



Lenovo System x3550 M5

Guia de Instalação e Serviço



Tipo de máquina: 8869

Nota: Antes de usar essas informações e o produto em questão, leia as informações gerais em [Apêndice D "Obtendo ajuda e assistência técnica" na página 963](#), [Apêndice E "Avisos" na página 967](#), as informações de segurança, as garantias e as informações de licença no site da Lenovo em: <https://support.lenovo.com/documents/LNVO-DOCS>

Nona Edição (Março 2018)

© Copyright Lenovo 2016, 2018.

AVISO DE DIREITOS LIMITADOS E RESTRITOS: se dados ou software forem fornecidos de acordo com um contrato de GSA (Administração de Serviços Geral), o uso, a reprodução ou a divulgação estarão sujeitos às restrições definidas no Contrato N° GS-35F-05925.

Conteúdo

Conteúdo	i	Inicie aqui	55
Segurança	v	Diagnosticando um problema	55
Instruções de segurança	vi	Problemas não documentados	58
Capítulo 1. O servidor Lenovo System x3550 M5	1	Boletins de serviço	58
Documentação relacionada	5	Procedimento de check-out	58
Avisos e instruções deste documento	5	Sobre o procedimento de check-out	58
Recursos e especificações do servidor	6	Executando o procedimento de check-out	59
Especificações aceitas de trilho e do rack	11	Ferramentas de diagnóstico	60
O que seu servidor oferece	12	Diagnósticos de light path	61
Confiabilidade, Disponibilidade e Capacidade de Manutenção	16	Logs de eventos	67
Controles, LEDs e alimentação do servidor	17	POST	70
Vista frontal	17	Dynamic System Analysis	70
Painel de informações do operador	19	Solicitação de serviço automatizado (call home)	72
Conjunto de painel operacional LCD	20	Electronic Service Agent	73
Vista traseira	23	Mensagens de erro	73
Componentes do servidor	25	Solução de problemas por sintoma	73
Recursos de energia do servidor	31	Problemas com a unidade de CD/DVD	73
Capítulo 2. Configurando	35	Problemas gerais	74
Atualizando o Firmware	35	Problemas na unidade de disco rígido	75
Configurando o servidor	36	Problemas do Hypervisor	77
Usando o CD de Configuração e Instalação do ServerGuide	37	Problemas intermitentes	78
Usando o Setup Utility	39	Problemas no teclado, mouse ou dispositivo USB	79
Usando o Boot Manager	44	Problemas com a memória	79
Inicializando o firmware do servidor de backup	44	Problemas do microprocessador	81
Usando o integrated management module	44	Problemas de monitor e vídeo	82
Usando os recursos de presença remota e captura de tela azul	46	Problemas de conexão de rede	84
Utilizando o Hypervisor integrado	48	Problemas de dispositivo opcional	84
Configurando o controlador Ethernet	48	Problemas de energia	85
Ativando o software Ethernet do Features on Demand	49	Problemas de dispositivo serial	90
Ativando o software RAID do Features on Demand	49	Problemas do ServerGuide	91
Configurando Matrizes RAID	49	Problemas de software	92
Lenovo XClarity Essentials OneCLI	49	Problemas com portas USB (Universal Serial Bus)	93
Usando o Lenovo XClarity Administrator	50	Problemas de vídeo	93
Atualizando o Identificador Exclusivo Universal (UUID)	50	Resolvendo problemas de energia	93
Atualizando os Dados de DMI/SMBIOS	52	Resolvendo problemas do controlador Ethernet	95
Capítulo 3. Solução de problemas	55	Resolvendo problemas indeterminados	96
		Dicas de determinação de problemas	97
		Recuperando o firmware do servidor (falha de atualização de UEFI)	98
		Método de recuperação manual dentro da banda	98
		Método de recuperação de inicialização automatizada dentro da banda	100
		Método fora da banda	100

Recuperação de inicialização automatizada (ABR)	100
Falha de inicialização Nx	100

Capítulo 4. Listagem de peças, Lenovo System x3550 M5 Tipo 8869	103
Componentes substituíveis do servidor	103
Peças estruturais	124
Cabos de alimentação	126

Capítulo 5. Removendo e substituindo componentes	129
Instalando dispositivos opcionais	129
Diretrizes de instalação	130
Atualizando a Configuração do Servidor	132
Instruções para Parceiros de Negócios	133
Enviando dados DSA à Lenovo	133
Devolvendo um dispositivo ou componente	134
Removendo e substituindo componentes do servidor	134
Removendo e substituindo peças de consumo e estruturais	134
Removendo a Tampa	134
Recolocando a tampa	135
Removendo o defletor de ar	136
Substituindo o defletor de ar	137
Removendo uma bateria do adaptador RAID ou um módulo de energia flash	138
Substituindo uma bateria do adaptador RAID ou um módulo de energia flash	142
Removendo um suporte de bateria do adaptador RAID ou de módulo de energia flash	146
Substituindo um suporte de bateria de adaptador RAID ou de módulo de energia flash	147
Removendo o suporte EIA	148
Substituindo o suporte EIA.	149
Removendo e substituindo CRUs da camada 1	150
Removendo Unidades de Disco Rígido Hot-swap	150
Substituindo unidades de disco rígido hot swap	151
Removendo Unidades de Disco Rígido Simple-swap	153
Substituindo Unidades de Disco Rígido Simple-swap	154
Removendo o kit de unidade traseira hot swap de 2,5 polegadas	155
Substituindo o kit de unidade traseira hot swap de 2,5 polegadas	158
Removendo a unidade DVD	160
Substituindo a unidade de DVD	163

Removendo o cabo da unidade de DVD	167
Substituindo o cabo da unidade de DVD	169
Removendo um Módulo de Memória.	171
Instalação do módulo de memória.	172
Removendo o adaptador SD	180
Substituindo o adaptador SD.	181
Removendo o conjunto da placa riser PCI.	182
Substituindo um conjunto de placa riser PCI	184
Removendo um adaptador	188
Substituindo um adaptador	190
Removendo um controlador ServeRAID SAS/SATA	197
Substituindo um controlador SAS/SATA ServeRAID	198
Removendo o módulo de memória do adaptador ServeRAID	203
Substituindo o módulo de memória do adaptador ServeRAID	204
Removendo um kit térmico (ventilador hot swap)	205
Substituindo um kit térmico (ventilador hot swap)	206
Removendo uma fonte de alimentação	208
Substituindo uma fonte de alimentação.	212
Removendo um painel traseiro da unidade de disco rígido hot swap	219
Substituindo um painel traseiro de unidade de disco rígido hot swap	222
Removendo uma placa traseira de unidade de disco rígido simple-swap	231
Substituindo uma placa traseira da unidade de disco rígido simple-swap	233
Removendo um dispositivo flash hypervisor USB integrado	237
Substituindo um dispositivo flash hypervisor integrado USB	238
Removendo a bateria de células do tipo moeda	239
Substituindo a bateria de células do tipo moeda	241
Removendo o compartimento de mídia	243
Substituindo o compartimento de mídia	246
Removendo o conjunto do conector USB frontal	249
Substituindo o conjunto do conector USB frontal	251
Removendo o conjunto de conectores de vídeo frontal	253
Substituindo o conjunto do conector de vídeo frontal	255
Removendo o conjunto do painel de informações do operador	257
Substituindo o conjunto do painel de informações do operador	259

Removendo o painel de exibição de informações do sistema LCD	261
Substituindo o painel de exibição de informações do sistema LCD	263
Removendo o suporte da porta COM	264
Substituindo o suporte da porta COM	266
Removendo o painel de segurança	268
Substituindo o painel de segurança	269
Removendo e substituindo CRUs da camada 2	270
Somente para técnicos de serviço treinados: removendo um microprocessador e dissipador de calor.	270
Somente para técnicos de serviço treinados: substituindo um microprocessador e dissipador de calor.	274
Somente para técnicos de serviço: removendo a placa-mãe	282
Somente para técnicos de serviço: substituindo a placa-mãe	285

Apêndice A. Mensagens de Erro do Integrated Management Module 2.1 (IMM2.1) 291

Eventos IMM que notificam o Suporte automaticamente	292
Lista de eventos do IMM	299

Apêndice B. Códigos de diagnóstico UEFI/POST 801

Lista de eventos do UEFI	802
------------------------------------	-----

Apêndice C. Resultados de teste de diagnóstico de DSA 825

Resultados de teste de rede de DSA Broadcom	825
Resultados do teste de rede Broadcom do DSA	825
Resultados de teste de DSA Brocade	834
Resultados de teste de DSA Brocade	834
Resultados do teste do painel do ponto de verificação de DSA	842
Resultados do teste do painel do ponto de verificação do DSA.	842
Resultados de teste de tensão da CPU do DSA	843
Resultados de teste de tensão de CPU do DSA	843
Resultados de teste do adaptador Emulex do DSA	846
Resultados do teste do adaptador Emulex do DSA	846
Resultados de teste de Ping da porta EXA de DSA	850
Resultados de teste de ping da porta EXA de DSA	850
Resultados de teste do disco rígido DSA	852

Resultados do teste da unidade de disco rígido do DSA	852
Resultados de teste de rede Intel de DSA.	853
Resultados do teste de rede Intel do DSA	853
Resultados de teste de disco rígido LSI de DSA	859
Resultados do teste da unidade de disco rígido do DSA LSI	859
Resultados de teste do adaptador Mellanox do DSA	860
Resultados do teste do adaptador Mellanox do DSA	860
Resultados de teste de isolamento da memória de DSA	863
Resultados de teste de isolamento da memória do DSA	863
Resultados de teste de tensão da memória de DSA	932
Resultados de teste de tensão de memória do DSA	932
Resultados de teste de GPU Nvidia de DSA.	935
Resultados de teste de GPU Nvidia do DSA	935
Resultados de Teste da Unidade Óptica de DSA	941
Resultados do teste da unidade óptica do DSA	941
Resultados do teste de gerenciamento de sistemas de DSA	945
Resultados do teste de gerenciamento do sistema do DSA	945
Resultados de teste da unidade de fita de DSA	958
Resultados do teste da unidade de fita de DSA	958

Apêndice D. Obtendo ajuda e assistência técnica 963

Antes de Ligar	963
Utilizando a Documentação	964
Obtendo Ajuda e Informações na World Wide Web	964
Como Enviar Dados de DSA	964
Criando uma Página da Web de suporte personalizada	965
Serviço e suporte para software	965
Serviços e suporte a hardware	965
Serviço do produto da Taiwan	965

Apêndice E. Avisos 967

Marcas Registradas	968
Notas Importantes.	968
Informações sobre reciclagem	969
Contaminação por partículas	969
Declaração regulamentar de telecomunicação.	970

Avisos de Emissão Eletrônica	970
Declaração da FCC (Federal Communications Commission)	970
Declaração de Conformidade de Emissão da Classe A da Indústria do Canadá	971
Avis de conformité à la réglementation d'Industrie Canada.	971
Instrução da Classe A da Austrália e Nova Zelândia	971
Declaração de Conformidade da Diretiva EMC da União Europeia	971
Declaração da Classe A para Alemanha	971
Declarações japonesas de compatibilidade eletromagnética	972

Declaração da Korea Communications Commission (KCC)	973
Declaração da Classe A - Russia Electromagnetic Interference (EMI)	974
Instrução de Emissão Eletrônica de Classe A da República Popular da China	974
Declaração de conformidade Classe A para Taiwan	974
Declaração RoHS BSMI de Taiwan	975

Apêndice F. Instrução de segurança do cabo de alimentação977

Índice.979

Segurança

Before installing this product, read the Safety Information.

قبل تركيب هذا المنتج، يجب قراءة الملاحظات الأمنية

Antes de instalar este produto, leia as Informações de Segurança.

在安裝本產品之前，請仔細閱讀 **Safety Information** (安全信息)。

安裝本產品之前，請先閱讀「安全資訊」。

Prije instalacije ovog produkta obavezno pročitajte Sigurnosne Upute.

Před instalací tohoto produktu si přečtěte příručku bezpečnostních instrukcí.

Læs sikkerhedsforskrifterne, før du installerer dette produkt.

Lees voordat u dit product installeert eerst de veiligheidsvoorschriften.

Ennen kuin asennat tämän tuotteen, lue turvaohjeet kohdasta Safety Information.

Avant d'installer ce produit, lisez les consignes de sécurité.

Vor der Installation dieses Produkts die Sicherheitshinweise lesen.

Πριν εγκαταστήσετε το προϊόν αυτό, διαβάστε τις πληροφορίες ασφάλειας (safety information).

לפני שתתקינו מוצר זה, קראו את הוראות הבטיחות.

A termék telepítése előtt olvassa el a Biztonsági előírásokat!

Prima di installare questo prodotto, leggere le Informazioni sulla Sicurezza.

製品の設置の前に、安全情報をお読みください。

본 제품을 설치하기 전에 안전 정보를 읽으십시오.

Пред да се инсталира овој продукт, прочитајте информацијата за безбедност.

بِسْمِ اللَّهِ الرَّحْمَنِ الرَّحِيمِ
بِسْمِ اللَّهِ الرَّحْمَنِ الرَّحِيمِ
بِسْمِ اللَّهِ الرَّحْمَنِ الرَّحِيمِ
بِسْمِ اللَّهِ الرَّحْمَنِ الرَّحِيمِ
بِسْمِ اللَّهِ الرَّحْمَنِ الرَّحِيمِ
بِسْمِ اللَّهِ الرَّحْمَنِ الرَّحِيمِ
بِسْمِ اللَّهِ الرَّحْمَنِ الرَّحِيمِ
بِسْمِ اللَّهِ الرَّحْمَنِ الرَّحِيمِ
بِسْمِ اللَّهِ الرَّحْمَنِ الرَّحِيمِ
بِسْمِ اللَّهِ الرَّحْمَنِ الرَّحِيمِ

Les sikkerhetsinformasjonen (Safety Information) før du installerer dette produktet.

Przed zainstalowaniem tego produktu, należy zapoznać się z książką "Informacje dotyczące bezpieczeństwa" (Safety Information).

Antes de instalar este produto, leia as Informações sobre Segurança.

Перед установкой продукта прочтите инструкции по технике безопасности.

Pred inštaláciou tohto zariadenia si pečítajte Bezpečnostné predpisy.

Pred namestitvijo tega proizvoda preberite Varnostne informacije.

Antes de instalar este producto, lea la información de seguridad.

Läs säkerhetsinformationen innan du installerar den här produkten.

ཐོན་ཁུངས་འདི་བདེ་སྐྱོད་མ་བྱས་གོང་། རྒྱུ་རྐྱེད་ཡིད་གཟབ་
བྱ་འདྲ་མིན་ཡོད་པའི་འོད་སྤེལ་བལྟ་དགོས།

Bu ürünü kurmadan önce güvenlik bilgilerini okuyun.

مەزكۇر مەھسۇلاتنى ئورنىتىشتىن بۇرۇن بىخەتەرلىك ئۇچۇرلىرىنى ئوقۇپ چىقىڭ.

Youq mwngz yungh canjbinj neix gaxgonq, itdingh aeu doeg aen
canjbinj soengq cungj vahgangj ancien siusik.

Instruções de segurança

Estas declarações fornecem as informações de cuidado e perigo que são usadas nesta documentação.

Importante: Cada declaração de cuidado e de perigo nesta documentação está identificada com um número. Esse número é utilizado para fazer referência cruzada a uma instrução de cuidado ou perigo em inglês com as versões traduzidas dessas instruções no documento *Informações sobre Segurança*.

Por exemplo, se uma instrução de cuidado está rotulada como Statement 1, as conversões para esta instrução de cuidado estão no documento *Informações de Segurança* em Statement 1.

Certifique-se de ler todas as instruções de cuidado e perigo nesta documentação antes de executar os procedimentos. Leia todas as informações adicionais sobre segurança que acompanham o sistema ou o dispositivo opcional antes de instalar o dispositivo.

Instrução 1





PERIGO

Corrente elétrica proveniente de cabos de energia, de telefone e de comunicação é perigosa.

Para evitar risco de choque elétrico:

- **Não conecte ou desconecte quaisquer cabos ou execute instalação, manutenção ou reconfiguração deste produto durante uma tempestade com raios.**
- **Conecte todos os cabos de energia a tomadas corretamente instaladas e aterradas.**
- **Todo equipamento que for conectado a este produto deve ser conectado a tomadas corretamente instaladas.**
- **Quando possível, utilize apenas uma das mãos para conectar ou desconectar cabos de sinal.**
- **Nunca ligue nenhum equipamento quando houver evidência de fogo, água ou danos estruturais.**
- **Desconecte os cabos de energia conectados, os sistemas de telecomunicações, as redes e os modems antes de abrir as tampas dos dispositivos, a menos que seja instruído de outra maneira nos procedimentos de instalação e configuração.**
- **Conecte e desconecte os cabos conforme descrito na tabela apresentada a seguir ao instalar, mover ou abrir tampas deste produto ou de dispositivos conectados.**

Para Conectar:

1. DESLIGUE tudo.
2. Primeiramente, conecte todos os cabos aos dispositivos.
3. Conecte os cabos de sinal aos conectores.
4. Conecte os cabos de energia às tomadas.
5. LIGUE os dispositivos.

Para Desconectar:

1. DESLIGUE tudo.
2. Primeiramente, remova os cabos de energia das tomadas.
3. Remova os cabos de sinal dos conectores.
4. Remova todos os cabos dos dispositivos.

Instrução 2



CUIDADO:

Ao substituir a bateria de lítio, utilize apenas uma bateria com Número de Peça 33F8354 ou um tipo de bateria equivalente recomendado pelo fabricante. Se o seu sistema possui um módulo com uma bateria de lítio, substitua-o apenas por um módulo do mesmo tipo e do mesmo fabricante. A bateria contém lítio e pode explodir se não for utilizada, manuseada ou descartada da forma correta. Não:

- **Jogue nem insira na água**
- **Exponha a temperaturas superiores a 100 °C (212 °F)**
- **Conserte nem desmonte**

Descarte a bateria conforme requerido pelas ordens ou regulamentações locais.

Instrução 3



CUIDADO:

Quando produtos a laser (como CD-ROMs, unidades de DVD, dispositivos de fibra óptica ou transmissores) forem instalados, observe o seguinte:

- Não remova as tampas. Remover as tampas do produto a laser pode resultar em exposição à radiação a laser perigosa. Não existem peças que podem ser consertadas no interior do dispositivo.
- A utilização de controles ou ajustes ou a execução de procedimentos diferentes daqueles especificados aqui pode resultar em exposição perigosa à radiação.



PERIGO

Alguns produtos a laser contêm um diodo de laser integrado, da Classe 3A ou Classe 3B. Note o seguinte:

Radiação a laser quando aberto. Não olhe diretamente para o feixe a olho nu ou com instrumentos óticos, e evite exposição direta ao feixe.

Class 1 Laser Product

Laser Klasse 1

Laser Klass 1

Luokan 1 Laserlaite

Appareil À Laser de Classe 1

Instrução 4



CUIDADO: Ao levantar o equipamento, faça-o cuidadosamente.



≥ 18 kg (39,7 lb.)



≥ 32 kg (70,5 lb.)



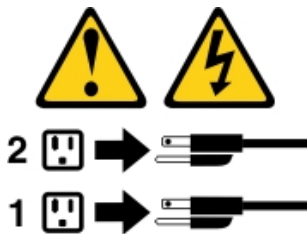
≥ 55 kg (121,2 lb.)

Instrução 5



CUIDADO:

O botão de controle de energia no dispositivo e o botão liga/desliga na fonte de alimentação não desligam a corrente elétrica fornecida ao dispositivo. O dispositivo também pode ter mais de um cabo de alimentação. Para remover toda corrente elétrica do dispositivo, certifique-se de que todos os cabos de energia estão desconectados da fonte de alimentação.



Instrução 6



CUIDADO:

Se instalar a opção de suporte flexível na extremidade do cabo de alimentação que está conectado ao dispositivo, você deverá conectar a outra extremidade do cabo de alimentação a uma fonte de alimentação que possa ser facilmente acessada.

Instrução 8



CUIDADO:

Nunca remova a tampa de uma fonte de alimentação ou qualquer peça que tenha a seguinte etiqueta anexada.



Qualquer componente que tiver esta etiqueta possui voltagem, correntes e níveis de energia perigosos. Nenhuma peça localizada no interior desses componentes pode ser consertada. Se você suspeitar de um problema com uma dessas peças, entre em contato com um técnico de serviço.

NÃO abra o chassi ou qualquer outra parte de nenhuma unidade de UPS. Isso anulará a garantia da unidade. Substitua apenas as peças para as quais existem peças que permite manutenção, ou seja, a manutenção de qualquer unidade de UPS é limitada peças de substituição de FRU/CRU.

Instrução 12



CUIDADO:

A seguinte etiqueta indica que há uma superfície quente próxima.



Instrução 13



A sobrecarga de um circuito de ramificação representa um potencial risco de disparo e choque elétrico sob certas condições. Para evitar esses riscos, assegure-se de que os requisitos elétricos do sistema não excedam os requisitos de proteção do circuito derivado. Consulte as informações que são fornecidas com o dispositivo para obter as especificações elétricas.

Instrução 15



CUIDADO:

Certifique-se de que o rack está preso adequadamente para evitar a inclinação quando a unidade do servidor estiver estendida.

Instrução 17



CUIDADO:
A etiqueta a seguir indica partes móveis próximas.



Instrução 26



CUIDADO:
Não coloque nenhum objeto em cima de dispositivos montados em rack.



Instrução 27



CUIDADO:
Partes móveis perigosas nas proximidades.



Informações de Segurança do Rack, Declaração 2





PERIGO

- Sempre abaixe os quadros de nivelamento no gabinete do rack.
- Sempre instale os suportes do estabilizador no gabinete do rack.
- Sempre instale os servidores e dispositivos opcionais iniciando da parte inferior do gabinete do rack.
- Sempre instale os dispositivos mais pesados na parte inferior do gabinete do rack.

C004



CUIDADO:

As baterias de chumbo-ácido podem apresentar risco de queimadura elétrica decorrente de alta corrente de curto-circuito. Evite o contato da bateria com material metálicos; remova relógios, anéis ou outros objetos de metal, e utilize ferramentas com manipuladores isolados. Para evitar uma possível explosão, não jogue no fogo.

Substitua somente por uma peça aprovada da Lenovo. Recicle ou descarte a bateria conforme as instruções dos regulamentos locais. Nos Estados Unidos, a Lenovo tem um processo para a coleta desta bateria. Para obter informações, ligue 0800-7014262. Tenha o número de peça Lenovo da unidade de bateria em mãos quando você ligar.

NÃO combine baterias antigas e novas em uma unidade de fonte de alimentação ininterrupta.

NÃO abra nenhum pacote de bateria recuperado de uma unidade de fonte de alimentação ininterrupta.

Use óculos de proteção de segurança para sua própria proteção ao substituir as baterias de uma unidade de fonte de alimentação ininterrupta. (C004)

Capítulo 1. O servidor Lenovo System x3550 M5

Esta publicação contém informações e instruções para configurar o servidor Lenovo System x3550 M5, instruções para instalar alguns dispositivos opcionais, cabear e configurar o servidor, remover e substituir dispositivos e informações de diagnósticos e solução de problemas.

Além das instruções em "[Instalando dispositivos opcionais](#)" na página 129 para a instalação de dispositivos de hardware opcionais, atualização de firmware e de drivers de dispositivo e a conclusão da instalação, os Parceiro de Negócios Lenovo também devem concluir as etapas no "[Instruções para Parceiros de Negócios](#)" na página 133.

O servidor Lenovo System x3550 M5 é um 1-U-high¹ modelo de rack para processamento de transações de rede de alto volume. Este servidor com múltiplos núcleos de alto desempenho é perfeitamente adequado a ambientes de rede que requerem um desempenho superior do microprocessador, flexibilidade de entrada/saída (E/S) e alta capacidade de gerenciamento.

Desempenho, facilidade de utilização, confiabilidade e recursos de expansão foram considerações essenciais no projeto do servidor. Esses recursos de projeto permitem a personalização do hardware do sistema para atender às suas necessidades atuais e proporcionam recursos flexíveis de expansão para o futuro.

O servidor tem garantia limitada. Para obter informações sobre os termos de garantia, consulte o documento *Segurança, Suporte e Informações de Garantia* fornecido com o servidor.

O servidor contém tecnologias de última geração, que ajudam a aumentar o desempenho e a confiabilidade. Para obter informações adicionais, consulte "[O que seu servidor oferece](#)" na página 12 e "[Confiabilidade, Disponibilidade e Capacidade de Manutenção](#)" na página 16.

Você pode obter informações atualizadas sobre o servidor e outros produtos de servidor da Lenovo em <http://shop.lenovo.com/us/en/systems/>. Em <http://www.ibm.com/support/mysupport/>, é possível criar uma página de suporte personalizada identificando os produtos Lenovo que são de seu interesse. Nesta página personalizada, você pode assinar notificações semanais por email sobre os novos documentos técnicos, procurar informações e downloads e acessar vários serviços administrativos.

Se você participa do programa de referência de cliente Lenovo, é possível compartilhar informações sobre seu uso da tecnologia, melhores práticas e soluções inovadoras; construir uma rede profissional; e ganhar visibilidade para seus negócios. Para obter informações adicionais sobre o programa de referência de cliente Lenovo, consulte <http://www.ibm.com/ibm/clientreference/>.

As configurações do servidor hot swap incluem oito modelos de unidade de disco rígido hot swap de 2,5 polegadas, dez modelos de unidade de disco rígido hot swap de 2,5 polegadas, doze modelos de unidade de disco rígido hot swap de 2,5 polegadas (dois localizados na traseira) ou quatro modelos de unidade de disco rígido hot swap de 3,5 polegadas. As configurações de servidor de simple-swap incluem oito modelos de unidade de disco rígido de simple-swap de 2,5 pol. ou quatro modelos de unidade de disco rígido de simple-swap de 3,5 pol. O servidor Lenovo System x3550 M5 Tipo 8869 oferece suporte a unidades de disco rígido Serial Attached SCSI (SAS) ou SATA de hot swap de 2,5 polegadas, unidades de disco rígido SATA de simple-swap de 2,5 polegadas, unidades de disco rígido Serial Attached SCSI (SAS) ou SATA de hot swap de 3,5 polegadas ou unidades de disco rígido SATA de simple-swap de 3,5 polegadas.

1. Os racks são marcados em incrementos verticais de 4,45 centímetros (1,75 polegada) cada. Cada incremento é referido como uma unidade ou um "U". Um dispositivo de 1U de altura tem aproximadamente 4,45 centímetros (1,75 polegada) de altura.

Notas:

- As figuras neste documento podem ser um pouco diferentes do modelo.
- O modelo de 10 unidades de disco rígido de simple-swap de 2,5 pol. não é suportado.

A ilustração a seguir mostra um servidor com oito compartimentos de unidade de disco rígido de hot swap de 2,5 pol.

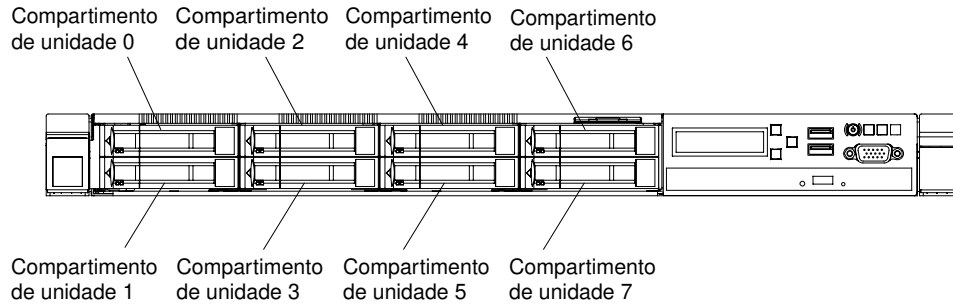


Figura 1. Visão frontal do modelo com oito unidades de disco rígido hot swap de 2,5 polegadas com compartimento de mídia avançado.

A ilustração a seguir mostra um servidor com dez compartimentos de unidade de disco rígido hot swap de 2,5 pol.

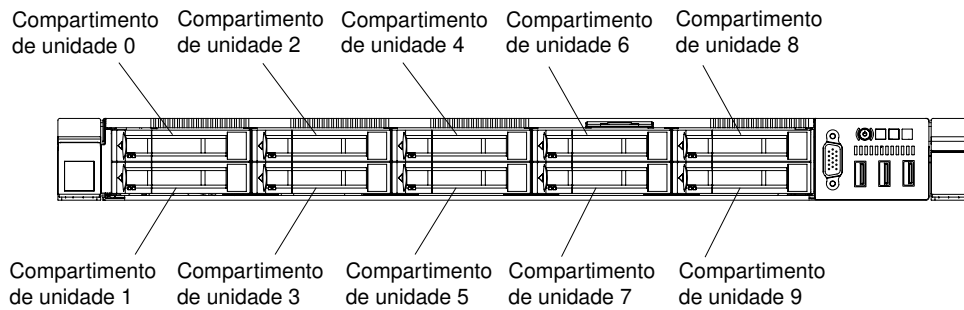


Figura 2. Visão frontal do modelo de 10 unidades de disco rígido hot swap de 2,5 polegadas

As ilustrações a seguir mostram um servidor com 12 compartimentos de unidade de disco rígido hot swap de 2,5 polegadas (dois localizados na traseira).

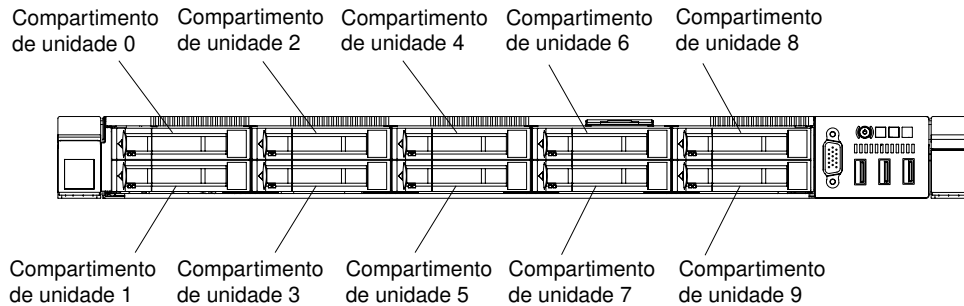


Figura 3. Visão frontal do modelo de 12 unidades de disco rígido hot swap de 2,5 polegadas

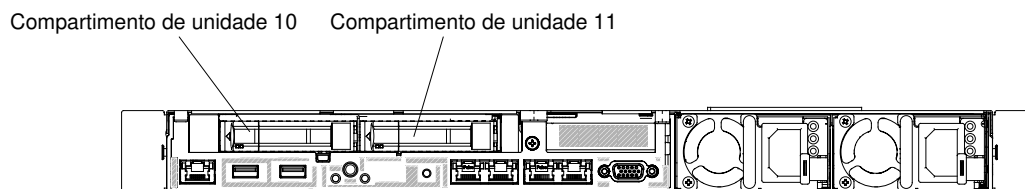


Figura 4. Visão traseira do modelo de 12 unidades de disco rígido hot swap de 2,5 polegadas

As ilustrações a seguir mostram um servidor com quatro compartimentos de unidade de disco rígido hot swap de 3,5 pol.

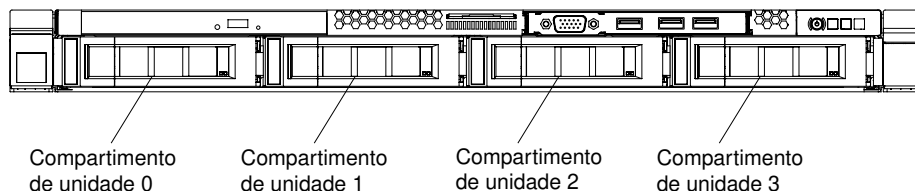


Figura 5. Visão frontal do modelo com quatro unidades de disco rígido hot swap de 3,5 polegadas

A ilustração a seguir mostra um servidor com oito compartimentos de unidade de disco rígido de simple-swap de 2,5 pol.

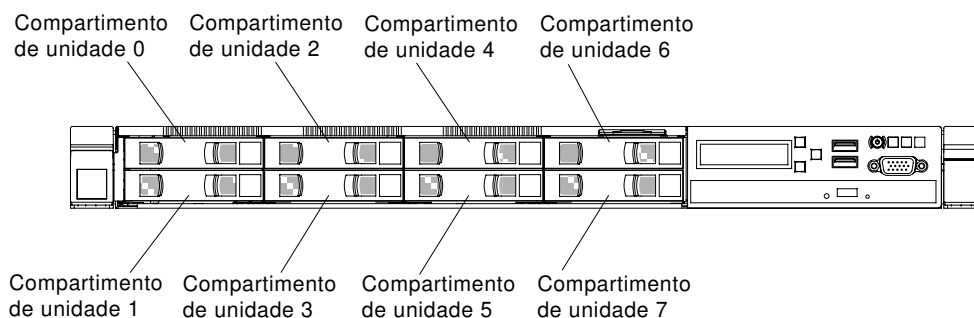


Figura 6. Visão frontal do modelo com oito unidades de disco rígido simple-swap de 2,5 polegadas com compartimento de mídia avançado

A ilustração a seguir mostra um servidor com quatro compartimentos de unidade de disco rígido de simple-swap de 3,5 pol.

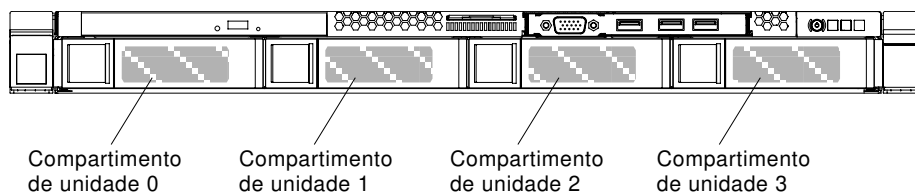


Figura 7. Visão frontal do modelo de quatro unidades de disco rígido simple-swap de 3,5 polegadas

Se as atualizações de firmware e da documentação estiverem disponíveis, será possível fazer download delas no Web site da Lenovo. O servidor pode ter recursos que não estão descritos na documentação fornecida com o servidor e a documentação pode ser atualizada ocasionalmente para incluir informações sobre esses recursos ou as atualizações técnicas podem estar disponíveis para fornecer informações

adicionais que não estão incluídas na documentação do servidor. Para procurar atualizações, acesse <http://www.lenovo.com/support>.

Registre as informações sobre o servidor na tabela a seguir.

Nome do produto	Servidor Lenovo System x3550 M5
Tipo de Máquina	Tipo 8869
Número do modelo	_____
Número de série	_____

O número do modelo e o número de série estão na etiqueta de ID na parte frontal do servidor, conforme mostrado na ilustração a seguir.

Nota: As ilustrações neste documento podem ser um pouco diferentes do seu servidor.

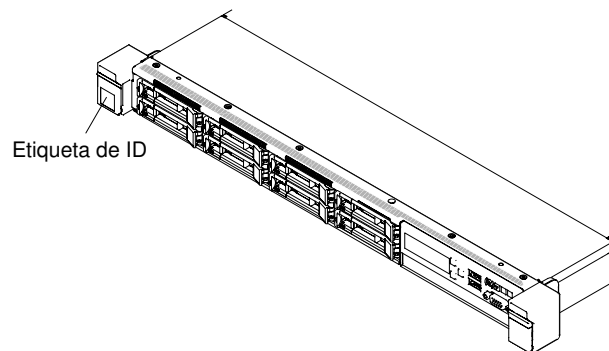


Figura 8. Etiqueta de ID

O rótulo de endereço MAC está no lado superior da etiqueta de informações do usuário.

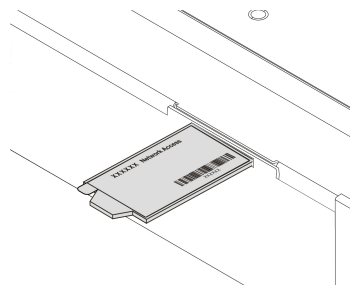


Figura 9. etiqueta de endereço de MAC

Além disso, a etiqueta de serviço do sistema, que está na cobertura do servidor, fornece um código de QR para acesso remoto a informações de serviço. Você pode varrer o código QR usando um leitor e scanner de código QR em um dispositivo móvel e obter acesso rápido ao Web site de informações de serviço da Lenovo. O Web site de informações de serviço da Lenovo fornece informações adicionais sobre instalação de peças e vídeos de substituição, e códigos de erro para suporte ao servidor.

A ilustração a seguir mostra o código QR:



Figura 10. Código QR

É possível baixar um CD *Configuração e Instalação do ServerGuide* para ajudá-lo a configurar o hardware, instalar os drivers de dispositivo e instalar o sistema operacional.

Para obter uma lista de dispositivos opcionais aceitos para o servidor, consulte <http://www.lenovo.com/serverproven/>.

Documentação relacionada

Este *Guia de Instalação e Serviço* contém informações gerais sobre o servidor, incluindo como configurar e cabear o servidor, como instalar dispositivos opcionais compatíveis, como configurar o servidor e informações para ajudar você a resolver problemas sozinho e informações para técnicos de serviço. A versão mais recente do *Guia de Instalação e Serviço* está sempre disponível em:

<http://publib.boulder.ibm.com/infocenter/systemx/documentation/index.jsp>

Para obter informações de segurança, garantias, licenças e a documentação do produto, acesse: <https://support.lenovo.com/documents/LNVO-DOCS>

Para consultar a garantia (tipo, duração e status), acesse: <http://www.lenovo.com/warranty>

O Lenovo XClarity Essentials é um centro de informações online que contém informações sobre ferramentas para atualizar, gerenciar e implantar firmware, drivers de dispositivo e sistemas operacionais. O Lenovo XClarity Essentials está em <http://sysmgt.lenovofiles.com/help/index.jsp>.

O servidor pode ter recursos que não são descritos na documentação que você recebeu com o servidor. A documentação pode ser atualizada ocasionalmente para incluir informações sobre estes recursos ou atualizações técnicas podem estar disponíveis para fornecer informações adicionais que não foram incluídas na documentação do servidor. Essas atualizações estão disponíveis no Web site da Lenovo. Para procurar atualizações, acesse <http://www.lenovo.com/support>.

Avisos e instruções deste documento

As instruções de cuidado e perigo que aparecem neste documento também estão no documento *Informações de segurança* multilíngue, que está disponível em <https://support.lenovo.com/documents/LNVO-DOCS>. Cada instrução é numerada para referência à instrução correspondente no seu idioma no documento *Informações de Segurança*.

Os avisos e instruções a seguir são utilizados neste documento:

- **Nota:** estes avisos fornecem dicas, diretrizes ou recomendações importantes.
- **Importante:** estes avisos fornecem informações ou avisos que podem ajudar a evitar situações inconvenientes ou problemáticas.
- **Atenção:** estes avisos indicam danos potenciais aos programas, dispositivos ou dados. Um aviso de atenção é colocado antes da instrução ou situação em que o dano poderá ocorrer.

- **Cuidado:** estas instruções indicam situações que podem ser perigosas para você. As instruções de cuidado são colocadas imediatamente antes da descrição de uma etapa ou situação de um procedimento potencialmente perigoso.
- **Perigo:** estas instruções indicam situações que podem ser potencialmente letais ou extremamente perigosas. As instruções de perigo são colocadas imediatamente antes da descrição de uma etapa ou situação de um procedimento potencialmente letal ou extremamente perigoso.

Recursos e especificações do servidor

As informações a seguir são um resumo dos recursos e das especificações do servidor. Dependendo do modelo, alguns recursos podem não estar disponíveis ou algumas especificações podem não se aplicar.

Microprocessador (dependendo do modelo):

- Aceita até dois microprocessadores com múltiplos núcleos da série Intel® Xeon® (um instalado)
- Cache de nível 3
- Dois links QuickPath Interconnect (QPI) aceleram até 9,6 GT por segundo

Notas:

- Use o programa Setup Utility para determinar o tipo e a velocidade dos microprocessadores.
- Para obter uma lista de microprocessadores aceitos, consulte <http://www.lenovo.com/serverproven/>.

Memória (dependendo do modelo):

- Mínimo: 8 GB
- Máximo: 1,5 TB
 - 768 GB usando DIMMs registrados (RDIMMs)
 - 1,5 TB usando load reduction DIMMs (LRDIMMs)
- Tipo:
 - PC4-19200 (DDR4-2400)
 - Single-rank, dual-rank ou quad-rank
 - RDIMM ou LRDIMM
- Slots: 24 duplos em linha
- Aceita (dependendo do modelo):
 - RDIMMs de 8 GB, 16 GB e 32 GB
 - LRDIMM de 64 GB

Nota: Se o servidor for fornecido com módulos de memória de 2.400 MHz e uma CPU que ofereça suporte a uma memória de no máximo 2.133 MHz, a taxa de dados dos módulos de memória será limitada a 2.133 MHz.

Funções integradas:

- Integrated management module 2.1 (IMM2.1), que consolida diversas funções de gerenciamento em um único chip.
- Controlador Gigabit Ethernet Broadcom BCM5719 Quad Port com suporte de Wake on LAN
- Quatro a seis portas USB dependendo do modelo
 - Até três portas USB 2.0 na parte frontal
 - Duas portas USB 3.0 na parte traseira
 - Uma porta USB 2.0 interna usada para chave USB de hipervisor
- Quatro portas de rede (quatro portas Ethernet de 1 Gb no sistema)
- Uma placa filha de rede ML2 opcional
- Um conector RJ-45 de gerenciamento de sistemas na parte traseira para conectar-se a uma rede de gerenciamento de sistemas

Este conector de gerenciamento de sistemas é dedicado às funções do integrated management module 2.1 (IMM2.1).

- Porta serial opcional

Compartimentos de expansão de unidade de disco rígido (dependendo do modelo):

- Os 10 compartimentos da unidade de disco rígido hot swap de 2,5 polegadas com opção de incluir dois compartimentos da unidade de disco rígido traseira hot swap de 2,5 polegadas adicionais.
- Oito compartimentos de unidade de disco rígido hot swap ou simple-swap de 2,5 polegadas
- Quatro compartimentos de unidade de disco rígido SATA hot swap ou simple-swap de 3,5 polegadas

Atenção: Como consideração geral, não misture unidades de formato 4 KB avançado e de 512 bytes padrão na mesma matriz RAID porque isso poderá causar problemas de desempenho.

Unidades ópticas SATA (opcionais):

- DVD-ROM
- Multigravador

Controladores RAID (dependendo do modelo):

- O adaptador ServeRAID N2215 SAS/SATA dá suporte ao modo JBOD.
- O adaptador ServeRAID M5225 SAS/SATA fornece RAID 0, 1 e 10 com upgrade opcional de FoD RAID 5/50 e SED (Self Encrypting Drive).
- O adaptador ServeRAID M1215 SAS/SATA fornece RAID 0, 1 e 10 com upgrade opcional de FoD RAID 5/50 e SED (Self Encrypting Drive).
- O adaptador ServeRAID M5210 SAS/SATA fornece RAID 0, 1 e 10.

Upgrade opcional:

- RAID 5/50 (1 GB de cache) com upgrade opcional de FoD RAID 6/60 e SED
- RAID 5/50 (1 GB de Flash) com upgrade opcional de FoD RAID 6/60 e SED
- RAID 5/50 (2 GB de Flash) com upgrade opcional de FoD RAID 6/60 e SED
- RAID 5/50 (4 GB de Flash) com upgrade opcional de FoD RAID 6/60 e SED
- Upgrade de FoD RAID 6/60
- Cache Zero de FoD/RAID 5/50
- Acelerador de Desempenho do FoD
- Ativador de armazenamento em cache SSD do FoD

Controlador de vídeo (integrado ao IMM2.1):

- Matrox G200eR2

Nota: A resolução máxima de vídeo é 1600 x 1200 a 75 Hz.

- Controlador de vídeo compatível com SVGA
- Controlador de memória de vídeo DDR3 528 MHz SDRAM
- Compactação de Vídeo Digital Avocent
- 16 MB de memória de vídeo (não expansível)

Tamanho (1 U):

- Altura: 43 mm (1,7 pol.)
- Profundidade: 735,4 mm (28,95 pol.)
- Largura: 434,4 mm (17,1 pol.)
- Peso: Aproximadamente 19,3 kg (42,55 lb) dependendo da configuração

Slots de expansão PCI:

Dá suporte a dois conectores de conjunto da placa riser PCI:

- O conector 1 dá suporte a placas ML2 ou de perfil baixo.
- O conector 2 dá suporte a placas de perfil baixo ou de meio comprimento, de comprimento integral.

Para obter uma lista de configurações de conjunto da placa riser PCI com suporte, acesse ["Substituindo um conjunto de placa riser PCI" na página 184](#) ou ["Substituindo um adaptador" na página 190](#).

Entrada elétrica:

- Entrada de onda senoidal (50 - 60 Hz) necessária
- Para fonte de alimentação Platinum de 550 W/750 W/900 W
 - Entrada de voltagem de baixo alcance:
 - Mínimo: 100 V AC
 - Máximo: 127 V AC
 - Entrada de voltagem de alto alcance:
 - Mínima: 200 V AC
 - Máxima: 240 V AC
- Para fonte de alimentação Titanium de 750 W
 - Entrada de voltagem de alto alcance:
 - Mínima: 200 V AC
 - Máxima: 240 V AC
- Para fonte de alimentação Platinum de 1500 W
 - Entrada de voltagem de alto alcance:
 - Mínima: 200 V AC
 - Máxima: 240 V AC
- Para fonte de alimentação de alta eficiência, 900 W
 - Entrada de voltagem de alto alcance:
 - Mínimo: -60 V cc
 - Máximo: -48 V cc
- Entrada aproximada, em KVA (kilovolt-ampères):
 - Mínimo: 0,179 kVA
 - Máximo: 1,188 kVA

Notas:

- O consumo de energia e a emissão de calor variam dependendo do número e do tipo dos recursos opcionais instalados e do recurso de gerenciamento de energia em uso.
- O nível de emissão de ruído indicado é o nível de potência acústica declarado (limite superior), em bels, para uma amostra aleatória de máquinas. Todas as medidas são feitas de acordo com a ISO 7779 e relatadas em conformidade com a ISO 9296. Os níveis reais de pressão sonora em um determinado local poderão exceder os valores médios estabelecidos em virtude das reflexões do ambiente e outras fontes de ruído próximas. O nível de emissão de ruído indicado no nível de potência sonora (limite superior) declarado, em bels, para uma amostra aleatória do sistema.

Ventiladores de hot swap:

- Um microprocessador: cinco ventiladores hot swap de motor duplo 1, 2, 3, 5, 7
- Dois microprocessadores: sete ventiladores hot swap de motor duplo 1, 2, 3, 5, 6, 7, 8

Nota: Para modelos de unidade de 3,5 pol., o servidor não tem o slot do ventilador 4. Para modelos de unidade de 2,5 pol., o slot do ventilador 4 está sempre ocupado por um preenchimento do ventilador.

Fonte de alimentação:

- Até duas fontes de alimentação hot swap para suporte de redundância
 - Corrente alternada de 550 watts 80 PLUS Platinum
 - Corrente alternada de 750 watts 80 PLUS Platinum
 - Corrente alternada de 750 watts 80 PLUS Titanium (200-240V)

- Corrente alternada de 900 watts 80 PLUS Platinum
- 900-watt de alta eficiência -48 V CC
- Corrente alternada de 1500 watts 80 PLUS Platinum

Nota: As fontes de alimentação no servidor devem receber a mesma classificação ou potência de energia.

Emissões acústicas de ruído:

- Potência de som, inativo: máximo de 6,5 bels
- Potência de som, operação: máximo de 6,5 bels

Nota: As opções PCIe compatíveis com este sistema apresentam muitas variações em termos de função, potência consumida e resfriamento necessário. Qualquer aumento no resfriamento exigido por estas opções resultará em velocidade do ventilador e nível de potência sonora produzida mais elevados. Os níveis reais de pressão sonora medidos em sua instalação dependem de vários fatores, incluindo o número de racks na instalação; o tamanho, materiais e configuração do ambiente; os níveis de ruído do outro equipamento; a temperatura ambiente e a pressão e a localização dos funcionários em relação ao equipamento.

Saída de calor:

Saída de calor aproximada:

- Configuração mínima: 460,62 Btu por hora (CA 135 watts)
- Configuração máxima: 3490 Btu por hora (CA 1023 watts)

Ambiente:

Servidor ligado:

- Temperatura:
 - 5 °C a 40 °C (41 °F a 104 °F)
 - Altitude: 0 m a 950 m (3.117 pés); a temperatura máxima do sistema é diminuída em 1 °C a cada aumento de 175 m de altitude.
- Umidade:
 - Sem condensação: ponto de condensação -12 °C (10,4 °F)
 - Umidade relativa: 8% a 85%
- Ponto máximo de condensação: 24 °C (75,2 °F)
- Altitude máxima: 3.050 m (10.000 pés) e 5 °C a 28 °C (41 °F a 82 °F)
- Taxa máxima de mudança de temperatura:
 - Unidades de fita: 5 °C/h (41 °F/h)
 - Unidades de disco rígido: 20 °C/hora (68 °F/hora)

Servidor desligado:

- Temperatura: 5 °C a 45 °C (41 °F a 113 °F)
- Umidade relativa: 8% a 85%
- Ponto máximo de condensação: 27 °C (80,6 °F)

Armazenamento (não operacional):

- Temperatura: 1 °C a 60 °C (33,8 °F a 140 °F)
- Altitude máxima: 3.050 m (10.000 pés)

- Umidade relativa: 5% a 80%
- Ponto máximo de condensação: 29 °C (84,2 °F)

Transporte (não operacional):

- Temperatura: -40 °C a 60 °C (-40 °F a 140 °F)
- Altitude máxima: 10.700 m (35.105 pés)
- Umidade relativa: 5% a 100%
- Ponto máximo de condensação: 29 °C (84,2 °F)

Atenção:

- Design para ASHRAE Classe A3, ambiente de 40 °C, com suporte relaxado:
 - Suporte de nuvem como carga de trabalho sem nenhum prejuízo de desempenho aceitável (Turbo-Desligado).
 - De maneira alguma, qualquer combinação de carga de trabalho e configuração de pior caso pode resultar no encerramento do sistema ou na exposição de design a 40 °C.
- Ambiente com suporte para processadores específicos:
 - Os processadores E5-2699 v4, E5-2698 v4, E5-2697 v4, E5-2690 v4, E5-2667 v4, E5-2643 v4 e E5-2637 v4 não têm suporte com uma unidade de disco rígido traseira instalada.
 - Os processadores E5-2699 v4, E5-2698 v4, E5-2697 v4, E5-2667 v4, E5-2643 v4, E5-2637 v4 podem sofrer degradação de desempenho ao operarem uma carga de trabalho pesada a 35 °C a 40 °C de temperatura ambiente em um chassi de 3,5 polegadas.
- O chassi está ligado.
- A3 - Reduzir a temperatura máxima permitida 1 °C/175 m acima de 950 m.
- O nível mínimo de umidade da classe A3 é o mais alto (mais umidade) do ponto de condensação -12 °C e da umidade relativa de 8%. Eles se intersectam a cerca de 25 °C. Abaixo dessa interseção (~25 °C) o ponto de condensação (-12 °C) representa o nível mínimo de umidade, enquanto que acima, a umidade relativa (8%) é a mínima.
- Os níveis de umidade inferiores a 0,5 °C DP, mas não inferiores a -10 °C DP ou 8% de umidade relativa, poderão ser aceitos se medidas de controle apropriadas forem implementadas para limitar a geração de eletricidade estática na equipe e no equipamento no datacenter. Todo o mobiliário e equipamentos pessoais e móveis devem ser conectados ao aterramento por meio de um sistema de controle estático apropriado. Os itens a seguir são considerados os requisitos mínimos:
 - Materiais condutores (piso condutor, calçado condutor de toda a equipe que entra no datacenter, todas as mobílias e equipamento móveis serão feitos de materiais condutores ou estáticos dissipadores).
 - Durante a manutenção em qualquer hardware, uma pulseira funcionando corretamente deve ser usada por toda a equipe que entrar em contato com o equipamento de TI.
- 5 °C/h para datacenters que usam unidades de fita e 20 °C/h para datacenters que usam unidades de disco.
- O chassi é removido do contêiner de remessa original e instalado, mas não é usado, por exemplo, durante reparo, manutenção ou upgrade.
- O período de aclimação do equipamento é de 1 hora por 20 °C de mudança na temperatura, do ambiente de remessa para o ambiente operacional.
- A condensação é aceitável, mas chuva não.

Especificações aceitas de trilho e do rack

Nome da opção	Kit de Slides Universais de 2ª Geração do System x	Kit de trilhos personalizado M5 System x	System x3550 M5 Slide Kit G4	Lenovo Server 2U/1U 4-Post Friction Rail Kit
Número de peça da opção	00KA500	00MW239	00KA606	00MV369 (suporte desde novembro de 2016)
Tipo de trilho	Trilho deslizante de saída inteira (rolamento de esferas)	Trilho deslizante de meia saída (fricção), instalação sem ferramenta	Trilho deslizante de saída inteira (rolamento de esferas), instalação sem ferramenta	Trilho deslizante de meia saída (fricção), instalação sem ferramenta
Tipo de rack compatível	Qualquer rack de quatro colunas, que cumpre o padrão da Comissão Eletrotécnica Internacional (IEC) Se uma PDU de 0 U for instalada, leia as notas na parte inferior.	Rack padrão IBM e Lenovo com quatro colunas, que cumpre o padrão da IEC Se uma PDU de 0 U for instalada, leia as notas na parte inferior.	Rack padrão IBM e Lenovo com quatro colunas, que cumpre o padrão da IEC Se uma PDU de 0 U for instalada, leia as notas na parte inferior.	Rack padrão IBM e Lenovo com quatro colunas, que cumpre o padrão da IEC Se uma PDU de 0 U for instalada, leia as notas na parte inferior.
Manutenção no rack	Sim	Não	Sim	Não
Suporte do braço para organização de cabos (CMA)	Sim	Não	Sim	Não
Suporte de PDU de 1 U	Sim	Sim	Sim	Sim
Suporte de PDU de 0 U	Suporte limitado. Leia as notas na parte inferior.	Suporte limitado. Leia as notas na parte inferior.	Suporte limitado. Leia as notas na parte inferior.	Suporte limitado. Leia as notas na parte inferior.
Furos de montagem	Quadrado, redondo ou rosqueado	Quadrado ou redondo	Quadrado ou redondo	Quadrado ou redondo
Espessura dos flanges de montagem	2 mm (0,08 polegadas)–4,65 mm (0,18 polegadas)	2 mm (0,08 polegadas)–4 mm (0,16 polegada)	2 mm (0,08 polegadas) – 3,3 mm (0,13 polegada)	2 mm (0,08 polegadas)–4 mm (0,16 polegada)
Distância entre os flanges frontais e traseiros de montagem	617 mm (24,29 polegadas)–812 mm (31,97 polegadas)	595 mm (23,43 polegadas)–746 mm (29,37 polegadas)	617 mm (24,29 polegadas)–812 mm (31,97 polegadas)	609,6 mm (24 polegadas)–914,4 mm (36 polegadas)
Comprimento de trilho (medido quando montado no rack, a partir da superfície frontal do flange de montagem frontal até o ponto mais traseiro do trilho)	836,8 mm (32,94 polegadas)	755 mm (29,72 polegadas)	833,5 mm (32,81 polegadas)	728,1 mm (28,6 polegadas)

Notas:

- Se você deseja instalar os trilhos e uma PDU de 0 U no mesmo rack, o rack deverá atender aos seguintes requisitos de altura e profundidade:
 - 42 U ou superior
 - Para trilhos 00MW239 e 00MV369: pelo menos 1000 mm (39,37 polegadas) de profundidade
 - Para trilhos 00KA500 e 00KA606: pelo menos 1100 mm (43,31 polegadas) de profundidade se nenhum CMA for instalado; pelo menos 1200 mm (47,24 polegadas) de profundidade se um CMA for instalado
- Os números de peças opcionais podem mudar.

O que seu servidor oferece

Esta seção apresenta os recursos e as tecnologias que o servidor utiliza e fornece.

- **Dynamic System Analysis (DSA)**

O servidor vem com o programa de diagnóstico Preboot Dynamic System Analysis (DSA) armazenado na memória USB integrada no servidor. O DSA coleta e analisa informações do sistema para auxiliar no diagnóstico de problemas do servidor, além de oferecer um rico conjunto de testes de diagnóstico dos componentes principais do servidor. O DSA cria um log DSA, que é uma mesclagem ordenada cronologicamente do log de eventos do sistema (como o log de eventos do IPMI), do log de eventos do chassi Integrated Management Module 2.1 (IMM2.1) (como o log de eventos do ASM) e dos logs de eventos do sistema operacional. Você pode enviar o log do DSA como um arquivo para o Suporte da Lenovo ou visualizar as informações como um arquivo de texto ou arquivo HTML.

- **Features on Demand**

Se um recurso Features on Demand estiver integrado no servidor ou em um dispositivo opcional que esteja instalado no servidor, será possível comprar uma chave de ativação para ativar o recurso. Para obter informações sobre o Features on Demand, consulte <https://fod.lenovo.com/lkms>.

- **CD Configuração e Instalação do ServerGuide**

O CD *Configuração e Instalação do ServerGuide*, que é possível baixar da Web, fornece programas que ajudam a configurar o servidor e instalar um sistema operacional Windows. O programa ServerGuide detecta dispositivos de hardware opcionais instalados e fornece os programas de configuração e drivers de dispositivo corretos. Para obter informações adicionais sobre o CD *Configuração e Instalação do ServerGuide*, veja "[Usando o CD de Configuração e Instalação do ServerGuide](#)" na página 37.

- **Lenovo XClarity Administrator**

O Lenovo XClarity Administrator é uma solução do gerenciamento centralizado que permite aos administradores implantarem a infraestrutura mais rapidamente e com menos esforço. A solução é perfeitamente integrada aos servidores System x, ThinkServer e NeXtScale, bem como à plataforma de infraestrutura convergida Flex System.

O Lenovo XClarity Administrator fornece os seguintes recursos:

- Interface gráfica com o usuário intuitiva
- Descoberta e inventário automatizados
- Atualizações de firmware e conformidade
- Padrões de configuração
- Implantação de bare metal
- Gerenciamento de segurança
- Upward Integration

- Interfaces de programação de aplicativos REST (Representational state transfer) e Windows PowerShell
- Protocolo simples de gerenciamento de rede (SNMP), log do sistema e encaminhamento de e-mails

Para obter mais informações, consulte "[Usando o Lenovo XClarity Administrator](#)" na página 50.

- **Lenovo XClarity Energy Manager**

O Lenovo XClarity Energy Manager é uma ferramenta para gerenciamento de energia de data centers. Ela modela a hierarquia física do data center e monitora a energia e a temperatura no nível de servidor e do grupo. Ao analisar os dados de energia e temperatura, o Lenovo XClarity Energy Manager ajuda você a aprimorar a continuidade dos negócios e a eficiência da alimentação. Para obter informações adicionais, acesse <https://datacentersupport.lenovo.com/us/en/solutions/Invo-lxem>.

- **Lenovo XClarity Essentials OneCLI**

O Lenovo XClarity Essentials (LXCE) é uma coleção de utilitários de gerenciamento de servidor que fornece um método menos complexo para permitir que clientes gerenciem servidores Lenovo ThinkSystem, System x e Thinkserver com mais eficiência e melhor custo-benefício.

- O [Lenovo XClarity Essentials Bootable Media Creator](#) (BoMC) é um aplicativo de software que pode ser usado para criar a mídia inicializável. A mídia inicializável pode ser usada para aplicar atualizações de firmware, executar diagnósticos de pré-inicialização e implantar sistemas operacionais Microsoft Windows nos sistemas ThinkSystem, System x e BladeCenter com suporte.
- O [Lenovo XClarity Essentials OneCLI](#) é uma coleção de vários aplicativos de linha de comandos, que pode ser usada para configurar o servidor, coletar dados de serviço para o servidor, atualizar drivers de firmware e dispositivo e executar funções de gerenciamento de energia no servidor.
- O [Lenovo XClarity Essentials UpdateXpress](#) é um aplicativo de software que pode ser usado para adquirir e aplicar UpdateXpress System Packs (UXSP) e atualizações individuais ao seu sistema local ou remoto. Para obter mais informações, acesse <https://support.lenovo.com/us/en/documents/LNVO-CENTER>.

- **Integrated management module 2.1 (IMM2.1)**

O integrated management module 2.1 (IMM2.1) combina funções do processador de serviços, controlador de vídeo e presença remota e recursos de captura de tela azul em um único chip. O IMM fornece controle avançado do processador de serviços, monitoramento e função de alerta. Se uma condição ambiental exceder um limite ou se um componente do sistema falhar, o IMM acenderá os LEDs para ajudá-lo a diagnosticar o problema, registrará o erro no log de eventos do IMM e o alertará sobre o problema. Opcionalmente, o IMM também fornece um recurso de presença virtual para recursos de gerenciamento do servidor remoto. O IMM fornece gerenciamento de servidor remoto por meio das seguintes interfaces padrão de mercado:

- Intelligent Platform Management Interface (IPMI) versão 2.0
- Simple Network Management Protocol (SNMP) versão 3.0; SNMP Trap versão 1.0
- Modelo de Informação Comum (CIM)
- Navegador da web

Alguns dos recursos que são exclusivos do IMM são: melhor desempenho, vídeo remoto de resolução mais alta, opções expandidas de segurança e ativação de Feature on Demand para opções de hardware e firmware.

Para obter informações adicionais, consulte "[Usando o integrated management module](#)" na página 44 e o *Guia do Usuário do Integrated Management Module II* em http://publib.boulder.ibm.com/infocenter/systemx/documentation/topic/com.lenovo.sysx.imm2.doc/product_page.html.

- **Tecnologia Enterprise X-Architecture**

A tecnologia X-Architecture combina designs comprovados e inovadores para tornar seu servidor baseado em processador Intel poderoso, escalável e confiável.

- **Suporte integrado de rede**

O servidor é fornecido com um controlador Ethernet Broadcom Gigabit quad-port integrado, que suporta a conexão com uma rede de 10 Mbps, 100 Mbps ou 1000 Mbps. Para obter mais informações, consulte ["Configurando o controlador Ethernet" na página 48](#).

- **Trusted Platform Module (TPM) Integrado**

Este chip de segurança integrado executa funções criptográficas e armazena chaves seguras privadas e públicas. Ele fornece o suporte de hardware para a especificação Trusted Computing Group (TCG). É possível baixar o software para oferecer suporte para a especificação TCG.

O Trusted Platform Module (TPM) tem duas versões – TPM 1.2 e TPM 2.0. O servidor tem o dispositivo TPM 1.2 instalado por padrão. Alguns servidores podem ser atualizados para o TPM 2.0. Você pode alterar a versão TPM de 1.2 a 2.0 e voltá-la para a anterior novamente. As configurações do TPM podem ser acessadas por meio do menu **System Settings** → **Security** do programa Setup Utility. Para obter mais informações, consulte ["Usando o programa Setup Utility" na página 39](#).

- **Capacidade de armazenamento de dados grande e recurso de hot swap**

Os modelos de servidor de hot swap aceitam um máximo de doze unidades de disco rígido Serial Attached SCSI (SAS) de hot swap de 2,5 pol. (duas localizadas na traseira) ou quatro de 3,5 pol. ou unidades de disco rígido Serial ATA (SATA) de hot swap. Os modelos de servidor de simple-swap aceitam um máximo de oito unidades de disco rígido SATA simple-swap de 2,5 pol. ou quatro de 3,5 pol.

Com o recurso hot swap é possível incluir, remover ou substituir unidades de disco rígido sem desligar o servidor.

- **Grande capacidade de memória do sistema**

O servidor pode suportar até 1,5 TB de memória do sistema. O servidor fornece 24 conectores dual inline memory module (DIMM). O controlador de memória do servidor aceita código de correção de erro (ECC) para DIMMs PC4-12800 (DDR4-1600), PC4-14900 (DDR4-1866) ou PC4-17000 (DDR4-2133), DDR4 (double-data-rate de quarta geração), synchronous dynamic random access memory (SDRAM).

- **Diagnósticos de light path**

O diagnóstico de Light Path fornece LEDs para ajudar no diagnóstico de problemas. Para obter mais informações sobre o Sistema de diagnóstico light path e os LEDs, consulte ["Painel de informações do operador" na página 19](#) ou ["Conjunto de painel operacional LCD" na página 20](#).

- **Acesso móvel ao Web site de informações de serviço da Lenovo**

O servidor fornece um código de QR no rótulo de serviço do sistema, que está na cobertura do servidor, que você pode varrer usando um leitor de código QR e scanner com um dispositivo móvel para obter acesso rápido ao Web site de Informações de Serviço da Lenovo. O Web site de informações de serviço da Lenovo fornece informações adicionais sobre instalação de peças e vídeos de substituição, e códigos de erro para suporte ao servidor. Para o código QR, consulte [Capítulo 1 "O servidor Lenovo System x3550 M5" na página 1](#).

- **Processamento Multi-core**

O servidor dá suporte a até dois microprocessadores Intel Xeon de vários núcleos. O servidor é fornecido com no mínimo um microprocessador.

- **Recursos do adaptador PCI**

O servidor tem dois slots de interface PCI. Consulte ["Substituindo um adaptador" na página 190](#) para obter informações detalhadas.

- **Conexão redundante**

A adição do adaptador Ethernet opcional fornece o recurso de failover para uma conexão Ethernet redundante com o aplicativo aplicável instalado. Se ocorrer um problema com a conexão Ethernet primária e o adaptador Ethernet opcional estiver instalado no servidor, todo o tráfego Ethernet associado à conexão primária será automaticamente comutado para a conexão do adaptador Ethernet redundante opcional. Se os drivers de dispositivo adequados estiverem instalados, essa comutação ocorrerá sem a perda de dados e sem a intervenção do usuário.

- **Recursos de resfriamento redundante e de energia opcional**

O servidor oferece suporte a, no máximo, duas fontes de alimentação hot swap de 550 watts, 750 watts, 900 watts ou 1500 watts e sete ventiladores hot swap de motor duplo, que fornecem redundância e recurso de hot swap para uma configuração típica. O resfriamento redundante pelos ventiladores no servidor permite operação contínua se um dos ventiladores falhar. O servidor é fornecido com o mínimo de uma fonte de alimentação hot swap de 550 watts, 750 watts, 900 watts ou 1500 watts e cinco ventiladores.

Você deve instalar os ventiladores 6 e 8 quando instalar o segundo microprocessador no servidor. É possível solicitar a segunda fonte de alimentação opcional para a redundância de energia.

Nota: Não é possível combinar fontes de alimentação que têm diferentes voltagens no servidor.

- **Suporte ao ServeRAID**

O adaptador ServeRAID fornece o suporte do Redundant Array of Independent Disks (RAID) para criar configurações. O adaptador RAID padrão fornece níveis de RAID 0, 1 e 10. Um adaptador RAID opcional está disponível para a compra.

- **Adaptador SD**

Um controlador raid para mídia Secure Digital (SD). ele tem duas conexões de envio de dados, uma conexão USB ao chipset do servidor e uma conexão MMC ao integrated management module (IMM2.1).

- **Recursos de gerenciamento de sistemas**

O servidor é fornecido com um Integrated management module 2.1 (IMM2.1). Quando o IMM for usado com o software de gerenciamento de sistemas fornecido com o servidor, será possível gerenciar as funções do servidor local e remotamente. O IMM também fornece monitoramento do sistema, log de eventos e recurso de alerta de rede. O conector de gerenciamento de sistemas na parte posterior do servidor é dedicado ao IMM. O conector de gerenciamento de sistemas dedicado fornece segurança adicional ao separar fisicamente o tráfego da rede de gerenciamento da rede de produção. É possível usar o Setup Utility para configurar o servidor para usar uma rede de gerenciamento de sistemas dedicada ou uma rede compartilhada.

- **Firmware do servidor compatível com UEFI**

O Firmware do Servidor Lenovo System x (firmware do servidor) oferece diversos recursos, incluindo a conformidade com o Unified Extensible Firmware Interface (UEFI) versão 2.1, os recursos de Confiabilidade, Disponibilidade e Capacidade de Manutenção (RAS) aprimorados e o suporte à compatibilidade do sistema BIOS. O UEFI substitui o BIOS e define uma interface padrão entre o sistema operacional, o firmware de plataforma e dispositivos externos. Os servidores System x compatíveis com UEFI são capazes de inicializar sistemas operacionais compatíveis com UEFI, sistemas operacionais e adaptadores baseados em BIOS, bem como adaptadores compatíveis com UEFI.

Nota: O servidor não aceita DOS (Disk Operating System).

- **Hypervisor integrado do VMware ESXi**

O software do hipervisor integrado VMware ESXi está disponível no dispositivo flash USB ou o adaptador SD opcional. O Hypervisor é o software de virtualização que permite que diversos sistemas operacionais sejam executados em um sistema host ao mesmo tempo. O dispositivo flash do hipervisor integrado do USB pode ser instalado no conector USB interno na placa-mãe. O adaptador SD com o software do hipervisor integrado pode ser instalado no conector de adaptador SD na placa-mãe. Para obter

informações adicionais sobre o uso do hypervisor integrado, consulte "[Utilizando o Hypervisor integrado](#)" na página 48.

Confiabilidade, Disponibilidade e Capacidade de Manutenção

Três recursos importantes de design do computador são confiabilidade, disponibilidade e capacidade de manutenção (RAS). Os recursos RAS ajudam a assegurar a integridade dos dados que são armazenados no servidor, a disponibilidade do servidor quando você precisa dele e a facilidade com a qual é possível diagnosticar e corrigir problemas.

O servidor tem os seguintes recursos RAS:

- Garantia limitada para peças e mão de obra por três anos (Tipo de Máquina 8869)
- Centro de suporte 24 horas
- Recuperação de erro e nova tentativa automáticas
- Reinício automático em NMI (nonmaskable interrupt)
- Reinicialização automática após uma falha de energia
- Backup do sistema BIOS básico que alterna sob o controle do Integrated Management Module (IMM)
- Monitoramento integrado para ventilador, energia, temperatura, voltagem e redundância da fonte de alimentação
- Detecção de presença de cabo na maioria dos conectores
- Proteção de memória Chipkill
- DDDC (Double-Device Data Correction) para DIMMs de tecnologia DRAM x4 (disponível apenas em DIMMs de 16 GB). Assegure-se de que os dados estejam disponíveis em um único DIMM DRAM x4 depois de uma falha grave de até dois DIMMs DRAM. Um DIMM DRAM x4 em cada posição é reservado como um dispositivo de espaço.
- Suporte de diagnóstico para adaptadores ServeRAID e Ethernet
- Códigos e mensagens de erro
- ECC (Error Correcting Code) cache L3 e memória do sistema
- Redundância Matriz Integral de Espelhamento de Memória (FAMM)
- Ventiladores de resfriamento hot swap com capacidade de sensor de velocidade
- Unidades de disco rígido hot swap
- IMM (Integrated Management Module)
- Espelhamento de memória e suporte de memória sobressalente
- Código de correção de erro de memória e teste de paridade
- Diminuição de memória (memória não espelhada). Depois de uma reinicialização do servidor, se o controlador de memória tiver detectado um erro incorrigível não espelhado e não puder se recuperar operacionalmente, o IMM registrará o erro incorrigível e informará o POST. O POST mapeia logicamente a memória com o erro incorrigível e o servidor é reiniciado com a memória restante instalada.
- Configuração orientada a menu, configuração do sistema e programas de configuração Redundant Array of Independent Disks (RAID)
- BIST (Autoteste Integrado) no microprocessador, monitoramento de sinal de erro interno, monitoramento de sinal de trip térmico interno, verificação da configuração e identificação da falha no módulo regulador de voltagem e microprocessador através do diagnóstico de Light Path
- Botão de interrupção não mascarável (NMI)
- Verificação de paridade no barramento Small Computer System Interface (SCSI) e barramentos PCI-E e PCI
- Gerenciamento de energia: conformidade com ACPI (Advanced Configuration and Power Interface)
- Autoteste inicial (POST)
- Alertas proativos da plataforma (incluindo análise de falhas preditivas e automonitoramento, alertas de tecnologia de relatório e análise): microprocessadores, reguladores de voltagem, memória, armazenamento interno (unidades de disco rígido SAS/SATA e unidades de estado sólido, unidades de estado sólido NVMe, armazenamento M.2, adaptadores flash de armazenamento), ventiladores, fontes de alimentação, controladores RAID temperaturas de subcomponentes e ambiente do servidor
- Recursos Ethernet redundantes com suporte a failover
- Fontes de alimentação hot swap redundantes e ventiladores redundantes hot swap

- Suporte à placa da interface de rede redundante (NIC)
- Botão Lembrete para desligar temporariamente o LED de erro no sistema
- Suporte de determinação de problema do sistema remoto
- Diagnósticos baseados em ROM
- Somas de verificação de ROM
- Serial Presence Detection (SPD) na memória, VPD na placa-mãe, fonte de alimentação, painéis traseiros da unidade de disco rígido ou da unidade de estado sólido, microprocessador, bandeja de expansão de memória e placas Ethernet.
- Isolamento Single-DIMM de erro corrigível excessivo ou erro multi-bit pela UEFI (Interface Firmware Extensível Unificada)
- Unidades de estado sólido
- Voltagem em espera para recursos de gerenciamento de sistemas e monitoramento
- Inicialização na LAN por meio do carregamento inicial de programas remoto (RIPL) ou do protocolo de configuração de host dinâmico/protocolo de inicialização (DHCP/BOOTP)
- Auto-configuração do sistema a partir do menu de configuração
- Criação de log de erro do sistema (POST e IMM)
- Monitoramento de gerenciamento de sistemas por meio do barramento de protocolo IC (Inter-Integrated Circuit)
- Detecção de erro irreversível (UE)
- POST atualizável, UEFI (Unified Extensible Firmware Interface), diagnósticos, firmware de IMM e código residente de ROM, localmente ou sobre a LAN
- Dados vitais do produto (VPD) nos microprocessadores, placa-mãe, fontes de alimentação e SAS/SATA (unidade de disco rígido hot swap ou unidade de estado sólido) painel traseiro
- Recurso Wake on LAN

Controles, LEDs e alimentação do servidor

Esta seção descreve os controles e LEDs (Light-emitting Diodes) e como ligar e desligar o servidor.

Para obter os locais de outros LEDs na placa-mãe, consulte ["LEDs da placa-mãe" na página 30](#).

Vista frontal

As ilustrações a seguir mostram os controles, LEDs e conectores na parte frontal do seu modelo de servidor. Como elas são as mesmas para os modelos hot swap ou simple-swap, somente o modelo hot swap é usado para mostrar os locais relevantes.

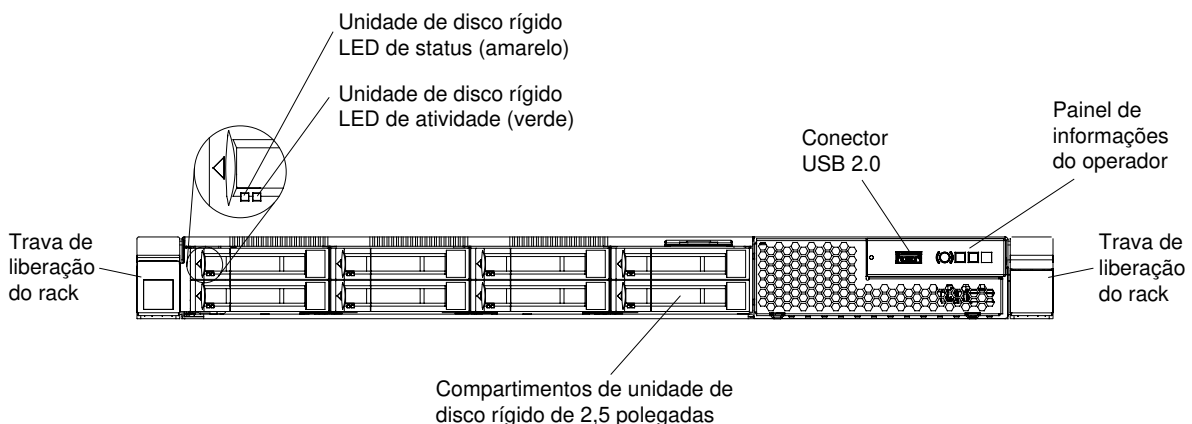


Figura 11. Visão frontal: modelo de servidor com oito unidades hot swap de 2,5 polegadas com compartimento de mídia simples.

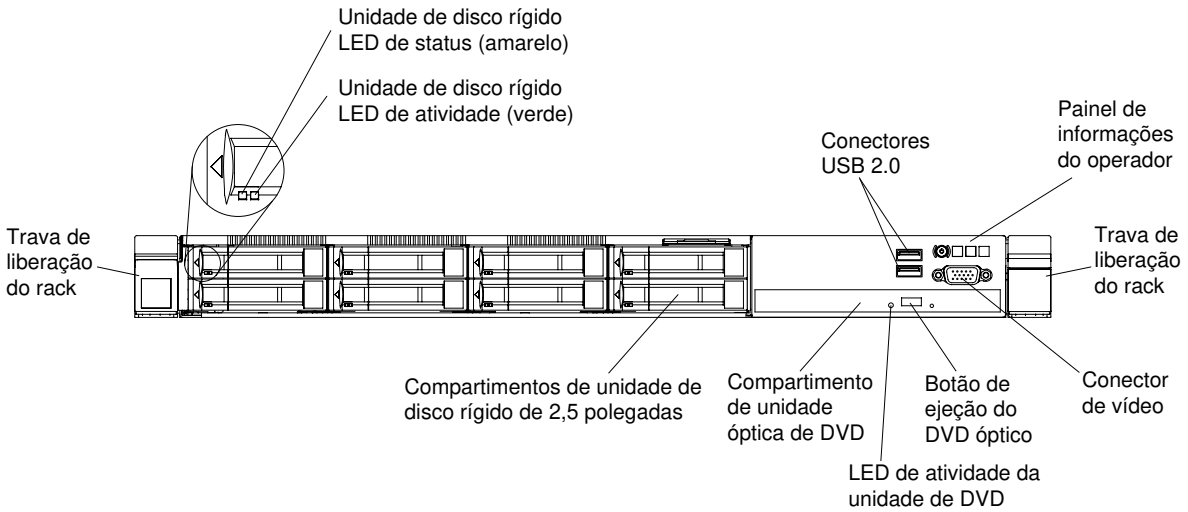


Figura 12. Visão frontal: modelo de servidor com oito unidades hot swap de 2,5 polegadas com compartimento de mídia padrão.

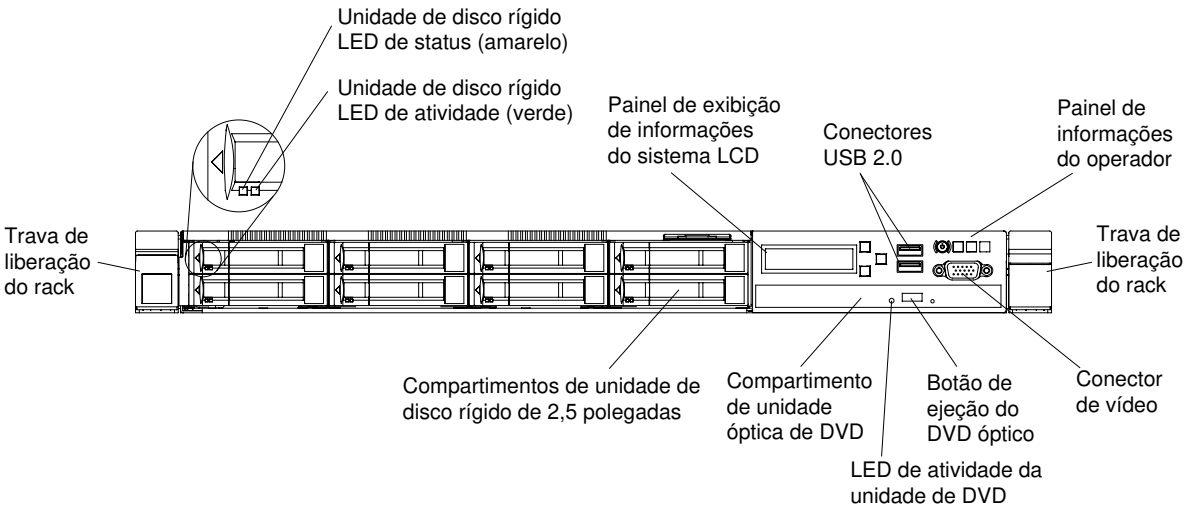


Figura 13. Visão frontal: modelo de servidor com oito unidades hot swap de 2,5 polegadas com compartimento de mídia avançado.

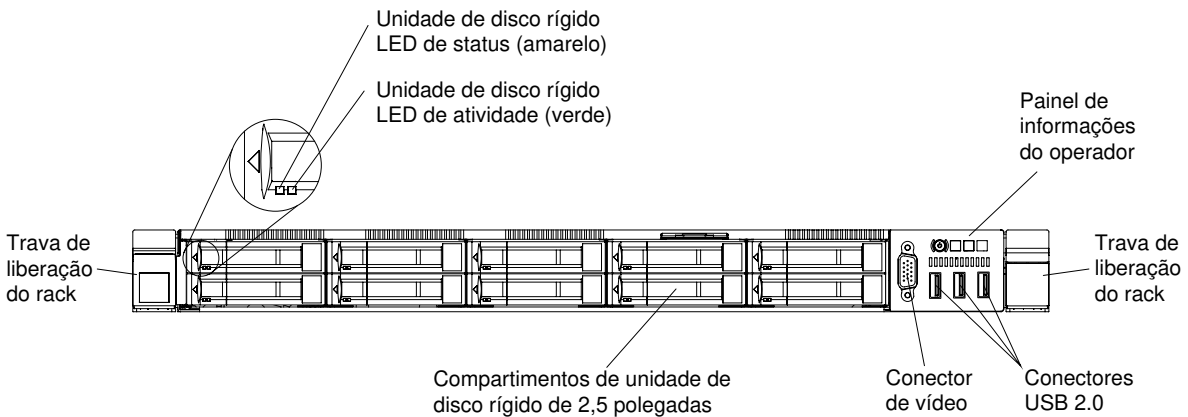


Figura 14. Visão frontal: modelo de servidor com 10 unidades hot swap de 2,5 polegadas

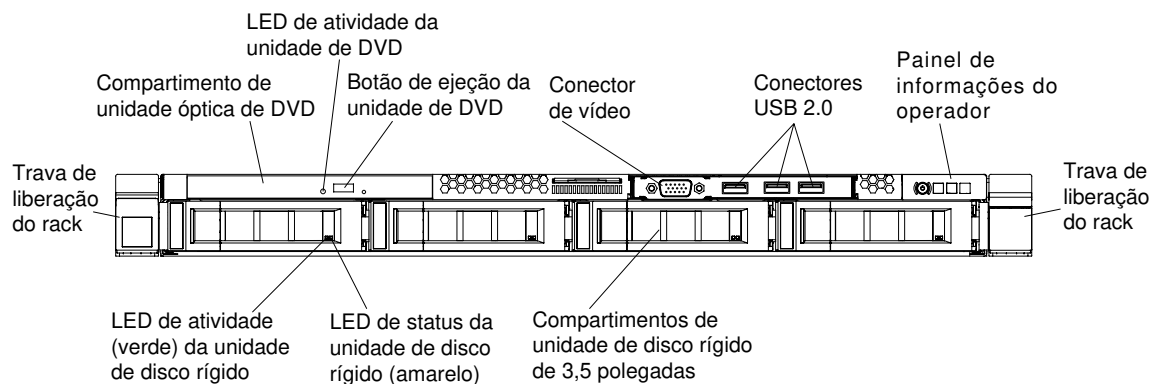


Figura 15. Visão frontal: modelo de servidor com quatro unidades hot swap de 3,5 polegadas

- **Travas de liberação de rack:** pressione as travas em cada lado frontal do servidor para remover o servidor do rack.
 - **LEDs de atividade da unidade de disco rígido:** Esse LED é usado em unidades de disco rígido hot swap SAS ou SATA. Cada unidade de disco rígido hot swap tem um LED de atividade e quando esse LED está piscando, ele indica que a unidade está em uso.
 - **LEDs de status da unidade de disco rígido:** esse LED é usado em unidades de disco rígido hot swap SAS ou SATA. Quando esse LED está aceso, isso indica que a unidade falhou. Se um controlador opcional ServeRAID estiver instalado no servidor, quando esse LED estiver piscando lentamente (um flash por segundo), ele indicará que a unidade está sendo reconstruída. Quando o LED estiver piscando rapidamente (três flashes por segundo), ele indicará que o controlador está identificando a unidade.
 - **Botão de ejeção do DVD:** Pressione esse botão para liberar um CD ou DVD da unidade de DVD.
 - **LED de atividade da unidade de DVD:** quando esse LED está aceso, indica que a unidade de DVD está em uso.
 - **Painel de informações do operador:** use estas informações para obter uma visão geral dos conectores, LEDs e botões no painel do operador frontal do servidor.
 - **Painel LCD de exibição de informações do sistema:** use estas informações para obter uma visão geral do painel LCD de exibição de informações do sistema, que exibem vários tipos de informações sobre o servidor.
 - **Conector de vídeo:** use para conectar um monitor. Os conectores de vídeo na parte frontal e traseira do servidor podem ser utilizados simultaneamente.
- Nota:** A resolução máxima de vídeo é 1600 x 1200 a 75 Hz.
- **Conectores USB:** conecte um dispositivo USB, como um mouse ou um teclado USB, a qualquer um desses conectores.

Painel de informações do operador

A ilustração a seguir mostra os controles e os LEDs no painel de informações do operador.

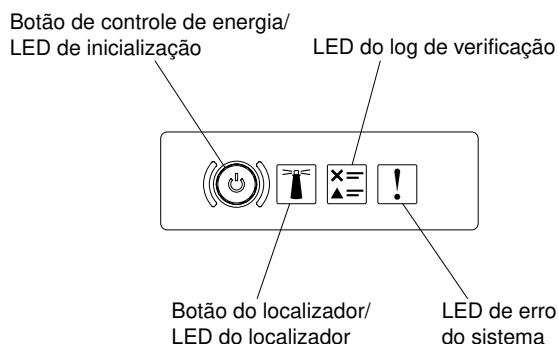


Figura 16. Painel de informações do operador

- Botão de ligar e de controle de energia de LED:** Pressione este botão para ligar e desligar o servidor manualmente. Os estados do LED de energia são os seguintes:
 - Desligado:** a energia não está presente ou a fonte de alimentação ou o próprio LED falhou.
 - Piscando rapidamente (quatro vezes por segundo):** o servidor está desligado e não está pronto para ser ativado. O botão de controle de alimentação está desativado. Isso durará aproximadamente 20 segundos.
 - Piscando lentamente (uma vez por segundo):** o servidor está desligado e está pronto para ser ligado. Você pode pressionar o botão de controle de energia para ligar o servidor.
 - Aceso:** o servidor está ligado.
- Botão/LED do localizador do sistema:** Use esse LED azul para localizar visualmente o servidor entre outros servidores. Um LED do localizador do sistema também está na parte posterior do servidor. Esse LED é usado como um botão de detecção de presença também. É possível usar o Systems Director ou a interface da Web do IMM para acender esse LED remotamente. Esse LED é controlado pelo IMM. O botão do localizador é pressionado para localizar visualmente o servidor entre os outros servidores.
- LED de log de verificação:** Quando esse LED amarelo estiver aceso, ele indicará que ocorreu um erro no sistema. Verifique o log de eventos para obter informações adicionais. Consulte "[Logs de eventos](#)" na [página 67](#) para obter mais informações sobre logs de eventos.
- LED de erro no sistema:** Quando esse LED amarelo está aceso, ele indica que ocorreu um erro no sistema. Também há um LED de erro no sistema na parte posterior do servidor. Um LED no painel de informações do operador ou na placa-mãe também é aceso para ajudar a isolar o erro. Esse LED é controlado pelo IMM.

Conjunto de painel operacional LCD

Use estas informações para obter uma visão geral do conjunto do painel operacional LCD, que exibe vários tipos de informações sobre o servidor.

O conjunto do painel operacional LCD está na frente do servidor. Ela permite ter rápido acesso ao status do sistema, firmware, rede e informações de funcionamento. A ilustração a seguir mostra os controles no conjunto do painel operacional LCD.

Nota: O conjunto de painel operacional LCD está disponível somente no modelo de servidor de oito unidades de 2,5 polegadas com o compartimento de mídia avançado.

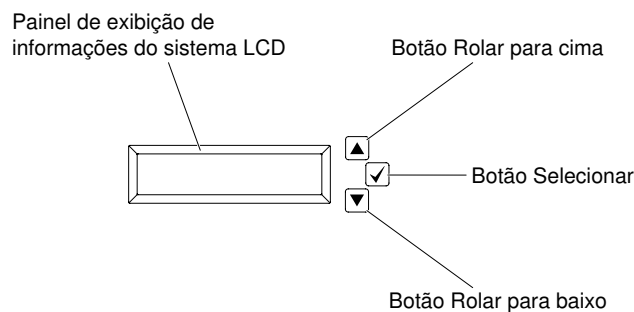


Figura 17. Conjunto de painel operacional LCD

- **Botão Rolar para cima:** pressione este botão para rolar para cima ou rolar para a esquerda no menu principal para localizar e selecionar as informações do sistema que você deseja que sejam exibidas.
- **Botão Selecionar:** Pressione esse botão para fazer sua seleção a partir das opções de menu.
- **Botão Rolar para baixo:** pressione esse botão para rolar para baixo ou rolar para a direita no menu principal até o local e selecionar as informações do sistema que você deseja que sejam exibidas.

Uma ilustração do fluxo de opções de menu do conjunto do painel operacional LCD é mostrada a seguir.

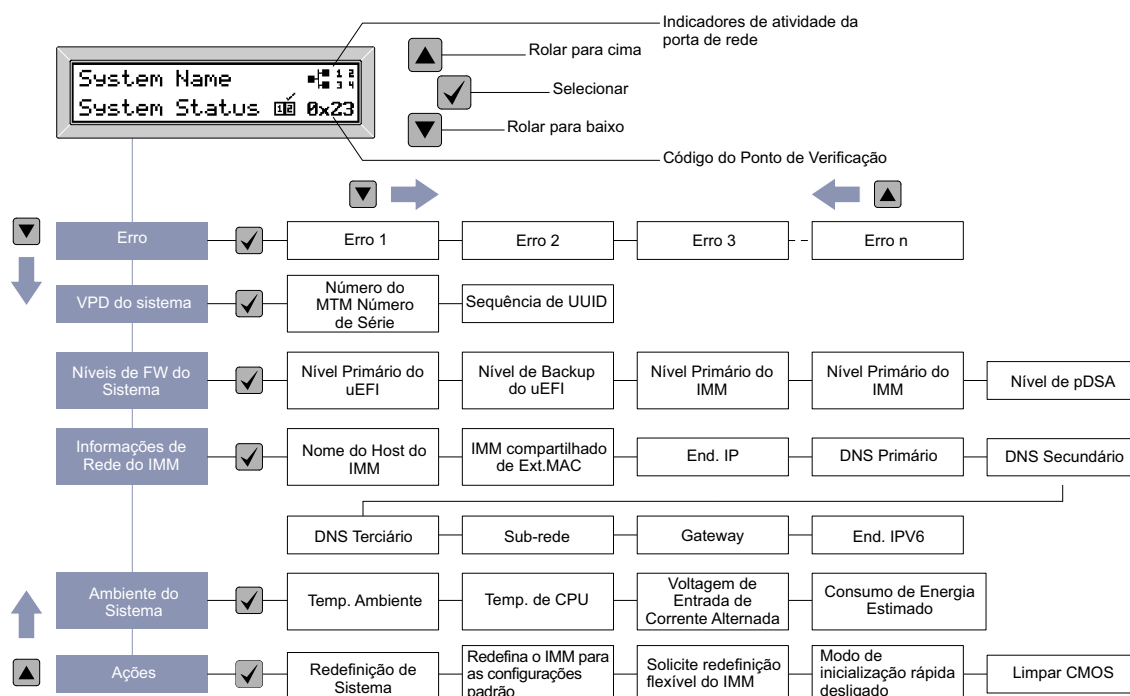


Figura 18. Fluxo de opções de menu de conjunto de painel operacional LCD

A seguir há um exemplo das informações que você verá no painel de exibição. Este exemplo mostra o layout das informações no menu principal quando o recurso de depuração é ativado.

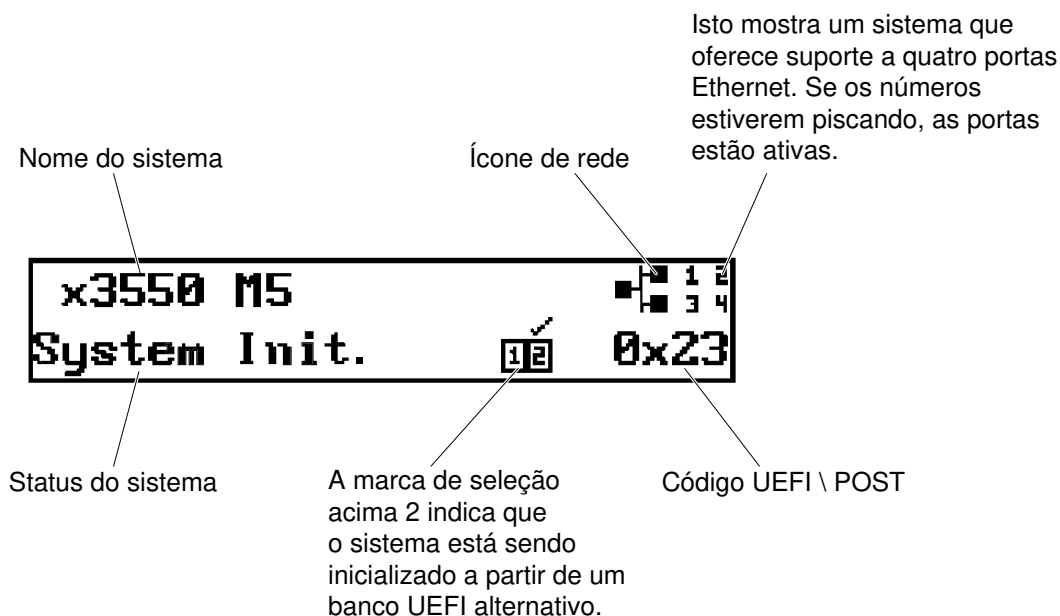


Figura 19. Menu principal

Ao navegar pela hierarquia das opções de menu no conjunto do painel operacional LCD, o painel de exibição mostra as informações para essa opção e as setas para cima e para baixo aparecem no lado do painel de exibição. Quando chegar à parte inferior da hierarquia das opções de menu, somente a seta para cima estará disponível. Quando estiver na parte superior da hierarquia das opções de menu, somente a seta para baixo estará disponível.

Para o conjunto de submenus de erros, se ocorrer somente um erro, o painel de exibição LCD exibirá esse erro. Se ocorrer mais de um erro, o painel de exibição LCD exibirá o número de erros que ocorreram. Caso não ocorram erros, o menu sem erro ficará disponível para navegação.

Para mover-se nas opções de menu, use os botões Rolar para cima ou Rolar para baixo, em seguida, o botão Selecionar para inserir um conjunto de submenus.

O conjunto do painel operacional LCD exibe os seguintes tipos de informações sobre o servidor:

- Log de erro de sistema (SEL) do IMM

Nota: O botão Rolar para Baixo funcionará para essa opção de menu somente se erros tiverem ocorrido. Será exibida uma lista de erros atuais relatados pelo sistema. Para ver o log de erros de sistema (SEL) e obter a lista completa de erros, acesse a página da Web do IMM (consulte "[Efetuação Logon na Interface da Web](#)" na página 47).

- Informações de VPD do sistema:
 - Tipo e número de série da máquina
 - Sequência do identificador exclusivo universal (UUID)
- Níveis de firmware do sistema:
 - Nível do código de UEFI
 - Nível de código do IMM
 - Nível de código de pDSA
- Informações de rede do IMM:
 - Nome do host do IMM

- Endereço MAC dedicado do IMM
- Nota:** Somente o endereço MAC que está atualmente em uso é exibido (dedicado ou compartilhado)
- Endereço MAC compartilhado do IMM
- Informações de IPv4
- Endereço IPv6
- Informações do ambiente do sistema:
 - Temperatura ambiente
 - Temperatura da CPU
 - Voltagem de entrada de corrente alternada
 - Consumo de energia estimado

Vista traseira

As seguintes ilustrações mostram os conectores na parte traseira do servidor.

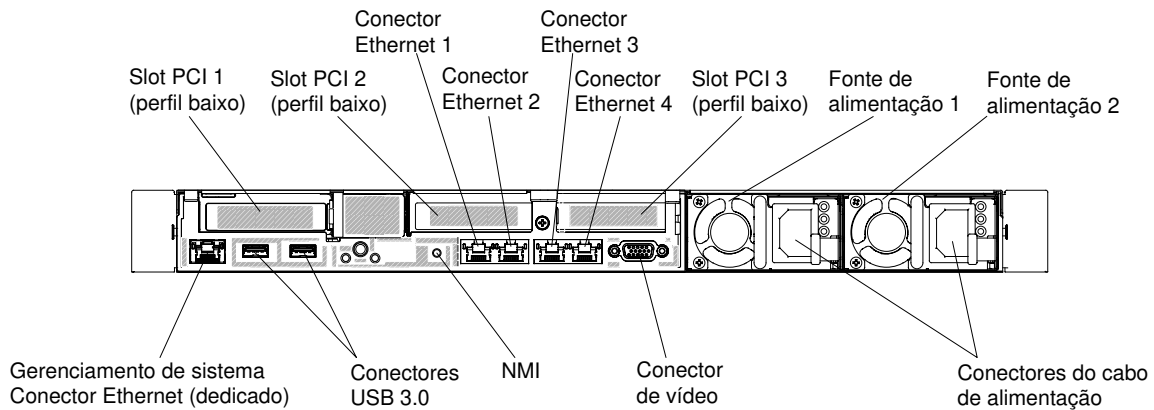


Figura 20. Vista posterior: configuração de três conjuntos da placa riser PCI de perfil baixo

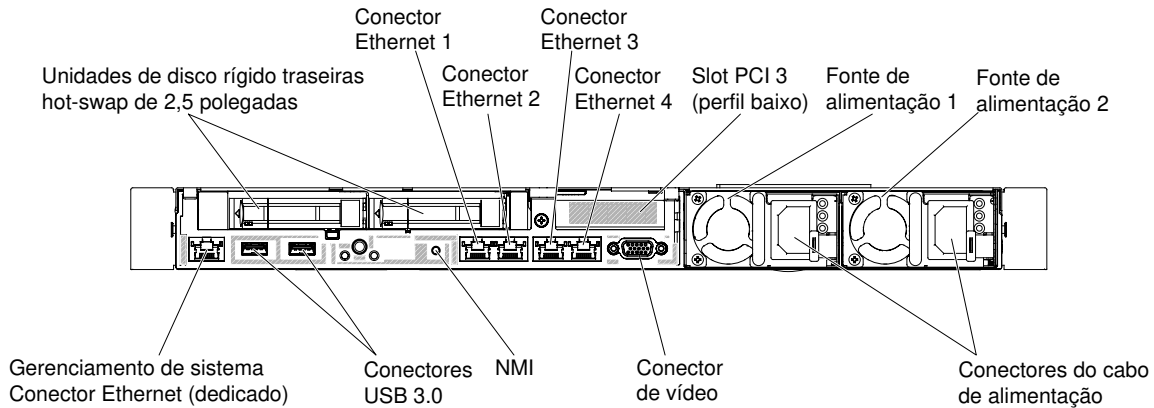


Figura 21. Vista posterior: configuração de duas unidades de 2,5 polegadas e um conjunto da placa riser PCI de perfil baixo

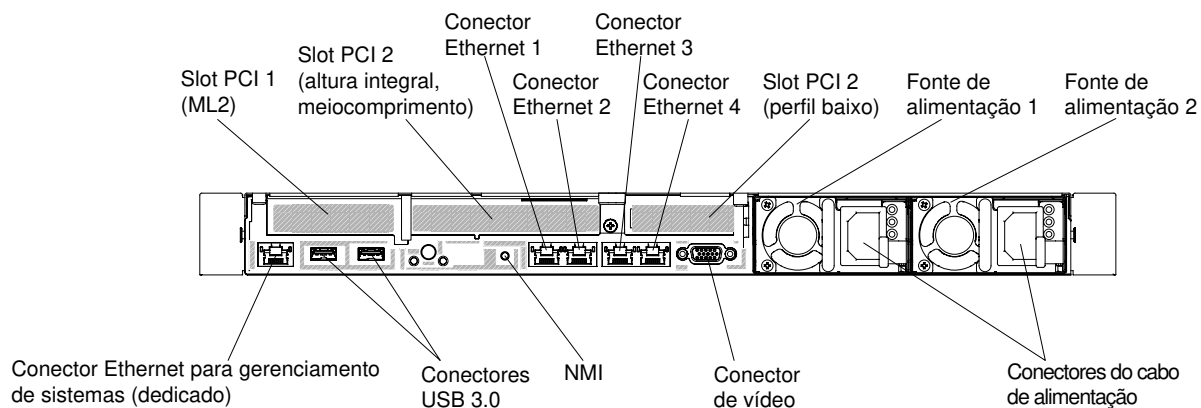


Figura 22. Vista posterior: configuração de um adaptador ML2, um conjunto da placa riser PCI de altura integral, meio comprimento e um conjunto de placa riser PCI de perfil baixo

- **Slot PCI 1:** dependendo da configuração do servidor, insira o adaptador PCI Express de perfil baixo ou um adaptador ML2 nesse slot.
- **Slot PCI 2:** dependendo da configuração do servidor, insira um adaptador PCI Express half-length, PCI Express full-height ou um PCI Express low-profile neste slot.
- **Slot PCI 3:** insira um adaptador PCI Express de perfil baixo neste slot.
- **Conectores Ethernet:** use um desses conectores para conectar o servidor a uma rede.
- **Conector Ethernet de gerenciamento de sistemas:** use este conector para conectar o servidor a uma rede para controle de informações de gerenciamento de sistemas integral. Esse conector é usado somente pelo integrated management module (IMM2.1). Uma rede de gerenciamento dedicada fornece segurança adicional separando fisicamente o tráfego de rede de gerenciamento da rede de produção. No modo compartilhado, dependendo do ambiente de rede, o IMM poderá desconectar da rede por um curto período enquanto o servidor é reiniciado. É possível usar o Setup Utility para configurar o servidor para usar uma rede de gerenciamento de sistemas dedicada ou uma rede compartilhada.
- **Conectores USB:** conecte um dispositivo USB, como um mouse ou um teclado USB, a qualquer um desses conectores.
- **Botão NMI:** pressione esse botão para forçar uma interrupção não mascarável no microprocessador. Ele permite que o servidor fique com tela azul e execute um dump de memória (use esse botão somente quando orientado pelo suporte de serviço Lenovo). Pode ser necessário utilizar uma caneta ou a ponta de um clipe de papel para pressionar o botão. O botão NMI fica no canto inferior esquerdo da parte traseira do servidor.
- **Conector de vídeo:** use para conectar um monitor. Os conectores de vídeo na parte frontal e traseira do servidor podem ser utilizados simultaneamente.

Nota: A resolução máxima de vídeo é 1600 x 1200 a 75 Hz.

- **Conector do cabo de alimentação:** conecte o cabo de alimentação a este conector.

Nota: A fonte de alimentação 1 é a fonte de alimentação padrão/principal. Se a fonte de alimentação 1 falhar, você deverá substituí-la imediatamente.

A ilustração a seguir mostra os LEDs na parte traseira do servidor.

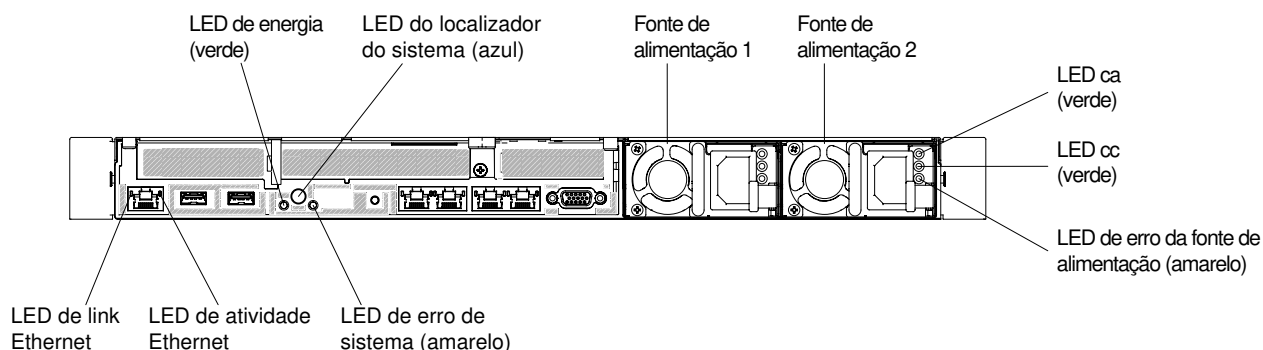


Figura 23. LEDs na parte traseira

- **LEDs de link da Ethernet:** Quando esses LEDs estiverem acesos, indicam que há uma conexão de link ativa na interface 10BASE-T, 100BASE-TX ou 1000BASE-TX para a porta Ethernet.
- **LEDs de atividade Ethernet:** quando esses LEDs estão acesos, eles indicam que o servidor está transmitindo ou recebendo sinais da LAN Ethernet que está conectada à porta Ethernet.
- **LED de ligado:** quando este LED está aceso e não piscando, ele indica que o servidor está ligado. Os estados do LED de energia são os seguintes:
 - Desligado:** a energia não está presente ou a fonte de alimentação ou o próprio LED falhou.
 - Piscando rapidamente (quatro vezes por segundo):** o servidor está desligado e não está pronto para ser ativado. O botão de controle de alimentação está desativado. Isso durará aproximadamente 20 segundos.
 - Piscando lentamente (uma vez por segundo):** o servidor está desligado e está pronto para ser ligado. Você pode pressionar o botão de controle de energia para ligar o servidor.
 - Aceso:** o servidor está ligado.
- **LED de localizado do sistema:** use este LED para localizar visualmente o servidor entre outros servidores. É possível usar o Systems Director ou a interface da Web do IMM2.1 para acender esse LED remotamente.
- **LED de erro no sistema:** quando este LED está aceso, ele indica que ocorreu um erro no sistema. Um LED no painel de informações do operador também é aceso para ajudar a isolar o erro.
- **LED de energia CC:** cada fonte de alimentação CA hot swap tem um LED de energia CC. Quando o LED de energia DC está aceso, ele indica que a fonte de alimentação está fornecendo energia DC adequada para o sistema. Durante o funcionamento normal, os LEDs de energia CA e DC permanecem acesos. Para qualquer outra combinação de LEDs, consulte "[LEDs da fonte de alimentação CA](#)" na página 63.
- **LED de energia CA:** cada fonte de alimentação CA hot swap tem um LED de energia CA. Quando o LED de energia CA está aceso, ele indica que energia suficiente está entrando na fonte de alimentação pelo cabo de alimentação. Durante o funcionamento normal, o LED de energia CA permanece aceso. Para qualquer outra combinação de LEDs, consulte "[LEDs da fonte de alimentação CA](#)" na página 63.
- **LED de erro de fonte de alimentação:** quando o LED de erro de fonte de alimentação está aceso, indica que a fonte de alimentação falhou.

Nota: A fonte de alimentação 1 é a fonte de alimentação padrão/principal. Se a fonte de alimentação 1 falhar, você deverá substituí-la imediatamente.

Componentes do servidor

A ilustração a seguir mostra os principais componentes no servidor.

Dependendo do modelo, seu servidor pode parecer ligeiramente diferente da ilustração neste tópico.

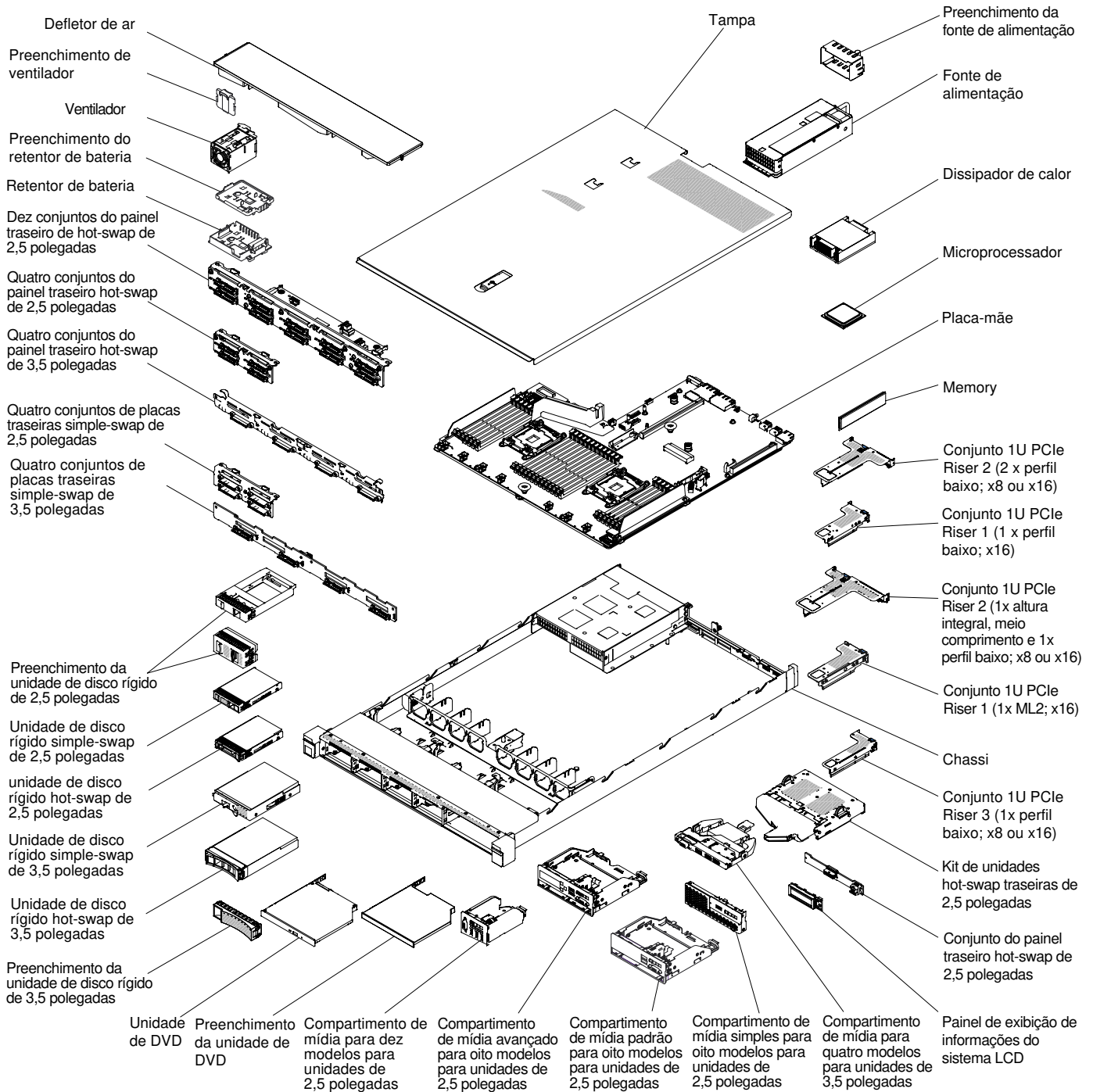


Figura 24. Componentes do servidor

Azul em um componente indica pontos de contato, onde você pode segurar o componente para removê-lo ou instalá-lo no servidor, abrir ou fechar uma trava etc.

A cor laranja em um componente ou uma etiqueta laranja em um componente ou próximo a ele indica que ele pode sofrer hot swap, ou seja, se o servidor e o sistema operacional aceitarem este recurso, você poderá remover ou instalar o componente durante a execução do servidor. A cor laranja também pode indicar pontos de toque nos componentes de hot swap. Consulte as instruções para remover ou instalar um

componente de hot swap específico para obter os procedimentos adicionais que deverão ser executados antes de você remover ou instalar o componente.

Conectores internos da placa-mãe

A ilustração a seguir mostra os conectores internos da placa-mãe.

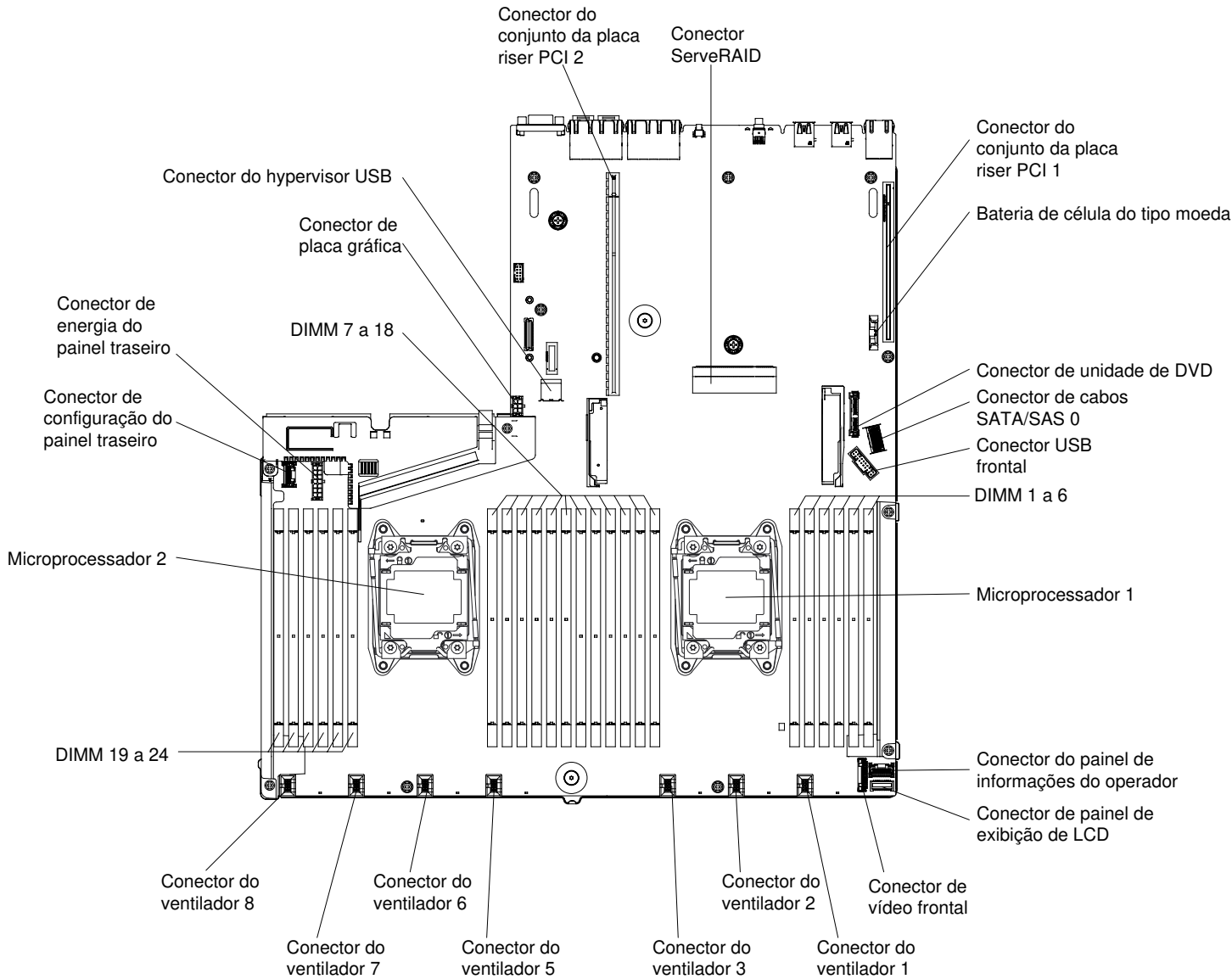


Figura 25. Conectores internos da placa-mãe

Conectores externos da placa-mãe

A ilustração a seguir mostra os conectores externos na placa-mãe.

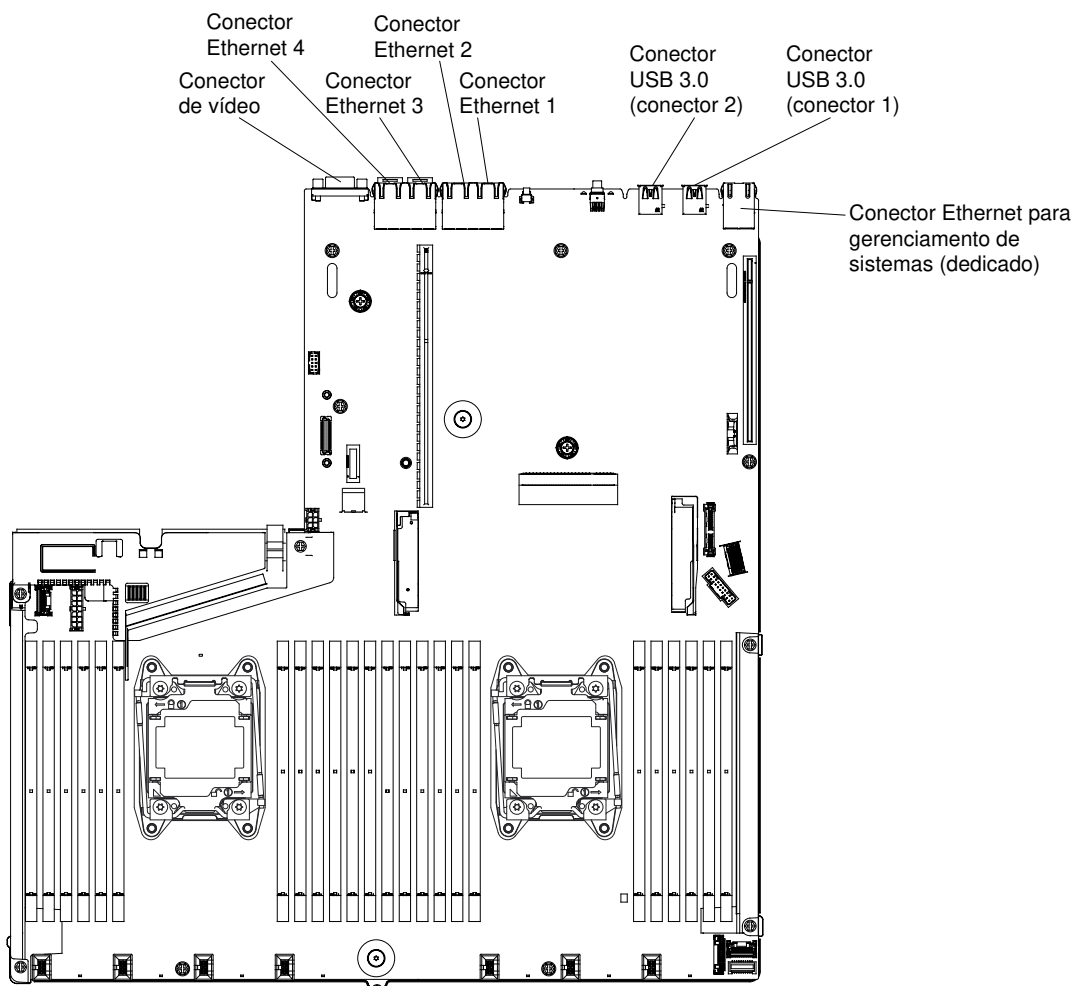


Figura 26. Conectores externos da placa-mãe

Comutadores, jumpers e botões da placa-mãe

A ilustração a seguir mostra o local dos comutadores, jumpers e botões no servidor.

Importante:

- Antes de alterar quaisquer configurações de comutador ou mover quaisquer jumpers, desative o servidor; em seguida, desconecte todos os cabos de alimentação e cabos externos. Reveja as informações em ["Segurança" na página v](#), ["Diretrizes de instalação" na página 130](#), ["Manipulando dispositivos sensíveis à estática" na página 132](#) e ["Desligando o servidor" na página 32](#).
- Qualquer comutador ou bloco de jumpers da placa-mãe que não for mostrado nas ilustrações neste documento está reservado.
- Caso haja um adesivo protetor claro na parte superior dos blocos do comutador, será necessário removê-lo e descartá-lo para acessar os comutadores.

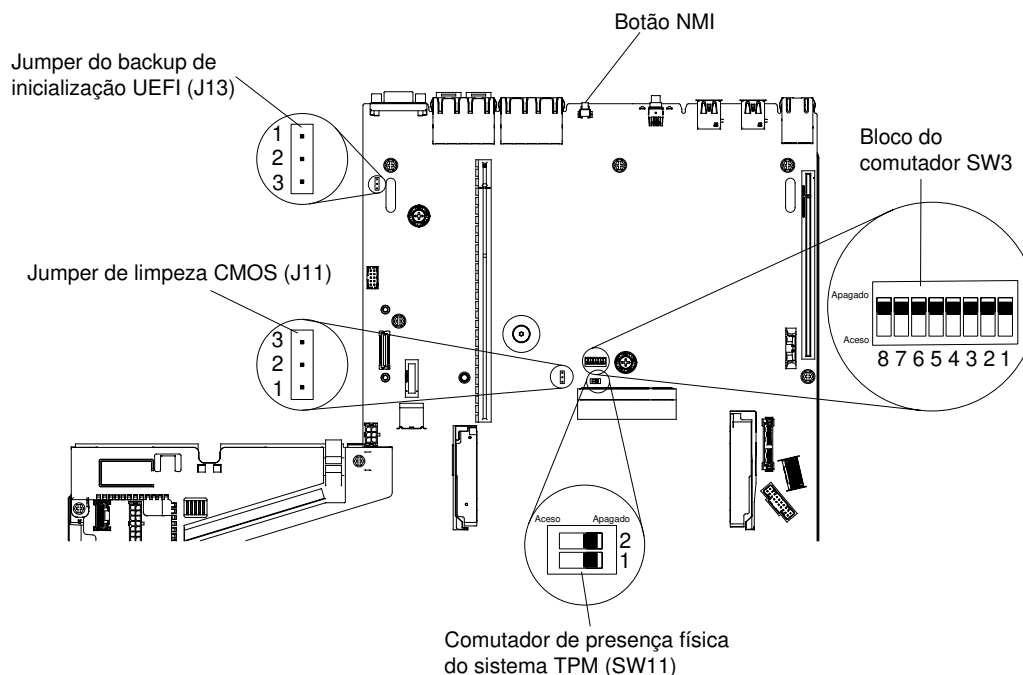


Figura 27. Comutadores, jumpers e botões da placa-mãe

A tabela a seguir descreve os jumpers na placa-mãe do sistema.

Tabela 1. Jumpers da placa-mãe

Número do jumper	Nome do jumper	Configuração do jumper
J11	Jumper de limpeza CMOS	<ul style="list-style-type: none"> • Pinos 1 e 2: normal (padrão). • Pinos 2 e 3: limpa o registro de Real-Time Clock (RTC).
J13	Jumper de backup de inicialização UEFI	<ul style="list-style-type: none"> • Pinos 1 e 2: normal (padrão). Carrega a página ROM do firmware do servidor principal. • Pinos 2 e 3: carrega a página de ROM de firmware do servidor secundário (backup).
<p>Notas:</p> <ul style="list-style-type: none"> • Se nenhum jumper estiver presente, o servidor responderá como se os pinos estivessem configurados com o padrão. • A mudança na posição do Jumper do backup de inicialização UEFI (J13) dos pinos 1 e 2 para os pinos 2 e 3 antes de o servidor ser ligado altera a página da ROM flash que será carregada. Não altere a posição do pino do jumper depois do servidor ser ligado. Isso pode causar um problema imprevisível. 		

A tabela a seguir descreve as funções do bloco de comutadores SW3 na placa-mãe.

Tabela 2. Definição do bloco de comutadores SW3 da placa-mãe

Número do comutador	Posição padrão	Descrição
1	Apagado	Reservado.
2	Apagado	Substituição da senha de ativação. A alteração da posição desse comutador ignorará a verificação de senha de inicialização na próxima vez em que o servidor for ligado e iniciará o Setup Utility para que você possa alterar ou excluir a senha de inicialização. Não é necessário mover o comutador de volta para a posição padrão depois que a senha de ativação é substituída. Alterar a posição desse comutador não afeta a verificação de senha do administrador, se uma senha do administrador for configurada. Consulte a seção de segurança do usuário em " Opções de menu do Setup Utility " na página 39 para obter informações adicionais sobre senhas.
3	Apagado	Reservado
4	Apagado	Reservado

A tabela a seguir descreve as funções do bloco de comutadores SW11 na placa-mãe.

Tabela 3. Definição do bloco de comutadores SW11 da placa-mãe

Número do comutador	Posição padrão	Descrição
1	Apagado	Indica uma presença física para o sistema TPM
2	Apagado	Reservado

A tabela a seguir descreve as funções dos botões na placa-mãe.

Tabela 4. Botão no servidor

Nome do botão	Função
Botão Forçar NMI	Este botão está na parte traseira do servidor. Pressione este botão para forçar uma interrupção não mascarável no microprocessador. Pode ser necessário utilizar uma caneta ou a ponta de um clipe de papel para pressionar o botão. Também é possível usá-lo para forçar um dump de memória de tela azul (use este botão apenas quando for instruído a fazê-lo pelo Suporte Lenovo).

LEDs da placa-mãe

A ilustração a seguir mostra os LEDs (diodos emissores de luz) na placa-mãe.

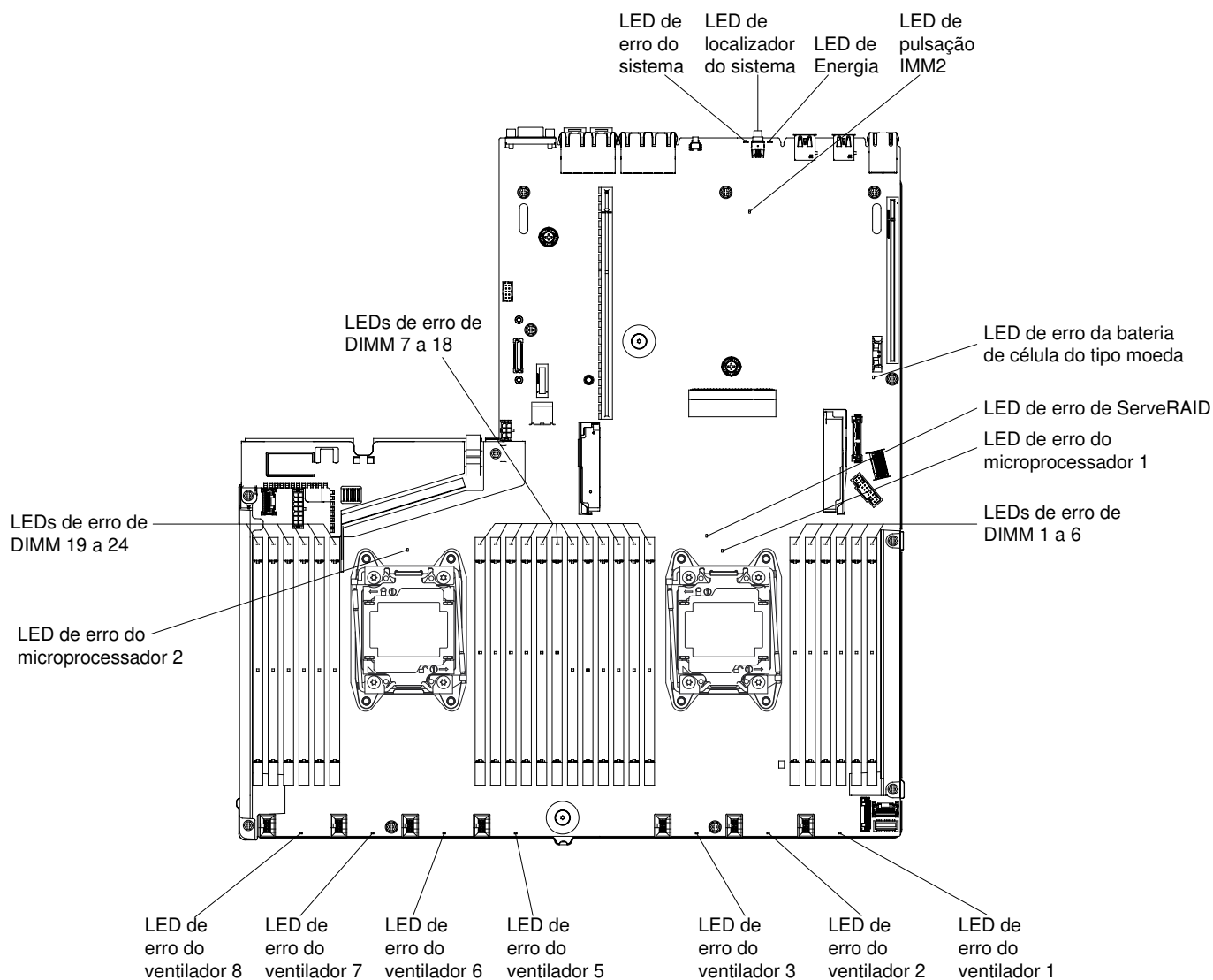


Figura 28. LEDs da placa-mãe

Recursos de energia do servidor

Quando o servidor estiver conectado a uma fonte de alimentação de corrente alternada, mas não estiver ligado, o sistema operacional não será executado e toda a lógica de núcleo, exceto o integrated management module, será encerrada.

No entanto, o servidor pode responder a solicitações a partir do IMM, como uma solicitação remota para ligar o servidor. O LED de ligado pisca para indicar que o servidor está conectado a uma fonte de alimentação CA, mas não está ligado.

Ativando o servidor

Use estas informações para ligar o servidor.

Aproximadamente cinco segundos após o servidor permanecer conectado à energia, um ou mais ventiladores poderão começar a funcionar para fornecer resfriamento enquanto o servidor estiver conectado à energia e o LED do botão de controle de energia piscará rapidamente. Aproximadamente 20 segundos depois que o servidor estiver conectado à energia, o botão de controle de energia fica ativo (o LED de ligado

piscará lentamente) e um ou mais ventiladores podem começar a funcionar para fornecer resfriamento enquanto o servidor estiver conectado à energia. É possível ligar o servidor, pressionando o botão de controle de energia.

O servidor também pode ser ligado de uma destas formas:

- Se o servidor estiver ligado e ocorrer uma falha na alimentação, ele será reiniciado automaticamente quando a alimentação for restaurada.
- Se o seu sistema operacional aceitar o recurso Wake on LAN, o recurso Wake on LAN pode ligar o servidor.

Notas:

- Quando 4 GB ou mais de memória (física ou lógica) são instalados, alguma memória é reservada para vários recursos do sistema e fica indisponível para o sistema operacional. A quantidade de memória que é reservada para os recursos do sistema depende do sistema operacional, da configuração do servidor e das opções PCI configuradas.
- O conector Ethernet 1 aceita o recurso Wake on LAN.
- Quando você liga o servidor com os adaptadores gráficos instalados, o logotipo Lenovo é exibido na tela após aproximadamente três minutos. Essa é a operação normal enquanto o sistema é carregado.

Desligando o servidor

Use estas informações para desligar o servidor.

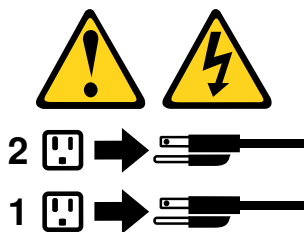
Quando o servidor é desligado e deixado conectado à energia, ele pode responder a solicitações para o processador de serviços, como uma solicitação remota para ativar o servidor. Enquanto o servidor permanecer conectado à energia, um ou mais ventiladores podem continuar a funcionar. Para remover toda a energia do servidor, é preciso desconectá-lo da fonte de alimentação.

Alguns sistemas operacionais exigem um encerramento ordenado antes que o servidor seja desligado. Consulte a documentação do seu sistema operacional para obter informações sobre como encerrar o sistema operacional.



CUIDADO:

O botão de controle de energia no dispositivo e o botão liga/desliga na fonte de alimentação não desligam a corrente elétrica fornecida ao dispositivo. O dispositivo também pode ter mais de um cabo de alimentação. Para remover toda corrente elétrica do dispositivo, assegure-se de que todos os cabos de alimentação estejam desconectados da fonte de alimentação.



O servidor pode ser desligado de uma das seguintes formas:

- Você poderá desligar o servidor do sistema operacional se ele aceitar esse recurso. Após um encerramento ordenado do sistema operacional, o servidor será desligado automaticamente.
- Você pode pressionar o botão liga/desliga para iniciar um encerramento ordenado do sistema operacional e desligar o servidor, se seu sistema operacional aceitar esse recurso.
- Se o sistema operacional parar de funcionar, você poderá manter o botão liga/desliga pressionado por mais de quatro segundos para desligar o servidor.
- O servidor pode ser desligado pelo recurso Wake on LAN com a seguinte limitação:

Nota: Ao instalar qualquer adaptador PCI, os cabos de alimentação devem ser desconectados da fonte de alimentação antes de remover o conjunto da placa riser PCI Express. Caso contrário, o recurso Wake on LAN pode não funcionar.

- O Integrated management module II (IMM2) pode desligar o servidor como uma resposta automática a uma falha crítica do sistema.

Capítulo 2. Configurando

Este capítulo fornece informações sobre a atualização do firmware e o uso dos utilitários de configuração.

Atualizando o Firmware

Use estas informações para atualizar o firmware.

Importante:

- Algumas soluções de cluster necessitam de níveis de código específicos ou atualizações de códigos coordenados. Se o dispositivo fizer parte de uma solução de cluster, verifique se o nível de código mais recente é aceito para a solução de cluster antes da atualização do código.
- Antes de atualizar o firmware, certifique-se de fazer backup de quaisquer dados armazenados no Trusted Platform Module (TPM), caso qualquer uma das características do TPM seja alterada pelo novo firmware. Para obter instruções, consulte a documentação do software de criptografia.
- Instalar o firmware ou a atualização errada de driver de dispositivo pode causar o mau funcionamento do servidor. Antes de instalar um firmware ou atualizar o driver de dispositivo, leia qualquer leia-me e altere arquivos históricos que são fornecidos com a atualização transferida por download. Esses arquivos contêm informações importantes sobre a atualização e o procedimento para instalar a atualização, incluindo qualquer procedimento especial para atualização de um firmware inicial ou de uma versão do driver de dispositivo para a versão mais recente.

- **Lenovo XClarity Essentials OneCLI**

O Lenovo XClarity Essentials OneCLI é uma coleção de aplicativos de linha de comando que podem ser usados para gerenciar servidores Lenovo. O aplicativo de atualização pode ser usado para atualizar firmware e drivers de dispositivo para os servidores. A atualização pode ser executada no sistema operacional host do servidor (dentro da banda) ou remotamente por meio do BMC do servidor (fora da banda). Detalhes específicos sobre como atualizar o firmware usando o Lenovo XClarity Essentials OneCLI estão disponíveis em: http://sysmgt.lenovofiles.com/help/topic/toolsctr_cli_lenovo/onecli_c_update.html.

- **Lenovo XClarity Essentials UpdateXpress**

O Lenovo XClarity Essentials UpdateXpress fornece a maioria das funções de atualização OneCLI por meio de uma interface gráfica do usuário (GUI). É possível usá-lo para adquirir e implantar pacotes de atualização do UpdateXpress System Pack (UXSP) e atualizações individuais. UpdateXpress System Packs contêm atualizações de firmware e drivers de dispositivo para o Microsoft Windows e o Linux. É possível obter o Lenovo XClarity Essentials UpdateXpress do seguinte local: <https://support.lenovo.com/uu/en/solutions/Invo-xpress>.

- **Lenovo XClarity Essentials Bootable Media Creator**

É possível usar o Lenovo XClarity Essentials Bootable Media Creator para criar a mídia inicializável que seja adequada à aplicação de atualizações de firmware, à execução de diagnósticos de pré-inicialização e à implantação de sistemas operacionais Microsoft Windows. É possível obter o Lenovo XClarity Essentials BoMC do seguinte local: <https://datacentersupport.lenovo.com/uu/en/solutions/Invo-bomc>.

O firmware para o servidor é atualizado periodicamente e está disponível para download no Web site da Lenovo. Para verificar o nível de firmware mais recente, como o firmware UEFI, dos drivers de dispositivo e do Integrated Management Module (IMM, módulo de gerenciamento integrado), acesse <https://datacentersupport.lenovo.com>.

Faça o download do firmware mais recente para o servidor e, em seguida, instale o firmware utilizando as instruções inclusas nos arquivos transferidos por download.

Ao substituir um dispositivo no servidor, pode ser necessário atualizar o firmware que está armazenado na memória do dispositivo ou restaurar o firmware pré-existente de uma imagem de CD ou DVD.

A lista a seguir indica onde o firmware está armazenado:

- O firmware UEFI é armazenado no ROM na placa-mãe.
- O firmware IMM2.1 é armazenado no ROM na placa-mãe.
- O firmware do Ethernet está armazenado na ROM no controlador Ethernet e na placa-mãe.
- O firmware do ServeRAID é armazenado no ROM no adaptador RAID (se estiver instalado).
- O firmware SAS/SATA está armazenado no UEFI ROM na placa-mãe.

Configurando o servidor

Os programas de configuração a seguir são fornecidos com o servidor:

- **Setup Utility**

O Setup Utility é parte do Firmware UEFI. Use-o para executar tarefas de configuração, como alterar a sequência do dispositivo de configuração e configurar a data e hora e as senhas. Para obter informações sobre como utilizar esse programa, consulte "[Usando o Setup Utility](#)" na página 39.

- **Programa Boot Manager**

O Boot Manager faz parte do firmware UEFI. Use-o para substituir a sequência de inicialização que é configurada no Setup Utility e atribuir temporariamente um dispositivo para ser o primeiro na sequência de inicialização. Para obter informações adicionais sobre o uso desse programa, consulte "[Usando o Boot Manager](#)" na página 44.

- *CD de Configuração e Instalação do ServerGuide*

O programa ServerGuide fornece ferramentas de configuração de software e ferramentas de instalação que foram projetadas para o servidor. Use este CD durante a instalação do servidor para configurar recursos de hardware básicos, como um controlador SAS/SATA integrado com recursos RAID e para simplificar a instalação de seu sistema operacional. Para obter informações sobre como utilizar este CD, consulte "[Usando o CD de Configuração e Instalação do ServerGuide](#)" na página 37.

- **Integrated management module**

Use o integrated management module 2.1 (IMM2.1) para configuração, para atualizar o firmware e a unidade substituível do campo/registo de dados do sensor (SDR/FRU) e gerenciar remotamente uma rede. Para obter informações sobre como usar o IMM, consulte "[Usando o integrated management module](#)" na página 44 e o *Guia do Usuário do Integrated Management Module II* em http://publib.boulder.ibm.com/infocenter/systemx/documentation/topic/com.lenovo.sysx.imm2.doc/product_page.html.

- **Hypervisor integrado do VMware ESXi**

O software do hipervisor integrado VMware ESXi está disponível no dispositivo flash USB ou o adaptador SD opcional. O Hypervisor é o software de virtualização que permite que diversos sistemas operacionais sejam executados em um sistema host ao mesmo tempo. Para obter informações adicionais sobre o uso do hipervisor integrado, consulte "[Utilizando o Hypervisor integrado](#)" na página 48.

- **Recurso de presença remota e captura de tela azul**

Os recursos de presença remota e captura de tela azul são funções integradas do integrated management module 2.1 (IMM2.1). O recurso de presença remota fornece as seguintes funções:

- Visualização remota de vídeo com resoluções gráficas de até 1600 x 1200 a 75 Hz, independentemente do estado do sistema
- Acesso remoto ao servidor, utilizando o teclado e mouse a partir de um cliente remoto
- Mapeamento para unidade de CD ou DVD, unidade de disquete e unidade flash USB em um cliente remoto, e mapeamento de arquivos de imagem ISO e de disquete como unidades virtuais que estão disponíveis para uso pelo servidor
- Upload de uma imagem de disquete para a memória IMM e mapeamento dela para o servidor como uma unidade virtual

O recurso de captura de tela azul captura o conteúdo da exibição de vídeo antes que o IMM reinicie o servidor, quando o IMM detecta uma condição de interrupção do sistema operacional. Um administrador do sistema pode usar o recurso de captura de tela azul para ajudar na determinação da causa da condição de interrupção. Para obter mais informações, consulte ["Usando os recursos de presença remota e captura de tela azul"](#) na página 46.

- **Configuração do controlador Ethernet**

Para obter informações sobre a configuração do controlador Ethernet, consulte ["Configurando o controlador Ethernet"](#) na página 48.

- **Software Ethernet do software Features on Demand**

O servidor fornece suporte ao software Ethernet do Features on Demand. Você pode comprar uma chave de upgrade do software Features on Demand para o Fibre Channel over Ethernet (FCoE) e para os protocolos de armazenamento do iSCSI. Para obter mais informações, consulte ["Ativando o software Ethernet do Features on Demand"](#) na página 49.

- **Software RAID do software Features on Demand**

O servidor fornece suporte ao RAID do software Features on Demand. Você pode comprar uma chave de upgrade do software Features on Demand para RAID. Para obter mais informações, consulte ["Ativando o software RAID do Features on Demand"](#) na página 49.

- **Lenovo XClarity Essentials OneCLI**

É possível usar o aplicativo e os comandos de configuração para exibir as definições de configuração atuais do sistema e fazer alterações no Lenovo XClarity Controller e na UEFI. As informações de configuração salvas podem ser usadas para replicar ou restaurar outros sistemas. Para obter informações sobre como configurar o servidor usando o Lenovo XClarity Essentials OneCLI, consulte: http://sysmgt.lenovofiles.com/help/topic/toolsctr_cli_lenovo/onecli_c_settings_info_commands.html.

- **Configurando Matrizes RAID**

Para obter informações sobre a configuração de matrizes RAID, consulte ["Configurando Matrizes RAID"](#) na página 49.

Usando o CD de Configuração e Instalação do ServerGuide

Use estas informações como uma visão geral para usar o CD de Configuração e Instalação do ServerGuide.

O CD *Configuração e Instalação do ServerGuide* fornece ferramentas de configuração de software e ferramentas de instalação que foram projetadas para seu servidor. O programa ServerGuide detecta o modelo do servidor e os dispositivos opcionais de hardware que estão instalados e usa essa informação durante a instalação para configurar o hardware. O ServerGuide simplifica as instalações do sistema operacional fornecendo drivers de dispositivo atualizados e, em alguns casos, instalando-os automaticamente.

É possível fazer download de uma imagem gratuita do *ServerGuide Setup and Installation CD* de <https://support.lenovo.com/solutions/Invo-toolkit>.

Além do CD *Configuração e Instalação do ServerGuide*, você deve ter o CD de seu sistema operacional para instalar o sistema operacional.

Recursos do ServerGuide

Essas informações fornecem uma visão geral dos recursos do ServerGuide.

Os recursos e as funções podem variar um pouco com versões diferentes do programa ServerGuide. Para aprender mais sobre a versão que você tem, inicie o CD *Configuração e Instalação do ServerGuide* e veja a visão geral online. Nem todos os recursos são aceitos em todos os modelos de servidor.

O programa ServerGuide tem os seguintes recursos:

- Uma interface fácil de usar
- Configuração sem disquete e programas de configuração que são baseados no hardware detectado
- Os drivers de dispositivo fornecidos para o modelo do servidor e o hardware detectado
- O tamanho da partição do sistema operacional e o tipo de sistema de arquivos que são selecionáveis durante a configuração

O programa ServerGuide executa as tarefas a seguir:

- Configura a data e hora do sistema
- Detecta o adaptador RAID ou o controlador e executa o programa de configuração SAS/SATA RAID
- Verifica os níveis de microcódigo (firmware) de um adaptador ServeRAID e determina se um nível mais recente está disponível no CD
- Detecta opções de hardware instaladas e fornece drivers de dispositivo atualizados para a maioria dos adaptadores e dispositivos
- Fornece instalação sem disquete para sistemas operacionais Windows aceitos
- Inclui um arquivo leia-me online com links para dicas para sua instalação de hardware e sistema operacional

Visão geral de instalação e configuração

Ao usar o CD *Configuração e Instalação do ServerGuide*, você não precisa de disquetes de instalação. É possível usar o CD para configurar qualquer modelo de servidor Lenovo aceito. O programa de configuração fornece uma lista de tarefas que são necessárias para configurar seu modelo de servidor. Em um servidor com um adaptador ServeRAID ou um controlador SAS/SATA com recursos RAID, é possível executar o programa de configuração SAS/SATA RAID para criar unidades lógicas.

Nota: Os recursos e as funções podem variar um pouco com versões diferentes do programa ServerGuide.

Instalação típica do sistema operacional

O programa ServerGuide pode reduzir o tempo que ele demora para instalar um sistema operacional. Ele fornece os drivers de dispositivo que são necessários para seu hardware e para o sistema operacional que está sendo instalado. Esta seção descreve uma instalação de sistema operacional ServerGuide típica.

Nota: Os recursos e as funções podem variar um pouco com versões diferentes do programa ServerGuide.

- Após a conclusão do processo de configuração, o programa de instalação do sistema operacional inicia. (Será necessário seu CD do sistema operacional para concluir a instalação.)
- O programa ServerGuide armazena informações sobre o modelo do servidor, o processador de serviços, controladores da unidade de disco rígido e adaptadores de rede. Em seguida, o programa verifica o CD para obter drivers de dispositivo mais novos. Estas informações são armazenadas e, em seguida, transmitidas ao programa de instalação do sistema operacional.
- O programa ServerGuide apresenta opções de partição do sistema operacional que são baseadas em sua seleção de sistema operacional e nas unidades de disco rígido instaladas.

- O programa ServerGuide solicita que você insira seu CD do sistema operacional e reinicie o servidor. Neste momento, o programa de instalação do sistema operacional assume o controle para concluir a instalação.

Instalando seu sistema operacional sem usar o ServerGuide

Use estas informações para instalar o sistema operacional no servidor sem usar o ServerGuide.

Se você já configurou o hardware do servidor e não está usando o programa ServerGuide para instalar seu sistema operacional, será possível baixar as instruções de instalação do sistema operacional para o servidor usando o <http://www.lenovo.com/support>.

Usando o Setup Utility

Use estas instruções para iniciar o Setup Utility.

Use o programa Unified Extensible Firmware Interface (UEFI) Setup Utility para executar as seguintes tarefas:

- Exibir informações de configuração
- Exibir e alterar as atribuições aos dispositivos e portas de E/S
- Definir data e hora
- Configurar e alterar senhas
- Configurar as características de inicialização do servidor e a ordem de dispositivos de inicialização
- Definir e alterar definições para recursos de hardware avançados
- Visualizar, configurar e alterar configurações para recursos de gerenciamento de energia
- Visualizar e limpar logs de erro
- Resolver conflitos de configuração

Iniciando o Setup Utility

Use essas informações para iniciar o Setup Utility.

Para iniciar o Setup Utility, conclua as etapas a seguir:

Etapa 1. Ligar o servidor.

Nota: Aproximadamente 5 segundos após o servidor ser conectado à energia, o botão de controle de energia se tornará ativo.

Etapa 2. Quando o prompt <F1> Setup for exibido, pressione F1. Se tiver configurado uma senha de administrador, você deverá digitar a senha de administrador para acessar o menu do Setup Utility integral. Se não digitar a senha de administrador, um menu do Setup Utility limitado estará disponível.

Etapa 3. Selecione as definições para exibição ou alteração.

Opções de menu do Setup Utility

Use o menu principal do Setup Utility para visualizar e configurar os dados e ajustes de configuração do servidor.

As opções a seguir estão no menu principal do Setup Utility para o UEFI. Dependendo da versão do firmware, algumas opções de menu podem diferir um pouco destas descrições.

- **Informações do Sistema**

Selecione esta opção para visualizar informações sobre o servidor. Quando você faz alterações por meio de outras opções no Setup Utility, algumas dessas mudanças são refletidas nas informações do sistema; não é possível alterar as configurações diretamente nas informações do sistema. Esta opção está ativada somente no menu do Setup Utility completo.

- **System Summary**

Selecione esta opção para visualizar informações de configuração, incluindo o ID, a velocidade e o tamanho do cache dos microprocessadores, o tipo de máquina e modelo do servidor, o número de série, o UUID do sistema e a quantidade de memória instalada. Quando você faz alterações de configuração por meio de outras opções no Setup Utility, as mudanças são refletidas no resumo do sistema; não é possível alterar as configurações diretamente no resumo do sistema.

- **Product Data**

Selecione esta opção para visualizar o identificador da placa-mãe, o nível de revisão ou a data de emissão do firmware, o integrated management module e códigos de diagnóstico, e a versão e a data.

Esta opção está ativada somente no menu do Setup Utility completo.

- **System Settings**

Selecione esta opção para visualizar ou alterar as configurações do componente do servidor.

- **Adapters and UEFI Drivers**

Selecione esta opção para visualizar informações sobre os adaptadores e drivers compatíveis com o UEFI 1.10 e o UEFI 2.0 instalados no servidor.

- **Processors**

Selecione esta opção para visualizar ou alterar as configurações do processador.

- **Memory**

Selecione esta opção para visualizar ou alterar as configurações da memória.

- **Devices and I/O Ports**

Selecione esta opção para visualizar ou alterar atribuições para dispositivos e portas de entrada/saída (E/S). É possível configurar as portas seriais, configurar o redirecionamento do console remoto e habilitar ou desabilitar slots PCI e o controlador de vídeo. Se você desativar um dispositivo, ele não poderá ser configurado e o sistema operacional não conseguirá detectá-lo (isso equivale a desconectar o dispositivo).

- **Energia**

Selecione esta opção para visualizar ou alterar o limite de energia para controlar o consumo, os processadores e os estados de desempenho.

- **Operating Modes**

Selecione esta opção para visualizar ou alterar o perfil da operação (desempenho e utilização de energia).

- **Legacy Support**

Selecione esta opção para visualizar ou configurar o suporte de legado.

Nota: No modo legado, seu servidor poupa espaço limitado de ROM para as opções instaladas. Durante a inicialização de PXE, somente quatro placas de interface de rede (NICs) têm suporte, e as NICs adicionais são desabilitadas automaticamente. Para habilitar os conectores NIC desejados durante a inicialização de PXE legado, priorize os conectores NIC desejados alterando a **Rom Execution Order** ou desabilite os conectores NIC indesejados no menu **Enable/Disable Adapter Option ROM Support**.

- **Force Legacy Video on Boot**
 Selecione esta opção para forçar o suporte de vídeo INT, se o sistema operacional não aceitar normas de saída de vídeo UEFI.
- **Rehook INT 19h**
 Selecione esta opção para ativar ou desativar o controle dos dispositivos do processo de inicialização. O padrão é **Disable**.
- **Legacy Thunk Support**
 Selecione esta opção para ativar ou desativar o UEFI para interagir com dispositivos de armazenamento em massa PCI que não sejam compatíveis com UEFI. O padrão é **Enable**.
- **Infinite Boot Retry**
 Selecione esta opção para ativar ou desativar o UEFI para repetir infinitamente a ordem de inicialização legada. O padrão é **Disable**.
- **BBS Boot**
 Selecione esta opção para ativar ou desativar a inicialização legada no modo BBS. O padrão é **Enable**.
- **Segurança**
 Selecione esta opção para visualizar ou configurar o suporte do Trusted Platform Module (TPM).
- **Integrated Management Module**
 Selecione essa opção para visualizar ou alterar as configurações para o integrated management module.
 - **Política de Restauração de Energia**
 Selecione esta opção para configurar o modo de operação após a perda de energia.
 - **Commands on USB Interface**
 Selecione esta opção para ativar ou desativar a interface Ethernet sobre USB no IMM. O padrão é **Enable**.
 - **Configuração de rede**
 Selecione esta opção para visualizar a porta da interface de rede de gerenciamento de sistemas, o endereço MAC do IMM, o endereço IP atual do IMM e o nome do host. Defina o endereço IP estático, a máscara de subrede e o endereço do gateway do IMM, especifique se deve ser usado endereço IP estático ou o DHCP deve designar o endereço IP do imm2.1, salve as mudanças de rede e reconfigure o IMM.
 - **Reset IMM to Defaults**
 Selecione esta opção para visualizar ou reconfigurar o IMM para as configurações padrão.
 - **Reset IMM**
 Selecione esta opção para reconfigurar o IMM.
- **Recovery and RAS**
 Selecione essa opção para visualizar ou alterar os parâmetros de recuperação do sistema e a configuração RAS.
 - **RAS avançado**
 Selecione essa opção para visualizar ou alterar as opções avançadas de RAS.
 - **Gerenciamento do Banco de Backup**

Selecione essa opção para visualizar ou alterar a configuração backup bank management.

– **Recuperação do Disco GPT**

Selecione essa opção para visualizar ou alterar as opções de Recuperação do Disco GPT.

– **POST Attempts**

Selecione esta opção para visualizar ou alterar o número de tentativas para POST.

• **POST Attempts Limit**

Selecione esta opção para visualizar ou alterar os parâmetros de falha de inicialização Nx.

– **System Recovery**

Selecione esta opção para visualizar ou alterar as configurações de recuperação do sistema.

• **POST Watchdog Timer**

Selecione esta opção para visualizar ou ativar o cronômetro de segurança POST.

• **POST Watchdog Timer Value**

Selecione esta opção para visualizar ou configurar o valor do cronômetro de segurança do carregador POST.

• **Reboot System on NMI**

Selecione esta opção para ativar ou desativar a reinicialização do sistema sempre que ocorrer uma interrupção não mascarada (NMI). **Enable** é o padrão.

• **Halt on Severe Error**

Selecione esta opção para permitir ou não a inicialização do sistema em SO, exibindo o visualizador de eventos POST sempre que um erro grave for detectado. **Disable** (Desativar) é o padrão.

– **Storage**

Selecione esta opção para visualizar ou alterar as configurações do dispositivo de armazenamento.

– **Network**

Selecione esta opção para visualizar ou alterar as opções do dispositivo de rede, como iSCSI.

– **Drive Health**

Selecione esta opção para visualizar o status dos controladores instalados no servidor blade.

• **Date and Time**

Selecione esta opção para ajustar a data e hora do servidor, no formato de 24 horas (*hora:minuto:segundo*).

Esta opção está ativada somente no menu do Setup Utility completo.

• **Start Options**

Selecione essa opção para visualizar ou alterar as opções de início, incluindo a sequência de inicialização, a opção de inicialização PXE e a prioridade de inicialização de dispositivo PCI. As mudanças nas opções de inicialização entram em vigor quando você inicia o servidor.

A sequência de inicialização especifica a ordem na qual o servidor verifica dispositivos para localizar um registro de inicialização. O servidor é iniciado a partir do primeiro registro de inicialização que ele localizar. Se o servidor possuir hardware e software Wake on LAN e o sistema operacional aceitar funções Wake on LAN, será possível especificar uma sequência de inicialização para as funções Wake on LAN. Por exemplo, é possível definir uma sequência de inicialização que verifica um disco na unidade de CD-RW/DVD, em seguida, verifica a unidade de disco rígido e, então, verifica um adaptador de rede.

Esta opção está ativada somente no menu do Setup Utility completo.

- **Boot Manager**

Selecione essa opção para visualizar, incluir, excluir ou alterar a prioridade de inicialização do dispositivo, inicializar de um arquivo, selecionar uma inicialização única, alterar o modo de inicialização ou reiniciar o sistema.

- **System Event Logs**

Selecione esta opção para entrar no Gerenciador de Eventos do Sistema, onde você pode visualizar o log de eventos POST e o log de eventos do sistema. É possível usar as teclas de seta para mover entre as páginas no log de erro. Esta opção está ativada somente no menu do Setup Utility completo.

O log de eventos POST contém os códigos e mensagens de erro mais recentes que foram gerados durante o POST.

O log de eventos do sistema contém eventos de POST e de system management interrupt (SMI), além de todos os eventos gerados pelo Baseboard Management Controller que é incorporado no integrated management module (IMM).

Importante: Se o LED de erro no sistema na frente do servidor estiver aceso, mas não houver outras indicações de erro, limpe o log de eventos do sistema. Além disso, após concluir um reparo ou corrigir um erro, limpe o log de eventos do sistema para desligar o LED de erro do sistema na parte frontal do servidor.

- **POST Event Viewer**

- Selecione esta opção para entrar no visualizador de eventos POST e visualizar as mensagens de erro POST.

- **System Event Log**

- Selecione esta opção para visualizar o log de eventos do sistema.

- **Clear System Event Log**

- Selecione esta opção para limpar o log de eventos do sistema.

- **User Security**

Selecione esta opção para configurar, alterar ou limpar senhas.

Você pode configurar, alterar e excluir uma senha de inicialização para ligar e uma senha do administrador através dessa seleção. Se você configurar uma senha de inicialização, deverá digitá-la para concluir a inicialização do sistema e ter acesso ao menu do Setup Utility.

Uma senha deve conter de 6 a 20 caracteres. É possível usar qualquer combinação de caracteres alfabéticos e numéricos para senhas. Mantenha um registro de suas senhas em lugar seguro.

Se você esquecer a senha de inicialização, poderá obter acesso novamente ao servidor usando o comutador de senha de inicialização. Consulte [Tabela 2 "Definição do bloco de comutadores SW3 da placa-mãe" na página 30](#) para obter mais informações.

Atenção: Se você configurar uma senha do administrador e, em seguida, esquecê-la, não há uma maneira de alterar, substituir ou removê-la. Você deve substituir a placa-mãe.

- **Save Settings**

Selecione esta opção para salvar as mudanças que você fez nas configurações.

- **Restore Settings**

Selecione esta opção para cancelar as mudanças que você fez nas configurações e restaurar as configurações anteriores.

- **Load Default Settings**

Selecione esta opção para cancelar as mudanças que você fez nas configurações e restaurar as configurações de fábrica.

- **Exit Setup**

Selecione esta opção para sair do Setup Utility. Se você não tiver salvo as mudanças que fez nas configurações, será perguntado se deseja salvá-las ou sair sem salvá-las.

Usando o Boot Manager

O programa Boot Manager é um utilitário de configuração orientado por menu e integrado que pode ser usado para redefinir temporariamente o primeiro dispositivo de inicialização sem alterar as configurações no Setup Utility.

Para usar o programa Boot Manager, conclua as etapas a seguir:

Etapa 1. Desligue o servidor.

Etapa 2. Reinicie o servidor.

Etapa 3. Quando o cursor <F12> Select Boot Device for exibido, pressione F12.

Etapa 4. Use as teclas de seta para cima e para baixo para selecionar um item do menu e pressione Inserir.

Na próxima vez em que o servidor for iniciado, ele retornará para a sequência de inicialização configurada no Setup Utility.

Inicializando o firmware do servidor de backup

A placa-mãe contém uma área de cópia de backup para o firmware do servidor. Essa é a cópia secundária do firmware do servidor que é atualizada apenas durante o processo de atualização do firmware do servidor. Se a cópia primária do firmware do servidor se tornar danificada, use esta cópia de backup.

Para forçar o servidor a iniciar usando a cópia de backup, desligue o servidor; em seguida, coloque o Jumper do backup de inicialização UEFI (J13) na posição de backup (pinos 2 e 3). Consulte "[Comutadores, jumpers e botões da placa-mãe](#)" na página 28 para obter o local do Jumper do backup de inicialização UEFI (J13).

Use a cópia de backup do firmware do servidor até a cópia primária ser restaurada. Após a cópia principal ser restaurada, desligue o servidor e, em seguida, mova Jumper do backup de inicialização UEFI (J13) de volta para a posição primária (pinos 1 e 2).

Usando o integrated management module

O integrated management module (IMM) é a segunda geração das funções que anteriormente eram fornecidas pelo hardware do Baseboard Management Controller. Ele combina as funções do processador de serviço, controlador de vídeo e a função de presença remota em um único chip.

O IMM aceita os seguintes recursos básicos do gerenciamento de sistemas:

- Alertas (alerta em banda e fora da banda, traps PET – estilo IPMI, SNMP, email)
- Recuperação de Falha de Inicialização Automática (ABR)
- O microprocessador automático é desativado na falha e reiniciado em uma configuração de dois microprocessadores quando um microprocessador sinaliza um erro interno. Quando um dos microprocessadores falhar, o servidor desativará o microprocessador com falha e reiniciará com o outro microprocessador.

- Reinicialização Automática do Servidor (ASR) quando o POST não estiver concluído ou o sistema operacional parar de responder e o cronômetro de segurança do sistema operacional atingir o tempo limite. O IMM pode ser configurado para observar o cronômetro de segurança do sistema operacional e reinicializar o sistema após um tempo limite, se o recurso ASR estiver habilitado. Caso contrário, o IMM permite que o administrador gere uma interrupção não mascarável (NMI) pressionando o botão de NMI para um dump de memória do sistema operacional. O ASR é aceito por IPMI.
- Uma chave de mídia virtual, que ativa o suporte de presença remota (vídeo remoto, teclado/mouse remotos e armazenamento remoto).
- Manipulação de sequência de inicialização
- Interface da linha de comandos
- Salvamento e restauração da configuração
- Assistência de erro do DIMM

A UEFI (Unified Extensible Firmware Interface) desativa um DIMM com falha detectado durante o POST e o IMM acende o LED de erro do sistema associado e o LED de erro do DIMM com falha.

- Monitor ambiental com controle de velocidade de ventilador para temperatura, voltagens, falha de ventilador, falha de fonte de alimentação e painel traseiro de alimentação falha.
- Suporte ao Intelligent Platform Management Interface (IPMI) Specification V2.0 e ao Intelligent Platform Management Bus (IPMB).
- LED de suporte de configuração do sistema inválida (CONFIG)
- Atualização flash do código de firmware local.
- Detecção e relatório de interrupção não mascarável (NMI)
- Captura de tela azul de falha do sistema operacional
- Dados de configuração PCI
- Controle de energia/redefinição (ativação, encerramento por hardware e software, redefinição por hardware e software, planejar controle de energia)
- Consultar fonte de alimentação de energia de entrada
- Atualizações flash de firmware IMM baseado em ROM
- SOL (Serial Over LAN)
- Redirecionamento de porta serial sobre telnet ou ssh
- Manipulação de SMI
- Log de eventos do sistema (SEL) – log de eventos legível do usuário

O IMM2.1 também oferece os seguintes recursos de gerenciamento de servidor remoto através do ipmitool, um programa utilitário de gerenciamento:

- **Interface de linha de comando (Shell IPMI)**

A interface de linha de comando fornece acesso direto às funções de gerenciamento do servidor por meio do protocolo IPMI 2.0. Use a interface de linha de comando para emitir comandos para controlar a energia do servidor, visualizar informações do sistema e identificar o servidor. Também é possível salvar um ou mais comandos como um arquivo de texto e executar o arquivo como um script.

- **Serial over LAN**

Estabeleça uma conexão Serial over LAN (SOL) para gerenciar servidores de um local remoto. É possível visualizar e alterar remotamente as configurações de UEFI, reiniciar o servidor, identificar o servidor e executar outras funções de gerenciamento. Qualquer aplicativo cliente Telnet padrão pode acessar a conexão SOL.

Para obter mais informações sobre IMM, consulte o *Guia do Usuário do Integrated Management Module II* em http://publib.boulder.ibm.com/infocenter/systemx/documentation/topic/com.lenovo.sysx.imm2.doc/product_page.html.

Usando os recursos de presença remota e captura de tela azul

Os recursos de presença remota e captura de tela azul são funções integradas do integrated management module 2.1 (IMM2.1).

O recurso de presença remota fornece as seguintes funções:

- Visualização remota de vídeo com resoluções gráficas de até 1600 x 1200 a 75 Hz, independentemente do estado do sistema
- Acesso remoto ao servidor, utilizando o teclado e mouse a partir de um cliente remoto
- Mapeamento para unidade de CD ou DVD, unidade de disquete e unidade flash USB em um cliente remoto, e mapeamento de arquivos de imagem ISO e de disquete como unidades virtuais que estão disponíveis para uso pelo servidor
- Upload de uma imagem de disquete para a memória IMM e mapeamento dela para o servidor como uma unidade virtual

O recurso de captura de tela azul captura o conteúdo da exibição de vídeo antes que o IMM reinicie o servidor, quando o IMM detecta uma condição de interrupção do sistema operacional. O administrador do sistema pode usar a captura de tela azul para ajudar na determinação da causa da condição de interrupção.

Obtendo o nome do host do IMM

Use estas informações para obter o nome do host do IMM.

Se você estiver efetuando logon no IMM pela primeira vez após a instalação, o valor padrão do IMM será DHCP. Se um servidor DHCP não estiver disponível, o IMM usará um endereço IP estático igual a 192.168.70.125. O nome do host IPv4 padrão é "IMM-" (mais os últimos 12 caracteres do endereço MAC do IMM). O nome do host padrão também é fornecido na identificação de acesso à rede do IMM que vem anexa à fonte de alimentação, na parte traseira do servidor. A identificação de acesso à rede do IMM fornece o nome do host padrão do IMM e não requer a inicialização do servidor.

O endereço local do link IPv6 (LLA) é derivado do nome do host padrão do IMM. O LLA do IMM está na identificação de acesso à rede do IMM na fonte de alimentação, na parte traseira do servidor. Para derivar o endereço de link local, conclua as etapas a seguir:

- Etapa 1. Utilize os últimos 12 caracteres do endereço MAC do IMM (por exemplo, 5CF3FC5EAAD0).
- Etapa 2. Separe o número em pares de caracteres hexadecimais (por exemplo, 5C:F3:FC:5E:AA:D0).
- Etapa 3. Separe os seis primeiros e últimos seis caracteres hexadecimais.
- Etapa 4. Inclua "FF" e "FE" no meio dos 12 caracteres (por exemplo, 5C F3 FC FF FE 5E AA D0).
- Etapa 5. Converta o primeiro par de caracteres hexadecimais para binário (por exemplo, 5 =0101, C=1100, que resulta em 01011100 F3 FC FF FE 5E AA D0).
- Etapa 6. Inverta o sétimo caractere binário da esquerda (0 para 1 ou 1 para 0), que resulta em 01011110 F3 FF FE 5E AA D0.
- Etapa 7. Converta o binário novamente para hexadecimal (por exemplo, 5E F3FCFFFE5EAAD0).

Obtendo o Endereço IP para o IMM

Para acessar a interface da Web para usar o recurso de presença remota, você precisa do endereço IP ou nome do host do IMM. É possível obter o endereço IP do IMM por meio do Setup Utility e é possível obter o nome do host do IMM na identificação de acesso à rede do IMM.

O servidor vem com um endereço IP padrão para IMM de 192.168.70.125.

Para obter o endereço IP, conclua as seguintes etapas:

Etapa 1. Ligar o servidor.

Nota: Aproximadamente 5 segundos após o servidor ser conectado à energia, o botão de controle de energia se tornará ativo.

Etapa 2. Quando o prompt <F1> Setup for exibido, pressione F1. (Esse prompt é exibido na tela por apenas alguns poucos segundos. Você deve pressionar F1 rapidamente.) Se tiver configurado uma senha de inicialização e uma senha de administrador, é necessário digitar a senha de administrador para acessar o menu Setup Utility integral.

Etapa 3. No menu principal do Setup Utility, selecione **System Settings**.

Etapa 4. Na próxima tela, selecione **Integrated Management Module**.

Etapa 5. Na próxima tela, selecione **Network Configuration**.

Etapa 6. Localize o endereço IP e escreva-o.

Etapa 7. Saia do Setup Utility.

Efetuando Logon na Interface da Web

Use estas informações para fazer logon na interface da Web.

Para fazer logon na interface da Web do IMM, conclua as seguintes etapas:

Etapa 1. Em um sistema que está conectado ao servidor, abra um navegador da Web. No campo **Endereço** ou **URL**, digite o endereço IP ou o nome do host do IMM ao qual você deseja se conectar.

Nota: Se você estiver efetuando logon no IMM pela primeira vez após a instalação, o valor padrão do IMM será DHCP. Se um host DHCP não estiver disponível, o IMM atribuirá um endereço IP estático de 192.168.70.125. A identificação de acesso à rede do IMM fornece o nome do host padrão do IMM e não requer a inicialização do servidor.

Etapa 2. Na página Login, digite o nome de usuário e a senha. Se você estiver usando o IMM pela primeira vez, será possível obter o nome de usuário e a senha do seu administrador do sistema. Todas as tentativas de login são documentadas no log de eventos do sistema.

Nota: O IMM é configurado inicialmente com um nome de usuário USERID e senha PASSWORD (com um zero, não com a letra O). Você possui acesso de leitura/gravação. Você deve alterar a senha padrão na primeira vez que efetuar logon.

Etapa 3. Clique em **Efetuar Login** para iniciar a sessão. A página Status e Funcionamento do Sistema fornece uma visualização rápida do status do sistema.

Nota: Se o sistema operacional for inicializado enquanto estiver na GUI do IMM e a mensagem `Booting OS or in unsupported OS` for exibida em **System Status** → **System State**, desabilite o firewall do Windows 2008 ou 2012 ou digite o comando a seguir no console do Windows 2008 ou 2012. Isso também pode afetar os recursos de captura de tela azul.

```
netsh firewall set icmpsetting type=8 mode=ENABLE
```

Por padrão, o pacote icmp é bloqueado pelo firewall do Windows. A GUI do IMM será alterada para o status "S.O. inicializado" depois que você alterar a configuração conforme indicado acima em ambas as interfaces da web e CLI.

Utilizando o Hypervisor integrado

O software do hipervisor integrado VMware ESXi está disponível no dispositivo flash USB ou o adaptador SD opcional.

O dispositivo flash USB e o adaptador SD pode ser instalado no conector USB e no conector SD na placa-mãe (consulte "[Conectores internos da placa-mãe](#)" na página 27 para saber o local dos conectores). O Hypervisor é o software de virtualização que permite que diversos sistemas operacionais sejam executados em um sistema host ao mesmo tempo. O dispositivo flash USB ou o adaptador SD é necessário para ativar as funções do hipervisor.

Para começar a usar as funções do hipervisor integrado, você deve adicionar o dispositivo flash USB ou o adaptador SD na sequência de inicialização do Setup Utility.

Para adicionar o dispositivo flash USB ou o adaptador SD na sequência de inicialização, conclua as etapas a seguir:

Etapa 1. Ligar o servidor.

Nota: Aproximadamente 5 segundos após o servidor ser conectado à energia, o botão de controle de energia se tornará ativo.

Etapa 2. Quando o prompt <F1> Set up for exibido, pressione F1.

Etapa 3. No menu principal do Setup Utility, selecione **Boot Manager**.

Etapa 4. Selecione **Add Boot Option**; em seguida, selecione **Generic Boot Option → Embedded Hypervisor**. Pressione Enter e, em seguida, selecione Esc.

Etapa 5. Selecione **Change Boot Order → Change the order**. Use as teclas de seta Para Cima e Para Baixo para selecionar **Embedded Hypervisor** e use as teclas de mais (+) e menos (-) para mover o Hipervisor Integrado na ordem de inicialização. Quando o **Embedded Hypervisor** estiver no local correto na ordem de inicialização, pressione Enter. Selecione **Commit Changes** e pressione Enter.

Etapa 6. Selecione **Save Settings** e selecione **Exit Setup**.

Se a imagem do hipervisor integrado ficar corrompida, vá para <https://my.vmware.com/web/vmware/downloads> e siga as instruções na tela.

Para obter informações e instruções adicionais, consulte a documentação do VMware vSphere em <http://www.vmware.com/support/pubs/>.

Configurando o controlador Ethernet

Os controladores Ethernet estão integrados à placa-mãe. Eles fornecem uma interface para conexão com uma rede de 10 Mbps, 100 Mbps ou 1 Gbps e fornecem recurso FDX (Full Duplex), que ativa a transmissão e o recebimento simultâneos de dados na rede.

Se as portas Ethernet no servidor oferecerem suporte à negociação automática, os controladores detectam a taxa de transferência de dados (10BASE-T, 100BASE-TX ou 1000BASE-T) e o modo duplex (full duplex ou half duplex) da rede e operam automaticamente nessa taxa e nesse modo.

Não é necessário configurar nenhum jumper ou os controladores. No entanto, você deve instalar um driver de dispositivo para permitir que ao sistema operacional endereçar os controladores.

Para localizar os drivers de dispositivo e informações sobre a configuração dos controladores Ethernet, acesse <http://www.lenovo.com/support>.

Ativando o software Ethernet do Features on Demand

É possível ativar a chave de upgrade do software Features on Demand (FoD) para os protocolos de armazenamento Fibre Channel over Ethernet (FCoE) e iSCSI que estão integrados ao Integrated Management Module.

Para obter informações adicionais e instruções para a ativação da chave do software Features on Demand Ethernet, consulte o *Guia do Usuário do Features on Demand*. Para baixar o documento, acesse <https://fod.lenovo.com/lkms>, efetue login e clique em **Help**.

Ativando o software RAID do Features on Demand

É possível ativar a chave de upgrade do software Features on Demand (FoD) para RAID que estão integrados no integrated management module.

Para obter informações e instruções adicionais para ativar a chave do software RAID do Features on Demand, consulte o *Guia do Usuário do Features on Demand*. Para baixar o documento, acesse <https://fod.lenovo.com/lkms>, efetue login e clique em **Help**.

Configurando Matrizes RAID

Por meio do Setup Utility, é possível acessar utilitários para configurar o RAID.

O procedimento específico para configurar matrizes depende do controlador RAID que você está usando. Para obter detalhes, consulte a documentação do controlador RAID. Para acessar o utilitário do controlador RAID, conclua as etapas a seguir:

Etapa 1. Ligar o servidor.

Nota: Aproximadamente 5 segundos após o servidor ser conectado à energia, o botão de controle de energia se tornará ativo.

Etapa 2. Quando o prompt, <F1 Setup> for exibido, pressione F1. Se tiver configurado uma senha de administrador, você deverá digitar a senha de administrador para acessar o menu do Setup Utility integral. Se não digitar a senha de administrador, um menu do Setup Utility limitado estará disponível.

Etapa 3. Selecione **System Settings → Storage**.

Etapa 4. Pressione Enter para atualizar a lista de drivers de dispositivo.

Etapa 5. Selecione o driver de dispositivo do seu controlador RAID e pressione Enter.

Etapa 6. Siga as instruções na documentação do controlador RAID.

Lenovo XClarity Essentials OneCLI

O Lenovo XClarity Essentials (LXCE) é uma coleção de utilitários de gerenciamento de servidor que fornece um método menos complexo para permitir que clientes gerenciem servidores Lenovo ThinkSystem, System x e Thinkserver com mais eficiência e melhor custo-benefício.

- O [Lenovo XClarity Essentials Bootable Media Creator](#) (BoMC) é um aplicativo de software que pode ser usado para criar a mídia inicializável. A mídia inicializável pode ser usada para aplicar atualizações de firmware, executar diagnósticos de pré-inicialização e implantar sistemas operacionais Microsoft Windows nos sistemas ThinkSystem, System x e BladeCenter com suporte.
- O [Lenovo XClarity Essentials OneCLI](#) é uma coleção de vários aplicativos de linha de comandos, que pode ser usada para configurar o servidor, coletar dados de serviço para o servidor, atualizar drivers de firmware e dispositivo e executar funções de gerenciamento de energia no servidor.

- O [Lenovo XClarity Essentials UpdateXpress](#) é um aplicativo de software que pode ser usado para adquirir e aplicar UpdateXpress System Packs (UXSP) e atualizações individuais ao seu sistema local ou remoto. Para obter mais informações, acesse <https://support.lenovo.com/us/en/documents/LNVO-CENTER>.

Usando o Lenovo XClarity Administrator

A configuração inicial do Lenovo XClarity Administrator inclui o seguinte:

- Preparando a rede
- Instalando e configurando o dispositivo virtual do Lenovo XClarity Administrator
- Gerenciando sistemas
- Configurando opcionalmente uma notificação de problema automática

Para gerenciar os sistemas com base na topologia de rede que está implantada no seu ambiente, há várias maneiras diferentes de conectar sistemas gerenciáveis à rede e configurar o Lenovo XClarity Administrator. Se planeja usar o Lenovo XClarity Administrator para gerenciar o servidor, deverá verificar as atualizações mais recentes aplicáveis ao Lenovo XClarity Administrator. Para instalar o Lenovo XClarity Administrator em ambientes Hyper-V e baseados em VMware ESXi e baixar atualizações do Lenovo XClarity Administrator, acesse:

<https://support.lenovo.com/us/en/documents/LNVO-XCLARIT>

O Lenovo XClarity Administrator oferece uma licença de avaliação de 90 dias que permite usar todos os recursos disponíveis (incluindo implantação do sistema operacional, manutenção de firmware e gerenciamento de configuração) por tempo limitado. Para continuar a usar o Lenovo XClarity Administrator após o período de avaliação de 90 dias, é necessário adquirir uma licença de ativação com funcionalidade completa para cada instância do Lenovo XClarity Administrator. É possível comprar e baixar a licença pelo: <https://support.lenovo.com/us/en/documents/Invo-lxcaupd>

Atualizando o Identificador Exclusivo Universal (UUID)

O Universal Unique Identifier (UUID) deve ser atualizado quando a placa-mãe for substituída. Use o Lenovo XClarity Essentials OneCLI para atualizar o UUID na solução baseada em UEFI. O Lenovo XClarity Essentials OneCLI é uma ferramenta online com suporte para diversos sistemas operacionais. Certifique-se de baixar a versão para o seu sistema operacional.

Notas: Você pode usar o Lenovo XClarity Provisioning Manager para atualizar a configuração de UUID para a solução:

1. Inicie a solução e pressione F1 para exibir a interface de configuração do sistema Lenovo XClarity Provisioning Manager.
2. Na página de Resumo do sistema, clique em **Atualizar VPD**.
3. Atualize o UUID.

Para fazer download do Lenovo XClarity Essentials OneCLI, acesse o site a seguir:

<https://datacentersupport.lenovo.com/us/en/solutions/HT116433>

O Lenovo XClarity Essentials OneCLI define o UUID no Lenovo XClarity Controller. Selecione um dos métodos a seguir para acessar o Lenovo XClarity Controller e configurar o UUID:

- Online a partir do sistema de destino, como acesso via LAN ou keyboard console style (KCS)
- Acesso remoto baseado no sistema de destino (baseado em LAN)

Etapa 1. Copie e descompacte o OneCLI, que também inclui outros arquivos necessários, na solução. Certifique-se de descompactar o OneCLI e os arquivos necessários no mesmo diretório.

Etapa 2. Depois de instalar o OneCLI, utilize a seguinte sintaxe de comando para configurar o UUID:

```
onecli config set SYSTEM_PROD_DATA.SysInfoUUID <uuid_value> [access_method]
```

Onde:

<uuid_value>

Valor hexadecimal de até 16 bytes atribuído por você.

[access_method]

O método de acesso selecionado para utilização entre os seguintes métodos:

- Acesso via LAN autenticada online, digite o comando:

Exemplo que não utiliza os valores padrão de ID do usuário e senha:

```
onecli config set SYSTEM_PROD_DATA.SysInfoUUID <uuid_value> --user <user_id>
--password <password>
```

Exemplo que utiliza os valores padrão de ID do usuário e senha:

```
onecli config set SYSTEM_PROD_DATA.SysInfoUUID <uuid_value>
```

- Acesso via KCS online (não autenticado e restrito ao usuário):

Não é necessário especificar um valor para *access_method* ao utilizar este método de acesso.

Exemplo:

```
onecli config set SYSTEM_PROD_DATA.SysInfoUUID <uuid_value>
```

Nota: O método de acesso KCS usa a interface IPMI/KCS, que requer que o driver IPMI esteja instalado.

- Acesso via LAN remota, digite o comando:

Nota: Ao usar o método de acesso via LAN remota para acessar o Lenovo XClarity Controller usando a LAN de um cliente, o *host* e o endereço *xcc_external_ip* serão parâmetros necessários.

```
[--imm xcc_user_id:xcc_password@xcc_external_ip]
```

ou

```
[--bmc xcc_user_id:xcc_password@xcc_external_ip]
```

Onde:

xcc_external_ip

O endereço IP BMC/IMM/XCC externo LAN. Não há um valor padrão. Este parâmetro é obrigatório.

xcc_user_id

O nome da conta BMC/IMM/XCC (1 de 12 contas). O valor padrão é USERID.

xcc_password

A senha de conta BMC/IMM/XCC (1 de 12 contas). O valor padrão é PASSWORD (com um zero 0, não a letra O).

Nota: O endereço IP BMC, IMM ou XCC externo LAN, o nome da conta e a senha são válidos para esse comando.

Exemplo que utiliza os valores padrão de ID do usuário e senha:

```
onecli config set SYSTEM_PROD_DATA.SysInfoUUID <uuid_value>
```


xcc_internal_ip

O endereço IP BMC/IMM/XCC interno LAN/USB. O valor padrão é 169.254.95.118.

xcc_user_id

O nome da conta BMC/IMM/XCC (1 de 12 contas). O valor padrão é USERID.

xcc_password

A senha de conta BMC/IMM/XCC (1 de 12 contas). O valor padrão é PASSWORD (com um zero 0, não a letra O).

Notas:

1. O endereço IP BMC, IMM ou XCC interno LAN/USB, o nome da conta e a senha são válidos para esse comando.
2. Caso nenhum desses parâmetros seja especificado, o OneCLI utilizará os valores padrão. Quando os valores padrão forem usados e o OneCLI não conseguir acessar o Lenovo XClarity Controller usando o método de acesso autenticado online pela LAN, o OneCLI usará automaticamente o método de acesso KCS não autenticado.

Exemplos que utilizam os valores padrão de ID do usuário e senha:

```
onecli config set SYSTEM_PROD_DATA.SysInfoProdName <m/t_model>
onecli config set SYSTEM_PROD_DATA.SysInfoSerialNum <s/n>
onecli config set SYSTEM_PROD_DATA.SysEncloseAssetTag <asset_tag>
```

- Acesso via KCS online (não autenticado e restrito ao usuário): Não é necessário especificar um valor para *access_method* ao utilizar este método de acesso.

Nota: O método de acesso KCS usa a interface IPMI/KCS, que requer que o driver IPMI esteja instalado.

Os comandos a seguir são exemplos de como não usar os valores padrão de ID do usuário e senha:

```
onecli config set SYSTEM_PROD_DATA.SysInfoProdName <m/t_model>
onecli config set SYSTEM_PROD_DATA.SysInfoSerialNum <s/n>
onecli config set SYSTEM_PROD_DATA.SysEncloseAssetTag <asset_tag>
```

- Acesso via LAN remota, digite o comando:

Nota: Ao usar o método de acesso via LAN remota para acessar o Lenovo XClarity Controller usando a LAN de um cliente, o *host* e o endereço *xcc_external_ip* serão parâmetros necessários.

```
[--imm xcc_user_id:xcc_password@xcc_external_ip]
ou
[--bmc xcc_user_id:xcc_password@xcc_external_ip]
```

Onde:

xcc_external_ip

O endereço IP BMC/IMM/XCC LAN. Não há um valor padrão. Este parâmetro é obrigatório.

xcc_user_id

A conta BMC/IMM/XCC (1 de 12 contas). O valor padrão é USERID.

xcc_password

A senha de conta BMC/IMM/XCC (1 de 12 contas). O valor padrão é PASSWORD (com um zero 0, não a letra O).

Nota: O endereço IP BMC, IMM ou XCC interno LAN/USB, o nome da conta e a senha são válidos para esse comando.

Exemplos que utilizam os valores padrão de ID do usuário e senha:

```
onecli config set SYSTEM_PROD_DATA.SysInfoProdName <m/t_model> --host <xcc_ip>
```

```
onecli config set SYSTEM_PROD_DATA.SysInfoSerialNum <s/n> --host <xcc_ip>
```

```
onecli config set SYSTEM_PROD_DATA.SysEncloseAssetTag <asset_tag> --host <xcc_ip>
```

Etapa 2. Reinicie a solução.

Capítulo 3. Solução de problemas

Esta sessão descreve as ferramentas de diagnóstico e informações sobre solução de problemas que estão disponíveis para ajudá-lo a solucionar os problemas que podem ocorrer no servidor.

Se você não conseguir diagnosticar e corrigir um problema usando as informações neste capítulo, consulte [Apêndice D "Obtendo ajuda e assistência técnica" na página 963](#) para obter informações adicionais.

Inicie aqui

É possível resolver muitos problemas sem assistência externa, seguindo os procedimentos de solução de problemas nesta documentação e na World Wide Web.

Esta documentação descreve os testes de diagnóstico que podem ser realizados, procedimentos de solução de problemas e explicações de mensagens e códigos de erros. A documentação que acompanha seu sistema operacional e software também contém informações para solução de problemas.

Diagnosticando um problema

Antes de entrar em contato com a Lenovo ou ao provedor de serviços de garantia aprovado, siga estes procedimentos na ordem na qual eles são apresentados para diagnosticar um problema com o servidor .

Etapa 1. Coloque o servidor na condição que estava antes da ocorrência do problema.

Se algum hardware, software ou firmware foi alterado antes de o problema ocorrer, se possível, reverta essas mudanças. Isso poderia incluir qualquer um dos itens a seguir:

- Componentes de hardware
- Drivers de dispositivo e firmware
- Software do sistema
- Firmware do UEFI
- Conexões de rede ou energia de entrada do sistema

Etapa 2. Visualize os LEDs do sistema de diagnóstico light path e os logs de eventos.

O servidor é projetado para facilitar o diagnóstico de problemas do hardware e do software.

- **LEDs do sistema de diagnósticos light path:** Consulte "[Diagnósticos de light path](#)" na página 61 para obter informações sobre o uso dos LEDs do sistema de diagnósticos light path.
- **Logs de eventos:** Consulte "[Logs de eventos](#)" na página 67 para obter as informações sobre eventos de notificação e diagnóstico.
- **Códigos de erros do Software ou do sistema operacional:** consulte a documentação do software ou do sistema operacional para obter informações sobre um código de erro específico. Consulte o Web site do fabricante para obter a documentação.

Etapa 3. Execute o LXCE OneCLI e colete os dados do sistema.

Execute o LXCE OneCLI para coletar informações sobre hardware, firmware, software e sistema operacional. Tenha essas informações disponíveis ao entrar em contato com a Lenovo ou durante uma ao provedor de serviços de garantia aprovado. Para obter instruções sobre como executar o OneCLI, consulte o *Guia do usuário do LXCE OneCLI*.

Para fazer download da versão mais recente do código do OneCLI e o *Guia do usuário do LXCE OneCLI*, acesse <https://support.lenovo.com/us/en/documents/LNVO-DSA>.

Etapa 4. **Procure e aplique atualizações de código.**

As correções e soluções alternativas para vários problemas podem estar disponíveis no UEFI atualizado, firmware de dispositivo ou drivers de dispositivo. Para exibir uma lista das atualizações disponíveis para o servidor, acesse <https://datacentersupport.lenovo.com>.

Atenção: Instalar o firmware errado ou atualizar o driver de dispositivo pode causar defeito no servidor. Antes de instalar um firmware ou atualizar o driver de dispositivo, leia qualquer leia-me e altere arquivos históricos que são fornecidos com a atualização transferida por download. Esses arquivos contêm informações importantes sobre a atualização e o procedimento para instalar a atualização, incluindo qualquer procedimento especial para atualização de um firmware inicial ou de uma versão do driver de dispositivo para a versão mais recente.

Importante: Algumas soluções de cluster necessitam de níveis de código específicos ou atualizações de códigos coordenados. Se o dispositivo fizer parte de uma solução de cluster, verifique se o nível de código mais recente é aceito para a solução de cluster antes da atualização do código.

a. **Instale as atualizações do sistema UpdateXpress.**

É possível instalar as atualizações de código que são compactadas como uma imagem de CD UpdateXpress System Pack ou UpdateXpress. Um UpdateXpress System Pack contém um pacote configurável testado por integração de atualizações online de firmware e de driver de dispositivo para o servidor. Além disso, é possível usar o Lenovo XClarity Essentials Bootable Media Creator para criar a mídia inicializável que seja adequada à aplicação de atualizações de firmware e execução de diagnósticos de pré-inicialização. Para obter mais informações sobre UpdateXpress System Packs, consulte <https://datacentersupport.lenovo.com> e "Atualizando o Firmware" na página 35. Para obter mais informações sobre o Bootable Media Creator, consulte <https://support.lenovo.com/us/en/documents/LNVO-BOMC>.

Assegure-se de instalar separadamente quaisquer atualizações críticas listadas que tenham datas de lançamento posteriores à data de lançamento do UpdateXpress System Pack ou da imagem do UpdateXpress (consulte a [etapa b](#)).

b. **Instale as atualizações manuais do sistema.**

1. **Determine os níveis de código existentes.**

No *Relatório de Inventário do OneCLI*, clique em **Firmware/VPD** para visualizar os níveis de firmware do sistema ou clique em **Software** para visualizar os níveis do sistema operacional.

2. **Faça download e instale atualizações de código que não estejam no nível mais recente.**

Para exibir uma lista das atualizações disponíveis para o servidor, acesse <https://datacentersupport.lenovo.com>.

Ao clicar em uma atualização, uma página de informações é exibida, incluindo uma lista dos problemas corrigidos pela atualização. Veja se seu problema específico está nesta lista; no entanto, mesmo que seu problema não esteja listado, a instalação da atualização pode solucioná-lo.

Etapa 5. **Verifique e corrija uma configuração incorreta.**

Se o servidor estiver configurado incorretamente, uma função do sistema poderá falhar ao ativá-la; se você fizer uma mudança incorreta na configuração do servidor, uma função do sistema que foi ativada poderá parar de funcionar.

a. **Certifique-se de que todo o hardware e software instalados sejam compatíveis.**

Consulte <http://www.lenovo.com/serverproven/> para verificar se o servidor oferece suporte ao sistema operacional, dispositivos opcionais e níveis de software instalados. Caso algum dos componentes de hardware ou software não seja aceito, desinstale-o para determinar se está causando o problema. Você deve remover o hardware não suportado, antes de entrar em contato com a Lenovo ou fazer uma ao provedor de serviços de garantia aprovado, para obter suporte.

b. **Certifique-se de que o servidor, o sistema operacional e o software estejam instalados e configurados corretamente.**

Muitos problemas de configuração são causados por cabos de alimentação e de sinal soltos ou adaptadores instalados incorretamente. Você poderá resolver o problema, desligando o servidor, reconectando os cabos, reposicionando os adaptadores e ligando o servidor novamente. Para obter informações sobre a execução do procedimento de registro de saída, consulte "Sobre o procedimento de check-out" na página 58. Para obter informações sobre a configuração do servidor, consulte Capítulo 2 "Configurando" na página 35.

Etapa 6. **Consulte a documentação do software controlador e de gerenciamento.**

Se o problema estiver associado a uma função específica (por exemplo, se uma unidade de disco rígido RAID estiver marcada como offline na matriz RAID), consulte a documentação do controlador associado e do software de gerenciamento e controle para verificar se o controlador está configurado corretamente.

Informações sobre determinação de problemas estão disponíveis para diversos dispositivos como RAID e adaptadores de rede.

Para problemas com sistemas operacionais ou software ou dispositivos Lenovo, acesse <http://www.lenovo.com/support>.

Etapa 7. **Verifique se há procedimentos de solução de problemas e dicas do RETAIN.**

Os procedimentos de solução de problemas e dicas do RETAIN documentam problemas conhecidos e soluções sugeridas. Para procurar procedimentos de solução de problemas e dicas do RETAIN, acesse <http://www.lenovo.com/support>.

Etapa 8. **Use as tabelas de solução de problemas.**

Consulte "Solução de problemas por sintoma" na página 73 para localizar uma solução para os problemas com sintomas identificáveis.

Um único problema pode causar diversos sintomas. Siga o procedimento de solução de problemas para o sintoma mais óbvio. Se o procedimento não diagnosticar o problema, use o procedimento para outro sintoma, se possível.

Se o problema permanecer, entre em contato com a Lenovo ou com um provedor de serviços de garantia aprovado para obter assistência na determinação de problema adicional e possível substituição do hardware. Para abrir uma solicitação de serviço online, acesse http://www.ibm.com/support/entry/portal/Open_service_request. Esteja preparado para fornecer informações sobre qualquer código de erro e dados coletados.

Problemas não documentados

Se você concluiu o procedimento de diagnóstico e o problema permanece, ele pode não ter sido identificado anteriormente pela Lenovo. Após ter verificado que todo o código está no nível mais recente, todas as configurações de hardware e software são válidas e nenhum LED de sistema de diagnósticos light path ou nenhuma entrada de log indica uma falha do componente de hardware, entre em contato com a Lenovo ou com um provedor de serviços de garantia aprovado para obter assistência.

Para abrir uma solicitação de serviço online, acesse http://www.ibm.com/support/entry/portal/Open_service_request. Esteja preparado para fornecer informações sobre qualquer código de erro e dados coletados e sobre os procedimentos de determinação de problemas que foram usados.

Boletins de serviço

A Lenovo continuamente atualiza o Web site de suporte com dicas e técnicas mais recentes que podem ser usadas para resolver problemas que você possa ter com o servidor Lenovo System x3550 M5.

Para localizar boletins de serviço que estão disponíveis para o servidor Lenovo System x3550 M5, acesse <http://www.lenovo.com/support> e procure Tipo 8869 e retain.

Procedimento de check-out

O procedimento de check-out é a sequência de tarefas que você deve seguir para diagnosticar um problema no servidor.

Sobre o procedimento de check-out

Revise as informações a seguir antes de executar o procedimento de checkout para diagnosticar problemas de hardware.

- Leia as informações de segurança que começam em "[Segurança](#)" na página v.
- O Dynamic System Analysis (DSA) fornece os métodos primários de teste dos principais componentes do servidor, como placa-mãe, controlador Ethernet, teclado, mouse (dispositivo apontador), portas seriais e unidades de disco rígido. Também é possível usá-los para testar alguns dispositivos externos. Caso não tenha certeza de que um problema foi causado pelo hardware ou pelo software, você pode usar os programas de diagnóstico para confirmar se o hardware está funcionando corretamente.
- Ao executar o DSA, um único problema pode causar mais de uma mensagem de erro. Quando isso acontecer, corrija a causa da primeira mensagem de erro. As outras mensagens de erro geralmente não ocorrerão na próxima vez que você executar o DSA.

Importante: Se vários códigos de erro ou LEDs do sistema de diagnósticos Light Path indicarem um erro de microprocessador, o erro poderá estar no microprocessador ou no soquete do microprocessador. Consulte "[Problemas do microprocessador](#)" na página 81 para obter informações sobre como diagnosticar problemas de microprocessador.

- Antes de executar o DSA, você deve determinar se o servidor com defeito faz parte de um agrupamento da unidade de disco rígido compartilhado (dois ou mais servidores que compartilham dispositivos de armazenamento externos). Se ele fizer parte de um cluster, você pode executar todos os programas de diagnóstico, exceto aqueles que testam a unidade de armazenamento (ou seja, uma unidade de disco rígido na unidade de armazenamento) ou o adaptador de armazenamento que está conectado à unidade de armazenamento. O servidor com falha poderá fazer parte de um cluster se alguma das seguintes condições for verdadeira:
 - Você identificou o servidor com falha como parte de um cluster (dois ou mais servidores compartilhando dispositivos de armazenamento externos).

- Uma ou mais unidades de armazenamento externo estão conectadas ao servidor com falha e pelo menos uma dessas unidades de armazenamento conectadas também está conectada a outro servidor ou dispositivo não identificável.
- Um ou mais servidores estão localizados perto do servidor com falha.

Importante: Se o servidor fizer parte de um cluster de unidade de disco rígido compartilhado, execute um teste de cada vez. Não execute nenhum conjunto de testes, como testes "rápidos" ou "normais", pois isso poderá ativar os testes de diagnóstico da unidade de disco rígido.

- Se o servidor for interrompido e um código de erro do POST for exibido, consulte [Apêndice B "Códigos de diagnóstico UEFI/POST" na página 801](#). Se o servidor for interrompido e nenhuma mensagem de erro for exibida, consulte ["Solução de problemas por sintoma" na página 73](#) e ["Resolvendo problemas indeterminados" na página 96](#).
- Para obter informações sobre problemas de fonte de alimentação, veja ["Resolvendo problemas de energia" na página 93](#), ["Problemas de energia" na página 85](#) e ["LEDs da fonte de alimentação" na página 63](#).
- Para problemas intermitentes, verifique o log de erros; consulte ["Logs de eventos" na página 67](#) e [Apêndice C "Resultados de teste de diagnóstico de DSA" na página 825](#).

Executando o procedimento de check-out

Use estas informações para realizar o procedimento de checkout.

Para executar o procedimento de registro de saída, conclua as seguintes etapas:

Etapa 1. O servidor faz parte de um cluster?

- **Não:** Vá para a etapa 2.
- **Sim:** Encerre todos os servidores com falha que estão relacionados ao cluster. Vá para a etapa 2.

Etapa 2. Execute as etapas a seguir:

- Verifique os LEDs da fonte de alimentação (consulte ["LEDs da fonte de alimentação" na página 63](#)).
- Desligue o servidor e todos os dispositivos externos.
- Verifique a compatibilidade de todos os dispositivos internos e externos em <http://www.lenovo.com/serverproven/>.
- Verifique todos os cabos e cabos de alimentação.
- Coloque todos os controles de vídeo na posição do meio.
- Desligue todos os dispositivos externos.
- Ligue o servidor. Se o servidor não for iniciado, consulte ["Solução de problemas por sintoma" na página 73](#).
- Verifique o LED de erros do sistema no painel de informações do operador ou no conjunto de painel de operação LCD (consulte ["Painel de informações do operador" na página 19](#) ou ["Conjunto de painel operacional LCD" na página 20](#)).
- Verifique os seguintes resultados:
 - Conclusão com êxito do POST (consulte ["POST" na página 70](#) para obter mais informações)
 - A conclusão com êxito da inicialização, que é indicada por uma exibição legível do desktop do sistema operacional

Etapa 3. Existe uma imagem legível na tela do monitor?

- **Não:** Localize o sintoma da falha em ["Solução de problemas por sintoma"](#) na página 73; se necessário, consulte ["Resolvendo problemas indeterminados"](#) na página 96.
- **Sim:** Execute o DSA (consulte ["Executando os programas de diagnóstico DSA Preboot"](#) na página 71).
 - Se a DSA relatar um erro, siga as instruções no [Apêndice C "Resultados de teste de diagnóstico de DSA"](#) na página 825.
 - Se o DSA não relatar um erro, mas você ainda suspeitar de um problema, consulte ["Resolvendo problemas indeterminados"](#) na página 96.

Ferramentas de diagnóstico

A seção apresenta as ferramentas disponíveis para ajudá-lo a diagnosticar e solucionar problemas relacionados ao hardware.

- **Diagnósticos de light path**

Use o sistema de diagnóstico de light path para diagnosticar erros do sistema rapidamente. Consulte ["Diagnósticos de light path"](#) na página 61 para obter mais informações.

- **Logs de eventos**

Os logs de eventos listam os códigos e mensagens de erro que são gerados quando um erro é detectado para os subsistemas IMM2.1, POST, DSA e Baseboard Management Controller do servidor. Consulte ["Logs de eventos"](#) na página 67 para obter mais informações.

- **Integrated management module II**

O Integrated Management Module 2.1 (IMM2.1) combina funções do processador de serviço, controlador de vídeo e recursos de presença remota e de captura de tela azul em um único chip. O IMM fornece controle avançado do processador de serviços, monitoramento e função de alerta. Se uma condição ambiental exceder um limite ou se um componente do sistema falhar, o IMM acenderá os LEDs para ajudá-lo a diagnosticar o problema, registrará o erro no log de eventos do IMM e o alertará sobre o problema. Opcionalmente, o IMM também fornece um recurso de presença virtual para recursos de gerenciamento do servidor remoto. O IMM fornece gerenciamento de servidor remoto por meio das seguintes interfaces padrão de mercado:

- Intelligent Platform Management Protocol (IPMI) versão 2.0
- Protocolo Simples de Gerenciamento de Rede (SNMP) versão 3
- Modelo de Informação Comum (CIM)
- Navegador da web

Para obter informações sobre o Integrated Management module 2.1 (IMM2.1), consulte ["Usando o integrated management module"](#) na página 44, [Apêndice A "Mensagens de Erro do Integrated Management Module 2.1 \(IMM2.1\)"](#) na página 291 e o *Guia do Usuário do Integrated Management Module II* em http://publib.boulder.ibm.com/infocenter/systemx/documentation/topic/com.lenovo.sysx.imm2.doc/product_page.html.

- **Dynamic System Analysis**

O DSA Preboot e o LXCE OneCLI estão disponíveis para diagnosticar problemas.

DSA Preboot

O programa de diagnóstico DSA Preboot é armazenado na memória USB integrada no servidor. O DSA Preboot coleta e analisa informações do sistema para auxiliar a diagnosticar problemas do servidor, assim como oferecer um rico conjunto de testes de diagnóstico dos componentes principais do servidor. O DSA Preboot coleta as seguintes informações sobre o servidor:

- Informações de funcionamento da unidade
- Logs de eventos para controladores ServeRAID e processadores de serviço
- Informações de configuração do IMM2.1
- Informações ambientais do IMM2.1
- Hardware instalado, incluindo informações de PCI e USB
- Status de diagnóstico do light path
- Microprocessador, hub de entrada/saída e logs de erro UEFI
- Interfaces de rede e configurações
- Informações de firmware e de driver de cartão de opção
- Configuração do controlador RAID
- Status e configuração do processador de serviços (integrated management module)
- Configuração do sistema
- Dados vitais do produto, firmware e configuração de UEFI

O DSA Preboot também fornece diagnósticos para os seguintes componentes do sistema (quando eles estão instalados):

1. Adaptador de rede Emulex
2. Barramento I2C do IMM
3. Módulos de memória
4. Microprocessadores
5. Dispositivos ópticos (CD ou DVD)
6. Unidades SAS ou SATA
7. Controlador LSI
8. Adaptador de rede Broadcom
9. Armazenamento FusionIO
10. Intel GPU
11. Nvidia GPU

Consulte "[Executando os programas de diagnóstico DSA Preboot](#)" na página 71 para obter mais informações sobre a execução do programa DSA Preboot no servidor.

- **Solução de problemas por sintoma**

Essas tabelas listam sintomas de problemas e ações para corrigi-los. Consulte "[Solução de problemas por sintoma](#)" na página 73 para obter mais informações.

Diagnósticos de light path

O Diagnóstico de Light Path é um sistema de LEDs em vários componentes internos e externos do servidor que leva você ao componente com falha. Quando ocorre um erro, os LEDs são acesos no painel de informações do operador na parte frontal do servidor e, em seguida, no componente com falha. Ao visualizar os LEDs em uma ordem particular, você pode muitas vezes identificar a origem do erro.

Como os LEDs são acesos para indicar um erro, eles permanecem acesos quando o servidor é desligado, contanto que o servidor ainda esteja conectado à energia e a fonte de alimentação esteja funcionando corretamente.

Antes de trabalhar dentro do servidor para visualizar os LEDs de diagnóstico de Light Path, leia as informações de segurança "[Segurança](#)" na página v e "[Manipulando dispositivos sensíveis à estática](#)" na página 132.

Se ocorrer um erro, proceda da seguinte forma:

1. Verifique o painel de informações do operador (consulte "[Painel de informações do operador](#)" na página 19) na parte frontal do servidor.
 - Se o LED do log de verificação ficar aceso, ele indica que as informações sobre uma condição de falha não isolada no servidor estão disponíveis no log de eventos do IMM ou no log de eventos do sistema.
 - Se o LED de erro no sistema estiver aceso, ele indica que ocorreu um erro.
2. Remova a tampa superior do servidor e olhe no interior em busca de LEDs acesos. Alguns componentes no interior do servidor têm LEDs que ficam acesos para indicar o local de um problema. O rótulo de serviço do sistema dentro da tampa do servidor fornece uma visão geral dos componentes internos que correspondem aos erros indicados pelo painel de informações do operador ou no conjunto de painel de operação de LCD (consulte "[Painel de informações do operador](#)" na página 19 ou "[Conjunto de painel operacional LCD](#)" na página 20. Essas informações muitas vezes podem oferecer dados suficientes para diagnosticar o erro.

Nota: Não é necessário remover a tampa do servidor para visualizar os LEDs nas unidades de disco rígido e fontes de alimentação.

A ilustração a seguir mostra os LEDs na placa-mãe.

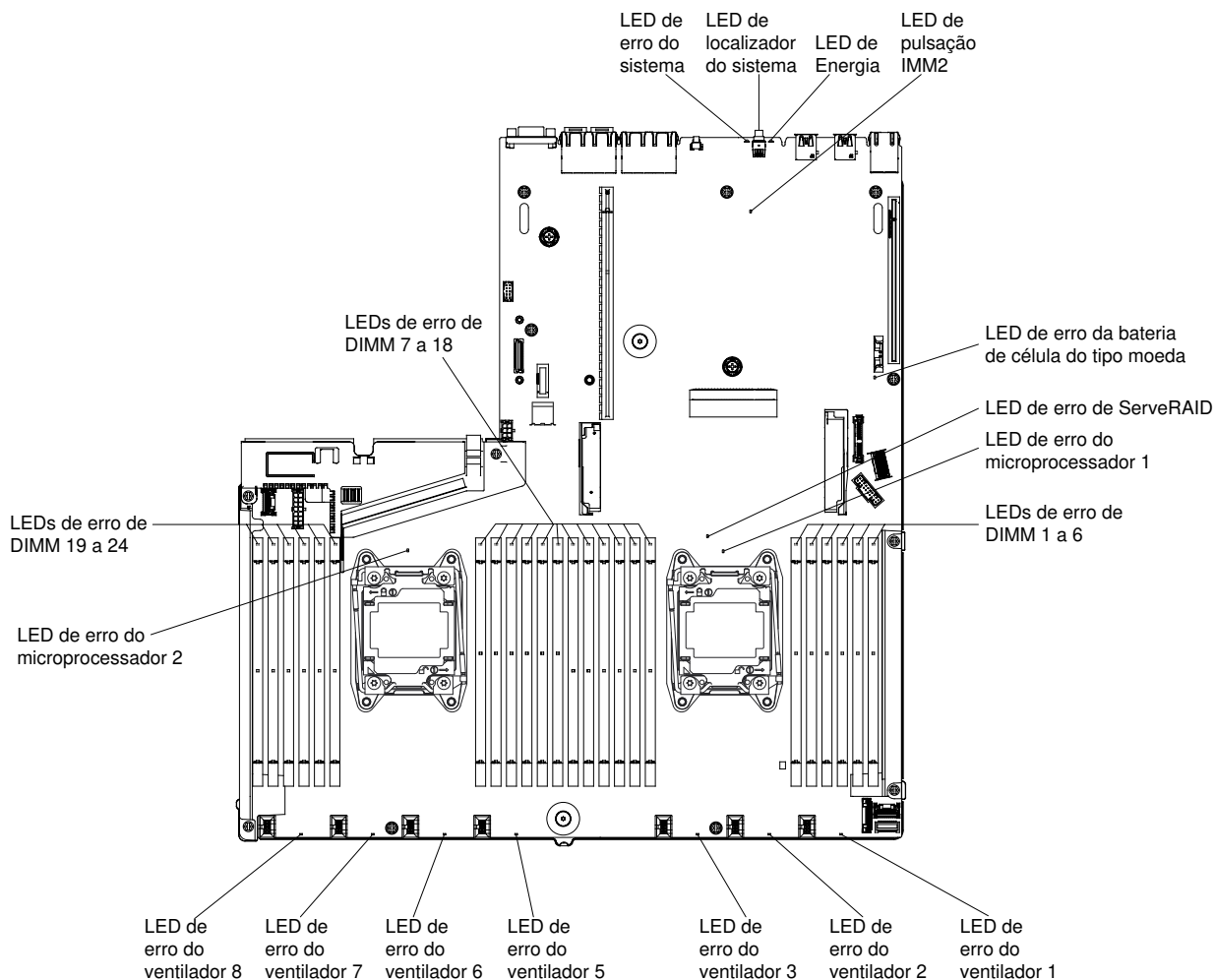


Figura 29. LEDs de erro da placa-mãe

Alguns modelos de servidor com oito unidades de 2,5 polegadas são fornecidos com uma montagem de painel operacional LCD. O conjunto de painel operacional LCD exibe uma lista de erros atuais relatados pelo sistema e outras informações. Consulte o ["Conjunto de painel operacional LCD"](#) na página 20 para obter informações adicionais sobre o conjunto de painel de operação de LCD.

Nota: O conjunto de painel operacional LCD está disponível somente nos modelos de servidor de oito unidades de 2,5 polegadas com o compartimento de mídia avançado.

LEDs da fonte de alimentação

Use estas informações para visualizar os LEDs da fonte de alimentação.

A configuração mínima a seguir é necessária para que o servidor seja iniciado:

- Um microprocessador no soquete 1 do microprocessador
- Um DIMM de 8 GB na placa-mãe
- Uma fonte de alimentação
- Cabo de energia
- Cinco ventiladores

LEDs da fonte de alimentação CA

Use estas informações para visualizar os LEDs da fonte de alimentação CA.

A configuração mínima a seguir é necessária para que o LED CC na fonte de alimentação seja aceso:

- Fonte de alimentação
- Cabo de energia

Nota: Você deve ligar o servidor para que o LED CC na fonte de alimentação fique aceso.

A ilustração a seguir mostra os locais dos LEDs de fonte de alimentação na fonte de alimentação ac.

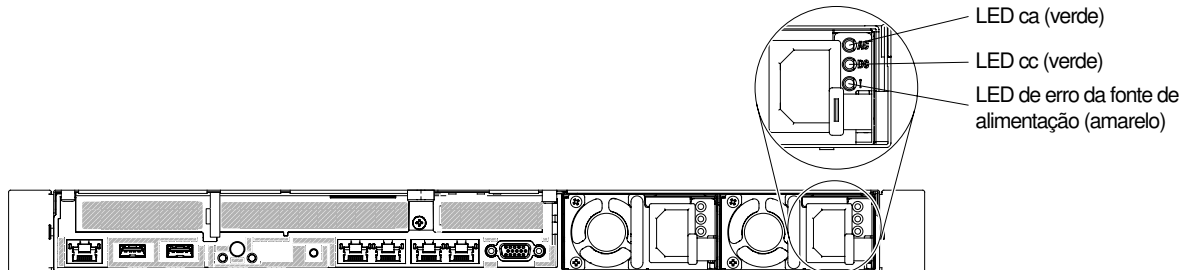


Figura 30. LEDs da fonte de alimentação CA

A tabela a seguir descreve os problemas que são indicados por várias combinações dos LEDs de fonte de alimentação em uma fonte de alimentação ac e as ações sugeridas para corrigir os problemas detectados.

LEDs da fonte de alimentação CA			Descrição	Ação	Notas
ac	dc	Erro (!)			
Aceso	Ligado/ piscando	Apagado	Operação normal.		
Aceso	Piscando	Apagado	Modo de saída zero		O modo de saída zero é usado para configurar o comportamento da fonte de alimentação como modo redundante padrão ou de saída zero pelo sistema host. Quando a fonte de alimentação está configurada para esse modo, o consumo mínimo de energia é mantido. Simultaneamente, a fonte de alimentação manterá seu ventilador girando, e o LED PSU deverá piscar a uma velocidade de 1 Hz.

LEDs da fonte de alimentação CA			Descrição	Ação	Notas
ac	dc	Erro (!)			
Apagado	Apagado	Apagado	Nenhuma energia CA para o servidor ou problema com a fonte de alimentação CA.	<ol style="list-style-type: none"> 1. Certifique-se de que a fonte de alimentação CA atenda ao requisito mínimo de voltagem de fontes de alimentação instaladas. 2. Certifique-se de que o cabo de alimentação esteja conectado a uma fonte de alimentação em pleno funcionamento. 3. Reinicie o servidor. Se o erro continuar, verifique os LEDs da fonte de alimentação. 4. Se o problema persistir, substitua a fonte de alimentação. 	Esta é a condição normal quando a energia CA não está presente.
Apagado	Apagado	Aceso	A fonte de alimentação falhou.	Substitua a fonte de alimentação.	
Apagado	Ligado/ piscando	Apagado	A fonte de alimentação falhou.	Substitua a fonte de alimentação.	
Apagado	Ligado/ piscando	Aceso	A fonte de alimentação falhou.	Substitua a fonte de alimentação.	
Aceso	Apagado	Apagado	Fonte de alimentação não posicionada completamente, placa-mãe com falha ou a fonte de alimentação falhou.	<ol style="list-style-type: none"> 1. Encaixe novamente a fonte de alimentação. 2. Use o utilitário Power Configurator para garantir que o consumo de energia do sistema atual esteja dentro dos limites. Para obter mais informações e fazer download do utilitário, acesse https://support.lenovo.com/solutions/lnvo-pwrconf. 	Normalmente indica que a fonte de alimentação não está totalmente encaixada.
Aceso	Apagado	Aceso	A fonte de alimentação falhou.	Substitua a fonte de alimentação.	
Aceso	Ligado/ piscando	Aceso	A fonte de alimentação falhou.	Substitua a fonte de alimentação.	

Nota: Quando o LED CC está piscando a uma taxa de 1 Hz, a fonte de alimentação está no modo DE ESPERA. Ou seja, nenhuma saída de energia CC provém desse PSU.

LEDs de pulso do sistema

Use estas informações para diagnosticar possíveis erros que são indicados pelos LEDs de pulso do sistema.

Os LEDs a seguir estão na placa-mãe e ajudam a monitorar o sequenciamento de ligamento e desligamento do sistema e progresso de inicialização (consulte "[LEDs da placa-mãe](#)" na página 30 para o local desses LEDs).

Tabela 5. LEDs de pulso do sistema

LED	Descrição	Ação
pulsação FPGA	Sequência de ativação e desligamento	<ol style="list-style-type: none"> 1. Se o LED piscar a 1 Hz, ele estará funcionando adequadamente e nenhuma ação será necessária. 2. Se o LED não estiver piscando, (somente técnico treinado) substitua a placa-mãe.
pulsação IMM	Processo de inicialização de pulsação do IMM2.1	<p>As etapas a seguir descrevem diferentes estágios do processo de sequência de pulsação do IMM2.1.</p> <ol style="list-style-type: none"> 1. Quando esse LED estiver piscando rapidamente (aproximadamente a 4 Hz), isso indicará que o código do IMM2.1 está no processo de carregamento. 2. Quando esse LED apagar momentaneamente, isso indicará que o código do IMM2.1 foi carregado completamente. 3. Quando esse LED apagar momentaneamente e, em seguida, começar a piscar ficando mais lento (aproximadamente a 1 Hz), isso indicará que o IMM2.1 está completamente operacional. Agora é possível pressionar o botão de controle de energia para ligar o servidor. 4. Se este LED não piscar em 30 segundos da conexão de uma fonte de alimentação ao servidor, (apenas para técnico treinado) substitua a placa-mãe.

LEDs da placa riser PCI

Use estas informações para visualizar os LEDs da placa riser PCI.

A ilustração a seguir mostra o local dos LEDs da placa riser PCI.

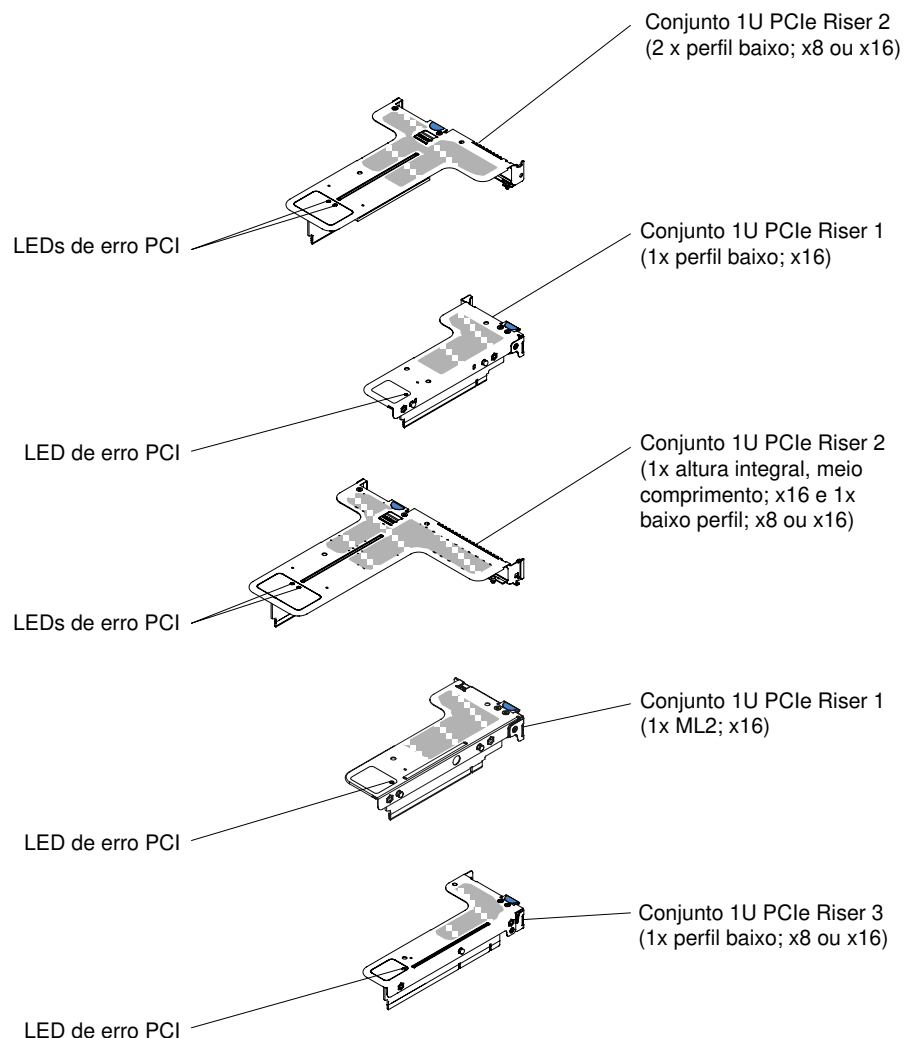


Figura 31. LEDs da placa riser PCI

Logs de eventos

Códigos e mensagens de erro exibidos no log de eventos POST, log de eventos do sistema, log de eventos do integrated management module (IMM2.1) e log de eventos do DSA.

- **Log de eventos do POST:** este log contém os códigos e mensagens de erro mais recentes que foram gerados durante o POST. Você pode visualizar o conteúdo do log de eventos do POST no Setup Utility (consulte "[Iniciando o Setup Utility](#)" na página 39). Para obter informações adicionais sobre códigos de erros do POST, consulte [Apêndice B "Códigos de diagnóstico UEFI/POST"](#) na página 801.
- **Log de eventos do sistema:** Esse log contém eventos de POST e de system management interrupt (SMI), além de todos os eventos gerados pelo Baseboard Management Controller que é incorporado ao Integrated Management Module (IMM). Você pode visualizar o conteúdo do log de eventos do sistema através do Setup Utility e através do programa Dynamic System Analysis (DSA) (como log de eventos do IPMI).

O log de eventos do sistema é limitado em tamanho. Quando cheio, as novas entradas não vão sobrescrever as entradas existentes; portanto, você deverá limpar periodicamente o log de eventos do sistema usando o Setup Utility. Quando você estiver resolvendo um erro, você pode ter de salvar e depois limpar o log de eventos do sistema para tornar os eventos mais recentes disponíveis para análise. Para

obter mais informações sobre o log de eventos do sistema, consulte [Apêndice A "Mensagens de Erro do Integrated Management Module 2.1 \(IMM2.1\)" na página 291](#).

As mensagens são listadas no lado esquerdo da tela e os detalhes sobre a mensagem selecionada são exibidos no lado direito da tela. Para se mover de uma entrada para a próxima, use as teclas Seta para Cima (↑) e Seta para Baixo (↓).

Alguns sensores do IMM fazem com que eventos de asserção sejam registrados em log quando seus pontos de configuração são atingidos. Quando uma condição de setpoint não existe mais, um evento de cancelamento de asserção correspondente é registrado. Porém, nem todos os eventos são do tipo asserção.

- **Log de eventos do integrated management module 2.1 (IMM 2.1):** este log contém um subconjunto filtrado de todos os eventos IMM, POST e System Management Interrupt (SMI). Você pode visualizar o log de eventos do IMM pela Interface da Web do IMM. Para obter mais informações, consulte ["Efetuando Logon na Interface da Web" na página 47](#). Você também pode visualizar o log de eventos do IMM pelo programa Dynamic System Analysis (DSA) Preboot (como o log de eventos do ASM). Para obter informações adicionais sobre as mensagens de erros do IMM, consulte [Apêndice A "Mensagens de Erro do Integrated Management Module 2.1 \(IMM2.1\)" na página 291](#).
- **Log de eventos do DSA:** esse log é gerado pelo programa Dynamic System Analysis (DSA) Preboot, que é uma mesclagem ordenada cronologicamente do log de eventos do sistema (como o log de eventos IPMI), o log de eventos de chassi IMM2 (como o log de eventos ASM). Para obter mais informações sobre o DSA e as mensagens do DSA, consulte ["Dynamic System Analysis" na página 70](#) e [Apêndice C "Resultados de teste de diagnóstico de DSA" na página 825](#).

Visualizando logs de eventos pelo Setup Utility

Use estas informações para visualizar logs de eventos por meio do Setup Utility.

Para visualizar o log de eventos POST ou o log de eventos do sistema, conclua as seguintes etapas:

Etapa 1. Ligar o servidor.

Etapa 2. Quando o cursor <F1> Set up for exibido, pressione F1. Se você tiver configurado uma senha de ativação e uma senha de administrador, será necessário digitar a senha de administrador para visualizar os logs de eventos.

Etapa 3. Selecione **System Event Logs** e use um dos seguintes procedimentos:

- Para visualizar o log de eventos POST, selecione **POST Event Viewers**.
- Para visualizar o log de eventos do sistema, selecione **System Event Log**.

Visualizando logs de eventos sem reiniciar o servidor

Se o servidor não estiver interrompido e o IMM estiver conectado a uma rede, os métodos estarão disponíveis para que você visualize um ou mais logs de eventos sem ter de reiniciar o servidor.

Se você instalou o Lenovo XClarity Essentials OneCLI, poderá usá-lo para visualizar o log de eventos do sistema (como o log de eventos do IPMM) ou o log de eventos do chassi do IMM2 (como o log de eventos do ASM), os logs de evento do sistema operacional ou o log mesclado do Lenovo XClarity Essentials OneCLI. Também é possível usar o DSA Preboot para visualizar esses logs, apesar de você ter de reiniciar o servidor. Para instalar o Lenovo XClarity Essentials OneCLI ou verificar e fazer download de uma versão mais recente de imagem do Lenovo XClarity Essentials OneCLI, acesse <https://support.lenovo.com/us/en/documents/LNVO-DSA>.

Se o IPMItool está instalado no servidor, é possível usá-lo para visualizar o log de eventos do sistema. As versões mais recentes do sistema operacional Linux vêm com uma versão atual do IPMItool. Para obter uma visão geral do IPMI, acesse <http://www.ibm.com/developerworks/linux/blueprints/> e clique em **Using Intelligent Platform Management Interface (IPMI) on Linux platforms**.

É possível visualizar o log de eventos IMM2 por meio do link **Log de Eventos** na interface da Web do Integrated Management Module II (IMM2.1). Para obter mais informações, consulte "[Efetuando Logon na Interface da Web](#)" na página 47.

A tabela a seguir descreve os métodos que você pode usar para visualizar os logs de eventos, dependendo da condição do servidor. As três primeiras condições geralmente não requerem que você reinicie o servidor.

Tabela 6. Métodos para visualizar logs de evento

Condição	Ação
O servidor não está interrompido e está conectado a uma rede (usando portas de rede controladas pelo sistema operacional).	Use qualquer um dos seguintes métodos: <ul style="list-style-type: none"> • Execute o Lenovo XClarity Essentials OneCLI para visualizar o log de eventos do sistema de diagnóstico (exige o driver do IPMI) ou criar um arquivo de saída que possa ser enviado ao serviço e suporte da Lenovo (usando ftp ou uma cópia local). • Use o IPMItool para visualizar o log de eventos do sistema (requer o driver de IPMI). • Use a interface do navegador da Web para o IMM, a fim de visualizar localmente o log de eventos do sistema (requer o driver RNDIS USB LAN).
O servidor não está interrompido e não está conectado a uma rede (usando portas de rede controladas por sistema operacional).	<ul style="list-style-type: none"> • Execute o Lenovo XClarity Essentials OneCLI para visualizar o log de eventos do sistema de diagnóstico (exige o driver do IPMI) ou criar um arquivo de saída que possa ser enviado ao serviço e suporte da Lenovo (usando ftp ou uma cópia local). • Use o IPMItool para visualizar o log de eventos do sistema (requer o driver de IPMI). • Use a interface do navegador da Web para o IMM, a fim de visualizar localmente o log de eventos do sistema (requer o driver RNDIS USB LAN).
O servidor não é interrompido e o integrated management module II (IMM2.1) é conectado a uma rede.	Em um navegador da Web, digite o endereço IP para o IMM2.1 e acesse a página Log de Eventos . Para obter informações adicionais, consulte " Obtendo o nome do host do IMM " na página 46 e " Efetuando Logon na Interface da Web " na página 47.
O servidor foi interrompido e não é possível estabelecer comunicação com o IMM.	<ul style="list-style-type: none"> • Se o DSA Preboot estiver instalado, reinicie o servidor e pressione F2 para iniciar o DSA Preboot e exibir os logs de eventos (consulte "Executando os programas de diagnóstico DSA Preboot" na página 71 para obter mais informações). • Como alternativa, você pode reiniciar o servidor e pressionar F1 para iniciar o Setup Utility e visualizar o log de eventos do POST ou do sistema. Para obter mais informações, consulte "Visualizando logs de eventos pelo Setup Utility" na página 68.

Limpendo os logs de eventos

Use essas informações para limpar os logs de eventos.

Para limpar os logs de eventos, complete as etapas a seguir:

Nota: O log de erro de POST é limpo automaticamente sempre que o servidor é reiniciado.

Etapa 1. Ligar o servidor.

- Etapa 2. Quando o prompt <F1> Set up for exibido, pressione F1. Se você tiver configurado uma senha de ativação e uma senha de administrador, será necessário digitar a senha de administrador para visualizar os logs de eventos.
- Etapa 3. Para limpar o log de eventos do sistema do IMM, selecione **System Event Logs → Clear System Event Log** e, em seguida, pressione Enter duas vezes.

POST

Quando você liga o servidor, ele executa uma série de testes para verificar a operação dos componentes do servidor e alguns dispositivos opcionais no servidor. Essa série de testes é chamada de Power-on Self-test ou POST.

Nota: Esse servidor não usa códigos de sinal sonoro para status do servidor.

Se uma senha de inicialização estiver configurada, será necessário digitar a senha e pressionar Enter (quando você for solicitado), para execução do POST.

Se o POST detectar um problema, uma mensagem de erro será exibida. Consulte [Apêndice B "Códigos de diagnóstico UEFI/POST" na página 801](#) para obter mais informações.

Se o POST detectar um problema, uma mensagem de erro será enviada ao log de eventos POST, consulte ["Logs de eventos" na página 67](#) para obter mais informações.

Dynamic System Analysis

O Dynamic System Analysis (DSA) coleta e analisa informações do sistema para ajudar a diagnosticar problemas no servidor.

O DSA coleta as seguintes informações sobre o servidor:

- Informações de funcionamento da unidade
- Logs de eventos para controladores ServeRAID e processadores de serviço
- Inventário do hardware, incluindo informações sobre PCI e USB
- Status de diagnóstico do light path
- Interfaces de rede e configurações
- Dados de desempenho e detalhes sobre processos que estão em execução
- Configuração do controlador RAID
- Status e configuração do processador de serviços (integrated management module)
- Configuração do sistema
- Informações sobre dados vitais do produto e de firmware
- Informações de configuração do IMM
- Informações ambientais do IMM
- Informações de firmware e de driver de cartão de opção

Para obter informações específicas do sistema sobre a ação que você deve tomar como resultado de uma mensagem que o DSA gera, veja [Apêndice C "Resultados de teste de diagnóstico de DSA" na página 825](#).

Se você não puder encontrar um problema usando o DSA, consulte ["Resolvendo problemas indeterminados" na página 96](#) para obter informações sobre o teste do servidor.

Nota: O DSA Preboot pode parecer não estar respondendo quando você iniciar o programa. Esta é a operação normal enquanto o programa é carregado.

Edição DSA

DSA Preboot é executado fora do sistema operacional; você deve reiniciar o servidor para executá-la. Ele é fornecido na memória flash no servidor, ou você pode criar uma mídia inicializável como um CD, DVD, ISO, USB ou PXE usando o Lenovo XClarity Essentials Bootable Media Creator (BoMC). Para obter mais detalhes, veja o BoMC *Guia do Usuário* em <https://support.lenovo.com/us/en/documents/LNVO-BOMC>. Além dos recursos das outras edições do DSA, o DSA Preboot inclui rotinas de diagnóstico que serão prejudiciais para executar dentro do ambiente do sistema operacional (como reiniciar dispositivos e causar perda de conectividade da rede). Ele tem uma interface gráfica que pode ser utilizada para especificar quais diagnósticos executar e para visualizar os resultados da coleta de dados e do diagnóstico.

O DSA Preboot fornece diagnósticos para os seguintes componentes do sistema, se eles estiverem instalados:

- Adaptador de rede Emulex
- Dispositivos ópticos (CD ou DVD)
- Unidades de fita (SCSI, SAS ou SATA)
- Memória
- Microprocessador
- Painel do ponto de verificação
- Barramento do I2C
- Unidades SAS e SATA
- Controlador LSI
- Adaptador de rede Broadcom
- Adaptador FusionIO
- Intel GPU
- Nvidia GPU

Se você não conseguir reiniciar o servidor ou se precisar de diagnósticos abrangentes, use o DSA Preboot.

Para obter mais informações e para fazer download dos utilitários, acesse <https://support.lenovo.com/us/en/documents/LNVO-DSA>.

Executando os programas de diagnóstico DSA Preboot

Use estas informações para executar os programas de diagnóstico Pré-inicialização do DSA.

Nota: O teste de memória do DSA poderá levar até 30 minutos para ser executado. Se o problema não for de memória, ignore o teste de memória.

Para executar os programas de diagnóstico DSA Preboot, conclua as seguintes etapas:

Etapa 1. Se o servidor estiver em execução, desligue-o e também todos os dispositivos conectados.

Etapa 2. Ligue todos os dispositivos conectados; em seguida, ligue o servidor.

Etapa 3. Quando o prompt <F2> Diagnostics for exibido, pressione F2.

Nota: O programa de diagnóstico DSA Preboot pode parecer estar sem resposta por um longo período de tempo ao iniciar o programa. Esta é a operação normal enquanto o programa é carregado. O processo de carregamento pode demorar até 10 minutos.

Etapa 4. Como opção, selecione **Quit to DSA** para sair do programa de diagnóstico de memória independente.

Nota: Depois de sair do ambiente de diagnóstico de memória independente, você deve reiniciar o servidor para entrar nesse ambiente novamente.

Etapa 5. Digite **gui** para exibir a interface gráfica com o usuário ou digite **cmd** para exibir o menu interativo DSA.

Etapa 6. Siga as instruções na tela para selecionar o teste de diagnóstico que você deseja executar.

Se os programas de diagnóstico não detectarem quaisquer erros de hardware, mas o problema permanecer durante a operação normal do servidor, um erro de software pode ser a causa. Se você suspeitar de um problema de software, consulte as informações fornecidas com o software.

Um único problema pode causar mais de uma mensagem de erro. Quando isso acontecer, corrija a causa da primeira mensagem de erro. Normalmente, as outras mensagens não ocorrem na próxima vez que os programas de diagnóstico forem executados.

Se o servidor parar durante o teste e não for possível continuar, reinicie o servidor e tente executar os programas de diagnóstico DSA Preboot novamente. Se o problema continuar, substitua o componente que estava sendo testado quando o servidor parou.

Mensagens de texto de diagnóstico

As mensagens de texto de diagnóstico são exibidas enquanto os testes são executados.

Uma mensagem de texto de diagnóstico contém um dos resultados a seguir:

Aprovado: o teste foi concluído sem nenhum erro.

Com Falha: o teste detectou um erro.

Interrompido: o teste não pôde continuar em razão da configuração do servidor.

Informações adicionais relacionadas a falhas de teste estão disponíveis nos resultados estendidos de diagnóstico para cada teste.

Visualizando os resultados de log de teste e transferindo a coleção do DSA

Use estas informações para visualizar os resultados do log de teste e transferir a coleção do DSA.

Para visualizar o log de teste para os resultados quando os testes forem concluídos, clique no link **Success** na coluna Status, se estiver executando a interface gráfica do usuário do DSA, ou digite `:x` para sair do menu Executar Testes, se estiver executando o menu interativo do DSA ou selecione **Diagnostic Event Log** na interface gráfica do usuário. Para transferir as coletas da Pré-inicialização do DSA para um dispositivo USB externo, digite o comando `copy` no menu interativo do DSA.

- Se você estiver executando a interface gráfica com o usuário (GUI) do DSA, clique no link **Success** da coluna Status.
- Se estiver executando o menu interativo do DSA (CLI), digite `:x` para sair do menu Executar Testes; em seguida, selecione **completed tests** para visualizar os resultados.

É possível também enviar o log de erros do DSA para o Web site de suporte para ajudar no diagnóstico de problemas do servidor.

Solicitação de serviço automatizado (call home)

A Lenovo fornece ferramentas que podem coletar e enviar dados automaticamente ou chamar o Lenovo Support quando um erro é detectado. Essas ferramentas podem ajudar o Lenovo Support a acelerar o processo de diagnosticar problemas.

As seções a seguir fornecem informações sobre as ferramentas de call home.

Electronic Service Agent

O Electronic Service Agent™ monitora, controla e captura erros de hardware do sistema e as informações sobre o inventário de hardware e software e relata problemas que podem ser reparados diretamente ao Suporte da Lenovo.

Você também pode optar por coletar dados manualmente. Essa ferramenta usa recursos mínimos do sistema e pode ser baixada do website da Lenovo. Para obter mais informações e baixar o Electronic Service Agent, acesse <http://www-01.ibm.com/support/esa/>.

Mensagens de erro

Esta seção fornece a lista de códigos e mensagens de erro para UEFI/POST, IMM e DSA que são gerados quando um problema é detectado.

Consulte [Apêndice A "Mensagens de Erro do Integrated Management Module 2.1 \(IMM2.1\)" na página 291](#), [Apêndice B "Códigos de diagnóstico UEFI/POST" na página 801](#) e [Apêndice C "Resultados de teste de diagnóstico de DSA" na página 825](#) para obter mais informações.

Solução de problemas por sintoma

Utilize as tabelas de solução de problemas para localizar soluções para problemas que tenham sintomas identificáveis.

Se você não puder encontrar uma solução para o problema nessas tabelas, consulte [Apêndice C "Resultados de teste de diagnóstico de DSA" na página 825](#) para obter informações sobre como testar o servidor e ["Executando os programas de diagnóstico DSA Preboot" na página 71](#) informações adicionais sobre como executar o programa de Pré-inicialização do DSA. Para obter informações adicionais para ajudá-lo a resolver problemas, consulte ["Inicie aqui" na página 55](#).

Se você acabou de incluir novo software ou um novo dispositivo opcional e o servidor não está funcionando, conclua as etapas a seguir antes de utilizar as tabelas de solução de problemas:

- Etapa 1. Verifique o LED de erro no sistema no painel de informações do operador (consulte ["Painel de informações do operador" na página 19](#)).
- Etapa 2. Remova o software ou o dispositivo recém incluído.
- Etapa 3. Execute o Dynamic System Analysis (DSA) para determinar se o servidor está sendo executado corretamente (para obter informações sobre como usar o DSA, consulte [Apêndice C "Resultados de teste de diagnóstico de DSA" na página 825](#)).
- Etapa 4. Reinstale o novo software ou novo dispositivo.

Problemas com a unidade de CD/DVD

Use estas informações para resolver problemas da unidade de CD/DVD.

Tabela 7. Sintomas e ações da unidade de CD/DVD

<ul style="list-style-type: none"> • Siga as ações sugeridas na ordem listada na coluna Ação até resolver o problema. • Se uma etapa de ação for precedida por "(Apenas para técnico treinado)", essa etapa deve ser executada apenas por um Técnico Treinado. • Acesse o Web site de suporte em http://www.lenovo.com/support para verificar informações técnicas, sugestões, dicas e novos drivers de dispositivo ou para enviar uma solicitação por informações. 	
Sintoma	Ação
A unidade de DVD não é reconhecida.	<ol style="list-style-type: none"> 1. Certifique-se de que: <ul style="list-style-type: none"> • O conector SATA ao qual a unidade de DVD está conectada (primário ou secundário) está habilitada no Setup Utility. • Todos os cabos e jumpers estão instalados corretamente. • O driver de dispositivo correto da unidade de DVD está instalado. 2. Execute os programas de diagnóstico da unidade de DVD. 3. Recoloque os seguintes componentes: <ol style="list-style-type: none"> a. Unidade DVD b. Cabo da unidade de DVD 4. Substitua os componentes listados na etapa 3, um por vez, na ordem mostrada, reiniciando o servidor a cada vez. 5. (Apenas técnico treinado) Substitua a placa-mãe.
Um CD ou DVD não está funcionando corretamente.	<ol style="list-style-type: none"> 1. Limpe o CD ou DVD. 2. Substitua o CD ou DVD por uma nova mídia de CD ou DVD. 3. Execute os programas de diagnóstico da unidade de DVD. 4. Reconecte a unidade de DVD. 5. Substitua a unidade de DVD.
A bandeja da unidade de DVD não está funcionando.	<ol style="list-style-type: none"> 1. Certifique-se de que o servidor esteja ativado. 2. Insira a extremidade de um clipe de papel aberto na abertura de liberação manual da bandeja. 3. Reconecte a unidade de DVD. 4. Substitua a unidade de DVD.

Problemas gerais

Use estas informações para resolver problemas gerais.

Tabela 8. Sintomas e ações gerais

<ul style="list-style-type: none"> • Siga as ações sugeridas na ordem listada na coluna Ação até resolver o problema. • Se uma etapa de ação for precedida por "(Apenas para técnico treinado)", essa etapa deve ser executada apenas por um técnico treinado. • Acesse o Web site de suporte em http://www.lenovo.com/support para verificar informações técnicas, sugestões, dicas e novos drivers de dispositivo ou para enviar uma solicitação por informações. 	
Sintoma	Ação
Um engate da tampa está quebrado, um LED não está funcionando ou ocorreu um problema semelhante.	Se a peça for a CRU, substitua-a. Se a peça for um microprocessador ou a placa-mãe, a peça deve ser substituída por um técnico treinado.
O servidor é interrompido enquanto a tela está ligada. Não é possível iniciar o Setup Utility pressionando F1.	<ol style="list-style-type: none"> 1. Consulte "Falha de inicialização Nx" na página 100 para obter mais informações. 2. Consulte "Recuperando o firmware do servidor (falha de atualização de UEFI)" na página 98 para obter mais informações.

Problemas na unidade de disco rígido

Use estas informações para resolver problemas da unidade de disco rígido.

Tabela 9. Ações e sintomas da unidade de disco rígido

<ul style="list-style-type: none"> • Siga as ações sugeridas na ordem listada na coluna Ação até resolver o problema. • Se uma etapa de ação for precedida por "(Apenas para técnico treinado)", essa etapa deve ser executada apenas por um técnico treinado. • Acesse o Web site de suporte em http://www.lenovo.com/support para verificar informações técnicas, sugestões, dicas e novos drivers de dispositivo ou para enviar uma solicitação por informações. 	
Sintoma	Ação
Uma unidade de disco rígido falhou e o LED de status amarelo do disco rígido está aceso.	Substitua a unidade de disco rígido com falha (consulte " Removendo Unidades de Disco Rígido Hot-swap " na página 150 e " Substituindo unidades de disco rígido hot swap " na página 151).
Uma unidade de disco rígido recém-instalada não é reconhecida.	<ol style="list-style-type: none"> 1. Certifique-se de que a unidade de disco rígido instalada ou o adaptador ServeRAID seja aceito. Para obter uma lista de dispositivos opcionais aceitos, consulte http://www.lenovo.com/serverproven/. 2. Observe o LED de status amarelo associado da unidade de disco rígido. Se esse LED estiver aceso, isso indicará uma falha da unidade. 3. Se o LED estiver aceso, remova a unidade do compartimento, aguarde 45 segundos e reinsira-a novamente, verificando se o conjunto da unidade se conecta ao backplane da unidade de disco rígido. 4. Observe o LED de atividade da unidade de disco rígido verde associado e o LED de status amarelo: <ul style="list-style-type: none"> • Se o LED de atividade verde estiver piscando e o LED de status amarelo não estiver aceso, a unidade foi reconhecida pelo controlador e está funcionando corretamente. Execute o programa de diagnóstico DSA para determinar se a unidade foi detectada. • Se o LED de atividade verde estiver piscando e o LED de status amarelo estiver piscando lentamente, a unidade foi reconhecida pelo controlador e está sendo reconstruída. • Se o LED não estiver aceso nem piscando, verifique o painel traseiro de unidade de disco rígido (vá para a etapa5 na página 76). • Se o LED de atividade verde estiver piscando e o LED de status amarelo estiver aceso, substitua a unidade. Se a atividade dos LEDs permanecer a mesma, vá para a etapa5 na página 76. Se a atividade dos LEDs mudar, volte para a etapa2 na página 76. 5. Verifique se o backplane da unidade de disco rígido está colocado corretamente. Quando ele está colocado corretamente, as montagens da unidade se conectam corretamente ao backplane sem inclinar-se ou causar movimento do backplane. 6. Recoloque o cabo de alimentação do painel traseiro e repita as etapas2 na página 76 a 4 na página 76. 7. Recoloque o cabo de sinal do painel traseiro e repita as etapas2 na página 76 a 4 na página 76. 8. Suspeite do backplane ou do cabo de sinal do backplane: <ul style="list-style-type: none"> • Se o servidor tiver oito compartimentos de hot swap: <ol style="list-style-type: none"> a. Substitua o cabo de sinal do backplane afetado. b. Substitua o backplane afetado. 9. Consulte o "Dicas de determinação de problemas" na página 97.

Tabela 9. Ações e sintomas da unidade de disco rígido (continuação)

<ul style="list-style-type: none"> • Siga as ações sugeridas na ordem listada na coluna Ação até resolver o problema. • Se uma etapa de ação for precedida por "(Apenas para técnico treinado)", essa etapa deve ser executada apenas por um técnico treinado. • Acesse o Web site de suporte em http://www.lenovo.com/support para verificar informações técnicas, sugestões, dicas e novos drivers de dispositivo ou para enviar uma solicitação por informações. 	
Sintoma	Ação
Várias unidades de disco rígido falham.	<p>Certifique-se de que a unidade de disco rígido, o adaptador SAS/SATA e os drivers de dispositivo do servidor e firmware estejam no nível mais recente.</p> <p>Importante: Algumas soluções de cluster necessitam de níveis de código específicos ou atualizações de códigos coordenados. Se o dispositivo fizer parte de uma solução de cluster, verifique se o nível de código mais recente é aceito para a solução de cluster antes da atualização do código.</p>
Várias unidades de disco rígido estão offline.	<ol style="list-style-type: none"> 1. Revise os logs do subsistema de armazenamento em busca de indicações de problemas no subsistema de armazenamento, como problemas de painel traseiro ou cabo. 2. Consulte o "Dicas de determinação de problemas" na página 97.
Uma unidade de disco rígido de substituição não é reconstruída.	<ol style="list-style-type: none"> 1. Certifique-se de que a unidade de disco rígido seja reconhecida pelo adaptador (o LED verde de atividade da unidade de disco rígido está piscando). 2. Revise a documentação do adaptador SAS/SATA para determinar os parâmetros corretos de configuração e definições.
Um LED de atividade da unidade de disco rígido verde não representa com exatidão o estado real da unidade associada.	<p>Se o LED de atividade da unidade de disco rígido verde não piscar quando a unidade estiver em uso, execute os programas de diagnóstico de Pré-inicialização DSA para coletar os logs de erro (consulte "Executando os programas de diagnóstico DSA Preboot" na página 71).</p> <ul style="list-style-type: none"> • Se houver um log de erro da unidade de disco rígido, substitua a unidade de disco rígido afetada. • Se não houver nenhum log de erro da unidade de disco, substitua o painel traseiro afetado.
Um LED de status da unidade de disco rígido amarelo não representa com exatidão o estado real da unidade associada.	<ol style="list-style-type: none"> 1. Se o LED da unidade de disco rígido amarelo e o software do adaptador RAID não indicarem o mesmo status para a unidade, conclua as seguintes etapas: <ol style="list-style-type: none"> a. Desligue o servidor. b. Reposicione o adaptador SAS/SATA. c. Reposicione o cabo de alimentação do painel traseiro e o cabo de sinal do painel traseiro. d. Recoloque a unidade de disco rígido. e. Ligue o servidor e observe a atividade dos LEDs da unidade de disco rígido. 2. Consulte o "Dicas de determinação de problemas" na página 97.

Problemas do Hypervisor

Use estas informações para solucionar problemas no hypervisor.

Tabela 10. Sintomas e ações do hypervisor

<ul style="list-style-type: none"> • Siga as ações sugeridas na ordem listada na coluna Ação até resolver o problema. • Se uma etapa de ação for precedida por "(Apenas para técnico treinado)", essa etapa deve ser executada apenas por um técnico treinado. • Acesse o Web site de suporte em http://www.lenovo.com/support para verificar informações técnicas, sugestões, dicas e novos drivers de dispositivo ou para enviar uma solicitação por informações. 	
Sintoma	Ação
Se um dispositivo do hipervisor integrado opcional não estiver listado na ordem de inicialização esperada, não aparecer na lista de dispositivos de inicialização ou se tiver ocorrido um problema semelhante.	<ol style="list-style-type: none"> 1. Certifique-se de que o dispositivo do hipervisor integrado opcional esteja selecionado no gerenciador de inicialização <F12> Selecionar Dispositivo de Inicialização na inicialização. 2. Certifique-se de que o dispositivo do hipervisor integrado esteja colocado no conector corretamente (consulte "Substituindo um dispositivo flash hypervisor integrado USB" na página 238 e "Substituindo o adaptador SD" na página 181). 3. Consulte a documentação fornecida com o dispositivo do hipervisor integrado opcional para obter informações sobre configuração. 4. Verifique se algum outro software funciona no servidor.

Problemas intermitentes

Use estas informações para resolver problemas intermitentes.

Tabela 11. Problemas e ações intermitentes

<ul style="list-style-type: none"> • Siga as ações sugeridas na ordem listada na coluna Ação até resolver o problema. • Se uma etapa de ação for precedida por "(Apenas para técnico treinado)", essa etapa deve ser executada apenas por um técnico treinado. • Acesse o Web site de suporte em http://www.lenovo.com/support para verificar informações técnicas, sugestões, dicas e novos drivers de dispositivo ou para enviar uma solicitação por informações. 	
Sintoma	Ação
Um problema ocorre apenas ocasionalmente e é difícil de ser diagnosticado.	<ol style="list-style-type: none"> 1. Certifique-se de que: <ul style="list-style-type: none"> • Todos os cabos estejam conectados firmemente à parte traseira do servidor e dos dispositivos conectados. • Quando o servidor estiver ligado, o ar esteja fluindo da grade do ventilador. Se não houver fluxo de ar, o ventilador não funcionará. Isso pode causar superaquecimento e encerramento do servidor. 2. Verifique o log de erros do sistema ou os logs de eventos do IMM (consulte "Logs de eventos" na página 67).
O servidor é reiniciado ocasionalmente.	<ol style="list-style-type: none"> 1. Se a redefinição ocorrer durante o POST e o cronômetro de segurança POST estiver habilitado (clique em System Settings → Recovery → System Recovery → POST Watchdog Timer no Setup Utility para ver a configuração de segurança POST), certifique-se de que haja tempo suficiente no valor de tempo limite de segurança (POST Watchdog Timer). Se o reinício do servidor continuar durante o POST, consulte Apêndice B "Códigos de diagnóstico UEFI/POST" na página 801 e Apêndice C "Resultados de teste de diagnóstico de DSA" na página 825. 2. Se nenhuma condição se aplicar, verifique o log de erro no sistema ou o log de evento do sistema IMM (consulte "Logs de eventos" na página 67).

Problemas no teclado, mouse ou dispositivo USB

Use essas informações para resolver os problemas no teclado, mouse ou dispositivo USB.

Tabela 12. Sintomas e ações de teclado, mouse ou dispositivo USB

<ul style="list-style-type: none">• Siga as ações sugeridas na ordem listada na coluna Ação até resolver o problema.• Se uma etapa de ação for precedida por "(Apenas para técnico treinado)", essa etapa deve ser executada apenas por um técnico treinado.• Acesse o Web site de suporte em http://www.lenovo.com/support para verificar informações técnicas, sugestões, dicas e novos drivers de dispositivo ou para enviar uma solicitação por informações.	
Sintoma	Ação
Todas ou algumas teclas do teclado não funcionam.	<ol style="list-style-type: none">1. Certifique-se de que:<ul style="list-style-type: none">• O cabo do teclado está bem conectado.• O servidor e o monitor estão ligados.2. Se você estiver usando um teclado USB, execute o Setup Utility e habilite a operação.3. Se estiver utilizando um teclado USB e ele estiver conectado a um hub USB, desconecte o teclado do hub e conecte-o diretamente ao servidor.4. Substitua o teclado.
O mouse ou dispositivo USB não funciona.	<ol style="list-style-type: none">1. Certifique-se de que:<ul style="list-style-type: none">• O cabo do mouse ou do dispositivo USB está conectado com segurança ao servidor.• Os drivers do mouse ou do dispositivo USB estão corretamente instalados.• O servidor e o monitor estão ligados.• A opção de mouse está ativada no Setup Utility.2. Se você estiver usando um mouse USB ou dispositivo USB e estiver conectado a um hub USB, desconecte o mouse ou dispositivo USB do hub e conecte-o diretamente ao servidor.3. Substitua o mouse ou o dispositivo USB.

Problemas com a memória

Use estas informações para resolver problemas com a memória.

Tabela 13. Problemas e ações de memória

<ul style="list-style-type: none"> • Siga as ações sugeridas na ordem listada na coluna Ação até resolver o problema. • Se uma etapa de ação for precedida por "(Apenas para técnico treinado)", essa etapa deve ser executada apenas por um técnico treinado. • Acesse o Web site de suporte em http://www.lenovo.com/support para verificar informações técnicas, sugestões, dicas e novos drivers de dispositivo ou para enviar uma solicitação por informações. 	
Sintoma	Ação
A quantidade de memória do sistema exibida é menor que a quantidade de memória física instalada.	<p>Nota: Sempre que você instalar ou remover um DIMM, você deverá desconectar o servidor da fonte de alimentação; em seguida, esperar 10 segundos antes de reiniciar o servidor.</p> <ol style="list-style-type: none"> 1. Certifique-se de que: <ul style="list-style-type: none"> • Nenhum LED de erro está aceso no painel de informações do operador. • Nenhum LED de erro DIMM está aceso na placa-mãe. • O canal de memória espelhada não considera a discrepância. • Os módulos de memória estão encaixados corretamente. • Você instalou o tipo de memória correto. • Se alterou a memória, você atualizou a configuração da memória no Setup Utility. • Todos os bancos de memória estão ativados. O servidor pode ter desativado automaticamente um banco de memória ao detectar um problema ou um banco de memória pode ter sido desativado manualmente. • Não há incompatibilidade de memória quando o servidor está na configuração mínima de memória. 2. Reconecte os DIMMs e, em seguida, reinicie o servidor. 3. Verifique o log de erros de POST: <ul style="list-style-type: none"> • Se um DIMM tiver sido desativado por um Systems Management Interrupt (SMI), substitua o DIMM. • Se uma DIMM foi desativada pelo usuário ou pelo POST, reposicione a DIMM; em seguida, execute o Setup Utility e ative a DIMM. 4. Verifique se todas as DIMMs estão inicializadas no Setup Utility e, em seguida, execute os diagnósticos de memória (consulte "Executando os programas de diagnóstico DSA Preboot" na página 71). 5. Inverta os DIMMs entre os canais (do mesmo microprocessador) e, em seguida, reinicie o servidor. Se o problema estiver relacionado com um DIMM, substitua o DIMM com falha. 6. Reative todas as DIMMs usando o Setup Utility e, em seguida, reinicie o servidor. 7. (Apenas para técnico treinado) Instale o DIMM com falha em um conector DIMM para o microprocessador 2 (se instalado) para verificar se o problema não é o microprocessador ou o conector DIMM. 8. (Apenas técnico treinado) Substitua a placa-mãe.
Diversos DIMMs em um canal são identificados como com falha.	<p>Nota: Sempre que você instalar ou remover um DIMM, você deverá desconectar o servidor da fonte de alimentação; em seguida, esperar 10 segundos antes de reiniciar o servidor.</p> <ol style="list-style-type: none"> 1. Encaixe novamente os DIMMs; em seguida, reinicie o servidor. 2. Remova o DIMM de maior número dentre os que estão identificados e substitua-o por um DIMM conhecido idêntico; em seguida, reinicie o servidor. Repita as etapas conforme necessário. Se as falhas continuarem depois que todos os DIMMs identificados forem substituídos, acesse a etapa 4.

Tabela 13. Problemas e ações de memória (continuação)

<ul style="list-style-type: none"> • Siga as ações sugeridas na ordem listada na coluna Ação até resolver o problema. • Se uma etapa de ação for precedida por "(Apenas para técnico treinado)", essa etapa deve ser executada apenas por um técnico treinado. • Acesse o Web site de suporte em http://www.lenovo.com/support para verificar informações técnicas, sugestões, dicas e novos drivers de dispositivo ou para enviar uma solicitação por informações. 	
Sintoma	Ação
	<ol style="list-style-type: none"> 3. Retorne os DIMMs removidos, um de cada vez, aos seus conectores originais, reiniciando o servidor após cada DIMM, até que um DIMM falhe. Substitua cada DIMM com falha por um DIMM conhecido idêntico, reiniciando o servidor após cada substituição de DIMM. Repita a etapa 3 até ter testado todos os DIMMs removidos. 4. Substitua o DIMM de maior numeração dos identificados; em seguida, reinicie o servidor. Repita as etapas conforme necessário. 5. Inverta os DIMMs entre os canais (do mesmo microprocessador) e, em seguida, reinicie o servidor. Se o problema estiver relacionado com um DIMM, substitua o DIMM com falha. 6. (Apenas para técnico treinado) Instale o DIMM com falha em um conector DIMM para o microprocessador 2 (se instalado) para verificar se o problema não é o microprocessador ou o conector DIMM. 7. (Apenas técnico treinado) Substitua a placa-mãe.

Problemas do microprocessador

Use estas informações para resolver problemas no microprocessador.

Tabela 14. Sintomas e ações do microprocessador

<ul style="list-style-type: none"> • Siga as ações sugeridas na ordem listada na coluna Ação até resolver o problema. • Se uma etapa de ação for precedida por "(Apenas para técnico treinado)", essa etapa deve ser executada apenas por um técnico treinado. • Acesse o Web site de suporte em http://www.lenovo.com/support para verificar informações técnicas, sugestões, dicas e novos drivers de dispositivo ou para enviar uma solicitação por informações. 	
Sintoma	Ação
O servidor acessa diretamente o POST Event Viewer quando é ligado.	<ol style="list-style-type: none"> 1. Corrija os erros indicados pelo painel de informações do operador ou no conjunto de painel de operação LCD (consulte "Painel de informações do operador" na página 19 ou "Conjunto de painel operacional LCD" na página 20). 2. Certifique-se de que o servidor ofereça suporte a todos os microprocessadores e que eles correspondam em velocidade e tamanho de cache. Para visualizar as informações do microprocessador, execute o Setup Utility e selecione System Information → System Summary → Processor Details. 3. (Apenas para técnico treinado) Certifique-se de que o microprocessador 1 esteja corretamente posicionado. 4. (Apenas para técnico treinado) Remova o microprocessador 2 e reinicie o servidor. 5. Substitua os componentes a seguir, um de cada vez, na ordem mostrada, reiniciando o servidor a cada vez: <ol style="list-style-type: none"> a. (Apenas para técnico treinado) Microprocessador b. (Apenas para técnico treinado) Placa-mãe

Problemas de monitor e vídeo

Use estas informações para solucionar problemas de monitor e vídeo.

Alguns monitores Lenovo possuem seus próprios autotestes. Se você suspeitar de que há problemas com seu monitor, consulte a documentação que é fornecida com o monitor para obter instruções para testar e ajustar o monitor. Se você não conseguir diagnosticar o problema, ligue para a assistência.

Tabela 15. Sintomas e ações do monitor e do vídeo

Sintoma	Ação
<ul style="list-style-type: none"> • Siga as ações sugeridas na ordem listada na coluna Ação até resolver o problema. • Se uma etapa de ação for precedida por "(Apenas para técnico treinado)", essa etapa deve ser executada apenas por um técnico treinado. • Acesse o Web site de suporte em http://www.lenovo.com/support para verificar informações técnicas, sugestões, dicas e novos drivers de dispositivo ou para enviar uma solicitação por informações. 	
Testando o monitor.	<ol style="list-style-type: none"> 1. Certifique-se de que os cabos do monitor estejam bem conectados. 2. Tente utilizar um monitor diferente no servidor ou o monitor que está sendo testado em outro servidor. 3. Execute os programas de diagnóstico. Se o monitor transmitir os programas de diagnóstico, o problema poderá ser um driver de dispositivo de vídeo. 4. (Apenas técnico treinado) Substitua a placa-mãe.
A tela está em branco.	<ol style="list-style-type: none"> 1. Se o servidor estiver conectado a um comutador KVM, ignore este comutador para eliminá-lo como uma possível causa do problema: conecte o cabo do monitor diretamente ao conector correto na parte posterior do servidor. 2. A função de presença remota IMM2.1 será desativada se você instalar um adaptador de vídeo opcional. Para usar a função de presença remota IMM2.1, remova o adaptador de vídeo opcional. 3. Se o servidor for instalado com os adaptadores gráficos ao ligar o servidor, o logotipo Lenovo será exibido na tela após aproximadamente 3 minutos. Essa é a operação normal enquanto o sistema é carregado. 4. Certifique-se de que: <ul style="list-style-type: none"> • O servidor está ligado. Se não houver energia para o servidor, veja "Problemas de energia" na página 85. • Os cabos do monitor estão conectados adequadamente. • O monitor está ligado e os controles de brilho e contraste estão ajustados corretamente. 5. Certifique-se de que o servidor correto esteja controlando o monitor, se aplicável. 6. Certifique-se de que o firmware do servidor danificado não esteja afetando o vídeo; consulte "Atualizando o Firmware" na página 35. 7. Observe os LEDs de ponto de verificação na placa-mãe; se os códigos estiverem sendo alterados, vá para a etapa 6. 8. Substitua os componentes a seguir, um de cada vez, na ordem mostrada, reiniciando o servidor a cada vez: <ol style="list-style-type: none"> a. Monitor b. Adaptador de vídeo (se um estiver instalado) c. (Apenas para técnico treinado) Placa-mãe 9. Consulte o "Resolvendo problemas indeterminados" na página 96.

Tabela 15. Sintomas e ações do monitor e do vídeo (continuação)

<ul style="list-style-type: none"> • Siga as ações sugeridas na ordem listada na coluna Ação até resolver o problema. • Se uma etapa de ação for precedida por "(Apenas para técnico treinado)", essa etapa deve ser executada apenas por um técnico treinado. • Acesse o Web site de suporte em http://www.lenovo.com/support para verificar informações técnicas, sugestões, dicas e novos drivers de dispositivo ou para enviar uma solicitação por informações. 	
Sintoma	Ação
O monitor funciona quando você liga o servidor, mas a tela fica em branco quando alguns aplicativos são iniciados.	<ol style="list-style-type: none"> 1. Certifique-se de que: <ul style="list-style-type: none"> • O aplicativo não está definindo um modo de exibição superior à capacidade do monitor. • Você instalou os drivers de dispositivo necessários para o aplicativo. 2. Execute os diagnósticos de vídeo (consulte "Executando os programas de diagnóstico DSA Preboot" na página 71). <ul style="list-style-type: none"> • Se o servidor passar nos diagnósticos de vídeo, significa que o vídeo está bom; consulte "Resolvendo problemas indeterminados" na página 96. • (Apenas para técnico treinado) Se o servidor falhar no diagnóstico de vídeo, substitua a placa-mãe.
O monitor tem tremulação da tela ou a imagem da tela está ondulada, ilegível, rolando ou distorcida.	<ol style="list-style-type: none"> 1. Se os autotestes do monitor indicarem que ele está funcionando corretamente, considere a localização do monitor. Campos magnéticos ao redor de outros dispositivos (como transformadores, aparelhos, fluorescentes e outros monitores) podem causar tremulação ou ondulação na tela, bem como imagens ilegíveis, oscilantes ou distorcidas na tela. Se isso ocorrer, desligue o monitor. <p>Atenção: Mover um monitor colorido enquanto ele está ligado pode provocar descoloração da tela.</p> <p>Coloque o dispositivo e o monitor a pelo menos 305 mm (12 polegadas) de distância e ligue o monitor.</p> <p>Notas:</p> <ol style="list-style-type: none"> a. Para prevenir erros de leitura/gravação na unidade de disquete, certifique-se de que a distância entre o monitor e qualquer unidade de disquete externa seja de pelo menos 76 mm (3 polegadas). b. Cabos de monitor não fornecidos pela Lenovo podem causar problemas imprevisíveis. 2. Recoloque o cabo do monitor. 3. Substitua os componentes listados na etapa 2 um por vez, na ordem mostrada, reiniciando o servidor a cada vez: <ol style="list-style-type: none"> a. Cabo do monitor b. Adaptador de vídeo (se um estiver instalado) c. Monitor d. (Apenas para técnico treinado) Placa-mãe
Caracteres incorretos são exibidos na tela.	<ol style="list-style-type: none"> 1. Se o idioma incorreto for exibido, atualize o firmware do servidor para o nível mais recente (consulte "Atualizando o Firmware" na página 35) com o idioma correto. 2. Recoloque o cabo do monitor. 3. Substitua os componentes listados na etapa 2 um por vez, na ordem mostrada, reiniciando o servidor a cada vez: <ol style="list-style-type: none"> a. Cabo do monitor

Tabela 15. Sintomas e ações do monitor e do vídeo (continuação)

<ul style="list-style-type: none"> • Siga as ações sugeridas na ordem listada na coluna Ação até resolver o problema. • Se uma etapa de ação for precedida por "(Apenas para técnico treinado)", essa etapa deve ser executada apenas por um técnico treinado. • Acesse o Web site de suporte em http://www.lenovo.com/support para verificar informações técnicas, sugestões, dicas e novos drivers de dispositivo ou para enviar uma solicitação por informações. 	
Sintoma	Ação
	<ul style="list-style-type: none"> b. Adaptador de vídeo (se um estiver instalado) c. Monitor d. (Apenas para técnico treinado) Placa-mãe

Problemas de conexão de rede

Use estas informações para resolver problemas na conexão de rede.

Tabela 16. Problemas e ações de conexão de rede

<ul style="list-style-type: none"> • Siga as ações sugeridas na ordem listada na coluna Ação até resolver o problema. • Se uma etapa de ação for precedida por "(Apenas para técnico treinado)", essa etapa deve ser executada apenas por um técnico treinado. • Acesse o Web site de suporte em http://www.lenovo.com/support para verificar informações técnicas, sugestões, dicas e novos drivers de dispositivo ou para enviar uma solicitação por informações. 	
Sintoma	Ação
O servidor não se conectará à rede.	<ol style="list-style-type: none"> 1. Se o adaptador de rede for recém-instalado, verifique se ele é compatível com o servidor (consulte http://www.lenovo.com/serverproven/). 2. Verifique o estado e a configuração da energia do slot do adaptador de rede (consulte "Usando o Setup Utility" na página 39). 3. Verifique se o servidor está conectado corretamente à rede e se não há danos nos cabos de rede. 4. Verifique o driver de dispositivo do firmware. 5. Verifique as dicas do Retain sobre problemas relacionados no Web site de suporte em http://www.lenovo.com/support.
O servidor perde conexão de forma intermitente.	<ol style="list-style-type: none"> 1. Verifique se o roteador de rede ou o comutador está funcionando corretamente. 2. Verifique se o servidor está conectado corretamente à rede. 3. Verifique o driver de dispositivo do firmware. 4. Verifique as dicas do Retain sobre problemas relacionados no Web site de suporte em http://www.lenovo.com/support.

Problemas de dispositivo opcional

Use estas informações para solucionar problemas de dispositivo opcional.

Tabela 17. Problemas e ações de dispositivo opcional

<ul style="list-style-type: none"> • Siga as ações sugeridas na ordem listada na coluna Ação até resolver o problema. • Se uma etapa de ação for precedida por "(Apenas para técnico treinado)", essa etapa deve ser executada apenas por um técnico treinado. • Acesse o Web site de suporte em http://www.lenovo.com/support para verificar informações técnicas, sugestões, dicas e novos drivers de dispositivo ou para enviar uma solicitação por informações. 	
Sintoma	Ação
Um dispositivo opcional que acabou de ser instalado não funciona.	<ol style="list-style-type: none"> 1. Certifique-se de que: <ul style="list-style-type: none"> • O dispositivo seja designado para o servidor (consulte http://www.lenovo.com/serverproven/). • Você seguiu as instruções de instalação fornecidas com o dispositivo e o dispositivo está instalado corretamente. • Você não soltou nenhum outro dispositivo ou cabo instalado. • Você atualizou as informações de configuração no Setup Utility. Sempre que houver alterações na memória ou nos dispositivos, é necessário atualizar a configuração. 2. Recoloque o dispositivo recém-instalado. 3. Substitua o dispositivo recém-instalado.
Um dispositivo opcional que antes funcionava não está funcionando.	<ol style="list-style-type: none"> 1. Certifique-se de que todas as conexões de cabo do dispositivo estejam seguras. 2. Se o dispositivo for fornecido com instruções de teste, utilize-as para testar o dispositivo. 3. Se o dispositivo com falha for um dispositivo SCSI, certifique-se de que: <ul style="list-style-type: none"> • Os cabos de todos os dispositivos SCSI externos foram conectados corretamente. • O último dispositivo de cada cadeia SCSI ou a extremidade do cabo SCSI estão finalizados corretamente. • Qualquer dispositivo SCSI externo está ligado. É necessário ligar um dispositivo SCSI externo, antes de ligar o servidor. 4. Reconecte o dispositivo com falha. 5. Substitua o dispositivo com falha.

Problemas de energia

Utilize estas informações para solucionar problemas de energia.

Tabela 18. Problemas e ações de energia

<ul style="list-style-type: none"> • Siga as ações sugeridas na ordem listada na coluna Ação até resolver o problema. • Se uma etapa de ação for precedida por "(Apenas para técnico treinado)", essa etapa deve ser executada apenas por um técnico treinado. • Acesse o Web site de suporte em http://www.lenovo.com/support para verificar informações técnicas, sugestões, dicas e novos drivers de dispositivo ou para enviar uma solicitação por informações. 	
Sintoma	Ação
<p>O botão de controle de energia e o botão de reinicialização não funcionam (o servidor não inicia).</p> <p>Nota: O botão de controle liga/desliga não funcionará por aproximadamente 20 segundos após o servidor ter sido conectado à energia.</p>	<ol style="list-style-type: none"> 1. Certifique-se de que o botão liga/desliga esteja funcionando corretamente: <ol style="list-style-type: none"> a. Desconecte os cabos de alimentação do servidor. b. Reconecte os cabos de alimentação. c. (Apenas técnico treinado) Reposicione o cabo do painel de informações do operador e, em seguida, repita as etapas 1a e 1b. <ul style="list-style-type: none"> • (Apenas para técnico treinado) Se o servidor for iniciado, reposicione o painel de informações do operador. Se o problema persistir, substitua o painel de informações do operador. • Se o servidor não for iniciado, ignore o botão liga/desliga usando o jumper para forçar ativação (consulte "Comutadores, jumpers e botões da placa-mãe" na página 28). Se o servidor for iniciado, recoloque o painel de informações do operador. Se o problema persistir, substitua o painel de informações do operador. 2. Certifique-se de que o botão de reinício esteja funcionando corretamente: <ol style="list-style-type: none"> a. Desconecte os cabos de alimentação do servidor. b. Reconecte os cabos de alimentação. c. (Somente técnico treinado) Reposicione o cabo do painel de informações do operador e, em seguida, repita as etapas 2a e 2 b. <ul style="list-style-type: none"> • (Apenas para técnico treinado) Se o servidor iniciar, recoloque o painel de informações do operador. • Se o servidor não for iniciado, acesse a etapa 3. 3. Certifique-se de que ambas as fontes de alimentação instaladas no servidor sejam do mesmo tipo. Combinar diferentes classificações de fontes de alimentação no servidor causará erro no sistema (o ícone CONFIG será exibido no painel de exibição de informações do sistema LCD). 4. Certifique-se de que: <ul style="list-style-type: none"> • A fonte de alimentação atenda ao requisito mínimo de voltagem de fontes de alimentação instaladas. • O tipo de memória instalada está correta. • Os DIMMs estão totalmente posicionados. • Os LEDs da fonte de alimentação não indicam um problema. • Os microprocessadores estão instalados na sequência correta. 5. Recoloque os seguintes componentes: <ol style="list-style-type: none"> a. Conector do painel de informações do operador b. Fontes de alimentação 6. Substitua os componentes listados na etapa 5, um por vez, na ordem mostrada, reiniciando o servidor a cada vez. 7. Se você acabou de instalar um dispositivo opcional, remova-o e inicie novamente o servidor. Se o servidor iniciar agora, pode ser que você tenha instalado mais dispositivos do que o suportado pela fonte de alimentação. 8. Consulte o "LEDs da fonte de alimentação" na página 63. 9. Consulte o "Resolvendo problemas indeterminados" na página 96.

Tabela 18. Problemas e ações de energia (continuação)

<ul style="list-style-type: none"> • Siga as ações sugeridas na ordem listada na coluna Ação até resolver o problema. • Se uma etapa de ação for precedida por "(Apenas para técnico treinado)", essa etapa deve ser executada apenas por um técnico treinado. • Acesse o Web site de suporte em http://www.lenovo.com/support para verificar informações técnicas, sugestões, dicas e novos drivers de dispositivo ou para enviar uma solicitação por informações. 	
Sintoma	Ação
O erro Pwr rail 1 foi registrado no log de eventos do sistema.	<ol style="list-style-type: none"> 1. Desconecte os cabos de alimentação do servidor. 2. (Apenas para técnico treinado) remova o microprocessador 1 se o erro Pwr rail 1 for registrado no log de eventos do sistema. 3. (Apenas para técnico treinado) substitua a placa-mãe (consulte "Somente para técnicos de serviço: removendo a placa-mãe" na página 282 e "Somente para técnicos de serviço: substituindo a placa-mãe" na página 285). 4. Reinstale o componente; em seguida, reiniciando o servidor. Se o erro Pwr rail 1 for registrado novamente no log de eventos do sistema, o componente que você acabou de reinstalar está com defeito. Substitua o componente com defeito. <ul style="list-style-type: none"> • (Apenas para técnico treinado) Microprocessador 1 (consulte "Somente para técnicos de serviço treinados: removendo um microprocessador e dissipador de calor" na página 270 e "Somente para técnicos de serviço treinados: substituindo um microprocessador e dissipador de calor" na página 274).
O erro Pwr rail 2 foi registrado no log de eventos do sistema.	<ol style="list-style-type: none"> 1. Desconecte os cabos de alimentação do servidor. 2. (Apenas para técnico treinado) remova o microprocessador 2 se o erro Pwr rail 2 for registrado no log de eventos do sistema. 3. Reinicie o servidor. Se o erro Pwr rail 2 tiver sido registrado no log de eventos IMM novamente, (apenas para técnico treinado) substitua a placa-mãe (consulte "Somente para técnicos de serviço: removendo a placa-mãe" na página 282 e "Somente para técnicos de serviço: substituindo a placa-mãe" na página 285). 4. Reinstale o componente; em seguida, reiniciando o servidor. Se o erro Pwr rail 2 for registrado novamente no log de eventos do sistema, o componente que você acabou de reinstalar está com defeito. Substitua o componente com defeito. <ul style="list-style-type: none"> • (Apenas para técnico treinado) Microprocessador 2 (consulte "Somente para técnicos de serviço treinados: removendo um microprocessador e dissipador de calor" na página 270 e "Somente para técnicos de serviço treinados: substituindo um microprocessador e dissipador de calor" na página 274).

Tabela 18. Problemas e ações de energia (continuação)

<ul style="list-style-type: none"> • Siga as ações sugeridas na ordem listada na coluna Ação até resolver o problema. • Se uma etapa de ação for precedida por "(Apenas para técnico treinado)", essa etapa deve ser executada apenas por um técnico treinado. • Acesse o Web site de suporte em http://www.lenovo.com/support para verificar informações técnicas, sugestões, dicas e novos drivers de dispositivo ou para enviar uma solicitação por informações. 	
Sintoma	Ação
O erro Pwr rail 3 foi registrado no log de eventos do sistema.	<ol style="list-style-type: none"> 1. Desconecte os cabos de alimentação do servidor. 2. Remova os componentes a seguir se o erro Pwr rail 3 for registrado no log de eventos do sistema: <ul style="list-style-type: none"> • DIMMs de 1 a 12 • Ventilador 3 3. Reinicie o servidor. Se o erro Pwr rail 3 for registrado no log de eventos do sistema novamente, (apenas para técnicos treinados) substitua a placa-mãe (consulte "Somente para técnicos de serviço: removendo a placa-mãe" na página 282 e "Somente para técnicos de serviço: substituindo a placa-mãe" na página 285). 4. Reinstale os componentes um por vez, na ordem mostrada, reiniciando o servidor a cada vez. Se o erro Pwr rail 3 for registrado novamente no log de eventos do sistema, o componente que você acabou de reinstalar está com defeito. Substitua o componente com defeito. <ul style="list-style-type: none"> • DIMMs de 1 a 12 (consulte "Removendo um Módulo de Memória" na página 171 e "Instalação do módulo de memória" na página 172). • Ventilador 3 (consulte "Removendo um kit térmico (ventilador hot swap)" na página 205 e "Substituindo um kit térmico (ventilador hot swap)" na página 206).
O erro Pwr rail 4 foi registrado no log de eventos do sistema.	<ol style="list-style-type: none"> 1. Desconecte os cabos de alimentação do servidor. 2. Remova os componentes a seguir se o erro Pwr rail 4 for registrado no log de eventos do sistema: <ul style="list-style-type: none"> • Ventilador 5 • Ventilador 6 • DIMMs de 13 a 24 3. Reinicie o servidor. Se o erro Pwr rail 4 for registrado no log de eventos do sistema novamente, (apenas para técnicos treinados), substitua a placa-mãe (consulte "Somente para técnicos de serviço: removendo a placa-mãe" na página 282 e "Somente para técnicos de serviço: substituindo a placa-mãe" na página 285). 4. Reinstale os componentes um por vez, na ordem mostrada, reiniciando o servidor a cada vez. Se o erro Pwr rail 4 for registrado novamente no log de eventos do sistema, o componente que você acabou de reinstalar está com defeito. Substitua o componente com defeito. <ul style="list-style-type: none"> • DIMMs de 13 a 24 (consulte "Removendo um Módulo de Memória" na página 171 e "Instalação do módulo de memória" na página 172). • Ventilador 5 (consulte "Removendo um kit térmico (ventilador hot swap)" na página 205 e "Substituindo um kit térmico (ventilador hot swap)" na página 206). • Ventilador 6

Tabela 18. Problemas e ações de energia (continuação)

<ul style="list-style-type: none"> • Siga as ações sugeridas na ordem listada na coluna Ação até resolver o problema. • Se uma etapa de ação for precedida por "(Apenas para técnico treinado)", essa etapa deve ser executada apenas por um técnico treinado. • Acesse o Web site de suporte em http://www.lenovo.com/support para verificar informações técnicas, sugestões, dicas e novos drivers de dispositivo ou para enviar uma solicitação por informações. 	
Sintoma	Ação
O erro Pwr rail 5 foi registrado no log de eventos do sistema.	<ol style="list-style-type: none"> 1. Desconecte os cabos de alimentação do servidor. 2. Remova os componentes a seguir se o erro Pwr rail 5 for registrado no log de eventos do sistema: <ul style="list-style-type: none"> • Ventilador 7 • Ventilador 8 • Unidades de disco rígido SAS/SATA e USB 3. Reinicie o servidor. Se o erro Pwr rail 5 for registrado no log de eventos do sistema novamente, (apenas para técnicos treinados), substitua a placa-mãe (consulte "Somente para técnicos de serviço: removendo a placa-mãe" na página 282 e "Somente para técnicos de serviço: substituindo a placa-mãe" na página 285). 4. Reinstale os componentes um por vez, na ordem mostrada, reiniciando o servidor a cada vez. Se o erro Pwr rail 5 for registrado novamente no log de eventos do sistema, o componente que você acabou de reinstalar está com defeito. Substitua o componente com defeito. <ul style="list-style-type: none"> • Unidades de disco rígido e USB • Ventilador 7 (consulte "Removendo um kit térmico (ventilador hot swap)" na página 205 e "Instalação do módulo de memória" na página 172). • Ventilador 8
O erro Pwr rail 6 foi registrado no log de eventos do sistema.	<ol style="list-style-type: none"> 1. Desconecte os cabos de alimentação do servidor. 2. Remova os componentes a seguir se o erro Pwr rail 6 for registrado no log de eventos do sistema: <ul style="list-style-type: none"> • Cabo opcional para energia externa VGA • PCI-E x8 e x16 (a expansão máxima é quatro placas de adaptador) • Unidades de disco rígido PCI-E 3. Reinicie o servidor. Se o erro Pwr rail 6 for registrado no log de eventos do sistema novamente, (apenas para técnicos treinados), substitua a placa-mãe (consulte "Somente para técnicos de serviço: removendo a placa-mãe" na página 282 e "Somente para técnicos de serviço: substituindo a placa-mãe" na página 285). 4. Reinstale os componentes um por vez, na ordem mostrada, reiniciando o servidor a cada vez. Se o erro Pwr rail 6 for registrado novamente no log de eventos do sistema, o componente que você acabou de reinstalar está com defeito. Substitua o componente com defeito. <ul style="list-style-type: none"> • Cabo opcional para energia externa VGA • Conjunto da placa riser PCI (consulte "Removendo o conjunto da placa riser PCI" na página 182 e "Substituindo um conjunto de placa riser PCI" na página 184). • Unidades de disco rígido

Tabela 18. Problemas e ações de energia (continuação)

<ul style="list-style-type: none"> • Siga as ações sugeridas na ordem listada na coluna Ação até resolver o problema. • Se uma etapa de ação for precedida por "(Apenas para técnico treinado)", essa etapa deve ser executada apenas por um técnico treinado. • Acesse o Web site de suporte em http://www.lenovo.com/support para verificar informações técnicas, sugestões, dicas e novos drivers de dispositivo ou para enviar uma solicitação por informações. 	
Sintoma	Ação
O erro Pwr rail 7 foi registrado no log de eventos do sistema.	<ol style="list-style-type: none"> 1. Desconecte os cabos de alimentação do servidor. 2. Remova os componentes a seguir se o erro Pwr rail 7 for registrado no log de eventos do sistema: <ul style="list-style-type: none"> • Ventilador 1 • Ventilador 2 3. Reinicie o servidor. Se o erro Pwr rail 6 for registrado no log de eventos do sistema novamente, (apenas para técnicos treinados), substitua a placa-mãe (consulte "Somente para técnicos de serviço: removendo a placa-mãe" na página 282 e "Somente para técnicos de serviço: substituindo a placa-mãe" na página 285). 4. Reinstale os componentes um por vez, na ordem mostrada, reiniciando o servidor a cada vez. Se o erro Pwr rail 6 for registrado novamente no log de eventos do sistema, o componente que você acabou de reinstalar está com defeito. Substitua o componente com defeito. <ul style="list-style-type: none"> • Ventilador 1 (consulte "Removendo um kit térmico (ventilador hot swap)" na página 205 e "Substituindo um kit térmico (ventilador hot swap)" na página 206). • Ventilador 2
O servidor não desliga.	<ol style="list-style-type: none"> 1. Determine se você está utilizando um sistema operacional ACPI (Advanced Configuration and Power Interface) ou um sistema operacional não ACPI. Se você estiver usando um sistema operacional não ACPI, conclua as seguintes etapas: <ol style="list-style-type: none"> a. Pressione Ctrl+Alt+Delete. b. Desligue o servidor, pressionando o botão de controle de energia e mantenha-o pressionado por 5 segundos. c. Reinicie o servidor. d. Se o servidor causar falhas no POST e o botão Liga/Desliga não funcionar, desconecte o cabo de alimentação por 20 segundos; em seguida, reconecte-o e reinicie o servidor. 2. Se o problema persistir ou se você estiver utilizando um sistema operacional compatível com ACPI, suspeite da placa-mãe.
O servidor é encerrado inesperadamente e os LEDs no painel de informações do operador não ficam acesos.	Consulte " Resolvendo problemas indeterminados " na página 96.

Problemas de dispositivo serial

Use estas informações para resolver problemas de dispositivo serial.

Tabela 19. Problemas e ações de dispositivo de série

<ul style="list-style-type: none"> • Siga as ações sugeridas na ordem listada na coluna Ação até resolver o problema. • Se uma etapa de ação for precedida por "(Apenas para técnico treinado)", essa etapa deve ser executada apenas por um técnico treinado. • Acesse o Web site de suporte em http://www.lenovo.com/support para verificar informações técnicas, sugestões, dicas e novos drivers de dispositivo ou para enviar uma solicitação por informações. 	
Sintoma	Ação
O número de portas seriais identificadas pelo sistema operacional é inferior ao número de portas seriais instaladas.	<ol style="list-style-type: none"> 1. Certifique-se de que: <ul style="list-style-type: none"> • A cada porta é atribuído um endereço exclusivo no Setup Utility e nenhuma das portas seriais está desabilitada. • O adaptador de porta serial (se um estiver presente) está colocado corretamente. 2. Reconecte o adaptador da porta serial. 3. Substitua o adaptador da porta serial.
Um dispositivo serial não funciona.	<ol style="list-style-type: none"> 1. Certifique-se de que: <ul style="list-style-type: none"> • O dispositivo é compatível com o servidor. • A porta serial está ativada e se tem um endereço exclusivo atribuído. • O dispositivo está conectado ao conector correto (veja "Conectores internos da placa-mãe" na página 27). 2. Recoloque os seguintes componentes: <ol style="list-style-type: none"> a. Dispositivo serial com falha b. Cabo serial 3. Substitua os componentes listados na etapa 2, um por vez, na ordem mostrada, reiniciando o servidor a cada vez. 4. (Apenas técnico treinado) Substitua a placa-mãe.

Problemas do ServerGuide

Use estas informações para resolver problemas no ServerGuide.

Tabela 20. Problemas e ações do ServerGuide

<ul style="list-style-type: none"> • Siga as ações sugeridas na ordem listada na coluna Ação até resolver o problema. • Se uma etapa de ação for precedida por "(Apenas para técnico treinado)", essa etapa deve ser executada apenas por um técnico treinado. • Acesse o Web site de suporte em http://www.lenovo.com/support para verificar informações técnicas, sugestões, dicas e novos drivers de dispositivo ou para enviar uma solicitação por informações. 	
Sintoma	Ação
O CD <i>Configuração e Instalação do ServerGuide</i> não é iniciado.	<ol style="list-style-type: none"> 1. Certifique-se de que o servidor ofereça suporte ao programa ServerGuide e tenha uma unidade de CD ou DVD inicializável. 2. Se as configurações de sequência de inicialização tiverem sido alteradas, certifique-se de que a unidade de CD ou DVD seja a primeira na sequência de inicialização. 3. Se mais de uma unidade de CD ou DVD estiver instalada, certifique-se de que apenas uma unidade esteja definida como principal. Inicialize o CD a partir da unidade principal.
O programa MegaRAID Storage Manager não pode visualizar todas as unidades instaladas ou o sistema operacional não poderá ser instalado.	<ol style="list-style-type: none"> 1. Certifique-se de que a unidade de disco rígido esteja conectada corretamente. 2. Certifique-se de que os cabos da unidade de disco rígido SAS/SATA estejam firmemente conectados.
O programa de instalação do sistema operacional fica em loop contínuo.	Disponibilize mais espaço no disco rígido.
O programa ServerGuide não iniciará o CD do sistema operacional.	Certifique-se de que o CD do sistema operacional seja aceito pelo programa ServerGuide. Para obter uma lista de versões de sistemas operacionais suportados, acesse https://support.lenovo.com/solutions/Invo-toolkit , clique no link para sua versão do ServerGuide e role para baixo até a lista de sistemas operacionais suportados pelo Microsoft Windows.
Não é possível instalar o sistema operacional; a opção não está disponível.	Certifique-se de que o servidor ofereça suporte ao sistema operacional. Se aceitar, não há nenhuma unidade lógica definida (servidores SCSI RAID) ou a Partição do Sistema ServerGuide não está presente. Execute o programa ServerGuide e certifique-se de que a configuração esteja completa.

Problemas de software

Use estas informações para resolver problemas de software.

Tabela 21. Problemas e ações de software

<ul style="list-style-type: none"> • Siga as ações sugeridas na ordem listada na coluna Ação até resolver o problema. • Se uma etapa de ação for precedida por "(Apenas para técnico treinado)", essa etapa deve ser executada apenas por um técnico treinado. • Acesse o Web site de suporte em http://www.lenovo.com/support para verificar informações técnicas, sugestões, dicas e novos drivers de dispositivo ou para enviar uma solicitação por informações. 	
Sintoma	Ação
Você suspeita de um problema de software.	<ol style="list-style-type: none"> 1. Para determinar se o problema é causado pelo software, verifique se: <ul style="list-style-type: none"> • O servidor possua a memória mínima necessária para utilizar o software. Para requisitos de memória, consulte as informações fornecidas com o software. Se você acabou de instalar um adaptador ou memória, o servidor pode ter um conflito de endereço de memória. • O software foi projetado para operar no servidor. • Outro software funciona no servidor. • O software funciona em outro servidor. 2. Se você recebeu quaisquer mensagens de erro ao usar o software, consulte as informações fornecidas com o software para obter uma descrição das mensagens e soluções sugeridas para o problema. 3. Entre em contato com o fornecedor do software.

Problemas com portas USB (Universal Serial Bus)

Use estas informações para os problemas da porta USB.

Tabela 22. Problemas e ações com portas Universal Serial Bus (USB)

<ul style="list-style-type: none"> • Siga as ações sugeridas na ordem listada na coluna Ação até resolver o problema. • Se uma etapa de ação for precedida por "(Apenas para técnico treinado)", essa etapa deve ser executada apenas por um técnico treinado. • Acesse o Web site de suporte em http://www.lenovo.com/support para verificar informações técnicas, sugestões, dicas e novos drivers de dispositivo ou para enviar uma solicitação por informações. 	
Sintoma	Ação
Um dispositivo USB não funciona.	<ol style="list-style-type: none"> 1. Certifique-se de que: <ul style="list-style-type: none"> • O driver de dispositivo USB correto está instalado. • O sistema operacional não aceita dispositivos USB. 2. Certifique-se de que as opções de configuração USB estejam definidas corretamente no Setup Utility (consulte "Usando o Setup Utility" na página 39 para obter informações adicionais). 3. Se você estiver utilizando um hub USB, desconecte o dispositivo USB do hub e conecte-o diretamente no servidor.

Problemas de vídeo

Use estas informações para solucionar problemas no vídeo.

Consulte "[Problemas de monitor e vídeo](#)" na página 82.

Resolvendo problemas de energia

Utilize estas informações para solucionar problemas de energia.

Problemas de energia podem ser difíceis de serem resolvidos. Por exemplo, um curto-circuito pode existir em qualquer lugar em qualquer um dos barramentos de distribuição de alimentação. Geralmente, um curto-circuito faz com que um subsistema de alimentação seja encerrado devido a uma condição de sobrecarga. Para diagnosticar um problema de alimentação, utilize o procedimento geral a seguir:

- Etapa 1. Desligue o servidor e desconecte todos os cabos de alimentação.
- Etapa 2. Verifique se existem cabos soltos no subsistema de alimentação. Além disso, verifique se há possibilidade de acontecer um curto-circuito, por exemplo, se um parafuso solto está causando um curto-circuito em uma placa de circuito.
- Etapa 3. Verifique os erros indicados pelo painel de informações do operador ou no conjunto de painel de operação LCD (consulte "[Painel de informações do operador](#)" na página 19 ou "[Conjunto de painel operacional LCD](#)" na página 20).
- Etapa 4. Se o LED do log de verificação no painel de informações do operador se acender, verifique no log de eventos de IMM o Pwr rail com defeito e execute as etapas a seguir. [Tabela 23 "Componentes associados a erros de trilho de energia" na página 94](#) identifica os componentes que estão associados a cada Pwr rail e a ordem na qual se deve solucionar os problemas nos componentes.
- Desconecte os cabos e cabos de alimentação de todos os dispositivos internos e externos. Deixe os cabos de fornecimento de energia conectados.
 - Para o erro Pwr rail 1, conclua as etapas a seguir:
 - (Apenas técnico treinado) Substitua a placa-mãe.
 - (Apenas para técnico treinado) Substitua o microprocessador.
 - Para outros erros de trilho (erro Pwr rail 1, consulte a etapa 4b), remova cada componente que estiver associado ao Pwr rail com falha, um por vez, na sequência indicada em [Tabela 23 "Componentes associados a erros de trilho de energia" na página 94](#), reiniciando o servidor a cada vez, até que a causa da condição de sobrecorrente seja identificada.

Tabela 23. Componentes associados a erros de trilho de energia

Erro de Pwr rail no log de eventos do IMM	Componentes
Erro Pwr rail 1	<ul style="list-style-type: none"> • Microprocessador 1
Erro Pwr rail 2	<ul style="list-style-type: none"> • Microprocessador 2
Erro Pwr rail 3	<ul style="list-style-type: none"> • DIMMs de 1 a 12 • Ventilador 3
Erro Pwr rail 4	<ul style="list-style-type: none"> • Ventilador 5 • Ventilador 6 • DIMMs de 13 a 24
Erro Pwr rail 5	<ul style="list-style-type: none"> • Ventilador 7 • Ventilador 8 • Unidades de disco rígido SAS/SATA e USB

Tabela 23. Componentes associados a erros de trilho de energia (continuação)

Enrrro de Pwr rail no log de eventos do IMM	Componentes
Erro Pwr rail 6	<ul style="list-style-type: none"> • Cabo opcional para energia externa VGA • PCI-E e x16 (a expansão máxima é quatro placas de adaptador) • Unidades de disco rígido PCI-E
Erro Pwr rail 7	<ul style="list-style-type: none"> • Ventilador 1 • Ventilador 2

d. Substitua o componente indicado.

Etapa 5. Remova os adaptadores e desconecte os cabos de energia e os outros cabos de todos os dispositivos internos e externos até que o servidor esteja na configuração mínima exigida para ser iniciado (consulte "[LEDs da fonte de alimentação](#)" na página 63 para obter a configuração mínima).

Etapa 6. Reconecte todos os cabos de alimentação e ligue o servidor. Se o servidor for iniciado com sucesso, reposicione os adaptadores e dispositivos, um de cada vez, que o problema seja isolado.

Se o servidor não for iniciado com a configuração mínima, consulte "[LEDs da fonte de alimentação](#)" na página 63 para substituir os componentes na configuração mínima um por vez até que o problema seja isolado.

Resolvendo problemas do controlador Ethernet

O método utilizado para testar o controlador Ethernet depende de qual sistema operacional está sendo utilizado. Consulte a documentação do sistema operacional para obter informações sobre controladores Ethernet e veja o arquivo leia-me do driver de dispositivo do controlador Ethernet.

Tente executar os seguintes procedimentos:

- Certifique-se de que os drivers de dispositivo corretos, que acompanham o servidor, estejam instalados e que estejam no nível mais recente.
- Certifique-se de que o cabo Ethernet esteja instalado corretamente.
 - O cabo deve estar seguramente conectado em todas as conexões. Se o cabo estiver conectado mas o problema continuar, tente um cabo diferente.
 - Se você definir o controlador Ethernet para operar a 100 Mbps, será necessário usar o cabeamento da Categoria 5.
 - Se você conectar diretamente dois servidores (sem um hub), ou não estiver utilizando um hub com portas X, utilize um cabo cruzado. Para determinar se um hub tem uma porta X, verifique o rótulo da porta. Se o rótulo contiver um X, o hub possui uma porta X.
- Determine se o hub aceita negociação automática. Se não aceitar, tente configurar o controlador integrado Ethernet manualmente para igualar a velocidade e o modo duplex do hub.
- Verifique os LEDs do controlador Ethernet no painel traseiro do servidor. Esses LEDs indicam se há um problema com o conector, cabo ou hub.
 - O LED de status de link Ethernet fica aceso quando o controlador Ethernet recebe um pulso do link do hub. Se o LED estiver apagado, pode haver um conector ou cabo com defeito ou um problema com o hub.

- O LED de atividade de transmissão/recebimento Ethernet fica aceso quando o controlador Ethernet envia ou recebe dados através da rede Ethernet. Se a atividade de transmissão/recepção da Ethernet estiver desligada, certifique-se de que o hub e a rede estejam funcionando e os drivers de dispositivo corretos estejam instalados.
- Verifique o LED de atividade LAN na parte posterior do servidor. O LED de atividade da LAN fica aceso quando dados estão ativos na rede Ethernet. Se o LED de atividade da LAN estiver apagado, certifique-se de que o hub e a rede estejam operando e de que os drivers de dispositivo corretos estejam instalados.
- Procure por causas do problema relacionadas ao sistema operacional.
- Certifique-se de que os drivers de dispositivo no cliente e no servidor estejam utilizando o mesmo protocolo.

Se o controlador Ethernet ainda não puder se conectar com a rede, mas o hardware parecer funcional, o administrador de rede deve investigar outras causas possíveis do erro.

Resolvendo problemas indeterminados

Se a DSA (Dynamic System Analysis) não diagnosticar a falha ou se o servidor estiver inoperante, utilize as informações nesta seção.

Se você suspeitar de que um problema de software está causando falhas (contínuas ou intermitentes), consulte ["Problemas de software" na página 92](#).

Dados corrompidos na memória CMOS ou firmware UEFI corrompido podem causar problemas indeterminados. Para redefinir os dados do CMOS, use o jumper CMOS para limpar a memória CMOS e substitua a senha de inicialização; consulte [Tabela 1 "Jumpers da placa-mãe" na página 29](#) para obter mais informações. Se você suspeitar que o firmware do UEFI está corrompido, consulte ["Recuperando o firmware do servidor \(falha de atualização de UEFI\)" na página 98](#).

Se as fontes de alimentação estiverem funcionando corretamente, execute as seguintes etapas:

Etapa 1. Desligue o servidor.

Etapa 2. Certifique-se de que o servidor esteja cabeado corretamente.

Etapa 3. Remova ou desconecte os seguintes dispositivos, um de cada vez, até encontrar a falha. Ligue o servidor e reconfigure-o todas as vezes.

- Todos os dispositivos externos
- Dispositivo supressor de surto (no servidor)
- Impressora, mouse e dispositivos que não são da Lenovo
- Cada adaptador
- Unidades de disco rígido
- Módulos de memória: o requisito de configuração mínimo é DIMM de 2 GB no slot 1.

Etapa 4. Ligar o servidor.

Se o problema for resolvido ao remover um adaptador do servidor, mas o problema voltar a ocorrer ao reinstalar o mesmo adaptador, suspeite do adaptador; se o problema recorrer ao substituir o adaptador por um diferente, suspeite da placa riser.

Se você suspeitar de um problema de redes e o servidor for aprovado em todos os testes do sistema, suspeite de um problema de cabeamento de rede que seja externo ao servidor.

Dicas de determinação de problemas

Devido à variedade de combinações de hardware e de software que podem ser encontradas, use as informações a seguir para ajudá-lo na determinação de problemas. Se possível, tenha essas informações disponíveis ao solicitar assistência da Lenovo.

O nome do modelo e o número de série estão localizados na etiqueta de ID na parte frontal do servidor, conforme mostrado na ilustração a seguir.

Nota: As figuras neste documento podem ser um pouco diferentes do seu hardware.

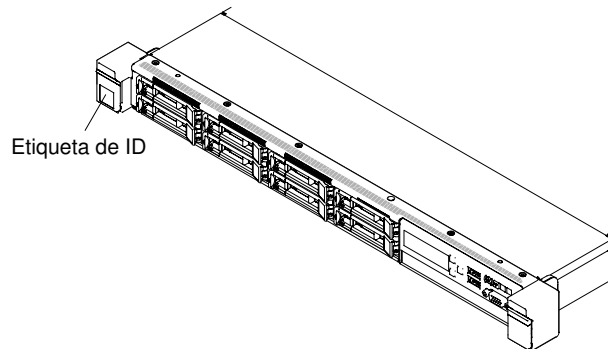


Figura 32. Etiqueta de ID

- Tipo ou modelo da máquina
- Upgrades de microprocessador ou unidade de disco rígido
- Sintoma da falha
 - O servidor falha nos testes de diagnóstico?
 - O que acontece? Quando? Onde?
 - A falha ocorre em um único servidor ou em vários servidores?
 - A falha pode ser repetida?
 - A configuração atual funcionou alguma vez?
 - Quais alterações, se houver, foram feitas antes da falha na configuração?
 - Esse defeito é o defeito original relatado?
- Tipo do programa de diagnóstico e nível da versão
- Configuração do hardware (captura de tela do resumo do sistema)
- Nível de firmware do UEFI
- Nível de firmware do IMM
- Software de sistema operacional

Você pode resolver alguns problemas comparando as definições de configuração e de software entre servidores funcionando ou não. Ao comparar os servidores uns com os outros para fins de diagnóstico, considere-os idênticos apenas se todos os fatores a seguir forem exatamente os mesmos em todos os servidores:

- Tipo ou modelo da máquina
- Nível de firmware do UEFI
- Nível de firmware do IMM

- Adaptadores e conexões, nos mesmos locais
- Jumpers de endereço, terminadores e cabeamento
- Versões e níveis de software
- Tipo do programa de diagnóstico e nível da versão
- Definições da opção de configuração
- Configuração do arquivo de controle do sistema operacional

Consulte [Apêndice D "Obtendo ajuda e assistência técnica" na página 963](#) para obter informações sobre como chamar a Lenovo para obter assistência.

Recuperando o firmware do servidor (falha de atualização de UEFI)

Use estas informações para recuperar o firmware do servidor.

Importante: Algumas soluções de cluster necessitam de níveis de código específicos ou atualizações de códigos coordenados. Se o dispositivo fizer parte de uma solução de cluster, verifique se o nível de código mais recente é aceito para a solução de cluster antes da atualização do código.

Se o firmware do servidor ficar corrompido, por exemplo, de uma falha de energia durante uma atualização, será possível recuperar o firmware do servidor da maneira a seguir:

- **Método dentro da banda:** recupere o firmware do servidor, usando o jumper de bloco de inicialização (Recuperação de Inicialização Automatizada) e um Service Pack do Pacote de Atualizações do Firmware do servidor.
- **Método fora da banda:** Use a interface da Web IMM para atualizar o firmware, usando o pacote mais recente de atualizações do firmware do servidor.

Nota: Você pode obter um pacote de atualização do servidor de uma das seguintes fontes:

- Faça download da atualização de firmware do servidor na World Wide Web.
- Entre em contato com o representante de serviços Lenovo.

Para baixar do pacote de atualização do firmware do servidor a partir da Web, acesse <http://www.lenovo.com/support>.

A memória flash do servidor consiste em um banco principal e um banco de backup. Você deve manter uma imagem de firmware UEFI inicializável no banco de backup. Se o firmware do servidor no banco primário for danificado, você poderá inicializar manualmente o banco de backup com o Jumper do backup de inicialização UEFI (J13) ou, no caso de danos à imagem, isso ocorrerá automaticamente com a função Automated Boot Recovery.

Método de recuperação manual dentro da banda

Use essas informações para recuperar o firmware do servidor e restaurar a operação do servidor para o banco primário.

Para recuperar o firmware do servidor e restaurar a operação do servidor ao banco primário, execute as etapas a seguir:

- Etapa 1. Leia as informações de segurança que começam em ["Segurança" na página v](#) e ["Diretrizes de instalação" na página 130](#).
- Etapa 2. Desligue o servidor e desconecte todos os cabos de alimentação e os cabos externos.
- Etapa 3. Remova a tampa (consulte ["Removendo a Tampa" na página 134](#)).

Etapa 4. Localize o Jumper do backup de inicialização UEFI (J13) na placa-mãe.

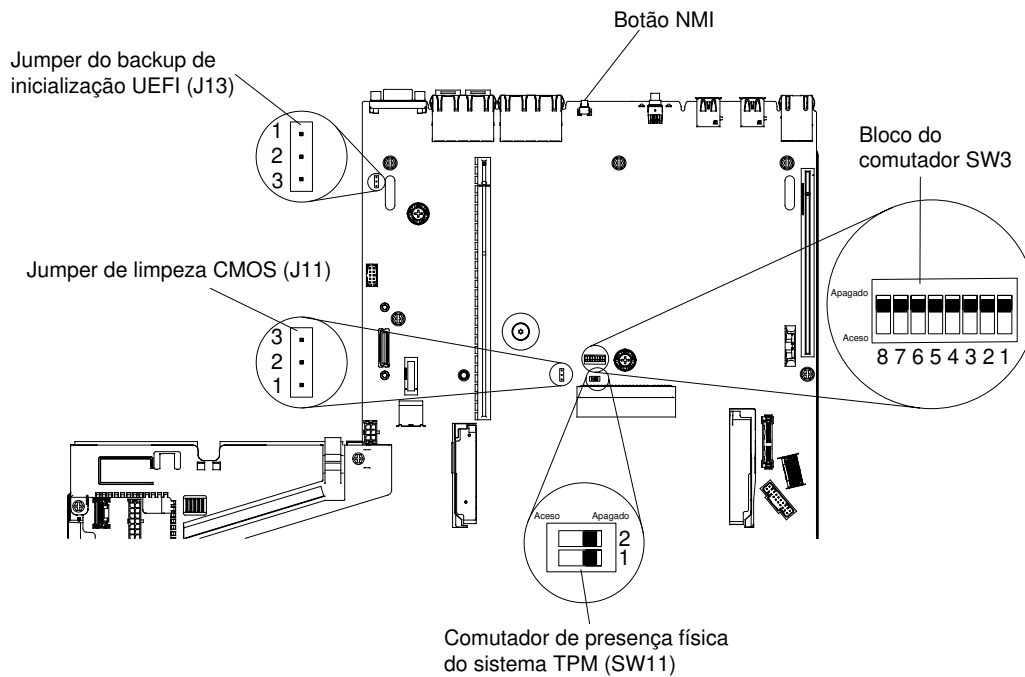


Figura 33. Local do Jumper do backup de inicialização UEFI (J13)

- Etapa 5. Mova o Jumper do backup de inicialização UEFI (J13) dos pinos 1 e 2 para os pinos 2 e 3 para ativar o modo de recuperação UEFI.
- Etapa 6. Reinstale a tampa do servidor; em seguida, reconecte todos os cabos de alimentação.
- Etapa 7. Reinicie o servidor. O sistema inicia o auto teste de inicialização (POST).
- Etapa 8. Inicialize o servidor em um sistema operacional que seja aceito pelo pacote de atualização de firmware que você transferiu por download.
- Etapa 9. Execute a atualização de firmware seguindo as instruções que estão no arquivo leia-me do pacote de atualização de firmware.
- Etapa 10. Desligue o servidor e desconecte todos os cabos de energia e cabos externos e, em seguida, remova a tampa (consulte "[Removendo a Tampa](#)" na página 134).
- Etapa 11. Mova o Jumper do backup de inicialização UEFI (J13) dos pinos 2 e 3 de volta para a posição primária (pinos 1 e 2).
- Etapa 12. Reinstale a tampa (consulte "[Recolocando a tampa](#)" na página 135).
- Etapa 13. Reconecte o cabo de alimentação e todos os cabos que você removeu.
- Etapa 14. Reinicie o servidor. O sistema inicia o auto teste de inicialização (POST). Se isso não recuperar o banco primário, continue com as etapas a seguir.
- Etapa 15. Remova a tampa (consulte "[Removendo a Tampa](#)" na página 134).
- Etapa 16. Redefina o CMOS removendo a bateria de célula do tipo moeda (consulte "[Removendo a bateria de células do tipo moeda](#)" na página 239).
- Etapa 17. Deixe a bateria fora do servidor por cerca de 5 a 15 minutos.
- Etapa 18. Reinstale a bateria de células do tipo moeda (consulte "[Substituindo a bateria de células do tipo moeda](#)" na página 241).
- Etapa 19. Reinstale a tampa (consulte "[Recolocando a tampa](#)" na página 135).

Etapa 20. Reconecte o cabo de alimentação e todos os cabos que você removeu.

Etapa 21. Reinicie o servidor. O sistema inicia o auto teste de inicialização (POST).

Etapa 22. Se esses esforços de recuperação falharem, entre em contato com o representante de serviço Lenovo para obter suporte.

Método de recuperação de inicialização automatizada dentro da banda

Use essas informações para recuperar o firmware do servidor e restaurar a operação do servidor para o banco primário.

Nota: Use esse método se o LED BOARD estiver aceso, se houver uma entrada de log ou se a Booting Backup Image for exibida na tela inicial do firmware, caso contrário, use o método de recuperação manual dentro da banda.

Etapa 1. Inicialize o servidor em um sistema operacional que seja aceito pelo pacote de atualização de firmware que você transferiu por download.

Etapa 2. Execute a atualização de firmware seguindo as instruções que estão no arquivo leia-me do pacote de atualização de firmware.

Etapa 3. Reinicie o servidor.

Etapa 4. Na tela inicial do firmware, pressione F3 quando solicitado para restaurar ao banco primário. O servidor é inicializado do banco primário.

Método fora da banda

Use essas informações para recuperar o firmware do servidor e restaurar a operação do servidor para o banco primário.

Consulte a documentação do IMM2.1 (*Guia do Usuário do Integrated Management Module II*) em http://publib.boulder.ibm.com/infocenter/systemx/documentation/topic/com.lenovo.sysx.imm2.doc/product_page.html.

Recuperação de inicialização automatizada (ABR)

Enquanto o servidor estiver iniciando, se o Integrated Management Module II detectar problemas com o firmware do servidor no banco primário, o servidor automaticamente irá alternar para o banco de firmware de backup e dá a oportunidade de recuperar o firmware no banco primário.

Para obter informações sobre como recuperar o firmware do UEFI, consulte "[Recuperando o firmware do servidor \(falha de atualização de UEFI\)](#)" na página 98. Depois de ter recuperado o firmware no banco primário, conclua as etapas a seguir:

Etapa 1. Reinicie o servidor.

Etapa 2. Quando o prompt Press F3 to restore to primary for exibido, pressione F3 para inicializar o servidor do banco primário.

Falha de inicialização Nx

Mudanças na configuração, como dispositivos incluídos ou atualizações de firmware do adaptador, e problemas no código do firmware ou do aplicativo podem fazer com que o servidor falhe no POST (o autoteste de ligação).

Se isso ocorrer, o servidor responde de uma das duas maneiras a seguir:

- O servidor reinicia automaticamente e tenta fazer POST novamente.

- O servidor para de responder, e você deve reiniciar manualmente o servidor para que ele tente fazer POST novamente.

Depois de um número especificado de tentativas consecutivas (automáticas ou manuais), o recurso de falha de inicialização Nx faz com que o servidor reverta para a configuração UEFI padrão e inicie o Setup Utility para que você possa fazer as correções necessárias na configuração e reiniciar o servidor. Se o servidor não puder concluir o POST com sucesso com a configuração padrão, pode haver um problema com a placa-mãe.

Para especificar o número de tentativas de reinício consecutivas que ativará o recurso de falha de inicialização Nx, no Setup Utility, clique em **System Settings** → **Recovery** → **POST Attempts** → **POST Attempts Limit**. As opções disponíveis são 3, 6, 9, e 255 (desativar a falha de inicialização Nx).

Capítulo 4. Listagem de peças, Lenovo System x3550 M5 Tipo 8869

Os componentes substituíveis a seguir estão disponíveis para o servidor Lenovo System x3550 M5 Tipo 8869.

Para obter uma listagem de peças atualizada, acesse <http://www.lenovo.com/support>.

Componentes substituíveis do servidor

Os componentes substituíveis consistem em peças de consumo, peças estruturais e unidades substituíveis de campo (FRUs):

- **Peças Estruturais:** a compra e a substituição de peças estruturais (componentes, como conjunto de chassi, tampa superior e painel) são sua responsabilidade. Se a Lenovo adquirir ou instalar um componente estrutural conforme solicitação do cliente, o serviço será cobrado. Consulte "[Peças estruturais](#)" na página 124 para obter a lista de peças estruturais.
- **Peças consumíveis:** a compra e a substituição de peças consumíveis são de sua responsabilidade. Se a Lenovo adquirir ou instalar um componente de consumo a seu pedido, você será cobrado pelo serviço.
- **CRU (Customer Replaceable Unit) da Camada 1:** a substituição das CRUs da Camada 1 é sua responsabilidade. Se a Lenovo instalar uma CRU Nível 1 a seu pedido, você será cobrado pela instalação.
- **Unidade substituível pelo cliente da Camada 2:** você mesmo pode instalar uma CRU da Camada 2 ou solicitar que a Lenovo instale-a, sem custos adicionais, no tipo de serviço de garantia designado para o servidor.

Para obter informações sobre os termos da garantia e obter serviço de manutenção e assistência, consulte o documento *Informações sobre Segurança, Suporte e Garantia* fornecido com o servidor. Para obter informações adicionais sobre a obtenção de serviço e assistência, consulte [Apêndice D "Obtendo ajuda e assistência técnica"](#) na página 963.

A ilustração a seguir mostra os principais componentes no servidor. As figuras neste documento podem ser um pouco diferentes do seu hardware. Para obter uma lista de peças estruturais, consulte "[Peças estruturais](#)" na página 124.

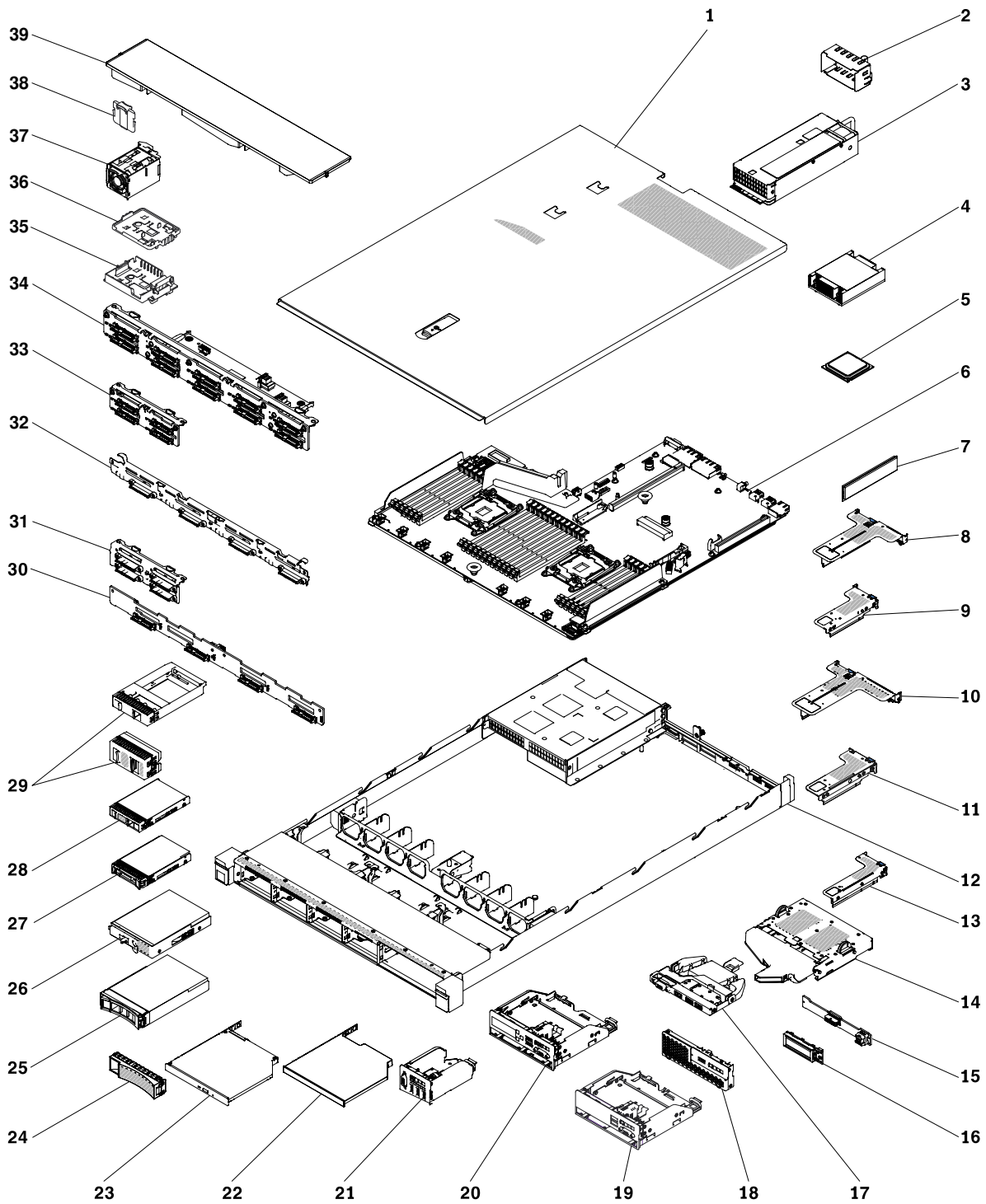


Figura 34. Componentes do servidor

A tabela a seguir lista os números de peça para os componentes substituíveis do servidor.

Índice	Descrição	Número de peça CRU (Camada 1)	Número de peça da CRU (Camada 2)
3	Fonte de alimentação, 550 Watts, platinum, CA	00YL563	
3	Fonte de alimentação, 550 Watt, alta eficiência, platinum, ac	94Y8137	
3	Fonte de alimentação, 550 Watt, alta eficiência, platinum, ac	00YL553	
3	Fonte de alimentação, 550 Watt, alta eficiência, platinum, ac	94Y8139	
3	Fonte de alimentação, 550 Watt, alta eficiência, platinum, ac	00YL551	
3	Fonte de alimentação, 550 Watt, alta eficiência, platinum, ac	94Y8173	
3	Fonte de alimentação, 750 Watts, platinum, CA	00YL565	
3	Fonte de alimentação, 750 Watts, platinum, CA	94Y8284	
3	Fonte de alimentação, 750 Watts, platinum, CA	94Y8297	
3	Fonte de alimentação, 750 Watt, alta eficiência, platinum, ac	94Y8142	
3	Fonte de alimentação, 750 Watt, alta eficiência, platinum, ac	00YL557	
3	Fonte de alimentação, 750 Watt, alta eficiência, platinum, ac	94Y8144	
3	Fonte de alimentação, 750 Watt, alta eficiência, platinum, ac	00YL555	
3	Fonte de alimentação, 750 Watts, titanium, CA	00YL569	
3	Fonte de alimentação, 750 Watts, alta eficiência, titanium, CA	00YL559	
3	Fonte de alimentação, 750 Watt, alta eficiência, titanium, ac (200-240 V)	94Y8150	
3	Fonte de alimentação, 750 Watt, alta eficiência, titanium, ac (200-240 V)	94Y8152	
3	Fonte de alimentação, 750 Watt, alta eficiência, titanium, ac (200-240 V)	00YL561	
3	Fonte de alimentação, 900 Watts, platinum, CA	00YL567	
3	Fonte de alimentação, 900 Watts, alta eficiência, platinum, ac	94Y8146	
3	Fonte de alimentação, 900 Watts, alta eficiência, platinum, ac	94Y8148	
3	Fonte de alimentação, 900 Watts, alta eficiência, -48V, dc	94Y8167	
3	Fonte de alimentação, 1500 Watts, alta eficiência, platinum, ac	94Y8181	
4	Dissipador de calor		00KC912
4	Dissipador de calor, caixa T inferior	00KC911	
5	Microprocessador, Intel E5-2603 v3, 1,6 GHz, 15 MB, 1600 MHz, 85 W (6 núcleos)		00KC788
5	Microprocessador, Intel E5-2603 v4, 1,7 GHz, 15 MB, 1866 MHz, 85 W (6 núcleos)		00MW783
5	Microprocessador, Intel E5-2608L v4, 1,6 GHz, 20 MB, 1.866 MHz, 50 W (8 núcleos) Microprocessador Addl, Intel E5-2608L v4, 1,6 GHz, 20 MB, 1.866 MHz, 50 W (8 núcleos)		00YE946

Índice	Descrição	Número de peça CRU (Camada 1)	Número de peça da CRU (Camada 2)
5	Microprocessador, Intel E5-2609 v3, 1,9 GHz, 15 MB, 1600 MHz, 85 W (6 núcleos)		00AE692
5	Microprocessador, Intel E5-2609 v4, 1,7 GHz, 15 MB, 1866 MHz, 85 W (8 núcleos)		00MW782
5	Microprocessador, Intel E5-2618L v4, 2,2 GHz, 25 MB, 2.133 MHz, 75 W (10 núcleos) Microprocessador Addl, Intel E5-2618L v4, 2,2 GHz, 25 MB, 2.133 MHz, 75 W (10 núcleos)		00YE947
5	Microprocessador, Intel E5-2620 v3, 2,4 GHz, 15 MB, 1866 MHz, 85 W (6 núcleos)		00AE690
5	Microprocessador, Intel E5-2620 v4, 2,1 GHz, 20 MB, 2133 MHz, 85 W (8 núcleos)		00YD975
5	Microprocessador, Intel E5-2623 v4, 2,6 GHz, 10 MB, 2133 MHz, 85 W (4 núcleos) Microprocessador Addl, Intel E5-2623 v4, 2,6 GHz, 10 MB, 2.133 MHz, 85 W (4 núcleos)		00MW781
5	Microprocessador, Intel E5-2628L v4, 1,9 GHz, 30 MB, 2.133 MHz, 75 W (12 núcleos) Microprocessador Addl, Intel E5-2628L v4, 1,9 GHz, 30 MB, 2.133 MHz, 75 W (12 núcleos)		00YE948
5	Microprocessador, Intel E5-2630 v4, 2,2 GHz, 20 MB, 2133 MHz, 85 W (10 núcleos)		00YD974
5	Microprocessador, Intel E5-2630 v3, 2,4 GHz, 20 MB, 1866 MHz, 85 W (8 núcleos)		00AE689
5	Microprocessador, Intel E5-2630L v4, 1,8 GHz, 25 MB, 2.133 MHz, 55 W (10 núcleos) Microprocessador Addl, Intel E5-2630L v4, 1,8 GHz, 25 MB, 2.133 MHz, 55 W (10 núcleos)		00MW780
5	Microprocessador, Intel E5-2637 v4, 3,5 GHz, 15 MB, 2400 MHz, 135 W (4 núcleos) Microprocessador Addl, Intel E5-2637 v4, 3,5 GHz, 15 MB, 2.400 MHz, 135 W (4 núcleos)		00MW779
5	Microprocessador, Intel E5-2640 v4, 2,4 GHz, 20 MB, 2133 MHz, 90 W (10 núcleos)		00YD973
5	Microprocessador, Intel E5-2640 v3, 2,6 GHz, 20 MB, 1866 MHz, 90 W (8 núcleos)		00AE688
5	Microprocessador, Intel E5-2643 v4, 3,4 GHz, 20 MB, 2400 MHz, 135 W (6 núcleos) Microprocessador Addl, Intel E5-2643 v4, 3,4 GHz, 20 MB, 2.400 MHz, 135 W (6 núcleos)		00MW778
5	Microprocessador, Intel E5-2648L v4, 1,8 GHz, 35 MB, 2.400 MHz, 75 W (14 núcleos) Microprocessador Addl, Intel E5-2648L v4, 1,8 GHz, 35 MB, 2.400 MHz, 75 W (14 núcleos)		00YE949
5	Microprocessador, Intel E5-2650 v4, 2,2 GHz, 30 MB, 2400 MHz, 105 W (12 núcleos)		00YD972

Índice	Descrição	Número de peça CRU (Camada 1)	Número de peça da CRU (Camada 2)
5	Microprocessador, Intel E5-2650 v3, 2,3 GHz, 25 MB, 2133 MHz, 105 W (10 núcleos)		00AE686
5	Microprocessador, Intel E5-2650L v4, 1,7 GHz, 35 MB, 2.400 MHz, 65 W (14 núcleos) Microprocessador Addl, Intel E5-2650L v4, 1,7 GHz, 35 MB, 2.400 MHz, 65 W (14 núcleos)		00MW777
5	Microprocessador, Intel E5-2658 v4, 2,3 GHz, 35 MB, 2400 MHz, 105 W (14 núcleos) Microprocessador Addl, Intel E5-2658 v4, 2,3 GHz, 35 MB, 2.400 MHz, 105 W (14 núcleos)		00YE950
5	Microprocessador, Intel E5-2660 v4, 2 GHz, 30 MB, 2400 MHz, 105 W (14 núcleos)		00YD971
5	Microprocessador, Intel E5-2660 v3, 2,6 GHz, 25 MB, 2133 MHz, 105 W (10 núcleos)		00AE685
5	Microprocessador, Intel E5-2667 v4, 3,2 GHz, 25 MB, 2400 MHz, 135 W (8 núcleos)		00MW776
5	Microprocessador, Intel E5-2670 v3, 2,3 GHz, 30 MB, 2133 MHz, 120 W (12 núcleos)		00AE684
5	Microprocessador, Intel E5-2680 v4, 2,4 GHz, 35 MB, 2400 MHz, 120 W (14 núcleos) Microprocessador Addl, Intel E5-2680 v4, 2,4 GHz, 35 MB, 2.400 MHz, 120 W (14 núcleos)		00YD970
5	Microprocessador, Intel E5-2680 v3, 2,5 GHz, 30 MB, 2133 MHz, 120 W (12 núcleos)		00AE683
5	Microprocessador, Intel E5-2683 v4, 2,1 GHz, 40 MB, 2400 MHz, 120 W (16 núcleos) Microprocessador Addl, Intel E5-2683 v4, 2,1 GHz, 40 MB, 2.400 MHz, 120 W (16 núcleos)		00MW774
5	Microprocessador, Intel E5-2690 v4, 2,6 GHz, 35 MB, 2400 MHz, 135 W (14C núcleos)		00YD969
5	Microprocessador, Intel E5-2690 v3, 2,6 GHz, 30 MB, 2.133 MHz, 135 W (12 núcleos C)		00AE682
5	Microprocessador, Intel E5-2695 v4, 2,1 GHz, 45 MB, 2400 MHz, 120 W (18 núcleos) Microprocessador Addl, Intel E5-2695 v4, 2,1 GHz, 45 MB, 2.400 MHz, 120 W (18 núcleos)		00MW772
5	Microprocessador, Intel E5-2697 v4, 2,3 GHz, 45 MB, 2400 MHz, 145 W (18 núcleos)		00YD968
5	Microprocessador, Intel E5-2697 v3, 2,6 GHz, 35 MB, 2133 MHz, 145 W (14 núcleos)		00AE680
5	Microprocessador, Intel E5-2698 v4, 2,2 GHz, 50 MB, 2400 MHz, 135 W (20 núcleos) Microprocessador Addl, Intel E5-2698 v4, 2,2 GHz, 50 MB, 2.400 MHz, 135 W (20 núcleos)		00MW771

Índice	Descrição	Número de peça CRU (Camada 1)	Número de peça da CRU (Camada 2)
5	Microprocessador, Intel E5-2699 v4, 2,2 GHz, 55 MB, 2400 MHz, 145 W (22 núcleos) Microprocessador Addl, Intel E5-2699 v4, 2,2 GHz, 55 MB, 2.400 MHz, 145 W (22 núcleos)		00YD967
5	Microprocessador, Intel E5-2699A v4, 2,4 GHz, 55 MB, 2.400 MHz, 145 W (22 núcleos)		01GT318
5	Microprocessador, Intel E5-2699R v4, 2,2 GHz, 55 MB, 2.400 MHz, 145 W (22 núcleos)		01GT319
5	Microprocessador, SP, E5-2697A v4, 16 C, 2,6 GHz, 40 MB, 2.400 MHz, 145 W		00YK831
6	Placa-mãe		00MV379
6	Placa-mãe		01GT444
6	Placa-mãe		01KN187
7	Memória, 8 GB, 1Rx4, 1,2 V, DDR4, 2400 MHz, RDIMM	46W0823	
7	Memória, 8 GB 2Rx8, 1,2 V, DDR4, 2400 MHz, RDIMM	46W0827	
7	Memória, 8 GB 2Rx8, 1,2 V, DDR4, 2400 MHz, RDIMM	01DE968	
7	Memória, 16 GB 2Rx8, 1,2 V, DDR4, 2.400 MHz, RDIMM	01KN303	
7	Memória, 16 GB 2Rx4, 1,2 V, DDR4, 2400 MHz, RDIMM	46W0831	
7	Memória, 16 GB 2Rx4, 1,2 V, DDR4, 2.400 MHz, LP RDIMM	01DE969	
7	Memória, 32 GB, 2Rx4, 1,2 V, DDR4, 2400 MHz, RDIMM	46W0835	
7	Memória, 32 GB 2Rx4, 1,2 V, DDR4, 2.400 MHz, LP RDIMM	01DE970	
7	Memória, 64 GB, 4Rx4, 1,2 V, DDR4, 2400 MHz, LRDIMM	46W0843	
7	Memória, 16 GB, 2Rx4, 1.2V, Memória Single Lot TruDDR4, PC4-19200 CL17 2.400 MHz, LP RDIMM	01DE955	
7	Memória, 8 GB, 2RX8, 4 Gbit, 1.2V, PC4-2400R, DDR4, 2.400 MHz, RDIMM	01KR377	
7	Memória, 16 GB, 2RX4, 4 Gbit, 1.2V, PC4-2400R, DDR4, 2.400 MHz, RDIMM	01KR378	
8	Conjunto PCIe Riser 2 (2 x de perfil baixo; x8)	00KF626	
9	Conjunto PCIe Riser 1 (1 x de perfil baixo; x16)	00KF624	
10	Conjunto PCIe Riser 2 (1 x perfil baixo x16; 1x altura integral, meio comprimento x16)	00KF627	
11	Conjunto PCIe Riser 1 (ML2 x16)	00KF625	
13	Conjunto PCIe Riser 3 (1 x de perfil baixo; x16)	00KF628	
14	Compartimento, kit de unidades de disco rígido traseiras	00KF690	
15	Painel traseiro, kit de unidade traseira hot swap de 2,5 polegadas	00FJ718	
16	Painel LCD de exibição de informações do sistema	00D0464	
18	Compartimento de mídia, simples	01PE007	

Índice	Descrição	Número de peça CRU (Camada 1)	Número de peça da CRU (Camada 2)
19	Compartimento de mídia, padrão	01KP790	
20	Compartimento de mídia, avançado	01KP789	
23	DVD-ROM SATA aprimorado Ultrastlim	00FL352	
23	Multigravador SATA avançado Ultrastlim	00FL353	
25	Unidade de disco rígido, nearline SAS, 3,5 polegadas, 1 TB, 7,2 K, 6 Gbps, hot swap	90Y8568	
25	Unidade de disco rígido, nearline SAS, 3,5 polegadas, 2 TB, 7,2 K, 6 Gbps, hot swap	90Y8573	
25	Unidade de disco rígido, nearline SAS, 3,5 polegadas, 3 TB, 7,2 K, 6 Gbps, hot swap	90Y8578	
25	Unidade de disco rígido, nearline SAS, 3,5 polegadas, 1 TB, 7,2 K, 12 Gbps, hot swap	00YL703	
25	Unidade de disco rígido, nearline SAS, 3,5 polegadas, 2 TB, 7,2 K, 12 Gbps, hot swap	00FN189	
25	Unidade de disco rígido, nearline SAS, 3,5 polegadas, 2 TB, 7,2 K, 12 Gbps, hot swap	00YK001	
25	Unidade de disco rígido, nearline SAS, 3,5 polegadas, 4 TB, 7,2 K, 12 Gbps, hot swap	00FN209	
25	Unidade de disco rígido, nearline SAS, 3,5 polegadas, 4 TB, 7,2 K, 12 Gbps, hot swap	00YK006	
25	Unidade de disco rígido, nearline SAS, 3,5 polegadas, 6 TB, 7,2 K, 12 Gbps, hot swap	00FN229	
25	Unidade de disco rígido, nearline SAS, 3,5 polegadas, 8 TB, 7,2 K, 12 Gbps, hot swap	00WH122	
25	Unidade de disco rígido SAS, 3,5 polegadas, 300 GB, 15 K, 12 Gbps, hot swap	00WG676	
25	Unidade de disco rígido SAS, 3,5 polegadas, 600 GB, 15 K, 12 Gbps, hot swap	00WG681	
25	Unidade de disco rígido, nearline SATA, 3,5 polegadas, 500 GB, 7,2 K, 6 Gbps, hot swap	81Y9787	
25	Unidade de disco rígido, nearline SATA, 3,5 polegadas, 1 TB, 7,2 K, 6 Gbps, hot swap	81Y9791	
25	Unidade de disco rígido, nearline SATA, 3,5 polegadas, 2 TB, 7,2 K, 6 Gbps, hot swap	81Y9795	
25	Unidade de disco rígido, nearline SATA, 3,5 polegadas, 2 TB, 7,2 K, 6 Gbps, hot swap	00FN114	
25	Unidade de disco rígido, nearline SATA, 3,5 polegadas, 3 TB, 7,2 K, 6 Gbps, hot swap	81Y9799	
25	Unidade de disco rígido, nearline SATA, 3,5 polegadas, 4 TB, 7,2 K, 6 Gbps, hot swap	00FN144	
25	Unidade de disco rígido, nearline SATA, 3,5 polegadas, 4 TB, 7,2 K, 6 Gbps, hot swap	49Y6003	

Índice	Descrição	Número de peça CRU (Camada 1)	Número de peça da CRU (Camada 2)
25	Unidade de disco rígido, nearline SATA, 3,5 polegadas, 6 TB, 7,2 K, 6 Gbps, hot swap	00FN174	
25	Unidade de disco rígido, nearline SATA, 3,5 polegadas, 8 TB, 7,2 K, 6 Gbps, hot swap	00WH127	
25	Unidade de estado sólido corporativa, hot swap de 3,5 polegadas, SATA, 400 GB, série S3700	00AJ486	
25	Unidade de estado sólido corporativa, hot swap de 3,5 polegadas, SATA, 800 GB, série S3700	00AJ491	
25	Unidade de estado sólido inicial corporativa SATA, hot swap de 3,5 polegadas, 960 GB	00YC421	
25	Unidade de estado sólido de desempenho corporativo, hot swap de 3,5 polegadas, SATA, 400 GB, série S3710	00YC341	
25	Unidade de estado sólido de desempenho corporativo, hot swap de 3,5 polegadas, SATA, 800 GB, série S3710	00YC346	
25	Unidade de estado sólido corporativa, hot swap de 3,5 polegadas, SATA, 120 GB	00AJ436	
25	Unidade de estado sólido corporativa, hot swap de 3,5 pol., SATA, 480 GB	00AJ446	
25	Unidade de estado sólido Enterprise Value, de 2,5 pol., MLC G3HS, SATA, 800 GB	00AJ411	
25	Unidade de estado sólido, 2,5 polegadas, M500DC, G3HS, SATA, Enterprise Mainstream Plus, 480 GB	00NA689	
25	Unidade de estado sólido inicial, hot swap de 3,5 polegadas, MLC SATA, 960 GB	00FN363	
25	Unidade de estado sólido, hot swap de 2,5 polegadas, SAS, 400 GB	01GV712	
25	Unidade de estado sólido, hot swap de 2,5 polegadas, SAS, 800 GB	01GV717	
25	Unidade de estado sólido, hot swap de 2,5 polegadas, SAS, 1,6 TB	01GV722	
25	Unidade de estado sólido, hot swap de 3,5 polegadas, SAS, 400 GB	01GV727	
25	Unidade de estado sólido, hot swap de 3,5 polegadas, SAS, 800 GB	01GV732	
25	Unidade de estado sólido, hot swap de 3,5 polegadas, SAS, 1,6 TB	01GV737	
25	Unidade de estado sólido, hot swap de 2,5 pol., SATA, 1,2 TB, S3520	01GR803	
25	Unidade de estado sólido, hot swap de 3,5 pol., SATA, 1,2 TB, S3520	01GR808	
25	Unidade de estado sólido, hot swap de 2,5 pol., SATA, 1,6 TB, S3520	01GR818	
25	Unidade de estado sólido, hot swap de 3,5 pol., SATA, 1,6 TB, S3520	01GR823	

Índice	Descrição	Número de peça CRU (Camada 1)	Número de peça da CRU (Camada 2)
25	Unidade de estado sólido, hot swap de 3,5 pol., SATA, 480 GB, S3610	00YK238	
25	Unidade de estado sólido, hot swap de 3,5 pol., SATA, 800 GB, S3610	00YK243	
25	Unidade de estado sólido, hot swap de 3,5 pol., SATA, 1,2 TB, S3610	00YK248	
25	Unidade de estado sólido, hot swap de 3,5 pol., SATA, 1,6 TB, S3610	00YK253	
25	Unidade de estado sólido, hot swap de 3,5 pol., SATA, 240 GB, 6 Gb	01GR742	
25	Unidade de estado sólido, hot swap de 3,5 pol., SATA, 480 GB, 6 Gb	01GR747	
25	Unidade de estado sólido, hot swap de 3,5 pol., SATA, 960 GB, 6 Gb	01GR752	
25	Unidade de estado sólido, hot swap de 3,5 polegadas, SATA, 1,92 TB, 6 Gb	01GR722	
26	Unidade de disco rígido, 3,5 polegadas, simple-swap, nearline SATA, 500 GB, 7,2 K, 6 Gbps	81Y9803	
26	Unidade de disco rígido, 3,5 polegadas, simple-swap, nearline SATA, 1 TB, 7,2 K, 6 Gbps	81Y9807	
26	Unidade de disco rígido, 3,5 polegadas, simple-swap, nearline SATA, 2 TB, 7,2 K, 6 Gbps	81Y9811	
27	Unidade de disco rígido SAS, 2,5 polegadas, 300 GB, 10 K, 6 Gbps, hot swap	00AJ097	
27	Unidade de disco rígido SAS, 2,5 polegadas, 600 GB, 10 K, 6 Gbps, hot swap	00AJ092	
27	Unidade de disco rígido, ST 2,5 pol., SAS, 600 GB, 10 K, 12 Gbps, G3HS	01GV051	
27	Unidade de disco rígido SAS, 2,5 polegadas, 900 GB, 10 K, 6 Gbps, hot swap	00AJ072	
27	Unidade de disco rígido SAS, 2,5 polegadas, 1,2 TB, 10 K, 6 Gbps, hot swap	00AJ147	
27	Unidade de disco rígido SAS, 2,5 polegadas, 300 GB, 10 K, 12 Gbps, hot swap	00WG686	
27	Unidade de disco rígido SAS, 2,5 polegadas, 600 GB, 10 K, 12 Gbps, hot swap	00WG691	
27	Unidade de disco rígido SAS, 2,5 polegadas, 600 GB, 10 K, 12 Gbps, hot swap	00NA242	
27	Unidade de disco rígido SAS, 2,5 polegadas, 900 GB, 10 K, 12 Gbps, hot swap	00WG696	
27	Unidade de disco rígido SAS, 2,5 polegadas, 900 GB, 10 K, 12 Gbps, hot swap	00NA252	
27	Unidade de disco rígido SAS, 2,5 polegadas, 900 GB, 10 K, 12 Gbps, hot swap	01GV031	

Índice	Descrição	Número de peça CRU (Camada 1)	Número de peça da CRU (Camada 2)
27	Unidade de disco rígido SAS, 2,5 polegadas, 900 GB, 15 K, 12 Gbps, hot swap	01GV041	
27	Unidade de disco rígido SAS, 2,5 polegadas, 900 GB, 15 K, 12 Gbps, hot swap	01GV036	
27	Unidade de disco rígido SAS, 2,5 polegadas, 1,2 TB, 10 K, 12 Gbps, hot swap	00NA262	
27	Unidade de disco rígido SAS, 2,5 polegadas, 1,2 TB, 10 K, 12 Gbps, hot swap	00WG701	
27	Unidade de disco rígido SAS, 2,5 polegadas, 1,2 TB, 10 K, 12 Gbps, hot swap	01GV021	
27	Unidade de disco rígido SAS, 2,5 polegadas, 1,8 TB, 10 K, 12 Gbps, hot swap	00NA272	
27	Unidade de disco rígido SAS, 2,5 polegadas, 300 GB, 15 K, 6 Gbps, hot swap	00AJ082	
27	Unidade de disco rígido SAS, 2,5 polegadas, 600 GB, 15 K, 6 Gbps, hot swap	00AJ127	
27	Unidade de disco rígido SAS, 2,5 polegadas, 300 GB, 15 K, 12 Gbps, hot swap	00WG661	
27	Unidade de disco rígido SAS, 2,5 polegadas, 300 GB, 15 K, 12 Gbps, hot swap	00NA222	
27	Unidade de disco rígido SAS, 2,5 polegadas, 600 GB, 15 K, 12 Gbps, hot swap	00WG666	
27	Unidade de disco rígido SAS, 2,5 polegadas, 600 GB, 15 K, 12 Gbps, hot swap	00NA232	
27	Unidade de disco rígido, nearline SAS, 2,5 polegadas, 500 GB, 7,2 K, 6 Gbps, hot swap	00AJ122	
27	Unidade de disco rígido, nearline SAS, 2,5 polegadas, 1 TB, 7,2 K, 6 Gbps, hot swap	00AJ087	
27	Unidade de disco rígido, nearline SAS, 2,5 polegadas, 1 TB, 7,2 K, 12 Gbps, hot swap	01GV006	
27	Unidade de disco rígido, nearline SAS, 2,5 polegadas, 1 TB, 7,2 K, 12 Gbps, hot swap	00NA492	
27	Unidade de disco rígido, nearline SAS, 2,5 polegadas, 2 TB, 7,2 K, 12 Gbps, hot swap	00NA497	
27	Unidade de disco rígido, nearline SATA, 2,5 polegadas, 500 GB, 7,2 K, 6 Gbps, hot swap	00AJ137	
27	Unidade de disco rígido, nearline SATA, 2,5 polegadas, 1 TB, 7,2 K, 6 Gbps, hot swap	00AJ142	
27	Unidade de disco rígido, nearline SATA, 2,5 polegadas, 2 TB, 7,2 K, 6 Gbps, hot swap	00NA527	
27	Unidade de estado sólido, hot swap de 2,5 pol., SATA, 480 GB, S3610	00YK213	

Índice	Descrição	Número de peça CRU (Camada 1)	Número de peça da CRU (Camada 2)
27	Unidade de estado sólido, hot swap de 2,5 pol., SATA, 800 GB, S3610	00YK218	
27	Unidade de estado sólido, hot swap de 2,5 pol., SATA, 1,2 TB, S3610	00YK223	
27	Unidade de estado sólido, hot swap de 2,5 pol., SATA, 1,6 TB, S3610	00YK228	
27	Unidade de estado sólido, hot swap de 2,5 polegadas, SATA, 240 GB, 6 Gb	01GR727	
27	Unidade de estado sólido, hot swap de 2,5 polegadas, SATA, 480 GB, 6 Gb	01GR732	
27	Unidade de estado sólido, hot swap de 2,5 polegadas, SATA, 960 GB, 6 Gb	01GR737	
27	Unidade de estado sólido, hot swap de 2,5 polegadas, SATA, 1,92 TB, 6 Gb	01GR712	
27	Unidade de estado sólido corporativa, hot swap de 2,5 polegadas, SAS, 200 GB	00AJ208	
27	Unidade de estado sólido corporativa, hot swap de 2,5 polegadas, SAS, 400 GB	00AJ213	
27	Unidade de estado sólido corporativa, hot swap de 2,5 polegadas, SAS, 800 GB	00AJ218	
27	Unidade de estado sólido corporativa, hot swap de 2,5 polegadas, MLC SATA, 200 GB	00FN380	
27	Unidade de estado sólido corporativa, hot swap de 2,5 polegadas, MLC SATA, 400 GB	00FN390	
27	Unidade de estado sólido corporativa, hot swap de 2,5 polegadas, MLC SATA, 800 GB	00FN400	
27	Unidade de estado sólido corporativa, hot swap de 2,5 polegadas, MLC SAS, 1,6 TB	00FN410	
27	Unidade de estado sólido corporativa, hot swap de 2,5 polegadas, SATA, 200 GB, série S3700	00AJ157	
27	Unidade de estado sólido corporativa, hot swap de 2,5 polegadas, SATA, 400 GB, série S3700	00AJ162	
27	Unidade de estado sólido corporativa, hot swap de 2,5 polegadas, SATA, 800 GB, série S3700	00AJ167	
27	Unidade de estado sólido Enterprise, Intel P3700 NVMe AIC, 800 GB	01GT712	
27	Unidade de estado sólido inicial corporativa SATA, hot swap de 2,5 polegadas, 120 GB	00YC386	
27	Unidade de estado sólido inicial corporativa SATA, hot swap de 2,5 polegadas, 240 GB	00YC391	
27	Unidade de estado sólido inicial corporativa SATA, hot swap de 2,5 polegadas, 480 GB	00YC396	
27	Unidade de estado sólido inicial corporativa SATA, hot swap de 2,5 polegadas, 960 GB	00YC401	

Índice	Descrição	Número de peça CRU (Camada 1)	Número de peça da CRU (Camada 2)
27	Unidade de estado sólido inicial corporativa, hot swap de 2,5 polegadas, SATA, 120 GB, série S3510	00WG621	
27	Unidade de estado sólido inicial corporativa, hot swap de 2,5 polegadas, SATA, 240 GB, série S3510	00WG626	
27	Unidade de estado sólido inicial corporativa, hot swap de 2,5 polegadas, SATA, 480 GB, série S3510	00WG631	
27	Unidade de estado sólido inicial corporativa, hot swap de 2,5 polegadas, SATA, 800 GB, série S3510	00WG636	
27	Unidade de estado sólido inicial corporativa, hot swap de 2,5 polegadas, SATA, 800 GB, série S3520	01KR467	
27	Unidade de estado sólido inicial corporativa, hot swap de 3,5 polegadas, SATA, 800 GB, série S3520	01KR472	
27	Unidade de estado sólido inicial corporativa SATA, hot swap de 2,5 polegadas, 480 GB	01KR497	
27	Unidade de estado sólido inicial corporativa SATA, hot swap de 2,5 polegadas, 960 GB	01KR502	
27	Unidade de estado sólido inicial Enterprise, hot swap de 2,5 polegadas, SATA, 1,92 TB	01KR507	
27	Unidade de estado sólido inicial Enterprise, hot swap de 2,5 polegadas, SATA, 3,84 TB	01KR512	
27	Unidade de estado sólido inicial corporativa SATA, hot swap de 3,5 polegadas, 480 GB	01KR517	
27	Unidade de estado sólido inicial corporativa SATA, hot swap de 3,5 polegadas, 960 GB	01KR522	
27	Unidade de estado sólido inicial Enterprise, hot swap de 3,5 polegadas, SATA, 1,92 TB	01KR527	
27	Unidade de estado sólido inicial Enterprise, hot swap de 3,5 polegadas, SATA, 3,84 TB	01KR532	
27	Unidade de estado sólido enterprise mainstream, hot swap de 2,5 polegadas, 400 GB, SAS de 12 Gbps	00YC461	
27	Unidade de estado sólido enterprise mainstream, hot swap de 2,5 polegadas, 800 GB, SAS de 12 Gbps	00YC466	
27	Unidade de estado sólido enterprise mainstream, hot swap de 2,5 polegadas, 1,6 TB, SAS de 12 Gbps	00YC471	
27	Unidade de estado sólido Enterprise mainstream PCIe, hot swap de 2,5 polegadas, NVMe, 960 GB	00YK288	
27	Unidade de estado sólido Enterprise mainstream PCIe, hot swap de 2,5 polegadas, NVMe, 1,92 TB	00YK289	
27	Unidade de estado sólido Enterprise mainstream, hot swap de 2,5 polegadas, SAS, PM1635a, 400 GB, 12 Gbps	01GV762	
27	Unidade de estado sólido Enterprise mainstream, hot swap de 2,5 polegadas, SAS, PM1635a, 800 GB, 12 Gbps	01GV767	

Índice	Descrição	Número de peça CRU (Camada 1)	Número de peça da CRU (Camada 2)
27	Unidade de estado sólido Enterprise mainstream, hot swap de 2,5 polegadas, SAS, PM1635a, 1,6 TB, 12 Gbps	01GV772	
27	Unidade de estado sólido Enterprise mainstream, hot swap de 2,5 polegadas, SATA, 240 GB	01GV844	
27	Unidade de estado sólido Enterprise mainstream, hot swap de 2,5 polegadas, SATA, 480 GB	01GV849	
27	Unidade de estado sólido Enterprise mainstream, hot swap de 2,5 polegadas, SATA, 960 GB	01GV854	
27	Unidade de estado sólido Enterprise mainstream, hot swap de 2,5 polegadas, SATA, 1,92 TB	01GV859	
27	Unidade de estado sólido Enterprise mainstream, hot swap de 2,5 polegadas, SATA, 3,84 TB	01GV864	
27	Unidade de estado sólido Enterprise mainstream, hot swap de 3,5 pol., SATA, 240 GB	01GV869	
27	Unidade de estado sólido Enterprise mainstream, hot swap de 3,5 pol., SATA, 480 GB	01GV874	
27	Unidade de estado sólido Enterprise mainstream, hot swap de 3,5 pol., SATA, 960 GB	01GV879	
27	Unidade de estado sólido Enterprise mainstream, hot swap de 3,5 polegadas, SATA, 1,92 TB	01GV884	
27	Unidade de estado sólido Enterprise mainstream, hot swap de 3,5 polegadas, SATA, 3,84 TB	01GV091	
27	Unidade de estado sólido de desempenho corporativo, hot swap de 2,5 polegadas, SATA, 200 GB, série S3710	00YC321	
27	Unidade de estado sólido de desempenho corporativo, hot swap de 2,5 polegadas, SATA, 400 GB, série S3710	00YC326	
27	Unidade de estado sólido de desempenho corporativo, hot swap de 2,5 polegadas, SATA, 800 GB, série S3710	00YC331	
27	Unidade de estado sólido corporativa, hot swap de 2,5 polegadas, SATA, 120 GB	00AJ396	
27	Unidade de estado sólido corporativa, hot swap de 2,5 polegadas, SATA, 240 GB	00AJ401	
27	Unidade de estado sólido corporativa, hot swap de 2,5 polegadas, SATA, 480 GB	00AJ406	
27	Unidade de estado sólido de valor corporativo, hot swap de 2,5 polegadas, SATA, 120 GB, série S3500	00AJ172	
27	Unidade de estado sólido de valor corporativo, hot swap de 2,5 polegadas, SATA, 240 GB, série S3500	00AJ177	
27	Unidade de estado sólido de valor corporativo, hot swap de 2,5 polegadas, SATA, 480 GB, série S3500	00AJ182	
27	Unidade de estado sólido de valor corporativo, hot swap de 2,5 polegadas, SATA, 800 GB, série S3500	00AJ187	

Índice	Descrição	Número de peça CRU (Camada 1)	Número de peça da CRU (Camada 2)
27	Unidade de estado sólido de valor corporativo, hot swap de 2,5 polegadas, MLC SATA, 1,6 TB, série S3500	00FN279	
27	Unidade de estado sólido PCIe, Enterprise Value, 2,5 polegadas, NVMe, 1,92 TB	01GR661	
27	Unidade de estado sólido PCIe, Enterprise Value, 2,5 polegadas, NVMe, 3,84 TB	01GT716	
27	Unidade de estado sólido inicial, hot swap de 2,5 polegadas, MLC SATA, 240 GB	00FN338	
27	Unidade de estado sólido inicial, hot swap de 2,5 polegadas, MLC SATA, 480 GB	00FN343	
27	Unidade de estado sólido inicial, hot swap de 2,5 polegadas, MLC SATA, 960 GB	00FN348	
27	Unidade de autocriptografia, 2,5 polegadas, hot swap, 300 GB, SAS 10 K, 12 Gbps	00WG706	
27	Unidade de autocriptografia, 2,5 polegadas, hot swap, 600 GB, SAS 10 K, 12 Gbps	00NA292	
27	Unidade de autocriptografia, 2,5 polegadas, hot swap, 600 GB, SAS 10 K, 12 Gbps	00WG711	
27	Unidade de autocriptografia, 2,5 polegadas, hot swap, 900 GB, SAS 10 K, 12 Gbps	00WG716	
27	Unidade de autocriptografia, 2,5 polegadas, hot swap, 1,2 TB, SAS 10 K, 12 Gbps	00WG721	
27	Unidade de autocriptografia, 2,5 polegadas, hot swap, 1,2 TB, SAS 10 K, 12 Gbps	00NA302	
27	Unidade de autocriptografia, hot swap de 2,5 polegadas, SAS, 400 GB, 12 Gbps	01GT795	
27	Unidade de autocriptografia, hot swap de 2,5 polegadas, SAS, 800 GB, 12 Gbps	01GT796	
27	Unidade de autocriptografia, hot swap de 2,5 polegadas, SAS, 1,6 TB, 12 Gbps	01GT797	
27	Unidade de autocriptografia, hot swap de 3,5 polegadas, SAS, 400 GB, 12 Gbps	01GT798	
27	Unidade de autocriptografia, hot swap de 3,5 polegadas, SAS, 800 GB, 12 Gbps	01GT799	
27	Unidade de autocriptografia, hot swap de 3,5 polegadas, SAS, 1,6 TB, 12 Gbps	01GT800	
28	Unidade de disco rígido, simple-swap de 2,5 polegadas, nearline SATA, 2 TB, 7,2 K, 6 Gbps	00NA537	
28	Unidade de estado sólido, simple-swap de 2,5 polegadas, SATA, 480 GB	01GR276	
30	Painel traseiro, quatro unidades de disco rígido simple-swap de 3,5 pol.	00KC967	

Índice	Descrição	Número de peça CRU (Camada 1)	Número de peça da CRU (Camada 2)
31	Painel traseiro, quatro unidades de disco rígido simple-swap de 2,5 pol.	00KC968	
32	Painel traseiro, quatro unidades de disco rígido de 3,5 polegadas	00FJ752	
33	Painel traseiro, quatro unidades de disco rígido de 2,5 polegadas	00FJ755	
34	Painel traseiro, 10 unidades de disco rígido de 2,5 polegadas	00FJ758	
34	Painel traseiro, 10 unidades de disco rígido de 2,5 pol., dois conectores de unidade NVMe	00YL821	
37	Ventilador de hot swap	00KC909	
39	Defletor de ar, modelo de unidade de disco rígido de 3,5 polegadas	00KF665	
39	Defletor de ar, modelo de unidade de disco rígido de 2,5 polegadas	00KF666	
	Adaptador, adaptador BaseT 2x10GbE	95Y3759	
	Adaptador, 5200GB Enterprise io3 Flash Adapter	00JY006	
	Adaptador, Adaptador Broadcom NetXtreme 2 x 10 GbE BaseT	00E2714	
	Adaptador, Adaptador Broadcom NetXtreme de porta dupla 10 GbE SFP+	94Y5182	
	Adaptador, Adaptador Intel X710-DA4, 4x10 GB SFP+	01KR561	
	Adaptador, Adaptador Broadcom NetXtreme I Porta Dupla GbE	90Y9373	
	Adaptador, Adaptador Broadcom NetXtreme I Porta Quad GbE	90Y9355	
	Adaptador, Broadcom NetXtreme II de Porta Dupla ML2 10 GbE SFP+	94Y5231	
	Adaptador, Adaptador Broadcom NetXtreme II ML2 de Porta Dual 10GBaseT	94Y5233	
	Adaptador, Adaptador Chelsio T520-LL-CR Porta Dupla (SFP+) 10 GbE PCI-E 3.0	46W0611	
	Adaptador, Adaptador Chelsio T540-CR Porta Quad (SFP+) 10 GbE PCI-E 3.0	46W0617	
	Adaptador, Adaptador Chelsio T580-LP-CR Porta Dupla (QSFP+) 40 GbE PCI-E 3.0	46W0622	
	Adaptador, DVI a VGA	25R9043	
	Adaptador, HBA de porta única Emulex 8 Gb FC	00JY847	
	Adaptador, HBA Emulex 8 Gb FC de porta dupla	00JY848	
	Adaptador, HBA Emulex 16 Gb FC de porta única	00D8546	
	Adaptador, HBA Emulex 16 Gb FC de porta única	01CV833	
	Adaptador, HBA Emulex 16 Gb FC de porta dupla	00JY849	
	Adaptador, HBA Emulex 16 Gb FC de porta dupla	01CV843	
	Adaptador, Adaptador Emulex ML2 2Port10GbE SFP+	01CV773	
	Adaptador, Adaptador Emulex VFA5 2x10 GbE SFP+ PCIe	00JY823	

Índice	Descrição	Número de peça CRU (Camada 1)	Número de peça da CRU (Camada 2)
	Emulex VFA5 2x10 GbE SFP+ Adaptador e FCoE/iSCSI SW	00JY833	
	Adaptador, Adaptador Emulex VFA5.2 2x10 GbE SFP+ PCIe	00AG573	
	Emulex VFA5.2 2x10 GbE SFP+ adaptador e FCoE/iSCSI SW	00AG583	
	Adaptador, Adaptador Emulex VFA5 ML2 de Porta Dupla 10 GbE SFP+	94Y5195	
	Adaptador, Adaptador Emulex VFA5 ML2 de porta dupla 10 GbE SFP+	00AG563	
	Adaptador, Adaptador Enterprise Mainstream Flash, io3, 1,25 TB	00YA801	
	Adaptador, Adaptador Enterprise Mainstream Flash, io3, 1,6 TB	00YA804	
	Adaptador, Adaptador Enterprise Mainstream Flash, io3, 3,2 TB	00YA807	
	Adaptador, Adaptador Enterprise Mainstream Flash, io3, 6,4 TB	00YA810	
	Adaptador, Adaptador Enterprise Mainstream Flash, NVMe, 1,92 TB	00YK290	
	Adaptador, Adaptador Enterprise Mainstream Flash, NVMe, 3,84 TB	00YK291	
	Adaptador, Adaptador Enterprise Value Flash, io3, 1000 GB	00AE997	
	Adaptador, Adaptador Enterprise Value Flash, io3, 1250 GB	00AE985	
	Adaptador, Adaptador Enterprise Value Flash, io3, 1300 GB	00JY000	
	Adaptador, Adaptador Enterprise Value Flash, io3, 1600 GB	00AE988	
	Adaptador, Adaptador Enterprise Value Flash, io3, 2600 GB	00JY003	
	Adaptador, Adaptador Enterprise Value Flash, io3, 3200 GB	00AE991	
	Adaptador, Adaptador Enterprise Value Flash, io3, 6400 GB	00AE994	
	Adaptador, adaptador de fibra Intel I350-F1 1xGbE	00AG502	
	Adaptador, Adaptador BaseT Intel I350-T2 2xGbE	00AG512	
	Adaptador, Adaptador Intel I350-T4 ML2 de porta quad GbE	00JY932	
	Adaptador, Adaptador BaseT Intel I350-T4 4xGbE	00AG522	
	Adaptador, Intel OPA série 100 de porta única PCIe 3.0 x8 HFA		00WE025
	Adaptador, Intel OPA série 100 de porta única PCIe 3.0 x16 HFA		00WE029
	Adaptador, Adaptador Intel x520 de Porta Dupla 10 GbE SFP+	49Y7962	
	Adaptador, Adaptador Intel X540-T2 de Porta Dupla 10GBaseT	49Y7972	
	Adaptador, Adaptador Intel X540-ML2 de porta dupla 10GBaseT	00JY912	
	Adaptador, Adaptador Intel X550-T2 de Porta Dupla 10GBase-T	00MM862	
	Adaptador, Adaptador Intel X710 2x10GbE SFP+	81Y3522	
	Adaptador, Adaptador Intel X710 ML2 4x10GbE SFP+	94Y5203	
	Adaptador, Adaptador Intel X710-DA2 ML2 2x10GbE SFP+	00JY942	

Índice	Descrição	Número de peça CRU (Camada 1)	Número de peça da CRU (Camada 2)
	Adaptador, Adaptador 10 GbE Mellanox ConnectX-3	00D9692	
	Adaptador, Adaptador Mellanox ConnectX-3 40 GbE/FDR IB VPI	00D9552	
	Adaptador, Adaptador Mellanox ConnectX-3 EN de porta única SFP + 10GbE	00AE049	
	Adaptador, Adaptador Mellanox ConnectX-3 EN de porta dupla QSFP +40GbE	95Y3461	
	Adaptador, Adaptador Mellanox ConnectX-3 Pro ML2 2x40GbE/ FDR VPI	00FP652	
	Adaptador, Mellanox ConnectX-3 VPI de porta única QSFP FDR IB HCA	00W0039	
	Adaptador, Adaptador Mellanox ConnectX-4 Lx 1x40GbE QSFP+	00MM953	
	Adaptador, Adaptador Mellanox ConnectX-4 Lx 2x25GbE SFP28	01GR253	
	Adaptador, Adaptador Mellanox ConnectX-4 2x100GbE/EDR IB QSFP28 VPI	00MM963	
	Adaptador, Mellanox ConnectX-4 EDR IB VPI de porta única x16 PCIe 3.0 HCA	00KH926	
	Adaptador, Mellanox ConnectX-4 EDR IB VPI de porta dupla x16 PCIe 3.0 HCA	00KH930	
	Adaptador, Mellanox Connect-IB FDR IB de porta única PCIe 3.0 x16 HCA	00D1775	
	Adaptador, Mellanox Connect-IB FDR IB de porta única PCIe 3.0 x8 HCA	00D1890	
	Adaptador, Mellanox Connect-IB de porta dupla QSFP FDR IB PCI-E 3.0 x16 HCA	46W0573	
	Adaptador, Adaptador Mellanox QSFP para SFP+	00D9678	
	Adaptador, Adaptador MLX 25G ML2	00MN993	
	Adaptador, HBA N2215 SAS/SATA	47C8676	
	Adaptador, adaptador de barramento do host N2225 SAS/SATA	00AE914	
	Adaptador, NVIDIA Quadro K420	90Y2436	
	Adaptador, NVIDIA Quadro K600	90Y2383	
	Adaptador, NVIDIA Quadro K620	90Y2440	
	Adaptador, Adaptador P3700 1,6 TB NVMe Enterprise Performance Flash	00YA813	
	Adaptador, Adaptador P3700 2 TB NVMe Enterprise Performance Flash	00YA816	
	Adaptador, HBA de porta única QLogic 8 Gb FC	00Y5628	
	Adaptador, HBA de porta dupla QLogic 8 Gb FC	00Y5629	
	Adaptador, HBA de porta única QLogic 16Gb FC	00Y3340	
	Adaptador, HBA de porta única QLogic 16Gb FC	01CV753	

Índice	Descrição	Número de peça CRU (Camada 1)	Número de peça da CRU (Camada 2)
	Adaptador, HBA de porta dupla QLogic 16 Gb FC	00Y3344	
	Adaptador, HBA de porta dupla QLogic 16 Gb FC	01CV763	
	Adaptador, Adaptador Solarflare SFN5162F 2x10GbE SFP+ Performance	47C9955	
	Adaptador, Adaptador Solarflare SFN7122F 2x10GbE SFP+ Flareon Ultra	47C9980	
	Limpadores a álcool		00MP352
	Bateria, 3,0 volts	33F8354	
	Suporte, Riser PCIe 1, ML2	00KF686	
	Suporte, ML2, adaptador Intel I350-T4 de porta quad GbE	00KG300	
	Suporte, Riser PCIe 1, de perfil baixo	00KF687	
	Suporte, Riser PCIe 2, 2 x de perfil baixo	00KF688	
	Suporte, Riser PCIe 2, 1 x perfil baixo, 1x de altura integral, meio comprimento	00KF689	
	Suporte, quatro placas traseiras de 2,5 pol.	00KF692	
	Cabo, painel traseiro, quatro unidades de disco rígido hot swap de 3,5 pol.	00KC962	
	Cabo, painel traseiro, 10 unidades de disco rígido hot swap de 2,5 pol.	00KC961	
	Cabo, cabo azul Cat5e, 0,6 m	40K8966	
	Cabo, cabo azul Cat5e, 1,5 m	40K8967	
	Cabo, cabo azul Cat5e, 3 m	40K8968	
	Cabo, cabo azul Cat5e, 10 m	40K8969	
	Cabo, cabo azul Cat5e, 25 m	40K8970	
	Cabo, DVD, modelo de servidor com quatro unidades de disco rígido de 3,5 polegadas	00KC959	
	Cabo, mini-SAS externo, 6 Gbps, SFF-8644 a SFF-8088, 0,5 m	00YE303	
	Cabo, mini-SAS externo, 6 Gbps, SFF-8644 a SFF-8088, 1 m	00YE304	
	Cabo, mini-SAS externo, 6 Gbps, SFF-8644 a SFF-8088, 2 m	00YE305	
	Cabo, mini-SAS externo, 6 Gbps, SFF-8644 a SFF-8088, 4 m	00YE306	
	Cabo, mini-SAS externo, 6 Gbps, SFF-8644 a SFF-8088, 6 m	00YE307	
	Cabo, mini-SAS externo, 6 Gbps, SFF-8088 a SFF-8088, 1 m	00YE299	
	Cabo, mini-SAS externo, 6 Gbps, SFF-8088 a SFF-8088, 2 m	00YE300	
	Cabo, mini-SAS externo, 6 Gbps, SFF-8088 a SFF-8088, 4 m	00YE301	
	Cabo, mini-SAS externo, 6 Gbps, SFF-8088 a SFF-8088, 6 m	00YE302	
	Cabo, USB 3.0 externo, 3 m	00MW395	

Índice	Descrição	Número de peça CRU (Camada 1)	Número de peça da CRU (Camada 2)
	Cabo, módulo de energia flash	46C9793	
	Cabo, energia GPU	00KC964	
	Cabo, cabo verde Cat5e, 0,6 m	40K8976	
	Cabo, cabo verde Cat5e, 1,5 m	40K8977	
	Cabo, cabo verde Cat5e, 3 m	40K8978	
	Cabo, cabo verde Cat5e, 10 m	40K8979	
	Cabo, cabo verde Cat5e, 25 m	40K8980	
	Cabo, unidade de disco rígido, Mini-SAS, 730 mm	00KC952	
	Cabo, unidade de disco rígido, Mini-SAS, 570 mm	00KC953	
	Cabo, unidade de disco rígido, Mini-SAS, 570 mm, ângulo redondo	00KC954	
	Cabo, Cabo 0,5 m Intel OPA série 100 de cobre passivo QSFP28	00WE033	
	Cabo, Cabo 0,75 m Intel OPA de cobre passivo QSFP28	00WE037	
	Cabo, Cabo 1 m Intel OPA série 100 de cobre passivo QSFP28	00WE041	
	Cabo, Cabo 1,25 m Intel OPA série 100 de cobre passivo QSFP28	00WE045	
	Cabo, Cabo 1,5 m Intel OPA série 100 de cobre passivo QSFP28	00WE049	
	Cabo, Cabo 2 m Intel OPA série 100 de cobre passivo QSFP28	00WE053	
	Cabo, Cabo 3 m Intel OPA série 100 de cobre passivo QSFP28	00WE057	
	Cabo, Cabo de 5 m, Intel OPA série 100 óptico ativo QSFP28	00WE061	
	Cabo, Cabo de 10 m, Intel OPA série 100 óptico ativo QSFP28	00WE065	
	Cabo, Cabo de 15 m, Intel OPA série 100 óptico ativo QSFP28	00WE069	
	Cabo, Cabo de 20 m, Intel OPA série 100 óptico ativo QSFP28	00WE073	
	Cabo, painel de exibição de informações do sistema LCD	00MU415	
	Cabo, cabo QSFP28 óptico EDR IB Mellanox, 3 m	00MP565	
	Cabo, cabo QSFP28 óptico EDR IB Mellanox, 5 m	00MP542	
	Cabo, cabo QSFP28 óptico EDR IB Mellanox, 10 m	00MP546	
	Cabo, cabo QSFP28 óptico EDR IB Mellanox, 15 m	00MP550	
	Cabo, cabo QSFP28 óptico EDR IB Mellanox, 20 m	00MP554	
	Cabo, cabo QSFP28 óptico EDR IB Mellanox, 30 m	00MP558	
	Cabo, cabo QSFP28 óptico EDR IB Mellanox, 50 m	00MP568	
	Cabo, cabo de cobre QSFP28 passivo EDR IB Mellanox, 0,5 m	00MP518	
	Cabo, cabo de cobre QSFP28 passivo EDR IB Mellanox, 1 m	00MP526	
	Cabo, cabo de cobre QSFP28 passivo EDR IB Mellanox, 1,5 m	00MP534	
	Cabo, cabo de cobre QSFP28 passivo EDR IB Mellanox, 2 m	00MP538	

Índice	Descrição	Número de peça CRU (Camada 1)	Número de peça da CRU (Camada 2)
	Cabo, cabo de cobre QSFP28 passivo EDR IB Mellanox, 3 m	00MP562	
	Cabo, cabo de cobre InfiniBand FDR14 passivo QSFP Mellanox, 2 m	46W0585	
	Cabo, Mini-SAS, 6 m	44X3322	
	Cabo, mini-SAS HD	00YL487	
	Cabo, HD Mini-SAS, 570 mm	00YL819	
	Cabo, cabo NVMe	00YL486	
	Cabo, unidade óptica, 480 mm	00KC958	
	Cabo, cabo passivo de SFP+ DAC, 1,5 m	00AY762	
	Cabo de alimentação	00KC957	
	Cabo, energia, 10A/100-250V, 2,8 m	39M5377	
	Cabo, energia, 13A/125-10A/250V, 2,8 m	39M5509	
	Cabo, energia, painel traseiro da unidade de disco rígido traseira	00KC966	
	Cabo, energia e configuração, painel traseiro com 10 unidades de 2,5 polegadas	00YL485	
	Cabo, energia e configuração, quatro placas traseiras de 2,5 polegadas	00KC960	
	Cabo, SAS, 1 m	39R6530	
	Cabo, SAS, 3 m	39R6532	
	Cabo, conversão USB	39M2909	
	Cabo, vídeo	00KC963	
	Cabo, vídeo, modelo de 2,5 polegadas	00KG408	
	Cabo, cabo amarelo Cat5e, 0,6 m	40K8971	
	Cabo, cabo amarelo Cat5e, 1,5 m	40K8972	
	Cabo, cabo amarelo Cat5e, 3 m	40K8973	
	Cabo, cabo amarelo Cat5e, 10 m	40K8974	
	Cabo, cabo amarelo Cat5e, 25 m	40K8975	
	Compartimento, Riser PCIe 3	00KF691	
	Compartimento, oito compartimentos de E/S frontais 2,5 pol.	01PE008	
	Kit CMA, 1U	00KA595	
	suporte de porta COM	00KC965	
	PDU DPI Universal 7 C13	39Y8914	
	Conjunto USB frontal, modelo com quatro unidades de disco rígido de 3,5 polegadas	00MV385	
	Conjunto USB frontal, modelo com 10 unidades de disco rígido de 2,5 polegadas	01GT831	

Índice	Descrição	Número de peça CRU (Camada 1)	Número de peça da CRU (Camada 2)
	Teclado, USB, Inglês - EUA 103P	00AL883	
	Teclado, USB, Inglês - EUA 103P, com dispositivo apontador	00MW364	
	Kit de peças diversas	00KF685	
	Mouse, USB, esfera óptica, preto	00MW370	
	Adaptador NVMe	47C8304	
	Painel de informações do operador, modelo de unidade de disco rígido de 2,5 polegadas	00KF673	
	Painel de informações do operador, modelo de unidade de disco rígido de 3,5 polegadas	00KC940	
	Placa de memória flash SD	00ML701	
	Adaptador de mídia SD	00YK624	
	Módulo de energia flash ServeRAID Série M5100/M5200	00JY023	
	Controlador do ServeRAID M1215 SAS/SATA	46C9115	
	Série ServeRAID M5200 com flash de 2 GB/Upgrade RAID 5	44W3394	
	Controlador do ServeRAID M5210 SAS/SATA	46C9111	
	ServeRAID M5225-2 GB SAS/SATA Controller	00AE939	
	Upgrade do ServeRAID M5200 Série 1GB Cache/RAID 5	47C8657	
	ServeRAID M5200 Series 1GB Flash/RAID 5 Upgrade	47C8661	
	Upgrade ServeRAID M5200 Series 2GB Flash/RAID 5	47C8665	
	Upgrade do ServeRAID M5200 Série 4GB Flash/RAID 5	47C8669	
	Etiqueta de serviço	00YJ764	
	Slide	00MV990	
	Slim deslizante	00KA592	
	Kit de trilho deslizante, universal, Gen-II	00KA593	
	Unidade de fita, RDX 3.0, externa	00MW718	
	Transceptor, Transceptor Óptico Brocade 10Gb SFP+ SR	46C9297	
	Transceptor, Transceptor Óptico QLogic 10 GB SFP+ SR	42C1816	
	Transceptor, Transceptor QSFP+ 40GBASE-SR4	49Y7928	
	Módulo UM KVM VGA+SD Duplo RJ45	00AK143	
	Chave de memória USB, 4 G	00WH143	
	Chave de memória USB, 32 GB, Enterprise Value	00ML201	
	Chave USB de memória flash, 2 GB	42D0545	
	Planar ThinkAgile		01PE217

Peças consumíveis (peças que são compradas separadamente) não são cobertas pela Declaração Lenovo de Garantia Limitada. As seguintes peças consumíveis estão disponíveis para compra nas lojas de varejo da Lenovo.

Índice	Descrição	Número de Peça
17	Compartimento de mídia, modelo com quatro unidades de disco rígido de 3,5 polegadas	00YJ763
21	Painel frontal, modelo com 10 unidades de disco rígido de 2,5 polegadas	00YJ762
36	Preenchimento do retentor de bateria	00YJ758
36	Retentor de bateria	00KF677
36	Preenchimento da unidade de disco rígido de 2,5 pol.	00FW856
36	Preenchimento da unidade de disco rígido de 2,5 polegadas, 1x2	00KF683
36	Preenchimento ODD	00KF416
38	Preenchimento, ventilador	00MV380
	Limpadores a álcool	59P4739
	Suporte, EIA esquerdo	01GT861
	Suporte, EIA esquerdo	01GV221
	Suporte, EIA esquerdo	01GV224
	Suporte, EIA esquerdo, OEM	00MU505
	Suporte, EIA direito	01GT862
	Suporte, EIA direito	01GV222
	Suporte, EIA direito	01GV225
	Suporte, EIA direito, OEM	00MU506
	Braço de gerenciamento de cabo	00YK495
	Chassi	01GV223
	Tampa, USB traseira	00YJ757
	Tampa superior	00KF667
	Ferramenta de remoção/instalação de CPU	00YJ766
	Trilho de fricção	00MV390
	Kit de trilho deslizante curto com Toolless	00YK494
	Graxa térmica	41Y9292
	Parafuso M3x5	42C3933

Peças estruturais

As peças estruturais não são cobertas pela Declaração de Garantia Limitada da Lenovo. As seguintes peças estruturais estão disponíveis para compra em lojas de varejo.

Tabela 24. Peças estruturais, Tipo 8869

Índice	Descrição	Número de Peça
1	Tampa superior	00KF667
2	Preenchimento da fonte de alimentação	94Y7610
12	Chassi, quatro unidades de disco rígido de 3,5 polegadas	00KF662
12	Chassi, oito unidades de disco rígido de 2,5 polegadas	00KF663
12	Chassi, 10 unidades de disco rígido de 2,5 polegadas	00KF664
21	Compartimento de mídia, 10 unidades de disco rígido de 2,5 pol.	00KF678
22	Preenchimento, unidade de DVD	00KF416
24	Preenchimento, unidade de disco rígido hot swap de 3,5 polegadas.	69Y5364
24	Preenchimento, unidade de disco rígido simple-swap de 3,5 polegadas.	69Y5368
29	Preenchimento, compartimento da unidade de disco rígido de 2,5 pol.	00FW856
35	Retentor de bateria	00KF677
	Preenchimento do compartimento, duas unidades de disco rígido de 2,5 polegadas	00KF683
	Suporte, ML2 para Broadcom NetXtreme II ML2 Dual Port 10GbaseT	00KF696
	Suporte, ML2 para adaptador Intel ML2 X540 Dual Port 10GbaseT	00KF697
	Suporte, ML2 para adaptador Emulex VFA5 ML2 Dual Port 10Gb SFP+	00KF698
	Suporte, ML2 para Broadcom NetXtreme II ML2 Dual Port 10GbaseT SFP+	00KF699
	Suporte, ML2 para adaptador Intel I350-T4 ML2 Quad Port GbE	00KG300
	Suporte, quatro painéis traseiros de 2,5 pol.	00KF692
	Suporte, 10 painéis traseiros de 2,5 pol.	00KF693
	Suporte, 10 painéis traseiros de 2,5 pol.	00YK458
	Kit de deslizamento G4	00KA592
	Painel de segurança	00KF695

Para solicitar uma peça estrutural, conclua as etapas a seguir:

1. Acesse <http://www.ibm.com>.
2. No menu **Products (Produtos)**, selecione **Upgrades, accessories & parts (Upgrades, acessórios e peças)**.
3. Clique em **Obtain maintenance parts (Obter peças de manutenção)**; em seguida, siga as instruções para pedir a peça na loja de varejo.

Nota: O Web site da Lenovo é alterado periodicamente. O procedimento real pode variar um pouco em relação ao que foi descrito neste documento.

Se você precisar de ajuda com seu pedido, ligue no número gratuito que está listado na página de peças de varejo, ou entre em contato com seu representante local Lenovo para obter assistência.

Cabos de alimentação

Para sua segurança, um cabo de alimentação com um plugue de conexão aterrado é fornecido para uso com este produto. Para evitar choques elétricos, sempre use o cabo de alimentação e o plugue em uma tomada devidamente aterrada.

Os cabos de alimentação deste produto usados nos Estados Unidos e Canadá são listados pelos Underwriter's Laboratories (UL) e certificados pela Canadian Standards Association (CSA).

Para unidades que deverão funcionar a 115 volts: use um cabo aprovado pelo UL e com certificação CSA consistindo em, no mínimo, 18 AWG para classificação de entrada do sistema abaixo de 10 A ou 16 AWG quando acima de 10 A, tipo SVT ou SJT, cabo de três condutores com, no máximo, 4,5 m de comprimento e plugue com lâminas em paralelo, com aterramento, classificado para 15 ampères, 125 volts.

Para unidades destinadas à operação em 230 volts (nos EUA): Utilize um cabo aprovado pelo UL e com certificação CSA, consistindo em um cabo de três condutores de, no mínimo, 18 AWG, Tipo SVT ou SJT, com o máximo de 4,5 metros de comprimento e um plugue de conexão de aterramento, com uma lâmina tandem, classificado para 15 ampères e 250 volts.

Para unidades destinadas ao uso a 230 volts (fora dos EUA): use um cabo com um plugue de conexão aterrada. O cabo deve possuir aprovação de segurança adequada para o país em que o equipamento será instalado.

Cabos de Energia para um país específico ou região geralmente estão disponíveis apenas nesse país ou região.

Número de peça do cabo de alimentação	Utilizado nestes países e regiões
39M5206	China
39M5102	Austrália, Fiji, Kiribati, Nauru, Nova Zelândia, Papua-Nova Guiné
39M5123	Afeganistão, Albânia, Argélia, Andorra, Angola, Armênia, Áustria, Azerbaijão, Bielorrússia, Bélgica, Benin, Bósnia e Herzegovina, Bulgária, Burkina Faso, Burundi, Camboja, Camarões, Cabo Verde, República Centro Africana, Chade, Comores, Congo (República Democrática do), Congo (República do), Costa do Marfim, Croácia (República da), República Tcheca, Dahomey, Djibuti, Egito, Guiné Equatorial, Eritreia, Estônia, Etiópia, Finlândia, França, Guiana Francesa, Polinésia Francesa, Alemanha, Grécia, Guadalupe, Guiné, Guiné Bissau, Hungria, Islândia, Indonésia, Irã, Cazaquistão, Quirguistão, Laos (República Democrática Popular do), Letônia, Líbano, Lituânia, Luxemburgo, Macedônia (antiga República Iugoslava da), Madagascar, Mali, Martinica, Mauritânia, Maurício, Mayotte, Moldávia (República da), Mônaco, Mongólia, Marrocos, Moçambique, Holanda, Nova Caledônia, Níger, Noruega, Polónia, Portugal, Reunion, Romênia, Federação Russa, Ruanda, São Tomé e Príncipe, Arábia Saudita, Senegal, Sérvia, Eslováquia, Eslovênia (República da), Somália, Espanha, Suriname, Suécia, República Árabe da Síria, Tajiquistão, Taiti, Togo, Tunísia, Turquia, Turcomenistão, Ucrânia, Upper Volta, Uzbequistão, Vanuatu, Vietnã, Wallis e Futuna, Iugoslávia (República Federal da), Zaire
39M5130	Dinamarca
39M5144	Bangladesh, Lesoto, Macau, Maldivas, Namíbia, Nepal, Paquistão, Samoa, África do Sul, Sri Lanka, Suazilândia, Uganda

Número de peça do cabo de alimentação	Utilizado nestes países e regiões
39M5151	Abu Dhabi, Bahrein, Botsuana, Brunei Darussalam, Ilhas do Canal, China (Hong Kong S.A.R.), Chipre, Dominica, Gâmbia, Gana, Granada, Iraque, Irlanda, Jordânia, Quênia, Kuwait, Libéria, Malawi, Malásia, Malta, Myanmar (Burma), Nigéria, Omã, Polinésia, Catar, Saint Kitts e Nevis, Santa Lúcia, São Vicente e Granadinas, Seychelles, Serra Leoa, Cingapura, Sudão, Tanzânia (República Unidade de), Trinidad e Tobago, Emirados Árabes Unidos (Dubai), Reino Unido, Iêmen, Zâmbia, Zimbábue
39M5158	Principado de Liechtenstein, Suíça
39M5165	Chile, Itália, Jamahiriya Árabe da Líbia
39M5172	Israel
39M5095	220 - 240 V Antígua e Barbuda, Aruba, Bahamas, Barbados, Belize, Bermuda, Bolívia, Ilhas Caicos, Canadá, Ilhas Cayman, Colômbia, Costa Rica, Cuba, República Dominicana, Equador, El Salvador, Guam, Guatemala, Haiti, Honduras, Jamaica, México, Micronésia (Estados Federados da), Antilhas Holandesas, Nicarágua, Panamá, Peru, Filipinas, Arábia Saudita, Tailândia, Taiwan, Estados Unidos da América, Venezuela
39M5081	110 - 120 V Antígua e Barbuda, Aruba, Bahamas, Barbados, Belize, Bermuda, Bolívia, Ilhas Caicos, Canadá, Ilhas Cayman, Colômbia, Costa Rica, Cuba, República Dominicana, Equador, El Salvador, Guam, Guatemala, Haiti, Honduras, Jamaica, México, Micronésia (Estados Federados da), Antilhas Holandesas, Nicarágua, Panamá, Peru, Filipinas, Arábia Saudita, Tailândia, Taiwan, Estados Unidos da América, Venezuela
39M5219	Coreia (República Democrática da), Coreia (República da)
39M5199	Japão
39M5068	Argentina, Paraguai, Uruguai
39M5226	Índia
39M5240	Brasil

Capítulo 5. Removendo e substituindo componentes

Há quatro tipos de componentes substituíveis.

- **Peças Estruturais:** a compra e a substituição de peças estruturais (componentes, como conjunto de chassi, tampa superior e painel) são sua responsabilidade. Se a Lenovo adquirir ou instalar um componente estrutural conforme solicitação do cliente, o serviço será cobrado.
- **Peças consumíveis:** a compra e a substituição de peças consumíveis são de sua responsabilidade. Se a Lenovo adquirir ou instalar um componente de consumo a seu pedido, você será cobrado pelo serviço.
- **CRU (Customer Replaceable Unit) da Camada 1:** a substituição das CRUs da Camada 1 é sua responsabilidade. Se a Lenovo instalar uma CRU Nível 1 a seu pedido, você será cobrado pela instalação.
- **Unidade substituível pelo cliente da Camada 2:** você mesmo pode instalar uma CRU da Camada 2 ou solicitar que a Lenovo instale-a, sem custos adicionais, no tipo de serviço de garantia designado para o servidor.

Consulte [Capítulo 4 "Listagem de peças, Lenovo System x3550 M5 Tipo 8869" na página 103](#) para determinar se um componente é uma peça estrutural, peça consumível, CRU da Camada 1 ou CRU, da Camada 2.

Para obter informações sobre os termos de garantia, consulte o documento *Segurança, Suporte e Informações de Garantia* fornecido com o servidor.

Para obter informações adicionais sobre a obtenção de serviço e assistência, consulte [Apêndice D "Obtendo ajuda e assistência técnica" na página 963](#).

Instalando dispositivos opcionais

Esta seção fornece instruções detalhadas sobre a instalação de dispositivos de hardware opcionais no servidor.

Além das instruções fornecidas neste capítulo para instalar dispositivos de hardware opcionais, atualizar o firmware e drivers de dispositivo e concluir a instalação, os Parceiros de Negócios também devem concluir as etapas descritas em ["Instruções para Parceiros de Negócios" na página 133](#).

Importante: Para ajudar a assegurar que os dispositivos instalados funcionem corretamente e não apresentem problemas, observe as precauções a seguir:

1. Verifique se o servidor e os níveis de firmware instalados aceitam os dispositivos que estão sendo instalados. Se necessário, atualize o firmware da UEFI e IMM e qualquer outro firmware que esteja armazenado na placa-mãe. Para obter informações sobre onde o firmware está armazenado no servidor, consulte ["Atualizando o Firmware" na página 35](#). Para obter uma lista de dispositivos opcionais aceitos para o servidor, consulte <http://www.lenovo.com/serverproven/>.
2. Use as melhores práticas para aplicar as atualizações do firmware e do driver do dispositivo atuais para o servidor e os dispositivos opcionais. Para fazer o download do documento "Melhores Práticas de Atualização de Firmware System x", acesse www.ibm.com/support/entry/portal/docdisplay?indocid=MIGR-5082923&brandind=5000008. Dicas e sugestões adicionais estão disponíveis nos seguintes sites:
 - Web site do Suporte: <http://www.lenovo.com/support>
 - Ferramentas de configuração do System x: [http://shop.lenovo.com/us/en/systems/server-library/#comboFilters\[category\]=.Tools](http://shop.lenovo.com/us/en/systems/server-library/#comboFilters[category]=.Tools)

3. Antes de instalar os dispositivos de hardware opcionais, verifique se o servidor está funcionando corretamente. Inicie o servidor e veja se o sistema operacional foi iniciado, se um sistema operacional está instalado ou se um código de erro 19990305 é exibido, indicando que um sistema operacional não foi localizado, mas o servidor está funcionando corretamente mesmo assim. Se o servidor não estiver funcionando corretamente, consulte "[Executando os programas de diagnóstico DSA Preboot](#)" na [página 71](#) para obter informações sobre como executar os diagnósticos.
4. Siga os procedimentos de instalação neste capítulo e use as ferramentas corretas. Dispositivos instalados de forma incorreta podem causar falha do sistema por causa de pinos danificados nos soquetes ou conectores, cabeamento solto ou componentes soltos.

Diretrizes de instalação

Use essas informações para instalação.

Atenção: A eletricidade estática, que é liberada em componentes do servidor internos quando o servidor está ativado, pode fazer com que o sistema pare, o que pode resultar na perda de dados. Para evitar esse problema em potencial, sempre use uma pulseira de descarga eletrostática ou outro sistema de aterramento ao remover ou instalar um dispositivo hot-swap.

Antes de instalar os dispositivo opcionais, leia as seguintes informações:

- Leia as informações de segurança em "[Segurança](#)" na [página v](#), as diretrizes em "[Trabalhando Dentro do Servidor Ligado](#)" na [página 132](#) e "[Manipulando dispositivos sensíveis à estática](#)" na [página 132](#). Essas informações o ajudarão a trabalhar com segurança.
- Verifique se os dispositivos que estão sendo instalados são aceitos. Para obter uma lista de dispositivos opcionais aceitos para o servidor, consulte <http://www.lenovo.com/serverproven/>.
- Ao instalar seu novo servidor, aproveite a oportunidade de fazer download e aplicar as atualizações de firmware mais recentes. Esta etapa ajudará a assegurar que qualquer problema conhecido seja tratado e que seu servidor esteja pronto para funcionar em níveis máximos de desempenho. Para fazer o download das atualizações de firmware para o seu servidor, acesse <https://datacentersupport.lenovo.com>.

Importante: Algumas soluções de cluster necessitam de níveis de código específicos ou atualizações de códigos coordenados. Se o dispositivo fizer parte de uma solução de cluster, verifique se o nível de código mais recente é aceito para a solução de cluster antes da atualização do código.

Para obter informações adicionais sobre ferramentas para atualização, gerenciamento e implantação de firmware, consulte o Lenovo XClarity Essentials em <http://sysmgt.lenovofiles.com/help/index.jsp>.

- Antes de instalar o hardware opcional, verifique se o servidor está funcionando corretamente. Inicie o servidor e verifique se o sistema operacional, se instalado, foi iniciado ou se um código de erro 19990305 é exibido, indicando que um sistema operacional não foi localizado mas o servidor está funcionando corretamente. Se o servidor não estiver funcionando corretamente, consulte "[Executando os programas de diagnóstico DSA Preboot](#)" na [página 71](#) para obter informações sobre como executar os diagnósticos.
- Mantenha a área de trabalho em boas condições de limpeza. Coloque as tampas removidas e outras peças em um lugar seguro.
- Não tente levantar um objeto que acha ser muito pesado para você. Caso seja necessário levantar um objeto pesado, observe as seguintes precauções:
 - Certifique-se de que você possa ficar em pé com segurança sem escorregar.
 - Distribua o peso do objeto igualmente entre os seus pés.
 - Utilize uma força de elevação lenta. Nunca se mova ou vire repentinamente ao levantar um objeto pesado.
 - Para evitar estiramento dos músculos nas costas, levante na posição vertical ou flexionando os músculos da perna.

- Verifique se você tem um número adequado de tomadas aterradas corretamente para o servidor, monitor e outros dispositivos.
- Faça backup de todos os dados importantes antes de fazer alterações nas unidades de disco.
- Tenha uma chave de fenda comum pequena, uma chave de fenda Phillips pequena e uma chave de fenda T8 torx disponíveis.
- Para visualizar os LEDs de erro na placa-mãe e nos componentes internos, deixe o servidor conectado à energia.
- Você não precisa desligar o servidor para instalar ou substituir fontes de alimentação hot swap, ventiladores hot swap ou dispositivos Universal Serial Bus (USB) hot plug. No entanto, você deve desativar o servidor antes de executar quaisquer etapas que envolvam a remoção ou instalação dos cabos adaptadores e deve desconectar a fonte de alimentação do servidor antes de executar quaisquer etapas que envolvam a remoção ou instalação de uma placa riser.
- Azul em um componente indica pontos de contato, onde você pode segurar o componente para removê-lo ou instalá-lo no servidor, abrir ou fechar uma trava etc.
- A cor laranja em um componente ou uma etiqueta laranja em um componente ou próximo a ele indica que ele pode sofrer hot swap, ou seja, se o servidor e o sistema operacional aceitarem este recurso, você poderá remover ou instalar o componente durante a execução do servidor. (A cor laranja também pode indicar pontos de toque nos componentes de hot swap). Consulte as instruções para remover ou instalar um componente de hot swap específico para obter os procedimentos adicionais que deverão ser executados antes de você remover ou instalar o componente.
- Quando tiver concluído o trabalho no servidor, reinstale todas as blindagens de segurança, proteções, etiquetas e fios de aterramento.

Diretrizes de confiabilidade do sistema

Para ajudar a assegurar resfriamento e confiabilidade adequados do sistema, certifique-se de que os requisitos a seguir sejam atendidos.

- Cada um dos compartimentos de unidade possui uma unidade ou um painel de preenchimento e uma blindagem EMC (Electromagnetic Compatibility) instalados nele.
- Cada um dos compartimentos da fonte de alimentação possui uma fonte de alimentação ou um preenchimento instalado nele.
- Se o servidor possui energia redundante, cada um dos compartimentos de fonte de alimentação tem uma fonte de alimentação instalada nele.
- Há espaço adequado ao redor do servidor para permitir que o sistema de resfriamento do servidor funcione corretamente. Deixe aproximadamente 50 mm (2,0 polegadas) de espaço aberto o redor das partes frontal e traseira do servidor. Não coloque objetos na frente dos ventiladores. Para resfriamento e corrente de ar adequados, substitua a tampa do servidor antes de ativar o servidor. Operar o servidor por períodos estendidos de tempo (mais de 30 minutos) com a tampa do servidor removida pode danificar componentes do servidor.
- Você seguiu as instruções de cabeamento que são fornecidas com os adaptadores opcionais.
- Você substituiu um ventilador com falha assim que removeu o antigo.
- Você substituiu uma unidade hot swap em até 2 minutos após a remoção.
- Você substituiu uma fonte de alimentação hot swap com falha em até 2 minutos após a remoção.
- Você não opera o servidor sem o defletor de ar instalado. Operar o servidor sem o defletor de ar pode causar o superaquecimento do microprocessador.
- O soquete de microprocessador 2 sempre contém uma tampa do soquete ou um microprocessador e o dissipador de calor.
- Você instalou os ventiladores 6 e 8 quando instalou a opção de segundo microprocessador.

Trabalhando Dentro do Servidor Ligado

Use estas informações ao trabalhar dentro do servidor com a energia ligada.

Atenção: A eletricidade estática que é liberada em componentes internos do servidor quando o servidor é ativado pode fazer com que o servidor pare, o que pode resultar na perda de dados. Para evitar esse possível problema, sempre use uma pulseira de descarga eletrostática ou outro sistema de aterramento quando for trabalhar dentro do servidor com a energia ligada.

Talvez seja necessário ter o servidor ligado enquanto a tampa estiver desligada, para examinar os LEDs do sistema de diagnósticos por light path ou substituir os componentes de hot swap. Siga estas diretrizes quando trabalhar dentro de um servidor que está ativado:

- Evite usar roupas largas no antebraço. Abotoe camisas de manga longa antes de trabalhar dentro do servidor; não use abotoaduras enquanto estiver trabalhando dentro do servidor.
- Não permita que sua gravata ou seu lenço fique pendurado dentro do servidor.
- Remova joias, como braceletes, colares, anéis e relógios de pulso folgados.
- Remova itens do bolso de sua camisa, como canetas e lápis, que poderiam cair no servidor conforme você se inclina sobre ele.
- Evite derrubar quaisquer objetos metálicos, como cliques de papel, grampos de cabelo e parafusos no servidor.

Manipulando dispositivos sensíveis à estática

Use essas informações para manipular dispositivos sensíveis à estática

Atenção: A eletricidade estática pode danificar o servidor e outros dispositivos eletrônicos. Para evitar danos, mantenha dispositivos sensíveis à estática em suas embalagens antiestáticas, até que esteja pronto para instalá-los.

Para reduzir a possibilidade de danos por descarga eletrostática, observe as precauções a seguir:

- Limite o seu movimento. O movimento pode fazer com que a eletricidade estática cresça ao seu redor.
- O uso de um sistema de aterramento é recomendado. Por exemplo, use uma pulseira antiestática, se houver uma disponível. Sempre use uma pulseira de descarga eletrostática ou outro sistema de aterramento ao trabalhar dentro do servidor com a energia ligada.
- Manuseie o dispositivo com cuidado, segurando-o pelas bordas ou por sua estrutura.
- Não toque em juntas e pinos de solda, ou em conjuntos de circuitos expostos.
- Não deixe o dispositivo onde outras pessoas possam manipulá-lo e danificá-lo.
- Enquanto o dispositivo ainda estiver em sua embalagem antiestática, encoste-o em uma superfície metálica sem pintura no lado externo do servidor por pelo menos dois segundos. Isso removerá a eletricidade estática do pacote e do seu corpo.
- Remova o dispositivo de sua embalagem e instale-o diretamente no servidor sem apoiar o dispositivo. Se for necessário colocar o dispositivo sobre qualquer superfície, coloque-o sobre a embalagem de proteção antiestática. Não coloque o dispositivo na tampa do servidor ou em uma superfície metálica.
- Tome muito cuidado ao manusear dispositivos no inverno. O aquecimento reduz a umidade interna e aumenta a eletricidade estática.

Atualizando a Configuração do Servidor

Quando o servidor é iniciado pela primeira vez após a inclusão ou remoção de um dispositivo, poderá ser exibida uma mensagem informando que a configuração foi alterada. O Setup Utility é iniciado automaticamente para que você possa salvar as novas definições de configuração.

Alguns dispositivos opcionais possuem drivers de dispositivo que devem ser instalados. Para obter informações sobre a instalação de drivers de dispositivo, consulte a documentação fornecida com cada dispositivo.

Se o servidor tiver um adaptador RAID opcional e você tiver instalado ou removido uma unidade de disco rígido, consulte a documentação fornecida com o adaptador RAID para obter informações sobre como reconfigurar as matrizes de disco.

Para obter informações sobre como configurar o controlador Gigabit Ethernet integrado, consulte "[Configurando o controlador Ethernet](#)" na página 48.

Instruções para Parceiros de Negócios

Esta seção contém informações para parceiros de negócios.

1. Depois que você confirmar que o servidor é iniciado corretamente e reconhece os dispositivos recém-instalados, e que nenhum LED de erro está aceso, execute o teste de tensão Dynamic System Analysis (DSA). Para obter informações sobre como usar o DSA, consulte "[Dynamic System Analysis](#)" na página 70.
2. Encerre e reinicie o servidor diversas vezes para assegurar que o servidor está configurado corretamente e funciona do modo certo com os dispositivos recém-instalados.
3. Salve o log do DSA como um arquivo e envie-o para a Lenovo. Para obter mais informações sobre transferência de dados e logs, consulte "[Como Enviar Dados de DSA](#)" na página 964.
4. Para enviar o servidor, recoloque-o na embalagem original e observe os procedimentos da Lenovo para remessa.

Informações de suporte para os Parceiros de Negócios estão disponíveis em <http://www.ibm.com/partnerworld>.

Enviando dados DSA à Lenovo

Você pode enviar dados DSA para a Lenovo com upload padrão, fazer upload padrão com o número de série do sistema, fazer upload seguro, e fazer upload seguro com o número de série do sistema.

Antes de enviar dados diagnósticos para a Lenovo, leia os termos de uso em <http://www.ibm.com/de/support/ecurep/terms.html>.

É possível usar qualquer um dos métodos a seguir para enviar dados diagnósticos à Lenovo:

- **Upload padrão:**

http://www.ibm.com/de/support/ecurep/send_http.html

- **Upload padrão com o número de série do sistema:**

http://www.ecurep.ibm.com/app/upload_hw

- **Upload seguro:**

http://www.ibm.com/de/support/ecurep/send_http.html#secure

- **Upload seguro com o número de série do sistema:**

https://www.ecurep.ibm.com/app/upload_hw

Devolvendo um dispositivo ou componente

Se você receber instruções para devolver um dispositivo ou componente, siga todas as instruções do pacote e utilize os materiais de embalagem para remessa que são fornecidos.

Removendo e substituindo componentes do servidor

Esta seção fornece informações para remoção e substituição de componentes no servidor.

Removendo e substituindo peças de consumo e estruturais

A substituição de peças consumíveis e estruturais é de responsabilidade do cliente. Se a Lenovo instalar uma peça de consumo ou estrutural por sua solicitação, você será cobrado pela instalação.

As figuras neste documento podem ser um pouco diferentes do seu hardware.

Removendo a Tampa

Use estas informações para remover a tampa.

Para remover a tampa do servidor, conclua as etapas a seguir:

- Etapa 1. Leia as informações de segurança que começam em ["Segurança" na página v](#) e ["Diretrizes de instalação" na página 130](#).
- Etapa 2. Desative o servidor e os dispositivos periféricos e desconecte os cabos de alimentação e todos os cabos externos, se necessário.

Nota: Se você precisar ver algum LED na placa-mãe ou no painel frontal, certifique-se de visualizar os LEDs antes de desconectar os cabos de alimentação.

- Etapa 3. Se o servidor tiver sido instalado em um rack, deslize o servidor para fora do gabinete do rack.
- Etapa 4. Lembre-se de verificar se a tampa está travada. Se estiver travada, destrave-a primeiro.

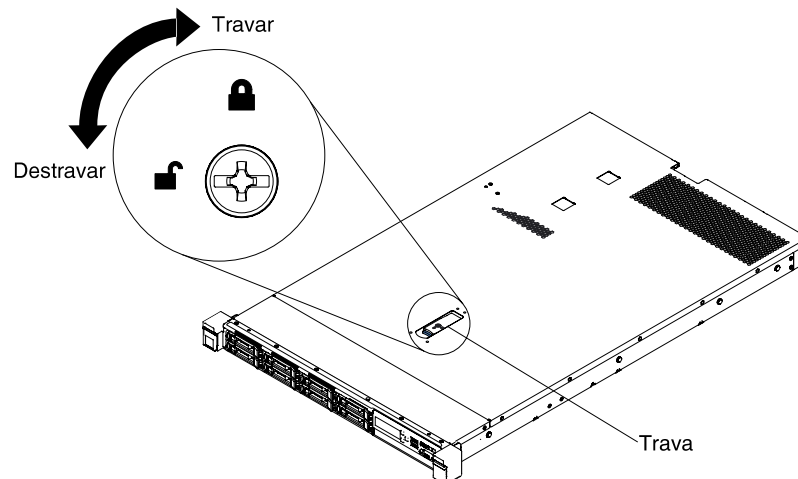


Figura 35. Destruvando a tampa

- Etapa 5. Pressione a guia azul na trava de liberação da tampa e levante a trava de liberação da tampa. Em seguida, deslize a tampa para trás.

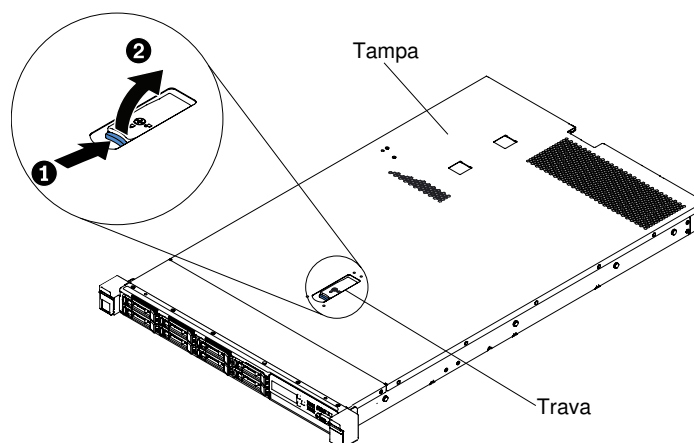


Figura 36. Remoção da tampa

Etapa 6. Levante a tampa do servidor para fora do servidor e deixe-a de lado.

Atenção: Para resfriamento e corrente de ar adequados, substitua a tampa do servidor antes de ativar o servidor.

Recolocando a tampa

Use estas informações para recolocar a tampa.

Para recolocar a tampa do servidor, conclua as seguintes etapas:

Etapa 1. Assegure-se de que todos os cabos, adaptadores e outros componentes estejam instalados e posicionados corretamente e de que você não tenha deixado ferramentas ou peças soltas dentro do servidor. Além disso, certifique-se de que todos os cabos internos estejam roteados corretamente.

Importante: Antes de arrastar a tampa para frente, assegure-se de que todas as guias na parte frontal, traseira e lateral da tampa se encaixem no chassi corretamente. Se todas as guias não se encaixarem no chassi corretamente, será muito difícil remover a tampa posteriormente.

Etapa 2. Posicione a tampa na parte superior do servidor.

Etapa 3. Deslize a tampa na direção da parte frontal do servidor.

Etapa 4. Certifique-se de que a tampa se encaixe corretamente em todas as guias de inserção no servidor.

Etapa 5. Pressione para baixo a trava azul na parte superior (no centro da parte frontal do servidor) da tampa.

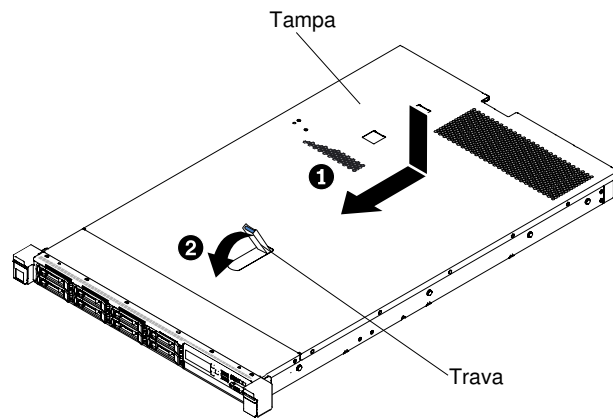


Figura 37. Instalação da tampa

Etapa 6. Se necessário, trave a tampa.

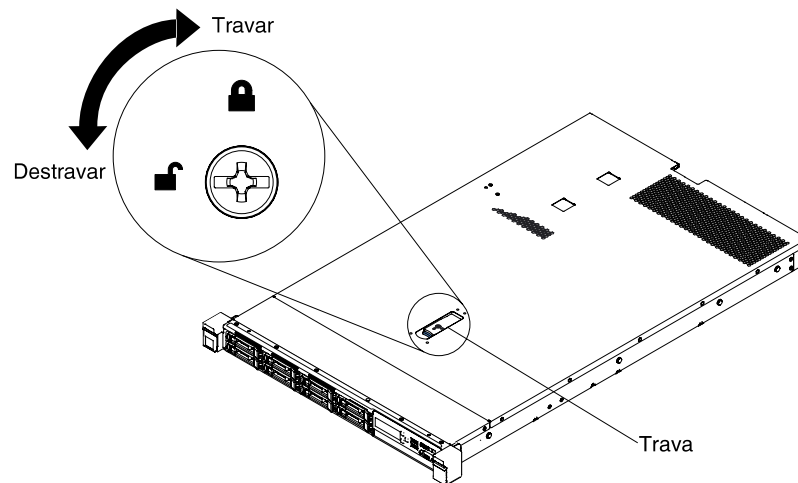


Figura 38. Travando a tampa

Etapa 7. Deslize o servidor de volta para o rack até travá-lo.

Etapa 8. Reconecte os cabos externos e os cabos de alimentação.

Removendo o defletor de ar

Use estas informações para remover o defletor de ar.

Para remover o defletor de ar, conclua as seguintes etapas:

- Etapa 1. Leia as informações de segurança que começam em ["Segurança" na página v](#) e ["Diretrizes de instalação" na página 130](#).
- Etapa 2. Desligue o servidor e os dispositivos periféricos e desconecte os cabos de energia e todos os cabos externos (consulte ["Desligando o servidor" na página 32](#)).
- Etapa 3. Remova a tampa (consulte ["Removendo a Tampa" na página 134](#)).
- Etapa 4. Segure o defletor de ar, desencaixe os pinos dos orifícios de pino; em seguida, levante o defletor de ar e separe-o.

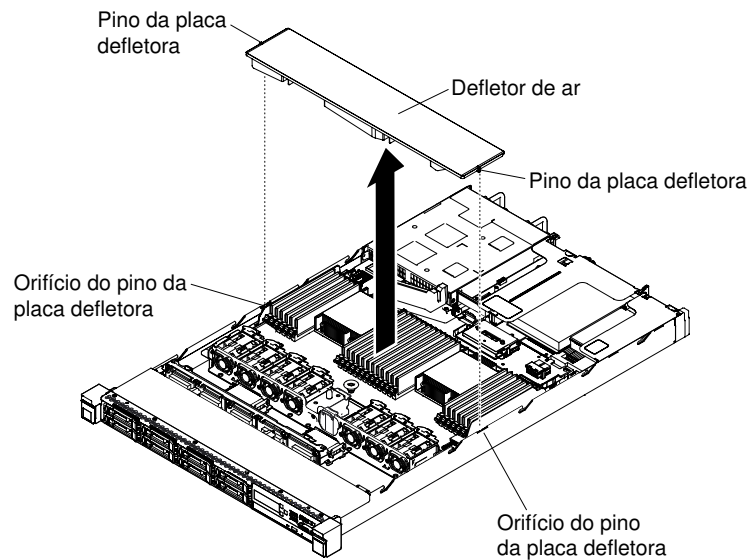


Figura 39. Remoção do defletor de ar

Atenção: Para um resfriamento e um fluxo de ar adequados, recoloca o defletor de ar antes de ligar o servidor. A operação do servidor sem o defletor de ar pode danificar componentes do servidor.

Substituindo o defletor de ar

Use estas informações para substituir o defletor de ar.

Para instalar o defletor de ar, conclua as seguintes etapas:

- Etapa 1. Leia as informações de segurança que começam em ["Segurança" na página v](#) e ["Diretrizes de instalação" na página 130](#).
- Etapa 2. Desative o servidor e os dispositivos periféricos e desconecte os cabos de alimentação e todos os cabos externos.
- Etapa 3. Remova a tampa (consulte ["Removendo a Tampa" na página 134](#)).
- Etapa 4. Alinhe os pinos do defletor de ar com os orifícios dos pinos de deflexão de ar em ambos os lados do chassi e, em seguida, baixe o defletor de ar no servidor. Pressione o defletor de ar para baixo até que esteja firmemente encaixado.

Nota: Feche o clipe de retenção em cada extremidade do conector DIMM antes de instalar o defletor de ar para obter o resfriamento adequado.

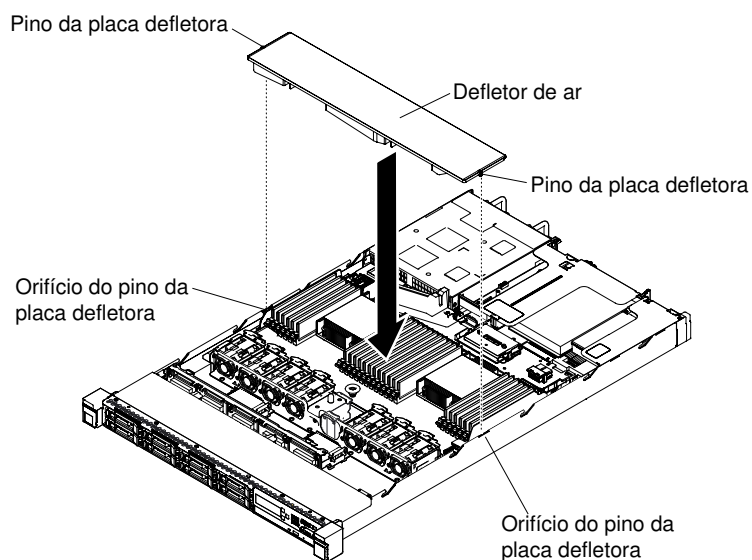


Figura 40. Instalação do defletor de ar

- Etapa 5. Reinstale a tampa (consulte ["Recolocando a tampa"](#) na página 135).
- Etapa 6. Deslize o servidor no rack.
- Etapa 7. Conecte novamente os cabos de alimentação e quaisquer cabos que tenham sido removidos.
- Etapa 8. Ligue os dispositivos periféricos e o servidor.

Removendo uma bateria do adaptador RAID ou um módulo de energia flash

Use estas informações para remover uma bateria de adaptador RAID ou módulo de energia flash instalados remotamente.

Para remover uma bateria do adaptador RAID ou um módulo de energia flash, conclua as etapas a seguir:

Nota: O modelos de servidor de unidade de disco rígido de 2,5 pol. suporta até duas baterias de adaptador RAID ou módulos de energia flash, enquanto o modelo de servidor de unidade de disco rígido de 3,5 pol. suporta apenas uma bateria de adaptador RAID ou módulo de energia flash.

- Etapa 1. Leia as informações de segurança que começam em ["Segurança"](#) na página v e ["Diretrizes de instalação"](#) na página 130.
- Etapa 2. Desligue o servidor e os dispositivos periféricos e desconecte os cabos de alimentação.
- Etapa 3. Remova a tampa (consulte ["Removendo a Tampa"](#) na página 134).
- Etapa 4. Desconecte o cabo do conector na bateria ou no módulo de energia.

Nota: O roteamento de cabo é diferente entre modelos de servidor de unidade de disco rígido de 2,5 e 3,5 pol.

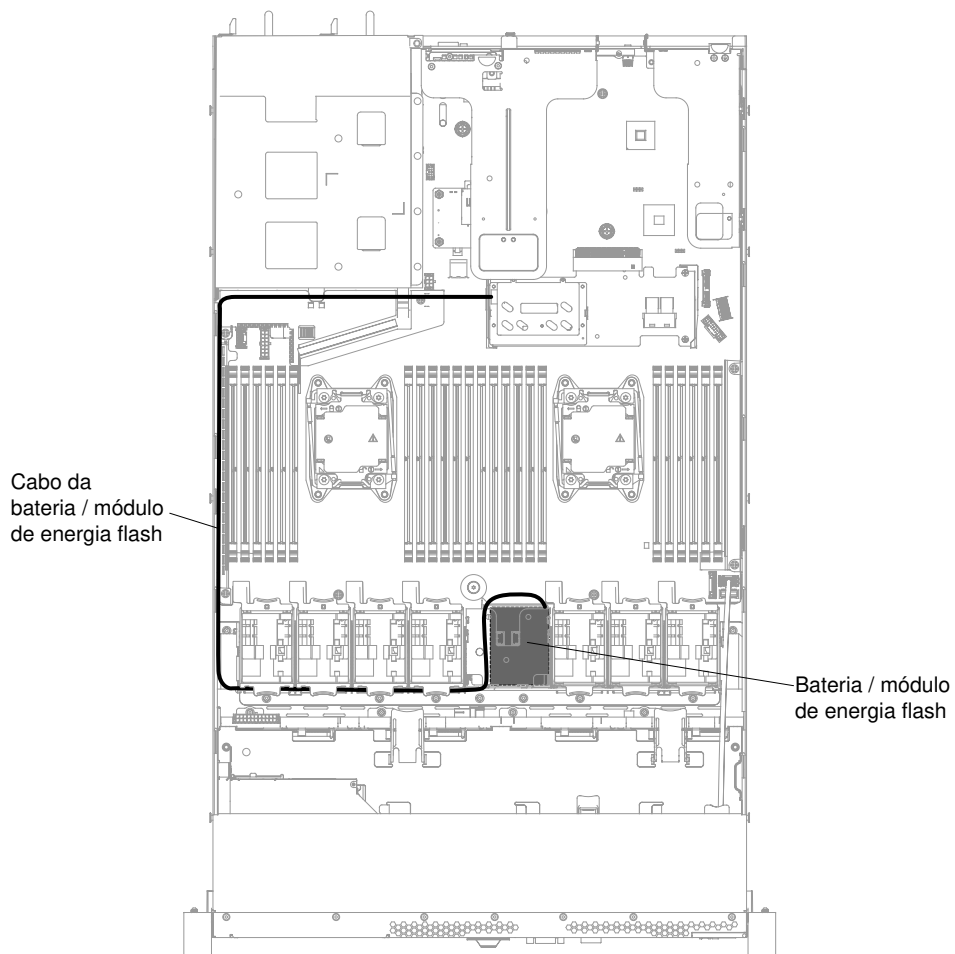


Figura 41. Bateria de adaptador RAID ou roteamento de cabo de módulo de energia flash para modelos de servidor de unidade de disco rígido de 3,5 pol.

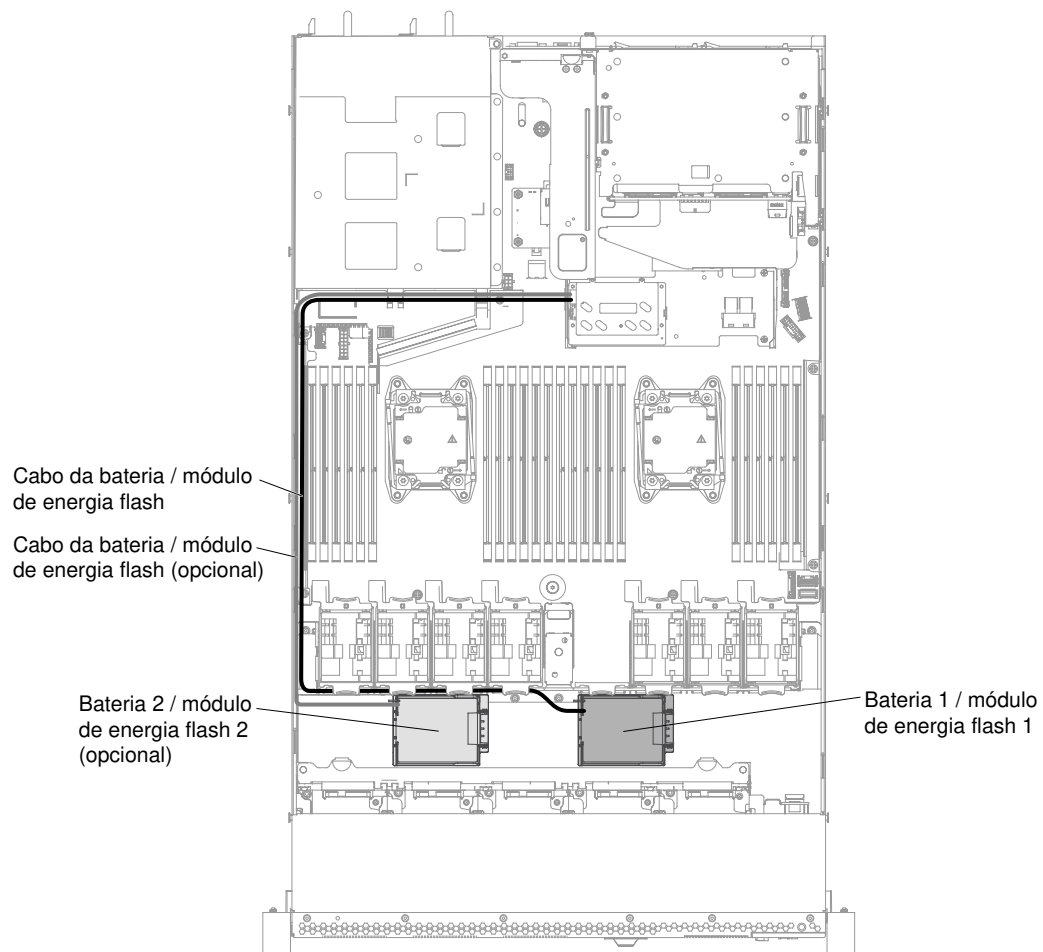


Figura 42. Bateria de adaptador RAID ou roteamento de cabo de módulo de energia flash para modelos de servidor de unidade de disco rígido de 2,5 pol.

Etapa 5. Remova a bateria de adaptador RAID ou o módulo de força do chassi.

Etapas para remover a bateria de adaptador RAID ou o módulo de energia flash para modelos de servidor de unidade de disco rígido de 2,5 polegadas

- a. Abra o clipe de retenção para remover a bateria ou o módulo de energia.

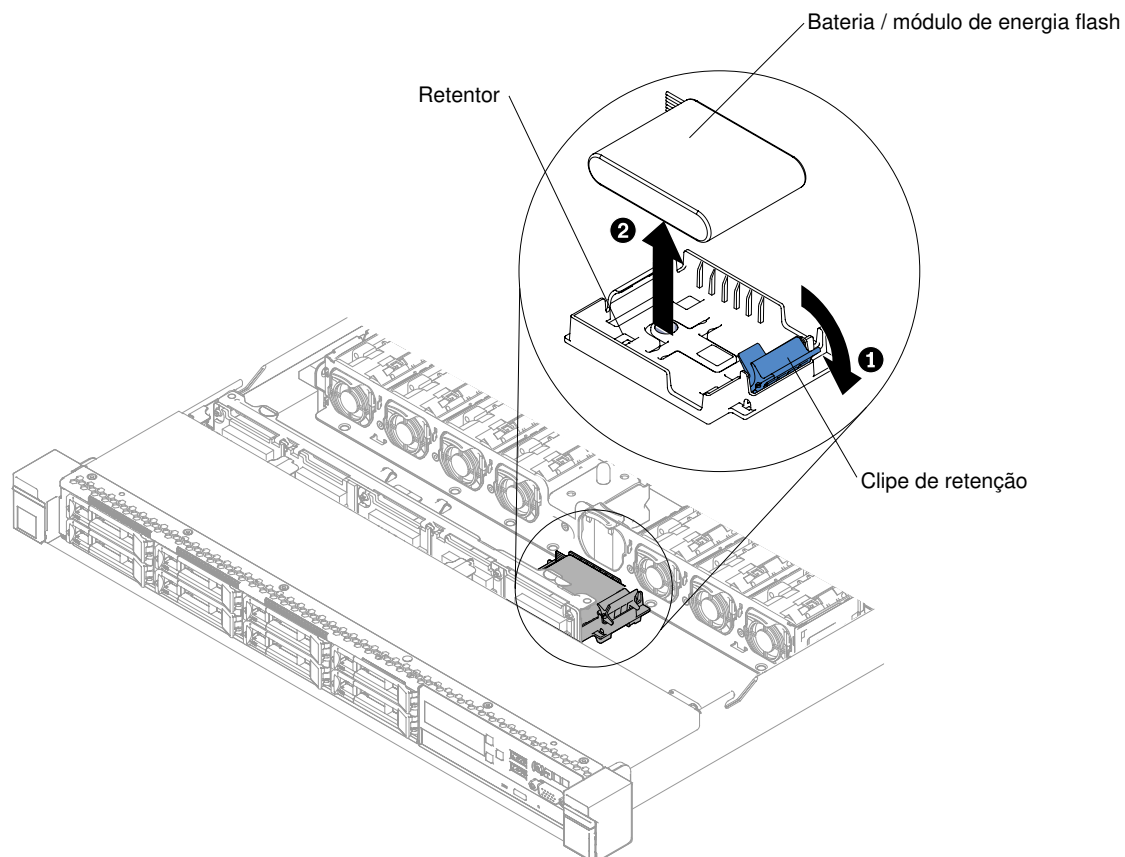


Figura 43. Remoção da bateria do adaptador RAID ou do módulo de energia flash para modelos de servidor da unidade de disco rígido de 2,5 pol.

Etapas para remover a bateria de adaptador RAID ou o módulo de energia flash para modelos de servidor de unidade de disco rígido de 3,5 polegadas

- a. Pressione as guias de liberação azuis e gire o suporte da bateria ou do módulo de energia para cima.
- b. Pressione levemente o clipe de retenção para fora para remover a bateria ou o módulo de energia.

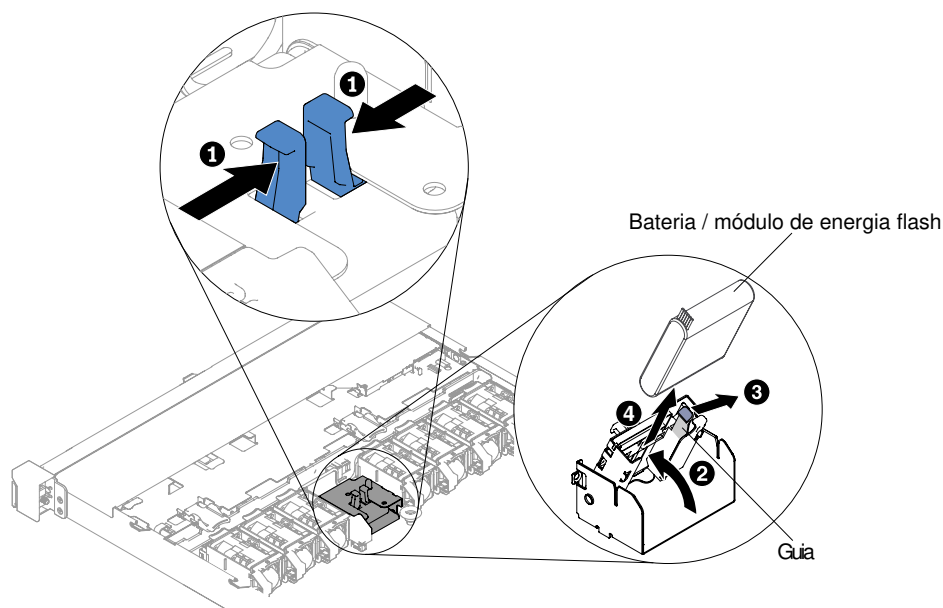


Figura 44. Remoção da bateria do adaptador RAID ou do módulo de energia flash para modelos de servidor da unidade de disco rígido de 3,5 pol.

Se for instruído a retornar o módulo de energia flash ou bateria do adaptador RAID, siga todas as instruções do pacote e use os materiais de embalagem da remessa que foram fornecidos a você.

Substituindo uma bateria do adaptador RAID ou um módulo de energia flash

Use estas informações para substituir uma bateria de adaptador RAID ou um módulo de energia flash.

Ao instalar algum adaptador RAID que seja fornecido com as baterias ou módulos de energia flash, às vezes é necessário instalar as baterias ou os módulos de energia flash em outro local no servidor para evitar que as baterias ou os módulos de energia flash sejam muito aquecidos. Dependendo do modelo do seu servidor, uma bateria ou um módulo de energia flash deve ser instalado remotamente próximo ao compartimento de unidade óptica ou ao painel traseiro.

Para instalar uma bateria do adaptador RAID no servidor, conclua as etapas a seguir:

Nota: O modelos de servidor de unidade de disco rígido de 2,5 pol. suporta até duas baterias de adaptador RAID ou módulos de energia flash, enquanto o modelo de servidor de unidade de disco rígido de 3,5 pol. suporta apenas uma bateria de adaptador RAID ou módulo de energia flash.

- Etapa 1. Leia as informações de segurança que começam em ["Segurança" na página v](#) e ["Diretrizes de instalação" na página 130](#).
- Etapa 2. Desligue o servidor e os dispositivos periféricos, e desconecte todo os cabos de alimentação e dispositivos externos.
- Etapa 3. Remova a tampa (consulte ["Removendo a Tampa" na página 134](#)).
- Etapa 4. Instale o adaptador ServeRAID na placa-mãe (consulte ["Substituindo um controlador SAS/SATA ServeRAID" na página 198](#)) ou instale o adaptador ServeRAID na placa riser e instale o conjunto da placa riser no servidor (consulte ["Substituindo um adaptador" na página 190](#) e ["Substituindo um conjunto de placa riser PCI" na página 184](#)).
- Etapa 5. Conecte uma extremidade do cabo ao módulo de memória do adaptador RAID.

Etapa 6. Rotear o cabo com o chassi.

Nota: O roteamento de cabo é diferente entre modelos de servidor de unidade de disco rígido de 2,5 e 3,5 pol.

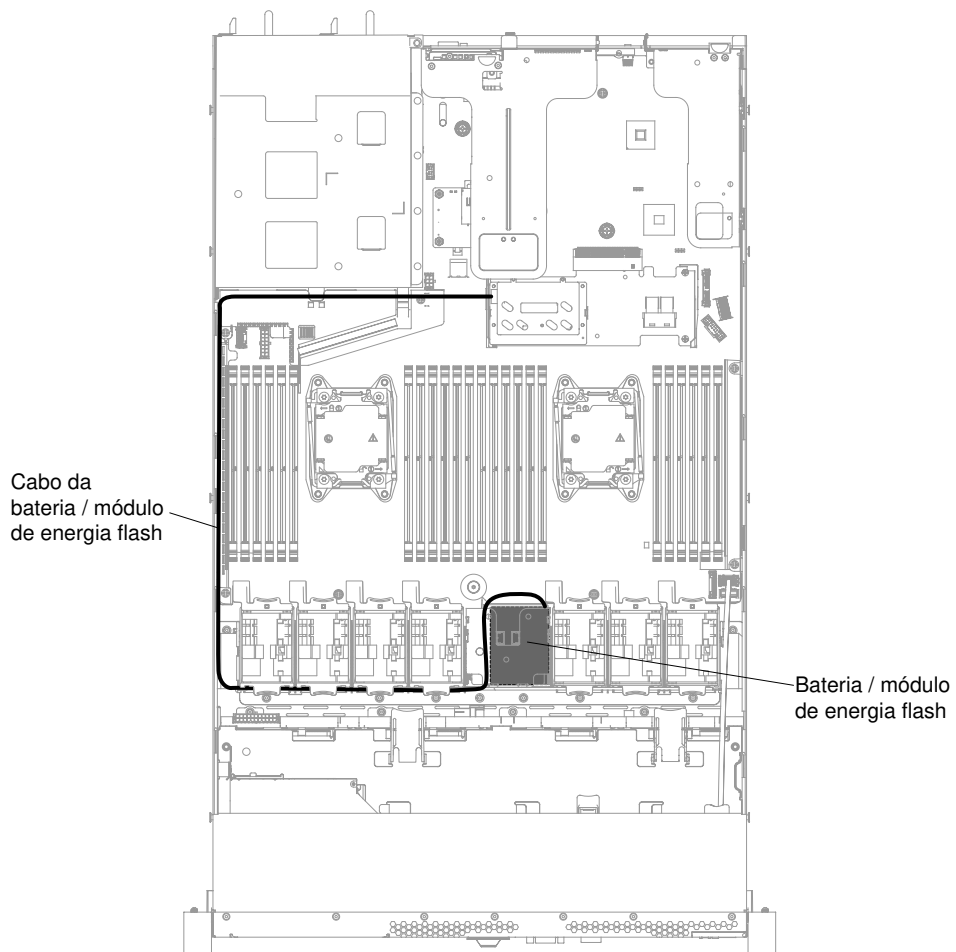


Figura 45. Bateria de adaptador RAID ou conexão de cabo de módulo de energia flash para modelos de servidor de unidade de disco rígido de 3,5 polegadas

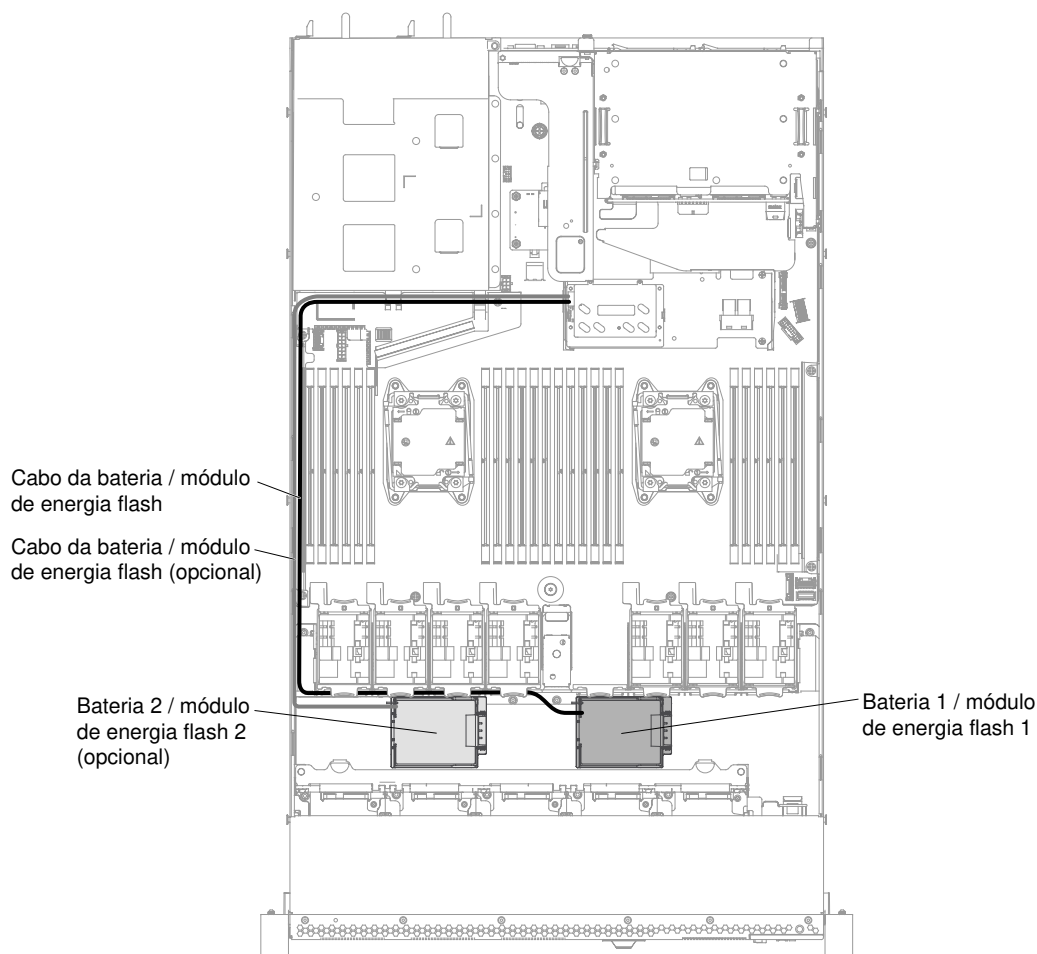


Figura 46. Bateria de adaptador RAID ou conexão de cabo de módulo de energia flash para modelos de servidor de unidade de disco rígido de 2,5 polegadas

Atenção:

- Certifique-se de que o cabo da bateria/módulo de energia flash seja roteado bem próximo do compartimento de fonte de alimentação. Caso contrário, o cabo poderá superaquecer e causar danos à placa-mãe.
- Assegure-se de que o cabo não esteja torcido e não cubra os conectores ou obstrua quaisquer componentes na placa-mãe.

Etapa 7. Remova qualquer cabo que cubra ou obstrua o portador antes de abrir o portador.

Etapa 8. Instale a bateria ou o módulo de energia flash.

Etapas para instalar a bateria de adaptador RAID ou o módulo de energia flash para modelos de servidor de unidade de disco rígido de 2,5 polegadas

- Libere o clipe de retenção na posição aberta.
- Alinhe o conector a cabo com o slot no portador. Coloque a bateria ou o módulo de energia flash no suporte e certifique-se de que o suporte encaixe a bateria ou o módulo de energia flash com segurança.

Nota: O posicionamento da bateria ou do módulo de energia flash depende do tipo da bateria ou do módulo de energia flash instalado.

- Conecte a outra extremidade do cabo na bateria ou no módulo de energia flash.

- d. Pressione para baixo o clipe de retenção até que ele se encaixe no local, para fixar a bateria ou o módulo de força flash firmemente no lugar.

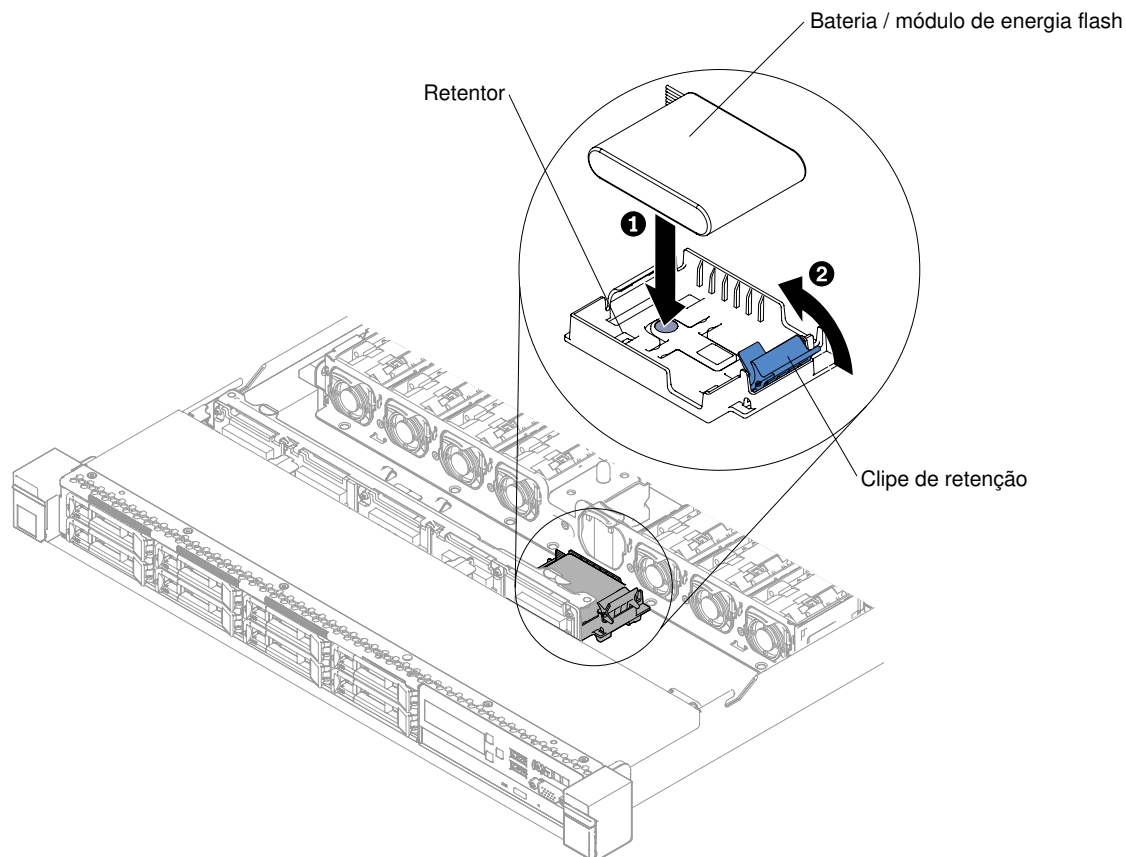


Figura 47. Instalação de bateria do adaptador RAID ou do módulo de energia flash para modelos de servidor da unidade de disco rígido de 2,5 pol.

Etapas para instalar a bateria de adaptador RAID ou o módulo de energia flash para modelos de servidor de unidade de disco rígido de 3,5 polegadas

- a. Pressione as guias de liberação azuis e levante o suporte da bateria ou do módulo de energia.
- b. Alinhe o conector a cabo com o slot no portador. Coloque a bateria ou o módulo de energia flash no suporte e certifique-se de que o suporte encaixe a bateria ou o módulo de energia flash com segurança.
- c. Conecte a outra extremidade do cabo na bateria ou no módulo de energia flash.
- d. Pressione as guias de liberação azuis e abaixe o suporte da bateria ou do módulo de energia no chassis.

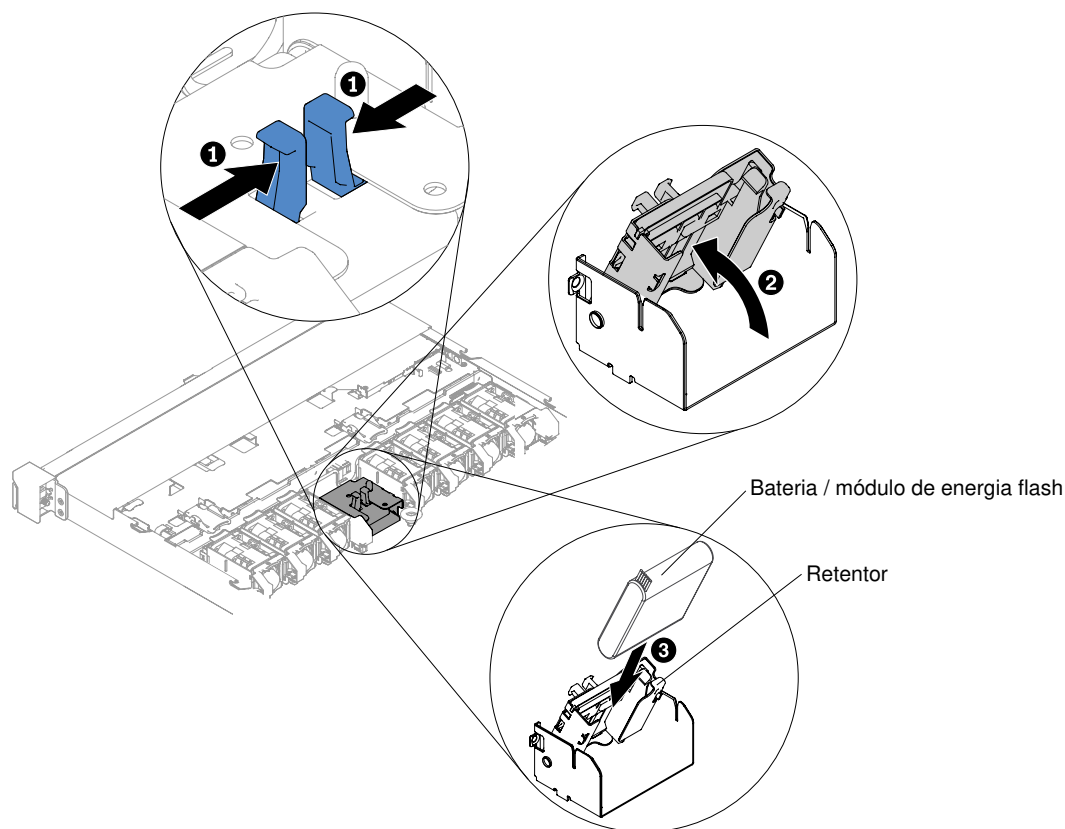


Figura 48. Instalação de bateria de adaptador RAID ou módulo de energia flash para modelos de servidor da unidade de disco rígido de 3,5 pol.

Etapa 9. Reinstale a tampa (consulte ["Recolocando a tampa"](#) na página 135).

Etapa 10. Deslize o servidor no rack.

Etapa 11. Reconecte os cabos de alimentação e todos os cabos externos e ligue o servidor e os dispositivos periféricos.

Removendo um suporte de bateria do adaptador RAID ou de módulo de energia flash

Use estas informações para remover um portador de bateria do adaptador RAID ou de módulo de energia flash.

Para remover um portador de bateria do adaptador RAID ou de módulo de energia flash, conclua as etapas a seguir:

Nota: As etapas a seguir só se aplicam aos modelos de servidor de unidade de disco rígido de 2,5 polegadas. A bateria de adaptador RAID ou o suporte do módulo de energia flash não pode ser removido para modelos de servidor de unidade de disco rígido de 3,5 pol.

Etapa 1. Leia as informações de segurança que começam em ["Segurança"](#) na página v e ["Diretrizes de instalação"](#) na página 130.

Etapa 2. Desligue o servidor e os dispositivos periféricos e desconecte todos os cabos de alimentação; em seguida, remova a tampa (consulte ["Removendo a Tampa"](#) na página 134).

Etapa 3. Remova a bateria de adaptador RAID ou o módulo de força flash (consulte ["Removendo uma bateria do adaptador RAID ou um módulo de energia flash"](#) na página 138).

Etapa 4. Para remover o suporte, pressione a aba de liberação azul e deslize-o para longe do chassis.

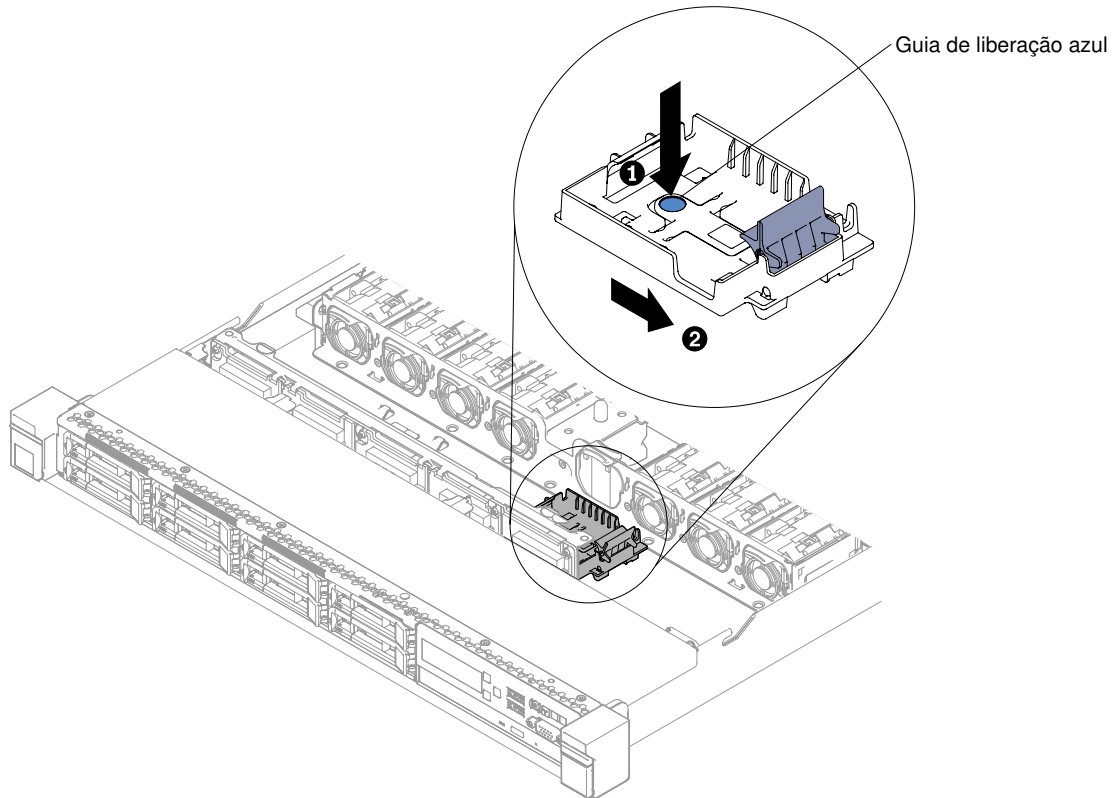


Figura 49. Removendo o retentor do módulo de energia flash ou a bateria do adaptador RAID

Se você for instruído a devolver o portador da bateria de adaptador RAID ou do módulo de energia flash, siga todas as instruções de pacote e use os materiais de embalagem para remessa fornecida a você.

Substituindo um suporte de bateria de adaptador RAID ou de módulo de energia flash

Use estas informações para substituir um portador de bateria de adaptador RAID ou um módulo de energia flash.

Para instalar um portador de bateria do adaptador RAID ou de módulo de energia flash, conclua as etapas a seguir:

Nota: As etapas a seguir só se aplicam aos modelos de servidor de unidade de disco rígido de 2,5 polegadas. A bateria de adaptador RAID ou o suporte do módulo de energia flash não pode ser removido para modelos de servidor de unidade de disco rígido de 3,5 pol.

- Etapa 1. Leia as informações de segurança que começam em ["Segurança" na página v](#) e ["Diretrizes de instalação" na página 130](#).
- Etapa 2. Desligue o servidor e os dispositivos periféricos e desconecte todos os cabos de alimentação e dispositivos externos e, em seguida, remova a tampa (consulte ["Removendo a Tampa" na página 134](#)).
- Etapa 3. Deslize a bandeja até que ela se encaixe no chassis.

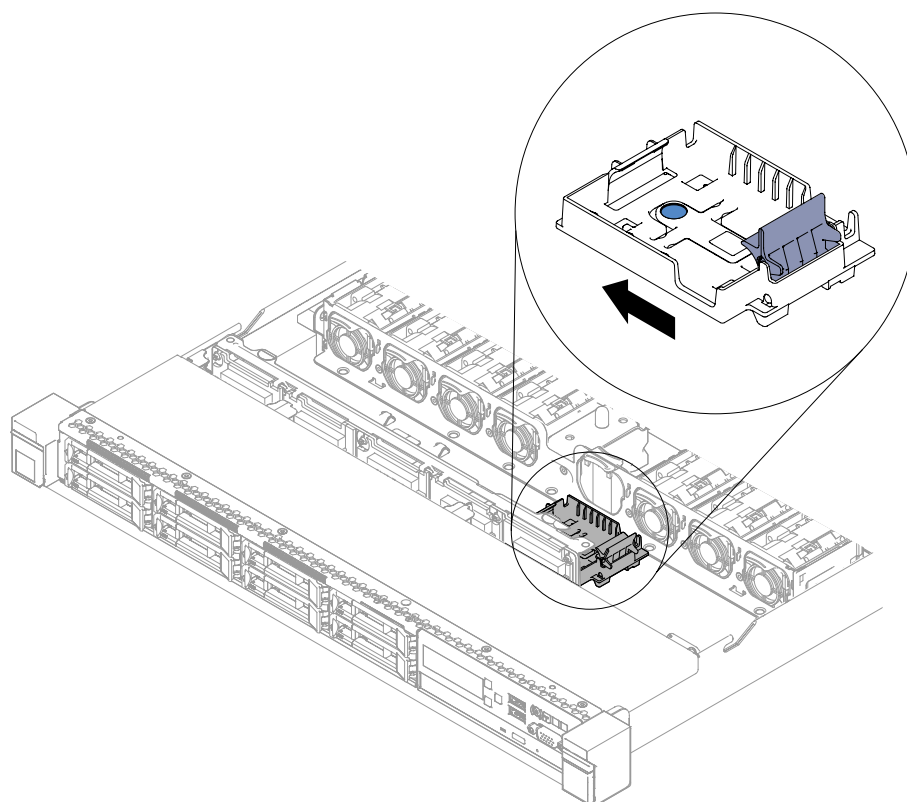


Figura 50. Instalando o retentor de bateria do adaptador RAID ou de módulo de energia flash

- Etapa 4. Reinstale a tampa (consulte ["Recolocando a tampa"](#) na página 135).
- Etapa 5. Deslize o servidor no rack.
- Etapa 6. Reconecte os cabos de alimentação e todos os cabos externos e ligue o servidor e os dispositivos periféricos.

Removendo o suporte EIA

Use estas informações para remover o suporte EIA.

Para remover o suporte EIA, conclua as etapas a seguir:

- Etapa 1. Leia as informações de segurança que começam em ["Segurança"](#) na página v e ["Diretrizes de instalação"](#) na página 130.
- Etapa 2. Se necessário, desligue o servidor e os dispositivos periféricos e desconecte os cabos de alimentação e todos os cabos externos.
- Etapa 3. Se o servidor tiver sido instalado em um rack, deslize o servidor para fora do gabinete do rack.
- Etapa 4. Remova os parafusos do suporte de EIA.

Nota: Use a chave de fenda torx T8 para remover os parafusos.

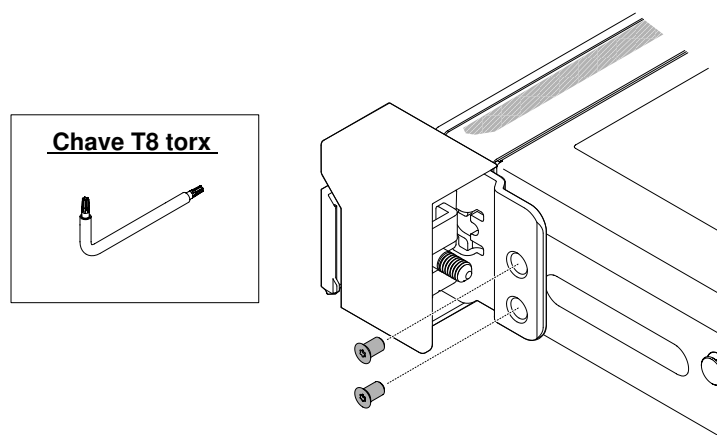


Figura 51. Remoção do parafuso

Etapa 5. Deslize o suporte EIA para a direita e remova-o do chassis.

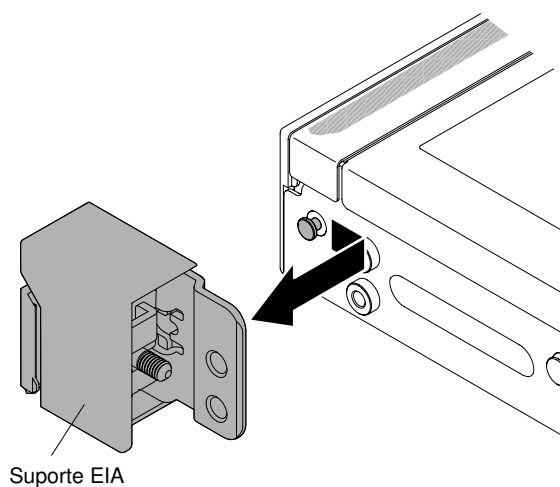


Figura 52. Remoção do suporte EIA

Substituindo o suporte EIA

Use estas informações para substituir o suporte EIA.

Para substituir o suporte do EIA, conclua as seguintes etapas:

- Etapa 1. Leia as informações de segurança que começam em ["Segurança" na página v](#) e ["Diretrizes de instalação" na página 130](#).
- Etapa 2. Alinhe o suporte do EIA com o pino no chassis e, em seguida, pressione o suporte no chassis e deslize-o levemente para a esquerda.

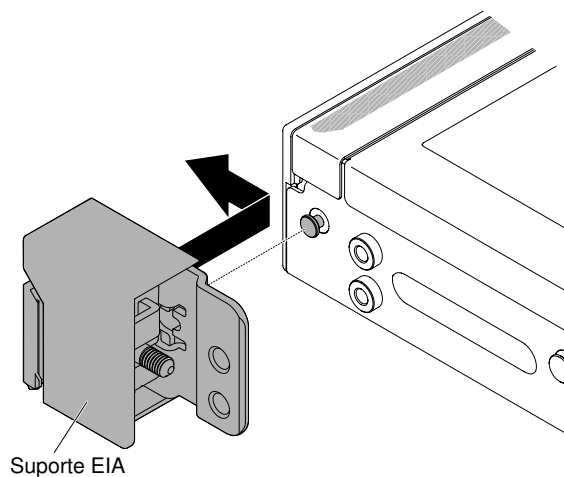


Figura 53. Instalação do suporte do EIA

Etapa 3. Coloque os parafusos para prender o suporte do EIA no chassi.

Nota: Use a chave de fenda torx T8 para colocar os parafusos.

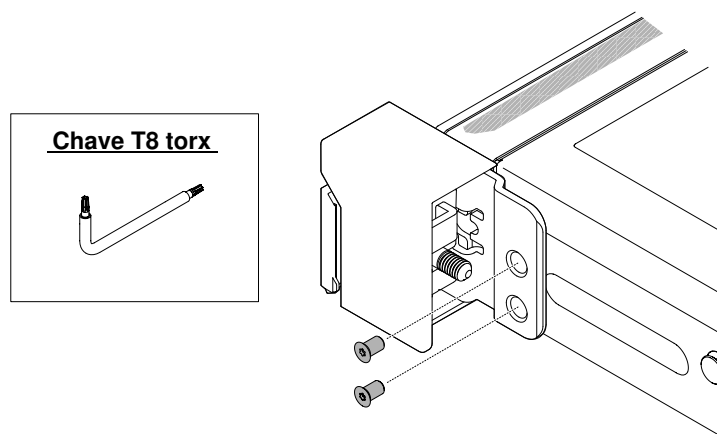


Figura 54. Instalação do parafuso

Etapa 4. Deslize o servidor de volta para o rack até travá-lo.

Etapa 5. Reconecte os cabos externos e os cabos de alimentação, se necessário.

Removendo e substituindo CRUs da camada 1

A substituição de CRUs na Camada 1 é sua responsabilidade. Se a Lenovo instalar uma CRU Nível 1 a seu pedido, você será cobrado pela instalação.

As figuras neste documento podem ser um pouco diferentes do seu hardware.

Removendo Unidades de Disco Rígido Hot-swap

Use estas informações para remover unidades de disco rígido hot swap.

Atenção:

- Para evitar danos nos conectores da unidade de disco rígido, certifique-se de que a tampa do servidor esteja no lugar e totalmente fechada sempre que instalar ou remover uma unidade de disco rígido.
- Para certificar-se de que haja resfriamento adequado do sistema, não opere o servidor por mais de 2 minutos sem uma unidade de disco rígido ou um painel de preenchimento instalado em cada compartimento.
- Antes de fazer mudanças nas unidades de disco, nos controladores de unidades de disco (incluindo controladores integrados na placa-mãe), nos painéis traseiros de unidades de disco ou nos cabos de unidades de disco, faça backup de todos os dados importantes armazenados nos discos rígidos.
- Antes de remover algum componente de uma matriz RAID, faça backup de todas as informações de configuração do RAID.

Para remover uma unidade de disco rígido hot swap, conclua as seguintes etapas:

Etapa 1. Leia as informações de segurança que começam em "[Segurança](#)" na página v e "[Diretrizes de instalação](#)" na página 130.

Etapa 2. Certifique-se de salvar os dados de sua unidade, principalmente se ela fizer parte da matriz RAID, antes de removê-la do servidor.

Etapa 3. Deslize a trava de liberação (laranja) suavemente para a esquerda para destravar a alça da unidade.

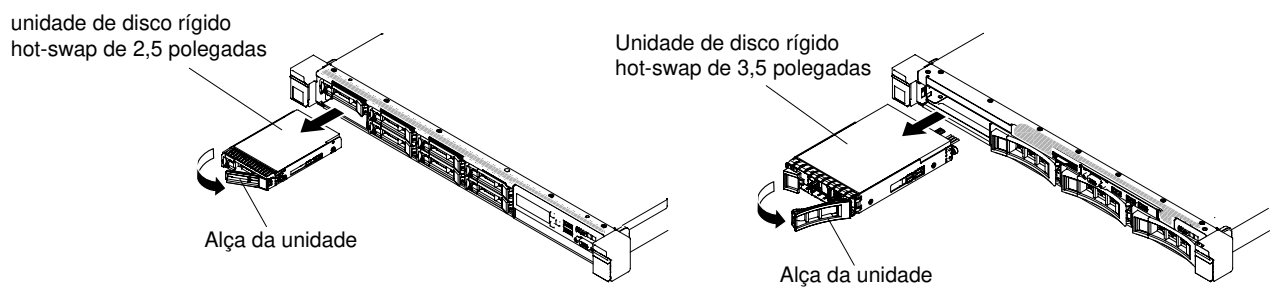


Figura 55. Remoção de Unidades de Disco Rígido Hot-swap

Etapa 4. Segure a alça e deslize a unidade para fora do compartimento de unidade.

Etapa 5. Reinstale o painel de preenchimento do compartimento de unidade.

Etapa 6. Se você for instruído a devolver o conjunto da unidade, siga todas as instruções do pacote e use os materiais de embalagem do envio que foram fornecidos a você.

Substituindo unidades de disco rígido hot swap

Use estas informações para substituir unidades de disco rígido hot swap.

As notas a seguir descrevem o tipo de unidades de disco rígido aceitas pelo servidor e outras informações que devem ser consideradas ao instalar uma unidade de disco rígido. Para obter uma lista de unidades de disco rígido aceitas, consulte <http://www.lenovo.com/serverproven/>.

- Localize a documentação fornecida com a unidade de disco rígido e siga as instruções além das instruções contidas neste capítulo.
- Certifique-se de ter todos os cabos e outros equipamentos especificados na documentação fornecida com a unidade.
- Selecione o compartimento no qual deseja instalar a unidade.

- Verifique as instruções fornecidas com a unidade para determinar se você precisa configurar algum comutador ou jumper na unidade. Se estiver instalando uma unidade de disco rígido SAS ou SATA, certifique-se de configurar o ID SAS ou SATA para esse dispositivo.
- Os modelos de servidor hot swap aceitam até doze unidades de disco rígido SAS ou SATA hot swap de 2,5 polegadas ou quatro de 3,5 polegadas.
- A integridade da Interferência Eletromagnética (EMI) e o resfriamento do servidor são protegidos com todos os compartimentos e slots PCI e PCI Express cobertos ou ocupados. Ao instalar uma unidade, PCI ou adaptador PCI Express, guarde a blindagem EMC e o painel de preenchimento ou a tampa do slot do adaptador PCI ou PCI Express no caso de remover posteriormente o dispositivo.
- Para obter uma lista completa de dispositivos opcionais aceitos para o servidor, consulte <http://www.lenovo.com/serverproven/>.

Para instalar uma unidade de disco rígido hot swap SAS ou SATA, conclua as etapas a seguir:

Nota: Se tiver apenas uma unidade de disco rígido, você deve instalá-la no compartimento 0 (superior esquerdo).

- Etapa 1. Leia as informações de segurança que começam em "[Segurança](#)" na página v e "[Diretrizes de instalação](#)" na página 130.
- Etapa 2. Remova o painel de preenchimento do compartimento de unidade vazio. Guarde o painel de preenchimento em um local seguro.
- Etapa 3. Encoste a embalagem antiestática que contém a unidade em qualquer superfície metálica não pintada no servidor; em seguida, remova a unidade da embalagem e coloque-a em uma superfície antiestática.
- Etapa 4. Instale a unidade de disco rígido no compartimento de unidade:
 - a. Certifique-se de que a alça da bandeja esteja na posição aberta (destravada).
 - b. Alinhe a unidade com os trilhos da guia no compartimento.

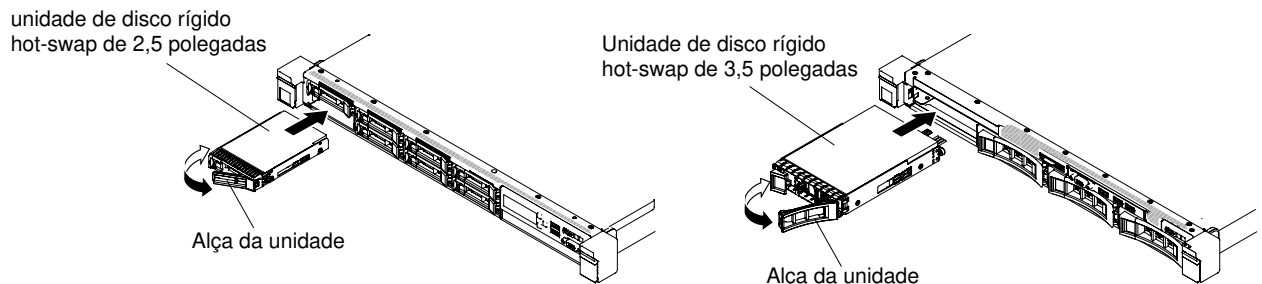


Figura 56. Instalação da unidade de disco rígido hot swap

- c. Empurre gentilmente a unidade no compartimento até a unidade parar.
- d. Gire a alça da bandeja para a posição fechada (bloqueada).
- e. Confira o LED de status da unidade de disco rígido, para verificar se a unidade de disco rígido está operando corretamente. Se o LED amarelo de status da unidade de disco rígido de uma unidade estiver continuamente aceso, esta unidade está com falha e deve ser substituída. Se o LED verde de atividade da unidade de disco rígido estiver piscando, a unidade está sendo acessada.

Nota: Se o servidor estiver configurado para operação RAID usando um adaptador ServeRAID, talvez seja necessário reconfigurar as matrizes de discos depois de instalar unidades de disco rígido. Consulte a documentação do adaptador ServeRAID para obter

informações adicionais sobre a operação RAID e instruções completas para usar o adaptador ServeRAID.

Etapa 5. Se estiver instalando unidades de disco rígido hot swap adicionais, faça isso agora.

Etapa 6. Ligue os dispositivos periféricos e o servidor.

Removendo Unidades de Disco Rígido Simple-swap

Use estas informações para remover unidades de disco rígido simple-swap.

Você deve desativar o servidor antes de remover unidades simple-swap do servidor. Para remover uma unidade de disco rígido SATA simple-swap, conclua as etapas a seguir:

Atenção:

- Para evitar danos nos conectores da unidade de disco rígido, certifique-se de que a tampa do servidor esteja no lugar e totalmente fechada sempre que instalar ou remover uma unidade de disco rígido.
- Para certificar-se de que haja resfriamento adequado do sistema, não opere o servidor por mais de 2 minutos sem uma unidade de disco rígido ou um painel de preenchimento instalado em cada compartimento.

Etapa 1. Leia as informações de segurança que começam em "[Segurança](#)" na página v e "[Diretrizes de instalação](#)" na página 130.

Etapa 2. Desative o servidor e os dispositivos periféricos e desconecte os cabos de alimentação e todos os cabos externos.

Etapa 3. Arraste a trava de liberação azul para a direita com um dedo (para liberar a unidade) enquanto usa o outro dedo para segurar a alça da unidade preta e retire a unidade de disco rígido para fora do compartimento de unidade.

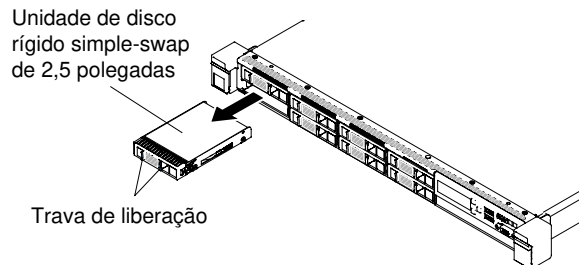


Figura 57. Remoção de unidade de disco rígido simple-swap de 2,5 polegadas

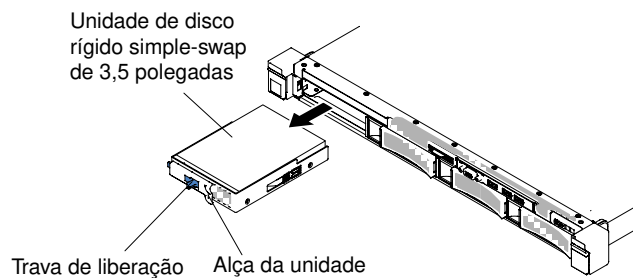


Figura 58. Remoção de unidade de disco rígido simple-swap de 3,5 polegadas

Etapa 4. Reinstale o painel de preenchimento do compartimento de unidade que foi removido anteriormente.

Etapa 5. Se você for instruído a devolver o conjunto da unidade, siga todas as instruções do pacote e use os materiais de embalagem do envio que foram fornecidos a você.

Substituindo Unidades de Disco Rígido Simple-swap

Use estas informações para substituir unidades de disco rígido simple-swap.

Desligue o servidor antes de instalar nele as unidades simple swap. Antes de instalar uma unidade de disco rígido SATA simple-swap, leia as informações a seguir. Para obter uma lista de unidades de disco rígido suportadas, consulte <http://www.lenovo.com/serverproven/>.

- Localize a documentação fornecida com a unidade de disco rígido e siga as instruções além das instruções contidas neste capítulo.
- Certifique-se de ter todos os cabos e outros equipamentos especificados na documentação fornecida com a unidade.
- Selecione o compartimento no qual deseja instalar a unidade.
- Verifique as instruções fornecidas com a unidade para determinar se você precisa configurar algum comutador ou jumper na unidade. Se estiver instalando um dispositivo SATA, certifique-se de configurar o ID SATA desse dispositivo.
- É possível instalar até quatro unidades de disco rígido SATA de hot swap de 3,5 pol. no servidor. Não instale unidades hot swap em um modelo de servidor de simple-swap, elas não são aceitas.
- É possível instalar até oito unidades de disco rígido SATA de simple-swap de 2,5 pol. no servidor. Não instale unidades hot swap em um modelo de servidor de simple-swap, elas não são aceitas.
- Os modelos de servidor simple-swap estão disponíveis apenas em configurações não RAID.
- A integridade da Interferência Eletromagnética (EMI) e o resfriamento do servidor são protegidos com todos os compartimentos e slots PCI e PCI Express cobertos ou ocupados. Ao instalar uma unidade, PCI ou adaptador PCI Express, guarde a blindagem EMC e o painel de preenchimento ou a tampa do slot do adaptador PCI ou PCI Express no caso de remover posteriormente o dispositivo.

Para instalar uma unidade de disco rígido simple-swap, conclua as etapas a seguir:

Etapa 1. Leia as informações de segurança que começam em "[Segurança](#)" na página v e "[Diretrizes de instalação](#)" na página 130.

Etapa 2. Desative o servidor e os dispositivos periféricos e desconecte os cabos de alimentação e todos os cabos externos.

Etapa 3. Remova o painel de preenchimento do compartimento de unidade vazio.

Etapa 4. Encoste a embalagem antiestática que contém a unidade em qualquer superfície metálica não pintada no servidor; em seguida, remova a unidade da embalagem e coloque-a em uma superfície antiestática.

Etapa 5. Instale a unidade de disco rígido no compartimento de unidade:

- a. Segure a alavanca da unidade preta e deslize a trava de liberação azul para a direita e alinhe o conjunto da unidade com os trilhos da guia no compartimento.

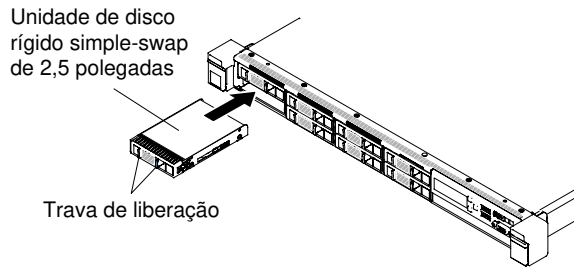


Figura 59. Instalação da unidade de disco rígido simple-swap de 2,5 polegadas

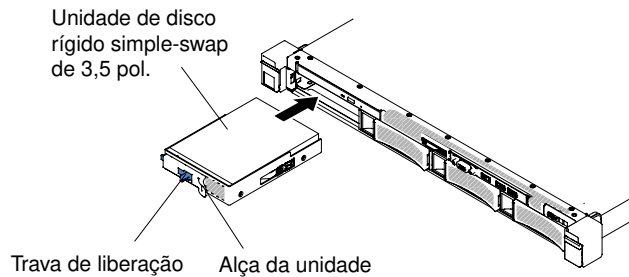


Figura 60. Instalação da unidade de disco rígido simple-swap de 3,5 polegadas

- b. Empurre gentilmente a unidade no compartimento até a unidade parar.

Etapa 6. Reinstale o painel de preenchimento do compartimento de unidade que foi removido anteriormente.

Etapa 7. Se estiver instalando unidades de disco rígido de simple-swap adicionais, faça isso agora.

Etapa 8. Ligue os dispositivos periféricos e o servidor.

Removendo o kit de unidade traseira hot swap de 2,5 polegadas

Use estas informações para remover o kit de unidades traseiras hot swap de 2,5 polegadas

Para remover o kit de unidades traseiras hot swap de 2,5 polegadas, conclua etapas a seguir:

Etapa 1. Leia as informações de segurança que começam em ["Segurança" na página v](#) e ["Diretrizes de instalação" na página 130](#).

Etapa 2. Desative o servidor e os dispositivos periféricos e desconecte os cabos de alimentação.

Etapa 3. Remova a tampa (consulte ["Removendo a Tampa" na página 134](#)).

Etapa 4. Desconecte o HD mini-SAS (12 Gb) e os cabos de alimentação do painel traseiro da unidade hot swap de 2,5 polegadas e do conector de alimentação.

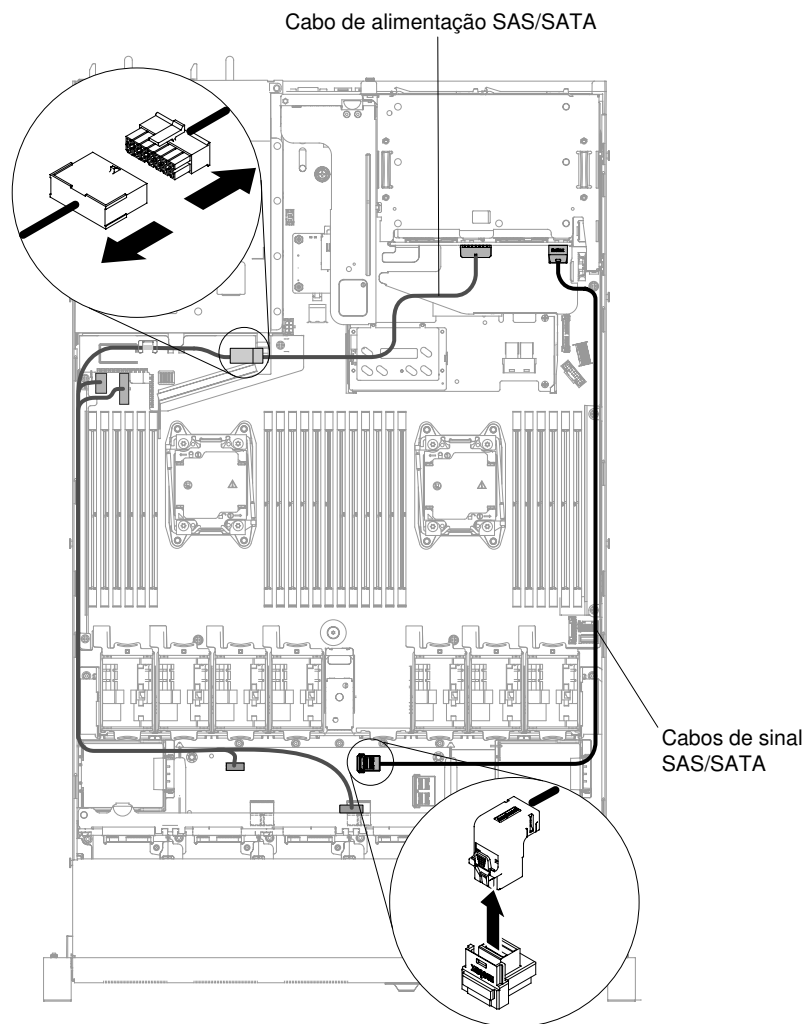


Figura 61. Desconexão do HD mini-SAS (12Gb) e de cabo de alimentação

Etapa 5. Levante o ducto de ar e desconecte o HD mini-SAS (12Gb) e os cabos de alimentação da placa traseira hot swap traseira.

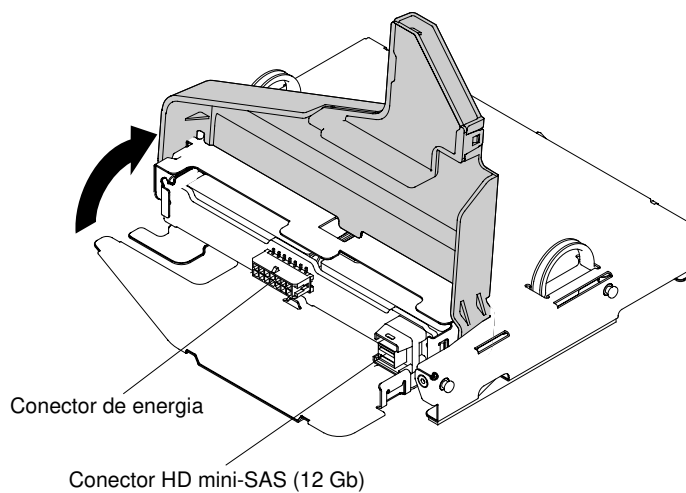


Figura 62. HD mini-SAS (12Gb) e local do conector do cabo de alimentação na placa traseira

Etapa 6. Solte o parafuso localizado na parte posterior do chassi.

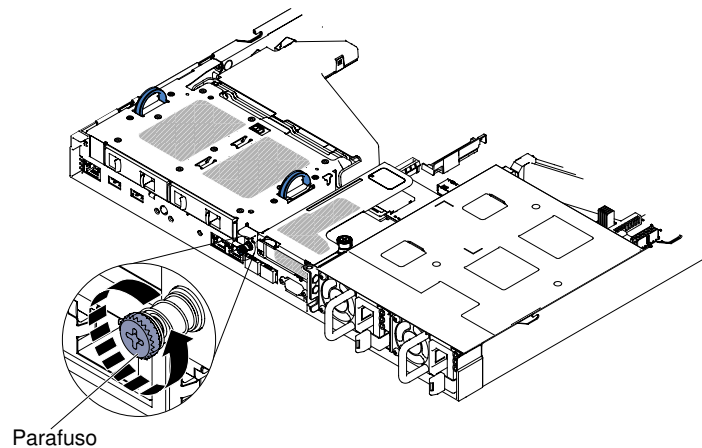


Figura 63. Local do parafuso

Etapa 7. Remova primeiro o conjunto da placa riser PCI 3 se estiver instalado na placa-mãe (consulte "[Removendo o conjunto da placa riser PCI](#)" na página 182). Em seguida, segure as duas alças localizadas nos lados do kit de unidades traseiras hot swap de 2,5 polegadas e abaixe lentamente o kit para fora do chassi.

Atenção: Sempre siga a sequência de instalação nesta etapa. Caso contrário, poderão ocorrer danos no kit de unidades traseiras hot swap de 2,5 polegadas.

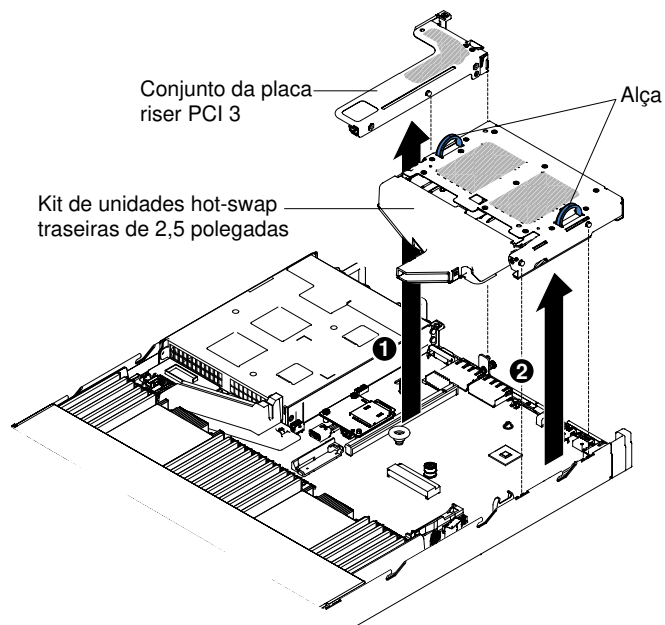


Figura 64. Remoção do kit de unidades traseiras hot swap de 2,5 polegadas

Etapa 8. Se tiver recebido orientação para devolver o kit de unidades traseiras hot swap de 2,5 polegadas, siga todas as instruções de pacote e use qualquer material de embalagem para remessa que tenha sido fornecido.

Substituindo o kit de unidade traseira hot swap de 2,5 polegadas

Use estas informações para substituir o kit de unidades hot swap traseiras de 2,5 polegadas

Para substituir o kit de unidades traseiras hot swap de 2,5 polegadas, conclua etapas a seguir:

- Etapa 1. Leia as informações de segurança que começam em "[Segurança](#)" na página v e "[Diretrizes de instalação](#)" na página 130.
- Etapa 2. Desative o servidor e os dispositivos periféricos e desconecte os cabos de alimentação.
- Etapa 3. Remova a tampa (consulte "[Removendo a Tampa](#)" na página 134).
- Etapa 4. Se o conjunto de placa riser PCI 3 precisar ser instalado (consulte "[Substituindo um conjunto de placa riser PCI](#)" na página 184), lembre-se de primeiro instalar o kit de unidades traseiras hot swap de 2,5 polegadas. Instale o kit segurando as duas alças localizadas nos lados do kit abaixo lentamente o kit no chassi. Certifique-se de que os dois pinos de alinhamento se encaixem nos dois orifícios no lado do chassi.

Atenção: Sempre siga a sequência de instalação nesta etapa. Caso contrário, poderão ocorrer danos no kit de unidades traseiras hot swap de 2,5 polegadas.

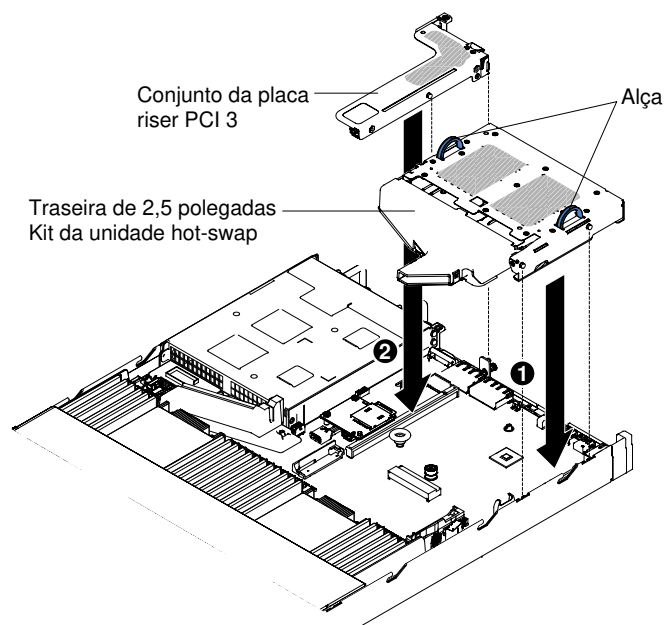


Figura 65. Instalação do kit de unidades traseiras hot swap de 2,5 polegadas

- Etapa 5. Aperte o parafuso para fixar o kit de unidade de disco rígido traseiro no chassi.

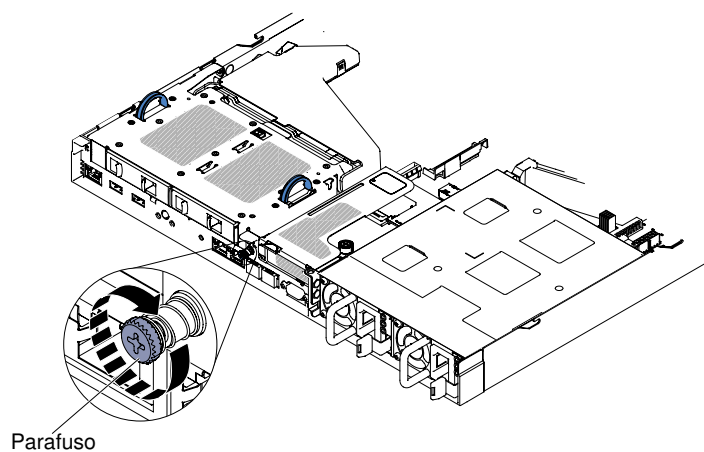


Figura 66. Local do parafuso

Etapa 6. Levante o duto de ar e conecte o HD mini-SAS (12 Gb) e os cabos de alimentação na placa traseira hot swap traseira.

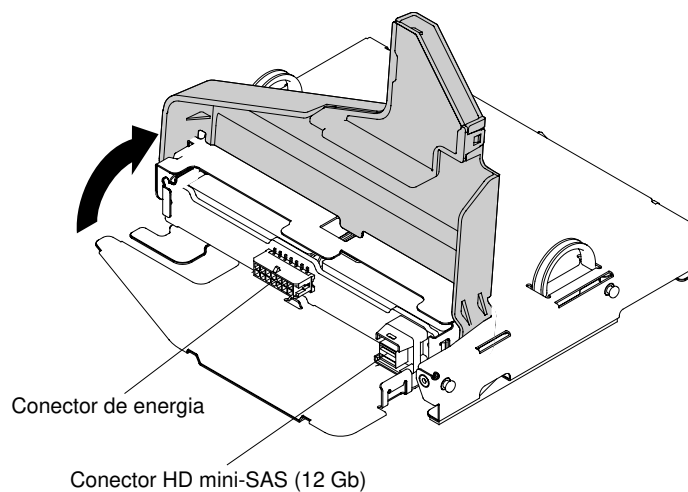


Figura 67. HD mini-SAS (12Gb) e local do conector de cabo de alimentação na placa traseira

Etapa 7. Conecte a outra extremidade do HD mini-SAS (12 Gb) e os cabos de alimentação ao painel traseiro da unidade hot swap de 2,5 polegadas e ao conector de alimentação.

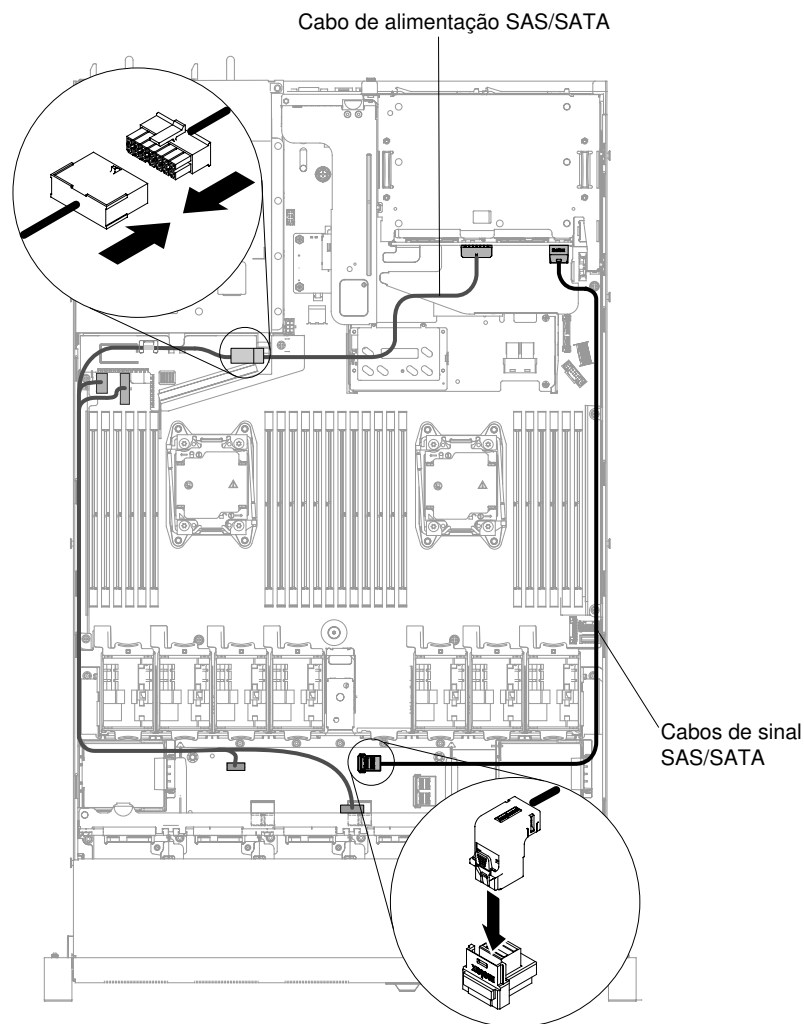


Figura 68. HD mini-SAS (12Gb) e roteamento de cabo de alimentação

Etapa 8. Reinstale a tampa (consulte ["Recolocando a tampa"](#) na página 135).

Etapa 9. Deslize o servidor no rack.

Etapa 10. Conecte novamente os cabos de alimentação e quaisquer cabos que tenham sido removidos.

Etapa 11. Ligue os dispositivos periféricos e o servidor.

Removendo a unidade DVD

Use estas informações para remover a unidade de DVD.

Para remover uma unidade de DVD, conclua as etapas a seguir:

Nota: A unidade de DVD está disponível em alguns modelos.

Etapa 1. Leia as informações de segurança que começam em ["Segurança"](#) na página v e ["Diretrizes de instalação"](#) na página 130.

Etapa 2. Desligue o servidor e os dispositivos periféricos e desconecte os cabos de alimentação.

Etapa 3. Remova a tampa do servidor (consulte ["Removendo a Tampa"](#) na página 134).

Etapa 4. Pressione e mantenha pressionada a guia de liberação enquanto empurra a unidade pela parte traseira para deslizar para fora do compartimento.

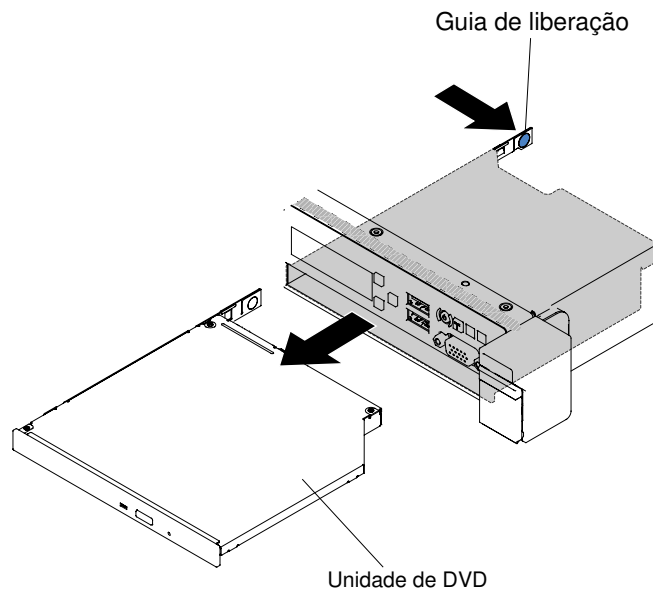


Figura 69. Remoção da unidade de DVD para modelos de servidor de unidade de disco rígido de 2,5 pol.

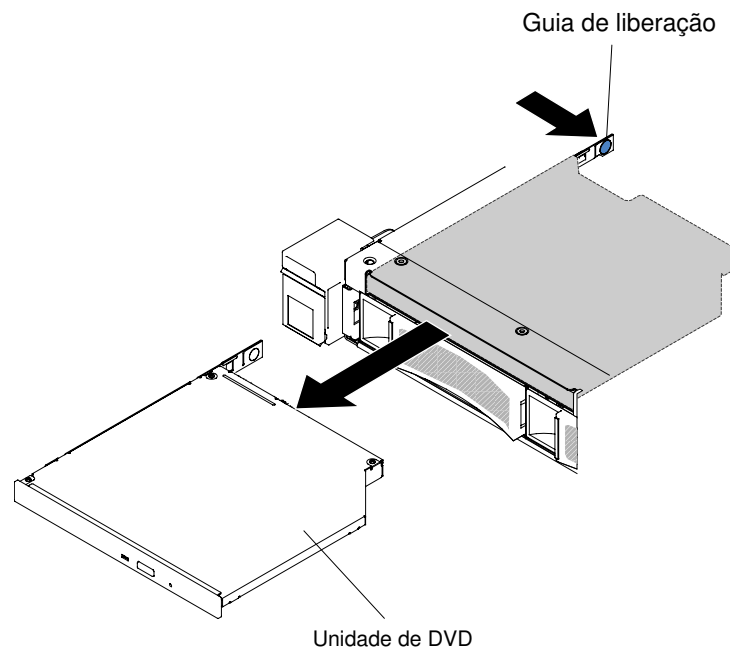


Figura 70. Remoção da unidade de DVD para modelos de servidor de unidade de disco rígido de 3,5 pol.

Etapa 5. Deslize o clipe de retenção da unidade na lateral da unidade. Salve o clipe para usar quando instalar a unidade de substituição ou recolocar o painel de preenchimento da unidade de DVD.

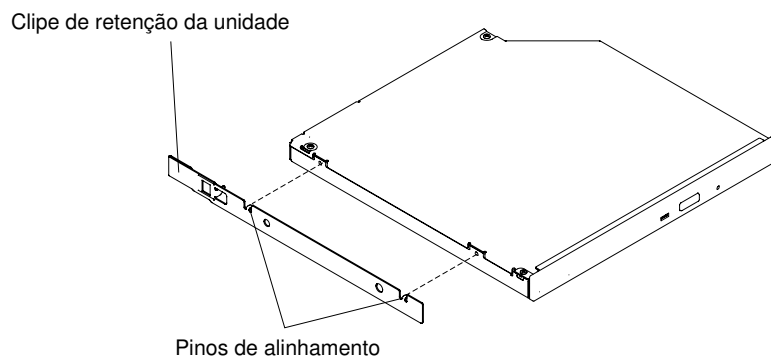


Figura 71. Remoção do clipe de retenção da unidade de DVD

- Etapa 6. Conecte o clipe de retenção da unidade à lateral do painel de preenchimento da unidade de DVD que você removeu.
- Etapa 7. Deslize o painel de preenchimento da unidade de DVD no compartimento da unidade de DVD até que o painel de preenchimento da unidade de DVD encaixe no lugar.

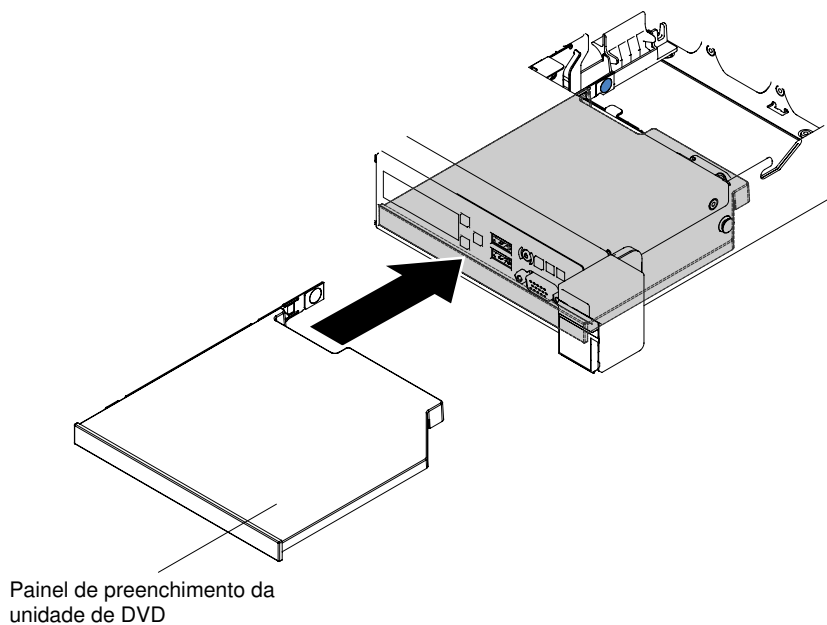
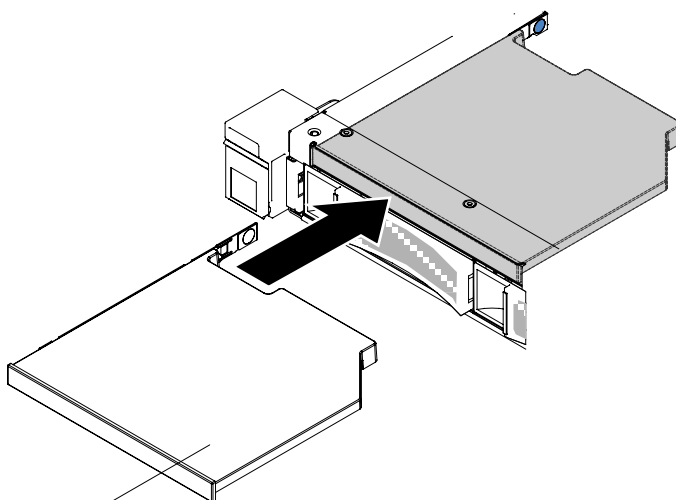


Figura 72. Instalação do painel de preenchimento da unidade de DVD para modelos de servidor de unidade de disco rígido de 2,5 pol.



Painel de preenchimento da unidade de DVD

Figura 73. Instalação do painel de preenchimento da unidade de DVD para modelos de servidor de unidade de disco rígido de 3,5 pol.

Etapa 8. Se você for instruído para devolver a unidade de DVD, siga todas as instruções para embalagem e utilize para a remessa os materiais de embalagem fornecidos.

Substituindo a unidade de DVD

Use estas informações para substituir a unidade de DVD.

As notas a seguir descrevem o tipo de unidades aceitas pelo servidor e outras informações que devem ser consideradas ao instalar uma unidade. Para obter uma lista de unidades aceitas, consulte <http://www.lenovo.com/serverproven/>.

- Localize a documentação fornecida com a unidade e siga essas instruções, além daquelas que estão nesse capítulo.
- Certifique-se de ter todos os cabos e outros equipamentos especificados na documentação fornecida com a unidade.
- O servidor oferece suporte a uma unidade de DVD SATA ultra-slim.

Para instalar uma unidade de DVD, conclua as etapas a seguir:

Nota: A unidade de DVD está disponível em alguns modelos.

Etapa 1. Leia as informações de segurança que começam em "[Segurança](#)" na página v e "[Diretrizes de instalação](#)" na página 130.

Etapa 2. Desative o servidor e os dispositivos periféricos e desconecte os cabos de alimentação e todos os cabos externos.

Nota: Ao desconectar a fonte de alimentação do servidor, você perde a capacidade de visualizar os LEDs porque eles não se acendem quando a fonte de alimentação é removida. Antes de desconectar a fonte de alimentação, anote quais LEDs estão acesos, incluindo os LEDs que estão acesos no painel de informações de operação e os LEDs dentro do servidor na placa-mãe.

Etapa 3. Remova a tampa (consulte "[Removendo a Tampa](#)" na página 134).

Etapa 4. Remova o painel de preenchimento da unidade de DVD se ele estiver instalado. Localize a guia de liberação azul na parte traseira do painel de preenchimento da unidade de DVD e, em seguida,

enquanto pressiona a guia, empurre o painel de preenchimento da unidade de DVD para fora do compartimento de unidade.

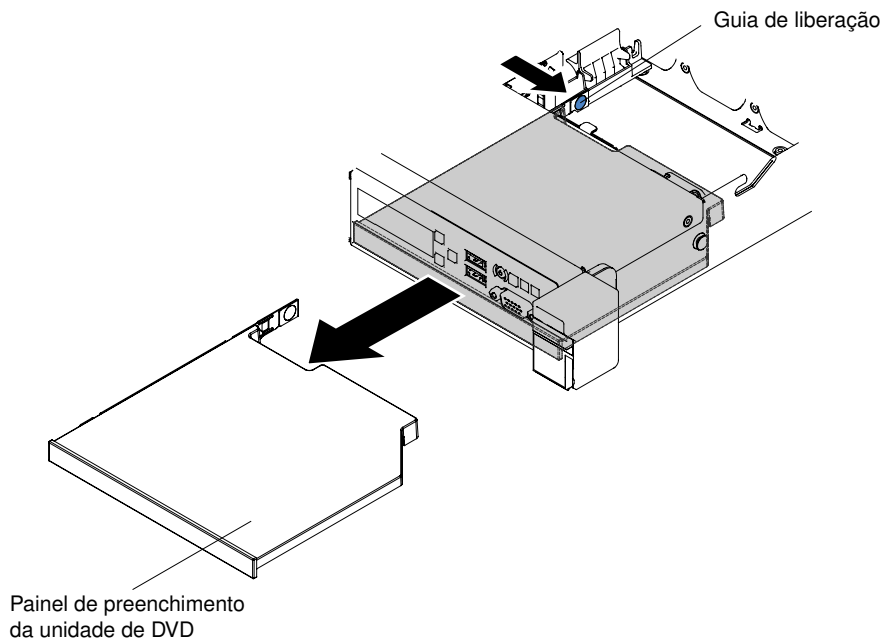


Figura 74. Remoção do painel de preenchimento da unidade de DVD para modelos de servidor de unidade de disco rígido de 2,5 pol.

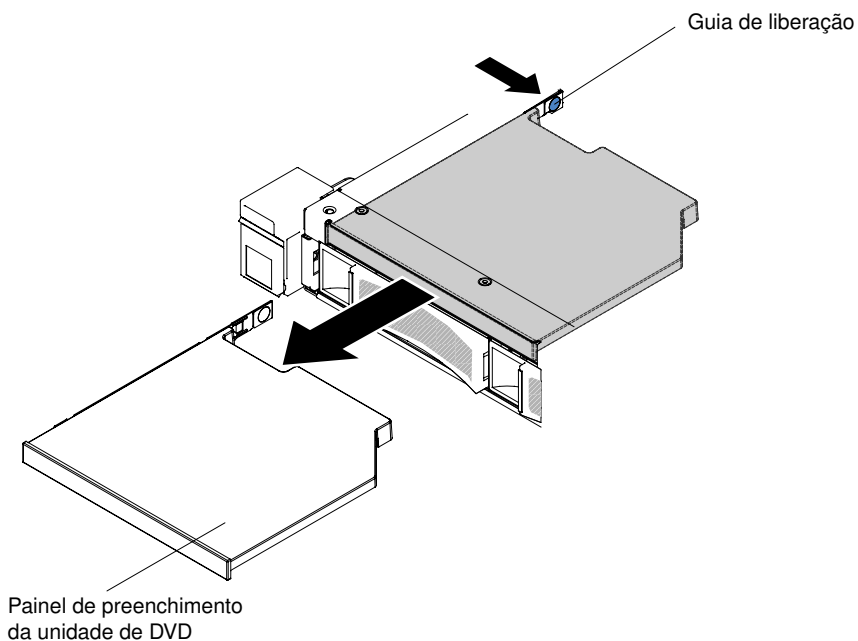


Figura 75. Remoção do painel de preenchimento da unidade de DVD para modelos de servidor de unidade de disco rígido de 3,5 pol.

Etapa 5. Remova o clipe de retenção da lateral do painel de preenchimento da unidade de DVD. Salve o painel de preenchimento da unidade de DVD para uso futuro.

Nota: Se você estiver instalando uma unidade de DVD que contenha um laser, observe as seguintes precauções de segurança.



CUIDADO:

Quando produtos a laser (como CD-ROMs, unidades de DVD, dispositivos de fibra óptica ou transmissores) forem instalados, observe o seguinte:

- Não remova as tampas. Remover as tampas do produto a laser pode resultar em exposição à radiação a laser perigosa. Não existem peças que podem ser consertadas no interior do dispositivo.
- A utilização de controles ou ajustes ou a execução de procedimentos diferentes daqueles especificados aqui pode resultar em exposição perigosa à radiação.



Alguns produtos a laser contêm um diodo de laser integrado, da Classe 3A ou Classe 3B. Note o seguinte:
Radiação a laser quando aberto. Não olhe diretamente para o feixe a olho nu ou com instrumentos de DVD e evite exposição direta ao feixe.



Class 1 Laser Product
Laser Klasse 1
Laser Klass 1
Luokan 1 Laserlaite
Appareil À Laser de Classe 1

- Etapa 6. Encoste a embalagem antiestática que contém a nova unidade de DVD em qualquer superfície metálica não pintada no servidor; em seguida, remova a unidade de DVD da embalagem e coloque-a em uma superfície antiestática.
- Etapa 7. Siga as instruções fornecidas com a unidade para definir jumpers ou comutadores.
- Etapa 8. Conecte o clipe de retenção da unidade removido do painel de preenchimento da unidade de DVD ao lado da nova unidade de DVD.

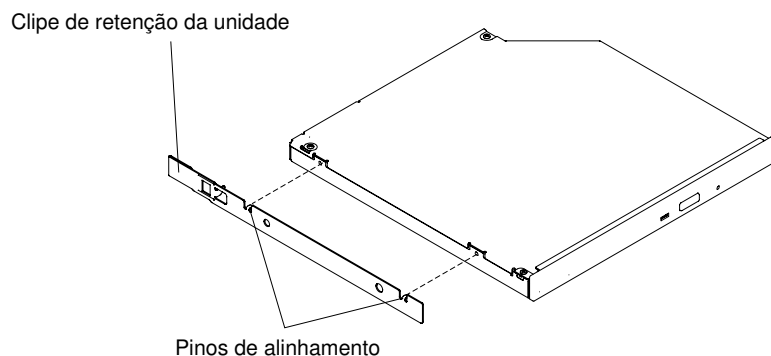


Figura 76. Instalação do clipe de retenção da unidade de DVD

Etapa 9. Alinhe a unidade de DVD no compartimento de unidade e deslize a unidade para dentro do compartimento da unidade de DVD até que a unidade de DVD se encaixe no lugar.

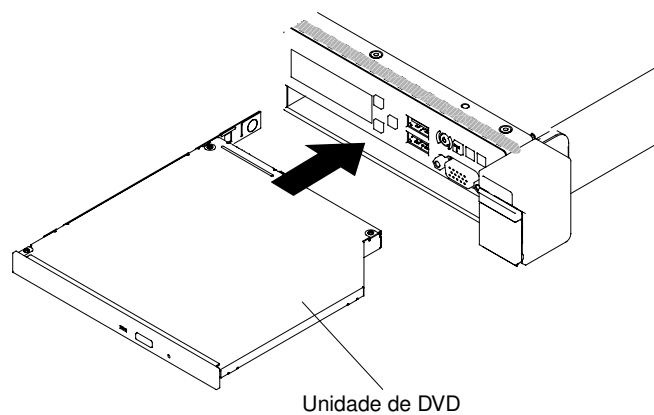


Figura 77. Instalação da unidade de DVD para modelos de servidor de unidade de disco rígido de 2,5 pol.

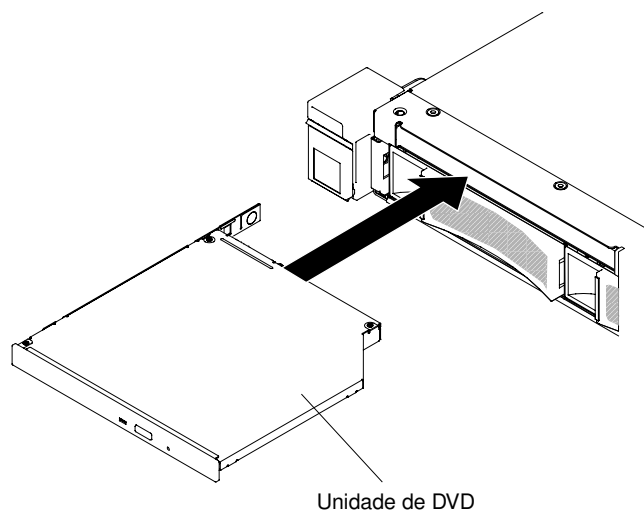


Figura 78. Instalação da unidade de DVD para modelos de servidor de unidade de disco rígido de 3,5 pol.

Etapa 10. Conecte novamente os cabos de alimentação e quaisquer cabos que tenham sido removidos.

Etapa 11. Ligue os dispositivos periféricos e o servidor.

Removendo o cabo da unidade de DVD

Use estas informações para remover o cabo de uma unidade de DVD.

Para remover o cabo de DVD, conclua as etapas a seguir:

- Etapa 1. Leia as informações de segurança que começam em ["Segurança" na página v](#) e ["Diretrizes de instalação" na página 130](#).
- Etapa 2. Desative o servidor e os dispositivos periféricos e desconecte os cabos de alimentação.
- Etapa 3. Remova a tampa (consulte ["Removendo a Tampa" na página 134](#)).
- Etapa 4. Remova o defletor de ar (consulte ["Removendo o defletor de ar" na página 136](#)).
- Etapa 5. Pressione e retenha a guia de liberação do conector; em seguida, remova o cabo da unidade de DVD do conector na placa-mãe.

Atenção: Você deve pressionar a guia de liberação do conector para desconectar o cabo da unidade de DVD da placa-mãe. Não desconecte o cabo da unidade de DVD usando força excessiva.

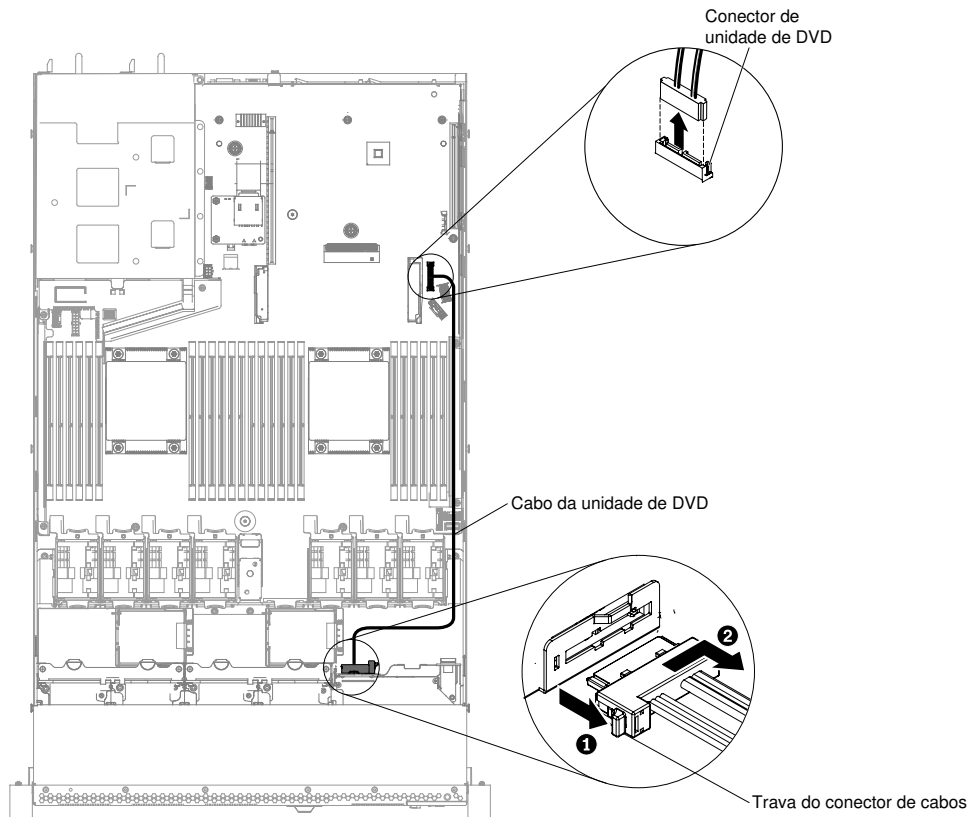


Figura 79. Remoção do cabo da unidade de DVD para modelos de servidor de unidade de disco rígido de 2,5 pol.

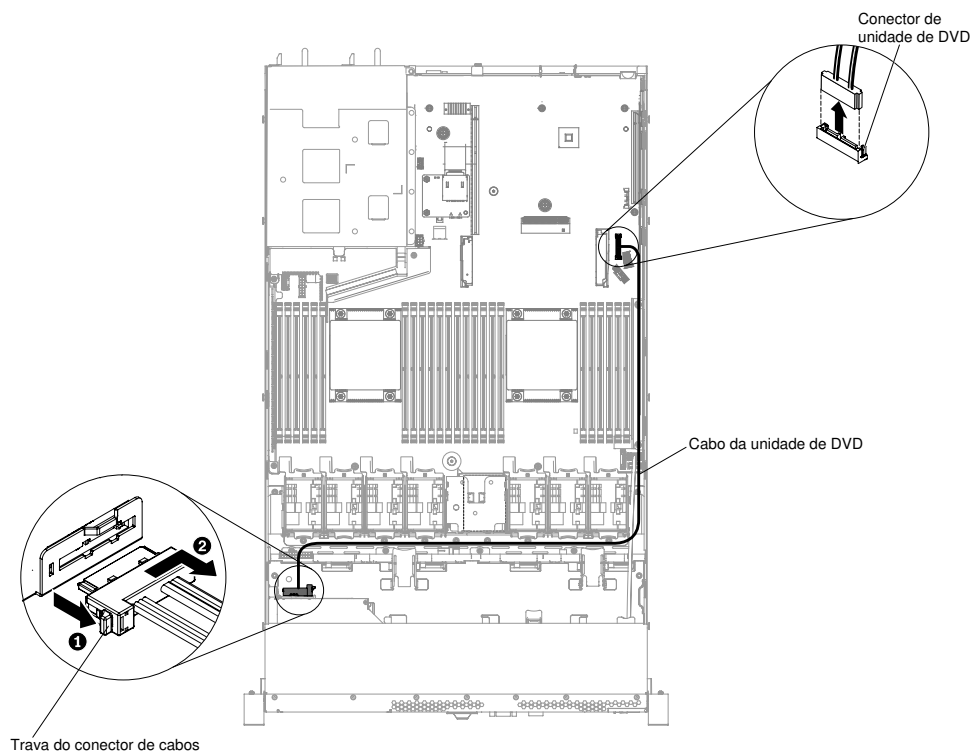


Figura 80. Remoção do cabo da unidade de DVD para modelos de servidor de unidade de disco rígido de 3,5 pol.

- Etapa 6. Deslize a unidade de DVD para fora do servidor (consulte "[Removendo a unidade DVD](#)" na página 160).
- Etapa 7. Na parte traseira do compartimento da unidade de DVD, pressione e retenha a trava do conector (à esquerda do conector do cabo), segure o conector do cabo e deslize-o para a direita; em seguida, remova o cabo da unidade de DVD do conector na parte posterior da unidade de DVD e deixe-o de lado.

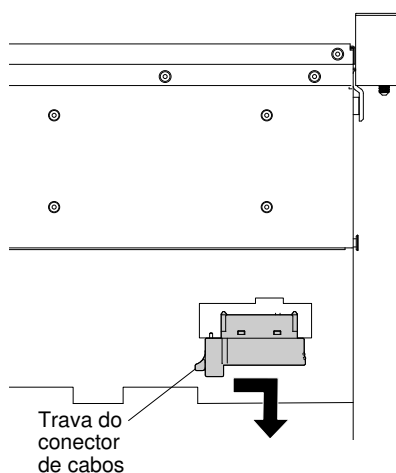


Figura 81. Trava do cabo da unidade de DVD

Se for instruído a devolver o cabo da unidade de DVD, siga todas as instruções do pacote e use quaisquer materiais de embalagem para remessa que forem fornecidos a você.

Substituindo o cabo da unidade de DVD

Use estas informações para substituir o cabo da unidade de DVD.

Para instalar o cabo da unidade de DVD, conclua as etapas a seguir:

- Etapa 1. Leia as informações de segurança que começam em "[Segurança](#)" na página v e "[Diretrizes de instalação](#)" na página 130.
- Etapa 2. Desative o servidor e os dispositivos periféricos e desconecte os cabos de alimentação e todos os cabos externos.
- Etapa 3. Remova a tampa (consulte "[Removendo a Tampa](#)" na página 134).
- Etapa 4. Remova o defletor de ar (consulte "[Removendo o defletor de ar](#)" na página 136).
- Etapa 5. Alinhe o conector do cabo com o conector na parte posterior do compartimento da unidade de DVD. Pressione o conector do cabo no conector da gaiola de unidade de DVD e deslize-o para a esquerda até que fique firmemente no lugar.

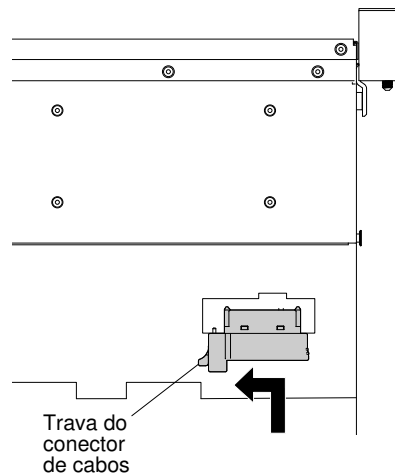


Figura 82. Trava do cabo da unidade de DVD

A ilustração a seguir mostra o roteamento do cabo para o cabo DVD:

Atenção: Siga o roteamento de cabo da unidade de DVD conforme mostra a ilustração. Assegure-se de que o cabo não esteja torcido e não cubra os conectores ou obstrua quaisquer componentes na placa-mãe.

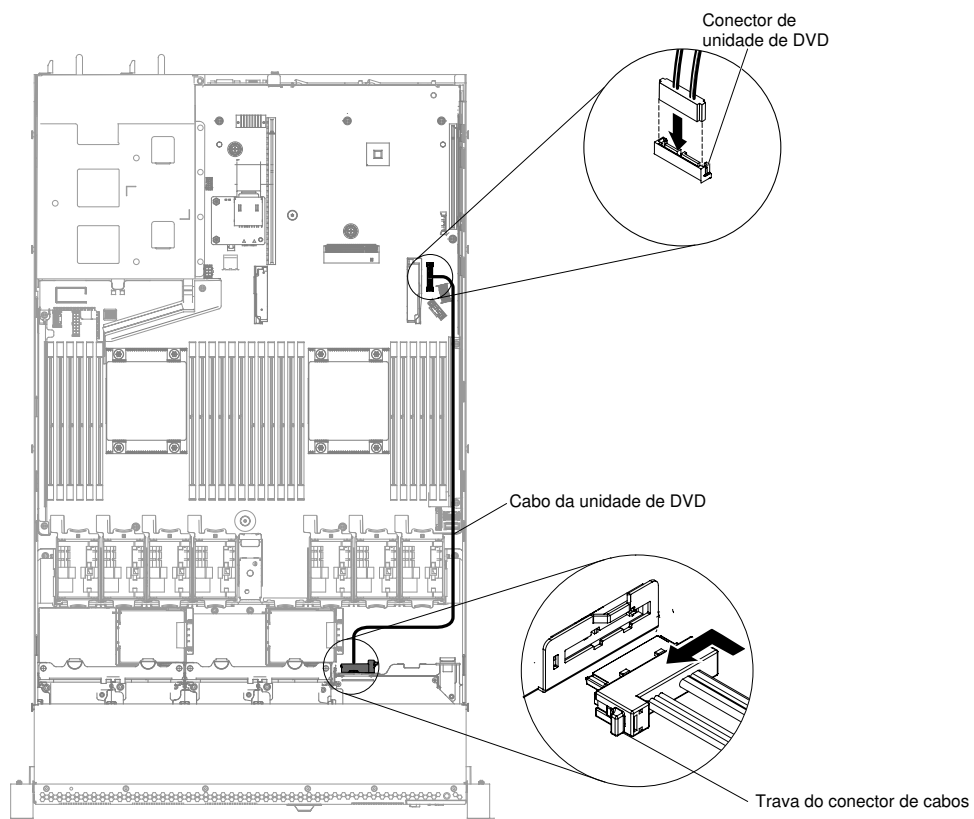


Figura 83. Roteamento de cabo da unidade de DVD para modelos de servidor de unidade de disco rígido de 2,5 pol.

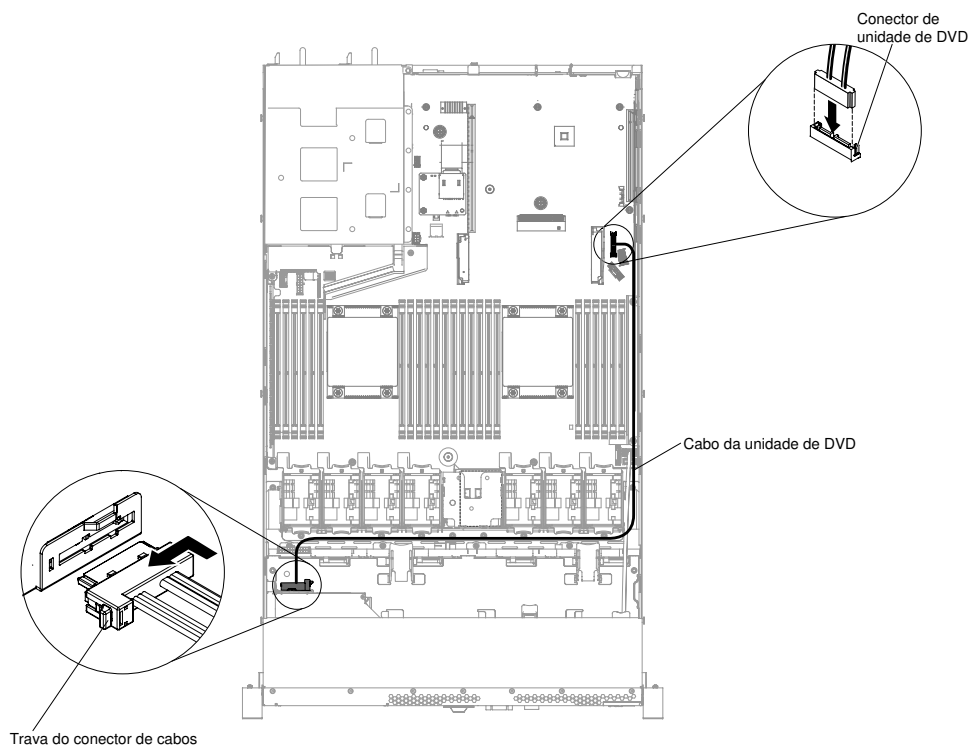


Figura 84. Roteamento de cabo da unidade de DVD para modelos de servidor de unidade de disco rígido de 3,5 pol.

- Etapa 6. Substitua o defletor de ar (consulte ["Substituindo o defletor de ar"](#) na página 137).
- Etapa 7. Reinstale a tampa (consulte ["Recolocando a tampa"](#) na página 135).
- Etapa 8. Deslize o servidor no rack.
- Etapa 9. Conecte novamente os cabos de alimentação e quaisquer cabos que tenham sido removidos.
- Etapa 10. Ligue os dispositivos periféricos e o servidor.

Removendo um Módulo de Memória

Use estas informações para remover um módulo de memória.

Para remover um módulo de memória em linha dupla (DIMM), execute as etapas a seguir:

- Etapa 1. Leia as informações de segurança que começam em ["Segurança"](#) na página v e ["Diretrizes de instalação"](#) na página 130.
- Etapa 2. Desligue o servidor e os dispositivos periféricos e desconecte os cabos de alimentação.
- Etapa 3. Remova a tampa (consulte ["Removendo a Tampa"](#) na página 134).
- Etapa 4. Remova o defletor de ar (consulte ["Removendo o defletor de ar"](#) na página 136).
- Etapa 5. Abra cuidadosamente os cliques de retenção em cada extremidade do conector de DIMM e remova o DIMM.

Atenção: Para evitar quebra dos grampos de retenção ou danos aos conectores DIMM, abra e feche os grampos com cuidado.

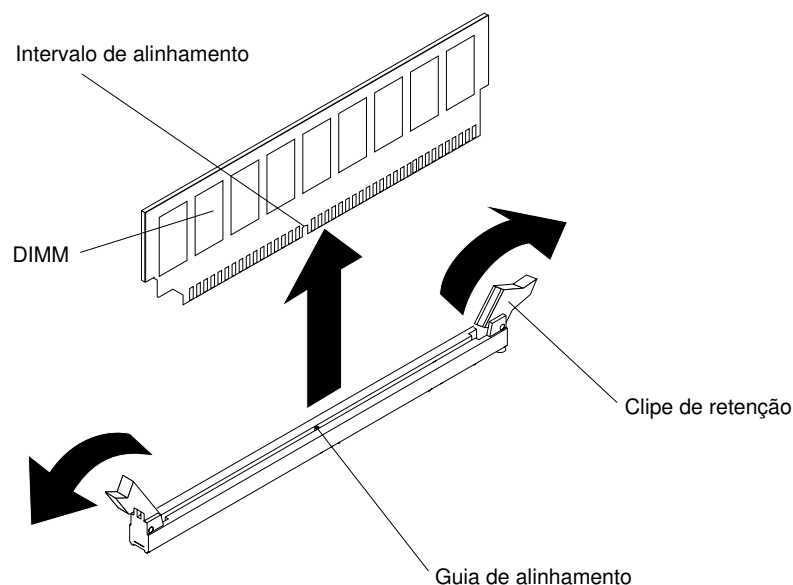


Figura 85. Remoção do DIMM

Se você for instruído a devolver o DIMM, siga todas as instruções do pacote e use os materiais de embalagem do envio que foram fornecidos a você.

Instalação do módulo de memória

As notas a seguir descrevem os tipos de DIMMs aceitos pelo servidor e outras informações que devem ser consideradas durante a instalação de DIMMs.

- Quando DIMMs são instaladas ou removidas, as informações de configuração do servidor são alteradas. Quando o servidor é reiniciado, o sistema exibe a mensagem que indica que a configuração de memória foi alterada.
- O servidor oferece suporte somente a módulos de memória em linha duplos (DIMMs) de padrão de mercado double-data-rate 4 (DDR4), 2400, MHz, PC4-19200 registrados ou de redução de carga, RAM dinâmica síncrona (SDRAM) com código de correção de erro (ECC). Consulte <http://www.lenovo.com/serverproven/> para obter uma lista de módulos de memória aceitos para o servidor.
 - As especificações de um DIMM DDR4 estão em uma etiqueta no DIMM, no formato a seguir.
gggggeRxff PC3v-wwwwwm-aa-bb-ccd
 - onde:
 - *ggggg* é a capacidade total do DIMM (por exemplo, 1 GB, 2 GB ou 4 GB)
 - *eR* é o número de classificações
 - 1R = uma fileira
 - 2R = duas fileiras
 - 4R = quatro fileiras
 - *xff* é a organização do dispositivo (largura de bits)
 - x4 = organização x4 (4 linhas DQ por SDRAM)
 - x8 = organização x8
 - x16 = organização x16
 - *v* é o SDRAM e a voltagem de fornecimento do componente de suporte (VDD)
 - Em branco = 1,2 V especificado

- *www* é a largura da banda do DIMM, em MBps
 - 12800 = 12,80 GBps (SDRAMs DDR4-1600, barramento de dados primários de 8 bytes)
 - 14900 = 14,93 GBps (SDRAMs DDR4-1866, barramento de dados primários de 8 bytes)
 - 17000 = 17,00 GBps (SDRAMs DDR4-2133, barramento de dados primários de 8 bytes)
 - 19200 = 19,20 GBps (SDRAMs DDR4-2400, barramento de dados primários de 8 bytes)
- *m* é o tipo de DIMM
 - L = DIMM de carga reduzida (LRDIMM)
 - R = DIMM Registrado (RDIMM)
- *aa* é a latência de CAS, em clocks na frequência operacional máxima
- *bb* é o nível de Codificação e Adições de Revisão de Revisão de JEDEC SPD
- *cc* é o arquivo de design de referência para o design do DIMM
- *d* é o número de revisão do design de referência do DIMM

Nota: Para determinar o tipo de um DIMM, consulte a etiqueta no DIMM. As informações na etiqueta estão no formato *xxxxx nRxxx PC3v-xxxxxx-xx-xx-xxx*. O numeral na sexta casa numérica indica se o DIMM é single-rank (*n=1*), dual-rank (*n=2*) ou quad-rank (*n=4*).

- As regras a seguir se aplicam à velocidade de RDIMM DDR4, uma vez que ela está relacionada ao número de RDIMMs em um canal:
 - Quando você instala 1 RDIMM por canal, a memória é executada a 2400 MHz.
 - Quando você instala 2 RDIMMs por canal, a memória é executada em 2400 MHz.
 - Quando instala 3 RDIMMs por canal, a memória pode ser executada a 1866 MHz.
 - Todos os canais em um servidor são executados na frequência comum mais rápida.
 - Não instale DIMMs registrados, não armazenados em buffer e de redução de carregamento no mesmo servidor.
- A velocidade de memória máxima é determinada pela combinação do microprocessador, da velocidade de DIMM, do tipo de DIMM, de Modos Operacionais em Configurações de UEFI e do número de DIMMs instalados em cada canal.
- Na configuração de dois DIMMs por canal, o servidor opera automaticamente com uma velocidade máxima de memória de até 2400 MHz quando a condição a seguir é atendida:
 - Dois RDIMMs ou LRDIMMs 1,35 V single-rank, dual-rank ou quad-rank são instalados no mesmo canal. No Setup Utility, **Memory speed** é configurada como o modo **Max performance** e **LV-DIMM power** é configurada como o modo **Enhance performance**. Os RDIMMs ou LRDIMMs 1,35 V funcionarão a 1,5 V.
- O servidor oferece suporte a, no máximo, 24 RDIMMs single-rank, dual-rank ou 24 LRIMMs quad-rank.
- É recomendável instalar DIMMs com o mesmo rank em cada canal.
- A tabela a seguir mostra um exemplo da quantidade máxima de memória que pode ser instalada usando RDIMMs ou LRDIMMs:

Tabela 25. Instalação de memória máxima

Número de DIMMs	Tipo de DIMM	Tamanho	Memória total
24	RDIMM Single-rank	8 GB	192 GB
24	RDIMM dual-rank	8 GB	192 GB
24	RDIMM dual-rank	16 GB	384 GB

Tabela 25. Instalação de memória máxima (continuação)

Número de DIMMs	Tipo de DIMM	Tamanho	Memória total
24	RDIMM dual-rank	32 GB	768 GB
24	LRDIMM Quad-rank	64 GB	1536 GB

- As opções de RDIMM que estão disponíveis para o servidor são 8 GB, 16 GB e 32 GB. O servidor oferece suporte a no mínimo 8 GB e no máximo 768 GB de memória do sistema usando RDIMMs.
- A opção do LRDIMM que está disponível para o servidor é 64 GB. O servidor oferece suporte a no mínimo 64 GB e no máximo 1536 GB de memória do sistema usando LRDIMMs.

Nota: A quantidade de memória utilizável é reduzida de acordo com a configuração do sistema. Uma determinada quantidade de memória deve ser reservada para recursos do sistema. Para visualizar a quantidade total de memória instalada e a quantidade de memória configurada, execute o Setup Utility. Para obter informações adicionais, consulte "[Configurando o servidor](#)" na página 36.

- No mínimo um DIMM deve ser instalado para cada microprocessador. Por exemplo, você deverá instalar no mínimo dois DIMMs se o servidor tiver dois microprocessadores instalados. No entanto, para melhorar o desempenho do sistema, instale no mínimo quatro DIMMs para cada microprocessador.
- Os DIMMs no servidor devem ser do mesmo tipo (RDIMM ou LRDIMM) para assegurar que o servidor opere corretamente.
- Ao instalar um DIMM quad-rank em um canal, instale-o no conector do DIMM que estiver mais distante do microprocessador.

Notas:

- É possível instalar DIMMs para o microprocessador 2 assim que ele é instalado; não é necessário aguardar até todos os slots do DIMM para o microprocessador 1 serem preenchidos.
- Os slots de DIMMs 13-24 são reservados para o microprocessador 2; assim, os slots de DIMMs 13-24 são ativados quando o microprocessador 2 é instalado.
- Leia a tabela a seguir antes de instalar os módulos de memória quando algum adaptador NVIDIA estiver instalado.

Tabela 26. Configurações do adaptador de vídeo NVIDIA

Descrição	Tamanho máximo total de memória suportado
NVIDIA Quadro K420, K600 e K620	1 TB

A ilustração a seguir mostra o local dos conectores DIMM na placa-mãe.

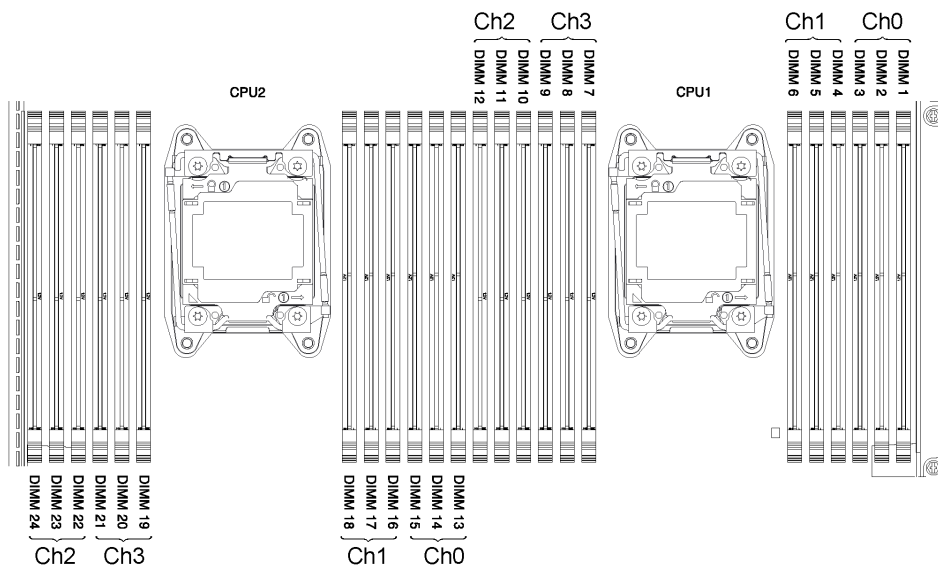


Figura 86. Local dos conectores DIMM

Sequência de instalação de DIMM

Dependendo do modelo do servidor, ele poderá ser fornecido com no mínimo um DIMM de 2 GB ou 4 GB instalado no slot 1. Ao instalar DIMMs adicionais, instale-os na ordem mostrada na tabela a seguir para otimizar o desempenho do sistema.

Em geral, todos os quatro canais na interface de memória de cada microprocessador podem ser preenchidos em qualquer ordem e não ter requisitos correspondentes.

Tabela 27. Sequência de instalação de DIMM em modo normal

Número de microprocessadores instalados	Sequência de preenchimento de conector DIMM
Um microprocessador instalado	1, 4, 9, 12, 2, 5, 8, 11, 3, 6, 7, 10
Dois microprocessadores instalados	1, 13, 4, 16, 9, 21, 12, 24, 2, 14, 5, 17, 8, 20, 11, 23, 3, 15, 6, 18, 7, 19, 10, 22

Canal espelhado de memória

O modo de canal espelhado de memória replica e armazena dados em dois pares de DIMMs em dois canais simultaneamente.

Se ocorrer uma falha, o controlador de memória alternará do par primário de DIMMs de memória para o par de backup de DIMMs. Para habilitar o canal de memória espelhado por meio do Setup Utility, selecione **System Settings → Memory**. Para obter mais informações, consulte "[Usando o Setup Utility](#)" na página 39. Ao usar o recurso de canal de espelhado de memória, considere as seguintes informações:

- Ao usar o canal espelhado de memória, você deverá instalar um par de DIMMs de cada vez. Os dois DIMMs em cada par devem ser idênticos em tamanho, tipo, classificação (single, dual ou quad) e organização, mas não em velocidade. Os canais são executados na velocidade do DIMM mais lento em qualquer um dos canais.
- A memória máxima disponível é reduzida à metade da memória instalada quando o canal espelhado de memória é ativado. Por exemplo, se você instalar 64 GB de memória usando RDIMMs, somente 32 GB de memória endereçável ficarão disponíveis quando o canal espelhado de memória for usado.

O diagrama a seguir lista os conectores de DIMM em cada canal de memória.

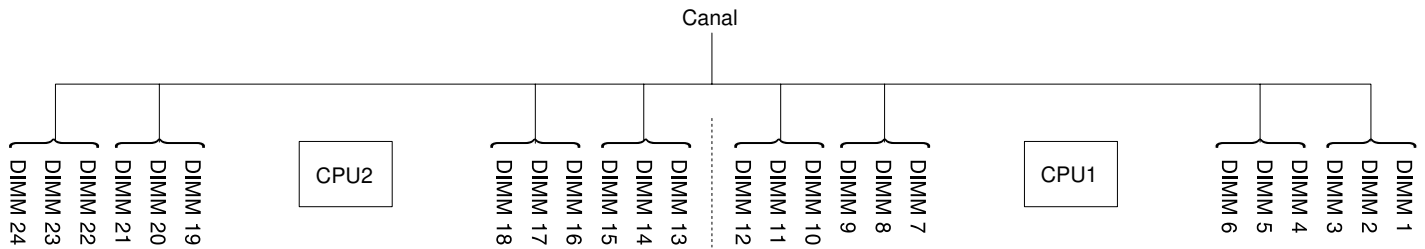


Figura 87. Conectores em cada canal de memória

A tabela a seguir mostra a sequência de instalação para o modo de canal espelhado de memória:

Tabela 28. Sequência de preenchimento DIMM do modo do canal espelhado de memória

DIMMs	Número de microprocessadores instalados	Sequência de preenchimento do conector DIMM na placa-mãe
Um microprocessador		
1º conjunto	1	1, 4
2º conjunto	1	9, 12
3º conjunto	1	2, 5
4º conjunto	1	8, 11
5º conjunto	1	3, 6
6º conjunto	1	7, 10
Dois microprocessadores		
1º conjunto	2	1, 4
2º conjunto	2	13, 16
3º conjunto	2	9, 12
4º conjunto	2	21, 24
5º conjunto	2	2, 5
6º conjunto	2	14, 17
7º conjunto	2	8, 11
8º conjunto	2	20, 23
9º conjunto	2	3, 6
10º conjunto	2	15, 18
11º conjunto	2	7, 10
12º conjunto	2	19, 22

Classificação de memória sobressalente

O recurso de classificação de memória sobressalente desativa a memória com falha da configuração do sistema e ativa um DIMM de classificação sobressalente para substituir o DIMM ativo com falha.

É possível habilitar a memória de classificação de reserva no Setup Utility, selecione **System Settings** → **Memory**. Para obter mais informações, consulte ["Usando o Setup Utility" na página 39](#).

A memória máxima disponível é reduzida quando o modo de reserva de classificação de memória é ativado.

O modo de reserva de rank de memória exige um número par de DIMMs. Se o servidor tiver um número ímpar de DIMMs instaladas, desabilite o modo de reserva de rank de memória no menu **Memory** do Setup Utility. Consulte o ["Usando o Setup Utility" na página 39](#).

Nota: Depois de desativar o modo de rank de memória, se uma mensagem informar que a configuração de memória é inválida, reinicie o IMM2. Você também pode desligar o servidor, desconectá-lo e reconectá-lo à energia CA e ativar o servidor novamente.

O diagrama a seguir lista os conectores de DIMM em cada canal de memória.

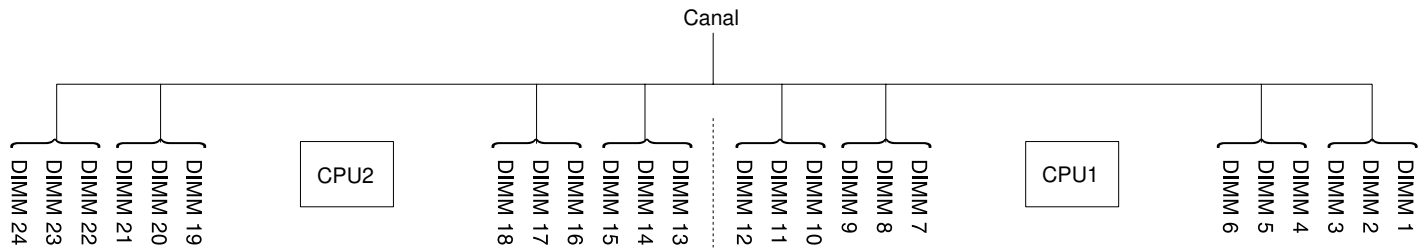


Figura 88. Conectores em cada canal de memória

Siga a sequência de instalação para o modo de reserva de classificação:

- Instale pelo menos um DIMM quad-rank em um canal.
- Instale pelo menos dois DIMMs single-rank ou dual-rank em um canal.

Tabela 29. Sequência de preenchimento de DIMMs no modo de reserva de classificação de memória quando somente RDIMMs quad-rank são instalados

Número de microprocessadores instalados	Sequência de preenchimento do conector DIMM na placa-mãe
Um	1, 4, 9, 12, 2, 5, 8, 11
Dois	1, 13, 4, 16, 9, 21, 12, 24, 2, 14, 5, 17, 8, 20, 11, 23

Tabela 30. Sequência de preenchimento de DIMMs no modo de reserva de classificação de memória quando DIMMs single/dual/quad rank são instalados e o número total de DIMMs é par

DIMMs	Número de microprocessadores instalados	Sequência de preenchimento do conector DIMM na placa-mãe
Um microprocessador		
1º conjunto	1	1, 2
2º conjunto	1	4, 5
3º conjunto	1	8, 9
4º conjunto	1	11, 12
5º conjunto	1	3, 6
6º conjunto	1	7, 10

Tabela 30. Sequência de preenchimento de DIMMs no modo de reserva de classificação de memória quando DIMMs single/dual/quad rank são instalados e o número total de DIMMs é par (continuação)

DIMMs	Número de microprocessadores instalados	Sequência de preenchimento do conector DIMM na placa-mãe
Dois microprocessadores		
1º conjunto	2	1, 2
2º conjunto	2	13, 14
3º conjunto	2	4, 5
4º conjunto	2	16, 17
5º conjunto	2	8, 9
6º conjunto	2	20, 21
7º conjunto	2	11, 12
8º conjunto	2	23, 24
9º conjunto	2	3, 6
10º conjunto	2	15, 18
11º conjunto	2	7, 10
12º conjunto	2	19, 22

Tabela 31. Sequência de preenchimento de DIMMs no modo de reserva de classificação de memória quando DIMMs single/dual/quad rank são instalados e o número total de DIMMs é ímpar

DIMMs	Número de microprocessadores instalados	Sequência de preenchimento do conector DIMM na placa-mãe
Um microprocessador		
1º conjunto	1	1, 2, 3
2º conjunto	1	4, 5
3º conjunto	1	8, 9
4º conjunto	1	11, 12
5º conjunto	1	6, 7
Dois microprocessadores		
1º conjunto	2	1, 2, 3
2º conjunto	2	13, 14
3º conjunto	2	4, 5
4º conjunto	2	16, 17
5º conjunto	2	8, 9
6º conjunto	2	20, 21
7º conjunto	2	11, 12
8º conjunto	2	23, 24
9º conjunto	2	6, 7

Tabela 31. Sequência de preenchimento de DIMMs no modo de reserva de classificação de memória quando DIMMs single/dual/quad rank são instalados e o número total de DIMMs é ímpar (continuação)

DIMMs	Número de microprocessadores instalados	Sequência de preenchimento do conector DIMM na placa-mãe
10º conjunto	2	18, 19
11º conjunto	2	10, 22

Substituindo um módulo de memória

Use estas informações para substituir um módulo de memória.

Para instalar um módulo de memória, conclua as etapas a seguir:

- Etapa 1. Leia as informações de segurança que começam em ["Segurança" na página v](#) e ["Diretrizes de instalação" na página 130](#).
- Etapa 2. Desative o servidor e os dispositivos periféricos e desconecte os cabos de alimentação e todos os cabos externos, se necessário.
- Etapa 3. Remova a tampa (consulte ["Removendo a Tampa" na página 134](#)).
- Etapa 4. Remova o defletor de ar (consulte ["Removendo o defletor de ar" na página 136](#)).
- Etapa 5. Encoste o pacote de proteção contra estática que contém o DIMM em qualquer superfície metálica não pintada na parte externa do servidor. Em seguida, retire o DIMM da embalagem.
- Etapa 6. Abra cuidadosamente os cliques de retenção em cada extremidade do conector DIMM.

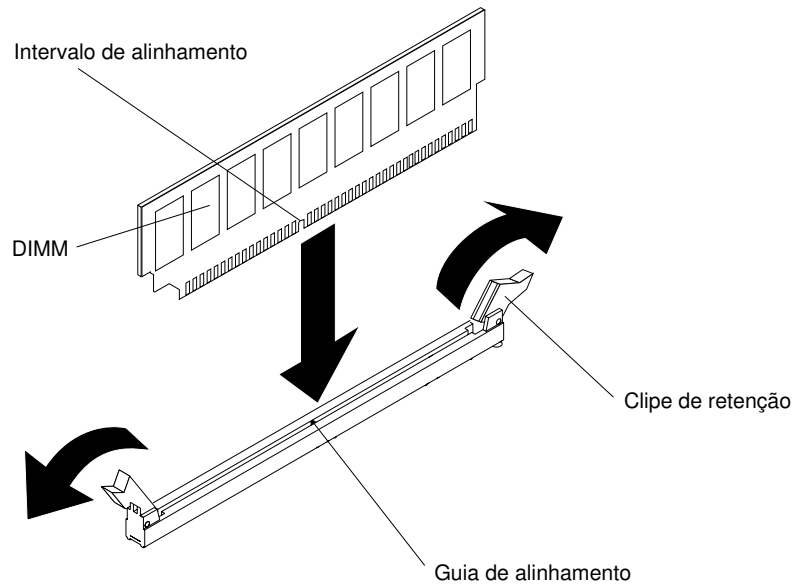


Figura 89. Instalação do DIMM

- Etapa 7. Vire o DIMM para que o slot de alinhamento se alinhe corretamente com a guia de alinhamento.
- Etapa 8. Insira o DIMM no conector, alinhando os cantos do DIMM com os slots nas extremidades do conector DIMM (consulte ["Conectores internos da placa-mãe" na página 27](#) para obter os locais dos conectores DIMM).
- Etapa 9. Pressione firmemente o DIMM direto no conector, aplicando pressão nas extremidades do DIMM simultaneamente. As presilhas de retenção se encaixam na posição travada quando o DIMM é instalado firmemente no conector.

Nota: Se houver uma folga entre o DIMM e as presilhas de retenção, o DIMM não foi inserido corretamente; abra as presilhas de retenção, remova o DIMM e, em seguida, reinsira-o.

Etapa 10. Conecte novamente os cabos de alimentação e quaisquer cabos que tenham sido removidos.

Etapa 11. Substitua o defletor de ar (consulte "[Substituindo o defletor de ar](#)" na página 137).

Nota: Feche todos os clips de retenção mesmo para os slots sem DIMMs instalados antes de substituir o defletor de ar.

Etapa 12. Reinstale a tampa (consulte "[Recolocando a tampa](#)" na página 135).

Etapa 13. Ligue os dispositivos periféricos e o servidor.

Removendo o adaptador SD

Use estas informações para remover o adaptador SD. O software do hipervisor integrado VMware ESXi está disponível no adaptador SD.

Para remover o adaptador SD, conclua as seguintes etapas:

Etapa 1. Leia as informações de segurança que começam em "[Segurança](#)" na página v e "[Diretrizes de instalação](#)" na página 130.

Etapa 2. Desligue o servidor e os dispositivos periféricos e desconecte os cabos de alimentação.

Etapa 3. Remova a tampa (consulte "[Removendo a Tampa](#)" na página 134).

Etapa 4. Se necessário, remova o conjunto da placa riser PCI 2 (consulte "[Removendo o conjunto da placa riser PCI](#)" na página 182).

Etapa 5. Solte os dois parafusos.

Etapa 6. Levante o adaptador SD para fora do servidor.

Etapa 7. Remova as placas SD.

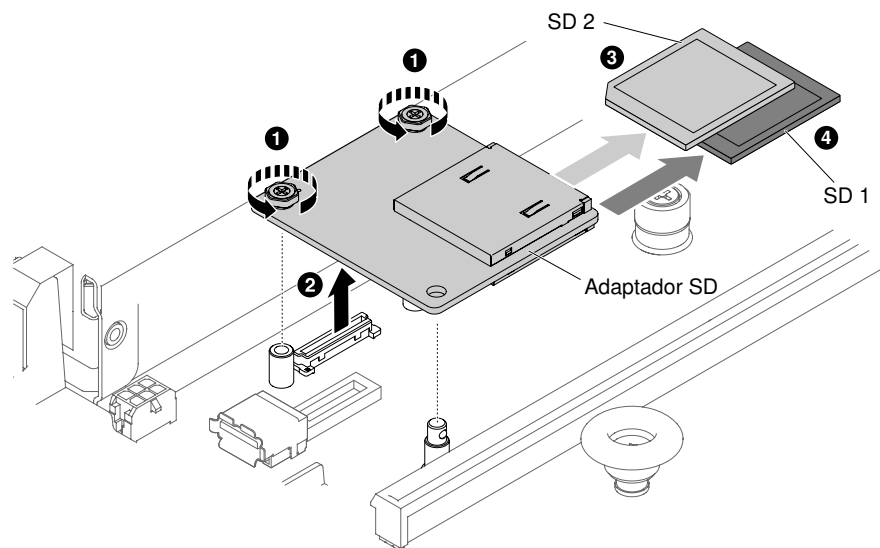


Figura 90. Remoção do adaptador SD

Se você for instruído a devolver o adaptador SD, siga todas as instruções do pacote e use os materiais de embalagem do envio que foram fornecidos a você.

Substituindo o adaptador SD

Use estas informações para substituir um adaptador SD. O software do hipervisor integrado VMware ESXi está disponível no adaptador SD.

Importante: A opção de adaptador SD acompanha o software VMware vSphere ESXi pré-carregado. Você deve alterar a configuração no sistema UEFI *antes* de instalar o adaptador SD no nó de cálculo. Consulte a documentação fornecida com o adaptador SD e "[Usando o Setup Utility](#)" na página 39 para obter informações e instruções.

Para instalar o adaptador SD, conclua as etapas a seguir:

- Etapa 1. Leia as informações de segurança que começam em "[Segurança](#)" na página v e "[Diretrizes de instalação](#)" na página 130.
- Etapa 2. Desligue o servidor e desconecte todos os cabos de alimentação e os cabos externos.
- Etapa 3. Remova a tampa (consulte "[Removendo a Tampa](#)" na página 134).
- Etapa 4. Remova o conjunto da placa riser PCI 2 (consulte "[Removendo o conjunto da placa riser PCI](#)" na página 182).
- Etapa 5. Insira os cartões SD no adaptador SD.
- Etapa 6. Alinhe o adaptador SD com os pinos de alinhamento e o conector e, em seguida, empurre-o para baixo até se encaixar firmemente.
- Etapa 7. Aperte os dois parafusos.

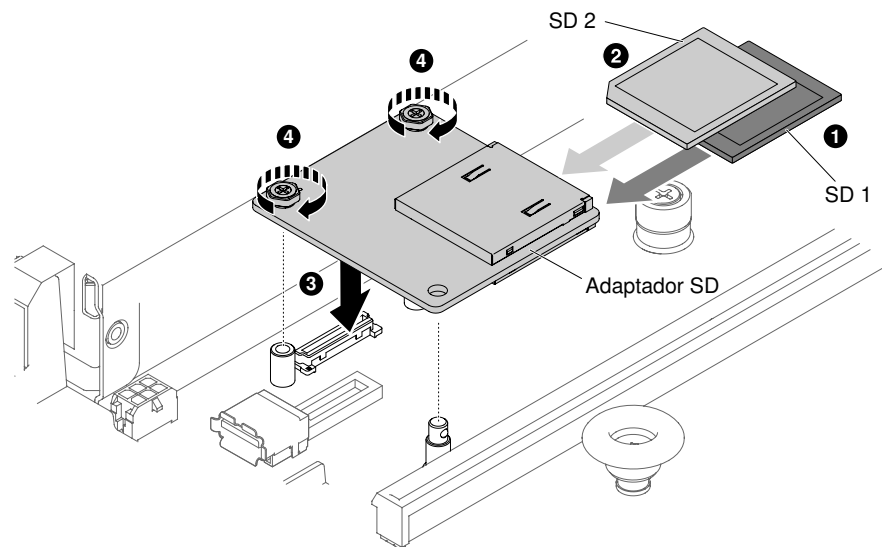


Figura 91. Instalação do adaptador SD

- Etapa 8. Conecte novamente os cabos de alimentação e quaisquer cabos que tenham sido removidos.
- Etapa 9. Reinstale a tampa (consulte "[Recolocando a tampa](#)" na página 135).
- Etapa 10. Deslize o servidor no rack.
- Etapa 11. Consulte a <http://www.ibm.com/support/entry/portal/docdisplay?Indocid=MIGR-5096845> fornecida com a opção para obter informações sobre como configurar o adaptador SD.
- Etapa 12. Ligue os dispositivos periféricos e o servidor.

Removendo o conjunto da placa riser PCI

Use estas informações para remover um conjunto da placa riser PCI.

Nota: Os suportes de placa riser PCI devem ser instalados mesmo se você não instalar um adaptador.

Para remover o conjunto da placa riser PCI, conclua as seguintes etapas:

- Etapa 1. Leia as informações de segurança que começam em ["Segurança" na página v](#) e ["Diretrizes de instalação" na página 130](#).
- Etapa 2. Desative o servidor e os dispositivos periféricos e desconecte os cabos de alimentação e todos os cabos externos.
- Etapa 3. Remova a tampa (consulte ["Removendo a Tampa" na página 134](#)).
- Etapa 4. Se um adaptador estiver instalado no conjunto da placa riser PCI, desconecte os cabos que estiverem conectados ao adaptador.
- Etapa 5. Segure as duas extremidades ou a alça do conjunto da placa riser e erga para fora do slot da placa PCI riser na placa-mãe. As ilustrações a seguir mostram as diferentes configurações do conjunto da placa riser PCI que podem estar presentes no servidor.

Nota: Quando o kit de unidade traseira hot swap de 2,5 polegadas é usado, apenas o conjunto da placa riser PCI com um slot x8 ou x16 de perfil baixo pode ser usado para o conector 2 na placa-mãe.

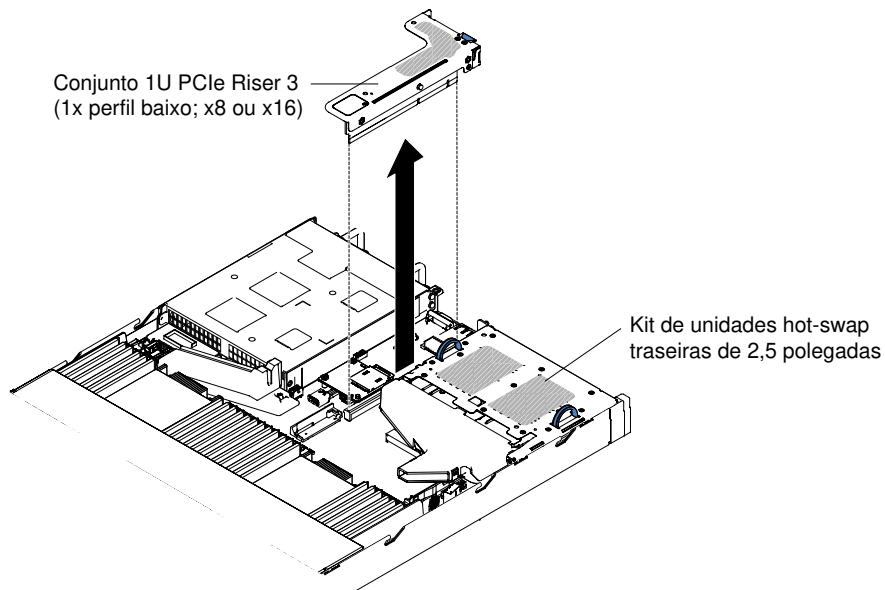


Figura 92. Remoção do conjunto da placa riser PCI (1)

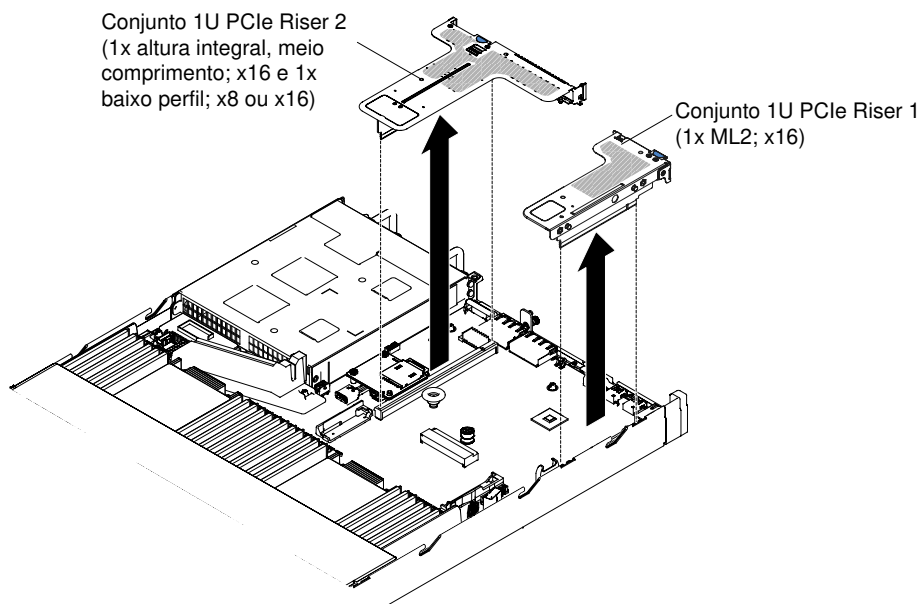


Figura 93. Remoção do conjunto da placa riser PCI (2)

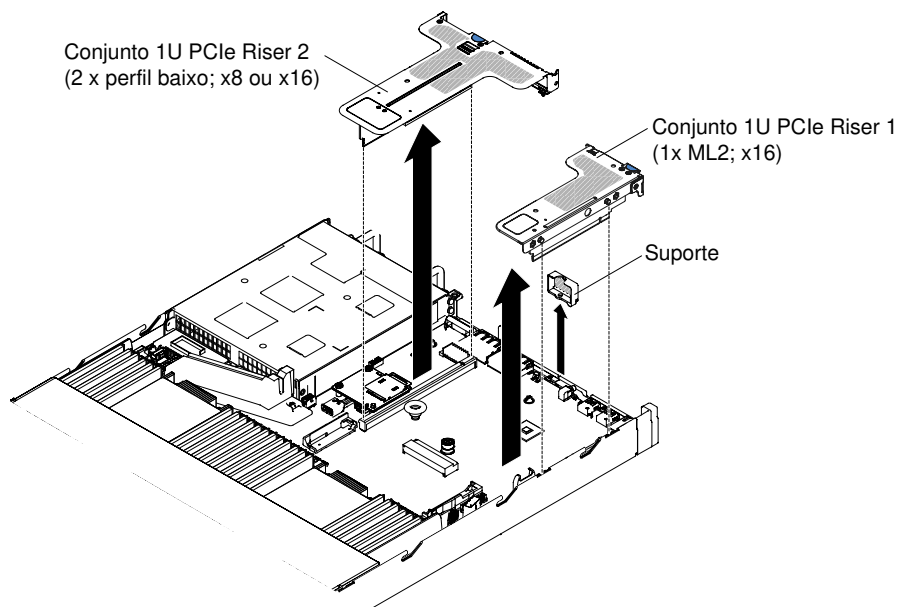


Figura 94. Remoção do conjunto da placa riser PCI (3)

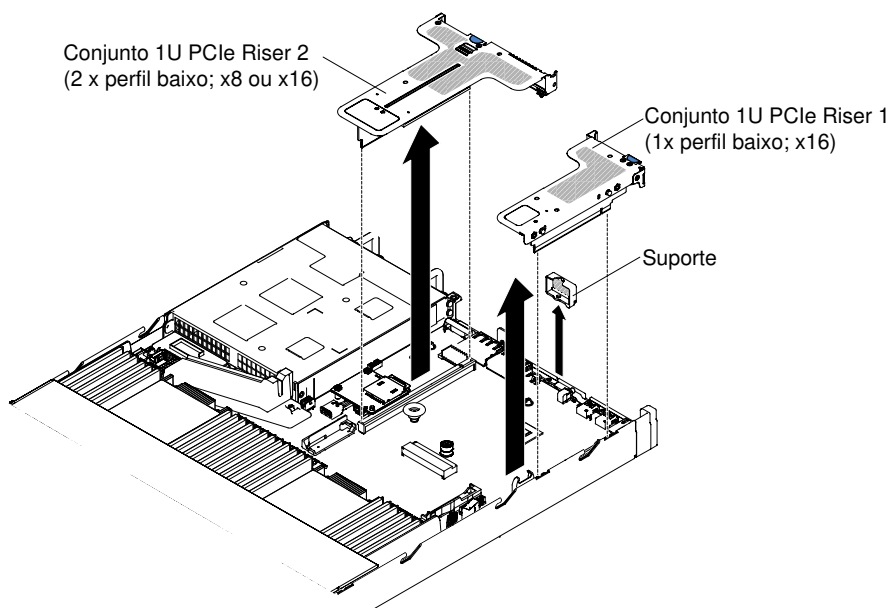


Figura 95. Remoção do conjunto da placa riser PCI (4)

Etapa 6. Remova o adaptador, se um estiver presente, do conjunto de placa riser PCI (consulte ["Removendo um adaptador" na página 188](#)).

Etapa 7. Ajuste o adaptador e o conjunto da placa riser separadamente.

Se você for instruído a devolver o conjunto da placa riser PCI, siga todas as instruções de empacotamento e use todos os materiais de embalagem para remessa que foram fornecidos a você.

Substituindo um conjunto de placa riser PCI

Use estas informações para recolocar um conjunto da placa riser PCI.

Nota: Os suportes de placa riser PCI devem ser instalados mesmo se você não instalar um adaptador.

A seguinte tabela lista as configurações suportadas do conjunto de placa riser PCI no servidor.

Tabela 32. Configuração 1

Configuração 1					
Configuração	Número de microprocessadores instalados	Conector 1 do conjunto de placa riser PCI na placa-mãe		Conector 2 do conjunto de placa riser PCI na placa-mãe	
		Slot 1	Slot 2	Slot 3	Slot 3
• Três slots de perfil baixo	Um	x1/x4/x8/x16 de perfil baixo	x1/x4/x8 de perfil baixo	x1/x4/x8 de perfil baixo	x1/x4/x8 de perfil baixo

Tabela 33. Configuração 2

Configuração 2					
Configuração	Número de microprocessadores instalados	Conector 1 do conjunto de placa riser PCI na placa-mãe		Conector 2 do conjunto de placa riser PCI na placa-mãe	
		Slot 1	Slot 2	Slot 3	
<ul style="list-style-type: none"> Três slots de perfil baixo 	Dois	x1/x4/x8/x16 de perfil baixo	x1/x4/x8/x16 de perfil baixo	x1/x4/x8/x16 de perfil baixo	

Tabela 34. Configuração 3

Nota: O slot 1 se destina ao adaptador ML2 de 60 mm.

Configuração 3					
Configuração	Número de microprocessadores instalados	Conector 1 do conjunto de placa riser PCI na placa-mãe		Conector 2 do conjunto de placa riser PCI na placa-mãe	
		Slot 1	Slot 2	Slot 3	
<ul style="list-style-type: none"> Um slot ML2 Um slot de altura integral, meio comprimento Um slot de perfil baixo 	Um	ML2	x1/x4/x8 de altura integral, meio comprimento	x1/x4/x8 de perfil baixo	

Tabela 35. Configuração 4

Nota: O slot 1 se destina ao adaptador ML2 de 60 mm.

Configuração 4					
Configuração	Número de microprocessadores instalados	Conector 1 do conjunto de placa riser PCI na placa-mãe		Conector 2 do conjunto de placa riser PCI na placa-mãe	
		Slot 1	Slot 2	Slot 3	
<ul style="list-style-type: none"> Um slot ML2 Um slot de altura integral, meio comprimento Um slot de perfil baixo 	Dois	ML2	x1/x4/x8/x16 de altura integral, meio comprimento	x1/x4/x8/x16 de perfil baixo	

Tabela 36. Configuração 5

Nota: O slot 1 se destina a um adaptador ML2 de perfil baixo padrão.

Tabela 36. Configuração 5 (continuação)

Configuração 5				
Configuração	Número de microprocessadores instalados	Conector 1 do conjunto de placa riser PCI na placa-mãe	Conector 2 do conjunto de placa riser PCI na placa-mãe	
		Slot 1	Slot 2	Slot 3
<ul style="list-style-type: none"> Um slot ML2 Dois slots de perfil baixo 	Um	ML2	x1/x4/x8 de perfil baixo	x1/x4/x8 de perfil baixo

Tabela 37. Configuração 6

Nota: O slot 1 se destina a um adaptador ML2 de perfil baixo padrão.

Configuração 6				
Configuração	Número de microprocessadores instalados	Conector 1 do conjunto de placa riser PCI na placa-mãe	Conector 2 do conjunto de placa riser PCI na placa-mãe	
		Slot 1	Slot 2	Slot 3
<ul style="list-style-type: none"> Um slot ML2 Dois slots de perfil baixo 	Dois	ML2	x1/x4/x8/x16 de perfil baixo	x1/x4/x8/x16 de perfil baixo

Tabela 38. Configuração 7

Configuração 7				
Configuração	Número de microprocessadores instalados	Conector 1 do conjunto de placa riser PCI na placa-mãe	Conector 2 do conjunto de placa riser PCI na placa-mãe	
		Slot 1	Slot 2	Slot 3
<ul style="list-style-type: none"> Um kit de unidades hot swap traseiras de 2,5 polegadas Um slot de perfil baixo 	Um ou dois	X	X	x1/x4/x8/x16 de perfil baixo

Para instalar um conjunto da placa riser PCI, conclua as etapas a seguir:

- Etapa 1. Leia as informações de segurança que começam em ["Segurança" na página v](#) e ["Diretrizes de instalação" na página 130](#).
- Etapa 2. Desligue o servidor e os dispositivos periféricos e desconecte os cabos de alimentação.
- Etapa 3. Remova a tampa (consulte ["Removendo a Tampa" na página 134](#)).
- Etapa 4. Instale o adaptador no novo conjunto da placa riser PCI (consulte ["Substituindo um adaptador" na página 190](#)).
- Etapa 5. Instale jumpers ou comutadores no adaptador, conforme instruções do fabricante do adaptador.
- Etapa 6. Remova o painel de preenchimento do PCI, se um estiver presente, da parte de trás do servidor.

Etapa 7. Alinhe o conjunto da placa riser PCI com o conector do riser PCI na placa-mãe e, em seguida, pressione firmemente até que o conjunto da placa riser PCI esteja ajustada corretamente no conector na placa-mãe.

Nota: Quando o kit de unidade traseira hot swap de 2,5 polegadas é usado, apenas o conjunto da placa riser PCI com um slot x8 ou x16 de perfil baixo pode ser usado para o conector 2 na placa-mãe.

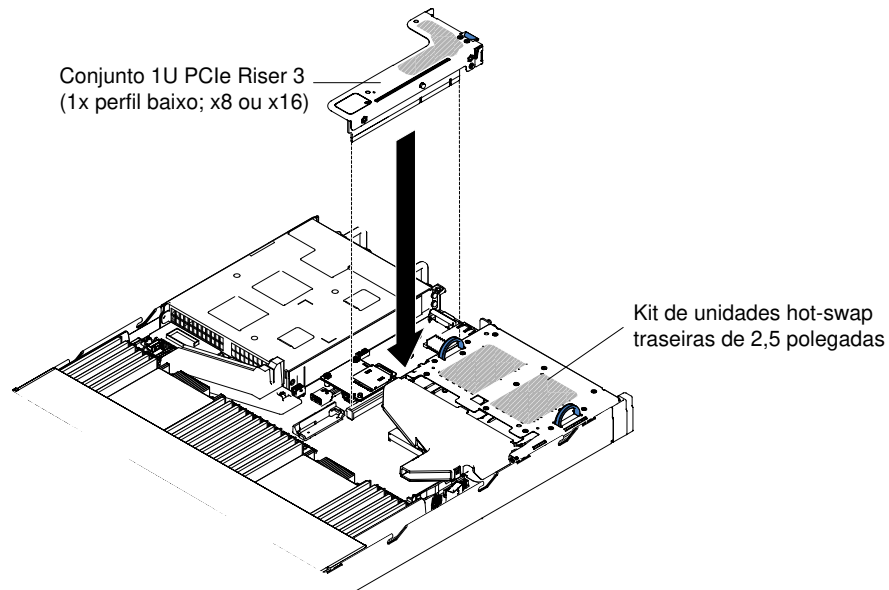


Figura 96. Instalação do conjunto da placa riser PCI (1)

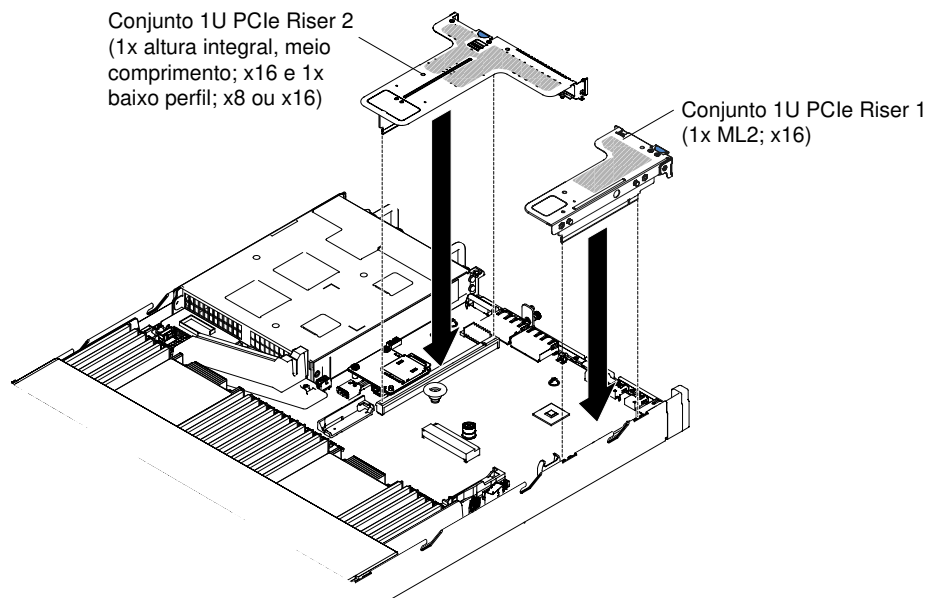


Figura 97. Instalação do conjunto da placa riser PCI (2)

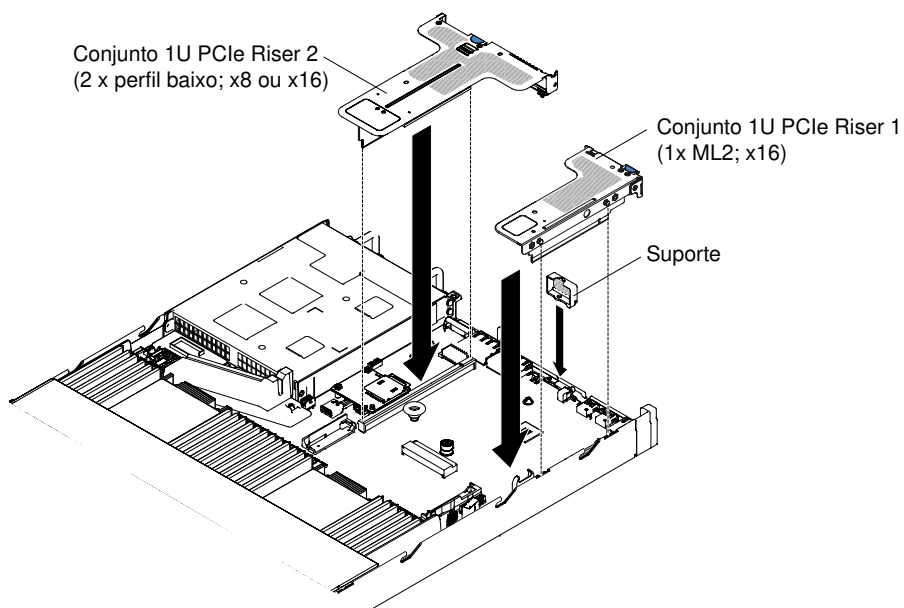


Figura 98. Instalação do conjunto da placa riser PCI (3)

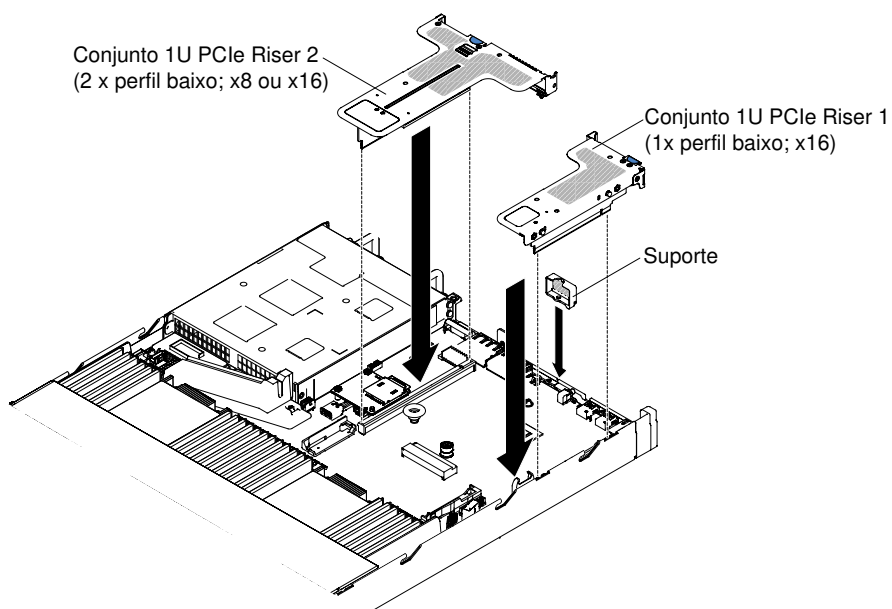


Figura 99. Instalação do conjunto da placa riser PCI (4)

Etapa 8. Reinstale a tampa (consulte "[Recolocando a tampa](#)" na página 135).

Etapa 9. Deslize o servidor no rack.

Etapa 10. Conecte novamente os cabos de alimentação e quaisquer cabos que tenham sido removidos.

Etapa 11. Ligue os dispositivos periféricos e o servidor.

Removendo um adaptador

Use estas informações para remover um adaptador.

Para remover um adaptador, conclua as seguintes etapas:

- Etapa 1. Leia as informações de segurança que começam em "[Segurança](#)" na página v e "[Diretrizes de instalação](#)" na página 130.
- Etapa 2. Desligue o servidor e os dispositivos periféricos e desconecte todos os cabos de energia; em seguida, remova a tampa (consulte "[Removendo a Tampa](#)" na página 134).
- Etapa 3. Desconecte todos os cabos do adaptador.
- Etapa 4. Segure o conjunto da placa riser PCI nas guias azuis e levante para remover o conjunto da placa riser PCI.
- Etapa 5. Coloque o conjunto da placa riser PCI em uma superfície plana e antiestática.
- Etapa 6. Com cuidado, segure o adaptador por sua extremidade superior ou cantos superiores e puxe o adaptador do conjunto da placa riser PCI.

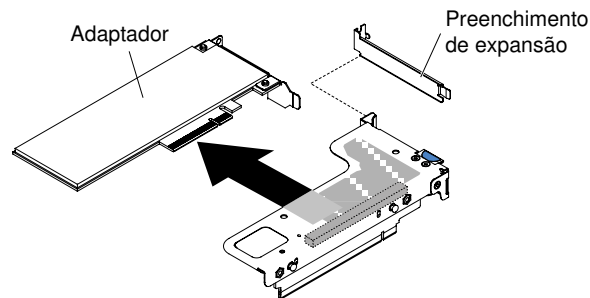


Figura 100. Remoção do adaptador de um conjunto da placa riser PCI que possui um slot low-profile (para conector do conjunto da placa riser PCI 1 na placa-mãe)

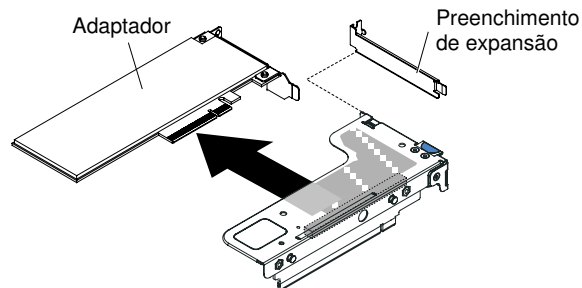


Figura 101. Remoção do adaptador de um conjunto da placa riser PCI que possui um slot low-profile para placa ML2 (para conector do conjunto da placa riser PCI 1 na placa-mãe)

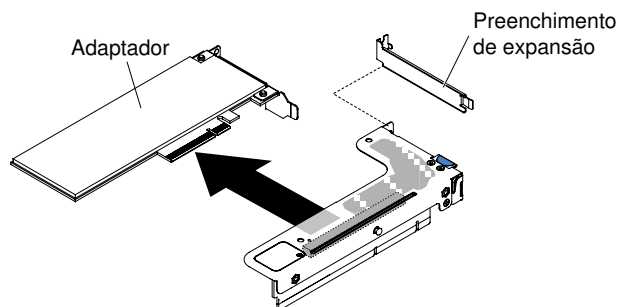


Figura 102. Remoção do adaptador de um conjunto da placa riser PCI que possui um slot low-profile (para conector do conjunto da placa riser PCI 2 na placa-mãe)

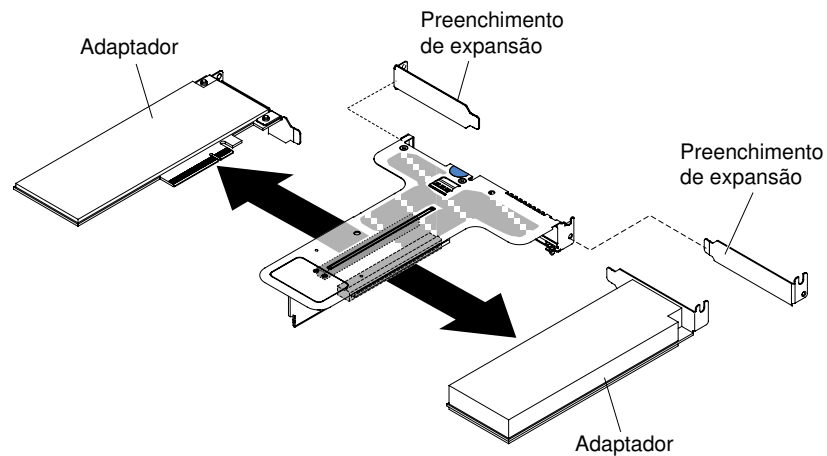


Figura 103. Remoção do adaptador de um conjunto da placa riser PCI que possui dois slots low-profile (para conector do conjunto da placa riser PCI 2 na placa-mãe)

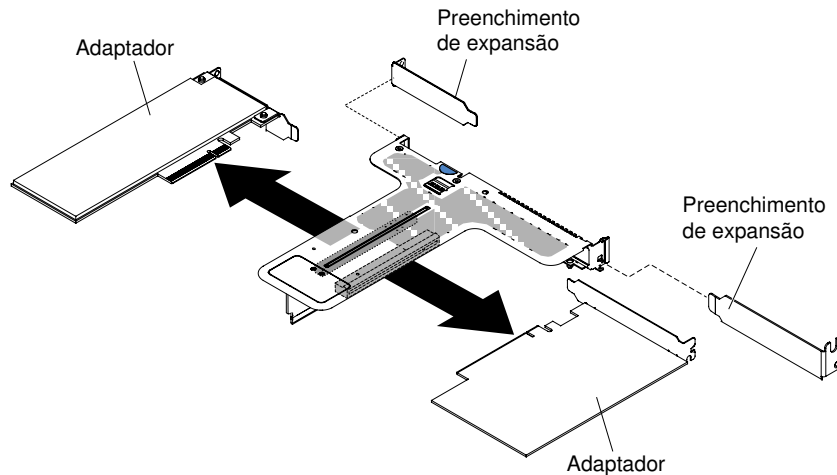


Figura 104. Remoção do adaptador de um conjunto da placa riser PCI que possui um slot low-profile e um slot com metade do comprimento (para conector do conjunto da placa riser PCI 2 na placa-mãe)

Se você for instruído a devolver o adaptador, siga todas as instruções do pacote e use os materiais de embalagem do envio que foram fornecidos a você.

Substituindo um adaptador

As notas a seguir descrevem os tipos de adaptadores aceitos pelo servidor e outras informações que devem ser consideradas ao instalar um adaptador.

- Localize a documentação fornecida com o adaptador e siga essas instruções além das instruções nessa seção.
- O servidor fornece um conector SAS/SATA RAID interno e dois slots PCI na placa-mãe. Consulte "[Conectores internos da placa-mãe](#)" na página 27 para obter o local do conector SAS/SATA interno e dos slots de placa riser. É possível substituir o adaptador SATA/SAS ServeRAID por um adaptador SAS/SATA ServeRAID opcional no slot. Para obter informações de configuração, consulte a documentação do ServeRAID em <http://www.lenovo.com/support>.
- Não configure a resolução máxima do adaptador de vídeo digital para acima de 1600 x 1200 a 75 Hz para um monitor LCD. Essa é a resolução mais alta aceita para qualquer adaptador de vídeo de complemento instalado no servidor.

- Qualquer conector de saída de vídeo de alta definição ou conector estéreo em qualquer adaptador de vídeo complementar não é aceito
- O servidor não aceita adaptadores PCI de comprimento integral e altura integral ou adaptadores PCI de 5V de legado.
- Ao instalar qualquer adaptador PCI, os cabos de alimentação devem ser desconectados da fonte de alimentação antes de remover o conjunto da placa riser PCI Express. Caso contrário, o sinal do evento de gerenciamento de energia ativa será desativado pela lógica da placa-mãe e o recurso Wake on LAN poderá não funcionar. Entretanto, após o servidor ser ligado localmente, o sinal do evento de gerenciamento de energia ativo do gerenciador de energia ativo será ativado pela lógica da placa-mãe.
- Os seguintes adaptadores oferecem suporte somente à taxa de transferência de 10 Gbps:
 - Adapter Intel X710 2x10GbE SFP+
 - Adaptador Intel X710 ML2 4x10 GbE SFP+
 - Adaptador Intel X710-DA2 ML2 2x10GbE SFP+
- Preste atenção ao seguinte antes de instalar qualquer adaptador PCI.

Atenção: Não instale as opções do adaptador NVIDIA Quadro K420, K600 nem K620 em sistemas que contenham 1 TB de memória do sistema ou mais. Se essas opções forem instaladas em sistemas com 1 TB de memória ou mais, isso poderá causar a corrupção não detectada dos dados e instabilidade do sistema. Essas opções só são compatíveis em sistemas com menos de 1 TB de memória. Para obter mais informações, consulte a dica RETAIN H213010 em <http://www.ibm.com/support/entry/myportal/docdisplay?Indocid=migr-5096047>.

- Preste atenção à seguinte tabela de configuração de adaptador PCI antes de instalar qualquer adaptador PCI.

Tabela 39. Configurações de Adaptador

Descrição	Número de peça da opção	riser PCI 1	riser PCI 2
QLogic 8200 Porta Dual 10 GbE SFP+ VFA	90Y4600	Sete ventiladores necessários	Sete ventiladores necessários
Adaptador Intel X540 ML2 Dual Port 10GBaseT	00D1994	Sete ventiladores necessários	Sete ventiladores necessários
Adaptador flash Lenovo 1250GB Enterprise Value io3 para System x	00AE983	Sete ventiladores necessários	Sete ventiladores necessários
Adaptador flash Lenovo 1600GB Enterprise Value io3 para System x	00AE986	Sete ventiladores necessários	Sete ventiladores necessários
Adaptador flash Lenovo 3200GB Enterprise Value io3 para System x	00AE989	Sete ventiladores necessários	Sete ventiladores necessários
Adaptador flash Lenovo 6400GB Enterprise Value io3 para System x	00AE992	Não aceita	Sete ventiladores necessários
Adaptador flash Lenovo 1000GB Enterprise io3 para System x	00AE995	Sete ventiladores necessários	Sete ventiladores necessários
Adaptador flash Lenovo 1300GB Enterprise io3 para System x	00AE998	Sete ventiladores necessários	Sete ventiladores necessários
Adaptador flash Lenovo 2600GB Enterprise io3 para System x	00JY001	Sete ventiladores necessários	Sete ventiladores necessários
Adaptador flash Lenovo 5200GB Enterprise io3 para System x	00JY004	Não aceita	Sete ventiladores necessários

Tabela 39. Configurações de Adaptador (continuação)

Descrição	Número de peça da opção	riser PCI 1	riser PCI 2
Adaptador P3700 1,6 TB NVMe Enterprise Performance Flash	00YA812	Sete ventiladores necessários	Sete ventiladores necessários
Adaptador P3700 2 TB NVMe Enterprise Performance Flash	00YA815	Sete ventiladores necessários	Sete ventiladores necessários
Adaptador io3 1,25 TB Enterprise Mainstream Flash	00YA800	Sete ventiladores necessários	Sete ventiladores necessários
Adaptador io3 1,6 TB Enterprise Mainstream Flash	00YA803	Sete ventiladores necessários	Sete ventiladores necessários
Adaptador io3 3,2 TB Enterprise Mainstream Flash	00YA806	Sete ventiladores necessários	Sete ventiladores necessários
Adaptador io3 6,4 TB Enterprise Mainstream Flash	00YA809	Não aceita	Sete ventiladores necessários

Nota: É possível comprar o System x3550 M5 Fan Gen 2 (número de peça de opção: 00MV373) para adquirir dois ventiladores adicionais para o servidor.

- O servidor fornece dois slots de placa riser PCI na placa-mãe. As informações a seguir indicam os slots da placa riser e o tipo de adaptadores que as placas riser aceitam:
 - Se desejar instalar um adaptador PCI Express PCI, você deverá solicitar a opção de placa riser PCI.
 - Slot PCI riser 1. Esse slot aceita apenas adaptadores low-profile ou ML2.
 - Slot PCI riser 2. Esse slot aceita adaptadores full-height, half-length ou low-profile.

A seguinte tabela lista as configurações suportadas do conjunto de placa riser PCI no servidor.

Tabela 40. Configuração 1

Configuração 1					
Configuração	Número de microprocessadores instalados	Conector 1 do conjunto de placa riser PCI na placa-mãe		Conector 2 do conjunto de placa riser PCI na placa-mãe	
		Slot 1	Slot 2	Slot 2	Slot 3
– Três slots de perfil baixo	Um	x1/x4/x8/x16 de perfil baixo	x1/x4/x8 de perfil baixo	x1/x4/x8 de perfil baixo	x1/x4/x8 de perfil baixo

Tabela 41. Configuração 2

Configuração 2					
Configuração	Número de microprocessadores instalados	Conector 1 do conjunto de placa riser PCI na placa-mãe		Conector 2 do conjunto de placa riser PCI na placa-mãe	
		Slot 1	Slot 2	Slot 2	Slot 3
– Três slots de perfil baixo	Dois	x1/x4/x8/x16 de perfil baixo	x1/x4/x8/x16 de perfil baixo	x1/x4/x8/x16 de perfil baixo	x1/x4/x8/x16 de perfil baixo

Tabela 42. Configuração 3

Nota: O slot 1 se destina ao adaptador ML2 de 60 mm.

Tabela 42. Configuração 3 (continuação)

Configuração 3					
Configuração	Número de microprocessadores instalados	Conector 1 do conjunto de placa riser PCI na placa-mãe		Conector 2 do conjunto de placa riser PCI na placa-mãe	
		Slot 1	Slot 2	Slot 3	
<ul style="list-style-type: none"> - Um slot ML2 - Um slot de altura integral, meio comprimento - Um slot de perfil baixo 	Um	ML2	x1/x4/x8 de altura integral, meio comprimento	x1/x4/x8 de perfil baixo	

Tabela 43. Configuração 4

Nota: O slot 1 se destina ao adaptador ML2 de 60 mm.

Configuração 4					
Configuração	Número de microprocessadores instalados	Conector 1 do conjunto de placa riser PCI na placa-mãe		Conector 2 do conjunto de placa riser PCI na placa-mãe	
		Slot 1	Slot 2	Slot 3	
<ul style="list-style-type: none"> - Um slot ML2 - Um slot de altura integral, meio comprimento - Um slot de perfil baixo 	Dois	ML2	x1/x4/x8/x16 de altura integral, meio comprimento	x1/x4/x8/x16 de perfil baixo	

Tabela 44. Configuração 5

Nota: O slot 1 se destina a um adaptador ML2 de perfil baixo padrão.

Configuração 5					
Configuração	Número de microprocessadores instalados	Conector 1 do conjunto de placa riser PCI na placa-mãe		Conector 2 do conjunto de placa riser PCI na placa-mãe	
		Slot 1	Slot 2	Slot 3	
<ul style="list-style-type: none"> - Um slot ML2 - Dois slots de perfil baixo 	Um	ML2	x1/x4/x8 de perfil baixo	x1/x4/x8 de perfil baixo	

Tabela 45. Configuração 6

Nota: O slot 1 se destina a um adaptador ML2 de perfil baixo padrão.

Tabela 45. Configuração 6 (continuação)

Configuração 6					
Configuração	Número de microprocessadores instalados	Conector 1 do conjunto de placa riser PCI na placa-mãe		Conector 2 do conjunto de placa riser PCI na placa-mãe	
		Slot 1	Slot 2	Slot 3	
<ul style="list-style-type: none"> - Um slot ML2 - Dois slots de perfil baixo 	Dois	ML2	x1/x4/x8/x16 de perfil baixo	x1/x4/x8/x16 de perfil baixo	

Tabela 46. Configuração 7

Configuração 7					
Configuração	Número de microprocessadores instalados	Conector 1 do conjunto de placa riser PCI na placa-mãe		Conector 2 do conjunto de placa riser PCI na placa-mãe	
		Slot 1	Slot 2	Slot 3	
<ul style="list-style-type: none"> - Um kit de unidades hot swap traseiras de 2,5 polegadas - Um slot de perfil baixo 	Um ou dois	X	X	x1/x4/x8/x16 de perfil baixo	

Nota: Sempre consulte as configurações acima ao instalar um conjunto de placa riser PCI. Não instale um conjunto de placa riser PCI que não siga as configurações acima. Por exemplo, quando o kit de unidades traseiras hot swap de 2,5 polegadas é instalado, apenas o conjunto da placa riser PCI com um slot x8 ou x16 de baixo perfil pode ser usado para o conector 2 na placa-mãe.

As instruções nesta seção se aplicam a qualquer adaptador PCI (por exemplo, adaptadores do gráfico de vídeo ou adaptadores de rede).

Para substituir um adaptador, conclua as seguintes etapas:

Nota: Se o adaptador foi configurado anteriormente, faça backup ou grave suas informações de configuração, se possível, antes de substituir o adaptador. Consulte a documentação para seu adaptador para obter informações e instruções.

- Etapa 1. Leia as informações de segurança que começam em ["Segurança" na página v](#) e ["Diretrizes de instalação" na página 130](#).
- Etapa 2. Desative o servidor e os dispositivos periféricos e desconecte os cabos de alimentação e todos os cabos externos.
- Etapa 3. Remova a tampa (consulte ["Removendo a Tampa" na página 134](#)).
- Etapa 4. Siga as instruções de cabeamento, se algum for fornecido com o adaptador. Direcione os cabos do adaptador antes de instalar o adaptador.
- Etapa 5. Insira o adaptador do conjunto da placa riser PCI, alinhando o conector da borda no adaptador ao conector no conjunto da placa riser PCI. Pressione *firmemente* a borda do conector no conjunto da placa riser PCI. Certifique-se de que o adaptador esteja ajustado no conjunto da placa riser PCI fixamente. A ilustração a seguir mostra os diferentes tipos de conjuntos da placa riser PCI:

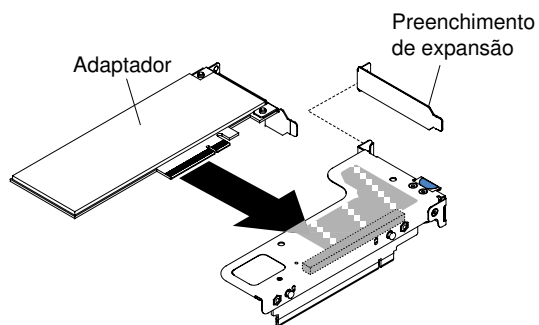


Figura 105. Instalação do adaptador em um conjunto da placa riser PCI que possui um slot low-profile (para conector do conjunto da placa riser PCI 1 na placa-mãe)

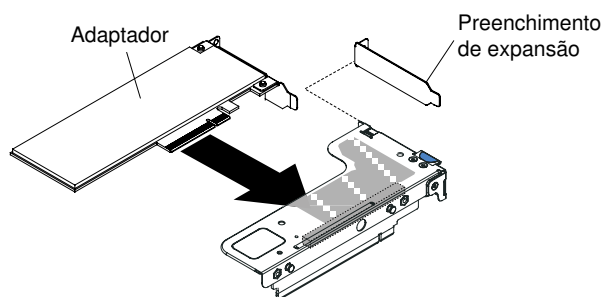


Figura 106. Instalação do adaptador em um conjunto da placa riser PCI que possui um slot de perfil baixo para placa ML2 (para conector do conjunto da placa riser PCI 1 na placa-mãe)

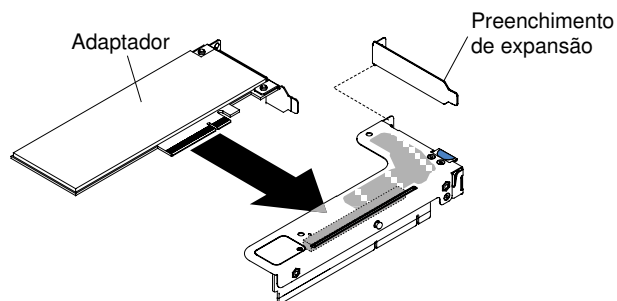


Figura 107. Instalação do adaptador em um conjunto da placa riser PCI que possui um slot low-profile (para o conector do conjunto da placa riser PCI 2 na placa-mãe)

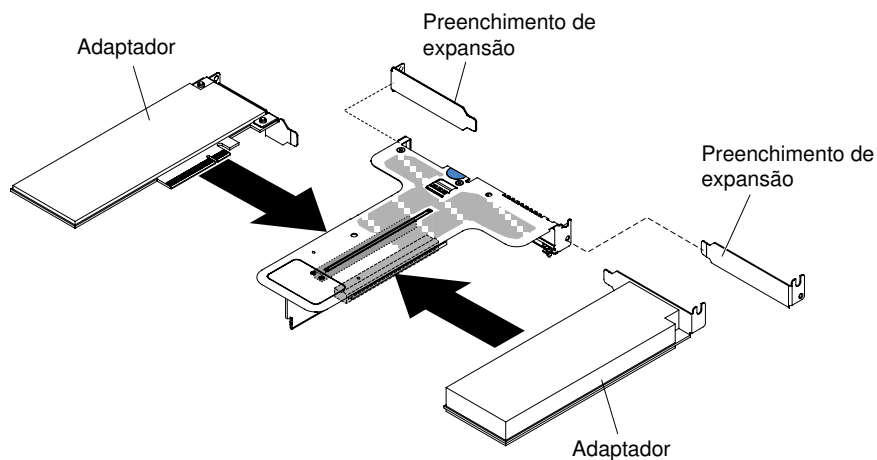


Figura 108. Instalação de adaptador em um conjunto da placa riser PCI que possui dois slots low-profile (para conector do conjunto da placa riser PCI 2 na placa-mãe)

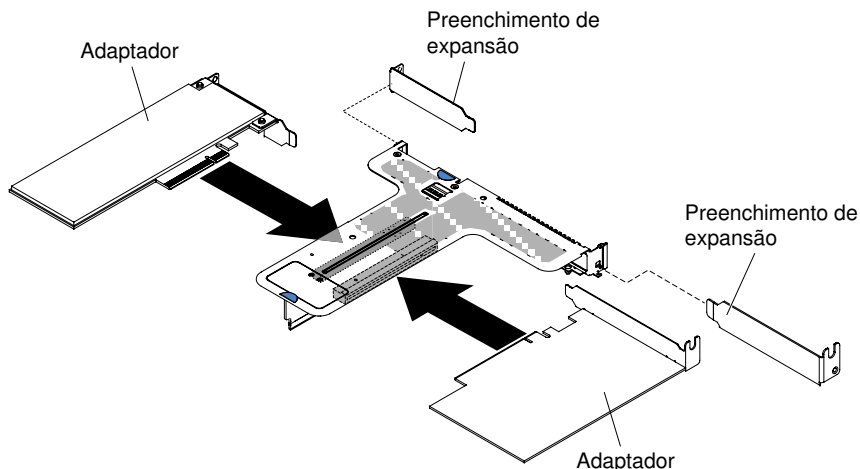


Figura 109. Instalação do adaptador em um conjunto da placa riser PCI que possui um slot low-profile e um slot com metade do comprimento (para conector do conjunto da placa riser PCI 2 na placa-mãe)

Atenção: Ao instalar um adaptador, certifique-se de que o adaptador esteja corretamente encaixado no conjunto da placa riser e de que ele esteja encaixado seguramente no conector da placa riser na placa-mãe antes de ligar o servidor. Um adaptador incorretamente encaixado pode causar danos à placa-mãe, ao conjunto da placa riser ou ao adaptador.

- Etapa 6. Instale o conjunto da placa riser PCI no servidor (consulte "[Substituindo um conjunto de placa riser PCI](#)" na página 184).
- Etapa 7. Conecte o cabo ao adaptador recém instalado.
- Etapa 8. Execute quaisquer tarefas de configuração que sejam necessárias para o adaptador.
- Etapa 9. Reinstale a tampa (consulte "[Recolocando a tampa](#)" na página 135).
- Etapa 10. Deslize o servidor no rack.
- Etapa 11. Conecte novamente os cabos de alimentação e quaisquer cabos que tenham sido removidos.
- Etapa 12. Ligue os dispositivos periféricos e o servidor.
- Etapa 13. Se estiver substituindo um adaptador ServeRAID, importe a configuração do RAID para o adaptador de substituição como uma configuração externa. Consulte *Guia do Usuário do*

ServeRAID-M Software em <https://www-947.ibm.com/support/entry/portal/docdisplay?Indocid=migr-5086126> para obter instruções.

Removendo um controlador ServeRAID SAS/SATA

Use estas informações para remover um controlador SAS/SATA ServeRAID.

O controlador ServeRAID SAS/SATA pode ser instalado no conector dedicado na placa-mãe ou nos slots da placa riser PCI (consulte "[Conectores internos da placa-mãe](#)" na página 27 para obter o local dos conectores).

Você pode substituir o controlador ServeRAID por um outro controlador ServeRAID aceito. Para obter uma lista de controladores ServeRAID aceitos, consulte <http://www.lenovo.com/serverproven/>.

Nota: Por brevidade, nesta documentação, o controlador ServeRAID SAS/SATA é muitas vezes chamado de *adaptador SAS/SATA* ou *adaptador ServeRAID*.

Para remover o adaptador SAS/SATA da placa-mãe, conclua as seguintes etapas:

- Etapa 1. Leia as informações de segurança que começam em "[Segurança](#)" na página v e "[Diretrizes de instalação](#)" na página 130.
- Etapa 2. Desligue o servidor e os dispositivos periféricos e desconecte os cabos de alimentação.
- Etapa 3. Remova a tampa (consulte "[Removendo a Tampa](#)" na página 134).
- Etapa 4. Desconecte os cabos de sinal dos conectores no adaptador SAS/SATA e anote seus locais.
- Etapa 5. Remova o adaptador SAS/SATA do conector dedicado na placa-mãe ou slot do conjunto da placa riser PCI.

Etapas para remover o adaptador SAS/SATA do conector dedicado na placa-mãe

- a. Pressione as guias de retenção para fora do adaptador SAS/SATA, erga levemente a parte traseira do adaptador e puxe-o para fora do conector na placa-mãe.

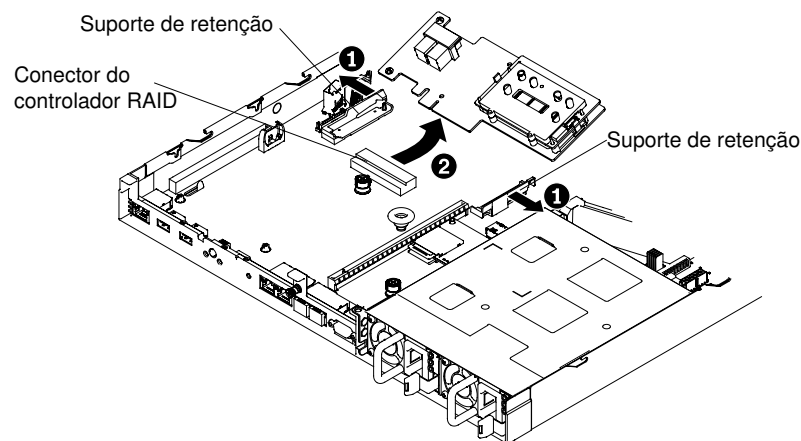


Figura 110. Remoção do Adaptador ServeRAID

Nota: Se o módulo de memória do adaptador ServeRAID opcional estiver instalado, remova-o e armazene-o para uso futuro (consulte "[Removendo o módulo de memória do adaptador ServeRAID](#)" na página 203).

Etapas para remover um adaptador SAS/SATA do conjunto da placa riser PCI

- a. Remova o conjunto da placa riser PCI que contém o adaptador SAS/SATA (consulte "[Removendo o conjunto da placa riser PCI](#)" na página 182).
- b. Remova o adaptador SAS/SATA do conjunto da placa riser PCI (consulte "[Removendo um adaptador](#)" na página 188).

Se for instruído que devolva o adaptador SAS/SATA, siga todas as instruções de pacote e use os materiais de embalagem para remessa que foram fornecidos a você.

Substituindo um controlador SAS/SATA ServeRAID

Use estas informações para substituir um controlador SAS/SATA ServeRAID.

O controlador ServeRAID SAS/SATA pode ser instalado no conector dedicado na placa-mãe ou nos slots da placa riser PCI (consulte "[Conectores internos da placa-mãe](#)" na página 27 para obter o local dos conectores). Para instalar um adaptador SAS/SATA, execute as seguintes etapas:

Dependendo do modelo de servidor, o servidor é fornecido com um adaptador SAS/SATA ServeRAID M5210, ServeRAID M1215, ServeRAID N2215 ou ServeRAID M5225 instalado.

Nota: Remova o suporte PCI que é fornecido com o adaptador ServeRAID M5210, ServeRAID M1215 ou ServeRAID M5225 antes de instalá-lo no conector dedicado na placa-mãe.

Você pode substituir o controlador ServeRAID por um outro controlador ServeRAID aceito. Para obter uma lista de controladores ServeRAID aceitos, consulte <http://www.lenovo.com/serverproven/>.

Notas:

- Por brevidade, nesta documentação, o controlador ServeRAID SAS/SATA é muitas vezes chamado de *adaptador SAS/SATA* ou *adaptador ServeRAID*.
- Se possível, faça backup ou grave as informações de configuração de RAID antes substituir o adaptador. Consulte a documentação para seu adaptador RAID para obter informações e instruções. A documentação para adaptadores ServeRAID pode ser baixada de <http://www.lenovo.com/support>.

Etapa 1. Leia as informações de segurança que começam em "[Segurança](#)" na página v e "[Diretrizes de instalação](#)" na página 130.

Etapa 2. Desligue o servidor e os dispositivos periféricos e desconecte os cabos de alimentação.

Etapa 3. Remova a tampa (consulte "[Removendo a Tampa](#)" na página 134).

Etapa 4. Se você estiver instalando um adaptador SAS/SATA novo ou de substituição, encoste o pacote antiestático que contém o novo adaptador SAS/SATA em qualquer superfície metálica não pintada do servidor. Em seguida, remova o novo adaptador SAS/SATA do pacote.

Etapa 5. Alinhe o adaptador SAS/SATA para que suas chaves se alinhem corretamente com o conector na placa-mãe.

Etapa 6. Insira o adaptador SAS/SATA no conector dedicado na placa-mãe ou no slot do conjunto da placa riser PCI.

Atenção:

1. A inserção incompleta pode danificar o servidor ou o adaptador.
2. Observe a ordem e a posição dos cabos na placa RAID antes da manutenção. A conexão incorreta dos cabos de unidade de disco rígido pode causar a perda da matriz RAID.

Etapas para inserir um adaptador SAS/SATA no conector dedicado na placa-mãe

- a. Insira o adaptador SAS/SATA no conector RAID na placa-mãe até se encaixar firmemente. Os suportes de retenção protegem o adaptador SAS/SATA no local quando o adaptador estiver firmemente ajustado ao conector.

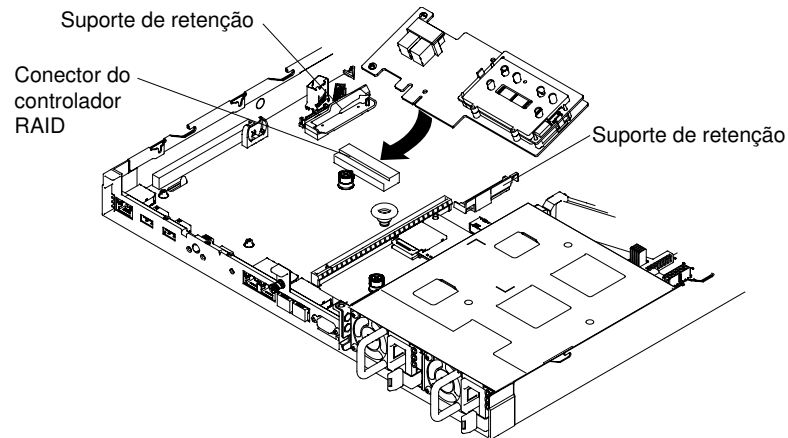


Figura 111. Instalação do adaptador ServeRAID

Nota: Remova o suporte PCI que é fornecido com o adaptador ServeRAID M5210, ServeRAID M1215 ou ServeRAID N2215 antes de instalá-lo no conector dedicado na placa-mãe.

Etapas para inserir um adaptador SAS/SATA no conector dedicado no slot do conjunto de placa riser PCI.

- a. Remova o conjunto da placa riser PCI em que deseja instalar o adaptador SAS/SATA (consulte "[Removendo o conjunto da placa riser PCI](#)" na página 182).
 - b. Insira o adaptador SAS/SATA no conjunto da placa riser PCI (consulte "[Substituindo um adaptador](#)" na página 190).
 - c. Insira o conjunto da placa riser PCI na placa-mãe (consulte "[Substituindo um conjunto de placa riser PCI](#)" na página 184).
- Etapa 7. Roteie os cabos de sinal do painel traseiro. As ilustrações a seguir se aplicam a adaptadores SAS/SATA que são inseridos no conector dedicado na placa-mãe.

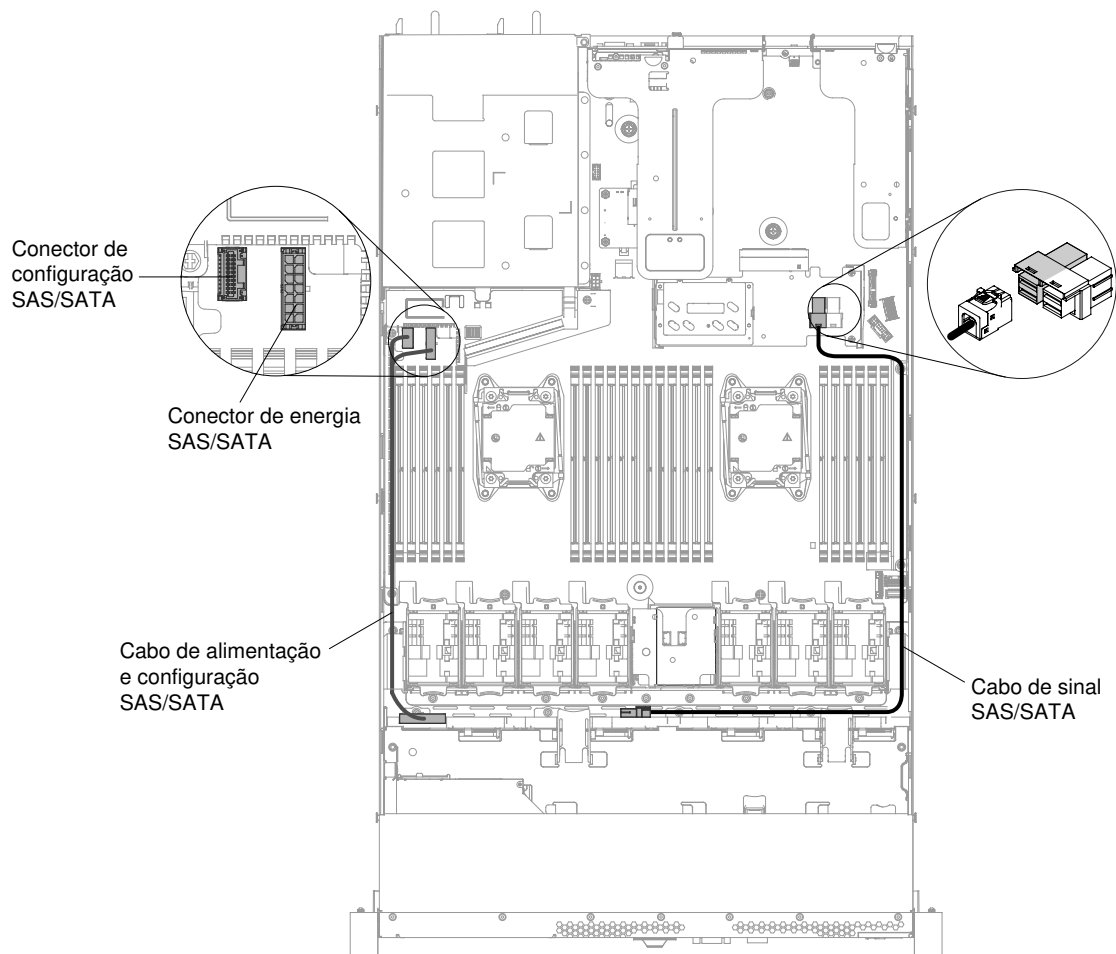


Figura 112. Roteamento de cabo de adaptador ServeRAID para a configuração de quatro unidades de disco rígido hot swap de 3,5 polegadas

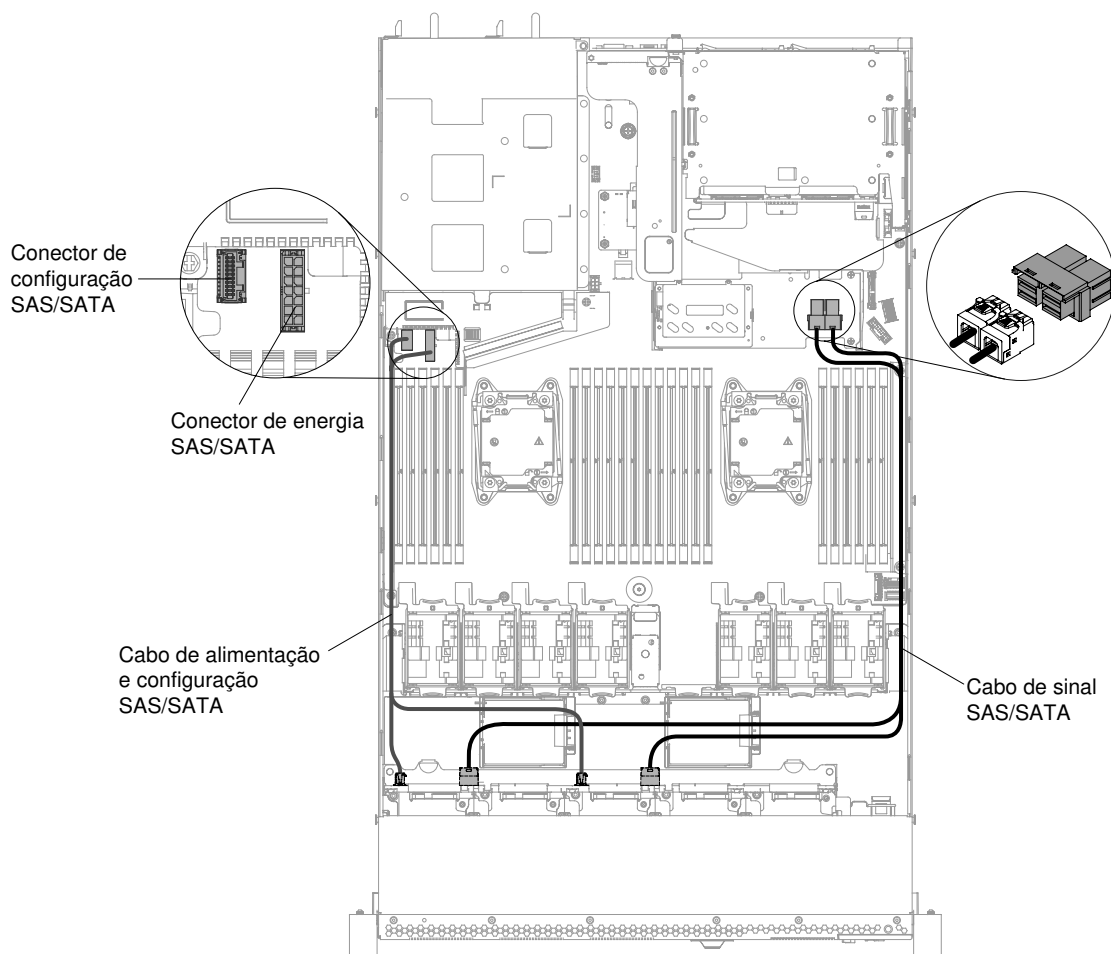


Figura 113. Roteamento de cabo de adaptador ServeRAID para a configuração de oito unidades de disco rígido hot swap de 2,5 polegadas

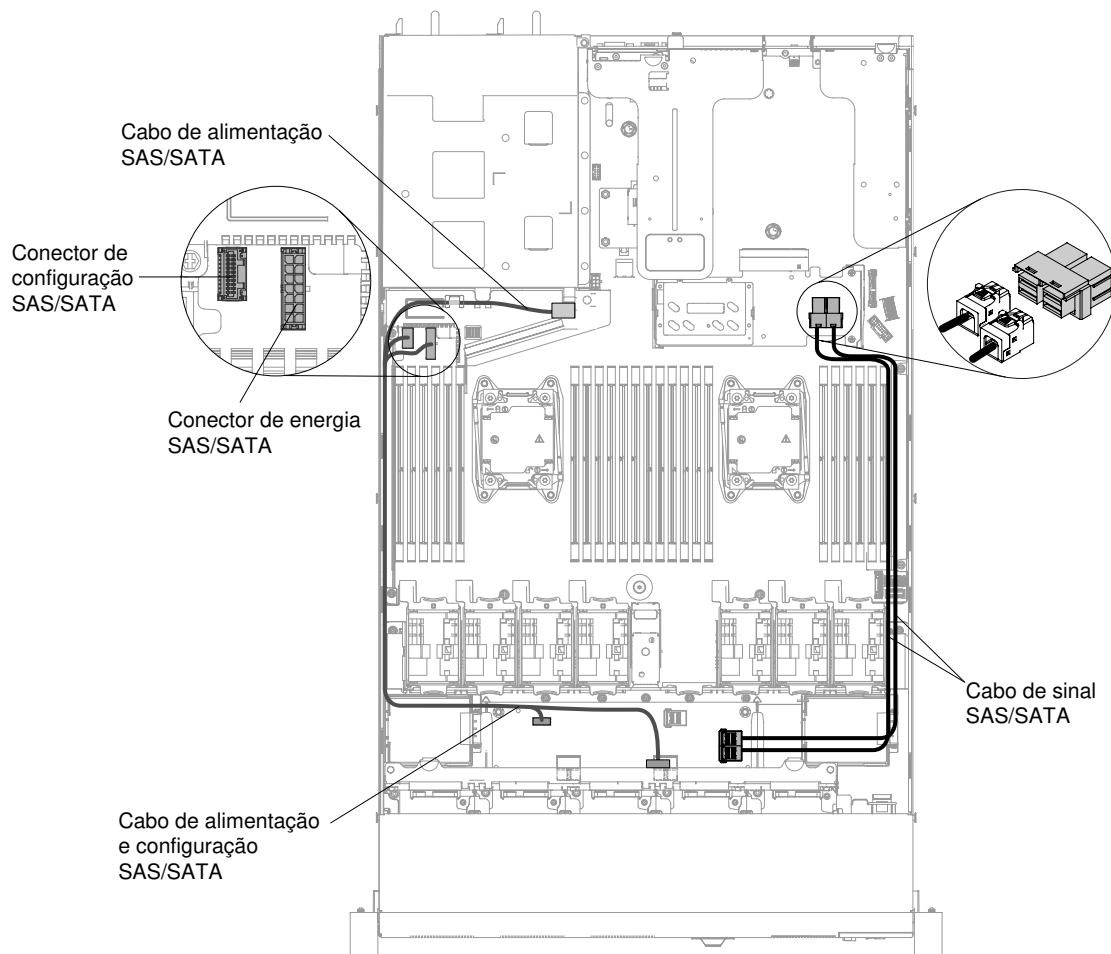


Figura 114. Roteamento de cabo de adaptador ServeRAID para a configuração de 10 unidades de disco rígido hot swap de 2,5 polegadas

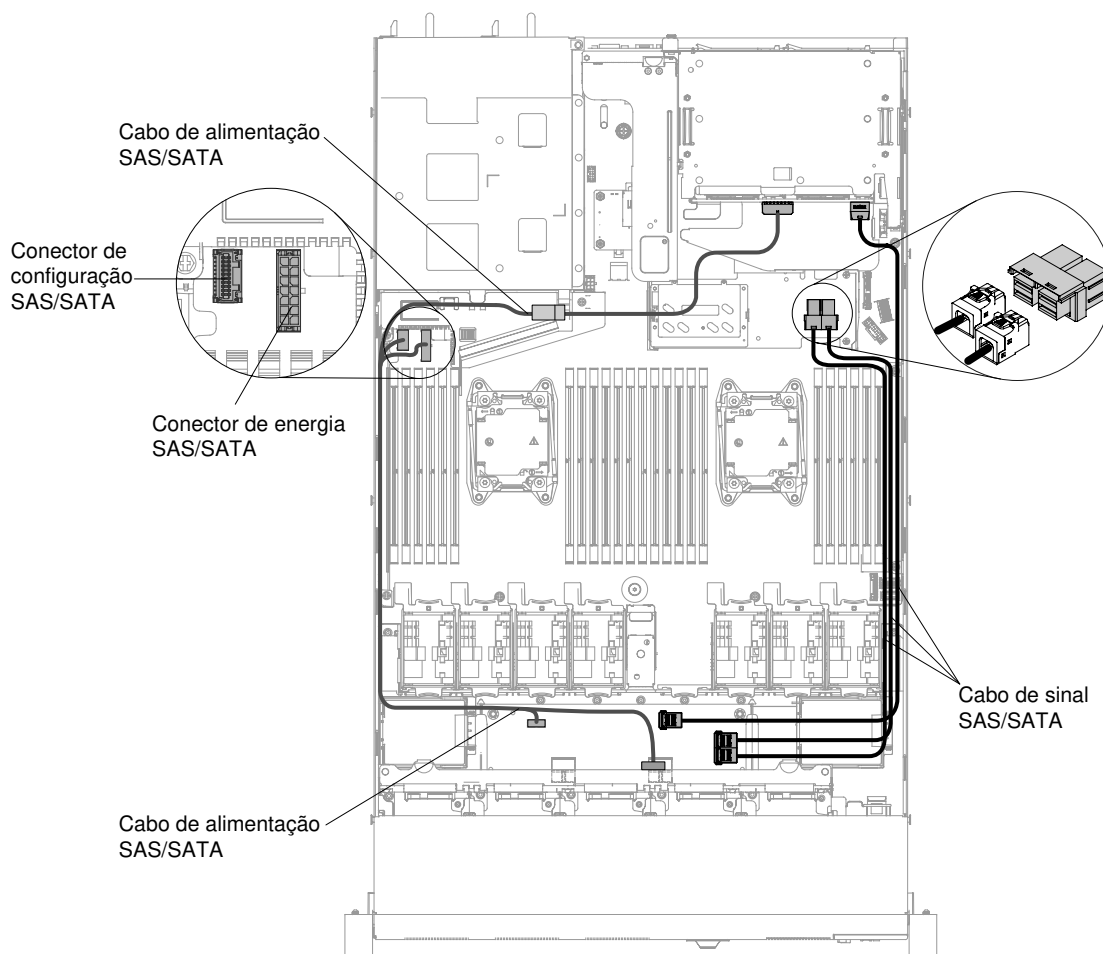


Figura 115. Roteamento de cabo de adaptador ServeRAID para a configuração de 12 unidades de disco rígido hot swap de 2,5 polegadas

- Etapa 8. Conecte os cabos de sinal ao adaptador SAS/SATA.
- Etapa 9. Reconecte todos os cabos que você removeu.
- Etapa 10. Substitua o conjunto da placa riser PCI 1, se você o removeu anteriormente (consulte "[Substituindo um conjunto de placa riser PCI](#)" na página 184).
- Etapa 11. Reinstale a tampa (consulte "[Recolocando a tampa](#)" na página 135).
- Etapa 12. Ligue os dispositivos periféricos e o servidor.
- Etapa 13. Importe a configuração do RAID para o adaptador ServeRAID de substituição como uma configuração externa. Consulte *Guia do Usuário do ServeRAID-M Software* em <https://www-947.ibm.com/support/entry/portal/docdisplay?Indocid=migr-5086126> para obter instruções.

Nota: Ao reiniciar o servidor, é solicitado que você importe a configuração RAID existente para o novo adaptador ServeRAID.

Removendo o módulo de memória do adaptador ServeRAID

Use essas informações para remover o módulo de memória do adaptador ServeRAID.

Para remover o módulo de memória do adaptador ServeRAID, conclua as etapas a seguir:

- Etapa 1. Leia as informações de segurança que começam em ["Segurança" na página v](#) e ["Diretrizes de instalação" na página 130](#).
- Etapa 2. Desligue o servidor e os dispositivos periféricos e desconecte os cabos de alimentação.
- Etapa 3. Remova a tampa (consulte ["Removendo a Tampa" na página 134](#)).
- Etapa 4. Remova o controlador ServeRAID SAS/SATA (consulte ["Removendo um controlador ServeRAID SAS/SATA" na página 197](#)).
- Etapa 5. Pressione as abas de retenção para fora do módulo de memória, em seguida, segure o módulo e erga para removê-lo do conector no adaptador ServeRAID.

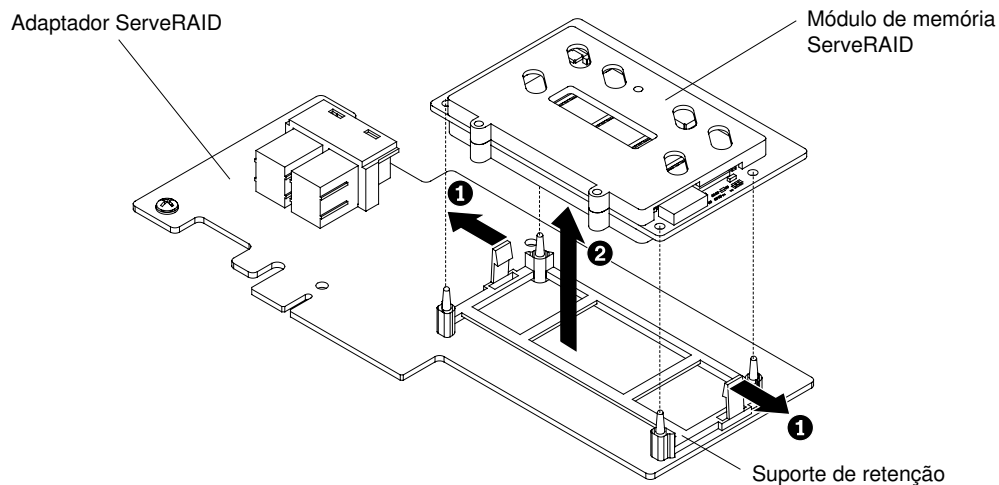


Figura 116. Remoção do Módulo de Memória ServeRAID

Se for instruído que retorne o módulo de memória, siga todas as instruções de pacote e use os materiais de embalagem para remessa que foram fornecidos a você.

Substituindo o módulo de memória do adaptador ServeRAID

Use estas informações para substituir um módulo de memória do adaptador ServeRAID.

Para instalar o módulo de memória do adaptador ServeRAID, conclua as etapas a seguir:

- Etapa 1. Leia as informações de segurança que começam em ["Segurança" na página v](#) e ["Diretrizes de instalação" na página 130](#).
- Etapa 2. Desligue o servidor e os dispositivos periféricos e desconecte os cabos de alimentação.
- Etapa 3. Remova a tampa (consulte ["Removendo a Tampa" na página 134](#)).
- Etapa 4. Remova o controlador ServeRAID SAS/SATA (consulte ["Removendo um controlador ServeRAID SAS/SATA" na página 197](#)).
- Etapa 5. Alinhe o módulo de memória com o conector no adaptador ServeRAID e empurre-o no conector até que ele esteja firmemente encaixado.

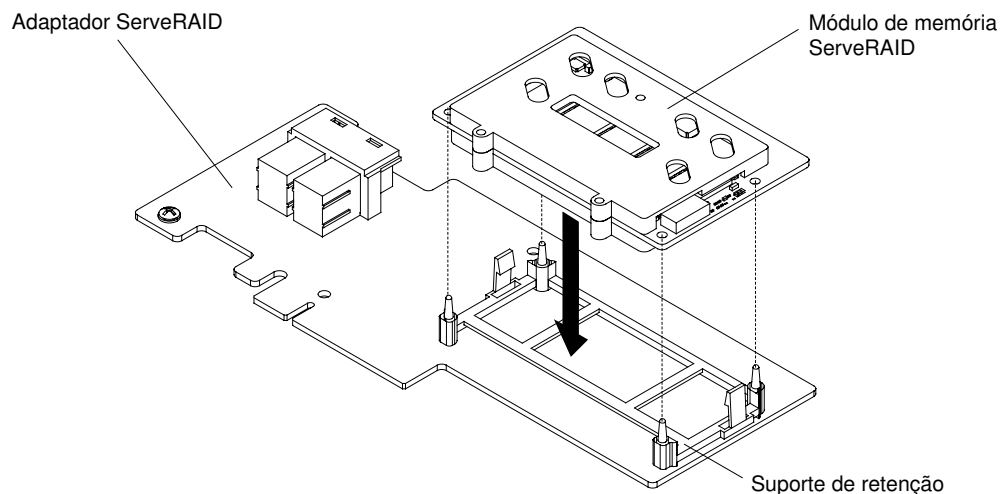


Figura 117. Instalação do Módulo de Memória do ServeRAID

- Etapa 6. Reinstale o Controlador ServeRAID SAS/SATA (consulte "[Substituindo um controlador SAS/SATA ServeRAID](#)" na página 198).
- Etapa 7. Conecte novamente os cabos de alimentação e quaisquer cabos que tenham sido removidos.
- Etapa 8. Reinstale a tampa (consulte "[Recolocando a tampa](#)" na página 135).
- Etapa 9. Deslize o servidor no rack.
- Etapa 10. Ligue os dispositivos periféricos e o servidor.

Removendo um kit térmico (ventilador hot swap)

Use estas informações para remover um kit térmico (ventilador hot swap).

Atenção: Não é necessário desconectar a energia ao remover o ventilador hot swap. Para assegurar uma operação adequada do servidor, substitua um ventilador hot swap com falha dentro de um período de 30 segundos.

Para remover um ventilador hot swap, conclua as etapas a seguir:

- Etapa 1. Leia as informações de segurança que começam em "[Segurança](#)" na página v e "[Diretrizes de instalação](#)" na página 130.
- Etapa 2. Remova a tampa (consulte "[Removendo a Tampa](#)" na página 134).
- Etapa 3. Segure as abas laranjas do ventilador nas duas pontas e retire lentamente do chassi.

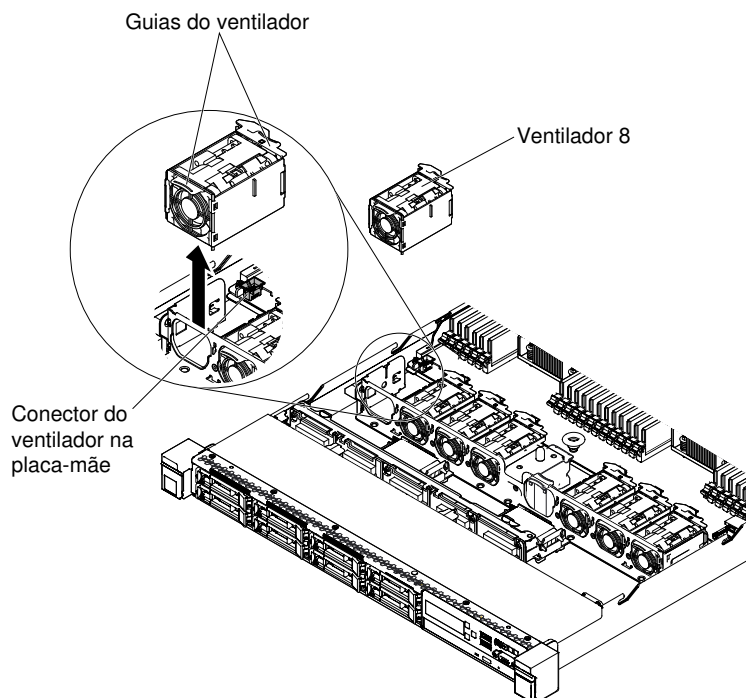


Figura 118. Remoção do ventilador

Se você for instruído a devolver o ventilador, siga todas as instruções do pacote e use os materiais de embalagem do envio que foram fornecidos a você.

Substituindo um kit térmico (ventilador hot swap)

Use estas informações para substituir um kit térmico (ventilador hot swap).

O padrão do servidor é de cinco ventiladores hot swap de motor duplo. Quando houver um microprocessador instalado, instale o ventilador 1, 2, 3, 5 e 7 para obter um resfriamento adequado.

Atenção: Para garantir a operação correta, não demore mais que 30 segundos para substituir um ventilador hot swap falho.

Para substituir um ventilador hot swap, conclua as etapas a seguir:

- Etapa 1. Leia as informações de segurança que começam em ["Segurança" na página v](#) e ["Diretrizes de instalação" na página 130](#).
- Etapa 2. Remova a tampa (consulte ["Removendo a Tampa" na página 134](#)).
- Etapa 3. Encoste a embalagem antiestática que contém o novo ventilador em qualquer superfície metálica não pintada no servidor. Em seguida, remova o novo ventilador da embalagem.
- Etapa 4. Oriente o ventilador pelo slot do ventilador no suporte do conjunto de ventiladores para que o conector do ventilador se alinhe com o conector na placa-mãe.

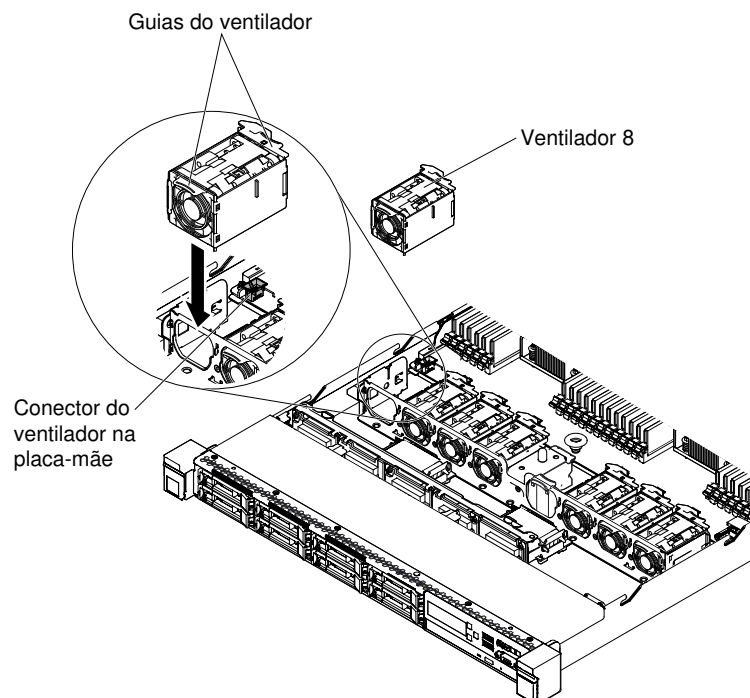


Figura 119. Instalação de ventilador (1)

Etapa 5. Insira o ventilador no slot do ventilador no suporte do conjunto de ventiladores e pressione-o para baixo até que seja encaixado corretamente no slot e o conector do ventilador seja instalado corretamente no conector na placa-mãe.

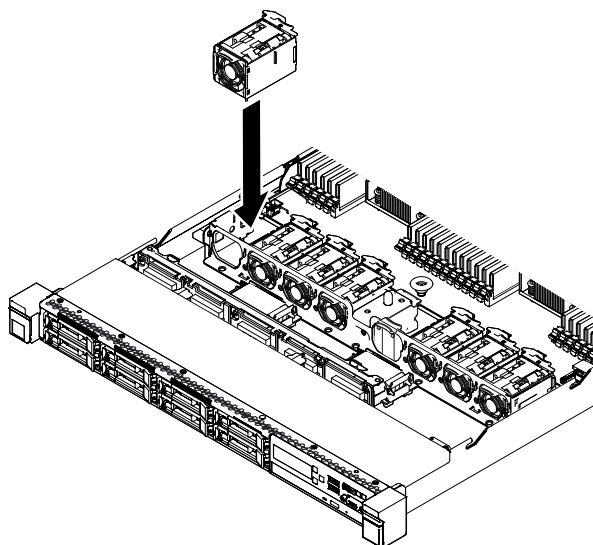


Figura 120. Instalação de ventilador (2)

Nota: Certifique-se de que o ventilador recém-instalado fique alinhado horizontalmente com outros ventiladores corretamente ajustados para obter uma instalação adequada.

Etapa 6. Reinstale a tampa (consulte "[Recolocando a tampa](#)" na página 135).

Etapa 7. Deslize o servidor no rack.

Removendo uma fonte de alimentação

Use estas informações para remover uma fonte de alimentação.

Removendo uma fonte de alimentação CA hot swap

Use estas informações para remover uma fonte de alimentação CA hot swap.

Ao remover ou instalar uma fonte de alimentação hot swap, tome as seguintes precauções.



CUIDADO:

O botão de controle de energia no dispositivo e o botão liga/desliga na fonte de alimentação não desligam a corrente elétrica fornecida ao dispositivo. O dispositivo também pode ter mais de um cabo de alimentação. Para remover toda corrente elétrica do dispositivo, certifique-se de que todos os cabos de energia estão desconectados da fonte de alimentação.



CUIDADO:

Nunca remova a tampa de uma fonte de alimentação ou qualquer peça que tenha a seguinte etiqueta anexada.



Qualquer componente que tiver esta etiqueta possui voltagem, correntes e níveis de energia perigosos. Nenhuma peça localizada no interior desses componentes pode ser consertada. Se você suspeitar de um problema com uma dessas peças, entre em contato com um técnico de serviço.

Para remover uma fonte de alimentação CA hot swap, conclua as etapas a seguir:

Etapa 1. Leia as informações de segurança que começam em ["Segurança" na página v](#) e ["Diretrizes de instalação" na página 130](#).

- Etapa 2. Se apenas uma fonte de alimentação estiver instalada, desligue o servidor e os dispositivos periféricos e desconecte todos os cabos de alimentação.
- Etapa 3. Se o servidor estiver em um rack, na parte posterior do servidor, puxe para trás o braço de gerenciamento de cabo para acessar a parte posterior do servidor e a fonte de alimentação.
- Etapa 4. Pressione e mantenha pressionada a guia à esquerda. Segure a alça e puxe a fonte de alimentação para fora do servidor.

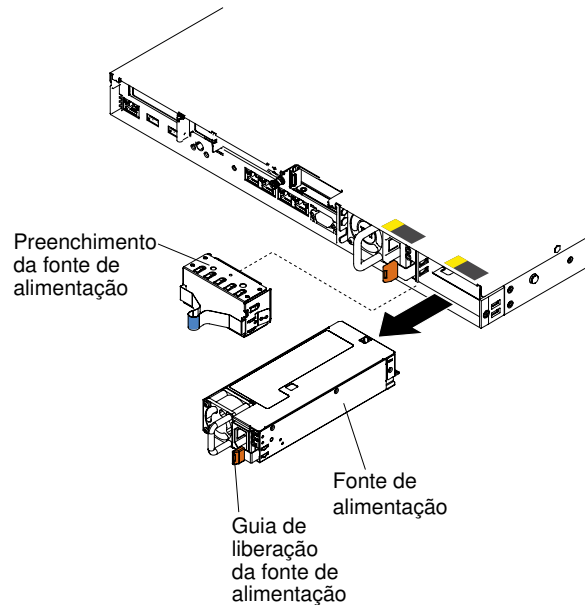


Figura 121. Remoção da fonte de alimentação

Se você for instruído a devolver a fonte de alimentação, siga todas as instruções do pacote e use os materiais de embalagem do envio que foram fornecidos a você.

Removendo uma fonte de alimentação CC hot swap

Use estas informações para remover uma fonte de alimentação de DC hot swap.

Ao remover ou instalar uma fonte de alimentação dc hot swap, atente-se às seguintes precauções.



CUIDADO: Este equipamento foi projetado para permitir a conexão do condutor aterrado do circuito da fonte de alimentação DC com o condutor de aterramento do equipamento.

Este equipamento foi projetado para permitir a conexão do condutor aterrado do circuito da fonte de alimentação dc com o condutor de aterramento no equipamento. Se houver esta conexão, todas as condições a seguir deverão ser atendidas:

- Este equipamento deve ser conectado diretamente ao condutor do eletrodo terra do sistema de alimentação dc ou a um jumper de ligação de uma barra ou barramento de terminal terra ao qual o condutor do eletrodo terra do sistema de alimentação está conectado.
- Este equipamento deve estar localizado na mesma área imediata (como em gabinetes adjacentes) que outros equipamentos que estiverem conectados entre o condutor aterrado do mesmo circuito de

alimentação dc e o condutor terra e também o ponto do terra do sistema dc. O sistema dc não deve ser aterrado em nenhum outro local.

- A fonte de alimentação dc deve estar localizada dentro do mesmo local em que esse equipamento.
- A comutação ou desconexão de dispositivos não deve ser no condutor do circuito aterrado entre a fonte dc e o ponto de conexão do condutor do eletrodo terra.



PERIGO

Corrente elétrica proveniente de cabos de energia, de telefone e de comunicação é perigosa. Para evitar risco de choque elétrico:

- **Não conecte ou desconecte quaisquer cabos ou execute instalação, manutenção ou reconfiguração deste produto durante uma tempestade com raios.**
- **Conecte todos os cabos de alimentação a uma fonte de alimentação adequadamente aterrada e instalada.**
- **Conecte às fontes de alimentação adequadamente instaladas qualquer equipamento que será conectado a este produto.**
- **Quando possível, utilize apenas uma das mãos para conectar ou desconectar cabos de sinal.**
- **Nunca ligue nenhum equipamento quando houver evidência de fogo, água ou danos estruturais.**
- **Antes de abrir tampas de dispositivos, desconecte cabos de alimentação, sistemas de telecomunicação, redes e seriais conectados, a menos que especificado de maneira diferente nos procedimentos de instalação e configuração.**
- **Conecte e desconecte os cabos, conforme descrito na tabela a seguir, ao instalar, mover ou abrir as tampas deste produto ou dos dispositivos conectados.**

Para Conectar:

1. DESLIGUE todas as fontes de alimentação e equipamentos que estiverem conectados a esse produto.
2. Conecte os cabos de sinal ao produto.
3. Conecte os cabos de alimentação ao produto.
 - Para sistemas ac, use as entradas do dispositivo.
 - Para sistemas dc, assegure a polaridade correta das conexões dc de -48 V: RTN é '+' e -48 V dc é '-'. A ligação de aterramento deve utilizar um borne de dois furos para segurança.
4. Conecte os cabos de sinal aos outros dispositivos.
5. Conecte os cabos de alimentação às suas fontes.
6. LIGUE todas as fontes de alimentação.

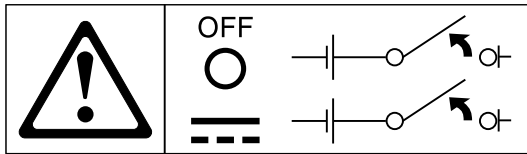
Para Desconectar:

1. DESLIGUE todas as fontes de alimentação e equipamentos que estiverem conectados a esse produto.
 - Para sistemas ac, remova todos os cabos de alimentação dos receptáculos de energia do chassi ou interrompa a energia na unidade de distribuição de energia ac.
 - Para sistemas dc, desconecte as fontes de alimentação de corrente contínua no painel do disjuntor ou desligue a fonte de alimentação. Em seguida, remova os cabos DC.
2. Remova os cabos de sinal dos conectores.
3. Remova todos os cabos dos dispositivos.



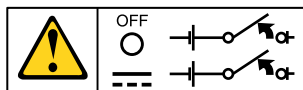
CUIDADO:

Esse produto não fornece um botão de controle de energia. A desativação dos blades ou a remoção dos módulos de energia e de E/S não interrompe a corrente elétrica até o produto. O produto também pode conter mais de um cabo de alimentação. Para remover completamente a corrente elétrica do produto, certifique-se de que todos os cabos de alimentação estejam desconectados da fonte de alimentação.

**CUIDADO:**

Para reduzir o risco de choque elétrico ou riscos relacionados à energia:

- Este equipamento deve ser instalado por uma equipe de serviços treinada em um local com acesso restrito, conforme definido pelo documento NEC e IEC 60950-1, First Edition, The Standard for Safety of Information Technology Equipment.
- Conecte o equipamento a uma fonte de baixa voltagem extra de segurança (SELV) aterrada adequadamente. Uma fonte SELV é um circuito secundário que foi projetado para que as condições normais e de falha simples não façam com que as tensões excedam um nível seguro (corrente direta de 60 V).
- Incorpore um dispositivo de desconexão disponível aprovado e testado no cabeamento de campo.
- Consulte as especificações na documentação do produto para conhecer a classificação de disjuntor de circuito obrigatória para proteção de corrente excessiva do circuito de ramificação.
- Utilize apenas condutores de fio de cobre. Consulte as especificações na documentação do produto para obter o tamanho de fio necessário.
- Consulte as especificações na documentação do produto para obter os valores de torque necessários para parafusos do terminal de fio.



Importante: Antes de usar o produto, certifique-se de ler as instruções de segurança em diversos idiomas em:

<https://support.lenovo.com/documents/LNVO-DOCS>

Para remover uma fonte de alimentação dc hot swap, execute as etapas a seguir:

- Etapa 1. Leia as informações de segurança que começam na página "[Segurança](#)" na página v e "[Diretrizes de instalação](#)" na página 130.
- Etapa 2. Se apenas uma fontes de alimentação estiver instalada, desligue o servidor e os dispositivos periféricos e desconecte todos os cabos de alimentação.
- Etapa 3. Se o servidor estiver em um rack, na parte posterior do servidor, puxe para trás o braço de gerenciamento de cabo para acessar a parte posterior do servidor e a fonte de alimentação.

Etapa 4. Pressione e mantenha pressionada a guia à esquerda. Segure a alça e puxe a fonte de alimentação para fora do servidor.

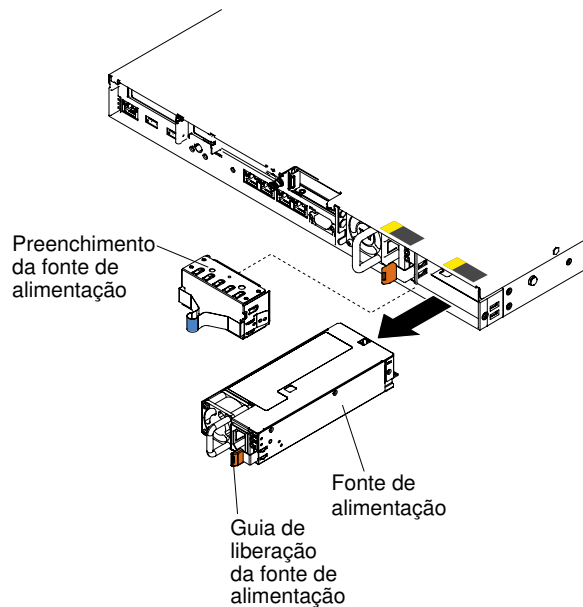


Figura 122. Remoção da fonte de alimentação

Se você for instruído a devolver a fonte de alimentação, siga todas as instruções do pacote e use os materiais de embalagem do envio que foram fornecidos a você.

Substituindo uma fonte de alimentação

Use essas informações para substituir uma fonte de alimentação.

Substituindo uma fonte de alimentação CA hot swap

Use estas informações para substituir uma fonte de alimentação CA hot swap.

As notas a seguir descrevem o tipo de fonte de alimentação aceito pelo servidor e outras informações que devem ser consideradas ao instalar uma fonte de alimentação.

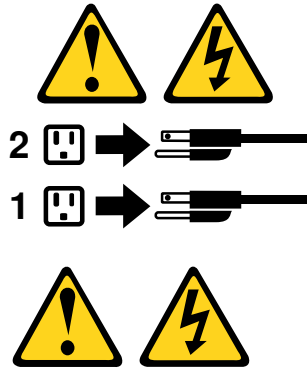
- Antes de instalar uma fonte de alimentação adicional ou substituir uma fonte de alimentação por outra de voltagem diferente, você poderá usar o utilitário Power Configurator para determinar o consumo de energia do sistema atual. Para obter mais informações e fazer download do utilitário, acesse <https://support.lenovo.com/solutions/Invo-pwrconf>.
- O servidor é fornecido com uma fonte de alimentação de saída de 12 volts hot swap, que se conecta ao compartimento de fonte de alimentação 1. A voltagem de entrada é 100-127 V CA ou 200-240 V CA com sensor automático.
- As fontes de alimentação no servidor devem estar na mesma classificação ou voltagem para assegurar que o servidor operará corretamente. Por exemplo, não é possível misturar fontes de alimentação de 550 watts, 750 watts, 900 watts ou 1500 watts no servidor.
- Não é possível combinar fontes de alimentação de alta eficiência e de baixa eficiência no servidor.
- A fonte de alimentação 1 é a fonte de alimentação padrão/principal. Se a fonte de alimentação 1 falhar, você deverá substituí-la por uma da mesma voltagem imediatamente.
- É possível solicitar uma fonte de alimentação opcional para redundância.

- Essas fontes de alimentação são designadas para a operação paralela. No caso de falha de uma fonte de alimentação, a fonte de alimentação redundante continuará a fornecer energia para o sistema. O servidor oferece suporte a no máximo duas fontes de alimentação.



CUIDADO:

O botão de controle de energia no dispositivo e o botão liga/desliga na fonte de alimentação não desligam a corrente elétrica fornecida ao dispositivo. O dispositivo também pode ter mais de um cabo de alimentação. Para remover toda corrente elétrica do dispositivo, certifique-se de que todos os cabos de energia estão desconectados da fonte de alimentação.



CUIDADO:

Nunca remova a tampa de uma fonte de alimentação ou qualquer peça que tenha a seguinte etiqueta anexada.



Qualquer componente que tiver esta etiqueta possui voltagem, correntes e níveis de energia perigosos. Nenhuma peça localizada no interior desses componentes pode ser consertada. Se você suspeitar de um problema com uma dessas peças, entre em contato com um técnico de serviço.

Para instalar uma fonte de alimentação hot swap, conclua as etapas a seguir:

- Etapa 1. Leia as informações de segurança que começam em "[Segurança](#)" na página v e "[Diretrizes de instalação](#)" na página 130.
- Etapa 2. Encoste a embalagem antiestática que contém a fonte de alimentação hot swap em qualquer superfície metálica não pintada no servidor, em seguida, remova a fonte de alimentação do pacote e coloque-a em uma superfície antiestática.
- Etapa 3. Se estiver instalando uma fonte de alimentação hot swap em um compartimento vazio, remova o preenchimento de fonte de alimentação do compartimento de fonte de alimentação.

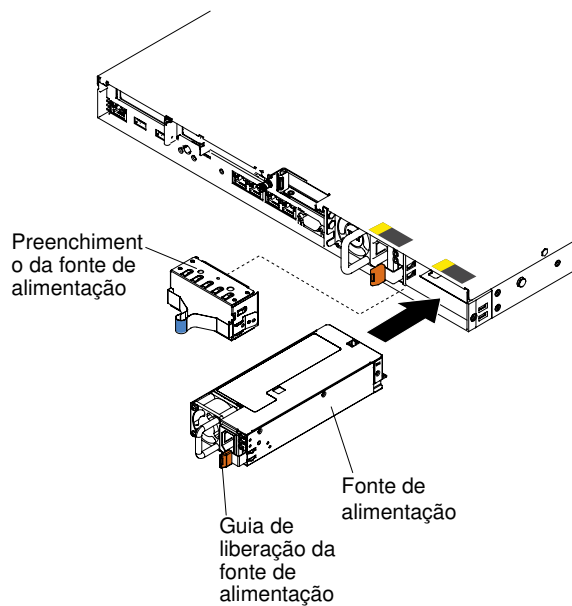


Figura 123. Instalação da fonte de alimentação

Etapa 4. Segure a alça na parte traseira da fonte de alimentação e deslize a fonte de alimentação para frente no compartimento da fonte de alimentação até ela encaixar com um clique. Certifique-se de que a fonte de alimentação se conecte com firmeza no conector da fonte de alimentação.

Atenção: Não combine fontes de alimentação de 550 watts, 750 watts, 900 watts ou 1500 watts no servidor.

Etapa 5. Passe o cabo de alimentação pela alça e abraçadeira, se houver alguma, para que ele não se desplugue acidentalmente.

Etapa 6. Conecte o cabo de alimentação da nova fonte de alimentação ao conector do cabo de alimentação na fonte de energia.

Etapa 7. Conecte a outra extremidade do cabo de alimentação a uma tomada aterrada adequadamente.

Etapa 8. Assegure-se de que o LED de energia CA e o LED de energia DC na fonte de alimentação estejam acesos, indicando que a fonte de alimentação está operando corretamente. Os dois LEDs verdes encontram-se à direita do conector do cabo de alimentação.

Etapa 9. Se você estiver substituindo uma fonte de alimentação no servidor, anexe a etiqueta de informações de energia redundante que vem com essa opção na tampa do servidor próxima das fontes de alimentação.



Figura 124. Etiqueta de informações sobre energia redundante

Substituindo uma fonte de alimentação CC hot swap

Use estas informações para substituir uma fonte de alimentação DC hot swap.

As notas a seguir descrevem o tipo de fonte de alimentação aceito pelo servidor e outras informações que devem ser consideradas ao instalar uma fonte de alimentação.

- Antes de instalar uma fonte de alimentação adicional ou substituir uma fonte de alimentação por outra de voltagem diferente, você poderá usar o utilitário Power Configurator para determinar o consumo de energia do sistema atual. Para obter mais informações e fazer download do utilitário, acesse <https://support.lenovo.com/solutions/lvno-pwrconf>.
- O servidor é fornecido com uma fonte de alimentação de saída de 12 volts hot swap, que se conecta ao compartimento de fonte de alimentação 1. A voltagem de entrada é - 48 V DC ou -60 V DC com sensor automático.
- Antes de instalar uma fonte de alimentação DC no servidor, você deverá remover todas as fontes de alimentação CA. Não use fontes de alimentação CA e DC no mesmo servidor. Instale até duas fontes de alimentação DC ou até duas fontes de alimentação CA, mas não uma combinação delas.
- A fonte de alimentação 1 é a fonte de alimentação padrão/principal. Se a fonte de alimentação 1 falhar, você deverá substituí-la por uma da mesma voltagem imediatamente.
- É possível solicitar uma fonte de alimentação opcional para redundância.
- Essas fontes de alimentação são designadas para a operação paralela. No caso de falha de uma fonte de alimentação, a fonte de alimentação redundante continuará a fornecer energia para o sistema. O servidor oferece suporte a no máximo duas fontes de alimentação.
- O cliente é responsável por fornecer o cabo de alimentação necessário. **Para reduzir o risco de choque elétrico ou riscos relacionados à energia:**
 - Use um disjuntor adequado.
 - Use fio de cobre de 4 mm² (10 AWG) a 90° C.
 - Torça os parafusos do terminal de fio para 0,50 ~ 0,60 Newton-metros (4,43 ~ 5,31 polegadas-libras).

Para obter informações adicionais, consulte a Instrução 34 a seguir.

- Se a fonte de alimentação requerer terminais olhais, você deverá usar uma ferramenta de crimpagem para instalar esses terminais nos fios do cabo de alimentação. Os terminais olhais devem ser aprovados pelo UL e acomodar o fio que é descrito na nota citada acima.



CUIDADO:

Esse equipamento foi projetado para permitir a conexão do condutor aterrado do circuito de alimentação DC com o condutor aterrado no equipamento.

Este equipamento foi projetado para permitir a conexão do condutor aterrado do circuito da fonte de alimentação dc com o condutor de aterramento no equipamento. Se houver esta conexão, todas as condições a seguir deverão ser atendidas:

- Este equipamento deve ser conectado diretamente ao condutor do eletrodo terra do sistema de alimentação dc ou a um jumper de ligação de uma barra ou barramento de terminal terra ao qual o condutor do eletrodo terra do sistema de alimentação está conectado.
- Este equipamento deve estar localizado na mesma área imediata (como em gabinetes adjacentes) que outros equipamentos que estiverem conectados entre o condutor aterrado do mesmo circuito de alimentação dc e o condutor terra e também o ponto do terra do sistema dc. O sistema dc não deve ser aterrado em nenhum outro local.
- A fonte de alimentação dc deve estar localizada dentro do mesmo local em que esse equipamento.
- A comutação ou desconexão de dispositivos não deve ser no condutor do circuito aterrado entre a fonte dc e o ponto de conexão do condutor do eletrodo terra.



Corrente elétrica proveniente de cabos de energia, de telefone e de comunicação é perigosa. Para evitar risco de choque elétrico:

- **Não conecte ou desconecte quaisquer cabos ou execute instalação, manutenção ou reconfiguração deste produto durante uma tempestade com raios.**
- **Conecte todos os cabos de alimentação a uma fonte de alimentação adequadamente aterrada e instalada.**
- **Conecte às fontes de alimentação adequadamente instaladas qualquer equipamento que será conectado a este produto.**
- **Quando possível, utilize apenas uma das mãos para conectar ou desconectar cabos de sinal.**
- **Nunca ligue nenhum equipamento quando houver evidência de fogo, água ou danos estruturais.**
- **Antes de abrir tampas de dispositivos, desconecte cabos de alimentação, sistemas de telecomunicação, redes e seriais conectados, a menos que especificado de maneira diferente nos procedimentos de instalação e configuração.**
- **Conecte e desconecte os cabos, conforme descrito na tabela a seguir, ao instalar, mover ou abrir as tampas deste produto ou dos dispositivos conectados.**

Para Conectar:

1. DESLIGUE todas as fontes de alimentação e equipamentos que estiverem conectados a esse produto.
2. Conecte os cabos de sinal ao produto.
3. Conecte os cabos de alimentação ao produto.
 - Para sistemas ac, use as entradas do dispositivo.
 - Para sistemas dc, assegure a polaridade correta das conexões dc de -48 V: RTN é '+' e -48 V dc é '-'. A ligação de aterramento deve utilizar um borne de dois furos para segurança.
4. Conecte os cabos de sinal aos outros dispositivos.
5. Conecte os cabos de alimentação às suas fontes.
6. LIGUE todas as fontes de alimentação.

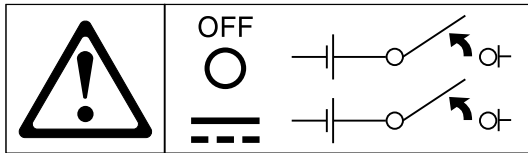
Para Desconectar:

1. DESLIGUE todas as fontes de alimentação e equipamentos que estiverem conectados a esse produto.
 - Para sistemas ac, remova todos os cabos de alimentação dos receptáculos de energia do chassi ou interrompa a energia na unidade de distribuição de energia ac.
 - Para sistemas dc, desconecte as fontes de alimentação de corrente contínua no painel do disjuntor ou desligue a fonte de alimentação. Em seguida, remova os cabos DC.
2. Remova os cabos de sinal dos conectores.
3. Remova todos os cabos dos dispositivos.



CUIDADO:

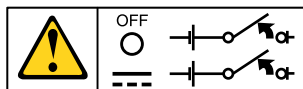
Esse produto não fornece um botão de controle de energia. A desativação dos blades ou a remoção dos módulos de energia e de E/S não interrompe a corrente elétrica até o produto. O produto também pode conter mais de um cabo de alimentação. Para remover completamente a corrente elétrica do produto, certifique-se de que todos os cabos de alimentação estejam desconectados da fonte de alimentação.



CUIDADO:

Para reduzir o risco de choque elétrico ou riscos relacionados à energia:

- Este equipamento deve ser instalado por uma equipe de serviços treinada em um local com acesso restrito, conforme definido pelo documento NEC e IEC 60950-1, First Edition, The Standard for Safety of Information Technology Equipment.
- Conecte o equipamento a uma fonte de baixa voltagem extra de segurança (SELV) aterrada adequadamente. Uma fonte SELV é um circuito secundário que foi projetado para que as condições normais e de falha simples não façam com que as tensões excedam um nível seguro (corrente direta de 60 V).
- Incorpore um dispositivo de desconexão disponível aprovado e testado no cabeamento de campo.
- Consulte as especificações na documentação do produto para conhecer a classificação de disjuntor de circuito obrigatória para proteção de corrente excessiva do circuito de ramificação.
- Utilize apenas condutores de fio de cobre. Consulte as especificações na documentação do produto para obter o tamanho de fio necessário.
- Consulte as especificações na documentação do produto para obter os valores de torque necessários para parafusos do terminal de fio.



Importante: Antes de usar o produto, certifique-se de ler as instruções de segurança em diversos idiomas em:

<https://support.lenovo.com/documents/LNVO-DOCS>

Para instalar uma fonte de alimentação dc hot swap, execute as etapas a seguir:

Atenção: Somente uma equipe de serviços treinada, exceto os técnicos de serviço da Lenovo, estão autorizados a instalar e a remover, e fazer conexões e desconexões da fonte de alimentação de -48 V. Os técnicos de serviço da Lenovo não estão certificados nem autorizados a instalar ou remover o cabo de alimentação de -48 V. O cliente é responsável por garantir que apenas uma equipe de serviços treinada instale ou remova o cabo de alimentação de -48 V.

- Etapa 1. Leia as informações de segurança que começam em "[Segurança](#)" na página v e "[Diretrizes de instalação](#)" na página 130.
- Etapa 2. Encoste a embalagem antiestática que contém a fonte de alimentação hot swap em qualquer superfície metálica não pintada no servidor, em seguida, remova a fonte de alimentação do pacote e coloque-a em uma superfície antiestática.
- Etapa 3. Desligue o disjuntor da fonte de alimentação dc com o qual a nova fonte de alimentação será conectada. Desconecte o cabo de alimentação da fonte de alimentação dc.
- Etapa 4. Conecte o cabo de alimentação dc na nova fonte de alimentação.

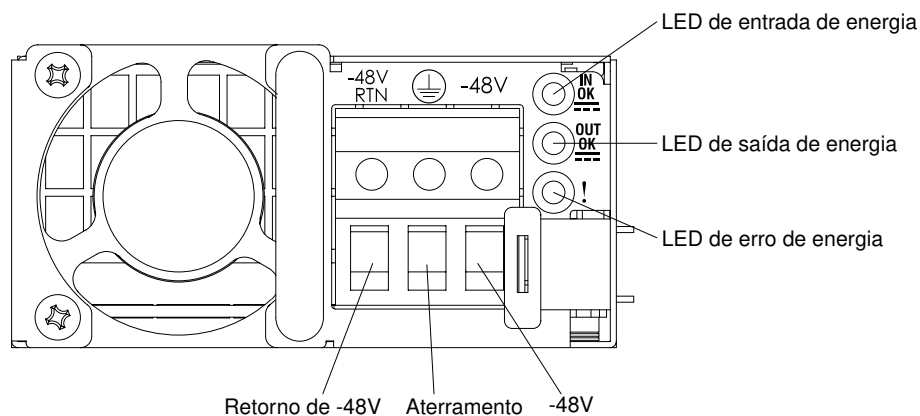


Figura 125. Vista posterior da fonte de alimentação CC

Etapa 5. Se estiver instalando uma fonte de alimentação hot swap em um compartimento vazio, remova o preenchimento de fonte de alimentação do compartimento de fonte de alimentação.

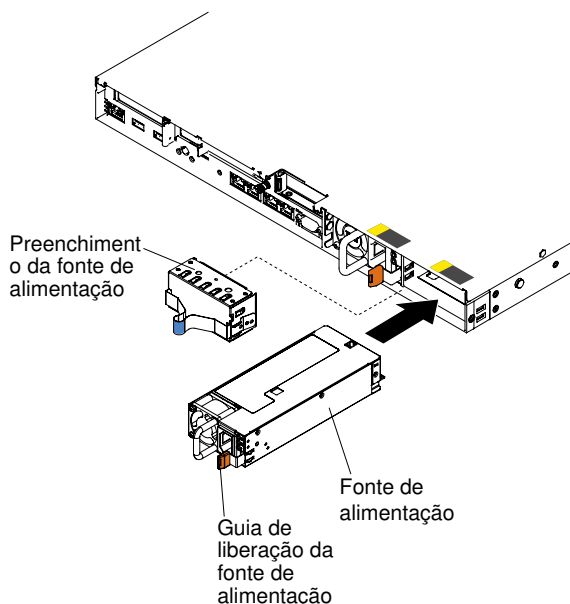


Figura 126. Instalação da fonte de alimentação

- Etapa 6. Segure a alça na parte traseira da fonte de alimentação e deslize a fonte de alimentação para frente no compartimento da fonte de alimentação até ela encaixar com um clique. Certifique-se de que a fonte de alimentação se conecte com firmeza no conector da fonte de alimentação.
- Etapa 7. Passe o cabo de alimentação pela alça e abraçadeira, se houver alguma, para que ele não se desplugue acidentalmente.
- Etapa 8. Conecte a outra extremidade do cabo de alimentação dc na nova fonte de alimentação dc. Corte os fios no comprimento correto, sem cortá-los mais curtos que 150 mm (6 polegadas). Se a fonte de alimentação requerer terminais olhais, você deverá usar uma ferramenta de crimpagem para instalar esses terminais nos fios do cabo de alimentação. Os terminais de anel deverão ser aprovados pelo UL e acomodar os fios que são descritos acima. O diâmetro nominal mínimo do fio de um tipo pilar ou parafuso do terminal deve ser de 4 mm; para o tipo de parafuso de terminal, o diâmetro deve ser de 5,0 mm.

- Etapa 9. Ligue o disjuntor da fonte de alimentação dc com o qual a nova fonte de alimentação será conectada.
- Etapa 10. Na fonte de alimentação, certifique-se de que os LEDs verdes de energia estejam acesos, indicando que a fonte de alimentação está operando normalmente.
- Etapa 11. Se você estiver substituindo uma fonte de alimentação no servidor, anexe a etiqueta de informações de energia redundante que vem com essa opção na tampa do servidor próxima das fontes de alimentação.



Figura 127. Etiqueta de informações sobre energia redundante

Removendo um painel traseiro da unidade de disco rígido hot swap

Use estas informações para remover um painel traseiro da unidade de disco rígido de hot swap.

Para remover o painel traseiro da unidade de disco rígido de hot swap, conclua as seguintes etapas:

- Etapa 1. Leia as informações de segurança que começam em ["Segurança" na página v](#) e ["Diretrizes de instalação" na página 130](#).
- Etapa 2. Desative o servidor e os dispositivos periféricos e desconecte os cabos de alimentação e todos os cabos externos, se necessário.
- Etapa 3. Remova a tampa (consulte ["Removendo a Tampa" na página 134](#)).
- Etapa 4. Remova os painéis de preenchimento do compartimento da unidade.
- Etapa 5. Retire as unidades de disco rígido para fora do servidor delicadamente para desencaixá-las do painel traseiro da unidade de disco rígido (consulte ["Removendo Unidades de Disco Rígido Hot-swap" na página 150](#)).
- Etapa 6. Remova o painel traseiro da unidade de disco rígido hot swap. Com base na configuração do servidor, o painel traseiro de unidade de disco rígido hot swap pode se parecer com um dos quatro a seguir.

Etapas para remover um painel traseiro com quatro unidades hot swap de 2,5 polegadas

Nota: Dois painéis traseiros com quatro unidades hot swap de 2,5 polegadas são usados para o modelo de servidor com oito unidades hot swap de 2,5 polegadas.

- a. Tire com cuidado o painel traseiro para fora do chassi puxando-o e levantando-o.

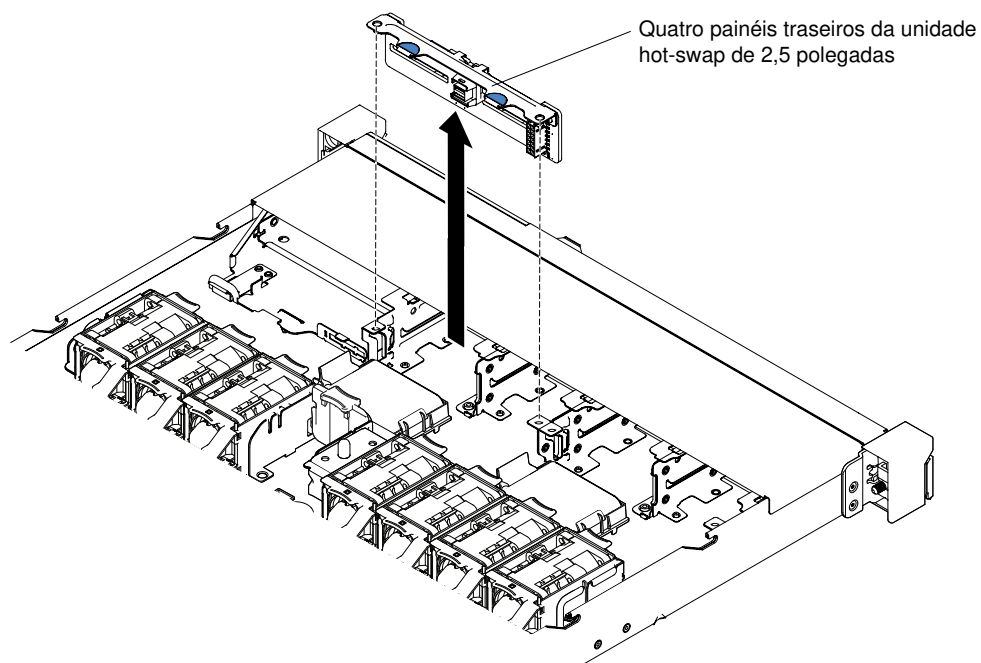


Figura 128. Remoção do painel traseiro com quatro unidades hot swap de 2,5 polegadas

Etapa para remover um painel traseiro com 10 unidades hot swap de 2,5 polegadas

- a. Tire com cuidado o painel traseiro para fora do chassi puxando-o e levantando-o.

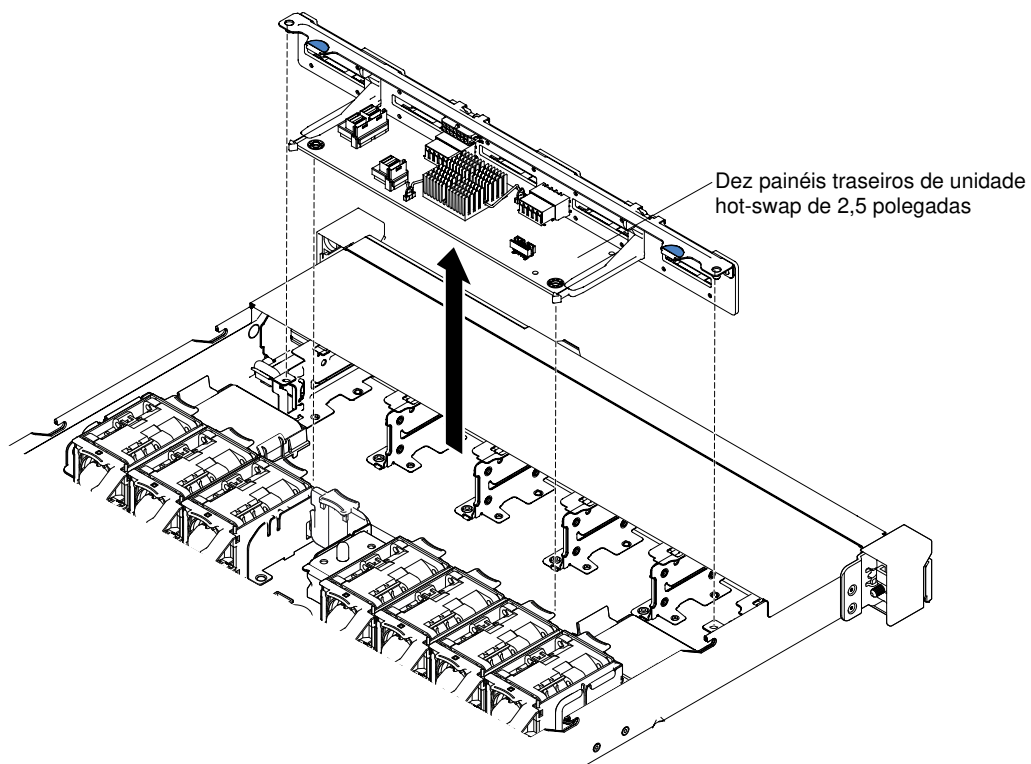


Figura 129. Remoção do painel traseiro com 10 unidades hot swap de 2,5 polegadas

Etapas para remover um painel traseiro com 10 unidades de disco rígido hot swap de 2,5 pol. com dois conectores NVMe

- a. Tire com cuidado o painel traseiro para fora do chassi puxando-o e levantando-o.

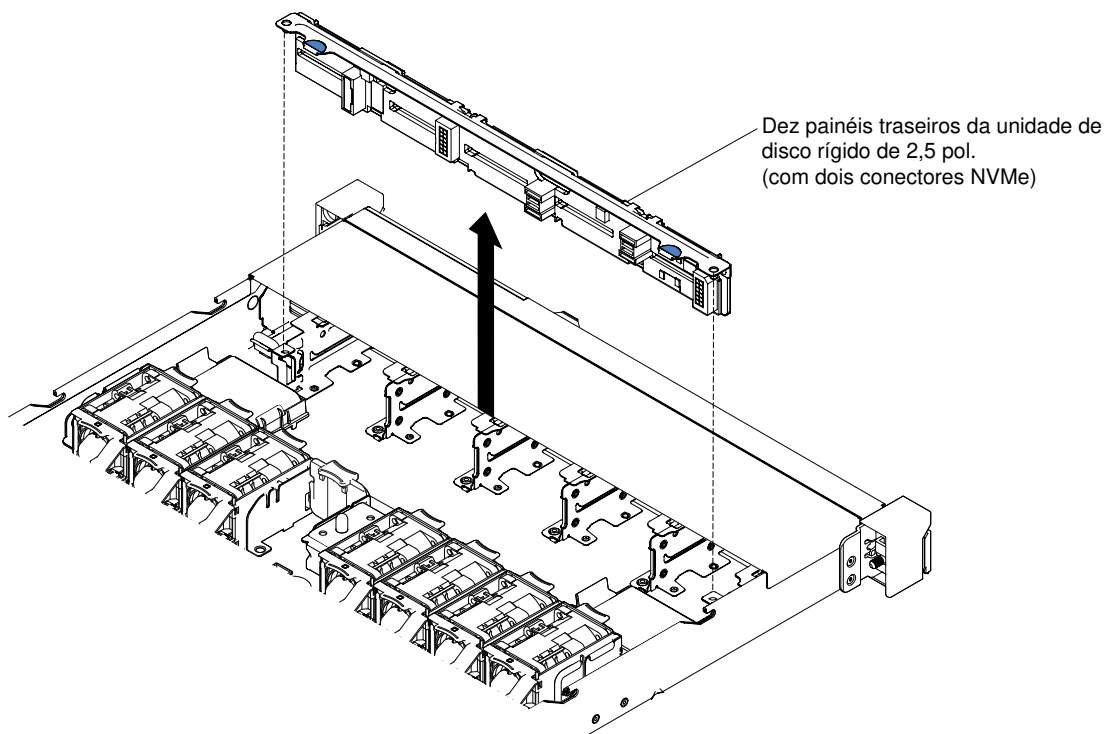


Figura 130. Remoção de um painel traseiro com 10 unidades de disco rígido hot swap de 2,5 pol. com dois conectores NVMe

- b. Desconecte os cabos do adaptador NVMe e remova o adaptador NVMe do slot 2 PCI Express (perfil baixo). Consulte o "[Removendo um adaptador](#)" na página 188.

Etapas para remover um painel traseiro com quatro unidades hot swap de 3,5 polegadas

- a. Levante as travas de liberação que fixam o painel traseiro ao chassi.
- b. Tire com cuidado o painel traseiro para fora do chassi puxando-o e levantando-o.

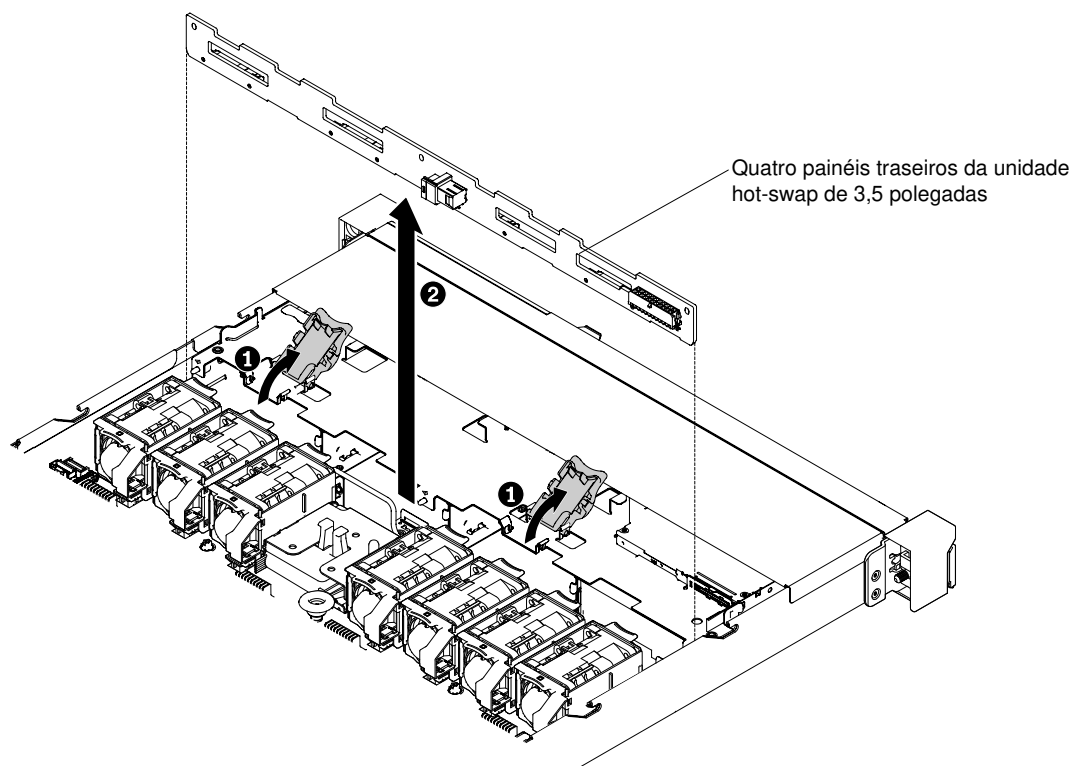


Figura 131. Remoção do painel traseiro com quatro unidades hot swap de 3,5 polegadas

Etapa 7. Desconecte todos os cabos do painel traseiro de unidade de disco rígido.

Se você receber instruções para retornar o painel traseiro da unidade de disco rígido, siga todas as instruções de empacotamento e use para remessa os materiais de embalagem fornecidos.

Substituindo um painel traseiro de unidade de disco rígido hot swap

Use estas informações para substituir um painel traseiro de unidade de disco rígido hot swap.

Para instalar o painel traseiro da unidade de disco rígido de hot swap de substituição, conclua as seguintes etapas:

- Etapa 1. Leia as informações de segurança que começam em ["Segurança" na página v](#) e ["Diretrizes de instalação" na página 130](#).
- Etapa 2. Reconecte os cabos ao painel traseiro de unidade de disco rígido.
- Etapa 3. Instale o painel traseiro de unidade de disco rígido hot swap. Com base na configuração do servidor, o painel traseiro de unidade de disco rígido hot swap pode se parecer com um dos quatro a seguir.

Etapas para instalar um painel traseiro com quatro unidades de disco rígido hot swap de 2,5 polegadas

Nota: Dois painéis traseiros com quatro unidades hot swap de 2,5 polegadas são usados para o modelo de servidor com oito unidades hot swap de 2,5 polegadas.

- a. Alinhe o painel traseiro aos slots no chassi.
- b. Abaixar cuidadosamente o painel traseiro da unidade de disco rígido até que seja encaixado totalmente no chassi.

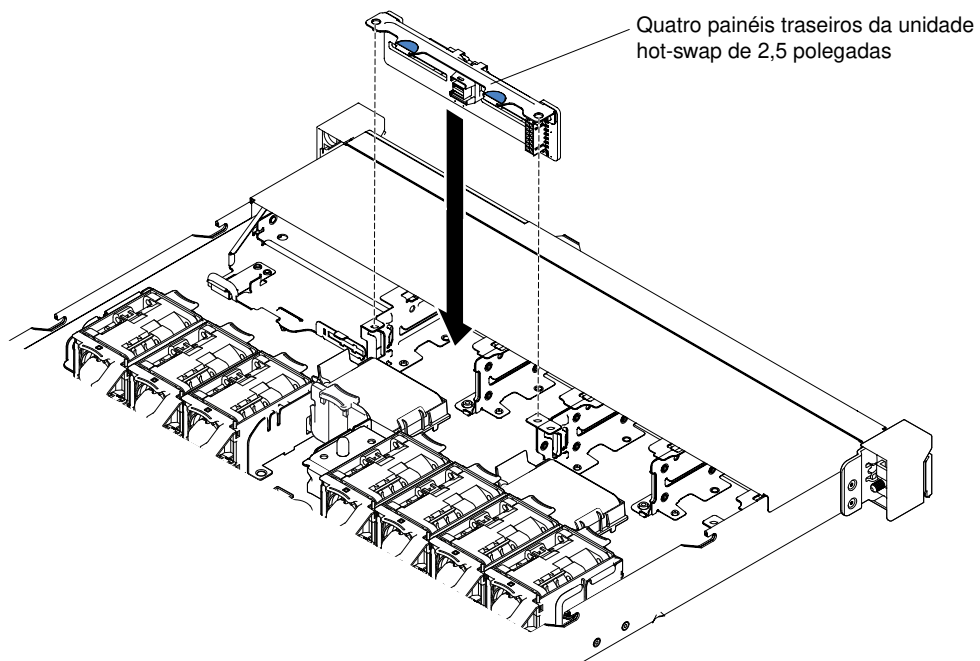


Figura 132. Instalação do painel traseiro com quatro unidades hot swap de 2,5 polegadas

Etapas para instalar um painel traseiro com 10 unidades hot swap de 2,5 polegadas

- a. Alinhe o painel traseiro aos slots no chassi.
- b. Abaixar cuidadosamente o painel traseiro da unidade de disco rígido até que seja encaixado totalmente no chassi.

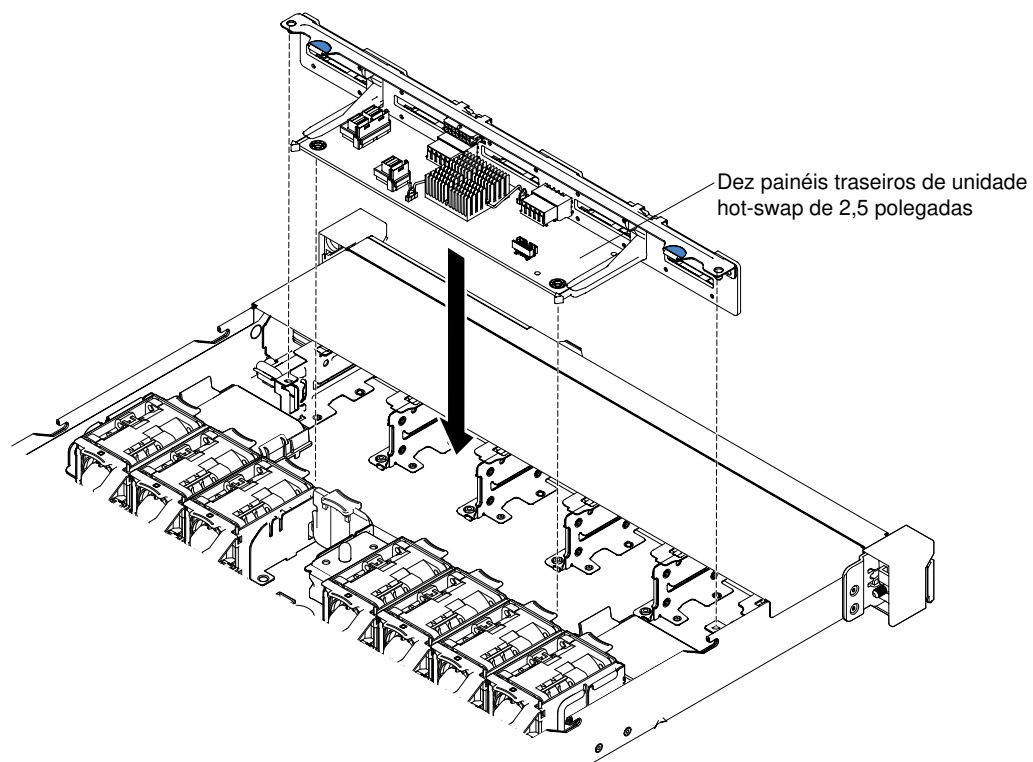


Figura 133. Instalação do painel traseiro com 10 unidades hot swap de 2,5 polegadas

Etapas para instalar um painel traseiro com 10 unidades de disco rígido hot swap de 2,5 pol. com dois conectores de unidade NVMe

- a. Alinhe o painel traseiro aos slots no chassi.
- b. Abaixе cuidadosamente o painel traseiro da unidade de disco rígido até que seja encaixado totalmente no chassi.

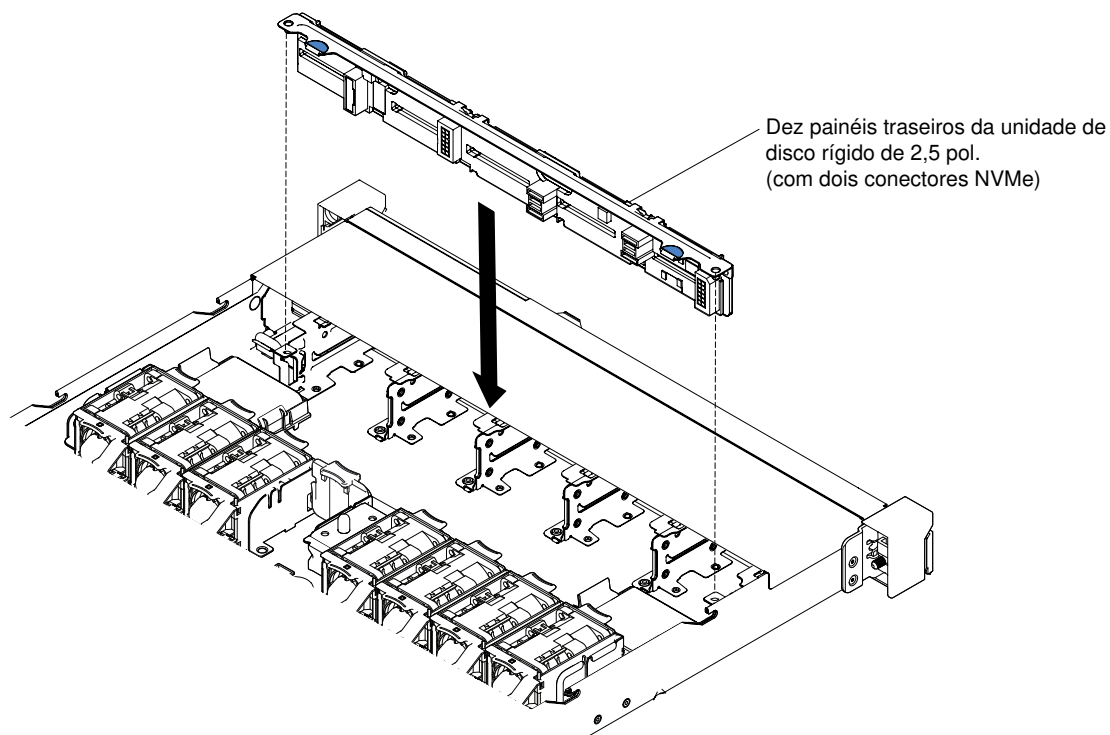


Figura 134. Instalação de um painel traseiro com 10 unidades de disco rígido hot swap de 2,5 pol. com dois conectores NVMe

- c. Instale o adaptador NVMe no slot 2 PCI Express (perfil baixo). Consulte o ["Substituindo um adaptador"](#) na página 190.

Observação: é possível visualizar informações do adaptador NVMe no programa Setup Utility apenas quando o servidor tiver o hardware a seguir instalado:

- Conjunto de placa riser PCIe 2 (número do FRU: 00KF627)
- Dois microprocessadores

Etapas para instalar um painel traseiro com quatro unidades hot swap de 3,5 polegadas

- a. Abaixar cuidadosamente o painel traseiro da unidade de disco rígido até que seja encaixado totalmente no chassi.
- b. Fixe o painel traseiro ao chassi pressionando as travas de liberação.

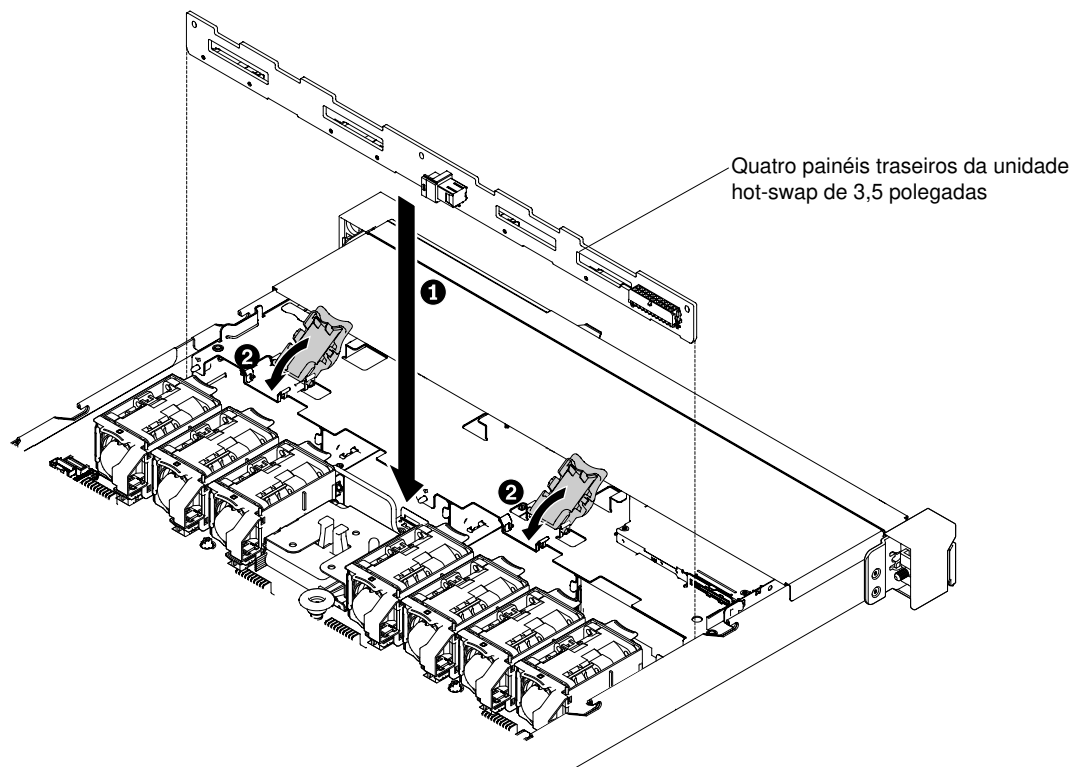


Figura 135. Instalação do painel traseiro com quatro unidades hot swap de 3,5 polegadas

Etapa 4. Roteie o cabo de sinal a partir do painel traseiro da unidade com o chassi e ligue-o aos conectores do controlador SAS/SATA. Em seguida, roteie o cabo de alimentação e o cabo de configuração a partir do painel traseiro da unidade com o chassi e ligue-o ao conector de energia SAS/SATA e ao conector de configuração SAS/SATA. Para o painel traseiro com 10 unidades de 2,5 pol. com dois conectores NVMe, coloque o cabo NVMe no adaptador NVMe e no painel traseiro. As ilustrações a seguir mostram o roteamento de cabos e conectores dos painéis traseiros hot swap de 2,5 polegadas e 3,5 polegadas

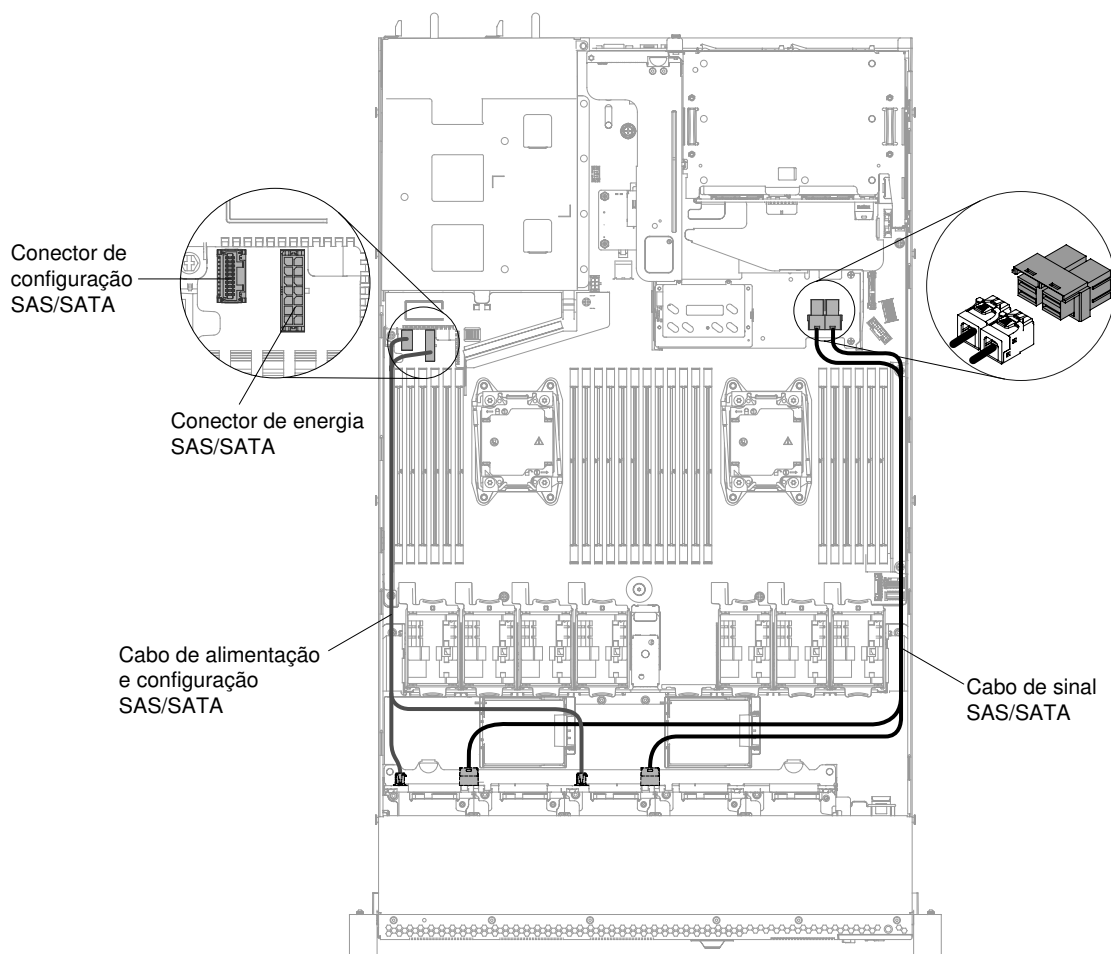


Figura 136. Conexão de oito cabos do painel traseiro hot swap de 2,5 polegadas

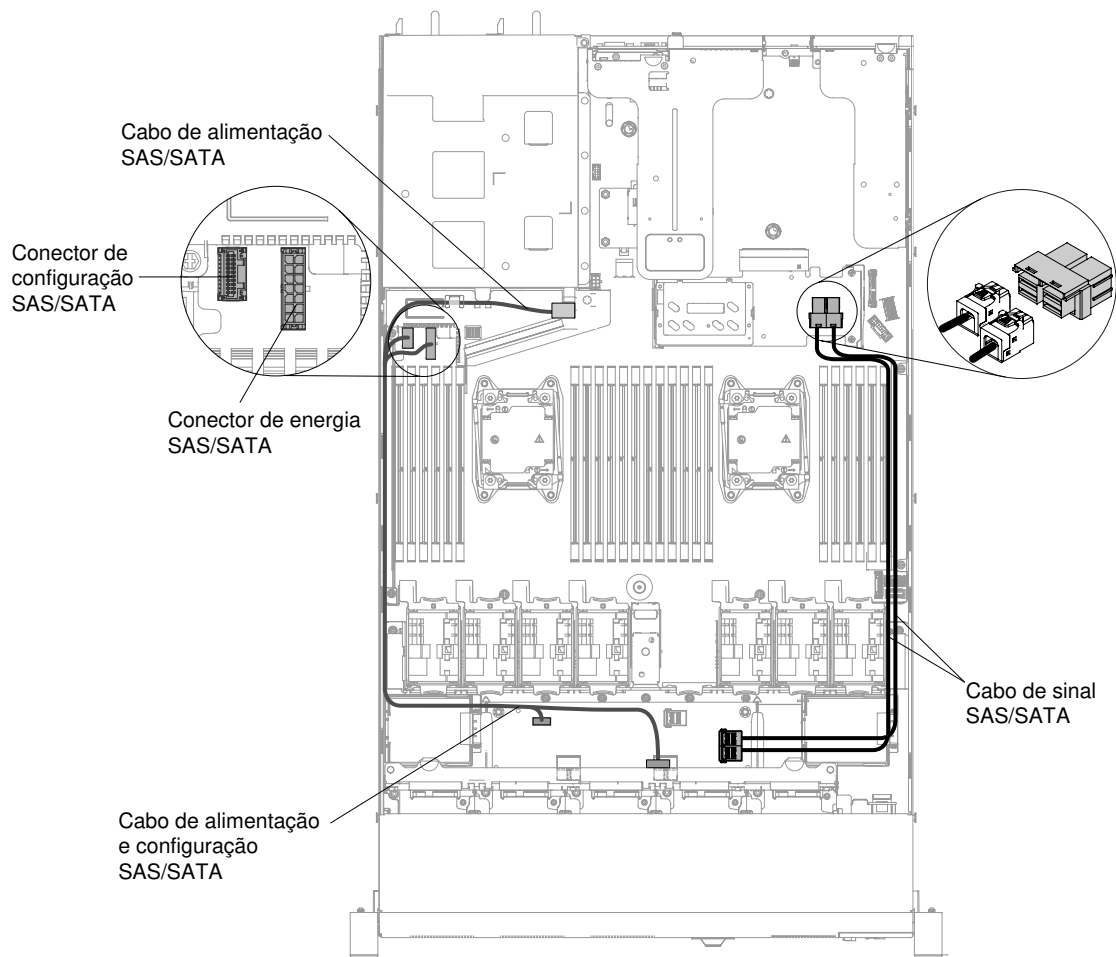


Figura 137. Conexão de 10 cabos do painel traseiro hot swap de 2,5 polegadas

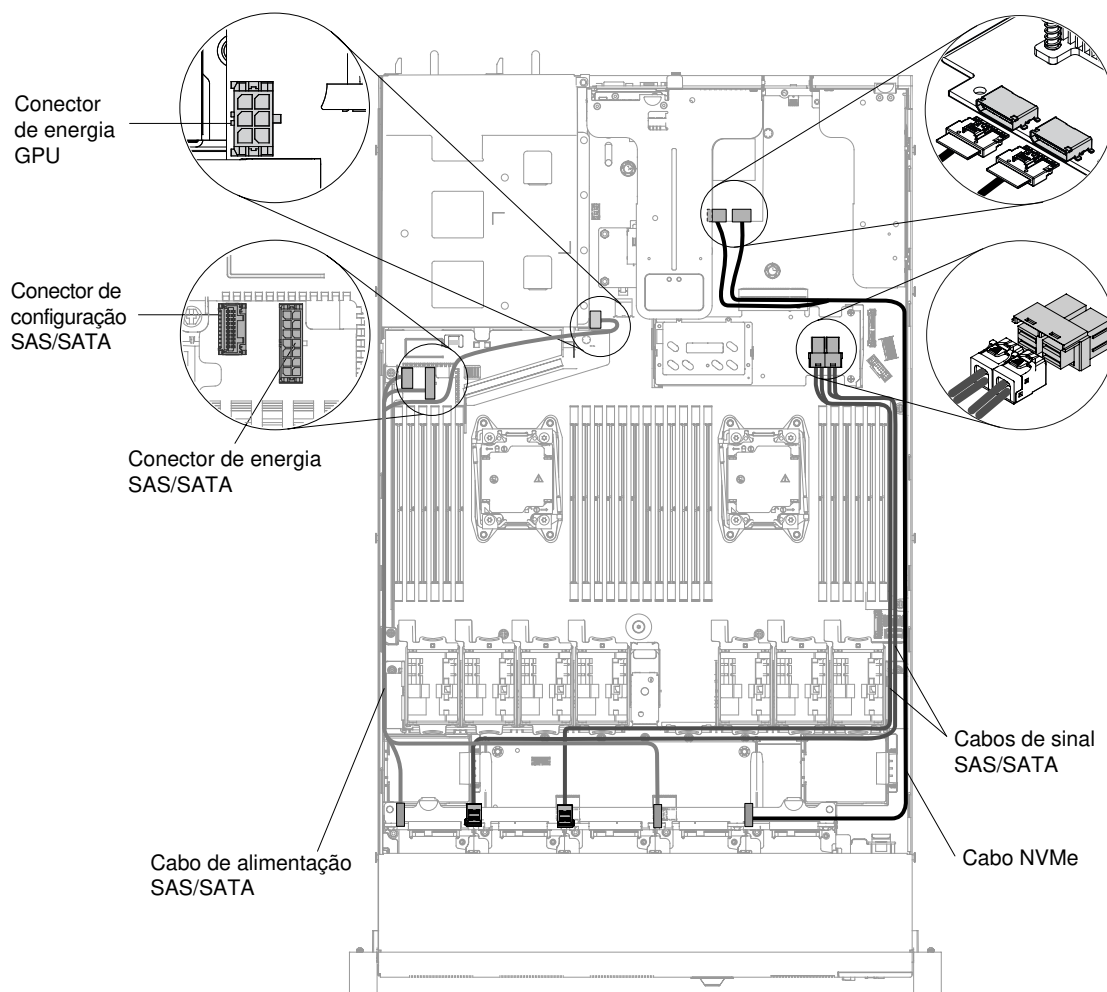


Figura 138. Conexão de cabos para um painel traseiro hot swap com 10 unidades de 2,5 pol. com dois conectores NVMe

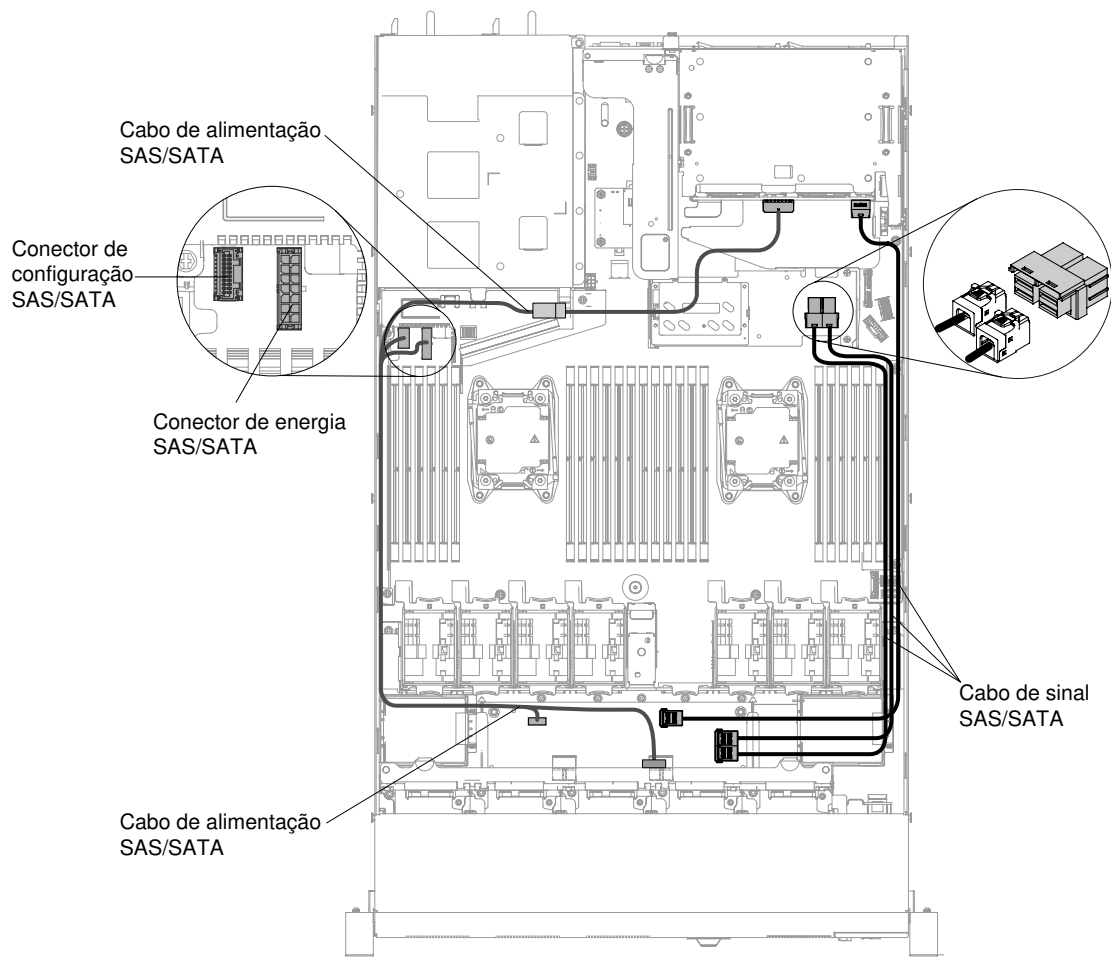


Figura 139. Conexão de 12 cabos do painel traseiro hot swap de 2,5 polegadas

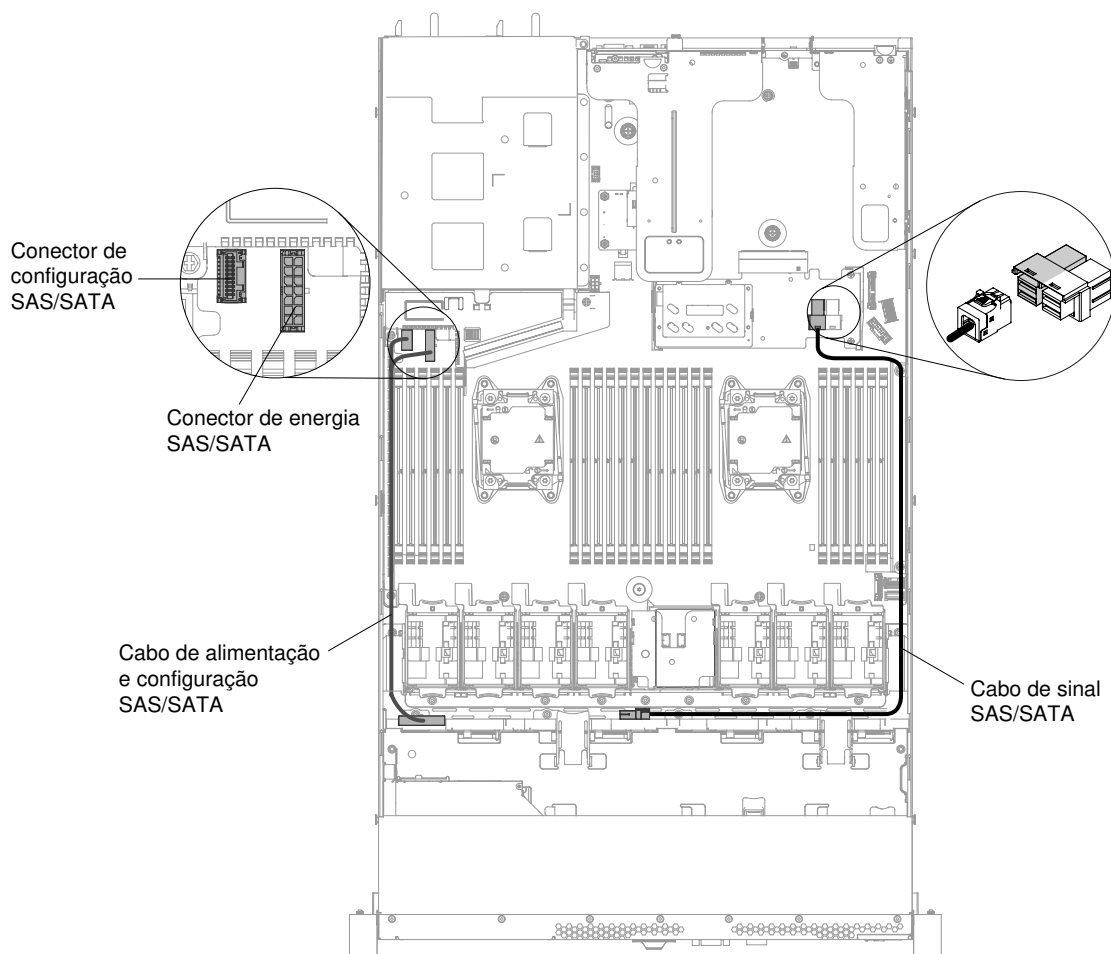


Figura 140. Instalação do painel traseiro com quatro unidades hot swap de 3,5 polegadas

- Etapa 5. Reinstale as unidades de disco rígido e os painéis de preenchimento (consulte "[Substituindo unidades de disco rígido hot swap](#)" na página 151).
- Etapa 6. Reinstale a tampa (consulte "[Recolocando a tampa](#)" na página 135).
- Etapa 7. Deslize o servidor no rack.
- Etapa 8. Conecte novamente os cabos de alimentação e quaisquer cabos que tenham sido removidos.
- Etapa 9. Ligue os dispositivos periféricos e o servidor.

Removendo uma placa traseira de unidade de disco rígido simple-swap

Use estas informações para remover uma placa traseira de unidade de disco rígido simple-swap.

Para remover um conjunto de placa traseira de unidade de disco rígido simple-swap, conclua as etapas a seguir:

Nota: Não há suporte para o modelo de servidor com 10 unidades simple-swap de 2,5 polegadas.

- Etapa 1. Leia as informações de segurança que começam em "[Segurança](#)" na página v e "[Diretrizes de instalação](#)" na página 130.
- Etapa 2. Desligue o servidor e os dispositivos periféricos e desconecte os cabos de alimentação.
- Etapa 3. Remova a tampa (consulte "[Removendo a Tampa](#)" na página 134).

- Etapa 4. Remova os painéis de preenchimento do compartimento da unidade.
- Etapa 5. Arraste a guia de liberação azul para a direita com um dedo enquanto usa outro dedo para segurar a alça da unidade preta e retire as unidades de disco rígido para fora do servidor delicadamente para desencaixá-las do painel traseiro da unidade de disco rígido (consulte "[Removendo Unidades de Disco Rígido Simple-swap](#)" na página 153).
- Etapa 6. Remova o conjunto de placa traseira da unidade de disco rígido simple-swap. Com base na configuração do servidor, o conjunto de placa traseira da unidade de disco rígido de simple-swap pode se parecer com um dos dois a seguir.

Etapas para remover um conjunto de placa traseira com quatro unidades simple-swap de 2,5 polegadas

Nota: Dois conjuntos de placa traseira com quatro unidades hot swap de 2,5 polegadas são usados para o modelo de servidor com oito unidades simple-swap de 2,5 polegadas.

- a. Tire com cuidado o conjunto de placa traseira para fora do chassi puxando-o e levantando-o.

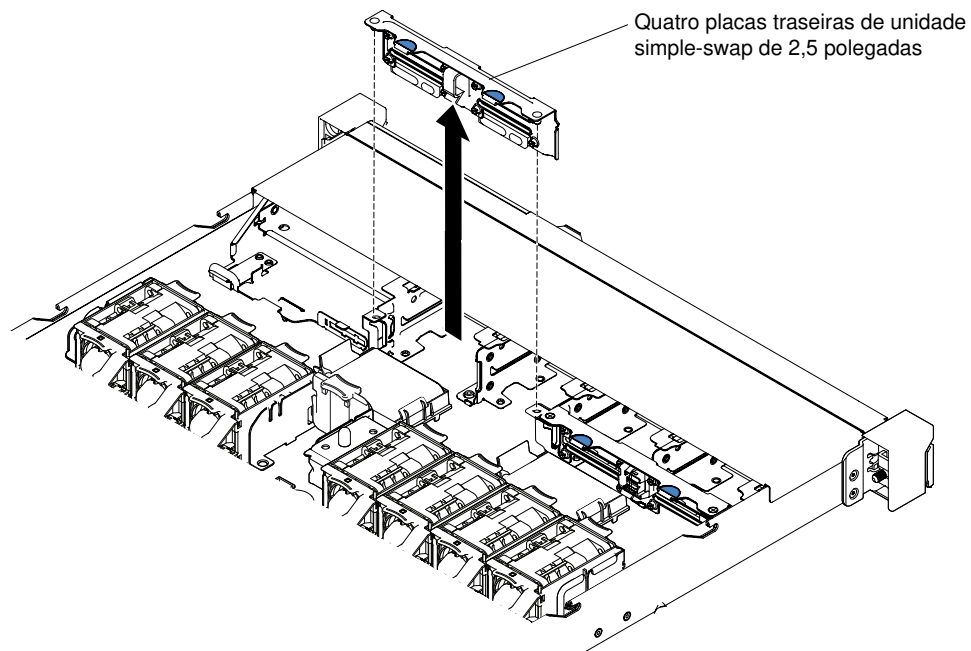


Figura 141. Remoção do conjunto de placa traseira de quatro unidades simple-swap de 2,5 polegadas

Etapas para remover um conjunto de placa traseira com quatro unidades simple-swap de 3,5 polegadas

- a. Levante as travas de liberação que fixam o conjunto de placa traseira ao chassi.
- b. Tire com cuidado o conjunto de placa traseira para fora do chassi puxando-o e levantando-o.

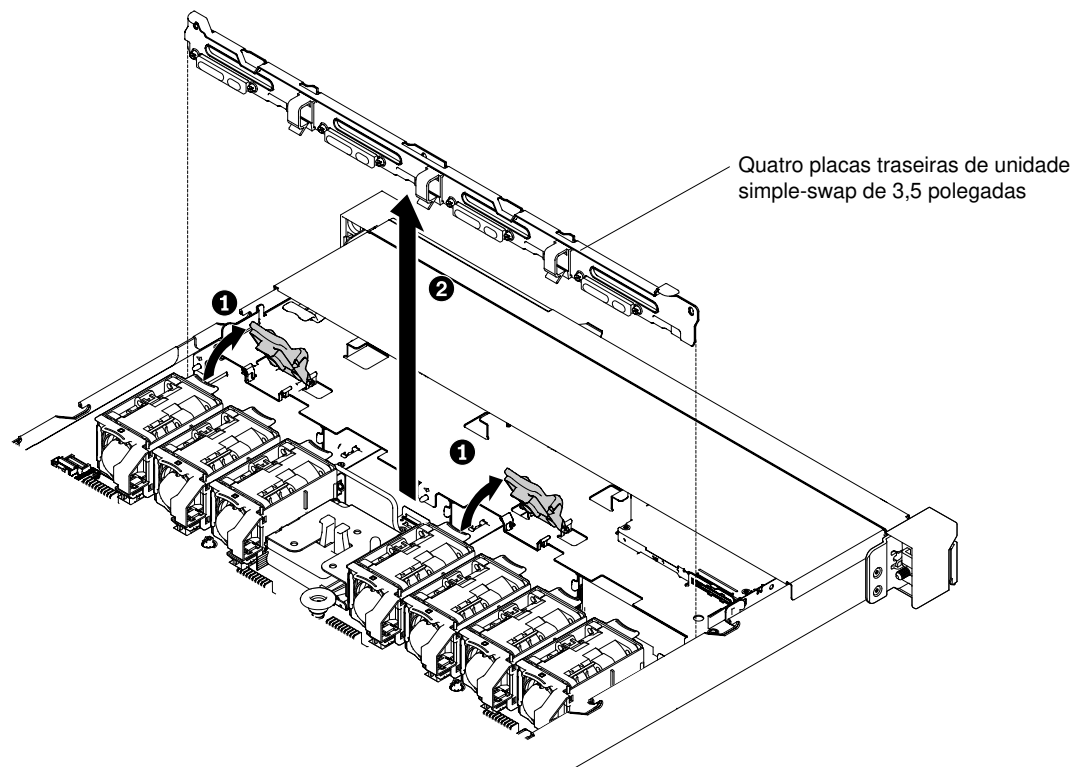


Figura 142. Remoção do conjunto de placa traseira de quatro unidades simple-swap de 3,5 polegadas

Etapa 7. Desconecte os cabos de alimentação e sinal da placa-mãe.

Se você for instruído a devolver o conjunto da placa traseira da unidade de disco rígido, siga todas as instruções do pacote e use os materiais de embalagem do envio que foram fornecidos a você.

Substituindo uma placa traseira da unidade de disco rígido simple-swap

Use estas informações para substituir uma placa traseira da unidade de disco rígido simple-swap.

Para instalar o conjunto de placa traseira da unidade de disco rígido simple-swap de substituição, conclua as etapas a seguir:

Nota: Não há suporte para o modelo de servidor com 10 unidades simple-swap de 2,5 polegadas.

Etapa 1. Leia as informações de segurança que começam em "[Segurança](#)" na página v e "[Diretrizes de instalação](#)" na página 130.

Etapa 2. Instale o conjunto da placa traseira da unidade de disco rígido de simple-swap. Com base na configuração do servidor, o conjunto de placa traseira da unidade de disco rígido de simple-swap pode se parecer com um dos dois a seguir.

Etapas para instalar um conjunto de placa traseira com quatro unidades simple-swap de 2,5 polegadas

Nota: Dois conjuntos de placa traseira com quatro unidades hot swap de 2,5 polegadas são usados para o modelo de servidor com oito unidades simple-swap de 2,5 polegadas.

- a. Alinhe o conjunto de placa traseira aos slots no chassi.
- b. Abaixar cuidadosamente o conjunto de placa traseira no chassi até que seja encaixado firmemente.

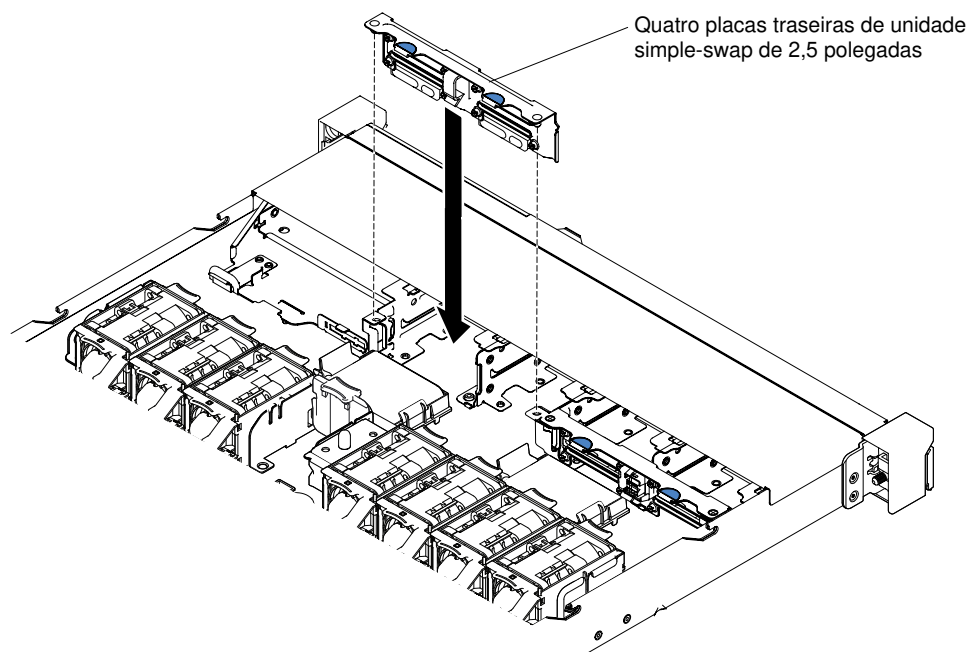


Figura 143. Instalação do conjunto de placa traseira com quatro unidades simple-swap de 2,5 polegadas

Etapas para instalar um conjunto de placa traseira com quatro unidades simple-swap de 3,5 polegadas

- a. Abaixar cuidadosamente o conjunto de placa traseira no chassis até que seja encaixado firmemente.
- b. Fixar o conjunto de placa traseira ao chassis pressionando as travas de liberação.

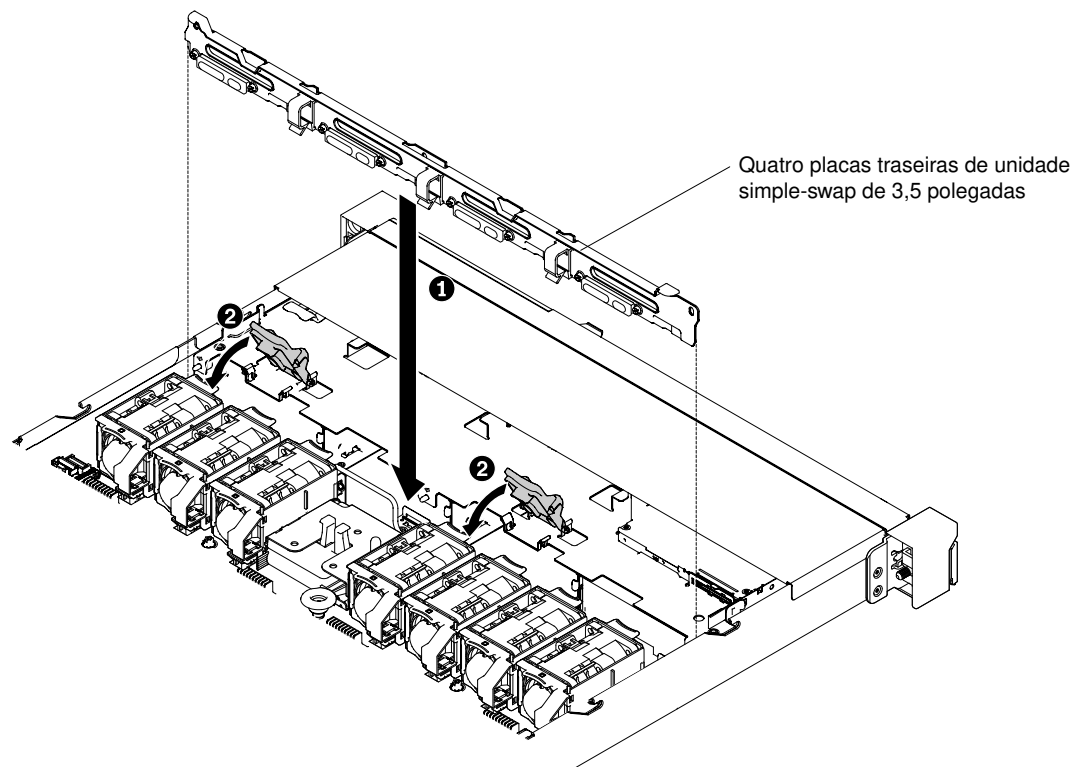


Figura 144. Instalação do conjunto de placa traseira com quatro unidades simple-swap de 3,5 polegadas

Etapa 3. Conecte os cabos de sinal e energia à placa-mãe. Roteie o cabo de sinal a partir do painel traseiro da unidade com o chassi e ligue-o aos conectores do controlador SAS/SATA. Em seguida, roteie o cabo de alimentação a partir do conjunto de placa traseira da unidade com o chassi e conecte-o ao conector de energia SAS/SATA. As ilustrações a seguir mostram o roteamento de cabos e conectores dos conjuntos de placa traseira de 2,5 polegadas e 3,5 polegadas.

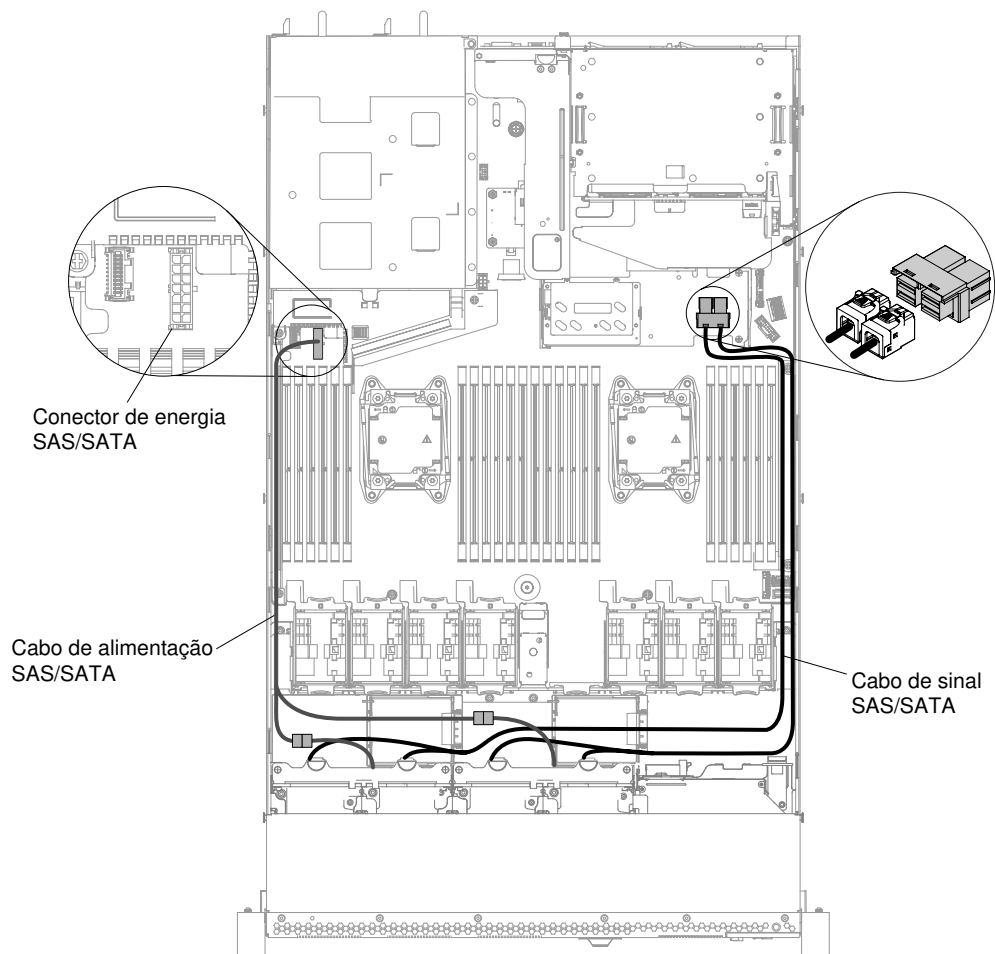


Figura 145. Conexão de oito cabos do conjunto de placa traseira simple-swap de 2,5 polegadas

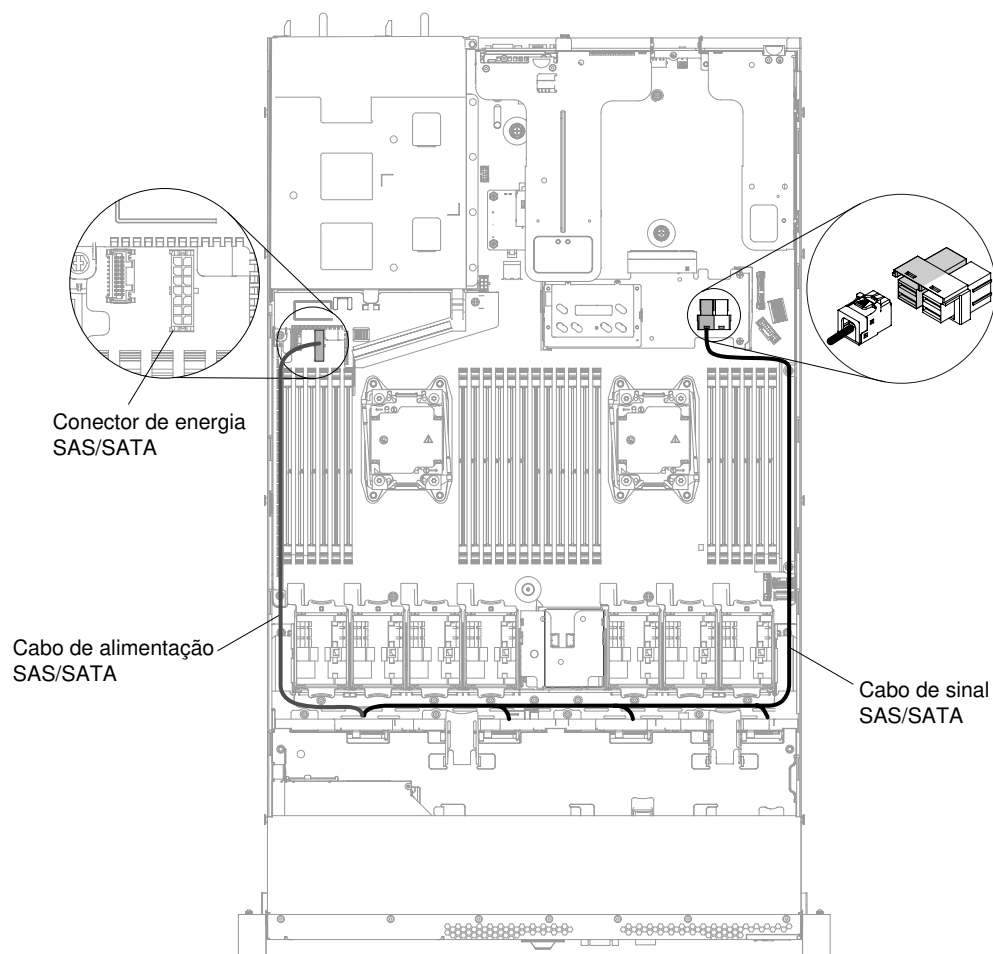


Figura 146. Conexão de quatro cabos do conjunto de placa traseira simple-swap de 3,5 polegadas

- Etapa 4. Reinstale as unidades de disco rígido e os painéis de preenchimento (consulte "[Substituindo Unidades de Disco Rígido Simple-swap](#)" na página 154).
- Etapa 5. Reinstale a tampa (consulte "[Recolocando a tampa](#)" na página 135).
- Etapa 6. Deslize o servidor no rack.
- Etapa 7. Conecte novamente os cabos de alimentação e quaisquer cabos que tenham sido removidos.
- Etapa 8. Ligue os dispositivos periféricos e o servidor.

Removendo um dispositivo flash hypervisor USB integrado

Use estas informações para remover um dispositivo flash hypervisor USB integrado.

Para remover um dispositivo flash do hypervisor USB, conclua as etapas a seguir:

- Etapa 1. Leia as informações de segurança que começam em "[Segurança](#)" na página v e "[Diretrizes de instalação](#)" na página 130.
- Etapa 2. Desative o servidor e os dispositivos periféricos e desconecte os cabos de alimentação.
- Etapa 3. Remova a tampa (consulte "[Removendo a Tampa](#)" na página 134).
- Etapa 4. Segure o dispositivo de flash e puxe para removê-lo do conector.

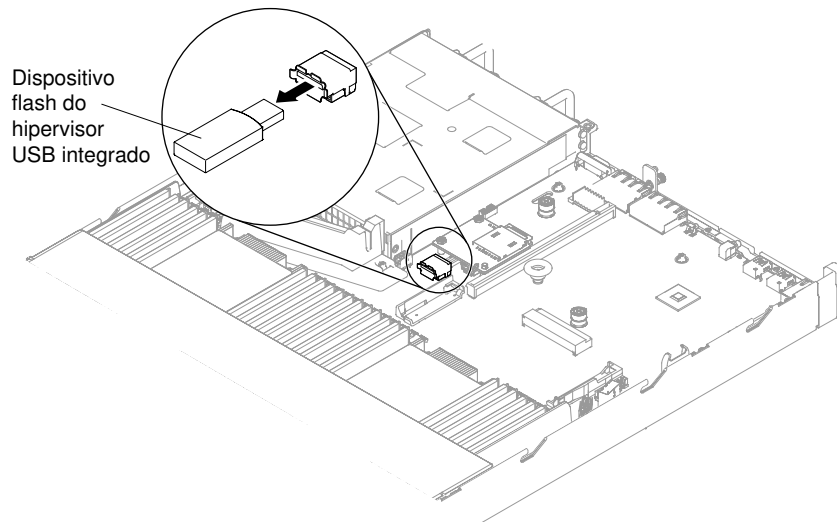


Figura 147. Remoção do dispositivo flash do hipervisor USB

Se você for instruído a devolver o dispositivo flash, siga todas as instruções do pacote e use os materiais de embalagem do envio que foram fornecidos a você.

Substituindo um dispositivo flash hypervisor integrado USB

Use estas informações para substituir um dispositivo flash hypervisor integrado USB.

Para instalar um dispositivo flash hypervisor USB, conclua as etapas a seguir:

- Etapa 1. Leia as informações de segurança que começam em ["Segurança" na página v](#) e ["Diretrizes de instalação" na página 130](#).
- Etapa 2. Desative o servidor e os dispositivos periféricos e desconecte os cabos de alimentação.
- Etapa 3. Remova a tampa (consulte ["Removendo a Tampa" na página 134](#)).
- Etapa 4. Alinhe o dispositivo flash com o conector na placa-mãe e empurre-o no conector USB até que ele seja firmemente colocado.

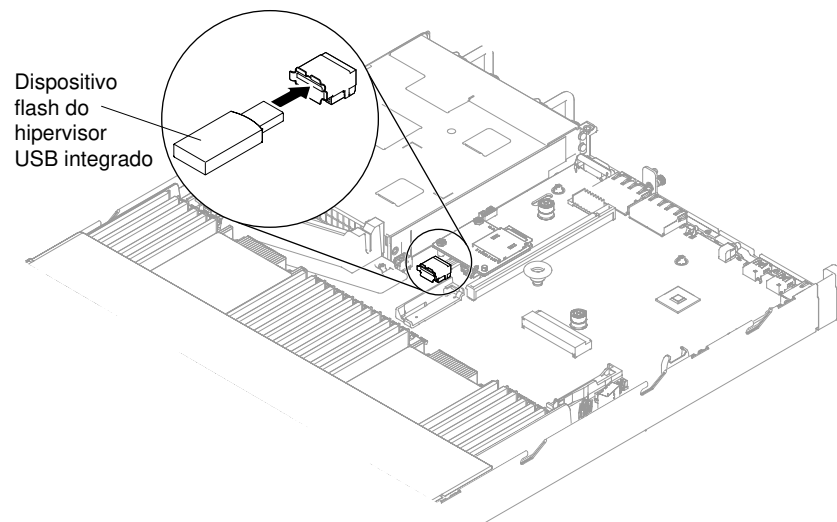


Figura 148. Instalação do dispositivo flash hypervisor USB

Etapa 5. Conecte novamente os cabos de alimentação e quaisquer cabos que tenham sido removidos.

Etapa 6. Reinstale a tampa (consulte ["Recolocando a tampa" na página 135](#)).

Etapa 7. Deslize o servidor no rack.

Etapa 8. Ligue os dispositivos periféricos e o servidor.

Removendo a bateria de células do tipo moeda

Use estas informações para remover a bateria de célula do tipo moeda.

As notas a seguir descrevem informações que devem ser consideradas ao substituir a bateria de célula do tipo moeda.

- A Lenovo projetou este produto tendo em mente a sua segurança. A bateria de lítio deve ser manuseada corretamente para evitar possível perigo. Se você substituir a bateria de célula do tipo moeda, siga as próximas instruções.

Nota: Nos EUA, ligue para 1-800-IBM-4333 para obter informações sobre descarte de bateria.

- Se você substituir a bateria de lítio original por uma de metal pesado ou por uma com componentes de metal pesado, esteja ciente da seguinte consideração ambiental. Baterias e acumuladores que contenham metais pesados não devem ser descartados com o lixo doméstico comum. Eles deverão ser recolhidos gratuitamente pelo fabricante, distribuidor ou representante, para serem reciclados ou descartados da maneira apropriada.
- Para pedir baterias de substituição, ligue para 1-800-IBM-SERV dentro dos Estados Unidos, e 1-800-465-7999 ou 1-800-465-6666 dentro do Canadá. Fora dos Estados Unidos e do Canadá, entre em contato com seu representante de vendas Lenovo ou revendedor Lenovo.

Nota: Depois de substituir a bateria de célula do tipo moeda, você deverá redefinir o servidor e a data e hora do sistema.



CUIDADO:

Ao substituir a bateria de lítio, utilize apenas uma bateria com Número de Peça 33F8354 ou um tipo de bateria equivalente recomendado pelo fabricante. Se o seu sistema possui um módulo com uma bateria de lítio, substitua-o apenas por um módulo do mesmo tipo e do mesmo fabricante. A bateria contém lítio e pode explodir se não for utilizada, manuseada ou descartada da forma correta.

Não:

- **Jogue nem insira na água**
- **Exponha a temperaturas superiores a 100 °C (212 °F)**
- **Conserte nem desmonte**

Descarte a bateria conforme requerido pelas ordens ou regulamentações locais.

Para remover a bateria, conclua as etapas a seguir:

Etapa 1. Leia as informações de segurança que começam em ["Segurança" na página v](#) e ["Diretrizes de instalação" na página 130](#).

- Etapa 2. Desative o servidor e os dispositivos periféricos e desconecte os cabos de alimentação e todos os cabos externos, se necessário.
- Etapa 3. Remova a tampa (consulte "[Removendo a Tampa](#)" na página 134).
- Etapa 4. Se necessário, erga o conjunto de placa riser PCI 1 ou o kit de unidades traseiras de 2,5 polegadas para fora do chassi (consulte "[Removendo o conjunto da placa riser PCI](#)" na página 182 ou "[Removendo o kit de unidade traseira hot swap de 2,5 polegadas](#)" na página 155).
- Etapa 5. Localize a bateria de célula do tipo moeda na placa-mãe.

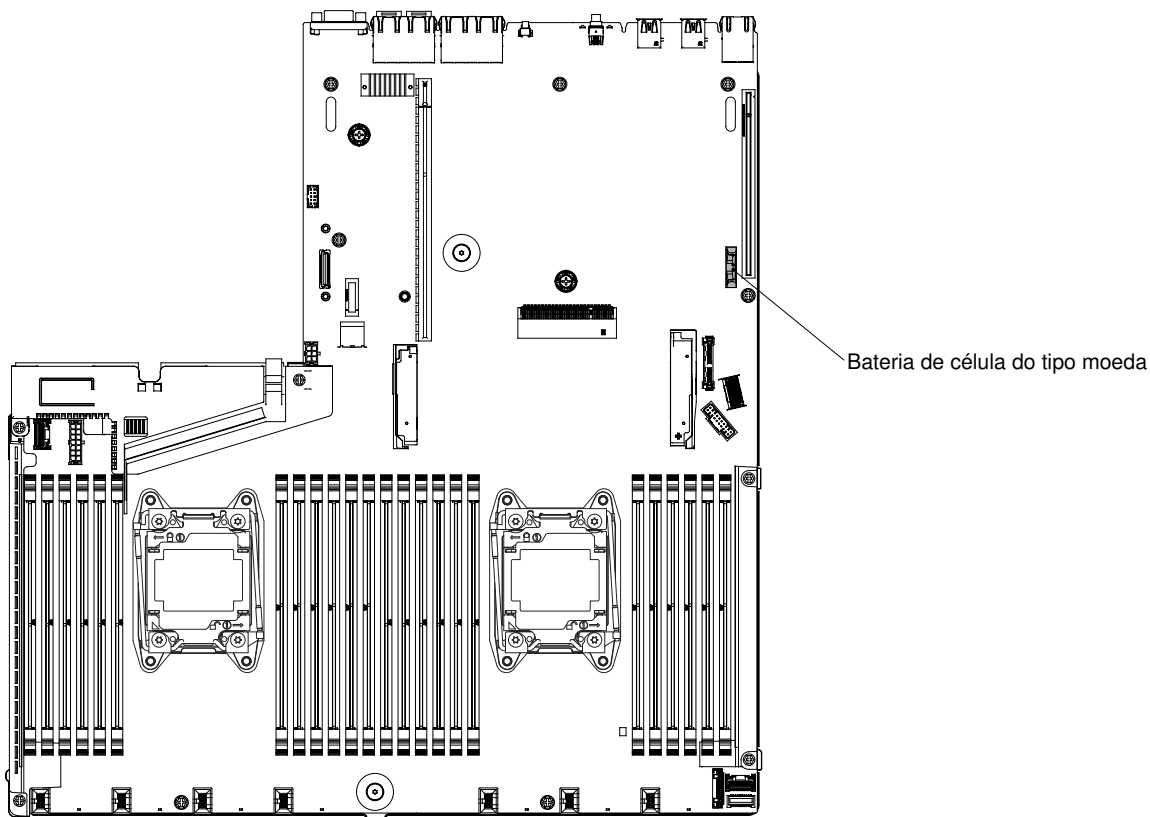


Figura 149. Local da bateria de célula do tipo moeda na placa-mãe

- Se houver uma tampa de borracha no retentor da bateria, use seus dedos para levantar a tampa da bateria do conector da bateria.
- Use um dedo para inclinar a bateria horizontalmente para fora de seu soquete, empurrando-a para fora dele.

Atenção: Não incline nem empurre a bateria usando força excessiva.

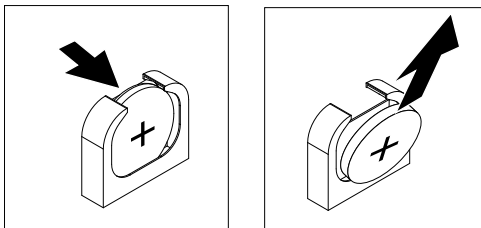


Figura 150. Remoção da bateria de célula do tipo moeda

- c. Use o polegar e o dedo indicador para levantar a bateria do soquete.

Atenção: Não levante a bateria usando força excessiva. A falha em remover a bateria corretamente pode danificar o soquete na placa-mãe. Qualquer dano ao soquete pode requerer a substituição da placa-mãe.

Etapa 6. Descarte a bateria conforme requerido pelas ordens ou regulamentações locais.

Substituindo a bateria de células do tipo moeda

Use estas informações para substituir a bateria de célula do tipo moeda.

As notas a seguir descrevem informações que devem ser consideradas ao substituir a bateria de célula do tipo moeda no servidor.

- Substitua a bateria por uma bateria de lítio do mesmo tipo e fabricante.
- Para solicitar baterias de reposição, ligue para 1-800-426-7378 nos Estados Unidos e para 1-800-465-7999 ou 1-800-465-6666 no Canadá. Fora dos Estados Unidos e do Canadá, entre em contato com seu representante de vendas Lenovo ou revendedor Lenovo.
- Depois de substituir a bateria de célula do tipo moeda, você deverá redefinir o servidor e a data e hora do sistema.
- Para evitar possíveis riscos, leia e siga a seguinte instrução de segurança.



CUIDADO:

Ao substituir a bateria de lítio, utilize apenas uma bateria com Número de Peça 33F8354 ou um tipo de bateria equivalente recomendado pelo fabricante. Se o seu sistema possui um módulo com uma bateria de lítio, substitua-o apenas por um módulo do mesmo tipo e do mesmo fabricante. A bateria contém lítio e pode explodir se não for utilizada, manuseada ou descartada da forma correta.

Não:

- **Jogue nem insira na água**
- **Exponha a temperaturas superiores a 100 °C (212 °F)**
- **Conserte nem desmonte**

Descarte a bateria conforme requerido pelas ordens ou regulamentações locais.

Para instalar a bateria de célula do tipo moeda de substituição, conclua as etapas a seguir:

- Etapa 1. Siga todas as instruções especiais de manipulação e instalação fornecidas com a bateria substituta.
- Etapa 2. Leia as informações de segurança que começam em ["Segurança" na página v](#) e ["Diretrizes de instalação" na página 130](#).
- Etapa 3. Desative o servidor e os dispositivos periféricos e desconecte os cabos de alimentação e todos os cabos externos, se necessário.
- Etapa 4. Remova a tampa (consulte ["Removendo a Tampa" na página 134](#)).
- Etapa 5. Se necessário, erga o conjunto de placa riser PCI 1 ou o kit de unidades traseiras de 2,5 polegadas para fora do chassi (consulte ["Removendo o conjunto da placa riser PCI" na página 182](#) ou ["Removendo o kit de unidade traseira hot swap de 2,5 polegadas" na página 155](#)).

Etapa 6. Localize o conector de bateria de célula do tipo moeda na placa-mãe.

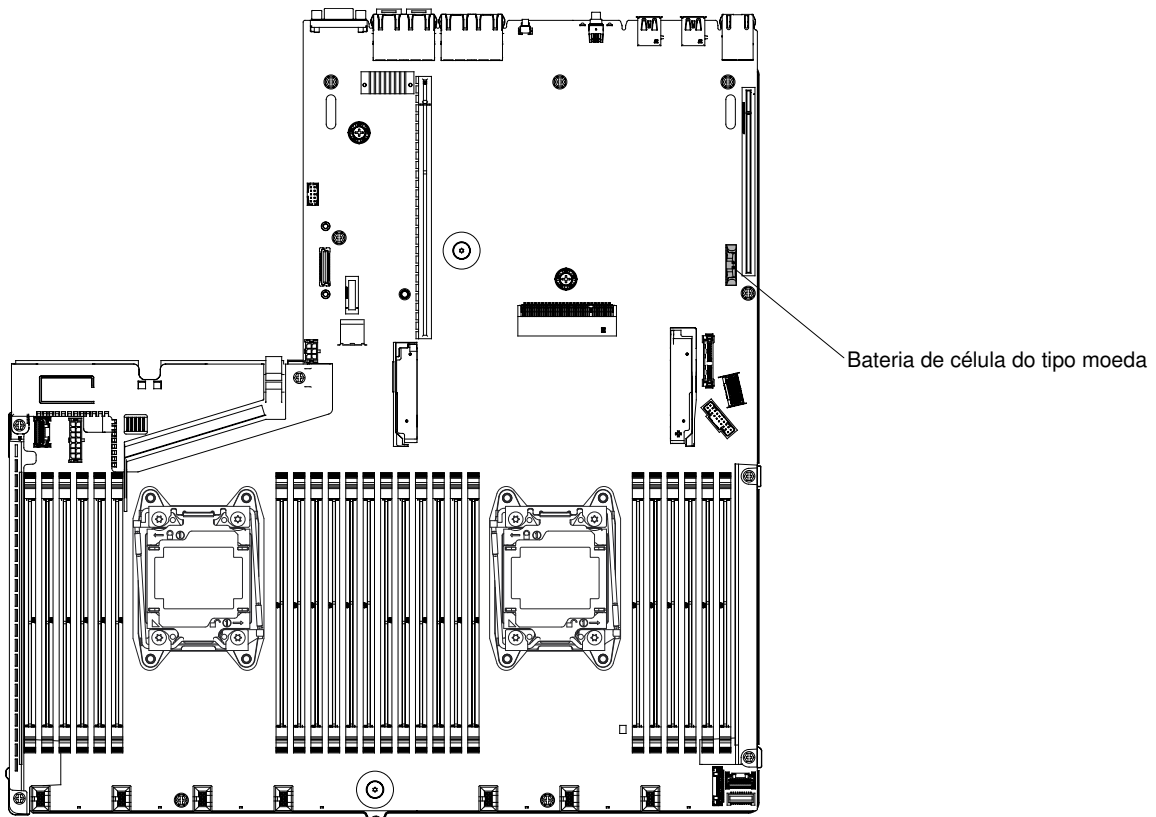


Figura 151. Local do conector de bateria de célula do tipo moeda na placa-mãe

- a. Incline a bateria para que seja possível inseri-la no soquete no lado oposto do clipe da bateria.

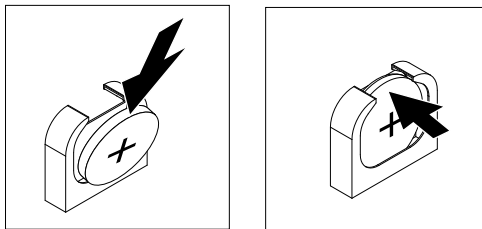


Figura 152. Instalação da bateria de célula do tipo moeda

- b. Pressione a bateria para baixo no soquete até que fique segura no local. Certifique-se de que o clipe da bateria segure a bateria com segurança.
- c. Se uma tampa de borracha foi removida do retentor da bateria, use os seus dedos para instalar a tampa da bateria na parte superior do conector da bateria.

Etapa 7. Reinstale o conjunto da placa riser PCI 1 (consulte ["Substituindo um conjunto de placa riser PCI" na página 184](#) ou ["Substituindo o kit de unidade traseira hot swap de 2,5 polegadas" na página 158](#)), se necessário.

Etapa 8. Reinstale a tampa (consulte ["Recolocando a tampa" na página 135](#)).

Etapa 9. Deslize o servidor no rack.

Etapa 10. Reconecte os cabos externos; em seguida, reconecte os cabos de alimentação e ligue os dispositivos periféricos e o servidor.

Etapa 11. Inicie o Setup Utility e redefina a configuração.

- Configure a data e a hora do sistema.
- Defina a senha de ativação.
- Reconfigure o servidor.

Consulte ["Usando o Setup Utility" na página 39](#) para obter detalhes.

Removendo o compartimento de mídia

Use estas informações para remover o compartimento de mídia.

Para remover o compartimento de mídia (também conhecido como o compartimento de E/S frontal), conclua as seguintes etapas:

Etapa 1. Leia as informações de segurança que começam em ["Segurança" na página v](#) e ["Diretrizes de instalação" na página 130](#).

Etapa 2. Desligue o servidor e os dispositivos periféricos e desconecte todos os cabos de alimentação; em seguida, remova a tampa (consulte ["Removendo a Tampa" na página 134](#)).

Etapa 3. Remova o defletor de ar (consulte ["Removendo o defletor de ar" na página 136](#)).

Etapa 4. Desconecte os cabos que podem ser conectados à placa-mãe. Isso pode incluir a unidade de DVD, o conjunto do conector USB, o conjunto do conector de vídeo frontal, o conjunto do painel de informações do operador ou cabos do conjunto do painel operacional LCD. Depois de desconectar os cabos, erga levemente a trava de liberação e, em seguida, empurre cuidadosamente o compartimento de mídia para fora do chassi e separe-o.

Notas:

- Consulte a ilustração que se aplica à configuração específica do seu modelo de servidor específico.
- Lembre-se do roteamento de cabo antes de desconectar os cabos da placa-mãe.

Modelo de servidor com oito unidades de 2,5 polegadas com o compartimento de mídia avançado

Nota: Consulte a ilustração a seguir para remover o compartimento de mídia simples ou padrão. O procedimento de remoção é semelhante.

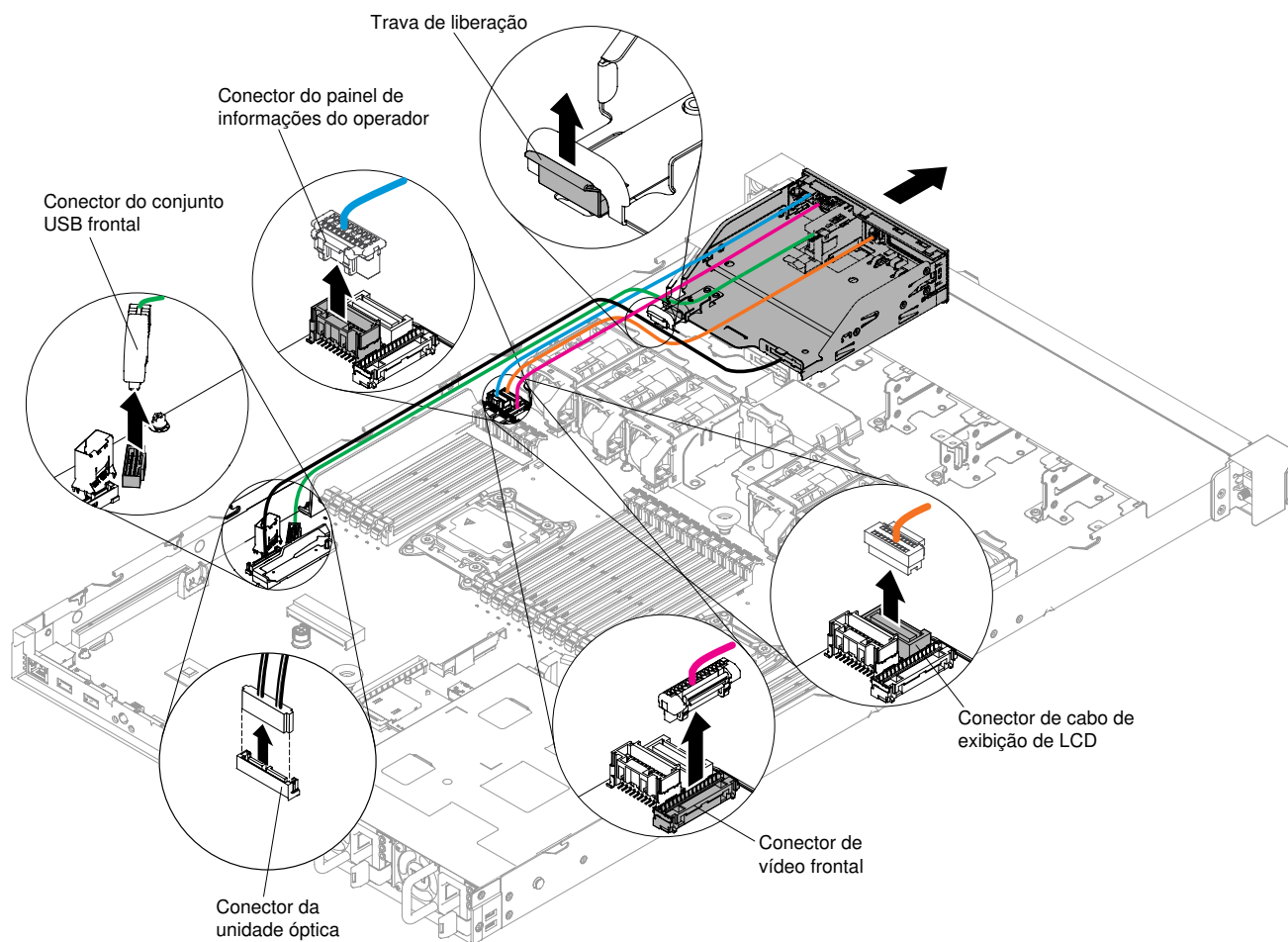


Figura 153. Remoção do compartimento de mídia para o modelo de servidor com oito unidades de 2,5 polegadas com o compartimento de mídia avançado

Modelo de servidor com 10 unidades hot swap de 2,5 polegadas

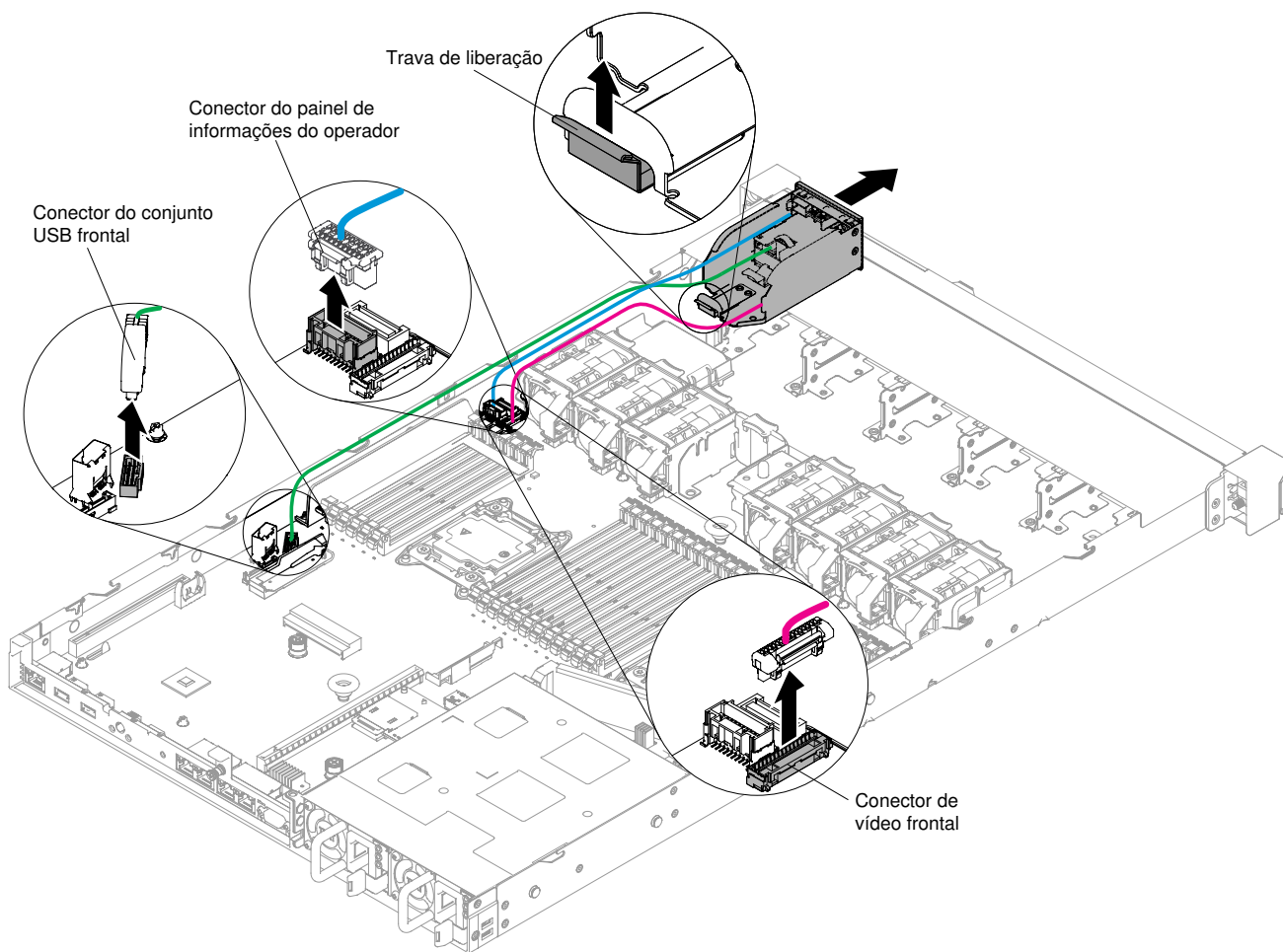


Figura 154. Remoção do compartimento de mídia para o modelo de servidor com 10 unidades hot swap de 2,5 polegadas

Modelo de servidor com quatro unidades de 3,5 polegadas:

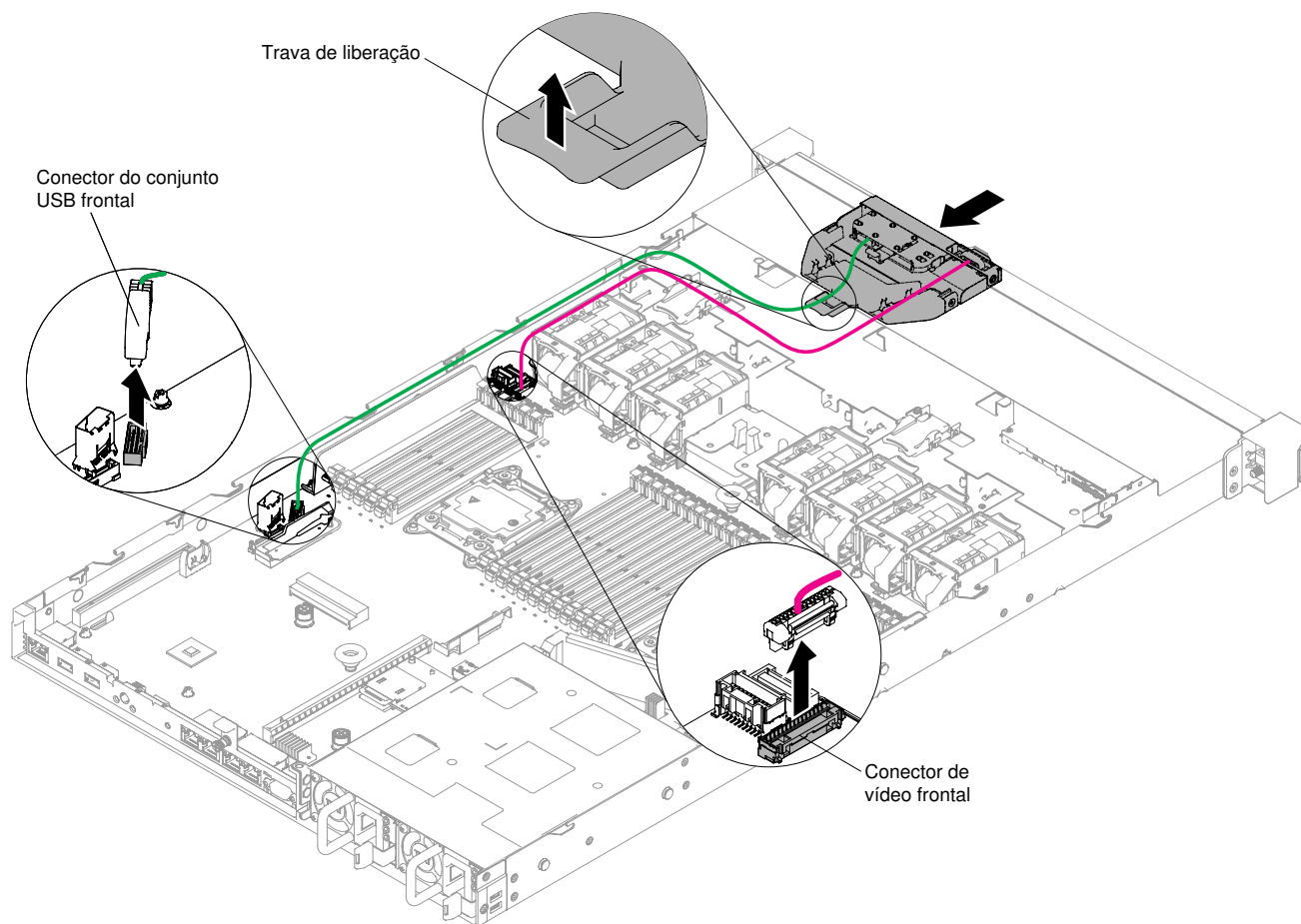


Figura 155. Remoção do compartimento de mídia para o modelo de servidor com quatro unidades de 3,5 polegadas

Etapa 5. Se você receber instrução para devolver o compartimento de mídia, siga todas as instruções de pacote e use os materiais de embalagem fornecidos a você para o envio.

Substituindo o compartimento de mídia

Use estas informações para substituir o compartimento de mídia.

Para instalar o compartimento de mídia (também conhecido como o compartimento de E/S frontal), conclua as seguintes etapas:

- Etapa 1. Leia as informações de segurança que começam em ["Segurança" na página v](#) e ["Diretrizes de instalação" na página 130](#).
- Etapa 2. Empurre cuidadosamente o compartimento de mídia novamente no servidor; em seguida, reconecte os cabos que foram removidos da placa-mãe. Isso pode incluir a unidade de DVD, o conjunto do conector USB, o conjunto do conector de vídeo frontal, o conjunto do painel de informações do operador ou cabos do conjunto do painel operacional LCD. Lembre-se de inserir os cabos nos cliques dos cabos relevantes e na abraçadeira.

Notas:

- Consulte a ilustração que se aplica à configuração específica do seu modelo de servidor específico.

- Lembre-se do roteamento de cabo antes de desconectar os cabos da placa-mãe.

Modelo de servidor com oito unidades de 2,5 polegadas com o compartimento de mídia avançado

Nota: Consulte a ilustração a seguir para instalar o compartimento de mídia simples ou padrão. O procedimento de instalação é semelhante.

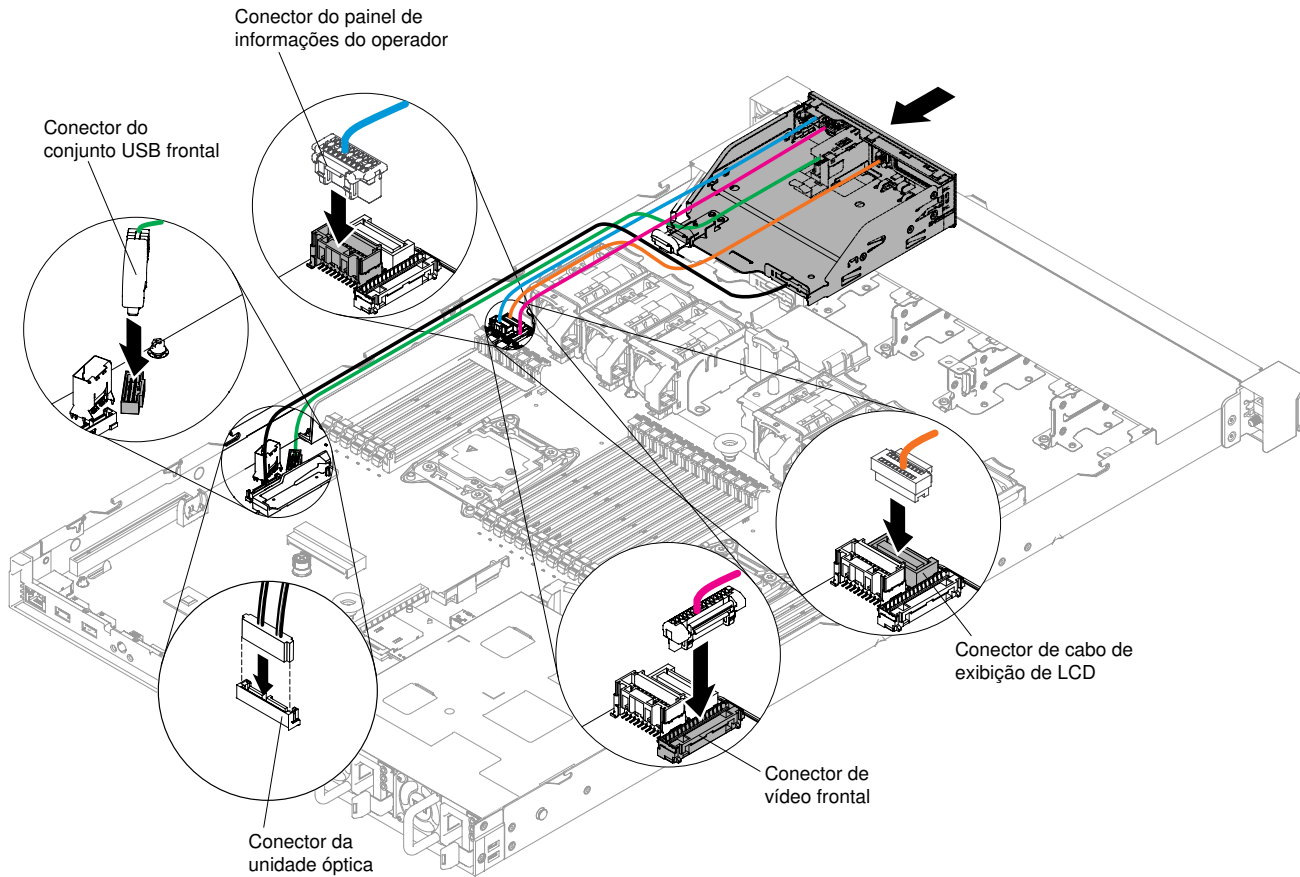


Figura 156. Instalação do compartimento de mídia para o modelo de servidor com oito unidades de 2,5 polegadas com o compartimento de mídia avançado

Modelo de servidor com 10 unidades hot swap de 2,5 polegadas

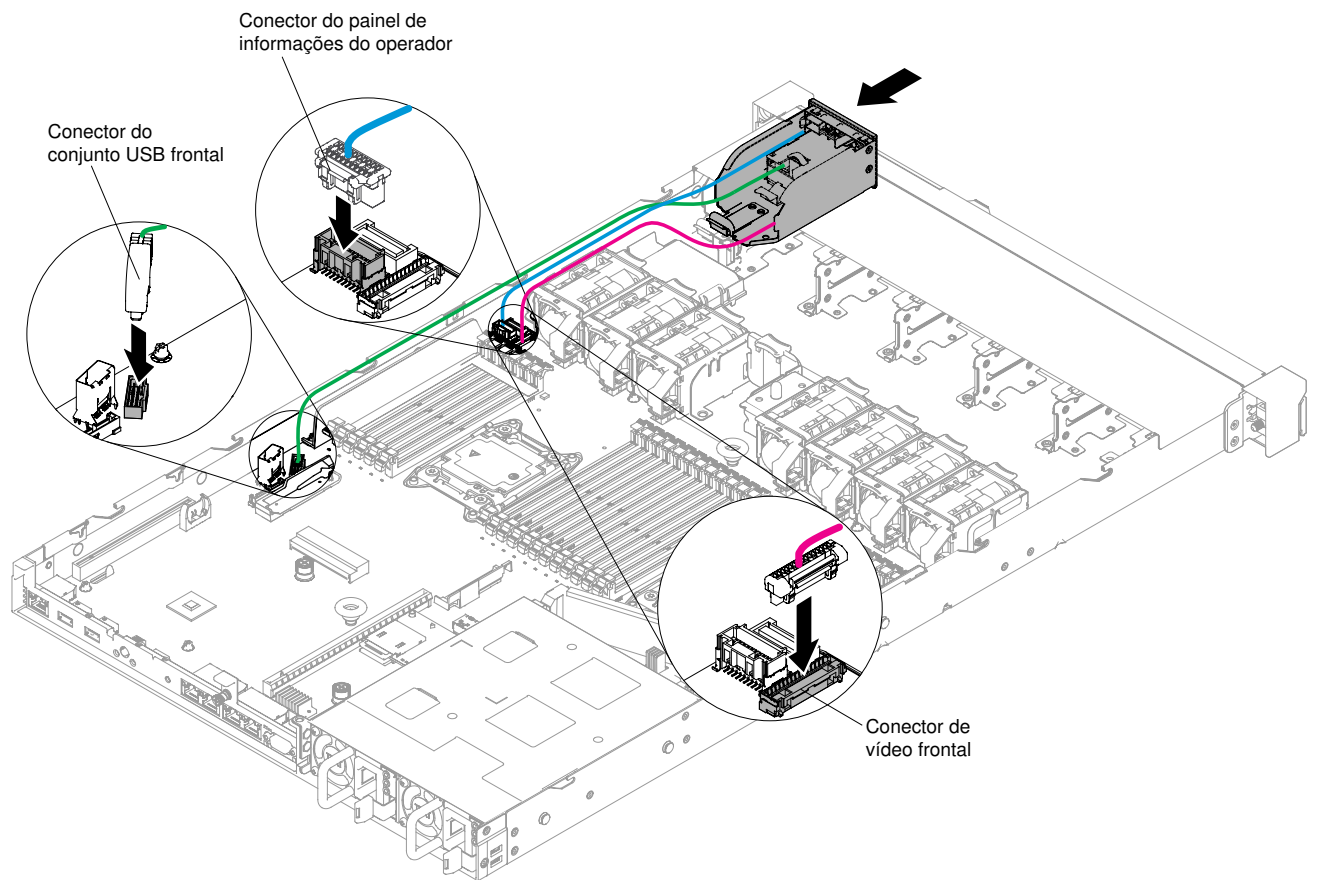


Figura 157. Instalação do compartimento de mídia para o modelo de servidor com 10 unidades hot swap de 2,5 polegadas

Modelo de servidor com quatro unidades de 3,5 polegadas:

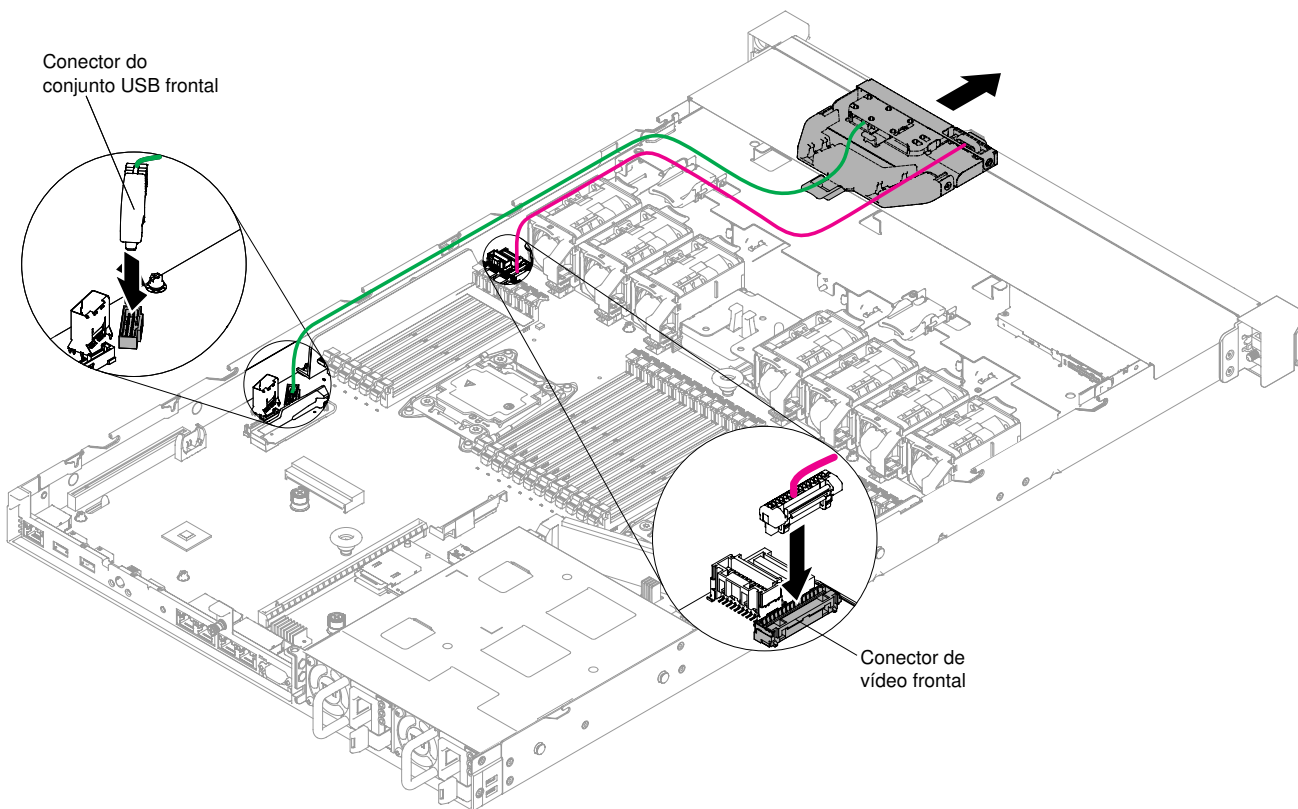


Figura 158. Instalação do compartimento de mídia para o modelo de servidor com quatro unidades de 3,5 polegadas

- Etapa 3. Reinstale o defletor de ar (consulte ["Substituindo o defletor de ar"](#) na página 137).
- Etapa 4. Reinstale a tampa (consulte ["Recolocando a tampa"](#) na página 135).
- Etapa 5. Deslize o servidor no rack.
- Etapa 6. Conecte novamente os cabos de alimentação e quaisquer cabos que tenham sido removidos.
- Etapa 7. Ligue os dispositivos periféricos e o servidor.

Removendo o conjunto do conector USB frontal

Use estas informações para remover o conjunto de conector USB frontal.

Para remover o conjunto de conectores USB frontais, conclua as etapas a seguir:

- Etapa 1. Leia as informações de segurança que começam em ["Segurança"](#) na página v e ["Diretrizes de instalação"](#) na página 130.
- Etapa 2. Desligue o servidor e os dispositivos periféricos e desconecte todos os cabos de alimentação; em seguida, remova a tampa (consulte ["Removendo a Tampa"](#) na página 134).
- Etapa 3. Remova o compartimento de mídia (consulte ["Removendo o compartimento de mídia"](#) na página 243).
- Etapa 4. Remova o conjunto do conector USB frontal do compartimento de mídia.

Notas:

- Consulte a ilustração que se aplica à configuração específica do seu servidor.

- Dependendo do modelo, o conjunto de conector USB frontal é fornecido com até três conectores USB. Para obter mais informações, consulte "[Vista frontal](#)" na página 17.

Configuração de servidor de oito unidades de disco rígido hot swap ou simple-swap de 2,5 pol.:

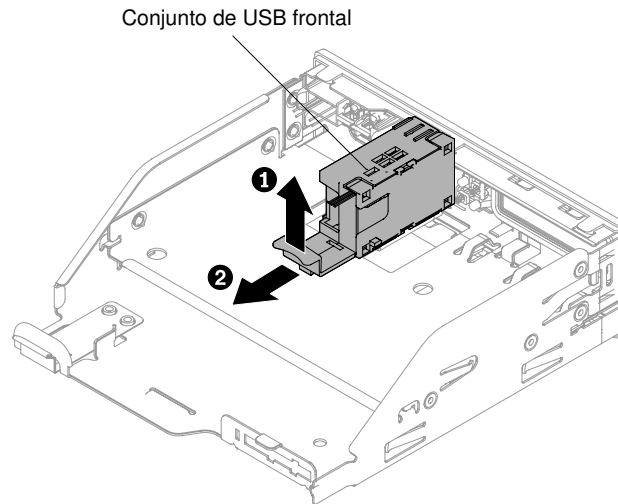


Figura 159. Remoção do conjunto de conector USB para a configuração de servidor de oito unidades de disco rígido hot swap ou simple-swap de 2,5 pol.

Configuração de servidor de dez unidades de disco rígido hot swap de 2,5 pol.:

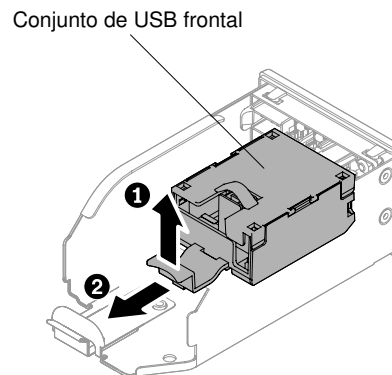


Figura 160. Remoção do conjunto de conector USB para a configuração de servidor de 10 unidades de disco rígido hot swap ou simple-swap de 2,5 pol.

Configuração de servidor de quatro unidades de disco rígido hot swap ou simple-swap de 3,5 pol.:

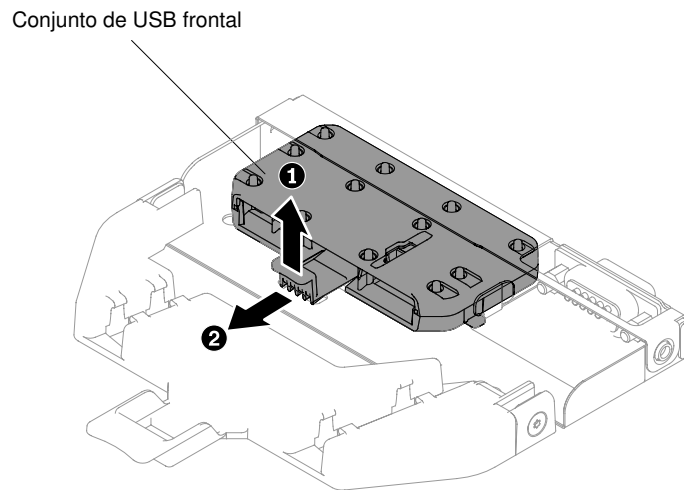


Figura 161. Remoção do conjunto de conector USB para a configuração de servidor de quatro unidades de disco rígido hot swap ou simple-swap de 3,5 pol.

Etapa 5. Se você for instruído a devolver o conjunto do conector USB frontal, siga todas as instruções de empacotamento e use todos os materiais de embalagem para remessa que foram fornecidos à você.

Substituindo o conjunto do conector USB frontal

Use estas informações para substituir o conjunto de conector USB frontal.

Para instalar o conjunto de conectores USB frontais, conclua as etapas a seguir:

Etapa 1. Leia as informações de segurança que começam em ["Segurança" na página v](#) e ["Diretrizes de instalação" na página 130](#).

Etapa 2. Insira o conjunto do conector USB frontal no compartimento de mídia.

Nota: Consulte a ilustração que se aplica à configuração específica do seu servidor.

Configuração de servidor de oito unidades de disco rígido hot swap ou simple-swap de 2,5 pol.:

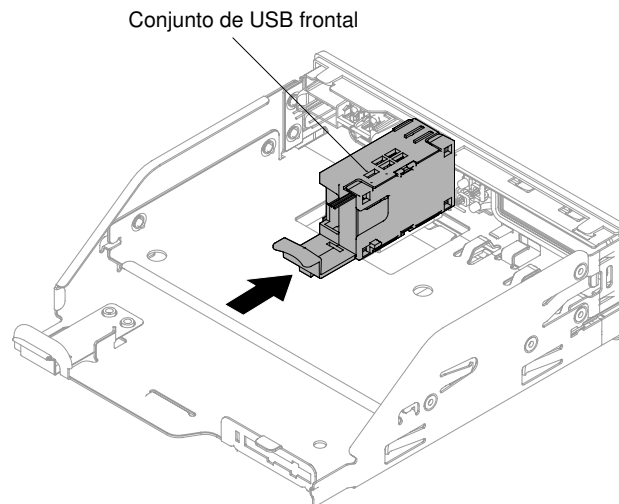


Figura 162. Instalação do conjunto de conector USB para a configuração de servidor de oito unidades de disco rígido hot swap ou simple-swap de 2,5 pol.

Configuração de servidor de dez unidades de disco rígido hot swap de 2,5 pol.:

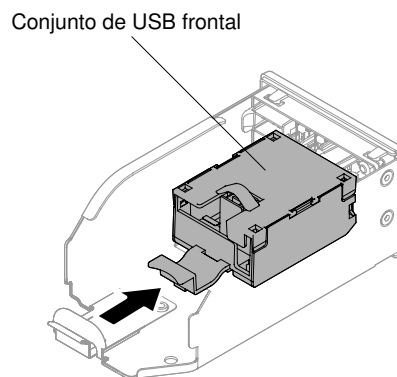


Figura 163. Instalação do conjunto de conector USB frontal para a configuração de servidor de 10 unidades de disco rígido hot swap ou simple-swap de 2,5 pol.

Configuração de servidor de quatro unidades de disco rígido hot swap ou simple-swap de 3,5 pol.:

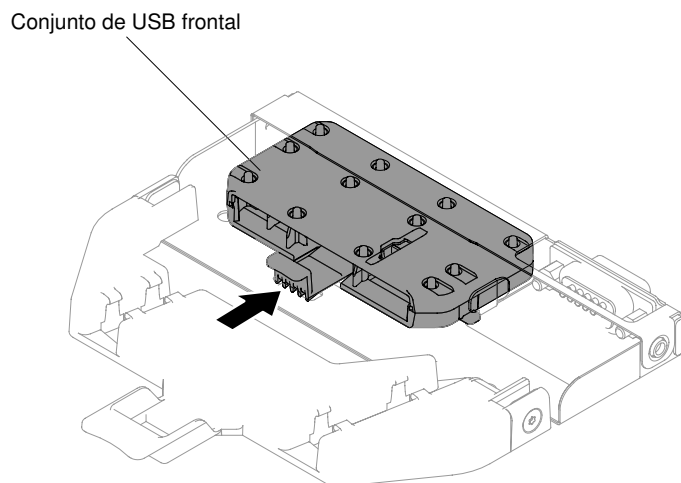


Figura 164. Instalação do conjunto de conector USB para a configuração de servidor de quatro unidades de disco rígido hot swap ou simple-swap de 3,5 pol.

- Etapa 3. Empurre cuidadosamente o compartimento de mídia novamente no chassi (consulte ["Substituindo o compartimento de mídia" na página 246](#)). Lembre-se de reconectar os cabos que foram removidos da placa-mãe.
- Etapa 4. Reinstale a tampa (consulte ["Recolocando a tampa" na página 135](#)).
- Etapa 5. Conecte novamente os cabos de alimentação e quaisquer cabos que tenham sido removidos.
- Etapa 6. Deslize o servidor no rack.
- Etapa 7. Ligue os dispositivos periféricos e o servidor.

Removendo o conjunto de conectores de vídeo frontal

Use estas informações para remover o conjunto de conectores de vídeo frontal.

Para remover o conjunto de conectores de vídeo frontal, conclua as etapas a seguir:

- Etapa 1. Leia as informações de segurança que começam em ["Segurança" na página v](#) e ["Diretrizes de instalação" na página 130](#).
- Etapa 2. Desative o servidor e os dispositivos periféricos e desconecte os cabos de alimentação e todos os cabos externos, se necessário.
- Etapa 3. Remova a tampa (consulte ["Removendo a Tampa" na página 134](#)).
- Etapa 4. Remova o compartimento de mídia (consulte ["Removendo o compartimento de mídia" na página 243](#)).
- Etapa 5. Solte os parafusos que fixam o conjunto de conector de vídeo frontal no compartimento de mídia e, em seguida, remova o conjunto do compartimento de mídia.

Nota: Consulte a ilustração que se aplica à configuração específica do seu servidor.

Configuração de servidor de oito unidades de disco rígido hot swap ou simple-swap de 2,5 pol.:

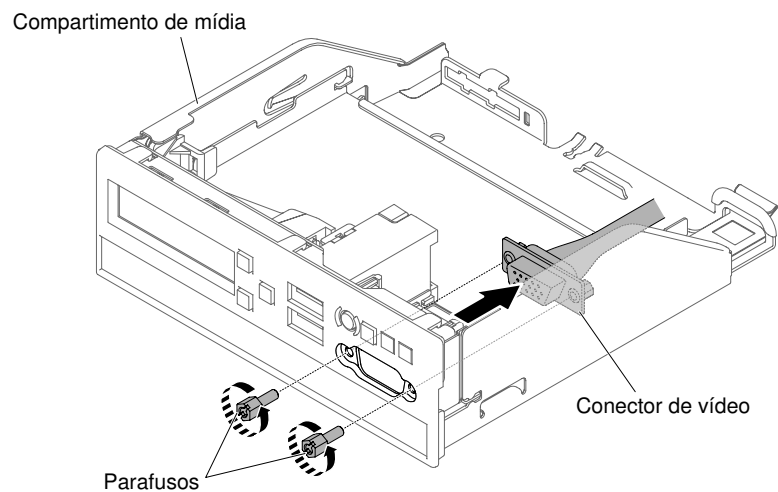


Figura 165. Remoção do conjunto de conector de vídeo frontal para a configuração de servidor de oito unidades de disco rígido hot swap ou simple-swap de 2,5 pol.

Configuração de servidor de dez unidades de disco rígido hot swap de 2,5 pol.:

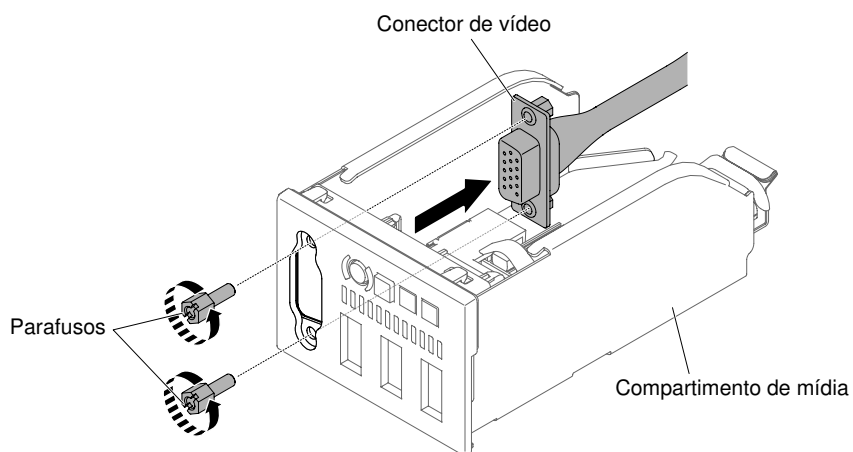


Figura 166. Remoção do conjunto de conector de vídeo frontal para a configuração de servidor de 10 unidades de disco rígido hot swap ou simple-swap de 2,5 pol.

Configuração de servidor de quatro unidades de disco rígido hot swap ou simple-swap de 3,5 pol.:

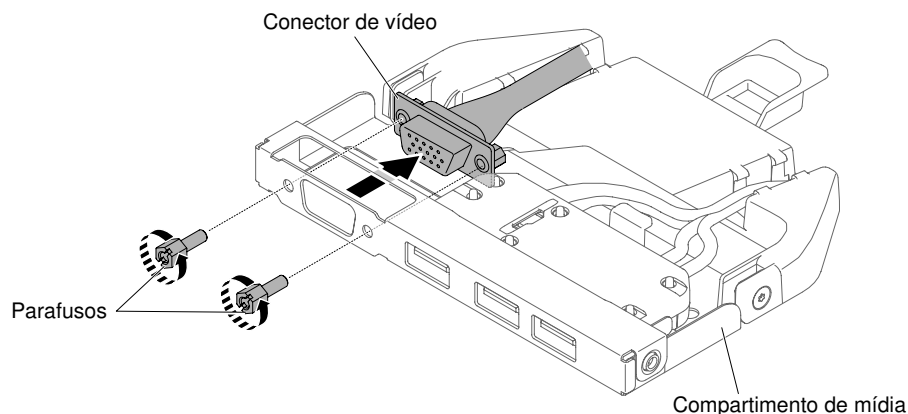


Figura 167. Remoção do conjunto de conector de vídeo frontal para a configuração de servidor de quatro unidades de disco rígido hot swap ou simple-swap de 3,5 pol.

Etapa 6. Se você for instruído a devolver o conjunto do conector de vídeo, siga todas as instruções de empacotamento e use todos os materiais de embalagem para remessa que foram fornecidos a você.

Substituindo o conjunto do conector de vídeo frontal

Use estas informações para substituir o conjunto do conector de vídeo frontal.

Para instalar o conjunto de conectores de vídeo frontal, conclua as etapas a seguir:

- Etapa 1. Leia as informações de segurança que começam em ["Segurança" na página v](#) e ["Diretrizes de instalação" na página 130](#).
- Etapa 2. Da parte interna do compartimento de mídia, insira o conjunto de conector de vídeo frontal nos orifícios do compartimento e, em seguida, instale os parafusos para fixar o conjunto no compartimento.

Nota: Consulte a ilustração que se aplica à configuração específica do seu servidor.

Configuração de servidor de oito unidades de disco rígido hot swap ou simple-swap de 2,5 pol.:

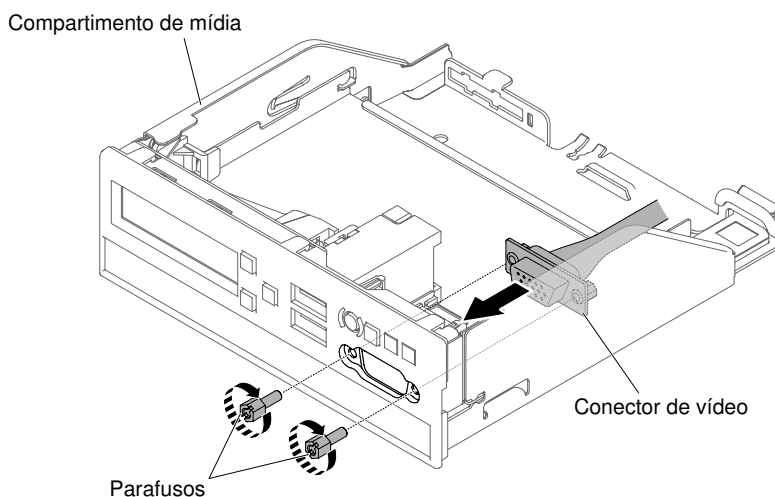


Figura 168. Instalação do conjunto de conector de vídeo frontal para a configuração de servidor de oito unidades de disco rígido hot swap ou simple-swap de 2,5 pol.

Configuração de servidor de dez unidades de disco rígido hot swap de 2,5 pol.:

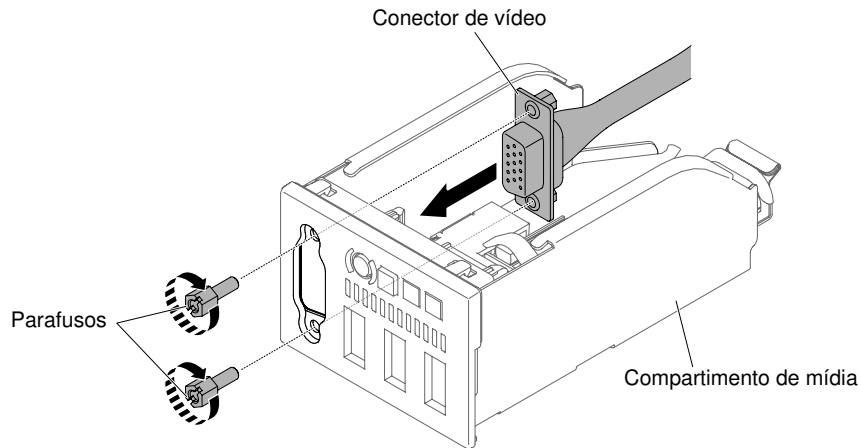


Figura 169. Instalação do conjunto de conector de vídeo frontal para a configuração de servidor de 10 unidades de disco rígido hot swap ou simple-swap de 2,5 pol.

Configuração de servidor de quatro unidades de disco rígido hot swap ou simple-swap de 3,5 pol.:

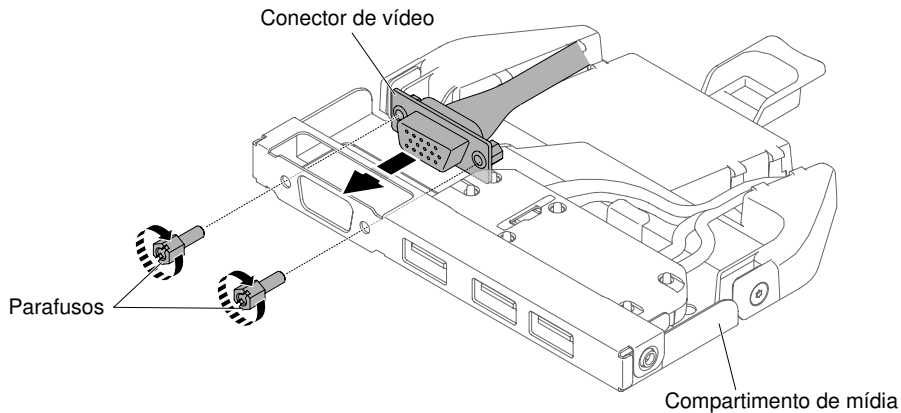


Figura 170. Instalação do conjunto de conector de vídeo frontal para a configuração de servidor de quatro unidades de disco rígido hot swap ou simple-swap de 3,5 pol.

- Etapa 3. Empurre cuidadosamente o compartimento de mídia novamente no chassi (consulte ["Substituindo o compartimento de mídia" na página 246](#)). Lembre-se de reconectar os cabos que foram removidos da placa-mãe.
- Etapa 4. Reinstale a tampa (consulte ["Recolocando a tampa" na página 135](#)).
- Etapa 5. Deslize o servidor no rack.
- Etapa 6. Conecte novamente os cabos de alimentação e quaisquer cabos que tenham sido removidos.
- Etapa 7. Ligue os dispositivos periféricos e o servidor.

Removendo o conjunto do painel de informações do operador

Use estas informações para remover o conjunto do painel de informações do operador.

Para remover o conjunto do painel de informações do operador, conclua as etapas a seguir:

- Etapa 1. Leia as informações de segurança que começam em ["Segurança" na página v](#) e ["Diretrizes de instalação" na página 130](#).
- Etapa 2. Desligue o servidor e os dispositivos periféricos e desconecte todos os cabos de energia; em seguida, remova a tampa (consulte ["Removendo a Tampa" na página 134](#)).
- Etapa 3. Para a configuração de servidor de oito unidades de disco rígido hot swap ou simple-swap de 2,5 polegadas e de 10 unidades de disco rígido hot swap de 2,5 polegadas, remova o compartimento de mídia (consulte ["Removendo o compartimento de mídia" na página 243](#)). Para a configuração de servidor de quatro unidades de disco rígido hot swap ou simple-swap de 3,5 pol., desconecte o cabo do conjunto do painel de informações do operador da placa-mãe e, em seguida, remova o conjunto do chassi. Consulte a seguinte ilustração quando tiver este modelo de servidor específico.

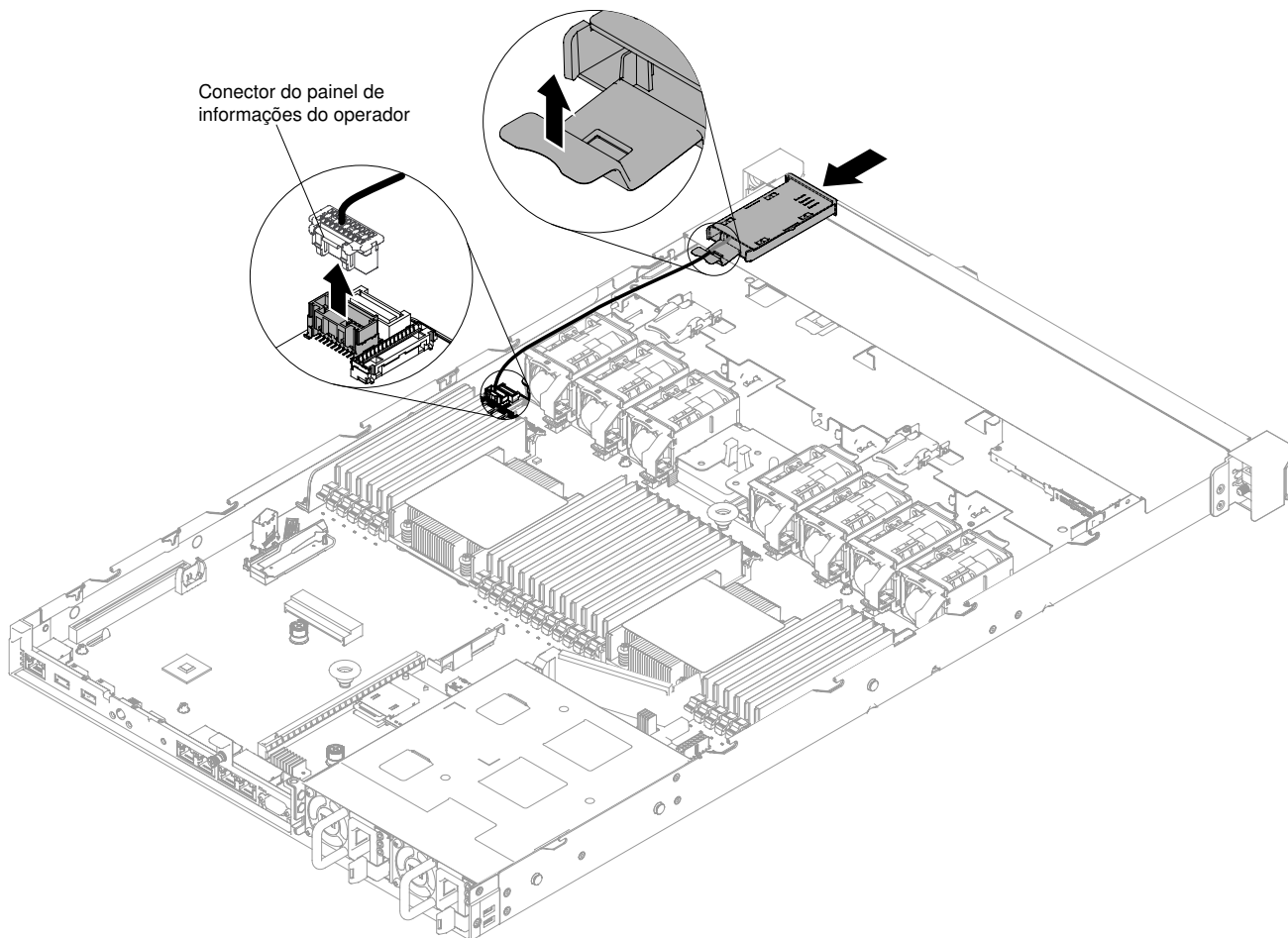


Figura 171. Remoção do conjunto de painel de informações do operador para a configuração de servidor de quatro unidades de disco rígido hot swap ou simple-swap de 3,5 pol.

- Etapa 4. Desconecte o cabo da parte traseira do conjunto do painel de informações do operador. Esta etapa se aplica a todos os tipos de configuração do servidor.

Etapa 5. Para a configuração de servidor de oito unidades de disco rígido hot swap ou simple-swap de 2,5 pol. e de 10 unidades de disco rígido hot swap de 2,5 pol., remova o conjunto do painel de informações do operador do compartimento de mídia.

Nota: Consulte a ilustração que se aplica à configuração específica do seu servidor.

Configuração de servidor de oito unidades de disco rígido hot swap ou simple-swap de 2,5 pol.:

Painel de informações do operador

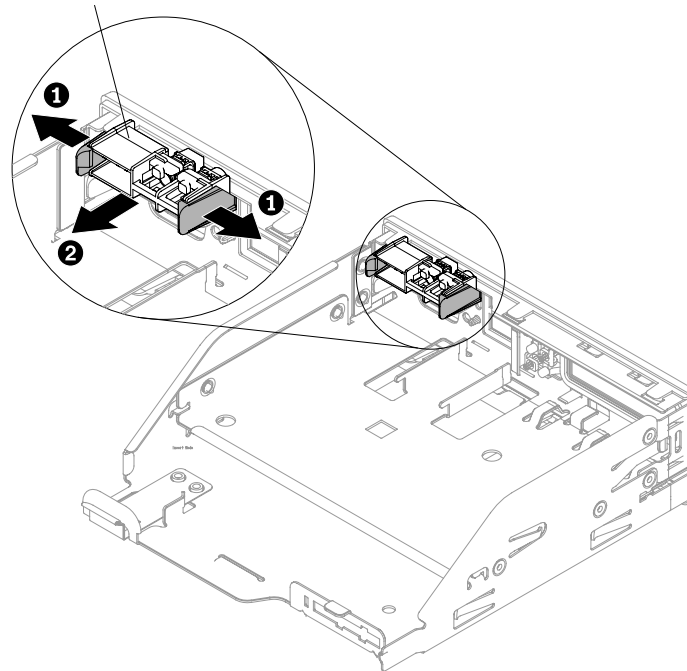


Figura 172. Remoção do conjunto de painel de informações do operador do compartimento de mídia para a configuração de servidor de oito unidades de disco rígido hot swap ou simple-swap de 2,5 pol.

Configuração de servidor de dez unidades de disco rígido hot swap de 2,5 pol.:

Painel de informações do operador

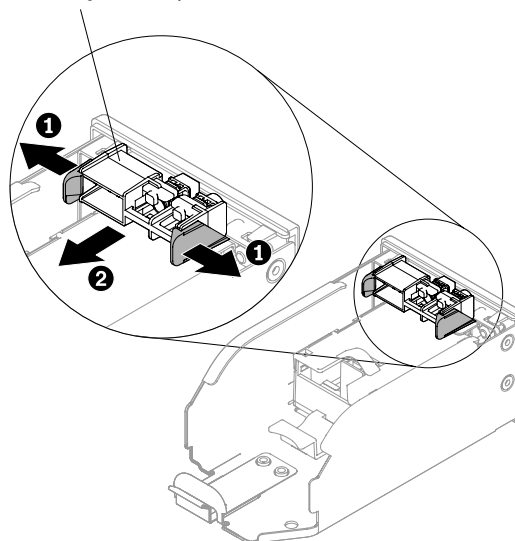


Figura 173. Remoção do conjunto de painel de informações do operador do compartimento de mídia para a configuração de servidor de 10 unidades de disco rígido hot swap de 2,5 pol.

Etapa 6. Se você for instruído a devolver o conjunto do painel de informações do operador, siga todas as instruções do pacote e use os materiais de embalagem do envio que foram fornecidos a você.

Substituindo o conjunto do painel de informações do operador

Use estas informações para substituir o conjunto do painel de informações do operador.

Para instalar o painel de informações do operador, conclua as etapas a seguir:

- Etapa 1. Leia as informações de segurança que começam em ["Segurança" na página v](#) e ["Diretrizes de instalação" na página 130](#).
- Etapa 2. Para a configuração de servidor de oito unidades de disco rígido hot swap ou simple-swap de 2,5 pol. e de 10 unidades de disco rígido hot swap de 2,5 pol., instale o conjunto do painel de informações do operador no compartimento de mídia. Para a configuração de servidor de quatro unidades de disco rígido hot swap ou simple-swap de 3,5 polegadas, vá para a etapa 4.

Nota: Consulte a ilustração que se aplica à configuração específica do seu servidor.

Configuração de servidor de oito unidades de disco rígido hot swap ou simple-swap de 2,5 pol.:

Painel de informações do operador

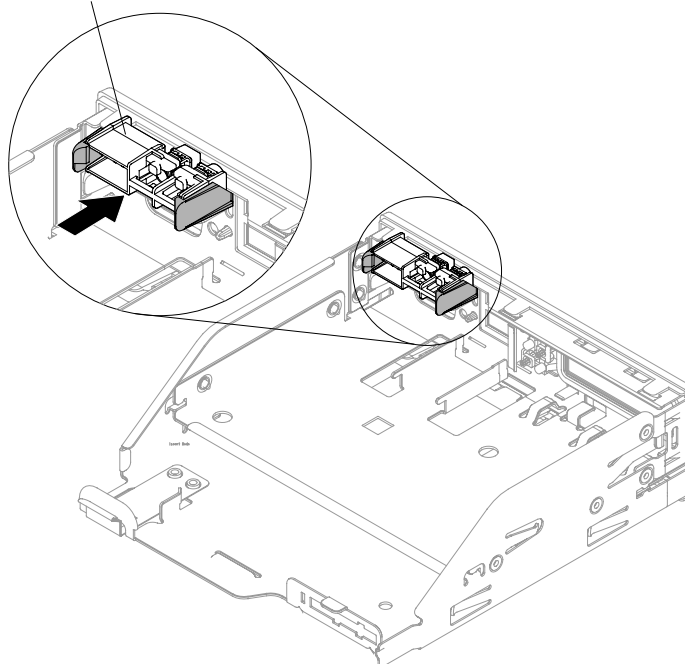


Figura 174. Instalação do conjunto de painel de informações do operador no compartimento de mídia para a configuração de servidor de oito unidades de disco rígido hot swap ou simple-swap de 2,5 pol.

Configuração de servidor de dez unidades de disco rígido hot swap de 2,5 pol.:

Painel de informações do operador

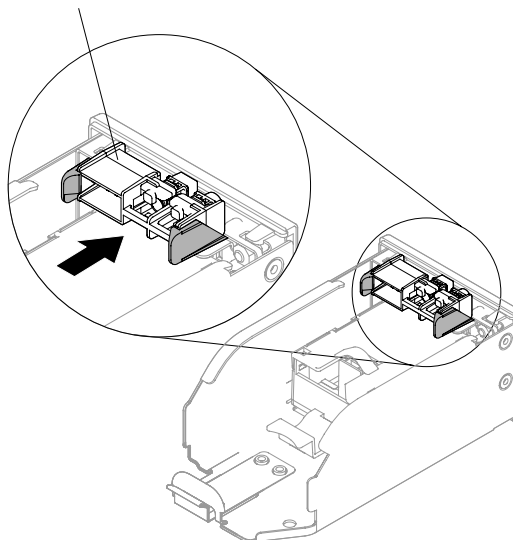


Figura 175. Instalação do conjunto de painel de informações do operador no compartimento de mídia para a configuração de servidor de 10 unidades de disco rígido hot swap de 2,5 pol.

- Etapa 3. Empurre cuidadosamente o compartimento de mídia novamente no chassi (consulte ["Substituindo o compartimento de mídia" na página 246](#)). Lembre-se de reconectar os cabos que foram removidos da placa-mãe.

Etapa 4. Para a configuração de servidor de quatro unidades de disco rígido hot swap ou simple-swap de 3,5 polegadas, deslize o painel de informações do operador no chassi da parte interna do servidor e, em seguida, reconecte o cabo do conjunto do painel na placa-mãe.

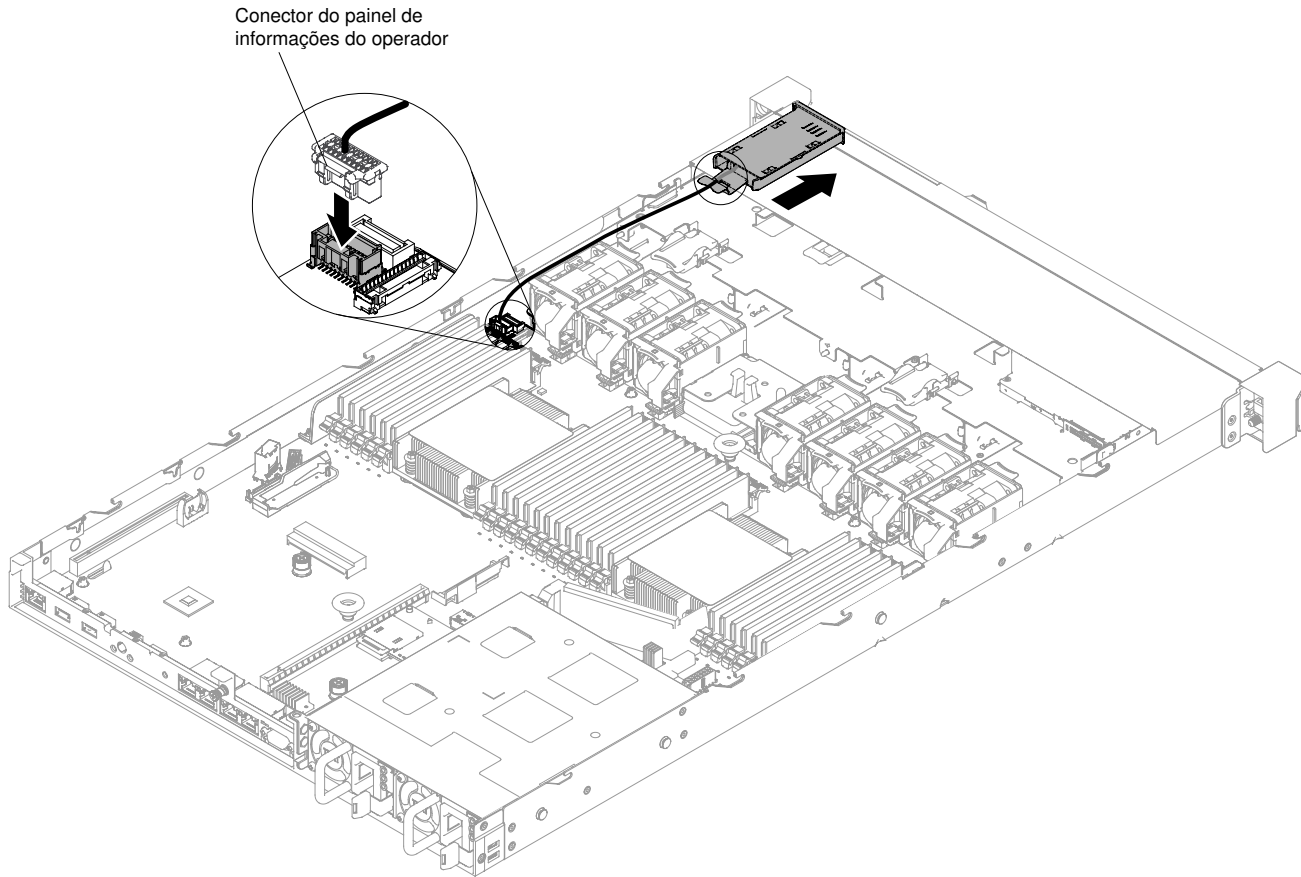


Figura 176. Instalação do conjunto de painel de informações do operador para a configuração de servidor de quatro unidades de disco rígido hot swap ou simple-swap de 3,5 pol.

- Etapa 5. Reconecte o cabo no conjunto de painel de informações do operador. Esta etapa se aplica a todos os tipos de configuração do servidor.
- Etapa 6. Reinstale a tampa (consulte ["Recolocando a tampa" na página 135](#)).
- Etapa 7. Deslize o servidor no rack.
- Etapa 8. Conecte novamente os cabos de alimentação e quaisquer cabos que tenham sido removidos.
- Etapa 9. Ligue os dispositivos periféricos e o servidor.

Removendo o painel de exibição de informações do sistema LCD

Use estas informações para remover o painel de exibição de informações do sistema LCD.

Para remover o painel LCD de exibição de informações do sistema, conclua as etapas a seguir:

Nota: O painel LCD de exibição de informações do sistema está disponível somente no modelo de servidor de oito unidades de 2,5 polegadas com o compartimento de mídia avançado.

- Etapa 1. Leia as informações de segurança que começam em ["Segurança" na página v](#) e ["Diretrizes de instalação" na página 130](#).

- Etapa 2. Desative o servidor e os dispositivos periféricos e desconecte os cabos de alimentação e todos os cabos externos, se necessário.
- Etapa 3. Remova a tampa (consulte "[Removendo a Tampa](#)" na página 134).
- Etapa 4. Remova o compartimento de mídia (consulte "[Removendo o compartimento de mídia](#)" na página 243).
- Etapa 5. Desconecte o cabo da parte traseira do painel de exibição de informações do sistema LCD.
- Etapa 6. **1** Puxe a guia no suporte de retenção do LCD para a esquerda para desencajar o suporte de retenção. **2** Gire o suporte de retenção para removê-lo do servidor.

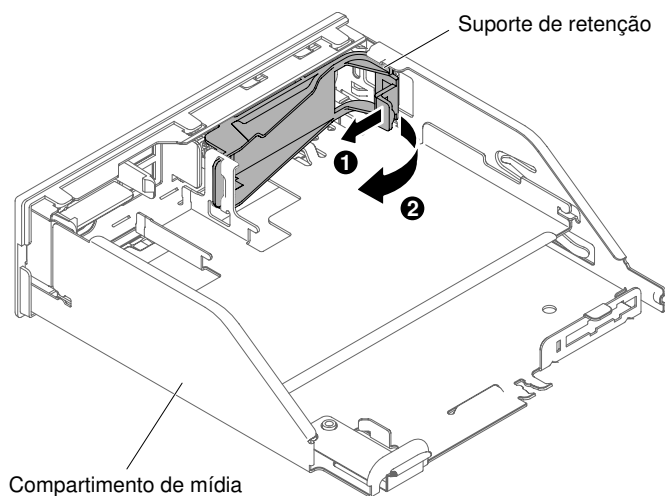


Figura 177. Remoção do suporte de retenção

- Etapa 7. Remova com cuidado o painel de exibição de informações do sistema LCD para fora do conjunto do painel LCD.

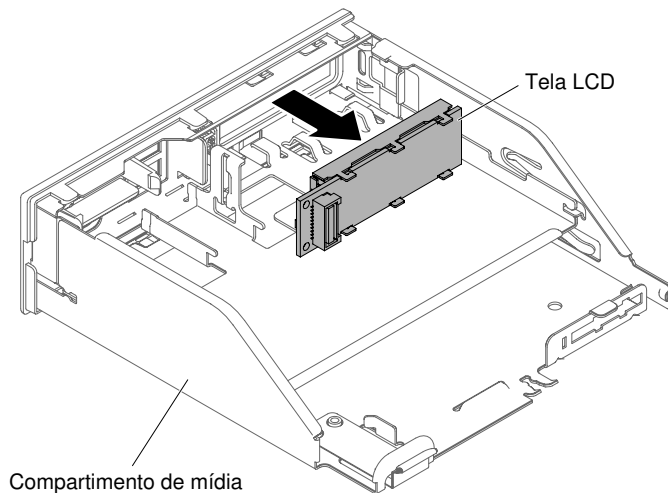


Figura 178. Remoção do painel de exibição de informações do sistema LCD

- Etapa 8. Se você for instruído a devolver o painel de exibição de informações do sistema LCD, siga todas as instruções do pacote e use os materiais de embalagem do envio que foram fornecidos a você.

Substituindo o painel de exibição de informações do sistema LCD

Use estas informações para substituir o painel de exibição de informações do sistema LCD.

Para instalar o painel LCD de exibição de informações do sistema, conclua as etapas a seguir:

Nota: O painel LCD de exibição de informações do sistema está disponível somente no modelo de servidor de oito unidades de 2,5 polegadas com o compartimento de mídia avançado.

- Etapa 1. Leia as informações de segurança que começam em "[Segurança](#)" na página v e "[Diretrizes de instalação](#)" na página 130.
- Etapa 2. Desative o servidor e os dispositivos periféricos e desconecte os cabos de alimentação e todos os cabos externos, se necessário.
- Etapa 3. **1** Puxe a guia no suporte de retenção do LCD para a esquerda para desencaixar o suporte de retenção. **2** Gire o suporte de retenção para removê-lo do servidor.

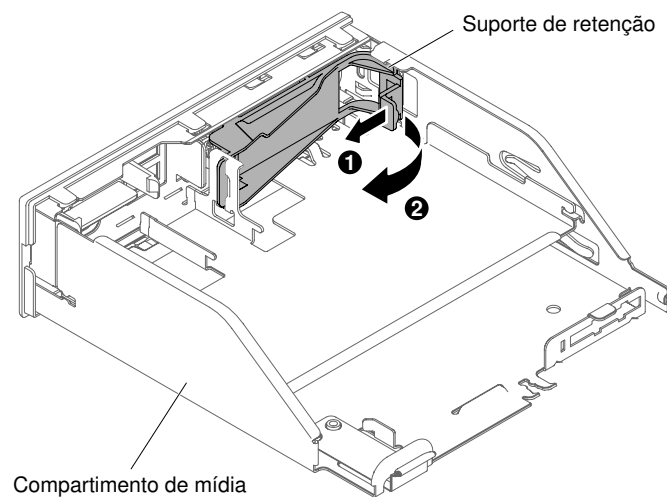


Figura 179. Remoção do suporte de retenção

- Etapa 4. De dentro do compartimento de mídia, insira com cuidado o painel de exibição de informações do sistema LCD no lugar.

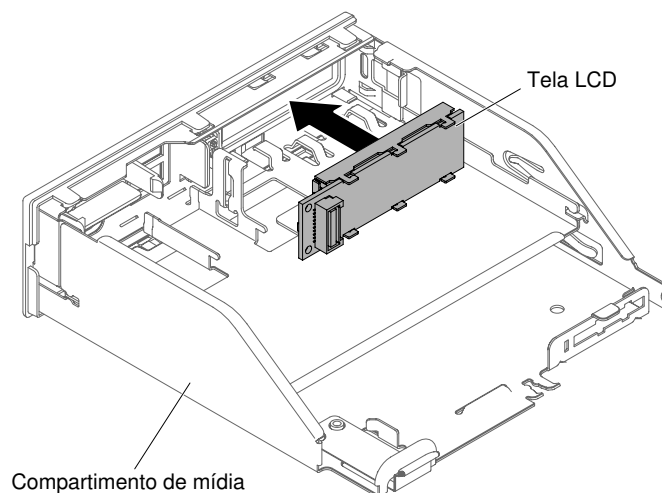


Figura 180. Instalação do painel LCD de exibição de informações do sistema

Etapa 5. Insira com cuidado a guia no suporte de retenção no slot no conjunto de painel LCD e gire-o em sentido anti-horário até que ele se encaixe no lugar.

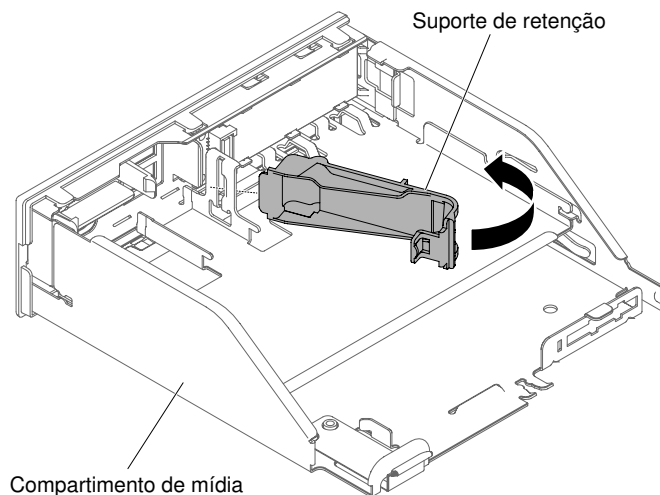


Figura 181. Instalação do suporte de retenção

Etapa 6. Conecte o cabo do painel de exibição de informações do sistema LCD à traseira do painel de exibição.

Etapa 7. Empurre cuidadosamente o compartimento de mídia novamente no chassi (consulte ["Substituindo o compartimento de mídia" na página 246](#)). Lembre-se de reconectar os cabos que foram removidos da placa-mãe.

Etapa 8. Reinstale a tampa (consulte ["Recolocando a tampa" na página 135](#)).

Etapa 9. Deslize o servidor no rack.

Etapa 10. Conecte novamente os cabos de alimentação e quaisquer cabos que tenham sido removidos.

Etapa 11. Ligue os dispositivos periféricos e o servidor.

Removendo o suporte da porta COM

Use estas informações para remover o suporte de porta COM.

Para remover o suporte da porta COM, conclua as etapas a seguir:

Etapa 1. Leia as informações de segurança que começam em ["Segurança" na página v](#) e ["Diretrizes de instalação" na página 130](#).

Etapa 2. Desative o servidor e os dispositivos periféricos e desconecte os cabos de alimentação e todos os cabos externos, se necessário.

Etapa 3. Remova a tampa (consulte ["Removendo a Tampa" na página 134](#)).

Etapa 4. Desconecte o cabo de suporte de porta COM da placa-mãe.

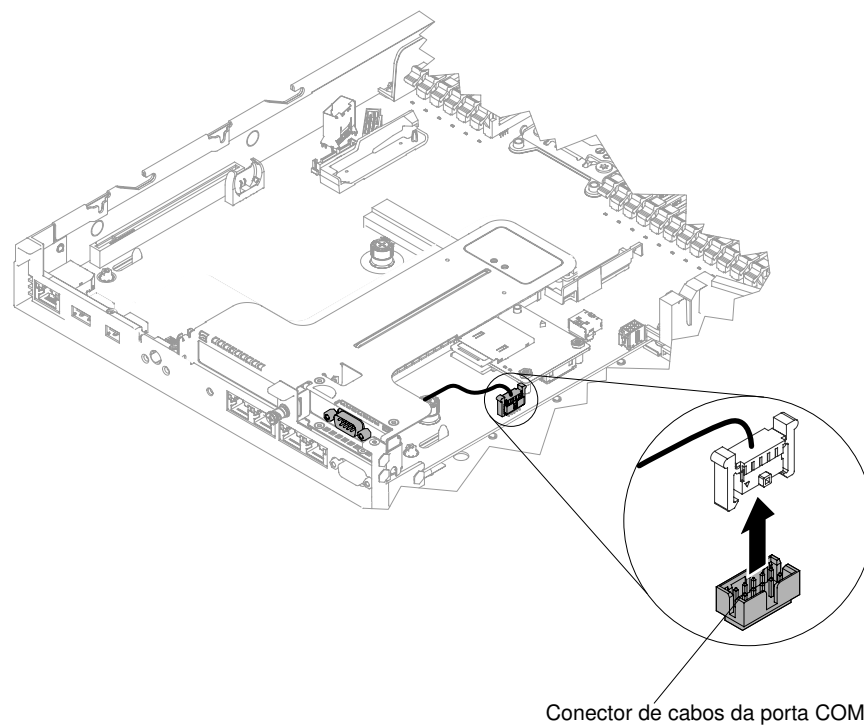


Figura 182. Desconectando o cabo de suporte da porta COM da placa-mãe

Etapa 5. Solte os parafusos. Em seguida, remova o conector de suporte da porta COM do conjunto de riser PCIe 2.

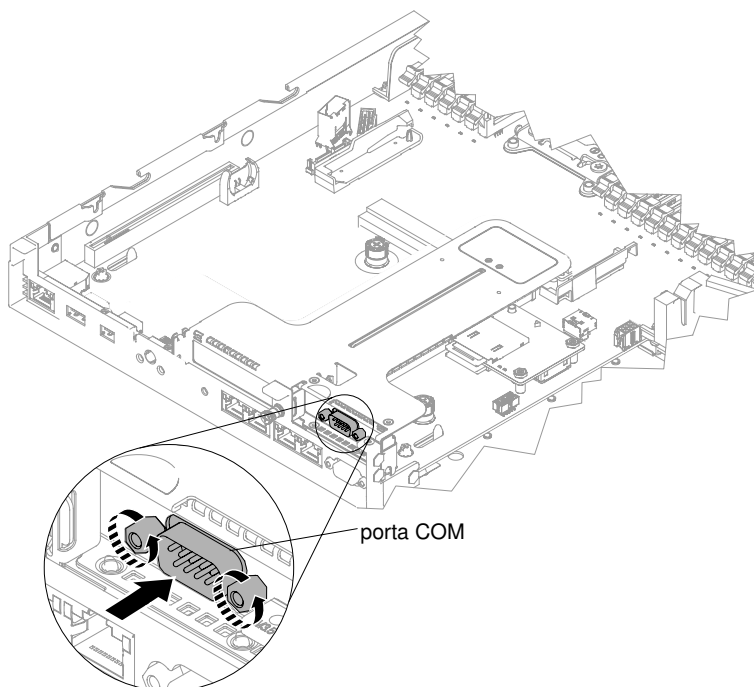


Figura 183. Inserção do conector de suporte de porta COM no conjunto de PCIe riser 2

Nota: Para alguns, pode ser mais fácil remover o suporte da porta COM removendo primeiro o conjunto de riser PCIe 2 da placa-mãe

Etapa 6. Se você receber instruções para devolver o suporte da porta COM, siga todas as instruções do pacote e utilize os materiais do pacote para remessa que são fornecidos.

Substituindo o suporte da porta COM

Use estas informações para substituir o suporte de porta COM.

Para instalar o suporte de porta COM, conclua as etapas a seguir:

- Etapa 1. Leia as informações de segurança que começam em ["Segurança" na página v](#) e ["Diretrizes de instalação" na página 130](#).
- Etapa 2. Desative o servidor e os dispositivos periféricos e desconecte os cabos de alimentação e todos os cabos externos.
- Etapa 3. Se necessário, remova o conjunto de PCIe riser 2 da placa-mãe (consulte ["Removendo o conjunto da placa riser PCI" na página 182](#)).
- Etapa 4. Remova a tampa do slot de expansão do conjunto de PCIe riser 2 se uma estiver presente; em seguida, instale a tampa do slot de expansão da porta COM no conjunto.

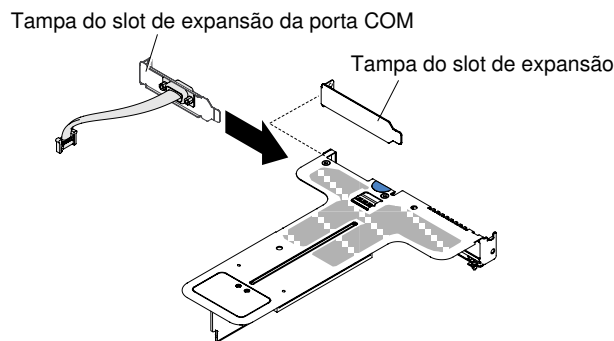


Figura 184. Instalação da tampa de slot de expansão da porta COM

- Etapa 5. Insira a montagem de PCIe riser 2 na placa-mãe (consulte ["Substituindo um conjunto de placa riser PCI" na página 184](#)).
- Etapa 6. Insira o conector de suporte da porta COM no conjunto de PCIe riser 2 de dentro do servidor; em seguida, aperte os parafusos.

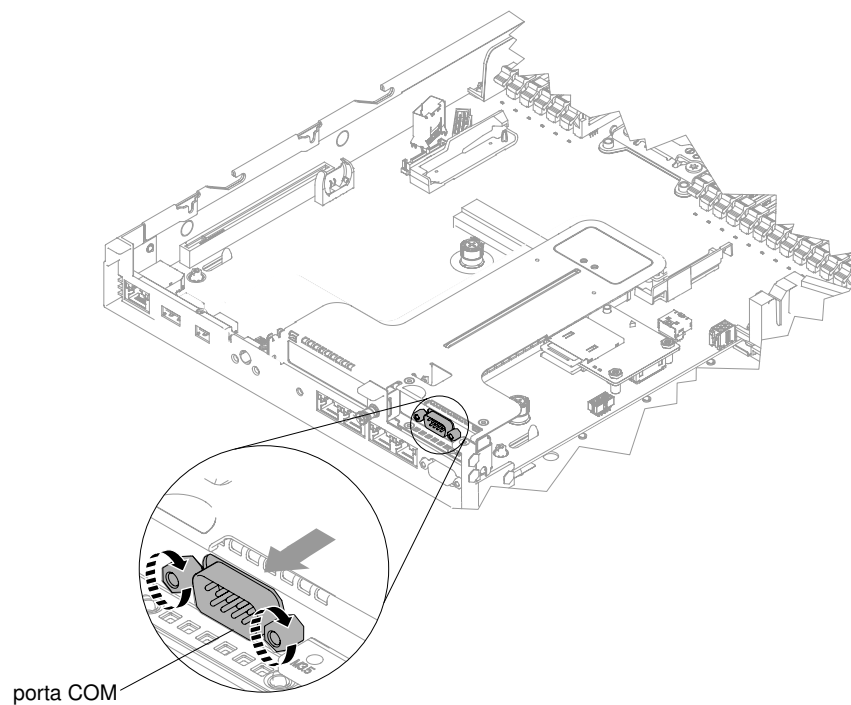


Figura 185. Inserção do conector de suporte de porta COM no conjunto de PCIe riser 2

Etapa 7. Conecte o cabo de suporte de porta COM à placa-mãe.

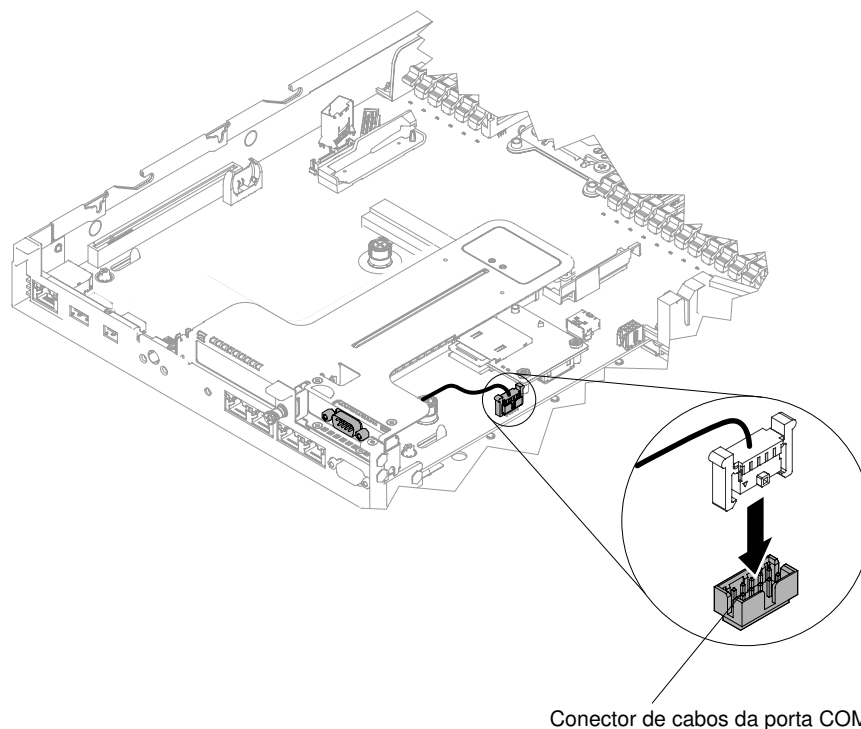


Figura 186. Roteamento de cabo de suporte de porta COM

Etapa 8. Reinstale a tampa (consulte "[Recolocando a tampa](#)" na página 135).

Etapa 9. Deslize o servidor no rack.

Etapa 10. Conecte novamente os cabos de alimentação e quaisquer cabos que tenham sido removidos.

Etapa 11. Ligue os dispositivos periféricos e o servidor.

Removendo o painel de segurança

Use estas informações para remover o painel de segurança.

Nota: Instalação do painel de segurança para limitar o acesso para maior segurança.

Para remover o painel de segurança, conclua as seguintes etapas:

Etapa 1. Leia as informações de segurança que começam em "[Segurança](#)" na página v e "[Diretrizes de instalação](#)" na página 130.

Etapa 2. Se necessário, desligue o servidor e os dispositivos periféricos e desconecte os cabos de alimentação e todos os cabos externos.

Etapa 3. Use a chave para destravar o painel de segurança na posição aberta.

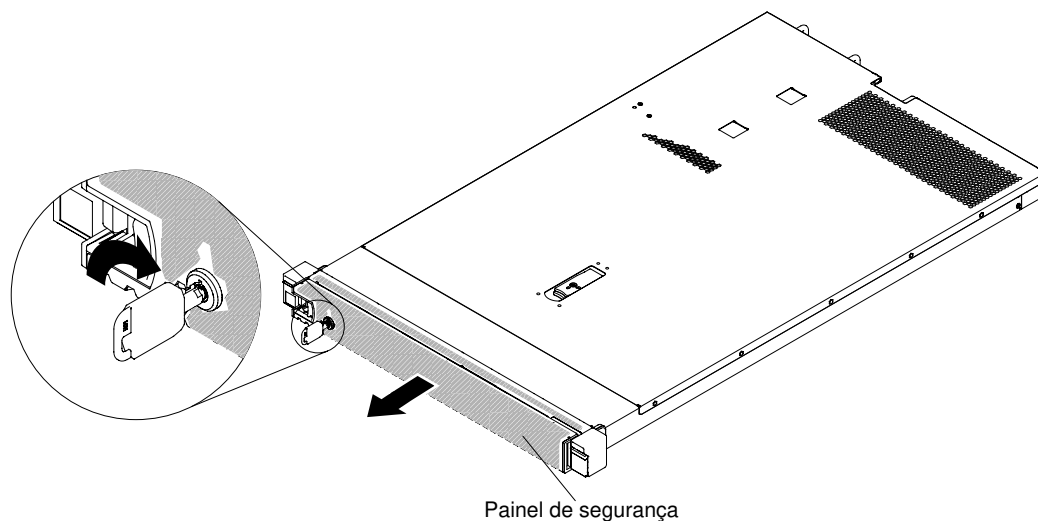


Figura 187. Destravando o painel de segurança

Etapa 4. Pressione a trava de liberação e gire o painel de segurança afastando-o do chassi.

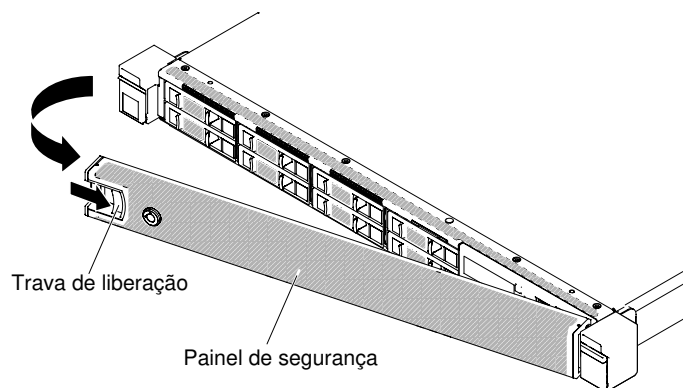


Figura 188. Remoção do painel de segurança

Etapa 5. Se você receber instruções para devolver o painel de segurança, siga todas as instruções do pacote e utilize os materiais do pacote para remessa que são fornecidos.

Substituindo o painel de segurança

Use estas informações para substituir o painel de segurança.

Nota: Instalação do painel de segurança para limitar o acesso para maior segurança.

Para substituir o painel de segurança, conclua as seguintes etapas:

Etapa 1. Leia as informações de segurança que começam em "[Segurança](#)" na página v e "[Diretrizes de instalação](#)" na página 130.

Etapa 2. Se necessário, desligue o servidor e os dispositivos periféricos e desconecte os cabos de alimentação e todos os cabos externos.

Etapa 3. Insira cuidadosamente as duas guias no painel de segurança nos slots no lado direito do chassi.

Etapa 4. Pressione a trava de liberação e gire o painel de segurança até que o outro lado se encaixe no lugar no chassi.

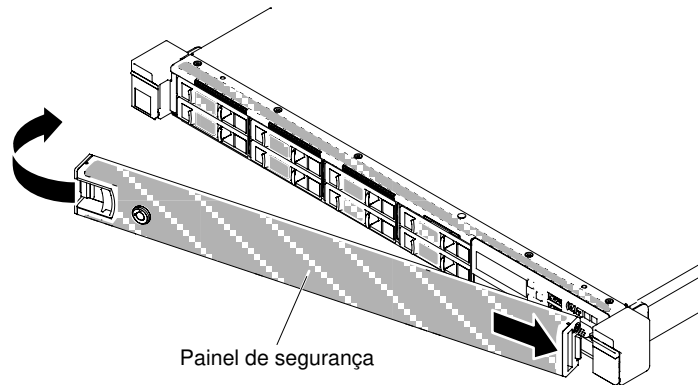


Figura 189. Instalação do painel de segurança

Etapa 5. Use a chave para bloquear o painel de segurança na posição fechada.

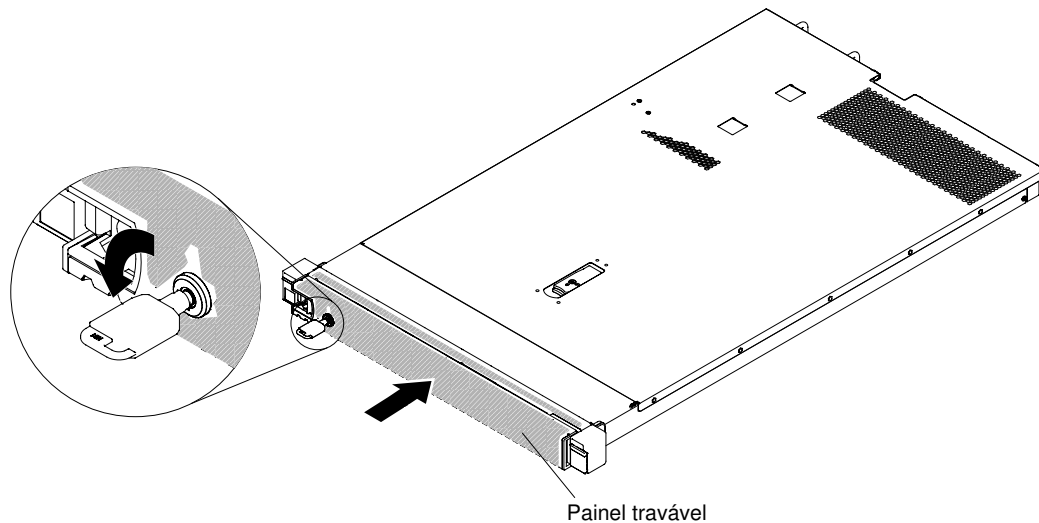


Figura 190. Travando o painel de segurança

Etapa 6. Conecte novamente os cabos de alimentação e quaisquer cabos que tenham sido removidos.

Etapa 7. Ligue os dispositivos periféricos e o servidor.

Removendo e substituindo CRUs da camada 2

Você mesmo pode instalar uma CRU Nível 2 ou pedir à Lenovo para instalá-lo, sem custo adicional, sob o tipo de serviço de garantia que está designado ao seu servidor.

As figuras neste documento podem ser um pouco diferentes do seu hardware.

Somente para técnicos de serviço treinados: removendo um microprocessador e dissipador de calor

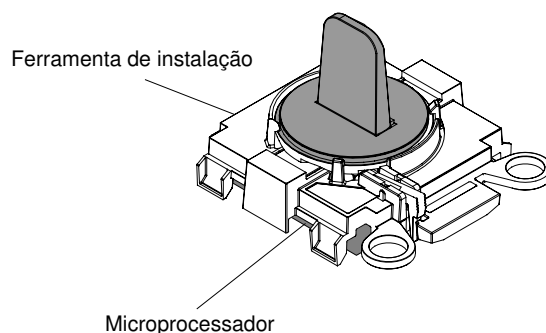
Use estas informações para remover um microprocessador e um dissipador de calor.

- Os microprocessadores devem ser removidos apenas por técnicos treinados.

Importante: Sempre use a ferramenta de instalação do microprocessador para remover um microprocessador. A falha em usar a ferramenta de instalação do microprocessador pode danificar os soquetes do microprocessador na placa-mãe. Qualquer dano aos soquetes de microprocessador pode exigir a substituição da placa-mãe.

- Seja extremamente cuidadoso, os contatos do soquete de microprocessador são muito frágeis. Não toque nos contatos do soquete de microprocessador. Substâncias contaminantes nos contatos do microprocessador ou nos contatos do soquete de microprocessador, como por exemplo, a oleosidade de sua pele, podem causar falhas na conexão entre os contatos e o soquete.
- Não permita que a graxa térmica no microprocessador e o dissipador de calor entrem em contato com qualquer coisa. O contato com qualquer superfície pode contaminar a graxa térmica e o soquete de microprocessador.
- Não use ferramentas ou objetos pontiagudos para erguer as alavancas de travamento no soquete do microprocessador. Isso pode resultar em dano permanente à placa-mãe.
- Cada soquete de microprocessador deve conter sempre uma tampa do soquete ou um microprocessador e um dissipador de calor.
- Certifique-se de usar apenas as ferramentas de instalação fornecidas com o novo microprocessador para removê-lo ou instalá-lo. Não use nenhuma outra ferramenta.
- Ao instalar diversos microprocessadores, abra um soquete de microprocessador de cada vez para evitar danificar outros contatos do soquete de microprocessador.
- A ferramenta de instalação do microprocessador possui um microprocessador instalado na ferramenta, e pode possuir uma tampa protetora sobre o microprocessador. Não use a ferramenta ou remova a tampa até que seja instruído para fazer isso.

Nota: Certifique-se de usar a ferramenta de instalação que é fornecida com conjunto de ferramenta de instalação do microprocessador. A ferramenta tem duas configurações para a instalação de dois tamanhos diferentes de microprocessadores. As configurações que são marcadas na ferramenta são "L" para microprocessadores com núcleos baixos menores e "H" para microprocessadores com núcleos altos maiores.



Ferramenta de instalação do microprocessador

Figura 191. Ferramenta de instalação do microprocessador

Para remover um microprocessador e dissipador de calor, conclua as etapas a seguir:

- Etapa 1. Leia as informações de segurança que começam em ["Segurança" na página v](#) e ["Diretrizes de instalação" na página 130](#).
- Etapa 2. Desligue o servidor e os dispositivos periféricos e desconecte os cabos de alimentação.
- Etapa 3. Remova a tampa (consulte ["Removendo a Tampa" na página 134](#)).
- Etapa 4. Remova o defletor de ar (consulte ["Removendo o defletor de ar" na página 136](#)).
- Etapa 5. Localize o microprocessador a ser removido (consulte ["Conectores internos da placa-mãe" na página 27](#)).
- Etapa 6. Remova o dissipador de calor.

Atenção: Não toque o material térmico na parte inferior do dissipador de calor. Se você tocar no material térmico ele será contaminado. Se o material térmico no microprocessador ou o dissipador de calor ficar contaminado, você deve limpar o material térmico contaminado no microprocessador ou dissipador de calor com produtos de limpeza com álcool e reaplicar a graxa térmica de limpeza no dissipador de calor.

- a. Use uma chave de fenda para soltar os parafusos prisioneiros em um lado do dissipador de calor para romper a vedação com o microprocessador.
- b. Solte todos os parafusos prisioneiros no dissipador de calor, girando cada parafuso uma rotação total até que cada parafuso esteja solto.
- c. Levante com cuidado o dissipador de calor do microprocessador. Após remoção, substitua o dissipador de calor (com o lado da graxa térmica para cima) na superfície plana limpa.

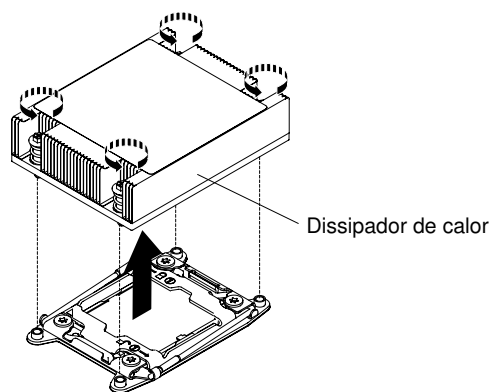


Figura 192. Remoção do dissipador de calor

Etapa 7. Abra as alavancas de liberação do soquete e o retentor do microprocessador.

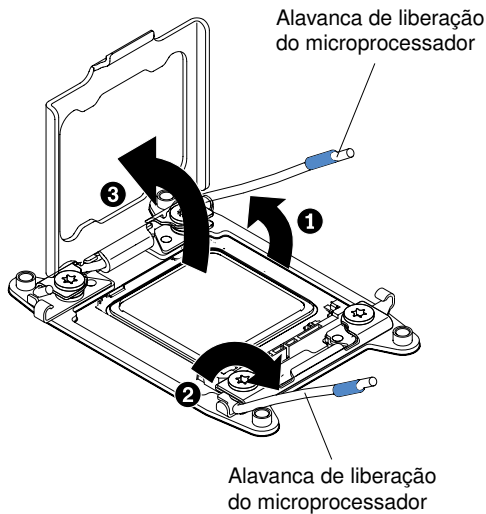


Figura 193. Liberação das alavancas e dos retentores do soquete de microprocessador

- Identifique qual é a primeira alavanca de liberação a ser aberta e abra-a.
- Abra a segunda alavanca de liberação no soquete de microprocessador.
- Abra o retentor do microprocessador.

Atenção: Não encoste nos contatos de microprocessador. Contaminadores nos contatos do microprocessador, como óleo da sua pele, podem causar falhas de conexão entre os contatos e o soquete.

Etapa 8. Remova o microprocessador do soquete.

- Selecione a ferramenta de instalação vazia e certifique-se de que a alça esteja na posição aberta. Se a alça da ferramenta de instalação não estiver na posição aberta, use as instruções a seguir para sua ferramenta de instalação:
 - Ao usar a ferramenta de instalação, **1** levante a trava de bloqueio e mantenha-o para cima ao mesmo tempo que **2** gira a alça da ferramenta de instalação do microprocessador no sentido anti-horário para a posição aberta e, em seguida, libera a trava de bloqueio. A ilustração a seguir da ferramenta de instalação mostra o local da trava de bloqueio e a rotação anti-horário da alça antes de carregar o microprocessador.

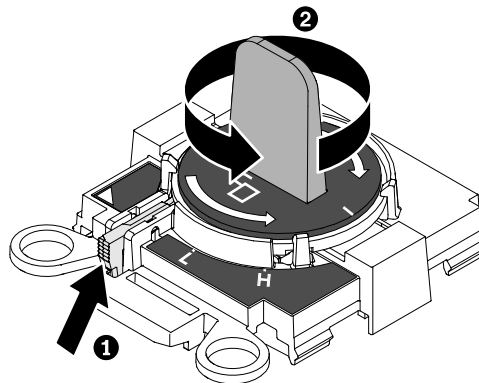


Figura 194. Ajuste da alça da ferramenta de instalação

- b. Alinhe a ferramenta de instalação com os parafusos, como mostrado no gráfico a seguir, e abaixe a ferramenta de instalação sobre o microprocessador. A ferramenta de instalação fica perfeitamente nivelada sobre o soquete apenas quando ela estiver corretamente alinhada.

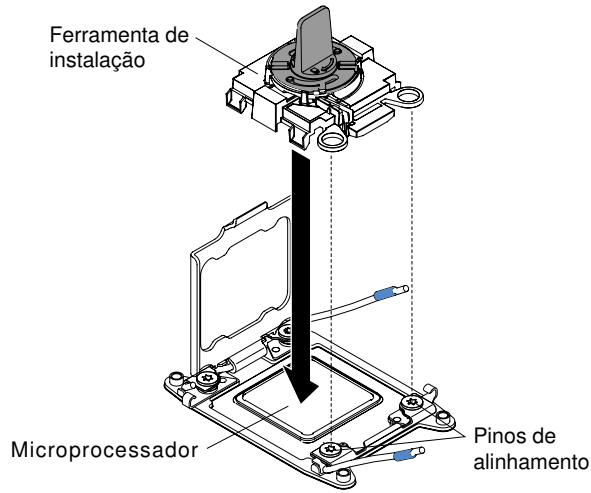


Figura 195. Alinhamento da ferramenta de instalação

- c. Use as instruções a seguir para sua ferramenta de instalação remover o microprocessador.
- Ao usar a ferramenta de instalação, gire cuidadosamente a alça da ferramenta de instalação no sentido horário até que ela trave na posição "H" ou "L", dependendo do tamanho do microprocessador e, em seguida, levante o microprocessador para fora do soquete.

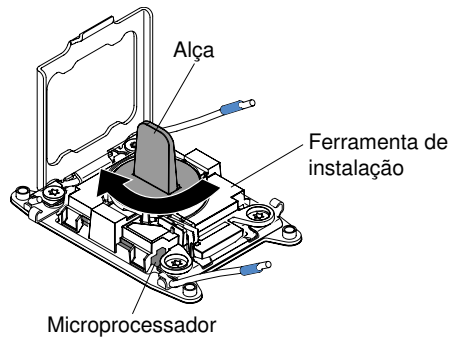


Figura 196. Ajuste da alça da ferramenta de instalação

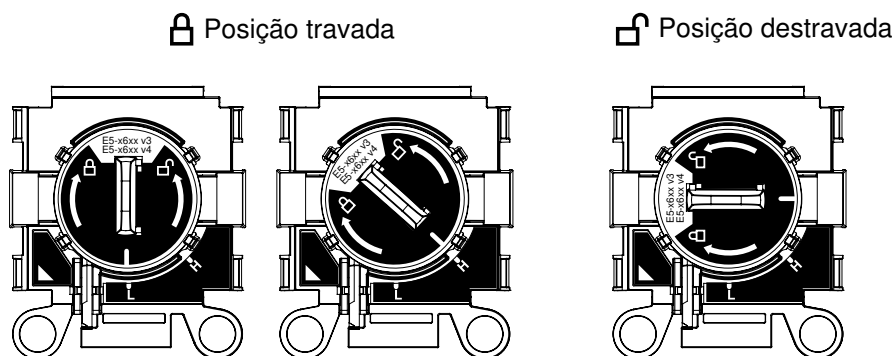


Figura 197. Ferramenta de Instalação

- d. Levante o microprocessador para fora do soquete.

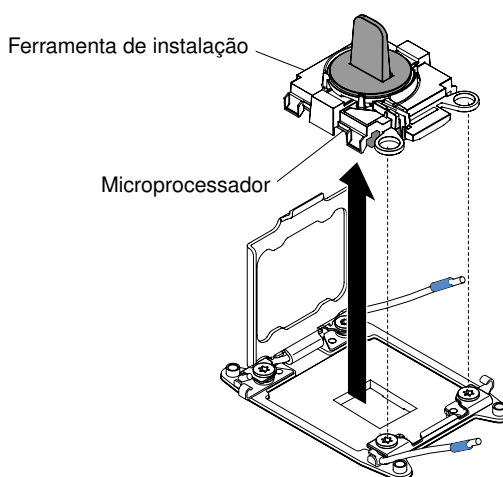


Figura 198. Remoção da ferramenta de instalação

Etapa 9. Instale o novo microprocessador (consulte "[Somente para técnicos de serviço treinados: substituindo um microprocessador e dissipador de calor](#)" na página 274).

Atenção: Se você estiver substituindo um microprocessador, use a ferramenta de instalação vazia que vem com o novo microprocessador para removê-lo.

Etapa 10. Se você não pretende instalar um microprocessador no soquete, instale a tampa do soquete que removeu antes no soquete do microprocessador.

Atenção: Os pinos no soquete são frágeis. Qualquer dano nos pinos pode requerer substituição da placa-mãe.

Se você for instruído a devolver o microprocessador, siga todas as instruções do pacote e use os materiais de embalagem do envio que foram fornecidos a você.

Somente para técnicos de serviço treinados: substituindo um microprocessador e dissipador de calor

As notas a seguir descrevem o tipo de microprocessador aceito pelo servidor e outras informações que devem ser consideradas ao instalar um microprocessador e um dissipador de calor.

- Os microprocessadores devem ser instalados apenas por técnicos treinados.

Importante: Sempre use a ferramenta de instalação do microprocessador para instalar um microprocessador. A falha em usar a ferramenta de instalação do microprocessador pode danificar os soquetes do microprocessador na placa-mãe. Qualquer dano aos soquetes de microprocessador pode exigir a substituição da placa-mãe.

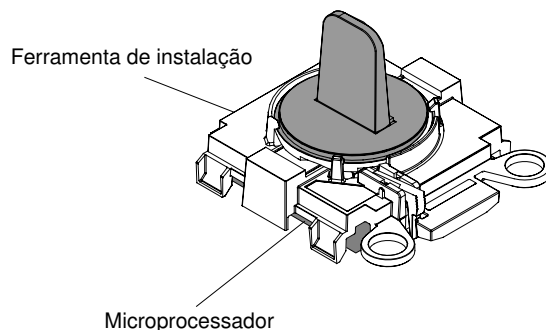
- Seja extremamente cuidadoso, os contatos do soquete de microprocessador são muito frágeis. Não toque nos contatos do soquete de microprocessador. Substâncias contaminantes nos contatos do microprocessador ou nos contatos do soquete de microprocessador, como por exemplo, a oleosidade de sua pele, podem causar falhas na conexão entre os contatos e o soquete.
- Não permita que a graxa térmica no microprocessador e o dissipador de calor entrem em contato com qualquer coisa. O contato com qualquer superfície pode contaminar a graxa térmica e o soquete de microprocessador.
- Não use ferramentas ou objetos pontiagudos para erguer as alavancas de travamento no soquete do microprocessador. Isso pode resultar em dano permanente à placa-mãe.
- Cada soquete de microprocessador deve conter sempre uma tampa do soquete ou um microprocessador e um dissipador de calor.
- Certifique-se de usar apenas as ferramentas de instalação fornecidas com o novo microprocessador para removê-lo ou instalá-lo. Não use nenhuma outra ferramenta.
- Ao instalar diversos microprocessadores, abra um soquete de microprocessador de cada vez para evitar danificar outros contatos do soquete de microprocessador.
- O servidor oferece suporte a até dois microprocessadores multi-core. Consulte <http://www.lenovo.com/serverproven/> para obter uma lista de microprocessadores compatíveis.
- O primeiro microprocessador sempre deve estar instalado no soquete do microprocessador 1 na placa-mãe.
- Quando um microprocessador está instalado, o defletor de ar deve ser instalado para proporcionar o resfriamento adequado do sistema.
- Não remova o primeiro microprocessador da placa-mãe ao instalar o segundo microprocessador.
- Ao instalar o segundo microprocessador, você também deverá instalar a memória adicional e os ventiladores 6 e 8. Consulte "Instalação do módulo de memória" na página 172 para obter detalhes sobre a sequência de instalação.
- Não combine os microprocessadores com diferentes núcleos no mesmo servidor.
- Para assegurar uma operação do servidor adequada ao instalar um microprocessador adicional, use microprocessadores que possuam a mesma velocidade de link QuickPath Interconnect (QPI), a mesma frequência do controlador de memória integrado, a mesma frequência de núcleo, o mesmo segmento de energia, o mesmo tamanho de cache interno e o mesmo tipo.
- A combinação de microprocessadores de diferentes níveis de etapa no mesmo modelo de servidor é aceita.
- Ao combinar microprocessadores com diferentes níveis de etapa no mesmo modelo de servidor, não é necessário instalar o microprocessador com o nível de etapa e recursos mais baixos no soquete do microprocessador 1.
- Ambos os módulos do regulador de voltagem do microprocessador são integrados na placa-mãe.
- Leia a documentação fornecida com o microprocessador para determinar se é necessário atualizar o firmware do servidor. Para fazer download do nível mais recente de firmware do servidor e outras atualizações de código para seu servidor, acesse <https://datacentersupport.lenovo.com>.
- As velocidades do microprocessador são configuradas automaticamente para esse servidor, portanto, não é necessário configurar nenhum jumper ou comutador de seleção de frequência do microprocessador.
- Se a tampa protetora de graxa térmica (por exemplo, uma tampa plástica ou um revestimento de fita) for removida do dissipador de calor, não toque na graxa térmica na parte inferior do dissipador de calor nem

disponha o dissipador de calor. Para obter mais informações sobre como aplicar ou trabalhar com graxa térmica, consulte ["Graxa térmica" na página 281](#).

Nota: A remoção do dissipador de calor do microprocessador destrói a distribuição por igual da graxa térmica e requer uma nova aplicação de graxa térmica.

- Para pedir um microprocessador opcional adicional, entre em contato com o representante de vendas Lenovo ou com o revendedor Lenovo.
- A ferramenta de instalação do microprocessador possui um microprocessador instalado na ferramenta, e pode possuir uma tampa protetora sobre o microprocessador. Não use a ferramenta ou remova a tampa até que seja instruído para fazer isso.

Nota: Certifique-se de usar a ferramenta de instalação que é fornecida com conjunto de ferramenta de instalação do microprocessador. A ferramenta tem duas configurações para a instalação de dois tamanhos diferentes de microprocessadores. As configurações que são marcadas na ferramenta são "L" para microprocessadores com núcleos baixos menores e "H" para microprocessadores com núcleos altos maiores.



Ferramenta de instalação do microprocessador

Figura 199. Ferramenta de instalação do microprocessador

Para substituir um microprocessador e o dissipador de calor, conclua as etapas a seguir:

Etapa 1. Leia as informações de segurança que começam em ["Segurança" na página v](#) e ["Diretrizes de instalação" na página 130](#).

Etapa 2. Desative o servidor e os dispositivos periféricos e desconecte os cabos de alimentação e todos os cabos externos.

Atenção: Ao manipular dispositivos sensíveis à estática, tome precauções para evitar danos de eletricidade estática. Para obter detalhes sobre o manuseio destes dispositivos, consulte ["Manipulando dispositivos sensíveis à estática" na página 132](#).

Etapa 3. Remova a tampa (consulte ["Removendo a Tampa" na página 134](#)).

Etapa 4. Remova o defletor de ar (veja ["Removendo o defletor de ar" na página 136](#)).

Etapa 5. Abra as alavancas de liberação do soquete e o retentor do microprocessador:

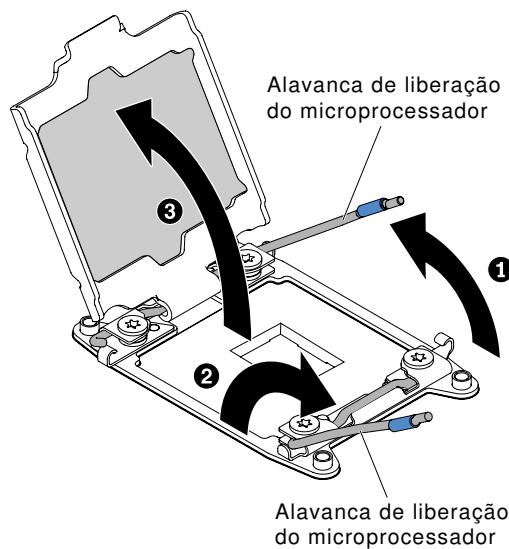


Figura 200. Liberação das alavancas e dos retentores do soquete de microprocessador

- a. Identifique qual é a primeira alavanca de liberação a ser aberta e abra-a.
- b. Abra a segunda alavanca de liberação no soquete de microprocessador.
- c. Abra o retentor do microprocessador.

Atenção: Não toque os conectores no microprocessador e o soquete do microprocessador.

Etapa 6. Instale o microprocessador no soquete de microprocessador:

- a. Abra a embalagem que contém o novo conjunto da ferramenta de instalação do microprocessador e remova cuidadosamente o conjunto da ferramenta de instalação da embalagem. O microprocessador é pré-instalado na ferramenta de instalação.

Nota: Não encoste nos contatos de microprocessador. Contaminadores nos contatos do microprocessador, como óleo da sua pele, podem causar falhas de conexão entre os contatos e o soquete.

- b. Alinhe a ferramenta de instalação com o soquete de microprocessador. Os apoios da ferramenta de instalação ficam nivelados no soquete apenas se adequadamente alinhados.

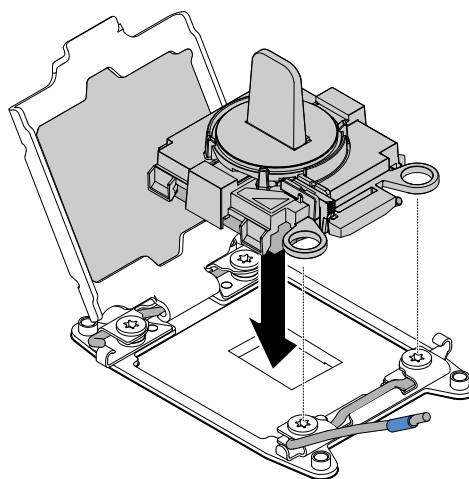


Figura 201. Alinhamento da ferramenta de instalação

- c. Instale o microprocessador usando as seguintes instruções para sua ferramenta de instalação.
- Ao usar a ferramenta de instalação, gire a alça do conjunto de instalação de ferramentas no sentido anti-horário até que o microprocessador esteja inserido no soquete, e levante a ferramenta de instalação para fora do soquete.

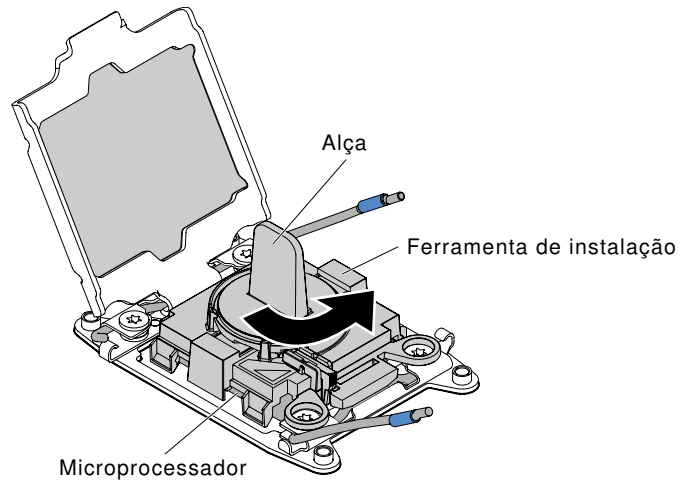


Figura 202. Ajuste da alça da ferramenta de instalação

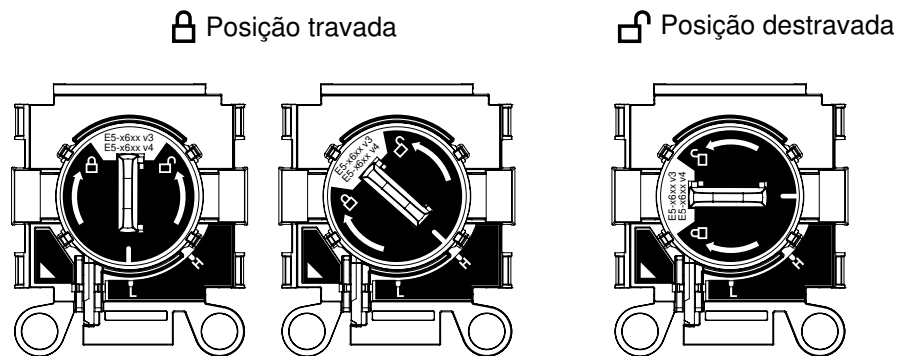


Figura 203. Ferramenta de Instalação

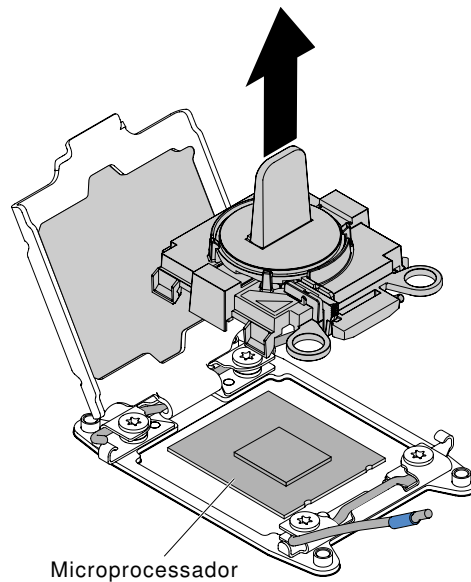


Figura 204. Remoção da ferramenta de instalação

Atenção:

- Não pressione o microprocessador no soquete.
- Assegure-se de que o microprocessador esteja orientado e alinhado corretamente no soquete antes de tentar fechar o retentor do microprocessador.
- Não toque no material térmico na parte inferior do dissipador de calor ou na parte superior do microprocessador. Se você tocar no material térmico ele será contaminado.

Etapa 7. Remova da superfície do microprocessador a tampa, a fita ou a etiqueta do soquete do microprocessador, se uma estiver presente. Armazene a cobertura em um local seguro.

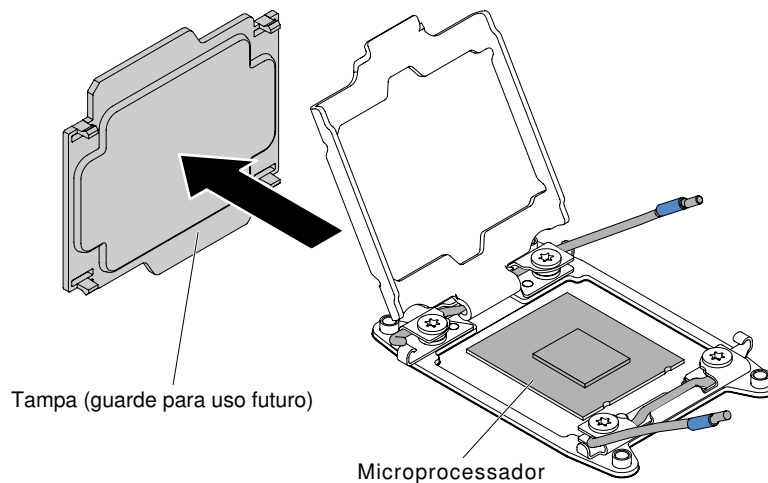


Figura 205. Remoção da tampa do soquete

Atenção: Ao manipular dispositivos sensíveis à estática, tome precauções para evitar danos de eletricidade estática. Para obter detalhes sobre o manuseio destes dispositivos, consulte ["Manipulando dispositivos sensíveis à estática" na página 132](#).

Etapa 8. Feche as alavancas de liberação do soquete e o retentor do microprocessador:

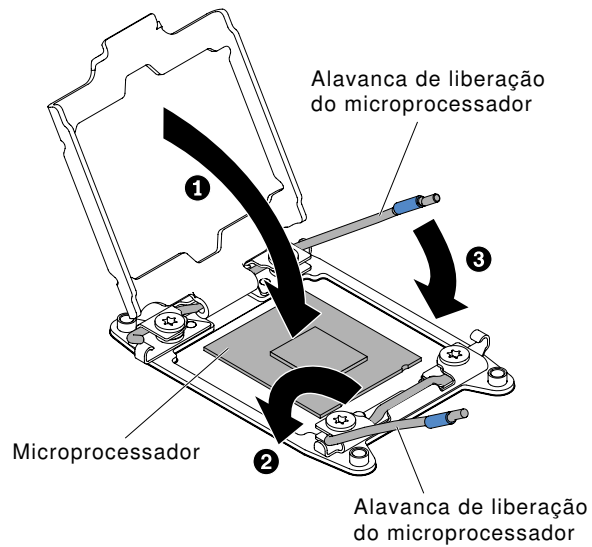


Figura 206. Fechando as alavancas e do retentor do soquete do microprocessador

- a. Feche o retentor no soquete de microprocessador.
- b. Identifique qual alavanca de liberação está rotulada como a primeira alavanca a ser fechada e feche-a.
- c. Feche a segunda alavanca de liberação no soquete de microprocessador.

Etapa 9. Instale o dissipador de calor.

Atenção:

- Não coloque o dissipador de calor após remover a tampa plástica.
- Não toque na graxa térmica na parte inferior do dissipador de calor após remover a tampa plástica. Tocar na graxa térmica o contaminará. Consulte "[Graxa térmica](#)" na página 281 para obter mais informações.

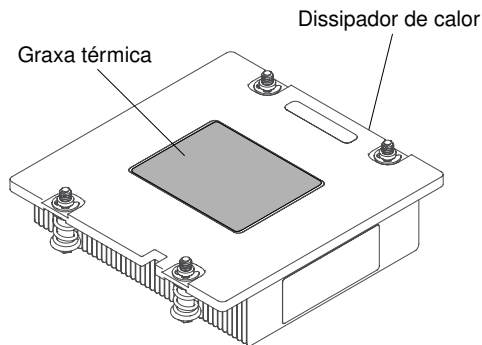


Figura 207. Graxa térmica

- a. Remova a tampa de proteção plástica da parte inferior do dissipador de calor.
- b. Posicione o dissipador de calor sobre o microprocessador. O dissipador de calor é encaixado para ajudar no alinhamento adequado.

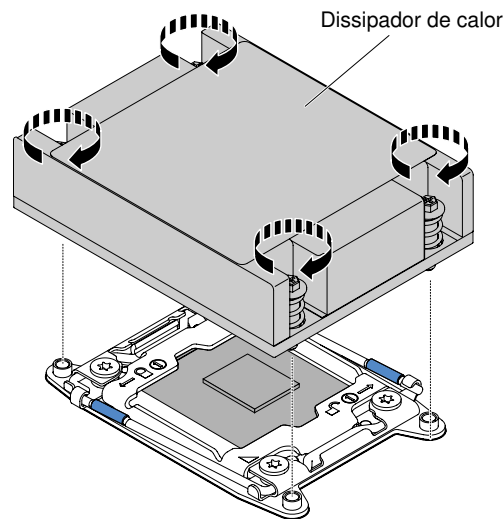


Figura 208. Instalação do dissipador de calor

- c. Alinhe e coloque o dissipador de calor sobre o microprocessador no suporte de retenção, com o lado do material térmico para baixo.
- d. Pressione com firmeza o dissipador de calor.
- e. Pressione para baixo o centro do dissipador de calor; em seguida, pressione firmemente os parafusos prisioneiros e aperte-os, alternando entre os parafusos no padrão da figura 8 conforme ilustrado no rótulo do dissipador de calor até que eles estejam apertados. É possível causar danos ao microprocessador se você apertar os parafusos em um lado primeiro, em vez de alternar. Gire cada parafuso uma rotação completa de cada vez. Repita esse processo até que os parafusos estejam apertados.

Etapa 10. Reinstale o defletor de ar (veja ["Substituindo o defletor de ar"](#) na página 137).

Etapa 11. Reinstale a tampa (consulte ["Recolocando a tampa"](#) na página 135).

Etapa 12. Deslize o servidor no rack.

Etapa 13. Conecte novamente os cabos de alimentação e quaisquer cabos que tenham sido removidos.

Etapa 14. Ligue os dispositivos periféricos e o servidor.

Graxa térmica

A graxa térmica deve ser substituída sempre que o dissipador de calor for removido da parte de cima do microprocessador e for reutilizado ou quando forem encontrados fragmentos na graxa.

Quando você estiver instalando o dissipador de calor no mesmo microprocessador do qual é removido, certifique-se de que os requisitos a seguir sejam atendidos:

- A graxa térmica no dissipador de calor e o microprocessador não estejam contaminados.
- Graxa térmica adicional não seja adicionada à graxa térmica existente no dissipador de calor e no microprocessador.

Notas:

- Leia as informações de segurança que começam em ["Segurança"](#) na página v.
- Leia ["Diretrizes de instalação"](#) na página 130.
- Leia ["Manipulando dispositivos sensíveis à estática"](#) na página 132.

Para substituir a graxa térmica danificada ou contaminada no microprocessador e dissipador de calor, conclua as seguintes etapas:

Etapa 1. Coloque o dissipador de calor em uma superfície limpa.

Etapa 2. Remova o pano de limpeza de seu pacote e desdobre-o completamente.

Etapa 3. Utilize o pano de limpeza para limpar a graxa térmica na parte inferior do dissipador de calor.

Nota: Certifique-se de remover toda a graxa térmica.

Etapa 4. Use uma área limpa da esponja de limpeza para limpar a graxa térmica do microprocessador e, em seguida, descarte a esponja de limpeza depois da remoção de toda a graxa térmica.

Etapa 5. Use a seringa de graxa térmica para colocar nove pontos uniformemente espaçados de 0,02 ml cada na parte superior do microprocessador. Os pontos mais distantes devem estar a aproximadamente 5 mm da borda do microprocessador; isso é para assegurar a distribuição uniforme da graxa.

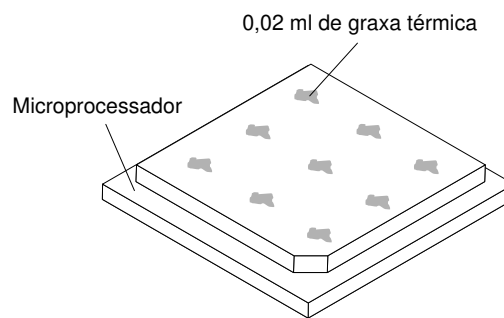


Figura 209. Distribuição da graxa térmica

Nota: Se a graxa estiver aplicada corretamente, aproximadamente metade da graxa permanecerá na seringa.

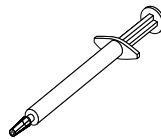


Figura 210. Seringa

Etapa 6. Instale o dissipador de calor no microprocessador.

Somente para técnicos de serviço: removendo a placa-mãe

Use estas informações para remover a placa-mãe.

Notas:

- Ao substituir a placa-mãe, você deve atualizar o servidor com o firmware mais recente ou restaurar o firmware pré-existente que o cliente fornece em uma imagem de disquete ou CD. Certifique-se de ter o firmware mais recente ou uma cópia do firmware preexistente antes de continuar.
- Ao substituir a placa-mãe, certifique-se de remover o Upgrade Avançado do Integrated Management Module e colocá-lo na nova placa-mãe. Para obter informações sobre o Upgrade Avançado, consulte ["Usando os recursos de presença remota e captura de tela azul" na página 46.](#)

- Antes de substituir a placa-mãe, certifique-se de ter feito backup de todas as chaves dos Features On Demand (FoD) que foram ativados. Reative quaisquer Recursos do Features on Demand. Instruções para automatizar a ativação de recursos e instalar chaves de ativação estão no *Guia do Usuário do Features on Demand*. Para baixar o documento, acesse <https://fod.lenovo.com/lkms>, faça login e clique em **Ajuda**.

Para remover a placa-mãe, conclua as seguintes etapas:

Etapa 1. Leia as informações de segurança que começam em "[Segurança](#)" na página v, "[Manipulando dispositivos sensíveis à estática](#)" na página 132 e "[Diretrizes de instalação](#)" na página 130.

Etapa 2. Desligue o servidor e qualquer dispositivo conectado.

Etapa 3. Desligue os dispositivos periféricos e desconecte todos os cabos de alimentação.

Nota: Ao substituir a placa-mãe, você deve atualizar o servidor com o firmware mais recente ou restaurar o firmware pré-existente que o cliente fornece em uma imagem de disquete ou CD. Certifique-se de ter o firmware mais recente ou uma cópia do firmware preexistente antes de continuar.

Etapa 4. Puxe as fontes de alimentação para fora da parte traseira do servidor, apenas o suficiente para soltá-las do servidor.

Etapa 5. Remova a tampa (consulte "[Removendo a Tampa](#)" na página 134).

Etapa 6. Remova o defletor de ar (consulte "[Removendo o defletor de ar](#)" na página 136).

Etapa 7. Remova todos os conjuntos de placa riser PCI e adaptadores (consulte "[Removendo o conjunto da placa riser PCI](#)" na página 182 e "[Removendo um adaptador](#)" na página 188).

Etapa 8. Remova o controlador ServeRAID SAS/SATA (consulte "[Removendo um controlador ServeRAID SAS/SATA](#)" na página 197).

Etapa 9. Remova os módulos de memória e deixe-os de lado em uma superfície antiestática para reinstalação (consulte "[Removendo um Módulo de Memória](#)" na página 171).

Nota: Tome nota do local de cada DIMM durante a remoção para que possa reinstalar posteriormente no mesmo conector.

Etapa 10. Remova todos os dissipadores de calor e microprocessadores e deixe-os de lado em uma superfície antiestática para reinstalação (consulte "[Somente para técnicos de serviço treinados: removendo um microprocessador e dissipador de calor](#)" na página 270).

Notas:

1. Remova as tampas dos soquetes do microprocessador na nova placa-mãe e coloque-as nos soquetes do microprocessador da placa-mãe que você está removendo.
2. Não permita que a graxa térmica entre em contato com nada e mantenha cada dissipador de calor em par com seu microprocessador para reinstalação. O contato com qualquer superfície pode comprometer a graxa térmica e o soquete do microprocessador. Uma incompatibilidade entre o microprocessador e seu dissipador de calor original pode requerer a instalação de um novo dissipador de calor.

Etapa 11. Desconecte todos os cabos da placa-mãe. Faça uma lista de cada cabo conforme o desconecta; você pode depois usar isso como lista de verificação ao instalar a nova placa-mãe.

Atenção: Desconecte todas as travas, libere as guias ou bloqueios nos conectores de cabo quando você desconectar todos os cabos da placa-mãe. Não liberá-las antes de remover os cabos danificará os soquetes de cabo na placa-mãe. Os soquetes de cabo na placa-mãe são frágeis. Qualquer dano nos soquetes do cabo pode requerer a substituição da placa-mãe.

Etapa 12. Remova os ventiladores hot swap (consulte "[Removendo um kit térmico \(ventilador hot swap\)](#)" na página 205).

Etapa 13. Para modelos de servidor de unidade de disco rígido de 2,5 pol., abra a alavanca de retenção da placa-mãe. Para os modelos de servidor de unidade de disco rígido de 3,5 pol., pressione as abas de liberação azuis e levante a bateria ou o suporte do módulo de energia.

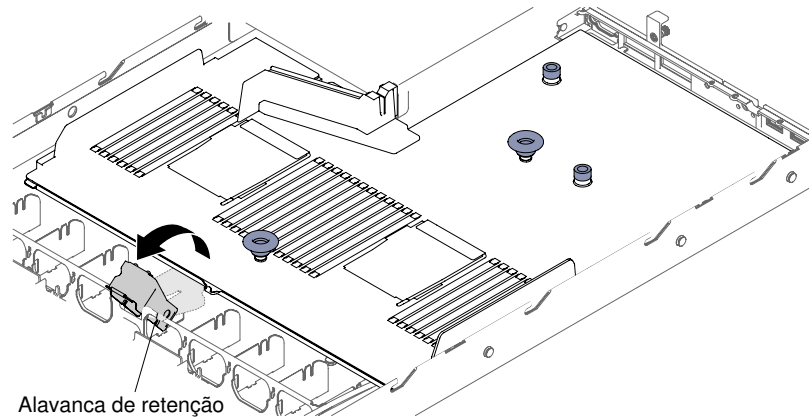


Figura 211. Local da alavanca de retenção para os modelos de servidor de unidade de disco rígido de 2,5 pol.

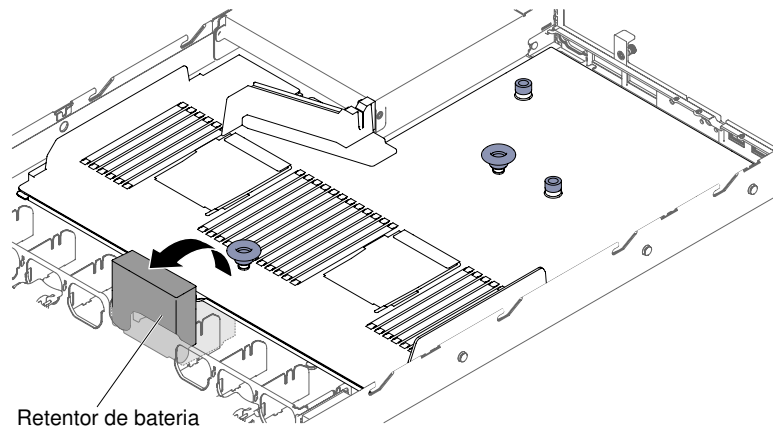


Figura 212. Local da bateria ou do módulo de energia para modelos de servidor da unidade de disco rígido de 3,5 pol.

Etapa 14. Solte os dois parafusos de aperto manual (um fica perto do slot PCI 1 e um fica perto do slot PCI 2).

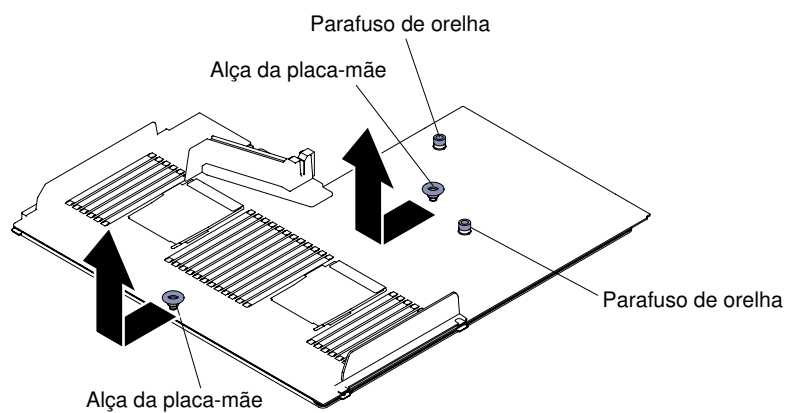


Figura 213. Desencaixe dos Parafusos de Aperto Manual

Etapa 15. Segure as alças da placa-mãe e arraste a placa-mãe em direção à frente do servidor até que pare.

Nota: Certifique-se de que a placa-mãe se desencaixa de todos os suportes da placa-mãe.

Etapa 16. Empurre levemente a placa-mãe em direção aos ventiladores hot swap, em seguida, segure as alças da placa-mãe e levante do chassi com muito cuidado para não danificar nenhum componente circundante.

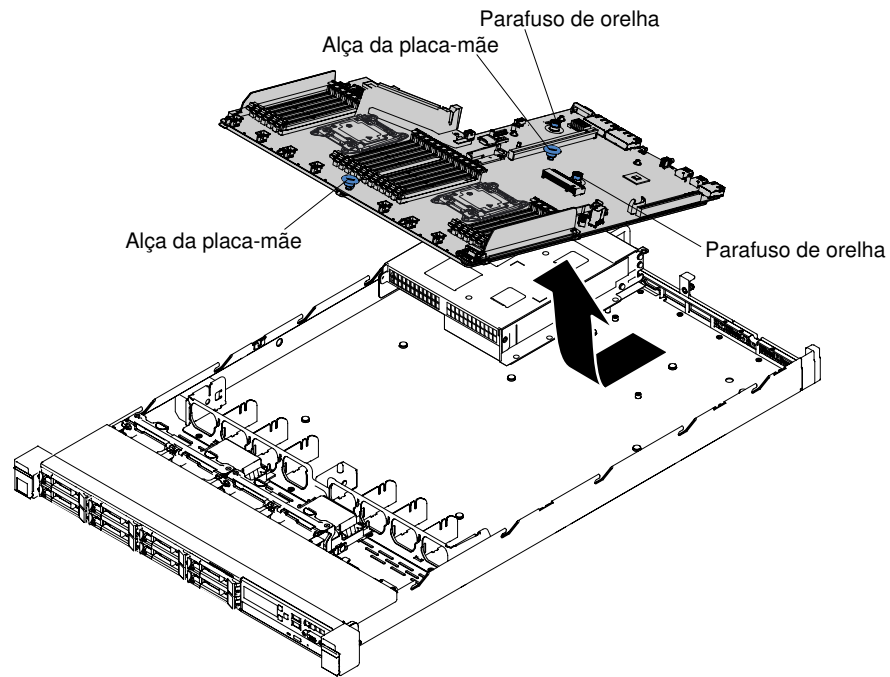


Figura 214. Remoção da placa-mãe

Etapa 17. Remova as tampas dos soquetes do microprocessador na nova placa-mãe e coloque-as nos soquetes do microprocessador da placa-mãe antiga que você está removendo.

Etapa 18. Se você for instruído a devolver a placa-mãe, siga todas as instruções do pacote e use os materiais de embalagem do envio que foram fornecidos a você.

Atenção: Certifique-se de colocar as tampas de soquete nos soquetes de microprocessador na placa-mãe antes de devolver a placa-mãe.

Somente para técnicos de serviço: substituindo a placa-mãe

Use estas informações para substituir a placa-mãe.

Importante:

1. Ao montar novamente os componentes no servidor, certifique-se de rotear todos os cabos cuidadosamente para que eles não fiquem expostos a pressão excessiva.
2. Ao substituir a placa-mãe, você deve atualizar o servidor com o firmware mais recente ou restaurar o firmware pré-existente de uma imagem de disquete ou de CD. Certifique-se de ter o firmware mais recente ou uma cópia do firmware preexistente antes de continuar. Consulte ["Atualizando o Firmware" na página 35](#), ["Atualizando o Identificador Exclusivo Universal \(UUID\)" na página 50](#) e ["Atualizando os Dados de DMI/SMBIOS" na página 52](#) para obter mais informações.

3. Ao substituir a placa-mãe, certifique-se de remover o Upgrade Avançado do Integrated Management Module e colocá-lo na nova placa-mãe. Para obter informações sobre o Upgrade Avançado, consulte "Usando os recursos de presença remota e captura de tela azul" na página 46.
4. Reative quaisquer Recursos do Features on Demand. Instruções para automatizar a ativação de recursos e instalar chaves de ativação estão no *Guia do Usuário do Features on Demand*. Para baixar o documento, acesse <https://fod.lenovo.com/lkms>, faça login e clique em **Ajuda**.
5. Algumas soluções de cluster necessitam de níveis de código específicos ou atualizações de códigos coordenados. Se o dispositivo fizer parte de uma solução de cluster, verifique se o nível de código mais recente é aceito para a solução de cluster antes da atualização do código.

Para instalar a placa-mãe, conclua as seguintes etapas:

Etapa 1. Leia as informações de segurança que começam em "Segurança" na página v, "Manipulando dispositivos sensíveis à estática" na página 132 e "Diretrizes de instalação" na página 130.

Etapa 2. Segure as alças da placa-mãe para alinhar a placa-mãe ao chassi; em seguida, abaixe a placa-mãe no chassi e arraste-a em direção à parte posterior do servidor até que ela fique firmemente no lugar nos pinos do localizador no chassi.

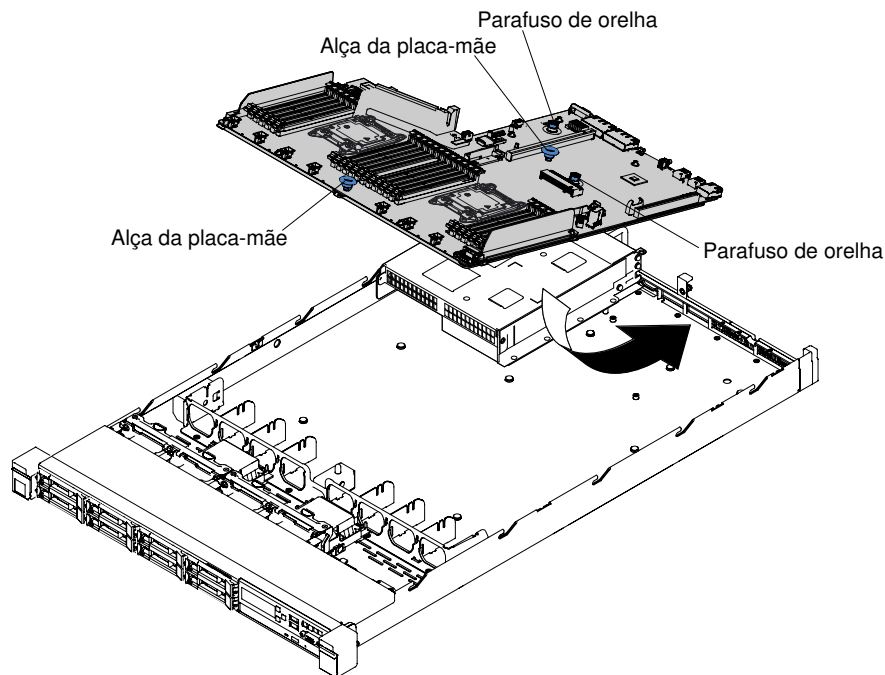


Figura 215. Instalação da placa-mãe

Nota: Certifique-se de que todos os suportes da placa-mãe se encaixam corretamente na placa-mãe.

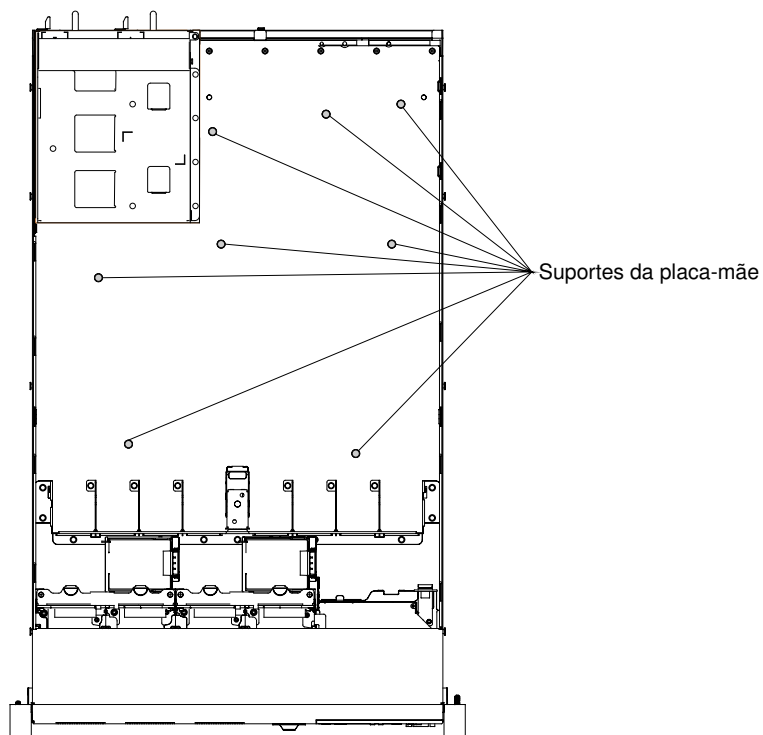


Figura 216. Suportes da Placa-mãe

Etapa 3. Aperte os dois parafusos de aperto manual (um fica perto do slot PCI 2 e um fica perto do ventilador 5).

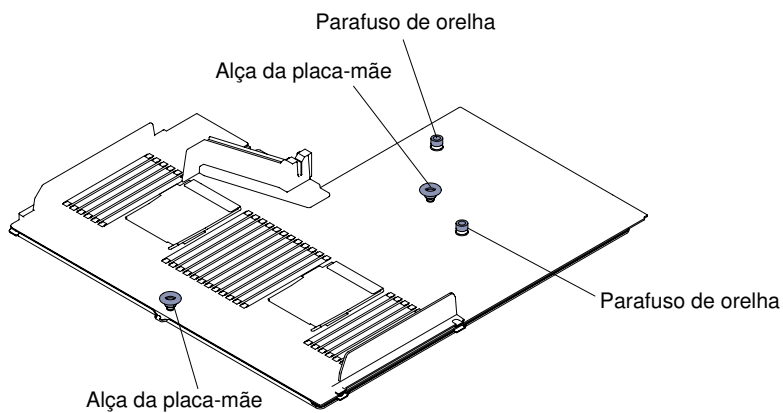


Figura 217. Encaixe dos Parafusos de Aperto Manual

Etapa 4. Para modelos de servidor de unidade de disco rígido de 2,5 pol., feche a alavanca de retenção da placa-mãe. Para os modelos de servidor de unidade de disco rígido de 3,5 pol., pressione as abas de liberação azuis e abaixe a bateria ou o suporte do módulo de energia no chassi.

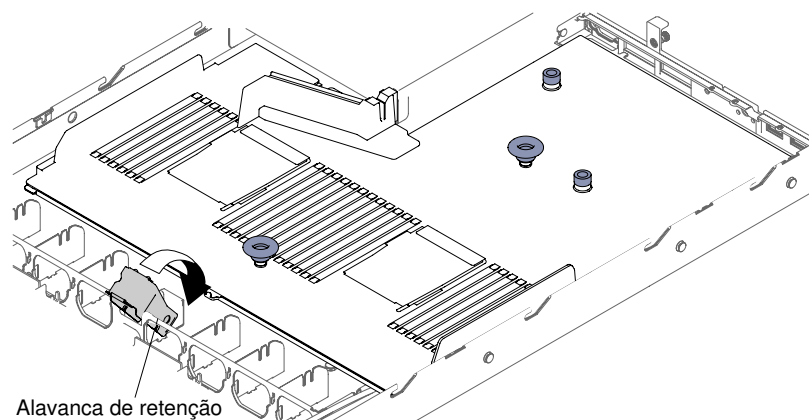


Figura 218. Local da alavanca de retenção

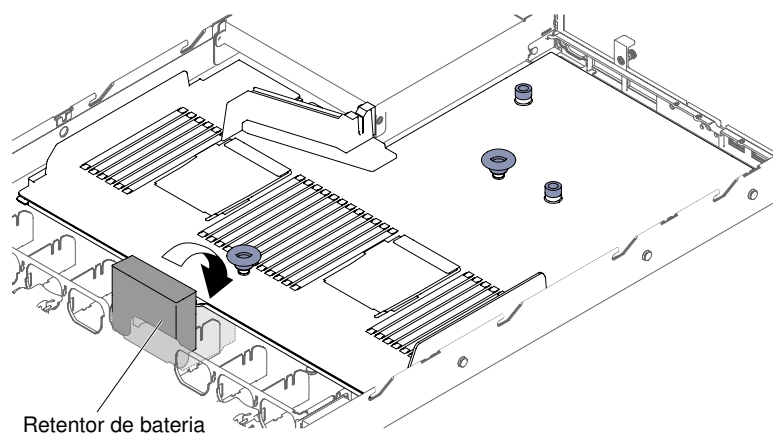


Figura 219. Local da bateria ou do módulo de energia para modelos de servidor da unidade de disco rígido de 3,5 pol.

- Etapa 5. Reinstale os ventiladores hot swap (veja ["Substituindo um kit térmico \(ventilador hot swap\)"](#) na [página 206](#)).
- Etapa 6. Instale o microprocessador e o dissipador de calor (consulte ["Somente para técnicos de serviço treinados: substituindo um microprocessador e dissipador de calor"](#) na [página 274](#)).
- Etapa 7. Reinstale os módulos de memória (consulte ["Instalação do módulo de memória"](#) na [página 172](#)).
- Etapa 8. Reinstale o Controlador ServeRAID SAS/SATA (consulte ["Substituindo um controlador SAS/SATA ServeRAID"](#) na [página 198](#)).
- Etapa 9. Reconecte os cabos da placa-mãe que você desconectou antes.
- Etapa 10. Reinstale os conjuntos de placa riser PCI e adaptadores, se algum tiver sido instalado (consulte ["Substituindo um adaptador"](#) na [página 190](#) e ["Substituindo um conjunto de placa riser PCI"](#) na [página 184](#)).
- Etapa 11. Reinstale o defletor de ar (consulte ["Substituindo o defletor de ar"](#) na [página 137](#)).
- Etapa 12. Reinstale a tampa (consulte ["Recolocando a tampa"](#) na [página 135](#)).
- Etapa 13. Empurre as fontes de alimentação novamente para dentro do servidor.
- Etapa 14. Deslize o servidor no rack.
- Etapa 15. Conecte novamente os cabos de alimentação e quaisquer cabos que tenham sido removidos.
- Etapa 16. Ligue os dispositivos periféricos e o servidor.

Etapa 17. Inicie o Setup Utility e redefina a configuração.

- Configure a data e a hora do sistema.
- Defina a senha de ativação.
- Reconfigure o servidor.

Consulte ["Usando o Setup Utility" na página 39](#) para obter mais detalhes.

Etapa 18. Atualize o servidor com o firmware RAID mais recente ou restaure o firmware pré-existente de uma imagem de disquete ou CD.

Etapa 19. Atualize o UUID (consulte ["Atualizando o Identificador Exclusivo Universal \(UUID\)" na página 50](#)).

Etapa 20. Atualize o DMI/SMBIOS (consulte ["Atualizando os Dados de DMI/SMBIOS" na página 52](#)).

Etapa 21. Reative quaisquer Recursos do Features on Demand.

Apêndice A. Mensagens de Erro do Integrated Management Module 2.1 (IMM2.1)

Quando um evento de hardware é detectado pelo IMM no servidor, o IMM registra esse evento no log de eventos do sistema no servidor.

Para cada código de evento, os campos a seguir são exibidos:

Identificador de eventos

Um identificador hexadecimal que identifica exclusivamente um evento ou uma classe de eventos. Nesta documentação, os identificadores de eventos são prefixados com 0x e seguidos por oito caracteres.

Descrição de evento

A sequência de mensagem registrada que aparece para um evento. Quando a sequência de eventos é exibida no log de eventos do sistema, informações, como um componente específico, são exibidas. Nesta documentação, essas informações adicionais aparecem como variáveis, como [arg1] ou [arg2].

Explicação

Informações adicionais para explicar o motivo pelo qual o evento ocorreu.

Severidade

Uma indicação do nível de preocupação da condição. No log de eventos do sistema, a severidade é abreviada com o primeiro caractere. As severidades a seguir podem ser exibidas.

Informações:

O evento foi registrado para fins de auditoria, geralmente uma ação do usuário ou uma alteração de estados que é um comportamento normal.

Aviso:

O evento não é tão grave como um erro, mas se possível, a condição deve ser corrigida antes de se tornar um erro. Ele também pode ser uma condição que exige monitoramento ou manutenção adicional.

Erro:

O evento é uma falha ou condição crítica que impede o serviço ou uma função esperada.

Categoria do Alerta

Eventos semelhantes são agrupados em categorias. A categoria de alerta está no formato a seguir:

severity - device

severity é um dos seguintes níveis de severidade:

- **Crítico:** um componente chave no servidor não está mais funcionando.
- **Aviso:** o evento pode progredir para um nível crítico.
- **Sistema:** o evento é o resultado de um erro do sistema ou de uma mudança na configuração.

device é o dispositivo específico no servidor que fez com que o evento fosse gerado.

Permite manutenção

Se a ação do usuário é necessária para corrigir o problema.

Informações do CIM

O prefixo do ID de mensagem e o número de sequência usados pelo registro de mensagens CIM.

SNMP Trap ID

O SNMP Trap ID que está localizado no management information base (MIB) do alerta SNMP.

Entrar em contato com o serviço automaticamente

Se este campo estiver definido como **Sim**, e você tiver habilitado o Electronic Service Agent (ESA), o Lenovo Support será notificado automaticamente se o evento for gerado.

Enquanto você espera a ligação do Suporte Lenovo, é possível executar as ações recomendadas para o evento.

Resposta do usuário

As ações que devem ser executadas para resolver o evento.

Execute as etapas listadas nesta seção na ordem mostrada até que o problema seja resolvido. Depois de executar todas as ações descritas nesse campo, se não for possível resolver o problema, entre em contato com o Lenovo Support.

Nota: Esta lista inclui códigos e mensagens de erro que podem não se aplicar a este tipo e modelo de máquina.

A seguir está a lista de mensagens de erro do IMM2.1 e as ações sugeridas para corrigir os problemas detectados do servidor. Para obter informações adicionais sobre o IMM2.1, consulte o *Integrated Management Module II User's Guide* em http://publib.boulder.ibm.com/infocenter/systemx/documentation/topic/com.lenovo.sysx.imm2.doc/product_page.html.

Eventos IMM que notificam o Suporte automaticamente

Você poderá configurar o IMM2 (Integrated Management Module II) para notificar o suporte automaticamente (também conhecido como *call home*), caso certos tipos de erros sejam encontrados. Caso já tenha configurado essa função, consulte a tabela para obter uma lista de eventos que notificam o Suporte automaticamente.

Tabela 47. Eventos que notificam automaticamente o Suporte

ID de Evento	Sequência de Mensagens	Notificar o Suporte automaticamente
40000086-00000000	Teste de Call Home Gerado pelo usuário [arg1].	Sim
40000087-00000000	Call Home Manual pelo usuário [arg1]: [arg2].	Sim
80010202-0701ffff	A diminuição no sensor numérico [NumericSensorElementName] (crítico inferior) foi declarada.	Sim
80010902-0701ffff	O sensor numérico [NumericSensorElementName] aumentando (crítico superior) foi declarado.	Sim
806f0021-2201ffff	Falha no slot [PhysicalConnectorSystemElementName] no sistema [ComputerSystemElementName]. (Sem Espaço ROM Operac.)	Sim
806f0021-2582ffff	Falha no slot [PhysicalConnectorSystemElementName] no sistema [ComputerSystemElementName]. (Todos os Erros de PCI)	Sim
806f0021-2c01ffff	Falha no slot [PhysicalConnectorSystemElementName] no sistema [ComputerSystemElementName]. (Falha da placa ML2)	Sim

Tabela 47. Eventos que notificam automaticamente o Suporte (continuação)

ID de Evento	Sequência de Mensagens	Notificar o Suporte automaticamente
806f0021-3001ffff	Falha no slot [PhysicalConnectorSystemElementName] no sistema [ComputerSystemElementName]. (RAID Interno)	Sim
806f0021-3002ffff	Falha no slot [PhysicalConnectorSystemElementName] no sistema [ComputerSystemElementName]. (PCI 2)	Sim
806f0021-3003ffff	Falha no slot [PhysicalConnectorSystemElementName] no sistema [ComputerSystemElementName]. (PCI 3)	Sim
806f0108-0a01ffff	[PowerSupplyElementName] falhou. (Fonte de Alimentação 1)	Sim
806f0108-0a02ffff	[PowerSupplyElementName] falhou. (Fonte de Alimentação 2)	Sim
806f010c-2001ffff	Detectado um erro incorrigível para [PhysicalMemoryElementName] no Subsistema [MemoryElementName]. (DIMM 1)	Sim
806f010c-2002ffff	Detectado um erro incorrigível para [PhysicalMemoryElementName] no Subsistema [MemoryElementName]. (DIMM 2)	Sim
806f010c-2003ffff	Detectado um erro incorrigível para [PhysicalMemoryElementName] no Subsistema [MemoryElementName]. (DIMM 3)	Sim
806f010c-2004ffff	Detectado um erro incorrigível para [PhysicalMemoryElementName] no Subsistema [MemoryElementName]. (DIMM 4)	Sim
806f010c-2005ffff	Detectado um erro incorrigível para [PhysicalMemoryElementName] no Subsistema [MemoryElementName]. (DIMM 5)	Sim
806f010c-2006ffff	Detectado um erro incorrigível para [PhysicalMemoryElementName] no Subsistema [MemoryElementName]. (DIMM 6)	Sim
806f010c-2007ffff	Detectado um erro incorrigível para [PhysicalMemoryElementName] no Subsistema [MemoryElementName]. (DIMM 7)	Sim
806f010c-2008ffff	Detectado um erro incorrigível para [PhysicalMemoryElementName] no Subsistema [MemoryElementName]. (DIMM 8)	Sim
806f010c-2009ffff	Detectado um erro incorrigível para [PhysicalMemoryElementName] no Subsistema [MemoryElementName]. (DIMM 9)	Sim
806f010c-200affff	Detectado um erro incorrigível para [PhysicalMemoryElementName] no Subsistema [MemoryElementName]. (DIMM 10)	Sim
806f010c-200bffff	Detectado um erro incorrigível para [PhysicalMemoryElementName] no Subsistema [MemoryElementName]. (DIMM 11)	Sim

Tabela 47. Eventos que notificam automaticamente o Suporte (continuação)

ID de Evento	Sequência de Mensagens	Notificar o Suporte automaticamente
806f010c-200cfff	Detectado um erro incorrigível para [PhysicalMemoryElementName] no Subsistema [MemoryElementName]. (DIMM 12)	Sim
806f010c-200dfff	Detectado um erro incorrigível para [PhysicalMemoryElementName] no Subsistema [MemoryElementName]. (DIMM 13)	Sim
806f010c-200efff	Detectado um erro incorrigível para [PhysicalMemoryElementName] no Subsistema [MemoryElementName]. (DIMM 14)	Sim
806f010c-200ffff	Detectado um erro incorrigível para [PhysicalMemoryElementName] no Subsistema [MemoryElementName]. (DIMM 15)	Sim
806f010c-2010fff	Detectado um erro incorrigível para [PhysicalMemoryElementName] no Subsistema [MemoryElementName]. (DIMM 16)	Sim
806f010c-2011fff	Detectado um erro incorrigível para [PhysicalMemoryElementName] no Subsistema [MemoryElementName]. (DIMM 17)	Sim
806f010c-2012fff	Detectado um erro incorrigível para [PhysicalMemoryElementName] no Subsistema [MemoryElementName]. (DIMM 18)	Sim
806f010c-2013fff	Detectado um erro incorrigível para [PhysicalMemoryElementName] no Subsistema [MemoryElementName]. (DIMM 19)	Sim
806f010c-2014fff	Detectado um erro incorrigível para [PhysicalMemoryElementName] no Subsistema [MemoryElementName]. (DIMM 20)	Sim
806f010c-2015fff	Detectado um erro incorrigível para [PhysicalMemoryElementName] no Subsistema [MemoryElementName]. (DIMM 21)	Sim
806f010c-2016fff	Detectado um erro incorrigível para [PhysicalMemoryElementName] no Subsistema [MemoryElementName]. (DIMM 22)	Sim
806f010c-2017fff	Detectado um erro incorrigível para [PhysicalMemoryElementName] no Subsistema [MemoryElementName]. (DIMM 23)	Sim
806f010c-2018fff	Detectado um erro incorrigível para [PhysicalMemoryElementName] no Subsistema [MemoryElementName]. (DIMM 24)	Sim
806f010c-2581fff	Detectado um erro incorrigível para [PhysicalMemoryElementName] no Subsistema [MemoryElementName]. (Todos os DIMMs)	Sim
806f010d-0400fff	A Unidade [StorageVolumeElementName] foi desativada devido a uma falha detectada. (Unidade 0)	Sim

Tabela 47. Eventos que notificam automaticamente o Suporte (continuação)

ID de Evento	Sequência de Mensagens	Notificar o Suporte automaticamente
806f010d-0401ffff	A Unidade [StorageVolumeElementName] foi desativada devido a uma falha detectada. (Unidade 1)	Sim
806f010d-0402ffff	A Unidade [StorageVolumeElementName] foi desativada devido a uma falha detectada. (Unidade 2)	Sim
806f010d-0403ffff	A Unidade [StorageVolumeElementName] foi desativada devido a uma falha detectada. (Unidade 3)	Sim
806f010d-0404ffff	A Unidade [StorageVolumeElementName] foi desativada devido a uma falha detectada. (Unidade 4)	Sim
806f010d-0405ffff	A Unidade [StorageVolumeElementName] foi desativada devido a uma falha detectada. (Unidade 5)	Sim
806f010d-0406ffff	A Unidade [StorageVolumeElementName] foi desativada devido a uma falha detectada. (Unidade 6)	Sim
806f010d-0407ffff	A Unidade [StorageVolumeElementName] foi desativada devido a uma falha detectada. (Unidade 7)	Sim
806f010d-0408ffff	A Unidade [StorageVolumeElementName] foi desativada devido a uma falha detectada. (Unidade 8)	Sim
806f010d-0409ffff	A Unidade [StorageVolumeElementName] foi desativada devido a uma falha detectada. (Unidade 9)	Sim
806f010d-040affff	A Unidade [StorageVolumeElementName] foi desativada devido a uma falha detectada. (Unidade 10)	Sim
806f010d-040bffff	A Unidade [StorageVolumeElementName] foi desativada devido a uma falha detectada. (Unidade 11)	Sim
806f010d-040cffff	A Unidade [StorageVolumeElementName] foi desativada devido a uma falha detectada. (Unidade 12)	Sim
806f010d-040dffff	A Unidade [StorageVolumeElementName] foi desativada devido a uma falha detectada. (Unidade 13)	Sim
806f011b-0701ffff	O conector [PhysicalConnectorElementName] encontrou um erro de configuração. (USB Frontal)	Sim
806f011b-0c01ffff	O conector [PhysicalConnectorElementName] encontrou um erro de configuração. (Cabo LCD FP)	Sim
806f0207-0301ffff	[ProcessorElementName] Falhou com a condição FRB1/ BIST. (CPU 1)	Sim
806f0207-0302ffff	[ProcessorElementName] Falhou com a condição FRB1/ BIST. (CPU 2)	Sim
806f0207-2584ffff	[ProcessorElementName] Falhou com a condição FRB1/ BIST. (Todas as CPUs)	Sim
806f020d-0400ffff	Falha prevista na unidade [StorageVolumeElementName] para matriz [ComputerSystemElementName]. (Unidade 0)	Sim
806f020d-0401ffff	Falha prevista na unidade [StorageVolumeElementName] para matriz [ComputerSystemElementName]. (Unidade 1)	Sim

Tabela 47. Eventos que notificam automaticamente o Suporte (continuação)

ID de Evento	Sequência de Mensagens	Notificar o Suporte automaticamente
806f020d-0402ffff	Falha prevista na unidade [StorageVolumeElementName] para matriz [ComputerSystemElementName]. (Unidade 2)	Sim
806f020d-0403ffff	Falha prevista na unidade [StorageVolumeElementName] para matriz [ComputerSystemElementName]. (Unidade 3)	Sim
806f020d-0404ffff	Falha prevista na unidade [StorageVolumeElementName] para matriz [ComputerSystemElementName]. (Unidade 4)	Sim
806f020d-0405ffff	Falha prevista na unidade [StorageVolumeElementName] para matriz [ComputerSystemElementName]. (Unidade 5)	Sim
806f020d-0406ffff	Falha prevista na unidade [StorageVolumeElementName] para matriz [ComputerSystemElementName]. (Unidade 6)	Sim
806f020d-0407ffff	Falha prevista na unidade [StorageVolumeElementName] para matriz [ComputerSystemElementName]. (Unidade 7)	Sim
806f020d-0408ffff	Falha prevista na unidade [StorageVolumeElementName] para matriz [ComputerSystemElementName]. (Unidade 8)	Sim
806f020d-0409ffff	Falha prevista na unidade [StorageVolumeElementName] para matriz [ComputerSystemElementName]. (Unidade 9)	Sim
806f020d-040affff	Falha prevista na unidade [StorageVolumeElementName] para matriz [ComputerSystemElementName]. (Unidade 10)	Sim
806f020d-040bffff	Falha prevista na unidade [StorageVolumeElementName] para matriz [ComputerSystemElementName]. (Unidade 11)	Sim
806f020d-040cffff	Falha prevista na unidade [StorageVolumeElementName] para matriz [ComputerSystemElementName]. (Unidade 12)	Sim
806f020d-040dffff	Falha prevista na unidade [StorageVolumeElementName] para matriz [ComputerSystemElementName]. (Unidade 13)	Sim
806f050c-2001ffff	Limite de Criação de Log da Memória Atingido para [PhysicalMemoryElementName] no Subsistema [MemoryElementName]. (DIMM 1)	Sim
806f050c-2002ffff	Limite de Criação de Log da Memória Atingido para [PhysicalMemoryElementName] no Subsistema [MemoryElementName]. (DIMM 2)	Sim
806f050c-2003ffff	Limite de Criação de Log da Memória Atingido para [PhysicalMemoryElementName] no Subsistema [MemoryElementName]. (DIMM 3)	Sim
806f050c-2004ffff	Limite de Criação de Log da Memória Atingido para [PhysicalMemoryElementName] no Subsistema [MemoryElementName]. (DIMM 4)	Sim
806f050c-2005ffff	Limite de Criação de Log da Memória Atingido para [PhysicalMemoryElementName] no Subsistema [MemoryElementName]. (DIMM 5)	Sim

Tabela 47. Eventos que notificam automaticamente o Suporte (continuação)

ID de Evento	Sequência de Mensagens	Notificar o Suporte automaticamente
806f050c-2006ffff	Limite de Criação de Log da Memória Atingido para [PhysicalMemoryElementName] no Subsistema [MemoryElementName]. (DIMM 6)	Sim
806f050c-2007ffff	Limite de Criação de Log da Memória Atingido para [PhysicalMemoryElementName] no Subsistema [MemoryElementName]. (DIMM 7)	Sim
806f050c-2008ffff	Limite de Criação de Log da Memória Atingido para [PhysicalMemoryElementName] no Subsistema [MemoryElementName]. (DIMM 8)	Sim
806f050c-2009ffff	Limite de Criação de Log da Memória Atingido para [PhysicalMemoryElementName] no Subsistema [MemoryElementName]. (DIMM 9)	Sim
806f050c-200affff	Limite de Criação de Log da Memória Atingido para [PhysicalMemoryElementName] no Subsistema [MemoryElementName]. (DIMM 10)	Sim
806f050c-200bffff	Limite de Criação de Log da Memória Atingido para [PhysicalMemoryElementName] no Subsistema [MemoryElementName]. (DIMM 11)	Sim
806f050c-200cffff	Limite de Criação de Log da Memória Atingido para [PhysicalMemoryElementName] no Subsistema [MemoryElementName]. (DIMM 12)	Sim
806f050c-200dffff	Limite de Criação de Log da Memória Atingido para [PhysicalMemoryElementName] no Subsistema [MemoryElementName]. (DIMM 13)	Sim
806f050c-200effff	Limite de Criação de Log da Memória Atingido para [PhysicalMemoryElementName] no Subsistema [MemoryElementName]. (DIMM 14)	Sim
806f050c-200fffff	Limite de Criação de Log da Memória Atingido para [PhysicalMemoryElementName] no Subsistema [MemoryElementName]. (DIMM 15)	Sim
806f050c-2010ffff	Limite de Criação de Log da Memória Atingido para [PhysicalMemoryElementName] no Subsistema [MemoryElementName]. (DIMM 16)	Sim
806f050c-2011ffff	Limite de Criação de Log da Memória Atingido para [PhysicalMemoryElementName] no Subsistema [MemoryElementName]. (DIMM 17)	Sim
806f050c-2012ffff	Limite de Criação de Log da Memória Atingido para [PhysicalMemoryElementName] no Subsistema [MemoryElementName]. (DIMM 18)	Sim
806f050c-2013ffff	Limite de Criação de Log da Memória Atingido para [PhysicalMemoryElementName] no Subsistema [MemoryElementName]. (DIMM 19)	Sim
806f050c-2014ffff	Limite de Criação de Log da Memória Atingido para [PhysicalMemoryElementName] no Subsistema [MemoryElementName]. (DIMM 20)	Sim

Tabela 47. Eventos que notificam automaticamente o Suporte (continuação)

ID de Evento	Sequência de Mensagens	Notificar o Suporte automaticamente
806f050c-2015ffff	Limite de Criação de Log da Memória Atingido para [PhysicalMemoryElementName] no Subsistema [MemoryElementName]. (DIMM 21)	Sim
806f050c-2016ffff	Limite de Criação de Log da Memória Atingido para [PhysicalMemoryElementName] no Subsistema [MemoryElementName]. (DIMM 22)	Sim
806f050c-2017ffff	Limite de Criação de Log da Memória Atingido para [PhysicalMemoryElementName] no Subsistema [MemoryElementName]. (DIMM 23)	Sim
806f050c-2018ffff	Limite de Criação de Log da Memória Atingido para [PhysicalMemoryElementName] no Subsistema [MemoryElementName]. (DIMM 24)	Sim
806f050c-2581ffff	Limite de Criação de Log da Memória Atingido para [PhysicalMemoryElementName] no Subsistema [MemoryElementName]. (Todos os DIMMs)	Sim
806f060d-0400ffff	A matriz [ComputerSystemElementName] falhou. (Unidade 0)	Sim
806f060d-0401ffff	A matriz [ComputerSystemElementName] falhou. (Unidade 1)	Sim
806f060d-0402ffff	A matriz [ComputerSystemElementName] falhou. (Unidade 2)	Sim
806f060d-0403ffff	A matriz [ComputerSystemElementName] falhou. (Unidade 3)	Sim
806f060d-0404ffff	A matriz [ComputerSystemElementName] falhou. (Unidade 4)	Sim
806f060d-0405ffff	A matriz [ComputerSystemElementName] falhou. (Unidade 5)	Sim
806f060d-0406ffff	A matriz [ComputerSystemElementName] falhou. (Unidade 6)	Sim
806f060d-0407ffff	A matriz [ComputerSystemElementName] falhou. (Unidade 7)	Sim
806f060d-0408ffff	A matriz [ComputerSystemElementName] falhou. (Unidade 8)	Sim
806f060d-0409ffff	A matriz [ComputerSystemElementName] falhou. (Unidade 9)	Sim
806f060d-040affff	A matriz [ComputerSystemElementName] falhou. (Unidade 10)	Sim
806f060d-040bffff	A matriz [ComputerSystemElementName] falhou. (Unidade 11)	Sim
806f060d-040cffff	A matriz [ComputerSystemElementName] falhou. (Unidade 12)	Sim

Tabela 47. Eventos que notificam automaticamente o Suporte (continuação)

ID de Evento	Sequência de Mensagens	Notificar o Suporte automaticamente
806f060d-040dffff	A matriz [ComputerSystemElementName] falhou. (Unidade 13)	Sim
806f0813-2581ffff	Ocorreu um Erro de Barramento Incorrígível no sistema [ComputerSystemElementName]. (DIMMs)	Sim
806f0813-2582ffff	Ocorreu um Erro de Barramento Incorrígível no sistema [ComputerSystemElementName]. (PCIs)	Sim
806f0813-2584ffff	Ocorreu um Erro de Barramento Incorrígível no sistema [ComputerSystemElementName]. (CPUs)	Sim

Lista de eventos do IMM

Esta seção lista as mensagens que podem ser enviadas pelo IMM.

- **40000001-00000000 : Inicialização da Rede do Controlador de Gerenciamento [arg1] Concluída.**

Esta mensagem é para o caso de uso em que uma rede do Controlador de Gerenciamento concluiu a inicialização.

Também pode ser mostrado como 4000000100000000 ou 0x4000000100000000

Severidade

Informações

Permite manutenção

Não

Notificar o Suporte automaticamente

Não

Categoria do Alerta

Sistema - Evento de Rede do IMM

SNMP Trap ID

37

Informações do CIM

Prefix: IMM ID: 0001

Resposta do usuário

Apenas informações; nenhuma ação é necessária.

- **40000002-00000000 : A Autoridade de Certificação [arg1] detectou um Erro de Certificado [arg2].**

Esta mensagem é para o caso de uso em que houver um erro com um Servidor SSL, Cliente SSL ou Certificado CA Confiável SSL.

Também pode ser mostrado como 4000000200000000 ou 0x4000000200000000

Severidade

Erro

Permite manutenção

Não

Notificar o Suporte automaticamente

Não

Categoria do Alerta

Sistema - Certificação SSL

SNMP Trap ID

22

Informações do CIM

Prefix: IMM ID: 0002

Resposta do usuário

Verifique se o certificado que está sendo importado está correto e se foi gerado corretamente.

- **40000003-00000000 : Taxa de Dados Ethernet modificada de [arg1] para [arg2] pelo usuário [arg3].**

Esta mensagem é para o caso de uso em que um usuário modifica a taxa de dados da porta Ethernet.

Também pode ser mostrado como 4000000300000000 ou 0x4000000300000000

Severidade

Informações

Permite manutenção

Não

Notificar o Suporte automaticamente

Não

Categoria do Alerta

nenhuma

SNMP Trap ID**Informações do CIM**

Prefix: IMM ID: 0003

Resposta do usuário

Apenas informações; nenhuma ação é necessária.

- **40000004-00000000 : Configuração de Ethernet Duplex modificada de [arg1] para [arg2] pelo usuário [arg3].**

Esta mensagem é para o caso de uso em que um usuário modifica a configuração duplex da porta Ethernet.

Também pode ser mostrado como 4000000400000000 ou 0x4000000400000000

Severidade

Informações

Permite manutenção

Não

Notificar o Suporte automaticamente

Não

Categoria do Alerta

nenhuma

SNMP Trap ID

Informações do CIM

Prefix: IMM ID: 0004

Resposta do usuário

Apenas informações; nenhuma ação é necessária.

- **40000005-00000000 : Configuração de MTU de Ethernet modificada de [arg1] para [arg2] pelo usuário [arg3].**

Esta mensagem é para o caso de uso em que um usuário modifica a configuração de MTU da porta Ethernet.

Também pode ser mostrado como 4000000500000000 ou 0x4000000500000000

Severidade

Informações

Permite manutenção

Não

Notificar o Suporte automaticamente

Não

Categoria do Alerta

nenhuma

SNMP Trap ID**Informações do CIM**

Prefix: IMM ID: 0005

Resposta do usuário

Apenas informações; nenhuma ação é necessária.

- **40000006-00000000 : Endereço MAC administrado localmente pela Ethernet modificado de [arg1] para [arg2] pelo usuário [arg3].**

Esta mensagem é para o caso de uso em que um usuário modifica a configuração de endereço MAC da porta Ethernet.

Também pode ser mostrado como 4000000600000000 ou 0x4000000600000000

Severidade

Informações

Permite manutenção

Não

Notificar o Suporte automaticamente

Não

Categoria do Alerta

nenhuma

SNMP Trap ID**Informações do CIM**

Prefix: IMM ID: 0006

Resposta do usuário

Apenas informações; nenhuma ação é necessária.

- **40000007-00000000 : Interface Ethernet [arg1] pelo usuário [arg2].**

Esta mensagem é para o caso de uso em que um usuário ativa ou desativa a interface Ethernet.

Também pode ser mostrado como 4000000700000000 ou 0x4000000700000000

Severidade

Informações

Permite manutenção

Não

Notificar o Suporte automaticamente

Não

Categoria do Alerta

nenhuma

SNMP Trap ID

Informações do CIM

Prefix: IMM ID: 0007

Resposta do usuário

Apenas informações; nenhuma ação é necessária.

- **40000008-00000000 : Nome do host configurado como [arg1] pelo usuário [arg2].**

Essa mensagem será exibida quando o usuário modificar o Nome do Host de um Controlador de Gerenciamento.

Também pode ser mostrado como 4000000800000000 ou 0x4000000800000000

Severidade

Informações

Permite manutenção

Não

Notificar o Suporte automaticamente

Não

Categoria do Alerta

Sistema - Evento de Rede do IMM

SNMP Trap ID

37

Informações do CIM

Prefix: IMM ID: 0008

Resposta do usuário

Apenas informações; nenhuma ação é necessária.

- **40000009-00000000 : Endereço IP da interface de rede modificado de [arg1] para [arg2] pelo usuário [arg3].**

Essa mensagem será exibida quando o usuário modificar o endereço IP de um Controlador de Gerenciamento.

Também pode ser mostrado como 4000000900000000 ou 0x4000000900000000

Severidade

Informações

Permite manutenção

Não

Notificar o Suporte automaticamente

Não

Categoria do Alerta

Sistema - Evento de Rede do IMM

SNMP Trap ID

37

Informações do CIM

Prefix: IMM ID: 0009

Resposta do usuário

Apenas informações; nenhuma ação é necessária.

- **4000000a-00000000 : Máscara de sub-rede IP da interface de rede modificada de [arg1] para [arg2] pelo usuário [arg3].**

Esta mensagem é para o caso de uso em que um usuário modifica a máscara de sub-rede IP de um Controlador de Gerenciamento.

Também pode ser mostrado como 4000000a00000000 ou 0x4000000a00000000

Severidade

Informações

Permite manutenção

Não

Notificar o Suporte automaticamente

Não

Categoria do Alerta

nenhuma

SNMP Trap ID

Informações do CIM

Prefix: IMM ID: 0010

Resposta do usuário

Apenas informações; nenhuma ação é necessária.

- **4000000b-00000000 : Endereço IP do gateway padrão modificado de [arg1] para [arg2] pelo usuário [arg3].**

Esta mensagem é para o caso de uso em que um usuário modifica o endereço IP do gateway padrão de um Controlador de Gerenciamento.

Também pode ser mostrado como 4000000b00000000 ou 0x4000000b00000000

Severidade

Informações

Permite manutenção

Não

Notificar o Suporte automaticamente

Não

Categoria do Alerta

nenhuma

SNMP Trap ID

Informações do CIM

Prefix: IMM ID: 0011

Resposta do usuário

Apenas informações; nenhuma ação é necessária.

- **4000000c-00000000 : Resposta do Watchdog do SO [arg1] por [arg2].**

Esta mensagem é para o caso de uso em que um Watchdog do SO foi ativado ou desativado por um usuário.

Também pode ser mostrado como 4000000c00000000 ou 0x4000000c00000000

Severidade

Aviso

Permite manutenção

Não

Notificar o Suporte automaticamente

Não

Categoria do Alerta

nenhuma

SNMP Trap ID

Informações do CIM

Prefix: IMM ID: 0012

Resposta do usuário

Apenas informações; nenhuma ação é necessária.

- **4000000d-00000000 : Falha de DHCP[[arg1]], nenhum endereço IP atribuído.**

Esta mensagem é para o caso de uso em que um servidor DHCP falhou em atribuir um endereço IP a um Controlador de Gerenciamento.

Também pode ser mostrado como 4000000d00000000 ou 0x4000000d00000000

Severidade

Aviso

Permite manutenção

Não

Notificar o Suporte automaticamente

Não

Categoria do Alerta

nenhuma

SNMP Trap ID

Informações do CIM

Prefix: IMM ID: 0013

Resposta do usuário

Execute as seguintes etapas até que o problema seja resolvido:

1. Verifique se o cabo de rede do IMM está conectado.
2. Verifique se há um servidor DHCP na rede que possa atribuir um endereço IP ao IMM.

- **4000000e-00000000 : Login Remoto Bem-Sucedido. ID de Login: [arg1] de [arg2] no endereço IP [arg3].**

Esta mensagem é para o caso de uso em que um usuário faz login com êxito em um Controlador de Gerenciamento.

Também pode ser mostrado como 4000000e00000000 ou 0x4000000e00000000

Severidade

Informações

Permite manutenção

Não

Notificar o Suporte automaticamente

Não

Categoria do Alerta

Sistema - Login Remoto

SNMP Trap ID

30

Informações do CIM

Prefix: IMM ID: 0014

Resposta do usuário

Apenas informações; nenhuma ação é necessária.

- **4000000f-00000000 : Tentando [arg1] servidor [arg2] pelo usuário [arg3].**

Esta mensagem é para o caso de uso em que um usuário está usando o Controlador de Gerenciamento para executar uma função de energia no sistema.

Também pode ser mostrado como 4000000f00000000 ou 0x4000000f00000000

Severidade

Informações

Permite manutenção

Não

Notificar o Suporte automaticamente

Não

Categoria do Alerta

nenhuma

SNMP Trap ID

Informações do CIM

Prefix: IMM ID: 0015

Resposta do usuário

Apenas informações; nenhuma ação é necessária.

- **40000010-00000000 : Segurança: ID do usuário: [arg1] teve [arg2] falhas de login no cliente WEB no endereço IP [arg3].**

Esta mensagem é para o caso de uso em que um usuário falhou em fazer login em um Controlador de Gerenciamento utilizando um navegador da web.

Também pode ser mostrado como 4000001000000000 ou 0x4000001000000000

Severidade

Aviso

Permite manutenção

Não

Notificar o Suporte automaticamente

Não

Categoria do Alerta

Sistema - Login Remoto

SNMP Trap ID

30

Informações do CIM

Prefix: IMM ID: 0016

Resposta do usuário

Execute as seguintes etapas até que o problema seja resolvido:

1. Verifique se o ID de login e a senha corretos estão sendo usados.
2. Peça ao administrador do sistema para reconfigurar o ID de login ou a senha.

- **40000011-00000000 : Segurança : ID de Login : [arg1] teve [arg2] falhas de login da CLI em [arg3].**

Esta mensagem é para o caso de uso em que um usuário falhou em fazer login em um Controlador de Gerenciamento a partir da CLI Legada.

Também pode ser mostrado como 4000001100000000 ou 0x4000001100000000

Severidade

Aviso

Permite manutenção

Não

Notificar o Suporte automaticamente

Não

Categoria do Alerta

Sistema - Login Remoto

SNMP Trap ID

30

Informações do CIM

Prefix: IMM ID: 0017

Resposta do usuário

Execute as seguintes etapas até que o problema seja resolvido:

1. Verifique se o ID de login e a senha corretos estão sendo usados.
2. Peça ao administrador do sistema para reconfigurar o ID de login ou a senha.

- **40000012-00000000 : Falha na tentativa de acesso remoto. Userid ou senha inválida recebida. O Userid é [arg1] no navegador da web no endereço IP [arg2].**

Esta mensagem é para o caso de uso em que um usuário remoto falhou em estabelecer uma sessão de controle remoto em uma sessão do navegador da web.

Também pode ser mostrado como 4000001200000000 ou 0x4000001200000000

Severidade

Informações

Permite manutenção

Não

Notificar o Suporte automaticamente

Não

Categoria do Alerta

Sistema - Login Remoto

SNMP Trap ID

30

Informações do CIM

Prefix: IMM ID: 0018

Resposta do usuário

Verifique se o ID de login e a senha corretos estão sendo usados.

- **40000013-00000000 : Falha na tentativa de acesso remoto. Userid ou senha inválida recebida. O Userid é [arg1] no cliente TELNET no endereço IP [arg2].**

Esta mensagem é para o caso de uso em que um usuário falhou em fazer login em um Controlador de Gerenciamento em uma sessão Telnet.

Também pode ser mostrado como 4000001300000000 ou 0x4000001300000000

Severidade

Informações

Permite manutenção

Não

Notificar o Suporte automaticamente

Não

Categoria do Alerta

Sistema - Login Remoto

SNMP Trap ID

30

Informações do CIM

Prefix: IMM ID: 0019

Resposta do usuário

Verifique se o ID de login e a senha corretos estão sendo usados.

- **40000014-00000000 : O [arg1] no sistema [arg2] foi limpo pelo usuário [arg3].**

Esta mensagem é para o caso de uso em que o Log de Eventos de um Controlador de Gerenciamento em um sistema foi limpo por um usuário.

Também pode ser mostrado como 4000001400000000 ou 0x4000001400000000

Severidade

Informações

Permite manutenção

Não

Notificar o Suporte automaticamente

Não

Categoria do Alerta

nenhuma

SNMP Trap ID**Informações do CIM**

Prefix: IMM ID: 0020

Resposta do usuário

Apenas informações; nenhuma ação é necessária.

- **40000015-00000000 : A redefinição do Controlador de Gerenciamento [arg1] foi iniciada pelo usuário [arg2].**

Esta mensagem é para o caso de uso em que um usuário iniciou uma reconfiguração do Controle de Gerenciamento.

Também pode ser mostrado como 4000001500000000 ou 0x4000001500000000

Severidade

Informações

Permite manutenção

Não

Notificar o Suporte automaticamente

Não

Categoria do Alerta

nenhuma

SNMP Trap ID**Informações do CIM**

Prefix: IMM ID: 0021

Resposta do usuário

Apenas informações; nenhuma ação é necessária.

- **40000016-00000000 : ENET[[arg1]] DHCP-HSTN=[arg2], DN=[arg3], IP@=[arg4], SN=[arg5], GW@=[arg6], DNS1@=[arg7].**

Esta mensagem é para o caso de uso em que o servidor DHCP atribuiu o endereço IP e a configuração do Controlador de Gerenciamento.

Também pode ser mostrado como 4000001600000000 ou 0x4000001600000000

Severidade

Informações

Permite manutenção

Não

Notificar o Suporte automaticamente

Não

Categoria do Alerta

nenhuma

SNMP Trap ID**Informações do CIM**

Prefix: IMM ID: 0022

Resposta do usuário

Apenas informações; nenhuma ação é necessária.

- **40000017-00000000 : ENET[[arg1]] IP-Cfg :HstName=[arg2], IP@[arg3], NetMsk=[arg4], GW@[arg5].**

Esta mensagem é para o caso de uso em que o endereço IP e a configuração do Controlador de Gerenciamento foram atribuídos estaticamente utilizando os dados do usuário.

Também pode ser mostrado como 4000001700000000 ou 0x4000001700000000

Severidade

Informações

Permite manutenção

Não

Notificar o Suporte automaticamente

Não

Categoria do Alerta

nenhuma

SNMP Trap ID**Informações do CIM**

Prefix: IMM ID: 0023

Resposta do usuário

Apenas informações; nenhuma ação é necessária.

- **40000018-00000000 : LAN : A interface Ethernet[[arg1]] não está mais ativa.**

Esta mensagem é para o caso de uso em que uma interface Ethernet do Controlador de Gerenciamento não está mais ativa.

Também pode ser mostrado como 4000001800000000 ou 0x4000001800000000

Severidade

Informações

Permite manutenção

Não

Notificar o Suporte automaticamente

Não

Categoria do Alerta

nenhuma

SNMP Trap ID

Informações do CIM

Prefix: IMM ID: 0024

Resposta do usuário

Apenas informações; nenhuma ação é necessária.

- **40000019-00000000 : LAN : A interface Ethernet[[arg1]] está ativa agora.**

Esta mensagem é para o caso de uso em que uma interface Ethernet do Controlador de Gerenciamento está ativa no momento.

Também pode ser mostrado como 4000001900000000 ou 0x4000001900000000

Severidade

Informações

Permite manutenção

Não

Notificar o Suporte automaticamente

Não

Categoria do Alerta

nenhuma

SNMP Trap ID**Informações do CIM**

Prefix: IMM ID: 0025

Resposta do usuário

Apenas informações; nenhuma ação é necessária.

- **4000001a-00000000 : Configuração de DHCP alterada para [arg1] pelo usuário [arg2]**

Esta mensagem é para o caso de uso em que um usuário altera a configuração de DHCP.

Também pode ser mostrado como 4000001a00000000 ou 0x4000001a00000000

Severidade

Informações

Permite manutenção

Não

Notificar o Suporte automaticamente

Não

Categoria do Alerta

nenhuma

SNMP Trap ID**Informações do CIM**

Prefix: IMM ID: 0026

Resposta do usuário

Apenas informações; nenhuma ação é necessária.

- **4000001b-00000000 : Controlador de Gerenciamento [arg1]: Configuração restaurada de um arquivo pelo usuário [arg2].**

Esta mensagem é para o caso de uso em que um usuário restaura uma configuração do Controlador de Gerenciamento de um arquivo.

Também pode ser mostrado como 4000001b00000000 ou 0x4000001b00000000

Severidade

Informações

Permite manutenção

Não

Notificar o Suporte automaticamente

Não

Categoria do Alerta

nenhuma

SNMP Trap ID

Informações do CIM

Prefix: IMM ID: 0027

Resposta do usuário

Apenas informações; nenhuma ação é necessária.

- **4000001c-00000000 : Ocorreu Captura de Tela do Watchdog [arg1].**

Esta mensagem é para o caso de uso em ocorreu um erro no sistema operacional e a tela foi capturada.

Também pode ser mostrado como 4000001c00000000 ou 0x4000001c00000000

Severidade

Informações

Permite manutenção

Não

Notificar o Suporte automaticamente

Não

Categoria do Alerta

Sistema - outro

SNMP Trap ID

22

Informações do CIM

Prefix: IMM ID: 0028

Resposta do usuário

Se não houve nenhum erro do sistema operacional, execute as seguintes etapas até que o problema seja resolvido:

1. Reconfigure o timer do watchdog com um valor mais alto.
2. Verifique se a interface do IMM Ethernet Sobre USB está ativada.
3. Reinstale o driver de dispositivo RNDIS ou cdc_ether para o sistema operacional.
4. Desative o watchdog.

Caso tenha havido um erro do sistema operacional, verifique a integridade do sistema operacional instalado.

- **4000001d-00000000 : Falha do Watchdog [arg1] em Capturar a Tela.**

Esta mensagem é para o caso de uso em que ocorreu um erro de sistema operacional e a captura de tela falhou.

Também pode ser mostrado como 4000001d00000000 ou 0x4000001d00000000

Severidade

Erro

Permite manutenção

Não

Notificar o Suporte automaticamente

Não

Categoria do Alerta

Sistema - outro

SNMP Trap ID

22

Informações do CIM

Prefix: IMM ID: 0029

Resposta do usuário

Execute as seguintes etapas até que o problema seja resolvido:

1. Reconfigure o timer do watchdog com um valor mais alto.
2. Verifique se a interface do IMM Ethernet Sobre USB está ativada.
3. Reinstale o driver de dispositivo RNDIS ou cdc_ether para o sistema operacional.
4. Desative o watchdog. Verifique a integridade do sistema operacional instalado.
5. Atualize o firmware do IMM. Importante: algumas soluções de cluster requerem níveis de código específicos ou atualizações de código coordenadas. Se o dispositivo fizer parte de uma solução de cluster, verifique se o nível de código mais recente é aceito para a solução de cluster antes da atualização do código.

- **4000001e-00000000 : Executando o aplicativo principal de backup do Controlador de Gerenciamento [arg1].**

Esta mensagem é para o caso de uso em que um Controlador de Gerenciamento foi reclassificado para executar o aplicativo principal de backup.

Também pode ser mostrado como 4000001e00000000 ou 0x4000001e00000000

Severidade

Aviso

Permite manutenção

Não

Notificar o Suporte automaticamente

Não

Categoria do Alerta

Sistema - outro

SNMP Trap ID

Informações do CIM**Prefix: IMM ID: 0030****Resposta do usuário**

Atualize o firmware do IMM. Importante: algumas soluções de cluster requerem níveis de código específicos ou atualizações de código coordenadas. Se o dispositivo fizer parte de uma solução de cluster, verifique se o nível de código mais recente é aceito para a solução de cluster antes da atualização do código.

- **4000001f-00000000 : Verifique se o Controlador de Gerenciamento [arg1] está atualizado com o firmware correto. O Controlador de Gerenciamento não consegue associar seu firmware ao servidor.**

Esta mensagem é para o caso de uso em que a versão de firmware do Controlador de Gerenciamento não corresponde ao servidor.

Também pode ser mostrado como 4000001f00000000 ou 0x4000001f00000000

Severidade

Erro

Permite manutenção

Não

Notificar o Suporte automaticamente

Não

Categoria do Alerta

Sistema - outro

SNMP Trap ID

22

Informações do CIM**Prefix: IMM ID: 0031****Resposta do usuário**

Atualize o firmware do IMM para uma versão aceita pelo servidor. Importante: algumas soluções de cluster requerem níveis de código específicos ou atualizações de código coordenadas. Se o dispositivo fizer parte de uma solução de cluster, verifique se o nível de código mais recente é aceito para a solução de cluster antes da atualização do código.

- **40000020-00000000 : A Redefinição do Controlador de Gerenciamento [arg1] foi causada pela restauração de valores padrão.**

Esta mensagem é para o caso de uso em que um Controlador de Gerenciamento foi reconfigurado devido a uma restauração de valores padrão pelo usuário.

Também pode ser mostrado como 4000002000000000 ou 0x4000002000000000

Severidade

Informações

Permite manutenção

Não

Notificar o Suporte automaticamente

Não

Categoria do Alerta

nenhuma

SNMP Trap ID

Informações do CIM

Prefix: IMM ID: 0032

Resposta do usuário

Apenas informações; nenhuma ação é necessária.

- **4000021-00000000 : O clock do Controlador de Gerenciamento [arg1] foi configurado no servidor NTP [arg2].**

Esta mensagem será exibida quando um clock do Controlador de Gerenciamento tiver sido configurado no servidor Network Time Protocol.

Também pode ser mostrado como 400002100000000 ou 0x400002100000000

Severidade

Informações

Permite manutenção

Não

Notificar o Suporte automaticamente

Não

Categoria do Alerta

nenhuma

SNMP Trap ID

Informações do CIM

Prefix: IMM ID: 0033

Resposta do usuário

Apenas informações; nenhuma ação é necessária.

- **4000022-00000000 : Os dados SSL nos dados de configuração [arg1] do Controlador de Gerenciamento são inválidos. Limpando a região de dados de configuração e desativando o SSL.**

Esta mensagem é para o caso de uso em que um Controlador de Gerenciamento detectou dados SSL inválidos nos dados de configuração e está limpando a região de dados de configuração e desativando o SSL.

Também pode ser mostrado como 400002200000000 ou 0x400002200000000

Severidade

Erro

Permite manutenção

Não

Notificar o Suporte automaticamente

Não

Categoria do Alerta

Sistema - outro

SNMP Trap ID

22

Informações do CIM

Prefix: IMM ID: 0034

Resposta do usuário

Execute as seguintes etapas até que o problema seja resolvido:

1. Verifique se o certificado que está sendo importado está correto.
2. Tente importar o certificado novamente.

- **4000023-00000000 : A atualização de [arg1] com o uso de [arg2] foi bem-sucedida para o usuário [arg3].**

Esta mensagem será exibida quando um componente de firmware for atualizado com êxito pelo usuário (MC Main Application, MC Boot ROM, BIOS, Diagnostics, System Power Backplane, Remote Expansion Enclosure Power Backplane, Integrated System Management Processor ou Remote Expansion Enclosure Processor) a partir da interface e endereço IP (%d).

Também pode ser mostrado como 400002300000000 ou 0x400002300000000

Severidade

Informações

Permite manutenção

Não

Notificar o Suporte automaticamente

Não

Categoria do Alerta

nenhuma

SNMP Trap ID**Informações do CIM**

Prefix: IMM ID: 0035

Resposta do usuário

Apenas informações; nenhuma ação é necessária.

- **4000024-00000000 : A atualização de [arg1] usando [arg2] falhou para o usuário [arg3].**

Esta mensagem é para o caso de uso em que um usuário não atualizou o componente do firmware usando a interface e o endereço IP por causa de uma falha.

Também pode ser mostrado como 400002400000000 ou 0x400002400000000

Severidade

Informações

Permite manutenção

Não

Notificar o Suporte automaticamente

Não

Categoria do Alerta

Sistema - outro

SNMP Trap ID

22

Informações do CIM

Prefix: IMM ID: 0036

Resposta do usuário

Apenas informações; nenhuma ação é necessária.

- **40000025-00000000 : O [arg1] no sistema [arg2] está 75% cheio.**

Esta mensagem é para o caso de uso em que o Log de Eventos do Controlador de Gerenciamento de um sistema está 75% preenchido.

Também pode ser mostrado como 4000002500000000 ou 0x4000002500000000

Severidade

Informações

Permite manutenção

Não

Notificar o Suporte automaticamente

Não

Categoria do Alerta

Sistema - Log de Eventos 75% completo

SNMP Trap ID

35

Informações do CIM

Prefix: IMM ID: 0037

Resposta do usuário

Apenas informações; nenhuma ação é necessária.

- **40000026-00000000 : O [arg1] no sistema [arg2] está 100% cheio.**

Esta mensagem é para o caso de uso em que o Log de Eventos de um Controlador de Gerenciamento em um sistema está 100% cheio.

Também pode ser mostrado como 4000002600000000 ou 0x4000002600000000

Severidade

Informações

Permite manutenção

Não

Notificar o Suporte automaticamente

Não

Categoria do Alerta

Sistema - Log de Eventos 75% completo

SNMP Trap ID

35

Informações do CIM

Prefix: IMM ID: 0038

Resposta do usuário

Para evitar a perda das entradas de log mais antigas, salve o log como um arquivo de texto e limpe o log.

- **40000027-00000000 : Watchdog Timer da plataforma expirado para [arg1].**

Esta mensagem é para o caso de uso em que uma implementação detectou um Watchdog Timer da Plataforma expirado

Também pode ser mostrado como 4000002700000000 ou 0x4000002700000000

Severidade

Erro

Permite manutenção

Não

Notificar o Suporte automaticamente

Não

Categoria do Alerta

Sistema - Tempo Limite do SO

SNMP Trap ID

21

Informações do CIM

Prefix: IMM ID: 0039

Resposta do usuário

Execute as seguintes etapas até que o problema seja resolvido:

1. Reconfigure o timer do watchdog com um valor mais alto.
2. Verifique se a interface do IMM Ethernet Sobre USB está ativada.
3. Reinstale o driver de dispositivo RNDIS ou cdc_ether para o sistema operacional.
4. Desative o watchdog.
5. Verifique a integridade do sistema operacional instalado.

- **40000028-00000000 : Alerta de Teste do Controlador de Gerenciamento Gerado por [arg1].**

Esta mensagem é para o caso de uso em que um usuário gerou um Alerta de Teste.

Também pode ser mostrado como 4000002800000000 ou 0x4000002800000000

Severidade

Informações

Permite manutenção

Não

Notificar o Suporte automaticamente

Não

Categoria do Alerta

Sistema - outro

SNMP Trap ID

22

Informações do CIM

Prefix: IMM ID: 0040

Resposta do usuário

Apenas informações; nenhuma ação é necessária.

- **40000029-00000000 : Segurança: ID do usuário: [arg1] teve [arg2] falhas de login de um cliente SSH no endereço IP [arg3].**

Esta mensagem é para o caso de uso em que um usuário falhou em efetuar login em um Controlador de Gerenciamento usando o SSH.

Também pode ser mostrado como 4000002900000000 ou 0x4000002900000000

Severidade

Informações

Permite manutenção

Não

Notificar o Suporte automaticamente

Não

Categoria do Alerta

Sistema - Login Remoto

SNMP Trap ID

30

Informações do CIM

Prefix: IMM ID: 0041

Resposta do usuário

Execute as seguintes etapas até que o problema seja resolvido:

1. Verifique se o ID de login e a senha corretos estão sendo usados.
2. Peça ao administrador do sistema para reconfigurar o ID de login ou a senha.

- **4000002a-00000000 : Incompatibilidade de firmware interno [arg1] no sistema [arg2]. Tente atualizar o firmware [arg3].**

Esta mensagem é para o caso de uso em que foi detectada uma incompatibilidade de firmware de tipo específico.

Também pode ser mostrado como 4000002a00000000 ou 0x4000002a00000000

Severidade

Erro

Permite manutenção

Não

Notificar o Suporte automaticamente

Não

Categoria do Alerta

Sistema - Outro

SNMP Trap ID

22

Informações do CIM

Prefix: IMM ID: 0042

Resposta do usuário

Atualize o firmware do IMM para a versão mais recente.

- **4000002b-00000000 : Nome do domínio configurado como [arg1].**

Nome de domínio configurado pelo usuário

Também pode ser mostrado como 4000002b00000000 ou 0x4000002b00000000

Severidade

Informações

Permite manutenção

Não

Notificar o Suporte automaticamente

Não

Categoria do Alerta

nenhuma

SNMP Trap ID**Informações do CIM**

Prefix: IMM ID: 0043

Resposta do usuário

Apenas informações; nenhuma ação é necessária.

- **4000002c-00000000 : Origem de Domínio alterada para [arg1] pelo usuário [arg2].**

Origem de domínio alterada pelo usuário

Também pode ser mostrado como 4000002c00000000 ou 0x4000002c00000000

Severidade

Informações

Permite manutenção

Não

Notificar o Suporte automaticamente

Não

Categoria do Alerta

nenhuma

SNMP Trap ID**Informações do CIM**

Prefix: IMM ID: 0044

Resposta do usuário

Apenas informações; nenhuma ação é necessária.

- **4000002d-00000000 : Configuração de DDNS alterada para [arg1] pelo usuário [arg2]**

Configuração de DDNS alterada pelo usuário

Também pode ser mostrado como 4000002d00000000 ou 0x4000002d00000000

Severidade

Informações

Permite manutenção

Não

Notificar o Suporte automaticamente

Não

Categoria do Alerta

nenhuma

SNMP Trap ID

Informações do CIM

Prefix: IMM ID: 0045

Resposta do usuário

Apenas informações; nenhuma ação é necessária.

- **4000002e-00000000 : Registro de DDNS bem-sucedido. O nome de domínio é [arg1].**

Registro e valores do DDNS

Também pode ser mostrado como 4000002e00000000 ou 0x4000002e00000000

Severidade

Informações

Permite manutenção

Não

Notificar o Suporte automaticamente

Não

Categoria do Alerta

nenhuma

SNMP Trap ID**Informações do CIM**

Prefix: IMM ID: 0046

Resposta do usuário

Apenas informações; nenhuma ação é necessária.

- **4000002f-00000000 : IPv6 ativado pelo usuário [arg1].**

O protocolo IPv6 é ativado pelo usuário

Também pode ser mostrado como 4000002f00000000 ou 0x4000002f00000000

Severidade

Informações

Permite manutenção

Não

Notificar o Suporte automaticamente

Não

Categoria do Alerta

nenhuma

SNMP Trap ID**Informações do CIM**

Prefix: IMM ID: 0047

Resposta do usuário

Apenas informações; nenhuma ação é necessária.

- **40000030-00000000 : IPv6 desativado pelo usuário [arg1].**

Protocolo IPv6 desativado pelo usuário

Também pode ser mostrado como 4000003000000000 ou 0x4000003000000000

Severidade

Informações

Permite manutenção

Não

Notificar o Suporte automaticamente

Não

Categoria do Alerta

nenhuma

SNMP Trap ID**Informações do CIM**

Prefix: IMM ID: 0048

Resposta do usuário

Apenas informações; nenhuma ação é necessária.

- **40000031-00000000 : Configuração de IP estático IPv6 ativada pelo usuário [arg1].**

O método de atribuição de endereço estático IPv6 foi habilitada pelo usuário

Também pode ser mostrado como 4000003100000000 ou 0x4000003100000000

Severidade

Informações

Permite manutenção

Não

Notificar o Suporte automaticamente

Não

Categoria do Alerta

nenhuma

SNMP Trap ID**Informações do CIM**

Prefix: IMM ID: 0049

Resposta do usuário

Apenas informações; nenhuma ação é necessária.

- **40000032-00000000 : IPv6 DHCP ativado pelo usuário [arg1].**

O Método de atribuição de IPv6 DHCP foi ativado pelo usuário.

Também pode ser mostrado como 4000003200000000 ou 0x4000003200000000

Severidade

Informações

Permite manutenção

Não

Notificar o Suporte automaticamente

Não

Categoria do Alerta

nenhuma

SNMP Trap ID

Informações do CIM

Prefix: IMM ID: 0050

Resposta do usuário

Apenas informações; nenhuma ação é necessária.

- **40000033-00000000 : Configuração automática stateless de IPv6 ativada pelo usuário [arg1].**

O método de atribuição automática stateless de IPv6 foi ativado pelo usuário.

Também pode ser mostrado como 4000003300000000 ou 0x4000003300000000

Severidade

Informações

Permite manutenção

Não

Notificar o Suporte automaticamente

Não

Categoria do Alerta

nenhuma

SNMP Trap ID

Informações do CIM

Prefix: IMM ID: 0051

Resposta do usuário

Apenas informações; nenhuma ação é necessária.

- **40000034-00000000 : Configuração de IP estático IPv6 desativada pelo usuário [arg1].**

O método de atribuição de IPv6 estático foi desabilitado pelo usuário.

Também pode ser mostrado como 4000003400000000 ou 0x4000003400000000

Severidade

Informações

Permite manutenção

Não

Notificar o Suporte automaticamente

Não

Categoria do Alerta

nenhuma

SNMP Trap ID

Informações do CIM

Prefix: IMM ID: 0052

Resposta do usuário

Apenas informações; nenhuma ação é necessária.

- **40000035-00000000 : IPv6 DHCP desativado pelo usuário [arg1].**

O método de atribuição de IPv6 DHCP foi desativado pelo usuário.

Também pode ser mostrado como 4000003500000000 ou 0x4000003500000000

Severidade

Informações

Permite manutenção

Não

Notificar o Suporte automaticamente

Não

Categoria do Alerta

nenhuma

SNMP Trap ID

Informações do CIM

Prefix: IMM ID: 0053

Resposta do usuário

Apenas informações; nenhuma ação é necessária.

- **40000036-00000000 : Configuração automática stateless de IPv6 desativada pelo usuário [arg1].**

O método de atribuição automática stateless de IPv6 foi desativado pelo usuário.

Também pode ser mostrado como 4000003600000000 ou 0x4000003600000000

Severidade

Informações

Permite manutenção

Não

Notificar o Suporte automaticamente

Não

Categoria do Alerta

nenhuma

SNMP Trap ID

Informações do CIM

Prefix: IMM ID: 0054

Resposta do usuário

Apenas informações; nenhuma ação é necessária.

- **40000037-00000000 : ENET[[arg1]] IPv6-LinkLocal :HstName=[arg2], IP@[arg3], Pref=[arg4].**

O Endereço local do Link IPv6 está ativo

Também pode ser mostrado como 4000003700000000 ou 0x4000003700000000

Severidade

Informações

Permite manutenção

Não

Notificar o Suporte automaticamente

Não

Categoria do Alerta

nenhuma

SNMP Trap ID**Informações do CIM**

Prefix: IMM ID: 0055

Resposta do usuário

Apenas informações; nenhuma ação é necessária.

- **4000038-00000000 : ENET[[arg1]] IPv6-Static :HstName=[arg2], IP@[arg3], Pref=[arg4], GW@[arg5].**

O endereço estático IPv6 está ativo

Também pode ser mostrado como 4000003800000000 ou 0x4000003800000000

Severidade

Informações

Permite manutenção

Não

Notificar o Suporte automaticamente

Não

Categoria do Alerta

nenhuma

SNMP Trap ID**Informações do CIM**

Prefix: IMM ID: 0056

Resposta do usuário

Apenas informações; nenhuma ação é necessária.

- **4000039-00000000 : ENET[[arg1]] DHCPv6-HSTN=[arg2], DN=[arg3], IP@[arg4], Pref=[arg5].**

O endereço IPv6 DHCP atribuído está ativo

Também pode ser mostrado como 4000003900000000 ou 0x4000003900000000

Severidade

Informações

Permite manutenção

Não

Notificar o Suporte automaticamente

Não

Categoria do Alerta

nenhuma

SNMP Trap ID**Informações do CIM**

Prefix: IMM ID: 0057

Resposta do usuário

Apenas informações; nenhuma ação é necessária.

- **4000003a-00000000 : Endereço estático IPv6 da interface de rede modificado de [arg1] para [arg2] pelo usuário [arg3].**

Um usuário modifica o endereço estático IPv6 de um Controlador de Gerenciamento

Também pode ser mostrado como 4000003a00000000 ou 0x4000003a00000000

Severidade

Informações

Permite manutenção

Não

Notificar o Suporte automaticamente

Não

Categoria do Alerta

nenhuma

SNMP Trap ID

Informações do CIM

Prefix: IMM ID: 0058

Resposta do usuário

Apenas informações; nenhuma ação é necessária.

- **4000003b-00000000 : Falha de DHCPv6, nenhum endereço IP atribuído.**

Servidor DHCPv6 não atribuiu um endereço IP a um Controlador de Gerenciamento.

Também pode ser mostrado como 4000003b00000000 ou 0x4000003b00000000

Severidade

Aviso

Permite manutenção

Não

Notificar o Suporte automaticamente

Não

Categoria do Alerta

nenhuma

SNMP Trap ID

Informações do CIM

Prefix: IMM ID: 0059

Resposta do usuário

Execute as seguintes etapas até que o problema seja resolvido:

1. Verifique se o cabo de rede do IMM está conectado.
2. Verifique se há um servidor DHCPv6 na rede que possa atribuir um endereço IP ao IMM.

- **4000003c-00000000 : Watchdog Timer da plataforma expirado para [arg1].**

Uma implementação detectou um Watchdog Timer do Carregador de SO Expirado
Também pode ser mostrado como 4000003c00000000 ou 0x4000003c00000000

Severidade

Erro

Permite manutenção

Não

Notificar o Suporte automaticamente

Não

Categoria do Alerta

Sistema - Tempo limite do carregador

SNMP Trap ID

26

Informações do CIM

Prefix: IMM ID: 0060

Resposta do usuário

1. Reconfigure o timer do watchdog com um valor mais alto.
2. Verifique se a interface do IMM Ethernet Sobre USB está ativada.
3. Reinstale o driver de dispositivo RNDIS ou cdc_ether para o sistema operacional.
4. Desative o watchdog.
5. Verifique a integridade do sistema operacional instalado.

- **4000003d-00000000 : Número da porta Telnet alterado de [arg1] para [arg2] pelo usuário [arg3].**

Um usuário modificou o número da porta Telnet

Também pode ser mostrado como 4000003d00000000 ou 0x4000003d00000000

Severidade

Informações

Permite manutenção

Não

Notificar o Suporte automaticamente

Não

Categoria do Alerta

nenhuma

SNMP Trap ID

Informações do CIM

Prefix: IMM ID: 0061

Resposta do usuário

Apenas informações; nenhuma ação é necessária.

- **4000003e-00000000 : Número da porta do SSH alterado de [arg1] para [arg2] pelo usuário [arg3].**

Um usuário modificou o número da porta SSH

Também pode ser mostrado como 4000003e00000000 ou 0x4000003e00000000

Severidade

Informações

Permite manutenção

Não

Notificar o Suporte automaticamente

Não

Categoria do Alerta

nenhuma

SNMP Trap ID**Informações do CIM**

Prefix: IMM ID: 0062

Resposta do usuário

Apenas informações; nenhuma ação é necessária.

- **4000003f-00000000 : Número da porta Web-HTTP alterado de [arg1] para [arg2] pelo usuário [arg3].**

Um usuário modificou o número da porta HTTP da web

Também pode ser mostrado como 4000003f00000000 ou 0x4000003f00000000

Severidade

Informações

Permite manutenção

Não

Notificar o Suporte automaticamente

Não

Categoria do Alerta

nenhuma

SNMP Trap ID**Informações do CIM**

Prefix: IMM ID: 0063

Resposta do usuário

Apenas informações; nenhuma ação é necessária.

- **40000040-00000000 : Número da porta Web-HTTPS alterado de [arg1] para [arg2] pelo usuário [arg3].**

Um usuário modificou o número da porta HTTPS da web

Também pode ser mostrado como 4000004000000000 ou 0x4000004000000000

Severidade

Informações

Permite manutenção

Não

Notificar o Suporte automaticamente

Não

Categoria do Alerta

nenhuma

SNMP Trap ID**Informações do CIM**

Prefix: IMM ID: 0064

Resposta do usuário

Apenas informações; nenhuma ação é necessária.

- **40000041-00000000 : Número da porta CIM/XML HTTP alterado de [arg1] para [arg2] pelo usuário [arg3].**

Um usuário modificou o número da porta HTTP do CIM

Também pode ser mostrado como 4000004100000000 ou 0x4000004100000000

Severidade

Informações

Permite manutenção

Não

Notificar o Suporte automaticamente

Não

Categoria do Alerta

nenhuma

SNMP Trap ID**Informações do CIM**

Prefix: IMM ID: 0065

Resposta do usuário

Apenas informações; nenhuma ação é necessária.

- **40000042-00000000 : Número da porta CIM/XML HTTPS alterado de [arg1] para [arg2] pelo usuário [arg3].**

Um usuário modificou o número da porta HTTPS do CIM

Também pode ser mostrado como 4000004200000000 ou 0x4000004200000000

Severidade

Informações

Permite manutenção

Não

Notificar o Suporte automaticamente

Não

Categoria do Alerta

nenhuma

SNMP Trap ID**Informações do CIM**

Prefix: IMM ID: 0066

Resposta do usuário

Apenas informações; nenhuma ação é necessária.

- **40000043-00000000** : Número da porta do Agente do SNMP alterado de [arg1] para [arg2] pelo usuário [arg3].

Um usuário modificou o número da porta do agente do SNMP

Também pode ser mostrado como 4000004300000000 ou 0x4000004300000000

Severidade

Informações

Permite manutenção

Não

Notificar o Suporte automaticamente

Não

Categoria do Alerta

nenhuma

SNMP Trap ID**Informações do CIM**

Prefix: IMM ID: 0067

Resposta do usuário

Apenas informações; nenhuma ação é necessária.

- **40000044-00000000** : Número da porta de Traps SNMP alterado de [arg1] para [arg2] pelo usuário [arg3].

Um usuário modificou o número da porta do trap SNMP

Também pode ser mostrado como 4000004400000000 ou 0x4000004400000000

Severidade

Informações

Permite manutenção

Não

Notificar o Suporte automaticamente

Não

Categoria do Alerta

nenhuma

SNMP Trap ID**Informações do CIM**

Prefix: IMM ID: 0068

Resposta do usuário

Apenas informações; nenhuma ação é necessária.

- **40000045-00000000** : Número da porta Syslog alterado de [arg1] para [arg2] pelo usuário [arg3].

Um usuário modificou o número da porta do receptor de Syslog

Também pode ser mostrado como 4000004500000000 ou 0x4000004500000000

Severidade

Informações

Permite manutenção

Não

Notificar o Suporte automaticamente

Não

Categoria do Alerta

nenhuma

SNMP Trap ID**Informações do CIM**

Prefix: IMM ID: 0069

Resposta do usuário

Apenas informações; nenhuma ação é necessária.

- **4000046-00000000 : Número da porta de Presença Remota alterado de [arg1] para [arg2] pelo usuário [arg3].**

Um usuário modificou o número da porta de Presença Remota

Também pode ser mostrado como 4000004600000000 ou 0x4000004600000000

Severidade

Informações

Permite manutenção

Não

Notificar o Suporte automaticamente

Não

Categoria do Alerta

nenhuma

SNMP Trap ID**Informações do CIM**

Prefix: IMM ID: 0070

Resposta do usuário

Apenas informações; nenhuma ação é necessária.

- **4000047-00000000 : Estado do LED [arg1] alterado para [arg2] por [arg3].**

Um usuário modificou o estado de um LED

Também pode ser mostrado como 4000004700000000 ou 0x4000004700000000

Severidade

Informações

Permite manutenção

Não

Notificar o Suporte automaticamente

Não

Categoria do Alerta

nenhuma

SNMP Trap ID

Informações do CIM

Prefix: IMM ID: 0071

Resposta do usuário

Apenas informações; nenhuma ação é necessária.

- **4000048-00000000 : Dados do inventário alterados para o dispositivo [arg1], novos dados do dispositivo hash=[arg2], novos dados principais hash=[arg3].**

Algo causou a mudança do inventário físico

Também pode ser mostrado como 4000004800000000 ou 0x4000004800000000

Severidade

Informações

Permite manutenção

Não

Notificar o Suporte automaticamente

Não

Categoria do Alerta

nenhuma

SNMP Trap ID

Informações do CIM

Prefix: IMM ID: 0072

Resposta do usuário

Apenas informações; nenhuma ação é necessária.

- **4000049-00000000 : SNMP [arg1] ativado pelo usuário [arg2].**

Um usuário ativou um SNMPv1, SNMPv3 ou Traps

Também pode ser mostrado como 4000004900000000 ou 0x4000004900000000

Severidade

Informações

Permite manutenção

Não

Notificar o Suporte automaticamente

Não

Categoria do Alerta

nenhuma

SNMP Trap ID

Informações do CIM

Prefix: IMM ID: 0073

Resposta do usuário

Apenas informações; nenhuma ação é necessária.

- **4000004a-00000000 : SNMP [arg1] desativado pelo usuário [arg2].**

Um SNMPv1, SNMPv3 ou Traps foi desativado pelo usuário

Também pode ser mostrado como 4000004a00000000 ou 0x4000004a00000000

Severidade

Informações

Permite manutenção

Não

Notificar o Suporte automaticamente

Não

Categoria do Alerta

nenhuma

SNMP Trap ID

Informações do CIM

Prefix: IMM ID: 0074

Resposta do usuário

Apenas informações; nenhuma ação é necessária.

- **4000004b-00000000 : SNMPv1 [arg1] configurado pelo usuário [arg2]: Name=[arg3], AccessType=[arg4], Address=[arg5].**

Um usuário alterou a sequência de comunidades SNMP

Também pode ser mostrado como 4000004b00000000 ou 0x4000004b00000000

Severidade

Informações

Permite manutenção

Não

Notificar o Suporte automaticamente

Não

Categoria do Alerta

nenhuma

SNMP Trap ID

Informações do CIM

Prefix: IMM ID: 0075

Resposta do usuário

Apenas informações; nenhuma ação é necessária.

- **4000004c-00000000 : Configuração do Servidor LDAP definida pelo usuário [arg1]: SelectionMethod=[arg2], DomainName=[arg3], Server1=[arg4], Server2=[arg5], Server3=[arg6], Server4=[arg7].**

Um usuário alterou a configuração do servidor LDAP

Também pode ser mostrado como 4000004c00000000 ou 0x4000004c00000000

Severidade

Informações

Permite manutenção

Não

Notificar o Suporte automaticamente

Não

Categoria do Alerta

nenhuma

SNMP Trap ID

Informações do CIM

Prefix: IMM ID: 0076

Resposta do usuário

Apenas informações; nenhuma ação é necessária.

- **4000004d-00000000 : LDAP configurado pelo usuário [arg1]: RootDN=[arg2], UIDSearchAttribute=[arg3], BindingMethod=[arg4], EnhancedRBS=[arg5], TargetName=[arg6], GroupFilter=[arg7], GroupAttribute=[arg8], LoginAttribute=[arg9].**

Um usuário configurou uma definição Diversos de LDAP

Também pode ser mostrado como 4000004d00000000 ou 0x4000004d00000000

Severidade

Informações

Permite manutenção

Não

Notificar o Suporte automaticamente

Não

Categoria do Alerta

nenhuma

SNMP Trap ID

Informações do CIM

Prefix: IMM ID: 0077

Resposta do usuário

Apenas informações; nenhuma ação é necessária.

- **4000004e-00000000 : Redirecionamento Serial configurado pelo usuário [arg1]: Mode=[arg2], BaudRate=[arg3], StopBits=[arg4], Parity=[arg5], SessionTerminateSequence=[arg6].**

Um usuário configurou o modo de Porta Serial

Também pode ser mostrado como 4000004e00000000 ou 0x4000004e00000000

Severidade

Informações

Permite manutenção

Não

Notificar o Suporte automaticamente

Não

Categoria do Alerta

nenhuma

SNMP Trap ID**Informações do CIM**

Prefix: IMM ID: 0078

Resposta do usuário

Apenas informações; nenhuma ação é necessária.

- **4000004f-00000000 : Data e hora configuradas pelo usuário [arg1]: Date=[arg2], Time=[arg3], DST Auto-adjust=[arg4], Timezone=[arg5].**

Um usuário configurou data e hora

Também pode ser mostrado como 4000004f00000000 ou 0x4000004f00000000

Severidade

Informações

Permite manutenção

Não

Notificar o Suporte automaticamente

Não

Categoria do Alerta

nenhuma

SNMP Trap ID**Informações do CIM**

Prefix: IMM ID: 0079

Resposta do usuário

Apenas informações; nenhuma ação é necessária.

- **40000050-00000000 : Configurações Gerais do Servidor definidas pelo usuário [arg1]: Name=[arg2], Contact=[arg3], Location=[arg4], Room=[arg5], RackID=[arg6], Rack U-position=[arg7].**

Um usuário configurou a definição de Local

Também pode ser mostrado como 4000005000000000 ou 0x4000005000000000

Severidade

Informações

Permite manutenção

Não

Notificar o Suporte automaticamente

Não

Categoria do Alerta

nenhuma

SNMP Trap ID**Informações do CIM**

Prefix: IMM ID: 0080

Resposta do usuário

Apenas informações; nenhuma ação é necessária.

- **40000051-00000000 : Atraso no Desligamento do Servidor configurado como [arg1] pelo usuário [arg2].**

Um usuário configurou o Atraso no Desligamento do Servidor

Também pode ser mostrado como 4000005100000000 ou 0x4000005100000000

Severidade

Informações

Permite manutenção

Não

Notificar o Suporte automaticamente

Não

Categoria do Alerta

nenhuma

SNMP Trap ID**Informações do CIM**

Prefix: IMM ID: 0081

Resposta do usuário

Apenas informações; nenhuma ação é necessária.

- **40000052-00000000 : Servidor [arg1] planejado para [arg2] em [arg3] pelo usuário [arg4].**

Um usuário configurou uma ação de Energia do Servidor em um horário específico

Também pode ser mostrado como 4000005200000000 ou 0x4000005200000000

Severidade

Informações

Permite manutenção

Não

Notificar o Suporte automaticamente

Não

Categoria do Alerta

nenhuma

SNMP Trap ID**Informações do CIM**

Prefix: IMM ID: 0082

Resposta do usuário

Apenas informações; nenhuma ação é necessária.

- **40000053-00000000 : Servidor [arg1] planejado para cada [arg2] em [arg3] pelo usuário [arg4].**

Um usuário configurou uma Ação de Energia do Servidor recorrente

Também pode ser mostrado como 4000005300000000 ou 0x4000005300000000

Severidade

Informações

Permite manutenção

Não

Notificar o Suporte automaticamente

Não

Categoria do Alerta

nenhuma

SNMP Trap ID**Informações do CIM**

Prefix: IMM ID: 0083

Resposta do usuário

Apenas informações; nenhuma ação é necessária.

- **40000054-00000000 : Servidor [arg1] [arg2] limpo pelo usuário [arg3].**

Um usuário limpou uma Ação de Energia do Servidor.

Também pode ser mostrado como 4000005400000000 ou 0x4000005400000000

Severidade

Informações

Permite manutenção

Não

Notificar o Suporte automaticamente

Não

Categoria do Alerta

nenhuma

SNMP Trap ID**Informações do CIM**

Prefix: IMM ID: 0084

Resposta do usuário

Apenas informações; nenhuma ação é necessária.

- **40000055-00000000 : Configuração de horário de sincronização pelo usuário [arg1]: Mode=[arg2], NTPServerHost=[arg3]:[arg4],NTPUpdateFrequency=[arg5].**

Um usuário configurou as definições de sincronização de Data e Hora

Também pode ser mostrado como 4000005500000000 ou 0x4000005500000000

Severidade

Informações

Permite manutenção

Não

Notificar o Suporte automaticamente

Não

Categoria do Alerta

nenhuma

SNMP Trap ID

Informações do CIM

Prefix: IMM ID: 0085

Resposta do usuário

Apenas informações; nenhuma ação é necessária.

- **40000056-00000000 : Servidor SMTP configurado pelo usuário [arg1] como [arg2]:[arg3].**

Um usuário configurou o servidor SMTP

Também pode ser mostrado como 4000005600000000 ou 0x4000005600000000

Severidade

Informações

Permite manutenção

Não

Notificar o Suporte automaticamente

Não

Categoria do Alerta

nenhuma

SNMP Trap ID

Informações do CIM

Prefix: IMM ID: 0086

Resposta do usuário

Apenas informações; nenhuma ação é necessária.

- **40000057-00000000 : Telnet [arg1] pelo usuário [arg2].**

Um usuário ativa ou desativa serviços Telnet

Também pode ser mostrado como 4000005700000000 ou 0x4000005700000000

Severidade

Informações

Permite manutenção

Não

Notificar o Suporte automaticamente

Não

Categoria do Alerta

nenhuma

SNMP Trap ID

Informações do CIM

Prefix: IMM ID: 0087

Resposta do usuário

Apenas informações; nenhuma ação é necessária.

- **40000058-00000000 : Servidores DNS configurados pelo usuário [arg1]: UseAdditionalServers=[arg2], PreferredDNStype=[arg3], IPv4Server1=[arg4], IPv4Server2=[arg5], IPv4Server3=[arg6], IPv6Server1=[arg7], IPv6Server2=[arg8], IPv6Server3=[arg9].**

Um usuário configura os servidores DNS

Também pode ser mostrado como 4000005800000000 ou 0x4000005800000000

Severidade

Informações

Permite manutenção

Não

Notificar o Suporte automaticamente

Não

Categoria do Alerta

nenhuma

SNMP Trap ID

Informações do CIM

Prefix: IMM ID: 0088

Resposta do usuário

Apenas informações; nenhuma ação é necessária.

- **40000059-00000000 : LAN sobre USB [arg1] pelo usuário [arg2].**

Um usuário configurou USB-LAN

Também pode ser mostrado como 4000005900000000 ou 0x4000005900000000

Severidade

Informações

Permite manutenção

Não

Notificar o Suporte automaticamente

Não

Categoria do Alerta

nenhuma

SNMP Trap ID

Informações do CIM

Prefix: IMM ID: 0089

Resposta do usuário

Apenas informações; nenhuma ação é necessária.

- **4000005a-00000000 : Encaminhamento de Porta LAN sobre USB configurado pelo usuário [arg1]: ExternalPort=[arg2], USB-LAN port=[arg3].**

Um usuário configurou o encaminhamento de porta USB-LAN

Também pode ser mostrado como 4000005a00000000 ou 0x4000005a00000000

Severidade

Informações

Permite manutenção

Não

Notificar o Suporte automaticamente

Não

Categoria do Alerta

nenhuma

SNMP Trap ID

Informações do CIM

Prefix: IMM ID: 0090

Resposta do usuário

Apenas informações; nenhuma ação é necessária.

- **4000005b-00000000 : Serviços seguros da Web (HTTPS) [arg1] pelo usuário [arg2].**

Um usuário habilita ou desabilita os serviços seguros da Web

Também pode ser mostrado como 4000005b00000000 ou 0x4000005b00000000

Severidade

Informações

Permite manutenção

Não

Notificar o Suporte automaticamente

Não

Categoria do Alerta

nenhuma

SNMP Trap ID

Informações do CIM

Prefix: IMM ID: 0091

Resposta do usuário

Apenas informações; nenhuma ação é necessária.

- **4000005c-00000000 : CIM/XML(HTTPS) Seguro [arg1] pelo usuário [arg2].**

Um usuário habilita ou desabilita serviços CIM/XML seguros

Também pode ser mostrado como 4000005c00000000 ou 0x4000005c00000000

Severidade

Informações

Permite manutenção

Não

Notificar o Suporte automaticamente

Não

Categoria do Alerta

nenhuma

SNMP Trap ID

Informações do CIM

Prefix: IMM ID: 0092

Resposta do usuário

Apenas informações; nenhuma ação é necessária.

- **4000005d-00000000 : LDAP Seguro [arg1] pelo usuário [arg2].**

Um usuário ativa ou desativa os serviços LDAP Seguros

Também pode ser mostrado como 4000005d00000000 ou 0x4000005d00000000

Severidade

Informações

Permite manutenção

Não

Notificar o Suporte automaticamente

Não

Categoria do Alerta

nenhuma

SNMP Trap ID

Informações do CIM

Prefix: IMM ID: 0093

Resposta do usuário

Apenas informações; nenhuma ação é necessária.

- **4000005e-00000000 : SSH [arg1] pelo usuário [arg2].**

Um usuário ativa ou desativa serviços SSH

Também pode ser mostrado como 4000005e00000000 ou 0x4000005e00000000

Severidade

Informações

Permite manutenção

Não

Notificar o Suporte automaticamente

Não

Categoria do Alerta

nenhuma

SNMP Trap ID

Informações do CIM

Prefix: IMM ID: 0094

Resposta do usuário

Apenas informações; nenhuma ação é necessária.

- **4000005f-00000000** : Tempos limite do servidor configurados pelo usuário [arg1]: **EnableOSWatchdog=[arg2], OSWatchdogTimeout=[arg3], EnableLoaderWatchdog=[arg4], LoaderTimeout=[arg5]**.

Um usuário configura Tempos Limite do Servidor

Também pode ser mostrado como 4000005f00000000 ou 0x4000005f00000000

Severidade

Informações

Permite manutenção

Não

Notificar o Suporte automaticamente

Não

Categoria do Alerta

nenhuma

SNMP Trap ID

Informações do CIM

Prefix: IMM ID: 0095

Resposta do usuário

Apenas informações; nenhuma ação é necessária.

- **40000060-00000000** : Chave de licença para [arg1] adicionada pelo usuário [arg2].

Um usuário instala a Chave de Licença

Também pode ser mostrado como 4000006000000000 ou 0x4000006000000000

Severidade

Informações

Permite manutenção

Não

Notificar o Suporte automaticamente

Não

Categoria do Alerta

nenhuma

SNMP Trap ID

Informações do CIM

Prefix: IMM ID: 0096

Resposta do usuário

Apenas informações; nenhuma ação é necessária.

- **40000061-00000000** : Chave de licença para [arg1] removida pelo usuário [arg2].

Um usuário remove a Chave de Licença

Também pode ser mostrado como 4000006100000000 ou 0x4000006100000000

Severidade

Informações

Permite manutenção

Não

Notificar o Suporte automaticamente

Não

Categoria do Alerta

nenhuma

SNMP Trap ID**Informações do CIM**

Prefix: IMM ID: 0097

Resposta do usuário

Apenas informações; nenhuma ação é necessária.

- **4000062-00000000 : Configurações Gerais de Login Global definidas pelo usuário [arg1]: AuthenticationMethod=[arg2], LockoutPeriod=[arg3], SessionTimeout=[arg4].**

Um usuário altera as Configurações Gerais de Login Global

Também pode ser mostrado como 4000062000000000 ou 0x4000062000000000

Severidade

Informações

Permite manutenção

Não

Notificar o Suporte automaticamente

Não

Categoria do Alerta

nenhuma

SNMP Trap ID**Informações do CIM**

Prefix: IMM ID: 0098

Resposta do usuário

Apenas informações; nenhuma ação é necessária.

- **4000063-00000000 : Segurança da Conta de Login Global configurada pelo usuário [arg1]: PasswordRequired=[arg2], PasswordExpirationPeriod=[arg3], MinimumPasswordReuseCycle=[arg4], MinimumPasswordLength=[arg5], MinimumPasswordChangeInterval=[arg6], MaxmumLoginFailures=[arg7], LockoutAfterMaxFailures=[arg8], MinimumDifferentCharacters=[arg9], DefaultIDExpired=[arg10], ChangePasswordFirstAccess=[arg11].**

Um usuário altera as Configurações de Segurança da Conta de Login Global para Legadas

Também pode ser mostrado como 4000063000000000 ou 0x4000063000000000

Severidade

Informações

Permite manutenção

Não

Notificar o Suporte automaticamente

Não

Categoria do Alerta

nenhuma

SNMP Trap ID**Informações do CIM**

Prefix: IMM ID: 0099

Resposta do usuário

Apenas informações; nenhuma ação é necessária.

- **40000064-00000000 : Usuário [arg1] criado.**

Uma conta do usuário foi criada

Também pode ser mostrado como 4000006400000000 ou 0x4000006400000000

Severidade

Informações

Permite manutenção

Não

Notificar o Suporte automaticamente

Não

Categoria do Alerta

nenhuma

SNMP Trap ID**Informações do CIM**

Prefix: IMM ID: 0100

Resposta do usuário

Apenas informações; nenhuma ação é necessária.

- **40000065-00000000 : Usuário [arg1] removido.**

Uma conta do usuário foi excluída

Também pode ser mostrado como 4000006500000000 ou 0x4000006500000000

Severidade

Informações

Permite manutenção

Não

Notificar o Suporte automaticamente

Não

Categoria do Alerta

nenhuma

SNMP Trap ID**Informações do CIM**

Prefix: IMM ID: 0101

Resposta do usuário

Apenas informações; nenhuma ação é necessária.

- **40000066-00000000 : Senha do usuário [arg1] modificada.**

Uma conta do usuário foi alterada

Também pode ser mostrado como 4000006600000000 ou 0x4000006600000000

Severidade

Informações

Permite manutenção

Não

Notificar o Suporte automaticamente

Não

Categoria do Alerta

nenhuma

SNMP Trap ID

Informações do CIM

Prefix: IMM ID: 0102

Resposta do usuário

Apenas informações; nenhuma ação é necessária.

- **40000067-00000000 : Função do usuário [arg1] definida como [arg2].**

Uma função de conta do usuário atribuída

Também pode ser mostrado como 4000006700000000 ou 0x4000006700000000

Severidade

Informações

Permite manutenção

Não

Notificar o Suporte automaticamente

Não

Categoria do Alerta

nenhuma

SNMP Trap ID

Informações do CIM

Prefix: IMM ID: 0103

Resposta do usuário

Apenas informações; nenhuma ação é necessária.

- **40000068-00000000 : Privilégios personalizados do usuário [arg1] definidos : [arg2].**

Privilégios de conta do usuário designados

Também pode ser mostrado como 4000006800000000 ou 0x4000006800000000

Severidade

Informações

Permite manutenção

Não

Notificar o Suporte automaticamente

Não

Categoria do Alerta

nenhuma

SNMP Trap ID**Informações do CIM**

Prefix: IMM ID: 0104

Resposta do usuário

Apenas informações; nenhuma ação é necessária.

- **4000069-00000000 : Usuário [arg1] para SNMPv3 configurado : AuthenticationProtocol=[arg2], PrivacyProtocol=[arg3], AccessType=[arg4], HostforTraps=[arg5].**

Configurações de SNMPv3 da conta do usuário alteradas

Também pode ser mostrado como 4000069000000000 ou 0x4000069000000000

Severidade

Informações

Permite manutenção

Não

Notificar o Suporte automaticamente

Não

Categoria do Alerta

nenhuma

SNMP Trap ID**Informações do CIM**

Prefix: IMM ID: 0105

Resposta do usuário

Apenas informações; nenhuma ação é necessária.

- **400006a-00000000 : Chave de Cliente SSH adicionada para o usuário [arg1].**

Usuário definiu localmente uma chave de Cliente SSH

Também pode ser mostrado como 400006a000000000 ou 0x400006a000000000

Severidade

Informações

Permite manutenção

Não

Notificar o Suporte automaticamente

Não

Categoria do Alerta

nenhuma

SNMP Trap ID**Informações do CIM**

Prefix: IMM ID: 0106

Resposta do usuário

Apenas informações; nenhuma ação é necessária.

- **4000006b-00000000 : Chave de Cliente SSH importada para o usuário [arg1] de [arg2].**

Usuário importou uma chave de Cliente SSH

Também pode ser mostrado como 4000006b00000000 ou 0x4000006b00000000

Severidade

Informações

Permite manutenção

Não

Notificar o Suporte automaticamente

Não

Categoria do Alerta

nenhuma

SNMP Trap ID

Informações do CIM

Prefix: IMM ID: 0107

Resposta do usuário

Apenas informações; nenhuma ação é necessária.

- **4000006c-00000000 : Chave de Cliente SSH removida do usuário [arg1].**

Usuário removeu uma chave de Cliente SSH

Também pode ser mostrado como 4000006c00000000 ou 0x4000006c00000000

Severidade

Informações

Permite manutenção

Não

Notificar o Suporte automaticamente

Não

Categoria do Alerta

nenhuma

SNMP Trap ID

Informações do CIM

Prefix: IMM ID: 0108

Resposta do usuário

Apenas informações; nenhuma ação é necessária.

- **4000006d-00000000 : Controlador de Gerenciamento [arg1]: configuração salva em um arquivo pelo usuário [arg2].**

Um usuário salva uma configuração de Controlador de Gerenciamento em um arquivo.

Também pode ser mostrado como 4000006d00000000 ou 0x4000006d00000000

Severidade

Informações

Permite manutenção

Não

Notificar o Suporte automaticamente

Não

Categoria do Alerta

nenhuma

SNMP Trap ID**Informações do CIM**

Prefix: IMM ID: 0109

Resposta do usuário

Apenas informações; nenhuma ação é necessária.

- **4000006e-00000000 : Notificação de Evento Global de Configuração de Alerta definida pelo usuário [arg1]: RetryLimit=[arg2], RetryInterval=[arg3], EntryInterval=[arg4].**

Um usuário altera as Configurações de Notificação de Evento Global.

Também pode ser mostrado como 4000006e00000000 ou 0x4000006e00000000

Severidade

Informações

Permite manutenção

Não

Notificar o Suporte automaticamente

Não

Categoria do Alerta

nenhuma

SNMP Trap ID**Informações do CIM**

Prefix: IMM ID: 0110

Resposta do usuário

Apenas informações; nenhuma ação é necessária.

- **4000006f-00000000 : Número de Destinatários do Alerta [arg1] atualizado : Name=[arg2], DeliveryMethod=[arg3], Address=[arg4], IncludeLog=[arg5], Enabled=[arg6], EnabledAlerts=[arg7], AllowedFilters=[arg8].**

Um usuário inclui ou atualiza um receptor de alertas

Também pode ser mostrado como 4000006f00000000 ou 0x4000006f00000000

Severidade

Informações

Permite manutenção

Não

Notificar o Suporte automaticamente

Não

Categoria do Alerta

nenhuma

SNMP Trap ID

Informações do CIM

Prefix: IMM ID: 0111

Resposta do usuário

Apenas informações; nenhuma ação é necessária.

- **40000070-00000000 : Traps SNMP ativado pelo usuário [arg1]: EnabledAlerts=[arg2], AllowedFilters=[arg3].**

Um usuário ativou a configuração Traps SNMP

Também pode ser mostrado como 4000007000000000 ou 0x4000007000000000

Severidade

Informações

Permite manutenção

Não

Notificar o Suporte automaticamente

Não

Categoria do Alerta

nenhuma

SNMP Trap ID

Informações do CIM

Prefix: IMM ID: 0112

Resposta do usuário

Apenas informações; nenhuma ação é necessária.

- **40000071-00000000 : Valor limite de energia alterado de [arg1] watts para [arg2] watts pelo usuário [arg3].**

Os valores de limite de energia foram alterados pelo usuário

Também pode ser mostrado como 4000007100000000 ou 0x4000007100000000

Severidade

Informações

Permite manutenção

Não

Notificar o Suporte automaticamente

Não

Categoria do Alerta

nenhuma

SNMP Trap ID

Informações do CIM

Prefix: IMM ID: 0113

Resposta do usuário

Apenas informações; nenhuma ação é necessária.

- **40000072-00000000 : O valor limite de energia mínimo foi alterado de [arg1] watts para [arg2] watts.**

Valor do Limite de Energia mínimo alterado

Também pode ser mostrado como 4000007200000000 ou 0x4000007200000000

Severidade

Informações

Permite manutenção

Não

Notificar o Suporte automaticamente

Não

Categoria do Alerta

nenhuma

SNMP Trap ID

Informações do CIM

Prefix: IMM ID: 0114

Resposta do usuário

Apenas informações; nenhuma ação é necessária.

- **40000073-00000000 : Valor limite de energia máximo alterado de [arg1] watts para [arg2] watts.**

Valor do Limite de Energia máximo alterado

Também pode ser mostrado como 4000007300000000 ou 0x4000007300000000

Severidade

Informações

Permite manutenção

Não

Notificar o Suporte automaticamente

Não

Categoria do Alerta

nenhuma

SNMP Trap ID

Informações do CIM

Prefix: IMM ID: 0115

Resposta do usuário

Apenas informações; nenhuma ação é necessária.

- **40000074-00000000 : Valor limite de energia mínimo flexível alterado de [arg1] watts para [arg2] watts.**

Valor do Limite de Energia Mínimo flexível alterado

Também pode ser mostrado como 4000007400000000 ou 0x4000007400000000

Severidade

Informações

Permite manutenção

Não

Notificar o Suporte automaticamente

Não

Categoria do Alerta

nenhuma

SNMP Trap ID

Informações do CIM

Prefix: IMM ID: 0116

Resposta do usuário

Apenas informações; nenhuma ação é necessária.

- **40000075-00000000 : O valor de energia medido excedeu o valor limite de energia.**

Limite de energia excedido

Também pode ser mostrado como 4000007500000000 ou 0x4000007500000000

Severidade

Aviso

Permite manutenção

Não

Notificar o Suporte automaticamente

Não

Categoria do Alerta

Aviso - Energia

SNMP Trap ID

164

Informações do CIM

Prefix: IMM ID: 0117

Resposta do usuário

Apenas informações; nenhuma ação é necessária.

- **40000076-00000000 : O novo valor limite de energia mínimo excedeu o valor limite de energia.**

Limite de Energia mínimo excede Limite de Energia

Também pode ser mostrado como 4000007600000000 ou 0x4000007600000000

Severidade

Aviso

Permite manutenção

Não

Notificar o Suporte automaticamente

Não

Categoria do Alerta

Aviso - Energia

SNMP Trap ID

164

Informações do CIM

Prefix: IMM ID: 0118

Resposta do usuário

Apenas informações; nenhuma ação é necessária.

- **40000077-00000000 : O limite de energia foi ativado pelo usuário [arg1].**

A limitação de energia foi ativada pelo usuário

Também pode ser mostrado como 4000007700000000 ou 0x4000007700000000

Severidade

Informações

Permite manutenção

Não

Notificar o Suporte automaticamente

Não

Categoria do Alerta

nenhuma

SNMP Trap ID**Informações do CIM**

Prefix: IMM ID: 0119

Resposta do usuário

Apenas informações; nenhuma ação é necessária.

- **40000078-00000000 : O limite de energia foi desativado pelo usuário [arg1].**

A limitação de energia foi desativada pelo usuário

Também pode ser mostrado como 4000007800000000 ou 0x4000007800000000

Severidade

Informações

Permite manutenção

Não

Notificar o Suporte automaticamente

Não

Categoria do Alerta

nenhuma

SNMP Trap ID**Informações do CIM**

Prefix: IMM ID: 0120

Resposta do usuário

Apenas informações; nenhuma ação é necessária.

- **40000079-00000000 : O modo de Economia de Energia Estática foi ativado pelo usuário [arg1].**

Modo de Economia de Energia Estática ativado pelo usuário

Também pode ser mostrado como 4000007900000000 ou 0x4000007900000000

Severidade

Informações

Permite manutenção

Não

Notificar o Suporte automaticamente

Não

Categoria do Alerta

nenhuma

SNMP Trap ID

Informações do CIM

Prefix: IMM ID: 0121

Resposta do usuário

Apenas informações; nenhuma ação é necessária.

- **4000007a-00000000 : O modo de Economia de Energia Estática foi desativado pelo usuário [arg1].**

Modo de Economia de Energia Estática desativado pelo usuário

Também pode ser mostrado como 4000007a00000000 ou 0x4000007a00000000

Severidade

Informações

Permite manutenção

Não

Notificar o Suporte automaticamente

Não

Categoria do Alerta

nenhuma

SNMP Trap ID

Informações do CIM

Prefix: IMM ID: 0122

Resposta do usuário

Apenas informações; nenhuma ação é necessária.

- **4000007b-00000000 : O modo de Economia de Energia Dinâmica foi ativado pelo usuário [arg1].**

Modo de Economia de Energia Dinâmica ativado pelo usuário

Também pode ser mostrado como 4000007b00000000 ou 0x4000007b00000000

Severidade

Informações

Permite manutenção

Não

Notificar o Suporte automaticamente

Não

Categoria do Alerta

nenhuma

SNMP Trap ID

Informações do CIM

Prefix: IMM ID: 0123

Resposta do usuário

Apenas informações; nenhuma ação é necessária.

- **4000007c-00000000 : O modo de Economia de Energia Dinâmica foi desativado pelo usuário [arg1].**

Modo de Economia de Energia Dinâmica desativado pelo usuário

Também pode ser mostrado como 4000007c00000000 ou 0x4000007c00000000

Severidade

Informações

Permite manutenção

Não

Notificar o Suporte automaticamente

Não

Categoria do Alerta

nenhuma

SNMP Trap ID

Informações do CIM

Prefix: IMM ID: 0124

Resposta do usuário

Apenas informações; nenhuma ação é necessária.

- **4000007d-00000000 : Ocorreram regulagem de limite de energia e externa.**

Ocorreu uma regulagem externa do limite de energia

Também pode ser mostrado como 4000007d00000000 ou 0x4000007d00000000

Severidade

Informações

Permite manutenção

Não

Notificar o Suporte automaticamente

Não

Categoria do Alerta

nenhuma

SNMP Trap ID

Informações do CIM

Prefix: IMM ID: 0125

Resposta do usuário

Apenas informações; nenhuma ação é necessária.

- **4000007e-00000000 : Ocorreu regulagem externa.**

Ocorreu uma regulagem externa

Também pode ser mostrado como 4000007e00000000 ou 0x4000007e00000000

Severidade

Informações

Permite manutenção

Não

Notificar o Suporte automaticamente

Não

Categoria do Alerta

nenhuma

SNMP Trap ID**Informações do CIM**

Prefix: IMM ID: 0126

Resposta do usuário

Apenas informações; nenhuma ação é necessária.

- **4000007f-00000000 : Ocorreu regulagem de limite de energia.**

Ocorreu uma regulagem do limite de energia

Também pode ser mostrado como 4000007f00000000 ou 0x4000007f00000000

Severidade

Informações

Permite manutenção

Não

Notificar o Suporte automaticamente

Não

Categoria do Alerta

nenhuma

SNMP Trap ID**Informações do CIM**

Prefix: IMM ID: 0127

Resposta do usuário

Apenas informações; nenhuma ação é necessária.

- **40000080-00000000 : Sessão de Controle Remoto iniciada pelo usuário [arg1] no modo [arg2].**

Sessão de Controle Remoto iniciada

Também pode ser mostrado como 4000008000000000 ou 0x4000008000000000

Severidade

Informações

Permite manutenção

Não

Notificar o Suporte automaticamente

Não

Categoria do Alerta

nenhuma

SNMP Trap ID

Informações do CIM

Prefix: IMM ID: 0128

Resposta do usuário

Apenas informações; nenhuma ação é necessária.

- **40000081-00000000 : Inicialização de PXE solicitada pelo usuário [arg1].**

Inicialização de PXE solicitada

Também pode ser mostrado como 4000008100000000 ou 0x4000008100000000

Severidade

Informações

Permite manutenção

Não

Notificar o Suporte automaticamente

Não

Categoria do Alerta

nenhuma

SNMP Trap ID

Informações do CIM

Prefix: IMM ID: 0129

Resposta do usuário

Apenas informações; nenhuma ação é necessária.

- **40000082-00000000 : O valor de energia medido foi retornado abaixo do valor limite de energia.**

Limite de energia excedido recuperado

Também pode ser mostrado como 4000008200000000 ou 0x4000008200000000

Severidade

Informações

Permite manutenção

Não

Notificar o Suporte automaticamente

Não

Categoria do Alerta

Aviso - Energia

SNMP Trap ID

164

Informações do CIM**Prefix: IMM ID:** 0130**Resposta do usuário**

Apenas informações; nenhuma ação é necessária.

- **4000083-00000000 : O novo valor limite de energia mínimo foi retornado abaixo do valor limite de energia.**

Limite de Energia Mínimo excede Limite de Energia recuperado

Também pode ser mostrado como 4000083000000000 ou 0x4000083000000000

Severidade

Informações

Permite manutenção

Não

Notificar o Suporte automaticamente

Não

Categoria do Alerta

Aviso - Energia

SNMP Trap ID

164

Informações do CIM**Prefix: IMM ID:** 0131**Resposta do usuário**

Apenas informações; nenhuma ação é necessária.

- **4000084-00000000 : Incompatibilidade de firmware do IMM entre os nós [arg1] e [arg2]. Tente atualizar o firmware do IMM para o mesmo nível em todos os nós.**

Uma incompatibilidade de firmware do IMM foi detectada nos nós

Também pode ser mostrado como 4000084000000000 ou 0x4000084000000000

Severidade

Erro

Permite manutenção

Não

Notificar o Suporte automaticamente

Não

Categoria do Alerta

Sistema - Outro

SNMP Trap ID

22

Informações do CIM**Prefix: IMM ID:** 0132**Resposta do usuário**

Tentativa de atualizar o firmware do IMM para o mesmo nível em todos os nós.

- **40000085-00000000 : Incompatibilidade de firmware do FPGA entre os nós [arg1] e [arg2]. Tente atualizar o firmware do FPGA para o mesmo nível em todos os nós.**

Uma incompatibilidade de firmware do FPGA foi detectada entre os nós

Também pode ser mostrado como 4000008500000000 ou 0x4000008500000000

Severidade

Erro

Permite manutenção

Não

Notificar o Suporte automaticamente

Não

Categoria do Alerta

Sistema - Outro

SNMP Trap ID

22

Informações do CIM

Prefix: IMM ID: 0133

Resposta do usuário

Tente atualizar o firmware do FPGA para o mesmo nível em todos os nós.

- **40000086-00000000 : Teste de Call Home Gerado pelo usuário [arg1].**

Teste de Call Home gerado pelo usuário.

Também pode ser mostrado como 4000008600000000 ou 0x4000008600000000

Severidade

Informações

Permite manutenção

Não

Notificar o Suporte automaticamente

Sim

Categoria do Alerta

nenhuma

SNMP Trap ID

Informações do CIM

Prefix: IMM ID: 0134

Resposta do usuário

Apenas informações; nenhuma ação é necessária.

- **40000087-00000000 : Call Home Manual pelo usuário [arg1]: [arg2].**

Call Home Manual pelo usuário.

Também pode ser mostrado como 4000008700000000 ou 0x4000008700000000

Severidade

Informações

Permite manutenção

Não

Notificar o Suporte automaticamente

Sim

Categoria do Alerta

nenhuma

SNMP Trap ID**Informações do CIM**

Prefix: IMM ID: 0135

Resposta do usuário

O Suporte Lenovo tratará do problema.

- **40000088-00000000 : Controlador de Gerenciamento [arg1]: Restauração da configuração a partir de um arquivo realizada pelo usuário [arg2] concluída.**

Esta mensagem é para o caso de uso em que um usuário restaurou uma configuração do Controlador de Gerenciamento usando um arquivo e ela foi concluída.

Também pode ser mostrado como 4000008800000000 ou 0x4000008800000000

Severidade

Informações

Permite manutenção

Não

Notificar o Suporte automaticamente

Não

Categoria do Alerta

nenhuma

SNMP Trap ID**Informações do CIM**

Prefix: IMM ID: 0136

Resposta do usuário

Apenas informações; nenhuma ação é necessária.

- **40000089-00000000 : Controlador de Gerenciamento [arg1]: Restauração da configuração a partir de um arquivo realizada pelo usuário [arg2] falhou ao concluir.**

Esta mensagem é para o caso de uso em que um usuário restaurou a configuração do Controlador de Gerenciamento usando um arquivo e a restauração falhou.

Também pode ser mostrado como 4000008900000000 ou 0x4000008900000000

Severidade

Erro

Permite manutenção

Não

Notificar o Suporte automaticamente

Não

Categoria do Alerta

Sistema - Outro

SNMP Trap ID

22

Informações do CIM

Prefix: IMM ID: 0137

Resposta do usuário

1. Desligue o servidor e desconecte-o da fonte de alimentação. Você deve desconectar o servidor da energia CA para reiniciar o IMM.
 2. Após 45 segundos, reconecte o servidor à fonte de alimentação e ligue-o.
 3. Repita a operação.
- **400008a-00000000 : Controlador de Gerenciamento [arg1]: A restauração da configuração a partir de um arquivo realizada pelo usuário [arg2] falhou ao iniciar.**

Esta mensagem é para o caso de uso em que um usuário restaura a configuração do Controlador de Gerenciamento de um arquivo e a restauração falhar ao iniciar.

Também pode ser mostrado como 400008a00000000 ou 0x400008a00000000

Severidade

Erro

Permite manutenção

Não

Notificar o Suporte automaticamente

Não

Categoria do Alerta

Sistema - Outro

SNMP Trap ID

22

Informações do CIM

Prefix: IMM ID: 0138

Resposta do usuário

1. Desligue o servidor e desconecte-o da fonte de alimentação. Você deve desconectar o servidor da energia CA para reiniciar o IMM.
 2. Após 45 segundos, reconecte o servidor à fonte de alimentação e ligue-o.
 3. Repita a operação.
- **400008b-00000000 : Um ou mais endereços IP de Gerenciamento de Armazenamento foram alterados.**

Esta mensagem é para o caso de uso em que um endereço IP do Gerenciamento de Armazenamento foi alterado.

Também pode ser mostrado como 400008b00000000 ou 0x400008b00000000

Severidade

Informações

Permite manutenção

Não

Notificar o Suporte automaticamente

Não

Categoria do Alerta

Sistema - Evento de Rede do IMM

SNMP Trap ID

37

Informações do CIM

Prefix: IMM ID: 0139

Resposta do usuário

Apenas informações; nenhuma ação é necessária.

- **80010002-0701ffff : A redução do sensor numérico [NumericSensorElementName] (inferior não crítico) foi declarada. (Bateria CMOS)**

Esta mensagem será exibida quando uma implementação detectar que a redução de um sensor inferior não crítico foi declarada.

Também pode ser mostrado como 800100020701ffff ou 0x800100020701ffff

Severidade

Aviso

Permite manutenção

Sim

Notificar o Suporte automaticamente

Não

Categoria do Alerta

Aviso - Voltagem

SNMP Trap ID

13

Informações do CIM

Prefix: PLAT ID: 0476

Resposta do usuário

Substitua a bateria do sistema.

- **80010202-0701ffff : A redução do sensor numérico [NumericSensorElementName] (inferior crítico) foi declarada.**

Essa mensagem será exibida quando uma implementação detectar que a redução de um sensor crítico inferior foi declarada.

Também pode ser mostrado como 800102020701ffff ou 0x800102020701ffff

Severidade

Erro

Permite manutenção

Sim

Notificar o Suporte automaticamente

Sim

Categoria do Alerta

Crítico - Voltagem

SNMP Trap ID

1

Informações do CIM**Prefix:** PLAT ID: 0480**Resposta do usuário**

Se o sensor especificado for a bateria CMOS, substitua a bateria do sistema. Se o sensor especificado for Planar 3,3 V ou Planar 5 V, (apenas para técnico treinado) substitua a placa-mãe. Se o sensor especificado for Planar 12V, conclua as etapas a seguir até que o problema seja resolvido:

1. Verifique o LED n da fonte de alimentação.
2. Remova a fonte de alimentação com falha.
3. Siga as ações em "Problemas de Energia e Resolver Problemas de Energia".
4. (Apenas técnico treinado) Substitua a placa-mãe. (n = número da fonte de alimentação)

- **80010204-1d01ffff : A redução do sensor numérico [NumericSensorElementName] (inferior crítico) foi declarada. (Ventilador 1A/1B Tach)**

Essa mensagem será exibida quando uma implementação detectar que a redução de um sensor crítico inferior foi declarada.

Também pode ser mostrado como 800102041d01ffff ou 0x800102041d01ffff

Severidade

Erro

Permite Manutenção

Sim

Notificar o Suporte automaticamente

Não

Categoria do Alerta

Crítico - Falha do Ventilador

SNMP Trap ID

11

Informações do CIM**Prefix:** PLAT ID: 0480**Resposta do usuário**

1. Reposicione o ventilador com falha n, que é indicado por um LED aceso próximo ao conector de ventilador na placa-mãe.
2. Substitua o ventilador com falha. (n = número do ventilador)

- **80010204-1d02ffff : A redução do sensor numérico [NumericSensorElementName] (inferior crítico) foi declarada. (Ventilador 2A/2B Tach)**

Essa mensagem será exibida quando uma implementação detectar que a redução de um sensor crítico inferior foi declarada.

Também pode ser mostrado como 800102041d02ffff ou 0x800102041d02ffff

Severidade

Erro

Permite Manutenção

Sim

Notificar o Suporte automaticamente

Não

Categoria do Alerta

Crítico - Falha do Ventilador

SNMP Trap ID

11

Informações do CIM

Prefix: PLAT ID: 0480

Resposta do usuário

1. Reposicione o ventilador com falha n, que é indicado por um LED aceso próximo ao conector de ventilador na placa-mãe.
 2. Substitua o ventilador com falha. (n = número do ventilador)
- **80010204-1d03ffff : A redução do sensor numérico [NumericSensorElementName] (inferior crítico) foi declarada. (Ventilador 3A/3B Tach)**

Essa mensagem será exibida quando uma implementação detectar que a redução de um sensor crítico inferior foi declarada.

Também pode ser mostrado como 800102041d03ffff ou 0x800102041d03ffff

Severidade

Erro

Permite Manutenção

Sim

Notificar o Suporte automaticamente

Não

Categoria do Alerta

Crítico - Falha do Ventilador

SNMP Trap ID

11

Informações do CIM

Prefix: PLAT ID: 0480

Resposta do usuário

1. Reposicione o ventilador com falha n, que é indicado por um LED aceso próximo ao conector de ventilador na placa-mãe.
 2. Substitua o ventilador com falha. (n = número do ventilador)
- **80010204-1d04ffff : A redução do sensor numérico [NumericSensorElementName] (inferior crítico) foi declarada. (Ventilador 4A/4B Tach)**

Essa mensagem será exibida quando uma implementação detectar que a redução de um sensor crítico inferior foi declarada.

Também pode ser mostrado como 800102041d04ffff ou 0x800102041d04ffff

Severidade

Erro

Permite Manutenção

Sim

Notificar o Suporte automaticamente

Não

Categoria do Alerta

Crítico - Falha do Ventilador

SNMP Trap ID

11

Informações do CIM

Prefix: PLAT ID: 0480

Resposta do usuário

1. Reposicione o ventilador com falha n, que é indicado por um LED aceso próximo ao conector de ventilador na placa-mãe.
 2. Substitua o ventilador com falha. (n = número do ventilador)
- **80010204-1d05ffff : A redução do sensor numérico [NumericSensorElementName] (inferior crítico) foi declarada. (Ventilador 5A/5B Tach)**

Essa mensagem será exibida quando uma implementação detectar que a redução de um sensor crítico inferior foi declarada.

Também pode ser mostrado como 800102041d05ffff ou 0x800102041d05ffff

Severidade

Erro

Permite Manutenção

Sim

Notificar o Suporte automaticamente

Não

Categoria do Alerta

Crítico - Falha do Ventilador

SNMP Trap ID

11

Informações do CIM

Prefix: PLAT ID: 0480

Resposta do usuário

1. Reposicione o ventilador com falha n, que é indicado por um LED aceso próximo ao conector de ventilador na placa-mãe.
 2. Substitua o ventilador com falha. (n = número do ventilador)
- **80010204-1d06ffff : A redução do sensor numérico [NumericSensorElementName] (inferior crítico) foi declarada. (Ventilador 6A/6B Tach)**

Essa mensagem será exibida quando uma implementação detectar que a redução de um sensor crítico inferior foi declarada.

Também pode ser mostrado como 800102041d06ffff ou 0x800102041d06ffff

Severidade

Erro

Permite Manutenção

Sim

Notificar o Suporte automaticamente

Não

Categoria do Alerta

Crítico - Falha do Ventilador

SNMP Trap ID

11

Informações do CIM

Prefix: PLAT ID: 0480

Resposta do usuário

1. Reposicione o ventilador com falha n, que é indicado por um LED aceso próximo ao conector de ventilador na placa-mãe.
 2. Substitua o ventilador com falha. (n = número do ventilador)
- **80010204-1d07ffff : A redução do sensor numérico [NumericSensorElementName] (inferior crítico) foi declarada. (Ventilador 7A/7B Tach)**

Essa mensagem será exibida quando uma implementação detectar que a redução de um sensor crítico inferior foi declarada.

Também pode ser mostrado como 800102041d07ffff ou 0x800102041d07ffff

Severidade

Erro

Permite Manutenção

Sim

Notificar o Suporte automaticamente

Não

Categoria do Alerta

Crítico - Falha do Ventilador

SNMP Trap ID

11

Informações do CIM

Prefix: PLAT ID: 0480

Resposta do usuário

1. Reposicione o ventilador com falha n, que é indicado por um LED aceso próximo ao conector de ventilador na placa-mãe.
 2. Substitua o ventilador com falha. (n = número do ventilador)
- **80010204-1d08ffff : A redução do sensor numérico [NumericSensorElementName] (inferior crítico) foi declarada. (Ventilador 8A/8B Tach)**

Essa mensagem será exibida quando uma implementação detectar que a redução de um sensor crítico inferior foi declarada.

Também pode ser mostrado como 800102041d08ffff ou 0x800102041d08ffff

Severidade

Erro

Permite Manutenção

Sim

Notificar o Suporte automaticamente

Não

Categoria do Alerta

Crítico - Falha do Ventilador

SNMP Trap ID

11

Informações do CIM

Prefix: PLAT ID: 0480

Resposta do usuário

1. Reposicione o ventilador com falha n, que é indicado por um LED aceso próximo ao conector de ventilador na placa-mãe.
 2. Substitua o ventilador com falha. (n = número do ventilador)
- **80010701-0f01ffff : O aumento do sensor numérico [NumericSensorElementName] (superior não crítico) foi declarado. (Temperatura do PAINEL TRASEIRO A)**

Essa mensagem será exibida quando uma implementação detectar que o aumento do sensor superior não crítico foi declarado.

Também pode ser mostrado como 800107010f01ffff ou 0x800107010f01ffff

Severidade

Aviso

Permite Manutenção

Sim

Notificar o Suporte automaticamente

Não

Categoria do Alerta

Aviso - Temperatura

SNMP Trap ID

12

Informações do CIM

Prefix: PLAT ID: 0490

Resposta do usuário

1. Reduza a temperatura.
 2. Verifique a corrente de ar do servidor. Certifique-se de que nada esteja impedindo a entrada e a saída de ar do servidor.
- **80010701-0f02ffff : O aumento do sensor numérico [NumericSensorElementName] (superior não crítico) foi declarado. (Temperatura do PAINEL TRASEIRO B)**

Essa mensagem será exibida quando uma implementação detectar que o aumento do sensor superior não crítico foi declarado.

Também pode ser mostrado como 800107010f02ffff ou 0x800107010f02ffff

Severidade

Aviso

Permite Manutenção

Sim

Notificar o Suporte automaticamente

Não

Categoria do Alerta

Aviso - Temperatura

SNMP Trap ID

12

Informações do CIM

Prefix: PLAT ID: 0490

Resposta do usuário

1. Reduza a temperatura.
 2. Verifique a corrente de ar do servidor. Certifique-se de que nada esteja impedindo a entrada e a saída de ar do servidor.
- **80010701-1001ffff : O aumento do sensor numérico [NumericSensorElementName] (superior não crítico) foi declarado. (Temperatura Ambiente PCI 1)**

Essa mensagem será exibida quando uma implementação detectar que o aumento do sensor superior não crítico foi declarado.

Também pode ser mostrado como 800107011001ffff ou 0x800107011001ffff

Severidade

Aviso

Permite Manutenção

Sim

Notificar o Suporte automaticamente

Não

Categoria do Alerta

Aviso - Temperatura

SNMP Trap ID

12

Informações do CIM

Prefix: PLAT ID: 0490

Resposta do usuário

1. Certifique-se de que os ventiladores estejam funcionando, de que não haja obstruções na corrente de ar (na frente ou atrás do servidor), de que o defletor de ar esteja no lugar e instalado corretamente e de que a cobertura do servidor esteja instalada e totalmente fechada.
 2. Verifique a temperatura ambiente. Você deve estar operando dentro das especificações (consulte Recursos do Servidor e as especificações para obter mais informações).
 3. Certifique-se de que o dissipador de calor para o microprocessador n esteja corretamente instalado.
 4. (Apenas para técnico treinado) Substitua a placa-mãe.
- Temperatura Ambiente RAID : Temperatura Ambiente RR PCI1 :
- **80010701-1002ffff : O aumento do sensor numérico [NumericSensorElementName] (superior não crítico) foi declarado. (Temperatura Ambiente PCI 2)**

Essa mensagem será exibida quando uma implementação detectar que o aumento do sensor superior não crítico foi declarado.

Também pode ser mostrado como 800107011002ffff ou 0x800107011002ffff

Severidade

Aviso

Permite Manutenção

Sim

Notificar o Suporte automaticamente

Não

Categoria do Alerta

Aviso - Temperatura

SNMP Trap ID

12

Informações do CIM

Prefix: PLAT ID: 0490

Resposta do usuário

1. Certifique-se de que os ventiladores estejam funcionando, de que não haja obstruções na corrente de ar (na frente ou atrás do servidor), de que o defletor de ar esteja no lugar e instalado corretamente e de que a cobertura do servidor esteja instalada e totalmente fechada.
2. Verifique a temperatura ambiente. Você deve estar operando dentro das especificações (consulte Recursos do Servidor e as especificações para obter mais informações).
3. Certifique-se de que o dissipador de calor para o microprocessador n esteja corretamente instalado.
4. (Apenas para técnico treinado) Substitua a placa-mãe.

Temperatura Ambiente RR PCI2 :

- **80010701-1003ffff : O aumento do sensor numérico [NumericSensorElementName] (superior não crítico) foi declarado. (Temperatura Ambiente PCI 3)**

Essa mensagem será exibida quando uma implementação detectar que o aumento do sensor superior não crítico foi declarado.

Também pode ser mostrado como 800107011003ffff ou 0x800107011003ffff

Severidade

Aviso

Permite Manutenção

Sim

Notificar o Suporte automaticamente

Não

Categoria do Alerta

Aviso - Temperatura

SNMP Trap ID

12

Informações do CIM

Prefix: PLAT ID: 0490

Resposta do usuário

1. Certifique-se de que os ventiladores estejam funcionando, de que não haja obstruções na corrente de ar (na frente ou atrás do servidor), de que o defletor de ar esteja no lugar e instalado corretamente e de que a cobertura do servidor esteja instalada e totalmente fechada.
2. Verifique a temperatura ambiente. Você deve estar operando dentro das especificações (consulte Recursos do Servidor e as especificações para obter mais informações).
3. Certifique-se de que o dissipador de calor para o microprocessador n esteja corretamente instalado.
4. (Apenas para técnico treinado) Substitua a placa-mãe.

Temperatura Ambiente RR PCI3 :

- **80010701-1301ffff : O aumento do sensor numérico [NumericSensorElementName] (superior não crítico) foi declarado. (Temperatura Ambiente PSU 1)**

Essa mensagem será exibida quando uma implementação detectar que o aumento do sensor superior não crítico foi declarado.

Também pode ser mostrado como 800107011301ffff ou 0x800107011301ffff

Severidade

Aviso

Permite Manutenção

Sim

Notificar o Suporte automaticamente

Não

Categoria do Alerta

Aviso - Temperatura

SNMP Trap ID

12

Informações do CIM

Prefix: PLAT ID: 0490

Resposta do usuário

Verifique a corrente de ar do servidor. Certifique-se de que nada esteja impedindo a entrada e a saída de ar do servidor.

- **80010701-1401ffff : O aumento do sensor numérico [NumericSensorElementName] (superior não crítico) foi declarado. (Temp. VR da CPU1)**

Essa mensagem será exibida quando uma implementação detectar que o aumento do sensor superior não crítico foi declarado.

Também pode ser mostrado como 800107011401ffff ou 0x800107011401ffff

Severidade

Aviso

Permite Manutenção

Sim

Notificar o Suporte automaticamente

Não

Categoria do Alerta

Aviso - Temperatura

SNMP Trap ID

Informações do CIM**Prefix:** PLAT ID: 0490**Resposta do usuário**

1. Reduza a temperatura.
2. Verifique a corrente de ar do servidor. Certifique-se de que nada esteja impedindo a entrada e a saída de ar do servidor.

- **80010701-1402ffff : O aumento do sensor numérico [NumericSensorElementName] (superior não crítico) foi declarado. (Temp. VR da CPU2)**

Essa mensagem será exibida quando uma implementação detectar que o aumento do sensor superior não crítico foi declarado.

Também pode ser mostrado como 800107011402ffff ou 0x800107011402ffff

Severidade

Aviso

Permite Manutenção

Sim

Notificar o Suporte automaticamente

Não

Categoria do Alerta

Aviso - Temperatura

SNMP Trap ID

12

Informações do CIM**Prefix:** PLAT ID: 0490**Resposta do usuário**

1. Reduza a temperatura.
2. Verifique a corrente de ar do servidor. Certifique-se de que nada esteja impedindo a entrada e a saída de ar do servidor.

- **80010701-1403ffff : O aumento do sensor numérico [NumericSensorElementName] (superior não crítico) foi declarado. (Temp. VR AB do DIMM)**

Essa mensagem será exibida quando uma implementação detectar que o aumento do sensor superior não crítico foi declarado.

Também pode ser mostrado como 800107011403ffff ou 0x800107011403ffff

Severidade

Aviso

Permite Manutenção

Sim

Notificar o Suporte automaticamente

Não

Categoria do Alerta

Aviso - Temperatura

SNMP Trap ID

Informações do CIM**Prefix:** PLAT ID: 0490**Resposta do usuário**

1. Reduza a temperatura.
2. Verifique a corrente de ar do servidor. Certifique-se de que nada esteja impedindo a entrada e a saída de ar do servidor.

- **80010701-1404ffff : O aumento do sensor numérico [NumericSensorElementName] (superior não crítico) foi declarado. (Temp. VR CD do DIMM)**

Essa mensagem será exibida quando uma implementação detectar que o aumento do sensor superior não crítico foi declarado.

Também pode ser mostrado como 800107011404ffff ou 0x800107011404ffff

Severidade

Aviso

Permite Manutenção

Sim

Notificar o Suporte automaticamente

Não

Categoria do Alerta

Aviso - Temperatura

SNMP Trap ID

12

Informações do CIM**Prefix:** PLAT ID: 0490**Resposta do usuário**

1. Reduza a temperatura.
2. Verifique a corrente de ar do servidor. Certifique-se de que nada esteja impedindo a entrada e a saída de ar do servidor.

- **80010701-1405ffff : O aumento do sensor numérico [NumericSensorElementName] (superior não crítico) foi declarado. (Temp. VR EF do DIMM)**

Essa mensagem será exibida quando uma implementação detectar que o aumento do sensor superior não crítico foi declarado.

Também pode ser mostrado como 800107011405ffff ou 0x800107011405ffff

Severidade

Aviso

Permite Manutenção

Sim

Notificar o Suporte automaticamente

Não

Categoria do Alerta

Aviso - Temperatura

SNMP Trap ID

Informações do CIM**Prefix:** PLAT ID: 0490**Resposta do usuário**

1. Reduza a temperatura.
2. Verifique a corrente de ar do servidor. Certifique-se de que nada esteja impedindo a entrada e a saída de ar do servidor.

- **80010701-1406ffff : O aumento do sensor numérico [NumericSensorElementName] (superior não crítico) foi declarado. (Temp VR GH do DIMM)**

Essa mensagem será exibida quando uma implementação detectar que o aumento do sensor superior não crítico foi declarado.

Também pode ser mostrado como 800107011406ffff ou 0x800107011406ffff

Severidade

Aviso

Permite Manutenção

Sim

Notificar o Suporte automaticamente

Não

Categoria do Alerta

Aviso - Temperatura

SNMP Trap ID

12

Informações do CIM**Prefix:** PLAT ID: 0490**Resposta do usuário**

1. Reduza a temperatura.
2. Verifique a corrente de ar do servidor. Certifique-se de que nada esteja impedindo a entrada e a saída de ar do servidor.

- **80010701-2d01ffff : O aumento do sensor numérico [NumericSensorElementName] (superior não crítico) foi declarado. (Temp PCH)**

Essa mensagem será exibida quando uma implementação detectar que o aumento do sensor superior não crítico foi declarado.

Também pode ser mostrado como 800107012d01ffff ou 0x800107012d01ffff

Severidade

Aviso

Permite manutenção

Sim

Notificar o Suporte automaticamente

Não

Categoria do Alerta

Aviso - Temperatura

SNMP Trap ID

Informações do CIM

Prefix: PLAT ID: 0490

Resposta do usuário

1. Reduza a temperatura.
2. Verifique a corrente de ar do servidor. Certifique-se de que nada esteja impedindo a entrada e a saída de ar do servidor.

- **80010701-3701ffff : O aumento do sensor numérico [NumericSensorElementName] (superior não crítico) foi declarado. (Temp Ambiente)**

Essa mensagem será exibida quando uma implementação detectar que o aumento do sensor superior não crítico foi declarado.

Também pode ser mostrado como 800107013701ffff ou 0x800107013701ffff

Severidade

Aviso

Permite manutenção

Sim

Notificar o Suporte automaticamente

Não

Categoria do Alerta

Aviso - Temperatura

SNMP Trap ID

12

Informações do CIM

Prefix: PLAT ID: 0490

Resposta do usuário

1. Reduza a temperatura ambiente.
2. Verifique se o defletor de ar está instalado corretamente.
3. Verifique a corrente de ar do servidor. Certifique-se de que nada esteja impedindo a entrada e a saída de ar do servidor.

- **80010901-0f01ffff : O sensor numérico [NumericSensorElementName] aumentando (crítico superior) foi declarado. (Temperatura do PAINEL TRASEIRO A)**

Esta mensagem será exibida quando uma implementação detectar que o aumento de um sensor superior crítico foi declarado.

Também pode ser mostrado como 800109010f01ffff ou 0x800109010f01ffff

Severidade

Erro

Permite Manutenção

Sim

Notificar o Suporte automaticamente

Não

Categoria do Alerta

Crítico - Temperatura

SNMP Trap ID

0

Informações do CIM**Prefix:** PLAT ID: 0494**Resposta do usuário**

1. Reduza a temperatura ambiente.
2. Verifique se o defletor de ar está instalado corretamente.
3. Verifique a corrente de ar do servidor. Certifique-se de que nada esteja impedindo a entrada e a saída de ar do servidor.

- **80010901-0f02ffff : O sensor numérico [NumericSensorElementName] aumentando (crítico superior) foi declarado. (Temperatura do PAINEL TRASEIRO B)**

Esta mensagem será exibida quando uma implementação detectar que o aumento de um sensor superior crítico foi declarado.

Também pode ser mostrado como 800109010f02ffff ou 0x800109010f02ffff

Severidade

Erro

Permite Manutenção

Sim

Notificar o Suporte automaticamente

Não

Categoria do Alerta

Crítico - Temperatura

SNMP Trap ID

0

Informações do CIM**Prefix:** PLAT ID: 0494**Resposta do usuário**

1. Reduza a temperatura ambiente.
2. Verifique se o defletor de ar está instalado corretamente.
3. Verifique a corrente de ar do servidor. Certifique-se de que nada esteja impedindo a entrada e a saída de ar do servidor.

- **80010901-1001ffff : O sensor numérico [NumericSensorElementName] aumentando (crítico superior) foi declarado. (Temperatura Ambiente PCI 1)**

Esta mensagem será exibida quando uma implementação detectar que o aumento de um sensor superior crítico foi declarado.

Também pode ser mostrado como 800109011001ffff ou 0x800109011001ffff

Severidade

Erro

Permite Manutenção

Sim

Notificar o Suporte automaticamente

Não

Categoria do Alerta

Crítico - Temperatura

SNMP Trap ID

0

Informações do CIM

Prefix: PLAT ID: 0494

Resposta do usuário

1. Reduza a temperatura ambiente.
2. Verifique se o defletor de ar está instalado corretamente.
3. Verifique a corrente de ar do servidor. Certifique-se de que nada esteja impedindo a entrada e a saída de ar do servidor.

- **80010901-1002ffff : O sensor numérico [NumericSensorElementName] aumentando (crítico superior) foi declarado. (Temperatura Ambiente PCI 2)**

Esta mensagem será exibida quando uma implementação detectar que o aumento de um sensor superior crítico foi declarado.

Também pode ser mostrado como 800109011002ffff ou 0x800109011002ffff

Severidade

Erro

Permite Manutenção

Sim

Notificar o Suporte automaticamente

Não

Categoria do Alerta

Crítico - Temperatura

SNMP Trap ID

0

Informações do CIM

Prefix: PLAT ID: 0494

Resposta do usuário

1. Reduza a temperatura ambiente.
2. Verifique se o defletor de ar está instalado corretamente.
3. Verifique a corrente de ar do servidor. Certifique-se de que nada esteja impedindo a entrada e a saída de ar do servidor.

- **80010901-1003ffff : O sensor numérico [NumericSensorElementName] aumentando (crítico superior) foi declarado. (Temperatura Ambiente PCI 3)**

Esta mensagem será exibida quando uma implementação detectar que o aumento de um sensor superior crítico foi declarado.

Também pode ser mostrado como 800109011003ffff ou 0x800109011003ffff

Severidade

Erro

Permite Manutenção

Sim

Notificar o Suporte automaticamente

Não

Categoria do Alerta

Crítico - Temperatura

SNMP Trap ID

0

Informações do CIM

Prefix: PLAT ID: 0494

Resposta do usuário

1. Reduza a temperatura ambiente.
2. Verifique se o defletor de ar está instalado corretamente.
3. Verifique a corrente de ar do servidor. Certifique-se de que nada esteja impedindo a entrada e a saída de ar do servidor.

- **80010901-1301ffff : O sensor numérico [NumericSensorElementName] aumentando (crítico superior) foi declarado. (Temperatura Ambiente PSU 1)**

Esta mensagem será exibida quando uma implementação detectar que o aumento de um sensor superior crítico foi declarado.

Também pode ser mostrado como 800109011301ffff ou 0x800109011301ffff

Severidade

Erro

Permite Manutenção

Sim

Notificar o Suporte automaticamente

Não

Categoria do Alerta

Crítico - Temperatura

SNMP Trap ID

0

Informações do CIM

Prefix: PLAT ID: 0494

Resposta do usuário

1. Reduza a temperatura ambiente.
2. Verifique se o defletor de ar está instalado corretamente.
3. Verifique a corrente de ar do servidor. Certifique-se de que nada esteja impedindo a entrada e a saída de ar do servidor.

- **80010901-1401ffff : O aumento do sensor numérico [NumericSensorElementName] (superior crítico) foi declarado. (Temp. VR da CPU1)**

Esta mensagem será exibida quando uma implementação detectar que o aumento de um sensor superior crítico foi declarado.

Também pode ser mostrado como 800109011401ffff ou 0x800109011401ffff

Severidade

Erro

Permite Manutenção

Sim

Notificar o Suporte automaticamente

Não

Categoria do Alerta

Crítico - Temperatura

SNMP Trap ID

0

Informações do CIM

Prefix: PLAT ID: 0494

Resposta do usuário

1. Reduza a temperatura ambiente.
2. Verifique se o defletor de ar está instalado corretamente.
3. Verifique a corrente de ar do servidor. Certifique-se de que nada esteja impedindo a entrada e a saída de ar do servidor.

- **80010901-1402ffff : O aumento do sensor numérico [NumericSensorElementName] (superior crítico) foi declarado. (Temp. VR da CPU2)**

Esta mensagem será exibida quando uma implementação detectar que o aumento de um sensor superior crítico foi declarado.

Também pode ser mostrado como 800109011402ffff ou 0x800109011402ffff

Severidade

Erro

Permite Manutenção

Sim

Notificar o Suporte automaticamente

Não

Categoria do Alerta

Crítico - Temperatura

SNMP Trap ID

0

Informações do CIM

Prefix: PLAT ID: 0494

Resposta do usuário

1. Reduza a temperatura ambiente.
2. Verifique se o defletor de ar está instalado corretamente.
3. Verifique a corrente de ar do servidor. Certifique-se de que nada esteja impedindo a entrada e a saída de ar do servidor.

- **80010901-1403ffff : O aumento do sensor numérico [NumericSensorElementName] (superior crítico) foi declarado. (Temp. VR AB do DIMM)**

Esta mensagem será exibida quando uma implementação detectar que o aumento de um sensor superior crítico foi declarado.

Também pode ser mostrado como 800109011403ffff ou 0x800109011403ffff

Severidade

Erro

Permite Manutenção

Sim

Notificar o Suporte automaticamente

Não

Categoria do Alerta

Crítico - Temperatura

SNMP Trap ID

0

Informações do CIM

Prefix: PLAT ID: 0494

Resposta do usuário

1. Reduza a temperatura ambiente.
2. Verifique se o defletor de ar está instalado corretamente.
3. Verifique a corrente de ar do servidor. Certifique-se de que nada esteja impedindo a entrada e a saída de ar do servidor.

- **80010901-1404ffff : O aumento do sensor numérico [NumericSensorElementName] (superior crítico) foi declarado. (Temp. VR CD do DIMM)**

Esta mensagem será exibida quando uma implementação detectar que o aumento de um sensor superior crítico foi declarado.

Também pode ser mostrado como 800109011404ffff ou 0x800109011404ffff

Severidade

Erro

Permite Manutenção

Sim

Notificar o Suporte automaticamente

Não

Categoria do Alerta

Crítico - Temperatura

SNMP Trap ID

0

Informações do CIM

Prefix: PLAT ID: 0494

Resposta do usuário

1. Reduza a temperatura ambiente.
2. Verifique se o defletor de ar está instalado corretamente.
3. Verifique a corrente de ar do servidor. Certifique-se de que nada esteja impedindo a entrada e a saída de ar do servidor.

- **80010901-1405ffff : O aumento do sensor numérico [NumericSensorElementName] (superior crítico) foi declarado. (Temp. VR EF do DIMM)**

Esta mensagem será exibida quando uma implementação detectar que o aumento de um sensor superior crítico foi declarado.

Também pode ser mostrado como 800109011405ffff ou 0x800109011405ffff

Severidade

Erro

Permite Manutenção

Sim

Notificar o Suporte automaticamente

Não

Categoria do Alerta

Crítico - Temperatura

SNMP Trap ID

0

Informações do CIM

Prefix: PLAT ID: 0494

Resposta do usuário

1. Reduza a temperatura ambiente.
2. Verifique se o defletor de ar está instalado corretamente.
3. Verifique a corrente de ar do servidor. Certifique-se de que nada esteja impedindo a entrada e a saída de ar do servidor.

- **80010901-1406ffff : O aumento do sensor numérico [NumericSensorElementName] (superior crítico) foi declarado. (Temp VR GH do DIMM)**

Esta mensagem será exibida quando uma implementação detectar que o aumento de um sensor superior crítico foi declarado.

Também pode ser mostrado como 800109011406ffff ou 0x800109011406ffff

Severidade

Erro

Permite Manutenção

Sim

Notificar o Suporte automaticamente

Não

Categoria do Alerta

Crítico - Temperatura

SNMP Trap ID

0

Informações do CIM

Prefix: PLAT ID: 0494

Resposta do usuário

1. Reduza a temperatura ambiente.
2. Verifique se o defletor de ar está instalado corretamente.
3. Verifique a corrente de ar do servidor. Certifique-se de que nada esteja impedindo a entrada e a saída de ar do servidor.

- **80010901-2d01ffff : O aumento do sensor numérico [NumericSensorElementName] (superior crítico) foi declarado. (Temp PCH)**

Esta mensagem será exibida quando uma implementação detectar que o aumento de um sensor superior crítico foi declarado.

Também pode ser mostrado como 800109012d01ffff ou 0x800109012d01ffff

Severidade

Erro

Permite manutenção

Sim

Notificar o Suporte automaticamente

Não

Categoria do Alerta

Crítico - Temperatura

SNMP Trap ID

0

Informações do CIM

Prefix: PLAT ID: 0494

Resposta do usuário

1. Reduza a temperatura ambiente.
2. Verifique se o defletor de ar está instalado corretamente.
3. Verifique a corrente de ar do servidor. Certifique-se de que nada esteja impedindo a entrada e a saída de ar do servidor.

- **80010901-3701ffff : O aumento do sensor numérico [NumericSensorElementName] (superior crítico) foi declarado. (Temp Ambiente)**

Esta mensagem será exibida quando uma implementação detectar que o aumento de um sensor superior crítico foi declarado.

Também pode ser mostrado como 800109013701ffff ou 0x800109013701ffff

Severidade

Erro

Permite manutenção

Sim

Notificar o Suporte automaticamente

Não

Categoria do Alerta

Crítico - Temperatura

SNMP Trap ID

0

Informações do CIM

Prefix: PLAT ID: 0494

Resposta do usuário

1. Verifique a corrente de ar do servidor. Certifique-se de que nada esteja impedindo a entrada e a saída de ar do servidor.

- **80010902-0701ffff : O aumento do sensor numérico [NumericSensorElementName] (superior crítico) foi declarado.**

Esta mensagem será exibida quando uma implementação detectar que o aumento de um sensor superior crítico foi declarado.

Também pode ser mostrado como 800109020701ffff ou 0x800109020701ffff

Severidade

Erro

Permite manutenção

Sim

Notificar o Suporte automaticamente

Sim

Categoria do Alerta

Crítico - Voltagem

SNMP Trap ID

1

Informações do CIM

Prefix: PLAT ID: 0494

Resposta do usuário

Se o sensor especificado for Planar 3,3 V ou Planar 5 V, (apenas para técnico treinado) substitua a placa-mãe. Se o sensor especificado for Planar 12V, conclua as etapas a seguir até que o problema seja resolvido:

1. Verifique o LED n da fonte de alimentação.
2. Remova a fonte de alimentação com falha.
3. (Apenas técnico treinado) Substitua a placa-mãe. (n = número da fonte de alimentação)

- **80010b01-0f01ffff : O aumento do sensor numérico [NumericSensorElementName] (superior não recuperável) foi declarado. (Temperatura do PAINEL TRASEIRO A)**

Essa mensagem será exibida quando uma implementação detectar que o aumento do sensor superior não recuperável foi declarado.

Também pode ser mostrado como 80010b010f01ffff ou 0x80010b010f01ffff

Severidade

Erro

Permite Manutenção

Sim

Notificar o Suporte automaticamente

Não

Categoria do Alerta

Crítico - Temperatura

SNMP Trap ID

0

Informações do CIM

Prefix: PLAT ID: 0498

Resposta do usuário

1. Reduza a temperatura ambiente.
2. Verifique se o defletor de ar está instalado corretamente.

3. Verifique a corrente de ar do servidor. Certifique-se de que nada esteja impedindo a entrada e a saída de ar do servidor.

- **80010b01-0f02ffff : O aumento do sensor numérico [NumericSensorElementName] (superior não recuperável) foi declarado. (Temperatura do PAINEL TRASEIRO B)**

Essa mensagem será exibida quando uma implementação detectar que o aumento do sensor superior não recuperável foi declarado.

Também pode ser mostrado como 80010b010f02ffff ou 0x80010b010f02ffff

Severidade

Erro

Permite Manutenção

Sim

Notificar o Suporte automaticamente

Não

Categoria do Alerta

Crítico - Temperatura

SNMP Trap ID

0

Informações do CIM

Prefix: PLAT ID: 0498

Resposta do usuário

1. Reduza a temperatura ambiente.
2. Verifique se o defletor de ar está instalado corretamente.
3. Verifique a corrente de ar do servidor. Certifique-se de que nada esteja impedindo a entrada e a saída de ar do servidor.

- **80010b01-1001ffff : O aumento do sensor numérico [NumericSensorElementName] (superior não recuperável) foi declarado. (Temperatura Ambiente PCI 1)**

Essa mensagem será exibida quando uma implementação detectar que o aumento do sensor superior não recuperável foi declarado.

Também pode ser mostrado como 80010b011001ffff ou 0x80010b011001ffff

Severidade

Erro

Permite Manutenção

Sim

Notificar o Suporte automaticamente

Não

Categoria do Alerta

Crítico - Temperatura

SNMP Trap ID

0

Informações do CIM

Prefix: PLAT ID: 0498

Resposta do usuário

Verifique a corrente de ar do servidor. Certifique-se de que nada esteja impedindo a entrada e a saída de ar do servidor.

- **80010b01-1002ffff : O aumento do sensor numérico [NumericSensorElementName] (superior não recuperável) foi declarado. (Temperatura Ambiente PCI 2)**

Essa mensagem será exibida quando uma implementação detectar que o aumento do sensor superior não recuperável foi declarado.

Também pode ser mostrado como 80010b011002ffff ou 0x80010b011002ffff

Severidade

Erro

Permite Manutenção

Sim

Notificar o Suporte automaticamente

Não

Categoria do Alerta

Crítico - Temperatura

SNMP Trap ID

0

Informações do CIM

Prefix: PLAT ID: 0498

Resposta do usuário

Verifique a corrente de ar do servidor. Certifique-se de que nada esteja impedindo a entrada e a saída de ar do servidor.

- **80010b01-1003ffff : O aumento do sensor numérico [NumericSensorElementName] (superior não recuperável) foi declarado. (Temperatura Ambiente PCI 3)**

Essa mensagem será exibida quando uma implementação detectar que o aumento do sensor superior não recuperável foi declarado.

Também pode ser mostrado como 80010b011003ffff ou 0x80010b011003ffff

Severidade

Erro

Permite Manutenção

Sim

Notificar o Suporte automaticamente

Não

Categoria do Alerta

Crítico - Temperatura

SNMP Trap ID

0

Informações do CIM

Prefix: PLAT ID: 0498

Resposta do usuário

Verifique a corrente de ar do servidor. Certifique-se de que nada esteja impedindo a entrada e a saída de ar do servidor.

- **80010b01-1301ffff : O aumento do sensor numérico [NumericSensorElementName] (superior não recuperável) foi declarado. (Temperatura Ambiente PSU 1)**

Essa mensagem será exibida quando uma implementação detectar que o aumento do sensor superior não recuperável foi declarado.

Também pode ser mostrado como 80010b011301ffff ou 0x80010b011301ffff

Severidade

Erro

Permite Manutenção

Sim

Notificar o Suporte automaticamente

Não

Categoria do Alerta

Crítico - Temperatura

SNMP Trap ID

0

Informações do CIM

Prefix: PLAT ID: 0498

Resposta do usuário

Verifique a corrente de ar do servidor. Certifique-se de que nada esteja impedindo a entrada e a saída de ar do servidor.

- **80010b01-1401ffff : O aumento do sensor numérico [NumericSensorElementName] (superior não recuperável) foi declarado. (Temp. VR da CPU1)**

Essa mensagem será exibida quando uma implementação detectar que o aumento do sensor superior não recuperável foi declarado.

Também pode ser mostrado como 80010b011401ffff ou 0x80010b011401ffff

Severidade

Erro

Permite Manutenção

Sim

Notificar o Suporte automaticamente

Não

Categoria do Alerta

Crítico - Temperatura

SNMP Trap ID

0

Informações do CIM

Prefix: PLAT ID: 0498

Resposta do usuário

Verifique a corrente de ar do servidor. Certifique-se de que nada esteja impedindo a entrada e a saída de ar do servidor.

- **80010b01-1402ffff : O aumento do sensor numérico [NumericSensorElementName] (superior não recuperável) foi declarado. (Temp. VR da CPU2)**

Essa mensagem será exibida quando uma implementação detectar que o aumento do sensor superior não recuperável foi declarado.

Também pode ser mostrado como 80010b011402ffff ou 0x80010b011402ffff

Severidade

Erro

Permite Manutenção

Sim

Notificar o Suporte automaticamente

Não

Categoria do Alerta

Crítico - Temperatura

SNMP Trap ID

0

Informações do CIM

Prefix: PLAT ID: 0498

Resposta do usuário

Verifique a corrente de ar do servidor. Certifique-se de que nada esteja impedindo a entrada e a saída de ar do servidor.

- **80010b01-1403ffff : O aumento do sensor numérico [NumericSensorElementName] (superior não recuperável) foi declarado. (Temp. VR AB do DIMM)**

Essa mensagem será exibida quando uma implementação detectar que o aumento do sensor superior não recuperável foi declarado.

Também pode ser mostrado como 80010b011403ffff ou 0x80010b011403ffff

Severidade

Erro

Permite Manutenção

Sim

Notificar o Suporte automaticamente

Não

Categoria do Alerta

Crítico - Temperatura

SNMP Trap ID

0

Informações do CIM

Prefix: PLAT ID: 0498

Resposta do usuário

Verifique a corrente de ar do servidor. Certifique-se de que nada esteja impedindo a entrada e a saída de ar do servidor.

- **80010b01-1404ffff : O aumento do sensor numérico [NumericSensorElementName] (superior não recuperável) foi declarado. (Temp. VR CD do DIMM)**

Essa mensagem será exibida quando uma implementação detectar que o aumento do sensor superior não recuperável foi declarado.

Também pode ser mostrado como 80010b011404ffff ou 0x80010b011404ffff

Severidade

Erro

Permite Manutenção

Sim

Notificar o Suporte automaticamente

Não

Categoria do Alerta

Crítico - Temperatura

SNMP Trap ID

0

Informações do CIM

Prefix: PLAT ID: 0498

Resposta do usuário

Verifique a corrente de ar do servidor. Certifique-se de que nada esteja impedindo a entrada e a saída de ar do servidor.

- **80010b01-1405ffff : O aumento do sensor numérico [NumericSensorElementName] (superior não recuperável) foi declarado. (Temp. VR EF do DIMM)**

Essa mensagem será exibida quando uma implementação detectar que o aumento do sensor superior não recuperável foi declarado.

Também pode ser mostrado como 80010b011405ffff ou 0x80010b011405ffff

Severidade

Erro

Permite Manutenção

Sim

Notificar o Suporte automaticamente

Não

Categoria do Alerta

Crítico - Temperatura

SNMP Trap ID

0

Informações do CIM

Prefix: PLAT ID: 0498

Resposta do usuário

Verifique a corrente de ar do servidor. Certifique-se de que nada esteja impedindo a entrada e a saída de ar do servidor.

- **80010b01-1406ffff : O aumento do sensor numérico [NumericSensorElementName] (superior não recuperável) foi declarado. (Temp VR GH do DIMM)**

Essa mensagem será exibida quando uma implementação detectar que o aumento do sensor superior não recuperável foi declarado.

Também pode ser mostrado como 80010b011406ffff ou 0x80010b011406ffff

Severidade

Erro

Permite Manutenção

Sim

Notificar o Suporte automaticamente

Não

Categoria do Alerta

Crítico - Temperatura

SNMP Trap ID

0

Informações do CIM

Prefix: PLAT ID: 0498

Resposta do usuário

Verifique a corrente de ar do servidor. Certifique-se de que nada esteja impedindo a entrada e a saída de ar do servidor.

- **80010b01-2d01ffff : O aumento do sensor numérico [NumericSensorElementName] (superior não recuperável) foi declarado. (Temp PCH)**

Essa mensagem será exibida quando uma implementação detectar que o aumento do sensor superior não recuperável foi declarado.

Também pode ser mostrado como 80010b012d01ffff ou 0x80010b012d01ffff

Severidade

Erro

Permite manutenção

Sim

Notificar o Suporte automaticamente

Não

Categoria do Alerta

Crítico - Temperatura

SNMP Trap ID

0

Informações do CIM

Prefix: PLAT ID: 0498

Resposta do usuário

Verifique a corrente de ar do servidor. Certifique-se de que nada esteja impedindo a entrada e a saída de ar do servidor.

- **80010b01-3701ffff : O aumento do sensor numérico [NumericSensorElementName] (superior não recuperável) foi declarado. (Temp Ambiente)**

Essa mensagem será exibida quando uma implementação detectar que o aumento do sensor superior não recuperável foi declarado.

Também pode ser mostrado como 80010b013701ffff ou 0x80010b013701ffff

Severidade

Erro

Permite manutenção

Sim

Notificar o Suporte automaticamente

Não

Categoria do Alerta

Crítico - Temperatura

SNMP Trap ID

0

Informações do CIM

Prefix: PLAT ID: 0498

Resposta do usuário

1. Certifique-se de que os ventiladores estejam funcionando, de que não haja obstruções na corrente de ar (na frente ou atrás do servidor), de que o defletor de ar esteja no lugar e instalado corretamente e de que a cobertura do servidor esteja instalada e totalmente fechada.
 2. Verifique a temperatura ambiente. Você deve estar operando dentro das especificações (consulte Recursos do Servidor e as especificações para obter mais informações).
 3. Certifique-se de que o dissipador de calor para o microprocessador n esteja corretamente instalado.
 4. (Apenas para técnico treinado) Substitua a placa-mãe.
- **80030006-2101ffff : O Sensor [SensorElementName] deixou de ser declarado. (Falha de Verificação Sig)**

Esta mensagem é para o caso de uso em que uma implementação detectou o cancelamento da declaração de um Sensor.

Também pode ser mostrado como 800300062101ffff ou 0x800300062101ffff

Severidade

Informações

Permite manutenção

Não

Notificar o Suporte automaticamente

Não

Categoria do Alerta

Sistema - Outro

SNMP Trap ID**Informações do CIM**

Prefix: PLAT ID: 0509

Resposta do usuário

Nenhuma ação; somente informação.

- **80030012-2301ffff : O Sensor [SensorElementName] deixou de ser declarado. (RealTime Mod OS)**

Esta mensagem é para o caso de uso em que uma implementação detectou o cancelamento da declaração de um Sensor.

Também pode ser mostrado como 800300122301ffff ou 0x800300122301ffff

Severidade

Informações

Permite manutenção

Não

Notificar o Suporte automaticamente

Não

Categoria do Alerta

Sistema - Outro

SNMP Trap ID**Informações do CIM**

Prefix: PLAT ID: 0509

Resposta do usuário

Nenhuma ação; somente informação.

- **80030108-1301ffff : O Sensor [SensorElementName] foi declarado. (Heavy Load PS)**

Essa mensagem será exibida quando uma implementação detectar que um sensor foi declarado.

Também pode ser mostrado como 800301081301ffff ou 0x800301081301ffff

Severidade

Informações

Permite Manutenção

Não

Notificar o Suporte automaticamente

Não

Categoria do Alerta

Sistema - Outro

SNMP Trap ID**Informações do CIM**

Prefix: PLAT ID: 0508

Resposta do usuário

1. Substitua a fonte de alimentação pela energia nominal mais alta.
2. Reduza o consumo de energia total removendo opções recém-incluídas ou sem uso, como unidades ou adaptadores.

- **8003010c-2581ffff : O Sensor [SensorElementName] foi declarado. (DIMMs de Não Autenticação)**

Essa mensagem será exibida quando uma implementação detectar que um sensor foi declarado.

Também pode ser mostrado como 8003010c2581ffff ou 0x8003010c2581ffff

Severidade

Informações

Permite manutenção

Não

Notificar o Suporte automaticamente

Não

Categoria do Alerta

Sistema - Outro

SNMP Trap ID

Informações do CIM

Prefix: PLAT ID: 0508

Resposta do usuário

1. Substitua a fonte de alimentação pela energia nominal mais alta.
2. Reduza o consumo de energia total removendo opções recém-incluídas ou sem uso, como unidades ou adaptadores.

- **8003010f-2101ffff : O Sensor [SensorElementName] foi declarado. (FW do IMM corrompido)**

Essa mensagem será exibida quando uma implementação detectar que um sensor foi declarado.

Também pode ser mostrado como 8003010f2101ffff ou 0x8003010f2101ffff

Severidade

Informações

Permite manutenção

Não

Notificar o Suporte automaticamente

Não

Categoria do Alerta

Sistema - Outro

SNMP Trap ID

Informações do CIM

Prefix: PLAT ID: 0508

Resposta do usuário

1. Substitua a fonte de alimentação pela energia nominal mais alta.
2. Reduza o consumo de energia total removendo opções recém-incluídas ou sem uso, como unidades ou adaptadores.

- **80030112-0601ffff : O Sensor [SensorElementName] foi declarado. (Modo de SMM)**

O IMM entrou em um modo de manutenção do sistema (Modo SMM, Monitor SMM), em que o estado de energia atual é importante.

Também pode ser mostrado como 800301120601ffff ou 0x800301120601ffff

Severidade

Informações

Permite manutenção

Não

Notificar o Suporte automaticamente

Não

Categoria do Alerta

Sistema - Outro

SNMP Trap ID

Informações do CIM

Prefix: PLAT ID: 0508

Resposta do usuário

Não altere o estado de energia do sistema neste momento, a menos que seja instruído a fazer isso pela ação de manutenção. [como atualização de firmware]

- **8007000d-2582ffff : O sensor [SensorElementName] passou por uma transição para o estado normal. (Estado do Vol RAID)**

Essa mensagem será exibida quando uma implementação detectar que um Sensor passou por uma transição para o estado normal.

Também pode ser mostrado como 8007000d2582ffff ou 0x8007000d2582ffff

Severidade

Informações

Permite Manutenção

Não

Notificar o Suporte automaticamente

Não

Categoria do Alerta

Aviso - Outro

SNMP Trap ID

60

Informações do CIM

Prefix: PLAT ID: 0518

Resposta do usuário

Nenhuma ação; somente informação.

- **80070101-0c01ffff : O Sensor [SensorElementName] passou por uma transição do estado normal para não crítico. (Status do Ambiente)**

Essa mensagem será exibida quando uma implementação detectar que um Sensor passou por uma transição de normal para não crítico.

Também pode ser mostrado como 800701010c01ffff ou 0x800701010c01ffff

Severidade

Aviso

Permite manutenção

Sim

Notificar o Suporte automaticamente

Não

Categoria do Alerta

Aviso - Temperatura

SNMP Trap ID

12

Informações do CIM

Prefix: PLAT ID: 0520

Resposta do usuário

1. Verifique se o microprocessador instalado é Intel E5-2690.
2. Reduza a temperatura ambiente abaixo de 27 graus Celsius.

- **80070101-2c01ffff : O Sensor [SensorElementName] passou por uma transição do estado normal para não crítico. (Temperatura alta na ML2)**

Essa mensagem será exibida quando uma implementação detectar que um Sensor passou por uma transição de normal para não crítico.

Também pode ser mostrado como 800701012c01ffff ou 0x800701012c01ffff

Severidade

Aviso

Permite Manutenção

Sim

Notificar o Suporte automaticamente

Não

Categoria do Alerta

Aviso - Temperatura

SNMP Trap ID

12

Informações do CIM

Prefix: PLAT ID: 0520

Resposta do usuário

Nenhum(a)

- **8007010d-2582ffff : O Sensor [SensorElementName] passou por uma transição do estado normal para não crítico. (Estado do Vol RAID)**

Essa mensagem será exibida quando uma implementação detectar que um Sensor passou por uma transição de normal para não crítico.

Também pode ser mostrado como 8007010d2582ffff ou 0x8007010d2582ffff

Severidade

Aviso

Permite Manutenção

Sim

Notificar o Suporte automaticamente

Não

Categoria do Alerta

Aviso - Outro

SNMP Trap ID

60

Informações do CIM

Prefix: PLAT ID: 0520

Resposta do usuário

Nenhum(a)

- **8007010f-2201ffff : O Sensor [SensorElementName] passou por uma transição do estado normal para não crítico. (Status GPT)**

Essa mensagem será exibida quando uma implementação detectar que um Sensor passou por uma transição de normal para não crítico.

Também pode ser mostrado como 8007010f2201ffff ou 0x8007010f2201ffff

Severidade

Aviso

Permite manutenção

Sim

Notificar o Suporte automaticamente

Não

Categoria do Alerta

Aviso - Outro

SNMP Trap ID

60

Informações do CIM

Prefix: PLAT ID: 0520

Resposta do usuário

1. Verifique o site de suporte Lenovo para obter boletins de serviço ou atualizações de firmware que se aplicam a este erro GPT.
2. Defina a configuração de UEFI do DISK GPT Recovery como Automática.
3. Substitua o disco corrompido.

- **8007010f-2582ffff : O Sensor [SensorElementName] passou por uma transição do estado normal para não crítico. (Recursos de E/S)**

Essa mensagem será exibida quando uma implementação detectar que um Sensor passou por uma transição de normal para não crítico.

Também pode ser mostrado como 8007010f2582ffff ou 0x8007010f2582ffff

Severidade

Aviso

Permite manutenção

Sim

Notificar o Suporte automaticamente

Não

Categoria do Alerta

Aviso - Outro

SNMP Trap ID

60

Informações do CIM

Prefix: PLAT ID: 0520

Resposta do usuário

Conclua a etapa a seguir para resolver erros de recurso de E/S PCI:

1. Vá para a Configuração do F1-> Configurações do Sistema -> Dispositivo e portas de E/S -> Recurso de 64 bits do PCI e escolha Ativar.

- **80070112-0101ffff : O sensor [SensorElementName] passou por uma transição do estado normal para não crítico. (Erro Config. Sis.)**

Essa mensagem será exibida quando uma implementação detectar que um Sensor passou por uma transição de normal para não crítico.

Também pode ser mostrado como 800701120101ffff ou 0x800701120101ffff

Severidade

Aviso

Permite Manutenção

Sim

Notificar o Suporte automaticamente

Não

Categoria do Alerta

Aviso - Outro

SNMP Trap ID

60

Informações do CIM

Prefix: PLAT ID: 0520

Resposta do usuário

Nenhum(a)

- **80070114-2201ffff : O Sensor [SensorElementName] passou por uma transição do estado normal para não crítico. (Conj. Pres. Fis. do TPM)**

Essa mensagem será exibida quando uma implementação detectar que um Sensor passou por uma transição de normal para não crítico.

Também pode ser mostrado como 800701142201ffff ou 0x800701142201ffff

Severidade

Aviso

Permite manutenção

Sim

Notificar o Suporte automaticamente

Não

Categoria do Alerta

Aviso - Outro

SNMP Trap ID

60

Informações do CIM

Prefix: PLAT ID: 0520

Resposta do usuário

1. Conclua as tarefas administrativas que requerem que o comutador de presença física de TPM esteja na posição ON.
2. Restaure o comutador de presença física para a posição OFF.

3. Reinicialize o sistema.
4. (Apenas para técnico treinado) Se o erro continuar, substitua o planar.

- **80070128-2e01ffff : O Sensor [SensorElementName] passou por uma transição do estado normal para não crítico. (Recuperação de ME)**

Essa mensagem será exibida quando uma implementação detectar que um Sensor passou por uma transição de normal para não crítico.

Também pode ser mostrado como 800701282e01ffff ou 0x800701282e01ffff

Severidade

Aviso

Permite manutenção

Sim

Notificar o Suporte automaticamente

Não

Categoria do Alerta

Aviso - Outro

SNMP Trap ID

60

Informações do CIM

Prefix: PLAT ID: 0520

Resposta do usuário

Nenhum(a)

- **80070201-0301ffff : O Sensor [SensorElementName] fez a transição de um estado menos grave para um estado crítico. (Temperatura alta na CPU 1)**

Essa mensagem será exibida quando uma implementação detectar a transição de um Sensor de um estado menos grave para crítico.

Também pode ser mostrado como 800702010301ffff ou 0x800702010301ffff

Severidade

Erro

Permite manutenção

Sim

Notificar o Suporte automaticamente

Não

Categoria do Alerta

Crítico - Temperatura

SNMP Trap ID

0

Informações do CIM

Prefix: PLAT ID: 0522

Resposta do usuário

1. Verifique se os ventiladores estão funcionando, se não há obstruções ao fluxo de ar (na frente ou atrás do servidor), se os defletores de ar estão no lugar e instalados corretamente e se a tampa do servidor está instalada e totalmente fechada.

2. Verifique a temperatura ambiente. Você deve estar operando dentro das especificações (consulte Recursos e especificações para obter mais informações).
3. Verifique se o dissipador de calor do microprocessador n está instalado corretamente.
4. (Apenas para técnico treinado) Substitua o microprocessador n. (n = número do microprocessador)

- **80070201-0302ffff : O Sensor [SensorElementName] fez a transição de um estado menos grave para um estado crítico. (Temperatura alta na CPU 2)**

Essa mensagem será exibida quando uma implementação detectar a transição de um Sensor de um estado menos grave para crítico.

Também pode ser mostrado como 800702010302ffff ou 0x800702010302ffff

Severidade

Erro

Permite manutenção

Sim

Notificar o Suporte automaticamente

Não

Categoria do Alerta

Crítico - Temperatura

SNMP Trap ID

0

Informações do CIM

Prefix: PLAT ID: 0522

Resposta do usuário

1. Verifique se os ventiladores estão funcionando, se não há obstruções ao fluxo de ar (na frente ou atrás do servidor), se os defletores de ar estão no lugar e instalados corretamente e se a tampa do servidor está instalada e totalmente fechada.
2. Verifique a temperatura ambiente. Você deve estar operando dentro das especificações (consulte Recursos e especificações para obter mais informações).
3. Verifique se o dissipador de calor do microprocessador n está instalado corretamente.
4. (Apenas para técnico treinado) Substitua o microprocessador n. (n = número do microprocessador)

- **80070202-0701ffff : O Sensor [SensorElementName] fez a transição de um estado menos grave para um estado crítico. (Falha Vol SysBrd)**

Essa mensagem será exibida quando uma implementação detectar a transição de um Sensor de um estado menos grave para crítico.

Também pode ser mostrado como 800702020701ffff ou 0x800702020701ffff

Severidade

Erro

Permite manutenção

Sim

Notificar o Suporte automaticamente

Não

Categoria do Alerta
Crítico - Voltagem

SNMP Trap ID
1

Informações do CIM
Prefix: PLAT ID: 0522

Resposta do usuário

1. Verifique o log de eventos do sistema.
2. Procure um LED de erro na placa-mãe.
3. Substitua qualquer dispositivo com falha.
4. Procure uma atualização de firmware do servidor. Importante: algumas soluções de cluster requerem níveis de código específicos ou atualizações de código coordenadas. Se o dispositivo fizer parte de uma solução de cluster, verifique se o nível de código mais recente é aceito para a solução de cluster antes da atualização do código.
5. (Apenas técnico treinado) Substitua a placa-mãe.

- **80070204-0a01ffff : O Sensor [SensorElementName] fez a transição de um estado menos grave para um estado crítico. (1 Falha de Vent. PS)**

Essa mensagem será exibida quando uma implementação detectar a transição de um Sensor de um estado menos grave para crítico.

Também pode ser mostrado como 800702040a01ffff ou 0x800702040a01ffff

Severidade
Erro

Permite Manutenção
Sim

Notificar o Suporte automaticamente
Não

Categoria do Alerta
Crítico - Falha do Ventilador

SNMP Trap ID
11

Informações do CIM
Prefix: PLAT ID: 0522

Resposta do usuário

1. Verifique se não há obstruções, como cabos enrolados, no fluxo de ar do ventilador da fonte de alimentação.
2. Substitua a fonte de alimentação n (n = número da fonte de alimentação).

- **80070204-0a02ffff : O Sensor [SensorElementName] fez a transição de um estado menos grave para um estado crítico. (2 Falha de Vent. PS)**

Essa mensagem será exibida quando uma implementação detectar a transição de um Sensor de um estado menos grave para crítico.

Também pode ser mostrado como 800702040a02ffff ou 0x800702040a02ffff

Severidade

Erro

Permite Manutenção

Sim

Notificar o Suporte automaticamente

Não

Categoria do Alerta

Crítico - Falha do Ventilador

SNMP Trap ID

11

Informações do CIM

Prefix: PLAT ID: 0522

Resposta do usuário

1. Verifique se não há obstruções, como cabos enrolados, no fluxo de ar do ventilador da fonte de alimentação.
 2. Substitua a fonte de alimentação n (n = número da fonte de alimentação).
- **80070208-0a01ffff : O Sensor [SensorElementName] fez a transição de um estado menos grave para um estado crítico. (Falha Térmica PS 1)**

Essa mensagem será exibida quando uma implementação detectar a transição de um Sensor de um estado menos grave para crítico.

Também pode ser mostrado como 800702080a01ffff ou 0x800702080a01ffff

Severidade

Erro

Permite Manutenção

Sim

Notificar o Suporte automaticamente

Não

Categoria do Alerta

Crítico - Energia

SNMP Trap ID

4

Informações do CIM

Prefix: PLAT ID: 0522

Resposta do usuário

1. Verifique se não há obstruções, como cabos enrolados, no fluxo de ar do ventilador da fonte de alimentação.
 2. Use o utilitário Lenovo Power Configurator para assegurar que o consumo de energia atual do sistema está sob limitação. Para obter mais informações e baixar o utilitário, acesse <https://www.ibm.com/support/entry/myportal/docdisplay?Indocid=LNVO-PWRCONF>.
 3. Substitua a fonte de alimentação n (n = número da fonte de alimentação).
- **80070208-0a02ffff : O Sensor [SensorElementName] fez a transição de um estado menos grave para um estado crítico. (Falha Térmica PS 2)**

Essa mensagem será exibida quando uma implementação detectar a transição de um Sensor de um estado menos grave para crítico.

Também pode ser mostrado como 800702080a02ffff ou 0x800702080a02ffff

Severidade

Erro

Permite Manutenção

Sim

Notificar o Suporte automaticamente

Não

Categoria do Alerta

Crítico - Energia

SNMP Trap ID

4

Informações do CIM

Prefix: PLAT ID: 0522

Resposta do usuário

1. Verifique se não há obstruções, como cabos enrolados, no fluxo de ar do ventilador da fonte de alimentação.
2. Use o utilitário Lenovo Power Configurator para assegurar que o consumo de energia atual do sistema está sob limitação. Para obter mais informações e baixar o utilitário, acesse <https://www.ibm.com/support/entry/myportal/docdisplay?indocid=LNVO-PWRCONF>.
3. Substitua a fonte de alimentação n (n = número da fonte de alimentação).

- **8007020d-2582ffff : O Sensor [SensorElementName] fez a transição de um estado menos grave para um estado crítico. (Estado do Vol RAID)**

Essa mensagem será exibida quando uma implementação detectar a transição de um Sensor de um estado menos grave para crítico.

Também pode ser mostrado como 8007020d2582ffff ou 0x8007020d2582ffff

Severidade

Erro

Permite Manutenção

Sim

Notificar o Suporte automaticamente

Não

Categoria do Alerta

Crítico - Outro

SNMP Trap ID

50

Informações do CIM

Prefix: PLAT ID: 0522

Resposta do usuário

Nenhum(a)

- **8007020f-2201ffff : O Sensor [SensorElementName] fez a transição de um estado menos grave para um estado crítico. (Módulo TXT ACM)**

Essa mensagem será exibida quando uma implementação detectar a transição de um Sensor de um estado menos grave para crítico.

Também pode ser mostrado como 8007020f2201ffff ou 0x8007020f2201ffff

Severidade

Erro

Permite manutenção

Sim

Notificar o Suporte automaticamente

Não

Categoria do Alerta

Crítico - Outro

SNMP Trap ID

50

Informações do CIM

Prefix: PLAT ID: 0522

Resposta do usuário

1. Se a ativação de TXT não for necessária, desative o TXT do Setup Utility.
2. Se for necessário ativar o TXT, verifique se o TPM está habilitado e ativado no Setup Utility.
3. Se o problema persistir, entre em contato com o representante de serviço.

- **8007020f-2582ffff : O Sensor [SensorElementName] fez a transição de um estado menos grave para um estado crítico. (Recursos de E/S)**

Essa mensagem será exibida quando uma implementação detectar a transição de um Sensor de um estado menos grave para crítico.

Também pode ser mostrado como 8007020f2582ffff ou 0x8007020f2582ffff

Severidade

Erro

Permite manutenção

Sim

Notificar o Suporte automaticamente

Não

Categoria do Alerta

Crítico - Outro

SNMP Trap ID

50

Informações do CIM

Prefix: PLAT ID: 0522

Resposta do usuário

Conclua a etapa a seguir para resolver erros de recurso de E/S PCI:

1. Vá para a Configuração do F1-> Configurações do Sistema -> Dispositivo e portas de E/S -> Recurso de 64 bits do PCI e escolha Ativar.

- **80070214-2201ffff : O Sensor [SensorElementName] fez a transição de um estado menos grave para um estado crítico. (Bloqueio TPM)**

Essa mensagem será exibida quando uma implementação detectar a transição de um Sensor de um estado menos grave para crítico.

Também pode ser mostrado como 800702142201ffff ou 0x800702142201ffff

Severidade

Erro

Permite manutenção

Não

Notificar o Suporte automaticamente

Não

Categoria do Alerta

Crítico - Outro

SNMP Trap ID**Informações do CIM**

Prefix: PLAT ID: 0522

Resposta do usuário

1. Atualize o firmware do servidor (consulte Recuperando o firmware do servidor).
 2. Se o problema persistir, (apenas para técnico treinado) substitua a placa-mãe (consulte Removendo a placa-mãe e Instalando a placa-mãe).
- **80070219-0701ffff : O Sensor [SensorElementName] fez a transição de um estado menos grave para um estado crítico. (Falha SysBrd)**

Essa mensagem será exibida quando uma implementação detectar a transição de um Sensor de um estado menos grave para crítico.

Também pode ser mostrado como 800702190701ffff ou 0x800702190701ffff

Severidade

Erro

Permite manutenção

Sim

Notificar o Suporte automaticamente

Não

Categoria do Alerta

Crítico - Outro

SNMP Trap ID

50

Informações do CIM

Prefix: PLAT ID: 0522

Resposta do usuário

1. Procure um LED de erro na placa-mãe.
2. Verifique o log de eventos do sistema.
3. Verifique a versão de firmware do sistema e atualize para a versão mais recente. Importante: algumas soluções de cluster requerem níveis de código específicos ou atualizações de código coordenadas. Se o dispositivo fizer parte de uma solução de cluster, verifique se o nível de código mais recente é aceito para a solução de cluster antes da atualização do código.
4. Desconecte e restaure o cabo de alimentação CA e, em seguida, execute as etapas 1 e 2 novamente.

5. Se ainda ocorrerem problemas, (apenas técnico treinado) substitua a placa-mãe.

- **8007021b-0301ffff : O Sensor [SensorElementName] fez a transição de um estado menos grave para um estado crítico. (Erro no link QPI da CPU 1)**

Essa mensagem será exibida quando uma implementação detectar a transição de um Sensor de um estado menos grave para crítico.

Também pode ser mostrado como 8007021b0301ffff ou 0x8007021b0301ffff

Severidade

Erro

Permite manutenção

Sim

Notificar o Suporte automaticamente

Não

Categoria do Alerta

Crítico - Outro

SNMP Trap ID

50

Informações do CIM

Prefix: PLAT ID: 0522

Resposta do usuário

1. Procure uma atualização de firmware do servidor.
2. Verifique se os microprocessadores instalados são compatíveis.
3. Verifique se a placa de expansão do microprocessador 2 está instalada corretamente (consulte Instalando a placa de expansão do microprocessador 2).
4. (Apenas para técnico treinado) Substitua o microprocessador 2.
5. (Apenas para técnico treinado) Substitua a placa de expansão do microprocessador 2.

- **8007021b-0302ffff : O Sensor [SensorElementName] fez a transição de um estado menos grave para um estado crítico. (Erro no link QPI da CPU 2)**

Essa mensagem será exibida quando uma implementação detectar a transição de um Sensor de um estado menos grave para crítico.

Também pode ser mostrado como 8007021b0302ffff ou 0x8007021b0302ffff

Severidade

Erro

Permite manutenção

Sim

Notificar o Suporte automaticamente

Não

Categoria do Alerta

Crítico - Outro

SNMP Trap ID

50

Informações do CIM

Prefix: PLAT ID: 0522

Resposta do usuário

1. Procure uma atualização de firmware do servidor.
2. Verifique se os microprocessadores instalados são compatíveis.
3. Verifique se a placa de expansão do microprocessador 2 está instalada corretamente (consulte Instalando a placa de expansão do microprocessador 2).
4. (Apenas para técnico treinado) Substitua o microprocessador 2.
5. (Apenas para técnico treinado) Substitua a placa de expansão do microprocessador 2.

- **80070228-2e01ffff : O Sensor [SensorElementName] fez a transição de um estado menos grave para um estado crítico. (Erro de E/S IPMB)**

Essa mensagem será exibida quando uma implementação detectar a transição de um Sensor de um estado menos grave para crítico.

Também pode ser mostrado como 800702282e01ffff ou 0x800702282e01ffff

Severidade

Erro

Permite manutenção

Sim

Notificar o Suporte automaticamente

Não

Categoria do Alerta

Crítico - Outro

SNMP Trap ID

50

Informações do CIM

Prefix: PLAT ID: 0522

Resposta do usuário

Nenhum Erro ME: Erro: Flash ME:

- **80070301-0301ffff : O Sensor [SensorElementName] passou de um estado menos grave para um estado não recuperável. (Temperatura alta na CPU 1)**

Essa mensagem será exibida quando uma implementação detectar a transição de um sensor de um estado menos grave para um estado não recuperável.

Também pode ser mostrado como 800703010301ffff ou 0x800703010301ffff

Severidade

Erro

Permite manutenção

Sim

Notificar o Suporte automaticamente

Não

Categoria do Alerta

Crítico - Temperatura

SNMP Trap ID

0

Informações do CIM

Prefix: PLAT ID: 0524

Resposta do usuário

1. Certifique-se de que os ventiladores estejam funcionando, de que não haja obstruções na corrente de ar (na frente ou atrás do servidor), de que o defletor de ar esteja no lugar e instalado corretamente e de que a cobertura do servidor esteja instalada e totalmente fechada.
2. Verifique a temperatura ambiente. Você deve estar operando dentro das especificações (consulte Recursos do Servidor e as especificações para obter mais informações).
3. Certifique-se de que o dissipador de calor para o microprocessador n esteja corretamente instalado.
4. (Apenas para técnico treinado) Substitua o microprocessador n. (n = número do microprocessador)

- **80070301-0302ffff : O Sensor [SensorElementName] passou de um estado menos grave para um estado não recuperável. (Temperatura alta na CPU 2)**

Essa mensagem será exibida quando uma implementação detectar a transição de um sensor de um estado menos grave para um estado não recuperável.

Também pode ser mostrado como 800703010302ffff ou 0x800703010302ffff

Severidade

Erro

Permite manutenção

Sim

Notificar o Suporte automaticamente

Não

Categoria do Alerta

Crítico - Temperatura

SNMP Trap ID

0

Informações do CIM

Prefix: PLAT ID: 0524

Resposta do usuário

1. Certifique-se de que os ventiladores estejam funcionando, de que não haja obstruções na corrente de ar (na frente ou atrás do servidor), de que o defletor de ar esteja no lugar e instalado corretamente e de que a cobertura do servidor esteja instalada e totalmente fechada.
2. Verifique a temperatura ambiente. Você deve estar operando dentro das especificações (consulte Recursos do Servidor e as especificações para obter mais informações).
3. Certifique-se de que o dissipador de calor para o microprocessador n esteja corretamente instalado.
4. (Apenas para técnico treinado) Substitua o microprocessador n. (n = número do microprocessador)

- **80070301-2c01ffff : O Sensor [SensorElementName] passou de um estado menos grave para um estado não recuperável. (Temperatura alta na ML2)**

Essa mensagem será exibida quando uma implementação detectar a transição de um sensor de um estado menos grave para um estado não recuperável.

Também pode ser mostrado como 800703012c01ffff ou 0x800703012c01ffff

Severidade

Erro

Permite manutenção

Sim

Notificar o Suporte automaticamente

Não

Categoria do Alerta

Crítico - Temperatura

SNMP Trap ID

0

Informações do CIM

Prefix: PLAT ID: 0524

Resposta do usuário

Nenhum(a)

- **8007030d-2582ffff : O Sensor [SensorElementName] passou de um estado menos grave para um estado não recuperável. (Estado do Vol RAID)**

Essa mensagem será exibida quando uma implementação detectar a transição de um sensor de um estado menos grave para um estado não recuperável.

Também pode ser mostrado como 8007030d2582ffff ou 0x8007030d2582ffff

Severidade

Erro

Permite Manutenção

Sim

Notificar o Suporte automaticamente

Não

Categoria do Alerta

Crítico - Outro

SNMP Trap ID

50

Informações do CIM

Prefix: PLAT ID: 0524

Resposta do usuário

Nenhum(a)

- **80070608-0a01ffff : O Sensor [SensorElementName] fez a transição para um estado não recuperável.**

Essa mensagem será exibida quando uma implementação detectar que um Sensor passou para não recuperável.

Também pode ser mostrado como 800706080a01ffff ou 0x800706080a01ffff

Severidade

Erro

Permite Manutenção

Sim

Notificar o Suporte automaticamente

Não

Categoria do Alerta

Crítico - Energia

SNMP Trap ID

4

Informações do CIM

Prefix: PLAT ID: 0530

Resposta do usuário

Se o sensor especificado for o PS n 12V OC Fault, conclua as etapas a seguir até que o problema seja resolvido:

1. Use o utilitário Lenovo Power Configurator para determinar o consumo atual de energia do sistema. Para obter mais informações e baixar o utilitário, acesse <https://www.ibm.com/support/entry/myportal/docdisplay?Indocid=LNVO-PWRCONF>.
2. Siga as ações em "Problemas de Energia e Resolver Problemas de Energia".

Se o sensor especificado for o PS n 12V OV Fault, conclua as etapas a seguir até que o problema seja resolvido:

1. Verifique o LED n da fonte de alimentação.
2. Remova a fonte de alimentação com falha.
3. (Apenas técnico treinado) Substitua a placa-mãe. (n = número da fonte de alimentação)

Se o sensor especificado for o PS n 12V UV Fault, conclua as etapas a seguir até que o problema seja resolvido:

1. Verifique o LED n da fonte de alimentação.
2. Remova a fonte de alimentação com falha.
3. Siga as ações em "Problemas de Energia e Resolver Problemas de Energia".
4. (Apenas técnico treinado) Substitua a placa-mãe. (n = número da fonte de alimentação)

Se o sensor especificado for o PS n 12Vaux Fault, conclua as etapas a seguir até que o problema seja resolvido:

1. Verifique o LED n da fonte de alimentação.
2. Substitua a fonte de alimentação n (n = número da fonte de alimentação).

- **80070608-0a02ffff : O Sensor [SensorElementName] fez a transição para um estado não recuperável.**

Essa mensagem será exibida quando uma implementação detectar que um Sensor passou para não recuperável.

Também pode ser mostrado como 800706080a02ffff ou 0x800706080a02ffff

Severidade

Erro

Permite Manutenção

Sim

Notificar o Suporte automaticamente

Não

Categoria do Alerta

Crítico - Energia

SNMP Trap ID

4

Informações do CIM

Prefix: PLAT ID: 0530

Resposta do usuário

Se o sensor especificado for o PS n 12V OC Fault, conclua as etapas a seguir até que o problema seja resolvido:

1. Use o utilitário Lenovo Power Configurator para determinar o consumo atual de energia do sistema. Para obter mais informações e baixar o utilitário, acesse <https://www.ibm.com/support/entry/myportal/docdisplay?Indocid=LNVO-PWRCONF>.
2. Siga as ações em "Problemas de Energia e Resolver Problemas de Energia".

Se o sensor especificado for o PS n 12V OV Fault, conclua as etapas a seguir até que o problema seja resolvido:

1. Verifique o LED n da fonte de alimentação.
2. Remova a fonte de alimentação com falha.
3. (Apenas técnico treinado) Substitua a placa-mãe. (n = número da fonte de alimentação)

Se o sensor especificado for o PS n 12V UV Fault, conclua as etapas a seguir até que o problema seja resolvido:

1. Verifique o LED n da fonte de alimentação.
2. Remova a fonte de alimentação com falha.
3. Siga as ações em "Problemas de Energia e Resolver Problemas de Energia".
4. (Apenas técnico treinado) Substitua a placa-mãe. (n = número da fonte de alimentação)

Se o sensor especificado for o PS n 12Vaux Fault, conclua as etapas a seguir até que o problema seja resolvido:

1. Verifique o LED n da fonte de alimentação.
2. Substitua a fonte de alimentação n (n = número da fonte de alimentação).

- **80070614-2201ffff : O Sensor [SensorElementName] fez a transição para um estado não recuperável. (Conj. Pres. Fis. do TPM)**

Essa mensagem será exibida quando uma implementação detectar que um Sensor passou para não recuperável.

Também pode ser mostrado como 800706142201ffff ou 0x800706142201ffff

Severidade

Erro

Permite manutenção

Sim

Notificar o Suporte automaticamente

Não

Categoria do Alerta

Crítico - Outro

SNMP Trap ID

50

Informações do CIM

Prefix: PLAT ID: 0530

Resposta do usuário

1. Atualize o firmware do servidor (consulte Recuperando o firmware do servidor).
2. Se o problema persistir, (apenas para técnico treinado) substitua a placa-mãe (consulte Removendo a placa-mãe e Instalando a placa-mãe).

- **8008010f-2101ffff : O Dispositivo [LogicalDeviceElementName] foi adicionado. (Presença Fís de Jmp)**

Essa mensagem será exibida quando uma implementação detectar que um Dispositivo foi inserido.

Também pode ser mostrado como 8008010f2101ffff ou 0x8008010f2101ffff

Severidade

Informações

Permite manutenção

Não

Notificar o Suporte automaticamente

Não

Categoria do Alerta

Sistema - Outro

SNMP Trap ID

Informações do CIM

Prefix: PLAT ID: 0536

Resposta do usuário

Nenhuma ação; somente informação.

- **80080128-2101ffff : O Dispositivo [LogicalDeviceElementName] foi adicionado. (Jmp de Segurança Baixo)**

Essa mensagem será exibida quando uma implementação detectar que um Dispositivo foi inserido.

Também pode ser mostrado como 800801282101ffff ou 0x800801282101ffff

Severidade

Informações

Permite manutenção

Não

Notificar o Suporte automaticamente

Não

Categoria do Alerta

Sistema - Outro

SNMP Trap ID

Informações do CIM

Prefix: PLAT ID: 0536

Resposta do usuário

Nenhuma ação; somente informação.

- **800b0008-1301ffff : Redundância [RedundancySetElementName] foi restaurada. (Unidade de Energia)**

Essa mensagem será exibida quando uma implementação detectar que uma redundância foi restaurada.

Também pode ser mostrado como 800b00081301ffff ou 0x800b00081301ffff

Severidade

Informações

Permite Manutenção

Não

Notificar o Suporte automaticamente

Não

Categoria do Alerta

Aviso - Fonte de Alimentação Redundante

SNMP Trap ID

10

Informações do CIM

Prefix: PLAT ID: 0561

Resposta do usuário

Nenhuma ação; somente informação.

- **800b0108-1301ffff : Perda de Redundância de [RedundancySetElementName] foi declarada. (Unidade de Energia)**

Essa mensagem será exibida quando a Perda de Redundância for declarada.

Também pode ser mostrado como 800b01081301ffff ou 0x800b01081301ffff

Severidade

Erro

Permite Manutenção

Sim

Notificar o Suporte automaticamente

Não

Categoria do Alerta

Crítico - Fonte de Alimentação Redundante

SNMP Trap ID

9

Informações do CIM

Prefix: PLAT ID: 0802

Resposta do usuário

1. Verifique os LEDs de ambas as fontes de alimentação.
2. Siga as ações nos LEDs das Fontes de Alimentação.

- **800b010a-1e81ffff : Perda de Redundância de [RedundancySetElementName] foi declarada. (Zona do Ventilador 1)**

Essa mensagem será exibida quando a Perda de Redundância for declarada.

Também pode ser mostrado como 800b010a1e81ffff ou 0x800b010a1e81ffff

Severidade

Erro

Permite Manutenção

Sim

Notificar o Suporte automaticamente

Não

Categoria do Alerta

Crítico - Falha do Ventilador

SNMP Trap ID

11

Informações do CIM

Prefix: PLAT ID: 0802

Resposta do usuário

1. Verifique se os conectores no ventilador n não estão danificados.
2. Verifique se os conectores do ventilador n não estão danificados na placa-mãe.
3. Verifique se os ventiladores estão instalados corretamente.
4. Reposicione os ventiladores.
5. Substitua os ventiladores. (n = número do ventilador)

- **800b010a-1e82ffff : Perda de Redundância de [RedundancySetElementName] foi declarada. (Zona do Ventilador 2)**

Essa mensagem será exibida quando a Perda de Redundância for declarada.

Também pode ser mostrado como 800b010a1e82ffff ou 0x800b010a1e82ffff

Severidade

Erro

Permite Manutenção

Sim

Notificar o Suporte automaticamente

Não

Categoria do Alerta

Crítico - Falha do Ventilador

SNMP Trap ID

11

Informações do CIM

Prefix: PLAT ID: 0802

Resposta do usuário

1. Verifique se os conectores no ventilador n não estão danificados.
2. Verifique se os conectores do ventilador n não estão danificados na placa-mãe.
3. Verifique se os ventiladores estão instalados corretamente.
4. Reposicione os ventiladores.
5. Substitua os ventiladores. (n = número do ventilador)

- **800b010c-2581ffff : Perda de Redundância de [RedundancySetElementName] foi declarada. (Memória de Backup)**

Essa mensagem será exibida quando a Perda de Redundância for declarada.

Também pode ser mostrado como 800b010c2581ffff ou 0x800b010c2581ffff

Severidade

Erro

Permite manutenção

Sim

Notificar o Suporte automaticamente

Não

Categoria do Alerta

Crítico - Memória

SNMP Trap ID

41

Informações do CIM

Prefix: PLAT ID: 0802

Resposta do usuário

1. Verifique no log de eventos do sistema se há eventos de falha de DIMM (incorrigível ou PFA) e corrija as falhas.
 2. Reative o espelhamento no utilitário de configuração.
- **800b0309-1301ffff : Não redundante : Recursos Suficientes de Redundância Degradada ou Redundância Total para [RedundancySetElementName] foram declarados. (Recurso de Energia)**

Essa mensagem será exibida quando um Conjunto de Redundância passar por uma transição de Redundância Degradada ou Totalmente Redundante para Não Redundante:Suficiente.

Também pode ser mostrado como 800b03091301ffff ou 0x800b03091301ffff

Severidade

Aviso

Permite Manutenção

Sim

Notificar o Suporte automaticamente

Não

Categoria do Alerta

Aviso - Fonte de Alimentação Redundante

SNMP Trap ID

10

Informações do CIM

Prefix: PLAT ID: 0806

Resposta do usuário

1. Suficiente não redundante: a carga de energia será manipulada pela fonte de alimentação restante, embora o sistema possa ser regulado para evitar condição de sobrecarga da fonte de alimentação.
 2. Substitua a fonte de alimentação pela energia nominal mais alta.
- **800b030c-2581ffff : Não redundante : Recursos Suficientes de Redundância Degradada ou Redundância Total para [RedundancySetElementName] foram declarados. (Memória de Backup)**

Essa mensagem será exibida quando um Conjunto de Redundância passar por uma transição de Redundância Degradada ou Totalmente Redundante para Não Redundante:Suficiente.

Também pode ser mostrado como 800b030c2581ffff ou 0x800b030c2581ffff

Severidade

Aviso

Permite manutenção

Sim

Notificar o Suporte automaticamente

Não

Categoria do Alerta

Aviso - Memória

SNMP Trap ID

43

Informações do CIM

Prefix: PLAT ID: 0806

Resposta do usuário

1. Verifique no log de eventos do sistema se há eventos de falha de DIMM (incurrigível ou PFA) e corrija as falhas.
2. Reative o espelhamento no utilitário de configuração.

• **800b0509-1301ffff : Não redundante : Recursos insuficientes para [RedundancySetElementName] foram declarados. (Recurso de Energia)**

Essa mensagem será exibida quando um Conjunto de Redundância passar para Recursos Não Redundantes:Insuficientes.

Também pode ser mostrado como 800b05091301ffff ou 0x800b05091301ffff

Severidade

Erro

Permite Manutenção

Sim

Notificar o Suporte automaticamente

Não

Categoria do Alerta

Crítico - Fonte de Alimentação Redundante

SNMP Trap ID

9

Informações do CIM

Prefix: PLAT ID: 0810

Resposta do usuário

1. A carga de energia pode ser manipulada pela fonte de alimentação restante. O sistema tentará ser regulado para evitar uma condição de sobrecarga da fonte de alimentação. Porém, o sistema poderá ser encerrado de qualquer maneira se a carga de energia estiver muito alta.
2. Reduza o consumo de energia total removendo opções recém-adicionadas ou sem uso, como unidades e adaptadores.

3. Use o utilitário Lenovo Power Configurator para determinar o consumo atual de energia do sistema. Para obter mais informações e baixar o utilitário, acesse <https://www.ibm.com/support/entry/myportal/docdisplay?Indocid=LNVO-PWRCONF>.
4. Substitua a fonte de alimentação pela energia nominal mais alta.

- **800b050a-1e81ffff : Não redundante : Recursos insuficientes para [RedundancySetElementName] foram declarados. (Zona do Ventilador 1)**

Essa mensagem será exibida quando um Conjunto de Redundância passar para Recursos Não Redundantes:Insuficientes.

Também pode ser mostrado como 800b050a1e81ffff ou 0x800b050a1e81ffff

Severidade

Erro

Permite Manutenção

Sim

Notificar o Suporte automaticamente

Não

Categoria do Alerta

Crítico - Falha do Ventilador

SNMP Trap ID

11

Informações do CIM

Prefix: PLAT ID: 0810

Resposta do usuário

1. Verifique se os conectores no ventilador n não estão danificados.
2. Verifique se os conectores do ventilador n não estão danificados na placa-mãe.
3. Verifique se os ventiladores estão instalados corretamente.
4. Reposicione os ventiladores.
5. Substitua os ventiladores. (n = número do ventilador)

- **800b050a-1e82ffff : Não redundante : Recursos insuficientes para [RedundancySetElementName] foram declarados. (Zona do Ventilador 2)**

Essa mensagem será exibida quando um Conjunto de Redundância passar para Recursos Não Redundantes:Insuficientes.

Também pode ser mostrado como 800b050a1e82ffff ou 0x800b050a1e82ffff

Severidade

Erro

Permite Manutenção

Sim

Notificar o Suporte automaticamente

Não

Categoria do Alerta

Crítico - Falha do Ventilador

SNMP Trap ID

11

Informações do CIM

Prefix: PLAT ID: 0810

Resposta do usuário

1. Verifique se os conectores no ventilador n não estão danificados.
2. Verifique se os conectores do ventilador n não estão danificados na placa-mãe.
3. Verifique se os ventiladores estão instalados corretamente.
4. Reposicione os ventiladores.
5. Substitua os ventiladores. (n = número do ventilador)

- **800b050c-2581ffff : Não redundante : Recursos insuficientes para [RedundancySetElementName] foram declarados. (Memória de Backup)**

Essa mensagem será exibida quando um Conjunto de Redundância passar para Recursos Não Redundantes:Insuficientes.

Também pode ser mostrado como 800b050c2581ffff ou 0x800b050c2581ffff

Severidade

Erro

Permite manutenção

Sim

Notificar o Suporte automaticamente

Não

Categoria do Alerta

Crítico - Memória

SNMP Trap ID

41

Informações do CIM

Prefix: PLAT ID: 0810

Resposta do usuário

1. Verifique no log de eventos do sistema se há eventos de falha de DIMM (incorrigível ou PFA) e corrija as falhas.
2. Reative o espelhamento no utilitário de configuração.

- **806f0007-0301ffff : [ProcessorElementName] falhou com IERR. (CPU 1)**

Esta mensagem será exibida quando uma implementação detectar uma Condição de Falha do Processador - IERR.

Também pode ser mostrado como 806f00070301ffff ou 0x806f00070301ffff

Severidade

Erro

Permite manutenção

Sim

Notificar o Suporte automaticamente

Não

Categoria do Alerta

Crítico - CPU

SNMP Trap ID

40

Informações do CIM**Prefix:** PLAT ID: 0042**Resposta do usuário**

1. Certifique-se de que o nível de firmware e os drivers de dispositivo mais recentes estejam instalados para todos os adaptadores e dispositivos padrão, como Ethernet, SCSI e SAS.
Importante: algumas soluções de cluster requerem níveis de código específicos ou atualizações de código coordenadas. Se o dispositivo fizer parte de uma solução de cluster, verifique se o nível de código mais recente é aceito para a solução de cluster antes da atualização do código.
2. Atualize o firmware (UEFI e IMM) para o nível mais recente (Atualizando o firmware).
3. Execute o programa DSA.
4. Reposicione o adaptador.
5. Substitua o adaptador.
6. (Apenas para técnico treinado) Substitua o microprocessador n.
7. (Apenas técnico treinado) Substitua a placa-mãe. (n = número do microprocessador)

- **806f0007-0302ffff : [ProcessorElementName] falhou com IERR. (CPU 2)**

Esta mensagem será exibida quando uma implementação detectar uma Condição de Falha do Processador - IERR.

Também pode ser mostrado como 806f00070302ffff ou 0x806f00070302ffff

Severidade

Erro

Permite manutenção

Sim

Notificar o Suporte automaticamente

Não

Categoria do Alerta

Crítico - CPU

SNMP Trap ID

40

Informações do CIM**Prefix:** PLAT ID: 0042**Resposta do usuário**

1. Certifique-se de que o nível de firmware e os drivers de dispositivo mais recentes estejam instalados para todos os adaptadores e dispositivos padrão, como Ethernet, SCSI e SAS.
Importante: algumas soluções de cluster requerem níveis de código específicos ou atualizações de código coordenadas. Se o dispositivo fizer parte de uma solução de cluster, verifique se o nível de código mais recente é aceito para a solução de cluster antes da atualização do código.
2. Atualize o firmware (UEFI e IMM) para o nível mais recente (Atualizando o firmware).
3. Execute o programa DSA.
4. Reposicione o adaptador.
5. Substitua o adaptador.
6. (Apenas para técnico treinado) Substitua o microprocessador n.

7. (Apenas técnico treinado) Substitua a placa-mãe. (n = número do microprocessador)

- **806f0008-0a01ffff : [PowerSupplyElementName] foi adicionado ao contêiner [PhysicalPackageElementName]. (Fonte de Alimentação 1)**

Essa mensagem será exibida quando uma implementação detectar que uma Fonte de Alimentação foi incluída.

Também pode ser mostrado como 806f00080a01ffff ou 0x806f00080a01ffff

Severidade

Informações

Permite Manutenção

Não

Notificar o Suporte automaticamente

Não

Categoria do Alerta

Sistema - Outro

SNMP Trap ID

Informações do CIM

Prefix: PLAT ID: 0084

Resposta do usuário

Nenhuma ação; somente informação.

- **806f0008-0a02ffff : [PowerSupplyElementName] foi adicionado ao contêiner [PhysicalPackageElementName]. (Fonte de Alimentação 2)**

Essa mensagem será exibida quando uma implementação detectar que uma Fonte de Alimentação foi incluída.

Também pode ser mostrado como 806f00080a02ffff ou 0x806f00080a02ffff

Severidade

Informações

Permite Manutenção

Não

Notificar o Suporte automaticamente

Não

Categoria do Alerta

Sistema - Outro

SNMP Trap ID

Informações do CIM

Prefix: PLAT ID: 0084

Resposta do usuário

Nenhuma ação; somente informação.

- **806f0009-1301ffff : [PowerSupplyElementName] foi desativado. (Energia do Host)**

Essa mensagem é para o caso de uso em que uma implementação detectou uma Unidade de Energia que foi Desativada.

Também pode ser mostrado como 806f00091301ffff ou 0x806f00091301ffff

Severidade

Informações

Permite manutenção

Não

Notificar o Suporte automaticamente

Não

Categoria do Alerta

Sistema - Desligado

SNMP Trap ID

23

Informações do CIM

Prefix: PLAT ID: 0106

Resposta do usuário

Nenhuma ação; somente informação.

- **806f000d-0400ffff : A Unidade [StorageVolumeElementName] foi adicionada. (Unidade 0)**

Essa mensagem será exibida quando uma implementação detectar a inclusão de uma Unidade.

Também pode ser mostrado como 806f000d0400ffff ou 0x806f000d0400ffff

Severidade

Informações

Permite Manutenção

Não

Notificar o Suporte automaticamente

Não

Categoria do Alerta

Crítico - Unidade de Disco Rígido

SNMP Trap ID

5

Informações do CIM

Prefix: PLAT ID: 0162

Resposta do usuário

Nenhuma ação; somente informação.

- **806f000d-0401ffff : A Unidade [StorageVolumeElementName] foi adicionada. (Unidade 1)**

Essa mensagem será exibida quando uma implementação detectar a inclusão de uma Unidade.

Também pode ser mostrado como 806f000d0401ffff ou 0x806f000d0401ffff

Severidade

Informações

Permite manutenção

Não

Notificar o Suporte automaticamente

Não

Categoria do Alerta

Crítico - Unidade de Disco Rígido

SNMP Trap ID

5

Informações do CIM

Prefix: PLAT ID: 0162

Resposta do usuário

Nenhuma ação; somente informação.

- **806f000d-0402ffff : A Unidade [StorageVolumeElementName] foi adicionada. (Unidade 2)**

Essa mensagem será exibida quando uma implementação detectar a inclusão de uma Unidade.

Também pode ser mostrado como 806f000d0402ffff ou 0x806f000d0402ffff

Severidade

Informações

Permite manutenção

Não

Notificar o Suporte automaticamente

Não

Categoria do Alerta

Crítico - Unidade de Disco Rígido

SNMP Trap ID

5

Informações do CIM

Prefix: PLAT ID: 0162

Resposta do usuário

Nenhuma ação; somente informação.

- **806f000d-0403ffff : A Unidade [StorageVolumeElementName] foi adicionada. (Unidade 3)**

Essa mensagem será exibida quando uma implementação detectar a inclusão de uma Unidade.

Também pode ser mostrado como 806f000d0403ffff ou 0x806f000d0403ffff

Severidade

Informações

Permite manutenção

Não

Notificar o Suporte automaticamente

Não

Categoria do Alerta

Crítico - Unidade de Disco Rígido

SNMP Trap ID

5

Informações do CIM

Prefix: PLAT ID: 0162

Resposta do usuário

Nenhuma ação; somente informação.

- **806f000d-0404ffff : A Unidade [StorageVolumeElementName] foi adicionada. (Unidade 4)**

Essa mensagem será exibida quando uma implementação detectar a inclusão de uma Unidade.

Também pode ser mostrado como 806f000d0404ffff ou 0x806f000d0404ffff

Severidade

Informações

Permite manutenção

Não

Notificar o Suporte automaticamente

Não

Categoria do Alerta

Crítico - Unidade de Disco Rígido

SNMP Trap ID

5

Informações do CIM

Prefix: PLAT ID: 0162

Resposta do usuário

Nenhuma ação; somente informação.

- **806f000d-0405ffff : A Unidade [StorageVolumeElementName] foi adicionada. (Unidade 5)**

Essa mensagem será exibida quando uma implementação detectar a inclusão de uma Unidade.

Também pode ser mostrado como 806f000d0405ffff ou 0x806f000d0405ffff

Severidade

Informações

Permite manutenção

Não

Notificar o Suporte automaticamente

Não

Categoria do Alerta

Crítico - Unidade de Disco Rígido

SNMP Trap ID

5

Informações do CIM

Prefix: PLAT ID: 0162

Resposta do usuário

Nenhuma ação; somente informação.

- **806f000d-0406ffff : A Unidade [StorageVolumeElementName] foi adicionada. (Unidade 6)**

Essa mensagem será exibida quando uma implementação detectar a inclusão de uma Unidade.

Também pode ser mostrado como 806f000d0406ffff ou 0x806f000d0406ffff

Severidade

Informações

Permite manutenção

Não

Notificar o Suporte automaticamente

Não

Categoria do Alerta

Crítico - Unidade de Disco Rígido

SNMP Trap ID

5

Informações do CIM

Prefix: PLAT ID: 0162

Resposta do usuário

Nenhuma ação; somente informação.

- **806f000d-0407ffff : A Unidade [StorageVolumeElementName] foi adicionada. (Unidade 7)**

Essa mensagem será exibida quando uma implementação detectar a inclusão de uma Unidade.

Também pode ser mostrado como 806f000d0407ffff ou 0x806f000d0407ffff

Severidade

Informações

Permite manutenção

Não

Notificar o Suporte automaticamente

Não

Categoria do Alerta

Crítico - Unidade de Disco Rígido

SNMP Trap ID

5

Informações do CIM

Prefix: PLAT ID: 0162

Resposta do usuário

Nenhuma ação; somente informação.

- **806f000d-0408ffff : A Unidade [StorageVolumeElementName] foi adicionada. (Unidade 8)**

Essa mensagem será exibida quando uma implementação detectar a inclusão de uma Unidade.

Também pode ser mostrado como 806f000d0408ffff ou 0x806f000d0408ffff

Severidade

Informações

Permite manutenção

Não

Notificar o Suporte automaticamente

Não

Categoria do Alerta

Crítico - Unidade de Disco Rígido

SNMP Trap ID

5

Informações do CIM

Prefix: PLAT ID: 0162

Resposta do usuário

Nenhuma ação; somente informação.

- **806f000d-0409ffff : A Unidade [StorageVolumeElementName] foi adicionada. (Unidade 9)**

Essa mensagem será exibida quando uma implementação detectar a inclusão de uma Unidade.

Também pode ser mostrado como 806f000d0409ffff ou 0x806f000d0409ffff

Severidade

Informações

Permite manutenção

Não

Notificar o Suporte automaticamente

Não

Categoria do Alerta

Crítico - Unidade de Disco Rígido

SNMP Trap ID

5

Informações do CIM

Prefix: PLAT ID: 0162

Resposta do usuário

Nenhuma ação; somente informação.

- **806f000d-040affff : A Unidade [StorageVolumeElementName] foi adicionada. (Unidade 10)**

Essa mensagem será exibida quando uma implementação detectar a inclusão de uma Unidade.

Também pode ser mostrado como 806f000d040affff ou 0x806f000d040affff

Severidade

Informações

Permite manutenção

Não

Notificar o Suporte automaticamente

Não

Categoria do Alerta

Crítico - Unidade de Disco Rígido

SNMP Trap ID

5

Informações do CIM

Prefix: PLAT ID: 0162

Resposta do usuário

Nenhuma ação; somente informação.

- **806f000d-040bffff : A Unidade [StorageVolumeElementName] foi adicionada. (Unidade 11)**

Essa mensagem será exibida quando uma implementação detectar a inclusão de uma Unidade.

Também pode ser mostrado como 806f000d040bffff ou 0x806f000d040bffff

Severidade

Informações

Permite manutenção

Não

Notificar o Suporte automaticamente

Não

Categoria do Alerta

Crítico - Unidade de Disco Rígido

SNMP Trap ID

5

Informações do CIM

Prefix: PLAT ID: 0162

Resposta do usuário

Nenhuma ação; somente informação.

- **806f000d-040cffff : A Unidade [StorageVolumeElementName] foi adicionada. (Unidade 12)**

Essa mensagem será exibida quando uma implementação detectar a inclusão de uma Unidade.

Também pode ser mostrado como 806f000d040cffff ou 0x806f000d040cffff

Severidade

Informações

Permite manutenção

Não

Notificar o Suporte automaticamente

Não

Categoria do Alerta

Crítico - Unidade de Disco Rígido

SNMP Trap ID

5

Informações do CIM

Prefix: PLAT ID: 0162

Resposta do usuário

Nenhuma ação; somente informação.

- **806f000d-040dffff : A Unidade [StorageVolumeElementName] foi adicionada. (Unidade 13)**

Essa mensagem será exibida quando uma implementação detectar a inclusão de uma Unidade.

Também pode ser mostrado como 806f000d040dffff ou 0x806f000d040dffff

Severidade

Informações

Permite manutenção

Não

Notificar o Suporte automaticamente

Não

Categoria do Alerta

Crítico - Unidade de Disco Rígido

SNMP Trap ID

5

Informações do CIM

Prefix: PLAT ID: 0162

Resposta do usuário

Nenhuma ação; somente informação.

- **806f000f-220101ff : O Sistema [ComputerSystemElementName] detectou que não há memória no sistema. (Status ABR)**

Esta mensagem é para o caso de uso em que uma implementação detectou memória no sistema.

Também pode ser mostrado como 806f000f220101ff ou 0x806f000f220101ff

Severidade

Erro

Permite manutenção

Sim

Notificar o Suporte automaticamente

Não

Categoria do Alerta

Crítico - Memória

SNMP Trap ID

41

Informações do CIM

Prefix: PLAT ID: 0794

Resposta do usuário

1. Verifique se o servidor atende à configuração mínima para iniciar (consulte os LEDs da Fonte de alimentação).
2. Recupere o firmware do servidor a partir da página de backup: a. Reinicie o servidor. b. No prompt, pressione F3 para recuperar o firmware.
3. Atualize o firmware do servidor na página primária. Importante: algumas soluções de cluster requerem níveis de código específicos ou atualizações de código coordenadas. Se o dispositivo fizer parte de uma solução de cluster, verifique se o nível de código mais recente é aceito para a solução de cluster antes da atualização do código.
4. Remova os componentes um por vez, reiniciando o servidor a cada vez, para verificar se o problema desaparece.
5. Se o problema persistir, (apenas para técnico treinado) substitua a placa-mãe.

Erro de Firmware : Status de Inic. do Sis. :

- **806f000f-220102ff : O Subsistema [MemoryElementName] tem memória insuficiente para a operação. (Status ABR)**

Essa mensagem é para o caso de uso em que uma implementação detectou que a Memória utilizável é insuficiente para a operação.

Também pode ser mostrado como 806f000f220102ff ou 0x806f000f220102ff

Severidade

Erro

Permite manutenção

Sim

Notificar o Suporte automaticamente

Não

Categoria do Alerta

Crítico - Memória

SNMP Trap ID

41

Informações do CIM

Prefix: PLAT ID: 0132

Resposta do usuário

1. Verifique se o servidor atende à configuração mínima para iniciar (consulte os LEDs da Fonte de alimentação).
2. Atualize o firmware do servidor na página primária. Importante: algumas soluções de cluster requerem níveis de código específicos ou atualizações de código coordenadas. Se o dispositivo fizer parte de uma solução de cluster, verifique se o nível de código mais recente é aceito para a solução de cluster antes da atualização do código.
3. (Apenas técnico treinado) Substitua a placa-mãe.

Erro de Firmware : Status de Inic. do Sis. :

- **806f000f-220103ff : O Sistema [ComputerSystemElementName] encontrou um erro de firmware - falha de dispositivo de inicialização irrecuperável. (Status ABR)**

Essa mensagem é para o caso de uso em que uma implementação detectou que ocorreu uma falha de dispositivo de inicialização Irrecuperável de Erro de Firmware do Sistema.

Também pode ser mostrado como 806f000f220103ff ou 0x806f000f220103ff

Severidade

Erro

Permite manutenção

Sim

Notificar o Suporte automaticamente

Não

Categoria do Alerta

Crítico - Unidade de Disco Rígido

SNMP Trap ID

5

Informações do CIM

Prefix: PLAT ID: 0770

Resposta do usuário

Este é um evento detectado por UEFI. O código de erro UEFI(POST) para este evento pode ser localizado no texto da mensagem do IMM registrada. Consulte o código de erro UEFI(POST) na seção "código de erro UEFI(POST)" do Centro de Informações para obter a resposta do usuário adequada. Erro de Firmware : Status de Inic. do Sis. :

- **806f000f-220104ff : O Sistema [ComputerSystemElementName] encontrou uma falha na placa-mãe. (Status ABR)**

Esta mensagem é para o caso de uso em que uma implementação detectou uma falha fatal na placa-mãe do sistema.

Também pode ser mostrado como 806f000f220104ff ou 0x806f000f220104ff

Severidade

Erro

Permite manutenção

Sim

Notificar o Suporte automaticamente

Não

Categoria do Alerta

Crítico - Outro

SNMP Trap ID

50

Informações do CIM

Prefix: PLAT ID: 0795

Resposta do usuário

Este é um evento detectado por UEFI. O código de diagnóstico de UEFI desse evento pode ser localizado no texto de mensagem IMM registrado. Consulte o código de erro UEFI(POST) na seção "código de erro UEFI(POST)" do Centro de Informações para obter a resposta do usuário adequada. Erro de Firmware : Status de Inic. do Sis. :

- **806f000f-220107ff : O Sistema [ComputerSystemElementName] encontrou erro de firmware - falha de teclado irrecuperável. (Status ABR)**

Essa mensagem é para o caso de uso em que uma implementação detectou que ocorreu uma falha de Teclado Irrecuperável de Erro de Firmware do Sistema.

Também pode ser mostrado como 806f000f220107ff ou 0x806f000f220107ff

Severidade

Erro

Permite manutenção

Sim

Notificar o Suporte automaticamente

Não

Categoria do Alerta

Crítico - Outro

SNMP Trap ID

50

Informações do CIM

Prefix: PLAT ID: 0764

Resposta do usuário

Este é um evento detectado por UEFI. O código de erro UEFI(POST) para este evento pode ser localizado no texto da mensagem do IMM registrada. Consulte o código de erro UEFI(POST) na seção "código de erro UEFI(POST)" do Centro de Informações para obter a resposta do usuário adequada. Erro de Firmware : Status de Inic. do Sis. :

- **806f000f-22010aff : O Sistema [ComputerSystemElementName] encontrou um erro de firmware - nenhum dispositivo de vídeo detectado. (Status ABR)**

Essa mensagem é para o caso de uso em que uma implementação detectou que ocorreu um Erro de nenhum dispositivo de vídeo do Firmware do Sistema detectado.

Também pode ser mostrado como 806f000f22010aff ou 0x806f000f22010aff

Severidade

Erro

Permite manutenção

Sim

Notificar o Suporte automaticamente

Não

Categoria do Alerta

Crítico - Outro

SNMP Trap ID

50

Informações do CIM

Prefix: PLAT ID: 0766

Resposta do usuário

Este é um evento detectado por UEFI. O erro UEFI(POST) para este evento pode ser localizado no texto da mensagem do IMM registrada. Consulte o código de erro UEFI(POST) na seção "código de erro UEFI(POST)" do Centro de Informações para obter a resposta do usuário adequada. Erro de Firmware : Status de Inic. do Sis. :

- **806f000f-22010bff : Foi detectado dano no BIOS (ROM) do firmware no sistema [ComputerSystemElementName] durante o POST. (Status ABR)**

Foi detectado dano no BIOS (ROM) do firmware no sistema durante o POST.

Também pode ser mostrado como 806f000f22010bff ou 0x806f000f22010bff

Severidade

Informações

Permite manutenção

Sim

Notificar o Suporte automaticamente

Não

Categoria do Alerta

Crítico - Outro

SNMP Trap ID

40

Informações do CIM

Prefix: PLAT ID: 0850

Resposta do usuário

1. Verifique se o servidor atende à configuração mínima para iniciar (consulte os LEDs da Fonte de alimentação).
2. Recupere o firmware do servidor a partir da página de backup: a. Reinicie o servidor. b. No prompt, pressione F3 para recuperar o firmware.
3. Atualize o firmware do servidor para o nível mais recente (consulte Atualizando o firmware).
Importante: algumas soluções de cluster requerem níveis de código específicos ou atualizações

de código coordenadas. Se o dispositivo fizer parte de uma solução de cluster, verifique se o nível de código mais recente é aceito para a solução de cluster antes da atualização do código.

4. Remova os componentes um por vez, reiniciando o servidor a cada vez, para verificar se o problema desaparece.
5. Se o problema persistir (técnico de serviço treinado), substitua a placa-mãe.

Erro de Firmware : Status de Inic. do Sis. :

- **806f000f-22010cff : Detectada incompatibilidade de voltagem na CPU em [ProcessorElementName]. (Status ABR)**

Essa mensagem é para o caso de uso em que uma implementação detectou uma incompatibilidade de voltagem de CPU com a voltagem do soquete.

Também pode ser mostrado como 806f000f22010cff ou 0x806f000f22010cff

Severidade

Erro

Permite manutenção

Sim

Notificar o Suporte automaticamente

Não

Categoria do Alerta

Crítico - CPU

SNMP Trap ID

40

Informações do CIM

Prefix: PLAT ID: 0050

Resposta do usuário

Este é um evento detectado por UEFI. O código de erro UEFI(POST) para este evento pode ser localizado no texto da mensagem do IMM registrada. Consulte o código de erro UEFI(POST) na seção "código de erro UEFI(POST)" do Centro de Informações para obter a resposta do usuário adequada. Erro de Firmware : Status de Inic. do Sis. :

- **806f000f-2201ffff : O sistema [ComputerSystemElementName] encontrou um Erro de POST. (Status ABR)**

Essa mensagem será exibida quando uma implementação detectar um Erro de POST.

Também pode ser mostrado como 806f000f2201ffff ou 0x806f000f2201ffff

Severidade

Erro

Permite Manutenção

Sim

Notificar o Suporte automaticamente

Não

Categoria do Alerta

Crítico - Outro

SNMP Trap ID

50

Informações do CIM

Prefix: PLAT ID: 0184

Resposta do usuário

Este é um evento detectado por UEFI. O código de erro UEFI(POST) para este evento pode ser localizado no texto da mensagem do IMM registrada. Consulte o código de erro UEFI(POST) na seção "código de erro UEFI(POST)" do Centro de Informações para obter a resposta do usuário adequada. Erro de Firmware : Status de Inic. do Sis. :

- **806f0013-1701ffff : Ocorreu uma interrupção no diagnóstico no sistema [ComputerSystemElementName]. (Estado NMI)**

Esta mensagem será exibida quando uma implementação detectar uma interrupção de diagnóstico / NMI do Painel Frontal.

Também pode ser mostrado como 806f00131701ffff ou 0x806f00131701ffff

Severidade

Erro

Permite manutenção

Sim

Notificar o Suporte automaticamente

Não

Categoria do Alerta

Crítico - Outro

SNMP Trap ID

50

Informações do CIM

Prefix: PLAT ID: 0222

Resposta do usuário

Se o botão NMI não tiver sido pressionado, execute as etapas a seguir:

1. Certifique-se de que o botão NMI não esteja pressionado.
2. Substitua o cabo do painel de informações do operador.
3. Substitua o painel de informações do operador.

- **806f001e-2201ffff : Sem mídia inicializável disponível para o sistema [ComputerSystemElementName]. (Sem Dispositivo de Inicialização)**

Essa mensagem será exibida quando uma implementação detectar um Sistema sem mídia de inicialização.

Também pode ser mostrado como 806f001e2201ffff ou 0x806f001e2201ffff

Severidade

Informações

Permite manutenção

Não

Notificar o Suporte automaticamente

Não

Categoria do Alerta

Sistema - Outro

SNMP Trap ID

Informações do CIM

Prefix: PLAT ID: 0286

Resposta do usuário

Nenhuma ação; somente informação.

- **806f0021-2201ffff : Falha no slot [PhysicalConnectorSystemElementName] no sistema [ComputerSystemElementName]. (Sem Espaço ROM Operac.)**

Essa mensagem é para o caso de uso em que uma implementação detectou uma Falha em um slot.

Também pode ser mostrado como 806f00212201ffff ou 0x806f00212201ffff

Severidade

Erro

Permite manutenção

Sim

Notificar o Suporte automaticamente

Sim

Categoria do Alerta

Crítico - Outro

SNMP Trap ID

50

Informações do CIM

Prefix: PLAT ID: 0330

Resposta do usuário

1. Verifique o LED PCI.
2. Reposicione os adaptadores e a placa riser afetados.
3. Atualize o firmware do servidor (UEFI e IMM) e o firmware do adaptador. Importante: algumas soluções de cluster requerem níveis de código específicos ou atualizações de código coordenadas. Se o dispositivo fizer parte de uma solução de cluster, verifique se o nível de código mais recente é aceito para a solução de cluster antes da atualização do código.
4. Remova os dois adaptadores.
5. Substitua a riser card.
6. (Técnicos de serviço treinado) Substitua a placa-mãe.

- **806f0021-2582ffff : Falha no slot [PhysicalConnectorSystemElementName] no sistema [ComputerSystemElementName]. (Todos os Erros de PCI)**

Essa mensagem é para o caso de uso em que uma implementação detectou uma Falha em um slot.

Também pode ser mostrado como 806f00212582ffff ou 0x806f00212582ffff

Severidade

Erro

Permite manutenção

Sim

Notificar o Suporte automaticamente

Sim

Categoria do Alerta

Crítico - Outro

SNMP Trap ID

50

Informações do CIM**Prefix:** PLAT ID: 0330**Resposta do usuário**

1. Verifique o LED PCI.
 2. Reposicione os adaptadores e a placa riser afetados.
 3. Atualize o firmware do servidor (UEFI e IMM) e o firmware do adaptador. Importante: algumas soluções de cluster requerem níveis de código específicos ou atualizações de código coordenadas. Se o dispositivo fizer parte de uma solução de cluster, verifique se o nível de código mais recente é aceito para a solução de cluster antes da atualização do código.
 4. Remova os dois adaptadores.
 5. Substitua a riser card.
 6. (Técnicos de serviço treinado) Substitua a placa-mãe. Um dos Erros de PCI :
- **806f0021-2c01ffff : Falha no slot [PhysicalConnectorSystemElementName] no sistema [ComputerSystemElementName]. (Falha da placa ML2)**

Essa mensagem é para o caso de uso em que uma implementação detectou uma Falha em um slot.

Também pode ser mostrado como 806f00212c01ffff ou 0x806f00212c01ffff

Severidade

Erro

Permite manutenção

Sim

Notificar o Suporte automaticamente

Sim

Categoria do Alerta

Crítico - Outro

SNMP Trap ID

50

Informações do CIM**Prefix:** PLAT ID: 0330**Resposta do usuário**

1. Verifique o LED PCI.
2. Reposicione os adaptadores e a placa riser afetados.
3. Atualize o firmware do servidor (UEFI e IMM) e o firmware do adaptador. Importante: algumas soluções de cluster requerem níveis de código específicos ou atualizações de código coordenadas. Se o dispositivo fizer parte de uma solução de cluster, verifique se o nível de código mais recente é aceito para a solução de cluster antes da atualização do código.
4. Substitua os adaptadores afetados.
5. Substitua a riser card.
6. (Técnicos de serviço treinado) Substitua a placa-mãe.

- **806f0021-3001ffff : Falha no slot [PhysicalConnectorSystemElementName] no sistema [ComputerSystemElementName]. (RAID Interno)**

Essa mensagem é para o caso de uso em que uma implementação detectou uma Falha em um slot.

Também pode ser mostrado como 806f00213001ffff ou 0x806f00213001ffff

Severidade

Erro

Permite manutenção

Sim

Notificar o Suporte automaticamente

Sim

Categoria do Alerta

Crítico - Outro

SNMP Trap ID

50

Informações do CIM

Prefix: PLAT **ID:** 0330

Resposta do usuário

1. Verifique o LED PCI.
2. Reposicione os adaptadores e a placa riser afetados.
3. Atualize o firmware do servidor (UEFI e IMM) e o firmware do adaptador. Importante: algumas soluções de cluster requerem níveis de código específicos ou atualizações de código coordenadas. Se o dispositivo fizer parte de uma solução de cluster, verifique se o nível de código mais recente é aceito para a solução de cluster antes da atualização do código.
4. Substitua os adaptadores afetados.
5. Substitua a riser card.
6. (Técnicos de serviço treinado) Substitua a placa-mãe.

PCI 1 :

- **806f0021-3002ffff : Falha no slot [PhysicalConnectorSystemElementName] no sistema [ComputerSystemElementName]. (PCI 2)**

Essa mensagem é para o caso de uso em que uma implementação detectou uma Falha em um slot.

Também pode ser mostrado como 806f00213002ffff ou 0x806f00213002ffff

Severidade

Erro

Permite manutenção

Sim

Notificar o Suporte automaticamente

Sim

Categoria do Alerta

Crítico - Outro

SNMP Trap ID

50

Informações do CIM

Prefix: PLAT ID: 0330

Resposta do usuário

1. Verifique o LED PCI.
2. Reposicione os adaptadores e a placa riser afetados.
3. Atualize o firmware do servidor (UEFI e IMM) e o firmware do adaptador. Importante: algumas soluções de cluster requerem níveis de código específicos ou atualizações de código coordenadas. Se o dispositivo fizer parte de uma solução de cluster, verifique se o nível de código mais recente é aceito para a solução de cluster antes da atualização do código.
4. Substitua os adaptadores afetados.
5. Substitua a riser card.
6. (Técnicos de serviço treinado) Substitua a placa-mãe.

- **806f0021-3003ffff : Falha no slot [PhysicalConnectorSystemElementName] no sistema [ComputerSystemElementName]. (PCI 3)**

Essa mensagem é para o caso de uso em que uma implementação detectou uma Falha em um slot.

Também pode ser mostrado como 806f00213003ffff ou 0x806f00213003ffff

Severidade

Erro

Permite manutenção

Sim

Notificar o Suporte automaticamente

Sim

Categoria do Alerta

Crítico - Outro

SNMP Trap ID

50

Informações do CIM

Prefix: PLAT ID: 0330

Resposta do usuário

1. Verifique o LED PCI.
2. Reposicione os adaptadores e a placa riser afetados.
3. Atualize o firmware do servidor (UEFI e IMM) e o firmware do adaptador. Importante: algumas soluções de cluster requerem níveis de código específicos ou atualizações de código coordenadas. Se o dispositivo fizer parte de uma solução de cluster, verifique se o nível de código mais recente é aceito para a solução de cluster antes da atualização do código.
4. Substitua os adaptadores afetados.
5. Substitua a riser card.
6. (Técnicos de serviço treinado) Substitua a placa-mãe.

- **806f0023-2101ffff : Watchdog Timer expirado para [WatchdogElementName]. (Watchdog de IPMI)**

Essa mensagem é para o caso de uso em que uma implementação detectou uma expiração do Watchdog Timer.

Também pode ser mostrado como 806f00232101ffff ou 0x806f00232101ffff

Severidade

Informações

Permite manutenção

Não

Notificar o Suporte automaticamente

Não

Categoria do Alerta

Sistema - Outro

SNMP Trap ID**Informações do CIM**

Prefix: PLAT ID: 0368

Resposta do usuário

Nenhuma ação; somente informação.

- **806f0028-2101ffff : O Sensor [SensorElementName] está indisponível ou degradado no sistema de gerenciamento [ComputerSystemElementName]. (Falhas de Cmd de TPM)**

Esta mensagem será exibida quando uma implementação detectar que um sensor está Indisponível ou degradado.

Também pode ser mostrado como 806f00282101ffff ou 0x806f00282101ffff

Severidade

Aviso

Permite manutenção

Sim

Notificar o Suporte automaticamente

Não

Categoria do Alerta

Aviso - Outro

SNMP Trap ID

60

Informações do CIM

Prefix: PLAT ID: 0398

Resposta do usuário

1. Desligue o servidor e desconecte os cabos de alimentação. Reconecte os cabos de alimentação e reinicie o servidor.
2. Se o problema persistir, (apenas para técnico treinado) substitua a placa-mãe.

- **806f0107-0301ffff : Uma Condição de Temperatura Elevada foi detectada em [ProcessorElementName]. (CPU 1)**

Esta mensagem será exibida quando uma implementação detectar uma condição de sobrecarga de temperatura para o processador.

Também pode ser mostrado como 806f01070301ffff ou 0x806f01070301ffff

Severidade

Erro

Permite manutenção

Sim

Notificar o Suporte automaticamente

Não

Categoria do Alerta

Crítico - Temperatura

SNMP Trap ID

0

Informações do CIM

Prefix: PLAT ID: 0036

Resposta do usuário

1. Verifique se os ventiladores estão operando. Não há obstruções ao fluxo de ar (na frente e atrás do servidor), os defletores de ar estão no lugar e instalados corretamente e a tampa do servidor está instalada e totalmente fechada.
2. Verifique se o dissipador de calor do microprocessador n está instalado corretamente.
3. (Apenas para técnico treinado) Substitua o microprocessador n. (n = número do microprocessador)

- **806f0107-0302ffff : Uma Condição de Temperatura Elevada foi detectada em [ProcessorElementName]. (CPU 2)**

Esta mensagem será exibida quando uma implementação detectar uma condição de sobrecarga de temperatura para o processador.

Também pode ser mostrado como 806f01070302ffff ou 0x806f01070302ffff

Severidade

Erro

Permite manutenção

Sim

Notificar o Suporte automaticamente

Não

Categoria do Alerta

Crítico - Temperatura

SNMP Trap ID

0

Informações do CIM

Prefix: PLAT ID: 0036

Resposta do usuário

1. Verifique se os ventiladores estão operando. Não há obstruções ao fluxo de ar (na frente e atrás do servidor), os defletores de ar estão no lugar e instalados corretamente e a tampa do servidor está instalada e totalmente fechada.
2. Verifique se o dissipador de calor do microprocessador n está instalado corretamente.
3. (Apenas para técnico treinado) Substitua o microprocessador n. (n = número do microprocessador)

- **806f0108-0a01ffff : [PowerSupplyElementName] com Falha. (Fonte de Alimentação 1)**

Essa mensagem será exibida quando uma implementação detectar uma Fonte de Alimentação com falha.

Também pode ser mostrado como 806f01080a01ffff ou 0x806f01080a01ffff

Severidade

Erro

Permite Manutenção

Sim

Notificar o Suporte automaticamente

Sim

Categoria do Alerta

Crítico - Energia

SNMP Trap ID

4

Informações do CIM

Prefix: PLAT ID: 0086

Resposta do usuário

1. Reposicione a fonte de alimentação n.
2. Se o LED de ativação não estiver aceso e o LED de erro na fonte de alimentação estiver, substitua a fonte de alimentação n.
3. Se o LED de ativação e o LED de erro na fonte de alimentação não estiverem acesos, consulte Problemas de Energia para obter informações adicionais. (n = número da fonte de alimentação)

• **806f0108-0a02ffff : [PowerSupplyElementName] com Falha. (Fonte de Alimentação 2)**

Essa mensagem será exibida quando uma implementação detectar uma Fonte de Alimentação com falha.

Também pode ser mostrado como 806f01080a02ffff ou 0x806f01080a02ffff

Severidade

Erro

Permite Manutenção

Sim

Notificar o Suporte automaticamente

Sim

Categoria do Alerta

Crítico - Energia

SNMP Trap ID

4

Informações do CIM

Prefix: PLAT ID: 0086

Resposta do usuário

1. Reposicione a fonte de alimentação n.
2. Se o LED de ativação não estiver aceso e o LED de erro na fonte de alimentação estiver, substitua a fonte de alimentação n.
3. Se o LED de ativação e o LED de erro na fonte de alimentação não estiverem acesos, consulte Problemas de Energia para obter informações adicionais. (n = número da fonte de alimentação)

• **806f0109-1301ffff : [PowerSupplyElementName] entrou em Ciclo de Ativação. (Energia do Host)**

Essa mensagem é para o caso de uso em que uma implementação detectou uma Unidade de Energia que entrou em ciclo de ativação.

Também pode ser mostrado como 806f01091301ffff ou 0x806f01091301ffff

Severidade

Informações

Permite manutenção

Não

Notificar o Suporte automaticamente

Não

Categoria do Alerta

Sistema - Outro

SNMP Trap ID

Informações do CIM

Prefix: PLAT ID: 0108

Resposta do usuário

Nenhuma ação; somente informação.

- **806f010c-2001ffff : Detectado um erro incorrigível para [PhysicalMemoryElementName] no Subsistema [MemoryElementName]. (DIMM 1)**

Essa mensagem será exibida quando uma implementação detectar um erro de Memória incorrigível.

Também pode ser mostrado como 806f010c2001ffff ou 0x806f010c2001ffff

Severidade

Erro

Permite manutenção

Sim

Notificar o Suporte automaticamente

Sim

Categoria do Alerta

Crítico - Memória

SNMP Trap ID

41

Informações do CIM

Prefix: PLAT ID: 0138

Resposta do usuário

1. Consulte a DICA H212293 para obter o nível de código mínimo.
2. Verifique o website de suporte Lenovo para obter uma dica de retenção aplicável ou atualização de firmware que se aplique a esse erro de memória.
3. Troque os DIMMs afetados (conforme indicado pelos LEDs de erro na placa-mãe ou nos logs de eventos) para um canal de memória diferente ou microprocessador.
4. Se o problema seguir o DIMM, substitua o DIMM com falha.
5. (Apenas para técnico treinado) Se o problema ocorrer no mesmo conector DIMM, verifique o conector DIMM. Se o conector contiver qualquer material estranho ou estiver danificado, substitua a placa-mãe.

6. (Apenas para técnico treinado) Remova o microprocessador afetado e verifique os pinos de soquete de microprocessador para quaisquer pinos danificados. Se um dano for localizado, substitua a placa-mãe.
 7. (Somente técnico treinado) Substitua o microprocessador afetado.
 8. Reative manualmente todos os DIMMs afetados, se a versão de firmware do servidor for anterior à UEFI v1.10. Se a versão do firmware do servidor for UEFI v1.10 ou mais recente, desconecte e reconecte o servidor à fonte de alimentação e reinicie o servidor.
 9. (Apenas para técnico de serviço treinado) Substitua o microprocessador afetado.
- **806f010c-2002ffff : Detectado um erro incorrigível para [PhysicalMemoryElementName] no Subsistema [MemoryElementName]. (DIMM 2)**

Essa mensagem será exibida quando uma implementação detectar um erro de Memória incorrigível.

Também pode ser mostrado como 806f010c2002ffff ou 0x806f010c2002ffff

Severidade

Erro

Permite manutenção

Sim

Notificar o Suporte automaticamente

Sim

Categoria do Alerta

Crítico - Memória

SNMP Trap ID

41

Informações do CIM

Prefix: PLAT ID: 0138

Resposta do usuário

1. Consulte a DICA H212293 para obter o nível de código mínimo.
 2. Verifique o website de suporte Lenovo para obter uma dica de retenção aplicável ou atualização de firmware que se aplique a esse erro de memória.
 3. Troque os DIMMs afetados (conforme indicado pelos LEDs de erro na placa-mãe ou nos logs de eventos) para um canal de memória diferente ou microprocessador.
 4. Se o problema seguir o DIMM, substitua o DIMM com falha.
 5. (Apenas para técnico treinado) Se o problema ocorrer no mesmo conector DIMM, verifique o conector DIMM. Se o conector contiver qualquer material estranho ou estiver danificado, substitua a placa-mãe.
 6. (Apenas para técnico treinado) Remova o microprocessador afetado e verifique os pinos de soquete de microprocessador para quaisquer pinos danificados. Se um dano for localizado, substitua a placa-mãe.
 7. (Somente técnico treinado) Substitua o microprocessador afetado.
 8. Reative manualmente todos os DIMMs afetados, se a versão de firmware do servidor for anterior à UEFI v1.10. Se a versão do firmware do servidor for UEFI v1.10 ou mais recente, desconecte e reconecte o servidor à fonte de alimentação e reinicie o servidor.
 9. (Apenas para técnico de serviço treinado) Substitua o microprocessador afetado.
- **806f010c-2003ffff : Detectado um erro incorrigível para [PhysicalMemoryElementName] no Subsistema [MemoryElementName]. (DIMM 3)**

Essa mensagem será exibida quando uma implementação detectar um erro de Memória incorrigível.
Também pode ser mostrado como 806f010c2003ffff ou 0x806f010c2003ffff

Severidade

Erro

Permite manutenção

Sim

Notificar o Suporte automaticamente

Sim

Categoria do Alerta

Crítico - Memória

SNMP Trap ID

41

Informações do CIM

Prefix: PLAT ID: 0138

Resposta do usuário

1. Consulte a DICA H212293 para obter o nível de código mínimo.
 2. Verifique o website de suporte Lenovo para obter uma dica de retenção aplicável ou atualização de firmware que se aplique a esse erro de memória.
 3. Troque os DIMMs afetados (conforme indicado pelos LEDs de erro na placa-mãe ou nos logs de eventos) para um canal de memória diferente ou microprocessador.
 4. Se o problema seguir o DIMM, substitua o DIMM com falha.
 5. (Apenas para técnico treinado) Se o problema ocorrer no mesmo conector DIMM, verifique o conector DIMM. Se o conector contiver qualquer material estranho ou estiver danificado, substitua a placa-mãe.
 6. (Apenas para técnico treinado) Remova o microprocessador afetado e verifique os pinos de soquete de microprocessador para quaisquer pinos danificados. Se um dano for localizado, substitua a placa-mãe.
 7. (Somente técnico treinado) Substitua o microprocessador afetado.
 8. Reative manualmente todos os DIMMs afetados, se a versão de firmware do servidor for anterior à UEFI v1.10. Se a versão do firmware do servidor for UEFI v1.10 ou mais recente, desconecte e reconecte o servidor à fonte de alimentação e reinicie o servidor.
 9. (Apenas para técnico de serviço treinado) Substitua o microprocessador afetado.
- **806f010c-2004ffff : Detectado um erro incorrigível para [PhysicalMemoryElementName] no Subsistema [MemoryElementName]. (DIMM 4)**

Essa mensagem será exibida quando uma implementação detectar um erro de Memória incorrigível.
Também pode ser mostrado como 806f010c2004ffff ou 0x806f010c2004ffff

Severidade

Erro

Permite manutenção

Sim

Notificar o Suporte automaticamente

Sim

Categoria do Alerta

Crítico - Memória

SNMP Trap ID

41

Informações do CIM

Prefix: PLAT ID: 0138

Resposta do usuário

1. Consulte a DICA H212293 para obter o nível de código mínimo.
 2. Verifique o website de suporte Lenovo para obter uma dica de retenção aplicável ou atualização de firmware que se aplique a esse erro de memória.
 3. Troque os DIMMs afetados (conforme indicado pelos LEDs de erro na placa-mãe ou nos logs de eventos) para um canal de memória diferente ou microprocessador.
 4. Se o problema seguir o DIMM, substitua o DIMM com falha.
 5. (Apenas para técnico treinado) Se o problema ocorrer no mesmo conector DIMM, verifique o conector DIMM. Se o conector contiver qualquer material estranho ou estiver danificado, substitua a placa-mãe.
 6. (Apenas para técnico treinado) Remova o microprocessador afetado e verifique os pinos de soquete de microprocessador para quaisquer pinos danificados. Se um dano for localizado, substitua a placa-mãe.
 7. (Somente técnico treinado) Substitua o microprocessador afetado.
 8. Reative manualmente todos os DIMMs afetados, se a versão de firmware do servidor for anterior à UEFI v1.10. Se a versão do firmware do servidor for UEFI v1.10 ou mais recente, desconecte e reconecte o servidor à fonte de alimentação e reinicie o servidor.
 9. (Apenas para técnico de serviço treinado) Substitua o microprocessador afetado.
- **806f010c-2005ffff : Detectado um erro incorrigível para [PhysicalMemoryElementName] no Subsistema [MemoryElementName]. (DIMM 5)**

Essa mensagem será exibida quando uma implementação detectar um erro de Memória incorrigível.

Também pode ser mostrado como 806f010c2005ffff ou 0x806f010c2005ffff

Severidade

Erro

Permite manutenção

Sim

Notificar o Suporte automaticamente

Sim

Categoria do Alerta

Crítico - Memória

SNMP Trap ID

41

Informações do CIM

Prefix: PLAT ID: 0138

Resposta do usuário

1. Consulte a DICA H212293 para obter o nível de código mínimo.
2. Verifique o website de suporte Lenovo para obter uma dica de retenção aplicável ou atualização de firmware que se aplique a esse erro de memória.

3. Troque os DIMMs afetados (conforme indicado pelos LEDs de erro na placa-mãe ou nos logs de eventos) para um canal de memória diferente ou microprocessador.
 4. Se o problema seguir o DIMM, substitua o DIMM com falha.
 5. (Apenas para técnico treinado) Se o problema ocorrer no mesmo conector DIMM, verifique o conector DIMM. Se o conector contiver qualquer material estranho ou estiver danificado, substitua a placa-mãe.
 6. (Apenas para técnico treinado) Remova o microprocessador afetado e verifique os pinos de soquete de microprocessador para quaisquer pinos danificados. Se um dano for localizado, substitua a placa-mãe.
 7. (Somente técnico treinado) Substitua o microprocessador afetado.
 8. Reative manualmente todos os DIMMs afetados, se a versão de firmware do servidor for anterior à UEFI v1.10. Se a versão do firmware do servidor for UEFI v1.10 ou mais recente, desconecte e reconecte o servidor à fonte de alimentação e reinicie o servidor.
 9. (Apenas para técnico de serviço treinado) Substitua o microprocessador afetado.
- **806f010c-2006ffff : Detectado um erro incorrigível para [PhysicalMemoryElementName] no Subsistema [MemoryElementName]. (DIMM 6)**

Essa mensagem será exibida quando uma implementação detectar um erro de Memória incorrigível.

Também pode ser mostrado como 806f010c2006ffff ou 0x806f010c2006ffff

Severidade

Erro

Permite manutenção

Sim

Notificar o Suporte automaticamente

Sim

Categoria do Alerta

Crítico - Memória

SNMP Trap ID

41

Informações do CIM

Prefix: PLAT ID: 0138

Resposta do usuário

1. Consulte a DICA H212293 para obter o nível de código mínimo.
2. Verifique o website de suporte Lenovo para obter uma dica de retenção aplicável ou atualização de firmware que se aplique a esse erro de memória.
3. Troque os DIMMs afetados (conforme indicado pelos LEDs de erro na placa-mãe ou nos logs de eventos) para um canal de memória diferente ou microprocessador.
4. Se o problema seguir o DIMM, substitua o DIMM com falha.
5. (Apenas para técnico treinado) Se o problema ocorrer no mesmo conector DIMM, verifique o conector DIMM. Se o conector contiver qualquer material estranho ou estiver danificado, substitua a placa-mãe.
6. (Apenas para técnico treinado) Remova o microprocessador afetado e verifique os pinos de soquete de microprocessador para quaisquer pinos danificados. Se um dano for localizado, substitua a placa-mãe.
7. (Somente técnico treinado) Substitua o microprocessador afetado.

8. Reative manualmente todos os DIMMs afetados, se a versão de firmware do servidor for anterior à UEFI v1.10. Se a versão do firmware do servidor for UEFI v1.10 ou mais recente, desconecte e reconecte o servidor à fonte de alimentação e reinicie o servidor.
 9. (Apenas para técnico de serviço treinado) Substitua o microprocessador afetado.
- **806f010c-2007ffff : Detectado um erro incorrigível para [PhysicalMemoryElementName] no Subsistema [MemoryElementName]. (DIMM 7)**

Essa mensagem será exibida quando uma implementação detectar um erro de Memória incorrigível.

Também pode ser mostrado como 806f010c2007ffff ou 0x806f010c2007ffff

Severidade

Erro

Permite manutenção

Sim

Notificar o Suporte automaticamente

Sim

Categoria do Alerta

Crítico - Memória

SNMP Trap ID

41

Informações do CIM

Prefix: PLAT **ID:** 0138

Resposta do usuário

1. Consulte a DICA H212293 para obter o nível de código mínimo.
 2. Verifique o website de suporte Lenovo para obter uma dica de retenção aplicável ou atualização de firmware que se aplique a esse erro de memória.
 3. Troque os DIMMs afetados (conforme indicado pelos LEDs de erro na placa-mãe ou nos logs de eventos) para um canal de memória diferente ou microprocessador.
 4. Se o problema seguir o DIMM, substitua o DIMM com falha.
 5. (Apenas para técnico treinado) Se o problema ocorrer no mesmo conector DIMM, verifique o conector DIMM. Se o conector contiver qualquer material estranho ou estiver danificado, substitua a placa-mãe.
 6. (Apenas para técnico treinado) Remova o microprocessador afetado e verifique os pinos de soquete de microprocessador para quaisquer pinos danificados. Se um dano for localizado, substitua a placa-mãe.
 7. (Somente técnico treinado) Substitua o microprocessador afetado.
 8. Reative manualmente todos os DIMMs afetados, se a versão de firmware do servidor for anterior à UEFI v1.10. Se a versão do firmware do servidor for UEFI v1.10 ou mais recente, desconecte e reconecte o servidor à fonte de alimentação e reinicie o servidor.
 9. (Apenas para técnico de serviço treinado) Substitua o microprocessador afetado.
- **806f010c-2008ffff : Detectado um erro incorrigível para [PhysicalMemoryElementName] no Subsistema [MemoryElementName]. (DIMM 8)**

Essa mensagem será exibida quando uma implementação detectar um erro de Memória incorrigível.

Também pode ser mostrado como 806f010c2008ffff ou 0x806f010c2008ffff

Severidade

Erro

Permite manutenção

Sim

Notificar o Suporte automaticamente

Sim

Categoria do Alerta

Crítico - Memória

SNMP Trap ID

41

Informações do CIM

Prefix: PLAT ID: 0138

Resposta do usuário

1. Consulte a DICA H212293 para obter o nível de código mínimo.
 2. Verifique o website de suporte Lenovo para obter uma dica de retenção aplicável ou atualização de firmware que se aplique a esse erro de memória.
 3. Troque os DIMMs afetados (conforme indicado pelos LEDs de erro na placa-mãe ou nos logs de eventos) para um canal de memória diferente ou microprocessador.
 4. Se o problema seguir o DIMM, substitua o DIMM com falha.
 5. (Apenas para técnico treinado) Se o problema ocorrer no mesmo conector DIMM, verifique o conector DIMM. Se o conector contiver qualquer material estranho ou estiver danificado, substitua a placa-mãe.
 6. (Apenas para técnico treinado) Remova o microprocessador afetado e verifique os pinos de soquete de microprocessador para quaisquer pinos danificados. Se um dano for localizado, substitua a placa-mãe.
 7. (Somente técnico treinado) Substitua o microprocessador afetado.
 8. Reative manualmente todos os DIMMs afetados, se a versão de firmware do servidor for anterior à UEFI v1.10. Se a versão do firmware do servidor for UEFI v1.10 ou mais recente, desconecte e reconecte o servidor à fonte de alimentação e reinicie o servidor.
 9. (Apenas para técnico de serviço treinado) Substitua o microprocessador afetado.
- **806f010c-2009ffff : Detectado um erro incorrigível para [PhysicalMemoryElementName] no Subistema [MemoryElementName]. (DIMM 9)**

Essa mensagem será exibida quando uma implementação detectar um erro de Memória incorrigível.

Também pode ser mostrado como 806f010c2009ffff ou 0x806f010c2009ffff

Severidade

Erro

Permite manutenção

Sim

Notificar o Suporte automaticamente

Sim

Categoria do Alerta

Crítico - Memória

SNMP Trap ID

41

Informações do CIM

Prefix: PLAT ID: 0138

Resposta do usuário

1. Consulte a DICA H212293 para obter o nível de código mínimo.
 2. Verifique o website de suporte Lenovo para obter uma dica de retenção aplicável ou atualização de firmware que se aplique a esse erro de memória.
 3. Troque os DIMMs afetados (conforme indicado pelos LEDs de erro na placa-mãe ou nos logs de eventos) para um canal de memória diferente ou microprocessador.
 4. Se o problema seguir o DIMM, substitua o DIMM com falha.
 5. (Apenas para técnico treinado) Se o problema ocorrer no mesmo conector DIMM, verifique o conector DIMM. Se o conector contiver qualquer material estranho ou estiver danificado, substitua a placa-mãe.
 6. (Apenas para técnico treinado) Remova o microprocessador afetado e verifique os pinos de soquete de microprocessador para quaisquer pinos danificados. Se um dano for localizado, substitua a placa-mãe.
 7. (Somente técnico treinado) Substitua o microprocessador afetado.
 8. Reative manualmente todos os DIMMs afetados, se a versão de firmware do servidor for anterior à UEFI v1.10. Se a versão do firmware do servidor for UEFI v1.10 ou mais recente, desconecte e reconecte o servidor à fonte de alimentação e reinicie o servidor.
 9. (Apenas para técnico de serviço treinado) Substitua o microprocessador afetado.
- **806f010c-200affff : Detectado um erro incorrigível para [PhysicalMemoryElementName] no Subsistema [MemoryElementName]. (DIMM 10)**

Essa mensagem será exibida quando uma implementação detectar um erro de Memória incorrigível.

Também pode ser mostrado como 806f010c200affff ou 0x806f010c200affff

Severidade

Erro

Permite manutenção

Sim

Notificar o Suporte automaticamente

Sim

Categoria do Alerta

Crítico - Memória

SNMP Trap ID

41

Informações do CIM

Prefix: PLAT ID: 0138

Resposta do usuário

1. Consulte a DICA H212293 para obter o nível de código mínimo.
2. Verifique o website de suporte Lenovo para obter uma dica de retenção aplicável ou atualização de firmware que se aplique a esse erro de memória.
3. Troque os DIMMs afetados (conforme indicado pelos LEDs de erro na placa-mãe ou nos logs de eventos) para um canal de memória diferente ou microprocessador.
4. Se o problema seguir o DIMM, substitua o DIMM com falha.

5. (Apenas para técnico treinado) Se o problema ocorrer no mesmo conector DIMM, verifique o conector DIMM. Se o conector contiver qualquer material estranho ou estiver danificado, substitua a placa-mãe.
 6. (Apenas para técnico treinado) Remova o microprocessador afetado e verifique os pinos de soquete de microprocessador para quaisquer pinos danificados. Se um dano for localizado, substitua a placa-mãe.
 7. (Somente técnico treinado) Substitua o microprocessador afetado.
 8. Reative manualmente todos os DIMMs afetados, se a versão de firmware do servidor for anterior à UEFI v1.10. Se a versão do firmware do servidor for UEFI v1.10 ou mais recente, desconecte e reconecte o servidor à fonte de alimentação e reinicie o servidor.
 9. (Apenas para técnico de serviço treinado) Substitua o microprocessador afetado.
- **806f010c-200bffff : Detectado um erro incorrigível para [PhysicalMemoryElementName] no Subsistema [MemoryElementName]. (DIMM 11)**

Essa mensagem será exibida quando uma implementação detectar um erro de Memória incorrigível.

Também pode ser mostrado como 806f010c200bffff ou 0x806f010c200bffff

Severidade

Erro

Permite manutenção

Sim

Notificar o Suporte automaticamente

Sim

Categoria do Alerta

Crítico - Memória

SNMP Trap ID

41

Informações do CIM

Prefix: PLAT ID: 0138

Resposta do usuário

1. Consulte a DICA H212293 para obter o nível de código mínimo.
2. Verifique o website de suporte Lenovo para obter uma dica de retenção aplicável ou atualização de firmware que se aplique a esse erro de memória.
3. Troque os DIMMs afetados (conforme indicado pelos LEDs de erro na placa-mãe ou nos logs de eventos) para um canal de memória diferente ou microprocessador.
4. Se o problema seguir o DIMM, substitua o DIMM com falha.
5. (Apenas para técnico treinado) Se o problema ocorrer no mesmo conector DIMM, verifique o conector DIMM. Se o conector contiver qualquer material estranho ou estiver danificado, substitua a placa-mãe.
6. (Apenas para técnico treinado) Remova o microprocessador afetado e verifique os pinos de soquete de microprocessador para quaisquer pinos danificados. Se um dano for localizado, substitua a placa-mãe.
7. (Somente técnico treinado) Substitua o microprocessador afetado.
8. Reative manualmente todos os DIMMs afetados, se a versão de firmware do servidor for anterior à UEFI v1.10. Se a versão do firmware do servidor for UEFI v1.10 ou mais recente, desconecte e reconecte o servidor à fonte de alimentação e reinicie o servidor.

9. (Apenas para técnico de serviço treinado) Substitua o microprocessador afetado.

- **806f010c-200cffff : Detectado um erro incorrigível para [PhysicalMemoryElementName] no Subsistema [MemoryElementName]. (DIMM 12)**

Essa mensagem será exibida quando uma implementação detectar um erro de Memória incorrigível.

Também pode ser mostrado como 806f010c200cffff ou 0x806f010c200cffff

Severidade

Erro

Permite manutenção

Sim

Notificar o Suporte automaticamente

Sim

Categoria do Alerta

Crítico - Memória

SNMP Trap ID

41

Informações do CIM

Prefix: PLAT ID: 0138

Resposta do usuário

1. Consulte a DICA H212293 para obter o nível de código mínimo.
2. Verifique o website de suporte Lenovo para obter uma dica de retenção aplicável ou atualização de firmware que se aplique a esse erro de memória.
3. Troque os DIMMs afetados (conforme indicado pelos LEDs de erro na placa-mãe ou nos logs de eventos) para um canal de memória diferente ou microprocessador.
4. Se o problema seguir o DIMM, substitua o DIMM com falha.
5. (Apenas para técnico treinado) Se o problema ocorrer no mesmo conector DIMM, verifique o conector DIMM. Se o conector contiver qualquer material estranho ou estiver danificado, substitua a placa-mãe.
6. (Apenas para técnico treinado) Remova o microprocessador afetado e verifique os pinos de soquete de microprocessador para quaisquer pinos danificados. Se um dano for localizado, substitua a placa-mãe.
7. (Somente técnico treinado) Substitua o microprocessador afetado.
8. Reative manualmente todos os DIMMs afetados, se a versão de firmware do servidor for anterior à UEFI v1.10. Se a versão do firmware do servidor for UEFI v1.10 ou mais recente, desconecte e reconecte o servidor à fonte de alimentação e reinicie o servidor.
9. (Apenas para técnico de serviço treinado) Substitua o microprocessador afetado.

- **806f010c-200dffff : Detectado um erro incorrigível para [PhysicalMemoryElementName] no Subsistema [MemoryElementName]. (DIMM 13)**

Essa mensagem será exibida quando uma implementação detectar um erro de Memória incorrigível.

Também pode ser mostrado como 806f010c200dffff ou 0x806f010c200dffff

Severidade

Erro

Permite manutenção

Sim

Notificar o Suporte automaticamente

Sim

Categoria do Alerta

Crítico - Memória

SNMP Trap ID

41

Informações do CIM

Prefix: PLAT ID: 0138

Resposta do usuário

1. Consulte a DICA H212293 para obter o nível de código mínimo.
 2. Verifique o website de suporte Lenovo para obter uma dica de retenção aplicável ou atualização de firmware que se aplique a esse erro de memória.
 3. Troque os DIMMs afetados (conforme indicado pelos LEDs de erro na placa-mãe ou nos logs de eventos) para um canal de memória diferente ou microprocessador.
 4. Se o problema seguir o DIMM, substitua o DIMM com falha.
 5. (Apenas para técnico treinado) Se o problema ocorrer no mesmo conector DIMM, verifique o conector DIMM. Se o conector contiver qualquer material estranho ou estiver danificado, substitua a placa-mãe.
 6. (Apenas para técnico treinado) Remova o microprocessador afetado e verifique os pinos de soquete de microprocessador para quaisquer pinos danificados. Se um dano for localizado, substitua a placa-mãe.
 7. (Somente técnico treinado) Substitua o microprocessador afetado.
 8. Reative manualmente todos os DIMMs afetados, se a versão de firmware do servidor for anterior à UEFI v1.10. Se a versão do firmware do servidor for UEFI v1.10 ou mais recente, desconecte e reconecte o servidor à fonte de alimentação e reinicie o servidor.
 9. (Apenas para técnico de serviço treinado) Substitua o microprocessador afetado.
- **806f010c-200effff : Detectado um erro incorrigível para [PhysicalMemoryElementName] no Subsistema [MemoryElementName]. (DIMM 14)**

Essa mensagem será exibida quando uma implementação detectar um erro de Memória incorrigível.

Também pode ser mostrado como 806f010c200effff ou 0x806f010c200effff

Severidade

Erro

Permite manutenção

Sim

Notificar o Suporte automaticamente

Sim

Categoria do Alerta

Crítico - Memória

SNMP Trap ID

41

Informações do CIM

Prefix: PLAT ID: 0138

Resposta do usuário

1. Consulte a DICA H212293 para obter o nível de código mínimo.
 2. Verifique o website de suporte Lenovo para obter uma dica de retenção aplicável ou atualização de firmware que se aplique a esse erro de memória.
 3. Troque os DIMMs afetados (conforme indicado pelos LEDs de erro na placa-mãe ou nos logs de eventos) para um canal de memória diferente ou microprocessador.
 4. Se o problema seguir o DIMM, substitua o DIMM com falha.
 5. (Apenas para técnico treinado) Se o problema ocorrer no mesmo conector DIMM, verifique o conector DIMM. Se o conector contiver qualquer material estranho ou estiver danificado, substitua a placa-mãe.
 6. (Apenas para técnico treinado) Remova o microprocessador afetado e verifique os pinos de soquete de microprocessador para quaisquer pinos danificados. Se um dano for localizado, substitua a placa-mãe.
 7. (Somente técnico treinado) Substitua o microprocessador afetado.
 8. Reative manualmente todos os DIMMs afetados, se a versão de firmware do servidor for anterior à UEFI v1.10. Se a versão do firmware do servidor for UEFI v1.10 ou mais recente, desconecte e reconecte o servidor à fonte de alimentação e reinicie o servidor.
 9. (Apenas para técnico de serviço treinado) Substitua o microprocessador afetado.
- **806f010c-200ffff : Detectado um erro incorrigível para [PhysicalMemoryElementName] no Subsistema [MemoryElementName]. (DIMM 15)**

Essa mensagem será exibida quando uma implementação detectar um erro de Memória incorrigível.

Também pode ser mostrado como 806f010c200ffff ou 0x806f010c200ffff

Severidade

Erro

Permite manutenção

Sim

Notificar o Suporte automaticamente

Sim

Categoria do Alerta

Crítico - Memória

SNMP Trap ID

41

Informações do CIM

Prefix: PLAT ID: 0138

Resposta do usuário

1. Consulte a DICA H212293 para obter o nível de código mínimo.
2. Verifique o website de suporte Lenovo para obter uma dica de retenção aplicável ou atualização de firmware que se aplique a esse erro de memória.
3. Troque os DIMMs afetados (conforme indicado pelos LEDs de erro na placa-mãe ou nos logs de eventos) para um canal de memória diferente ou microprocessador.
4. Se o problema seguir o DIMM, substitua o DIMM com falha.
5. (Apenas para técnico treinado) Se o problema ocorrer no mesmo conector DIMM, verifique o conector DIMM. Se o conector contiver qualquer material estranho ou estiver danificado, substitua a placa-mãe.

6. (Apenas para técnico treinado) Remova o microprocessador afetado e verifique os pinos de soquete de microprocessador para quaisquer pinos danificados. Se um dano for localizado, substitua a placa-mãe.
 7. (Somente técnico treinado) Substitua o microprocessador afetado.
 8. Reative manualmente todos os DIMMs afetados, se a versão de firmware do servidor for anterior à UEFI v1.10. Se a versão do firmware do servidor for UEFI v1.10 ou mais recente, desconecte e reconecte o servidor à fonte de alimentação e reinicie o servidor.
 9. (Apenas para técnico de serviço treinado) Substitua o microprocessador afetado.
- **806f010c-2010ffff : Detectado um erro incorrigível para [PhysicalMemoryElementName] no Subsistema [MemoryElementName]. (DIMM 16)**

Essa mensagem será exibida quando uma implementação detectar um erro de Memória incorrigível.

Também pode ser mostrado como 806f010c2010ffff ou 0x806f010c2010ffff

Severidade

Erro

Permite manutenção

Sim

Notificar o Suporte automaticamente

Sim

Categoria do Alerta

Crítico - Memória

SNMP Trap ID

41

Informações do CIM

Prefix: PLAT ID: 0138

Resposta do usuário

1. Consulte a DICA H212293 para obter o nível de código mínimo.
 2. Verifique o website de suporte Lenovo para obter uma dica de retenção aplicável ou atualização de firmware que se aplique a esse erro de memória.
 3. Troque os DIMMs afetados (conforme indicado pelos LEDs de erro na placa-mãe ou nos logs de eventos) para um canal de memória diferente ou microprocessador.
 4. Se o problema seguir o DIMM, substitua o DIMM com falha.
 5. (Apenas para técnico treinado) Se o problema ocorrer no mesmo conector DIMM, verifique o conector DIMM. Se o conector contiver qualquer material estranho ou estiver danificado, substitua a placa-mãe.
 6. (Apenas para técnico treinado) Remova o microprocessador afetado e verifique os pinos de soquete de microprocessador para quaisquer pinos danificados. Se um dano for localizado, substitua a placa-mãe.
 7. (Somente técnico treinado) Substitua o microprocessador afetado.
 8. Reative manualmente todos os DIMMs afetados, se a versão de firmware do servidor for anterior à UEFI v1.10. Se a versão do firmware do servidor for UEFI v1.10 ou mais recente, desconecte e reconecte o servidor à fonte de alimentação e reinicie o servidor.
 9. (Apenas para técnico de serviço treinado) Substitua o microprocessador afetado.
- **806f010c-2011ffff : Detectado um erro incorrigível para [PhysicalMemoryElementName] no Subsistema [MemoryElementName]. (DIMM 17)**

Essa mensagem será exibida quando uma implementação detectar um erro de Memória incorrigível.

Também pode ser mostrado como 806f010c2011ffff ou 0x806f010c2011ffff

Severidade

Erro

Permite Manutenção

Sim

Notificar o Suporte automaticamente

Sim

Categoria do Alerta

Crítico - Memória

SNMP Trap ID

41

Informações do CIM

Prefix: PLAT ID: 0138

Resposta do usuário

1. Consulte a DICA H212293 para obter o nível de código mínimo.
 2. Verifique o website de suporte Lenovo para obter uma dica de retenção aplicável ou atualização de firmware que se aplique a esse erro de memória.
 3. Troque os DIMMs afetados (conforme indicado pelos LEDs de erro na placa-mãe ou nos logs de eventos) para um canal de memória diferente ou microprocessador.
 4. Se o problema seguir o DIMM, substitua o DIMM com falha.
 5. (Apenas para técnico treinado) Se o problema ocorrer no mesmo conector DIMM, verifique o conector DIMM. Se o conector contiver qualquer material estranho ou estiver danificado, substitua a placa-mãe.
 6. (Apenas para técnico treinado) Remova o microprocessador afetado e verifique os pinos de soquete de microprocessador para quaisquer pinos danificados. Se um dano for localizado, substitua a placa-mãe.
 7. (Somente técnico treinado) Substitua o microprocessador afetado.
 8. Reative manualmente todos os DIMMs afetados, se a versão de firmware do servidor for anterior à UEFI v1.10. Se a versão do firmware do servidor for UEFI v1.10 ou mais recente, desconecte e reconecte o servidor à fonte de alimentação e reinicie o servidor.
 9. (Apenas para técnico de serviço treinado) Substitua o microprocessador afetado.
- **806f010c-2012ffff : Detectado um erro incorrigível para [PhysicalMemoryElementName] no Subsistema [MemoryElementName]. (DIMM 18)**

Essa mensagem será exibida quando uma implementação detectar um erro de Memória incorrigível.

Também pode ser mostrado como 806f010c2012ffff ou 0x806f010c2012ffff

Severidade

Erro

Permite Manutenção

Sim

Notificar o Suporte automaticamente

Sim

Categoria do Alerta

Crítico - Memória

SNMP Trap ID

41

Informações do CIM

Prefix: PLAT ID: 0138

Resposta do usuário

1. Consulte a DICA H212293 para obter o nível de código mínimo.
 2. Verifique o website de suporte Lenovo para obter uma dica de retenção aplicável ou atualização de firmware que se aplique a esse erro de memória.
 3. Troque os DIMMs afetados (conforme indicado pelos LEDs de erro na placa-mãe ou nos logs de eventos) para um canal de memória diferente ou microprocessador.
 4. Se o problema seguir o DIMM, substitua o DIMM com falha.
 5. (Apenas para técnico treinado) Se o problema ocorrer no mesmo conector DIMM, verifique o conector DIMM. Se o conector contiver qualquer material estranho ou estiver danificado, substitua a placa-mãe.
 6. (Apenas para técnico treinado) Remova o microprocessador afetado e verifique os pinos de soquete de microprocessador para quaisquer pinos danificados. Se um dano for localizado, substitua a placa-mãe.
 7. (Somente técnico treinado) Substitua o microprocessador afetado.
 8. Reative manualmente todos os DIMMs afetados, se a versão de firmware do servidor for anterior à UEFI v1.10. Se a versão do firmware do servidor for UEFI v1.10 ou mais recente, desconecte e reconecte o servidor à fonte de alimentação e reinicie o servidor.
 9. (Apenas para técnico de serviço treinado) Substitua o microprocessador afetado.
- **806f010c-2013ffff : Detectado um erro incorrigível para [PhysicalMemoryElementName] no Subsistema [MemoryElementName]. (DIMM 19)**

Essa mensagem será exibida quando uma implementação detectar um erro de Memória incorrigível.

Também pode ser mostrado como 806f010c2013ffff ou 0x806f010c2013ffff

Severidade

Erro

Permite Manutenção

Sim

Notificar o Suporte automaticamente

Sim

Categoria do Alerta

Crítico - Memória

SNMP Trap ID

41

Informações do CIM

Prefix: PLAT ID: 0138

Resposta do usuário

1. Consulte a DICA H212293 para obter o nível de código mínimo.
2. Verifique o website de suporte Lenovo para obter uma dica de retenção aplicável ou atualização de firmware que se aplique a esse erro de memória.

3. Troque os DIMMs afetados (conforme indicado pelos LEDs de erro na placa-mãe ou nos logs de eventos) para um canal de memória diferente ou microprocessador.
 4. Se o problema seguir o DIMM, substitua o DIMM com falha.
 5. (Apenas para técnico treinado) Se o problema ocorrer no mesmo conector DIMM, verifique o conector DIMM. Se o conector contiver qualquer material estranho ou estiver danificado, substitua a placa-mãe.
 6. (Apenas para técnico treinado) Remova o microprocessador afetado e verifique os pinos de soquete de microprocessador para quaisquer pinos danificados. Se um dano for localizado, substitua a placa-mãe.
 7. (Somente técnico treinado) Substitua o microprocessador afetado.
 8. Reative manualmente todos os DIMMs afetados, se a versão de firmware do servidor for anterior à UEFI v1.10. Se a versão do firmware do servidor for UEFI v1.10 ou mais recente, desconecte e reconecte o servidor à fonte de alimentação e reinicie o servidor.
 9. (Apenas para técnico de serviço treinado) Substitua o microprocessador afetado.
- **806f010c-2014ffff : Detectado um erro incorrigível para [PhysicalMemoryElementName] no Subsistema [MemoryElementName]. (DIMM 20)**

Essa mensagem será exibida quando uma implementação detectar um erro de Memória incorrigível.

Também pode ser mostrado como 806f010c2014ffff ou 0x806f010c2014ffff

Severidade

Erro

Permite Manutenção

Sim

Notificar o Suporte automaticamente

Sim

Categoria do Alerta

Crítico - Memória

SNMP Trap ID

41

Informações do CIM

Prefix: PLAT ID: 0138

Resposta do usuário

1. Consulte a DICA H212293 para obter o nível de código mínimo.
2. Verifique o website de suporte Lenovo para obter uma dica de retenção aplicável ou atualização de firmware que se aplique a esse erro de memória.
3. Troque os DIMMs afetados (conforme indicado pelos LEDs de erro na placa-mãe ou nos logs de eventos) para um canal de memória diferente ou microprocessador.
4. Se o problema seguir o DIMM, substitua o DIMM com falha.
5. (Apenas para técnico treinado) Se o problema ocorrer no mesmo conector DIMM, verifique o conector DIMM. Se o conector contiver qualquer material estranho ou estiver danificado, substitua a placa-mãe.
6. (Apenas para técnico treinado) Remova o microprocessador afetado e verifique os pinos de soquete de microprocessador para quaisquer pinos danificados. Se um dano for localizado, substitua a placa-mãe.
7. (Somente técnico treinado) Substitua o microprocessador afetado.

8. Reative manualmente todos os DIMMs afetados, se a versão de firmware do servidor for anterior à UEFI v1.10. Se a versão do firmware do servidor for UEFI v1.10 ou mais recente, desconecte e reconecte o servidor à fonte de alimentação e reinicie o servidor.
9. (Apenas para técnico de serviço treinado) Substitua o microprocessador afetado.

- **806f010c-2015ffff : Detectado um erro incorrigível para [PhysicalMemoryElementName] no Subsistema [MemoryElementName]. (DIMM 21)**

Essa mensagem será exibida quando uma implementação detectar um erro de Memória incorrigível.

Também pode ser mostrado como 806f010c2015ffff ou 0x806f010c2015ffff

Severidade

Erro

Permite Manutenção

Sim

Notificar o Suporte automaticamente

Sim

Categoria do Alerta

Crítico - Memória

SNMP Trap ID

41

Informações do CIM

Prefix: PLAT ID: 0138

Resposta do usuário

1. Consulte a DICA H212293 para obter o nível de código mínimo.
2. Verifique o website de suporte Lenovo para obter uma dica de retenção aplicável ou atualização de firmware que se aplique a esse erro de memória.
3. Troque os DIMMs afetados (conforme indicado pelos LEDs de erro na placa-mãe ou nos logs de eventos) para um canal de memória diferente ou microprocessador.
4. Se o problema seguir o DIMM, substitua o DIMM com falha.
5. (Apenas para técnico treinado) Se o problema ocorrer no mesmo conector DIMM, verifique o conector DIMM. Se o conector contiver qualquer material estranho ou estiver danificado, substitua a placa-mãe.
6. (Apenas para técnico treinado) Remova o microprocessador afetado e verifique os pinos de soquete de microprocessador para quaisquer pinos danificados. Se um dano for localizado, substitua a placa-mãe.
7. (Somente técnico treinado) Substitua o microprocessador afetado.
8. Reative manualmente todos os DIMMs afetados, se a versão de firmware do servidor for anterior à UEFI v1.10. Se a versão do firmware do servidor for UEFI v1.10 ou mais recente, desconecte e reconecte o servidor à fonte de alimentação e reinicie o servidor.
9. (Apenas para técnico de serviço treinado) Substitua o microprocessador afetado.

- **806f010c-2016ffff : Detectado um erro incorrigível para [PhysicalMemoryElementName] no Subsistema [MemoryElementName]. (DIMM 22)**

Essa mensagem será exibida quando uma implementação detectar um erro de Memória incorrigível.

Também pode ser mostrado como 806f010c2016ffff ou 0x806f010c2016ffff

Severidade

Erro

Permite Manutenção

Sim

Notificar o Suporte automaticamente

Sim

Categoria do Alerta

Crítico - Memória

SNMP Trap ID

41

Informações do CIM

Prefix: PLAT ID: 0138

Resposta do usuário

1. Consulte a DICA H212293 para obter o nível de código mínimo.
 2. Verifique o website de suporte Lenovo para obter uma dica de retenção aplicável ou atualização de firmware que se aplique a esse erro de memória.
 3. Troque os DIMMs afetados (conforme indicado pelos LEDs de erro na placa-mãe ou nos logs de eventos) para um canal de memória diferente ou microprocessador.
 4. Se o problema seguir o DIMM, substitua o DIMM com falha.
 5. (Apenas para técnico treinado) Se o problema ocorrer no mesmo conector DIMM, verifique o conector DIMM. Se o conector contiver qualquer material estranho ou estiver danificado, substitua a placa-mãe.
 6. (Apenas para técnico treinado) Remova o microprocessador afetado e verifique os pinos de soquete de microprocessador para quaisquer pinos danificados. Se um dano for localizado, substitua a placa-mãe.
 7. (Somente técnico treinado) Substitua o microprocessador afetado.
 8. Reative manualmente todos os DIMMs afetados, se a versão de firmware do servidor for anterior à UEFI v1.10. Se a versão do firmware do servidor for UEFI v1.10 ou mais recente, desconecte e reconecte o servidor à fonte de alimentação e reinicie o servidor.
 9. (Apenas para técnico de serviço treinado) Substitua o microprocessador afetado.
- **806f010c-2017ffff : Detectado um erro incorrigível para [PhysicalMemoryElementName] no Subsistema [MemoryElementName]. (DIMM 23)**

Essa mensagem será exibida quando uma implementação detectar um erro de Memória incorrigível.

Também pode ser mostrado como 806f010c2017ffff ou 0x806f010c2017ffff

Severidade

Erro

Permite Manutenção

Sim

Notificar o Suporte automaticamente

Sim

Categoria do Alerta

Crítico - Memória

SNMP Trap ID

41

Informações do CIM

Prefix: PLAT ID: 0138

Resposta do usuário

Nota: cada vez que você instalar ou remover uma DIMM, você deverá desconectar o servidor da fonte de alimentação e esperar 10 segundos antes de reiniciar o servidor.

1. Consulte a DICA H212293 para obter o nível de código mínimo.
 2. Verifique o website de suporte Lenovo para obter uma dica de retenção aplicável ou atualização de firmware que se aplique a esse erro de memória.
 3. Troque os DIMMs afetados (conforme indicado pelos LEDs de erro na placa-mãe ou nos logs de eventos) para um canal de memória diferente ou microprocessador.
 4. Se o problema seguir o DIMM, substitua o DIMM com falha.
 5. (Apenas para técnico treinado) Se o problema ocorrer no mesmo conector DIMM, verifique o conector DIMM. Se o conector contiver qualquer material estranho ou estiver danificado, substitua a placa-mãe.
 6. (Apenas para técnico treinado) Remova o microprocessador afetado e verifique os pinos de soquete de microprocessador para quaisquer pinos danificados. Se um dano for localizado, substitua a placa-mãe.
 7. (Somente técnico treinado) Substitua o microprocessador afetado.
 8. Reative manualmente todos os DIMMs afetados, se a versão de firmware do servidor for anterior à UEFI v1.10. Se a versão do firmware do servidor for UEFI v1.10 ou mais recente, desconecte e reconecte o servidor à fonte de alimentação e reinicie o servidor.
 9. (Apenas para técnico de serviço treinado) Substitua o microprocessador afetado.
- **806f010c-2018ffff : Detectado um erro incorrigível para [PhysicalMemoryElementName] no Subsistema [MemoryElementName]. (DIMM 24)**

Essa mensagem será exibida quando uma implementação detectar um erro de Memória incorrigível.

Também pode ser mostrado como 806f010c2018ffff ou 0x806f010c2018ffff

Severidade

Erro

Permite Manutenção

Sim

Notificar o Suporte automaticamente

Sim

Categoria do Alerta

Crítico - Memória

SNMP Trap ID

41

Informações do CIM

Prefix: PLAT ID: 0138

Resposta do usuário

1. Consulte a DICA H212293 para obter o nível de código mínimo.
2. Verifique o website de suporte Lenovo para obter uma dica de retenção aplicável ou atualização de firmware que se aplique a esse erro de memória.
3. Troque os DIMMs afetados (conforme indicado pelos LEDs de erro na placa-mãe ou nos logs de eventos) para um canal de memória diferente ou microprocessador.

4. Se o problema seguir o DIMM, substitua o DIMM com falha.
 5. (Apenas para técnico treinado) Se o problema ocorrer no mesmo conector DIMM, verifique o conector DIMM. Se o conector contiver qualquer material estranho ou estiver danificado, substitua a placa-mãe.
 6. (Apenas para técnico treinado) Remova o microprocessador afetado e verifique os pinos de soquete de microprocessador para quaisquer pinos danificados. Se um dano for localizado, substitua a placa-mãe.
 7. (Somente técnico treinado) Substitua o microprocessador afetado.
 8. Reative manualmente todos os DIMMs afetados, se a versão de firmware do servidor for anterior à UEFI v1.10. Se a versão do firmware do servidor for UEFI v1.10 ou mais recente, desconecte e reconecte o servidor à fonte de alimentação e reinicie o servidor.
 9. (Apenas para técnico de serviço treinado) Substitua o microprocessador afetado.
- **806f010c-2581ffff : Detectado um erro incorrigível para [PhysicalMemoryElementName] no Subsistema [MemoryElementName]. (Todos os DIMMs)**

Essa mensagem será exibida quando uma implementação detectar um erro de Memória incorrigível.

Também pode ser mostrado como 806f010c2581ffff ou 0x806f010c2581ffff

Severidade

Erro

Permite manutenção

Sim

Notificar o Suporte automaticamente

Sim

Categoria do Alerta

Crítico - Memória

SNMP Trap ID

41

Informações do CIM

Prefix: PLAT ID: 0138

Resposta do usuário

1. Consulte a DICA H212293 para obter o nível de código mínimo.
2. Verifique o website de suporte Lenovo para obter uma dica de retenção aplicável ou atualização de firmware que se aplique a esse erro de memória.
3. Troque os DIMMs afetados (conforme indicado pelos LEDs de erro na placa-mãe ou nos logs de eventos) para um canal de memória diferente ou microprocessador.
4. Se o problema seguir o DIMM, substitua o DIMM com falha.
5. (Apenas para técnico treinado) Se o problema ocorrer no mesmo conector DIMM, verifique o conector DIMM. Se o conector contiver qualquer material estranho ou estiver danificado, substitua a placa-mãe.
6. (Apenas para técnico treinado) Remova o microprocessador afetado e verifique os pinos de soquete de microprocessador para quaisquer pinos danificados. Se um dano for localizado, substitua a placa-mãe.
7. (Somente técnico treinado) Substitua o microprocessador afetado.

8. Reative manualmente todos os DIMMs afetados, se a versão de firmware do servidor for anterior à UEFI v1.10. Se a versão do firmware do servidor for UEFI v1.10 ou mais recente, desconecte e reconecte o servidor à fonte de alimentação e reinicie o servidor.
9. (Apenas para técnico de serviço treinado) Substitua o microprocessador afetado. Um dos DIMMs :

- **806f010d-0400ffff : A Unidade [StorageVolumeElementName] foi desabilitada devido a uma falha detectada. (Unidade 0)**

Essa mensagem será exibida quando uma implementação detectar que uma Unidade foi desabilitada por causa de uma falha.

Também pode ser mostrado como 806f010d0400ffff ou 0x806f010d0400ffff

Severidade

Erro

Permite Manutenção

Sim

Notificar o Suporte automaticamente

Sim

Categoria do Alerta

Crítico - Unidade de Disco Rígido

SNMP Trap ID

5

Informações do CIM

Prefix: PLAT ID: 0164

Resposta do usuário

1. Execute o teste de diagnóstico da unidade de disco rígido na unidade n.
2. Reposicione os seguintes componentes: a. Unidade de disco rígido (aguarde 1 minuto ou mais antes de reinstalar a unidade) b. Cabo da placa-mãe ao painel traseiro
3. Substitua os componentes a seguir, um de cada vez, na ordem mostrada, reiniciando o servidor a cada vez: a. Unidade de disco rígido. b. Cabo da placa-mãe para o painel traseiro. c. Painel traseiro da unidade de disco rígido (n = número da unidade de disco rígido)

- **806f010d-0401ffff : A Unidade [StorageVolumeElementName] foi desabilitada devido a uma falha detectada. (Unidade 1)**

Essa mensagem será exibida quando uma implementação detectar que uma Unidade foi desabilitada por causa de uma falha.

Também pode ser mostrado como 806f010d0401ffff ou 0x806f010d0401ffff

Severidade

Erro

Permite manutenção

Sim

Notificar o Suporte automaticamente

Sim

Categoria do Alerta

Crítico - Unidade de Disco Rígido

SNMP Trap ID

Informações do CIM

Prefix: PLAT ID: 0164

Resposta do usuário

1. Execute o teste de diagnóstico da unidade de disco rígido na unidade n.
2. Reposicione os seguintes componentes: a. Unidade de disco rígido (aguarde 1 minuto ou mais antes de reinstalar a unidade) b. Cabo da placa-mãe ao painel traseiro
3. Substitua os componentes a seguir, um de cada vez, na ordem mostrada, reiniciando o servidor a cada vez: a. Unidade de disco rígido. b. Cabo da placa-mãe para o painel traseiro. c. Painel traseiro da unidade de disco rígido (n = número da unidade de disco rígido)

- **806f010d-0402ffff : A Unidade [StorageVolumeElementName] foi desabilitada devido a uma falha detectada. (Unidade 2)**

Essa mensagem será exibida quando uma implementação detectar que uma Unidade foi desabilitada por causa de uma falha.

Também pode ser mostrado como 806f010d0402ffff ou 0x806f010d0402ffff

Severidade

Erro

Permite manutenção

Sim

Notificar o Suporte automaticamente

Sim

Categoria do Alerta

Crítico - Unidade de Disco Rígido

SNMP Trap ID

5

Informações do CIM

Prefix: PLAT ID: 0164

Resposta do usuário

1. Execute o teste de diagnóstico da unidade de disco rígido na unidade n.
2. Reposicione os seguintes componentes: a. Unidade de disco rígido (aguarde 1 minuto ou mais antes de reinstalar a unidade) b. Cabo da placa-mãe ao painel traseiro
3. Substitua os componentes a seguir, um de cada vez, na ordem mostrada, reiniciando o servidor a cada vez: a. Unidade de disco rígido. b. Cabo da placa-mãe para o painel traseiro. c. Painel traseiro da unidade de disco rígido (n = número da unidade de disco rígido)

- **806f010d-0403ffff : A Unidade [StorageVolumeElementName] foi desabilitada devido a uma falha detectada. (Unidade 3)**

Essa mensagem será exibida quando uma implementação detectar que uma Unidade foi desabilitada por causa de uma falha.

Também pode ser mostrado como 806f010d0403ffff ou 0x806f010d0403ffff

Severidade

Erro

Permite manutenção

Sim

Notificar o Suporte automaticamente

Sim

Categoria do Alerta

Crítico - Unidade de Disco Rígido

SNMP Trap ID

5

Informações do CIM

Prefix: PLAT ID: 0164

Resposta do usuário

1. Execute o teste de diagnóstico da unidade de disco rígido na unidade n.
2. Reposicione os seguintes componentes: a. Unidade de disco rígido (aguarde 1 minuto ou mais antes de reinstalar a unidade) b. Cabo da placa-mãe ao painel traseiro
3. Substitua os componentes a seguir, um de cada vez, na ordem mostrada, reiniciando o servidor a cada vez: a. Unidade de disco rígido. b. Cabo da placa-mãe para o painel traseiro. c. Painel traseiro da unidade de disco rígido (n = número da unidade de disco rígido)

- **806f010d-0404ffff : A Unidade [StorageVolumeElementName] foi desabilitada devido a uma falha detectada. (Unidade 4)**

Essa mensagem será exibida quando uma implementação detectar que uma Unidade foi desabilitada por causa de uma falha.

Também pode ser mostrado como 806f010d0404ffff ou 0x806f010d0404ffff

Severidade

Erro

Permite manutenção

Sim

Notificar o Suporte automaticamente

Sim

Categoria do Alerta

Crítico - Unidade de Disco Rígido

SNMP Trap ID

5

Informações do CIM

Prefix: PLAT ID: 0164

Resposta do usuário

1. Execute o teste de diagnóstico da unidade de disco rígido na unidade n.
2. Reposicione os seguintes componentes: a. Unidade de disco rígido (aguarde 1 minuto ou mais antes de reinstalar a unidade) b. Cabo da placa-mãe ao painel traseiro
3. Substitua os componentes a seguir, um de cada vez, na ordem mostrada, reiniciando o servidor a cada vez: a. Unidade de disco rígido. b. Cabo da placa-mãe para o painel traseiro. c. Painel traseiro da unidade de disco rígido (n = número da unidade de disco rígido)

- **806f010d-0405ffff : A Unidade [StorageVolumeElementName] foi desabilitada devido a uma falha detectada. (Unidade 5)**

Essa mensagem será exibida quando uma implementação detectar que uma Unidade foi desabilitada por causa de uma falha.

Também pode ser mostrado como 806f010d0405ffff ou 0x806f010d0405ffff

Severidade

Erro

Permite manutenção

Sim

Notificar o Suporte automaticamente

Sim

Categoria do Alerta

Crítico - Unidade de Disco Rígido

SNMP Trap ID

5

Informações do CIM

Prefix: PLAT ID: 0164

Resposta do usuário

1. Execute o teste de diagnóstico da unidade de disco rígido na unidade n.
2. Reposicione os seguintes componentes: a. Unidade de disco rígido (aguarde 1 minuto ou mais antes de reinstalar a unidade) b. Cabo da placa-mãe ao painel traseiro
3. Substitua os componentes a seguir, um de cada vez, na ordem mostrada, reiniciando o servidor a cada vez: a. Unidade de disco rígido. b. Cabo da placa-mãe para o painel traseiro. c. Painel traseiro da unidade de disco rígido (n = número da unidade de disco rígido)

- **806f010d-0406ffff : A Unidade [StorageVolumeElementName] foi desabilitada devido a uma falha detectada. (Unidade 6)**

Essa mensagem será exibida quando uma implementação detectar que uma Unidade foi desabilitada por causa de uma falha.

Também pode ser mostrado como 806f010d0406ffff ou 0x806f010d0406ffff

Severidade

Erro

Permite manutenção

Sim

Notificar o Suporte automaticamente

Sim

Categoria do Alerta

Crítico - Unidade de Disco Rígido

SNMP Trap ID

5

Informações do CIM

Prefix: PLAT ID: 0164

Resposta do usuário

1. Execute o teste de diagnóstico da unidade de disco rígido na unidade n.
2. Reposicione os seguintes componentes: a. Unidade de disco rígido (aguarde 1 minuto ou mais antes de reinstalar a unidade) b. Cabo da placa-mãe ao painel traseiro

3. Substitua os componentes a seguir, um de cada vez, na ordem mostrada, reiniciando o servidor a cada vez: a. Unidade de disco rígido. b. Cabo da placa-mãe para o painel traseiro. c. Painel traseiro da unidade de disco rígido (n = número da unidade de disco rígido)

- **806f010d-0407ffff : A Unidade [StorageVolumeElementName] foi desabilitada devido a uma falha detectada. (Unidade 7)**

Essa mensagem será exibida quando uma implementação detectar que uma Unidade foi desabilitada por causa de uma falha.

Também pode ser mostrado como 806f010d0407ffff ou 0x806f010d0407ffff

Severidade

Erro

Permite manutenção

Sim

Notificar o Suporte automaticamente

Sim

Categoria do Alerta

Crítico - Unidade de Disco Rígido

SNMP Trap ID

5

Informações do CIM

Prefix: PLAT ID: 0164

Resposta do usuário

1. Execute o teste de diagnóstico da unidade de disco rígido na unidade n.
2. Reposicione os seguintes componentes: a. Unidade de disco rígido (aguarde 1 minuto ou mais antes de reinstalar a unidade) b. Cabo da placa-mãe ao painel traseiro
3. Substitua os componentes a seguir, um de cada vez, na ordem mostrada, reiniciando o servidor a cada vez: a. Unidade de disco rígido. b. Cabo da placa-mãe para o painel traseiro. c. Painel traseiro da unidade de disco rígido (n = número da unidade de disco rígido)

- **806f010d-0408ffff : A Unidade [StorageVolumeElementName] foi desabilitada devido a uma falha detectada. (Unidade 8)**

Essa mensagem será exibida quando uma implementação detectar que uma Unidade foi desabilitada por causa de uma falha.

Também pode ser mostrado como 806f010d0408ffff ou 0x806f010d0408ffff

Severidade

Erro

Permite manutenção

Sim

Notificar o Suporte automaticamente

Sim

Categoria do Alerta

Crítico - Unidade de Disco Rígido

SNMP Trap ID

5

Informações do CIM

Prefix: PLAT ID: 0164

Resposta do usuário

1. Execute o teste de diagnóstico da unidade de disco rígido na unidade n.
2. Reposicione os seguintes componentes: a. Unidade de disco rígido (aguarde 1 minuto ou mais antes de reinstalar a unidade) b. Cabo da placa-mãe ao painel traseiro
3. Substitua os componentes a seguir, um de cada vez, na ordem mostrada, reiniciando o servidor a cada vez: a. Unidade de disco rígido. b. Cabo da placa-mãe para o painel traseiro. c. Painel traseiro da unidade de disco rígido (n = número da unidade de disco rígido)

- **806f010d-0409ffff : A Unidade [StorageVolumeElementName] foi desabilitada devido a uma falha detectada. (Unidade 9)**

Essa mensagem será exibida quando uma implementação detectar que uma Unidade foi desabilitada por causa de uma falha.

Também pode ser mostrado como 806f010d0409ffff ou 0x806f010d0409ffff

Severidade

Erro

Permite manutenção

Sim

Notificar o Suporte automaticamente

Sim

Categoria do Alerta

Crítico - Unidade de Disco Rígido

SNMP Trap ID

5

Informações do CIM

Prefix: PLAT ID: 0164

Resposta do usuário

1. Execute o teste de diagnóstico da unidade de disco rígido na unidade n.
2. Reposicione os seguintes componentes: a. Unidade de disco rígido (aguarde 1 minuto ou mais antes de reinstalar a unidade) b. Cabo da placa-mãe ao painel traseiro
3. Substitua os componentes a seguir, um de cada vez, na ordem mostrada, reiniciando o servidor a cada vez: a. Unidade de disco rígido. b. Cabo da placa-mãe para o painel traseiro. c. Painel traseiro da unidade de disco rígido (n = número da unidade de disco rígido)

- **806f010d-040affff : A Unidade [StorageVolumeElementName] foi desabilitada devido a uma falha detectada. (Unidade 10)**

Essa mensagem será exibida quando uma implementação detectar que uma Unidade foi desabilitada por causa de uma falha.

Também pode ser mostrado como 806f010d040affff ou 0x806f010d040affff

Severidade

Erro

Permite manutenção

Sim

Notificar o Suporte automaticamente

Sim

Categoria do Alerta

Crítico - Unidade de Disco Rígido

SNMP Trap ID

5

Informações do CIM

Prefix: PLAT ID: 0164

Resposta do usuário

1. Execute o teste de diagnóstico da unidade de disco rígido na unidade n.
2. Reposicione os seguintes componentes: a. Unidade de disco rígido (aguarde 1 minuto ou mais antes de reinstalar a unidade) b. Cabo da placa-mãe ao painel traseiro
3. Substitua os componentes a seguir, um de cada vez, na ordem mostrada, reiniciando o servidor a cada vez: a. Unidade de disco rígido. b. Cabo da placa-mãe para o painel traseiro. c. Painel traseiro da unidade de disco rígido (n = número da unidade de disco rígido)

- **806f010d-040bffff : A Unidade [StorageVolumeElementName] foi desabilitada devido a uma falha detectada. (Unidade 11)**

Essa mensagem será exibida quando uma implementação detectar que uma Unidade foi desabilitada por causa de uma falha.

Também pode ser mostrado como 806f010d040bffff ou 0x806f010d040bffff

Severidade

Erro

Permite manutenção

Sim

Notificar o Suporte automaticamente

Sim

Categoria do Alerta

Crítico - Unidade de Disco Rígido

SNMP Trap ID

5

Informações do CIM

Prefix: PLAT ID: 0164

Resposta do usuário

1. Execute o teste de diagnóstico da unidade de disco rígido na unidade n.
2. Reposicione os seguintes componentes: a. Unidade de disco rígido (aguarde 1 minuto ou mais antes de reinstalar a unidade) b. Cabo da placa-mãe ao painel traseiro
3. Substitua os componentes a seguir, um de cada vez, na ordem mostrada, reiniciando o servidor a cada vez: a. Unidade de disco rígido. b. Cabo da placa-mãe para o painel traseiro. c. Painel traseiro da unidade de disco rígido (n = número da unidade de disco rígido)

- **806f010d-040cffff : A Unidade [StorageVolumeElementName] foi desabilitada devido a uma falha detectada. (Unidade 12)**

Essa mensagem será exibida quando uma implementação detectar que uma Unidade foi desabilitada por causa de uma falha.

Também pode ser mostrado como 806f010d040cffff ou 0x806f010d040cffff

Severidade

Erro

Permite manutenção

Sim

Notificar o Suporte automaticamente

Sim

Categoria do Alerta

Crítico - Unidade de Disco Rígido

SNMP Trap ID

5

Informações do CIM

Prefix: PLAT ID: 0164

Resposta do usuário

1. Execute o teste de diagnóstico da unidade de disco rígido na unidade n.
2. Reposicione os seguintes componentes: a. Unidade de disco rígido (aguarde 1 minuto ou mais antes de reinstalar a unidade) b. Cabo da placa-mãe ao painel traseiro
3. Substitua os componentes a seguir, um de cada vez, na ordem mostrada, reiniciando o servidor a cada vez: a. Unidade de disco rígido. b. Cabo da placa-mãe para o painel traseiro. c. Painel traseiro da unidade de disco rígido (n = número da unidade de disco rígido)

- **806f010d-040dffff : A Unidade [StorageVolumeElementName] foi desabilitada devido a uma falha detectada. (Unidade 13)**

Essa mensagem será exibida quando uma implementação detectar que uma Unidade foi desabilitada por causa de uma falha.

Também pode ser mostrado como 806f010d040dffff ou 0x806f010d040dffff

Severidade

Erro

Permite manutenção

Sim

Notificar o Suporte automaticamente

Sim

Categoria do Alerta

Crítico - Unidade de Disco Rígido

SNMP Trap ID

5

Informações do CIM

Prefix: PLAT ID: 0164

Resposta do usuário

1. Execute o teste de diagnóstico da unidade de disco rígido na unidade n.
2. Reposicione os seguintes componentes: a. Unidade de disco rígido (aguarde 1 minuto ou mais antes de reinstalar a unidade) b. Cabo da placa-mãe ao painel traseiro

3. Substitua os componentes a seguir, um de cada vez, na ordem mostrada, reiniciando o servidor a cada vez: a. Unidade de disco rígido. b. Cabo da placa-mãe para o painel traseiro. c. Painel traseiro da unidade de disco rígido (n = número da unidade de disco rígido)

- **806f010f-2201ffff : O Sistema [ComputerSystemElementName] encontrou uma interrupção de firmware. (Erro de Firmware)**

Essa mensagem será exibida quando uma implementação detectar uma Interrupção de Firmware do Sistema.

Também pode ser mostrado como 806f010f2201ffff ou 0x806f010f2201ffff

Severidade

Erro

Permite manutenção

Sim

Notificar o Suporte automaticamente

Não

Categoria do Alerta

Sistema - Falha de inicialização

SNMP Trap ID

25

Informações do CIM

Prefix: PLAT ID: 0186

Resposta do usuário

1. Verifique se o servidor atende à configuração mínima para iniciar (consulte os LEDs da Fonte de alimentação).
2. Atualize o firmware do servidor na página primária. Importante: algumas soluções de cluster requerem níveis de código específicos ou atualizações de código coordenadas. Se o dispositivo fizer parte de uma solução de cluster, verifique se o nível de código mais recente é aceito para a solução de cluster antes da atualização do código.
3. (Apenas técnico treinado) Substitua a placa-mãe.

- **806f0113-0301ffff : Ocorreu um tempo limite de barramento no sistema [ComputerSystemElementName]. (CPU 1 PECI)**

Essa mensagem é para o caso de uso em que uma implementação detectou um Tempo Limite de Barramento.

Também pode ser mostrado como 806f01130301ffff ou 0x806f01130301ffff

Severidade

Erro

Permite manutenção

Sim

Notificar o Suporte automaticamente

Não

Categoria do Alerta

Crítico - Outro

SNMP Trap ID

50

Informações do CIM

Prefix: PLAT ID: 0224

Resposta do usuário

1. Recoloque o microprocessador e, em seguida, reinicie o servidor.
2. Substitua o microprocessador n (n = número do microprocessador).

- **806f0113-0302ffff : Ocorreu um tempo limite de barramento no sistema [ComputerSystemElementName]. (CPU 2 PECI)**

Essa mensagem é para o caso de uso em que uma implementação detectou um Tempo Limite de Barramento.

Também pode ser mostrado como 806f01130302ffff ou 0x806f01130302ffff

Severidade

Erro

Permite manutenção

Sim

Notificar o Suporte automaticamente

Não

Categoria do Alerta

Crítico - Outro

SNMP Trap ID

50

Informações do CIM

Prefix: PLAT ID: 0224

Resposta do usuário

1. Recoloque o microprocessador e, em seguida, reinicie o servidor.
2. Substitua o microprocessador n (n = número do microprocessador).

- **806f011b-0701ffff : O conector [PhysicalConnectorElementName] encontrou um erro de configuração. (USB Frontal)**

Essa mensagem será exibida quando uma implementação detectar um Erro de Configuração de Interconexão.

Também pode ser mostrado como 806f011b0701ffff ou 0x806f011b0701ffff

Severidade

Erro

Permite Manutenção

Sim

Notificar o Suporte automaticamente

Sim

Categoria do Alerta

Crítico - Outro

SNMP Trap ID

50

Informações do CIM

Prefix: PLAT ID: 0266

Resposta do usuário

Redefina o cabo USB frontal na placa-mãe.

- **806f011b-0c01ffff : O conector [PhysicalConnectorElementName] encontrou um erro de configuração. (Cabo LCD FP)**

Essa mensagem será exibida quando uma implementação detectar um Erro de Configuração de Interconexão.

Também pode ser mostrado como 806f011b0c01ffff ou 0x806f011b0c01ffff

Severidade

Erro

Permite Manutenção

Sim

Notificar o Suporte automaticamente

Sim

Categoria do Alerta

Crítico - Outro

SNMP Trap ID

50

Informações do CIM

Prefix: PLAT ID: 0266

Resposta do usuário

1. Verifique se o log de evento do sistema está mostrando que o sensor do cabo LCD deixou de ser declarado.
2. Reposicione o cabo LCD na placa-mãe.
3. Reajuste o cabo LCD no painel LCD.
4. Substitua o cabo LCD.

- **806f0123-2101ffff : Reinicialização do sistema [ComputerSystemElementName] iniciada por [WatchdogElementName]. (Watchdog de IPMI)**

Essa mensagem é para o caso de uso em que uma implementação detectou que uma Reinicialização por Watchdog ocorreu.

Também pode ser mostrado como 806f01232101ffff ou 0x806f01232101ffff

Severidade

Informações

Permite manutenção

Não

Notificar o Suporte automaticamente

Não

Categoria do Alerta

Sistema - Outro

SNMP Trap ID**Informações do CIM**

Prefix: PLAT ID: 0370

Resposta do usuário

Nenhuma ação; somente informação.

- **806f0125-0c01ffff : [ManagedElementName] detectado como ausente. (Painel Frontal)**

Essa mensagem será exibida quando uma implementação detectar que um Elemento Gerenciado está Ausente.

Também pode ser mostrado como 806f01250c01ffff ou 0x806f01250c01ffff

Severidade

Informações

Permite Manutenção

Não

Notificar o Suporte automaticamente

Não

Categoria do Alerta

Sistema - Outro

SNMP Trap ID**Informações do CIM**

Prefix: PLAT ID: 0392

Resposta do usuário

Nenhuma ação; somente informação.

- **806f0125-1001ffff : [ManagedElementName] detectado como ausente. (Riser PCI 1)**

Essa mensagem será exibida quando uma implementação detectar que um Elemento Gerenciado está Ausente.

Também pode ser mostrado como 806f01251001ffff ou 0x806f01251001ffff

Severidade

Informações

Permite manutenção

Não

Notificar o Suporte automaticamente

Não

Categoria do Alerta

Sistema - Outro

SNMP Trap ID**Informações do CIM**

Prefix: PLAT ID: 0392

Resposta do usuário

Nenhuma ação; somente informação.

- **806f0125-1002ffff : [ManagedElementName] detectado como ausente. (Riser PCI 2)**

Essa mensagem será exibida quando uma implementação detectar que um Elemento Gerenciado está Ausente.

Também pode ser mostrado como 806f01251002ffff ou 0x806f01251002ffff

Severidade

Informações

Permite manutenção

Não

Notificar o Suporte automaticamente

Não

Categoria do Alerta

Sistema - Outro

SNMP Trap ID

Informações do CIM

Prefix: PLAT ID: 0392

Resposta do usuário

Nenhuma ação; somente informação.

- **806f0125-2c01ffff : [ManagedElementName] detectado como ausente. (Placa ML2)**

Essa mensagem será exibida quando uma implementação detectar que um Elemento Gerenciado está Ausente.

Também pode ser mostrado como 806f01252c01ffff ou 0x806f01252c01ffff

Severidade

Informações

Permite manutenção

Não

Notificar o Suporte automaticamente

Não

Categoria do Alerta

Sistema - Outro

SNMP Trap ID

Informações do CIM

Prefix: PLAT ID: 0392

Resposta do usuário

Verifique se o riser PCI 1 foi instalado corretamente.

- **806f0207-0301ffff : [ProcessorElementName] falhou com condição FRB1/BIST. (CPU 1)**

Esta mensagem será exibida quando uma implementação detectar uma condição de Falha do Processador - FRB1/BIST.

Também pode ser mostrado como 806f02070301ffff ou 0x806f02070301ffff

Severidade

Erro

Permite manutenção

Sim

Notificar o Suporte automaticamente

Sim

Categoria do Alerta

Crítico - CPU

SNMP Trap ID

40

Informações do CIM**Prefix:** PLAT ID: 0044**Resposta do usuário**

1. Verifique se os níveis mais recentes de firmware e de drivers de dispositivo estão instalados para todos os adaptadores e dispositivos padrão, como Ethernet, SCSI e SAS. Importante: algumas soluções de cluster requerem níveis de código específicos ou atualizações de código coordenadas. Se o dispositivo fizer parte de uma solução de cluster, verifique se o nível de código mais recente é aceito para a solução de cluster antes da atualização do código.
 2. Atualize o firmware (UEFI e IMM) para o nível mais recente (Atualizando o firmware).
 3. Execute o programa DSA.
 4. Reposicione o adaptador.
 5. Substitua o adaptador.
 6. (Apenas para técnico treinado) Substitua o microprocessador n.
 7. (Apenas técnico treinado) Substitua a placa-mãe. (n = número do microprocessador)
- **806f0207-0302ffff : [ProcessorElementName] falhou com condição FRB1/BIST. (CPU 2)**

Esta mensagem será exibida quando uma implementação detectar uma condição de Falha do Processador - FRB1/BIST.

Também pode ser mostrado como 806f02070302ffff ou 0x806f02070302ffff

Severidade

Erro

Permite manutenção

Sim

Notificar o Suporte automaticamente

Sim

Categoria do Alerta

Crítico - CPU

SNMP Trap ID

40

Informações do CIM**Prefix:** PLAT ID: 0044**Resposta do usuário**

1. Verifique se os níveis mais recentes de firmware e de drivers de dispositivo estão instalados para todos os adaptadores e dispositivos padrão, como Ethernet, SCSI e SAS. Importante: algumas soluções de cluster requerem níveis de código específicos ou atualizações de código coordenadas. Se o dispositivo fizer parte de uma solução de cluster, verifique se o nível de código mais recente é aceito para a solução de cluster antes da atualização do código.
2. Atualize o firmware (UEFI e IMM) para o nível mais recente (Atualizando o firmware).

3. Execute o programa DSA.
4. Reposicione o adaptador.
5. Substitua o adaptador.
6. (Apenas para técnico treinado) Substitua o microprocessador n.
7. (Apenas técnico treinado) Substitua a placa-mãe. (n = número do microprocessador)

- **806f0207-2584ffff : [ProcessorElementName] falhou com condição FRB1/BIST. (Todas as CPUs)**

Esta mensagem será exibida quando uma implementação detectar uma condição de Falha do Processador - FRB1/BIST.

Também pode ser mostrado como 806f02072584ffff ou 0x806f02072584ffff

Severidade

Erro

Permite manutenção

Sim

Notificar o Suporte automaticamente

Sim

Categoria do Alerta

Crítico - CPU

SNMP Trap ID

40

Informações do CIM

Prefix: PLAT ID: 0044

Resposta do usuário

1. Verifique se os níveis mais recentes de firmware e de drivers de dispositivo estão instalados para todos os adaptadores e dispositivos padrão, como Ethernet, SCSI e SAS. Importante: algumas soluções de cluster requerem níveis de código específicos ou atualizações de código coordenadas. Se o dispositivo fizer parte de uma solução de cluster, verifique se o nível de código mais recente é aceito para a solução de cluster antes da atualização do código.
2. Atualize o firmware (UEFI e IMM) para o nível mais recente (Atualizando o firmware).
3. Execute o programa DSA.
4. Reposicione o adaptador.
5. Substitua o adaptador.
6. (Apenas para técnico treinado) Substitua o microprocessador n.
7. (Apenas técnico treinado) Substitua a placa-mãe. (n = número do microprocessador) Uma das CPUs:

- **806f020d-0400ffff : Falha Prevista na unidade [StorageVolumeElementName] para matriz [ComputerSystemElementName]. (Unidade 0)**

Essa mensagem será exibida quando uma implementação detectar que uma Falha da Matriz foi Prevista.

Também pode ser mostrado como 806f020d0400ffff ou 0x806f020d0400ffff

Severidade

Aviso

Permite Manutenção

Sim

Notificar o Suporte automaticamente

Sim

Categoria do Alerta

Sistema - Falha Prevista

SNMP Trap ID

27

Informações do CIM

Prefix: PLAT ID: 0168

Resposta do usuário

1. Execute o teste de diagnóstico da unidade de disco rígido na unidade n.
2. Reposicione os seguintes componentes: a. Unidade de disco rígido b. Cabo da placa-mãe para o painel traseiro.
3. Substitua os componentes a seguir, um de cada vez, na ordem mostrada, reiniciando o servidor a cada vez: a. Unidade de disco rígido. b. Cabo da placa-mãe para o painel traseiro. c. Painel traseiro da unidade de disco rígido. (n = número da unidade de disco rígido)

- **806f020d-0401ffff : Falha Prevista na unidade [StorageVolumeElementName] para matriz [ComputerSystemElementName]. (Unidade 1)**

Essa mensagem será exibida quando uma implementação detectar que uma Falha da Matriz foi Prevista.

Também pode ser mostrado como 806f020d0401ffff ou 0x806f020d0401ffff

Severidade

Aviso

Permite manutenção

Sim

Notificar o Suporte automaticamente

Sim

Categoria do Alerta

Sistema - Falha Prevista

SNMP Trap ID

27

Informações do CIM

Prefix: PLAT ID: 0168

Resposta do usuário

1. Execute o teste de diagnóstico da unidade de disco rígido na unidade n.
2. Reposicione os seguintes componentes: a. Unidade de disco rígido b. Cabo da placa-mãe para o painel traseiro.
3. Substitua os componentes a seguir, um de cada vez, na ordem mostrada, reiniciando o servidor a cada vez: a. Unidade de disco rígido. b. Cabo da placa-mãe para o painel traseiro. c. Painel traseiro da unidade de disco rígido. (n = número da unidade de disco rígido)

- **806f020d-0402ffff : Falha Prevista na unidade [StorageVolumeElementName] para matriz [ComputerSystemElementName]. (Unidade 2)**

Essa mensagem será exibida quando uma implementação detectar que uma Falha da Matriz foi Prevista.

Também pode ser mostrado como 806f020d0402ffff ou 0x806f020d0402ffff

Severidade

Aviso

Permite manutenção

Sim

Notificar o Suporte automaticamente

Sim

Categoria do Alerta

Sistema - Falha Prevista

SNMP Trap ID

27

Informações do CIM

Prefix: PLAT ID: 0168

Resposta do usuário

1. Execute o teste de diagnóstico da unidade de disco rígido na unidade n.
 2. Reposicione os seguintes componentes: a. Unidade de disco rígido b. Cabo da placa-mãe para o painel traseiro.
 3. Substitua os componentes a seguir, um de cada vez, na ordem mostrada, reiniciando o servidor a cada vez: a. Unidade de disco rígido. b. Cabo da placa-mãe para o painel traseiro. c. Painel traseiro da unidade de disco rígido. (n = número da unidade de disco rígido)
- **806f020d-0403ffff : Falha Prevista na unidade [StorageVolumeElementName] para matriz [ComputerSystemElementName]. (Unidade 3)**

Essa mensagem será exibida quando uma implementação detectar que uma Falha da Matriz foi Prevista.

Também pode ser mostrado como 806f020d0403ffff ou 0x806f020d0403ffff

Severidade

Aviso

Permite manutenção

Sim

Notificar o Suporte automaticamente

Sim

Categoria do Alerta

Sistema - Falha Prevista

SNMP Trap ID

27

Informações do CIM

Prefix: PLAT ID: 0168

Resposta do usuário

1. Execute o teste de diagnóstico da unidade de disco rígido na unidade n.
2. Reposicione os seguintes componentes: a. Unidade de disco rígido b. Cabo da placa-mãe para o painel traseiro.
3. Substitua os componentes a seguir, um de cada vez, na ordem mostrada, reiniciando o servidor a cada vez: a. Unidade de disco rígido. b. Cabo da placa-mãe para o painel traseiro. c. Painel traseiro da unidade de disco rígido. (n = número da unidade de disco rígido)

- **806f020d-0404ffff : Falha Prevista na unidade [StorageVolumeElementName] para matriz [ComputerSystemElementName]. (Unidade 4)**

Essa mensagem será exibida quando uma implementação detectar que uma Falha da Matriz foi Prevista.

Também pode ser mostrado como 806f020d0404ffff ou 0x806f020d0404ffff

Severidade

Aviso

Permite manutenção

Sim

Notificar o Suporte automaticamente

Sim

Categoria do Alerta

Sistema - Falha Prevista

SNMP Trap ID

27

Informações do CIM

Prefix: PLAT ID: 0168

Resposta do usuário

1. Execute o teste de diagnóstico da unidade de disco rígido na unidade n.
2. Reposicione os seguintes componentes: a. Unidade de disco rígido b. Cabo da placa-mãe para o painel traseiro.
3. Substitua os componentes a seguir, um de cada vez, na ordem mostrada, reiniciando o servidor a cada vez: a. Unidade de disco rígido. b. Cabo da placa-mãe para o painel traseiro. c. Painel traseiro da unidade de disco rígido. (n = número da unidade de disco rígido)

- **806f020d-0405ffff : Falha Prevista na unidade [StorageVolumeElementName] para matriz [ComputerSystemElementName]. (Unidade 5)**

Essa mensagem será exibida quando uma implementação detectar que uma Falha da Matriz foi Prevista.

Também pode ser mostrado como 806f020d0405ffff ou 0x806f020d0405ffff

Severidade

Aviso

Permite manutenção

Sim

Notificar o Suporte automaticamente

Sim

Categoria do Alerta

Sistema - Falha Prevista

SNMP Trap ID

27

Informações do CIM

Prefix: PLAT ID: 0168

Resposta do usuário

1. Execute o teste de diagnóstico da unidade de disco rígido na unidade n.

2. Reposicione os seguintes componentes: a. Unidade de disco rígido b. Cabo da placa-mãe para o painel traseiro.
3. Substitua os componentes a seguir, um de cada vez, na ordem mostrada, reiniciando o servidor a cada vez: a. Unidade de disco rígido. b. Cabo da placa-mãe para o painel traseiro. c. Painel traseiro da unidade de disco rígido. (n = número da unidade de disco rígido)

- **806f020d-0406ffff : Falha Prevista na unidade [StorageVolumeElementName] para matriz [ComputerSystemElementName]. (Unidade 6)**

Essa mensagem será exibida quando uma implementação detectar que uma Falha da Matriz foi Prevista.

Também pode ser mostrado como 806f020d0406ffff ou 0x806f020d0406ffff

Severidade

Aviso

Permite manutenção

Sim

Notificar o Suporte automaticamente

Sim

Categoria do Alerta

Sistema - Falha Prevista

SNMP Trap ID

27

Informações do CIM

Prefix: PLAT ID: 0168

Resposta do usuário

1. Execute o teste de diagnóstico da unidade de disco rígido na unidade n.
2. Reposicione os seguintes componentes: a. Unidade de disco rígido b. Cabo da placa-mãe para o painel traseiro.
3. Substitua os componentes a seguir, um de cada vez, na ordem mostrada, reiniciando o servidor a cada vez: a. Unidade de disco rígido. b. Cabo da placa-mãe para o painel traseiro. c. Painel traseiro da unidade de disco rígido. (n = número da unidade de disco rígido)

- **806f020d-0407ffff : Falha Prevista na unidade [StorageVolumeElementName] para matriz [ComputerSystemElementName]. (Unidade 7)**

Essa mensagem será exibida quando uma implementação detectar que uma Falha da Matriz foi Prevista.

Também pode ser mostrado como 806f020d0407ffff ou 0x806f020d0407ffff

Severidade

Aviso

Permite manutenção

Sim

Notificar o Suporte automaticamente

Sim

Categoria do Alerta

Sistema - Falha Prevista

SNMP Trap ID

27

Informações do CIM

Prefix: PLAT ID: 0168

Resposta do usuário

1. Execute o teste de diagnóstico da unidade de disco rígido na unidade n.
2. Reposicione os seguintes componentes: a. Unidade de disco rígido b. Cabo da placa-mãe para o painel traseiro.
3. Substitua os componentes a seguir, um de cada vez, na ordem mostrada, reiniciando o servidor a cada vez: a. Unidade de disco rígido. b. Cabo da placa-mãe para o painel traseiro. c. Painel traseiro da unidade de disco rígido. (n = número da unidade de disco rígido)

- **806f020d-0408ffff : Falha Prevista na unidade [StorageVolumeElementName] para matriz [ComputerSystemElementName]. (Unidade 8)**

Essa mensagem será exibida quando uma implementação detectar que uma Falha da Matriz foi Prevista.

Também pode ser mostrado como 806f020d0408ffff ou 0x806f020d0408ffff

Severidade

Aviso

Permite manutenção

Sim

Notificar o Suporte automaticamente

Sim

Categoria do Alerta

Sistema - Falha Prevista

SNMP Trap ID

27

Informações do CIM

Prefix: PLAT ID: 0168

Resposta do usuário

1. Execute o teste de diagnóstico da unidade de disco rígido na unidade n.
2. Reposicione os seguintes componentes: a. Unidade de disco rígido b. Cabo da placa-mãe para o painel traseiro.
3. Substitua os componentes a seguir, um de cada vez, na ordem mostrada, reiniciando o servidor a cada vez: a. Unidade de disco rígido. b. Cabo da placa-mãe para o painel traseiro. c. Painel traseiro da unidade de disco rígido. (n = número da unidade de disco rígido)

- **806f020d-0409ffff : Falha Prevista na unidade [StorageVolumeElementName] para matriz [ComputerSystemElementName]. (Unidade 9)**

Essa mensagem será exibida quando uma implementação detectar que uma Falha da Matriz foi Prevista.

Também pode ser mostrado como 806f020d0409ffff ou 0x806f020d0409ffff

Severidade

Aviso

Permite manutenção

Sim

Notificar o Suporte automaticamente

Sim

Categoria do Alerta

Sistema - Falha Prevista

SNMP Trap ID

27

Informações do CIM

Prefix: PLAT ID: 0168

Resposta do usuário

1. Execute o teste de diagnóstico da unidade de disco rígido na unidade n.
2. Reposicione os seguintes componentes: a. Unidade de disco rígido b. Cabo da placa-mãe para o painel traseiro.
3. Substitua os componentes a seguir, um de cada vez, na ordem mostrada, reiniciando o servidor a cada vez: a. Unidade de disco rígido. b. Cabo da placa-mãe para o painel traseiro. c. Painel traseiro da unidade de disco rígido. (n = número da unidade de disco rígido)

- **806f020d-040affff : Falha Prevista na unidade [StorageVolumeElementName] para matriz [ComputerSystemElementName]. (Unidade 10)**

Essa mensagem será exibida quando uma implementação detectar que uma Falha da Matriz foi Prevista.

Também pode ser mostrado como 806f020d040affff ou 0x806f020d040affff

Severidade

Aviso

Permite manutenção

Sim

Notificar o Suporte automaticamente

Sim

Categoria do Alerta

Sistema - Falha Prevista

SNMP Trap ID

27

Informações do CIM

Prefix: PLAT ID: 0168

Resposta do usuário

1. Execute o teste de diagnóstico da unidade de disco rígido na unidade n.
2. Reposicione os seguintes componentes: a. Unidade de disco rígido b. Cabo da placa-mãe para o painel traseiro.
3. Substitua os componentes a seguir, um de cada vez, na ordem mostrada, reiniciando o servidor a cada vez: a. Unidade de disco rígido. b. Cabo da placa-mãe para o painel traseiro. c. Painel traseiro da unidade de disco rígido. (n = número da unidade de disco rígido)

- **806f020d-040bffff : Falha Prevista na unidade [StorageVolumeElementName] para matriz [ComputerSystemElementName]. (Unidade 11)**

Essa mensagem será exibida quando uma implementação detectar que uma Falha da Matriz foi Prevista.

Também pode ser mostrado como 806f020d040bffff ou 0x806f020d040bffff

Severidade

Aviso

Permite manutenção

Sim

Notificar o Suporte automaticamente

Sim

Categoria do Alerta

Sistema - Falha Prevista

SNMP Trap ID

27

Informações do CIM

Prefix: PLAT ID: 0168

Resposta do usuário

1. Execute o teste de diagnóstico da unidade de disco rígido na unidade n.
 2. Reposicione os seguintes componentes: a. Unidade de disco rígido b. Cabo da placa-mãe para o painel traseiro.
 3. Substitua os componentes a seguir, um de cada vez, na ordem mostrada, reiniciando o servidor a cada vez: a. Unidade de disco rígido. b. Cabo da placa-mãe para o painel traseiro. c. Painel traseiro da unidade de disco rígido. (n = número da unidade de disco rígido)
- **806f020d-040cffff : Falha Prevista na unidade [StorageVolumeElementName] para matriz [ComputerSystemElementName]. (Unidade 12)**

Essa mensagem será exibida quando uma implementação detectar que uma Falha da Matriz foi Prevista.

Também pode ser mostrado como 806f020d040cffff ou 0x806f020d040cffff

Severidade

Aviso

Permite manutenção

Sim

Notificar o Suporte automaticamente

Sim

Categoria do Alerta

Sistema - Falha Prevista

SNMP Trap ID

27

Informações do CIM

Prefix: PLAT ID: 0168

Resposta do usuário

1. Execute o teste de diagnóstico da unidade de disco rígido na unidade n.
 2. Reposicione os seguintes componentes: a. Unidade de disco rígido b. Cabo da placa-mãe para o painel traseiro.
 3. Substitua os componentes a seguir, um de cada vez, na ordem mostrada, reiniciando o servidor a cada vez: a. Unidade de disco rígido. b. Cabo da placa-mãe para o painel traseiro. c. Painel traseiro da unidade de disco rígido. (n = número da unidade de disco rígido)
- **806f020d-040dffff : Falha Prevista na unidade [StorageVolumeElementName] para matriz [ComputerSystemElementName]. (Unidade 13)**

Essa mensagem será exibida quando uma implementação detectar que uma Falha da Matriz foi Prevista.

Também pode ser mostrado como 806f020d040dffff ou 0x806f020d040dffff

Severidade

Aviso

Permite manutenção

Sim

Notificar o Suporte automaticamente

Sim

Categoria do Alerta

Sistema - Falha Prevista

SNMP Trap ID

27

Informações do CIM

Prefix: PLAT ID: 0168

Resposta do usuário

1. Execute o teste de diagnóstico da unidade de disco rígido na unidade n.
2. Reposicione os seguintes componentes: a. Unidade de disco rígido b. Cabo da placa-mãe para o painel traseiro.
3. Substitua os componentes a seguir, um de cada vez, na ordem mostrada, reiniciando o servidor a cada vez: a. Unidade de disco rígido. b. Cabo da placa-mãe para o painel traseiro. c. Painel traseiro da unidade de disco rígido. (n = número da unidade de disco rígido)

- **806f0223-2101ffff : Desligando o sistema [ComputerSystemElementName] inicializado por [WatchdogElementName]. (Watchdog de IPMI)**

Essa mensagem é para o caso de uso em que uma implementação detectou que um Desligamento por Watchdog ocorreu.

Também pode ser mostrado como 806f02232101ffff ou 0x806f02232101ffff

Severidade

Informações

Permite manutenção

Não

Notificar o Suporte automaticamente

Não

Categoria do Alerta

Sistema - Outro

SNMP Trap ID

Informações do CIM

Prefix: PLAT ID: 0372

Resposta do usuário

Nenhuma ação; somente informação.

- **806f0308-0a01ffff : [PowerSupplyElementName] perdeu a entrada. (Fonte de Alimentação 1)**

Esta mensagem será exibida quando uma implementação detectar que uma Fonte de Alimentação teve a entrada perdida.

Também pode ser mostrado como 806f03080a01ffff ou 0x806f03080a01ffff

Severidade

Informações

Permite Manutenção

Não

Notificar o Suporte automaticamente

Não

Categoria do Alerta

Sistema - Outro

SNMP Trap ID

Informações do CIM

Prefix: PLAT ID: 0100

Resposta do usuário

1. Reconecte os cabos de alimentação.
2. Verifique o LED n da fonte de alimentação.
3. Consulte LEDs da Fonte de Alimentação para obter informações adicionais. (n = número da fonte de alimentação)

• **806f0308-0a02ffff : [PowerSupplyElementName] perdeu a entrada. (Fonte de Alimentação 2)**

Esta mensagem será exibida quando uma implementação detectar que uma Fonte de Alimentação teve a entrada perdida.

Também pode ser mostrado como 806f03080a02ffff ou 0x806f03080a02ffff

Severidade

Informações

Permite Manutenção

Não

Notificar o Suporte automaticamente

Não

Categoria do Alerta

Sistema - Outro

SNMP Trap ID

Informações do CIM

Prefix: PLAT ID: 0100

Resposta do usuário

1. Reconecte os cabos de alimentação.
2. Verifique o LED n da fonte de alimentação.
3. Consulte LEDs da Fonte de Alimentação para obter informações adicionais. (n = número da fonte de alimentação)

• **806f030c-2001ffff : Falha de Limpeza para [PhysicalMemoryElementName] no Subsistema [MemoryElementName]. (DIMM 1)**

Essa mensagem será exibida quando uma implementação detectar uma falha na Limpeza da Memória.
Também pode ser mostrado como 806f030c2001ffff ou 0x806f030c2001ffff

Severidade

Erro

Permite manutenção

Sim

Notificar o Suporte automaticamente

Não

Categoria do Alerta

Crítico - Memória

SNMP Trap ID

41

Informações do CIM

Prefix: PLAT ID: 0136

Resposta do usuário

Nota: cada vez que você instalar ou remover uma DIMM, você deverá desconectar o servidor da fonte de alimentação e esperar 10 segundos antes de reiniciar o servidor.

1. Consulte a DICA H212293 para obter o nível de código mínimo.
2. Verifique o website de suporte Lenovo para obter uma dica de retenção aplicável ou atualização de firmware que se aplique a esse erro de memória.
3. Verifique se os DIMMs estão firmemente no lugar e nenhum material estranho está no conector DIMM. Em seguida, tente novamente com o mesmo DIMM.
4. Se o problema estiver relacionado a um DIMM, substitua o DIMM com falha indicado pelos LEDs de erro.
5. Se o problema ocorrer no mesmo conector DIMM, troque os DIMMs afetados (conforme indicado pelos LEDs de erro na placa-mãe ou logs de eventos) para um canal de memória diferente ou microprocessador.
6. (Apenas para técnico treinado) Se o problema ocorrer no mesmo conector DIMM, verifique o conector DIMM. Se o conector contiver qualquer material estranho ou estiver danificado, substitua a placa-mãe.
7. (Apenas técnico de serviço treinado) Remova o microprocessador afetado e verifique se há algum pino danificado no soquete do microprocessador. Se um dano for localizado, substitua a placa-mãe.
8. (Apenas técnico de serviço treinado) Se o problema estiver relacionado aos pinos do soquete de microprocessador, substitua a placa-mãe.

• **806f030c-2002ffff : Falha de Limpeza para [PhysicalMemoryElementName] no Subsistema [MemoryElementName]. (DIMM 2)**

Essa mensagem será exibida quando uma implementação detectar uma falha na Limpeza da Memória.
Também pode ser mostrado como 806f030c2002ffff ou 0x806f030c2002ffff

Severidade

Erro

Permite manutenção

Sim

Notificar o Suporte automaticamente

Não

Categoria do Alerta

Crítico - Memória

SNMP Trap ID

41

Informações do CIM

Prefix: PLAT ID: 0136

Resposta do usuário

Nota: cada vez que você instalar ou remover uma DIMM, você deverá desconectar o servidor da fonte de alimentação e esperar 10 segundos antes de reiniciar o servidor.

1. Consulte a DICA H212293 para obter o nível de código mínimo.
2. Verifique o website de suporte Lenovo para obter uma dica de retenção aplicável ou atualização de firmware que se aplique a esse erro de memória.
3. Verifique se os DIMMs estão firmemente no lugar e nenhum material estranho está no conector DIMM. Em seguida, tente novamente com o mesmo DIMM.
4. Se o problema estiver relacionado a um DIMM, substitua o DIMM com falha indicado pelos LEDs de erro.
5. Se o problema ocorrer no mesmo conector DIMM, troque os DIMMs afetados (conforme indicado pelos LEDs de erro na placa-mãe ou logs de eventos) para um canal de memória diferente ou microprocessador.
6. (Apenas para técnico treinado) Se o problema ocorrer no mesmo conector DIMM, verifique o conector DIMM. Se o conector contiver qualquer material estranho ou estiver danificado, substitua a placa-mãe.
7. (Apenas técnico de serviço treinado) Remova o microprocessador afetado e verifique se há algum pino danificado no soquete do microprocessador. Se um dano for localizado, substitua a placa-mãe.
8. (Apenas técnico de serviço treinado) Se o problema estiver relacionado aos pinos do soquete de microprocessador, substitua a placa-mãe.

- **806f030c-2003ffff : Falha de Limpeza para [PhysicalMemoryElementName] no Subsistema [MemoryElementName]. (DIMM 3)**

Essa mensagem será exibida quando uma implementação detectar uma falha na Limpeza da Memória.

Também pode ser mostrado como 806f030c2003ffff ou 0x806f030c2003ffff

Severidade

Erro

Permite manutenção

Sim

Notificar o Suporte automaticamente

Não

Categoria do Alerta

Crítico - Memória

SNMP Trap ID

41

Informações do CIM

Prefix: PLAT ID: 0136

Resposta do usuário

Nota: cada vez que você instalar ou remover uma DIMM, você deverá desconectar o servidor da fonte de alimentação e esperar 10 segundos antes de reiniciar o servidor.

1. Consulte a DICA H212293 para obter o nível de código mínimo.
2. Verifique o website de suporte Lenovo para obter uma dica de retenção aplicável ou atualização de firmware que se aplique a esse erro de memória.
3. Verifique se os DIMMs estão firmemente no lugar e nenhum material estranho está no conector DIMM. Em seguida, tente novamente com o mesmo DIMM.
4. Se o problema estiver relacionado a um DIMM, substitua o DIMM com falha indicado pelos LEDs de erro.
5. Se o problema ocorrer no mesmo conector DIMM, troque os DIMMs afetados (conforme indicado pelos LEDs de erro na placa-mãe ou logs de eventos) para um canal de memória diferente ou microprocessador.
6. (Apenas para técnico treinado) Se o problema ocorrer no mesmo conector DIMM, verifique o conector DIMM. Se o conector contiver qualquer material estranho ou estiver danificado, substitua a placa-mãe.
7. (Apenas técnico de serviço treinado) Remova o microprocessador afetado e verifique se há algum pino danificado no soquete do microprocessador. Se um dano for localizado, substitua a placa-mãe.
8. (Apenas técnico de serviço treinado) Se o problema estiver relacionado aos pinos do soquete de microprocessador, substitua a placa-mãe.

- **806f030c-2004ffff : Falha de Limpeza para [PhysicalMemoryElementName] no Subsistema [MemoryElementName]. (DIMM 4)**

Essa mensagem será exibida quando uma implementação detectar uma falha na Limpeza da Memória.

Também pode ser mostrado como 806f030c2004ffff ou 0x806f030c2004ffff

Severidade

Erro

Permite manutenção

Sim

Notificar o Suporte automaticamente

Não

Categoria do Alerta

Crítico - Memória

SNMP Trap ID

41

Informações do CIM

Prefix: PLAT ID: 0136

Resposta do usuário

Nota: cada vez que você instalar ou remover uma DIMM, você deverá desconectar o servidor da fonte de alimentação e esperar 10 segundos antes de reiniciar o servidor.

1. Consulte a DICA H212293 para obter o nível de código mínimo.
2. Verifique o website de suporte Lenovo para obter uma dica de retenção aplicável ou atualização de firmware que se aplique a esse erro de memória.
3. Verifique se os DIMMs estão firmemente no lugar e nenhum material estranho está no conector DIMM. Em seguida, tente novamente com o mesmo DIMM.

4. Se o problema estiver relacionado a um DIMM, substitua o DIMM com falha indicado pelos LEDs de erro.
5. Se o problema ocorrer no mesmo conector DIMM, troque os DIMMs afetados (conforme indicado pelos LEDs de erro na placa-mãe ou logs de eventos) para um canal de memória diferente ou microprocessador.
6. (Apenas para técnico treinado) Se o problema ocorrer no mesmo conector DIMM, verifique o conector DIMM. Se o conector contiver qualquer material estranho ou estiver danificado, substitua a placa-mãe.
7. (Apenas técnico de serviço treinado) Remova o microprocessador afetado e verifique se há algum pino danificado no soquete do microprocessador. Se um dano for localizado, substitua a placa-mãe.
8. (Apenas técnico de serviço treinado) Se o problema estiver relacionado aos pinos do soquete de microprocessador, substitua a placa-mãe.

- **806f030c-2005ffff : Falha de Limpeza para [PhysicalMemoryElementName] no Subsistema [MemoryElementName]. (DIMM 5)**

Essa mensagem será exibida quando uma implementação detectar uma falha na Limpeza da Memória.

Também pode ser mostrado como 806f030c2005ffff ou 0x806f030c2005ffff

Severidade

Erro

Permite manutenção

Sim

Notificar o Suporte automaticamente

Não

Categoria do Alerta

Crítico - Memória

SNMP Trap ID

41

Informações do CIM

Prefix: PLAT ID: 0136

Resposta do usuário

Nota: cada vez que você instalar ou remover uma DIMM, você deverá desconectar o servidor da fonte de alimentação e esperar 10 segundos antes de reiniciar o servidor.

1. Consulte a DICA H212293 para obter o nível de código mínimo.
2. Verifique o website de suporte Lenovo para obter uma dica de retenção aplicável ou atualização de firmware que se aplique a esse erro de memória.
3. Verifique se os DIMMs estão firmemente no lugar e nenhum material estranho está no conector DIMM. Em seguida, tente novamente com o mesmo DIMM.
4. Se o problema estiver relacionado a um DIMM, substitua o DIMM com falha indicado pelos LEDs de erro.
5. Se o problema ocorrer no mesmo conector DIMM, troque os DIMMs afetados (conforme indicado pelos LEDs de erro na placa-mãe ou logs de eventos) para um canal de memória diferente ou microprocessador.
6. (Apenas para técnico treinado) Se o problema ocorrer no mesmo conector DIMM, verifique o conector DIMM. Se o conector contiver qualquer material estranho ou estiver danificado, substitua a placa-mãe.

7. (Apenas técnico de serviço treinado) Remova o microprocessador afetado e verifique se há algum pino danificado no soquete do microprocessador. Se um dano for localizado, substitua a placa-mãe.
8. (Apenas técnico de serviço treinado) Se o problema estiver relacionado aos pinos do soquete de microprocessador, substitua a placa-mãe.

- **806f030c-2006ffff : Falha de Limpeza para [PhysicalMemoryElementName] no Subsistema [MemoryElementName]. (DIMM 6)**

Essa mensagem será exibida quando uma implementação detectar uma falha na Limpeza da Memória.

Também pode ser mostrado como 806f030c2006ffff ou 0x806f030c2006ffff

Severidade

Erro

Permite manutenção

Sim

Notificar o Suporte automaticamente

Não

Categoria do Alerta

Crítico - Memória

SNMP Trap ID

41

Informações do CIM

Prefix: PLAT ID: 0136

Resposta do usuário

Nota: cada vez que você instalar ou remover uma DIMM, você deverá desconectar o servidor da fonte de alimentação e esperar 10 segundos antes de reiniciar o servidor.

1. Consulte a DICA H212293 para obter o nível de código mínimo.
2. Verifique o website de suporte Lenovo para obter uma dica de retenção aplicável ou atualização de firmware que se aplique a esse erro de memória.
3. Verifique se os DIMMs estão firmemente no lugar e nenhum material estranho está no conector DIMM. Em seguida, tente novamente com o mesmo DIMM.
4. Se o problema estiver relacionado a um DIMM, substitua o DIMM com falha indicado pelos LEDs de erro.
5. Se o problema ocorrer no mesmo conector DIMM, troque os DIMMs afetados (conforme indicado pelos LEDs de erro na placa-mãe ou logs de eventos) para um canal de memória diferente ou microprocessador.
6. (Apenas para técnico treinado) Se o problema ocorrer no mesmo conector DIMM, verifique o conector DIMM. Se o conector contiver qualquer material estranho ou estiver danificado, substitua a placa-mãe.
7. (Apenas técnico de serviço treinado) Remova o microprocessador afetado e verifique se há algum pino danificado no soquete do microprocessador. Se um dano for localizado, substitua a placa-mãe.
8. (Apenas técnico de serviço treinado) Se o problema estiver relacionado aos pinos do soquete de microprocessador, substitua a placa-mãe.

- **806f030c-2007ffff : Falha de Limpeza para [PhysicalMemoryElementName] no Subsistema [MemoryElementName]. (DIMM 7)**

Essa mensagem será exibida quando uma implementação detectar uma falha na Limpeza da Memória.
Também pode ser mostrado como 806f030c2007ffff ou 0x806f030c2007ffff

Severidade

Erro

Permite manutenção

Sim

Notificar o Suporte automaticamente

Não

Categoria do Alerta

Crítico - Memória

SNMP Trap ID

41

Informações do CIM

Prefix: PLAT ID: 0136

Resposta do usuário

Nota: cada vez que você instalar ou remover uma DIMM, você deverá desconectar o servidor da fonte de alimentação e esperar 10 segundos antes de reiniciar o servidor.

1. Consulte a DICA H212293 para obter o nível de código mínimo.
2. Verifique o website de suporte Lenovo para obter uma dica de retenção aplicável ou atualização de firmware que se aplique a esse erro de memória.
3. Verifique se os DIMMs estão firmemente no lugar e nenhum material estranho está no conector DIMM. Em seguida, tente novamente com o mesmo DIMM.
4. Se o problema estiver relacionado a um DIMM, substitua o DIMM com falha indicado pelos LEDs de erro.
5. Se o problema ocorrer no mesmo conector DIMM, troque os DIMMs afetados (conforme indicado pelos LEDs de erro na placa-mãe ou logs de eventos) para um canal de memória diferente ou microprocessador.
6. (Apenas para técnico treinado) Se o problema ocorrer no mesmo conector DIMM, verifique o conector DIMM. Se o conector contiver qualquer material estranho ou estiver danificado, substitua a placa-mãe.
7. (Apenas técnico de serviço treinado) Remova o microprocessador afetado e verifique se há algum pino danificado no soquete do microprocessador. Se um dano for localizado, substitua a placa-mãe.
8. (Apenas técnico de serviço treinado) Se o problema estiver relacionado aos pinos do soquete de microprocessador, substitua a placa-mãe.

- **806f030c-2008ffff : Falha de Limpeza para [PhysicalMemoryElementName] no Subsistema [MemoryElementName]. (DIMM 8)**

Essa mensagem será exibida quando uma implementação detectar uma falha na Limpeza da Memória.
Também pode ser mostrado como 806f030c2008ffff ou 0x806f030c2008ffff

Severidade

Erro

Permite manutenção

Sim

Notificar o Suporte automaticamente

Não

Categoria do Alerta

Crítico - Memória

SNMP Trap ID

41

Informações do CIM

Prefix: PLAT ID: 0136

Resposta do usuário

Nota: cada vez que você instalar ou remover uma DIMM, você deverá desconectar o servidor da fonte de alimentação e esperar 10 segundos antes de reiniciar o servidor.

1. Consulte a DICA H212293 para obter o nível de código mínimo.
 2. Verifique o website de suporte Lenovo para obter uma dica de retenção aplicável ou atualização de firmware que se aplique a esse erro de memória.
 3. Verifique se os DIMMs estão firmemente no lugar e nenhum material estranho está no conector DIMM. Em seguida, tente novamente com o mesmo DIMM.
 4. Se o problema estiver relacionado a um DIMM, substitua o DIMM com falha indicado pelos LEDs de erro.
 5. Se o problema ocorrer no mesmo conector DIMM, troque os DIMMs afetados (conforme indicado pelos LEDs de erro na placa-mãe ou logs de eventos) para um canal de memória diferente ou microprocessador.
 6. (Apenas para técnico treinado) Se o problema ocorrer no mesmo conector DIMM, verifique o conector DIMM. Se o conector contiver qualquer material estranho ou estiver danificado, substitua a placa-mãe.
 7. (Apenas técnico de serviço treinado) Remova o microprocessador afetado e verifique se há algum pino danificado no soquete do microprocessador. Se um dano for localizado, substitua a placa-mãe.
 8. (Apenas técnico de serviço treinado) Se o problema estiver relacionado aos pinos do soquete de microprocessador, substitua a placa-mãe.
- **806f030c-2009ffff : Falha de Limpeza para [PhysicalMemoryElementName] no Subsistema [MemoryElementName]. (DIMM 9)**

Essa mensagem será exibida quando uma implementação detectar uma falha na Limpeza da Memória.

Também pode ser mostrado como 806f030c2009ffff ou 0x806f030c2009ffff

Severidade

Erro

Permite manutenção

Sim

Notificar o Suporte automaticamente

Não

Categoria do Alerta

Crítico - Memória

SNMP Trap ID

41

Informações do CIM

Prefix: PLAT ID: 0136

Resposta do usuário

Nota: cada vez que você instalar ou remover uma DIMM, você deverá desconectar o servidor da fonte de alimentação e esperar 10 segundos antes de reiniciar o servidor.

1. Consulte a DICA H212293 para obter o nível de código mínimo.
2. Verifique o website de suporte Lenovo para obter uma dica de retenção aplicável ou atualização de firmware que se aplique a esse erro de memória.
3. Verifique se os DIMMs estão firmemente no lugar e nenhum material estranho está no conector DIMM. Em seguida, tente novamente com o mesmo DIMM.
4. Se o problema estiver relacionado a um DIMM, substitua o DIMM com falha indicado pelos LEDs de erro.
5. Se o problema ocorrer no mesmo conector DIMM, troque os DIMMs afetados (conforme indicado pelos LEDs de erro na placa-mãe ou logs de eventos) para um canal de memória diferente ou microprocessador.
6. (Apenas para técnico treinado) Se o problema ocorrer no mesmo conector DIMM, verifique o conector DIMM. Se o conector contiver qualquer material estranho ou estiver danificado, substitua a placa-mãe.
7. (Apenas técnico de serviço treinado) Remova o microprocessador afetado e verifique se há algum pino danificado no soquete do microprocessador. Se um dano for localizado, substitua a placa-mãe.
8. (Apenas técnico de serviço treinado) Se o problema estiver relacionado aos pinos do soquete de microprocessador, substitua a placa-mãe.

- **806f030c-200affff : Falha de Limpeza para [PhysicalMemoryElementName] no Subsistema [MemoryElementName]. (DIMM 10)**

Essa mensagem será exibida quando uma implementação detectar uma falha na Limpeza da Memória.

Também pode ser mostrado como 806f030c200affff ou 0x806f030c200affff

Severidade

Erro

Permite manutenção

Sim

Notificar o Suporte automaticamente

Não

Categoria do Alerta

Crítico - Memória

SNMP Trap ID

41

Informações do CIM

Prefix: PLAT ID: 0136

Resposta do usuário

Nota: cada vez que você instalar ou remover uma DIMM, você deverá desconectar o servidor da fonte de alimentação e esperar 10 segundos antes de reiniciar o servidor.

1. Consulte a DICA H212293 para obter o nível de código mínimo.
2. Verifique o website de suporte Lenovo para obter uma dica de retenção aplicável ou atualização de firmware que se aplique a esse erro de memória.
3. Verifique se os DIMMs estão firmemente no lugar e nenhum material estranho está no conector DIMM. Em seguida, tente novamente com o mesmo DIMM.

4. Se o problema estiver relacionado a um DIMM, substitua o DIMM com falha indicado pelos LEDs de erro.
 5. Se o problema ocorrer no mesmo conector DIMM, troque os DIMMs afetados (conforme indicado pelos LEDs de erro na placa-mãe ou logs de eventos) para um canal de memória diferente ou microprocessador.
 6. (Apenas para técnico treinado) Se o problema ocorrer no mesmo conector DIMM, verifique o conector DIMM. Se o conector contiver qualquer material estranho ou estiver danificado, substitua a placa-mãe.
 7. (Apenas técnico de serviço treinado) Remova o microprocessador afetado e verifique se há algum pino danificado no soquete do microprocessador. Se um dano for localizado, substitua a placa-mãe.
 8. (Apenas técnico de serviço treinado) Se o problema estiver relacionado aos pinos do soquete de microprocessador, substitua a placa-mãe.
- **806f030c-200bffff : Falha de Limpeza para [PhysicalMemoryElementName] no Subsistema [MemoryElementName]. (DIMM 11)**

Essa mensagem será exibida quando uma implementação detectar uma falha na Limpeza da Memória.

Também pode ser mostrado como 806f030c200bffff ou 0x806f030c200bffff

Severidade

Erro

Permite manutenção

Sim

Notificar o Suporte automaticamente

Não

Categoria do Alerta

Crítico - Memória

SNMP Trap ID

41

Informações do CIM

Prefix: PLAT ID: 0136

Resposta do usuário

Nota: cada vez que você instalar ou remover uma DIMM, você deverá desconectar o servidor da fonte de alimentação e esperar 10 segundos antes de reiniciar o servidor.

1. Consulte a DICA H212293 para obter o nível de código mínimo.
2. Verifique o website de suporte Lenovo para obter uma dica de retenção aplicável ou atualização de firmware que se aplique a esse erro de memória.
3. Verifique se os DIMMs estão firmemente no lugar e nenhum material estranho está no conector DIMM. Em seguida, tente novamente com o mesmo DIMM.
4. Se o problema estiver relacionado a um DIMM, substitua o DIMM com falha indicado pelos LEDs de erro.
5. Se o problema ocorrer no mesmo conector DIMM, troque os DIMMs afetados (conforme indicado pelos LEDs de erro na placa-mãe ou logs de eventos) para um canal de memória diferente ou microprocessador.
6. (Apenas para técnico treinado) Se o problema ocorrer no mesmo conector DIMM, verifique o conector DIMM. Se o conector contiver qualquer material estranho ou estiver danificado, substitua a placa-mãe.

7. (Apenas técnico de serviço treinado) Remova o microprocessador afetado e verifique se há algum pino danificado no soquete do microprocessador. Se um dano for localizado, substitua a placa-mãe.
8. (Apenas técnico de serviço treinado) Se o problema estiver relacionado aos pinos do soquete de microprocessador, substitua a placa-mãe.

- **806f030c-200cffff : Falha de Limpeza para [PhysicalMemoryElementName] no Subsistema [MemoryElementName]. (DIMM 12)**

Essa mensagem será exibida quando uma implementação detectar uma falha na Limpeza da Memória.

Também pode ser mostrado como 806f030c200cffff ou 0x806f030c200cffff

Severidade

Erro

Permite manutenção

Sim

Notificar o Suporte automaticamente

Não

Categoria do Alerta

Crítico - Memória

SNMP Trap ID

41

Informações do CIM

Prefix: PLAT ID: 0136

Resposta do usuário

Nota: cada vez que você instalar ou remover uma DIMM, você deverá desconectar o servidor da fonte de alimentação e esperar 10 segundos antes de reiniciar o servidor.

1. Consulte a DICA H212293 para obter o nível de código mínimo.
2. Verifique o website de suporte Lenovo para obter uma dica de retenção aplicável ou atualização de firmware que se aplique a esse erro de memória.
3. Verifique se os DIMMs estão firmemente no lugar e nenhum material estranho está no conector DIMM. Em seguida, tente novamente com o mesmo DIMM.
4. Se o problema estiver relacionado a um DIMM, substitua o DIMM com falha indicado pelos LEDs de erro.
5. Se o problema ocorrer no mesmo conector DIMM, troque os DIMMs afetados (conforme indicado pelos LEDs de erro na placa-mãe ou logs de eventos) para um canal de memória diferente ou microprocessador.
6. (Apenas para técnico treinado) Se o problema ocorrer no mesmo conector DIMM, verifique o conector DIMM. Se o conector contiver qualquer material estranho ou estiver danificado, substitua a placa-mãe.
7. (Apenas técnico de serviço treinado) Remova o microprocessador afetado e verifique se há algum pino danificado no soquete do microprocessador. Se um dano for localizado, substitua a placa-mãe.
8. (Apenas técnico de serviço treinado) Se o problema estiver relacionado aos pinos do soquete de microprocessador, substitua a placa-mãe.

- **806f030c-200dffff : Falha de Limpeza para [PhysicalMemoryElementName] no Subsistema [MemoryElementName]. (DIMM 13)**

Essa mensagem será exibida quando uma implementação detectar uma falha na Limpeza da Memória.
Também pode ser mostrado como 806f030c200dffff ou 0x806f030c200dffff

Severidade

Erro

Permite manutenção

Sim

Notificar o Suporte automaticamente

Não

Categoria do Alerta

Crítico - Memória

SNMP Trap ID

41

Informações do CIM

Prefix: PLAT ID: 0136

Resposta do usuário

Nota: cada vez que você instalar ou remover uma DIMM, você deverá desconectar o servidor da fonte de alimentação e esperar 10 segundos antes de reiniciar o servidor.

1. Consulte a DICA H212293 para obter o nível de código mínimo.
2. Verifique o website de suporte Lenovo para obter uma dica de retenção aplicável ou atualização de firmware que se aplique a esse erro de memória.
3. Verifique se os DIMMs estão firmemente no lugar e nenhum material estranho está no conector DIMM. Em seguida, tente novamente com o mesmo DIMM.
4. Se o problema estiver relacionado a um DIMM, substitua o DIMM com falha indicado pelos LEDs de erro.
5. Se o problema ocorrer no mesmo conector DIMM, troque os DIMMs afetados (conforme indicado pelos LEDs de erro na placa-mãe ou logs de eventos) para um canal de memória diferente ou microprocessador.
6. (Apenas para técnico treinado) Se o problema ocorrer no mesmo conector DIMM, verifique o conector DIMM. Se o conector contiver qualquer material estranho ou estiver danificado, substitua a placa-mãe.
7. (Apenas técnico de serviço treinado) Remova o microprocessador afetado e verifique se há algum pino danificado no soquete do microprocessador. Se um dano for localizado, substitua a placa-mãe.
8. (Apenas técnico de serviço treinado) Se o problema estiver relacionado aos pinos do soquete de microprocessador, substitua a placa-mãe.

• **806f030c-200effff : Falha de Limpeza para [PhysicalMemoryElementName] no Subsistema [MemoryElementName]. (DIMM 14)**

Essa mensagem será exibida quando uma implementação detectar uma falha na Limpeza da Memória.
Também pode ser mostrado como 806f030c200effff ou 0x806f030c200effff

Severidade

Erro

Permite manutenção

Sim

Notificar o Suporte automaticamente

Não

Categoria do Alerta

Crítico - Memória

SNMP Trap ID

41

Informações do CIM

Prefix: PLAT ID: 0136

Resposta do usuário

Nota: cada vez que você instalar ou remover uma DIMM, você deverá desconectar o servidor da fonte de alimentação e esperar 10 segundos antes de reiniciar o servidor.

1. Consulte a DICA H212293 para obter o nível de código mínimo.
2. Verifique o website de suporte Lenovo para obter uma dica de retenção aplicável ou atualização de firmware que se aplique a esse erro de memória.
3. Verifique se os DIMMs estão firmemente no lugar e nenhum material estranho está no conector DIMM. Em seguida, tente novamente com o mesmo DIMM.
4. Se o problema estiver relacionado a um DIMM, substitua o DIMM com falha indicado pelos LEDs de erro.
5. Se o problema ocorrer no mesmo conector DIMM, troque os DIMMs afetados (conforme indicado pelos LEDs de erro na placa-mãe ou logs de eventos) para um canal de memória diferente ou microprocessador.
6. (Apenas para técnico treinado) Se o problema ocorrer no mesmo conector DIMM, verifique o conector DIMM. Se o conector contiver qualquer material estranho ou estiver danificado, substitua a placa-mãe.
7. (Apenas técnico de serviço treinado) Remova o microprocessador afetado e verifique se há algum pino danificado no soquete do microprocessador. Se um dano for localizado, substitua a placa-mãe.
8. (Apenas técnico de serviço treinado) Se o problema estiver relacionado aos pinos do soquete de microprocessador, substitua a placa-mãe.

- **806f030c-200ffff : Falha de Limpeza para [PhysicalMemoryElementName] no Subistema [MemoryElementName]. (DIMM 15)**

Essa mensagem será exibida quando uma implementação detectar uma falha na Limpeza da Memória.

Também pode ser mostrado como 806f030c200ffff ou 0x806f030c200ffff

Severidade

Erro

Permite manutenção

Sim

Notificar o Suporte automaticamente

Não

Categoria do Alerta

Crítico - Memória

SNMP Trap ID

41

Informações do CIM

Prefix: PLAT ID: 0136

Resposta do usuário

Nota: cada vez que você instalar ou remover uma DIMM, você deverá desconectar o servidor da fonte de alimentação e esperar 10 segundos antes de reiniciar o servidor.

1. Consulte a DICA H212293 para obter o nível de código mínimo.
2. Verifique o website de suporte Lenovo para obter uma dica de retenção aplicável ou atualização de firmware que se aplique a esse erro de memória.
3. Verifique se os DIMMs estão firmemente no lugar e nenhum material estranho está no conector DIMM. Em seguida, tente novamente com o mesmo DIMM.
4. Se o problema estiver relacionado a um DIMM, substitua o DIMM com falha indicado pelos LEDs de erro.
5. Se o problema ocorrer no mesmo conector DIMM, troque os DIMMs afetados (conforme indicado pelos LEDs de erro na placa-mãe ou logs de eventos) para um canal de memória diferente ou microprocessador.
6. (Apenas para técnico treinado) Se o problema ocorrer no mesmo conector DIMM, verifique o conector DIMM. Se o conector contiver qualquer material estranho ou estiver danificado, substitua a placa-mãe.
7. (Apenas técnico de serviço treinado) Remova o microprocessador afetado e verifique se há algum pino danificado no soquete do microprocessador. Se um dano for localizado, substitua a placa-mãe.
8. (Apenas técnico de serviço treinado) Se o problema estiver relacionado aos pinos do soquete de microprocessador, substitua a placa-mãe.

- **806f030c-2010ffff : Falha de Limpeza para [PhysicalMemoryElementName] no Subsistema [MemoryElementName]. (DIMM 16)**

Essa mensagem será exibida quando uma implementação detectar uma falha na Limpeza da Memória.

Também pode ser mostrado como 806f030c2010ffff ou 0x806f030c2010ffff

Severidade

Erro

Permite manutenção

Sim

Notificar o Suporte automaticamente

Não

Categoria do Alerta

Crítico - Memória

SNMP Trap ID

41

Informações do CIM

Prefix: PLAT ID: 0136

Resposta do usuário

Nota: cada vez que você instalar ou remover uma DIMM, você deverá desconectar o servidor da fonte de alimentação e esperar 10 segundos antes de reiniciar o servidor.

1. Consulte a DICA H212293 para obter o nível de código mínimo.
2. Verifique o website de suporte Lenovo para obter uma dica de retenção aplicável ou atualização de firmware que se aplique a esse erro de memória.
3. Verifique se os DIMMs estão firmemente no lugar e nenhum material estranho está no conector DIMM. Em seguida, tente novamente com o mesmo DIMM.

4. Se o problema estiver relacionado a um DIMM, substitua o DIMM com falha indicado pelos LEDs de erro.
5. Se o problema ocorrer no mesmo conector DIMM, troque os DIMMs afetados (conforme indicado pelos LEDs de erro na placa-mãe ou logs de eventos) para um canal de memória diferente ou microprocessador.
6. (Apenas para técnico treinado) Se o problema ocorrer no mesmo conector DIMM, verifique o conector DIMM. Se o conector contiver qualquer material estranho ou estiver danificado, substitua a placa-mãe.
7. (Apenas técnico de serviço treinado) Remova o microprocessador afetado e verifique se há algum pino danificado no soquete do microprocessador. Se um dano for localizado, substitua a placa-mãe.
8. (Apenas técnico de serviço treinado) Se o problema estiver relacionado aos pinos do soquete de microprocessador, substitua a placa-mãe.

- **806f030c-2011ffff : Falha de Limpeza para [PhysicalMemoryElementName] no Subsistema [MemoryElementName]. (DIMM 17)**

Essa mensagem será exibida quando uma implementação detectar uma falha na Limpeza da Memória.

Também pode ser mostrado como 806f030c2011ffff ou 0x806f030c2011ffff

Severidade

Erro

Permite Manutenção

Sim

Notificar o Suporte automaticamente

Não

Categoria do Alerta

Crítico - Memória

SNMP Trap ID

41

Informações do CIM

Prefix: PLAT ID: 0136

Resposta do usuário

Nota: cada vez que você instalar ou remover uma DIMM, você deverá desconectar o servidor da fonte de alimentação e esperar 10 segundos antes de reiniciar o servidor.

1. Consulte a DICA H212293 para obter o nível de código mínimo.
2. Verifique o website de suporte Lenovo para obter uma dica de retenção aplicável ou atualização de firmware que se aplique a esse erro de memória.
3. Verifique se os DIMMs estão firmemente no lugar e nenhum material estranho está no conector DIMM. Em seguida, tente novamente com o mesmo DIMM.
4. Se o problema estiver relacionado a um DIMM, substitua o DIMM com falha indicado pelos LEDs de erro.
5. Se o problema ocorrer no mesmo conector DIMM, troque os DIMMs afetados (conforme indicado pelos LEDs de erro na placa-mãe ou logs de eventos) para um canal de memória diferente ou microprocessador.
6. (Apenas para técnico treinado) Se o problema ocorrer no mesmo conector DIMM, verifique o conector DIMM. Se o conector contiver qualquer material estranho ou estiver danificado, substitua a placa-mãe.

7. (Apenas técnico de serviço treinado) Remova o microprocessador afetado e verifique se há algum pino danificado no soquete do microprocessador. Se um dano for localizado, substitua a placa-mãe.
8. (Apenas técnico de serviço treinado) Se o problema estiver relacionado aos pinos do soquete de microprocessador, substitua a placa-mãe.

- **806f030c-2012ffff : Falha de Limpeza para [PhysicalMemoryElementName] no Subsistema [MemoryElementName]. (DIMM 18)**

Essa mensagem será exibida quando uma implementação detectar uma falha na Limpeza da Memória.

Também pode ser mostrado como 806f030c2012ffff ou 0x806f030c2012ffff

Severidade

Erro

Permite Manutenção

Sim

Notificar o Suporte automaticamente

Não

Categoria do Alerta

Crítico - Memória

SNMP Trap ID

41

Informações do CIM

Prefix: PLAT ID: 0136

Resposta do usuário

Nota: cada vez que você instalar ou remover uma DIMM, você deverá desconectar o servidor da fonte de alimentação e esperar 10 segundos antes de reiniciar o servidor.

1. Consulte a DICA H212293 para obter o nível de código mínimo.
2. Verifique o website de suporte Lenovo para obter uma dica de retenção aplicável ou atualização de firmware que se aplique a esse erro de memória.
3. Verifique se os DIMMs estão firmemente no lugar e nenhum material estranho está no conector DIMM. Em seguida, tente novamente com o mesmo DIMM.
4. Se o problema estiver relacionado a um DIMM, substitua o DIMM com falha indicado pelos LEDs de erro.
5. Se o problema ocorrer no mesmo conector DIMM, troque os DIMMs afetados (conforme indicado pelos LEDs de erro na placa-mãe ou logs de eventos) para um canal de memória diferente ou microprocessador.
6. (Apenas para técnico treinado) Se o problema ocorrer no mesmo conector DIMM, verifique o conector DIMM. Se o conector contiver qualquer material estranho ou estiver danificado, substitua a placa-mãe.
7. (Apenas técnico de serviço treinado) Remova o microprocessador afetado e verifique se há algum pino danificado no soquete do microprocessador. Se um dano for localizado, substitua a placa-mãe.
8. (Apenas técnico de serviço treinado) Se o problema estiver relacionado aos pinos do soquete de microprocessador, substitua a placa-mãe.

- **806f030c-2013ffff : Falha de Limpeza para [PhysicalMemoryElementName] no Subsistema [MemoryElementName]. (DIMM 19)**

Essa mensagem será exibida quando uma implementação detectar uma falha na Limpeza da Memória.
Também pode ser mostrado como 806f030c2013ffff ou 0x806f030c2013ffff

Severidade

Erro

Permite Manutenção

Sim

Notificar o Suporte automaticamente

Não

Categoria do Alerta

Crítico - Memória

SNMP Trap ID

41

Informações do CIM

Prefix: PLAT ID: 0136

Resposta do usuário

Nota: cada vez que você instalar ou remover uma DIMM, você deverá desconectar o servidor da fonte de alimentação e esperar 10 segundos antes de reiniciar o servidor.

1. Consulte a DICA H212293 para obter o nível de código mínimo.
2. Verifique o website de suporte Lenovo para obter uma dica de retenção aplicável ou atualização de firmware que se aplique a esse erro de memória.
3. Verifique se os DIMMs estão firmemente no lugar e nenhum material estranho está no conector DIMM. Em seguida, tente novamente com o mesmo DIMM.
4. Se o problema estiver relacionado a um DIMM, substitua o DIMM com falha indicado pelos LEDs de erro.
5. Se o problema ocorrer no mesmo conector DIMM, troque os DIMMs afetados (conforme indicado pelos LEDs de erro na placa-mãe ou logs de eventos) para um canal de memória diferente ou microprocessador.
6. (Apenas para técnico treinado) Se o problema ocorrer no mesmo conector DIMM, verifique o conector DIMM. Se o conector contiver qualquer material estranho ou estiver danificado, substitua a placa-mãe.
7. (Apenas técnico de serviço treinado) Remova o microprocessador afetado e verifique se há algum pino danificado no soquete do microprocessador. Se um dano for localizado, substitua a placa-mãe.
8. (Apenas técnico de serviço treinado) Se o problema estiver relacionado aos pinos do soquete de microprocessador, substitua a placa-mãe.

- **806f030c-2014ffff : Falha de Limpeza para [PhysicalMemoryElementName] no Subsistema [MemoryElementName]. (DIMM 20)**

Essa mensagem será exibida quando uma implementação detectar uma falha na Limpeza da Memória.
Também pode ser mostrado como 806f030c2014ffff ou 0x806f030c2014ffff

Severidade

Erro

Permite Manutenção

Sim

Notificar o Suporte automaticamente

Não

Categoria do Alerta

Crítico - Memória

SNMP Trap ID

41

Informações do CIM

Prefix: PLAT ID: 0136

Resposta do usuário

Nota: cada vez que você instalar ou remover uma DIMM, você deverá desconectar o servidor da fonte de alimentação e esperar 10 segundos antes de reiniciar o servidor.

1. Consulte a DICA H212293 para obter o nível de código mínimo.
 2. Verifique o website de suporte Lenovo para obter uma dica de retenção aplicável ou atualização de firmware que se aplique a esse erro de memória.
 3. Verifique se os DIMMs estão firmemente no lugar e nenhum material estranho está no conector DIMM. Em seguida, tente novamente com o mesmo DIMM.
 4. Se o problema estiver relacionado a um DIMM, substitua o DIMM com falha indicado pelos LEDs de erro.
 5. Se o problema ocorrer no mesmo conector DIMM, troque os DIMMs afetados (conforme indicado pelos LEDs de erro na placa-mãe ou logs de eventos) para um canal de memória diferente ou microprocessador.
 6. (Apenas para técnico treinado) Se o problema ocorrer no mesmo conector DIMM, verifique o conector DIMM. Se o conector contiver qualquer material estranho ou estiver danificado, substitua a placa-mãe.
 7. (Apenas técnico de serviço treinado) Remova o microprocessador afetado e verifique se há algum pino danificado no soquete do microprocessador. Se um dano for localizado, substitua a placa-mãe.
 8. (Apenas técnico de serviço treinado) Se o problema estiver relacionado aos pinos do soquete de microprocessador, substitua a placa-mãe.
- **806f030c-2015ffff : Falha de Limpeza para [PhysicalMemoryElementName] no Subsistema [MemoryElementName]. (DIMM 21)**

Essa mensagem será exibida quando uma implementação detectar uma falha na Limpeza da Memória.

Também pode ser mostrado como 806f030c2015ffff ou 0x806f030c2015ffff

Severidade

Erro

Permite Manutenção

Sim

Notificar o Suporte automaticamente

Não

Categoria do Alerta

Crítico - Memória

SNMP Trap ID

41

Informações do CIM

Prefix: PLAT ID: 0136

Resposta do usuário

Nota: cada vez que você instalar ou remover uma DIMM, você deverá desconectar o servidor da fonte de alimentação e esperar 10 segundos antes de reiniciar o servidor.

1. Consulte a DICA H212293 para obter o nível de código mínimo.
2. Verifique o website de suporte Lenovo para obter uma dica de retenção aplicável ou atualização de firmware que se aplique a esse erro de memória.
3. Verifique se os DIMMs estão firmemente no lugar e nenhum material estranho está no conector DIMM. Em seguida, tente novamente com o mesmo DIMM.
4. Se o problema estiver relacionado a um DIMM, substitua o DIMM com falha indicado pelos LEDs de erro.
5. Se o problema ocorrer no mesmo conector DIMM, troque os DIMMs afetados (conforme indicado pelos LEDs de erro na placa-mãe ou logs de eventos) para um canal de memória diferente ou microprocessador.
6. (Apenas para técnico treinado) Se o problema ocorrer no mesmo conector DIMM, verifique o conector DIMM. Se o conector contiver qualquer material estranho ou estiver danificado, substitua a placa-mãe.
7. (Apenas técnico de serviço treinado) Remova o microprocessador afetado e verifique se há algum pino danificado no soquete do microprocessador. Se um dano for localizado, substitua a placa-mãe.
8. (Apenas técnico de serviço treinado) Se o problema estiver relacionado aos pinos do soquete de microprocessador, substitua a placa-mãe.

- **806f030c-2016ffff : Falha de Limpeza para [PhysicalMemoryElementName] no Subsistema [MemoryElementName]. (DIMM 22)**

Essa mensagem será exibida quando uma implementação detectar uma falha na Limpeza da Memória.

Também pode ser mostrado como 806f030c2016ffff ou 0x806f030c2016ffff

Severidade

Erro

Permite Manutenção

Sim

Notificar o Suporte automaticamente

Não

Categoria do Alerta

Crítico - Memória

SNMP Trap ID

41

Informações do CIM

Prefix: PLAT ID: 0136

Resposta do usuário

Nota: cada vez que você instalar ou remover uma DIMM, você deverá desconectar o servidor da fonte de alimentação e esperar 10 segundos antes de reiniciar o servidor.

1. Consulte a DICA H212293 para obter o nível de código mínimo.
2. Verifique o website de suporte Lenovo para obter uma dica de retenção aplicável ou atualização de firmware que se aplique a esse erro de memória.
3. Verifique se os DIMMs estão firmemente no lugar e nenhum material estranho está no conector DIMM. Em seguida, tente novamente com o mesmo DIMM.

4. Se o problema estiver relacionado a um DIMM, substitua o DIMM com falha indicado pelos LEDs de erro.
5. Se o problema ocorrer no mesmo conector DIMM, troque os DIMMs afetados (conforme indicado pelos LEDs de erro na placa-mãe ou logs de eventos) para um canal de memória diferente ou microprocessador.
6. (Apenas para técnico treinado) Se o problema ocorrer no mesmo conector DIMM, verifique o conector DIMM. Se o conector contiver qualquer material estranho ou estiver danificado, substitua a placa-mãe.
7. (Apenas técnico de serviço treinado) Remova o microprocessador afetado e verifique se há algum pino danificado no soquete do microprocessador. Se um dano for localizado, substitua a placa-mãe.
8. (Apenas técnico de serviço treinado) Se o problema estiver relacionado aos pinos do soquete de microprocessador, substitua a placa-mãe.

- **806f030c-2017ffff : Falha de Limpeza para [PhysicalMemoryElementName] no Subsistema [MemoryElementName]. (DIMM 23)**

Essa mensagem será exibida quando uma implementação detectar uma falha na Limpeza da Memória.

Também pode ser mostrado como 806f030c2017ffff ou 0x806f030c2017ffff

Severidade

Erro

Permite Manutenção

Sim

Notificar o Suporte automaticamente

Não

Categoria do Alerta

Crítico - Memória

SNMP Trap ID

41

Informações do CIM

Prefix: PLAT ID: 0136

Resposta do usuário

Nota: cada vez que você instalar ou remover uma DIMM, você deverá desconectar o servidor da fonte de alimentação e esperar 10 segundos antes de reiniciar o servidor.

1. Consulte a DICA H212293 para obter o nível de código mínimo.
2. Verifique o website de suporte Lenovo para obter uma dica de retenção aplicável ou atualização de firmware que se aplique a esse erro de memória.
3. Verifique se os DIMMs estão firmemente no lugar e nenhum material estranho está no conector DIMM. Em seguida, tente novamente com o mesmo DIMM.
4. Se o problema estiver relacionado a um DIMM, substitua o DIMM com falha indicado pelos LEDs de erro.
5. Se o problema ocorrer no mesmo conector DIMM, troque os DIMMs afetados (conforme indicado pelos LEDs de erro na placa-mãe ou logs de eventos) para um canal de memória diferente ou microprocessador.
6. (Apenas para técnico treinado) Se o problema ocorrer no mesmo conector DIMM, verifique o conector DIMM. Se o conector contiver qualquer material estranho ou estiver danificado, substitua a placa-mãe.

7. (Apenas técnico de serviço treinado) Remova o microprocessador afetado e verifique se há algum pino danificado no soquete do microprocessador. Se um dano for localizado, substitua a placa-mãe.
8. (Apenas técnico de serviço treinado) Se o problema estiver relacionado aos pinos do soquete de microprocessador, substitua a placa-mãe.

- **806f030c-2018ffff : Falha de Limpeza para [PhysicalMemoryElementName] no Subsistema [MemoryElementName]. (DIMM 24)**

Essa mensagem será exibida quando uma implementação detectar uma falha na Limpeza da Memória.

Também pode ser mostrado como 806f030c2018ffff ou 0x806f030c2018ffff

Severidade

Erro

Permite Manutenção

Sim

Notificar o Suporte automaticamente

Não

Categoria do Alerta

Crítico - Memória

SNMP Trap ID

41

Informações do CIM

Prefix: PLAT ID: 0136

Resposta do usuário

Nota: cada vez que você instalar ou remover uma DIMM, você deverá desconectar o servidor da fonte de alimentação e esperar 10 segundos antes de reiniciar o servidor.

1. Consulte a DICA H212293 para obter o nível de código mínimo.
2. Verifique o website de suporte Lenovo para obter uma dica de retenção aplicável ou atualização de firmware que se aplique a esse erro de memória.
3. Verifique se os DIMMs estão firmemente no lugar e nenhum material estranho está no conector DIMM. Em seguida, tente novamente com o mesmo DIMM.
4. Se o problema estiver relacionado a um DIMM, substitua o DIMM com falha indicado pelos LEDs de erro.
5. Se o problema ocorrer no mesmo conector DIMM, troque os DIMMs afetados (conforme indicado pelos LEDs de erro na placa-mãe ou logs de eventos) para um canal de memória diferente ou microprocessador.
6. (Apenas para técnico treinado) Se o problema ocorrer no mesmo conector DIMM, verifique o conector DIMM. Se o conector contiver qualquer material estranho ou estiver danificado, substitua a placa-mãe.
7. (Apenas técnico de serviço treinado) Remova o microprocessador afetado e verifique se há algum pino danificado no soquete do microprocessador. Se um dano for localizado, substitua a placa-mãe.
8. (Apenas técnico de serviço treinado) Se o problema estiver relacionado aos pinos do soquete de microprocessador, substitua a placa-mãe.

- **806f030c-2581ffff : Falha de Limpeza para [PhysicalMemoryElementName] no Subsistema [MemoryElementName]. (Todos os DIMMs)**

Essa mensagem será exibida quando uma implementação detectar uma falha na Limpeza da Memória.
Também pode ser mostrado como 806f030c2581ffff ou 0x806f030c2581ffff

Severidade

Erro

Permite manutenção

Sim

Notificar o Suporte automaticamente

Não

Categoria do Alerta

Crítico - Memória

SNMP Trap ID

41

Informações do CIM

Prefix: PLAT ID: 0136

Resposta do usuário

Nota: cada vez que você instalar ou remover uma DIMM, você deverá desconectar o servidor da fonte de alimentação e esperar 10 segundos antes de reiniciar o servidor.

1. Consulte a DICA H212293 para obter o nível de código mínimo.
2. Verifique o website de suporte Lenovo para obter uma dica de retenção aplicável ou atualização de firmware que se aplique a esse erro de memória.
3. Ative novamente de forma manual todos os DIMMs afetados.
4. Troque os DIMMs afetados (conforme indicado pelos LEDs de erro na placa-mãe ou nos logs de eventos) para um canal de memória diferente ou microprocessador.
5. Se o problema seguir o DIMM, substitua o DIMM com falha.
6. (Apenas para técnico treinado) Se o problema ocorrer no mesmo conector DIMM, verifique o conector DIMM. Se o conector contiver qualquer material estranho ou estiver danificado, substitua a placa-mãe.
7. (Apenas para técnico treinado) Remova o microprocessador afetado e verifique os pinos de soquete de microprocessador para quaisquer pinos danificados. Se um dano for localizado, substitua a placa-mãe.
8. (Somente técnico treinado) Substitua o microprocessador afetado.

Um dos DIMMs :

- **806f030d-0400ffff : Hot Spare habilitado para [ComputerSystemElementName]. (Unidade 0)**

Essa mensagem será exibida quando uma implementação detectar que um Hot Spare foi Habilitado.

Também pode ser mostrado como 806f030d0400ffff ou 0x806f030d0400ffff

Severidade

Informações

Permite Manutenção

Não

Notificar o Suporte automaticamente

Não

Categoria do Alerta

Sistema - Outro

SNMP Trap ID

Informações do CIM

Prefix: PLAT ID: 0170

Resposta do usuário

Nenhuma ação; somente informação.

- **806f030d-0401ffff : Hot Spare habilitado para [ComputerSystemElementName]. (Unidade 1)**

Essa mensagem será exibida quando uma implementação detectar que um Hot Spare foi Habilitado.

Também pode ser mostrado como 806f030d0401ffff ou 0x806f030d0401ffff

Severidade

Informações

Permite manutenção

Não

Notificar o Suporte automaticamente

Não

Categoria do Alerta

Sistema - Outro

SNMP Trap ID

Informações do CIM

Prefix: PLAT ID: 0170

Resposta do usuário

Nenhuma ação; somente informação.

- **806f030d-0402ffff : Hot Spare habilitado para [ComputerSystemElementName]. (Unidade 2)**

Essa mensagem será exibida quando uma implementação detectar que um Hot Spare foi Habilitado.

Também pode ser mostrado como 806f030d0402ffff ou 0x806f030d0402ffff

Severidade

Informações

Permite manutenção

Não

Notificar o Suporte automaticamente

Não

Categoria do Alerta

Sistema - Outro

SNMP Trap ID

Informações do CIM

Prefix: PLAT ID: 0170

Resposta do usuário

Nenhuma ação; somente informação.

- **806f030d-0403ffff : Hot Spare habilitado para [ComputerSystemElementName]. (Unidade 3)**

Essa mensagem será exibida quando uma implementação detectar que um Hot Spare foi Habilitado.
Também pode ser mostrado como 806f030d0403ffff ou 0x806f030d0403ffff

Severidade

Informações

Permite manutenção

Não

Notificar o Suporte automaticamente

Não

Categoria do Alerta

Sistema - Outro

SNMP Trap ID

Informações do CIM

Prefix: PLAT ID: 0170

Resposta do usuário

Nenhuma ação; somente informação.

- **806f030d-0404ffff : Hot Spare habilitado para [ComputerSystemElementName]. (Unidade 4)**

Essa mensagem será exibida quando uma implementação detectar que um Hot Spare foi Habilitado.
Também pode ser mostrado como 806f030d0404ffff ou 0x806f030d0404ffff

Severidade

Informações

Permite manutenção

Não

Notificar o Suporte automaticamente

Não

Categoria do Alerta

Sistema - Outro

SNMP Trap ID

Informações do CIM

Prefix: PLAT ID: 0170

Resposta do usuário

Nenhuma ação; somente informação.

- **806f030d-0405ffff : Hot Spare habilitado para [ComputerSystemElementName]. (Unidade 5)**

Essa mensagem será exibida quando uma implementação detectar que um Hot Spare foi Habilitado.
Também pode ser mostrado como 806f030d0405ffff ou 0x806f030d0405ffff

Severidade

Informações

Permite manutenção

Não

Notificar o Suporte automaticamente

Não

Categoria do Alerta

Sistema - Outro

SNMP Trap ID**Informações do CIM**

Prefix: PLAT ID: 0170

Resposta do usuário

Nenhuma ação; somente informação.

- **806f030d-0406ffff : Hot Spare habilitado para [ComputerSystemElementName]. (Unidade 6)**

Essa mensagem será exibida quando uma implementação detectar que um Hot Spare foi Habilitado.

Também pode ser mostrado como 806f030d0406ffff ou 0x806f030d0406ffff

Severidade

Informações

Permite manutenção

Não

Notificar o Suporte automaticamente

Não

Categoria do Alerta

Sistema - Outro

SNMP Trap ID**Informações do CIM**

Prefix: PLAT ID: 0170

Resposta do usuário

Nenhuma ação; somente informação.

- **806f030d-0407ffff : Hot Spare habilitado para [ComputerSystemElementName]. (Unidade 7)**

Essa mensagem será exibida quando uma implementação detectar que um Hot Spare foi Habilitado.

Também pode ser mostrado como 806f030d0407ffff ou 0x806f030d0407ffff

Severidade

Informações

Permite manutenção

Não

Notificar o Suporte automaticamente

Não

Categoria do Alerta

Sistema - Outro

SNMP Trap ID**Informações do CIM**

Prefix: PLAT ID: 0170

Resposta do usuário

Nenhuma ação; somente informação.

- **806f030d-0408ffff : Hot Spare habilitado para [ComputerSystemElementName]. (Unidade 8)**

Essa mensagem será exibida quando uma implementação detectar que um Hot Spare foi Habilitado.

Também pode ser mostrado como 806f030d0408ffff ou 0x806f030d0408ffff

Severidade

Informações

Permite manutenção

Não

Notificar o Suporte automaticamente

Não

Categoria do Alerta

Sistema - Outro

SNMP Trap ID**Informações do CIM**

Prefix: PLAT ID: 0170

Resposta do usuário

Nenhuma ação; somente informação.

- **806f030d-0409ffff : Hot Spare habilitado para [ComputerSystemElementName]. (Unidade 9)**

Essa mensagem será exibida quando uma implementação detectar que um Hot Spare foi Habilitado.

Também pode ser mostrado como 806f030d0409ffff ou 0x806f030d0409ffff

Severidade

Informações

Permite manutenção

Não

Notificar o Suporte automaticamente

Não

Categoria do Alerta

Sistema - Outro

SNMP Trap ID**Informações do CIM**

Prefix: PLAT ID: 0170

Resposta do usuário

Nenhuma ação; somente informação.

- **806f030d-040affff : Hot Spare habilitado para [ComputerSystemElementName]. (Unidade 10)**

Essa mensagem será exibida quando uma implementação detectar que um Hot Spare foi Habilitado.

Também pode ser mostrado como 806f030d040affff ou 0x806f030d040affff

Severidade

Informações

Permite manutenção

Não

Notificar o Suporte automaticamente

Não

Categoria do Alerta

Sistema - Outro

SNMP Trap ID

Informações do CIM

Prefix: PLAT ID: 0170

Resposta do usuário

Nenhuma ação; somente informação.

- **806f030d-040bffff : Hot Spare habilitado para [ComputerSystemElementName]. (Unidade 11)**

Essa mensagem será exibida quando uma implementação detectar que um Hot Spare foi Habilitado.

Também pode ser mostrado como 806f030d040bffff ou 0x806f030d040bffff

Severidade

Informações

Permite manutenção

Não

Notificar o Suporte automaticamente

Não

Categoria do Alerta

Sistema - Outro

SNMP Trap ID

Informações do CIM

Prefix: PLAT ID: 0170

Resposta do usuário

Nenhuma ação; somente informação.

- **806f030d-040cffff : Hot Spare habilitado para [ComputerSystemElementName]. (Unidade 12)**

Essa mensagem será exibida quando uma implementação detectar que um Hot Spare foi Habilitado.

Também pode ser mostrado como 806f030d040cffff ou 0x806f030d040cffff

Severidade

Informações

Permite manutenção

Não

Notificar o Suporte automaticamente

Não

Categoria do Alerta

Sistema - Outro

SNMP Trap ID

Informações do CIM

Prefix: PLAT ID: 0170

Resposta do usuário

Nenhuma ação; somente informação.

- **806f030d-040dffff : Hot Spare habilitado para [ComputerSystemElementName]. (Unidade 13)**

Essa mensagem será exibida quando uma implementação detectar que um Hot Spare foi Habilitado.

Também pode ser mostrado como 806f030d040dffff ou 0x806f030d040dffff

Severidade

Informações

Permite manutenção

Não

Notificar o Suporte automaticamente

Não

Categoria do Alerta

Sistema - Outro

SNMP Trap ID

Informações do CIM

Prefix: PLAT ID: 0170

Resposta do usuário

Nenhuma ação; somente informação.

- **806f0313-1701ffff : Ocorreu um NMI de software no sistema [ComputerSystemElementName]. (Estado NMI)**

Essa mensagem será exibida quando uma implementação detectar uma NMI de Software.

Também pode ser mostrado como 806f03131701ffff ou 0x806f03131701ffff

Severidade

Erro

Permite manutenção

Sim

Notificar o Suporte automaticamente

Não

Categoria do Alerta

Crítico - Outro

SNMP Trap ID

50

Informações do CIM

Prefix: PLAT ID: 0228

Resposta do usuário

1. Verifique o driver de dispositivo.

2. Reinstale o driver de dispositivo.
3. Atualize todos os drivers de dispositivo para o nível mais recente.
4. Atualize o firmware (UEFI e IMM).

- **806f0323-2101ffff : O ciclo de ativação do sistema [ComputerSystemElementName] inicializado pelo watchdog [WatchdogElementName]. (Watchdog de IPMI)**

Essa mensagem será exibida quando uma implementação detectar a ocorrência de um Ciclo de Ativação por Watchdog.

Também pode ser mostrado como 806f03232101ffff ou 0x806f03232101ffff

Severidade

Informações

Permite manutenção

Não

Notificar o Suporte automaticamente

Não

Categoria do Alerta

Sistema - Outro

SNMP Trap ID

Informações do CIM

Prefix: PLAT ID: 0374

Resposta do usuário

Nenhuma ação; somente informação.

- **806f040c-2001ffff : [PhysicalMemoryElementName] Desativado no Subsistema [MemoryElementName]. (DIMM 1)**

Essa mensagem será exibida quando um implementação detectar que a Memória foi Desativada.

Também pode ser mostrado como 806f040c2001ffff ou 0x806f040c2001ffff

Severidade

Informações

Permite manutenção

Não

Notificar o Suporte automaticamente

Não

Categoria do Alerta

Sistema - Outro

SNMP Trap ID

Informações do CIM

Prefix: PLAT ID: 0131

Resposta do usuário

1. Verifique se o DIMM está instalado corretamente.

2. Se o DIMM foi desativado por causa de uma falha de memória (erro incorrigível de memória ou limite de criação de log de memória atingido), siga as ações sugeridas para esse evento de erro e reinicie o servidor.
3. Verifique o website de suporte Lenovo para obter uma dica de retenção aplicável ou atualização de firmware que se aplique a esse evento de memória. Se nenhuma falha de memória for registrada nos logs e se nenhum LED de erro de conector DIMM estiver aceso, será possível reativar a DIMM por meio do Setup Utility ou pelo ToolsCenter Suite CLI.

- **806f040c-2002ffff : [PhysicalMemoryElementName] Desativado no Subsistema [MemoryElementName]. (DIMM 2)**

Essa mensagem será exibida quando um implementação detectar que a Memória foi Desativada.

Também pode ser mostrado como 806f040c2002ffff ou 0x806f040c2002ffff

Severidade

Informações

Permite manutenção

Não

Notificar o Suporte automaticamente

Não

Categoria do Alerta

Sistema - Outro

SNMP Trap ID

Informações do CIM

Prefix: PLAT ID: 0131

Resposta do usuário

1. Verifique se o DIMM está instalado corretamente.
2. Se o DIMM foi desativado por causa de uma falha de memória (erro incorrigível de memória ou limite de criação de log de memória atingido), siga as ações sugeridas para esse evento de erro e reinicie o servidor.
3. Verifique o website de suporte Lenovo para obter uma dica de retenção aplicável ou atualização de firmware que se aplique a esse evento de memória. Se nenhuma falha de memória for registrada nos logs e se nenhum LED de erro de conector DIMM estiver aceso, será possível reativar a DIMM por meio do Setup Utility ou pelo ToolsCenter Suite CLI.

- **806f040c-2003ffff : [PhysicalMemoryElementName] Desativado no Subsistema [MemoryElementName]. (DIMM 3)**

Essa mensagem será exibida quando um implementação detectar que a Memória foi Desativada.

Também pode ser mostrado como 806f040c2003ffff ou 0x806f040c2003ffff

Severidade

Informações

Permite manutenção

Não

Notificar o Suporte automaticamente

Não

Categoria do Alerta

Sistema - Outro

SNMP Trap ID

Informações do CIM

Prefix: PLAT ID: 0131

Resposta do usuário

1. Verifique se o DIMM está instalado corretamente.
2. Se o DIMM foi desativado por causa de uma falha de memória (erro incorrigível de memória ou limite de criação de log de memória atingido), siga as ações sugeridas para esse evento de erro e reinicie o servidor.
3. Verifique o website de suporte Lenovo para obter uma dica de retenção aplicável ou atualização de firmware que se aplique a esse evento de memória. Se nenhuma falha de memória for registrada nos logs e se nenhum LED de erro de conector DIMM estiver aceso, será possível reativar a DIMM por meio do Setup Utility ou pelo ToolsCenter Suite CLI.

- **806f040c-2004ffff : [PhysicalMemoryElementName] Desativado no Subistema [MemoryElementName]. (DIMM 4)**

Essa mensagem será exibida quando um implementação detectar que a Memória foi Desativada.

Também pode ser mostrado como 806f040c2004ffff ou 0x806f040c2004ffff

Severidade

Informações

Permite manutenção

Não

Notificar o Suporte automaticamente

Não

Categoria do Alerta

Sistema - Outro

SNMP Trap ID

Informações do CIM

Prefix: PLAT ID: 0131

Resposta do usuário

1. Verifique se o DIMM está instalado corretamente.
2. Se o DIMM foi desativado por causa de uma falha de memória (erro incorrigível de memória ou limite de criação de log de memória atingido), siga as ações sugeridas para esse evento de erro e reinicie o servidor.
3. Verifique o website de suporte Lenovo para obter uma dica de retenção aplicável ou atualização de firmware que se aplique a esse evento de memória. Se nenhuma falha de memória for registrada nos logs e se nenhum LED de erro de conector DIMM estiver aceso, será possível reativar a DIMM por meio do Setup Utility ou pelo ToolsCenter Suite CLI.

- **806f040c-2005ffff : [PhysicalMemoryElementName] Desativado no Subistema [MemoryElementName]. (DIMM 5)**

Essa mensagem será exibida quando um implementação detectar que a Memória foi Desativada.

Também pode ser mostrado como 806f040c2005ffff ou 0x806f040c2005ffff

Severidade

Informações

Permite manutenção

Não

Notificar o Suporte automaticamente

Não

Categoria do Alerta

Sistema - Outro

SNMP Trap ID**Informações do CIM****Prefix:** PLAT ID: 0131**Resposta do usuário**

1. Verifique se o DIMM está instalado corretamente.
 2. Se o DIMM foi desativado por causa de uma falha de memória (erro incorrigível de memória ou limite de criação de log de memória atingido), siga as ações sugeridas para esse evento de erro e reinicie o servidor.
 3. Verifique o website de suporte Lenovo para obter uma dica de retenção aplicável ou atualização de firmware que se aplique a esse evento de memória. Se nenhuma falha de memória for registrada nos logs e se nenhum LED de erro de conector DIMM estiver aceso, será possível reativar a DIMM por meio do Setup Utility ou pelo ToolsCenter Suite CLI.
- **806f040c-2006ffff : [PhysicalMemoryElementName] Desativado no Subsistema [MemoryElementName]. (DIMM 6)**

Essa mensagem será exibida quando um implementação detectar que a Memória foi Desativada.

Também pode ser mostrado como 806f040c2006ffff ou 0x806f040c2006ffff

Severidade

Informações

Permite manutenção

Não

Notificar o Suporte automaticamente

Não

Categoria do Alerta

Sistema - Outro

SNMP Trap ID**Informações do CIM****Prefix:** PLAT ID: 0131**Resposta do usuário**

1. Verifique se o DIMM está instalado corretamente.
2. Se o DIMM foi desativado por causa de uma falha de memória (erro incorrigível de memória ou limite de criação de log de memória atingido), siga as ações sugeridas para esse evento de erro e reinicie o servidor.
3. Verifique o website de suporte Lenovo para obter uma dica de retenção aplicável ou atualização de firmware que se aplique a esse evento de memória. Se nenhuma falha de memória for

registrada nos logs e se nenhum LED de erro de conector DIMM estiver aceso, será possível reativar a DIMM por meio do Setup Utility ou pelo ToolsCenter Suite CLI.

- **806f040c-2007ffff : [PhysicalMemoryElementName] Desativado no Subistema [MemoryElementName]. (DIMM 7)**

Essa mensagem será exibida quando um implementação detectar que a Memória foi Desativada.

Também pode ser mostrado como 806f040c2007ffff ou 0x806f040c2007ffff

Severidade

Informações

Permite manutenção

Não

Notificar o Suporte automaticamente

Não

Categoria do Alerta

Sistema - Outro

SNMP Trap ID

Informações do CIM

Prefix: PLAT ID: 0131

Resposta do usuário

1. Verifique se o DIMM está instalado corretamente.
2. Se o DIMM foi desativado por causa de uma falha de memória (erro incorrigível de memória ou limite de criação de log de memória atingido), siga as ações sugeridas para esse evento de erro e reinicie o servidor.
3. Verifique o website de suporte Lenovo para obter uma dica de retenção aplicável ou atualização de firmware que se aplique a esse evento de memória. Se nenhuma falha de memória for registrada nos logs e se nenhum LED de erro de conector DIMM estiver aceso, será possível reativar a DIMM por meio do Setup Utility ou pelo ToolsCenter Suite CLI.

- **806f040c-2008ffff : [PhysicalMemoryElementName] Desativado no Subistema [MemoryElementName]. (DIMM 8)**

Essa mensagem será exibida quando um implementação detectar que a Memória foi Desativada.

Também pode ser mostrado como 806f040c2008ffff ou 0x806f040c2008ffff

Severidade

Informações

Permite manutenção

Não

Notificar o Suporte automaticamente

Não

Categoria do Alerta

Sistema - Outro

SNMP Trap ID

Informações do CIM

Prefix: PLAT ID: 0131

Resposta do usuário

1. Verifique se o DIMM está instalado corretamente.
2. Se o DIMM foi desativado por causa de uma falha de memória (erro incorrigível de memória ou limite de criação de log de memória atingido), siga as ações sugeridas para esse evento de erro e reinicie o servidor.
3. Verifique o website de suporte Lenovo para obter uma dica de retenção aplicável ou atualização de firmware que se aplique a esse evento de memória. Se nenhuma falha de memória for registrada nos logs e se nenhum LED de erro de conector DIMM estiver aceso, será possível reativar a DIMM por meio do Setup Utility ou pelo ToolsCenter Suite CLI.

- **806f040c-2009ffff : [PhysicalMemoryElementName] Desativado no Subsistema [MemoryElementName]. (DIMM 9)**

Essa mensagem será exibida quando um implementação detectar que a Memória foi Desativada.

Também pode ser mostrado como 806f040c2009ffff ou 0x806f040c2009ffff

Severidade

Informações

Permite manutenção

Não

Notificar o Suporte automaticamente

Não

Categoria do Alerta

Sistema - Outro

SNMP Trap ID

Informações do CIM

Prefix: PLAT ID: 0131

Resposta do usuário

1. Verifique se o DIMM está instalado corretamente.
2. Se o DIMM foi desativado por causa de uma falha de memória (erro incorrigível de memória ou limite de criação de log de memória atingido), siga as ações sugeridas para esse evento de erro e reinicie o servidor.
3. Verifique o website de suporte Lenovo para obter uma dica de retenção aplicável ou atualização de firmware que se aplique a esse evento de memória. Se nenhuma falha de memória for registrada nos logs e se nenhum LED de erro de conector DIMM estiver aceso, será possível reativar a DIMM por meio do Setup Utility ou pelo ToolsCenter Suite CLI.

- **806f040c-200affff : [PhysicalMemoryElementName] Desativado no Subsistema [MemoryElementName]. (DIMM 10)**

Essa mensagem será exibida quando um implementação detectar que a Memória foi Desativada.

Também pode ser mostrado como 806f040c200affff ou 0x806f040c200affff

Severidade

Informações

Permite manutenção

Não

Notificar o Suporte automaticamente

Não

Categoria do Alerta

Sistema - Outro

SNMP Trap ID

Informações do CIM

Prefix: PLAT ID: 0131

Resposta do usuário

1. Verifique se o DIMM está instalado corretamente.
2. Se o DIMM foi desativado por causa de uma falha de memória (erro incorrigível de memória ou limite de criação de log de memória atingido), siga as ações sugeridas para esse evento de erro e reinicie o servidor.
3. Verifique o website de suporte Lenovo para obter uma dica de retenção aplicável ou atualização de firmware que se aplique a esse evento de memória. Se nenhuma falha de memória for registrada nos logs e se nenhum LED de erro de conector DIMM estiver aceso, será possível reativar a DIMM por meio do Setup Utility ou pelo ToolsCenter Suite CLI.

- **806f040c-200bffff : [PhysicalMemoryElementName] Desativado no Subsistema [MemoryElementName]. (DIMM 11)**

Essa mensagem será exibida quando um implementação detectar que a Memória foi Desativada.

Também pode ser mostrado como 806f040c200bffff ou 0x806f040c200bffff

Severidade

Informações

Permite manutenção

Não

Notificar o Suporte automaticamente

Não

Categoria do Alerta

Sistema - Outro

SNMP Trap ID

Informações do CIM

Prefix: PLAT ID: 0131

Resposta do usuário

1. Verifique se o DIMM está instalado corretamente.
2. Se o DIMM foi desativado por causa de uma falha de memória (erro incorrigível de memória ou limite de criação de log de memória atingido), siga as ações sugeridas para esse evento de erro e reinicie o servidor.
3. Verifique o website de suporte Lenovo para obter uma dica de retenção aplicável ou atualização de firmware que se aplique a esse evento de memória. Se nenhuma falha de memória for registrada nos logs e se nenhum LED de erro de conector DIMM estiver aceso, será possível reativar a DIMM por meio do Setup Utility ou pelo ToolsCenter Suite CLI.

- **806f040c-200cffff : [PhysicalMemoryElementName] Desativado no Subsistema [MemoryElementName]. (DIMM 12)**

Essa mensagem será exibida quando um implementação detectar que a Memória foi Desativada.
Também pode ser mostrado como 806f040c200cffff ou 0x806f040c200cffff

Severidade

Informações

Permite manutenção

Não

Notificar o Suporte automaticamente

Não

Categoria do Alerta

Sistema - Outro

SNMP Trap ID

Informações do CIM

Prefix: PLAT ID: 0131

Resposta do usuário

1. Verifique se o DIMM está instalado corretamente.
 2. Se o DIMM foi desativado por causa de uma falha de memória (erro incorrigível de memória ou limite de criação de log de memória atingido), siga as ações sugeridas para esse evento de erro e reinicie o servidor.
 3. Verifique o website de suporte Lenovo para obter uma dica de retenção aplicável ou atualização de firmware que se aplique a esse evento de memória. Se nenhuma falha de memória for registrada nos logs e se nenhum LED de erro de conector DIMM estiver aceso, será possível reativar a DIMM por meio do Setup Utility ou pelo ToolsCenter Suite CLI.
- **806f040c-200dffff : [PhysicalMemoryElementName] Desativado no Subsistema [MemoryElementName]. (DIMM 13)**

Essa mensagem será exibida quando um implementação detectar que a Memória foi Desativada.
Também pode ser mostrado como 806f040c200dffff ou 0x806f040c200dffff

Severidade

Informações

Permite manutenção

Não

Notificar o Suporte automaticamente

Não

Categoria do Alerta

Sistema - Outro

SNMP Trap ID

Informações do CIM

Prefix: PLAT ID: 0131

Resposta do usuário

1. Verifique se o DIMM está instalado corretamente.

2. Se o DIMM foi desativado por causa de uma falha de memória (erro incorrigível de memória ou limite de criação de log de memória atingido), siga as ações sugeridas para esse evento de erro e reinicie o servidor.
3. Verifique o website de suporte Lenovo para obter uma dica de retenção aplicável ou atualização de firmware que se aplique a esse evento de memória. Se nenhuma falha de memória for registrada nos logs e se nenhum LED de erro de conector DIMM estiver aceso, será possível reativar a DIMM por meio do Setup Utility ou pelo ToolsCenter Suite CLI.

- **806f040c-200efff : [PhysicalMemoryElementName] Desativado no Subsistema [MemoryElementName]. (DIMM 14)**

Essa mensagem será exibida quando um implementação detectar que a Memória foi Desativada.

Também pode ser mostrado como 806f040c200efff ou 0x806f040c200efff

Severidade

Informações

Permite manutenção

Não

Notificar o Suporte automaticamente

Não

Categoria do Alerta

Sistema - Outro

SNMP Trap ID

Informações do CIM

Prefix: PLAT ID: 0131

Resposta do usuário

1. Verifique se o DIMM está instalado corretamente.
2. Se o DIMM foi desativado por causa de uma falha de memória (erro incorrigível de memória ou limite de criação de log de memória atingido), siga as ações sugeridas para esse evento de erro e reinicie o servidor.
3. Verifique o website de suporte Lenovo para obter uma dica de retenção aplicável ou atualização de firmware que se aplique a esse evento de memória. Se nenhuma falha de memória for registrada nos logs e se nenhum LED de erro de conector DIMM estiver aceso, será possível reativar a DIMM por meio do Setup Utility ou pelo ToolsCenter Suite CLI.

- **806f040c-200ffff : [PhysicalMemoryElementName] Desativado no Subsistema [MemoryElementName]. (DIMM 15)**

Essa mensagem será exibida quando um implementação detectar que a Memória foi Desativada.

Também pode ser mostrado como 806f040c200ffff ou 0x806f040c200ffff

Severidade

Informações

Permite manutenção

Não

Notificar o Suporte automaticamente

Não

Categoria do Alerta

Sistema - Outro

SNMP Trap ID

Informações do CIM

Prefix: PLAT ID: 0131

Resposta do usuário

1. Verifique se o DIMM está instalado corretamente.
2. Se o DIMM foi desativado por causa de uma falha de memória (erro incorrigível de memória ou limite de criação de log de memória atingido), siga as ações sugeridas para esse evento de erro e reinicie o servidor.
3. Verifique o website de suporte Lenovo para obter uma dica de retenção aplicável ou atualização de firmware que se aplique a esse evento de memória. Se nenhuma falha de memória for registrada nos logs e se nenhum LED de erro de conector DIMM estiver aceso, será possível reativar a DIMM por meio do Setup Utility ou pelo ToolsCenter Suite CLI.

- **806f040c-2010ffff : [PhysicalMemoryElementName] Desativado no Subsistema [MemoryElementName]. (DIMM 16)**

Essa mensagem será exibida quando um implementação detectar que a Memória foi Desativada.

Também pode ser mostrado como 806f040c2010ffff ou 0x806f040c2010ffff

Severidade

Informações

Permite manutenção

Não

Notificar o Suporte automaticamente

Não

Categoria do Alerta

Sistema - Outro

SNMP Trap ID

Informações do CIM

Prefix: PLAT ID: 0131

Resposta do usuário

1. Verifique se o DIMM está instalado corretamente.
2. Se o DIMM foi desativado por causa de uma falha de memória (erro incorrigível de memória ou limite de criação de log de memória atingido), siga as ações sugeridas para esse evento de erro e reinicie o servidor.
3. Verifique o website de suporte Lenovo para obter uma dica de retenção aplicável ou atualização de firmware que se aplique a esse evento de memória. Se nenhuma falha de memória for registrada nos logs e se nenhum LED de erro de conector DIMM estiver aceso, será possível reativar a DIMM por meio do Setup Utility ou pelo ToolsCenter Suite CLI.

- **806f040c-2011ffff : [PhysicalMemoryElementName] Desativado no Subsistema [MemoryElementName]. (DIMM 17)**

Essa mensagem será exibida quando um implementação detectar que a Memória foi Desativada.

Também pode ser mostrado como 806f040c2011ffff ou 0x806f040c2011ffff

Severidade

Informações

Permite Manutenção

Não

Notificar o Suporte automaticamente

Não

Categoria do Alerta

Sistema - Outro

SNMP Trap ID**Informações do CIM**

Prefix: PLAT ID: 0131

Resposta do usuário

1. Verifique se o DIMM está instalado corretamente.
 2. Se o DIMM foi desativado por causa de uma falha de memória (erro incorrigível de memória ou limite de criação de log de memória atingido), siga as ações sugeridas para esse evento de erro e reinicie o servidor.
 3. Verifique o website de suporte Lenovo para obter uma dica de retenção aplicável ou atualização de firmware que se aplique a esse evento de memória. Se nenhuma falha de memória for registrada nos logs e se nenhum LED de erro de conector DIMM estiver aceso, será possível reativar a DIMM por meio do Setup Utility ou pelo ToolsCenter Suite CLI.
- **806f040c-2012ffff : [PhysicalMemoryElementName] Desativado no Subsistema [MemoryElementName]. (DIMM 18)**

Essa mensagem será exibida quando um implementação detectar que a Memória foi Desativada.

Também pode ser mostrado como 806f040c2012ffff ou 0x806f040c2012ffff

Severidade

Informações

Permite Manutenção

Não

Notificar o Suporte automaticamente

Não

Categoria do Alerta

Sistema - Outro

SNMP Trap ID**Informações do CIM**

Prefix: PLAT ID: 0131

Resposta do usuário

1. Verifique se o DIMM está instalado corretamente.
2. Se o DIMM foi desativado por causa de uma falha de memória (erro incorrigível de memória ou limite de criação de log de memória atingido), siga as ações sugeridas para esse evento de erro e reinicie o servidor.
3. Verifique o website de suporte Lenovo para obter uma dica de retenção aplicável ou atualização de firmware que se aplique a esse evento de memória. Se nenhuma falha de memória for

registrada nos logs e se nenhum LED de erro de conector DIMM estiver aceso, será possível reativar a DIMM por meio do Setup Utility ou pelo ToolsCenter Suite CLI.

- **806f040c-2013ffff : [PhysicalMemoryElementName] Desativado no Subsistema [MemoryElementName]. (DIMM 19)**

Essa mensagem será exibida quando um implementação detectar que a Memória foi Desativada.

Também pode ser mostrado como 806f040c2013ffff ou 0x806f040c2013ffff

Severidade

Informações

Permite Manutenção

Não

Notificar o Suporte automaticamente

Não

Categoria do Alerta

Sistema - Outro

SNMP Trap ID

Informações do CIM

Prefix: PLAT ID: 0131

Resposta do usuário

1. Verifique se o DIMM está instalado corretamente.
2. Se o DIMM foi desativado por causa de uma falha de memória (erro incorrigível de memória ou limite de criação de log de memória atingido), siga as ações sugeridas para esse evento de erro e reinicie o servidor.
3. Verifique o website de suporte Lenovo para obter uma dica de retenção aplicável ou atualização de firmware que se aplique a esse evento de memória. Se nenhuma falha de memória for registrada nos logs e se nenhum LED de erro de conector DIMM estiver aceso, será possível reativar a DIMM por meio do Setup Utility ou pelo ToolsCenter Suite CLI.

- **806f040c-2014ffff : [PhysicalMemoryElementName] Desativado no Subsistema [MemoryElementName]. (DIMM 20)**

Essa mensagem será exibida quando um implementação detectar que a Memória foi Desativada.

Também pode ser mostrado como 806f040c2014ffff ou 0x806f040c2014ffff

Severidade

Informações

Permite Manutenção

Não

Notificar o Suporte automaticamente

Não

Categoria do Alerta

Sistema - Outro

SNMP Trap ID

Informações do CIM

Prefix: PLAT ID: 0131

Resposta do usuário

1. Verifique se o DIMM está instalado corretamente.
2. Se o DIMM foi desativado por causa de uma falha de memória (erro incorrigível de memória ou limite de criação de log de memória atingido), siga as ações sugeridas para esse evento de erro e reinicie o servidor.
3. Verifique o website de suporte Lenovo para obter uma dica de retenção aplicável ou atualização de firmware que se aplique a esse evento de memória. Se nenhuma falha de memória for registrada nos logs e se nenhum LED de erro de conector DIMM estiver aceso, será possível reativar a DIMM por meio do Setup Utility ou pelo ToolsCenter Suite CLI.

- **806f040c-2015ffff : [PhysicalMemoryElementName] Desativado no Subistema [MemoryElementName]. (DIMM 21)**

Essa mensagem será exibida quando um implementação detectar que a Memória foi Desativada.

Também pode ser mostrado como 806f040c2015ffff ou 0x806f040c2015ffff

Severidade

Informações

Permite Manutenção

Não

Notificar o Suporte automaticamente

Não

Categoria do Alerta

Sistema - Outro

SNMP Trap ID

Informações do CIM

Prefix: PLAT ID: 0131

Resposta do usuário

1. Verifique se o DIMM está instalado corretamente.
2. Se o DIMM foi desativado por causa de uma falha de memória (erro incorrigível de memória ou limite de criação de log de memória atingido), siga as ações sugeridas para esse evento de erro e reinicie o servidor.
3. Verifique o website de suporte Lenovo para obter uma dica de retenção aplicável ou atualização de firmware que se aplique a esse evento de memória. Se nenhuma falha de memória for registrada nos logs e se nenhum LED de erro de conector DIMM estiver aceso, será possível reativar a DIMM por meio do Setup Utility ou pelo ToolsCenter Suite CLI.

- **806f040c-2016ffff : [PhysicalMemoryElementName] Desativado no Subistema [MemoryElementName]. (DIMM 22)**

Essa mensagem será exibida quando um implementação detectar que a Memória foi Desativada.

Também pode ser mostrado como 806f040c2016ffff ou 0x806f040c2016ffff

Severidade

Informações

Permite Manutenção

Não

Notificar o Suporte automaticamente

Não

Categoria do Alerta

Sistema - Outro

SNMP Trap ID

Informações do CIM

Prefix: PLAT ID: 0131

Resposta do usuário

1. Verifique se o DIMM está instalado corretamente.
2. Se o DIMM foi desativado por causa de uma falha de memória (erro incorrigível de memória ou limite de criação de log de memória atingido), siga as ações sugeridas para esse evento de erro e reinicie o servidor.
3. Verifique o website de suporte Lenovo para obter uma dica de retenção aplicável ou atualização de firmware que se aplique a esse evento de memória. Se nenhuma falha de memória for registrada nos logs e se nenhum LED de erro de conector DIMM estiver aceso, será possível reativar a DIMM por meio do Setup Utility ou pelo ToolsCenter Suite CLI.

• **806f040c-2017ffff : [PhysicalMemoryElementName] Desativado no Subsistema [MemoryElementName]. (DIMM 23)**

Essa mensagem será exibida quando um implementação detectar que a Memória foi Desativada.

Também pode ser mostrado como 806f040c2017ffff ou 0x806f040c2017ffff

Severidade

Informações

Permite Manutenção

Não

Notificar o Suporte automaticamente

Não

Categoria do Alerta

Sistema - Outro

SNMP Trap ID

Informações do CIM

Prefix: PLAT ID: 0131

Resposta do usuário

1. Verifique se o DIMM está instalado corretamente.
2. Se o DIMM foi desativado por causa de uma falha de memória (erro incorrigível de memória ou limite de criação de log de memória atingido), siga as ações sugeridas para esse evento de erro e reinicie o servidor.
3. Verifique o website de suporte Lenovo para obter uma dica de retenção aplicável ou atualização de firmware que se aplique a esse evento de memória. Se nenhuma falha de memória for registrada nos logs e se nenhum LED de erro de conector DIMM estiver aceso, será possível reativar a DIMM por meio do Setup Utility ou pelo ToolsCenter Suite CLI.

• **806f040c-2018ffff : [PhysicalMemoryElementName] Desativado no Subsistema [MemoryElementName]. (DIMM 24)**

Essa mensagem será exibida quando um implementação detectar que a Memória foi Desativada.

Também pode ser mostrado como 806f040c2018ffff ou 0x806f040c2018ffff

Severidade

Informações

Permite Manutenção

Não

Notificar o Suporte automaticamente

Não

Categoria do Alerta

Sistema - Outro

SNMP Trap ID

Informações do CIM

Prefix: PLAT ID: 0131

Resposta do usuário

1. Verifique se o DIMM está instalado corretamente.
2. Se o DIMM foi desativado por causa de uma falha de memória (erro incorrigível de memória ou limite de criação de log de memória atingido), siga as ações sugeridas para esse evento de erro e reinicie o servidor.
3. Verifique o website de suporte Lenovo para obter uma dica de retenção aplicável ou atualização de firmware que se aplique a esse evento de memória. Se nenhuma falha de memória for registrada nos logs e se nenhum LED de erro de conector DIMM estiver aceso, será possível reativar a DIMM por meio do Setup Utility ou pelo ToolsCenter Suite CLI.

• **806f040c-2581ffff : [PhysicalMemoryElementName] Desativado no Subsistema [MemoryElementName]. (Todos os DIMMs)**

Essa mensagem será exibida quando um implementação detectar que a Memória foi Desativada.

Também pode ser mostrado como 806f040c2581ffff ou 0x806f040c2581ffff

Severidade

Informações

Permite manutenção

Não

Notificar o Suporte automaticamente

Não

Categoria do Alerta

Sistema - Outro

SNMP Trap ID

Informações do CIM

Prefix: PLAT ID: 0131

Resposta do usuário

1. Verifique se o DIMM está instalado corretamente.

2. Se o DIMM foi desativado por causa de uma falha de memória (erro incorrigível de memória ou limite de criação de log de memória atingido), siga as ações sugeridas para esse evento de erro e reinicie o servidor.
3. Verifique o website de suporte Lenovo para obter uma dica de retenção aplicável ou atualização de firmware que se aplique a esse evento de memória. Se nenhuma falha de memória for registrada nos logs e se nenhum LED de erro de conector DIMM estiver aceso, será possível reativar a DIMM por meio do Setup Utility ou pelo ToolsCenter Suite CLI. Um dos DIMMs :

- **806f0413-2582ffff : Ocorreu um PCI PERR no sistema [ComputerSystemElementName]. (PCIs)**

Essa mensagem será exibida quando uma implementação detectar um PCI PERR.

Também pode ser mostrado como 806f04132582ffff ou 0x806f04132582ffff

Severidade

Erro

Permite manutenção

Sim

Notificar o Suporte automaticamente

Não

Categoria do Alerta

Crítico - Outro

SNMP Trap ID

50

Informações do CIM

Prefix: PLAT ID: 0232

Resposta do usuário

1. Verifique o LED PCI.
2. Reposicione os adaptadores afetados e a placa riser.
3. Atualize o firmware do servidor (UEFI e IMM) e o firmware do adaptador. Importante: algumas soluções de cluster requerem níveis de código específicos ou atualizações de código coordenadas. Se o dispositivo fizer parte de uma solução de cluster, verifique se o nível de código mais recente é aceito para a solução de cluster antes da atualização do código.
4. Remova os dois adaptadores.
5. Substitua os adaptadores PCIe.
6. Substitua a riser card.

- **806f0507-0301ffff : [ProcessorElementName] possui uma Incompatibilidade de Configuração. (CPU 1)**

Essa mensagem será exibida quando uma implementação detectar a ocorrência de uma Incompatibilidade na Configuração do Processador.

Também pode ser mostrado como 806f05070301ffff ou 0x806f05070301ffff

Severidade

Erro

Permite manutenção

Sim

Notificar o Suporte automaticamente

Não

Categoria do Alerta

Crítico - CPU

SNMP Trap ID

40

Informações do CIM

Prefix: PLAT ID: 0062

Resposta do usuário

1. Verifique o LED da CPU. Veja mais informações sobre o LED da CPU em diagnósticos do Light Path.
 2. Procure uma atualização de firmware do servidor. Importante: algumas soluções de cluster requerem níveis de código específicos ou atualizações de código coordenadas. Se o dispositivo fizer parte de uma solução de cluster, verifique se o nível de código mais recente é aceito para a solução de cluster antes da atualização do código.
 3. Verifique se os microprocessadores instalados são compatíveis entre si.
 4. (Apenas para técnico treinado) Reposicione o microprocessador n.
 5. (Apenas para técnico treinado) Substitua o microprocessador n. (n = número do microprocessador)
- **806f0507-0302ffff : [ProcessorElementName] possui uma Incompatibilidade de Configuração. (CPU 2)**

Essa mensagem será exibida quando uma implementação detectar a ocorrência de uma Incompatibilidade na Configuração do Processador.

Também pode ser mostrado como 806f05070302ffff ou 0x806f05070302ffff

Severidade

Erro

Permite manutenção

Sim

Notificar o Suporte automaticamente

Não

Categoria do Alerta

Crítico - CPU

SNMP Trap ID

40

Informações do CIM

Prefix: PLAT ID: 0062

Resposta do usuário

1. Verifique o LED da CPU. Veja mais informações sobre o LED da CPU em diagnósticos do Light Path.
2. Procure uma atualização de firmware do servidor. Importante: algumas soluções de cluster requerem níveis de código específicos ou atualizações de código coordenadas. Se o dispositivo fizer parte de uma solução de cluster, verifique se o nível de código mais recente é aceito para a solução de cluster antes da atualização do código.
3. Verifique se os microprocessadores instalados são compatíveis entre si.
4. (Apenas para técnico treinado) Reposicione o microprocessador n.

5. (Apenas para técnico treinado) Substitua o microprocessador n. (n = número do microprocessador)

- **806f0507-2584ffff : [ProcessorElementName] possui uma Incompatibilidade de Configuração. (Todas as CPUs)**

Essa mensagem será exibida quando uma implementação detectar a ocorrência de uma Incompatibilidade na Configuração do Processador.

Também pode ser mostrado como 806f05072584ffff ou 0x806f05072584ffff

Severidade

Erro

Permite manutenção

Sim

Notificar o Suporte automaticamente

Não

Categoria do Alerta

Crítico - CPU

SNMP Trap ID

40

Informações do CIM

Prefix: PLAT ID: 0062

Resposta do usuário

1. Verifique o LED da CPU. Veja mais informações sobre o LED da CPU em diagnósticos do Light Path.
2. Procure uma atualização de firmware do servidor. Importante: algumas soluções de cluster requerem níveis de código específicos ou atualizações de código coordenadas. Se o dispositivo fizer parte de uma solução de cluster, verifique se o nível de código mais recente é aceito para a solução de cluster antes da atualização do código.
3. Verifique se os microprocessadores instalados são compatíveis entre si.
4. (Apenas para técnico treinado) Reposicione o microprocessador n.
5. (Apenas para técnico treinado) Substitua o microprocessador n. (n = número do microprocessador) Uma das CPUs:

- **806f050c-2001ffff : Limite de Criação de Log da Memória Atingido para [PhysicalMemoryElementName] no Subsistema [MemoryElementName]. (DIMM 1)**

Essa mensagem será exibida quando uma implementação detectar que o Limite de Criação de Log da Memória foi Atingido.

Também pode ser mostrado como 806f050c2001ffff ou 0x806f050c2001ffff

Severidade

Aviso

Permite manutenção

Sim

Notificar o Suporte automaticamente

Sim

Categoria do Alerta

Aviso - Memória

SNMP Trap ID

43

Informações do CIM**Prefix:** PLAT ID: 0144**Resposta do usuário**

1. Consulte a DICA H212293 para obter o nível de código mínimo.
 2. Verifique o website de suporte Lenovo para obter uma dica de retenção aplicável ou atualização de firmware que se aplique a esse erro de memória.
 3. Troque os DIMMs afetados (conforme indicado pelos LEDs de erro na placa-mãe ou nos logs de eventos) para um canal de memória diferente ou microprocessador.
 4. Se o erro ainda ocorrer no mesmo DIMM, substitua o DIMM afetado.
 5. (Apenas para técnico treinado) Se o problema ocorrer no mesmo conector DIMM, verifique o conector DIMM. Se o conector contiver qualquer material estranho ou estiver danificado, substitua a placa-mãe.
 6. (Apenas para técnico treinado) Remova o microprocessador afetado e verifique os pinos de soquete de microprocessador para quaisquer pinos danificados. Se um dano for localizado, substitua a placa-mãe.
 7. (Somente técnico treinado) Substitua o microprocessador afetado.
- **806f050c-2002ffff : Limite de Criação de Log da Memória Atingido para [PhysicalMemoryElementName] no Subsistema [MemoryElementName]. (DIMM 2)**

Essa mensagem será exibida quando uma implementação detectar que o Limite de Criação de Log da Memória foi Atingido.

Também pode ser mostrado como 806f050c2002ffff ou 0x806f050c2002ffff

Severidade

Aviso

Permite manutenção

Sim

Notificar o Suporte automaticamente

Sim

Categoria do Alerta

Aviso - Memória

SNMP Trap ID

43

Informações do CIM**Prefix:** PLAT ID: 0144**Resposta do usuário**

1. Consulte a DICA H212293 para obter o nível de código mínimo.
2. Verifique o website de suporte Lenovo para obter uma dica de retenção aplicável ou atualização de firmware que se aplique a esse erro de memória.
3. Troque os DIMMs afetados (conforme indicado pelos LEDs de erro na placa-mãe ou nos logs de eventos) para um canal de memória diferente ou microprocessador.
4. Se o erro ainda ocorrer no mesmo DIMM, substitua o DIMM afetado.

5. (Apenas para técnico treinado) Se o problema ocorrer no mesmo conector DIMM, verifique o conector DIMM. Se o conector contiver qualquer material estranho ou estiver danificado, substitua a placa-mãe.
6. (Apenas para técnico treinado) Remova o microprocessador afetado e verifique os pinos de soquete de microprocessador para quaisquer pinos danificados. Se um dano for localizado, substitua a placa-mãe.
7. (Somente técnico treinado) Substitua o microprocessador afetado.

- **806f050c-2003ffff : Limite de Criação de Log da Memória Atingido para [PhysicalMemoryElementName] no Subsistema [MemoryElementName]. (DIMM 3)**

Essa mensagem será exibida quando uma implementação detectar que o Limite de Criação de Log da Memória foi Atingido.

Também pode ser mostrado como 806f050c2003ffff ou 0x806f050c2003ffff

Severidade

Aviso

Permite manutenção

Sim

Notificar o Suporte automaticamente

Sim

Categoria do Alerta

Aviso - Memória

SNMP Trap ID

43

Informações do CIM

Prefix: PLAT ID: 0144

Resposta do usuário

1. Consulte a DICA H212293 para obter o nível de código mínimo.
2. Verifique o website de suporte Lenovo para obter uma dica de retenção aplicável ou atualização de firmware que se aplique a esse erro de memória.
3. Troque os DIMMs afetados (conforme indicado pelos LEDs de erro na placa-mãe ou nos logs de eventos) para um canal de memória diferente ou microprocessador.
4. Se o erro ainda ocorrer no mesmo DIMM, substitua o DIMM afetado.
5. (Apenas para técnico treinado) Se o problema ocorrer no mesmo conector DIMM, verifique o conector DIMM. Se o conector contiver qualquer material estranho ou estiver danificado, substitua a placa-mãe.
6. (Apenas para técnico treinado) Remova o microprocessador afetado e verifique os pinos de soquete de microprocessador para quaisquer pinos danificados. Se um dano for localizado, substitua a placa-mãe.
7. (Somente técnico treinado) Substitua o microprocessador afetado.

- **806f050c-2004ffff : Limite de Criação de Log da Memória Atingido para [PhysicalMemoryElementName] no Subsistema [MemoryElementName]. (DIMM 4)**

Essa mensagem será exibida quando uma implementação detectar que o Limite de Criação de Log da Memória foi Atingido.

Também pode ser mostrado como 806f050c2004ffff ou 0x806f050c2004ffff

Severidade

Aviso

Permite manutenção

Sim

Notificar o Suporte automaticamente

Sim

Categoria do Alerta

Aviso - Memória

SNMP Trap ID

43

Informações do CIM

Prefix: PLAT ID: 0144

Resposta do usuário

1. Consulte a DICA H212293 para obter o nível de código mínimo.
 2. Verifique o website de suporte Lenovo para obter uma dica de retenção aplicável ou atualização de firmware que se aplique a esse erro de memória.
 3. Troque os DIMMs afetados (conforme indicado pelos LEDs de erro na placa-mãe ou nos logs de eventos) para um canal de memória diferente ou microprocessador.
 4. Se o erro ainda ocorrer no mesmo DIMM, substitua o DIMM afetado.
 5. (Apenas para técnico treinado) Se o problema ocorrer no mesmo conector DIMM, verifique o conector DIMM. Se o conector contiver qualquer material estranho ou estiver danificado, substitua a placa-mãe.
 6. (Apenas para técnico treinado) Remova o microprocessador afetado e verifique os pinos de soquete de microprocessador para quaisquer pinos danificados. Se um dano for localizado, substitua a placa-mãe.
 7. (Somente técnico treinado) Substitua o microprocessador afetado.
- **806f050c-2005ffff : Limite de Criação de Log da Memória Atingido para [PhysicalMemoryElementName] no Subsistema [MemoryElementName]. (DIMM 5)**

Essa mensagem será exibida quando uma implementação detectar que o Limite de Criação de Log da Memória foi Atingido.

Também pode ser mostrado como 806f050c2005ffff ou 0x806f050c2005ffff

Severidade

Aviso

Permite manutenção

Sim

Notificar o Suporte automaticamente

Sim

Categoria do Alerta

Aviso - Memória

SNMP Trap ID

43

Informações do CIM

Prefix: PLAT ID: 0144

Resposta do usuário

1. Consulte a DICA H212293 para obter o nível de código mínimo.
 2. Verifique o website de suporte Lenovo para obter uma dica de retenção aplicável ou atualização de firmware que se aplique a esse erro de memória.
 3. Troque os DIMMs afetados (conforme indicado pelos LEDs de erro na placa-mãe ou nos logs de eventos) para um canal de memória diferente ou microprocessador.
 4. Se o erro ainda ocorrer no mesmo DIMM, substitua o DIMM afetado.
 5. (Apenas para técnico treinado) Se o problema ocorrer no mesmo conector DIMM, verifique o conector DIMM. Se o conector contiver qualquer material estranho ou estiver danificado, substitua a placa-mãe.
 6. (Apenas para técnico treinado) Remova o microprocessador afetado e verifique os pinos de soquete de microprocessador para quaisquer pinos danificados. Se um dano for localizado, substitua a placa-mãe.
 7. (Somente técnico treinado) Substitua o microprocessador afetado.
- **806f050c-2006ffff : Limite de Criação de Log da Memória Atingido para [PhysicalMemoryElementName] no Subsistema [MemoryElementName]. (DIMM 6)**

Essa mensagem será exibida quando uma implementação detectar que o Limite de Criação de Log da Memória foi Atingido.

Também pode ser mostrado como 806f050c2006ffff ou 0x806f050c2006ffff

Severidade

Aviso

Permite manutenção

Sim

Notificar o Suporte automaticamente

Sim

Categoria do Alerta

Aviso - Memória

SNMP Trap ID

43

Informações do CIM

Prefix: PLAT ID: 0144

Resposta do usuário

1. Consulte a DICA H212293 para obter o nível de código mínimo.
2. Verifique o website de suporte Lenovo para obter uma dica de retenção aplicável ou atualização de firmware que se aplique a esse erro de memória.
3. Troque os DIMMs afetados (conforme indicado pelos LEDs de erro na placa-mãe ou nos logs de eventos) para um canal de memória diferente ou microprocessador.
4. Se o erro ainda ocorrer no mesmo DIMM, substitua o DIMM afetado.
5. (Apenas para técnico treinado) Se o problema ocorrer no mesmo conector DIMM, verifique o conector DIMM. Se o conector contiver qualquer material estranho ou estiver danificado, substitua a placa-mãe.
6. (Apenas para técnico treinado) Remova o microprocessador afetado e verifique os pinos de soquete de microprocessador para quaisquer pinos danificados. Se um dano for localizado, substitua a placa-mãe.

7. (Somente técnico treinado) Substitua o microprocessador afetado.

- **806f050c-2007ffff : Limite de Criação de Log da Memória Atingido para [PhysicalMemoryElementName] no Subsistema [MemoryElementName]. (DIMM 7)**

Essa mensagem será exibida quando uma implementação detectar que o Limite de Criação de Log da Memória foi Atingido.

Também pode ser mostrado como 806f050c2007ffff ou 0x806f050c2007ffff

Severidade

Aviso

Permite manutenção

Sim

Notificar o Suporte automaticamente

Sim

Categoria do Alerta

Aviso - Memória

SNMP Trap ID

43

Informações do CIM

Prefix: PLAT ID: 0144

Resposta do usuário

1. Consulte a DICA H212293 para obter o nível de código mínimo.
2. Verifique o website de suporte Lenovo para obter uma dica de retenção aplicável ou atualização de firmware que se aplique a esse erro de memória.
3. Troque os DIMMs afetados (conforme indicado pelos LEDs de erro na placa-mãe ou nos logs de eventos) para um canal de memória diferente ou microprocessador.
4. Se o erro ainda ocorrer no mesmo DIMM, substitua o DIMM afetado.
5. (Apenas para técnico treinado) Se o problema ocorrer no mesmo conector DIMM, verifique o conector DIMM. Se o conector contiver qualquer material estranho ou estiver danificado, substitua a placa-mãe.
6. (Apenas para técnico treinado) Remova o microprocessador afetado e verifique os pinos de soquete de microprocessador para quaisquer pinos danificados. Se um dano for localizado, substitua a placa-mãe.
7. (Somente técnico treinado) Substitua o microprocessador afetado.

- **806f050c-2008ffff : Limite de Criação de Log da Memória Atingido para [PhysicalMemoryElementName] no Subsistema [MemoryElementName]. (DIMM 8)**

Essa mensagem será exibida quando uma implementação detectar que o Limite de Criação de Log da Memória foi Atingido.

Também pode ser mostrado como 806f050c2008ffff ou 0x806f050c2008ffff

Severidade

Aviso

Permite manutenção

Sim

Notificar o Suporte automaticamente

Sim

Categoria do Alerta

Aviso - Memória

SNMP Trap ID

43

Informações do CIM**Prefix:** PLAT ID: 0144**Resposta do usuário**

1. Consulte a DICA H212293 para obter o nível de código mínimo.
 2. Verifique o website de suporte Lenovo para obter uma dica de retenção aplicável ou atualização de firmware que se aplique a esse erro de memória.
 3. Troque os DIMMs afetados (conforme indicado pelos LEDs de erro na placa-mãe ou nos logs de eventos) para um canal de memória diferente ou microprocessador.
 4. Se o erro ainda ocorrer no mesmo DIMM, substitua o DIMM afetado.
 5. (Apenas para técnico treinado) Se o problema ocorrer no mesmo conector DIMM, verifique o conector DIMM. Se o conector contiver qualquer material estranho ou estiver danificado, substitua a placa-mãe.
 6. (Apenas para técnico treinado) Remova o microprocessador afetado e verifique os pinos de soquete de microprocessador para quaisquer pinos danificados. Se um dano for localizado, substitua a placa-mãe.
 7. (Somente técnico treinado) Substitua o microprocessador afetado.
- **806f050c-2009ffff : Limite de Criação de Log da Memória Atingido para [PhysicalMemoryElementName] no Subsistema [MemoryElementName]. (DIMM 9)**

Essa mensagem será exibida quando uma implementação detectar que o Limite de Criação de Log da Memória foi Atingido.

Também pode ser mostrado como 806f050c2009ffff ou 0x806f050c2009ffff

Severidade

Aviso

Permite manutenção

Sim

Notificar o Suporte automaticamente

Sim

Categoria do Alerta

Aviso - Memória

SNMP Trap ID

43

Informações do CIM**Prefix:** PLAT ID: 0144**Resposta do usuário**

1. Consulte a DICA H212293 para obter o nível de código mínimo.
2. Verifique o website de suporte Lenovo para obter uma dica de retenção aplicável ou atualização de firmware que se aplique a esse erro de memória.
3. Troque os DIMMs afetados (conforme indicado pelos LEDs de erro na placa-mãe ou nos logs de eventos) para um canal de memória diferente ou microprocessador.
4. Se o erro ainda ocorrer no mesmo DIMM, substitua o DIMM afetado.

5. (Apenas para técnico treinado) Se o problema ocorrer no mesmo conector DIMM, verifique o conector DIMM. Se o conector contiver qualquer material estranho ou estiver danificado, substitua a placa-mãe.
6. (Apenas para técnico treinado) Remova o microprocessador afetado e verifique os pinos de soquete de microprocessador para quaisquer pinos danificados. Se um dano for localizado, substitua a placa-mãe.
7. (Somente técnico treinado) Substitua o microprocessador afetado.

- **806f050c-200affff : Limite de Criação de Log da Memória Atingido para [PhysicalMemoryElementName] no Subsistema [MemoryElementName]. (DIMM 10)**

Essa mensagem será exibida quando uma implementação detectar que o Limite de Criação de Log da Memória foi Atingido.

Também pode ser mostrado como 806f050c200affff ou 0x806f050c200affff

Severidade

Aviso

Permite manutenção

Sim

Notificar o Suporte automaticamente

Sim

Categoria do Alerta

Aviso - Memória

SNMP Trap ID

43

Informações do CIM

Prefix: PLAT ID: 0144

Resposta do usuário

1. Consulte a DICA H212293 para obter o nível de código mínimo.
2. Verifique o website de suporte Lenovo para obter uma dica de retenção aplicável ou atualização de firmware que se aplique a esse erro de memória.
3. Troque os DIMMs afetados (conforme indicado pelos LEDs de erro na placa-mãe ou nos logs de eventos) para um canal de memória diferente ou microprocessador.
4. Se o erro ainda ocorrer no mesmo DIMM, substitua o DIMM afetado.
5. (Apenas para técnico treinado) Se o problema ocorrer no mesmo conector DIMM, verifique o conector DIMM. Se o conector contiver qualquer material estranho ou estiver danificado, substitua a placa-mãe.
6. (Apenas para técnico treinado) Remova o microprocessador afetado e verifique os pinos de soquete de microprocessador para quaisquer pinos danificados. Se um dano for localizado, substitua a placa-mãe.
7. (Somente técnico treinado) Substitua o microprocessador afetado.

- **806f050c-200bffff : Limite de Criação de Log da Memória Atingido para [PhysicalMemoryElementName] no Subsistema [MemoryElementName]. (DIMM 11)**

Essa mensagem será exibida quando uma implementação detectar que o Limite de Criação de Log da Memória foi Atingido.

Também pode ser mostrado como 806f050c200bffff ou 0x806f050c200bffff

Severidade

Aviso

Permite manutenção

Sim

Notificar o Suporte automaticamente

Sim

Categoria do Alerta

Aviso - Memória

SNMP Trap ID

43

Informações do CIM

Prefix: PLAT ID: 0144

Resposta do usuário

1. Consulte a DICA H212293 para obter o nível de código mínimo.
 2. Verifique o website de suporte Lenovo para obter uma dica de retenção aplicável ou atualização de firmware que se aplique a esse erro de memória.
 3. Troque os DIMMs afetados (conforme indicado pelos LEDs de erro na placa-mãe ou nos logs de eventos) para um canal de memória diferente ou microprocessador.
 4. Se o erro ainda ocorrer no mesmo DIMM, substitua o DIMM afetado.
 5. (Apenas para técnico treinado) Se o problema ocorrer no mesmo conector DIMM, verifique o conector DIMM. Se o conector contiver qualquer material estranho ou estiver danificado, substitua a placa-mãe.
 6. (Apenas para técnico treinado) Remova o microprocessador afetado e verifique os pinos de soquete de microprocessador para quaisquer pinos danificados. Se um dano for localizado, substitua a placa-mãe.
 7. (Somente técnico treinado) Substitua o microprocessador afetado.
- **806f050c-200cffff : Limite de Criação de Log da Memória Atingido para [PhysicalMemoryElementName] no Subsistema [MemoryElementName]. (DIMM 12)**

Essa mensagem será exibida quando uma implementação detectar que o Limite de Criação de Log da Memória foi Atingido.

Também pode ser mostrado como 806f050c200cffff ou 0x806f050c200cffff

Severidade

Aviso

Permite manutenção

Sim

Notificar o Suporte automaticamente

Sim

Categoria do Alerta

Aviso - Memória

SNMP Trap ID

43

Informações do CIM

Prefix: PLAT ID: 0144

Resposta do usuário

1. Consulte a DICA H212293 para obter o nível de código mínimo.
2. Verifique o website de suporte Lenovo para obter uma dica de retenção aplicável ou atualização de firmware que se aplique a esse erro de memória.
3. Troque os DIMMs afetados (conforme indicado pelos LEDs de erro na placa-mãe ou nos logs de eventos) para um canal de memória diferente ou microprocessador.
4. Se o erro ainda ocorrer no mesmo DIMM, substitua o DIMM afetado.
5. (Apenas para técnico treinado) Se o problema ocorrer no mesmo conector DIMM, verifique o conector DIMM. Se o conector contiver qualquer material estranho ou estiver danificado, substitua a placa-mãe.
6. (Apenas para técnico treinado) Remova o microprocessador afetado e verifique os pinos de soquete de microprocessador para quaisquer pinos danificados. Se um dano for localizado, substitua a placa-mãe.
7. (Somente técnico treinado) Substitua o microprocessador afetado.

- **806f050c-200dffff : Limite de Criação de Log da Memória Atingido para [PhysicalMemoryElementName] no Subsistema [MemoryElementName]. (DIMM 13)**

Essa mensagem será exibida quando uma implementação detectar que o Limite de Criação de Log da Memória foi Atingido.

Também pode ser mostrado como 806f050c200dffff ou 0x806f050c200dffff

Severidade

Aviso

Permite manutenção

Sim

Notificar o Suporte automaticamente

Sim

Categoria do Alerta

Aviso - Memória

SNMP Trap ID

43

Informações do CIM

Prefix: PLAT ID: 0144

Resposta do usuário

1. Consulte a DICA H212293 para obter o nível de código mínimo.
2. Verifique o website de suporte Lenovo para obter uma dica de retenção aplicável ou atualização de firmware que se aplique a esse erro de memória.
3. Troque os DIMMs afetados (conforme indicado pelos LEDs de erro na placa-mãe ou nos logs de eventos) para um canal de memória diferente ou microprocessador.
4. Se o erro ainda ocorrer no mesmo DIMM, substitua o DIMM afetado.
5. (Apenas para técnico treinado) Se o problema ocorrer no mesmo conector DIMM, verifique o conector DIMM. Se o conector contiver qualquer material estranho ou estiver danificado, substitua a placa-mãe.
6. (Apenas para técnico treinado) Remova o microprocessador afetado e verifique os pinos de soquete de microprocessador para quaisquer pinos danificados. Se um dano for localizado, substitua a placa-mãe.

7. (Somente técnico treinado) Substitua o microprocessador afetado.

- **806f050c-200effff : Limite de Criação de Log da Memória Atingido para [PhysicalMemoryElementName] no Subsistema [MemoryElementName]. (DIMM 14)**

Essa mensagem será exibida quando uma implementação detectar que o Limite de Criação de Log da Memória foi Atingido.

Também pode ser mostrado como 806f050c200effff ou 0x806f050c200effff

Severidade

Aviso

Permite manutenção

Sim

Notificar o Suporte automaticamente

Sim

Categoria do Alerta

Aviso - Memória

SNMP Trap ID

43

Informações do CIM

Prefix: PLAT ID: 0144

Resposta do usuário

1. Consulte a DICA H212293 para obter o nível de código mínimo.
2. Verifique o website de suporte Lenovo para obter uma dica de retenção aplicável ou atualização de firmware que se aplique a esse erro de memória.
3. Troque os DIMMs afetados (conforme indicado pelos LEDs de erro na placa-mãe ou nos logs de eventos) para um canal de memória diferente ou microprocessador.
4. Se o erro ainda ocorrer no mesmo DIMM, substitua o DIMM afetado.
5. (Apenas para técnico treinado) Se o problema ocorrer no mesmo conector DIMM, verifique o conector DIMM. Se o conector contiver qualquer material estranho ou estiver danificado, substitua a placa-mãe.
6. (Apenas para técnico treinado) Remova o microprocessador afetado e verifique os pinos de soquete de microprocessador para quaisquer pinos danificados. Se um dano for localizado, substitua a placa-mãe.
7. (Somente técnico treinado) Substitua o microprocessador afetado.

- **806f050c-200fffff : Limite de Criação de Log da Memória Atingido para [PhysicalMemoryElementName] no Subsistema [MemoryElementName]. (DIMM 15)**

Essa mensagem será exibida quando uma implementação detectar que o Limite de Criação de Log da Memória foi Atingido.

Também pode ser mostrado como 806f050c200fffff ou 0x806f050c200fffff

Severidade

Aviso

Permite manutenção

Sim

Notificar o Suporte automaticamente

Sim

Categoria do Alerta

Aviso - Memória

SNMP Trap ID

43

Informações do CIM

Prefix: PLAT ID: 0144

Resposta do usuário

1. Consulte a DICA H212293 para obter o nível de código mínimo.
 2. Verifique o website de suporte Lenovo para obter uma dica de retenção aplicável ou atualização de firmware que se aplique a esse erro de memória.
 3. Troque os DIMMs afetados (conforme indicado pelos LEDs de erro na placa-mãe ou nos logs de eventos) para um canal de memória diferente ou microprocessador.
 4. Se o erro ainda ocorrer no mesmo DIMM, substitua o DIMM afetado.
 5. (Apenas para técnico treinado) Se o problema ocorrer no mesmo conector DIMM, verifique o conector DIMM. Se o conector contiver qualquer material estranho ou estiver danificado, substitua a placa-mãe.
 6. (Apenas para técnico treinado) Remova o microprocessador afetado e verifique os pinos de soquete de microprocessador para quaisquer pinos danificados. Se um dano for localizado, substitua a placa-mãe.
 7. (Somente técnico treinado) Substitua o microprocessador afetado.
- **806f050c-2010ffff : Limite de Criação de Log da Memória Atingido para [PhysicalMemoryElementName] no Subsistema [MemoryElementName]. (DIMM 16)**

Essa mensagem será exibida quando uma implementação detectar que o Limite de Criação de Log da Memória foi Atingido.

Também pode ser mostrado como 806f050c2010ffff ou 0x806f050c2010ffff

Severidade

Aviso

Permite manutenção

Sim

Notificar o Suporte automaticamente

Sim

Categoria do Alerta

Aviso - Memória

SNMP Trap ID

43

Informações do CIM

Prefix: PLAT ID: 0144

Resposta do usuário

1. Consulte a DICA H212293 para obter o nível de código mínimo.
2. Verifique o website de suporte Lenovo para obter uma dica de retenção aplicável ou atualização de firmware que se aplique a esse erro de memória.
3. Troque os DIMMs afetados (conforme indicado pelos LEDs de erro na placa-mãe ou nos logs de eventos) para um canal de memória diferente ou microprocessador.
4. Se o erro ainda ocorrer no mesmo DIMM, substitua o DIMM afetado.

5. (Apenas para técnico treinado) Se o problema ocorrer no mesmo conector DIMM, verifique o conector DIMM. Se o conector contiver qualquer material estranho ou estiver danificado, substitua a placa-mãe.
6. (Apenas para técnico treinado) Remova o microprocessador afetado e verifique os pinos de soquete de microprocessador para quaisquer pinos danificados. Se um dano for localizado, substitua a placa-mãe.
7. (Somente técnico treinado) Substitua o microprocessador afetado.

- **806f050c-2011ffff : Limite de Criação de Log da Memória Atingido para [PhysicalMemoryElementName] no Subsistema [MemoryElementName]. (DIMM 17)**

Essa mensagem será exibida quando uma implementação detectar que o Limite de Criação de Log da Memória foi Atingido.

Também pode ser mostrado como 806f050c2011ffff ou 0x806f050c2011ffff

Severidade

Aviso

Permite Manutenção

Sim

Notificar o Suporte automaticamente

Sim

Categoria do Alerta

Aviso - Memória

SNMP Trap ID

43

Informações do CIM

Prefix: PLAT ID: 0144

Resposta do usuário

1. Consulte a DICA H212293 para obter o nível de código mínimo.
2. Verifique o website de suporte Lenovo para obter uma dica de retenção aplicável ou atualização de firmware que se aplique a esse erro de memória.
3. Troque os DIMMs afetados (conforme indicado pelos LEDs de erro na placa-mãe ou nos logs de eventos) para um canal de memória diferente ou microprocessador.
4. Se o erro ainda ocorrer no mesmo DIMM, substitua o DIMM afetado.
5. (Apenas para técnico treinado) Se o problema ocorrer no mesmo conector DIMM, verifique o conector DIMM. Se o conector contiver qualquer material estranho ou estiver danificado, substitua a placa-mãe.
6. (Apenas para técnico treinado) Remova o microprocessador afetado e verifique os pinos de soquete de microprocessador para quaisquer pinos danificados. Se um dano for localizado, substitua a placa-mãe.
7. (Somente técnico treinado) Substitua o microprocessador afetado.

- **806f050c-2012ffff : Limite de Criação de Log da Memória Atingido para [PhysicalMemoryElementName] no Subsistema [MemoryElementName]. (DIMM 18)**

Essa mensagem será exibida quando uma implementação detectar que o Limite de Criação de Log da Memória foi Atingido.

Também pode ser mostrado como 806f050c2012ffff ou 0x806f050c2012ffff

Severidade

Aviso

Permite Manutenção

Sim

Notificar o Suporte automaticamente

Sim

Categoria do Alerta

Aviso - Memória

SNMP Trap ID

43

Informações do CIM

Prefix: PLAT ID: 0144

Resposta do usuário

1. Consulte a DICA H212293 para obter o nível de código mínimo.
 2. Verifique o website de suporte Lenovo para obter uma dica de retenção aplicável ou atualização de firmware que se aplique a esse erro de memória.
 3. Troque os DIMMs afetados (conforme indicado pelos LEDs de erro na placa-mãe ou nos logs de eventos) para um canal de memória diferente ou microprocessador.
 4. Se o erro ainda ocorrer no mesmo DIMM, substitua o DIMM afetado.
 5. (Apenas para técnico treinado) Se o problema ocorrer no mesmo conector DIMM, verifique o conector DIMM. Se o conector contiver qualquer material estranho ou estiver danificado, substitua a placa-mãe.
 6. (Apenas para técnico treinado) Remova o microprocessador afetado e verifique os pinos de soquete de microprocessador para quaisquer pinos danificados. Se um dano for localizado, substitua a placa-mãe.
 7. (Somente técnico treinado) Substitua o microprocessador afetado.
- **806f050c-2013ffff : Limite de Criação de Log da Memória Atingido para [PhysicalMemoryElementName] no Subsistema [MemoryElementName]. (DIMM 19)**

Essa mensagem será exibida quando uma implementação detectar que o Limite de Criação de Log da Memória foi Atingido.

Também pode ser mostrado como 806f050c2013ffff ou 0x806f050c2013ffff

Severidade

Aviso

Permite Manutenção

Sim

Notificar o Suporte automaticamente

Sim

Categoria do Alerta

Aviso - Memória

SNMP Trap ID

43

Informações do CIM

Prefix: PLAT ID: 0144

Resposta do usuário

1. Consulte a DICA H212293 para obter o nível de código mínimo.
 2. Verifique o website de suporte Lenovo para obter uma dica de retenção aplicável ou atualização de firmware que se aplique a esse erro de memória.
 3. Troque os DIMMs afetados (conforme indicado pelos LEDs de erro na placa-mãe ou nos logs de eventos) para um canal de memória diferente ou microprocessador.
 4. Se o erro ainda ocorrer no mesmo DIMM, substitua o DIMM afetado.
 5. (Apenas para técnico treinado) Se o problema ocorrer no mesmo conector DIMM, verifique o conector DIMM. Se o conector contiver qualquer material estranho ou estiver danificado, substitua a placa-mãe.
 6. (Apenas para técnico treinado) Remova o microprocessador afetado e verifique os pinos de soquete de microprocessador para quaisquer pinos danificados. Se um dano for localizado, substitua a placa-mãe.
 7. (Somente técnico treinado) Substitua o microprocessador afetado.
- **806f050c-2014ffff : Limite de Criação de Log da Memória Atingido para [PhysicalMemoryElementName] no Subsistema [MemoryElementName]. (DIMM 20)**

Essa mensagem será exibida quando uma implementação detectar que o Limite de Criação de Log da Memória foi Atingido.

Também pode ser mostrado como 806f050c2014ffff ou 0x806f050c2014ffff

Severidade

Aviso

Permite Manutenção

Sim

Notificar o Suporte automaticamente

Sim

Categoria do Alerta

Aviso - Memória

SNMP Trap ID

43

Informações do CIM

Prefix: PLAT ID: 0144

Resposta do usuário

1. Consulte a DICA H212293 para obter o nível de código mínimo.
2. Verifique o website de suporte Lenovo para obter uma dica de retenção aplicável ou atualização de firmware que se aplique a esse erro de memória.
3. Troque os DIMMs afetados (conforme indicado pelos LEDs de erro na placa-mãe ou nos logs de eventos) para um canal de memória diferente ou microprocessador.
4. Se o erro ainda ocorrer no mesmo DIMM, substitua o DIMM afetado.
5. (Apenas para técnico treinado) Se o problema ocorrer no mesmo conector DIMM, verifique o conector DIMM. Se o conector contiver qualquer material estranho ou estiver danificado, substitua a placa-mãe.
6. (Apenas para técnico treinado) Remova o microprocessador afetado e verifique os pinos de soquete de microprocessador para quaisquer pinos danificados. Se um dano for localizado, substitua a placa-mãe.

7. (Somente técnico treinado) Substitua o microprocessador afetado.

- **806f050c-2015ffff : Limite de Criação de Log da Memória Atingido para [PhysicalMemoryElementName] no Subsistema [MemoryElementName]. (DIMM 21)**

Essa mensagem será exibida quando uma implementação detectar que o Limite de Criação de Log da Memória foi Atingido.

Também pode ser mostrado como 806f050c2015ffff ou 0x806f050c2015ffff

Severidade

Aviso

Permite Manutenção

Sim

Notificar o Suporte automaticamente

Sim

Categoria do Alerta

Aviso - Memória

SNMP Trap ID

43

Informações do CIM

Prefix: PLAT ID: 0144

Resposta do usuário

1. Consulte a DICA H212293 para obter o nível de código mínimo.
2. Verifique o website de suporte Lenovo para obter uma dica de retenção aplicável ou atualização de firmware que se aplique a esse erro de memória.
3. Troque os DIMMs afetados (conforme indicado pelos LEDs de erro na placa-mãe ou nos logs de eventos) para um canal de memória diferente ou microprocessador.
4. Se o erro ainda ocorrer no mesmo DIMM, substitua o DIMM afetado.
5. (Apenas para técnico treinado) Se o problema ocorrer no mesmo conector DIMM, verifique o conector DIMM. Se o conector contiver qualquer material estranho ou estiver danificado, substitua a placa-mãe.
6. (Apenas para técnico treinado) Remova o microprocessador afetado e verifique os pinos de soquete de microprocessador para quaisquer pinos danificados. Se um dano for localizado, substitua a placa-mãe.
7. (Somente técnico treinado) Substitua o microprocessador afetado.

- **806f050c-2016ffff : Limite de Criação de Log da Memória Atingido para [PhysicalMemoryElementName] no Subsistema [MemoryElementName]. (DIMM 22)**

Essa mensagem será exibida quando uma implementação detectar que o Limite de Criação de Log da Memória foi Atingido.

Também pode ser mostrado como 806f050c2016ffff ou 0x806f050c2016ffff

Severidade

Aviso

Permite Manutenção

Sim

Notificar o Suporte automaticamente

Sim

Categoria do Alerta

Aviso - Memória

SNMP Trap ID

43

Informações do CIM**Prefix:** PLAT ID: 0144**Resposta do usuário**

1. Consulte a DICA H212293 para obter o nível de código mínimo.
 2. Verifique o website de suporte Lenovo para obter uma dica de retenção aplicável ou atualização de firmware que se aplique a esse erro de memória.
 3. Troque os DIMMs afetados (conforme indicado pelos LEDs de erro na placa-mãe ou nos logs de eventos) para um canal de memória diferente ou microprocessador.
 4. Se o erro ainda ocorrer no mesmo DIMM, substitua o DIMM afetado.
 5. (Apenas para técnico treinado) Se o problema ocorrer no mesmo conector DIMM, verifique o conector DIMM. Se o conector contiver qualquer material estranho ou estiver danificado, substitua a placa-mãe.
 6. (Apenas para técnico treinado) Remova o microprocessador afetado e verifique os pinos de soquete de microprocessador para quaisquer pinos danificados. Se um dano for localizado, substitua a placa-mãe.
 7. (Somente técnico treinado) Substitua o microprocessador afetado.
- **806f050c-2017ffff : Limite de Criação de Log da Memória Atingido para [PhysicalMemoryElementName] no Subsistema [MemoryElementName]. (DIMM 23)**

Essa mensagem será exibida quando uma implementação detectar que o Limite de Criação de Log da Memória foi Atingido.

Também pode ser mostrado como 806f050c2017ffff ou 0x806f050c2017ffff

Severidade

Aviso

Permite Manutenção

Sim

Notificar o Suporte automaticamente

Sim

Categoria do Alerta

Aviso - Memória

SNMP Trap ID

43

Informações do CIM**Prefix:** PLAT ID: 0144**Resposta do usuário**

1. Consulte a DICA H212293 para obter o nível de código mínimo.
2. Verifique o website de suporte Lenovo para obter uma dica de retenção aplicável ou atualização de firmware que se aplique a esse erro de memória.
3. Troque os DIMMs afetados (conforme indicado pelos LEDs de erro na placa-mãe ou nos logs de eventos) para um canal de memória diferente ou microprocessador.
4. Se o erro ainda ocorrer no mesmo DIMM, substitua o DIMM afetado.

5. (Apenas para técnico treinado) Se o problema ocorrer no mesmo conector DIMM, verifique o conector DIMM. Se o conector contiver qualquer material estranho ou estiver danificado, substitua a placa-mãe.
6. (Apenas para técnico treinado) Remova o microprocessador afetado e verifique os pinos de soquete de microprocessador para quaisquer pinos danificados. Se um dano for localizado, substitua a placa-mãe.
7. (Somente técnico treinado) Substitua o microprocessador afetado.

- **806f050c-2018ffff : Limite de Criação de Log da Memória Atingido para [PhysicalMemoryElementName] no Subsistema [MemoryElementName]. (DIMM 24)**

Essa mensagem será exibida quando uma implementação detectar que o Limite de Criação de Log da Memória foi Atingido.

Também pode ser mostrado como 806f050c2018ffff ou 0x806f050c2018ffff

Severidade

Aviso

Permite Manutenção

Sim

Notificar o Suporte automaticamente

Sim

Categoria do Alerta

Aviso - Memória

SNMP Trap ID

43

Informações do CIM

Prefix: PLAT ID: 0144

Resposta do usuário

1. Consulte a DICA H212293 para obter o nível de código mínimo.
2. Verifique o website de suporte Lenovo para obter uma dica de retenção aplicável ou atualização de firmware que se aplique a esse erro de memória.
3. Troque os DIMMs afetados (conforme indicado pelos LEDs de erro na placa-mãe ou nos logs de eventos) para um canal de memória diferente ou microprocessador.
4. Se o erro ainda ocorrer no mesmo DIMM, substitua o DIMM afetado.
5. (Apenas para técnico treinado) Se o problema ocorrer no mesmo conector DIMM, verifique o conector DIMM. Se o conector contiver qualquer material estranho ou estiver danificado, substitua a placa-mãe.
6. (Apenas para técnico treinado) Remova o microprocessador afetado e verifique os pinos de soquete de microprocessador para quaisquer pinos danificados. Se um dano for localizado, substitua a placa-mãe.
7. (Somente técnico treinado) Substitua o microprocessador afetado.

- **806f050c-2581ffff : Limite de Criação de Log da Memória Atingido para [PhysicalMemoryElementName] no Subsistema [MemoryElementName]. (Todos os DIMMs)**

Essa mensagem será exibida quando uma implementação detectar que o Limite de Criação de Log da Memória foi Atingido.

Também pode ser mostrado como 806f050c2581ffff ou 0x806f050c2581ffff

Severidade

Aviso

Permite manutenção

Sim

Notificar o Suporte automaticamente

Sim

Categoria do Alerta

Aviso - Memória

SNMP Trap ID

43

Informações do CIM

Prefix: PLAT ID: 0144

Resposta do usuário

1. Consulte a DICA H212293 para obter o nível de código mínimo.
 2. Verifique o website de suporte Lenovo para obter uma dica de retenção aplicável ou atualização de firmware que se aplique a esse erro de memória.
 3. Troque os DIMMs afetados (conforme indicado pelos LEDs de erro na placa-mãe ou nos logs de eventos) para um canal de memória diferente ou microprocessador.
 4. Se o erro ainda ocorrer no mesmo DIMM, substitua o DIMM afetado.
 5. (Apenas para técnico treinado) Se o problema ocorrer no mesmo conector DIMM, verifique o conector DIMM. Se o conector contiver qualquer material estranho ou estiver danificado, substitua a placa-mãe.
 6. (Apenas para técnico treinado) Remova o microprocessador afetado e verifique os pinos de soquete de microprocessador para quaisquer pinos danificados. Se um dano for localizado, substitua a placa-mãe.
 7. (Somente técnico treinado) Substitua o microprocessador afetado. Um dos DIMMs :
- **806f050d-0400ffff : A matriz [ComputerSystemElementName] está em uma condição crítica. (Unidade 0)**

Essa mensagem será exibida quando uma implementação detectar que uma Matriz está no estado Crítico.

Também pode ser mostrado como 806f050d0400ffff ou 0x806f050d0400ffff

Severidade

Erro

Permite Manutenção

Sim

Notificar o Suporte automaticamente

Não

Categoria do Alerta

Crítico - Unidade de Disco Rígido

SNMP Trap ID

5

Informações do CIM

Prefix: PLAT ID: 0174

Resposta do usuário

1. Verifique se o firmware do adaptador RAID e o firmware da unidade de disco rígido estão no nível mais recente.
2. Verifique se o cabo SAS está corretamente conectado.
3. Substitua o cabo SAS.
4. Verifique a conexão do cabo do painel traseiro.
5. Substitua o adaptador RAID.
6. Substitua a unidade de disco rígido que é indicada por um LED de status aceso.

- **806f050d-0401ffff : A matriz [ComputerSystemElementName] está em uma condição crítica. (Unidade 1)**

Essa mensagem será exibida quando uma implementação detectar que uma Matriz está no estado Crítico.

Também pode ser mostrado como 806f050d0401ffff ou 0x806f050d0401ffff

Severidade

Erro

Permite manutenção

Sim

Notificar o Suporte automaticamente

Não

Categoria do Alerta

Crítico - Unidade de Disco Rígido

SNMP Trap ID

5

Informações do CIM

Prefix: PLAT ID: 0174

Resposta do usuário

1. Verifique se o firmware do adaptador RAID e o firmware da unidade de disco rígido estão no nível mais recente.
2. Verifique se o cabo SAS está corretamente conectado.
3. Substitua o cabo SAS.
4. Verifique a conexão do cabo do painel traseiro.
5. Substitua o adaptador RAID.
6. Substitua a unidade de disco rígido que é indicada por um LED de status aceso.

- **806f050d-0402ffff : A matriz [ComputerSystemElementName] está em uma condição crítica. (Unidade 2)**

Essa mensagem será exibida quando uma implementação detectar que uma Matriz está no estado Crítico.

Também pode ser mostrado como 806f050d0402ffff ou 0x806f050d0402ffff

Severidade

Erro

Permite manutenção

Sim

Notificar o Suporte automaticamente

Não

Categoria do Alerta

Crítico - Unidade de Disco Rígido

SNMP Trap ID

5

Informações do CIM

Prefix: PLAT ID: 0174

Resposta do usuário

1. Verifique se o firmware do adaptador RAID e o firmware da unidade de disco rígido estão no nível mais recente.
 2. Verifique se o cabo SAS está corretamente conectado.
 3. Substitua o cabo SAS.
 4. Verifique a conexão do cabo do painel traseiro.
 5. Substitua o adaptador RAID.
 6. Substitua a unidade de disco rígido que é indicada por um LED de status aceso.
- **806f050d-0403ffff : A matriz [ComputerSystemElementName] está em uma condição crítica. (Unidade 3)**

Essa mensagem será exibida quando uma implementação detectar que uma Matriz está no estado Crítico.

Também pode ser mostrado como 806f050d0403ffff ou 0x806f050d0403ffff

Severidade

Erro

Permite manutenção

Sim

Notificar o Suporte automaticamente

Não

Categoria do Alerta

Crítico - Unidade de Disco Rígido

SNMP Trap ID

5

Informações do CIM

Prefix: PLAT ID: 0174

Resposta do usuário

1. Verifique se o firmware do adaptador RAID e o firmware da unidade de disco rígido estão no nível mais recente.
2. Verifique se o cabo SAS está corretamente conectado.
3. Substitua o cabo SAS.
4. Verifique a conexão do cabo do painel traseiro.
5. Substitua o adaptador RAID.
6. Substitua a unidade de disco rígido que é indicada por um LED de status aceso.

- **806f050d-0404ffff : A matriz [ComputerSystemElementName] está em uma condição crítica. (Unidade 4)**

Essa mensagem será exibida quando uma implementação detectar que uma Matriz está no estado Crítico.

Também pode ser mostrado como 806f050d0404ffff ou 0x806f050d0404ffff

Severidade

Erro

Permite manutenção

Sim

Notificar o Suporte automaticamente

Não

Categoria do Alerta

Crítico - Unidade de Disco Rígido

SNMP Trap ID

5

Informações do CIM

Prefix: PLAT ID: 0174

Resposta do usuário

1. Verifique se o firmware do adaptador RAID e o firmware da unidade de disco rígido estão no nível mais recente.
2. Verifique se o cabo SAS está corretamente conectado.
3. Substitua o cabo SAS.
4. Verifique a conexão do cabo do painel traseiro.
5. Substitua o adaptador RAID.
6. Substitua a unidade de disco rígido que é indicada por um LED de status aceso.

- **806f050d-0405ffff : A matriz [ComputerSystemElementName] está em uma condição crítica. (Unidade 5)**

Essa mensagem será exibida quando uma implementação detectar que uma Matriz está no estado Crítico.

Também pode ser mostrado como 806f050d0405ffff ou 0x806f050d0405ffff

Severidade

Erro

Permite manutenção

Sim

Notificar o Suporte automaticamente

Não

Categoria do Alerta

Crítico - Unidade de Disco Rígido

SNMP Trap ID

5

Informações do CIM

Prefix: PLAT ID: 0174

Resposta do usuário

1. Verifique se o firmware do adaptador RAID e o firmware da unidade de disco rígido estão no nível mais recente.
2. Verifique se o cabo SAS está corretamente conectado.
3. Substitua o cabo SAS.
4. Verifique a conexão do cabo do painel traseiro.
5. Substitua o adaptador RAID.
6. Substitua a unidade de disco rígido que é indicada por um LED de status aceso.

- **806f050d-0406ffff : A matriz [ComputerSystemElementName] está em uma condição crítica. (Unidade 6)**

Essa mensagem será exibida quando uma implementação detectar que uma Matriz está no estado Crítico.

Também pode ser mostrado como 806f050d0406ffff ou 0x806f050d0406ffff

Severidade

Erro

Permite manutenção

Sim

Notificar o Suporte automaticamente

Não

Categoria do Alerta

Crítico - Unidade de Disco Rígido

SNMP Trap ID

5

Informações do CIM

Prefix: PLAT ID: 0174

Resposta do usuário

1. Verifique se o firmware do adaptador RAID e o firmware da unidade de disco rígido estão no nível mais recente.
2. Verifique se o cabo SAS está corretamente conectado.
3. Substitua o cabo SAS.
4. Verifique a conexão do cabo do painel traseiro.
5. Substitua o adaptador RAID.
6. Substitua a unidade de disco rígido que é indicada por um LED de status aceso.

- **806f050d-0407ffff : A matriz [ComputerSystemElementName] está em uma condição crítica. (Unidade 7)**

Essa mensagem será exibida quando uma implementação detectar que uma Matriz está no estado Crítico.

Também pode ser mostrado como 806f050d0407ffff ou 0x806f050d0407ffff

Severidade

Erro

Permite manutenção

Sim

Notificar o Suporte automaticamente

Não

Categoria do Alerta

Crítico - Unidade de Disco Rígido

SNMP Trap ID

5

Informações do CIM

Prefix: PLAT ID: 0174

Resposta do usuário

1. Verifique se o firmware do adaptador RAID e o firmware da unidade de disco rígido estão no nível mais recente.
 2. Verifique se o cabo SAS está corretamente conectado.
 3. Substitua o cabo SAS.
 4. Verifique a conexão do cabo do painel traseiro.
 5. Substitua o adaptador RAID.
 6. Substitua a unidade de disco rígido que é indicada por um LED de status aceso.
- **806f050d-0408ffff : A matriz [ComputerSystemElementName] está em uma condição crítica. (Unidade 8)**

Essa mensagem será exibida quando uma implementação detectar que uma Matriz está no estado Crítico.

Também pode ser mostrado como 806f050d0408ffff ou 0x806f050d0408ffff

Severidade

Erro

Permite manutenção

Sim

Notificar o Suporte automaticamente

Não

Categoria do Alerta

Crítico - Unidade de Disco Rígido

SNMP Trap ID

5

Informações do CIM

Prefix: PLAT ID: 0174

Resposta do usuário

1. Verifique se o firmware do adaptador RAID e o firmware da unidade de disco rígido estão no nível mais recente.
2. Verifique se o cabo SAS está corretamente conectado.
3. Substitua o cabo SAS.
4. Verifique a conexão do cabo do painel traseiro.
5. Substitua o adaptador RAID.
6. Substitua a unidade de disco rígido que é indicada por um LED de status aceso.

- **806f050d-0409ffff : A matriz [ComputerSystemElementName] está em uma condição crítica. (Unidade 9)**

Essa mensagem será exibida quando uma implementação detectar que uma Matriz está no estado Crítico.

Também pode ser mostrado como 806f050d0409ffff ou 0x806f050d0409ffff

Severidade

Erro

Permite manutenção

Sim

Notificar o Suporte automaticamente

Não

Categoria do Alerta

Crítico - Unidade de Disco Rígido

SNMP Trap ID

5

Informações do CIM

Prefix: PLAT ID: 0174

Resposta do usuário

1. Verifique se o firmware do adaptador RAID e o firmware da unidade de disco rígido estão no nível mais recente.
2. Verifique se o cabo SAS está corretamente conectado.
3. Substitua o cabo SAS.
4. Verifique a conexão do cabo do painel traseiro.
5. Substitua o adaptador RAID.
6. Substitua a unidade de disco rígido que é indicada por um LED de status aceso.

- **806f050d-040affff : A matriz [ComputerSystemElementName] está em uma condição crítica. (Unidade 10)**

Essa mensagem será exibida quando uma implementação detectar que uma Matriz está no estado Crítico.

Também pode ser mostrado como 806f050d040affff ou 0x806f050d040affff

Severidade

Erro

Permite manutenção

Sim

Notificar o Suporte automaticamente

Não

Categoria do Alerta

Crítico - Unidade de Disco Rígido

SNMP Trap ID

5

Informações do CIM

Prefix: PLAT ID: 0174

Resposta do usuário

1. Verifique se o firmware do adaptador RAID e o firmware da unidade de disco rígido estão no nível mais recente.
2. Verifique se o cabo SAS está corretamente conectado.
3. Substitua o cabo SAS.
4. Verifique a conexão do cabo do painel traseiro.
5. Substitua o adaptador RAID.
6. Substitua a unidade de disco rígido que é indicada por um LED de status aceso.

- **806f050d-040bffff : A matriz [ComputerSystemElementName] está em uma condição crítica. (Unidade 11)**

Essa mensagem será exibida quando uma implementação detectar que uma Matriz está no estado Crítico.

Também pode ser mostrado como 806f050d040bffff ou 0x806f050d040bffff

Severidade

Erro

Permite manutenção

Sim

Notificar o Suporte automaticamente

Não

Categoria do Alerta

Crítico - Unidade de Disco Rígido

SNMP Trap ID

5

Informações do CIM

Prefix: PLAT ID: 0174

Resposta do usuário

1. Verifique se o firmware do adaptador RAID e o firmware da unidade de disco rígido estão no nível mais recente.
2. Verifique se o cabo SAS está corretamente conectado.
3. Substitua o cabo SAS.
4. Verifique a conexão do cabo do painel traseiro.
5. Substitua o adaptador RAID.
6. Substitua a unidade de disco rígido que é indicada por um LED de status aceso.

- **806f050d-040cffff : A matriz [ComputerSystemElementName] está em uma condição crítica. (Unidade 12)**

Essa mensagem será exibida quando uma implementação detectar que uma Matriz está no estado Crítico.

Também pode ser mostrado como 806f050d040cffff ou 0x806f050d040cffff

Severidade

Erro

Permite manutenção

Sim

Notificar o Suporte automaticamente

Não

Categoria do Alerta

Crítico - Unidade de Disco Rígido

SNMP Trap ID

5

Informações do CIM

Prefix: PLAT ID: 0174

Resposta do usuário

1. Verifique se o firmware do adaptador RAID e o firmware da unidade de disco rígido estão no nível mais recente.
 2. Verifique se o cabo SAS está corretamente conectado.
 3. Substitua o cabo SAS.
 4. Verifique a conexão do cabo do painel traseiro.
 5. Substitua o adaptador RAID.
 6. Substitua a unidade de disco rígido que é indicada por um LED de status aceso.
- **806f050d-040dffff : A matriz [ComputerSystemElementName] está em uma condição crítica. (Unidade 13)**

Essa mensagem será exibida quando uma implementação detectar que uma Matriz está no estado Crítico.

Também pode ser mostrado como 806f050d040dffff ou 0x806f050d040dffff

Severidade

Erro

Permite manutenção

Sim

Notificar o Suporte automaticamente

Não

Categoria do Alerta

Crítico - Unidade de Disco Rígido

SNMP Trap ID

5

Informações do CIM

Prefix: PLAT ID: 0174

Resposta do usuário

1. Verifique se o firmware do adaptador RAID e o firmware da unidade de disco rígido estão no nível mais recente.
2. Verifique se o cabo SAS está corretamente conectado.
3. Substitua o cabo SAS.
4. Verifique a conexão do cabo do painel traseiro.
5. Substitua o adaptador RAID.
6. Substitua a unidade de disco rígido que é indicada por um LED de status aceso.

- **806f0513-2582ffff : Ocorreu um PCI SERR no sistema [ComputerSystemElementName]. (PCIs)**

Essa mensagem será exibida quando uma implementação detectar um PCI SERR.

Também pode ser mostrado como 806f05132582ffff ou 0x806f05132582ffff

Severidade

Erro

Permite manutenção

Sim

Notificar o Suporte automaticamente

Não

Categoria do Alerta

Crítico - Outro

SNMP Trap ID

50

Informações do CIM

Prefix: PLAT **ID:** 0234

Resposta do usuário

1. Verifique o LED PCI.
2. Reposicione os adaptadores e a placa riser afetados.
3. Atualize o firmware do servidor (UEFI e IMM) e o firmware do adaptador. Importante: algumas soluções de cluster requerem níveis de código específicos ou atualizações de código coordenadas. Se o dispositivo fizer parte de uma solução de cluster, verifique se o nível de código mais recente é aceito para a solução de cluster antes da atualização do código.
4. Verifique se o adaptador é aceito. Para obter uma lista de dispositivos opcionais suportados, consulte <http://www.lenovo.com/serverproven/>.
5. Remova os dois adaptadores.
6. Substitua os adaptadores PCIe.
7. Substitua a riser card.

- **806f052b-2101ffff : Foi detectado um firmware ou um software Inválido ou Não Aceito no sistema [ComputerSystemElementName]. (Failover IMM2 FW)**

Essa mensagem será exibida quando uma implementação detectar uma Versão de Firmware/Software Inválido/Não Suportada.

Também pode ser mostrado como 806f052b2101ffff ou 0x806f052b2101ffff

Severidade

Erro

Permite manutenção

Sim

Notificar o Suporte automaticamente

Não

Categoria do Alerta

Crítico - Outro

SNMP Trap ID

50

Informações do CIM

Prefix: PLAT ID: 0446

Resposta do usuário

1. Verifique se o servidor atende à configuração mínima para iniciar (consulte os LEDs da Fonte de alimentação).
2. Recupere o firmware do servidor na página de backup, reiniciando o servidor.
3. Atualize o firmware do servidor para o nível mais recente (consulte Atualizando o firmware).
Importante: algumas soluções de cluster requerem níveis de código específicos ou atualizações de código coordenadas. Se o dispositivo fizer parte de uma solução de cluster, verifique se o nível de código mais recente é aceito para a solução de cluster antes da atualização do código.
4. Remova os componentes um por vez, reiniciando o servidor a cada vez, para verificar se o problema desaparece.
5. Se o problema persistir (técnico de serviço treinado), substitua a placa-mãe.

- **806f0607-0301ffff : Um erro complexo de CPU Incorrigível de SM BIOS para [ProcessorElementName] foi declarado. (CPU 1)**

Essa mensagem será exibida quando um erro complexo de CPU Incorrigível de SM BIOS for declarado.

Também pode ser mostrado como 806f06070301ffff ou 0x806f06070301ffff

Severidade

Erro

Permite manutenção

Sim

Notificar o Suporte automaticamente

Não

Categoria do Alerta

Crítico - CPU

SNMP Trap ID

40

Informações do CIM

Prefix: PLAT ID: 0816

Resposta do usuário

1. Verifique se os microprocessadores instalados são compatíveis entre si (consulte Instalando um microprocessador e um dissipador de calor, para obter informações sobre requisitos do microprocessador).
2. Atualize o firmware do servidor para o nível mais recente (consulte Atualizando o firmware).
3. (Somente técnico treinado) Substitua o microprocessador incompatível.

- **806f0607-0302ffff : Um erro complexo de CPU Incorrigível de SM BIOS para [ProcessorElementName] foi declarado. (CPU 2)**

Essa mensagem será exibida quando um erro complexo de CPU Incorrigível de SM BIOS for declarado.

Também pode ser mostrado como 806f06070302ffff ou 0x806f06070302ffff

Severidade

Erro

Permite manutenção

Sim

Notificar o Suporte automaticamente

Não

Categoria do Alerta

Crítico - CPU

SNMP Trap ID

40

Informações do CIM

Prefix: PLAT ID: 0816

Resposta do usuário

1. Verifique se os microprocessadores instalados são compatíveis entre si (consulte Instalando um microprocessador e um dissipador de calor, para obter informações sobre requisitos do microprocessador).
2. Atualize o firmware do servidor para o nível mais recente (consulte Atualizando o firmware).
3. (Somente técnico treinado) Substitua o microprocessador incompatível.

• **806f0607-2584ffff : Um erro complexo de CPU Incorrigível de SM BIOS para [ProcessorElementName] foi declarado. (Todas as CPUs)**

Essa mensagem será exibida quando um erro complexo de CPU Incorrigível de SM BIOS for declarado.

Também pode ser mostrado como 806f06072584ffff ou 0x806f06072584ffff

Severidade

Erro

Permite manutenção

Sim

Notificar o Suporte automaticamente

Não

Categoria do Alerta

Crítico - CPU

SNMP Trap ID

40

Informações do CIM

Prefix: PLAT ID: 0816

Resposta do usuário

1. Verifique se os microprocessadores instalados são compatíveis entre si (consulte Instalando um microprocessador e um dissipador de calor, para obter informações sobre requisitos do microprocessador).
2. Atualize o firmware do servidor para o nível mais recente (consulte Atualizando o firmware).
3. (Somente técnico treinado) Substitua o microprocessador incompatível. Uma das CPUs :

• **806f0608-1301ffff : [PowerSupplyElementName] tem uma Incompatibilidade de Configuração. (Configuração de PS)**

Essa mensagem será exibida quando uma implementação detectar uma Fonte de Alimentação com um Erro de Configuração.

Também pode ser mostrado como 806f06081301ffff ou 0x806f06081301ffff

Severidade

Erro

Permite Manutenção

Sim

Notificar o Suporte automaticamente

Não

Categoria do Alerta

Crítico - Energia

SNMP Trap ID

4

Informações do CIM

Prefix: PLAT ID: 0104

Resposta do usuário

1. Verifique se as fontes de alimentação instaladas estão na mesma classificação ou voltagem.
2. Reinstale as fontes de alimentação com a mesma classificação ou voltagem.

- **806f060d-0400ffff : A matriz [ComputerSystemElementName] falhou. (Unidade 0)**

Essa mensagem será exibida quando uma implementação detectar falha em uma matriz.

Também pode ser mostrado como 806f060d0400ffff ou 0x806f060d0400ffff

Severidade

Erro

Permite Manutenção

Sim

Notificar o Suporte automaticamente

Sim

Categoria do Alerta

Crítico - Unidade de Disco Rígido

SNMP Trap ID

5

Informações do CIM

Prefix: PLAT ID: 0176

Resposta do usuário

1. Verifique se o firmware do adaptador RAID e o firmware da unidade de disco rígido estão no nível mais recente.
2. Verifique se o cabo SAS está corretamente conectado.
3. Substitua o cabo SAS.
4. Substitua o adaptador RAID.
5. Substitua a unidade de disco rígido que é indicada por um LED de status aceso.

- **806f060d-0401ffff : A matriz [ComputerSystemElementName] falhou. (Unidade 1)**

Essa mensagem será exibida quando uma implementação detectar falha em uma matriz.

Também pode ser mostrado como 806f060d0401ffff ou 0x806f060d0401ffff

Severidade

Erro

Permite manutenção

Sim

Notificar o Suporte automaticamente

Sim

Categoria do Alerta

Crítico - Unidade de Disco Rígido

SNMP Trap ID

5

Informações do CIM

Prefix: PLAT ID: 0176

Resposta do usuário

1. Verifique se o firmware do adaptador RAID e o firmware da unidade de disco rígido estão no nível mais recente.
 2. Verifique se o cabo SAS está corretamente conectado.
 3. Substitua o cabo SAS.
 4. Substitua o adaptador RAID.
 5. Substitua a unidade de disco rígido que é indicada por um LED de status aceso.
- **806f060d-0402ffff : A matriz [ComputerSystemElementName] falhou. (Unidade 2)**

Essa mensagem será exibida quando uma implementação detectar falha em uma matriz.

Também pode ser mostrado como 806f060d0402ffff ou 0x806f060d0402ffff

Severidade

Erro

Permite manutenção

Sim

Notificar o Suporte automaticamente

Sim

Categoria do Alerta

Crítico - Unidade de Disco Rígido

SNMP Trap ID

5

Informações do CIM

Prefix: PLAT ID: 0176

Resposta do usuário

1. Verifique se o firmware do adaptador RAID e o firmware da unidade de disco rígido estão no nível mais recente.
 2. Verifique se o cabo SAS está corretamente conectado.
 3. Substitua o cabo SAS.
 4. Substitua o adaptador RAID.
 5. Substitua a unidade de disco rígido que é indicada por um LED de status aceso.
- **806f060d-0403ffff : A matriz [ComputerSystemElementName] falhou. (Unidade 3)**

Essa mensagem será exibida quando uma implementação detectar falha em uma matriz.

Também pode ser mostrado como 806f060d0403ffff ou 0x806f060d0403ffff

Severidade

Erro

Permite manutenção

Sim

Notificar o Suporte automaticamente

Sim

Categoria do Alerta

Crítico - Unidade de Disco Rígido

SNMP Trap ID

5

Informações do CIM

Prefix: PLAT ID: 0176

Resposta do usuário

1. Verifique se o firmware do adaptador RAID e o firmware da unidade de disco rígido estão no nível mais recente.
2. Verifique se o cabo SAS está corretamente conectado.
3. Substitua o cabo SAS.
4. Substitua o adaptador RAID.
5. Substitua a unidade de disco rígido que é indicada por um LED de status aceso.

• **806f060d-0404ffff : A matriz [ComputerSystemElementName] falhou. (Unidade 4)**

Essa mensagem será exibida quando uma implementação detectar falha em uma matriz.

Também pode ser mostrado como 806f060d0404ffff ou 0x806f060d0404ffff

Severidade

Erro

Permite manutenção

Sim

Notificar o Suporte automaticamente

Sim

Categoria do Alerta

Crítico - Unidade de Disco Rígido

SNMP Trap ID

5

Informações do CIM

Prefix: PLAT ID: 0176

Resposta do usuário

1. Verifique se o firmware do adaptador RAID e o firmware da unidade de disco rígido estão no nível mais recente.
2. Verifique se o cabo SAS está corretamente conectado.
3. Substitua o cabo SAS.

4. Substitua o adaptador RAID.
5. Substitua a unidade de disco rígido que é indicada por um LED de status aceso.

- **806f060d-0405ffff : A matriz [ComputerSystemElementName] falhou. (Unidade 5)**

Essa mensagem será exibida quando uma implementação detectar falha em uma matriz.

Também pode ser mostrado como 806f060d0405ffff ou 0x806f060d0405ffff

Severidade

Erro

Permite manutenção

Sim

Notificar o Suporte automaticamente

Sim

Categoria do Alerta

Crítico - Unidade de Disco Rígido

SNMP Trap ID

5

Informações do CIM

Prefix: PLAT ID: 0176

Resposta do usuário

1. Verifique se o firmware do adaptador RAID e o firmware da unidade de disco rígido estão no nível mais recente.
2. Verifique se o cabo SAS está corretamente conectado.
3. Substitua o cabo SAS.
4. Substitua o adaptador RAID.
5. Substitua a unidade de disco rígido que é indicada por um LED de status aceso.

- **806f060d-0406ffff : A matriz [ComputerSystemElementName] falhou. (Unidade 6)**

Essa mensagem será exibida quando uma implementação detectar falha em uma matriz.

Também pode ser mostrado como 806f060d0406ffff ou 0x806f060d0406ffff

Severidade

Erro

Permite manutenção

Sim

Notificar o Suporte automaticamente

Sim

Categoria do Alerta

Crítico - Unidade de Disco Rígido

SNMP Trap ID

5

Informações do CIM

Prefix: PLAT ID: 0176

Resposta do usuário

1. Verifique se o firmware do adaptador RAID e o firmware da unidade de disco rígido estão no nível mais recente.
2. Verifique se o cabo SAS está corretamente conectado.
3. Substitua o cabo SAS.
4. Substitua o adaptador RAID.
5. Substitua a unidade de disco rígido que é indicada por um LED de status aceso.

- **806f060d-0407ffff : A matriz [ComputerSystemElementName] falhou. (Unidade 7)**

Essa mensagem será exibida quando uma implementação detectar falha em uma matriz.

Também pode ser mostrado como 806f060d0407ffff ou 0x806f060d0407ffff

Severidade

Erro

Permite manutenção

Sim

Notificar o Suporte automaticamente

Sim

Categoria do Alerta

Crítico - Unidade de Disco Rígido

SNMP Trap ID

5

Informações do CIM

Prefix: PLAT ID: 0176

Resposta do usuário

1. Verifique se o firmware do adaptador RAID e o firmware da unidade de disco rígido estão no nível mais recente.
2. Verifique se o cabo SAS está corretamente conectado.
3. Substitua o cabo SAS.
4. Substitua o adaptador RAID.
5. Substitua a unidade de disco rígido que é indicada por um LED de status aceso.

- **806f060d-0408ffff : A matriz [ComputerSystemElementName] falhou. (Unidade 8)**

Essa mensagem será exibida quando uma implementação detectar falha em uma matriz.

Também pode ser mostrado como 806f060d0408ffff ou 0x806f060d0408ffff

Severidade

Erro

Permite manutenção

Sim

Notificar o Suporte automaticamente

Sim

Categoria do Alerta

Crítico - Unidade de Disco Rígido

SNMP Trap ID

5

Informações do CIM

Prefix: PLAT ID: 0176

Resposta do usuário

1. Verifique se o firmware do adaptador RAID e o firmware da unidade de disco rígido estão no nível mais recente.
2. Verifique se o cabo SAS está corretamente conectado.
3. Substitua o cabo SAS.
4. Substitua o adaptador RAID.
5. Substitua a unidade de disco rígido que é indicada por um LED de status aceso.

- **806f060d-0409ffff : A matriz [ComputerSystemElementName] falhou. (Unidade 9)**

Essa mensagem será exibida quando uma implementação detectar falha em uma matriz.

Também pode ser mostrado como 806f060d0409ffff ou 0x806f060d0409ffff

Severidade

Erro

Permite manutenção

Sim

Notificar o Suporte automaticamente

Sim

Categoria do Alerta

Crítico - Unidade de Disco Rígido

SNMP Trap ID

5

Informações do CIM

Prefix: PLAT ID: 0176

Resposta do usuário

1. Verifique se o firmware do adaptador RAID e o firmware da unidade de disco rígido estão no nível mais recente.
2. Verifique se o cabo SAS está corretamente conectado.
3. Substitua o cabo SAS.
4. Substitua o adaptador RAID.
5. Substitua a unidade de disco rígido que é indicada por um LED de status aceso.

- **806f060d-040affff : A matriz [ComputerSystemElementName] falhou. (Unidade 10)**

Essa mensagem será exibida quando uma implementação detectar falha em uma matriz.

Também pode ser mostrado como 806f060d040affff ou 0x806f060d040affff

Severidade

Erro

Permite manutenção

Sim

Notificar o Suporte automaticamente

Sim

Categoria do Alerta

Crítico - Unidade de Disco Rígido

SNMP Trap ID

5

Informações do CIM

Prefix: PLAT ID: 0176

Resposta do usuário

1. Verifique se o firmware do adaptador RAID e o firmware da unidade de disco rígido estão no nível mais recente.
2. Verifique se o cabo SAS está corretamente conectado.
3. Substitua o cabo SAS.
4. Substitua o adaptador RAID.
5. Substitua a unidade de disco rígido que é indicada por um LED de status aceso.

- **806f060d-040bffff : A matriz [ComputerSystemElementName] falhou. (Unidade 11)**

Essa mensagem será exibida quando uma implementação detectar falha em uma matriz.

Também pode ser mostrado como 806f060d040bffff ou 0x806f060d040bffff

Severidade

Erro

Permite manutenção

Sim

Notificar o Suporte automaticamente

Sim

Categoria do Alerta

Crítico - Unidade de Disco Rígido

SNMP Trap ID

5

Informações do CIM

Prefix: PLAT ID: 0176

Resposta do usuário

1. Verifique se o firmware do adaptador RAID e o firmware da unidade de disco rígido estão no nível mais recente.
2. Verifique se o cabo SAS está corretamente conectado.
3. Substitua o cabo SAS.
4. Substitua o adaptador RAID.
5. Substitua a unidade de disco rígido que é indicada por um LED de status aceso.

- **806f060d-040cffff : A matriz [ComputerSystemElementName] falhou. (Unidade 12)**

Essa mensagem será exibida quando uma implementação detectar falha em uma matriz.

Também pode ser mostrado como 806f060d040cffff ou 0x806f060d040cffff

Severidade

Erro

Permite manutenção

Sim

Notificar o Suporte automaticamente

Sim

Categoria do Alerta

Crítico - Unidade de Disco Rígido

SNMP Trap ID

5

Informações do CIM**Prefix: PLAT ID:** 0176**Resposta do usuário**

1. Verifique se o firmware do adaptador RAID e o firmware da unidade de disco rígido estão no nível mais recente.
 2. Verifique se o cabo SAS está corretamente conectado.
 3. Substitua o cabo SAS.
 4. Substitua o adaptador RAID.
 5. Substitua a unidade de disco rígido que é indicada por um LED de status aceso.
- **806f060d-040dffff : A matriz [ComputerSystemElementName] falhou. (Unidade 13)**

Essa mensagem será exibida quando uma implementação detectar falha em uma matriz.

Também pode ser mostrado como 806f060d040dffff ou 0x806f060d040dffff

Severidade

Erro

Permite manutenção

Sim

Notificar o Suporte automaticamente

Sim

Categoria do Alerta

Crítico - Unidade de Disco Rígido

SNMP Trap ID

5

Informações do CIM**Prefix: PLAT ID:** 0176**Resposta do usuário**

1. Verifique se o firmware do adaptador RAID e o firmware da unidade de disco rígido estão no nível mais recente.
 2. Verifique se o cabo SAS está corretamente conectado.
 3. Substitua o cabo SAS.
 4. Substitua o adaptador RAID.
 5. Substitua a unidade de disco rígido que é indicada por um LED de status aceso.
- **806f070c-2001ffff : Erro de Configuração para [PhysicalMemoryElementName] no Subsistema [MemoryElementName]. (DIMM 1)**

Essa mensagem será exibida quando uma implementação detectar que um erro de configuração de Memória DIMM foi corrigido.

Também pode ser mostrado como 806f070c2001ffff ou 0x806f070c2001ffff

Severidade

Erro

Permite manutenção

Sim

Notificar o Suporte automaticamente

Não

Categoria do Alerta

Crítico - Memória

SNMP Trap ID

41

Informações do CIM

Prefix: PLAT ID: 0126

Resposta do usuário

Verifique se os DIMMs estão instalados na sequência correta e têm o mesmo tamanho, tipo, velocidade e tecnologia.

- **806f070c-2002ffff : Erro de Configuração para [PhysicalMemoryElementName] no Subsistema [MemoryElementName]. (DIMM 2)**

Essa mensagem será exibida quando uma implementação detectar que um erro de configuração de Memória DIMM foi corrigido.

Também pode ser mostrado como 806f070c2002ffff ou 0x806f070c2002ffff

Severidade

Erro

Permite manutenção

Sim

Notificar o Suporte automaticamente

Não

Categoria do Alerta

Crítico - Memória

SNMP Trap ID

41

Informações do CIM

Prefix: PLAT ID: 0126

Resposta do usuário

Verifique se os DIMMs estão instalados na sequência correta e têm o mesmo tamanho, tipo, velocidade e tecnologia.

- **806f070c-2003ffff : Erro de Configuração para [PhysicalMemoryElementName] no Subsistema [MemoryElementName]. (DIMM 3)**

Essa mensagem será exibida quando uma implementação detectar que um erro de configuração de Memória DIMM foi corrigido.

Também pode ser mostrado como 806f070c2003ffff ou 0x806f070c2003ffff

Severidade

Erro

Permite manutenção

Sim

Notificar o Suporte automaticamente

Não

Categoria do Alerta

Crítico - Memória

SNMP Trap ID

41

Informações do CIM

Prefix: PLAT ID: 0126

Resposta do usuário

Verifique se os DIMMs estão instalados na sequência correta e têm o mesmo tamanho, tipo, velocidade e tecnologia.

- **806f070c-2004ffff : Erro de Configuração para [PhysicalMemoryElementName] no Subsistema [MemoryElementName]. (DIMM 4)**

Essa mensagem será exibida quando uma implementação detectar que um erro de configuração de Memória DIMM foi corrigido.

Também pode ser mostrado como 806f070c2004ffff ou 0x806f070c2004ffff

Severidade

Erro

Permite manutenção

Sim

Notificar o Suporte automaticamente

Não

Categoria do Alerta

Crítico - Memória

SNMP Trap ID

41

Informações do CIM

Prefix: PLAT ID: 0126

Resposta do usuário

Verifique se os DIMMs estão instalados na sequência correta e têm o mesmo tamanho, tipo, velocidade e tecnologia.

- **806f070c-2005ffff : Erro de Configuração para [PhysicalMemoryElementName] no Subsistema [MemoryElementName]. (DIMM 5)**

Essa mensagem será exibida quando uma implementação detectar que um erro de configuração de Memória DIMM foi corrigido.

Também pode ser mostrado como 806f070c2005ffff ou 0x806f070c2005ffff

Severidade

Erro

Permite manutenção

Sim

Notificar o Suporte automaticamente

Não

Categoria do Alerta

Crítico - Memória

SNMP Trap ID

41

Informações do CIM

Prefix: PLAT ID: 0126

Resposta do usuário

Verifique se os DIMMs estão instalados na sequência correta e têm o mesmo tamanho, tipo, velocidade e tecnologia.

- **806f070c-2006ffff : Erro de Configuração para [PhysicalMemoryElementName] no Subsistema [MemoryElementName]. (DIMM 6)**

Essa mensagem será exibida quando uma implementação detectar que um erro de configuração de Memória DIMM foi corrigido.

Também pode ser mostrado como 806f070c2006ffff ou 0x806f070c2006ffff

Severidade

Erro

Permite manutenção

Sim

Notificar o Suporte automaticamente

Não

Categoria do Alerta

Crítico - Memória

SNMP Trap ID

41

Informações do CIM

Prefix: PLAT ID: 0126

Resposta do usuário

Verifique se os DIMMs estão instalados na sequência correta e têm o mesmo tamanho, tipo, velocidade e tecnologia.

- **806f070c-2007ffff : Erro de Configuração para [PhysicalMemoryElementName] no Subsistema [MemoryElementName]. (DIMM 7)**

Essa mensagem será exibida quando uma implementação detectar que um erro de configuração de Memória DIMM foi corrigido.

Também pode ser mostrado como 806f070c2007ffff ou 0x806f070c2007ffff

Severidade

Erro

Permite manutenção

Sim

Notificar o Suporte automaticamente

Não

Categoria do Alerta

Crítico - Memória

SNMP Trap ID

41

Informações do CIM

Prefix: PLAT ID: 0126

Resposta do usuário

Verifique se os DIMMs estão instalados na sequência correta e têm o mesmo tamanho, tipo, velocidade e tecnologia.

- **806f070c-2008ffff : Erro de Configuração para [PhysicalMemoryElementName] no Subsistema [MemoryElementName]. (DIMM 8)**

Essa mensagem será exibida quando uma implementação detectar que um erro de configuração de Memória DIMM foi corrigido.

Também pode ser mostrado como 806f070c2008ffff ou 0x806f070c2008ffff

Severidade

Erro

Permite manutenção

Sim

Notificar o Suporte automaticamente

Não

Categoria do Alerta

Crítico - Memória

SNMP Trap ID

41

Informações do CIM

Prefix: PLAT ID: 0126

Resposta do usuário

Verifique se os DIMMs estão instalados na sequência correta e têm o mesmo tamanho, tipo, velocidade e tecnologia.

- **806f070c-2009ffff : Erro de Configuração para [PhysicalMemoryElementName] no Subsistema [MemoryElementName]. (DIMM 9)**

Essa mensagem será exibida quando uma implementação detectar que um erro de configuração de Memória DIMM foi corrigido.

Também pode ser mostrado como 806f070c2009ffff ou 0x806f070c2009ffff

Severidade

Erro

Permite manutenção

Sim

Notificar o Suporte automaticamente

Não

Categoria do Alerta

Crítico - Memória

SNMP Trap ID

41

Informações do CIM

Prefix: PLAT ID: 0126

Resposta do usuário

Verifique se os DIMMs estão instalados na sequência correta e têm o mesmo tamanho, tipo, velocidade e tecnologia.

- **806f070c-200afff : Erro de Configuração para [PhysicalMemoryElementName] no Subsistema [MemoryElementName]. (DIMM 10)**

Essa mensagem será exibida quando uma implementação detectar que um erro de configuração de Memória DIMM foi corrigido.

Também pode ser mostrado como 806f070c200afff ou 0x806f070c200afff

Severidade

Erro

Permite manutenção

Sim

Notificar o Suporte automaticamente

Não

Categoria do Alerta

Crítico - Memória

SNMP Trap ID

41

Informações do CIM

Prefix: PLAT ID: 0126

Resposta do usuário

Verifique se os DIMMs estão instalados na sequência correta e têm o mesmo tamanho, tipo, velocidade e tecnologia.

- **806f070c-200bfff : Erro de Configuração para [PhysicalMemoryElementName] no Subsistema [MemoryElementName]. (DIMM 11)**

Essa mensagem será exibida quando uma implementação detectar que um erro de configuração de Memória DIMM foi corrigido.

Também pode ser mostrado como 806f070c200bfff ou 0x806f070c200bfff

Severidade

Erro

Permite manutenção

Sim

Notificar o Suporte automaticamente

Não

Categoria do Alerta

Crítico - Memória

SNMP Trap ID

41

Informações do CIM

Prefix: PLAT ID: 0126

Resposta do usuário

Verifique se os DIMMs estão instalados na sequência correta e têm o mesmo tamanho, tipo, velocidade e tecnologia.

- **806f070c-200cffff : Erro de Configuração para [PhysicalMemoryElementName] no Subsistema [MemoryElementName]. (DIMM 12)**

Essa mensagem será exibida quando uma implementação detectar que um erro de configuração de Memória DIMM foi corrigido.

Também pode ser mostrado como 806f070c200cffff ou 0x806f070c200cffff

Severidade

Erro

Permite manutenção

Sim

Notificar o Suporte automaticamente

Não

Categoria do Alerta

Crítico - Memória

SNMP Trap ID

41

Informações do CIM

Prefix: PLAT ID: 0126

Resposta do usuário

Verifique se os DIMMs estão instalados na sequência correta e têm o mesmo tamanho, tipo, velocidade e tecnologia.

- **806f070c-200dffff : Erro de Configuração para [PhysicalMemoryElementName] no Subsistema [MemoryElementName]. (DIMM 13)**

Essa mensagem será exibida quando uma implementação detectar que um erro de configuração de Memória DIMM foi corrigido.

Também pode ser mostrado como 806f070c200dffff ou 0x806f070c200dffff

Severidade

Erro

Permite manutenção

Sim

Notificar o Suporte automaticamente

Não

Categoria do Alerta

Crítico - Memória

SNMP Trap ID

41

Informações do CIM

Prefix: PLAT ID: 0126

Resposta do usuário

Verifique se os DIMMs estão instalados na sequência correta e têm o mesmo tamanho, tipo, velocidade e tecnologia.

- **806f070c-200efff : Erro de Configuração para [PhysicalMemoryElementName] no Subsistema [MemoryElementName]. (DIMM 14)**

Essa mensagem será exibida quando uma implementação detectar que um erro de configuração de Memória DIMM foi corrigido.

Também pode ser mostrado como 806f070c200effff ou 0x806f070c200effff

Severidade

Erro

Permite manutenção

Sim

Notificar o Suporte automaticamente

Não

Categoria do Alerta

Crítico - Memória

SNMP Trap ID

41

Informações do CIM

Prefix: PLAT ID: 0126

Resposta do usuário

Verifique se os DIMMs estão instalados na sequência correta e têm o mesmo tamanho, tipo, velocidade e tecnologia.

- **806f070c-200ffff : Erro de Configuração para [PhysicalMemoryElementName] no Subsistema [MemoryElementName]. (DIMM 15)**

Essa mensagem será exibida quando uma implementação detectar que um erro de configuração de Memória DIMM foi corrigido.

Também pode ser mostrado como 806f070c200fffff ou 0x806f070c200fffff

Severidade

Erro

Permite manutenção

Sim

Notificar o Suporte automaticamente

Não

Categoria do Alerta

Crítico - Memória

SNMP Trap ID

41

Informações do CIM

Prefix: PLAT ID: 0126

Resposta do usuário

Verifique se os DIMMs estão instalados na sequência correta e têm o mesmo tamanho, tipo, velocidade e tecnologia.

- **806f070c-2010ffff : Erro de Configuração para [PhysicalMemoryElementName] no Subsistema [MemoryElementName]. (DIMM 16)**

Essa mensagem será exibida quando uma implementação detectar que um erro de configuração de Memória DIMM foi corrigido.

Também pode ser mostrado como 806f070c2010ffff ou 0x806f070c2010ffff

Severidade

Erro

Permite manutenção

Sim

Notificar o Suporte automaticamente

Não

Categoria do Alerta

Crítico - Memória

SNMP Trap ID

41

Informações do CIM

Prefix: PLAT ID: 0126

Resposta do usuário

Verifique se os DIMMs estão instalados na sequência correta e têm o mesmo tamanho, tipo, velocidade e tecnologia.

- **806f070c-2011ffff : Erro de Configuração para [PhysicalMemoryElementName] no Subsistema [MemoryElementName]. (DIMM 17)**

Essa mensagem será exibida quando uma implementação detectar que um erro de configuração de Memória DIMM foi corrigido.

Também pode ser mostrado como 806f070c2011ffff ou 0x806f070c2011ffff

Severidade

Erro

Permite Manutenção

Sim

Notificar o Suporte automaticamente

Não

Categoria do Alerta

Crítico - Memória

SNMP Trap ID

41

Informações do CIM

Prefix: PLAT ID: 0126

Resposta do usuário

Verifique se os DIMMs estão instalados na sequência correta e têm o mesmo tamanho, tipo, velocidade e tecnologia.

- **806f070c-2012ffff : Erro de Configuração para [PhysicalMemoryElementName] no Subsistema [MemoryElementName]. (DIMM 18)**

Essa mensagem será exibida quando uma implementação detectar que um erro de configuração de Memória DIMM foi corrigido.

Também pode ser mostrado como 806f070c2012ffff ou 0x806f070c2012ffff

Severidade

Erro

Permite Manutenção

Sim

Notificar o Suporte automaticamente

Não

Categoria do Alerta

Crítico - Memória

SNMP Trap ID

41

Informações do CIM

Prefix: PLAT ID: 0126

Resposta do usuário

Verifique se os DIMMs estão instalados na sequência correta e têm o mesmo tamanho, tipo, velocidade e tecnologia.

- **806f070c-2013ffff : Erro de Configuração para [PhysicalMemoryElementName] no Subsistema [MemoryElementName]. (DIMM 19)**

Essa mensagem será exibida quando uma implementação detectar que um erro de configuração de Memória DIMM foi corrigido.

Também pode ser mostrado como 806f070c2013ffff ou 0x806f070c2013ffff

Severidade

Erro

Permite Manutenção

Sim

Notificar o Suporte automaticamente

Não

Categoria do Alerta

Crítico - Memória

SNMP Trap ID

41

Informações do CIM

Prefix: PLAT ID: 0126

Resposta do usuário

Verifique se os DIMMs estão instalados na sequência correta e têm o mesmo tamanho, tipo, velocidade e tecnologia.

- **806f070c-2014ffff : Erro de Configuração para [PhysicalMemoryElementName] no Subsistema [MemoryElementName]. (DIMM 20)**

Essa mensagem será exibida quando uma implementação detectar que um erro de configuração de Memória DIMM foi corrigido.

Também pode ser mostrado como 806f070c2014ffff ou 0x806f070c2014ffff

Severidade

Erro

Permite Manutenção

Sim

Notificar o Suporte automaticamente

Não

Categoria do Alerta

Crítico - Memória

SNMP Trap ID

41

Informações do CIM

Prefix: PLAT ID: 0126

Resposta do usuário

Verifique se os DIMMs estão instalados na sequência correta e têm o mesmo tamanho, tipo, velocidade e tecnologia.

- **806f070c-2015ffff : Erro de Configuração para [PhysicalMemoryElementName] no Subsistema [MemoryElementName]. (DIMM 21)**

Essa mensagem será exibida quando uma implementação detectar que um erro de configuração de Memória DIMM foi corrigido.

Também pode ser mostrado como 806f070c2015ffff ou 0x806f070c2015ffff

Severidade

Erro

Permite Manutenção

Sim

Notificar o Suporte automaticamente

Não

Categoria do Alerta

Crítico - Memória

SNMP Trap ID

41

Informações do CIM

Prefix: PLAT ID: 0126

Resposta do usuário

Verifique se os DIMMs estão instalados na sequência correta e têm o mesmo tamanho, tipo, velocidade e tecnologia.

- **806f070c-2016ffff : Erro de Configuração para [PhysicalMemoryElementName] no Subsistema [MemoryElementName]. (DIMM 22)**

Essa mensagem será exibida quando uma implementação detectar que um erro de configuração de Memória DIMM foi corrigido.

Também pode ser mostrado como 806f070c2016ffff ou 0x806f070c2016ffff

Severidade

Erro

Permite Manutenção

Sim

Notificar o Suporte automaticamente

Não

Categoria do Alerta

Crítico - Memória

SNMP Trap ID

41

Informações do CIM

Prefix: PLAT ID: 0126

Resposta do usuário

Verifique se os DIMMs estão instalados na sequência correta e têm o mesmo tamanho, tipo, velocidade e tecnologia.

- **806f070c-2017ffff : Erro de Configuração para [PhysicalMemoryElementName] no Subsistema [MemoryElementName]. (DIMM 23)**

Essa mensagem será exibida quando uma implementação detectar que um erro de configuração de Memória DIMM foi corrigido.

Também pode ser mostrado como 806f070c2017ffff ou 0x806f070c2017ffff

Severidade

Erro

Permite Manutenção

Sim

Notificar o Suporte automaticamente

Não

Categoria do Alerta

Crítico - Memória

SNMP Trap ID

41

Informações do CIM

Prefix: PLAT ID: 0126

Resposta do usuário

Verifique se os DIMMs estão instalados na sequência correta e têm o mesmo tamanho, tipo, velocidade e tecnologia.

- **806f070c-2018ffff : Erro de Configuração para [PhysicalMemoryElementName] no Subsistema [MemoryElementName]. (DIMM 24)**

Essa mensagem será exibida quando uma implementação detectar que um erro de configuração de Memória DIMM foi corrigido.

Também pode ser mostrado como 806f070c2018ffff ou 0x806f070c2018ffff

Severidade

Erro

Permite Manutenção

Sim

Notificar o Suporte automaticamente

Não

Categoria do Alerta

Crítico - Memória

SNMP Trap ID

41

Informações do CIM

Prefix: PLAT ID: 0126

Resposta do usuário

Verifique se os DIMMs estão instalados na sequência correta e têm o mesmo tamanho, tipo, velocidade e tecnologia.

- **806f070c-2581ffff : Erro de Configuração para [PhysicalMemoryElementName] no Subsistema [MemoryElementName]. (Todos os DIMMs)**

Essa mensagem será exibida quando uma implementação detectar que um erro de configuração de Memória DIMM foi corrigido.

Também pode ser mostrado como 806f070c2581ffff ou 0x806f070c2581ffff

Severidade

Erro

Permite manutenção

Sim

Notificar o Suporte automaticamente

Não

Categoria do Alerta

Crítico - Memória

SNMP Trap ID

41

Informações do CIM

Prefix: PLAT ID: 0126

Resposta do usuário

Verifique se os DIMMs estão instalados na sequência correta e têm o mesmo tamanho, tipo, velocidade e tecnologia. Um dos DIMMs :

- **806f070d-0400ffff : Reconstrução em andamento para Matriz no sistema [ComputerSystemElementName]. (Unidade 0)**

Essa mensagem será exibida quando uma implementação detectar que uma Reconstrução da Matriz está em Andamento.

Também pode ser mostrado como 806f070d0400ffff ou 0x806f070d0400ffff

Severidade

Informações

Permite Manutenção

Não

Notificar o Suporte automaticamente

Não

Categoria do Alerta

Sistema - Outro

SNMP Trap ID

Informações do CIM

Prefix: PLAT ID: 0178

Resposta do usuário

Nenhuma ação; somente informação.

- **806f070d-0401ffff : Reconstrução em andamento para Matriz no sistema [ComputerSystemElementName]. (Unidade 1)**

Essa mensagem será exibida quando uma implementação detectar que uma Reconstrução da Matriz está em Andamento.

Também pode ser mostrado como 806f070d0401ffff ou 0x806f070d0401ffff

Severidade

Informações

Permite manutenção

Não

Notificar o Suporte automaticamente

Não

Categoria do Alerta

Sistema - Outro

SNMP Trap ID

Informações do CIM

Prefix: PLAT ID: 0178

Resposta do usuário

Nenhuma ação; somente informação.

- **806f070d-0402ffff : Reconstrução em andamento para Matriz no sistema [ComputerSystemElementName]. (Unidade 2)**

Essa mensagem será exibida quando uma implementação detectar que uma Reconstrução da Matriz está em Andamento.

Também pode ser mostrado como 806f070d0402ffff ou 0x806f070d0402ffff

Severidade

Informações

Permite manutenção

Não

Notificar o Suporte automaticamente

Não

Categoria do Alerta

Sistema - Outro

SNMP Trap ID

Informações do CIM

Prefix: PLAT ID: 0178

Resposta do usuário

Nenhuma ação; somente informação.

- **806f070d-0403ffff : Reconstrução em andamento para Matriz no sistema [ComputerSystemElementName]. (Unidade 3)**

Essa mensagem será exibida quando uma implementação detectar que uma Reconstrução da Matriz está em Andamento.

Também pode ser mostrado como 806f070d0403ffff ou 0x806f070d0403ffff

Severidade

Informações

Permite manutenção

Não

Notificar o Suporte automaticamente

Não

Categoria do Alerta

Sistema - Outro

SNMP Trap ID

Informações do CIM

Prefix: PLAT ID: 0178

Resposta do usuário

Nenhuma ação; somente informação.

- **806f070d-0404ffff : Reconstrução em andamento para Matriz no sistema [ComputerSystemElementName]. (Unidade 4)**

Essa mensagem será exibida quando uma implementação detectar que uma Reconstrução da Matriz está em Andamento.

Também pode ser mostrado como 806f070d0404ffff ou 0x806f070d0404ffff

Severidade

Informações

Permite manutenção

Não

Notificar o Suporte automaticamente

Não

Categoria do Alerta

Sistema - Outro

SNMP Trap ID

Informações do CIM

Prefix: PLAT ID: 0178

Resposta do usuário

Nenhuma ação; somente informação.

- **806f070d-0405ffff : Reconstrução em andamento para Matriz no sistema [ComputerSystemElementName]. (Unidade 5)**

Essa mensagem será exibida quando uma implementação detectar que uma Reconstrução da Matriz está em Andamento.

Também pode ser mostrado como 806f070d0405ffff ou 0x806f070d0405ffff

Severidade

Informações

Permite manutenção

Não

Notificar o Suporte automaticamente

Não

Categoria do Alerta

Sistema - Outro

SNMP Trap ID

Informações do CIM

Prefix: PLAT ID: 0178

Resposta do usuário

Nenhuma ação; somente informação.

- **806f070d-0406ffff : Reconstrução em andamento para Matriz no sistema [ComputerSystemElementName]. (Unidade 6)**

Essa mensagem será exibida quando uma implementação detectar que uma Reconstrução da Matriz está em Andamento.

Também pode ser mostrado como 806f070d0406ffff ou 0x806f070d0406ffff

Severidade

Informações

Permite manutenção

Não

Notificar o Suporte automaticamente

Não

Categoria do Alerta

Sistema - Outro

SNMP Trap ID

Informações do CIM

Prefix: PLAT ID: 0178

Resposta do usuário

Nenhuma ação; somente informação.

- **806f070d-0407ffff : Reconstrução em andamento para Matriz no sistema [ComputerSystemElementName]. (Unidade 7)**

Essa mensagem será exibida quando uma implementação detectar que uma Reconstrução da Matriz está em Andamento.

Também pode ser mostrado como 806f070d0407ffff ou 0x806f070d0407ffff

Severidade

Informações

Permite manutenção

Não

Notificar o Suporte automaticamente

Não

Categoria do Alerta

Sistema - Outro

SNMP Trap ID

Informações do CIM

Prefix: PLAT ID: 0178

Resposta do usuário

Nenhuma ação; somente informação.

- **806f070d-0408ffff : Reconstrução em andamento para Matriz no sistema [ComputerSystemElementName]. (Unidade 8)**

Essa mensagem será exibida quando uma implementação detectar que uma Reconstrução da Matriz está em Andamento.

Também pode ser mostrado como 806f070d0408ffff ou 0x806f070d0408ffff

Severidade

Informações

Permite manutenção

Não

Notificar o Suporte automaticamente

Não

Categoria do Alerta

Sistema - Outro

SNMP Trap ID

Informações do CIM

Prefix: PLAT ID: 0178

Resposta do usuário

Nenhuma ação; somente informação.

- **806f070d-0409ffff : Reconstrução em andamento para Matriz no sistema [ComputerSystemElementName]. (Unidade 9)**

Essa mensagem será exibida quando uma implementação detectar que uma Reconstrução da Matriz está em Andamento.

Também pode ser mostrado como 806f070d0409ffff ou 0x806f070d0409ffff

Severidade

Informações

Permite manutenção

Não

Notificar o Suporte automaticamente

Não

Categoria do Alerta

Sistema - Outro

SNMP Trap ID

Informações do CIM

Prefix: PLAT ID: 0178

Resposta do usuário

Nenhuma ação; somente informação.

- **806f070d-040affff : Reconstrução em andamento para Matriz no sistema [ComputerSystemElementName]. (Unidade 10)**

Essa mensagem será exibida quando uma implementação detectar que uma Reconstrução da Matriz está em Andamento.

Também pode ser mostrado como 806f070d040affff ou 0x806f070d040affff

Severidade

Informações

Permite manutenção

Não

Notificar o Suporte automaticamente

Não

Categoria do Alerta

Sistema - Outro

SNMP Trap ID

Informações do CIM

Prefix: PLAT ID: 0178

Resposta do usuário

Nenhuma ação; somente informação.

- **806f070d-040bffff : Reconstrução em andamento para Matriz no sistema [ComputerSystemElementName]. (Unidade 11)**

Essa mensagem será exibida quando uma implementação detectar que uma Reconstrução da Matriz está em Andamento.

Também pode ser mostrado como 806f070d040bffff ou 0x806f070d040bffff

Severidade

Informações

Permite manutenção

Não

Notificar o Suporte automaticamente

Não

Categoria do Alerta

Sistema - Outro

SNMP Trap ID

Informações do CIM

Prefix: PLAT ID: 0178

Resposta do usuário

Nenhuma ação; somente informação.

- **806f070d-040cffff : Reconstrução em andamento para Matriz no sistema [ComputerSystemElementName]. (Unidade 12)**

Essa mensagem será exibida quando uma implementação detectar que uma Reconstrução da Matriz está em Andamento.

Também pode ser mostrado como 806f070d040cffff ou 0x806f070d040cffff

Severidade

Informações

Permite manutenção

Não

Notificar o Suporte automaticamente

Não

Categoria do Alerta

Sistema - Outro

SNMP Trap ID

Informações do CIM

Prefix: PLAT ID: 0178

Resposta do usuário

Nenhuma ação; somente informação.

- **806f070d-040dffff : Reconstrução em andamento para Matriz no sistema [ComputerSystemElementName]. (Unidade 13)**

Essa mensagem será exibida quando uma implementação detectar que uma Reconstrução da Matriz está em Andamento.

Também pode ser mostrado como 806f070d040dffff ou 0x806f070d040dffff

Severidade

Informações

Permite manutenção

Não

Notificar o Suporte automaticamente

Não

Categoria do Alerta

Sistema - Outro

SNMP Trap ID

Informações do CIM

Prefix: PLAT ID: 0178

Resposta do usuário

Nenhuma ação; somente informação.

- **806f072b-2101ffff : Uma alteração bem-sucedida de software ou firmware foi detectada no sistema [ComputerSystemElementName]. (Promoção do IMM)**

Essa mensagem será exibida quando uma implementação detectar um Software Bem-Sucedido ou uma Alteração de Firmware.

Também pode ser mostrado como 806f072b2101ffff ou 0x806f072b2101ffff

Severidade

Informações

Permite manutenção

Não

Notificar o Suporte automaticamente

Não

Categoria do Alerta

Sistema - Outro

SNMP Trap ID

Informações do CIM

Prefix: PLAT ID: 0450

Resposta do usuário

Nenhuma ação; somente informação. Recuperação de IMM :

- **806f072b-2201ffff : Uma alteração bem-sucedida de software ou firmware foi detectada no sistema [ComputerSystemElementName]. (Atualização Automática de Bkup)**

Essa mensagem será exibida quando uma implementação detectar um Software Bem-Sucedido ou uma Alteração de Firmware.

Também pode ser mostrado como 806f072b2201ffff ou 0x806f072b2201ffff

Severidade

Informações

Permite manutenção

Não

Notificar o Suporte automaticamente

Não

Categoria do Alerta

Sistema - Outro

SNMP Trap ID

Informações do CIM

Prefix: PLAT ID: 0450

Resposta do usuário

Nenhuma ação; somente informação. Recuperação de ROM :

- **806f0807-0301ffff : [ProcessorElementName] foi desativado. (CPU 1)**

Essa mensagem será exibida quando uma implementação detectar que um Processador foi Desativado.
Também pode ser mostrado como 806f08070301ffff ou 0x806f08070301ffff

Severidade

Informações

Permite manutenção

Não

Notificar o Suporte automaticamente

Não

Categoria do Alerta

Sistema - Outro

SNMP Trap ID

Informações do CIM

Prefix: PLAT ID: 0061

Resposta do usuário

Nenhuma ação; somente informação.

- **806f0807-0302ffff : [ProcessorElementName] foi desativado. (CPU 2)**

Essa mensagem será exibida quando uma implementação detectar que um Processador foi Desativado.
Também pode ser mostrado como 806f08070302ffff ou 0x806f08070302ffff

Severidade

Informações

Permite manutenção

Não

Notificar o Suporte automaticamente

Não

Categoria do Alerta

Sistema - Outro

SNMP Trap ID

Informações do CIM

Prefix: PLAT ID: 0061

Resposta do usuário

Nenhuma ação; somente informação.

- **806f0807-2584ffff : [ProcessorElementName] foi desativado. (Todas as CPUs)**

Essa mensagem será exibida quando uma implementação detectar que um Processador foi Desativado.
Também pode ser mostrado como 806f08072584ffff ou 0x806f08072584ffff

Severidade

Informações

Permite manutenção

Não

Notificar o Suporte automaticamente

Não

Categoria do Alerta

Sistema - Outro

SNMP Trap ID**Informações do CIM**

Prefix: PLAT ID: 0061

Resposta do usuário

Nenhuma ação; somente informação. Uma das CPUs :

- **806f0813-2581ffff : Ocorreu um Erro de Barramento Incorrígível no sistema [ComputerSystemElementName]. (DIMMs)**

Essa mensagem será exibida quando uma implementação detectar um Erro Incorrígível de Barramento.

Também pode ser mostrado como 806f08132581ffff ou 0x806f08132581ffff

Severidade

Erro

Permite manutenção

Sim

Notificar o Suporte automaticamente

Sim

Categoria do Alerta

Crítico - Outro

SNMP Trap ID

50

Informações do CIM

Prefix: PLAT ID: 0240

Resposta do usuário

1. Verifique o log de eventos do sistema.
 2. Verifique os LEDs de erro de DIMM.
 3. Remova o DIMM com falha da placa-mãe.
 4. Procure uma atualização de firmware do servidor. Importante: algumas soluções de cluster requerem níveis de código específicos ou atualizações de código coordenadas. Se o dispositivo fizer parte de uma solução de cluster, verifique se o nível de código mais recente é aceito para a solução de cluster antes da atualização do código.
 5. Verifique se os DIMMs instalados são aceitos e estão configurados corretamente.
 6. (Apenas técnico treinado) Substitua a placa-mãe.
- **806f0813-2582ffff : Ocorreu um Erro de Barramento Incorrígível no sistema [ComputerSystemElementName]. (PCIs)**

Essa mensagem será exibida quando uma implementação detectar um Erro Incorrígível de Barramento.

Também pode ser mostrado como 806f08132582ffff ou 0x806f08132582ffff

Severidade

Erro

Permite manutenção

Sim

Notificar o Suporte automaticamente

Sim

Categoria do Alerta

Crítico - Outro

SNMP Trap ID

50

Informações do CIM

Prefix: PLAT ID: 0240

Resposta do usuário

1. Verifique o log de eventos do sistema.
2. Verifique o LED PCI.
3. Remova o adaptador do slot PCI indicado.
4. Procure uma atualização de firmware do servidor. Importante: algumas soluções de cluster requerem níveis de código específicos ou atualizações de código coordenadas. Se o dispositivo fizer parte de uma solução de cluster, verifique se o nível de código mais recente é aceito para a solução de cluster antes da atualização do código.
5. (Apenas técnico treinado) Substitua a placa-mãe.

- **806f0813-2584ffff : Ocorreu um Erro de Barramento Incorrigível no sistema [ComputerSystemElementName]. (CPUs)**

Essa mensagem será exibida quando uma implementação detectar um Erro Incorrigível de Barramento.

Também pode ser mostrado como 806f08132584ffff ou 0x806f08132584ffff

Severidade

Erro

Permite manutenção

Sim

Notificar o Suporte automaticamente

Sim

Categoria do Alerta

Crítico - Outro

SNMP Trap ID

50

Informações do CIM

Prefix: PLAT ID: 0240

Resposta do usuário

1. Verifique o log de eventos do sistema.
2. (Apenas técnico treinado) Remova o microprocessador com falha da placa-mãe (consulte Removendo um microprocessador e um dissipador de calor).
3. Procure uma atualização de firmware do servidor. Importante: algumas soluções de cluster requerem níveis de código específicos ou atualizações de código coordenadas. Se o dispositivo fizer parte de uma solução de cluster, verifique se o nível de código mais recente é aceito para a solução de cluster antes da atualização do código.

4. Verifique se os dois microprocessadores são correspondentes.
5. (Apenas técnico treinado) Substitua a placa-mãe.

- **806f0823-2101ffff : Ocorreu uma interrupção de Watchdog Timer para [WatchdogElementName]. (Watchdog de IPMI)**

Essa mensagem é para o caso de uso em que uma implementação detectou que ocorreu uma interrupção de Watchdog Timer.

Também pode ser mostrado como 806f08232101ffff ou 0x806f08232101ffff

Severidade

Informações

Permite manutenção

Não

Notificar o Suporte automaticamente

Não

Categoria do Alerta

Sistema - Outro

SNMP Trap ID

Informações do CIM

Prefix: PLAT ID: 0376

Resposta do usuário

Nenhuma ação; somente informação.

- **806f090c-2001ffff : [PhysicalMemoryElementName] no Subsistema [MemoryElementName] Regulado. (DIMM 1)**

Essa mensagem será exibida quando uma implementação detectar que a Memória foi Regulada.

Também pode ser mostrado como 806f090c2001ffff ou 0x806f090c2001ffff

Severidade

Aviso

Permite manutenção

Sim

Notificar o Suporte automaticamente

Não

Categoria do Alerta

Sistema - Outro

SNMP Trap ID

22

Informações do CIM

Prefix: PLAT ID: 0142

Resposta do usuário

1. Recoloque o DIMM e reinicie o servidor.
2. Substitua o DIMM n (n = número do DIMM).

- **806f090c-2002ffff : [PhysicalMemoryElementName] no Subsistema [MemoryElementName] Regulado. (DIMM 2)**

Essa mensagem será exibida quando uma implementação detectar que a Memória foi Regulada.

Também pode ser mostrado como 806f090c2002ffff ou 0x806f090c2002ffff

Severidade

Aviso

Permite manutenção

Sim

Notificar o Suporte automaticamente

Não

Categoria do Alerta

Sistema - Outro

SNMP Trap ID

22

Informações do CIM

Prefix: PLAT ID: 0142

Resposta do usuário

1. Recoloque o DIMM e reinicie o servidor.
2. Substitua o DIMM n (n = número do DIMM).

- **806f090c-2003ffff : [PhysicalMemoryElementName] no Subsistema [MemoryElementName] Regulado. (DIMM 3)**

Essa mensagem será exibida quando uma implementação detectar que a Memória foi Regulada.

Também pode ser mostrado como 806f090c2003ffff ou 0x806f090c2003ffff

Severidade

Aviso

Permite manutenção

Sim

Notificar o Suporte automaticamente

Não

Categoria do Alerta

Sistema - Outro

SNMP Trap ID

22

Informações do CIM

Prefix: PLAT ID: 0142

Resposta do usuário

1. Recoloque o DIMM e reinicie o servidor.
2. Substitua o DIMM n (n = número do DIMM).

- **806f090c-2004ffff : [PhysicalMemoryElementName] no Subsistema [MemoryElementName] Regulado. (DIMM 4)**

Essa mensagem será exibida quando uma implementação detectar que a Memória foi Regulada.

Também pode ser mostrado como 806f090c2004ffff ou 0x806f090c2004ffff

Severidade

Aviso

Permite manutenção

Sim

Notificar o Suporte automaticamente

Não

Categoria do Alerta

Sistema - Outro

SNMP Trap ID

22

Informações do CIM

Prefix: PLAT ID: 0142

Resposta do usuário

1. Recoloque o DIMM e reinicie o servidor.
2. Substitua o DIMM n (n = número do DIMM).

- **806f090c-2005ffff : [PhysicalMemoryElementName] no Subsistema [MemoryElementName] Regulado. (DIMM 5)**

Essa mensagem será exibida quando uma implementação detectar que a Memória foi Regulada.

Também pode ser mostrado como 806f090c2005ffff ou 0x806f090c2005ffff

Severidade

Aviso

Permite manutenção

Sim

Notificar o Suporte automaticamente

Não

Categoria do Alerta

Sistema - Outro

SNMP Trap ID

22

Informações do CIM

Prefix: PLAT ID: 0142

Resposta do usuário

1. Recoloque o DIMM e reinicie o servidor.
2. Substitua o DIMM n (n = número do DIMM).

- **806f090c-2006ffff : [PhysicalMemoryElementName] no Subsistema [MemoryElementName] Regulado. (DIMM 6)**

Essa mensagem será exibida quando uma implementação detectar que a Memória foi Regulada.

Também pode ser mostrado como 806f090c2006ffff ou 0x806f090c2006ffff

Severidade

Aviso

Permite manutenção

Sim

Notificar o Suporte automaticamente

Não

Categoria do Alerta

Sistema - Outro

SNMP Trap ID

22

Informações do CIM

Prefix: PLAT ID: 0142

Resposta do usuário

1. Recoloque o DIMM e reinicie o servidor.
2. Substitua o DIMM n (n = número do DIMM).

- **806f090c-2007ffff : [PhysicalMemoryElementName] no Subsistema [MemoryElementName] Regulado. (DIMM 7)**

Essa mensagem será exibida quando uma implementação detectar que a Memória foi Regulada.

Também pode ser mostrado como 806f090c2007ffff ou 0x806f090c2007ffff

Severidade

Aviso

Permite manutenção

Sim

Notificar o Suporte automaticamente

Não

Categoria do Alerta

Sistema - Outro

SNMP Trap ID

22

Informações do CIM

Prefix: PLAT ID: 0142

Resposta do usuário

1. Recoloque o DIMM e reinicie o servidor.
2. Substitua o DIMM n (n = número do DIMM).

- **806f090c-2008ffff : [PhysicalMemoryElementName] no Subsistema [MemoryElementName] Regulado. (DIMM 8)**

Essa mensagem será exibida quando uma implementação detectar que a Memória foi Regulada.

Também pode ser mostrado como 806f090c2008ffff ou 0x806f090c2008ffff

Severidade

Aviso

Permite manutenção

Sim

Notificar o Suporte automaticamente

Não

Categoria do Alerta

Sistema - Outro

SNMP Trap ID

22

Informações do CIM

Prefix: PLAT ID: 0142

Resposta do usuário

1. Recoloque o DIMM e reinicie o servidor.
2. Substitua o DIMM n (n = número do DIMM).

- **806f090c-2009ffff : [PhysicalMemoryElementName] no Subsistema [MemoryElementName] Regulado. (DIMM 9)**

Essa mensagem será exibida quando uma implementação detectar que a Memória foi Regulada.

Também pode ser mostrado como 806f090c2009ffff ou 0x806f090c2009ffff

Severidade

Aviso

Permite manutenção

Sim

Notificar o Suporte automaticamente

Não

Categoria do Alerta

Sistema - Outro

SNMP Trap ID

22

Informações do CIM

Prefix: PLAT ID: 0142

Resposta do usuário

1. Recoloque o DIMM e reinicie o servidor.
2. Substitua o DIMM n (n = número do DIMM).

- **806f090c-200affff : [PhysicalMemoryElementName] no Subsistema [MemoryElementName] Regulado. (DIMM 10)**

Essa mensagem será exibida quando uma implementação detectar que a Memória foi Regulada.

Também pode ser mostrado como 806f090c200affff ou 0x806f090c200affff

Severidade

Aviso

Permite manutenção

Sim

Notificar o Suporte automaticamente

Não

Categoria do Alerta

Sistema - Outro

SNMP Trap ID

22

Informações do CIM**Prefix: PLAT ID:** 0142**Resposta do usuário**

1. Recoloque o DIMM e reinicie o servidor.
2. Substitua o DIMM n (n = número do DIMM).

- **806f090c-200bffff : [PhysicalMemoryElementName] no Subsistema [MemoryElementName] Regulado. (DIMM 11)**

Essa mensagem será exibida quando uma implementação detectar que a Memória foi Regulada.

Também pode ser mostrado como 806f090c200bffff ou 0x806f090c200bffff

Severidade

Aviso

Permite manutenção

Sim

Notificar o Suporte automaticamente

Não

Categoria do Alerta

Sistema - Outro

SNMP Trap ID

22

Informações do CIM**Prefix: PLAT ID:** 0142**Resposta do usuário**

1. Recoloque o DIMM e reinicie o servidor.
2. Substitua o DIMM n (n = número do DIMM).

- **806f090c-200cffff : [PhysicalMemoryElementName] no Subsistema [MemoryElementName] Regulado. (DIMM 12)**

Essa mensagem será exibida quando uma implementação detectar que a Memória foi Regulada.

Também pode ser mostrado como 806f090c200cffff ou 0x806f090c200cffff

Severidade

Aviso

Permite manutenção

Sim

Notificar o Suporte automaticamente

Não

Categoria do Alerta

Sistema - Outro

SNMP Trap ID

22

Informações do CIM

Prefix: PLAT ID: 0142

Resposta do usuário

1. Recoloque o DIMM e reinicie o servidor.
2. Substitua o DIMM n (n = número do DIMM).

- **806f090c-200dffff : [PhysicalMemoryElementName] no Subsistema [MemoryElementName] Regulado. (DIMM 13)**

Essa mensagem será exibida quando uma implementação detectar que a Memória foi Regulada.

Também pode ser mostrado como 806f090c200dffff ou 0x806f090c200dffff

Severidade

Aviso

Permite manutenção

Sim

Notificar o Suporte automaticamente

Não

Categoria do Alerta

Sistema - Outro

SNMP Trap ID

22

Informações do CIM

Prefix: PLAT ID: 0142

Resposta do usuário

1. Recoloque o DIMM e reinicie o servidor.
2. Substitua o DIMM n (n = número do DIMM).

- **806f090c-200effff : [PhysicalMemoryElementName] no Subsistema [MemoryElementName] Regulado. (DIMM 14)**

Essa mensagem será exibida quando uma implementação detectar que a Memória foi Regulada.

Também pode ser mostrado como 806f090c200effff ou 0x806f090c200effff

Severidade

Aviso

Permite manutenção

Sim

Notificar o Suporte automaticamente

Não

Categoria do Alerta

Sistema - Outro

SNMP Trap ID

22

Informações do CIM

Prefix: PLAT ID: 0142

Resposta do usuário

1. Recoloque o DIMM e reinicie o servidor.

2. Substitua o DIMM n (n = número do DIMM).

- **806f090c-200ffff : [PhysicalMemoryElementName] no Subsistema [MemoryElementName] Regulado. (DIMM 15)**

Essa mensagem será exibida quando uma implementação detectar que a Memória foi Regulada.

Também pode ser mostrado como 806f090c200ffff ou 0x806f090c200ffff

Severidade

Aviso

Permite manutenção

Sim

Notificar o Suporte automaticamente

Não

Categoria do Alerta

Sistema - Outro

SNMP Trap ID

22

Informações do CIM

Prefix: PLAT ID: 0142

Resposta do usuário

1. Recoloque o DIMM e reinicie o servidor.
2. Substitua o DIMM n (n = número do DIMM).

- **806f090c-2010ffff : [PhysicalMemoryElementName] no Subsistema [MemoryElementName] Regulado. (DIMM 16)**

Essa mensagem será exibida quando uma implementação detectar que a Memória foi Regulada.

Também pode ser mostrado como 806f090c2010ffff ou 0x806f090c2010ffff

Severidade

Aviso

Permite manutenção

Sim

Notificar o Suporte automaticamente

Não

Categoria do Alerta

Sistema - Outro

SNMP Trap ID

22

Informações do CIM

Prefix: PLAT ID: 0142

Resposta do usuário

1. Recoloque o DIMM e reinicie o servidor.
2. Substitua o DIMM n (n = número do DIMM).

- **806f090c-2011ffff : [PhysicalMemoryElementName] no Subsistema [MemoryElementName] Regulado. (DIMM 17)**

Essa mensagem será exibida quando uma implementação detectar que a Memória foi Regulada.
Também pode ser mostrado como 806f090c2011ffff ou 0x806f090c2011ffff

Severidade

Aviso

Permite Manutenção

Sim

Notificar o Suporte automaticamente

Não

Categoria do Alerta

Sistema - Outro

SNMP Trap ID

22

Informações do CIM

Prefix: PLAT ID: 0142

Resposta do usuário

1. Recoloque o DIMM e reinicie o servidor.
2. Substitua o DIMM n (n = número do DIMM).

- **806f090c-2012ffff : [PhysicalMemoryElementName] no Subsistema [MemoryElementName] Regulado. (DIMM 18)**

Essa mensagem será exibida quando uma implementação detectar que a Memória foi Regulada.
Também pode ser mostrado como 806f090c2012ffff ou 0x806f090c2012ffff

Severidade

Aviso

Permite Manutenção

Sim

Notificar o Suporte automaticamente

Não

Categoria do Alerta

Sistema - Outro

SNMP Trap ID

22

Informações do CIM

Prefix: PLAT ID: 0142

Resposta do usuário

1. Recoloque o DIMM e reinicie o servidor.
2. Substitua o DIMM n (n = número do DIMM).

- **806f090c-2013ffff : [PhysicalMemoryElementName] no Subsistema [MemoryElementName] Regulado. (DIMM 19)**

Essa mensagem será exibida quando uma implementação detectar que a Memória foi Regulada.
Também pode ser mostrado como 806f090c2013ffff ou 0x806f090c2013ffff

Severidade

Aviso

Permite Manutenção

Sim

Notificar o Suporte automaticamente

Não

Categoria do Alerta

Sistema - Outro

SNMP Trap ID

22

Informações do CIM

Prefix: PLAT ID: 0142

Resposta do usuário

1. Recoloque o DIMM e reinicie o servidor.
2. Substitua o DIMM n (n = número do DIMM).

- **806f090c-2014ffff : [PhysicalMemoryElementName] no Subsistema [MemoryElementName] Regulado. (DIMM 20)**

Essa mensagem será exibida quando uma implementação detectar que a Memória foi Regulada.

Também pode ser mostrado como 806f090c2014ffff ou 0x806f090c2014ffff

Severidade

Aviso

Permite Manutenção

Sim

Notificar o Suporte automaticamente

Não

Categoria do Alerta

Sistema - Outro

SNMP Trap ID

22

Informações do CIM

Prefix: PLAT ID: 0142

Resposta do usuário

1. Recoloque o DIMM e reinicie o servidor.
2. Substitua o DIMM n (n = número do DIMM).

- **806f090c-2015ffff : [PhysicalMemoryElementName] no Subsistema [MemoryElementName] Regulado. (DIMM 21)**

Essa mensagem será exibida quando uma implementação detectar que a Memória foi Regulada.

Também pode ser mostrado como 806f090c2015ffff ou 0x806f090c2015ffff

Severidade

Aviso

Permite Manutenção

Sim

Notificar o Suporte automaticamente

Não

Categoria do Alerta

Sistema - Outro

SNMP Trap ID

22

Informações do CIM

Prefix: PLAT ID: 0142

Resposta do usuário

1. Recoloque o DIMM e reinicie o servidor.
2. Substitua o DIMM n (n = número do DIMM).

- **806f090c-2016ffff : [PhysicalMemoryElementName] no Subsistema [MemoryElementName] Regulado. (DIMM 22)**

Essa mensagem será exibida quando uma implementação detectar que a Memória foi Regulada.

Também pode ser mostrado como 806f090c2016ffff ou 0x806f090c2016ffff

Severidade

Aviso

Permite Manutenção

Sim

Notificar o Suporte automaticamente

Não

Categoria do Alerta

Sistema - Outro

SNMP Trap ID

22

Informações do CIM

Prefix: PLAT ID: 0142

Resposta do usuário

1. Recoloque o DIMM e reinicie o servidor.
2. Substitua o DIMM n (n = número do DIMM).

- **806f090c-2017ffff : [PhysicalMemoryElementName] no Subsistema [MemoryElementName] Regulado. (DIMM 23)**

Essa mensagem será exibida quando uma implementação detectar que a Memória foi Regulada.

Também pode ser mostrado como 806f090c2017ffff ou 0x806f090c2017ffff

Severidade

Aviso

Permite Manutenção

Sim

Notificar o Suporte automaticamente

Não

Categoria do Alerta

Sistema - Outro

SNMP Trap ID

22

Informações do CIM

Prefix: PLAT ID: 0142

Resposta do usuário

1. Recoloque o DIMM e reinicie o servidor.
2. Substitua o DIMM n (n = número do DIMM).

- **806f090c-2018ffff : [PhysicalMemoryElementName] no Subsistema [MemoryElementName] Regulado. (DIMM 24)**

Essa mensagem será exibida quando uma implementação detectar que a Memória foi Regulada.

Também pode ser mostrado como 806f090c2018ffff ou 0x806f090c2018ffff

Severidade

Aviso

Permite Manutenção

Sim

Notificar o Suporte automaticamente

Não

Categoria do Alerta

Sistema - Outro

SNMP Trap ID

22

Informações do CIM

Prefix: PLAT ID: 0142

Resposta do usuário

1. Recoloque o DIMM e reinicie o servidor.
2. Substitua o DIMM n (n = número do DIMM).

- **806f0a07-0301ffff : O [ProcessorElementName] está operando em um Estado Degradado. (CPU 1)**

Essa mensagem será exibida quando uma implementação detectar que um Processador está em execução no estado Degradado.

Também pode ser mostrado como 806f0a070301ffff ou 0x806f0a070301ffff

Severidade

Aviso

Permite manutenção

Sim

Notificar o Suporte automaticamente

Não

Categoria do Alerta

Aviso - CPU

SNMP Trap ID

Informações do CIM**Prefix:** PLAT ID: 0038**Resposta do usuário**

1. Verifique se os ventiladores estão funcionando, se não há obstruções ao fluxo de ar (na frente ou atrás do servidor), se os defletores de ar estão no lugar e instalados corretamente e se a tampa do servidor está instalada e totalmente fechada.
2. Verifique a temperatura ambiente. É necessário estar operando dentro das especificações.
3. Verifique se o dissipador de calor do microprocessador n está instalado corretamente.
4. (Apenas para técnico treinado) Substitua o microprocessador n. (n = número do microprocessador)

- **806f0a07-0302ffff : O [ProcessorElementName] está operando em um Estado Degradado. (CPU 2)**

Essa mensagem será exibida quando uma implementação detectar que um Processador está em execução no estado Degradado.

Também pode ser mostrado como 806f0a070302ffff ou 0x806f0a070302ffff

Severidade

Aviso

Permite manutenção

Sim

Notificar o Suporte automaticamente

Não

Categoria do Alerta

Aviso - CPU

SNMP Trap ID

42

Informações do CIM**Prefix:** PLAT ID: 0038**Resposta do usuário**

1. Verifique se os ventiladores estão funcionando, se não há obstruções ao fluxo de ar (na frente ou atrás do servidor), se os defletores de ar estão no lugar e instalados corretamente e se a tampa do servidor está instalada e totalmente fechada.
2. Verifique a temperatura ambiente. É necessário estar operando dentro das especificações.
3. Verifique se o dissipador de calor do microprocessador n está instalado corretamente.
4. (Apenas para técnico treinado) Substitua o microprocessador n. (n = número do microprocessador)

- **806f0a0c-2001ffff : Uma Condição de Temperatura Elevada foi detectada no [PhysicalMemoryElementName] no Subsistema [MemoryElementName]. (DIMM 1)**

Essa mensagem será exibida quando uma implementação detectar que uma Condição de Temperatura Elevada da Memória foi Detectada.

Também pode ser mostrado como 806f0a0c2001ffff ou 0x806f0a0c2001ffff

Severidade

Erro

Permite manutenção

Sim

Notificar o Suporte automaticamente

Não

Categoria do Alerta

Crítico - Temperatura

SNMP Trap ID

0

Informações do CIM

Prefix: PLAT ID: 0146

Resposta do usuário

1. Verifique se os ventiladores estão funcionando, se não há obstruções ao fluxo de ar, se os defletores de ar estão no lugar e instalados corretamente e se a tampa do servidor está instalada e totalmente fechada.
2. Verifique se a temperatura ambiente está dentro das especificações.
3. Se um ventilador falhou, conclua a ação para uma falha de ventilador.
4. Substitua o DIMM n (n = número do DIMM).

- **806f0a0c-2002ffff : Uma Condição de Temperatura Elevada foi detectada no [PhysicalMemoryElementName] no Subsistema [MemoryElementName]. (DIMM 2)**

Essa mensagem será exibida quando uma implementação detectar que uma Condição de Temperatura Elevada da Memória foi Detectada.

Também pode ser mostrado como 806f0a0c2002ffff ou 0x806f0a0c2002ffff

Severidade

Erro

Permite manutenção

Sim

Notificar o Suporte automaticamente

Não

Categoria do Alerta

Crítico - Temperatura

SNMP Trap ID

0

Informações do CIM

Prefix: PLAT ID: 0146

Resposta do usuário

1. Verifique se os ventiladores estão funcionando, se não há obstruções ao fluxo de ar, se os defletores de ar estão no lugar e instalados corretamente e se a tampa do servidor está instalada e totalmente fechada.
2. Verifique se a temperatura ambiente está dentro das especificações.
3. Se um ventilador falhou, conclua a ação para uma falha de ventilador.
4. Substitua o DIMM n (n = número do DIMM).

- **806f0a0c-2003ffff : Uma Condição de Temperatura Elevada foi detectada no [PhysicalMemoryElementName] no Subsistema [MemoryElementName]. (DIMM 3)**

Essa mensagem será exibida quando uma implementação detectar que uma Condição de Temperatura Elevada da Memória foi Detectada.

Também pode ser mostrado como 806f0a0c2003ffff ou 0x806f0a0c2003ffff

Severidade

Erro

Permite manutenção

Sim

Notificar o Suporte automaticamente

Não

Categoria do Alerta

Crítico - Temperatura

SNMP Trap ID

0

Informações do CIM

Prefix: PLAT ID: 0146

Resposta do usuário

1. Verifique se os ventiladores estão funcionando, se não há obstruções ao fluxo de ar, se os defletores de ar estão no lugar e instalados corretamente e se a tampa do servidor está instalada e totalmente fechada.
 2. Verifique se a temperatura ambiente está dentro das especificações.
 3. Se um ventilador falhou, conclua a ação para uma falha de ventilador.
 4. Substitua o DIMM n (n = número do DIMM).
- **806f0a0c-2004ffff : Uma Condição de Temperatura Elevada foi detectada no [PhysicalMemoryElementName] no Subsistema [MemoryElementName]. (DIMM 4)**

Essa mensagem será exibida quando uma implementação detectar que uma Condição de Temperatura Elevada da Memória foi Detectada.

Também pode ser mostrado como 806f0a0c2004ffff ou 0x806f0a0c2004ffff

Severidade

Erro

Permite manutenção

Sim

Notificar o Suporte automaticamente

Não

Categoria do Alerta

Crítico - Temperatura

SNMP Trap ID

0

Informações do CIM

Prefix: PLAT ID: 0146

Resposta do usuário

1. Verifique se os ventiladores estão funcionando, se não há obstruções ao fluxo de ar, se os defletores de ar estão no lugar e instalados corretamente e se a tampa do servidor está instalada e totalmente fechada.

2. Verifique se a temperatura ambiente está dentro das especificações.
3. Se um ventilador falhou, conclua a ação para uma falha de ventilador.
4. Substitua o DIMM n (n = número do DIMM).

- **806f0a0c-2005ffff : Uma Condição de Temperatura Elevada foi detectada no [PhysicalMemoryElementName] no Subsistema [MemoryElementName]. (DIMM 5)**

Essa mensagem será exibida quando uma implementação detectar que uma Condição de Temperatura Elevada da Memória foi Detectada.

Também pode ser mostrado como 806f0a0c2005ffff ou 0x806f0a0c2005ffff

Severidade

Erro

Permite manutenção

Sim

Notificar o Suporte automaticamente

Não

Categoria do Alerta

Crítico - Temperatura

SNMP Trap ID

0

Informações do CIM

Prefix: PLAT ID: 0146

Resposta do usuário

1. Verifique se os ventiladores estão funcionando, se não há obstruções ao fluxo de ar, se os defletores de ar estão no lugar e instalados corretamente e se a tampa do servidor está instalada e totalmente fechada.
2. Verifique se a temperatura ambiente está dentro das especificações.
3. Se um ventilador falhou, conclua a ação para uma falha de ventilador.
4. Substitua o DIMM n (n = número do DIMM).

- **806f0a0c-2006ffff : Uma Condição de Temperatura Elevada foi detectada no [PhysicalMemoryElementName] no Subsistema [MemoryElementName]. (DIMM 6)**

Essa mensagem será exibida quando uma implementação detectar que uma Condição de Temperatura Elevada da Memória foi Detectada.

Também pode ser mostrado como 806f0a0c2006ffff ou 0x806f0a0c2006ffff

Severidade

Erro

Permite manutenção

Sim

Notificar o Suporte automaticamente

Não

Categoria do Alerta

Crítico - Temperatura

SNMP Trap ID

0

Informações do CIM

Prefix: PLAT ID: 0146

Resposta do usuário

1. Verifique se os ventiladores estão funcionando, se não há obstruções ao fluxo de ar, se os defletores de ar estão no lugar e instalados corretamente e se a tampa do servidor está instalada e totalmente fechada.
2. Verifique se a temperatura ambiente está dentro das especificações.
3. Se um ventilador falhou, conclua a ação para uma falha de ventilador.
4. Substitua o DIMM n (n = número do DIMM).

- **806f0a0c-2007ffff : Uma Condição de Temperatura Elevada foi detectada no [PhysicalMemoryElementName] no Subsistema [MemoryElementName]. (DIMM 7)**

Essa mensagem será exibida quando uma implementação detectar que uma Condição de Temperatura Elevada da Memória foi Detectada.

Também pode ser mostrado como 806f0a0c2007ffff ou 0x806f0a0c2007ffff

Severidade

Erro

Permite manutenção

Sim

Notificar o Suporte automaticamente

Não

Categoria do Alerta

Crítico - Temperatura

SNMP Trap ID

0

Informações do CIM

Prefix: PLAT ID: 0146

Resposta do usuário

1. Verifique se os ventiladores estão funcionando, se não há obstruções ao fluxo de ar, se os defletores de ar estão no lugar e instalados corretamente e se a tampa do servidor está instalada e totalmente fechada.
2. Verifique se a temperatura ambiente está dentro das especificações.
3. Se um ventilador falhou, conclua a ação para uma falha de ventilador.
4. Substitua o DIMM n (n = número do DIMM).

- **806f0a0c-2008ffff : Uma Condição de Temperatura Elevada foi detectada no [PhysicalMemoryElementName] no Subsistema [MemoryElementName]. (DIMM 8)**

Essa mensagem será exibida quando uma implementação detectar que uma Condição de Temperatura Elevada da Memória foi Detectada.

Também pode ser mostrado como 806f0a0c2008ffff ou 0x806f0a0c2008ffff

Severidade

Erro

Permite manutenção

Sim

Notificar o Suporte automaticamente

Não

Categoria do Alerta

Crítico - Temperatura

SNMP Trap ID

0

Informações do CIM

Prefix: PLAT ID: 0146

Resposta do usuário

1. Verifique se os ventiladores estão funcionando, se não há obstruções ao fluxo de ar, se os defletores de ar estão no lugar e instalados corretamente e se a tampa do servidor está instalada e totalmente fechada.
2. Verifique se a temperatura ambiente está dentro das especificações.
3. Se um ventilador falhou, conclua a ação para uma falha de ventilador.
4. Substitua o DIMM n (n = número do DIMM).

- **806f0a0c-2009ffff : Uma Condição de Temperatura Elevada foi detectada no [PhysicalMemoryElementName] no Subsistema [MemoryElementName]. (DIMM 9)**

Essa mensagem será exibida quando uma implementação detectar que uma Condição de Temperatura Elevada da Memória foi Detectada.

Também pode ser mostrado como 806f0a0c2009ffff ou 0x806f0a0c2009ffff

Severidade

Erro

Permite manutenção

Sim

Notificar o Suporte automaticamente

Não

Categoria do Alerta

Crítico - Temperatura

SNMP Trap ID

0

Informações do CIM

Prefix: PLAT ID: 0146

Resposta do usuário

1. Verifique se os ventiladores estão funcionando, se não há obstruções ao fluxo de ar, se os defletores de ar estão no lugar e instalados corretamente e se a tampa do servidor está instalada e totalmente fechada.
2. Verifique se a temperatura ambiente está dentro das especificações.
3. Se um ventilador falhou, conclua a ação para uma falha de ventilador.
4. Substitua o DIMM n (n = número do DIMM).

- **806f0a0c-200affff : Uma Condição de Temperatura Elevada foi detectada no [PhysicalMemoryElementName] no Subsistema [MemoryElementName]. (DIMM 10)**

Essa mensagem será exibida quando uma implementação detectar que uma Condição de Temperatura Elevada da Memória foi Detectada.

Também pode ser mostrado como 806f0a0c200affff ou 0x806f0a0c200affff

Severidade

Erro

Permite manutenção

Sim

Notificar o Suporte automaticamente

Não

Categoria do Alerta

Crítico - Temperatura

SNMP Trap ID

0

Informações do CIM

Prefix: PLAT ID: 0146

Resposta do usuário

1. Verifique se os ventiladores estão funcionando, se não há obstruções ao fluxo de ar, se os defletores de ar estão no lugar e instalados corretamente e se a tampa do servidor está instalada e totalmente fechada.
2. Verifique se a temperatura ambiente está dentro das especificações.
3. Se um ventilador falhou, conclua a ação para uma falha de ventilador.
4. Substitua o DIMM n (n = número do DIMM).

• **806f0a0c-200bffff : Uma Condição de Temperatura Elevada foi detectada no [PhysicalMemoryElementName] no Subsistema [MemoryElementName]. (DIMM 11)**

Essa mensagem será exibida quando uma implementação detectar que uma Condição de Temperatura Elevada da Memória foi Detectada.

Também pode ser mostrado como 806f0a0c200bffff ou 0x806f0a0c200bffff

Severidade

Erro

Permite manutenção

Sim

Notificar o Suporte automaticamente

Não

Categoria do Alerta

Crítico - Temperatura

SNMP Trap ID

0

Informações do CIM

Prefix: PLAT ID: 0146

Resposta do usuário

1. Verifique se os ventiladores estão funcionando, se não há obstruções ao fluxo de ar, se os defletores de ar estão no lugar e instalados corretamente e se a tampa do servidor está instalada e totalmente fechada.
2. Verifique se a temperatura ambiente está dentro das especificações.

3. Se um ventilador falhou, conclua a ação para uma falha de ventilador.
4. Substitua o DIMM n (n = número do DIMM).

- **806f0a0c-200cffff : Uma Condição de Temperatura Elevada foi detectada no [PhysicalMemoryElementName] no Subsistema [MemoryElementName]. (DIMM 12)**

Essa mensagem será exibida quando uma implementação detectar que uma Condição de Temperatura Elevada da Memória foi Detectada.

Também pode ser mostrado como 806f0a0c200cffff ou 0x806f0a0c200cffff

Severidade

Erro

Permite manutenção

Sim

Notificar o Suporte automaticamente

Não

Categoria do Alerta

Crítico - Temperatura

SNMP Trap ID

0

Informações do CIM

Prefix: PLAT ID: 0146

Resposta do usuário

1. Verifique se os ventiladores estão funcionando, se não há obstruções ao fluxo de ar, se os defletores de ar estão no lugar e instalados corretamente e se a tampa do servidor está instalada e totalmente fechada.
2. Verifique se a temperatura ambiente está dentro das especificações.
3. Se um ventilador falhou, conclua a ação para uma falha de ventilador.
4. Substitua o DIMM n (n = número do DIMM).

- **806f0a0c-200dffff : Uma Condição de Temperatura Elevada foi detectada no [PhysicalMemoryElementName] no Subsistema [MemoryElementName]. (DIMM 13)**

Essa mensagem será exibida quando uma implementação detectar que uma Condição de Temperatura Elevada da Memória foi Detectada.

Também pode ser mostrado como 806f0a0c200dffff ou 0x806f0a0c200dffff

Severidade

Erro

Permite manutenção

Sim

Notificar o Suporte automaticamente

Não

Categoria do Alerta

Crítico - Temperatura

SNMP Trap ID

0

Informações do CIM

Prefix: PLAT ID: 0146

Resposta do usuário

1. Verifique se os ventiladores estão funcionando, se não há obstruções ao fluxo de ar, se os defletores de ar estão no lugar e instalados corretamente e se a tampa do servidor está instalada e totalmente fechada.
2. Verifique se a temperatura ambiente está dentro das especificações.
3. Se um ventilador falhou, conclua a ação para uma falha de ventilador.
4. Substitua o DIMM n (n = número do DIMM).

• **806f0a0c-200effff : Uma Condição de Temperatura Elevada foi detectada no [PhysicalMemoryElementName] no Subsistema [MemoryElementName]. (DIMM 14)**

Essa mensagem será exibida quando uma implementação detectar que uma Condição de Temperatura Elevada da Memória foi Detectada.

Também pode ser mostrado como 806f0a0c200effff ou 0x806f0a0c200effff

Severidade

Erro

Permite manutenção

Sim

Notificar o Suporte automaticamente

Não

Categoria do Alerta

Crítico - Temperatura

SNMP Trap ID

0

Informações do CIM

Prefix: PLAT ID: 0146

Resposta do usuário

1. Verifique se os ventiladores estão funcionando, se não há obstruções ao fluxo de ar, se os defletores de ar estão no lugar e instalados corretamente e se a tampa do servidor está instalada e totalmente fechada.
2. Verifique se a temperatura ambiente está dentro das especificações.
3. Se um ventilador falhou, conclua a ação para uma falha de ventilador.
4. Substitua o DIMM n (n = número do DIMM).

• **806f0a0c-200fffff : Uma Condição de Temperatura Elevada foi detectada no [PhysicalMemoryElementName] no Subsistema [MemoryElementName]. (DIMM 15)**

Essa mensagem será exibida quando uma implementação detectar que uma Condição de Temperatura Elevada da Memória foi Detectada.

Também pode ser mostrado como 806f0a0c200fffff ou 0x806f0a0c200fffff

Severidade

Erro

Permite manutenção

Sim

Notificar o Suporte automaticamente

Não

Categoria do Alerta

Crítico - Temperatura

SNMP Trap ID

0

Informações do CIM

Prefix: PLAT ID: 0146

Resposta do usuário

1. Verifique se os ventiladores estão funcionando, se não há obstruções ao fluxo de ar, se os defletores de ar estão no lugar e instalados corretamente e se a tampa do servidor está instalada e totalmente fechada.
2. Verifique se a temperatura ambiente está dentro das especificações.
3. Se um ventilador falhou, conclua a ação para uma falha de ventilador.
4. Substitua o DIMM n (n = número do DIMM).

- **806f0a0c-2010ffff : Uma Condição de Temperatura Elevada foi detectada em [PhysicalMemoryElementName] no Subsistema [MemoryElementName]. (DIMM 16)**

Essa mensagem será exibida quando uma implementação detectar que uma Condição de Temperatura Elevada da Memória foi Detectada.

Também pode ser mostrado como 806f0a0c2010ffff ou 0x806f0a0c2010ffff

Severidade

Erro

Permite manutenção

Sim

Notificar o Suporte automaticamente

Não

Categoria do Alerta

Crítico - Temperatura

SNMP Trap ID

0

Informações do CIM

Prefix: PLAT ID: 0146

Resposta do usuário

1. Verifique se os ventiladores estão funcionando, se não há obstruções ao fluxo de ar, se os defletores de ar estão no lugar e instalados corretamente e se a tampa do servidor está instalada e totalmente fechada.
2. Verifique se a temperatura ambiente está dentro das especificações.
3. Se um ventilador falhou, conclua a ação para uma falha de ventilador.
4. Substitua o DIMM n (n = número do DIMM).

- **806f0a0c-2011ffff : Uma Condição de Temperatura Elevada foi detectada no [PhysicalMemoryElementName] no Subsistema [MemoryElementName]. (DIMM 17)**

Essa mensagem será exibida quando uma implementação detectar que uma Condição de Temperatura Elevada da Memória foi Detectada.

Também pode ser mostrado como 806f0a0c2011ffff ou 0x806f0a0c2011ffff

Severidade

Erro

Permite Manutenção

Sim

Notificar o Suporte automaticamente

Não

Categoria do Alerta

Crítico - Temperatura

SNMP Trap ID

0

Informações do CIM

Prefix: PLAT ID: 0146

Resposta do usuário

1. Verifique se os ventiladores estão funcionando, se não há obstruções ao fluxo de ar, se os defletores de ar estão no lugar e instalados corretamente e se a tampa do servidor está instalada e totalmente fechada.
2. Verifique se a temperatura ambiente está dentro das especificações.
3. Se um ventilador falhou, conclua a ação para uma falha de ventilador.
4. Substitua o DIMM n (n = número do DIMM).

• **806f0a0c-2012ffff : Uma Condição de Temperatura Elevada foi detectada no [PhysicalMemoryElementName] no Subsistema [MemoryElementName]. (DIMM 18)**

Essa mensagem será exibida quando uma implementação detectar que uma Condição de Temperatura Elevada da Memória foi Detectada.

Também pode ser mostrado como 806f0a0c2012ffff ou 0x806f0a0c2012ffff

Severidade

Erro

Permite Manutenção

Sim

Notificar o Suporte automaticamente

Não

Categoria do Alerta

Crítico - Temperatura

SNMP Trap ID

0

Informações do CIM

Prefix: PLAT ID: 0146

Resposta do usuário

1. Verifique se os ventiladores estão funcionando, se não há obstruções ao fluxo de ar, se os defletores de ar estão no lugar e instalados corretamente e se a tampa do servidor está instalada e totalmente fechada.
2. Verifique se a temperatura ambiente está dentro das especificações.

3. Se um ventilador falhou, conclua a ação para uma falha de ventilador.
4. Substitua o DIMM n (n = número do DIMM).

- **806f0a0c-2013ffff : Uma Condição de Temperatura Elevada foi detectada no [PhysicalMemoryElementName] no Subsistema [MemoryElementName]. (DIMM 19)**

Essa mensagem será exibida quando uma implementação detectar que uma Condição de Temperatura Elevada da Memória foi Detectada.

Também pode ser mostrado como 806f0a0c2013ffff ou 0x806f0a0c2013ffff

Severidade

Erro

Permite Manutenção

Sim

Notificar o Suporte automaticamente

Não

Categoria do Alerta

Crítico - Temperatura

SNMP Trap ID

0

Informações do CIM

Prefix: PLAT ID: 0146

Resposta do usuário

1. Verifique se os ventiladores estão funcionando, se não há obstruções ao fluxo de ar, se os defletores de ar estão no lugar e instalados corretamente e se a tampa do servidor está instalada e totalmente fechada.
2. Verifique se a temperatura ambiente está dentro das especificações.
3. Se um ventilador falhou, conclua a ação para uma falha de ventilador.
4. Substitua o DIMM n (n = número do DIMM).

- **806f0a0c-2014ffff : Uma Condição de Temperatura Elevada foi detectada no [PhysicalMemoryElementName] no Subsistema [MemoryElementName]. (DIMM 20)**

Essa mensagem será exibida quando uma implementação detectar que uma Condição de Temperatura Elevada da Memória foi Detectada.

Também pode ser mostrado como 806f0a0c2014ffff ou 0x806f0a0c2014ffff

Severidade

Erro

Permite Manutenção

Sim

Notificar o Suporte automaticamente

Não

Categoria do Alerta

Crítico - Temperatura

SNMP Trap ID

0

Informações do CIM

Prefix: PLAT ID: 0146

Resposta do usuário

1. Verifique se os ventiladores estão funcionando, se não há obstruções ao fluxo de ar, se os defletores de ar estão no lugar e instalados corretamente e se a tampa do servidor está instalada e totalmente fechada.
2. Verifique se a temperatura ambiente está dentro das especificações.
3. Se um ventilador falhou, conclua a ação para uma falha de ventilador.
4. Substitua o DIMM n (n = número do DIMM).

• **806f0a0c-2015ffff : Uma Condição de Temperatura Elevada foi detectada no [PhysicalMemoryElementName] no Subsistema [MemoryElementName]. (DIMM 21)**

Essa mensagem será exibida quando uma implementação detectar que uma Condição de Temperatura Elevada da Memória foi Detectada.

Também pode ser mostrado como 806f0a0c2015ffff ou 0x806f0a0c2015ffff

Severidade

Erro

Permite Manutenção

Sim

Notificar o Suporte automaticamente

Não

Categoria do Alerta

Crítico - Temperatura

SNMP Trap ID

0

Informações do CIM

Prefix: PLAT ID: 0146

Resposta do usuário

1. Verifique se os ventiladores estão funcionando, se não há obstruções ao fluxo de ar, se os defletores de ar estão no lugar e instalados corretamente e se a tampa do servidor está instalada e totalmente fechada.
2. Verifique se a temperatura ambiente está dentro das especificações.
3. Se um ventilador falhou, conclua a ação para uma falha de ventilador.
4. Substitua o DIMM n (n = número do DIMM).

• **806f0a0c-2016ffff : Uma Condição de Temperatura Elevada foi detectada no [PhysicalMemoryElementName] no Subsistema [MemoryElementName]. (DIMM 22)**

Essa mensagem será exibida quando uma implementação detectar que uma Condição de Temperatura Elevada da Memória foi Detectada.

Também pode ser mostrado como 806f0a0c2016ffff ou 0x806f0a0c2016ffff

Severidade

Erro

Permite Manutenção

Sim

Notificar o Suporte automaticamente

Não

Categoria do Alerta

Crítico - Temperatura

SNMP Trap ID

0

Informações do CIM

Prefix: PLAT ID: 0146

Resposta do usuário

1. Verifique se os ventiladores estão funcionando, se não há obstruções ao fluxo de ar, se os defletores de ar estão no lugar e instalados corretamente e se a tampa do servidor está instalada e totalmente fechada.
2. Verifique se a temperatura ambiente está dentro das especificações.
3. Se um ventilador falhou, conclua a ação para uma falha de ventilador.
4. Substitua o DIMM n (n = número do DIMM).

- **806f0a0c-2017ffff : Uma Condição de Temperatura Elevada foi detectada no [PhysicalMemoryElementName] no Subsistema [MemoryElementName]. (DIMM 23)**

Essa mensagem será exibida quando uma implementação detectar que uma Condição de Temperatura Elevada da Memória foi Detectada.

Também pode ser mostrado como 806f0a0c2017ffff ou 0x806f0a0c2017ffff

Severidade

Erro

Permite Manutenção

Sim

Notificar o Suporte automaticamente

Não

Categoria do Alerta

Crítico - Temperatura

SNMP Trap ID

0

Informações do CIM

Prefix: PLAT ID: 0146

Resposta do usuário

1. Verifique se os ventiladores estão funcionando, se não há obstruções ao fluxo de ar, se os defletores de ar estão no lugar e instalados corretamente e se a tampa do servidor está instalada e totalmente fechada.
2. Verifique se a temperatura ambiente está dentro das especificações.
3. Se um ventilador falhou, conclua a ação para uma falha de ventilador.
4. Substitua o DIMM n (n = número do DIMM).

- **806f0a0c-2018ffff : Uma Condição de Temperatura Elevada foi detectada no [PhysicalMemoryElementName] no Subsistema [MemoryElementName]. (DIMM 24)**

Essa mensagem será exibida quando uma implementação detectar que uma Condição de Temperatura Elevada da Memória foi Detectada.

Também pode ser mostrado como 806f0a0c2018ffff ou 0x806f0a0c2018ffff

Severidade

Erro

Permite Manutenção

Sim

Notificar o Suporte automaticamente

Não

Categoria do Alerta

Crítico - Temperatura

SNMP Trap ID

0

Informações do CIM

Prefix: PLAT ID: 0146

Resposta do usuário

1. Verifique se os ventiladores estão funcionando, se não há obstruções ao fluxo de ar, se os defletores de ar estão no lugar e instalados corretamente e se a tampa do servidor está instalada e totalmente fechada.
2. Verifique se a temperatura ambiente está dentro das especificações.
3. Se um ventilador falhou, conclua a ação para uma falha de ventilador.
4. Substitua o DIMM n (n = número do DIMM).

• **806f0a13-0301ffff : Ocorreu um Erro de Barramento Fatal no sistema [ComputerSystemElementName]. (CPU 1 PECI)**

Essa mensagem será exibida quando uma implementação detectar um Erro Fatal de Barramento.

Também pode ser mostrado como 806f0a130301ffff ou 0x806f0a130301ffff

Severidade

Erro

Permite manutenção

Sim

Notificar o Suporte automaticamente

Não

Categoria do Alerta

Crítico - Outro

SNMP Trap ID

50

Informações do CIM

Prefix: PLAT ID: 0244

Resposta do usuário

1. Recoloque o microprocessador e, em seguida, reinicie o servidor.
2. Substitua o microprocessador n (n = número do microprocessador).

• **806f0a13-0302ffff : Ocorreu um Erro de Barramento Fatal no sistema [ComputerSystemElementName]. (CPU 2 PECI)**

Essa mensagem será exibida quando uma implementação detectar um Erro Fatal de Barramento.

Também pode ser mostrado como 806f0a130302ffff ou 0x806f0a130302ffff

Severidade

Erro

Permite manutenção

Sim

Notificar o Suporte automaticamente

Não

Categoria do Alerta

Crítico - Outro

SNMP Trap ID

50

Informações do CIM

Prefix: PLAT ID: 0244

Resposta do usuário

1. Recoloque o microprocessador e, em seguida, reinicie o servidor.
2. Substitua o microprocessador n (n = número do microprocessador).

- **81010002-0701ffff : A redução do sensor numérico [NumericSensorElementName] (inferior não crítico) deixou de ser declarada. (Bateria CMOS)**

Essa mensagem será exibida quando uma implementação detectar que a diminuição em um sensor Não Crítico Inferior deixou de ser declarada.

Também pode ser mostrado como 810100020701ffff ou 0x810100020701ffff

Severidade

Informações

Permite manutenção

Não

Notificar o Suporte automaticamente

Não

Categoria do Alerta

Aviso - Voltagem

SNMP Trap ID

13

Informações do CIM

Prefix: PLAT ID: 0477

Resposta do usuário

Nenhuma ação; somente informação.

- **81010202-0701ffff : A redução do sensor numérico [NumericSensorElementName] (inferior crítico) deixou de ser declarada. (Bateria CMOS)**

Essa mensagem será exibida quando uma implementação detectar que a redução um sensor Crítico Inferior deixou de ser declarada.

Também pode ser mostrado como 810102020701ffff ou 0x810102020701ffff

Severidade

Informações

Permite manutenção

Não

Notificar o Suporte automaticamente

Não

Categoria do Alerta

Crítico - Voltagem

SNMP Trap ID

1

Informações do CIM**Prefix:** PLAT ID: 0481**Resposta do usuário**

Nenhuma ação; somente informação. Placa-Mãe 12V : Placa-Mãe 3,3 V : Placa-Mãe 5 V :

- **81010204-1d01ffff : A redução do sensor numérico [NumericSensorElementName] (inferior crítico) deixou de ser declarada. (Tacômetro do Ventilador 1A)**

Essa mensagem será exibida quando uma implementação detectar que a redução um sensor Crítico Inferior deixou de ser declarada.

Também pode ser mostrado como 810102041d01ffff ou 0x810102041d01ffff

Severidade

Informações

Permite Manutenção

Não

Notificar o Suporte automaticamente

Não

Categoria do Alerta

Crítico - Falha do Ventilador

SNMP Trap ID

11

Informações do CIM**Prefix:** PLAT ID: 0481**Resposta do usuário**

Nenhuma ação; somente informação. Tacômetro do Ventilador 1B :

- **81010204-1d02ffff : A redução do sensor numérico [NumericSensorElementName] (inferior crítico) deixou de ser declarada. (Tacômetro do Ventilador 2A)**

Essa mensagem será exibida quando uma implementação detectar que a redução um sensor Crítico Inferior deixou de ser declarada.

Também pode ser mostrado como 810102041d02ffff ou 0x810102041d02ffff

Severidade

Informações

Permite Manutenção

Não

Notificar o Suporte automaticamente

Não

Categoria do Alerta

Crítico - Falha do Ventilador

SNMP Trap ID

11

Informações do CIM

Prefix: PLAT ID: 0481

Resposta do usuário

Nenhuma ação; somente informação. Tacômetro do Ventilador 2B :

- **81010204-1d03ffff : A redução do sensor numérico [NumericSensorElementName] (inferior crítico) deixou de ser declarada. (Tacômetro do Ventilador 3A)**

Essa mensagem será exibida quando uma implementação detectar que a redução um sensor Crítico Inferior deixou de ser declarada.

Também pode ser mostrado como 810102041d03ffff ou 0x810102041d03ffff

Severidade

Informações

Permite Manutenção

Não

Notificar o Suporte automaticamente

Não

Categoria do Alerta

Crítico - Falha do Ventilador

SNMP Trap ID

11

Informações do CIM

Prefix: PLAT ID: 0481

Resposta do usuário

Nenhuma ação; somente informação. Tacômetro do Ventilador 3B :

- **81010204-1d04ffff : A redução do sensor numérico [NumericSensorElementName] (inferior crítico) deixou de ser declarada. (Tacômetro do Ventilador 4A)**

Essa mensagem será exibida quando uma implementação detectar que a redução um sensor Crítico Inferior deixou de ser declarada.

Também pode ser mostrado como 810102041d04ffff ou 0x810102041d04ffff

Severidade

Informações

Permite Manutenção

Não

Notificar o Suporte automaticamente

Não

Categoria do Alerta

Crítico - Falha do Ventilador

SNMP Trap ID

11

Informações do CIM**Prefix:** PLAT ID: 0481**Resposta do usuário**

Nenhuma ação; somente informação. Tacômetro do Ventilador 4B :

- **81010204-1d05ffff : A redução do sensor numérico [NumericSensorElementName] (inferior crítico) deixou de ser declarada. (Tacômetro do Ventilador 5A)**

Essa mensagem será exibida quando uma implementação detectar que a redução um sensor Crítico Inferior deixou de ser declarada.

Também pode ser mostrado como 810102041d05ffff ou 0x810102041d05ffff

Severidade

Informações

Permite Manutenção

Não

Notificar o Suporte automaticamente

Não

Categoria do Alerta

Crítico - Falha do Ventilador

SNMP Trap ID

11

Informações do CIM**Prefix:** PLAT ID: 0481**Resposta do usuário**

Nenhuma ação; somente informação. Tacômetro do Ventilador 5B :

- **81010204-1d06ffff : A redução do sensor numérico [NumericSensorElementName] (inferior crítico) deixou de ser declarada. (Tacômetro do Ventilador 6A)**

Essa mensagem será exibida quando uma implementação detectar que a redução um sensor Crítico Inferior deixou de ser declarada.

Também pode ser mostrado como 810102041d06ffff ou 0x810102041d06ffff

Severidade

Informações

Permite Manutenção

Não

Notificar o Suporte automaticamente

Não

Categoria do Alerta

Crítico - Falha do Ventilador

SNMP Trap ID

11

Informações do CIM**Prefix:** PLAT ID: 0481

Resposta do usuário

Nenhuma ação; somente informação. Tacômetro do Ventilador 6B :

- **81010204-1d07ffff : A redução do sensor numérico [NumericSensorElementName] (inferior crítico) deixou de ser declarada. (Tacômetro do Ventilador 7A)**

Essa mensagem será exibida quando uma implementação detectar que a redução um sensor Crítico Inferior deixou de ser declarada.

Também pode ser mostrado como 810102041d07ffff ou 0x810102041d07ffff

Severidade

Informações

Permite Manutenção

Não

Notificar o Suporte automaticamente

Não

Categoria do Alerta

Crítico - Falha do Ventilador

SNMP Trap ID

11

Informações do CIM

Prefix: PLAT ID: 0481

Resposta do usuário

Nenhuma ação; somente informação. Tacômetro do Ventilador 7B :

- **81010204-1d08ffff : A redução do sensor numérico [NumericSensorElementName] (inferior crítico) deixou de ser declarada. (Tacômetro do Ventilador 8A)**

Essa mensagem será exibida quando uma implementação detectar que a redução um sensor Crítico Inferior deixou de ser declarada.

Também pode ser mostrado como 810102041d08ffff ou 0x810102041d08ffff

Severidade

Informações

Permite Manutenção

Não

Notificar o Suporte automaticamente

Não

Categoria do Alerta

Crítico - Falha do Ventilador

SNMP Trap ID

11

Informações do CIM

Prefix: PLAT ID: 0481

Resposta do usuário

Nenhuma ação; somente informação. Tacômetro do Ventilador 8B :

- **81010701-0f01ffff : O aumento do sensor numérico [NumericSensorElementName] (não crítico superior) deixou de ser declarado. (Temperatura do PAINEL TRASEIRO A)**

Essa mensagem será exibida quando uma implementação detectar que o aumento de um sensor Não Crítico Superior deixou de ser declarado.

Também pode ser mostrado como 810107010f01ffff ou 0x810107010f01ffff

Severidade

Informações

Permite Manutenção

Não

Notificar o Suporte automaticamente

Não

Categoria do Alerta

Aviso - Temperatura

SNMP Trap ID

12

Informações do CIM

Prefix: PLAT ID: 0491

Resposta do usuário

Nenhuma ação; somente informação.

- **81010701-0f02ffff : O aumento do sensor numérico [NumericSensorElementName] (não crítico superior) deixou de ser declarado. (Temperatura do PAINEL TRASEIRO B)**

Essa mensagem será exibida quando uma implementação detectar que o aumento de um sensor Não Crítico Superior deixou de ser declarado.

Também pode ser mostrado como 810107010f02ffff ou 0x810107010f02ffff

Severidade

Informações

Permite Manutenção

Não

Notificar o Suporte automaticamente

Não

Categoria do Alerta

Aviso - Temperatura

SNMP Trap ID

12

Informações do CIM

Prefix: PLAT ID: 0491

Resposta do usuário

Nenhuma ação; somente informação.

- **81010701-1001ffff : O aumento do sensor numérico [NumericSensorElementName] (não crítico superior) deixou de ser declarado. (Temperatura Ambiente PCI 1)**

Essa mensagem será exibida quando uma implementação detectar que o aumento de um sensor Não Crítico Superior deixou de ser declarado.

Também pode ser mostrado como 810107011001ffff ou 0x810107011001ffff

Severidade

Informações

Permite Manutenção

Não

Notificar o Suporte automaticamente

Não

Categoria do Alerta

Aviso - Temperatura

SNMP Trap ID

12

Informações do CIM

Prefix: PLAT ID: 0491

Resposta do usuário

Nenhuma ação; somente informação. Temperatura Ambiente RAID : Temperatura Ambiente RR PCI1
:

- **81010701-1002ffff : O aumento do sensor numérico [NumericSensorElementName] (não crítico superior) deixou de ser declarado. (Temperatura Ambiente PCI 2)**

Essa mensagem será exibida quando uma implementação detectar que o aumento de um sensor Não Crítico Superior deixou de ser declarado.

Também pode ser mostrado como 810107011002ffff ou 0x810107011002ffff

Severidade

Informações

Permite Manutenção

Não

Notificar o Suporte automaticamente

Não

Categoria do Alerta

Aviso - Temperatura

SNMP Trap ID

12

Informações do CIM

Prefix: PLAT ID: 0491

Resposta do usuário

Nenhuma ação; somente informação. Temperatura Ambiente RR PCI2 :

- **81010701-1003ffff : O aumento do sensor numérico [NumericSensorElementName] (não crítico superior) deixou de ser declarado. (Temperatura Ambiente PCI 3)**

Essa mensagem será exibida quando uma implementação detectar que o aumento de um sensor Não Crítico Superior deixou de ser declarado.

Também pode ser mostrado como 810107011003ffff ou 0x810107011003ffff

Severidade

Informações

Permite Manutenção

Não

Notificar o Suporte automaticamente

Não

Categoria do Alerta

Aviso - Temperatura

SNMP Trap ID

12

Informações do CIM

Prefix: PLAT ID: 0491

Resposta do usuário

Nenhuma ação; somente informação. Temperatura Ambiente RR PCI3 :

- **81010701-1301ffff : O aumento do sensor numérico [NumericSensorElementName] (não crítico superior) deixou de ser declarado. (Temperatura Ambiente PSU 1)**

Essa mensagem será exibida quando uma implementação detectar que o aumento de um sensor Não Crítico Superior deixou de ser declarado.

Também pode ser mostrado como 810107011301ffff ou 0x810107011301ffff

Severidade

Informações

Permite Manutenção

Não

Notificar o Suporte automaticamente

Não

Categoria do Alerta

Aviso - Temperatura

SNMP Trap ID

12

Informações do CIM

Prefix: PLAT ID: 0491

Resposta do usuário

Nenhuma ação; somente informação. Temperatura Ambiente PSU 2:

- **81010701-1401ffff : O aumento do sensor numérico [NumericSensorElementName] (superior não crítico) deixou de ser declarado. (Temp. VR da CPU1)**

Essa mensagem será exibida quando uma implementação detectar que o aumento de um sensor Não Crítico Superior deixou de ser declarado.

Também pode ser mostrado como 810107011401ffff ou 0x810107011401ffff

Severidade

Informações

Permite Manutenção

Não

Notificar o Suporte automaticamente

Não

Categoria do Alerta

Aviso - Temperatura

SNMP Trap ID

12

Informações do CIM**Prefix:** PLAT ID: 0491**Resposta do usuário**

Nenhuma ação; somente informação.

- **81010701-1402ffff : O aumento do sensor numérico [NumericSensorElementName] (superior não crítico) deixou de ser declarado. (Temp. VR da CPU2)**

Essa mensagem será exibida quando uma implementação detectar que o aumento de um sensor Não Crítico Superior deixou de ser declarado.

Também pode ser mostrado como 810107011402ffff ou 0x810107011402ffff

Severidade

Informações

Permite Manutenção

Não

Notificar o Suporte automaticamente

Não

Categoria do Alerta

Aviso - Temperatura

SNMP Trap ID

12

Informações do CIM**Prefix:** PLAT ID: 0491**Resposta do usuário**

Nenhuma ação; somente informação.

- **81010701-1403ffff : O aumento do sensor numérico [NumericSensorElementName] (superior não crítico) deixou de ser declarado. (Temp. VR AB do DIMM)**

Essa mensagem será exibida quando uma implementação detectar que o aumento de um sensor Não Crítico Superior deixou de ser declarado.

Também pode ser mostrado como 810107011403ffff ou 0x810107011403ffff

Severidade

Informações

Permite Manutenção

Não

Notificar o Suporte automaticamente

Não

Categoria do Alerta

Aviso - Temperatura

SNMP Trap ID

12

Informações do CIM**Prefix:** PLAT ID: 0491

Resposta do usuário

Nenhuma ação; somente informação.

- **81010701-1404ffff : O aumento do sensor numérico [NumericSensorElementName] (superior não crítico) deixou de ser declarado. (Temp. VR CD do DIMM)**

Essa mensagem será exibida quando uma implementação detectar que o aumento de um sensor Não Crítico Superior deixou de ser declarado.

Também pode ser mostrado como 810107011404ffff ou 0x810107011404ffff

Severidade

Informações

Permite Manutenção

Não

Notificar o Suporte automaticamente

Não

Categoria do Alerta

Aviso - Temperatura

SNMP Trap ID

12

Informações do CIM

Prefix: PLAT ID: 0491

Resposta do usuário

Nenhuma ação; somente informação.

- **81010701-1405ffff : O aumento do sensor numérico [NumericSensorElementName] (superior não crítico) deixou de ser declarado. (Temp. VR EF do DIMM)**

Essa mensagem será exibida quando uma implementação detectar que o aumento de um sensor Não Crítico Superior deixou de ser declarado.

Também pode ser mostrado como 810107011405ffff ou 0x810107011405ffff

Severidade

Informações

Permite Manutenção

Não

Notificar o Suporte automaticamente

Não

Categoria do Alerta

Aviso - Temperatura

SNMP Trap ID

12

Informações do CIM

Prefix: PLAT ID: 0491

Resposta do usuário

Nenhuma ação; somente informação.

- **81010701-1406ffff : O aumento do sensor numérico [NumericSensorElementName] (superior não crítico) deixou de ser declarado. (Temp VR GH do DIMM)**

Essa mensagem será exibida quando uma implementação detectar que o aumento de um sensor Não Crítico Superior deixou de ser declarado.

Também pode ser mostrado como 810107011406ffff ou 0x810107011406ffff

Severidade

Informações

Permite Manutenção

Não

Notificar o Suporte automaticamente

Não

Categoria do Alerta

Aviso - Temperatura

SNMP Trap ID

12

Informações do CIM

Prefix: PLAT ID: 0491

Resposta do usuário

Nenhuma ação; somente informação.

- **81010701-2d01ffff : O aumento do sensor numérico [NumericSensorElementName] (superior não crítico) deixou de ser declarado. (Temp PCH)**

Essa mensagem será exibida quando uma implementação detectar que o aumento de um sensor Não Crítico Superior deixou de ser declarado.

Também pode ser mostrado como 810107012d01ffff ou 0x810107012d01ffff

Severidade

Informações

Permite manutenção

Não

Notificar o Suporte automaticamente

Não

Categoria do Alerta

Aviso - Temperatura

SNMP Trap ID

12

Informações do CIM

Prefix: PLAT ID: 0491

Resposta do usuário

Nenhuma ação; somente informação.

- **81010701-3701ffff : O aumento do sensor numérico [NumericSensorElementName] (superior não crítico) deixou de ser declarado. (Temp Ambiente)**

Essa mensagem será exibida quando uma implementação detectar que o aumento de um sensor Não Crítico Superior deixou de ser declarado.

Também pode ser mostrado como 810107013701ffff ou 0x810107013701ffff

Severidade

Informações

Permite manutenção

Não

Notificar o Suporte automaticamente

Não

Categoria do Alerta

Aviso - Temperatura

SNMP Trap ID

12

Informações do CIM

Prefix: PLAT ID: 0491

Resposta do usuário

Nenhuma ação; somente informação.

- **81010901-0f01ffff : O aumento do Sensor numérico [NumericSensorElementName] (crítico superior) deixou de ser declarado. (Temperatura do PAINEL TRASEIRO A)**

Essa mensagem será exibida quando uma implementação detectar que o aumento de um sensor Crítico Superior deixou de ser declarado.

Também pode ser mostrado como 810109010f01ffff ou 0x810109010f01ffff

Severidade

Informações

Permite Manutenção

Não

Notificar o Suporte automaticamente

Não

Categoria do Alerta

Crítico - Temperatura

SNMP Trap ID

0

Informações do CIM

Prefix: PLAT ID: 0495

Resposta do usuário

Nenhuma ação; somente informação.

- **81010901-0f02ffff : O aumento do Sensor numérico [NumericSensorElementName] (crítico superior) deixou de ser declarado. (Temperatura do PAINEL TRASEIRO B)**

Essa mensagem será exibida quando uma implementação detectar que o aumento de um sensor Crítico Superior deixou de ser declarado.

Também pode ser mostrado como 810109010f02ffff ou 0x810109010f02ffff

Severidade

Informações

Permite Manutenção

Não

Notificar o Suporte automaticamente

Não

Categoria do Alerta

Crítico - Temperatura

SNMP Trap ID

0

Informações do CIM

Prefix: PLAT ID: 0495

Resposta do usuário

Nenhuma ação; somente informação.

- **81010901-1001ffff : O aumento do Sensor numérico [NumericSensorElementName] (crítico superior) deixou de ser declarado. (Temperatura Ambiente PCI 1)**

Essa mensagem será exibida quando uma implementação detectar que o aumento de um sensor Crítico Superior deixou de ser declarado.

Também pode ser mostrado como 810109011001ffff ou 0x810109011001ffff

Severidade

Informações

Permite Manutenção

Não

Notificar o Suporte automaticamente

Não

Categoria do Alerta

Crítico - Temperatura

SNMP Trap ID

0

Informações do CIM

Prefix: PLAT ID: 0495

Resposta do usuário

Nenhuma ação; somente informação. Temperatura Ambiente RAID : Temperatura Ambiente RR PCI1 :

- **81010901-1002ffff : O aumento do Sensor numérico [NumericSensorElementName] (crítico superior) deixou de ser declarado. (Temperatura Ambiente PCI 2)**

Essa mensagem será exibida quando uma implementação detectar que o aumento de um sensor Crítico Superior deixou de ser declarado.

Também pode ser mostrado como 810109011002ffff ou 0x810109011002ffff

Severidade

Informações

Permite Manutenção

Não

Notificar o Suporte automaticamente

Não

Categoria do Alerta

Crítico - Temperatura

SNMP Trap ID

0

Informações do CIM**Prefix:** PLAT ID: 0495**Resposta do usuário**

Nenhuma ação; somente informação. Temperatura Ambiente RR PCI2 :

- **81010901-1003ffff : O aumento do Sensor numérico [NumericSensorElementName] (crítico superior) deixou de ser declarado. (Temperatura Ambiente PCI 3)**

Essa mensagem será exibida quando uma implementação detectar que o aumento de um sensor Crítico Superior deixou de ser declarado.

Também pode ser mostrado como 810109011003ffff ou 0x810109011003ffff

Severidade

Informações

Permite Manutenção

Não

Notificar o Suporte automaticamente

Não

Categoria do Alerta

Crítico - Temperatura

SNMP Trap ID

0

Informações do CIM**Prefix:** PLAT ID: 0495**Resposta do usuário**

Nenhuma ação; somente informação. Temperatura Ambiente RR PCI3 :

- **81010901-1301ffff : O aumento do Sensor numérico [NumericSensorElementName] (crítico superior) deixou de ser declarado. (Temperatura Ambiente PSU 1)**

Essa mensagem será exibida quando uma implementação detectar que o aumento de um sensor Crítico Superior deixou de ser declarado.

Também pode ser mostrado como 810109011301ffff ou 0x810109011301ffff

Severidade

Informações

Permite Manutenção

Não

Notificar o Suporte automaticamente

Não

Categoria do Alerta

Crítico - Temperatura

SNMP Trap ID

0

Informações do CIM**Prefix:** PLAT ID: 0495

Resposta do usuário

Nenhuma ação; somente informação. Temperatura Ambiente PSU 2:

- **81010901-1401ffff : O aumento do sensor numérico [NumericSensorElementName] (superior crítico) deixou de ser declarado. (Temp. VR da CPU1)**

Essa mensagem será exibida quando uma implementação detectar que o aumento de um sensor Crítico Superior deixou de ser declarado.

Também pode ser mostrado como 810109011401ffff ou 0x810109011401ffff

Severidade

Informações

Permite Manutenção

Não

Notificar o Suporte automaticamente

Não

Categoria do Alerta

Crítico - Temperatura

SNMP Trap ID

0

Informações do CIM

Prefix: PLAT ID: 0495

Resposta do usuário

Nenhuma ação; somente informação.

- **81010901-1402ffff : O aumento do sensor numérico [NumericSensorElementName] (superior crítico) deixou de ser declarado. (Temp. VR da CPU2)**

Essa mensagem será exibida quando uma implementação detectar que o aumento de um sensor Crítico Superior deixou de ser declarado.

Também pode ser mostrado como 810109011402ffff ou 0x810109011402ffff

Severidade

Informações

Permite Manutenção

Não

Notificar o Suporte automaticamente

Não

Categoria do Alerta

Crítico - Temperatura

SNMP Trap ID

0

Informações do CIM

Prefix: PLAT ID: 0495

Resposta do usuário

Nenhuma ação; somente informação.

- **81010901-1403ffff : O aumento do sensor numérico [NumericSensorElementName] (superior crítico) deixou de ser declarado. (Temp. VR AB do DIMM)**

Essa mensagem será exibida quando uma implementação detectar que o aumento de um sensor Crítico Superior deixou de ser declarado.

Também pode ser mostrado como 810109011403ffff ou 0x810109011403ffff

Severidade

Informações

Permite Manutenção

Não

Notificar o Suporte automaticamente

Não

Categoria do Alerta

Crítico - Temperatura

SNMP Trap ID

0

Informações do CIM

Prefix: PLAT ID: 0495

Resposta do usuário

Nenhuma ação; somente informação.

- **81010901-1404ffff : O aumento do sensor numérico [NumericSensorElementName] (superior crítico) deixou de ser declarado. (Temp. VR CD do DIMM)**

Essa mensagem será exibida quando uma implementação detectar que o aumento de um sensor Crítico Superior deixou de ser declarado.

Também pode ser mostrado como 810109011404ffff ou 0x810109011404ffff

Severidade

Informações

Permite Manutenção

Não

Notificar o Suporte automaticamente

Não

Categoria do Alerta

Crítico - Temperatura

SNMP Trap ID

0

Informações do CIM

Prefix: PLAT ID: 0495

Resposta do usuário

Nenhuma ação; somente informação.

- **81010901-1405ffff : O aumento do sensor numérico [NumericSensorElementName] (superior crítico) deixou de ser declarado. (Temp. VR EF do DIMM)**

Essa mensagem será exibida quando uma implementação detectar que o aumento de um sensor Crítico Superior deixou de ser declarado.

Também pode ser mostrado como 810109011405ffff ou 0x810109011405ffff

Severidade

Informações

Permite Manutenção

Não

Notificar o Suporte automaticamente

Não

Categoria do Alerta

Crítico - Temperatura

SNMP Trap ID

0

Informações do CIM

Prefix: PLAT ID: 0495

Resposta do usuário

Nenhuma ação; somente informação.

- **81010901-1406ffff : O aumento do sensor numérico [NumericSensorElementName] (superior crítico) deixou de ser declarado. (Temp VR GH do DIMM)**

Essa mensagem será exibida quando uma implementação detectar que o aumento de um sensor Crítico Superior deixou de ser declarado.

Também pode ser mostrado como 810109011406ffff ou 0x810109011406ffff

Severidade

Informações

Permite Manutenção

Não

Notificar o Suporte automaticamente

Não

Categoria do Alerta

Crítico - Temperatura

SNMP Trap ID

0

Informações do CIM

Prefix: PLAT ID: 0495

Resposta do usuário

Nenhuma ação; somente informação.

- **81010901-2d01ffff : O aumento do sensor numérico [NumericSensorElementName] (superior crítico) deixou de ser declarado. (Temp PCH)**

Essa mensagem será exibida quando uma implementação detectar que o aumento de um sensor Crítico Superior deixou de ser declarado.

Também pode ser mostrado como 810109012d01ffff ou 0x810109012d01ffff

Severidade

Informações

Permite manutenção

Não

Notificar o Suporte automaticamente

Não

Categoria do Alerta

Crítico - Temperatura

SNMP Trap ID

0

Informações do CIM

Prefix: PLAT ID: 0495

Resposta do usuário

Nenhuma ação; somente informação.

- **81010901-3701ffff : O aumento do sensor numérico [NumericSensorElementName] (superior crítico) deixou de ser declarado. (Temp Ambiente)**

Essa mensagem será exibida quando uma implementação detectar que o aumento de um sensor Crítico Superior deixou de ser declarado.

Também pode ser mostrado como 810109013701ffff ou 0x810109013701ffff

Severidade

Informações

Permite manutenção

Não

Notificar o Suporte automaticamente

Não

Categoria do Alerta

Crítico - Temperatura

SNMP Trap ID

0

Informações do CIM

Prefix: PLAT ID: 0495

Resposta do usuário

Nenhuma ação; somente informação.

- **81010902-0701ffff : O aumento do sensor numérico [NumericSensorElementName] (superior crítico) deixou de ser declarado. (Placa-mãe 12V)**

Essa mensagem será exibida quando uma implementação detectar que o aumento de um sensor Crítico Superior deixou de ser declarado.

Também pode ser mostrado como 810109020701ffff ou 0x810109020701ffff

Severidade

Informações

Permite manutenção

Não

Notificar o Suporte automaticamente

Não

Categoria do Alerta

Crítico - Voltagem

SNMP Trap ID

Informações do CIM

Prefix: PLAT ID: 0495

Resposta do usuário

Nenhuma ação; somente informação. SysBrd 3.3V : SysBrd 5V :

- **81010b01-0f01ffff : Sensor numérico [NumericSensorElementName] aumentando (superior não recuperável) deixou de ser declarado. (Temperatura do PAINEL TRASEIRO A)**

Essa mensagem será exibida quando uma implementação detectar que um sensor Não Recuperável Superior, aumentando, deixou de ser declarado.

Também pode ser mostrado como 81010b010f01ffff ou 0x81010b010f01ffff

Severidade

Informações

Permite Manutenção

Não

Notificar o Suporte automaticamente

Não

Categoria do Alerta

Crítico - Temperatura

SNMP Trap ID

0

Informações do CIM

Prefix: PLAT ID: 0499

Resposta do usuário

Nenhuma ação; somente informação.

- **81010b01-0f02ffff : Sensor numérico [NumericSensorElementName] aumentando (superior não recuperável) deixou de ser declarado. (Temperatura do PAINEL TRASEIRO B)**

Essa mensagem será exibida quando uma implementação detectar que um sensor Não Recuperável Superior, aumentando, deixou de ser declarado.

Também pode ser mostrado como 81010b010f02ffff ou 0x81010b010f02ffff

Severidade

Informações

Permite Manutenção

Não

Notificar o Suporte automaticamente

Não

Categoria do Alerta

Crítico - Temperatura

SNMP Trap ID

0

Informações do CIM

Prefix: PLAT ID: 0499

Resposta do usuário

Nenhuma ação; somente informação.

- **81010b01-1001ffff : Sensor numérico [NumericSensorElementName] aumentando (superior não recuperável) deixou de ser declarado. (Temperatura Ambiente PCI 1)**

Essa mensagem será exibida quando uma implementação detectar que um sensor Não Recuperável Superior, aumentando, deixou de ser declarado.

Também pode ser mostrado como 81010b011001ffff ou 0x81010b011001ffff

Severidade

Informações

Permite Manutenção

Não

Notificar o Suporte automaticamente

Não

Categoria do Alerta

Crítico - Temperatura

SNMP Trap ID

0

Informações do CIM

Prefix: PLAT ID: 0499

Resposta do usuário

Nenhuma ação; somente informação. Temperatura Ambiente RAID : Temperatura Ambiente RR PCI1 :

- **81010b01-1002ffff : Sensor numérico [NumericSensorElementName] aumentando (superior não recuperável) deixou de ser declarado. (Temperatura Ambiente PCI 2)**

Essa mensagem será exibida quando uma implementação detectar que um sensor Não Recuperável Superior, aumentando, deixou de ser declarado.

Também pode ser mostrado como 81010b011002ffff ou 0x81010b011002ffff

Severidade

Informações

Permite Manutenção

Não

Notificar o Suporte automaticamente

Não

Categoria do Alerta

Crítico - Temperatura

SNMP Trap ID

0

Informações do CIM

Prefix: PLAT ID: 0499

Resposta do usuário

Nenhuma ação; somente informação. Temperatura Ambiente RR PCI2 :

- **81010b01-1003ffff : Sensor numérico [NumericSensorElementName] aumentando (superior não recuperável) deixou de ser declarado. (Temperatura Ambiente PCI 3)**

Essa mensagem será exibida quando uma implementação detectar que um sensor Não Recuperável Superior, aumentando, deixou de ser declarado.

Também pode ser mostrado como 81010b011003ffff ou 0x81010b011003ffff

Severidade

Informações

Permite Manutenção

Não

Notificar o Suporte automaticamente

Não

Categoria do Alerta

Crítico - Temperatura

SNMP Trap ID

0

Informações do CIM

Prefix: PLAT ID: 0499

Resposta do usuário

Nenhuma ação; somente informação. Temperatura Ambiente RR PCI3 :

- **81010b01-1301ffff : Sensor numérico [NumericSensorElementName] aumentando (superior não recuperável) deixou de ser declarado. (Temperatura Ambiente PSU 1)**

Essa mensagem será exibida quando uma implementação detectar que um sensor Não Recuperável Superior, aumentando, deixou de ser declarado.

Também pode ser mostrado como 81010b011301ffff ou 0x81010b011301ffff

Severidade

Informações

Permite Manutenção

Não

Notificar o Suporte automaticamente

Não

Categoria do Alerta

Crítico - Temperatura

SNMP Trap ID

0

Informações do CIM

Prefix: PLAT ID: 0499

Resposta do usuário

Nenhuma ação; somente informação. Temperatura Ambiente PSU 2:

- **81010b01-1401ffff : O aumento do sensor numérico [NumericSensorElementName] (superior não recuperável) deixou de ser declarado. (Temp. VR da CPU1)**

Essa mensagem será exibida quando uma implementação detectar que um sensor Não Recuperável Superior, aumentando, deixou de ser declarado.

Também pode ser mostrado como 81010b011401ffff ou 0x81010b011401ffff

Severidade

Informações

Permite Manutenção

Não

Notificar o Suporte automaticamente

Não

Categoria do Alerta

Crítico - Temperatura

SNMP Trap ID

0

Informações do CIM

Prefix: PLAT ID: 0499

Resposta do usuário

Nenhuma ação; somente informação.

- **81010b01-1402ffff : O aumento do sensor numérico [NumericSensorElementName] (superior não recuperável) deixou de ser declarado. (Temp. VR da CPU2)**

Essa mensagem será exibida quando uma implementação detectar que um sensor Não Recuperável Superior, aumentando, deixou de ser declarado.

Também pode ser mostrado como 81010b011402ffff ou 0x81010b011402ffff

Severidade

Informações

Permite Manutenção

Não

Notificar o Suporte automaticamente

Não

Categoria do Alerta

Crítico - Temperatura

SNMP Trap ID

0

Informações do CIM

Prefix: PLAT ID: 0499

Resposta do usuário

Nenhuma ação; somente informação.

- **81010b01-1403ffff : O aumento do sensor numérico [NumericSensorElementName] (superior não recuperável) deixou de ser declarado. (Temp. VR AB do DIMM)**

Essa mensagem será exibida quando uma implementação detectar que um sensor Não Recuperável Superior, aumentando, deixou de ser declarado.

Também pode ser mostrado como 81010b011403ffff ou 0x81010b011403ffff

Severidade

Informações

Permite Manutenção

Não

Notificar o Suporte automaticamente

Não

Categoria do Alerta

Crítico - Temperatura

SNMP Trap ID

0

Informações do CIM

Prefix: PLAT ID: 0499

Resposta do usuário

Nenhuma ação; somente informação.

- **81010b01-1404ffff : O aumento do sensor numérico [NumericSensorElementName] (superior não recuperável) deixou de ser declarado. (Temp. VR CD do DIMM)**

Essa mensagem será exibida quando uma implementação detectar que um sensor Não Recuperável Superior, aumentando, deixou de ser declarado.

Também pode ser mostrado como 81010b011404ffff ou 0x81010b011404ffff

Severidade

Informações

Permite Manutenção

Não

Notificar o Suporte automaticamente

Não

Categoria do Alerta

Crítico - Temperatura

SNMP Trap ID

0

Informações do CIM

Prefix: PLAT ID: 0499

Resposta do usuário

Nenhuma ação; somente informação.

- **81010b01-1405ffff : O aumento do sensor numérico [NumericSensorElementName] (superior não recuperável) deixou de ser declarado. (Temp. VR EF do DIMM)**

Essa mensagem será exibida quando uma implementação detectar que um sensor Não Recuperável Superior, aumentando, deixou de ser declarado.

Também pode ser mostrado como 81010b011405ffff ou 0x81010b011405ffff

Severidade

Informações

Permite Manutenção

Não

Notificar o Suporte automaticamente

Não

Categoria do Alerta

Crítico - Temperatura

SNMP Trap ID

0

Informações do CIM

Prefix: PLAT ID: 0499

Resposta do usuário

Nenhuma ação; somente informação.

- **81010b01-1406ffff : O aumento do sensor numérico [NumericSensorElementName] (superior não recuperável) deixou de ser declarado. (Temp VR GH do DIMM)**

Essa mensagem será exibida quando uma implementação detectar que um sensor Não Recuperável Superior, aumentando, deixou de ser declarado.

Também pode ser mostrado como 81010b011406ffff ou 0x81010b011406ffff

Severidade

Informações

Permite Manutenção

Não

Notificar o Suporte automaticamente

Não

Categoria do Alerta

Crítico - Temperatura

SNMP Trap ID

0

Informações do CIM

Prefix: PLAT ID: 0499

Resposta do usuário

Nenhuma ação; somente informação.

- **81010b01-2d01ffff : O aumento do sensor numérico [NumericSensorElementName] (superior não recuperável) deixou de ser declarado. (Temp PCH)**

Essa mensagem será exibida quando uma implementação detectar que um sensor Não Recuperável Superior, aumentando, deixou de ser declarado.

Também pode ser mostrado como 81010b012d01ffff ou 0x81010b012d01ffff

Severidade

Informações

Permite manutenção

Não

Notificar o Suporte automaticamente

Não

Categoria do Alerta

Crítico - Temperatura

SNMP Trap ID

0

Informações do CIM

Prefix: PLAT ID: 0499

Resposta do usuário

Nenhuma ação; somente informação.

- **81010b01-3701ffff : O aumento do sensor numérico [NumericSensorElementName] (superior não recuperável) deixou de ser declarado. (Temp Ambiente)**

Essa mensagem será exibida quando uma implementação detectar que um sensor Não Recuperável Superior, aumentando, deixou de ser declarado.

Também pode ser mostrado como 81010b013701ffff ou 0x81010b013701ffff

Severidade

Informações

Permite manutenção

Não

Notificar o Suporte automaticamente

Não

Categoria do Alerta

Crítico - Temperatura

SNMP Trap ID

0

Informações do CIM

Prefix: PLAT ID: 0499

Resposta do usuário

Nenhuma ação; somente informação.

- **81030006-2101ffff : O Sensor [SensorElementName] foi declarado. (Falha de Verificação Sig)**

Essa mensagem será exibida quando uma implementação detectar que um sensor foi declarado.

Também pode ser mostrado como 810300062101ffff ou 0x810300062101ffff

Severidade

Informações

Permite manutenção

Não

Notificar o Suporte automaticamente

Não

Categoria do Alerta

Sistema - Outro

SNMP Trap ID

Informações do CIM

Prefix: PLAT ID: 0508

Resposta do usuário

Nenhuma ação; somente informação.

- **8103000f-2101ffff : O sensor [SensorElementName] foi declarado. (FW do IMM corrompido)**

Essa mensagem será exibida quando uma implementação detectar que um sensor foi declarado.

Também pode ser mostrado como 8103000f2101ffff ou 0x8103000f2101ffff

Severidade

Informações

Permite Manutenção

Não

Notificar o Suporte automaticamente

Não

Categoria do Alerta

Sistema - Outro

SNMP Trap ID**Informações do CIM****Prefix:** PLAT ID: 0508**Resposta do usuário**

Nenhuma ação; somente informação.

- **81030012-2301ffff : O Sensor [SensorElementName] foi declarado. (RealTime Mod OS)**

Essa mensagem será exibida quando uma implementação detectar que um sensor foi declarado.

Também pode ser mostrado como 810300122301ffff ou 0x810300122301ffff

Severidade

Informações

Permite manutenção

Não

Notificar o Suporte automaticamente

Não

Categoria do Alerta

Sistema - Outro

SNMP Trap ID**Informações do CIM****Prefix:** PLAT ID: 0508**Resposta do usuário**

Nenhuma ação; somente informação.

- **81030108-1301ffff : O Sensor [SensorElementName] deixou de ser declarado. (Heavy Load PS)**

Esta mensagem é para o caso de uso em que uma implementação detectou o cancelamento da declaração de um Sensor.

Também pode ser mostrado como 810301081301ffff ou 0x810301081301ffff

Severidade

Informações

Permite Manutenção

Não

Notificar o Suporte automaticamente

Não

Categoria do Alerta

Sistema - Outro

SNMP Trap ID

Informações do CIM

Prefix: PLAT ID: 0509

Resposta do usuário

Nenhuma ação; somente informação.

- **8103010c-2581ffff : O Sensor [SensorElementName] deixou de ser declarado. (DIMMs de Não Autenticação)**

Esta mensagem é para o caso de uso em que uma implementação detectou o cancelamento da declaração de um Sensor.

Também pode ser mostrado como 8103010c2581ffff ou 0x8103010c2581ffff

Severidade

Informações

Permite manutenção

Não

Notificar o Suporte automaticamente

Não

Categoria do Alerta

Sistema - Outro

SNMP Trap ID

Informações do CIM

Prefix: PLAT ID: 0509

Resposta do usuário

Nenhuma ação; somente informação.

- **81030112-0601ffff : O Sensor [SensorElementName] deixou de ser declarado. (Modo de SMM)**

Esta mensagem é para o caso de uso em que uma implementação detectou o cancelamento da declaração de um Sensor.

Também pode ser mostrado como 810301120601ffff ou 0x810301120601ffff

Severidade

Informações

Permite manutenção

Não

Notificar o Suporte automaticamente

Não

Categoria do Alerta

Sistema - Outro

SNMP Trap ID

Informações do CIM

Prefix: PLAT ID: 0509

Resposta do usuário

Nenhuma ação; somente informação. Monitor SMM:

- **81070101-0c01ffff : O Sensor [SensorElementName] deixou de declarar a transição de estado normal para não crítico. (Status do Ambiente)**

Essa mensagem será exibida quando uma implementação detectar que um Sensor deixou de declarar uma transição de não crítica para normal.

Também pode ser mostrado como 810701010c01ffff ou 0x810701010c01ffff

Severidade

Informações

Permite manutenção

Não

Notificar o Suporte automaticamente

Não

Categoria do Alerta

Aviso - Temperatura

SNMP Trap ID

12

Informações do CIM

Prefix: PLAT ID: 0521

Resposta do usuário

Nenhuma ação; somente informação.

- **81070101-2c01ffff : O Sensor [SensorElementName] deixou de declarar a transição de estado normal para não crítico. (Temperatura alta na ML2)**

Essa mensagem será exibida quando uma implementação detectar que um Sensor deixou de declarar uma transição de não crítica para normal.

Também pode ser mostrado como 810701012c01ffff ou 0x810701012c01ffff

Severidade

Informações

Permite Manutenção

Não

Notificar o Suporte automaticamente

Não

Categoria do Alerta

Aviso - Temperatura

SNMP Trap ID

12

Informações do CIM

Prefix: PLAT ID: 0521

Resposta do usuário

Nenhuma ação; somente informação.

- **8107010d-2582ffff : O Sensor [SensorElementName] deixou de declarar a transição de estado normal para não crítico. (Estado do Vol RAID)**

Essa mensagem será exibida quando uma implementação detectar que um Sensor deixou de declarar uma transição de não crítica para normal.

Também pode ser mostrado como 8107010d2582ffff ou 0x8107010d2582ffff

Severidade

Informações

Permite Manutenção

Não

Notificar o Suporte automaticamente

Não

Categoria do Alerta

Aviso - Outro

SNMP Trap ID

60

Informações do CIM

Prefix: PLAT ID: 0521

Resposta do usuário

Nenhuma ação; somente informação.

- **8107010f-2201ffff : O Sensor [SensorElementName] deixou de declarar a transição de estado normal para não crítico. (Status GPT)**

Essa mensagem será exibida quando uma implementação detectar que um Sensor deixou de declarar uma transição de não crítica para normal.

Também pode ser mostrado como 8107010f2201ffff ou 0x8107010f2201ffff

Severidade

Informações

Permite manutenção

Não

Notificar o Suporte automaticamente

Não

Categoria do Alerta

Aviso - Outro

SNMP Trap ID

60

Informações do CIM

Prefix: PLAT ID: 0521

Resposta do usuário

Nenhuma ação; somente informação.

- **8107010f-2582ffff : O Sensor [SensorElementName] deixou de declarar a transição de estado normal para não crítico. (Recursos de E/S)**

Essa mensagem será exibida quando uma implementação detectar que um Sensor deixou de declarar uma transição de não crítica para normal.

Também pode ser mostrado como 8107010f2582ffff ou 0x8107010f2582ffff

Severidade

Informações

Permite manutenção

Não

Notificar o Suporte automaticamente

Não

Categoria do Alerta

Aviso - Outro

SNMP Trap ID

60

Informações do CIM

Prefix: PLAT ID: 0521

Resposta do usuário

Nenhuma ação; somente informação.

- **81070128-2e01ffff : O Sensor [SensorElementName] deixou de declarar a transição de estado normal para não crítico. (Recuperação de ME)**

Essa mensagem será exibida quando uma implementação detectar que um Sensor deixou de declarar uma transição de não crítica para normal.

Também pode ser mostrado como 810701282e01ffff ou 0x810701282e01ffff

Severidade

Informações

Permite manutenção

Não

Notificar o Suporte automaticamente

Não

Categoria do Alerta

Aviso - Outro

SNMP Trap ID

60

Informações do CIM

Prefix: PLAT ID: 0521

Resposta do usuário

Nenhuma ação; somente informação.

- **81070201-0301ffff : O Sensor [SensorElementName] fez a transição de um estado crítico para um estado menos grave. (Temperatura alta na CPU 1)**

Essa mensagem será exibida quando uma implementação detectar uma transição de um Sensor de crítico para menos grave.

Também pode ser mostrado como 810702010301ffff ou 0x810702010301ffff

Severidade

Informações

Permite manutenção

Não

Notificar o Suporte automaticamente

Não

Categoria do Alerta

Crítico - Temperatura

SNMP Trap ID

0

Informações do CIM

Prefix: PLAT ID: 0523

Resposta do usuário

Nenhuma ação; somente informação.

- **81070201-0302ffff : O Sensor [SensorElementName] fez a transição de um estado crítico para um estado menos grave. (Temperatura alta na CPU 2)**

Essa mensagem será exibida quando uma implementação detectar uma transição de um Sensor de crítico para menos grave.

Também pode ser mostrado como 810702010302ffff ou 0x810702010302ffff

Severidade

Informações

Permite manutenção

Não

Notificar o Suporte automaticamente

Não

Categoria do Alerta

Crítico - Temperatura

SNMP Trap ID

0

Informações do CIM

Prefix: PLAT ID: 0523

Resposta do usuário

Nenhuma ação; somente informação.

- **81070202-0701ffff : O Sensor [SensorElementName] fez a transição de um estado crítico para um estado menos grave. (Falha Vol SysBrd)**

Essa mensagem será exibida quando uma implementação detectar uma transição de um Sensor de crítico para menos grave.

Também pode ser mostrado como 810702020701ffff ou 0x810702020701ffff

Severidade

Informações

Permite manutenção

Não

Notificar o Suporte automaticamente

Não

Categoria do Alerta

Crítico - Voltagem

SNMP Trap ID

Informações do CIM**Prefix:** PLAT ID: 0523**Resposta do usuário**

Nenhuma ação; somente informação.

- **81070204-0a01ffff : O Sensor [SensorElementName] fez a transição de um estado crítico para um estado menos grave. (1 Falha de Vent. PS)**

Essa mensagem será exibida quando uma implementação detectar uma transição de um Sensor de crítico para menos grave.

Também pode ser mostrado como 810702040a01ffff ou 0x810702040a01ffff

Severidade

Informações

Permite Manutenção

Não

Notificar o Suporte automaticamente

Não

Categoria do Alerta

Crítico - Falha do Ventilador

SNMP Trap ID

11

Informações do CIM**Prefix:** PLAT ID: 0523**Resposta do usuário**

Nenhuma ação; somente informação.

- **81070204-0a02ffff : O Sensor [SensorElementName] fez a transição de um estado crítico para um estado menos grave. (2 Falha de Vent. PS)**

Essa mensagem será exibida quando uma implementação detectar uma transição de um Sensor de crítico para menos grave.

Também pode ser mostrado como 810702040a02ffff ou 0x810702040a02ffff

Severidade

Informações

Permite Manutenção

Não

Notificar o Suporte automaticamente

Não

Categoria do Alerta

Crítico - Falha do Ventilador

SNMP Trap ID

11

Informações do CIM**Prefix:** PLAT ID: 0523**Resposta do usuário**

Nenhuma ação; somente informação.

- **81070208-0a01ffff : O Sensor [SensorElementName] fez a transição de um estado crítico para um estado menos grave. (Falha Térmica PS 1)**

Essa mensagem será exibida quando uma implementação detectar uma transição de um Sensor de crítico para menos grave.

Também pode ser mostrado como 810702080a01ffff ou 0x810702080a01ffff

Severidade

Informações

Permite Manutenção

Não

Notificar o Suporte automaticamente

Não

Categoria do Alerta

Crítico - Energia

SNMP Trap ID

4

Informações do CIM

Prefix: PLAT ID: 0523

Resposta do usuário

Nenhuma ação; somente informação.

- **81070208-0a02ffff : O Sensor [SensorElementName] fez a transição de um estado crítico para um estado menos grave. (Falha Térmica PS 2)**

Essa mensagem será exibida quando uma implementação detectar uma transição de um Sensor de crítico para menos grave.

Também pode ser mostrado como 810702080a02ffff ou 0x810702080a02ffff

Severidade

Informações

Permite Manutenção

Não

Notificar o Suporte automaticamente

Não

Categoria do Alerta

Crítico - Energia

SNMP Trap ID

4

Informações do CIM

Prefix: PLAT ID: 0523

Resposta do usuário

Nenhuma ação; somente informação.

- **8107020d-2582ffff : O Sensor [SensorElementName] fez a transição de um estado crítico para um estado menos grave. (Estado do Vol RAID)**

Essa mensagem será exibida quando uma implementação detectar uma transição de um Sensor de crítico para menos grave.

Também pode ser mostrado como 8107020d2582ffff ou 0x8107020d2582ffff

Severidade

Informações

Permite Manutenção

Não

Notificar o Suporte automaticamente

Não

Categoria do Alerta

Crítico - Outro

SNMP Trap ID

50

Informações do CIM

Prefix: PLAT ID: 0523

Resposta do usuário

Nenhuma ação; somente informação.

- **8107020f-2201ffff : O Sensor [SensorElementName] fez a transição de um estado crítico para um estado menos grave. (Módulo TXT ACM)**

Essa mensagem será exibida quando uma implementação detectar uma transição de um Sensor de crítico para menos grave.

Também pode ser mostrado como 8107020f2201ffff ou 0x8107020f2201ffff

Severidade

Informações

Permite manutenção

Não

Notificar o Suporte automaticamente

Não

Categoria do Alerta

Crítico - Outro

SNMP Trap ID

50

Informações do CIM

Prefix: PLAT ID: 0523

Resposta do usuário

Nenhuma ação; somente informação.

- **8107020f-2582ffff : O Sensor [SensorElementName] fez a transição de um estado crítico para um estado menos grave. (Recursos de E/S)**

Essa mensagem será exibida quando uma implementação detectar uma transição de um Sensor de crítico para menos grave.

Também pode ser mostrado como 8107020f2582ffff ou 0x8107020f2582ffff

Severidade

Informações

Permite manutenção

Não

Notificar o Suporte automaticamente

Não

Categoria do Alerta

Crítico - Outro

SNMP Trap ID

50

Informações do CIM

Prefix: PLAT ID: 0523

Resposta do usuário

Nenhuma ação; somente informação.

- **81070214-2201ffff : O Sensor [SensorElementName] fez a transição de um estado crítico para um estado menos grave. (Bloqueio TPM)**

Essa mensagem será exibida quando uma implementação detectar uma transição de um Sensor de crítico para menos grave.

Também pode ser mostrado como 810702142201ffff ou 0x810702142201ffff

Severidade

Informações

Permite manutenção

Não

Notificar o Suporte automaticamente

Não

Categoria do Alerta

Crítico - Outro

SNMP Trap ID

50

Informações do CIM

Prefix: PLAT ID: 0523

Resposta do usuário

Nenhuma ação; somente informação.

- **81070219-0701ffff : O Sensor [SensorElementName] fez a transição de um estado crítico para um estado menos grave. (Falha SysBrd)**

Essa mensagem será exibida quando uma implementação detectar uma transição de um Sensor de crítico para menos grave.

Também pode ser mostrado como 810702190701ffff ou 0x810702190701ffff

Severidade

Informações

Permite manutenção

Não

Notificar o Suporte automaticamente

Não

Categoria do Alerta

Crítico - Outro

SNMP Trap ID

50

Informações do CIM

Prefix: PLAT ID: 0523

Resposta do usuário

Nenhuma ação; somente informação.

- **8107021b-0301ffff : O Sensor [SensorElementName] fez a transição de um estado crítico para um estado menos grave. (Erro no link QPI da CPU 1)**

Essa mensagem será exibida quando uma implementação detectar uma transição de um Sensor de crítico para menos grave.

Também pode ser mostrado como 8107021b0301ffff ou 0x8107021b0301ffff

Severidade

Informações

Permite manutenção

Não

Notificar o Suporte automaticamente

Não

Categoria do Alerta

Crítico - Outro

SNMP Trap ID

50

Informações do CIM

Prefix: PLAT ID: 0523

Resposta do usuário

Nenhuma ação; somente informação.

- **8107021b-0302ffff : O Sensor [SensorElementName] fez a transição de um estado crítico para um estado menos grave. (Erro no link QPI da CPU 2)**

Essa mensagem será exibida quando uma implementação detectar uma transição de um Sensor de crítico para menos grave.

Também pode ser mostrado como 8107021b0302ffff ou 0x8107021b0302ffff

Severidade

Informações

Permite manutenção

Não

Notificar o Suporte automaticamente

Não

Categoria do Alerta

Crítico - Outro

SNMP Trap ID

Informações do CIM**Prefix:** PLAT ID: 0523**Resposta do usuário**

Nenhuma ação; somente informação.

- **81070228-2e01ffff : O Sensor [SensorElementName] fez a transição de um estado crítico para um estado menos grave. (Erro de E/S IPMB)**

Essa mensagem será exibida quando uma implementação detectar uma transição de um Sensor de crítico para menos grave.

Também pode ser mostrado como 810702282e01ffff ou 0x810702282e01ffff

Severidade

Informações

Permite manutenção

Não

Notificar o Suporte automaticamente

Não

Categoria do Alerta

Crítico - Outro

SNMP Trap ID

50

Informações do CIM**Prefix:** PLAT ID: 0523**Resposta do usuário**

Nenhuma ação; somente informação. Erro ME : Erro Flash ME :

- **81070301-0301ffff : O Sensor [SensorElementName] cancelou a declaração da transição de um estado menos grave para não recuperável. (Temperatura alta na CPU 1)**

Essa mensagem será exibida quando uma implementação detectar que a transição do Sensor de um estado menos grave para um não recuperável deixar de ser declarada.

Também pode ser mostrado como 810703010301ffff ou 0x810703010301ffff

Severidade

Informações

Permite manutenção

Não

Notificar o Suporte automaticamente

Não

Categoria do Alerta

Crítico - Temperatura

SNMP Trap ID

0

Informações do CIM**Prefix:** PLAT ID: 0525**Resposta do usuário**

Nenhuma ação; somente informação.

- **81070301-0302ffff : O Sensor [SensorElementName] cancelou a declaração da transição de um estado menos grave para não recuperável. (Temperatura alta na CPU 2)**

Essa mensagem será exibida quando uma implementação detectar que a transição do Sensor de um estado menos grave para um não recuperável deixar de ser declarada.

Também pode ser mostrado como 810703010302ffff ou 0x810703010302ffff

Severidade

Informações

Permite manutenção

Não

Notificar o Suporte automaticamente

Não

Categoria do Alerta

Crítico - Temperatura

SNMP Trap ID

0

Informações do CIM

Prefix: PLAT ID: 0525

Resposta do usuário

Nenhuma ação; somente informação.

- **81070301-2c01ffff : O Sensor [SensorElementName] cancelou a declaração da transição de um estado menos grave para não recuperável. (Temperatura alta na ML2)**

Essa mensagem será exibida quando uma implementação detectar que a transição do Sensor de um estado menos grave para um não recuperável deixar de ser declarada.

Também pode ser mostrado como 810703012c01ffff ou 0x810703012c01ffff

Severidade

Informações

Permite manutenção

Não

Notificar o Suporte automaticamente

Não

Categoria do Alerta

Crítico - Temperatura

SNMP Trap ID

0

Informações do CIM

Prefix: PLAT ID: 0525

Resposta do usuário

Nenhuma ação; somente informação.

- **8107030d-2582ffff : O Sensor [SensorElementName] cancelou a declaração da transição de um estado menos grave para não recuperável. (Estado do Vol RAID)**

Essa mensagem será exibida quando uma implementação detectar que a transição do Sensor de um estado menos grave para um não recuperável deixar de ser declarada.

Também pode ser mostrado como 8107030d2582ffff ou 0x8107030d2582ffff

Severidade

Informações

Permite Manutenção

Não

Notificar o Suporte automaticamente

Não

Categoria do Alerta

Crítico - Outro

SNMP Trap ID

50

Informações do CIM

Prefix: PLAT ID: 0525

Resposta do usuário

Nenhuma ação; somente informação.

- **81070608-0a01ffff : Sensor [SensorElementName] cancelou a declaração da transição para não recuperável. (Falha OC 12V de PS1)**

Essa mensagem será exibida quando uma implementação detectar que a transição do Sensor para não recuperável deixou de ser declarada.

Também pode ser mostrado como 810706080a01ffff ou 0x810706080a01ffff

Severidade

Informações

Permite Manutenção

Não

Notificar o Suporte automaticamente

Não

Categoria do Alerta

Crítico - Energia

SNMP Trap ID

4

Informações do CIM

Prefix: PLAT ID: 0531

Resposta do usuário

Nenhuma ação; somente informação. Falha PS1 12V OV : Falha PS1 12V UV : Falha PS1 12Vaux :

- **81070608-0a02ffff : Sensor [SensorElementName] cancelou a declaração da transição para não recuperável. (Falha OC 12V de PS2)**

Essa mensagem será exibida quando uma implementação detectar que a transição do Sensor para não recuperável deixou de ser declarada.

Também pode ser mostrado como 810706080a02ffff ou 0x810706080a02ffff

Severidade

Informações

Permite Manutenção

Não

Notificar o Suporte automaticamente

Não

Categoria do Alerta

Crítico - Energia

SNMP Trap ID

4

Informações do CIM

Prefix: PLAT ID: 0531

Resposta do usuário

Nenhuma ação; somente informação. Falha PS2 12V OV : Falha PS2 12V UV : Falha PS2 12Vaux :

- **810b010a-1e81ffff : Perda de Redundância de [RedundancySetElementName] deixou de ser declarada. (Zona do Ventilador 1)**

Esta mensagem será exibida quando a Perda de Redundância deixar de ser declarada.

Também pode ser mostrado como 810b010a1e81ffff ou 0x810b010a1e81ffff

Severidade

Informações

Permite Manutenção

Não

Notificar o Suporte automaticamente

Não

Categoria do Alerta

Crítico - Falha do Ventilador

SNMP Trap ID

11

Informações do CIM

Prefix: PLAT ID: 0803

Resposta do usuário

Nenhuma ação; somente informação.

- **810b010a-1e82ffff : Perda de Redundância de [RedundancySetElementName] deixou de ser declarada. (Zona do Ventilador 2)**

Esta mensagem será exibida quando a Perda de Redundância deixar de ser declarada.

Também pode ser mostrado como 810b010a1e82ffff ou 0x810b010a1e82ffff

Severidade

Informações

Permite Manutenção

Não

Notificar o Suporte automaticamente

Não

Categoria do Alerta

Crítico - Falha do Ventilador

SNMP Trap ID

11

Informações do CIM

Prefix: PLAT ID: 0803

Resposta do usuário

Nenhuma ação; somente informação.

- **810b010c-2581ffff : Perda de Redundância de [RedundancySetElementName] deixou de ser declarada. (Memória de Backup)**

Esta mensagem será exibida quando a Perda de Redundância deixar de ser declarada.

Também pode ser mostrado como 810b010c2581ffff ou 0x810b010c2581ffff

Severidade

Informações

Permite manutenção

Não

Notificar o Suporte automaticamente

Não

Categoria do Alerta

Crítico - Memória

SNMP Trap ID

41

Informações do CIM

Prefix: PLAT ID: 0803

Resposta do usuário

Nenhuma ação; somente informação.

- **810b0309-1301ffff : Não redundante : Recursos Suficientes de Redundância Degradada ou Redundância Total para [RedundancySetElementName] deixaram de ser declarados. (Recurso de Energia)**

Esta mensagem será exibida quando um Conjunto de Redundância passar por uma transição de Recursos Não Redundantes:Suficientes.

Também pode ser mostrado como 810b03091301ffff ou 0x810b03091301ffff

Severidade

Informações

Permite Manutenção

Não

Notificar o Suporte automaticamente

Não

Categoria do Alerta

Aviso - Fonte de Alimentação Redundante

SNMP Trap ID

10

Informações do CIM

Prefix: PLAT ID: 0807

Resposta do usuário

Nenhuma ação; somente informação.

- **810b030c-2581ffff : Não redundante : Recursos Suficientes de Redundância Degradada ou Redundância Total para [RedundancySetElementName] deixaram de ser declarados. (Memória de Backup)**

Esta mensagem será exibida quando um Conjunto de Redundância passar por uma transição de Recursos Não Redundantes:Suficientes.

Também pode ser mostrado como 810b030c2581ffff ou 0x810b030c2581ffff

Severidade

Informações

Permite manutenção

Não

Notificar o Suporte automaticamente

Não

Categoria do Alerta

Aviso - Memória

SNMP Trap ID

43

Informações do CIM

Prefix: PLAT ID: 0807

Resposta do usuário

Nenhuma ação; somente informação.

- **810b0509-1301ffff : Não redundante : Recursos insuficientes para [RedundancySetElementName] deixaram de ser declarados. (Recurso de Energia)**

Essa mensagem será exibida quando um Conjunto de Redundância passar por uma transição de Recursos Não Redundantes:Insuficientes.

Também pode ser mostrado como 810b05091301ffff ou 0x810b05091301ffff

Severidade

Informações

Permite Manutenção

Não

Notificar o Suporte automaticamente

Não

Categoria do Alerta

Crítico - Fonte de Alimentação Redundante

SNMP Trap ID

9

Informações do CIM

Prefix: PLAT ID: 0811

Resposta do usuário

Nenhuma ação; somente informação.

- **810b050a-1e81ffff : Não redundante : Recursos insuficientes para [RedundancySetElementName] deixaram de ser declarados. (Zona do Ventilador 1)**

Essa mensagem será exibida quando um Conjunto de Redundância passar por uma transição de Recursos Não Redundantes:Insuficientes.

Também pode ser mostrado como 810b050a1e81ffff ou 0x810b050a1e81ffff

Severidade

Informações

Permite Manutenção

Não

Notificar o Suporte automaticamente

Não

Categoria do Alerta

Crítico - Falha do Ventilador

SNMP Trap ID

11

Informações do CIM

Prefix: PLAT ID: 0811

Resposta do usuário

Nenhuma ação; somente informação.

- **810b050a-1e82ffff : Não redundante : Recursos insuficientes para [RedundancySetElementName] deixaram de ser declarados. (Zona do Ventilador 2)**

Essa mensagem será exibida quando um Conjunto de Redundância passar por uma transição de Recursos Não Redundantes:Insuficientes.

Também pode ser mostrado como 810b050a1e82ffff ou 0x810b050a1e82ffff

Severidade

Informações

Permite Manutenção

Não

Notificar o Suporte automaticamente

Não

Categoria do Alerta

Crítico - Falha do Ventilador

SNMP Trap ID

11

Informações do CIM

Prefix: PLAT ID: 0811

Resposta do usuário

Nenhuma ação; somente informação.

- **810b050c-2581ffff : Não redundante : Recursos insuficientes para [RedundancySetElementName] deixaram de ser declarados. (Memória de Backup)**

Essa mensagem será exibida quando um Conjunto de Redundância passar por uma transição de Recursos Não Redundantes:Insuficientes.

Também pode ser mostrado como 810b050c2581ffff ou 0x810b050c2581ffff

Severidade

Informações

Permite manutenção

Não

Notificar o Suporte automaticamente

Não

Categoria do Alerta

Crítico - Memória

SNMP Trap ID

41

Informações do CIM

Prefix: PLAT ID: 0811

Resposta do usuário

Nenhuma ação; somente informação.

- **816f0007-0301ffff : [ProcessorElementName] Recuperou-se de IERR. (CPU 1)**

Essa mensagem será exibida quando uma implementação detectar uma Condição de Processador Recuperado - IERR.

Também pode ser mostrado como 816f00070301ffff ou 0x816f00070301ffff

Severidade

Informações

Permite manutenção

Não

Notificar o Suporte automaticamente

Não

Categoria do Alerta

Crítico - CPU

SNMP Trap ID

40

Informações do CIM

Prefix: PLAT ID: 0043

Resposta do usuário

Nenhuma ação; somente informação.

- **816f0007-0302ffff : [ProcessorElementName] Recuperou-se de IERR. (CPU 2)**

Essa mensagem será exibida quando uma implementação detectar uma Condição de Processador Recuperado - IERR.

Também pode ser mostrado como 816f00070302ffff ou 0x816f00070302ffff

Severidade

Informações

Permite manutenção

Não

Notificar o Suporte automaticamente

Não

Categoria do Alerta

Crítico - CPU

SNMP Trap ID

40

Informações do CIM

Prefix: PLAT ID: 0043

Resposta do usuário

Nenhuma ação; somente informação.

- **816f0008-0a01ffff : [PowerSupplyElementName] foi removido do contêiner [PhysicalPackageElementName]. (Fonte de Alimentação 1)**

Esta mensagem será exibida quando uma implementação detectar que uma Fonte de Alimentação foi removida.

Também pode ser mostrado como 816f00080a01ffff ou 0x816f00080a01ffff

Severidade

Informações

Permite Manutenção

Não

Notificar o Suporte automaticamente

Não

Categoria do Alerta

Sistema - Outro

SNMP Trap ID**Informações do CIM**

Prefix: PLAT ID: 0085

Resposta do usuário

Nenhuma ação; somente informação.

- **816f0008-0a02ffff : [PowerSupplyElementName] foi removido do contêiner [PhysicalPackageElementName]. (Fonte de Alimentação 2)**

Esta mensagem será exibida quando uma implementação detectar que uma Fonte de Alimentação foi removida.

Também pode ser mostrado como 816f00080a02ffff ou 0x816f00080a02ffff

Severidade

Informações

Permite Manutenção

Não

Notificar o Suporte automaticamente

Não

Categoria do Alerta

Sistema - Outro

SNMP Trap ID

Informações do CIM

Prefix: PLAT ID: 0085

Resposta do usuário

Nenhuma ação; somente informação.

- **816f0009-1301ffff : [PowerSupplyElementName] foi ativado. (Energia do Host)**

Essa mensagem será exibida quando uma implementação detectar que uma Unidade de Energia foi Habilitada.

Também pode ser mostrado como 816f00091301ffff ou 0x816f00091301ffff

Severidade

Informações

Permite manutenção

Não

Notificar o Suporte automaticamente

Não

Categoria do Alerta

Sistema - Ligado

SNMP Trap ID

24

Informações do CIM

Prefix: PLAT ID: 0107

Resposta do usuário

Nenhuma ação; somente informação.

- **816f000d-0400ffff : A Unidade [StorageVolumeElementName] foi removida do elemento [PhysicalPackageElementName]. (Unidade 0)**

Essa mensagem será exibida quando uma implementação detectar que uma Unidade foi Removida.

Também pode ser mostrado como 816f000d0400ffff ou 0x816f000d0400ffff

Severidade

Erro

Permite Manutenção

Sim

Notificar o Suporte automaticamente

Não

Categoria do Alerta

Crítico - Unidade de Disco Rígido

SNMP Trap ID

5

Informações do CIM

Prefix: PLAT ID: 0163

Resposta do usuário

1. Reposicione a unidade de disco rígido n (n = número da unidade de disco rígido). Espere 1 minuto ou mais antes de reinstalar a unidade.
2. Substitua a unidade de disco rígido.
3. Verifique se o firmware do disco e o firmware do controlador RAID estão no nível mais recente.
4. Verifique o cabo SAS.

- **816f000d-0401ffff : A Unidade [StorageVolumeElementName] foi removida do elemento [PhysicalPackageElementName]. (Unidade 1)**

Essa mensagem será exibida quando uma implementação detectar que uma Unidade foi Removida.

Também pode ser mostrado como 816f000d0401ffff ou 0x816f000d0401ffff

Severidade

Erro

Permite manutenção

Sim

Notificar o Suporte automaticamente

Não

Categoria do Alerta

Crítico - Unidade de Disco Rígido

SNMP Trap ID

5

Informações do CIM

Prefix: PLAT ID: 0163

Resposta do usuário

1. Reposicione a unidade de disco rígido n (n = número da unidade de disco rígido). Espere 1 minuto ou mais antes de reinstalar a unidade.
2. Substitua a unidade de disco rígido.
3. Verifique se o firmware do disco e o firmware do controlador RAID estão no nível mais recente.
4. Verifique o cabo SAS.

- **816f000d-0402ffff : A Unidade [StorageVolumeElementName] foi removida do elemento [PhysicalPackageElementName]. (Unidade 2)**

Essa mensagem será exibida quando uma implementação detectar que uma Unidade foi Removida.

Também pode ser mostrado como 816f000d0402ffff ou 0x816f000d0402ffff

Severidade

Erro

Permite manutenção

Sim

Notificar o Suporte automaticamente

Não

Categoria do Alerta

Crítico - Unidade de Disco Rígido

SNMP Trap ID

5

Informações do CIM

Prefix: PLAT ID: 0163

Resposta do usuário

1. Reposicione a unidade de disco rígido n (n = número da unidade de disco rígido). Espere 1 minuto ou mais antes de reinstalar a unidade.
2. Substitua a unidade de disco rígido.
3. Verifique se o firmware do disco e o firmware do controlador RAID estão no nível mais recente.
4. Verifique o cabo SAS.

- **816f000d-0403ffff : A Unidade [StorageVolumeElementName] foi removida do elemento [PhysicalPackageElementName]. (Unidade 3)**

Essa mensagem será exibida quando uma implementação detectar que uma Unidade foi Removida.

Também pode ser mostrado como 816f000d0403ffff ou 0x816f000d0403ffff

Severidade

Erro

Permite manutenção

Sim

Notificar o Suporte automaticamente

Não

Categoria do Alerta

Crítico - Unidade de Disco Rígido

SNMP Trap ID

5

Informações do CIM

Prefix: PLAT ID: 0163

Resposta do usuário

1. Reposicione a unidade de disco rígido n (n = número da unidade de disco rígido). Espere 1 minuto ou mais antes de reinstalar a unidade.
2. Substitua a unidade de disco rígido.
3. Verifique se o firmware do disco e o firmware do controlador RAID estão no nível mais recente.
4. Verifique o cabo SAS.

- **816f000d-0404ffff : A Unidade [StorageVolumeElementName] foi removida do elemento [PhysicalPackageElementName]. (Unidade 4)**

Essa mensagem será exibida quando uma implementação detectar que uma Unidade foi Removida.

Também pode ser mostrado como 816f000d0404ffff ou 0x816f000d0404ffff

Severidade

Erro

Permite manutenção

Sim

Notificar o Suporte automaticamente

Não

Categoria do Alerta

Crítico - Unidade de Disco Rígido

SNMP Trap ID

5

Informações do CIM

Prefix: PLAT ID: 0163

Resposta do usuário

1. Reposicione a unidade de disco rígido n (n = número da unidade de disco rígido). Espere 1 minuto ou mais antes de reinstalar a unidade.
2. Substitua a unidade de disco rígido.
3. Verifique se o firmware do disco e o firmware do controlador RAID estão no nível mais recente.
4. Verifique o cabo SAS.

- **816f000d-0405ffff : A Unidade [StorageVolumeElementName] foi removida do elemento [PhysicalPackageElementName]. (Unidade 5)**

Essa mensagem será exibida quando uma implementação detectar que uma Unidade foi Removida.

Também pode ser mostrado como 816f000d0405ffff ou 0x816f000d0405ffff

Severidade

Erro

Permite manutenção

Sim

Notificar o Suporte automaticamente

Não

Categoria do Alerta

Crítico - Unidade de Disco Rígido

SNMP Trap ID

5

Informações do CIM

Prefix: PLAT ID: 0163

Resposta do usuário

1. Reposicione a unidade de disco rígido n (n = número da unidade de disco rígido). Espere 1 minuto ou mais antes de reinstalar a unidade.
2. Substitua a unidade de disco rígido.
3. Verifique se o firmware do disco e o firmware do controlador RAID estão no nível mais recente.
4. Verifique o cabo SAS.

- **816f000d-0406ffff : A Unidade [StorageVolumeElementName] foi removida do elemento [PhysicalPackageElementName]. (Unidade 6)**

Essa mensagem será exibida quando uma implementação detectar que uma Unidade foi Removida.

Também pode ser mostrado como 816f000d0406ffff ou 0x816f000d0406ffff

Severidade

Erro

Permite manutenção

Sim

Notificar o Suporte automaticamente

Não

Categoria do Alerta

Crítico - Unidade de Disco Rígido

SNMP Trap ID

5

Informações do CIM

Prefix: PLAT ID: 0163

Resposta do usuário

1. Reposicione a unidade de disco rígido n (n = número da unidade de disco rígido). Espere 1 minuto ou mais antes de reinstalar a unidade.
2. Substitua a unidade de disco rígido.
3. Verifique se o firmware do disco e o firmware do controlador RAID estão no nível mais recente.
4. Verifique o cabo SAS.

- **816f000d-0407ffff : A Unidade [StorageVolumeElementName] foi removida do elemento [PhysicalPackageElementName]. (Unidade 7)**

Essa mensagem será exibida quando uma implementação detectar que uma Unidade foi Removida.

Também pode ser mostrado como 816f000d0407ffff ou 0x816f000d0407ffff

Severidade

Erro

Permite manutenção

Sim

Notificar o Suporte automaticamente

Não

Categoria do Alerta

Crítico - Unidade de Disco Rígido

SNMP Trap ID

5

Informações do CIM

Prefix: PLAT ID: 0163

Resposta do usuário

1. Reposicione a unidade de disco rígido n (n = número da unidade de disco rígido). Espere 1 minuto ou mais antes de reinstalar a unidade.
2. Substitua a unidade de disco rígido.
3. Verifique se o firmware do disco e o firmware do controlador RAID estão no nível mais recente.
4. Verifique o cabo SAS.

- **816f000d-0408ffff : A Unidade [StorageVolumeElementName] foi removida do elemento [PhysicalPackageElementName]. (Unidade 8)**

Essa mensagem será exibida quando uma implementação detectar que uma Unidade foi Removida.

Também pode ser mostrado como 816f000d0408ffff ou 0x816f000d0408ffff

Severidade

Erro

Permite manutenção

Sim

Notificar o Suporte automaticamente

Não

Categoria do Alerta

Crítico - Unidade de Disco Rígido

SNMP Trap ID

5

Informações do CIM

Prefix: PLAT ID: 0163

Resposta do usuário

1. Reposicione a unidade de disco rígido n (n = número da unidade de disco rígido). Espere 1 minuto ou mais antes de reinstalar a unidade.
2. Substitua a unidade de disco rígido.
3. Verifique se o firmware do disco e o firmware do controlador RAID estão no nível mais recente.
4. Verifique o cabo SAS.

- **816f000d-0409ffff : A Unidade [StorageVolumeElementName] foi removida do elemento [PhysicalPackageElementName]. (Unidade 9)**

Essa mensagem será exibida quando uma implementação detectar que uma Unidade foi Removida.

Também pode ser mostrado como 816f000d0409ffff ou 0x816f000d0409ffff

Severidade

Erro

Permite manutenção

Sim

Notificar o Suporte automaticamente

Não

Categoria do Alerta

Crítico - Unidade de Disco Rígido

SNMP Trap ID

5

Informações do CIM

Prefix: PLAT ID: 0163

Resposta do usuário

1. Reposicione a unidade de disco rígido n (n = número da unidade de disco rígido). Espere 1 minuto ou mais antes de reinstalar a unidade.
2. Substitua a unidade de disco rígido.
3. Verifique se o firmware do disco e o firmware do controlador RAID estão no nível mais recente.
4. Verifique o cabo SAS.

- **816f000d-040affff : A Unidade [StorageVolumeElementName] foi removida do elemento [PhysicalPackageElementName]. (Unidade 10)**

Essa mensagem será exibida quando uma implementação detectar que uma Unidade foi Removida.

Também pode ser mostrado como 816f000d040affff ou 0x816f000d040affff

Severidade

Erro

Permite manutenção

Sim

Notificar o Suporte automaticamente

Não

Categoria do Alerta

Crítico - Unidade de Disco Rígido

SNMP Trap ID

5

Informações do CIM

Prefix: PLAT ID: 0163

Resposta do usuário

1. Reposicione a unidade de disco rígido n (n = número da unidade de disco rígido). Espere 1 minuto ou mais antes de reinstalar a unidade.
 2. Substitua a unidade de disco rígido.
 3. Verifique se o firmware do disco e o firmware do controlador RAID estão no nível mais recente.
 4. Verifique o cabo SAS.
- **816f000d-040bffff : A Unidade [StorageVolumeElementName] foi removida do elemento [PhysicalPackageElementName]. (Unidade 11)**

Essa mensagem será exibida quando uma implementação detectar que uma Unidade foi Removida.

Também pode ser mostrado como 816f000d040bffff ou 0x816f000d040bffff

Severidade

Erro

Permite manutenção

Sim

Notificar o Suporte automaticamente

Não

Categoria do Alerta

Crítico - Unidade de Disco Rígido

SNMP Trap ID

5

Informações do CIM

Prefix: PLAT ID: 0163

Resposta do usuário

1. Reposicione a unidade de disco rígido n (n = número da unidade de disco rígido). Espere 1 minuto ou mais antes de reinstalar a unidade.
2. Substitua a unidade de disco rígido.
3. Verifique se o firmware do disco e o firmware do controlador RAID estão no nível mais recente.
4. Verifique o cabo SAS.

- **816f000d-040cffff : A Unidade [StorageVolumeElementName] foi removida do elemento [PhysicalPackageElementName]. (Unidade 12)**

Essa mensagem será exibida quando uma implementação detectar que uma Unidade foi Removida.

Também pode ser mostrado como 816f000d040cffff ou 0x816f000d040cffff

Severidade

Erro

Permite manutenção

Sim

Notificar o Suporte automaticamente

Não

Categoria do Alerta

Crítico - Unidade de Disco Rígido

SNMP Trap ID

5

Informações do CIM

Prefix: PLAT ID: 0163

Resposta do usuário

1. Reposicione a unidade de disco rígido n (n = número da unidade de disco rígido). Espere 1 minuto ou mais antes de reinstalar a unidade.
2. Substitua a unidade de disco rígido.
3. Verifique se o firmware do disco e o firmware do controlador RAID estão no nível mais recente.
4. Verifique o cabo SAS.

- **816f000d-040dffff : A Unidade [StorageVolumeElementName] foi removida do elemento [PhysicalPackageElementName]. (Unidade 13)**

Essa mensagem será exibida quando uma implementação detectar que uma Unidade foi Removida.

Também pode ser mostrado como 816f000d040dffff ou 0x816f000d040dffff

Severidade

Erro

Permite manutenção

Sim

Notificar o Suporte automaticamente

Não

Categoria do Alerta

Crítico - Unidade de Disco Rígido

SNMP Trap ID

5

Informações do CIM

Prefix: PLAT ID: 0163

Resposta do usuário

1. Reposicione a unidade de disco rígido n (n = número da unidade de disco rígido). Espere 1 minuto ou mais antes de reinstalar a unidade.

2. Verifique se o firmware do disco, o controlador RAID e o firmware do painel traseiro estão no nível mais recente.
3. Verifique o cabo SAS.
4. Substitua a unidade de disco rígido.

- **816f000f-2201ffff : O Sistema [ComputerSystemElementName] detectou o cancelamento de uma declaração de Erro de POST. (Status ABR)**

Essa mensagem será exibida quando uma implementação detectar que o Erro de POST deixou de ser declarado.

Também pode ser mostrado como 816f000f2201ffff ou 0x816f000f2201ffff

Severidade

Informações

Permite Manutenção

Não

Notificar o Suporte automaticamente

Não

Categoria do Alerta

Crítico - Outro

SNMP Trap ID

50

Informações do CIM

Prefix: PLAT ID: 0185

Resposta do usuário

Nenhuma ação; somente informação. Erro de Firmware : Status de Inic. do Sis. :

- **816f0013-1701ffff : O Sistema [ComputerSystemElementName] recuperou-se de uma interrupção de diagnóstico. (Estado NMI)**

Essa mensagem será exibida quando uma implementação detectar uma recuperação de um Painel Frontal NMI / Interrupção de Diagnóstico.

Também pode ser mostrado como 816f00131701ffff ou 0x816f00131701ffff

Severidade

Informações

Permite manutenção

Não

Notificar o Suporte automaticamente

Não

Categoria do Alerta

Crítico - Outro

SNMP Trap ID

50

Informações do CIM

Prefix: PLAT ID: 0223

Resposta do usuário

Nenhuma ação; somente informação.

- **816f0021-2201ffff : Condição de falha removida no slot [PhysicalConnectorElementName] no sistema [ComputerSystemElementName]. (Sem Espaço ROM Operac.)**

Essa mensagem será exibida quando uma implementação detectar que uma condição de Falha em um slot foi removida.

Também pode ser mostrado como 816f00212201ffff ou 0x816f00212201ffff

Severidade

Informações

Permite manutenção

Não

Notificar o Suporte automaticamente

Não

Categoria do Alerta

Crítico - Outro

SNMP Trap ID

50

Informações do CIM

Prefix: PLAT ID: 0331

Resposta do usuário

Nenhuma ação; somente informação.

- **816f0021-2582ffff : Condição de falha removida no slot [PhysicalConnectorElementName] no sistema [ComputerSystemElementName]. (Todos os Erros de PCI)**

Essa mensagem será exibida quando uma implementação detectar que uma condição de Falha em um slot foi removida.

Também pode ser mostrado como 816f00212582ffff ou 0x816f00212582ffff

Severidade

Informações

Permite manutenção

Não

Notificar o Suporte automaticamente

Não

Categoria do Alerta

Crítico - Outro

SNMP Trap ID

50

Informações do CIM

Prefix: PLAT ID: 0331

Resposta do usuário

Nenhuma ação; somente informação. Um dos Erros de PCI :

- **816f0021-2c01ffff : Condição de falha removida no slot [PhysicalConnectorElementName] no sistema [ComputerSystemElementName]. (Falha da placa ML2)**

Essa mensagem será exibida quando uma implementação detectar que uma condição de Falha em um slot foi removida.

Também pode ser mostrado como 816f00212c01ffff ou 0x816f00212c01ffff

Severidade

Informações

Permite manutenção

Não

Notificar o Suporte automaticamente

Não

Categoria do Alerta

Crítico - Outro

SNMP Trap ID

50

Informações do CIM

Prefix: PLAT ID: 0331

Resposta do usuário

Nenhuma ação; somente informação.

- **816f0021-3001ffff : Condição de falha removida no slot [PhysicalConnectorElementName] no sistema [ComputerSystemElementName]. (RAID Interno)**

Essa mensagem será exibida quando uma implementação detectar que uma condição de Falha em um slot foi removida.

Também pode ser mostrado como 816f00213001ffff ou 0x816f00213001ffff

Severidade

Informações

Permite manutenção

Não

Notificar o Suporte automaticamente

Não

Categoria do Alerta

Crítico - Outro

SNMP Trap ID

50

Informações do CIM

Prefix: PLAT ID: 0331

Resposta do usuário

Nenhuma ação; somente informação. PCI 1 :

- **816f0021-3002ffff : Condição de falha removida no slot [PhysicalConnectorElementName] no sistema [ComputerSystemElementName]. (PCI 2)**

Essa mensagem será exibida quando uma implementação detectar que uma condição de Falha em um slot foi removida.

Também pode ser mostrado como 816f00213002ffff ou 0x816f00213002ffff

Severidade

Informações

Permite manutenção

Não

Notificar o Suporte automaticamente

Não

Categoria do Alerta

Crítico - Outro

SNMP Trap ID

50

Informações do CIM

Prefix: PLAT ID: 0331

Resposta do usuário

Nenhuma ação; somente informação.

- **816f0021-3003ffff : Condição de falha removida no slot [PhysicalConnectorElementName] no sistema [ComputerSystemElementName]. (PCI 3)**

Essa mensagem será exibida quando uma implementação detectar que uma condição de Falha em um slot foi removida.

Também pode ser mostrado como 816f00213003ffff ou 0x816f00213003ffff

Severidade

Informações

Permite manutenção

Não

Notificar o Suporte automaticamente

Não

Categoria do Alerta

Crítico - Outro

SNMP Trap ID

50

Informações do CIM

Prefix: PLAT ID: 0331

Resposta do usuário

Nenhuma ação; somente informação.

- **816f0028-2101ffff : Sensor [SensorElementName] retornou à normalidade no sistema de gerenciamento [ComputerSystemElementName]. (Falhas de Cmd de TPM)**

Essa mensagem será exibida quando uma implementação detectar que um Sensor retornou de degradado/indisponível/falha.

Também pode ser mostrado como 816f00282101ffff ou 0x816f00282101ffff

Severidade

Informações

Permite manutenção

Não

Notificar o Suporte automaticamente

Não

Categoria do Alerta

Aviso - Outro

SNMP Trap ID

60

Informações do CIM

Prefix: PLAT ID: 0399

Resposta do usuário

Nenhuma ação; somente informação.

- **816f0107-0301ffff : Uma Condição de Temperatura Elevada foi removida em [ProcessorElementName]. (CPU 1)**

Essa mensagem será exibida quando uma implementação detectar a remoção de uma Condição de Temperatura Elevada para o Processador.

Também pode ser mostrado como 816f01070301ffff ou 0x816f01070301ffff

Severidade

Informações

Permite manutenção

Não

Notificar o Suporte automaticamente

Não

Categoria do Alerta

Crítico - Temperatura

SNMP Trap ID

0

Informações do CIM

Prefix: PLAT ID: 0037

Resposta do usuário

Nenhuma ação; somente informação.

- **816f0107-0302ffff : Uma Condição de Temperatura Elevada foi removida em [ProcessorElementName]. (CPU 2)**

Essa mensagem será exibida quando uma implementação detectar a remoção de uma Condição de Temperatura Elevada para o Processador.

Também pode ser mostrado como 816f01070302ffff ou 0x816f01070302ffff

Severidade

Informações

Permite manutenção

Não

Notificar o Suporte automaticamente

Não

Categoria do Alerta

Crítico - Temperatura

SNMP Trap ID

0

Informações do CIM

Prefix: PLAT ID: 0037

Resposta do usuário

Nenhuma ação; somente informação.

- **816f0108-0a01ffff : [PowerSupplyElementName] retornou ao status OK. (Fonte de Alimentação 1)**

Essa mensagem será exibida quando uma implementação detectar que uma Fonte de Alimentação retornou ao status operacional normal.

Também pode ser mostrado como 816f01080a01ffff ou 0x816f01080a01ffff

Severidade

Informações

Permite Manutenção

Não

Notificar o Suporte automaticamente

Não

Categoria do Alerta

Crítico - Energia

SNMP Trap ID

4

Informações do CIM

Prefix: PLAT ID: 0087

Resposta do usuário

Nenhuma ação; somente informação.

- **816f0108-0a02ffff : [PowerSupplyElementName] retornou ao status OK. (Fonte de Alimentação 2)**

Essa mensagem será exibida quando uma implementação detectar que uma Fonte de Alimentação retornou ao status operacional normal.

Também pode ser mostrado como 816f01080a02ffff ou 0x816f01080a02ffff

Severidade

Informações

Permite Manutenção

Não

Notificar o Suporte automaticamente

Não

Categoria do Alerta

Crítico - Energia

SNMP Trap ID

4

Informações do CIM

Prefix: PLAT ID: 0087

Resposta do usuário

Nenhuma ação; somente informação.

- **816f010c-2001ffff : Detectada uma recuperação de erro incorrigível para [PhysicalMemoryElementName] no Subsistema [MemoryElementName]. (DIMM 1)**

Essa mensagem será exibida quando uma implementação detectar uma recuperação de erro de Memória incorrigível.

Também pode ser mostrado como 816f010c2001ffff ou 0x816f010c2001ffff

Severidade

Informações

Permite manutenção

Não

Notificar o Suporte automaticamente

Não

Categoria do Alerta

Crítico - Memória

SNMP Trap ID

41

Informações do CIM

Prefix: PLAT ID: 0139

Resposta do usuário

Nenhuma ação; somente informação.

- **816f010c-2002ffff : Detectada uma recuperação de erro incorrigível para [PhysicalMemoryElementName] no Subsistema [MemoryElementName]. (DIMM 2)**

Essa mensagem será exibida quando uma implementação detectar uma recuperação de erro de Memória incorrigível.

Também pode ser mostrado como 816f010c2002ffff ou 0x816f010c2002ffff

Severidade

Informações

Permite manutenção

Não

Notificar o Suporte automaticamente

Não

Categoria do Alerta

Crítico - Memória

SNMP Trap ID

41

Informações do CIM

Prefix: PLAT ID: 0139

Resposta do usuário

Nenhuma ação; somente informação.

- **816f010c-2003ffff : Detectada uma recuperação de erro incorrigível para [PhysicalMemoryElementName] no Subsistema [MemoryElementName]. (DIMM 3)**

Essa mensagem será exibida quando uma implementação detectar uma recuperação de erro de Memória incorrigível.

Também pode ser mostrado como 816f010c2003ffff ou 0x816f010c2003ffff

Severidade

Informações

Permite manutenção

Não

Notificar o Suporte automaticamente

Não

Categoria do Alerta

Crítico - Memória

SNMP Trap ID

41

Informações do CIM

Prefix: PLAT ID: 0139

Resposta do usuário

Nenhuma ação; somente informação.

- **816f010c-2004ffff : Detectada uma recuperação de erro incorrigível para [PhysicalMemoryElementName] no Subsistema [MemoryElementName]. (DIMM 4)**

Essa mensagem será exibida quando uma implementação detectar uma recuperação de erro de Memória incorrigível.

Também pode ser mostrado como 816f010c2004ffff ou 0x816f010c2004ffff

Severidade

Informações

Permite manutenção

Não

Notificar o Suporte automaticamente

Não

Categoria do Alerta

Crítico - Memória

SNMP Trap ID

41

Informações do CIM

Prefix: PLAT ID: 0139

Resposta do usuário

Nenhuma ação; somente informação.

- **816f010c-2005ffff : Detectada uma recuperação de erro incorrigível para [PhysicalMemoryElementName] no Subsistema [MemoryElementName]. (DIMM 5)**

Essa mensagem será exibida quando uma implementação detectar uma recuperação de erro de Memória incorrigível.

Também pode ser mostrado como 816f010c2005ffff ou 0x816f010c2005ffff

Severidade

Informações

Permite manutenção

Não

Notificar o Suporte automaticamente

Não

Categoria do Alerta

Crítico - Memória

SNMP Trap ID

41

Informações do CIM

Prefix: PLAT ID: 0139

Resposta do usuário

Nenhuma ação; somente informação.

- **816f010c-2006ffff : Detectada uma recuperação de erro incorrigível para [PhysicalMemoryElementName] no Subsistema [MemoryElementName]. (DIMM 6)**

Essa mensagem será exibida quando uma implementação detectar uma recuperação de erro de Memória incorrigível.

Também pode ser mostrado como 816f010c2006ffff ou 0x816f010c2006ffff

Severidade

Informações

Permite manutenção

Não

Notificar o Suporte automaticamente

Não

Categoria do Alerta

Crítico - Memória

SNMP Trap ID

41

Informações do CIM

Prefix: PLAT ID: 0139

Resposta do usuário

Nenhuma ação; somente informação.

- **816f010c-2007ffff : Detectada uma recuperação de erro incorrigível para [PhysicalMemoryElementName] no Subsistema [MemoryElementName]. (DIMM 7)**

Essa mensagem será exibida quando uma implementação detectar uma recuperação de erro de Memória incorrigível.

Também pode ser mostrado como 816f010c2007ffff ou 0x816f010c2007ffff

Severidade

Informações

Permite manutenção

Não

Notificar o Suporte automaticamente

Não

Categoria do Alerta

Crítico - Memória

SNMP Trap ID

Informações do CIM**Prefix:** PLAT ID: 0139**Resposta do usuário**

Nenhuma ação; somente informação.

- **816f010c-2008ffff : Detectada uma recuperação de erro incorrigível para [PhysicalMemoryElementName] no Subsistema [MemoryElementName]. (DIMM 8)**

Essa mensagem será exibida quando uma implementação detectar uma recuperação de erro de Memória incorrigível.

Também pode ser mostrado como 816f010c2008ffff ou 0x816f010c2008ffff

Severidade

Informações

Permite manutenção

Não

Notificar o Suporte automaticamente

Não

Categoria do Alerta

Crítico - Memória

SNMP Trap ID

41

Informações do CIM**Prefix:** PLAT ID: 0139**Resposta do usuário**

Nenhuma ação; somente informação.

- **816f010c-2009ffff : Detectada uma recuperação de erro incorrigível para [PhysicalMemoryElementName] no Subsistema [MemoryElementName]. (DIMM 9)**

Essa mensagem será exibida quando uma implementação detectar uma recuperação de erro de Memória incorrigível.

Também pode ser mostrado como 816f010c2009ffff ou 0x816f010c2009ffff

Severidade

Informações

Permite manutenção

Não

Notificar o Suporte automaticamente

Não

Categoria do Alerta

Crítico - Memória

SNMP Trap ID

41

Informações do CIM**Prefix:** PLAT ID: 0139**Resposta do usuário**

Nenhuma ação; somente informação.

- **816f010c-200affff : Detectada uma recuperação de erro incorrigível para [PhysicalMemoryElementName] no Subsistema [MemoryElementName]. (DIMM 10)**

Essa mensagem será exibida quando uma implementação detectar uma recuperação de erro de Memória incorrigível.

Também pode ser mostrado como 816f010c200affff ou 0x816f010c200affff

Severidade

Informações

Permite manutenção

Não

Notificar o Suporte automaticamente

Não

Categoria do Alerta

Crítico - Memória

SNMP Trap ID

41

Informações do CIM

Prefix: PLAT ID: 0139

Resposta do usuário

Nenhuma ação; somente informação.

- **816f010c-200bffff : Detectada uma recuperação de erro incorrigível para [PhysicalMemoryElementName] no Subsistema [MemoryElementName]. (DIMM 11)**

Essa mensagem será exibida quando uma implementação detectar uma recuperação de erro de Memória incorrigível.

Também pode ser mostrado como 816f010c200bffff ou 0x816f010c200bffff

Severidade

Informações

Permite manutenção

Não

Notificar o Suporte automaticamente

Não

Categoria do Alerta

Crítico - Memória

SNMP Trap ID

41

Informações do CIM

Prefix: PLAT ID: 0139

Resposta do usuário

Nenhuma ação; somente informação.

- **816f010c-200cffff : Detectada uma recuperação de erro incorrigível para [PhysicalMemoryElementName] no Subsistema [MemoryElementName]. (DIMM 12)**

Essa mensagem será exibida quando uma implementação detectar uma recuperação de erro de Memória incorrigível.

Também pode ser mostrado como 816f010c200cffff ou 0x816f010c200cffff

Severidade

Informações

Permite manutenção

Não

Notificar o Suporte automaticamente

Não

Categoria do Alerta

Crítico - Memória

SNMP Trap ID

41

Informações do CIM

Prefix: PLAT ID: 0139

Resposta do usuário

Nenhuma ação; somente informação.

- **816f010c-200dffff : Detectada uma recuperação de erro incorrigível para [PhysicalMemoryElementName] no Subsistema [MemoryElementName]. (DIMM 13)**

Essa mensagem será exibida quando uma implementação detectar uma recuperação de erro de Memória incorrigível.

Também pode ser mostrado como 816f010c200dffff ou 0x816f010c200dffff

Severidade

Informações

Permite manutenção

Não

Notificar o Suporte automaticamente

Não

Categoria do Alerta

Crítico - Memória

SNMP Trap ID

41

Informações do CIM

Prefix: PLAT ID: 0139

Resposta do usuário

Nenhuma ação; somente informação.

- **816f010c-200effff : Detectada uma recuperação de erro incorrigível para [PhysicalMemoryElementName] no Subsistema [MemoryElementName]. (DIMM 14)**

Essa mensagem será exibida quando uma implementação detectar uma recuperação de erro de Memória incorrigível.

Também pode ser mostrado como 816f010c200effff ou 0x816f010c200effff

Severidade

Informações

Permite manutenção

Não

Notificar o Suporte automaticamente

Não

Categoria do Alerta

Crítico - Memória

SNMP Trap ID

41

Informações do CIM

Prefix: PLAT ID: 0139

Resposta do usuário

Nenhuma ação; somente informação.

- **816f010c-200ffff : Detectada uma recuperação de erro incorrigível para [PhysicalMemoryElementName] no Subsistema [MemoryElementName]. (DIMM 15)**

Essa mensagem será exibida quando uma implementação detectar uma recuperação de erro de Memória incorrigível.

Também pode ser mostrado como 816f010c200ffff ou 0x816f010c200ffff

Severidade

Informações

Permite manutenção

Não

Notificar o Suporte automaticamente

Não

Categoria do Alerta

Crítico - Memória

SNMP Trap ID

41

Informações do CIM

Prefix: PLAT ID: 0139

Resposta do usuário

Nenhuma ação; somente informação.

- **816f010c-2010fff : Detectada uma recuperação de erro incorrigível para [PhysicalMemoryElementName] no Subsistema [MemoryElementName]. (DIMM 16)**

Essa mensagem será exibida quando uma implementação detectar uma recuperação de erro de Memória incorrigível.

Também pode ser mostrado como 816f010c2010fff ou 0x816f010c2010fff

Severidade

Informações

Permite manutenção

Não

Notificar o Suporte automaticamente

Não

Categoria do Alerta

Crítico - Memória

SNMP Trap ID

41

Informações do CIM

Prefix: PLAT ID: 0139

Resposta do usuário

Nenhuma ação; somente informação.

- **816f010c-2011ffff : Detectada uma recuperação de erro incorrigível para [PhysicalMemoryElementName] no Subsistema [MemoryElementName]. (DIMM 17)**

Essa mensagem será exibida quando uma implementação detectar uma recuperação de erro de Memória incorrigível.

Também pode ser mostrado como 816f010c2011ffff ou 0x816f010c2011ffff

Severidade

Informações

Permite Manutenção

Não

Notificar o Suporte automaticamente

Não

Categoria do Alerta

Crítico - Memória

SNMP Trap ID

41

Informações do CIM

Prefix: PLAT ID: 0139

Resposta do usuário

Nenhuma ação; somente informação.

- **816f010c-2012ffff : Detectada uma recuperação de erro incorrigível para [PhysicalMemoryElementName] no Subsistema [MemoryElementName]. (DIMM 18)**

Essa mensagem será exibida quando uma implementação detectar uma recuperação de erro de Memória incorrigível.

Também pode ser mostrado como 816f010c2012ffff ou 0x816f010c2012ffff

Severidade

Informações

Permite Manutenção

Não

Notificar o Suporte automaticamente

Não

Categoria do Alerta

Crítico - Memória

SNMP Trap ID

41

Informações do CIM

Prefix: PLAT ID: 0139

Resposta do usuário

Nenhuma ação; somente informação.

- **816f010c-2013ffff : Detectada uma recuperação de erro incorrigível para [PhysicalMemoryElementName] no Subsistema [MemoryElementName]. (DIMM 19)**

Essa mensagem será exibida quando uma implementação detectar uma recuperação de erro de Memória incorrigível.

Também pode ser mostrado como 816f010c2013ffff ou 0x816f010c2013ffff

Severidade

Informações

Permite Manutenção

Não

Notificar o Suporte automaticamente

Não

Categoria do Alerta

Crítico - Memória

SNMP Trap ID

41

Informações do CIM

Prefix: PLAT ID: 0139

Resposta do usuário

Nenhuma ação; somente informação.

- **816f010c-2014ffff : Detectada uma recuperação de erro incorrigível para [PhysicalMemoryElementName] no Subsistema [MemoryElementName]. (DIMM 20)**

Essa mensagem será exibida quando uma implementação detectar uma recuperação de erro de Memória incorrigível.

Também pode ser mostrado como 816f010c2014ffff ou 0x816f010c2014ffff

Severidade

Informações

Permite Manutenção

Não

Notificar o Suporte automaticamente

Não

Categoria do Alerta

Crítico - Memória

SNMP Trap ID

41

Informações do CIM

Prefix: PLAT ID: 0139

Resposta do usuário

Nenhuma ação; somente informação.

- **816f010c-2015ffff : Detectada uma recuperação de erro incorrigível para [PhysicalMemoryElementName] no Subsistema [MemoryElementName]. (DIMM 21)**

Essa mensagem será exibida quando uma implementação detectar uma recuperação de erro de Memória incorrigível.

Também pode ser mostrado como 816f010c2015ffff ou 0x816f010c2015ffff

Severidade

Informações

Permite Manutenção

Não

Notificar o Suporte automaticamente

Não

Categoria do Alerta

Crítico - Memória

SNMP Trap ID

41

Informações do CIM

Prefix: PLAT ID: 0139

Resposta do usuário

Nenhuma ação; somente informação.

- **816f010c-2016ffff : Detectada uma recuperação de erro incorrigível para [PhysicalMemoryElementName] no Subsistema [MemoryElementName]. (DIMM 22)**

Essa mensagem será exibida quando uma implementação detectar uma recuperação de erro de Memória incorrigível.

Também pode ser mostrado como 816f010c2016ffff ou 0x816f010c2016ffff

Severidade

Informações

Permite Manutenção

Não

Notificar o Suporte automaticamente

Não

Categoria do Alerta

Crítico - Memória

SNMP Trap ID

41

Informações do CIM

Prefix: PLAT ID: 0139

Resposta do usuário

Nenhuma ação; somente informação.

- **816f010c-2017ffff : Detectada uma recuperação de erro incorrigível para [PhysicalMemoryElementName] no Subsistema [MemoryElementName]. (DIMM 23)**

Essa mensagem será exibida quando uma implementação detectar uma recuperação de erro de Memória incorrigível.

Também pode ser mostrado como 816f010c2017ffff ou 0x816f010c2017ffff

Severidade

Informações

Permite Manutenção

Não

Notificar o Suporte automaticamente

Não

Categoria do Alerta

Crítico - Memória

SNMP Trap ID

41

Informações do CIM

Prefix: PLAT ID: 0139

Resposta do usuário

Nenhuma ação; somente informação.

- **816f010c-2018ffff : Detectada uma recuperação de erro incorrigível para [PhysicalMemoryElementName] no Subsistema [MemoryElementName]. (DIMM 24)**

Essa mensagem será exibida quando uma implementação detectar uma recuperação de erro de Memória incorrigível.

Também pode ser mostrado como 816f010c2018ffff ou 0x816f010c2018ffff

Severidade

Informações

Permite Manutenção

Não

Notificar o Suporte automaticamente

Não

Categoria do Alerta

Crítico - Memória

SNMP Trap ID

41

Informações do CIM

Prefix: PLAT ID: 0139

Resposta do usuário

Nenhuma ação; somente informação.

- **816f010c-2581ffff : Detectada uma recuperação de erro incorrigível para [PhysicalMemoryElementName] no Subsistema [MemoryElementName]. (Todos os DIMMs)**

Essa mensagem será exibida quando uma implementação detectar uma recuperação de erro de Memória incorrigível.

Também pode ser mostrado como 816f010c2581ffff ou 0x816f010c2581ffff

Severidade

Informações

Permite manutenção

Não

Notificar o Suporte automaticamente

Não

Categoria do Alerta

Crítico - Memória

SNMP Trap ID

41

Informações do CIM

Prefix: PLAT ID: 0139

Resposta do usuário

Nenhuma ação; somente informação. Um dos DIMMs :

- **816f010d-0400ffff : A Unidade [StorageVolumeElementName] foi ativada. (Unidade 0)**

Esta mensagem é para o caso de uso em que uma implementação detectou que uma Unidade foi Ativada.

Também pode ser mostrado como 816f010d0400ffff ou 0x816f010d0400ffff

Severidade

Informações

Permite Manutenção

Não

Notificar o Suporte automaticamente

Não

Categoria do Alerta

Crítico - Unidade de Disco Rígido

SNMP Trap ID

5

Informações do CIM

Prefix: PLAT ID: 0167

Resposta do usuário

Nenhuma ação; somente informação.

- **816f010d-0401ffff : A Unidade [StorageVolumeElementName] foi ativada. (Unidade 1)**

Esta mensagem é para o caso de uso em que uma implementação detectou que uma Unidade foi Habilitada.

Também pode ser mostrado como 816f010d0401ffff ou 0x816f010d0401ffff

Severidade

Informações

Permite manutenção

Não

Notificar o Suporte automaticamente

Não

Categoria do Alerta

Crítico - Unidade de Disco Rígido

SNMP Trap ID

5

Informações do CIM

Prefix: PLAT ID: 0167

Resposta do usuário

Nenhuma ação; somente informação.

- **816f010d-0402ffff : A Unidade [StorageVolumeElementName] foi ativada. (Unidade 2)**

Esta mensagem é para o caso de uso em que uma implementação detectou que uma Unidade foi Habilitada.

Também pode ser mostrado como 816f010d0402ffff ou 0x816f010d0402ffff

Severidade

Informações

Permite manutenção

Não

Notificar o Suporte automaticamente

Não

Categoria do Alerta

Crítico - Unidade de Disco Rígido

SNMP Trap ID

5

Informações do CIM

Prefix: PLAT ID: 0167

Resposta do usuário

Nenhuma ação; somente informação.

- **816f010d-0403ffff : A Unidade [StorageVolumeElementName] foi ativada. (Unidade 3)**

Esta mensagem é para o caso de uso em que uma implementação detectou que uma Unidade foi Habilitada.

Também pode ser mostrado como 816f010d0403ffff ou 0x816f010d0403ffff

Severidade

Informações

Permite manutenção

Não

Notificar o Suporte automaticamente

Não

Categoria do Alerta

Crítico - Unidade de Disco Rígido

SNMP Trap ID

5

Informações do CIM

Prefix: PLAT ID: 0167

Resposta do usuário

Nenhuma ação; somente informação.

- **816f010d-0404ffff : A Unidade [StorageVolumeElementName] foi ativada. (Unidade 4)**

Esta mensagem é para o caso de uso em que uma implementação detectou que uma Unidade foi Habilitada.

Também pode ser mostrado como 816f010d0404ffff ou 0x816f010d0404ffff

Severidade

Informações

Permite manutenção

Não

Notificar o Suporte automaticamente

Não

Categoria do Alerta

Crítico - Unidade de Disco Rígido

SNMP Trap ID

5

Informações do CIM

Prefix: PLAT ID: 0167

Resposta do usuário

Nenhuma ação; somente informação.

- **816f010d-0405ffff : A Unidade [StorageVolumeElementName] foi ativada. (Unidade 5)**

Esta mensagem é para o caso de uso em que uma implementação detectou que uma Unidade foi Habilitada.

Também pode ser mostrado como 816f010d0405ffff ou 0x816f010d0405ffff

Severidade

Informações

Permite manutenção

Não

Notificar o Suporte automaticamente

Não

Categoria do Alerta

Crítico - Unidade de Disco Rígido

SNMP Trap ID

5

Informações do CIM

Prefix: PLAT ID: 0167

Resposta do usuário

Nenhuma ação; somente informação.

- **816f010d-0406ffff : A Unidade [StorageVolumeElementName] foi ativada. (Unidade 6)**

Esta mensagem é para o caso de uso em que uma implementação detectou que uma Unidade foi Habilitada.

Também pode ser mostrado como 816f010d0406ffff ou 0x816f010d0406ffff

Severidade

Informações

Permite manutenção

Não

Notificar o Suporte automaticamente

Não

Categoria do Alerta

Crítico - Unidade de Disco Rígido

SNMP Trap ID

5

Informações do CIM**Prefix:** PLAT ID: 0167**Resposta do usuário**

Nenhuma ação; somente informação.

- **816f010d-0407ffff : A Unidade [StorageVolumeElementName] foi ativada. (Unidade 7)**

Esta mensagem é para o caso de uso em que uma implementação detectou que uma Unidade foi Habilitada.

Também pode ser mostrado como 816f010d0407ffff ou 0x816f010d0407ffff

Severidade

Informações

Permite manutenção

Não

Notificar o Suporte automaticamente

Não

Categoria do Alerta

Crítico - Unidade de Disco Rígido

SNMP Trap ID

5

Informações do CIM**Prefix:** PLAT ID: 0167**Resposta do usuário**

Nenhuma ação; somente informação.

- **816f010d-0408ffff : A Unidade [StorageVolumeElementName] foi ativada. (Unidade 8)**

Esta mensagem é para o caso de uso em que uma implementação detectou que uma Unidade foi Habilitada.

Também pode ser mostrado como 816f010d0408ffff ou 0x816f010d0408ffff

Severidade

Informações

Permite manutenção

Não

Notificar o Suporte automaticamente

Não

Categoria do Alerta

Crítico - Unidade de Disco Rígido

SNMP Trap ID

5

Informações do CIM

Prefix: PLAT ID: 0167

Resposta do usuário

Nenhuma ação; somente informação.

- **816f010d-0409ffff : A Unidade [StorageVolumeElementName] foi ativada. (Unidade 9)**

Esta mensagem é para o caso de uso em que uma implementação detectou que uma Unidade foi Habilitada.

Também pode ser mostrado como 816f010d0409ffff ou 0x816f010d0409ffff

Severidade

Informações

Permite manutenção

Não

Notificar o Suporte automaticamente

Não

Categoria do Alerta

Crítico - Unidade de Disco Rígido

SNMP Trap ID

5

Informações do CIM

Prefix: PLAT ID: 0167

Resposta do usuário

Nenhuma ação; somente informação.

- **816f010d-040affff : A Unidade [StorageVolumeElementName] foi ativada. (Unidade 10)**

Esta mensagem é para o caso de uso em que uma implementação detectou que uma Unidade foi Habilitada.

Também pode ser mostrado como 816f010d040affff ou 0x816f010d040affff

Severidade

Informações

Permite manutenção

Não

Notificar o Suporte automaticamente

Não

Categoria do Alerta

Crítico - Unidade de Disco Rígido

SNMP Trap ID

5

Informações do CIM

Prefix: PLAT ID: 0167

Resposta do usuário

Nenhuma ação; somente informação.

- **816f010d-040bffff : A Unidade [StorageVolumeElementName] foi ativada. (Unidade 11)**

Esta mensagem é para o caso de uso em que uma implementação detectou que uma Unidade foi Habilitada.

Também pode ser mostrado como 816f010d040bffff ou 0x816f010d040bffff

Severidade

Informações

Permite manutenção

Não

Notificar o Suporte automaticamente

Não

Categoria do Alerta

Crítico - Unidade de Disco Rígido

SNMP Trap ID

5

Informações do CIM

Prefix: PLAT ID: 0167

Resposta do usuário

Nenhuma ação; somente informação.

- **816f010d-040cffff : A Unidade [StorageVolumeElementName] foi ativada. (Unidade 12)**

Esta mensagem é para o caso de uso em que uma implementação detectou que uma Unidade foi Habilitada.

Também pode ser mostrado como 816f010d040cffff ou 0x816f010d040cffff

Severidade

Informações

Permite manutenção

Não

Notificar o Suporte automaticamente

Não

Categoria do Alerta

Crítico - Unidade de Disco Rígido

SNMP Trap ID

5

Informações do CIM

Prefix: PLAT ID: 0167

Resposta do usuário

Nenhuma ação; somente informação.

- **816f010d-040dffff : A Unidade [StorageVolumeElementName] foi ativada. (Unidade 13)**

Esta mensagem é para o caso de uso em que uma implementação detectou que uma Unidade foi Habilitada.

Também pode ser mostrado como 816f010d040dffff ou 0x816f010d040dffff

Severidade

Informações

Permite manutenção

Não

Notificar o Suporte automaticamente

Não

Categoria do Alerta

Crítico - Unidade de Disco Rígido

SNMP Trap ID

5

Informações do CIM

Prefix: PLAT ID: 0167

Resposta do usuário

Nenhuma ação; somente informação.

- **816f010f-2201ffff : O Sistema [ComputerSystemElementName] recuperou-se de uma interrupção de firmware. (Erro de Firmware)**

Esta mensagem é para o caso de uso em que uma implementação recuperou-se de uma Interrupção de Firmware do Sistema.

Também pode ser mostrado como 816f010f2201ffff ou 0x816f010f2201ffff

Severidade

Informações

Permite manutenção

Não

Notificar o Suporte automaticamente

Não

Categoria do Alerta

Crítico - Outro

SNMP Trap ID

50

Informações do CIM

Prefix: PLAT ID: 0187

Resposta do usuário

Nenhuma ação; somente informação.

- **816f0113-0301ffff : Sistema [ComputerSystemElementName] recuperou-se de um tempo limite de barramento. (CPU 1 PECl)**

Essa mensagem será exibida quando uma implementação detectar a recuperação de um sistema de um Tempo Limite de Barramento.

Também pode ser mostrado como 816f01130301ffff ou 0x816f01130301ffff

Severidade

Informações

Permite manutenção

Não

Notificar o Suporte automaticamente

Não

Categoria do Alerta

Crítico - Outro

SNMP Trap ID

50

Informações do CIM

Prefix: PLAT ID: 0225

Resposta do usuário

1. (Apenas para técnico treinado) Substitua o microprocessador n (consulte Removendo um microprocessador e o dissipador de calor e Substituindo um microprocessador e um dissipador de calor).
 2. Se o problema persistir e não houver outra CPU com a mesma indicação de erro, substitua a placa-mãe.
 3. (Somente técnico treinado) Substitua a placa-mãe (consulte Removendo a Placa-mãe e Substituindo a placa-mãe). (n = número do microprocessador)
- **816f0113-0302ffff : Sistema [ComputerSystemElementName] recuperou-se de um tempo limite de barramento. (CPU 2 PECI)**

Essa mensagem será exibida quando uma implementação detectar a recuperação de um sistema de um Tempo Limite de Barramento.

Também pode ser mostrado como 816f01130302ffff ou 0x816f01130302ffff

Severidade

Informações

Permite manutenção

Não

Notificar o Suporte automaticamente

Não

Categoria do Alerta

Crítico - Outro

SNMP Trap ID

50

Informações do CIM

Prefix: PLAT ID: 0225

Resposta do usuário

1. (Apenas para técnico treinado) Substitua o microprocessador n (consulte Removendo um microprocessador e o dissipador de calor e Substituindo um microprocessador e um dissipador de calor).
 2. Se o problema persistir e não houver outra CPU com a mesma indicação de erro, substitua a placa-mãe.
 3. (Somente técnico treinado) Substitua a placa-mãe (consulte Removendo a Placa-mãe e Substituindo a placa-mãe). (n = número do microprocessador)
- **816f011b-0701ffff : O erro de configuração do conector [PhysicalConnectorElementName] foi reparado. (USB Frontal)**

Essa mensagem será exibida quando uma implementação detectar que uma Configuração de Interconexão foi Reparada.

Também pode ser mostrado como 816f011b0701ffff ou 0x816f011b0701ffff

Severidade

Informações

Permite Manutenção

Não

Notificar o Suporte automaticamente

Não

Categoria do Alerta

Crítico - Outro

SNMP Trap ID

50

Informações do CIM

Prefix: PLAT ID: 0267

Resposta do usuário

Nenhuma ação; somente informação. Vídeo Frontal :

- **816f011b-0c01ffff : O erro de configuração do conector [PhysicalConnectorElementName] foi reparado. (Cabo LCD FP)**

Essa mensagem será exibida quando uma implementação detectar que uma Configuração de Interconexão foi Reparada.

Também pode ser mostrado como 816f011b0c01ffff ou 0x816f011b0c01ffff

Severidade

Informações

Permite Manutenção

Não

Notificar o Suporte automaticamente

Não

Categoria do Alerta

Crítico - Outro

SNMP Trap ID

50

Informações do CIM

Prefix: PLAT ID: 0267

Resposta do usuário

Nenhuma ação; somente informação.

- **816f0125-0c01ffff : [ManagedElementName] detectado como presente. (Painel Frontal)**

Essa mensagem será exibida quando uma implementação detectar que um Elemento Gerenciado está Presente agora.

Também pode ser mostrado como 816f01250c01ffff ou 0x816f01250c01ffff

Severidade

Informações

Permite Manutenção

Não

Notificar o Suporte automaticamente

Não

Categoria do Alerta

Sistema - Outro

SNMP Trap ID

Informações do CIM

Prefix: PLAT ID: 0390

Resposta do usuário

Nenhuma ação; somente informação.

- **816f0125-1001ffff : [ManagedElementName] detectado como presente. (Riser PCI 1)**

Essa mensagem será exibida quando uma implementação detectar que um Elemento Gerenciado está Presente agora.

Também pode ser mostrado como 816f01251001ffff ou 0x816f01251001ffff

Severidade

Informações

Permite manutenção

Não

Notificar o Suporte automaticamente

Não

Categoria do Alerta

Sistema - Outro

SNMP Trap ID

Informações do CIM

Prefix: PLAT ID: 0390

Resposta do usuário

Nenhuma ação; somente informação.

- **816f0125-1002ffff : [ManagedElementName] detectado como presente. (Riser PCI 2)**

Essa mensagem será exibida quando uma implementação detectar que um Elemento Gerenciado está Presente agora.

Também pode ser mostrado como 816f01251002ffff ou 0x816f01251002ffff

Severidade

Informações

Permite manutenção

Não

Notificar o Suporte automaticamente

Não

Categoria do Alerta

Sistema - Outro

SNMP Trap ID

Informações do CIM

Prefix: PLAT ID: 0390

Resposta do usuário

Nenhuma ação; somente informação.

- **816f0125-2c01ffff : [ManagedElementName] detectado como presente. (Placa ML2)**

Essa mensagem será exibida quando uma implementação detectar que um Elemento Gerenciado está Presente agora.

Também pode ser mostrado como 816f01252c01ffff ou 0x816f01252c01ffff

Severidade

Informações

Permite manutenção

Não

Notificar o Suporte automaticamente

Não

Categoria do Alerta

Sistema - Outro

SNMP Trap ID

Informações do CIM

Prefix: PLAT ID: 0390

Resposta do usuário

Nenhuma ação; somente informação.

- **816f0207-0301ffff : [ProcessorElementName] Recuperou-se da condição FRB1/BIST. (CPU 1)**

Essa mensagem será exibida quando uma implementação detectar uma condição de Processador Recuperado - FRB1/BIST.

Também pode ser mostrado como 816f02070301ffff ou 0x816f02070301ffff

Severidade

Informações

Permite manutenção

Não

Notificar o Suporte automaticamente

Não

Categoria do Alerta

Crítico - CPU

SNMP Trap ID

40

Informações do CIM

Prefix: PLAT ID: 0045

Resposta do usuário

Nenhuma ação; somente informação.

- **816f0207-0302ffff : [ProcessorElementName] Recuperou-se da condição FRB1/BIST. (CPU 2)**

Essa mensagem será exibida quando uma implementação detectar uma condição de Processador Recuperado - FRB1/BIST.

Também pode ser mostrado como 816f02070302ffff ou 0x816f02070302ffff

Severidade

Informações

Permite manutenção

Não

Notificar o Suporte automaticamente

Não

Categoria do Alerta

Crítico - CPU

SNMP Trap ID

40

Informações do CIM

Prefix: PLAT ID: 0045

Resposta do usuário

Nenhuma ação; somente informação.

- **816f0207-2584ffff : [ProcessorElementName] recuperou-se da condição FRB1/BIST. (Todas as CPUs)**

Essa mensagem será exibida quando uma implementação detectar uma condição de Processador Recuperado - FRB1/BIST.

Também pode ser mostrado como 816f02072584ffff ou 0x816f02072584ffff

Severidade

Informações

Permite manutenção

Não

Notificar o Suporte automaticamente

Não

Categoria do Alerta

Crítico - CPU

SNMP Trap ID

40

Informações do CIM

Prefix: PLAT ID: 0045

Resposta do usuário

Nenhuma ação; somente informação. Uma das CPUs :

- **816f020d-0400ffff : Falha não mais Prevista na unidade [StorageVolumeElementName] para matriz [ComputerSystemElementName]. (Unidade 0)**

Essa mensagem será exibida quando uma implementação detectar que uma Falha de Matriz não é mais Prevista

Também pode ser mostrado como 816f020d0400ffff ou 0x816f020d0400ffff

Severidade

Informações

Permite Manutenção

Não

Notificar o Suporte automaticamente

Não

Categoria do Alerta

Sistema - Falha Prevista

SNMP Trap ID

27

Informações do CIM

Prefix: PLAT ID: 0169

Resposta do usuário

Nenhuma ação; somente informação.

- **816f020d-0401ffff : Falha não mais Prevista na unidade [StorageVolumeElementName] para matriz [ComputerSystemElementName]. (Unidade 1)**

Essa mensagem será exibida quando uma implementação detectar que uma Falha de Matriz não é mais Prevista

Também pode ser mostrado como 816f020d0401ffff ou 0x816f020d0401ffff

Severidade

Informações

Permite manutenção

Não

Notificar o Suporte automaticamente

Não

Categoria do Alerta

Sistema - Falha Prevista

SNMP Trap ID

27

Informações do CIM

Prefix: PLAT ID: 0169

Resposta do usuário

Nenhuma ação; somente informação.

- **816f020d-0402ffff : Falha não mais Prevista na unidade [StorageVolumeElementName] para matriz [ComputerSystemElementName]. (Unidade 2)**

Essa mensagem será exibida quando uma implementação detectar que uma Falha de Matriz não é mais Prevista

Também pode ser mostrado como 816f020d0402ffff ou 0x816f020d0402ffff

Severidade

Informações

Permite manutenção

Não

Notificar o Suporte automaticamente

Não

Categoria do Alerta

Sistema - Falha Prevista

SNMP Trap ID

27

Informações do CIM

Prefix: PLAT ID: 0169

Resposta do usuário

Nenhuma ação; somente informação.

- **816f020d-0403ffff : Falha não mais Prevista na unidade [StorageVolumeElementName] para matriz [ComputerSystemElementName]. (Unidade 3)**

Essa mensagem será exibida quando uma implementação detectar que uma Falha de Matriz não é mais Prevista

Também pode ser mostrado como 816f020d0403ffff ou 0x816f020d0403ffff

Severidade

Informações

Permite manutenção

Não

Notificar o Suporte automaticamente

Não

Categoria do Alerta

Sistema - Falha Prevista

SNMP Trap ID

27

Informações do CIM

Prefix: PLAT ID: 0169

Resposta do usuário

Nenhuma ação; somente informação.

- **816f020d-0404ffff : Falha não mais Prevista na unidade [StorageVolumeElementName] para matriz [ComputerSystemElementName]. (Unidade 4)**

Essa mensagem será exibida quando uma implementação detectar que uma Falha de Matriz não é mais Prevista

Também pode ser mostrado como 816f020d0404ffff ou 0x816f020d0404ffff

Severidade

Informações

Permite manutenção

Não

Notificar o Suporte automaticamente

Não

Categoria do Alerta

Sistema - Falha Prevista

SNMP Trap ID

27

Informações do CIM

Prefix: PLAT ID: 0169

Resposta do usuário

Nenhuma ação; somente informação.

- **816f020d-0405ffff : Falha não mais Prevista na unidade [StorageVolumeElementName] para matriz [ComputerSystemElementName]. (Unidade 5)**

Essa mensagem será exibida quando uma implementação detectar que uma Falha de Matriz não é mais Prevista

Também pode ser mostrado como 816f020d0405ffff ou 0x816f020d0405ffff

Severidade

Informações

Permite manutenção

Não

Notificar o Suporte automaticamente

Não

Categoria do Alerta

Sistema - Falha Prevista

SNMP Trap ID

27

Informações do CIM

Prefix: PLAT ID: 0169

Resposta do usuário

Nenhuma ação; somente informação.

- **816f020d-0406ffff : Falha não mais Prevista na unidade [StorageVolumeElementName] para matriz [ComputerSystemElementName]. (Unidade 6)**

Essa mensagem será exibida quando uma implementação detectar que uma Falha de Matriz não é mais Prevista

Também pode ser mostrado como 816f020d0406ffff ou 0x816f020d0406ffff

Severidade

Informações

Permite manutenção

Não

Notificar o Suporte automaticamente

Não

Categoria do Alerta

Sistema - Falha Prevista

SNMP Trap ID

27

Informações do CIM

Prefix: PLAT ID: 0169

Resposta do usuário

Nenhuma ação; somente informação.

- **816f020d-0407ffff : Falha não mais Prevista na unidade [StorageVolumeElementName] para matriz [ComputerSystemElementName]. (Unidade 7)**

Essa mensagem será exibida quando uma implementação detectar que uma Falha de Matriz não é mais Prevista

Também pode ser mostrado como 816f020d0407ffff ou 0x816f020d0407ffff

Severidade

Informações

Permite manutenção

Não

Notificar o Suporte automaticamente

Não

Categoria do Alerta

Sistema - Falha Prevista

SNMP Trap ID

27

Informações do CIM

Prefix: PLAT ID: 0169

Resposta do usuário

Nenhuma ação; somente informação.

- **816f020d-0408ffff : Falha não mais Prevista na unidade [StorageVolumeElementName] para matriz [ComputerSystemElementName]. (Unidade 8)**

Essa mensagem será exibida quando uma implementação detectar que uma Falha de Matriz não é mais Prevista

Também pode ser mostrado como 816f020d0408ffff ou 0x816f020d0408ffff

Severidade

Informações

Permite manutenção

Não

Notificar o Suporte automaticamente

Não

Categoria do Alerta

Sistema - Falha Prevista

SNMP Trap ID

27

Informações do CIM

Prefix: PLAT ID: 0169

Resposta do usuário

Nenhuma ação; somente informação.

- **816f020d-0409ffff : Falha não mais Prevista na unidade [StorageVolumeElementName] para matriz [ComputerSystemElementName]. (Unidade 9)**

Essa mensagem será exibida quando uma implementação detectar que uma Falha de Matriz não é mais Prevista

Também pode ser mostrado como 816f020d0409ffff ou 0x816f020d0409ffff

Severidade

Informações

Permite manutenção

Não

Notificar o Suporte automaticamente

Não

Categoria do Alerta

Sistema - Falha Prevista

SNMP Trap ID

27

Informações do CIM

Prefix: PLAT ID: 0169

Resposta do usuário

Nenhuma ação; somente informação.

- **816f020d-040affff : Falha não mais Prevista na unidade [StorageVolumeElementName] para matriz [ComputerSystemElementName]. (Unidade 10)**

Essa mensagem será exibida quando uma implementação detectar que uma Falha de Matriz não é mais Prevista

Também pode ser mostrado como 816f020d040affff ou 0x816f020d040affff

Severidade

Informações

Permite manutenção

Não

Notificar o Suporte automaticamente

Não

Categoria do Alerta

Sistema - Falha Prevista

SNMP Trap ID

27

Informações do CIM

Prefix: PLAT ID: 0169

Resposta do usuário

Nenhuma ação; somente informação.

- **816f020d-040bffff : Falha não mais Prevista na unidade [StorageVolumeElementName] para matriz [ComputerSystemElementName]. (Unidade 11)**

Essa mensagem será exibida quando uma implementação detectar que uma Falha de Matriz não é mais Prevista

Também pode ser mostrado como 816f020d040bffff ou 0x816f020d040bffff

Severidade

Informações

Permite manutenção

Não

Notificar o Suporte automaticamente

Não

Categoria do Alerta

Sistema - Falha Prevista

SNMP Trap ID

27

Informações do CIM

Prefix: PLAT ID: 0169

Resposta do usuário

Nenhuma ação; somente informação.

- **816f020d-040cffff : Falha não mais Prevista na unidade [StorageVolumeElementName] para matriz [ComputerSystemElementName]. (Unidade 12)**

Essa mensagem será exibida quando uma implementação detectar que uma Falha de Matriz não é mais Prevista

Também pode ser mostrado como 816f020d040cffff ou 0x816f020d040cffff

Severidade

Informações

Permite manutenção

Não

Notificar o Suporte automaticamente

Não

Categoria do Alerta

Sistema - Falha Prevista

SNMP Trap ID

27

Informações do CIM

Prefix: PLAT ID: 0169

Resposta do usuário

Nenhuma ação; somente informação.

- **816f020d-040dffff : Falha não mais Prevista na unidade [StorageVolumeElementName] para matriz [ComputerSystemElementName]. (Unidade 13)**

Essa mensagem será exibida quando uma implementação detectar que uma Falha de Matriz não é mais Prevista

Também pode ser mostrado como 816f020d040dffff ou 0x816f020d040dffff

Severidade

Informações

Permite manutenção

Não

Notificar o Suporte automaticamente

Não

Categoria do Alerta

Sistema - Falha Prevista

SNMP Trap ID

27

Informações do CIM

Prefix: PLAT ID: 0169

Resposta do usuário

Nenhuma ação; somente informação.

- **816f0308-0a01ffff : [PowerSupplyElementName] retornou ao Estado de Entrada Normal. (Fonte de Alimentação 1)**

Essa mensagem será exibida quando uma implementação detectar que uma Fonte de Alimentação, que tenha entrada, retornou ao normal.

Também pode ser mostrado como 816f03080a01ffff ou 0x816f03080a01ffff

Severidade

Informações

Permite Manutenção

Não

Notificar o Suporte automaticamente

Não

Categoria do Alerta

Sistema - Outro

SNMP Trap ID

Informações do CIM

Prefix: PLAT ID: 0099

Resposta do usuário

Nenhuma ação; somente informação.

- **816f0308-0a02ffff : [PowerSupplyElementName] retornou ao Estado de Entrada Normal. (Fonte de Alimentação 2)**

Essa mensagem será exibida quando uma implementação detectar que uma Fonte de Alimentação, que tenha entrada, retornou ao normal.

Também pode ser mostrado como 816f03080a02ffff ou 0x816f03080a02ffff

Severidade

Informações

Permite Manutenção

Não

Notificar o Suporte automaticamente

Não

Categoria do Alerta

Sistema - Outro

SNMP Trap ID

Informações do CIM

Prefix: PLAT ID: 0099

Resposta do usuário

Nenhuma ação; somente informação.

- **816f030c-2001ffff : A Falha de Limpeza para [PhysicalMemoryElementName] no Subsistema [MemoryElementName] foi recuperada. (DIMM 1)**

Essa mensagem será exibida quando uma implementação detectar uma recuperação de falha no Scrub da Memória.

Também pode ser mostrado como 816f030c2001ffff ou 0x816f030c2001ffff

Severidade

Informações

Permite manutenção

Não

Notificar o Suporte automaticamente

Não

Categoria do Alerta

Crítico - Memória

SNMP Trap ID

41

Informações do CIM

Prefix: PLAT ID: 0137

Resposta do usuário

Nenhuma ação; somente informação.

- **816f030c-2002ffff : A Falha de Limpeza para [PhysicalMemoryElementName] no Subsistema [MemoryElementName] foi recuperada. (DIMM 2)**

Essa mensagem será exibida quando uma implementação detectar uma recuperação de falha no Scrub da Memória.

Também pode ser mostrado como 816f030c2002ffff ou 0x816f030c2002ffff

Severidade

Informações

Permite manutenção

Não

Notificar o Suporte automaticamente

Não

Categoria do Alerta

Crítico - Memória

SNMP Trap ID

41

Informações do CIM

Prefix: PLAT ID: 0137

Resposta do usuário

Nenhuma ação; somente informação.

- **816f030c-2003ffff : A Falha de Limpeza para [PhysicalMemoryElementName] no Subsistema [MemoryElementName] foi recuperada. (DIMM 3)**

Essa mensagem será exibida quando uma implementação detectar uma recuperação de falha no Scrub da Memória.

Também pode ser mostrado como 816f030c2003ffff ou 0x816f030c2003ffff

Severidade

Informações

Permite manutenção

Não

Notificar o Suporte automaticamente

Não

Categoria do Alerta

Crítico - Memória

SNMP Trap ID

41

Informações do CIM

Prefix: PLAT ID: 0137

Resposta do usuário

Nenhuma ação; somente informação.

- **816f030c-2004ffff : A Falha de Limpeza para [PhysicalMemoryElementName] no Subsistema [MemoryElementName] foi recuperada. (DIMM 4)**

Essa mensagem será exibida quando uma implementação detectar uma recuperação de falha no Scrub da Memória.

Também pode ser mostrado como 816f030c2004ffff ou 0x816f030c2004ffff

Severidade

Informações

Permite manutenção

Não

Notificar o Suporte automaticamente

Não

Categoria do Alerta

Crítico - Memória

SNMP Trap ID

41

Informações do CIM

Prefix: PLAT ID: 0137

Resposta do usuário

Nenhuma ação; somente informação.

- **816f030c-2005ffff : Falha de Limpeza para [PhysicalMemoryElementName] no Subsistema [MemoryElementName] foi recuperada. (DIMM 5)**

Essa mensagem será exibida quando uma implementação detectar uma recuperação de falha no Scrub da Memória.

Também pode ser mostrado como 816f030c2005ffff ou 0x816f030c2005ffff

Severidade

Informações

Permite manutenção

Não

Notificar o Suporte automaticamente

Não

Categoria do Alerta

Crítico - Memória

SNMP Trap ID

41

Informações do CIM

Prefix: PLAT ID: 0137

Resposta do usuário

Nenhuma ação; somente informação.

- **816f030c-2006ffff : Falha de Limpeza para [PhysicalMemoryElementName] no Subsistema [MemoryElementName] foi recuperada. (DIMM 6)**

Essa mensagem será exibida quando uma implementação detectar uma recuperação de falha no Scrub da Memória.

Também pode ser mostrado como 816f030c2006ffff ou 0x816f030c2006ffff

Severidade

Informações

Permite manutenção

Não

Notificar o Suporte automaticamente

Não

Categoria do Alerta

Crítico - Memória

SNMP Trap ID

41

Informações do CIM

Prefix: PLAT ID: 0137

Resposta do usuário

Nenhuma ação; somente informação.

- **816f030c-2007ffff : Falha de Limpeza para [PhysicalMemoryElementName] no Subsistema [MemoryElementName] foi recuperada. (DIMM 7)**

Essa mensagem será exibida quando uma implementação detectar uma recuperação de falha no Scrub da Memória.

Também pode ser mostrado como 816f030c2007ffff ou 0x816f030c2007ffff

Severidade

Informações

Permite manutenção

Não

Notificar o Suporte automaticamente

Não

Categoria do Alerta

Crítico - Memória

SNMP Trap ID

41

Informações do CIM

Prefix: PLAT ID: 0137

Resposta do usuário

Nenhuma ação; somente informação.

- **816f030c-2008ffff : Falha de Limpeza para [PhysicalMemoryElementName] no Subsistema [MemoryElementName] foi recuperada. (DIMM 8)**

Essa mensagem será exibida quando uma implementação detectar uma recuperação de falha no Scrub da Memória.

Também pode ser mostrado como 816f030c2008ffff ou 0x816f030c2008ffff

Severidade

Informações

Permite manutenção

Não

Notificar o Suporte automaticamente

Não

Categoria do Alerta

Crítico - Memória

SNMP Trap ID

41

Informações do CIM

Prefix: PLAT ID: 0137

Resposta do usuário

Nenhuma ação; somente informação.

- **816f030c-2009ffff : Falha de Limpeza para [PhysicalMemoryElementName] no Subsistema [MemoryElementName] foi recuperada. (DIMM 9)**

Essa mensagem será exibida quando uma implementação detectar uma recuperação de falha no Scrub da Memória.

Também pode ser mostrado como 816f030c2009ffff ou 0x816f030c2009ffff

Severidade

Informações

Permite manutenção

Não

Notificar o Suporte automaticamente

Não

Categoria do Alerta

Crítico - Memória

SNMP Trap ID

41

Informações do CIM

Prefix: PLAT ID: 0137

Resposta do usuário

Nenhuma ação; somente informação.

- **816f030c-200affff : Falha de Limpeza para [PhysicalMemoryElementName] no Subsistema [MemoryElementName] foi recuperada. (DIMM 10)**

Essa mensagem será exibida quando uma implementação detectar uma recuperação de falha no Scrub da Memória.

Também pode ser mostrado como 816f030c200affff ou 0x816f030c200affff

Severidade

Informações

Permite manutenção

Não

Notificar o Suporte automaticamente

Não

Categoria do Alerta

Crítico - Memória

SNMP Trap ID

41

Informações do CIM

Prefix: PLAT ID: 0137

Resposta do usuário

Nenhuma ação; somente informação.

- **816f030c-200bffff : Falha de Limpeza para [PhysicalMemoryElementName] no Subsistema [MemoryElementName] foi recuperada. (DIMM 11)**

Essa mensagem será exibida quando uma implementação detectar uma recuperação de falha no Scrub da Memória.

Também pode ser mostrado como 816f030c200bffff ou 0x816f030c200bffff

Severidade

Informações

Permite manutenção

Não

Notificar o Suporte automaticamente

Não

Categoria do Alerta

Crítico - Memória

SNMP Trap ID

41

Informações do CIM

Prefix: PLAT ID: 0137

Resposta do usuário

Nenhuma ação; somente informação.

- **816f030c-200cffff : Falha de Limpeza para [PhysicalMemoryElementName] no Subsistema [MemoryElementName] foi recuperada. (DIMM 12)**

Essa mensagem será exibida quando uma implementação detectar uma recuperação de falha no Scrub da Memória.

Também pode ser mostrado como 816f030c200cffff ou 0x816f030c200cffff

Severidade

Informações

Permite manutenção

Não

Notificar o Suporte automaticamente

Não

Categoria do Alerta

Crítico - Memória

SNMP Trap ID

41

Informações do CIM

Prefix: PLAT ID: 0137

Resposta do usuário

Nenhuma ação; somente informação.

- **816f030c-200dffff : Falha de Limpeza para [PhysicalMemoryElementName] no Subsistema [MemoryElementName] foi recuperada. (DIMM 13)**

Essa mensagem será exibida quando uma implementação detectar uma recuperação de falha no Scrub da Memória.

Também pode ser mostrado como 816f030c200dffff ou 0x816f030c200dffff

Severidade

Informações

Permite manutenção

Não

Notificar o Suporte automaticamente

Não

Categoria do Alerta

Crítico - Memória

SNMP Trap ID

41

Informações do CIM

Prefix: PLAT ID: 0137

Resposta do usuário

Nenhuma ação; somente informação.

- **816f030c-200efff : Falha de Limpeza para [PhysicalMemoryElementName] no Subsistema [MemoryElementName] foi recuperada. (DIMM 14)**

Essa mensagem será exibida quando uma implementação detectar uma recuperação de falha no Scrub da Memória.

Também pode ser mostrado como 816f030c200efff ou 0x816f030c200efff

Severidade

Informações

Permite manutenção

Não

Notificar o Suporte automaticamente

Não

Categoria do Alerta

Crítico - Memória

SNMP Trap ID

41

Informações do CIM

Prefix: PLAT ID: 0137

Resposta do usuário

Nenhuma ação; somente informação.

- **816f030c-200ffff : Falha de Limpeza para [PhysicalMemoryElementName] no Subsistema [MemoryElementName] foi recuperada. (DIMM 15)**

Essa mensagem será exibida quando uma implementação detectar uma recuperação de falha no Scrub da Memória.

Também pode ser mostrado como 816f030c200ffff ou 0x816f030c200ffff

Severidade

Informações

Permite manutenção

Não

Notificar o Suporte automaticamente

Não

Categoria do Alerta

Crítico - Memória

SNMP Trap ID

41

Informações do CIM

Prefix: PLAT ID: 0137

Resposta do usuário

Nenhuma ação; somente informação.

- **816f030c-2010ffff : Falha de Limpeza para [PhysicalMemoryElementName] no Subsistema [MemoryElementName] foi recuperada. (DIMM 16)**

Essa mensagem será exibida quando uma implementação detectar uma recuperação de falha no Scrub da Memória.

Também pode ser mostrado como 816f030c2010ffff ou 0x816f030c2010ffff

Severidade

Informações

Permite manutenção

Não

Notificar o Suporte automaticamente

Não

Categoria do Alerta

Crítico - Memória

SNMP Trap ID

41

Informações do CIM

Prefix: PLAT ID: 0137

Resposta do usuário

Nenhuma ação; somente informação.

- **816f030c-2011ffff : Falha de Limpeza para [PhysicalMemoryElementName] no Subsistema [MemoryElementName] foi recuperada. (DIMM 17)**

Essa mensagem será exibida quando uma implementação detectar uma recuperação de falha no Scrub da Memória.

Também pode ser mostrado como 816f030c2011ffff ou 0x816f030c2011ffff

Severidade

Informações

Permite Manutenção

Não

Notificar o Suporte automaticamente

Não

Categoria do Alerta

Crítico - Memória

SNMP Trap ID

41

Informações do CIM

Prefix: PLAT ID: 0137

Resposta do usuário

Nenhuma ação; somente informação.

- **816f030c-2012ffff : Falha de Limpeza para [PhysicalMemoryElementName] no Subsistema [MemoryElementName] foi recuperada. (DIMM 18)**

Essa mensagem será exibida quando uma implementação detectar uma recuperação de falha no Scrub da Memória.

Também pode ser mostrado como 816f030c2012ffff ou 0x816f030c2012ffff

Severidade

Informações

Permite Manutenção

Não

Notificar o Suporte automaticamente

Não

Categoria do Alerta

Crítico - Memória

SNMP Trap ID

41

Informações do CIM

Prefix: PLAT ID: 0137

Resposta do usuário

Nenhuma ação; somente informação.

- **816f030c-2013ffff : Falha de Limpeza para [PhysicalMemoryElementName] no Subsistema [MemoryElementName] foi recuperada. (DIMM 19)**

Essa mensagem será exibida quando uma implementação detectar uma recuperação de falha no Scrub da Memória.

Também pode ser mostrado como 816f030c2013ffff ou 0x816f030c2013ffff

Severidade

Informações

Permite Manutenção

Não

Notificar o Suporte automaticamente

Não

Categoria do Alerta

Crítico - Memória

SNMP Trap ID

41

Informações do CIM

Prefix: PLAT ID: 0137

Resposta do usuário

Nenhuma ação; somente informação.

- **816f030c-2014ffff : Falha de Limpeza para [PhysicalMemoryElementName] no Subsistema [MemoryElementName] foi recuperada. (DIMM 20)**

Essa mensagem será exibida quando uma implementação detectar uma recuperação de falha no Scrub da Memória.

Também pode ser mostrado como 816f030c2014ffff ou 0x816f030c2014ffff

Severidade

Informações

Permite Manutenção

Não

Notificar o Suporte automaticamente

Não

Categoria do Alerta

Crítico - Memória

SNMP Trap ID

41

Informações do CIM

Prefix: PLAT ID: 0137

Resposta do usuário

Nenhuma ação; somente informação.

- **816f030c-2015ffff : Falha de Limpeza para [PhysicalMemoryElementName] no Subsistema [MemoryElementName] foi recuperada. (DIMM 21)**

Essa mensagem será exibida quando uma implementação detectar uma recuperação de falha no Scrub da Memória.

Também pode ser mostrado como 816f030c2015ffff ou 0x816f030c2015ffff

Severidade

Informações

Permite Manutenção

Não

Notificar o Suporte automaticamente

Não

Categoria do Alerta

Crítico - Memória

SNMP Trap ID

41

Informações do CIM

Prefix: PLAT ID: 0137

Resposta do usuário

Nenhuma ação; somente informação.

- **816f030c-2016ffff : Falha de Limpeza para [PhysicalMemoryElementName] no Subsistema [MemoryElementName] foi recuperada. (DIMM 22)**

Essa mensagem será exibida quando uma implementação detectar uma recuperação de falha no Scrub da Memória.

Também pode ser mostrado como 816f030c2016ffff ou 0x816f030c2016ffff

Severidade

Informações

Permite Manutenção

Não

Notificar o Suporte automaticamente

Não

Categoria do Alerta

Crítico - Memória

SNMP Trap ID

41

Informações do CIM

Prefix: PLAT ID: 0137

Resposta do usuário

Nenhuma ação; somente informação.

- **816f030c-2017ffff : Falha de Limpeza para [PhysicalMemoryElementName] no Subsistema [MemoryElementName] foi recuperada. (DIMM 23)**

Essa mensagem será exibida quando uma implementação detectar uma recuperação de falha no Scrub da Memória.

Também pode ser mostrado como 816f030c2017ffff ou 0x816f030c2017ffff

Severidade

Informações

Permite Manutenção

Não

Notificar o Suporte automaticamente

Não

Categoria do Alerta

Crítico - Memória

SNMP Trap ID

41

Informações do CIM

Prefix: PLAT ID: 0137

Resposta do usuário

Nenhuma ação; somente informação.

- **816f030c-2018ffff : Falha de Limpeza para [PhysicalMemoryElementName] no Subsistema [MemoryElementName] foi recuperada. (DIMM 24)**

Essa mensagem será exibida quando uma implementação detectar uma recuperação de falha no Scrub da Memória.

Também pode ser mostrado como 816f030c2018ffff ou 0x816f030c2018ffff

Severidade

Informações

Permite Manutenção

Não

Notificar o Suporte automaticamente

Não

Categoria do Alerta

Crítico - Memória

SNMP Trap ID

41

Informações do CIM

Prefix: PLAT ID: 0137

Resposta do usuário

Nenhuma ação; somente informação.

- **816f030c-2581ffff : A Falha de Limpeza para [PhysicalMemoryElementName] no Subsistema [MemoryElementName] foi recuperada. (Todos os DIMMs)**

Essa mensagem será exibida quando uma implementação detectar uma recuperação de falha no Scrub da Memória.

Também pode ser mostrado como 816f030c2581ffff ou 0x816f030c2581ffff

Severidade

Informações

Permite manutenção

Não

Notificar o Suporte automaticamente

Não

Categoria do Alerta

Crítico - Memória

SNMP Trap ID

41

Informações do CIM

Prefix: PLAT ID: 0137

Resposta do usuário

Nenhuma ação; somente informação. Um dos DIMMs :

- **816f030d-0400ffff : Hot spare desativado para [ComputerSystemElementName]. (Unidade 0)**

Essa mensagem será exibida quando uma implementação detectar que um Hot Spare foi Desabilitado.

Também pode ser mostrado como 816f030d0400ffff ou 0x816f030d0400ffff

Severidade

Informações

Permite Manutenção

Não

Notificar o Suporte automaticamente

Não

Categoria do Alerta

Sistema - Outro

SNMP Trap ID

Informações do CIM

Prefix: PLAT ID: 0171

Resposta do usuário

Nenhuma ação; somente informação.

- **816f030d-0401ffff : Hot spare desativado para [ComputerSystemElementName]. (Unidade 1)**

Essa mensagem será exibida quando uma implementação detectar que um Hot Spare foi Desabilitado.

Também pode ser mostrado como 816f030d0401ffff ou 0x816f030d0401ffff

Severidade

Informações

Permite manutenção

Não

Notificar o Suporte automaticamente

Não

Categoria do Alerta

Sistema - Outro

SNMP Trap ID

Informações do CIM

Prefix: PLAT ID: 0171

Resposta do usuário

Nenhuma ação; somente informação.

- **816f030d-0402ffff : Hot spare desativado para [ComputerSystemElementName]. (Unidade 2)**

Essa mensagem será exibida quando uma implementação detectar que um Hot Spare foi Desabilitado.

Também pode ser mostrado como 816f030d0402ffff ou 0x816f030d0402ffff

Severidade

Informações

Permite manutenção

Não

Notificar o Suporte automaticamente

Não

Categoria do Alerta

Sistema - Outro

SNMP Trap ID

Informações do CIM

Prefix: PLAT ID: 0171

Resposta do usuário

Nenhuma ação; somente informação.

- **816f030d-0403ffff : Hot spare desativado para [ComputerSystemElementName]. (Unidade 3)**

Essa mensagem será exibida quando uma implementação detectar que um Hot Spare foi Desabilitado.

Também pode ser mostrado como 816f030d0403ffff ou 0x816f030d0403ffff

Severidade

Informações

Permite manutenção

Não

Notificar o Suporte automaticamente

Não

Categoria do Alerta

Sistema - Outro

SNMP Trap ID**Informações do CIM**

Prefix: PLAT ID: 0171

Resposta do usuário

Nenhuma ação; somente informação.

- **816f030d-0404ffff : Hot spare desativado para [ComputerSystemElementName]. (Unidade 4)**

Essa mensagem será exibida quando uma implementação detectar que um Hot Spare foi Desabilitado.

Também pode ser mostrado como 816f030d0404ffff ou 0x816f030d0404ffff

Severidade

Informações

Permite manutenção

Não

Notificar o Suporte automaticamente

Não

Categoria do Alerta

Sistema - Outro

SNMP Trap ID**Informações do CIM**

Prefix: PLAT ID: 0171

Resposta do usuário

Nenhuma ação; somente informação.

- **816f030d-0405ffff : Hot spare desativado para [ComputerSystemElementName]. (Unidade 5)**

Essa mensagem será exibida quando uma implementação detectar que um Hot Spare foi Desabilitado.

Também pode ser mostrado como 816f030d0405ffff ou 0x816f030d0405ffff

Severidade

Informações

Permite manutenção

Não

Notificar o Suporte automaticamente

Não

Categoria do Alerta

Sistema - Outro

SNMP Trap ID**Informações do CIM**

Prefix: PLAT ID: 0171

Resposta do usuário

Nenhuma ação; somente informação.

- **816f030d-0406ffff : Hot spare desativado para [ComputerSystemElementName]. (Unidade 6)**

Essa mensagem será exibida quando uma implementação detectar que um Hot Spare foi Desabilitado.

Também pode ser mostrado como 816f030d0406ffff ou 0x816f030d0406ffff

Severidade

Informações

Permite manutenção

Não

Notificar o Suporte automaticamente

Não

Categoria do Alerta

Sistema - Outro

SNMP Trap ID

Informações do CIM

Prefix: PLAT ID: 0171

Resposta do usuário

Nenhuma ação; somente informação.

- **816f030d-0407ffff : Hot spare desativado para [ComputerSystemElementName]. (Unidade 7)**

Essa mensagem será exibida quando uma implementação detectar que um Hot Spare foi Desabilitado.

Também pode ser mostrado como 816f030d0407ffff ou 0x816f030d0407ffff

Severidade

Informações

Permite manutenção

Não

Notificar o Suporte automaticamente

Não

Categoria do Alerta

Sistema - Outro

SNMP Trap ID

Informações do CIM

Prefix: PLAT ID: 0171

Resposta do usuário

Nenhuma ação; somente informação.

- **816f030d-0408ffff : Hot spare desativado para [ComputerSystemElementName]. (Unidade 8)**

Essa mensagem será exibida quando uma implementação detectar que um Hot Spare foi Desabilitado.

Também pode ser mostrado como 816f030d0408ffff ou 0x816f030d0408ffff

Severidade

Informações

Permite manutenção

Não

Notificar o Suporte automaticamente

Não

Categoria do Alerta

Sistema - Outro

SNMP Trap ID**Informações do CIM**

Prefix: PLAT ID: 0171

Resposta do usuário

Nenhuma ação; somente informação.

- **816f030d-0409ffff : Hot spare desativado para [ComputerSystemElementName]. (Unidade 9)**

Essa mensagem será exibida quando uma implementação detectar que um Hot Spare foi Desabilitado.

Também pode ser mostrado como 816f030d0409ffff ou 0x816f030d0409ffff

Severidade

Informações

Permite manutenção

Não

Notificar o Suporte automaticamente

Não

Categoria do Alerta

Sistema - Outro

SNMP Trap ID**Informações do CIM**

Prefix: PLAT ID: 0171

Resposta do usuário

Nenhuma ação; somente informação.

- **816f030d-040affff : Hot spare desativado para [ComputerSystemElementName]. (Unidade 10)**

Essa mensagem será exibida quando uma implementação detectar que um Hot Spare foi Desabilitado.

Também pode ser mostrado como 816f030d040affff ou 0x816f030d040affff

Severidade

Informações

Permite manutenção

Não

Notificar o Suporte automaticamente

Não

Categoria do Alerta

Sistema - Outro

SNMP Trap ID**Informações do CIM**

Prefix: PLAT ID: 0171

Resposta do usuário

Nenhuma ação; somente informação.

- **816f030d-040bffff : Hot spare desativado para [ComputerSystemElementName]. (Unidade 11)**

Essa mensagem será exibida quando uma implementação detectar que um Hot Spare foi Desabilitado.

Também pode ser mostrado como 816f030d040bffff ou 0x816f030d040bffff

Severidade

Informações

Permite manutenção

Não

Notificar o Suporte automaticamente

Não

Categoria do Alerta

Sistema - Outro

SNMP Trap ID**Informações do CIM**

Prefix: PLAT ID: 0171

Resposta do usuário

Nenhuma ação; somente informação.

- **816f030d-040cffff : Hot spare desativado para [ComputerSystemElementName]. (Unidade 12)**

Essa mensagem será exibida quando uma implementação detectar que um Hot Spare foi Desabilitado.

Também pode ser mostrado como 816f030d040cffff ou 0x816f030d040cffff

Severidade

Informações

Permite manutenção

Não

Notificar o Suporte automaticamente

Não

Categoria do Alerta

Sistema - Outro

SNMP Trap ID**Informações do CIM**

Prefix: PLAT ID: 0171

Resposta do usuário

Nenhuma ação; somente informação.

- **816f030d-040dffff : Hot spare desativado para [ComputerSystemElementName]. (Unidade 13)**

Essa mensagem será exibida quando uma implementação detectar que um Hot Spare foi Desabilitado.

Também pode ser mostrado como 816f030d040dffff ou 0x816f030d040dffff

Severidade

Informações

Permite manutenção

Não

Notificar o Suporte automaticamente

Não

Categoria do Alerta

Sistema - Outro

SNMP Trap ID

Informações do CIM

Prefix: PLAT ID: 0171

Resposta do usuário

Nenhuma ação; somente informação.

- **816f0313-1701ffff : Sistema [ComputerSystemElementName] recuperou-se de uma NMI. (Estado NMI)**

Essa mensagem será exibida quando uma implementação detectar a recuperação de uma NMI de Software.

Também pode ser mostrado como 816f03131701ffff ou 0x816f03131701ffff

Severidade

Informações

Permite manutenção

Não

Notificar o Suporte automaticamente

Não

Categoria do Alerta

Crítico - Outro

SNMP Trap ID

50

Informações do CIM

Prefix: PLAT ID: 0230

Resposta do usuário

Nenhuma ação; somente informação.

- **816f040c-2001ffff : [PhysicalMemoryElementName] Ativado no Subsistema [MemoryElementName]. (DIMM 1)**

Essa mensagem será exibida quando uma implementação detectar que a Memória foi Ativada.

Também pode ser mostrado como 816f040c2001ffff ou 0x816f040c2001ffff

Severidade

Informações

Permite manutenção

Não

Notificar o Suporte automaticamente

Não

Categoria do Alerta

Sistema - Outro

SNMP Trap ID**Informações do CIM****Prefix:** PLAT ID: 0130**Resposta do usuário**

Nenhuma ação; somente informação.

- **816f040c-2002ffff : [PhysicalMemoryElementName] Ativado no Subsistema [MemoryElementName]. (DIMM 2)**

Essa mensagem será exibida quando uma implementação detectar que a Memória foi Ativada.

Também pode ser mostrado como 816f040c2002ffff ou 0x816f040c2002ffff

Severidade

Informações

Permite manutenção

Não

Notificar o Suporte automaticamente

Não

Categoria do Alerta

Sistema - Outro

SNMP Trap ID**Informações do CIM****Prefix:** PLAT ID: 0130**Resposta do usuário**

Nenhuma ação; somente informação.

- **816f040c-2003ffff : [PhysicalMemoryElementName] Ativado no Subsistema [MemoryElementName]. (DIMM 3)**

Essa mensagem será exibida quando uma implementação detectar que a Memória foi Ativada.

Também pode ser mostrado como 816f040c2003ffff ou 0x816f040c2003ffff

Severidade

Informações

Permite manutenção

Não

Notificar o Suporte automaticamente

Não

Categoria do Alerta

Sistema - Outro

SNMP Trap ID**Informações do CIM****Prefix:** PLAT ID: 0130

Resposta do usuário

Nenhuma ação; somente informação.

- **816f040c-2004ffff : [PhysicalMemoryElementName] Ativado no Subsistema [MemoryElementName]. (DIMM 4)**

Essa mensagem será exibida quando uma implementação detectar que a Memória foi Ativada.

Também pode ser mostrado como 816f040c2004ffff ou 0x816f040c2004ffff

Severidade

Informações

Permite manutenção

Não

Notificar o Suporte automaticamente

Não

Categoria do Alerta

Sistema - Outro

SNMP Trap ID**Informações do CIM**

Prefix: PLAT ID: 0130

Resposta do usuário

Nenhuma ação; somente informação.

- **816f040c-2005ffff : [PhysicalMemoryElementName] Ativado no Subsistema [MemoryElementName]. (DIMM 5)**

Essa mensagem será exibida quando uma implementação detectar que a Memória foi Ativada.

Também pode ser mostrado como 816f040c2005ffff ou 0x816f040c2005ffff

Severidade

Informações

Permite manutenção

Não

Notificar o Suporte automaticamente

Não

Categoria do Alerta

Sistema - Outro

SNMP Trap ID**Informações do CIM**

Prefix: PLAT ID: 0130

Resposta do usuário

Nenhuma ação; somente informação.

- **816f040c-2006ffff : [PhysicalMemoryElementName] Ativado no Subsistema [MemoryElementName]. (DIMM 6)**

Essa mensagem será exibida quando uma implementação detectar que a Memória foi Ativada.

Também pode ser mostrado como 816f040c2006ffff ou 0x816f040c2006ffff

Severidade

Informações

Permite manutenção

Não

Notificar o Suporte automaticamente

Não

Categoria do Alerta

Sistema - Outro

SNMP Trap ID

Informações do CIM

Prefix: PLAT ID: 0130

Resposta do usuário

Nenhuma ação; somente informação.

- **816f040c-2007ffff : [PhysicalMemoryElementName] Ativado no Subsistema [MemoryElementName]. (DIMM 7)**

Essa mensagem será exibida quando uma implementação detectar que a Memória foi Ativada.

Também pode ser mostrado como 816f040c2007ffff ou 0x816f040c2007ffff

Severidade

Informações

Permite manutenção

Não

Notificar o Suporte automaticamente

Não

Categoria do Alerta

Sistema - Outro

SNMP Trap ID

Informações do CIM

Prefix: PLAT ID: 0130

Resposta do usuário

Nenhuma ação; somente informação.

- **816f040c-2008ffff : [PhysicalMemoryElementName] Ativado no Subsistema [MemoryElementName]. (DIMM 8)**

Essa mensagem será exibida quando uma implementação detectar que a Memória foi Ativada.

Também pode ser mostrado como 816f040c2008ffff ou 0x816f040c2008ffff

Severidade

Informações

Permite manutenção

Não

Notificar o Suporte automaticamente

Não

Categoria do Alerta

Sistema - Outro

SNMP Trap ID**Informações do CIM**

Prefix: PLAT ID: 0130

Resposta do usuário

Nenhuma ação; somente informação.

- **816f040c-2009ffff : [PhysicalMemoryElementName] Ativado no Subsistema [MemoryElementName]. (DIMM 9)**

Essa mensagem será exibida quando uma implementação detectar que a Memória foi Ativada.

Também pode ser mostrado como 816f040c2009ffff ou 0x816f040c2009ffff

Severidade

Informações

Permite manutenção

Não

Notificar o Suporte automaticamente

Não

Categoria do Alerta

Sistema - Outro

SNMP Trap ID**Informações do CIM**

Prefix: PLAT ID: 0130

Resposta do usuário

Nenhuma ação; somente informação.

- **816f040c-200affff : [PhysicalMemoryElementName] Ativado no Subsistema [MemoryElementName]. (DIMM 10)**

Essa mensagem será exibida quando uma implementação detectar que a Memória foi Ativada.

Também pode ser mostrado como 816f040c200affff ou 0x816f040c200affff

Severidade

Informações

Permite manutenção

Não

Notificar o Suporte automaticamente

Não

Categoria do Alerta

Sistema - Outro

SNMP Trap ID

Informações do CIM

Prefix: PLAT ID: 0130

Resposta do usuário

Nenhuma ação; somente informação.

- **816f040c-200bffff : [PhysicalMemoryElementName] Ativado no Subsistema [MemoryElementName]. (DIMM 11)**

Essa mensagem será exibida quando uma implementação detectar que a Memória foi Ativada.

Também pode ser mostrado como 816f040c200bffff ou 0x816f040c200bffff

Severidade

Informações

Permite manutenção

Não

Notificar o Suporte automaticamente

Não

Categoria do Alerta

Sistema - Outro

SNMP Trap ID**Informações do CIM**

Prefix: PLAT ID: 0130

Resposta do usuário

Nenhuma ação; somente informação.

- **816f040c-200cffff : [PhysicalMemoryElementName] Ativado no Subsistema [MemoryElementName]. (DIMM 12)**

Essa mensagem será exibida quando uma implementação detectar que a Memória foi Ativada.

Também pode ser mostrado como 816f040c200cffff ou 0x816f040c200cffff

Severidade

Informações

Permite manutenção

Não

Notificar o Suporte automaticamente

Não

Categoria do Alerta

Sistema - Outro

SNMP Trap ID**Informações do CIM**

Prefix: PLAT ID: 0130

Resposta do usuário

Nenhuma ação; somente informação.

- **816f040c-200dffff : [PhysicalMemoryElementName] Ativado no Subsistema [MemoryElementName]. (DIMM 13)**

Essa mensagem será exibida quando uma implementação detectar que a Memória foi Ativada.

Também pode ser mostrado como 816f040c200dffff ou 0x816f040c200dffff

Severidade

Informações

Permite manutenção

Não

Notificar o Suporte automaticamente

Não

Categoria do Alerta

Sistema - Outro

SNMP Trap ID

Informações do CIM

Prefix: PLAT ID: 0130

Resposta do usuário

Nenhuma ação; somente informação.

- **816f040c-200effff : [PhysicalMemoryElementName] Ativado no Subsistema [MemoryElementName]. (DIMM 14)**

Essa mensagem será exibida quando uma implementação detectar que a Memória foi Ativada.

Também pode ser mostrado como 816f040c200effff ou 0x816f040c200effff

Severidade

Informações

Permite manutenção

Não

Notificar o Suporte automaticamente

Não

Categoria do Alerta

Sistema - Outro

SNMP Trap ID

Informações do CIM

Prefix: PLAT ID: 0130

Resposta do usuário

Nenhuma ação; somente informação.

- **816f040c-200fffff : [PhysicalMemoryElementName] Ativado no Subsistema [MemoryElementName]. (DIMM 15)**

Essa mensagem será exibida quando uma implementação detectar que a Memória foi Ativada.

Também pode ser mostrado como 816f040c200fffff ou 0x816f040c200fffff

Severidade

Informações

Permite manutenção

Não

Notificar o Suporte automaticamente

Não

Categoria do Alerta

Sistema - Outro

SNMP Trap ID

Informações do CIM

Prefix: PLAT ID: 0130

Resposta do usuário

Nenhuma ação; somente informação.

- **816f040c-2010ffff : [PhysicalMemoryElementName] Ativado no Subsistema [MemoryElementName]. (DIMM 16)**

Essa mensagem será exibida quando uma implementação detectar que a Memória foi Ativada.

Também pode ser mostrado como 816f040c2010ffff ou 0x816f040c2010ffff

Severidade

Informações

Permite manutenção

Não

Notificar o Suporte automaticamente

Não

Categoria do Alerta

Sistema - Outro

SNMP Trap ID

Informações do CIM

Prefix: PLAT ID: 0130

Resposta do usuário

Nenhuma ação; somente informação.

- **816f040c-2011ffff : [PhysicalMemoryElementName] Ativado no Subsistema [MemoryElementName]. (DIMM 17)**

Essa mensagem será exibida quando uma implementação detectar que a Memória foi Ativada.

Também pode ser mostrado como 816f040c2011ffff ou 0x816f040c2011ffff

Severidade

Informações

Permite Manutenção

Não

Notificar o Suporte automaticamente

Não

Categoria do Alerta

Sistema - Outro

SNMP Trap ID

Informações do CIM

Prefix: PLAT ID: 0130

Resposta do usuário

Nenhuma ação; somente informação.

- **816f040c-2012ffff : [PhysicalMemoryElementName] Ativado no Subsistema [MemoryElementName]. (DIMM 18)**

Essa mensagem será exibida quando uma implementação detectar que a Memória foi Ativada.

Também pode ser mostrado como 816f040c2012ffff ou 0x816f040c2012ffff

Severidade

Informações

Permite Manutenção

Não

Notificar o Suporte automaticamente

Não

Categoria do Alerta

Sistema - Outro

SNMP Trap ID**Informações do CIM**

Prefix: PLAT ID: 0130

Resposta do usuário

Nenhuma ação; somente informação.

- **816f040c-2013ffff : [PhysicalMemoryElementName] Ativado no Subsistema [MemoryElementName]. (DIMM 19)**

Essa mensagem será exibida quando uma implementação detectar que a Memória foi Ativada.

Também pode ser mostrado como 816f040c2013ffff ou 0x816f040c2013ffff

Severidade

Informações

Permite Manutenção

Não

Notificar o Suporte automaticamente

Não

Categoria do Alerta

Sistema - Outro

SNMP Trap ID**Informações do CIM**

Prefix: PLAT ID: 0130

Resposta do usuário

Nenhuma ação; somente informação.

- **816f040c-2014ffff : [PhysicalMemoryElementName] Ativado no Subsistema [MemoryElementName]. (DIMM 20)**

Essa mensagem será exibida quando uma implementação detectar que a Memória foi Ativada.

Também pode ser mostrado como 816f040c2014ffff ou 0x816f040c2014ffff

Severidade

Informações

Permite Manutenção

Não

Notificar o Suporte automaticamente

Não

Categoria do Alerta

Sistema - Outro

SNMP Trap ID

Informações do CIM

Prefix: PLAT ID: 0130

Resposta do usuário

Nenhuma ação; somente informação.

- **816f040c-2015ffff : [PhysicalMemoryElementName] Ativado no Subsistema [MemoryElementName]. (DIMM 21)**

Essa mensagem será exibida quando uma implementação detectar que a Memória foi Ativada.

Também pode ser mostrado como 816f040c2015ffff ou 0x816f040c2015ffff

Severidade

Informações

Permite Manutenção

Não

Notificar o Suporte automaticamente

Não

Categoria do Alerta

Sistema - Outro

SNMP Trap ID

Informações do CIM

Prefix: PLAT ID: 0130

Resposta do usuário

Nenhuma ação; somente informação.

- **816f040c-2016ffff : [PhysicalMemoryElementName] Ativado no Subsistema [MemoryElementName]. (DIMM 22)**

Essa mensagem será exibida quando uma implementação detectar que a Memória foi Ativada.

Também pode ser mostrado como 816f040c2016ffff ou 0x816f040c2016ffff

Severidade

Informações

Permite Manutenção

Não

Notificar o Suporte automaticamente

Não

Categoria do Alerta

Sistema - Outro

SNMP Trap ID

Informações do CIM

Prefix: PLAT ID: 0130

Resposta do usuário

Nenhuma ação; somente informação.

- **816f040c-2017ffff : [PhysicalMemoryElementName] Ativado no Subsistema [MemoryElementName]. (DIMM 23)**

Essa mensagem será exibida quando uma implementação detectar que a Memória foi Ativada.

Também pode ser mostrado como 816f040c2017ffff ou 0x816f040c2017ffff

Severidade

Informações

Permite Manutenção

Não

Notificar o Suporte automaticamente

Não

Categoria do Alerta

Sistema - Outro

SNMP Trap ID

Informações do CIM

Prefix: PLAT ID: 0130

Resposta do usuário

Nenhuma ação; somente informação.

- **816f040c-2018ffff : [PhysicalMemoryElementName] Ativado no Subsistema [MemoryElementName]. (DIMM 24)**

Essa mensagem será exibida quando uma implementação detectar que a Memória foi Ativada.

Também pode ser mostrado como 816f040c2018ffff ou 0x816f040c2018ffff

Severidade

Informações

Permite Manutenção

Não

Notificar o Suporte automaticamente

Não

Categoria do Alerta

Sistema - Outro

SNMP Trap ID

Informações do CIM

Prefix: PLAT ID: 0130

Resposta do usuário

Nenhuma ação; somente informação.

- **816f040c-2581ffff : [PhysicalMemoryElementName] Ativado no Subsistema [MemoryElementName]. (Todos os DIMMs)**

Essa mensagem será exibida quando uma implementação detectar que a Memória foi Ativada.

Também pode ser mostrado como 816f040c2581ffff ou 0x816f040c2581ffff

Severidade

Informações

Permite manutenção

Não

Notificar o Suporte automaticamente

Não

Categoria do Alerta

Sistema - Outro

SNMP Trap ID

Informações do CIM

Prefix: PLAT ID: 0130

Resposta do usuário

Nenhuma ação; somente informação. Um dos DIMMs :

- **816f0413-2582ffff : Ocorreu uma recuperação de PCI PERR no sistema [ComputerSystemElementName]. (PCIs)**

Essa mensagem será exibida quando uma implementação detectar uma recuperação de PCI PERR.

Também pode ser mostrado como 816f04132582ffff ou 0x816f04132582ffff

Severidade

Informações

Permite manutenção

Não

Notificar o Suporte automaticamente

Não

Categoria do Alerta

Crítico - Outro

SNMP Trap ID

50

Informações do CIM

Prefix: PLAT ID: 0233

Resposta do usuário

Nenhuma ação; somente informação.

- **816f0507-0301ffff : [ProcessorElementName] Recuperou-se de uma Incompatibilidade na Configuração. (CPU 1)**

Essa mensagem será exibida quando uma implementação Recuperar-se de uma Incompatibilidade na Configuração do Processador.

Também pode ser mostrado como 816f05070301ffff ou 0x816f05070301ffff

Severidade

Informações

Permite manutenção

Não

Notificar o Suporte automaticamente

Não

Categoria do Alerta

Crítico - CPU

SNMP Trap ID

40

Informações do CIM

Prefix: PLAT ID: 0063

Resposta do usuário

Nenhuma ação; somente informação.

- **816f0507-0302ffff : [ProcessorElementName] Recuperou-se de uma Incompatibilidade na Configuração. (CPU 2)**

Essa mensagem será exibida quando uma implementação Recuperar-se de uma Incompatibilidade na Configuração do Processador.

Também pode ser mostrado como 816f05070302ffff ou 0x816f05070302ffff

Severidade

Informações

Permite manutenção

Não

Notificar o Suporte automaticamente

Não

Categoria do Alerta

Crítico - CPU

SNMP Trap ID

40

Informações do CIM

Prefix: PLAT ID: 0063

Resposta do usuário

Nenhuma ação; somente informação.

- **816f0507-2584ffff : [ProcessorElementName] Recuperou-se de uma Incompatibilidade na Configuração. (Todas as CPUs)**

Essa mensagem será exibida quando uma implementação Recuperar-se de uma Incompatibilidade na Configuração do Processador.

Também pode ser mostrado como 816f05072584ffff ou 0x816f05072584ffff

Severidade

Informações

Permite manutenção

Não

Notificar o Suporte automaticamente

Não

Categoria do Alerta

Crítico - CPU

SNMP Trap ID

40

Informações do CIM

Prefix: PLAT ID: 0063

Resposta do usuário

Nenhuma ação; somente informação. Uma das CPUs :

- **816f050c-2001ffff : Limite de Criação de Log da Memória Removido para [PhysicalMemoryElementName] no Subsistema [MemoryElementName]. (DIMM 1)**

Esta mensagem será exibida quando uma implementação detectar que o Limite de Criação de Log da Memória foi Removido.

Também pode ser mostrado como 816f050c2001ffff ou 0x816f050c2001ffff

Severidade

Informações

Permite manutenção

Não

Notificar o Suporte automaticamente

Não

Categoria do Alerta

Aviso - Memória

SNMP Trap ID

43

Informações do CIM

Prefix: PLAT ID: 0145

Resposta do usuário

Nenhuma ação; somente informação.

- **816f050c-2002ffff : Limite de Criação de Log da Memória Removido para [PhysicalMemoryElementName] no Subsistema [MemoryElementName]. (DIMM 2)**

Esta mensagem será exibida quando uma implementação detectar que o Limite de Criação de Log da Memória foi Removido.

Também pode ser mostrado como 816f050c2002ffff ou 0x816f050c2002ffff

Severidade

Informações

Permite manutenção

Não

Notificar o Suporte automaticamente

Não

Categoria do Alerta

Aviso - Memória

SNMP Trap ID

43

Informações do CIM

Prefix: PLAT ID: 0145

Resposta do usuário

Nenhuma ação; somente informação.

- **816f050c-2003ffff : Limite de Criação de Log da Memória Removido para [PhysicalMemoryElementName] no Subsistema [MemoryElementName]. (DIMM 3)**

Esta mensagem será exibida quando uma implementação detectar que o Limite de Criação de Log da Memória foi Removido.

Também pode ser mostrado como 816f050c2003ffff ou 0x816f050c2003ffff

Severidade

Informações

Permite manutenção

Não

Notificar o Suporte automaticamente

Não

Categoria do Alerta

Aviso - Memória

SNMP Trap ID

43

Informações do CIM

Prefix: PLAT ID: 0145

Resposta do usuário

Nenhuma ação; somente informação.

- **816f050c-2004ffff : Limite de Criação de Log da Memória Removido para [PhysicalMemoryElementName] no Subsistema [MemoryElementName]. (DIMM 4)**

Esta mensagem será exibida quando uma implementação detectar que o Limite de Criação de Log da Memória foi Removido.

Também pode ser mostrado como 816f050c2004ffff ou 0x816f050c2004ffff

Severidade

Informações

Permite manutenção

Não

Notificar o Suporte automaticamente

Não

Categoria do Alerta

Aviso - Memória

SNMP Trap ID

43

Informações do CIM

Prefix: PLAT ID: 0145

Resposta do usuário

Nenhuma ação; somente informação.

- **816f050c-2005ffff : Limite de Criação de Log da Memória Removido para [PhysicalMemoryElementName] no Subsistema [MemoryElementName]. (DIMM 5)**

Esta mensagem será exibida quando uma implementação detectar que o Limite de Criação de Log da Memória foi Removido.

Também pode ser mostrado como 816f050c2005ffff ou 0x816f050c2005ffff

Severidade

Informações

Permite manutenção

Não

Notificar o Suporte automaticamente

Não

Categoria do Alerta

Aviso - Memória

SNMP Trap ID

43

Informações do CIM

Prefix: PLAT ID: 0145

Resposta do usuário

Nenhuma ação; somente informação.

- **816f050c-2006ffff : Limite de Criação de Log da Memória Removido para [PhysicalMemoryElementName] no Subsistema [MemoryElementName]. (DIMM 6)**

Esta mensagem será exibida quando uma implementação detectar que o Limite de Criação de Log da Memória foi Removido.

Também pode ser mostrado como 816f050c2006ffff ou 0x816f050c2006ffff

Severidade

Informações

Permite manutenção

Não

Notificar o Suporte automaticamente

Não

Categoria do Alerta

Aviso - Memória

SNMP Trap ID

Informações do CIM**Prefix:** PLAT ID: 0145**Resposta do usuário**

Nenhuma ação; somente informação.

- **816f050c-2007ffff : Limite de Criação de Log da Memória Removido para [PhysicalMemoryElementName] no Subsistema [MemoryElementName]. (DIMM 7)**

Esta mensagem será exibida quando uma implementação detectar que o Limite de Criação de Log da Memória foi Removido.

Também pode ser mostrado como 816f050c2007ffff ou 0x816f050c2007ffff

Severidade

Informações

Permite manutenção

Não

Notificar o Suporte automaticamente

Não

Categoria do Alerta

Aviso - Memória

SNMP Trap ID

43

Informações do CIM**Prefix:** PLAT ID: 0145**Resposta do usuário**

Nenhuma ação; somente informação.

- **816f050c-2008ffff : Limite de Criação de Log da Memória Removido para [PhysicalMemoryElementName] no Subsistema [MemoryElementName]. (DIMM 8)**

Esta mensagem será exibida quando uma implementação detectar que o Limite de Criação de Log da Memória foi Removido.

Também pode ser mostrado como 816f050c2008ffff ou 0x816f050c2008ffff

Severidade

Informações

Permite manutenção

Não

Notificar o Suporte automaticamente

Não

Categoria do Alerta

Aviso - Memória

SNMP Trap ID

43

Informações do CIM**Prefix:** PLAT ID: 0145**Resposta do usuário**

Nenhuma ação; somente informação.

- **816f050c-2009ffff : Limite de Criação de Log da Memória Removido para [PhysicalMemoryElementName] no Subsistema [MemoryElementName]. (DIMM 9)**

Esta mensagem será exibida quando uma implementação detectar que o Limite de Criação de Log da Memória foi Removido.

Também pode ser mostrado como 816f050c2009ffff ou 0x816f050c2009ffff

Severidade

Informações

Permite manutenção

Não

Notificar o Suporte automaticamente

Não

Categoria do Alerta

Aviso - Memória

SNMP Trap ID

43

Informações do CIM

Prefix: PLAT ID: 0145

Resposta do usuário

Nenhuma ação; somente informação.

- **816f050c-200affff : Limite de Criação de Log da Memória Removido para [PhysicalMemoryElementName] no Subsistema [MemoryElementName]. (DIMM 10)**

Esta mensagem será exibida quando uma implementação detectar que o Limite de Criação de Log da Memória foi Removido.

Também pode ser mostrado como 816f050c200affff ou 0x816f050c200affff

Severidade

Informações

Permite manutenção

Não

Notificar o Suporte automaticamente

Não

Categoria do Alerta

Aviso - Memória

SNMP Trap ID

43

Informações do CIM

Prefix: PLAT ID: 0145

Resposta do usuário

Nenhuma ação; somente informação.

- **816f050c-200bffff : Limite de Criação de Log da Memória Removido para [PhysicalMemoryElementName] no Subsistema [MemoryElementName]. (DIMM 11)**

Esta mensagem será exibida quando uma implementação detectar que o Limite de Criação de Log da Memória foi Removido.

Também pode ser mostrado como 816f050c200bffff ou 0x816f050c200bffff

Severidade

Informações

Permite manutenção

Não

Notificar o Suporte automaticamente

Não

Categoria do Alerta

Aviso - Memória

SNMP Trap ID

43

Informações do CIM

Prefix: PLAT ID: 0145

Resposta do usuário

Nenhuma ação; somente informação.

- **816f050c-200cffff : Limite de Criação de Log da Memória Removido para [PhysicalMemoryElementName] no Subsistema [MemoryElementName]. (DIMM 12)**

Esta mensagem será exibida quando uma implementação detectar que o Limite de Criação de Log da Memória foi Removido.

Também pode ser mostrado como 816f050c200cffff ou 0x816f050c200cffff

Severidade

Informações

Permite manutenção

Não

Notificar o Suporte automaticamente

Não

Categoria do Alerta

Aviso - Memória

SNMP Trap ID

43

Informações do CIM

Prefix: PLAT ID: 0145

Resposta do usuário

Nenhuma ação; somente informação.

- **816f050c-200dffff : Limite de Criação de Log da Memória Removido para [PhysicalMemoryElementName] no Subsistema [MemoryElementName]. (DIMM 13)**

Esta mensagem será exibida quando uma implementação detectar que o Limite de Criação de Log da Memória foi Removido.

Também pode ser mostrado como 816f050c200dffff ou 0x816f050c200dffff

Severidade

Informações

Permite manutenção

Não

Notificar o Suporte automaticamente

Não

Categoria do Alerta

Aviso - Memória

SNMP Trap ID

43

Informações do CIM

Prefix: PLAT ID: 0145

Resposta do usuário

Nenhuma ação; somente informação.

- **816f050c-200effff : Limite de Criação de Log da Memória Removido para [PhysicalMemoryElementName] no Subsistema [MemoryElementName]. (DIMM 14)**

Esta mensagem será exibida quando uma implementação detectar que o Limite de Criação de Log da Memória foi Removido.

Também pode ser mostrado como 816f050c200effff ou 0x816f050c200effff

Severidade

Informações

Permite manutenção

Não

Notificar o Suporte automaticamente

Não

Categoria do Alerta

Aviso - Memória

SNMP Trap ID

43

Informações do CIM

Prefix: PLAT ID: 0145

Resposta do usuário

Nenhuma ação; somente informação.

- **816f050c-200fffff : Limite de Criação de Log da Memória Removido para [PhysicalMemoryElementName] no Subsistema [MemoryElementName]. (DIMM 15)**

Esta mensagem será exibida quando uma implementação detectar que o Limite de Criação de Log da Memória foi Removido.

Também pode ser mostrado como 816f050c200fffff ou 0x816f050c200fffff

Severidade

Informações

Permite manutenção

Não

Notificar o Suporte automaticamente

Não

Categoria do Alerta

Aviso - Memória

SNMP Trap ID

43

Informações do CIM

Prefix: PLAT ID: 0145

Resposta do usuário

Nenhuma ação; somente informação.

- **816f050c-2010ffff : Limite de Criação de Log da Memória Removido para [PhysicalMemoryElementName] no Subsistema [MemoryElementName]. (DIMM 16)**

Esta mensagem será exibida quando uma implementação detectar que o Limite de Criação de Log da Memória foi Removido.

Também pode ser mostrado como 816f050c2010ffff ou 0x816f050c2010ffff

Severidade

Informações

Permite manutenção

Não

Notificar o Suporte automaticamente

Não

Categoria do Alerta

Aviso - Memória

SNMP Trap ID

43

Informações do CIM

Prefix: PLAT ID: 0145

Resposta do usuário

Nenhuma ação; somente informação.

- **816f050c-2011ffff : Limite de Criação de Log da Memória Removido para [PhysicalMemoryElementName] no Subsistema [MemoryElementName]. (DIMM 17)**

Esta mensagem será exibida quando uma implementação detectar que o Limite de Criação de Log da Memória foi Removido.

Também pode ser mostrado como 816f050c2011ffff ou 0x816f050c2011ffff

Severidade

Informações

Permite Manutenção

Não

Notificar o Suporte automaticamente

Não

Categoria do Alerta

Aviso - Memória

SNMP Trap ID

Informações do CIM**Prefix:** PLAT ID: 0145**Resposta do usuário**

Nenhuma ação; somente informação.

- **816f050c-2012ffff : Limite de Criação de Log da Memória Removido para [PhysicalMemoryElementName] no Subsistema [MemoryElementName]. (DIMM 18)**

Esta mensagem será exibida quando uma implementação detectar que o Limite de Criação de Log da Memória foi Removido.

Também pode ser mostrado como 816f050c2012ffff ou 0x816f050c2012ffff

Severidade

Informações

Permite Manutenção

Não

Notificar o Suporte automaticamente

Não

Categoria do Alerta

Aviso - Memória

SNMP Trap ID

43

Informações do CIM**Prefix:** PLAT ID: 0145**Resposta do usuário**

Nenhuma ação; somente informação.

- **816f050c-2013ffff : Limite de Criação de Log da Memória Removido para [PhysicalMemoryElementName] no Subsistema [MemoryElementName]. (DIMM 19)**

Esta mensagem será exibida quando uma implementação detectar que o Limite de Criação de Log da Memória foi Removido.

Também pode ser mostrado como 816f050c2013ffff ou 0x816f050c2013ffff

Severidade

Informações

Permite Manutenção

Não

Notificar o Suporte automaticamente

Não

Categoria do Alerta

Aviso - Memória

SNMP Trap ID

43

Informações do CIM**Prefix:** PLAT ID: 0145**Resposta do usuário**

Nenhuma ação; somente informação.

- **816f050c-2014ffff : Limite de Criação de Log da Memória Removido para [PhysicalMemoryElementName] no Subsistema [MemoryElementName]. (DIMM 20)**

Esta mensagem será exibida quando uma implementação detectar que o Limite de Criação de Log da Memória foi Removido.

Também pode ser mostrado como 816f050c2014ffff ou 0x816f050c2014ffff

Severidade

Informações

Permite Manutenção

Não

Notificar o Suporte automaticamente

Não

Categoria do Alerta

Aviso - Memória

SNMP Trap ID

43

Informações do CIM

Prefix: PLAT ID: 0145

Resposta do usuário

Nenhuma ação; somente informação.

- **816f050c-2015ffff : Limite de Criação de Log da Memória Removido para [PhysicalMemoryElementName] no Subsistema [MemoryElementName]. (DIMM 21)**

Esta mensagem será exibida quando uma implementação detectar que o Limite de Criação de Log da Memória foi Removido.

Também pode ser mostrado como 816f050c2015ffff ou 0x816f050c2015ffff

Severidade

Informações

Permite Manutenção

Não

Notificar o Suporte automaticamente

Não

Categoria do Alerta

Aviso - Memória

SNMP Trap ID

43

Informações do CIM

Prefix: PLAT ID: 0145

Resposta do usuário

Nenhuma ação; somente informação.

- **816f050c-2016ffff : Limite de Criação de Log da Memória Removido para [PhysicalMemoryElementName] no Subsistema [MemoryElementName]. (DIMM 22)**

Esta mensagem será exibida quando uma implementação detectar que o Limite de Criação de Log da Memória foi Removido.

Também pode ser mostrado como 816f050c2016ffff ou 0x816f050c2016ffff

Severidade

Informações

Permite Manutenção

Não

Notificar o Suporte automaticamente

Não

Categoria do Alerta

Aviso - Memória

SNMP Trap ID

43

Informações do CIM

Prefix: PLAT ID: 0145

Resposta do usuário

Nenhuma ação; somente informação.

- **816f050c-2017ffff : Limite de Criação de Log da Memória Removido para [PhysicalMemoryElementName] no Subsistema [MemoryElementName]. (DIMM 23)**

Esta mensagem será exibida quando uma implementação detectar que o Limite de Criação de Log da Memória foi Removido.

Também pode ser mostrado como 816f050c2017ffff ou 0x816f050c2017ffff

Severidade

Informações

Permite Manutenção

Não

Notificar o Suporte automaticamente

Não

Categoria do Alerta

Aviso - Memória

SNMP Trap ID

43

Informações do CIM

Prefix: PLAT ID: 0145

Resposta do usuário

Nenhuma ação; somente informação.

- **816f050c-2018ffff : Limite de Criação de Log da Memória Removido para [PhysicalMemoryElementName] no Subsistema [MemoryElementName]. (DIMM 24)**

Esta mensagem será exibida quando uma implementação detectar que o Limite de Criação de Log da Memória foi Removido.

Também pode ser mostrado como 816f050c2018ffff ou 0x816f050c2018ffff

Severidade

Informações

Permite Manutenção

Não

Notificar o Suporte automaticamente

Não

Categoria do Alerta

Aviso - Memória

SNMP Trap ID

43

Informações do CIM

Prefix: PLAT ID: 0145

Resposta do usuário

Nenhuma ação; somente informação.

- **816f050c-2581ffff : Limite de Criação de Log da Memória Removido para [PhysicalMemoryElementName] no Subsistema [MemoryElementName]. (Todos os DIMMs)**

Esta mensagem será exibida quando uma implementação detectar que o Limite de Criação de Log da Memória foi Removido.

Também pode ser mostrado como 816f050c2581ffff ou 0x816f050c2581ffff

Severidade

Informações

Permite manutenção

Não

Notificar o Suporte automaticamente

Não

Categoria do Alerta

Aviso - Memória

SNMP Trap ID

43

Informações do CIM

Prefix: PLAT ID: 0145

Resposta do usuário

Nenhuma ação; somente informação. Um dos DIMMs :

- **816f050d-0400ffff : A Matriz Crítica [ComputerSystemElementName] deixou de ser declarada. (Unidade 0)**

Esta mensagem será exibida quando uma implementação tiver detectado que uma Matriz Crítica deixou de ser declarada.

Também pode ser mostrado como 816f050d0400ffff ou 0x816f050d0400ffff

Severidade

Informações

Permite Manutenção

Não

Notificar o Suporte automaticamente

Não

Categoria do Alerta

Crítico - Unidade de Disco Rígido

SNMP Trap ID

5

Informações do CIM

Prefix: PLAT ID: 0175

Resposta do usuário

Nenhuma ação; somente informação.

- **816f050d-0401ffff : A Matriz Crítica [ComputerSystemElementName] deixou de ser declarada. (Unidade 1)**

Esta mensagem será exibida quando uma implementação tiver detectado que uma Matriz Crítica deixou de ser declarada.

Também pode ser mostrado como 816f050d0401ffff ou 0x816f050d0401ffff

Severidade

Informações

Permite manutenção

Não

Notificar o Suporte automaticamente

Não

Categoria do Alerta

Crítico - Unidade de Disco Rígido

SNMP Trap ID

5

Informações do CIM

Prefix: PLAT ID: 0175

Resposta do usuário

Nenhuma ação; somente informação.

- **816f050d-0402ffff : A Matriz Crítica [ComputerSystemElementName] deixou de ser declarada. (Unidade 2)**

Esta mensagem será exibida quando uma implementação tiver detectado que uma Matriz Crítica deixou de ser declarada.

Também pode ser mostrado como 816f050d0402ffff ou 0x816f050d0402ffff

Severidade

Informações

Permite manutenção

Não

Notificar o Suporte automaticamente

Não

Categoria do Alerta

Crítico - Unidade de Disco Rígido

SNMP Trap ID

Informações do CIM**Prefix:** PLAT ID: 0175**Resposta do usuário**

Nenhuma ação; somente informação.

- **816f050d-0403ffff : A Matriz Crítica [ComputerSystemElementName] deixou de ser declarada. (Unidade 3)**

Esta mensagem será exibida quando uma implementação tiver detectado que uma Matriz Crítica deixou de ser declarada.

Também pode ser mostrado como 816f050d0403ffff ou 0x816f050d0403ffff

Severidade

Informações

Permite manutenção

Não

Notificar o Suporte automaticamente

Não

Categoria do Alerta

Crítico - Unidade de Disco Rígido

SNMP Trap ID

5

Informações do CIM**Prefix:** PLAT ID: 0175**Resposta do usuário**

Nenhuma ação; somente informação.

- **816f050d-0404ffff : A Matriz Crítica [ComputerSystemElementName] deixou de ser declarada. (Unidade 4)**

Esta mensagem será exibida quando uma implementação tiver detectado que uma Matriz Crítica deixou de ser declarada.

Também pode ser mostrado como 816f050d0404ffff ou 0x816f050d0404ffff

Severidade

Informações

Permite manutenção

Não

Notificar o Suporte automaticamente

Não

Categoria do Alerta

Crítico - Unidade de Disco Rígido

SNMP Trap ID

5

Informações do CIM**Prefix:** PLAT ID: 0175**Resposta do usuário**

Nenhuma ação; somente informação.

- **816f050d-0405ffff : A Matriz Crítica [ComputerSystemElementName] deixou de ser declarada. (Unidade 5)**

Esta mensagem será exibida quando uma implementação tiver detectado que uma Matriz Crítica deixou de ser declarada.

Também pode ser mostrado como 816f050d0405ffff ou 0x816f050d0405ffff

Severidade

Informações

Permite manutenção

Não

Notificar o Suporte automaticamente

Não

Categoria do Alerta

Crítico - Unidade de Disco Rígido

SNMP Trap ID

5

Informações do CIM

Prefix: PLAT ID: 0175

Resposta do usuário

Nenhuma ação; somente informação.

- **816f050d-0406ffff : A Matriz Crítica [ComputerSystemElementName] deixou de ser declarada. (Unidade 6)**

Esta mensagem será exibida quando uma implementação tiver detectado que uma Matriz Crítica deixou de ser declarada.

Também pode ser mostrado como 816f050d0406ffff ou 0x816f050d0406ffff

Severidade

Informações

Permite manutenção

Não

Notificar o Suporte automaticamente

Não

Categoria do Alerta

Crítico - Unidade de Disco Rígido

SNMP Trap ID

5

Informações do CIM

Prefix: PLAT ID: 0175

Resposta do usuário

Nenhuma ação; somente informação.

- **816f050d-0407ffff : A Matriz Crítica [ComputerSystemElementName] deixou de ser declarada. (Unidade 7)**

Esta mensagem será exibida quando uma implementação tiver detectado que uma Matriz Crítica deixou de ser declarada.

Também pode ser mostrado como 816f050d0407ffff ou 0x816f050d0407ffff

Severidade

Informações

Permite manutenção

Não

Notificar o Suporte automaticamente

Não

Categoria do Alerta

Crítico - Unidade de Disco Rígido

SNMP Trap ID

5

Informações do CIM

Prefix: PLAT ID: 0175

Resposta do usuário

Nenhuma ação; somente informação.

- **816f050d-0408ffff : A Matriz Crítica [ComputerSystemElementName] deixou de ser declarada. (Unidade 8)**

Esta mensagem será exibida quando uma implementação tiver detectado que uma Matriz Crítica deixou de ser declarada.

Também pode ser mostrado como 816f050d0408ffff ou 0x816f050d0408ffff

Severidade

Informações

Permite manutenção

Não

Notificar o Suporte automaticamente

Não

Categoria do Alerta

Crítico - Unidade de Disco Rígido

SNMP Trap ID

5

Informações do CIM

Prefix: PLAT ID: 0175

Resposta do usuário

Nenhuma ação; somente informação.

- **816f050d-0409ffff : A Matriz Crítica [ComputerSystemElementName] deixou de ser declarada. (Unidade 9)**

Esta mensagem será exibida quando uma implementação tiver detectado que uma Matriz Crítica deixou de ser declarada.

Também pode ser mostrado como 816f050d0409ffff ou 0x816f050d0409ffff

Severidade

Informações

Permite manutenção

Não

Notificar o Suporte automaticamente

Não

Categoria do Alerta

Crítico - Unidade de Disco Rígido

SNMP Trap ID

5

Informações do CIM

Prefix: PLAT ID: 0175

Resposta do usuário

Nenhuma ação; somente informação.

- **816f050d-040affff : A Matriz Crítica [ComputerSystemElementName] deixou de ser declarada. (Unidade 10)**

Esta mensagem será exibida quando uma implementação tiver detectado que uma Matriz Crítica deixou de ser declarada.

Também pode ser mostrado como 816f050d040affff ou 0x816f050d040affff

Severidade

Informações

Permite manutenção

Não

Notificar o Suporte automaticamente

Não

Categoria do Alerta

Crítico - Unidade de Disco Rígido

SNMP Trap ID

5

Informações do CIM

Prefix: PLAT ID: 0175

Resposta do usuário

Nenhuma ação; somente informação.

- **816f050d-040bffff : A Matriz Crítica [ComputerSystemElementName] deixou de ser declarada. (Unidade 11)**

Esta mensagem será exibida quando uma implementação tiver detectado que uma Matriz Crítica deixou de ser declarada.

Também pode ser mostrado como 816f050d040bffff ou 0x816f050d040bffff

Severidade

Informações

Permite manutenção

Não

Notificar o Suporte automaticamente

Não

Categoria do Alerta

Crítico - Unidade de Disco Rígido

SNMP Trap ID

5

Informações do CIM

Prefix: PLAT ID: 0175

Resposta do usuário

Nenhuma ação; somente informação.

- **816f050d-040cffff : A Matriz Crítica [ComputerSystemElementName] deixou de ser declarada. (Unidade 12)**

Esta mensagem será exibida quando uma implementação tiver detectado que uma Matriz Crítica deixou de ser declarada.

Também pode ser mostrado como 816f050d040cffff ou 0x816f050d040cffff

Severidade

Informações

Permite manutenção

Não

Notificar o Suporte automaticamente

Não

Categoria do Alerta

Crítico - Unidade de Disco Rígido

SNMP Trap ID

5

Informações do CIM

Prefix: PLAT ID: 0175

Resposta do usuário

Nenhuma ação; somente informação.

- **816f050d-040dffff : A Matriz Crítica [ComputerSystemElementName] deixou de ser declarada. (Unidade 13)**

Esta mensagem será exibida quando uma implementação tiver detectado que uma Matriz Crítica deixou de ser declarada.

Também pode ser mostrado como 816f050d040dffff ou 0x816f050d040dffff

Severidade

Informações

Permite manutenção

Não

Notificar o Suporte automaticamente

Não

Categoria do Alerta

Crítico - Unidade de Disco Rígido

SNMP Trap ID

Informações do CIM**Prefix:** PLAT ID: 0175**Resposta do usuário**

Nenhuma ação; somente informação.

- **816f0607-0301ffff : Um erro complexo de CPU Incorrigível de SM BIOS para [ProcessorElementName] deixou de ser declarado. (CPU 1)**

Essa mensagem será exibida quando um erro complexo de CPU Incorrigível de SM BIOS deixar de ser declarado.

Também pode ser mostrado como 816f06070301ffff ou 0x816f06070301ffff

Severidade

Informações

Permite manutenção

Não

Notificar o Suporte automaticamente

Não

Categoria do Alerta

Crítico - CPU

SNMP Trap ID

40

Informações do CIM**Prefix:** PLAT ID: 0817**Resposta do usuário**

Nenhuma ação; somente informação.

- **816f0607-0302ffff : Um erro complexo de CPU Incorrigível de SM BIOS para [ProcessorElementName] deixou de ser declarado. (CPU 2)**

Essa mensagem será exibida quando um erro complexo de CPU Incorrigível de SM BIOS deixar de ser declarado.

Também pode ser mostrado como 816f06070302ffff ou 0x816f06070302ffff

Severidade

Informações

Permite manutenção

Não

Notificar o Suporte automaticamente

Não

Categoria do Alerta

Crítico - CPU

SNMP Trap ID

40

Informações do CIM**Prefix:** PLAT ID: 0817**Resposta do usuário**

Nenhuma ação; somente informação.

- **816f0607-2584ffff : Um erro complexo de CPU Incorrigível de SM BIOS para [ProcessorElementName] deixou de ser declarado. (Todas as CPUs)**

Essa mensagem será exibida quando um erro complexo de CPU Incorrigível de SM BIOS deixar de ser declarado.

Também pode ser mostrado como 816f06072584ffff ou 0x816f06072584ffff

Severidade

Informações

Permite manutenção

Não

Notificar o Suporte automaticamente

Não

Categoria do Alerta

Crítico - CPU

SNMP Trap ID

40

Informações do CIM

Prefix: PLAT ID: 0817

Resposta do usuário

Nenhuma ação; somente informação. Uma das CPUs :

- **816f0608-1301ffff : Configuração de [PowerSupplyElementName] está OK. (Configuração de PS)**

Essa mensagem será exibida quando uma implementação detectar que a configuração de uma Fonte de Alimentação está OK.

Também pode ser mostrado como 816f06081301ffff ou 0x816f06081301ffff

Severidade

Informações

Permite Manutenção

Não

Notificar o Suporte automaticamente

Não

Categoria do Alerta

Crítico - Energia

SNMP Trap ID

4

Informações do CIM

Prefix: PLAT ID: 0105

Resposta do usuário

Nenhuma ação; somente informação.

- **816f060d-0400ffff : A Matriz no sistema [ComputerSystemElementName] foi restaurada. (Unidade 0)**

Esta mensagem será exibida quando uma implementação detectar que uma Matriz com Falha foi Restaurada.

Também pode ser mostrado como 816f060d0400ffff ou 0x816f060d0400ffff

Severidade

Informações

Permite Manutenção

Não

Notificar o Suporte automaticamente

Não

Categoria do Alerta

Crítico - Unidade de Disco Rígido

SNMP Trap ID

5

Informações do CIM

Prefix: PLAT ID: 0177

Resposta do usuário

Nenhuma ação; somente informação.

- **816f060d-0401ffff : A Matriz no sistema [ComputerSystemElementName] foi restaurada. (Unidade 1)**

Esta mensagem será exibida quando uma implementação detectar que uma Matriz com Falha foi Restaurada.

Também pode ser mostrado como 816f060d0401ffff ou 0x816f060d0401ffff

Severidade

Informações

Permite manutenção

Não

Notificar o Suporte automaticamente

Não

Categoria do Alerta

Crítico - Unidade de Disco Rígido

SNMP Trap ID

5

Informações do CIM

Prefix: PLAT ID: 0177

Resposta do usuário

Nenhuma ação; somente informação.

- **816f060d-0402ffff : A Matriz no sistema [ComputerSystemElementName] foi restaurada. (Unidade 2)**

Esta mensagem será exibida quando uma implementação detectar que uma Matriz com Falha foi Restaurada.

Também pode ser mostrado como 816f060d0402ffff ou 0x816f060d0402ffff

Severidade

Informações

Permite manutenção

Não

Notificar o Suporte automaticamente

Não

Categoria do Alerta

Crítico - Unidade de Disco Rígido

SNMP Trap ID

5

Informações do CIM

Prefix: PLAT ID: 0177

Resposta do usuário

Nenhuma ação; somente informação.

- **816f060d-0403ffff : A Matriz no sistema [ComputerSystemElementName] foi restaurada. (Unidade 3)**

Esta mensagem será exibida quando uma implementação detectar que uma Matriz com Falha foi Restaurada.

Também pode ser mostrado como 816f060d0403ffff ou 0x816f060d0403ffff

Severidade

Informações

Permite manutenção

Não

Notificar o Suporte automaticamente

Não

Categoria do Alerta

Crítico - Unidade de Disco Rígido

SNMP Trap ID

5

Informações do CIM

Prefix: PLAT ID: 0177

Resposta do usuário

Nenhuma ação; somente informação.

- **816f060d-0404ffff : A Matriz no sistema [ComputerSystemElementName] foi restaurada. (Unidade 4)**

Esta mensagem será exibida quando uma implementação detectar que uma Matriz com Falha foi Restaurada.

Também pode ser mostrado como 816f060d0404ffff ou 0x816f060d0404ffff

Severidade

Informações

Permite manutenção

Não

Notificar o Suporte automaticamente

Não

Categoria do Alerta

Crítico - Unidade de Disco Rígido

SNMP Trap ID

5

Informações do CIM

Prefix: PLAT ID: 0177

Resposta do usuário

Nenhuma ação; somente informação.

- **816f060d-0405ffff : A Matriz no sistema [ComputerSystemElementName] foi restaurada. (Unidade 5)**

Esta mensagem será exibida quando uma implementação detectar que uma Matriz com Falha foi Restaurada.

Também pode ser mostrado como 816f060d0405ffff ou 0x816f060d0405ffff

Severidade

Informações

Permite manutenção

Não

Notificar o Suporte automaticamente

Não

Categoria do Alerta

Crítico - Unidade de Disco Rígido

SNMP Trap ID

5

Informações do CIM

Prefix: PLAT ID: 0177

Resposta do usuário

Nenhuma ação; somente informação.

- **816f060d-0406ffff : A Matriz no sistema [ComputerSystemElementName] foi restaurada. (Unidade 6)**

Esta mensagem será exibida quando uma implementação detectar que uma Matriz com Falha foi Restaurada.

Também pode ser mostrado como 816f060d0406ffff ou 0x816f060d0406ffff

Severidade

Informações

Permite manutenção

Não

Notificar o Suporte automaticamente

Não

Categoria do Alerta

Crítico - Unidade de Disco Rígido

SNMP Trap ID

5

Informações do CIM

Prefix: PLAT ID: 0177

Resposta do usuário

Nenhuma ação; somente informação.

- **816f060d-0407ffff : A Matriz no sistema [ComputerSystemElementName] foi restaurada. (Unidade 7)**

Esta mensagem será exibida quando uma implementação detectar que uma Matriz com Falha foi Restaurada.

Também pode ser mostrado como 816f060d0407ffff ou 0x816f060d0407ffff

Severidade

Informações

Permite manutenção

Não

Notificar o Suporte automaticamente

Não

Categoria do Alerta

Crítico - Unidade de Disco Rígido

SNMP Trap ID

5

Informações do CIM

Prefix: PLAT ID: 0177

Resposta do usuário

Nenhuma ação; somente informação.

- **816f060d-0408ffff : A Matriz no sistema [ComputerSystemElementName] foi restaurada. (Unidade 8)**

Esta mensagem será exibida quando uma implementação detectar que uma Matriz com Falha foi Restaurada.

Também pode ser mostrado como 816f060d0408ffff ou 0x816f060d0408ffff

Severidade

Informações

Permite manutenção

Não

Notificar o Suporte automaticamente

Não

Categoria do Alerta

Crítico - Unidade de Disco Rígido

SNMP Trap ID

5

Informações do CIM

Prefix: PLAT ID: 0177

Resposta do usuário

Nenhuma ação; somente informação.

- **816f060d-0409ffff : A Matriz no sistema [ComputerSystemElementName] foi restaurada. (Unidade 9)**

Esta mensagem será exibida quando uma implementação detectar que uma Matriz com Falha foi Restaurada.

Também pode ser mostrado como 816f060d0409ffff ou 0x816f060d0409ffff

Severidade

Informações

Permite manutenção

Não

Notificar o Suporte automaticamente

Não

Categoria do Alerta

Crítico - Unidade de Disco Rígido

SNMP Trap ID

5

Informações do CIM

Prefix: PLAT ID: 0177

Resposta do usuário

Nenhuma ação; somente informação.

- **816f060d-040affff : A Matriz no sistema [ComputerSystemElementName] foi restaurada. (Unidade 10)**

Esta mensagem será exibida quando uma implementação detectar que uma Matriz com Falha foi Restaurada.

Também pode ser mostrado como 816f060d040affff ou 0x816f060d040affff

Severidade

Informações

Permite manutenção

Não

Notificar o Suporte automaticamente

Não

Categoria do Alerta

Crítico - Unidade de Disco Rígido

SNMP Trap ID

5

Informações do CIM

Prefix: PLAT ID: 0177

Resposta do usuário

Nenhuma ação; somente informação.

- **816f060d-040bffff : A Matriz no sistema [ComputerSystemElementName] foi restaurada. (Unidade 11)**

Esta mensagem será exibida quando uma implementação detectar que uma Matriz com Falha foi Restaurada.

Também pode ser mostrado como 816f060d040bffff ou 0x816f060d040bffff

Severidade

Informações

Permite manutenção

Não

Notificar o Suporte automaticamente

Não

Categoria do Alerta

Crítico - Unidade de Disco Rígido

SNMP Trap ID

5

Informações do CIM

Prefix: PLAT ID: 0177

Resposta do usuário

Nenhuma ação; somente informação.

- **816f060d-040cffff : A Matriz no sistema [ComputerSystemElementName] foi restaurada. (Unidade 12)**

Esta mensagem será exibida quando uma implementação detectar que uma Matriz com Falha foi Restaurada.

Também pode ser mostrado como 816f060d040cffff ou 0x816f060d040cffff

Severidade

Informações

Permite manutenção

Não

Notificar o Suporte automaticamente

Não

Categoria do Alerta

Crítico - Unidade de Disco Rígido

SNMP Trap ID

5

Informações do CIM

Prefix: PLAT ID: 0177

Resposta do usuário

Nenhuma ação; somente informação.

- **816f060d-040dffff : A Matriz no sistema [ComputerSystemElementName] foi restaurada. (Unidade 13)**

Esta mensagem será exibida quando uma implementação detectar que uma Matriz com Falha foi Restaurada.

Também pode ser mostrado como 816f060d040dffff ou 0x816f060d040dffff

Severidade

Informações

Permite manutenção

Não

Notificar o Suporte automaticamente

Não

Categoria do Alerta

Crítico - Unidade de Disco Rígido

SNMP Trap ID

5

Informações do CIM

Prefix: PLAT ID: 0177

Resposta do usuário

Nenhuma ação; somente informação.

- **816f070c-2001ffff : O erro de configuração para [PhysicalMemoryElementName] no Subsistema [MemoryElementName] deixou de ser declarado. (DIMM 1)**

Esta mensagem será exibida quando uma implementação detectar que um erro de configuração de Memória DIMM foi desativado.

Também pode ser mostrado como 816f070c2001ffff ou 0x816f070c2001ffff

Severidade

Informações

Permite manutenção

Não

Notificar o Suporte automaticamente

Não

Categoria do Alerta

Crítico - Memória

SNMP Trap ID

41

Informações do CIM

Prefix: PLAT ID: 0127

Resposta do usuário

Nenhuma ação; somente informação.

- **816f070c-2002ffff : O erro de configuração para [PhysicalMemoryElementName] no Subsistema [MemoryElementName] deixou de ser declarado. (DIMM 2)**

Esta mensagem será exibida quando uma implementação detectar que um erro de configuração de Memória DIMM foi desativado.

Também pode ser mostrado como 816f070c2002ffff ou 0x816f070c2002ffff

Severidade

Informações

Permite manutenção

Não

Notificar o Suporte automaticamente

Não

Categoria do Alerta

Crítico - Memória

SNMP Trap ID

41

Informações do CIM

Prefix: PLAT ID: 0127

Resposta do usuário

Nenhuma ação; somente informação.

- **816f070c-2003ffff : O erro de configuração para [PhysicalMemoryElementName] no Subsistema [MemoryElementName] deixou de ser declarado. (DIMM 3)**

Esta mensagem será exibida quando uma implementação detectar que um erro de configuração de Memória DIMM foi desativado.

Também pode ser mostrado como 816f070c2003ffff ou 0x816f070c2003ffff

Severidade

Informações

Permite manutenção

Não

Notificar o Suporte automaticamente

Não

Categoria do Alerta

Crítico - Memória

SNMP Trap ID

41

Informações do CIM

Prefix: PLAT ID: 0127

Resposta do usuário

Nenhuma ação; somente informação.

- **816f070c-2004ffff : O erro de configuração para [PhysicalMemoryElementName] no Subsistema [MemoryElementName] deixou de ser declarado. (DIMM 4)**

Esta mensagem será exibida quando uma implementação detectar que um erro de configuração de Memória DIMM foi desativado.

Também pode ser mostrado como 816f070c2004ffff ou 0x816f070c2004ffff

Severidade

Informações

Permite manutenção

Não

Notificar o Suporte automaticamente

Não

Categoria do Alerta

Crítico - Memória

SNMP Trap ID

41

Informações do CIM

Prefix: PLAT ID: 0127

Resposta do usuário

Nenhuma ação; somente informação.

- **816f070c-2005ffff : O erro de configuração para [PhysicalMemoryElementName] no Subsistema [MemoryElementName] deixou de ser declarado. (DIMM 5)**

Esta mensagem será exibida quando uma implementação detectar que um erro de configuração de Memória DIMM foi desativado.

Também pode ser mostrado como 816f070c2005ffff ou 0x816f070c2005ffff

Severidade

Informações

Permite manutenção

Não

Notificar o Suporte automaticamente

Não

Categoria do Alerta

Crítico - Memória

SNMP Trap ID

41

Informações do CIM

Prefix: PLAT ID: 0127

Resposta do usuário

Nenhuma ação; somente informação.

- **816f070c-2006ffff : O erro de configuração para [PhysicalMemoryElementName] no Subsistema [MemoryElementName] deixou de ser declarado. (DIMM 6)**

Esta mensagem será exibida quando uma implementação detectar que um erro de configuração de Memória DIMM foi desativado.

Também pode ser mostrado como 816f070c2006ffff ou 0x816f070c2006ffff

Severidade

Informações

Permite manutenção

Não

Notificar o Suporte automaticamente

Não

Categoria do Alerta

Crítico - Memória

SNMP Trap ID

41

Informações do CIM

Prefix: PLAT ID: 0127

Resposta do usuário

Nenhuma ação; somente informação.

- **816f070c-2007ffff : O erro de configuração para [PhysicalMemoryElementName] no Subsistema [MemoryElementName] deixou de ser declarado. (DIMM 7)**

Esta mensagem será exibida quando uma implementação detectar que um erro de configuração de Memória DIMM foi desativado.

Também pode ser mostrado como 816f070c2007ffff ou 0x816f070c2007ffff

Severidade

Informações

Permite manutenção

Não

Notificar o Suporte automaticamente

Não

Categoria do Alerta

Crítico - Memória

SNMP Trap ID

41

Informações do CIM

Prefix: PLAT ID: 0127

Resposta do usuário

Nenhuma ação; somente informação.

- **816f070c-2008ffff : O erro de configuração para [PhysicalMemoryElementName] no Subsistema [MemoryElementName] deixou de ser declarado. (DIMM 8)**

Esta mensagem será exibida quando uma implementação detectar que um erro de configuração de Memória DIMM foi desativado.

Também pode ser mostrado como 816f070c2008ffff ou 0x816f070c2008ffff

Severidade

Informações

Permite manutenção

Não

Notificar o Suporte automaticamente

Não

Categoria do Alerta

Crítico - Memória

SNMP Trap ID

41

Informações do CIM

Prefix: PLAT ID: 0127

Resposta do usuário

Nenhuma ação; somente informação.

- **816f070c-2009ffff : O erro de configuração para [PhysicalMemoryElementName] no Subsistema [MemoryElementName] deixou de ser declarado. (DIMM 9)**

Esta mensagem será exibida quando uma implementação detectar que um erro de configuração de Memória DIMM foi desativado.

Também pode ser mostrado como 816f070c2009ffff ou 0x816f070c2009ffff

Severidade

Informações

Permite manutenção

Não

Notificar o Suporte automaticamente

Não

Categoria do Alerta

Crítico - Memória

SNMP Trap ID

41

Informações do CIM

Prefix: PLAT ID: 0127

Resposta do usuário

Nenhuma ação; somente informação.

- **816f070c-200affff : O erro de configuração para [PhysicalMemoryElementName] no Subsistema [MemoryElementName] deixou de ser declarado. (DIMM 10)**

Esta mensagem será exibida quando uma implementação detectar que um erro de configuração de Memória DIMM foi desativado.

Também pode ser mostrado como 816f070c200affff ou 0x816f070c200affff

Severidade

Informações

Permite manutenção

Não

Notificar o Suporte automaticamente

Não

Categoria do Alerta

Crítico - Memória

SNMP Trap ID

41

Informações do CIM

Prefix: PLAT ID: 0127

Resposta do usuário

Nenhuma ação; somente informação.

- **816f070c-200bffff : O erro de configuração para [PhysicalMemoryElementName] no Subsistema [MemoryElementName] deixou de ser declarado. (DIMM 11)**

Esta mensagem será exibida quando uma implementação detectar que um erro de configuração de Memória DIMM foi desativado.

Também pode ser mostrado como 816f070c200bffff ou 0x816f070c200bffff

Severidade

Informações

Permite manutenção

Não

Notificar o Suporte automaticamente

Não

Categoria do Alerta

Crítico - Memória

SNMP Trap ID

41

Informações do CIM

Prefix: PLAT ID: 0127

Resposta do usuário

Nenhuma ação; somente informação.

- **816f070c-200cffff : O erro de configuração para [PhysicalMemoryElementName] no Subsistema [MemoryElementName] deixou de ser declarado. (DIMM 12)**

Esta mensagem será exibida quando uma implementação detectar que um erro de configuração de Memória DIMM foi desativado.

Também pode ser mostrado como 816f070c200cffff ou 0x816f070c200cffff

Severidade

Informações

Permite manutenção

Não

Notificar o Suporte automaticamente

Não

Categoria do Alerta

Crítico - Memória

SNMP Trap ID

41

Informações do CIM

Prefix: PLAT ID: 0127

Resposta do usuário

Nenhuma ação; somente informação.

- **816f070c-200dffff : O erro de configuração para [PhysicalMemoryElementName] no Subsistema [MemoryElementName] deixou de ser declarado. (DIMM 13)**

Esta mensagem será exibida quando uma implementação detectar que um erro de configuração de Memória DIMM foi desativado.

Também pode ser mostrado como 816f070c200dffff ou 0x816f070c200dffff

Severidade

Informações

Permite manutenção

Não

Notificar o Suporte automaticamente

Não

Categoria do Alerta

Crítico - Memória

SNMP Trap ID

41

Informações do CIM

Prefix: PLAT ID: 0127

Resposta do usuário

Nenhuma ação; somente informação.

- **816f070c-200efff : O erro de configuração para [PhysicalMemoryElementName] no Subsistema [MemoryElementName] deixou de ser declarado. (DIMM 14)**

Esta mensagem será exibida quando uma implementação detectar que um erro de configuração de Memória DIMM foi desativado.

Também pode ser mostrado como 816f070c200effff ou 0x816f070c200effff

Severidade

Informações

Permite manutenção

Não

Notificar o Suporte automaticamente

Não

Categoria do Alerta

Crítico - Memória

SNMP Trap ID

41

Informações do CIM

Prefix: PLAT ID: 0127

Resposta do usuário

Nenhuma ação; somente informação.

- **816f070c-200ffff : O erro de configuração para [PhysicalMemoryElementName] no Subsistema [MemoryElementName] deixou de ser declarado. (DIMM 15)**

Esta mensagem será exibida quando uma implementação detectar que um erro de configuração de Memória DIMM foi desativado.

Também pode ser mostrado como 816f070c200fffff ou 0x816f070c200fffff

Severidade

Informações

Permite manutenção

Não

Notificar o Suporte automaticamente

Não

Categoria do Alerta

Crítico - Memória

SNMP Trap ID

41

Informações do CIM

Prefix: PLAT ID: 0127

Resposta do usuário

Nenhuma ação; somente informação.

- **816f070c-2010ffff : O erro de configuração para [PhysicalMemoryElementName] no Subsistema [MemoryElementName] deixou de ser declarado. (DIMM 16)**

Esta mensagem será exibida quando uma implementação detectar que um erro de configuração de Memória DIMM foi desativado.

Também pode ser mostrado como 816f070c2010ffff ou 0x816f070c2010ffff

Severidade

Informações

Permite manutenção

Não

Notificar o Suporte automaticamente

Não

Categoria do Alerta

Crítico - Memória

SNMP Trap ID

41

Informações do CIM

Prefix: PLAT ID: 0127

Resposta do usuário

Nenhuma ação; somente informação.

- **816f070c-2011ffff : O erro de configuração para [PhysicalMemoryElementName] no Subsistema [MemoryElementName] deixou de ser declarado. (DIMM 17)**

Esta mensagem será exibida quando uma implementação detectar que um erro de configuração de Memória DIMM foi desativado.

Também pode ser mostrado como 816f070c2011ffff ou 0x816f070c2011ffff

Severidade

Informações

Permite Manutenção

Não

Notificar o Suporte automaticamente

Não

Categoria do Alerta

Crítico - Memória

SNMP Trap ID

41

Informações do CIM

Prefix: PLAT ID: 0127

Resposta do usuário

Nenhuma ação; somente informação.

- **816f070c-2012ffff : O erro de configuração para [PhysicalMemoryElementName] no Subsistema [MemoryElementName] deixou de ser declarado. (DIMM 18)**

Esta mensagem será exibida quando uma implementação detectar que um erro de configuração de Memória DIMM foi desativado.

Também pode ser mostrado como 816f070c2012ffff ou 0x816f070c2012ffff

Severidade

Informações

Permite Manutenção

Não

Notificar o Suporte automaticamente

Não

Categoria do Alerta

Crítico - Memória

SNMP Trap ID

41

Informações do CIM

Prefix: PLAT ID: 0127

Resposta do usuário

Nenhuma ação; somente informação.

- **816f070c-2013ffff : O erro de configuração para [PhysicalMemoryElementName] no Subsistema [MemoryElementName] deixou de ser declarado. (DIMM 19)**

Esta mensagem será exibida quando uma implementação detectar que um erro de configuração de Memória DIMM foi desativado.

Também pode ser mostrado como 816f070c2013ffff ou 0x816f070c2013ffff

Severidade

Informações

Permite Manutenção

Não

Notificar o Suporte automaticamente

Não

Categoria do Alerta

Crítico - Memória

SNMP Trap ID

41

Informações do CIM

Prefix: PLAT ID: 0127

Resposta do usuário

Nenhuma ação; somente informação.

- **816f070c-2014ffff : O erro de configuração para [PhysicalMemoryElementName] no Subsistema [MemoryElementName] deixou de ser declarado. (DIMM 20)**

Esta mensagem será exibida quando uma implementação detectar que um erro de configuração de Memória DIMM foi desativado.

Também pode ser mostrado como 816f070c2014ffff ou 0x816f070c2014ffff

Severidade

Informações

Permite Manutenção

Não

Notificar o Suporte automaticamente

Não

Categoria do Alerta

Crítico - Memória

SNMP Trap ID

41

Informações do CIM

Prefix: PLAT ID: 0127

Resposta do usuário

Nenhuma ação; somente informação.

- **816f070c-2015ffff : O erro de configuração para [PhysicalMemoryElementName] no Subsistema [MemoryElementName] deixou de ser declarado. (DIMM 21)**

Esta mensagem será exibida quando uma implementação detectar que um erro de configuração de Memória DIMM foi desativado.

Também pode ser mostrado como 816f070c2015ffff ou 0x816f070c2015ffff

Severidade

Informações

Permite Manutenção

Não

Notificar o Suporte automaticamente

Não

Categoria do Alerta

Crítico - Memória

SNMP Trap ID

41

Informações do CIM

Prefix: PLAT ID: 0127

Resposta do usuário

Nenhuma ação; somente informação.

- **816f070c-2016ffff : O erro de configuração para [PhysicalMemoryElementName] no Subsistema [MemoryElementName] deixou de ser declarado. (DIMM 22)**

Esta mensagem será exibida quando uma implementação detectar que um erro de configuração de Memória DIMM foi desativado.

Também pode ser mostrado como 816f070c2016ffff ou 0x816f070c2016ffff

Severidade

Informações

Permite Manutenção

Não

Notificar o Suporte automaticamente

Não

Categoria do Alerta

Crítico - Memória

SNMP Trap ID

41

Informações do CIM

Prefix: PLAT ID: 0127

Resposta do usuário

Nenhuma ação; somente informação.

- **816f070c-2017ffff : O erro de configuração para [PhysicalMemoryElementName] no Subsistema [MemoryElementName] deixou de ser declarado. (DIMM 23)**

Esta mensagem será exibida quando uma implementação detectar que um erro de configuração de Memória DIMM foi desativado.

Também pode ser mostrado como 816f070c2017ffff ou 0x816f070c2017ffff

Severidade

Informações

Permite Manutenção

Não

Notificar o Suporte automaticamente

Não

Categoria do Alerta

Crítico - Memória

SNMP Trap ID

41

Informações do CIM

Prefix: PLAT ID: 0127

Resposta do usuário

Nenhuma ação; somente informação.

- **816f070c-2018ffff : O erro de configuração para [PhysicalMemoryElementName] no Subsistema [MemoryElementName] deixou de ser declarado. (DIMM 24)**

Esta mensagem será exibida quando uma implementação detectar que um erro de configuração de Memória DIMM foi desativado.

Também pode ser mostrado como 816f070c2018ffff ou 0x816f070c2018ffff

Severidade

Informações

Permite Manutenção

Não

Notificar o Suporte automaticamente

Não

Categoria do Alerta

Crítico - Memória

SNMP Trap ID

41

Informações do CIM

Prefix: PLAT ID: 0127

Resposta do usuário

Nenhuma ação; somente informação.

- **816f070c-2581ffff : O erro de configuração para [PhysicalMemoryElementName] no Subsistema [MemoryElementName] deixou de ser declarado. (Todos os DIMMs)**

Esta mensagem será exibida quando uma implementação detectar que um erro de configuração de Memória DIMM foi desativado.

Também pode ser mostrado como 816f070c2581ffff ou 0x816f070c2581ffff

Severidade

Informações

Permite manutenção

Não

Notificar o Suporte automaticamente

Não

Categoria do Alerta

Crítico - Memória

SNMP Trap ID

41

Informações do CIM

Prefix: PLAT ID: 0127

Resposta do usuário

Nenhuma ação; somente informação. Um dos DIMMs :

- **816f070d-0400ffff : Reconstrução concluída para Matriz no sistema [ComputerSystemElementName]. (Unidade 0)**

Esta mensagem será exibida quando uma implementação detectar que uma Reconstrução da Matriz foi Concluída.

Também pode ser mostrado como 816f070d0400ffff ou 0x816f070d0400ffff

Severidade

Informações

Permite Manutenção

Não

Notificar o Suporte automaticamente

Não

Categoria do Alerta

Sistema - Outro

SNMP Trap ID

Informações do CIM

Prefix: PLAT ID: 0179

Resposta do usuário

Nenhuma ação; somente informação.

- **816f070d-0401ffff : Reconstrução concluída para Matriz no sistema [ComputerSystemElementName]. (Unidade 1)**

Esta mensagem será exibida quando uma implementação detectar que uma Reconstrução da Matriz foi Concluída.

Também pode ser mostrado como 816f070d0401ffff ou 0x816f070d0401ffff

Severidade

Informações

Permite manutenção

Não

Notificar o Suporte automaticamente

Não

Categoria do Alerta

Sistema - Outro

SNMP Trap ID

Informações do CIM

Prefix: PLAT ID: 0179

Resposta do usuário

Nenhuma ação; somente informação.

- **816f070d-0402ffff : Reconstrução concluída para Matriz no sistema [ComputerSystemElementName]. (Unidade 2)**

Esta mensagem será exibida quando uma implementação detectar que uma Reconstrução da Matriz foi Concluída.

Também pode ser mostrado como 816f070d0402ffff ou 0x816f070d0402ffff

Severidade

Informações

Permite manutenção

Não

Notificar o Suporte automaticamente

Não

Categoria do Alerta

Sistema - Outro

SNMP Trap ID

Informações do CIM

Prefix: PLAT ID: 0179

Resposta do usuário

Nenhuma ação; somente informação.

- **816f070d-0403ffff : Reconstrução concluída para Matriz no sistema [ComputerSystemElementName]. (Unidade 3)**

Esta mensagem será exibida quando uma implementação detectar que uma Reconstrução da Matriz foi Concluída.

Também pode ser mostrado como 816f070d0403ffff ou 0x816f070d0403ffff

Severidade

Informações

Permite manutenção

Não

Notificar o Suporte automaticamente

Não

Categoria do Alerta

Sistema - Outro

SNMP Trap ID

Informações do CIM

Prefix: PLAT ID: 0179

Resposta do usuário

Nenhuma ação; somente informação.

- **816f070d-0404ffff : Reconstrução concluída para Matriz no sistema [ComputerSystemElementName]. (Unidade 4)**

Esta mensagem será exibida quando uma implementação detectar que uma Reconstrução da Matriz foi Concluída.

Também pode ser mostrado como 816f070d0404ffff ou 0x816f070d0404ffff

Severidade

Informações

Permite manutenção

Não

Notificar o Suporte automaticamente

Não

Categoria do Alerta

Sistema - Outro

SNMP Trap ID

Informações do CIM

Prefix: PLAT ID: 0179

Resposta do usuário

Nenhuma ação; somente informação.

- **816f070d-0405ffff : Reconstrução concluída para Matriz no sistema [ComputerSystemElementName]. (Unidade 5)**

Esta mensagem será exibida quando uma implementação detectar que uma Reconstrução da Matriz foi Concluída.

Também pode ser mostrado como 816f070d0405ffff ou 0x816f070d0405ffff

Severidade

Informações

Permite manutenção

Não

Notificar o Suporte automaticamente

Não

Categoria do Alerta

Sistema - Outro

SNMP Trap ID

Informações do CIM

Prefix: PLAT ID: 0179

Resposta do usuário

Nenhuma ação; somente informação.

- **816f070d-0406ffff : Reconstrução concluída para Matriz no sistema [ComputerSystemElementName]. (Unidade 6)**

Esta mensagem será exibida quando uma implementação detectar que uma Reconstrução da Matriz foi Concluída.

Também pode ser mostrado como 816f070d0406ffff ou 0x816f070d0406ffff

Severidade

Informações

Permite manutenção

Não

Notificar o Suporte automaticamente

Não

Categoria do Alerta

Sistema - Outro

SNMP Trap ID

Informações do CIM

Prefix: PLAT ID: 0179

Resposta do usuário

Nenhuma ação; somente informação.

- **816f070d-0407ffff : Reconstrução concluída para Matriz no sistema [ComputerSystemElementName]. (Unidade 7)**

Esta mensagem será exibida quando uma implementação detectar que uma Reconstrução da Matriz foi Concluída.

Também pode ser mostrado como 816f070d0407ffff ou 0x816f070d0407ffff

Severidade

Informações

Permite manutenção

Não

Notificar o Suporte automaticamente

Não

Categoria do Alerta

Sistema - Outro

SNMP Trap ID

Informações do CIM

Prefix: PLAT ID: 0179

Resposta do usuário

Nenhuma ação; somente informação.

- **816f070d-0408ffff : Reconstrução concluída para Matriz no sistema [ComputerSystemElementName]. (Unidade 8)**

Esta mensagem será exibida quando uma implementação detectar que uma Reconstrução da Matriz foi Concluída.

Também pode ser mostrado como 816f070d0408ffff ou 0x816f070d0408ffff

Severidade

Informações

Permite manutenção

Não

Notificar o Suporte automaticamente

Não

Categoria do Alerta

Sistema - Outro

SNMP Trap ID

Informações do CIM

Prefix: PLAT ID: 0179

Resposta do usuário

Nenhuma ação; somente informação.

- **816f070d-0409ffff : Reconstrução concluída para Matriz no sistema [ComputerSystemElementName]. (Unidade 9)**

Esta mensagem será exibida quando uma implementação detectar que uma Reconstrução da Matriz foi Concluída.

Também pode ser mostrado como 816f070d0409ffff ou 0x816f070d0409ffff

Severidade

Informações

Permite manutenção

Não

Notificar o Suporte automaticamente

Não

Categoria do Alerta

Sistema - Outro

SNMP Trap ID

Informações do CIM

Prefix: PLAT ID: 0179

Resposta do usuário

Nenhuma ação; somente informação.

- **816f070d-040affff : Reconstrução concluída para Matriz no sistema [ComputerSystemElementName]. (Unidade 10)**

Esta mensagem será exibida quando uma implementação detectar que uma Reconstrução da Matriz foi Concluída.

Também pode ser mostrado como 816f070d040affff ou 0x816f070d040affff

Severidade

Informações

Permite manutenção

Não

Notificar o Suporte automaticamente

Não

Categoria do Alerta

Sistema - Outro

SNMP Trap ID

Informações do CIM

Prefix: PLAT ID: 0179

Resposta do usuário

Nenhuma ação; somente informação.

- **816f070d-040bffff : Reconstrução concluída para Matriz no sistema [ComputerSystemElementName]. (Unidade 11)**

Esta mensagem será exibida quando uma implementação detectar que uma Reconstrução da Matriz foi Concluída.

Também pode ser mostrado como 816f070d040bffff ou 0x816f070d040bffff

Severidade

Informações

Permite manutenção

Não

Notificar o Suporte automaticamente

Não

Categoria do Alerta

Sistema - Outro

SNMP Trap ID

Informações do CIM

Prefix: PLAT ID: 0179

Resposta do usuário

Nenhuma ação; somente informação.

- **816f070d-040cffff : Reconstrução concluída para Matriz no sistema [ComputerSystemElementName]. (Unidade 12)**

Esta mensagem será exibida quando uma implementação detectar que uma Reconstrução da Matriz foi Concluída.

Também pode ser mostrado como 816f070d040cffff ou 0x816f070d040cffff

Severidade

Informações

Permite manutenção

Não

Notificar o Suporte automaticamente

Não

Categoria do Alerta

Sistema - Outro

SNMP Trap ID

Informações do CIM

Prefix: PLAT ID: 0179

Resposta do usuário

Nenhuma ação; somente informação.

- **816f070d-040dffff : Reconstrução concluída para Matriz no sistema [ComputerSystemElementName]. (Unidade 13)**

Esta mensagem será exibida quando uma implementação detectar que uma Reconstrução da Matriz foi Concluída.

Também pode ser mostrado como 816f070d040dffff ou 0x816f070d040dffff

Severidade

Informações

Permite manutenção

Não

Notificar o Suporte automaticamente

Não

Categoria do Alerta

Sistema - Outro

SNMP Trap ID

Informações do CIM

Prefix: PLAT ID: 0179

Resposta do usuário

Nenhuma ação; somente informação.

- **816f0807-0301ffff : [ProcessorElementName] foi Ativado. (CPU 1)**

Essa mensagem será exibida quando uma implementação detectar que um Processador foi Ativado.
Também pode ser mostrado como 816f08070301ffff ou 0x816f08070301ffff

Severidade

Informações

Permite manutenção

Não

Notificar o Suporte automaticamente

Não

Categoria do Alerta

Sistema - Outro

SNMP Trap ID

Informações do CIM

Prefix: PLAT ID: 0060

Resposta do usuário

Nenhuma ação; somente informação.

- **816f0807-0302ffff : [ProcessorElementName] foi Ativado. (CPU 2)**

Essa mensagem será exibida quando uma implementação detectar que um Processador foi Ativado.
Também pode ser mostrado como 816f08070302ffff ou 0x816f08070302ffff

Severidade

Informações

Permite manutenção

Não

Notificar o Suporte automaticamente

Não

Categoria do Alerta

Sistema - Outro

SNMP Trap ID

Informações do CIM

Prefix: PLAT ID: 0060

Resposta do usuário

Nenhuma ação; somente informação.

- **816f0807-2584ffff : [ProcessorElementName] foi Ativado. (Todas as CPUs)**

Essa mensagem será exibida quando uma implementação detectar que um Processador foi Ativado.
Também pode ser mostrado como 816f08072584ffff ou 0x816f08072584ffff

Severidade

Informações

Permite manutenção

Não

Notificar o Suporte automaticamente

Não

Categoria do Alerta

Sistema - Outro

SNMP Trap ID**Informações do CIM**

Prefix: PLAT ID: 0060

Resposta do usuário

Nenhuma ação; somente informação. Uma das CPUs :

- **816f0813-2581ffff : O sistema [ComputerSystemElementName] recuperou-se de um Erro de Barramento Incurrigível. (DIMMs)**

Essa mensagem será exibida quando uma implementação detectar que um sistema se recuperou de um Erro Incurrigível de Barramento.

Também pode ser mostrado como 816f08132581ffff ou 0x816f08132581ffff

Severidade

Informações

Permite manutenção

Não

Notificar o Suporte automaticamente

Não

Categoria do Alerta

Crítico - Outro

SNMP Trap ID

50

Informações do CIM

Prefix: PLAT ID: 0241

Resposta do usuário

Nenhuma ação; somente informação.

- **816f0813-2582ffff : O sistema [ComputerSystemElementName] recuperou-se de um Erro de Barramento Incurrigível. (PCIs)**

Essa mensagem será exibida quando uma implementação detectar que um sistema se recuperou de um Erro Incurrigível de Barramento.

Também pode ser mostrado como 816f08132582ffff ou 0x816f08132582ffff

Severidade

Informações

Permite manutenção

Não

Notificar o Suporte automaticamente

Não

Categoria do Alerta

Crítico - Outro

SNMP Trap ID

50

Informações do CIM**Prefix:** PLAT ID: 0241**Resposta do usuário**

Nenhuma ação; somente informação.

- **816f0813-2584ffff : O sistema [ComputerSystemElementName] recuperou-se de um Erro de Barramento Incurrigível. (CPUs)**

Essa mensagem será exibida quando uma implementação detectar que um sistema se recuperou de um Erro Incurrigível de Barramento.

Também pode ser mostrado como 816f08132584ffff ou 0x816f08132584ffff

Severidade

Informações

Permite manutenção

Não

Notificar o Suporte automaticamente

Não

Categoria do Alerta

Crítico - Outro

SNMP Trap ID

50

Informações do CIM**Prefix:** PLAT ID: 0241**Resposta do usuário**

Nenhuma ação; somente informação.

- **816f090c-2001ffff : [PhysicalMemoryElementName] no Subsistema [MemoryElementName] não está mais regulado. (DIMM 1)**

Esta mensagem será exibida quando uma implementação detectar que a Memória não está mais regulada.

Também pode ser mostrado como 816f090c2001ffff ou 0x816f090c2001ffff

Severidade

Informações

Permite manutenção

Não

Notificar o Suporte automaticamente

Não

Categoria do Alerta

Sistema - Outro

SNMP Trap ID**Informações do CIM****Prefix:** PLAT ID: 0143

Resposta do usuário

Nenhuma ação; somente informação.

- **816f090c-2002ffff : [PhysicalMemoryElementName] no Subsistema [MemoryElementName] não está mais regulado. (DIMM 2)**

Esta mensagem será exibida quando uma implementação detectar que a Memória não está mais regulada.

Também pode ser mostrado como 816f090c2002ffff ou 0x816f090c2002ffff

Severidade

Informações

Permite manutenção

Não

Notificar o Suporte automaticamente

Não

Categoria do Alerta

Sistema - Outro

SNMP Trap ID**Informações do CIM**

Prefix: PLAT ID: 0143

Resposta do usuário

Nenhuma ação; somente informação.

- **816f090c-2003ffff : [PhysicalMemoryElementName] no Subsistema [MemoryElementName] não está mais regulado. (DIMM 3)**

Esta mensagem será exibida quando uma implementação detectar que a Memória não está mais regulada.

Também pode ser mostrado como 816f090c2003ffff ou 0x816f090c2003ffff

Severidade

Informações

Permite manutenção

Não

Notificar o Suporte automaticamente

Não

Categoria do Alerta

Sistema - Outro

SNMP Trap ID**Informações do CIM**

Prefix: PLAT ID: 0143

Resposta do usuário

Nenhuma ação; somente informação.

- **816f090c-2004ffff : [PhysicalMemoryElementName] no Subsistema [MemoryElementName] não está mais regulado. (DIMM 4)**

Esta mensagem será exibida quando uma implementação detectar que a Memória não está mais regulada.

Também pode ser mostrado como 816f090c2004ffff ou 0x816f090c2004ffff

Severidade

Informações

Permite manutenção

Não

Notificar o Suporte automaticamente

Não

Categoria do Alerta

Sistema - Outro

SNMP Trap ID

Informações do CIM

Prefix: PLAT ID: 0143

Resposta do usuário

Nenhuma ação; somente informação.

- **816f090c-2005ffff : [PhysicalMemoryElementName] no Subsistema [MemoryElementName] não está mais regulado. (DIMM 5)**

Esta mensagem será exibida quando uma implementação detectar que a Memória não está mais regulada.

Também pode ser mostrado como 816f090c2005ffff ou 0x816f090c2005ffff

Severidade

Informações

Permite manutenção

Não

Notificar o Suporte automaticamente

Não

Categoria do Alerta

Sistema - Outro

SNMP Trap ID

Informações do CIM

Prefix: PLAT ID: 0143

Resposta do usuário

Nenhuma ação; somente informação.

- **816f090c-2006ffff : [PhysicalMemoryElementName] no Subsistema [MemoryElementName] não está mais regulado. (DIMM 6)**

Esta mensagem será exibida quando uma implementação detectar que a Memória não está mais regulada.

Também pode ser mostrado como 816f090c2006ffff ou 0x816f090c2006ffff

Severidade

Informações

Permite manutenção

Não

Notificar o Suporte automaticamente

Não

Categoria do Alerta

Sistema - Outro

SNMP Trap ID

Informações do CIM

Prefix: PLAT ID: 0143

Resposta do usuário

Nenhuma ação; somente informação.

- **816f090c-2007ffff : [PhysicalMemoryElementName] no Subsistema [MemoryElementName] não está mais regulado. (DIMM 7)**

Esta mensagem será exibida quando uma implementação detectar que a Memória não está mais regulada.

Também pode ser mostrado como 816f090c2007ffff ou 0x816f090c2007ffff

Severidade

Informações

Permite manutenção

Não

Notificar o Suporte automaticamente

Não

Categoria do Alerta

Sistema - Outro

SNMP Trap ID

Informações do CIM

Prefix: PLAT ID: 0143

Resposta do usuário

Nenhuma ação; somente informação.

- **816f090c-2008ffff : [PhysicalMemoryElementName] no Subsistema [MemoryElementName] não está mais regulado. (DIMM 8)**

Esta mensagem será exibida quando uma implementação detectar que a Memória não está mais regulada.

Também pode ser mostrado como 816f090c2008ffff ou 0x816f090c2008ffff

Severidade

Informações

Permite manutenção

Não

Notificar o Suporte automaticamente

Não

Categoria do Alerta

Sistema - Outro

SNMP Trap ID

Informações do CIM

Prefix: PLAT ID: 0143

Resposta do usuário

Nenhuma ação; somente informação.

- **816f090c-2009ffff : [PhysicalMemoryElementName] no Subsistema [MemoryElementName] não está mais regulado. (DIMM 9)**

Esta mensagem será exibida quando uma implementação detectar que a Memória não está mais regulada.

Também pode ser mostrado como 816f090c2009ffff ou 0x816f090c2009ffff

Severidade

Informações

Permite manutenção

Não

Notificar o Suporte automaticamente

Não

Categoria do Alerta

Sistema - Outro

SNMP Trap ID

Informações do CIM

Prefix: PLAT ID: 0143

Resposta do usuário

Nenhuma ação; somente informação.

- **816f090c-200affff : [PhysicalMemoryElementName] no Subsistema [MemoryElementName] não está mais regulado. (DIMM 10)**

Esta mensagem será exibida quando uma implementação detectar que a Memória não está mais regulada.

Também pode ser mostrado como 816f090c200affff ou 0x816f090c200affff

Severidade

Informações

Permite manutenção

Não

Notificar o Suporte automaticamente

Não

Categoria do Alerta

Sistema - Outro

SNMP Trap ID

Informações do CIM

Prefix: PLAT ID: 0143

Resposta do usuário

Nenhuma ação; somente informação.

- **816f090c-200bffff : [PhysicalMemoryElementName] no Subsistema [MemoryElementName] não está mais regulado. (DIMM 11)**

Esta mensagem será exibida quando uma implementação detectar que a Memória não está mais regulada.

Também pode ser mostrado como 816f090c200bffff ou 0x816f090c200bffff

Severidade

Informações

Permite manutenção

Não

Notificar o Suporte automaticamente

Não

Categoria do Alerta

Sistema - Outro

SNMP Trap ID**Informações do CIM**

Prefix: PLAT ID: 0143

Resposta do usuário

Nenhuma ação; somente informação.

- **816f090c-200cffff : [PhysicalMemoryElementName] no Subsistema [MemoryElementName] não está mais regulado. (DIMM 12)**

Esta mensagem será exibida quando uma implementação detectar que a Memória não está mais regulada.

Também pode ser mostrado como 816f090c200cffff ou 0x816f090c200cffff

Severidade

Informações

Permite manutenção

Não

Notificar o Suporte automaticamente

Não

Categoria do Alerta

Sistema - Outro

SNMP Trap ID**Informações do CIM**

Prefix: PLAT ID: 0143

Resposta do usuário

Nenhuma ação; somente informação.

- **816f090c-200dffff : [PhysicalMemoryElementName] no Subsistema [MemoryElementName] não está mais regulado. (DIMM 13)**

Esta mensagem será exibida quando uma implementação detectar que a Memória não está mais regulada.

Também pode ser mostrado como 816f090c200dffff ou 0x816f090c200dffff

Severidade

Informações

Permite manutenção

Não

Notificar o Suporte automaticamente

Não

Categoria do Alerta

Sistema - Outro

SNMP Trap ID

Informações do CIM

Prefix: PLAT ID: 0143

Resposta do usuário

Nenhuma ação; somente informação.

- **816f090c-200effff : [PhysicalMemoryElementName] no Subsistema [MemoryElementName] não está mais regulado. (DIMM 14)**

Esta mensagem será exibida quando uma implementação detectar que a Memória não está mais regulada.

Também pode ser mostrado como 816f090c200effff ou 0x816f090c200effff

Severidade

Informações

Permite manutenção

Não

Notificar o Suporte automaticamente

Não

Categoria do Alerta

Sistema - Outro

SNMP Trap ID

Informações do CIM

Prefix: PLAT ID: 0143

Resposta do usuário

Nenhuma ação; somente informação.

- **816f090c-200ffff : [PhysicalMemoryElementName] no Subsistema [MemoryElementName] não está mais regulado. (DIMM 15)**

Esta mensagem será exibida quando uma implementação detectar que a Memória não está mais regulada.

Também pode ser mostrado como 816f090c200ffff ou 0x816f090c200ffff

Severidade

Informações

Permite manutenção

Não

Notificar o Suporte automaticamente

Não

Categoria do Alerta

Sistema - Outro

SNMP Trap ID

Informações do CIM

Prefix: PLAT ID: 0143

Resposta do usuário

Nenhuma ação; somente informação.

- **816f090c-2010ffff : [PhysicalMemoryElementName] no Subsistema [MemoryElementName] não está mais regulado. (DIMM 16)**

Esta mensagem será exibida quando uma implementação detectar que a Memória não está mais regulada.

Também pode ser mostrado como 816f090c2010ffff ou 0x816f090c2010ffff

Severidade

Informações

Permite manutenção

Não

Notificar o Suporte automaticamente

Não

Categoria do Alerta

Sistema - Outro

SNMP Trap ID

Informações do CIM

Prefix: PLAT ID: 0143

Resposta do usuário

Nenhuma ação; somente informação.

- **816f090c-2011ffff : [PhysicalMemoryElementName] no Subsistema [MemoryElementName] não está mais regulado. (DIMM 17)**

Esta mensagem será exibida quando uma implementação detectar que a Memória não está mais regulada.

Também pode ser mostrado como 816f090c2011ffff ou 0x816f090c2011ffff

Severidade

Informações

Permite Manutenção

Não

Notificar o Suporte automaticamente

Não

Categoria do Alerta

Sistema - Outro

SNMP Trap ID

Informações do CIM

Prefix: PLAT ID: 0143

Resposta do usuário

Nenhuma ação; somente informação.

- **816f090c-2012ffff : [PhysicalMemoryElementName] no Subsistema [MemoryElementName] não está mais regulado. (DIMM 18)**

Esta mensagem será exibida quando uma implementação detectar que a Memória não está mais regulada.

Também pode ser mostrado como 816f090c2012ffff ou 0x816f090c2012ffff

Severidade

Informações

Permite Manutenção

Não

Notificar o Suporte automaticamente

Não

Categoria do Alerta

Sistema - Outro

SNMP Trap ID

Informações do CIM

Prefix: PLAT ID: 0143

Resposta do usuário

Nenhuma ação; somente informação.

- **816f090c-2013ffff : [PhysicalMemoryElementName] no Subsistema [MemoryElementName] não está mais regulado. (DIMM 19)**

Esta mensagem será exibida quando uma implementação detectar que a Memória não está mais regulada.

Também pode ser mostrado como 816f090c2013ffff ou 0x816f090c2013ffff

Severidade

Informações

Permite Manutenção

Não

Notificar o Suporte automaticamente

Não

Categoria do Alerta

Sistema - Outro

SNMP Trap ID

Informações do CIM

Prefix: PLAT ID: 0143

Resposta do usuário

Nenhuma ação; somente informação.

- **816f090c-2014ffff : [PhysicalMemoryElementName] no Subsistema [MemoryElementName] não está mais regulado. (DIMM 20)**

Esta mensagem será exibida quando uma implementação detectar que a Memória não está mais regulada.

Também pode ser mostrado como 816f090c2014ffff ou 0x816f090c2014ffff

Severidade

Informações

Permite Manutenção

Não

Notificar o Suporte automaticamente

Não

Categoria do Alerta

Sistema - Outro

SNMP Trap ID

Informações do CIM

Prefix: PLAT ID: 0143

Resposta do usuário

Nenhuma ação; somente informação.

- **816f090c-2015ffff : [PhysicalMemoryElementName] no Subsistema [MemoryElementName] não está mais regulado. (DIMM 21)**

Esta mensagem será exibida quando uma implementação detectar que a Memória não está mais regulada.

Também pode ser mostrado como 816f090c2015ffff ou 0x816f090c2015ffff

Severidade

Informações

Permite Manutenção

Não

Notificar o Suporte automaticamente

Não

Categoria do Alerta

Sistema - Outro

SNMP Trap ID

Informações do CIM

Prefix: PLAT ID: 0143

Resposta do usuário

Nenhuma ação; somente informação.

- **816f090c-2016ffff : [PhysicalMemoryElementName] no Subsistema [MemoryElementName] não está mais regulado. (DIMM 22)**

Esta mensagem será exibida quando uma implementação detectar que a Memória não está mais regulada.

Também pode ser mostrado como 816f090c2016ffff ou 0x816f090c2016ffff

Severidade

Informações

Permite Manutenção

Não

Notificar o Suporte automaticamente

Não

Categoria do Alerta

Sistema - Outro

SNMP Trap ID**Informações do CIM**

Prefix: PLAT ID: 0143

Resposta do usuário

Nenhuma ação; somente informação.

- **816f090c-2017ffff : [PhysicalMemoryElementName] no Subsistema [MemoryElementName] não está mais regulado. (DIMM 23)**

Esta mensagem será exibida quando uma implementação detectar que a Memória não está mais regulada.

Também pode ser mostrado como 816f090c2017ffff ou 0x816f090c2017ffff

Severidade

Informações

Permite Manutenção

Não

Notificar o Suporte automaticamente

Não

Categoria do Alerta

Sistema - Outro

SNMP Trap ID**Informações do CIM**

Prefix: PLAT ID: 0143

Resposta do usuário

Nenhuma ação; somente informação.

- **816f090c-2018ffff : [PhysicalMemoryElementName] no Subsistema [MemoryElementName] não está mais regulado. (DIMM 24)**

Esta mensagem será exibida quando uma implementação detectar que a Memória não está mais regulada.

Também pode ser mostrado como 816f090c2018ffff ou 0x816f090c2018ffff

Severidade

Informações

Permite Manutenção

Não

Notificar o Suporte automaticamente

Não

Categoria do Alerta

Sistema - Outro

SNMP Trap ID

Informações do CIM

Prefix: PLAT ID: 0143

Resposta do usuário

Nenhuma ação; somente informação.

- **816f0a07-0301ffff : O Processador [ProcessorElementName] não está mais operando em um Estado Degradado. (CPU 1)**

Essa mensagem será exibida quando uma implementação detectar que um Processador que não está mais em execução no estado Degradado.

Também pode ser mostrado como 816f0a070301ffff ou 0x816f0a070301ffff

Severidade

Informações

Permite manutenção

Não

Notificar o Suporte automaticamente

Não

Categoria do Alerta

Aviso - CPU

SNMP Trap ID

42

Informações do CIM

Prefix: PLAT ID: 0039

Resposta do usuário

Nenhuma ação; somente informação.

- **816f0a07-0302ffff : O Processador [ProcessorElementName] não está mais operando em um Estado Degradado. (CPU 2)**

Essa mensagem será exibida quando uma implementação detectar que um Processador que não está mais em execução no estado Degradado.

Também pode ser mostrado como 816f0a070302ffff ou 0x816f0a070302ffff

Severidade

Informações

Permite manutenção

Não

Notificar o Suporte automaticamente

Não

Categoria do Alerta

Aviso - CPU

SNMP Trap ID

42

Informações do CIM

Prefix: PLAT ID: 0039

Resposta do usuário

Nenhuma ação; somente informação.

- **816f0a0c-2001ffff : Uma Condição de Temperatura Elevada foi removida do [PhysicalMemoryElementName] no Subsistema [MemoryElementName]. (DIMM 1)**

Essa mensagem será exibida quando uma implementação detectar uma Condição de Sobrecarga de Temperatura para Memória que foi removida.

Também pode ser mostrado como 816f0a0c2001ffff ou 0x816f0a0c2001ffff

Severidade

Informações

Permite manutenção

Não

Notificar o Suporte automaticamente

Não

Categoria do Alerta

Crítico - Temperatura

SNMP Trap ID

0

Informações do CIM

Prefix: PLAT ID: 0147

Resposta do usuário

Nenhuma ação; somente informação.

- **816f0a0c-2002ffff : Uma Condição de Temperatura Elevada foi removida do [PhysicalMemoryElementName] no Subsistema [MemoryElementName]. (DIMM 2)**

Essa mensagem será exibida quando uma implementação detectar uma Condição de Sobrecarga de Temperatura para Memória que foi removida.

Também pode ser mostrado como 816f0a0c2002ffff ou 0x816f0a0c2002ffff

Severidade

Informações

Permite manutenção

Não

Notificar o Suporte automaticamente

Não

Categoria do Alerta

Crítico - Temperatura

SNMP Trap ID

0

Informações do CIM

Prefix: PLAT ID: 0147

Resposta do usuário

Nenhuma ação; somente informação.

- **816f0a0c-2003ffff : Uma Condição de Temperatura Elevada foi removida do [PhysicalMemoryElementName] no Subsistema [MemoryElementName]. (DIMM 3)**

Essa mensagem será exibida quando uma implementação detectar uma Condição de Sobrecarga de Temperatura para Memória que foi removida.

Também pode ser mostrado como 816f0a0c2003ffff ou 0x816f0a0c2003ffff

Severidade

Informações

Permite manutenção

Não

Notificar o Suporte automaticamente

Não

Categoria do Alerta

Crítico - Temperatura

SNMP Trap ID

0

Informações do CIM

Prefix: PLAT ID: 0147

Resposta do usuário

Nenhuma ação; somente informação.

- **816f0a0c-2004ffff : Uma Condição de Temperatura Elevada foi removida do [PhysicalMemoryElementName] no Subsistema [MemoryElementName]. (DIMM 4)**

Essa mensagem será exibida quando uma implementação detectar uma Condição de Sobrecarga de Temperatura para Memória que foi removida.

Também pode ser mostrado como 816f0a0c2004ffff ou 0x816f0a0c2004ffff

Severidade

Informações

Permite manutenção

Não

Notificar o Suporte automaticamente

Não

Categoria do Alerta

Crítico - Temperatura

SNMP Trap ID

0

Informações do CIM

Prefix: PLAT ID: 0147

Resposta do usuário

Nenhuma ação; somente informação.

- **816f0a0c-2005ffff : Uma Condição de Temperatura Elevada foi removida do [PhysicalMemoryElementName] no Subsistema [MemoryElementName]. (DIMM 5)**

Essa mensagem será exibida quando uma implementação detectar uma Condição de Sobrecarga de Temperatura para Memória que foi removida.

Também pode ser mostrado como 816f0a0c2005ffff ou 0x816f0a0c2005ffff

Severidade

Informações

Permite manutenção

Não

Notificar o Suporte automaticamente

Não

Categoria do Alerta

Crítico - Temperatura

SNMP Trap ID

0

Informações do CIM

Prefix: PLAT ID: 0147

Resposta do usuário

Nenhuma ação; somente informação.

- **816f0a0c-2006ffff : Uma Condição de Temperatura Elevada foi removida do [PhysicalMemoryElementName] no Subsistema [MemoryElementName]. (DIMM 6)**

Essa mensagem será exibida quando uma implementação detectar uma Condição de Sobrecarga de Temperatura para Memória que foi removida.

Também pode ser mostrado como 816f0a0c2006ffff ou 0x816f0a0c2006ffff

Severidade

Informações

Permite manutenção

Não

Notificar o Suporte automaticamente

Não

Categoria do Alerta

Crítico - Temperatura

SNMP Trap ID

0

Informações do CIM

Prefix: PLAT ID: 0147

Resposta do usuário

Nenhuma ação; somente informação.

- **816f0a0c-2007ffff : Uma Condição de Temperatura Elevada foi removida do [PhysicalMemoryElementName] no Subsistema [MemoryElementName]. (DIMM 7)**

Essa mensagem será exibida quando uma implementação detectar uma Condição de Sobrecarga de Temperatura para Memória que foi removida.

Também pode ser mostrado como 816f0a0c2007ffff ou 0x816f0a0c2007ffff

Severidade

Informações

Permite manutenção

Não

Notificar o Suporte automaticamente

Não

Categoria do Alerta

Crítico - Temperatura

SNMP Trap ID

0

Informações do CIM

Prefix: PLAT ID: 0147

Resposta do usuário

Nenhuma ação; somente informação.

- **816f0a0c-2008ffff : Uma Condição de Temperatura Elevada foi removida do [PhysicalMemoryElementName] no Subsistema [MemoryElementName]. (DIMM 8)**

Essa mensagem será exibida quando uma implementação detectar uma Condição de Sobrecarga de Temperatura para Memória que foi removida.

Também pode ser mostrado como 816f0a0c2008ffff ou 0x816f0a0c2008ffff

Severidade

Informações

Permite manutenção

Não

Notificar o Suporte automaticamente

Não

Categoria do Alerta

Crítico - Temperatura

SNMP Trap ID

0

Informações do CIM

Prefix: PLAT ID: 0147

Resposta do usuário

Nenhuma ação; somente informação.

- **816f0a0c-2009ffff : Uma Condição de Temperatura Elevada foi removida do [PhysicalMemoryElementName] no Subsistema [MemoryElementName]. (DIMM 9)**

Essa mensagem será exibida quando uma implementação detectar uma Condição de Sobrecarga de Temperatura para Memória que foi removida.

Também pode ser mostrado como 816f0a0c2009ffff ou 0x816f0a0c2009ffff

Severidade

Informações

Permite manutenção

Não

Notificar o Suporte automaticamente

Não

Categoria do Alerta

Crítico - Temperatura

SNMP Trap ID

0

Informações do CIM

Prefix: PLAT ID: 0147

Resposta do usuário

Nenhuma ação; somente informação.

- **816f0a0c-200affff : Uma Condição de Temperatura Elevada foi removida do [PhysicalMemoryElementName] no Subsistema [MemoryElementName]. (DIMM 10)**

Essa mensagem será exibida quando uma implementação detectar uma Condição de Sobrecarga de Temperatura para Memória que foi removida.

Também pode ser mostrado como 816f0a0c200affff ou 0x816f0a0c200affff

Severidade

Informações

Permite manutenção

Não

Notificar o Suporte automaticamente

Não

Categoria do Alerta

Crítico - Temperatura

SNMP Trap ID

0

Informações do CIM

Prefix: PLAT ID: 0147

Resposta do usuário

Nenhuma ação; somente informação.

- **816f0a0c-200bffff : Uma Condição de Temperatura Elevada foi removida do [PhysicalMemoryElementName] no Subsistema [MemoryElementName]. (DIMM 11)**

Essa mensagem será exibida quando uma implementação detectar uma Condição de Sobrecarga de Temperatura para Memória que foi removida.

Também pode ser mostrado como 816f0a0c200bffff ou 0x816f0a0c200bffff

Severidade

Informações

Permite manutenção

Não

Notificar o Suporte automaticamente

Não

Categoria do Alerta

Crítico - Temperatura

SNMP Trap ID

0

Informações do CIM

Prefix: PLAT ID: 0147

Resposta do usuário

Nenhuma ação; somente informação.

- **816f0a0c-200cffff : Uma Condição de Temperatura Elevada foi removida do [PhysicalMemoryElementName] no Subsistema [MemoryElementName]. (DIMM 12)**

Essa mensagem será exibida quando uma implementação detectar uma Condição de Sobrecarga de Temperatura para Memória que foi removida.

Também pode ser mostrado como 816f0a0c200cffff ou 0x816f0a0c200cffff

Severidade

Informações

Permite manutenção

Não

Notificar o Suporte automaticamente

Não

Categoria do Alerta

Crítico - Temperatura

SNMP Trap ID

0

Informações do CIM

Prefix: PLAT ID: 0147

Resposta do usuário

Nenhuma ação; somente informação.

- **816f0a0c-200dffff : Uma Condição de Temperatura Elevada foi removida do [PhysicalMemoryElementName] no Subsistema [MemoryElementName]. (DIMM 13)**

Essa mensagem será exibida quando uma implementação detectar uma Condição de Sobrecarga de Temperatura para Memória que foi removida.

Também pode ser mostrado como 816f0a0c200dffff ou 0x816f0a0c200dffff

Severidade

Informações

Permite manutenção

Não

Notificar o Suporte automaticamente

Não

Categoria do Alerta

Crítico - Temperatura

SNMP Trap ID

0

Informações do CIM

Prefix: PLAT ID: 0147

Resposta do usuário

Nenhuma ação; somente informação.

- **816f0a0c-200effff : Uma Condição de Temperatura Elevada foi removida do [PhysicalMemoryElementName] no Subsistema [MemoryElementName]. (DIMM 14)**

Essa mensagem será exibida quando uma implementação detectar uma Condição de Sobrecarga de Temperatura para Memória que foi removida.

Também pode ser mostrado como 816f0a0c200effff ou 0x816f0a0c200effff

Severidade

Informações

Permite manutenção

Não

Notificar o Suporte automaticamente

Não

Categoria do Alerta

Crítico - Temperatura

SNMP Trap ID

0

Informações do CIM

Prefix: PLAT ID: 0147

Resposta do usuário

Nenhuma ação; somente informação.

- **816f0a0c-200fffff : Uma Condição de Temperatura Elevada foi removida do [PhysicalMemoryElementName] no Subsistema [MemoryElementName]. (DIMM 15)**

Essa mensagem será exibida quando uma implementação detectar uma Condição de Sobrecarga de Temperatura para Memória que foi removida.

Também pode ser mostrado como 816f0a0c200fffff ou 0x816f0a0c200fffff

Severidade

Informações

Permite manutenção

Não

Notificar o Suporte automaticamente

Não

Categoria do Alerta

Crítico - Temperatura

SNMP Trap ID

0

Informações do CIM

Prefix: PLAT ID: 0147

Resposta do usuário

Nenhuma ação; somente informação.

- **816f0a0c-2010ffff : Uma Condição de Temperatura Elevada foi removida do [PhysicalMemoryElementName] no Subsistema [MemoryElementName]. (DIMM 16)**

Essa mensagem será exibida quando uma implementação detectar uma Condição de Sobrecarga de Temperatura para Memória que foi removida.

Também pode ser mostrado como 816f0a0c2010ffff ou 0x816f0a0c2010ffff

Severidade

Informações

Permite manutenção

Não

Notificar o Suporte automaticamente

Não

Categoria do Alerta

Crítico - Temperatura

SNMP Trap ID

0

Informações do CIM

Prefix: PLAT ID: 0147

Resposta do usuário

Nenhuma ação; somente informação.

- **816f0a0c-2011ffff : Uma Condição de Temperatura Elevada foi removida do [PhysicalMemoryElementName] no Subsistema [MemoryElementName]. (DIMM 17)**

Essa mensagem será exibida quando uma implementação detectar uma Condição de Sobrecarga de Temperatura para Memória que foi removida.

Também pode ser mostrado como 816f0a0c2011ffff ou 0x816f0a0c2011ffff

Severidade

Informações

Permite Manutenção

Não

Notificar o Suporte automaticamente

Não

Categoria do Alerta

Crítico - Temperatura

SNMP Trap ID

0

Informações do CIM

Prefix: PLAT ID: 0147

Resposta do usuário

Nenhuma ação; somente informação.

- **816f0a0c-2012ffff : Uma Condição de Temperatura Elevada foi removida do [PhysicalMemoryElementName] no Subsistema [MemoryElementName]. (DIMM 18)**

Essa mensagem será exibida quando uma implementação detectar uma Condição de Sobrecarga de Temperatura para Memória que foi removida.

Também pode ser mostrado como 816f0a0c2012ffff ou 0x816f0a0c2012ffff

Severidade

Informações

Permite Manutenção

Não

Notificar o Suporte automaticamente

Não

Categoria do Alerta

Crítico - Temperatura

SNMP Trap ID

0

Informações do CIM

Prefix: PLAT ID: 0147

Resposta do usuário

Nenhuma ação; somente informação.

- **816f0a0c-2013ffff : Uma Condição de Temperatura Elevada foi removida do [PhysicalMemoryElementName] no Subsistema [MemoryElementName]. (DIMM 19)**

Essa mensagem será exibida quando uma implementação detectar uma Condição de Sobrecarga de Temperatura para Memória que foi removida.

Também pode ser mostrado como 816f0a0c2013ffff ou 0x816f0a0c2013ffff

Severidade

Informações

Permite Manutenção

Não

Notificar o Suporte automaticamente

Não

Categoria do Alerta

Crítico - Temperatura

SNMP Trap ID

0

Informações do CIM

Prefix: PLAT ID: 0147

Resposta do usuário

Nenhuma ação; somente informação.

- **816f0a0c-2014ffff : Uma Condição de Temperatura Elevada foi removida do [PhysicalMemoryElementName] no Subsistema [MemoryElementName]. (DIMM 20)**

Essa mensagem será exibida quando uma implementação detectar uma Condição de Sobrecarga de Temperatura para Memória que foi removida.

Também pode ser mostrado como 816f0a0c2014ffff ou 0x816f0a0c2014ffff

Severidade

Informações

Permite Manutenção

Não

Notificar o Suporte automaticamente

Não

Categoria do Alerta

Crítico - Temperatura

SNMP Trap ID

0

Informações do CIM

Prefix: PLAT ID: 0147

Resposta do usuário

Nenhuma ação; somente informação.

- **816f0a0c-2015ffff : Uma Condição de Temperatura Elevada foi removida do [PhysicalMemoryElementName] no Subsistema [MemoryElementName]. (DIMM 21)**

Essa mensagem será exibida quando uma implementação detectar uma Condição de Sobrecarga de Temperatura para Memória que foi removida.

Também pode ser mostrado como 816f0a0c2015ffff ou 0x816f0a0c2015ffff

Severidade

Informações

Permite Manutenção

Não

Notificar o Suporte automaticamente

Não

Categoria do Alerta

Crítico - Temperatura

SNMP Trap ID

0

Informações do CIM

Prefix: PLAT ID: 0147

Resposta do usuário

Nenhuma ação; somente informação.

- **816f0a0c-2016ffff : Uma Condição de Temperatura Elevada foi removida do [PhysicalMemoryElementName] no Subsistema [MemoryElementName]. (DIMM 22)**

Essa mensagem será exibida quando uma implementação detectar uma Condição de Sobrecarga de Temperatura para Memória que foi removida.

Também pode ser mostrado como 816f0a0c2016ffff ou 0x816f0a0c2016ffff

Severidade

Informações

Permite Manutenção

Não

Notificar o Suporte automaticamente

Não

Categoria do Alerta

Crítico - Temperatura

SNMP Trap ID

0

Informações do CIM

Prefix: PLAT ID: 0147

Resposta do usuário

Nenhuma ação; somente informação.

- **816f0a0c-2017ffff : Uma Condição de Temperatura Elevada foi removida do [PhysicalMemoryElementName] no Subsistema [MemoryElementName]. (DIMM 23)**

Essa mensagem será exibida quando uma implementação detectar uma Condição de Sobrecarga de Temperatura para Memória que foi removida.

Também pode ser mostrado como 816f0a0c2017ffff ou 0x816f0a0c2017ffff

Severidade

Informações

Permite Manutenção

Não

Notificar o Suporte automaticamente

Não

Categoria do Alerta

Crítico - Temperatura

SNMP Trap ID

0

Informações do CIM

Prefix: PLAT ID: 0147

Resposta do usuário

Nenhuma ação; somente informação.

- **816f0a0c-2018ffff : Uma Condição de Temperatura Elevada foi removida do [PhysicalMemoryElementName] no Subsistema [MemoryElementName]. (DIMM 24)**

Essa mensagem será exibida quando uma implementação detectar uma Condição de Sobrecarga de Temperatura para Memória que foi removida.

Também pode ser mostrado como 816f0a0c2018ffff ou 0x816f0a0c2018ffff

Severidade

Informações

Permite Manutenção

Não

Notificar o Suporte automaticamente

Não

Categoria do Alerta

Crítico - Temperatura

SNMP Trap ID

0

Informações do CIM

Prefix: PLAT ID: 0147

Resposta do usuário

Nenhuma ação; somente informação.

- **816f0a13-0301ffff : O sistema [ComputerSystemElementName] recuperou-se de um Erro de Barramento Fatal. (CPU 1 PECI)**

Essa mensagem será exibida quando uma implementação detectar que um sistema se recuperou de um Erro Fatal de Barramento.

Também pode ser mostrado como 816f0a130301ffff ou 0x816f0a130301ffff

Severidade

Informações

Permite manutenção

Não

Notificar o Suporte automaticamente

Não

Categoria do Alerta

Crítico - Outro

SNMP Trap ID

50

Informações do CIM

Prefix: PLAT ID: 0245

Resposta do usuário

1. (Apenas para técnico treinado) Substitua o microprocessador n (consulte Removendo um microprocessador e o dissipador de calor e Substituindo um microprocessador e um dissipador de calor).
2. Se o problema persistir e não houver outra CPU com a mesma indicação de erro, substitua a placa-mãe.
3. (Somente técnico treinado) Substitua a placa-mãe (consulte Removendo a Placa-mãe e Substituindo a placa-mãe). (n = número do microprocessador)

- **816f0a13-0302ffff : O sistema [ComputerSystemElementName] recuperou-se de um Erro de Barramento Fatal. (CPU 2 PECI)**

Essa mensagem será exibida quando uma implementação detectar que um sistema se recuperou de um Erro Fatal de Barramento.

Também pode ser mostrado como 816f0a130302ffff ou 0x816f0a130302ffff

Severidade

Informações

Permite manutenção

Não

Notificar o Suporte automaticamente

Não

Categoria do Alerta

Crítico - Outro

SNMP Trap ID

50

Informações do CIM

Prefix: PLAT ID: 0245

Resposta do usuário

1. (Apenas para técnico treinado) Substitua o microprocessador n (consulte Removendo um microprocessador e o dissipador de calor e Substituindo um microprocessador e um dissipador de calor).
2. Se o problema persistir e não houver outra CPU com a mesma indicação de erro, substitua a placa-mãe.
3. (Somente técnico treinado) Substitua a placa-mãe (consulte Removendo a Placa-mãe e Substituindo a placa-mãe). (n = número do microprocessador)

Apêndice B. Códigos de diagnóstico UEFI/POST

Os códigos de erro de diagnóstico UEFI/POST podem ser gerados quando o servidor é iniciado ou enquanto o servidor está em execução. Os códigos UEFI/POST são registrados no log de eventos do IMM no servidor.

Para cada código de evento, os campos a seguir são exibidos:

Identificador de eventos

Um identificador que identifica exclusivamente um evento.

Descrição de evento

A sequência de mensagem registrada que aparece para um evento.

Explicação

Informações adicionais para explicar o motivo pelo qual o evento ocorreu.

Severidade

Uma indicação do nível de preocupação da condição. A severidade é abreviada no log de eventos com o primeiro caractere. As severidades a seguir podem ser exibidas.

Tabela 48. Níveis de severidade do evento

Severidade	Descrição
Informativo	Uma mensagem informativa é algo que foi registrado com propósitos de auditoria, geralmente uma ação do usuário ou uma mudança de estados que é um comportamento normal.
Aviso	Um aviso não é tão grave quanto um erro, mas se possível, a condição deve ser corrigida antes que se torne um erro. Ele também pode ser uma condição que exige monitoramento ou manutenção adicional.
Erro	Um erro geralmente indica uma falha ou condição crítica que danifica o serviço ou uma função esperada.

Resposta do usuário

As ações que você deve tomar para resolver o evento.

Execute as etapas na ordem mostrada até que o problema seja resolvido. Depois de executar todas as ações descritas nesse campo, se não for possível resolver o problema, entre em contato com o Lenovo Support.

Inicializando o servidor para o menu de configuração F1

Além do processo normal de inicializar o servidor para o menu de configuração F1 (pressionando F1 quando <F1 Set up> é exibido), há duas outras formas à escolha dos usuários.

- Método 1
 1. Vá para o site IMM2.
 2. Selecione a guia **Gerenciamento do Servidor**.
 3. Selecione **Ação de Energia do Servidor**.
 4. Selecione **Inicializar servidor para configuração F1**.
- Método 2Use o Programa ASU (Advanced Settings Utility). A linha de comando é mostrada da seguinte forma: **asu.exe set IMM.ForceBootToUefi enable**

Atenção:

1. Quando você pressionar Ctrl+Alt+Delete no painel do menu de configuração F1, o sistema será reiniciado de modo automático e solicitará a senha novamente.
2. A maioria das definições da Configuração F1, que podem ser carregadas por padrão, são itens relacionados ao chipset ou itens de entrada menos solicitados pelo usuário. No entanto, ao ajustar as configurações iSCSI, certifique-se de que não seja possível restaurá-las às definições padrão. O objetivo disso é evitar que os itens iSCSI percam suas configurações, o que poderá impedir a inicialização do sistema operacional.

A seguir é apresentada a lista de códigos de erro UEFI/POST e as ações sugeridas para corrigir os problemas detectados.

Lista de eventos do UEFI

Esta seção lista as mensagens que podem ser enviadas do UEFI.

- **I.11002 Uma incompatibilidade de processador foi detectada entre um ou mais processadores no sistema. Detectados Um ou Mais Processadores Incompatíveis**

Explicação:

Severidade

Erro

Resposta do usuário

Execute as etapas a seguir:

1. Esta mensagem poderia ocorrer com mensagens sobre outros problemas de configuração do Processador. Resolva essas mensagens primeiro.
 2. Se o problema persistir, assegure-se de que haja processadores correspondentes instalados (isto é, números de peça de opção correspondentes etc.)
 3. Verifique se o Processador está instalado nos soquetes corretos de acordo com as informações de serviço para este produto. Caso contrário, corrija esse problema.
 4. No site do Suporte da Lenovo, verifique se há um boletim de serviço aplicável ou uma atualização de firmware UEFI que se aplique a esse erro de processador.
 5. (Apenas técnico de Serviço Treinado) Substitua o processador de incompatibilidade. Inspeccione o soquete de Processador e substitua a placa-mãe primeiro se o soquete estiver danificado.
- **I.1800A Uma incompatibilidade foi detectada entre a velocidade na qual um link QPI foi treinado entre dois ou mais pacotes do processador. Os processadores possuem Velocidade de Barramento incompatível**

Explicação:

Severidade

Erro

Resposta do usuário

Execute as etapas a seguir:

1. Verifique se o processador é uma opção válida que esteja listado como um dispositivo Server Proven para este sistema. Se não for, remova o processador e instale um que esteja listado no website Server Proven.
2. Verifique se os processadores correspondentes estão instalados nos soquetes corretos do processador. Corrija qualquer incompatibilidade encontrada.

3. Verifique se no site do Suporte da Lenovo há um boletim de serviço aplicável ou uma atualização de firmware que se aplique a este erro do processador.
4. (Apenas técnico de Serviço Treinado) Substitua o Processador. Inspecione o soquete de Processador e substitua a placa-mãe primeiro se o soquete estiver danificado

- **I.1800C Uma incompatibilidade de tipo de cache foi detectada para um ou mais pacotes de processador. Os processadores possuem um ou mais níveis de cache com tipo incompatível**

Explicação:

Severidade

Erro

Resposta do usuário

Execute as etapas a seguir:

1. Verifique se os processadores correspondentes estão instalados nos soquetes corretos do processador. Corrija qualquer incompatibilidade encontrada.
2. Verifique se no site do Suporte Lenovo há um boletim de serviço aplicável ou uma atualização de firmware que se aplique a este erro do processador.
3. (Apenas técnico treinado) Substitua a placa-mãe.

- **I.1800D Uma incompatibilidade de associatividade do cache foi detectada para um ou mais pacotes do processador. Os processadores possuem um ou mais níveis de cache com associatividade incompatível**

Explicação:

Severidade

Erro

Resposta do usuário

Execute as etapas a seguir:

1. Verifique se os processadores correspondentes estão instalados nos soquetes corretos do processador. Corrija qualquer incompatibilidade encontrada.
2. Verifique se no site do Suporte Lenovo há um boletim de serviço aplicável ou uma atualização de firmware que se aplique a este erro do processador.
3. (Apenas técnico treinado) Substitua a placa-mãe.

- **I.1800E Uma incompatibilidade de modelo de processador foi detectada para um ou mais pacotes do processador. Os processadores possuem Número de Modelo incompatível**

Explicação:

Severidade

Erro

Resposta do usuário

Execute as etapas a seguir:

1. Verifique se os processadores correspondentes estão instalados nos soquetes corretos do processador. Corrija qualquer incompatibilidade encontrada.
2. Verifique se no site do Suporte da Lenovo há um boletim de serviço aplicável ou uma atualização de firmware que se aplique a este erro do processador.
3. (Apenas técnico treinado) Substitua a placa-mãe.

- **I.1800F Uma incompatibilidade da família de processadores foi detectada para um ou mais pacotes do processador. Os processadores possuem Família incompatível**

Explicação:

Severidade

Erro

Resposta do usuário

Execute as etapas a seguir:

1. Verifique se os processadores correspondentes estão instalados nos soquetes corretos do processador. Corrija qualquer incompatibilidade encontrada.
 2. Verifique se no site do Suporte Lenovo há um boletim de serviço aplicável ou uma atualização de firmware que se aplique a este erro do processador.
 3. (Apenas técnico treinado) Substitua a placa-mãe.
- **I.18010 Uma incompatibilidade de etapa de processador foi detectada para um ou mais pacotes do processador. Processadores do mesmo modelo possuem ID de Escalonamento incompatível**

Explicação:

Severidade

Erro

Resposta do usuário

Execute as etapas a seguir:

1. Verifique se os processadores correspondentes estão instalados nos soquetes corretos do processador. Corrija qualquer incompatibilidade encontrada.
 2. Verifique se no site do Suporte Lenovo há um boletim de serviço aplicável ou uma atualização de firmware que se aplique a este erro do processador.
 3. (Apenas técnico treinado) Substitua a placa-mãe.
- **I.2018002 O dispositivo localizado no Barramento [arg1] Dispositivo [arg2] Função [arg3] não pôde ser configurado devido a restrições de recurso. O ID do Fornecedor do dispositivo é [arg4] e o ID do Dispositivo é [arg5]. OUT_OF_RESOURCES (Opção ROM do PCI)**

Explicação:

Severidade

Informações

Resposta do usuário

Execute as etapas a seguir:

1. Se este dispositivo PCIe e/ou qualquer cabo conectado tiver sido instalado, movido, recebido serviço ou atualizado recentemente, reposicione o adaptador e todos os cabos conectados.
 2. Verifique se no site do Suporte Lenovo há um boletim de serviço aplicável ou uma UEFI ou uma atualização de firmware de adaptador que se aplique a este erro. NOTA: pode ser necessário desabilitar a opção ROMs não usada na configuração F1 da UEFI ou ToolsCenter Suite CLI ou usar utilitários do fabricante do adaptador para que o firmware do adaptador possa ser atualizado.
 3. Mova o adaptador para um slot diferente. Se um slot não estiver disponível ou se ocorrer um erro, substitua o adaptador.
 4. Se o adaptador tiver sido movido para um slot diferente e o erro não tiver ocorrido novamente, verifique se essa não é uma limitação do sistema. Em seguida, substitua a placa-mãe. Além disso, se essa não for a instalação inicial e o erro persistir após a substituição do adaptador, substitua a placa-mãe.
- **I.2018003 Uma soma de verificação ROM de opção inválida foi detectada para o dispositivo localizado no Barramento [arg1] Dispositivo [arg2] Função [arg3]. O ID do Fornecedor do dispositivo é [arg4] e o ID do Dispositivo é [arg5]. ERRO DE SOMA DE VERIFICAÇÃO DE ROM**

Explicação:

Severidade

Erro

Resposta do usuário

Execute as etapas a seguir:

1. Se este dispositivo PCIe e/ou qualquer cabo conectado tiver sido instalado, movido, recebido serviço ou atualizado recentemente, reposicione o adaptador e todos os cabos conectados.
 2. Mova o adaptador para um slot de sistema diferente, se disponível.
 3. Verifique se no site de suporte da Lenovo há um boletim de serviço aplicável ou uma UEFI ou uma atualização de firmware de adaptador que se aplique a este erro. NOTA: pode ser necessário configurar o slot como Gen1 ou usar software utilitário especial para que o firmware do adaptador possa ser atualizado. As definições Gen1/Gen2 podem ser configuradas através de Configuração F1 -> Configurações do Sistema -> Dispositivos e Portas E/S -> Seleção de Velocidade PCIe Gen1/Gen2/Gen3 ou do Utilitário ToolsCenter Suite CLI.
 4. Substitua o adaptador.
- **I.3808004 O System Event Log IMM (SEL) está cheio. O Log de Eventos do Sistema da IPMI está Cheio**

Explicação:**Severidade**

Informações

Resposta do usuário

Execute as etapas a seguir:

1. Use a interface da web do IMM para limpar o log de eventos.
 2. Se a comunicação do IMM estiver indisponível, use a Configuração F1 para acessar o Menu de Logs de Evento do Sistema e Escolher Limpar o Log de Evento do Sistema IMM e Reiniciar o Servidor.
- **I.3818001 A assinatura da cápsula da imagem de firmware para o banco recém-inicializado flash é inválida. Assinatura de Atualização Atual da Cápsula CRTM do Banco Inválida**

Explicação:**Severidade**

Informações

Resposta do usuário

Execute as etapas a seguir:

1. Reinicialize o sistema. Será ativado na imagem de backup da UEFI. Atualize a imagem principal da UEFI.
 2. Se o erro não persistir, nenhuma ação de recuperação adicional será necessária.
 3. Se o erro persistir ou a inicialização for malsucedida, (Apenas técnico de Serviço Treinado) Substitua a placa-mãe.
- **I.3818002 A assinatura da cápsula da imagem de firmware para o banco flash não inicializado é inválida. Assinatura de Atualização Oposta da Cápsula CRTM do Banco Inválida**

Explicação:**Severidade**

Informações

Resposta do usuário

Execute as etapas a seguir:

1. Atualize a imagem UEFI de backup.
 2. Se o erro não persistir, nenhuma ação de recuperação adicional será necessária.
 3. Se o erro persistir ou a inicialização for malsucedida, (Apenas técnico de Serviço Treinado) Substitua a placa-mãe.
- **I.3818003 O driver flash CRTM não pode bloquear a região flash segura. O CRTM não pôde bloquear a região de atualização segura**

Explicação:

Severidade

Informações

Resposta do usuário

Execute as etapas a seguir:

1. Se a inicialização do sistema não foi bem-sucedida, reinicie o sistema com DC.
 2. Se o sistema for inicializado para a configuração F1, atualize a imagem da UEFI e reconfigure o banco como primário (se necessário). Se o sistema for inicializado sem erro, a recuperação está concluída e nenhuma ação adicional é necessária.
 3. Se ocorrer falha na inicialização do sistema ou na tentativa de atualização de firmware, (apenas técnico de serviço treinado) substitua a placa-mãe.
- **I.3818009 Não foi possível inicializar corretamente o TPM. TPMINIT: falha ao inicializar o chip TPM.**

Explicação:

Severidade

Informações

Resposta do usuário

Execute as etapas a seguir:

1. Verifique se no site de suporte Lenovo há um boletim de serviço aplicável ou uma atualização de firmware que se aplique a este erro.
 2. Reinicialize o sistema.
 3. Se o erro continuar, substitua o conjunto de placa-mãe (consulte Removendo o conjunto de placa-mãe e instalando o conjunto de placa-mãe).
- **I.3868000 IFM: Executada reconfiguração do sistema para redefinir adaptadores. IFM: Executada reconfiguração do sistema para reconfigurar adaptadores**

Explicação:

Severidade

Informações

Resposta do usuário

Execute as etapas a seguir:

1. Apenas informações; nenhuma ação é necessária.
- **I.3868003 IFM: Configuração muito grande para o modo de compatibilidade. IFM: Configuração muito grande para o modo de compatibilidade**

Explicação:

Severidade

Informações

Resposta do usuário

Execute as etapas a seguir:

1. Apenas informações; nenhuma ação é necessária.
- **I.5100B Um número de série de DIMM não qualificado foi detectado: número de série [arg1] encontrado no slot [arg2] da placa de memória [arg3]. Número de Série de DIMM Não Qualificado Detectado**

Explicação:

Severidade

Informações

Resposta do usuário

Execute as etapas a seguir:

1. Se esse evento informativo for registrado no log de eventos de IMM, o servidor não tem memória qualificada instalada.
 2. É possível que a memória instalada não seja coberta pela garantia.
 3. Sem memória qualificada, as velocidades compatíveis acima dos padrões do setor não serão habilitadas.
 4. Entre em contato com o representante de vendas local o parceiro de negócios autorizado e solicite memória qualificada para substituir os DIMMs não qualificados.
 5. Depois de instalar memória qualificada e ligar o servidor, verifique para certificar-se de que esse evento informativo não seja registrado novamente.
- **I.58015 Cópia sobressalente de memória iniciada. Iniciada Cópia Sobressalente**

Explicação:

Severidade

Informações

Resposta do usuário

Execute as etapas a seguir:

1. Apenas informações; nenhuma ação é necessária.
- **I.580A4 Detectada alteração no preenchimento da memória. Detectada Mudança de Preenchimento do DIMM**

Explicação:

Severidade

Informações

Resposta do usuário

Execute as etapas a seguir:

1. Se você incluiu ou removeu DIMMs no sistema e não foram detectados erros adicionais, ignore essa mensagem.
 2. Verifique no log de eventos do sistema se há falhas de DIMM não corrigidas e substitua esses DIMMs.
- **I.580A5 Failover de Espelho concluída. Ocorreu failover do DIMM número [arg1] na cópia espelhada. Detectado Failover do Espelho do DIMM**

Explicação:

Severidade

Informações

Resposta do usuário

Execute as etapas a seguir:

1. Verifique no log de eventos do sistema se há falhas de DIMM não corrigidas e substitua esses DIMMs.

- **I.580A6 Cópia sobressalente de memória concluída com êxito. Cópia Sobressalente Concluída**

Explicação:

Severidade

Informações

Resposta do usuário

Execute as etapas a seguir:

1. Se você incluiu ou removeu DIMMs no sistema e não foram detectados erros adicionais, ignore essa mensagem.
2. Verifique no log de eventos do sistema se há falhas de DIMM não corrigidas e substitua esses DIMMs.

- **S.1100B CATERR(IERR) foi declarado no processador [arg1]. O processador CATERR(IERR) foi declarado**

Explicação:

Severidade

Erro

Resposta do usuário

Execute as etapas a seguir:

1. No site do Suporte da Lenovo, verifique se há um boletim de serviço aplicável ou uma atualização de firmware UEFI que se aplique a esse erro de processador.
2. (Apenas para técnico de serviço treinado) Se houver múltiplos processadores, troque-os para mover o processador afetado para outro soquete do processador e tente novamente. Se o problema continuar no processador afetado ou este for um sistema de processador único, substitua o processador.
3. (Apenas para técnicos de serviço treinados) Inspeção o soquete do processador em cada remoção do processador e substitua a placa-mãe primeiro se pinos danificados ou mal alinhados forem localizados. Substitua a placa-mãe.

- **S.1100C Foi detectado um erro incorrigível no processador [arg1]. Detectado erro incorrigível do processador**

Explicação:

Severidade

Erro

Resposta do usuário

Execute as etapas a seguir:

1. Verifique se no site do Suporte Lenovo há um boletim de serviço aplicável ou uma atualização de firmware que se aplique a este erro.
2. (Apenas para técnico de serviço treinado) Se houver múltiplos processadores, troque-os para mover o processador afetado para outro soquete do processador e tente novamente. Se o problema continuar no processador afetado ou este for um sistema de processador único, substitua o processador.
3. (Apenas para técnicos de serviço treinados) Inspeção o soquete do processador em cada remoção do processador e substitua a placa-mãe primeiro se pinos danificados ou mal alinhados forem localizados. Substitua a placa-mãe.

- **S.2011001 Ocorreu um Erro PCIe Não Corrigido no Barramento [arg1] Dispositivo [arg2] Função [arg3]. O ID do Fornecedor do dispositivo é [arg4] e o ID do Dispositivo é [arg5]. Detectado PCI SERR**

Explicação:

Severidade

Erro

Resposta do usuário

Execute as etapas a seguir:

1. Verifique se no site do Suporte Lenovo há um driver de dispositivo aplicável, atualize o firmware, a versão de informações de serviço para este produto ou outras informações que se aplique a esse erro. Carregue novo driver de dispositivo e quaisquer atualizações de firmware necessárias.
 2. Se esse nó e/ou qualquer cabo conectado tiver sido instalado, movido, atualizado ou passou por manutenção recentemente, a. Reposicione o Adaptador e todos os cabos conectados. b. Recarregue o Driver de Dispositivo c. Se o dispositivo não for reconhecido, a reconfiguração do slot para Gen1 ou Gen2 poderá ser necessária. As definições Gen1/Gen2 podem ser configuradas através de Configuração F1 -> Configurações do Sistema -> Dispositivos e Portas E/S -> Seleção de Velocidade PCIe Gen1/Gen2/Gen3 ou do Utilitário ToolsCenter Suite CLI.
 3. Se o problema persistir, em seguida, remova a Placa Adaptadora. Se o sistema for reinicializado com êxito sem o adaptador, substitua essa placa.
 4. (Apenas técnico de serviço treinado) Substitua a placa-mãe.
 5. (Apenas técnico de Serviço Treinado) Substitua o processador.
- **S.2018001 Ocorreu um Erro PCIe Não Corrigido no Barramento [arg1] Dispositivo [arg2] Função [arg3]. O ID do Fornecedor do dispositivo é [arg4] e o ID do Dispositivo é [arg5]. Detectado Erro não Corrigido de PCIe**

Explicação:

Severidade

Erro

Resposta do usuário

Execute as etapas a seguir:

1. Verifique se no site do Suporte Lenovo há um driver de dispositivo aplicável, atualize o firmware, a versão de informações de serviço para este produto ou outras informações que se aplique a esse erro. Carregue novo driver de dispositivo e quaisquer atualizações de firmware necessárias.
 2. Se esse nó e/ou qualquer cabo conectado tiver sido instalado, movido, atualizado ou passou por manutenção recentemente, a. Reposicione o Adaptador e todos os cabos conectados. b. Recarregue o Driver de Dispositivo c. Se o dispositivo não for reconhecido, a reconfiguração do slot para Gen1 ou Gen2 poderá ser necessária. As definições Gen1/Gen2 podem ser configuradas através de Configuração F1 -> Configurações do Sistema -> Dispositivos e Portas E/S -> Seleção de Velocidade PCIe Gen1/Gen2/Gen3 ou do Utilitário ToolsCenter Suite CLI.
 3. Se o problema persistir, em seguida, remova a Placa Adaptadora. Se o sistema for reinicializado com êxito sem o adaptador, substitua essa placa.
 4. (Apenas técnico de serviço treinado) Substitua a placa-mãe.
 5. (Apenas técnico de Serviço Treinado) Substitua o processador.
- **S.3020007 Foi detectada uma falha de firmware na imagem UEFI. Detectada Falha Interna do Firmware da UEFI, Sistema parado**

Explicação:

Severidade

Erro

Resposta do usuário

Execute as etapas a seguir:

1. Verifique se no site do Suporte Lenovo há um boletim de serviço aplicável ou uma atualização de firmware que se aplique a este erro.
2. Atualize a imagem UEFI.
3. (Apenas técnico de serviço treinado) Substitua a placa-mãe.

- **S.3028002 Detectado tempo limite de permissão de inicialização. Tempo Limite de Negociação de Permissão de Inicialização**

Explicação:

Severidade

Erro

Resposta do usuário

Execute as etapas a seguir:

1. Verifique se nos logs do CMM/IMM há erros de comunicação e resolva-os.
2. Reposicione o sistema
3. Se o problema persistir, entre em contato com o suporte

- **S.3030007 Foi detectada uma falha de firmware na imagem UEFI. Detectada Falha Interna do Firmware da UEFI, Sistema parado**

Explicação:

Severidade

Erro

Resposta do usuário

Execute as etapas a seguir:

1. Verifique se no site do Suporte da Lenovo há um boletim de serviço aplicável ou uma atualização de firmware que se aplique a este erro.
2. Atualize a imagem UEFI.
3. Substitua a placa-mãe.

- **S.3040007 Foi detectada uma falha de firmware na imagem UEFI. Detectada Falha Interna do Firmware da UEFI, Sistema parado**

Explicação:

Severidade

Erro

Resposta do usuário

Execute as etapas a seguir:

1. Verifique se no site Suporte Lenovo há um boletim de serviço aplicável ou uma atualização de firmware que se aplique a este erro.
2. Atualize a imagem UEFI.
3. Substitua a placa-mãe.

- **S.3050007 Foi detectada uma falha de firmware na imagem UEFI. Detectada Falha Interna do Firmware da UEFI, Sistema parado**

Explicação:

Severidade

Erro

Resposta do usuário

Execute as etapas a seguir:

1. Verifique se no site Suporte Lenovo há um boletim de serviço aplicável ou uma atualização de firmware que se aplique a este erro.
 2. Atualize a imagem UEFI.
 3. Substitua a placa-mãe.
- **S.3058004 Ocorreu uma falha de inicialização Three Strike. O sistema foi inicializado com configurações UEFI padrão. Ocorreu uma falha POST! Sistema inicializado com as configurações padrão.**

Explicação:**Severidade**

Erro

Resposta do usuário

Execute as etapas a seguir:

1. Este evento reconfigura o UEFI para as configurações padrão para a próxima inicialização. Se for bem-sucedido, o Setup Utility será exibido. As configurações originais da UEFI ainda estão presentes.
 2. Se você não acionou intencionalmente as reinicializações, verifique nos logs a causa provável.
 3. Desfaça as mudanças recentes no sistema (configurações ou dispositivos incluídos). Se não havia mudanças recentes no sistema, remova todas as opções e, em seguida, remova a bateria CMOS por 30 segundos para limpar o conteúdo do CMOS. Verifique se o sistema é inicializado. Em seguida, reinstale os opcionais um de cada vez para localizar o problema.
 4. Verifique se no site do Suporte Lenovo há um boletim de serviço aplicável ou uma atualização de firmware que se aplique a este erro.
 5. Atualize o firmware do UEFI.
 6. Remova e reinstale a bateria CMOS durante 30 segundos para limpar o conteúdo do CMOS.
 7. (Apenas técnico de serviço treinado) Substitua a placa-mãe.
- **S.3060007 Foi detectada uma falha de firmware na imagem UEFI. Detectada Falha Interna do Firmware da UEFI, Sistema parado**

Explicação:**Severidade**

Erro

Resposta do usuário

Execute as etapas a seguir:

1. Verifique se no site Suporte Lenovo há um boletim de serviço aplicável ou uma atualização de firmware que se aplique a este erro.
 2. Atualize a imagem UEFI.
 3. Substitua a placa-mãe.
- **S.3070007 Foi detectada uma falha de firmware na imagem UEFI. Detectada Falha Interna do Firmware da UEFI, Sistema parado**

Explicação:**Severidade**

Erro

Resposta do usuário

Execute as etapas a seguir:

1. Verifique se no site Suporte Lenovo há um boletim de serviço aplicável ou uma atualização de firmware que se aplique a este erro.
2. Atualize a imagem UEFI.
3. Substitua a placa-mãe.

- **S.3108007 As configurações do sistema padrão foram restauradas. Configuração do Sistema Restaurada com os Padrões**

Explicação:

Severidade

Erro

Resposta do usuário

Execute as etapas a seguir:

1. Verifique se no site Suporte Lenovo há um boletim de serviço aplicável ou uma atualização de firmware que se aplique a este erro.

- **S.3818004 O driver flash CRTM não pode atualizar com êxito a área temporária. Ocorreu uma falha. Falha na Atualização do CRTM**

Explicação:

Severidade

Erro

Resposta do usuário

Execute as etapas a seguir:

1. Continue a inicialização do sistema. Se o sistema não for reconfigurado, reconfigure-o manualmente.
2. Se o erro não for relatado na inicialização subsequente, nenhuma ação de recuperação adicional será necessária.
3. Se o erro persistir, continue a inicialização do sistema e atualize a imagem da UEFI.
4. (Apenas técnico de serviço treinado) Substitua a placa-mãe.

- **S.3818007 As cápsulas de imagem de firmware para ambos os bancos flash não puderam ser verificadas. A cápsula da imagem do CRTM não pôde ser verificada**

Explicação:

Severidade

Erro

Resposta do usuário

Execute as etapas a seguir:

1. Se a inicialização do sistema não foi bem-sucedida, reinicie o sistema com DC.
2. Se o sistema for inicializado para a configuração F1, atualize a imagem da UEFI e reconfigure o banco como primário (se necessário). Se o sistema for inicializado sem erro, a recuperação está concluída e nenhuma ação adicional é necessária.
3. Se ocorrer falha na inicialização do sistema ou na tentativa de atualização de firmware, (apenas técnico de serviço treinado) substitua a placa-mãe.

- **S.51003 Foi detectado um erro de memória incorrigível no slot DIMM [arg1] no rank [arg2]. Foi detectado um erro de memória incorrigível no processador [arg3]. canal [arg4]. O DIMM com falha**

no canal não pôde ser determinado. Foi detectado um erro de memória incorrigível. Ocorreu um Erro de Memória Fatal

Explicação:

Severidade

Erro

Resposta do usuário

Execute as etapas a seguir:

1. Verifique se no site do Suporte da Lenovo há um boletim de serviço aplicável ou uma atualização de firmware que se aplique a esse erro de memória.
 2. Se o nó tiver sido recentemente instalado, movido, reparado, ou passado por upgrade, verifique se o DIMM está posicionado corretamente e verifique visualmente se não há nenhum material estranho em qualquer conector DIMM nesse canal de memória. Se alguma dessas condições for detectada, corrija e tente novamente com o mesmo DIMM. (Nota: o Log de Eventos pode conter um evento 580A4 recente, denotando alteração detectada no preenchimento do DIMM que poderia estar relacionado a esse problema.)
 3. Se nenhum problema for observado nos conectores DIMM e se o problema persistir, substitua o DIMM identificado pelo LightPath e/ou pela entrada do log de eventos.
 4. Se o problema ocorrer novamente no mesmo conector DIMM, troque os outros DIMMs no mesmo canal de memória em canais um de cada vez para um canal de memória diferente ou Processador. (verifique informações de serviço para este guia de Instalação/produto quanto a requisitos de sobressalência/redução para modos de análise). Se o problema aparecer depois de um DIMM movido para um canal de memória diferente, substitua esse DIMM.
 5. (Apenas técnico de Serviço Treinado) Remova o processador afetado e inspecione os pinos de soquete de Processador quanto a pinos danificados ou incorretamente alinhados. Se for localizado um dano, ou este for um processador de upgrade, substitua a placa-mãe. Se houver vários processadores, troque-os para mover o processador afetado para outro soquete de processador e tente novamente. Se o problema seguir o Processador afetado (ou se houver apenas um processador), substitua o processador afetado.
 6. (Apenas técnico treinado) Se o problema permanecer com o conector DIMM original, inspecione novamente o conector DIMM para material estrangeiro e remova, se for localizado. Se o conector estiver danificado, substitua a placa-mãe
- **S.51006 Foi detectada uma incompatibilidade de memória. Verifique se a configuração de memória é válida. Detectados Um ou Mais DIMMs Incompatíveis**

Explicação:

Severidade

Erro

Resposta do usuário

Execute as etapas a seguir:

1. Foi possível seguir um erro de memória incorrigível ou um teste de memória com falha. Verifique o log e solucione o evento primeiro. DIMMs desabilitadas por outros erros ou ações poderiam ter causado esse evento.
2. Verifique se os DIMMs estão instalados na sequência de preenchimento correta.
3. Desabilite o espelhamento e a reserva de memória. Se esta ação eliminar a incompatibilidade, verifique se no site de Suporte Lenovo há informações relacionadas a esse problema.
4. Atualize o firmware da UEFI.
5. Substitua o DIMM.

6. Substitua o processador.

- **S.51009 Nenhuma memória do sistema foi detectada. Nenhuma Memória Detectada**

Explicação:

Severidade

Erro

Resposta do usuário

Execute as etapas a seguir:

1. Se um erro de memória for registrado diferente deste, tome as medidas indicadas para esses códigos primeiro.
2. Se outros códigos de diagnóstico de memória não aparecerem nos logs, verifique se todos os conectores DIMM estão habilitados usando o Setup Utility ou o ToolsCenter Suite CLI.
3. Se o problema persistir, encerre e remova o nó do chassi e verifique fisicamente se um ou mais DIMMs estão instalados e se todos os DIMMs foram instalados na sequência de preenchimento correta.
4. Se DIMMs estiverem presentes e instalados corretamente, verifique se há LEDs do conector DIMM acesos e, se forem encontrados, reposicione esses DIMMs.
5. Reinstale o nó no chassi, ligue o nó e depois verifique os logs para códigos de diagnóstico da memória.
6. (Apenas técnico treinado) Se o problema persistir, substitua o processador.
7. (Apenas técnico treinado) Se o problema persistir, substitua a placa-mãe.

- **S.58008 Um DIMM falhou no teste de memória POST. Falha do DIMM no Teste de Memória**

Explicação:

Severidade

Erro

Resposta do usuário

Execute as etapas a seguir:

1. Você deve reiniciar o sistema com CA para reativar o conector DIMM afetado ou reativar manualmente usando o utilitário de configuração
2. Se o nó de cálculo tiver sido instalado, recebido serviço, movido ou atualizado recentemente, verifique para assegurar-se de que os DIMMs estejam firmemente encaixados e que nenhum material estranho possa ser visto no conector DIMM. Se alguma das condições for observada, corrija e tente novamente com o mesmo DIMM. (Nota: o log de eventos pode conter um evento 00580A4 recente indicando detecção de mudança no preenchimento do DIMM que poderia estar relacionado a esse problema.)
3. Se o problema persistir, substitua o DIMM identificado pelo light path e/ou pela entrada do log de eventos.
4. Se o problema ocorrer novamente no mesmo conector DIMM, troque os outros DIMMs no mesmo canal de memória dos canais um de cada vez para um canal de memória ou processador diferente. Se o problema aparecer depois de um DIMM movido para um canal de memória diferente, substitua esse DIMM.
5. Verifique se no site de suporte Lenovo há um boletim de serviço aplicável ou uma atualização de firmware que se aplique a esse erro de memória.
6. (Apenas técnico de Serviço Treinado) Remova o processador afetado e inspecione os pinos de soquete de Processador quanto a pinos danificados ou incorretamente alinhados. Se for localizado um dano, ou este for um processador de upgrade, substitua a placa-mãe. Se houver vários processadores, troque-os para mover o processador afetado para outro soquete de

processador e tente novamente. Se o problema seguir o Processador afetado (ou se houver apenas um processador), substitua o processador afetado.

7. Se o problema continuar com o conector DIMM original, inspecione novamente o conector DIMM para ver se há material estranho e remova-o, se detectado. Se o conector estiver danificado, substitua a placa-mãe

- **S.68005 Foi detectado um erro pela lógica de núcleo de I/O no Barramento [arg1]. O registro de Status de Erro Fatal Global contém [arg2]. O registro de Status de Erro Não Fatal Global contém [arg3]. Verifique os logs de erro para a presença de dados de erro do dispositivo de recebimento de dados adicional. Erro Crítico de IOH-PCI**

Explicação:

Severidade

Erro

Resposta do usuário

Execute as etapas a seguir:

1. Verifique se no log há um erro separado relacionado a um dispositivo PCIe associado e resolva esse erro.
2. Verifique se no site do Suporte da Lenovo há um boletim de serviço aplicável ou uma atualização de firmware para o sistema ou o adaptador que se aplique a esse erro.
3. Substitua o dispositivo E/S ou o adaptador PCIe
4. (Apenas para técnico treinado) Substitua a placa-mãe relatada no erro.

- **S.680B8 Detectada Falha Interna no Link QPI. Detectada Falha Interna do Link QPI**

Explicação:

Severidade

Erro

Resposta do usuário

Execute as etapas a seguir:

1. Verifique se no site do Suporte Lenovo há um boletim de serviço aplicável ou uma atualização de firmware que se aplique a este erro.
2. Inspecione o soquete do processador para ver se há resíduos estranhos ou danos. Se detritos forem localizados, remova-os.
3. (Somente técnico treinado) Se ocorrerem erros ou for localizado dano no soquete, substitua a placa-mãe
4. (Apenas técnico de Serviço Treinado) Substitua o processador.

- **S.680B9 Detectada Falha Externa do Link QPI. Detectada Falha Externa de Link QPI**

Explicação:

Severidade

Erro

Resposta do usuário

Execute as etapas a seguir:

1. Verifique se no site do Suporte Lenovo há um boletim de serviço aplicável ou uma atualização de firmware que se aplique a este erro.
2. Inspecione o soquete do processador para ver se há resíduos estranhos ou danos. Se detritos forem localizados, remova-os.

3. (Somente técnico treinado) Se ocorrerem erros ou for localizado dano no soquete, substitua a placa-mãe

- **W.11004 Um processador no sistema falhou no BIST. Detectada Falha de Autoteste do Processador**

Explicação:

Severidade

Erro

Resposta do usuário

Execute as etapas a seguir:

1. Se o processador ou o firmware tiver sido recém-atualizado, verifique se no site do Suporte da Lenovo há um boletim de serviço aplicável ou uma atualização de firmware que se aplique a esse erro de processador.
2. (Apenas para técnico de serviço treinado) Se houver múltiplos processadores, troque-os para mover o processador afetado para outro soquete do processador e tente novamente. Se o problema continuar no processador afetado ou este for um processador único. Inspeção o soquete do processador em cada remoção de processador e substitua a placa-mãe primeiro se forem localizados pinos danificados ou alinhados incorretamente.
3. (Apenas para técnicos de serviço treinados) Inspeção o soquete do processador em cada remoção do processador e substitua a placa-mãe primeiro se pinos danificados ou mal alinhados forem localizados. Substitua a placa-mãe.

- **W.3048006 O UEFI foi inicializado a partir do banco de backup flash devido a um evento Automatic Boot Recovery (ABR). Automated Boot Recovery, Inicializando a Imagem de Backup de UEFI**

Explicação:

Severidade

Aviso

Resposta do usuário

Execute as etapas a seguir:

1. Verifique se no site do Suporte Lenovo há um boletim de serviço aplicável ou uma atualização de firmware que se aplique a este erro.
2. Atualize a imagem principal da UEFI.
3. Substitua a placa-mãe.

- **W.305000A Foram detectadas data e hora inválidas. Data e Hora Incorretas do RTC**

Explicação:

Severidade

Aviso

Resposta do usuário

Execute as etapas a seguir:

1. Verifique o log de eventos do IMM/chassi. Esse evento deve preceder imediatamente o erro 0068002. Resolva esse evento ou qualquer outro erro relacionado à bateria.
2. Use Configuração F1 para reconfigurar a data e hora. Se problema retornar após uma reconfiguração do sistema, substitua a bateria CMOS.
3. Se o problema persistir, verifique se no site do Suporte da Lenovo há um boletim de serviço aplicável ou uma atualização de firmware que se aplique a este erro.
4. (Apenas técnico de serviço treinado) Substitua a placa-mãe.

- **W.3058009 DRIVER DE FUNCIONAMENTO DO PROTOCOLO: Configuração Ausente. Requer Mudança na Configuração de F1. PROTOCOLO DE FUNCIONAMENTO DE DRIVER: Configuração Ausente. Requer Mudança na Configuração de F1**

Explicação:

Severidade

Aviso

Resposta do usuário

Execute as etapas a seguir:

1. Acesse Configuração F1 > Configurações do Sistema > Configurações > Lista de status de integridade do driver e localize um driver/controlador que relate o status de Configuração necessária.
 2. Procure o menu do driver em Configurações do Sistema e altere as configurações apropriadamente.
 3. Salve as configurações e reinicie o sistema.
- **W.305800A PROTOCOLO DE FUNCIONAMENTO DO DRIVER: Relata o Controlador de Status 'Com Falha'. PROTOCOLO DE FUNCIONAMENTO DO DRIVER: Relata o Status 'Com Falha' do Controlador**

Explicação:

Severidade

Aviso

Resposta do usuário

Execute as etapas a seguir:

1. Reinicialize o sistema.
 2. Se o problema persistir, alterne para a UEFI de backup ou atualize a imagem atual da UEFI.
 3. Substitua a placa-mãe.
- **W.305800B PROTOCOLO DE FUNCIONAMENTO DO DRIVER: Relata o Controlador Necessário de 'Reinicialização'. PROTOCOLO DE FUNCIONAMENTO DO DRIVER: Relata 'Reinicialização' do Controlador Necessária**

Explicação:

Severidade

Aviso

Resposta do usuário

Execute as etapas a seguir:

1. Nenhuma ação é necessária. O sistema reinicializará no final do POST.
 2. Se o problema persistir, alterne para a imagem da UEFI de backup ou atualize a imagem atual da UEFI.
 3. Substitua a placa-mãe.
- **W.305800C PROTOCOLO DE FUNCIONAMENTO DO DRIVER: Relata o Controlador Necessário de 'Encerramento do Sistema. PROTOCOLO DE FUNCIONAMENTO DO DRIVER: Relata 'Encerramento do Sistema' do Controlador Necessário**

Explicação:

Severidade

Aviso

Resposta do usuário

Execute as etapas a seguir:

1. Nenhuma ação é necessária. O sistema reinicializará no final do POST.
 2. Se o problema persistir, alterne para a imagem da UEFI de backup ou atualize a imagem atual da UEFI.
 3. Substitua a placa-mãe.
- **W.305800D PROTOCOLO DE FUNCIONAMENTO DO DRIVER: Falha no Controlador de Desconexão. Requer 'Reinicialização'. PROTOCOLO DE FUNCIONAMENTO DO DRIVER: Falha no Controlador de Desconexão. Requer 'Reinicialização'**

Explicação:

Severidade

Aviso

Resposta do usuário

Execute as etapas a seguir:

1. Nenhuma ação é necessária. O sistema reinicializará no final do POST.
 2. Se o problema persistir, alterne para a imagem da UEFI de backup ou atualize a imagem atual da UEFI.
 3. Substitua a placa-mãe.
- **W.305800E PROTOCOLO DE FUNCIONAMENTO DO DRIVER: Relata o Driver de Status de Funcionamento Inválido. PROTOCOLO DE FUNCIONAMENTO DO DRIVER: Relata Driver de Status de Funcionamento Inválido**

Explicação:

Severidade

Aviso

Resposta do usuário

Execute as etapas a seguir:

1. Nenhuma ação é necessária. O sistema reinicializará no final do POST.
 2. Se o problema persistir, alterne para a imagem da UEFI de backup ou atualize a imagem atual da UEFI.
 3. Substitua a placa-mãe.
- **W.3808000 Ocorreu uma falha na comunicação de IMM. Falha de Comunicação do IMM**

Explicação:

Severidade

Aviso

Resposta do usuário

Execute as etapas a seguir:

1. Reconfigure o IMM a partir do CMM.
 2. Use o CMM para remover a energia auxiliar do nó de cálculo. Isso reinicializará o nó de cálculo.
 3. Verifique se no site do Suporte Lenovo há um boletim de serviço aplicável ou uma atualização de firmware que se aplique a este erro.
 4. Atualize o firmware do UEFI.
 5. (Apenas técnico de serviço treinado) Substitua a placa-mãe.
- **W.3808002 Ocorreu um erro ao salvar as configurações UEFI para IMM. Erro ao Atualizar a Configuração do Sistema no IMM**

Explicação:**Severidade**

Aviso

Resposta do usuário

Execute as etapas a seguir:

1. Use o Setup Utility para verificar e salvar as configurações (o que irá recuperar as configurações).
 2. Reconfigure o IMM a partir do CMM.
 3. Use o CMM para remover a energia auxiliar do nó de cálculo. Isso reinicializará o nó de cálculo.
 4. Verifique se no site do Suporte Lenovo há um boletim de serviço aplicável ou uma atualização de firmware que se aplique a este erro.
 5. Atualize o firmware do IMM.
 6. Use o jumper de limpeza do CMOS para limpar o CMOS
 7. (Apenas técnico de serviço treinado) Substitua a placa-mãe.
- **W.3808003 Não é possível recuperar a configuração do sistema a partir do IMM. Erro ao Recuperar a Configuração do Sistema a partir do IMM**

Explicação:**Severidade**

Aviso

Resposta do usuário

Execute as etapas a seguir:

1. Use o Setup Utility para verificar e salvar as configurações (o que irá recuperar as configurações).
 2. Reconfigure o IMM a partir do CMM.
 3. Use o CMM para remover a energia auxiliar do nó de cálculo. Isso reinicializará o nó de cálculo.
 4. Verifique se no site do Suporte Lenovo há um boletim de serviço aplicável ou uma atualização de firmware que se aplique a este erro.
 5. Atualize o firmware do IMM.
 6. Use o jumper de limpeza do CMOS para limpar o CMOS
 7. (Apenas técnico de serviço treinado) Substitua a placa-mãe.
- **W.3818005 O driver flash CRTM não pode atualizar com êxito a área temporária. A atualização foi interrompida Atualização do CRTM interrompida**

Explicação:**Severidade**

Aviso

Resposta do usuário

Execute as etapas a seguir:

1. Continue a inicialização do sistema. Se o sistema não for reconfigurado, reconfigure-o manualmente.
2. Se o erro não for relatado na inicialização subsequente, nenhuma ação de recuperação adicional será necessária.
3. Se o evento persistir, continue a inicialização do sistema e atualize a imagem da UEFI.
4. (Apenas técnico de serviço treinado) Substitua a placa-mãe.

- **W.381800D A presença física do TPM está em estado declarado**

Explicação:

Severidade

Aviso

Resposta do usuário

Execute as etapas a seguir:

1. Conclua as tarefas administrativas que requerem que o comutador de presença física do TPM esteja na posição "LIGADO".
 2. Restaure o comutador de presença física para a posição "OFF" e reinicialize o sistema.
 3. Substitua a placa-mãe.
- **W.3868001: IFM: Redefinição do loop impedida - Várias redefinições não permitidas. IFM: Loop de reconfiguração evitado - Diversas reconfigurações não são permitidas**

Explicação:

Severidade

Aviso

Resposta do usuário

Execute as etapas a seguir:

1. Atualize todo o firmware (incluindo o firmware do adaptador) com os níveis mais recentes.
 2. Se o problema persistir, escale para o próximo nível de suporte.
- **W.3868002 IFM: Erro ao se comunicar com o IMM - IFM pode não ser implementado corretamente. IFM: Erro ao se comunicar com o IMM - IFM pode não ser implementado corretamente**

Explicação:

Severidade

Erro

Resposta do usuário

Execute as etapas a seguir:

1. Atualize todo o firmware (incluindo o firmware do adaptador) com os níveis mais recentes.
 2. Se o problema persistir, escale para o próximo nível de suporte.
- **W.3938002 Foi detectado um erro de configuração de inicialização. Erro de Configuração de Inicialização**

Explicação:

Severidade

Aviso

Resposta do usuário

Execute as etapas a seguir:

1. Configuração F1 -> Salvar Configurações.
 2. Tente atualizar a configuração do OOB novamente.
- **W.50001 Um DIMM foi desabilitado devido a um erro detectado durante o POST. DIMM Desativado**

Explicação:

Severidade

Informações

Resposta do usuário

Execute as etapas a seguir:

1. Se o DIMM tiver sido desabilitado por causa de uma falha de memória, siga o procedimento para esse evento.
 2. Se não houver nenhuma falha de memória registrada nos logs e nenhum LED de erro do conector DIMM estiver aceso, reabilite o DIMM usando o Setup Utility ou o ToolsCenter Suite CLI.
 3. Se o problema persistir, ligue o nó de cálculo a partir do console de gerenciamento.
 4. Reconfigure o IMM para as configurações padrão.
 5. Reconfigure a UEFI com as configurações padrão.
 6. Atualize o firmware do IMM e da UEFI.
 7. Troque/reposicione o DIMM do slot desativado por um DIMM correspondente. Se o slot permanecer desativado, (apenas para técnico treinado) substitua a placa-mãe
- **W.58001 O Limite PFA (limite de criação de log de erros corrigível) foi excedido no DIMM número [arg1] no endereço [arg2]. O Status MC5 contém [arg3] e o MC5 Misc contém [arg4]. Limite de PFA do DIMM Excedido**

Explicação:

Severidade

Erro

Resposta do usuário

Execute as etapas a seguir:

1. Se o nó de cálculo tiver sido instalado, movido, recebido serviço ou atualizado recentemente, verifique se o DIMM está encaixado corretamente e verifique visualmente se não há algum material estranho em algum conector DIMM nesse canal de memória. Se alguma dessas condições for detectada, corrija e tente novamente com o mesmo DIMM. (Nota: o log de eventos pode conter um evento 580A4 recente indicando detecção de mudança no preenchimento do DIMM que poderia estar relacionado a esse problema.)
2. Verifique se no site de suporte Lenovo há uma atualização de firmware aplicável a este erro de memória. As notas sobre a liberação listarão os problemas conhecidos tratados pela atualização.
3. Se as etapas anteriores não resolverem o problema, na próxima oportunidade de manutenção, troque os DIMMs no mesmo canal de memória, um de cada vez, para um canal de memória ou processador diferente. (verifique informações de serviço para este guia de Instalação/produto quanto a requisitos de sobressalência/redução para modos de análise). Se o PFA ocorrer após uma movimentação do DIMM para qualquer conector DIMM no canal de memória diferente, substitua o DIMM movido.
4. Se nenhum problema for observado nos conectores DIMM e se o problema persistir, substitua o DIMM identificado pelo LightPath e/ou pela entrada do log de eventos.
5. Se o problema ocorrer novamente no mesmo conector DIMM, troque os outros DIMMs no mesmo canal de memória em canais um de cada vez para um canal de memória diferente ou Processador. (verifique informações de serviço para este guia de Instalação/produto quanto a requisitos de sobressalência/redução para modos de análise). Se o problema aparecer depois de um DIMM movido para um canal de memória diferente, substitua esse DIMM.
6. (Apenas técnico de Serviço Treinado) Remova o processador afetado e inspecione os pinos de soquete de Processador quanto a pinos danificados ou incorretamente alinhados. Se for localizado um dano, ou este for um processador de upgrade, substitua a placa-mãe. Se houver vários processadores, troque-os para mover o processador afetado para outro soquete de

processador e tente novamente. Se o problema seguir o Processador afetado (ou se houver apenas um processador), substitua o processador afetado.

7. (Apenas técnico treinado) Se o problema permanecer com o conector DIMM original, inspecione novamente o conector DIMM para material estrangeiro e remova, se for localizado. Se o conector estiver danificado, substitua a placa-mãe

- **W.58007 Configuração de memória inválida (Preenchimento de DIMM Não Suportado) detectada. Verifique se a configuração de memória é válida. Preenchimento de DIMM não Aceito**

Explicação:

Severidade

Erro

Resposta do usuário

Execute as etapas a seguir:

1. Certifique-se de que os conectores do DIMM são preenchidos de acordo com as diretrizes nas informações de serviço para este produto.
2. Certifique-se de que todas as DIMMs estejam habilitadas no menu de configuração do uEFI.
3. Se um LED de erro do conector DIMM estiver aceso, resolva a falha.

- **W.580A1 Configuração inválida da memória para o Modo de Espelho. Corrija a configuração da memória. Preenchimento de DIMM não Aceito para Modo de Espelho**

Explicação:

Severidade

Erro

Resposta do usuário

Execute as etapas a seguir:

1. Se um LED de erro do conector DIMM estiver aceso, resolva a falha.
2. Certifique-se de que os conectores DIMM sejam preenchidos corretamente para o modo de espelhamento.

- **W.580A2 Configuração inválida da memória para o Modo Sobressalente. Corrija a configuração da memória. Preenchimento de DIMM não Aceito para Modo Sobressalente**

Explicação:

Severidade

Erro

Resposta do usuário

Execute as etapas a seguir:

1. Se um LED de erro do conector DIMM estiver aceso, resolva a falha.
2. Certifique-se de que os conectores do DIMM estão corretamente preenchidos para o modo de reserva, de acordo com as informações de serviço para este produto.

- **W.68002: Foi detectado um erro da bateria CMOS Falha da bateria CMOS**

Explicação:

Severidade

Erro

Resposta do usuário

Execute as etapas a seguir:

1. Se o sistema foi instalado, movido ou passou por manutenção recentemente, certifique-se de que a bateria esteja posicionada corretamente.
2. Verifique se no site do Suporte Lenovo há um boletim de serviço aplicável ou uma atualização de firmware que se aplique a este erro.
3. Substitua a bateria do CMOS.
4. (Apenas técnico treinado) Substitua a placa-mãe.

Apêndice C. Resultados de teste de diagnóstico de DSA

Após executar os testes de diagnóstico de DSA, use estas informações para resolver quaisquer problemas localizados.

Resultados de teste de rede de DSA Broadcom

As mensagens a seguir podem surgir quando você executa o teste de rede de Broadcom.

Resultados do teste de rede Broadcom do DSA

As mensagens a seguir podem surgir quando você executa o teste de rede Broadcom do DSA.

- **405-000-000 : Teste de BRCM:TestControlRegisters Aprovado**

O teste foi aprovado.

Recuperável

Não

Severidade

Evento

Permite manutenção

Não

Notificar o Suporte automaticamente

Não

Links relacionados

- [Site de suporte da Lenovo](#)
- [Nível mais recente de DSA](#)
- [Nível mais recente de BMC/IMM](#)

- **405-001-000 : Teste de BRCM:TestMIIRegisters Aprovado**

O teste foi aprovado.

Recuperável

Não

Severidade

Evento

Permite manutenção

Não

Notificar o Suporte automaticamente

Não

Links relacionados

- [Site de suporte da Lenovo](#)
- [Nível mais recente de DSA](#)
- [Nível mais recente de BMC/IMM](#)

- **405-002-000 : Teste de BRCM:TestEEPROM Aprovado**

O teste foi aprovado.

Recuperável

Não

Severidade

Evento

Permite manutenção

Não

Notificar o Suporte automaticamente

Não

Links relacionados

- [Site de suporte da Lenovo](#)
- [Nível mais recente de DSA](#)
- [Nível mais recente de BMC/IMM](#)

• **405-003-000 : Teste de BRCM:TestInternalMemory Aprovado**

O teste foi aprovado.

Recuperável

Não

Severidade

Evento

Permite manutenção

Não

Notificar o Suporte automaticamente

Não

Links relacionados

- [Site de suporte da Lenovo](#)
- [Nível mais recente de DSA](#)
- [Nível mais recente de BMC/IMM](#)

• **405-004-000 : Teste de BRCM:TestInterrupt Aprovado**

O teste foi aprovado.

Recuperável

Não

Severidade

Evento

Permite manutenção

Não

Notificar o Suporte automaticamente

Não

Links relacionados

- [Site de suporte da Lenovo](#)
- [Nível mais recente de DSA](#)
- [Nível mais recente de BMC/IMM](#)

• **405-005-000 : Teste de BRCM:TestLoopbackMAC Aprovado**

O teste foi aprovado.

Recuperável

Não

Severidade

Evento

Permite manutenção

Não

Notificar o Suporte automaticamente

Não

Links relacionados

- [Site de suporte da Lenovo](#)
- [Nível mais recente de DSA](#)
- [Nível mais recente de BMC/IMM](#)

• **405-006-000 : Teste de BRCM:TestLoopbackPhysical Aprovado**

O teste foi aprovado.

Recuperável

Não

Severidade

Evento

Permite manutenção

Não

Notificar o Suporte automaticamente

Não

Links relacionados

- [Site de suporte da Lenovo](#)
- [Nível mais recente de DSA](#)
- [Nível mais recente de BMC/IMM](#)

• **405-007-000 : Teste de BRCM:TestLEDs Aprovado**

O teste foi aprovado.

Recuperável

Não

Severidade

Evento

Permite manutenção

Não

Notificar o Suporte automaticamente

Não

Links relacionados

- [Site de suporte da Lenovo](#)
- [Nível mais recente de DSA](#)
- [Nível mais recente de BMC/IMM](#)

• **405-800-000 : Teste de BRCM:TestControlRegisters Interrompido**

O teste de registros de controle foi cancelado.

Recuperável

Não

Severidade

Aviso

Permite manutenção

Não

Notificar o Suporte automaticamente

Não

Links relacionados

- [Site de suporte da Lenovo](#)
- [Nível mais recente de DSA](#)
- [Nível mais recente de BMC/IMM](#)

• **405-801-000 : Teste de BRCM:TestMIIRegisters Interrompido**

O teste de registro de MII foi cancelado.

Recuperável

Não

Severidade

Aviso

Permite manutenção

Não

Notificar o Suporte automaticamente

Não

Links relacionados

- [Site de suporte da Lenovo](#)
- [Nível mais recente de DSA](#)
- [Nível mais recente de BMC/IMM](#)

• **405-802-000 : Teste de BRCM:TestEEPROM Interrompido**

O teste de EEPROM foi cancelado.

Recuperável

Não

Severidade

Aviso

Permite manutenção

Não

Notificar o Suporte automaticamente

Não

Links relacionados

- [Site de suporte da Lenovo](#)
- [Nível mais recente de DSA](#)
- [Nível mais recente de BMC/IMM](#)

• **405-803-000 : Teste de BRCM:TestInternalMemory Interrompido**

O teste de memória interna foi cancelado.

Recuperável

Não

Severidade

Aviso

Permite manutenção

Não

Notificar o Suporte automaticamente

Não

Links relacionados

- [Site de suporte da Lenovo](#)
- [Nível mais recente de DSA](#)
- [Nível mais recente de BMC/IMM](#)

• **405-804-000 : Teste de BRCM:TestInterrupt Interrompido**

O teste de interrupção foi cancelado.

Recuperável

Não

Severidade

Aviso

Permite manutenção

Não

Notificar o Suporte automaticamente

Não

Links relacionados

- [Site de suporte da Lenovo](#)
- [Nível mais recente de DSA](#)
- [Nível mais recente de BMC/IMM](#)

• **405-805-000 : Teste de BRCM:TestLoopbackMAC Interrompido**

Teste de loopback na camada MAC foi cancelado.

Recuperável

Não

Severidade

Aviso

Permite manutenção

Não

Notificar o Suporte automaticamente

Não

Links relacionados

- [Site de suporte da Lenovo](#)
- [Nível mais recente de DSA](#)
- [Nível mais recente de BMC/IMM](#)

• **405-806-000 : Teste de BRCM:TestLoopbackPhysical Interrompido**

Teste de loopback na camada física foi cancelado.

Recuperável

Não

Severidade

Aviso

Permite manutenção

Não

Notificar o Suporte automaticamente

Não

Links relacionados

- [Site de suporte da Lenovo](#)
- [Nível mais recente de DSA](#)
- [Nível mais recente de BMC/IMM](#)

- **405-807-000 : Teste de BRCM:TestLEDs Interrompido**

Verificação de LEDs de status foi cancelada.

Recuperável

Não

Severidade

Aviso

Permite manutenção

Não

Notificar o Suporte automaticamente

Não

Links relacionados

- [Site de suporte da Lenovo](#)
- [Nível mais recente de DSA](#)
- [Nível mais recente de BMC/IMM](#)

- **405-900-000 : Teste de BRCM:TestControlRegisters com Falha**

Foi detectada uma falha ao testar registros MAC internos

Recuperável

Não

Severidade

Erro

Permite manutenção

Sim

Notificar o Suporte automaticamente

Não

Resposta do usuário

Execute as etapas a seguir:

1. Verifique o nível de firmware do componente e atualize se necessário. O nível de firmware instalado pode ser encontrado no Log de Eventos do Diagnóstico de DSA, dentro da seção Firmware/VPD desse componente.
2. Execute o teste novamente.
3. Se a falha permanecer, consulte "Solução de problemas por sintoma" no "Guia de Instalação e Serviço" do sistema para obter a próxima ação corretiva.

Links relacionados

- [Site de suporte da Lenovo](#)
- [Nível mais recente de DSA](#)
- [Nível mais recente de BMC/IMM](#)

- **405-901-000 : Teste de BRCM:TestMIIRegisters com Falha**

Foi detectada uma falha ao testar registros PHY internos.

Recuperável

Não

Severidade

Erro

Permite manutenção

Sim

Notificar o Suporte automaticamente

Não

Resposta do usuário

Execute as etapas a seguir:

1. Verifique o nível de firmware do componente e atualize se necessário. O nível de firmware instalado pode ser encontrado no Log de Eventos do Diagnóstico de DSA, dentro da seção Firmware/VPD desse componente.
2. Execute o teste novamente.
3. Se a falha permanecer, consulte "Solução de problemas por sintoma" no "Guia de Instalação e Serviço" do sistema para obter a próxima ação corretiva.

Links relacionados

- [Site de suporte da Lenovo](#)
- [Nível mais recente de DSA](#)
- [Nível mais recente de BMC/IMM](#)

• **405-902-000 : Teste de BRCM:TestEEPROM com Falha**

Foi detectada uma falha durante o teste da RAM não volátil.

Recuperável

Não

Severidade

Erro

Permite manutenção

Sim

Notificar o Suporte automaticamente

Não

Resposta do usuário

Execute as etapas a seguir:

1. Verifique o nível de firmware do componente e atualize se necessário. O nível de firmware instalado pode ser encontrado no Log de Eventos do Diagnóstico de DSA, dentro da seção Firmware/VPD desse componente.
2. Execute o teste novamente.
3. Se a falha permanecer, consulte "Solução de problemas por sintoma" no "Guia de Instalação e Serviço" do sistema para obter a próxima ação corretiva.

Links relacionados

- [Site de suporte da Lenovo](#)
- [Nível mais recente de DSA](#)
- [Nível mais recente de BMC/IMM](#)

• **405-903-000 : Teste de BRCM:TestInternalMemory com Falha**

Uma falha foi detectada ao testar a memória interna.

Recuperável

Não

Severidade

Erro

Permite manutenção

Sim

Notificar o Suporte automaticamente

Não

Resposta do usuário

Execute as etapas a seguir:

1. Verifique o nível de firmware do componente e atualize se necessário. O nível de firmware instalado pode ser encontrado no Log de Eventos do Diagnóstico de DSA, dentro da seção Firmware/VPD desse componente.
2. Execute o teste novamente.
3. Se a falha permanecer, consulte "Solução de problemas por sintoma" no "Guia de Instalação e Serviço" do sistema para obter a próxima ação corretiva.

Links relacionados

- [Site de suporte da Lenovo](#)
- [Nível mais recente de DSA](#)
- [Nível mais recente de BMC/IMM](#)

• 405-904-000 : Teste de BRCM:TestInterrupt com Falha

Uma falha foi detectada durante o teste de interrupções.

Recuperável

Não

Severidade

Erro

Permite manutenção

Sim

Notificar o Suporte automaticamente

Não

Resposta do usuário

Execute as etapas a seguir:

1. Verifique o nível de firmware do componente e atualize se necessário. O nível de firmware instalado pode ser encontrado no Log de Eventos do Diagnóstico de DSA, dentro da seção Firmware/VPD desse componente.
2. Execute o teste novamente.
3. Se a falha permanecer, consulte "Solução de problemas por sintoma" no "Guia de Instalação e Serviço" do sistema para obter a próxima ação corretiva.

Links relacionados

- [Site de suporte da Lenovo](#)
- [Nível mais recente de DSA](#)
- [Nível mais recente de BMC/IMM](#)

• 405-905-000 : Teste de BRCM:TestLoopbackMAC com Falha

Teste de BRCM:TestLoopbackMAC com Falha.

Recuperável

Não

Severidade

Erro

Permite manutenção

Sim

Notificar o Suporte automaticamente

Não

Resposta do usuário

Execute as etapas a seguir:

1. Verifique o nível de firmware do componente e atualize se necessário. O nível de firmware instalado pode ser encontrado no Log de Eventos do Diagnóstico de DSA, dentro da seção Firmware/VPD desse componente.
2. Execute o teste novamente.
3. Se a falha permanecer, consulte "Solução de problemas por sintoma" no "Guia de Instalação e Serviço" do sistema para obter a próxima ação corretiva.

Links relacionados

- [Site de suporte da Lenovo](#)
- [Nível mais recente de DSA](#)
- [Nível mais recente de BMC/IMM](#)

• **405-906-000 : Teste de BRCM:TestLoopbackPhysical com Falha**

Foi detectada uma falha durante o teste de loopback na camada física.

Recuperável

Não

Severidade

Erro

Permite manutenção

Sim

Notificar o Suporte automaticamente

Não

Resposta do usuário

Execute as etapas a seguir:

1. Verifique o nível de firmware do componente e atualize se necessário. O nível de firmware instalado pode ser encontrado no Log de Eventos do Diagnóstico de DSA, dentro da seção Firmware/VPD desse componente.
2. Execute o teste novamente.
3. Se a falha permanecer, consulte "Solução de problemas por sintoma" no "Guia de Instalação e Serviço" do sistema para obter a próxima ação corretiva.

Links relacionados

- [Site de suporte da Lenovo](#)
- [Nível mais recente de DSA](#)
- [Nível mais recente de BMC/IMM](#)

• **405-907-000 : Teste de BRCM:TestLEDs com Falha**

Uma falha foi detectada ao verificar a operação dos LEDs de status.

Recuperável

Não

Severidade

Erro

Permite manutenção

Sim

Notificar o Suporte automaticamente

Não

Resposta do usuário

Execute as etapas a seguir:

1. Verifique o nível de firmware do componente e atualize se necessário. O nível de firmware instalado pode ser encontrado no Log de Eventos do Diagnóstico de DSA, dentro da seção Firmware/VPD desse componente.
2. Execute o teste novamente.
3. Se a falha permanecer, consulte "Solução de problemas por sintoma" no "Guia de Instalação e Serviço" do sistema para obter a próxima ação corretiva.

Links relacionados

- [Site de suporte da Lenovo](#)
- [Nível mais recente de DSA](#)
- [Nível mais recente de BMC/IMM](#)

Resultados de teste de DSA Brocade

As mensagens a seguir podem surgir durante a execução do teste de Brocade.

Resultados de teste de DSA Brocade

As mensagens a seguir podem surgir durante a execução do teste de DSA Brocade.

- **218-000-000 : Brocade:MemoryTest Aprovado**

O teste foi aprovado.

Recuperável

Não

Severidade

Evento

Permite manutenção

Não

Notificar o Suporte automaticamente

Não

Links relacionados

- [Site de suporte da Lenovo](#)
- [Nível mais recente de DSA](#)
- [Nível mais recente de BMC/IMM](#)

- **218-001-000 : Brocade:ExternalLoopbackTest Aprovado**

O teste foi aprovado.

Recuperável

Não

Severidade

Evento

Permite manutenção

Não

Notificar o Suporte automaticamente

Não

Links relacionados

- [Site de suporte da Lenovo](#)
- [Nível mais recente de DSA](#)
- [Nível mais recente de BMC/IMM](#)

• **218-002-000 : Brocade:SerdesLoopbackTest Aprovado**

O teste foi aprovado.

Recuperável

Não

Severidade

Evento

Permite manutenção

Não

Notificar o Suporte automaticamente

Não

Links relacionados

- [Site de suporte da Lenovo](#)
- [Nível mais recente de DSA](#)
- [Nível mais recente de BMC/IMM](#)

• **218-003-000 : Brocade:PCILoopbackTest Aprovado**

O teste foi aprovado.

Recuperável

Não

Severidade

Evento

Permite manutenção

Não

Notificar o Suporte automaticamente

Não

Links relacionados

- [Site de suporte da Lenovo](#)
- [Nível mais recente de DSA](#)
- [Nível mais recente de BMC/IMM](#)

• **218-004-000 : Brocade:ExternalEthLoopbackTest Aprovado**

O teste foi aprovado.

Recuperável

Não

Severidade

Evento

Permite manutenção

Não

Notificar o Suporte automaticamente

Não

Links relacionados

- [Site de suporte da Lenovo](#)
- [Nível mais recente de DSA](#)
- [Nível mais recente de BMC/IMM](#)

• **218-005-000 : Brocade:SerdesEthLoopbackTest Aprovado**

O teste foi aprovado.

Recuperável

Não

Severidade

Evento

Permite manutenção

Não

Notificar o Suporte automaticamente

Não

Links relacionados

- [Site de suporte da Lenovo](#)
- [Nível mais recente de DSA](#)
- [Nível mais recente de BMC/IMM](#)

• **218-006-000 : Brocade:InternalLoopbackTest Aprovado**

O teste foi aprovado.

Recuperável

Não

Severidade

Evento

Permite manutenção

Não

Notificar o Suporte automaticamente

Não

Links relacionados

- [Site de suporte da Lenovo](#)
- [Nível mais recente de DSA](#)
- [Nível mais recente de BMC/IMM](#)

• **218-800-000 : Brocade:MemoryTest Interrompido**

O teste foi cancelado.

Recuperável

Não

Severidade

Aviso

Permite manutenção

Não

Notificar o Suporte automaticamente

Não

Links relacionados

- [Site de suporte da Lenovo](#)
- [Nível mais recente de DSA](#)

- [Nível mais recente de BMC/IMM](#)
- **218-801-000 : Brocade:ExternalLoopbackTest Interrompido**

O teste foi cancelado.

Recuperável

Não

Severidade

Aviso

Permite manutenção

Não

Notificar o Suporte automaticamente

Não

Links relacionados

- [Site de suporte da Lenovo](#)
- [Nível mais recente de DSA](#)
- [Nível mais recente de BMC/IMM](#)

- **218-802-000 : Brocade:SerdesLoopbackTest Interrompido**

O teste foi cancelado.

Recuperável

Não

Severidade

Aviso

Permite manutenção

Não

Notificar o Suporte automaticamente

Não

Links relacionados

- [Site de suporte da Lenovo](#)
- [Nível mais recente de DSA](#)
- [Nível mais recente de BMC/IMM](#)

- **218-803-000 : Brocade:PCILoopbackTest Interrompido**

O teste foi cancelado.

Recuperável

Não

Severidade

Aviso

Permite manutenção

Não

Notificar o Suporte automaticamente

Não

Links relacionados

- [Site de suporte da Lenovo](#)
- [Nível mais recente de DSA](#)
- [Nível mais recente de BMC/IMM](#)

- **218-804-000 : Brocade:ExternalEthLoopbackTest Interrompido**

O teste foi cancelado.

Recuperável

Não

Severidade

Aviso

Permite manutenção

Não

Notificar o Suporte automaticamente

Não

Links relacionados

- [Site de suporte da Lenovo](#)
- [Nível mais recente de DSA](#)
- [Nível mais recente de BMC/IMM](#)

• **218-805-000 : Brocade:SerdesEthLoopbackTest Interrompido**

O teste foi cancelado.

Recuperável

Não

Severidade

Aviso

Permite manutenção

Não

Notificar o Suporte automaticamente

Não

Links relacionados

- [Site de suporte da Lenovo](#)
- [Nível mais recente de DSA](#)
- [Nível mais recente de BMC/IMM](#)

• **218-806-000 : Brocade:InternalLoopbackTest Interrompido**

O teste foi cancelado.

Recuperável

Não

Severidade

Aviso

Permite manutenção

Não

Notificar o Suporte automaticamente

Não

Links relacionados

- [Site de suporte da Lenovo](#)
- [Nível mais recente de DSA](#)
- [Nível mais recente de BMC/IMM](#)

• **218-900-000 : Brocade:MemoryTest com Falha**

Foi detectada uma falha ao testar a memória do adaptador.

Recuperável

Não

Severidade

Erro

Permite manutenção

Sim

Notificar o Suporte automaticamente

Não

Resposta do usuário

Execute as etapas a seguir:

1. Execute o teste novamente.
2. Verifique se o firmware está no nível adequado.
3. Execute o teste novamente.
4. Se o problema persistir, contate seu representante de suporte técnico IBM.

Links relacionados

- [Site de suporte da Lenovo](#)
- [Nível mais recente de DSA](#)
- [Nível mais recente de BMC/IMM](#)

- **218-901-000 : Brocade:ExternalLoopbackTest com Falha**

Foi detectada uma falha durante o teste de Loopback.

Recuperável

Não

Severidade

Erro

Permite manutenção

Sim

Notificar o Suporte automaticamente

Não

Resposta do usuário

Execute as etapas a seguir:

1. Verifique as conexões de cabo.
2. Execute o teste novamente.
3. Verifique se o firmware está no nível adequado.
4. Execute o teste novamente.
5. Se o problema persistir, contate seu representante de suporte técnico IBM.

Links relacionados

- [Site de suporte da Lenovo](#)
- [Nível mais recente de DSA](#)
- [Nível mais recente de BMC/IMM](#)

- **218-902-000 : Brocade:SerdesLoopbackTest com Falha**

Foi detectada uma falha durante o teste de Loopback.

Recuperável

Não

Severidade

Erro

Permite manutenção

Sim

Notificar o Suporte automaticamente

Não

Resposta do usuário

Execute as etapas a seguir:

1. Execute o teste novamente.
2. Verifique se o firmware está no nível adequado.
3. Execute o teste novamente.
4. Se o problema persistir, contate seu representante de suporte técnico IBM.

Links relacionados

- [Site de suporte da Lenovo](#)
- [Nível mais recente de DSA](#)
- [Nível mais recente de BMC/IMM](#)

• 218-903-000 : Brocade:PCILoopbackTest com Falha

Foi detectada uma falha durante o teste de Loopback.

Recuperável

Não

Severidade

Erro

Permite manutenção

Sim

Notificar o Suporte automaticamente

Não

Resposta do usuário

Execute as etapas a seguir:

1. Execute o teste novamente.
2. Verifique se o firmware está no nível adequado.
3. Execute o teste novamente.
4. Se o problema persistir, contate seu representante de suporte técnico IBM.

Links relacionados

- [Site de suporte da Lenovo](#)
- [Nível mais recente de DSA](#)
- [Nível mais recente de BMC/IMM](#)

• 218-904-000 : Brocade:ExternalEthLoopbackTest com Falha

Foi detectada uma falha durante o teste de Loopback.

Recuperável

Não

Severidade

Erro

Permite manutenção

Sim

Notificar o Suporte automaticamente

Não

Resposta do usuário

Execute as etapas a seguir:

1. Verifique ou substitua o SFP/cabo.
2. Execute o teste novamente.
3. Verifique se o firmware está no nível adequado.
4. Execute o teste novamente.
5. Se o problema persistir, contate seu representante de suporte técnico IBM.

Links relacionados

- [Site de suporte da Lenovo](#)
- [Nível mais recente de DSA](#)
- [Nível mais recente de BMC/IMM](#)

• **218-905-000 : Brocade:SerdesEthLoopbackTest com Falha**

Foi detectada uma falha durante o teste de Loopback.

Recuperável

Não

Severidade

Erro

Permite manutenção

Sim

Notificar o Suporte automaticamente

Não

Resposta do usuário

Execute as etapas a seguir:

1. Execute o teste novamente.
2. Verifique se o firmware está no nível adequado.
3. Execute o teste novamente.
4. Se o problema persistir, contate seu representante de suporte técnico IBM.

Links relacionados

- [Site de suporte da Lenovo](#)
- [Nível mais recente de DSA](#)
- [Nível mais recente de BMC/IMM](#)

• **218-906-000 : Brocade:InternalLoopbackTest com Falha**

Foi detectada uma falha durante o teste de Loopback.

Recuperável

Não

Severidade

Erro

Permite manutenção

Sim

Notificar o Suporte automaticamente

Não

Resposta do usuário

Execute as etapas a seguir:

1. Execute o teste novamente.
2. Verifique se o firmware está no nível adequado.
3. Execute o teste novamente.
4. Se o problema persistir, contate seu representante de suporte técnico IBM.

Links relacionados

- [Site de suporte da Lenovo](#)
- [Nível mais recente de DSA](#)
- [Nível mais recente de BMC/IMM](#)

Resultados do teste do painel do ponto de verificação de DSA

As mensagens a seguir podem surgir durante a execução do painel do ponto de verificação.

Resultados do teste do painel do ponto de verificação do DSA

As mensagens a seguir podem surgir durante a execução do painel do ponto de verificação do DSA.

- **180-000-000 : Teste do Painel do Ponto de Verificação Aprovado**

Teste do Painel do Ponto de Verificação Aprovado.

Recuperável

Não

Severidade

Evento

Permite manutenção

Não

Notificar o Suporte automaticamente

Não

Links relacionados

- [Site de suporte da Lenovo](#)
- [Nível mais recente de DSA](#)
- [Nível mais recente de BMC/IMM](#)

- **180-801-000 : Teste do Painel do Ponto de Verificação Interrompido**

Teste do Painel do Ponto de Verificação Interrompido. O BMC não consegue verificar se o cabo do painel de informações do operador está conectado.

Recuperável

Não

Severidade

Aviso

Permite manutenção

Sim

Notificar o Suporte automaticamente

Não

Resposta do usuário

Execute as etapas a seguir:

1. Inspeção e reposicione o cabo do painel de informações do operador em ambas as extremidades.
2. Verifique se o Baseboard Management Controller (BMC) está funcionando.
3. Execute o teste novamente.
4. Se a falha permanecer, consulte "Solução de problemas por sintoma" no "Guia de Instalação e Serviço" do sistema para obter a próxima ação corretiva.

Links relacionados

- [Site de suporte da Lenovo](#)
- [Nível mais recente de DSA](#)
- [Nível mais recente de BMC/IMM](#)

• 180-901-000 : Teste do Painel do Ponto de Verificação com Falha

Teste do Painel do Ponto de Verificação com Falha. O operador relatou exibição incorreta.

Recuperável

Não

Severidade

Erro

Permite manutenção

Sim

Notificar o Suporte automaticamente

Não

Resposta do usuário

Execute as etapas a seguir:

1. Verifique o cabeamento do painel de informações do operador em busca de conexões soltas ou quebradas em ambas as extremidades ou danos no cabo.
2. Substitua o cabo do painel de informações se houver danos.
3. Execute o teste novamente.
4. Substitua o conjunto do painel de informações do operador.
5. Execute o teste novamente.
6. Se a falha permanecer, consulte "Solução de problemas por sintoma" no "Guia de Instalação e Serviço" do sistema para obter a próxima ação corretiva.

Links relacionados

- [Site de suporte da Lenovo](#)
- [Nível mais recente de DSA](#)
- [Nível mais recente de BMC/IMM](#)

Resultados de teste de tensão da CPU do DSA

As mensagens a seguir podem surgir ao executar o teste de tensão da CPU.

Resultados de teste de tensão de CPU do DSA

As mensagens a seguir podem surgir ao executar o teste de tensão de CPU do DSA

• 089-000-000 : Teste de Tensão de CPU Aprovado

Teste de Tensão da CPU Aprovado.

Recuperável

Não

Severidade

Evento

Permite manutenção

Não

Notificar o Suporte automaticamente

Não

Links relacionados

- [Site de suporte da Lenovo](#)
- [Nível mais recente de DSA](#)
- [Nível mais recente de BMC/IMM](#)

• **089-801-000 : Teste de Tensão de CPU Interrompido**

Teste de Tensão da CPU Interrompido. Erro Interno do Programa.

Recuperável

Não

Severidade

Aviso

Permite manutenção

Sim

Notificar o Suporte automaticamente

Não

Resposta do usuário

Execute as etapas a seguir:

1. Desligue e reinicie o sistema.
2. Certifique-se de que o código de Diagnóstico de DSA esteja no nível mais recente.
3. Execute o teste novamente.
4. Verifique o nível de firmware do sistema e atualize-o, se necessário. O nível de firmware instalado pode ser encontrado no Log de Eventos do Diagnóstico de DSA, dentro da seção Firmware/VPD desse componente. O nível do firmware mais recente para esse componente pode ser localizado em referência a esse tipo de sistema no Site de suporte da IBM.
5. Execute o teste novamente.
6. Se o sistema parar de responder, desligue e reinicie-o e depois execute o teste novamente.
7. Se a falha permanecer, consulte "Solução de problemas por sintoma" no "Guia de Instalação e Serviço" do sistema para obter a próxima ação corretiva.

Links relacionados

- [Site de suporte da Lenovo](#)
- [Nível mais recente de DSA](#)
- [Nível mais recente de BMC/IMM](#)

• **089-802-000 : Teste de Tensão de CPU Interrompido**

Teste de Tensão da CPU Interrompido. Erro de indisponibilidade do recurso do sistema.

Recuperável

Não

Severidade

Aviso

Permite manutenção

Sim

Notificar o Suporte automaticamente

Não

Resposta do usuário

Execute as etapas a seguir:

1. Desligue e reinicie o sistema.
2. Certifique-se de que o código de Diagnóstico de DSA esteja no nível mais recente.
3. Execute o teste novamente.
4. Verifique o nível de firmware do sistema e atualize-o, se necessário. O nível de firmware instalado pode ser encontrado no Log de Eventos do Diagnóstico de DSA, dentro da seção Firmware/VPD desse componente.
5. Execute o teste novamente.
6. Se o sistema parar de responder, desligue e reinicie-o e depois execute o teste novamente.
7. Se a falha permanecer, consulte "Solução de problemas por sintoma" no "Guia de Instalação e Serviço" do sistema para obter a próxima ação corretiva.

Links relacionados

- [Site de suporte da Lenovo](#)
- [Nível mais recente de DSA](#)
- [Nível mais recente de BMC/IMM](#)

• 089-803-000 : Teste de Tensão de CPU Interrompido

Teste de Tensão da CPU Interrompido. O tamanho da memória não é suficiente para executar o teste. Pelo menos 1 GB é necessário.

Recuperável

Não

Severidade

Aviso

Permite manutenção

Sim

Notificar o Suporte automaticamente

Não

Links relacionados

- [Site de suporte da Lenovo](#)
- [Nível mais recente de DSA](#)
- [Nível mais recente de BMC/IMM](#)

• 089-804-000 : Teste de Tensão de CPU Interrompido

Teste de Tensão da CPU Interrompido. O usuário pressionou Ctrl-C.

Recuperável

Não

Severidade

Aviso

Permite manutenção

Sim

Notificar o Suporte automaticamente

Não

Links relacionados

- [Site de suporte da Lenovo](#)
- [Nível mais recente de DSA](#)
- [Nível mais recente de BMC/IMM](#)

• **089-901-000 : Teste de Tensão de CPU com Falha**

Teste de Tensão da CPU com Falha.

Recuperável

Não

Severidade

Erro

Permite manutenção

Sim

Notificar o Suporte automaticamente

Não

Resposta do usuário

Execute as etapas a seguir:

1. Se o sistema parar de responder, desligue e reinicie-o e depois execute o teste novamente.
2. Certifique-se de que o código de Diagnóstico de DSA esteja no nível mais recente.
3. Execute o teste novamente.
4. Verifique o nível de firmware do sistema e atualize-o, se necessário. O nível de firmware instalado pode ser encontrado no Log de Eventos do Diagnóstico de DSA, dentro da seção Firmware/VPD desse componente.
5. Execute o teste novamente.
6. Se o sistema parar de responder, desligue e reinicie-o e depois execute o teste novamente.
7. Se a falha permanecer, consulte "Solução de problemas por sintoma" no "Guia de Instalação e Serviço" do sistema para obter a próxima ação corretiva.

Links relacionados

- [Site de suporte da Lenovo](#)
- [Nível mais recente de DSA](#)
- [Nível mais recente de BMC/IMM](#)

Resultados de teste do adaptador Emulex do DSA

As mensagens a seguir podem surgir durante a execução do teste do adaptador Emulex.

Resultados do teste do adaptador Emulex do DSA

As mensagens a seguir podem surgir durante a execução do teste do adaptador Emulex do DSA.

• **516-000-000 : ELXUCNA: NIC MAC LoopBackTest Aprovado**

O teste foi aprovado.

Recuperável

Não

Severidade

Evento

Permite manutenção

Não

Notificar o Suporte automaticamente

Não

Links relacionados

- [Site de suporte da Lenovo](#)
- [Nível mais recente de DSA](#)
- [Nível mais recente de BMC/IMM](#)

- **516-001-000 : ELXUCNA: NIC PHY LoopBackTest Aprovado**

O teste foi aprovado.

Recuperável

Não

Severidade

Evento

Permite manutenção

Não

Notificar o Suporte automaticamente

Não

Links relacionados

- [Site de suporte da Lenovo](#)
- [Nível mais recente de DSA](#)
- [Nível mais recente de BMC/IMM](#)

- **516-002-000 : ELXUCNA: ELXUCNA: NIC LED(Beacon)Test Aprovado**

O teste foi aprovado.

Recuperável

Não

Severidade

Evento

Permite manutenção

Não

Notificar o Suporte automaticamente

Não

Links relacionados

- [Site de suporte da Lenovo](#)
- [Nível mais recente de DSA](#)
- [Nível mais recente de BMC/IMM](#)

- **516-800-000 : ELXUCNA: NIC MAC LoopBackTest Interrompido**

Teste de loopback na camada MAC foi cancelado.

Recuperável

Não

Severidade

Aviso

Permite manutenção

Não

Notificar o Suporte automaticamente

Não

Links relacionados

- [Site de suporte da Lenovo](#)
- [Nível mais recente de DSA](#)
- [Nível mais recente de BMC/IMM](#)

- **516-801-000 : ELXUCNA: NIC PHY LoopBackTest Interrompido**

Teste de loopback na camada física foi cancelado.

Recuperável

Não

Severidade

Aviso

Permite manutenção

Não

Notificar o Suporte automaticamente

Não

Links relacionados

- [Site de suporte da Lenovo](#)
- [Nível mais recente de DSA](#)
- [Nível mais recente de BMC/IMM](#)

- **516-802-000 : ELXUCNA: ELXUCNA: NIC LED(Beacon)Test Interrompido**

Verificação de LEDs de status foi cancelada.

Recuperável

Não

Severidade

Aviso

Permite manutenção

Não

Notificar o Suporte automaticamente

Não

Links relacionados

- [Site de suporte da Lenovo](#)
- [Nível mais recente de DSA](#)
- [Nível mais recente de BMC/IMM](#)

- **516-900-000 : ELXUCNA: NIC MAC LoopBackTest com Falha**

Uma falha foi detectada durante o teste de loopback na camada MAC.

Recuperável

Não

Severidade

Erro

Permite manutenção

Sim

Notificar o Suporte automaticamente

Não

Resposta do usuário

Execute as etapas a seguir:

1. Verifique o nível de firmware do componente e atualize se necessário. O nível de firmware instalado pode ser encontrado no Log de Eventos do Diagnóstico de DSA, dentro da seção Firmware/VPD desse componente.
2. Execute o teste novamente.
3. Se a falha permanecer, consulte "Solução de problemas por sintoma" no "Guia de Instalação e Serviço" do sistema para obter a próxima ação corretiva.

Links relacionados

- [Site de suporte da Lenovo](#)
- [Nível mais recente de DSA](#)
- [Nível mais recente de BMC/IMM](#)

• 516-901-000 : ELXUCNA: NIC PHY LoopBackTest com Falha

Foi detectada uma falha durante o teste de loopback na camada física.

Recuperável

Não

Severidade

Erro

Permite manutenção

Sim

Notificar o Suporte automaticamente

Não

Resposta do usuário

Execute as etapas a seguir:

1. Verifique o nível de firmware do componente e atualize se necessário. O nível de firmware instalado pode ser encontrado no Log de Eventos do Diagnóstico de DSA, dentro da seção Firmware/VPD desse componente.
2. Execute o teste novamente.
3. Se a falha permanecer, consulte "Solução de problemas por sintoma" no "Guia de Instalação e Serviço" do sistema para obter a próxima ação corretiva.

Links relacionados

- [Site de suporte da Lenovo](#)
- [Nível mais recente de DSA](#)
- [Nível mais recente de BMC/IMM](#)

• 516-902-000 : ELXUCNA: ELXUCNA: NIC LED(Beacon)Test com Falha

Uma falha foi detectada ao verificar a operação dos LEDs de status.

Recuperável

Não

Severidade

Erro

Permite manutenção

Sim

Notificar o Suporte automaticamente

Não

Resposta do usuário

Execute as etapas a seguir:

1. Verifique o nível de firmware do componente e atualize se necessário. O nível de firmware instalado pode ser encontrado no Log de Eventos do Diagnóstico de DSA, dentro da seção Firmware/VPD desse componente.
2. Execute o teste novamente.
3. Se a falha permanecer, consulte "Solução de problemas por sintoma" no "Guia de Instalação e Serviço" do sistema para obter a próxima ação corretiva.

Links relacionados

- [Site de suporte da Lenovo](#)
- [Nível mais recente de DSA](#)
- [Nível mais recente de BMC/IMM](#)

Resultados de teste de Ping da porta EXA de DSA

As mensagens a seguir podem surgir quando você executa o teste de ping da porta EXA.

Resultados de teste de ping da porta EXA de DSA

As mensagens a seguir podem surgir quando você executa o teste de ping da porta EXA do DSA.

- **401-000-000 : Teste de Ping da Porta EXA Aprovado**

Teste de Ping da Porta EXA Aprovado.

Recuperável

Não

Severidade

Evento

Permite manutenção

Não

Notificar o Suporte automaticamente

Não

Links relacionados

- [Site de suporte da Lenovo](#)
- [Nível mais recente de DSA](#)
- [Nível mais recente de BMC/IMM](#)

- **401-801-000 : Teste de Ping da Porta EXA Interrompido**

Teste de Ping da Porta EXA Interrompido. Não é possível obter o endereço de base do dispositivo.

Recuperável

Não

Severidade

Aviso

Permite manutenção

Sim

Notificar o Suporte automaticamente

Não

Resposta do usuário

Execute as etapas a seguir:

1. Remova os cabos de alimentação, espere 45 segundos, reconecte e execute novamente o teste.
2. Certifique-se de que as conexões do cabo de escalabilidade estão conforme a especificação.
3. Certifique-se de que o DSA e o BIOS/uEFI estejam no nível mais recente.
4. Se o problema persistir, contate seu representante de serviço técnico.

Links relacionados

- [Site de suporte da Lenovo](#)
- [Nível mais recente de DSA](#)
- [Nível mais recente de BMC/IMM](#)

• 401-802-000 : Teste de Ping da Porta EXA Interrompido

Teste de Ping da Porta EXA Interrompido. As conexões de porta podem não estar corretas.

Recuperável

Não

Severidade

Aviso

Permite manutenção

Sim

Notificar o Suporte automaticamente

Não

Resposta do usuário

Execute as etapas a seguir:

1. Remova os cabos de alimentação, espere 45 segundos, reconecte e execute novamente o teste.
2. Certifique-se de que as conexões do cabo de escalabilidade estão conforme a especificação.
3. Certifique-se de que o DSA e o BIOS/uEFI estejam no nível mais recente.
4. Se o problema persistir, contate seu representante de serviço técnico.

Links relacionados

- [Site de suporte da Lenovo](#)
- [Nível mais recente de DSA](#)
- [Nível mais recente de BMC/IMM](#)

• 401-901-001 : Teste de Ping da Porta EXA com Falha

Teste de Ping da Porta EXA com Falha.

Recuperável

Não

Severidade

Erro

Permite manutenção

Sim

Notificar o Suporte automaticamente

Não

Resposta do usuário

Execute as etapas a seguir:

1. Remova os cabos de alimentação, espere 45 segundos, reconecte e execute novamente o teste.

2. Certifique-se de que as conexões do cabo de escalabilidade estão conforme a especificação.
3. Verifique os cabos de escalabilidade em busca de conexões soltas.
4. Substitua o(s) cabo(s) de escalabilidade para porta(s) especificada(s).
5. Se o problema persistir, contate seu representante de serviço técnico.

Links relacionados

- [Site de suporte da Lenovo](#)
- [Nível mais recente de DSA](#)
- [Nível mais recente de BMC/IMM](#)

Resultados de teste do disco rígido DSA

As mensagens a seguir podem surgir durante a execução do teste de disco rígido.

Resultados do teste da unidade de disco rígido do DSA

As mensagens a seguir podem surgir ao executar o teste de disco rígido DSA.

- **217-000-000 : Teste de HDD Aprovado**

Teste de Tensão de HDD Aprovado.

Recuperável

Não

Severidade

Evento

Permite manutenção

Não

Notificar o Suporte automaticamente

Não

Links relacionados

- [Site de suporte da Lenovo](#)
- [Nível mais recente de DSA](#)
- [Nível mais recente de BMC/IMM](#)

- **217-800-000 : Teste de HDD Interrompido**

Teste de HDD Interrompido. O teste foi cancelado.

Recuperável

Não

Severidade

Aviso

Permite manutenção

Sim

Notificar o Suporte automaticamente

Não

Resposta do usuário

Execute as etapas a seguir:

1. Verifique as conexões de cabo.
2. Execute o teste novamente.

3. Verifique se o disco rígido aceita autoteste e criação de log de autoteste.
4. Se o problema persistir, entre em contato com seu representante de suporte técnico.

Links relacionados

- [Site de suporte da Lenovo](#)
- [Nível mais recente de DSA](#)
- [Nível mais recente de BMC/IMM](#)

• 217-900-000 : Teste de HDD com Falha

Teste de HDD com Falha. O autoteste do disco rígido detectou uma falha.

Recuperável

Não

Severidade

Erro

Permite manutenção

Sim

Notificar o Suporte automaticamente

Não

Resposta do usuário

Execute as etapas a seguir:

1. Verifique as conexões de cabo.
2. Execute o teste novamente.
3. Verifique se o firmware está no nível mais recente.
4. Execute o teste novamente.
5. Se o problema persistir, entre em contato com seu representante de suporte técnico.

Links relacionados

- [Site de suporte da Lenovo](#)
- [Nível mais recente de DSA](#)
- [Nível mais recente de BMC/IMM](#)

Resultados de teste de rede Intel de DSA

As mensagens a seguir podem surgir quando você executa o teste de rede Intel.

Resultados do teste de rede Intel do DSA

As mensagens a seguir podem surgir quando você executa o teste de rede Intel do DSA.

• 406-000-000 : Teste de IANet:Registers Aprovado

O teste foi aprovado.

Recuperável

Não

Severidade

Evento

Permite manutenção

Não

Notificar o Suporte automaticamente

Não

Links relacionados

- [Site de suporte da Lenovo](#)
- [Nível mais recente de DSA](#)
- [Nível mais recente de BMC/IMM](#)

• **406-001-000 : Teste de IANet:EEPROM Aprovado**

O teste foi aprovado.

Recuperável

Não

Severidade

Evento

Permite manutenção

Não

Notificar o Suporte automaticamente

Não

Links relacionados

- [Site de suporte da Lenovo](#)
- [Nível mais recente de DSA](#)
- [Nível mais recente de BMC/IMM](#)

• **406-002-000 : Teste de IANet:FIFO Aprovado**

O teste foi aprovado.

Recuperável

Não

Severidade

Evento

Permite manutenção

Não

Notificar o Suporte automaticamente

Não

Links relacionados

- [Site de suporte da Lenovo](#)
- [Nível mais recente de DSA](#)
- [Nível mais recente de BMC/IMM](#)

• **406-003-000 : Teste de IANet:Interrupts Aprovado**

O teste foi aprovado.

Recuperável

Não

Severidade

Evento

Permite manutenção

Não

Notificar o Suporte automaticamente

Não

Links relacionados

- [Site de suporte da Lenovo](#)
- [Nível mais recente de DSA](#)
- [Nível mais recente de BMC/IMM](#)

- **406-004-000 : Teste de IANet:Loopback Aprovado**

O teste foi aprovado.

Recuperável

Não

Severidade

Evento

Permite manutenção

Não

Notificar o Suporte automaticamente

Não

Links relacionados

- [Site de suporte da Lenovo](#)
- [Nível mais recente de DSA](#)
- [Nível mais recente de BMC/IMM](#)

- **406-800-000 : Teste de IANet:Registers Interrompido**

Teste de registros foi cancelado.

Recuperável

Não

Severidade

Aviso

Permite manutenção

Não

Notificar o Suporte automaticamente

Não

Links relacionados

- [Site de suporte da Lenovo](#)
- [Nível mais recente de DSA](#)
- [Nível mais recente de BMC/IMM](#)

- **406-801-000 : Teste de IANet:EEPROM Interrompido**

Teste de EEPROM foi cancelado.

Recuperável

Não

Severidade

Aviso

Permite manutenção

Não

Notificar o Suporte automaticamente

Não

Links relacionados

- [Site de suporte da Lenovo](#)
- [Nível mais recente de DSA](#)

- [Nível mais recente de BMC/IMM](#)
- **406-802-000 : Teste de IANet:FIFO Interrompido**

Teste de FIFO foi cancelado.

Recuperável

Não

Severidade

Aviso

Permite manutenção

Não

Notificar o Suporte automaticamente

Não

Links relacionados

- [Site de suporte da Lenovo](#)
- [Nível mais recente de DSA](#)
- [Nível mais recente de BMC/IMM](#)

- **406-803-000 : Teste de IANet:Interrupts Interrompido**

Teste de interrupção foi cancelado.

Recuperável

Não

Severidade

Aviso

Permite manutenção

Não

Notificar o Suporte automaticamente

Não

Links relacionados

- [Site de suporte da Lenovo](#)
- [Nível mais recente de DSA](#)
- [Nível mais recente de BMC/IMM](#)

- **406-804-000 : Teste de IANet:Loopback Interrompido**

Teste de loopback foi cancelado.

Recuperável

Não

Severidade

Aviso

Permite manutenção

Não

Notificar o Suporte automaticamente

Não

Links relacionados

- [Site de suporte da Lenovo](#)
- [Nível mais recente de DSA](#)
- [Nível mais recente de BMC/IMM](#)

- **406-900-000 : Teste de IANet:Registers com Falha**

Uma falha foi detectada durante o teste de Registros.

Recuperável

Não

Severidade

Erro

Permite manutenção

Sim

Notificar o Suporte automaticamente

Não

Resposta do usuário

Execute as etapas a seguir:

1. Verifique o nível de firmware do componente e atualize se necessário. O nível de firmware instalado pode ser encontrado no Log de Eventos do Diagnóstico de DSA, dentro da seção Firmware/VPD desse componente.
2. Execute o teste novamente.
3. Se a falha permanecer, consulte "Solução de problemas por sintoma" no "Guia de Instalação e Serviço" do sistema para obter a próxima ação corretiva.

Links relacionados

- [Site de suporte da Lenovo](#)
- [Nível mais recente de DSA](#)
- [Nível mais recente de BMC/IMM](#)

• **406-901-000 : Teste de IANet:EEPROM com Falha**

Uma falha foi detectada durante o teste de EEPROM.

Recuperável

Não

Severidade

Erro

Permite manutenção

Sim

Notificar o Suporte automaticamente

Não

Resposta do usuário

Execute as etapas a seguir:

1. Verifique o nível de firmware do componente e atualize se necessário. O nível de firmware instalado pode ser encontrado no Log de Eventos do Diagnóstico de DSA, dentro da seção Firmware/VPD desse componente.
2. Execute o teste novamente.
3. Se a falha permanecer, consulte "Solução de problemas por sintoma" no "Guia de Instalação e Serviço" do sistema para obter a próxima ação corretiva.

Links relacionados

- [Site de suporte da Lenovo](#)
- [Nível mais recente de DSA](#)
- [Nível mais recente de BMC/IMM](#)

• **406-902-000 : Teste de IANet:FIFO com Falha**

Uma falha foi detectada durante o teste de FIFO.

Recuperável

Não

Severidade

Erro

Permite manutenção

Sim

Notificar o Suporte automaticamente

Não

Resposta do usuário

Execute as etapas a seguir:

1. Verifique o nível de firmware do componente e atualize se necessário. O nível de firmware instalado pode ser encontrado no Log de Eventos do Diagnóstico de DSA, dentro da seção Firmware/VPD desse componente.
2. Execute o teste novamente.
3. Se a falha permanecer, consulte "Solução de problemas por sintoma" no "Guia de Instalação e Serviço" do sistema para obter a próxima ação corretiva.

Links relacionados

- [Site de suporte da Lenovo](#)
- [Nível mais recente de DSA](#)
- [Nível mais recente de BMC/IMM](#)

• 406-903-000 : Teste de IANet:Interrupts com Falha

Uma falha foi detectada durante o teste de Interrupção.

Recuperável

Não

Severidade

Erro

Permite manutenção

Sim

Notificar o Suporte automaticamente

Não

Resposta do usuário

Execute as etapas a seguir:

1. Verifique o nível de firmware do componente e atualize se necessário. O nível de firmware instalado pode ser encontrado no Log de Eventos do Diagnóstico de DSA, dentro da seção Firmware/VPD desse componente.
2. Execute o teste novamente.
3. Verifique as atribuições de interrupção na seção Hardware PCI do Log de Diagnóstico de DSA. Se o dispositivo de ethernet estiver compartilhando interrupções, se possível, modifique as atribuições de interrupção usando Configuração F1 para atribuir uma interrupção exclusiva ao dispositivo.
4. Execute o teste novamente.
5. Se a falha permanecer, consulte "Solução de problemas por sintoma" no "Guia de Instalação e Serviço" do sistema para obter a próxima ação corretiva.

Links relacionados

- [Site de suporte da Lenovo](#)
- [Nível mais recente de DSA](#)

- [Nível mais recente de BMC/IMM](#)
- **406-904-000 : Teste de IANet:Loopback com Falha**

Foi detectada uma falha durante o teste de Loopback.

Recuperável

Não

Severidade

Erro

Permite manutenção

Sim

Notificar o Suporte automaticamente

Não

Resposta do usuário

Execute as etapas a seguir:

1. Verifique o cabo Ethernet em busca de danos e assegure o tipo e a conexão de cabo corretos.
2. Verifique o nível de firmware do componente e atualize se necessário. O nível de firmware instalado pode ser encontrado no Log de Eventos do Diagnóstico de DSA, dentro da seção Firmware/VPD desse componente.
3. Execute o teste novamente.
4. Se a falha permanecer, consulte "Solução de problemas por sintoma" no "Guia de Instalação e Serviço" do sistema para obter a próxima ação corretiva.

Links relacionados

- [Site de suporte da Lenovo](#)
- [Nível mais recente de DSA](#)
- [Nível mais recente de BMC/IMM](#)

Resultados de teste de disco rígido LSI de DSA

As mensagens a seguir podem surgir ao executar o teste de disco rígido LSI.

Resultados do teste da unidade de disco rígido do DSA LSI

As mensagens a seguir podem surgir ao executar o teste de disco rígido DSA LSI.

- **407-000-000 : Teste de LSIESG:DiskDefaultDiagnostic Aprovado**

O teste foi aprovado.

Recuperável

Não

Severidade

Evento

Permite manutenção

Não

Notificar o Suporte automaticamente

Não

Links relacionados

- [Site de suporte da Lenovo](#)
- [Nível mais recente de DSA](#)

- [Nível mais recente de BMC/IMM](#)
- **407-800-000 : Teste de LSIESG:DiskDefaultDiagnostic Interrompido**

O teste foi cancelado.

Recuperável

Não

Severidade

Aviso

Permite manutenção

Não

Notificar o Suporte automaticamente

Não

Links relacionados

- [Site de suporte da Lenovo](#)
 - [Nível mais recente de DSA](#)
 - [Nível mais recente de BMC/IMM](#)
- **407-900-000 : Teste de LSIESG:DiskDefaultDiagnostic com Falha**

O autoteste do disco rígido detectou uma falha.

Recuperável

Não

Severidade

Erro

Permite manutenção

Sim

Notificar o Suporte automaticamente

Não

Resposta do usuário

Execute as etapas a seguir:

1. Verifique as conexões de cabo.
2. Execute o teste novamente.
3. Verifique se o firmware está no nível mais recente.
4. Execute o teste novamente.
5. Se o problema persistir, contate seu representante de suporte técnico IBM.

Links relacionados

- [Site de suporte da Lenovo](#)
- [Nível mais recente de DSA](#)
- [Nível mais recente de BMC/IMM](#)

Resultados de teste do adaptador Mellanox do DSA

As mensagens a seguir podem surgir durante a execução do teste do adaptador Mellanox.

Resultados do teste do adaptador Mellanox do DSA

As mensagens a seguir podem surgir durante a execução do teste do adaptador Mellanox do DSA.

- **408-000-000 : Teste de MLNX:MLNX_DiagnosticTestEthernetPort Aprovado**

Teste da Porta Aprovado.

Recuperável

Não

Severidade

Evento

Permite manutenção

Não

Notificar o Suporte automaticamente

Não

Links relacionados

- [Site de suporte da Lenovo](#)
- [Nível mais recente de DSA](#)
- [Nível mais recente de BMC/IMM](#)

- **408-001-000 : Teste de MLNX:MLNX_DiagnosticTestIBPort Aprovado**

Teste da Porta Aprovado.

Recuperável

Não

Severidade

Evento

Permite manutenção

Não

Notificar o Suporte automaticamente

Não

Links relacionados

- [Site de suporte da Lenovo](#)
- [Nível mais recente de DSA](#)
- [Nível mais recente de BMC/IMM](#)

- **408-800-000 : Teste de MLNX:MLNX_DiagnosticTestEthernetPort Interrompido**

Teste da Porta foi cancelado.

Recuperável

Não

Severidade

Aviso

Permite manutenção

Não

Notificar o Suporte automaticamente

Não

Links relacionados

- [Site de suporte da Lenovo](#)
- [Nível mais recente de DSA](#)
- [Nível mais recente de BMC/IMM](#)

- **408-801-000 : Teste de MLNX:MLNX_DiagnosticTestIBPort Interrompido**

Teste da Porta foi cancelado.

Recuperável

Não

Severidade

Aviso

Permite manutenção

Não

Notificar o Suporte automaticamente

Não

Links relacionados

- [Site de suporte da Lenovo](#)
- [Nível mais recente de DSA](#)
- [Nível mais recente de BMC/IMM](#)

- **408-900-000 : Teste de MLNX:MLNX_DiagnosticTestEthernetPort com Falha**

Teste da Porta com Falha.

Recuperável

Não

Severidade

Erro

Permite manutenção

Sim

Notificar o Suporte automaticamente

Não

Resposta do usuário

Execute as etapas a seguir:

1. Certifique-se de que o link físico da porta sob teste no esteja no estado ativo.
2. Se essa condição foi atendida, mas o teste continua falhando, o adaptador da porta pode estar com defeito.
3. Tente substituir o adaptador e repetir o teste.

Links relacionados

- [Site de suporte da Lenovo](#)
- [Nível mais recente de DSA](#)
- [Nível mais recente de BMC/IMM](#)

- **408-901-000 : Teste de MLNX:MLNX_DiagnosticTestIBPort com Falha**

Teste da Porta com Falha.

Recuperável

Não

Severidade

Erro

Permite manutenção

Sim

Notificar o Suporte automaticamente

Não

Resposta do usuário

Execute as etapas a seguir:

1. Certifique-se de que o link físico da porta sob teste esteja no estado ativo e que haja um gerenciador de sub-rede em execução na malha à qual a porta está conectada.
2. Se essa condição foi atendida, mas o teste continua falhando, o adaptador da porta pode estar com defeito.
3. Tente substituir o adaptador e repetir o teste.

Links relacionados

- [Site de suporte da Lenovo](#)
- [Nível mais recente de DSA](#)
- [Nível mais recente de BMC/IMM](#)

Resultados de teste de isolamento da memória de DSA

As mensagens a seguir podem surgir durante a execução do teste de isolamento da memória.

Resultados de teste de isolamento da memória do DSA

As mensagens a seguir podem surgir durante a execução do teste de isolamento da memória do DSA.

- **201-000-000 : Teste de Memória Independente Aprovado**

Teste de Memória Rápido/Integral de Todas as CPUs Aprovado.

Recuperável

Não

Severidade

Evento

Permite manutenção

Não

Notificar o Suporte automaticamente

Não

Links relacionados

- [Site de suporte da Lenovo](#)
- [Nível mais recente de DSA](#)
- [Nível mais recente de BMC/IMM](#)

- **201-000-001 : Teste de Memória Independente Aprovado**

Teste de Memória Rápido/Integral da CPU 1 Aprovado.

Recuperável

Não

Severidade

Evento

Permite manutenção

Não

Notificar o Suporte automaticamente

Não

Links relacionados

- [Site de suporte da Lenovo](#)
- [Nível mais recente de DSA](#)
- [Nível mais recente de BMC/IMM](#)

- **201-000-002 : Teste de Memória Independente Aprovado**

Teste de Memória Rápido/Integral da CPU 2 Aprovado.

Recuperável

Não

Severidade

Evento

Permite manutenção

Não

Notificar o Suporte automaticamente

Não

Links relacionados

- [Site de suporte da Lenovo](#)
- [Nível mais recente de DSA](#)
- [Nível mais recente de BMC/IMM](#)

- **201-000-003 : Teste de Memória Independente Aprovado**

Teste de Memória Rápido/Integral da CPU 3 Aprovado.

Recuperável

Não

Severidade

Evento

Permite manutenção

Não

Notificar o Suporte automaticamente

Não

Links relacionados

- [Site de suporte da Lenovo](#)
- [Nível mais recente de DSA](#)
- [Nível mais recente de BMC/IMM](#)

- **201-000-004 : Teste de Memória Independente Aprovado**

Teste de Memória Rápido/Integral da CPU 4 Aprovado.

Recuperável

Não

Severidade

Evento

Permite manutenção

Não

Notificar o Suporte automaticamente

Não

Links relacionados

- [Site de suporte da Lenovo](#)
- [Nível mais recente de DSA](#)
- [Nível mais recente de BMC/IMM](#)

- **201-811-000 : Teste de Memória Independente Interrompido**

Impossível Localizar Chave SMBIOS "_SM_".

Recuperável

Não

Severidade

Aviso

Permite manutenção

Não

Notificar o Suporte automaticamente

Não

Resposta do usuário

Execute as etapas a seguir:

1. Execute as ações mencionadas uma de cada vez e tente o teste depois de cada ação.
2. Se o problema persistir, contate seu representante de serviço técnico.
3. Desligue o sistema e desconecte-o da energia. Espere 45 segundos. Reposicione a(s) DIMM(s). Reconecte-o à energia.
4. Certifique-se de que o DSA e o BIOS/uEFI estejam no nível mais recente.

Links relacionados

- [Site de suporte da Lenovo](#)
- [Nível mais recente de DSA](#)
- [Nível mais recente de BMC/IMM](#)

• **201-811-001 : Teste de Memória Independente Interrompido**

Impossível Localizar Chave SMBIOS "_SM_".

Recuperável

Não

Severidade

Aviso

Permite manutenção

Não

Notificar o Suporte automaticamente

Não

Resposta do usuário

Execute as etapas a seguir:

1. Execute as ações mencionadas uma de cada vez e tente o teste depois de cada ação.
2. Se o problema persistir, contate seu representante de serviço técnico.
3. Desligue o sistema e desconecte-o da energia. Espere 45 segundos. Reposicione a(s) DIMM(s). Reconecte-o à energia.
4. Certifique-se de que o DSA e o BIOS/uEFI estejam no nível mais recente.

Links relacionados

- [Site de suporte da Lenovo](#)
- [Nível mais recente de DSA](#)
- [Nível mais recente de BMC/IMM](#)

• **201-811-002 : Teste de Memória Independente Interrompido**

Impossível Localizar Chave SMBIOS "_SM_".

Recuperável

Não

Severidade

Aviso

Permite manutenção

Não

Notificar o Suporte automaticamente

Não

Resposta do usuário

Execute as etapas a seguir:

1. Execute as ações mencionadas uma de cada vez e tente o teste depois de cada ação.
2. Se o problema persistir, contate seu representante de serviço técnico.
3. Desligue o sistema e desconecte-o da energia. Espere 45 segundos. Reposicione a(s) DIMM(s). Reconecte-o à energia.
4. Certifique-se de que o DSA e o BIOS/UEFI estejam no nível mais recente.

Links relacionados

- [Site de suporte da Lenovo](#)
- [Nível mais recente de DSA](#)
- [Nível mais recente de BMC/IMM](#)

- **201-811-003 : Teste de Memória Independente Interrompido**

Impossível Localizar Chave SMBIOS "_SM_".

Recuperável

Não

Severidade

Aviso

Permite manutenção

Não

Notificar o Suporte automaticamente

Não

Resposta do usuário

Execute as etapas a seguir:

1. Execute as ações mencionadas uma de cada vez e tente o teste depois de cada ação.
2. Se o problema persistir, contate seu representante de serviço técnico.
3. Desligue o sistema e desconecte-o da energia. Espere 45 segundos. Reposicione a(s) DIMM(s). Reconecte-o à energia.
4. Certifique-se de que o DSA e o BIOS/UEFI estejam no nível mais recente.

Links relacionados

- [Site de suporte da Lenovo](#)
- [Nível mais recente de DSA](#)
- [Nível mais recente de BMC/IMM](#)

- **201-812-000 : Teste de Memória Independente Interrompido**

Não há suporte para o teste de memória neste sistema.

Recuperável

Não

Severidade

Aviso

Permite manutenção

Não

Notificar o Suporte automaticamente

Não

Resposta do usuário

Execute as etapas a seguir:

1. Execute as ações mencionadas uma de cada vez e tente o teste depois de cada ação.
2. Se o problema persistir, contate seu representante de serviço técnico.
3. Desligue o sistema e desconecte-o da energia. Espere 45 segundos. Reposicione a(s) DIMM(s). Reconecte-o à energia.
4. Certifique-se de que o DSA e o BIOS/uEFI estejam no nível mais recente.

Links relacionados

- [Site de suporte da Lenovo](#)
- [Nível mais recente de DSA](#)
- [Nível mais recente de BMC/IMM](#)

- **201-812-001 : Teste de Memória Independente Interrompido**

Não há suporte para o teste de memória neste sistema.

Recuperável

Não

Severidade

Aviso

Permite manutenção

Não

Notificar o Suporte automaticamente

Não

Resposta do usuário

Execute as etapas a seguir:

1. Execute as ações mencionadas uma de cada vez e tente o teste depois de cada ação.
2. Se o problema persistir, contate seu representante de serviço técnico.
3. Desligue o sistema e desconecte-o da energia. Espere 45 segundos. Reposicione a(s) DIMM(s). Reconecte-o à energia.
4. Certifique-se de que o DSA e o BIOS/uEFI estejam no nível mais recente.

Links relacionados

- [Site de suporte da Lenovo](#)
- [Nível mais recente de DSA](#)
- [Nível mais recente de BMC/IMM](#)

- **201-812-002 : Teste de Memória Independente Interrompido**

Não há suporte para o teste de memória neste sistema.

Recuperável

Não

Severidade

Aviso

Permite manutenção

Não

Notificar o Suporte automaticamente

Não

Resposta do usuário

Execute as etapas a seguir:

1. Execute as ações mencionadas uma de cada vez e tente o teste depois de cada ação.
2. Se o problema persistir, contate seu representante de serviço técnico.
3. Desligue o sistema e desconecte-o da energia. Espere 45 segundos. Reposicione a(s) DIMM(s). Reconecte-o à energia.
4. Certifique-se de que o DSA e o BIOS/uEFI estejam no nível mais recente.

Links relacionados

- [Site de suporte da Lenovo](#)
- [Nível mais recente de DSA](#)
- [Nível mais recente de BMC/IMM](#)

- **201-812-003 : Teste de Memória Independente Interrompido**

Não há suporte para o teste de memória neste sistema.

Recuperável

Não

Severidade

Aviso

Permite manutenção

Não

Notificar o Suporte automaticamente

Não

Resposta do usuário

Execute as etapas a seguir:

1. Execute as ações mencionadas uma de cada vez e tente o teste depois de cada ação.
2. Se o problema persistir, contate seu representante de serviço técnico.
3. Desligue o sistema e desconecte-o da energia. Espere 45 segundos. Reposicione a(s) DIMM(s). Reconecte-o à energia.
4. Certifique-se de que o DSA e o BIOS/uEFI estejam no nível mais recente.

Links relacionados

- [Site de suporte da Lenovo](#)
- [Nível mais recente de DSA](#)
- [Nível mais recente de BMC/IMM](#)

- **201-813-000 : Teste de Memória Independente Interrompido**

Erro de Chipset: Não é possível DESATIVAR o relatório de erro de ECC na CPU.

Recuperável

Não

Severidade

Aviso

Permite manutenção

Não

Notificar o Suporte automaticamente

Não

Resposta do usuário

Execute as etapas a seguir:

1. Execute as ações mencionadas uma de cada vez e tente o teste depois de cada ação.
2. Se o problema persistir, contate seu representante de serviço técnico.
3. Desligue o sistema e desconecte-o da energia. Espere 45 segundos. Reposicione a(s) DIMM(s). Reconecte-o à energia.
4. Certifique-se de que o DSA e o BIOS/uEFI estejam no nível mais recente.

Links relacionados

- [Site de suporte da Lenovo](#)
- [Nível mais recente de DSA](#)
- [Nível mais recente de BMC/IMM](#)

• 201-813-001 : Teste de Memória Independente Interrompido

Erro de Chipset: Não é possível DESATIVAR o relatório de erro de ECC na CPU.

Recuperável

Não

Severidade

Aviso

Permite manutenção

Não

Notificar o Suporte automaticamente

Não

Resposta do usuário

Execute as etapas a seguir:

1. Execute as ações mencionadas uma de cada vez e tente o teste depois de cada ação.
2. Se o problema persistir, contate seu representante de serviço técnico.
3. Desligue o sistema e desconecte-o da energia. Espere 45 segundos. Reposicione a(s) DIMM(s). Reconecte-o à energia.
4. Certifique-se de que o DSA e o BIOS/uEFI estejam no nível mais recente.

Links relacionados

- [Site de suporte da Lenovo](#)
- [Nível mais recente de DSA](#)
- [Nível mais recente de BMC/IMM](#)

• 201-813-002 : Teste de Memória Independente Interrompido

Erro de Chipset: Não é possível DESATIVAR o relatório de erro de ECC na CPU.

Recuperável

Não

Severidade

Aviso

Permite manutenção

Não

Notificar o Suporte automaticamente

Não

Resposta do usuário

Execute as etapas a seguir:

1. Execute as ações mencionadas uma de cada vez e tente o teste depois de cada ação.
2. Se o problema persistir, contate seu representante de serviço técnico.
3. Desligue o sistema e desconecte-o da energia. Espere 45 segundos. Reposicione a(s) DIMM(s). Reconecte-o à energia.
4. Certifique-se de que o DSA e o BIOS/uEFI estejam no nível mais recente.

Links relacionados

- [Site de suporte da Lenovo](#)
- [Nível mais recente de DSA](#)
- [Nível mais recente de BMC/IMM](#)

• 201-813-003 : Teste de Memória Independente Interrompido

Erro de Chipset: Não é possível DESATIVAR o relatório de erro de ECC na CPU.

Recuperável

Não

Severidade

Aviso

Permite manutenção

Não

Notificar o Suporte automaticamente

Não

Resposta do usuário

Execute as etapas a seguir:

1. Execute as ações mencionadas uma de cada vez e tente o teste depois de cada ação.
2. Se o problema persistir, contate seu representante de serviço técnico.
3. Desligue o sistema e desconecte-o da energia. Espere 45 segundos. Reposicione a(s) DIMM(s). Reconecte-o à energia.
4. Certifique-se de que o DSA e o BIOS/uEFI estejam no nível mais recente.

Links relacionados

- [Site de suporte da Lenovo](#)
- [Nível mais recente de DSA](#)
- [Nível mais recente de BMC/IMM](#)

• 201-814-000 : Teste de Memória Independente Interrompido

Erro de Chipset: Não é possível desativar o recurso Scubbing para a CPU.

Recuperável

Não

Severidade

Aviso

Permite manutenção

Não

Notificar o Suporte automaticamente

Não

Resposta do usuário

Execute as etapas a seguir:

1. Execute as ações mencionadas uma de cada vez e tente o teste depois de cada ação.
2. Se o problema persistir, contate seu representante de serviço técnico.
3. Desligue o sistema e desconecte-o da energia. Espere 45 segundos. Reposicione a(s) DIMM(s). Reconecte-o à energia.
4. Certifique-se de que o DSA e o BIOS/uEFI estejam no nível mais recente.

Links relacionados

- [Site de suporte da Lenovo](#)
- [Nível mais recente de DSA](#)
- [Nível mais recente de BMC/IMM](#)

- **201-814-001 : Teste de Memória Independente Interrompido**

Erro de Chipset: Não é possível desativar o recurso Scubbing para a CPU.

Recuperável

Não

Severidade

Aviso

Permite manutenção

Não

Notificar o Suporte automaticamente

Não

Resposta do usuário

Execute as etapas a seguir:

1. Execute as ações mencionadas uma de cada vez e tente o teste depois de cada ação.
2. Se o problema persistir, contate seu representante de serviço técnico.
3. Desligue o sistema e desconecte-o da energia. Espere 45 segundos. Reposicione a(s) DIMM(s). Reconecte-o à energia.
4. Certifique-se de que o DSA e o BIOS/uEFI estejam no nível mais recente.

Links relacionados

- [Site de suporte da Lenovo](#)
- [Nível mais recente de DSA](#)
- [Nível mais recente de BMC/IMM](#)

- **201-814-002 : Teste de Memória Independente Interrompido**

Erro de Chipset: Não é possível desativar o recurso Scubbing para a CPU.

Recuperável

Não

Severidade

Aviso

Permite manutenção

Não

Notificar o Suporte automaticamente

Não

Resposta do usuário

Execute as etapas a seguir:

1. Execute as ações mencionadas uma de cada vez e tente o teste depois de cada ação.

2. Se o problema persistir, contate seu representante de serviço técnico.
3. Desligue o sistema e desconecte-o da energia. Espere 45 segundos. Reposicione a(s) DIMM(s). Reconecte-o à energia.
4. Certifique-se de que o DSA e o BIOS/uEFI estejam no nível mais recente.

Links relacionados

- [Site de suporte da Lenovo](#)
- [Nível mais recente de DSA](#)
- [Nível mais recente de BMC/IMM](#)

- **201-814-003 : Teste de Memória Independente Interrompido**

Erro de Chipset: Não é possível desativar o recurso Scubbing para a CPU.

Recuperável

Não

Severidade

Aviso

Permite manutenção

Não

Notificar o Suporte automaticamente

Não

Resposta do usuário

Execute as etapas a seguir:

1. Execute as ações mencionadas uma de cada vez e tente o teste depois de cada ação.
2. Se o problema persistir, contate seu representante de serviço técnico.
3. Desligue o sistema e desconecte-o da energia. Espere 45 segundos. Reposicione a(s) DIMM(s). Reconecte-o à energia.
4. Certifique-se de que o DSA e o BIOS/uEFI estejam no nível mais recente.

Links relacionados

- [Site de suporte da Lenovo](#)
- [Nível mais recente de DSA](#)
- [Nível mais recente de BMC/IMM](#)

- **201-815-000 : Teste de Memória Independente Interrompido**

Erro de Programa com a Seleção da Opção de Menu de Memória Rápida.

Recuperável

Não

Severidade

Aviso

Permite manutenção

Não

Notificar o Suporte automaticamente

Não

Resposta do usuário

Execute as etapas a seguir:

1. Execute as ações mencionadas uma de cada vez e tente o teste depois de cada ação.
2. Se o problema persistir, contate seu representante de serviço técnico.

3. Desligue o sistema e desconecte-o da energia. Espere 45 segundos. Reposicione a(s) DIMM(s). Reconecte-o à energia.
4. Certifique-se de que o DSA e o BIOS/uEFI estejam no nível mais recente.

Links relacionados

- [Site de suporte da Lenovo](#)
- [Nível mais recente de DSA](#)
- [Nível mais recente de BMC/IMM](#)

• 201-815-001 : Teste de Memória Independente Interrompido

Erro de Programa com a Seleção da Opção de Menu de Memória Rápida.

Recuperável

Não

Severidade

Aviso

Permite manutenção

Não

Notificar o Suporte automaticamente

Não

Resposta do usuário

Execute as etapas a seguir:

1. Execute as ações mencionadas uma de cada vez e tente o teste depois de cada ação.
2. Se o problema persistir, contate seu representante de serviço técnico.
3. Desligue o sistema e desconecte-o da energia. Espere 45 segundos. Reposicione a(s) DIMM(s). Reconecte-o à energia.
4. Certifique-se de que o DSA e o BIOS/uEFI estejam no nível mais recente.

Links relacionados

- [Site de suporte da Lenovo](#)
- [Nível mais recente de DSA](#)
- [Nível mais recente de BMC/IMM](#)

• 201-815-002 : Teste de Memória Independente Interrompido

Erro de Programa com a Seleção da Opção de Menu de Memória Rápida.

Recuperável

Não

Severidade

Aviso

Permite manutenção

Não

Notificar o Suporte automaticamente

Não

Resposta do usuário

Execute as etapas a seguir:

1. Execute as ações mencionadas uma de cada vez e tente o teste depois de cada ação.
2. Se o problema persistir, contate seu representante de serviço técnico.
3. Desligue o sistema e desconecte-o da energia. Espere 45 segundos. Reposicione a(s) DIMM(s). Reconecte-o à energia.

4. Certifique-se de que o DSA e o BIOS/uEFI estejam no nível mais recente.

Links relacionados

- [Site de suporte da Lenovo](#)
- [Nível mais recente de DSA](#)
- [Nível mais recente de BMC/IMM](#)

• 201-815-003 : Teste de Memória Independente Interrompido

Erro de Programa com a Seleção da Opção de Menu de Memória Rápida.

Recuperável

Não

Severidade

Aviso

Permite manutenção

Não

Notificar o Suporte automaticamente

Não

Resposta do usuário

Execute as etapas a seguir:

1. Execute as ações mencionadas uma de cada vez e tente o teste depois de cada ação.
2. Se o problema persistir, contate seu representante de serviço técnico.
3. Desligue o sistema e desconecte-o da energia. Espere 45 segundos. Reposicione a(s) DIMM(s). Reconecte-o à energia.
4. Certifique-se de que o DSA e o BIOS/uEFI estejam no nível mais recente.

Links relacionados

- [Site de suporte da Lenovo](#)
- [Nível mais recente de DSA](#)
- [Nível mais recente de BMC/IMM](#)

• 201-816-000 : Teste de Memória Independente Interrompido

Erro de Programa com Seleção de Opção de Menu de Memória Integral.

Recuperável

Não

Severidade

Aviso

Permite manutenção

Não

Notificar o Suporte automaticamente

Não

Resposta do usuário

Execute as etapas a seguir:

1. Execute as ações mencionadas uma de cada vez e tente o teste depois de cada ação.
2. Se o problema persistir, contate seu representante de serviço técnico.
3. Desligue o sistema e desconecte-o da energia. Espere 45 segundos. Reposicione a(s) DIMM(s). Reconecte-o à energia.
4. Certifique-se de que o DSA e o BIOS/uEFI estejam no nível mais recente.

Links relacionados

- [Site de suporte da Lenovo](#)
- [Nível mais recente de DSA](#)
- [Nível mais recente de BMC/IMM](#)

• 201-816-001 : Teste de Memória Independente Interrompido

Erro de Programa com Seleção de Opção de Menu de Memória Integral.

Recuperável

Não

Severidade

Aviso

Permite manutenção

Não

Notificar o Suporte automaticamente

Não

Resposta do usuário

Execute as etapas a seguir:

1. Execute as ações mencionadas uma de cada vez e tente o teste depois de cada ação.
2. Se o problema persistir, contate seu representante de serviço técnico.
3. Desligue o sistema e desconecte-o da energia. Espere 45 segundos. Reposicione a(s) DIMM(s). Reconecte-o à energia.
4. Certifique-se de que o DSA e o BIOS/uEFI estejam no nível mais recente.

Links relacionados

- [Site de suporte da Lenovo](#)
- [Nível mais recente de DSA](#)
- [Nível mais recente de BMC/IMM](#)

• 201-816-002 : Teste de Memória Independente Interrompido

Erro de Programa com Seleção de Opção de Menu de Memória Integral.

Recuperável

Não

Severidade

Aviso

Permite manutenção

Não

Notificar o Suporte automaticamente

Não

Resposta do usuário

Execute as etapas a seguir:

1. Execute as ações mencionadas uma de cada vez e tente o teste depois de cada ação.
2. Se o problema persistir, contate seu representante de serviço técnico.
3. Desligue o sistema e desconecte-o da energia. Espere 45 segundos. Reposicione a(s) DIMM(s). Reconecte-o à energia.
4. Certifique-se de que o DSA e o BIOS/uEFI estejam no nível mais recente.

Links relacionados

- [Site de suporte da Lenovo](#)

- [Nível mais recente de DSA](#)
- [Nível mais recente de BMC/IMM](#)

- **201-816-003 : Teste de Memória Independente Interrompido**

Erro de Programa com Seleção de Opção de Menu de Memória Integral.

Recuperável

Não

Severidade

Aviso

Permite manutenção

Não

Notificar o Suporte automaticamente

Não

Resposta do usuário

Execute as etapas a seguir:

1. Execute as ações mencionadas uma de cada vez e tente o teste depois de cada ação.
2. Se o problema persistir, contate seu representante de serviço técnico.
3. Desligue o sistema e desconecte-o da energia. Espere 45 segundos. Reposicione a(s) DIMM(s). Reconecte-o à energia.
4. Certifique-se de que o DSA e o BIOS/uEFI estejam no nível mais recente.

Links relacionados

- [Site de suporte da Lenovo](#)
- [Nível mais recente de DSA](#)
- [Nível mais recente de BMC/IMM](#)

- **201-818-000 : Teste de Memória Independente Interrompido**

Impossível Localizar Chave SMBIOS "_SM_".

Recuperável

Não

Severidade

Aviso

Permite manutenção

Não

Notificar o Suporte automaticamente

Não

Resposta do usuário

Execute as etapas a seguir:

1. Execute as ações mencionadas uma de cada vez e tente o teste depois de cada ação.
2. Se o problema persistir, contate seu representante de serviço técnico.
3. Desligue o sistema e desconecte-o da energia. Espere 45 segundos. Reposicione a(s) DIMM(s). Reconecte-o à energia.
4. Certifique-se de que o DSA e o BIOS/uEFI estejam no nível mais recente.

Links relacionados

- [Site de suporte da Lenovo](#)
- [Nível mais recente de DSA](#)
- [Nível mais recente de BMC/IMM](#)

- **201-818-001 : Teste de Memória Independente Interrompido**

Impossível Localizar Chave SMBIOS "_SM_".

Recuperável

Não

Severidade

Aviso

Permite manutenção

Não

Notificar o Suporte automaticamente

Não

Resposta do usuário

Execute as etapas a seguir:

1. Execute as ações mencionadas uma de cada vez e tente o teste depois de cada ação.
2. Se o problema persistir, contate seu representante de serviço técnico.
3. Desligue o sistema e desconecte-o da energia. Espere 45 segundos. Reposicione a(s) DIMM(s). Reconecte-o à energia.
4. Certifique-se de que o DSA e o BIOS/uEFI estejam no nível mais recente.

Links relacionados

- [Site de suporte da Lenovo](#)
- [Nível mais recente de DSA](#)
- [Nível mais recente de BMC/IMM](#)

- **201-818-002 : Teste de Memória Independente Interrompido**

Impossível Localizar Chave SMBIOS "_SM_".

Recuperável

Não

Severidade

Aviso

Permite manutenção

Não

Notificar o Suporte automaticamente

Não

Resposta do usuário

Execute as etapas a seguir:

1. Execute as ações mencionadas uma de cada vez e tente o teste depois de cada ação.
2. Se o problema persistir, contate seu representante de serviço técnico.
3. Desligue o sistema e desconecte-o da energia. Espere 45 segundos. Reposicione a(s) DIMM(s). Reconecte-o à energia.
4. Certifique-se de que o DSA e o BIOS/uEFI estejam no nível mais recente.

Links relacionados

- [Site de suporte da Lenovo](#)
- [Nível mais recente de DSA](#)
- [Nível mais recente de BMC/IMM](#)

- **201-818-003 : Teste de Memória Independente Interrompido**

Impossível Localizar Chave SMBIOS "_SM_".

Recuperável

Não

Severidade

Aviso

Permite manutenção

Não

Notificar o Suporte automaticamente

Não

Resposta do usuário

Execute as etapas a seguir:

1. Execute as ações mencionadas uma de cada vez e tente o teste depois de cada ação.
2. Se o problema persistir, contate seu representante de serviço técnico.
3. Desligue o sistema e desconecte-o da energia. Espere 45 segundos. Reposicione a(s) DIMM(s). Reconecte-o à energia.
4. Certifique-se de que o DSA e o BIOS/uEFI estejam no nível mais recente.

Links relacionados

- [Site de suporte da Lenovo](#)
- [Nível mais recente de DSA](#)
- [Nível mais recente de BMC/IMM](#)

• **201-819-000 : Teste de Memória Independente Interrompido**

Os intervalos de endereços de início-fim na área restrita da memória.

Recuperável

Não

Severidade

Aviso

Permite manutenção

Não

Notificar o Suporte automaticamente

Não

Resposta do usuário

Execute as etapas a seguir:

1. Execute as ações mencionadas uma de cada vez e tente o teste depois de cada ação.
2. Se o problema persistir, contate seu representante de serviço técnico.
3. Desligue o sistema e desconecte-o da energia. Espere 45 segundos. Reposicione a(s) DIMM(s). Reconecte-o à energia.
4. Certifique-se de que o DSA e o BIOS/uEFI estejam no nível mais recente.

Links relacionados

- [Site de suporte da Lenovo](#)
- [Nível mais recente de DSA](#)
- [Nível mais recente de BMC/IMM](#)

• **201-819-001 : Teste de Memória Independente Interrompido**

Os intervalos de endereços de início-fim na área restrita da memória.

Recuperável

Não

Severidade

Aviso

Permite manutenção

Não

Notificar o Suporte automaticamente

Não

Resposta do usuário

Execute as etapas a seguir:

1. Execute as ações mencionadas uma de cada vez e tente o teste depois de cada ação.
2. Se o problema persistir, contate seu representante de serviço técnico.
3. Desligue o sistema e desconecte-o da energia. Espere 45 segundos. Reposicione a(s) DIMM(s). Reconecte-o à energia.
4. Certifique-se de que o DSA e o BIOS/uEFI estejam no nível mais recente.

Links relacionados

- [Site de suporte da Lenovo](#)
- [Nível mais recente de DSA](#)
- [Nível mais recente de BMC/IMM](#)

- **201-819-002 : Teste de Memória Independente Interrompido**

Os intervalos de endereços de início-fim na área restrita da memória.

Recuperável

Não

Severidade

Aviso

Permite manutenção

Não

Notificar o Suporte automaticamente

Não

Resposta do usuário

Execute as etapas a seguir:

1. Execute as ações mencionadas uma de cada vez e tente o teste depois de cada ação.
2. Se o problema persistir, contate seu representante de serviço técnico.
3. Desligue o sistema e desconecte-o da energia. Espere 45 segundos. Reposicione a(s) DIMM(s). Reconecte-o à energia.
4. Certifique-se de que o DSA e o BIOS/uEFI estejam no nível mais recente.

Links relacionados

- [Site de suporte da Lenovo](#)
- [Nível mais recente de DSA](#)
- [Nível mais recente de BMC/IMM](#)

- **201-819-003 : Teste de Memória Independente Interrompido**

Os intervalos de endereços de início-fim na área restrita da memória.

Recuperável

Não

Severidade

Aviso

Permite manutenção

Não

Notificar o Suporte automaticamente

Não

Resposta do usuário

Execute as etapas a seguir:

1. Execute as ações mencionadas uma de cada vez e tente o teste depois de cada ação.
2. Se o problema persistir, contate seu representante de serviço técnico.
3. Desligue o sistema e desconecte-o da energia. Espere 45 segundos. Reposicione a(s) DIMM(s). Reconecte-o à energia.
4. Certifique-se de que o DSA e o BIOS/uEFI estejam no nível mais recente.

Links relacionados

- [Site de suporte da Lenovo](#)
- [Nível mais recente de DSA](#)
- [Nível mais recente de BMC/IMM](#)

• 201-820-000 : Teste de Memória Independente Interrompido

O limite Superior de Memória é menor que 16 Mbytes.

Recuperável

Não

Severidade

Aviso

Permite manutenção

Não

Notificar o Suporte automaticamente

Não

Resposta do usuário

Execute as etapas a seguir:

1. Execute as ações mencionadas uma de cada vez e tente o teste depois de cada ação.
2. Se o problema persistir, contate seu representante de serviço técnico.
3. Desligue o sistema e desconecte-o da energia. Espere 45 segundos. Reposicione a(s) DIMM(s). Reconecte-o à energia.
4. Certifique-se de que o DSA e o BIOS/uEFI estejam no nível mais recente.

Links relacionados

- [Site de suporte da Lenovo](#)
- [Nível mais recente de DSA](#)
- [Nível mais recente de BMC/IMM](#)

• 201-820-001 : Teste de Memória Independente Interrompido

O limite Superior de Memória é menor que 16 Mbytes.

Recuperável

Não

Severidade

Aviso

Permite manutenção

Não

Notificar o Suporte automaticamente

Não

Resposta do usuário

Execute as etapas a seguir:

1. Execute as ações mencionadas uma de cada vez e tente o teste depois de cada ação.
2. Se o problema persistir, contate seu representante de serviço técnico.
3. Desligue o sistema e desconecte-o da energia. Espere 45 segundos. Reposicione a(s) DIMM(s). Reconecte-o à energia.
4. Certifique-se de que o DSA e o BIOS/uEFI estejam no nível mais recente.

Links relacionados

- [Site de suporte da Lenovo](#)
- [Nível mais recente de DSA](#)
- [Nível mais recente de BMC/IMM](#)

- **201-820-002 : Teste de Memória Independente Interrompido**

O limite Superior de Memória é menor que 16 Mbytes.

Recuperável

Não

Severidade

Aviso

Permite manutenção

Não

Notificar o Suporte automaticamente

Não

Resposta do usuário

Execute as etapas a seguir:

1. Execute as ações mencionadas uma de cada vez e tente o teste depois de cada ação.
2. Se o problema persistir, contate seu representante de serviço técnico.
3. Desligue o sistema e desconecte-o da energia. Espere 45 segundos. Reposicione a(s) DIMM(s). Reconecte-o à energia.
4. Certifique-se de que o DSA e o BIOS/uEFI estejam no nível mais recente.

Links relacionados

- [Site de suporte da Lenovo](#)
- [Nível mais recente de DSA](#)
- [Nível mais recente de BMC/IMM](#)

- **201-820-003 : Teste de Memória Independente Interrompido**

O limite Superior de Memória é menor que 16 Mbytes.

Recuperável

Não

Severidade

Aviso

Permite manutenção

Não

Notificar o Suporte automaticamente

Não

Resposta do usuário

Execute as etapas a seguir:

1. Execute as ações mencionadas uma de cada vez e tente o teste depois de cada ação.
2. Se o problema persistir, contate seu representante de serviço técnico.
3. Desligue o sistema e desconecte-o da energia. Espere 45 segundos. Reposicione a(s) DIMM(s). Reconecte-o à energia.
4. Certifique-se de que o DSA e o BIOS/uEFI estejam no nível mais recente.

Links relacionados

- [Site de suporte da Lenovo](#)
- [Nível mais recente de DSA](#)
- [Nível mais recente de BMC/IMM](#)

• 201-821-000 : Teste de Memória Independente Interrompido

Os registros de MTRR de intervalo variável são maiores que os registros de MTRR de intervalo fixo.

Recuperável

Não

Severidade

Aviso

Permite manutenção

Não

Notificar o Suporte automaticamente

Não

Resposta do usuário

Execute as etapas a seguir:

1. Execute as ações mencionadas uma de cada vez e tente o teste depois de cada ação.
2. Se o problema persistir, contate seu representante de serviço técnico.
3. Desligue o sistema e desconecte-o da energia. Espere 45 segundos. Reposicione a(s) DIMM(s). Reconecte-o à energia.
4. Certifique-se de que o DSA e o BIOS/uEFI estejam no nível mais recente.

Links relacionados

- [Site de suporte da Lenovo](#)
- [Nível mais recente de DSA](#)
- [Nível mais recente de BMC/IMM](#)

• 201-821-001 : Teste de Memória Independente Interrompido

Os registros de MTRR de intervalo variável são maiores que os registros de MTRR de intervalo fixo.

Recuperável

Não

Severidade

Aviso

Permite manutenção

Não

Notificar o Suporte automaticamente

Não

Resposta do usuário

Execute as etapas a seguir:

1. Execute as ações mencionadas uma de cada vez e tente o teste depois de cada ação.
2. Se o problema persistir, contate seu representante de serviço técnico.
3. Desligue o sistema e desconecte-o da energia. Espere 45 segundos. Reposicione a(s) DIMM(s). Reconecte-o à energia.
4. Certifique-se de que o DSA e o BIOS/uEFI estejam no nível mais recente.

Links relacionados

- [Site de suporte da Lenovo](#)
- [Nível mais recente de DSA](#)
- [Nível mais recente de BMC/IMM](#)

• 201-821-002 : Teste de Memória Independente Interrompido

Os registros de MTRR de intervalo variável são maiores que os registros de MTRR de intervalo fixo.

Recuperável

Não

Severidade

Aviso

Permite manutenção

Não

Notificar o Suporte automaticamente

Não

Resposta do usuário

Execute as etapas a seguir:

1. Execute as ações mencionadas uma de cada vez e tente o teste depois de cada ação.
2. Se o problema persistir, contate seu representante de serviço técnico.
3. Desligue o sistema e desconecte-o da energia. Espere 45 segundos. Reposicione a(s) DIMM(s). Reconecte-o à energia.
4. Certifique-se de que o DSA e o BIOS/uEFI estejam no nível mais recente.

Links relacionados

- [Site de suporte da Lenovo](#)
- [Nível mais recente de DSA](#)
- [Nível mais recente de BMC/IMM](#)

• 201-821-003 : Teste de Memória Independente Interrompido

Os registros de MTRR de intervalo variável são maiores que os registros de MTRR de intervalo fixo.

Recuperável

Não

Severidade

Aviso

Permite manutenção

Não

Notificar o Suporte automaticamente

Não

Resposta do usuário

Execute as etapas a seguir:

1. Execute as ações mencionadas uma de cada vez e tente o teste depois de cada ação.
2. Se o problema persistir, contate seu representante de serviço técnico.
3. Desligue o sistema e desconecte-o da energia. Espere 45 segundos. Reposicione a(s) DIMM(s). Reconecte-o à energia.
4. Certifique-se de que o DSA e o BIOS/uEFI estejam no nível mais recente.

Links relacionados

- [Site de suporte da Lenovo](#)
- [Nível mais recente de DSA](#)
- [Nível mais recente de BMC/IMM](#)

• 201-822-000 : Teste de Memória Independente Interrompido

Solicitação de serviço de MTRR inválida.

Recuperável

Não

Severidade

Aviso

Permite manutenção

Não

Notificar o Suporte automaticamente

Não

Resposta do usuário

Execute as etapas a seguir:

1. Execute as ações mencionadas uma de cada vez e tente o teste depois de cada ação.
2. Se o problema persistir, contate seu representante de serviço técnico.
3. Desligue o sistema e desconecte-o da energia. Espere 45 segundos. Reposicione a(s) DIMM(s). Reconecte-o à energia.
4. Certifique-se de que o DSA e o BIOS/uEFI estejam no nível mais recente.

Links relacionados

- [Site de suporte da Lenovo](#)
- [Nível mais recente de DSA](#)
- [Nível mais recente de BMC/IMM](#)

• 201-822-001 : Teste de Memória Independente Interrompido

Solicitação de serviço de MTRR inválida.

Recuperável

Não

Severidade

Aviso

Permite manutenção

Não

Notificar o Suporte automaticamente

Não

Resposta do usuário

Execute as etapas a seguir:

1. Execute as ações mencionadas uma de cada vez e tente o teste depois de cada ação.

2. Se o problema persistir, contate seu representante de serviço técnico.
3. Desligue o sistema e desconecte-o da energia. Espere 45 segundos. Reposicione a(s) DIMM(s). Reconecte-o à energia.
4. Certifique-se de que o DSA e o BIOS/uEFI estejam no nível mais recente.

Links relacionados

- [Site de suporte da Lenovo](#)
- [Nível mais recente de DSA](#)
- [Nível mais recente de BMC/IMM](#)

• 201-822-002 : Teste de Memória Independente Interrompido

Solicitação de serviço de MTRR inválida.

Recuperável

Não

Severidade

Aviso

Permite manutenção

Não

Notificar o Suporte automaticamente

Não

Resposta do usuário

Execute as etapas a seguir:

1. Execute as ações mencionadas uma de cada vez e tente o teste depois de cada ação.
2. Se o problema persistir, contate seu representante de serviço técnico.
3. Desligue o sistema e desconecte-o da energia. Espere 45 segundos. Reposicione a(s) DIMM(s). Reconecte-o à energia.
4. Certifique-se de que o DSA e o BIOS/uEFI estejam no nível mais recente.

Links relacionados

- [Site de suporte da Lenovo](#)
- [Nível mais recente de DSA](#)
- [Nível mais recente de BMC/IMM](#)

• 201-822-003 : Teste de Memória Independente Interrompido

Solicitação de serviço de MTRR inválida.

Recuperável

Não

Severidade

Aviso

Permite manutenção

Não

Notificar o Suporte automaticamente

Não

Resposta do usuário

Execute as etapas a seguir:

1. Execute as ações mencionadas uma de cada vez e tente o teste depois de cada ação.
2. Se o problema persistir, contate seu representante de serviço técnico.

3. Desligue o sistema e desconecte-o da energia. Espere 45 segundos. Reposicione a(s) DIMM(s). Reconecte-o à energia.
4. Certifique-se de que o DSA e o BIOS/UEFI estejam no nível mais recente.

Links relacionados

- [Site de suporte da Lenovo](#)
- [Nível mais recente de DSA](#)
- [Nível mais recente de BMC/IMM](#)

- **201-824-000 : Teste de Memória Independente Interrompido**

O recurso de Intercalação do Nó deve estar DESATIVADO. Acesse Configuração e desative a opção Intercalação do Nó e, em seguida, execute novamente o teste.

Recuperável

Não

Severidade

Aviso

Permite manutenção

Não

Notificar o Suporte automaticamente

Não

Resposta do usuário

Execute as etapas a seguir:

1. Execute as ações mencionadas uma de cada vez e tente o teste depois de cada ação.
2. Se o problema persistir, contate seu representante de serviço técnico.
3. Desligue o sistema e desconecte-o da energia. Espere 45 segundos. Reposicione a(s) DIMM(s). Reconecte-o à energia.
4. Certifique-se de que o DSA e o BIOS/UEFI estejam no nível mais recente.

Links relacionados

- [Site de suporte da Lenovo](#)
- [Nível mais recente de DSA](#)
- [Nível mais recente de BMC/IMM](#)

- **201-824-001 : Teste de Memória Independente Interrompido**

O recurso de Intercalação do Nó deve estar DESATIVADO. Acesse Configuração e desative a opção Intercalação do Nó e, em seguida, execute novamente o teste.

Recuperável

Não

Severidade

Aviso

Permite manutenção

Não

Notificar o Suporte automaticamente

Não

Resposta do usuário

Execute as etapas a seguir:

1. Execute as ações mencionadas uma de cada vez e tente o teste depois de cada ação.
2. Se o problema persistir, contate seu representante de serviço técnico.

3. Desligue o sistema e desconecte-o da energia. Espere 45 segundos. Reposicione a(s) DIMM(s). Reconecte-o à energia.
4. Certifique-se de que o DSA e o BIOS/uEFI estejam no nível mais recente.

Links relacionados

- [Site de suporte da Lenovo](#)
- [Nível mais recente de DSA](#)
- [Nível mais recente de BMC/IMM](#)

• 201-824-002 : Teste de Memória Independente Interrompido

O recurso de Intercalação do Nó deve estar DESATIVADO. Acesse Configuração e desative a opção Intercalação do Nó e, em seguida, execute novamente o teste.

Recuperável

Não

Severidade

Aviso

Permite manutenção

Não

Notificar o Suporte automaticamente

Não

Resposta do usuário

Execute as etapas a seguir:

1. Execute as ações mencionadas uma de cada vez e tente o teste depois de cada ação.
2. Se o problema persistir, contate seu representante de serviço técnico.
3. Desligue o sistema e desconecte-o da energia. Espere 45 segundos. Reposicione a(s) DIMM(s). Reconecte-o à energia.
4. Certifique-se de que o DSA e o BIOS/uEFI estejam no nível mais recente.

Links relacionados

- [Site de suporte da Lenovo](#)
- [Nível mais recente de DSA](#)
- [Nível mais recente de BMC/IMM](#)

• 201-824-003 : Teste de Memória Independente Interrompido

O recurso de Intercalação do Nó deve estar DESATIVADO. Acesse Configuração e desative a opção Intercalação do Nó e, em seguida, execute novamente o teste.

Recuperável

Não

Severidade

Aviso

Permite manutenção

Não

Notificar o Suporte automaticamente

Não

Resposta do usuário

Execute as etapas a seguir:

1. Execute as ações mencionadas uma de cada vez e tente o teste depois de cada ação.
2. Se o problema persistir, contate seu representante de serviço técnico.

3. Desligue o sistema e desconecte-o da energia. Espere 45 segundos. Reposicione a(s) DIMM(s). Reconecte-o à energia.
4. Certifique-se de que o DSA e o BIOS/UEFI estejam no nível mais recente.

Links relacionados

- [Site de suporte da Lenovo](#)
- [Nível mais recente de DSA](#)
- [Nível mais recente de BMC/IMM](#)

• 201-826-000 : Teste de Memória Independente Interrompido

BIOS: O Controlador de Memória foi desativado. Acesse Configuração e Ativar Controlador de Memória.

Recuperável

Não

Severidade

Aviso

Permite manutenção

Não

Notificar o Suporte automaticamente

Não

Resposta do usuário

Execute as etapas a seguir:

1. Execute as ações mencionadas uma de cada vez e tente o teste depois de cada ação.
2. Se o problema persistir, contate seu representante de serviço técnico.
3. Desligue o sistema e desconecte-o da energia. Espere 45 segundos. Reposicione a(s) DIMM(s). Reconecte-o à energia.
4. Certifique-se de que o DSA e o BIOS/UEFI estejam no nível mais recente.

Links relacionados

- [Site de suporte da Lenovo](#)
- [Nível mais recente de DSA](#)
- [Nível mais recente de BMC/IMM](#)

• 201-826-001 : Teste de Memória Independente Interrompido

BIOS: O Controlador de Memória foi desativado. Acesse Configuração e Ativar Controlador de Memória.

Recuperável

Não

Severidade

Aviso

Permite manutenção

Não

Notificar o Suporte automaticamente

Não

Resposta do usuário

Execute as etapas a seguir:

1. Execute as ações mencionadas uma de cada vez e tente o teste depois de cada ação.
2. Se o problema persistir, contate seu representante de serviço técnico.
3. Desligue o sistema e desconecte-o da energia. Espere 45 segundos. Reposicione a(s) DIMM(s). Reconecte-o à energia.

4. Certifique-se de que o DSA e o BIOS/uEFI estejam no nível mais recente.

Links relacionados

- [Site de suporte da Lenovo](#)
- [Nível mais recente de DSA](#)
- [Nível mais recente de BMC/IMM](#)

- **201-826-002 : Teste de Memória Independente Interrompido**

BIOS: O Controlador de Memória foi desativado. Acesse Configuração e Ativar Controlador de Memória.

Recuperável

Não

Severidade

Aviso

Permite manutenção

Não

Notificar o Suporte automaticamente

Não

Resposta do usuário

Execute as etapas a seguir:

1. Execute as ações mencionadas uma de cada vez e tente o teste depois de cada ação.
2. Se o problema persistir, contate seu representante de serviço técnico.
3. Desligue o sistema e desconecte-o da energia. Espere 45 segundos. Reposicione a(s) DIMM(s). Reconecte-o à energia.
4. Certifique-se de que o DSA e o BIOS/uEFI estejam no nível mais recente.

Links relacionados

- [Site de suporte da Lenovo](#)
- [Nível mais recente de DSA](#)
- [Nível mais recente de BMC/IMM](#)

- **201-826-003 : Teste de Memória Independente Interrompido**

BIOS: O Controlador de Memória foi desativado. Acesse Configuração e Ativar Controlador de Memória.

Recuperável

Não

Severidade

Aviso

Permite manutenção

Não

Notificar o Suporte automaticamente

Não

Resposta do usuário

Execute as etapas a seguir:

1. Execute as ações mencionadas uma de cada vez e tente o teste depois de cada ação.
2. Se o problema persistir, contate seu representante de serviço técnico.
3. Desligue o sistema e desconecte-o da energia. Espere 45 segundos. Reposicione a(s) DIMM(s). Reconecte-o à energia.
4. Certifique-se de que o DSA e o BIOS/uEFI estejam no nível mais recente.

Links relacionados

- [Site de suporte da Lenovo](#)
- [Nível mais recente de DSA](#)
- [Nível mais recente de BMC/IMM](#)

• 201-827-000 : Teste de Memória Independente Interrompido

BIOS: A função de ECC foi desativada pelo BIOS. Acesse Configuração e ative a geração de ECC.

Recuperável

Não

Severidade

Aviso

Permite manutenção

Não

Notificar o Suporte automaticamente

Não

Resposta do usuário

Execute as etapas a seguir:

1. Execute as ações mencionadas uma de cada vez e tente o teste depois de cada ação.
2. Se o problema persistir, contate seu representante de serviço técnico.
3. Desligue o sistema e desconecte-o da energia. Espere 45 segundos. Reposicione a(s) DIMM(s). Reconecte-o à energia.
4. Certifique-se de que o DSA e o BIOS/uEFI estejam no nível mais recente.

Links relacionados

- [Site de suporte da Lenovo](#)
- [Nível mais recente de DSA](#)
- [Nível mais recente de BMC/IMM](#)

• 201-827-001 : Teste de Memória Independente Interrompido

BIOS: A função de ECC foi desativada pelo BIOS. Acesse Configuração e ative a geração de ECC.

Recuperável

Não

Severidade

Aviso

Permite manutenção

Não

Notificar o Suporte automaticamente

Não

Resposta do usuário

Execute as etapas a seguir:

1. Execute as ações mencionadas uma de cada vez e tente o teste depois de cada ação.
2. Se o problema persistir, contate seu representante de serviço técnico.
3. Desligue o sistema e desconecte-o da energia. Espere 45 segundos. Reposicione a(s) DIMM(s). Reconecte-o à energia.
4. Certifique-se de que o DSA e o BIOS/uEFI estejam no nível mais recente.

Links relacionados

- [Site de suporte da Lenovo](#)

- [Nível mais recente de DSA](#)
- [Nível mais recente de BMC/IMM](#)

- **201-827-002 : Teste de Memória Independente Interrompido**

BIOS: A função de ECC foi desativada pelo BIOS. Acesse Configuração e ative a geração de ECC.

Recuperável

Não

Severidade

Aviso

Permite manutenção

Não

Notificar o Suporte automaticamente

Não

Resposta do usuário

Execute as etapas a seguir:

1. Execute as ações mencionadas uma de cada vez e tente o teste depois de cada ação.
2. Se o problema persistir, contate seu representante de serviço técnico.
3. Desligue o sistema e desconecte-o da energia. Espere 45 segundos. Reposicione a(s) DIMM(s). Reconecte-o à energia.
4. Certifique-se de que o DSA e o BIOS/uEFI estejam no nível mais recente.

Links relacionados

- [Site de suporte da Lenovo](#)
- [Nível mais recente de DSA](#)
- [Nível mais recente de BMC/IMM](#)

- **201-827-003 : Teste de Memória Independente Interrompido**

BIOS: A função de ECC foi desativada pelo BIOS. Acesse Configuração e ative a geração de ECC.

Recuperável

Não

Severidade

Aviso

Permite manutenção

Não

Notificar o Suporte automaticamente

Não

Resposta do usuário

Execute as etapas a seguir:

1. Execute as ações mencionadas uma de cada vez e tente o teste depois de cada ação.
2. Se o problema persistir, contate seu representante de serviço técnico.
3. Desligue o sistema e desconecte-o da energia. Espere 45 segundos. Reposicione a(s) DIMM(s). Reconecte-o à energia.
4. Certifique-se de que o DSA e o BIOS/uEFI estejam no nível mais recente.

Links relacionados

- [Site de suporte da Lenovo](#)
- [Nível mais recente de DSA](#)
- [Nível mais recente de BMC/IMM](#)

- **201-844-000 : Teste de Memória Independente Interrompido**

Erro de chipset: Problema na criação de máscara de registros MASK de controle de verificação da máquina do MSR.

Recuperável

Não

Severidade

Aviso

Permite manutenção

Não

Notificar o Suporte automaticamente

Não

Resposta do usuário

Execute as etapas a seguir:

1. Execute as ações mencionadas uma de cada vez e tente o teste depois de cada ação.
2. Se o problema persistir, contate seu representante de serviço técnico.
3. Desligue o sistema e desconecte-o da energia. Espere 45 segundos. Reposicione a(s) DIMM(s). Reconecte-o à energia.
4. Certifique-se de que o DSA e o BIOS/uEFI estejam no nível mais recente.

Links relacionados

- [Site de suporte da Lenovo](#)
- [Nível mais recente de DSA](#)
- [Nível mais recente de BMC/IMM](#)

- **201-844-001 : Teste de Memória Independente Interrompido**

Erro de chipset: Problema na criação de máscara de registros MASK de controle de verificação da máquina do MSR.

Recuperável

Não

Severidade

Aviso

Permite manutenção

Não

Notificar o Suporte automaticamente

Não

Resposta do usuário

Execute as etapas a seguir:

1. Execute as ações mencionadas uma de cada vez e tente o teste depois de cada ação.
2. Se o problema persistir, contate seu representante de serviço técnico.
3. Desligue o sistema e desconecte-o da energia. Espere 45 segundos. Reposicione a(s) DIMM(s). Reconecte-o à energia.
4. Certifique-se de que o DSA e o BIOS/uEFI estejam no nível mais recente.

Links relacionados

- [Site de suporte da Lenovo](#)
- [Nível mais recente de DSA](#)
- [Nível mais recente de BMC/IMM](#)

- **201-844-002 : Teste de Memória Independente Interrompido**

Erro de chipset: Problema na criação de máscara de registros MASK de controle de verificação da máquina do MSR.

Recuperável

Não

Severidade

Aviso

Permite manutenção

Não

Notificar o Suporte automaticamente

Não

Resposta do usuário

Execute as etapas a seguir:

1. Execute as ações mencionadas uma de cada vez e tente o teste depois de cada ação.
2. Se o problema persistir, contate seu representante de serviço técnico.
3. Desligue o sistema e desconecte-o da energia. Espere 45 segundos. Reposicione a(s) DIMM(s). Reconecte-o à energia.
4. Certifique-se de que o DSA e o BIOS/uEFI estejam no nível mais recente.

Links relacionados

- [Site de suporte da Lenovo](#)
- [Nível mais recente de DSA](#)
- [Nível mais recente de BMC/IMM](#)

- **201-844-003 : Teste de Memória Independente Interrompido**

Erro de chipset: Problema na criação de máscara de registros MASK de controle de verificação da máquina do MSR.

Recuperável

Não

Severidade

Aviso

Permite manutenção

Não

Notificar o Suporte automaticamente

Não

Resposta do usuário

Execute as etapas a seguir:

1. Execute as ações mencionadas uma de cada vez e tente o teste depois de cada ação.
2. Se o problema persistir, contate seu representante de serviço técnico.
3. Desligue o sistema e desconecte-o da energia. Espere 45 segundos. Reposicione a(s) DIMM(s). Reconecte-o à energia.
4. Certifique-se de que o DSA e o BIOS/uEFI estejam no nível mais recente.

Links relacionados

- [Site de suporte da Lenovo](#)
- [Nível mais recente de DSA](#)
- [Nível mais recente de BMC/IMM](#)

- **201-845-000 : Teste de Memória Independente Interrompido**

Erro de chipset: Problema ao limpar registros de controle de verificação da máquina do MSR.

Recuperável

Não

Severidade

Aviso

Permite manutenção

Não

Notificar o Suporte automaticamente

Não

Resposta do usuário

Execute as etapas a seguir:

1. Execute as ações mencionadas uma de cada vez e tente o teste depois de cada ação.
2. Se o problema persistir, contate seu representante de serviço técnico.
3. Desligue o sistema e desconecte-o da energia. Espere 45 segundos. Reposicione a(s) DIMM(s). Reconecte-o à energia.
4. Certifique-se de que o DSA e o BIOS/uEFI estejam no nível mais recente.

Links relacionados

- [Site de suporte da Lenovo](#)
- [Nível mais recente de DSA](#)
- [Nível mais recente de BMC/IMM](#)

- **201-845-001 : Teste de Memória Independente Interrompido**

Erro de chipset: Problema ao limpar registros de controle de verificação da máquina do MSR.

Recuperável

Não

Severidade

Aviso

Permite manutenção

Não

Notificar o Suporte automaticamente

Não

Resposta do usuário

Execute as etapas a seguir:

1. Execute as ações mencionadas uma de cada vez e tente o teste depois de cada ação.
2. Se o problema persistir, contate seu representante de serviço técnico.
3. Desligue o sistema e desconecte-o da energia. Espere 45 segundos. Reposicione a(s) DIMM(s). Reconecte-o à energia.
4. Certifique-se de que o DSA e o BIOS/uEFI estejam no nível mais recente.

Links relacionados

- [Site de suporte da Lenovo](#)
- [Nível mais recente de DSA](#)
- [Nível mais recente de BMC/IMM](#)

- **201-845-002 : Teste de Memória Independente Interrompido**

Erro de chipset: Problema ao limpar registros de controle de verificação da máquina do MSR.

Recuperável

Não

Severidade

Aviso

Permite manutenção

Não

Notificar o Suporte automaticamente

Não

Resposta do usuário

Execute as etapas a seguir:

1. Execute as ações mencionadas uma de cada vez e tente o teste depois de cada ação.
2. Se o problema persistir, contate seu representante de serviço técnico.
3. Desligue o sistema e desconecte-o da energia. Espere 45 segundos. Reposicione a(s) DIMM(s). Reconecte-o à energia.
4. Certifique-se de que o DSA e o BIOS/uEFI estejam no nível mais recente.

Links relacionados

- [Site de suporte da Lenovo](#)
- [Nível mais recente de DSA](#)
- [Nível mais recente de BMC/IMM](#)

• **201-845-003 : Teste de Memória Independente Interrompido**

Erro de chipset: Problema ao limpar registros de controle de verificação da máquina do MSR.

Recuperável

Não

Severidade

Aviso

Permite manutenção

Não

Notificar o Suporte automaticamente

Não

Resposta do usuário

Execute as etapas a seguir:

1. Execute as ações mencionadas uma de cada vez e tente o teste depois de cada ação.
2. Se o problema persistir, contate seu representante de serviço técnico.
3. Desligue o sistema e desconecte-o da energia. Espere 45 segundos. Reposicione a(s) DIMM(s). Reconecte-o à energia.
4. Certifique-se de que o DSA e o BIOS/uEFI estejam no nível mais recente.

Links relacionados

- [Site de suporte da Lenovo](#)
- [Nível mais recente de DSA](#)
- [Nível mais recente de BMC/IMM](#)

• **201-859-000 : Teste de Memória Independente Interrompido**

Tipo de XSECSRAT INVÁLIDO.

Recuperável

Não

Severidade

Aviso

Permite manutenção

Não

Notificar o Suporte automaticamente

Não

Resposta do usuário

Execute as etapas a seguir:

1. Execute as ações mencionadas uma de cada vez e tente o teste depois de cada ação.
2. Se o problema persistir, contate seu representante de serviço técnico.
3. Desligue o sistema e desconecte-o da energia. Espere 45 segundos. Reposicione a(s) DIMM(s). Reconecte-o à energia.
4. Certifique-se de que o DSA e o BIOS/uEFI estejam no nível mais recente.

Links relacionados

- [Site de suporte da Lenovo](#)
- [Nível mais recente de DSA](#)
- [Nível mais recente de BMC/IMM](#)

- **201-859-001 : Teste de Memória Independente Interrompido**

Tipo de XSECSRAT INVÁLIDO.

Recuperável

Não

Severidade

Aviso

Permite manutenção

Não

Notificar o Suporte automaticamente

Não

Resposta do usuário

Execute as etapas a seguir:

1. Execute as ações mencionadas uma de cada vez e tente o teste depois de cada ação.
2. Se o problema persistir, contate seu representante de serviço técnico.
3. Desligue o sistema e desconecte-o da energia. Espere 45 segundos. Reposicione a(s) DIMM(s). Reconecte-o à energia.
4. Certifique-se de que o DSA e o BIOS/uEFI estejam no nível mais recente.

Links relacionados

- [Site de suporte da Lenovo](#)
- [Nível mais recente de DSA](#)
- [Nível mais recente de BMC/IMM](#)

- **201-859-002 : Teste de Memória Independente Interrompido**

Tipo de XSECSRAT INVÁLIDO.

Recuperável

Não

Severidade

Aviso

Permite manutenção

Não

Notificar o Suporte automaticamente

Não

Resposta do usuário

Execute as etapas a seguir:

1. Execute as ações mencionadas uma de cada vez e tente o teste depois de cada ação.
2. Se o problema persistir, contate seu representante de serviço técnico.
3. Desligue o sistema e desconecte-o da energia. Espere 45 segundos. Reposicione a(s) DIMM(s). Reconecte-o à energia.
4. Certifique-se de que o DSA e o BIOS/uEFI estejam no nível mais recente.

Links relacionados

- [Site de suporte da Lenovo](#)
- [Nível mais recente de DSA](#)
- [Nível mais recente de BMC/IMM](#)

- **201-859-003 : Teste de Memória Independente Interrompido**

Tipo de XSECSRAT INVÁLIDO.

Recuperável

Não

Severidade

Aviso

Permite manutenção

Não

Notificar o Suporte automaticamente

Não

Resposta do usuário

Execute as etapas a seguir:

1. Execute as ações mencionadas uma de cada vez e tente o teste depois de cada ação.
2. Se o problema persistir, contate seu representante de serviço técnico.
3. Desligue o sistema e desconecte-o da energia. Espere 45 segundos. Reposicione a(s) DIMM(s). Reconecte-o à energia.
4. Certifique-se de que o DSA e o BIOS/uEFI estejam no nível mais recente.

Links relacionados

- [Site de suporte da Lenovo](#)
- [Nível mais recente de DSA](#)
- [Nível mais recente de BMC/IMM](#)

- **201-860-000 : Teste de Memória Independente Interrompido**

Nenhum OEM0 tipo 1 encontrado.

Recuperável

Não

Severidade

Aviso

Permite manutenção

Não

Notificar o Suporte automaticamente

Não

Resposta do usuário

Execute as etapas a seguir:

1. Execute as ações mencionadas uma de cada vez e tente o teste depois de cada ação.
2. Se o problema persistir, contate seu representante de serviço técnico.
3. Desligue o sistema e desconecte-o da energia. Espere 45 segundos. Reposicione a(s) DIMM(s). Reconecte-o à energia.
4. Certifique-se de que o DSA e o BIOS/uEFI estejam no nível mais recente.

Links relacionados

- [Site de suporte da Lenovo](#)
- [Nível mais recente de DSA](#)
- [Nível mais recente de BMC/IMM](#)

- **201-860-001 : Teste de Memória Independente Interrompido**

Nenhum OEM0 tipo 1 encontrado.

Recuperável

Não

Severidade

Aviso

Permite manutenção

Não

Notificar o Suporte automaticamente

Não

Resposta do usuário

Execute as etapas a seguir:

1. Execute as ações mencionadas uma de cada vez e tente o teste depois de cada ação.
2. Se o problema persistir, contate seu representante de serviço técnico.
3. Desligue o sistema e desconecte-o da energia. Espere 45 segundos. Reposicione a(s) DIMM(s). Reconecte-o à energia.
4. Certifique-se de que o DSA e o BIOS/uEFI estejam no nível mais recente.

Links relacionados

- [Site de suporte da Lenovo](#)
- [Nível mais recente de DSA](#)
- [Nível mais recente de BMC/IMM](#)

- **201-860-002 : Teste de Memória Independente Interrompido**

Nenhum OEM0 tipo 1 encontrado.

Recuperável

Não

Severidade

Aviso

Permite manutenção

Não

Notificar o Suporte automaticamente

Não

Resposta do usuário

Execute as etapas a seguir:

1. Execute as ações mencionadas uma de cada vez e tente o teste depois de cada ação.
2. Se o problema persistir, contate seu representante de serviço técnico.
3. Desligue o sistema e desconecte-o da energia. Espere 45 segundos. Reposicione a(s) DIMM(s). Reconecte-o à energia.
4. Certifique-se de que o DSA e o BIOS/uEFI estejam no nível mais recente.

Links relacionados

- [Site de suporte da Lenovo](#)
- [Nível mais recente de DSA](#)
- [Nível mais recente de BMC/IMM](#)

• 201-860-003 : Teste de Memória Independente Interrompido

Nenhum OEM0 tipo 1 encontrado.

Recuperável

Não

Severidade

Aviso

Permite manutenção

Não

Notificar o Suporte automaticamente

Não

Resposta do usuário

Execute as etapas a seguir:

1. Execute as ações mencionadas uma de cada vez e tente o teste depois de cada ação.
2. Se o problema persistir, contate seu representante de serviço técnico.
3. Desligue o sistema e desconecte-o da energia. Espere 45 segundos. Reposicione a(s) DIMM(s). Reconecte-o à energia.
4. Certifique-se de que o DSA e o BIOS/uEFI estejam no nível mais recente.

Links relacionados

- [Site de suporte da Lenovo](#)
- [Nível mais recente de DSA](#)
- [Nível mais recente de BMC/IMM](#)

• 201-861-000 : Teste de Memória Independente Interrompido

Nenhum SRAT tipo 1 encontrado.

Recuperável

Não

Severidade

Aviso

Permite manutenção

Não

Notificar o Suporte automaticamente

Não

Resposta do usuário

Execute as etapas a seguir:

1. Execute as ações mencionadas uma de cada vez e tente o teste depois de cada ação.
2. Se o problema persistir, contate seu representante de serviço técnico.
3. Desligue o sistema e desconecte-o da energia. Espere 45 segundos. Reposicione a(s) DIMM(s). Reconecte-o à energia.
4. Certifique-se de que o DSA e o BIOS/uEFI estejam no nível mais recente.

Links relacionados

- [Site de suporte da Lenovo](#)
- [Nível mais recente de DSA](#)
- [Nível mais recente de BMC/IMM](#)

• 201-861-001 : Teste de Memória Independente Interrompido

Nenhum SRAT tipo 1 encontrado.

Recuperável

Não

Severidade

Aviso

Permite manutenção

Não

Notificar o Suporte automaticamente

Não

Resposta do usuário

Execute as etapas a seguir:

1. Execute as ações mencionadas uma de cada vez e tente o teste depois de cada ação.
2. Se o problema persistir, contate seu representante de serviço técnico.
3. Desligue o sistema e desconecte-o da energia. Espere 45 segundos. Reposicione a(s) DIMM(s). Reconecte-o à energia.
4. Certifique-se de que o DSA e o BIOS/uEFI estejam no nível mais recente.

Links relacionados

- [Site de suporte da Lenovo](#)
- [Nível mais recente de DSA](#)
- [Nível mais recente de BMC/IMM](#)

• 201-861-002 : Teste de Memória Independente Interrompido

Nenhum SRAT tipo 1 encontrado.

Recuperável

Não

Severidade

Aviso

Permite manutenção

Não

Notificar o Suporte automaticamente

Não

Resposta do usuário

Execute as etapas a seguir:

1. Execute as ações mencionadas uma de cada vez e tente o teste depois de cada ação.
2. Se o problema persistir, contate seu representante de serviço técnico.
3. Desligue o sistema e desconecte-o da energia. Espere 45 segundos. Reposicione a(s) DIMM(s). Reconecte-o à energia.
4. Certifique-se de que o DSA e o BIOS/uEFI estejam no nível mais recente.

Links relacionados

- [Site de suporte da Lenovo](#)
- [Nível mais recente de DSA](#)
- [Nível mais recente de BMC/IMM](#)

- **201-861-003 : Teste de Memória Independente Interrompido**

Nenhum SRAT tipo 1 encontrado.

Recuperável

Não

Severidade

Aviso

Permite manutenção

Não

Notificar o Suporte automaticamente

Não

Resposta do usuário

Execute as etapas a seguir:

1. Execute as ações mencionadas uma de cada vez e tente o teste depois de cada ação.
2. Se o problema persistir, contate seu representante de serviço técnico.
3. Desligue o sistema e desconecte-o da energia. Espere 45 segundos. Reposicione a(s) DIMM(s). Reconecte-o à energia.
4. Certifique-se de que o DSA e o BIOS/uEFI estejam no nível mais recente.

Links relacionados

- [Site de suporte da Lenovo](#)
- [Nível mais recente de DSA](#)
- [Nível mais recente de BMC/IMM](#)

- **201-862-000 : Teste de Memória Independente Interrompido**

Nenhuma estrutura do OEM1 encontrada.

Recuperável

Não

Severidade

Aviso

Permite manutenção

Não

Notificar o Suporte automaticamente

Não

Resposta do usuário

Execute as etapas a seguir:

1. Execute as ações mencionadas uma de cada vez e tente o teste depois de cada ação.

2. Se o problema persistir, contate seu representante de serviço técnico.
3. Desligue o sistema e desconecte-o da energia. Espere 45 segundos. Reposicione a(s) DIMM(s). Reconecte-o à energia.
4. Certifique-se de que o DSA e o BIOS/uEFI estejam no nível mais recente.

Links relacionados

- [Site de suporte da Lenovo](#)
- [Nível mais recente de DSA](#)
- [Nível mais recente de BMC/IMM](#)

• 201-862-001 : Teste de Memória Independente Interrompido

Nenhuma estrutura do OEM1 encontrada.

Recuperável

Não

Severidade

Aviso

Permite manutenção

Não

Notificar o Suporte automaticamente

Não

Resposta do usuário

Execute as etapas a seguir:

1. Execute as ações mencionadas uma de cada vez e tente o teste depois de cada ação.
2. Se o problema persistir, contate seu representante de serviço técnico.
3. Desligue o sistema e desconecte-o da energia. Espere 45 segundos. Reposicione a(s) DIMM(s). Reconecte-o à energia.
4. Certifique-se de que o DSA e o BIOS/uEFI estejam no nível mais recente.

Links relacionados

- [Site de suporte da Lenovo](#)
- [Nível mais recente de DSA](#)
- [Nível mais recente de BMC/IMM](#)

• 201-862-002 : Teste de Memória Independente Interrompido

Nenhuma estrutura do OEM1 encontrada.

Recuperável

Não

Severidade

Aviso

Permite manutenção

Não

Notificar o Suporte automaticamente

Não

Resposta do usuário

Execute as etapas a seguir:

1. Execute as ações mencionadas uma de cada vez e tente o teste depois de cada ação.
2. Se o problema persistir, contate seu representante de serviço técnico.

3. Desligue o sistema e desconecte-o da energia. Espere 45 segundos. Reposicione a(s) DIMM(s). Reconecte-o à energia.
4. Certifique-se de que o DSA e o BIOS/uEFI estejam no nível mais recente.

Links relacionados

- [Site de suporte da Lenovo](#)
- [Nível mais recente de DSA](#)
- [Nível mais recente de BMC/IMM](#)

- **201-862-003 : Teste de Memória Independente Interrompido**

Nenhuma estrutura do OEM1 encontrada.

Recuperável

Não

Severidade

Aviso

Permite manutenção

Não

Notificar o Suporte automaticamente

Não

Resposta do usuário

Execute as etapas a seguir:

1. Execute as ações mencionadas uma de cada vez e tente o teste depois de cada ação.
2. Se o problema persistir, contate seu representante de serviço técnico.
3. Desligue o sistema e desconecte-o da energia. Espere 45 segundos. Reposicione a(s) DIMM(s). Reconecte-o à energia.
4. Certifique-se de que o DSA e o BIOS/uEFI estejam no nível mais recente.

Links relacionados

- [Site de suporte da Lenovo](#)
- [Nível mais recente de DSA](#)
- [Nível mais recente de BMC/IMM](#)

- **201-863-000 : Teste de Memória Independente Interrompido**

Nenhuma chave IBMERROR na estrutura do OEM1.

Recuperável

Não

Severidade

Aviso

Permite manutenção

Não

Notificar o Suporte automaticamente

Não

Resposta do usuário

Execute as etapas a seguir:

1. Execute as ações mencionadas uma de cada vez e tente o teste depois de cada ação.
2. Se o problema persistir, contate seu representante de serviço técnico.
3. Desligue o sistema e desconecte-o da energia. Espere 45 segundos. Reposicione a(s) DIMM(s). Reconecte-o à energia.

4. Certifique-se de que o DSA e o BIOS/uEFI estejam no nível mais recente.

Links relacionados

- [Site de suporte da Lenovo](#)
- [Nível mais recente de DSA](#)
- [Nível mais recente de BMC/IMM](#)

• 201-863-001 : Teste de Memória Independente Interrompido

Nenhuma chave IBMERROR na estrutura do OEM1.

Recuperável

Não

Severidade

Aviso

Permite manutenção

Não

Notificar o Suporte automaticamente

Não

Resposta do usuário

Execute as etapas a seguir:

1. Execute as ações mencionadas uma de cada vez e tente o teste depois de cada ação.
2. Se o problema persistir, contate seu representante de serviço técnico.
3. Desligue o sistema e desconecte-o da energia. Espere 45 segundos. Reposicione a(s) DIMM(s). Reconecte-o à energia.
4. Certifique-se de que o DSA e o BIOS/uEFI estejam no nível mais recente.

Links relacionados

- [Site de suporte da Lenovo](#)
- [Nível mais recente de DSA](#)
- [Nível mais recente de BMC/IMM](#)

• 201-863-002 : Teste de Memória Independente Interrompido

Nenhuma chave IBMERROR na estrutura do OEM1.

Recuperável

Não

Severidade

Aviso

Permite manutenção

Não

Notificar o Suporte automaticamente

Não

Resposta do usuário

Execute as etapas a seguir:

1. Execute as ações mencionadas uma de cada vez e tente o teste depois de cada ação.
2. Se o problema persistir, contate seu representante de serviço técnico.
3. Desligue o sistema e desconecte-o da energia. Espere 45 segundos. Reposicione a(s) DIMM(s). Reconecte-o à energia.
4. Certifique-se de que o DSA e o BIOS/uEFI estejam no nível mais recente.

Links relacionados

- [Site de suporte da Lenovo](#)
- [Nível mais recente de DSA](#)
- [Nível mais recente de BMC/IMM](#)

- **201-863-003 : Teste de Memória Independente Interrompido**

Nenhuma chave IBMERROR na estrutura do OEM1.

Recuperável

Não

Severidade

Aviso

Permite manutenção

Não

Notificar o Suporte automaticamente

Não

Resposta do usuário

Execute as etapas a seguir:

1. Execute as ações mencionadas uma de cada vez e tente o teste depois de cada ação.
2. Se o problema persistir, contate seu representante de serviço técnico.
3. Desligue o sistema e desconecte-o da energia. Espere 45 segundos. Reposicione a(s) DIMM(s). Reconecte-o à energia.
4. Certifique-se de que o DSA e o BIOS/uEFI estejam no nível mais recente.

Links relacionados

- [Site de suporte da Lenovo](#)
- [Nível mais recente de DSA](#)
- [Nível mais recente de BMC/IMM](#)

- **201-864-000 : Teste de Memória Independente Interrompido**

Nenhum GAS localizado no OEM1.

Recuperável

Não

Severidade

Aviso

Permite manutenção

Não

Notificar o Suporte automaticamente

Não

Resposta do usuário

Execute as etapas a seguir:

1. Execute as ações mencionadas uma de cada vez e tente o teste depois de cada ação.
2. Se o problema persistir, contate seu representante de serviço técnico.
3. Desligue o sistema e desconecte-o da energia. Espere 45 segundos. Reposicione a(s) DIMM(s). Reconecte-o à energia.
4. Certifique-se de que o DSA e o BIOS/uEFI estejam no nível mais recente.

Links relacionados

- [Site de suporte da Lenovo](#)

- [Nível mais recente de DSA](#)
- [Nível mais recente de BMC/IMM](#)

• **201-864-001 : Teste de Memória Independente Interrompido**

Nenhum GAS localizado no OEM1.

Recuperável

Não

Severidade

Aviso

Permite manutenção

Não

Notificar o Suporte automaticamente

Não

Resposta do usuário

Execute as etapas a seguir:

1. Execute as ações mencionadas uma de cada vez e tente o teste depois de cada ação.
2. Se o problema persistir, contate seu representante de serviço técnico.
3. Desligue o sistema e desconecte-o da energia. Espere 45 segundos. Reposicione a(s) DIMM(s). Reconecte-o à energia.
4. Certifique-se de que o DSA e o BIOS/uEFI estejam no nível mais recente.

Links relacionados

- [Site de suporte da Lenovo](#)
- [Nível mais recente de DSA](#)
- [Nível mais recente de BMC/IMM](#)

• **201-864-002 : Teste de Memória Independente Interrompido**

Nenhum GAS localizado no OEM1.

Recuperável

Não

Severidade

Aviso

Permite manutenção

Não

Notificar o Suporte automaticamente

Não

Resposta do usuário

Execute as etapas a seguir:

1. Execute as ações mencionadas uma de cada vez e tente o teste depois de cada ação.
2. Se o problema persistir, contate seu representante de serviço técnico.
3. Desligue o sistema e desconecte-o da energia. Espere 45 segundos. Reposicione a(s) DIMM(s). Reconecte-o à energia.
4. Certifique-se de que o DSA e o BIOS/uEFI estejam no nível mais recente.

Links relacionados

- [Site de suporte da Lenovo](#)
- [Nível mais recente de DSA](#)
- [Nível mais recente de BMC/IMM](#)

- **201-864-003 : Teste de Memória Independente Interrompido**

Nenhum GAS localizado no OEM1.

Recuperável

Não

Severidade

Aviso

Permite manutenção

Não

Notificar o Suporte automaticamente

Não

Resposta do usuário

Execute as etapas a seguir:

1. Execute as ações mencionadas uma de cada vez e tente o teste depois de cada ação.
2. Se o problema persistir, contate seu representante de serviço técnico.
3. Desligue o sistema e desconecte-o da energia. Espere 45 segundos. Reposicione a(s) DIMM(s). Reconecte-o à energia.
4. Certifique-se de que o DSA e o BIOS/uEFI estejam no nível mais recente.

Links relacionados

- [Site de suporte da Lenovo](#)
- [Nível mais recente de DSA](#)
- [Nível mais recente de BMC/IMM](#)

- **201-865-000 : Teste de Memória Independente Interrompido**

Nenhuma chave XSECSRAT na estrutura do OEM0.

Recuperável

Não

Severidade

Aviso

Permite manutenção

Não

Notificar o Suporte automaticamente

Não

Resposta do usuário

Execute as etapas a seguir:

1. Execute as ações mencionadas uma de cada vez e tente o teste depois de cada ação.
2. Se o problema persistir, contate seu representante de serviço técnico.
3. Desligue o sistema e desconecte-o da energia. Espere 45 segundos. Reposicione a(s) DIMM(s). Reconecte-o à energia.
4. Certifique-se de que o DSA e o BIOS/uEFI estejam no nível mais recente.

Links relacionados

- [Site de suporte da Lenovo](#)
- [Nível mais recente de DSA](#)
- [Nível mais recente de BMC/IMM](#)

- **201-865-001 : Teste de Memória Independente Interrompido**

Nenhuma chave XSECSRAT na estrutura do OEM0.

Recuperável

Não

Severidade

Aviso

Permite manutenção

Não

Notificar o Suporte automaticamente

Não

Resposta do usuário

Execute as etapas a seguir:

1. Execute as ações mencionadas uma de cada vez e tente o teste depois de cada ação.
2. Se o problema persistir, contate seu representante de serviço técnico.
3. Desligue o sistema e desconecte-o da energia. Espere 45 segundos. Reposicione a(s) DIMM(s). Reconecte-o à energia.
4. Certifique-se de que o DSA e o BIOS/uEFI estejam no nível mais recente.

Links relacionados

- [Site de suporte da Lenovo](#)
- [Nível mais recente de DSA](#)
- [Nível mais recente de BMC/IMM](#)

• **201-865-002 : Teste de Memória Independente Interrompido**

Nenhuma chave XSECSRAT na estrutura do OEM0.

Recuperável

Não

Severidade

Aviso

Permite manutenção

Não

Notificar o Suporte automaticamente

Não

Resposta do usuário

Execute as etapas a seguir:

1. Execute as ações mencionadas uma de cada vez e tente o teste depois de cada ação.
2. Se o problema persistir, contate seu representante de serviço técnico.
3. Desligue o sistema e desconecte-o da energia. Espere 45 segundos. Reposicione a(s) DIMM(s). Reconecte-o à energia.
4. Certifique-se de que o DSA e o BIOS/uEFI estejam no nível mais recente.

Links relacionados

- [Site de suporte da Lenovo](#)
- [Nível mais recente de DSA](#)
- [Nível mais recente de BMC/IMM](#)

• **201-865-003 : Teste de Memória Independente Interrompido**

Nenhuma chave XSECSRAT na estrutura do OEM0.

Recuperável

Não

Severidade

Aviso

Permite manutenção

Não

Notificar o Suporte automaticamente

Não

Resposta do usuário

Execute as etapas a seguir:

1. Execute as ações mencionadas uma de cada vez e tente o teste depois de cada ação.
2. Se o problema persistir, contate seu representante de serviço técnico.
3. Desligue o sistema e desconecte-o da energia. Espere 45 segundos. Reposicione a(s) DIMM(s). Reconecte-o à energia.
4. Certifique-se de que o DSA e o BIOS/uEFI estejam no nível mais recente.

Links relacionados

- [Site de suporte da Lenovo](#)
- [Nível mais recente de DSA](#)
- [Nível mais recente de BMC/IMM](#)

- **201-866-000 : Teste de Memória Independente Interrompido**

Parâmetro inválido de EFI-SAL da função GetMemoryMap.

Recuperável

Não

Severidade

Aviso

Permite manutenção

Não

Notificar o Suporte automaticamente

Não

Resposta do usuário

Execute as etapas a seguir:

1. Execute as ações mencionadas uma de cada vez e tente o teste depois de cada ação.
2. Se o problema persistir, contate seu representante de serviço técnico.
3. Desligue o sistema e desconecte-o da energia. Espere 45 segundos. Reposicione a(s) DIMM(s). Reconecte-o à energia.
4. Certifique-se de que o DSA e o BIOS/uEFI estejam no nível mais recente.

Links relacionados

- [Site de suporte da Lenovo](#)
- [Nível mais recente de DSA](#)
- [Nível mais recente de BMC/IMM](#)

- **201-866-001 : Teste de Memória Independente Interrompido**

Parâmetro inválido de EFI-SAL da função GetMemoryMap.

Recuperável

Não

Severidade

Aviso

Permite manutenção

Não

Notificar o Suporte automaticamente

Não

Resposta do usuário

Execute as etapas a seguir:

1. Execute as ações mencionadas uma de cada vez e tente o teste depois de cada ação.
2. Se o problema persistir, contate seu representante de serviço técnico.
3. Desligue o sistema e desconecte-o da energia. Espere 45 segundos. Reposicione a(s) DIMM(s). Reconecte-o à energia.
4. Certifique-se de que o DSA e o BIOS/uEFI estejam no nível mais recente.

Links relacionados

- [Site de suporte da Lenovo](#)
- [Nível mais recente de DSA](#)
- [Nível mais recente de BMC/IMM](#)

• 201-866-002 : Teste de Memória Independente Interrompido

Parâmetro inválido de EFI-SAL da função GetMemoryMap.

Recuperável

Não

Severidade

Aviso

Permite manutenção

Não

Notificar o Suporte automaticamente

Não

Resposta do usuário

Execute as etapas a seguir:

1. Execute as ações mencionadas uma de cada vez e tente o teste depois de cada ação.
2. Se o problema persistir, contate seu representante de serviço técnico.
3. Desligue o sistema e desconecte-o da energia. Espere 45 segundos. Reposicione a(s) DIMM(s). Reconecte-o à energia.
4. Certifique-se de que o DSA e o BIOS/uEFI estejam no nível mais recente.

Links relacionados

- [Site de suporte da Lenovo](#)
- [Nível mais recente de DSA](#)
- [Nível mais recente de BMC/IMM](#)

• 201-866-003 : Teste de Memória Independente Interrompido

Parâmetro inválido de EFI-SAL da função GetMemoryMap.

Recuperável

Não

Severidade

Aviso

Permite manutenção

Não

Notificar o Suporte automaticamente

Não

Resposta do usuário

Execute as etapas a seguir:

1. Execute as ações mencionadas uma de cada vez e tente o teste depois de cada ação.
2. Se o problema persistir, contate seu representante de serviço técnico.
3. Desligue o sistema e desconecte-o da energia. Espere 45 segundos. Reposicione a(s) DIMM(s). Reconecte-o à energia.
4. Certifique-se de que o DSA e o BIOS/uEFI estejam no nível mais recente.

Links relacionados

- [Site de suporte da Lenovo](#)
- [Nível mais recente de DSA](#)
- [Nível mais recente de BMC/IMM](#)

- **201-867-000 : Teste de Memória Independente Interrompido**

EFI/SAL: Buffer não alocado.

Recuperável

Não

Severidade

Aviso

Permite manutenção

Não

Notificar o Suporte automaticamente

Não

Resposta do usuário

Execute as etapas a seguir:

1. Execute as ações mencionadas uma de cada vez e tente o teste depois de cada ação.
2. Se o problema persistir, contate seu representante de serviço técnico.
3. Desligue o sistema e desconecte-o da energia. Espere 45 segundos. Reposicione a(s) DIMM(s). Reconecte-o à energia.
4. Certifique-se de que o DSA e o BIOS/uEFI estejam no nível mais recente.

Links relacionados

- [Site de suporte da Lenovo](#)
- [Nível mais recente de DSA](#)
- [Nível mais recente de BMC/IMM](#)

- **201-867-001 : Teste de Memória Independente Interrompido**

EFI/SAL: Buffer não alocado.

Recuperável

Não

Severidade

Aviso

Permite manutenção

Não

Notificar o Suporte automaticamente

Não

Resposta do usuário

Execute as etapas a seguir:

1. Execute as ações mencionadas uma de cada vez e tente o teste depois de cada ação.
2. Se o problema persistir, contate seu representante de serviço técnico.
3. Desligue o sistema e desconecte-o da energia. Espere 45 segundos. Reposicione a(s) DIMM(s). Reconecte-o à energia.
4. Certifique-se de que o DSA e o BIOS/uEFI estejam no nível mais recente.

Links relacionados

- [Site de suporte da Lenovo](#)
- [Nível mais recente de DSA](#)
- [Nível mais recente de BMC/IMM](#)

• 201-867-002 : Teste de Memória Independente Interrompido

EFI/SAL: Buffer não alocado.

Recuperável

Não

Severidade

Aviso

Permite manutenção

Não

Notificar o Suporte automaticamente

Não

Resposta do usuário

Execute as etapas a seguir:

1. Execute as ações mencionadas uma de cada vez e tente o teste depois de cada ação.
2. Se o problema persistir, contate seu representante de serviço técnico.
3. Desligue o sistema e desconecte-o da energia. Espere 45 segundos. Reposicione a(s) DIMM(s). Reconecte-o à energia.
4. Certifique-se de que o DSA e o BIOS/uEFI estejam no nível mais recente.

Links relacionados

- [Site de suporte da Lenovo](#)
- [Nível mais recente de DSA](#)
- [Nível mais recente de BMC/IMM](#)

• 201-867-003 : Teste de Memória Independente Interrompido

EFI/SAL: Buffer não alocado.

Recuperável

Não

Severidade

Aviso

Permite manutenção

Não

Notificar o Suporte automaticamente

Não

Resposta do usuário

Execute as etapas a seguir:

1. Execute as ações mencionadas uma de cada vez e tente o teste depois de cada ação.
2. Se o problema persistir, contate seu representante de serviço técnico.
3. Desligue o sistema e desconecte-o da energia. Espere 45 segundos. Reposicione a(s) DIMM(s). Reconecte-o à energia.
4. Certifique-se de que o DSA e o BIOS/uEFI estejam no nível mais recente.

Links relacionados

- [Site de suporte da Lenovo](#)
- [Nível mais recente de DSA](#)
- [Nível mais recente de BMC/IMM](#)

- **201-868-000 : Teste de Memória Independente Interrompido**

EFI/SAL: Buffer alocado em GetMemoryMap muito pequeno.

Recuperável

Não

Severidade

Aviso

Permite manutenção

Não

Notificar o Suporte automaticamente

Não

Resposta do usuário

Execute as etapas a seguir:

1. Execute as ações mencionadas uma de cada vez e tente o teste depois de cada ação.
2. Se o problema persistir, contate seu representante de serviço técnico.
3. Desligue o sistema e desconecte-o da energia. Espere 45 segundos. Reposicione a(s) DIMM(s). Reconecte-o à energia.
4. Certifique-se de que o DSA e o BIOS/uEFI estejam no nível mais recente.

Links relacionados

- [Site de suporte da Lenovo](#)
- [Nível mais recente de DSA](#)
- [Nível mais recente de BMC/IMM](#)

- **201-868-001 : Teste de Memória Independente Interrompido**

EFI/SAL: Buffer alocado em GetMemoryMap muito pequeno.

Recuperável

Não

Severidade

Aviso

Permite manutenção

Não

Notificar o Suporte automaticamente

Não

Resposta do usuário

Execute as etapas a seguir:

1. Execute as ações mencionadas uma de cada vez e tente o teste depois de cada ação.
2. Se o problema persistir, contate seu representante de serviço técnico.
3. Desligue o sistema e desconecte-o da energia. Espere 45 segundos. Reposicione a(s) DIMM(s). Reconecte-o à energia.
4. Certifique-se de que o DSA e o BIOS/uEFI estejam no nível mais recente.

Links relacionados

- [Site de suporte da Lenovo](#)
- [Nível mais recente de DSA](#)
- [Nível mais recente de BMC/IMM](#)

• 201-868-002 : Teste de Memória Independente Interrompido

EFI/SAL: Buffer alocado em GetMemoryMap muito pequeno.

Recuperável

Não

Severidade

Aviso

Permite manutenção

Não

Notificar o Suporte automaticamente

Não

Resposta do usuário

Execute as etapas a seguir:

1. Execute as ações mencionadas uma de cada vez e tente o teste depois de cada ação.
2. Se o problema persistir, contate seu representante de serviço técnico.
3. Desligue o sistema e desconecte-o da energia. Espere 45 segundos. Reposicione a(s) DIMM(s). Reconecte-o à energia.
4. Certifique-se de que o DSA e o BIOS/uEFI estejam no nível mais recente.

Links relacionados

- [Site de suporte da Lenovo](#)
- [Nível mais recente de DSA](#)
- [Nível mais recente de BMC/IMM](#)

• 201-868-003 : Teste de Memória Independente Interrompido

EFI/SAL: Buffer alocado em GetMemoryMap muito pequeno.

Recuperável

Não

Severidade

Aviso

Permite manutenção

Não

Notificar o Suporte automaticamente

Não

Resposta do usuário

Execute as etapas a seguir:

1. Execute as ações mencionadas uma de cada vez e tente o teste depois de cada ação.

2. Se o problema persistir, contate seu representante de serviço técnico.
3. Desligue o sistema e desconecte-o da energia. Espere 45 segundos. Reposicione a(s) DIMM(s). Reconecte-o à energia.
4. Certifique-se de que o DSA e o BIOS/uEFI estejam no nível mais recente.

Links relacionados

- [Site de suporte da Lenovo](#)
- [Nível mais recente de DSA](#)
- [Nível mais recente de BMC/IMM](#)

• 201-869-000 : Teste de Memória Independente Interrompido

Parâmetro inválido de EFI/SAL da função GetMemoryMap.

Recuperável

Não

Severidade

Aviso

Permite manutenção

Não

Notificar o Suporte automaticamente

Não

Resposta do usuário

Execute as etapas a seguir:

1. Execute as ações mencionadas uma de cada vez e tente o teste depois de cada ação.
2. Se o problema persistir, contate seu representante de serviço técnico.
3. Desligue o sistema e desconecte-o da energia. Espere 45 segundos. Reposicione a(s) DIMM(s). Reconecte-o à energia.
4. Certifique-se de que o DSA e o BIOS/uEFI estejam no nível mais recente.

Links relacionados

- [Site de suporte da Lenovo](#)
- [Nível mais recente de DSA](#)
- [Nível mais recente de BMC/IMM](#)

• 201-869-001 : Teste de Memória Independente Interrompido

Parâmetro inválido de EFI/SAL da função GetMemoryMap.

Recuperável

Não

Severidade

Aviso

Permite manutenção

Não

Notificar o Suporte automaticamente

Não

Resposta do usuário

Execute as etapas a seguir:

1. Execute as ações mencionadas uma de cada vez e tente o teste depois de cada ação.
2. Se o problema persistir, contate seu representante de serviço técnico.

3. Desligue o sistema e desconecte-o da energia. Espere 45 segundos. Reposicione a(s) DIMM(s). Reconecte-o à energia.
4. Certifique-se de que o DSA e o BIOS/uEFI estejam no nível mais recente.

Links relacionados

- [Site de suporte da Lenovo](#)
- [Nível mais recente de DSA](#)
- [Nível mais recente de BMC/IMM](#)

- **201-869-002 : Teste de Memória Independente Interrompido**

Parâmetro inválido de EFI/SAL da função GetMemoryMap.

Recuperável

Não

Severidade

Aviso

Permite manutenção

Não

Notificar o Suporte automaticamente

Não

Resposta do usuário

Execute as etapas a seguir:

1. Execute as ações mencionadas uma de cada vez e tente o teste depois de cada ação.
2. Se o problema persistir, contate seu representante de serviço técnico.
3. Desligue o sistema e desconecte-o da energia. Espere 45 segundos. Reposicione a(s) DIMM(s). Reconecte-o à energia.
4. Certifique-se de que o DSA e o BIOS/uEFI estejam no nível mais recente.

Links relacionados

- [Site de suporte da Lenovo](#)
- [Nível mais recente de DSA](#)
- [Nível mais recente de BMC/IMM](#)

- **201-869-003 : Teste de Memória Independente Interrompido**

Parâmetro inválido de EFI/SAL da função GetMemoryMap.

Recuperável

Não

Severidade

Aviso

Permite manutenção

Não

Notificar o Suporte automaticamente

Não

Resposta do usuário

Execute as etapas a seguir:

1. Execute as ações mencionadas uma de cada vez e tente o teste depois de cada ação.
2. Se o problema persistir, contate seu representante de serviço técnico.
3. Desligue o sistema e desconecte-o da energia. Espere 45 segundos. Reposicione a(s) DIMM(s). Reconecte-o à energia.

4. Certifique-se de que o DSA e o BIOS/uEFI estejam no nível mais recente.

Links relacionados

- [Site de suporte da Lenovo](#)
- [Nível mais recente de DSA](#)
- [Nível mais recente de BMC/IMM](#)

• 201-870-000 : Teste de Memória Independente Interrompido

O Domínio da CPU na ACPI não é válido.

Recuperável

Não

Severidade

Aviso

Permite manutenção

Não

Notificar o Suporte automaticamente

Não

Resposta do usuário

Execute as etapas a seguir:

1. Execute as ações mencionadas uma de cada vez e tente o teste depois de cada ação.
2. Se o problema persistir, contate seu representante de serviço técnico.
3. Desligue o sistema e desconecte-o da energia. Espere 45 segundos. Reposicione a(s) DIMM(s). Reconecte-o à energia.
4. Certifique-se de que o DSA e o BIOS/uEFI estejam no nível mais recente.

Links relacionados

- [Site de suporte da Lenovo](#)
- [Nível mais recente de DSA](#)
- [Nível mais recente de BMC/IMM](#)

• 201-870-001 : Teste de Memória Independente Interrompido

O Domínio da CPU na ACPI não é válido.

Recuperável

Não

Severidade

Aviso

Permite manutenção

Não

Notificar o Suporte automaticamente

Não

Resposta do usuário

Execute as etapas a seguir:

1. Execute as ações mencionadas uma de cada vez e tente o teste depois de cada ação.
2. Se o problema persistir, contate seu representante de serviço técnico.
3. Desligue o sistema e desconecte-o da energia. Espere 45 segundos. Reposicione a(s) DIMM(s). Reconecte-o à energia.
4. Certifique-se de que o DSA e o BIOS/uEFI estejam no nível mais recente.

Links relacionados

- [Site de suporte da Lenovo](#)
- [Nível mais recente de DSA](#)
- [Nível mais recente de BMC/IMM](#)

• 201-870-002 : Teste de Memória Independente Interrompido

O Domínio da CPU na ACPI não é válido.

Recuperável

Não

Severidade

Aviso

Permite manutenção

Não

Notificar o Suporte automaticamente

Não

Resposta do usuário

Execute as etapas a seguir:

1. Execute as ações mencionadas uma de cada vez e tente o teste depois de cada ação.
2. Se o problema persistir, contate seu representante de serviço técnico.
3. Desligue o sistema e desconecte-o da energia. Espere 45 segundos. Reposicione a(s) DIMM(s). Reconecte-o à energia.
4. Certifique-se de que o DSA e o BIOS/uEFI estejam no nível mais recente.

Links relacionados

- [Site de suporte da Lenovo](#)
- [Nível mais recente de DSA](#)
- [Nível mais recente de BMC/IMM](#)

• 201-870-003 : Teste de Memória Independente Interrompido

O Domínio da CPU na ACPI não é válido.

Recuperável

Não

Severidade

Aviso

Permite manutenção

Não

Notificar o Suporte automaticamente

Não

Resposta do usuário

Execute as etapas a seguir:

1. Execute as ações mencionadas uma de cada vez e tente o teste depois de cada ação.
2. Se o problema persistir, contate seu representante de serviço técnico.
3. Desligue o sistema e desconecte-o da energia. Espere 45 segundos. Reposicione a(s) DIMM(s). Reconecte-o à energia.
4. Certifique-se de que o DSA e o BIOS/uEFI estejam no nível mais recente.

Links relacionados

- [Site de suporte da Lenovo](#)

- [Nível mais recente de DSA](#)
- [Nível mais recente de BMC/IMM](#)

- **201-871-000 : Teste de Memória Independente Interrompido**

Erro de comparação de dados encontrado.

Recuperável

Não

Severidade

Aviso

Permite manutenção

Não

Notificar o Suporte automaticamente

Não

Resposta do usuário

Execute as etapas a seguir:

1. Execute as ações mencionadas uma de cada vez e tente o teste depois de cada ação.
2. Se o problema persistir, contate seu representante de serviço técnico.
3. Desligue o sistema e desconecte-o da energia. Espere 45 segundos. Reposicione a(s) DIMM(s). Reconecte-o à energia.
4. Certifique-se de que o DSA e o BIOS/uEFI estejam no nível mais recente.

Links relacionados

- [Site de suporte da Lenovo](#)
- [Nível mais recente de DSA](#)
- [Nível mais recente de BMC/IMM](#)

- **201-871-001 : Teste de Memória Independente Interrompido**

Erro de comparação de dados encontrado.

Recuperável

Não

Severidade

Aviso

Permite manutenção

Não

Notificar o Suporte automaticamente

Não

Resposta do usuário

Execute as etapas a seguir:

1. Execute as ações mencionadas uma de cada vez e tente o teste depois de cada ação.
2. Se o problema persistir, contate seu representante de serviço técnico.
3. Desligue o sistema e desconecte-o da energia. Espere 45 segundos. Reposicione a(s) DIMM(s). Reconecte-o à energia.
4. Certifique-se de que o DSA e o BIOS/uEFI estejam no nível mais recente.

Links relacionados

- [Site de suporte da Lenovo](#)
- [Nível mais recente de DSA](#)
- [Nível mais recente de BMC/IMM](#)

- **201-871-002 : Teste de Memória Independente Interrompido**

Erro de comparação de dados encontrado.

Recuperável

Não

Severidade

Aviso

Permite manutenção

Não

Notificar o Suporte automaticamente

Não

Resposta do usuário

Execute as etapas a seguir:

1. Execute as ações mencionadas uma de cada vez e tente o teste depois de cada ação.
2. Se o problema persistir, contate seu representante de serviço técnico.
3. Desligue o sistema e desconecte-o da energia. Espere 45 segundos. Reposicione a(s) DIMM(s). Reconecte-o à energia.
4. Certifique-se de que o DSA e o BIOS/uEFI estejam no nível mais recente.

Links relacionados

- [Site de suporte da Lenovo](#)
- [Nível mais recente de DSA](#)
- [Nível mais recente de BMC/IMM](#)

- **201-871-003 : Teste de Memória Independente Interrompido**

Erro de comparação de dados encontrado.

Recuperável

Não

Severidade

Aviso

Permite manutenção

Não

Notificar o Suporte automaticamente

Não

Resposta do usuário

Execute as etapas a seguir:

1. Execute as ações mencionadas uma de cada vez e tente o teste depois de cada ação.
2. Se o problema persistir, contate seu representante de serviço técnico.
3. Desligue o sistema e desconecte-o da energia. Espere 45 segundos. Reposicione a(s) DIMM(s). Reconecte-o à energia.
4. Certifique-se de que o DSA e o BIOS/uEFI estejam no nível mais recente.

Links relacionados

- [Site de suporte da Lenovo](#)
- [Nível mais recente de DSA](#)
- [Nível mais recente de BMC/IMM](#)

- **201-877-000 : Teste de Memória Independente Interrompido**

BIOS: A reserva no reg. PCI Estendido deve estar DESATIVADA. Acesse Configuração e desative a reserva.

Recuperável

Não

Severidade

Aviso

Permite manutenção

Não

Notificar o Suporte automaticamente

Não

Resposta do usuário

Execute as etapas a seguir:

1. Execute as ações mencionadas uma de cada vez e tente o teste depois de cada ação.
2. Se o problema persistir, contate seu representante de serviço técnico.
3. Desligue o sistema e desconecte-o da energia. Espere 45 segundos. Reposicione a(s) DIMM(s). Reconecte-o à energia.
4. Certifique-se de que o DSA e o BIOS/uEFI estejam no nível mais recente.

Links relacionados

- [Site de suporte da Lenovo](#)
- [Nível mais recente de DSA](#)
- [Nível mais recente de BMC/IMM](#)

• **201-877-001 : Teste de Memória Independente Interrompido**

BIOS: A reserva no reg. PCI Estendido deve estar DESATIVADA. Acesse Configuração e desative a reserva.

Recuperável

Não

Severidade

Aviso

Permite manutenção

Não

Notificar o Suporte automaticamente

Não

Resposta do usuário

Execute as etapas a seguir:

1. Execute as ações mencionadas uma de cada vez e tente o teste depois de cada ação.
2. Se o problema persistir, contate seu representante de serviço técnico.
3. Desligue o sistema e desconecte-o da energia. Espere 45 segundos. Reposicione a(s) DIMM(s). Reconecte-o à energia.
4. Certifique-se de que o DSA e o BIOS/uEFI estejam no nível mais recente.

Links relacionados

- [Site de suporte da Lenovo](#)
- [Nível mais recente de DSA](#)
- [Nível mais recente de BMC/IMM](#)

• **201-877-002 : Teste de Memória Independente Interrompido**

BIOS: A reserva no reg. PCI Estendido deve estar DESATIVADA. Acesse Configuração e desative a reserva.

Recuperável

Não

Severidade

Aviso

Permite manutenção

Não

Notificar o Suporte automaticamente

Não

Resposta do usuário

Execute as etapas a seguir:

1. Execute as ações mencionadas uma de cada vez e tente o teste depois de cada ação.
2. Se o problema persistir, contate seu representante de serviço técnico.
3. Desligue o sistema e desconecte-o da energia. Espere 45 segundos. Reposicione a(s) DIMM(s). Reconecte-o à energia.
4. Certifique-se de que o DSA e o BIOS/UEFI estejam no nível mais recente.

Links relacionados

- [Site de suporte da Lenovo](#)
- [Nível mais recente de DSA](#)
- [Nível mais recente de BMC/IMM](#)

• **201-877-003 : Teste de Memória Independente Interrompido**

BIOS: A reserva no reg. PCI Estendido deve estar DESATIVADA. Acesse Configuração e desative a reserva.

Recuperável

Não

Severidade

Aviso

Permite manutenção

Não

Notificar o Suporte automaticamente

Não

Resposta do usuário

Execute as etapas a seguir:

1. Execute as ações mencionadas uma de cada vez e tente o teste depois de cada ação.
2. Se o problema persistir, contate seu representante de serviço técnico.
3. Desligue o sistema e desconecte-o da energia. Espere 45 segundos. Reposicione a(s) DIMM(s). Reconecte-o à energia.
4. Certifique-se de que o DSA e o BIOS/UEFI estejam no nível mais recente.

Links relacionados

- [Site de suporte da Lenovo](#)
- [Nível mais recente de DSA](#)
- [Nível mais recente de BMC/IMM](#)

• **201-878-000 : Teste de Memória Independente Interrompido**

O recurso de reserva deve estar DESATIVADO. Acesse Configuração e DESATIVE o recurso de reserva.

Recuperável

Não

Severidade

Aviso

Permite manutenção

Não

Notificar o Suporte automaticamente

Não

Resposta do usuário

Execute as etapas a seguir:

1. Execute as ações mencionadas uma de cada vez e tente o teste depois de cada ação.
2. Se o problema persistir, contate seu representante de serviço técnico.
3. Desligue o sistema e desconecte-o da energia. Espere 45 segundos. Reposicione a(s) DIMM(s). Reconecte-o à energia.
4. Certifique-se de que o DSA e o BIOS/uEFI estejam no nível mais recente.

Links relacionados

- [Site de suporte da Lenovo](#)
- [Nível mais recente de DSA](#)
- [Nível mais recente de BMC/IMM](#)

• **201-878-001 : Teste de Memória Independente Interrompido**

O recurso de reserva deve estar DESATIVADO. Acesse Configuração e DESATIVE o recurso de reserva.

Recuperável

Não

Severidade

Aviso

Permite manutenção

Não

Notificar o Suporte automaticamente

Não

Resposta do usuário

Execute as etapas a seguir:

1. Execute as ações mencionadas uma de cada vez e tente o teste depois de cada ação.
2. Se o problema persistir, contate seu representante de serviço técnico.
3. Desligue o sistema e desconecte-o da energia. Espere 45 segundos. Reposicione a(s) DIMM(s). Reconecte-o à energia.
4. Certifique-se de que o DSA e o BIOS/uEFI estejam no nível mais recente.

Links relacionados

- [Site de suporte da Lenovo](#)
- [Nível mais recente de DSA](#)
- [Nível mais recente de BMC/IMM](#)

• **201-878-002 : Teste de Memória Independente Interrompido**

O recurso de reserva deve estar DESATIVADO. Acesse Configuração e DESATIVE o recurso de reserva.

Recuperável

Não

Severidade

Aviso

Permite manutenção

Não

Notificar o Suporte automaticamente

Não

Resposta do usuário

Execute as etapas a seguir:

1. Execute as ações mencionadas uma de cada vez e tente o teste depois de cada ação.
2. Se o problema persistir, contate seu representante de serviço técnico.
3. Desligue o sistema e desconecte-o da energia. Espere 45 segundos. Reposicione a(s) DIMM(s). Reconecte-o à energia.
4. Certifique-se de que o DSA e o BIOS/uEFI estejam no nível mais recente.

Links relacionados

- [Site de suporte da Lenovo](#)
- [Nível mais recente de DSA](#)
- [Nível mais recente de BMC/IMM](#)

- **201-878-003 : Teste de Memória Independente Interrompido**

O recurso de reserva deve estar DESATIVADO. Acesse Configuração e DESATIVE o recurso de reserva.

Recuperável

Não

Severidade

Aviso

Permite manutenção

Não

Notificar o Suporte automaticamente

Não

Resposta do usuário

Execute as etapas a seguir:

1. Execute as ações mencionadas uma de cada vez e tente o teste depois de cada ação.
2. Se o problema persistir, contate seu representante de serviço técnico.
3. Desligue o sistema e desconecte-o da energia. Espere 45 segundos. Reposicione a(s) DIMM(s). Reconecte-o à energia.
4. Certifique-se de que o DSA e o BIOS/uEFI estejam no nível mais recente.

Links relacionados

- [Site de suporte da Lenovo](#)
- [Nível mais recente de DSA](#)
- [Nível mais recente de BMC/IMM](#)

- **201-885-000 : Teste de Memória Independente Interrompido**

O processador não aceita a manipulação do registro de MTRR. Não é possível gravar na memória sem cache.

Recuperável

Não

Severidade

Aviso

Permite manutenção

Não

Notificar o Suporte automaticamente

Não

Resposta do usuário

Execute as etapas a seguir:

1. Execute as ações mencionadas uma de cada vez e tente o teste depois de cada ação.
2. Se o problema persistir, contate seu representante de serviço técnico.
3. Desligue o sistema e desconecte-o da energia. Espere 45 segundos. Reposicione a(s) DIMM(s). Reconecte-o à energia.
4. Certifique-se de que o DSA e o BIOS/uEFI estejam no nível mais recente.

Links relacionados

- [Site de suporte da Lenovo](#)
- [Nível mais recente de DSA](#)
- [Nível mais recente de BMC/IMM](#)

• **201-885-001 : Teste de Memória Independente Interrompido**

O processador não aceita a manipulação do registro de MTRR. Não é possível gravar na memória sem cache.

Recuperável

Não

Severidade

Aviso

Permite manutenção

Não

Notificar o Suporte automaticamente

Não

Resposta do usuário

Execute as etapas a seguir:

1. Execute as ações mencionadas uma de cada vez e tente o teste depois de cada ação.
2. Se o problema persistir, contate seu representante de serviço técnico.
3. Desligue o sistema e desconecte-o da energia. Espere 45 segundos. Reposicione a(s) DIMM(s). Reconecte-o à energia.
4. Certifique-se de que o DSA e o BIOS/uEFI estejam no nível mais recente.

Links relacionados

- [Site de suporte da Lenovo](#)
- [Nível mais recente de DSA](#)
- [Nível mais recente de BMC/IMM](#)

• **201-885-002 : Teste de Memória Independente Interrompido**

O processador não aceita a manipulação do registro de MTRR. Não é possível gravar na memória sem cache.

Recuperável

Não

Severidade

Aviso

Permite manutenção

Não

Notificar o Suporte automaticamente

Não

Resposta do usuário

Execute as etapas a seguir:

1. Execute as ações mencionadas uma de cada vez e tente o teste depois de cada ação.
2. Se o problema persistir, contate seu representante de serviço técnico.
3. Desligue o sistema e desconecte-o da energia. Espere 45 segundos. Reposicione a(s) DIMM(s). Reconecte-o à energia.
4. Certifique-se de que o DSA e o BIOS/uEFI estejam no nível mais recente.

Links relacionados

- [Site de suporte da Lenovo](#)
- [Nível mais recente de DSA](#)
- [Nível mais recente de BMC/IMM](#)

- **201-885-003 : Teste de Memória Independente Interrompido**

O processador não aceita a manipulação do registro de MTRR. Não é possível gravar na memória sem cache.

Recuperável

Não

Severidade

Aviso

Permite manutenção

Não

Notificar o Suporte automaticamente

Não

Resposta do usuário

Execute as etapas a seguir:

1. Execute as ações mencionadas uma de cada vez e tente o teste depois de cada ação.
2. Se o problema persistir, contate seu representante de serviço técnico.
3. Desligue o sistema e desconecte-o da energia. Espere 45 segundos. Reposicione a(s) DIMM(s). Reconecte-o à energia.
4. Certifique-se de que o DSA e o BIOS/uEFI estejam no nível mais recente.

Links relacionados

- [Site de suporte da Lenovo](#)
- [Nível mais recente de DSA](#)
- [Nível mais recente de BMC/IMM](#)

- **201-886-000 : Teste de Memória Independente Interrompido**

O limite Superior de Memória é menor que 16 Mbytes.

Recuperável

Não

Severidade

Aviso

Permite manutenção

Não

Notificar o Suporte automaticamente

Não

Resposta do usuário

Execute as etapas a seguir:

1. Execute as ações mencionadas uma de cada vez e tente o teste depois de cada ação.
2. Se o problema persistir, contate seu representante de serviço técnico.
3. Desligue o sistema e desconecte-o da energia. Espere 45 segundos. Reposicione a(s) DIMM(s). Reconecte-o à energia.
4. Certifique-se de que o DSA e o BIOS/uEFI estejam no nível mais recente.

Links relacionados

- [Site de suporte da Lenovo](#)
- [Nível mais recente de DSA](#)
- [Nível mais recente de BMC/IMM](#)

- **201-886-001 : Teste de Memória Independente Interrompido**

O limite Superior de Memória é menor que 16 Mbytes.

Recuperável

Não

Severidade

Aviso

Permite manutenção

Não

Notificar o Suporte automaticamente

Não

Resposta do usuário

Execute as etapas a seguir:

1. Execute as ações mencionadas uma de cada vez e tente o teste depois de cada ação.
2. Se o problema persistir, contate seu representante de serviço técnico.
3. Desligue o sistema e desconecte-o da energia. Espere 45 segundos. Reposicione a(s) DIMM(s). Reconecte-o à energia.
4. Certifique-se de que o DSA e o BIOS/uEFI estejam no nível mais recente.

Links relacionados

- [Site de suporte da Lenovo](#)
- [Nível mais recente de DSA](#)
- [Nível mais recente de BMC/IMM](#)

- **201-886-002 : Teste de Memória Independente Interrompido**

O limite Superior de Memória é menor que 16 Mbytes.

Recuperável

Não

Severidade

Aviso

Permite manutenção

Não

Notificar o Suporte automaticamente

Não

Resposta do usuário

Execute as etapas a seguir:

1. Execute as ações mencionadas uma de cada vez e tente o teste depois de cada ação.
2. Se o problema persistir, contate seu representante de serviço técnico.
3. Desligue o sistema e desconecte-o da energia. Espere 45 segundos. Reposicione a(s) DIMM(s). Reconecte-o à energia.
4. Certifique-se de que o DSA e o BIOS/uEFI estejam no nível mais recente.

Links relacionados

- [Site de suporte da Lenovo](#)
- [Nível mais recente de DSA](#)
- [Nível mais recente de BMC/IMM](#)

- **201-886-003 : Teste de Memória Independente Interrompido**

O limite Superior de Memória é menor que 16 Mbytes.

Recuperável

Não

Severidade

Aviso

Permite manutenção

Não

Notificar o Suporte automaticamente

Não

Resposta do usuário

Execute as etapas a seguir:

1. Execute as ações mencionadas uma de cada vez e tente o teste depois de cada ação.
2. Se o problema persistir, contate seu representante de serviço técnico.
3. Desligue o sistema e desconecte-o da energia. Espere 45 segundos. Reposicione a(s) DIMM(s). Reconecte-o à energia.
4. Certifique-se de que o DSA e o BIOS/uEFI estejam no nível mais recente.

Links relacionados

- [Site de suporte da Lenovo](#)
- [Nível mais recente de DSA](#)
- [Nível mais recente de BMC/IMM](#)

- **201-899-000 : Teste de Memória Independente Interrompido**

Teste de Diagnóstico de Memória Interrompido pelo usuário.

Recuperável

Não

Severidade

Aviso

Permite manutenção

Não

Notificar o Suporte automaticamente

Não

Links relacionados

- [Site de suporte da Lenovo](#)
- [Nível mais recente de DSA](#)
- [Nível mais recente de BMC/IMM](#)

• 201-899-001 : Teste de Memória Independente Interrompido

Teste de Diagnóstico de Memória Interrompido pelo usuário.

Recuperável

Não

Severidade

Aviso

Permite manutenção

Não

Notificar o Suporte automaticamente

Não

Links relacionados

- [Site de suporte da Lenovo](#)
- [Nível mais recente de DSA](#)
- [Nível mais recente de BMC/IMM](#)

• 201-899-002 : Teste de Memória Independente Interrompido

Teste de Diagnóstico de Memória Interrompido pelo usuário.

Recuperável

Não

Severidade

Aviso

Permite manutenção

Não

Notificar o Suporte automaticamente

Não

Links relacionados

- [Site de suporte da Lenovo](#)
- [Nível mais recente de DSA](#)
- [Nível mais recente de BMC/IMM](#)

• 201-899-003 : Teste de Memória Independente Interrompido

Teste de Diagnóstico de Memória Interrompido pelo usuário.

Recuperável

Não

Severidade

Aviso

Permite manutenção

Não

Notificar o Suporte automaticamente

Não

Links relacionados

- [Site de suporte da Lenovo](#)
- [Nível mais recente de DSA](#)
- [Nível mais recente de BMC/IMM](#)

• 201-901-000 : Teste de Memória Independente com Falha

Teste de Diagnóstico de Memória com Falha.

Recuperável

Não

Severidade

Erro

Permite manutenção

Sim

Notificar o Suporte automaticamente

Não

Resposta do usuário

Execute as etapas a seguir:

1. Execute as ações mencionadas uma de cada vez e tente o teste depois de cada ação.
2. Se o problema persistir, contate seu representante de serviço técnico.
3. Desligue o sistema e desconecte-o da energia. Espere 45 segundos. Reposicione a(s) DIMM(s). Reconecte-o à energia.
4. Certifique-se de que o DSA e o BIOS/uEFI estejam no nível mais recente.
5. Substitua quaisquer DIMM(s) mencionada(s) no erro, uma por uma.
6. Certifique-se de que todos os DIMMs estejam ativadas no programa Configuration/Setup Utility.
7. Se a falha permanecer, consulte "Solução de problemas por sintoma" no "Guia de Instalação e Serviço" do sistema para obter a próxima ação corretiva.

Links relacionados

- [Site de suporte da Lenovo](#)
- [Nível mais recente de DSA](#)
- [Nível mais recente de BMC/IMM](#)

• 201-901-001 : Teste de Memória Independente com Falha

Teste de Diagnóstico de Memória com Falha.

Recuperável

Não

Severidade

Erro

Permite manutenção

Sim

Notificar o Suporte automaticamente

Não

Resposta do usuário

Execute as etapas a seguir:

1. Execute as ações mencionadas uma de cada vez e tente o teste depois de cada ação.
2. Se o problema persistir, contate seu representante de serviço técnico.

3. Desligue o sistema e desconecte-o da energia. Espere 45 segundos. Reposicione a(s) DIMM(s). Reconecte-o à energia.
4. Certifique-se de que o DSA e o BIOS/uEFI estejam no nível mais recente.
5. Substitua quaisquer DIMM(s) mencionada(s) no erro, uma por uma.
6. Certifique-se de que todos os DIMMs estejam ativadas no programa Configuration/Setup Utility.
7. Se a falha permanecer, consulte "Solução de problemas por sintoma" no "Guia de Instalação e Serviço" do sistema para obter a próxima ação corretiva.

Links relacionados

- [Site de suporte da Lenovo](#)
- [Nível mais recente de DSA](#)
- [Nível mais recente de BMC/IMM](#)

• 201-901-002 : Teste de Memória Independente com Falha

Teste de Diagnóstico de Memória com Falha.

Recuperável

Não

Severidade

Erro

Permite manutenção

Sim

Notificar o Suporte automaticamente

Não

Resposta do usuário

Execute as etapas a seguir:

1. Execute as ações mencionadas uma de cada vez e tente o teste depois de cada ação.
2. Se o problema persistir, contate seu representante de serviço técnico.
3. Desligue o sistema e desconecte-o da energia. Espere 45 segundos. Reposicione a(s) DIMM(s). Reconecte-o à energia.
4. Certifique-se de que o DSA e o BIOS/uEFI estejam no nível mais recente.
5. Substitua quaisquer DIMM(s) mencionada(s) no erro, uma por uma.
6. Certifique-se de que todos os DIMMs estejam ativadas no programa Configuration/Setup Utility.
7. Se a falha permanecer, consulte "Solução de problemas por sintoma" no "Guia de Instalação e Serviço" do sistema para obter a próxima ação corretiva.

Links relacionados

- [Site de suporte da Lenovo](#)
- [Nível mais recente de DSA](#)
- [Nível mais recente de BMC/IMM](#)

• 201-901-003 : Teste de Memória Independente com Falha

Teste de Diagnóstico de Memória com Falha.

Recuperável

Não

Severidade

Erro

Permite manutenção

Sim

Notificar o Suporte automaticamente

Não

Resposta do usuário

Execute as etapas a seguir:

1. Execute as ações mencionadas uma de cada vez e tente o teste depois de cada ação.
2. Se o problema persistir, contate seu representante de serviço técnico.
3. Desligue o sistema e desconecte-o da energia. Espere 45 segundos. Reposicione a(s) DIMM(s). Reconecte-o à energia.
4. Certifique-se de que o DSA e o BIOS/uEFI estejam no nível mais recente.
5. Substitua quaisquer DIMM(s) mencionada(s) no erro, uma por uma.
6. Certifique-se de que todos os DIMMs estejam ativadas no programa Configuration/Setup Utility.
7. Se a falha permanecer, consulte "Solução de problemas por sintoma" no "Guia de Instalação e Serviço" do sistema para obter a próxima ação corretiva.

Links relacionados

- [Site de suporte da Lenovo](#)
- [Nível mais recente de DSA](#)
- [Nível mais recente de BMC/IMM](#)

Resultados de teste de tensão da memória de DSA

As mensagens a seguir podem surgir durante a execução do teste de tensão da memória.

Resultados de teste de tensão de memória do DSA

As mensagens a seguir podem surgir durante a execução do teste de tensão de memória do DSA.

- **202-000-000 : Teste de MemStr Aprovado**

Teste Aprovado.

Recuperável

Não

Severidade

Evento

Permite manutenção

Não

Notificar o Suporte automaticamente

Não

Links relacionados

- [Site de suporte da Lenovo](#)
- [Nível mais recente de DSA](#)
- [Nível mais recente de BMC/IMM](#)

- **202-801-000 : Teste de MemStr Interrompido**

Erro interno do programa.

Recuperável

Não

Severidade

Aviso

Permite manutenção

Sim

Notificar o Suporte automaticamente

Não

Resposta do usuário

Execute as etapas a seguir:

1. Desligue e reinicie o sistema.
2. Certifique-se de que o código de Diagnóstico de DSA esteja no nível mais recente.
3. Execute o teste novamente.
4. Se o sistema parou de responder, desligue e reinicie-o.
5. Verifique o nível de firmware do sistema e atualize, se necessário.
6. Execute o diagnóstico de memória para identificar o DIMM específico que falhou.
7. Se a falha permanecer, consulte "Solução de problemas por sintoma" no "Guia de Instalação e Serviço" do sistema para obter a próxima ação corretiva.

Links relacionados

- [Site de suporte da Lenovo](#)
- [Nível mais recente de DSA](#)
- [Nível mais recente de BMC/IMM](#)

- **202-802-000 : Teste de MemStr Interrompido**

O tamanho da memória não é suficiente para executar o teste. Pelo menos 1 GB é necessário.

Recuperável

Não

Severidade

Aviso

Permite manutenção

Sim

Notificar o Suporte automaticamente

Não

Links relacionados

- [Site de suporte da Lenovo](#)
- [Nível mais recente de DSA](#)
- [Nível mais recente de BMC/IMM](#)

- **202-803-000 : Teste de MemStr Interrompido**

O usuário pressionou Ctrl-C.

Recuperável

Não

Severidade

Aviso

Permite manutenção

Sim

Notificar o Suporte automaticamente

Não

Links relacionados

- [Site de suporte da Lenovo](#)

- [Nível mais recente de DSA](#)
- [Nível mais recente de BMC/IMM](#)

- **202-901-000 : Teste de MemStr com Falha**

Teste com Falha.

Recuperável

Não

Severidade

Erro

Permite manutenção

Sim

Notificar o Suporte automaticamente

Não

Resposta do usuário

Execute as etapas a seguir:

1. Execute os diagnósticos de memória de DSA padrão para validar toda a memória.
2. Certifique-se de que o código de Diagnóstico de DSA esteja no nível mais recente.
3. Desligue o sistema e desconecte-o da energia.
4. Reposicione as placas de memória e os DIMMs.
5. Reconecte o sistema à energia e ative-o.
6. Execute o teste novamente.
7. Execute os diagnósticos de memória de DSA padrão para validar toda a memória.
8. Se a falha permanecer, consulte "Solução de problemas por sintoma" no "Guia de Instalação e Serviço" do sistema para obter a próxima ação corretiva.

Links relacionados

- [Site de suporte da Lenovo](#)
- [Nível mais recente de DSA](#)
- [Nível mais recente de BMC/IMM](#)

- **202-902-000 : Teste de MemStr com Falha**

O tamanho da memória não é suficiente para executar o teste.

Recuperável

Não

Severidade

Erro

Permite manutenção

Sim

Notificar o Suporte automaticamente

Não

Resposta do usuário

Execute as etapas a seguir:

1. Para assegurar que toda a memória esteja ativada, verifique a "Memória do Sistema Disponível" na seção "Utilização de Recurso" do log de Eventos de Diagnóstico de DSA.
2. Se necessário, acesse o programa Configuration/Setup Utility pressionando F1 durante a inicialização do sistema e ative toda a memória.

3. Certifique-se de que o código de Diagnóstico de DSA esteja no nível mais recente.
4. Execute o teste novamente.
5. Execute os diagnósticos de memória de DSA padrão para validar toda a memória.
6. Se a falha permanecer, consulte "Solução de problemas por sintoma" no "Guia de Instalação e Serviço" do sistema para obter a próxima ação corretiva.

Links relacionados

- [Site de suporte da Lenovo](#)
- [Nível mais recente de DSA](#)
- [Nível mais recente de BMC/IMM](#)

Resultados de teste de GPU Nvidia de DSA

As mensagens a seguir podem surgir durante a execução do teste de GPU Nvidia.

Resultados de teste de GPU Nvidia do DSA

As mensagens a seguir podem surgir durante a execução do teste de GPU Nvidia do DSA.

- **409-000-000 : Teste de Diagnóstico do Usuário de NVIDIA Aprovado**

Teste de Diagnóstico do Usuário de NVIDIA aprovado.

Recuperável

Não

Severidade

Evento

Permite manutenção

Não

Notificar o Suporte automaticamente

Não

Links relacionados

- [Site de suporte da Lenovo](#)
- [Nível mais recente de DSA](#)
- [Nível mais recente de BMC/IMM](#)

- **409-003-000 : Teste de Nvidia::DiagnosticServiceProvider::Bandwidth Aprovado**

Teste de Largura de Banda de GPU Nvidia aprovado.

Recuperável

Não

Severidade

Evento

Permite manutenção

Não

Notificar o Suporte automaticamente

Não

Links relacionados

- [Site de suporte da Lenovo](#)
- [Nível mais recente de DSA](#)
- [Nível mais recente de BMC/IMM](#)

- **409-004-000 : Teste de Nvidia::DiagnosticServiceProvider::Query Aprovado**

Teste de Consulta de GPU de Nvidia aprovado.

Recuperável

Não

Severidade

Evento

Permite manutenção

Não

Notificar o Suporte automaticamente

Não

Links relacionados

- [Site de suporte da Lenovo](#)
- [Nível mais recente de DSA](#)
- [Nível mais recente de BMC/IMM](#)

- **409-005-000 : Teste de Nvidia::DiagnosticServiceProvider::Matrix Aprovado**

Teste de Matriz de GPU Nvidia aprovado.

Recuperável

Não

Severidade

Evento

Permite manutenção

Não

Notificar o Suporte automaticamente

Não

Links relacionados

- [Site de suporte da Lenovo](#)
- [Nível mais recente de DSA](#)
- [Nível mais recente de BMC/IMM](#)

- **409-006-000 : Teste de Nvidia::DiagnosticServiceProvider::Binomial Aprovado**

Teste Binomial de GPU Nvidia aprovado.

Recuperável

Não

Severidade

Evento

Permite manutenção

Não

Notificar o Suporte automaticamente

Não

Links relacionados

- [Site de suporte da Lenovo](#)
- [Nível mais recente de DSA](#)
- [Nível mais recente de BMC/IMM](#)

- **409-800-000 : Teste de Diagnóstico do Usuário de NVIDIA Interrompido**

O teste de Diagnóstico do Usuário de NVIDIA foi cancelado.

Recuperável

Não

Severidade

Evento

Permite manutenção

Não

Notificar o Suporte automaticamente

Não

Links relacionados

- [Site de suporte da Lenovo](#)
- [Nível mais recente de DSA](#)
- [Nível mais recente de BMC/IMM](#)

• **409-803-000 : Teste de Nvidia::DiagnosticServiceProvider::Bandwidth Interrompido**

Teste de Largura de Banda de GPU Nvidia foi cancelado.

Recuperável

Não

Severidade

Aviso

Permite manutenção

Não

Notificar o Suporte automaticamente

Não

Links relacionados

- [Site de suporte da Lenovo](#)
- [Nível mais recente de DSA](#)
- [Nível mais recente de BMC/IMM](#)

• **409-804-000 : Teste de Nvidia::DiagnosticServiceProvider::Query Interrompido**

Teste de Consulta de GPU Nvidia foi cancelado.

Recuperável

Não

Severidade

Aviso

Permite manutenção

Não

Notificar o Suporte automaticamente

Não

Links relacionados

- [Site de suporte da Lenovo](#)
- [Nível mais recente de DSA](#)
- [Nível mais recente de BMC/IMM](#)

• **409-805-000 : Teste de Nvidia::DiagnosticServiceProvider::Matrix Interrompido**

Teste de Matriz de GPU Nvidia foi cancelado.

Recuperável

Não

Severidade

Aviso

Permite manutenção

Não

Notificar o Suporte automaticamente

Não

Links relacionados

- [Site de suporte da Lenovo](#)
- [Nível mais recente de DSA](#)
- [Nível mais recente de BMC/IMM](#)

- **409-806-000 : Teste de Nvidia::DiagnosticServiceProvider::Binomial Interrompido**

Teste Binomial de GPU Nvidia foi cancelado.

Recuperável

Não

Severidade

Aviso

Permite manutenção

Não

Notificar o Suporte automaticamente

Não

Links relacionados

- [Site de suporte da Lenovo](#)
- [Nível mais recente de DSA](#)
- [Nível mais recente de BMC/IMM](#)

- **409-900-000 : Teste de Diagnóstico do Usuário de NVIDIA com Falha**

Teste de Diagnóstico do Usuário de NVIDIA com Falha.

Recuperável

Não

Severidade

Evento

Permite manutenção

Sim

Notificar o Suporte automaticamente

Não

Resposta do usuário

Execute as etapas a seguir:

1. Verifique se a GPU foi colocada no slot PCIe corretamente, reposicionando-a. Em seguida, ligue o sistema.
2. Verifique se os conectores de energia para a GPU estão conectados firmemente. Em seguida, ligue o sistema.
3. Execute `nvidia-smi -q`. Em alguns casos, isso relatará um cabo de alimentação mal conectado.

4. Execute novamente o diagnóstico, usando a mesma GPU, no sistema que se sabe estar funcionando. Uma variedade de problemas do sistema pode causar falha de diagnóstico.
5. Se o problema persistir, contate seu representante de suporte técnico IBM.

Links relacionados

- [Site de suporte da Lenovo](#)
- [Nível mais recente de DSA](#)
- [Nível mais recente de BMC/IMM](#)

• 409-903-000 : Teste de Nvidia::DiagnosticServiceProvider::Bandwidth com Falha

Teste de Largura de Banda de GPU Nvidia com Falha.

Recuperável

Não

Severidade

Erro

Permite manutenção

Sim

Notificar o Suporte automaticamente

Não

Resposta do usuário

Execute as etapas a seguir:

1. Verifique se a GPU foi colocada no slot PCIe corretamente, reposicionando-a. Em seguida, ligue o sistema.
2. Verifique se os conectores de energia para a GPU estão conectados firmemente. Em seguida, ligue o sistema.
3. Execute `nvidia-smi -q`. Em alguns casos, isso relatará um cabo de alimentação mal conectado.
4. Execute novamente o diagnóstico, usando a mesma GPU, no sistema que se sabe estar funcionando. Uma variedade de problemas do sistema pode causar falha de diagnóstico.
5. Se o problema persistir, contate seu representante de suporte técnico IBM.

Links relacionados

- [Site de suporte da Lenovo](#)
- [Nível mais recente de DSA](#)
- [Nível mais recente de BMC/IMM](#)

• 409-904-000 : Teste de Nvidia::DiagnosticServiceProvider::Query com Falha

Teste de Consulta de GPU Nvidia com Falha.

Recuperável

Não

Severidade

Erro

Permite manutenção

Sim

Notificar o Suporte automaticamente

Não

Resposta do usuário

Execute as etapas a seguir:

1. Verifique se a GPU foi colocada no slot PCIe corretamente, reposicionando-a. Em seguida, ligue o sistema.
2. Verifique se os conectores de energia para a GPU estão conectados firmemente. Em seguida, ligue o sistema.
3. Execute `nvidia-smi -q`. Em alguns casos, isso relatará um cabo de alimentação mal conectado.
4. Execute novamente o diagnóstico, usando a mesma GPU, no sistema que se sabe estar funcionando. Uma variedade de problemas do sistema pode causar falha de diagnóstico.
5. Se o problema persistir, contate seu representante de suporte técnico IBM.

Links relacionados

- [Site de suporte da Lenovo](#)
- [Nível mais recente de DSA](#)
- [Nível mais recente de BMC/IMM](#)

• 409-905-000 : Teste de Nvidia::DiagnosticServiceProvider::Matrix com Falha

Teste de Matriz de GPU Nvidia com Falha.

Recuperável

Não

Severidade

Erro

Permite manutenção

Sim

Notificar o Suporte automaticamente

Não

Resposta do usuário

Execute as etapas a seguir:

1. Verifique se a GPU foi colocada no slot PCIe corretamente, reposicionando-a. Em seguida, ligue o sistema.
2. Verifique se os conectores de energia para a GPU estão conectados firmemente. Em seguida, ligue o sistema.
3. Execute `nvidia-smi -q`. Em alguns casos, isso relatará um cabo de alimentação mal conectado.
4. Execute novamente o diagnóstico, usando a mesma GPU, no sistema que se sabe estar funcionando. Uma variedade de problemas do sistema pode causar falha de diagnóstico.
5. Se o problema persistir, contate seu representante de suporte técnico IBM.

Links relacionados

- [Site de suporte da Lenovo](#)
- [Nível mais recente de DSA](#)
- [Nível mais recente de BMC/IMM](#)

• 409-906-000 : Teste de Nvidia::DiagnosticServiceProvider::Binomial com Falha

Teste Binomial de GPU Nvidia com Falha.

Recuperável

Não

Severidade

Erro

Permite manutenção

Sim

Notificar o Suporte automaticamente

Não

Resposta do usuário

Execute as etapas a seguir:

1. Verifique se a GPU foi colocada no slot PCIe corretamente, reposicionando-a. Em seguida, ligue o sistema.
2. Verifique se os conectores de energia para a GPU estão conectados firmemente. Em seguida, ligue o sistema.
3. Execute `nvidia-smi -q`. Em alguns casos, isso relatará um cabo de alimentação mal conectado.
4. Execute novamente o diagnóstico, usando a mesma GPU, no sistema que se sabe estar funcionando. Uma variedade de problemas do sistema pode causar falha de diagnóstico.
5. Se o problema persistir, contate seu representante de suporte técnico IBM.

Links relacionados

- [Site de suporte da Lenovo](#)
- [Nível mais recente de DSA](#)
- [Nível mais recente de BMC/IMM](#)

Resultados de Teste da Unidade Óptica de DSA

As mensagens a seguir podem surgir ao executar o teste da unidade óptica.

Resultados do teste da unidade óptica do DSA

As mensagens a seguir podem surgir ao executar o teste da unidade óptica do DSA.

- **215-000-000 : Teste da Unidade Óptica Aprovado**

Teste da Unidade Óptica Aprovado.

Recuperável

Não

Severidade

Evento

Permite manutenção

Não

Notificar o Suporte automaticamente

Não

Links relacionados

- [Site de suporte da Lenovo](#)
- [Nível mais recente de DSA](#)
- [Nível mais recente de BMC/IMM](#)

- **215-801-000 : Teste da Unidade Óptica Interrompido**

Teste da Unidade Óptica Interrompido. Não é possível se comunicar com o driver.

Recuperável

Não

Severidade

Aviso

Permite manutenção

Sim

Notificar o Suporte automaticamente

Não

Resposta do usuário

Execute as etapas a seguir:

1. Certifique-se de que o código de Diagnóstico de DSA esteja no nível mais recente.
2. Execute o teste novamente.
3. Verifique o cabeamento da unidade à procura de conexões soltas ou quebradas em ambas as extremidades ou danos ao cabo. Substitua o cabo se houver algum dano.
4. Execute o teste novamente.
5. Verifique o nível de firmware do sistema e atualize, se necessário. O nível do firmware instalado pode ser encontrado no Log de Eventos de Diagnóstico de DSA dentro da seção Firmware/VPD para este componente.
6. Execute o teste novamente.

Links relacionados

- [Site de suporte da Lenovo](#)
- [Nível mais recente de DSA](#)
- [Nível mais recente de BMC/IMM](#)

• **215-802-000 : Teste da Unidade Óptica Interrompido**

Teste da Unidade Óptica Interrompido. Erro de leitura.

Recuperável

Não

Severidade

Aviso

Permite manutenção

Sim

Notificar o Suporte automaticamente

Não

Resposta do usuário

Execute as etapas a seguir:

1. Coloque um novo CD ou DVD na unidade e espere 15 segundos para que a mídia seja reconhecida. Execute o teste novamente.
2. Verifique o cabeamento da unidade à procura de conexões soltas ou quebradas em ambas as extremidades ou danos ao cabo. Substitua o cabo se houver algum dano.
3. Execute o teste novamente.
4. Se a falha permanecer, consulte "Solução de problemas por sintoma" no "Guia de Instalação e Serviço" do sistema para obter a próxima ação corretiva.

Links relacionados

- [Site de suporte da Lenovo](#)
- [Nível mais recente de DSA](#)
- [Nível mais recente de BMC/IMM](#)

• **215-803-000 : Teste da Unidade Óptica com Falha**

Teste da Unidade Óptica com Falha. O disco pode estar em uso pelo sistema operacional.

Recuperável

Não

Severidade

Erro

Permite manutenção

Sim

Notificar o Suporte automaticamente

Não

Resposta do usuário

Execute as etapas a seguir:

1. Espere a atividade do sistema cessar
2. Execute o teste novamente
3. Desligue e reinicie o sistema.
4. Execute o teste novamente.

Links relacionados

- [Site de suporte da Lenovo](#)
- [Nível mais recente de DSA](#)
- [Nível mais recente de BMC/IMM](#)

• **215-804-000 : Teste da Unidade Óptica Interrompido**

Teste da Unidade Óptica Interrompido. A bandeja de mídia está aberta.

Recuperável

Não

Severidade

Aviso

Permite manutenção

Sim

Notificar o Suporte automaticamente

Não

Resposta do usuário

Execute as etapas a seguir:

1. Feche a bandeja de mídia e espere 15 segundos para que a mídia seja reconhecida. Execute o teste novamente.
2. Coloque um novo CD ou DVD na unidade e espere 15 segundos para que a mídia seja reconhecida. Execute o teste novamente.
3. Verifique o cabeamento da unidade à procura de conexões soltas ou quebradas em ambas as extremidades ou danos ao cabo. Substitua o cabo se houver algum dano.
4. Execute o teste novamente.
5. Se a falha permanecer, consulte "Solução de problemas por sintoma" no "Guia de Instalação e Serviço" do sistema para obter a próxima ação corretiva.

Links relacionados

- [Site de suporte da Lenovo](#)
- [Nível mais recente de DSA](#)
- [Nível mais recente de BMC/IMM](#)

• **215-901-000 : Teste da Unidade Óptica Interrompido**

Teste da Unidade Óptica Interrompido. Mídia da unidade não detectada.

Recuperável

Não

Severidade

Aviso

Permite manutenção

Sim

Notificar o Suporte automaticamente

Não

Resposta do usuário

Execute as etapas a seguir:

1. Coloque um novo CD ou DVD na unidade e espere 15 segundos para que a mídia seja reconhecida. Execute o teste novamente.
2. Verifique o cabeamento da unidade à procura de conexões soltas ou quebradas em ambas as extremidades ou danos ao cabo. Substitua o cabo se houver algum dano.
3. Execute o teste novamente.
4. Se a falha permanecer, consulte "Solução de problemas por sintoma" no "Guia de Instalação e Serviço" do sistema para obter a próxima ação corretiva.

Links relacionados

- [Site de suporte da Lenovo](#)
- [Nível mais recente de DSA](#)
- [Nível mais recente de BMC/IMM](#)

• 215-902-000 : Teste da Unidade Óptica com Falha

Teste da Unidade Óptica com Falha. Comparação de leitura não corresponde.

Recuperável

Não

Severidade

Erro

Permite manutenção

Sim

Notificar o Suporte automaticamente

Não

Resposta do usuário

Execute as etapas a seguir:

1. Coloque um novo CD ou DVD na unidade e espere 15 segundos para que a mídia seja reconhecida. Execute o teste novamente.
2. Verifique o cabeamento da unidade à procura de conexões soltas ou quebradas em ambas as extremidades ou danos ao cabo. Substitua o cabo se houver algum dano.
3. Execute o teste novamente.
4. Se a falha permanecer, consulte "Solução de problemas por sintoma" no "Guia de Instalação e Serviço" do sistema para obter a próxima ação corretiva.

Links relacionados

- [Site de suporte da Lenovo](#)
- [Nível mais recente de DSA](#)
- [Nível mais recente de BMC/IMM](#)

• 215-903-000 : Teste da Unidade Óptica Interrompido

Teste da Unidade Óptica Interrompido. Não foi possível acessar o dispositivo.

Recuperável

Não

Severidade

Aviso

Permite manutenção

Sim

Notificar o Suporte automaticamente

Não

Resposta do usuário

Execute as etapas a seguir:

1. Coloque um novo CD ou DVD na unidade e espere 15 segundos para que a mídia seja reconhecida. Execute o teste novamente.
2. Verifique o cabeamento da unidade à procura de conexões soltas ou quebradas em ambas as extremidades ou danos ao cabo. Substitua o cabo se houver algum dano.
3. Execute o teste novamente.
4. Verifique o nível de firmware do sistema e atualize, se necessário. O nível do firmware instalado pode ser encontrado no Log de Eventos de Diagnóstico de DSA dentro da seção Firmware/VPD para este componente.
5. Execute o teste novamente.
6. Se a falha permanecer, consulte "Solução de problemas por sintoma" no "Guia de Instalação e Serviço" do sistema para obter a próxima ação corretiva.

Links relacionados

- [Site de suporte da Lenovo](#)
- [Nível mais recente de DSA](#)
- [Nível mais recente de BMC/IMM](#)

Resultados do teste de gerenciamento de sistemas de DSA

As mensagens a seguir podem surgir durante a execução do teste de gerenciamento de sistemas.

Resultados do teste de gerenciamento do sistema do DSA

As mensagens a seguir podem surgir durante a execução do teste de gerenciamento do sistema do DSA.

- **166-000-001 : Teste de IMM I2C Aprovado**

Teste de IMM I2C Aprovado.

Recuperável

Não

Severidade

Evento

Permite manutenção

Não

Notificar o Suporte automaticamente

Não

Links relacionados

- [Site de suporte da Lenovo](#)
- [Nível mais recente de DSA](#)
- [Nível mais recente de BMC/IMM](#)

- **166-801-001 : Teste de IMM I2C Interrompido**

O IMM retornou um comprimento de resposta incorreto.

Recuperável

Não

Severidade

Aviso

Permite manutenção

Sim

Notificar o Suporte automaticamente

Não

Resposta do usuário

Execute as ações mencionadas uma de cada vez e tente o teste depois de cada ação:

1. Desligue o sistema e desconecte-o da energia. Espere 45 segundos. Reconecte-o à energia.
2. Certifique-se de que o DSA e o BMC/IMM estejam no nível mais recente.

Links relacionados

- [Site de suporte da Lenovo](#)
- [Nível mais recente de DSA](#)
- [Nível mais recente de BMC/IMM](#)

- **166-802-001 : Teste de IMM I2C Interrompido**

O teste não pode ser concluído devido a um motivo desconhecido.

Recuperável

Não

Severidade

Aviso

Permite manutenção

Sim

Notificar o Suporte automaticamente

Não

Resposta do usuário

Execute as ações mencionadas uma de cada vez e tente o teste depois de cada ação:

1. Desligue o sistema e desconecte-o da energia. Espere 45 segundos. Reconecte-o à energia.
2. Certifique-se de que o DSA e o BMC/IMM estejam no nível mais recente.

Links relacionados

- [Site de suporte da Lenovo](#)
- [Nível mais recente de DSA](#)
- [Nível mais recente de BMC/IMM](#)

- **166-803-001 : Teste de IMM I2C Interrompido**

Nó Ocupado. Tente mais tarde.

Recuperável

Não

Severidade

Aviso

Permite manutenção

Sim

Notificar o Suporte automaticamente

Não

Resposta do usuário

Execute as ações mencionadas uma de cada vez e tente o teste depois de cada ação:

1. Desligue o sistema e desconecte-o da energia. Espere 45 segundos. Reconecte-o à energia.
2. Certifique-se de que o DSA e o BMC/IMM estejam no nível mais recente.

Links relacionados

- [Site de suporte da Lenovo](#)
- [Nível mais recente de DSA](#)
- [Nível mais recente de BMC/IMM](#)

• 166-804-001 : Teste de IMM I2C Interrompido

Comando Inválido.

Recuperável

Não

Severidade

Aviso

Permite manutenção

Sim

Notificar o Suporte automaticamente

Não

Resposta do usuário

Execute as ações mencionadas uma de cada vez e tente o teste depois de cada ação:

1. Desligue o sistema e desconecte-o da energia. Espere 45 segundos. Reconecte-o à energia.
2. Certifique-se de que o DSA e o BMC/IMM estejam no nível mais recente.

Links relacionados

- [Site de suporte da Lenovo](#)
- [Nível mais recente de DSA](#)
- [Nível mais recente de BMC/IMM](#)

• 166-805-001 : Teste de IMM I2C Interrompido

Comando Inválido para o LUN fornecido.

Recuperável

Não

Severidade

Aviso

Permite manutenção

Sim

Notificar o Suporte automaticamente

Não

Resposta do usuário

Execute as ações mencionadas uma de cada vez e tente o teste depois de cada ação:

1. Desligue o sistema e desconecte-o da energia. Espere 45 segundos. Reconecte-o à energia.
2. Certifique-se de que o DSA e o BMC/IMM estejam no nível mais recente.

Links relacionados

- [Site de suporte da Lenovo](#)
- [Nível mais recente de DSA](#)
- [Nível mais recente de BMC/IMM](#)

• 166-806-001 : Teste de IMM I2C Interrompido

Tempo limite ao processar comando.

Recuperável

Não

Severidade

Aviso

Permite manutenção

Sim

Notificar o Suporte automaticamente

Não

Resposta do usuário

Execute as ações mencionadas uma de cada vez e tente o teste depois de cada ação:

1. Desligue o sistema e desconecte-o da energia. Espere 45 segundos. Reconecte-o à energia.
2. Certifique-se de que o DSA e o BMC/IMM estejam no nível mais recente.

Links relacionados

- [Site de suporte da Lenovo](#)
- [Nível mais recente de DSA](#)
- [Nível mais recente de BMC/IMM](#)

• 166-807-001 : Teste de IMM I2C Interrompido

Sem espaço.

Recuperável

Não

Severidade

Aviso

Permite manutenção

Sim

Notificar o Suporte automaticamente

Não

Resposta do usuário

Execute as ações mencionadas uma de cada vez e tente o teste depois de cada ação:

1. Desligue o sistema e desconecte-o da energia. Espere 45 segundos. Reconecte-o à energia.
2. Certifique-se de que o DSA e o BMC/IMM estejam no nível mais recente.

Links relacionados

- [Site de suporte da Lenovo](#)
- [Nível mais recente de DSA](#)
- [Nível mais recente de BMC/IMM](#)

• 166-808-001 : Teste de IMM I2C Interrompido

Reserva Cancelada ou ID da Reserva Inválido.

Recuperável

Não

Severidade

Aviso

Permite manutenção

Sim

Notificar o Suporte automaticamente

Não

Resposta do usuário

Execute as ações mencionadas uma de cada vez e tente o teste depois de cada ação:

1. Desligue o sistema e desconecte-o da energia. Espere 45 segundos. Reconecte-o à energia.
2. Certifique-se de que o DSA e o BMC/IMM estejam no nível mais recente.

Links relacionados

- [Site de suporte da Lenovo](#)
- [Nível mais recente de DSA](#)
- [Nível mais recente de BMC/IMM](#)

- **166-809-001 : Teste de IMM I2C Interrompido**

Dados da solicitação truncados.

Recuperável

Não

Severidade

Aviso

Permite manutenção

Sim

Notificar o Suporte automaticamente

Não

Resposta do usuário

Execute as ações mencionadas uma de cada vez e tente o teste depois de cada ação:

1. Desligue o sistema e desconecte-o da energia. Espere 45 segundos. Reconecte-o à energia.
2. Certifique-se de que o DSA e o BMC/IMM estejam no nível mais recente.

Links relacionados

- [Site de suporte da Lenovo](#)
- [Nível mais recente de DSA](#)
- [Nível mais recente de BMC/IMM](#)

- **166-810-001 : Teste de IMM I2C Interrompido**

Comprimento dos dados da solicitação inválido.

Recuperável

Não

Severidade

Aviso

Permite manutenção

Sim

Notificar o Suporte automaticamente

Não

Resposta do usuário

Execute as ações mencionadas uma de cada vez e tente o teste depois de cada ação:

1. Desligue o sistema e desconecte-o da energia. Espere 45 segundos. Reconecte-o à energia.
2. Certifique-se de que o DSA e o BMC/IMM estejam no nível mais recente.

Links relacionados

- [Site de suporte da Lenovo](#)
- [Nível mais recente de DSA](#)
- [Nível mais recente de BMC/IMM](#)

• 166-811-001 : Teste de IMM I2C Interrompido

Limite de comprimento do campo de dados da solicitação excedido.

Recuperável

Não

Severidade

Aviso

Permite manutenção

Sim

Notificar o Suporte automaticamente

Não

Resposta do usuário

Execute as ações mencionadas uma de cada vez e tente o teste depois de cada ação:

1. Desligue o sistema e desconecte-o da energia. Espere 45 segundos. Reconecte-o à energia.
2. Certifique-se de que o DSA e o BMC/IMM estejam no nível mais recente.

Links relacionados

- [Site de suporte da Lenovo](#)
- [Nível mais recente de DSA](#)
- [Nível mais recente de BMC/IMM](#)

• 166-812-001 : Teste de IMM I2C Interrompido

Parâmetro fora do intervalo.

Recuperável

Não

Severidade

Aviso

Permite manutenção

Sim

Notificar o Suporte automaticamente

Não

Resposta do usuário

Execute as ações mencionadas uma de cada vez e tente o teste depois de cada ação:

1. Desligue o sistema e desconecte-o da energia. Espere 45 segundos. Reconecte-o à energia.
2. Certifique-se de que o DSA e o BMC/IMM estejam no nível mais recente.

Links relacionados

- [Site de suporte da Lenovo](#)
- [Nível mais recente de DSA](#)
- [Nível mais recente de BMC/IMM](#)

- **166-813-001 : Teste de IMM I2C Interrompido**

Não é possível retornar o número de bytes de dados solicitados.

Recuperável

Não

Severidade

Aviso

Permite manutenção

Sim

Notificar o Suporte automaticamente

Não

Resposta do usuário

Execute as ações mencionadas uma de cada vez e tente o teste depois de cada ação:

1. Desligue o sistema e desconecte-o da energia. Espere 45 segundos. Reconecte-o à energia.
2. Certifique-se de que o DSA e o BMC/IMM estejam no nível mais recente.

Links relacionados

- [Site de suporte da Lenovo](#)
- [Nível mais recente de DSA](#)
- [Nível mais recente de BMC/IMM](#)

- **166-814-001 : Teste de IMM I2C Interrompido**

Sensor, dados ou registro solicitado não presente.

Recuperável

Não

Severidade

Aviso

Permite manutenção

Sim

Notificar o Suporte automaticamente

Não

Resposta do usuário

Execute as ações mencionadas uma de cada vez e tente o teste depois de cada ação:

1. Desligue o sistema e desconecte-o da energia. Espere 45 segundos. Reconecte-o à energia.
2. Certifique-se de que o DSA e o BMC/IMM estejam no nível mais recente.

Links relacionados

- [Site de suporte da Lenovo](#)
- [Nível mais recente de DSA](#)
- [Nível mais recente de BMC/IMM](#)

- **166-815-001 : Teste de IMM I2C Interrompido**

Campo de dados inválido na Solicitação.

Recuperável

Não

Severidade

Aviso

Permite manutenção

Sim

Notificar o Suporte automaticamente

Não

Resposta do usuário

Execute as ações mencionadas uma de cada vez e tente o teste depois de cada ação:

1. Desligue o sistema e desconecte-o da energia. Espere 45 segundos. Reconecte-o à energia.
2. Certifique-se de que o DSA e o BMC/IMM estejam no nível mais recente.

Links relacionados

- [Site de suporte da Lenovo](#)
- [Nível mais recente de DSA](#)
- [Nível mais recente de BMC/IMM](#)

• **166-816-001 : Teste de IMM I2C Interrompido**

Comando ilegal para o sensor ou o tipo de registro especificado.

Recuperável

Não

Severidade

Aviso

Permite manutenção

Sim

Notificar o Suporte automaticamente

Não

Resposta do usuário

Execute as ações mencionadas uma de cada vez e tente o teste depois de cada ação:

1. Desligue o sistema e desconecte-o da energia. Espere 45 segundos. Reconecte-o à energia.
2. Certifique-se de que o DSA e o BMC/IMM estejam no nível mais recente.

Links relacionados

- [Site de suporte da Lenovo](#)
- [Nível mais recente de DSA](#)
- [Nível mais recente de BMC/IMM](#)

• **166-817-001 : Teste de IMM I2C Interrompido**

Não foi possível fornecer a resposta do comando.

Recuperável

Não

Severidade

Aviso

Permite manutenção

Sim

Notificar o Suporte automaticamente

Não

Resposta do usuário

Execute as ações mencionadas uma de cada vez e tente o teste depois de cada ação:

1. Desligue o sistema e desconecte-o da energia. Espere 45 segundos. Reconecte-o à energia.
2. Certifique-se de que o DSA e o BMC/IMM estejam no nível mais recente.

Links relacionados

- [Site de suporte da Lenovo](#)
- [Nível mais recente de DSA](#)
- [Nível mais recente de BMC/IMM](#)

• 166-818-001 : Teste de IMM I2C Interrompido

Não é possível executar a solicitação duplicada.

Recuperável

Não

Severidade

Aviso

Permite manutenção

Sim

Notificar o Suporte automaticamente

Não

Resposta do usuário

Execute as ações mencionadas uma de cada vez e tente o teste depois de cada ação:

1. Desligue o sistema e desconecte-o da energia. Espere 45 segundos. Reconecte-o à energia.
2. Certifique-se de que o DSA e o BMC/IMM estejam no nível mais recente.

Links relacionados

- [Site de suporte da Lenovo](#)
- [Nível mais recente de DSA](#)
- [Nível mais recente de BMC/IMM](#)

• 166-819-001 : Teste de IMM I2C Interrompido

Não foi possível fornecer a resposta do comando. Repositório SDR no modo de atualização.

Recuperável

Não

Severidade

Aviso

Permite manutenção

Sim

Notificar o Suporte automaticamente

Não

Resposta do usuário

Execute as ações mencionadas uma de cada vez e tente o teste depois de cada ação:

1. Desligue o sistema e desconecte-o da energia. Espere 45 segundos. Reconecte-o à energia.
2. Certifique-se de que o DSA e o BMC/IMM estejam no nível mais recente.

Links relacionados

- [Site de suporte da Lenovo](#)
- [Nível mais recente de DSA](#)
- [Nível mais recente de BMC/IMM](#)

• 166-820-001 : Teste de IMM I2C Interrompido

Não foi possível fornecer a resposta do comando. Dispositivo no modo de atualização de firmware.

Recuperável

Não

Severidade

Aviso

Permite manutenção

Sim

Notificar o Suporte automaticamente

Não

Resposta do usuário

Execute as ações mencionadas uma de cada vez e tente o teste depois de cada ação:

1. Desligue o sistema e desconecte-o da energia. Espere 45 segundos. Reconecte-o à energia.
2. Certifique-se de que o DSA e o BMC/IMM estejam no nível mais recente.

Links relacionados

- [Site de suporte da Lenovo](#)
- [Nível mais recente de DSA](#)
- [Nível mais recente de BMC/IMM](#)

- **166-821-001 : Teste de IMM I2C Interrompido**

Não foi possível fornecer a resposta do comando. Inicialização do BMC em andamento.

Recuperável

Não

Severidade

Aviso

Permite manutenção

Sim

Notificar o Suporte automaticamente

Não

Resposta do usuário

Execute as ações mencionadas uma de cada vez e tente o teste depois de cada ação:

1. Desligue o sistema e desconecte-o da energia. Espere 45 segundos. Reconecte-o à energia.
2. Certifique-se de que o DSA e o BMC/IMM estejam no nível mais recente.

Links relacionados

- [Site de suporte da Lenovo](#)
- [Nível mais recente de DSA](#)
- [Nível mais recente de BMC/IMM](#)

- **166-822-001 : Teste de IMM I2C Interrompido**

Destino indisponível.

Recuperável

Não

Severidade

Aviso

Permite manutenção

Sim

Notificar o Suporte automaticamente

Não

Resposta do usuário

Execute as ações mencionadas uma de cada vez e tente o teste depois de cada ação:

1. Desligue o sistema e desconecte-o da energia. Espere 45 segundos. Reconecte-o à energia.
2. Certifique-se de que o DSA e o BMC/IMM estejam no nível mais recente.

Links relacionados

- [Site de suporte da Lenovo](#)
- [Nível mais recente de DSA](#)
- [Nível mais recente de BMC/IMM](#)

• 166-823-001 : Teste de IMM I2C Interrompido

Não é possível executar o comando. Nível de privilégio insuficiente.

Recuperável

Não

Severidade

Aviso

Permite manutenção

Sim

Notificar o Suporte automaticamente

Não

Resposta do usuário

Execute as ações mencionadas uma de cada vez e tente o teste depois de cada ação:

1. Desligue o sistema e desconecte-o da energia. Espere 45 segundos. Reconecte-o à energia.
2. Certifique-se de que o DSA e o BMC/IMM estejam no nível mais recente.

Links relacionados

- [Site de suporte da Lenovo](#)
- [Nível mais recente de DSA](#)
- [Nível mais recente de BMC/IMM](#)

• 166-824-001 : Teste de IMM I2C Interrompido

Não é possível executar o comando.

Recuperável

Não

Severidade

Aviso

Permite manutenção

Sim

Notificar o Suporte automaticamente

Não

Resposta do usuário

Execute as ações mencionadas uma de cada vez e tente o teste depois de cada ação:

1. Desligue o sistema e desconecte-o da energia. Espere 45 segundos. Reconecte-o à energia.
2. Certifique-se de que o DSA e o BMC/IMM estejam no nível mais recente.

Links relacionados

- [Site de suporte da Lenovo](#)
- [Nível mais recente de DSA](#)
- [Nível mais recente de BMC/IMM](#)

• 166-901-001 : Teste de IMM I2C com Falha

O IMM indica falha no barramento H8S 2117 IMM (BUS 0).

Recuperável

Não

Severidade

Erro

Permite Manutenção

Sim

Notificar o Suporte automaticamente

Não

Resposta do usuário

Execute as ações mencionadas uma de cada vez e tente o teste depois de cada ação:

1. Desligue o sistema e desconecte-o da energia. Espere 45 segundos. Reconecte-o à energia.
2. Certifique-se de que o DSA e o BMC/IMM estejam no nível mais recente.
3. Execute o teste novamente.
4. Se a falha permanecer, consulte "Solução de problemas por sintoma" no "Guia de Instalação e Serviço" do sistema para obter a próxima ação corretiva.

Links relacionados

- [Site de suporte da Lenovo](#)
- [Nível mais recente de DSA](#)
- [Nível mais recente de BMC/IMM](#)

• 166-904-001 : Teste de IMM I2C com Falha

O IMM indica falha no barramento do comutador PCA9543--2-Channel I2C (BUS 3).

Recuperável

Não

Severidade

Erro

Permite Manutenção

Sim

Notificar o Suporte automaticamente

Não

Resposta do usuário

Execute as ações mencionadas uma de cada vez e tente o teste depois de cada ação:

1. Desligue o sistema e desconecte-o da energia. Espere 45 segundos. Reconecte-o à energia.
2. Certifique-se de que o DSA e o BMC/IMM estejam no nível mais recente.
3. Execute o teste novamente.
4. Se a falha permanecer, consulte "Solução de problemas por sintoma" no "Guia de Instalação e Serviço" do sistema para obter a próxima ação corretiva.

Links relacionados

- [Site de suporte da Lenovo](#)
- [Nível mais recente de DSA](#)
- [Nível mais recente de BMC/IMM](#)

• 166-905-001 : Teste de IMM I2C com Falha

O IMM indica falha no barramento MAX7319 -- Expansor de porta I2C (BARRAMENTO 4).

Recuperável

Não

Severidade

Erro

Permite Manutenção

Sim

Notificar o Suporte automaticamente

Não

Resposta do usuário

Execute as ações mencionadas uma de cada vez e tente o teste depois de cada ação:

1. Desligue o sistema e desconecte-o da energia. Espere 45 segundos. Reconecte-o à energia.
2. Certifique-se de que o DSA e o BMC/IMM estejam no nível mais recente.
3. Execute o teste novamente.
4. Se a falha permanecer, consulte "Solução de problemas por sintoma" no "Guia de Instalação e Serviço" do sistema para obter a próxima ação corretiva.

Links relacionados

- [Site de suporte da Lenovo](#)
- [Nível mais recente de DSA](#)
- [Nível mais recente de BMC/IMM](#)

• 166-907-001 : Teste de IMM I2C com Falha

O IMM indica falha no barramento LM75 -- Sensor Térmico (BARRAMENTO 6).

Recuperável

Não

Severidade

Erro

Permite Manutenção

Sim

Notificar o Suporte automaticamente

Não

Resposta do usuário

Execute as ações mencionadas uma de cada vez e tente o teste depois de cada ação:

1. Desligue o sistema e desconecte-o da energia. Espere 45 segundos. Reconecte-o à energia.
2. Certifique-se de que o DSA e o BMC/IMM estejam no nível mais recente.
3. Execute o teste novamente.
4. Se a falha permanecer, consulte "Solução de problemas por sintoma" no "Guia de Instalação e Serviço" do sistema para obter a próxima ação corretiva.

Links relacionados

- [Site de suporte da Lenovo](#)
- [Nível mais recente de DSA](#)
- [Nível mais recente de BMC/IMM](#)

• 166-908-001 : Teste de IMM I2C com Falha

O IMM indica falha no barramento PCA9557 (BUS 7).

Recuperável

Não

Severidade

Erro

Permite Manutenção

Sim

Notificar o Suporte automaticamente

Não

Resposta do usuário

Execute as ações mencionadas uma de cada vez e tente o teste depois de cada ação:

1. Desligue o sistema e desconecte-o da energia. Espere 45 segundos. Reconecte-o à energia.
2. Certifique-se de que o DSA e o BMC/IMM estejam no nível mais recente.
3. Execute o teste novamente.
4. Se a falha permanecer, consulte "Solução de problemas por sintoma" no "Guia de Instalação e Serviço" do sistema para obter a próxima ação corretiva.

Links relacionados

- [Site de suporte da Lenovo](#)
- [Nível mais recente de DSA](#)
- [Nível mais recente de BMC/IMM](#)

Resultados de teste da unidade de fita de DSA

As mensagens a seguir podem surgir durante a execução do teste da unidade de fita.

Resultados do teste da unidade de fita de DSA

As mensagens a seguir podem surgir durante a execução do teste da unidade de fita de DSA.

- **264-000-000 : Teste de Fita Aprovado**

Teste de Fita Aprovado.

Recuperável

Não

Severidade

Evento

Permite manutenção

Não

Notificar o Suporte automaticamente

Não

Links relacionados

- [Site de suporte da Lenovo](#)
- [Nível mais recente de DSA](#)
- [Nível mais recente de BMC/IMM](#)

- **264-901-000 : Teste de Fita com Falha**

Erro no log de alerta de fita.

Recuperável

Não

Severidade

Erro

Permite manutenção

Sim

Notificar o Suporte automaticamente

Não

Resposta do usuário

Execute as etapas a seguir:

1. Limpe a unidade de fita usando a mídia de limpeza apropriada e instale a nova mídia.
2. Execute o teste novamente.
3. Limpe o log de erro.
4. Execute o teste novamente.
5. Certifique-se de que o firmware da unidade esteja no nível mais recente.
6. Execute novamente o teste depois de fazer upgrade para o nível de firmware mais recente.
7. Se a falha permanecer, consulte "Solução de problemas por sintoma" no "Guia de Instalação e Serviço" do sistema para obter a próxima ação corretiva.

Links relacionados

- [Site de suporte da Lenovo](#)
- [Nível mais recente de DSA](#)
- [Nível mais recente de BMC/IMM](#)

• 264-902-000 : Teste de Fita com Falha

Teste de Fita com Falha. Mídia não detectada.

Recuperável

Não

Severidade

Erro

Permite manutenção

Sim

Notificar o Suporte automaticamente

Não

Resposta do usuário

Execute as etapas a seguir:

1. Limpe a unidade de fita usando a mídia de limpeza apropriada e instale a nova mídia.
2. Execute o teste novamente.
3. Certifique-se de que o firmware da unidade esteja no nível mais recente.
4. Execute novamente o teste depois de fazer upgrade para o nível de firmware mais recente.
5. Se a falha permanecer, consulte "Solução de problemas por sintoma" no "Guia de Instalação e Serviço" do sistema para obter a próxima ação corretiva.

Links relacionados

- [Site de suporte da Lenovo](#)
- [Nível mais recente de DSA](#)
- [Nível mais recente de BMC/IMM](#)

• 264-903-000 : Teste de Fita com Falha

Teste de Fita com Falha. Mídia não detectada.

Recuperável

Não

Severidade

Erro

Permite manutenção

Sim

Notificar o Suporte automaticamente

Não

Resposta do usuário

Execute as etapas a seguir:

1. Limpe a unidade de fita usando a mídia de limpeza apropriada e instale a nova mídia.
2. Execute o teste novamente.
3. Certifique-se de que o firmware da unidade esteja no nível mais recente.
4. Execute novamente o teste depois de fazer upgrade para o nível de firmware mais recente.
5. Se a falha permanecer, consulte "Solução de problemas por sintoma" no "Guia de Instalação e Serviço" do sistema para obter a próxima ação corretiva.

Links relacionados

- [Site de suporte da Lenovo](#)
- [Nível mais recente de DSA](#)
- [Nível mais recente de BMC/IMM](#)

• 264-904-000 : Teste de Fita com Falha

Teste de Fita com Falha. Erro do hardware da unidade.

Recuperável

Não

Severidade

Erro

Permite manutenção

Sim

Notificar o Suporte automaticamente

Não

Resposta do usuário

Execute as etapas a seguir:

1. Verifique o cabeamento da unidade de fita quanto a conexões soltas ou interrompidas ou danos ao cabo. Substitua o cabo se houver algum dano.
2. Limpe a unidade de fita usando a mídia de limpeza apropriada e instale a nova mídia.
3. Execute o teste novamente.
4. Certifique-se de que o firmware da unidade esteja no nível mais recente.
5. Execute novamente o teste depois de fazer upgrade para o nível de firmware mais recente.
6. Se a falha permanecer, consulte "Solução de problemas por sintoma" no "Guia de Instalação e Serviço" do sistema para obter a próxima ação corretiva.

Links relacionados

- [Site de suporte da Lenovo](#)
- [Nível mais recente de DSA](#)
- [Nível mais recente de BMC/IMM](#)

• 264-905-000 : Teste de Fita com Falha

Teste de Fita com Falha. Erro de software: solicitação inválida.

Recuperável

Não

Severidade

Erro

Permite manutenção

Sim

Notificar o Suporte automaticamente

Não

Resposta do usuário

Execute as etapas a seguir:

1. Se o sistema parou de responder, desligue e reinicie-o.
2. Verifique o nível de firmware do sistema e atualize, se necessário. O nível de firmware instalado pode ser encontrado no Log de Eventos do Diagnóstico de DSA, dentro da seção Firmware/VPD desse componente.
3. Execute o teste novamente.
4. Se o sistema parou de responder, desligue e reinicie-o.
5. Certifique-se de que o firmware da unidade esteja no nível mais recente.
6. Execute o teste novamente.
7. Se a falha permanecer, consulte "Solução de problemas por sintoma" no "Guia de Instalação e Serviço" do sistema para obter a próxima ação corretiva.

Links relacionados

- [Site de suporte da Lenovo](#)
 - [Nível mais recente de DSA](#)
 - [Nível mais recente de BMC/IMM](#)
- **264-906-000 : Teste de Fita com Falha**

Teste de Fita com Falha. Erro não reconhecido.

Recuperável

Não

Severidade

Erro

Permite manutenção

Sim

Notificar o Suporte automaticamente

Não

Resposta do usuário

Execute as etapas a seguir:

1. Limpe a unidade de fita usando a mídia de limpeza apropriada e instale a nova mídia.
2. Execute o teste novamente.
3. Certifique-se de que o firmware da unidade esteja no nível mais recente.
4. Execute novamente o teste depois de fazer upgrade para o nível de firmware mais recente.
5. Certifique-se de que o código de Diagnóstico de DSA esteja no nível mais recente.
6. Execute o teste novamente.
7. Verifique o nível de firmware do sistema e atualize, se necessário.
8. Execute o teste novamente.
9. Se a falha permanecer, consulte "Solução de problemas por sintoma" no "Guia de Instalação e Serviço" do sistema para obter a próxima ação corretiva.

Links relacionados

- [Site de suporte da Lenovo](#)
- [Nível mais recente de DSA](#)
- [Nível mais recente de BMC/IMM](#)

• 264-907-000 : Teste de Fita com Falha

Um erro foi encontrado no endereço de bloco em algum lugar.

Recuperável

Não

Severidade

Erro

Permite manutenção

Sim

Notificar o Suporte automaticamente

Não

Resposta do usuário

Execute as etapas a seguir:

1. Limpe a unidade de fita usando a mídia de limpeza apropriada e instale a nova mídia.

Links relacionados

- [Site de suporte da Lenovo](#)
- [Nível mais recente de DSA](#)
- [Nível mais recente de BMC/IMM](#)

• 264-908-000 : Teste de Fita com Falha

Erro ao obter a capacidade de fita.

Recuperável

Não

Severidade

Erro

Permite manutenção

Sim

Notificar o Suporte automaticamente

Não

Resposta do usuário

Execute as etapas a seguir:

1. Certifique-se de que a mídia esteja presente.
2. Limpe a unidade de fita usando a mídia de limpeza apropriada e instale a nova mídia.

Links relacionados

- [Site de suporte da Lenovo](#)
- [Nível mais recente de DSA](#)
- [Nível mais recente de BMC/IMM](#)

Apêndice D. Obtendo ajuda e assistência técnica

Se precisar de ajuda, serviço ou assistência técnica ou apenas desejar mais informações sobre produtos Lenovo, você encontrará uma ampla variedade de fontes disponíveis da Lenovo para ajudá-lo.

Use essas informações para obter informações adicionais sobre a Lenovo e seus produtos e determinar o que fazer se tiver um problema com o sistema Lenovo ou um dispositivo opcional.

Nota: Esta seção inclui referências aos Web sites da IBM e informações sobre como obter serviço. A IBM é o provedor de serviços preferencial da Lenovo para os produtos System x, Flex System e NeXtScale System.

Antes de Ligar

Antes de ligar, certifique-se de executar estas etapas para tentar resolver o problema sozinho.

Se você achar que precisa de ajuda para executar serviço de garantia em seu produto Lenovo, os técnicos de serviço poderão auxiliá-lo com mais eficácia se você se preparar antes de ligar.

- Verifique todos os cabos para certificar-se de que estejam conectados.
- Verifique os comutadores de energia para certificar-se de que o sistema e os dispositivos opcionais estejam ativados.
- Verifique se há software, firmware e drivers de dispositivo do sistema operacional atualizados para seu produto Lenovo. Os termos e condições da Garantia Lenovo indicam que você, o proprietário do produto Lenovo, é responsável pela manutenção e atualização de todos os softwares e firmwares do produto (a menos que ele seja coberto por um contrato de manutenção adicional). Seu técnico de serviço solicitará que você faça upgrade do software e firmware se o problema tiver uma solução documentada dentro de um upgrade do software.
- Se você tiver instalado um novo hardware ou software em seu ambiente, verifique o <http://www.lenovo.com/serverproven/> para se certificar que o hardware e o software sejam compatíveis com o seu produto.
- Acesse <http://www.lenovo.com/support> para verificar informações para ajudar você a resolver o problema.
- Reúna as informações a seguir para serem fornecidas ao técnico de serviço. Esses dados ajudarão o técnico a fornecer rapidamente uma solução para o seu problema e a assegurar que você receba o nível de serviço que contratou.
 - Números de contrato do acordo de Manutenção de Hardware e Software, se aplicável
 - Número de tipo de máquina (identificador de máquina com 4 dígitos da Lenovo)
 - Número do modelo
 - Número de série
 - Níveis atuais de UEFI e de firmware do sistema
 - Outras informações pertinentes, como mensagem de erro e logs
- Acesse http://www.ibm.com/support/entry/portal/Open_service_request para enviar uma Solicitação de Serviço Eletrônica. Submeter uma Solicitação Eletrônica de Serviço iniciará o processo de determinação de uma solução para o seu problema, tornando as informações pertinentes disponíveis para os técnicos de serviço. Os técnicos de serviço podem começar a trabalhar na sua solução assim que você tiver concluído e enviado uma Solicitação de Serviço Eletrônico.

Você pode resolver muitos problemas sem assistência externa, seguindo os procedimentos de resolução de problemas que a Lenovo fornece na ajuda on-line ou na documentação fornecida com o produto Lenovo. A

documentação fornecida com o produto Lenovo também descreve os testes de diagnóstico que podem ser executados. A documentação da maioria dos sistemas, sistemas operacionais e programas contém procedimentos de resolução de problemas e explicações de mensagens de erro e códigos de erro. Se suspeitar de um problema de software, consulte a documentação do sistema operacional ou do programa.

Utilizando a Documentação

Informações sobre o sistema Lenovo e o software pré-instalado, se houver, ou dispositivo opcional estão disponíveis na documentação do produto. Essa documentação pode incluir documentos impressos, documentos online, arquivos leia-me e arquivos de ajuda.

Consulte as informações de solução de problemas da documentação do seu sistema para obter instruções sobre como utilizar os programas de diagnóstico. As informações de solução de problemas ou os programas de diagnóstico podem dizer se você precisa de drivers de dispositivos adicionais ou atualizados ou outro software. A Lenovo mantém páginas na World Wide Web, nas quais é possível obter informações técnicas mais recentes e fazer download de drivers de dispositivo e atualizações. Para acessar essas páginas, acesse <http://www.lenovo.com/support>.

Obtendo Ajuda e Informações na World Wide Web

Informações atualizadas sobre produtos e suporte Lenovo estão disponíveis na World Wide Web.

Na World Wide Web, informações atualizadas sobre sistemas Lenovo, dispositivos opcionais, serviços e suporte estão disponíveis em <http://www.lenovo.com/support>. A versão mais atual da documentação do produto está disponível nos seguintes Centros de Informações dos produtos:

- **Produtos Flex System:**

<http://pic.dhe.ibm.com/infocenter/flexsys/information/index.jsp>

- **Produtos System x:**

<http://publib.boulder.ibm.com/infocenter/systemx/documentation/index.jsp>

- **Produtos NeXtScale System:**

<http://pic.dhe.ibm.com/infocenter/nxtscale/documentation/index.jsp>

Como Enviar Dados de DSA

É possível usar o Enhanced Customer Data Repository para enviar dados diagnósticos à IBM.

Antes de enviar dados de diagnóstico para a IBM, leia os termos de uso em <http://www.ibm.com/de/support/ecurep/terms.html>.

É possível usar um dos métodos a seguir para enviar dados diagnósticos:

- **Upload padrão:**

http://www.ibm.com/de/support/ecurep/send_http.html

- **Upload padrão com o número de série do sistema:**

http://www.ecurep.ibm.com/app/upload_hw

- **Upload seguro:**

http://www.ibm.com/de/support/ecurep/send_http.html#secure

- **Upload seguro com o número de série do sistema:**

https://www.ecurep.ibm.com/app/upload_hw

Criando uma Página da Web de suporte personalizada

É possível criar uma página da Web de suporte personalizada identificando os produtos Lenovo que são de seu interesse.

Para criar uma página da Web de suporte personalizada, acesse <http://www.ibm.com/support/mynotifications>. Nesta página personalizada, você pode assinar notificações semanais por email sobre os novos documentos técnicos, procurar informações e downloads e acessar vários serviços administrativos.

Serviço e suporte para software

Por meio da Linha de Suporte IBM, é possível obter assistência por telefone, mediante cobrança, para problemas de uso, configuração e software com os produtos Lenovo.

Para obter informações adicionais sobre a Support Line e outros serviços IBM, consulte <http://www.ibm.com/services> ou <http://www.ibm.com/planetwide> para obter os números de telefones de suporte. Nos Estados Unidos e no Canadá, ligue para 1-800-IBM-SERV (1-800-426-7378).

Serviços e suporte a hardware

A IBM é o provedor de serviços preferencial da Lenovo para os produtos System x, Flex System e NeXtScale System.

É possível obter serviço de hardware por meio de seu revendedor Lenovo ou da IBM. Para localizar um revendedor autorizado pela Lenovo para fornecer serviço de garantia, acesse <http://www.ibm.com/partnerworld> e clique em **Business Partner Locator**. Para números de telefone do IBM Support, consulte <http://www.ibm.com/planetwide>. Nos Estados Unidos e no Canadá, ligue para 1-800-IBM-SERV (1-800-426-7378).

Nos Estados Unidos e Canadá, o serviço e suporte para hardware estão disponíveis 24 horas por dia, 7 dias por semana. No Reino Unido esses serviços estão disponíveis de segunda a sexta-feira, das 9h às 18h.

Serviço do produto da Taiwan

Use estas informações para contatar o serviço do produto para Taiwan.

委製商/進口商名稱: 荷蘭商聯想股份有限公司台灣分公司
進口商地址: 台北市內湖區堤頂大道2段89號5樓
進口商電話: 0800-000-702 (代表號)

Apêndice E. Avisos

É possível que a Lenovo não ofereça os produtos, serviços ou recursos discutidos nesta publicação em todos os países. Consulte um representante Lenovo local para obter informações sobre os produtos e serviços disponíveis atualmente em sua área.

Qualquer referência a produtos, programas ou serviços Lenovo não significa que apenas produtos, programas ou serviços Lenovo possam ser utilizados. Qualquer produto, programa ou serviço funcionalmente equivalente, que não infrinja nenhum direito de propriedade intelectual da Lenovo, poderá ser utilizado em substituição a esse produto, programa ou serviço. Entretanto, a avaliação e verificação da operação de qualquer outro produto, programa ou serviço são de responsabilidade do Cliente.

A Lenovo pode ter patentes ou solicitações de patentes pendentes relativas a assuntos descritos nesta publicação. O fornecimento desta publicação não é uma oferta e não fornece uma licença em nenhuma patente ou solicitações de patente. Pedidos devem ser enviados, por escrito, para:

*Lenovo (United States), Inc.
1009 Think Place
Morrisville, NC 27560
U.S.A.
Attention: Lenovo VP of Intellectual Property*

A LENOVO FORNECE ESTA PUBLICAÇÃO "NO ESTADO EM QUE SE ENCONTRA", SEM GARANTIA DE NENHUM TIPO, SEJA EXPRESSA OU IMPLÍCITA, INCLUINDO, MAS A ELAS NÃO SE LIMITANDO, AS GARANTIAS IMPLÍCITAS DE NÃO INFRAÇÃO, COMERCIALIZAÇÃO OU ADEQUAÇÃO A UM DETERMINADO PROPÓSITO. Alguns países não permitem a exclusão de garantias expressas ou implícitas em certas transações; portanto, essa disposição pode não se aplicar ao Cliente.

Essas informações podem conter imprecisões técnicas ou erros tipográficos. São feitas alterações periódicas nas informações aqui contidas; tais alterações serão incorporadas em futuras edições desta publicação. A Lenovo pode fazer aperfeiçoamentos e/ou alterações nos produtos ou programas descritos nesta publicação a qualquer momento sem aviso prévio.

Os produtos descritos nesta publicação não são destinados para uso em implantações ou em outras aplicações de suporte à vida, nas quais o mau funcionamento pode resultar em ferimentos ou morte. As informações contidas nesta publicação não afetam nem alteram as especificações ou garantias do produto Lenovo. Nada nesta publicação deverá atuar como uma licença expressa ou implícita nem como indenização em relação aos direitos de propriedade intelectual da Lenovo ou de terceiros. Todas as informações contidas nesta publicação foram obtidas em ambientes específicos e representam apenas uma ilustração. O resultado obtido em outros ambientes operacionais pode variar.

A Lenovo pode utilizar ou distribuir as informações fornecidas, da forma que julgar apropriada, sem incorrer em qualquer obrigação para com o Cliente.

Referências nesta publicação a Web sites que não são da Lenovo são fornecidas apenas por conveniência e não representam de forma alguma um endosso a esses Web sites. Os materiais contidos nesses Web sites não fazem parte dos materiais desse produto Lenovo e a utilização desses Web sites é de inteira responsabilidade do Cliente.

Todos os dados de desempenho aqui contidos foram determinados em um ambiente controlado. Portanto, o resultado obtido em outros ambientes operacionais pode variar significativamente. Algumas medidas podem ter sido tomadas em sistemas em nível de desenvolvimento e não há garantia de que estas medidas serão as mesmas em sistemas disponíveis em geral. Além disso, algumas medidas podem ter sido

estimadas através de extrapolação. Os resultados atuais podem variar. Os usuários deste documento devem verificar os dados aplicáveis para seu ambiente específico.

Marcas Registradas

LENOVO, FLEX SYSTEM, SYSTEM X, NEXTSCALE SYSTEM e x ARCHITECTURE são marcas registradas da Lenovo.

Intel e Intel Xeon são marcas registradas da Intel Corporation nos Estados Unidos e/ou em outros países.

Internet Explorer, Microsoft e Windows são marcas registradas do grupo de empresas Microsoft.

Linux é uma marca registrada da Linus Torvalds.

Todas as outras marcas registradas são de propriedade de seus respectivos donos. © 2018 Lenovo

Notas Importantes

A velocidade do processador indica a velocidade do relógio interno do microprocessador; outros fatores também afetam o desempenho do aplicativo.

A velocidade da unidade de CD ou DVD lista a taxa de leitura variável. As velocidades reais variam e frequentemente são menores que a velocidade máxima possível.

Ao consultar o armazenamento do processador, armazenamento real e virtual, ou o volume do canal, KB significa 1.024 bytes, MB significa 1.048.576 bytes e GB significa 1.073.741.824 bytes.

Ao consultar a capacidade da unidade de disco rígido ou o volume de comunicações, MB significa 1.000.000 bytes e GB significa 1.000.000.000 bytes. A capacidade total acessível pelo usuário pode variar, dependendo dos ambientes operacionais.

As capacidades máximas de unidades de disco rígido assumem a substituição de quaisquer unidades de disco rígido padrão e a população de todos os compartimentos de unidades de disco rígido com as maiores unidades com suporte disponibilizadas pela Lenovo.

A memória máxima pode requerer substituição da memória padrão com um módulo de memória opcional.

Cada célula da memória em estado sólido tem um número intrínseco, finito, de ciclos de gravação nos quais essa célula pode incorrer. Portanto, um dispositivo em estado sólido possui um número máximo de ciclos de gravação ao qual ele pode ser submetido, expressado como total bytes written (TBW). Um dispositivo que excedeu esse limite pode falhar ao responder a comandos gerados pelo sistema ou pode ser incapaz de receber gravação. A Lenovo não é responsável pela substituição de um dispositivo que excedeu seu número máximo garantido de ciclos de programas/exclusões, conforme documentado nas Especificações Oficiais Publicadas do dispositivo.

A Lenovo não representa ou garante produtos não Lenovo. O suporte (se disponível) a produtos não Lenovo é fornecido por terceiros, não pela Lenovo.

Alguns softwares podem ser diferentes de sua versão de varejo (se disponível) e podem não incluir manuais do usuário ou todos os recursos do programa.

Informações sobre reciclagem

A Lenovo estimula os proprietários de equipamentos de TI (tecnologia da informação) a reciclar responsabilmente o equipamento quando ele não é mais necessário. A Lenovo oferece uma variedade de programas e serviços para auxiliar proprietários de equipamentos a reciclar seus produtos de TI. Para obter informações sobre a reciclagem de produtos Lenovo, acesse: <http://www.lenovo.com/recycling>.



US & Canada Only



US & Canada Only

Contaminação por partículas

Atenção: partículas do ar (incluindo flocos ou partículas de metal) e gases reativos agindo sozinhos ou em combinação com outros fatores ambientais, como umidade ou temperatura, podem impor risco ao dispositivo descrito neste documento.

Os riscos que são causados pela presença de níveis excessivos de substâncias particuladas ou as concentrações de gases nocivos incluem danos que podem causar o mau funcionamento ou a parada completa do dispositivo. Essa especificação define limites para substâncias particuladas e gases que são destinados a evitar tais danos. Os limites não devem ser vistos ou usados como definitivos, porque inúmeros outros fatores, como temperatura ou umidade do ar, podem influenciar o impacto de substâncias particuladas ou a transferência de contaminantes corrosivos e gasosos do ambiente. Na ausência de limites específicos definidos neste documento, adote práticas que mantenham os níveis de gás e substâncias particuladas consistentes com a proteção da saúde e segurança das pessoas. Se a Lenovo determinar que os níveis de substâncias particuladas ou gases em seu ambiente causaram dano ao dispositivo, a Lenovo pode condicionar a provisão de reparo ou substituição de dispositivos ou peças à implementação de medidas reparatórias apropriadas para mitigar essa contaminação ambiental. A implementação dessas medidas reparatórias é de responsabilidade do cliente.

Tabela 49. Limites para substâncias particuladas e gases

Contaminação	Limites
Particulada	<ul style="list-style-type: none"> O ar do ambiente deve ser filtrado continuamente com uma eficiência de marca de poeira atmosférica de 40% (MERV 9) de acordo com o ASHRAE Standard 52.2¹. O ar que entra em um datacenter deve ser filtrado a uma eficiência de 99,97% ou superior, usando filtros de ar particulado de alta eficiência (HEPA) que atendam ao MIL-STD-282. A umidade relativa deliquescente da contaminação por substância particulada deve ser superior a 60%². O ambiente deve estar livre de contaminação condutora, como espanadores de zinco.
Gasosa	<ul style="list-style-type: none"> Cobre: Classe G1 conforme ANSI/ISA 71.04-1985³ Prata: Taxa de corrosão de menos de 300 Å em 30 dias
<p>¹ ASHRAE 52.2-2008 - <i>Método de Teste de Dispositivos Gerais de Limpeza de Renovação de Ar para Eficiência de Remoção por Tamanho de Partícula</i>. Atlanta: American Society of Heating, Refrigerating and Air-Conditioning Engineers, Inc.</p> <p>² A umidade relativa deliquescente da contaminação por partículas é a umidade relativa na qual a poeira absorve água suficiente para ficar úmida e promover a condução iônica.</p> <p>³ ANSI/ISA-71.04-1985. <i>Environmental conditions for process measurement and control systems: Airborne contaminants</i>. Instrument Society of America, Research Triangle Park, Carolina do Norte, EUA.</p>	

Declaração regulamentar de telecomunicação

Este produto pode não ser certificado em seu país para conexão por qualquer meio com interfaces de redes de telecomunicações públicas. Certificação adicional pode ser exigida por lei antes de fazer qualquer conexão desse tipo. Se tiver perguntas, entre em contato com o representante ou o revendedor da Lenovo.

Avisos de Emissão Eletrônica

Ao conectar um monitor ao equipamento, você deve usar o cabo de monitor designado e quaisquer dispositivos de supressão de interferência fornecidos com o monitor.

Declaração da FCC (Federal Communications Commission)

As informações a seguir referem-se aos tipos de máquina do Lenovo ThinkServer 70LU, 70LV, 70LW, 70LX, 70UA, 70UB, 70UC e 70UD.

This equipment has been tested and found to comply with the limits for a Class A digital device, pursuant to Part 15 of the FCC Rules. These limits are designed to provide reasonable protection against harmful interference when the equipment is operated in a commercial environment. This equipment generates, uses, and can radiate radio frequency energy and, if not installed and used in accordance with the instruction manual, may cause harmful interference to radio communications. Operation of this equipment in a residential area is likely to cause harmful interference in which case the user will be required to correct the interference at his own expense.

Properly shielded and grounded cables and connectors must be used in order to meet FCC emission limits. Lenovo is not responsible for any radio or television interference caused by using other than specified or recommended cables and connectors or by unauthorized changes or modifications to this equipment. Unauthorized changes or modifications could void the user's authority to operate the equipment.

This device complies with Part 15 of the FCC Rules. Operation is subject to the following two conditions: (1) this device may not cause harmful interference, and (2) this device must accept any interference received, including interference that may cause undesired operation.

Responsible Party:
Lenovo (United States) Incorporated
7001 Development Drive
Morrisville, NC 27560
U.S.A.
Email: FCC@lenovo.com



Declaração de Conformidade de Emissão da Classe A da Indústria do Canadá

This Class A digital apparatus complies with Canadian ICES-003.

Avis de conformité à la réglementation d'Industrie Canada

Cet appareil numérique de la classe A est conforme à la norme NMB-003 du Canada.

Instrução da Classe A da Austrália e Nova Zelândia

Attention: This is a Class A product. In a domestic environment this product may cause radio interference in which case the user may be required to take adequate measures.

Declaração de Conformidade da Diretiva EMC da União Europeia

This product is in conformity with the protection requirements of EU Council Directive 2014/30/EU on the approximation of the laws of the Member States relating to electromagnetic compatibility. Lenovo cannot accept responsibility for any failure to satisfy the protection requirements resulting from a non-recommended modification of the product, including the installation of option cards from other manufacturers.

This product has been tested and found to comply with the limits for Class A equipment according to European Standards harmonized in the Directives in compliance. The limits for Class A equipment were derived for commercial and industrial environments to provide reasonable protection against interference with licensed communication equipment.

Lenovo, Einsteinova 21, 851 01 Bratislava, Slovakia



Warning: This is a Class A product. In a domestic environment this product may cause radio interference in which case the user may be required to take adequate measures.

Declaração da Classe A para Alemanha

Deutschsprachiger EU Hinweis: Hinweis für Geräte der Klasse A EU-Richtlinie zur Elektromagnetischen Verträglichkeit

Deutschsprachiger EU Hinweis: Hinweis für Geräte der Klasse A EU-Richtlinie zur Elektromagnetischen Verträglichkeit Dieses Produkt entspricht den Schutzanforderungen der EU-

Richtlinie 2014/30/EU zur Angleichung der Rechtsvorschriften über die elektromagnetische Verträglichkeit in den EU-Mitgliedsstaaten und hält die Grenzwerte der Klasse A der Norm gemäß Richtlinie.

Um dieses sicherzustellen, sind die Geräte wie in den Handbüchern beschrieben zu installieren und zu betreiben. Des Weiteren dürfen auch nur von der Lenovo empfohlene Kabel angeschlossen werden. Lenovo übernimmt keine Verantwortung für die Einhaltung der Schutzanforderungen, wenn das Produkt ohne Zustimmung der Lenovo verändert bzw. wenn Erweiterungskomponenten von Fremdherstellern ohne Empfehlung der Lenovo gesteckt/eingebaut werden.

Deutschland:

Einhaltung des Gesetzes über die elektromagnetische Verträglichkeit von Betriebsmitteln Dieses Produkt entspricht dem „Gesetz über die elektromagnetische Verträglichkeit von Betriebsmitteln“ EMVG (früher „Gesetz über die elektromagnetische Verträglichkeit von Geräten“). Dies ist die Umsetzung der EU-Richtlinie 2014/30/EU in der Bundesrepublik Deutschland.

Zulassungsbescheinigung laut dem Deutschen Gesetz über die elektromagnetische Verträglichkeit von Betriebsmitteln, EMVG vom 20. Juli 2007 (früher Gesetz über die elektromagnetische Verträglichkeit von Geräten), bzw. der EMV EU Richtlinie 2014/30/EU, für Geräte der Klasse A.

Dieses Gerät ist berechtigt, in Übereinstimmung mit dem Deutschen EMVG das EG-Konformitätszeichen - CE - zu führen. Verantwortlich für die Konformitätserklärung nach Paragraf 5 des EMVG ist die Lenovo (Deutschland) GmbH, Meitnerstr. 9, D-70563 Stuttgart.

Informationen in Hinsicht EMVG Paragraf 4 Abs. (1) 4: **Das Gerät erfüllt die Schutzanforderungen nach EN 55024 und EN 55032 Klasse A.**

Nach der EN 55032: „Dies ist eine Einrichtung der Klasse A. Diese Einrichtung kann im Wohnbereich Funkstörungen verursachen; in diesem Fall kann vom Betreiber verlangt werden, angemessene Maßnahmen durchzuführen und dafür aufzukommen.“

Nach dem EMVG: „Geräte dürfen an Orten, für die sie nicht ausreichend entstört sind, nur mit besonderer Genehmigung des Bundesministers für Post und Telekommunikation oder des Bundesamtes für Post und Telekommunikation betrieben werden. Die Genehmigung wird erteilt, wenn keine elektromagnetischen Störungen zu erwarten sind.“ (Auszug aus dem EMVG, Paragraph 3, Abs. 4). Dieses Genehmigungsverfahren ist nach Paragraph 9 EMVG in Verbindung mit der entsprechenden Kostenverordnung (Amtsblatt 14/93) kostenpflichtig.

Anmerkung: Um die Einhaltung des EMVG sicherzustellen sind die Geräte, wie in den Handbüchern angegeben, zu installieren und zu betreiben.

Declarações japonesas de compatibilidade eletromagnética

Declaração da Classe A VCCI para Japão

この装置は、クラスA情報技術装置です。この装置を家庭環境で使用すると電波障害を引き起こすことがあります。この場合には使用者が適切な対策を講ずるよう要求されることがあります。 V C C I - A

Declaração japonesa da lei de segurança de material e aparelhos elétricos (para cabo de alimentação CA removível)

本製品およびオプションに電源コード・セットが付属する場合は、それぞれ専用のものになっていますので他の電気機器には使用しないでください。

Diretriz harmônica da JEITA - Declaração japonesa para consumo de energia CA (W)

定格入力電力表示
(社) 電子情報技術参照委員会 家電・汎用品高調波抑制対策ガイドライン
実行計画書に基づく定格入力電力値： W
お手持ちのユニットの定格入力電力値(W)はユニットの電源装置に貼付されている電源仕様ラベルをご参照下さい

Diretriz harmônica da JEITA - Declaração japonesa de conformidade para produtos inferiores ou iguais a 20 A por fase

JEITA 高調波電流抑制対策適合品表示 (JEITA harmonics statements– Japan)
定格電流が 20A/相以下の機器 (For products where input current is less than or equal to 20A per phase)

日本の定格電流が 20A/相 以下の機器に対する高調波電流規制高調波電流規格
JIS C 61000-3-2 適合品

Diretriz harmônica da JEITA - Declaração japonesa de conformidade para produtos superiores a 20 A

定格電流が 20A/相を超える機器 (For products where input current is less than 20A/Phase of one PSU, but total system power is over 20A/Phase)

本製品は、1相当たり20Aを超える機器ですが、個々のユニットが「高調波電流規格 JIS C 61000-3-2適合品」であり、
本製品はその組み合わせであるため、「高調波電流規格 JIS C 61000-3-2適合品」としてあります

Declaração da Korea Communications Commission (KCC)

이 기기는 업무용(A급)으로 전자파적합기기로서 판매자 또는 사용자는 이 점을 주의하시기 바라며, 가정외의 지역에서 사용하는 것을 목적으로 합니다.

This is electromagnetic wave compatibility equipment for business (Type A). Sellers and users need to pay attention to it. This is for any areas other than home.

Declaração da Classe A - Russia Electromagnetic Interference (EMI)

ВНИМАНИЕ!

Настоящее изделие относится к оборудованию класса А. При использовании в бытовой обстановке это оборудование может нарушать функционирование других технических средств в результате создаваемых промышленных радиопомех. В этом случае от пользователя может потребоваться принятие адекватных мер.

Instrução de Emissão Eletrônica de Classe A da República Popular da China

声 明

此为 A 级产品。在生活环境中，该产品可能会造成无线电干扰。在这种情况下，可能需要用户对其干扰采取切实可行的措施。

Declaração de conformidade Classe A para Taiwan

警告使用者：
這是甲類的資訊產品，在居住的環境中使用時，可能會造成射頻干擾，在這種情況下，使用者會被要求採取某些適當的對策。

Declaração RoHS BSMI de Taiwan

單元 Unit	限用物質及其化學符號 Restricted substances and its chemical symbols					
	鉛Lead (Pb)	汞Mercury (Hg)	鎘Cadmium (Cd)	六價鉻 Hexavalent chromium (Cr ⁶⁺)	多溴聯苯 Polybrominated biphenyls (PBB)	多溴二苯醚 Polybrominated diphenyl ethers (PBDE)
機架	○	○	○	○	○	○
外部蓋板	○	○	○	○	○	○
機械組零件	-	○	○	○	○	○
空氣傳動設備	-	○	○	○	○	○
冷卻組零件	-	○	○	○	○	○
內存模組	-	○	○	○	○	○
處理器模組	-	○	○	○	○	○
電纜組零件	-	○	○	○	○	○
電源供應器	-	○	○	○	○	○
儲備設備	-	○	○	○	○	○
電路卡	-	○	○	○	○	○
光碟機	-	○	○	○	○	○

備考1. “超出0.1 wt %” 及 “超出0.01 wt %” 係指限用物質之百分比含量超出百分比含量基準值。
 Note1 : “exceeding 0.1wt%” and “exceeding 0.01 wt%” indicate that the percentage content of the restricted substance exceeds the reference percentage value of presence condition.

備考2. “○” 係指該項限用物質之百分比含量未超出百分比含量基準值。
 Note2 : “○” indicates that the percentage content of the restricted substance does not exceed the percentage of reference value of presence.

備考3. “-” 係指該項限用物質為排除項目。
 Note3 : The “-” indicates that the restricted substance corresponds to the exemption.

Apêndice F. Instrução de segurança do cabo de alimentação

Atenção: Use o cabo de linha de telecomunicação No. 26 AWG ou mais largo, listado por UL ou certificado por CSA.

Índice

A

ABR, recuperação de inicialização automática 100
adaptador
 removendo 188
 substituindo 190
Adaptador RAID
 bateria
 removendo 138
 substituindo 142
 módulo de energia flash
 removendo 138, 146
 substituindo 142
 portador de módulo de energia flash
 substituindo 147
 retentor de bateria
 removendo 146
 substituindo 147
Adaptador SD
 removendo 180
Adaptador ServerRAID
 removendo 197
 substituindo 198
ajuda
 da World Wide Web 964
 enviando dados diagnósticos 964
 na World Wide Web 964
 origens de 963
antes de instalar um sistema operacional legado 38
assistência, obtendo 963
ativando
 Features on Demand
 software Ethernet 49
 software RAID 49
ativando o servidor 31
atividade de Ethernet
 LED 19
atualizações de firmware 1
atualizando
 configuração do servidor 132
 DMI/SMBIOS 52
 firmware 35
 Identificador Exclusivo Universal (UUID) 50
 Lenovo XClarity Administrator 50
Aviso da FCC Classe A 970
Aviso da FCC sobre Classe A nos Estados Unidos 970
Aviso de emissão eletrônica Classe A 970
aviso de emissão eletrônica da Classe A 970
avisos 967
 emissão eletrônica 970
 FCC, Classe A 970
avisos de atenção 5
avisos de cuidado 5
avisos de perigo 5
avisos e instruções 5
avisos importantes 5, 968

B

bateria, adaptador RAID
 removendo 138
 substituindo 142
bateria, de célula do tipo moeda
 removendo 239
 substituindo 241
boletins de serviço 58
Boot Manager 44

botão de detecção de presença 19
Botão NMI 23
botão, detecção de presença 19
botões
 Placa-Mãe 28

C

Cabo da unidade de DVD
 removendo 167
 substituindo 169
cabos de alimentação 126
canal espelhado de memória
 descrição 175
 sequência de preenchimento de DIMMs 175
capacidade de manutenção, servidor 16
CD do ServerGuide 1
centro de informações 964
classificação de memória sobressalente
 descrição 176
códigos de diagnósticos e mensagens
 POST/UEFI 801
códigos de erro e mensagens
 IMM2.1 291
coleta de dados 55
coletando dados 55
como enviar dados DSA para a Lenovo 133
compartimento de mídia
 instalação 246
 removendo 243
componentes
 Servidor 25, 103
componentes do servidor 25, 103
componentes do servidor substituíveis 103
comutadores
 Placa-Mãe 28
conector
 USB 17
 vídeo
 dianteiro 17
conector de vídeo
 dianteiro 17
conectores
 externos 27
 interno 27
conectores externos 27
conectores internos 27
confiabilidade, servidor 16
configuração
 CD de instalação do ServerGuide CD 35
 Falha de inicialização Nx 100
 informações 35
 instruções 35
 Setup Utility 35
Configuração do controlador Ethernet 36
configuração do servidor
 atualizando 132
configurando
 com ServerGuide 38
 matrizes RAID 49
configurando o hardware 36
configurando seu servidor 35
Conjunto da placa riser PCI
 removendo 182
 substituindo 184
Conjunto de painel operacional LCD 20
conjunto do conector de vídeo, frontal

- removendo 253
- substituindo 255
- conjunto do conector USB, frontal
 - removendo 249
 - substituindo 251
- conjunto do painel de informações do operador
 - removendo 257
- contaminação gasosa 969
- contaminação particulada 969
- contaminação, particulada e gasosa 969
- Contrato de licença para Código de Máquina 5
- controlador
 - Ethernet 48
- Controlador RAID
 - removendo 197
 - substituindo 198
- controlador SAS/SATA
 - removendo 197
 - substituindo 198
- controles e LEDs
 - painel de informações do operador 19
- controles, LEDs e alimentação 17
- controles, LEDs e alimentação do servidor 17
- criando uma página da Web de suporte personalizada 965

D

- dados DSA
 - como enviar à Lenovo 133
- Declaração da Classe A para Alemanha 971
- Declaração de Conformidade da Diretiva EMC da União Europeia 971
- Declaração de emissão eletrônica de Classe A da Coreia 973
- Declaração de emissão eletrônica de Classe A da Rússia 974
- Declaração de emissão eletrônica de Classe A do Canadá 971
- declaração regulamentar de telecomunicação 970
- Declaração RoHS BSMI de Taiwan 975
- Declarações japonesas de compatibilidade eletromagnética 972
- defletor de ar
 - removendo 136
 - substituindo 137
- dentro da banda
 - método de recuperação de inicialização automatizada 100
 - método de recuperação manual 98
- desligando o servidor 32
- diagnóstico
 - ferramentas, visão geral 60
 - programas integrados, iniciando 71
- diagnósticos
 - visão geral do programa 70
- diagnósticos de light path 12
- diagnósticos de Light Path 61
- dianteiro
 - vista 17
- dimensão 6
- DIMM
 - 2 DIMMs por canal (2DPC)
 - requisito 172
 - instalação 172
 - memória
 - 2 DIMMs por canal (2DPC) 172
 - removendo 171
- diretrizes de confiabilidade do sistema 131
- diretrizes de instalação 130
- disponibilidade, servidor 16
- dispositivo do hypervisor
 - problemas 77
- dispositivo flash do hypervisor USB
 - removendo 237
 - substituindo 238
- dispositivos opcionais
 - instalação 129

- dispositivos sensíveis à estática
 - manipulando 132
- dispositivos, sensíveis à estática
 - manipulando 132
- dissipador de calor
 - removendo 270
 - substituindo 274
- documentação
 - atualizações 1
 - usando 964
- documentação online 1
- documentação, atualizada
 - localizando 5
- Documentos de Licenças e Atribuições 5
- DSA
 - formato da mensagem de texto 72
 - log de teste, visualizando 72
 - programa, visão geral 70
- DSA Preboot 60, 71
- DSA, enviando dados 964
- DVD
 - botão Eject 17
 - LED de atividade da unidade 17
- Dynamic System Analysis
 - DSA Preboot 71
 - edição 71

E

- Edição DSA 71
- efetuar logon 47
- Electronic Service Agent 73
- emissões acústicas de ruído 6
- encerramento do servidor 32
- encerrando o servidor 32
- endereço IP para o IMM 46
- energia
 - botão de controle de energia 19
- enviando dados diagnósticos 964
- enviando dados DSA
 - para a Lenovo 133
- erros
 - formato, código do DSA 72
- especificações 6, 11
- Ethernet 12
 - controlador 95
- evento de asserção, log de eventos do sistema 67
- evento de desasserção, log de eventos do sistema 67

F

- Falha de inicialização Nx 100
- Features on Demand 12
- ferramentas de call home 72
- ferramentas, call home 72
- ferramentas, diagnóstico 60
- firmware
 - atualizações 1
- firmware de backup
 - iniciando 44
- firmware do servidor, recuperando 98
- firmware, atualização 35
- firmware, servidor, recuperando 98
- fonte de alimentação
 - LEDs 63
 - removendo 208
 - substituindo 212
- fonte de alimentação CA
 - LEDs 63
- fonte de alimentação CA hot swap
 - removendo 208
 - substituindo 212

fonte de alimentação DC hot swap
 instalação 214
fora da banda 100

G

gerais
 problemas 74
gerenciamento de sistemas 12
gerenciamento, sistema 12
graxa térmica 281

H

hardware, configurando 36
hypervisor integrado
 usando 48

I

IMM2 36
IMM2.1
 Mensagens de erro 291
iniciando
 firmware de backup 44
 Setup Utility 39
instalação
 compartimento de mídia 246
 DIMM 172
 dispositivos opcionais 129
 fonte de alimentação DC hot swap 214
 instruções 130
 módulo de memória 172
instalação do NOS
 com ServerGuide 38
 sem o ServerGuide 39
Instrução da Classe A para Austrália 971
instrução da Classe A para Nova Zelândia 971
instrução de emissão eletrônica de Classe A da China 974
Instrução de Emissão Eletrônica de Classe A da República Popular da China 974
Instrução de emissão eletrônica de Classe A para Taiwan 974
instruções
 confiabilidade do sistema 131
 instalação de opcionais 130
 Parceiros de negócios 133
instruções de segurança v-vi
instruções e avisos 5
integrated management module
 usando 44
 visão geral 12
integrated management module II
 log de eventos 67
 Log de eventos do 68
 programas 36
interface da Web do IMM 47
intermitente
 problemas 78
introdução 1
IPMItool 68

J

jumper
 recuperação de inicialização UEFI 98
jumpers
 Placa-Mãe 28

K

Kit de unidades hot swap traseiras de 2,5 polegadas
 removendo 155
 substituindo 158
kit térmico, ventilador hot swap
 removendo 205
 substituindo 206

L

LED
 ativação 19
 atividade da unidade de disco rígido 17
 atividade da unidade de DVD 17
 atividade de Ethernet 19
 erro do sistema 19
 informações do sistema 19
 localizador do sistema 19
 pulsção FPGA 65
 pulsção IMM 65
 status da unidade de disco rígido 17
LED de ativação 19, 31
LEDs
 fonte de alimentação 63
 fonte de alimentação CA 63
 Placa riser PCI 66
 Placa-Mãe 30
LEDs da fonte de alimentação 63
LEDs da fonte de alimentação CA 63
LEDs de pulso do sistema 65
Lenovo XClarity Administrator 12
 atualizando 50
listagem de peças 103
localizando
 documentação atualizada 5
Log de eventos do 67
 visualizando 68
log de eventos do ASM 68
Log de eventos do IPMI 67-68
log de eventos do POST 67
log de eventos do sistema 67-68
log de eventos do sistema operacional 67-68
log de eventos do sistema, evento de asserção 67
log de eventos do sistema, evento de desasserção 67
log de eventos, POST 67
log de eventos, sistema 67
log de teste, visualizando 72
Log do Lenovo XClarity Essentials OneCLI 68
log DSA 67
logs de eventos
 limpando 69
logs de eventos, métodos de visualização 68
LXCE OneCLI 60

M

manipulando dispositivos sensíveis à estática 132
marcas registradas 968
matrizes RAID
 configurando 49
memória 12
 memória ativa 12
mensagens de erro 73
mensagens, diagnóstico
 POST/UEFI 801
método 100
métodos, visualizando logs de eventos 68
microprocessador 12
 problemas 81
 removendo 270
 substituindo 274

- modo de canal espelhado 175
- modo de reserva de classificação 176
- módulo de energia flash, adaptador RAID
 - removendo 138
 - substituindo 142
- Módulo de gerenciamento integrado 2.1
 - Mensagens de erro 291
- módulo de memória
 - instalação 172
 - removendo 171
 - substituindo 179
- módulo de memória do adaptador ServeRAID
 - removendo 203
 - substituindo 204
- multiprocessamento simétrico 12

N

- nome do host do IMM 46
- nome do modelo
 - local 97
- notas 5
- notas, importantes 968
- número de série 1
 - local 97
- números de telefone 965
- números de telefone de serviço e suporte para hardware 965
- números de telefone de serviço e suporte para software 965

O

- o que o servidor oferece 12
- obtendo 46
- opções de menu
 - Setup Utility 39

P

- página da Web de suporte personalizada 965
- página da Web de suporte, personalizada 965
- painel de informações do operador
 - controles e LEDs 19
 - substituindo 259
- painel de segurança
 - removendo 268
 - substituindo 269
- painel de segurança, removendo 268
- painel de segurança, substituindo 269
- Painel LCD de exibição de informações do sistema
 - removendo 261
 - substituindo 263
- painel traseiro da unidade de disco rígido hot swap
 - removendo 219
 - substituindo 222
- pastas, térmica 281
- PCI
 - conjunto da placa riser 182, 184
- peças estruturais 124
- peças, estruturais 124
- peso 6
- Placa riser PCI
 - local dos LEDs 66
- placa traseira da unidade de disco rígido simple-swap
 - removendo 231
 - substituindo 233
- Placa-Mãe
 - botões 28
 - comutadores 28
 - conectores externos 27
 - conectores internos 27

- jumpers 28
- LEDs 30
 - removendo 282
 - substituindo 285
- portador do módulo de energia flash, adaptador RAID
 - removendo 146
 - substituindo 147
- POST 70
 - Log de eventos do 68
- POST/UEFI
 - códigos de diagnóstico 801
- posterior
 - vista 23
- problemas
 - conexão de rede 84
 - controlador Ethernet 95
 - dispositivo do hypervisor 77
 - dispositivos opcionais 84
 - energia 85, 93
 - gerais 74
 - IMM2.1 291
 - indeterminados 96
 - intermitente 78
 - memória 79
 - microprocessador 81
 - monitor 82
 - mouse 79
 - porta serial 90
 - porta USB 93
 - ServerGuide 91
 - software 92
 - teclado 79
 - unidade de disco rígido 75
 - Unidade DVD 73
 - vídeo 82, 93
- problemas com a porta serial 90
- problemas da USB (Universal Serial Bus) 93
- problemas de dispositivo opcional 84
- problemas de energia 85, 93
- problemas de software 92
- problemas de vídeo 82
- problemas indeterminados 96
- problemas não documentados 58
- procedimento de check-out 58
 - executando 59
- procedimento, checkout 59
- programa
 - Lenovo XClarity Essentials OneCLI 49
- Programa Boot Manager 36
- programa de diagnóstico de Pré-inicialização do Dynamic System Analysis (DSA) 12
- programa de diagnósticos
 - DSA Preboot 12
- Programa Lenovo XClarity Essentials OneCLI
 - visão geral 49
- programas de configuração 36
- publicações
 - dados do produto 1
 - online 1
- publicações online 5
- pulsção FPGA
 - LED 65
- pulsção IMM
 - LED 65

R

- rack
 - especificações 11
- recuperação de inicialização automática (ABR) 100
- recuperando o firmware do servidor 98
- recurso call home
 - Electronic Service Agent 73

- recurso de captura de tela azul
 - visão geral 46
- recurso de presença remota
 - usando 46
- recurso de tela azul 46
- recurso Wake on LAN 31
- recursos 6
 - ServerGuide 38
- recursos de energia
 - Servidor 31
- recursos RAS, servidor 16
- Rede Local (LAN) 12
- redundante
 - conexão de Ethernet 12
 - NIC 12
 - resfriamento 12
- Redundante
 - fontes de alimentação hot swap 16
 - recursos de Ethernet 16
- removendo
 - adaptador 188
 - Adaptador SD 180
 - Adaptador ServeRAID 197
 - bateria do adaptador RAID 138
 - bateria, de célula do tipo moeda 239
 - Cabo da unidade de DVD 167
 - compartimento de mídia 243
 - componentes 129
 - Conjunto da placa riser PCI 182
 - conjunto do conector de vídeo, frontal 253
 - conjunto do conector USB, frontal 249
 - conjunto do painel de informações do operador 257
 - Controlador RAID 197
 - controlador SAS/SATA 197
 - defletor de ar 136
 - DIMM 171
 - dispositivo flash do hypervisor USB 237
 - dissipador de calor 270
 - fonte de alimentação 208
 - fonte de alimentação CA hot swap 208
 - fonte de alimentação DC hot swap 209
 - Kit de unidades hot swap traseiras de 2,5 polegadas 155
 - kit térmico, ventilador hot swap 205
 - microprocessador 270
 - módulo de energia flash do adaptador RAID 138
 - módulo de memória 171
 - módulo de memória do adaptador ServeRAID 203
 - painel de segurança 268
 - Painel LCD de exibição de informações do sistema 261
 - painel traseiro da unidade de disco rígido hot swap 219
 - placa traseira da unidade de disco rígido simple-swap 231
 - Placa-Mãe 282
 - portador do módulo de energia flash do adaptador RAID 146
 - retentor da bateria do adaptador RAID 146
 - suporte de porta COM 264
 - Suporte EIA 148
 - tampa 134
 - unidade de disco rígido hot swap 150
 - Unidade DVD 160
 - unidades de disco rígido de troca simples 153
- reserva de classificação
 - sequência de preenchimento de DIMMs 176
- resfriamento 12
- retentor da bateria, adaptador RAID
 - removendo 146
 - substituindo 147
- retornando
 - component 134
 - dispositivo 134

S

- Safety Information (Informações sobre segurança) 5
- segurança v
- Sequência de instalação de DIMM 175
 - canal espelhado de memória 175
 - reserva de classificação 176
- ServerGuide 12
 - CD de Configuração e Instalação 35
 - configuração 38
 - instalação do NOS 38
 - recursos 38
 - usando 37
- Serviço do produto da Taiwan 965
- serviço do produto, Taiwan 965
- serviço e suporte
 - antes de fazer uma chamada 963
 - hardware 965
 - software 965
- Servidor
 - desligando 32
 - ligando 31
 - ofertas 12
 - recursos de energia 31
- servidor, firmware de backup
 - iniciando 44
- Setup Utility 35–36
 - iniciando 39
 - opções de menu 39
 - usando 39
- sintomas de erros
 - conexão de rede 84
 - dispositivo do hypervisor 77
 - dispositivo USB 79
 - dispositivos opcionais 84
 - energia 85
 - gerais 74
 - intermitente 78
 - memória 79
 - microprocessador 81
 - monitor 82
 - mouse 79
 - porta serial 90
 - porta USB 93
 - ServerGuide 91
 - software 92
 - teclado 79
 - unidade de disco rígido 75
 - Unidade DVD 73
 - vídeo 82, 93
- sistema
 - LED de erro frontal 19
 - LED do localizador, frontal 19
- Sistema
 - LED de informações 19
- sistema operacional legado
 - requisito 38
- slots da riser PCI
 - configurações aceitas 190
 - configurações de instalação 190
- SMP 12
- solução de problemas 55
 - sintoma 73
- substituindo
 - adaptador 190
 - Adaptador SD 181
 - Adaptador ServeRAID 198
 - bateria do adaptador RAID 142
 - bateria, de célula do tipo moeda 241
 - Cabo da unidade de DVD 169
 - componentes 129
 - componentes do servidor 134
 - Conjunto da placa riser PCI 184
 - conjunto do conector de vídeo, frontal 255
 - conjunto do conector USB, frontal 251

- Controlador RAID 198
- controlador SAS/SATA 198
- CRUs da Camada 1 150
- CRUs da Camada 2 270
- defletor de ar 137
- dispositivo flash do hypervisor USB 238
- dissipador de calor 274
- fonte de alimentação 212
- fonte de alimentação CA hot swap 212
- Kit de unidades hot swap traseiras de 2,5 polegadas 158
- kit térmico, ventilador hot swap 206
- microprocessador 274
- módulo de energia flash do adaptador RAID 142
- módulo de memória 179
- módulo de memória do adaptador ServeRAID 204
- painel de informações do operador 259
- painel de segurança 269
- Painel LCD de exibição de informações do sistema 263
- painel traseiro da unidade de disco rígido hot swap 222
- peças estruturais 134
- placa traseira da unidade de disco rígido simple-swap 233
- Placa-Mãe 285
- portador do módulo de energia flash do adaptador RAID 147
- retentor da bateria do adaptador RAID 147
- suporte de porta COM 266
- Suporte EIA 149
- tampa 135
- unidade de disco rígido hot swap 151
- Unidade DVD 163
- unidades de disco rígido de troca simples 154
- Suporte ao Hypervisor VMware 36
- suporte da porta COM, removendo 264
- suporte da porta COM, substituindo 266
- suporte de memória 12
- suporte de porta COM
 - removendo 264
 - substituindo 266
- Suporte EIA
 - removendo 148
 - substituindo 149
- suporte Ethernet 12
- suporte ServeRAID 12

T

- tamanho 6
- tampa
 - removendo 134
 - substituindo 135
- Tecnologia Enterprise X-Architecture 12

- tecnologia X-Architecture 12
- trabalhando dentro do servidor
 - ligado 132
- trava de liberação do painel de informações do operador 17
- travas de liberação do rack 17
- trilho
 - especificações 11

U

- UEFI
 - jumper de recuperação de inicialização 98
- unidade de disco rígido
 - LED de atividade 17
 - LED de status 17
 - problemas 75
- unidade de disco rígido hot swap
 - substituindo 151
- Unidade DVD
 - problemas 73
 - removendo 160
 - substituindo 163
- unidades de disco rígido de troca simples
 - removendo 153
 - substituindo 154
- unidades de disco rígido hot swap
 - removendo 150
- UpdateXpress 35
- usando
 - hypervisor integrado 48
 - integrated management module 44
 - o recurso de presença remota 46
 - Setup Utility 39
- USB
 - conector 17
- Utilitário, Configuração 36
 - iniciando 39
 - usando 39

V

- ventiladores 12
- vista frontal
 - conectores 17
 - local do LED 17
- vista traseira
 - conectores 23
 - local do LED 23
- visualizando o log de eventos 68

Lenovo[™]