

LenovoTM

Lenovo System x3650 M5

インストールとサービスのガイド



マシン・タイプ: 5462

注

本書および本書で紹介する製品をご使用になる前に、Lenovo Web サイトの1333 ページの付録 D「ヘルプ および技術サポートの入手」に記載されている一般情報、1337 ページの付録 E「注記」、安全情報、保証、およびライセンス情報をお読みください。

<https://support.lenovo.com/documents/LNVO-DOCS>

第 15 版 (2018 年 8 月)

© Copyright Lenovo 2015, 2018.

制限付き権利に関する通知: データまたはソフトウェアが GSA (米国一般調達局) 契約に準じて提供される場合、使用、複製、または開示は契約番号 GS-35F-05925 に規定された制限に従うものとします。

目次

目次	i	問題の診断	67
安全について	V	文書化されていない問題	69
安全について	vi	Service Bulletin	70
第 1 章 . System x3650 M5 サーバー	1	チェックアウト手順	70
関連資料	5	チェックアウト手順について	70
本書で使用される注記	6	チェックアウト手順の実行	71
サーバーの機能および仕様	6	診断ツール	72
レールおよびサポートされたラックの仕様	11	パワー・サプライ LED	74
サーバーが提供する機能	12	システム・パルス LED	77
Systems Director	16	PCI ライザー・カード LED	78
信頼性、可用性、および保守容易性	17	イベント・ログ	78
サーバーのコントロール、LED、および電源	19	POST	80
前面図	19	Dynamic System Analysis	81
オペレーター情報パネル	21	自動サービス要求 (コール・ホーム)	83
LCD システム情報表示パネル	22	Electronic Service Agent	83
背面図	24	エラー・メッセージ	83
サーバー・コンポーネント	28	症状別トラブルシューティング	83
サーバーの電源機能	41	CD/DVD ドライブの問題	84
第 2 章 . 構成情報と説明	45	一般的な問題	84
ファームウェアの更新	45	ハードディスク・ドライブの問題	85
サーバーの構成	46	ハイパーバイザーの問題	87
ServerGuide セットアップとインストール CD	48	再現性の低い問題	87
Setup Utility の使用	49	キーボード、マウス、または USB デバイス	
Boot Manager の使用	54	の問題	88
サーバー・ファームウェアのバックアップの		メモリーの問題	88
開始	54	マイクロプロセッサの問題	90
Integrated Management Module の使用	54	モニターおよびビデオの問題	90
リモート・プレゼンス機能およびブルー・ス		ネットワーク接続の問題	92
クリーン・キャプチャー機能の使用	56	オプションのデバイスの問題	93
組み込みハイパーバイザーの使用	58	電源問題	94
イーサネット・コントローラーの構成	59	シリアル・デバイスの問題	102
Features on Demand Ethernet ソフトウェアの有		ServerGuide の問題	103
効化	59	ソフトウェアの問題	104
Features on Demand RAID ソフトウェアの有効		USB ポートの問題	104
化	59	ビデオの問題	105
RAID アレイの構成	59	電源の問題の解決	105
Systems Director の更新	60	イーサネット・コントローラーの問題の解決	108
Lenovo XClarity Essentials OneCLI	61	未解決問題の解決	109
Lenovo XClarity Administrator の使用	61	問題判別のヒント	109
汎用固有 ID (UUID) の更新	61	サーバー・ファームウェアのリカバリー (UEFI 更	
DMI/SMBIOS データの更新	63	新の失敗)	111
第 3 章 . トラブルシューティング	67	インバンドの手動リカバリー方式	111
ここから開始します	67	インバンドの自動ブート・リカバリー方式	113
		アウト・オブ・バンド方式	113
		自動ブート・リカバリー (ABR)	113
		Nx 回ブート失敗	113

第 4 章 部品リスト、Lenovo System x3650 M5 タイプ 5462 115

交換可能なサーバー・コンポーネント	115
構成部品	133
電源コード	134

第 5 章 コンポーネントの取り外しと交換 137

デバイスまたはコンポーネントの返却	137
内部ケーブルの配線およびコネクター	137
一般的なケーブル配線接続	137
2.5 型ハードディスク・ドライブのケーブル接続	138
3.5 型ハードディスク・ドライブのケーブル接続	150
構成部品の取り外しと交換	156
トップ・カバーの取り外し	156
トップ・カバーの交換	157
Tier 1 CRU の取り外しと交換	158
エアー・バッフルの取り外し	158
エアー・バッフルの交換	159
電源パドル・モジュールの取り外し	160
電源パドル・モジュールの交換	161
前面 USB アセンブリの取り外し	162
前面 USB アセンブリの交換	163
ホット・スワップ・ハードディスク・ドライブの取り外し	164
ホット・スワップ・ハードディスク・ドライブの交換	165
シンプル・スワップ・ハードディスク・ドライブの取り外し	167
シンプル・スワップ・ハードディスク・ドライブの交換	169
光学式ドライブ・ケーブルの取り外し	170
光学式ドライブ・ケーブルの交換	171
光学式ドライブの取り外し	173
光学式ドライブの交換	174
メモリー・モジュールの取り外し	177
メモリー・モジュールの取り付け	177
ファン・ケージ・アセンブリの取り外し	184
ファン・ケージ・アセンブリの再取り付け	185
ホット・スワップ・ファンの取り外し	186
ホット・スワップ・ファンの交換	187
メディア・ケージの取り外し	188
メディア・ケージの再取り付け	190
ライザー・カード・アセンブリの取り外し	192
ライザー・カード・アセンブリの交換	194
専用のスロットなし RAID コントローラーの取り外し	196

専用のスロットなし RAID コントローラーの交換	197
アダプターの取り外し	198
アダプターの交換	202
RAID アダプター・バッテリー/フラッシュ電源モジュールの取り外し	211
RAID アダプター・バッテリー/フラッシュ電源モジュールの交換	212
後部 2 ハードディスク・ドライブ・キットの取り外し	214
後部 2 ハードディスク・ドライブ・キットの再取り付け	215
EIA アセンブリの取り外し	221
EIA アセンブリの交換	231
ホット・スワップ AC 電源の取り外し	244
ホット・スワップ AC 電源の交換	246
ホット・スワップ DC 電源の取り外し	248
ホット・スワップ DC 電源の交換	251
2.5 型シンプル・スワップ・バックプレート・アセンブリ/ホット・スワップ・ハードディスク・ドライブ・バックプレーンの取り外し	256
2.5 型シンプル・スワップ・バックプレート・アセンブリ/ホット・スワップ・ハードディスク・ドライブ・バックプレーンの交換	257
3.5 型シンプル・スワップ・バックプレート・アセンブリ/ホット・スワップ・ハードディスク・ドライブ・バックプレーンの取り外し	258
3.5 型シンプル・スワップ・バックプレート・アセンブリ/ホット・スワップ・ハードディスク・ドライブ・バックプレーンの交換	260
USB 組み込みハイパーバイザー・フラッシュ・デバイスの取り外し	262
USB 組み込みハイパーバイザー・フラッシュ・デバイスの交換	263
システム・バッテリーの取り外し	264
システム・バッテリーの交換	266
SD アダプターの取り外し	268
SD アダプターの交換	268
LCD システム情報表示パネルの取り外し	269
LCD システム情報表示パネルの交換	272
オペレーター情報パネル・アセンブリの取り外し	278
オペレーター情報パネル・アセンブリの交換	279
セキュリティ・ベゼルの取り外し	281
セキュリティ・ベゼルの交換	281
オプションの ServeRAID アダプター・メモリー・モジュールの取り外し	282
オプションの ServeRAID アダプター・メモリー・モジュールの交換	283
Tier 2 の CRU の取り外しと交換	283
マイクロプロセッサおよびヒートシンクの取り外し	284

マイクロプロセッサおよびヒートシンクの交換	289
ヒートシンク保持モジュールの取り外し	298
ヒートシンク保持モジュールの交換	299
システム・ボードの取り外し	300
システム・ボードの交換	303
オプションのデバイスの取り付け	305
取り付け作業上の注意事項	306
8x 2.5 型シンプル・スワップ HDD ServeRAID アセンブリー・キットの取り付け	309
8x 3.5 型シンプル・スワップ HDD ServeRAID アセンブリー・キットの取り付け	311
8x 2.5 型ホット・スワップ HDD アセンブリー・キットの取り付け	313
エクスパンダー付き 8x 2.5 型ホット・スワップ HDD アセンブリー・キットの取り付け	320
4x 2.5 型 NVMe PCIe SSD Upgrade Kit の取り付け	326
PCIe thermal solution kit の取り付け	331
サーバー構成の更新	332
ビジネス・パートナー用の手順	333
DSA データの送信方法	333

付録 A. Integrated Management Module II (IMM2) エラー・メッセージ	335
自動的にサポートに通知する IMM イベント	336
IMM イベントのリスト	346

付録 B. UEFI/POST 診断コード	1151
UEFI イベントのリスト	1152

付録 C. DSA 診断テスト結果	1177
DSA Broadcom ネットワーク・テスト結果	1177
DSA Broadcom ネットワーク・テストのテスト結果	1177
DSA Brocade テスト結果	1187
DSA Brocade テストのテスト結果	1187
DSA チェックポイント・パネル・テスト結果	1196
DSA チェックポイント・パネル・テストのテスト結果	1196
DSA CPU ストレス・テスト結果	1198
DSA CPU ストレス・テストのテスト結果	1198
DSA Emulex アダプター・テスト結果	1201
DSA Emulex アダプター・テストのテスト結果	1201
DSA EXA ポート ping テスト結果	1205
DSA EXA ポート ping テストのテスト結果	1205
DSA ハードディスク・ドライブ・テスト結果	1208
DSA ハードディスク・ドライブ・テストのテスト結果	1208
DSA Intel ネットワーク・テスト結果	1209

DSA Intel ネットワーク・テストのテスト結果	1209
DSA LSI ハードディスク・ドライブ・テスト結果	1216
DSA LSI ハードディスク・ドライブ・テストのテスト結果	1216
DSA Mellanox アダプター・テスト結果	1217
DSA Mellanox アダプター・テストのテスト結果	1218
DSA メモリー分離テスト結果	1220
DSA メモリー分離テストのテスト結果	1220
DSA メモリー・ストレス・テスト結果	1297
DSA メモリー・ストレス・テストのテスト結果	1298
DSA Nvidia GPU テスト結果	1301
DSA Nvidia GPU テストのテスト結果	1301
DSA 光学式ドライブ・テスト結果	1308
DSA 光学式ドライブ・テストのテスト結果	1308
DSA システム管理テスト結果	1312
DSA システム管理テストのテスト結果	1313
DSA テープ・ドライブ・テスト結果	1326
DSA テープ・ドライブ・テストのテスト結果	1327

付録 D. ヘルプおよび技術サポートの入手	1333
依頼する前に	1333
資料の使用	1334
ヘルプおよび情報を WWW から入手する	1334
DSA データの送信方法	1334
個別設定したサポート Web ページの作成	1335
ソフトウェアのサービスとサポート	1335
ハードウェアのサービスとサポート	1335
台湾の製品サービス	1335

付録 E. 注記	1337
商標	1338
重要事項	1338
リサイクル情報	1338
粒子汚染	1339
通信規制の注記	1339
電波障害自主規制特記事項	1340
連邦通信委員会 (FCC) 宣言書	1340
カナダ工業規格クラス A 排出量適合性宣言	1340
Avis de conformité à la réglementation d'Industrie Canada	1340
オーストラリアおよびニュージーランド Class A 宣言書	1340
EU EMC 指令適合性宣言書	1340
ドイツ Class A 宣言書	1341
電磁適合性宣言 (日本)	1342

韓国通信委員会 (KCC) 宣言書	1342
ロシア電磁妨害 (EMI) Class A 宣言書	1343
中華人民共和国 Class A 電子放出宣言書	1343
台湾 Class A 適合性宣言書	1343

台湾 BSMI RoHS 宣言	1344
---------------------------	------

索引	1345
---------------------	-------------

安全について

Before installing this product, read the Safety Information.

قبل تركيب هذا المنتج، يجب قراءة الملاحظات الأمنية

Antes de instalar este produto, leia as Informações de Segurança.

在安装本产品之前，请仔细阅读 Safety Information (安全信息)。

安裝本產品之前，請先閱讀「安全資訊」。

Prije instalacije ovog produkta obavezno pročitajte Sigurnosne Upute.

Před instalací tohoto produktu si přečtete příručku bezpečnostních instrukcí.

Læs sikkerhedsforskrifterne, før du installerer dette produkt.

Lees voordat u dit product installeert eerst de veiligheidsvoorschriften.

Ennen kuin asennat tämän tuotteen, lue turvaohjeet kohdasta Safety Information.

Avant d'installer ce produit, lisez les consignes de sécurité.

Vor der Installation dieses Produkts die Sicherheitshinweise lesen.

Πριν εγκαταστήσετε το προϊόν αυτό, διαβάστε τις πληροφορίες ασφάλειας (safety information).

לפני שתתקינו מוצר זה, קראו את הוראות הבטיחות.

A termék telepítése előtt olvassa el a Biztonsági előírásokat!

Prima di installare questo prodotto, leggere le Informazioni sulla Sicurezza.

製品の設置の前に、安全情報をお読みください。

본 제품을 설치하기 전에 안전 정보를 읽으십시오.

Пред да се инсталира овој продукт, прочитајте информацијата за безбедност.

കേരളം
കേരളം
കേരളം
കേരളം
കേരളം
കേരളം
കേരളം
കേരളം
കേരളം
കേരളം

Les sikkerhetsinformasjonen (Safety Information) før du installerer dette produktet.

Przed zainstalowaniem tego produktu, należy zapoznać się z książką "Informacje dotyczące bezpieczeństwa" (Safety Information).

Antes de instalar este produto, leia as Informações sobre Segurança.

Перед установкой продукта прочтите инструкции по технике безопасности.

Pred inštaláciou tohto zariadenia si pečítajte Bezpečnostné predpisy.

Pred namestitvijo tega proizvoda preberite Varnostne informacije.

Antes de instalar este producto, lea la información de seguridad.

Läs säkerhetsinformationen innan du installerar den här produkten.

ཐོན་ཁུངས་འདི་བདེ་སྤྱོད་མ་བྱས་གོང་། རྒྱུ་རྒྱུ་ཡིད་གཟབ་
བྱ་འདྲ་མིན་ཡོད་པའི་འོད་ཟེར་བལྟ་དགོས།

Bu ürünü kurmadan önce güvenlik bilgilerini okuyun.

مەزكۆر مەھسۇلاتنى ئورنىتىشتىن بۇرۇن بىخەتەرلىك ئۇچۇرلىرىنى ئوقۇپ چىقىڭ.

Youq mwngz yungh canjbinj neix gaxgonq, itdingh aeu doeg aen
canjbinj soengq cungj vahgangj ancien siusik.

安全について

以下では、本書に記載されている「注意」および「危険」に関する情報を説明します。

重要：本書の「注意」と「危険」の各注意事項には番号が付いています。この番号は、「*Safety Information*」の英語の Caution と Danger に対応する翻訳文の「注意」と「危険」を相互参照するのに使用します。

たとえば、「Caution」の注意事項に Statement 1 が付いていた場合、Statement 1 の「安全情報」を見ればその注意事項に対応した翻訳文が見つかります。

本書で述べられている手順を実行する前に「注意」と「危険」の注意事項をすべてお読みください。もし、システムあるいはオプションに追加の安全情報がある場合はそのデバイスの取り付けを開始する前にお読みください。

安全 1



電源ケーブルや電話線、通信ケーブルからの電流は危険です。

感電を防ぐために次の事項を守ってください。

- 雷雨中にケーブルの接続および切り離し、本製品の設置、保守、再構成は行わないでください。
- すべての電源コードは正しく配線され接地されたコンセントに接続してください。
- ご使用の製品に接続するすべての装置も正しく配線されたコンセントに接続してください。
- 信号ケーブルの接続または切り離しは可能なかぎり片手で行ってください。

- 火災、水害、または建物に構造的損傷の形跡が見られる場合は、どの装置の電源もオンにしないでください。
- 取り付けおよび構成手順で特別に指示されている場合を除いて、デバイスのカバーを開く場合はその前に、必ず、接続されている電源コード、通信システム、ネットワーク、およびモデムを切り離してください。
- ご使用の製品または接続されたデバイスの取り付け、移動、またはカバーの取り外しを行う場合には、次の表の説明に従ってケーブルの接続および切り離しを行ってください。

ケーブルの接続手順:

1. すべての電源をオフにします。
2. 最初に、すべてのケーブルをデバイスに接続します。
3. 信号ケーブルをコネクタに接続します。
4. 電源コードを電源コンセントに接続します。
5. デバイスの電源をオンにします。

ケーブルの切り離し手順:

1. すべての電源をオフにします。
2. 最初に、電源コードをコンセントから取り外します。
3. 信号ケーブルをコネクタから取り外します。
4. すべてのケーブルをデバイスから取り外します。

安全 2



警告:

リチウム・バッテリーを交換する場合は、部品番号 33F8354 またはメーカーが推奨する同等タイプのバッテリーのみを使用してください。システムにリチウム・バッテリーが入ったモジュールがある場合、そのモジュールの交換には同じメーカーの同じモジュール・タイプのみを使用してください。バッテリーにはリチウムが含まれており、適切な使用、扱い、廃棄をしないと、爆発するおそれがあります。

次のことはしないでください。

- 水に投げ込む、あるいは浸す
- 100° C (212° F) を超える過熱
- 修理または分解

バッテリーを廃棄する場合は地方自治体の条例に従ってください。

安全 3



警告:

レーザー製品 (CD-ROM、DVD ドライブ、光ファイバー・デバイス、または送信機など) を取り付ける場合には以下のことに注意してください。

- カバーを外さないこと。カバーを取り外すと有害なレーザー光を浴びることがあります。このデバイスの内部には保守が可能な部品はありません。
- 本書に記述されていないコントロールや調整を使用したり、本書に記述されていない手順を実行すると、有害な光線を浴びることがあります。



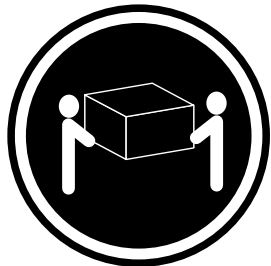
一部のレーザー製品には、クラス 3A またはクラス 3B のレーザー・ダイオードが組み込まれています。次のことに注意してください。
カバーを開くとレーザー光線の照射があります。光線を見つめたり、光学装置を用いて直接見たり、光線を直接浴びることは避けてください。

Class 1 Laser Product
Laser Klasse 1
Laser Klass 1
Luokan 1 Laserlaite
Appareil À Laser de Classe 1

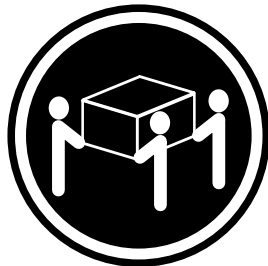
安全 4



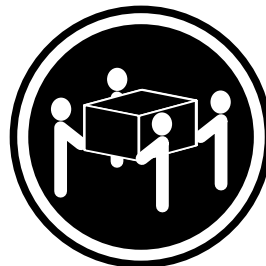
注意: 装置を持ち上げる場合には、安全に持ち上げる方法に従ってください。



≥ 18 kg (39.7 lb)



≥ 32 kg (70.5 lb)



≥ 55 kg (121.2 lb)

安全 5



警告:

デバイスの電源制御ボタンおよびパワー・サプライの電源スイッチは、デバイスに供給されている電流をオフにするものではありません。デバイスには2本以上の電源コードが使われている場合があります。デバイスから完全に電気を取り除くには電源からすべての電源コードを切り離してください。



安全 6



警告：

もし電源コードをデバイス側でストレイン・リリーフ・ブラケットで固定した場合は、電源コードの電源側はいつでも容易にアクセスできるようにしておく必要があります。

安全 8



警告：

パワー・サプライまたは次のラベルが貼られている部分のカバーは決して取り外さないでください。



このラベルが貼られているコンポーネントの内部には、危険な電圧、強い電流が流れています。これらのコンポーネントの内部には、保守が可能な部品はありません。これらの部品に問題があると思われる場合はサービス技術員に連絡してください。

安全 12



警告：

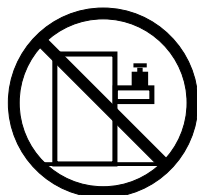
このラベルが貼られている近くには高温になる部品が存在します。



安全 26



警告：
ラックに装着されたデバイスの上には物を置かないでください。



安全 27



警告：
近くに動く部品が存在します。



ラック安全情報、注記 2



 危険

- ラック・キャビネットのレベル・パッドは、必ず下げてください。
- ラック・キャビネットには、必ずスタビライザー・ブラケットを取り付けてください。
- 必ず、ラック・キャビネットの最下部からサーバーおよびオプションのデバイスを取り付けます。
- 最も重量のあるデバイスは、必ずラック・キャビネットの下部に搭載してください。

第 1 章 System x3650 M5 サーバー

この「インストールとサービスのガイド」には、Lenovo System x3650 M5 タイプ 5462 サーバーのセットアップに関する情報および手順と、一部のオプション装置の取り付け、サーバーの配線と構成、装置の取り外しと交換の手順、ならびに診断とトラブルシューティングの情報が記載されています。

305 ページの「オプションのデバイスの取り付け」に記載のオプションのハードウェア・デバイスの取り付け、ファームウェアとデバイス・ドライバーの更新、および取り付けの完了の各手順に加えて、ビジネス・パートナーは、333 ページの「ビジネス・パートナー用の手順」の手順も実行する必要があります。

Lenovo System x3650 M5 タイプ 5462 サーバーは、高さ 2U¹ のラック・モデル・サーバーで、高ポリュームのネットワーク・トランザクション処理に適しています。この高性能なマルチコア・サーバーは、高度なマイクロプロセッサ性能、柔軟性のある入出力 (I/O)、および高い管理能力を必要とするネットワーク環境に最適です。

サーバーの設計においては、パフォーマンス、使いやすさ、信頼性、および拡張機能などが重要な考慮事項でした。これらの設計機能を用いることで、現在のニーズに応じてシステム・ハードウェアをカスタマイズしたり、将来に備えて柔軟性の高い機能拡張を準備したりすることができます。

このサーバーには限定保証が適用されます。保証の条件に関する情報については、サーバーに付属の資料「保証情報」を参照してください。

このサーバーには、パフォーマンスと信頼性の強化に役立つ Lenovo X-Architecture テクノロジーが組み込まれています。詳しくは、12 ページの「サーバーが提供する機能」および 17 ページの「信頼性、可用性、および保守容易性」を参照してください。

ご使用のサーバーおよびその他のサーバー製品に関する最新の情報は、<http://shop.lenovo.com/us/en/systems/> から入手できます。<http://www.ibm.com/support/mysupport/> では、目的の製品を特定して、個別設定したサポート・ページを作成することができます。この個別設定されたページから、新しい技術文書に関する E メール通知を毎週購読したり、情報を検索しダウンロードしたり、さまざまな管理サービスにアクセスしたりすることができます。

クライアント・リファレンス・プログラムに参加すると、ご使用になっているテクノロジー、ベスト・プラクティス、および革新的ソリューションに関する情報を共有できるほか、業界ネットワークを構築し、お客様の業務の認知度を上げることができます。クライアント・リファレンス・プログラムについて詳しくは、<http://www.ibm.com/ibm/clientreference/> を参照してください。

注：本書の図は、お客様がご使用のモデルと多少異なる場合があります。

シンプル・スワップ構成の場合、このサーバーには、2.5 型または 3.5 型のいずれかの 8 個のシンプル・スワップ・ハードディスク・ドライブ・ベイが備わっています。2.5 型シンプル・スワップ・モデルでは、シンプル・スワップ serveRAID オプション・キットを使用して、2.5 型シンプル・スワップ・ハードディスク・ドライブ・ベイを最大で 16 個まで拡張することができます。

ホット・スワップ構成の場合、このサーバーには、3.5 型または 2.5 型のいずれかの 8 個の SAS/SATA ホット・スワップ・ハードディスク・ドライブ・ベイが備わっています。ほとんどのモデルには、ServeRAID SAS コントローラーが搭載されています。2.5 型モデルでは 2.5 型 SAS/SATA ホット・スワップ・ハードディスク・ドライブ・ベイを最大で 24 個まで拡張することができるのに対し、3.5 型

1. ラックは、縦方向に 4.45 cm (1.75 インチ) 間隔で区切られています。この区切りをユニットと呼び、「U」で表します。1U の高さのデバイスは、約 4.45 cm (1.75 インチ) の高さになります。

モデルでは 3.5 型 SAS/SATA ホット・スワップ・ハードディスク・ドライブ・ベイを最大 12 個まで拡張することができます。

注：それぞれのベイの ID は、サーバー前面のドライブ・ベイの上に印刷されています。

次の図は、8 個の 2.5 型シンプル・スワップ・ハードディスク・ドライブ・ベイを備えたサーバーを示しています。オプション・キットを購入して 8 個の 2.5 型シンプル・スワップ・ハードディスク・ドライブ・ベイを追加で取り付けることで、16 個の 2.5 型シンプル・スワップ・ハードディスク・ドライブ・ベイにサーバーをアップグレードできます。

注：基本の 2.5 型シンプル・スワップ・モデルでは、SATA のシンプル・スワップ・ハードディスク・ドライブのみがサポートされます。シンプル・スワップ serveRAID 機能を使用すると、SATA と SAS のシンプル・スワップ・ハードディスク・ドライブがサポートされます。

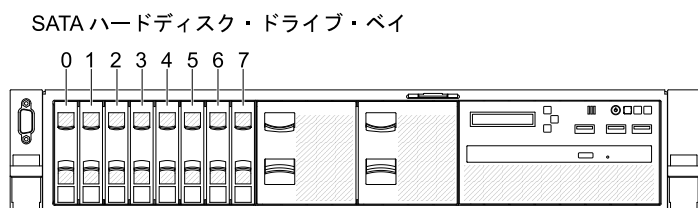


図1. 2.5 型シンプル・スワップ・モデルの前面図

次の図は、8 個の 2.5 型ホット・スワップ・ハードディスク・ドライブ・ベイを備えたサーバーを示しています。

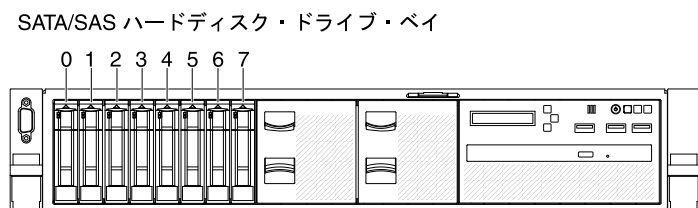


図2. 2.5 型ホット・スワップ・モデルの前面図

8 個の追加 2.5 型ハードディスク・ドライブ・ベイを取り付けるためのオプション・キットを購入することができます。次の図は、16 個の 2.5 型ホット・スワップ・ハードディスク・ドライブ・ベイを備えたサーバーを示しています。

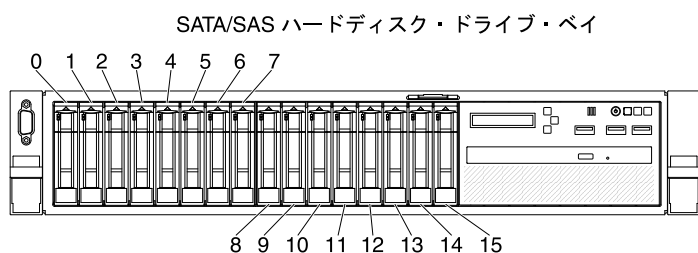


図3. 16 ドライブ対応モデルの前面図

オプション・キットを購入して8個の2.5型ハードディスク・ドライブ・ベイを追加で取り付けることで、24ドライブ対応モデルに拡張できます。次の図は、24個の2.5型ホット・スワップ・ハードディスク・ドライブ・ベイを備えたサーバーを示しています。

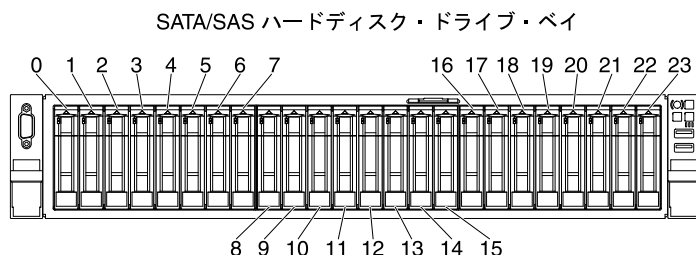


図4. 24ドライブ対応モデルの前面図

次の図は、8個の3.5型シンプル・スワップ・ハードディスク・ドライブ・ベイを備えたサーバーを示しています。追加でオプションを購入することで、シンプル・スワップ serveRAID 機能も利用できます。

注：基本の3.5型シンプル・スワップ・モデルでは、SATAのシンプル・スワップ・ハードディスク・ドライブのみがサポートされます。シンプル・スワップ serveRAID 機能を使用すると、SATAとSASのシンプル・スワップ・ハードディスク・ドライブがサポートされます。

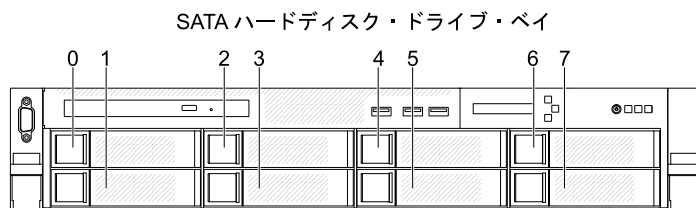


図5. 3.5型シンプル・スワップ・モデルの前面図

次の図は、8個の3.5型ホット・スワップ・ハードディスク・ドライブ・ベイを備えたサーバーを示しています。

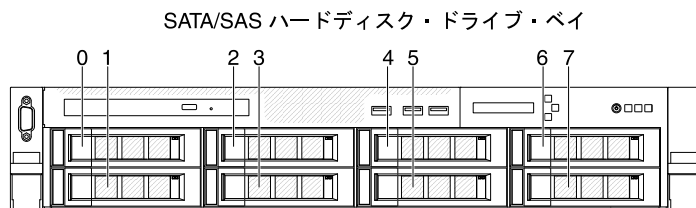


図6. 3.5型ホット・スワップ・モデルの前面図

次の図は、12個の3.5型ホット・スワップ・ハードディスク・ドライブ・ベイを備えたサーバーを示しています。

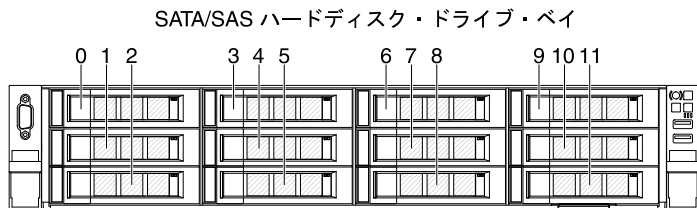


図7. 12 ドライブ対応モデルの前面図

ファームウェアおよび資料の更新が利用可能な場合は、Web サイトからダウンロードすることができます。このサーバーには、サーバー付属資料に記載されていない機能が備わっている場合があります。そのような機能に関する情報を組み込むために、資料は随時更新される可能性があります。また、サーバーの資料に含まれていない追加情報を提供するための技術更新情報を利用できる場合があります。更新を確認するには、<http://www.lenovo.com/support> にアクセスしてください。

サーバーに関するデータを次の表に記録してください。

表 1. システム情報の記録

製品名	マシン・タイプ	型式番号	シリアル番号
Lenovo System x3650 M5	5462		

モデル番号とシリアル番号は、次の図に示すように、サーバー前面の ID ラベルに記載してあります。

注：本書の図は、ご使用のハードウェアと多少異なる場合があります。

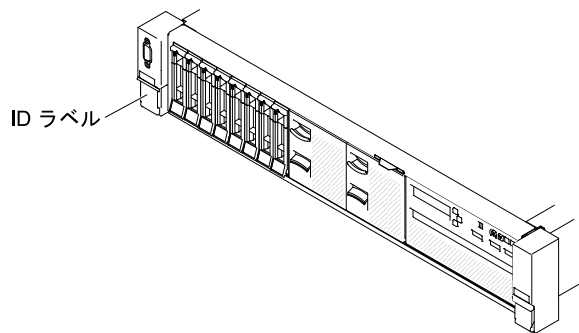


図8. ID ラベル

MAC アドレス・ラベルは、ユーザー情報タグの上面にあります。

注：本書の図は、ご使用のハードウェアと多少異なる場合があります。

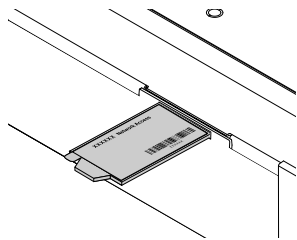


図9. MAC アドレス・ラベル

さらに、サーバーのカバーにあるシステム・サービス・ラベルには、サービス情報にモバイル・アクセスするためのQRコードもあります。モバイル・デバイスのQRコード・リーダーとスキャナーを使用してQRコードをスキャンし、Service Information Web サイトにすぐにアクセスすることができます。Service Information Web サイトでは、追加情報として部品の取り付けや交換用のビデオ、およびサーバー・サポートのためのエラー・コードが提供されます。

次の図はQRコードを示しています (<http://ibm.co/1qD4JX4>)。



図10. QRコード

ServerGuide セットアップとインストールCD をダウンロードして、ハードウェアの構成、デバイス・ドライバのインストール、およびオペレーティング・システムのインストールに役立てることができます。

サーバーでサポートされているオプションのデバイスのリストについては、<http://www.lenovo.com/serverproven/> を参照してください。

関連資料

この「インストールとサービスのガイド」には、サーバーのセットアップと配線の方法、サポートされるオプション・デバイスの取り付け方法、サーバーの構成方法を含め、サーバーに関する一般情報が記載されています。また、ユーザーが自分自身で問題を解決するのに役立つ情報や、サービス技術員向けの情報も記載されています。「インストールとサービスのガイド」の最新バージョンは、以下で常に入手できます。

<http://publib.boulder.ibm.com/infocenter/systemx/documentation/index.jsp>

安全情報、保証、ライセンス、および製品資料は、以下にアクセスしてください。

<https://support.lenovo.com/documents/LNVO-DOCS>

保証の検索(タイプ、期間、ステータス)は、以下にアクセスしてください。

<http://www.lenovo.com/warranty>

Lenovo XClarity Essentials は、ファームウェア、デバイス・ドライバー、およびオペレーティング・システムの更新、管理、および展開用のツールに関する情報を記載しているオンライン・インフォメーション・センターです。Lenovo XClarity Essentials の場所は <http://sysmgt.lenovofiles.com/help/index.jsp> です。

サーバーは、サーバー付属の資料では説明されていない機能を備えていることがあります。それらの機能に関する情報を記載するために資料が更新されていたり、ご使用のサーバーの資料に記載されていない追加情報を提供する技術更新が入手可能になる場合があります。これらの更新情報は、Lenovo Web サイトから入手できます。更新を確認するには、<http://www.lenovo.com/support> にアクセスしてください。

本書で使用される注記

本書の注意および危険に関する注記は、<https://support.lenovo.com/documents/LNVO-DOCS> に掲載されている複数言語による『*Safety Information*』資料にも記載されています。それぞれの注記には番号が付けられており、「*Safety Information*」資料で対応する注記を自国語で参照できます。

本書では、次の注記が使用されます。

- **注:** これらの注記には、注意事項、説明、助言が書かれています。
- **重要:** この注記には、不都合な、または問題のある状態を避けるために役立つ情報または助言が書かれています。
- **重要:** また、これらの注記は、プログラム、デバイス、またはデータに損傷を及ぼすおそれのあることを示します。「重要」の注記は、損傷を起こすおそれのある指示や状態の記述の直前に書かれています。
- **注意:** この注記は、ユーザーに対して危険が生じる可能性がある状態を示します。「注意」の注記は、危険となりうる手順または状態の記述の直前に書かれています。
- **危険:** これらの注記は、ユーザーに対して致命的あるいはきわめて危険となりうる状態を示します。「危険」の注記は、致命的あるいはきわめて危険となりうる手順または状態の記述の直前に書かれています。

サーバーの機能および仕様

以下は、ご使用のサーバーの機能と仕様を要約したものです。ご使用のモデルによっては、使用できない機能があったり、一部の仕様が該当しない場合があります。

マイクロプロセッサ (モデルによって異なる):

- Intel Xeon E5-2600 v3 シリーズ・マルチコア・マイクロプロセッサを最大 2 個サポート (1 個は取り付け済み)
- 2 つの最大速度 9.6 GT/秒の QuickPath Interconnect (QPI) リンク

注:

- マイクロプロセッサのタイプと速度を確認するには、Setup ユーティリティー・プログラムを使用します。
- サポートされるマイクロプロセッサのリストについては、<http://www.lenovo.com/serverproven/> を参照してください。

メモリー (モデルにより異なる):

- 最小: 4 GB
- 最大: 1.5 TB
 - 384 GB (registered DIMM (RDIMM) 使用時)
 - 1.5 TB (負荷軽減 DIMM (LRDIMM) 使用時)
- タイプ:
 - PC4-17000 (DDR4-2133) (動作速度はメモリー装着により異なる)
 - single-rank、dual-rank、または quad-rank
 - Registered DIMM (RDIMM) または Load Reduced DIMM (LRDIMM)
- スロット: 24 デュアル・インライン
- サポート (モデルによって異なります):
 - 4 GB、8 GB、および 16 GB registered DIMM

- 32 GB および 64 GB Load Reduction DIMM

内蔵機能:

- Integrated Management Module 2.1 (IMM2.1) (複数の管理機能を単一のチップに統合)
- Broadcom BCM5719 4ポート Gigabit Ethernet コントローラー (Wake on LAN サポート付き)
- 8 個の USB (モデルにより異なる)
 - シャーシ前面に 3 個 (2.0 ポートが 2 個、3.0 ポートが 1 個)
 - シャーシ背面に 4 個 (2.0 ポートが 2 個、3.0 ポートが 2 個)
 - ハイパーバイザー USB キー用に 1 個の内部 3.0 ポート
- 4 個のネットワーク・ポート (システム上に 4 個の 1 Gb イーサネット・ポート)
- オプションで、1 個の ML2 ネットワーク・ドーター・カードをサポート
- システム管理 RJ-45 (システム管理ネットワークに接続するために背面に 1 つ)。このシステム管理コネクタは Integrated Management Module 2.1 (IMM2.1) 機能専用です。
- オプションのシリアル・ポート

ハードディスク・ドライブ拡張ベイ (モデルにより異なる):

- 2.5 型モデル:
 - 最大 16 個の 2.5 型シンプル・スワップ SAS/SATA ハードディスク・ドライブ・ベイをサポート。
 - 最大 26 個の 2.5 型ホット・スワップ SAS/SATA ハードディスク・ドライブ・ベイをサポート。
- 3.5 型モデル:
 - 最大 8 個の 3.5 型シンプル・スワップ SAS/SATA ハードディスク・ドライブ・ベイをサポート。
 - 最大 14 個の 3.5 型ホット・スワップ、および 2 個の 2.5 型ホット・スワップ SAS/SATA ハードディスク・ドライブ・ベイをサポート。

注意：原則として、512 バイトの標準ドライブと 4 KB の拡張ドライブを同一の RAID アレイで混用しないでください。このような構成にすると、パフォーマンスの問題が生じる可能性があります。

SATA 光学式ドライブ (オプション):

- DVD-ROM
- マルチバーナー

RAID コントローラー (モデルによって異なる):

- RAID 0、1、および 10 を提供する ServeRAID M1215 SAS/SATA アダプター (オプションの FoD RAID 5/50 および SED (自己暗号化ドライブ) アップグレード付き)。
- RAID 0、1、および 10 を提供する ServeRAID M5210 SAS/SATA アダプター。オプションのアップグレード:
 - RAID 5/50 (1 GB キャッシュ) (オプションの FoD RAID 6/60 および SED アップグレード付き)
 - RAID 5/50 (1 GB フラッシュ) (オプションの FoD RAID 6/60 および SED アップグレード付き)
 - RAID 5/50 (2 GB フラッシュ) (オプションの FoD RAID 6/60 および SED アップグレード付き)
 - RAID 5/50 (4 GB フラッシュ) (オプションの FoD RAID 6/60 および SED アップグレード付き)
 - FoD RAID 6/60 アップグレード
 - FoD ゼロ・キャッシュ/RAID 5/50
 - FoD パフォーマンス・アクセラレーター
 - FoD SSD キャッシング・イネーブラ

ビデオ・コントローラー (Integrated Management Module 2.1 (IMM2.1) に内蔵):

- Matrox G200eR2

注：最大ビデオ解像度は、75 Hz で 1600 x 1200 です。

- SVGA 互換ビデオ・コントローラー
- DDR3 528 MHz SDRAM ビデオ・メモリー・コントローラー

- Avocent デジタル・ビデオ圧縮
- 16 MB のビデオ・メモリー (拡張不可)

サイズ (2U):

- 高さ: 86.5 mm (3.406 インチ)
- 奥行き: EIA フランジから背面 - 755 mm (29.724 インチ)、全体 - 800 mm (31.496 インチ)
- 幅: トップ・カバーを含む - 445.6 mm (17.543 インチ)、EIA を含む - 482.0 mm (18.976 インチ)
- 質量: 約 28 kg から 34 kg (構成によって異なる)

PCI 拡張スロット:

ライザー・カード・アセンブリー 1

- タイプ 1
 - スロット 1: PCI Express 3.0 x8 (フルハイト、フルサイズ)
 - スロット 2: PCI Express 3.0 x8 (フルハイト、フルサイズ)
 - スロット 3: PCI Express 3.0 x8 (フルハイト、ハーフサイズ)
- タイプ 2
 - スロット 1: PCI Express 3.0 x8 (フルハイト、フルサイズ)
 - スロット 2: PCI Express 3.0 x8 (フルハイト、フルサイズ)
 - スロット 3: ML2
- タイプ 3
 - スロット 1: PCI Express 3.0 x16 (フルハイト、フルサイズ)
 - スロット 2: 使用不可
 - スロット 3: PCI Express 3.0 x8 (フルハイト、ハーフサイズ)
- タイプ 4
 - スロット 1: PCI Express 3.0 x16 (フルハイト、フルサイズ)
 - スロット 2: 使用不可
 - スロット 3: ML2

PCI 拡張スロット 4

- スロット 4: PCI Express 3.0 x8 (ロー・プロファイル)

PCI 拡張スロット 5

- スロット 5: PCI Express 3.0 x16 (ロー・プロファイル)

ライザー・カード・アセンブリー 2

- タイプ 5
 - スロット 6: PCI Express 3.0 x8 (フルハイト、フルサイズ)
 - スロット 7: PCI Express 3.0 x8 (フルハイト、フルサイズ)
 - スロット 8: PCI Express 3.0 x8 (フルハイト、ハーフサイズ)
- タイプ 6
 - スロット 6: PCI Express 3.0 x16 (フルハイト、フルサイズ)
 - スロット 7: 使用不可
 - スロット 8: PCI Express 3.0 x8 (フルハイト、ハーフサイズ)

電源入力:

正弦波 AC 入力 (50/60 Hz) が必須

- 550W/750W/900W AC Platinum パワー・サプライの場合:
 - 低電圧入力
 - 最低: 100 V AC
 - 最高: 127 V AC
 - 高電圧入力レンジ:
 - 最低: 200 V AC
 - 最高: 240 V AC
- 750W/1300W Titanium および 1500W Platinum パワー・サプライの場合:

- 入力電圧範囲:
 - 最低: 200 V AC
 - 最高: 240 V AC

DC 入力が必要

- 900W DC 電源の場合
 - 入力電圧範囲:
 - 最低: -48 V DC
 - 最高: -60 V DC

最大入力電力 (kVA) (近似値):

- 最小構成: 0.093 kVA
- 最大構成: 1.967 kVA

注:

1. 電力消費量および発熱量は、取り付けられたオプション機構の数とタイプ、および使用する電源管理オプション機構によって異なります。
2. 放出ノイズ・レベルは、無作為にサンプルとして抽出されたマシンの公称 (上限) 音響出力レベル (ベル単位) です。すべての測定は、ISO 7779 に従って実施され、ISO 9296 に準拠して報告されています。特定の場所における実際の音圧レベルは、室内反響およびその他の近隣の騒音源によって、ここに示した平均値を超える場合があります。放出ノイズ・レベルは、無作為にサンプルとして抽出されたシステムの公称 (上限) 音響出力レベル (ベル単位) です。

ホット・スワップ・ファン:

- 1 個のマイクロプロセッサ: 4 個のデュアル・モーター・ホット・スワップ・ファン
- 2 個のマイクロプロセッサ: 6 個のデュアル・モーター・ホット・スワップ・ファン

パワー・サプライ:

- 最大 2 個のホット・スワップ・パワー・サプライ (冗長性サポート用)
 - 550 ワット AC 80 PLUS Platinum
 - 750 ワット AC 80 PLUS Platinum
 - 750 ワット AC 80 PLUS Titanium
 - 900 ワット AC 80 PLUS Platinum
 - 900 ワット DC
 - 1300 ワット AC 80 PLUS Titanium
 - 1500 ワット AC 80 PLUS Platinum

注:

1. サーバーのパワー・サプライと冗長パワー・サプライは、電源定格、ワット数、またはレベルが同じである必要があります。
2. Power Configurator ユーティリティーを使用して、現行のシステム電力使用量を確認することができます。ユーティリティーの詳細な説明とダウンロードについては、<https://support.lenovo.com/solutions/lvno-pwrconf> にアクセスしてください。

放出音響ノイズ:

- 音響出力、アイドル時: 最大 6.4 ベル
- 音響出力、動作時: 最大 6.6 ベル

注:

1. 放出ノイズ・レベルは、無作為にサンプルとして抽出されたマシンの公称 (上限) 音響出力レベル (ベル単位) です。すべての測定は、ISO 7779 に従って実施され、ISO 9296 に準拠して報告されています。
2. このシステムでは、機能、出力、および必要とされる冷却能力がそれぞれ大きく異なる複数の PCIe オプションがサポートされます。それらのオプションで必要とされる冷却能力が高いほど、ファンの速度が上がり、音響出力レベルが高くなります。設置済み環境の実際の音圧レベルは、さまざまな要因によって異なります。これらの要因には、設置済み環境内のラックの台数、部屋のサイズ、材質、および構成、他の装置からのノイズ・レベル、部屋の周囲温度と圧力、および従業員と装置の位置関係が含まれます。

発熱量 (消費電力):

概算発熱量:

- 最小構成: AC 154 ワット
- 最大構成: AC 1954 ワット

環境:

Lenovo System x3650 M5 計算ノードは、ASHRAE クラス A3 の仕様に準拠しています。

電源オン時:

- 温度: 5°C から 40°C (41°F から 104°F)、最大 950m。950 m を超えた場合の最大室温の低下率は 1°C/175 m。
- 湿度 (結露なし): -12°C (10.4°F) の露点および 8% から 85% の相対湿度。
- 最大露点: 24°C (75°F)
- 最大高度: 3050 m、および 5°C から 28°C (41°F から 82°F)
- 最大温度変化率: テープ・ドライブの場合、5°C/時 (41°F/時)。HDD の場合、20°C/時 (68°F/時)

電源オフ時:

- 温度: 5°C から 45°C (41°F から 113°F)
- 相対湿度: 8% から 85%
- 最大露点: 27°C (80.6°F)

保管時 (非動作時):

- 温度: 1°C から 60°C (33.8°F から 140°F)
- 高度: 3050 m
- 相対湿度: 5% から 80%
- 最大露点: 29°C (84.2°F)

出荷時 (非動作時):

- 温度: -40°C から 60°C (-40°F から 140°F)
- 高度: 10,700 m
- 相対湿度: 5% から 100%
- 最大露点: 29°C (84.2°F)

注意:

- サポートが緩和された ASHRAE クラス A3、室温 40°C 対応の設計:
 - 性能低下を許容できないワークロードなどのクラウドをサポート (Turbo-Off)

- どのような環境であっても、最悪のケースのワークロードと構成の組み合わせでも 40°C でシステム・シャットダウンが発生したり仕様を超えたりすることはありません。
- シャーシの電源がオンになっています。
- A3 - 950 メートル以上の高度では、175 メートル上昇するごとに最大許容温度を 1°C ずつ下げてください。
- クラス A3 の最小湿度レベルは、-12°C 露点と 8% 相対湿度のどちらか高い (湿気が多い) 方です。これらは約 25°C で交差します。この交点 (25°C) より下では、露点 (-12°C) が最小湿度レベルを表し、これより上では相対湿度 (8%) が最小です。
- 0.5°C DP より低く、かつ -10°C DP または相対湿度 8% を下回らない湿度レベルは、データ・センター内の人員と機器における静電気の発生を抑えるために、適切な制御手段が実装されている場合にのみ受け入れられます。人体およびモバイル設備や機器はすべて、適切な静電気制御システムを使用してアースに接続されなければなりません。以下の項目が最小要件と見なされます。
 - 導電性のある材料 (導電性のある床、データ・センターに立ち入る全員の導電性のある履き物、モバイル設備と機器はすべて、導電性または静電気拡散性のある材料で作られています)。
 - ハードウェアのメンテナンス中、IT 機器に接触する人物はすべて、正しく機能するリスト・ストラップを使用する必要があります。
- 磁気テープ・ドライブを使用するデータ・センターの場合は 5°C/時、ディスク・ドライブを使用するデータ・センターの場合は 20°C/時。
- シャーシが配送コンテナから取り出され、取り付けられています。使用中ではありません (たとえば、修理、メンテナンス、またはアップグレード中)。
- 機器の順応期間は、配送環境から稼働環境への温度変化が 20°C ごとに 1 時間です。
- 結露は許容されますが、雨にぬれてはなりません。
- 3.5 型ドライブ・モデルの場合は、2.5 型後部 2 ハードディスク・ドライブ・キットがシステム・ボードの PCI ライザー・コネクタ 2 に取り付けられている場合、サーバーは ASHRAE クラス A2 規格 (周辺温度 35°C/95°F 以下) に準拠しています。
- The NVIDIA Quadro M6000 24GB GPU アクセラレーターは、8 台の 3.5 型ドライブ・モデルまたは 16 台の 2.5 型ドライブ・モデルでのみサポートされます。周辺温度は 35°C (95°F) を超えてはなりません。温度制限のため冗長ファン機能がサポートされません。

粒子汚染: 浮遊微小粒子や反応性ガスは、単独で、あるいは湿気や気温など他の環境要因と組み合わせられることで、サーバーにリスクをもたらす可能性があります。微粒子およびガスの制限に関する情報は、[1339 ページの「粒子汚染」](#)を参照してください。

レールおよびサポートされたラックの仕様

オプション名	System x Enterprise Slides Kit	System x Gen II ユニバーサル・スライド・キット	System x M5 カスタム・レール・キット	Lenovo Server 2U/1U 4 ポスト・フリクション・レール・キット (2016 年 11 月からのサポート)
オプションの部品番号	00FK656	00KA500	00MW239	00MV369
レールのタイプ	完全引き出し式スライド・レール (ボール・ベアリング)、設置時工具不要	完全引き出し式スライド・レール (ボール・ベアリング)	半引き出し式スライド・レール (フリクション)、設置時工具不要	半引き出し式スライド・レール (フリクション)、設置時工具不要

オプション名	System x Enterprise Slides Kit	System x Gen II ユニバーサル・スライド・キット	System x M5 カスタム・レール・キット	Lenovo Server 2U/1U 4ポスト・フリクション・レール・キット (2016年11月からのサポート)
サポートされているラックのタイプ	4ポストのIBMおよびLenovo標準ラック、国際電気標準会議(IEC)標準適合 0U電力配分装置(PDU)が取り付けられている場合は、下部の注意をお読みください。	4ポスト・ラック、IEC標準適合 0U PDUが取り付けられている場合は、下部の注意をお読みください。	4ポストのIBMおよびLenovo標準ラック、IEC標準適合 0U PDUが取り付けられている場合は、下部の注意をお読みください。	4ポストのIBMおよびLenovo標準ラック、IEC標準適合 0U PDUが取り付けられている場合は、下部の注意をお読みください。
ラックでの保守	はい	はい	いいえ	いいえ
ケーブル管理アーム(CMA)のサポート	はい	はい	いいえ	いいえ
1U PDU サポート	はい	はい	はい	はい
0U PDU サポート	限定サポートです。下部の注意をお読みください。	限定サポートです。下部の注意をお読みください。	限定サポートです。下部の注意をお読みください。	限定サポートです。下部の注意をお読みください。
取り付け用の穴	正方形または円形	正方形、円形、または長円形	正方形または円形	正方形または円形
取り付けフランジの厚み	2 mm (0.08 インチ) ~ 3.3 mm (0.13 インチ)	2 mm (0.08 インチ) ~ 4.65 mm (0.18 インチ)	2 mm (0.08 インチ) ~ 4 mm (0.16 インチ)	2 mm (0.08 インチ) ~ 4 mm (0.16 インチ)
前面と背面の取り付けフランジ間の間隔	617 mm (24.29 インチ) ~ 812 mm (31.97 インチ)	617 mm (24.29 インチ) ~ 812 mm (31.97 インチ)	595 mm (23.43 インチ) ~ 746 mm (29.37 インチ)	609.6 mm (24 インチ) ~ 914.4 mm (36 インチ)
レールの長さ(ラック取り付け時に計測、前面取り付けフランジの前面から背面のレールがもっとも突出している場所まで)	833.5 mm (32.81 インチ)	836.8 mm (32.94 インチ)	755 mm (29.72 インチ)	728.1 mm (28.6 インチ)

注：

- レールと0U PDUを同じラックにインストールする場合は、ラックに次の高さおよび奥行きが必要です。
 - 高さ 42U 以上
 - 00MW239 および 00MV369 レールの場合: 少なくとも 1000-mm (39.37-インチ) の奥行き
 - 00FK656 および 00KA500 レールの場合: CMA を取り付けない場合少なくとも 1100-mm (43.31-インチ) の奥行き。CMA を取り付ける場合少なくとも 1200-mm (47.24-インチ) の奥行き
- オプション部品番号は変更になる場合があります。

サーバーが提供する機能

このセクションでは、サーバーが使用および提供する機能とテクノロジーの概要を示します。

- **Active Energy Manager**

Active Energy Manager ソリューションは、サーバーの電力消費量をその発生時点で測定し、報告する Systems Director プラグインです。この機能を使用すると、特定のソフトウェア・アプリケーション・プログラムやハードウェア構成と関連させて、電力消費量をモニターすることができます。システム管理インターフェースを通じて測定値を取得し、Systems Director を使用してそれらの測定値を表示できます。Systems Director および Active Energy Manager の必要なレベルなどの詳細については、Systems Director インフォメーション・センター (http://pic.dhe.ibm.com/infocenter/director/pubs/index.jsp?topic=%2Fcom.ibm.director.main.helps.doc%2Ffqm0_main.html) または <http://www.ibm.com/systems/management/director/downloads.html> を参照してください。

- **Dynamic System Analysis (DSA)**

サーバーには Dynamic System Analysis (DSA) Preboot 診断プログラムが備わっています。DSA は、サーバーの問題を診断する際に役立つシステム情報を収集して分析し、サーバーにおける主要コンポーネントの診断テストの豊富なセットを提供します。DSA は DSA ログを作成します。これはシステム・イベント・ログ (IPMI イベント・ログとして)、Integrated Management Module (IMM) イベント・ログ (ASM イベント・ログとして)、およびオペレーティング・システム・イベント・ログを時系列でまとめたものです。この DSA ログをファイルとして Lenovo サポートに送信するか、テキスト・ファイルまたは HTML ファイルとして情報を表示することができます。

- **Features on Demand**

サーバーまたはサーバー内に取り付けたオプション・デバイスに Features on Demand 機能が組み込まれている場合、アクティベーション・キーを注文して機能をアクティブ化することができます。Features on Demand の詳細については、<https://fod.lenovo.com/lkms> を参照してください。

- **ServerGuide セットアップとインストール CD**

Web からダウンロードできる *ServerGuide* セットアップとインストール CD には、サーバーのセットアップと、Windows オペレーティング・システムのインストールを支援するプログラムが収録されています。ServerGuide プログラムは、取り付け済みのオプション・ハードウェア・デバイスを検出し、適切な構成プログラムとデバイス・ドライバを提供します。*ServerGuide* セットアップとインストール CD についての詳細は、48 ページの「[ServerGuide セットアップとインストール CD の使用](#)」を参照してください。

- **Systems Director**

Systems Director は、異機種混合環境で物理システムと仮想システムを管理する方法を簡素化するプラットフォーム管理の基盤です。業界標準を使用することにより、Systems Director は複数のオペレーティング・システムおよび仮想化テクノロジーをサポートします。詳しくは、Systems Director インフォメーション・センター (http://publib.boulder.ibm.com/infocenter/director/v6r1x/index.jsp?topic=/director_6.1/fqm0_main.html) および 16 ページの「[Systems Director](#)」を参照してください。

- **Lenovo XClarity Administrator**

Lenovo XClarity Administrators は、管理者がより速く手間をかけずにインフラストラクチャーをデプロイできるリソース集中管理ソリューションです。このソリューションは、Flex System が統合されたインフラストラクチャー・プラットフォームに加え、System x、ThinkServer、NeXtScale サーバーにシームレスに統合されます。

Lenovo XClarity Administrator には以下の機能があります。

- 直感的に使用できるグラフィカル・ユーザー・インターフェース
- 自動検出およびインベントリ
- ファームウェア更新とコンプライアンス
- 構成パターン
- ベアメタル・デプロイメント
- セキュリティー管理
- Upward Integration

- Representational State Transfer (REST) アプリケーション・プログラミング・インターフェース、および Windows PowerShell
 - 簡易ネットワーク管理プロトコル (SNMP)、システム・ログ、および電子メールの転送
- 詳しくは、[61 ページの「Lenovo XClarity Administrator の使用」](#)を参照してください。

- **Lenovo XClarity Energy Manager**

Lenovo XClarity Energy Manager は、データ・センターの電源管理で使用するツールです。データ・センターの物理階層をモデル化して、電源および温度をサーバー・レベルおよびグループ・レベルで監視します。Lenovo XClarity Energy Manager を使用して電源と温度のデータを分析することで、ビジネス継続性を向上させ電源の効率を高めます。詳しくは、<https://datacentersupport.lenovo.com/us/en/solutions/Invo-lxem> にアクセスしてください。

- **Lenovo XClarity Essentials OneCLI**

Lenovo XClarity Essentials (LXCE) は、お客様が Lenovo ThinkSystem、System x、および ThinkServer サーバーをより効率的に、コスト効率よく、簡単に管理できるようにする、サーバー管理ユーティリティのコレクションです。

- Lenovo XClarity Essentials Bootable Media Creator (BoMC) は、ブート可能メディアを作成するために使用するソフトウェア・アプリケーションです。ブート可能メディアは、ファームウェア更新の適用、プリブート診断の実行、サポートされている ThinkSystem、System x、および BladeCenter システムへの Microsoft Windows オペレーティング・システムのデプロイに使用できます。
- Lenovo XClarity Essentials OneCLI はいくつかのコマンドライン・アプリケーションのコレクションです。サーバーの構成、サーバーのサービス・データの収集、ファームウェアとデバイス・ドライバーの更新、サーバーの電源管理機能の実行に使用することができます。
- Lenovo XClarity Essentials UpdateXpress は、UpdateXpress System Packs (UXSP) や個別更新を取得し、ご使用のローカル・システムまたはリモート・システムに適用できる、ソフトウェア・アプリケーションです。詳しくは、<https://support.lenovo.com/us/en/documents/LNVO-CENTER> にアクセスしてください。

- **Integrated Management Module 2.1 (IMM2.1)**

Integrated Management Module 2.1 (IMM2.1) では、サービス・プロセッサ機能、ビデオ・コントローラー、およびリモート・プレゼンス機能とブルー・スクリーン・キャプチャー機能が1つのチップに組み合わされています。IMM は、高度なサービス・プロセッサの制御、監視、およびアラート機能を提供します。環境条件がしきい値を超えたり、システム・コンポーネントに障害が起きたりすると、IMM は、問題の診断に役立つよう LED を点灯して、IMM イベント・ログにエラーを記録し、ユーザーに問題のアラートを出します。オプションで、IMM はリモート・サーバー管理機能のための仮想プレゼンス機能も提供します。IMM は、以下の業界標準インターフェースを通してリモート・サーバー管理を行います。

- Intelligent Platform Management Interface (IPMI) バージョン 2.0
- Simple Network Management Protocol (SNMP) バージョン 3.0、SNMP トラップバージョン 1.0
- 共通情報モデル (CIM)
- Web ブラウザー

IMM に固有の機能として、パフォーマンスの改善、リモート・ビデオの解像度の向上、セキュリティ・オプションの強化、ハードウェアおよびファームウェアのオプションのための Feature on Demand への対応が挙げられます。

追加情報については、[54 ページの「Integrated Management Module の使用」](#)、および「Integrated Management Module II ユーザーズ・ガイド」(http://publib.boulder.ibm.com/infocenter/systemx/documentation/topic/com.lenovo.sysx.imm2.doc/printable_doc.html) を参照してください。

- **内蔵ネットワーク・サポート**

このサーバーには、10 Mbps、100 Mbps、または 1000 Mbps のネットワークへの接続をサポートする内蔵デュアル・ポート Intel Gigabit Ethernet コントローラーが組み込まれています。詳しくは、[59 ページの「イーサネット・コントローラーの構成」](#)を参照してください。

- **内蔵 Trusted Platform Module (TPM)**

この内蔵セキュリティー・チップは、暗号機能を実行し、セキュアな秘密鍵と公開鍵を保管します。これは Trusted Computing Group (TCG) 仕様に対するハードウェア・サポートを提供します。TCG 仕様をサポートするためのソフトウェアをダウンロードできます。

Trusted Platform Module (TPM) には、TPM 1.2 と TPM 2.0 の 2 つのバージョンがあります。サーバーには、TPM 1.2 デバイスがデフォルトでインストールされています。一部のサーバーは TPM 2.0 に更新されている場合があります。TPM バージョンを 1.2 から 2.0 に変更、または元に戻すことができます。TPM 構成は、Setup Utility プログラムの「System Settings」→「Security」メニューからアクセスできます。詳しくは、[49 ページの「Setup Utility プログラムの使用」](#)を参照してください。

- **大規模データ・ストレージ容量およびホット・スワップ機能**

このホット・スワップ・サーバー・モデルは、最大 26 個の 2.5 型または 14 個の 3.5 型ホット・スワップ Serial Attached SCSI (SAS) ハードディスク・ドライブまたはホット・スワップ Serial ATA (SATA) ハードディスク・ドライブをサポートします。シンプル・スワップ・サーバー・モデルは、最大 16 個の 2.5 型または 8 個の 3.5 型シンプル・スワップ SATA ハードディスク・ドライブをサポートします。

ホット・スワップ機能により、サーバーの電源をオフにしなくても、ハードディスク・ドライブの追加、取り外し、交換ができるようになります。

- **大容量のシステム・メモリー**

このサーバーは、最大 1536 GB のシステム・メモリーをサポート可能です。このサーバーは、24 個のデュアル・インライン・メモリー・モジュール (DIMM) コネクタを提供します。サーバーのメモリー・コントローラーは、PC4-17000 (DDR4-2133)、DDR4 (第 4 世代 double data rate)、SDRAM DIMM に対するエラー修正コード (ECC) をサポートします。

- **Service Information Web サイトへのモバイル・アクセス**

サーバーには、サーバーのカバーにあるシステム・サービス・ラベルに QR コードが記載されています。モバイル・デバイスの QR コード・リーダーとスキャナーを使用してこのコードをスキャンすると、Service Information Web サイトにすぐにアクセスすることができます。Service Information Web サイトでは、追加情報として部品の取り付けや交換用のビデオ、およびサーバー・サポートのためのエラー・コードが提供されます。QR コードについては、[1 ページの第 1 章「System x3650 M5 サーバー」](#)のページにある QR コード情報を参照してください。

- **マルチコア・プロセッシング**

サーバーは最大 2 個の Intel Xeon E5-2600 v3 シリーズ・マルチコア・マイクロプロセッサをサポートします。サーバーには、少なくとも 1 つのマイクロプロセッサが付いています。

- **PCI アダプター機能**

サーバーには、2 つの PCI インターフェース・ライザーがあります。詳しくは、[202 ページの「アダプターの交換」](#)を参照してください。

- **SD アダプター**

SD (Secure Digital) メディアの RAID コントローラー。2 つのアップストリーム接続、サーバーのチップ・セットへの USB 接続、Integrated Management Module 2.1 (IMM2.1) への MMC 接続を備えています。

- **冗長接続**

オプションのイーサネット・アダプターを追加すると、適用可能なアプリケーションがインストールされている冗長イーサネット接続にフェイルオーバー機能が提供されます。プライマリー・イーサネット接続に問題が発生し、オプションのイーサネット・アダプターがサーバーに取り付けられている場合、このプライマリー接続に関連するすべてのイーサネット・トラフィックは、オプションの冗長イーサネット・アダプター接続に自動的に切り替えられます。適切なデバイス・ドライバをインストールすると、この切り替えはデータ損失なく、ユーザーの介入なしで実行されます。

- **リダンダント冷却およびオプションの電源機能**

このサーバーは、最大 2 個の 550 ワット、750 ワット、900 ワット、1300 ワット、または 1500 ワットのホット・スワップ・パワー・サプライ、および 6 個のデュアル・モーター・ホット・スワップ・ファン (各ファンに 2 個のモーター) をサポートし、標準的な構成に対して冗長性とホット・スワップ機能を提供します。サーバー内のファンの冗長冷却により、ファン・モーターの 1 つに障害が起きても、サー

バーの操作を続行できます。複数のファン・モーターに障害が発生すると、温度制限のため、サーバーは6分後に自動的に電源オフになります。

このサーバーには、最小1個の550ワット、750ワット、900ワット、1300ワット、または1500ワットのホット・スワップ・パワー・サプライと4個のファンが搭載されています。サーバーに2個目のマイクロプロセッサを取り付ける場合は、5個目および6個目のファンを取り付ける必要があります。電源の冗長性を得るために、オプションで2個目のパワー・サプライを注文することができます。

注：ワット数および80-PLUS変換効率レベルが異なるパワー・サプライをサーバーで混用することはできません。

- **ServeRAID サポート**

ServeRAIDアダプターは、構成を形成するためのハードウェア RAID (新磁気ディスク制御機構) サポートを提供します。標準の RAID アダプターは RAID レベル 0、1、および 10 を提供します。オプションの RAID アダプターを購入することができます。

- **システム管理機能**

このサーバーには、IMM2.1が付属しています。サーバーに付属のシステム管理ソフトウェアで IMM を使用することで、サーバーの機能をローカル側およびリモート側で管理することができます。IMM は、システム・モニタリング、イベント記録、およびネットワーク・アラート機能も提供します。サーバー背面にあるシステム管理コネクタは IMM 専用です。専用のシステム管理コネクタは、管理ネットワーク・トラフィックを実動ネットワークから物理的に分離することによってセキュリティを強化します。共有モードでは、ネットワーク環境によっては、サーバーの再起動時に、IMM がネットワークから短時間切断されることがあります。Setup ユーティリティを使用して、専用のシステム管理ネットワークまたは共用ネットワークを使用するようにサーバーを構成できます。

- **UEFI 準拠のサーバー・ファームウェア**

System x Server Firmware (サーバー・ファームウェア) は、Unified Extensible Firmware Interface (UEFI) 2.1 準拠、Active Energy Manager テクノロジー、RAS (信頼性、可用性、保守容易性) 拡張機能、ならびに BIOS (基本入出力システム) 互換性サポートなどの、複数の機能が備わっています。UEFI は、BIOS に代わるものであり、オペレーティング・システム、プラットフォーム・ファームウェア、外部デバイス間の標準インターフェースを定義します。UEFI 準拠の System x サーバーは、UEFI 準拠のオペレーティング・システム、BIOS ベースのオペレーティング・システム、および UEFI 準拠のアダプターに加えて BIOS ベースのアダプターもブートすることができます。

注：このサーバーは DOS (ディスク・オペレーティング・システム) をサポートしません。

- **VMware ESXi 組み込みハイパーバイザー**

VMware ESXi 組み込みハイパーバイザー・ソフトウェア付きのオプションの USB フラッシュ・デバイスまたは SD カードを購入できます。ハイパーバイザーは、複数のオペレーティング・システムが1つのホスト・システム上で同時に稼働できるようにする仮想化ソフトウェアです。USB 組み込みハイパーバイザー・フラッシュ・デバイスは、システム・ボード上の USB コネクタに取り付けることができます。SD カードは SD アダプターに挿入できます。組み込みハイパーバイザーの使用法について詳しくは、[58 ページの「組み込みハイパーバイザーの使用」](#)を参照してください。

- **Enterprise X-Architecture テクノロジー**

X-Architecture テクノロジーは、実証済みで革新的な Lenovo 設計を結合して、ご使用の Intel プロセッサ・ベースのサーバーを強力で、スケーラブルで、しかも信頼性の高いものにします。

Systems Director

Systems Director は、物理システムと仮想システムを管理する方法を簡素化するプラットフォーム管理の基盤となり、Lenovo および Lenovo 以外の x86 プラットフォームで複数のオペレーティング・システムと仮想化テクノロジーをサポートします。

Systems Director は、管理対象システムの表示、これらのシステム間の関連性の判別、システムの状況の識別、技術リソースとビジネス・ニーズとの関連付けを行うために、1つのユーザー・インター

フェースを使用した一貫性のあるビューを提供します。Systems Director に組み込まれた一連の共通タスクには、基本管理に必要な主要機能が多数あり、ビジネスにすぐに役立つ価値をもたらします。共通タスクには以下のものがあります。

- 検出
- Inventory
- 構成
- システム・ヘルス
- 監視
- 更新
- イベント通知
- 管理対象システムの自動化

Systems Director の Web インターフェースとコマンド・ライン・インターフェースは、以下の一般的なタスクと機能の実行に重点を置いた一貫性のあるインターフェースです。

- ネットワーク上のシステムを詳しいインベントリと他のネットワーク・リソースとの関連を用いて検出、ナビゲート、および視覚化します。
- システムで発生した問題とその問題の発生元を分離する方法をユーザーに通知します。
- システムの更新が必要なときにユーザーに通知し、定期的に更新を配布してインストールします。
- システムのリアルタイム・データを分析し、新たに発生した問題を管理者に通知する重要なしきい値を設定します。
- 単一システムの設定を構成し、その設定を複数のシステムに適用できる構成プランを作成します。
- インストール済みのプラグインを更新して、新しい機能や特性を基本機能に追加します。
- 仮想リソースのライフ・サイクルを管理します。

Systems Director について詳しくは、サーバーに付属の *Systems Director* DVD に含まれている資料、Systems Director インフォメーション・センター (http://pic.dhe.ibm.com/infocenter/director/pubs/index.jsp?topic=%2Fcom.ibm.director.main.helps.doc%2Fqm0_main.html)、および Systems Management Web サイト (<http://shop.lenovo.com/us/en/systems/solutions/>) を参照してください。このサイトには、Systems Management と Systems Director の概要が掲載されています。

信頼性、可用性、および保守容易性

コンピューターの設計上で、最も重要な要素は、信頼性 (reliability)、可用性 (availability)、および保守性 (serviceability) (RAS) です。RAS 機能によって、サーバーに保管されているデータの保全性を保ち、サーバーが必要なときに使用できるようにし、問題を容易に診断して修理することができます。

ご使用のサーバーには、次の RAS 機能があります。

- 部品に対して 3 年間、作業に対して 3 年間の限定保証 (Machine Type 5462)
- 24 時間サポート・センター
- 自動エラー再試行およびリカバリー
- マスク不可割り込み (NMI) 時の自動再起動
- 電源障害後の自動再起動
- Integrated Management Module (IMM) の制御下での基本入出力システム・スイッチングのバックアップ
- ファン、電源、温度、電圧、およびパワー・サプライの冗長性のための組み込みモニター
- 大半のコネクター上のケーブル存在の検出
- Chipkill メモリー保護
- x4 DRAM テクノロジー DIMM のための DDDC (Double Device Data Correction)。これにより、ハード障害の後に、最大 2 つの DRAM DIMM のうち単一の x4 DRAM DIMM でデータが使用可能になります。各バンクにある 1 つの x4 DRAM DIMM は、スペース・デバイスとして予約されています。

- ServeRAID およびイーサネット・アダプターの診断サポート
- エラー・コードとメッセージ
- エラー修正コード (ECC) L3 キャッシュおよびシステム・メモリー
- フル・アレイ・メモリー・ミラーリング (FAMM) 冗長性
- 速度感知機能付きのホット・スワップ冷却ファン
- ホット・スワップ・ハードディスク・ドライブ
- 情報および LCD システム情報表示パネル
- Integrated Management Module (IMM)
- メモリー DIMM、マイクロプロセッサ、ハードディスク・ドライブ、ソリッド・ステート・ドライブ、パワー・サプライ、およびファンの LCD システム情報表示パネル
- メモリー・ミラーリングおよびメモリー・スペアリングのサポート
- メモリー・エラー修正コードおよびパリティ・テスト
- メモリー・サイズの縮小 (非ミラーリング・メモリー)。ミラーリングされていない訂正不能エラーをメモリー・コントローラーが検出した後にサーバーを再起動し、メモリー・コントローラーが操作上の回復をできない場合、IMM は訂正不能エラーをログに記録して POST に通知します。POST は、訂正不能エラーがあるメモリーを論理的にマップから外し、サーバーは残りの取り付け済みメモリーを使用して再起動します。
- メニュー方式によるシステム構成、および、RAID 構成プログラムのセットアップ
- マイクロプロセッサの組み込みセルフテスト (BIST)、内部エラー・シグナル・モニター、内部サーマル・トリップ・シグナル・モニター、構成検査、および LCD システム情報表示パネルによるマイクロプロセッサと電圧調節モジュールの障害識別
- マスク不可能割り込み (NMI) ボタン
- スモール・コンピュータ・システム・インターフェース (SCSI) バスおよび PCI-E バスと PCI バスのパリティ・チェック
- 電源管理: 拡張構成および電力インターフェース機構 (ACPI) に準拠
- パワーオン・セルフテスト (POST)
- 事前対応型プラットフォーム・アラート (障害予知機能およびセルフ監視、分析およびレポート・テクノロジー・アラート): マイクロプロセッサ、電圧調整装置、メモリー、内部ストレージ・アレイ (SAS/SATA ハード・ディスク・ドライブおよびソリッド・ステート・ドライブ、NVMe ソリッド・ステート・ドライブ、M.2 ストレージ)、フラッシュ・ストレージ・アダプター)、ファン、パワー・サプライ、RAID コントローラー、サーバー周辺温度とサブコンポーネント温度
- フェイルオーバー・サポート付きの冗長イーサネット機能
- 冗長ホット・スワップ・パワー・サプライおよび冗長ホット・スワップ・ファン
- 冗長ネットワーク・インターフェース・カード (NIC) サポート
- 一時的にシステム・エラー LED をオフにするためのリマインド・ボタン
- リモートのシステム問題判別のサポート
- ROM ベースの診断
- ROM チェックサム
- メモリー、システム・ボード上の VPD、パワー・サプライ、およびハードディスク・ドライブまたはソリッド・ステート・ドライブのバックプレーン、マイクロプロセッサとメモリー拡張トレイ、およびイーサネット・カードに関する Serial Presence Detection (SPD)
- Unified Extensible Firmware Interface (UEFI) による過度の訂正可能エラーまたは複数 bit エラーの単一 DIMM 分離
- ソリッド・ステート・ドライブ
- システム管理機能およびモニター用待機電圧
- リモート初期プログラム・ロード (RIPL) または動的ホスト構成プロトコル/ブート・プロトコル (DHCP/BOOTP) の使用による LAN からの起動 (ブート)
- 構成メニューからのシステム自動構成
- システム・エラー・ログ (POST および IMM)
- Inter-Integrated Circuit (IC) プロトコル・バスを通じたシステム管理モニター
- 訂正不能エラー (UE) の検出
- ローカルでの、または LAN 経由による、アップグレード可能 POST、Unified Extensible Firmware Interface (UEFI)、診断、IMM ファームウェア、および読み取り専用メモリー (ROM) 常駐コード

- マイクロプロセッサ、システム・ボード、パワー・サプライ、および SAS/SATA (ホット・スワップ・ハードディスク・ドライブおよびソリッド・ステート・ドライブ) バックプレーンに関する重要プロダクト・データ (VPD)
- Wake on LAN 機能

サーバーのコントロール、LED、および電源

このセクションでは、コントロールおよび発光ダイオード (LED) と、サーバーのオン/オフ方法について説明します。

システム・ボード上のその他の LED の位置については、[35 ページの「システム・ボード LED」](#) を参照してください。

前面図

次の図は、ご使用のサーバー・モデルの前面にあるコントロール、LED、およびコネクタを示したものです。

2.5 型ハードディスク・ドライブ・サーバー・モデル

- ハードディスク・ドライブ 8 個の構成/ハードディスク・ドライブ 16 個の構成の前面図

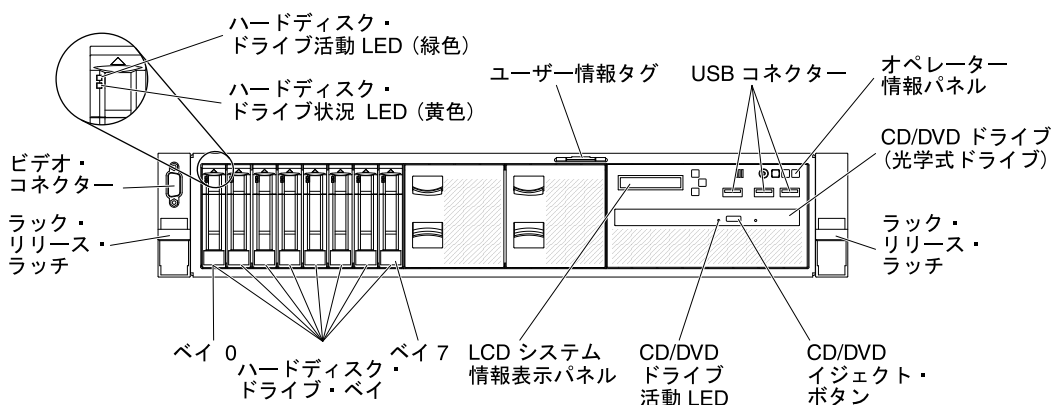


図 11. ハードディスク・ドライブ 8 個の構成/ハードディスク・ドライブ 16 個の構成の前面図

- ハードディスク・ドライブ 24 個の構成の前面図

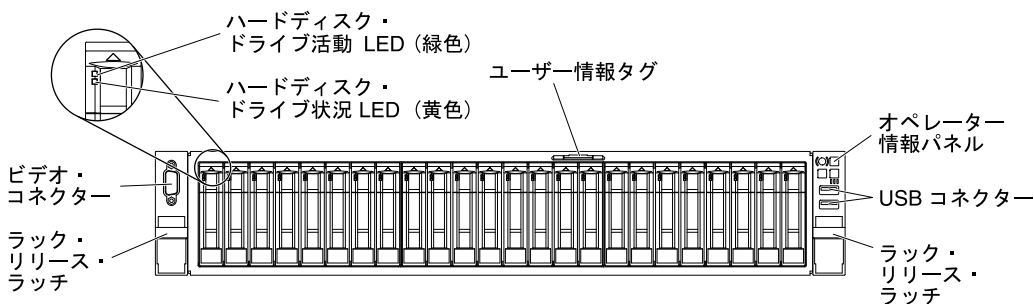


図 12. ハードディスク・ドライブ 24 個の構成の前面図

3.5 型ハードディスク・ドライブ・サーバー・モデル

- ハードディスク・ドライブ 8 個の構成の前面図

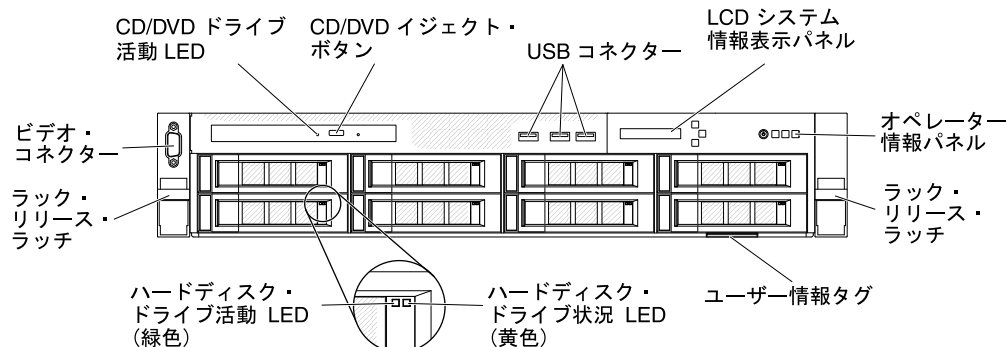


図 13. ハードディスク・ドライブ 8 個の構成の前面図

- ハードディスク・ドライブ 12 個の構成の前面図

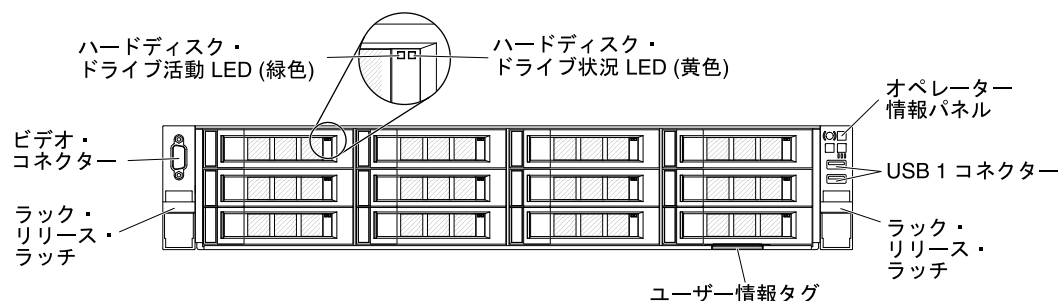


図 14. ハードディスク・ドライブ 12 個の構成の前面図

- ラック・リリース・ラッチ: サーバーをラック格納装置から引き出すには、サーバー前面の両側にあるこのラッチを押します。
- ハードディスク・ドライブ状況 LED: これらの緑色の LED はすべてのホット・スワップ・ドライブ上で使用されます。
 - この LED が点滅しているときは、ドライブがアクティブでデータの読み取りまたは書き込みをしていることを示します。
 - SAS および SATA ドライブの場合、この LED は、ドライブの電源がオンになっていてもドライブがアクティブでないときにはオフになります。
 - NVMe (PCIe SSD) のソリッド・ステート・ドライブの場合、この LED は、ドライブの電源がオンになっていてもドライブがアクティブでないときには点灯します。
- ハードディスク・ドライブ状況 LED: この LED はホット・スワップ SAS または SATA ハードディスク・ドライブ上で使用されます。この LED が点灯しているときは、ドライブに障害があることを示します。オプションの ServeRAID コントローラーがサーバーに取り付けられており、この LED が長い間隔で (1 秒に 1 回) 点滅している場合、ドライブが再構築中であることを示します。LED が素早く (1 秒に 3 回) 点滅するときは、コントローラーがドライブを識別していることを示します。
- DVD イジェクト・ボタン: 光学式 DVD ドライブから DVD または CD を取り出すときに、このボタンを押します。
- DVD ドライブ活動 LED: この LED が点灯しているときは、光学式 DVD ドライブが使用中であることを示します。

- **オペレーター情報パネル:** このパネルには、コントロールと、サーバーの状況を示す LED が装備されています。オペレーター情報パネルのコントロールと LED については、21 ページの「オペレーター情報パネル」を参照してください。
- **ビデオ・コネクタ:** モニターをこのコネクタに接続します。サーバーの前面および背面のビデオ・コネクタは同時に使用することができます。

注：最大ビデオ解像度は、75 Hz で 1600 x 1200 です。

- **USB コネクタ:** USB マウスやキーボードなどの USB デバイスは、これらのコネクタのいずれかに接続します。

オペレーター情報パネル

次の図は、オペレーター情報パネル上のコントロールと LED を示しています。

オペレーター情報パネル

- タイプ 1

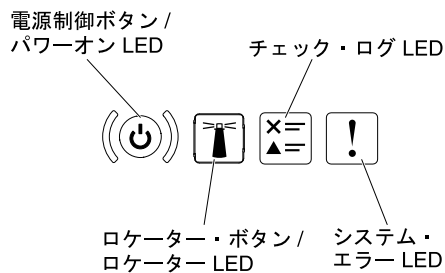


図 15. オペレーター情報パネル

- タイプ 2

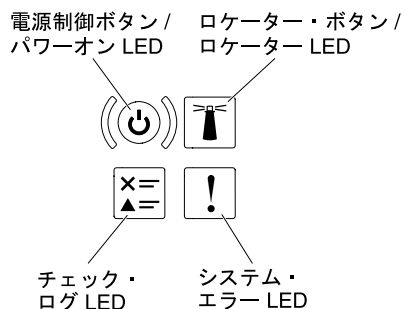


図 16. オペレーター情報パネル

- **電源制御ボタンとパワーオン LED:** サーバーの電源を手動でオンまたはオフにするには、このボタンを押します。パワーオン LED の状態は次のとおりです。

オフ: 電源が入っていないか、パワー・サプライまたは LED 自体に障害があります。

高速で点滅 (毎秒 4 回): サーバーの電源がオフになっていて、オンにする準備ができていません。電源制御ボタンは無効です。この状態は約 5 秒から 10 秒続きます。

低速で点滅 (1 秒あたり 1 回): サーバーの電源がオフになっており、オンにできる状態です。電源制御ボタンを押すと、サーバーの電源をオンにすることができます。

点灯: サーバーの電源はオンになっています。

- **システム・ロケーター・ボタン/LED** この青色のLEDは、他のサーバーの中から該当のサーバーを視覚的に見付けるのに使用します。システム・ロケーター LED もサーバー背面に付いています。このLEDはプレゼンス検出ボタンとしても使用されます。Systems Director または IMM Web インターフェースを使用して、このLEDをリモート側から点灯させることができます。このLEDはIMMによって制御されます。ロケーター・ボタンは、他のサーバーの中から該当のサーバーを視覚的に見付けるために押します。
- **チェック・ログ LED:** この黄色のLEDが点灯している場合、システム・エラーが発生したことを示しています。イベント・ログを調べて、追加情報があるかどうか確認してください。イベント・ログについての詳細は、78 ページの「イベント・ログ」を参照してください。
- **システム・エラー LED:** この黄色のLEDが点灯している場合、システム・エラーが発生したことを示しています。システム・エラー LED は、サーバーの背面にもあります。LCD システム情報表示パネル、オペレーター情報パネル、またはシステム・ボードのLEDも点灯して、エラーを切り分ける支援をします。このLEDはIMMによって制御されます。

LCD システム情報表示パネル

サーバーに関するさまざまなタイプの情報を表示する LCD システム情報表示パネルの概要については、以下の情報を使用してください。

LCD システム情報表示パネルは、サーバーの前面にあります。LCD システム情報表示パネルでは、システム状況、ファームウェア、ネットワーク、およびヘルスに関する情報に簡単にアクセスできます。次の図は、LCD システム情報表示パネル上のコントロール部を示しています。

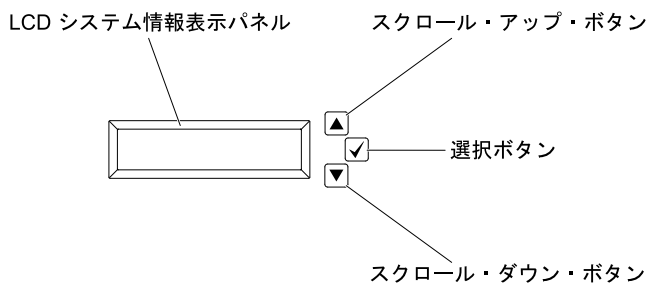


図 17. LCD システム情報表示パネル

- **スクロールアップ・ボタン:** メイン・メニューで上にスクロールするか、左にスクロールして、表示したいシステム情報を見つけて選択するには、このボタンを押します。
- **選択ボタン:** メニュー・オプションの中から選択するには、このボタンを押します。
- **スクロールダウン・ボタン:** メイン・メニューで下にスクロールするか、右にスクロールして、表示したいシステム情報を見つけて選択するには、このボタンを押します。

次の図は、LCD システム情報表示パネルのメニュー・オプション・フローを示しています。

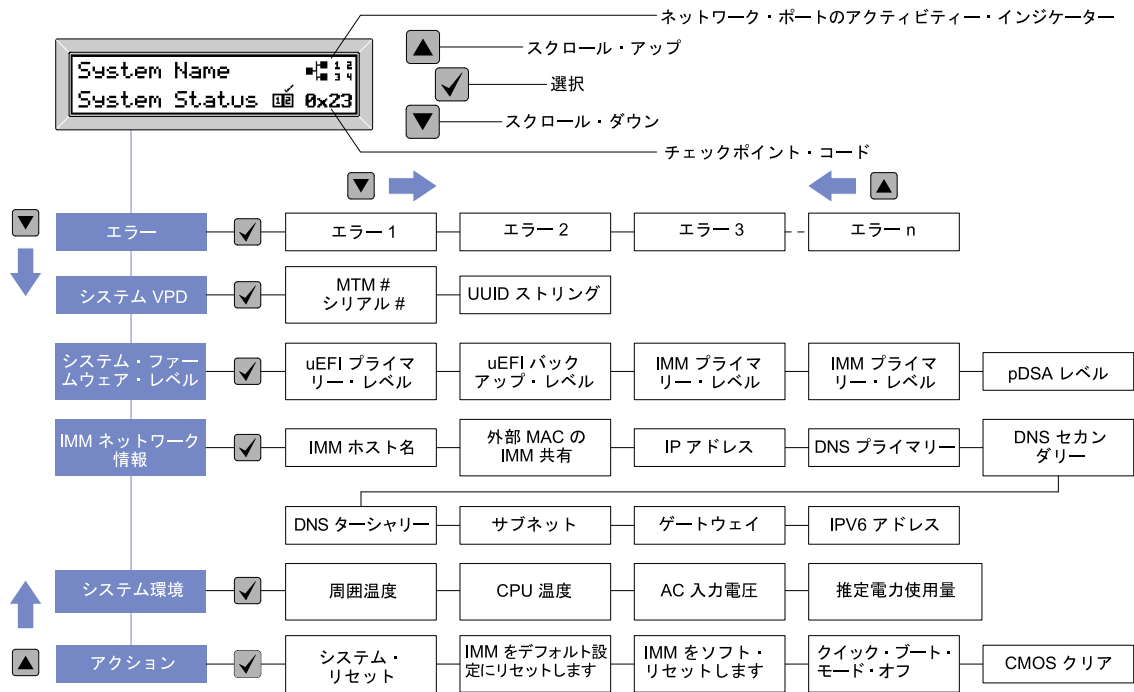


図 18. LCD システム情報表示パネルのメニュー・オプション・フロー

表示パネルに表示される情報の例は次のとおりです。この例は、デバッグ機能が有効であるときにメインメニュー内の情報のレイアウトを示しています。

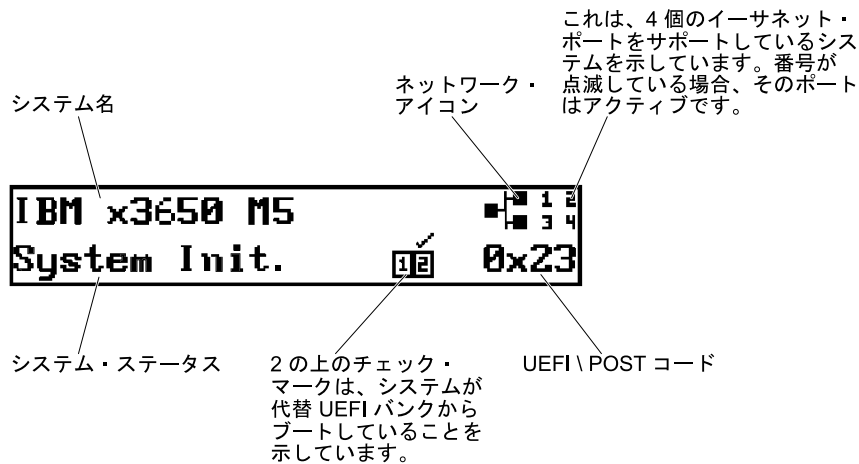


図 19. メイン・メニュー

LCD システム情報表示パネル上のメニュー・オプションの階層をナビゲートすると、表示パネルにはそのオプションの情報が表示され、表示パネルの側面に上矢印と下矢印が表示されます。メニュー・オプションの階層の一番下に達すると、上矢印のみが選択可能です。メニュー・オプションの階層の一番上に達すると、下矢印のみが選択可能です。

エラー・サブメニュー・セットの場合、1つのみのエラーが生じると、LCD 表示パネルにそのエラーが表示されます。複数のエラーが生じると、LCD 表示パネルには、発生したエラー数が表示されます。エラーが生じない場合、ナビゲーションでエラー・メニューは選択できません。

メニュー・オプション内で移動するには、スクロールアップ・ボタンまたはスクロールダウン・ボタンを使用してから、選択ボタンを使用してサブメニュー・セットを入力します。

LCD システム情報表示パネルは、サーバーに関する次のタイプの情報を表示します。

- IMM システム・エラー・ログ (SEL)

注：このメニュー・オプションに対してスクロールダウン・ボタンが機能するのは、エラーが発生した場合のみです。システムによって報告された現在のエラーのリストが表示されます。システム・エラー・ログ (SEL) を確認し、エラーの完全なリストを入手するには、IMM Web ページに進んでください ([57 ページの「Web インターフェースへのログオン」](#)を参照)。

- システム VPD 情報:

- マシン・タイプおよびシリアル番号
- 汎用固有 ID (UUID) スtring

- システム・ファームウェア・レベル:

- UEFI コード・レベル
- IMM コード・レベル
- pDSA コード・レベル

- IMM ネットワーク情報:

- IMM ホスト名
- IMM 専用 MAC アドレス

注：現在使用中の MAC アドレスのみが表示されます (専用または共用)

- IMM 共用 MAC アドレス
- IP v4 情報
- IP v6 アドレス

- システム環境情報:

- 周辺温度
- CPU 温度
- AC 入力電圧
- 推定電力使用量

背面図

次の図は、サーバー背面にあるコネクタを示しています。

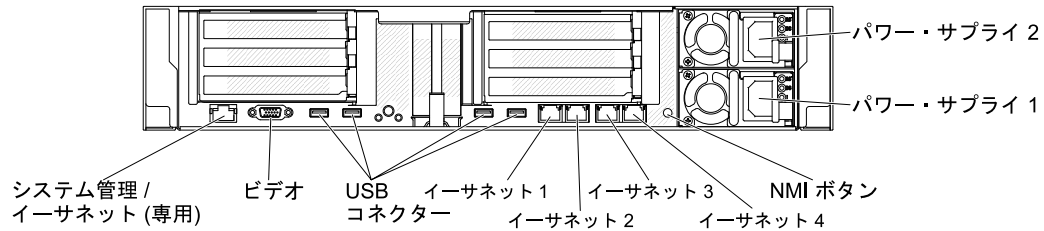


図 20. 背面図

- **NMI ボタン:** このボタンは、マイクロプロセッサにマスク不可能割り込みを強制する場合に押します。これにより、サーバーをブルー・スクリーンにして、メモリー・ダンプを取ることができます(このボタンを使用するのは、サービス・サポートに指示された場合のみにしてください)。ボタンを押すには、ペンまたは真っすぐに伸ばしたペーパー・クリップの先を使用することが必要な場合があります。NMI ボタンは、サーバー背面の左下隅にあります。
- **電源コネクタ:** 電源コードは、このコネクタに接続します。

注：パワー・サプライ 1 がデフォルトであり、1 次パワー・サプライです。パワー・サプライ 1 に障害が起きた場合は、ただちに交換する必要があります。

- **ビデオ・コネクタ:** モニターをこのコネクタに接続します。サーバーの前面および背面のビデオ・コネクタは同時に使用することができます。

注：最大ビデオ解像度は、75 Hz で 1600 x 1200 です。

- **8 個の USB コネクタ:** USB マウスやキーボードなどの USB デバイスは、これらのコネクタのいずれかに接続します。8 個の USB には、2.0 および 3.0 のポートがあります。
- **システム管理イーサネット・コネクタ:** サーバーをネットワークに接続してシステム管理情報を完全に制御するには、このコネクタを使用します。このコネクタは、IMM2.1 専用です。専用の管理ネットワークは、管理ネットワーク・トラフィックを実動ネットワークから物理的に分離することによってセキュリティを強化します。Setup ユーティリティを使用して、専用のシステム管理ネットワークまたは共有ネットワークを使用するようにサーバーを構成できます。詳しくは、「問題判別の手引き」の『Setup ユーティリティの使用』を参照してください。
- **イーサネット・コネクタ:** このコネクタのいずれかを使用して、サーバーをネットワークに接続します。Setup ユーティリティで IMM2.1 用の共有イーサネットを使用可能にすると、イーサネット 1 またはシステム管理イーサネット (デフォルト) コネクタを使用して IMM2.1 にアクセスすることができます。詳しくは、「Setup Utility の使用」を参照してください。
- **シリアル・コネクタ (オプション):** 9 ピンのシリアル装置は、このコネクタに接続します。シリアル・ポートは、Integrated Management Module II (IMM2.1) と共有されます。IMM2.1 は、Serial over LAN (SOL) を使用して、共有シリアル・ポートを制御してシリアル・トラフィックのリダイレクトを行うことができます。

次の図は、サーバー背面にある LED を示しています。

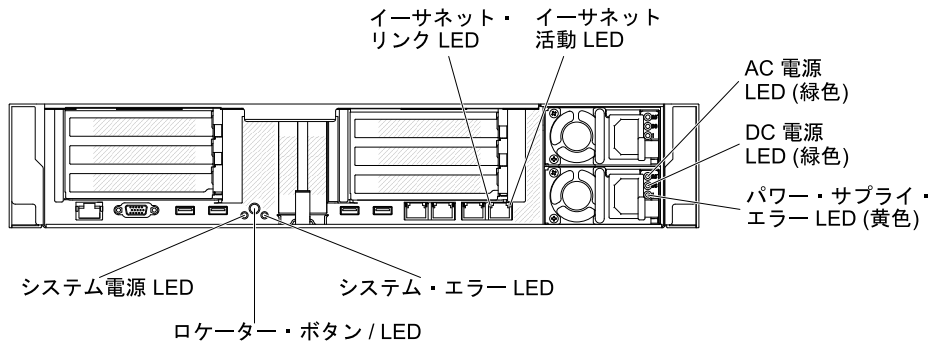
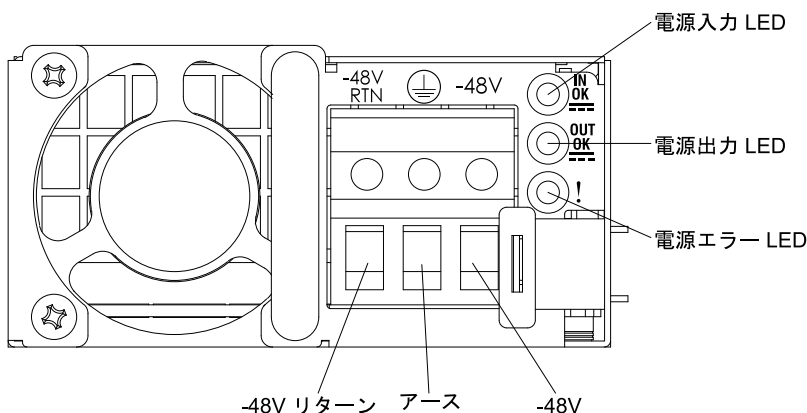


図 21. LED の背面図

次の図は、DC パワー・サプライにある LED を示しています。



- **イーサネット活動 LED:** この LED が点灯している場合、サーバーが、イーサネット・ポートに接続されたイーサネット LAN との間で信号の送受信を行っていることを示します。
- **イーサネット・リンク LED:** この LED が点灯している場合、イーサネット・ポート用の 10BASE-T、100BASE-TX、または 1000BASE-TX インターフェース上にアクティブなリンク接続が存在することを示します。
- **AC 電源 LED:** 各ホット・スワップ AC 電源には AC 電源 LED があります。AC 電源 LED が点灯している場合は、電源コードを通して十分な電力がパワー・サプライに供給されていることを示します。通常の動作時には、AC 電源 LED が点灯します。その他の LED の組み合わせについては、74 ページの「AC パワー・サプライ LED」を参照してください。
- **DC 電源 LED:** 各ホット・スワップ AC 電源には DC 電源 LED があります。DC 電源 LED が点灯している場合は、パワー・サプライがシステムに対して十分な DC 電源を供給していることを示します。通常の動作時には、AC と DC の両方の電源 LED が点灯します。その他の LED の組み合わせについては、75 ページの「DC パワー・サプライ LED」を参照してください。
- **IN OK 電源 LED:** 各ホット・スワップ DC 電源には IN OK 電源 LED があります。IN OK 電源 LED が点灯している場合は、電源コードを通して十分な電力がパワー・サプライに供給されていることを示します。通常の動作時には、IN OK と OUT OK の両方の電源 LED が点灯します。その他の LED の組み合わせについては、75 ページの「DC パワー・サプライ LED」を参照してください。
- **OUT OK 電源 LED:** 各ホット・スワップ DC 電源には OUT OK 電源 LED があります。OUT OK 電源 LED が点灯している場合は、パワー・サプライがシステムに対して十分な DC 電源を供給していることを示します。通常の動作時には、IN OK と OUT OK の両方の電源 LED が点灯します。その他の LED の組み合わせについては、75 ページの「DC パワー・サプライ LED」を参照してください。
- **パワー・サプライ・エラー LED:** パワー・サプライ・エラー LED が点灯すると、パワー・サプライに障害が起きたことを示します。

注：パワー・サプライ1がデフォルトであり、1次パワー・サプライです。パワー・サプライ1に障害が起きた場合は、ただちに交換する必要があります。

- **パワーオンLED:** このLEDが点灯しており、点滅していない場合は、サーバーがオンになっていることを示します。パワーオンLEDの状態は次のとおりです。

オフ: 電源が入っていないか、パワー・サプライまたはLED自体に障害があります。

高速で点滅(毎秒4回): サーバーの電源がオフになっていて、オンにする準備ができていません。電源制御ボタンは無効です。この状態は約5秒から10秒続きます。

低速で点滅(1秒あたり1回): サーバーの電源がオフになっており、オンにできる状態です。電源制御ボタンを押すと、サーバーの電源をオンにすることができます。

点灯: サーバーの電源はオンになっています。

- **システム・ロケーターLED:** このLEDは、他のサーバーの中からご使用のサーバーを視覚的に確認するのに使用します。Systems DirectorまたはIMM2.1 Webインターフェースを使用して、このLEDをリモート側から点灯させることができます。
- **システム・エラーLED:** このLEDが点灯しているときは、システム・エラーが発生したことを示します。LCDシステム情報表示パネル上のLEDも点灯して、エラーの切り分けに役立ちます。

PCIライザー・カード・アダプターの拡張スロットの位置

このセクションでは、サーバー上のPCI拡張スロット・コネクターの位置を示します。

サーバー構成に基づいて、サーバー背面から見たアダプター拡張スロットの位置は、以下のいずれかになります。

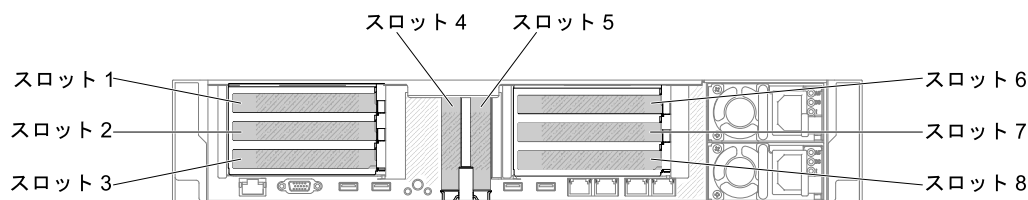


図22. PCIライザー・カード・アダプターの拡張スロットの位置

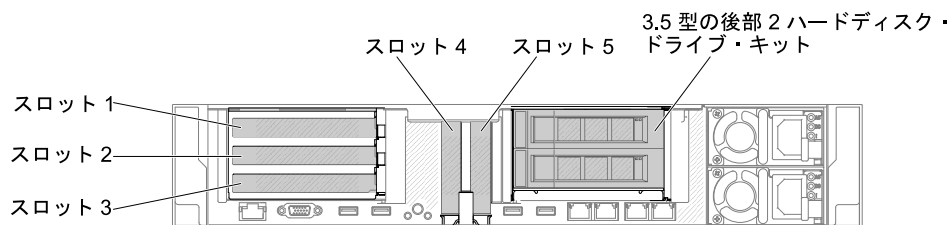


図23. PCIライザー・カード・アダプターの拡張スロットの位置

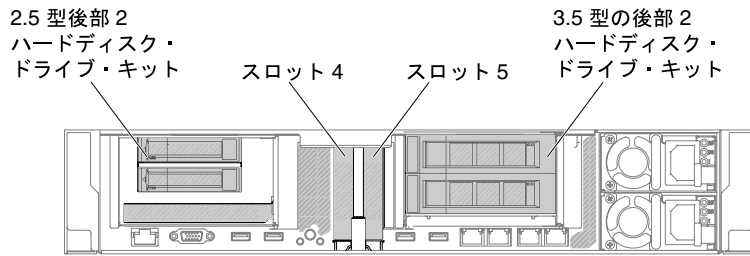


図 24. PCI ライザー・カード・アダプターの拡張スロットの位置

サーバー・コンポーネント

次の図は、このサーバーの主なコンポーネントを示しています。

本書の図は、ご使用のハードウェアと多少異なる場合があります。

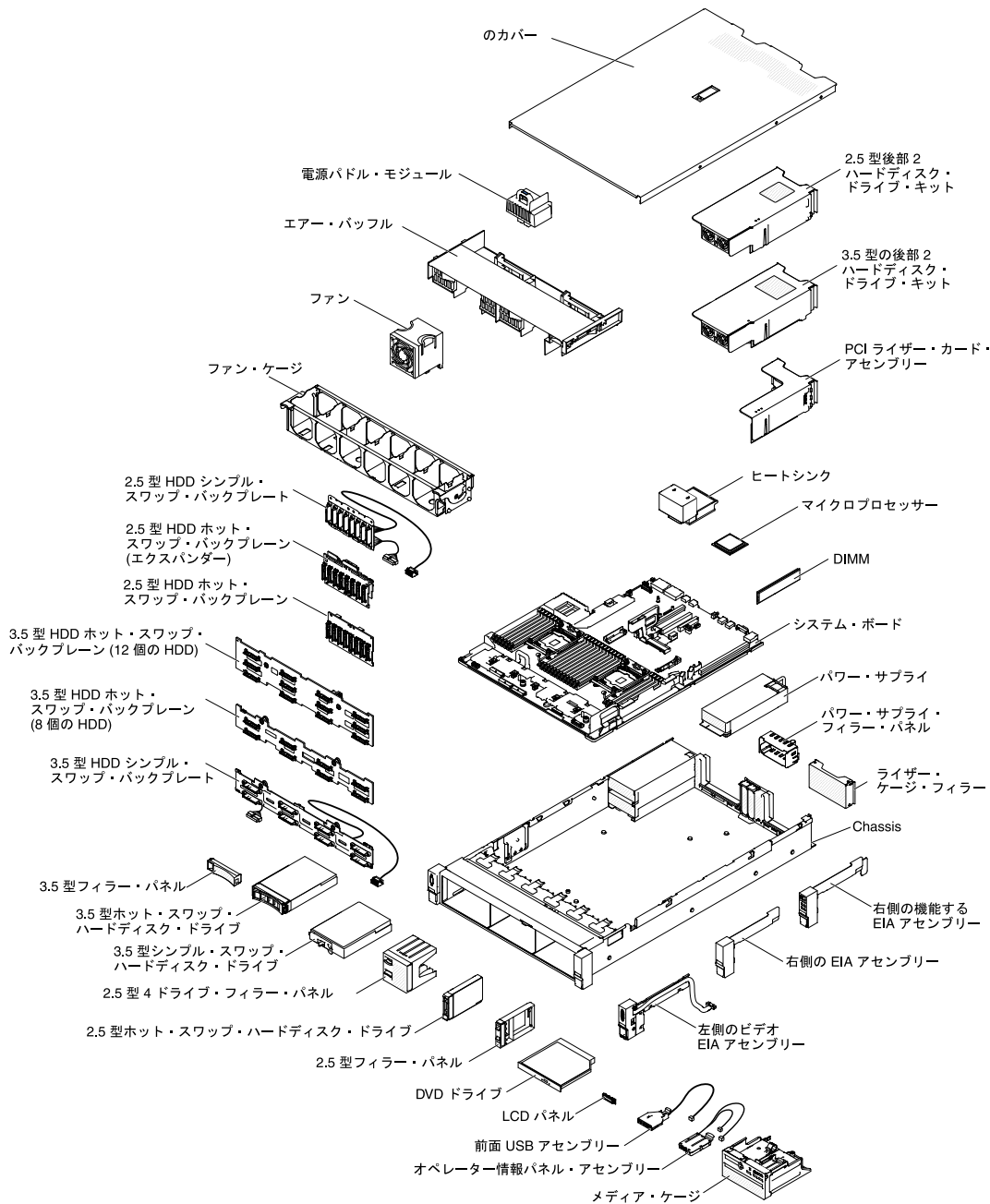


図 25. サーバー・コンポーネント

コンポーネント上の青色は、コンポーネントをサーバーから取り外したり、取り付けたり、あるいはラッチの開閉などを行う際につかむことができるタッチ・ポイントを示します。

コンポーネント上のオレンジ色の表示、またはコンポーネント上やその付近にあるオレンジ色のラベルは、そのコンポーネントがホット・スワップ可能であることを示しています。ホット・スワップが可能な場合、サーバーとオペレーティング・システムがホット・スワップ機能をサポートしていれば、サーバー稼働中でもそのコンポーネントの取り外しや取り付けが行えます(オレンジのラベルは、ホット・スワップ・コンポーネントのタッチ・ポイントも示しています)。特定のホット・スワップ・コンポーネントの取り外しまたは取り付けを行う前に、そのコンポーネントの取り外しまたは取り付けに関して行う可能性があるすべての追加指示を参照してください。

システム・ボードの内部コネクタ

次の図で、システム・ボード上の内部コネクタを示します。

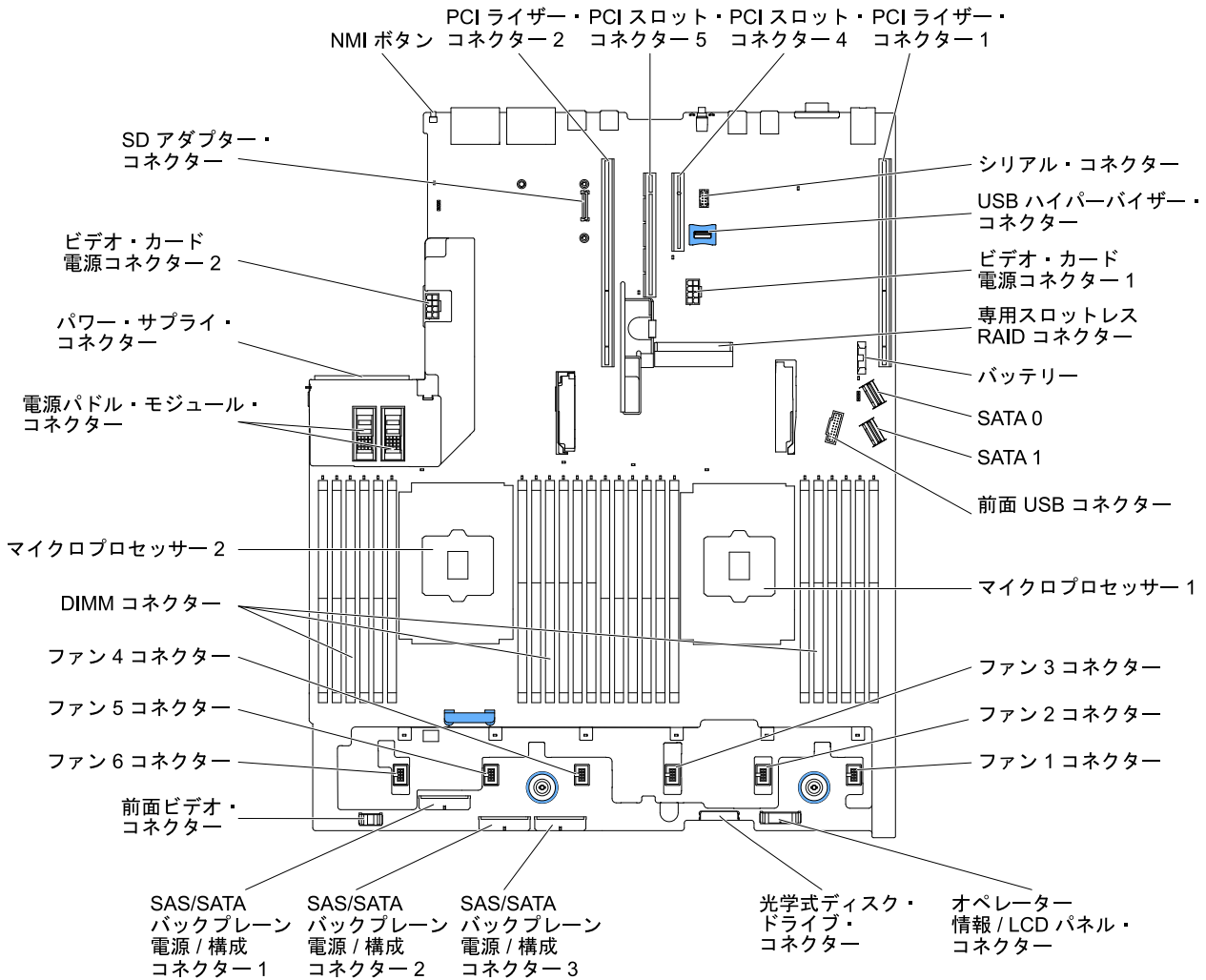


図26. システム・ボードの内部コネクタ

システム・ボードの外部コネクタ

次の図に、システム・ボード上の外部コネクタを示します。

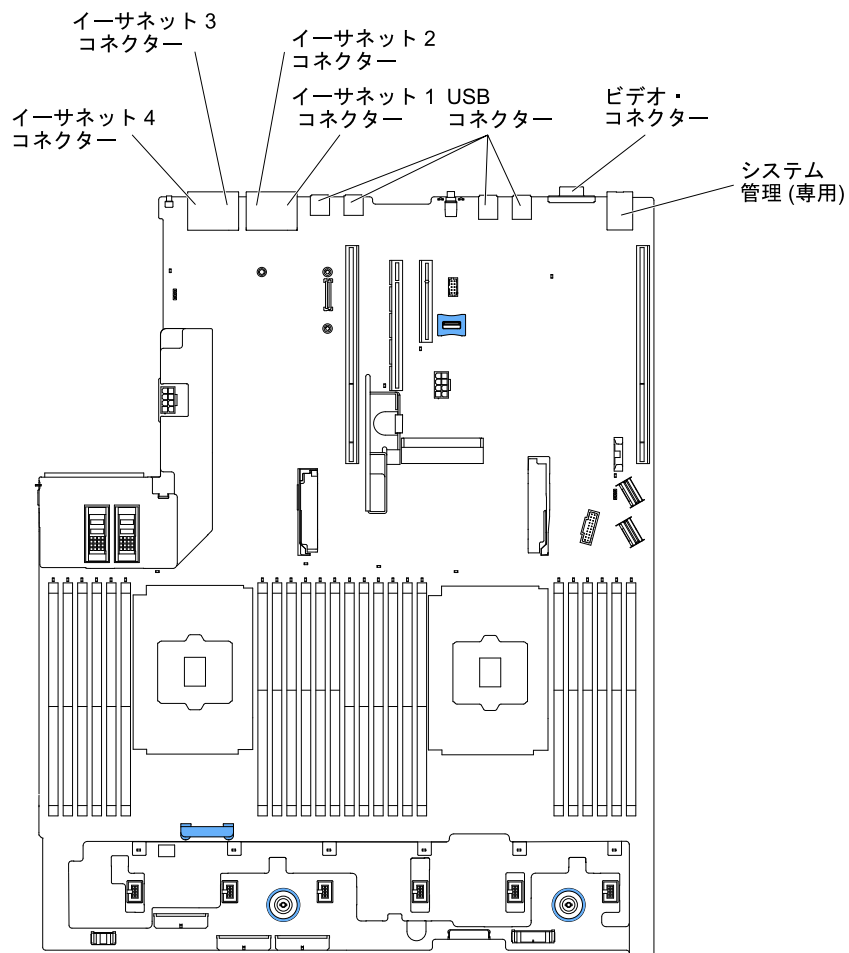


図 27. システム・ボードの外部コネクタ

システム・ボードのオプション・デバイス・コネクタ

次の図は、オプション・デバイス用のコネクタ(システム・ボード上)を示しています。

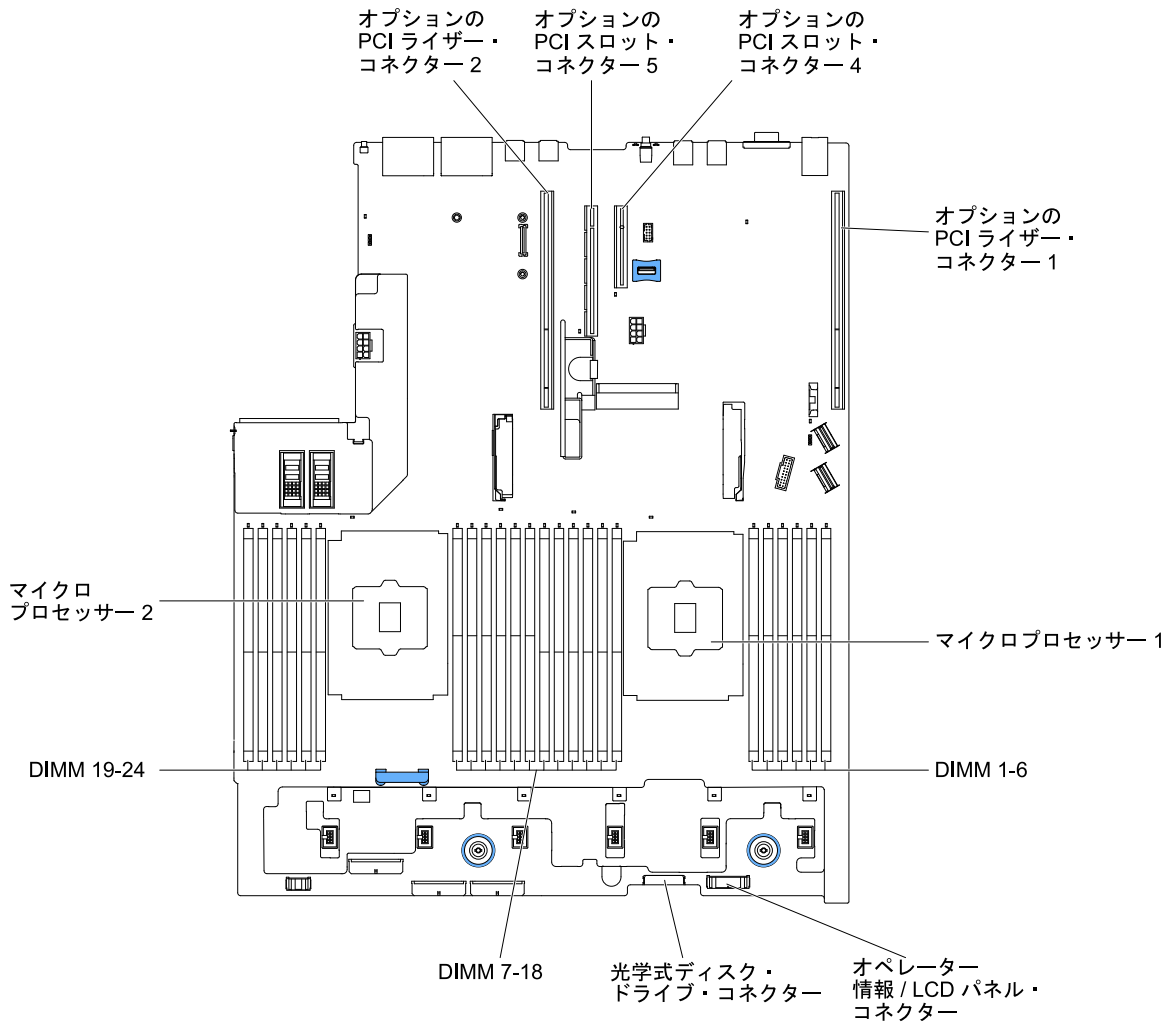


図 28. システム・ボードのオプション・デバイス・コネクタ

システム・ボードのスイッチ、ジャンパー、およびボタン

次の図は、サーバー上のスイッチ、ジャンパー、およびボタンの位置を示しています。

注：スイッチ・ブロックの上に透明な保護ステッカーが張られている場合、スイッチにアクセスするためにステッカーを取り除いて廃棄する必要があります。

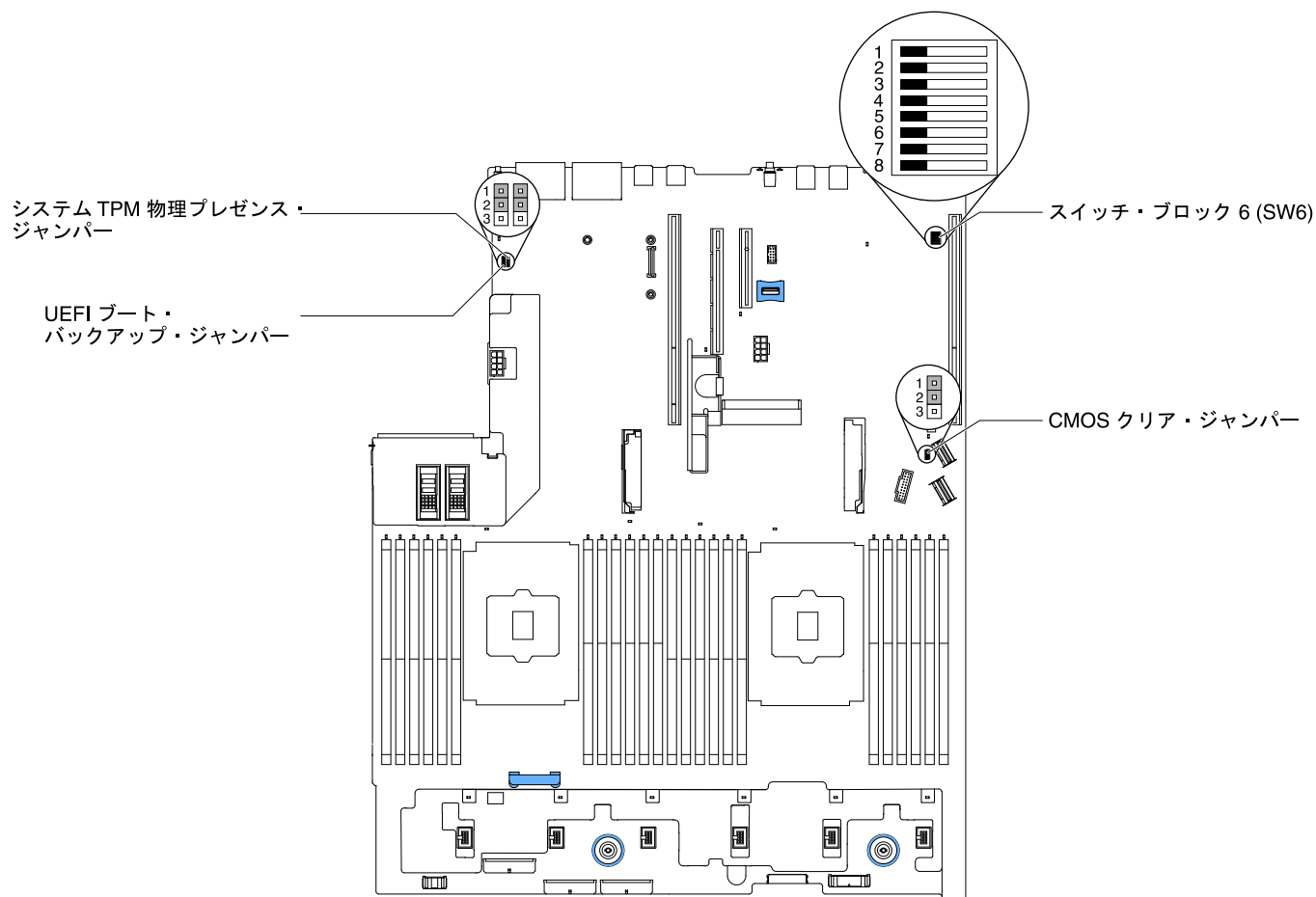


図 29. システム・ボードのスイッチ、ジャンパー、およびボタン

以下の表は、システム・ボード上のジャンパーについて説明しています。

表 2. システム・ボードのジャンパー

ジャンパー番号	ジャンパー名	ジャンパーの設定
J7	システム TPM 物理プレゼンス・ジャンパー	<ul style="list-style-type: none"> ピン 1 と 2: 通常 (デフォルト)。 ピン 2 と 3: システム TPM に物理プレゼンスを通知します。
J11	CMOS クリア・ジャンパー	<ul style="list-style-type: none"> ピン 1 と 2: 通常 (デフォルト)。 ピン 2 と 3: リアルタイム・クロック (RTC) レジストリーをクリアします。

表 2. システム・ボードのジャンパー (続き)

ジャンパー番号	ジャンパー名	ジャンパーの設定
J15	UEFI ブート・バックアップ・ジャンパー	<ul style="list-style-type: none"> ピン 1 と 2: 通常 (デフォルト)。プライマリ・サーバー・ファームウェア ROM ページをロードします。 ピン 2 と 3: 2 次 (バックアップ) サーバー・ファームウェア ROM ページをロードします。
<p>注:</p> <ol style="list-style-type: none"> ジャンパーがない場合、サーバーはピンがデフォルトに設定されているものとして対応します。 サーバーの電源をオンにする前に UEFI ブート・バックアップ・ジャンパー (J15) の位置をピン 1 と 2 からピン 2 と 3 に変更すると、どちらのフラッシュ ROM ページがロードされるかを通知するアラートが出されます。サーバーの電源をオンにした後は、ジャンパーのピン位置を変更しないでください。これを行うと、予測不能な問題が発生する可能性があります。 		

以下の表は、システム・ボード上にある SW6 スイッチ・ブロックについて説明しています。

表 3. システム・ボードの SW6 スイッチ・ブロック定義

スイッチ番号	デフォルト位置	説明
1	オフ	予約済み
2	オフ	始動パスワードのオーバーライド。このスイッチの位置を変更すると、次回にサーバーの電源を入れたときに始動パスワード検査をバイパスして、Setup ユーティリティーを開始するため、始動パスワードを変更または削除できるようになります。始動パスワードのオーバーライド後に、スイッチをデフォルト位置に戻す必要はありません。 管理者パスワードが設定されている場合、このスイッチの位置を変更しても管理者パスワード検査に影響を及ぼすことはありません。
3	オフ	予約済み
4	オフ	予約済み
5	オフ	予約済み
6	オフ	予約済み

重要:

- スイッチの設定を変更する、あるいはジャンパーを移動する前には、サーバーの電源をオフにしてください。次に、すべての電源コードおよび外部ケーブルを切り離してください。v ページの「安全について」、306 ページの「取り付け作業上の注意事項」、308 ページの「静電気の影響を受けやすいデバイスの取り扱い」、および 42 ページの「サーバーの電源をオフにする」に記載されている情報を確認します。
- システム・ボード上のスイッチ・ブロックまたはジャンパー・ブロックのうち、本書の図に示されていないものは予約済みです。

次の表は、システム・ボード上にあるボタンの機能について説明しています。

表 4. サーバー上のボタン

ボタン名	機能
NMI 強制ボタン	このボタンはサーバーの背面にあります。このボタンを押すと、マイクロプロセッサにマスク不能割り込みを強制します。ボタンを押すには、ペンまたは真っすぐに伸ばしたペーパー・クリップの先を使用することが必要な場合があります。また、このボタンを使用して、ブルー・スクリーン・メモリー・ダンプを強制することも可能です(このボタンは、Lenovo サポートから指示があった場合にのみ使用してください)。

システム・ボード LED

次の図は、システム・ボード上の発光ダイオード (LED) を示しています。

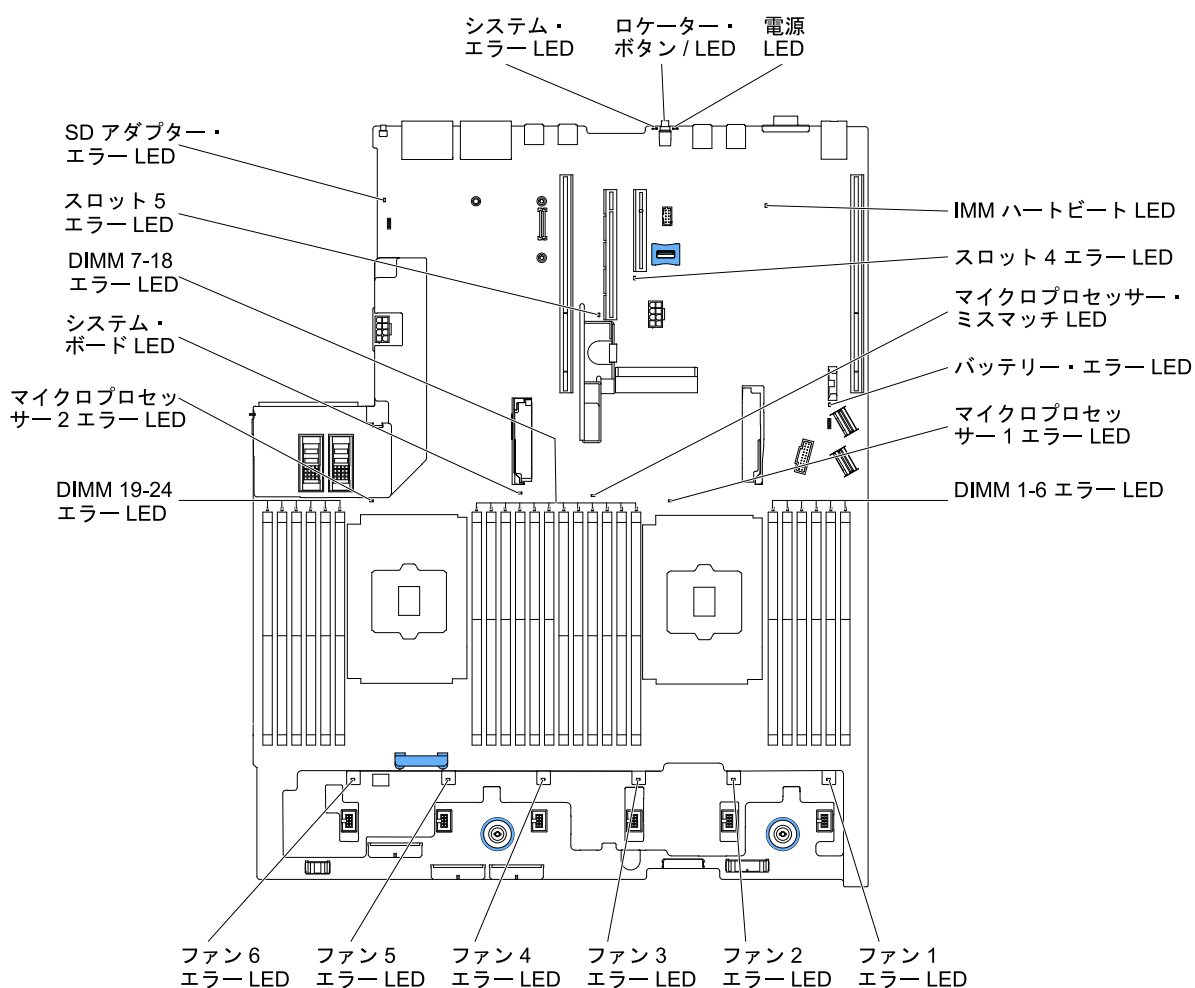


図 30. システム・ボード LED

ライザー・カード・アダプターの拡張スロット・コネクタ

以下の図は、それぞれの拡張スロット・コネクタを示しています。

- ライザー・カード・アセンブリー 1
 - タイプ 1 の PCI ライザー・カード

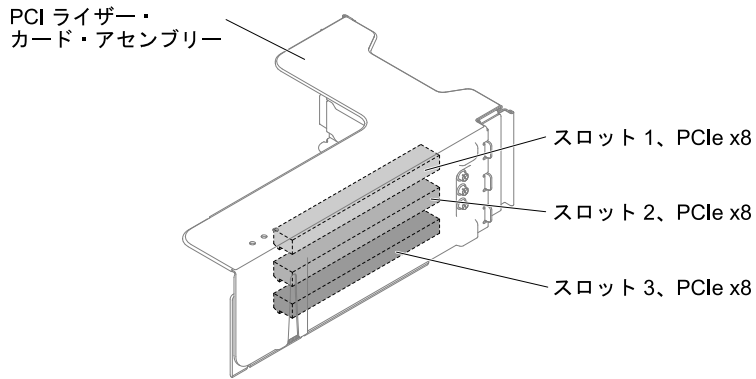


図 31. タイプ 1 の PCI ライザー・カード

- タイプ 2 の PCI ライザー・カード

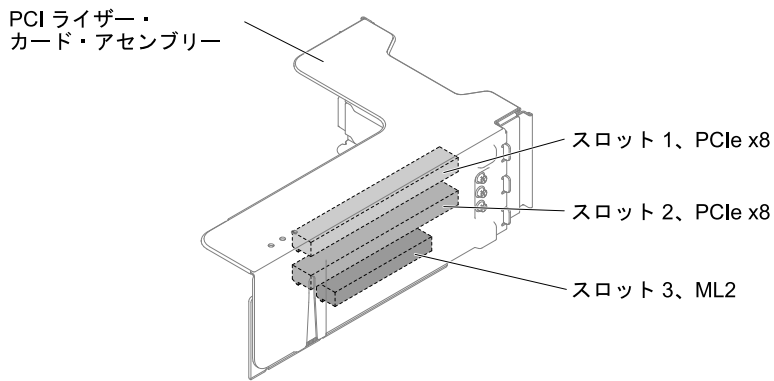


図 32. タイプ 2 の PCI ライザー・カード

- タイプ 3 の PCI ライザー・カード

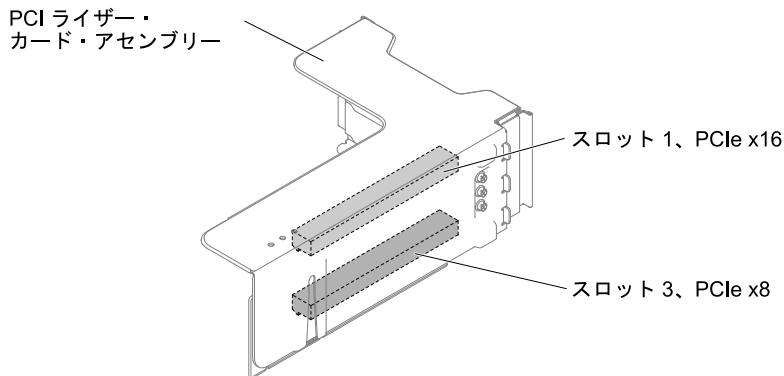


図 33. タイプ 3 の PCI ライザー・カード

- タイプ 4 の PCI ライザー・カード

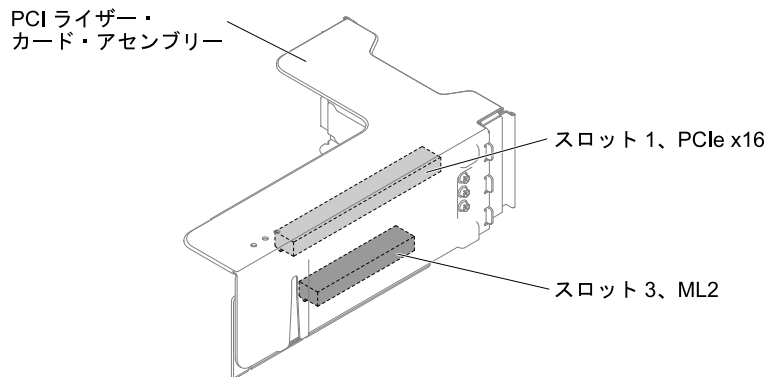


図34. タイプ4のPCIライザー・カード

- ライザー・カード・アセンブリー2
 - タイプ5のPCIライザー・カード

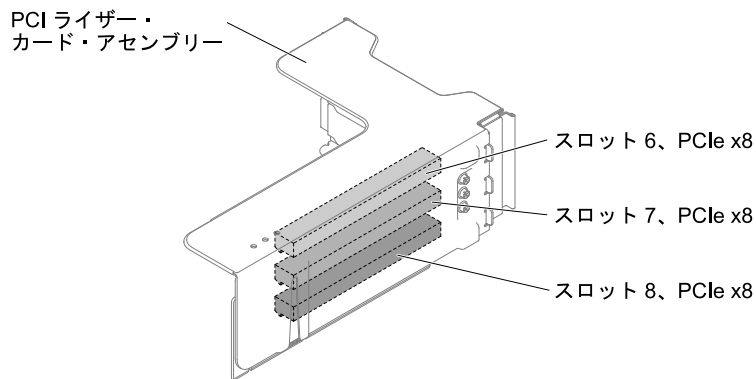


図35. タイプ5のPCIライザー・カード

- タイプ6のPCIライザー・カード

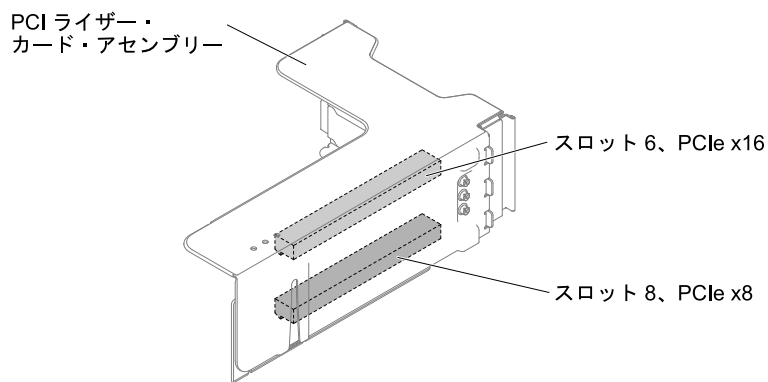


図36. タイプ6のPCIライザー・カード

ライザー・カード・アセンブリー LED

次の図は、PCI ライザー・カード・アセンブリー上の発光ダイオード (LED) を示しています。

注：エラー LED は、サーバーが電源に接続されている間のみ点灯しています。

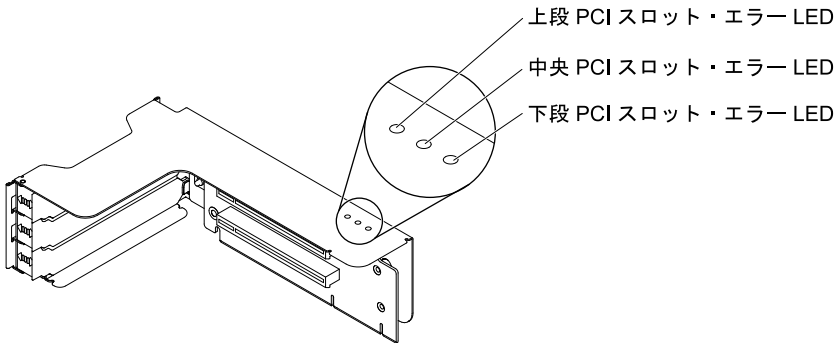


図 37. ライザー・カード・アセンブリー LED

2.5 型/3.5 型のシンプル・スワップ・ハードディスク・ドライブまたはホット・スワップ・ハードディスク・ドライブのバックプレート・アセンブリーおよびバックプレーン

以下の図では、2.5 型/3.5 型のシンプル・スワップ・ハードディスク・ドライブまたはホット・スワップ・ハードディスク・ドライブのバックプレート・アセンブリーおよびバックプレーンをそれぞれ示しています。

- 2.5 型シンプル・スワップ・ハードディスク・ドライブ・バックプレート・アセンブリー
– タイプ 1

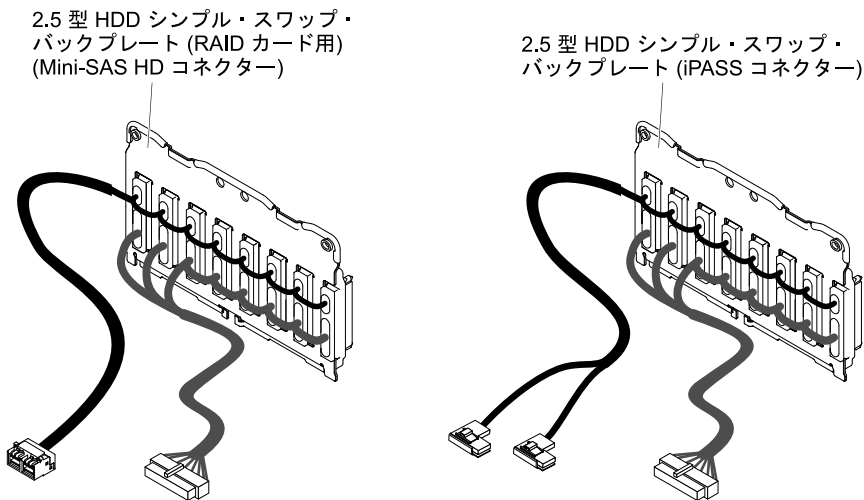


図 38. タイプ 1

- 2.5 型ホット・スワップ・ハードディスク・ドライブ・バックプレーン
– タイプ 2

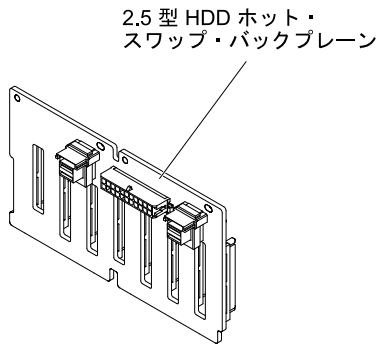


図 39. タイプ 2

– タイプ 3

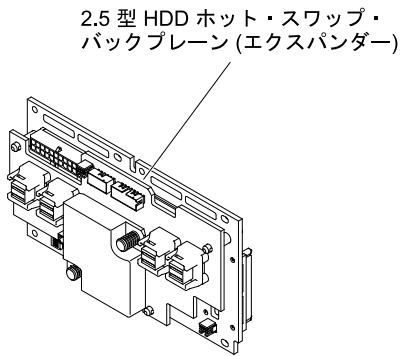


図 40. タイプ 3

- 3.5 型 シンプル・スワップ・ハードディスク・ドライブ・バックプレート・アセンブリー
- タイプ 4

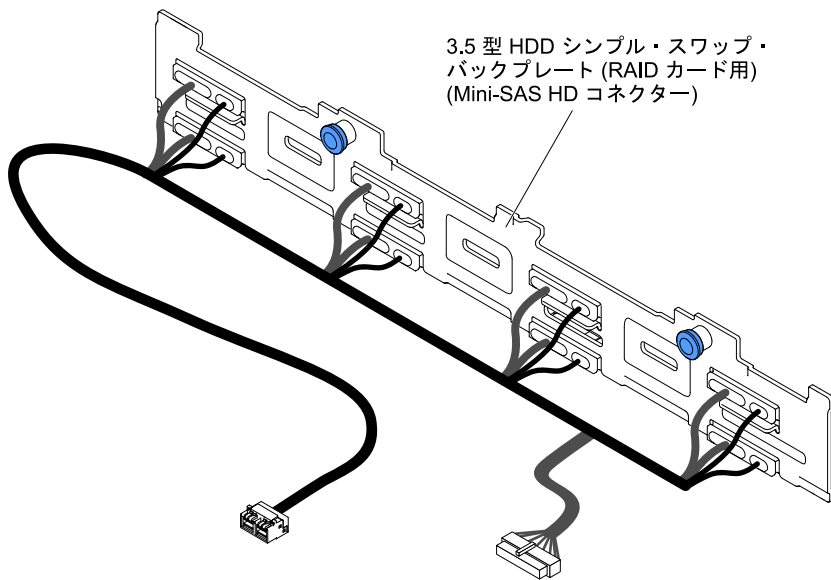
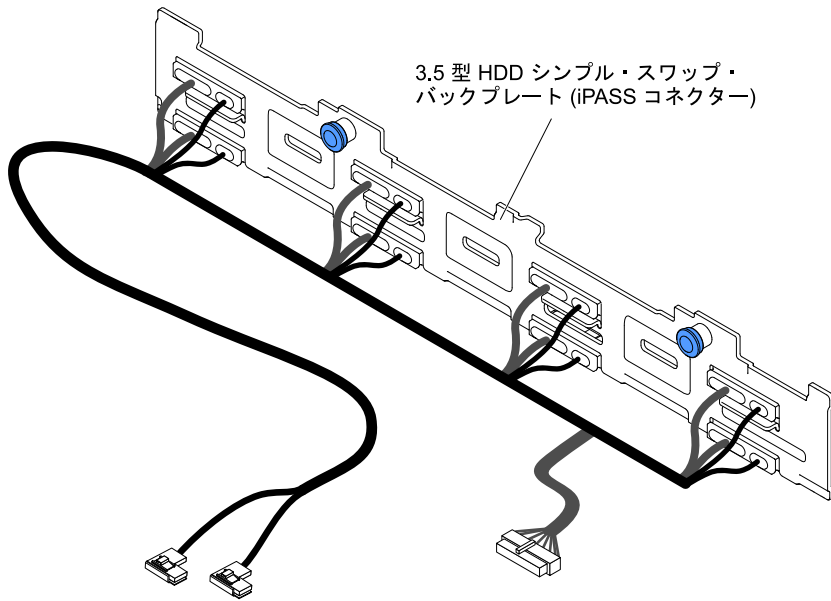


図41. タイプ4

- 3.5 型ホット・スワップ・ハードディスク・ドライブ・バックプレーン
– タイプ5

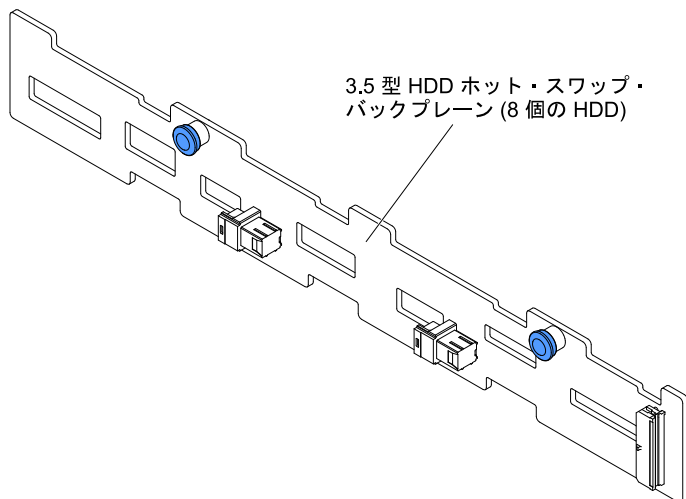


図42. タイプ5

- タイプ6

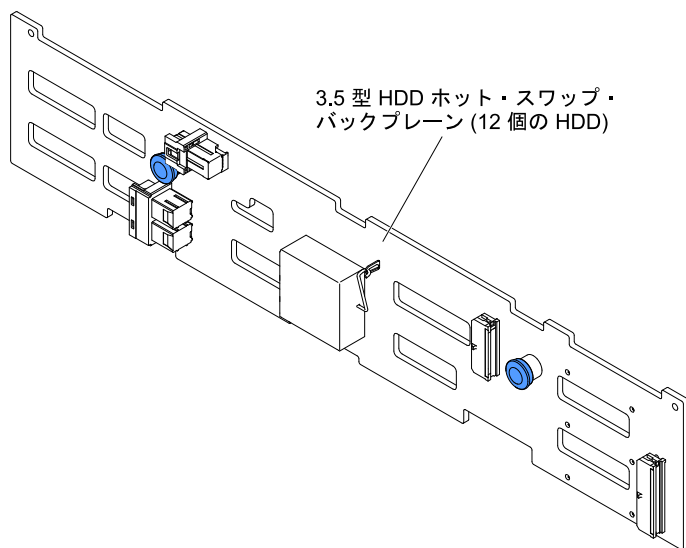


図43. タイプ6

サーバーの電源機能

サーバーを AC 電源に接続しても、電源がオンにしている場合、オペレーティング・システムは実行されず、Integrated Management Module II (IMM2) 以外のすべてのコア・ロジックはシャットダウンされています。

ただし、サーバーは、IMM2 からの要求 (たとえば、サーバーをオンにするリモート要求) に応答できません。パワーオン LED が点滅している場合、サーバーは AC 電源に接続されているが、電源がオンになっていないことを示します。

サーバーの電源をオンにする

サーバーの電源をオンにするには、この情報を使用します。

サーバーを電源に接続してから約 5 秒後に 1 つ以上のファンが稼働を開始し、サーバーが電源に接続されている間、冷却機能を提供します。また、パワーオン・ボタン LED が高速で点滅します。サーバーが電源に接続されてから約 5 秒から 10 秒後に、電源制御ボタンがアクティブになり (パワーオン LED がゆっくりと点滅)、1 つ以上のファンが回転を開始してサーバーが電源に接続されている間の冷却を行います。電源制御ボタンを押すと、サーバーの電源をオンにすることができます。

次のいずれかの方法でも、サーバーの電源をオンにすることができます。

- サーバーの電源がオンのときに電源障害が発生した場合は、電源が復元したときに、サーバーは自動的に再起動します。
- ご使用のオペレーティング・システムが Wake on LAN 機能をサポートする場合は、Wake on LAN 機能が、サーバーの電源をオンにすることができます。

注：

1. 4 GB 以上の (物理または論理) メモリーを取り付けると、一部のメモリーは、さまざまなシステム・リソース用に予約され、オペレーティング・システムでは使用不可になります。システム・リソース用に予約されるメモリーの量は、オペレーティング・システム、サーバー構成、構成済みの PCI オプションなどによって異なります。
2. イーサネット 1 コネクタは、Wake on LAN 機能をサポートします。
3. グラフィック・アダプターが取り付けられたサーバーの電源をオンにすると、約 3 分後にログが画面に表示されます。これは、システム・ロード中の正常な動作です。

サーバーの電源をオフにする

サーバーの電源をオフにするには、この情報を使用します。

サーバーの電源をオフにしても、電源を接続したままにしておくと、サービス・プロセッサへサーバーの電源をオンにするリモート要求などがあれば、サーバーはこれに応答できます。サーバーを電源に接続したままにしていると、1 つ以上のファンが動作を続ける場合があります。サーバーからすべての電源を切るには、電源から電源コードを抜く必要があります。

オペレーティング・システムによっては、サーバーの電源をオフにする前に、正しくシャットダウンする必要があるものもあります。オペレーティング・システムのシャットダウンについては、オペレーティング・システムの資料を参照してください。

安全 5



警告：

デバイスの電源制御ボタンおよびパワー・サプライの電源スイッチは、デバイスに供給されている電流をオフにするものではありません。デバイスには 2 本以上の電源コードが使われている場合があります。デバイスから完全に電気を取り除くには電源からすべての電源コードを切り離してください。



次のいずれの方法でも、サーバーの電源をオフにすることができます。

- オペレーティング・システムからサーバーの電源をオフにできます (オペレーティング・システムがこの機能をサポートしている場合)。オペレーティング・システムが正常シャットダウンをすると、サーバーは自動的にオフになります。
- ご使用のオペレーティング・システムがこの機能をサポートしている場合、電源制御ボタンを押してオペレーティング・システムの正常シャットダウンを開始し、サーバーをオフにすることができます。
- オペレーティング・システムの機能が停止した場合は、電源制御ボタンを4秒間を超えて押し続けるとサーバーの電源をオフにできます。
- Wake on LAN 機能によってサーバーの電源をオフにすることができますが、以下の制約があります。

注：どの PCI アダプターを取り付ける場合でも、PCI Express ライザー・カード・アセンブリーを取り外す前に、電源コードを電源から切り離す必要があります。これを行わない場合、Wake on LAN 機能が作動しない可能性があります。

- Integrated Management Module II (IMM2) は、クリティカルなシステム障害に対する自動応答としてサーバーをオフにできます。

第 2 章 構成情報と説明

この章では、ファームウェアの更新方法と構成ユーティリティの使用法について説明します。

ファームウェアの更新

以下の情報を使用して、ファームウェアを更新します。

重要：

- 一部のクラスター・ソリューションには、特定のコード・レベルまたは調整されたコード更新が必要です。デバイスがクラスター・ソリューションの一部である場合は、コードを更新する前に、コードの最新レベルがクラスター・ソリューションでサポートされていることを確認してください。
- Trusted Platform Module (TPM) の特性が新しいファームウェアによって変更される場合があるため、ファームウェアを更新する前に、必ず TPM に格納されているすべてのデータをバックアップしてください。手順については、ご使用の暗号化ソフトウェアの資料を参照してください。
- 誤ったファームウェアまたはデバイス・ドライバー・アップデートをインストールすると、サーバーの誤動作の原因となることがあります。ファームウェアまたはデバイス・ドライバーの更新をインストールする前に、ダウンロードした更新に付属のすべての README および変更履歴ファイルをお読みください。これらのファイルには、更新に関する重要な情報および更新のインストール手順が記載されています。この手順には、以前のファームウェアまたはデバイス・ドライバーのバージョンから最新のバージョンに更新するための特殊な手順も含まれます。

Lenovo XClarity Essentials OneCLI

Lenovo XClarity Essentials OneCLI は、Lenovo サーバーを管理するために使用するコマンド・ライン・アプリケーションのコレクションです。その更新のアプリケーションを使用してサーバーのファームウェアおよびデバイス・ドライバーを更新することができます。更新は、サーバー (インバンド) のホスト・オペレーティング・システム内で、またはサーバー (アウト・オブ・バンド) の BMC を介してリモートで実行できます。

Lenovo XClarity Essentials OneCLI を使用したファームウェアの更新に関する特定の詳細情報は、以下から入手できます。

http://sysmgt.lenovofiles.com/help/topic/toolsctr_cli_lenovo/onecli_c_update.html

Lenovo XClarity Essentials UpdateXpress

Lenovo XClarity Essentials UpdateXpress は、グラフィカル・ユーザー・インターフェース (GUI) を介して OneCLI のほとんどの更新機能を提供します。これを使用して、UpdateXpress System Pack (UXSP) 更新パッケージおよび個別の更新を取得してデプロイします。UpdateXpress システム・パックには、Microsoft Windows と Linux のファームウェアおよびデバイス・ドライバーの更新が含まれます。

Lenovo XClarity Essentials UpdateXpress は、以下の場所から入手できます。

<https://support.lenovo.com/uu/en/solutions/lvno-xpress>

Lenovo XClarity Essentials Bootable Media Creator

さらに、Lenovo XClarity Essentials Bootable Media Creator を使用して、ファームウェア更新の適用およびプリブート診断の実行に適したブート可能メディアを作成し、Microsoft Windows オペレーティング・システムをデプロイすることができます。

Lenovo XClarity Essentials BoMC は、以下の場所から入手できます。

<https://datacentersupport.lenovo.com/uu/en/solutions/lnvo-bomc>

サーバーのファームウェアは、定期的に更新されており、Web サイトからダウンロードすることができます。UEFI ファームウェア、デバイス・ドライバー、および Integrated Management Module (IMM) ファームウェアなどのファームウェアの最新レベルを確認するには、<http://www.lenovo.com/support> にアクセスしてください。

サーバーの最新のファームウェアをダウンロードし、次に、ダウンロード・ファイルに含まれている説明を使用して、ファームウェアをインストールします。

サーバー内のデバイスを交換した場合、そのデバイスのメモリーに保管されているファームウェアを更新するか、CD または DVD イメージから既存のファームウェアを復元することが必要な場合があります。

以下のリストは、ファームウェアが格納されている場所を示しています。

- UEFI ファームウェアは、システム・ボード上の ROM に格納されます。
- IMM2 ファームウェアは、システム・ボード上の ROM に格納されます。
- イーサネット・ファームウェアは、イーサネット・コントローラーおよびシステム・ボード上の ROM に保管されています。
- ServeRAID ファームウェアは、RAID アダプター (取り付けられている場合) 上の ROM に保存されています。
- SAS/SATA ファームウェアは、システム・ボード上の UEFI ROM に保存されます。

サーバーの構成

ご使用のサーバーでは、次のような構成プログラムが提供されます。

- **Setup Utility**

Setup Utility は、UEFI ファームウェアの一部です。このユーティリティーは、始動装置シーケンスの変更、日時の設定、およびパスワードの設定などの構成タスクを実行するのに使用します。このプログラムの使用については、[49 ページの「Setup Utility の使用」](#)を参照してください。

- **Boot Manager プログラム**

Boot Manager は、UEFI ファームウェアの一部です。このプログラムを使用して、Setup Utility でセットされる始動シーケンスをオーバーライドし、始動シーケンスの先頭になるようにデバイスを一時的に割り当てます。このプログラムの使用については、[54 ページの「Boot Manager の使用」](#)を参照してください。

- **ServerGuide セットアップとインストール CD**

ServerGuide プログラムは、サーバー用に設計されたソフトウェア・セットアップ・ツールおよびインストール・ツールを備えています。RAID 機能付きオンボード SAS/SATA コントローラーなどの基本のハードウェア機能を構成し、オペレーティング・システムを簡単にインストールするには、サーバーの取り付け時にこの CD を使用してください。この CD の使用については、[48 ページの「ServerGuide セットアップとインストール CD の使用」](#)を参照してください。

- **FastSetup**

FastSetup は、選択された BladeCenter シャーシ、サーバー、およびコンポーネントの保守および実装を単純化するのに役立つ、無料のソフトウェア・ツールです。直観的に使用できるグラフィカル・インターフェースが、ディスクバリエーション、アップデート、および構成を含むサーバー・セットアップのすべてのフェーズを初期設定します。機能には、複数のサーバーへの設定の複製および実践の時間とユーザー・エラーを減らす自動化を可能にする、テンプレートが含まれています。ウィザードおよびその他のデフォルトの設定値により、カスタマイズ機能が有効になります。操作回数が少な

く、1回の設定で済み、あとは気にせずにする機能によって、何日もかかっていたサーバー・セットアップの実践時間が分単位に短縮され、特に大規模な実装では効果が大きくなります。このツールについては、<http://www.ibm.com/support/entry/portal/docdisplay?brand=5000008&Indocid=TOOL-FASTSET>を参照してください。

- **Integrated Management Module**

Integrated Management Module II (IMM2) は、構成、ファームウェアおよびセンサー・データ・レコード/現場交換可能ユニット (SDR/FRU) データの更新、およびネットワークのリモート管理のために使用します。IMM の使用については、54 ページの「[Integrated Management Module の使用](#)」および「[Integrated Management Module II ユーザーズ・ガイド](http://publib.boulder.ibm.com/infocenter/systemx/documentation/topic/com.lenovo.sysx.imm2.doc/printable_doc.html)」(http://publib.boulder.ibm.com/infocenter/systemx/documentation/topic/com.lenovo.sysx.imm2.doc/printable_doc.html) を参照してください。

- **VMware ESXi 組み込みハイパーバイザー**

VMware ESXi 組み込みハイパーバイザー・ソフトウェア付きのオプションの USB フラッシュ・デバイスまたは SD カードを購入できます。ハイパーバイザーは、複数のオペレーティング・システムが1つのホスト・システム上で同時に稼働できるようにする仮想化ソフトウェアです。USB 組み込みハイパーバイザー・フラッシュ・デバイスは、システム・ボード上の USB コネクタ 3 および 4 に取り付けることができます。SD カードは SD アダプターに挿入できます。組み込みハイパーバイザーの使用法について詳しくは、58 ページの「[組み込みハイパーバイザーの使用](#)」を参照してください。

- **リモート・プレゼンス機能およびブルー・スクリーン・キャプチャー機能**

リモート・プレゼンス機能およびブルー・スクリーン・キャプチャー機能は、Integrated Management Module (IMM2) の内蔵機能です。リモート・プレゼンス機能は、以下の機能を備えています。

- システムの状態に関係なく、75 Hz で最大 1600 x 1200 のグラフィックス解像度のビデオをリモート側で表示できます。
- リモート・クライアントからキーボードとマウスを使用して、リモート側でサーバーにアクセスできます。
- リモート・クライアント上の CD または DVD ドライブ、ディスク・ドライブ、SD カード、および USB フラッシュ・ドライブをマッピングし、また、ISO イメージ・ファイルおよびディスク・イメージ・ファイルを仮想ドライブとしてマッピングして、サーバーで使用できるようにします。
- ディスク・イメージを IMM メモリーにアップロードし、これを仮想ドライブとしてサーバーにマッピングします。

ブルー・スクリーン・キャプチャー機能は、IMM がオペレーティング・システムのハング状態を検出したときにサーバーを再起動する前に、ビデオの表示内容をキャプチャーします。システム管理者がブルー・スクリーン・キャプチャー機能を使用すると、停止状態の原因の判別に役立ちます。詳しくは、56 ページの「[リモート・プレゼンス機能およびブルー・スクリーン・キャプチャー機能の使用](#)」を参照してください。

- **イーサネット・コントローラーの構成**

イーサネット・コントローラーの構成については、59 ページの「[イーサネット・コントローラーの構成](#)」を参照してください。

- **Features on Demand ソフトウェアのイーサネット・ソフトウェア**

このサーバーは、Features on Demand ソフトウェアのイーサネット・サポートを提供します。Fibre Channel over Ethernet (FCoE) および iSCSI ストレージ・プロトコル用の Features on Demand ソフトウェア・アップグレード・キーを購入できます。詳しくは、59 ページの「[Features on Demand Ethernet ソフトウェアの有効化](#)」を参照してください。

- **Features on Demand ソフトウェアの RAID ソフトウェア**

このサーバーは、Features on Demand ソフトウェアの RAID サポートを提供します。RAID 用の Features on Demand ソフトウェア・アップグレード・キーを購入できます。詳しくは、59 ページの「[Features on Demand RAID ソフトウェアの有効化](#)」を参照してください。

- **Lenovo XClarity Essentials OneCLI**

構成アプリケーションおよびコマンドを使用して現在のシステム構成設定を表示し、Lenovo XClarity Controller と UEFI に変更を加えることができます。保存された構成情報は、他のシステムを複製またはリストアするために使用できます。

Lenovo XClarity Essentials OneCLI を使用したサーバーの構成について詳しくは、以下を参照してください。

http://sysmgt.lenovofiles.com/help/topic/toolsctr_cli_lenovo/onecli_c_settings_info_commands.html

- RAID アレイの構成

RAID アレイの構成については、59 ページの「RAID アレイの構成」を参照してください。

ServerGuide セットアップとインストール CD の使用

以下の情報は、ServerGuide セットアップとインストール CD の使用についての概要として使用することができます。

ServerGuide セットアップとインストール CD には、サーバー用に設計されたソフトウェア・セットアップ・ツールおよびインストール・ツールが入っています。ServerGuide プログラムは、サーバーのモデルとインストール済みのオプション・ハードウェア・デバイスを検出し、セットアップ時にその情報を使用してハードウェアを構成します。ServerGuide は、更新済みデバイス・ドライバーを提供し、場合によっては自動的にインストールすることによりオペレーティング・システムのインストールを単純化します。

ServerGuide セットアップとインストール CD のイメージを <https://support.lenovo.com/solutions/lvno-toolkit> から無料でダウンロードできます。

オペレーティング・システムをインストールするには、*ServerGuide* セットアップとインストール CD の他に、オペレーティング・システムの CD も用意する必要があります。

ServerGuide の機能

以下の情報は、ServerGuide 機能の概要について説明しています。

ServerGuide プログラムのバージョンにより特長と機能が若干異なる場合があります。ご使用のバージョンについて確認するには、*ServerGuide* セットアップとインストール CD を開始して、オンラインで概要を表示してください。すべてのサーバー・モデルにおいてすべての機能がサポートされているわけではありません。

ServerGuide プログラムは、以下のフィーチャーを実行します。

- 使いやすいインターフェース
- ディスケットを使用しないセットアップ、および検出したハードウェアに基づく構成プログラム
- サーバーのモデルと検出されたハードウェア用のデバイス・ドライバーの提供
- セットアップ中に選択可能なオペレーティング・システムの区画サイズとファイル・システムのタイプ

ServerGuide プログラムの機能は次のとおりです。

- システム日付と時刻の設定
- インストール済みのハードウェア・オプションの検出と、ほとんどのアダプターおよびデバイス用の更新済みデバイス・ドライバーの提供
- サポートされる Windows オペレーティング・システム用にディスク不要のインストールの提供。
- ご使用のハードウェアおよびオペレーティング・システムのインストール済み環境に対するヒントにリンクしたオンライン README ファイルの包含

セットアップおよび構成の概要

ServerGuide のセットアップと構成の概要

ServerGuide セットアップとインストール CD を使用する場合、セットアップ・ディスクは必要ありません。この CD を使用して、サポートされているサーバー・モデルを構成できます。セットアップ・

プログラムは、ご使用のサーバー・モデルをセットアップするのに必要なタスクのリストを提供します。ServeRAID アダプターまたは RAID 機能付き SAS/SATA コントローラーを使用するサーバーでは、SAS/SATA RAID 構成プログラムを実行して、論理ドライブを作成することができます。

注：ServerGuide プログラムのバージョンにより特長と機能が若干異なる場合があります。

標準的なオペレーティング・システムのインストール

ServerGuide 標準的なオペレーティング・システムのインストール

ServerGuide プログラムは、オペレーティング・システムをインストールするために要する時間を削減することができます。このプログラムは、ハードウェアやインストールしようとするオペレーティング・システムに必要なデバイス・ドライバーを提供します。このセクションでは、標準的な ServerGuide オペレーティング・システムのインストールについて説明します。

注：ServerGuide プログラムのバージョンにより特長と機能が若干異なる場合があります。

1. セットアップ処理が完了すると、オペレーティング・システムのインストール・プログラムが開始します。(インストールを完了するために、ご使用のオペレーティング・システム CD が必要になります。)
2. ServerGuide プログラムは、サーバー・モデル、サービス・プロセッサ、ハードディスク・ドライブ・コントローラー、およびネットワーク・アダプターに関する情報を保管します。次に、プログラムは最新のデバイス・ドライバーがあるか CD を調べます。この情報は保管された後、オペレーティング・システムのインストール・プログラムに渡されます。
3. ServerGuide プログラムは、選択されたオペレーティング・システムとインストール済みハードディスク・ドライブに基づき、オペレーティング・システム区画のオプションを表示します。
4. ServerGuide プログラムは、オペレーティング・システムの CD を挿入して、サーバーを再起動するようにプロンプトを出します。この時点から、オペレーティング・システムのインストール・プログラムがインストールの完了まで制御します。

ServerGuide を使用しないオペレーティング・システムのインストール

この情報を使用して、ServerGuide を使用しないでサーバーにオペレーティング・システムをインストールすることができます。

サーバーのハードウェアを既に構成しており、オペレーティング・システムのインストールに ServerGuide プログラムを使用しない場合、<https://datacentersupport.lenovo.com/us/en/solutions/server-os> からこのサーバー用の最新のオペレーティング・システムのインストール手順をダウンロードすることができます。

Setup Utility の使用

これらの手順を使用して、Setup Utility を開始することができます。

以下の作業を実行するには、Unified Extensible Firmware Interface (UEFI) Setup Utility プログラムを使用します。

- 構成情報の表示
- デバイスおよび I/O ポートの割り当ての表示および変更
- 日時の設定
- パスワードの設定と変更
- サーバーの起動特性および起動デバイス順位の設定
- 拡張ハードウェア機構の設定と変更
- 省電力機能の設定値の表示、設定、および変更
- エラー・ログの表示および消去
- 構成競合の解決

Setup Utility の開始

Setup Utility を開始するには、この情報を使用します。

Setup Utility を開始するには、以下のステップを実行します。

ステップ 1. サーバーの電源をオンにします。

注：サーバーが電源に接続されてから約 5 秒後に、電源制御ボタンがアクティブになります。

ステップ 2. プロンプト「<F1> Setup」が表示されたら、F1 を押します。管理者パスワードが設定されている場合、すべての Setup Utility メニューにアクセスするには、管理者パスワードを入力しなければなりません。管理者パスワードを入力しないと、Setup Utility の限られたメニューしか使用できません。

ステップ 3. 表示または変更する設定を選択します。

Setup Utility のメニュー選択項目

サーバー構成データおよび設定を表示または構成するには、Setup Utility メイン・メニューを使用します。

UEFI の Setup Utility のメイン・メニューには、次の選択項目が表示されています。ファームウェアのバージョンによっては、メニュー選択がここでの説明と少し異なる場合があります。

• システム情報

サーバーに関する情報を表示するには、この選択項目を選択します。Setup Utility の他の選択項目を通じて変更を行うと、「System Information」にそれらの変更の一部が反映されます。「System Information」の設定値を直接変更することはできません。この項目は、Setup Utility の完全メニューにのみあります。

– System Summary

マイクロプロセッサの ID、速度、およびキャッシュ・サイズ、サーバーのマシン・タイプおよびモデル、シリアル番号、システム UUID、および取り付けられているメモリー容量などの構成情報を表示するには、この選択項目を選択します。Setup Utility の他のオプションを使用して構成変更を行った場合、その変更は System Summary に反映されますが、System Summary から直接設定を変更することはできません。

– Product Data

システム・ボードの ID、ファームウェアと Integrated Management Module と診断コードの改訂レベルまたは発行日、およびバージョンと日付を表示するには、この項目を選択します。

この項目は、Setup Utility の完全メニューにのみあります。

• System Settings

サーバー・コンポーネントの設定値を表示または変更するには、この項目を選択します。

– Adapters and UEFI Drivers

サーバーに取り付けられた UEFI 1.10 準拠のアダプターとドライバーおよび UEFI 2.0 準拠のアダプターとドライバーに関する情報を表示するには、この選択項目を選択します。

– Processors

プロセッサの設定値を表示または変更するには、この項目を選択します。

– Memory

メモリーの設定値を表示または変更するには、この項目を選択します。

– Devices and I/O Ports

デバイスや入出力 (I/O) ポートの割り当てを表示または変更するには、この選択項目を選択します。シリアル・ポートの構成、リモート・コンソール・リダイレクトの構成、PCI スロットおよびビデオ・コントローラーの有効化または無効化を行うことができます。デバイスを無効にすると、その

デバイスは構成することができず、オペレーティング・システムはそのデバイスを検出できません (これは、デバイスを切り離すことと同じです)。

– **電源**

電力消費量、プロセッサ、およびパフォーマンス状態を制御するための電源キャッピングを表示または変更する場合、この選択項目を選択します。

– **Operating Modes**

オペレーティング・プロファイルの表示または変更するには、この項目を選択します (パフォーマンス (performance) および電力使用率 (power utilization))。

– **Legacy Support**

レガシー・サポートを表示または設定する場合、この項目を選択します。

注：レガシー・モードでは、このシステムがインストール済みのオプションのために確保する ROM スペースは限られています。最大で4つのネットワーク・インターフェース・カード (NIC) がレガシー PXE ブートでサポートされます。NIC が4つ以上インストールされている場合、レガシー PXE ブートが一部の NIC で実行されません。任意の NIC コネクタでレガシー PXE ブートを有効にするには、「Rom Execution Order」を変更して目的の NIC コネクタの優先順位付けを行うか、「Enable/Disable Adapter Option ROM Support」メニューから、使用しない NIC コネクタを無効にします。

– **Force Legacy Video on Boot**

この選択項目を選択して、INT ビデオ・サポートを強制します (オペレーティング・システムが UEFI のビデオ出力規格をサポートしない場合)。

– **Rehook INT 19h**

デバイスがブート処理を制御することを有効または無効に設定するには、この項目を選択します。デフォルトは「Disable」です。

– **Legacy Thunk Support**

UEFI が UEFI 未対応の PCI 大容量ストレージ・デバイスと相互作用することを有効または無効にするには、この項目を選択します。デフォルトは「Enable」です。

– **Infinite Boot Retry**

この選択項目を選択して、UEFI によるレガシー・ブート順序の無限再試行を有効または無効にできます。デフォルトは「Disable」です。

– **BBS Boot**

BBS 方法のレガシー・ブートを有効または無効にする場合に、この項目を選択します。デフォルトは「Enable」です。

– **Security**

Trusted Platform Module (TPM) サポートを表示または構成するには、この選択項目を選択します。

– **Integrated Management Module**

Integrated Management Module の設定値を表示または変更するには、この項目を選択します。

– **電源復元ポリシー**

電源の切断後に動作のモードを設定するには、この項目を選択します。

– **Commands on USB Interface**

この選択項目は、IMM の Ethernet over USB インターフェースを有効または無効にする場合に選択します。デフォルトは「Enable」です。

– **ネットワーク構成**

この選択項目は、以下のことを行う場合に選択します。システム管理ネットワークのインターフェース・ポート、IMM MAC アドレス、現行 IMM IP アドレス、およびホスト名の表示。固定 IMM IP アドレス、サブネット・マスク、およびゲートウェイ・アドレスの定義。静的 IP ア

ドレスを使用するか DHCP で IMM2 IP アドレスを割り当てるかの指定。ネットワーク変更の保存。IMM のリセット。

– **Reset IMM to Defaults**

IMM デフォルト設定の表示またはリセットを行うには、この項目を選択します。

– **Reset IMM**

IMM をリセットするには、この項目を選択します。

– **Recovery and RAS**

システム・リカバリーのパラメーターと RAS 設定を表示または変更するには、この項目を選択します。

– **Advanced RAS**

拡張 RAS オプションを表示または変更するには、この項目を選択します。

– **Backup Bank Management**

バックアップ・バンク管理設定を表示または変更するには、この項目を選択します。

– **Disk GPT Recovery**

ディスク GPT リカバリー・オプションを表示または変更するには、この項目を選択します。

– **POST Attempts**

POST に対する試行の回数値を表示または変更するには、この項目を選択します。

• **POST Attempts Limit**

Nx 回ブート失敗パラメーターを表示または変更するには、この項目を選択します。

– **System Recovery**

システム・リカバリー設定値を表示または変更するには、この項目を選択します。

• **POST Watchdog Timer**

POST ウォッチドッグ・タイマーを表示する、または有効に設定する場合、この項目を選択します。

• **POST Watchdog Timer Value**

POST ロードー・ウォッチドッグ・タイマーの値を表示または設定するには、この選択項目を選択します。

• **Reboot System on NMI**

この選択項目を選択し、マスク不可割り込み (NMI) が発生するたびにシステムを再起動させる機能を有効または無効にします。「**Enable**」がデフォルトです。

• **Halt on Severe Error**

重大エラーが検出されるたびにシステムが OS にブートして POST イベント・ビューアーを表示することを有効または無効にするには、この項目を選択します。**Disable** (無効) がデフォルトです。

– **Storage**

この選択項目を選択し、ストレージ・デバイス設定を表示あるいは変更します。

– **Network**

この選択項目を選択し、ネットワーク・デバイス・オプション (iSCSI など) を表示あるいは変更します。

– **Drive Health**

ブレード・サーバーに取り付けられているコントローラーの状況を表示するには、この項目を選択します。

• **Date and Time**

この項目を選択して、サーバーの日時を 24 時間形式 (時:分:秒) で設定します。

この項目は、Setup Utility の完全メニューにのみあります。

- **Start Options**

始動シーケンス、PXE ブート・オプション、PCI 装置のブート優先順位などの始動オプションを表示または変更するには、この項目を選択します。起動オプションの変更は、サーバーを起動すると有効になります。

起動シーケンスは、サーバーがブート・レコードを検出するためにデバイスをチェックする順序を指定します。サーバーは、最初に検出したブート・レコードから起動します。サーバーに Wake on LAN ハードウェアおよびソフトウェアがあり、オペレーティング・システムが Wake on LAN 機能をサポートしている場合には、Wake on LAN 機能の起動シーケンスを指定できます。たとえば、CD-RW/DVD ドライブにディスクが入っているかどうかをチェックしてから、ハードディスク・ドライブをチェックし、その後、ネットワーク・アダプターをチェックする起動シーケンスを定義できます。

この項目は、Setup Utility の完全メニューにのみあります。

- **Boot Manager**

デバイスのブート優先順位の表示、追加、削除、または変更、ファイルからのブート、一回限りのブート方法の選択、ブート・モードの変更、またはシステムの再起動を行うには、この選択項目を選択します。

- **System Event Logs**

この選択項目は、POST イベント・ログおよびシステム・イベント・ログを表示できるシステム・イベント・マネージャーに入る場合に選択します。矢印キーを使用して、エラー・ログ内のページ間を移動できます。この項目は、Setup Utility の完全メニューにのみあります。

POST イベント・ログには、POST 中に生成された最新のエラー・コードおよびメッセージが含まれています。

システム・イベント・ログには、POST およびシステム管理割り込み (SMI) のイベントと、Integrated Management Module (IMM) に組み込まれたベースボード管理コントローラーが生成したすべてのイベントが入っています。

重要：サーバーの前面のシステム・エラー LED が点灯しているが、その他にはエラー表示が何もない場合は、システム・イベント・ログをクリアしてください。また、修復を完了するかエラーを修正した後も、システム・イベント・ログを消去して、サーバー前面のシステム・エラー LED をオフにしてください。

- **POST Event Viewer**

POST イベント・ビューアーに入って POST エラー・メッセージを表示するには、この選択項目を選択します。

- **System Event Log**

この選択項目は、システム・イベント・ログを表示する場合に選択します。

- **Clear System Event Log**

この選択項目は、システム・イベント・ログを消去する場合に選択します。

- **User Security**

パスワードを設定、変更、または削除する場合、この項目を選択します。

この選択では、始動パスワードと管理者パスワードの設定、変更、および削除を行えます。始動パスワードを設定すると、システムの始動を完了するため、および Setup Utility のメニューにアクセスするためには、始動パスワードを入力する必要があります。

パスワードは 6 から 20 文字の長さにする必要があります。パスワードには、英字と数字の任意の組み合わせを使用できます。パスワードは記録して、安全な場所に保管してください。

始動パスワードを忘れた場合は、システム・ボード・スイッチ・ブロック (SW6) の始動パスワード・スイッチ (スイッチ 2) を使用してサーバーへのアクセスを回復します。34 ページの表 3「システム・ボードの SW6 スイッチ・ブロック定義」を参照してください。

注意：管理者パスワードを設定したがそれを忘れてしまった場合、管理者パスワードを変更、オーバーライド、または削除することはできません。システム・ボードを交換する必要があります。

- **Save Settings**

設定値に加えた変更を保存する場合、この項目を選択します。

- **Restore Settings**

この選択項目を選択し、設定値に加えた変更をキャンセルし、前の設定値に戻します。

- **Load Default Settings**

設定値に加えた変更を取り消し、工場出荷時設定値を復元する場合に、この項目を選択します。

- **Exit Setup**

この項目を選択し、Setup Utility を終了します。設定値に加えた変更内容を保存していなかった場合は、変更を保存するか保存しないで終了するかを尋ねられます。

Boot Manager の使用

Boot Manager プログラムは標準装備されたメニュー方式の構成ユーティリティー・プログラムであり、Setup ユーティリティーの設定を変更することなく、一時的に最初の始動装置を再定義するために使用できます。

Boot Manager プログラムを使用するには、以下のステップを実行してください。

ステップ 1. サーバーの電源を切ります。

ステップ 2. サーバーを再起動します。

ステップ 3. プロンプト「<F12> Select Boot Device」が表示されたら、F12 を押します。

ステップ 4. 上矢印キーと下矢印キーを使用してメニューから項目を選択し、Enter を押します。

次回にサーバーが始動するときには、Setup Utility で設定された始動シーケンスに戻ります。

サーバー・ファームウェアのバックアップの開始

システム・ボードには、サーバー・ファームウェアのバックアップ・コピー・エリアが入っています。これはサーバー・ファームウェアの 2 次コピーであり、サーバー・ファームウェアの更新プロセス時のみ更新されるものです。サーバー・ファームウェアの 1 次コピーが損傷した場合、このバックアップ・コピーを使用してください。

バックアップ・コピーからサーバーを強制的に始動するには、サーバーの電源をオフにし、UEFI ブート・バックアップ・ジャンパー (J15) をバックアップの位置 (ピン 2 および 3) に配置します。UEFI ブート・バックアップ・ジャンパー (J15) の位置については、32 ページの「システム・ボードのスイッチ、ジャンパー、およびボタン」を参照してください。

サーバー・ファームウェアの 1 次コピーがリストアされるまでは、バックアップ・コピーを使用してください。1 次コピーがリストアされたら、サーバーの電源をオフにし、UEFI ブート・バックアップ・ジャンパー (J15) を 1 次の位置に戻します (ピン 1 および 2)。

Integrated Management Module の使用

Integrated Management Module (IMM) は、以前にベースボード管理コントローラーのハードウェアで提供されていた機能の第 2 世代です。これは、サービス・プロセッサ機能、ビデオ・コントローラー、およびリモート・プレゼンス機能を単一のチップにまとめています。

IMM は、以下の基本的なシステム管理機能をサポートしています。

- Active Energy Manager。
- アラート (インバンドおよびアウト・オブ・バンドのアラート、PET トラップ - IPMI スタイル、SNMP、E メール)。
- 自動ブート障害リカバリー (ABR)。
- 2 個のマイクロプロセッサ構成で 1 個のマイクロプロセッサが内部エラーをシグナル通知した場合の障害時の自動マイクロプロセッサ無効化および再起動。1 個のマイクロプロセッサが障害を起こした場合、サーバーは障害のあるマイクロプロセッサを無効にし、もう 1 個のマイクロプロセッサを使用して再起動します。
- POST が完了しなかった場合、またはオペレーティング・システムが停止してオペレーティング・システム・ウォッチドッグ・タイマーがタイムアウトになった場合の、自動サーバー再起動 (ASR)。ASR 機能が有効になっている場合、IMM はオペレーティング・システム・ウォッチドッグ・タイマーを監視し、タイムアウト後にシステムをリブートするように構成されている場合があります。そうでない場合、IMM は管理者がオペレーティング・システム・メモリー・ダンプのために LCD システム情報表示パネルの NMI ボタンを押して、マスク不可能割り込み (NMI) を生成することを許可します。ASR は IPMI でサポートされています。
- 仮想メディア・キー。これにより、リモート・プレゼンス・サポート (リモート・ビデオ、リモート・キーボード/マウス、およびリモート・ストレージ) が可能になります。
- ブート・シーケンス操作。
- コマンド・ライン・インターフェース。
- 構成の保存とリストア。
- DIMM エラー・アシスタンス。Unified Extensible Firmware Interface (UEFI) は、POST 中に検出された障害のある DIMM を無効にし、IMM は、関連したシステム・エラー LED および障害のある DIMM のエラー LED を点灯します。
- 温度、電圧、ファン障害、パワー・サプライ障害、および電源バックプレーン障害用のファン速度制御を備えた環境モニター。
- Intelligent Platform Management Interface (IPMI) Specification V2.0 および Intelligent Platform Management Bus (IPMB) のサポート。
- 無効システム構成 (CONFIG) LED サポート。
- ファン、パワー・サプライ、マイクロプロセッサ、ハードディスク・ドライブで発生したエラーとシステム・エラーを報告する LCD システム情報表示パネル。
- ローカル・ファームウェア・コード・フラッシュ更新。
- マスク不可能割り込み (NMI) の検出および報告。
- オペレーティング・システム障害のブルー・スクリーン・キャプチャー。
- PCI 構成データ。
- 電源/リセット制御 (電源投入、ハードおよびソフト・シャットダウン、ハードおよびソフト・リセット、スケジュール電源制御)。
- パワー・サプライの入力電力の照会。
- ROM ベースの IMM ファームウェアのフラッシュ更新。
- Serial over LAN (SOL)。
- Telnet または SSH を介したシリアル・ポート・リダイレクト。
- SMI 処理。
- システム・イベント・ログ (SEL) - ユーザーが読み取り可能なイベント・ログ。

IMM は、IPMITool、管理ユーティリティー・プログラムを介して以下のリモート・サーバー管理機能も提供します。

- **コマンド・ライン・インターフェース (IPMI シェル)**

コマンド・ライン・インターフェースにより、IPMI 2.0 プロトコルを介してサーバー管理機能に直接アクセスできます。コマンド・ライン・インターフェースを使用し、サーバーの電源の制御、システム情報の表示、およびサーバーの識別を行うコマンドを発行します。1つ以上のコマンドをテキスト・ファイルとして保存し、そのファイルをスクリプトとして実行することもできます。

- **Serial over LAN**

リモートの場所からサーバーを管理するには、Serial over LAN (SOL) 接続を確立します。リモートで UEFI 設定の表示および変更、サーバーの再起動、サーバーの識別、およびその他の管理機能を実行することができます。すべての標準 Telnet クライアント・アプリケーションは、SOL 接続へのアクセスが可能です。

IMM についての詳細は、「*Integrated Management Module II ユーザーズ・ガイド*」(http://publib.boulder.ibm.com/infocenter/systemx/documentation/topic/com.lenovo.sysx.imm2.doc/printable_doc.html) を参照してください。

リモート・プレゼンス機能およびブルー・スクリーン・キャプチャー機能の使用

リモート・プレゼンス機能およびブルー・スクリーン・キャプチャー機能は、Integrated Management Module II (IMM2) に組み込まれた機能です。

リモート・プレゼンス機能は、以下の機能を備えています。

- システムの状態に関係なく、75 Hz で最大 1600 x 1200 のグラフィックス解像度のビデオをリモート側で表示できます。
- リモート・クライアントからキーボードとマウスを使用して、リモート側でサーバーにアクセスできます。
- リモート・クライアント上の CD または DVD ドライブ、ディスク・ドライブ、SD カード、および USB フラッシュ・ドライブをマッピングし、また、ISO イメージ・ファイルおよびディスク・イメージ・ファイルを仮想ドライブとしてマッピングして、サーバーで使用できるようにします。
- ディスク・イメージを IMM メモリーにアップロードし、これを仮想ドライブとしてサーバーにマッピングします。

ブルー・スクリーン・キャプチャー機能は、IMM がオペレーティング・システムのハング状態を検出したときにサーバーを再起動する前に、ビデオの表示内容をキャプチャーします。システム管理者は、ハング状態の原因を判別するためにブルー・スクリーン・キャプチャー機能を使用できます。

IMM ホスト名の取得

以下の情報を使用して、IMM ホスト名を取得します。

インストール後初めて IMM にログオンする場合、IMM のデフォルトは DHCP になっています。DHCP サーバーが利用不能の場合、IMM は静的 IP アドレス 192.168.70.125 を使用します。デフォルトの IPv4 ホスト名は「IMM-」(IMM MAC アドレスの最後の 12 文字を追加) です。デフォルトのホスト名は、サーバーの背面にあるパワー・サプライについている IMM ネットワーク・アクセス・タグにも示されています。IMM ネットワーク・アクセス・タグは IMM のデフォルトのホスト名を提供するため、サーバーを起動する必要はありません。

IPv6 リンク・ローカル・アドレス (LLA) は、IMM のデフォルトのホスト名から導き出されます。IMM LLA は、サーバーの背面にあるパワー・サプライの IMM ネットワーク・アクセス・タグにあります。リンク・ローカル・アドレスを導き出すには、以下の手順を実行します。

ステップ 1. IMM MAC アドレスの最後の 12 文字をとります (たとえば、5CF3FC5EAAD0)。

ステップ 2. この番号を 16 進文字のペアに分けます (たとえば、5C:F3:FC:5E:AA:D0)。

- ステップ3. 16進文字を最初の6文字と最後の6文字に分けます。
- ステップ4. 12文字の中央に「FF」と「FE」を追加します(たとえば、5C F3 FC FF FE 5E AA D0)。
- ステップ5. 最初の16進文字のペアを2進数に変換します(たとえば5=0101、C=1100で、結果は01011100 F3 FC FF FE 5E AA D0)。
- ステップ6. 左から7番目の2進文字数を(0なら1に、1なら0に)反転させます。結果は01011110 F3 FF FE 5E AA D0となります。
- ステップ7. 2進数を16進数に戻します(たとえば、5E F3FCFFFE5EAAD0)。

IMM用のIPアドレスの取得

IMM用のIPアドレスを取得するには、この情報を使用します。

Webインターフェースにアクセスしてリモート・プレゼンス機能を使用するには、IMMのIPアドレスまたはホスト名が必要です。IMMのIPアドレスは、Setup Utilityを使用して取得できます。また、IMMのホスト名は、IMMネットワーク・アクセス・タグから取得できます。サーバーには、IMM用のデフォルトIPアドレス192.168.70.125があります。

IPアドレスを入手するには、以下のステップを実行します。

- ステップ1. サーバーの電源を切ります。

注：サーバーが電源に接続されてから約5秒後に、電源制御ボタンがアクティブになります。

- ステップ2. プロンプト「<F1> Setup」が表示されたら、F1を押します。(このプロンプトは、数秒間しか画面に表示されません。素早くF1を押してください)。始動パスワードと管理者パスワードの両方を設定している場合、Setup Utilityの完全メニューにアクセスするには管理者パスワードを入力する必要があります。
- ステップ3. Setupユーティリティのメイン・メニューから「System Settings」を選択します。
- ステップ4. 次の画面で「Integrated Management Module」を選択します。
- ステップ5. 次の画面で「Network Configuration」を選択します。
- ステップ6. IPアドレスを見つけ、書き留めます。
- ステップ7. Setup Utilityを終了します。

Webインターフェースへのログオン

以下の情報を使用して、Webインターフェースにログオンします。

IMM Webインターフェースにログオンするには、次の手順を実行してください。

- ステップ1. サーバーに接続されているシステムで、Webブラウザを開きます。「アドレス」または「URL」フィールドに、接続するIMMのIPアドレスまたはホスト名を入力します。

注：インストール後初めてIMMにログオンする場合、IMMのデフォルトはDHCPになっています。DHCPホストが使用できない場合、IMMは静的IPアドレス192.168.70.125を割り当てます。IMMネットワーク・アクセス・タグはIMMのデフォルトのホスト名を提供するため、サーバーを起動する必要はありません。

- ステップ2. ログイン・ページで、ユーザー名とパスワードを入力します。IMMを初めて使用する場合、ユーザー名とパスワードはシステム管理者から入手できます。ログインの試行はシステム・イベント・ログにすべて記録されます。

注：IMMは、最初はユーザー名USERIDとパスワードPASSWORD(英字のOでなくゼロ)を使用して設定されます。読み取り/書き込み権限が付与されています。このデフォルトのパスワードは、初回ログオン時に変更する必要があります。

ステップ3. 「ログイン」をクリックしてセッションを開始します。「システムの状況とヘルス」ページにシステム・ステータスのクイック・ビューが表示されます。

注：IMM GUI を使用中にブートしてオペレーティング・システムをロードするときに、「システム・ステータス」→「システムの状態」でメッセージ「Booting OS or in unsupported OS」が表示される場合は、Windows 2008 または 2012 ファイアウォールを無効にするか、Windows 2008 または 2012 コンソールに次のコマンドを入力してください。これは、ブルー・スクリーン・キャプチャー機能にも影響を与える場合があります。

```
netsh firewall set icmpsetting type=8 mode=ENABLE
```

デフォルトで、icmp パケットは Windows ファイアウォールによってブロックされます。Web インターフェースと CLI インターフェースの両方で上記に示されたように設定を変更した後、IMM GUI は「OS booted」状況に変わります。

組み込みハイパーバイザーの使用

VMware ESXi 組み込みハイパーバイザー・ソフトウェアは、オプションの組み込みハイパーバイザー付き USB フラッシュ・デバイスまたは SD カードで使用可能です。

USB フラッシュ・デバイスは、システム・ボード上の USB コネクタに取り付けることができます(これらのコネクタの位置については、30 ページの「システム・ボードの内部コネクタ」を参照してください)。SD カードは SD アダプターに挿入できます。ハイパーバイザーは、複数のオペレーティング・システムが1つのホスト・システム上で同時に稼働できるようにする仮想化ソフトウェアです。USB フラッシュ・デバイスまたは SD カードは、ハイパーバイザー機能をアクティブにするために必要です。

組み込みハイパーバイザー機能の使用を開始するには、Setup Utility の起動シーケンスに USB フラッシュ・デバイスまたは SD カードを追加する必要があります。

USB フラッシュ・デバイスまたは SD カードを起動シーケンスに追加するには、以下の手順を実行してください。

ステップ1. サーバーの電源をオンにします。

注：サーバーが電源に接続されてから約5秒後に、電源制御ボタンがアクティブになります。

ステップ2. プロンプト「<F1> Setup」が表示されたら、F1 を押します。

ステップ3. Setup ユーティリティのメイン・メニューから「Boot Manager」を選択します。

ステップ4. 「Add Boot Option」を選択し、次に「Generic Boot Option」→「Embedded Hypervisor」を選択します。Enter キーを押してから、Esc を選択します。

ステップ5. 「Change Boot Order」→「Change the order」を選択します。上矢印キーと下矢印キーを使用して「Embedded Hypervisor」を選択し、プラス(+)キーとマイナス(-)キーを使用して、ブート順序内で「Embedded Hypervisor」を移動します。「Embedded Hypervisor」がブート順序内の正しい位置になったら、Enter キーを押します。「Commit Changes」を選択して Enter キーを押します。

ステップ6. 「Save Settings」を選択し、次に「Exit Setup」を選択します。

組み込みハイパーバイザー・フラッシュ・デバイス・イメージが破損した場合は、<https://my.vmware.com/web/vmware/downloads> にアクセスし、画面の指示に従います。

追加情報と手順については、「VMware vSphere 4.1 Documentation」(http://www.vmware.com/support/pubs/vs_pages/vsp_pubs_esxi41_e_vc41.html) または「VMware vSphere Installation and Setup Guide」(<http://pubs.vmware.com/vsphere-50/topic/com.vmware.ICbase/PDF/vsphere-esxi-vc-enter-server-50-installation-setup-guide.pdf>) を参照してください。

イーサネット・コントローラーの構成

イーサネット・コントローラーを構成するには、この情報を使用します。

イーサネット・コントローラーはシステム・ボードに組み込まれています。このコントローラーは、10 Mbps、100 Mbps、または 1 Gbps ネットワークへの接続インターフェースと、ネットワーク上でデータの送受信を同時に行うことができる全二重 (FDX) 機能を提供します。サーバーのイーサネット・ポートがオートネゴシエーションをサポートしている場合は、コントローラーは、ネットワークのデータ転送速度 (10BASE-T、100BASE-TX、または 1000BASE-T) と二重モード (全二重または半二重) を検出し、自動的にその速度とモードで稼働します。

ジャンパーの設定やコントローラーの構成は必要ありません。ただし、デバイス・ドライバーをインストールして、オペレーティング・システムがコントローラーをアドレスできるようにする必要があります。

デバイス・ドライバーおよびイーサネット・コントローラーの構成に関する情報を検索するには、<http://www.lenovo.com/support> にアクセスしてください。

Features on Demand Ethernet ソフトウェアの有効化

Integrated Management Module に組み込まれている、Fibre Channel over Ethernet (FCoE) および iSCSI ストレージ・プロトコル用の Features on Demand (FoD) ソフトウェア・アップグレード・キーをアクティブにすることができます。

Features on Demand Ethernet ソフトウェア・キーのアクティブ化に関する詳細情報と方法については、「*Features on Demand User's Guide*」を参照してください。この資料をダウンロードするには、<https://fod.lenovo.com/lkms> にアクセスしてログインし、「Help (ヘルプ)」をクリックしてください。

Features on Demand RAID ソフトウェアの有効化

Integrated Management Module に組み込まれている RAID 用の Features on Demand (FoD) ソフトウェア・アップグレード・キーをアクティブにすることができます。

Features on Demand RAID ソフトウェア・キーのアクティブ化に関する詳細情報と方法については、「*Features on Demand User's Guide*」を参照してください。この資料をダウンロードするには、<https://fod.lenovo.com/lkms> にアクセスしてログインし、「Help (ヘルプ)」をクリックしてください。

RAID アレイの構成

Setup ユーティリティを使用して、RAID アレイを構成するユーティリティにアクセスすることができます。

アレイを構成する特定の手順は、ご使用の RAID コントローラーによって異なります。詳しくは、ご使用の RAID コントローラー用の説明書を参照してください。ご使用の RAID コントローラー用のユーティリティにアクセスするには、次の手順を実行してください。

ステップ 1. サーバーの電源をオンにします。

注：サーバーが電源に接続されてから約 5 秒後に、電源制御ボタンがアクティブになります。

ステップ 2. プロンプト「<F1 Setup>」が表示されたら、F1 を押します。管理者パスワードが設定されている場合、すべての Setup Utility メニューにアクセスするには、管理者パスワードを入力しなければなりません。管理者パスワードを入力しないと、Setup Utility の限られたメニューしか使用できません。

ステップ 3. 「System Settings」 → 「Storage」を選択します。

ステップ 4. Enter キーを押して、デバイス・ドライバーのリストを最新表示します。

ステップ 5. ご使用の RAID コントローラーに適したデバイス・ドライバーを選択し、Enter キーを押します。

ステップ 6. ご使用の RAID コントローラーの説明書にある指示に従います。

Systems Director の更新

Systems Director を更新するには、以下の情報を使用します。

サーバーの管理に Systems Director を使用する予定がある場合は、Systems Director に適用可能な最新の更新と暫定修正があるかどうかを確認する必要があります。

注：Web サイトは定期的に更新されます。実際の手順は、本書の説明とは少々異なる場合があります。

最新バージョンのインストール

最新バージョンの Systems Director を見つけてインストールするには、次のステップを実行してください。

ステップ 1. Systems Director の最新バージョンを確認します。

- a. <http://www.ibm.com/systems/management/director/downloads.html> に進みます。
- b. サーバーに付属しているものよりも新しいバージョンの Systems Director がドロップダウン・リストに表示されている場合は、Web ページの指示に従って最新バージョンをダウンロードしてください。

ステップ 2. Systems Director プログラムをインストールします。

ご使用の管理サーバーがインターネットに接続されている場合の更新のインストール

ご使用の管理サーバーがインターネットに接続されている場合に更新と暫定修正を特定してインストールするには、以下のステップを実行してください。

ステップ 1. 検出とインベントリーの収集タスクを実行したことを確認します。

ステップ 2. Systems Director Web インターフェースのウェルカム・ページで、「View updates」をクリックします。

ステップ 3. 「Check for updates」をクリックします。使用可能な更新がテーブルに表示されます。

ステップ 4. インストールする更新を選択して、「Install」をクリックします。インストール・ウィザードが開始します。

ご使用の管理サーバーがインターネットに接続されていない場合の更新のインストール

ご使用の管理サーバーがインターネットに接続されていない場合に更新と暫定修正を特定してインストールするには、以下のステップを実行してください。

ステップ 1. 検出とインベントリーの収集タスクを実行したことを確認します。

ステップ 2. インターネットに接続されているシステムで、<http://www.ibm.com/support/fixcentral> にアクセスします。

ステップ 3. 「Product family」リストから「Systems Director」を選択します。

ステップ 4. 「Product」リストから「IBM Systems Director」を選択します。

ステップ 5. 「インストール済みバージョン」リストから、最新バージョンを選択し、「次へ進む」をクリックします。

ステップ 6. 使用可能な更新をダウンロードします。

ステップ 7. ダウンロードしたファイルを管理サーバーにコピーします。

ステップ 8. 管理サーバーの Systems Director Web インターフェースのウェルカム・ページで「Manage」タブをクリックし、「Update Manager」をクリックします。

ステップ9. 「**Import updates**」をクリックして、管理サーバーにコピーしたダウンロード済みファイルの場所を指定します。

ステップ10. Web インターフェースのウェルカム・ページに戻り、「**View updates**」をクリックします。

ステップ11. インストールする更新を選択して、「**Install**」をクリックします。インストール・ウィザードが開始します。

Lenovo XClarity Essentials OneCLI

Lenovo XClarity Essentials (LXCE) は、お客様が Lenovo ThinkSystem、System x、および ThinkServer サーバーをより効率的に、コスト効率よく、簡単に管理できるようにする、サーバー管理ユーティリティーのコレクションです。

- Lenovo XClarity Essentials Bootable Media Creator (BoMC) は、ブート可能メディアを作成するために使用するソフトウェア・アプリケーションです。ブート可能メディアは、ファームウェア更新の適用、プリブート診断の実行、サポートされている ThinkSystem、System x、および BladeCenter システムへの Microsoft Windows オペレーティング・システムのデプロイに使用できます。
- Lenovo XClarity Essentials OneCLI はいくつかのコマンドライン・アプリケーションのコレクションです。サーバーの構成、サーバーのサービス・データの収集、ファームウェアとデバイス・ドライバーの更新、サーバーの電源管理機能の実行に使用することができます。
- Lenovo XClarity Essentials UpdateXpress は、UpdateXpress System Packs (UXSP) や個別更新を取得し、ご使用のローカル・システムまたはリモート・システムに適用できる、ソフトウェア・アプリケーションです。詳しくは、<https://support.lenovo.com/us/en/documents/LNVO-CENTER> にアクセスしてください。

Lenovo XClarity Administrator の使用

Lenovo XClarity Administrator の初期セットアップには以下が含まれています。

- ネットワークの準備
- Lenovo XClarity Administrator 仮想アプライアンスのインストールおよび構成
- システムの管理
- 自動問題通知のセットアップ(オプション)

ご使用の環境に実装されたネットワーク・トポロジに応じてシステムを管理するために、管理可能なシステムをネットワークに接続し、Lenovo XClarity Administrator 仮想アプライアンスを設定する方法には、さまざまなものがあります。サーバーの管理に Lenovo XClarity Administrator を使用する予定がある場合は、Lenovo XClarity Administrator に適用可能な最新の更新と暫定修正があるかどうかを確認する必要があります。VMware ESXi ベースおよび Hyper-V 環境への Lenovo XClarity Administrator のインストールおよび Lenovo XClarity Administrator の更新のダウンロードについては、<https://support.lenovo.com/us/en/documents/LNVO-XCLARIT>

Lenovo XClarity Administrator には 90 日間の試用ライセンスがあり、限定された期間、すべての機能(オペレーティング・システム・デプロイメント、ファームウェアの保守および構成管理を含む)を使用できます。90 日の試用期間終了後に引き続き Lenovo XClarity Administrator を使用するには、Lenovo XClarity Administrator それぞれの全機能有効化ライセンスを購入する必要があります。ライセンスは、以下から購入してダウンロードできます。

<https://support.lenovo.com/us/en/documents/lno-ixcaupd>

汎用固有 ID (UUID) の更新

システム・ボードを交換した場合、汎用固有 ID (UUID) を更新する必要があります。Lenovo XClarity Essentials OneCLI を使用して、UEFI ベースのソリューションで UUID を更新します。Lenovo XClarity Essentials OneCLI は、ご使用のオペレーティング・システム用のバージョンを確実にダウンロードできるようにする、複数のオペレーティング・システムをサポートするオンライン・ツールです。

注：Lenovo XClarity Provisioning Manager を使用して、ソリューションの UUID を更新できます。

1. ソリューションを起動し、F1 を押して Lenovo XClarity Provisioning Manager システム・セットアップ・インターフェースを表示します。
2. 「システムの要約」ページで「VPD の更新」をクリックします。
3. UUID を更新します。

Lenovo XClarity Essentials OneCLI をダウンロードするには、次のサイトにアクセスしてください。

<https://datacentersupport.lenovo.com/us/en/solutions/HT116433>

Lenovo XClarity Essentials OneCLI は、Lenovo XClarity Controller に UUID を設定します。以下のいずれかの方法を選択して Lenovo XClarity Controller にアクセスし、UUID を設定します。

- ターゲット・システムからオンラインでアクセス (LAN またはキーボード・コンソール・スタイル (KCS) のアクセスなど)
- ターゲット・システムへのリモート・アクセス (LAN ベース)

ステップ 1. OneCLI パッケージ (他の必要なファイルも含まれています) をソリューションにコピーし、解凍します。OneCLI と必要なファイルを必ず同じディレクトリーに解凍してください。

ステップ 2. OneCLI をインストールした後、次のコマンド構文を使用して UUID を設定します。

```
onecli config set SYSTEM_PROD_DATA.SysInfoUUID <uuid_value> [access_method]
```

ここで、それぞれ以下の意味があります。

<uuid_value>

ユーザーが割り当てる最大 16 バイトの 16 進値。

[access_method]

以下の方式からユーザーが使用することを選択したアクセス方式。

- オンライン認証 LAN アクセスの場合、次のコマンドを入力します。

ユーザー ID およびパスワードのデフォルト値を使用しない例:

```
onecli config set SYSTEM_PROD_DATA.SysInfoUUID <uuid_value> --user <user_id>
--password <password>
```

ユーザー ID およびパスワードのデフォルト値を使用する例:

```
onecli config set SYSTEM_PROD_DATA.SysInfoUUID <uuid_value>
```

- オンライン KCS アクセス (非認証およびユーザー制限付き) の場合:

このアクセス方式を使用する場合は、*access_method* の値を指定する必要はありません。

例:

```
onecli config set SYSTEM_PROD_DATA.SysInfoUUID <uuid_value>
```

注：KCS アクセス方式では、IPMI/KCS インターフェースを使用します。これには IPMI ドライバーがインストールされている必要があります。

- リモート LAN アクセスの場合、次のコマンドを入力します。

注：リモート LAN アクセス方式を使用し、クライアントから LAN を使用して Lenovo XClarity Controller にアクセスする場合、「*host*」および「*xcc_external_ip*」アドレスは必須パラメーターです。

```
[--imm xcc_user_id:xc_password@xcc_external_ip]
```

または

```
[--bmc xcc_user_id:xc_password@xcc_external_ip]
```

ここで、それぞれ以下の意味があります。

xcc_external_ip

BMC/IMM/XCC 外部 LAN IP アドレス。デフォルト値はありません。このパラメーターは必須です。

xcc_user_id

BMC/IMM/XCC アカウント名 (12 アカウントのうちの一つ)。デフォルト値は USERID です。

xcc_password

BMC/IMM/XCC アカウントのパスワード (12 アカウントのうちの一つ)。デフォルト値は PASSWORD (O ではなくゼロ 0 を使用) です。

注：BMC、IMM、または XCC の外部 LAN IP アドレス、アカウント名、およびパスワードは、すべてこのコマンドで有効です。

ユーザー ID およびパスワードのデフォルト値を使用する例:

```
onecli config set SYSTEM_PROD_DATA.SysInfoUUID <uuid_value>
```

ステップ 3. Lenovo XClarity Controller を再起動します。

ステップ 4. ソリューションを再起動します。

DMI/SMBIOS データの更新

システム・ボードを交換した場合、デスクトップ管理インターフェース (DMI) を更新する必要があります。Lenovo XClarity Essentials OneCLI を使用して、UEFI ベースのソリューションで DMI を更新します。Lenovo XClarity Essentials OneCLI は、ご使用のオペレーティング・システム用のバージョンを確実にダウンロードできるようにする、複数のオペレーティング・システムをサポートするオンライン・ツールです。

注：Lenovo XClarity Provisioning Manager を使用して、ソリューションの資産タグを更新できます。

1. ソリューションを起動し、F1 を押して Lenovo XClarity Provisioning Manager システム・セットアップ・インターフェースを表示します。
2. 「システムの要約」ページで「VPD の更新」をクリックします。
3. 資産タグ情報を更新します。

Lenovo XClarity Essentials OneCLI をダウンロードするには、次のサイトにアクセスしてください。

<https://datacentersupport.lenovo.com/us/en/solutions/HT116433>

Lenovo XClarity Essentials OneCLI は、Lenovo XClarity Controller に DMI を設定します。以下のいずれかの方法を選択して Lenovo XClarity Controller にアクセスし、DMI を設定します。

- ターゲット・システムからオンラインでアクセス (LAN またはキーボード・コンソール・スタイル (KCS) のアクセスなど)
- ターゲット・システムへのリモート・アクセス (LAN ベース)

ステップ 1. Lenovo XClarity Essentials OneCLI をインストールした後、次のコマンドを入力して DMI を設定します。

```
onecli config set SYSTEM_PROD_DATA.SysInfoProdName <m/t_model> [access_method]
onecli config set SYSTEM_PROD_DATA.SysInfoSerialNum <s/n> [access_method]
onecli config set SYSTEM_PROD_DATA.SysEncloseAssetTag <asset_tag> [access_method]
```

ここで、それぞれ以下の意味があります。

<m/t_model>

ソリューションのマシン・タイプおよび型式番号。mtm xxxxyyy と入力してください。
ここで、xxxx はマシン・タイプ、yyy はソリューション・モデルの番号です。

<s/n>

ソリューションのシリアル番号。sn zzzzzzzz と入力します。ここで、zzzzzzz はシリアル番号です。

<asset_method>

ソリューションの資産タグ番号。asset aaaaaaaaaaaaaaaaaaaaaaaaaaaaaaa と入力します。ここで、aaaaaaaaaaaaaaaaaaaaaaaaaaaaaa は資産タグ番号です。

[access_method]

以下の方式からユーザーが選択したアクセス方式。

- オンライン認証 LAN アクセスの場合、次のコマンドを入力します。

```
[--imm xcc_user_id:xcc_password@xcc_internal_ip]
```

または

```
[--bmc xcc_user_id:xcc_password@xcc_internal_ip]
```

ここで、それぞれ以下の意味があります。

xcc_internal_ip

BMC/IMM/XCC 内部 LAN/USB IP アドレス。デフォルト値は 169.254.95.118 です。

xcc_user_id

BMC/IMM/XCC アカウント名 (12 アカウントのうちの一つ)。デフォルト値は USERID です。

xcc_password

BMC/IMM/XCC アカウントのパスワード (12 アカウントのうちの一つ)。デフォルト値は PASSWORD (O ではなくゼロ 0 を使用) です。

注：

1. BMC、IMM、または XCC の内部 LAN/USB IP アドレス、アカウント名、およびパスワードは、すべてこのコマンドで有効です。
2. いずれのパラメーターも指定しない場合、OneCLI はデフォルト値を使用します。デフォルト値が使用され、オンライン認証の LAN アクセス方式を使用して OneCLI が Lenovo XClarity Controller にアクセスできない場合は、OneCLI は自動的に認定されていない KCS アクセス方式を使用します。

ユーザー ID およびパスワードのデフォルト値を使用する例:

```
onecli config set SYSTEM_PROD_DATA.SysInfoProdName <m/t_model>  
onecli config set SYSTEM_PROD_DATA.SysInfoSerialNum <s/n>  
onecli config set SYSTEM_PROD_DATA.SysEncloseAssetTag <asset_tag>
```

- オンライン KCS アクセス (非認証およびユーザー制限付き) の場合: このアクセス方式を使用する場合は、*access_method* の値を指定する必要はありません。

注：KCS アクセス方式では、IPMI/KCS インターフェースを使用します。これには IPMI ドライバーがインストールされている必要があります。

以下のコマンドは、ユーザー ID およびパスワードのデフォルト値を使用しない例です。

```
onecli config set SYSTEM_PROD_DATA.SysInfoProdName <m/t_model>  
onecli config set SYSTEM_PROD_DATA.SysInfoSerialNum <s/n>  
onecli config set SYSTEM_PROD_DATA.SysEncloseAssetTag <asset_tag>
```

- リモート LAN アクセスの場合、次のコマンドを入力します。

注：リモート LAN アクセス方式を使用し、クライアントから LAN を使用して Lenovo XClarity Controller にアクセスする場合、「*host*」および「*xcc_external_ip*」アドレスは必須パラメーターです。

```
[--imm xcc_user_id:xcc_password@xcc_external_ip]
```

または

```
[--bmc xcc_user_id:xcc_password@xcc_external_ip]
```

ここで、それぞれ以下の意味があります。

xcc_external_ip

BMC/IMM/XCC LAN IP アドレス。デフォルト値はありません。このパラメーターは必須です。

xcc_user_id

BMC/IMM/XCC アカウント (12 アカウントのうちの一つ)。デフォルト値は USERID です。

xcc_password

BMC/IMM/XCC アカウントのパスワード (12 アカウントのうちの一つ)。デフォルト値は PASSWORD (O ではなくゼロ 0 を使用) です。

注：BMC、IMM、または XCC の内部 LAN/USB IP アドレス、アカウント名、およびパスワードは、すべてこのコマンドで有効です。

ユーザー ID およびパスワードのデフォルト値を使用する例:

```
onecli config set SYSTEM_PROD_DATA.SysInfoProdName <m/t_model> --host <xcc_ip>
```

```
onecli config set SYSTEM_PROD_DATA.SysInfoSerialNum <s/n> --host <xcc_ip>
```

```
onecli config set SYSTEM_PROD_DATA.SysEncloseAssetTag <asset_tag> --host <xcc_ip>
```

ステップ 2. ソリューションを再起動します。

第3章 トラブルシューティング

この章では、サーバーで発生した問題を解決するために役立つ診断ツールとトラブルシューティング情報について説明します。

この章の情報をを使用して問題の診断および修正ができない場合は、[1333 ページの付録 D「ヘルプおよび技術サポートの入手」](#)で詳細を確認してください。

ここから開始します

多くの問題は、本書およびワールド・ワイド・ウェブ (WWW) にあるトラブルシューティング手順に従うことで、外部の支援をせずに解決することができます。

本書には、お客様が実行できる診断テスト、トラブルシューティング手順、およびエラー・メッセージとエラー・コードの説明が記載されています。ご使用のオペレーティング・システムおよびソフトウェアに付属の資料にも、トラブルシューティング情報が含まれています。

問題の診断

認定保証サービス提供者に連絡する前に、以下の手順を、ここに示されている順序で実行して、サーバーに関する問題を診断してください。

ステップ 1. **問題が発生する前の状態にサーバーを戻します。**

問題が発生する前に変更したハードウェア、ソフトウェア、あるいはファームウェアがある場合は、可能であればそれらの変更を元に戻します。これを行う対象には、以下の項目があります。

- ハードウェア・コンポーネント
- デバイス・ドライバーおよびファームウェア
- システム・ソフトウェア
- UEFI ファームウェア
- システム入力電力またはネットワーク接続

ステップ 2. **Light path 診断 LED およびイベント・ログを確認します。**

このサーバーは、ハードウェアおよびソフトウェアの問題診断が容易に行えるように設計されています。

- **イベント・ログ:** 通知イベントおよび診断については、[78 ページの「イベント・ログ」](#)を参照してください。
- **ソフトウェアまたはオペレーティング・システムのエラー・コード:** 特定のエラー・コードに関する情報は、ソフトウェアまたはオペレーティング・システムの資料を参照してください。資料については、製造メーカーの Web サイトをご覧ください。

ステップ 3. **Lenovo XClarity Essentials OneCLI (LXCE OneCLI) を実行して、システム・データを収集します。**

ハードウェア、ファームウェア、ソフトウェア、およびオペレーティング・システムについての情報を収集するには LXCE OneCLI を実行します。認定保証サービス提供者に連絡する際に、この情報を提供してください。LXCE OneCLI を実行するための手順については、「LXCE OneCLI ユーザー・ガイド」を参照してください。

最新バージョンの LXCE OneCLI コードおよび「LXCE OneCLI ユーザー・ガイド」をダウンロードするには、<https://support.lenovo.com/us/en/documents/LNVO-DSA> にアクセスしてください。

ステップ 4. コードの更新を確認して、適用します。

多くの問題に対応するフィックスまたは回避策が、更新済みの UEFI ファームウェア、デバイス・ファームウェア、またはデバイス・ドライバで使用可能である場合があります。サーバー用に使用可能な更新のリストを表示するには、<https://datacentersupport.lenovo.com> にアクセスしてください。

注意：誤ったファームウェアまたはデバイス・ドライバの更新をインストールすると、サーバーの誤動作の原因となることがあります。ファームウェアまたはデバイス・ドライバの更新をインストールする前に、ダウンロードした更新に付属のすべての README および変更履歴ファイルをお読みください。これらのファイルには、更新に関する重要な情報および更新のインストール手順が記載されています。この手順には、以前のファームウェアまたはデバイス・ドライバのバージョンから最新のバージョンに更新するための特殊な手順も含まれます。

重要：一部のクラスター・ソリューションには、特定のコード・レベルまたは調整されたコード更新が必要です。デバイスがクラスター・ソリューションの一部である場合は、コードを更新する前に、コードの最新レベルがクラスター・ソリューションでサポートされていることを確認してください。

a. UpdateXpress システム更新をインストールします。

UpdateXpress システム・パックまたは UpdateXpress CD イメージとしてパッケージされているコード更新をインストールできます。UpdateXpress System Pack には、サーバー用のオンライン・ファームウェア更新とデバイス・ドライバ更新の統合テスト済みバンドルが収録されています。さらに、ToolsCenter Bootable Media Creator を使用して、ファームウェア更新の適用およびプリブート診断の実行に適切なブート可能メディアを作成することができます。UpdateXpress System Pack について詳しくは、<https://datacentersupport.lenovo.com/us/en/products/servers/system-x/system-x3650-m5/5462/downloads> および [45 ページの「ファームウェアの更新」](#) を参照してください。Bootable Media Creator について詳しくは、<https://support.lenovo.com/us/en/documents/LNVO-BOMC> を参照してください。

リストされた重要な更新の中に、リリースの日付が UpdateXpress System Pack または UpdateXpress イメージのリリース日以降のものがある場合は、必ず個別にインストールしてください (ステップ **b** を参照)。

b. 手動のシステム更新をインストールします。

1. 既存のコード・レベルを判別します。

LXCE OneCLI インベントリ・レポートで、「ファームウェア/VPD」をクリックしてシステム・ファームウェア・レベルを表示するか、「ソフトウェア」をクリックしてオペレーティング・システム・レベルを表示します。

2. 最新レベルではないコードの更新をダウンロードして、インストールします。

サーバー用に使用可能な更新のリストを表示するには、<https://datacentersupport.lenovo.com> にアクセスしてください。

更新をクリックすると、情報ページが表示され、その更新で修正された問題のリストが記載されています。このリストにお客様の特定の問題がないか調べてください。ただし、お客様の問題がリストされていない場合でも、更新をインストールすると問題が解決される場合があります。

ステップ 5. 構成の誤りを確認して、訂正します。

サーバーが誤って構成されている場合、それを有効にするとシステム機能に障害が起きることがあります。サーバー構成を誤って変更した場合、有効だったシステム機能が作動を停止することがあります。

- a. インストール済みのすべてのハードウェアおよびソフトウェアがサポートされていることを確認します。

<http://www.lenovo.com/serverproven/> を参照して、サーバーがインストール済みのオペレーティング・システム、オプションのデバイス、およびソフトウェア・レベルをサポートしていることを確認してください。サポートされていないハードウェアまたはソフトウェア・コンポーネントがある場合、それをアンインストールして、それが問題の原因ではないかどうかを判別します。認定保証サービス提供者に連絡して支援を求める前に、サポートされていないハードウェアを取り外す必要があります。

- b. サーバー、オペレーティング・システム、およびソフトウェアのインストールおよび構成が正しく行われていることを確認します。

多くの構成問題は、電源ケーブルや信号ケーブルの緩み、あるいはしっかり取り付けられていないアダプターに原因があります。サーバーの電源をオフにし、ケーブルを接続し直し、アダプターを取り付け直して、サーバーの電源をオンに戻すことで、問題を解決できる場合があります。チェックアウト手順の実行については、[70 ページの「チェックアウト手順について」](#)を参照してください。サーバーの構成については、[45 ページの第 2 章「構成情報と説明」](#)を参照してください。

ステップ 6. コントローラーおよび管理ソフトウェアの資料を参照します。

問題が特定の機能に関連している場合(たとえば、RAID ハードディスク・ドライブが RAID アレイにオフラインとしてマークされる場合)には、関連のコントローラーと管理または制御ソフトウェアの資料を参照して、コントローラーが正しく構成されていることを確認してください。

RAID アダプターおよびネットワーク・アダプターなど、さまざまなデバイスの問題判別に関する情報を入手できます。

オペレーティング・システム、ソフトウェア、デバイスに関する問題については、<http://www.lenovo.com/support> にアクセスしてください。

ステップ 7. トラブルシューティング手順および RETAIN のヒントを確認します。

トラブルシューティング手順および RETAIN のヒントには、既知の問題および推奨される解決策が文書化されています。トラブルシューティング手順および RETAIN のヒントを検索するには、<http://www.lenovo.com/support> にアクセスしてください。

ステップ 8. トラブルシューティング表を使用します。

識別可能な現象が発生している問題の解決方法を見つけるには、[83 ページの「症状別トラブルシューティング」](#)を参照してください。

単一の問題が複数の現象の原因になっていることがあります。最も顕著な現象のトラブルシューティング手順に従ってください。その手順で問題を診断できない場合は、可能であれば、別の現象に関する手順を使用してください。

問題が解決しない場合は、認定保証サービス提供者に連絡して、追加の問題判別および場合によってはハードウェアの交換について支援を求めてください。オンライン・サービス要求を開くには、http://www.ibm.com/support/entry/portal/Open_service_request にアクセスしてください。エラー・コードおよび収集されたデータに関する情報を提供できるように準備してください。

文書化されていない問題

診断手順を完了しても問題が残る場合、その問題はこれまでに確認されていない可能性があります。すべてのコードが最新レベルであり、すべてのハードウェアおよびソフトウェアの構成が有効であり、どの

light path 診断 LED およびログ項目もハードウェア・コンポーネントの障害を示していないことを確認した後で、認定保証サービス・プロバイダーに連絡して支援を得てください。

オンライン・サービス要求を開くには、http://www.ibm.com/support/entry/portal/Open_service_requestにアクセスしてください。エラー・コード、収集されたデータ、および使用した問題判別手順についての情報を提供できるように準備してください。

Service Bulletin

Lenovo では、System x3650 M5 サーバーで発生する可能性がある問題を解決するためにお客様が利用できる最新のヒントと技法によって、サポートの Web サイトを常時更新しています。

System x3650 M5 サーバーに使用可能な Service Bulletin をを見つけるには、<http://www.lenovo.com/support> にアクセスして、5462 と retain を検索してください。

チェックアウト手順

チェックアウト手順は、サーバーの問題を診断するために行う必要がある一連の作業です。

チェックアウト手順について

ハードウェアの問題を診断するためのチェックアウト手順を行う前に、以下の情報をよくお読みください。

- [v ページの「安全について」](#) ページから始まる『安全について』をお読みください。
- Dynamic System Analysis (DSA) は、サーバーの主要コンポーネント (システム・ボード、イーサネット・コントローラー、キーボード、マウス (ポインティング・デバイス)、シリアル・ポート、およびハードディスク・ドライブなど) の基本テスト方式を提供します。これらのプログラムを使用して、一部の外部デバイスをテストすることもできます。問題の原因がハードウェアにあるか、ソフトウェアにあるかが不確実な場合は、診断プログラムを使用して、ハードウェアが正しく動作しているかどうかを確認することができます。
- DSA を実行すると、1つの問題で複数のエラー・メッセージが出されることがあります。その場合は、最初のエラー・メッセージの原因を解決してください。通常、次回に DSA を実行するときは、他のエラー・メッセージは出なくなります。

重要：複数のエラー・コードまたは LCD システム情報表示パネルがマイクロプロセッサ・エラーを示している場合、エラーはマイクロプロセッサまたはマイクロプロセッサ・ソケットにある可能性があります。マイクロプロセッサ問題の診断については、[90 ページの「マイクロプロセッサの問題」](#)を参照してください。

- DSA を実行する前に、障害のあるサーバーが共用ハードディスク・ドライブ・クラスター (外部ストレージ・デバイスを共用する複数のシステム) の一部であるかどうかを判別する必要があります。クラスターの一部である場合は、記憶装置 (つまり、記憶装置内のハードディスク・ドライブ) または記憶装置に接続されているストレージ・アダプターをテストするプログラムを除いて、すべての診断プログラムを実行できます。以下の場合には、障害のあるサーバーがクラスターの一部である可能性があります。
 - ユーザーが、障害のあるサーバーがクラスター (外部ストレージ・デバイスを共用する複数のサーバー) の一部であると確認した場合。
 - 1つ以上の外部記憶装置が障害を起こしているサーバーに接続されており、接続されている記憶装置の少なくとも1つは別のサーバーまたは未確認デバイスにも接続されている場合。
 - 1つ以上のサーバーが、障害を起こしているサーバーの近くに配置されている場合。

重要：サーバーが共用ハードディスク・ドライブ・クラスターの一部である場合は、一度に1つだけテストを実行してください。「クイック」テストや「通常」テストなど、一組になっているテストを実行しないでください。これを行うと、一連のハードディスク・ドライブ診断テストが有効にされることがあります。

- サーバーが停止され、POST エラー・コードが表示される場合は、1151 ページの付録 B「UEFI/POST 診断コード」を参照してください。サーバーが停止されるが、エラー・メッセージが表示されない場合は、83 ページの「症状別トラブルシューティング」および 109 ページの「未解決問題の解決」を参照してください。
- パワー・サプライの問題については、105 ページの「電源の問題の解決」、94 ページの「電源問題」、および 74 ページの「パワー・サプライ LED」を参照してください。
- 偶発的な問題が生じる場合は、イベント・ログをチェックしてください。これについては、78 ページの「イベント・ログ」および 1177 ページの付録 C「DSA 診断テスト結果」を参照してください。

チェックアウト手順の実行

チェックアウト手順を実行するには、この情報を使用します。

チェックアウト手順を実行するには、次のステップを行います。

ステップ 1. サーバーはクラスターの一部ですか。

- **いいえ:** ステップ 2 に進みます。
- **はい:** クラスターに関連した、障害のあるすべてのサーバーをシャットダウンします。ステップ 2 に進みます。

ステップ 2. 次の手順を実行してください。

- a. パワー・サプライ LED を検査します (74 ページの「パワー・サプライ LED」を参照)。
- b. サーバーおよび接続されているすべての外部デバイスの電源をオフにします。
- c. すべての内蔵デバイスおよび外付けデバイスの互換性を <http://www.lenovo.com/serverproven/> でチェックします。
- d. ケーブルおよび電源コードをすべてチェックします。
- e. すべてのディスプレイ制御装置を中間位置に設定します。
- f. すべての外部デバイスの電源を入れます。
- g. サーバーの電源をオンにします。サーバーが起動しない場合は、83 ページの「症状別トラブルシューティング」を参照してください。
- h. オペレーター情報パネル上のシステム・エラー LED を確認します。点灯している場合は、LCD システム情報表示パネルをチェックします (22 ページの「LCD システム情報表示パネル」を参照)。
- i. 以下の結果が生じているかどうかを確認します。
 - POST の正常終了 (詳しくは、80 ページの「POST」を参照)
 - 起動の正常終了 (オペレーティング・システム・デスクトップの読み取り可能な表示によって示されます)

ステップ 3. 判読可能なイメージがモニター画面に表示されていますか。

- **いいえ:** 83 ページの「症状別トラブルシューティング」で障害の徴候を見つけ出します。必要があれば、109 ページの「未解決問題の解決」を参照してください。
- **はい:** DSA を実行します (82 ページの「DSA Preboot 診断プログラムの実行」を参照)。
 - DSA がエラーを報告する場合は、1177 ページの付録 C「DSA 診断テスト結果」の指示に従ってください。
 - DSA がエラーを報告しなくても、なお問題があると思われる場合は、109 ページの「未解決問題の解決」を参照してください。

診断ツール

このセクションでは、ハードウェア関連の問題の診断と解決に役立つツールについて説明しています。

- **LCD システム情報表示パネル**

LCD システム情報表示パネルは、システム・エラーを迅速に診断するために使用します。

- **イベント・ログ**

イベント・ログには、サブシステム IMM2、POST、DSA、およびサーバー・ベースボード管理コントローラーのエラーの検出時に生成されるエラー・コードとメッセージがリストされます。詳しくは、[78 ページの「イベント・ログ」](#)を参照してください。

- **Integrated Management Module II**

Integrated Management Module II (IMM2) では、サービス・プロセッサ機能、ビデオ・コントローラー、およびリモート・プレゼンス機能とブルー・スクリーン・キャプチャー機能が1つのチップに組み合わされています。IMM は、高度なサービス・プロセッサの制御、監視、およびアラート機能を提供します。環境条件がしきい値を超えたり、システム・コンポーネントに障害が起きたりすると、IMM は、問題の診断に役立つよう LED を点灯して、IMM イベント・ログにエラーを記録し、ユーザーに問題のアラートを出します。オプションで、IMM はリモート・サーバー管理機能のための仮想プレゼンス機能も提供します。IMM は、以下の業界標準インターフェースを通してリモート・サーバー管理を行います。

- Intelligent Platform Management Protocol (IPMI) バージョン 2.0
- Simple Network Management Protocol (SNMP) バージョン 3、SNMP トラップバージョン 1.0
- 共通情報モデル (CIM)
- Web ブラウザー

統合管理モジュール II (IMM2) についての詳細は、[54 ページの「Integrated Management Module の使用」](#)、[335 ページの付録 A「Integrated Management Module II \(IMM2\) エラー・メッセージ」](#)、および「[Integrated Management Module II ユーザーズ・ガイド](http://publib.boulder.ibm.com/infocenter/systemx/documentation/topic/com.lenovo.sysx.imm2.doc/printable_doc.html)」(http://publib.boulder.ibm.com/infocenter/systemx/documentation/topic/com.lenovo.sysx.imm2.doc/printable_doc.html) を参照してください。

- **Dynamic System Analysis**

DSA Preboot および LXCE OneCLI を、問題の診断に使用できます。

- **LXCE OneCLI**

LXCE OneCLI は、サーバーの問題を診断するときに役立つシステム情報を収集して分析します。LXCE OneCLI は、サーバーのオペレーティング・システム上で稼働し、サーバーに関する以下の情報を収集します。

- Drive Health 情報
- ServeRAID コントローラーおよびサービス・プロセッサのイベント・ログ
- IMM 構成情報
- IMM 環境情報
- オプション・カード・ドライバーおよびファームウェアの情報
- 取り付け済みハードウェア (PCI および USB 情報を含む)
- インストールされているアプリケーションとホット・フィックス
- カーネル・モジュール
- Light path 診断の状況
- マイクロプロセッサ、I/O ハブ、および UEFI エラー・ログ
- ネットワーク・インターフェースおよび設定
- RAID コントローラー構成

- サービス・プロセッサ (Integrated Management Module) の状況および構成
- システム構成
- 重要プロダクト・データ、ファームウェア、および UEFI 構成

LXCE OneCLI はインベントリー・レポートを作成します。これはシステム・イベント・ログ (IPMI イベント・ログとして)、Integrated Management Module (IMM) イベント・ログ (ASM イベント・ログとして)、およびオペレーティング・システム・イベント・ログを時系列でまとめたものです。このインベントリー・レポートをファイルとして Lenovo サポートに送信する (Lenovo サポートから要請された場合) か、テキスト・ファイルまたは HTML ファイルとして情報を表示することができます。

注：最新の構成データを使用していることを確認するために、使用可能な最新バージョンの LXCE OneCLI を使用してください。LXCE OneCLI の資料とダウンロード情報については、<http://shop.lenovo.com/us/en/systems/solutions/> を参照してください。

- DSA Preboot

DSA Preboot 診断プログラムは、サーバーの内蔵 USB メモリーに格納されます。DSA Preboot は、サーバーの問題を診断する際に役立つシステム情報を収集して分析し、サーバーにおける主要コンポーネントの診断テストの豊富なセットを提供します。DSA Preboot は、サーバーに関する次の情報を収集します。

- Drive Health 情報
- IMM2 構成情報
- IMM2 環境情報
- ServeRAID コントローラーおよびサービス・プロセッサのイベント・ログ
- 取り付け済みハードウェア (PCI および USB 情報を含む)
- LCD システム情報表示パネルのステータス
- マイクロプロセッサ、I/O ハブ、および UEFI エラー・ログ
- ネットワーク・インターフェースおよび設定
- オプション・カード・ドライバーおよびファームウェアの情報
- RAID コントローラー構成
- サービス・プロセッサ (Integrated Management Module) の状況および構成
- システム構成
- 重要プロダクト・データ、ファームウェア、および UEFI 構成

DSA Preboot は、以下のシステム・コンポーネント (取り付け済みの場合) の診断も提供します。

1. Emulex ネットワーク・アダプター
2. IMM I2C バス
3. LCD システム情報表示パネル
4. メモリー・モジュール
5. マイクロプロセッサ
6. 光ディスク・デバイス (CD または DVD)
7. SAS または SATA ドライブ
8. LSI コントローラー
9. Broadcom ネットワーク・アダプター
10. FusionIO ストレージ
11. Intel GPU
12. Nvidia GPU

DSA プリブート・プログラムをサーバーで実行する場合の詳細については、82 ページの「[DSA Preboot 診断プログラムの実行](#)」を参照してください。

● 症状別トラブルシューティング

これらの表には、問題の現象と、問題を訂正するための処置がリストされています。詳しくは、83 ページの「[症状別トラブルシューティング](#)」を参照してください。

パワー・サプライ LED

サーバーを起動するために必要な最小構成は、以下のとおりです。

- マイクロプロセッサ・ソケット 1 内に 1 個のマイクロプロセッサ
- システム・ボード上に 1 個の 4 GB DIMM
- 1 個のパワー・サプライ
- 電源コード
- 冷却ファン 4 個 (ファン 1、2、3、および 5)

AC パワー・サプライ LED

パワー・サプライ上の DC LED が点灯するためには、以下の最小構成が必要です。

- パワー・サプライ
- 電源コード

注：パワー・サプライ上の DC LED が点灯するには、サーバーの電源がオンになっている必要があります。

次の図は、AC 電源上のパワー・サプライ LED の位置を示しています。

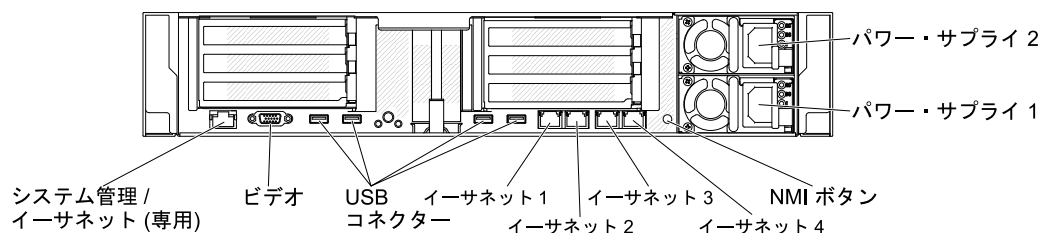


図 44. AC パワー・サプライ LED

次の表は、AC 電源上にあるパワー・サプライ LED のさまざまな組み合わせによって示される問題と、検出された問題を修正するための推奨処置を説明します。

AC パワー・サプライ LED			説明	操作	注
AC	DC	エラー (!)			
オン	オン/ 点滅	オフ	正常動作。		DC LED が 1Hz で点滅している場合、PSU はスタンバイ・モードであり、DC 電力出力がない状態です。
オフ	オフ	オフ	サーバーへの AC 電源供給がないか、AC 電源の問題。	<ol style="list-style-type: none"> 1. サーバーへの AC 電源をチェックします。 2. 電源コードが正常に機能している電源に接続されていることを確認します。 3. サーバーを再起動します。エラーが解決されない場合 	AC 電源を接続していないときは、これが正常な状態です。

AC パワー・サプライ LED			説明	操作	注
AC	DC	エラー (!)			
				は、パワー・サプライ LED を確認します。 4. 問題が解決しない場合は、パワー・サプライを交換します。	
オフ	オフ	オン	パワー・サプライに障害が発生しました。	パワー・サプライを交換してください。	
オフ	オン/ 点滅	オフ	パワー・サプライに障害が発生しました。	パワー・サプライを交換してください。	
オフ	オン/ 点滅	オン	パワー・サプライに障害が発生しました。	パワー・サプライを交換してください。	
オン	オフ	オフ	パワー・サプライが完全に装着されていないか、システム・ボードに障害があるか、あるいはパワー・サプライに障害が発生しています。	<ol style="list-style-type: none"> 1. パワー・サプライを取り付け直します。 2. Power Configurator ユーティリティを使用して、現行のシステム電力使用量が制限未満であることを確認します。ユーティリティの詳細な説明とダウンロードについては、https://support.lenovo.com/solutions/lvno-pwrconf にアクセスしてください。 3. システム・ボード上のエラー LED および IMM2 エラー・メッセージを確認します。問題が解決するまで、94 ページの「電源問題」および 105 ページの「電源の問題の解決」のステップに従います。 	一般的には、パワー・サプライが完全に差し込まれていない状態を示します。
オン	オフ	オン	パワー・サプライに障害が発生しました。	パワー・サプライを交換してください。	
オン	オン/ 点滅	オン	パワー・サプライに障害が発生しました。	パワー・サプライを交換してください。	

DC パワー・サプライ LED

以下の情報を使用して、DC パワー・サプライ LEDを確認します。

次の図は、DC 電源上のパワー・サプライ LEDの位置を示しています。

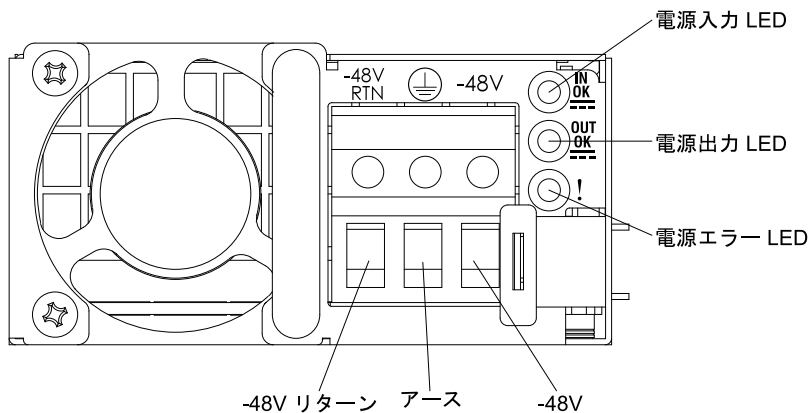


図 45. DC パワー・サプライ LED

次の表は、DC 電源上にあるパワー・サプライ LED のさまざまな組み合わせによって示される問題と、検出された問題を修正するための推奨処置を説明します。

DC パワー・サプライ LED			説明	操作	注
IN	OUT	エラー (!)			
オン	オン/ 点滅	オフ	正常動作。		OUT LED が 1Hz で点滅している場合、PSU はスタンバイ・モードであり、DC 電力出力がない状態です。
オフ	オフ	オフ	サーバーへの AC 電源供給がないか、AC 電源の問題。	<ol style="list-style-type: none"> 1. サーバーへの AC 電源をチェックします。 2. 電源コードが正常に機能している電源に接続されていることを確認します。 3. サーバーを再起動します。エラーが解決されない場合は、パワー・サプライ LED を確認します。 4. 問題が解決しない場合は、パワー・サプライを交換します。 	AC 電源を接続していないときは、これが正常な状態です。
オフ	オフ	オン	パワー・サプライに障害が発生しました。	パワー・サプライを交換してください。	
オフ	オン/ 点滅	オフ	パワー・サプライに障害が発生しました。	パワー・サプライを交換してください。	
オフ	オン/ 点滅	オン	パワー・サプライに障害が発生しました。	パワー・サプライを交換してください。	

DC パワー・サプライ LED			説明	操作	注
IN	OUT	エラー (!)			
オン	オフ	オフ	パワー・サプライが完全に装着されていないか、システム・ボードに障害があるか、あるいはパワー・サプライに障害が発生しています。	<ol style="list-style-type: none"> 1. パワー・サプライを取り付け直します。 2. Power Configurator ユーティリティを使用して、現行のシステム電力使用量が制限未満であることを確認します。ユーティリティの詳細な説明とダウンロードについては、https://support.lenovo.com/solutions/lnvo-pwrconf にアクセスしてください。 3. システム・ボード上のエラー LED および IMM2 エラー・メッセージを確認します。問題が解決するまで、94 ページの「電源問題」および 105 ページの「電源の問題の解決」のステップに従います。 	一般的には、パワー・サプライが完全に差し込まれていない状態を示します。
オン	オフ	オン	パワー・サプライに障害が発生しました。	パワー・サプライを交換してください。	
オン	オン/ 点滅	オン	パワー・サプライに障害が発生しました。	パワー・サプライを交換してください。	

システム・パルス LED

以下の LED はシステム・ボードにあり、システムのパワーオンとパワーオフの順序付けおよびブート進行をモニターします (これらの LED の場所については、35 ページの「システム・ボード LED」を参照してください)。

表 5. システム・パルス LED

LED	説明	操作
IMM2 ハートビート	IMM2 ハートビート・ブート・プロセス。	<p>以下のステップは、IMM2 ハートビート順序付けプロセスの各種ステージを説明しています。</p> <ol style="list-style-type: none"> 1. この LED が高速 (約 4Hz) で点滅している場合、IMM2 コードがロード・プロセス中であることを示します。 2. この LED が一時的にオフになると、IMM2 コードのロードが完了したことを示します。 3. この LED が一時的にオフになった後に低速 (約 1Hz) で点滅を開始すると、IMM2 が完全に作動可能であることを示します。この時点で、電源制御ボタンを押してサーバーをパワーオンできます。 4. 電源をサーバーに接続してから 30 秒以内にこの LED が点滅しない場合、(トレーニングを受けた技術員のみ) システム・ボードを交換します。

PCI ライザー・カード LED

次の図は、PCI ライザー・カード LED の位置を示しています。

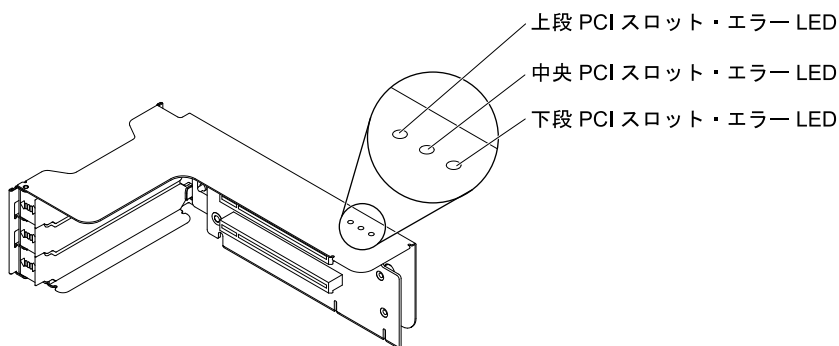


図 46. PCI ライザー・カード LED

イベント・ログ

POST イベント・ログ、システム・イベント・ログ、Integrated Management Module (IMM2) イベント・ログ、および DSA イベント・ログに表示されるエラー・コードとメッセージ。

- **POST イベント・ログ:** このログには、POST 中に生成された最新のエラー・コードとメッセージが入っています。POST イベント・ログの内容は、Setup Utility から表示できます (50 ページの「[Setup Utility の開始](#)」を参照)。POST エラー・コードについては、1151 ページの [付録 B「UEFI/POST 診断コード」](#) を参照してください。
- **システム・イベント・ログ:** このログには、POST およびシステム管理割り込み (SMI) のイベントと、Integrated Management Module (IMM) に組み込まれたベースボード管理コントローラーが生成したすべてのイベントが入っています。システム・イベント・ログの内容は、Setup Utility および Dynamic System Analysis (DSA) プログラムから (IPMI イベント・ログとして) 表示することができます。システム・イベント・ログにはサイズの制限があります。ログがフルになっても、新しい項目が既存の項目を上書きしません。したがって、Setup Utility を使用して、定期的にシステム・イベント・ログを消去する必要があります。エラーのトラブルシューティング中に最新のイベントを分析できるようにするには、システム・イベント・ログを保管してからクリアする必要がある場合があります。システム・イベント・ログについては詳しくは、335 ページの [付録 A「Integrated Management Module II \(IMM2\) エラー・メッセージ」](#) を参照してください。

メッセージは画面の左側にリストされ、選択されたメッセージの詳細は画面の右側に表示されます。1 つの項目から次の項目に移動するには、上矢印キー (↑) および下矢印キー (↓) を使用します。

一部の IMM センサーでは、それぞれの設定値に達すると、検出イベントがログに記録されます。設定値の条件がなくなると、対応する解消検出イベントがログに記録されます。ただし、すべてのイベントが検出タイプのイベントというわけではありません。

- **Integrated Management Module II (IMM2) イベント・ログ:** このログにはすべての IMM、POST およびシステム管理割り込み (SMI) イベントのフィルタリングされたサブセットが入っています。IMM Web インターフェースから IMM イベント・ログを表示することができます。詳しくは、57 ページの「[Web インターフェースへのログオン](#)」を参照してください。IMM イベント・ログは、Dynamic System Analysis (DSA Preboot) プログラムから (ASM イベント・ログとして) 表示することもできます。IMM エラー・メッセージについては詳しくは、335 ページの [付録 A「Integrated Management Module II \(IMM2\) エラー・メッセージ」](#) を参照してください。
- **DSA イベント・ログ:** このログは、Dynamic System Analysis (DSA Preboot) プログラムによって生成され、システム・イベント・ログ (IPMI イベント・ログとして)、IMM シャーシ・イベント・ログ (ASM イベント・ログとして) を時系列でまとめたものです。DSA および DSA メッセージについて詳

しくは、81 ページの「Dynamic System Analysis」および 1177 ページの 付録 C「DSA 診断テスト結果」を参照してください。

Setup Utility からのイベント・ログの表示

POST イベント・ログまたはシステム・イベント・ログを表示するには、次のステップを実行します。

ステップ 1. サーバーの電源をオンにします。

ステップ 2. プロンプト「<F1> Setup」が表示されたら、F1 を押します。始動パスワードと管理者パスワードの両方を設定してある場合、イベント・ログを表示するには管理者パスワードを入力する必要があります。

ステップ 3. 「System Event Logs」を選択し、以下のステップのうちの 1 つを実行します。

- POST イベント・ログを表示するには、「POST Event Viewers」を選択します。
- システム・イベント・ログを表示するには、「System Event Log」を選択します。

サーバーを再起動せずにイベント・ログの表示

サーバーがハングしていない状態で IMM がネットワークに接続されているときは、サーバーを再起動しないで 1 つ以上のイベント・ログを表示するいくつかの方式があります。

Dynamic System Analysis (DSA) の Portable エディションをすでにインストールしてある場合は、それを使用してシステム・イベント・ログ (IPMI イベント・ログとして)、または IMM イベント・ログ (ASM イベント・ログとして)、オペレーティング・システム・イベント・ログ、またはマージされた DSA ログを表示することができます。また、DSA Preboot を使用してこれらのログを表示することもできますが、DSA Preboot を使用するにはサーバーを再起動する必要があります。Lenovo XClarity Essentials OneCLI をインストールする場合、あるいは DSA Preboot の CD イメージの新バージョンの有無を確認し、ダウンロードする場合は、以下にアクセスしてください。 <https://support.lenovo.com/us/en/documents/LNVO-DSA>

IPMItool がサーバーにインストール済みの場合、これを使用してシステム・イベント・ログを表示できます。最新バージョンの Linux オペレーティング・システムには、現行バージョンの IPMItool が付属しています。IPMI の概要については、<http://www.ibm.com/developerworks/linux/blueprints/> にアクセスして「Using Intelligent Platform Management Interface (IPMI) on Linux platforms」をクリックします。

IMM イベント・ログは、Integrated Management Module II (IMM2) Web インターフェースの「Event Log」リンクを通して表示できます。詳しくは、57 ページの「Web インターフェースへのログオン」を参照してください。

次の表は、サーバーの状態に応じてイベント・ログを表示するために使用できる方法を説明しています。最初の 3 つの状態では、サーバーの再起動は通常必要ありません。

表 6. イベント・ログを表示する方法

状態	操作
サーバーは停止しておらず、(オペレーティング・システムが制御するネットワーク・ポートを使用して) ネットワーク・ポートに接続されている。	以下の方法のいずれかを使用します。 <ul style="list-style-type: none">• Lenovo XClarity Essentials OneCLI (LXCE OneCLI) を実行して診断イベント・ログを表示する (IPMI ドライバーが必要) か、または Lenovo サービスおよびサポートに (FTP またはローカル・コピーを使用して) 送信可能な出力ファイルを作成します。• IPMItool を使用して、システム・イベント・ログを表示します (IPMI ドライバーが必要)。

表 6. イベント・ログを表示する方法 (続き)

状態	操作
	<ul style="list-style-type: none"> • IMM に対して Web ブラウザー・インターフェースを使用して、システム・イベント・ログをローカル側で表示します (RNDIS USB LAN ドライバーが必要)。
サーバーは停止しておらず、(オペレーティング・システムが制御するネットワーク・ポートを使用して) ネットワーク・ポートに接続されていない。	<ul style="list-style-type: none"> • LXCE OneCLI を実行して診断イベント・ログを表示する (IPMI ドライバーが必要) か、または Lenovo サービスおよびサポートに (FTP またはローカル・コピーを使用して) 送信可能な出力ファイルを作成します。 • IPMITool を使用して、システム・イベント・ログを表示します (IPMI ドライバーが必要)。 • IMM に対して Web ブラウザー・インターフェースを使用して、システム・イベント・ログをローカル側で表示します (RNDIS USB LAN ドライバーが必要)。
サーバーはハング状態ではなく、Integrated Management Module II (IMM2) がネットワークに接続されている。	Web ブラウザーで IMM2 の IP アドレスを入力し、「イベント・ログ」ページに進みます。詳しくは、56 ページの「IMM ホスト名の取得」、および 57 ページの「Web インターフェースへのログオン」を参照してください。
サーバーは停止しており、IMM との間で通信を行うことができない。	<ul style="list-style-type: none"> • DSA プリブートがインストールされている場合は、サーバーを再起動し、F2 を押して DSA プリブートを開始し、イベント・ログを表示します (詳しくは、82 ページの「DSA Preboot 診断プログラムの実行」を参照)。 • または、サーバーを再始動し、F1 を押して Setup Utility を始動して、POST イベント・ログまたはシステム・イベント・ログを表示することができます。詳しくは、79 ページの「Setup Utility からのイベント・ログの表示」を参照してください。

イベント・ログの消去

イベント・ログを消去するには、この情報を使用します。

イベント・ログを消去する場合は、以下のステップを実行してください。

注：サーバーが再起動されるたびごとに、POST エラー・ログが自動的に消去されます。

ステップ 1. サーバーの電源をオンにします。

ステップ 2. プロンプト「<F1> Setup」が表示されたら、F1 を押します。始動パスワードと管理者パスワードの両方を設定してある場合、イベント・ログを表示するには管理者パスワードを入力する必要があります。

ステップ 3. IMM システム・イベント・ログを消去するには、「System Event Logs」 → 「Clear System Event Log」を選択してから、「Enter」キーを 2 回押します。

POST

サーバーの電源をオンにすると、サーバーのコンポーネントとサーバー内の一部のオプション・デバイスの動作を検査する一連のテストが実行されます。この一連のテストを電源オン・セルフテストまたは POST と呼びます。

注：このサーバーでは、サーバー・ステータスに関するビープ・コードは使用されません。

始動パスワードが設定されている場合、POST が実行されるようにするには、プロンプトに従ってパスワードを入力し、「Enter」キーを押す必要があります。

POST で問題が検出された場合は、エラー・メッセージが表示されます。詳しくは、[1151 ページの付録 B「UEFI/POST 診断コード」](#)を参照してください。

POST で問題が検出されると、エラー・メッセージが POST イベント・ログに送信されます。詳しくは、[78 ページの「イベント・ログ」](#)を参照してください。

Dynamic System Analysis

Dynamic System Analysis (DSA) は、サーバーの問題の診断に役立つシステム情報を収集し、分析します。

DSA は、サーバーに関する次の情報を収集します。

- Drive Health 情報
- ServeRAID コントローラーおよびサービス・プロセッサのイベント・ログ
- ハードウェア・インベントリ情報 (PCI および USB 情報を含む)
- Light path 診断の状況
- ネットワーク・インターフェースおよび設定
- パフォーマンス・データおよび実行中のプロセスの詳細
- RAID コントローラー構成
- サービス・プロセッサ (Integrated Management Module) の状況および構成
- システム構成
- 重要プロダクト・データおよびファームウェア情報

DSA が生成したメッセージの結果を受けて取るべきアクションについての、システム固有の情報については、[1177 ページの付録 C「DSA 診断テスト結果」](#)を参照してください。

DSA を使用して問題が検出できない場合は、[109 ページの「未解決問題の解決」](#)を参照してサーバーのテストに関する情報を見つけてください。

注：DSA Preboot は、プログラムを起動した際、応答しないように見える場合があります。これは、プログラムのロード中は正常な動作です。

DSA Preboot

DSA Preboot は、オペレーティング・システムの外部で実行されます。実行するためにはサーバーを再起動する必要があります。DSA Preboot はサーバー上でフラッシュ・メモリーとして提供されるか、ToolsCenter Bootable Media Creator (BoMC) を使用して、CD、DVD、ISO、USB、または PXE などのブート可能メディアを作成することができます。詳細については、BoMC の「ユーザー・ガイド」(<https://support.lenovo.com/us/en/documents/LNVO-BOMC>)を参照してください。他のエディションの DSA の機能に加えて、DSA Preboot には診断ルーチンが組み込まれているため、オペレーティング・システム環境の内部で実行すると障害が発生する可能性があります (デバイスのリセットやネットワーク接続性の喪失など)。このエディションのグラフィカル・ユーザー・インターフェースを使用して、実行する診断を指定したり、診断とデータ収集の結果を表示することができます。

DSA Preboot は、以下のシステム・コンポーネント (取り付けられている場合) に対する診断を行います。

- Emulex ネットワーク・アダプター
- 光ディスク・デバイス (CD または DVD)
- メモリー
- マイクロプロセッサ
- チェックポイント・パネル
- I2C バス

- SAS ドライブおよび SATA ドライブ

サーバーを再起動できる場合、または包括的な診断が必要な場合は、DSA Preboot を使用してください。

ユーティリティの詳細な説明とダウンロードについては、<https://support.lenovo.com/us/en/documents/LNVO-DSA> に進んでください。

DSA Preboot 診断プログラムの実行

DSA Preboot 診断プログラムを実行するには、この情報を使用します。

注：DSA メモリー・テストは、実行するのに最大 30 分かかります。問題がメモリーの問題でない場合は、メモリー・テストをスキップしてください。

DSA Preboot 診断プログラムを実行するには、次のステップを実行してください。

- ステップ 1. サーバーが稼働中の場合は、サーバーとそれに接続されているすべてのデバイスの電源をオフにします。
- ステップ 2. すべての接続されているデバイスの電源をオンにしてから、サーバーの電源を入れます。
- ステップ 3. プロンプト「<F2> Diagnostics」が表示されたら、F2 を押します。

注：DSA Preboot 診断プログラムは、プログラムを起動した際、異常なほど長時間応答しないように見える場合があります。これは、プログラムのロード中は正常な動作です。ロード・プロセスには、最大 10 分かかります。

- ステップ 4. オプションで、スタンドアロン・メモリー診断プログラムを終了する場合は「Quit to DSA」を選択します。

注：スタンドアロン・メモリー診断環境を終了した後、再びスタンドアロン・メモリー診断環境にアクセスするためにはサーバーを再起動する必要があります。

- ステップ 5. 「gui」と入力するとグラフィカル・ユーザー・インターフェースを表示することができます。または、「cmd」と入力して DSA インタラクティブ・メニューを表示することもできます。
- ステップ 6. 画面の指示に従って、実行する診断テストを選択してください。

診断プログラムでハードウェアのエラーが検出されないのに、通常のサーバー操作時に問題が続く場合は、ソフトウェアのエラーが原因である場合があります。ソフトウェアの問題と思われる場合は、ソフトウェアに付属の情報を参照してください。

1 つの問題で複数のエラー・メッセージが出ることがあります。その場合は、最初のエラー・メッセージの原因を解決してください。通常、次回に診断プログラムを実行するときは、他のエラー・メッセージは出なくなります。

テストの途中でサーバーが停止し、続行できなくなった場合には、サーバーを再起動し、もう一度 DSA Preboot 診断プログラムの実行を試みてください。問題が解決しない場合は、サーバーの停止時にテストされていたコンポーネントを交換してください。

診断テキスト・メッセージ

診断テキスト・メッセージは、テストの実行中に表示されます。

診断テキスト・メッセージには、以下の結果のいずれかが示されます。

パス: テストはエラーなしに完了しました。

失敗: テストでエラーが検出されました。

異常終了: サーバー構成が原因で、テストが進行できませんでした。

テストの失敗に関する追加情報が、それぞれのテストの拡張診断結果から入手可能です。

テスト・ログ結果の表示および DSA コレクションの転送

テストの完了時に結果を確認するためにテスト・ログを表示するには、DSA グラフィカル・ユーザー・インターフェースを実行している場合は「Status」列で「Success」リンクをクリックし、DSA 対話式メニューを実行している場合は :x と入力して「Execute Tests」メニューを終了する、あるいはグラフィカル・ユーザー・インターフェースの「Diagnostic Event Log」を選択します。DSA Preboot コレクションを外付け USB デバイスに転送するには、DSA 対話式メニューで copy コマンドを入力します。

- DSA グラフィカル・ユーザー・インターフェース (GUI) を実行している場合は、「Status」列で「Success」リンクをクリックします。
- DSA 対話式メニュー (CLI) を実行している場合は、:x と入力して「Execute Tests」メニューを終了してから、「completed tests」を選択して結果を表示します。

サーバーの問題の診断に役立てるために、DSA エラー・ログを Lenovo サポートに送信することもできます。

自動サービス要求 (コール・ホーム)

Lenovo は、データを自動的に収集して送信できるツール、またはエラーが検出された場合に Lenovo サポートをコールできるツールを提供しています。これらのツールは、Lenovo サポートによる問題診断処理の迅速化に役立ちます。以下のセクションでは、コール・ホーム・ツールについて説明します。

Electronic Service Agent

Electronic Service Agent は、システム・ハードウェア・エラーおよびハードウェアとソフトウェアのイベントリ情報のモニター、追跡、取り込みを行い、保守可能な問題を Lenovo サポートに直接報告します。

データを手動で収集するよう選択することもできます。これは最小のシステム・リソースしか使用せず、Web サイトからダウンロードすることができます。Electronic Service Agent の詳しい説明とダウンロードについては、<http://www-01.ibm.com/support/esa/> にアクセスしてください。

エラー・メッセージ

このセクションでは、問題の検出時に生成される UEFI/POST、IMM2、および DSA のエラー・コードとメッセージをリストします。

詳細については、1151 ページの付録 B「UEFI/POST 診断コード」、335 ページの付録 A「Integrated Management Module II (IMM2) エラー・メッセージ」、および 1177 ページの付録 C「DSA 診断テスト結果」を参照してください。

症状別トラブルシューティング

トラブルシューティング表を使用して、識別可能な症状がある問題の解決策を見つけます。

これらの表の中に該当の問題に対する解決策が見つからない場合、サーバーのテストについては 1177 ページの付録 C「DSA 診断テスト結果」を、DSA Preboot プログラムの実行に関する追加情報は 82 ページの「DSA Preboot 診断プログラムの実行」を参照してください。問題の解決に役立つ追加情報については、67 ページの「ここから開始します」を参照してください。

新しいソフトウェアまたは新しいオプションのデバイスを追加した直後に、サーバーが作動しなくなった場合は、トラブルシューティング表を使用する前に、次のステップを実行してください。

- ステップ 1. オペレーター情報パネル上のシステム・エラー LED を確認し、それが点灯している場合は、LCD システム情報表示パネルを確認します。
- ステップ 2. 追加したソフトウェアを除去、または追加したデバイスを取り外します。
- ステップ 3. Dynamic System Analysis (DSA) を実行して、サーバーが正常に稼働しているかどうかを判断します (DSA の使用法については、1177 ページの付録 C 「DSA 診断テスト結果」を参照)。
- ステップ 4. 新しいソフトウェアをインストールまたは新しいデバイスを取り付け直します。

CD/DVD ドライブの問題

トラブルシューティング表を使用して、識別可能な症状がある問題の解決策を見つけます。

<ul style="list-style-type: none"> 問題が解決されるまで、アクション列に示された順に推奨操作を実行します。 処置のステップの前に「(トレーニングを受けたサービス技術員のみ)」と記載されている場合、そのステップを実行できるのは、トレーニングを受けたサービス技術員のみです。 Support Web サイト (http://www.lenovo.com/support) で、テクニカル情報、ヒント、および新規デバイス・ドライバーを調べるか、情報を要求します。 	
現象	操作
オプションの DVD ドライブが認識されない。	<ol style="list-style-type: none"> 次の点を確認します。 <ul style="list-style-type: none"> DVD ドライブが接続されている SATA コネクタが、Setup ユーティリティで使用可能にされている。 ケーブルおよびジャンパーがすべて正しく取り付けられている。 DVD ドライブ用の正しいデバイス・ドライバーがインストールされている。 DVD ドライブの診断プログラムを実行します。 以下のコンポーネントを取り付け直します。 <ol style="list-style-type: none"> DVD ドライブ DVD ドライブ・ケーブル ステップ 3 にリストされているコンポーネントを、示されている順序で、一度に 1 つずつ交換し、そのつどサーバーを再起動します。 (トレーニングを受けた技術員のみ) システム・ボードを交換します。
CD または DVD が正しく作動しない。	<ol style="list-style-type: none"> CD または DVD をクリーニングします。 CD または DVD を新規 CD または DVD メディアと取り替えます。 DVD ドライブの診断プログラムを実行します。 DVD ドライブを取り付け直します。 DVD ドライブを交換します。
DVD ドライブ・トレイが作動しない。	<ol style="list-style-type: none"> サーバーの電源がオンになっていることを確認します。 まっすぐに伸ばしたペーパー・クリップの先をトレイ解放穴に差し込みます。 DVD ドライブを取り付け直します。 DVD ドライブを交換します。

一般的な問題

トラブルシューティング表を使用して、識別可能な症状がある問題の解決策を見つけます。

<ul style="list-style-type: none"> 問題が解決されるまで、アクション列に示された順に推奨操作を実行します。 処置のステップの前に「(トレーニングを受けたサービス技術員のみ)」と記載されている場合、そのステップを実行できるのは、トレーニングを受けたサービス技術員のみです。 Support Web サイト (http://www.lenovo.com/support) で、テクニカル情報、ヒント、および新規デバイス・ドライバーを調べるか、情報を要求します。 	
現象	操作
カバー・ラッチが破損している、LED が機能しない、あるいはこれと類似の問題が発生した。	部品が CRU であれば、交換してください。その部品がマイクロプロセッサまたはシステム・ボードの場合は、トレーニングを受けた技術員が部品を交換する必要があります。
画面はオンになっているが、サーバーが停止している。F1 を押しても Setup Utility を開始できない。	<ol style="list-style-type: none"> 詳しくは、113 ページの「Nx 回ブート失敗」を参照してください。 詳しくは、111 ページの「サーバー・ファームウェアのリカバリー (UEFI 更新の失敗)」を参照してください。

ハードディスク・ドライブの問題

トラブルシューティング表を使用して、識別可能な症状がある問題の解決策を見つけます。

<ul style="list-style-type: none"> 問題が解決されるまで、アクション列に示された順に推奨操作を実行します。 処置のステップの前に「(トレーニングを受けたサービス技術員のみ)」と記載されている場合、そのステップを実行できるのは、トレーニングを受けたサービス技術員のみです。 Support Web サイト (http://www.lenovo.com/support) で、テクニカル情報、ヒント、および新規デバイス・ドライバーを調べるか、情報を要求します。 	
現象	操作
ハードディスク・ドライブの障害が発生し、関連する黄色のハードディスク・ドライブ状況 LED が点灯している。	障害のあるハードディスク・ドライブを交換します (164 ページの「ホット・スワップ・ハードディスク・ドライブの取り外し」および 165 ページの「ホット・スワップ・ハードディスク・ドライブの交換」を参照)。
新たに取り付けられたハードディスク・ドライブが認識されない。	<ol style="list-style-type: none"> 取り付けられたハードディスク・ドライブまたは ServeRAID アダプターがサポートされていることを確認します。サポートされるオプションのデバイスのリストについては、http://www.lenovo.com/serverproven/ を参照してください。 関連する黄色のハードディスク・ドライブ状況 LED を確認します。LED が点灯している場合、ドライブに障害があることを示します。 LED が点灯している場合、ベイからドライブを外し、45 秒間待ちます。その後ドライブ・アセンブリーがハードディスク・ドライブ・バックプレーンに接続していることを確認して、ドライブを再度取り付けます。 関連する緑色のハードディスク・ドライブ活動 LED および黄色の状況 LED を確認します。 <ul style="list-style-type: none"> 緑色の活動 LED が点滅していて、黄色の状況 LED が点灯していない場合、コントローラーがドライブを認識し、正常に作動していることを示します。DSA 診断プログラムを実行して、ドライブが検出されているかどうかを判別してください。 緑色の活動 LED が点滅していて、黄色の状況 LED がゆっくり点滅している場合、コントローラーがドライブを認識し、再作成していることを示します。 いずれの LED も点灯または点滅していない場合は、ハードディスク・ドライブ・バックプレーンを確認します (ステップ 5 に進む)。 緑色の活動 LED が点滅していて、黄色の状況 LED が点灯している場合、ドライブを交換します。LED の活動状況が変わらない場合は、ステップ 5 に進みます。LED の活動に変化がある場合は、ステップ 2 に戻ります。

<ul style="list-style-type: none"> 問題が解決されるまで、アクション列に示された順に推奨操作を実行します。 処置のステップの前に「(トレーニングを受けたサービス技術員のみ)」と記載されている場合、そのステップを実行できるのは、トレーニングを受けたサービス技術員のみです。 Support Web サイト (http://www.lenovo.com/support) で、テクニカル情報、ヒント、および新規デバイス・ドライバーを調べるか、情報を要求します。 	
現象	操作
	<ol style="list-style-type: none"> ハードディスク・ドライブ・バックプレーンが正しく取り付けられていることを確認します。正しく取り付けられている場合、バックプレーンを曲げたり、動かすことなく、ドライブ・アセンブリーをバックプレーンに正常に接続することができます。 バックプレーン電源ケーブルを取り付け直し、ステップ2から4までを繰り返します。 バックプレーン信号ケーブルを取り付け直し、ステップ2から4までを繰り返します。 バックプレーン信号ケーブルまたはバックプレーンに問題がある可能性があります。 <ul style="list-style-type: none"> サーバーにホット・スワップ・ベイがある場合: <ol style="list-style-type: none"> 影響を受けたバックプレーン信号ケーブルを交換します。 影響を受けたバックプレーンを交換します。 109 ページの「問題判別のヒント」を参照してください。
複数のハードディスク・ドライブに障害が発生した。	<p>ハードディスク・ドライブ、SAS/SATA アダプター、およびサーバーのデバイス・ドライバーとファームウェアが最新レベルになっていることを確認します。 重要: 一部のクラスター・ソリューションには、特定のコード・レベルまたは調整されたコード更新が必要です。デバイスがクラスター・ソリューションの一部である場合は、コードをアップデートする前に、最新レベルのコードがクラスター・ソリューションでサポートされていることを確認してください。</p>
複数のハードディスク・ドライブがオフラインである。	<ol style="list-style-type: none"> ストレージ・サブシステム・ログを検討して、バックプレーンやケーブルなどの問題が、ストレージ・サブシステム内で起きていないか確認します。 109 ページの「問題判別のヒント」を参照してください。
交換したハードディスク・ドライブが再ビルドされない。	<ol style="list-style-type: none"> ハードディスク・ドライブがアダプターに認識されているか (緑色のハードディスク・ドライブ活動 LED が点滅しているか) 確認します。 SAS/SATA アダプターの資料を検討して、正しい構成パラメーターおよび設定値か判別します。
緑色のハードディスク・ドライブ活動 LED が、関連するドライブの実際の状態を正確に表示しない。	<p>ドライブの使用中に緑色のハードディスク・ドライブ活動 LED が点滅しない場合は、DSA プリブート診断プログラムを実行して、エラー・ログを収集します (82 ページの「DSA Preboot 診断プログラムの実行」を参照)。</p> <ul style="list-style-type: none"> ハードディスク・ドライブ・エラー・ログがある場合は、該当するハードディスク・ドライブを交換します。 ディスク・ドライブ・エラー・ログがない場合は、該当するバックプレーンを交換します。
黄色のハードディスク・ドライブ・ステータス LED が、関連するドライブの実際の状態を正確に表示しない。	<ol style="list-style-type: none"> 黄色のハードディスク・ドライブ LED と RAID アダプター・ソフトウェアが示すドライブのステータスが同じではない場合は、次のステップを行います。 <ol style="list-style-type: none"> サーバーの電源を切ります。 SAS/SATA アダプターを取り付け直します。 バックプレーンの信号/電源ケーブルを取り付け直します。 ハードディスク・ドライブを取り付け直します。 サーバーの電源を入れ、ハードディスク・ドライブ LED の活動を確認します。 109 ページの「問題判別のヒント」を参照してください。

ハイパーバイザーの問題

トラブルシューティング表を使用して、識別可能な症状がある問題の解決策を見つけます。

<ul style="list-style-type: none"> 問題が解決されるまで、アクション列に示された順に推奨操作を実行します。 処置のステップの前に「(トレーニングを受けたサービス技術員のみ)」と記載されている場合、そのステップを実行できるのは、トレーニングを受けたサービス技術員のみです。 Support Web サイト (http://www.lenovo.com/support) で、テクニカル情報、ヒント、および新規デバイス・ドライバーを調べるか、情報を要求します。 	
現象	操作
オプションの組み込みハイパーバイザー・フラッシュ・デバイスが予期したブート順序にリストされない、ブート・デバイスのリストに表示されない、または類似の問題が発生した。	<ol style="list-style-type: none"> オプションの組み込みハイパーバイザー・フラッシュ・デバイスが、起動時にブート・マネージャーの「<F12> Select Boot Device」で選択されていることを確認します。 組み込みハイパーバイザー・フラッシュ・デバイスがコネクタに正しく取り付けられていることを確認します (262 ページの「USB 組み込みハイパーバイザー・フラッシュ・デバイスの取り外し」および 263 ページの「USB 組み込みハイパーバイザー・フラッシュ・デバイスの交換」を参照)。 オプションの組み込みハイパーバイザー・フラッシュ・デバイスに付属の資料を参照して、セットアップおよび構成情報を確認します。 他のソフトウェアがサーバー上で動作することを確認します。

再現性の低い問題

トラブルシューティング表を使用して、識別可能な症状がある問題の解決策を見つけます。

<ul style="list-style-type: none"> 問題が解決されるまで、アクション列に示された順に推奨操作を実行します。 処置のステップの前に「(トレーニングを受けたサービス技術員のみ)」と記載されている場合、そのステップを実行できるのは、トレーニングを受けたサービス技術員のみです。 Support Web サイト (http://www.lenovo.com/support) で、テクニカル情報、ヒント、および新規デバイス・ドライバーを調べるか、情報を要求します。 	
現象	操作
時々起こる問題、または診断が困難な問題。	<ol style="list-style-type: none"> 次の点を確認します。 <ul style="list-style-type: none"> すべてのケーブルとコードが、サーバーの背面および接続されたデバイスにしっかりと接続されている。 サーバーの電源が入っているとき、ファン・グリルから空気が流れている。空気の流れがないときは、ファンが回っていません。これにより、サーバーが過熱し、シャットダウンすることがあります。 システム・エラー・ログまたは IMM イベント・ログを検査します (78 ページの「イベント・ログ」を参照)。
サーバーが時々リセット (再起動) される。	<ol style="list-style-type: none"> POST 中にリセットが発生し、POST ウォッチドッグ・タイマーが有効になっている場合 (POST ウォッチドッグ設定を参照するには、Setup Utility で「System Settings」→「Recovery」→「System Recovery」→「POST Watchdog Timer」をクリックします)、ウォッチドッグ・タイムアウト値 (「POST Watchdog Timer」) に十分な時間が使用可能になっていることを確認します。POST 中にサーバーが引き続きリセットする場合は、1151 ページの付録 B「UEFI/POST 診断コード」および 1177 ページの付録 C「DSA 診断テスト結果」を参照してください。 どちらの条件も当てはまらない場合は、システム・エラー・ログまたは IMM システム・イベント・ログをチェックしてください (78 ページの「イベント・ログ」を参照)。

キーボード、マウス、または USB デバイスの問題

トラブルシューティング表を使用して、識別可能な症状がある問題の解決策を見つけます。

<ul style="list-style-type: none">問題が解決されるまで、アクション列に示された順に推奨操作を実行します。処置のステップの前に「(トレーニングを受けたサービス技術員のみ)」と記載されている場合、そのステップを実行できるのは、トレーニングを受けたサービス技術員のみです。サポート Web サイト (http://www.lenovo.com/support) で、テクニカル情報、ヒント、および新規デバイス・ドライバーを調べるか、情報を要求します。	
現象	操作
キーボードのすべてのキーまたは一部のキーが機能しない。	<ol style="list-style-type: none">次の点を確認します。<ul style="list-style-type: none">キーボード・ケーブルがしっかりと接続されている。サーバーとモニターの電源がオンになっている。USB キーボードを使用している場合は、Setup Utility を実行してキーボードなし操作を有効にします。USB キーボードを使用しており、キーボードが USB ハブに接続されている場合、キーボードをハブから切り離し、直接サーバーに接続します。キーボードを交換します。
マウスまたは USB デバイスが機能しない。	<ol style="list-style-type: none">次の点を確認します。<ul style="list-style-type: none">マウスまたは USB デバイスのケーブルがサーバーにしっかりと接続されている。マウスまたは USB デバイスのドライバーが正しくインストールされている。サーバーとモニターの電源がオンになっている。マウス・オプションが Setup Utility で有効にされている。USB マウスまたは USB デバイスを使用しており、それが USB ハブに接続されている場合、マウスまたは USB デバイスをハブから切り離し、直接サーバーに接続します。マウスまたは USB デバイスを交換します。

メモリーの問題

トラブルシューティング表を使用して、識別可能な症状がある問題の解決策を見つけます。

<ul style="list-style-type: none">問題が解決されるまで、アクション列に示された順に推奨操作を実行します。処置のステップの前に「(トレーニングを受けたサービス技術員のみ)」と記載されている場合、そのステップを実行できるのは、トレーニングを受けたサービス技術員のみです。Support Web サイト (http://www.lenovo.com/support) で、テクニカル情報、ヒント、および新規デバイス・ドライバーを調べるか、情報を要求します。	
現象	操作
表示されているシステム・メモリー容量が、取り付けられている物理メモリー容量より少ない。	<p>注：DIMM の取り付けあるいは取り外しを行う場合は、必ずサーバーを電源から切り離す必要があります。サーバーを再起動する場合は、10 秒間待ってから行ってください。</p> <ol style="list-style-type: none">次の点を確認します。<ul style="list-style-type: none">オペレーター情報パネル上のエラー LED がどれも点灯していない。システム・ボードの DIMM エラー LED が何も点灯していない。メモリー・ミラーリング・チャンネルが不一致の原因ではない。メモリー・モジュールが正しく取り付けられている。正しいタイプのメモリーが取り付けられている。

- 問題が解決されるまで、アクション列に示された順に推奨操作を実行します。
- 処置のステップの前に「(トレーニングを受けたサービス技術員のみ)」と記載されている場合、そのステップを実行できるのは、トレーニングを受けたサービス技術員のみです。
- Support Web サイト (<http://www.lenovo.com/support>) で、テクニカル情報、ヒント、および新規デバイス・ドライバーを調べるか、情報を要求します。

現象	操作
	<ul style="list-style-type: none"> • メモリーを変更した場合、Setup Utility でメモリー構成を更新した。 • すべてのメモリー・バンクが有効になっている。サーバーが問題を検出したときにメモリー・バンクを自動的に無効にしたか、メモリー・バンクが手動で無効にされた可能性があります。 • サーバーを最小メモリー構成にしたときに、メモリー・ミスマッチがない。 <ol style="list-style-type: none"> 2. DIMM を取り付け直し、サーバーを再起動します。 3. 以下のようにして、POST エラー・ログをチェックします。 <ul style="list-style-type: none"> • DIMM がシステム管理割り込み (SMI) によって無効にされていた場合は、その DIMM を交換します。 • DIMM がユーザーまたは POST によって無効にされた場合は、DIMM を取り付け直します。その後、Setup Utility を実行して、DIMM を有効にします。 4. Setup Utility ですべての DIMM が初期化されていることを確認し、次にメモリー診断を実行します (82 ページの「DSA Preboot 診断プログラムの実行」を参照)。 5. (同じマイクロプロセッサの) チャンネル間で DIMM の位置を逆にしてから、サーバーを再始動します。問題が DIMM に関連したものである場合は、障害のある DIMM を交換します。 6. Setup Utility を使用してすべての DIMM を再度有効にし、サーバーを再起動します。 7. (トレーニングを受けた技術員のみ) 障害のある DIMM を、マイクロプロセッサ 2 の DIMM コネクタ (取り付けられている場合) に取り付け、問題がマイクロプロセッサに関するものでないこと、あるいは DIMM コネクタに関するものでないことを確認します。 8. (トレーニングを受けた技術員のみ) システム・ボードを交換します。
<p>1 つのチャンネル内の複数の DIMM で障害の発生が確認された。</p>	<p>注：DIMM の取り付けあるいは取り外しを行う場合は、必ずサーバーを電源から切り離す必要があります。サーバーを再起動する場合は、10 秒間待ってから行ってください。</p> <ol style="list-style-type: none"> 1. 該当の DIMM を取り付け直してから、サーバーを再起動します。 2. 識別された中から最も大きい番号の DIMM を取り外し、同一で良品と判明している DIMM と取り替えて、サーバーを再起動します。解決するまで上記を繰り返します。識別されたすべての DIMM を交換した後も障害が続く場合は、ステップ 4 に進みます。 3. 取り外した DIMM を一度に 1 つずつ元のコネクタに戻し、各 DIMM ごとにサーバーを再起動し、ある DIMM が障害を起こすまで繰り返します。障害を起こした各 DIMM を、同一で正常と判明している DIMM と交換し、各 DIMM を交換するごとにサーバーを再起動します。取り外したすべての DIMM のテストが完了するまで、ステップ 3 を繰り返します。 4. 確認された DIMM のうち、最も数字の大きいものを交換し、サーバーを再起動します。解決するまで上記を繰り返します。 5. (同じマイクロプロセッサの) チャンネル間で DIMM の位置を逆にしてから、サーバーを再起動します。問題が DIMM に関連したものである場合は、障害のある DIMM を交換します。 6. (トレーニングを受けた技術員のみ) 障害のある DIMM を、マイクロプロセッサ 2 の DIMM コネクタ (取り付けられている場合) に取り付け、問題がマ

<ul style="list-style-type: none"> 問題が解決されるまで、アクション列に示された順に推奨操作を実行します。 処置のステップの前に「(トレーニングを受けたサービス技術員のみ)」と記載されている場合、そのステップを実行できるのは、トレーニングを受けたサービス技術員のみです。 Support Web サイト (http://www.lenovo.com/support) で、テクニカル情報、ヒント、および新規デバイス・ドライバーを調べるか、情報を要求します。 	
現象	操作
	<p>マイクロプロセッサに関するものでないこと、あるいは DIMM コネクタに関するものでないことを確認します。</p> <p>7. (トレーニングを受けた技術員のみ) システム・ボードを交換します。</p>

マイクロプロセッサの問題

トラブルシューティング表を使用して、識別可能な症状がある問題の解決策を見つけます。

<ul style="list-style-type: none"> 問題が解決されるまで、アクション列に示された順に推奨操作を実行します。 処置のステップの前に「(トレーニングを受けたサービス技術員のみ)」と記載されている場合、そのステップを実行できるのは、トレーニングを受けたサービス技術員のみです。 サポート Web サイト (http://www.lenovo.com/support) で、テクニカル情報、ヒント、および新規デバイス・ドライバーを調べるか、情報を要求します。 	
現象	操作
<p>サーバーをオンにすると、サーバーが直接 POST イベント・ビューアーになる。</p>	<ol style="list-style-type: none"> LCD システム情報表示パネルで示されたエラーをすべて解決します。 サーバーがすべてのマイクロプロセッサをサポートし、マイクロプロセッサの速度とキャッシュ・サイズが相互に一致していることを確認します。マイクロプロセッサ情報を表示するには、Setup ユーティリティを実行し、「System Information」 → 「System Summary」 → 「Processor Details」と選択します。 (トレーニングを受けた技術員のみ) マイクロプロセッサ 1 が正しく取り付けられていることを確認します。 (トレーニングを受けた技術員のみ) マイクロプロセッサ 2 を取り外して、サーバーを再起動します。 次のコンポーネントを、リストに示されている順序で一度に1つずつ交換し、そのたびにサーバーを再起動します。 <ol style="list-style-type: none"> (トレーニングを受けた技術員のみ) マイクロプロセッサ (トレーニングを受けた技術員のみ) システム・ボード

モニターおよびビデオの問題

一部のモニターには、独自のセルフテスト機能が備わっています。モニターに問題があると思われる場合は、そのモニターに付属している資料を参照して、モニターをテストおよび調整します。問題を診断できない場合は、保守サービスを依頼してください。

<ul style="list-style-type: none"> 問題が解決されるまで、アクション列に示された順に推奨操作を実行します。 処置のステップの前に「(トレーニングを受けたサービス技術員のみ)」と記載されている場合、そのステップを実行できるのは、トレーニングを受けたサービス技術員のみです。 Support Web サイト (http://www.lenovo.com/support) で、テクニカル情報、ヒント、および新規デバイス・ドライバーを調べるか、情報を要求します。 	
現象	操作
モニターのテスト。	<ol style="list-style-type: none"> モニター・ケーブルがしっかりと接続されていることを確認します。 サーバーで別のモニターを使用するか、または同じモニターを別のサーバーでテストしてみます。 診断プログラムを実行します。モニターが診断プログラムの検査をパスした場合は、ビデオ・デバイス・ドライバーに問題があることが考えられます。 (トレーニングを受けた技術員のみ) システム・ボードを交換します。
画面に何も表示されない。	<ol style="list-style-type: none"> サーバーが KVM スイッチに接続されている場合は、問題の原因を除去するために KVM スイッチをバイパスします。モニター・ケーブルをサーバーの背面にある正しいモニター・コネクタに直接接続してみます。 オプションのビデオ・アダプターを取り付けていると、IMM2 リモート・プレゼンス機能は使用不可になります。IMM2 リモート・プレゼンス機能を使用するには、オプションのビデオ・アダプターを取り外します。 サーバーの電源をオンにしたときにサーバーにグラフィック・アダプターが取り付けられている場合、約 3 分後にロゴが画面上に表示されます。これは、システム・ロード中の正常な動作です。 次の点を確認します。 <ul style="list-style-type: none"> サーバーの電源がオンになっている。サーバーに電源供給されていない場合は、94 ページの「電源問題」を参照してください。 モニター・ケーブルが正しく接続されている。 モニターの電源が入っていて、輝度とコントラストが正しく調節されているか。 モニターが正しいサーバーで制御されていることを確認します (該当する場合)。 損傷したサーバー・ファームウェアがビデオに影響を及ぼしていないことを確認します。45 ページの「ファームウェアの更新」を参照してください。 次のコンポーネントを、リストに示されている順序で一度に 1 つずつ交換し、そのたびにサーバーを再起動します。 <ol style="list-style-type: none"> モニター ビデオ・アダプター (取り付けられている場合) (トレーニングを受けた技術員のみ) システム・ボード。 109 ページの「未解決問題の解決」を参照してください。
サーバーの電源をオンにした時点ではモニターが作動するが、一部のアプリケーション・プログラムを開始すると画面がブランクになる。	<ol style="list-style-type: none"> 次の点を確認します。 <ul style="list-style-type: none"> アプリケーション・プログラムが、モニターの能力を超える表示モードを設定していない。 アプリケーションに必要なデバイス・ドライバーがインストールされている。 ビデオ診断を実行します (82 ページの「DSA Preboot 診断プログラムの実行」を参照)。 <ul style="list-style-type: none"> サーバーがビデオ診断に合格した場合、ビデオは良好です。109 ページの「未解決問題の解決」を参照してください。 (トレーニングを受けた技術員のみ) サーバーがビデオ診断に失敗する場合は、システム・ボードを交換します。

- 問題が解決されるまで、アクション列に示された順に推奨操作を実行します。
- 処置のステップの前に「(トレーニングを受けたサービス技術員のみ)」と記載されている場合、そのステップを実行できるのは、トレーニングを受けたサービス技術員のみです。
- Support Web サイト (<http://www.lenovo.com/support>) で、テクニカル情報、ヒント、および新規デバイス・ドライバーを調べるか、情報を要求します。

現象	操作
<p>モニターに画面ジッターがあるか、または画面イメージが波打つ、読めない、ローリングする、またはゆがむ。</p>	<ol style="list-style-type: none"> 1. モニターのセルフテストで、モニターが正しく作動していることが示された場合は、モニターの位置を検討してください。その他のデバイス(変圧器、電気製品、蛍光灯、および他のモニターなど)の周囲の磁界が、画面のジッターや波打ち、判読不能、ローリング、あるいは画面のゆがみの原因となる可能性があります。そのような場合は、モニターの電源をオフにしてください。 注意：電源を入れたままカラー・モニターを移動すると、画面がモノクロになることがあります。 デバイスとモニターの間を 305 mm (12 インチ) 以上離してから、モニターの電源をオンにします。 注： <ol style="list-style-type: none"> a. ディスケット・ドライブの読み取り/書き込みエラーを防ぐため、モニターと外付けディスク・ドライブの間を 76 mm (3 インチ) 以上にします。 b. Lenovo 以外のモニター・ケーブルを使用すると、予測不能な問題が発生することがあります。 2. モニター・ケーブルを取り付け直します。 3. ステップ 2 にリストされているコンポーネントを、示されている順序で、一度に1つずつ交換し、そのつどサーバーを再起動します。 <ol style="list-style-type: none"> a. モニター・ケーブル b. ビデオ・アダプター(取り付けられている場合) c. モニター d. (トレーニングを受けた技術員のみ) システム・ボード。
<p>画面に誤った文字が表示される。</p>	<ol style="list-style-type: none"> 1. 誤った言語が表示される場合は、サーバーのファームウェアを正しい言語の最新レベルに更新します(45 ページの「ファームウェアの更新」を参照)。 2. モニター・ケーブルを取り付け直します。 3. ステップ 2 にリストされているコンポーネントを、示されている順序で、一度に1つずつ交換し、そのつどサーバーを再起動します。 <ol style="list-style-type: none"> a. モニター・ケーブル b. ビデオ・アダプター(取り付けられている場合) c. モニター d. (トレーニングを受けた技術員のみ) システム・ボード。

ネットワーク接続の問題

トラブルシューティング表を使用して、識別可能な症状がある問題の解決策を見つけます。

<ul style="list-style-type: none"> 問題が解決されるまで、アクション列に示された順に推奨操作を実行します。 処置のステップの前に「(トレーニングを受けたサービス技術員のみ)」と記載されている場合、そのステップを実行できるのは、トレーニングを受けたサービス技術員のみです。 Support Web サイト (http://www.lenovo.com/support) で、テクニカル情報、ヒント、および新規デバイス・ドライバーを調べるか、情報を要求します。 	
現象	操作
Wake on LAN 機能を使用してサーバーを起動できない。	<ol style="list-style-type: none"> ML2 ネットワーク・アダプターを使用しており、サーバーがスロット3コネクタを使用してネットワークに接続されている場合、システム・エラー・ログまたは IMM2 システム・イベント・ログを確認して (78 ページの「イベント・ログ」を参照)、次のことを確認します。 <ol style="list-style-type: none"> ML2 アダプターが取り付けられている場合は、ファン1とファン2がスタンバイ・モードで稼働していること。 室温が高すぎないこと (6 ページの「サーバーの機能および仕様」を参照)。 通風孔がふさがれていないこと。 エアー・バッフルがしっかりと取り付けられていること。 ML2 ネットワーク・アダプターを取り付け直します (198 ページの「アダプターの取り外し」および202 ページの「アダプターの交換」を参照)。 サーバーの電源をオフにして電源から切り離します。その後、10 秒間待ってからサーバーを再起動します。 問題が解決しない場合は、デュアル・ポート・ネットワーク・アダプターを交換します。
SSL が有効な状態で LDAP アカウントを使用したログインが失敗する。	<ol style="list-style-type: none"> ライセンス・キーが有効であることを確認します。 新規のライセンス・キーを生成して、再度ログインします。

オプションのデバイスの問題

トラブルシューティング表を使用して、識別可能な症状がある問題の解決策を見つけます。

<ul style="list-style-type: none"> 問題が解決されるまで、アクション列に示された順に推奨操作を実行します。 処置のステップの前に「(トレーニングを受けたサービス技術員のみ)」と記載されている場合、そのステップを実行できるのは、トレーニングを受けたサービス技術員のみです。 サポート Web サイト (http://www.lenovo.com/support) で、テクニカル情報、ヒント、および新規デバイス・ドライバーを調べるか、情報を要求します。 	
現象	操作
取り付けたばかりのオプションのデバイスが動作しない。	<ol style="list-style-type: none"> 次の点を確認します。 <ul style="list-style-type: none"> デバイスがサーバー用に設計されている (http://www.lenovo.com/serverproven/ を参照)。 デバイスに付属の取り付け手順に従い正しい取り付けがされている。 取り付けた他のデバイスやケーブルを外していない。 Setup Utility で構成情報を更新した。メモリーまたは他のデバイスを変更する場合は、必ず構成を更新する必要があります。 取り付けたデバイスを取り付け直します。 取り付けたデバイスを交換します。
前に動作していたオプションのデバイスが動作しなくなった。	<ol style="list-style-type: none"> デバイスのケーブルがすべてしっかりと接続されていることを確認してください。 デバイスにテスト手順が付属している場合は、その手順を使用してデバイスをテストします。 障害が起きたデバイスが SAS/SATA デバイスである場合は、以下の点を確認します。

<ul style="list-style-type: none"> 問題が解決されるまで、アクション列に示された順に推奨操作を実行します。 処置のステップの前に「(トレーニングを受けたサービス技術員のみ)」と記載されている場合、そのステップを実行できるのは、トレーニングを受けたサービス技術員のみです。 サポート Web サイト (http://www.lenovo.com/support) で、テクニカル情報、ヒント、および新規デバイス・ドライバーを調べるか、情報を要求します。 	
現象	操作
	<ul style="list-style-type: none"> すべての外付け SAS/SATA デバイスのケーブルが正しく接続されている。 各 SAS/SATA チェーンの最後のデバイスまたは SAS/SATA ケーブルの終端が正しく終端されている。 外付け SAS/SATA デバイスの電源がオンになっている。外付け SAS/SATA デバイスは、サーバーの電源をオンにする前にオンにする必要があります。 <ol style="list-style-type: none"> 障害のあるデバイスを取り付け直します。 障害のあるデバイスを交換します。

電源問題

トラブルシューティング表を使用して、識別可能な症状がある問題の解決策を見つけます。

<ul style="list-style-type: none"> 問題が解決されるまで、アクション列に示された順に推奨操作を実行します。 処置のステップの前に「(トレーニングを受けたサービス技術員のみ)」と記載されている場合、そのステップを実行できるのは、トレーニングを受けたサービス技術員のみです。 Support Web サイト (http://www.lenovo.com/support) で、テクニカル情報、ヒント、および新規デバイス・ドライバーを調べるか、情報を要求します。 	
現象	操作
<p>電源制御ボタンが作動せず、リセット・ボタンも作動しない(サーバーは起動しない)。 注：電源制御ボタンは、サーバーが電源に接続された後、約 5 秒から 10 秒経過するまで機能しません。</p>	<ol style="list-style-type: none"> 電源制御ボタンが正しく機能していることを確認します。 <ol style="list-style-type: none"> サーバーの電源コードを切り離します。 電源コードを再接続します。 (トレーニングを受けた技術員のみ) オペレーター情報パネル・ケーブルを取り付け直してから、ステップ a および b を繰り返します。 <ul style="list-style-type: none"> (トレーニングを受けた技術員のみ) サーバーが起動する場合は、オペレーター情報パネルを取り付け直します。問題が解決しない場合は、オペレーター情報パネルを交換します。 サーバーが起動しない場合は、強制パワーオン・ジャンパーを使用して電源制御ボタンをバイパスします (32 ページの「システム・ボードのスイッチ、ジャンパー、およびボタン」を参照)。サーバーが起動する場合は、オペレーター情報パネルを取り付け直します。問題が解決しない場合は、オペレーター情報パネルを交換します。 以下のようにして、リセット・ボタンが正しく機能していることを確認します。 <ol style="list-style-type: none"> サーバーの電源コードを切り離します。 電源コードを再接続します。 (トレーニングを受けた技術員のみ) オペレーター情報パネル・ケーブルを取り付け直してから、ステップ a および b を繰り返します。 <ul style="list-style-type: none"> (トレーニングを受けた技術員のみ) サーバーが起動する場合は、オペレーター情報パネルを交換します。 サーバーが起動しない場合は、3 に進みます。 サーバーに取り付けられているパワー・サプライが、どちらも同一のタイプであることを確認します。サーバー内で定格が異なるパワー・サプライを混用すると、システム・エラーの原因となります (LCD システム情報表示パネルに CONFIG アイコンが表示されます)。

- 問題が解決されるまで、アクション列に示された順に推奨操作を実行します。
- 処置のステップの前に「(トレーニングを受けたサービス技術員のみ)」と記載されている場合、そのステップを実行できるのは、トレーニングを受けたサービス技術員のみです。
- Support Web サイト (<http://www.lenovo.com/support>) で、テクニカル情報、ヒント、および新規デバイス・ドライバーを調べるか、情報を要求します。

現象	操作
	<ol style="list-style-type: none"> 次の点を確認します。 <ul style="list-style-type: none"> 電源コードがサーバーと、通電されている電源コンセントに正しく接続されている。 取り付けたメモリーのタイプが正しい。 DIMM が完全に差し込まれている。 パワー・サプライ上の LED が問題があることを示していない。 マイクロプロセッサが正しい順序で取り付けられている。 以下のコンポーネントを取り付け直します。 <ol style="list-style-type: none"> オペレーター情報パネル・コネクタ パワー・サプライ ステップ 2 にリストされているコンポーネントを、示されている順序で、一度に 1 つずつ交換し、そのつどサーバーを再起動します。 オプション・デバイスを取り付けた場合は、それを取り外してから、サーバーを再起動してください。これでサーバーが起動する場合は、パワー・サプライがサポートできる数を超えるデバイスが取り付けられていることが考えられます。 74 ページの「パワー・サプライ LED」を参照してください。 109 ページの「未解決問題の解決」を参照してください。
システム・イベント・ログに Pwr Rail A エラーが記録されている。	<ol style="list-style-type: none"> サーバーの電源コードを切り離します。 (トレーニングを受けた技術員のみ) システム・イベント・ログに Pwr Rail A エラーが記録されている場合は、マイクロプロセッサ 1 を取り外します。 (トレーニングを受けた技術員のみ) システム・ボードを交換します (300 ページの「システム・ボードの取り外し」および 303 ページの「システム・ボードの交換」を参照)。 コンポーネントを再取り付けし、サーバーを再起動します。システム・イベント・ログに Pwr Rail A エラーが再度記録された場合は、再取り付けしたばかりのコンポーネントに障害があります。その障害のあるコンポーネントを交換してください。 <ul style="list-style-type: none"> (トレーニングを受けた技術員のみ) マイクロプロセッサ 1 (284 ページの「マイクロプロセッサおよびヒートシンクの取り外し」および 289 ページの「マイクロプロセッサおよびヒートシンクの交換」を参照)。
システム・イベント・ログに Pwr Rail B エラーが記録されている。	<ol style="list-style-type: none"> サーバーの電源コードを切り離します。 システム・イベント・ログに Pwr Rail B エラーが記録されている場合は、DIMM 1 から 12 までを取り外します。 サーバーを再起動します。システム・イベント・ログに Pwr Rail B エラーが再度記録された場合は、(トレーニングを受けた技術員のみ) システム・ボードを交換します (300 ページの「システム・ボードの取り外し」および 303 ページの「システム・ボードの交換」を参照)。 DIMM を一度に 1 つずつ再取り付けし、そのたびにサーバーを再起動します。システム・イベント・ログに Pwr Rail B エラーが再度記録された場合は、再取り付けしたばかりの DIMM に障害があります。その障害のあるコンポーネントを交換してください。

- 問題が解決されるまで、アクション列に示された順に推奨操作を実行します。
- 処置のステップの前に「(トレーニングを受けたサービス技術員のみ)」と記載されている場合、そのステップを実行できるのは、トレーニングを受けたサービス技術員のみです。
- Support Web サイト (<http://www.lenovo.com/support>) で、テクニカル情報、ヒント、および新規デバイス・ドライバーを調べるか、情報を要求します。

現象	操作
システム・イベント・ログに Pwr Rail C エラーが記録されている。	<ol style="list-style-type: none"> 1. サーバーの電源コードを切り離します。 2. (トレーニングを受けた技術員のみ) システム・イベント・ログに Pwr Rail C エラーが記録されている場合は、マイクロプロセッサ 2 を取り外します。 3. サーバーを再起動します。システム・イベント・ログに Pwr Rail C エラーが再度記録された場合は、(トレーニングを受けた技術員のみ) システム・ボードを交換します (300 ページの「システム・ボードの取り外し」および 303 ページの「システム・ボードの交換」を参照)。 4. プロセッサを再取り付けし、サーバーを再起動します。システム・イベント・ログに Pwr Rail C エラーが再度記録された場合は、再取り付けしたばかりのプロセッサに障害があります。その障害のあるコンポーネントを交換してください。 <ul style="list-style-type: none"> • (トレーニングを受けた技術員のみ) マイクロプロセッサ 2 (284 ページの「マイクロプロセッサおよびヒートシンクの取り外し」および 289 ページの「マイクロプロセッサおよびヒートシンクの交換」を参照)。
システム・イベント・ログに Pwr Rail D エラーが記録されている。	<ol style="list-style-type: none"> 1. サーバーの電源コードを切り離します。 2. システム・イベント・ログに Pwr Rail D エラーが記録されている場合は、DIMM 13 から 24 までを取り外します。 3. サーバーを再起動します。システム・イベント・ログに Pwr Rail D エラーが再度記録された場合は、(トレーニングを受けた技術員のみ) システム・ボードを交換します (300 ページの「システム・ボードの取り外し」および 303 ページの「システム・ボードの交換」を参照)。 4. DIMM を一度に 1 つずつ再取り付けし、そのたびにサーバーを再起動します。システム・イベント・ログに Pwr Rail B エラーが再度記録された場合は、再取り付けしたばかりの DIMM に障害があります。その障害のあるコンポーネントを交換してください。
システム・イベント・ログに Pwr Rail E エラーが記録されている。	<ol style="list-style-type: none"> 1. サーバーの電源コードを切り離します。 2. システム・イベント・ログに Pwr Rail E エラーが記録されている場合は、以下のコンポーネントを取り外します。 <ul style="list-style-type: none"> • オプションの DVD ドライブ (取り付けられている場合) • バックプレーン・アセンブリー 1/バックプレーン・アセンブリー 2 のいずれかまたは両方のハードディスク・ドライブ • ハードディスク・ドライブ・バックプレーン・アセンブリー 1/バックプレーン・アセンブリー 2 のいずれかまたは両方 • 前面 VGA ポートに接続された LCD モニター (接続されている場合) • ライザー・カード・アセンブリー 2 に取り付けられているオプションのアダプター (ある場合) • ライザー・カード・アセンブリー 2 3. サーバーを再起動します。システム・イベント・ログに Pwr Rail E エラーが再度記録された場合は、(トレーニングを受けた技術員のみ) システム・ボードを交換します (300 ページの「システム・ボードの取り外し」および 303 ページの「システム・ボードの交換」を参照)。 4. コンポーネントを示された順序で一度に 1 つずつ再取り付けし、そのたびにサーバーを再起動します。システム・イベント・ログに Pwr Rail E エラーが再度記録された場合は、再取り付けしたばかりのコンポーネントに障害があります。その障害のあるコンポーネントを交換してください。

- 問題が解決されるまで、アクション列に示された順に推奨操作を実行します。
- 処置のステップの前に「(トレーニングを受けたサービス技術員のみ)」と記載されている場合、そのステップを実行できるのは、トレーニングを受けたサービス技術員のみです。
- Support Web サイト (<http://www.lenovo.com/support>) で、テクニカル情報、ヒント、および新規デバイス・ドライバーを調べるか、情報を要求します。

現象	操作
	<ul style="list-style-type: none"> • ライザー・カード・アセンブリ-2 (192 ページの「ライザー・カード・アセンブリの取り外し」および194 ページの「ライザー・カード・アセンブリの交換」を参照)。 • ライザー・カード・アセンブリ-2 に取り付けられているオプションのアダプター (ある場合) (198 ページの「アダプターの取り外し」および202 ページの「アダプターの交換」を参照)。 • 前面 VGA ポートに接続された LCD モニター (接続されている場合) • ハードディスク・ドライブ・バックプレーン・アセンブリ-1/バックプレーン・アセンブリ-2 のいずれかまたは両方 • バックプレーン・アセンブリ-1/バックプレーン・アセンブリ-2 のいずれかまたは両方のハードディスク・ドライブ • オプションの DVD ドライブ (ある場合) (173 ページの「光学式ドライブの取り外し」および 174 ページの「光学式ドライブの交換」を参照)。
<p>システム・イベント・ログに Pwr Rail F エラーが記録されている。</p>	<ol style="list-style-type: none"> 1. サーバーの電源コードを切り離します。 2. システム・イベント・ログに Pwr Rail F エラーが記録されている場合は、以下のコンポーネントを取り外します。 <ul style="list-style-type: none"> • バックプレーン・アセンブリ-3 のハードディスク・ドライブ • ハードディスク・ドライブ・バックプレーン・アセンブリ-3 • 後部ハードディスク・ドライブ • 後部 2 ハードディスク・ドライブ・キット • ライザー・カード・アセンブリ-1 に取り付けられているオプションのアダプター (ある場合) • ライザー・カード・アセンブリ-1 • PCIe ソリッド・ステート・ドライブ • PCIe ソリッド・ステート・ドライブ・バックプレーン・アセンブリ • USB デバイス • SD アダプター • 背面 VGA ポートに接続された LCD モニター (接続されている場合) 3. サーバーを再起動します。システム・イベント・ログに Pwr Rail F エラーが再度記録された場合は、(トレーニングを受けた技術員のみ) システム・ボードを交換します (300 ページの「システム・ボードの取り外し」および303 ページの「システム・ボードの交換」を参照)。 4. コンポーネントを示された順序で一度に 1 つずつ再取り付けし、そのたびにサーバーを再起動します。システム・イベント・ログに Pwr Rail F エラーが再度記録された場合は、再取り付けしたばかりのコンポーネントに障害があります。その障害のあるコンポーネントを交換してください。 <ul style="list-style-type: none"> • 背面 VGA ポートに接続された LCD モニター (接続されている場合) • SD アダプター • USB デバイス • PCIe ソリッド・ステート・ドライブ・バックプレーン・アセンブリ • PCIe ソリッド・ステート・ドライブ

<ul style="list-style-type: none"> 問題が解決されるまで、アクション列に示された順に推奨操作を実行します。 処置のステップの前に「(トレーニングを受けたサービス技術員のみ)」と記載されている場合、そのステップを実行できるのは、トレーニングを受けたサービス技術員のみです。 Support Web サイト (http://www.lenovo.com/support) で、テクニカル情報、ヒント、および新規デバイス・ドライバーを調べるか、情報を要求します。 	
現象	操作
	<ul style="list-style-type: none"> ライザー・カード・アセンブリー 1 (192 ページの「ライザー・カード・アセンブリーの取り外し」および194 ページの「ライザー・カード・アセンブリーの交換」を参照)。 ライザー・カード・アセンブリー 1 に取り付けられているオプションのアダプター (ある場合) (198 ページの「アダプターの取り外し」および202 ページの「アダプターの交換」を参照)。 後部 2 ハードディスク・ドライブ・キット 後部ハードディスク・ドライブ ハードディスク・ドライブ・バックプレーン・アセンブリー 3 バックプレーン・アセンブリー 3 のハードディスク・ドライブ
システム・イベント・ログに Pwr Rail G エラーが記録されている。	<ol style="list-style-type: none"> サーバーの電源コードを切り離します。 システム・イベント・ログに Pwr Rail G エラーが記録されている場合は、以下のコンポーネントを取り外します。 <ul style="list-style-type: none"> RAID スロットの RAID カード PCIe スロット 4 のオプションのアダプター (ある場合) PCIe スロット 5 のオプションのアダプター (ある場合) ライザー・カード・アセンブリー 1 に取り付けられているオプションのアダプター (ある場合) ライザー・カード・アセンブリー 1 ライザー・カード・アセンブリー 2 に取り付けられているオプションのアダプター (ある場合) (またはライザー 2 の後部 2 ハードディスク・ドライブ・キットの後部ハードディスク・ドライブ) ライザー・カード・アセンブリー 2 (またはライザー 2 の後部 2 ハードディスク・ドライブ・キット) マイクロプロセッサ 2 <ul style="list-style-type: none"> (トレーニングを受けた技術員のみ) マイクロプロセッサ 2 (284 ページの「マイクロプロセッサおよびヒートシンクの取り外し」および 289 ページの「マイクロプロセッサおよびヒートシンクの交換」を参照)。 サーバーを再起動します。システム・イベント・ログに Pwr Rail G エラーが再度記録された場合は、(トレーニングを受けた技術員のみ) システム・ボードを交換します (300 ページの「システム・ボードの取り外し」および303 ページの「システム・ボードの交換」を参照)。 コンポーネントを示された順序で一度に 1 つずつ再取り付けし、そのたびにサーバーを再起動します。システム・イベント・ログに Pwr Rail G エラーが再度記録された場合は、再取り付けしたばかりのコンポーネントに障害があります。その障害のあるコンポーネントを交換してください。 <ul style="list-style-type: none"> マイクロプロセッサ 2 <ul style="list-style-type: none"> (トレーニングを受けた技術員のみ) マイクロプロセッサ 2 (284 ページの「マイクロプロセッサおよびヒートシンクの取り外し」および 289 ページの「マイクロプロセッサおよびヒートシンクの交換」を参照)。 ライザー・カード・アセンブリー 2 (192 ページの「ライザー・カード・アセンブリーの取り外し」および194 ページの「ライザー・カード・アセンブリーの交換」を参照) またはライザー 2 の後部 2 ハードディスク・ドライブ・キット。

- 問題が解決されるまで、アクション列に示された順に推奨操作を実行します。
- 処置のステップの前に「(トレーニングを受けたサービス技術員のみ)」と記載されている場合、そのステップを実行できるのは、トレーニングを受けたサービス技術員のみです。
- Support Web サイト (<http://www.lenovo.com/support>) で、テクニカル情報、ヒント、および新規デバイス・ドライバーを調べるか、情報を要求します。

現象	操作
	<ul style="list-style-type: none"> • ライザー・カード・アセンブリー 2 に取り付けられているオプションのアダプター (ある場合) (198 ページの「アダプターの取り外し」および 202 ページの「アダプターの交換」を参照) または ライザー 2 の後部 2 ハードディスク・ドライブ・キットの後部ハードディスク・ドライブ。 • ライザー・カード・アセンブリー 1 (192 ページの「ライザー・カード・アセンブリーの取り外し」および 194 ページの「ライザー・カード・アセンブリーの交換」を参照)。 • ライザー・カード・アセンブリー 1 に取り付けられているオプションのアダプター (ある場合) (198 ページの「アダプターの取り外し」および 202 ページの「アダプターの交換」を参照)。 • PCIe スロット 5 のオプションのアダプター (ある場合) • PCIe スロット 4 のオプションのアダプター (ある場合) • RAID スロットの RAID カード <ol style="list-style-type: none"> 5. (トレーニングを受けた技術員のみ) すべてのコンポーネントを取り外します。 6. (トレーニングを受けた技術員のみ) システム・ボードを交換します (300 ページの「システム・ボードの取り外し」および 303 ページの「システム・ボードの交換」を参照)。 7. マイクロプロセッサ 1 を再取り付けし、サーバーを再起動します。システム・イベント・ログに Pwr Rail G エラーが再度記録された場合は、再取り付けしたばかりのプロセッサに障害があります。その障害のあるプロセッサを交換してください。 <ul style="list-style-type: none"> • (トレーニングを受けた技術員のみ) マイクロプロセッサ 1 (284 ページの「マイクロプロセッサおよびヒートシンクの取り外し」および 289 ページの「マイクロプロセッサおよびヒートシンクの交換」を参照)。
<p>システム・イベント・ログに Pwr Rail H エラーが記録されている。</p>	<ol style="list-style-type: none"> 1. サーバーの電源コードを切り離します。 2. システム・イベント・ログに Pwr Rail H エラーが記録されている場合は、以下のコンポーネントを取り外します。 <ul style="list-style-type: none"> • バックプレーン・アセンブリー 3 のハードディスク・ドライブ • ハードディスク・ドライブ・バックプレーン・アセンブリー 3 • PCIe ソリッド・ステート・ドライブ • PCIe ソリッド・ステート・ドライブ・バックプレーン・アセンブリー 3. サーバーを再起動します。システム・イベント・ログに Pwr Rail H エラーが再度記録された場合は、(トレーニングを受けた技術員のみ) システム・ボードを交換します (300 ページの「システム・ボードの取り外し」および 303 ページの「システム・ボードの交換」を参照)。 4. コンポーネントを示された順序で一度に 1 つずつ再取り付けし、そのたびにサーバーを再起動します。システム・イベント・ログに Pwr Rail H エラーが再度記録された場合は、再取り付けしたばかりのコンポーネントに障害があります。その障害のあるコンポーネントを交換してください。 <ul style="list-style-type: none"> • ハードディスク・ドライブ・バックプレーン・アセンブリー 3 • バックプレーン・アセンブリー 3 のハードディスク・ドライブ • PCIe ソリッド・ステート・ドライブ・バックプレーン・アセンブリー • PCIe ソリッド・ステート・ドライブ

- 問題が解決されるまで、アクション列に示された順に推奨操作を実行します。
- 処置のステップの前に「(トレーニングを受けたサービス技術員のみ)」と記載されている場合、そのステップを実行できるのは、トレーニングを受けたサービス技術員のみです。
- Support Web サイト (<http://www.lenovo.com/support>) で、テクニカル情報、ヒント、および新規デバイス・ドライバーを調べるか、情報を要求します。

現象	操作
システム・イベント・ログに Pwr Rail I エラーが記録されている。	<ol style="list-style-type: none"> 1. サーバーの電源コードを切り離します。 2. システム・イベント・ログに Pwr Rail I エラーが記録されている場合は、以下のコンポーネントを取り外します。 <ul style="list-style-type: none"> • バックプレーン・アセンブリー 1/バックプレーン・アセンブリー 2 のいずれかまたは両方のハードディスク・ドライブ • ハードディスク・ドライブ・バックプレーン・アセンブリー 1/バックプレーン・アセンブリー 2 のいずれかまたは両方 3. サーバーを再起動します。システム・イベント・ログに Pwr Rail I エラーが再度記録された場合は、(トレーニングを受けた技術員のみ) システム・ボードを交換します (300 ページの「システム・ボードの取り外し」および 303 ページの「システム・ボードの交換」を参照)。 4. コンポーネントを示された順序で一度に 1 つずつ再取り付けし、そのたびにサーバーを再起動します。システム・イベント・ログに Pwr Rail I エラーが再度記録された場合は、再取り付けしたばかりのコンポーネントに障害があります。その障害のあるコンポーネントを交換してください。 <ul style="list-style-type: none"> • ハードディスク・ドライブ・バックプレーン・アセンブリー 1/バックプレーン・アセンブリー 2 のいずれかまたは両方 • バックプレーン・アセンブリー 1/バックプレーン・アセンブリー 2 のいずれかまたは両方のハードディスク・ドライブ
システム・イベント・ログに Pwr Rail J エラーが記録されている。	<ol style="list-style-type: none"> 1. サーバーの電源コードを切り離します。 2. システム・イベント・ログに Pwr Rail J エラーが記録されている場合は、ファン 1 から 6 までを取り外します。 3. サーバーを再起動します。システム・イベント・ログに Pwr Rail J エラーが再度記録された場合は、(トレーニングを受けた技術員のみ) システム・ボードを交換します (300 ページの「システム・ボードの取り外し」および 303 ページの「システム・ボードの交換」を参照)。 4. ファンを一度に 1 つずつ再取り付けし、そのたびにサーバーを再起動します。システム・イベント・ログに Pwr Rail J エラーが再度記録された場合は、再取り付けしたばかりのファンに障害があります。その障害のあるコンポーネントを交換してください。
システム・イベント・ログに Pwr Rail K エラーが記録されている。	<ol style="list-style-type: none"> 1. サーバーの電源コードを切り離します。 2. システム・イベント・ログに Pwr Rail K エラーが記録されている場合は、以下のコンポーネントを取り外します。 <ul style="list-style-type: none"> • ライザー・カード・アセンブリー 1 に取り付けられているオプションのアダプター (ある場合) (またはライザー 1 の後部 2 ハードディスク・ドライブ・キットの後部ハードディスク・ドライブ) • ライザー・カード・アセンブリー 1 (またはライザー 1 の後部 2 ハードディスク・ドライブ・キット) • PCIe スロット 4 に取り付けられているオプションのアダプター (ある場合) • PCIe スロット 5 に取り付けられているオプションのアダプター (ある場合) • RAID スロットの RAID カード 3. サーバーを再起動します。システム・イベント・ログに Pwr Rail H エラーが再度記録された場合は、(トレーニングを受けた技術員のみ) システム・ボ

<ul style="list-style-type: none"> 問題が解決されるまで、アクション列に示された順に推奨操作を実行します。 処置のステップの前に「(トレーニングを受けたサービス技術員のみ)」と記載されている場合、そのステップを実行できるのは、トレーニングを受けたサービス技術員のみです。 Support Web サイト (http://www.lenovo.com/support) で、テクニカル情報、ヒント、および新規デバイス・ドライバーを調べるか、情報を要求します。 	
現象	操作
	<p>ドを交換します (300 ページの「システム・ボードの取り外し」および 303 ページの「システム・ボードの交換」を参照)。</p> <p>4. コンポーネントを示された順序で一度に1つずつ再取り付けし、そのたびにサーバーを再起動します。システム・イベント・ログに Pwr Rail K エラーが再度記録された場合は、再取り付けしたばかりのコンポーネントに障害があります。その障害のあるコンポーネントを交換してください。</p> <ul style="list-style-type: none"> RAID スロットの RAID カード PCIe スロット 5 に取り付けられているオプションのアダプター (ある場合) PCIe スロット 4 に取り付けられているオプションのアダプター (ある場合) ライザー・カード・アセンブリ 1 (またはライザー 1 の後部 2 ハードディスク・ドライブ・キット) ライザー・カード・アセンブリ 1 に取り付けられているオプションのアダプター (ある場合) (またはライザー 1 の後部 2 ハードディスク・ドライブ・キットの後部ハードディスク・ドライブ)
システム・イベント・ログに Pwr Rail L エラーが記録されている。	<ol style="list-style-type: none"> サーバーの電源コードを切り離します。 システム・イベント・ログに Pwr Rail L エラーが記録されている場合は、以下のコンポーネントを取り外します。 <ul style="list-style-type: none"> オプションの PCI アダプター電源ケーブルの PCI アダプター オプションの PCI アダプター電源ケーブルの PCI アダプターが取り付けられている PCI ライザー・カード・アセンブリ <ul style="list-style-type: none"> オプションの PCI アダプター電源ケーブル (ある場合) サーバーを再起動します。システム・イベント・ログに Pwr Rail L エラーが再度記録された場合は、(トレーニングを受けた技術員のみ) システム・ボードを交換します (300 ページの「システム・ボードの取り外し」および 303 ページの「システム・ボードの交換」を参照)。 コンポーネントを次に示す順序で一度に1つずつ再取り付けし、そのたびにサーバーを再起動します。システム・イベント・ログに Pwr Rail L エラーが再度記録された場合は、再取り付けしたばかりのコンポーネントに障害があります。その障害のあるコンポーネントを交換してください。 <ul style="list-style-type: none"> オプションの PCI アダプター電源ケーブル (ある場合) オプションの PCI アダプター電源ケーブルの PCI アダプターが取り付けられている PCI ライザー・カード・アセンブリ オプションの PCI アダプター電源ケーブルの PCI アダプター

- 問題が解決されるまで、アクション列に示された順に推奨操作を実行します。
- 処置のステップの前に「(トレーニングを受けたサービス技術員のみ)」と記載されている場合、そのステップを実行できるのは、トレーニングを受けたサービス技術員のみです。
- Support Web サイト (<http://www.lenovo.com/support>) で、テクニカル情報、ヒント、および新規デバイス・ドライバーを調べるか、情報を要求します。

現象	操作
システム・イベント・ログに Pwr Rail M エラーが記録されている。	<ol style="list-style-type: none"> 1. サーバーの電源コードを切り離します。 2. システム・イベント・ログに Pwr Rail M エラーが記録されている場合は、以下のコンポーネントを取り外します。 <ul style="list-style-type: none"> • オプションの PCI アダプター電源ケーブルの PCI アダプター • オプションの PCI アダプター電源ケーブルの PCI アダプターが取り付けられている PCI ライザー・カード・アセンブリー • オプションの PCI アダプター電源ケーブル(ある場合) 3. サーバーを再起動します。システム・イベント・ログに Pwr Rail M エラーが再度記録された場合は、(トレーニングを受けた技術員のみ) システム・ボードを交換します (300 ページの「システム・ボードの取り外し」および 303 ページの「システム・ボードの交換」を参照)。 4. コンポーネントを示された順序で一度に 1 つずつ再取り付けし、そのたびにサーバーを再起動します。システム・イベント・ログに Pwr Rail M エラーが再度記録された場合は、再取り付けしたばかりのコンポーネントに障害があります。その障害のあるコンポーネントを交換してください。 <ul style="list-style-type: none"> • オプションの PCI アダプター電源ケーブル(ある場合) • オプションの PCI アダプター電源ケーブルの PCI アダプターが取り付けられている PCI ライザー・カード・アセンブリー • オプションの PCI アダプター電源ケーブルの PCI アダプター
サーバーの電源がオフにならない。	<ol style="list-style-type: none"> 1. 拡張構成と電力インターフェース (ACPI) オペレーティング・システムを使用しているか、非 ACPI オペレーティング・システムかを調べます。非 ACPI オペレーティング・システムを使用している場合は、以下のステップを実行します。 <ol style="list-style-type: none"> a. Ctrl+Alt+Delete を押します。 b. 電源制御ボタンを 5 秒間押したままにして、サーバーの電源をオフにします。 c. サーバーを再起動します。 d. もしサーバーが POST で障害を起こし電源制御ボタンが働かない場合は、電源コードを 20 秒間外してから、電源コードを再接続してサーバーを再起動してください。 2. それでも問題が続くか、ACPI 対応のオペレーティング・システムを使用している場合は、システム・ボードが原因の可能性があります。
サーバーが予期せずにシャットダウンし、オペレーター情報パネル上の LED が点灯していない。	109 ページの「未解決問題の解決」を参照してください。

シリアル・デバイスの問題

トラブルシューティング表を使用して、識別可能な症状がある問題の解決策を見つけます。

<ul style="list-style-type: none"> 問題が解決されるまで、アクション列に示された順に推奨操作を実行します。 処置のステップの前に「(トレーニングを受けたサービス技術員のみ)」と記載されている場合、そのステップを実行できるのは、トレーニングを受けたサービス技術員のみです。 Support Web サイト (http://www.lenovo.com/support) で、テクニカル情報、ヒント、および新規デバイス・ドライバーを調べるか、情報を要求します。 	
現象	操作
オペレーティング・システムによって識別されたシリアル・ポートの数が、取り付けられたシリアル・ポートの数より少ない。	<ol style="list-style-type: none"> 次の点を確認します。 <ul style="list-style-type: none"> Setup Utility で各ポートに固有のアドレスが割り当てられており、どのシリアル・ポートも無効にされていない。 シリアル・ポート・アダプター (装着されている場合) がしっかりと取り付けられている。 シリアル・ポート・アダプターを取り付け直します。 シリアル・ポート・アダプターを交換します。
シリアル・デバイスが動作しない。	<ol style="list-style-type: none"> 次の点を確認します。 <ul style="list-style-type: none"> デバイスはサーバーと互換性がある。 シリアル・ポートは有効になっており、固有のアドレスが割り当てられている。 デバイスは適切なコネクタに接続されている (30 ページの「システム・ボードの内部コネクタ」を参照)。 以下のコンポーネントを取り付け直します。 <ol style="list-style-type: none"> 障害を起こしているシリアル・デバイス シリアル・ケーブル 103 ページの ステップ 2 にリストされたコンポーネントを、リストに示されている順序で一度に 1 つずつ交換し、そのたびにサーバーを再起動します。 (トレーニングを受けた技術員のみ) システム・ボードを交換します。

ServerGuide の問題

トラブルシューティング表を使用して、識別可能な症状がある問題の解決策を見つけます。

<ul style="list-style-type: none"> 問題が解決されるまで、アクション列に示された順に推奨操作を実行します。 処置のステップの前に「(トレーニングを受けたサービス技術員のみ)」と記載されている場合、そのステップを実行できるのは、トレーニングを受けたサービス技術員のみです。 サポート Web サイト (http://www.lenovo.com/support) で、テクニカル情報、ヒント、および新規デバイス・ドライバーを調べるか、情報を要求します。 	
現象	操作
ServerGuide Setup and Installation CD が起動しない。	<ol style="list-style-type: none"> サーバーが ServerGuide プログラムをサポートし、起動可能 (ブート可能) な CD または DVD ドライブが装備されていることを確認します。 起動 (ブート) シーケンスの設定を変更した場合は、CD または DVD ドライブが起動シーケンスの最初になっていることを確認します。 複数の CD または DVD ドライブが取り付けられている場合は、プライマリー・ドライブとして設定してあるドライブが 1 つだけであることを確認してください。その 1 次ドライブから CD を起動してください。
MegaRAID Storage Manager プログラムが、取り付けられているドライブのすべてを表示しない、またはオペレーティング・システムがインストールできない。	<ol style="list-style-type: none"> ハードディスク・ドライブが正しく接続されていることを確認します。 SAS/SATA ハードディスク・ドライブのケーブルがしっかりと接続されていることを確認してください。

<ul style="list-style-type: none"> 問題が解決されるまで、アクション列に示された順に推奨操作を実行します。 処置のステップの前に「(トレーニングを受けたサービス技術員のみ)」と記載されている場合、そのステップを実行できるのは、トレーニングを受けたサービス技術員のみです。 サポート Web サイト (http://www.lenovo.com/support) で、テクニカル情報、ヒント、および新規デバイス・ドライバを調べるか、情報を要求します。 	
現象	操作
オペレーティング・システムのインストール・プログラムがよくループする。	ハードディスク上でさらに多くのスペースを使用可能にしてください。
ServerGuide プログラムがオペレーティング・システムの CD を起動しない。	オペレーティング・システム CD が ServerGuide プログラムによってサポートされていることを確認してください。サポートされるオペレーティング・システムのバージョンのリストについては、 https://support.lenovo.com/solutions/lnvo-toolkit にアクセスし、ご使用の ServerGuide バージョン用のリンクをクリックして、サポートされる Microsoft Windows オペレーティング・システムのリストまでスクロールダウンします。
オペレーティング・システムをインストールできない(オプションが選択不可能)。	サーバーがそのオペレーティング・システムをサポートしていることを確認します。サポートしている場合は、論理ドライブが定義されていないか (SCSI RAID サーバーの場合)、または ServerGuide システム区画が存在していません。ServerGuide プログラムを実行して、セットアップが完了していることを確認します。

ソフトウェアの問題

<ul style="list-style-type: none"> 問題が解決されるまで、アクション列に示された順に推奨操作を実行します。 処置のステップの前に「(トレーニングを受けたサービス技術員のみ)」と記載されている場合、そのステップを実行できるのは、トレーニングを受けたサービス技術員のみです。 サポート Web サイト (http://www.lenovo.com/support) で、テクニカル情報、ヒント、および新規デバイス・ドライバを調べるか、情報を要求します。 	
現象	操作
ソフトウェアが原因と思われる問題	<ol style="list-style-type: none"> その問題の原因がソフトウェアであるかを判別するには、以下の点を確認します。 <ul style="list-style-type: none"> サーバーが、ソフトウェアを使用するための必要最小限のメモリーを備えている。メモリー所要量については、ソフトウェアに付属の情報を参照してください。アダプターまたはメモリーを取り付けた直後の場合は、サーバーでメモリー・アドレスの競合が生じている可能性があります。 そのソフトウェアがサーバーに対応しているか。 他のソフトウェアがサーバー上で動作するか。 このソフトウェアが他のサーバー上では作動する。 ソフトウェアの使用中にエラー・メッセージを受け取った場合は、そのソフトウェアに付属の説明書を参照して、メッセージの内容と問題の解決方法を調べてください。 ソフトウェア・ベンダーに連絡してください。

USB ポートの問題

トラブルシューティング表を使用して、識別可能な症状がある問題の解決策を見つけます。

- 問題が解決されるまで、アクション列に示された順に推奨操作を実行します。
- 処置のステップの前に「(トレーニングを受けたサービス技術員のみ)」と記載されている場合、そのステップを実行できるのは、トレーニングを受けたサービス技術員のみです。
- Support Web サイト (<http://www.lenovo.com/support>) で、テクニカル情報、ヒント、および新規デバイス・ドライバーを調べるか、情報を要求します。

現象	操作
USB デバイスが機能しない。	<ol style="list-style-type: none"> 1. 次の点を確認します。 <ul style="list-style-type: none"> • 正しい USB デバイス・ドライバーがインストールされている。 • オペレーティング・システムが USB デバイスをサポートしている。 2. USB 構成のオプションが Setup Utility で正しく設定されていることを確認します (詳細については、49 ページの「Setup Utility の使用」を参照)。 3. USB ハブを使用している場合は、USB デバイスをハブから切り離しサーバーに直接接続してみます。

ビデオの問題

トラブルシューティング表を使用して、識別可能な症状がある問題の解決策を見つけます。

[90 ページの「モニターおよびビデオの問題」](#)を参照してください。

電源の問題の解決

電源の問題を解決する際に困難が伴う可能性があります。たとえば、短絡がいずれかの配電バスのごここに存在している可能性があります。通常は、短絡により、過電流状態が原因で電源サブシステムがシャットダウンします。

電源の問題を診断するために使用する一般的な手順は、次のとおりです。

- ステップ 1. サーバーの電源をオフにし、すべての電源コードを切り離します。
- ステップ 2. 電源サブシステムのケーブルが緩んでいないかを調べます。また、短絡があるかどうか (たとえば、回路ボード上に短絡の原因となる緩んだねじがあるかどうか) を調べます。
- ステップ 3. light path 診断パネル上で点灯している LED を確認します。
- ステップ 4. Light path 診断パネル上のチェック・ログ LED が点灯している場合は、IMM イベント・ログで Pwr rail の障害がないかを確認し、以下のステップを実行します。[106 ページの表 7「Pwr Rail エラーに関連付けられたコンポーネント」](#)は、各 Pwr rail に関連付けられているコンポーネントと、それらのコンポーネントのトラブルシューティングを行う順序を示しています。
 - a. すべての内部デバイスおよび外部デバイスに接続されているケーブルおよび電源コードを外します ([137 ページの「内部ケーブルの配線およびコネクタ」](#)を参照)。パワー・サプライのコードは接続したままにしておいてください。
 - b. Pwr Rail A エラーの場合、以下のステップを実行します。
 1. (トレーニングを受けた技術員のみ) システム・ボードを交換します。
 2. (トレーニングを受けた技術員のみ) マイクロプロセッサを交換します。
 - c. その他の Rail エラーの場合 (Pwr Rail A エラーについては、ステップ b を参照)、過電流条件の原因が判明するまで、障害のある Pwr Rail に関連付けられた各コンポーネントを、[106 ページの表 7「Pwr Rail エラーに関連付けられたコンポーネント」](#)に示されている順序で一度に 1 つずつ取り外し、そのたびにサーバーを再起動します。

表 7. Pwr Rail エラーに関連付けられたコンポーネント

IMM イベント・ログ内の Pwr Rail エラー	コンポーネント
Pwr Rail A エラー	<ul style="list-style-type: none"> • マイクロプロセッサ 1
Pwr Rail B エラー	<ul style="list-style-type: none"> • DIMM 1 から 12
Pwr Rail C エラー	<ul style="list-style-type: none"> • マイクロプロセッサ 2
Pwr Rail D エラー	<ul style="list-style-type: none"> • DIMM 13 から 24
Pwr Rail E エラー	<ul style="list-style-type: none"> • オプションの DVD ドライブ (取り付けられている場合) • バックプレーン・アセンブリ 1/バックプレーン・アセンブリ 2 のいずれかまたは両方のハードディスク・ドライブ • ハードディスク・ドライブ・バックプレーン・アセンブリ 1/バックプレーン・アセンブリ 2 のいずれかまたは両方 • 前面 VGA ポートに接続された LCD モニター (接続されている場合) • ライザー・カード・アセンブリ 2 に取り付けられているオプションのアダプター (ある場合) • ライザー・カード・アセンブリ 2
Pwr Rail F エラー	<ul style="list-style-type: none"> • バックプレーン・アセンブリ 3 のハードディスク・ドライブ • ハードディスク・ドライブ・バックプレーン・アセンブリ 3 • 後部ハードディスク・ドライブ • 後部 2 ハードディスク・ドライブ・キット • ライザー・カード・アセンブリ 1 に取り付けられているオプションのアダプター (ある場合) • ライザー・カード・アセンブリ 1 • PCIe ソリッド・ステート・ドライブ • PCIe ソリッド・ステート・ドライブ・バックプレーン・アセンブリ • USB デバイス • SD アダプター • 背面 VGA ポートに接続された LCD モニター (接続されている場合)
Pwr Rail G エラー	<ul style="list-style-type: none"> • RAID スロットの RAID カード • PCIe スロット 4 のオプションのアダプター (ある場合) • PCIe スロット 5 のオプションのアダプター (ある場合) • ライザー・カード・アセンブリ 1 に取り付けられているオプションのアダプター (ある場合) • ライザー・カード・アセンブリ 1 • ライザー・カード・アセンブリ 2 に取り付けられているオプションのアダプター (ある場合) (またはライザー 2 の後部 2 ハードディスク・ドライブ・キットの後部ハードディスク・ドライブ) • ライザー・カード・アセンブリ 2 (またはライザー 2 の後部 2 ハードディスク・ドライブ・キット)

表 7. Pwr Rail エラーに関連付けられたコンポーネント (続き)

IMM イベント・ログ内の Pwr Rail エラー	コンポーネント
	<ul style="list-style-type: none"> • マイクロプロセッサ 2 • マイクロプロセッサ 1
Pwr Rail H エラー	<ul style="list-style-type: none"> • バックプレーン・アセンブリー 3 のハードディスク・ドライブ • ハードディスク・ドライブ・バックプレーン・アセンブリー 3 • PCIe ソリッド・ステート・ドライブ • PCIe ソリッド・ステート・ドライブ・バックプレーン・アセンブリー
Pwr Rail I エラー	<ul style="list-style-type: none"> • バックプレーン・アセンブリー 1/バックプレーン・アセンブリー 2 のいずれかまたは両方のハードディスク・ドライブ • ハードディスク・ドライブ・バックプレーン・アセンブリー 1/バックプレーン・アセンブリー 2 のいずれかまたは両方
Pwr Rail J エラー	<ul style="list-style-type: none"> • ファン 1 から 6
Pwr Rail K エラー	<ul style="list-style-type: none"> • ライザー・カード・アセンブリー 1 に取り付けられているオプションのアダプター (ある場合) (またはライザー 1 の後部 2 ハードディスク・ドライブ・キットの後部ハードディスク・ドライブ) • ライザー・カード・アセンブリー 1 (またはライザー 1 の後部 2 ハードディスク・ドライブ・キット) • PCIe スロット 4 に取り付けられているオプションのアダプター (ある場合) • PCIe スロット 5 に取り付けられているオプションのアダプター (ある場合) • RAID スロットの RAID カード
Pwr Rail L エラー	<ul style="list-style-type: none"> • オプションの PCI アダプター電源ケーブルの PCI アダプター • オプションの PCI アダプター電源ケーブルの PCI アダプターが取り付けられている PCI ライザー・カード・アセンブリー • オプションの PCI アダプター電源ケーブル (ある場合)
Pwr Rail M エラー	<ul style="list-style-type: none"> • オプションの PCI アダプター電源ケーブルの PCI アダプター • オプションの PCI アダプター電源ケーブルの PCI アダプターが取り付けられている PCI ライザー・カード・アセンブリー • オプションの PCI アダプター電源ケーブル (ある場合)

d. 識別したコンポーネントを交換します。

ステップ 5. サーバーがサーバーの起動に必要な最小構成になるまで、アダプターを取り外し、すべての内部デバイスおよび外部デバイスへのケーブルおよび電源コードを切り離します (最小構成については、74 ページの「パワー・サプライ LED」を参照)。

ステップ 6. すべての AC 電源コードを再接続し、サーバーの電源をオンにします。サーバーが正常に起動した場合は、問題が特定されるまで、アダプターおよびデバイスを一度に1つずつ取り付け直します。

サーバーが最小構成でも起動しない場合は、[74 ページ](#)の「[パワー・サプライ LED](#)」を参照して、問題が特定されるまで、最小構成のコンポーネントを一度に1つずつ交換します。

イーサネット・コントローラーの問題の解決

イーサネット・コントローラーをテストするために使用する方法は、使用しているオペレーティング・システムによって異なります。オペレーティング・システムの資料でイーサネット・コントローラーに関する情報を調べ、イーサネット・コントローラーのデバイス・ドライバーの `readme` ファイルを参照してください。

以下の手順を試してみてください。

- ステップ 1. サーバーに付属した正しいデバイス・ドライバーがインストール済みであること、およびそれらが最新レベルのものであることを確認してください。
- ステップ 2. イーサネット・ケーブルが正しく取り付けられていることを確認します。
- ケーブルは、すべての接続部がしっかりと接続されていることが必要です。ケーブルが接続されているにもかかわらず、問題が解決しない場合は、別のケーブルで試してみてください。
 - イーサネット・コントローラーを 100 Mbps で動作するように設定した場合は、カテゴリ 5 の配線を使用する必要があります。
 - 2つのサーバーを (ハブを使用せずに) 直接接続する場合、または X ポートを備えるハブを使用していない場合は、クロスオーバー・ケーブルを使用してください。ハブが X ポートを備えているかどうか判別するには、ポートのラベルを調べてください。ラベルに X が記載されている場合は、ハブは X ポートを備えています。
- ステップ 3. ハブが自動ネゴシエーションをサポートしているかどうかを調べます。サポートしていない場合は、内蔵イーサネット・コントローラーを、ハブの速度と二重モードに合わせて手動で構成してください。
- ステップ 4. サーバーの背面パネルにあるイーサネット・コントローラー LED をチェックします。これらの LED は、コネクタ、ケーブル、またはハブに問題があるかどうかを示します。
- イーサネット・コントローラーがハブからリンク・パルスを受信すると、イーサネット・リンク・状況 LED が点灯します。LED がオフの場合は、コネクタまたはケーブルに欠陥があるか、またはハブに問題がある可能性があります。
 - イーサネット・コントローラーがイーサネット・ネットワークを介してデータを送信または受信すると、イーサネット送信/受信活動 LED が点灯します。イーサネットの送信/受信活動がオフの場合は、ハブとネットワークが作動していること、および正しいデバイス・ドライバーがインストールされていることを確認してください。
- ステップ 5. サーバー背面の LAN 活動 LED をチェックしてください。LAN 活動 LED は、イーサネット・ネットワークでデータがアクティブであるときに点灯します。LAN 活動 LED がオフの場合は、ハブとネットワークが作動していること、および正しいデバイス・ドライバーがインストールされていることを確認してください。
- ステップ 6. 問題を引き起こしているオペレーティング・システム固有の原因がないかどうかをチェックします。
- ステップ 7. クライアントとサーバーのデバイス・ドライバーが同じプロトコルを使用していることを確認します。

ハードウェアが正常に機能しているように見えるのに、イーサネット・コントローラーがネットワークに接続できない場合は、ネットワーク管理者は、ほかにエラーの原因が考えられないかどうかを調べる必要があります。

未解決問題の解決

Dynamic System Analysis (DSA) で障害を診断できなかった場合、またはサーバーが機能しない場合は、このセクションの情報を使用してください。

障害 (継続的または再現性の低い) の原因がソフトウェアの問題にあると思われる場合は、104 ページの「ソフトウェアの問題」を参照してください。

CMOS メモリー内のデータの破損または UEFI ファームウェアの破損が、未解決問題の原因となる場合があります。CMOS データをリセットするには、CMOS クリア・ジャンパー (J11) を使用して CMOS メモリーを消去し、始動パスワードを変更します。詳しくは、33 ページの表 2「システム・ボードのジャンパー」を参照してください。UEFI ファームウェアが破損していると思われる場合は、111 ページの「サーバー・ファームウェアのリカバリー (UEFI 更新の失敗)」を参照してください。

パワー・サプライが正しく動作している場合は、次のステップを実行してください。

ステップ 1. サーバーの電源を切ります。

ステップ 2. サーバーのケーブルが正しく接続されていることを確認します。

ステップ 3. 障害を特定できるまで、以下のデバイスを一度に 1 つずつ、取り外すかまたは切り離します。そのたびに、サーバーの電源をオンにして再構成を行ってください。

- 外付けデバイス
- サージ抑制デバイス (サーバー上)
- プリンター、マウス、および Lenovo 以外のデバイス
- 各アダプター
- ハードディスク・ドライブ
- メモリー・モジュール。必要な最小構成は、DIMM スロット 1 に 4 GB DIMM です。

ステップ 4. サーバーの電源をオンにします。

あるアダプターをサーバーから取り外すと問題が解消され、再び同じアダプターを取り付けると問題が再発する場合は、そのアダプターに原因があると考えられます。そのアダプターを別のアダプターと交換しても問題が再発する場合は、ライザー・カードに原因があると考えられます。

ネットワーキングの問題があると思われ、サーバーがすべてのシステム・テストに合格した場合は、サーバーの外部のネットワーク配線に問題がある可能性があります。

問題判別のヒント

ハードウェアとソフトウェアにはさまざまな組み合わせがあるため、以下の情報を利用して問題判別の補助としてください。可能であれば、Lenovo に支援を要求するときはこれらの情報を準備しておいてください。

モデル名とシリアル番号は、次の図に示すように、サーバー前面の ID ラベルに記載されています。

注：本書の図は、ご使用のハードウェアと多少異なる場合があります。

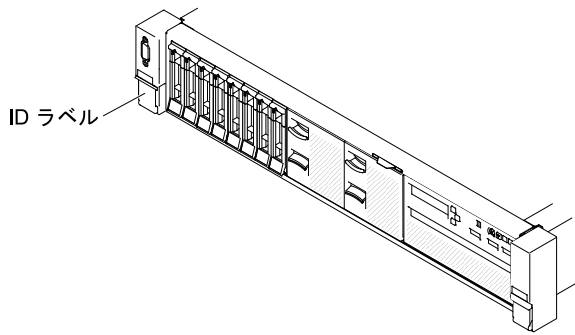


図 47. ID ラベル

- マシン・タイプおよびモデル
- マイクロプロセッサまたはハードディスク・ドライブのアップグレード
- 障害の現象
 - サーバーは診断テストに失敗しますか?
 - 起こったことは何ですか?いつ?どこで?
 - 障害は単一のサーバーで起きましたか、それとも複数のサーバーで起きましたか?
 - その障害は再現可能ですか?
 - この構成が正常に作動したことがありましたか?
 - 構成が失敗する前に何か変更を行いましたか?
 - これは、元々報告されていた障害ですか?
- 診断プログラムのタイプとバージョン・レベル
- ハードウェア構成 (システム・サマリーの画面印刷)
- UEFI ファームウェア・レベル
- IMM ファームウェア・レベル
- オペレーティング・システム・ソフトウェア

問題によっては、作動するサーバーと作動しないサーバーの間で構成およびソフトウェア・セットアップを比較することで、解決できる場合があります。診断の目的でサーバーを相互に比較するときは、すべてのサーバーにおいて以下の要素が厳密に同じである場合に限り、サーバーが同じであると見なしてください。

- マシン・タイプおよびモデル
- UEFI ファームウェア・レベル
- IMM ファームウェア・レベル
- アダプターおよび接続機構、およびそれぞれの位置
- アドレス・ジャンパー、ターミネーター、およびケーブル配線
- ソフトウェアのバージョンとレベル
- 診断プログラムのタイプとバージョン・レベル
- 構成オプションの設定
- オペレーティング・システム制御ファイルのセットアップ

Lenovo に保守を依頼する方法については、[1333 ページの 付録 D「ヘルプおよび技術サポートの入手」](#)を参照してください。

サーバー・ファームウェアのリカバリー (UEFI 更新の失敗)

サーバー・ファームウェアをリカバリーするには、この情報を使用します。

重要：一部のクラスター・ソリューションには、特定のコード・レベルまたは調整されたコード更新が必要です。デバイスがクラスター・ソリューションの一部である場合は、コードを更新する前に、コードの最新レベルがクラスター・ソリューションでサポートされていることを確認してください。

更新中の電源障害などによってサーバー・ファームウェアが損傷した場合は、次のいずれかの方法でサーバー・ファームウェアをリカバリーできます。

- **インバンド方式:** ブート・ブロック・ジャンパーを使用する (自動ブート・リカバリー) か、サーバーの Firmware Update Package Service Pack を使用して、サーバー・ファームウェアを回復します。
- **アウト・オブ・バンド方式:** 最新のサーバー・ファームウェア更新パッケージを使用し、IMM Web Interface からファームウェアを更新する。

注：サーバー更新パッケージは、以下のいずれかから入手できます。

- ワールド・ワイド・ウェブからサーバー・ファームウェア更新パッケージをダウンロードする。
- サービス技術員に連絡する。

ワールド・ワイド・ウェブ (WWW) からサーバー・ファームウェア更新パッケージをダウンロードするには、<http://www.lenovo.com/support> にアクセスしてください。

サーバーのフラッシュ・メモリーは、1次バンクとバックアップ・バンクから構成されます。UEFI ファームウェアのブート可能イメージを、バックアップ・バンクに維持しておく必要があります。1次バンク内のサーバー・ファームウェアが破損した場合、UEFI ブート・バックアップ・ジャンパー (J15) でバックアップ・バンクを手動でブートできます。または、イメージが破損している場合には、Automated Boot Recovery 機能を使用して自動的にバックアップ・バンクをブートできます。

インバンドの手動リカバリー方式

このセクションでは、インバンドの手動リカバリー方式について詳しく説明します。

サーバー・ファームウェアをリカバリーし、サーバー操作を1次バンクに復元するには、以下のステップを実行してください。

- ステップ 1. [v ページの「安全について」](#) で始まる『安全について』と [306 ページの「取り付け作業上の注意事項」](#) をお読みください。
- ステップ 2. サーバーの電源をオフにして、すべての電源コードおよび外部ケーブルを外します。
- ステップ 3. カバーを取り外します ([156 ページの「トップ・カバーの取り外し」](#) を参照)。
- ステップ 4. システム・ボード上で UEFI ブート・バックアップ・ジャンパー (J15) を見つけます。

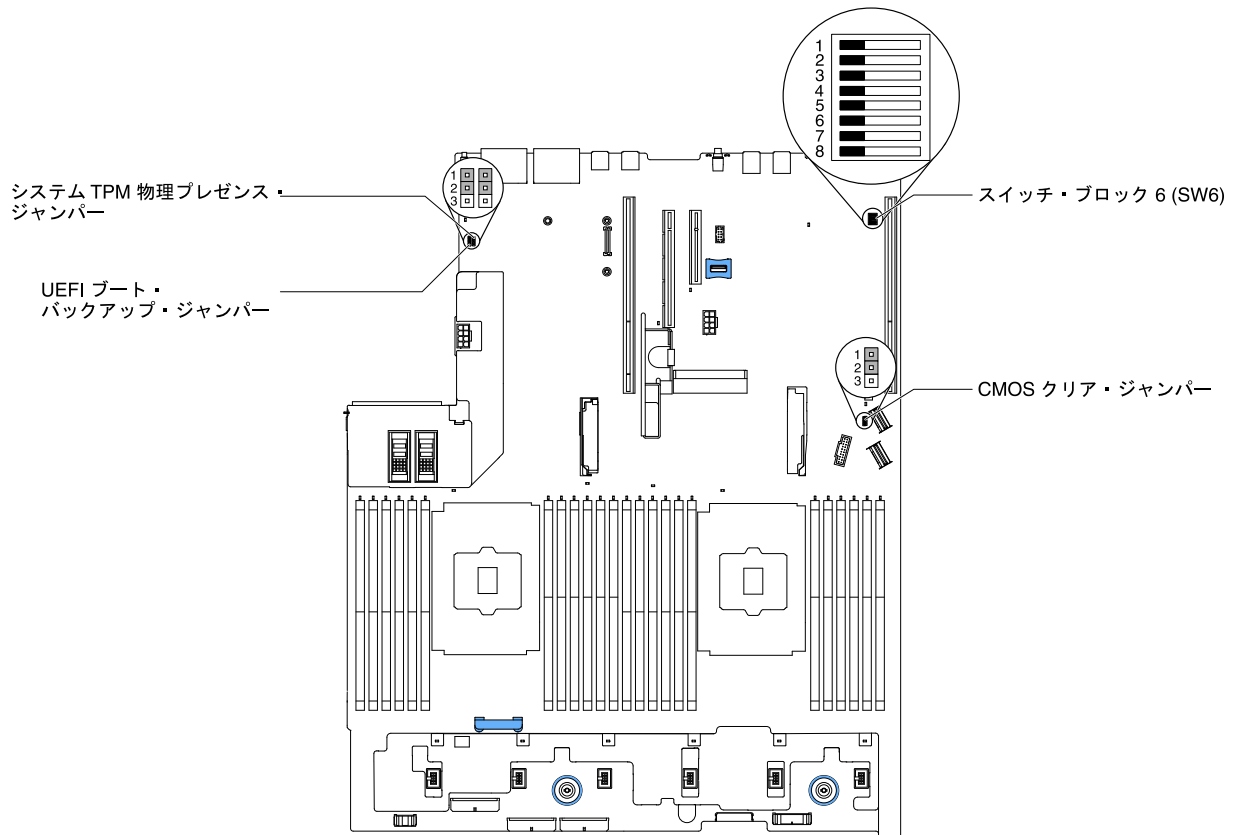


図 48. UEFI ブート・バックアップ・ジャンパー (J15) のロケーション

- ステップ 5. UEFI ブート・バックアップ・ジャンパー (J15) をピン 1 と 2 からピン 2 と 3 に移動させ、UEFI リカバリー・モードを使用可能にします。
- ステップ 6. サーバーのカバーを取り付け直し、電源コードをすべて再接続します。
- ステップ 7. サーバーを再起動します。システムは電源オン・セルフテスト (POST) を開始します。
- ステップ 8. ダウンロードしたファームウェア更新パッケージがサポートするオペレーティング・システムにサーバーをブートします。
- ステップ 9. ファームウェア更新パッケージの README ファイルの指示に従って、ファームウェア更新を実行します。
- ステップ 10. サーバーの電源をオフにして、すべての電源コードおよび外部ケーブルを切り離してから、サーバーのカバーを取り外します (156 ページの「トップ・カバーの取り外し」を参照)。
- ステップ 11. UEFI ブート・バックアップ・ジャンパー (J15) をピン 2 と 3 から基本位置 (ピン 1 と 2) に戻します。
- ステップ 12. カバーを再び取り付けます (157 ページの「トップ・カバーの交換」を参照)。
- ステップ 13. 取り外した電源コードおよびすべてのケーブルを再接続します。
- ステップ 14. サーバーを再起動します。システムは電源オン・セルフテスト (POST) を開始します。これによって 1 次バンクがリカバリーされない場合、引き続き次のステップを実行します。
- ステップ 15. トップ・カバーを取り外します (156 ページの「トップ・カバーの取り外し」を参照)。
- ステップ 16. システム・バッテリーを取り外すことにより、CMOS をリセットします (264 ページの「システム・バッテリーの取り外し」を参照)。
- ステップ 17. システム・バッテリーをサーバーから約 5 分から 15 分間取り外したままにします。

ステップ 18. システム・バッテリーを再取り付けします (266 ページの「システム・バッテリーの交換」を参照)。

ステップ 19. トップ・カバーを再び取り付けます (157 ページの「トップ・カバーの交換」を参照)。

ステップ 20. 取り外した電源コードおよびすべてのケーブルを再接続します。

ステップ 21. サーバーを再起動します。システムは電源オン・セルフテスト (POST) を開始します。

ステップ 22. これらのリカバリー作業で問題が解決しない場合は、サービス技術員に連絡してサポートを依頼してください。

インバンドの自動ブート・リカバリー方式

このセクションでは、インバンドの自動ブート・リカバリー方式について詳しく説明します。

注：Light path 診断パネルの BOARD LED が点灯し、ログ項目が表示される場合、または Booting Backup Image がファームウェア・スプラッシュ画面に表示される場合は、この方式を使用します。それ以外の場合はインバンド手動リカバリー方式を使用してください。

ステップ 1. ダウンロードしたファームウェア更新パッケージがサポートするオペレーティング・システムにサーバーをブートします。

ステップ 2. ファームウェア更新パッケージの README ファイルの指示に従って、ファームウェア更新を実行します。

ステップ 3. サーバーを再起動します。

ステップ 4. 1 次バンクの復元のプロンプトが出されたら、ファームウェア・スプラッシュ画面で F3 キーを押します。サーバーはプライマリー・バンクからブートします。

アウト・オブ・バンド方式

http://publib.boulder.ibm.com/infocenter/systemx/documentation/topic/com.lenovo.sysx.imm2.doc/printable_doc.html にある IMM2 の資料 (「Integrated Management Module II ユーザーズ・ガイド」) を参照してください。

自動ブート・リカバリー (ABR)

自動ブート・リカバリー (ABR) にはこの情報を使用します。

サーバーが起動するときに、Integrated Management Module II が 1 次バンクのサーバー・ファームウェアに問題を検出した場合、サーバーはバックアップ・ファームウェア・バンクに自動的に切り替わり、ユーザーに 1 次バンクのファームウェアを回復する機会を与えます。UEFI ファームウェアを回復する手順については、111 ページの「サーバー・ファームウェアのリカバリー (UEFI 更新の失敗)」を参照してください。1 次バンクのファームウェアを回復したら、以下のステップを実行してください。

ステップ 1. サーバーを再起動します。

ステップ 2. 「Press F3 to restore to primary」のプロンプトが表示されたら、F3 を押して 1 次バンクからサーバーを起動します。

Nx 回ブート失敗

Nx 回ブート失敗にはこの情報を使用します。

デバイスの追加やアダプターのファームウェア更新などの構成変更、およびファームウェアまたはアプリケーションのコードの問題により、サーバーの POST (電源オン・セルフテスト) が失敗することがあります。これが発生した場合、サーバーは以下のいずれかの方法で応答します。

- サーバーは自動的に再起動し、POST を再試行します。

- サーバーは停止し、ユーザーはサーバーの POST を再試行するために、サーバーを手動で再起動する必要があります。

指定された回数の連続試行 (自動でも手動でも) の後、Nx 回ブート失敗機能により、サーバーはデフォルトの UEFI 構成に復帰し、Setup Utility が開始され、ユーザーが構成に対し必要な修正を加えてサーバーを再起動できるようにします。サーバーがデフォルトの構成で POST を正常に完了できない場合、システム・ボードに問題がある可能性があります。

Nx 回ブート失敗機能をトリガーする連続再始動試行回数を指定するには、Setup Utility で、「**System Settings**」 → 「**Recovery**」 → 「**POST Attempts**」 → 「**POST Attempts Limit**」をクリックします。選択可能なオプションは、3、6、9、および 255 (Nx 回ブート失敗機能を無効にする) です。

第 4 章 部品リスト、Lenovo System x3650 M5 タイプ 5462

Lenovo System x3650 M5 タイプ 5462 の部品リスト

この章で説明する交換可能なコンポーネントは、115 ページの「交換可能なサーバー・コンポーネント」で特に指定されている場合を除き、Lenovo System x3650 M5 タイプ 5462 サーバーで利用が可能です。更新された部品リストについては、<http://www.lenovo.com/support> にアクセスしてください。

交換可能なサーバー・コンポーネント

Lenovo System x3650 M5 タイプ 5462 の交換可能なサーバー・コンポーネント

交換可能なコンポーネントは、消耗部品、構造部品、および技術員により交換される部品 (FRU) から構成されています。

- **構造部品:** 構造部品 (シャーシ・アセンブリー、トップ・カバー、ベゼルなどのコンポーネント) の購入および交換はお客様の責任で行っていただきます。お客様の要請により Lenovo が構成部品の入手または取り付けを行った場合は、サービス料金を請求させていただきます。構成部品のリストについては、133 ページの「構成部品」を参照してください。
- **Tier 1 の、お客様での取替え可能部品 (CRU):** Lenovo が Tier 1 と指定する CRU の交換はお客様ご自身の責任で行っていただきます。お客様の要請により Lenovo が Tier 1 CRU の導入を行った場合は、その料金を請求させていただきます。
- **Tier 2 の、お客様での取替え可能部品 (CRU):** Lenovo が Tier 2 と指定する CRU はお客様ご自身で取り付けることができますが、対象のサーバーに関して指定された保証サービスの種類に基づき、追加料金なしで Lenovo に取り付け作業を依頼することもできます。

保証の条件およびサービスと支援の利用については、サーバーに付属の「保証情報」資料を参照してください。サービスと支援を受ける方法については、1333 ページの付録 D「ヘルプおよび技術サポートの入手」を参照してください。

最新のオプション・サポート計画については、<http://www.lenovo.com/serverproven/> を参照してください。

次の図は、このサーバーの主なコンポーネントを示しています。本書の図は、ご使用のハードウェアと多少異なる場合があります。構造部品のリストについては、133 ページの「構成部品」を参照してください。

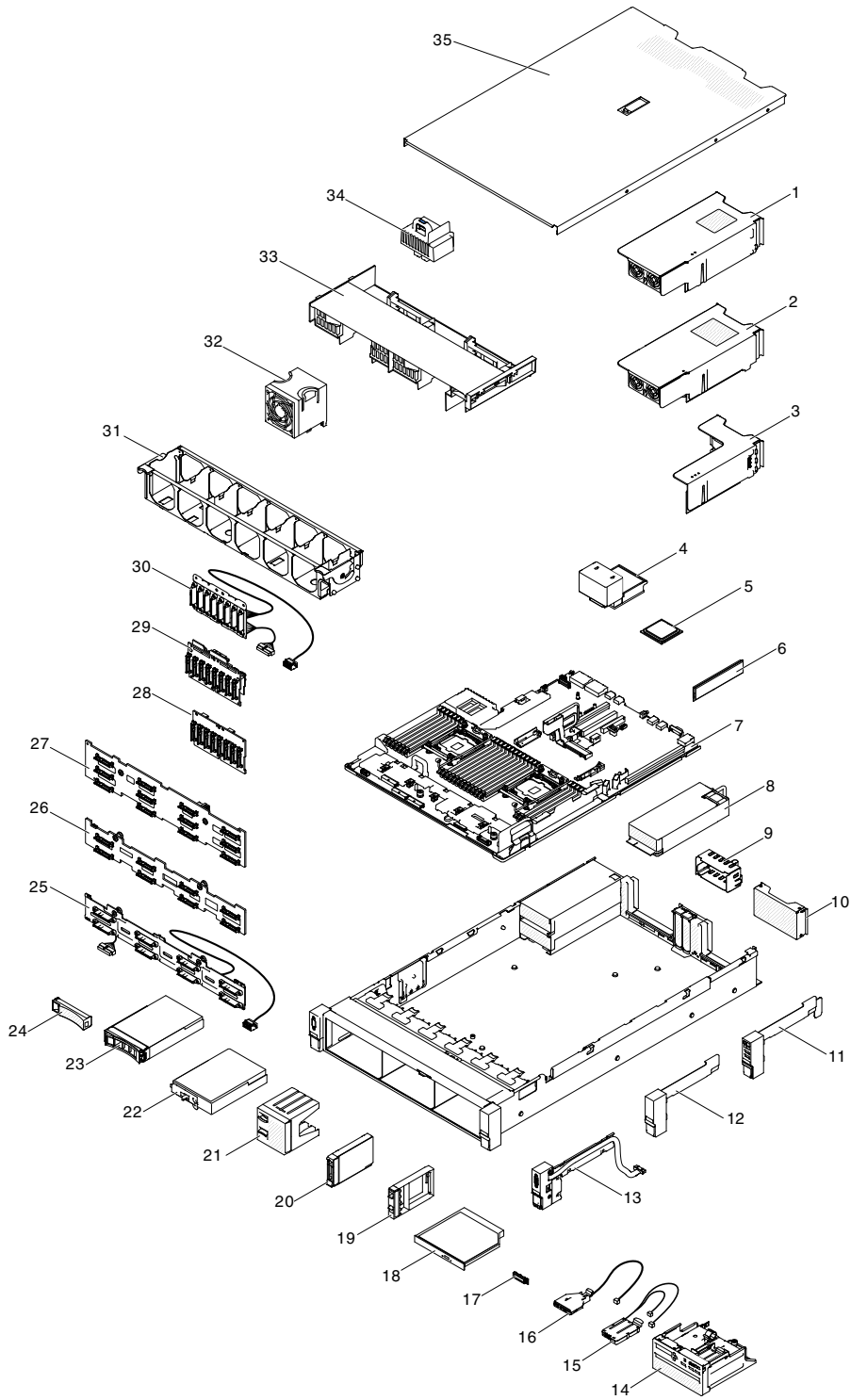


図 49. サーバー・コンポーネント

下表にはサーバー交換可能コンポーネントの部品番号が記載されています。

表 8. 部品リスト、タイプ 5462

索引	説明	CRU 部品番号 (Tier 1)	CRU 部品番号 (Tier 2)
1	2.5 型後部 2 ハードディスク・ドライブ・キット	00AL953	
2	3.5 型の後部 2 ハードディスク・ドライブ・キット	00AL954	
3	PCIe ライザー (2 個の x8 PCIe スロット + 1 個の x8 ML2 スロット)	00FK630	
3	PCIe ライザー (1 個の x16 PCIe スロット + 1 個の x8 ML2 スロット)	00FK631	
3	PCIe ライザー (1 個の x16 PCIe + 1 個の x8 PCIe)	00FK628	
3	PCIe ライザー (3 個の x8 PCIe)	00FK629	
4	ヒートシンク、値		00KA517
4	ヒートシンク、効率		00KA518
5	マイクロプロセッサ、Intel Xeon E5-2623 v3、3.0 GHz、10 MB、1866 MHz、105 W (4 コア)		00KJ038
5	マイクロプロセッサ、Intel Xeon E5-2637 v3、3.5 GHz、25 MB、2133 MHz、135 W (4 コア)		00AE696
5	マイクロプロセッサ、Intel Xeon E5-2603 v3、1.6 GHz、15 MB、1600 MHz、85 W (6 コア)		00KC788
5	マイクロプロセッサ、Intel Xeon E5-2608L v3、2.0 GHz、15 MB、1866 MHz、52 W (6 コア)		00KJ042
5	マイクロプロセッサ、Intel Xeon E5-2609 v3、1.9 GHz、15 MB、1600 MHz、85 W (6 コア)		00AE692
5	マイクロプロセッサ、Intel Xeon E5-2620 v3、2.4 GHz、15 MB、1866 MHz、85 W (6 コア)		00AE690
5	マイクロプロセッサ、Intel Xeon E5-2643 v3、3.4 GHz、25 MB、2133 MHz、135 W (6 コア)		00AE695
5	マイクロプロセッサ、Intel Xeon E5-2618L v3、2.3 GHz、20 MB、1866 MHz、75 W (8 コア)		00KJ041
5	マイクロプロセッサ、Intel Xeon E5-2630 v3、2.4 GHz、20 MB、1866 MHz、85 W (8 コア)		00AE689
5	マイクロプロセッサ、Intel Xeon E5-2630L v3、1.8 GHz、20 MB、1866 MHz、55 W (8 コア)		00AE691
5	マイクロプロセッサ、Intel Xeon E5-2640 v3、2.6 GHz、20 MB、1866 MHz、90 W (8 コア)		00AE688
5	マイクロプロセッサ、Intel Xeon E5-2667 v3、3.2 GHz、20 MB、2133 MHz、135 W (8 コア)		00AE694
5	マイクロプロセッサ、Intel Xeon E5-2628L v3、2.0 GHz、25 MB、1866 MHz、75 W (10 コア)		00KJ040
5	マイクロプロセッサ、Intel Xeon E5-2650 v3、2.3 GHz、25 MB、2133 MHz、105 W (10 コア)		00AE686
5	マイクロプロセッサ、Intel Xeon E5-2660 v3、2.6 GHz、25 MB、2133 MHz、105 W (10 コア)		00AE685

表 8. 部品リスト、タイプ 5462 (続き)

索引	説明	CRU 部品番号 (Tier 1)	CRU 部品番号 (Tier 2)
5	マイクロプロセッサ、Intel Xeon E5-2687 v3、3.1 GHz、25 MB、2133 MHz、160 W (10 コア)		00MU593
5	マイクロプロセッサ、Intel Xeon E5-2650L v3、1.8 GHz、30 MB、2133 MHz、65 W (12 コア)		00AE687
5	マイクロプロセッサ、Intel Xeon E5-2648L v3、1.8 GHz、30 MB、2133 MHz、75 W (12 コア)		00KJ039
5	マイクロプロセッサ、Intel Xeon E5-2658L v3、2.2 GHz、30 MB、2133 MHz、105 W (12 コア)		00KJ034
5	マイクロプロセッサ、Intel Xeon E5-2670 v3、2.3 GHz、30 MB、2133 MHz、120 W (12 コア)		00AE684
5	マイクロプロセッサ、Intel Xeon E5-2680 v3、2.5 GHz、30 MB、2133 MHz、120 W (12 コア)		00AE683
5	マイクロプロセッサ、Intel Xeon E5-2685 v3、2.6 GHz、30 MB、2133 MHz、120 W (12 コア)		00KJ036
5	マイクロプロセッサ、Intel Xeon E5-2690 v3、2.6 GHz、30 MB、2133 MHz、135 W (12 コア)		00AE682
5	マイクロプロセッサ、Intel Xeon E5-2683 v3、2.0 GHz、35 MB、2133 MHz、120 W (14 コア)		00KG110
5	マイクロプロセッサ、Intel Xeon E5-2695 v3、2.3 GHz、35 MB、2133 MHz、120 W (14 コア)		00AE681
5	マイクロプロセッサ、Intel Xeon E5-2697 v3、2.6 GHz、35 MB、2133 MHz、145 W (14 コア)		00AE680
5	マイクロプロセッサ、Intel Xeon E5-2698 v3、2.3 GHz、40 MB、2133 MHz、135 W (16 コア)		00KJ035
5	マイクロプロセッサ、Intel Xeon E5-2699 v3、2.3 GHz、45 MB、2133 MHz、145 W (18 コア)		00KC789
6	メモリー、4 GB single-rank 1.2 V、DDR4、2133MHz、RDIMM	46W0786	
6	メモリー、8 GB single-rank 1.2 V、DDR4、2133MHz、RDIMM	46W0790	
6	メモリー、8 GB dual-rank 1.2 V、DDR4、2133MHz、RDIMM	46W0794	
6	メモリー、16 GB dual-rank 1.2 V、DDR4、2133MHz、RDIMM	46W0798	
6	メモリー、32 GB dual-rank 1.2 V、DDR4、2133MHz、RDIMM	95Y4810	
6	メモリー、32 GB quad-rank 1.2 V、DDR4、2133MHz、LRDIMM	46W0802	
6	メモリー、64 GB quad-rank 1.2 V、DDR4、2133MHz、LRDIMM	95Y4814	
6	メモリー、4 GB single-rank 1.5 V、DDR3、NVDIMM	00KA733	
6	メモリー、Samsung 8GB 2133MHz RDIMM (2Rx8、1.2V)	01DE965	

表 8. 部品リスト、タイプ 5462 (続き)

索引	説明	CRU 部品番号 (Tier 1)	CRU 部品番号 (Tier 2)
6	メモリー、Samsung 32GB 2133MHz RDIMM (2Rx4、1.2V)	01DE967	
6	メモリー、Samsung 8GB 2133MHz RDIMM (1Rx4、1.2V)	01DE964	
6	メモリー、Samsung 16GB 2133MHz RDIMM (2Rx4、1.2V)	01DE966	
7	システム・ボード		00FK639
7	システム・ボード		00YJ424
7	システム・ボード		00YL888
7	システム・ボード		01GT572
7	システム・ボード		01GT441
7	システム・ボード		01KN182
7	システム・ボード		01KN183
8	550W High Efficiency Platinum AC Power Supply	94Y8137	
8	550W High Efficiency Platinum AC Power Supply	94Y8139	
8	550W High Efficiency Platinum AC Power Supply	94Y8173	
8	550W High Efficiency Platinum AC Power Supply	94Y8278	
8	550W High Efficiency Platinum AC Power Supply	94Y8291	
8	550W High Efficiency Platinum AC Power Supply	00YL551	
8	550W High Efficiency Platinum AC Power Supply	00YL553	
8	550W Platinum AC パワー・サプライ (Artesyn)	00YL563	
8	750W High Efficiency Platinum AC Power Supply	94Y8142	
8	750W High Efficiency Platinum AC Power Supply	94Y8144	
8	750W High Efficiency Platinum AC Power Supply	94Y8284	
8	750W High Efficiency Platinum AC Power Supply	94Y8297	
8	750W High Efficiency Platinum AC Power Supply	00YL555	
8	750W High Efficiency Platinum AC Power Supply	00YL557	
8	750W High Efficiency Titanium AC Power Supply	94Y8152	
8	750W High Efficiency Titanium AC Power Supply	94Y8150	
8	750W High Efficiency Titanium AC Power Supply (200-240V)	94Y8283	
8	750W High Efficiency Titanium AC Power Supply (200-240V)	94Y8292	
8	750W High Efficiency Titanium AC Power Supply (200-240V)	00YL559	
8	750W High Efficiency Titanium AC Power Supply (200-240V)	00YL561	
8	750W Platinum AC パワー・サプライ (Artesyn)	00YL565	
8	750W Titanium AC パワー・サプライ (Artesyn)	00YL569	
8	900W High Efficiency Platinum AC Power Supply	94Y8146	
8	900W High Efficiency Platinum AC Power Supply	94Y8148	
8	900W High Efficiency Platinum AC Power Supply	94Y8298	
8	900W High Efficiency Platinum AC Power Supply	94Y8304	

表 8. 部品リスト、タイプ 5462 (続き)

索引	説明	CRU 部品番号 (Tier 1)	CRU 部品番号 (Tier 2)
8	900W CFF -48V DC パワー・サプライ	94Y8167	
8	900W High Efficiency -48 V DC Power Supply	94Y8315	
8	900W Platinum AC パワー・サプライ (Artesyn)	00YL567	
8	1300W High Efficiency Platinum AC Power Supply	94Y8177	
8	1300W High Efficiency Titanium AC Power Supply (200-240V)	00Y9107	
8	1500W High Efficiency Platinum AC Power Supply	94Y8181	
9	パワー・サプライ・フィルター・パネル	94Y7610	
10	ライザー・ケージ・フィルター	00AL950	
11	右側の機能する EIA アセンブリー	00FK801	
12	右側の EIA アセンブリー	00KF411	
13	左側のビデオ EIA アセンブリー	00FK805	
14	メディア・ケージ	00AL949	
15	オペレーター情報パネル・アセンブリー	00KF492	
16	前面 USB アセンブリー	00FK837	
17	Light path LCD オペレーター情報パネル	00D0464	
18	UltraSlim エンハンスド SATA DVD-ROM	00FL352	
	ハードディスク・ドライブ・フィルター・アセンブリー、GEN 3	00FW856	
	ハードディスク・ドライブ、2.5 型シンプル・スワップ、500 GB、SATA、7.2 K	00NA602	
	ハードディスク・ドライブ、2.5 型シンプル・スワップ、1 TB、SATA、7.2 K	00NA627	
	ハードディスク・ドライブ、2.5 型シンプル・スワップ、600 GB、SAS、15 K	00NA237	
	ハードディスク・ドライブ、2.5 型シンプル・スワップ、2 TB、ニアライン SATA、7.2 K	00NA537	
20	ハードディスク・ドライブ、2.5 型ホット・スワップ、300 GB、SAS、10 K	00AJ097/ 00WG686	
20	ハードディスク・ドライブ、2.5 型ホット・スワップ、300 GB、SAS、15 K	00AJ082/ 00WG661	
20	ハードディスク・ドライブ、2.5 型ホット・スワップ、500 GB、SAS、7.2 K	00AJ122	
20	ハードディスク・ドライブ、2.5 型ホット・スワップ、500 GB、SATA、7.2 K	00AJ137	
20	ハードディスク・ドライブ、2.5 型ホット・スワップ、G3、600 GB、SAS、10K	00AJ092	
20	ハードディスク・ドライブ、2.5 型ホット・スワップ、600 GB、SAS、10 K	00WG691	

表 8. 部品リスト、タイプ 5462 (続き)

索引	説明	CRU 部品番号 (Tier 1)	CRU 部品番号 (Tier 2)
20	ハードディスク・ドライブ、2.5 型ホット・スワップ、600 GB、SAS、15 K	00AJ127/ 00WG666	
20	ハードディスク・ドライブ、2.5 型ホット・スワップ、900 GB、SAS、10 K	00AJ072/ 00WG696	
20	ハードディスク・ドライブ、2.5 型ホット・スワップ、1 TB、SAS、7.2 K	00AJ087	
20	ハードディスク・ドライブ、2.5 型ホット・スワップ、1 TB、SATA、7.2 K	00AJ142	
20	ハードディスク・ドライブ、2.5 型ホット・スワップ、1.2 TB、SAS、10 K	00AJ147/ 00WG701	
20	ハードディスク・ドライブ、2.5 型ホット・スワップ、1.2 TB、SAS、10 K	46W6819	
20	ハードディスク・ドライブ、2.5 型ホット・スワップ、1 TB、ニアライン SAS、7.2 K	00NA492	
20	ハードディスク・ドライブ、2.5 型ホット・スワップ、2 TB、ニアライン SAS、7.2 K	00NA497	
20	ハードディスク・ドライブ、2.5 型ホット・スワップ、2 TB、ニアライン SATA、7.2 K	00NA527	
20	ハードディスク・ドライブ、2.5 型 G3 ホット・スワップ、600 GB、SAS、10K、IBM XIV	00YL601	
21	2.5 型 4 ドライブ・フィラー・パネル	00KF417	
22	ハードディスク・ドライブ、3.5 型シンプル・スワップ、2 TB、SATA、7.2 K	00FN119	
22	ハードディスク・ドライブ、3.5 型シンプル・スワップ、3 TB、SATA、7.2 K	00FN134	
22	ハードディスク・ドライブ、3.5 型シンプル・スワップ、4 TB、SATA、7.2 K	00FN149	
22	ハードディスク・ドライブ、3.5 型シンプル・スワップ、5 TB、SATA、7.2 K	00FN164	
22	ハードディスク・ドライブ、3.5 型シンプル・スワップ、6 TB、SATA、7.2 K	00FN179	
22	ハードディスク・ドライブ、3.5 型シンプル・スワップ、ニアライン SATA、1 TB、7.2 K	81Y9807	
22	ハードディスク・ドライブ、3.5 型シンプル・スワップ、ニアライン SATA、2 TB、7.2 K	81Y9811	
23	ハードディスク・ドライブ、3.5 型ホット・スワップ、300 GB、SAS、15K	00WG676	
23	ハードディスク・ドライブ、3.5 型ホット・スワップ、600 GB、SAS、15 K	00WG681	
23	ハードディスク・ドライブ、3.5 型ホット・スワップ、2 TB、SATA、7.2 K	00FN114	

表 8. 部品リスト、タイプ 5462 (続き)

索引	説明	CRU 部品番号 (Tier 1)	CRU 部品番号 (Tier 2)
23	ハードディスク・ドライブ、3.5 型ホット・スワップ、3 TB、SATA、7.2 K	00FN129	
23	ハードディスク・ドライブ、3.5 型ホット・スワップ、4 TB、SATA、7.2 K	00FN144	
23	ハードディスク・ドライブ、3.5 型ホット・スワップ、5 TB、SATA、7.2 K	00FN159	
23	ハードディスク・ドライブ、3.5 型ホット・スワップ、6 TB、SATA、7.2 K	00FN174	
23	ハードディスク・ドライブ、3.5 型ホット・スワップ、2 TB、SAS、7.2 K	00FN189	
23	ハードディスク・ドライブ、3.5 型ホット・スワップ、4 TB、SAS、7.2 K	00FN209	
23	ハードディスク・ドライブ、3.5 型ホット・スワップ、6 TB、SAS、7.2 K	00FN229	
23	ハードディスク・ドライブ、3.5 型 G2 ホット・スワップ、1 TB、SAS、7.2 K、6 Gbps	90Y8568	
23	ハードディスク・ドライブ、3.5 型 G2 ホット・スワップ、ニアライン SAS、7.2 K、12 Gbps、1 TB	00YL703	
23	ハードディスク・ドライブ、3.5 型 G2 ホット・スワップ、ニアライン SAS、7.2 K、12 Gbps、2 TB	00YK001	
23	ハードディスク・ドライブ、3.5 型 G2 ホット・スワップ、ニアライン SAS、7.2 K、12 Gbps、4 TB	00YK006	
23	ハードディスク・ドライブ、3.5 型ホット・スワップ、ニアライン SATA、1 TB、7.2 K	81Y9791	
23	ハードディスク・ドライブ、3.5 型ホット・スワップ、ニアライン SATA、2 TB、7.2 K	81Y9795	
23	ハードディスク・ドライブ、3.5 型 G2 ホット・スワップ、ニアライン SATA、4 TB、7.2 K、6 Gbps	49Y6003	
23	ハードディスク・ドライブ、3.5 型 G2 ホット・スワップ 512e、ニアライン SAS、8 TB、7.2 K、12 Gbps	00WH122	
23	ハードディスク・ドライブ、3.5 型 G2 ホット・スワップ 512e、ニアライン SATA、8 TB、7.2 K、6 Gbps	00WH127	
23	ハードディスク・ドライブ、3.5 型 G2 ホット・スワップ 512e、SAS、10 TB	00YK337	
23	ハードディスク・ドライブ、3.5 型 G2 ホット・スワップ 512e、SATA、10 TB	00YK342	
	自己暗号化ドライブ、2.5 型ホット・スワップ、300 GB、SAS、10 K	00WG706	
	自己暗号化ドライブ、2.5 型ホット・スワップ、600 GB、SAS、10 K	00WG711	
	自己暗号化ドライブ、2.5 型ホット・スワップ、900 GB、SAS、10 K	00WG716	

表 8. 部品リスト、タイプ 5462 (続き)

索引	説明	CRU 部品番号 (Tier 1)	CRU 部品番号 (Tier 2)
	自己暗号化ドライブ、2.5 型ホット・スワップ、1.2 TB、SAS、10 K	00WG721	
	自己暗号化ドライブ、3.5 型ホット・スワップ、2 TB、SAS、7.2 K	00FN239	
	自己暗号化ドライブ、3.5 型ホット・スワップ、4 TB、SAS、7.2 K	00FN249	
	自己暗号化ドライブ、3.5 型ホット・スワップ、6 TB、SAS、7.2 K	00FN259	
	ソリッド・ステート・ドライブ、2.5 型ホット・スワップ、SAS、200 GB	00AJ208	
	ソリッド・ステート・ドライブ、2.5 型ホット・スワップ、SAS、400 GB	00AJ213	
	ソリッド・ステート・ドライブ、2.5 型ホット・スワップ、SAS、800 GB	00AJ218	
	ソリッド・ステート・ドライブ、2.5 型ホット・スワップ、SAS、1.6 TB	00AJ223	
	ソリッド・ステート・ドライブ、2.5 型ホット・スワップ、SATA、120 GB	00AJ396	
	ソリッド・ステート・ドライブ、2.5 型ホット・スワップ、SATA、200 GB	00AJ157	
	ソリッド・ステート・ドライブ、2.5 型ホット・スワップ、SATA、240 GB	00AJ401/ 00FN338	
	ソリッド・ステート・ドライブ、2.5 型ホット・スワップ、SATA、480 GB	00AJ406/ 00FN343	
	ソリッド・ステート・ドライブ、2.5 型ホット・スワップ、SATA、800 GB	00AJ411/ 00AJ167	
	ソリッド・ステート・ドライブ、2.5 型ホット・スワップ、SATA、960 GB	00FN348	
	ソリッド・ステート・ドライブ、2.5 型ホット・スワップ、SATA、1.6 TB	00FN279	
	ソリッド・ステート・ドライブ、2.5 型ホット・スワップ、400 GB	90Y3228	
	ソリッド・ステート・ドライブ、2.5 型ホット・スワップ、800 GB	90Y3231	
	ソリッド・ステート・ドライブ、2.5 型ホット・スワップ、1.6 TB	90Y3234	
	ソリッド・ステート・ドライブ、2.5 型ホット・スワップ、2 TB	90Y3237	
	ソリッド・ステート・ドライブ、2.5 型ホット・スワップ、SATA、エンタープライズ・バリュー、120 GB	00AJ172	
	ソリッド・ステート・ドライブ、2.5 型ホット・スワップ、SATA、エンタープライズ・バリュー、240 GB	00AJ177	

表 8. 部品リスト、タイプ 5462 (続き)

索引	説明	CRU 部品番号 (Tier 1)	CRU 部品番号 (Tier 2)
	ソリッド・ステート・ドライブ、2.5 型ホット・スワップ、SATA、エンタープライズ・バリュー、480 GB	00AJ182	
	ソリッド・ステート・ドライブ、2.5 型ホット・スワップ、SATA、エンタープライズ・バリュー、800 GB	00AJ187	
	ソリッド・ステート・ドライブ、2.5 型ホット・スワップ、SATA、エンタープライズ・エントリー、120 GB、S3510 シリーズ	00WG621	
	ソリッド・ステート・ドライブ、2.5 型ホット・スワップ、SATA、エンタープライズ・エントリー、240 GB、S3510 シリーズ	00WG626	
	ソリッド・ステート・ドライブ、2.5 型ホット・スワップ、SATA、エンタープライズ・エントリー、480 GB、S3510 シリーズ	00WG631	
	ソリッド・ステート・ドライブ、2.5 型ホット・スワップ、SATA、エンタープライズ・エントリー、800 GB、S3510 シリーズ	00WG636	
	ソリッド・ステート・ドライブ、2.5 型 G3 ホット・スワップ、SATA、エンタープライズ・エントリー、120 GB	00YC386	
	ソリッド・ステート・ドライブ、2.5 型 G3 ホット・スワップ、SATA、エンタープライズ・エントリー、240 GB	00YC391	
	ソリッド・ステート・ドライブ、2.5 型 G3 ホット・スワップ、SATA、エンタープライズ・エントリー、480 GB	00YC396	
	ソリッド・ステート・ドライブ、2.5 型 G3 ホット・スワップ、SATA、エンタープライズ・エントリー、960 GB	00YC401	
	ソリッド・ステート・ドライブ、2.5 型ホット・スワップ、SATA、エンタープライズ・パフォーマンス、200 GB	00YC321	
	ソリッド・ステート・ドライブ、2.5 型ホット・スワップ、SATA、エンタープライズ・パフォーマンス、400 GB	00YC326	
	ソリッド・ステート・ドライブ、2.5 型ホット・スワップ、SATA、エンタープライズ・パフォーマンス、800 GB	00YC331	
	ソリッド・ステート・ドライブ、3.5 型ホット・スワップ、SATA、120 GB	00AJ436	
	ソリッド・ステート・ドライブ、3.5 型ホット・スワップ、SATA、200 GB	00AJ481	
	ソリッド・ステート・ドライブ、3.5 型ホット・スワップ、SATA、240 GB	00AJ441/ 00FN353	

表 8. 部品リスト、タイプ 5462 (続き)

索引	説明	CRU 部品番号 (Tier 1)	CRU 部品番号 (Tier 2)
	ソリッド・ステート・ドライブ、3.5 型ホット・スワップ、SATA、400 GB	00AJ486	
	ソリッド・ステート・ドライブ、3.5 型ホット・スワップ、SATA、480 GB	00AJ446/ 00FN358	
	ソリッド・ステート・ドライブ、3.5 型ホット・スワップ、SATA、800 GB	00AJ451/ 00AJ491	
	ソリッド・ステート・ドライブ、3.5 型ホット・スワップ、SATA、960 GB	00FN363	
	ソリッド・ステート・ドライブ、3.5 型ホット・スワップ、SATA、1.6 TB	00FN289	
	ソリッド・ステート・ドライブ、3.5 型ホット・スワップ、SATA、エンタープライズ・エントリー、120 GB、S3510 シリーズ	00WG771	
	ソリッド・ステート・ドライブ、3.5 型ホット・スワップ、SATA、エンタープライズ・エントリー、240 GB、S3510 シリーズ	00WG776	
	ソリッド・ステート・ドライブ、3.5 型ホット・スワップ、SATA、エンタープライズ・エントリー、480 GB、S3510 シリーズ	00WG781	
	ソリッド・ステート・ドライブ、3.5 型ホット・スワップ、SATA、エンタープライズ・エントリー、960 GB	00YC421	
	ソリッド・ステート・ドライブ、3.5 型ホット・スワップ、SATA、エンタープライズ・パフォーマンス、200 GB	00YC336	
	ソリッド・ステート・ドライブ、3.5 型ホット・スワップ、SATA、エンタープライズ・パフォーマンス、400 GB	00YC341	
	ソリッド・ステート・ドライブ、3.5 型ホット・スワップ、SATA、エンタープライズ・パフォーマンス、800 GB	00YC346	
	PCIe ソリッド・ステート・ドライブ、2.5 型エンタープライズ・パフォーマンス、NVMe、400 GB	00YA819	
	PCIe ソリッド・ステート・ドライブ、2.5 型エンタープライズ・パフォーマンス、NVMe、800 GB	00YA822	
	PCIe ソリッド・ステート・ドライブ、2.5 型、エンタープライズ・パフォーマンス、NVMe、1.6 TB	00YA825	
	PCIe ソリッド・ステート・ドライブ、2.5 型、エンタープライズ・パフォーマンス、NVMe、2 TB	00YA828	
	PCIe ソリッド・ステート・ドライブ、2.5 型、エンタープライズ・バリュー、NVMe、400 GB	90Y3228	
	PCIe ソリッド・ステート・ドライブ、2.5 型、エンタープライズ・バリュー、NVMe、800 GB	90Y3231	

表 8. 部品リスト、タイプ 5462 (続き)

索引	説明	CRU 部品番号 (Tier 1)	CRU 部品番号 (Tier 2)
	PCIe ソリッド・ステート・ドライブ、2.5 型、エンタープライズ・バリュー、NVMe、1600 GB	90Y3234	
	PCIe ソリッド・ステート・ドライブ、2.5 型、エンタープライズ・バリュー、NVMe、2000 GB	90Y3237	
24	3.5 型 フィラー・パネル	69Y5364	
25	3.5 型 HDD シンプル・スワップ・バックプレート (非 RAID)	00FK851	
25	3.5 型 HDD シンプル・スワップ・バックプレート (RAID)	00KA479	
26	3.5 型 HDD ホット・スワップ・バックプレーン (8 個の HDD)	00FJ751	
27	3.5 型 HDD ホット・スワップ・バックプレーン (12 個の HDD)	00FJ754	
28	2.5 型 HDD ホット・スワップ・バックプレーン	00FJ756	
29	2.5 型 HDD ホット・スワップ・バックプレーン (エクスパンダー)	00AG941	
30	2.5 型 HDD シンプル・スワップ・バックプレート (非 RAID)	00FK807	
30	2.5 型 HDD シンプル・スワップ・バックプレート (RAID)	00KA477	
31	ファン・ケージ	00KF410	
32	ファン	00KA516	
33	エアー・バッフル	00KF406	
34	電源パドル・モジュール	00FK636	
	電源パドル・カード	00YL588	
	3.5 型 シンプル・スワップ・フィラー	69Y5368	
	メディア・ケージ・フィラー	00KF416	
	ブランク・ファン・フィラー	00KF418	
	Brocade 8Gb FC シングル・ポート HBA	46M6061	
	Brocade 8Gb FC デュアル・ポート HBA	46M6062	
	Brocade 16Gb FC 単一ポート HBA	81Y1671	
	Brocade 16Gb FC デュアル・ポート HBA	81Y1678	
	Emulex 8Gb FC シングル・ポート HBA	00JY847	
	Emulex 8Gb FC デュアル・ポート HBA	00JY848	
	Emulex 16Gb FC シングル・ポート HBA	00D8546	
	Emulex 16Gb FC デュアル・ポート HBA	00JY849	
	Emulex 16Gb FC シングル・ポート HBA	01CV833	

表 8. 部品リスト、タイプ 5462 (続き)

索引	説明	CRU 部品番号 (Tier 1)	CRU 部品番号 (Tier 2)
	Emulex 16Gb FC デュアル・ポート HBA	01CV843	
	N2215 SAS/SATA HBA	47C8676	
	N2225 SAS/SATA HBA	00AE914	
	N2226 SAS/SATA HBA	00KH483	
	M5225 SAS/SATA コントローラー	00AE939	
	ServeRAID M5210 SAS/SATA コントローラー	46C9111	
	ServeRAID M1215 SAS/SATA コントローラー	46C9115	
	QLogic 8Gb FC シングル・ポート HBA	00Y5628	
	QLogic 8Gb FC デュアル・ポート HBA	00Y5629	
	QLogic 16Gb FC シングル・ポート HBA	00Y3340	
	QLogic 16Gb FC デュアル・ポート HBA	00Y3344	
	QLogic 8200 デュアル・ポート 10GbE SFP+ VFA	90Y4605	
	QLogic 16Gb FC シングル・ポート HBA	01CV753	
	QLogic 16Gb FC デュアル・ポート HBA	01CV763	
	Solarflare SFN7122F 2x10GbE SFP+ Flareon Ultra	47C9980	
	Broadcom NetXtreme I クワッド・ポート GbE アダプター	90Y9355	
	Broadcom NetXtreme I デュアル・ポート GbE アダプター	90Y9373	
	Broadcom NetXtreme デュアル・ポート 10GbE SFP+ アダプター	94Y5182	
	Broadcom NetXtreme II ML2 デュアル・ポート 10GbE SFP+	94Y5231	
	Broadcom NetXtreme II ML2 デュアル・ポート 10GBaseT	94Y5233	
	Intel イーサネット・デュアル・ポート・サーバー・アダプター I350-T2	00AG512	
	Intel イーサネット・クワッド・ポート・サーバー・アダプター I350-T4	00AG522	
	Intel I350-F1 1xGbE ファイバー・アダプター	00AG502	
	Intel I350-T4 ML2 クワッド・ポート GbE アダプター	00JY932	
	Intel X520-デュアル・ポート 10GbE SFP+ アダプター	49Y7962	
	Intel X540-T2 デュアル・ポート 10GBaseT アダプター	49Y7972	
	Intel X540 ML2 デュアル・ポート 10GBaseT アダプター	00JY912	
	Intel X550-T2 デュアル・ポート 10GBase-T アダプター	00MM862	
	Intel X710-DA2 ML2 2x10GbE SFP+ アダプター	00JY942	
	Intel X710-DA2 2x10GbE SFP+ アダプター	01DA902	
	Intel OPA 100 シリーズ・シングル・ポート PCIe 3.0 x8 HFA	00WE025	

表 8. 部品リスト、タイプ 5462 (続き)

索引	説明	CRU 部品番号 (Tier 1)	CRU 部品番号 (Tier 2)
	Intel OPA 100 シリーズ・シングル・ポート PCIe 3.0 x16 HFA	00WE029	
	外部 RDX 電源アダプター	81Y8905	
	Emulex VFA5 ML2 デュアル・ポート 10GbE SFP+ アダプター	00AD918	
	Emulex VFA5.2 ML2 デュアル・ポート 10GbE SFP+ アダプター	00AG563	
	Emulex VFA5.2 2x10 GbE SFP+ PCIe アダプター	00AG573	
	Emulex VFA5.2 2x10 GbE SFP+ PCIe アダプターおよび FCoE/iSCSi SW	00AG583	
	Emulex VFA5 2x10 GbE SFP+ PCIe アダプター	00JY823	
	Mellanox ConnectX-3 40GbE/FDR IB VPI アダプター	00D9552	
	Mellanox ConnectX-3 10 GbE アダプター	00D9692	
	Mellanox ConnectX-3 Pro ML2 2x40GbE/FDR VPI アダプター	00FP652	
	Mellanox ConnectX-4 Lx 1x40GbE QSFP+ アダプター	00MM953	
	Mellanox ConnectX-4 2x100GbE/EDR IB QSFP28 VPI アダプター	00MM963	
	Mellanox ConnectX-4 Lx 2x25GbE SFP28 アダプター	01GR253	
	MLX 25G ML2 アダプター	00MN993	
	Broadcom NetXtreme 2x10GbE BaseT アダプター	00E2714	
	NetXtreme II 1000 Express デュアル・ポート・イーサネット・アダプター	49Y7947	
	NetXtreme II 1000 Express イーサネット・アダプター	39Y6070	
	Solarflare SFN5162F MR デュアル・ポート 10GbE SFP+ アダプター	47C9955	
	Brocade 10Gb SFP+ SR 光トランシーバー	46C9297	
	QLogic 10Gb SFP+ SR 光トランシーバー	42C1816	
	BNT SFP+ トランシーバー・モジュール・アセンブリー	46C3449	
	ServeRAID M5200 シリーズ 1GB キャッシュ/RAID 5 アップグレード	47C8657	
	ServeRAID M5200 シリーズ 1GB フラッシュ/RAID 5 アップグレード	47C8661	
	ServeRAID M5200 シリーズ 2GB フラッシュ/RAID 5 アップグレード	47C8665	
	ServeRAID M5200 シリーズ 4GB フラッシュ/RAID 5 アップグレード	47C8669	
	LPC モジュール	00YL591	

表 8. 部品リスト、タイプ 5462 (続き)

索引	説明	CRU 部品番号 (Tier 1)	CRU 部品番号 (Tier 2)
	BBU バックプレーン W/UL	00YL592	
	ケーブル、NVMe PCIe SSD 延長アダプター	00FG818	
	ケーブル、OCULINK、830 mm	00MU995	
	ケーブル、UMIQ-V2	00AK143	
	ケーブル、COM PORT	00KC965	
	ケーブル、FPC - PLANAR		00FK803
	ケーブル、SATA DVD 90 mm	00FK809	
	ケーブル、SATA DVD 380 mm	00FK853	
	ケーブル、SAS HD 150 mm (バーチカル-バーチカル)	00KF717	
	ケーブル、SAS HD 250 mm (ラベル 1)	00KF719	
	ケーブル、SAS HD 350 mm (バーチカル-バーチカル)	00KF704	
	ケーブル、SAS HD 250 mm (ラベル 0)	00FK817	
	ケーブル、SAS HD 550 mm (ラベル 0)	00FK811	
	ケーブル、SAS HD 750 mm (ラベル 0)	00FK813	
	ケーブル、SAS HD 450/450 mm	00FK845	
	ケーブル、SAS HD 590/580 mm	00FK843	
	ケーブル、SAS HD 635/525 mm	00FK839	
	ケーブル、SAS HD 835/770 mm	00FK841	
	ケーブル、SAS HD 950/905 mm	00FK847	
	ケーブル、SAS HD 950/905 mm	00FK849	
	ケーブル、0.6M HD SAS - mSAS	00D2142	
	ケーブル、1.5M HD SAS - mSAS	00D2144	
	ケーブル、3.0M HD SAS - mSAS	00D2148	
	ケーブル、6.0M HD SAS - mSAS	44X3322	
	ケーブル、前面 HDD 80 mm	00KC582	
	ケーブル、前面 HDD 150 mm	00FK819	
	ケーブル、前面 HDD 230 mm	00FK825	
	ケーブル、前面 HDD 260 mm	00KF464	
	ケーブル、3.5 型前面 HDD	00KA541	
	ケーブル、GPU 電圧変換装置、240 mm	00FK827	
	ケーブル、GPU 電圧変換装置、240 mm	00FK829	
	ケーブル、GPU 電圧変換装置、6P/8P 240 mm	00FK831	
	ケーブル、USB 変換	39M2909	

表 8. 部品リスト、タイプ 5462 (続き)

索引	説明	CRU 部品番号 (Tier 1)	CRU 部品番号 (Tier 2)
	ケーブル、SAS Y ケーブル	49Y9901	
	ケーブル、内部 SAS Y ケーブル	44E8878	
	ケーブル、外部 USB、3 m	44E8891	
	ケーブル、外部 USB 3.0、3 m	46C2598	
	ケーブル、外部 USB 3.0、3 m	00MW395	
	ケーブル、内部 USB、1 m	44E8893	
	ケーブル、USB キット用 0.3m USB	44E8894	
	ケーブル、ServRAID M5200 シリーズ・フラッシュ用 スーパーキャップ	46C9793	
	ケーブル、USB CRU	46M6475	
	ケーブル、USB CRU	46M6477	
	ケーブル、内部 USB FRU	81Y3643	
	ケーブル、GPU 6P/6P、240 mm	00KG970	
	ケーブル、6 Gbps 外部 mini-SAS、SFF-8088 - SFF-8088、 1 m	00YE299	
	ケーブル、6 Gbps 外部 mini-SAS、SFF-8088 - SFF-8088、 2 m	00YE300	
	ケーブル、6 Gbps 外部 mini-SAS、SFF-8088 - SFF-8088、 4 m	00YE301	
	ケーブル、6 Gbps 外部 mini-SAS、SFF-8088 - SFF-8088、 6 m	00YE302	
	ケーブル、6 Gbps 外部 mini-SAS、SFF-8644 - SFF-8088、 0.5 m	00YE303	
	ケーブル、7 Gbps 外部 mini-SAS、SFF-8644 - SFF-8088、 1 m	00YE304	
	ケーブル、8 Gbps 外部 mini-SAS、SFF-8644 - SFF-8088、 2 m	00YE305	
	ケーブル、9 Gbps 外部 mini-SAS、SFF-8644 - SFF-8088、 4 m	00YE306	
	ケーブル、10 Gbps 外部 mini-SAS、SFF-8644 - SFF-8088、6 m	00YE307	
	ケーブル、0.5m Intel OPA 100 シリーズ・パッシブ銅 線 QSFP28	00WE033	
	ケーブル、0.75m Intel OPA パッシブ銅線 QSFP28	00WE037	
	ケーブル、1m Intel OPA 100 シリーズ・パッシブ銅線 QSFP28	00WE041	
	ケーブル、1.25m Intel OPA 100 シリーズ・パッシブ銅 線 QSFP28	00WE045	

表 8. 部品リスト、タイプ 5462 (続き)

索引	説明	CRU 部品番号 (Tier 1)	CRU 部品番号 (Tier 2)
	ケーブル、1.5m Intel OPA 100 シリーズ・パッシブ銅線 QSFP28	00WE049	
	ケーブル、2m Intel OPA 100 シリーズ・パッシブ銅線 QSFP28	00WE053	
	ケーブル、3m Intel OPA 100 シリーズ・パッシブ銅線 QSFP28	00WE057	
	ケーブル、5m Intel OPA 100 シリーズ・アクティブ光 QSFP28	00WE061	
	ケーブル、10m Intel OPA 100 シリーズ・アクティブ光 QSFP28	00WE065	
	ケーブル、15m Intel OPA 100 シリーズ・アクティブ光 QSFP28	00WE069	
	ケーブル、20m Intel OPA 100 シリーズ・アクティブ光 QSFP28	00WE073	
	ケーブル、LED	00YL586	
	ケーブル、LPC	00YL589	
	ケーブル、電力検出	00YL590	
	回線コード、2.8 m	39M5377	
	回線コード、2.8 m	39M5509	
	ServeRAID M5100/M5200 シリーズ・フラッシュ電源モジュール	00JY023	
	電源コード	00YL593	
	キーボード、米国英語配列	00FL300	
	Pref. Pro キーボード USB - 米国英語 103P RoHS v2	00AL883	
	キーボード (ポインティング・デバイス USB 付き) - 米国英語 103P RoHS v2	00MW364	
	UltraSlim エンハンスド SATA マルチ・バーナー	00FL353	
	アダプター・アセンブリー	43W8496	
	32 GB エンタープライズ・バリュー USB メモリー・キー	00ML201	
	4 GB USB メモリー・キー	00WH143	
	3.0 ボルト・バッテリー	33F8354	
	LTO Ultrium 汎用クリーニング・カートリッジ	35L2086	
	ハーフハイト LTO 世代 6 SAS テープ・ドライブ	35P1049	
	外付けハーフハイト LTO 世代 5 SAS テープ・ドライブ	49Y9907	
	熱伝導グリース		41Y9292
	USB バックプレート	44E8877	
	RDX 320 GB 内蔵 USB ドライブ	46C2346	

表 8. 部品リスト、タイプ 5462 (続き)

索引	説明	CRU 部品番号 (Tier 1)	CRU 部品番号 (Tier 2)
	外部 RDX USB 3.0 ドライブ・ドック	46C2347	
	RDX 3.0 内蔵テープ・ドライブ	00MW717	
	RDX 3.0 外付けテープ・ドライブ	00MW718	
	320 GB カートリッジ	46C5394	
	500 GB カートリッジ	46C5395	
	NVIDIA Grid K1 (Actively Cooled)	90Y2432	
	NVIDIA Grid K2 (Actively Cooled)	90Y2395	
	NVIDIA Tesla K40c	90Y2408	
	NVidia Quadro M6000 24GB GPU、PCIe (アクティブ)	90Y2492	
	セキュリティー・ベゼル	00FK615	
	その他のキット	00KF419	
	スライド・キット	00KA592	
	Slide Gritstone	00MV990	
	ケーブル管理アーム (CMA)	00KA594	
	ラベル、シャーシ	00KF412	
	ラベル、システム・サービスおよび FRU/CRU (2.5 型)	00KF413	
	ラベル、システム・サービスおよび FRU/CRU (3.5 型)	00KF414	
	マイクロプロセッサ取り付けツール	00AE535	
	ユニバーサル・スライド・キット	00KA593	
	アルコール・ワイプ		59P4739
	アルコール・ワイプ		00MP352
	バッフル (ML2)	00KG754	
	K80 メイン・バッフル	01GT098	
	インテル Xeon Phi 3120A PCI Express x16	90Y2403	
	インテル Xeon Phi 7120A PCI Express x16	90Y2420	
	フラッシュ・アダプター、エンタープライズ・メインストリーム、io3、1.25 TB	00YA801	
	フラッシュ・アダプター、エンタープライズ・メインストリーム、io3、1.6 TB	00YA804	
	フラッシュ・アダプター、エンタープライズ・メインストリーム、io3、3.2 TB	00YA807	
	フラッシュ・アダプター、エンタープライズ・メインストリーム、io3、6.4 TB	00YA810	
	フラッシュ・アダプター、エンタープライズ・パフォーマンス、NVMe、P3700、1.6 TB	00YA813	

表 8. 部品リスト、タイプ 5462 (続き)

索引	説明	CRU 部品番号 (Tier 1)	CRU 部品番号 (Tier 2)
	フラッシュ・アダプター、エンタープライズ・パフォーマンス、NVMe、P3700、2 TB	00YA816	
	ビデオ・アダプター、NVIDIA Tesla K20 (Actively Cooled)	90Y2391	
	ビデオ・アダプター、NVIDIA Quadro K420 PCI Express x16	90Y2436	
	ビデオ・アダプター、NVIDIA Quadro K620 PCI Express x16	90Y2440	
	ビデオ・アダプター、NVIDIA Quadro K2200 PCI Express x16	90Y2444	
	ビデオ・アダプター、NVIDIA Quadro K4200 PCI Express x16	90Y2448	
	ビデオ・アダプター、NVIDIA Quadro K5200 PCI Express x16	90Y2452	
	ビデオ・アダプター、NVIDIA Quadro K6000 PCI Express x16	90Y2371	
	ビデオ・アダプター、NVIDIA Telsa K8 PCI Express x16	90Y2456	
	ビデオ・アダプター、NVIDIA Tesla M60 GPU、PCIe (アクティブ)	90Y2472	
	ビデオ・アダプター、NVIDIA Quadro M5000 GPU、PCIe (アクティブ)	90Y2488	
	SD メディア・アダプター	00YK624	
	32 GB SD フラッシュ・メモリー・カード	00ML701	
	SSD 延長アダプター NVMe PCIe	47C8304	
	SSD バックプレーン 4x2.5 型 NVMe PCIe	47C8333	
	ネームプレート、IBM	00MV893	
	ネームプレート、Lenovo	00MV897	
	LED レンズ	00YL587	

構成部品

構造部品は、「保証の内容と制限」の対象外です。構造部品は Lenovo 小売店で注文できます。

以下の構成部品は、小売店で購入できます。

表 9. 構造部品、タイプ 5462

索引	説明	部品番号
	シャーシ、2.5 型 HDD モデル	00KF407
	シャーシ、3.5 型 8 HDD モデル	00KF408
	シャーシ、3.5 型 12 HDD モデル	00KF409

表 9. 構造部品、タイプ5462 (続き)

索引	説明	部品番号
	シャーシ、2.5 型オーダー M5 XIV R1	01GT004
	シャーシ、2.5 型 M5 XIV R1	01KR996
35	トップ・カバー (2.5 型モデルおよび 3.5 型 8 HDD モデル)	00KF404
35	トップ・カバー (3.5 型 12 HDD モデル)	00KF405
	M3x3 RoHs 取り付けねじ	42C3933

構成部品は、以下の手順で注文してください。

注：Web サイトは定期的に更新されます。実際の手順は、本書の説明とは少々異なる場合があります。

1. <http://www.ibm.com> に進みます。
2. 「Products (製品)」メニューから、「Upgrades, accessories & parts (アップグレード、アクセサリ、および部品)」を選択します。
3. 「Obtain maintenance parts (保守部品の入手)」をクリックし、説明に従って小売店に部品を注文します。

注文の際にヘルプが必要な場合は、小売部品ページにリストされているフリーダイヤル番号に電話するか、最寄りの担当員にお問い合わせください。

電源コード

本製品を安全に使用するために、接地接続機構プラグ付き電源コードが提供されています。感電事故を避けるため、常に正しく接地されたコンセントで電源コードおよびプラグを使用してください。

米国およびカナダで使用される電源コードは、Underwriter's Laboratories (UL) にリストされており、Canadian Standards Association (CSA) の認証を受けています。

115 ボルト用の装置には、次の構成の、UL 登録、CSA 認定の電源コードをご使用ください。最小 16 AWG、タイプ SVT または SJT、3 線コード、最大長 4.5 m (15 フィート)、平行ブレード型、15 アンペア 125 ボルト定格の接地端子付きプラグ。

230 ボルト (米国における) 用の装置には、次の構成の、UL 登録、CSA 認定の電源コードをご使用ください。最小 18 AWG、タイプ SVT または SJT、3 線コード、最大長 4.5 m (15 フィート)、タンデム・ブレード型、15 アンペア 250 ボルト定格の接地端子付きプラグ。

230 ボルト (米国以外における) 用の装置には、接地端子付きプラグを使用した電源コードをご使用ください。これは、装置を使用する国の安全についての適切な承認を得たものでなければなりません。

特定の国または地域用の電源コードは、通常その国または地域でだけお求めいただけます。

電源コードの部品番号	使用される国または地域
39M5206	中国
39M5102	オーストラリア、フィジー、キリバス、ナウル、ニュージーランド、パプアニューギニア

電源コードの部品番号	使用される国または地域
39M5123	アフガニスタン、アルバニア、アルジェリア、アンドラ、アンゴラ、アルメニア、オーストリア、アゼルバイジャン、ベラルーシ、ベルギー、ベニン、ボスニア・ヘルツェゴヴィナ、ブルガリア、ブルキナ・ファソ、ブルンジ、カンボジア、カメルーン、カーボベルデ、中央アフリカ共和国、チャド、コモロ、コンゴ共和国、コンゴ民主共和国、コートジボアール、クロアチア共和国、チェコ共和国、ダオメー、ジブチ、エジプト、赤道ギニア、エリトリア、エストニア、エチオピア、フィンランド、フランス、仏領ガイアナ、仏領ポリネシア、ドイツ、ギリシャ、グアドループ島、ギニア、ギニアビサウ、ハンガリー、アイスランド、インドネシア、イラン、カザフスタン、キルギスタン、ラオス、ラトビア、レバノン、リトアニア、ルクセンブルグ、マケドニア (旧ユーゴスラビア共和国)、マダガスカル、マリ、マルチニーク島、モーリタニア、モーリシャス、マヨット島、モルドバ共和国、モナコ、モンゴル、モロッコ、モザンビーク、オランダ、ニューカレドニア、ニジェール、ノルウェー、ポーランド、ポルトガル、レユニオン島、ルーマニア、ロシア連邦、ルワンダ、サントメプリンシペ、サウジアラビア、セネガル、セルビア、スロバキア、スロベニア共和国、ソマリア、スペイン、スリナム、スウェーデン、シリアアラブ共和国、タジキスタン、タヒチ、トーゴ、チュニジア、トルコ、トルクメニスタン、ウクライナ、上ボルタ、ウズベキスタン、バヌアツ、ベトナム、ウォリス・フテュナ、ユーゴスラビア、ザイール
39M5130	デンマーク
39M5144	バングラデシュ、レソト、マカオ、モルジブ、ナミビア、ネパール、パキスタン、西サモア、南アフリカ、スリランカ、スワジランド、ウガンダ
39M5151	アブダビ、バーレーン、ボツワナ、ブルネイ・ダルサラーム、チャネル諸島、中国 (香港)、キプロス、ドミニカ、ガンビア、ガーナ、グレナダ、イラク、アイルランド、ヨルダン、ケニヤ、クウェート、リベリア、マラウイ、マレーシア、マルタ、ミャンマー (ビルマ)、ナイジェリア、オマーン、ポリネシア、カタール、セントクリストファー・ネイビス、サントルチア、セントビンセント・グレナディーン、セイシェル、シエラ・レオネ、シンガポール、スーダン、タンザニア (共和国)、トリニダード・トバゴ、UAE (ドバイ)、英国、イエメン、ザンビア、ジンバブエ
39M5158	リヒテンシュタイン、スイス
39M5165	チリ、イタリア、社会主義人民リビア・アラブ国
39M5172	イスラエル
39M5095	220 - 240 V アンティグア・バーブーダ、アルバ、バハマ、バルバドス、ベリーズ、バーミューダ、ボリビア、カICOS諸島、カナダ、ケイマン諸島、コロンビア、コスタリカ、キューバ、ドミニカ共和国、エクアドル、エルサルバドル、グアム島、グアテマラ、ハイチ、ホンジュラス、ジャマイカ、メキシコ、ミクロネシア (連邦)、オランダ領アンティル諸島、ニカラグア、パナマ、ペルー、フィリピン、サウジアラビア、タイ、台湾、アメリカ合衆国、ベネズエラ
39M5081	110 - 120 V アンティグア・バーブーダ、アルバ、バハマ、バルバドス、ベリーズ、バーミューダ、ボリビア、カICOS諸島、カナダ、ケイマン諸島、コロンビア、コスタリカ、キューバ、ドミニカ共和国、エクアドル、エルサルバドル、グアム島、グアテマラ、ハイチ、ホンジュラス、ジャマイカ、メキシコ、ミクロネシア (連邦)、オランダ領アンティル諸島、ニカラグア、パナマ、ペルー、フィリピン、サウジアラビア、タイ、台湾、アメリカ合衆国、ベネズエラ
39M5219	北朝鮮、韓国
39M5199	日本
39M5068	アルゼンチン、パラグアイ、ウルグアイ

電源コードの部品番号	使用される国または地域
39M5226	インド
39M5240	ブラジル

第 5 章 コンポーネントの取り外しと交換

サーバー・コンポーネントの取り外しと交換を行うには、この情報を使用します。

交換可能なコンポーネントには、次のタイプがあります。

- **構造部品:** 構造部品 (シャーシ・アセンブリー、トップ・カバー、ベゼルなどのコンポーネント) の購入および交換はお客様の責任で行っていただきます。お客様の要請により Lenovo が構成部品の入手または取り付けを行った場合は、サービス料金を請求させていただきます。
- **Tier 1 の、お客様での取替え可能部品 (CRU):** Lenovo が Tier 1 と指定する CRU の交換はお客様ご自身の責任で行っていただきます。お客様の要請により Lenovo が Tier 1 CRU の導入を行った場合は、その料金を請求させていただきます。
- **Tier 2 の、お客様での取替え可能部品 (CRU):** Lenovo が Tier 2 と指定する CRU はお客様ご自身で取り付けることができますが、対象のサーバーに関して指定された保証サービスの種類に基づき、追加料金なしで Lenovo に取り付け作業を依頼することもできます。

コンポーネントが、構造部品であるか、Tier 1 CRU であるか、Tier 2 CRU であるかを判別するには、[115 ページの第 4 章「部品リスト、Lenovo System x3650 M5 タイプ 5462」](#)を参照してください。

保証の条件に関する情報については、サーバーに付属の資料「[保証情報](#)」を参照してください。

サービスと支援を受ける方法について詳しくは、[1333 ページの付録 D「ヘルプおよび技術サポートの入手」](#)を参照してください。

デバイスまたはコンポーネントの返却

デバイスまたはコンポーネントの返却を求められた場合は、パッケージング方法の説明に従い、部品がお手元に届いたときの配送用梱包材がある場合は、それを使用してください。

内部ケーブルの配線およびコネクタ

このセクションでは、サーバーに一部のコンポーネントを取り付ける際のケーブルの配線について説明します。

注：すべてのケーブルをシステム・ボードから切り離す場合は、ケーブル・コネクタのすべてのラッチ、リリース・タブ、あるいはロックを解放します。ケーブルを取り外す前にそれらを解除しないと、システム・ボード上のケーブル・ソケットが損傷します。システム・ボード上のケーブル・ソケットは壊れやすいです。ケーブル・ソケットが損傷すると、システム・ボードの交換が必要になる場合があります。

一般的なケーブル配線接続

VGA 電源コネクタの配線

前面 USB およびビデオのケーブルに関する内部ルーティングおよびコネクタ。

次の図は、ビデオ・グラフィックス・アダプター (VGA) 電源ケーブルの内部ルーティングおよびコネクタを示しています。

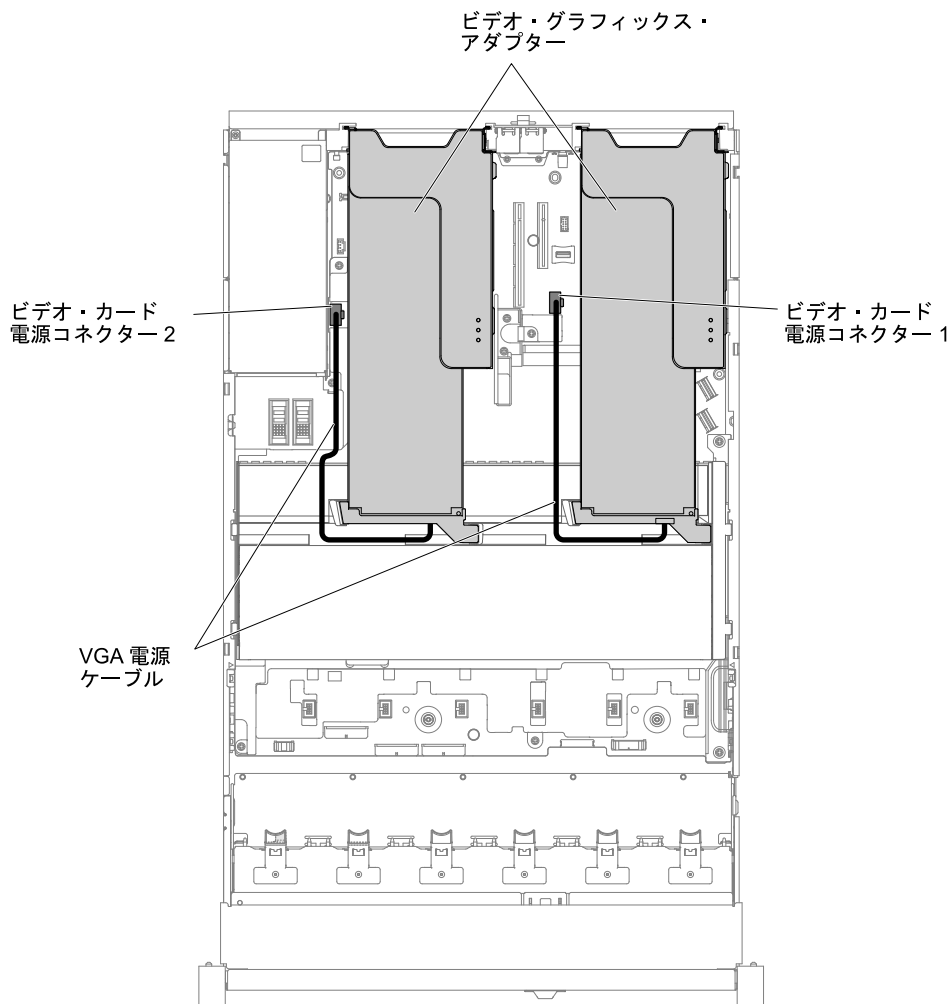


図50. VGA 電源ケーブルの接続

2.5 型ハードディスク・ドライブのケーブル接続

次の図は、2.5 型ドライブ・モデルの配線情報を示しています。

重要：すべての SAS ケーブルが DIMM ラッチよりも下に配線されていることを確認します。

8x2.5 型ドライブ・モデル

8x2.5 型ドライブ・モデル・ケーブルの内部ルーティング。

次の図は、8x2.5 型ドライブ・モデル・ケーブルの内部ルーティングを示しています。

注：システム・ボードには、構成に応じて3つか4つの電源コネクタがあります。ただし、この違いによるケーブルの配線への影響はありません。次の図に従ってケーブルの配線を完了してください。

8x2.5 型シンプル・スワップ・ハードディスク・ドライブ・モデル

- 8x2.5 型シンプル・スワップ・ハードディスク・ドライブでのハードウェア RAID

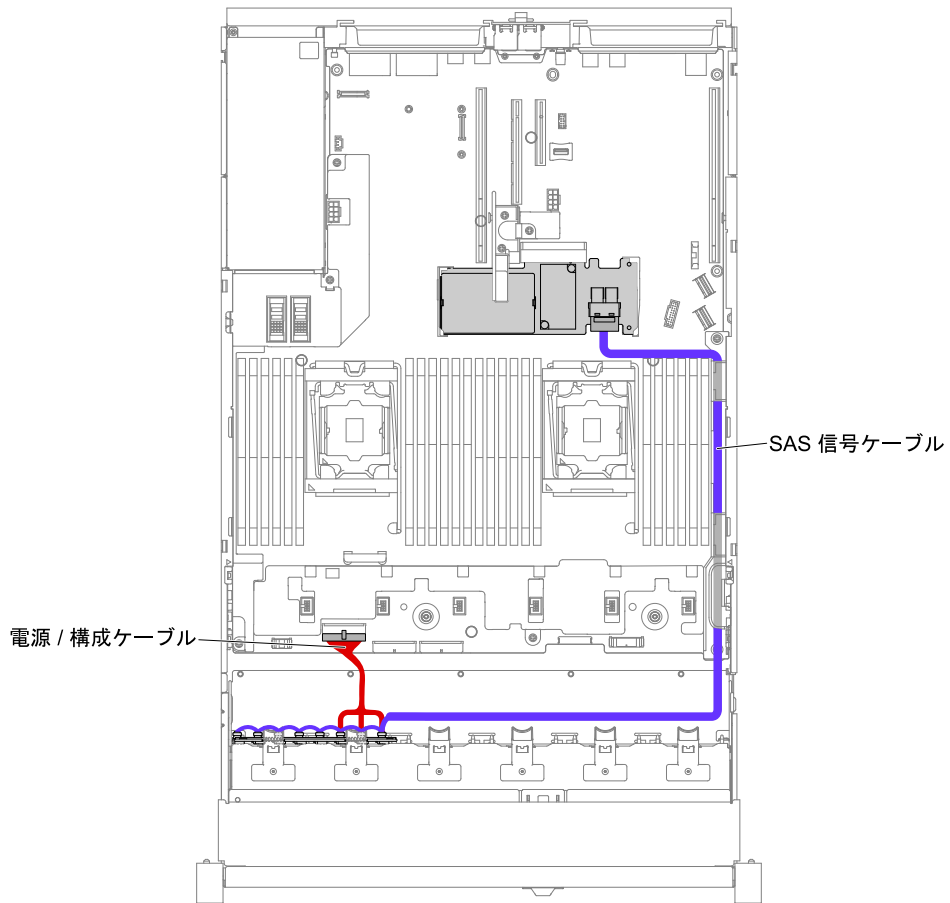


図 51. 8x2.5 型シンプル・スワップ・ハードディスク・ドライブでのハードウェア RAID のケーブル接続

- 8x2.5 型シンプル・スワップ・ハードディスク・ドライブでのソフトウェア RAID

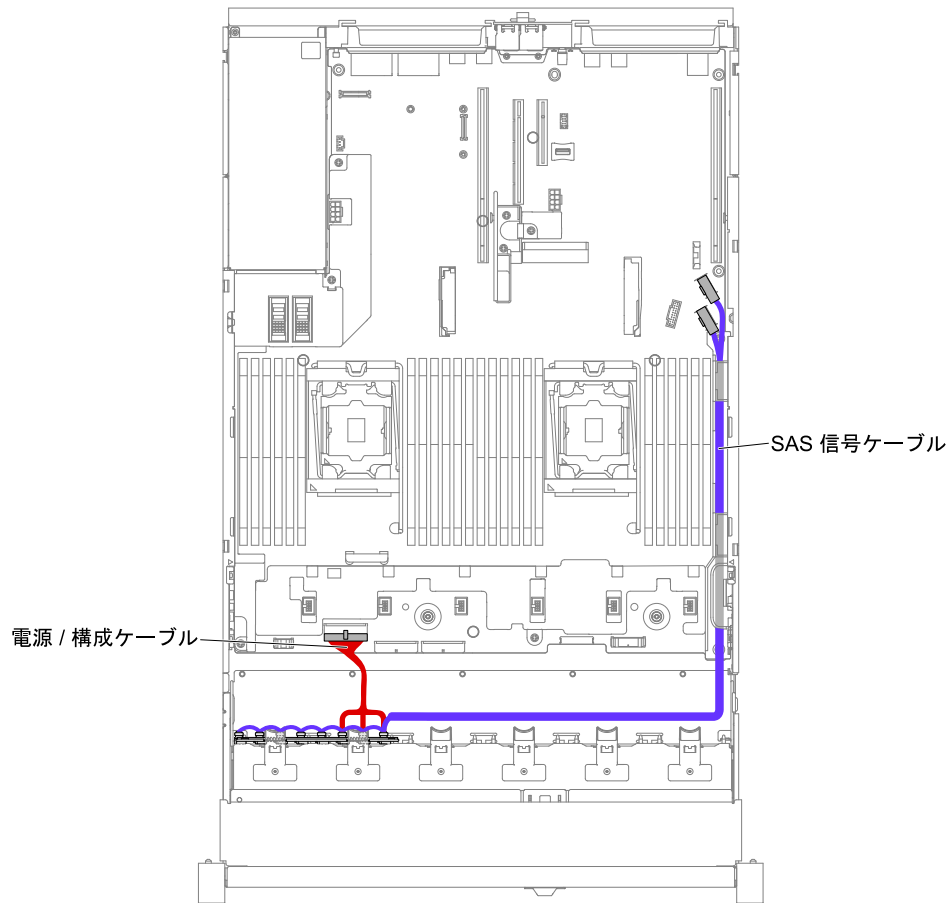


図 52. 8x2.5 型シンプル・スワップ・ハードディスク・ドライブでのソフトウェア RAID のケーブル接続

8x2.5 型ホット・スワップ・ハードディスク・ドライブ・モデル

- 8x2.5 型ホット・スワップ・ハードディスク・ドライブ

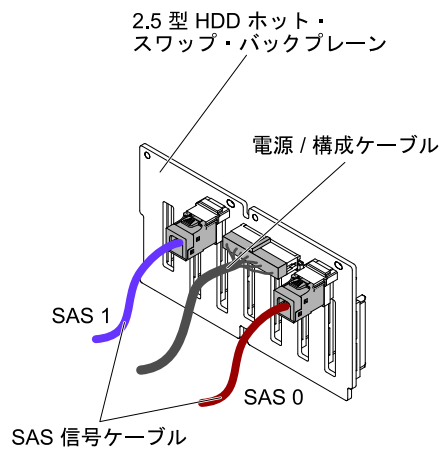


図 53. ケーブル配線

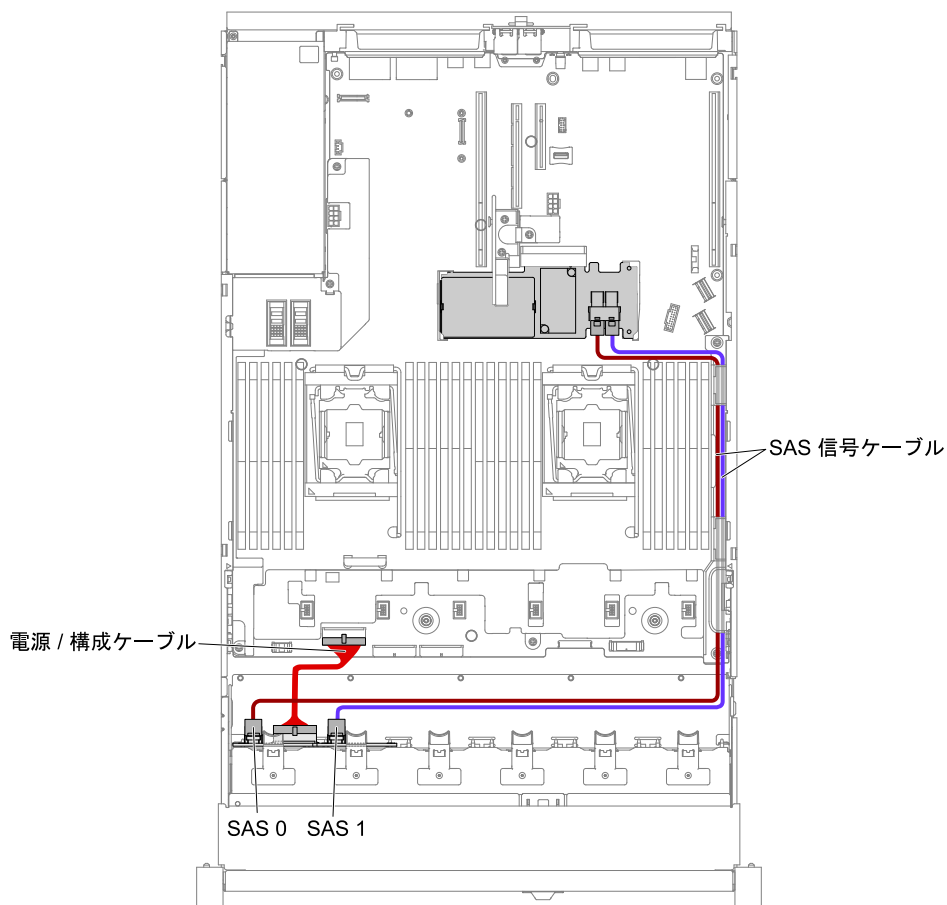


図 54. 8x2.5 型ホット・スワップ・ハードディスク・ドライブのケーブル接続

16x2.5 型ドライブ・モデル

16x2.5 型ドライブ・モデル・ケーブルの内部ルーティング。

次の図は、16x2.5 型ドライブ・モデル・ケーブルの内部ルーティングを示しています。

注：システム・ボードには、構成に応じて3つか4つの電源コネクタがあります。ただし、この違いによるケーブルの配線への影響はありません。次の図に従ってケーブルの配線を完了してください。

16x2.5 型シンプル・スワップ・ハードディスク・ドライブ・モデル

- 16x2.5 型シンプル・スワップ・ハードディスク・ドライブでのハードウェア RAID

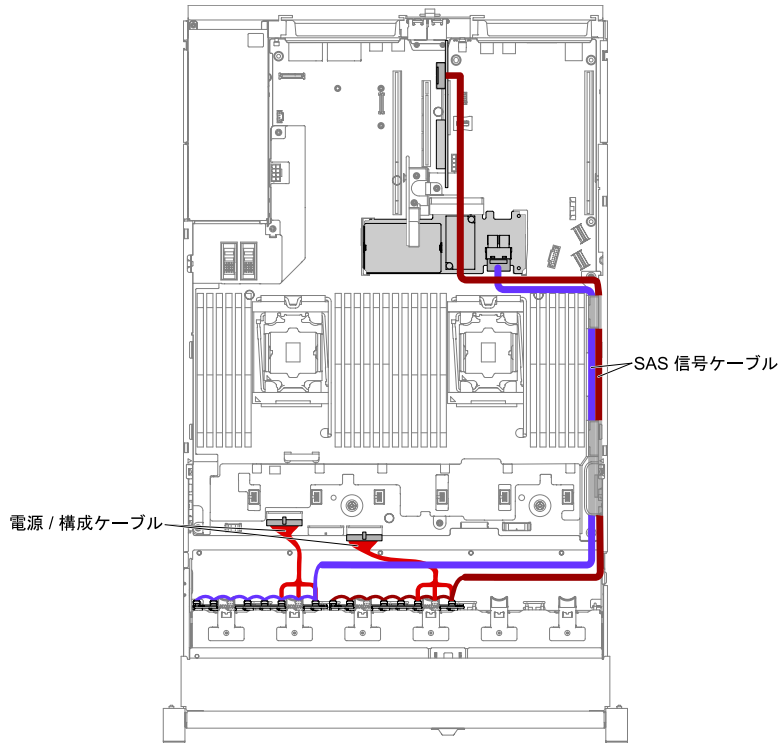


図 55. 16x2.5 型シンプル・スワップ・ハードディスク・ドライブでのハードウェア RAID のケーブル接続

16x2.5 型ホット・スワップ・ハードディスク・ドライブ・モデル

- 2つの同一のバックプレーン付きの16x2.5型ホット・スワップ・ハードディスク・ドライブ

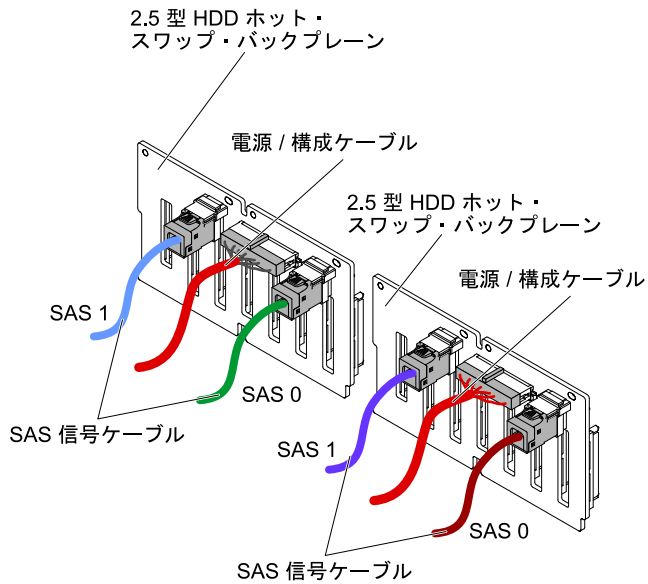


図 56. 16x2.5 型ホット・スワップ・ハードディスク・ドライブのケーブル接続

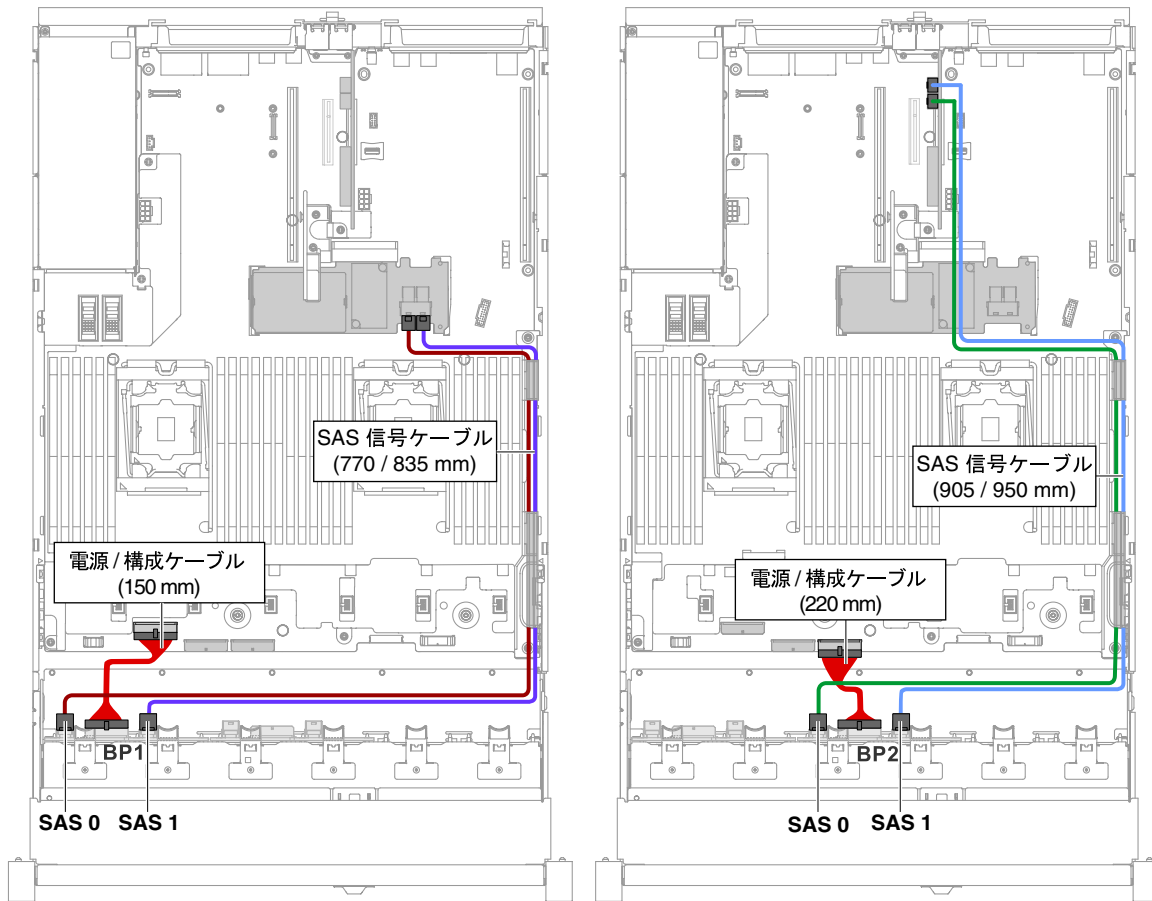


図 57. 16x2.5 型ホット・スワップ・ハードディスク・ドライブのケーブル接続

- 1つのエクスペンダー付きの16x2.5型ホット・スワップ・ハードディスク・ドライブ

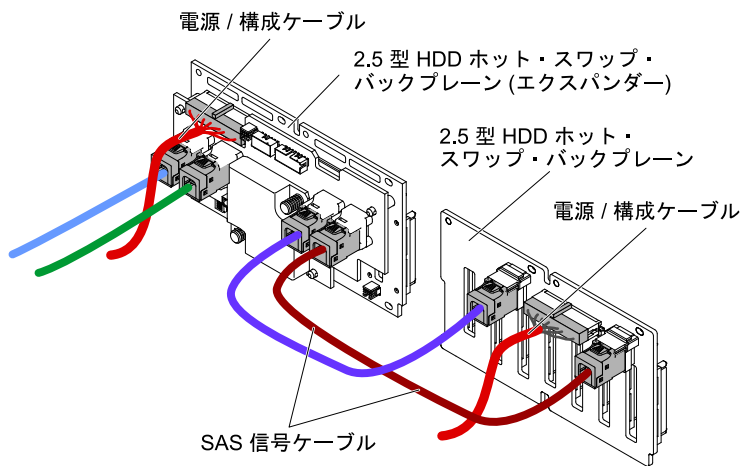


図 58. 16x2.5 型ホット・スワップ・ハードディスク・ドライブのケーブル接続

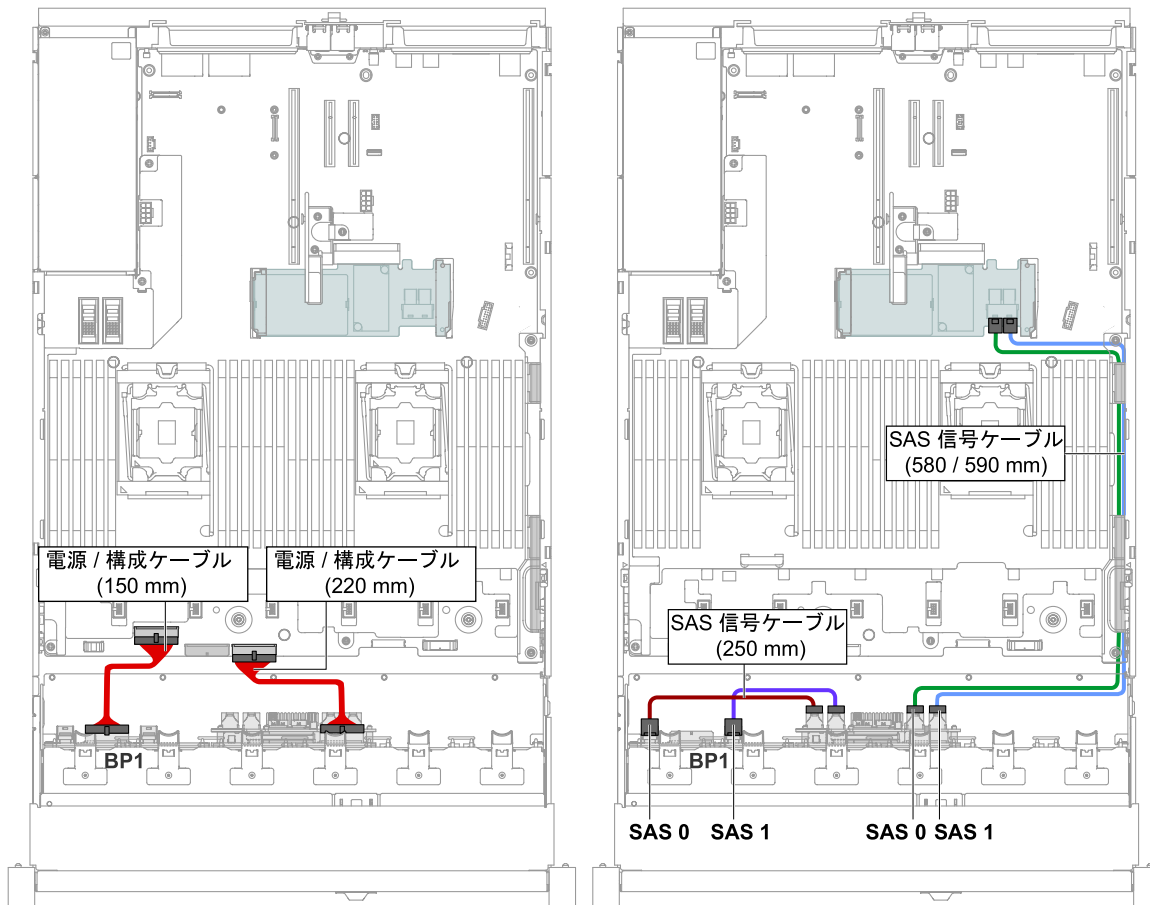


図 59. 16x2.5 型ホット・スワップ・ハードディスク・ドライブのケーブル接続

24x2.5 型ドライブ・モデル

24x2.5 型ドライブ・モデル・ケーブルの内部ルーティング。

次の図は、24x2.5 型ドライブ・モデル・ケーブルの内部ルーティングを示しています。

注：システム・ボードには、構成に応じて3つか4つの電源コネクタがあります。ただし、この違いによるケーブルの配線への影響はありません。次の図に従ってケーブルの配線を完了してください。

24x2.5 型ホット・スワップ・ハードディスク・ドライブ・モデル

- 3つの同一のバックプレーン付きの24x2.5 型ホット・スワップ・ハードディスク・ドライブ

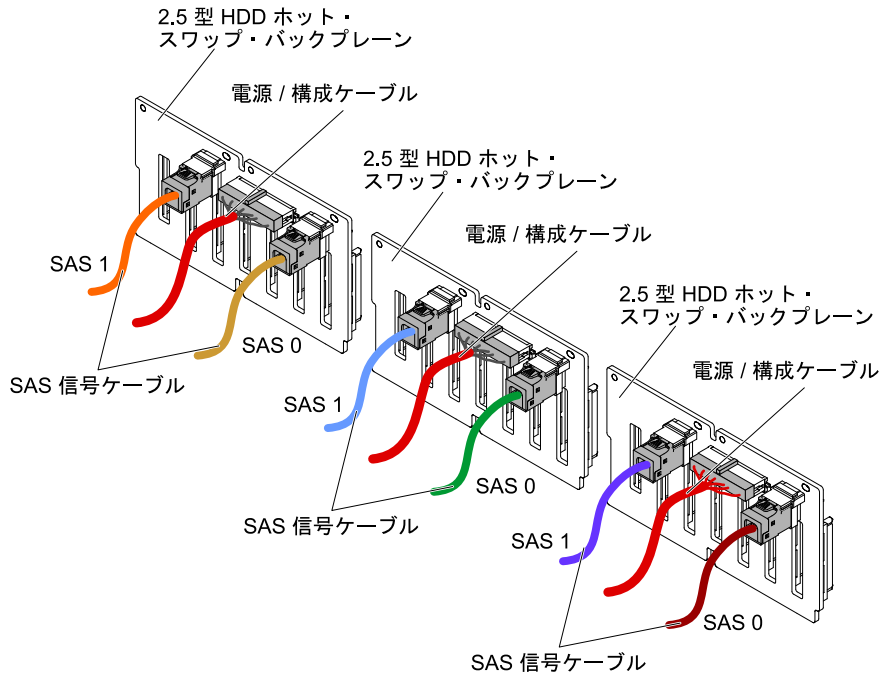


図 60. 24x2.5 型ホット・スワップ・ハードディスク・ドライブのケーブル接続



図 61. 24x2.5 型ホット・スワップ・ハードディスク・ドライブのケーブル接続

- 1つのエクスペンダー付きの24x2.5型ホット・スワップ・ハードディスク・ドライブ

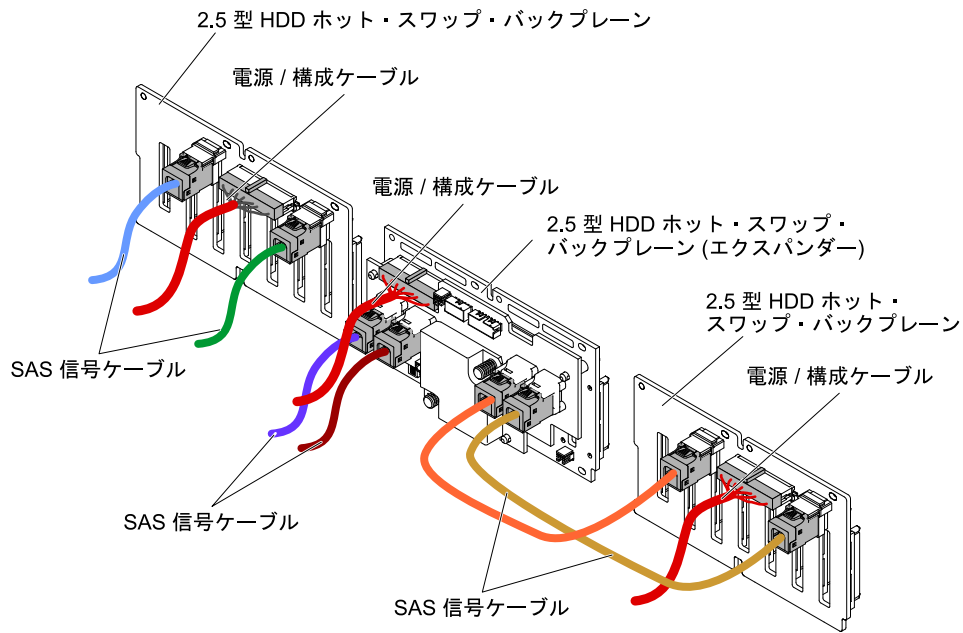


図 62. 24x2.5 型ホット・スワップ・ハードディスク・ドライブのケーブル接続

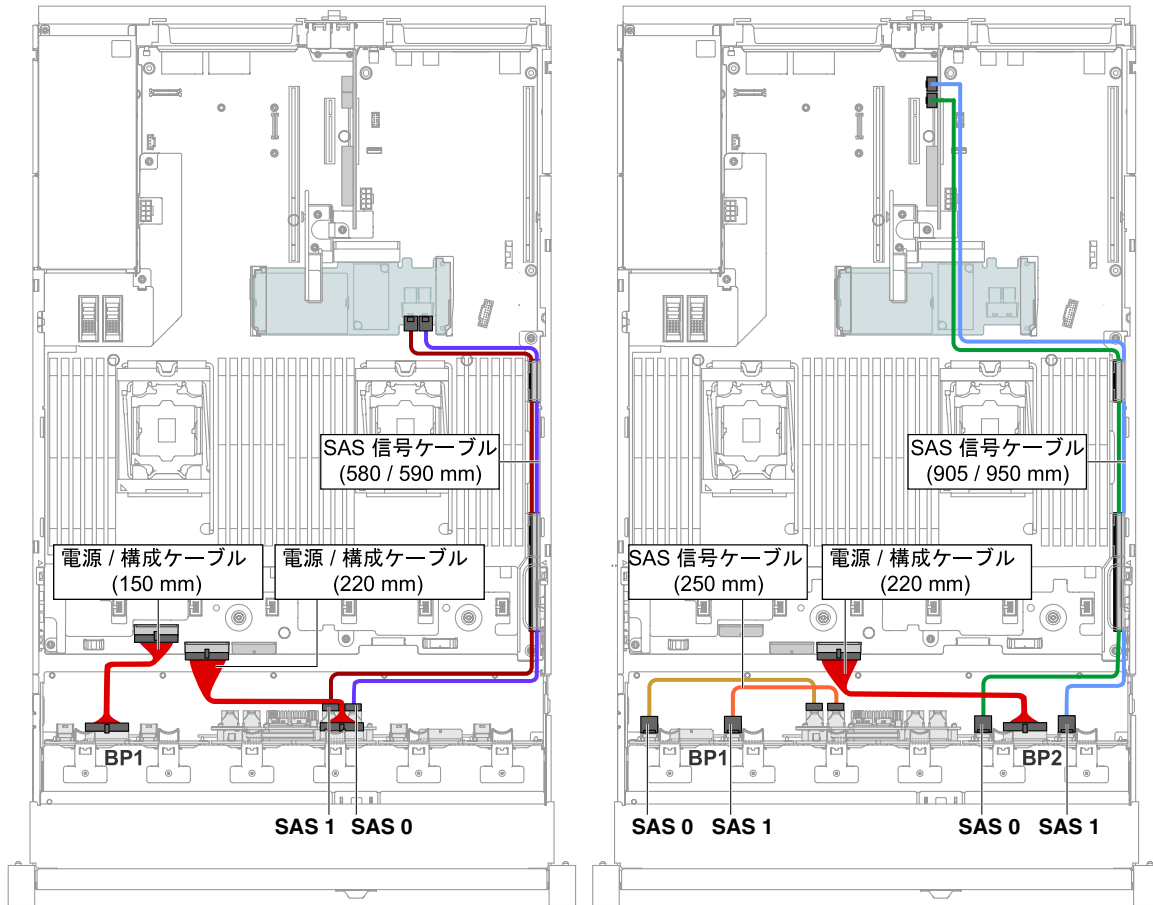


図 63. 24x2.5 型ホット・スワップ・ハードディスク・ドライブのケーブル接続

- 2つのエクspアンダー付きの24x2.5型ホット・スワップ・ハードディスク・ドライブ

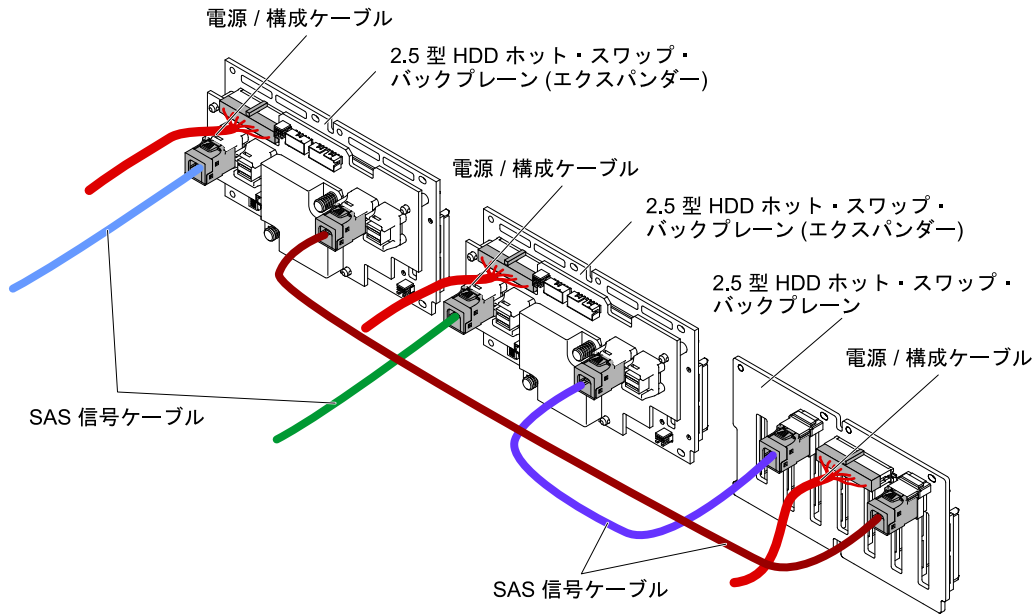


図 64. 24x2.5 型ホット・スワップ・ハードディスク・ドライブのケーブル接続

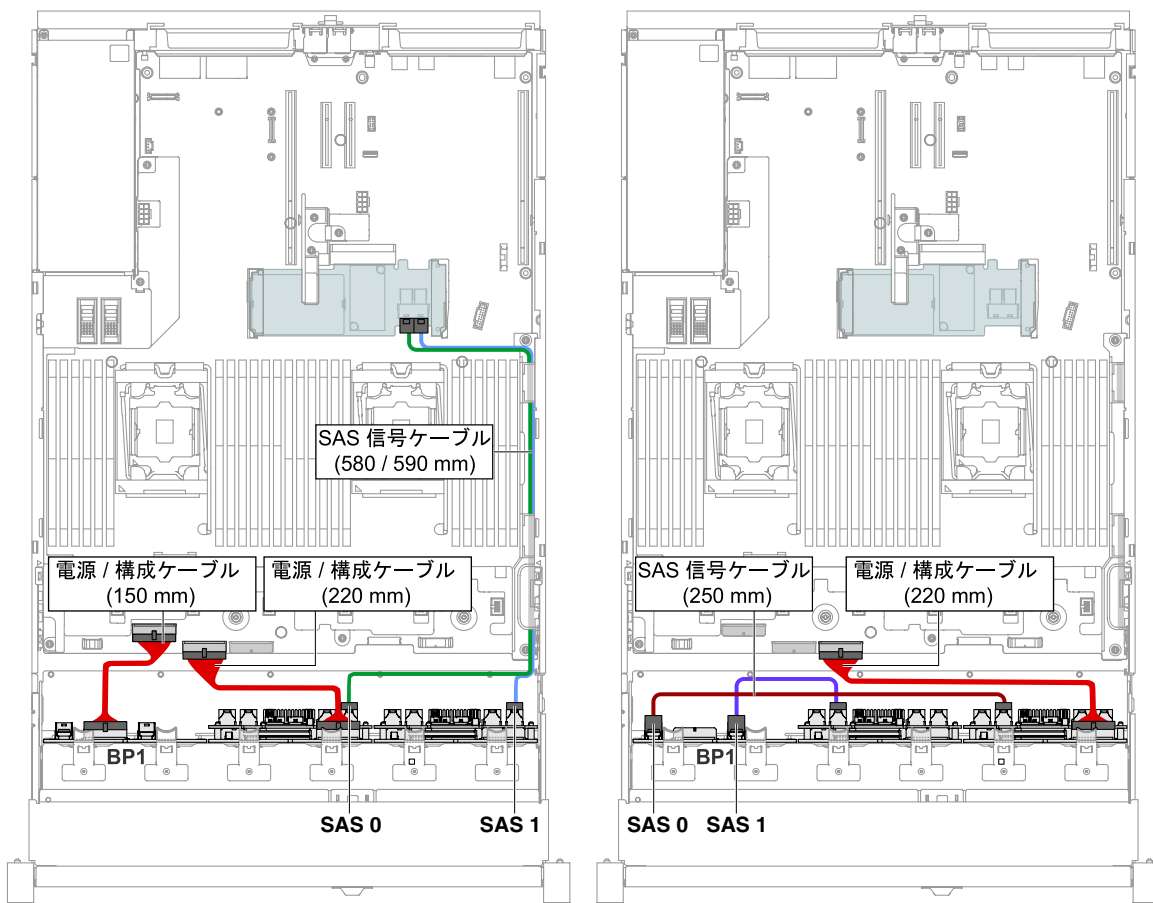


図 65. 24x2.5 型ホット・スワップ・ハードディスク・ドライブのケーブル接続

3.5 型ハードディスク・ドライブのケーブル接続

次の図は、3.5 型ドライブ・モデルの配線情報を示しています。

重要：すべての SAS ケーブルが DIMM ラッチよりも下に配線されていることを確認します。

8x3.5 型ドライブ・モデル

8x3.5 型ドライブ・モデル・ケーブルの内部ルーティング。

次の図は、8x3.5 型ドライブ・モデル・ケーブルの内部ルーティングを示しています。

注：システム・ボードには、構成に応じて3つか4つの電源コネクタがあります。ただし、この違いによるケーブルの配線への影響はありません。次の図に従ってケーブルの配線を完了してください。

8x3.5 型シンプル・スワップ・ハードディスク・ドライブ・モデル

- 8x3.5 型シンプル・スワップ・ハードディスク・ドライブでのハードウェア RAID

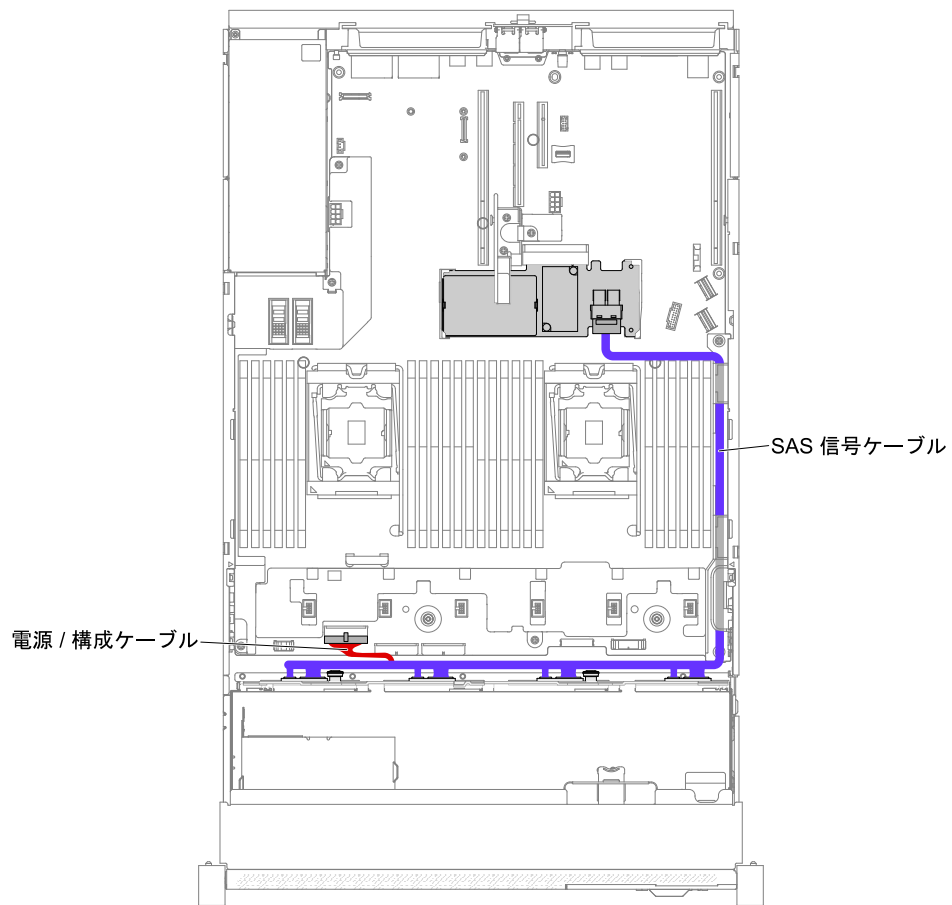


図 66. 8x3.5 型シンプル・スワップ・ハードディスク・ドライブでのハードウェア RAID のケーブル接続

- 8x3.5 型シンプル・スワップ・ハードディスク・ドライブでのソフトウェア RAID

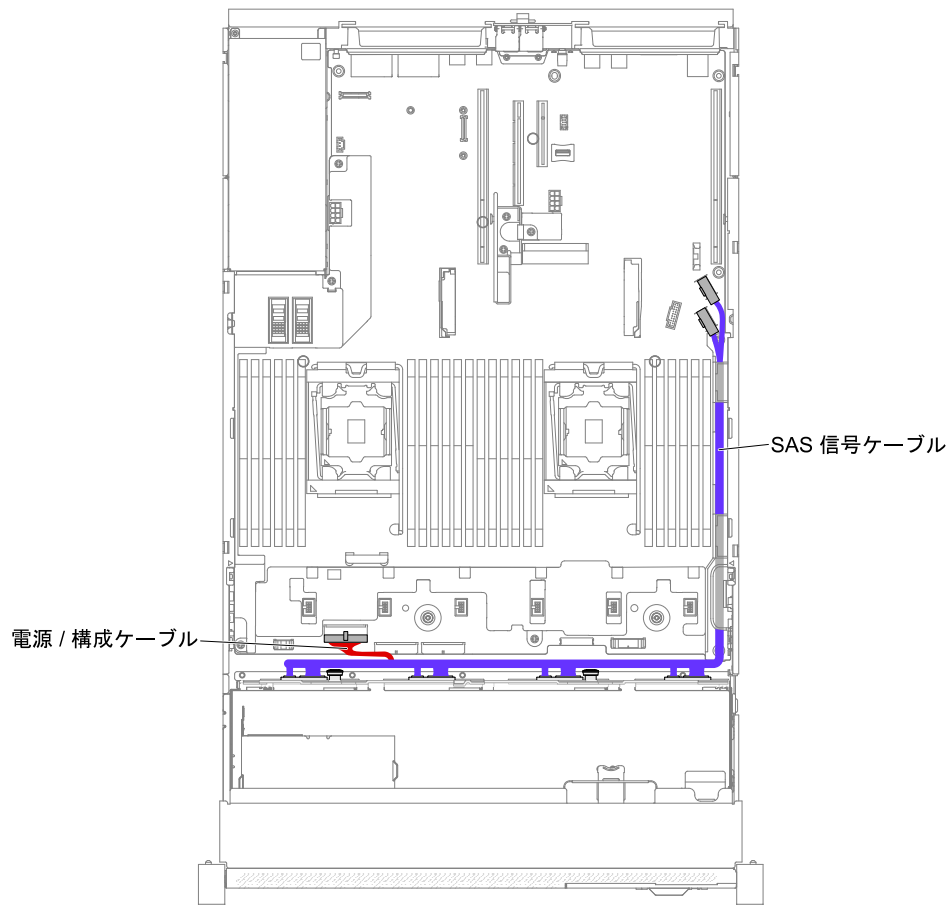


図 67. 8x3.5 型シンプル・スワップ・ハードディスク・ドライブでのソフトウェア RAID のケーブル接続

8x3.5 型ホット・スワップ・ハードディスク・ドライブ・モデル

- 8x3.5 型ホット・スワップ・ハードディスク・ドライブ

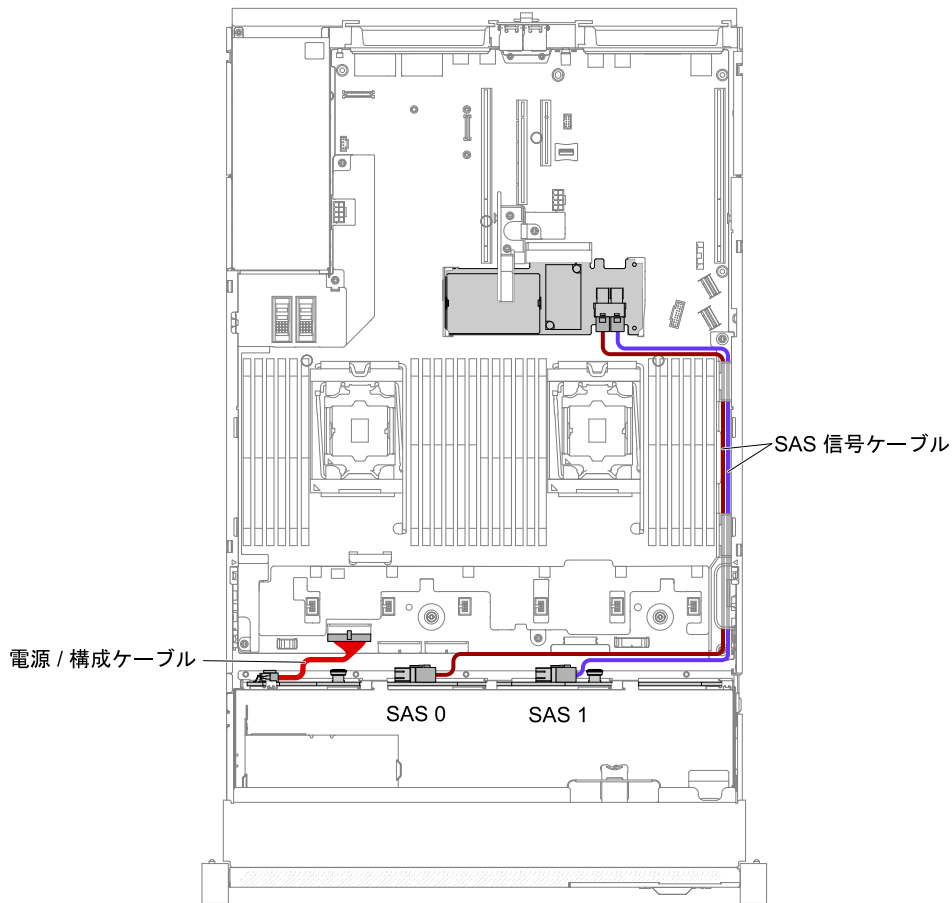


図 68. 8x3.5 型ホット・スワップ・ハードディスク・ドライブのケーブル接続

12x3.5 型ドライブ・モデル

12x3.5 型ドライブ・モデル・ケーブルの内部ルーティング。

次の図は、12x3.5 型ドライブ・モデル・ケーブルの内部ルーティングを示しています。

注：システム・ボードには、構成に応じて3つか4つの電源コネクタがあります。ただし、この違いによるケーブルの配線への影響はありません。次の図に従ってケーブルの配線を完了してください。

12x3.5 型ホット・スワップ・ハードディスク・ドライブ・モデル

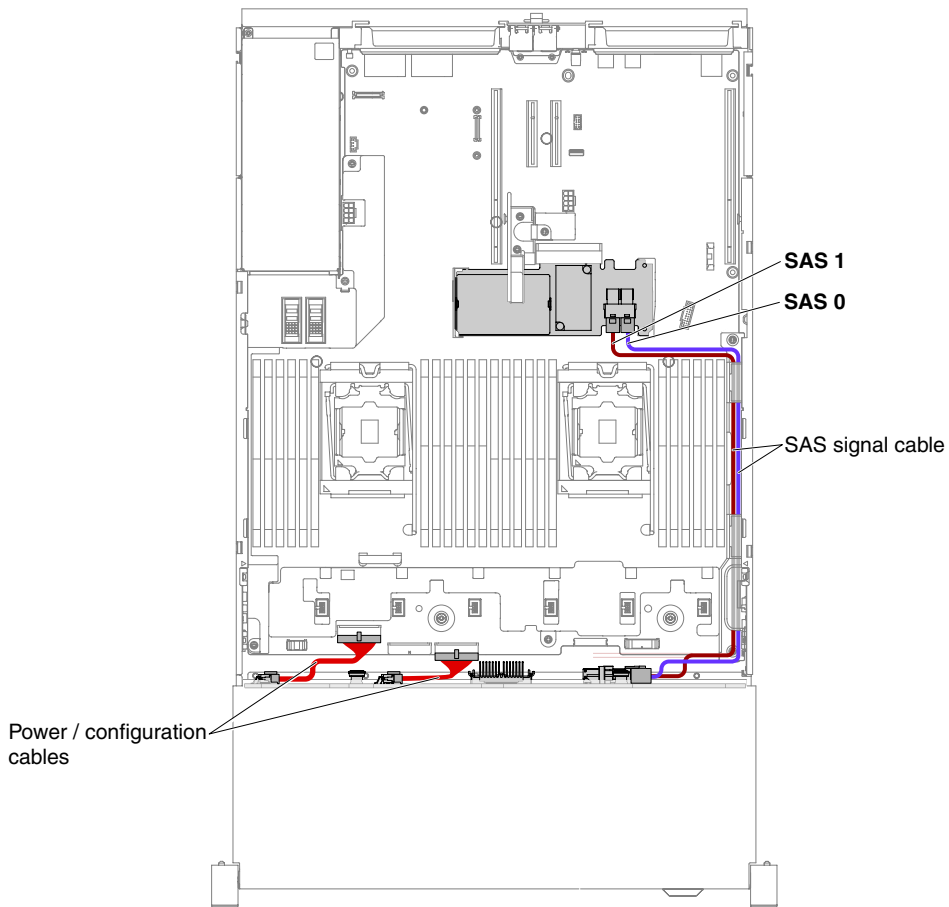


図 69. 12x3.5 型ホット・スワップ・ハードディスク・ドライブのケーブル接続

12x3.5 型ホット・スワップ・ハードディスク・ドライブ、3.5 型後部 2 HDD キット、および 2.5 型後部 2 HDD キットのサーバー・モデル

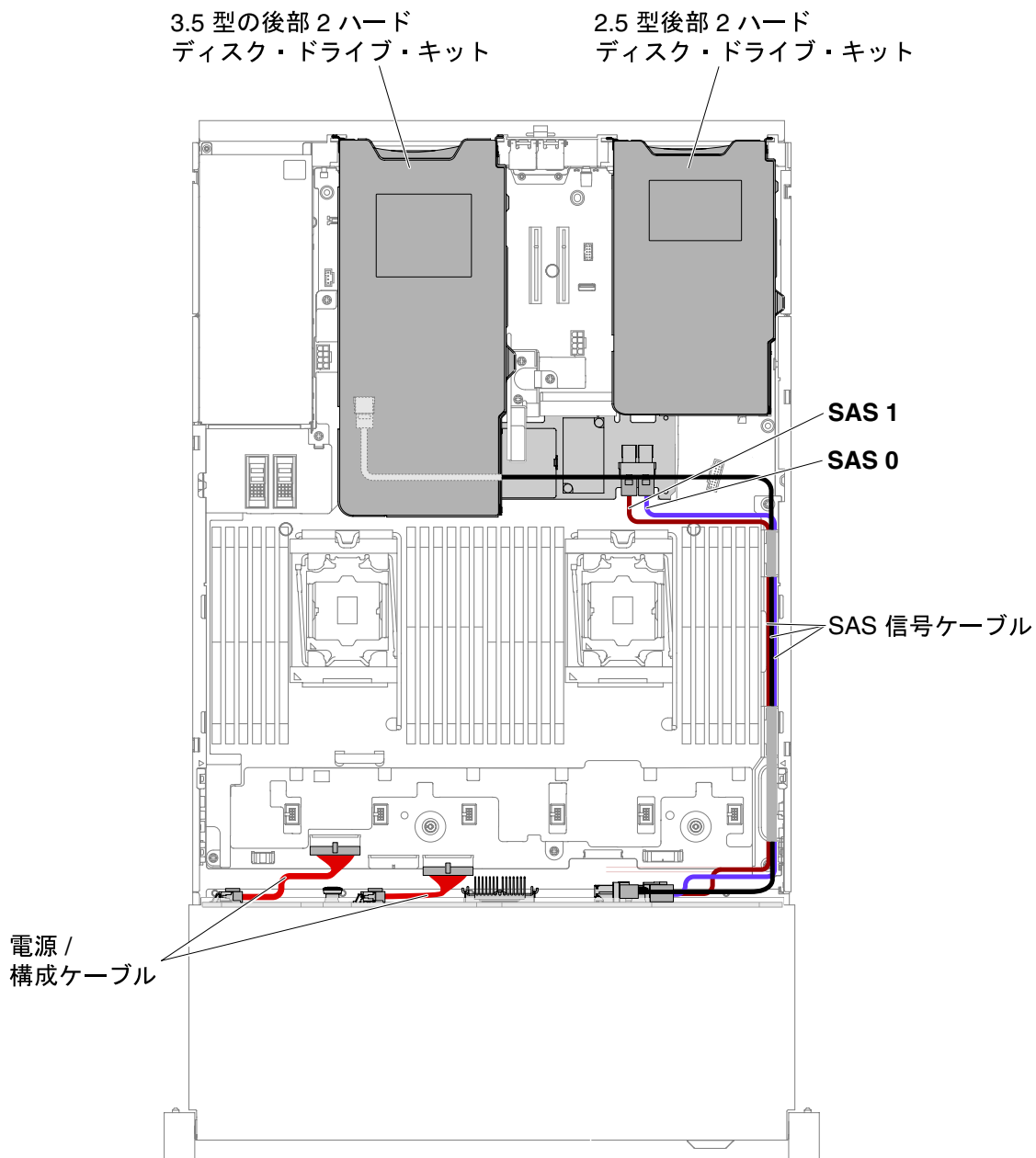


図 70. 12x3.5 型ホット・スワップ・ハードディスク・ドライブ、3.5 型後部 2 HDD キット、および 2.5 型後部 2 HDD キットのサーバー・モデルの配線

注：2.5 型後部 2 HDD キットのケーブルを接続するには、次の図を参照してください。

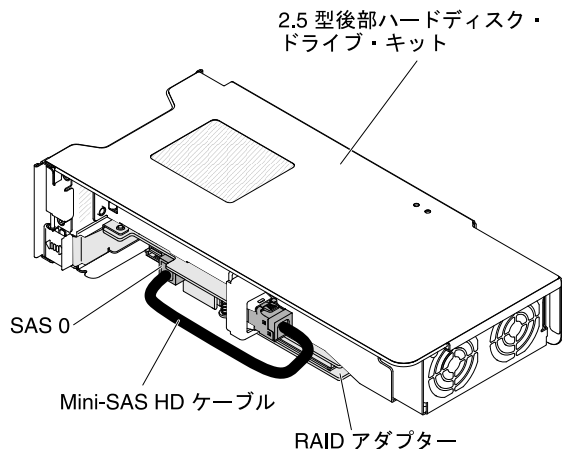


図 71. 2.5 型後部 2 HDD キットの配線

構成部品の取り外しと交換

構成部品の交換はお客様の責任で行っていただきます。お客様の要請により Lenovo が構成部品の導入を行った場合は、その料金を請求させていただきます。

本書の図は、ご使用のハードウェアと多少異なる場合があります。

トップ・カバーの取り外し

トップ・カバーを取り外すには、この情報を使用します。

トップ・カバーを取り外すには、次の手順を実行してください。

ステップ 1. [v ページの「安全について」](#) と [306 ページの「取り付け作業上の注意事項」](#) をお読みください。

ステップ 2. サーバーと周辺機器の電源をオフにして、必要に応じて電源コードとすべての外部ケーブルを切り離します。

注：システム・ボードまたは前面パネル上の LED を見る必要がある場合は、電源を切断する前に行ってください。

ステップ 3. サーバーがラックに取り付けられている場合は、左右のサイド・ラッチを押し下げ、両方のスライド・レールがロックするまでサーバーをラック・エンクロージャーから引き出します。

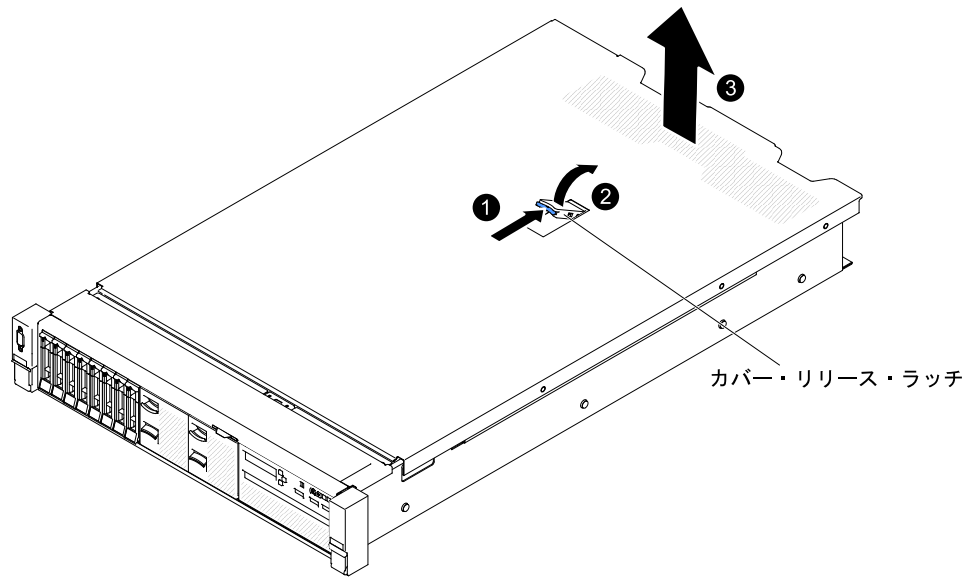


図 72. トップ・カバーの取り外し

ステップ 4. **1** カバー・リリース・ラッチを後方に押し、**2** 持ち上げます。カバーを後方にスライドさせ、**3** 持ち上げてサーバーから外します。カバーをわきに置きます。

注意：冷却と通気を確保するため、サーバーの電源を入れる前にサーバー・カバーを元の位置に戻してください。

ステップ 5. トップ・カバーの返却を指示された場合は、梱包の指示に従って、提供されている配送用の梱包材を使用してください。

トップ・カバーの交換

サーバーのトップ・カバーを再取り付けするには、この情報を使用します。

サーバーのトップ・カバーを交換するには、以下の手順を実行します。

ステップ 1. すべてのケーブル、アダプター、および他のコンポーネントが正しく取り付けられ、固定されているか、およびサーバー内のツールまたは部品が緩んでいないかチェックしてください。また、内部ケーブルが正しいルートで配線されていることを確認します。

重要： トップ・カバーを前方にスライドさせる前に、トップ・カバーの上部と側面のすべてのタブとピンがシャーシと正しくかみ合っていることを確認します。

ステップ 2. カバー・リリース・ラッチをオープン (上) 位置に配置します。

ステップ 3. トップ・カバーをサーバー上部に置きます。

ステップ 4. トップ・カバーの下部タブをサーバー・シャーシ内の対応するスロットに挿入します。

ステップ 5. カバー・リリース・ラッチを押し下げてカバーを前方にスライドさせ、カバーを所定の場所にロックします。

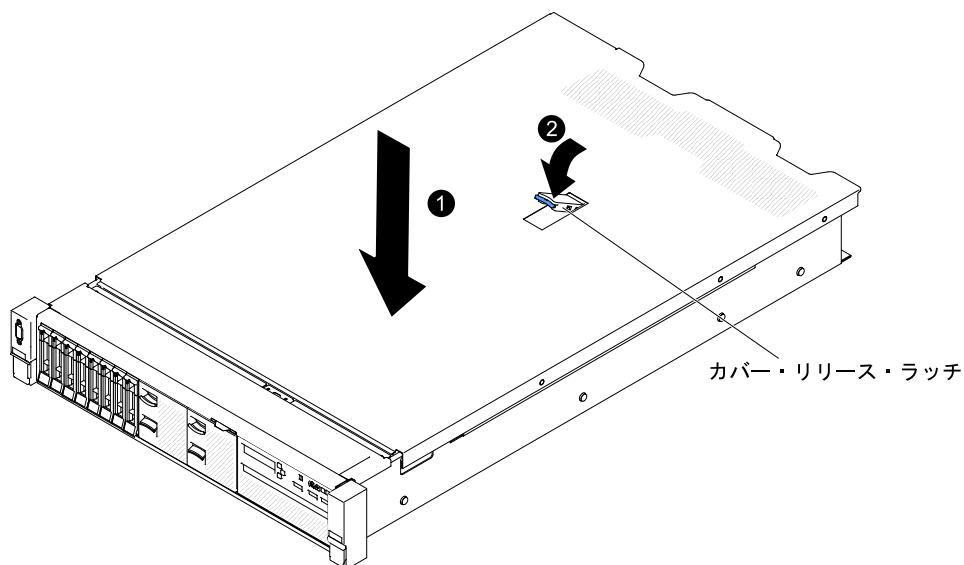


図 73. トップ・カバーの取り付け

ステップ 6. サーバーをスライドさせながらラックに差し込みます。

ステップ 7. 外部ケーブルおよび電源コードを再接続します。

Tier 1 CRU の取り外しと交換

Lenovo が Tier 1 と指定する CRU の交換は、お客様ご自身の責任で行っていただきます。お客様の要請により Lenovo が Tier 1 CRU の導入を行った場合は、その料金を請求させていただきます。

本書の図は、ご使用のハードウェアと多少異なる場合があります。

エアー・バッフルの取り外し

一部のオプション・デバイスを取り扱う場合、システム・ボード上の特定のコンポーネントまたはコネクタにアクセスするために、最初にエアー・バッフルを取り外す必要があります。次の図は、エアー・バッフルを取り外す方法を示しています。

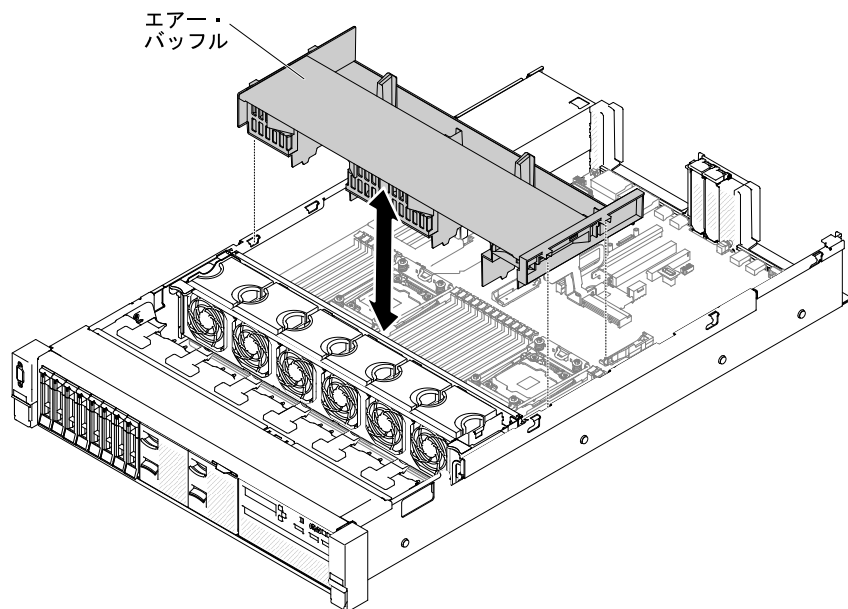


図74. エアール・バッフルの取り外し

エアール・バッフルを取り外すには、次のステップを実行してください。

- ステップ1. v ページの「安全について」と 306 ページの「取り付け作業上の注意事項」をお読みください。
- ステップ2. サーバーと周辺機器の電源をオフにし、電源コードおよびすべての外部ケーブルを切り離します (42 ページの「サーバーの電源をオフにする」を参照)。
- ステップ3. トップ・カバーを取り外します (156 ページの「トップ・カバーの取り外し」を参照)。
- ステップ4. 必要に応じて、PCI ライザー・カード・アセンブリーを取り外します (192 ページの「ライザー・カード・アセンブリーの取り外し」を参照)。
- ステップ5. 必要に応じて、RAID アダプター・バッテリー/フラッシュ電源モジュールのケーブルを取り外します。
- ステップ6. エアール・バッフル上部の背面の下に指を入れて、エアール・バッフルを持ち上げてサーバーから取り外します。

注意：冷却と通気を確保するため、サーバーの電源をオンにする前にエアール・バッフルを元の位置に戻してください。エアール・バッフルを取り外したままサーバーを作動させると、サーバーのコンポーネントが損傷する可能性があります。

- ステップ7. エアール・バッフルの返却を求められた場合は、パッケージング方法の説明に従い、パーツがお手元に届いたときの配送用パッケージ材がある場合は、それを使用して荷造りしてください。

エアール・バッフルの交換

以下の情報を使用して、エアール・バッフルを交換します。

エアール・バッフルを交換するには、次のステップを実行してください。

- ステップ1. v ページの「安全について」ページから始まる『安全について』および306 ページの「取り付け作業上の注意事項」をお読みください。
- ステップ2. サーバーと周辺機器の電源をオフにし、電源コードとすべての外部ケーブルを切り離します。

- ステップ3. トップ・カバーを取り外します (156 ページの「トップ・カバーの取り外し」を参照)。
- ステップ4. エアー・バッフルのタブをシャーシ両側のバッフル・スロットに位置合わせし、エアー・バッフルをサーバー内に下ろします。エアー・バッフルを下に押し、しっかりと収まった状態にします。

注：適切な冷却を確保するために、エアー・バッフルを取り付ける前に DIMM コネクターの両端の保持クリップを閉じます。

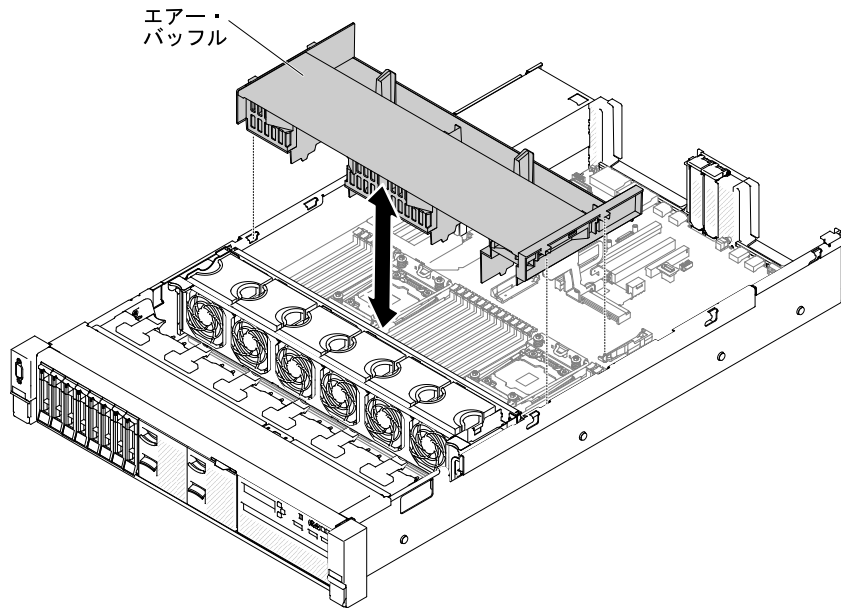


図75. エアー・バッフルの取り付け

- ステップ5. 必要に応じて、PCI ライザー・カード・アセンブリーを交換します。
- ステップ6. トップ・カバーを再び取り付けます (157 ページの「トップ・カバーの交換」を参照)。
- ステップ7. サーバーをスライドさせながらラックに差し込みます。
- ステップ8. 取り外した電源コードおよびすべてのケーブルを再接続します。
- ステップ9. 周辺機器とサーバーの電源をオンにします。

電源パドル・モジュールの取り外し

電源パドル・モジュールを取り外すには、この情報を使用します。

電源パドル・モジュールを取り外すには、以下の手順を実行します。

- ステップ1. v ページの「安全について」で始まる『安全について』と 306 ページの「取り付け作業上の注意事項」をお読みください。
- ステップ2. サーバーの電源をオフにして、すべての電源コードおよび外部ケーブルを外します。
- ステップ3. トップ・カバーを取り外します (156 ページの「トップ・カバーの取り外し」を参照)。
- ステップ4. パワー・サプライをすべて取り外します (244 ページの「ホット・スワップ AC 電源の取り外し」を参照)。
- ステップ5. ハンドルをつかんで電源パドル・モジュールを引き上げます。

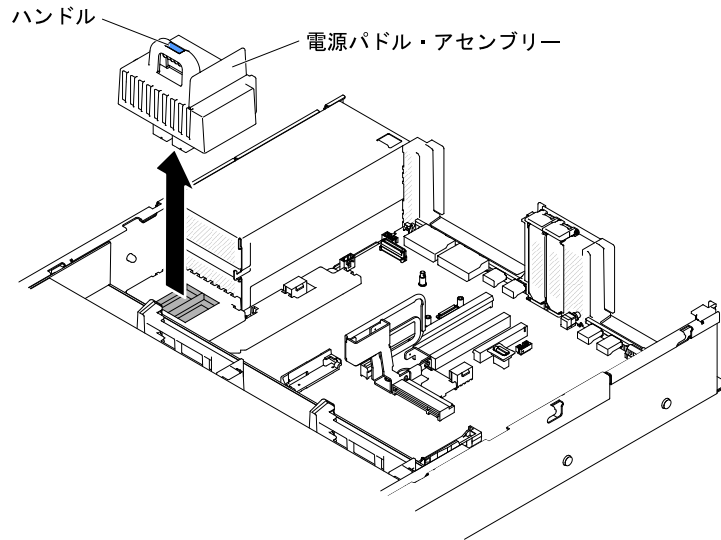


図 76. 電源パドル・モジュールの取り外し

ステップ 6. 電源パドル・モジュールの返却を求められた場合は、パッケージング方法の説明に従ってください。部品がお手元に届いたときの配送用パッケージ材がある場合は、それを使用してください。

電源パドル・モジュールの交換

電源パドル・モジュールを取り付けるには、この情報を使用します。

電源パドル・モジュールを取り付けるには、以下の手順を実行します。

- ステップ 1. [v ページの「安全について」](#)で始まる『安全について』と [306 ページの「取り付け作業上の注意事項」](#)をお読みください。
- ステップ 2. サーバーと周辺機器の電源をオフにして、必要に応じて電源コードとすべての外部ケーブルを切り離します。
- ステップ 3. トップ・カバーを取り外します ([156 ページの「トップ・カバーの取り外し」](#)を参照)。
- ステップ 4. ハンドルをつかみ、電源パドル・モジュールをシステム・ボードのコネクターと位置合わせします。電源パドル・モジュールをシステム・ボードに押し込み、しっかり固定されていることを確認します。

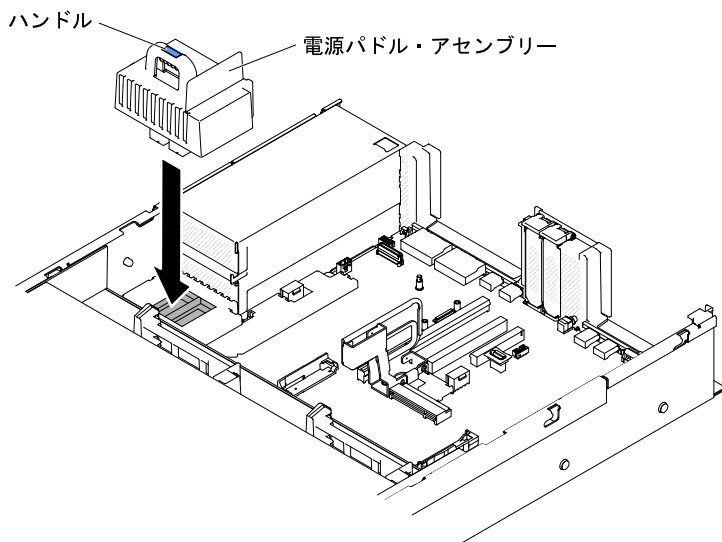


図 77. 電源パドル・モジュールの取り付け

- ステップ 5. パワー・サプライの交換 (246 ページの「[ホット・スワップ AC 電源の交換](#)」を参照)。
- ステップ 6. トップ・カバーの交換 (157 ページの「[トップ・カバーの交換](#)」を参照)。
- ステップ 7. サーバーをスライドさせながらラックに差し込みます。
- ステップ 8. 電源コードとすべての外部ケーブルを再接続し、サーバーと周辺機器の電源をオンにします。

前面 USB アセンブリーの取り外し

前面 USB アセンブリーを取り外すには、この情報を使用します。

前面 USB アセンブリーを取り外すには、次のステップを実行してください。

- ステップ 1. [v ページの「安全について」](#)で始まる『安全について』と [306 ページの「取り付け作業上の注意事項」](#)をお読みください。
- ステップ 2. サーバーと周辺機器の電源をオフにして、必要に応じて電源コードとすべての外部ケーブルを切り離します。
- ステップ 3. トップ・カバーを取り外します ([156 ページの「トップ・カバーの取り外し」](#)を参照)。
- ステップ 4. 前面 USB アセンブリーのケーブルをシステム・ボードから取り外します。
- ステップ 5. **1** リリース・ラッチを少し引き上げ、**2** 前面 USB アセンブリーをスライドさせてサーバーから取り外します。

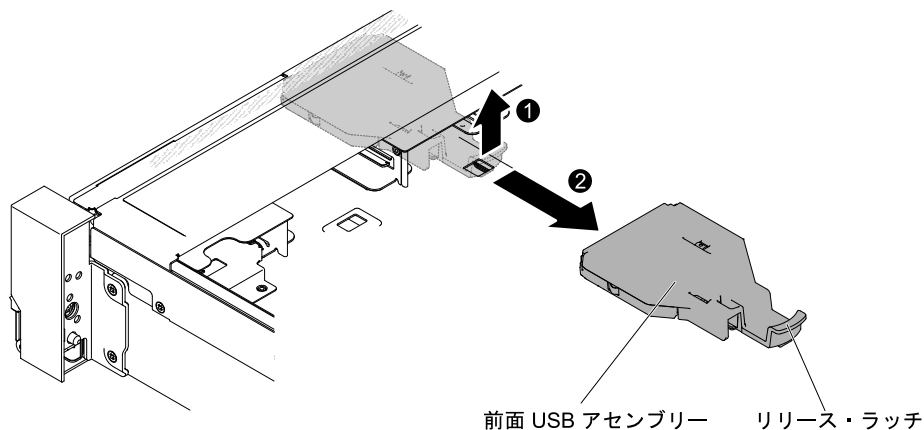


図 78. 前面 USB アセンブリーの取り外し

ステップ 6. 前面 USB アセンブリーの返却を求められた場合は、すべてパッケージ化の説明に従ってください。部品がお手元に届いたときの配送用梱包材がある場合は、それを使用してください。

前面 USB アセンブリーの交換

前面 USB アセンブリーを交換するには、この情報を使用します。

前面 USB アセンブリーを取り付けるには、以下の手順を実行します。

- ステップ 1. v ページの「安全について」で始まる『安全について』と 306 ページの「取り付け作業上の注意事項」をお読みください。
- ステップ 2. サーバーと周辺機器の電源をオフにして、必要に応じて電源コードとすべての外部ケーブルを切り離します。
- ステップ 3. トップ・カバーを取り外します (156 ページの「トップ・カバーの取り外し」を参照)。
- ステップ 4. 前面 USB アセンブリーの位置を合わせて、カチッと音を立てて所定の位置にはまるまでサーバーにスライドさせます。

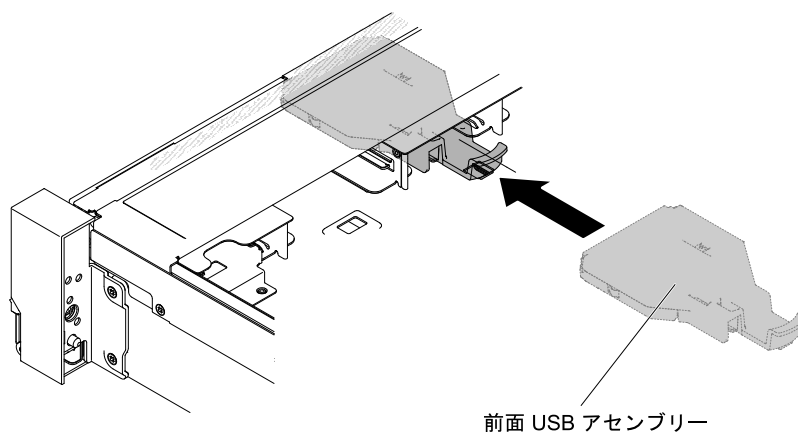


図 79. 前面 USB アセンブリーの取り付け

ステップ 5. 前面 USB アセンブリーのケーブルをシステム・ボードに接続します。

次の図は、前面 USB アセンブリーのケーブル配線を示しています。

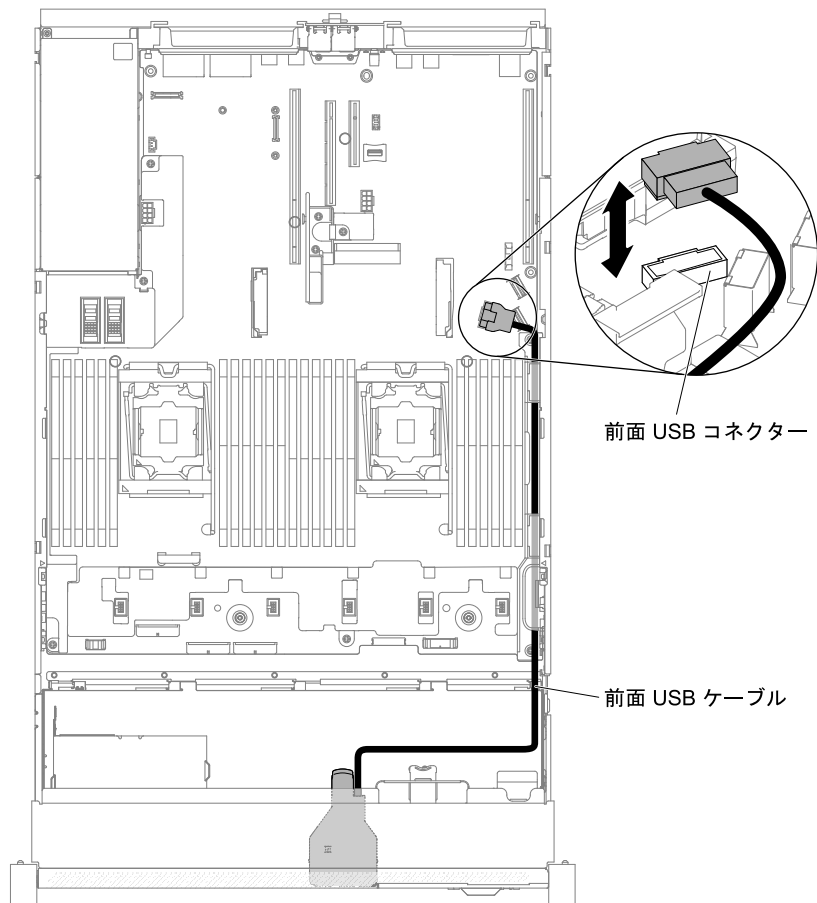


図 80. 前面 USB アセンブリーのケーブル配線

注：前面 USB アセンブリーのケーブルをシステム・ボードに接続するには、ケーブルを均等に押し込みます。ケーブルの片側だけを押し、ケーブルあるいはコネクターが損傷する可能性があります。

- ステップ 6. トップ・カバーを再取り付けします (157 ページの「トップ・カバーの交換」を参照)。
- ステップ 7. サーバーをスライドさせながらラックに差し込みます。
- ステップ 8. 取り外した電源コードおよびすべてのケーブルを再接続します。
- ステップ 9. 周辺機器とサーバーの電源をオンにします。

ホット・スワップ・ハードディスク・ドライブの取り外し

ホット・スワップ・ハードディスク・ドライブを取り外すには、この情報を使用します。

注意：

- ハードディスク・ドライブのコネクターを損傷から守るため、ハードディスク・ドライブを取り付けたり取り外したりする場合は、常にサーバーのトップ・カバーを取り付け、完全に閉じておいてください。
- システムを適切に冷却するために、各ベイにハードディスク・ドライブまたはフィルター・パネルを取り付けない状態で、2 分を超えてサーバーを動作させないでください。

- ディスク・ドライブ、ディスク・ドライブ・コントローラ(システム・ボードに組み込まれたコントローラを含む)、ディスク・ドライブ・バックプレーン、またはディスク・ドライブ・ケーブルを変更する前に、ハードディスクに保管されているすべての重要なデータをバックアップしてください。
- RAID アレイのいずれかのコンポーネントを取り外す前には、すべての RAID 構成情報をバックアップしてください。

ホット・スワップ・ハードディスク・ドライブを取り外すには、次の手順を実行します。

- ステップ 1. v ページの「安全について」で始まる『安全について』と 306 ページの「取り付け作業上の注意事項」をお読みください。
- ステップ 2. ドライブをサーバーから取り外す前に、特に RAID アレイの一部である場合は、必ずドライブ上のデータを保管したことを確認します。
- ステップ 3. ラッチをスライドさせてドライブ・ハンドルのロックを解除します。

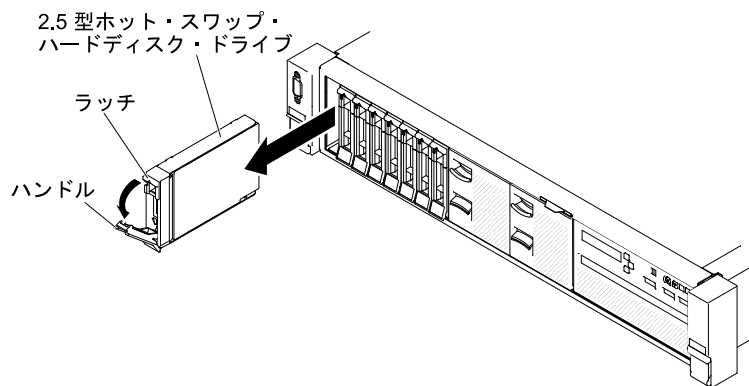


図 81. 2.5 型ホット・スワップ・ハードディスク・ドライブの取り外し

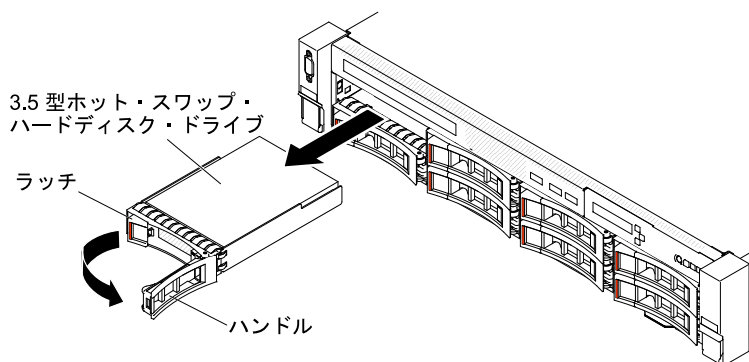


図 82. 3.5 型ホット・スワップ・ハードディスク・ドライブの取り外し

- ステップ 4. ハンドルをつかんで、ドライブをドライブ・ベイから引き出します。
- ステップ 5. ドライブ・ベイ・フィラー・パネルを再び取り付けます。
- ステップ 6. ドライブ・アセンブリの返却を指示された場合は、すべての梱包の指示に従って、提供される配送用の梱包材を使用してください。

ホット・スワップ・ハードディスク・ドライブの交換

ホット・スワップ・ハードディスク・ドライブを取り付けるには、この情報を使用します。

以下の注記には、このサーバーがサポートするハードディスク・ドライブのタイプと、ハードディスク・ドライブの取り付け時に考慮すべきその他の情報が記載されています。サポートされているハードディスク・ドライブのリストについては、<http://www.lenovo.com/serverproven/> を参照してください。

- この章の説明のほかに、ハードディスク・ドライブに付属の資料に記載されている説明に従ってください。
- 原則として、512 バイトの標準ドライブと 4 KB の拡張ドライブを同一の RAID アレイで混用しないでください。このような構成にすると、パフォーマンスの問題が生じる可能性があります。
- ドライブに付属の説明書で指定されたすべてのケーブルと他の装置が揃っているかどうかを確認します。
- ドライブを取り付けるベイを選択します。
- ドライブに付属の説明書を確認して、ドライブでスイッチまたはジャンパーを設定する必要があるかどうか判断してください。SAS または SATA ハードディスク・ドライブを取り付けている場合、そのデバイスの SAS または SATA ID を必ず設定してください。
- ホット・スワップ・サーバー・モデルは、最大 26 個の 2.5 型または 14 個の 3.5 型ホット・スワップ SAS または SATA ハードディスク・ドライブをサポートします。
- サーバーの電磁気干渉 (EMI) 保全性および冷却は、すべてのベイおよび PCI Express スロットをカバーするか、占拠することによって保護されます。ドライブまたは PCI Express アダプターを取り付けるときは、後でデバイスを取り外す場合に備えて、ベイまたは PCI Express アダプター・スロット・カバーから外した EMC シールドとフィルター・パネルを保管しておきます。
- サーバーでサポートされているオプション・デバイスの完全なリストについては、<http://www.lenovo.com/serverproven/> を参照してください。

ホット・スワップ SAS または SATA ハードディスク・ドライブを取り付けるには、次のステップを行います。

注：ハードディスク・ドライブが1つのみの場合は、ベイ 0 (左上) に取り付ける必要があります。

- ステップ 1. [v ページの「安全について」](#) で始まる『安全について』と [306 ページの「取り付け作業上の注意事項」](#) をお読みください。
- ステップ 2. 空のドライブ・ベイからフィルター・パネルを取り外します。フィルター・パネルは安全な場所に保管してください。
- ステップ 3. ドライブが入っている帯電防止パッケージをサーバーの塗装されていない金属面に接触させます。次に、ドライブをパッケージから取り出し、それを帯電防止面の上に置きます。
- ステップ 4. 次のようにして、ドライブ・ベイにハードディスク・ドライブを取り付けます。
 - a. 必ず、トレイ・ハンドルを「開 (ロック解除)」位置にします。
 - b. ドライブをベイ内のガイド・レールと位置合わせします。

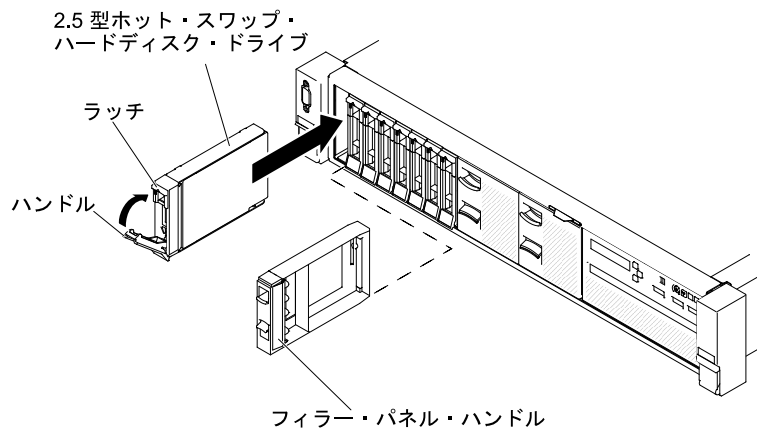


図 83. 2.5 型ホット・スワップ・ハードディスク・ドライブの取り付け

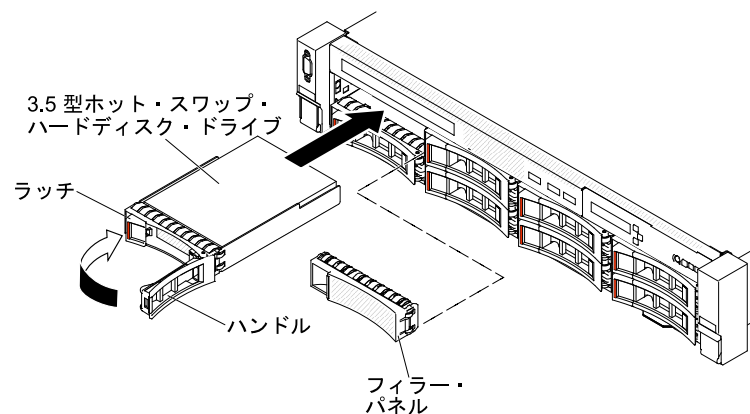


図 84. 3.5 型ホット・スワップ・ハードディスク・ドライブの取り付け

- c. ドライブがベイの中で止まるまで、慎重にベイの中に押し込みます。
- d. トレイ・ハンドルを「閉」位置(ロック位置)に回転させます。
- e. ハードディスク・ドライブ状況 LED を調べ、ハードディスク・ドライブが正常に動作しているかどうかを確認します。ドライブの黄色のハードディスク・ドライブ状況 LED が継続的に点灯している場合、そのドライブには障害があるため、交換する必要があります。緑色のハードディスク・ドライブ活動 LED が点滅している場合、そのドライブはアクセス中です。

注：ServeRAID アダプターを使用してサーバーを RAID 操作用に構成する場合、ハードディスク・ドライブの取り付け後にディスク・アレイを再構成する必要がある可能性があります。RAID 操作の詳細と、ServeRAID アダプターを使用するための詳細な説明に関しては、ServeRAID アダプターの資料を参照してください。

ステップ 5. 追加のホット・スワップ・ハードディスク・ドライブを取り付ける場合は、ここで実行してください。

ステップ 6. 周辺機器とサーバーの電源をオンにします。

シンプル・スワップ・ハードディスク・ドライブの取り外し

シンプル・スワップ・ハードディスク・ドライブを取り外すには、この情報を使用します。

シンプル・スワップ・ドライブをサーバーから取り外す際には、事前にサーバーの電源をオフにする必要があります。シンプル・スワップ SATA ハードディスク・ドライブを取り外すには、次のステップを実行してください。

注意:

- ハードディスク・ドライブ・コネクタを損傷しないように、ハードディスク・ドライブを取り付けるか取り外すときは必ず、サーバー・カバーが定位置にあり、完全に閉じていることを確認します。
- システムを適切に冷却するために、各ベイにハードディスク・ドライブまたはフィラー・パネルを取り付けない状態で、2分を超えてサーバーを動作させないでください。

ステップ 1. [v ページの「安全について」](#)で始まる『安全について』と [306 ページの「取り付け作業上の注意事項」](#)をお読みください。

ステップ 2. サーバーと周辺機器の電源をオフにし、電源コードとすべての外部ケーブルを切り離します。

ステップ 3. リリース・ラッチをつまみ、ハードディスク・ドライブをドライブ・ベイから引き抜きます。

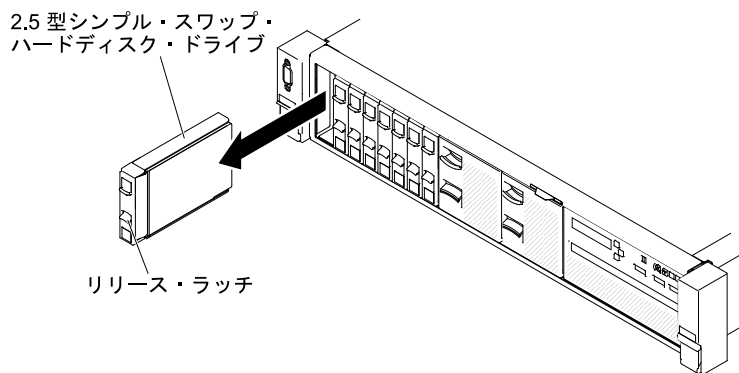


図 85. 2.5 型シンプル・スワップ・ハードディスク・ドライブの取り外し

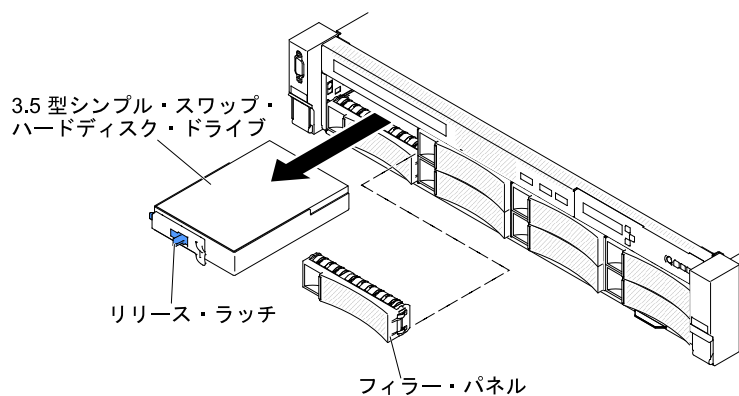


図 86. 3.5 型シンプル・スワップ・ハードディスク・ドライブの取り外し

ステップ 4. 必要に応じて、前の手順で取り外したドライブ・ベイ・フィラー・パネルを再度取り付けます。

ステップ 5. ドライブ・アセンブリーの返却を指示された場合は、すべての梱包の指示に従って、提供される配送用の梱包材を使用してください。

シンプル・スワップ・ハードディスク・ドライブの交換

シンプル・スワップ・ハードディスク・ドライブを取り付けるには、この情報を使用します。

サーバーにシンプル・スワップ・ドライブを取り付ける際には、事前にサーバーの電源をオフにする必要があります。シンプル・スワップ SATA ハードディスク・ドライブを取り付ける前に、以下の情報をお読みください。サポートされているハードディスク・ドライブのリストについては、<http://www.lenovo.com/serverproven/> を参照してください。

- この章の説明のほかに、ハードディスク・ドライブに付属の資料に記載されている説明に従ってください。
- 原則として、512 バイトの標準ドライブと 4 KB の拡張ドライブを同一の RAID アレイで混用しないでください。このような構成にすると、パフォーマンスの問題が生じる可能性があります。
- ドライブに付属の説明書で指定されたすべてのケーブルと他の装置が揃っているかどうかを確認します。
- ドライブを取り付けるベイを選択します。
- ドライブに付属の説明書を確認して、ドライブでスイッチまたはジャンパーを設定する必要があるかどうか判断してください。SATA デバイスを取り付けようとしている場合、必ず、そのデバイス用の SATA ID を設定します。
- シンプル・スワップ・サーバー・モデルは、最大 16 個の 2.5 型、または 8 個の 3.5 型シンプル・スワップ SATA ハードディスク・ドライブをサポートします。ホット・スワップ・ドライブをシンプル・スワップ・サーバー・モデルに取り付けしないでください。ホット・スワップ・ドライブはサポートされていません。
- サーバーのベイ 0 には、1 つの 2.5 型シンプル・スワップ SATA ハードディスク・ドライブを取り付けることができます。ホット・スワップ・ドライブをシンプル・スワップ・サーバー・モデルに取り付けしないでください。ホット・スワップ・ドライブはサポートされていません。
- シンプル・スワップ・サーバー・モデルでは、非 RAID 構成のみのご提供となります。
- サーバーの電磁気干渉 (EMI) 保全性および冷却は、すべてのベイおよび PCI Express スロットをカバーするか、占拠することによって保護されます。ドライブまたは PCI Express アダプターを取り付けるときは、後でデバイスを取り外す場合に備えて、ベイまたは PCI Express アダプター・スロット・カバーから外した EMC シールドとフィルター・パネルを保管しておきます。

シンプル・スワップ・ハードディスク・ドライブを取り付けるには、次のステップを実行します。

- ステップ 1. [v ページの「安全について」](#) で始まる『安全について』と [306 ページの「取り付け作業上の注意事項」](#) をお読みください。
- ステップ 2. サーバーと周辺機器の電源をオフにし、電源コードとすべての外部ケーブルを切り離します。
- ステップ 3. 空のドライブ・ベイからフィルター・パネルを取り外します。
- ステップ 4. ドライブが入っている帯電防止パッケージをサーバーの塗装されていない金属面に接触させます。次に、ドライブをパッケージから取り出し、それを帯電防止面の上に置きます。
- ステップ 5. 次のようにして、ドライブ・ベイにハードディスク・ドライブを取り付けます。ドライブ・アセンブリーをベイ内のガイド・レールに合わせて、ドライブが固定されるまでベイに静かに押し込みます。

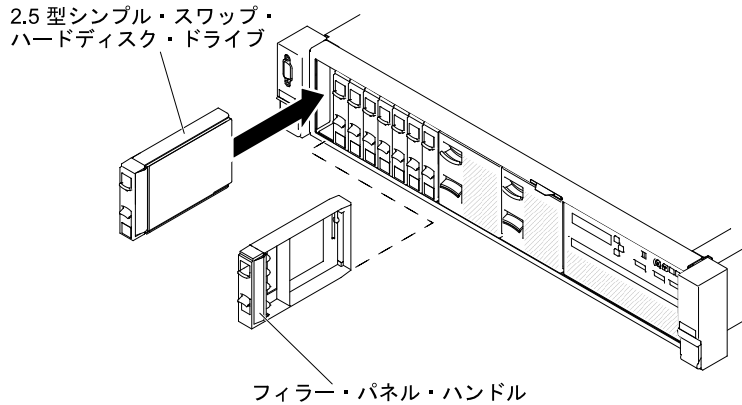


図 87. 2.5 型シンプル・スワップ・ハードディスク・ドライブの取り付け

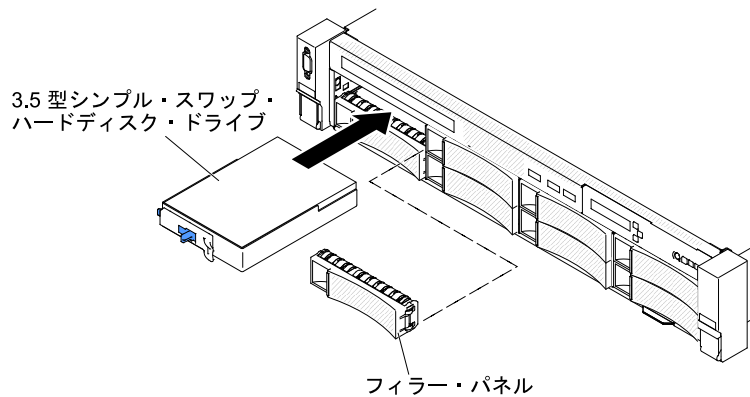


図 88. 3.5 型シンプル・スワップ・ハードディスク・ドライブの取り付け

- ステップ 6. 必要に応じて、前の手順で取り外したドライブ・ベイ・フィラー・パネルを再度取り付けます。
- ステップ 7. 追加のシンプル・スワップ・ハードディスク・ドライブを取り付ける場合は、ここで実行してください。
- ステップ 8. 周辺機器とサーバーの電源をオンにします。

光学式ドライブ・ケーブルの取り外し

光学式ドライブ・ケーブルを取り外すには、この情報を使用します。

光学式ケーブルを取り外すには、以下の手順を実行します。

- ステップ 1. [v ページの「安全について」](#)で始まる『安全について』と [306 ページの「取り付け作業上の注意事項」](#)をお読みください。
- ステップ 2. サーバーと周辺機器の電源をオフにして、電源コードを切り離します。
- ステップ 3. トップ・カバーを取り外します ([156 ページの「トップ・カバーの取り外し」](#)を参照)。
- ステップ 4. ファン・ケージ・アセンブリーを取り外します ([184 ページの「ファン・ケージ・アセンブリーの取り外し」](#)を参照)。
- ステップ 5. コネクターをサーバーの前面方向に引き出して、システム・ボードのコネクターから光学式ドライブ・ケーブルを取り外します。

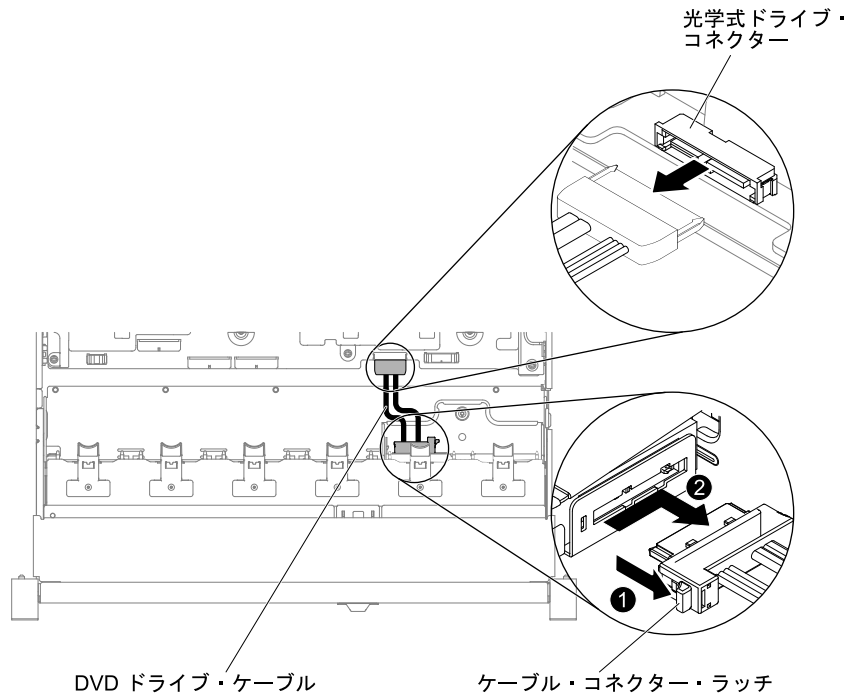


図 89. 光学式ドライブのケーブル接続

ステップ 6. 光学式ドライブ・ケージ背面から、**1** コネクタ・ラッチ (ケーブル・コネクタの左側にあります) を押し続けます。同時に、**2** ケーブル・コネクタをつかんで右にスライドさせます。光学式ドライブ背面のコネクタから光学式ドライブ・ケーブルを取り外します。

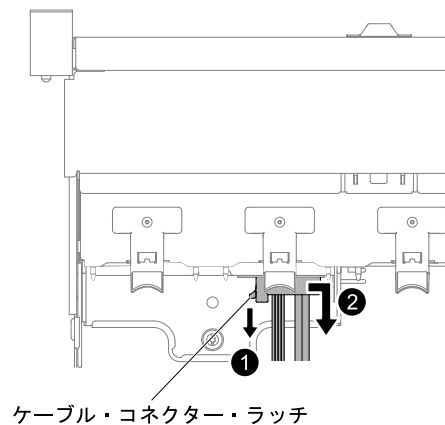


図 90. 光学式ドライブ・ケーブル・ラッチ

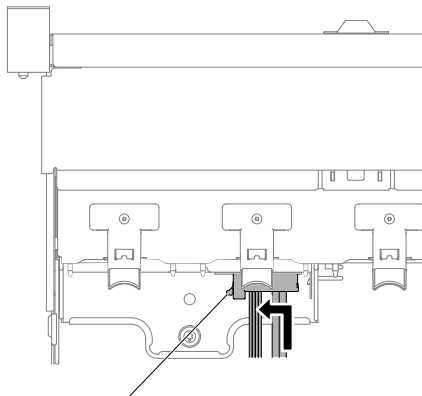
ステップ 7. 光学式ドライブ・ケーブルの返却を指示された場合は、梱包の指示に従って、提供されている配送用の梱包材を使用してください。

光学式ドライブ・ケーブルの交換

光学式ドライブ・ケーブルを交換するには、この情報を使用します。

光学式ドライブ・ケーブルを取り付けるには、以下の手順を実行します。

- ステップ 1. v ページの「安全について」で始まる『安全について』と 306 ページの「取り付け作業上の注意事項」をお読みください。
- ステップ 2. サーバーと周辺機器の電源をオフにし、電源コードとすべての外部ケーブルを切り離します。
- ステップ 3. トップ・カバーを取り外します (156 ページの「トップ・カバーの取り外し」を参照)。
- ステップ 4. ファン・ケージ・アセンブリーを取り外します (184 ページの「ファン・ケージ・アセンブリーの取り外し」を参照)。
- ステップ 5. ケーブル・コネクタを光学式ドライブ・ケージの背面にあるスロットと位置合わせします。1 コネクタ・ラッチを押し続けながら、2 ケーブル・コネクタを光学式ドライブ・ケージのコネクタに押し込み、しっかりと装着されるまで左側にスライドさせます。



ケーブル・コネクタ・ラッチ

図 91. 光学式ドライブ・ケーブル・ラッチ

下図には、光学式ケーブル用のケーブル配線を記載してあります。

注意：図に示された光学式ドライブ・ケーブルのルーティングに従ってください。このケーブルが何かに挟まっていないこと、ケーブルがどのコネクタも覆っていないこと、またはケーブルがシステム・ボード上のどのコンポーネントの障害にもなっていないことを確認してください。

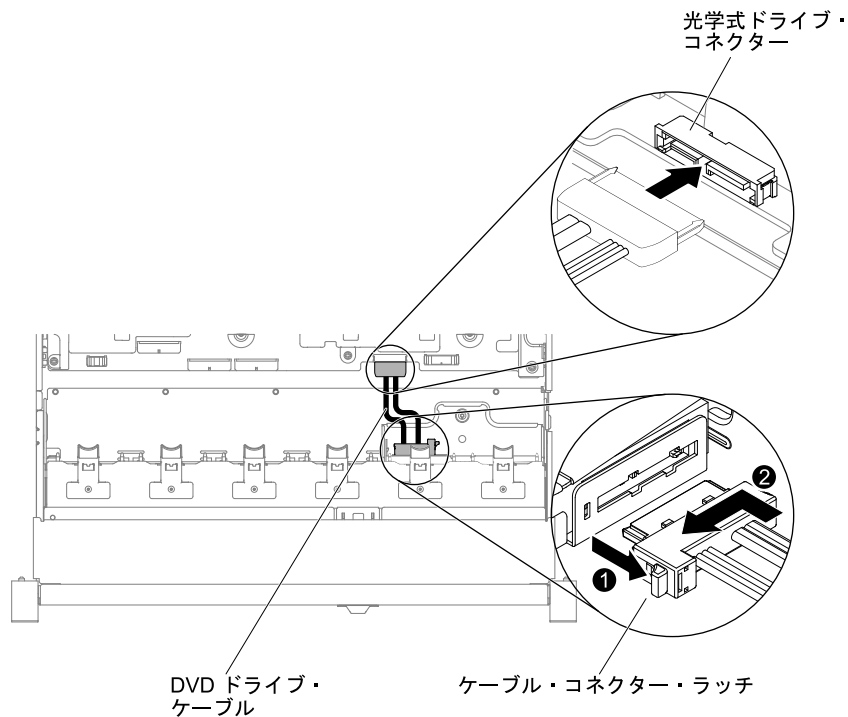


図92. 光学式ドライブ・ケーブルのルーティング

- ステップ6. ファン・ケージ・アセンブリを再取り付けします (185 ページの「ファン・ケージ・アセンブリの再取り付け」を参照)。
- ステップ7. トップ・カバーを再取り付けします (157 ページの「トップ・カバーの交換」を参照)。
- ステップ8. サーバーをスライドさせながらラックに差し込みます。
- ステップ9. 取り外した電源コードおよびすべてのケーブルを再接続します。
- ステップ10. 周辺機器とサーバーの電源をオンにします。

光学式ドライブの取り外し

光学式ドライブを取り外すには、この情報を使用します。

サーバーの光学式ドライブの位置については、19 ページの「前面図」を参照してください。

光学式ドライブを取り外すには、以下の手順を実行します。

- ステップ1. v ページの「安全について」で始まる『安全について』と 306 ページの「取り付け作業上の注意事項」をお読みください。
- ステップ2. サーバーと周辺機器の電源をオフにしてすべての電源コードを切り離します。
- ステップ3. サーバーのトップ・カバーを取り外します (156 ページの「トップ・カバーの取り外し」を参照)。
- ステップ4. **1** リリース・タブを右に押したままの状態、**2** ドライブを背面から押して、ベイからスライドさせて取り出します。

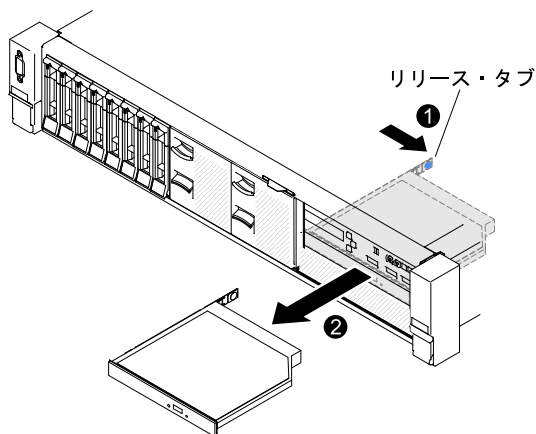


図 93. 光学式ドライブの取り外し

ステップ 5. ドライブの側面からドライブ保持クリップをスライドします。交換用ドライブの取り付け時または光学式ドライブ・フィルター・パネルの交換時に使用するために、このクリップを保管しておきます。

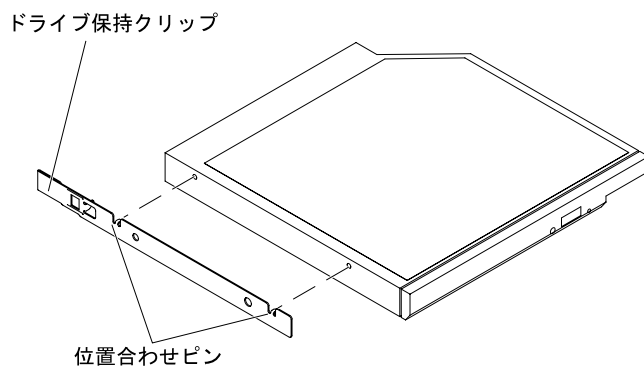


図 94. 光学式ドライブ保持クリップの取り外し

- ステップ 6. ドライブ保持クリップを取り外した光学式ドライブ・フィルター・パネルの側面に取り付けます。
- ステップ 7. 光学式ドライブ・フィルター・パネルを光学式ドライブ・ベイに差し込み、カチッと音がして所定の位置に収まるまでスライドさせます。
- ステップ 8. 光学式ドライブの返却を指示された場合は、梱包の指示に従って、提供されている配送用の梱包材を使用してください。

光学式ドライブの交換

光学式ドライブを取り付けるには、この情報を使用します。

以下に、サーバーがサポートするドライブのタイプの説明と、ドライブを取り付けるときに考慮すべき事項を示します。サポートされるドライブのリストについては、<http://www.lenovo.com/serverproven/>を参照してください。

- サーバーの光学式ドライブの位置については、19 ページの「前面図」を参照してください。
- この章の説明のほかに、ドライブに付属の資料に記載されている説明に従ってください。

- ドライブに付属の説明書で指定されたすべてのケーブルと他の装置が揃っているかどうかを確認します。
- このサーバーは、1つのウルトラ・スリム SATA 光学式ドライブをサポートします。

オプションの光学式ドライブを取り付けるには、次のステップを実行してください。

ステップ 1. v ページの「安全について」で始まる『安全について』と 306 ページの「取り付け作業上の注意事項」をお読みください。

ステップ 2. サーバーと周辺機器の電源をオフにし、電源コードとすべての外部ケーブルを切り離します。

注：サーバーから電源を切り離す際、電源が取り外されると LED が点灯しないため、LED を見ることはできません。電源を切り離す前にどの LED が点灯しているかをメモしておきます。これには、オペレーション情報パネル上で点灯している LED、およびサーバー内部のシステム・ボードにある LED も含まれます。

ステップ 3. トップ・カバーを取り外します (156 ページの「トップ・カバーの取り外し」を参照)。

ステップ 4. 取り付け済みの場合、光学式ドライブ・フィルター・パネルを取り外します。光学式ドライブ・フィルター・パネル背面の青色のリリース・タブを見つけます。次に、タブを押しながら光学式ドライブ・フィルター・パネルをドライブ・ベイから押し出します。

ステップ 5. 光学式ドライブ・フィルター・パネルの側面から保持クリップを取り外します。将来の利用に備えて、光学式ドライブ・フィルター・パネルを保管します。

注：レーザーを含む光学式ドライブを取り付ける場合は、以下の安全上の予防措置を守ってください。

注記 3



警告：

レーザー製品 (CD-ROM、光学式ドライブ、光ファイバー・デバイス、または送信機など) を取り付ける場合には以下のことに注意してください。

- カバーを外さないこと。カバーを取り外すと有害なレーザー光を浴びることがあります。このデバイスの内部には保守が可能な部品はありません。
- 本書に記述されていないコントロールや調整を使用したり、本書に記述されていない手順を実行すると、有害な光線を浴びることがあります。



一部のレーザー製品には、クラス 3A またはクラス 3B のレーザー・ダイオードが組み込まれています。次のことに注意してください。
カバーを開くとレーザー光線の照射があります。光線を見つめたり、光学装置を用いて直接見たり、光線を直接浴びることは避けてください。



Class 1 Laser Product
Laser Klasse 1
Laser Klass 1
Luokan 1 Laserlaite
Appareil À Laser de Classe 1

- ステップ 6. サーバーの塗装されていない金属面に、新しい光学式ドライブが入った帯電防止パッケージを触れさせてから、光学式ドライブをパッケージから取り出し、静電気防止板の上に置きます。
- ステップ 7. ドライブに付属の説明書に従い、ジャンパーまたはスイッチを設定します。
- ステップ 8. 光学式ドライブ・フィルター・パネルから取り外したドライブの保持クリップを新しい光学式ドライブの側面に取り付けます。

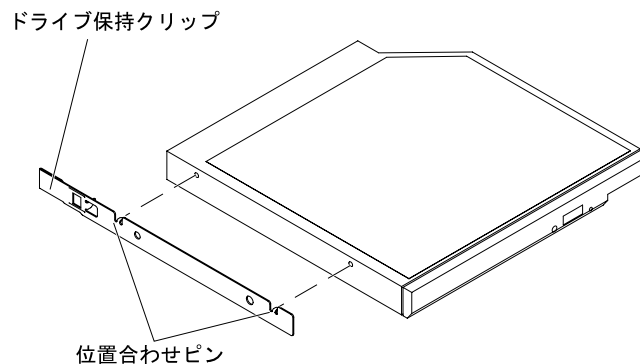


図 95. 光学式ドライブ保持クリップの取り付け

- ステップ 9. 光学式ドライブをドライブ・ベイに位置合わせし、光学式を光学式ドライブ・ベイの中にスライドさせて、カチッと音がして定位置に収まるまで入れます。

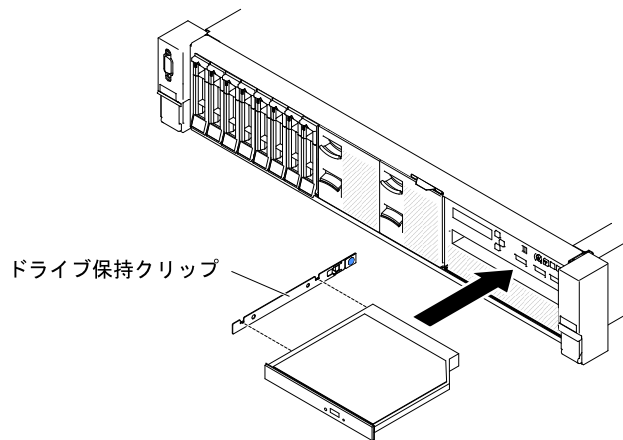


図 96. 光学式ドライブの取り付け

- ステップ 10. 光学式ドライブ・ケーブルを接続します (171 ページの「光学式ドライブ・ケーブルの交換」を参照)。
- ステップ 11. 取り外した電源コードおよびすべてのケーブルを再接続します。

ステップ 12. 周辺機器とサーバーの電源をオンにします。

メモリー・モジュールの取り外し

以下の情報を使用して、メモリー・モジュールを取り外します。

デュアル・インライン・メモリー・モジュール (DIMM) を取り外すには、次のステップを行います。

ステップ 1. v ページの「安全について」で始まる『安全について』と 306 ページの「取り付け作業上の注意事項」をお読みください。

ステップ 2. サーバーと周辺機器の電源をオフにしてすべての電源コードを切り離します。

ステップ 3. トップ・カバーを取り外します (156 ページの「トップ・カバーの取り外し」を参照)。

ステップ 4. エアー・バッフルを取り外します (158 ページの「エアー・バッフルの取り外し」を参照)。

ステップ 5. 慎重に DIMM コネクターの各端にある保持クリップを開き、DIMM を取り外します。

注意： 保持クリップを破損したり、DIMM コネクターを損傷しないように、クリップは丁寧に開閉してください。

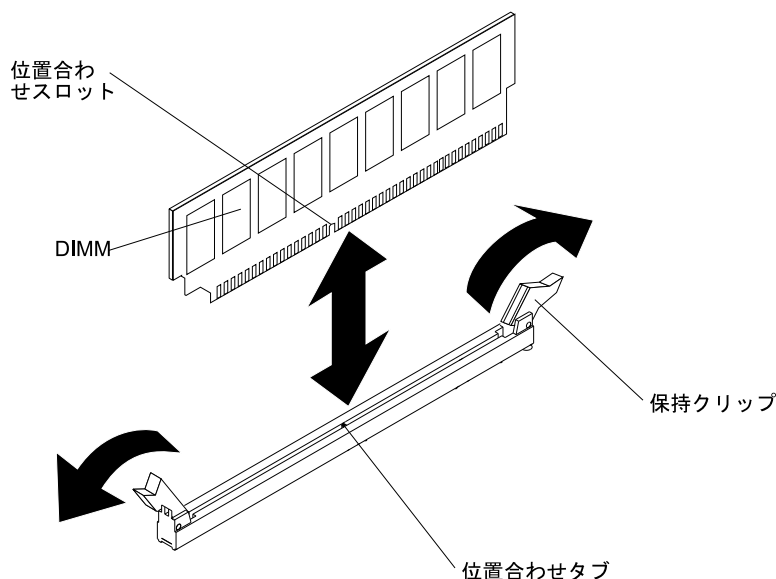


図 97. DIMM の取り外し

ステップ 6. DIMM を返却するよう指示された場合は、すべての梱包の指示に従って、提供される配送用の梱包材を使用してください。

メモリー・モジュールの取り付け

以下の注意事項は、サーバーがサポートする DIMM のタイプと、DIMM を取り付ける際に考慮すべきその他の情報についての説明です。

- DIMM を取り付けまたは取り外すと、サーバー構成情報が変更されます。サーバーを再起動すると、システムにより、メモリー構成が変更されたことを示すメッセージが表示されます。
- このサーバーは、業界標準の double data rate 4 (DDR4)、1600、1866、または 2133 MHz、PC4-12800、PC4-14900、または PC4-17000 Registered あるいは Load Reduction、SDRAM エラー修正コード (ECC) 付きデュアル・インライン・メモリー・モジュール (DIMM) のみをサポートします。このサーバーに対して

サポートされているメモリー・モジュールのリストについては、<http://www.lenovo.com/serverproven/> を参照してください。

– DDR4 DIMM の仕様は、DIMM 上のラベルに以下のフォーマットで記載されています。

gggggeRxxffPC4v-wwwwwm-aa-bb-ccd

ここで、それぞれ以下の意味があります。

– *ggggg* は DIMM の合計容量です (たとえば 1GB、2GB、または 4GB)。

– *eR* はランク数です。

1R = single-rank

2R = dual-rank

4R = quad-rank

– *xxff* は、デバイスの編成 (ビット幅) です。

x4 = x4 編成 (1 SDRAM あたり 4 本の DQ 線)

x8 = x8 編成

x16 = x16 編成

– *v* は SDRAM およびサポート・コンポーネントの供給電圧です。

- ブランク = 1.2 V 指定

– *wwwww* は、DIMM 帯域幅 (Mbps 単位) です。

12800 = 12.80 GBps (DDR4-1600 SDRAM、8 バイト基本データ・バス)

14900 = 14.93 GBps (DDR4-1866 SDRAM、8 バイト基本データ・バス)

17000 = 17.00 GBps (DDR4-2133 SDRAM、8 バイト基本データ・バス)

– *m* は、DIMM のタイプです。

L = 負荷軽減 DIMM (LRDIMM)

R = Registered DIMM (RDIMM)

– *aa* は CAS 待ち時間で、最大動作周波数のクロック数で表します。

– *bb* は、JEDEC SPD 改訂のエンコードおよび追加レベルです。

– *cc* は、DIMM 設計のリファレンス設計ファイルです。

– *d* は、DIMM 参照設計の改訂番号です。

注：DIMM のタイプを判別するには、DIMM のラベルを見てください。ラベルの情報は、xxxxx nRxxx PC4v-xxxxxx-xx-xx-xxx の形式になっています。6 番目の数値は、DIMM が single-rank (n=1) か、dual-rank (n=2) か、あるいは quad-rank (n=4) を表します。

• DDR4 RDIMM の速度はチャネル内の RDIMM 数に応じて異なるため、以下のルールが適用されます。

– チャネルごとに 1 つの RDIMM を取り付けた場合、メモリーは 2133 MHz で稼働します。

– チャネルごとに 2 つの RDIMM を取り付けた場合、メモリーは 1866 MHz で稼働します。

– チャネルごとに 3 つの RDIMM を取り付けた場合、メモリーは 1600 MHz で稼働します。

– サーバー内のすべてのチャネルは、最も高速な共通周波数で稼働します。

– registered DIMM、および負荷軽減 DIMM (LRDIMM) を同一のサーバーに取り付けしないでください。

• チャネル内の LRDIMM 数に応じて、DDR4 RDIMM の速度には以下のルールが適用されます。

– チャネルごとに 1 つの LRDIMM を取り付けた場合、メモリーは 2133 MHz で稼働します。

– チャネルごとに 2 つの LRDIMM を取り付けた場合、メモリーは 2133 MHz で稼働します。

– チャネルごとに 3 つの LRDIMM を取り付けた場合、メモリーは 1600 MHz で稼働します。

- メモリーの最大速度は、マイクロプロセッサ、DIMM 速度、DIMM タイプ、UEFI 設定での動作モード、およびチャネルごとに取り付けられた DIMM の数の組み合わせによって決まります。
- サーバーは、最大 24 個の single-rank、dual-rank RDIMM または 24 個の quad-rank LRDIMM をサポートします。
- 各チャネルに同じランクの DIMM を取り付けることをお勧めします。
- 次の表は、ランク指定された DIMM を使用して取り付けることができるメモリーの最大量の例を示しています。

表 10. 各ランクの DIMM を使用して取り付けられる最大メモリー

DIMM の数	DIMM のタイプ	DIMM サイズ	メモリー合計
24	single-rank RDIMM	4 GB	96 GB
24	dual-rank RDIMM	8 GB	192 GB
24	dual-rank RDIMM	16 GB	384 GB
24	quad-rank LRDIMM	32 GB	768 GB
24	quad-rank LRDIMM	64 GB	1536 GB

- サーバーで使用可能な RDIMM オプションは、4 GB、8 GB、および 16 GB です。サーバーは、RDIMM を使用して最小 4 GB、最大 384 GB のシステム・メモリーをサポートします。
- このサーバーで使用可能な LRDIMM オプションは、32 GB および 64 GB です。サーバーは、LRDIMM を使用して最小 32 GB、最大 1536 GB のシステム・メモリーをサポートします。

注：使用できるメモリー容量は、システム構成に応じて少なくなります。メモリーの一定容量はシステム・リソース用に予約されます。取り付けられているメモリーの合計容量および構成済みのメモリー容量を表示するには、Setup ユーティリティを実行します。追加情報については、[46 ページの「サーバーの構成」](#)を参照してください。

- 各マイクロプロセッサには、少なくとも 1 個の DIMM を取り付ける必要があります。たとえば、サーバーに 2 つのマイクロプロセッサが取り付けられている場合、最小 2 つの DIMM を取り付ける必要があります。ただし、システム・パフォーマンスを高めるために、マイクロプロセッサごとに最小 4 個の DIMM を取り付けてください。
- サーバーが適切に作動することを確実にするために、サーバー内の DIMM は同じタイプ (RDIMM または LRDIMM) でなければなりません。

注：

1. マイクロプロセッサ 2 を取り付けたらすぐにマイクロプロセッサ 2 の DIMM を取り付けることができます。マイクロプロセッサ 1 のすべての DIMM スロットが装着されるまで待つ必要はありません。
2. DIMM スロット 13 から 24 は、マイクロプロセッサ 2 用に予約されています。したがって、DIMM スロット 13 から 24 は、マイクロプロセッサ 2 を取り付けられた場合に有効になります。

下図は、システム・ボード上の DIMM コネクタの位置を示しています。

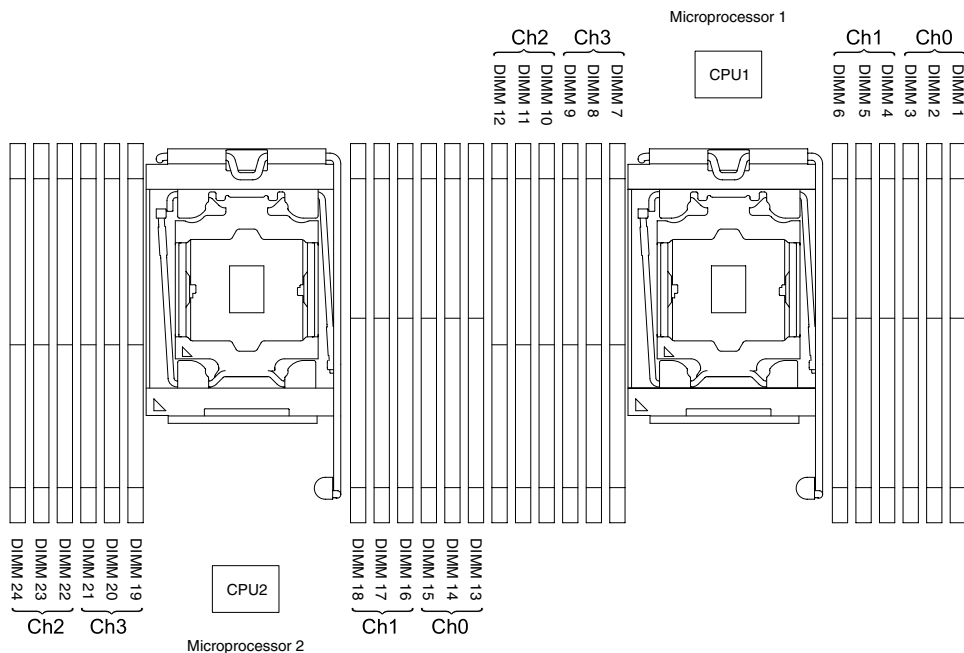


図 98. DIMM コネクタの位置

DIMM の取り付け順序

サーバー・モデルに応じて、サーバーには標準で少なくとも 1 つの 4 GB DIMM がスロット 1 に取り付けられています。追加の DIMM を取り付ける場合は、システム・パフォーマンスを最適化するために、以下の表に示されている順序で DIMM を取り付けます。

一般的に、各マイクロプロセッサのメモリー・インターフェース上の 4 つのチャンネルには、いずれも任意の順序で装着することが可能で、マッチング要件はありません。

表 11. 通常モードでの DIMM の取り付け順序

取り付け済みのマイクロプロセッサ数	DIMM コネクタ取り付け順序
マイクロプロセッサを 1 つ取り付け済み	1, 4, 9, 12, 2, 5, 8, 11, 3, 6, 7, 10
マイクロプロセッサを 2 つ取り付け済み	1, 13, 4, 16, 9, 21, 12, 24, 2, 14, 5, 17, 8, 20, 11, 23, 3, 15, 6, 18, 7, 19, 10, 22

パフォーマンスを最良にするには、次のようにします。

各マイクロプロセッサの 4 つのメモリー・チャンネルすべてに DIMM を装着します。各メモリー・チャンネルに、同じタイプの DIMM を装着し、チャンネルあたりのメモリー容量を同じにします。各マイクロプロセッサ・ソケットに、同じタイプの DIMM を装着し、ソケットあたりのメモリー容量を同じにします。1DPC (チャンネルごとに 1 つの DIMM) または 2DPC (チャンネルごとに 2 つの DIMM) メモリー構成にすることをお勧めします。3DPC (チャンネルごとに 3 つの DIMM) 構成にすると、メモリー・サブシステムがより低い周波数 (1600 MHz) で作動することになるため、メモリー容量の要件をメモリー周波数の要件より重視する必要がない限り、3DPC 構成は推奨されません。

詳細は、「[IBM Flex System、System x、および BladeCenter プラットフォームで、Intel Xeon Processor E5-2600 v3 シリーズのメモリー・パフォーマンスを理解して最適化する](#)」ホワイト・ペーパーを参照してください。

メモリー・ミラーリング・チャンネル

メモリー・ミラーリング・チャンネル・モードでは、データが2つのチャンネル内の2ペアのDIMMに同時に複製および保管されます。

障害が発生すると、メモリー・コントローラーはプライマリー・ペアのDIMMからバックアップ・ペアのDIMMに切り替えます。Setup Utilityを使用してメモリー・ミラーリング・チャンネルを有効にするには、「System Settings」→「Memory」を選択します。詳しくは、49ページの「Setup Utilityの使用」を参照してください。メモリー・ミラーリング・チャンネル機能を使用する場合、以下の情報について考慮してください。

- メモリー・ミラーリング・チャンネルを使用する場合は、DIMMをペアで同時に取り付ける必要があります。各ペアの2個のDIMMは、サイズ、タイプ、ランク (single, dual, または quad)、および編成が同一である必要がありますが、速度が同一である必要はありません。チャンネルは、すべてのチャンネル内で最も遅い速度のDIMMに合わせて稼働します。
- メモリー・ミラーリング・チャンネルを有効にした場合、最大使用可能メモリーは取り付け済みのメモリーの半分に減少します。たとえば、RDIMMを使用して64GBのメモリーを取り付ける場合、メモリー・ミラーリング・チャンネルを使用すると32GBのアドレス可能メモリーのみが使用可能です。

次の図は、各メモリー・チャンネルのDIMMコネクターの一覧です。

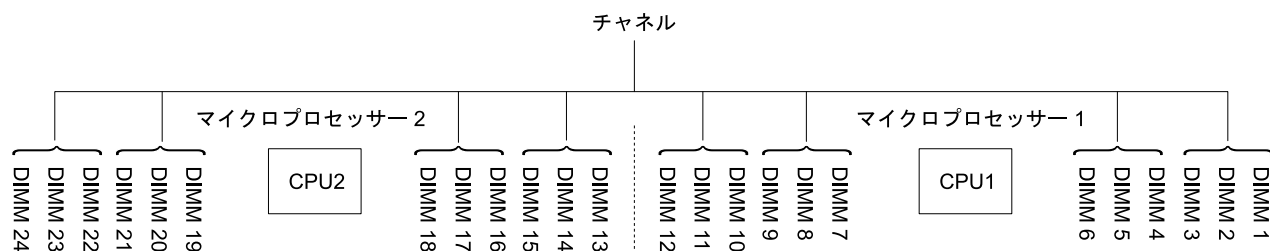


図 99. 各メモリー・チャンネルのコネクター

次の表は、メモリー・ミラーリング・チャンネル・モードでの取り付け順序を示しています。

表 12. メモリー・ミラーリング・チャンネル・モードでの DIMM の装着順序

取り付け済みマイクロプロセッサ数	DIMM コネクター取り付け順序
1	1, 4
	9, 12
	2, 5
	8, 11
	3, 6
	7, 10

表 12. メモリー・ミラーリング・チャンネル・モードでの DIMM の装着順序 (続き)

取り付け済みマイクロプロセッサ数	DIMM コネクター取り付け順序
2	1, 4
	13, 16
	9, 12
	21, 24
	2, 5
	14, 17
	8, 11
	20, 23
	19, 22
	3, 6
	15, 18
	7, 10

メモリー・ランク・スペアリング

メモリー・ランク・スペアリング機能により、障害があるメモリーはシステム構成で無効にされ、ランク・スペアリング DIMM がアクティブにされて障害があるアクティブ DIMM と置き換えられます。

Setup Utility で「System Settings」 → 「Memory」を選択して、ランク・スペアリング・メモリーを有効にすることができます。詳しくは、49 ページの「Setup Utility の使用」を参照してください。メモリー・ランク・スペアリング機能を使用する際、以下の情報を考慮してください。

- メモリー・ランク・スペアリング機能は、Intel Xeon E5-2600 v3 シリーズのマイクロプロセッサを搭載したサーバー・モデルでサポートされます。
- メモリー・ランク・スペアリング・モードが有効になっている場合、最大使用可能メモリーが減少します。
- メモリー・ランク・スペアリング・モードでは偶数の DIMM が必要です。サーバーに奇数の DIMM が取り付けられている場合は、Setup Utility の「Memory」メニューからメモリー・ランク・スペアリング・モードを無効にしてください。49 ページの「Setup Utility の使用」を参照してください。

注：メモリー・ランク・スペアリング・モードを無効にした後、メモリー構成が無効であることを示すメッセージが表示される場合は、IMM2 を再起動します。または、サーバーの電源をオフにして AC 電源から切り離してから再接続し、その後サーバーの電源を再度オンにします。

次の図は、各メモリー・チャンネルの DIMM コネクターの一覧です。

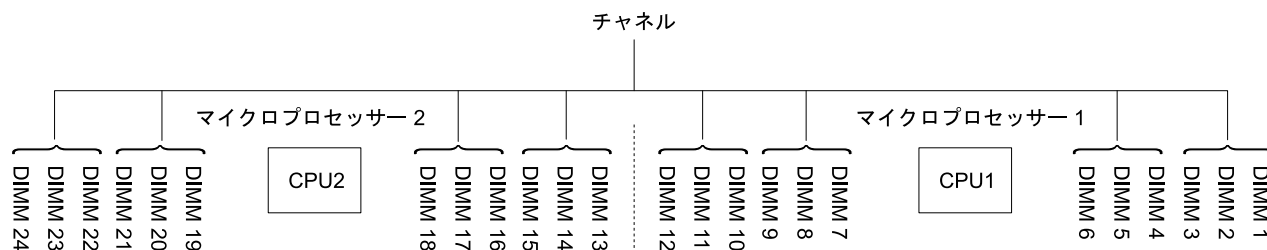


図 100. 各メモリー・チャンネルのコネクター

次のランク・スペアリング・モードでの取り付け順序に従ってください。

- チャンネル内に少なくとも2つの single-rank または dual-rank DIMM を取り付けます。

表 13. メモリー・ランク・スペアリング・モードの DIMM 装着順序

DIMM の数	取り付け済みのマイクロプロセッサ数	DIMM コネクタ
最初の DIMM ペア	1	1, 2
2 番目の DIMM ペア	1	4, 5
3 番目の DIMM ペア	1	8, 9
4 番目の DIMM ペア	1	11, 12
5 番目の DIMM ペア	1	3, 6
6 番目の DIMM ペア	1	7, 10
7 番目の DIMM ペア	1	13, 14
8 番目の DIMM ペア	1	16, 17
9 番目の DIMM ペア	1	20, 21
10 番目の DIMM ペア	1	23, 24
11 番目の DIMM ペア	1	15, 18
12 番目の DIMM ペア	1	19, 22

メモリー・モジュールの交換

以下の情報を使用して、メモリー・モジュールを交換します。

- ステップ 1. [v ページの「安全について」](#)で始まる『安全について』と [306 ページの「取り付け作業上の注意事項」](#)をお読みください。
- ステップ 2. サーバーと周辺機器の電源をオフにして、必要に応じて電源コードとすべての外部ケーブルを切り離します。
- ステップ 3. トップ・カバーを取り外します ([156 ページの「トップ・カバーの取り外し」](#)を参照)。
- ステップ 4. エアー・バッフルを取り外します ([158 ページの「エアー・バッフルの取り外し」](#)を参照)。
- ステップ 5. 慎重に DIMM コネクタの各端にある保持クリップを開き、DIMM を取り外します。

注意：保持クリップを破損したり、DIMM コネクタを損傷しないように、クリップは丁寧に開閉してください。

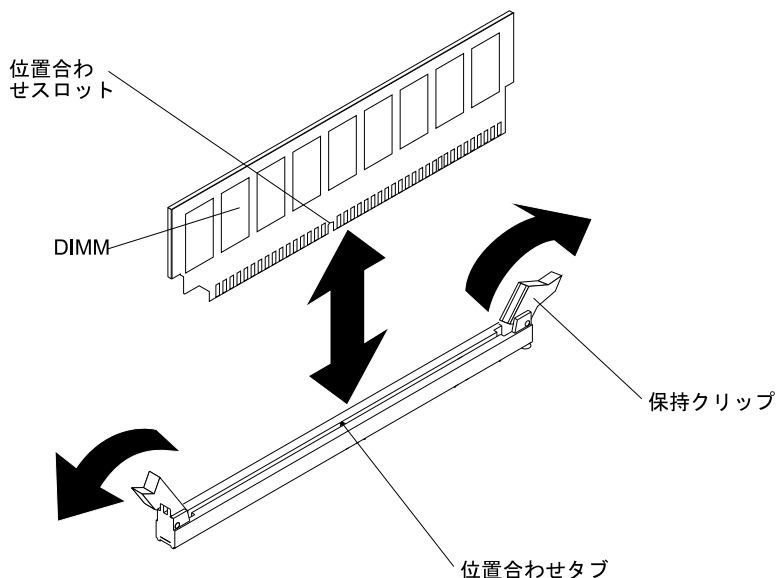


図 101. DIMM の取り付け

ステップ 6. DIMM が入っている静電防止パッケージを、サーバーの外側の塗装されていない金属面に接触させます。次に DIMM をパッケージから取り出します。

ステップ 7. 位置合わせスロットと位置合わせタブの位置が正しく合う方向に DIMM を向けます。

ステップ 8. DIMM の端を DIMM コネクターの端にあるスロットに合わせて、DIMM をコネクターに差し込みます (DIMM コネクターの位置については、[31 ページの「システム・ボードのオプション・デバイス・コネクター」](#)を参照)。

ステップ 9. DIMM の両端に同時に圧力を加えて、DIMM をコネクターにまっすぐ押し下げ、しっかり押し込みます。DIMM がコネクターにしっかり収まると、保持クリップがカチッという音を立て、ロック位置に固定されます。

注：DIMM と保持クリップの間にすき間がある場合は、DIMM が正しく挿入されていません。保持クリップを開いて DIMM を取り外し、挿入し直してください。

ステップ 10. 取り外した電源コードおよびすべてのケーブルを再接続します。

ステップ 11. エアー・バッフルを再取り付けします ([159 ページの「エアー・バッフルの交換」](#)を参照)。

注：エアー・バッフルを交換する前に、DIMM の取り付けられていないスロットも含め、すべての保持クリップを閉じてください。

ステップ 12. トップ・カバーを再取り付けします ([157 ページの「トップ・カバーの交換」](#)を参照)。

ステップ 13. 周辺機器とサーバーの電源をオンにします。

ファン・ケージ・アセンブリーの取り外し

ファン・ケージ・アセンブリーを取り外すには、この情報を使用します。

いくつかのコンポーネントを交換するため、または作業スペースを作るために、ファン・ケージ・アセンブリーの取り外しが必要な場合があります。

注：ファンを取り外したり取り付けたりするために、ファン・ケージを取り外す必要はありません。[186 ページの「ホット・スワップ・ファンの取り外し」](#)および [187 ページの「ホット・スワップ・ファンの交換」](#)を参照してください。

ファン・ケージ・アセンブリーを取り外すには、以下の手順を実行してください。

- ステップ1. v ページの「安全について」で始まる『安全について』と 306 ページの「取り付け作業上の注意事項」をお読みください。
- ステップ2. サーバーと周辺機器の電源をオフにし、電源コードとすべての外部ケーブルを切り離します。
- ステップ3. トップ・カバーを取り外します (156 ページの「トップ・カバーの取り外し」を参照)。
- ステップ4. **1** ファン・ケージ・アセンブリーのリリース・ラッチを持ち上げ、ファン・ケージ・アセンブリーがシャーシから外れるまでリリース・ラッチを上方に回転させます。**2** 次に、ファン・ケージ・アセンブリーをサーバーから持ち上げて取り外します。

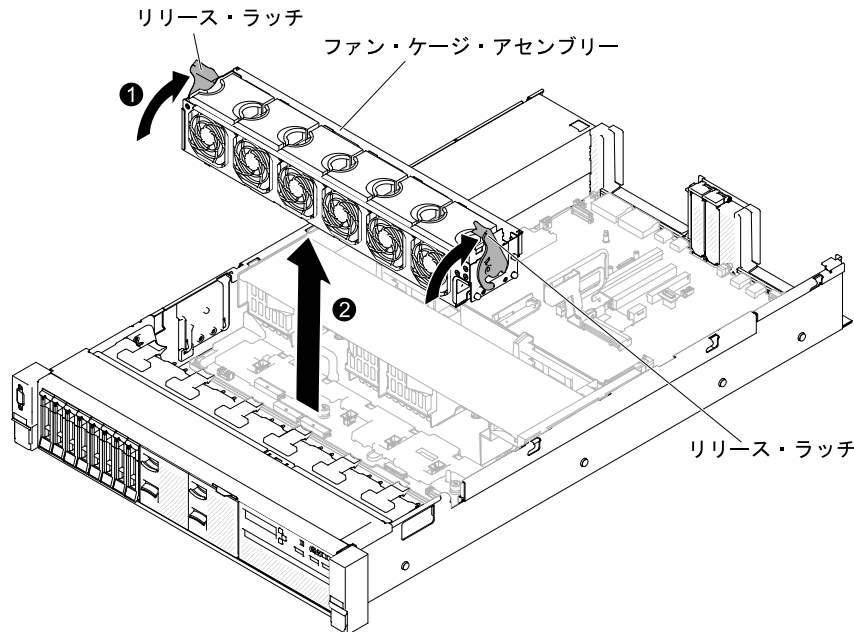


図 102. ファン・ケージ・アセンブリーの取り外し

- ステップ5. ファン・ケージ・アセンブリーの返却を指示された場合は、梱包の指示に従って、提供されている配送用の梱包材を使用してください。

ファン・ケージ・アセンブリーの再取り付け

ファン・ケージ・アセンブリーを再取り付けするには、この情報を使用します。

ファン・ケージ・アセンブリーを取り付けるには、以下の手順を実行してください。

- ステップ1. v ページの「安全について」で始まる『安全について』と 306 ページの「取り付け作業上の注意事項」をお読みください。
- ステップ2. サーバーと周辺機器の電源をオフにしてすべての電源コードを切り離します。
- ステップ3. トップ・カバーを取り外します (156 ページの「トップ・カバーの取り外し」を参照)。
- ステップ4. **1** ファン・ケージ・アセンブリーのピンと、シャーシの両側面にあるスロットを位置合わせし、ファン・ケージ・アセンブリーをサーバー内に下ろします。
- ステップ5. **2** ファン・ケージ・アセンブリーのリリース・ラッチがロック位置になるまでリリース・ラッチを下側に回転し、アセンブリーが所定の位置に正しく装着されていることを確認します。

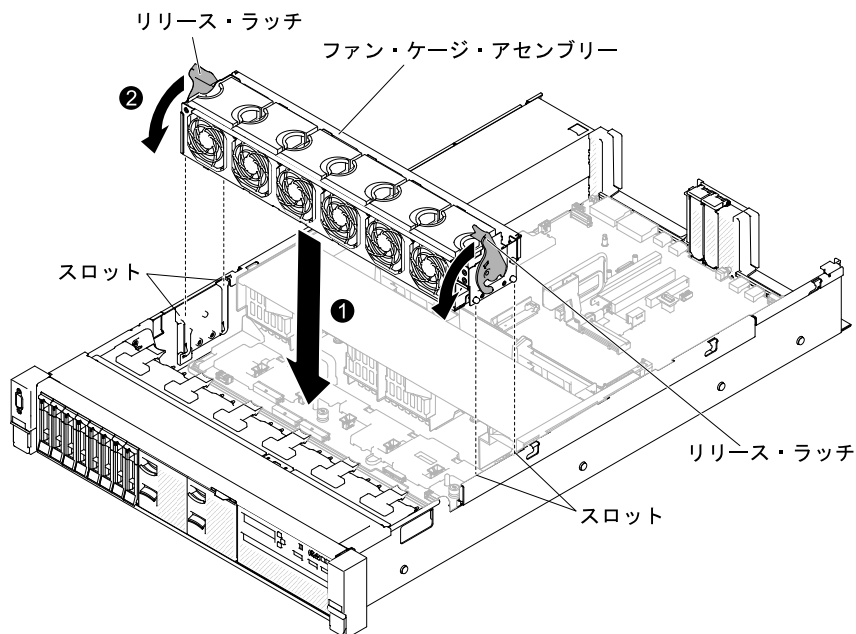


図 103. ファン・ケージ・アセンブリーの取り付け

- ステップ 6. 必要に応じて、ファンを再取り付けします (187 ページの「ホット・スワップ・ファンの交換」を参照)。
- ステップ 7. トップ・カバーを再取り付けします (157 ページの「トップ・カバーの交換」を参照)。
- ステップ 8. サーバーをスライドさせながらラックに差し込みます。
- ステップ 9. 取り外した電源コードおよびすべてのケーブルを再接続します。
- ステップ 10. 周辺機器とサーバーの電源をオンにします。

ホット・スワップ・ファンの取り外し

ホット・スワップ・ファンを取り外すには、この情報を使用します。

注意：サーバーの正しい作動を保証するには、故障したホット・スワップ・ファンは 30 秒以内に交換してください。

ホット・スワップ・ファンを取り外すには、次のステップを行います。

- ステップ 1. [v ページの「安全について」](#)で始まる『安全について』と [306 ページの「取り付け作業上の注意事項」](#)をお読みください。
- ステップ 2. トップ・カバーを取り外します ([156 ページの「トップ・カバーの取り外し」](#)を参照)。故障したデュアル・モーター・ホット・スワップ・ファンのコネクタ近隣のシステム・ボード上の LED が点灯します。

注意：ホット・スワップ・ファンを取り外す際に電源を切り離す必要はありません。適切なシステムの冷却を確保するために、この手順の間、30 分を超えてトップ・カバーを取り外したままにしないでください。

- ステップ 3. **1** ファン・ラッチを左に引いてファンをファン・コネクタから解放し、**2** ファンをファン・ケージから引き抜きます。

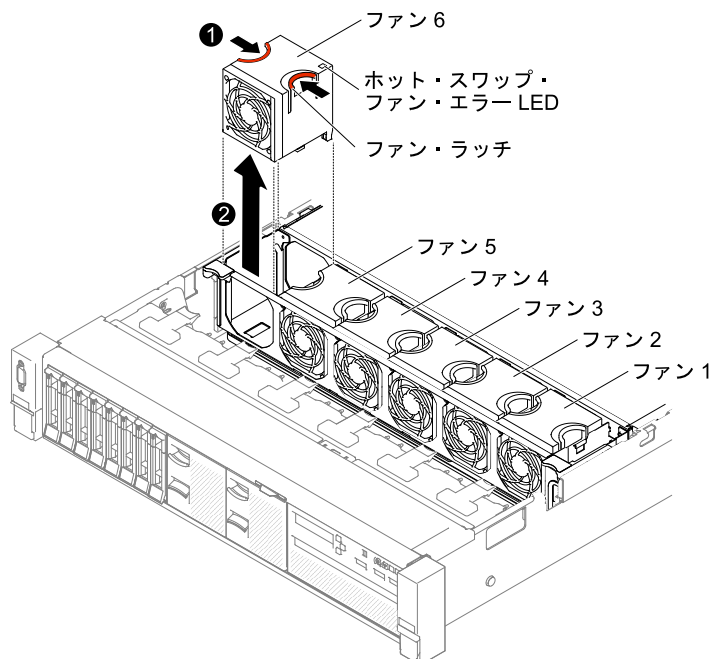


図104. ファンの取り外し

注意：正しい作動を保証するには、故障したホット・スワップ・ファンは30秒以内に交換してください。

ステップ4. ファンの返却を指示された場合は、梱包の指示に従って、提供されている配送用の梱包材を使用してください。

ホット・スワップ・ファンの交換

ホット・スワップ・ファンを交換するには、この情報を使用します。

適切な冷却を確保するために、このサーバーでは常に4個のデュアル・モーター・ホット・スワップ・ファンが取り付けられている必要があります。

注意：正しい作動を保証するには、故障したホット・スワップ・ファンは30秒以内に交換してください。

ホット・スワップ・ファンを交換するには、次のステップを実行します。

- ステップ1. [v ページの「安全について」](#)で始まる『安全について』と [306 ページの「取り付け作業上の注意事項」](#)をお読みください。
- ステップ2. トップ・カバーを取り外します ([156 ページの「トップ・カバーの取り外し」](#)を参照)。
- ステップ3. 新規のファンが入っている帯電防止パッケージをサーバー上の塗装されていない金属面に触れさせます。次に、新しいファンをパッケージから取り出します。
- ステップ4. ファン・コネクタとシステム・ボード上のコネクタの位置が合うように、ファンの向きをファン・ケージのファン・スロットの位置で合わせます。
- ステップ5. ファンをファン・ケージ内のファン・スロットに挿入し、スロットに正しく装着されるまで押し下げます。

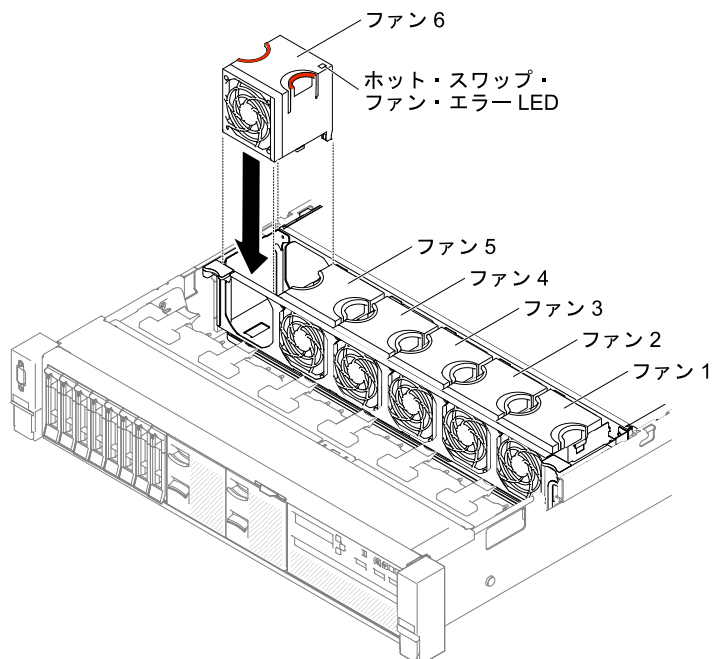


図 105. ファンの取り付け

注：適切に取り付けるために、新たに取り付けるファンが、正しく取り付けられている他のファンと水平に位置合わせされていることを確認してください。

ステップ 6. トップ・カバーを再取り付けします (157 ページの「トップ・カバーの交換」を参照)。

ステップ 7. サーバーをスライドさせながらラックに差し込みます。

メディア・ケージの取り外し

メディア・ケージを取り外すには、この情報を使用します。

メディア・ケージを取り外すには、以下のステップを実行します。

ステップ 1. v ページの「安全について」で始まる『安全について』と 306 ページの「取り付け作業上の注意事項」をお読みください。

ステップ 2. サーバーと周辺機器の電源をオフにして、必要に応じて電源コードとすべての外部ケーブルを切り離します。

ステップ 3. トップ・カバーを取り外します (156 ページの「トップ・カバーの取り外し」を参照)。

ステップ 4. 前面 USB ケーブル、DVD ドライブ・ケーブル、およびオペレーター情報パネル/LCD パネル・ケーブルを、システム・ボードから取り外します。関連するケーブル配線を覚えておいてください。

注：オペレーター情報パネル/LCD パネル・ケーブルを取り外すには、コネクタのリリース・ラッチを均等に押してからケーブルを引き抜きます。

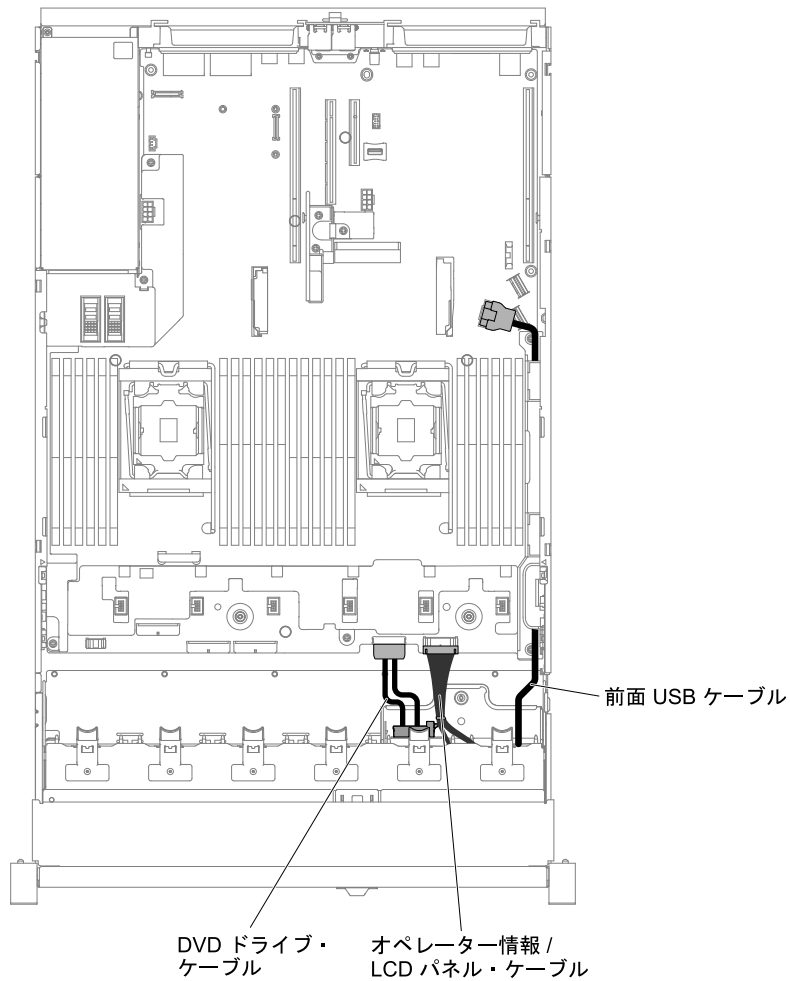


図 106. ケーブルの配線

ステップ 5. メディア・ケージをサーバーに固定するために使用されているつまみねじを緩めます。

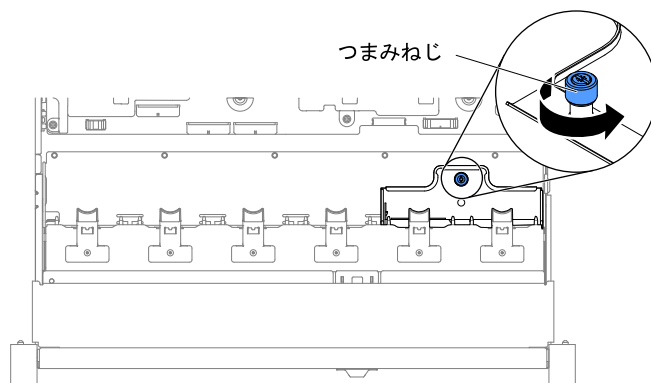


図 107. つまみねじ

ステップ 6. メディア・ケージを慎重にサーバーから押し出して、横に置きます。

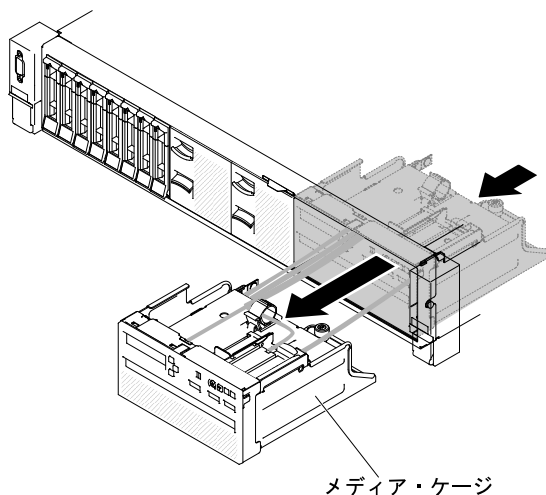


図108. メディア・ケージの取り外し

ステップ7. メディア・ケージの返却を指示された場合は、梱包の指示に従って、提供されている配送用の梱包材を使用してください。

メディア・ケージの再取り付け

メディア・ケージを再取り付けするには、この情報を使用します。

メディア・ケージを取り付けるには、以下のステップを実行します。

ステップ1. [v ページの「安全について」](#)で始まる『安全について』と [306 ページの「取り付け作業上の注意事項」](#)をお読みください。

ステップ2. サーバーと周辺機器の電源をオフにしてすべての電源コードを切り離します。

ステップ3. トップ・カバーを取り外します ([156 ページの「トップ・カバーの取り外し」](#)を参照)。

ステップ4. メディア・ケージを慎重にスライドさせてサーバーに挿入します。

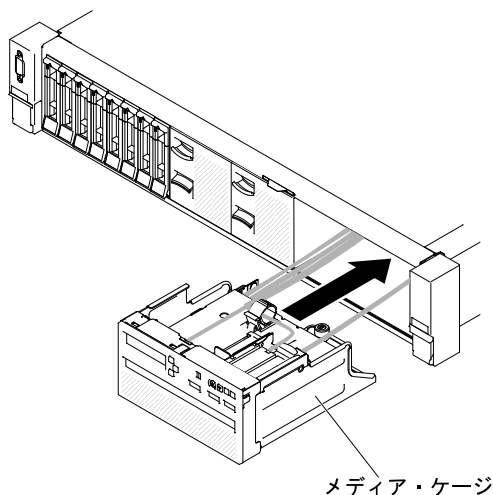


図109. メディア・ケージの取り付け

ステップ5. つまみねじを締めて、メディア・ケージをサーバーに固定します。

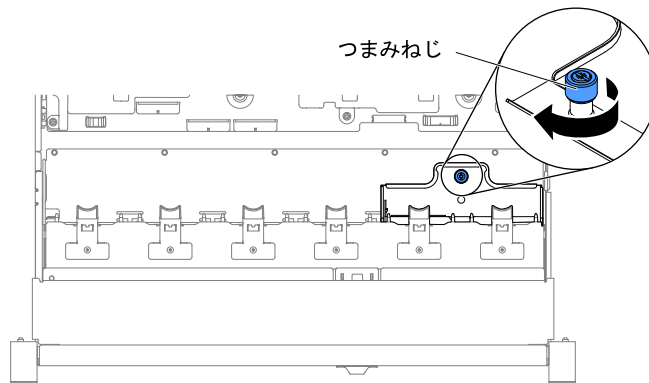


図110. つまみねじ

ステップ6. USB、CD/DVD、オペレーター情報/LCD パネルのケーブルをシステム・ボードに再接続してから、次の図のように配線します。適切に配線するために、必ずケーブルを該当するケーブル・クリップに挿入してください。

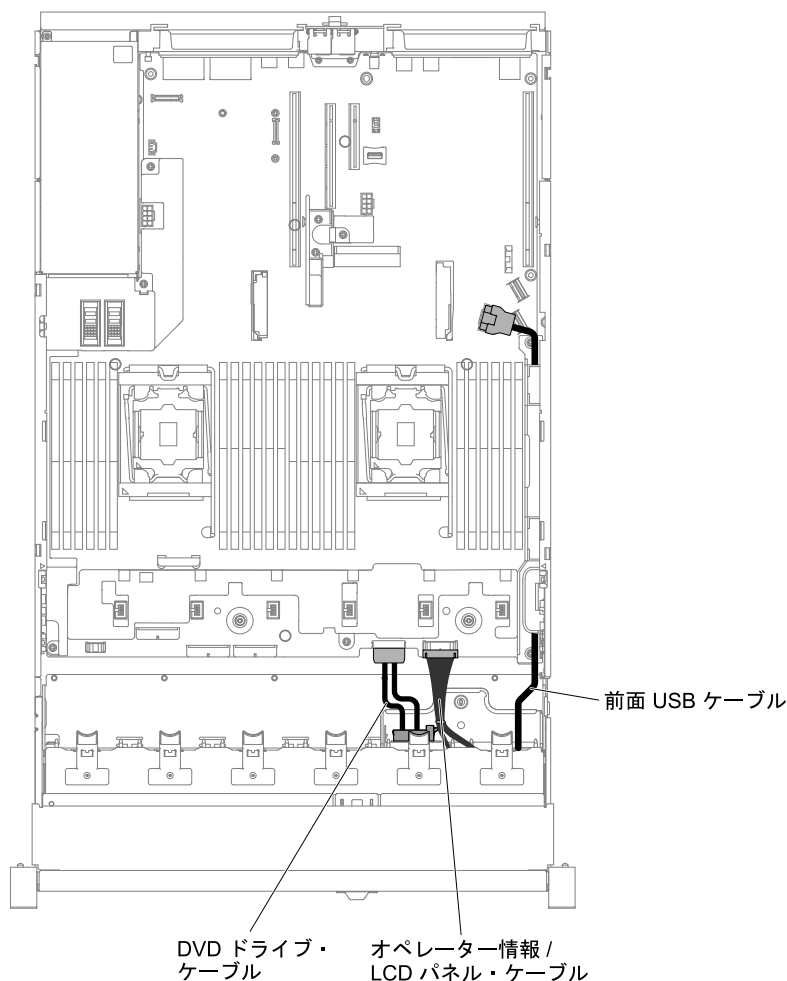


図 111. ケーブルの配線

- ステップ 7. トップ・カバーを再取り付けします (157 ページの「トップ・カバーの交換」を参照)。
- ステップ 8. サーバーをスライドさせながらラックに差し込みます。
- ステップ 9. 取り外した電源コードおよびすべてのケーブルを再接続します。
- ステップ 10. 周辺機器とサーバーの電源をオンにします。

ライザー・カード・アセンブリーの取り外し

ライザー・カード・アセンブリーを取り外すには、この情報を使用します。

このサーバーで使用できるライザー・カード・アセンブリーのリストについては、<http://www.lenovo.com/serverproven/> を参照してください。

ライザー・カード・アセンブリーを取り外すには、次のステップを行います。

- ステップ 1. v ページの「安全について」と 306 ページの「取り付け作業上の注意事項」をお読みください。
- ステップ 2. サーバーと周辺機器の電源をオフにし、電源コードとすべての外部ケーブルを切り離します。
- ステップ 3. トップ・カバーを取り外します (156 ページの「トップ・カバーの取り外し」を参照)。

ステップ4. ライザー・カード・アセンブリーの前部と後部にある青いタッチ・ポイントをつかみ、持ち上げてサーバーから取り外します。平らな帯電防止面の上にライザー・カード・アセンブリーを置きます。

- ハーフサイズのロー・プロファイル・アダプターの場合

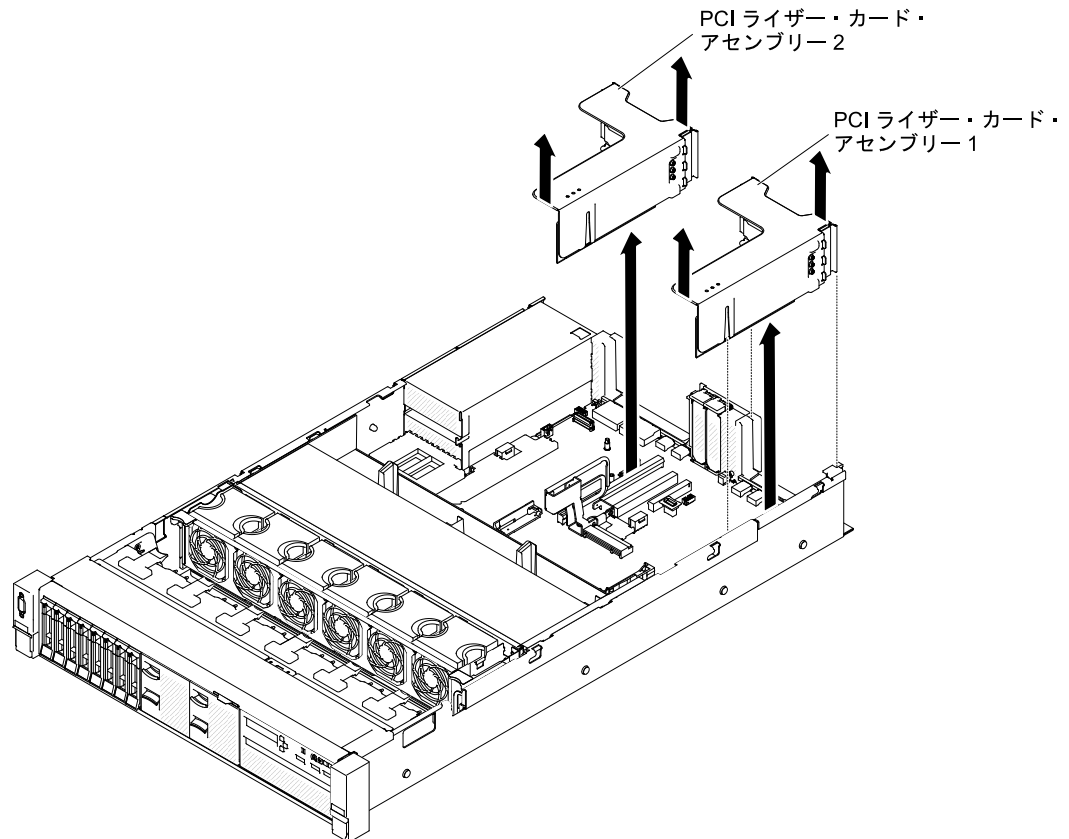


図112. ライザー・カード・アセンブリーの取り外し - ハーフサイズのロー・プロファイル・アダプター

- フルハイト、フルサイズのアダプターの場合

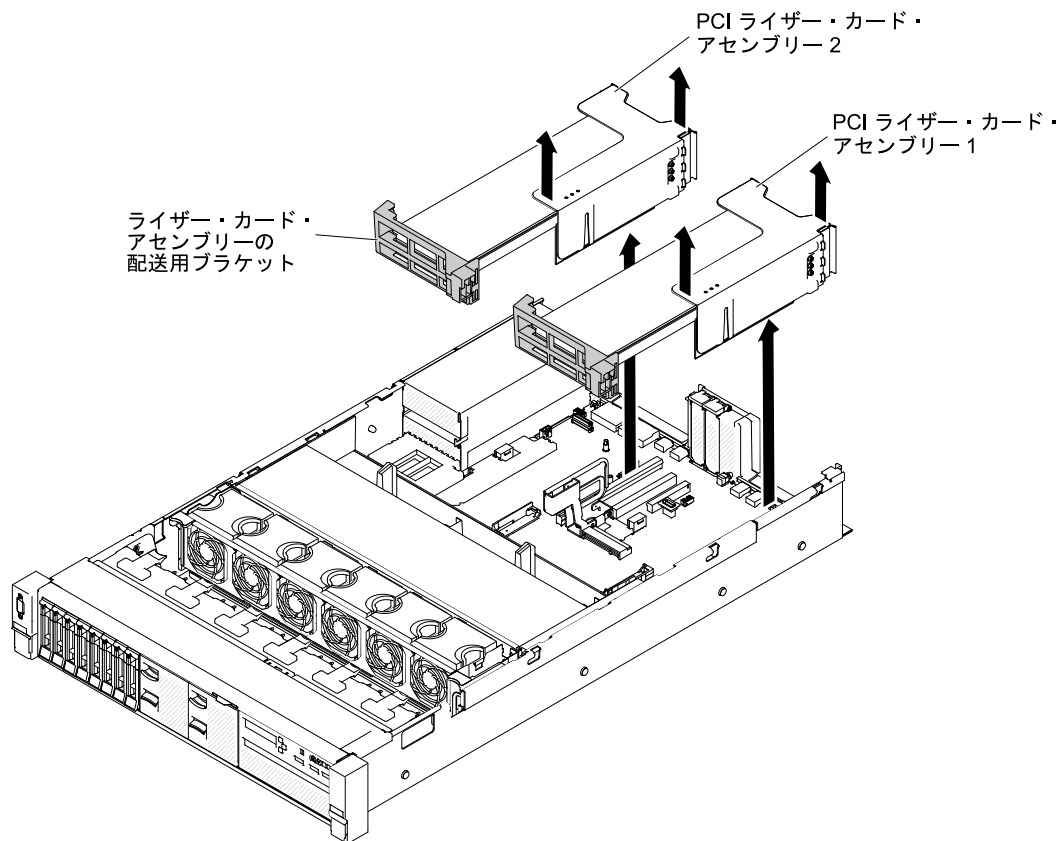


図 113. ライザー・カード・アセンブリーの取り外し - フルハイト、フルサイズのアダプター

ステップ 5. ライザー・カード・アセンブリーの返却を指示された場合は、梱包の指示に従って、提供されている配送用の梱包材を使用してください。

ライザー・カード・アセンブリーの交換

ライザー・カード・アセンブリーを交換するには、この情報を使用します。

サーバーのシステム・ボードには2つのライザー・カード・スロットがあります。以下の情報は、ライザー・カード・スロットについて示しています。

- PCI ライザー・スロット 1 (パワー・サプライから最も遠いスロット)。マイクロプロセッサ 1 が取り付けられている場合、スロット 1 にライザー・カード・アセンブリーを取り付ける必要があります。
- PCI ライザー・スロット 2 (パワー・サプライから最も近いスロット)。マイクロプロセッサ 2 が取り付けられている場合、スロット 2 にライザー・カード・アセンブリーを取り付ける必要があります。
- アダプターを取り付けない場合でも、PCI ライザー・カード・ブラケットを取り付ける必要があります。

ライザー・カード・アセンブリーを取り付けるには、以下の手順を実行します。

ステップ 1. [v ページの「安全について」](#) で始まる『安全について』と [306 ページの「取り付け作業上の注意事項」](#) をお読みください。

ステップ 2. サーバーと周辺機器の電源をオフにしてすべての電源コードを切り離します。

ステップ 3. トップ・カバーを取り外します ([156 ページの「トップ・カバーの取り外し」](#) を参照)。

- ステップ4. 他の手順の作業時に取り外したアダプターや内部ケーブルがある場合は、それらのアダプターを再取り付けし、ケーブルを再接続します (202 ページの「アダプターの交換」および 137 ページの「内部ケーブルの配線およびコネクター」を参照)。
- ステップ5. ライザー・カード・アセンブリーをシステム・ボード上の選択した PCI コネクターと位置合わせし、シャーシの-slotと位置合わせします。次にそれをサーバー内に下ろし、ライザー・カード・アセンブリーがシステム・ボード上のコネクターに正しく固定されるようにしっかりと押し下げます。
- ハーフサイズのロー・プロファイル・アダプターの場合

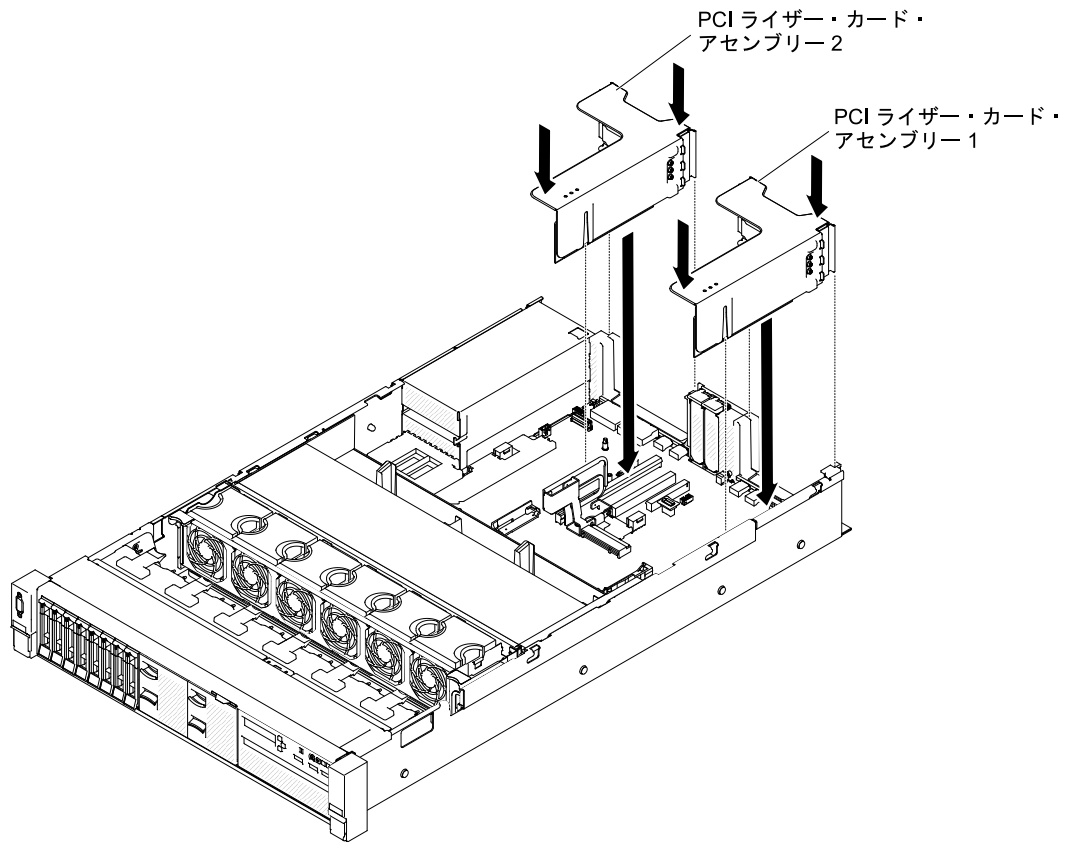


図114. ライザー・カード・アセンブリーの取り付け - ハーフサイズのロー・プロファイル・アダプター

- フルハイト、フルサイズのアダプターの場合

注：配送用ブラケットは、フルハイト、フルサイズのアダプターが事前構成されたサーバーにのみ付属しています。

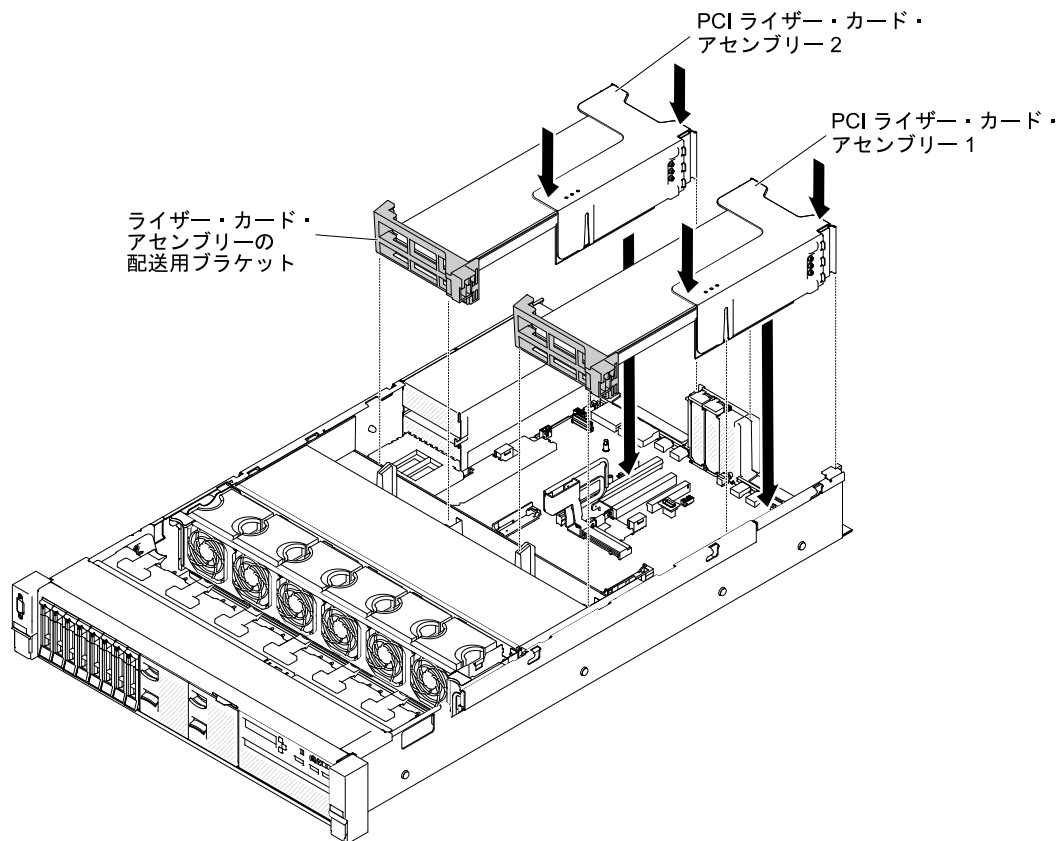


図 115. ライザー・カード・アセンブリーの取り付け - フルハイト、フルサイズのアダプター

- ステップ 6. トップ・カバーを再取り付けします (157 ページの「トップ・カバーの交換」を参照)。
- ステップ 7. サーバーをスライドさせながらラックに差し込みます。
- ステップ 8. 取り外した電源コードおよびすべてのケーブルを再接続します。
- ステップ 9. 周辺機器とサーバーの電源をオンにします。

専用のスロットなし RAID コントローラーの取り外し

専用のスロットなし RAID コントローラーを取り外すには、この情報を使用します。

専用スロットレス RAID コントローラーは、システム・ボード上の専用コネクタに取り付けることができます (コネクタの位置については、30 ページの「システム・ボードの内部コネクタ」を参照)。

専用のスロットなし RAID コントローラーを取り外すには、以下の手順を実行します。

- ステップ 1. v ページの「安全について」で始まる『安全について』と 306 ページの「取り付け作業上の注意事項」をお読みください。
- ステップ 2. サーバーと周辺機器の電源をオフにして、必要に応じて電源コードとすべての外部ケーブルを切り離します。
- ステップ 3. トップ・カバーを取り外します (156 ページの「トップ・カバーの取り外し」を参照)。
- ステップ 4. コントローラーのコネクタから信号ケーブルを取り外します。このとき、位置をメモしてください。

ステップ 5. **1** 保持タブを押してコントローラーから引き離してから、コントローラーの後部を少し持ち上げて、**2** システム・ボードのコネクターから引き抜きます。

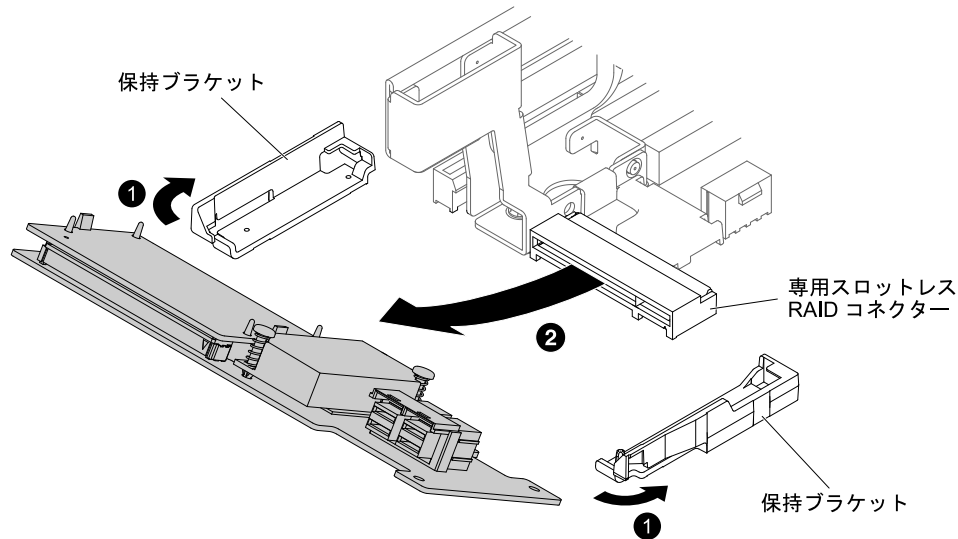


図 116. 専用のスロットなし RAID コントローラーの取り外し

ステップ 6. 専用のスロットなし RAID コントローラーの返却を指示された場合は、梱包の指示に従って、提供されている配送用の梱包材を使用してください。

専用のスロットなし RAID コントローラーの交換

専用のスロットなし RAID コントローラーを交換するには、この情報を使用します。

専用スロットレス RAID コントローラーは、システム・ボード上の専用コネクターに取り付けることができます(コネクターの位置については、30 ページの「システム・ボードの内部コネクター」を参照)。

専用のスロットなし RAID コントローラーを交換するには、以下の手順を実行します。

- ステップ 1. v ページの「安全について」で始まる『安全について』と 306 ページの「取り付け作業上の注意事項」をお読みください。
- ステップ 2. サーバーと周辺機器の電源をオフにして、必要に応じて電源コードとすべての外部ケーブルを切り離します。
- ステップ 3. トップ・カバーを取り外します(156 ページの「トップ・カバーの取り外し」を参照)。
- ステップ 4. コントローラーを新規に取り付けるまたは交換する場合、新しいコントローラーが入っている帯電防止パッケージを、サーバーの塗装されていない金属面に接触させます。次に、パッケージから新しいコントローラーを取り出します。
- ステップ 5. 切り欠きの位置がシステム・ボード上のコネクターと正しく合うように、コントローラーの位置合わせをします。
- ステップ 6. コントローラーをしっかりと固定されるまでシステム・ボードの RAID コネクターに挿入します。コントローラーがコネクターにしっかりと収まると、保持ブラケットがコントローラーを所定の位置に固定します。

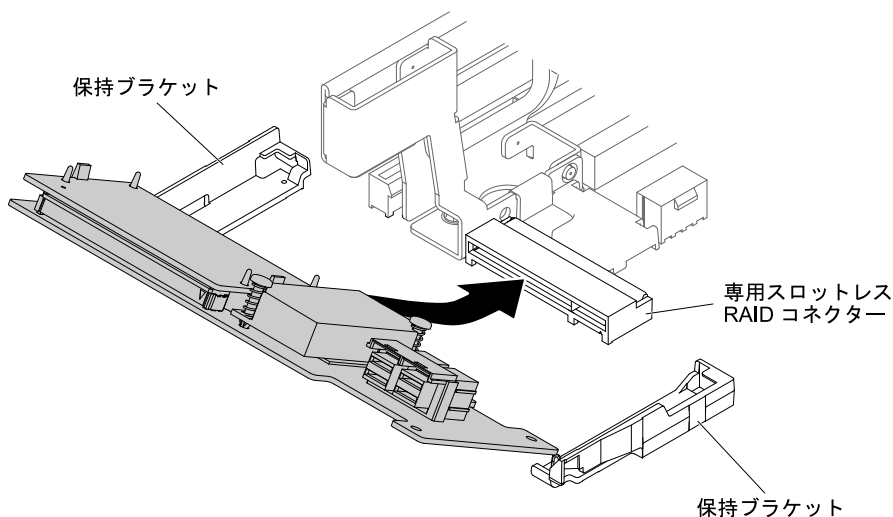


図 117. 専用のスロットなし RAID コントローラーの取り付け

- ステップ 7. バックプレーン信号ケーブルの配線を行います(138 ページの「[、](#)」150 ページの「[、](#)[および](#)」を参照)。
- ステップ 8. 信号ケーブルをコントローラーに接続します。
- ステップ 9. 取り外したすべてのケーブルを再接続します。
- ステップ 10. トップ・カバーを再取り付けします (157 ページの「[トップ・カバーの交換](#)」を参照)。
- ステップ 11. サーバーをスライドさせながらラックに差し込みます。
- ステップ 12. 取り外した電源コードおよびすべてのケーブルを再接続します。

アダプターの取り外し

アダプターを取り外すには、この情報を使用します。

ライザー・カード・アセンブリーのアダプターの取り外し

アダプターを取り外すには、この情報を使用します。

このトピックでは、アダプターをライザー・カード・アセンブリーの拡張スロットから取り外す方法を説明します。これらの説明は、ビデオ・グラフィックス・アダプターやネットワーク・アダプターのような PCI アダプターに適用されます。

次の図は、サーバー背面からのアダプター拡張スロットの位置を示します。

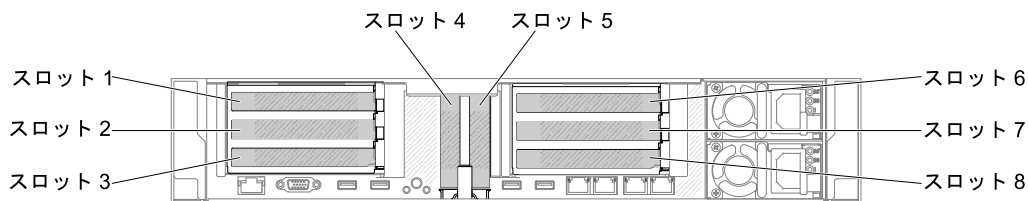


図 118. PCI ライザー・カード・アダプターの拡張スロットの位置

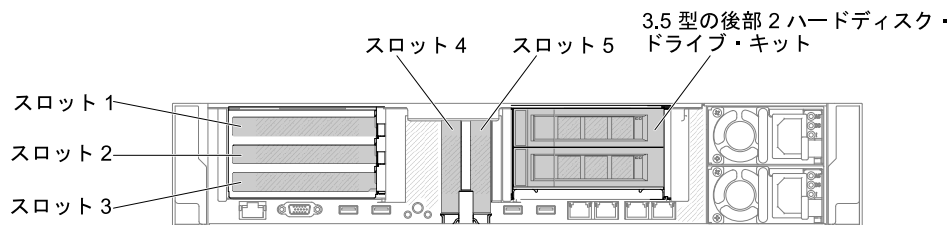


図 119. PCI ライザー・カード・アダプターの拡張スロットの位置

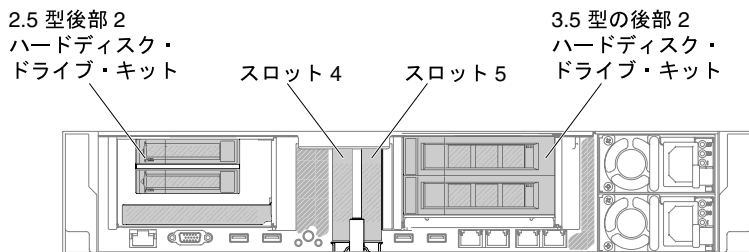


図 120. PCI ライザー・カード・アダプターの拡張スロットの位置

次の表では、各スロットでサポートされるカードの最大寸法を示しています。

表 14. 各スロットでサポートされるカードの最大寸法

ライザー・カード・アセンブリー	スロット番号	サポートされるカードの最大寸法
ライザー・カード・アセンブリー 1	1	フルハイト、フルサイズまで対応
	2	フルハイト、フルサイズまで対応
	3	フルハイト、フルサイズ
	4	ロー・プロファイル
	5	ロー・プロファイル
ライザー・カード・アセンブリー 2	6	フルハイト、フルサイズまで対応
	7	フルハイト、フルサイズまで対応
	8	フルハイト、フルサイズ

注：高出力グラフィックス・アダプターを交換する場合は、アダプターを取り外す前にシステム・ボードから内部電源ケーブルを切断する必要がある可能性があります。

アダプターを取り外すには、以下の手順を実行します。

- ステップ 1. v ページの「安全について」で始まる『安全について』と 306 ページの「取り付け作業上の注意事項」をお読みください。
- ステップ 2. サーバーおよび周辺機器の電源をオフにして、すべての電源コードを切り離してから、トップ・カバーを取り外します (156 ページの「トップ・カバーの取り外し」を参照)。
- ステップ 3. 左右のサイド・ラッチを押し下げ、両方のスライド・レールがロックするまでサーバーをラック・エンクロージャーから引き出してから、トップ・カバーを取り外します (156 ページの「トップ・カバーの取り外し」を参照)。

ステップ4. アダプターを含むライザー・カード・アセンブリーを取り外します (192 ページの「ライザー・カード・アセンブリーの取り外し」を参照)。

- PCI 拡張スロット 1、2、または 3 からアダプターを取り外す場合は、ライザー・カード・アセンブリー 1 を取り外します。
- PCI 拡張スロット 6、7、または 8 からアダプターを取り外す場合は、ライザー・カード・アセンブリー 2 を取り外します。

ステップ5. すべてのケーブルをアダプターから取り外します (後でアダプターを再取り付けする場合のために、ケーブル配線をメモしてください)。

ステップ6. フルハイト、フルサイズのアダプターを取り外す場合は、ライザー・カード・アセンブリーから配送用ブラケットを取り外します。

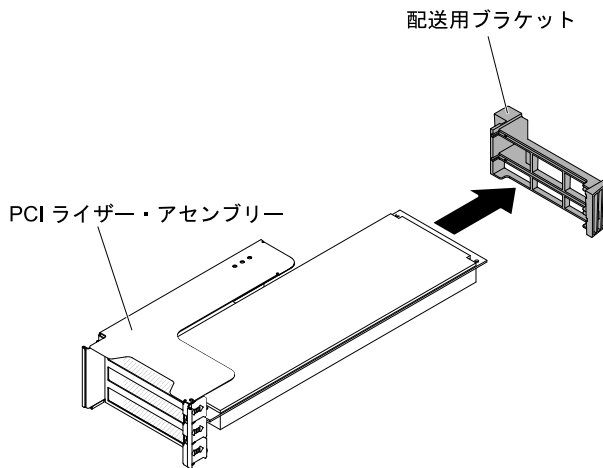


図 121. フルハイト、フルサイズのアダプター

ステップ7. **1** 保持ブラケットをスライドさせます。次に、**2** 保持ブラケットを回転させて開放位置にします。

ステップ8. ねじがある場合は取り外します。これらのねじは、必要に応じて、ライザー・カード・アセンブリーの側面に締め付けて保管できます。

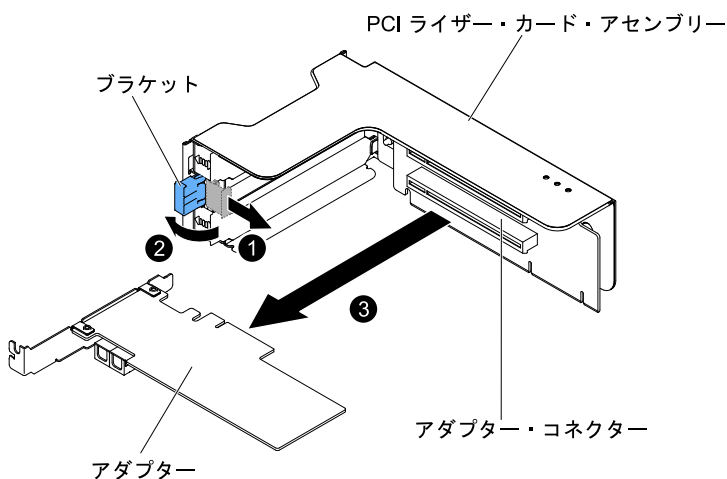


図 122. アダプターの取り外し

ステップ9. アダプターの上端または上部隅を慎重に持ち、アダプターをPCI拡張スロットから引き出します。

ステップ10. アダプターの返却を求められた場合は、すべての梱包の指示に従って、提供される配送用の梱包材を使用してください。

PCI 拡張スロット 4 またはスロット 5 のアダプターの取り外し

PCI 拡張スロット 4 またはスロット 5 のアダプターを取り外すには、この情報を使用します。

PCI 拡張スロット 4 またはスロット 5 のアダプターを取り外すには、以下の手順を実行します。

ステップ1. v ページの「安全について」で始まる『安全について』と 306 ページの「取り付け作業上の注意事項」をお読みください。

ステップ2. サーバーおよび周辺機器の電源をオフにして、すべての電源コードを切り離してから、トップ・カバーを取り外します (156 ページの「トップ・カバーの取り外し」を参照)。

ステップ3. 左右のサイド・ラッチを押し下げ、両方のスライド・レールがロックするまでサーバーをラック・エンクロージャーから引き出してから、トップ・カバーを取り外します (156 ページの「トップ・カバーの取り外し」を参照)。

ステップ4. すべてのケーブルをアダプターから取り外します (後でアダプターを再取り付けする場合のために、ケーブル配線をメモしてください)。

ステップ5. ブラケットをオープン位置まで回転させます。

ステップ6. ねじがある場合は取り外します。

ステップ7. アダプターの上端または上部の両隅を注意しながら手でつかみ、コネクタからアダプターを引き出します。

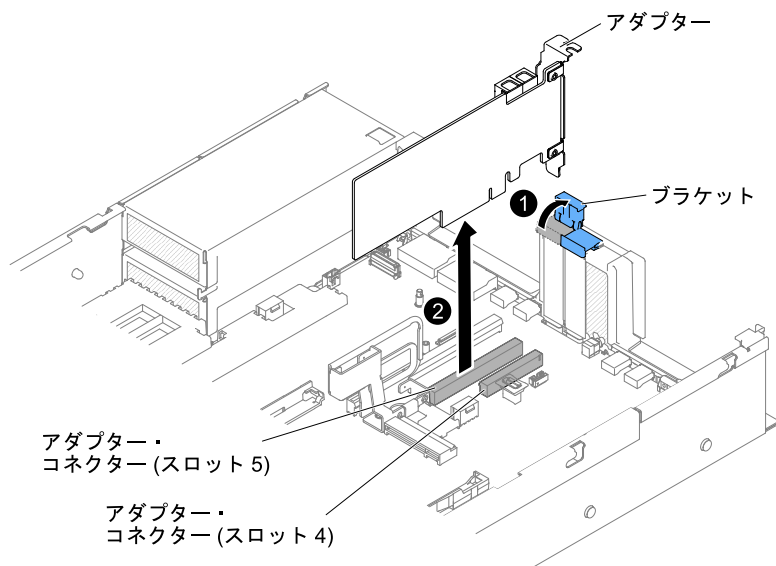


図 123. アダプターの取り外し

ステップ8. アダプターの返却を求められた場合は、すべての梱包の指示に従って、提供される配送用の梱包材を使用してください。

後部 2 ハードディスク・ドライブ・キットのアダプターの取り外し

後部 2 ハードディスク・ドライブ・キットのアダプターを取り外すには、この情報を使用します。

後部2ハードディスク・ドライブ・キットのアダプターを取り外すには、以下の手順を実行します。

- ステップ1. vページの「安全について」で始まる『安全について』と306ページの「取り付け作業上の注意事項」をお読みください。
- ステップ2. サーバーおよび周辺機器の電源をオフにして、すべての電源コードを切り離してから、トップ・カバーを取り外します(156ページの「トップ・カバーの取り外し」を参照)。
- ステップ3. 左右のサイド・ラッチを押し下げ、両方のスライド・レールがロックするまでサーバーをラック・エンクロージャーから引き出してから、トップ・カバーを取り外します(156ページの「トップ・カバーの取り外し」を参照)。
- ステップ4. アダプターを含む後部2ハードディスク・ドライブ・キットを取り外します(214ページの「後部2ハードディスク・ドライブ・キットの取り外し」を参照)。
 - PCI拡張スロット3からアダプターを取り外す場合は、後部2ハードディスク・ドライブ・キット1を取り外します。
 - PCI拡張スロット8からアダプターを取り外す場合は、後部2ハードディスク・ドライブ・キット2を取り外します。
- ステップ5. すべてのケーブルをアダプターから取り外します(後でアダプターを再取り付けする場合のために、ケーブル配線をメモしてください)。
- ステップ6. **1** 保持ブラケットをスライドさせます。次に、**2** 保持ブラケットを回転させて開放位置にします。

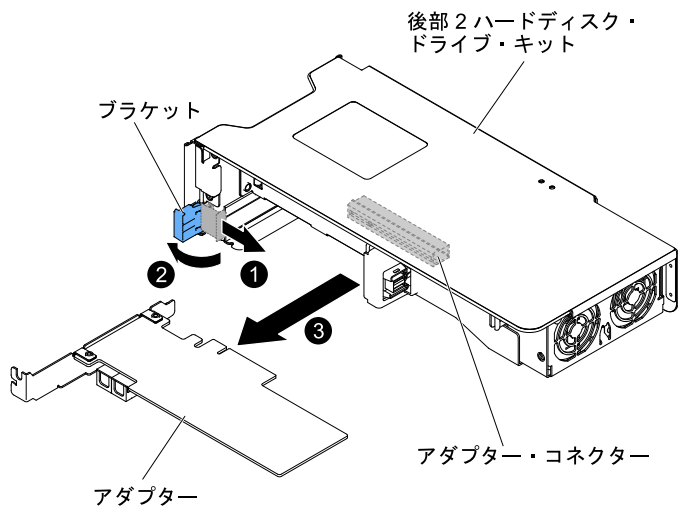


図124. アダプターの取り外し

- ステップ7. ねじがある場合は取り外します。これらのねじは、必要に応じて、ライザー・カード・アセンブリーの側面に締め付けて保管できます。
- ステップ8. **3** アダプターの上端または上部の隅を慎重につかみ、アダプターを後部2ハードディスク・ドライブ・キットから引き抜きます。
- ステップ9. アダプターの返却を求められた場合は、すべての梱包の指示に従って、提供される配送用の梱包材を使用してください。

アダプターの交換

以下の情報を使用して、アダプターを交換します。

注：

- アダプターが既に構成されている場合は、可能な場合はアダプターを交換する前に構成情報をバックアップまたは記録します。詳しい手順については、ご使用のアダプターの資料を参照してください。
- ServeRAID アダプターを交換する場合は、交換が終了したら外部構成として交換用アダプターに RAID 構成をインポートします。手順については、『[ServeRAID-M ソフトウェア・ユーザー・ガイド](https://support.lenovo.com/us/en/documents/migr-5086126)』(https://support.lenovo.com/us/en/documents/migr-5086126)を参照してください。
- Intel X710-DA2 ML2 2x10GbE SFP+ アダプターは、10 Gbps 転送速度のみをサポートします。

ライザー・カード・アセンブリーのアダプターの交換

ライザー・カード・アセンブリーのアダプターを交換するには、このセクションを使用します。

次の図は、サーバー背面からのアダプター拡張スロットの位置を示します。

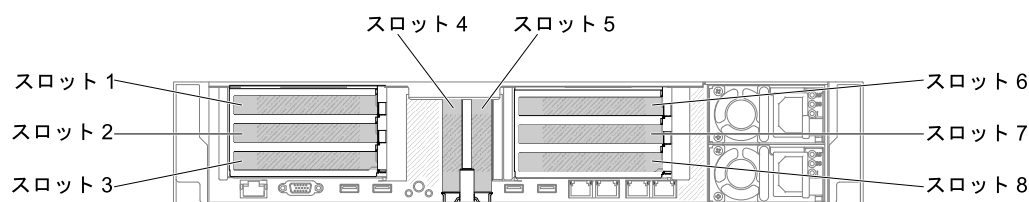


図 125. PCI ライザー・カード・アダプターの拡張スロットの位置

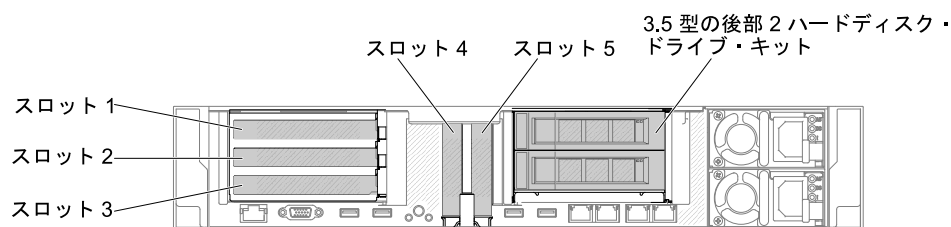


図 126. PCI ライザー・カード・アダプターの拡張スロットの位置

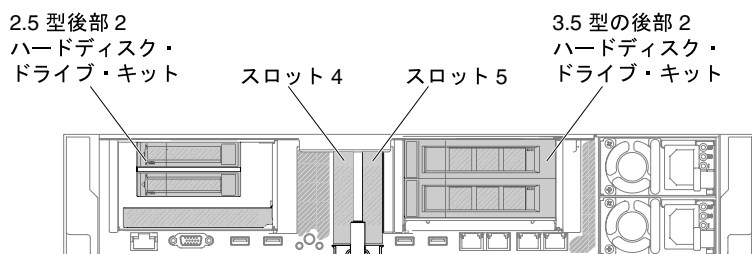


図 127. PCI ライザー・カード・アダプターの拡張スロットの位置

次の表では、各スロットでサポートされるカードの最大寸法を示しています。

表 15. 各スロットでサポートされるカードの最大寸法

ライザー・カード・アセンブリー	スロット番号	サポートされるカードの最大寸法
ライザー・カード・アセンブリー 1	1	フルハイト、フルサイズまで対応
	2	フルハイト、フルサイズまで対応
	3	フルハイト、フルサイズ
	4	ロー・プロファイル
	5	ロー・プロファイル
ライザー・カード・アセンブリー 2	6	フルハイト、フルサイズまで対応
	7	フルハイト、フルサイズまで対応
	8	フルハイト、フルサイズ

以下の注意事項では、このサーバーがサポートしているアダプターのタイプ、およびアダプターを取り付けるときに考慮する必要があるその他の情報を記載しています。

- このセクションの説明に追加して、アダプターに付属の資料に記載の説明にも従ってください。
- このサーバーは、システム・ボード上に2つの内部 SAS コネクタと2つの SAS/SATA RAID ライザー・カード・スロットを備えています。内部 SAS/SATA RAID コネクタとライザー・カード・スロットの位置については、31 ページの「システム・ボードのオプション・デバイス・コネクタ」を参照してください。スロットの ServeRAID SAS/SATA アダプターをオプションの ServeRAID SAS/SATA アダプターと交換することができます。構成情報については、ServeRAID 資料 (<http://www.lenovo.com/support>) を参照してください。
- LCD モニターの最大デジタル・ビデオ・アダプター解像度を 1600 x 1200 (75 Hz) より上に設定しないでください。この解像度が、このサーバーに取り付けるすべてのアドオン・ビデオ・アダプターに対してサポートされる最高解像度です。
- NVIDIA アダプターのいずれかが取り付けられている場合、メモリー・モジュールを取り付ける前に次の表を確認してください。

表 16. NVIDIA ビデオ・アダプター構成

説明	サポートされる最大合計メモリー・サイズ
NVIDIA Grid K1 および K2	1 TB
NVIDIA Tesla K8、K40c、および M60 (アクティブ)	1 TB
NVIDIA Quadro K420、K620、K2200、K4200、K5200、K6000、M5000、および M6000	1 TB

- スロット 1 には以下のアダプターを取り付けないでください。

表 17. スロット 1 でサポートされていないアダプター

アダプターの説明	オプションの部品番号	FRU の部品番号
Emulex 16Gb FC シングル・ポート HBA (Lenovo System x 用)	81Y1655	00D8546
Emulex 16Gb FC デュアル・ポート HBA (Lenovo System x 用)	81Y1662	00JY849

- スロット 3 およびスロット 8 には、以下のアダプターは取り付けないでください。

表 18. スロット 3 およびスロット 8 でサポートされないアダプター

アダプターの説明	オプションの部品番号	FRU の部品番号
N2215 SAS/SATA HBA (System x 用)	47C8675	47C8676
N2215 SAS/SATA HBA (System x 用)	00AE912	00AE914
ServeRAID M5225-2GB SAS/SATA コントローラー (System x 用)	00AE938	00AE939
Emulex デュアル・ポート 10GbE SFP+ VFA IIIr (System x 用)	00D8540	00D8543
Mellanox ConnectX-3 40GbE/FOR IB VPI アダプター (System x 用)	00D9550	00D9552
Broadcom NetXtreme 2x10GbE Base T アダプター (System x 用)	44T1370	00E2714
QLogic 8200 デュアル・ポート 10GbE SFP+ アダプター (System x 用)	90Y4600	90Y4605
Broadcom NetXtrme デュアル・ポート 10GbE SPG+ アダプター (System x 用)	94Y5180	94Y5182
Mellanox ConnectX-3 10GbE アダプター (System x 用)	00D9690	00D9692
Intel x520 デュアル・ポート 10GbE SFP+ アダプター (System x 用)	49Y7960	49Y7962
Emulex VFA5 2x10GbE SFP+ アダプター (System x 用)	00JY830	00JY833

- すべてのアドオン・ビデオ・アダプター上の高品位のビデオ・アウト・コネクタまたはステレオ・コネクタは、サポートされません。
- どの PCI アダプターを取り付ける場合でも、PCI Express ライザー・カード・アセンブリーを取り外す前に、電源コードを電源から切り離す必要があります。そうでないと、システム・ボード・ロジックによってアクティブな電源管理イベント信号が無効になり、Wake on LAN 機能が作動しない可能性があります。ただし、ローカルでサーバーの電源がオンになった後は、システム・ボード・ロジックによってアクティブな電源管理イベント信号が有効になります。
- Intel X540 ML2 デュアル・ポート 10GbaseT アダプター (オプションの部品番号は 00D1994) を取り付ける場合は、温度に関する問題を防ぐために、PCIe Thermal Solution Kit (オプションの部品番号: 00MU908) を先に取り付ける必要があります。
- 最大温度/高度が摂氏 35 度/3000 フィートの Intel MIC GPU カード (3120A および 7120A) をサポートしません。そうでない場合は、GPU カードのパフォーマンスが低下する可能性があります。

注意：

1. 1 つのシステムに取り付けられる ServeRAID M1215 SAS/SATA コントローラーは 3 つです。
2. NVIDIA Grid Kx/Mxx, NVIDIA Quadro Kxxxx, NVIDIA Tesla Kxx の各アダプター・オプションは、1 TB 以上のシステム・メモリーを搭載したシステムには取り付けないでください。メモリーが 1 TB 以上のシステムにこれらのオプションを取り付けると、データが破損したりシステムが不安定になったときに正しく検出されないことがあります。これらのオプションは、メモリーが 1 TB 未満のシステムでのみサポートされます。詳細については、<https://support.lenovo.com/us/en/documents/migr-5096047> にアクセスしてください。

アダプターを交換するには、以下のステップを実行します。

- ステップ 1. v ページの「安全について」で始まる『安全について』と 306 ページの「取り付け作業上の注意事項」をお読みください。
- ステップ 2. サーバーと周辺機器の電源をオフにし、電源コードとすべての外部ケーブルを切り離します。
- ステップ 3. サーバーのトップ・カバーを取り外します (156 ページの「トップ・カバーの取り外し」を参照)。
- ステップ 4. アダプターを取り付ける拡張スロットを決定します。アダプターを PCI 拡張スロット 1、2、または 3 に取り付ける場合は、ライザー・カード・アセンブリー 1 を取り外します。アダプターを拡張スロット 6、7、または 8 に取り付ける場合は、ライザー・カード・アセンブリー 2 を取り外します。192 ページの「ライザー・カード・アセンブリーの取り外し」を参照してください。
- ステップ 5. **1** 保持ブラケットをスライドさせます。次に、**2** 保持ブラケットを回転させて開放位置にします。
- ステップ 6. 拡張スロット・カバーをライザー・カード・アセンブリーの拡張スロットから抜き取ります。
- ステップ 7. アダプターの位置を、ライザー・カード上の PCI コネクターと合わせ、ライザー・カードの PCI コネクターにアダプターをしっかりと押し込みます。

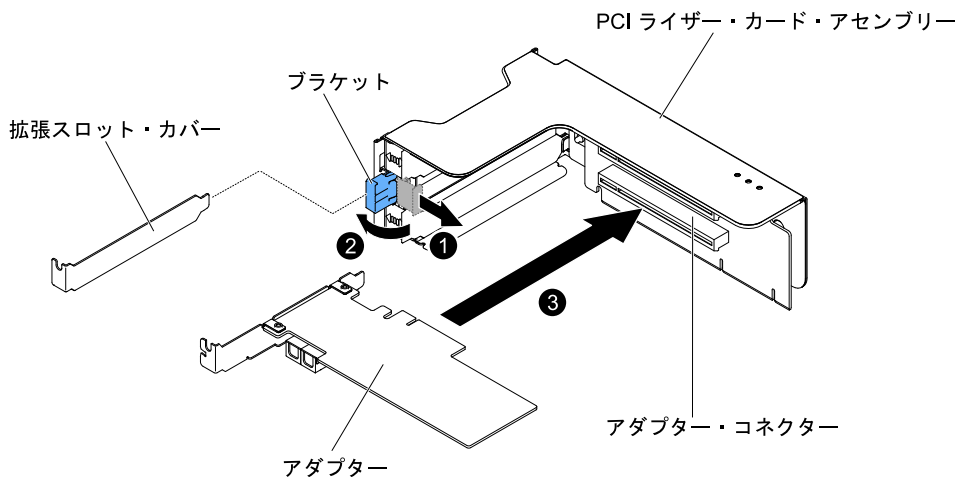


図 128. アダプターの取り付け

- ステップ 8. 保持ラッチをクローズ位置まで回転させます。

注：保持ラッチのねじを締めてアダプターを固定します。

- ステップ 9. フルハイト、フルサイズのアダプターを取り付ける場合は、配送用ブラケットを挿入します。

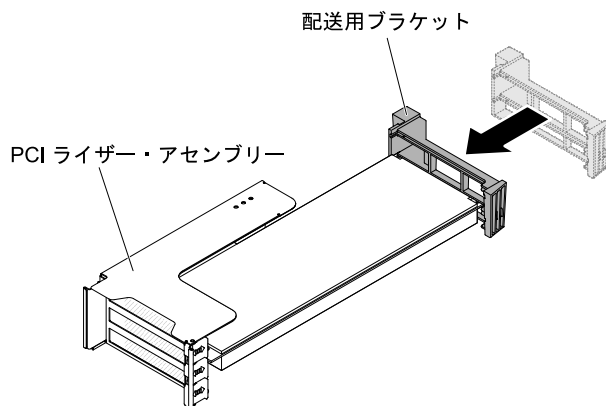


図 129. フルハイト、フルサイズのアダプター

ステップ 10. 必要なケーブルをアダプターに接続します。

注意：

- ケーブルを配線するときは、すべてのコネクタや、ファンのまわりの通気スペースをふさがないようにしてください。
- ケーブルがライザー・カード・アセンブリーの下にあるコンポーネントの上部に配線されていないことを確認してください。
- ケーブルがサーバー・コンポーネントに挟まれていないことを確認してください。

ステップ 11. ライザー・カード・アセンブリーをシステム・ボード上の選択した PCI コネクタと位置合わせし、シャーシのロットと位置合わせします。次にそれをサーバー内に下ろし、ライザー・カード・アセンブリーがシステム・ボード上のコネクタに正しく固定されるようにしっかりと押し下げます。

- ハーフサイズのロー・プロファイル・アダプターの場合

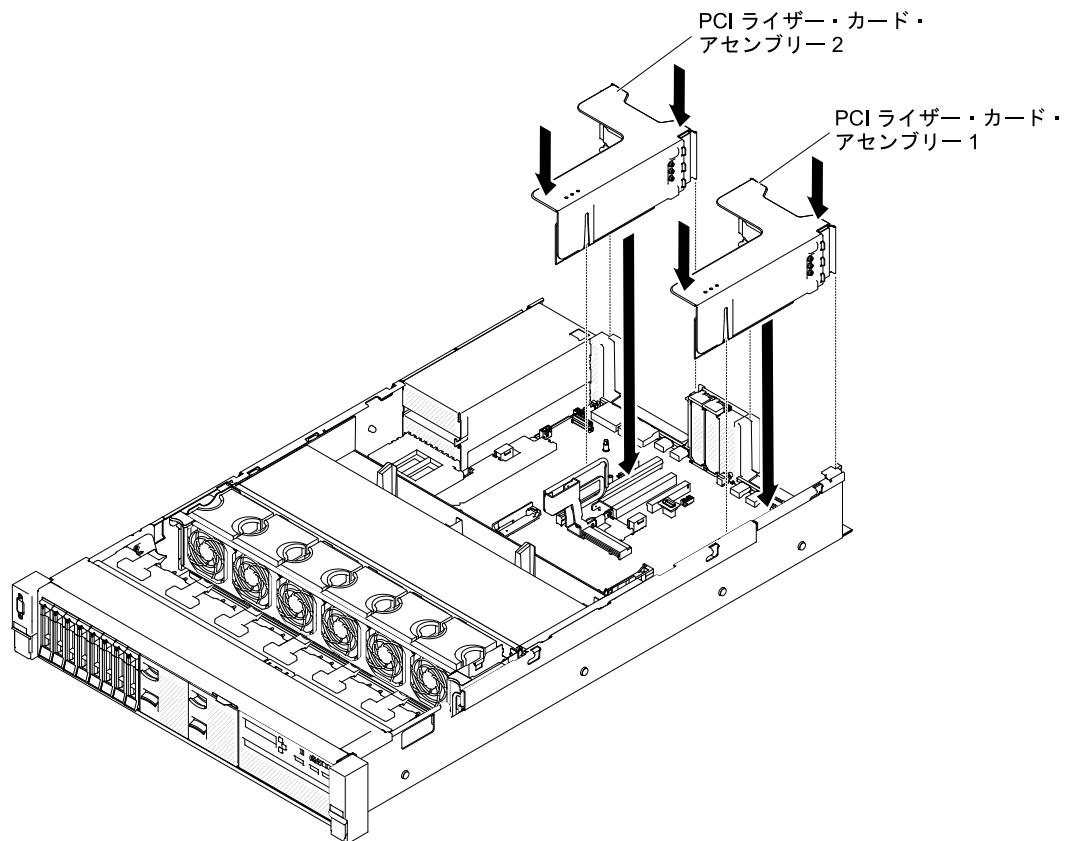


図 130. ライザー・カード・アセンブリーの取り付け - ハーフサイズのロー・プロファイル・アダプター

- フルハイト、フルサイズのアダプターの場合

注：配送用ブラケットは、フルハイト、フルサイズのアダプターが事前構成されたサーバーにのみ付属しています。

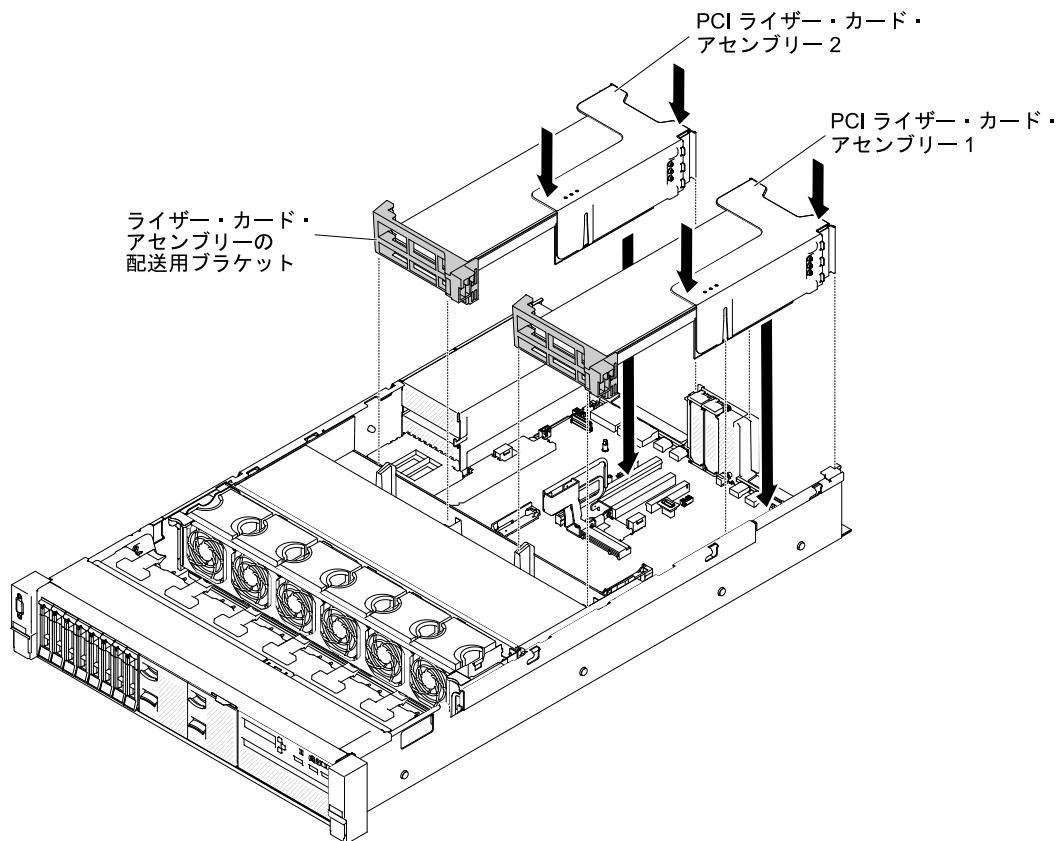


図 131. ライザー・カード・アセンブリーの取り付け - フルハイト、フルサイズのアダプター

ステップ 12. アダプターに必要な構成タスクをすべて実行します。

ステップ 13. トップ・カバーを再び取り付けます (157 ページの「トップ・カバーの交換」を参照)。

ステップ 14. サーバーをスライドさせながらラックに差し込みます。

ステップ 15. 取り外した電源コードおよびすべてのケーブルを再接続します。

ステップ 16. 周辺機器とサーバーの電源をオンにします。

PCI 拡張スロット 4 またはスロット 5 のアダプターの交換

PCI 拡張スロット 4 またはスロット 5 のアダプターを交換するには、このセクションを使用します。

アダプターを交換するには、以下のステップを実行します。

ステップ 1. [v ページの「安全について」](#)で始まる『安全について』と [306 ページの「取り付け作業上の注意事項」](#)をお読みください。

ステップ 2. サーバーと周辺機器の電源をオフにし、電源コードとすべての外部ケーブルを切り離します。

ステップ 3. サーバーのトップ・カバーを取り外します ([156 ページの「トップ・カバーの取り外し」](#)を参照)。

ステップ 4. **1** ブラケットをオープン位置まで回転させます。

ステップ 5. 拡張スロット・カバーをサーバーから引き出します。

ステップ 6. **2** アダプターの位置を、システム・ボード上の PCI コネクターと合わせ、システム・ボードの PCI コネクターにアダプターをしっかりと押し込みます。

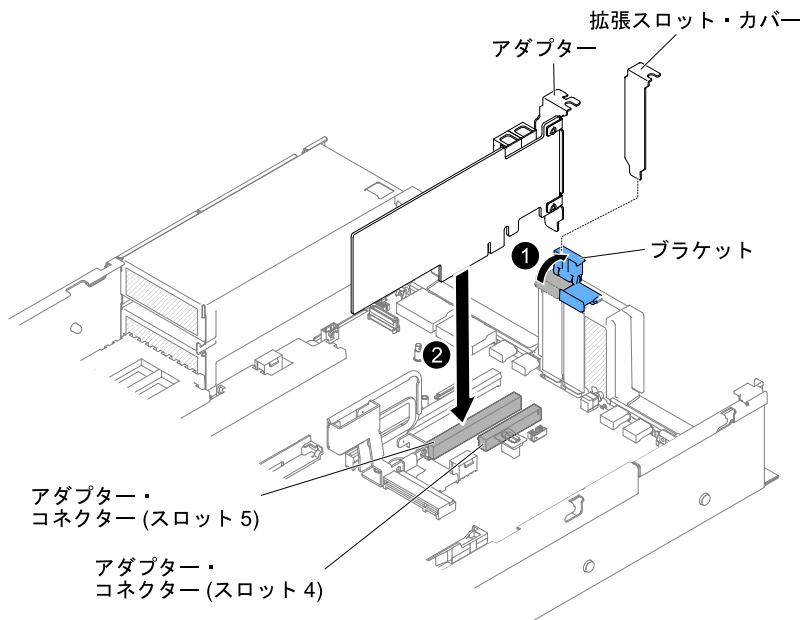


図 132. アダプターの取り付け

ステップ 7. 保持ブラケットをクローズ位置まで回転させます。

ステップ 8. 必要なケーブルをアダプターに接続します。

注意：

- ケーブルを配線するときは、すべてのコネクターや、ファンのまわりの通気スペースをふさがないようにしてください。
- ケーブルがライザー・カード・アセンブリーの下にあるコンポーネントの上部に配線されていないことを確認してください。
- ケーブルがサーバー・コンポーネントに挟まれていないことを確認してください。

ステップ 9. アダプターに必要な構成タスクをすべて実行します。

ステップ 10. トップ・カバーを再び取り付けます (157 ページの「トップ・カバーの交換」を参照)。

ステップ 11. サーバーをスライドさせながらラックに差し込みます。

ステップ 12. 取り外した電源コードおよびすべてのケーブルを再接続します。

ステップ 13. 周辺機器とサーバーの電源をオンにします。

後部 2 ハードディスク・ドライブ・キット内のアダプターの交換

以下の情報を使用して、後部 2 ハードディスク・ドライブ・キットのアダプターを交換します。

アダプターを取り付けるには、以下のステップを実行します。

ステップ 1. [v ページの「安全について」](#)で始まる『安全について』と [306 ページの「取り付け作業上の注意事項」](#)をお読みください。

ステップ 2. サーバーと周辺機器の電源をオフにし、電源コードとすべての外部ケーブルを切り離します。

ステップ 3. サーバーのトップ・カバーを取り外します ([156 ページの「トップ・カバーの取り外し」](#)を参照)。

ステップ 4. 後部 2 ハードディスク・ドライブ・キットを取り外します ([214 ページの「後部 2 ハードディスク・ドライブ・キットの取り外し」](#)を参照)。

ステップ 5. **1** 保持ブラケットをスライドさせます。次に、**2** 保持ブラケットを回転させて開放位置にします。

ステップ 6. アダプターを、後部 2 ハードディスク・ドライブ・キット上のスロットと位置合わせします。

ステップ 7. **3** 後部 2 ハードディスク・ドライブ・キット上のスロットに、アダプターをしっかりと押し込みます。

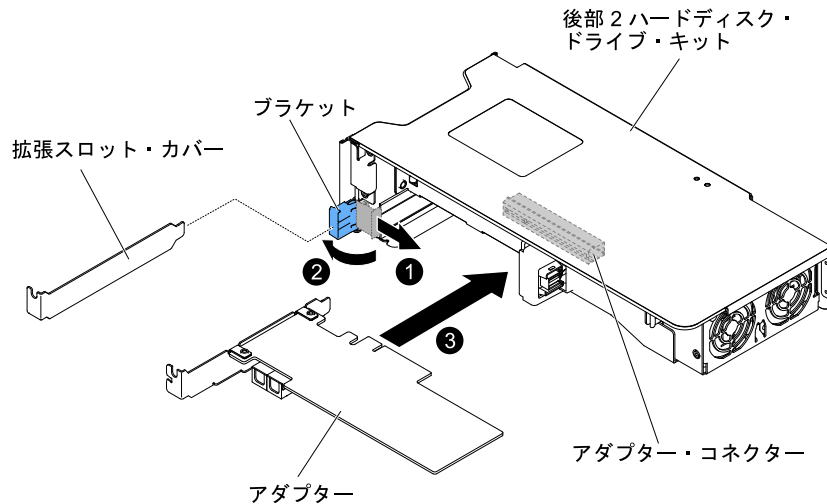


図 133. アダプターの取り付け

ステップ 8. 必要なケーブルをアダプターに接続します。

注意：

- ケーブルを配線するときは、すべてのコネクターや、ファンのまわりの通気スペースをふさがないようにしてください。
- ケーブルが後部 2 ハードディスク・ドライブ・キットの下にあるコンポーネントの上部を通して配線されていないことを確認してください。
- ケーブルがサーバー・コンポーネントに挟まれていないことを確認してください。

ステップ 9. アダプターに必要な構成タスクをすべて実行します。

ステップ 10. サーバーの後部 2 ハードディスク・ドライブ・キットを交換します (215 ページの「後部 2 ハードディスク・ドライブ・キットの再取り付け」を参照)。

ステップ 11. トップ・カバーを再び取り付けます (157 ページの「トップ・カバーの交換」を参照)。

ステップ 12. サーバーをスライドさせながらラックに差し込みます。

ステップ 13. 取り外した電源コードおよびすべてのケーブルを再接続します。

ステップ 14. 周辺機器とサーバーの電源をオンにします。

RAID アダプター・バッテリー/フラッシュ電源モジュールの取り外し

RAID アダプター・バッテリー/フラッシュ電源モジュールを取り外すには、この情報を使用します。

RAID アダプター・バッテリー/フラッシュ電源モジュールがファン・ケージの近くに取り付けられており、それを交換する必要がある場合は、以下のステップを実行します。

ステップ 1. v ページの「安全について」で始まる『安全について』と 306 ページの「取り付け作業上の注意事項」をお読みください。

- ステップ2. サーバーと周辺機器の電源をオフにしてすべての電源コードを切り離します。
- ステップ3. トップ・カバーを取り外します (156 ページの「トップ・カバーの取り外し」を参照)。
- ステップ4. バッテリー/フラッシュ電源モジュール・ケーブルを RAID アダプターのバッテリー/フラッシュ電源モジュール・コネクタから取り外します。
- ステップ5. フラッシュ電源モジュールがフルハイト、フルサイズのアダプターの後ろにある場合は、事前にライザー・カード・アセンブリーを取り外しておく必要があります。198 ページの「ライザー・カード・アセンブリーのアダプターの取り外し」を参照してください。
- ステップ6. **1** リリース・タブを押して、**2** バッテリー/フラッシュ電源モジュールをつかみホルダーから取り出します。

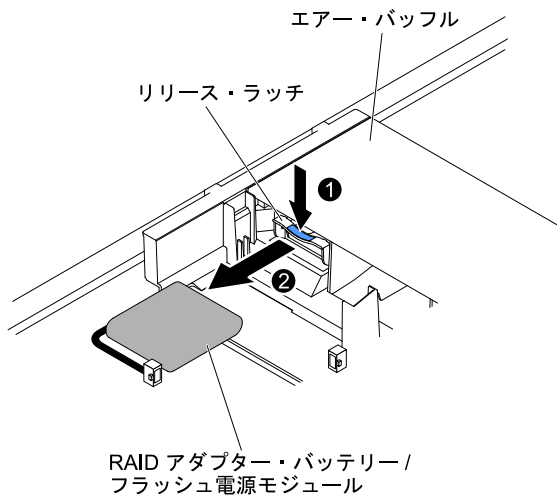


図 134. RAID アダプター・バッテリー/フラッシュ電源モジュールの取り外し

- ステップ7. RAID アダプター・バッテリー/フラッシュ電源モジュールの返却を指示された場合は、梱包の指示に従って、提供されている配送用の梱包材を使用してください。

RAID アダプター・バッテリー/フラッシュ電源モジュールの交換

RAID アダプター・バッテリー/フラッシュ電源モジュールを交換するには、この情報を使用します。

RAID アダプター・バッテリー/フラッシュ電源モジュールをサーバーに取り付けるには、以下のステップを実行します。

- ステップ1. v ページの「安全について」で始まる『安全について』と 306 ページの「取り付け作業上の注意事項」をお読みください。
- ステップ2. サーバーおよび周辺機器の電源をオフにし、すべての電源コードと外部デバイスを切り離します。
- ステップ3. トップ・カバーを取り外します (156 ページの「トップ・カバーの取り外し」を参照)。
- ステップ4. ServeRAID アダプターをシステム・ボードに取り付けるか (202 ページの「アダプターの交換」を参照)、ServeRAID アダプターをライザー・カードに取り付け、ライザー・カード・アセンブリーをサーバーに取り付けます (202 ページの「アダプターの交換」を参照)。
- ステップ5. フラッシュ電源モジュールがフルハイト、フルサイズのアダプターの後ろにある場合は、事前に2つの配送用ブラケットを取り外します。

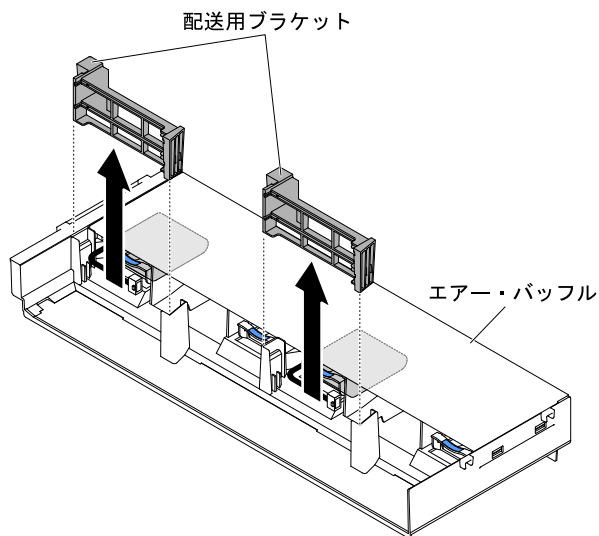


図 135. 配送用ブラケットの取り外し

ステップ 6. バッテリー/フラッシュ電源モジュールをスロットに合わせて、バッテリーをバッテリー/フラッシュ電源モジュール・ホルダーに押し込み、バッテリー/フラッシュ電源モジュールがホルダーにしっかりと固定されていることを確認します。

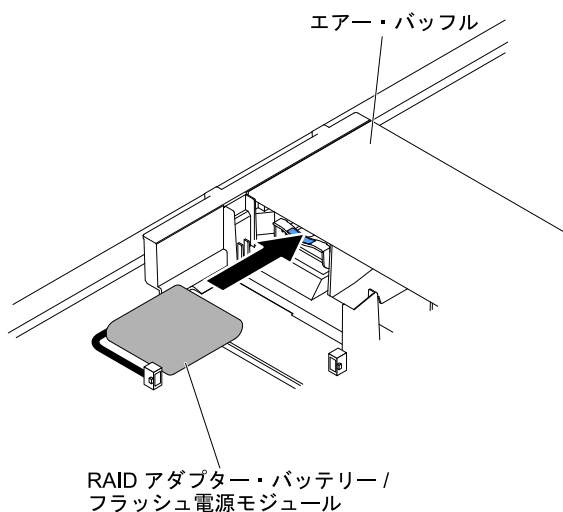


図 136. RAID アダプター・バッテリー/フラッシュ電源モジュールの取り付け

ステップ 7. バッテリー/フラッシュ電源モジュール・ケーブルを RAID アダプターのバッテリー/フラッシュ電源モジュール・コネクタに接続します。

注意：このケーブルが何かに挟まっていないこと、ケーブルがどのコネクタも覆っていないこと、またはケーブルがシステム・ボード上のどのコンポーネントの障害にもなっていないことを確認してください。

ステップ 8. ライザー・カード・アセンブリーを取り外した場合は再び取り付けます。203 ページの「[ライザー・カード・アセンブリーのアダプターの交換](#)」を参照してください。

注意：

1. このケーブルが何かに挟まっていないこと、ケーブルがどのコネクタも覆っていないこと、またはケーブルがシステム・ボード上のどのコンポーネントの障害にもなっていないことを確認してください。
2. ワイヤ・ケーブルが保持ブラケットの取り付けの妨げにならないように適切な位置に配線されていることを確認します。

ステップ9. トップ・カバーを再び取り付けます (157 ページの「トップ・カバーの交換」を参照)。

ステップ10. サーバーをスライドさせながらラックに差し込みます。

ステップ11. 電源コードとすべての外部ケーブルを再接続し、サーバーと周辺機器の電源をオンにします。

後部 2 ハードディスク・ドライブ・キットの取り外し

後部 2 ハードディスク・ドライブ・キットを取り外すには、この情報を使用します。

このサーバーで使用できるハードディスク・ドライブのリストについては、<http://www.lenovo.com/serverproven/> を参照してください。

後部 2 ハードディスク・ドライブ・キットを取り外すには、以下の手順を実行します。

- ステップ1. v ページの「安全について」と 306 ページの「取り付け作業上の注意事項」をお読みください。
 - ステップ2. サーバーと周辺機器の電源をオフにし、電源コードとすべての外部ケーブルを切り離します。
 - ステップ3. トップ・カバーを取り外します (156 ページの「トップ・カバーの取り外し」を参照)。
 - ステップ4. キットの前後の端をつかんで、サーバーから持ち上げて取り外します。キットを平らな静電防止板の上に置きます。
- 2.5 型後部 2 ハードディスク・ドライブ・キットの取り外し

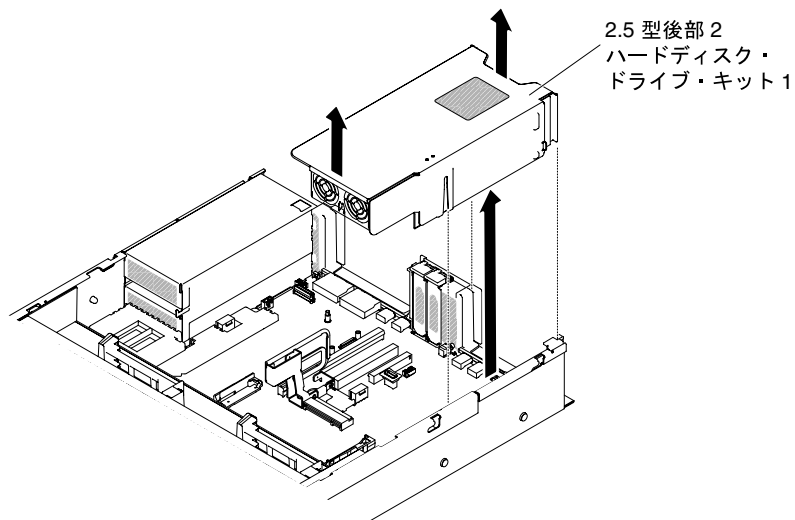


図 137. 2.5 型後部 2 ハードディスク・ドライブ・キットの取り外し

- 3.5 型後部 2 ハードディスク・ドライブ・キットの取り外し

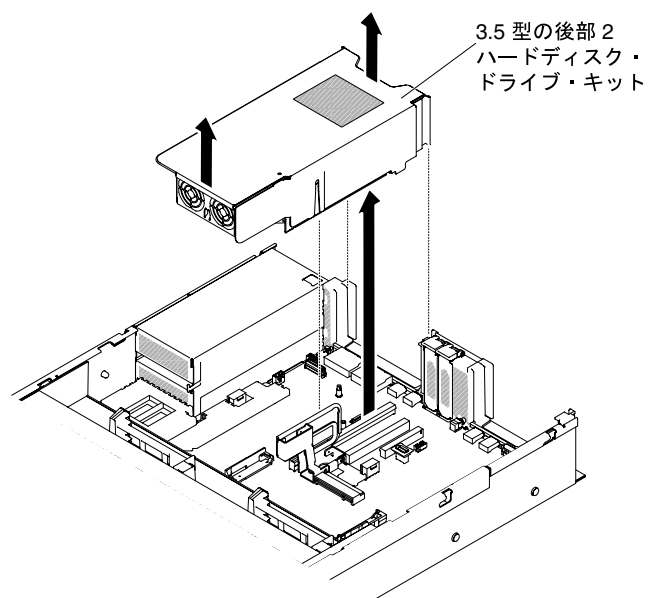


図 138. 3.5 型後部 2 ハードディスク・ドライブ・キットの取り外し

後部 2 ハードディスク・ドライブ・キットの再取り付け

後部 2 ハードディスク・ドライブ・キットをシステム・ボードに再取り付けするには、この情報を使用します。

注：

1. 後部 2 ハードディスク・ドライブ・キットを取り付ける前に、以下のルールを確認してください。
 - 2.5 型ホット・スワップ・ハードディスク・ドライブ・モデル
 - 1 つの 2.5 型後部 2 ハードディスク・ドライブ・キットをサポート
 - 2 つの 2.5 型後部 2 ハードディスク・ドライブ・キットをサポート
 - 3.5 型ホット・スワップ・ハードディスク・ドライブ・モデル
 - 1 つの 2.5 型後部 2 ハードディスク・ドライブ・キットをサポート
 - 2 つの 2.5 型後部 2 ハードディスク・ドライブ・キットをサポート
 - 1 つの 3.5 型後部 2 ハードディスク・ドライブ・キットをサポート、または
 - 1 つの 2.5 型後部 2 ハードディスク・ドライブ・キットと 1 つの 3.5 型後部 2 ハードディスク・ドライブ・キットをサポート
2. 後部 2 ハードディスク・ドライブ・キットの番号付けに関する以下のルールを確認してください。
 - 2.5 型ホット・スワップ・ハードディスク・ドライブ・モデル
 - 1 個の 2.5 型後部 2 ハードディスク・ドライブ・キットの番号付け

SATA/SAS ハードディスク・ドライブ・ベイ

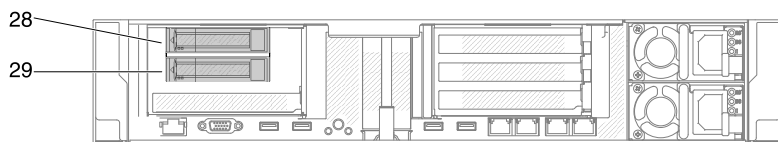


図 139. 1 個の 2.5 型後部 2 ハードディスク・ドライブ・キットの番号付け

- 2 個の 2.5 型後部 2 ハードディスク・ドライブ・キットの番号付け

SATA/SAS ハードディスク・ドライブ・ベイ

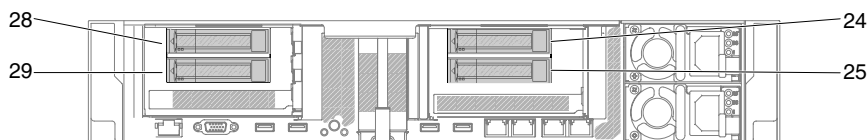


図 140. 2 個の 2.5 型後部 2 ハードディスク・ドライブ・キットの番号付け

- 3.5 型ホット・スワップ・ハードディスク・ドライブ・モデル
- 1 個の 2.5 型後部 2 ハードディスク・ドライブ・キットの番号付け

SATA/SAS ハードディスク・ドライブ・ベイ

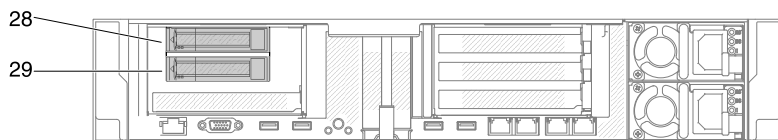


図 141. 1 個の 2.5 型後部 2 ハードディスク・ドライブ・キットの番号付け

- 2 個の 2.5 型後部 2 ハードディスク・ドライブ・キットの番号付け

SATA/SAS ハード・ディスク・ベイ

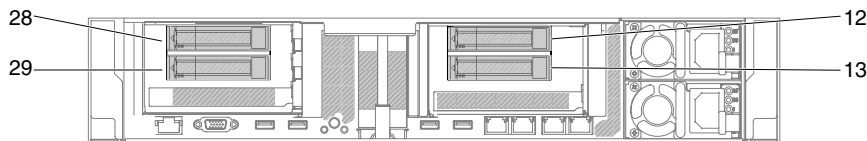


図 142. 2 個の 2.5 型後部 2 ハードディスク・ドライブ・キットの番号付け

- 1 個の RAID カード付きまたは RAID カードなしの 3.5 型後部 2 ハードディスク・ドライブ・キットの番号付け

SATA/SAS ハードディスク・ドライブ・ベイ

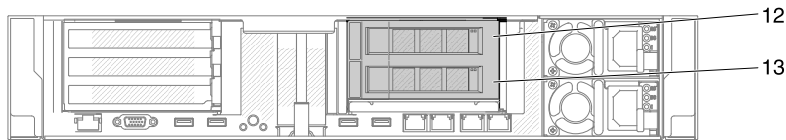


図143. 1個の RAID カード付きまたは RAID カードなしの 3.5 型後部 2 ハードディスク・ドライブ・キットの番号付け

- 1 個の 3.5 型および 1 個の 2.5 型後部 2 ハードディスク・ドライブ・キットの番号付け

SATA/SAS ハード・ディスク・ベイ

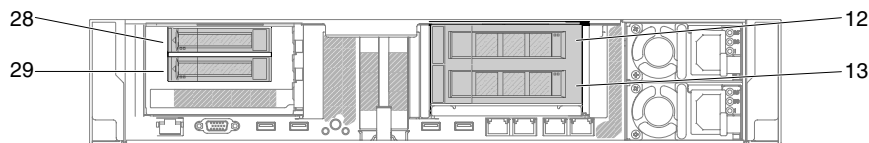


図144. 1 個の 3.5 型および 1 個の 2.5 型後部 2 ハードディスク・ドライブ・キットの番号付け

後部 2 ハードディスク・ドライブ・キットを取り付けるには、以下の手順を実行します。

- ステップ 1. [v ページ](#)の「安全について」で始まる『安全について』と [306 ページ](#)の「取り付け作業上の注意事項」をお読みください。
- ステップ 2. サーバーと周辺機器の電源をオフにしてすべての電源コードを切り離します。
- ステップ 3. トップ・カバーを取り外します ([156 ページ](#)の「トップ・カバーの取り外し」を参照)。
- ステップ 4. 後部 2 ハードディスク・ドライブ・キットをシステム・ボード上のコネクタと位置合わせし、シャーシ上のスロットと位置合わせします。次に、後部 2 ハードディスク・ドライブ・キットをサーバー内に下ろし、システム・ボード上のコネクタに正しく収まるまでしっかりと押し下げます。
 - 2.5 型後部 2 ハードディスク・ドライブ・キットの取り付け

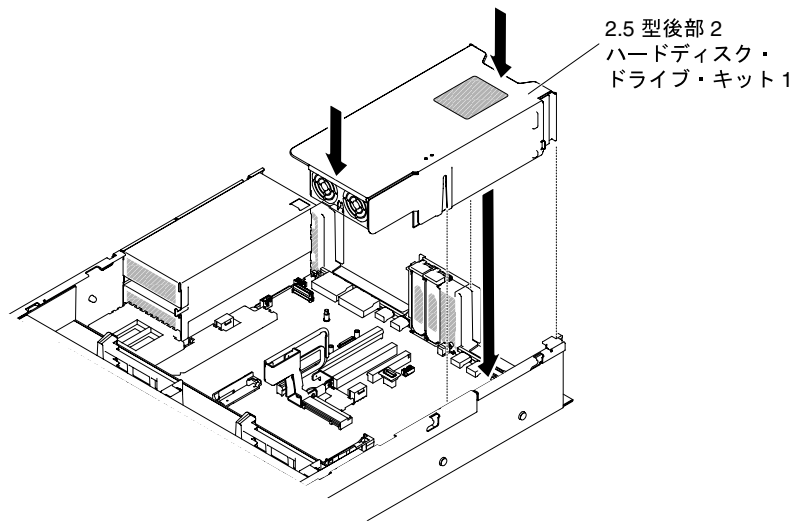


図 145. 2.5 型後部 2 ハードディスク・ドライブ・キットの取り付け

- 3.5 型後部 2 ハードディスク・ドライブ・キットの取り付け

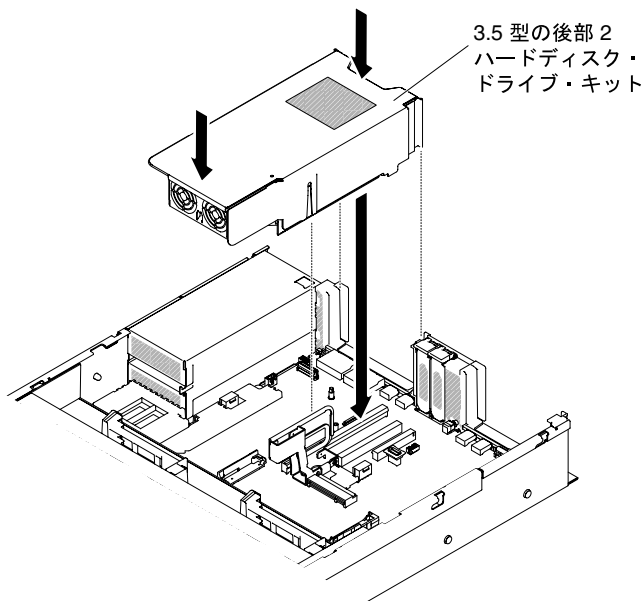


図 146. 3.5 型後部 2 ハードディスク・ドライブ・キットの取り付け

ステップ 5. Mini-SAS HD ケーブルを後部ハードディスク・ドライブ・バックプレーンから RAID カードに接続します。

- 2.5 型後部 2 ハードディスク・ドライブ・キットの場合

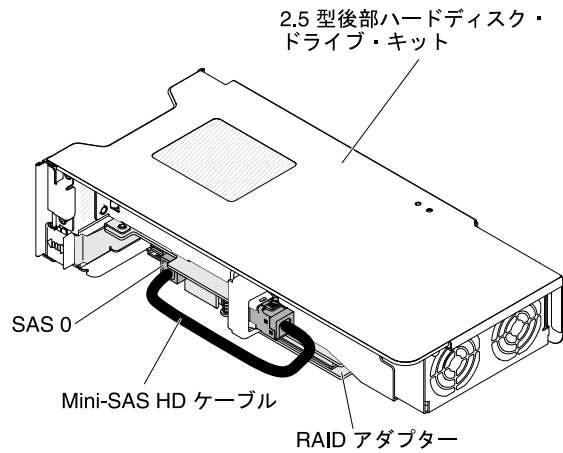


図 147. 2.5 型後部 2 ハードディスク・ドライブ・キットのケーブル配線

- 3.5 型後部 2 ハードディスク・ドライブ・キットの場合、2 種類の構成でケーブルを配線できます。
 - 後部ハードディスク・ドライブ・バックプレーンからスロット 4 の RAID カードに接続します。

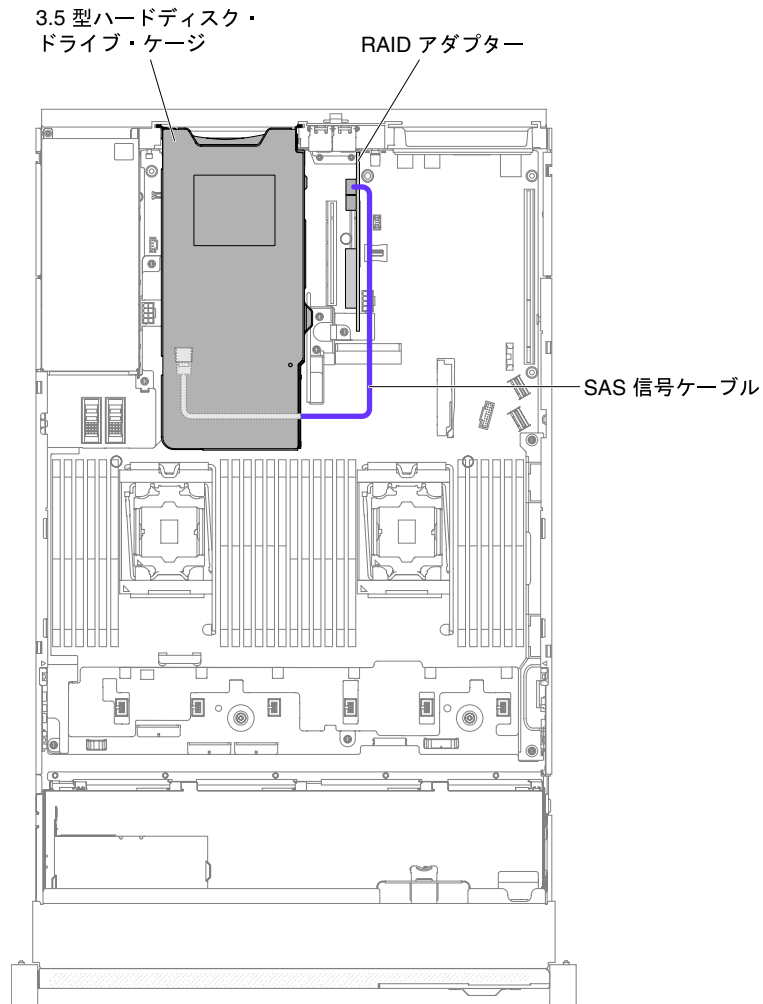


図 148. 3.5 型後部 2 ハードディスク・ドライブ・キットのケーブル配線

- 後部ハードディスク・ドライブ・バックプレーンから 3.5 型 HDD ホット・スワップ・バックプレーン (12 個の HDD) に接続します。

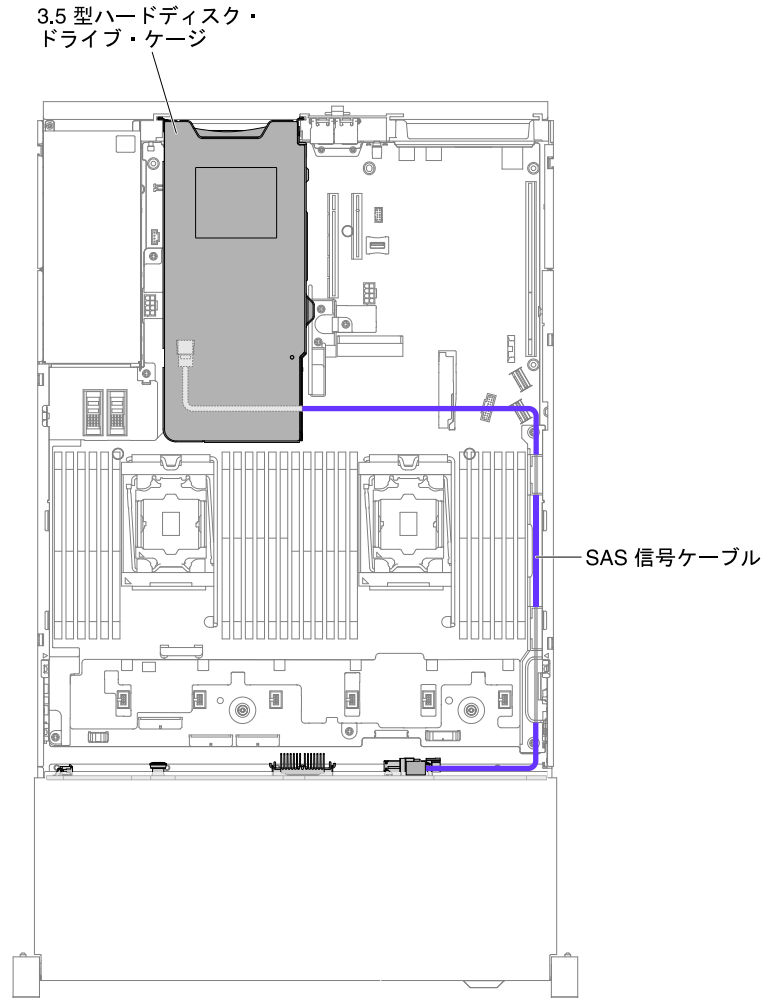


図149. 3.5型後部2ハードディスク・ドライブ・キットのケーブル配線

ステップ6. HDDキットをしっかりと押し下げて、HDDキットがシステム・ボード上のコネクタに完全に収まるようにします。

ステップ7. トップ・カバーを再取り付けします (157ページの「トップ・カバーの交換」を参照)。

ステップ8. サーバーをスライドさせながらラックに差し込みます。

ステップ9. 取り外した電源コードおよびすべてのケーブルを再接続します。

ステップ10. 周辺機器とサーバーの電源をオンにします。

EIA アセンブリの取り外し

2.5型および3.5型のモデル用のEIAアセンブリを取り外すには、以下の手順を使用します。

2.5型モデル

EIAアセンブリはサーバーの左右に1つずつあります。以下の手順を実行して、左右両方のEIAアセンブリを取り外します。

右側のEIAアセンブリ

1. vページの「安全について」で始まる『安全について』と306ページの「取り付け作業上の注意事項」をお読みください。

2. サーバーと周辺機器の電源をオフにし、電源コードとすべての外部ケーブルを切り離します。
3. カバーを取り外します (156 ページの「トップ・カバーの取り外し」を参照)。
4. ファン・ケージ・アセンブリーを取り外します (184 ページの「ファン・ケージ・アセンブリーの取り外し」を参照)。
5. 前面 USB/オペレーター情報パネルのケーブルをシャーシ側面のコネクタから取り外します。

注：すべてのケーブルをシステム・ボードから切り離す場合は、ケーブル・コネクタのすべてのラッチ、リリース・タブ、あるいはロックを解放します。ケーブルを取り外す前にそれらを解除しないと、システム・ボード上のケーブル・ソケットが損傷します。システム・ボード上のケーブル・ソケットは壊れやすいです。ケーブル・ソケットが損傷すると、システム・ボードの交換が必要になる場合があります。

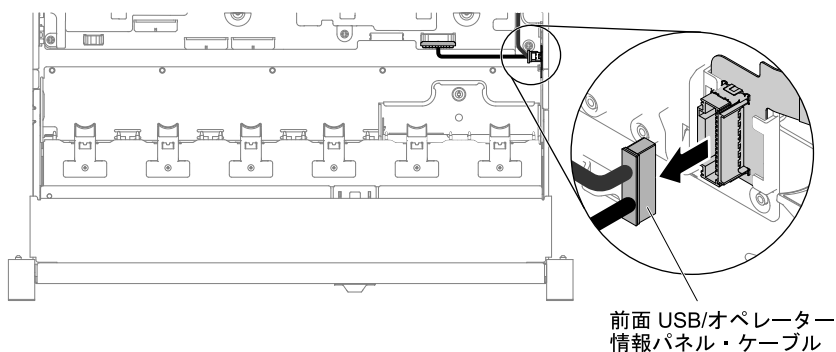


図 150. 前面 USB/オペレーター情報パネルのケーブルの取り外し

6. ねじを緩めて取り外します。

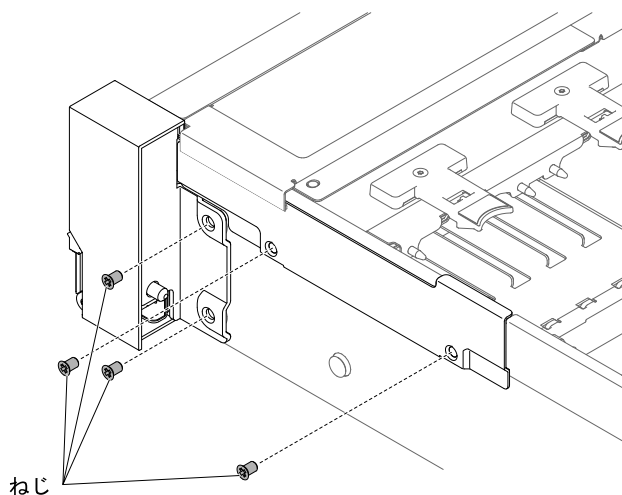


図 151. ねじの取り外し

7. ケーブル・カバーを傾けてサーバーから取り外します。

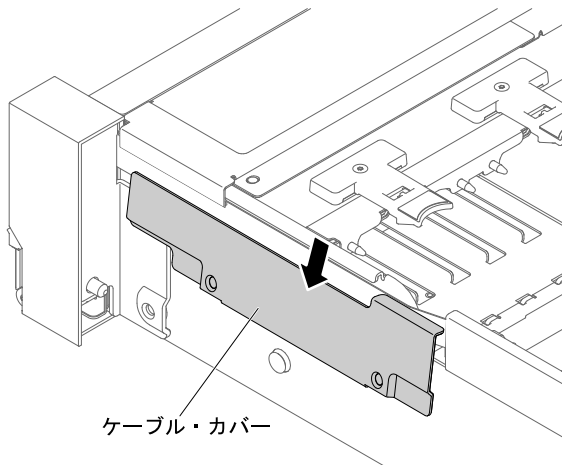


図 152. ケーブル・カバーの取り外し

8. EIA アセンブリをつかみ、サーバーから少し引き出して取り外します。

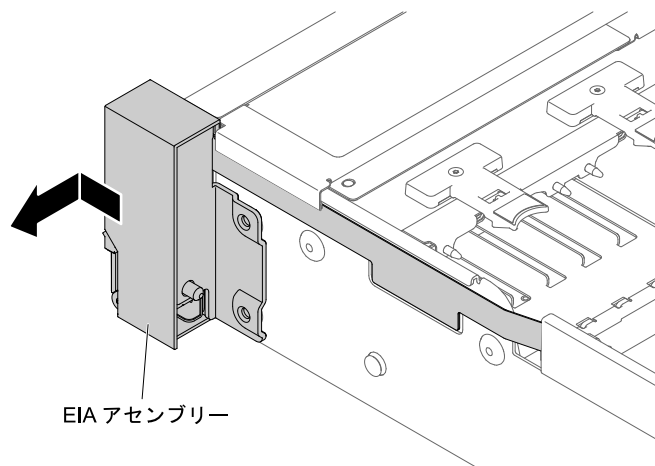


図 153. EIA アセンブリの取り外し

9. EIA アセンブリを次の図の位置に合わせて、サーバーから取り外します。

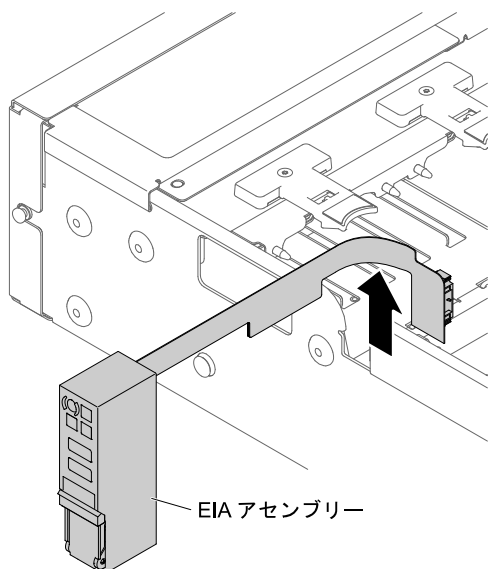


図 154. EIA アセンブリーの取り外し

10. EIA アセンブリーに返却の指示がある場合は、パッケージのしかたの説明に従い、配送されたときのパッケージ材を使用してください。

左側の EIA アセンブリー

1. v ページの「安全について」で始まる『安全について』と 306 ページの「取り付け作業上の注意事項」をお読みください。
2. サーバーと周辺機器の電源をオフにし、電源コードとすべての外部ケーブルを切り離します。
3. カバーを取り外します (156 ページの「トップ・カバーの取り外し」を参照)。
4. ファン・ケージ・アセンブリーを取り外します (184 ページの「ファン・ケージ・アセンブリーの取り外し」を参照)。
5. 前面のビデオ・ケーブルをシステム・ボードから取り外します。

注：すべてのケーブルをシステム・ボードから切り離す場合は、ケーブル・コネクタのすべてのラッチ、リリース・タブ、あるいはロックを解放します。ケーブルを取り外す前にそれらを解除しないと、システム・ボード上のケーブル・ソケットが損傷します。システム・ボード上のケーブル・ソケットは壊れやすいです。ケーブル・ソケットが損傷すると、システム・ボードの交換が必要になる場合があります。

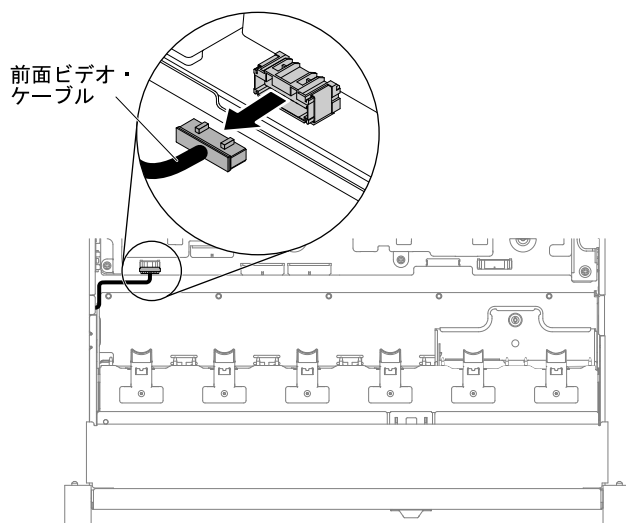


図155. 前面のビデオ・ケーブルの取り外し

6. ねじを緩めて取り外します。

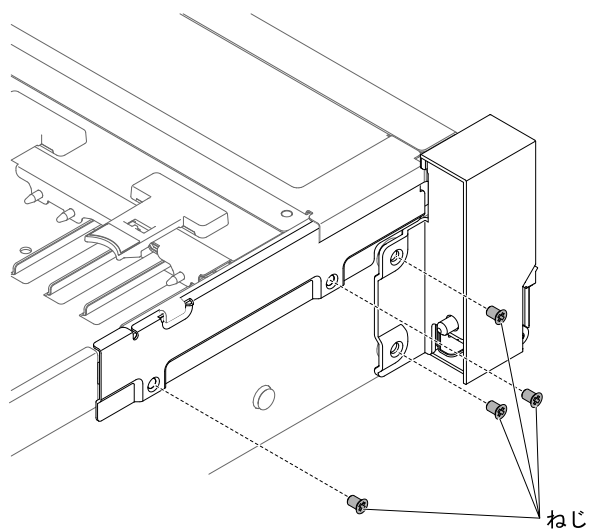


図156. ねじの取り外し

7. ケーブル・カバーを傾けてサーバーから取り外します。

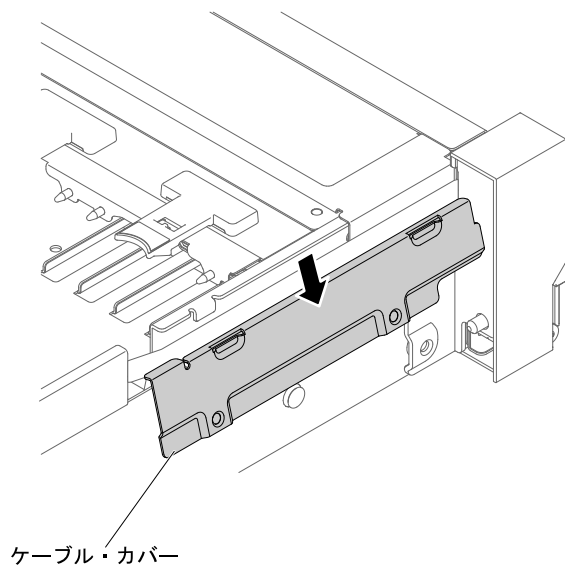


図 157. ケーブル・カバーの取り外し

8. EIA アセンブリーをつかみ、サーバーから少し引き出して取り外します。

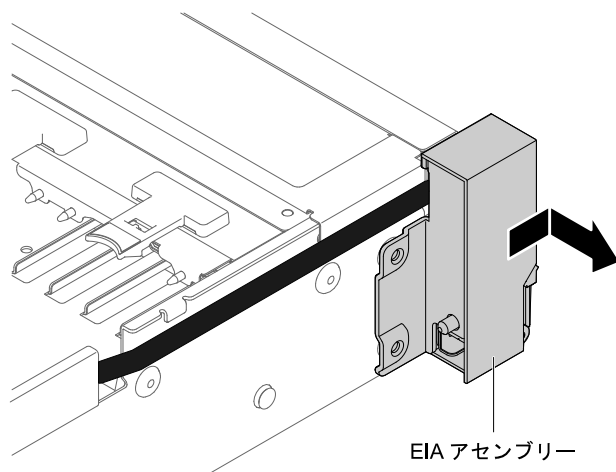


図 158. EIA アセンブリーの取り外し

9. EIA アセンブリーに返却の指示がある場合は、パッケージのしかたの説明に従い、配送されたときのパッケージ材を使用してください。

3.5 型モデル

EIA アセンブリーはサーバーの左右に 1 つずつあります。以下の手順を実行して、左右両方の EIA アセンブリーを取り外します。

右側の EIA アセンブリー

1. [v ページの「安全について」](#)で始まる『安全について』と [306 ページの「取り付け作業上の注意事項」](#)をお読みください。
2. サーバーと周辺機器の電源をオフにし、電源コードとすべての外部ケーブルを切り離します。

3. トップ・カバーを取り外します (156 ページの「トップ・カバーの取り外し」を参照)。
4. ファン・ケージ・アセンブリーを取り外します (184 ページの「ファン・ケージ・アセンブリーの取り外し」を参照)。
5. 前面 USB/オペレーター情報パネルのケーブルをシャーシ側面のコネクタから取り外します。

注：すべてのケーブルをシステム・ボードから切り離す場合は、ケーブル・コネクタのすべてのラッチ、リリース・タブ、あるいはロックを解放します。ケーブルを取り外す前にそれらを解除しないと、システム・ボード上のケーブル・ソケットが損傷します。システム・ボード上のケーブル・ソケットは壊れやすいです。ケーブル・ソケットが損傷すると、システム・ボードの交換が必要になる場合があります。

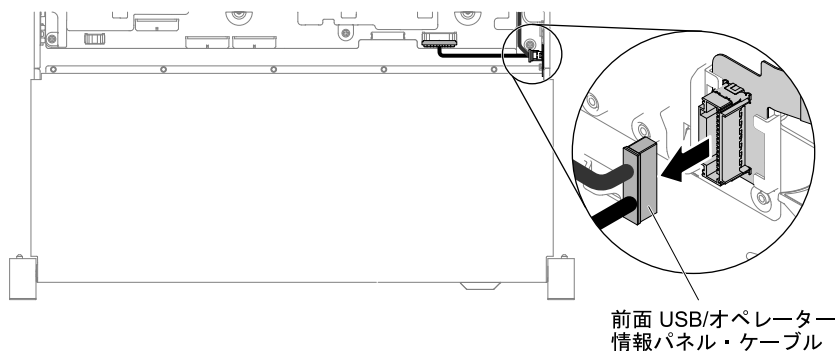


図 159. 前面 USB/オペレーター情報パネルのケーブルの取り外し

6. ねじを緩めて取り外します。

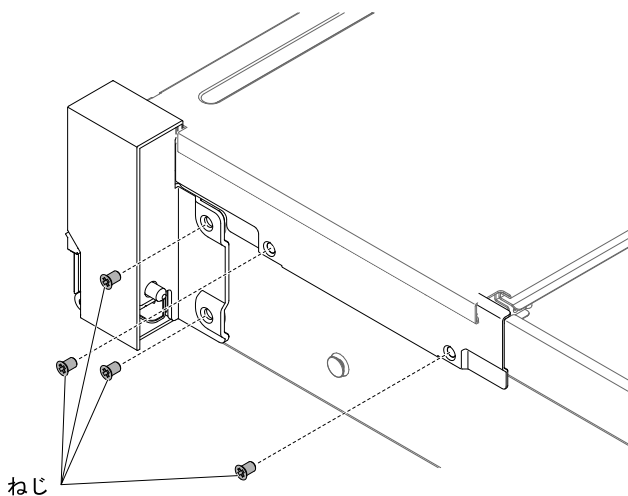


図 160. ねじの取り外し

7. ケーブル・カバーを取り外すには、次の図のようにケーブル・カバーを傾け、サーバーの背面方向に少しスライドさせて取り外します。

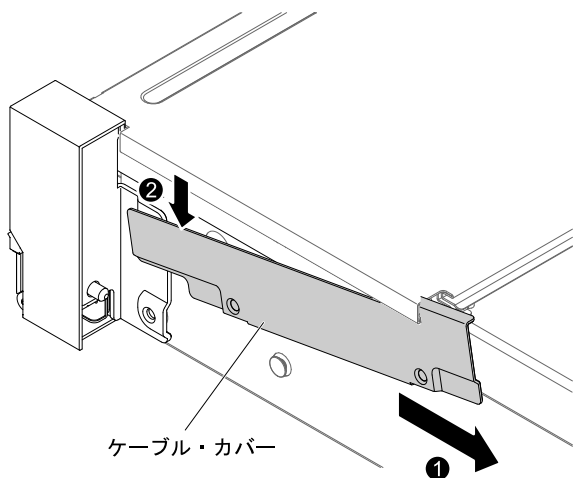


図161. ケーブル・カバーの取り外し

8. EIA アセンブリーをつかみ、サーバーから少し引き出して取り外します。

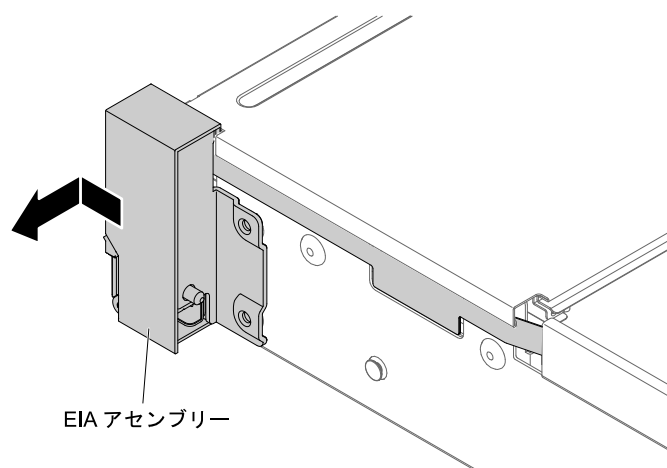


図162. EIA アセンブリーの取り外し

9. EIA アセンブリーを次の図の位置に合わせて、サーバーから取り外します。

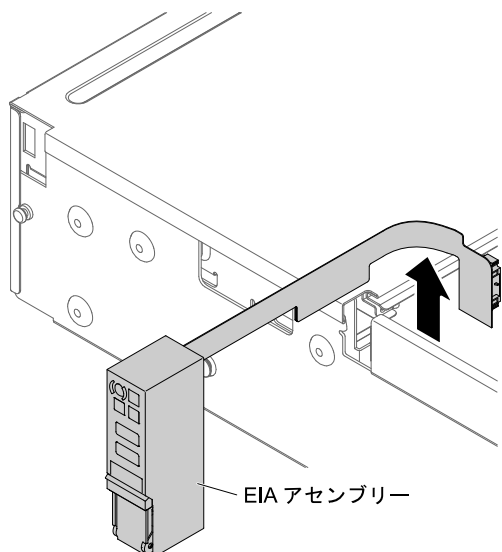


図 163. ケーブルの取り外し

10. EIA アセンブリーに返却の指示がある場合は、パッケージのしかたの説明に従い、配送されたときのパッケージ材を使用してください。

左側の EIA アセンブリー

1. v ページの「安全について」で始まる『安全について』と 306 ページの「取り付け作業上の注意事項」をお読みください。
2. サーバーと周辺機器の電源をオフにし、電源コードとすべての外部ケーブルを切り離します。
3. トップ・カバーを取り外します (156 ページの「トップ・カバーの取り外し」を参照)。
4. ファン・ケージ・アセンブリーを取り外します (184 ページの「ファン・ケージ・アセンブリーの取り外し」を参照)。
5. 前面のビデオ・ケーブルをシステム・ボードから取り外します。

注：すべてのケーブルをシステム・ボードから切り離す場合は、ケーブル・コネクタのすべてのラッチ、リリース・タブ、あるいはロックを解放します。ケーブルを取り外す前にそれらを解除しないと、システム・ボード上のケーブル・ソケットが損傷します。システム・ボード上のケーブル・ソケットは壊れやすいです。ケーブル・ソケットが損傷すると、システム・ボードの交換が必要になる場合があります。

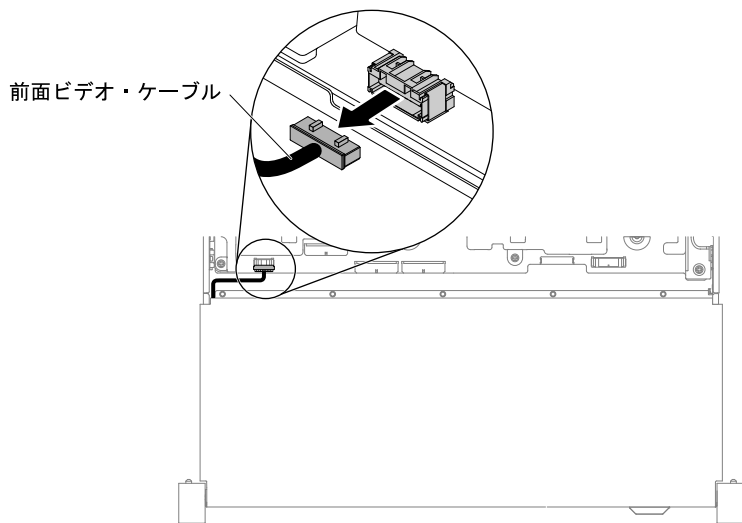


図164. 前面のビデオ・ケーブルの取り外し

6. ねじを緩めて取り外します。

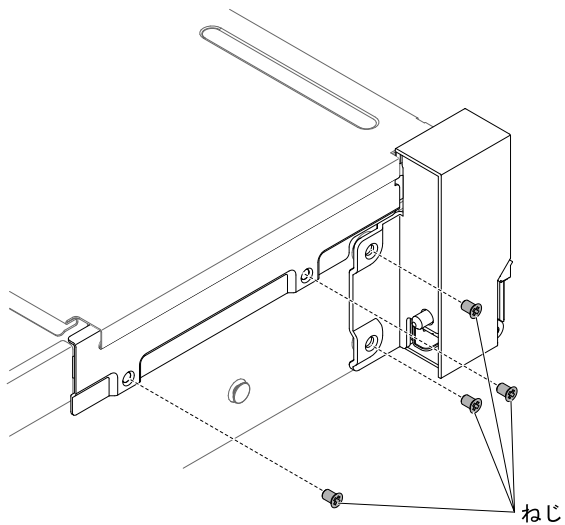


図165. ねじの取り外し

7. ケーブル・カバーを傾けてサーバーから取り外します。

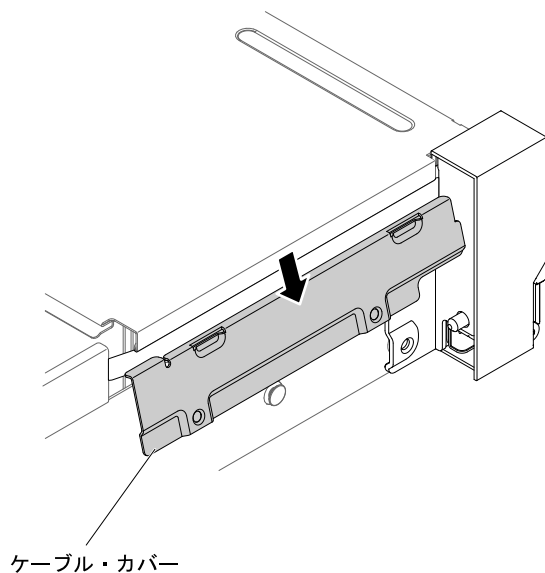


図166. ケーブル・カバーの取り外し

8. EIA アセンブリーをつかみ、サーバーから少し引き出して取り外します。

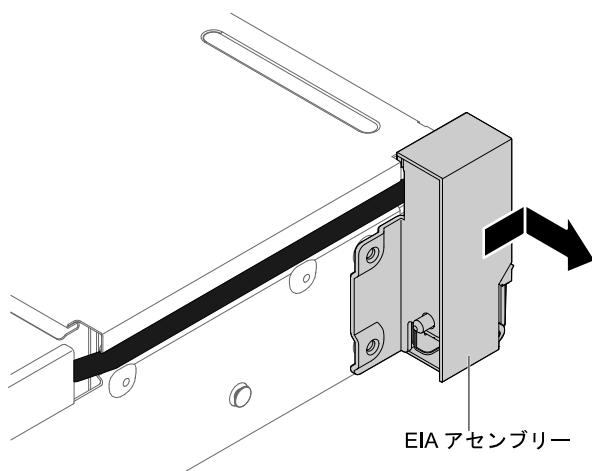


図167. EIA アセンブリーの取り外し

9. EIA アセンブリーに返却の指示がある場合は、パッケージのしかたの説明に従い、配送されたときのパッケージ材を使用してください。

EIA アセンブリーの交換

2.5 型および3.5 型のモデル用の EIA アセンブリーを交換するには、以下の手順を使用します。

2.5 型モデル

EIA アセンブリーはサーバーの左右に1つずつあります。以下の手順を実行して、左右両方の EIA アセンブリーを交換します。

右側の EIA アセンブリー

1. v ページの「安全について」で始まる『安全について』と 306 ページの「取り付け作業上の注意事項」をお読みください。
2. サーバーと周辺機器の電源をオフにし、電源コードとすべての外部ケーブルを切り離します。
3. トップ・カバーを取り外します (156 ページの「トップ・カバーの取り外し」を参照)。
4. ファン・ケージを取り外します (184 ページの「ファン・ケージ・アセンブリーの取り外し」を参照)。
5. ケーブル・コネクタ・ホルダーにケーブル・コネクタを挿入します。

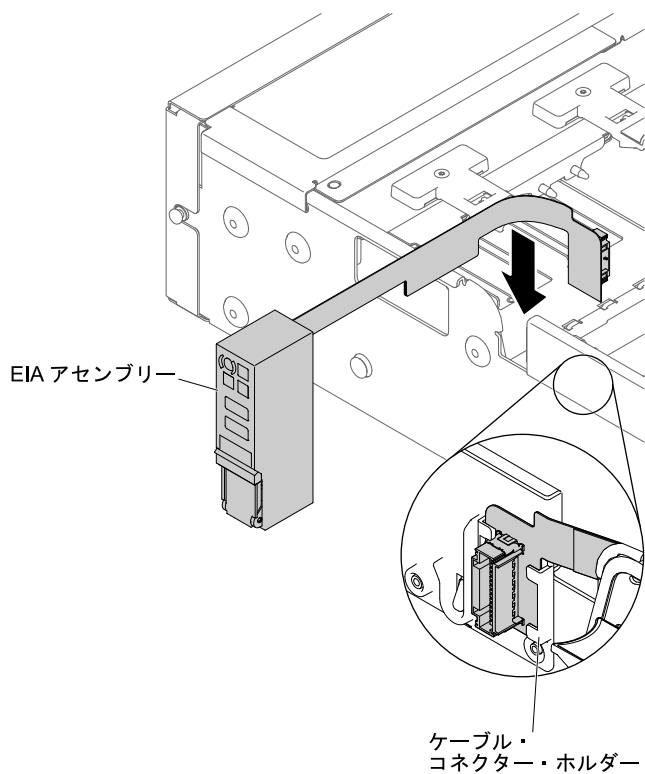


図 168. ケーブル・コネクタの取り付け

6. EIA アセンブリーを位置合わせピンに合わせます。

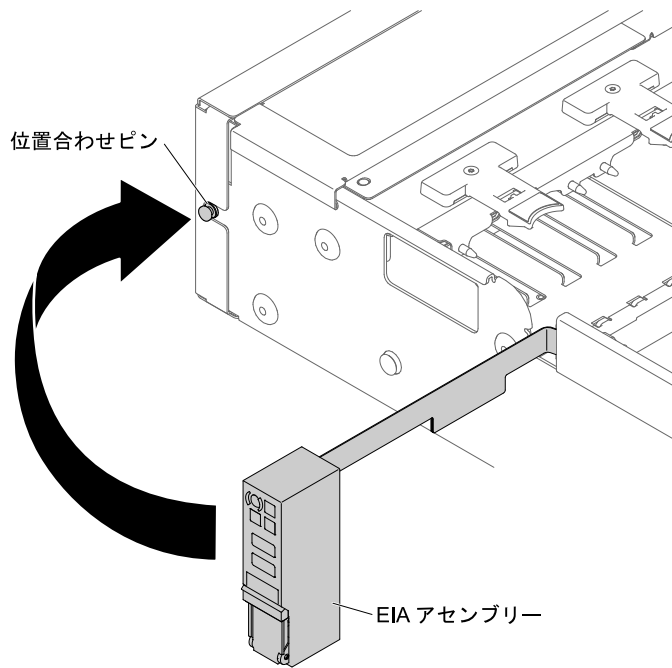


図 169. EIA アセンブリーの位置合わせ

7. EIA アセンブリーをサーバーの背面方向に少し押して、EIA アセンブリーをサーバーに固定します。

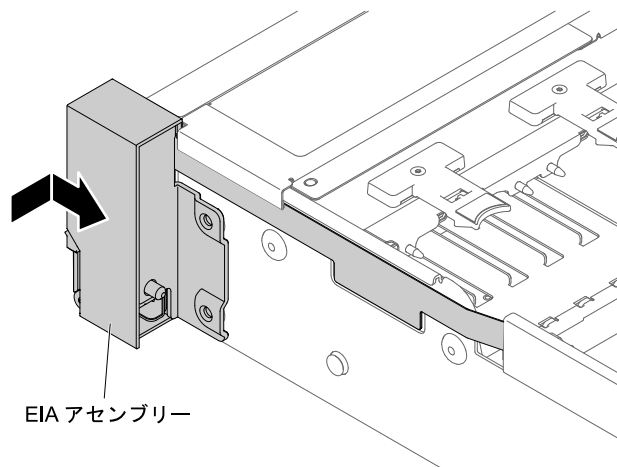


図 170. EIA アセンブリーの取り付け

8. ケーブル・カバーを傾けて取り付けます。

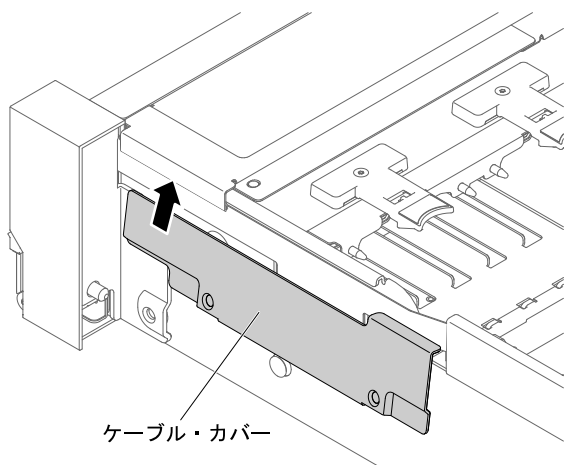


図 171. ケーブル・カバーの取り付け

9. ねじを締めます。

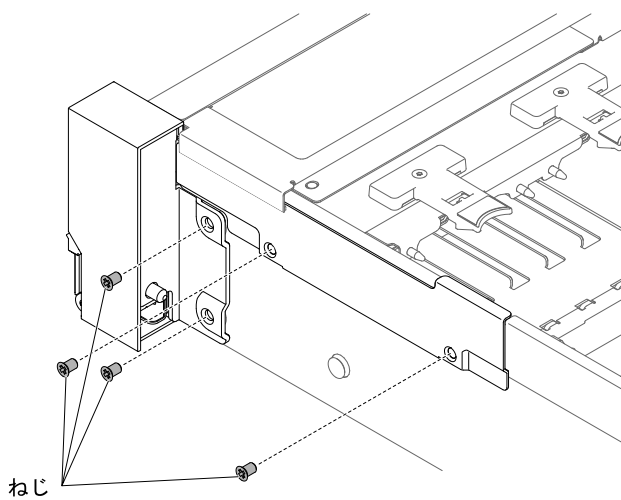


図 172. ねじの取り付け

10. 前面 USB/オペレーター情報パネルのケーブルをシステム・ボードとシャーシ側面のコネクタに接続します。

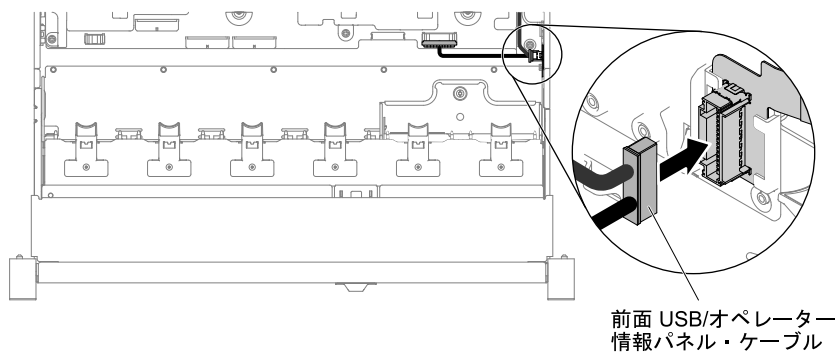


図 173. ケーブル配線

11. ファン・ケージ・アセンブリーを再取り付けします (185 ページの「ファン・ケージ・アセンブリーの再取り付け」を参照)。
12. トップ・カバーを再取り付けします (157 ページの「トップ・カバーの交換」を参照)。
13. サーバーをスライドさせながらラックに差し込みます。
14. 取り外した電源コードおよびすべてのケーブルを再接続します。
15. 周辺機器とサーバーの電源をオンにします。

左側の EIA アセンブリー

1. v ページの「安全について」で始まる『安全について』と 306 ページの「取り付け作業上の注意事項」をお読みください。
2. サーバーと周辺機器の電源をオフにし、電源コードとすべての外部ケーブルを切り離します。
3. トップ・カバーを取り外します (156 ページの「トップ・カバーの取り外し」を参照)。
4. ファン・ケージ・アセンブリーを取り外します (184 ページの「ファン・ケージ・アセンブリーの取り外し」を参照)。
5. ケーブルをスロットに配線します。

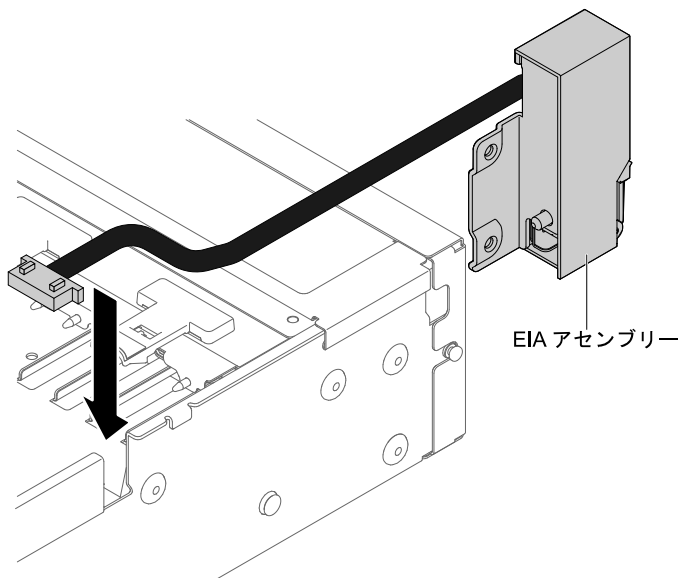


図174. ケーブルの配線

6. EIA アセンブリーを位置合わせピンに合わせてサーバーの背面方向に少し押し、EIA アセンブリーをサーバーに固定します。

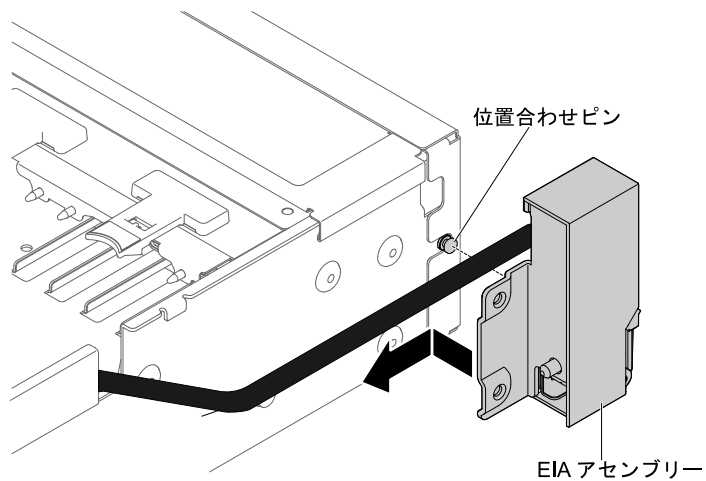


図175. EIA アセンブリーの位置合わせ

7. ケーブル・カバーを傾けて取り付けます。

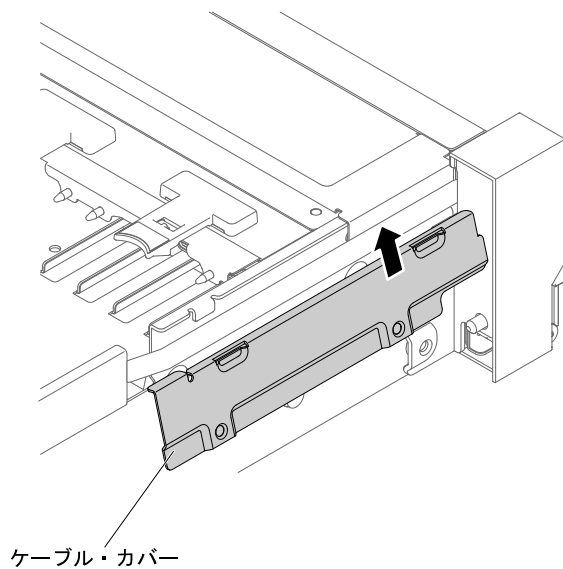


図176. ケーブル・カバーの取り付け

8. ねじを締めます。

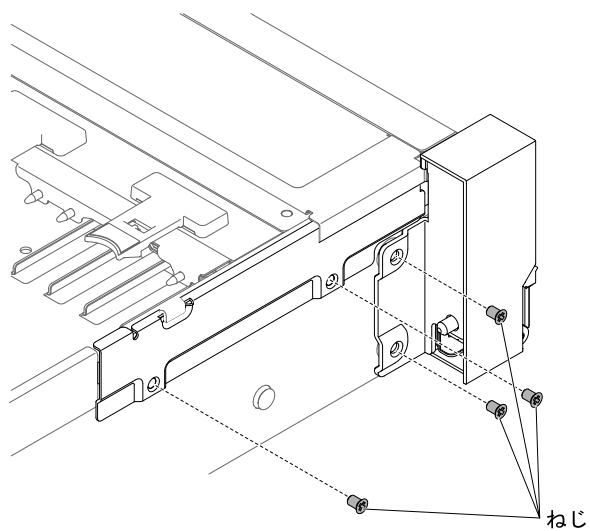


図177. ねじの取り付け

9. 前面のビデオ・ケーブルをシステム・ボードに接続します。

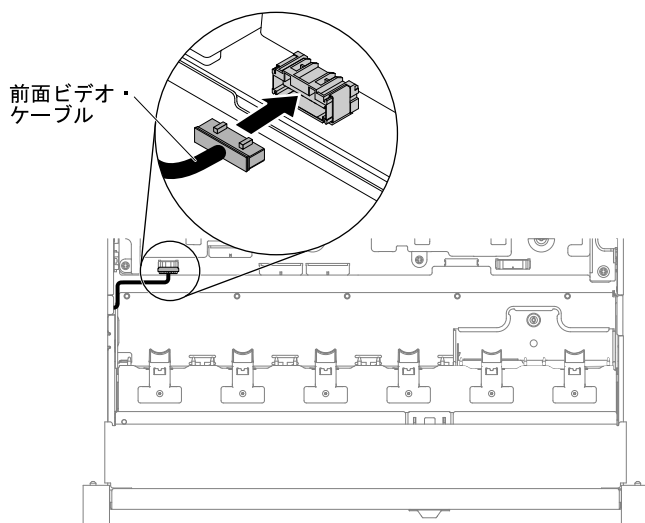


図178. ケーブル配線

10. ファン・ケージ・アセンブリーを再取り付けします (185 ページの「ファン・ケージ・アセンブリーの再取り付け」を参照)。
11. トップ・カバーを再取り付けします (157 ページの「トップ・カバーの交換」を参照)。
12. サーバーをスライドさせながらラックに差し込みます。
13. 取り外した電源コードおよびすべてのケーブルを再接続します。
14. 周辺機器とサーバーの電源をオンにします。

3.5 型モデル

EIA アセンブリーはサーバーの左右に1つずつあります。以下の手順を実行して、左右両方の EIA アセンブリーを交換します。

右側の EIA アセンブリー

1. v ページの「安全について」で始まる『安全について』と 306 ページの「取り付け作業上の注意事項」をお読みください。
2. サーバーと周辺機器の電源をオフにし、電源コードとすべての外部ケーブルを切り離します。
3. カバーを取り外します (156 ページの「トップ・カバーの取り外し」を参照)。
4. ファン・ケージを取り外します (184 ページの「ファン・ケージ・アセンブリーの取り外し」を参照)。
5. ケーブル・コネクタ・ホルダーにケーブル・コネクタを挿入します。

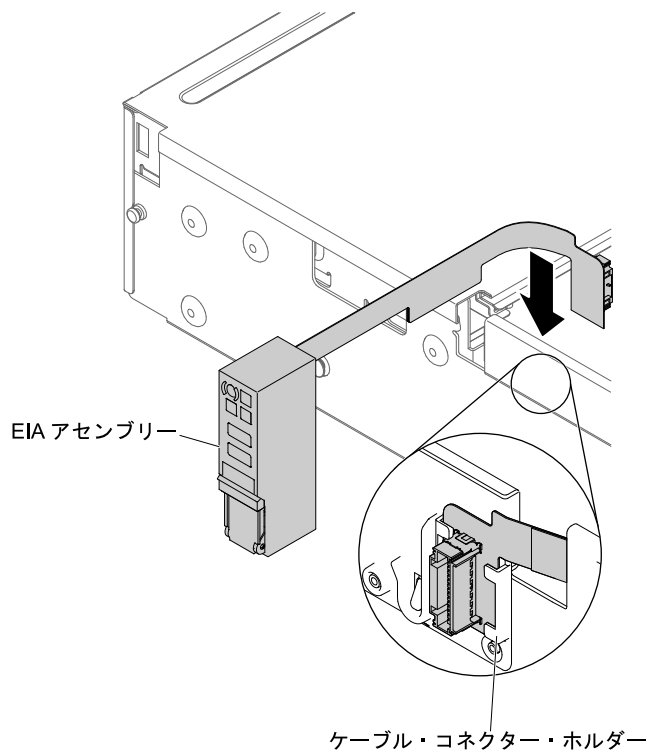


図 179. ケーブル・コネクタの取り付け

6. EIA アセンブリーを位置合わせピンに合わせます。

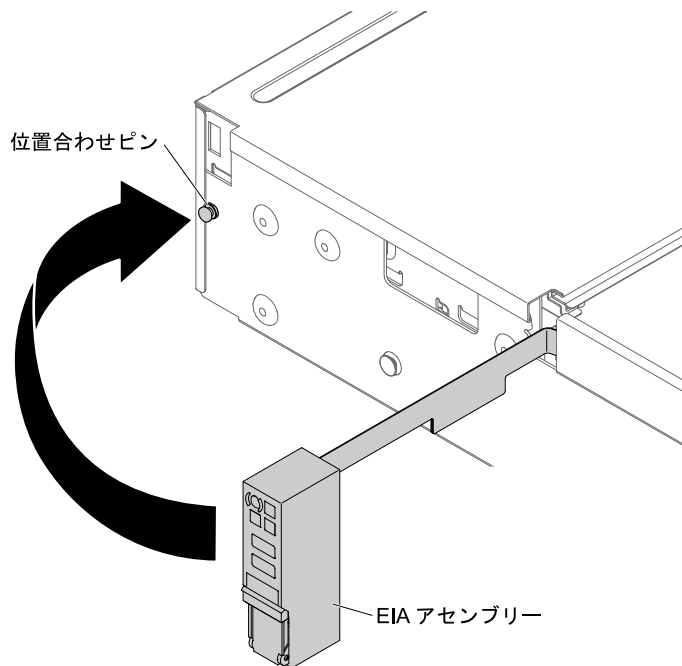


図 180. EIA アセンブリーの位置合わせ

7. EIA アセンブリーをサーバーの背面方向に少し押して、EIA アセンブリーをサーバーに固定します。

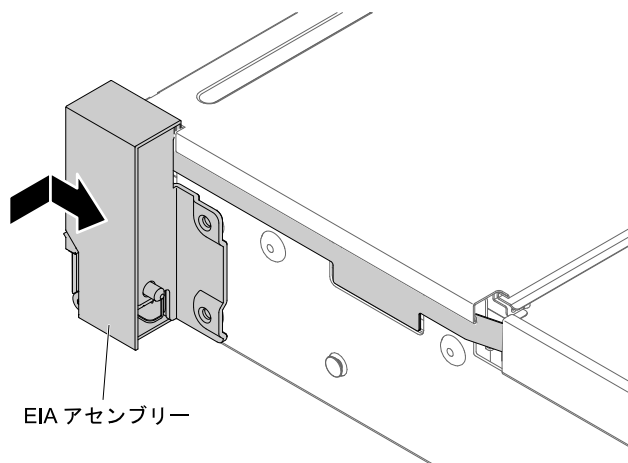


図 181. EIA アセンブリーの取り付け

8. ケーブル・カバーを次の図のように傾けて、ケーブル・アームをサーバーの前面方向にスライドさせます。

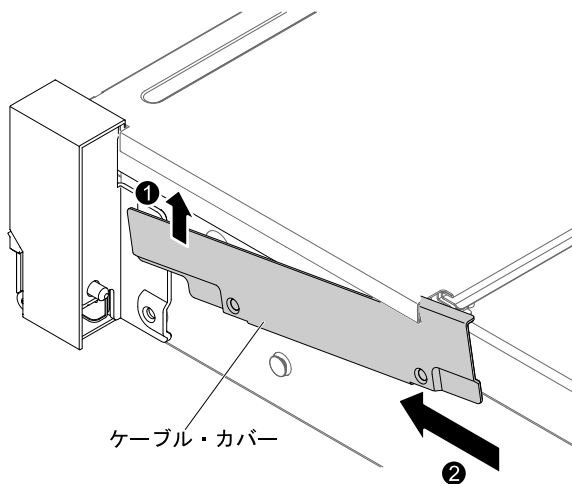


図 182. ケーブル・カバーの取り付け

9. ねじを締めます。

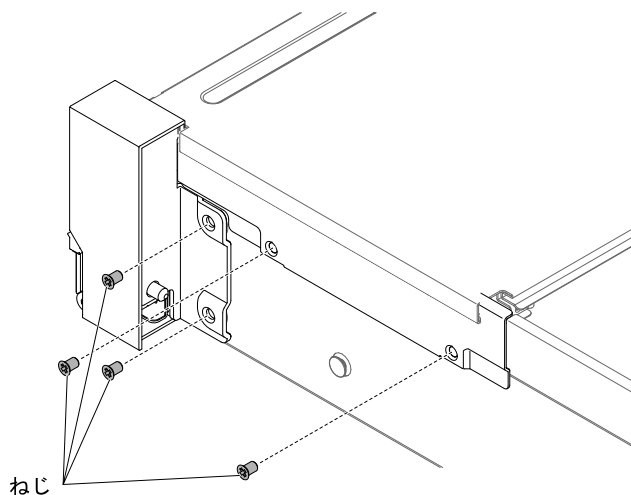


図183. ねじの取り付け

10. 前面 USB/オペレーター情報パネルのケーブルをシステム・ボードとシャーシ側面のコネクタに接続します。

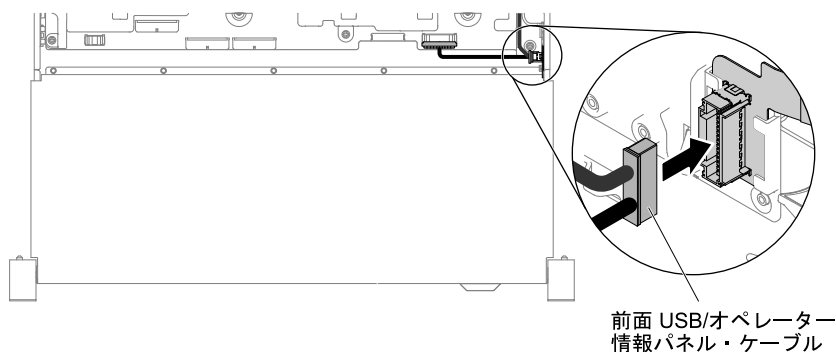


図184. ケーブル配線

11. ファン・ケージ・アセンブリを再取り付けします (185 ページの「ファン・ケージ・アセンブリの再取り付け」を参照)。
12. トップ・カバーを再取り付けします (157 ページの「トップ・カバーの交換」を参照)。
13. サーバーをスライドさせながらラックに差し込みます。
14. 取り外した電源コードおよびすべてのケーブルを再接続します。
15. 周辺機器とサーバーの電源をオンにします。

左側の EIA アセンブリ

1. v ページの「安全について」で始まる『安全について』と 306 ページの「取り付け作業上の注意事項」をお読みください。
2. サーバーと周辺機器の電源をオフにし、電源コードとすべての外部ケーブルを切り離します。
3. トップ・カバーを取り外します (156 ページの「トップ・カバーの取り外し」を参照)。
4. ファン・ケージ・アセンブリを取り外します (184 ページの「ファン・ケージ・アセンブリの取り外し」を参照)。

5. ケーブルをスロットに配線します。

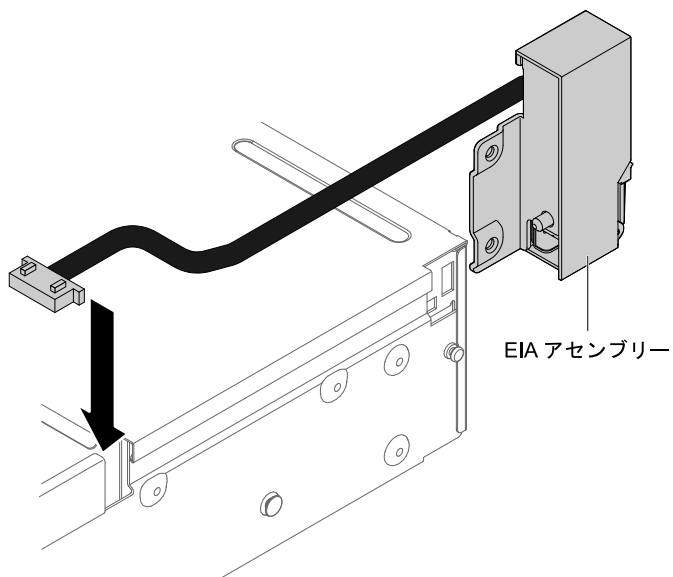


図185. ケーブルの配線

6. EIA アセンブリーを位置合わせピンに合わせてサーバーの背面方向に少し押して、EIA アセンブリーをサーバーに固定します。

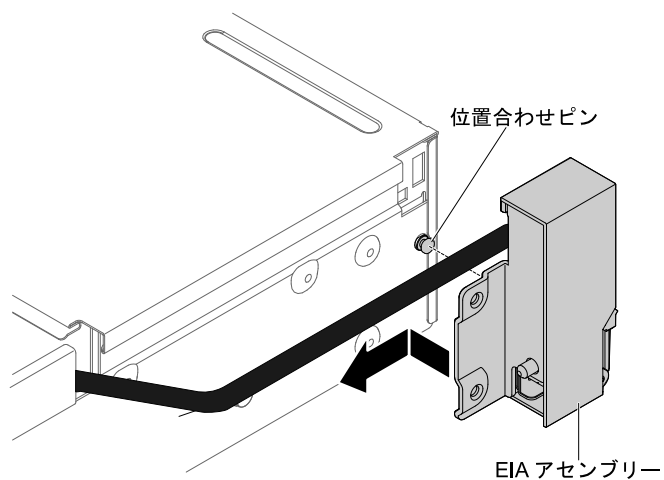


図186. EIA アセンブリーの位置合わせ

7. ケーブル・カバーを傾けて取り付けます。

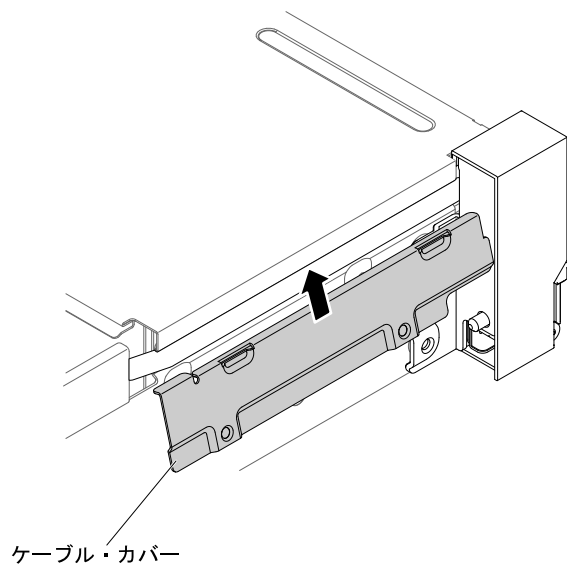


図187. ケーブル・カバーの取り付け

8. ねじを締めます。

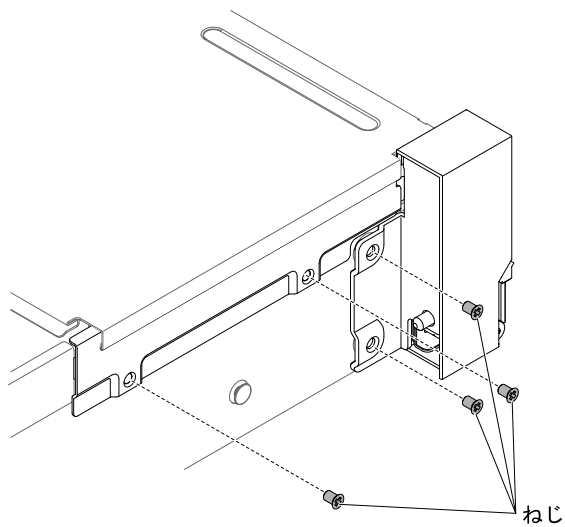


図188. ねじの取り付け

9. 前面のビデオ・ケーブルをシステム・ボードに接続します。

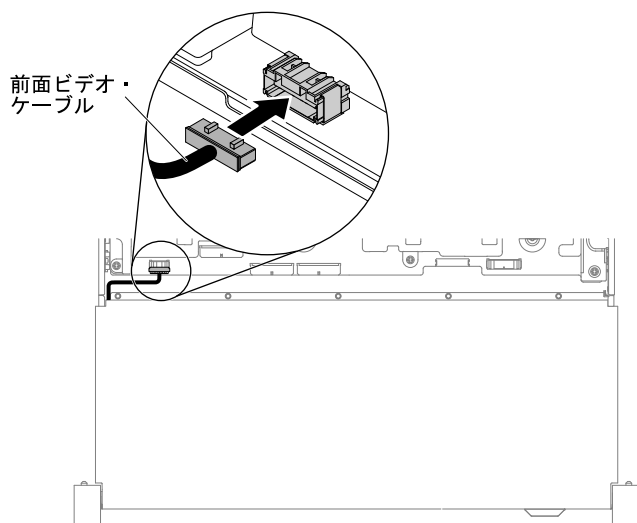


図 189. ケーブル配線

10. ファン・ケージ・アセンブリーを再取り付けします (185 ページの「ファン・ケージ・アセンブリーの再取り付け」を参照)。
11. トップ・カバーを再取り付けします (157 ページの「トップ・カバーの交換」を参照)。
12. サーバーをスライドさせながらラックに差し込みます。
13. 取り外した電源コードおよびすべてのケーブルを再接続します。
14. 周辺機器とサーバーの電源をオンにします。

ホット・スワップ AC 電源の取り外し

ホット・スワップ AC 電源を取り外すには、この情報を使用します。

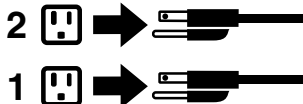
ホット・スワップ・パワー・サプライの取り外しまたは取り付けを行う場合は、以下の予防措置を順守してください。

注記 5



警告：

デバイスの電源制御ボタンおよびパワー・サプライの電源スイッチは、デバイスに供給されている電流をオフにするものではありません。デバイスには 2 本以上の電源コードが使われている場合があります。デバイスから完全に電気を取り除くには電源からすべての電源コードを切り離してください。



注記 8



警告：

パワー・サプライまたは次のラベルが貼られている部分のカバーは決して取り外さないでください。



このラベルが貼られているコンポーネントの内部には、危険な電圧、強い電流が流れています。これらのコンポーネントの内部には、保守が可能な部品はありません。これらの部品に問題があると思われる場合はサービス技術員に連絡してください。

ホット・スワップ AC 電源を取り外すには、次のステップを実行します。

- ステップ 1. v ページの「安全について」で始まる『安全について』と 306 ページの「取り付け作業上の注意事項」をお読みください。
- ステップ 2. パワー・サプライが1つだけ取り付けられている場合は、サーバーと周辺機器の電源をオフにしてすべての電源コードを取り外します。
- ステップ 3. サーバーがラックに取り付けられている場合は、サーバーの背面から、ケーブル管理アームを引いて、サーバー背面およびパワー・サプライにアクセスできるようにします。
- ステップ 4. リリース・タブを左に押したまま保持します。ハンドルをつかんでパワー・サプライをサーバーから引き出します。

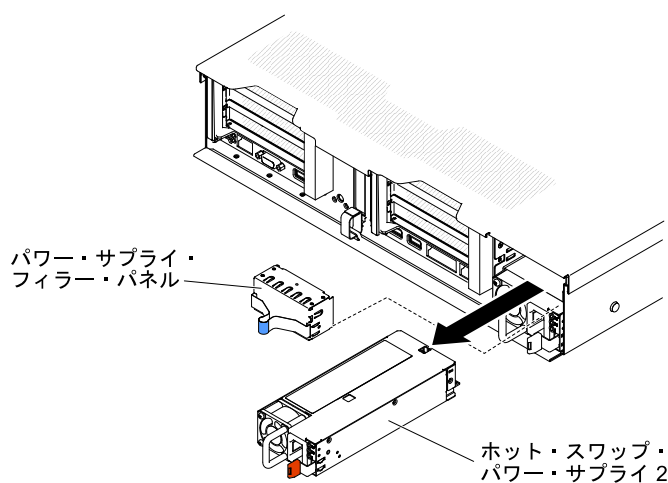


図 190. パワー・サプライの取り外し

- ステップ 5. パワー・サプライの返却を指示された場合は、梱包の指示に従って、提供されている配送用の梱包材を使用してください。

ホット・スワップ AC 電源の交換

以下の情報を使用して、ホット・スワップ AC 電源を交換します。

以下に、サーバーがサポートするパワー・サプライのタイプ、およびパワー・サプライを取り付ける際に考慮すべき事項について示します。

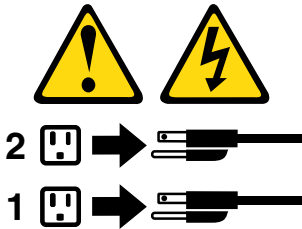
- 追加のパワー・サプライの取り付け、あるいは異なるワット数のパワー・サプライとの交換を行う前には、Power Configurator ユーティリティを使用して現行のシステム電力使用量を確認してください。ユーティリティの詳しい説明とダウンロードについては、<https://support.lenovo.com/solutions/lnvo-pwrconf> にアクセスしてください。
- サーバーには、パワー・サプライ・ベイ 1 に接続する 1 個のホット・スワップ 12 V 出力パワー・サプライが標準で搭載されています。入力電圧は、AC 電源が供給されている場合は 100-127 V AC または 200-240 V AC の自動検知、DC 電源の場合は -48V DC または -60V DC の自動検知です。
- サーバーが適切に作動することを確実にするために、サーバー内のパワー・サプライは、電力定格 (ワット数) および 80-PLUS の変換効率レベルが同一でなければなりません。たとえば、550 ワットのパワー・サプライと 750 ワットのパワー・サプライをサーバー内で混用することはできません。さらに、750 ワットの Platinum パワー・サプライと 750 ワットの Titanium パワー・サプライをサーバー内で混用することはできません。
- パワー・サプライ 1 がデフォルトであり、1 次パワー・サプライです。パワー・サプライ 1 に障害が発生した場合は、即時に同じワット数かつ同じ 80-PLUS 変換効率レベルのパワー・サプライと交換する必要があります。
- 冗長性を得るためにオプションのパワー・サプライをオーダーできます。
- これらのパワー・サプライは、並列操作向けの設計になっています。パワー・サプライに障害が発生した場合、リダンダント電源がシステムに電源を供給し続けます。このサーバーでは、最大 2 つのパワー・サプライをサポートします。

注記 5



警告：

デバイスの電源制御ボタンおよびパワー・サプライの電源スイッチは、デバイスに供給されている電流をオフにするものではありません。デバイスには 2 本以上の電源コードが使われている場合があります。デバイスから完全に電気を取り除くには電源からすべての電源コードを切り離してください。



注記 8



警告：

パワー・サプライまたは次のラベルが貼られている部分のカバーは決して取り外さないでください。



このラベルが貼られているコンポーネントの内部には、危険な電圧、強い電流が流れています。これらのコンポーネントの内部には、保守が可能な部品はありません。これらの部品に問題があると思われる場合はサービス技術員に連絡してください。

パワー・サプライを取り付けるには、次のステップを実行してください。

- ステップ 1. [v ページ](#)の「安全について」で始まる『安全について』と [306 ページ](#)の「取り付け作業上の注意事項」をお読みください。
- ステップ 2. サーバーの塗装されていない金属面に、ホット・スワップ・パワー・サプライが入っている帯電防止パッケージを触れさせてから、パワー・サプライをパッケージから取り出し、静電気防止板の上に置きます。
- ステップ 3. 空のベイにホット・スワップ・パワー・サプライを取り付ける場合は、パワー・サプライ・ベイからパワー・サプライ・フィラーを取り外します。

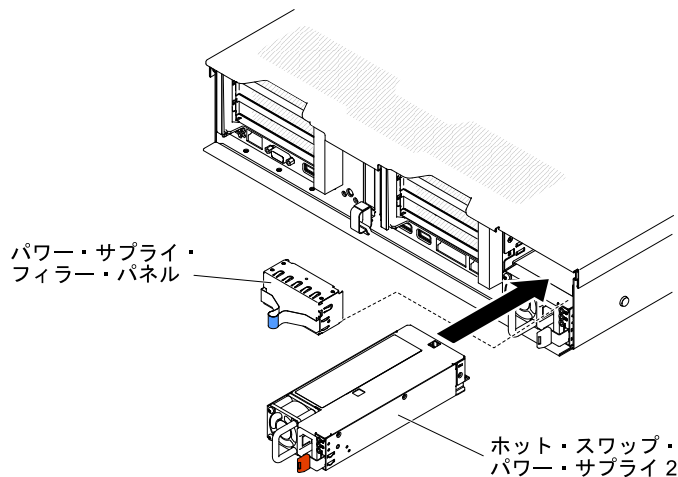
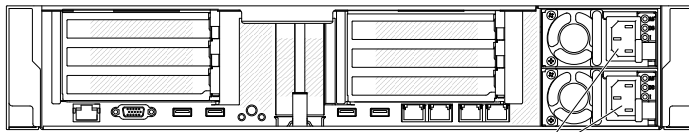


図 191. パワー・サプライの取り付け

- ステップ 4. パワー・サプライ後部のハンドルをつかみ、パワー・サプライの前方にスライドして、しっかり収まるまでパワー・サプライ・ベイに入れます。パワー・サプライがパワー・サプライ・コネクタにしっかりと接続されていることを確認します。

注意：サーバーでは、電力定格、ワット数、変換効率が異なる2つのパワー・サプライを混用しないでください。サポート対象外です。

- ステップ 5. 新しいパワー・サプライの電源コードを、パワー・サプライの電源コード・コネクタに接続します。次の図は、サーバー背面の電源コード・コネクタを示しています。



電源コード・コネクター

- ステップ 6. サーバーをラックに出し入れするときに誤って電源コードが引き抜かれないように、サーバー背面にあるケーブル用の面ファスナーを使用して電源コードを配線します。
- ステップ 7. 電源コードのもう一方の端を、正しく接地されたコンセントに接続します。
- ステップ 8. AC 電源上の AC 電源 LED および DC 電源 LED が点灯し、パワー・サプライが正常に動作していることを示していることを確認します。これら 2 つの緑色の LED は、電源コード・コネクターの右にあります。
- ステップ 9. サーバーのパワー・サプライを交換する場合、このオプションに付属の冗長電源情報ラベルをパワー・サプライの近くのサーバー・カバーに貼り付けてください。

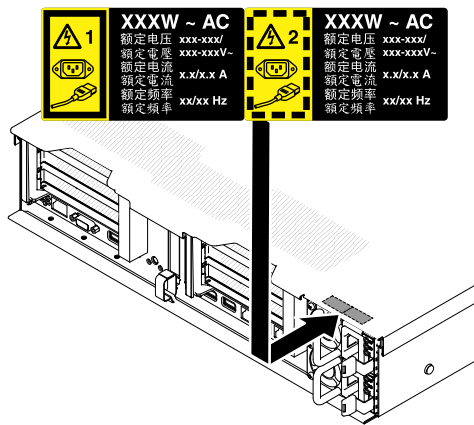


図 192. 冗長電源情報ラベルの添付

ホット・スワップ DC 電源の取り外し

以下の情報を使用して、ホット・スワップ DC 電源を取り外します。

ホット・スワップ DC 電源の取り外しまたは取り付けを行う場合、以下の予防措置に注意してください。

安全 29



注意: この装置は、DC 給電回路の接地導線と装置側の接地導線との接続が可能な設計になっています。

この装置は、DC 給電回路の接地導線と装置側の接地導線との接続が可能な設計になっています。この接続を行う場合は、以下の条件をすべて満たしている必要があります。

- この装置が DC 供給システムの接地導線に直接接続されること、または DC 供給システムの接地導線が接続されている接地端子バーあるいはバスからの接合ジャンパーに直接接続されること。

- この装置が接続されているものと同一の DC 供給回路および接地線に接続されている他の装置が設置されている場所、および DC システムの接地点が設置された場所のすぐ近くのエリア (隣接したキャビネットなど) に、この装置が配置されること。DC システムが他の場所に接地されていないこと。
- DC 供給源はこの装置と同じ建物内に設置されていること。
- DC 電源と接地電極導線の接続点とを結ぶ接地回路線の途中に、切り替え機または切断機を設置しないこと。

注記 31



危険

電源ケーブルや電話線、通信ケーブルからの電流は危険です。
感電を防ぐために次の事項を守ってください。

- 雷雨中にケーブルの接続および切り離し、本製品の設置、保守、再構成は行わないでください。
- すべての電源コードは、正しく配線され接地された電源に接続してください。
- ご使用の製品に接続するすべての装置は、正しく配線された電源に接続してください。
- 信号ケーブルの接続または切り離しは可能なかぎり片手で行ってください。
- 火災、水害、または建物に構造的損傷の形跡が見られる場合は、どの装置の電源もオンにしないでください。
- 取り付けおよび構成手順で特別に指示される場合を除き、デバイスのカバーを開く場合は、その前に、接続されている AC 電源コード、DC 電源、ネットワーク接続、通信システム、およびシリアル・ケーブルを必ず切り離してください。
- ご使用の製品または接続されたデバイスの取り付け、移動、またはカバーの取り外しを行う場合には、次の表の説明に従ってケーブルの接続および切り離しを行ってください。

ケーブルの接続手順:

1. 本製品に接続されるすべての電源および機器の電源をオフにします。
2. 信号ケーブルを製品に接続します。
3. 電源コードを製品に接続します。
 - AC システムの場合は、電気製品用インレットを使用します。
 - DC システムの場合、-48 V DC 接続の正しい極性であることを確認します。RTN は+で、-48 V DC は-です。アース接地には、安全のために 2 つ穴ラグを使用する必要があります。
4. 信号ケーブルを他のデバイスに接続します。
5. 電源コードを電源に接続します。
6. すべての電源をオンにします。

ケーブルの切り離し手順:

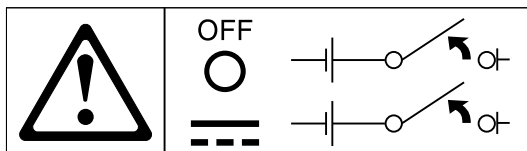
1. 本製品に接続されるすべての電源および機器の電源をオフにします。
 - AC システムの場合は、シャーシの電源コンセントからすべての電源コードを取り外すか、AC 電力配分装置で電力を遮断します。
 - DC システムの場合は、ブレーカー・パネルで DC 給電を遮断するか、電源をオフにします。その上で、DC ケーブルを取り外します。
2. 信号ケーブルをコネクタから取り外します。
3. すべてのケーブルをデバイスから取り外します。

注記 33



警告：

この製品には、電源制御ボタンが備わっていません。ブレードの電源をオフにしたり、電源モジュールや I/O モジュールを取り外しても、製品への電流はオフになりません。この製品には、複数の電源コードが使用されている場合があります。この製品から完全に電流を除去するには、電源からすべての電源コードを切り離してください。



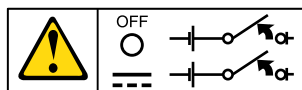
注記 34



警告：

感電のリスクを避けるため次のようにしてください。

- この装置は、訓練を受けたサービス技術員が、NEC および IEC 60950-1 First Edition, The Standard for Safety of Information Technology Equipment で定義されたアクセス制限のある場所に設置する必要があります。
- 装置は正しく接地された安全特別低電圧 (SELV) 電源に接続してください。SELV 電源とは、正常時、または単一の障害が発生しても、その出力電圧が安全レベルの 60 V DC を超えないように設計された 2 次側の回路です。
- フィールド配線には市販品で容量が十分な切断機を設置してください。
- 分岐回路の過電流保護のために必要な回路ブレーカーの定格については、製品資料に記載の仕様を参照してください。
- 銅線のみを使用してください。必要なワイヤー・サイズについては、製品資料に記載されている仕様を参照してください。
- 配線端子ねじの締め付けトルクに必要な値については、製品資料に記載の仕様を参照してください。



重要：製品を使用する前に、必ず、以下に掲載されている複数の言語で書かれた安全上の注意をお読みください。

<https://support.lenovo.com/documents/LNVO-DOCS>

ホット・スワップ DC 電源を取り外すには、以下のステップを実行します。

ステップ 1. v ページの「安全について」で始まる『安全について』と 306 ページの「取り付け作業上の注意事項」をお読みください。

ステップ 2. パワー・サプライが 1 つだけ取り付けられている場合は、サーバーと周辺機器の電源をオフにしてすべての電源コードを取り外します。

- ステップ3. サーバーがラックに取り付けられている場合は、サーバーの背面から、ケーブル管理アームを引いて、サーバー背面およびパワー・サプライにアクセスできるようにします。
- ステップ4. リリース・タブを左に押したまま保持します。ハンドルをつかんでパワー・サプライをサーバーから引き出します。

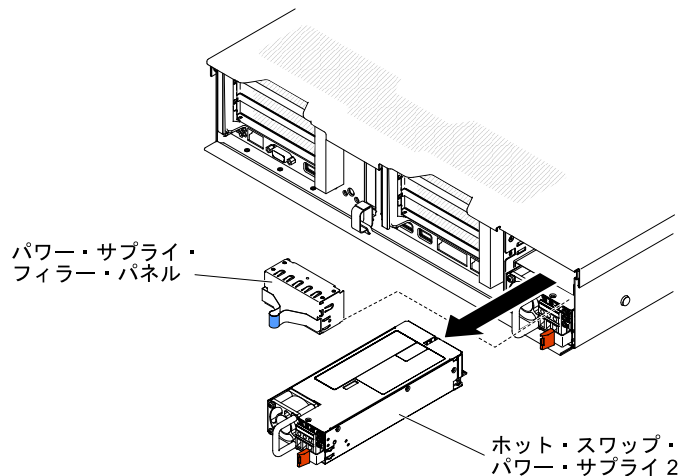


図 193. パワー・サプライの取り外し

- ステップ5. パワー・サプライの返却を指示された場合は、梱包の指示に従って、提供されている配送用の梱包材を使用してください。

ホット・スワップ DC 電源の交換

以下の情報を使用して、ホット・スワップ DC 電源を交換します。

以下に、サーバーがサポートするパワー・サプライのタイプ、およびパワー・サプライを取り付ける際に考慮すべき事項について示します。

- 追加のパワー・サプライの取り付け、あるいは異なるワット数のパワー・サプライとの交換を行う前には、IBM Power Configurator ユーティリティーを使用して現行のシステム電力使用量を確認してください。ユーティリティーの詳細な説明とダウンロードについては、<https://support.lenovo.com/solutions/lvno-pwrconf> にアクセスしてください。
- サーバーには、パワー・サプライ・ベイ 1 に接続する 1 個のホット・スワップ 12 V 出力パワー・サプライが標準で搭載されています。入力電圧は、-48 V DC または -60 V DC の自動検知です。
- サーバーに DC 電源を取り付ける前に、すべての AC 電源を取り外す必要があります。同じサーバー内で AC 電源と DC 電源の両方を使用しないでください。最大 2 つの DC 電源または最大 2 つの AC 電源を取り付けますが、組み合わせることはできません。
- パワー・サプライ 1 がデフォルトであり、1 次パワー・サプライです。パワー・サプライ 1 に障害が発生した場合、直ちに同じワット数のパワー・サプライと交換する必要があります。
- 冗長性を得るためにオプションのパワー・サプライをオーダーできます。
- これらのパワー・サプライは、並列操作向けの設計になっています。パワー・サプライに障害が発生した場合、リダンダント電源がシステムに電源を供給し続けます。このサーバーでは、最大 2 つのパワー・サプライをサポートします。
- 必要な電源ケーブルは、お客様の責任で準備してください。

感電のリスクを避けるため次のようにしてください。

- 適切な回路ブレーカーを使用してください。

- 90° C で 4 mm² (10 AWG) の銅線を使用してください。
- 配線端子ねじを 0.50 から 0.60 ニュートンメートル (4.43 から 5.31 インチ・ポンド) のトルクで締めてください。

詳しくは、以下のページの『安全 34』を参照してください。

- 電源で丸形端子が必要な場合、圧縮工具を使用して電源コード・ワイヤーに丸形端子を取り付ける必要があります。丸形端子は、UL 規格認定取得済みでなければならず、上記の注記で説明しているワイヤーに対応している必要があります。

安全 29:



警告:

この装置は、DC 給電回路の接地導線と装置側の接地導線との接続が可能な設計になっています。

この装置は、DC 給電回路の接地導線と装置側の接地導線との接続が可能な設計になっています。この接続を行う場合は、以下の条件をすべて満たしている必要があります。

- この装置が DC 供給システムの接地導線に直接接続されること、または DC 供給システムの接地導線が接続されている接地端子バーあるいはバスからの接合ジャンパーに直接接続されること。
- この装置が接続されているものと同一の DC 供給回路および接地線に接続されている他の装置が設置されている場所、および DC システムの接地点が設置された場所のすぐ近くのエリア (隣接したキャビネットなど) に、この装置が配置されること。DC システムが他の場所に接地されていないこと。
- DC 供給源はこの装置と同じ建物内に設置されていること。
- DC 電源と接地電極導線の接続点とを結ぶ接地回路線の途中に、切り替え機または切断機を設置しないこと。

注記 31



危険

電源ケーブルや電話線、通信ケーブルからの電流は危険です。
感電を防ぐために次の事項を守ってください。

- 雷雨中にケーブルの接続および切り離し、本製品の設置、保守、再構成は行わないでください。
- すべての電源コードは、正しく配線され接地された電源に接続してください。
- ご使用の製品に接続するすべての装置は、正しく配線された電源に接続してください。
- 信号ケーブルの接続または切り離しは可能なかぎり片手で行ってください。
- 火災、水害、または建物に構造的損傷の形跡が見られる場合は、どの装置の電源もオンにしないでください。
- 取り付けおよび構成手順で特別に指示される場合を除き、デバイスのカバーを開く場合は、その前に、接続されている AC 電源コード、DC 電源、ネットワーク接続、通信システム、およびシリアル・ケーブルを必ず切り離してください。

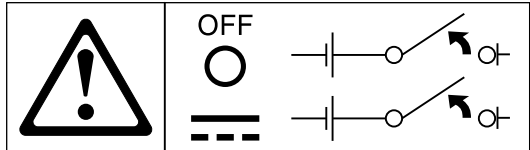
• ご使用の製品または接続されたデバイスの取り付け、移動、またはカバーの取り外しを行う場合には、次の表の説明に従ってケーブルの接続および切り離しを行ってください。

ケーブルの接続手順:	ケーブルの切り離し手順:
<ol style="list-style-type: none"> 1. 本製品に接続されるすべての電源および機器の電源をオフにします。 2. 信号ケーブルを製品に接続します。 3. 電源コードを製品に接続します。 <ul style="list-style-type: none"> • AC システムの場合は、電気製品用インレットを使用します。 • DC システムの場合、-48 V DC 接続の正しい極性であることを確認します。RTN は+で、-48 V DC は-です。アース接地には、安全のために2つ穴ラグを使用する必要があります。 4. 信号ケーブルを他のデバイスに接続します。 5. 電源コードを電源に接続します。 6. すべての電源をオンにします。 	<ol style="list-style-type: none"> 1. 本製品に接続されるすべての電源および機器の電源をオフにします。 <ul style="list-style-type: none"> • AC システムの場合は、シャーシの電源コンセントからすべての電源コードを取り外すか、AC 電力配分装置で電力を遮断します。 • DC システムの場合は、ブレーカー・パネルで DC 給電を遮断するか、電源をオフにします。その上で、DC ケーブルを取り外します。 2. 信号ケーブルをコネクタから取り外します。 3. すべてのケーブルをデバイスから取り外します。

注記 33



警告：
この製品には、電源制御ボタンが備わっていません。ブレードの電源をオフにしたり、電源モジュールや I/O モジュールを取り外しても、製品への電流はオフになりません。この製品には、複数の電源コードが使用されている場合があります。この製品から完全に電流を除去するには、電源からすべての電源コードを切り離してください。



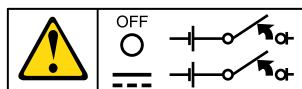
安全 34



警告：
感電のリスクを避けるため次のようにしてください。

- この装置は、訓練を受けたサービス技術員が、NEC および IEC 60950-1 First Edition, The Standard for Safety of Information Technology Equipment で定義されたアクセス制限のある場所に設置する必要があります。
- 装置は正しく接地された安全特別低電圧 (SELV) 電源に接続してください。SELV 電源とは、正常時、または単一の障害が発生しても、その出力電圧が安全レベルの 60 V DC を超えないように設計された 2 次側の回路です。

- フィールド配線には市販品で容量が十分な切断機を設置してください。
- 分岐回路の過電流保護のために必要な回路ブレーカーの定格については、製品資料に記載の仕様を参照してください。
- 銅線のみを使用してください。必要なワイヤー・サイズについては、製品資料に記載されている仕様を参照してください。
- 配線端子ねじの締め付けトルクに必要な値については、製品資料に記載の仕様を参照してください。



重要：製品を使用する前に、必ず、以下に掲載されている複数の言語で書かれた安全上の注意をお読みください。

<https://support.lenovo.com/documents/LNVO-DOCS>

ホット・スワップ DC 電源を取り付けるには、次の手順を実行します。

注意：IBM サービス技術員以外では、トレーニングを受けたサービス担当員のみが、-48 ボルト DC 電源の取り付けおよび取り外し、-48 ボルト DC 電源の接続および切り離しを行うことを許可されています。IBM サービス技術員は、-48 ボルト電源ケーブルの取り付けおよび取り外しの認定や許可を受けていません。トレーニングを受けたサービス担当員のみが -48 ボルト電源ケーブルの取り付けまたは取り外しを行っていることは、お客様の責任で確認してください。

ステップ 1. v ページの「安全について」で始まる『安全について』と 306 ページの「取り付け作業上の注意事項」をお読みください。

ステップ 2. サーバーの塗装されていない金属面に、ホット・スワップ・パワー・サプライが入っている帯電防止パッケージを触れさせてから、パワー・サプライをパッケージから取り出し、静電気防止板の上に置きます。

ステップ 3. 新規のパワー・サプライを接続する DC 電源の回路ブレーカーをオフにします。DC 電源から電源コードを切り離します。

ステップ 4. 新しいパワー・サプライに DC 電源ケーブルを取り付けます。

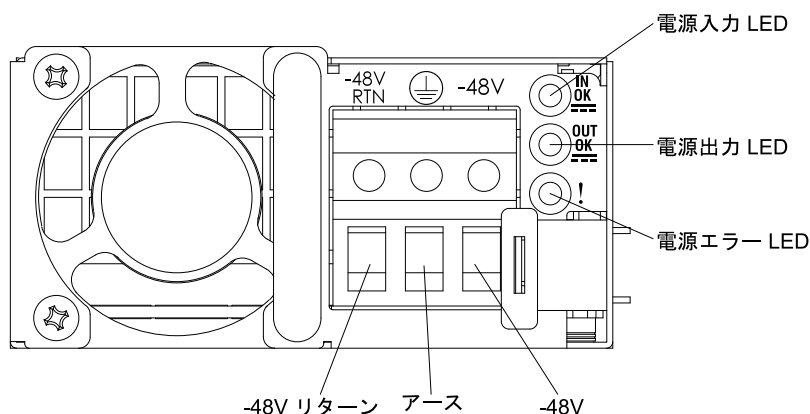


図 194. DC 電源背面図

ステップ 5. 空のベイにホット・スワップ・パワー・サプライを取り付ける場合は、パワー・サプライ・ベイからパワー・サプライ・フィルターを取り外します。

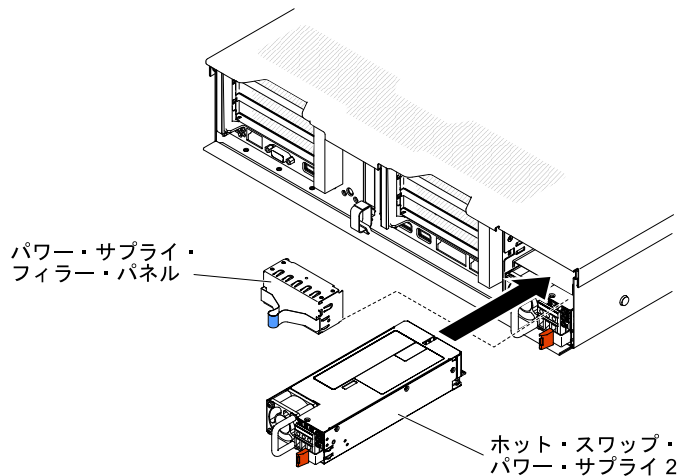


図 195. パワー・サプライの取り付け

- ステップ 6. パワー・サプライ後部のハンドルをつかみ、パワー・サプライの前方にスライドして、しっかり収まるまでパワー・サプライ・ベイに入れます。パワー・サプライがパワー・サプライ・コネクタにしっかりと接続されていることを確認します。
- ステップ 7. ハンドルおよびケーブル・タイ (ある場合) を通して電源コードを配線し、誤ってプラグから抜けないようにします。
- ステップ 8. DC 電源ケーブルのもう一方の端を DC 電源に接続します。ワイヤーを適切な長さに切り取ります。ただし、150 mm より短く切り取らないでください。電源で丸形端子が必要な場合、圧縮工具を使用して電源コード・ワイヤーに丸形端子を取り付ける必要があります。丸形端子は、UL 規格認定取得済みでなければならず、251 ページの「ホット・スワップ DC 電源の交換」ページで説明しているワイヤーに対応している必要があります。終端がピラー・タイプまたはスタッド・タイプの最小公称ねじ径は、4 mm でなければなりません。終端がねじタイプのねじ径は、5.0 mm でなければなりません。
- ステップ 9. 新規のパワー・サプライを接続した DC 電源の回路ブレーカーをオンにします。
- ステップ 10. パワー・サプライ上の緑色の電源 LED が点灯し、パワー・サプライが正常に作動していることを示していることを確認します。
- ステップ 11. サーバーのパワー・サプライを交換する場合、このオプションに付属の冗長電源情報ラベルをパワー・サプライの近くのサーバー・カバーに貼り付けてください。

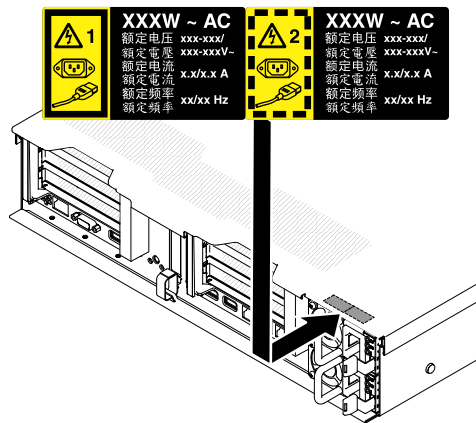


図 196. 冗長電源情報ラベル

2.5 型シンプル・スワップ・バックプレート・アセンブリー/ホット・スワップ・ハードディスク・ドライブ・バックプレートの取り外し

2.5 型シンプル・スワップ・バックプレート・アセンブリー/ホット・スワップ・ハードディスク・ドライブ・バックプレートを取り外すには、この情報を使用します。

2.5 型シンプル・スワップ・バックプレート・アセンブリー/ホット・スワップ・ハードディスク・ドライブ・バックプレートを取り外すには、以下の手順を実行します。

- ステップ 1. [v ページの「安全について」](#)で始まる『安全について』と [306 ページの「取り付け作業上の注意事項」](#)をお読みください。
- ステップ 2. サーバーと周辺機器の電源をオフにして、必要に応じて電源コードとすべての外部ケーブルを切り離します。
- ステップ 3. トップ・カバーを取り外します ([156 ページの「トップ・カバーの取り外し」](#)を参照)。
- ステップ 4. ハードディスク・ドライブあるいはフィラーをサーバーからわずかに引き出し、バックプレート・アセンブリー/バックプレーンから外します。詳しくは、[164 ページの「ホット・スワップ・ハードディスク・ドライブの取り外し」](#)および [167 ページの「シンプル・スワップ・ハードディスク・ドライブの取り外し」](#)を参照してください。
- ステップ 5. 作業スペースを広げるために、ファン・ケージ・アセンブリーを取り外します ([184 ページの「ファン・ケージ・アセンブリーの取り外し」](#)を参照)。
- ステップ 6. 前面の 2 つのリリース・ラッチを持ち上げ、サーバーの背面の方向にバックプレート・アセンブリー/バックプレーンを回転させて、バックプレート・アセンブリー/バックプレーンを取り外します。

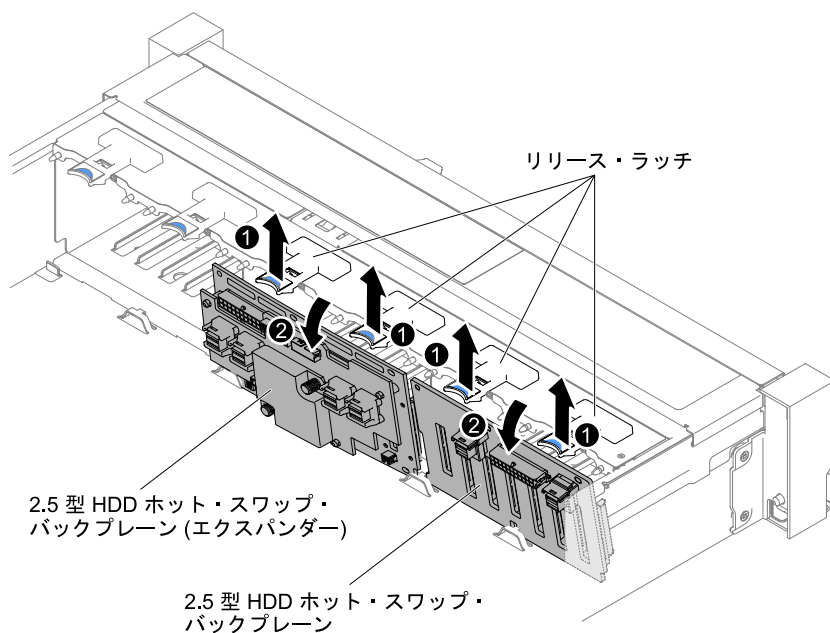


図 197. 2.5 型シンプル・スワップ・バックプレート・アセンブリー/ホット・スワップ・ハードディスク・ドライブ・バックプレートの取り外し

- ステップ 7. ハードディスク・ドライブ・バックプレーンおよびシステム・ボードからすべてのケーブルを取り外します。

注：すべてのケーブルをシステム・ボードから切り離す場合は、ケーブル・コネクタのすべてのラッチ、リリース・タブ、あるいはロックを解放します。ケーブルを取り外す前

にそれらを解除しないと、システム・ボード上のケーブル・ソケットが損傷します。システム・ボード上のケーブル・ソケットは壊れやすいです。ケーブル・ソケットが損傷すると、システム・ボードの交換が必要になる場合があります。

ステップ 8. ハードディスク・ドライブ・バックプレート・アセンブリ/バックプレーンの返却を指示された場合は、梱包の指示に従って、提供されている配送用の梱包材を使用してください。

2.5 型シンプル・スワップ・バックプレート・アセンブリ/ホット・スワップ・ハードディスク・ドライブ・バックプレーンの交換

2.5 型シンプル・スワップ・バックプレート・アセンブリ/ホット・スワップ・ハードディスク・ドライブ・バックプレーンを交換するには、この情報を使用します。

2.5 型シンプル・スワップ・バックプレート・アセンブリ/ホット・スワップ・ハードディスク・ドライブ・バックプレーンを取り付けるには、以下の手順を実行します。

- ステップ 1. [v ページの「安全について」](#)で始まる『安全について』と [306 ページの「取り付け作業上の注意事項」](#)をお読みください。
- ステップ 2. サーバーの電源をオフにして、すべての電源コードおよび外部ケーブルを外します。
- ステップ 3. トップ・カバーを取り外します ([156 ページの「トップ・カバーの取り外し」](#)を参照)。
- ステップ 4. ハードディスク・ドライブあるいはフィルラーをサーバーからわずかに引き出し、バックプレート・アセンブリ/バックプレーンから外します。詳細については、[164 ページの「ホット・スワップ・ハードディスク・ドライブの取り外し」](#)および [167 ページの「シンプル・スワップ・ハードディスク・ドライブの取り外し」](#)を参照してください。
- ステップ 5. ファン・ケージ・アセンブリを取り外します ([184 ページの「ファン・ケージ・アセンブリの取り外し」](#)を参照)。
- ステップ 6. バックプレート・アセンブリ/バックプレーンのタブをケージ下部のスロットに挿入し、バックプレート・アセンブリ/バックプレーンを前方に押ししてリリース・ラッチ (バックプレート・アセンブリ/バックプレーンのケージ上部) に入れ、バックプレート・アセンブリ/バックプレーンを所定の位置にロックします。

注：ケージにバックプレート・アセンブリ/バックプレーンを取り付ける前に、ドライブ・バックプレート・アセンブリ/バックプレーンにケーブルを接続することができません。あるいは、作業の容易性を考慮して、バックプレート・アセンブリ/バックプレーンを取り付け後に、ケーブルを接続しても構いません。

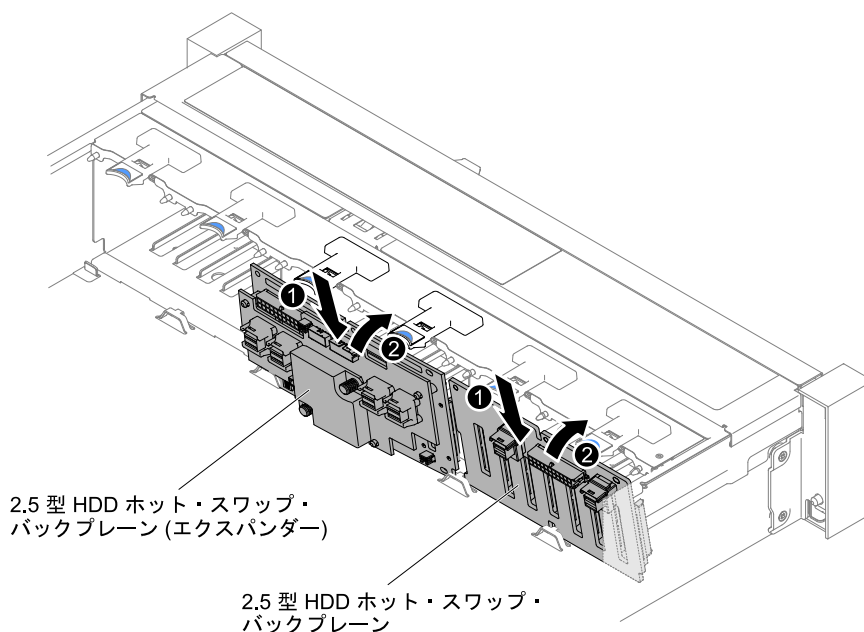


図 198. 2.5 型シンプル・スワップ・バックプレート・アセンブリー/ホット・スワップ・ハードディスク・ドライブ・バックプレーンの取り付け

- ステップ 7. SAS 信号ケーブルおよび電源/構成ケーブルをバックプレート・アセンブリー/バックプレーンおよびシステム・ボードに接続します。詳しくは、138 ページの「2.5 型ハードディスク・ドライブのケーブル接続」を参照してください。
- ステップ 8. ファン・ケージおよびファンを取り外していた場合は元に戻します (185 ページの「ファン・ケージ・アセンブリーの再取り付け」 および 187 ページの「ホット・スワップ・ファンの交換」を参照)。
- ステップ 9. ハード・ディスクを再び取り付けます (165 ページの「ホット・スワップ・ハードディスク・ドライブの交換」を参照)。
- ステップ 10. トップ・カバーを取り付けます (157 ページの「トップ・カバーの交換」を参照)。
- ステップ 11. サーバーをスライドさせながらラックに差し込みます。
- ステップ 12. 取り外した電源コードおよびすべてのケーブルを再接続します。
- ステップ 13. 周辺機器とサーバーの電源をオンにします。

3.5 型シンプル・スワップ・バックプレート・アセンブリー/ホット・スワップ・ハードディスク・ドライブ・バックプレーンの取り外し

3.5 型シンプル・スワップ・バックプレート・アセンブリー/ホット・スワップ・ハードディスク・ドライブ・バックプレーンを取り外すには、この情報を使用します。

3.5 型シンプル・スワップ・バックプレート・アセンブリー/ホット・スワップ・ハードディスク・ドライブ・バックプレーンを取り外すには、以下の手順を実行します。

- ステップ 1. v ページの「安全について」で始まる『安全について』と 306 ページの「取り付け作業上の注意事項」をお読みください。
- ステップ 2. サーバーと周辺機器の電源をオフにしてすべての電源コードを切り離します。
- ステップ 3. トップ・カバーを取り外します (156 ページの「トップ・カバーの取り外し」を参照)。

ステップ4. ハードディスク・ドライブあるいはフィラーをサーバーからわずかに引き出し、バックプレート・アセンブリ/バックプレーンから外します。詳しくは、164 ページの「ホット・スワップ・ハードディスク・ドライブの取り外し」および 167 ページの「シンプル・スワップ・ハードディスク・ドライブの取り外し」を参照してください。

ステップ5. 作業スペースを広げるために、ファン・ケージ・アセンブリを取り外します (184 ページの「ファン・ケージ・アセンブリの取り外し」を参照)。

ステップ6. SAS 信号ケーブルおよび電源/構成ケーブルをシステム・ボードから取り外します。

注：すべてのケーブルをシステム・ボードから切り離す場合は、ケーブル・コネクタのすべてのラッチ、リリース・タブ、あるいはロックを解放します。ケーブルを取り外す前にそれらを解除しないと、システム・ボード上のケーブル・ソケットが損傷します。システム・ボード上のケーブル・ソケットは壊れやすいです。ケーブル・ソケットが損傷すると、システム・ボードの交換が必要になる場合があります。

ステップ7. 2つのプランジャーを引きながら、バックプレート・アセンブリを左に押して外します。

- 8 個の 3.5 型シンプル・スワップ・バックプレート・アセンブリ/ホット・スワップ・ハードディスク・ドライブ・バックプレーンの場合

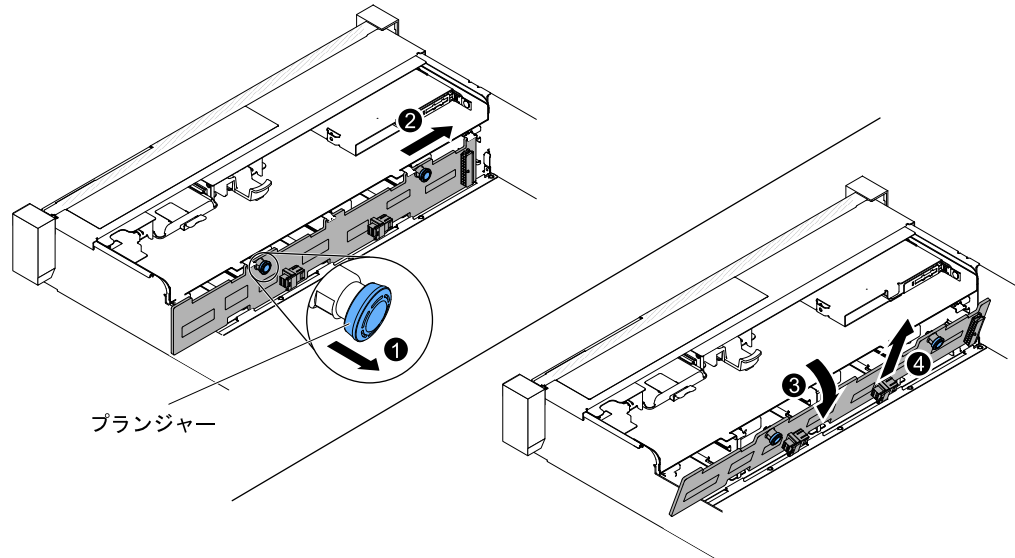


図 199. 3.5 型シンプル・スワップ・バックプレート・アセンブリ/ホット・スワップ・ハードディスク・ドライブ・バックプレーンの取り外し

- 12 個の 3.5 型ホット・スワップ・ハードディスク・ドライブ・バックプレーンの場合

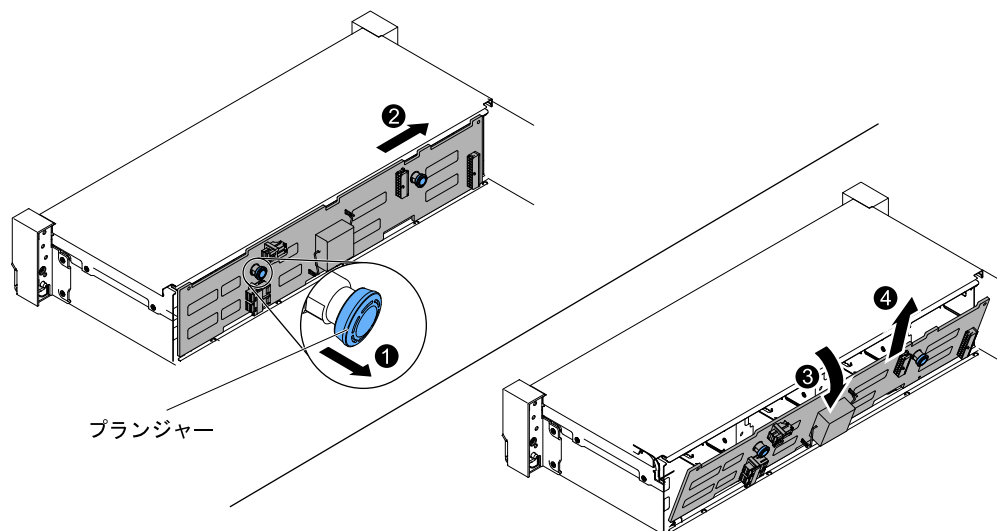


図 200. 3.5 型ホット・スワップ・ハードディスク・ドライブ・バックプレートの取り外し

- ステップ 8. サーバーの背面の方向にバックプレート・アセンブリ/バックプレーンを回転させ、バックプレート・アセンブリ/バックプレーンを持ち上げてサーバーから取り外します。
- ステップ 9. ハードディスク・ドライブ・バックプレート・アセンブリ/バックプレーンの返却を指示された場合は、梱包の指示に従って、提供されている配送用の梱包材を使用してください。

3.5 型シンプル・スワップ・バックプレート・アセンブリ/ホット・スワップ・ハードディスク・ドライブ・バックプレーンの交換

3.5 型シンプル・スワップ・バックプレート・アセンブリ/ホット・スワップ・ハードディスク・ドライブ・バックプレーンを交換するには、この情報を使用します。

3.5 型シンプル・スワップ・バックプレート・アセンブリ/ホット・スワップ・ハードディスク・ドライブ・バックプレーンを取り付けるには、以下の手順を実行します。

- ステップ 1. [v ページの「安全について」](#)で始まる『安全について』と [306 ページの「取り付け作業上の注意事項」](#)をお読みください。
- ステップ 2. サーバーの電源をオフにして、すべての電源コードおよび外部ケーブルを外します。
- ステップ 3. トップ・カバーを取り外します ([156 ページの「トップ・カバーの取り外し」](#)を参照)。
- ステップ 4. ハードディスク・ドライブあるいはフィラーをサーバーからわずかに引き出し、バックプレート・アセンブリ/バックプレーンから外します。詳しくは、[164 ページの「ホット・スワップ・ハードディスク・ドライブの取り外し」](#)および [167 ページの「シンプル・スワップ・ハードディスク・ドライブの取り外し」](#)を参照してください。
- ステップ 5. ファン・ケージ・アセンブリを取り外します ([184 ページの「ファン・ケージ・アセンブリの取り外し」](#)を参照)。
- ステップ 6. **1** バックプレート・アセンブリ/バックプレーンのタブをドライブ・ケージの下部にあるスロットに斜めに挿入し、**2** バックプレート・アセンブリ/バックプレーンをサーバーの前面方向に回転させます。

注：ケージにバックプレート・アセンブリ/バックプレーンを取り付ける前に、ドライブ・バックプレート・アセンブリ/バックプレーンにケーブルを接続することができま

す。あるいは、作業の容易性を考慮して、バックプレート・アセンブリ/バックプレーンを取り付けた後に、ケーブルを接続しても構いません。

ステップ7. **3** バックプレート・アセンブリ/バックプレーンを左に押しして所定の位置に固定します。

- 8個の3.5型シンプル・スワップ・バックプレート・アセンブリ/ホット・スワップ・ハードディスク・ドライブ・バックプレーンの場合

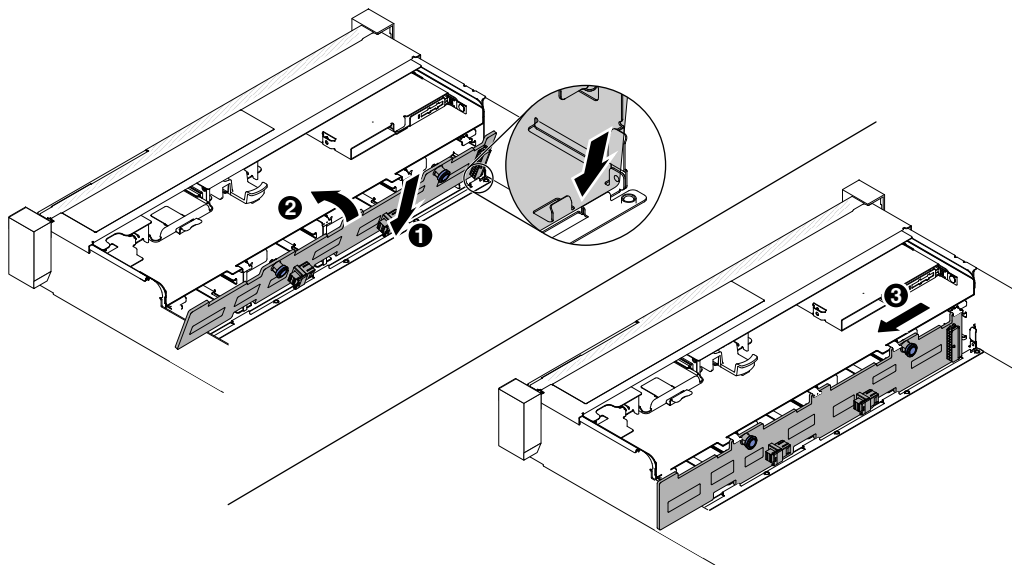


図 201. 8 個の 3.5 型シンプル・スワップ・バックプレート・アセンブリ/ホット・スワップ・ハードディスク・ドライブ・バックプレーン

- 12個の3.5型ホット・スワップ・ハードディスク・ドライブ・バックプレーンの場合

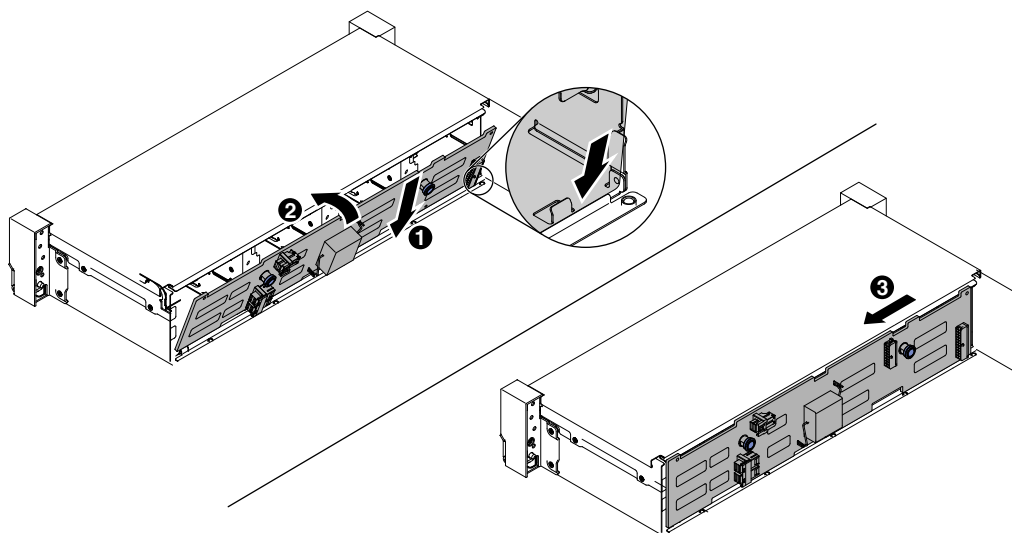


図 202. 3.5 型ホット・スワップ・ハードディスク・ドライブ・バックプレーンの取り付け

ステップ 8. 信号ケーブルおよび電源/構成ケーブルをバックプレーンおよびシステム・ボードに接続します。詳しくは、150 ページの「3.5 型ハードディスク・ドライブのケーブル接続」を参照してください。

ステップ 9. ハードディスク・ドライブおよびフィルラ・パネルを再び取り付けます (169 ページの「シンプル・スワップ・ハードディスク・ドライブの交換」を参照)。

ステップ 10. ファン・ケージ・アセンブリーおよびファンを取り外していた場合は元に戻します (185 ページの「ファン・ケージ・アセンブリーの再取り付け」および187 ページの「ホット・スワップ・ファンの交換」を参照)。

ステップ 11. トップ・カバーを取り付けます (157 ページの「トップ・カバーの交換」を参照)。

ステップ 12. サーバーをスライドさせながらラックに差し込みます。

ステップ 13. 取り外した電源コードおよびすべてのケーブルを再接続します。

ステップ 14. 周辺機器とサーバーの電源をオンにします。

USB 組み込みハイパーバイザー・フラッシュ・デバイスの取り外し

USB 組み込みハイパーバイザー・フラッシュ・デバイスを取り外すには、この情報を使用します。

USB ハイパーバイザー・フラッシュ・デバイスを取り外すには、次のステップを実行します。

ステップ 1. v ページの「安全について」で始まる『安全について』と 306 ページの「取り付け作業上の注意事項」をお読みください。

ステップ 2. サーバーと周辺機器の電源をオフにして、電源コードを切り離します。

ステップ 3. トップ・カバーを取り外します (156 ページの「トップ・カバーの取り外し」を参照)。

ステップ 4. 次のように、フラッシュ・デバイスを取り外します。

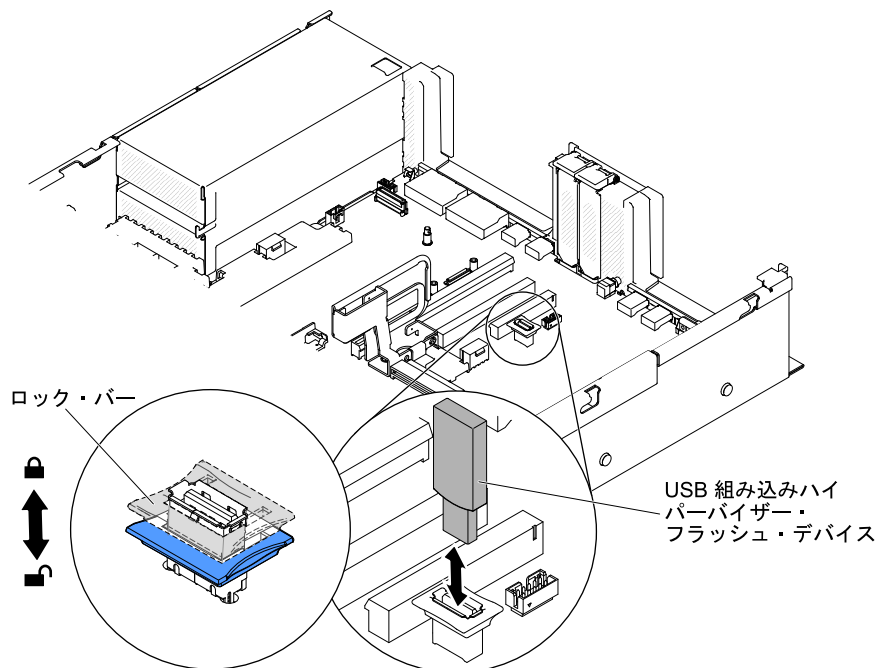


図 203. USB ハイパーバイザー・フラッシュ・デバイスの取り外し

- a. 青色のロックング・カラーを押し下げて、USB コネクタの保持ラッチのロックを解除します。

b. フラッシュ・デバイスをつかみ、コネクタから引き抜いて取り外します。

ステップ5. フラッシュ・デバイスを返却するよう指示された場合は、すべての梱包上の指示に従い、提供された配送用の梱包材をすべて使用してください。

USB 組み込みハイパーバイザー・フラッシュ・デバイスの交換

USB 組み込みハイパーバイザー・フラッシュ・デバイスを交換するには、この情報を使用します。

USB ハイパーバイザー・フラッシュ・デバイスを取り付けるには、次のステップを行います。

ステップ1. [v ページの「安全について」](#)で始まる『安全について』と [306 ページの「取り付け作業上の注意事項」](#)をお読みください。

ステップ2. サーバーと周辺機器の電源をオフにして、電源コードを切り離します。

ステップ3. トップ・カバーを取り外します ([156 ページの「トップ・カバーの取り外し」](#)を参照)。

ステップ4. ライザー・カード・アセンブリを取り外します ([192 ページの「ライザー・カード・アセンブリの取り外し」](#)を参照)。

ステップ5. 次のように、フラッシュ・デバイスを取り付けます。

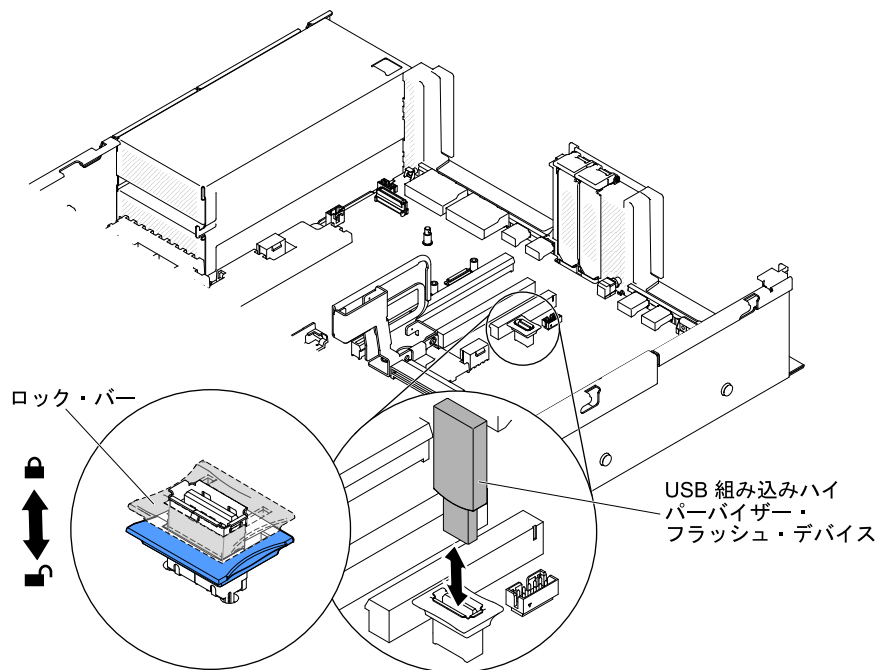


図204. USB ハイパーバイザー・フラッシュ・デバイスの取り付け

- フラッシュ・デバイスをシステム・ボード上のコネクタと位置合わせし、しっかりと装着されるまでUSBコネクタに押し入れます。
- 青色のロック・カラーを引き上げて、フラッシュ・デバイスをUSBコネクタにロックします。

ステップ6. 取り外した電源コードおよびすべてのケーブルを再接続します。

ステップ7. トップ・カバーを再取り付けします ([157 ページの「トップ・カバーの交換」](#)を参照)。

ステップ8. サーバーをスライドさせながらラックに差し込みます。

ステップ9. 周辺機器とサーバーの電源をオンにします。

システム・バッテリーの取り外し

以下の注では、バッテリーの交換時に考慮すべき事項について説明します。

- Lenovo は安全性を考慮してこの製品を設計しました。リチウム・バッテリーは適切に取り扱い、危険を避ける必要があります。バッテリーを交換するときは、以下の指示に従ってください。

注：米国の場合、バッテリーの廃棄に関しては、1-800-IBM-4333 に電話してください。

- オリジナルのリチウム・バッテリーを、重金属バッテリーまたは重金属コンポーネントを含むバッテリーに交換する場合、以下の環境上の考慮事項に配慮する必要があります。重金属を含むバッテリーおよび蓄電池は、通常のご家庭ごみと一緒に廃棄しないでください。製造者、流通業者、または販売代理人によって無料で回収され、再利用されるか、正しい方法で廃棄されます。
- 交換用バッテリーを注文するには、米国内では 1-800-IBM-SERV に、カナダでは 1-800-465-7999 または 1-800-465-6666 に電話してください。米国およびカナダ以外では、サポート・センターまたは指定のビジネス・パートナーにご連絡ください。

注：バッテリーの交換後は、サーバーを再構成し、システム日付と時刻を再設定する必要があります。

安全 2



警告：

リチウム・バッテリーを交換する場合は、部品番号 33F8354 またはメーカーが推奨する同等タイプのバッテリーのみを使用してください。システムにリチウム・バッテリーが入ったモジュールがある場合、そのモジュールの交換には同じメーカーの同じモジュール・タイプのみを使用してください。バッテリーにはリチウムが含まれており、適切な使用、扱い、廃棄をしないと、爆発するおそれがあります。

次のことはしないでください。

- 水に投げ込む、あるいは浸す
- 100° C (212° F) を超える過熱
- 修理または分解

バッテリーを廃棄する場合は地方自治体の条例に従ってください。

システム・バッテリーを取り外すには、以下のステップを行います。

- ステップ 1. [v ページの「安全について」](#) で始まる『安全について』と [306 ページの「取り付け作業上の注意事項」](#) をお読みください。
- ステップ 2. サーバーと周辺機器の電源をオフにして、必要に応じて電源コードとすべての外部ケーブルを切り離します。
- ステップ 3. トップ・カバーを取り外します ([156 ページの「トップ・カバーの取り外し」](#) を参照)。
- ステップ 4. 必要があれば、ライザー・カード・アセンブリー 2 を完全に引き上げます ([192 ページの「ライザー・カード・アセンブリーの取り外し」](#) を参照)。
- ステップ 5. 次のように、システム・バッテリーを取り外します。

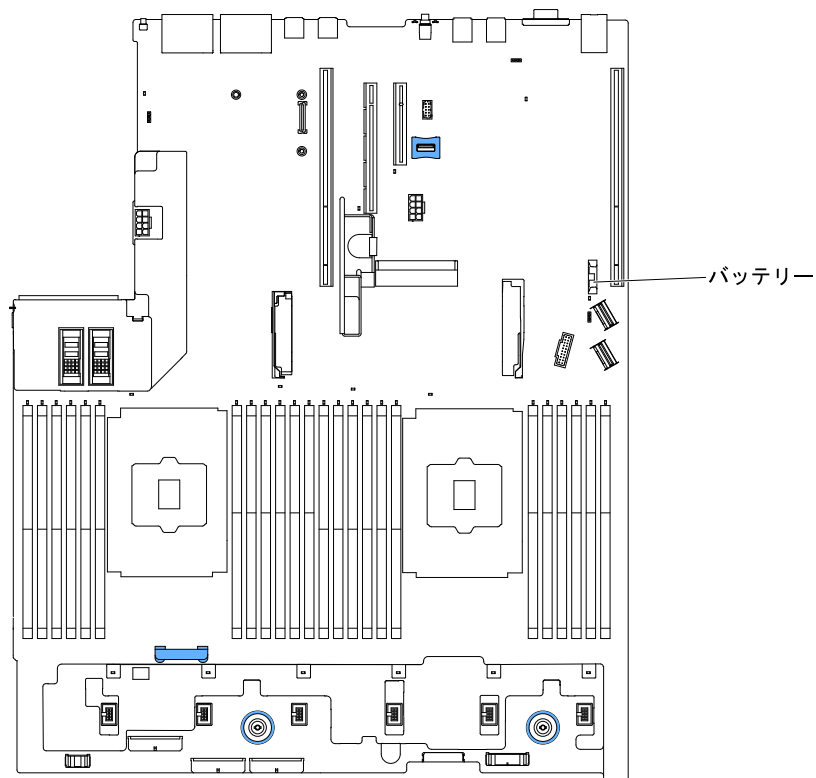


図 205. システム・バッテリーの位置

- a. バッテリー・ホルダーにゴム製のカバーが付いている場合は、指を使ってバッテリー・コネクタからバッテリー・カバーを持ち上げます。
- b. 指を1本使ってバッテリーをソケットから外れるように押して、横に傾けます。

注意：過度の力でバッテリーを傾けたり押ししたりしないでください。

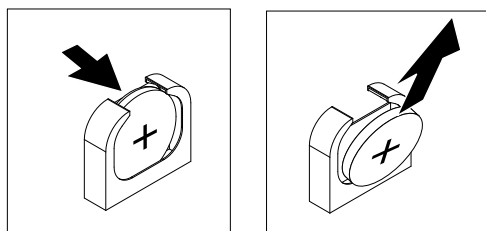


図 206. システム・バッテリーの取り外し

- c. 親指と人差し指を使用してバッテリーをソケットから持ち上げます。

注意：過度の力でバッテリーを持ち上げないでください。正しくバッテリーを取り外さないと、システム・ボード上のソケットが損傷する可能性があります。ソケットが損傷すると、システム・ボードの交換が必要になる場合があります。

ステップ 6. バッテリーを廃棄する場合は地方自治体の条例に従ってください。

システム・バッテリーの交換

以下の注では、サーバー内でシステム・バッテリーを交換するときに考慮する必要のある事項について説明します。

- システム・バッテリーを交換するときは、同じ製造元の同じタイプのリチウム・バッテリーと交換する必要があります。
- 交換バッテリーを注文するには、米国内では 1-800-426-7378 に、カナダ内では 1-800-465-7999 または 1-800-465-6666 に電話してください。米国およびカナダ以外では、営業担当員または販売店にご連絡ください。
- システム・ボード・バッテリーの交換後は、サーバーを再構成し、システム日付と時刻をリセットしなければなりません。
- 起こり得る危険を回避するために、以下の安全の注記をお読みにになり、それに従ってください。

安全 2



警告：

リチウム・バッテリーを交換する場合は、部品番号 33F8354 またはメーカーが推奨する同等タイプのバッテリーのみを使用してください。システムにリチウム・バッテリーが入ったモジュールがある場合、そのモジュールの交換には同じメーカーの同じモジュール・タイプのみを使用してください。バッテリーにはリチウムが含まれており、適切な使用、扱い、廃棄をしないと、爆発するおそれがあります。

次のことはしないでください。

- 水に投げ込む、あるいは浸す
- 100° C (212° F) を超える過熱
- 修理または分解

バッテリーを廃棄する場合は地方自治体の条例に従ってください。

交換用システム・バッテリーを取り付けるには、次のステップを行います。

- ステップ 1. 交換バッテリーに付属している取扱説明書や手順書に従ってください。
- ステップ 2. [v ページの「安全について」](#)で始まる『安全について』と [306 ページの「取り付け作業上の注意事項」](#)をお読みください。
- ステップ 3. サーバーと周辺機器の電源をオフにして、必要に応じて電源コードとすべての外部ケーブルを切り離します。
- ステップ 4. トップ・カバーを取り外します ([156 ページの「トップ・カバーの取り外し」](#)を参照)。
- ステップ 5. 必要があれば、ライザー・カード・アセンブリー 2 を完全に引き上げます ([192 ページの「ライザー・カード・アセンブリーの取り外し」](#)を参照)。
- ステップ 6. 新しいバッテリーを次のように挿入します。

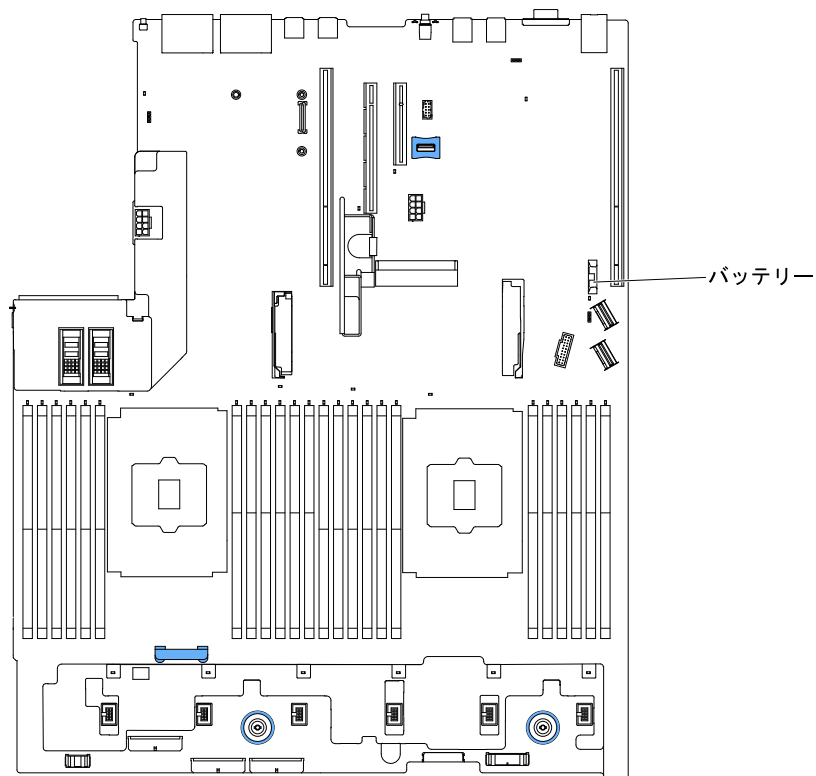


図 207. システム・バッテリーの位置

- a. バッテリーを斜めにして、バッテリーをバッテリー・クリップの反対側のソケットに挿入できるようにします。

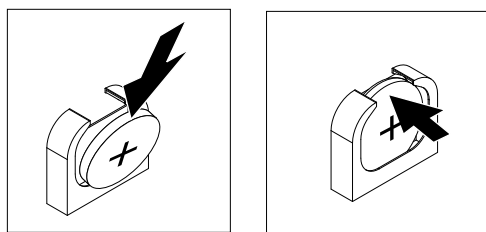


図 208. システム・バッテリーの取り付け

- b. バッテリーをソケットの中に押し下げ、定位置に収めます。バッテリー・クリップにバッテリーがしっかり収まっているか確認します。
- c. バッテリー・ホルダーからゴム製のカバーを取り外した場合は、指を使ってバッテリー・コネクターの上部にバッテリー・カバーを取り付けます。

ステップ 7. ライザー・カード・アセンブリー 2 を再び取り付けます (194 ページの「ライザー・カード・アセンブリーの交換」を参照)。

ステップ 8. トップ・カバーを取り付けます (157 ページの「トップ・カバーの交換」を参照)。

ステップ 9. サーバーをスライドさせながらラックに差し込みます。

ステップ 10. 外部ケーブルを再接続します。次に電源コードを再接続して、周辺装置とサーバーの電源をオンにします。

ステップ 11. Setup Utility を始動して、構成をリセットします。

- システムの日付と時刻を設定します。
- 始動パスワードを設定します。
- サーバーを再構成します。

詳しくは、49 ページの「Setup Utility の使用」を参照してください。

SD アダプターの取り外し

SD アダプターを取り外すには、この情報を使用します。

SD アダプターを取り外すには、以下の手順を実行します。

- ステップ 1. v ページの「安全について」で始まる『安全について』と 306 ページの「取り付け作業上の注意事項」をお読みください。
- ステップ 2. トップ・カバーを取り外します (156 ページの「トップ・カバーの取り外し」を参照)。
- ステップ 3. 必要な場合、ライザー・カード・アセンブリー 2 を取り外します (192 ページの「ライザー・カード・アセンブリーの取り外し」を参照)。
- ステップ 4. 2 つのねじを緩めます。
- ステップ 5. SD アダプターを持ち上げてサーバーから取り出します。
- ステップ 6. SD カードを取り外します。

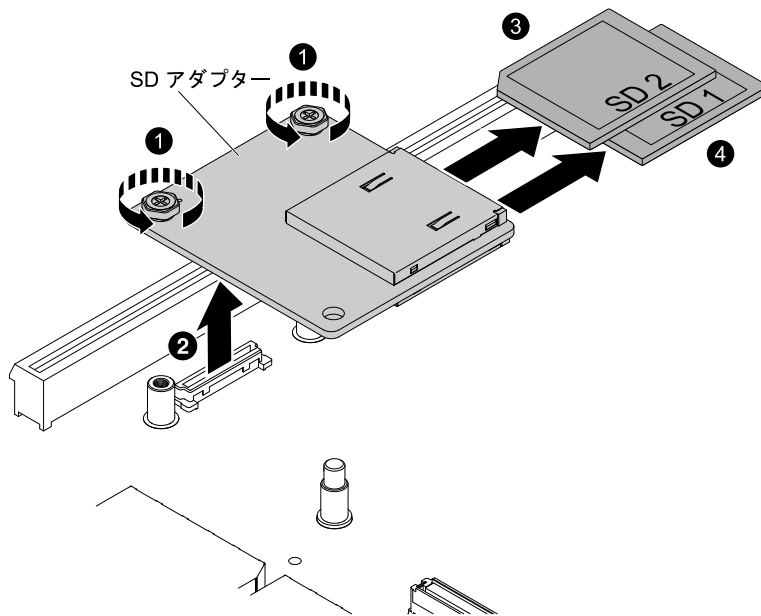


図 209. SD アダプターの取り外し

ステップ 7. SD アダプターの返却を求められた場合は、パッケージング方法の説明に従い、パーツがお手元に届いたときの配送用の梱包材がある場合は、それを使用して荷造りしてください。

SD アダプターの交換

以下の情報を使用して、SD アダプターを交換します。

重要：プリロードされた VMware vSphere ESXi ソフトウェアに SD アダプター・オプションが付属している場合は、計算ノードに SD アダプターを取り付ける前に、システム UEFI の構成を変更する必要があります。詳細および手順については、SD アダプターに付属している資料および 49 ページの「[Setup Utility の使用](#)」を参照してください。

SD アダプターを取り付けるには、次の手順に従ってください。

- ステップ 1. [v ページ](#)の「[安全について](#)」で始まる『安全について』と [306 ページ](#)の「[取り付け作業上の注意事項](#)」をお読みください。
- ステップ 2. サーバーの電源をオフにして、すべての電源コードおよび外部ケーブルを外します。
- ステップ 3. トップ・カバーを取り外します ([156 ページ](#)の「[トップ・カバーの取り外し](#)」を参照)。
- ステップ 4. ライザー・カード・アセンブリー 2 を取り外します ([192 ページ](#)の「[ライザー・カード・アセンブリーの取り外し](#)」を参照)。
- ステップ 5. SD カードを挿入します。
- ステップ 6. SD アダプターを位置合わせピンおよびコネクタと位置合わせし、しっかりと装着されるまで押し下げます。
- ステップ 7. 2 個のねじを締めます。

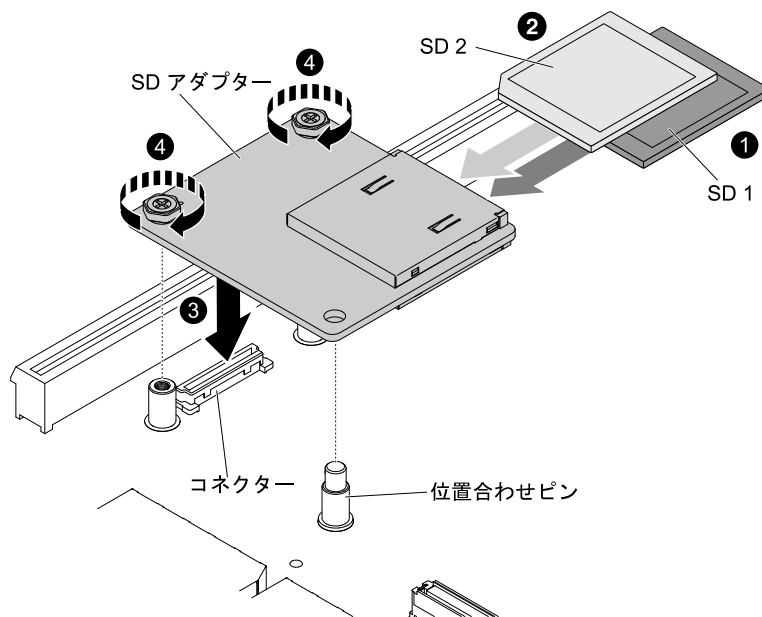


図 210. SD アダプターの取り付け

- ステップ 8. SD アダプターの構成方法については、オプションに付属の <http://www.ibm.com/support/entry/portal/docdisplay?indocid=MIGR-5096845> を参照してください。
- ステップ 9. 周辺機器とサーバーの電源をオンにします。

LCD システム情報表示パネルの取り外し

LCD システム情報表示パネルを取り外すには、この情報を使用します。

3.5 型モデルの LCD パネル・アセンブリーの取り外し

3.5 型モデルの LCD パネル・アセンブリーを取り外すには、以下の手順を実行します。

1. v ページの「安全について」で始まる『安全について』と 306 ページの「取り付け作業上の注意事項」をお読みください。
2. サーバーと周辺機器の電源をオフにして、必要に応じて電源コードとすべての外部ケーブルを切り離します。
3. トップ・カバーを取り外します (156 ページの「トップ・カバーの取り外し」を参照)。
4. ファン・ケージ・アセンブリーを取り外します (184 ページの「ファン・ケージ・アセンブリーの取り外し」を参照)。
5. リリース・ラッチを少し引き上げ、LCD パネル・アセンブリーをスライドさせてサーバーから取り外します。

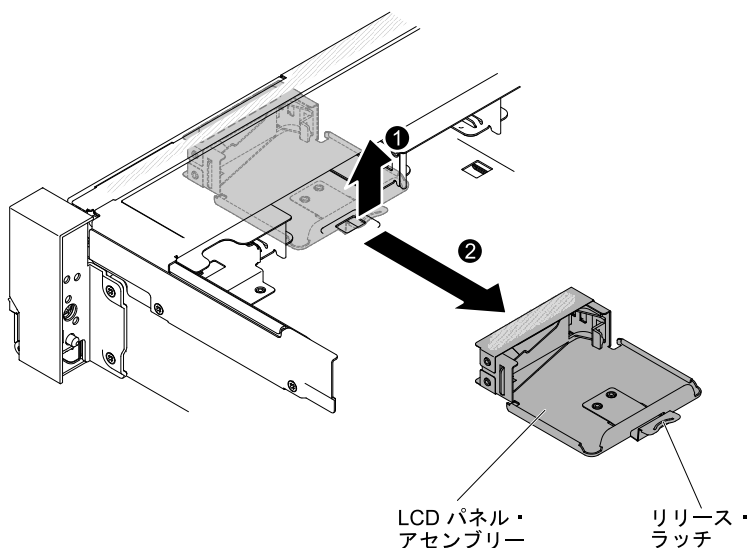


図 211. LCD パネル・アセンブリーの取り外し

6. LCD システム情報表示パネルの背面からケーブルを取り外します。
注：ケーブルを取り外すには、コネクタのリリース・ラッチを均等に押してからケーブルを引き抜きます。
7. **1** LCD 保持ブラケットのタブを左側に引っ張って保持ブラケットを取り外します。**2** 保持ブラケットを回転させてサーバーから取り外します。

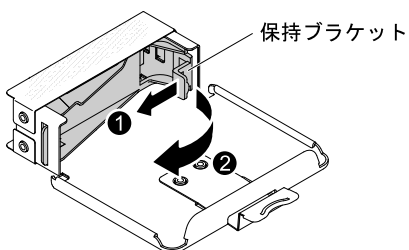


図 212. 保持ブラケットの取り外し

8. LCD システム情報表示パネルを LCD パネル・アセンブリーから慎重に取り外します。

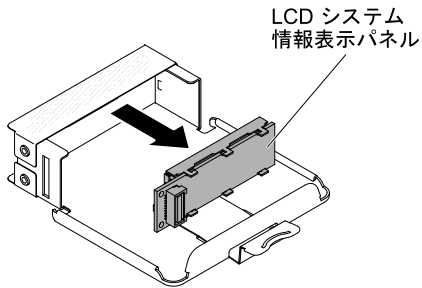


図213. LCD システム情報表示パネルの取り外し

9. LCD パネル・アセンブリの返却を求められた場合は、パッケージング方法の説明に従い、パーツがお手元に届いたときの配送用パッケージ材がある場合は、それを使用して荷造りしてください。

2.5 型モデルの LCD システム情報表示パネルの取り外し

2.5 型モデルのメディア・ケージの内部にある LCD システム情報表示パネルを取り外すには、以下の手順を実行します。

1. [v ページの「安全について」](#)で始まる『安全について』と [306 ページの「取り付け作業上の注意事項」](#)をお読みください。
2. サーバーと周辺機器の電源をオフにして、必要に応じて電源コードとすべての外部ケーブルを切り離します。
3. トップ・カバーを取り外します ([156 ページの「トップ・カバーの取り外し」](#)を参照)。
4. ファン・ケージ・アセンブリを取り外します ([184 ページの「ファン・ケージ・アセンブリの取り外し」](#)を参照)。
5. メディア・ケージを取り外します ([188 ページの「メディア・ケージの取り外し」](#)を参照)。
6. LCD システム情報表示パネルの背面からケーブルを取り外します。

注：ケーブルを取り外すには、コネクタのリリース・ラッチを均等に押してからケーブルを引き抜きます。

7. **1** LCD 保持ブラケットのタブを左側に引っ張って保持ブラケットを取り外します。**2** 保持ブラケットを回転させてサーバーから取り外します。

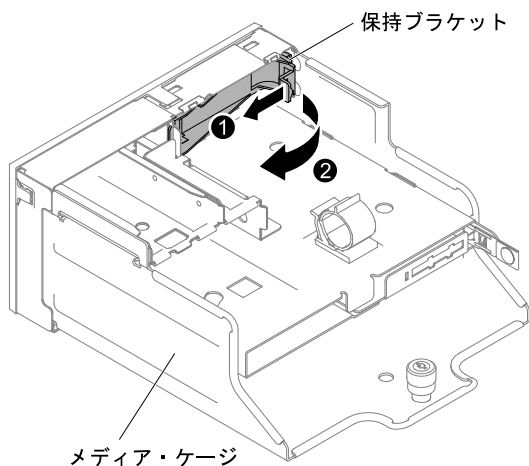


図214. 保持ブラケットの取り外し

- LCD システム情報表示パネルをメディア・ケージから慎重に取り外します。

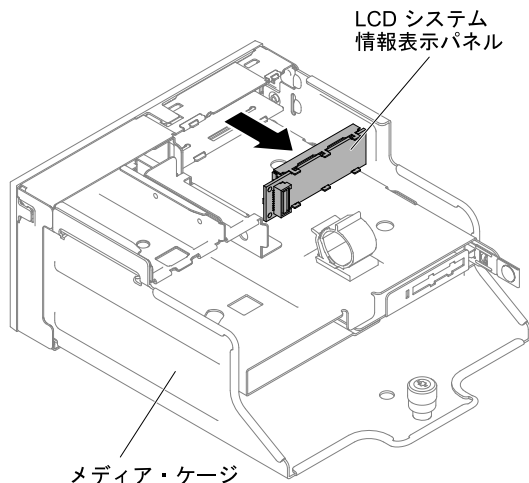


図215. LCD システム情報表示パネルの取り外し

- LCD システム情報表示パネルの返却を求められた場合は、パッケージング方法の説明に従い、パーツがお手元に届いたときの配送用パッケージ材がある場合は、それを使用して荷造りしてください。

LCD システム情報表示パネルの交換

LCD システム情報表示パネルを交換するには、この情報を使用します。

3.5 型モデルの LCD パネル・アセンブリーの取り外し

3.5 型モデルの LCD パネル・アセンブリーを取り付けるには、以下の手順を実行します。

- v ページの「安全について」で始まる『安全について』と 306 ページの「取り付け作業上の注意事項」をお読みください。
- サーバーと周辺機器の電源をオフにして、必要に応じて電源コードとすべての外部ケーブルを切り離します。
- トップ・カバーを取り外します (156 ページの「トップ・カバーの取り外し」を参照)。
- ファン・ケージ・アセンブリーを取り外します (184 ページの「ファン・ケージ・アセンブリーの取り外し」を参照)。
- 1** LCD 保持ブラケットのタブを左側に引っ張って保持ブラケットを取り外します。**2** 保持ブラケットを回転させてサーバーから取り外します。

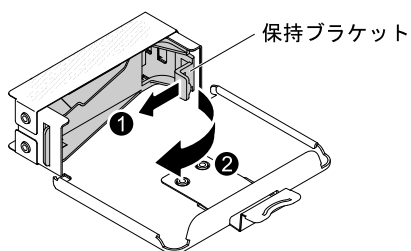


図216. 保持ブラケットの取り外し

6. LCD システム情報表示パネルを所定の位置に収まるまで慎重に挿入します。

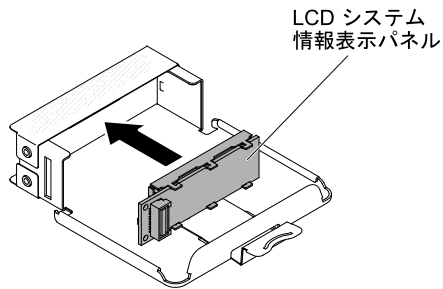


図 217. LCD システム情報表示パネルの取り付け

7. 保持ブラケットを LCD パネル・アセンブリのスロットに挿入し、カチッと音がするまで回転させます。

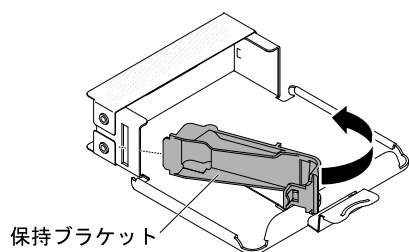


図 218. 保持ブラケットの取り付け

8. LCD システム情報表示パネルの背面にケーブルを接続します。
9. LCD パネル・アセンブリをスライドさせて、カチッと音を立てて所定の位置にはまるまでサーバーに挿入します。

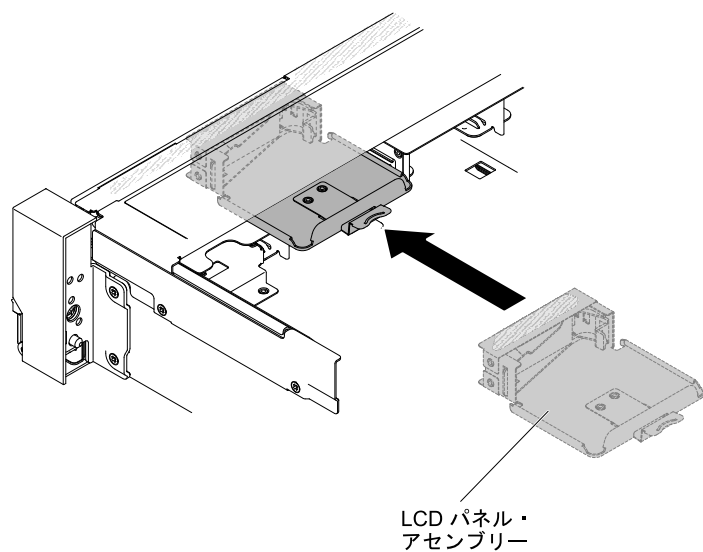


図 219. LCD パネル・アセンブリの取り付け

10. LCD パネル・アセンブリーのケーブルをシステム・ボードに接続します。次の図は、LCD パネル・アセンブリーのケーブル配線を示しています。

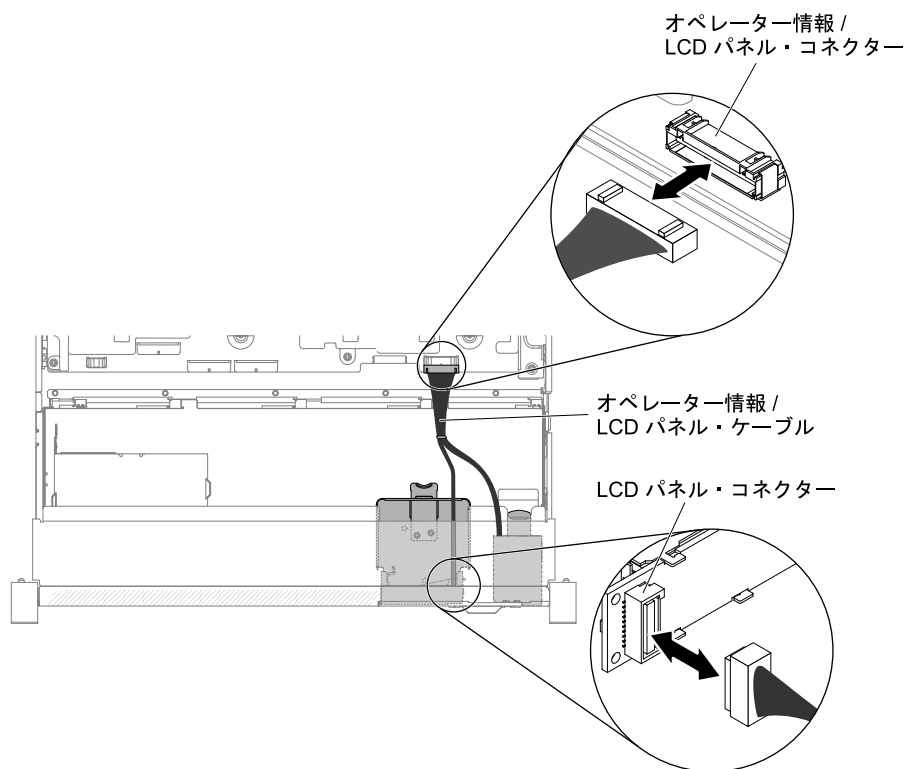


図 220. LCD パネル・アセンブリーのケーブル配線

注：LCD パネル・アセンブリーのケーブルをシステム・ボードに接続するには、ケーブルを均等に押し込みます。ケーブルの片側だけを押し、ケーブルあるいはコネクタが損傷する可能性があります。

11. トップ・カバーを再取り付けします (157 ページの「トップ・カバーの交換」を参照)。
12. サーバーをスライドさせながらラックに差し込みます。
13. 取り外した電源コードおよびすべてのケーブルを再接続します。
14. 周辺装置とサーバーの電源をオンにします。

2.5 型モデルの LCD システム情報表示パネルの取り外し

LCD システム情報表示パネルが事前構成されていない 2.5 型モデルのメディア・ケージに LCD システム情報表示パネルを取り付けるには、以下の手順を実行します。

1. v ページの「安全について」で始まる『安全について』と 306 ページの「取り付け作業上の注意事項」をお読みください。
2. サーバーと周辺機器の電源をオフにして、必要に応じて電源コードとすべての外部ケーブルを切り離します。
3. トップ・カバーを取り外します (156 ページの「トップ・カバーの取り外し」を参照)。
4. ファン・ケージ・アセンブリーを取り外します (184 ページの「ファン・ケージ・アセンブリーの取り外し」を参照)。
5. メディア・ケージを取り外します (188 ページの「メディア・ケージの取り外し」を参照)。

6. メディア・ケージのベゼルに LCD パネル用の開口部およびボタンがない場合は、別のベゼルが必要になります。メディア・ケージ・ベゼルを取り外すには、以下の手順を実行します。
- a. メディア・ケージ・ベゼルの3つのスナップをメディア・ケージから外します。次の図は、3つのスナップの位置を示しています。

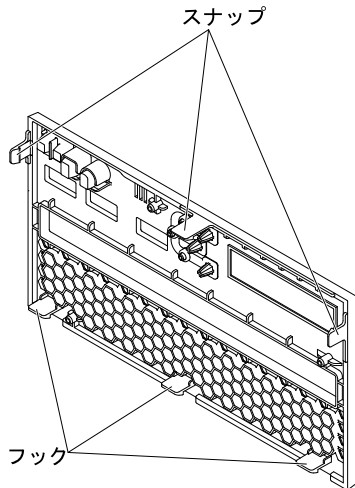


図221. スナップ(メディア・ケージ背面)

- b. ベゼルの上に持ち上げてから、フックに沿って回転させてメディア・ケージから取り外します。

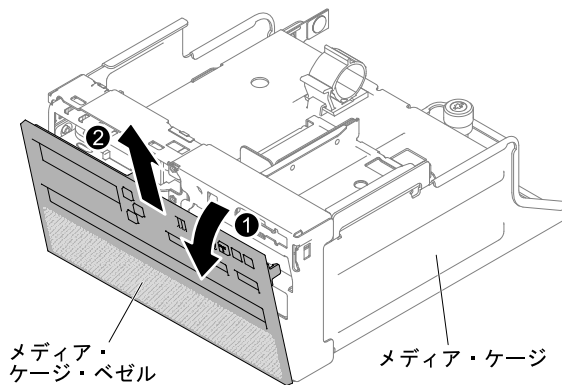


図222. メディア・ケージ・ベゼルの取り外し

7. **1** LCD 保持ブラケットのタブを左側に引っ張って保持ブラケットを取り外します。**2** 保持ブラケットを回転させてサーバーから取り外します。

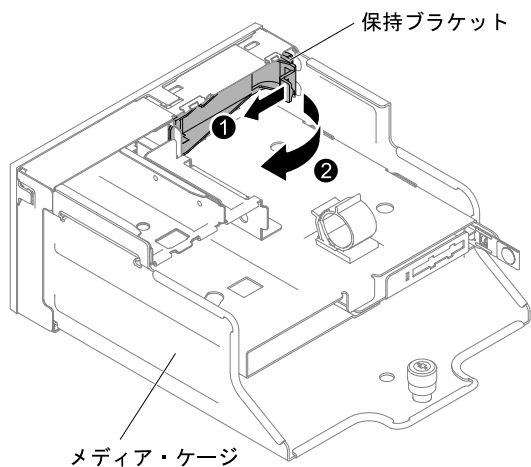


図 223. 保持ブラケットの取り外し

8. LCD システム情報表示パネルを所定の位置に収まるまで慎重に挿入します。

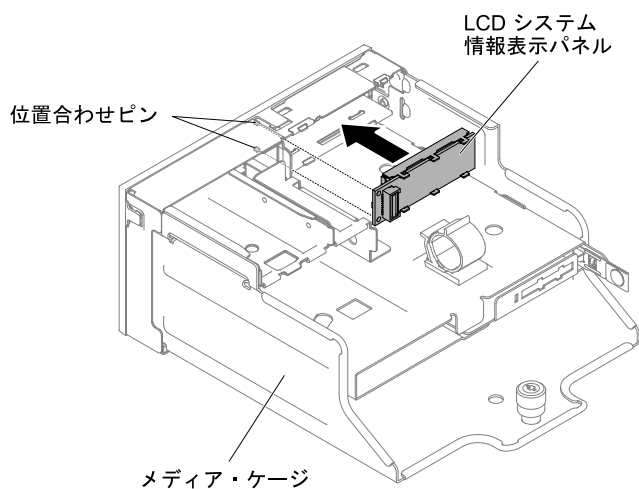


図 224. LCD システム情報表示パネルの取り付け

9. 保持ブラケットをメディア・ケージのスロットに挿入し、カチッと音がするまで押します。

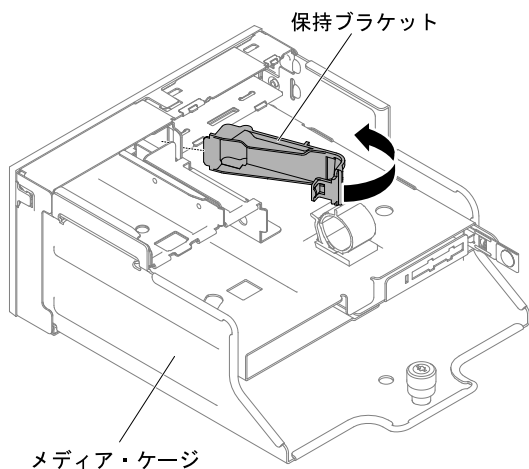


図225. 保持ブラケットの取り付け

- メディア・ケージ・ベゼルを取り外したら、LCD用の開口部およびボタンがある新しいメディア・ケージ・ベゼルを取り付けます。メディア・ケージ・ベゼルを傾け、メディア・ケージ・ベゼルの背面にある3つのフックをメディア・ケージのスロットに挿入します。次の図は、3つのフックの位置を示しています。

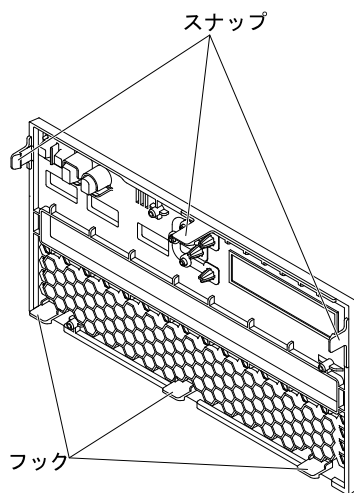


図226. フック (メディア・ケージ背面)

- メディア・ケージ・ベゼルを回転させて所定の位置にはめ込みます。

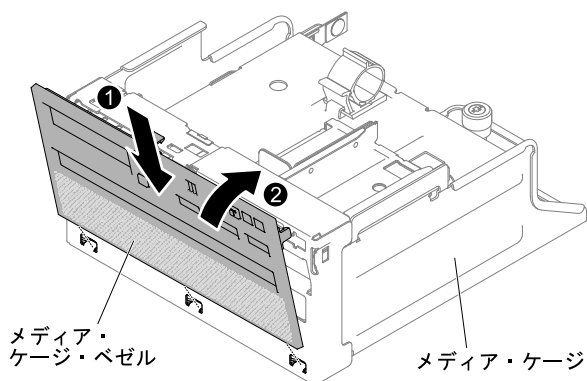


図227. 保持ブラケットの取り付け

12. メディア・ケージを取り付けます (190 ページの「メディア・ケージの再取り付け」を参照)。
13. トップ・カバーを再取り付けします (157 ページの「トップ・カバーの交換」を参照)。
14. サーバーをスライドさせながらラックに差し込みます。
15. 取り外した電源コードおよびすべてのケーブルを再接続します。
16. 周辺機器とサーバーの電源をオンにします。

オペレーター情報パネル・アセンブリーの取り外し

オペレーター情報パネル・アセンブリーを取り外すには、この情報を使用します。

オペレーター情報パネルを取り外すには、次のステップを行います。

- ステップ 1. [v ページの「安全について」](#)で始まる『安全について』と [306 ページの「取り付け作業上の注意事項」](#)をお読みください。
- ステップ 2. サーバーと周辺機器の電源をオフにして、必要に応じて電源コードとすべての外部ケーブルを切り離します。
- ステップ 3. トップ・カバーを取り外します ([156 ページの「トップ・カバーの取り外し」](#)を参照)。
- ステップ 4. オペレーター情報パネル・アセンブリーの背面からケーブルを切り離します。
- ステップ 5. **1** リリース・タブを少し引き上げ、**2** オペレーター情報パネルをスライドさせてサーバーから取り外します。

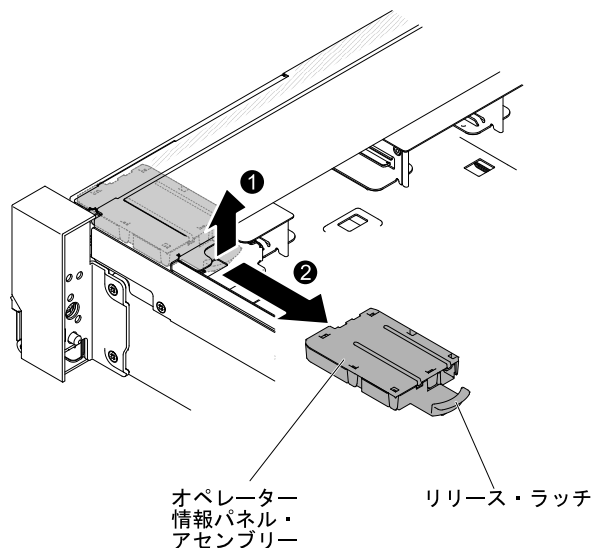


図 228. オペレーター情報パネルの取り外し

ステップ 6. オペレーター情報パネル・アセンブリーを返却するよう指示された場合は、すべての梱包上の指示に従い、提供された配送用の梱包材をすべて使用してください。

オペレーター情報パネル・アセンブリーの交換

オペレーター情報パネル・アセンブリーを交換するには、この情報を使用します。

オペレーター情報パネルを取り付けるには、次のステップを行います。

- ステップ 1. [v ページの「安全について」](#)で始まる『安全について』と [306 ページの「取り付け作業上の注意事項」](#)をお読みください。
- ステップ 2. サーバーと周辺機器の電源をオフにして、必要に応じて電源コードとすべての外部ケーブルを切り離します。
- ステップ 3. トップ・カバーを取り外します ([156 ページの「トップ・カバーの取り外し」](#)を参照)。
- ステップ 4. オペレーター情報パネルをスライドさせて、カチッと音を立てて所定の位置にはまるまでサーバーに挿入します。

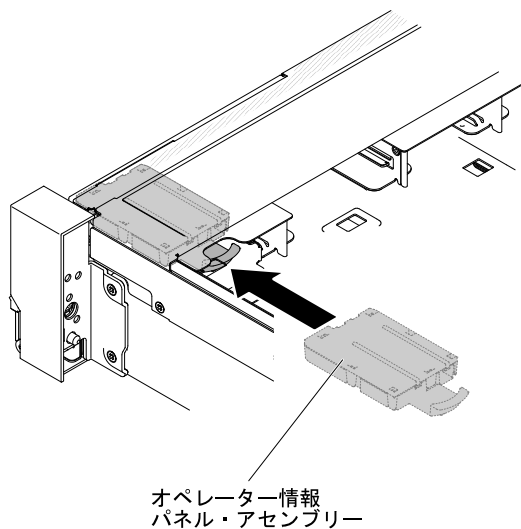


図 229. オペレーター情報パネルの取り付け

ステップ 5. サーバー内部で、オペレーター情報パネル・アセンブリのケーブルをシステム・ボードに接続します。

次の図は、オペレーター情報パネルのケーブル・ルーティングを示しています。

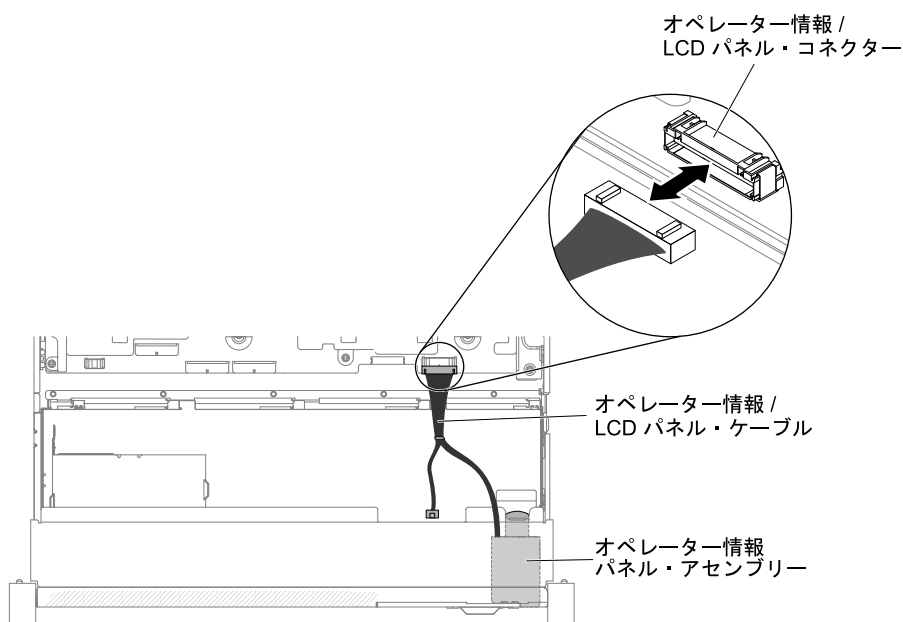


図 230. オペレーター情報パネルのケーブル配線

注：オペレーター情報パネルのケーブルをシステム・ボードに接続するには、ケーブルを均等に押し込みます。ケーブルの片側だけを押し、ケーブルあるいはコネクタが損傷する可能性があります。

ステップ 6. トップ・カバーを再取り付けします (157 ページの「[トップ・カバーの交換](#)」を参照)。

ステップ 7. サーバーをスライドさせながらラックに差し込みます。

ステップ8. 取り外した電源コードおよびすべてのケーブルを再接続します。

ステップ9. 周辺機器とサーバーの電源をオンにします。

セキュリティー・ベゼルの取り外し

セキュリティー・ベゼルを取り外すには、この情報を使用します。

セキュリティー・ベゼルを取り外すには、以下の手順を実行します。

ステップ1. [v ページの「安全について」](#)で始まる『安全について』と [306 ページの「取り付け作業上の注意事項」](#)をお読みください。

ステップ2. 必要に応じて、セキュリティー・ベゼルのロックを解除します。

ステップ3. **1** リリース・ラッチを押し、**2** セキュリティー・ベゼルの回転させてシャーシから外します。

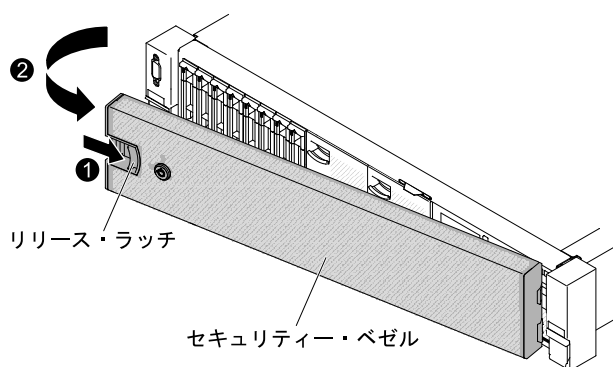


図231. セキュリティー・ベゼルの取り外し

ステップ4. セキュリティー・ベゼルの返却を求められた場合は、すべてのパッケージング方法の説明に従い、部品がお手元に届いたときの配送用パッケージ材がある場合は、それを使用してください。

セキュリティー・ベゼルの交換

セキュリティー・ベゼルを交換するには、この情報を使用します。

セキュリティー・ベゼルを交換するには、以下の手順を実行します。

ステップ1. [v ページの「安全について」](#)で始まる『安全について』と [306 ページの「取り付け作業上の注意事項」](#)をお読みください。

ステップ2. **1** セキュリティー・ベゼルの右端をシャーシの右側のスロットに慎重に挿入します。

ステップ3. **2** セキュリティー・ベゼルの反対側がシャーシの所定の位置にカチッと音を立てて収まるまで回転させます。

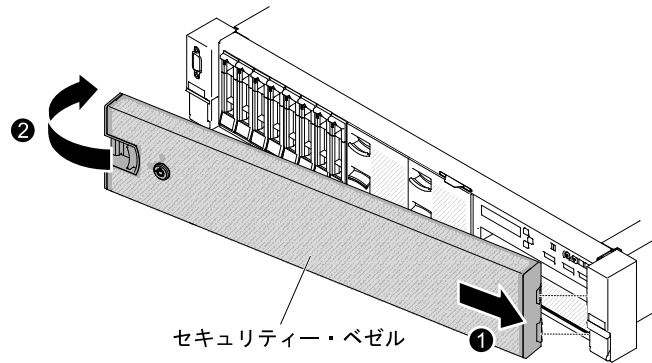


図 232. セキュリティー・ベゼルの取り付け

ステップ 4. 必要に応じて、切り欠きを使用してベゼルをロックします。

オプションの ServeRAID アダプター・メモリー・モジュールの取り外し

オプションの ServeRAID アダプター・メモリー・モジュールを取り外すには、この情報を使用します。

オプションの ServeRAID アダプター・メモリー・モジュールを取り外すには、次の手順を実行してください。

ステップ 1. v ページの「安全について」で始まる『安全について』と 306 ページの「取り付け作業上の注意事項」をお読みください。

ステップ 2. サーバーの電源をオフにして、すべての電源コードおよび外部ケーブルを外します。

ステップ 3. トップ・カバーを取り外します (156 ページの「トップ・カバーの取り外し」を参照)。

ステップ 4. ServeRAID アダプター・メモリー・モジュールが取り付けられた ServeRAID アダプターを見つけます。ServeRAID アダプター・メモリー・モジュールへのアクセスを妨げるすべての部品とケーブルを取り外します。

ステップ 5. 保持クリップを外側に回転させます。次に、ServeRAID アダプター・メモリー・モジュールの端を持ち、まっすぐ上に慎重に持ち上げて、ServeRAID アダプターのメモリー・モジュール・スロットから取り外します。

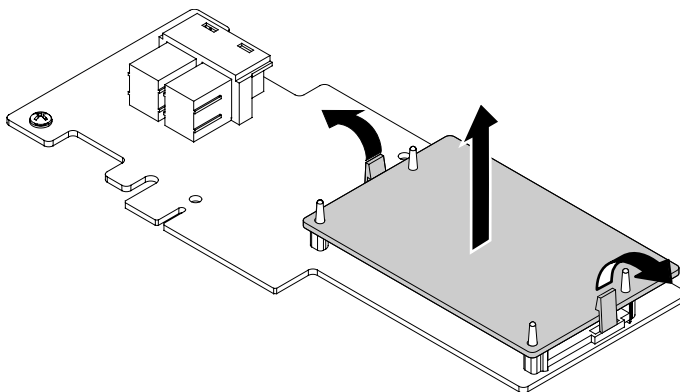


図 233. ServeRAID アダプター・メモリー・モジュールの取り外し

ステップ 6. ServeRAID アダプター・メモリー・モジュールの返却を指示された場合は、梱包の指示に従って、提供されている配送用の梱包材を使用してください。

オプションの ServeRAID アダプター・メモリー・モジュールの交換

ServeRAID アダプター・メモリー・モジュールを交換するには、この情報を使用します。

オプションの ServeRAID アダプター・メモリー・モジュールを交換するには、以下のステップを実行してください。

- ステップ 1. v ページの「安全について」で始まる『安全について』と 306 ページの「取り付け作業上の注意事項」をお読みください。
- ステップ 2. サーバーの電源をオフにして、すべての電源コードおよび外部ケーブルを外します。
- ステップ 3. トップ・カバーを取り外します (156 ページの「トップ・カバーの取り外し」を参照)。
- ステップ 4. ServeRAID アダプター・メモリー・モジュールを取り付ける ServeRAID アダプターを見つけます。ServeRAID アダプターへのアクセスを妨げるすべての部品とケーブルを取り外します。
- ステップ 5. ServeRAID アダプター・メモリー・モジュールが入っている帯電防止パッケージをサーバーの塗装されていない金属面に触れさせます。次に、パッケージから ServeRAID アダプター・メモリー・モジュールを取り出します。
- ステップ 6. ServeRAID アダプター・メモリー・モジュールを、ServeRAID アダプター上のメモリー・モジュール・スロットに位置合わせします。次に、メモリー・モジュールが所定の位置に固定されるまで、スロット内にまっすぐに押し下げます。メモリー・モジュールがしっかり固定されていることを確認します。

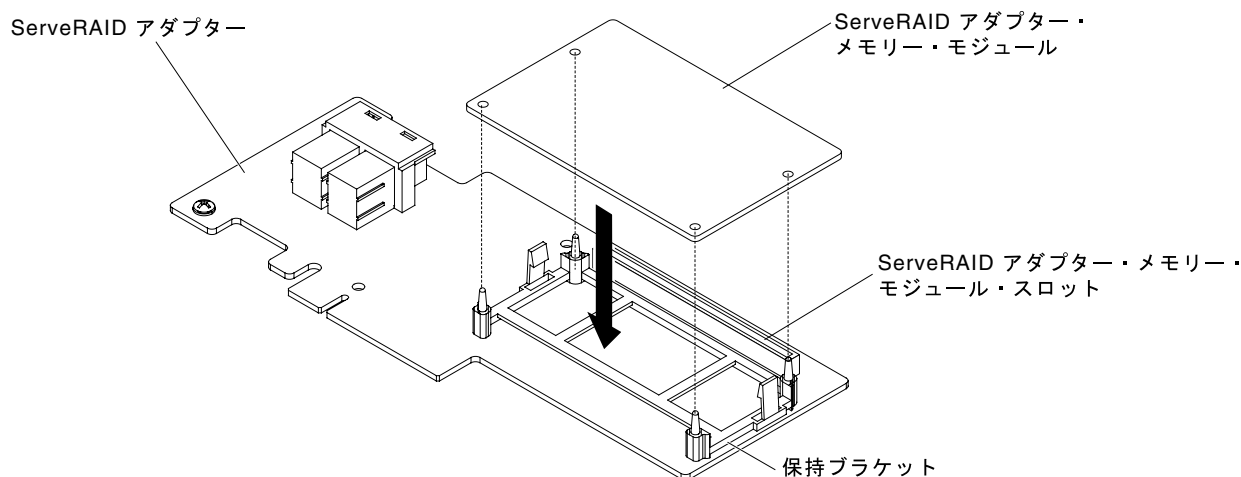


図 234. ServeRAID アダプター・メモリー・モジュールの取り付け

- ステップ 7. 部品を再び取り付け、ケーブルを再び接続します。トップ・カバーを再び取り付けます (157 ページの「トップ・カバーの交換」を参照)。
- ステップ 8. サーバーをスライドさせながらラックに差し込みます。
- ステップ 9. 電源コードとすべての外部ケーブルを再接続し、サーバーと周辺機器の電源をオンにします。

Tier 2 の CRU の取り外しと交換

Tier 2 CRU はお客様ご自身で取り付けることができますが、対象のサーバーに関して指定された保証サービスの種類に基づき、追加料金なしで Lenovo に取り付けを依頼することもできます。

本書の図は、ご使用のハードウェアと多少異なる場合があります。

マイクロプロセッサおよびヒートシンクの取り外し

マイクロプロセッサおよびヒートシンクを取り外すには、この情報を使用します。

注意：

- マイクロプロセッサの取り外しは、トレーニングを受けた技術員のみが行うものとします。
重要: マイクロプロセッサを取り外す場合は、必ずマイクロプロセッサ取り付けツールを使用してください。マイクロプロセッサ取り付けツールを使用しないと、システム・ボード上のマイクロプロセッサ・ソケットが損傷する可能性があります。マイクロプロセッサ・ソケットが損傷すると、システム・ボードの交換が必要になる場合があります。
- マイクロプロセッサおよびヒートシンクの熱伝導グリースが、何かと接触することのないようにしてください。何らかの面に接触すると、熱伝導グリースおよびマイクロプロセッサ・ソケットが劣化するおそれがあります。
- 取り付けあるいは取り外し中にマイクロプロセッサを落とすと接点を傷つけます。
- マイクロプロセッサの接点には触れないようにしてください。マイクロプロセッサは、必ずエッジ部分を持つようにしてください。マイクロプロセッサ接点の皮膚からの油脂などによる汚れは、接点とソケット間の接触不良の原因になることがあります。

取り付けツールには、2つの異なるサイズのマイクロプロセッサを取り付けるための2つの設定があります。ツールにマークされた設定は、小さい方のロー・コア・マイクロプロセッサで使用する「L」と、大きい方のハイ・コア・マイクロプロセッサで使用する「H」です。

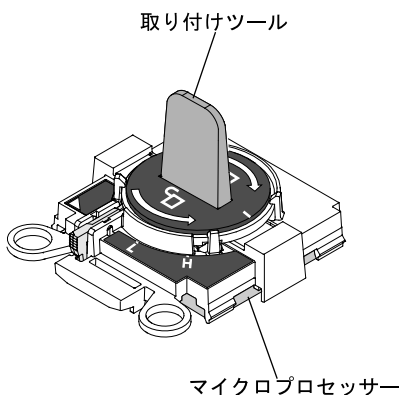


図 235. マイクロプロセッサ取り付けツール

マイクロプロセッサおよびヒートシンクを取り外すには、次のステップを行います。

- ステップ 1. [v ページの「安全について」](#)で始まる『安全について』と [306 ページの「取り付け作業上の注意事項」](#)をお読みください。
- ステップ 2. サーバーと周辺機器の電源をオフにしてすべての電源コードを切り離します。
- ステップ 3. トップ・カバーを取り外します ([156 ページの「トップ・カバーの取り外し」](#)を参照)。
- ステップ 4. エアー・バッフルを取り外します ([158 ページの「エアー・バッフルの取り外し」](#)を参照)。
- ステップ 5. 取り外すマイクロプロセッサを見つけます ([30 ページの「システム・ボードの内部コネクター」](#)を参照)。
- ステップ 6. マイクロプロセッサ 1 を取り外す場合は、DIMM コネクター 6 および 7 からメモリー・モジュールを取り外します。マイクロプロセッサ 2 を取り外す場合は、DIMM コネクター 18 および 19 からメモリー・モジュールを取り外します。手順については、[177 ページの「メモリー・モジュールの取り外し」](#)を参照してください。

ステップ7. ヒートシンクを取り外します。

注意：ヒートシンクの下部にある熱伝導材に触れないでください。熱伝導材に触れると、熱伝導材が汚染されます。マイクロプロセッサあるいはヒートシンクの熱伝導材が汚れた場合は、アルコール・ワイプを使用して、マイクロプロセッサまたはヒートシンク上の汚れた熱伝導材を拭き取り、きれいな熱伝導グリースを再度ヒートシンクに塗布してください。

- a. ヒートシンク保持モジュールのリリース・レバーを完全にオープン位置にします。

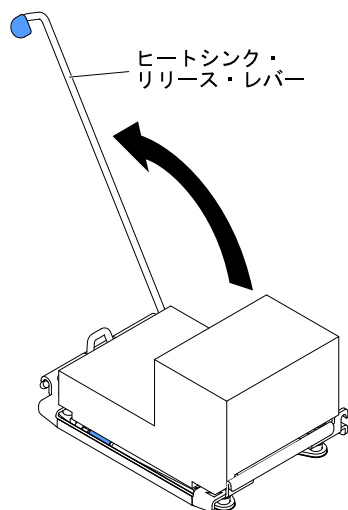


図 236. ヒート・シンク保持モジュールの解除レバー

- b. ヒートシンクを持ち上げてサーバーから取り出します。取り外したヒートシンクを (熱伝導グリース側を上にして) 清潔で平らな面に置きます。

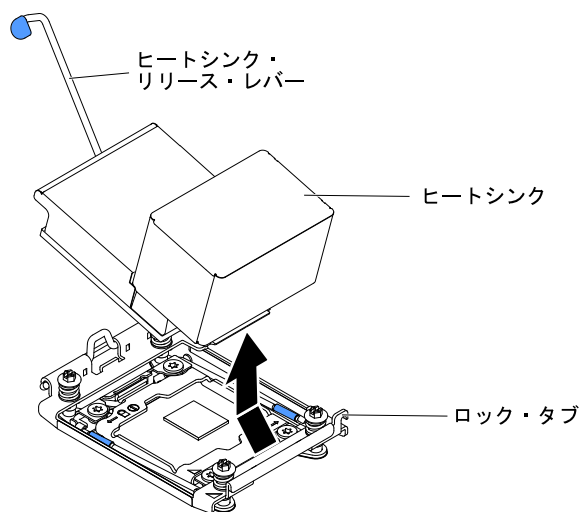


図 237. ヒートシンクの取り外し

ステップ8. マイクロプロセッサ・ソケットのリリース・レバーおよび保持器具を開きます。

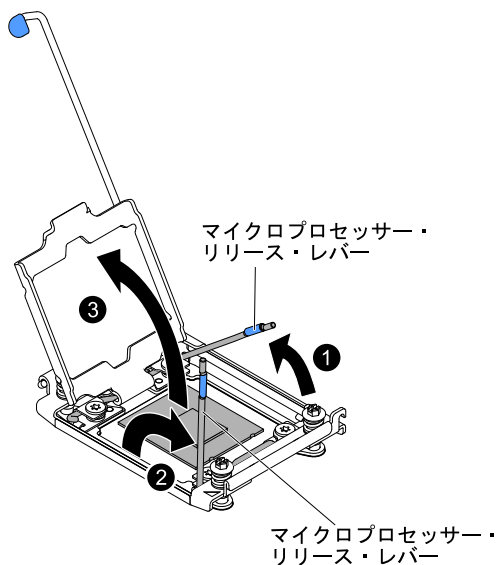


図 238. マイクロプロセッサ・ソケット・レバーと保持器具の開放

- a. どのリリース・レバーが最初に開くリリース・レバーとしてラベル付けされているかを識別してから、そのリリース・レバーを開きます。
- b. マイクロプロセッサ・ソケットの 2 番目のリリース・レバーを開きます。
- c. マイクロプロセッサ保持器具を開きます。

注意： マイクロプロセッサ接点には触れないでください。マイクロプロセッサ接点の皮膚からの油脂などによる汚れは、接点とソケット間の接触不良の原因になることがあります。

ステップ 9. マイクロプロセッサをソケットから取り外します。

- a. 空の取り付けツールを選択し、ハンドルがロック解除位置にあることを確認します。取り付けツールのハンドルがロック解除位置になっていない場合は、ご使用の取り付けツールに対して以下の手順を実行してください。
 - **1** インターロック・ラッチを持ち上げたまま、**2** マイクロプロセッサ取り付けツールのハンドルを左回りにロック解除位置まで回転させてから、インターロック・ラッチを放します。以下の取り付けツールの図は、マイクロプロセッサのロード前のインターロック・ラッチの位置とハンドルの左回りの回転を示しています。

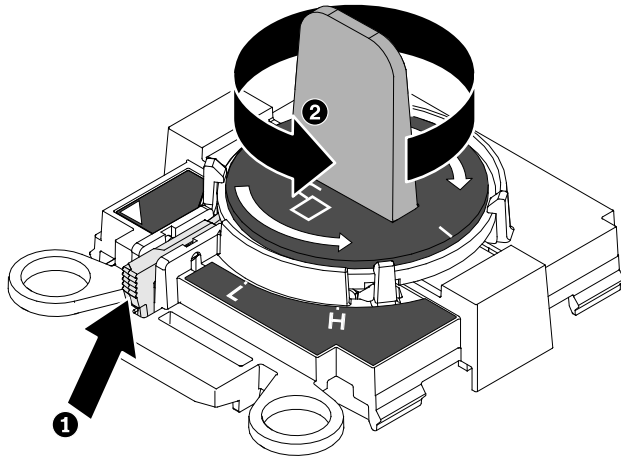


図 239. 取り付けツール・ハンドルの調整

次の図は、取り付けツールのロック位置とロック解除位置を示しています。

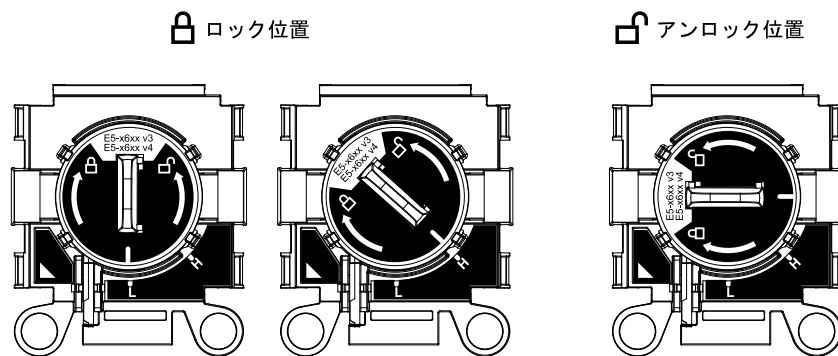


図 240. ロック位置とロック解除位置

- b. 取り付けツールをねじと位置合わせし、次の図に示すように、取り付けツールをマイクロプロセッサの上に下ろします。取り付けツールは、適切に位置合わせしなければソケット上に平坦に載りません。

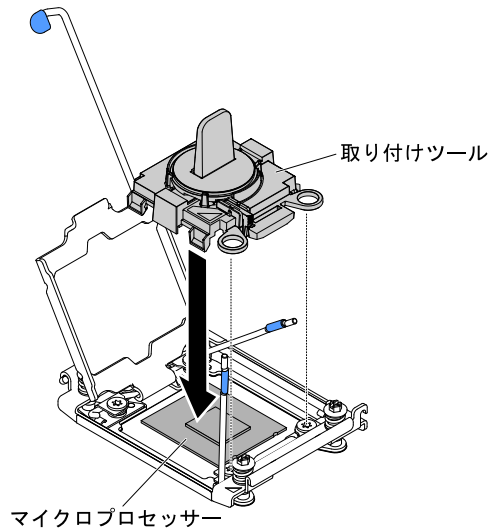


図241. 取り付けツールの位置合わせ

- c. マイクロプロセッサを取り外すには、取り付けツールのハンドルを慎重に右回りに、マイクロプロセッサのサイズに応じて「H」または「L」位置でロックするまで回転させてから、マイクロプロセッサを持ち上げてソケットから抜きます。

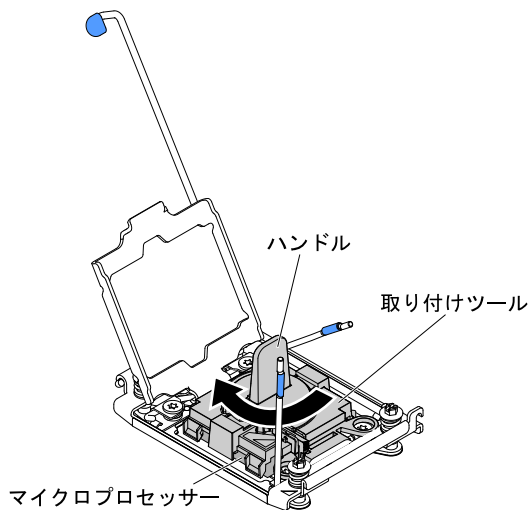


図242. 取り付けツール・ハンドルの調整

- d. マイクロプロセッサを持ち上げてソケットから取り外します。

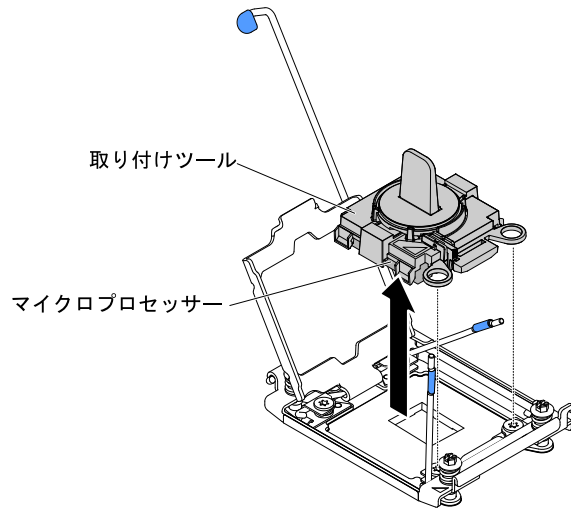


図 243. 取り付けツールの取り外し

ステップ 10. マイクロプロセッサをソケットに取り付けない場合は、294 ページの [ステップ 9](#) で取り外したソケット・カバーをマイクロプロセッサ・ソケットに取り付けます。

注意: ソケットのピンは壊れやすいです。ピンが損傷すると、システム・ボードの交換が必要になります。

ステップ 11. マイクロプロセッサを返却するよう指示された場合は、すべての梱包の指示に従って、提供される配送用の梱包材を使用してください。

マイクロプロセッサおよびヒートシンクの交換

マイクロプロセッサおよびヒートシンクを交換するには、この情報を使用します。

以下の注記には、このサーバーがサポートするマイクロプロセッサのタイプと、マイクロプロセッサとヒートシンクの取り付け時に考慮すべきその他の情報が記載されています。

- マイクロプロセッサの取り付けは、必ずトレーニングを受けた技術員が行う必要があります。
重要: マイクロプロセッサを取り付ける場合は、必ず、マイクロプロセッサ取り付けツールを使用してください。マイクロプロセッサ取り付けツールを使用しないと、システム・ボード上のマイクロプロセッサ・ソケットが損傷する可能性があります。マイクロプロセッサ・ソケットが損傷すると、システム・ボードの交換が必要になる場合があります。
- このサーバーは、LGA 2011 用に設計された最大 2 つの Intel Xeon E5-2600 v3 シリーズ・マルチコア・マイクロプロセッサをサポートします。サポートされるマイクロプロセッサのリストについては、<http://www.lenovo.com/serverproven/> を参照してください。
- 同じサーバー内で異なるコアのマイクロプロセッサを混用しないでください。
- 最初のマイクロプロセッサは、必ず、システム・ボードのマイクロプロセッサ・ソケット 1 に取り付ける必要があります。
- 1 つのマイクロプロセッサが取り付けられている場合、適切なシステム冷却を確保するためにエア・バッフルを取り付ける必要があります。
- 2 つ目のマイクロプロセッサを取り付ける際、最初のマイクロプロセッサをシステム・ボードから取り外さないでください。
- 2 つ目のマイクロプロセッサを取り付ける場合は、追加のメモリーと 4 つ目のファンも取り付ける必要があります。取り付け順序の詳細は、177 ページの [「メモリー・モジュールの取り付け」](#) を参照してください。

- 追加のマイクロプロセッサを取り付けたときにサーバーが適正に作動するように、必ず QuickPath Interconnect (QPI) リンク速度、内蔵メモリー・コントローラーの周波数、コアの周波数、電源セグメント、内蔵キャッシュ・サイズ、およびタイプが同じマイクロプロセッサを使用してください。
 - 同じサーバー・モデル内でのステッピング・レベルが異なるマイクロプロセッサの混用はサポートされています。
 - 同じサーバー・モデル内でステッピング・レベルが異なるマイクロプロセッサを混用する場合、マイクロプロセッサ・ソケット 1 に最小のステッピング・レベルおよび機能を持つマイクロプロセッサを取り付ける必要はありません。
 - 両方のマイクロプロセッサ電圧調節モジュールがシステム・ボードに組み込まれています。
 - マイクロプロセッサに付属の資料を読み、サーバー・ファームウェアの更新が必要かどうか判断してください。ご使用のサーバー用の最新レベルのサーバー・ファームウェアおよびその他のコード更新をダウンロードするには、<http://www.lenovo.com/support>に進みます。
 - このサーバーでは、マイクロプロセッサ速度が自動的に設定されます。したがって、マイクロプロセッサ周波数選択ジャンパーまたはスイッチを設定する必要はありません。
 - 熱伝導グリース保護カバー (たとえば、プラスチック・キャップやテープ裏打ちシール) がヒートシンクから外れている場合は、ヒートシンクの下部の熱伝導グリースに触れたり、ヒートシンクを下に置いたりしないでください。熱伝導グリースに関してその塗布または作業の詳細は、[297 ページの「熱伝導グリース」](#)を参照してください。
- 注：マイクロプロセッサからヒートシンクを取り外すと、熱伝導グリースの分散が均一でなくなるため、熱伝導グリースの交換が必要になります。
- オプションの追加マイクロプロセッサを注文するには、営業担当員または販売店にお問い合わせください。

取り付けツールには、2つの異なるサイズのマイクロプロセッサを取り付けるための2つの設定があります。ツールにマークされた設定は、小さい方のロー・コア・マイクロプロセッサで使用する「L」と、大きい方のハイ・コア・マイクロプロセッサで使用する「H」です。

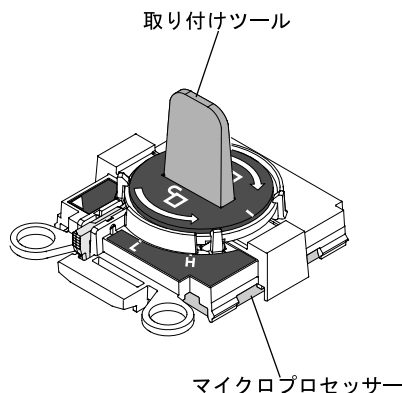


図 244. マイクロプロセッサ取り付けツール

マイクロプロセッサおよびヒートシンクを再取り付けするには、以下の手順を実行してください。

ステップ 1. [v ページの「安全について」](#)で始まる『安全について』と [306 ページの「取り付け作業上の注意事項」](#)をお読みください。

ステップ 2. サーバーと周辺機器の電源をオフにし、電源コードとすべての外部ケーブルを切り離します。

注意：静電気の影響を受けやすい部品を取り扱う場合、静電気により損傷を受けないように注意してください。これらの部品の取り扱い方法については、308ページの「静電気の影響を受けやすいデバイスの取り扱い」を参照してください。

- ステップ3. トップ・カバーを取り外します(156ページの「トップ・カバーの取り外し」を参照)。
- ステップ4. エアー・バッフルを取り外します(158ページの「エアー・バッフルの取り外し」を参照)。
- ステップ5. マイクロプロセッサ1を交換する場合は、DIMMコネクタ6および7からメモリー・モジュールを取り外します。マイクロプロセッサ2を交換する場合は、DIMMコネクタ18および19からメモリー・モジュールを取り外します。手順については、177ページの「メモリー・モジュールの取り外し」を参照してください。
- ステップ6. ヒートシンク保持モジュールのリリース・レバーをオープン位置まで回転させます。

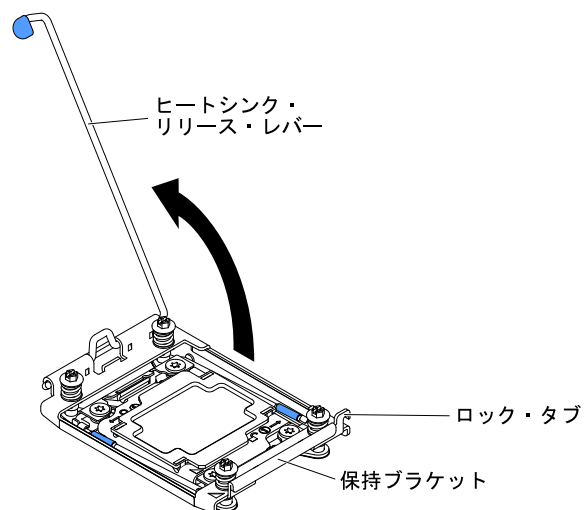


図 245. ヒートシンク・レバーの回転

- ステップ7. マイクロプロセッサ・ソケットのリリース・レバーおよび保持器具を開きます。

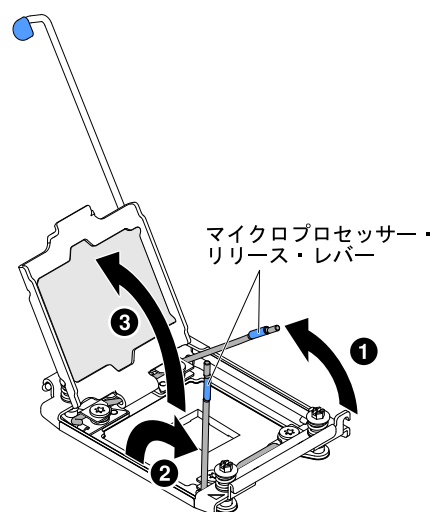


図 246. マイクロプロセッサ・ソケット・レバーと保持器具の開放

- a. どのリリース・レバーが最初に開くリリース・レバーとしてラベル付けされているかを識別してから、そのリリース・レバーを開きます。
- b. マイクロプロセッサ・ソケットの2番目のリリース・レバーを開きます。
- c. マイクロプロセッサ保持器具を開きます。

注意： マイクロプロセッサおよびマイクロプロセッサ・ソケット上のコネクタには触らないでください。

ステップ 8. マイクロプロセッサ・ソケットにマイクロプロセッサを取り付けます。

- a. 新規のマイクロプロセッサが入っている帯電防止パッケージをシャーシの塗装されていない金属面またはその他の接地されたラック・コンポーネントの塗装されていない金属面に接触させます。その後、マイクロプロセッサを慎重にパッケージから取り出します。

注： マイクロプロセッサ接点には触れないでください。マイクロプロセッサ接点の皮膚からの油脂などによる汚れは、接点とソケット間の接触不良の原因になることがあります。

- b. 取り付けツールをマイクロプロセッサ・ソケットに位置合わせして引き下げます。取り付けツールは、適切に位置合わせしなければソケット上に平坦に載りません。

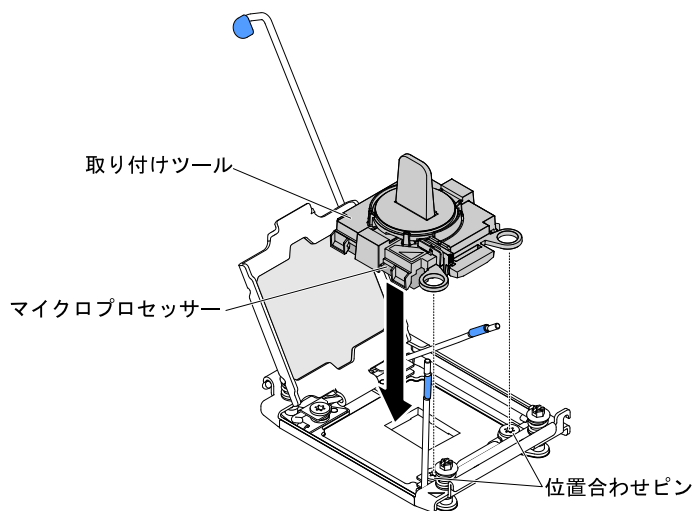


図 247. 取り付けツールの位置合わせ

- c. ご使用の取り付けツールに対応する以下の手順を用い、マイクロプロセッサを取り付けます。
 - 取り付けツール・アセンブリのハンドルを左回りに最後まで回転させて、ロック解除位置に合わせます。その後、取り付けツールを持ち上げてソケットから抜きます。

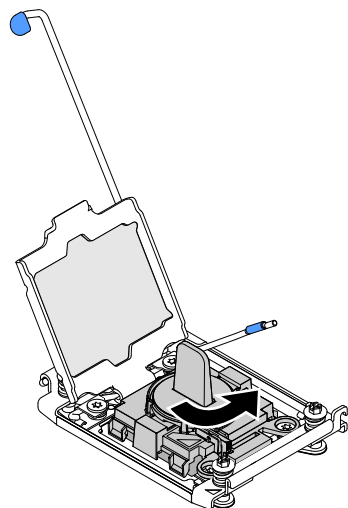


図 248. 取り付けツール・ハンドルの調整

次の図は、取り付けツールのロック位置とロック解除位置を示しています。

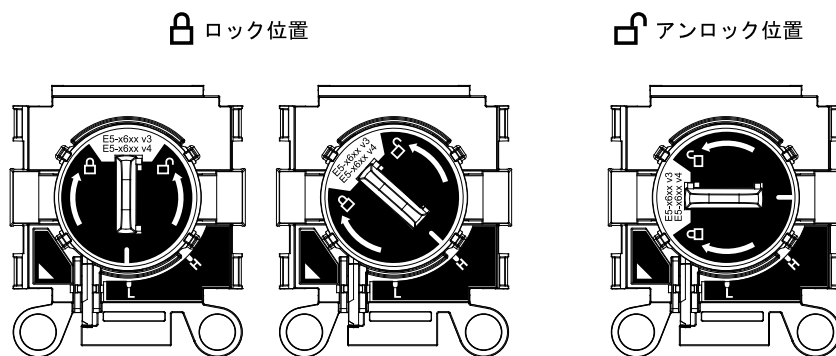


図 249. 取り付けツール

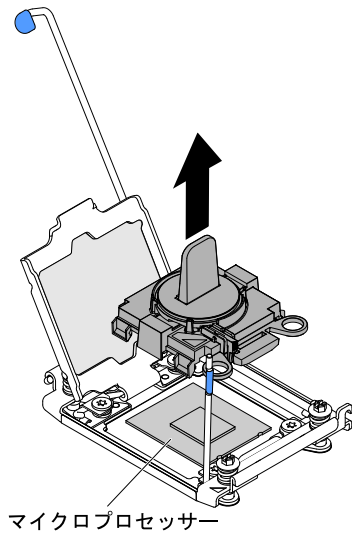


図250. 取り付けツールの取り外し

注意：

- マイクロプロセッサをソケットに押し込まないでください。
- マイクロプロセッサ保持器具を閉じる前に、ソケット内のマイクロプロセッサの向きと位置が正しいことを確認してください。
- ヒートシンクの下部あるいはマイクロプロセッサの上部にある熱伝導材に触れないでください。熱伝導材に触れると、熱伝導材が汚染されます。

ステップ9. 保持ブラケットにカバーが取り付けられている場合は取り外します。カバーを安全な場所に保管します。

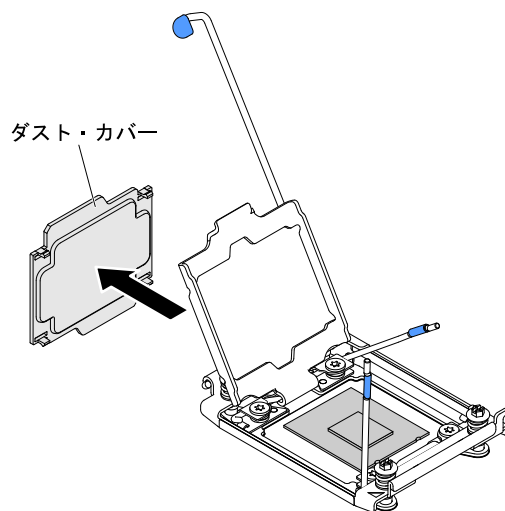


図251. ソケット・カバーの取り外し

注意： 静電気の影響を受けやすい部品を取り扱う場合、静電気により損傷を受けないように注意してください。これらの部品の取り扱い方法については、[308 ページの「静電気の影響を受けやすいデバイスの取り扱い」](#)を参照してください。

ステップ 10. 次のように、マイクロプロセッサ・ソケットのリリース・レバーおよび保持器具を閉じます。

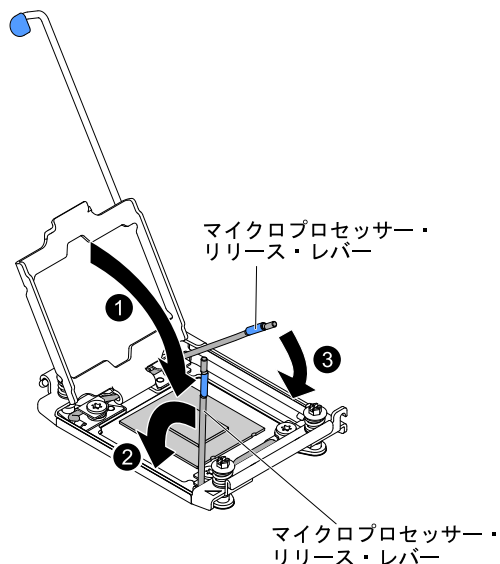


図 252. マイクロプロセッサ・ソケット・レバーと保持器具の閉じ方

- マイクロプロセッサ・ソケット上のマイクロプロセッサ保持器具を閉じます。
- どちらのリリース・レバーが最初に閉じるリリース・レバーとしてラベルが付けられているかを確認し、そのリリース・レバーを閉じます。
- マイクロプロセッサ・ソケットの 2 番目のリリース・レバーを閉じます。

ステップ 11. ヒートシンクを取り付けます。

注意：

- プラスチックのカバーを取り外した後は、ヒートシンクを下に置かないでください。
- プラスチック・カバーを取り外した後で、ヒートシンク下部の熱伝導グリースに触れないでください。熱伝導グリースに触ると、品質が劣化します。詳しくは、[297 ページの「熱伝導グリース」](#)を参照してください。

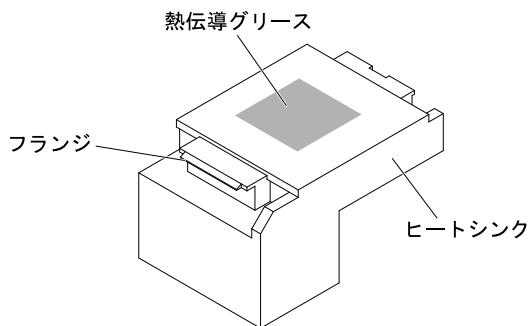


図 253. 熱伝導グリース

- ヒートシンクの下プラスチック保護カバーを取り除きます。
- ヒートシンクが損傷しないように、次の図のようにしっかりとつかみます。

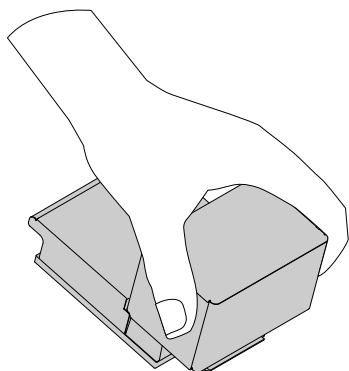


図 254. ヒートシンク

- c. マイクロプロセッサの上にヒートシンクを持っていきます。ヒートシンクには、正しく位置合わせするための切り欠きがあります。

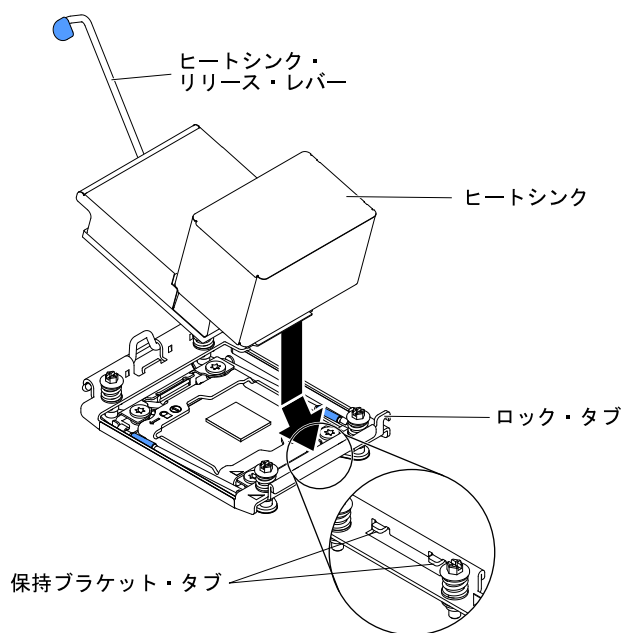


図 255. ヒートシンクの取り付け

- d. ヒートシンク前面のタブを保持ブラケットのタブに合わせて挿入します。
- e. 熱伝導材側を下にして、保持ブラケット内のマイクロプロセッサ上にヒートシンクを位置合わせして置きます。
- f. ヒートシンクをしっかり押します。
- g. ヒートシンク保持モジュールのリリース・レバーをクローズ位置に回転し、ロック・タブの下にフックさせます。

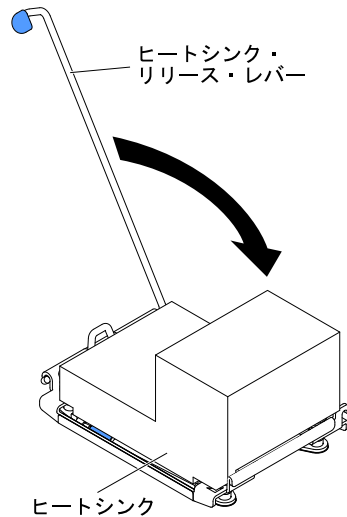


図 256. ヒート・シンク保持モジュールの解除レバー

- ステップ 12. エアー・バッフルを再び取り付けます (159 ページの「エアー・バッフルの交換」を参照)。
 ステップ 13. トップ・カバーを取り付けます (157 ページの「トップ・カバーの交換」を参照)。
 ステップ 14. サーバーをスライドさせながらラックに差し込みます。
 ステップ 15. 取り外した電源コードおよびすべてのケーブルを再接続します。
 ステップ 16. 周辺機器とサーバーの電源をオンにします。

熱伝導グリース

ヒートシンクをマイクロプロセッサ上部から取り外して再利用する場合、またはグリースにごみが付いている場合は、必ず熱伝導グリースを交換してください。以下の情報を使用して、マイクロプロセッサおよびヒートシンク上の損傷した、あるいは汚染された熱伝導グリースを交換します。

ヒートシンクが取り付けられていたマイクロプロセッサにそのヒートシンクを再取り付けする場合は、以下の要件を満たしていることを確認してください。

- ヒートシンクおよびマイクロプロセッサ上の熱伝導グリースが汚れていない。
- ヒートシンクおよびマイクロプロセッサ上に既に付いている熱伝導グリースに、熱伝導グリースを追加していない。

注：

- v ページの「安全について」で始まる『安全について』をお読みください。
- 306 ページの「取り付け作業上の注意事項」をお読みください。
- 308 ページの「静電気の影響を受けやすいデバイスの取り扱い」をお読みください。

マイクロプロセッサとヒートシンクの黒ずんだり汚れている熱伝導グリースを交換するには、次のステップを実行してください。

- ステップ 1. ヒートシンクを清潔な作業台に置きます。
 ステップ 2. クリーニング・パッドをパッケージから取り出し、完全に広げます。
 ステップ 3. クリーニング・パッドで、ヒートシンクの底に付いた熱伝導グリースをふき取ります。

注：すべての熱伝導グリースが除去されたことを確認してください。

- ステップ4. クリーニング・パッドのきれいな部分を使って、マイクロプロセッサから熱伝導グリースを拭き取ります。熱伝導グリースがすべて除去された後で、クリーニング・パッドを廃棄してください。
- ステップ5. 熱伝導グリースの注射器を使用して、マイクロプロセッサの上部に、等間隔の9カ所に点状に0.02 mL ずつグリースを配置します。最も外側のドットをマイクロプロセッサの端から約5 mm 内に置く必要があります。これは、グリースを均等に配置するためです。

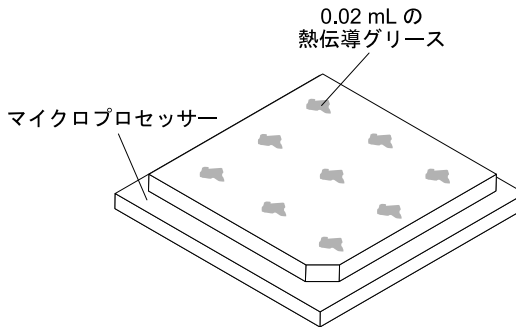


図 257. 熱伝導グリースの配分

注：グリースを適切に塗ると、注射器には約半分のグリースが残ります。

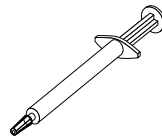


図 258. 注射器

- ステップ6. ヒートシンクをマイクロプロセッサに取り付けます (295 ページの [ステップ 11](#) を参照)。

ヒートシンク保持モジュールの取り外し

ヒートシンク保持モジュールを取り外すには、この情報を使用します。

ヒートシンク保持モジュールを取り外すには、次のステップを実行してください。

- ステップ1. [v ページの「安全について」](#) で始まる『安全について』と [306 ページの「取り付け作業上の注意事項」](#) をお読みください。
- ステップ2. サーバーと周辺機器の電源をオフにし、電源コードとすべての外部ケーブルを切り離します。
- ステップ3. トップ・カバーを取り外します ([156 ページの「トップ・カバーの取り外し」](#) を参照)。
- ステップ4. エアー・バッフルを取り外します ([158 ページの「エアー・バッフルの取り外し」](#) を参照)。
- ステップ5. ヒートシンクを取り外します ([284 ページの「マイクロプロセッサおよびヒートシンクの取り外し」](#) を参照)。

注意：マイクロプロセッサとヒートシンクを取り外す場合、再取り付け時のことを考えて、各ヒートシンクとマイクロプロセッサは一緒にしておきます。

- ステップ6. ドライバーを使用して、保持モジュールをシステム・ボードに固定している4つのねじを外します。次に、保持モジュールを持ち上げてシステム・ボードから外します。

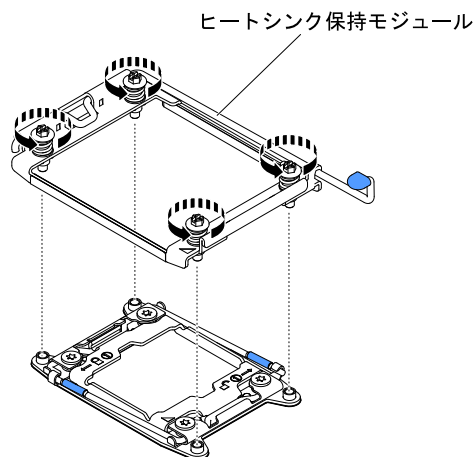


図 259. ヒートシンク保持モジュールの取り外し

ステップ 7. ヒートシンク保持モジュールの返却を指示された場合は、梱包の指示に従って、提供されている配送用の梱包材を使用してください。

ヒートシンク保持モジュールの交換

ヒートシンク保持モジュールを交換するには、この情報を使用します。

ヒートシンク保持モジュールを取り付けるには、次のステップを実行してください。

- ステップ 1. v ページの「安全について」で始まる『安全について』と 306 ページの「取り付け作業上の注意事項」をお読みください。
- ステップ 2. サーバーと周辺機器の電源をオフにし、電源コードとすべての外部ケーブルを切り離します。
- ステップ 3. トップ・カバーを取り外します (156 ページの「トップ・カバーの取り外し」を参照)。
- ステップ 4. エアー・バッフルを取り外します (158 ページの「エアー・バッフルの取り外し」を参照)。
- ステップ 5. 保持モジュールとシステム・ボード上の穴とを位置合わせします。
- ステップ 6. ドライバーを使用して、4 つのねじを再取り付けします。

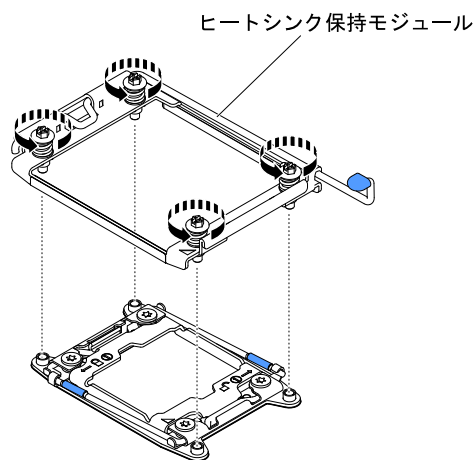


図 260. ヒートシンク保持モジュールの取り付け

ステップ7. ヒートシンクを再び取り付けます (289 ページの「マイクロプロセッサおよびヒートシンクの交換」を参照)。

注意: 各ヒートシンクを、必ずそれとペアになっているマイクロプロセッサに取り付けるようにしてください。

ステップ8. エアー・バッフルを再度取り付けます (159 ページの「エアー・バッフルの交換」を参照)。

ステップ9. トップ・カバーを取り付けます (157 ページの「トップ・カバーの交換」を参照)。

ステップ10. サーバーをスライドさせながらラックに差し込みます。

ステップ11. 取り外した電源コードおよびすべてのケーブルを再接続します。

ステップ12. 周辺機器とサーバーの電源をオンにします。

システム・ボードの取り外し

システム・ボードを取り外すには、この情報を使用します。

注:

1. システム・ボードを交換する場合は、最新のファームウェアを使用してサーバーを更新するか、またはお客様がディスクまたは CD イメージで用意する、既存のファームウェアを復元してください。最新のファームウェアまたは既存のファームウェアのコピーが手元にあることを確認してから、先に進んでください。
2. システム・ボードを交換する場合は、必ず、Integrated Management Module 拡張アップグレードを取り外し、それを新規システム・ボードに取り付けてください。拡張アップグレードについては、56 ページの「リモート・プレゼンス機能およびブルー・スクリーン・キャプチャー機能の使用」を参照してください。
3. システム・ボードを交換する前に、有効化した Features on Demand (FoD) キーのバックアップを必ず取ってください。Features on Demand (FoD) 機能をすべて再アクティブ化します。機能のアクティベーションの自動化およびアクティベーション・キーのインストールの手順については、「*Features on Demand User's Guide*」に説明があります。資料をダウンロードするには、<https://fod.lenovo.com/lkms> にアクセスしてログインし、「ヘルプ」をクリックします。

システム・ボードを取り外すには、以下のステップを実行します。

ステップ1. v ページの「安全について」から始まる『安全について』、308 ページの「静電気の影響を受けやすいデバイスの取り扱い」、および 306 ページの「取り付け作業上の注意事項」をお読みください。

ステップ2. サーバーおよび接続されているすべてのデバイスの電源をオフにします。

ステップ3. 周辺機器の電源をオフにしてすべての電源コードを切り離します。

注: システム・ボードを交換する場合は、最新のファームウェアを使用してサーバーを更新するか、またはお客様がディスクまたは CD イメージで用意する、既存のファームウェアを復元してください。最新のファームウェアまたは既存のファームウェアのコピーが手元にあることを確認してから、先に進んでください。

ステップ4. サーバーから外すのに必要なだけ、パワー・サプライをサーバー背面から引き出します。

ステップ5. トップ・カバーを取り外します (156 ページの「トップ・カバーの取り外し」を参照)。

ステップ6. PCI ライザー・カード・アセンブリーおよびアダプターをすべて取り外します (192 ページの「ライザー・カード・アセンブリーの取り外し」および198 ページの「アダプターの取り外し」を参照)。

ステップ7. エアー・バッフルを取り外します (158 ページの「エアー・バッフルの取り外し」を参照)。

ステップ8. ファン・ケージ・アセンブリーを取り外します (184 ページの「ファン・ケージ・アセンブリーの取り外し」を参照)。

ステップ 9. バックプレート・アセンブリとバックプレーンを取り外します (256 ページの「2.5 型シンプル・スワップ・バックプレート・アセンブリ/ホット・スワップ・ハードディスク・ドライブ・バックプレーンの取り外し」および258 ページの「3.5 型シンプル・スワップ・バックプレート・アセンブリ/ホット・スワップ・ハードディスク・ドライブ・バックプレーンの取り外し」を参照)。

ステップ 10. 専用スロットレス RAID コントローラーを取り外します (196 ページの「専用のスロットなし RAID コントローラーの取り外し」を参照)。

ステップ 11. パドル・カード・モジュールを取り外します (160 ページの「電源パドル・モジュールの取り外し」を参照)。

ステップ 12. メモリー・モジュールを取り外し、再取り付け用に帯電防止面の上に置きます (177 ページの「メモリー・モジュールの取り外し」を参照)。

注：DIMM を取り外すときは、各 DIMM の位置をメモしておき、後で同じコネクタに再取り付けできるようにします。

ステップ 13. (トレーニングを受けた技術員のみ) すべてヒートシンクおよびマイクロプロセッサを取り外し、再取り付け用に静電防止板の上に置きます (284 ページの「マイクロプロセッサおよびヒートシンクの取り外し」を参照)。

注：熱伝導グリースが何かに触れないように注意し、また、再取り付けの際に、それぞれのヒートシンクが必ず元のマイクロプロセッサとペアになるようにしてください。何らかの面に接触すると、熱伝導グリースおよびマイクロプロセッサ・ソケットが劣化するおそれがあります。マイクロプロセッサとその元のヒートシンクとの間にミスマッチがある場合は、新しいヒートシンクを取り付けることが必要になることがあります。

ステップ 14. システム・ボードに接続されたすべてのケーブルを切り離します。ケーブルを切り離すときに各ケーブルのリストを作成してください。そうすれば、新しいシステム・ボードの取り付け時にこれをチェックリストとして使用できます (詳しくは137 ページの「内部ケーブルの配線およびコネクタ」を参照)。

注意：すべてのケーブルをシステム・ボードから切り離す場合は、ケーブル・コネクタのすべてのラッチ、リリース・タブ、あるいはロックを解放します。ケーブルを取り外す前にそれらを解除しないと、システム・ボード上のケーブル・ソケットが損傷します。システム・ボード上のケーブル・ソケットは壊れやすいです。ケーブル・ソケットが損傷すると、システム・ボードの交換が必要になる場合があります。

ステップ 15. **1** システム・ボードをサーバーに固定している2つのつまみねじ (サーバーの前面に近いねじ) を緩め、**2** システム・ボードをサーバーの前面に向かってスライドさせます。

ステップ 16. システム・ボードのハンドルを両方ともつかみ、システム・ボードの左側を少し上に持ち上げて、シャーシから慎重に取り外します。周囲のコンポーネントを損傷しないように慎重に行ってください。

注：システム・ボード・ハンドルを使用して、システム・ボードだけを持ち上げます。システム・ボード・ハンドルを使用してサーバーを持ち上げようとししないでください。

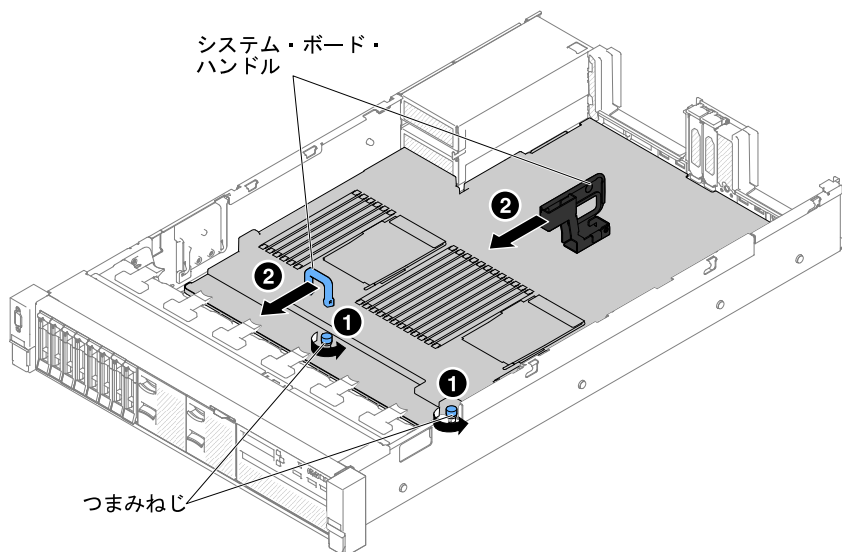


図 261. システム・ボードの取り外し

ステップ 17. **1** システム・ボードをサーバーの側面方向に押して、**2** システム・ボードを持ち上げます。

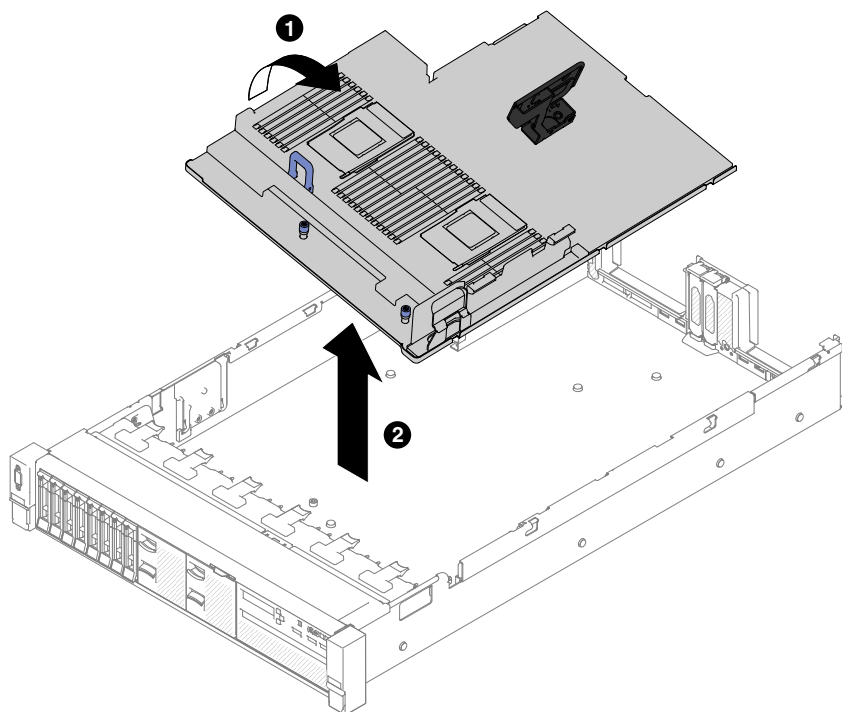


図 262. システム・ボードの取り外し

ステップ 18. システム・ボードの返却を求められた場合は、パッケージング方法の説明に従い、パーツがお手元に届いたときの配送用パッケージ材がある場合は、それを使用して荷造りしてください。

注意：システム・ボードを返却する前に、システム・ボード上のマイクロプロセッサ・ソケットのソケット・カバーが取り付けられていることを確認してください。

システム・ボードの交換

システム・ボードを交換するには、この情報を使用します。

注：

1. サーバー内でコンポーネントを再組み立てするときには、すべてのケーブルを注意深く配線して、ケーブルに過度の力が加からないようにしてください。
2. システム・ボードを交換する場合は、最新のファームウェアを使用してサーバーを更新するか、ディスクまたは CD イメージから既存のファームウェアを復元してください。最新のファームウェアまたは既存のファームウェアのコピーが手元にあることを確認してから、先に進んでください。詳細については、[45 ページの「ファームウェアの更新」](#)、[61 ページの「汎用固有 ID \(UUID\) の更新」](#)、および [63 ページの「DMI/SMBIOS データの更新」](#) を参照してください。
3. システム・ボードを交換する場合は、必ず、Integrated Management Module 拡張アップグレードを取り外し、それを新規システム・ボードに取り付けてください。拡張アップグレードについては、[56 ページの「リモート・プレゼンス機能およびブルー・スクリーン・キャプチャー機能の使用」](#) を参照してください。
4. Features on Demand (FoD) 機能をすべて再アクティブ化します。機能のアクティベーションの自動化およびアクティベーション・キーのインストールの手順については、「*Features on Demand User's Guide*」に説明があります。資料をダウンロードするには、<https://fod.lenovo.com/lkms> にアクセスしてログインし、「ヘルプ」をクリックします。

重要：一部のクラスター・ソリューションには、特定のコード・レベルまたは調整されたコード更新が必要です。デバイスがクラスター・ソリューションの一部である場合は、コードをアップデートする前に、最新レベルのコードがクラスター・ソリューションでサポートされていることを確認してください。

システム・ボードを取り付けるには、次のステップを実行してください。

- ステップ 1. [v ページの「安全について」](#) から始まる『安全について』、[308 ページの「静電気の影響を受けやすいデバイスの取り扱い」](#)、および [306 ページの「取り付け作業上の注意事項」](#) をお読みください。
- ステップ 2. システム・ボードとシャーシの側面にあるスロットとを位置合わせし、まず右側を下ろして先にシャーシに入れます。次に、システム・ボードの反対側を下ろしてシャーシに入れます。

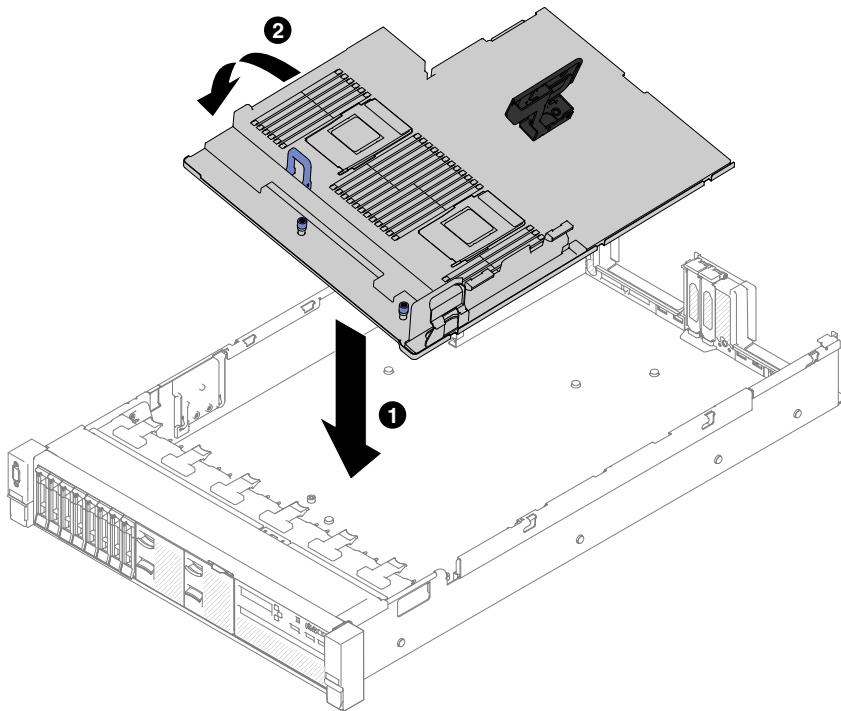


図 263. システム・ボードの取り付け

- ステップ 3. **1** システム・ボードをサーバーの背面に向けてスライドさせ、所定の場所にしっかり取り付けます。
- ステップ 4. **2** 2 つのつまみねじを締めてシステム・ボードをシャーシに固定します。

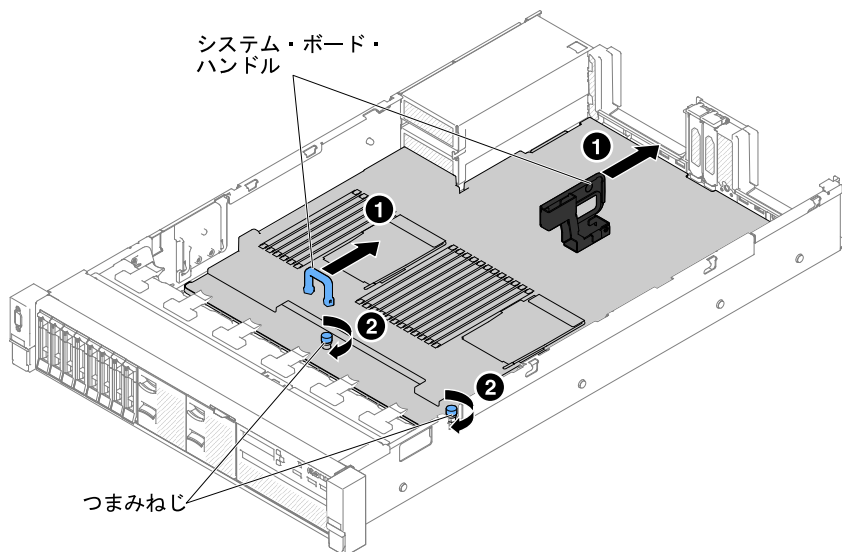


図 264. システム・ボードの取り付け

- ステップ 5. 300 ページの「システム・ボードの取り外し」のステップ 13 で切り離したケーブルを、システム・ボードに再接続します (137 ページの「内部ケーブルの配線およびコネクター」を参照)。

- ステップ 6. (トレーニングを受けた技術員のみ) マイクロプロセッサおよびヒートシンクを取り付けます (289 ページの「マイクロプロセッサおよびヒートシンクの交換」を参照)。
- ステップ 7. メモリー・モジュールを取り付けます (177 ページの「メモリー・モジュールの取り付け」を参照)。
- ステップ 8. 必要な場合は、仮想メディア・キーを取り付けます。
- ステップ 9. システム・バッテリーを取り付けます (266 ページの「システム・バッテリーの交換」を参照)。
- ステップ 10. PCI ライザー・カード・アセンブリーおよびアダプターが取り付けられていた場合は、それらを取り付けます (202 ページの「アダプターの交換」および 194 ページの「ライザー・カード・アセンブリーの交換」を参照)。
- ステップ 11. エアー・バッフルを取り付けます (159 ページの「エアー・バッフルの交換」を参照)。
- ステップ 12. ファン・ケージ・アセンブリーを取り付けます (185 ページの「ファン・ケージ・アセンブリーの再取り付け」を参照)。
- ステップ 13. トップ・カバーを取り付けます (157 ページの「トップ・カバーの交換」を参照)。
- ステップ 14. パワー・サプライをサーバーに押し戻します。
- ステップ 15. サーバーをスライドさせながらラックに差し込みます。
- ステップ 16. 取り外した電源コードおよびすべてのケーブルを再接続します。
- ステップ 17. 周辺装置とサーバーの電源をオンにします。
- ステップ 18. Setup ユーティリティを始動して、構成をリセットします。
- システムの日付と時刻を設定します。
 - 始動パスワードを設定します。
 - サーバーを再構成します。
- 詳しくは、49 ページの「Setup Utility の使用」を参照してください。
- ステップ 19. 最新の RAID ファームウェアを使用してサーバーを更新するか、またはディスクまたは CD イメージから事前設定済みのファームウェアを復元してください。
- ステップ 20. UUID を更新してください (61 ページの「汎用固有 ID (UUID) の更新」を参照)。
- ステップ 21. DMI/SMBIOS を更新してください (63 ページの「DMI/SMBIOS データの更新」を参照)。
- ステップ 22. Features on Demand (FoD) 機能をすべて再アクティブ化します。

オプションのデバイスの取り付け

このセクションでは、オプションのハードウェア・デバイスをサーバーに取り付ける手順を詳しく説明しています。

この章で説明するオプションのハードウェア・デバイスの取り付け、ファームウェアおよびデバイス・ドライバの更新、取り付けの完了に関する手順に加えて、ビジネス・パートナーは 333 ページの「ビジネス・パートナー用の手順」の手順も完了する必要があります。

重要：取り付けるデバイスが正しく作動し、問題が発生しないことを確認するために、以下の予防措置に従ってください。

1. サーバーおよびインストール済みのファームウェア・レベルが、取り付けるデバイスをサポートしていることを確認します。必要に応じて、UEFI および IMM ファームウェア、システム・ボードに格納されているその他のファームウェアを更新します。サーバー内でファームウェアが格納されている場所については、45 ページの「ファームウェアの更新」を参照してください。サーバーでサポートされているオプションのデバイスのリストについては、<http://www.lenovo.com/serverproven/> を参照してください。

2. ベスト・プラクティスを使用して、サーバーおよびオプションのデバイスに現行ファームウェアおよびデバイス・ドライバー更新を適用します。 <https://www.ibm.com/support/pages/firmware-update-guides-ibm-bladecenter-and-system-x> を参照してください。追加のヒントは、以下のサイトから入手可能です。
 - サポート Web サイト: <http://www.lenovo.com/support>
 - System x 構成ツール: [http://shop.lenovo.com/us/en/systems/server-library/#comboFilters\[category\]=Tools](http://shop.lenovo.com/us/en/systems/server-library/#comboFilters[category]=Tools)
3. オプションのハードウェア・デバイスを取り付ける前に、サーバーが正しく作動していることを確認してください。サーバーを起動し、オペレーティング・システムがインストール済みのときはオペレーティング・システムが開始することを確認してください。あるいは、オペレーティング・システムがインストールされていない場合は、オペレーティング・システムはインストールされていないがサーバーは正常に作動していることを示すエラー・コード 19990305 が表示されることを確認してください。サーバーが正常に作動しない場合は、[82 ページの「DSA Preboot 診断プログラムの実行」](#)に記載の診断の実行方法についての情報を参照してください。
4. この章の取り付け手順に従い、正しいツールを使用してください。誤って取り付けられたデバイスは、ソケットやコネクターのピンの損傷、配線の緩み、あるいはコンポーネントの緩みによって、システム障害の原因となる可能性があります。

取り付け作業上の注意事項

Lenovo System x3650 M5 タイプ 5462 を取り付けるには、この取り付けのガイドラインを使用します。

注意：電源がオンのサーバーの内部コンポーネントに静電気が放電すると、システムは停止することがあり、その結果データが失われる可能性があります。こうした潜在的な問題が起きないように、ホット・スワップ・デバイスの取り付けまたは取り外しを行うときは、常に静電気放電用のリスト・ストラップを着用するか、またはその他の接地対策を採用してください。

オプションのデバイスを取り付ける前に、以下の情報をお読みください。

- [v ページの「安全について」](#)の『安全について』、[308 ページの「電源オンされているサーバーの内部での作業」](#)のガイドライン、および[308 ページの「静電気の影響を受けやすいデバイスの取り扱い」](#)をお読みください。この情報は、安全に取り扱うために役立ちます。
- 取り付けるデバイスがサポートされていることを確認します。サーバーでサポートされているオプションのデバイスのリストについては、<http://www.lenovo.com/serverproven/> を参照してください。
- 新規のサーバーを取り付ける場合は、最新のファームウェア更新をダウンロードし、適用してください。この手順を行うことにより既知の問題に対応し、ご使用のサーバーが最高レベルのパフォーマンスで機能できるように準備します。サーバーのファームウェア更新をダウンロードするには、<http://www.ibm.com/support/fixcentral>に進みます。

重要：一部のクラスター・ソリューションには、特定のコード・レベルまたは調整されたコード更新が必要です。デバイスがクラスター・ソリューションの一部である場合は、コードを更新する前に、コードの最新レベルがクラスター・ソリューションでサポートされていることを確認してください。

ファームウェアの更新、管理、およびデプロイ用のツールに関する追加情報については、Lenovo XClarity Essentials (<http://sysmgt.lenovofiles.com/help/index.jsp>) を参照してください。

- オプションのハードウェアを取り付ける場合は、サーバーが正しく作動していることを確認してから取り付けてください。サーバーを起動し、オペレーティング・システムがインストール済みのときはオペレーティング・システムが開始することを確認してください。あるいは、オペレーティング・システムがインストールされていない場合は、オペレーティング・システムはインストールされていないがサーバーは正常に作動していることを示すエラー・コード 19990305 が表示されることを確認してください。サーバーが正常に作動しない場合は、[82 ページの「DSA Preboot 診断プログラムの実行」](#)に記載の診断の実行方法についての情報を参照してください。
- 作業を行う区域の整理整頓を心掛けてください。取り外したカバーやその他の部品は、安全な場所に置いてください。

- 自分 1 人では重すぎると思われる物体を持ち上げようとししないでください。重い物体を持ち上げる必要がある場合は、以下の予防措置に従ってください。
 - 足元が安全で、滑るおそれがないことを確認します。
 - 足の間でオブジェクトの重量が同量になるよう分散します。
 - ゆっくりと力を入れて持ち上げます。重い物体を持ち上げるときは、決して身体を急に動かしたり、ひねったりしないでください。
 - 背筋を痛めないよう、脚の筋肉を使用して立ち上がるか、押し上げるようにして持ち上げます。
- サーバー、モニター、およびその他のデバイス用に、適切に接地されたコンセントの数量が十分であることを確認してください。
- ディスク・ドライブを変更する場合は重要なデータをすべてバックアップします。
- 小型のマイナス・ドライバー、小型のプラス・ドライバー、および T8 TORX ドライバーを用意します。
- システム・ボードおよび内部コンポーネントのエラー LED を表示するには、サーバーを電源に接続したままにしてください。
- ホット・スワップ・パワー・サプライ、ホット・スワップ・ファン、またはホット・プラグ USB デバイスを取り付けたり、交換するのに、サーバーの電源をオフにする必要はありません。ただし、アダプター・ケーブルの取り外しや取り付けが必要なステップを実行する場合は、前もってサーバーの電源をオフにする必要があります。また、ライザー・カードの取り外しや取り付けが必要なステップを実行する場合は、前もってサーバーから電源を切り離しておく必要があります。
- コンポーネント上の青色は、コンポーネントをサーバーから取り外したり、取り付けたり、あるいはラッチの開閉などを行う際につかむことができるタッチ・ポイントを示します。
- コンポーネント上のオレンジ色の表示、またはコンポーネント上やその付近にあるオレンジ色のラベルは、そのコンポーネントがホット・スワップ可能であることを示しています。ホット・スワップが可能な場合、サーバーとオペレーティング・システムがホット・スワップ機能をサポートしていれば、サーバー稼働中でもそのコンポーネントの取り外しや取り付けが行えます(オレンジのラベルは、ホット・スワップ・コンポーネントのタッチ・ポイントも示しています)。特定のホット・スワップ・コンポーネントの取り外しまたは取り付けを行う前に、そのコンポーネントの取り外しまたは取り付けに関して行う可能性があるすべての追加指示を参照してください。
- サーバーでの作業が終わったら、すべての安全シールド、ガード、ラベル、および接地ワイヤーを再取り付けします。

システムの信頼性に関するガイドライン

適切なシステム冷却を確保するための、システムの信頼性に関するガイドライン。

システムの適切な冷却と信頼性を確保するために、以下の要件を満たしていることを確認してください。

- 各ドライブ・ベイに、ドライブまたはフィラー・パネルと電磁適合性 (EMC) シールドが取り付けられていること。
- それぞれのパワー・サプライ・ベイにパワー・サプライまたはフィラーが取り付けられている。
- サーバーにリダンダント電源が備わっている場合は、各パワー・サプライ・ベイにパワー・サプライが取り付けられていること。
- サーバー冷却システムが正しく機能できるように、サーバーの回りに十分なスペースを確保してあること。約 50 mm の空きスペースをサーバーの前面および背面の周囲に確保してください。ファンの前には物を置かないでください。冷却と通気を確保するため、サーバーの電源を入れる前にサーバー・カバーを元の位置に戻してください。サーバーのカバーを取り外して長時間 (30 分以上) サーバーを操作すると、サーバーのコンポーネントが損傷を受けることがあります。
- オプションのアダプターに付属する配線手順に従っている。
- 障害の起きたファンは 48 時間以内に取り替えること。
- ホット・スワップ・ファンを、取り外してから 30 秒以内に交換していること。

- ホット・スワップ・ドライブは、取り外してから2分以内に元どおりに取り付けること。
- 障害のあるホット・スワップ・パワー・サプライは、取り外してから2分以内に取り替えること。
- エアー・バッフルを取り付けていない状態でサーバーを作動させないこと。エアー・バッフルを取り付けずにサーバーを作動させると、マイクロプロセッサが過熱する原因となります。
- マイクロプロセッサのソケット2にソケット・カバーまたはマイクロプロセッサとヒートシンクが常にある。
- 2つ目のマイクロプロセッサ・オプションを取り付けた場合、5つ目および6つ目のファンが取り付け済みであること。

電源オンされているサーバーの内部での作業

電源オンされているサーバー内部での作業のガイドライン

注意：サーバーの電源がオンになっているときにサーバーの内部コンポーネントに静電気が放電されると、サーバーが停止するおそれがあり、それによってデータが失われる可能性があります。このような問題が起きないように、電源をオンにしたサーバー内部の作業を行うときは、常に静電気放電用のリスト・ストラップを着用するか、またはその他の静電気防止対策を採用してください。

LCD システム情報表示パネルを見る、あるいはホット・スワップ・コンポーネントを交換するためには、カバーを外したままサーバーの電源をオンしておく必要がある場合があります。電源をオンにしたサーバーの内部で作業する場合は、次のガイドラインに従ってください。

- 腕の部分がゆったりした衣服を着用しないでください。サーバー内部の作業をする前に、長袖シャツのボタンを留めてください。サーバー内部の作業中はカフス・ボタンを着けないでください。
- サーバー内部にネクタイやスカーフが垂れ下がらないようにしてください。
- プレスレット、ネックレス、リング、緩みのある腕時計などの装身具は外してください。
- サーバーの上に身体を乗り出したときに、シャツのポケットから落下する可能性があるペンや鉛筆などを取り出してください。
- クリップや、ヘアピン、ねじなどの金属製品がサーバー内部に落ちないように注意してください。

静電気の影響を受けやすいデバイスの取り扱い

静電気の影響を受けやすいデバイスを取り扱うには、この情報を使用します。

注意：静電気は、サーバーやその他の電子デバイスを損傷します。損傷を避けるために、静電気の影響を受けやすいデバイスは、取り付けの準備ができるまで帯電防止パッケージに入れておいてください。

静電気の放電による損傷のおそれを減らすために、次の注意事項を守ってください。

- 動きを制限する。動くと、周囲に静電気が蓄積されることがあります。
- 静電防止対策の採用が推奨されます。たとえば、静電気放電用リスト・ストラップがある場合は、これを利用してください。電源をオンにしたサーバーの内部で作業を行うときは、常に静電気放電用のリスト・ストラップまたはその他の接地システムを使用してください。
- デバイスは、端またはフレームを持って慎重に取り扱ってください。
- はんだの接合部、ピン、または露出した回路には触れないでください。
- 他の人が手で触ったり、デバイスに損傷を与える可能性のある場所に放置しないでください。
- 部品を帯電防止パッケージに入れたまま、サーバーの外側の塗装されていない金属面に2秒以上接触させてください。これにより、パッケージとご自分の身体から静電気が排出されます。
- 部品をそのパッケージから取り出して、それを下に置かず直接サーバーに取り付けてください。デバイスを下に置く必要がある場合は、その帯電防止パッケージに入れます。部品をサーバーのカバーや金属面の上には置かないでください。

- 寒い天候では、部品の取り扱いには特に注意してください。暖房で室内の湿度が下がり、静電気が増えるためです。

8x 2.5 型シンプル・スワップ HDD ServeRAID アセンブリー・キットの取り付け

8x 2.5 型シンプル・スワップ HDD ServeRAID アセンブリー・キットを取り付けるには、この情報を使用します。

Lenovo System x3650 M5 8x 2.5 型シンプル・スワップ HDD ServeRAID アセンブリー・キットを取り付けて、8 個の 2.5 型シンプル・スワップ・ハードディスク・ドライブをサーバーでサポートすることができます。サポートされるオプションのデバイスのリストについては、<http://www.lenovo.com/serverproven/>を参照してください。8x 2.5 型ホット・スワップ HDD アセンブリー・キットを注文するには、営業担当員または販売店にお問い合わせください。

8x 2.5 型シンプル・スワップ HDD ServeRAID アセンブリー・キットには、以下のコンポーネントが含まれています。

- シンプル・スワップ・バックプレート・アセンブリー (1)

8x 2.5 型ホット・スワップ HDD アセンブリー・キットを取り付けるには、以下の手順を実行します。

- ステップ 1. [v ページの「安全について」](#)で始まる『安全について』と [306 ページの「取り付け作業上の注意事項」](#)をお読みください。
- ステップ 2. サーバーと周辺機器の電源をオフにして、必要に応じて電源コードとすべての外部ケーブルを切り離します。
- ステップ 3. トップ・カバーを取り外します ([156 ページの「トップ・カバーの取り外し」](#)を参照)。
- ステップ 4. 2 個の 4 ドライブ・フィラー・パネルを取り外します。
- ステップ 5. ハードディスク・ドライブあるいはフィラーをサーバーからわずかに引き出し、バックプレートから外します。詳しくは、[167 ページの「シンプル・スワップ・ハードディスク・ドライブの取り外し」](#)を参照してください。
- ステップ 6. 作業スペースを広げるために、ファン・ケージ・アセンブリーを取り外します ([184 ページの「ファン・ケージ・アセンブリーの取り外し」](#)を参照)。
- ステップ 7. バックプレート・アセンブリーのタブをケージ下部のスロットに挿入し、バックプレート・アセンブリーを前方に押し、リリース・ラッチ (バックプレート・アセンブリー・ケージ上部) に入れ、バックプレート・アセンブリーを所定の位置にロックします。

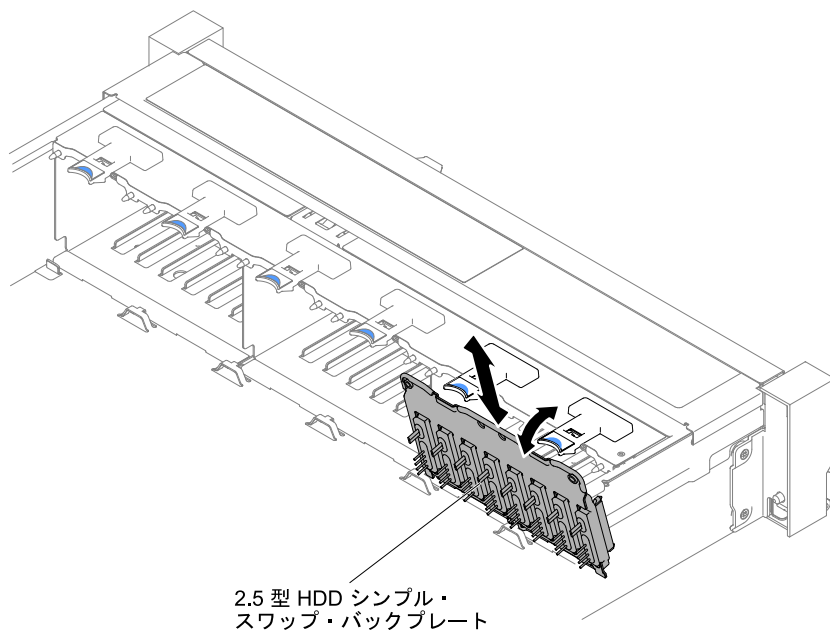


図 265. 2.5 型シンプル・スワップ/ホット・スワップ・ハードディスク・ドライブ・バックプレート・アセンブリー/バックプレートの取り付け

ステップ 8. SAS 信号ケーブルおよび電源/構成ケーブルをシステム・ボードに接続します。

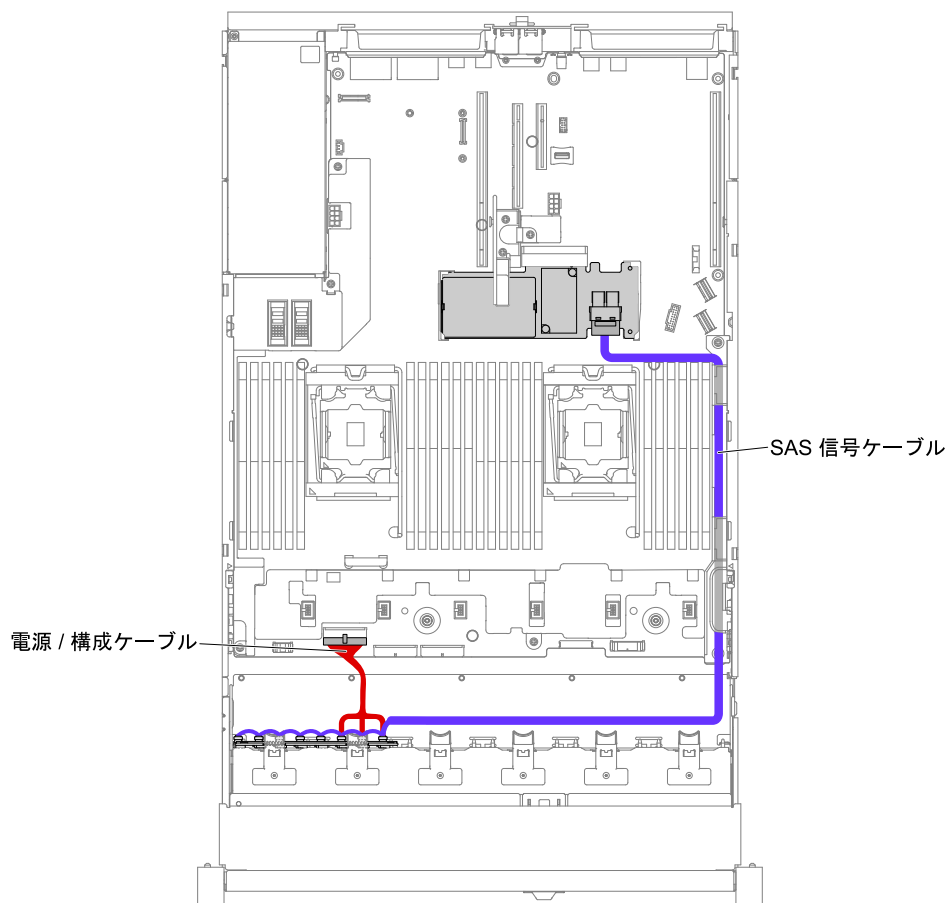


図 266. 8x2.5 型シンプル・スワップ・ハードディスク・ドライブでのハードウェア RAID のケーブル接続

- ステップ 9. ファン・ケージ・アセンブリーおよびファンを取り外していた場合は元に戻します (185 ページの「ファン・ケージ・アセンブリーの再取り付け」および187 ページの「ホット・スワップ・ファンの交換」を参照)。
- ステップ 10. ハードディスク・ドライブを再び取り付けます (165 ページの「ホット・スワップ・ハードディスク・ドライブの交換」を参照)。
- ステップ 11. トップ・カバーを取り付けます (157 ページの「トップ・カバーの交換」を参照)。
- ステップ 12. サーバーをスライドさせながらラックに差し込みます。
- ステップ 13. 取り外した電源コードおよびすべてのケーブルを再接続します。
- ステップ 14. 周辺機器とサーバーの電源をオンにします。

8x 3.5 型シンプル・スワップ HDD ServeRAID アセンブリー・キットの取り付け

8x 3.5 型シンプル・スワップ HDD ServeRAID アセンブリー・キットを取り付けるには、この情報を使用します。

Lenovo System x3650 M5 8x 3.5 型シンプル・スワップ HDD ServeRAID アセンブリー・キットを取り付けて、8 個の 3.5 型シンプル・スワップ・ハードディスク・ドライブ・モデルをサーバーでサポートすることができます。サポートされるオプションのデバイスのリストについては、<http://www.lenovo.com/serverproven/>を参照してください。8x 3.5 型ホット・スワップ HDD アセンブリー・キットを注文するには、営業担当員または販売店にお問い合わせください。

8x 3.5 型シンプル・スワップ HDD ServeRAID アセンブリー・キットには、以下のコンポーネントが含まれています。

- 1 個のシンプル・スワップ・バックプレート・アセンブリー。付属の 2 本のケーブルがバックプレート・アセンブリーに接続されています。

8x 3.5 型ホット・スワップ HDD アセンブリー・キットを取り付けるには、以下の手順を実行します。

- ステップ 1. v ページの「安全について」で始まる『安全について』と 306 ページの「取り付け作業上の注意事項」をお読みください。
- ステップ 2. サーバーと周辺機器の電源をオフにして、必要に応じて電源コードとすべての外部ケーブルを切り離します。
- ステップ 3. カバーを取り外します (156 ページの「トップ・カバーの取り外し」を参照)。
- ステップ 4. ハードディスク・ドライブあるいはフィルターをサーバーからわずかに引き出し、バックプレートから外します。詳しくは、167 ページの「シンプル・スワップ・ハードディスク・ドライブの取り外し」を参照してください。
- ステップ 5. 作業スペースを広げるために、ファン・ケージを取り外します (184 ページの「ファン・ケージ・アセンブリーの取り外し」を参照)。
- ステップ 6. 3.5 型バックプレート・アセンブリー/バックプレーンを取り外します。258 ページの「3.5 型シンプル・スワップ・バックプレート・アセンブリー/ホット・スワップ・ハードディスク・ドライブ・バックプレーンの取り外し」を参照してください。
- ステップ 7. **1** バックプレート・アセンブリー/バックプレーンのタブをドライブ・ケージの下部にあるスロットに斜めに挿入し、バックプレート・アセンブリー/バックプレーンをサーバーの前面方向に回転させます。
- ステップ 8. **2** 2 つのプランジャーを引きながら、**3** バックプレート・アセンブリーを左に押しして所定の位置に固定します。

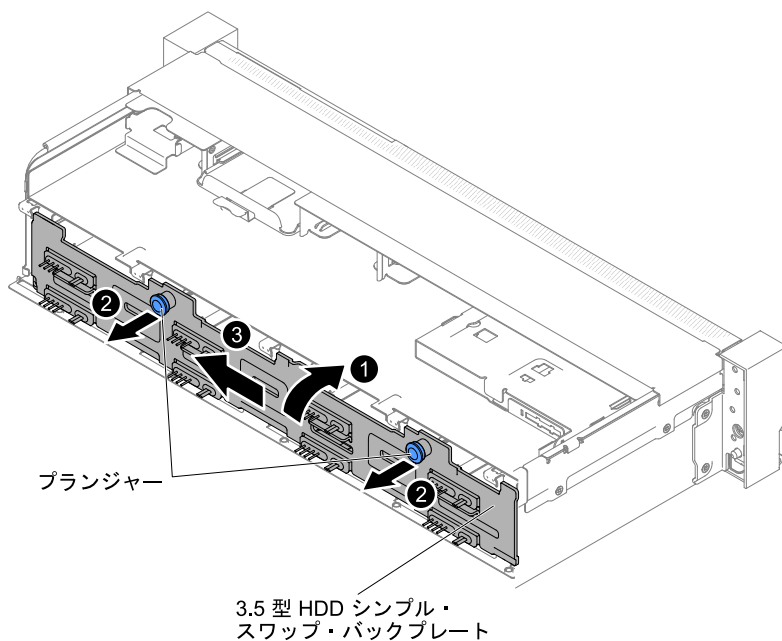


図 267. 3.5 型シンプル・スワップ・バックプレート・アセンブリー/ホット・スワップ・ハードディスク・ドライブ・バックプレーン

- ステップ 9. SAS 信号ケーブルおよび電源/構成ケーブルをシステム・ボードに接続します。

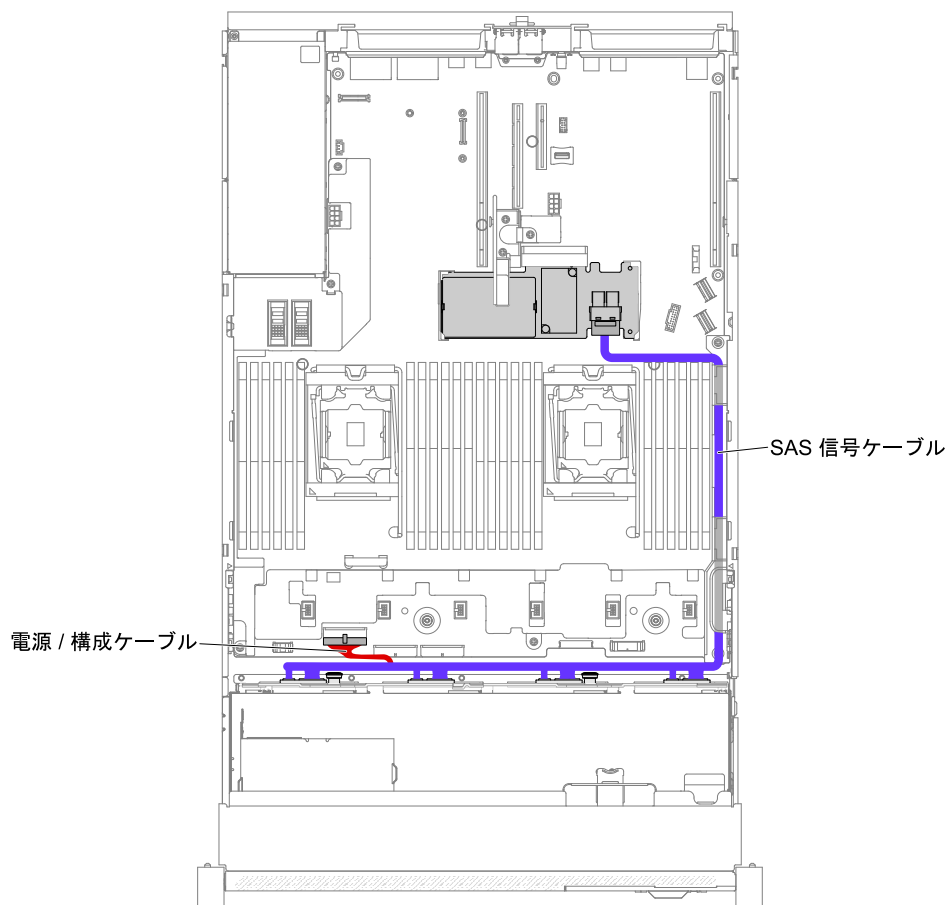


図 268. 8x3.5 型シンプル・スワップ・ハードディスク・ドライブでのハードウェア RAID のケーブル接続

ステップ 10. ファン・ケージおよびファンを取り外していた場合は元に戻します (185 ページの「ファン・ケージ・アセンブリーの再取り付け」および 187 ページの「ホット・スワップ・ファンの交換」を参照)。

ステップ 11. ハードディスク・ドライブを再び取り付けます (165 ページの「ホット・スワップ・ハードディスク・ドライブの交換」を参照)。

ステップ 12. トップ・カバーを取り付けます (157 ページの「トップ・カバーの交換」を参照)。

ステップ 13. サーバーをスライドさせながらラックに差し込みます。

ステップ 14. 取り外した電源コードおよびすべてのケーブルを再接続します。

ステップ 15. 周辺機器とサーバーの電源をオンにします。

8x 2.5 型ホット・スワップ HDD アセンブリー・キットの取り付け

8x 2.5 型ホット・スワップ HDD アセンブリー・キットを取り付けるには、この情報を使用します。

Lenovo System x3650 M5 8x 2.5 型ホット・スワップ HDD アセンブリー・キットを取り付けて、サーバーに 8 個の 2.5 型ホット・スワップ・ハードディスク・ドライブを追加することができます。サポートされるオプションのデバイスのリストについては、<http://www.lenovo.com/serverproven/> を参照してください。8x 2.5 型ホット・スワップ HDD アセンブリー・キットを注文するには、営業担当員または販売店にお問い合わせください。

8x 2.5 型ホット・スワップ HDD アセンブリー・キットには、以下のコンポーネントが含まれています。

- 2.5 型 HDD フィラー (8)
- ホット・スワップ・バックプレーン (1)
- 電源/構成ケーブル (150 mm) (1)
- 電源/構成ケーブル (230 mm) (1)
- Mini SAS HD Y ケーブル (直角、905/950 mm) (1)
- Mini SAS HD Y ケーブル (580/590 mm) (1)

注：

1. 8x2.5 型ホット・スワップ HDD アセンブリー・キットには、構造部品と Tier 1 部品が含まれています。
2. オプション・キットに付属のケーブルをすべて使用するわけではありません。ご使用の構成によっては、一部のケーブルは冗長になることがあります。

8x2.5 型ホット・スワップ HDD アセンブリー・キットを取り付けるには、以下の手順を実行します。

- ステップ 1. [v ページの「安全について」](#)で始まる『安全について』と [306 ページの「取り付け作業上の注意事項」](#)をお読みください。
- ステップ 2. サーバーと周辺機器の電源をオフにして、必要に応じて電源コードとすべての外部ケーブルを切り離します。
- ステップ 3. トップ・カバーを取り外します ([156 ページの「トップ・カバーの取り外し」](#)を参照)。
- ステップ 4. 2 個の 4 ドライブ・フィラー・パネルを取り外します。

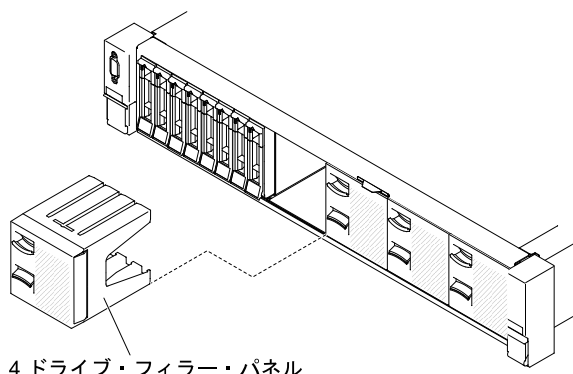


図 269. フィラー・パネル

- ステップ 5. 作業スペースを広げるために、ファン・ケージを取り外します ([184 ページの「ファン・ケージ・アセンブリーの取り外し」](#)を参照)。
- ステップ 6. ハードディスク・ドライブあるいはフィラーをサーバーからわずかに引き出し、バックプレーンから外します。詳しくは、[164 ページの「ホット・スワップ・ハードディスク・ドライブの取り外し」](#)を参照してください。
- ステップ 7. 新しいバックプレーンを、ご使用の構成に応じてスロット 2 またはスロット 3 に取り付けます。
バックプレーンのタブをケージ下部のスロットに挿入し、バックプレーンを前方に押しリリース・ラッチ (バックプレーン・ケージ上部) に入れ、バックプレーンを所定の位置にロックします。

注：ケージにバックプレーンを取り付ける前に、ドライブ・バックプレーンにケーブルを接続することができます。あるいは、作業の容易性を考慮して、バックプレーンを取り付けた後に、ケーブルを接続しても構いません。

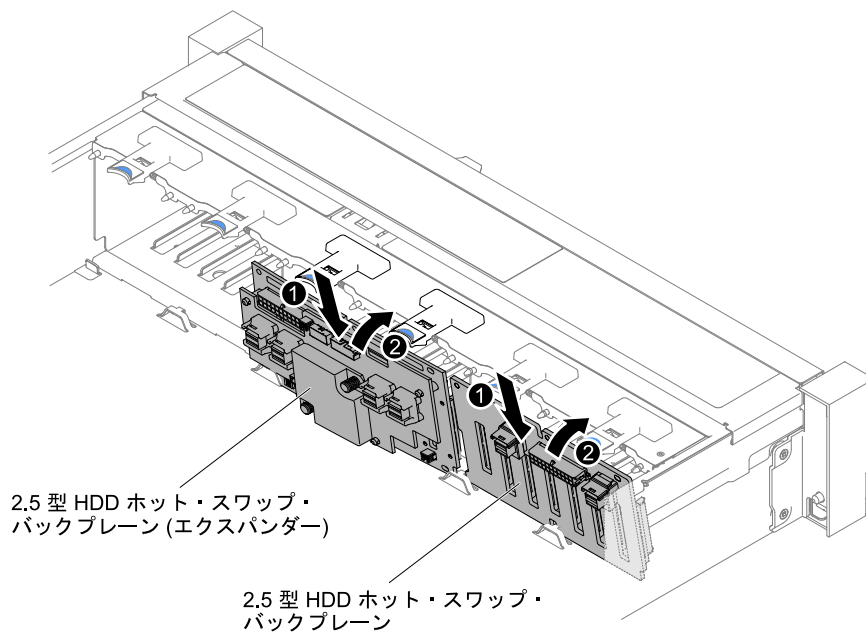


図 270. バックプレーンの取り付け

ステップ 8. SAS 信号/構成ケーブルを、以下の図のようにバックプレーンおよびシステム・ボードに接続します。

- 新しいバックプレーンがスロット 2 に取り付けられている場合は、以下の図のようにケーブルを配線します。

注：PCI 拡張スロット 4 に接続するには、直角 Mini SAS HD Y ケーブルを使用します。

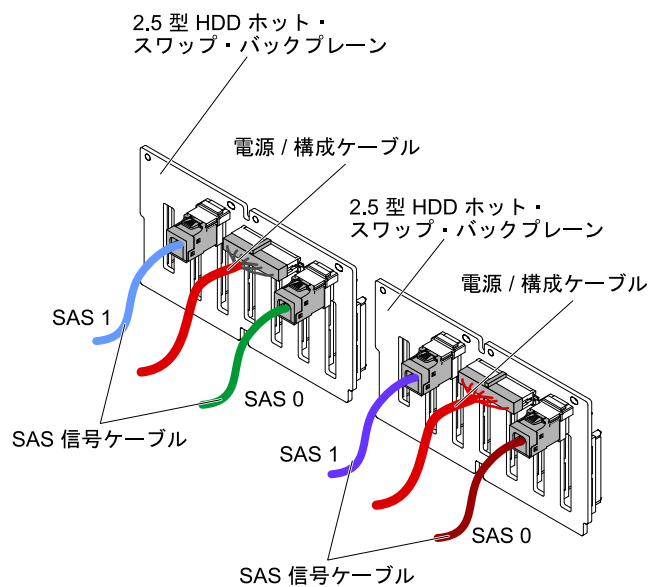


図 271. ケーブル接続

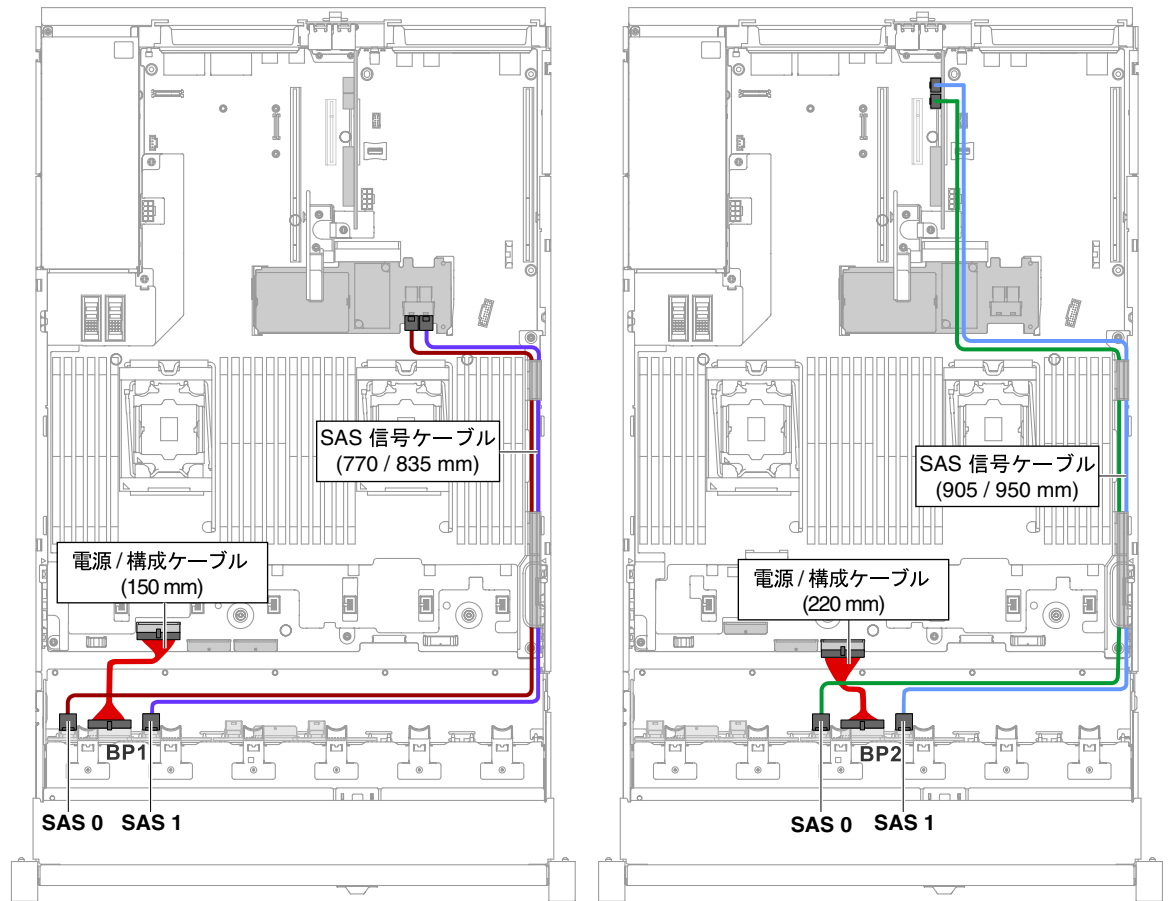


図 272. ケーブルの配線

- 新しいバックプレーンがスロット 3 に取り付けられている場合は、以下の図のようにケーブルを配線します。
 1. バックプレーンがスロット 2 に取り付けられている場合は、以下の図のようにケーブルを配線します。

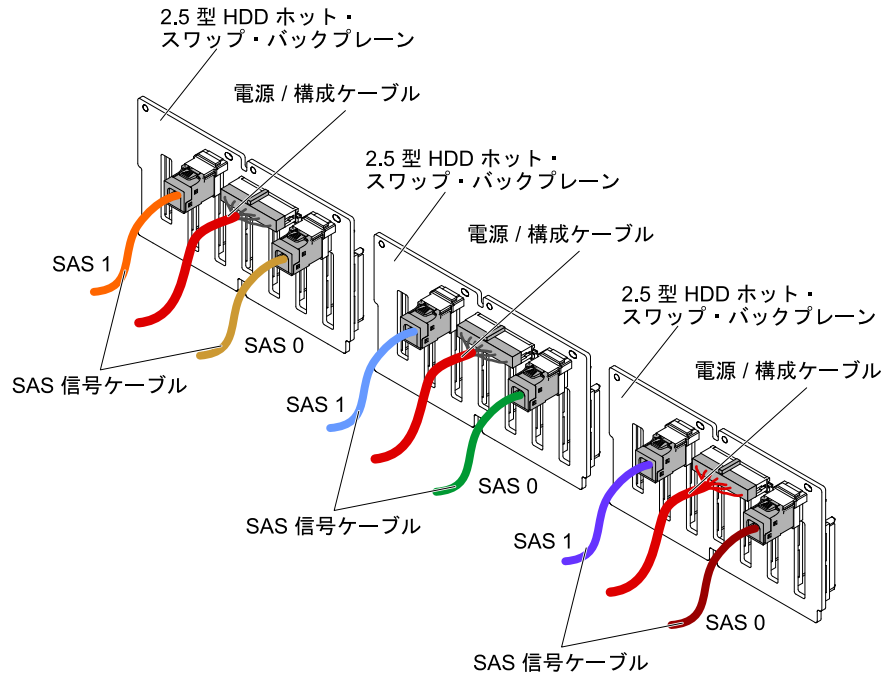


図 273. ケーブル接続



図 274. ケーブルの配線

2. エクパンダーがスロット 2 に取り付けられている場合は、以下の図のようにケーブルを配線します。

注：PCI 拡張スロット 4 に接続するには、直角 Mini SAS HD Y ケーブルを使用します。

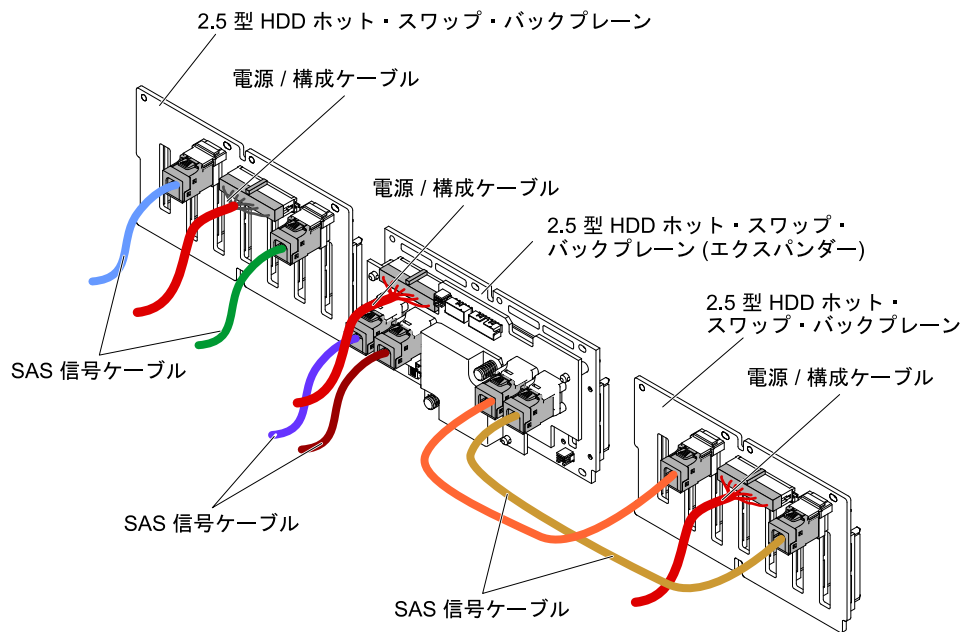


図 275. ケーブル配線

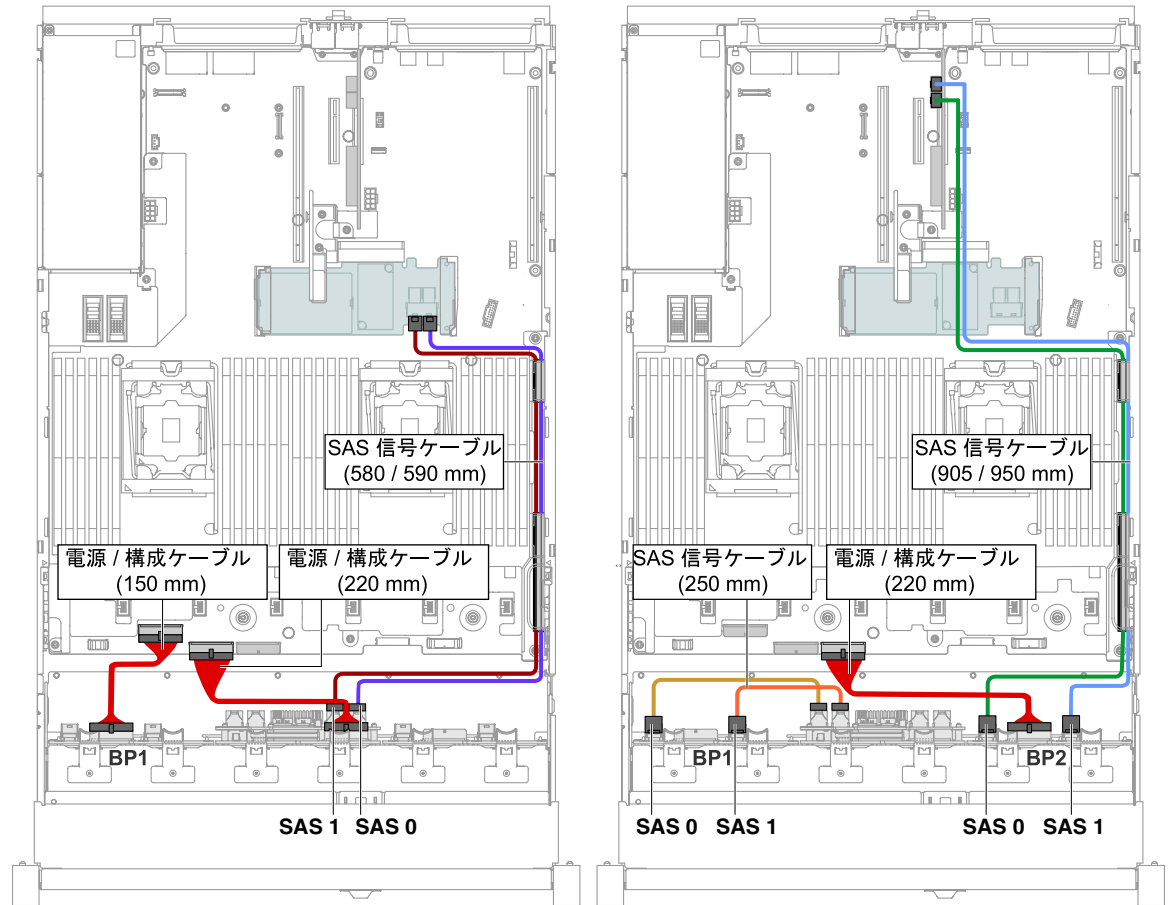


図 276. ケーブルの配線

ステップ 9. ファン・ケージを取り外した場合は、ファン・ケージを取り付けます。(185 ページの「ファン・ケージ・アセンブリーの再取り付け」を参照)。

ステップ 10. ハードディスク・ドライブおよびフィラーを最後までベイに挿入します。

エキスパンダー付き 8x 2.5 型ホット・スワップ HDD アセンブリー・キットの取り付け

エキスパンダー付き 8x 2.5 型ホット・スワップ HDD アセンブリー・キットを取り付けるには、この情報を使用します。

Lenovo System x3650 M5 エクスパンダー付き 8x 2.5 型ホット・スワップ HDD アセンブリー・キットを取り付け、サーバーに 8 個の 2.5 型ホット・スワップ・ハードディスク・ドライブを追加することができます。サポートされるオプションのデバイスのリストについては、<http://www.lenovo.com/serverproven/> を参照してください。エキスパンダー付き 8x 2.5 型ホット・スワップ HDD アセンブリー・キットを注文するには、営業担当員または販売店にお問い合わせください。

エキスパンダー付き 8x 2.5 型ホット・スワップ HDD アセンブリー・キットには、以下のコンポーネントが含まれています。

- 2.5 型 HDD フィラー (8)
- エクスパンダー (1)
- 電源/構成ケーブル (230 mm) (2)

- 電源/構成ケーブル (260 mm) (1)
- Mini-SAS HD Y ケーブル (580/590 mm) (1)
- Mini-SAS HD ケーブル (350 mm) (1)
- Mini-SAS HD ケーブル (150 mm) (1)
- Mini-SAS HD ケーブル (250 mm) (2)

注：エクspander付き 8x 2.5 型ホット・スワップ HDD アセンブリー・キットには、構造部品と Tier 1 部品が含まれています。

エクspander付き 8x 2.5 型ホット・スワップ HDD アセンブリー・キットを取り付けるには、以下の手順を実行します。

- ステップ 1. v ページの「安全について」で始まる『安全について』と 306 ページの「取り付け作業上の注意事項」をお読みください。
- ステップ 2. サーバーと周辺機器の電源をオフにして、必要に応じて電源コードとすべての外部ケーブルを切り離します。
- ステップ 3. トップ・カバーを取り外します (156 ページの「トップ・カバーの取り外し」を参照)。
- ステップ 4. 2 個の 4 ドライブ・フィラー・パネルを取り外します。

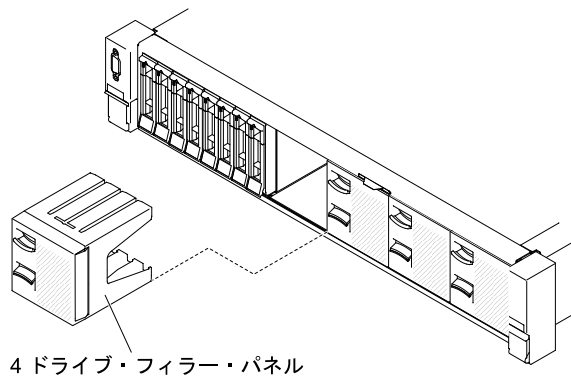


図 277. フィラー・パネル

- ステップ 5. 作業スペースを広げるために、ファン・ケージを取り外します (184 ページの「ファン・ケージ・アセンブリーの取り外し」を参照)。
- ステップ 6. ハードディスク・ドライブあるいはフィラーをサーバーからわずかに引き出し、バックプレーンから外します。詳しくは、164 ページの「ホット・スワップ・ハードディスク・ドライブの取り外し」を参照してください。
- ステップ 7. システム・ボードおよびバックプレーンに接続されたすべてのケーブルを取り外します。
- ステップ 8. 新しいバックプレーンを、ご使用の構成に応じてスロット 2 またはスロット 3 に取り付けます。バックプレーンのタブをケージ下部のスロットに挿入し、バックプレーンを前方に押しリリース・ラッチ (バックプレーン・ケージ上部) に入れ、バックプレーンを所定の位置にロックします。

注：ケージにバックプレーンを取り付ける前に、ドライブ・バックプレーンにケーブルを接続することができます。あるいは、作業の容易性を考慮して、バックプレーンを取り付けた後に、ケーブルを接続しても構いません。

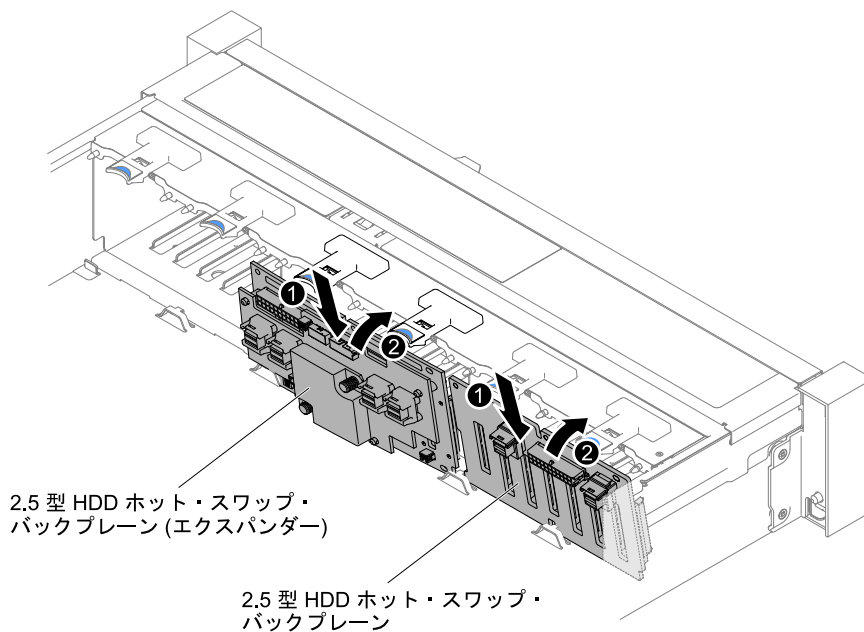


図 278. エクスペンダーの取り付け

ステップ9. オプション・キットに付属の Mini-SAS HD ケーブル、電源/構成ケーブル、および Mini-SAS HD Y ケーブルを、バックプレーンおよびシステム・ボードに接続します。

- 新しいエクスペンダーをスロット 2 に取り付ける場合は、以下の図のようにケーブルの接続と配線を行います。

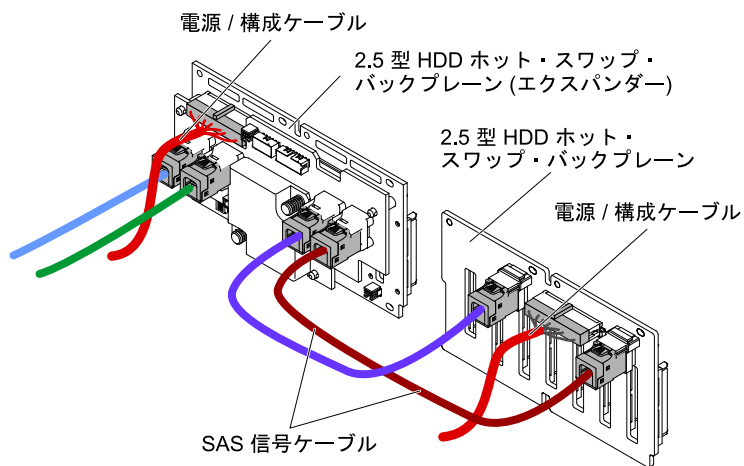


図 279. ケーブル接続

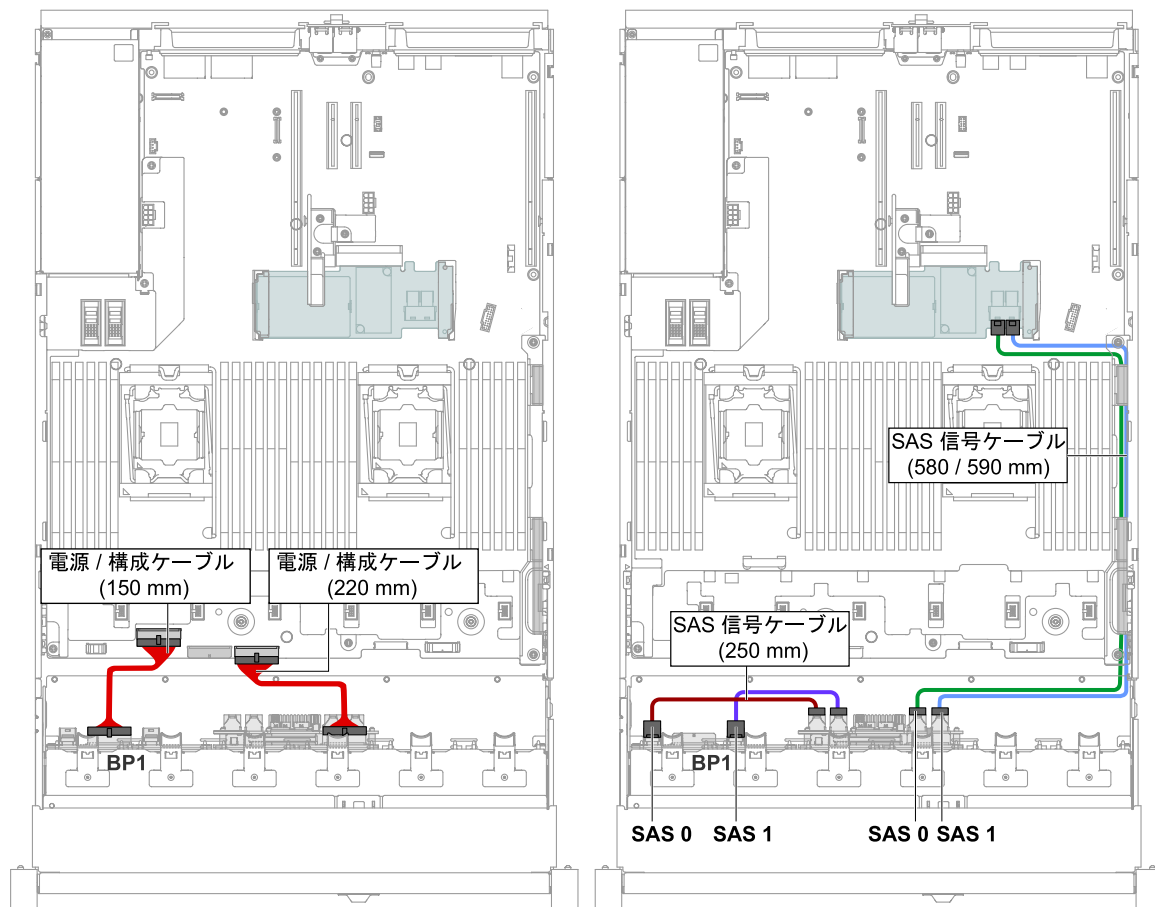


図 280. ケーブルの配線

- 新しいエクspانダーをスロット 3 に取り付ける場合は、以下の図のようにケーブルの接続と配線を行います。
 1. バックプレーンがスロット 2 に取り付けられている場合は、以下の図のようにケーブルの接続と配線を行います。

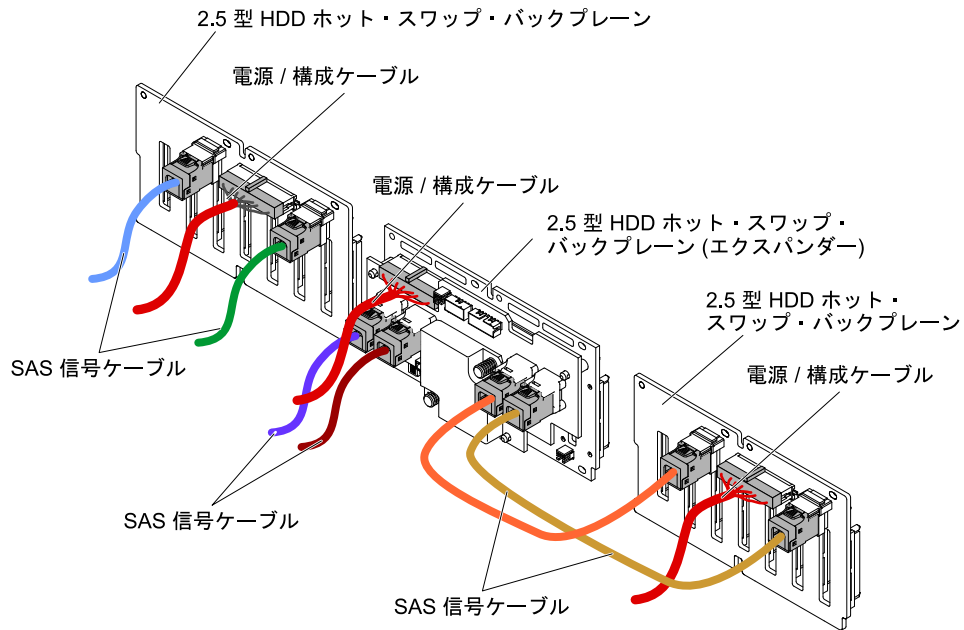


図 281. ケーブル接続

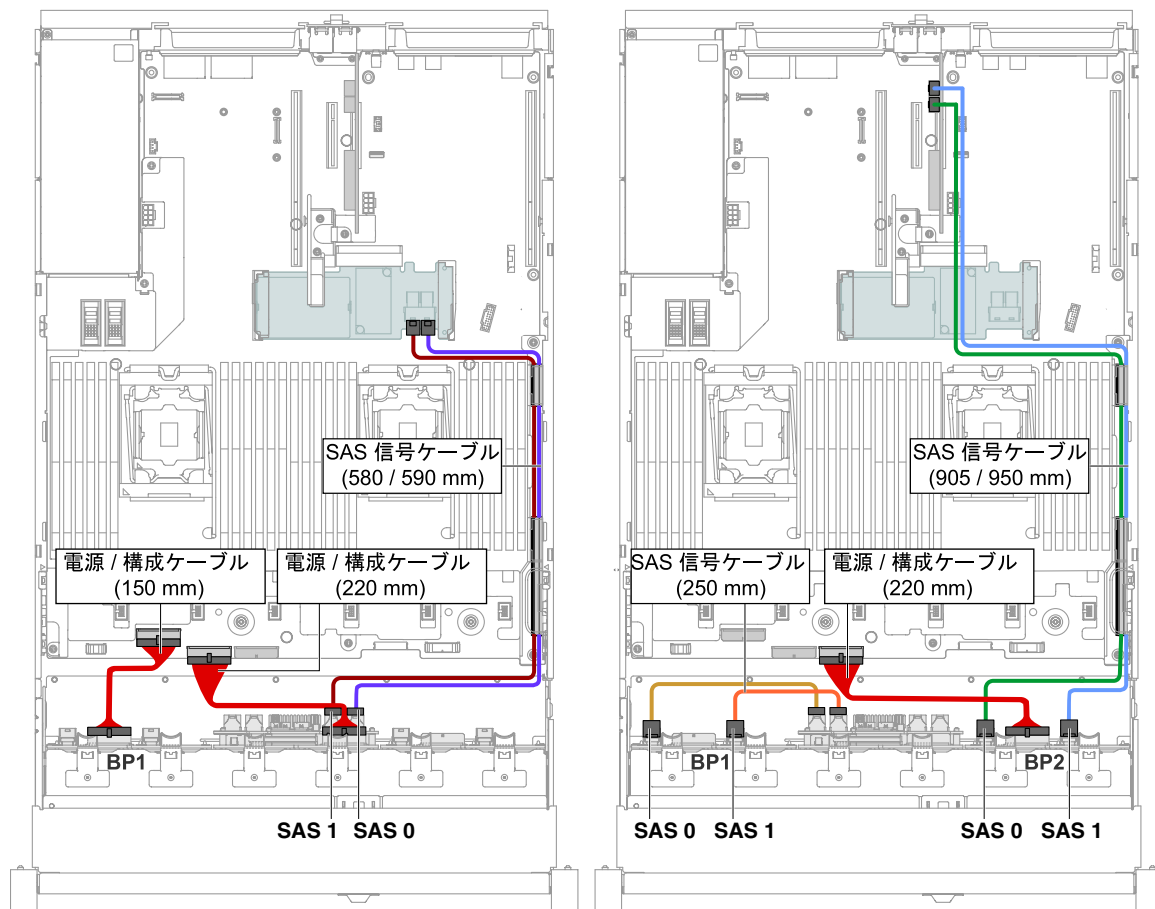


図 282. ケーブルの配線

2. エクspanderがスロット 2 に取り付けられている場合は、以下の図のようにケーブルの接続と配線を行います。

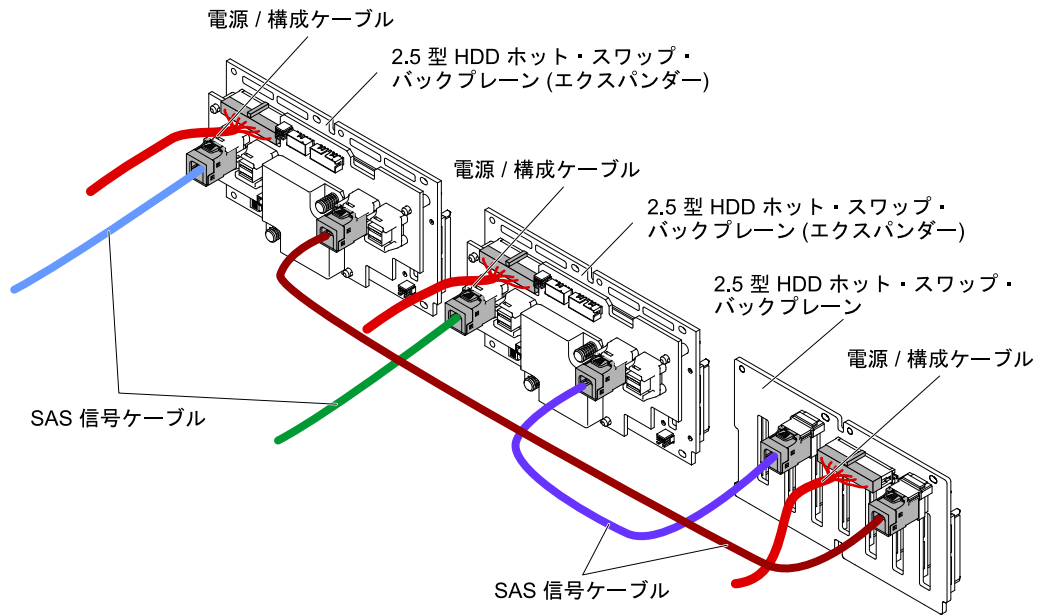


図 283. ケーブル接続

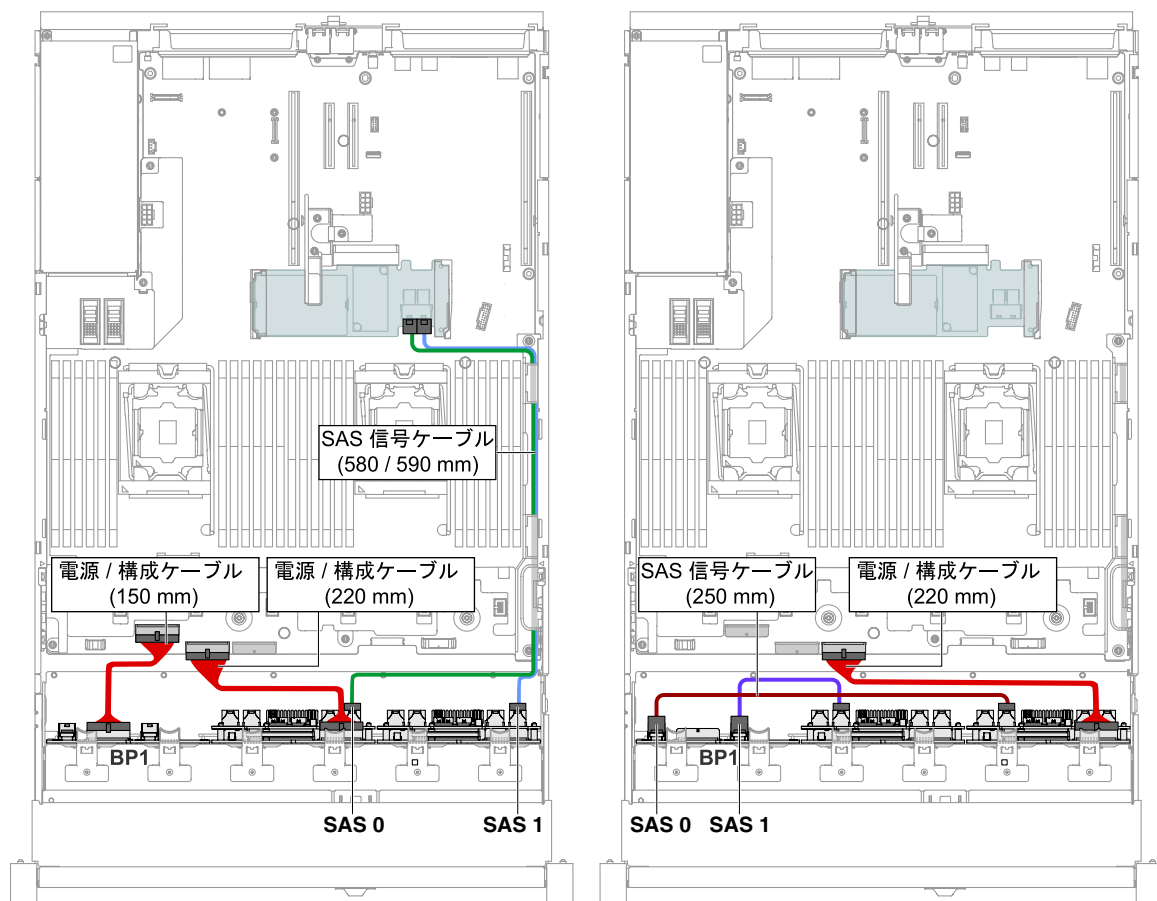


図 284. ケーブル接続

ステップ 10. ファン・ケージ・アセンブリーを取り外した場合は、ファン・ケージ・アセンブリーを取り付けます。(185 ページの「ファン・ケージ・アセンブリーの再取り付け」を参照)。

ステップ 11. ハードディスク・ドライブおよびフィルターを最後までベイに挿入します。

ステップ 12. トップ・カバーを取り付けます (157 ページの「トップ・カバーの交換」を参照)。

ステップ 13. サーバーをスライドさせながらラックに差し込みます。

ステップ 14. 取り外した電源コードおよびすべてのケーブルを再接続します。

ステップ 15. 周辺機器とサーバーの電源をオンにします。

4x 2.5 型 NVMe PCIe SSD Upgrade Kit の取り付け

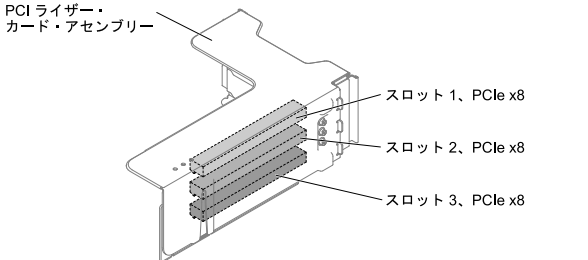
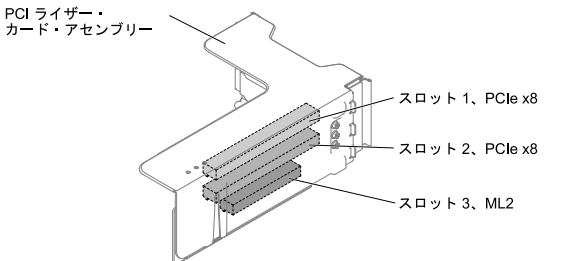
4x 2.5 型 NVMe PCIe SSD Upgrade Kit を取り付けるには、この情報を使用します。

4x 2.5 型 NVMe PCIe SSD Upgrade Kit を注文するには、営業担当員または販売店にお問い合わせください。

4x 2.5 型 NVMe PCIe SSD Upgrade Kit には、以下のコンポーネントが含まれています。

- 信号ケーブル 4 本
- 電源/構成ケーブル 1 本
- バックプレーン・アセンブリー 1 個

1つのアップグレード・キットは8個の2.5型ドライブまたは16個の2.5型ドライブ・モデルでサポートされます。サーバーは、以下の要件を満たしていなければなりません。

ライザー・カード・アセンブリ 1 の PCI ライザー・カード・タイプ	ライザー・カード・アセンブリ 2 の PCI ライザー・カード・タイプ	NVMe アダプ ターの取り付 け順序
<p>タイプ 1</p>  <p>PCI ライザー・ カード・アセンブリ</p> <p>スロット 1、PCIe x8</p> <p>スロット 2、PCIe x8</p> <p>スロット 3、PCIe x8</p>	<p>制限なし。 マイクロプロセッサ 2 が取り付けられていない場合は、ライザー・カード・アセンブリ 2 はサポートされません。</p>	<p>PCI スロット 1、2</p>
<p>タイプ 2</p>  <p>PCI ライザー・ カード・アセンブリ</p> <p>スロット 1、PCIe x8</p> <p>スロット 2、PCIe x8</p> <p>スロット 3、ML2</p>	<p>制限なし。 マイクロプロセッサ 2 が取り付けられていない場合は、ライザー・カード・アセンブリ 2 はサポートされません。</p>	<p>PCI スロット 1、2</p>

4x 2.5 型 NVMe PCIe SSD Upgrade Kit をサーバーに取り付けるには、以下のステップを実行します。

- ステップ 1. v ページの「安全について」で始まる『安全について』と 306 ページの「取り付け作業上の注意事項」をお読みください。
- ステップ 2. サーバーと周辺機器の電源をオフにして、必要に応じて電源コードとすべての外部ケーブルを切り離します。
- ステップ 3. カバーを取り外します (156 ページの「トップ・カバーの取り外し」を参照)。
- ステップ 4. 構成に従って 2 個の 4 ドライブ・フィラー・パネルを取り外します。

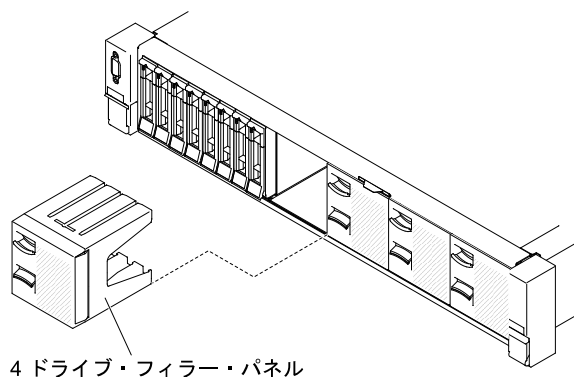


図 285. フィラー・パネル

ステップ 5. 作業スペースを広げるために、ファン・ケージを取り外します (184 ページの「ファン・ケージ・アセンブリーの取り外し」を参照)。

ステップ 6. 新しいバックプレーンを取り付けます。(257 ページの「2.5 型シンプル・スワップ・バックプレート・アセンブリー/ホット・スワップ・ハードディスク・ドライブ・バックプレーンの交換」を参照)。

ステップ 7. 電源/構成および信号ケーブルをバックプレーンに接続します。

- 8x 2.5 型 HDD + 4x 2.5 型 NVMe PCIe SSD

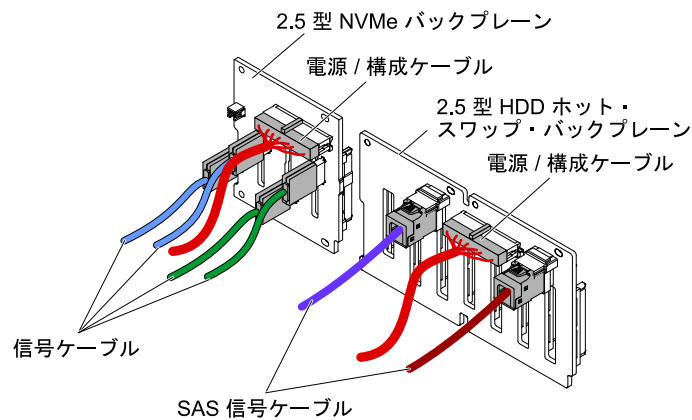


図 286. ケーブル接続

- 16x 2.5 型 HDD + 4x 2.5 型 NVMe PCIe SSD

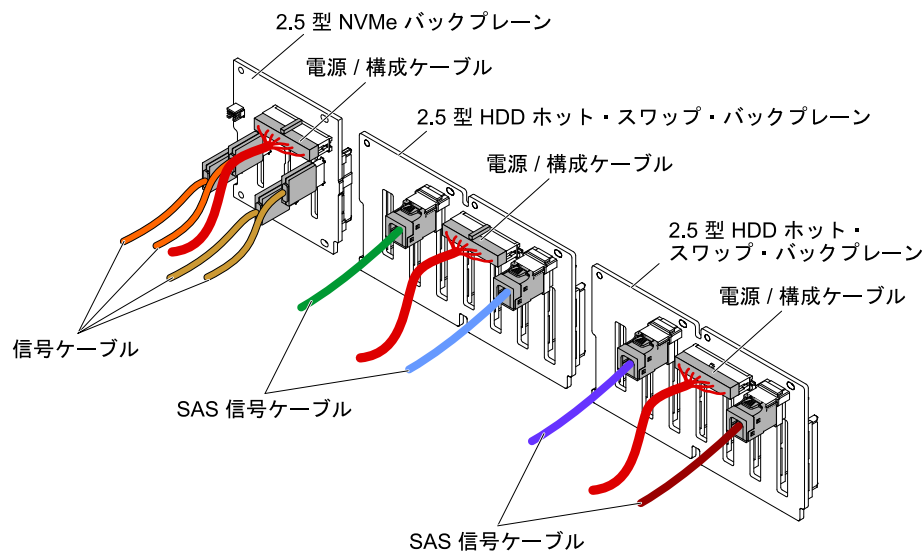


図 287. ケーブル接続

ステップ 8. NVMe アダプターが入っている帯電防止パッケージをサーバーの塗装されていない金属面に触れさせます。次に、NVMe アダプターをパッケージから取り出します。

ステップ 9. PCI ライザー・カード・アセンブリーを取り外します。(192 ページの「ライザー・カード・アセンブリーの取り外し」を参照)。

ステップ 10. NVMe アダプターを、PCI ライザー・カードのコネクターに取り付けます (202 ページの「アダプターの交換」を参照)。

注意：挿入が不完全な場合、サーバーまたはアダプターが損傷を受ける場合があります。
ステップ 11.4 本の信号ケーブルを NVMe アダプター上のコネクターに接続します。

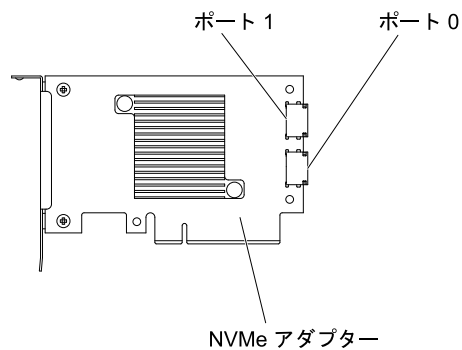


図 288. NVMe アダプター・コネクター

ステップ 12. PCI ライザー・カード・アセンブリーを位置合わせし、サーバーに取り付けます (194 ページの「ライザー・カード・アセンブリーの交換」を参照)。

ステップ 13. ケーブルを、ケーブル保持機構の下を通して配線します。

- 8x 2.5 型 HDD + 4x 2.5 型 NVMe PCIe SSD

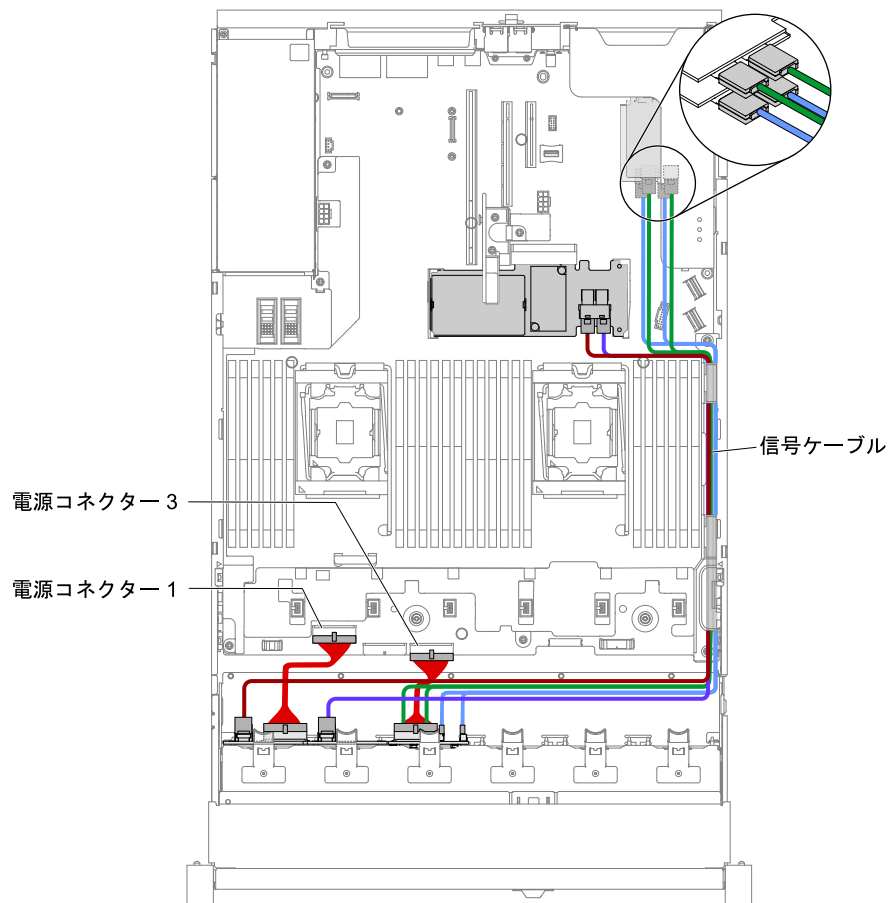


図 289. ケーブルの配線

注：

1. 電源ケーブルを接続する際、NVMe バックプレーンは電源コネクタ 3 のみに接続できます。
 2. システム・ボードには、構成に応じて3つか4つの電源コネクタがあります。ただし、この違いによるケーブルの配線への影響はありません。次の図に従ってケーブルの配線を完了してください。
- 16x 2.5 型 HDD + 4x 2.5 型 NVMe PCIe SSD

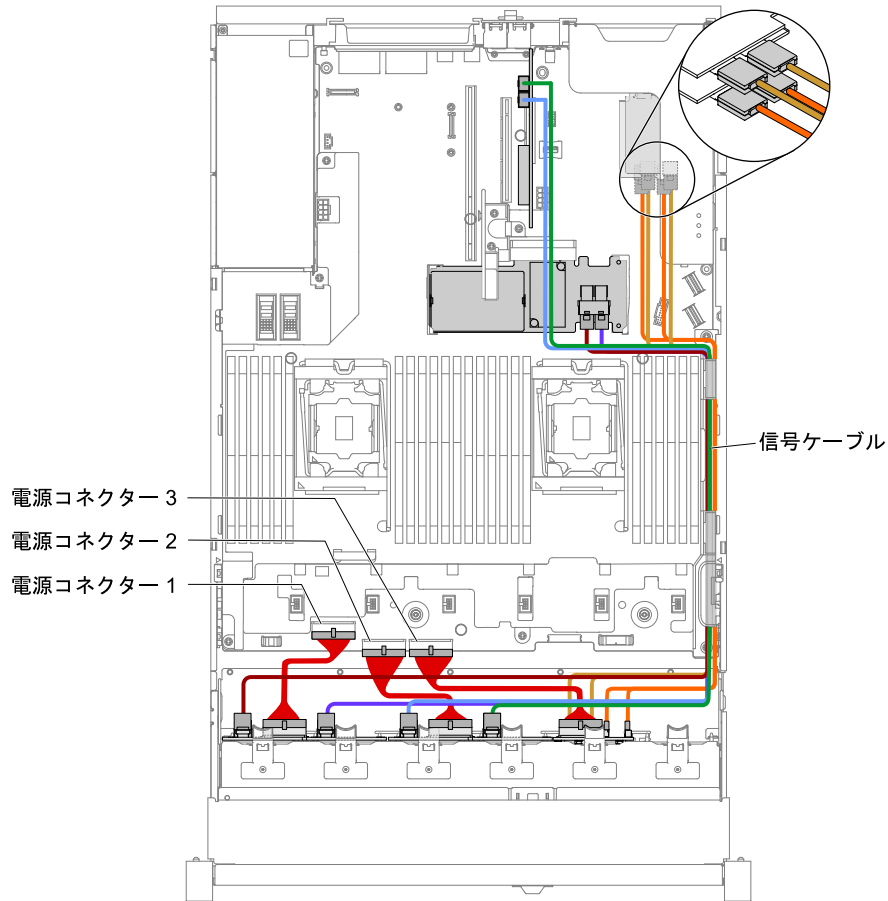


図 290. ケーブルの配線

注：

1. 電源ケーブルを接続する際、NVMe バックプレーンは電源コネクター 3 のみに接続できます。
2. システム・ボードには、構成に応じて3つか4つの電源コネクターがあります。ただし、この違いによるケーブルの配線への影響はありません。次の図に従ってケーブルの配線を完了してください。

ステップ 14. ファン・ケージを取り外した場合は、ファン・ケージをサーバーに元どおり取り付けます。(185 ページの「ファン・ケージ・アセンブリーの再取り付け」を参照)。

ステップ 15. ハードディスク・ドライブおよびフィルターを最後までベイに挿入します。(165 ページの「ホット・スワップ・ハードディスク・ドライブの交換」を参照)。

PCIe thermal solution kit の取り付け

以下の情報を使用して、PCIe thermal solution kit を取り付けることができます。

注：デュアル・ポート 10GB-T イーサネット・ドーター・カード (オプション番号は 00D1994) をサーバーに取り付ける場合は、Lenovo System x3650 M5 PCIe thermal solution kit を購入して取り付ける必要があります。サポートされるオプション・デバイスのリストについては、<http://www.lenovo.com/serverproven/>を参照してください。PCIe thermal solution kit を注文する場合は、IBM 営業担当員または IBM 販売店にお問い合わせください。

PCIe thermal solution kit には、以下のコンポーネントが含まれています。

- エアー・バッフル (1)

PCIe thermal solution kit を取り付けるには、以下の手順を実行してください。

- ステップ 1. [v ページの「安全について」](#) で始まる『安全について』と [306 ページの「取り付け作業上の注意事項」](#) をお読みください。
- ステップ 2. サーバーと周辺機器の電源をオフにして、必要に応じて電源コードとすべての外部ケーブルを切り離します。
- ステップ 3. トップ・カバーを取り外します ([156 ページの「トップ・カバーの取り外し」](#) を参照)。
- ステップ 4. エアー・バッフルのタブをシャーシ右側のスロットに位置合わせし、エアー・バッフルをサーバー内に下ろします。エアー・バッフルを下に押し、しっかりと収まった状態にします。

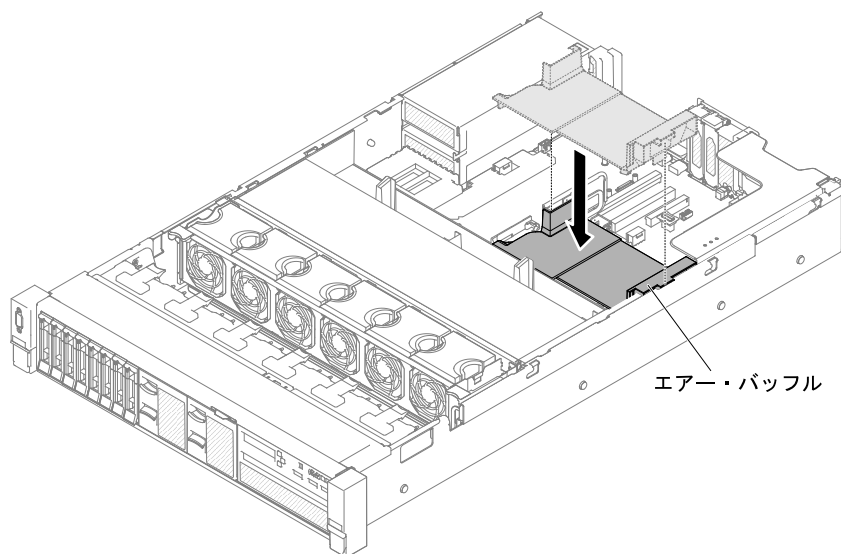


図 291. エアー・バッフルの取り付け

- ステップ 5. トップ・カバーを取り付けます ([157 ページの「トップ・カバーの交換」](#) を参照)。
- ステップ 6. サーバーをスライドさせながらラックに差し込みます。
- ステップ 7. 取り外した電源コードおよびすべてのケーブルを再接続します。
- ステップ 8. 周辺機器とサーバーの電源をオンにします。

サーバー構成の更新

以下の情報を使用して、サーバー構成を更新します。

デバイスの追加または取り外し後に初めてサーバーを起動すると、構成が変更されたことを示すメッセージが表示される場合があります。このとき新しい構成設定値を保存できるように Setup Utility が自動的に開始します。

オプションのデバイスの中には、デバイス・ドライバーをインストールしなければならないものがあります。デバイス・ドライバーのインストールについては、各デバイスに付属の資料を参照してください。

サーバーにオプションの RAID アダプターが装備されていて、ハードディスク・ドライブの取り付けまたは取り外しを行った場合は、RAID アダプターに付属の資料を参照して、ディスク・アレイの再構成に関する説明を確認してください。

SAS ライザー・カードに USB ハイパーバイザー・メモリー・キーの取り付けを行った場合は、ハイパーバイザー・メモリー・キーに付属しているユーザーズ・ガイドを参照してください。ハイパーバイザーは、サーバー上でゲスト・オペレーティング・システムを稼働することができます。

内蔵 Gigabit Ethernet コントローラーの構成については、59 ページの「イーサネット・コントローラーの構成」を参照してください。

ビジネス・パートナー用の手順

Dynamic System Analysis (DSA) ストレス・テストを実行することによる、新たに取り付けられた装置の検証に関するビジネス・パートナー用の手順。

この章で説明するオプションのハードウェア・デバイスの取り付け、ファームウェアおよびデバイス・ドライバの更新、取り付けの完了に関する手順に加えて、ビジネス・パートナーは以下の手順も完了する必要があります。

1. サーバーが正常に起動し、新規に取り付けたデバイスを認識すること、およびエラー LED が点灯していないことを確認した後、Dynamic System Analysis (DSA) ストレス・テストを実行します。DSA の使用については、81 ページの「Dynamic System Analysis」を参照してください。
2. サーバーを複数回シャットダウンおよび再起動し、サーバーが正しく構成され、新しく取り付けたデバイスが正しく機能していることを確認します。
3. DSA ログをファイルとして保存し、そのファイルを Lenovo に送信します。データおよびログの転送については、333 ページの「DSA データの送信方法」を参照してください。
4. サーバーを出荷する場合は、損傷を受けていないオリジナルの配送用資材で再梱包し、Lenovo の配送手順に従ってください。

ビジネス・パートナー用のサポート情報は、<http://www.ibm.com/partnerworld> で入手できます。

DSA データの送信方法

Enhanced Customer Data Repository を使用して、IBM へ診断データを送信できます。

診断データを IBM に送信する前に、<http://www.ibm.com/de/support/ecurep/terms.html> の利用条件をお読みください。

以下のいずれの方法でも、診断データを送信できます。

- 標準アップロード:
http://www.ibm.com/de/support/ecurep/send_http.html
- システム・シリアル番号を指定した標準アップロード:
http://www.ecurep.ibm.com/app/upload_hw
- セキュア・アップロード:
http://www.ibm.com/de/support/ecurep/send_http.html#secure
- システム・シリアル番号を指定したセキュア・アップロード:
https://www.ecurep.ibm.com/app/upload_hw

付録 A Integrated Management Module II (IMM2) エラー・メッセージ

ハードウェア・イベントがサーバー上の IMM によって検出されると、IMM はそのイベントをサーバー内のシステム・イベント・ログに記録します。

それぞれのイベント・コードごとに、以下のフィールドが表示されます。

イベント ID

イベントあるいはイベントのクラスを一意的に識別する 16 進数の ID。本書では、イベント ID は 0x で始まり、後に 8 文字が続きます。

イベント記述

イベントについて表示される、ログに記録されたメッセージの文字列です。システム・イベント・ログにイベント文字列が表示されている場合、特定のコンポーネントなどの情報が表示されます。本書では、この追加情報を変数で示します ([arg1]、[arg2] など)。

説明

イベントが発生した原因を説明する追加情報。

重大度

状態の懸念度が示されます。システム・イベント・ログでは、重大度は先頭文字に省略されています。以下の重大度が表示されることがあります。

通知:

イベントは監査目的で記録されたもので、通常はユーザー操作または正常に動作する状態の変更です。

警告:

このイベントは、エラーほど重大ではありませんが、可能であれば、エラーになる前に状態を修正する必要があります。追加の監視や保守が必要な場合もあります。

エラー:

このイベントは、サービスや正常な機能が損なわれる障害状態またはクリティカルな状態です。

アラート・カテゴリ

同類のイベントがカテゴリごとに分類されます。アラート・カテゴリは以下の形式になります。

severity - device

重大度は、以下の重大度レベルのいずれかです。

- **クリティカル:** サーバー内の主要コンポーネントが機能していません。
- **警告:** イベントがクリティカル・レベルに進行する可能性があります。
- **システム:** イベントは、システム・エラーあるいは構成変更の結果です。

デバイスは、イベント生成の原因となったサーバー内の特定のデバイスです。

保守可能

問題を解決するためにユーザー処置が必要かどうかを示します。

CIM 情報

CIM メッセージ・レジストリーが使用するメッセージ ID のプレフィックスおよびシーケンス番号です。

SNMP Trap ID

SNMP アラート管理情報ベース (MIB) にある SNMP trap ID。

自動的にサービスに連絡

このフィールドを「はい」に設定すると、Electronic Service Agent (ESA) が有効になり、イベント生成時には Lenovo サポートに自動的に通知されます。

Lenovo サポートからの連絡を待つ間に、そのイベントに対する推奨処置を実行することができます。

ユーザー応答

イベントを解決するためにユーザーが実行する必要がある操作です。

問題が解決するまで、このセクションの手順を順番に実行してください。このフィールドに説明されている処置をすべて実行した後、まだ問題を解決できない場合には、Lenovo サポートにお問い合わせください。

注：このリストには、このマシン・タイプおよびモデルに適用されない可能性があるエラー・コードとメッセージも含まれます。

以下に、IMM2 エラー・メッセージおよび検出されたサーバーの問題を修正するための推奨アクションをリストします。IMM2 について詳しくは、「*Integrated Management Module II User's Guide*」(<http://www.ibm.com/support/entry/portal/docdisplay?lnocid=MIGR-5089484>) を参照してください。

自動的にサポートに通知する IMM イベント

特定タイプのエラーが検出された場合に自動的にサポートに通知する (コール・ホームとも呼ばれます) ように、Integrated Management Module II (IMM2) を構成することができます。この機能を構成してある場合、自動的にサポートに通知されるイベントのリストについては、表を参照してください。

表 19. 自動的にサポートに通知されるイベント

イベント ID	メッセージ・ストリング	自動的にサポートに通知
40000086-00000000	ユーザー [arg1] によって、テスト用のコールホームが生成されました。	はい
40000087-00000000	ユーザー [arg1] による手動コールホーム : [arg2]。	はい
400000cb-00000000	RAID コントローラーはバッテリーに問題があります。この問題を解決するには、テクニカル・サポートに連絡してください。([arg1]、[arg2]、[arg3]、[arg4]、[arg5])	はい
400000cc-00000000	RAID コントローラーは、リカバリー不能エラーを検出しました。コントローラーを取り替える必要があります。([arg1]、[arg2]、[arg3]、[arg4]、[arg5])	はい
400000d5-00000000	1 つ以上の仮想ドライブに問題が発生しています。この問題を解決するには、テクニカル・サポートに連絡してください。([arg1]、[arg2]、[arg3]、[arg4]、[arg5])	はい
400000d6-00000000	RAID コントローラーによってドライブ・エラーが検出されました。この問題を解決するには、テクニカル・サポートに連絡してください。([arg1]、[arg2]、[arg3]、[arg4]、[arg5])	はい
80010202-0701ffff	数値センサー [NumericSensorElementName] がクリティカルな状態の下限を下回ったことが検出されました。(CMOS バッテリー)	はい
80010902-0701ffff	数値センサー [NumericSensorElementName] がクリティカルな状態の上限を上回ったことが検出されました。(SysBrd 12V)	はい

表 19. 自動的にサポートに通知されるイベント (続き)

イベント ID	メッセージ・ストリング	自動的にサポートに通知
806f0021-2201ffff	システム [ComputerSystemElementName] のスロット [PhysicalConnectorSystemElementName] で障害が発生しました。(Op ROM スペースなし)	はい
806f0021-2582ffff	システム [ComputerSystemElementName] のスロット [PhysicalConnectorSystemElementName] で障害が発生しました。(すべての PCI エラー)	はい
806f0021-2c01ffff	システム [ComputerSystemElementName] のスロット [PhysicalConnectorSystemElementName] で障害が発生しました。(ML2 カードの障害)	はい
806f0021-3001ffff	システム [ComputerSystemElementName] のスロット [PhysicalConnectorSystemElementName] で障害が発生しました。(内蔵 RAID)	はい
806f0108-0a01ffff	[PowerSupplyElementName] に障害が発生しました。(パワー・サブライ 1)	はい
806f0108-0a02ffff	[PowerSupplyElementName] に障害が発生しました。(パワー・サブライ 2)	はい
806f010c-2001ffff	サブシステム [MemoryElementName] の [PhysicalMemoryElementName] で訂正不能エラーが検出されました。(DIMM 1)	はい
806f010c-2002ffff	サブシステム [MemoryElementName] の [PhysicalMemoryElementName] で訂正不能エラーが検出されました。(DIMM 2)	はい
806f010c-2003ffff	サブシステム [MemoryElementName] の [PhysicalMemoryElementName] で訂正不能エラーが検出されました。(DIMM 3)	はい
806f010c-2004ffff	サブシステム [MemoryElementName] の [PhysicalMemoryElementName] で訂正不能エラーが検出されました。(DIMM 4)	はい
806f010c-2005ffff	サブシステム [MemoryElementName] の [PhysicalMemoryElementName] で訂正不能エラーが検出されました。(DIMM 5)	はい
806f010c-2006ffff	サブシステム [MemoryElementName] の [PhysicalMemoryElementName] で訂正不能エラーが検出されました。(DIMM 6)	はい
806f010c-2007ffff	サブシステム [MemoryElementName] の [PhysicalMemoryElementName] で訂正不能エラーが検出されました。(DIMM 7)	はい
806f010c-2008ffff	サブシステム [MemoryElementName] の [PhysicalMemoryElementName] で訂正不能エラーが検出されました。(DIMM 8)	はい
806f010c-2009ffff	サブシステム [MemoryElementName] の [PhysicalMemoryElementName] で訂正不能エラーが検出されました。(DIMM 9)	はい

表 19. 自動的にサポートに通知されるイベント (続き)

イベント ID	メッセージ・ストリング	自動的にサポートに通知
806f010c-200affff	サブシステム [MemoryElementName] の [PhysicalMemoryElementName] で訂正不能エラーが検出されました。(DIMM 10)	はい
806f010c-200bffff	サブシステム [MemoryElementName] の [PhysicalMemoryElementName] で訂正不能エラーが検出されました。(DIMM 11)	はい
806f010c-200cffff	サブシステム [MemoryElementName] の [PhysicalMemoryElementName] で訂正不能エラーが検出されました。(DIMM 12)	はい
806f010c-200dffff	サブシステム [MemoryElementName] の [PhysicalMemoryElementName] で訂正不能エラーが検出されました。(DIMM 13)	はい
806f010c-200effff	サブシステム [MemoryElementName] の [PhysicalMemoryElementName] で訂正不能エラーが検出されました。(DIMM 14)	はい
806f010c-200fffff	サブシステム [MemoryElementName] の [PhysicalMemoryElementName] で訂正不能エラーが検出されました。(DIMM 15)	はい
806f010c-2010ffff	サブシステム [MemoryElementName] の [PhysicalMemoryElementName] で訂正不能エラーが検出されました。(DIMM 16)	はい
806f010c-2011ffff	サブシステム [MemoryElementName] の [PhysicalMemoryElementName] で訂正不能エラーが検出されました。(DIMM 17)	はい
806f010c-2012ffff	サブシステム [MemoryElementName] の [PhysicalMemoryElementName] で訂正不能エラーが検出されました。(DIMM 18)	はい
806f010c-2013ffff	サブシステム [MemoryElementName] の [PhysicalMemoryElementName] で訂正不能エラーが検出されました。(DIMM 19)	はい
806f010c-2014ffff	サブシステム [MemoryElementName] の [PhysicalMemoryElementName] で訂正不能エラーが検出されました。(DIMM 20)	はい
806f010c-2015ffff	サブシステム [MemoryElementName] の [PhysicalMemoryElementName] で訂正不能エラーが検出されました。(DIMM 21)	はい
806f010c-2016ffff	サブシステム [MemoryElementName] の [PhysicalMemoryElementName] で訂正不能エラーが検出されました。(DIMM 22)	はい
806f010c-2017ffff	サブシステム [MemoryElementName] の [PhysicalMemoryElementName] で訂正不能エラーが検出されました。(DIMM 23)	はい
806f010c-2018ffff	サブシステム [MemoryElementName] の [PhysicalMemoryElementName] で訂正不能エラーが検出されました。(DIMM 24)	はい

表 19. 自動的にサポートに通知されるイベント (続き)

イベント ID	メッセージ・ストリング	自動的にサポートに通知
806f010c-2581ffff	サブシステム [MemoryElementName] の [PhysicalMemoryElementName] で訂正不能エラーが検出されました。(すべての DIMM)	はい
806f010d-0400ffff	ドライブ [StorageVolumeElementName] は障害が検出されたため無効にされました。(ドライブ 0)	はい
806f010d-0401ffff	ドライブ [StorageVolumeElementName] は障害が検出されたため無効にされました。(ドライブ 1)	はい
806f010d-0402ffff	ドライブ [StorageVolumeElementName] は障害が検出されたため無効にされました。(ドライブ 2)	はい
806f010d-0403ffff	ドライブ [StorageVolumeElementName] は障害が検出されたため無効にされました。(ドライブ 3)	はい
806f010d-0404ffff	ドライブ [StorageVolumeElementName] は障害が検出されたため無効にされました。(ドライブ 4)	はい
806f010d-0405ffff	ドライブ [StorageVolumeElementName] は障害が検出されたため無効にされました。(ドライブ 5)	はい
806f010d-0406ffff	ドライブ [StorageVolumeElementName] は障害が検出されたため無効にされました。(ドライブ 6)	はい
806f010d-0407ffff	ドライブ [StorageVolumeElementName] は障害が検出されたため無効にされました。(ドライブ 7)	はい
806f010d-0408ffff	ドライブ [StorageVolumeElementName] は障害が検出されたため無効にされました。(ドライブ 8)	はい
806f010d-0409ffff	ドライブ [StorageVolumeElementName] は障害が検出されたため無効にされました。(ドライブ 9)	はい
806f010d-040affff	ドライブ [StorageVolumeElementName] は障害が検出されたため無効にされました。(ドライブ 10)	はい
806f010d-040bffff	ドライブ [StorageVolumeElementName] は障害が検出されたため無効にされました。(ドライブ 11)	はい
806f010d-040cffff	ドライブ [StorageVolumeElementName] は障害が検出されたため無効にされました。(ドライブ 12)	はい
806f010d-040dffff	ドライブ [StorageVolumeElementName] は障害が検出されたため無効にされました。(ドライブ 13)	はい
806f010d-040effff	ドライブ [StorageVolumeElementName] は障害が検出されたため無効にされました。(ドライブ 14)	はい
806f010d-040fffff	ドライブ [StorageVolumeElementName] は障害が検出されたため無効にされました。(ドライブ 15)	はい
806f010d-0410ffff	ドライブ [StorageVolumeElementName] は障害が検出されたため無効にされました。(ドライブ 16)	はい
806f010d-0411ffff	ドライブ [StorageVolumeElementName] は障害が検出されたため無効にされました。(ドライブ 17)	はい
806f010d-0412ffff	ドライブ [StorageVolumeElementName] は障害が検出されたため無効にされました。(ドライブ 18)	はい

表 19. 自動的にサポートに通知されるイベント (続き)

イベント ID	メッセージ・ストリング	自動的にサポートに通知
806f010d-0413ffff	ドライブ [StorageVolumeElementName] は障害が検出されたため無効にされました。(ドライブ 19)	はい
806f010d-0414ffff	ドライブ [StorageVolumeElementName] は障害が検出されたため無効にされました。(ドライブ 20)	はい
806f010d-0415ffff	ドライブ [StorageVolumeElementName] は障害が検出されたため無効にされました。(ドライブ 21)	はい
806f010d-0416ffff	ドライブ [StorageVolumeElementName] は障害が検出されたため無効にされました。(ドライブ 22)	はい
806f010d-0417ffff	ドライブ [StorageVolumeElementName] は障害が検出されたため無効にされました。(ドライブ 23)	はい
806f010d-0418ffff	ドライブ [StorageVolumeElementName] は障害が検出されたため無効にされました。(ドライブ 24)	はい
806f010d-0419ffff	ドライブ [StorageVolumeElementName] は障害が検出されたため無効にされました。(ドライブ 25)	はい
806f010d-041affff	ドライブ [StorageVolumeElementName] は障害が検出されたため無効にされました。(ドライブ 26)	はい
806f010d-041bffff	ドライブ [StorageVolumeElementName] は障害が検出されたため無効にされました。(ドライブ 27)	はい
806f010d-041cffff	ドライブ [StorageVolumeElementName] は障害が検出されたため無効にされました。(ドライブ 28)	はい
806f010d-041dffff	ドライブ [StorageVolumeElementName] は障害が検出されたため無効にされました。(ドライブ 29)	はい
806f010d-041effff	ドライブ [StorageVolumeElementName] は障害が検出されたため無効にされました。(ドライブ 30)	はい
806f010d-041fffff	ドライブ [StorageVolumeElementName] は障害が検出されたため無効にされました。(ドライブ 31)	はい
806f010d-0420ffff	ドライブ [StorageVolumeElementName] は障害が検出されたため無効にされました。(Ext ドライブ)	はい
806f011b-0701ffff	コネクタ [PhysicalConnectorElementName] で構成エラーが発生しました。(前面 USB)	はい
806f011b-0c01ffff	コネクタ [PhysicalConnectorElementName] で構成エラーが発生しました。(FP LCD ケーブル)	はい
806f0207-0301ffff	[ProcessorElementName] で FRB1/BIST 状態の障害が発生しました。(CPU 1)	はい
806f0207-0302ffff	[ProcessorElementName] で FRB1/BIST 状態の障害が発生しました。(CPU 2)	はい
806f0207-2584ffff	[ProcessorElementName] で FRB1/BIST 状態の障害が発生しました。(すべての CPU)	はい
806f020d-0400ffff	ドライブ [StorageVolumeElementName] でアレイ [ComputerSystemElementName] の障害が予知されました。(ドライブ 0)	はい

表 19. 自動的にサポートに通知されるイベント (続き)

イベント ID	メッセージ・ストリング	自動的にサポートに通知
806f020d-0401ffff	ドライブ [StorageVolumeElementName] でアレイ [ComputerSystemElementName] の障害が予知されました。(ドライブ 1)	はい
806f020d-0402ffff	ドライブ [StorageVolumeElementName] でアレイ [ComputerSystemElementName] の障害が予知されました。(ドライブ 2)	はい
806f020d-0403ffff	ドライブ [StorageVolumeElementName] でアレイ [ComputerSystemElementName] の障害が予知されました。(ドライブ 3)	はい
806f020d-0404ffff	ドライブ [StorageVolumeElementName] でアレイ [ComputerSystemElementName] の障害が予知されました。(ドライブ 4)	はい
806f020d-0405ffff	ドライブ [StorageVolumeElementName] でアレイ [ComputerSystemElementName] の障害が予知されました。(ドライブ 5)	はい
806f020d-0406ffff	ドライブ [StorageVolumeElementName] でアレイ [ComputerSystemElementName] の障害が予知されました。(ドライブ 6)	はい
806f020d-0407ffff	ドライブ [StorageVolumeElementName] でアレイ [ComputerSystemElementName] の障害が予知されました。(ドライブ 7)	はい
806f020d-0408ffff	ドライブ [StorageVolumeElementName] でアレイ [ComputerSystemElementName] の障害が予知されました。(ドライブ 8)	はい
806f020d-0409ffff	ドライブ [StorageVolumeElementName] でアレイ [ComputerSystemElementName] の障害が予知されました。(ドライブ 9)	はい
806f020d-040affff	ドライブ [StorageVolumeElementName] でアレイ [ComputerSystemElementName] の障害が予知されました。(ドライブ 10)	はい
806f020d-040bffff	ドライブ [StorageVolumeElementName] でアレイ [ComputerSystemElementName] の障害が予知されました。(ドライブ 11)	はい
806f020d-040cffff	ドライブ [StorageVolumeElementName] でアレイ [ComputerSystemElementName] の障害が予知されました。(ドライブ 12)	はい
806f020d-040dffff	ドライブ [StorageVolumeElementName] でアレイ [ComputerSystemElementName] の障害が予知されました。(ドライブ 13)	はい
806f020d-040effff	ドライブ [StorageVolumeElementName] でアレイ [ComputerSystemElementName] の障害が予知されました。(ドライブ 14)	はい
806f020d-040fffff	ドライブ [StorageVolumeElementName] でアレイ [ComputerSystemElementName] の障害が予知されました。(ドライブ 15)	はい

表 19. 自動的にサポートに通知されるイベント (続き)

イベント ID	メッセージ・ストリング	自動的にサポートに通知
806f020d-0410ffff	ドライブ [StorageVolumeElementName] でアレイ [ComputerSystemElementName] の障害が予知されました。(ドライブ 16)	はい
806f020d-0411ffff	ドライブ [StorageVolumeElementName] でアレイ [ComputerSystemElementName] の障害が予知されました。(ドライブ 17)	はい
806f020d-0412ffff	ドライブ [StorageVolumeElementName] でアレイ [ComputerSystemElementName] の障害が予知されました。(ドライブ 18)	はい
806f020d-0413ffff	ドライブ [StorageVolumeElementName] でアレイ [ComputerSystemElementName] の障害が予知されました。(ドライブ 19)	はい
806f020d-0414ffff	ドライブ [StorageVolumeElementName] でアレイ [ComputerSystemElementName] の障害が予知されました。(ドライブ 20)	はい
806f020d-0415ffff	ドライブ [StorageVolumeElementName] でアレイ [ComputerSystemElementName] の障害が予知されました。(ドライブ 21)	はい
806f020d-0416ffff	ドライブ [StorageVolumeElementName] でアレイ [ComputerSystemElementName] の障害が予知されました。(ドライブ 22)	はい
806f020d-0417ffff	ドライブ [StorageVolumeElementName] でアレイ [ComputerSystemElementName] の障害が予知されました。(ドライブ 23)	はい
806f020d-0418ffff	ドライブ [StorageVolumeElementName] でアレイ [ComputerSystemElementName] の障害が予知されました。(ドライブ 24)	はい
806f020d-0419ffff	ドライブ [StorageVolumeElementName] でアレイ [ComputerSystemElementName] の障害が予知されました。(ドライブ 25)	はい
806f020d-041affff	ドライブ [StorageVolumeElementName] でアレイ [ComputerSystemElementName] の障害が予知されました。(ドライブ 26)	はい
806f020d-041bffff	ドライブ [StorageVolumeElementName] でアレイ [ComputerSystemElementName] の障害が予知されました。(ドライブ 27)	はい
806f020d-041cffff	ドライブ [StorageVolumeElementName] でアレイ [ComputerSystemElementName] の障害が予知されました。(ドライブ 28)	はい
806f020d-041dffff	ドライブ [StorageVolumeElementName] でアレイ [ComputerSystemElementName] の障害が予知されました。(ドライブ 29)	はい
806f020d-041effff	ドライブ [StorageVolumeElementName] でアレイ [ComputerSystemElementName] の障害が予知されました。(ドライブ 30)	はい

表 19. 自動的にサポートに通知されるイベント (続き)

イベント ID	メッセージ・ストリング	自動的にサポートに通知
806f020d-041ffff	ドライブ [StorageVolumeElementName] でアレイ [ComputerSystemElementName] の障害が予知されました。(ドライブ 31)	はい
806f020d-0420ffff	ドライブ [StorageVolumeElementName] でアレイ [ComputerSystemElementName] の障害が予知されました。(Ext ドライブ)	はい
806f050c-2001ffff	サブシステム [MemoryElementName] の [PhysicalMemoryElementName] でメモリー・ロギング限度に到達しました。(DIMM 1)	はい
806f050c-2002ffff	サブシステム [MemoryElementName] の [PhysicalMemoryElementName] でメモリー・ロギング限度に到達しました。(DIMM 2)	はい
806f050c-2003ffff	サブシステム [MemoryElementName] の [PhysicalMemoryElementName] でメモリー・ロギング限度に到達しました。(DIMM 3)	はい
806f050c-2004ffff	サブシステム [MemoryElementName] の [PhysicalMemoryElementName] でメモリー・ロギング限度に到達しました。(DIMM 4)	はい
806f050c-2005ffff	サブシステム [MemoryElementName] の [PhysicalMemoryElementName] でメモリー・ロギング限度に到達しました。(DIMM 5)	はい
806f050c-2006ffff	サブシステム [MemoryElementName] の [PhysicalMemoryElementName] でメモリー・ロギング限度に到達しました。(DIMM 6)	はい
806f050c-2007ffff	サブシステム [MemoryElementName] の [PhysicalMemoryElementName] でメモリー・ロギング限度に到達しました。(DIMM 7)	はい
806f050c-2008ffff	サブシステム [MemoryElementName] の [PhysicalMemoryElementName] でメモリー・ロギング限度に到達しました。(DIMM 8)	はい
806f050c-2009ffff	サブシステム [MemoryElementName] の [PhysicalMemoryElementName] でメモリー・ロギング限度に到達しました。(DIMM 9)	はい
806f050c-200affff	サブシステム [MemoryElementName] の [PhysicalMemoryElementName] でメモリー・ロギング限度に到達しました。(DIMM 10)	はい
806f050c-200bffff	サブシステム [MemoryElementName] の [PhysicalMemoryElementName] でメモリー・ロギング限度に到達しました。(DIMM 11)	はい
806f050c-200cffff	サブシステム [MemoryElementName] の [PhysicalMemoryElementName] でメモリー・ロギング限度に到達しました。(DIMM 12)	はい
806f050c-200dffff	サブシステム [MemoryElementName] の [PhysicalMemoryElementName] でメモリー・ロギング限度に到達しました。(DIMM 13)	はい

表 19. 自動的にサポートに通知されるイベント (続き)

イベント ID	メッセージ・ストリング	自動的にサポートに通知
806f050c-200effff	サブシステム [MemoryElementName] の [PhysicalMemoryElementName] でメモリー・ロギング限度に到達しました。(DIMM 14)	はい
806f050c-200fffff	サブシステム [MemoryElementName] の [PhysicalMemoryElementName] でメモリー・ロギング限度に到達しました。(DIMM 15)	はい
806f050c-2010ffff	サブシステム [MemoryElementName] の [PhysicalMemoryElementName] でメモリー・ロギング限度に到達しました。(DIMM 16)	はい
806f050c-2011ffff	サブシステム [MemoryElementName] の [PhysicalMemoryElementName] でメモリー・ロギング限度に到達しました。(DIMM 17)	はい
806f050c-2012ffff	サブシステム [MemoryElementName] の [PhysicalMemoryElementName] でメモリー・ロギング限度に到達しました。(DIMM 18)	はい
806f050c-2013ffff	サブシステム [MemoryElementName] の [PhysicalMemoryElementName] でメモリー・ロギング限度に到達しました。(DIMM 19)	はい
806f050c-2014ffff	サブシステム [MemoryElementName] の [PhysicalMemoryElementName] でメモリー・ロギング限度に到達しました。(DIMM 20)	はい
806f050c-2015ffff	サブシステム [MemoryElementName] の [PhysicalMemoryElementName] でメモリー・ロギング限度に到達しました。(DIMM 21)	はい
806f050c-2016ffff	サブシステム [MemoryElementName] の [PhysicalMemoryElementName] でメモリー・ロギング限度に到達しました。(DIMM 22)	はい
806f050c-2017ffff	サブシステム [MemoryElementName] の [PhysicalMemoryElementName] でメモリー・ロギング限度に到達しました。(DIMM 23)	はい
806f050c-2018ffff	サブシステム [MemoryElementName] の [PhysicalMemoryElementName] でメモリー・ロギング限度に到達しました。(DIMM 24)	はい
806f050c-2581ffff	サブシステム [MemoryElementName] の [PhysicalMemoryElementName] でメモリー・ロギング限度に到達しました。(すべての DIMM)	はい
806f060d-0400ffff	アレイ [ComputerSystemElementName] に障害が発生しました。(ドライブ 0)	はい
806f060d-0401ffff	アレイ [ComputerSystemElementName] に障害が発生しました。(ドライブ 1)	はい
806f060d-0402ffff	アレイ [ComputerSystemElementName] に障害が発生しました。(ドライブ 2)	はい
806f060d-0403ffff	アレイ [ComputerSystemElementName] に障害が発生しました。(ドライブ 3)	はい

表 19. 自動的にサポートに通知されるイベント (続き)

イベント ID	メッセージ・ストリング	自動的にサポートに通知
806f060d-0404ffff	アレイ [ComputerSystemElementName] に障害が発生しました。(ドライブ 4)	はい
806f060d-0405ffff	アレイ [ComputerSystemElementName] に障害が発生しました。(ドライブ 5)	はい
806f060d-0406ffff	アレイ [ComputerSystemElementName] に障害が発生しました。(ドライブ 6)	はい
806f060d-0407ffff	アレイ [ComputerSystemElementName] に障害が発生しました。(ドライブ 7)	はい
806f060d-0408ffff	アレイ [ComputerSystemElementName] に障害が発生しました。(ドライブ 8)	はい
806f060d-0409ffff	アレイ [ComputerSystemElementName] に障害が発生しました。(ドライブ 9)	はい
806f060d-040affff	アレイ [ComputerSystemElementName] に障害が発生しました。(ドライブ 10)	はい
806f060d-040bffff	アレイ [ComputerSystemElementName] に障害が発生しました。(ドライブ 11)	はい
806f060d-040cffff	アレイ [ComputerSystemElementName] に障害が発生しました。(ドライブ 12)	はい
806f060d-040dffff	アレイ [ComputerSystemElementName] に障害が発生しました。(ドライブ 13)	はい
806f060d-040effff	アレイ [ComputerSystemElementName] に障害が発生しました。(ドライブ 14)	はい
806f060d-040fffff	アレイ [ComputerSystemElementName] に障害が発生しました。(ドライブ 15)	はい
806f060d-0410ffff	アレイ [ComputerSystemElementName] に障害が発生しました。(ドライブ 16)	はい
806f060d-0411ffff	アレイ [ComputerSystemElementName] に障害が発生しました。(ドライブ 17)	はい
806f060d-0412ffff	アレイ [ComputerSystemElementName] に障害が発生しました。(ドライブ 18)	はい
806f060d-0413ffff	アレイ [ComputerSystemElementName] に障害が発生しました。(ドライブ 19)	はい
806f060d-0414ffff	アレイ [ComputerSystemElementName] に障害が発生しました。(ドライブ 20)	はい
806f060d-0415ffff	アレイ [ComputerSystemElementName] に障害が発生しました。(ドライブ 21)	はい
806f060d-0416ffff	アレイ [ComputerSystemElementName] に障害が発生しました。(ドライブ 22)	はい
806f060d-0417ffff	アレイ [ComputerSystemElementName] に障害が発生しました。(ドライブ 23)	はい
806f060d-0418ffff	アレイ [ComputerSystemElementName] に障害が発生しました。(ドライブ 24)	はい

表 19. 自動的にサポートに通知されるイベント (続き)

イベント ID	メッセージ・ストリング	自動的にサポートに通知
806f060d-0419ffff	アレイ [ComputerSystemElementName] に障害が発生しました。(ドライブ 25)	はい
806f060d-041affff	アレイ [ComputerSystemElementName] に障害が発生しました。(ドライブ 26)	はい
806f060d-041bffff	アレイ [ComputerSystemElementName] に障害が発生しました。(ドライブ 27)	はい
806f060d-041cffff	アレイ [ComputerSystemElementName] に障害が発生しました。(ドライブ 28)	はい
806f060d-041dffff	アレイ [ComputerSystemElementName] に障害が発生しました。(ドライブ 29)	はい
806f060d-041effff	アレイ [ComputerSystemElementName] に障害が発生しました。(ドライブ 30)	はい
806f060d-041fffff	アレイ [ComputerSystemElementName] に障害が発生しました。(ドライブ 31)	はい
806f060d-0420ffff	アレイ [ComputerSystemElementName] に障害が発生しました。(Ext ドライブ)	はい
806f0813-2581ffff	システム [ComputerSystemElementName] で訂正不能なバス・エラーが発生しました。(DIMM)	はい
806f0813-2582ffff	システム [ComputerSystemElementName] で訂正不能なバス・エラーが発生しました。(PCI)	はい
806f0813-2584ffff	システム [ComputerSystemElementName] で訂正不能なバス・エラーが発生しました。(CPU)	はい

IMM イベントのリスト

このセクションでは、IMM から送信されるすべてのメッセージをリストしています。

- 40000001-00000000 : 管理コントローラー [arg1] でネットワークの初期化が完了しました。
このメッセージは、管理コントローラーのネットワークで初期化が完了したユース・ケースに使用されます。

4000000100000000 または 0x4000000100000000 として表示される場合もあります。

重大度
通知

保守可能
いいえ

自動的にサポートに通知
いいえ

アラート・カテゴリー
システム - IMM ネットワーク・イベント

SNMP Trap ID

37

CIM 情報

Prefix: IMM ID: 0001

ユーザー応答

通知メッセージ。操作は不要です。

- 40000002-00000000 : 証明機関 [arg1] が [arg2] 証明書エラーを検出しました。

このメッセージは、SSL サーバー、SSL クライアント、または SSL トラストド CA 証明書のエラーがあるユース・ケースに使用されます。

4000000200000000 または 0x4000000200000000 として表示される場合もあります。

重大度

エラー

保守可能

いいえ

自動的にサポートに通知

いいえ

アラート・カテゴリ

システム - SSL 認証

SNMP Trap ID

22

CIM 情報

Prefix: IMM ID: 0002

ユーザー応答

インポートしている証明書が正しく、適切に生成されていることを確認します。

- 40000003-00000000 : ユーザー [arg3] によってイーサネット・データ転送速度が [arg1] から [arg2] に変更されました。

このメッセージは、ユーザーがイーサネット・ポートのデータ転送速度を変更したユース・ケースに使用されます。

4000000300000000 または 0x4000000300000000 として表示される場合もあります。

重大度

通知

保守可能

いいえ

自動的にサポートに通知

いいえ

アラート・カテゴリ

なし

SNMP Trap ID

CIM 情報

Prefix: IMM ID: 0003

ユーザー応答

通知メッセージ。操作は不要です。

- 40000004-00000000 : ユーザー [arg3] によってイーサネット二重化設定が [arg1] から [arg2] に変更されました。

このメッセージは、ユーザーがイーサネット・ポートの二重設定を変更したユース・ケースに使用されます。

4000000400000000 または 0x4000000400000000 として表示される場合もあります。

重大度

通知

保守可能

いいえ

自動的にサポートに通知

いいえ

アラート・カテゴリ

なし

SNMP Trap ID

CIM 情報

Prefix: IMM ID: 0004

ユーザー応答

通知メッセージ。操作は不要です。

- 40000005-00000000 : ユーザー [arg3] によってイーサネット MTU 設定が [arg1] から [arg2] に変更されました。

このメッセージは、ユーザーがイーサネット・ポート MTU 設定を変更したユース・ケースに使用されます。

4000000500000000 または 0x4000000500000000 として表示される場合もあります。

重大度

通知

保守可能

いいえ

自動的にサポートに通知

いいえ

アラート・カテゴリ

なし

SNMP Trap ID

CIM 情報

Prefix: IMM ID: 0005

ユーザー応答

通知メッセージ。操作は不要です。

- 40000006-00000000 : ユーザー [arg3] によってイーサネットのローカル管理 MAC アドレスが [arg1] から [arg2] に変更されました。

このメッセージは、ユーザーがイーサネット・ポート MAC アドレス設定を変更したユース・ケースに使用されます。

4000000600000000 または 0x4000000600000000 として表示される場合もあります。

重大度

通知

保守可能

いいえ

自動的にサポートに通知

いいえ

アラート・カテゴリー

なし

SNMP Trap ID

CIM 情報

Prefix: IMM ID: 0006

ユーザー応答

通知メッセージ。操作は不要です。

- 40000007-00000000 : ユーザー [arg2] によってイーサネット・インターフェースが [arg1] になりました。

このメッセージは、ユーザーがイーサネット・インターフェースを有効または無効にした場合に使用されます。

4000000700000000 または 0x4000000700000000 として表示される場合もあります。

重大度

通知

保守可能

いいえ

自動的にサポートに通知

いいえ

アラート・カテゴリー

なし

SNMP Trap ID

CIM 情報

Prefix: IMM ID: 0007

ユーザー応答

通知メッセージ。操作は不要です。

- 40000008-00000000 : ユーザー [arg2] によってホスト名が [arg1] に設定されました。
このメッセージは、ユーザーが管理コントローラーのホスト名を変更するユース・ケースに使用されます。

4000000800000000 または 0x4000000800000000 として表示される場合もあります。

重大度

通知

保守可能

いいえ

自動的にサポートに通知

いいえ

アラート・カテゴリ

システム - IMM ネットワーク・イベント

SNMP Trap ID

37

CIM 情報

Prefix: IMM ID: 0008

ユーザー応答

通知メッセージ。操作は不要です。

- 40000009-00000000 : ユーザー [arg3] によってネットワーク・インターフェースの IP アドレスが [arg1] から [arg2] に変更されました。

このメッセージは、ユーザーが管理コントローラーの IP アドレスを変更するユース・ケースに使用されます。

4000000900000000 または 0x4000000900000000 として表示される場合もあります。

重大度

通知

保守可能

いいえ

自動的にサポートに通知

いいえ

アラート・カテゴリ

システム - IMM ネットワーク・イベント

SNMP Trap ID

37

CIM 情報

Prefix: IMM ID: 0009

ユーザー応答

通知メッセージ。操作は不要です。

- 4000000a-00000000 : ユーザー [arg3] によってネットワーク・インターフェースの IP サブネット・マスクが [arg1] から [arg2] に変更されました。

このメッセージは、ユーザーが管理コントローラーの IP サブネット・マスクを変更するユース・ケースに使用されます。

4000000a00000000 または 0x4000000a00000000 として表示される場合もあります。

重大度

通知

保守可能

いいえ

自動的にサポートに通知

いいえ

アラート・カテゴリ

なし

SNMP Trap ID

CIM 情報

Prefix: IMM ID: 0010

ユーザー応答

通知メッセージ。操作は不要です。

- 4000000b-00000000 : ユーザー [arg3] によってデフォルト・ゲートウェイの IP アドレスが [arg1] から [arg2] に変更されました。

このメッセージは、ユーザーが管理コントローラーのデフォルト・ゲートウェイ IP アドレスを変更するユース・ケースに使用されます。

4000000b00000000 または 0x4000000b00000000 として表示される場合もあります。

重大度

通知

保守可能

いいえ

自動的にサポートに通知

いいえ

アラート・カテゴリ

なし

SNMP Trap ID

CIM 情報

Prefix: IMM ID: 0011

ユーザー応答

通知メッセージ。操作は不要です。

- 4000000c-00000000 : [arg2] によって OS ウォッチドッグ応答が [arg1] になりました。
このメッセージは、ユーザーによって OS ウォッチドッグが有効または無効にされた場合に使用されます。

4000000c00000000 または 0x4000000c00000000 として表示される場合もあります。

重大度

警告

保守可能

いいえ

自動的にサポートに通知

いいえ

アラート・カテゴリ

なし

SNMP Trap ID

CIM 情報

Prefix: IMM ID: 0012

ユーザー応答

通知メッセージ。操作は不要です。

- 4000000d-00000000 : DHCP [[arg1]] でエラーがありました。IP アドレスが割り当てられていません。
このメッセージは、DHCP サーバーが管理コントローラーに IP アドレスを割り当てることができないユース・ケースに使用されます。

4000000d00000000 または 0x4000000d00000000 として表示される場合もあります。

重大度

警告

保守可能

いいえ

自動的にサポートに通知

いいえ

アラート・カテゴリ

なし

SNMP Trap ID

CIM 情報

Prefix: IMM ID: 0013

ユーザー応答

問題が解決するまで、以下のステップを実行します。

1. IMM ネットワーク・ケーブルが接続されていることを確認します。
2. IMM に IP アドレスを割り当てることができるネットワーク上に DHCP サーバーがあることを確認します。

- 4000000e-00000000 : リモート・ログインに成功しました。IP アドレス [arg3] の [arg2] からのログイン ID: [arg1] です。

このメッセージは、ユーザーが管理コントローラーに正常にログインするユース・ケースに使用されます。

4000000e00000000 または 0x4000000e00000000 として表示される場合もあります。

重大度

通知

保守可能

いいえ

自動的にサポートに通知

いいえ

アラート・カテゴリー

システム - リモート・ログイン

SNMP Trap ID

30

CIM 情報

Prefix: IMM ID: 0014

ユーザー応答

通知メッセージ。操作は不要です。

- 4000000f-00000000 : ユーザー [arg3] がサーバー [arg2] を [arg1] にしようとしています。

このメッセージは、ユーザーが管理コントローラーを使用してシステム上の電源機能を実行しているユース・ケースに使用されます。

4000000f00000000 または 0x4000000f00000000 として表示される場合もあります。

重大度

通知

保守可能

いいえ

自動的にサポートに通知

いいえ

アラート・カテゴリ
なし

SNMP Trap ID

CIM 情報

Prefix: IMM ID: 0015

ユーザー応答

通知メッセージ。操作は不要です。

- 40000010-00000000 : セキュリティー : ユーザー ID : [arg1] によって IP アドレス [arg3] の Web クライアントから [arg2] 回のログイン障害が発生しました。

このメッセージは、ユーザーが Web ブラウザーから管理コントローラーへのログインに失敗したユース・ケースに使用されます。

4000001000000000 または 0x4000001000000000 として表示される場合もあります。

重大度

警告

保守可能

いいえ

自動的にサポートに通知

いいえ

アラート・カテゴリ

システム - リモート・ログイン

SNMP Trap ID

30

CIM 情報

Prefix: IMM ID: 0016

ユーザー応答

問題が解決するまで、以下のステップを実行します。

1. 正しいログイン ID およびパスワードが使用されていることを確認してください。
2. システム管理者にログイン ID またはパスワードをリセットするように依頼してください。

- 40000011-00000000 : セキュリティー : ログイン ID : [arg1] によって [arg3] の CLI から [arg2] 回のログイン障害が発生しました。

このメッセージは、ユーザーが Legacy CLI から管理コントローラーへのログインに失敗した場合に使用されます。

4000001100000000 または 0x4000001100000000 として表示される場合もあります。

重大度

警告

保守可能

いいえ

自動的にサポートに通知

いいえ

アラート・カテゴリ

システム - リモート・ログイン

SNMP Trap ID

30

CIM 情報

Prefix: IMM ID: 0017

ユーザー応答

問題が解決するまで、以下のステップを実行します。

1. 正しいログイン ID およびパスワードが使用されていることを確認してください。
2. システム管理者にログイン ID またはパスワードをリセットするように依頼してください。

- 40000012-00000000 : リモート・アクセスの試みが失敗しました。受信した userid またはパスワードが無効です。IP アドレス [arg2] の Web ブラウザーからの Userid は [arg1] です。

このメッセージは、リモート・ユーザーが Web ブラウザー・セッションからリモート制御セッションを確立できなかったユース・ケースに使用されます。

4000001200000000 または 0x4000001200000000 として表示される場合もあります。

重大度

通知

保守可能

いいえ

自動的にサポートに通知

いいえ

アラート・カテゴリ

システム - リモート・ログイン

SNMP Trap ID

30

CIM 情報

Prefix: IMM ID: 0018

ユーザー応答

正しいログイン ID およびパスワードが使用されていることを確認してください。

- 40000013-00000000 : リモート・アクセスの試みが失敗しました。受信した userid またはパスワードが無効です。IP アドレス [arg2] の TELNET クライアントからの Userid は [arg1] です。

このメッセージは、ユーザーが Telnet セッションから管理コントローラーへのログインに失敗したユース・ケースに使用されます。

4000001300000000 または 0x4000001300000000 として表示される場合もあります。

重大度
通知

保守可能
いいえ

自動的にサポートに通知
いいえ

アラート・カテゴリ
システム - リモート・ログイン

SNMP Trap ID
30

CIM 情報
Prefix: IMM ID: 0019

ユーザー応答
正しいログイン ID およびパスワードが使用されていることを確認してください。

- 40000014-00000000 : システム [arg2] の [arg1] はユーザー [arg3] によってクリアされました。
このメッセージは、システム上の管理コントローラー・イベント・ログがユーザーによって消去されたユース・ケースに使用されます。

4000001400000000 または 0x4000001400000000 として表示される場合もあります。

重大度
通知

保守可能
いいえ

自動的にサポートに通知
いいえ

アラート・カテゴリ
なし

SNMP Trap ID

CIM 情報
Prefix: IMM ID: 0020

ユーザー応答
通知メッセージ。操作は不要です。

- 40000015-00000000 : ユーザー [arg2] によって管理コントローラー [arg1] のリセットが開始されました。
このメッセージは、管理コントローラーのリセットがユーザーによって開始されたユース・ケースに使用されます。

4000001500000000 または 0x4000001500000000 として表示される場合もあります。

重大度
通知

保守可能
いいえ

自動的にサポートに通知
いいえ

アラート・カテゴリ
なし

SNMP Trap ID

CIM 情報
Prefix: IMM ID: 0021

ユーザー応答
通知メッセージ。操作は不要です。

- 40000016-00000000 : ENET[[arg1]] DHCP-HSTN=[arg2], DN=[arg3], IP@[arg4], SN=[arg5], GW@[arg6], DNS1@[arg7].

このメッセージは、管理コントローラーの IP アドレスと構成が DHCP サーバーによって割り当てられたユース・ケースに使用されます。

4000001600000000 または 0x4000001600000000 として表示される場合もあります。

重大度
通知

保守可能
いいえ

自動的にサポートに通知
いいえ

アラート・カテゴリ
なし

SNMP Trap ID

CIM 情報
Prefix: IMM ID: 0022

ユーザー応答
通知メッセージ。操作は不要です。

- 40000017-00000000 : ENET[[arg1]] IP-Cfg:HstName=[arg2], IP@[arg3], NetMsk=[arg4], GW@[arg5].

このメッセージは、管理コントローラーの IP アドレスと構成がユーザー・データを使用して静的に割り当てられたユース・ケースに使用されます。

4000001700000000 または 0x4000001700000000 として表示される場合もあります。

重大度
通知

保守可能
いいえ

自動的にサポートに通知
いいえ

アラート・カテゴリ
なし

SNMP Trap ID

CIM 情報
Prefix: IMM ID: 0023

ユーザー応答
通知メッセージ。操作は不要です。

- 40000018-00000000 : LAN: イーサネット [[arg1]] インターフェースはアクティブではなくなりました。このメッセージは、管理コントローラーのイーサネット・インターフェースがアクティブでなくなったユース・ケースに使用されます。

4000001800000000 または 0x4000001800000000 として表示される場合もあります。

重大度
通知

保守可能
いいえ

自動的にサポートに通知
いいえ

アラート・カテゴリ
なし

SNMP Trap ID

CIM 情報
Prefix: IMM ID: 0024

ユーザー応答
通知メッセージ。操作は不要です。

- 40000019-00000000 : LAN: イーサネット [[arg1]] インターフェースがアクティブになりました。このメッセージは、管理コントローラーのイーサネット・インターフェースがアクティブになったユース・ケースに使用されます。

4000001900000000 または 0x4000001900000000 として表示される場合もあります。

重大度

通知

保守可能

いいえ

自動的にサポートに通知

いいえ

アラート・カテゴリー

なし

SNMP Trap ID

CIM 情報

Prefix: IMM ID: 0025

ユーザー応答

通知メッセージ。操作は不要です。

- 4000001a-00000000 : ユーザー [arg2] によって DHCP 設定が [arg1] に変更されました。このメッセージは、ユーザーが DHCP 設定を変更したユース・ケースに使用されます。4000001a00000000 または 0x4000001a00000000 として表示される場合もあります。

重大度

通知

保守可能

いいえ

自動的にサポートに通知

いいえ

アラート・カテゴリー

なし

SNMP Trap ID

CIM 情報

Prefix: IMM ID: 0026

ユーザー応答

通知メッセージ。操作は不要です。

- 4000001b-00000000 : 管理コントローラー [arg1]: ユーザー [arg2] によって構成がファイルから復元されました。このメッセージは、ユーザーが管理コントローラー構成をファイルから復元したユース・ケースに使用されます。4000001b00000000 または 0x4000001b00000000 として表示される場合もあります。

重大度

通知

保守可能

いいえ

自動的にサポートに通知

いいえ

アラート・カテゴリ

なし

SNMP Trap ID

CIM 情報

Prefix: IMM ID: 0027

ユーザー応答

通知メッセージ。操作は不要です。

- 4000001c-00000000 : ウォッチドッグ [arg1] のスクリーン・キャプチャーが発生しました。
このメッセージは、オペレーティング・システム・エラーが発生し、画面がキャプチャーされたユー
ス・ケースに使用されます。
4000001c00000000 または 0x4000001c00000000 として表示される場合もあります。

重大度

通知

保守可能

いいえ

自動的にサポートに通知

いいえ

アラート・カテゴリ

システム - その他

SNMP Trap ID

22

CIM 情報

Prefix: IMM ID: 0028

ユーザー応答

オペレーティング・システム・エラーがない場合は、問題が解決するまで以下のステップを実行
します。

1. ウォッチドッグ・タイマーをより高い値に再構成してください。
2. IMM Ethernet over USB インターフェースが有効になっていることを確認します。
3. オペレーティング・システムに、RNDIS または cdc_ether デバイス・ドライバーを再イン
ストールします。
4. ウォッチドッグを無効にします。

オペレーティング・システム・エラーがあった場合は、インストールされたオペレーティング・
システムの整合性を検査します。

- 4000001d-00000000 : ウォッチドッグ [arg1] がスクリーン・キャプチャーに失敗しました。

このメッセージは、オペレーティング・システム・エラーが発生し、スクリーン・キャプチャーが失敗したユース・ケースに使用されます。

4000001d00000000 または 0x4000001d00000000 として表示される場合もあります。

重大度

エラー

保守可能

いいえ

自動的にサポートに通知

いいえ

アラート・カテゴリー

システム - その他

SNMP Trap ID

22

CIM 情報

Prefix: IMM ID: 0029

ユーザー応答

問題が解決するまで、以下のステップを実行します。

1. ウォッチドッグ・タイマーをより高い値に再構成してください。
 2. IMM Ethernet over USB インターフェースが有効になっていることを確認します。
 3. オペレーティング・システムに、RNDIS または cdc_ether デバイス・ドライバーを再インストールします。
 4. ウォッチドッグを無効にします。インストールされたオペレーティング・システムの整合性を検査します。
 5. IMM ファームウェアを更新します。重要: 一部のクラスター・ソリューションには、特定のコード・レベルまたは調整コード更新が必要です。デバイスがクラスター・ソリューションの一部である場合は、コードを更新する前に、コードの最新レベルがクラスター・ソリューションでサポートされていることを確認してください。
- 4000001e-00000000 : バックアップ管理コントローラー [arg1] のメイン・アプリケーションを実行中です。
このメッセージは、管理コントローラーがバックアップ・メイン・アプリケーションを実行する手段を用いたユース・ケースに使用されます。

4000001e00000000 または 0x4000001e00000000 として表示される場合もあります。

重大度

警告

保守可能

いいえ

自動的にサポートに通知

いいえ

アラート・カテゴリー

システム - その他

SNMP Trap ID

22

CIM 情報

Prefix: IMM ID: 0030

ユーザー応答

IMM ファームウェアを更新します。重要: 一部のクラスター・ソリューションには、特定のコード・レベルまたは調整コード更新が必要です。デバイスがクラスター・ソリューションの一部である場合は、コードを更新する前に、コードの最新レベルがクラスター・ソリューションでサポートされていることを確認してください。

- 4000001f-00000000 : 管理コントローラー [arg1] が正しいファームウェアでフラッシュされていることを確認してください。管理コントローラーがファームウェアをサーバーと一致させることができません。

このメッセージは、管理コントローラーのファームウェア・バージョンがサーバーと一致しないユース・ケースに使用されます。

4000001f00000000 または 0x4000001f00000000 として表示される場合もあります。

重大度

エラー

保守可能

いいえ

自動的にサポートに通知

いいえ

アラート・カテゴリ

システム - その他

SNMP Trap ID

22

CIM 情報

Prefix: IMM ID: 0031

ユーザー応答

IMM ファームウェアを、サーバーがサポートするバージョンに更新します。重要: 一部のクラスター・ソリューションには、特定のコード・レベルまたは調整コード更新が必要です。デバイスがクラスター・ソリューションの一部である場合は、コードを更新する前に、コードの最新レベルがクラスター・ソリューションでサポートされていることを確認してください。

- 40000020-00000000 : デフォルト値を復元するため、管理コントローラー [arg1] のリセットが発生しました。

このメッセージは、ユーザーが構成をデフォルト値に復元したために管理コントローラーがリセットされたユース・ケースに使用されます。

4000002000000000 または 0x4000002000000000 として表示される場合もあります。

重大度

通知

保守可能

いいえ

自動的にサポートに通知

いいえ

アラート・カテゴリ

なし

SNMP Trap ID

CIM 情報

Prefix: IMM ID: 0032

ユーザー応答

通知メッセージ。操作は不要です。

- 40000021-00000000 : 管理コントローラー [arg1] の時計が NTP サーバー [arg2] から設定されています。

このメッセージは、管理コントローラーのクロックが Network Time Protocol サーバーから設定されたユース・ケースに使用されます。

4000002100000000 または 0x4000002100000000 として表示される場合もあります。

重大度

通知

保守可能

いいえ

自動的にサポートに通知

いいえ

アラート・カテゴリ

なし

SNMP Trap ID

CIM 情報

Prefix: IMM ID: 0033

ユーザー応答

通知メッセージ。操作は不要です。

- 40000022-00000000 : 管理コントローラー [arg1] 構成データの SSL データは無効です。構成データ領域をクリアし、SSL を無効にしています。

このメッセージは、管理コントローラーが構成データに無効な SSL データを検出し、構成データ領域をクリアし、SSL を無効にしている場合に使用されます。

4000002200000000 または 0x4000002200000000 として表示される場合もあります。

重大度
エラー

保守可能
いいえ

自動的にサポートに通知
いいえ

アラート・カテゴリ
システム - その他

SNMP Trap ID
22

CIM 情報
Prefix: IMM ID: 0034

ユーザー応答
問題が解決するまで、以下のステップを実行します。

1. インポートしている証明書が正しいことを確認します。
2. 証明書のインポートを再試行します。

- 40000023-00000000 : ユーザー [arg3] が [arg2] からの [arg1] のフラッシュに成功しました。

このメッセージは、ユーザーがインターフェースおよび IP アドレス (%d) からファームウェア・コンポーネント (MC メイン・アプリケーション、MC ブート ROM、BIOS、診断、システム電源バックプレーン、リモート拡張ユニットの電源バックプレーン、内蔵システム管理プロセッサ、またはリモート拡張ユニットのプロセッサ) を正常にフラッシュしたユース・ケースに使用されます。

4000002300000000 または 0x4000002300000000 として表示される場合もあります。

重大度
通知

保守可能
いいえ

自動的にサポートに通知
いいえ

アラート・カテゴリ
なし

SNMP Trap ID

CIM 情報
Prefix: IMM ID: 0035

ユーザー応答
通知メッセージ。操作は不要です。

- 40000024-00000000 : ユーザー [arg3] が [arg2] からの [arg1] のフラッシュに失敗しました。

このメッセージは、ユーザーが障害のためにインターフェースと IP アドレスからファームウェア・コンポーネントをフラッシュしなかったユース・ケースに使用されます。

4000002400000000 または 0x4000002400000000 として表示される場合もあります。

重大度

通知

保守可能

いいえ

自動的にサポートに通知

いいえ

アラート・カテゴリ

システム - その他

SNMP Trap ID

22

CIM 情報

Prefix: IMM ID: 0036

ユーザー応答

通知メッセージ。操作は不要です。

- 40000025-00000000 : システム [arg2] の [arg1] は 75% 使用中です。

このメッセージは、システム上の管理コントローラー・イベント・ログが 75% フルであるユーザー・ケースに使用されます。

4000002500000000 または 0x4000002500000000 として表示される場合もあります。

重大度

通知

保守可能

いいえ

自動的にサポートに通知

いいえ

アラート・カテゴリ

システム - イベント・ログ 75% フル

SNMP Trap ID

35

CIM 情報

Prefix: IMM ID: 0037

ユーザー応答

通知メッセージ。操作は不要です。

- 40000026-00000000 : システム [arg2] の [arg1] は 100% 使用中です。

このメッセージは、システム上の管理コントローラー・イベント・ログが 100% フルであるユーザー・ケースに使用されます。

4000002600000000 または 0x4000002600000000 として表示される場合もあります。

重大度
通知

保守可能
いいえ

自動的にサポートに通知
いいえ

アラート・カテゴリ
システム - イベント・ログの満杯率

SNMP Trap ID
35

CIM 情報
Prefix: IMM ID: 0038

ユーザー応答
古いログ項目がなくならないようにするには、古いログをテキスト・ファイルとして保存し、そのログを消去します。

- 40000027-00000000 : [arg1] のプラットフォーム・ウォッチドッグ・タイマーの期限が切れました。
このメッセージは、実装環境でプラットフォーム・ウォッチドッグ・タイマーの満了が検出されたユース・ケースに表示されます。

4000002700000000 または 0x4000002700000000 として表示される場合もあります。

重大度
エラー

保守可能
いいえ

自動的にサポートに通知
いいえ

アラート・カテゴリ
システム - OS タイムアウト

SNMP Trap ID
21

CIM 情報
Prefix: IMM ID: 0039

ユーザー応答
問題が解決するまで、以下のステップを実行します。

1. ウォッチドッグ・タイマーをより高い値に再構成してください。
2. IMM Ethernet over USB インターフェースが有効になっていることを確認します。
3. オペレーティング・システムに、RNDIS または cdc_ether デバイス・ドライバーを再インストールします。
4. ウォッチドッグを無効にします。
5. インストールされたオペレーティング・システムの整合性を検査します。

- 40000028-00000000 : [arg1] によって管理コントローラーのテスト・アラートが生成されました。このメッセージは、ユーザーがテスト・アラートを生成したユース・ケースに使用されます。

4000002800000000 または 0x4000002800000000 として表示される場合もあります。

重大度
通知

保守可能
いいえ

自動的にサポートに通知
いいえ

アラート・カテゴリ
システム - その他

SNMP Trap ID
22

CIM 情報
Prefix: IMM ID: 0040

ユーザー応答
通知メッセージ。操作は不要です。

- 40000029-00000000 : セキュリティー: ユーザー ID: [arg1] によってアドレス [arg3] の SSH クライアントから [arg2] 回のログイン障害が発生しました。

このメッセージは、ユーザーが SSH から管理コントローラーへのログインに失敗したユース・ケースに使用されます。

4000002900000000 または 0x4000002900000000 として表示される場合もあります。

重大度
通知

保守可能
いいえ

自動的にサポートに通知
いいえ

アラート・カテゴリ
システム - リモート・ログイン

SNMP Trap ID
30

CIM 情報
Prefix: IMM ID: 0041

ユーザー応答
問題が解決するまで、以下のステップを実行します。

1. 正しいログイン ID およびパスワードが使用されていることを確認してください。
2. システム管理者にログイン ID またはパスワードをリセットするように依頼してください。

- 4000002a-00000000 : [arg1] ファームウェアがシステム [arg2] と内部で一致しません。[arg3] ファームウェアのフラッシュを試みてください。

このメッセージは、特定タイプのファームウェア・ミスマッチが検出されたユース・ケースに表示されます。

4000002a00000000 または 0x4000002a00000000 として表示される場合もあります。

重大度

エラー

保守可能

いいえ

自動的にサポートに通知

いいえ

アラート・カテゴリ

システム - その他

SNMP Trap ID

22

CIM 情報

Prefix: IMM ID: 0042

ユーザー応答

IMM ファームウェアを再消去して、最新のバージョンにします。

- 4000002b-00000000 : ドメイン名が [arg1] に設定されました。

ユーザーによってドメイン名が設定されました。

4000002b00000000 または 0x4000002b00000000 として表示される場合もあります。

重大度

通知

保守可能

いいえ

自動的にサポートに通知

いいえ

アラート・カテゴリ

なし

SNMP Trap ID

CIM 情報

Prefix: IMM ID: 0043

ユーザー応答

通知メッセージ。操作は不要です。

- 4000002c-00000000 : ユーザー [arg2] によってドメイン・ソースが [arg1] に変更されました。
ドメイン・ソースがユーザーによって変更されました。

4000002c00000000 または 0x4000002c00000000 として表示される場合もあります。

重大度
通知

保守可能
いいえ

自動的にサポートに通知
いいえ

アラート・カテゴリー
なし

SNMP Trap ID

CIM 情報
Prefix: IMM ID: 0044

ユーザー応答
通知メッセージ。操作は不要です。

- 4000002d-00000000 : ユーザー [arg2] によって DDNS 設定が [arg1] に変更されました。
DDNS 設定がユーザーによって変更されました。

4000002d00000000 または 0x4000002d00000000 として表示される場合もあります。

重大度
通知

保守可能
いいえ

自動的にサポートに通知
いいえ

アラート・カテゴリー
なし

SNMP Trap ID

CIM 情報
Prefix: IMM ID: 0045

ユーザー応答
通知メッセージ。操作は不要です。

- 4000002e-00000000 : DDNS の登録が正常に完了しました。ドメイン名は [arg1] です。
DDNS 登録および値

4000002e00000000 または 0x4000002e00000000 として表示される場合もあります。

重大度

通知

保守可能

いいえ

自動的にサポートに通知

いいえ

アラート・カテゴリ

なし

SNMP Trap ID

CIM 情報

Prefix: IMM ID: 0046

ユーザー応答

通知メッセージ。操作は不要です。

- 4000002f-00000000 : ユーザー [arg1] によって IPv6 が有効にされました。

ユーザーが IPv6 プロトコルを有効にしました。

4000002f00000000 または 0x4000002f00000000 として表示される場合もあります。

重大度

通知

保守可能

いいえ

自動的にサポートに通知

いいえ

アラート・カテゴリ

なし

SNMP Trap ID

CIM 情報

Prefix: IMM ID: 0047

ユーザー応答

通知メッセージ。操作は不要です。

- 40000030-00000000 : ユーザー [arg1] によって IPv6 が無効にされました。

ユーザーが IPv6 プロトコルを無効にしました。

4000003000000000 または 0x4000003000000000 として表示される場合もあります。

重大度
通知

保守可能
いいえ

自動的にサポートに通知
いいえ

アラート・カテゴリー
なし

SNMP Trap ID

CIM 情報
Prefix: IMM ID: 0048

ユーザー応答
通知メッセージ。操作は不要です。

- 40000031-00000000 : ユーザー [arg1] によって IPv6 静的 IP 構成が有効にされました。ユーザーが IPv6 静的アドレス割り当て方式を有効にしました。
4000003100000000 または 0x4000003100000000 として表示される場合もあります。

重大度
通知

保守可能
いいえ

自動的にサポートに通知
いいえ

アラート・カテゴリー
なし

SNMP Trap ID

CIM 情報
Prefix: IMM ID: 0049

ユーザー応答
通知メッセージ。操作は不要です。

- 40000032-00000000 : ユーザー [arg1] によって IPv6 DHCP が有効にされました。ユーザーが IPv6 DHCP 割り当て方式を有効にしました。
4000003200000000 または 0x4000003200000000 として表示される場合もあります。

重大度
通知

保守可能

いいえ

自動的にサポートに通知

いいえ

アラート・カテゴリ

なし

SNMP Trap ID

CIM 情報

Prefix: IMM ID: 0050

ユーザー応答

通知メッセージ。操作は不要です。

- 40000033-00000000 : ユーザー [arg1] によって IPv6 ステートレス自動構成が有効化されました。ユーザーが IPv6 ステートレス自動割り当て方式を有効にしました。
4000003300000000 または 0x4000003300000000 として表示される場合もあります。

重大度

通知

保守可能

いいえ

自動的にサポートに通知

いいえ

アラート・カテゴリ

なし

SNMP Trap ID

CIM 情報

Prefix: IMM ID: 0051

ユーザー応答

通知メッセージ。操作は不要です。

- 40000034-00000000 : ユーザー [arg1] によって IPv6 静的 IP 構成が無効化されました。ユーザーが IPv6 静的割り当て方式を無効にしました。
4000003400000000 または 0x4000003400000000 として表示される場合もあります。

重大度

通知

保守可能

いいえ

自動的にサポートに通知

いいえ

アラート・カテゴリ
なし

SNMP Trap ID

CIM 情報
Prefix: IMM ID: 0052

ユーザー応答
通知メッセージ。操作は不要です。

- 40000035-00000000 : ユーザー [arg1] によって IPv6 DHCP が無効にされました。
ユーザーが IPv6 DHCP 割り当て方式を無効にしました。
4000003500000000 または 0x4000003500000000 として表示される場合もあります。

重大度
通知

保守可能
いいえ

自動的にサポートに通知
いいえ

アラート・カテゴリ
なし

SNMP Trap ID

CIM 情報
Prefix: IMM ID: 0053

ユーザー応答
通知メッセージ。操作は不要です。

- 40000036-00000000 : ユーザー [arg1] によって IPv6 ステートレス自動構成が無効化されました。
ユーザーが IPv6 ステートレス自動割り当て方式を無効にしました。
4000003600000000 または 0x4000003600000000 として表示される場合もあります。

重大度
通知

保守可能
いいえ

自動的にサポートに通知
いいえ

アラート・カテゴリ
なし

SNMP Trap ID

CIM 情報

Prefix: IMM ID: 0054

ユーザー応答

通知メッセージ。操作は不要です。

- 40000037-00000000 : ENET[[arg1]] IPv6-LinkLocal:HstName=[arg2], IP@[arg3] ,Pref=[arg4].
IPv6 リンク・ローカル・アドレスがアクティブです。

4000003700000000 または 0x4000003700000000 として表示される場合もあります。

重大度

通知

保守可能

いいえ

自動的にサポートに通知

いいえ

アラート・カテゴリ

なし

SNMP Trap ID

CIM 情報

Prefix: IMM ID: 0055

ユーザー応答

通知メッセージ。操作は不要です。

- 40000038-00000000 : ENET[[arg1]] IPv6-Static:HstName=[arg2], IP@[arg3] ,Pref=[arg4], GW@[arg5].
IPv6 静的アドレスがアクティブです。

4000003800000000 または 0x4000003800000000 として表示される場合もあります。

重大度

通知

保守可能

いいえ

自動的にサポートに通知

いいえ

アラート・カテゴリ

なし

SNMP Trap ID

CIM 情報

Prefix: IMM ID: 0056

ユーザー応答

通知メッセージ。操作は不要です。

- 40000039-00000000 : ENET[[arg1]] DHCPv6-HSTN=[arg2], DN=[arg3], IP@[arg4], Pref=[arg5]. IPv6 DHCP 割り当てアドレスがアクティブです。

4000003900000000 または 0x4000003900000000 として表示される場合もあります。

重大度

通知

保守可能

いいえ

自動的にサポートに通知

いいえ

アラート・カテゴリー

なし

SNMP Trap ID

CIM 情報

Prefix: IMM ID: 0057

ユーザー応答

通知メッセージ。操作は不要です。

- 4000003a-00000000 : ユーザー [arg3] によってネットワーク・インターフェースの IPv6 静的アドレスが [arg1] から [arg2] に変更されました。

ユーザーが、管理コントローラーの IPv6 静的アドレスを変更しました。

4000003a00000000 または 0x4000003a00000000 として表示される場合もあります。

重大度

通知

保守可能

いいえ

自動的にサポートに通知

いいえ

アラート・カテゴリー

なし

SNMP Trap ID

CIM 情報

Prefix: IMM ID: 0058

ユーザー応答

通知メッセージ。操作は不要です。

- 4000003b-00000000 : DHCPv6 エラーです。IP アドレスが割り当てられていません。DHCPv6 サーバーが、管理コントローラーへの IP アドレスの割り当てに失敗しました。4000003b00000000 または 0x4000003b00000000 として表示される場合もあります。

重大度

警告

保守可能

いいえ

自動的にサポートに通知

いいえ

アラート・カテゴリ

なし

SNMP Trap ID

CIM 情報

Prefix: IMM ID: 0059

ユーザー応答

問題が解決するまで、以下のステップを実行します。

1. IMM ネットワーク・ケーブルが接続されていることを確認します。
2. IMM に IP アドレスを割り当てることができる DHCPv6 サーバーがネットワーク上に存在することを確認します。

- 4000003c-00000000 : [arg1] のプラットフォーム・ウォッチドッグ・タイマーの期限が切れました。実装環境で OS ローター・ウォッチドッグ・タイマーの満了が検出されました。4000003c00000000 または 0x4000003c00000000 として表示される場合もあります。

重大度

エラー

保守可能

いいえ

自動的にサポートに通知

いいえ

アラート・カテゴリ

System - ローター・タイムアウト

SNMP Trap ID

26

CIM 情報

Prefix: IMM ID: 0060

ユーザー応答

1. ウォッチドッグ・タイマーをより高い値に再構成してください。
 2. IMM Ethernet over USB インターフェースが有効になっていることを確認します。
 3. オペレーティング・システムに、RNDIS または cdc_ether デバイス・ドライバーを再インストールします。
 4. ウォッチドッグを無効にします。
 5. インストールされたオペレーティング・システムの整合性を検査します。
- 4000003d-00000000 : ユーザー [arg3] によって Telnet ポート番号が [arg1] から [arg2] に変更されました。
ユーザーが Telnet ポート番号を変更しました。
4000003d00000000 または 0x4000003d00000000 として表示される場合もあります。

重大度

通知

保守可能

いいえ

自動的にサポートに通知

いいえ

アラート・カテゴリ

なし

SNMP Trap ID

CIM 情報

Prefix: IMM ID: 0061

ユーザー応答

通知メッセージ。操作は不要です。

- 4000003e-00000000 : ユーザー [arg3] によって SSH ポート番号が [arg1] から [arg2] に変更されました。
ユーザーが SSH ポート番号を変更しました。
4000003e00000000 または 0x4000003e00000000 として表示される場合もあります。

重大度

通知

保守可能

いいえ

自動的にサポートに通知

いいえ

アラート・カテゴリ

なし

SNMP Trap ID

CIM 情報

Prefix: IMM ID: 0062

ユーザー応答

通知メッセージ。操作は不要です。

- 4000003f-00000000 : ユーザー [arg3] によって Web-HTTP ポート番号が [arg1] から [arg2] に変更されました。

ユーザーが Web HTTP ポート番号を変更しました。

4000003f00000000 または 0x4000003f00000000 として表示される場合もあります。

重大度

通知

保守可能

いいえ

自動的にサポートに通知

いいえ

アラート・カテゴリ

なし

SNMP Trap ID

CIM 情報

Prefix: IMM ID: 0063

ユーザー応答

通知メッセージ。操作は不要です。

- 40000040-00000000 : ユーザー [arg3] によって Web-HTTPS ポート番号が [arg1] から [arg2] に変更されました。

ユーザーが Web HTTPS ポート番号を変更しました。

4000004000000000 または 0x4000004000000000 として表示される場合もあります。

重大度

通知

保守可能

いいえ

自動的にサポートに通知

いいえ

アラート・カテゴリ

なし

SNMP Trap ID

CIM 情報

Prefix: IMM ID: 0064

ユーザー応答

通知メッセージ。操作は不要です。

- 40000041-00000000 : ユーザー [arg3] によって CIM/XML HTTP ポート番号が [arg1] から [arg2] に変更されました。

ユーザーが CIM HTTP ポート番号を変更しました。

4000004100000000 または 0x4000004100000000 として表示される場合もあります。

重大度

通知

保守可能

いいえ

自動的にサポートに通知

いいえ

アラート・カテゴリー

なし

SNMP Trap ID

CIM 情報

Prefix: IMM ID: 0065

ユーザー応答

通知メッセージ。操作は不要です。

- 40000042-00000000 : ユーザー [arg3] によって CIM/XML HTTPS ポート番号が [arg1] から [arg2] に変更されました。

ユーザーが CIM HTTPS ポート番号を変更しました。

4000004200000000 または 0x4000004200000000 として表示される場合もあります。

重大度

通知

保守可能

いいえ

自動的にサポートに通知

いいえ

アラート・カテゴリー

なし

SNMP Trap ID

CIM 情報

Prefix: IMM ID: 0066

ユーザー応答

通知メッセージ。操作は不要です。

- 40000043-00000000 : ユーザー [arg3] によって SNMP エージェント・ポート番号が [arg1] から [arg2] に変更されました。

ユーザーが SNMP エージェント・ポート番号を変更しました。

4000004300000000 または 0x4000004300000000 として表示される場合もあります。

重大度

通知

保守可能

いいえ

自動的にサポートに通知

いいえ

アラート・カテゴリ

なし

SNMP Trap ID

CIM 情報

Prefix: IMM ID: 0067

ユーザー応答

通知メッセージ。操作は不要です。

- 40000044-00000000 : ユーザー [arg3] によって SNMP トラップのポート番号が [arg1] から [arg2] に変更されました。

ユーザーが SNMP トラップ・ポート番号を変更しました。

4000004400000000 または 0x4000004400000000 として表示される場合もあります。

重大度

通知

保守可能

いいえ

自動的にサポートに通知

いいえ

アラート・カテゴリ

なし

SNMP Trap ID

CIM 情報

Prefix: IMM ID: 0068

ユーザー応答

通知メッセージ。操作は不要です。

- 40000045-00000000 : ユーザー [arg3] によって Syslog ポート番号が [arg1] から [arg2] に変更されました。

ユーザーが、Syslog 受信側のポート番号を変更しました。

4000004500000000 または 0x4000004500000000 として表示される場合もあります。

重大度

通知

保守可能

いいえ

自動的にサポートに通知

いいえ

アラート・カテゴリー

なし

SNMP Trap ID

CIM 情報

Prefix: IMM ID: 0069

ユーザー応答

通知メッセージ。操作は不要です。

- 40000046-00000000 : ユーザー [arg3] によってリモート・プレゼンス・ポート番号が [arg1] から [arg2] に変更されました。

ユーザーが、リモート・プレゼンスのポート番号を変更しました。

4000004600000000 または 0x4000004600000000 として表示される場合もあります。

重大度

通知

保守可能

いいえ

自動的にサポートに通知

いいえ

アラート・カテゴリー

なし

SNMP Trap ID

CIM 情報

Prefix: IMM ID: 0070

ユーザー応答

通知メッセージ。操作は不要です。

- 40000047-00000000 : [arg3] によって LED の [arg1] 状態が [arg2] に変更されました。ユーザーが LED の状態を変更しました。

4000004700000000 または 0x4000004700000000 として表示される場合もあります。

重大度

通知

保守可能

いいえ

自動的にサポートに通知

いいえ

アラート・カテゴリ

なし

SNMP Trap ID

CIM 情報

Prefix: IMM ID: 0071

ユーザー応答

通知メッセージ。操作は不要です。

- 40000048-00000000 : デバイス [arg1] のインベントリー・データが変更されました。新しいデバイス・データ・ハッシュ=[arg2]、新しいマスター・データ・ハッシュ=[arg3] です。

何らかの理由で物理インベントリーが変化しました。

4000004800000000 または 0x4000004800000000 として表示される場合もあります。

重大度

通知

保守可能

いいえ

自動的にサポートに通知

いいえ

アラート・カテゴリ

なし

SNMP Trap ID

CIM 情報

Prefix: IMM ID: 0072

ユーザー応答

通知メッセージ。操作は不要です。

- 40000049-00000000 : ユーザー [arg2] によって SNMP [arg1] が有効にされました。
ユーザーが SNMPv1 または SNMPv3 あるいはトラップを有効にしました。
4000004900000000 または 0x4000004900000000 として表示される場合もあります。

重大度
通知
保守可能
いいえ
自動的にサポートに通知
いいえ
アラート・カテゴリー
なし
SNMP Trap ID

CIM 情報
Prefix: IMM ID: 0073

ユーザー応答
通知メッセージ。操作は不要です。

- 4000004a-00000000 : ユーザー [arg2] によって SNMP [arg1] が無効にされました。
ユーザーが SNMPv1 または SNMPv3 あるいはトラップを無効にしました。
4000004a00000000 または 0x4000004a00000000 として表示される場合もあります。

重大度
通知
保守可能
いいえ
自動的にサポートに通知
いいえ
アラート・カテゴリー
なし
SNMP Trap ID

CIM 情報
Prefix: IMM ID: 0074

ユーザー応答
通知メッセージ。操作は不要です。

- 4000004b-00000000 : ユーザー [arg2] によって SNMPv1 [arg1] が設定されました。Name=[arg3]、AccessType=[arg4]、Address=[arg5] です。

ユーザーが、SNMP コミュニティー・ストリングを変更しました。

4000004b00000000 または 0x4000004b00000000 として表示される場合もあります。

重大度

通知

保守可能

いいえ

自動的にサポートに通知

いいえ

アラート・カテゴリ

なし

SNMP Trap ID

CIM 情報

Prefix: IMM ID: 0075

ユーザー応答

通知メッセージ。操作は不要です。

- 4000004c-00000000 : ユーザー [arg1] によって LDAP サーバー構成が設定されました。SelectionMethod=[arg2]、DomainName=[arg3]、Server1=[arg4]、Server2=[arg5]、Server3=[arg6]、Server4=[arg7] です。

ユーザーが、LDAP サーバー構成を変更しました。

4000004c00000000 または 0x4000004c00000000 として表示される場合もあります。

重大度

通知

保守可能

いいえ

自動的にサポートに通知

いいえ

アラート・カテゴリ

なし

SNMP Trap ID

CIM 情報

Prefix: IMM ID: 0076

ユーザー応答

通知メッセージ。操作は不要です。

- 4000004d-00000000 : ユーザー [arg1] によって LDAP が設定されました。RootDN=[arg2]、UIDSearchAttribute=[arg3]、BindingMethod=[arg4]、EnhancedRBS=[arg5]、TargetName=[arg6]、GroupFilter=[arg7]、GroupAttribute=[arg8]、LoginAttribute=[arg9] です。

ユーザーが、LDAP の各種設定を構成しました。

4000004d00000000 または 0x4000004d00000000 として表示される場合もあります。

重大度

通知

保守可能

いいえ

自動的にサポートに通知

いいえ

アラート・カテゴリ

なし

SNMP Trap ID

CIM 情報

Prefix: IMM ID: 0077

ユーザー応答

通知メッセージ。操作は不要です。

- 4000004e-00000000 : ユーザー [arg1] によってシリアル・リダイレクトが設定されました。Mode=[arg2]、BaudRate=[arg3]、StopBits=[arg4]、Parity=[arg5]、SessionTerminateSequence=[arg6] です。

ユーザーが、シリアル・ポート・モードを構成しました。

4000004e00000000 または 0x4000004e00000000 として表示される場合もあります。

重大度

通知

保守可能

いいえ

自動的にサポートに通知

いいえ

アラート・カテゴリ

なし

SNMP Trap ID

CIM 情報

Prefix: IMM ID: 0078

ユーザー応答

通知メッセージ。操作は不要です。

- 4000004f-00000000 : ユーザー [arg1] によって日付と時刻が設定されました。Date=[arg2]、Time=[arg3]、DST Auto-adjust=[arg4]、Timezone=[arg5] です。

ユーザーが日時設定を構成しました。

4000004f00000000 または 0x4000004f00000000 として表示される場合もあります。

重大度

通知

保守可能

いいえ

自動的にサポートに通知

いいえ

アラート・カテゴリ

なし

SNMP Trap ID

CIM 情報

Prefix: IMM ID: 0079

ユーザー応答

通知メッセージ。操作は不要です。

- 40000050-00000000 : ユーザー [arg1] によってサーバー全般設定が設定されました。Name=[arg2]、Contact=[arg3]、Location=[arg4]、Room=[arg5]、RackID=[arg6]、Rack U-position=[arg7] です。

ユーザーが、ロケーション設定を構成しました。

4000005000000000 または 0x4000005000000000 として表示される場合もあります。

重大度

通知

保守可能

いいえ

自動的にサポートに通知

いいえ

アラート・カテゴリ

なし

SNMP Trap ID

CIM 情報

Prefix: IMM ID: 0080

ユーザー応答

通知メッセージ。操作は不要です。

- 40000051-00000000 : ユーザー [arg2] によってサーバーの電源オフ遅延が [arg1] に設定されました。ユーザーが、サーバーの電源オフ遅延を構成しました。

4000005100000000 または 0x4000005100000000 として表示される場合もあります。

重大度
通知

保守可能
いいえ

自動的にサポートに通知
いいえ

アラート・カテゴリー
なし

SNMP Trap ID

CIM 情報

Prefix: IMM ID: 0081

ユーザー応答
通知メッセージ。操作は不要です。

- 40000052-00000000 : ユーザー [arg4] によってサーバーの [arg1] が [arg2] 日の [arg3] 時にスケジュールされました。
ユーザーが、特定の時刻のサーバー電源アクションを構成しました。
4000005200000000 または 0x4000005200000000 として表示される場合もあります。

重大度
通知

保守可能
いいえ

自動的にサポートに通知
いいえ

アラート・カテゴリー
なし

SNMP Trap ID

CIM 情報

Prefix: IMM ID: 0082

ユーザー応答
通知メッセージ。操作は不要です。

- 40000053-00000000 : ユーザー [arg4] によってサーバーの [arg1] が毎週 [arg2] の [arg3] 時にスケジュールされました。
ユーザーが、サーバー電源アクションの繰り返しを構成しました。
4000005300000000 または 0x4000005300000000 として表示される場合もあります。

重大度
通知

保守可能
いいえ

自動的にサポートに通知
いいえ

アラート・カテゴリ
なし

SNMP Trap ID

CIM 情報
Prefix: IMM ID: 0083

ユーザー応答
通知メッセージ。操作は不要です。

- 40000054-00000000 : ユーザー [arg3] によってサーバーの [arg1] [arg2] がクリアされました。ユーザーが、Server Power Action をクリアしました。

4000005400000000 または 0x4000005400000000 として表示される場合もあります。

重大度
通知

保守可能
いいえ

自動的にサポートに通知
いいえ

アラート・カテゴリ
なし

SNMP Trap ID

CIM 情報
Prefix: IMM ID: 0084

ユーザー応答
通知メッセージ。操作は不要です。

- 40000055-00000000 : ユーザー [arg1] によって同期時刻が設定されました。Mode=[arg2]、NTPServerHost1=[arg3]:[arg4]、NTPServerHost2=[arg5]:[arg6]、NTPServerHost3=[arg7]:[arg8]、NTPServerHost4=[arg9]:[arg10]、NTPUpdateFrequency=[arg11] です。

ユーザーが、日時の同期設定を構成しました。

4000005500000000 または 0x4000005500000000 として表示される場合もあります。

重大度

通知

保守可能

いいえ

自動的にサポートに通知

いいえ

アラート・カテゴリ

なし

SNMP Trap ID

CIM 情報

Prefix: IMM ID: 0085

ユーザー応答

通知メッセージ。操作は不要です。

- 40000056-00000000 : ユーザー [arg1] によって SMTP サーバーが [arg2]:[arg3] に設定されました。ユーザーが、SMTP サーバーを構成しました。

4000005600000000 または 0x4000005600000000 として表示される場合もあります。

重大度

通知

保守可能

いいえ

自動的にサポートに通知

いいえ

アラート・カテゴリ

なし

SNMP Trap ID

CIM 情報

Prefix: IMM ID: 0086

ユーザー応答

通知メッセージ。操作は不要です。

- 40000057-00000000 : ユーザー [arg2] による Telnet [arg1] です。ユーザーが Telnet サービスを有効または無効にしました。

4000005700000000 または 0x4000005700000000 として表示される場合もあります。

重大度

通知

保守可能

いいえ

自動的にサポートに通知

いいえ

アラート・カテゴリ

なし

SNMP Trap ID

CIM 情報

Prefix: IMM ID: 0087

ユーザー応答

通知メッセージ。操作は不要です。

- 40000058-00000000 : ユーザー [arg1] によって DNS サーバーが設定されました。
UseAdditionalServers=[arg2]、PreferredDNStype=[arg3]、IPv4Server1=[arg4]、IPv4Server2=[arg5]、
IPv4Server3=[arg6]、IPv6Server1=[arg7]、IPv6Server2=[arg8]、IPv6Server3=[arg9] です。

ユーザーが DNS サーバーを構成します。

4000005800000000 または 0x4000005800000000 として表示される場合もあります。

重大度

通知

保守可能

いいえ

自動的にサポートに通知

いいえ

アラート・カテゴリ

なし

SNMP Trap ID

CIM 情報

Prefix: IMM ID: 0088

ユーザー応答

通知メッセージ。操作は不要です。

- 40000059-00000000 : ユーザー [arg2] による LAN over USB [arg1] です。

ユーザーが、USB-LAN を構成しました。

4000005900000000 または 0x4000005900000000 として表示される場合もあります。

重大度

通知

保守可能

いいえ

自動的にサポートに通知

いいえ

アラート・カテゴリ
なし

SNMP Trap ID

CIM 情報

Prefix: IMM ID: 0089

ユーザー応答

通知メッセージ。操作は不要です。

- 4000005a-00000000 : ユーザー [arg1] によって LAN over USB ポート転送設定が設定されました。ExternalPort=[arg2]、USB-LAN port=[arg3] です。

ユーザーが、USB-LAN ポート転送を構成しました。

4000005a00000000 または 0x4000005a00000000 として表示される場合もあります。

重大度

通知

保守可能

いいえ

自動的にサポートに通知

いいえ

アラート・カテゴリ

なし

SNMP Trap ID

CIM 情報

Prefix: IMM ID: 0090

ユーザー応答

通知メッセージ。操作は不要です。

- 4000005b-00000000 : ユーザー [arg2] によるセキュア Web サービス (HTTPS) [arg1] です。

ユーザーが、セキュア Web サービスを有効または無効にしました。

4000005b00000000 または 0x4000005b00000000 として表示される場合もあります。

重大度

通知

保守可能

いいえ

自動的にサポートに通知

いいえ

アラート・カテゴリ

なし

SNMP Trap ID

CIM 情報

Prefix: IMM ID: 0091

ユーザー応答

通知メッセージ。操作は不要です。

- 4000005c-00000000 : ユーザー [arg2] によるセキュアな CIM/XML(HTTPS) [arg1] です。
ユーザーがセキュア CIM/XML サービスを有効または無効にしました。

4000005c00000000 または 0x4000005c00000000 として表示される場合もあります。

重大度

通知

保守可能

いいえ

自動的にサポートに通知

いいえ

アラート・カテゴリー

なし

SNMP Trap ID

CIM 情報

Prefix: IMM ID: 0092

ユーザー応答

通知メッセージ。操作は不要です。

- 4000005d-00000000 : ユーザー [arg2] によるセキュアな LDAP [arg1] です。
ユーザーが、セキュア LDAP サービスを有効または無効にしました。

4000005d00000000 または 0x4000005d00000000 として表示される場合もあります。

重大度

通知

保守可能

いいえ

自動的にサポートに通知

いいえ

アラート・カテゴリー

なし

SNMP Trap ID

CIM 情報

Prefix: IMM ID: 0093

ユーザー応答

通知メッセージ。操作は不要です。

- 4000005e-00000000 : ユーザー [arg2] によって SSH [arg1] が無効にされました。ユーザーが SSH サービスを有効または無効にしました。
4000005e00000000 または 0x4000005e00000000 として表示される場合もあります。

重大度

通知

保守可能

いいえ

自動的にサポートに通知

いいえ

アラート・カテゴリー

なし

SNMP Trap ID

CIM 情報

Prefix: IMM ID: 0094

ユーザー応答

通知メッセージ。操作は不要です。

- 4000005f-00000000 : ユーザー [arg1] によってサーバーのタイムアウトが設定されました。EnableOSWatchdog=[arg2]、OSWatchdogTimeout=[arg3]、EnableLoaderWatchdog=[arg4]、LoaderTimeout=[arg5] です。
ユーザーが、サーバー・タイムアウトを構成しました。
4000005f00000000 または 0x4000005f00000000 として表示される場合もあります。

重大度

通知

保守可能

いいえ

自動的にサポートに通知

いいえ

アラート・カテゴリー

なし

SNMP Trap ID

CIM 情報

Prefix: IMM ID: 0095

ユーザー応答

通知メッセージ。操作は不要です。

- 40000060-00000000 : ユーザー [arg2] によって [arg1] のライセンス・キーが追加されました。ユーザーがライセンス・キーをインストールします。
4000006000000000 または 0x4000006000000000 として表示される場合もあります。

重大度

通知

保守可能

いいえ

自動的にサポートに通知

いいえ

アラート・カテゴリ

なし

SNMP Trap ID

CIM 情報

Prefix: IMM ID: 0096

ユーザー応答

通知メッセージ。操作は不要です。

- 40000061-00000000 : ユーザー [arg2] によって [arg1] のライセンス・キーが削除されました。ユーザーがライセンス・キーを削除します。
4000006100000000 または 0x4000006100000000 として表示される場合もあります。

重大度

通知

保守可能

いいえ

自動的にサポートに通知

いいえ

アラート・カテゴリ

なし

SNMP Trap ID

CIM 情報

Prefix: IMM ID: 0097

ユーザー応答

通知メッセージ。操作は不要です。

- 40000062-00000000 : ユーザー [arg1] によってグローバル・ログインの全般設定が設定されました。AuthenticationMethod=[arg2]、LockoutPeriod=[arg3]、SessionTimeout=[arg4] です。
ユーザーが、グローバル・ログインの共通設定を変更しました。
4000006200000000 または 0x4000006200000000 として表示される場合もあります。

重大度
通知

保守可能
いいえ

自動的にサポートに通知
いいえ

アラート・カテゴリ
なし

SNMP Trap ID

CIM 情報
Prefix: IMM ID: 0098

ユーザー応答
通知メッセージ。操作は不要です。

- 40000063-00000000 : ユーザー [arg1] によってグローバル・ログインのアカウント・セキュリティが設定されました。PasswordRequired=[arg2]、PasswordExpirationPeriod=[arg3]、MinimumPasswordReuseCycle=[arg4]、MinimumPasswordLength=[arg5]、MinimumPasswordChangeInterval=[arg6]、MaxmumLoginFailures=[arg7]、LockoutAfterMaxFailures=[arg8]、MinimumDifferentCharacters=[arg9]、DefaultIDExpired=[arg10]、ChangePasswordFirstAccess=[arg11] です。
ユーザーが、グローバル・ログインのアカウント・セキュリティ設定を「レガシー」に変更しました。
4000006300000000 または 0x4000006300000000 として表示される場合もあります。

重大度
通知

保守可能
いいえ

自動的にサポートに通知
いいえ

アラート・カテゴリ
なし

SNMP Trap ID

CIM 情報
Prefix: IMM ID: 0099

ユーザー応答

通知メッセージ。操作は不要です。

- 40000064-00000000 : ユーザー [arg1] が作成されました。

ユーザー・アカウントが作成されました。

4000006400000000 または 0x4000006400000000 として表示される場合もあります。

重大度

通知

保守可能

いいえ

自動的にサポートに通知

いいえ

アラート・カテゴリ

なし

SNMP Trap ID

CIM 情報

Prefix: IMM ID: 0100

ユーザー応答

通知メッセージ。操作は不要です。

- 40000065-00000000 : ユーザー [arg1] が削除されました。

ユーザー・アカウントが削除されました。

4000006500000000 または 0x4000006500000000 として表示される場合もあります。

重大度

通知

保守可能

いいえ

自動的にサポートに通知

いいえ

アラート・カテゴリ

なし

SNMP Trap ID

CIM 情報

Prefix: IMM ID: 0101

ユーザー応答

通知メッセージ。操作は不要です。

- 40000066-00000000 : ユーザー [arg1] のパスワードが変更されました。
ユーザー・アカウントが変更されました。
4000006600000000 または 0x4000006600000000 として表示される場合もあります。

重大度
通知

保守可能
いいえ

自動的にサポートに通知
いいえ

アラート・カテゴリ
なし

SNMP Trap ID

CIM 情報
Prefix: IMM ID: 0102

ユーザー応答
通知メッセージ。操作は不要です。

- 40000067-00000000 : ユーザー [arg1] の役割が [arg2] に設定されました。
ユーザー・アカウントの役割が割り当てられました。
4000006700000000 または 0x4000006700000000 として表示される場合もあります。

重大度
通知

保守可能
いいえ

自動的にサポートに通知
いいえ

アラート・カテゴリ
なし

SNMP Trap ID

CIM 情報
Prefix: IMM ID: 0103

ユーザー応答
通知メッセージ。操作は不要です。

- 40000068-00000000 : ユーザー [arg1] のカスタム権限が設定されました : [arg2]。
ユーザー・アカウントの特権が割り当てられました。

4000006800000000 または 0x4000006800000000 として表示される場合もあります。

重大度

通知

保守可能

いいえ

自動的にサポートに通知

いいえ

アラート・カテゴリ

なし

SNMP Trap ID

CIM 情報

Prefix: IMM ID: 0104

ユーザー応答

通知メッセージ。操作は不要です。

- 40000069-00000000 : SNMPv3 セットにおけるユーザー [arg1]: AuthenticationProtocol=[arg2]、PrivacyProtocol=[arg3]、AccessType=[arg4]、HostforTraps=[arg5] です。

ユーザー・アカウントの SNMPv3 設定が変更されました。

4000006900000000 または 0x4000006900000000 として表示される場合もあります。

重大度

通知

保守可能

いいえ

自動的にサポートに通知

いいえ

アラート・カテゴリ

なし

SNMP Trap ID

CIM 情報

Prefix: IMM ID: 0105

ユーザー応答

通知メッセージ。操作は不要です。

- 4000006a-00000000 : SSH クライアント・キーがユーザー [arg1] に追加されました。

ユーザーが、SSH クライアント・キーをローカルで定義しました。

4000006a00000000 または 0x4000006a00000000 として表示される場合もあります。

重大度
通知

保守可能
いいえ

自動的にサポートに通知
いいえ

アラート・カテゴリ
なし

SNMP Trap ID

CIM 情報
Prefix: IMM ID: 0106

ユーザー応答
通知メッセージ。操作は不要です。

- 4000006b-00000000: SSH クライアント・キーが [arg2] からユーザー [arg1] にインポートされました。ユーザーが、SSH クライアント・キーをインポートしました。

4000006b00000000 または 0x4000006b00000000 として表示される場合もあります。

重大度
通知

保守可能
いいえ

自動的にサポートに通知
いいえ

アラート・カテゴリ
なし

SNMP Trap ID

CIM 情報
Prefix: IMM ID: 0107

ユーザー応答
通知メッセージ。操作は不要です。

- 4000006c-00000000: SSH クライアント・キーがユーザー [arg1] から削除されました。ユーザーが、SSH クライアント・キーを削除しました。

4000006c00000000 または 0x4000006c00000000 として表示される場合もあります。

重大度
通知

保守可能

いいえ

自動的にサポートに通知

いいえ

アラート・カテゴリ

なし

SNMP Trap ID

CIM 情報

Prefix: IMM ID: 0108

ユーザー応答

通知メッセージ。操作は不要です。

- 4000006d-00000000 : 管理コントローラー [arg1]: ユーザー [arg2] によって構成がファイルに保存されました。

ユーザーが管理コントローラー構成をファイルに保存しました。

4000006d00000000 または 0x4000006d00000000 として表示される場合もあります。

重大度

通知

保守可能

いいえ

自動的にサポートに通知

いいえ

アラート・カテゴリ

なし

SNMP Trap ID

CIM 情報

Prefix: IMM ID: 0109

ユーザー応答

通知メッセージ。操作は不要です。

- 4000006e-00000000 : ユーザー [arg1] によってアラート構成のグローバル・イベント通知が設定されました。RetryLimit=[arg2]、RetryInterval=[arg3]、EntryInterval=[arg4] です。

ユーザーが、グローバル・イベント通知設定を変更しました。

4000006e00000000 または 0x4000006e00000000 として表示される場合もあります。

重大度

通知

保守可能

いいえ

自動的にサポートに通知

いいえ

アラート・カテゴリー

なし

SNMP Trap ID

CIM 情報

Prefix: IMM ID: 0110

ユーザー応答

通知メッセージ。操作は不要です。

- 4000006f-00000000 : アラート受信者番号 [arg1] が更新されました。Name=[arg2]、DeliveryMethod=[arg3]、Address=[arg4]、IncludeLog=[arg5]、Enabled=[arg6]、EnabledAlerts=[arg7]、AllowedFilters=[arg8] です。

ユーザーがアラート受信者を追加または更新しました。

4000006f00000000 または 0x4000006f00000000 として表示される場合もあります。

重大度

通知

保守可能

いいえ

自動的にサポートに通知

いいえ

アラート・カテゴリー

なし

SNMP Trap ID

CIM 情報

Prefix: IMM ID: 0111

ユーザー応答

通知メッセージ。操作は不要です。

- 40000070-00000000 : ユーザー [arg1] によって SNMP トラップが有効にされました。EnabledAlerts=[arg2]、AllowedFilters=[arg3] です。

ユーザーが SNMP トラップ構成を有効にしました。

4000007000000000 または 0x4000007000000000 として表示される場合もあります。

重大度

通知

保守可能

いいえ

自動的にサポートに通知

いいえ

アラート・カテゴリ

なし

SNMP Trap ID

CIM 情報

Prefix: IMM ID: 0112

ユーザー応答

通知メッセージ。操作は不要です。

- 40000071-00000000 : ユーザー [arg3] によって電源キャップ値が [arg1] ワットから [arg2] ワットに変更されました。

電源キャップ値がユーザーによって変更されました。

4000007100000000 または 0x4000007100000000 として表示される場合もあります。

重大度

通知

保守可能

いいえ

自動的にサポートに通知

いいえ

アラート・カテゴリ

なし

SNMP Trap ID

CIM 情報

Prefix: IMM ID: 0113

ユーザー応答

通知メッセージ。操作は不要です。

- 40000072-00000000 : 電源キャップの最小値が [arg1] ワットから [arg2] ワットに変更されました。

電源キャップの最小値が変更されました。

4000007200000000 または 0x4000007200000000 として表示される場合もあります。

重大度

通知

保守可能

いいえ

自動的にサポートに通知

いいえ

アラート・カテゴリ
なし

SNMP Trap ID

CIM 情報
Prefix: IMM ID: 0114

ユーザー応答
通知メッセージ。操作は不要です。

- 40000073-00000000 : 電源キャップの最大値が [arg1] ワットから [arg2] ワットに変更されました。
電源キャップの最大値が変更されました。

4000007300000000 または 0x4000007300000000 として表示される場合もあります。

重大度
通知

保守可能
いいえ

自動的にサポートに通知
いいえ

アラート・カテゴリ
なし

SNMP Trap ID

CIM 情報
Prefix: IMM ID: 0115

ユーザー応答
通知メッセージ。操作は不要です。

- 40000074-00000000 : 電源キャップ値のソフト最小値が [arg1] ワットから [arg2] ワットに変更されました。

ソフト最小電源キャップ値が変更されました。

4000007400000000 または 0x4000007400000000 として表示される場合もあります。

重大度
通知

保守可能
いいえ

自動的にサポートに通知
いいえ

アラート・カテゴリ
なし

SNMP Trap ID

CIM 情報

Prefix: IMM ID: 0116

ユーザー応答

通知メッセージ。操作は不要です。

- 40000075-00000000 : 計測電力値が電源キャップ値を超えました。
電力上限値を超えました。
4000007500000000 または 0x4000007500000000 として表示される場合もあります。

重大度

警告

保守可能

いいえ

自動的にサポートに通知

いいえ

アラート・カテゴリ

警告 - 電源

SNMP Trap ID

164

CIM 情報

Prefix: IMM ID: 0117

ユーザー応答

通知メッセージ。操作は不要です。

- 40000076-00000000 : 新規の電源キャップの最小値が電源キャップ値を超えました。
最小電源キャップが電源キャップを超えています。
4000007600000000 または 0x4000007600000000 として表示される場合もあります。

重大度

警告

保守可能

いいえ

自動的にサポートに通知

いいえ

アラート・カテゴリ

警告 - 電源

SNMP Trap ID

164

CIM 情報

Prefix: IMM ID: 0118

ユーザー応答

通知メッセージ。操作は不要です。

- 40000077-00000000 : ユーザー [arg1] によって電源キャップがアクティブ化されました。電源キャッピングがユーザーによってアクティブになりました。
4000007700000000 または 0x4000007700000000 として表示される場合もあります。

重大度

通知

保守可能

いいえ

自動的にサポートに通知

いいえ

アラート・カテゴリー

なし

SNMP Trap ID

CIM 情報

Prefix: IMM ID: 0119

ユーザー応答

通知メッセージ。操作は不要です。

- 40000078-00000000 : ユーザー [arg1] によって電源キャップが非アクティブ化されました。電源キャッピングがユーザーによって非アクティブになりました。
4000007800000000 または 0x4000007800000000 として表示される場合もあります。

重大度

通知

保守可能

いいえ

自動的にサポートに通知

いいえ

アラート・カテゴリー

なし

SNMP Trap ID

CIM 情報

Prefix: IMM ID: 0120

ユーザー応答

通知メッセージ。操作は不要です。

- 40000079-00000000 : ユーザー [arg1] によって静的電力節減モードがオンにされました。
ユーザーによって、静的省電力モードがオンにされました。

4000007900000000 または 0x4000007900000000 として表示される場合もあります。

重大度
通知

保守可能
いいえ

自動的にサポートに通知
いいえ

アラート・カテゴリ
なし

SNMP Trap ID

CIM 情報
Prefix: IMM ID: 0121

ユーザー応答
通知メッセージ。操作は不要です。

- 4000007a-00000000 : ユーザー [arg1] によって静的電力節減モードがオフにされました。
ユーザーによって、静的省電力モードがオフにされました。

4000007a00000000 または 0x4000007a00000000 として表示される場合もあります。

重大度
通知

保守可能
いいえ

自動的にサポートに通知
いいえ

アラート・カテゴリ
なし

SNMP Trap ID

CIM 情報
Prefix: IMM ID: 0122

ユーザー応答
通知メッセージ。操作は不要です。

- 4000007b-00000000 : ユーザー [arg1] によって動的電力節減モードがオンにされました。
ユーザーによって、動的省電力モードがオンにされました。

4000007b00000000 または 0x4000007b00000000 として表示される場合もあります。

重大度

通知

保守可能

いいえ

自動的にサポートに通知

いいえ

アラート・カテゴリ

なし

SNMP Trap ID

CIM 情報

Prefix: IMM ID: 0123

ユーザー応答

通知メッセージ。操作は不要です。

- 4000007c-00000000 : ユーザー [arg1] によって動的電力節減モードがオフにされました。
ユーザーによって、動的省電力モードがオフにされました。

4000007c00000000 または 0x4000007c00000000 として表示される場合もあります。

重大度

通知

保守可能

いいえ

自動的にサポートに通知

いいえ

アラート・カテゴリ

なし

SNMP Trap ID

CIM 情報

Prefix: IMM ID: 0124

ユーザー応答

通知メッセージ。操作は不要です。

- 4000007d-00000000 : 電源キャップ・スロットルと外部スロットルが発生しました。
電源キャップ・スロットルおよび外部スロットルが生じました。

4000007d00000000 または 0x4000007d00000000 として表示される場合もあります。

重大度
通知

保守可能
いいえ

自動的にサポートに通知
いいえ

アラート・カテゴリ
なし

SNMP Trap ID

CIM 情報
Prefix: IMM ID: 0125

ユーザー応答
通知メッセージ。操作は不要です。

- 4000007e-00000000 : 外部スロットルが発生しました。
外部スロットルが生じました。
4000007e00000000 または 0x4000007e00000000 として表示される場合もあります。

重大度
通知

保守可能
いいえ

自動的にサポートに通知
いいえ

アラート・カテゴリ
なし

SNMP Trap ID

CIM 情報
Prefix: IMM ID: 0126

ユーザー応答
通知メッセージ。操作は不要です。

- 4000007f-00000000 : 電源キャップ・スロットルが発生しました。
電源キャップ・スロットルが生じました。
4000007f00000000 または 0x4000007f00000000 として表示される場合もあります。

重大度
通知

保守可能

いいえ

自動的にサポートに通知

いいえ

アラート・カテゴリ

なし

SNMP Trap ID

CIM 情報

Prefix: IMM ID: 0127

ユーザー応答

通知メッセージ。操作は不要です。

- 40000080-00000000 : ユーザー [arg1] によってリモート制御セッションが [arg2] モードで開始されました。

リモート制御セッションが開始されました。

4000008000000000 または 0x4000008000000000 として表示される場合もあります。

重大度

通知

保守可能

いいえ

自動的にサポートに通知

いいえ

アラート・カテゴリ

なし

SNMP Trap ID

CIM 情報

Prefix: IMM ID: 0128

ユーザー応答

通知メッセージ。操作は不要です。

- 40000081-00000000 : ユーザー [arg1] によって PXE ブートが要求されました。

PXE ブートが要求されました。

4000008100000000 または 0x4000008100000000 として表示される場合もあります。

重大度

通知

保守可能

いいえ

自動的にサポートに通知

いいえ

アラート・カテゴリ
なし

SNMP Trap ID

CIM 情報

Prefix: IMM ID: 0129

ユーザー応答

通知メッセージ。操作は不要です。

- 40000082-00000000 : 計測された電源値が電源キャップ値を下回りました。
電力上限値を超えた状態から回復しました。
4000008200000000 または 0x4000008200000000 として表示される場合もあります。

重大度

通知

保守可能

いいえ

自動的にサポートに通知

いいえ

アラート・カテゴリ

警告 - 電源

SNMP Trap ID

164

CIM 情報

Prefix: IMM ID: 0130

ユーザー応答

通知メッセージ。操作は不要です。

- 40000083-00000000 : 新規最小電源キャップ値が電源キャップ値を下回りました。
最小電力上限が、回復された電力上限を超えています。
4000008300000000 または 0x4000008300000000 として表示される場合もあります。

重大度

通知

保守可能

いいえ

自動的にサポートに通知

いいえ

アラート・カテゴリ

警告 - 電源

SNMP Trap ID

164

CIM 情報

Prefix: IMM ID: 0131

ユーザー応答

通知メッセージ。操作は不要です。

- 40000084-00000000 : IMM ファームウェアがノード [arg1] と [arg2] の間で不一致です。すべてのノードの IMM ファームウェアを同一レベルにフラッシュしてください。

ノード間で IMM ファームウェアの不マッチが検出されました。

4000008400000000 または 0x4000008400000000 として表示される場合もあります。

重大度

エラー

保守可能

いいえ

自動的にサポートに通知

いいえ

アラート・カテゴリ

システム - その他

SNMP Trap ID

22

CIM 情報

Prefix: IMM ID: 0132

ユーザー応答

すべてのノードの IMM ファームウェアを同一レベルにフラッシュするよう試行してください。

- 40000085-00000000 : FPGA ファームウェアがノード [arg1] と [arg2] の間で不一致です。すべてのノードの FPGA ファームウェアを同一レベルにフラッシュしてください。

ノード間で FPGA ファームウェアの不マッチが検出されました。

4000008500000000 または 0x4000008500000000 として表示される場合もあります。

重大度

エラー

保守可能

いいえ

自動的にサポートに通知

いいえ

アラート・カテゴリ

システム - その他

SNMP Trap ID

CIM 情報

Prefix: IMM ID: 0133

ユーザー応答

すべてのノードの FPGA ファームウェアを同一レベルにフラッシュするよう試行してください。

- 40000086-00000000 : ユーザー [arg1] によってテスト・コール・ホームが生成されました。ユーザーによって、テスト用のコール・ホームが生成されました。
4000008600000000 または 0x4000008600000000 として表示される場合もあります。

重大度

通知

保守可能

いいえ

自動的にサポートに通知

はい

アラート・カテゴリ

なし

SNMP Trap ID**CIM 情報**

Prefix: IMM ID: 0134

ユーザー応答

通知メッセージ。操作は不要です。

- 40000087-00000000 : ユーザー [arg1] による手動コール・ホーム : [arg2]。
ユーザーによる手動コール・ホーム
4000008700000000 または 0x4000008700000000 として表示される場合もあります。

重大度

通知

保守可能

いいえ

自動的にサポートに通知

はい

アラート・カテゴリ

なし

SNMP Trap ID**CIM 情報**

Prefix: IMM ID: 0135

ユーザー応答

Lenovo サポートが問題に対応します。

- 40000088-00000000 : 管理コントローラー [arg1]: ユーザー [arg2] によるファイルからの構成の復元が完了しました。

このメッセージは、ユーザーが管理コントローラー構成をファイルから復元し、それが完了したユース・ケースに表示されます。

4000008800000000 または 0x4000008800000000 として表示される場合もあります。

重大度

通知

保守可能

いいえ

自動的にサポートに通知

いいえ

アラート・カテゴリー

なし

SNMP Trap ID

CIM 情報

Prefix: IMM ID: 0136

ユーザー応答

通知メッセージ。操作は不要です。

- 40000089-00000000 : 管理コントローラー [arg1]: ユーザー [arg2] によるファイルからの構成の復元が完了できませんでした。

このメッセージは、ユーザーが管理コントローラー構成をファイルから復元しようとして、復元の完了に失敗したユース・ケースに表示されます。

4000008900000000 または 0x4000008900000000 として表示される場合もあります。

重大度

エラー

保守可能

いいえ

自動的にサポートに通知

いいえ

アラート・カテゴリー

システム - その他

SNMP Trap ID

22

CIM 情報

Prefix: IMM ID: 0137

ユーザー応答

1. サーバーの電源をオフにして、電源から切り離します。IMM をリセットするには、サーバーを AC 電源から切り離す必要があります。
2. 45 秒後にサーバーを電源に再接続し、サーバーの電源をオンにします。
3. 操作を再試行します。

- 4000008a-00000000 : 管理コントローラー [arg1]: ユーザー [arg2] によるファイルからの構成の復元を開始できませんでした。

このメッセージは、ユーザーが管理コントローラー構成をファイルから復元しようとして、復元の開始が失敗したユース・ケースに表示されます。

4000008a00000000 または 0x4000008a00000000 として表示される場合もあります。

重大度

エラー

保守可能

いいえ

自動的にサポートに通知

いいえ

アラート・カテゴリ

システム - その他

SNMP Trap ID

22

CIM 情報

Prefix: IMM ID: 0138

ユーザー応答

1. サーバーの電源をオフにして、電源から切り離します。IMM をリセットするには、サーバーを AC 電源から切り離す必要があります。
2. 45 秒後にサーバーを電源に再接続し、サーバーの電源をオンにします。
3. 操作を再試行します。

- 4000008b-00000000 : ストレージ [arg1] が変更されました。

このメッセージは、ストレージ管理用の IP アドレスが変更されたユース・ケースに使用されます。

4000008b00000000 または 0x4000008b00000000 として表示される場合もあります。

重大度

通知

保守可能

いいえ

自動的にサポートに通知

いいえ

アラート・カテゴリ

システム - IMM ネットワーク・イベント

SNMP Trap ID

37

CIM 情報

Prefix: IMM ID: 0139

ユーザー応答

通知メッセージ。操作は不要です。

- 4000008c-00000000 : セキュリティー: ユーザー ID: [arg1] によって IP アドレス [arg3] の CIM クライアントから [arg2] 回のログイン障害が発生しました。

このメッセージは、ユーザーが CIM から管理コントローラーへのログインに失敗したユース・ケースに使用されます。

4000008c00000000 または 0x4000008c00000000 として表示される場合もあります。

重大度

通知

保守可能

いいえ

自動的にサポートに通知

いいえ

アラート・カテゴリ

システム - リモート・ログイン

SNMP Trap ID

30

CIM 情報

Prefix: IMM ID: 0140

ユーザー応答

通知メッセージ。操作は不要です。

- 4000008d-00000000 : リモート・アクセスの試みが失敗しました。受信した userid またはパスワードが無効です。IP アドレス [arg2] の CIM クライアントの Userid は [arg1] です。

このメッセージは、リモート・ユーザーが CIM からリモート制御セッションを確立できなかった場合に使用されます。

4000008d00000000 または 0x4000008d00000000 として表示される場合もあります。

重大度

通知

保守可能

いいえ

自動的にサポートに通知

いいえ

アラート・カテゴリ

システム - リモート・ログイン

SNMP Trap ID

30

CIM 情報

Prefix: IMM ID: 0141

ユーザー応答

通知メッセージ。操作は不要です。

- 4000008e-00000000 : デバイス [arg1] の VPD が無効です。

デバイスの VPD が無効です。

4000008e00000000 または 0x4000008e00000000 として表示される場合もあります。

重大度

警告

保守可能

いいえ

自動的にサポートに通知

いいえ

アラート・カテゴリ

システム - その他

SNMP Trap ID

22

CIM 情報

Prefix: IMM ID: 0142

ユーザー応答

Lenovo サポートが問題に対応します。

- 4000008f-00000000 : ベア・メタル接続プロセスが開始されました。

ベア・メタル接続プロセスが開始されました。

4000008f00000000 または 0x4000008f00000000 として表示される場合もあります。

重大度

通知

保守可能

いいえ

自動的にサポートに通知

いいえ

アラート・カテゴリ

システム - その他

SNMP Trap ID

22

CIM 情報

Prefix: IMM ID: 0143

ユーザー応答

通知メッセージ。操作は不要です。

- 40000090-00000000 : ベア・メタル更新アプリケーションがステータス [arg1] を報告しました。
ベア・メタル更新アプリケーションのステータスです。

4000009000000000 または 0x4000009000000000 として表示される場合もあります。

重大度

通知

保守可能

いいえ

自動的にサポートに通知

いいえ

アラート・カテゴリー

システム - その他

SNMP Trap ID

22

CIM 情報

Prefix: IMM ID: 0144

ユーザー応答

通知メッセージ。操作は不要です。

- 40000091-00000000 : ユーザー [arg1] がアクティブ・コンソール・セッションを終了しました。
ユーザーがアクティブ・コンソール・セッションを終了しました

4000009100000000 または 0x4000009100000000 として表示される場合もあります。

重大度

通知

保守可能

いいえ

自動的にサポートに通知

いいえ

アラート・カテゴリー

なし

SNMP Trap ID

CIM 情報

Prefix: IMM ID: 0145

ユーザー応答

通知メッセージ。操作は不要です。

- 40000092-00000000 : TKLM サーバーがユーザー [arg1] によって設定されました。TKLMServer1=[arg2] Port=[arg3]、TKLMServer2=[arg4] Port=[arg5]、TKLMServer3=[arg6] Port=[arg7]、TKLMServer4=[arg8] Port=[arg9] です。

ユーザーが TKLM サーバーを構成しました

4000009200000000 または 0x4000009200000000 として表示される場合もあります。

重大度

通知

保守可能

いいえ

自動的にサポートに通知

いいえ

アラート・カテゴリ

なし

SNMP Trap ID

CIM 情報

Prefix: IMM ID: 0146

ユーザー応答

通知メッセージ。操作は不要です。

- 40000093-00000000 : ユーザー [arg1] によって TKLM サーバーのデバイス・グループが設定されました。TKLMServerDeviceGroup=[arg2] です。

ユーザーが TKLM デバイス・グループを構成しました

4000009300000000 または 0x4000009300000000 として表示される場合もあります。

重大度

通知

保守可能

いいえ

自動的にサポートに通知

いいえ

アラート・カテゴリ

なし

SNMP Trap ID

CIM 情報

Prefix: IMM ID: 0147

ユーザー応答

通知メッセージ。操作は不要です。

- 40000094-00000000 : ユーザー [arg1] が新規暗号鍵ペアを生成し、TKLM クライアントの自己署名証明書をインストールしました。

ユーザーが新規暗号鍵ペアを生成し、TKLM クライアントの自己署名証明書をインストールしました
4000009400000000 または 0x4000009400000000 として表示される場合もあります。

重大度

通知

保守可能

いいえ

自動的にサポートに通知

いいえ

アラート・カテゴリー

なし

SNMP Trap ID

CIM 情報

Prefix: IMM ID: 0148

ユーザー応答

通知メッセージ。操作は不要です。

- 40000095-00000000 : ユーザー [arg1] が新規暗号鍵と TKLM クライアントの証明書署名要求を生成しました。

ユーザーが新規暗号鍵と、TKLM クライアントに対する証明書署名要求を生成しました
4000009500000000 または 0x4000009500000000 として表示される場合もあります。

重大度

通知

保守可能

いいえ

自動的にサポートに通知

いいえ

アラート・カテゴリー

なし

SNMP Trap ID

CIM 情報

Prefix: IMM ID: 0149

ユーザー応答

通知メッセージ。操作は不要です。

- 40000096-00000000 : ユーザー [arg1] が [arg2] から TKLM クライアントの署名された証明書をインポートしました。

ユーザーが TKLM クライアントの署名済み証明書をインポートしました。

4000009600000000 または 0x4000009600000000 として表示される場合もあります。

重大度

通知

保守可能

いいえ

自動的にサポートに通知

いいえ

アラート・カテゴリ

なし

SNMP Trap ID

CIM 情報

Prefix: IMM ID: 0150

ユーザー応答

通知メッセージ。操作は不要です。

- 40000097-00000000 : ユーザー [arg1] が TKLM サーバーのサーバー証明書をインポートしました。

ユーザーが TKLM サーバーのサーバー証明書をインポートしました

4000009700000000 または 0x4000009700000000 として表示される場合もあります。

重大度

通知

保守可能

いいえ

自動的にサポートに通知

いいえ

アラート・カテゴリ

なし

SNMP Trap ID

CIM 情報

Prefix: IMM ID: 0151

ユーザー応答

通知メッセージ。操作は不要です。

- 40000098-00000000 : UEFI 定義が変更されました。

UEFI 定義変更が検出されました

4000009800000000 または 0x4000009800000000 として表示される場合もあります。

重大度

通知

保守可能

いいえ

自動的にサポートに通知

いいえ

アラート・カテゴリー

なし

SNMP Trap ID

CIM 情報

Prefix: IMM ID: 0152

ユーザー応答

通知メッセージ。操作は不要です。

- 40000099-00000000 : セキュリティー: ユーザー ID : [arg1] によって IP アドレス [arg3] の IPMI クライアントから [arg2] 回のログイン障害が発生しました。

このメッセージは、ユーザーが IPMI から管理コントローラーへのログインに失敗したユース・ケースに使用されます。

4000009900000000 または 0x4000009900000000 として表示される場合もあります。

重大度

通知

保守可能

いいえ

自動的にサポートに通知

いいえ

アラート・カテゴリー

システム - リモート・ログイン

SNMP Trap ID

30

CIM 情報

Prefix: IMM ID: 0153

ユーザー応答

通知メッセージ。操作は不要です。

- 4000009a-00000000 : セキュリティー: ユーザー ID: [arg1] によって IP アドレス [arg3] の SNMP クライアントから [arg2] 回のログイン障害が発生しました。

このメッセージは、ユーザーが SNMP から管理コントローラーへのアクセスに失敗した場合に使用されます。

4000009a00000000 または 0x4000009a00000000 として表示される場合もあります。

重大度
通知

保守可能
いいえ

自動的にサポートに通知
いいえ

アラート・カテゴリ
システム - リモート・ログイン

SNMP Trap ID
30

CIM 情報
Prefix: IMM ID: 0154

ユーザー応答
通知メッセージ。操作は不要です。

- 4000009b-00000000 : セキュリティー: ユーザー ID: [arg1] によって IPMI シリアル・クライアントから [arg2] 回のログイン障害が発生しました。

このメッセージは、ユーザーが IPMI シリアル・クライアントから管理コントローラーへのログインに失敗した場合に使用されます。

4000009b00000000 または 0x4000009b00000000 として表示される場合もあります。

重大度
通知

保守可能
いいえ

自動的にサポートに通知
いいえ

アラート・カテゴリ
システム - リモート・ログイン

SNMP Trap ID
30

CIM 情報
Prefix: IMM ID: 0155

ユーザー応答
通知メッセージ。操作は不要です。

- 4000009c-00000000 : リモート・ログインに成功しました。[arg2] シリアル・インターフェースからのログイン ID: [arg1] です。

このメッセージは、ユーザーが管理コントローラーに正常にログインするユース・ケースに使用されます。

4000009c00000000 または 0x4000009c00000000 として表示される場合もあります。

重大度
通知

保守可能
いいえ

自動的にサポートに通知
いいえ

アラート・カテゴリ
システム - リモート・ログイン

SNMP Trap ID
30

CIM 情報
Prefix: IMM ID: 0156

ユーザー応答
通知メッセージ。操作は不要です。

- 4000009d-00000000 : IP アドレス [arg3] の [arg2] からのログイン ID [arg1] はログオフしています。

このメッセージは、ユーザーが管理コントローラーからログオフした場合に使用されます。

4000009d00000000 または 0x4000009d00000000 として表示される場合もあります。

重大度
通知

保守可能
いいえ

自動的にサポートに通知
いいえ

アラート・カテゴリ
システム - リモート・ログイン

SNMP Trap ID
30

CIM 情報
Prefix: IMM ID: 0157

ユーザー応答
通知メッセージ。操作は不要です。

- 4000009e-00000000 : IP アドレス [arg3] の [arg2] からのログイン ID [arg1] はログオフしています。
このメッセージは、ユーザーが管理コントローラーからログオフ済みである場合に使用されます。
4000009e00000000 または 0x4000009e00000000 として表示される場合もあります。

重大度
通知

保守可能
いいえ

自動的にサポートに通知
いいえ

アラート・カテゴリ
システム - リモート・ログイン

SNMP Trap ID
30

CIM 情報
Prefix: IMM ID: 0158

ユーザー応答
通知メッセージ。操作は不要です。

- 4000009f-00000000 : ユーザー [arg1] がサーバー [arg2] との接続性を確認するために TKLM サーバー接続テストを開始しました。
ユーザーが TKLM サーバー接続テストを開始しました。
4000009f00000000 または 0x4000009f00000000 として表示される場合もあります。

重大度
通知

保守可能
いいえ

自動的にサポートに通知
いいえ

アラート・カテゴリ
なし

SNMP Trap ID

CIM 情報
Prefix: IMM ID: 0159

ユーザー応答
通知メッセージ。操作は不要です。

- 400000a0-00000000 : ユーザー [arg1] が SMTP サーバー接続テストを開始しました。
ユーザーが SMTP サーバー接続テストを開始しました。

400000a000000000 または 0x400000a000000000 として表示される場合もあります。

重大度

通知

保守可能

いいえ

自動的にサポートに通知

いいえ

アラート・カテゴリ

なし

SNMP Trap ID

CIM 情報

Prefix: IMM ID: 0160

ユーザー応答

通知メッセージ。操作は不要です。

- 400000a1-00000000 : UEFI の報告 : [arg1]。
UEFI 監査イベントがログに記録されました。

400000a100000000 または 0x400000a100000000 として表示される場合もあります。

重大度

通知

保守可能

いいえ

自動的にサポートに通知

いいえ

アラート・カテゴリ

なし

SNMP Trap ID

CIM 情報

Prefix: IMM ID: 0161

ユーザー応答

通知メッセージ。操作は不要です。

- 400000a2-00000000 : ユーザー [arg1] が [arg4] からのファイル [arg3] を [arg2] しました。
ユーザーが URL またはサーバーからファイルをマウント/アンマウントしました

400000a200000000 または 0x400000a200000000 として表示される場合もあります。

重大度
通知

保守可能
いいえ

自動的にサポートに通知
いいえ

アラート・カテゴリ
システム - その他

SNMP Trap ID
22

CIM 情報
Prefix: IMM ID: 0162

ユーザー応答
通知メッセージ。操作は不要です。

- 400000a3-00000000 : ユーザー [arg1] が SMTP サーバーのリバースパスを [arg2] に設定しました。
ユーザーが SMTP サーバーのリバースパス・アドレスを設定しました
400000a300000000 または 0x400000a300000000 として表示される場合もあります。

重大度
通知

保守可能
いいえ

自動的にサポートに通知
いいえ

アラート・カテゴリ
システム - その他

SNMP Trap ID
22

CIM 情報
Prefix: IMM ID: 0163

ユーザー応答
通知メッセージ。操作は不要です。

- 400000a4-00000000 : ユーザー [arg1] が証明書を削除しました。
ユーザーが証明書を削除しました
400000a400000000 または 0x400000a400000000 として表示される場合もあります。

重大度
通知

保守可能

いいえ

自動的にサポートに通知

いいえ

アラート・カテゴリ

システム - その他

SNMP Trap ID

22

CIM 情報

Prefix: IMM ID: 0164

ユーザー応答

通知メッセージ。操作は不要です。

- 400000a5-00000000 : 証明書が取り消されました。

証明書が取り消されました

400000a500000000 または 0x400000a500000000 として表示される場合もあります。

重大度

通知

保守可能

いいえ

自動的にサポートに通知

いいえ

アラート・カテゴリ

システム - その他

SNMP Trap ID

22

CIM 情報

Prefix: IMM ID: 0165

ユーザー応答

通知メッセージ。操作は不要です。

- 400000a6-00000000 : サーバーが不明の理由で再起動されました。

サーバーが不明の理由で再起動されました

400000a600000000 または 0x400000a600000000 として表示される場合もあります。

重大度

通知

保守可能

いいえ

自動的にサポートに通知

いいえ

アラート・カテゴリ
システム - その他

SNMP Trap ID
22

CIM 情報
Prefix: IMM ID: 0166

ユーザー応答
通知メッセージ。操作は不要です。

- 400000a7-00000000 : サーバーがシャーシ制御コマンドによって再起動されました。
サーバーがシャーシ制御コマンドによって再起動されました
400000a700000000 または 0x400000a700000000 として表示される場合もあります。

重大度
通知

保守可能
いいえ

自動的にサポートに通知
いいえ

アラート・カテゴリ
システム - その他

SNMP Trap ID
22

CIM 情報
Prefix: IMM ID: 0167

ユーザー応答
通知メッセージ。操作は不要です。

- 400000a8-00000000 : サーバーがプッシュボタンを介してリセットされました。
サーバーがプッシュボタンを介してリセットされました
400000a800000000 または 0x400000a800000000 として表示される場合もあります。

重大度
通知

保守可能
いいえ

自動的にサポートに通知
いいえ

アラート・カテゴリ
システム - その他

SNMP Trap ID

CIM 情報

Prefix: IMM ID: 0168

ユーザー応答

通知メッセージ。操作は不要です。

- 400000a9-00000000 : 電源プッシュボタンを介してサーバーに電源が入りました。
電源プッシュボタンを介してサーバーに電源が入りました
400000a900000000 または 0x400000a900000000 として表示される場合もあります。

重大度

通知

保守可能

いいえ

自動的にサポートに通知

いいえ

アラート・カテゴリ

システム - その他

SNMP Trap ID

22

CIM 情報

Prefix: IMM ID: 0169

ユーザー応答

通知メッセージ。操作は不要です。

- 400000aa-00000000 : ウォッチドッグが満了したときにサーバーが再起動されました。
ウォッチドッグが満了したときにサーバーが再起動されました。
400000aa00000000 または 0x400000aa00000000 として表示される場合もあります。

重大度

通知

保守可能

いいえ

自動的にサポートに通知

いいえ

アラート・カテゴリ

システム - その他

SNMP Trap ID

22

CIM 情報

Prefix: IMM ID: 0170

ユーザー応答

通知メッセージ。操作は不要です。

- 400000ab-00000000 : サーバーが OEM の理由で再起動されました。

サーバーが OEM の理由で再起動されました

400000ab00000000 または 0x400000ab00000000 として表示される場合もあります。

重大度

通知

保守可能

いいえ

自動的にサポートに通知

いいえ

アラート・カテゴリ

システム - その他

SNMP Trap ID

22

CIM 情報

Prefix: IMM ID: 0171

ユーザー応答

通知メッセージ。操作は不要です。

- 400000ac-00000000 : 電源復元ポリシーが常に復元するように設定されているため、サーバーが自動的に電源オンされました。

電源復元ポリシーが常に復元するように設定されているため、サーバーが自動的に電源オンされました。

400000ac00000000 または 0x400000ac00000000 として表示される場合もあります。

重大度

通知

保守可能

いいえ

自動的にサポートに通知

いいえ

アラート・カテゴリ

システム - その他

SNMP Trap ID

22

CIM 情報

Prefix: IMM ID: 0172

ユーザー応答

通知メッセージ。操作は不要です。

- 400000ad-00000000 : 電源復元ポリシーが以前の電源状態を復元するように設定されているため、サーバーが自動的に電源オンされました。
電源復元ポリシーが以前の電源状態を復元するように設定されているため、サーバーが自動的に電源オンされました。

400000ad00000000 または 0x400000ad00000000 として表示される場合もあります。

重大度

通知

保守可能

いいえ

自動的にサポートに通知

いいえ

アラート・カテゴリー

システム - その他

SNMP Trap ID

22

CIM 情報

Prefix: IMM ID: 0173

ユーザー応答

通知メッセージ。操作は不要です。

- 400000ae-00000000 : サーバーがプラットフォーム・イベント・フィルターを介してリセットされました。

サーバーがプラットフォーム・イベント・フィルターを介してリセットされました

400000ae00000000 または 0x400000ae00000000 として表示される場合もあります。

重大度

通知

保守可能

いいえ

自動的にサポートに通知

いいえ

アラート・カテゴリー

システム - その他

SNMP Trap ID

22

CIM 情報

Prefix: IMM ID: 0174

ユーザー応答

通知メッセージ。操作は不要です。

- 400000af-00000000 : プラットフォーム・イベント・フィルターを介してサーバーの電源サイクルが実行されました。

プラットフォーム・イベント・フィルターを介してサーバーの電源サイクルが実行されました

400000af00000000 または 0x400000af00000000 として表示される場合もあります。

重大度

通知

保守可能

いいえ

自動的にサポートに通知

いいえ

アラート・カテゴリ

システム - その他

SNMP Trap ID

22

CIM 情報

Prefix: IMM ID: 0175

ユーザー応答

通知メッセージ。操作は不要です。

- 400000b0-00000000 : サーバーがソフト・リセットされました。

サーバーがソフト・リセットされました

400000b000000000 または 0x400000b000000000 として表示される場合もあります。

重大度

通知

保守可能

いいえ

自動的にサポートに通知

いいえ

アラート・カテゴリ

システム - その他

SNMP Trap ID

22

CIM 情報

Prefix: IMM ID: 0176

ユーザー応答

通知メッセージ。操作は不要です。

- 400000b1-00000000 : リアルタイム・クロックを介してサーバーの電源が入りました (スケジュール電源投入)。
リアルタイム・クロックを介してサーバーの電源が入りました (スケジュール電源投入)
400000b100000000 または 0x400000b100000000 として表示される場合もあります。

重大度
通知

保守可能
いいえ

自動的にサポートに通知
いいえ

アラート・カテゴリ
システム - その他

SNMP Trap ID
22

CIM 情報
Prefix: IMM ID: 0177

ユーザー応答
通知メッセージ。操作は不要です。

- 400000b2-00000000 : サーバーが不明の理由で電源オフされました。
サーバーが不明の理由で電源オフされました
400000b200000000 または 0x400000b200000000 として表示される場合もあります。

重大度
通知

保守可能
いいえ

自動的にサポートに通知
いいえ

アラート・カテゴリ
システム - その他

SNMP Trap ID
22

CIM 情報
Prefix: IMM ID: 0178

ユーザー応答
通知メッセージ。操作は不要です。

- 400000b3-00000000 : サーバーがシャシー制御コマンドによって電源オフされました。

サーバーがシャーシ制御コマンドによって電源オフされました

400000b300000000 または 0x400000b300000000 として表示される場合もあります。

重大度

通知

保守可能

いいえ

自動的にサポートに通知

いいえ

アラート・カテゴリ

システム - その他

SNMP Trap ID

22

CIM 情報

Prefix: IMM ID: 0179

ユーザー応答

通知メッセージ。操作は不要です。

- **400000b4-00000000** : サーバーがプッシュボタンを介して電源オフされました。

サーバーがプッシュボタンを介して電源オフされました

400000b400000000 または 0x400000b400000000 として表示される場合もあります。

重大度

通知

保守可能

いいえ

自動的にサポートに通知

いいえ

アラート・カテゴリ

システム - その他

SNMP Trap ID

22

CIM 情報

Prefix: IMM ID: 0180

ユーザー応答

通知メッセージ。操作は不要です。

- **400000b5-00000000** : ウォッチドッグが満了したときにサーバーが電源オフされました。

ウォッチドッグが満了したときにサーバーが電源オフされました。

400000b500000000 または 0x400000b500000000 として表示される場合もあります。

重大度
通知

保守可能
いいえ

自動的にサポートに通知
いいえ

アラート・カテゴリ
システム - その他

SNMP Trap ID
22

CIM 情報
Prefix: IMM ID: 0181

ユーザー応答
通知メッセージ。操作は不要です。

- 400000b6-00000000 : 電源復元ポリシーが常に復元するように設定されているため、サーバーが電源オフのままでした。
電源復元ポリシーが常に復元するように設定されているため、サーバーが電源オフのままでした。
400000b600000000 または 0x400000b600000000 として表示される場合もあります。

重大度
通知

保守可能
いいえ

自動的にサポートに通知
いいえ

アラート・カテゴリ
システム - その他

SNMP Trap ID
22

CIM 情報
Prefix: IMM ID: 0182

ユーザー応答
通知メッセージ。操作は不要です。

- 400000b7-00000000 : 電源復元ポリシーが以前の電源状態を復元するように設定されているため、サーバーが電源オフのままでした。
電源復元ポリシーが以前の電源状態を復元するように設定されているため、サーバーが電源オフのままでした。
400000b700000000 または 0x400000b700000000 として表示される場合もあります。

重大度
通知

保守可能
いいえ

自動的にサポートに通知
いいえ

アラート・カテゴリ
システム - その他

SNMP Trap ID
22

CIM 情報
Prefix: IMM ID: 0183

ユーザー応答
通知メッセージ。操作は不要です。

- 400000b8-00000000 : サーバーがプラットフォーム・イベント・フィルターを介して電源オフされました。
サーバーがプラットフォーム・イベント・フィルターを介して電源オフされました
400000b800000000 または 0x400000b800000000 として表示される場合もあります。

重大度
通知

保守可能
いいえ

自動的にサポートに通知
いいえ

アラート・カテゴリ
システム - その他

SNMP Trap ID
22

CIM 情報
Prefix: IMM ID: 0184

ユーザー応答
通知メッセージ。操作は不要です。

- 400000b9-00000000 : リアルタイム・クロックを介してサーバーが電源オフされました (スケジュールされた電源オフ)。
リアルタイム・クロックを介してサーバーが電源オフされました (スケジュールされた電源オフ)
400000b900000000 または 0x400000b900000000 として表示される場合もあります。

重大度
通知

保守可能
いいえ

自動的にサポートに通知
いいえ

アラート・カテゴリ
システム - その他

SNMP Trap ID
22

CIM 情報
Prefix: IMM ID: 0185

ユーザー応答
通知メッセージ。操作は不要です。

- 400000ba-00000000 : 電源オン・リセットによって管理コントローラー [arg1] のリセットが開始されました。
電源オン・リセットによって管理コントローラーのリセットが開始されました
400000ba00000000 または 0x400000ba00000000 として表示される場合もあります。

重大度
通知

保守可能
いいえ

自動的にサポートに通知
いいえ

アラート・カテゴリ
システム - その他

SNMP Trap ID
22

CIM 情報
Prefix: IMM ID: 0186

ユーザー応答
通知メッセージ。操作は不要です。

- 400000bb-00000000 : PRESET によって管理コントローラー [arg1] のリセットが開始されました。
PRESET によって管理コントローラーのリセットが開始されました
400000bb00000000 または 0x400000bb00000000 として表示される場合もあります。

重大度
通知

保守可能

いいえ

自動的にサポートに通知

いいえ

アラート・カテゴリ

システム - その他

SNMP Trap ID

22

CIM 情報

Prefix: IMM ID: 0187

ユーザー応答

通知メッセージ。操作は不要です。

- 400000bc-00000000 : CMM ファームウェアによって管理コントローラー [arg1] のリセットが開始されました。

CMM によって管理コントローラーのリセットが開始されました

400000bc00000000 または 0x400000bc00000000 として表示される場合もあります。

重大度

通知

保守可能

いいえ

自動的にサポートに通知

いいえ

アラート・カテゴリ

システム - その他

SNMP Trap ID

22

CIM 情報

Prefix: IMM ID: 0188

ユーザー応答

通知メッセージ。操作は不要です。

- 400000bd-00000000 : IMM ファームウェアによって管理コントローラー [arg1] のリセットが開始されました。

IMM ファームウェアによって管理コントローラーのリセットが開始されました

400000bd00000000 または 0x400000bd00000000 として表示される場合もあります。

重大度

通知

保守可能

いいえ

自動的にサポートに通知

いいえ

アラート・カテゴリ

システム - その他

SNMP Trap ID

22

CIM 情報

Prefix: IMM ID: 0189

ユーザー応答

通知メッセージ。操作は不要です。

- 400000be-00000000 : [arg1] 証明書は有効期限切れで削除されました。

有効期限が切れた証明書が削除されました

400000be00000000 または 0x400000be00000000 として表示される場合もあります。

重大度

通知

保守可能

いいえ

自動的にサポートに通知

いいえ

アラート・カテゴリ

システム - その他

SNMP Trap ID

22

CIM 情報

Prefix: IMM ID: 0190

ユーザー応答

通知メッセージ。操作は不要です。

- 400000bf-00000000 : オペレーティング・システムのステータスが [arg1] に変更されました。

オペレーティング・システムのステータスが変更されました

400000bf00000000 または 0x400000bf00000000 として表示される場合もあります。

重大度

通知

保守可能

いいえ

自動的にサポートに通知

いいえ

アラート・カテゴリ
システム - その他

SNMP Trap ID
22

CIM 情報
Prefix: IMM ID: 0191

ユーザー応答
通知メッセージ。操作は不要です。

- 400000c1-00000000 : システムがセットアップを実行中です。
システムがセットアップを実行中です
400000c100000000 または 0x400000c100000000 として表示される場合もあります。

重大度
通知

保守可能
いいえ

自動的にサポートに通知
いいえ

アラート・カテゴリ
システム - その他

SNMP Trap ID
22

CIM 情報
Prefix: IMM ID: 0193

ユーザー応答
通知メッセージ。操作は不要です。

- 400000c2-00000000 : ユーザー [arg1] によって [arg2] モードで開始されたりリモート制御セッションが終了されました。
リモート制御セッションが終了されました
400000c200000000 または 0x400000c200000000 として表示される場合もあります。

重大度
通知

保守可能
いいえ

自動的にサポートに通知
いいえ

アラート・カテゴリ
システム - その他

SNMP Trap ID
22

CIM 情報
Prefix: IMM ID: 0194

ユーザー応答
通知メッセージ。操作は不要です。

- 400000c3-00000000 : [arg1] へのコール・ホームを完了できませんでした。[arg2] です。
コール・ホームを完了できませんでした。

400000c300000000 または 0x400000c300000000 として表示される場合もあります。

重大度
通知

保守可能
いいえ

自動的にサポートに通知
いいえ

アラート・カテゴリ
システム - その他

SNMP Trap ID
22

CIM 情報
Prefix: IMM ID: 0195

ユーザー応答
通知メッセージ。操作は不要です。

- 400000c4-00000000 : IMM は、前のイベント [arg1] を記録しませんでした。
IMM は、前のイベントを記録しませんでした。

400000c400000000 または 0x400000c400000000 として表示される場合もあります。

重大度
通知

保守可能
いいえ

自動的にサポートに通知
いいえ

アラート・カテゴリ
システム - その他

SNMP Trap ID
22

CIM 情報

Prefix: IMM ID: 0196

ユーザー応答

通知メッセージ。操作は不要です。

- 400000c5-00000000 : UEFI デプロイメント・ブート・モードは NextBoot のため有効になっています。
UEFI デプロイメント・ブート・モードは NextBoot のため有効になっています
400000c500000000 または 0x400000c500000000 として表示される場合もあります。

重大度

通知

保守可能

いいえ

自動的にサポートに通知

いいえ

アラート・カテゴリ

システム - その他

SNMP Trap ID

22

CIM 情報

Prefix: IMM ID: 0197

ユーザー応答

通知メッセージ。操作は不要です。

- 400000c6-00000000 : UEFI デプロイメント・ブート・モードは NextAc のため有効になっています。
UEFI デプロイメント・ブート・モードは NextAC のため有効になっています
400000c600000000 または 0x400000c600000000 として表示される場合もあります。

重大度

通知

保守可能

いいえ

自動的にサポートに通知

いいえ

アラート・カテゴリ

システム - その他

SNMP Trap ID

22

CIM 情報

Prefix: IMM ID: 0198

ユーザー応答

通知メッセージ。操作は不要です。

- 400000c7-00000000 : UEFI デプロイメント・ブート・モードは無効にされました。
UEFI デプロイメント・ブート・モードは無効にされました
400000c700000000 または 0x400000c700000000 として表示される場合もあります。

重大度
通知

保守可能
いいえ

自動的にサポートに通知
いいえ

アラート・カテゴリ
システム - その他

SNMP Trap ID
22

CIM 情報
Prefix: IMM ID: 0199

ユーザー応答
通知メッセージ。操作は不要です。

- 400000c9-00000000 : ユーザー [arg1] は、システム [arg2] を Encapsulation ライト・モードにしました。
Encapsulation ライト・モードのステータスの変更
400000c900000000 または 0x400000c900000000 として表示される場合もあります。

重大度
通知

保守可能
いいえ

自動的にサポートに通知
いいえ

アラート・カテゴリ
システム - その他

SNMP Trap ID
22

CIM 情報
Prefix: IMM ID: 0201

ユーザー応答
通知メッセージ。操作は不要です。

- 400000ca-00000000 : RAID コントローラーによってバッテリー・エラーが検出されました。バッテリーを取り替える必要があります。([arg1]、[arg2]、[arg3]、[arg4]、[arg5])

RAID コントローラーによってバッテリー・エラーが検出されました

400000ca00000000 または 0x400000ca00000000 として表示される場合もあります。

重大度
通知

保守可能
いいえ

自動的にサポートに通知
いいえ

アラート・カテゴリ
システム - その他

SNMP Trap ID
22

CIM 情報
Prefix: IMM ID: 0202

ユーザー応答
LSI イベント ID により、ストレージの資料を確認してください。

- 400000cb-00000000 : RAID コントローラーはバッテリーに問題があります。この問題を解決するには、テクニカル・サポートに連絡してください。([arg1]、[arg2]、[arg3]、[arg4]、[arg5])

RAID コントローラーはバッテリーに問題があります

400000cb00000000 または 0x400000cb00000000 として表示される場合もあります。

重大度
通知

保守可能
いいえ

自動的にサポートに通知
はい

アラート・カテゴリ
システム - その他

SNMP Trap ID
22

CIM 情報
Prefix: IMM ID: 0203

ユーザー応答
LSI イベント ID により、ストレージの資料を確認してください。

- 400000cc-00000000 : RAID コントローラーは、リカバリー不能エラーを検出しました。コントローラーを取り替える必要があります。([arg1]、[arg2]、[arg3]、[arg4]、[arg5])

RAID コントローラーは、リカバリー不能エラーを検出しました

400000cc00000000 または 0x400000cc00000000 として表示される場合もあります。

重大度
通知

保守可能
いいえ

自動的にサポートに通知
はい

アラート・カテゴリ
システム - その他

SNMP Trap ID
22

CIM 情報
Prefix: IMM ID: 0204

ユーザー応答
LSI イベント ID により、ストレージの資料を確認してください。

- 400000cd-00000000 : RAID コントローラーは、1つ以上の問題を検出しました。追加のサポートが必要な場合は、テクニカル・サポートに連絡してください。([arg1]、[arg2]、[arg3]、[arg4]、[arg5])

RAID コントローラーは、1つ以上の問題を検出しました。

400000cd00000000 または 0x400000cd00000000 として表示される場合もあります。

重大度
通知

保守可能
いいえ

自動的にサポートに通知
いいえ

アラート・カテゴリ
システム - その他

SNMP Trap ID
22

CIM 情報
Prefix: IMM ID: 0205

ユーザー応答
LSI イベント ID により、ストレージの資料を確認してください。

- 400000ce-00000000 : RAID コントローラーは、サブシステム内に1つ以上の構成の変更が行われた可能性を検出しました。ドライブ LED のステータスを確認してください。必要な場合は、テクニカル・サポートに追加のサポートを依頼してください。([arg1]、[arg2]、[arg3]、[arg4]、[arg5])
RAID コントローラーは、サブシステム内に1つ以上の構成の変更が行われた可能性を検出しました
400000ce00000000 または 0x400000ce00000000 として表示される場合もあります。

重大度

通知

保守可能

いいえ

自動的にサポートに通知

いいえ

アラート・カテゴリ

システム - その他

SNMP Trap ID

22

CIM 情報

Prefix: IMM ID: 0206

ユーザー応答

LSI イベント ID により、ストレージの資料を確認してください。

- 400000cf-00000000 : 1つ以上のユニットで筐体の問題が検出されました。格納装置を確認して問題を修復してください。([arg1]、[arg2]、[arg3]、[arg4]、[arg5])
1つ以上のユニットで筐体の問題が検出されました
400000cf00000000 または 0x400000cf00000000 として表示される場合もあります。

重大度

通知

保守可能

いいえ

自動的にサポートに通知

いいえ

アラート・カテゴリ

システム - その他

SNMP Trap ID

22

CIM 情報

Prefix: IMM ID: 0207

ユーザー応答

Lenovo サポートが問題に対応します。

- 400000d0-00000000 : 筐体で接続の問題が検出されました。ケーブル構成を確認して問題を修復してください。([arg1]、[arg2]、[arg3]、[arg4]、[arg5])

筐体で接続の問題が検出されました

400000d000000000 または 0x400000d000000000 として表示される場合もあります。

重大度
通知

保守可能
いいえ

自動的にサポートに通知
いいえ

アラート・カテゴリ
システム - その他

SNMP Trap ID
22

CIM 情報
Prefix: IMM ID: 0208

ユーザー応答
Lenovo サポートが問題に対応します。

- 400000d1-00000000 : 筐体でファンの問題が検出されました。格納装置のファンが正常に動作しているか確認してください。([arg1]、[arg2]、[arg3]、[arg4]、[arg5])

筐体でファンの問題が検出されました

400000d100000000 または 0x400000d100000000 として表示される場合もあります。

重大度
通知

保守可能
いいえ

自動的にサポートに通知
いいえ

アラート・カテゴリ
システム - その他

SNMP Trap ID
22

CIM 情報
Prefix: IMM ID: 0209

ユーザー応答
Lenovo サポートが問題に対応します。

- 400000d2-00000000 : 筐体のパワー・サプライに問題が発生しています。格納装置のパワー・サプライが正常に動作しているか確認してください。([arg1]、[arg2]、[arg3]、[arg4]、[arg5])

筐体のパワー・サプライに問題が発生しています

400000d200000000 または 0x400000d200000000 として表示される場合もあります。

重大度
通知

保守可能
いいえ

自動的にサポートに通知
いいえ

アラート・カテゴリ
システム - その他

SNMP Trap ID
22

CIM 情報
Prefix: IMM ID: 0210

ユーザー応答
Lenovo サポートが問題に対応します。

- 400000d3-00000000 : 1つ以上の仮想ドライブが異常な状態で、この状態が原因で仮想ドライブが使用できなくなる可能性があります。イベント・ログを確認してください。イベントが同じディスクを対象としている場合は、そのドライブを交換してください。必要な場合は、テクニカル・サポートに追加のサポートを依頼してください。([arg1]、[arg2]、[arg3]、[arg4]、[arg5])

1つ以上の仮想ドライブが異常な状態で、この状態が原因で仮想ドライブが使用できなくなる可能性があります

400000d300000000 または 0x400000d300000000 として表示される場合もあります。

重大度
通知

保守可能
いいえ

自動的にサポートに通知
いいえ

アラート・カテゴリ
システム - その他

SNMP Trap ID
22

CIM 情報
Prefix: IMM ID: 0211

ユーザー応答
LSI イベント ID により、ストレージの資料を確認してください。

- 400000d4-00000000 : RAID コントローラーは、サブシステム内に 1 つ以上の構成の問題が発生した可能性を検出しました。イベント・ログを確認してください。イベントが同じディスクを対象としている場合は、そのドライブを交換してください。必要な場合は、テクニカル・サポートに追加のサポートを依頼してください。([arg1]、[arg2]、[arg3]、[arg4]、[arg5])

RAID コントローラーは、サブシステム内に 1 つ以上の構成の問題が発生した可能性を検出しました

400000d400000000 または 0x400000d400000000 として表示される場合もあります。

重大度
通知

保守可能
いいえ

自動的にサポートに通知
いいえ

アラート・カテゴリ
システム - その他

SNMP Trap ID
22

CIM 情報
Prefix: IMM ID: 0212

ユーザー応答
LSI イベント ID により、ストレージの資料を確認してください。

- 400000d5-00000000 : 1 つ以上の仮想ドライブに問題が発生しています。この問題を解決するには、テクニカル・サポートに連絡してください。([arg1]、[arg2]、[arg3]、[arg4]、[arg5])

1 つ以上の仮想ドライブに問題が発生しています

400000d500000000 または 0x400000d500000000 として表示される場合もあります。

重大度
通知

保守可能
いいえ

自動的にサポートに通知
はい

アラート・カテゴリ
システム - その他

SNMP Trap ID
22

CIM 情報
Prefix: IMM ID: 0213

ユーザー応答
LSI イベント ID により、ストレージの資料を確認してください。

- 400000d6-00000000 : RAID コントローラーによってドライブ・エラーが検出されました。この問題を解決するには、テクニカル・サポートに連絡してください。([arg1]、[arg2]、[arg3]、[arg4]、[arg5])
RAID コントローラーによってドライブ・エラーが検出されました
400000d600000000 または 0x400000d600000000 として表示される場合もあります。

重大度
通知

保守可能
いいえ

自動的にサポートに通知
はい

アラート・カテゴリ
システム - その他

SNMP Trap ID
22

CIM 情報
Prefix: IMM ID: 0214

ユーザー応答
LSI イベント ID により、ストレージの資料を確認してください。

- 400000d7-00000000 : RAID コントローラーによってドライブ・エラーが検出されました。イベント・ログを確認してください。イベントが同じディスクを対象としている場合は、そのドライブを交換してください。必要な場合は、テクニカル・サポートに追加のサポートを依頼してください。([arg1]、[arg2]、[arg3]、[arg4]、[arg5])
RAID コントローラーによってドライブ・エラーが検出されました
400000d700000000 または 0x400000d700000000 として表示される場合もあります。

重大度
通知

保守可能
いいえ

自動的にサポートに通知
いいえ

アラート・カテゴリ
システム - その他

SNMP Trap ID
22

CIM 情報
Prefix: IMM ID: 0215

ユーザー応答
LSI イベント ID により、ストレージの資料を確認してください。

- 80010002-0701ffff: 数値センサー [NumericSensorElementName] が非クリティカルな状態の下限を下回ったことが検出されました。(CMOS バッテリー)

このメッセージは、下限非クリティカル・センサーの下降が表明されたことが実装環境で検出されたユース・ケースに使用されます。

800100020701ffff または 0x800100020701ffff として表示される場合もあります。

重大度

警告

保守可能

はい

自動的にサポートに通知

いいえ

アラート・カテゴリー

警告 - 電圧

SNMP Trap ID

13

CIM 情報

Prefix: PLAT ID: 0476

ユーザー応答

システム・バッテリーを交換します。

- 80010202-0701ffff: 数値センサー [NumericSensorElementName] がクリティカルな状態の下限を下回ったことが検出されました。(CMOS バッテリー)

このメッセージは、実装環境で下限クリティカル・センサーが低すぎることの表明が検出されたユース・ケースに使用されます。

800102020701ffff または 0x800102020701ffff として表示される場合もあります。

重大度

エラー

保守可能

はい

自動的にサポートに通知

はい

アラート・カテゴリー

クリティカル - 電圧

SNMP Trap ID

1

CIM 情報

Prefix: PLAT ID: 0480

ユーザー応答

指定されたセンサーが CMOS バッテリーの場合は、システム・バッテリーを交換してください。
指定されたセンサーが Planar 3.3V または Planar 5V の場合は、(トレーニングを受けた技術員のみ) システム・ボードを交換してください。指定されたセンサーが Planar 12V の場合は、問題が解決するまで以下のステップを実行してください。

1. パワー・サプライ n LED を確認します。
2. 障害のあるパワー・サプライを取り外します。
3. 『電源問題および電源問題の解決』の処置に従ってください。
4. (トレーニングを受けた技術員のみ) システム・ボードを交換します。(n = パワー・サプライ番号)

SysBrd 12V : SysBrd 3.3V : SysBrd 5V :

- **80010204-1d01ffff: 数値センサー [NumericSensorElementName] がクリティカルな状態の下限を下回ったことが検出されました。(ファン 1A 速度計)**

このメッセージは、実装環境で下限クリティカル・センサーが低すぎることの表明が検出されたユーザー・ケースに使用されます。

800102041d01ffff または 0x800102041d01ffff として表示される場合もあります。

重大度

エラー

保守可能

はい

自動的にサポートに通知

いいえ

アラート・カテゴリ

クリティカル-ファン障害

SNMP Trap ID

11

CIM 情報

Prefix: PLAT ID: 0480

ユーザー応答

1. 障害を起こしているファン n を取り付け直します。このファンはシステム・ボード上のファン・コネクタの近くで点灯している LED によって示されています。
2. 障害のあるファンを交換します。(n = ファン番号)

ファン 1B 速度計:

- **80010204-1d02ffff: 数値センサー [NumericSensorElementName] がクリティカルな状態の下限を下回ったことが検出されました。(ファン 2A 速度計)**

このメッセージは、実装環境で下限クリティカル・センサーが低すぎることの表明が検出されたユーザー・ケースに使用されます。

800102041d02ffff または 0x800102041d02ffff として表示される場合もあります。

重大度

エラー

保守可能

はい

自動的にサポートに通知

いいえ

アラート・カテゴリー

クリティカル - ファン障害

SNMP Trap ID

11

CIM 情報

Prefix: PLAT ID: 0480

ユーザー応答

1. 障害を起こしているファン **n** を取り付け直します。このファンはシステム・ボード上のファン・コネクタの近くで点灯している LED によって示されています。
2. 障害のあるファンを交換します。(n = ファン番号)

ファン 2B 速度計 :

- **80010204-1d03ffff: 数値センサー [NumericSensorElementName] がクリティカルな状態の下限を下回ったことが検出されました。(ファン 3A 速度計)**

このメッセージは、実装環境で下限クリティカル・センサーが低すぎることの表明が検出されたユー
ス・ケースに使用されます。

800102041d03ffff または 0x800102041d03ffff として表示される場合もあります。

重大度

エラー

保守可能

はい

自動的にサポートに通知

いいえ

アラート・カテゴリー

クリティカル - ファン障害

SNMP Trap ID

11

CIM 情報

Prefix: PLAT ID: 0480

ユーザー応答

1. 障害を起こしているファン **n** を取り付け直します。このファンはシステム・ボード上のファン・コネクタの近くで点灯している LED によって示されています。
2. 障害のあるファンを交換します。(n = ファン番号)

ファン 3B 速度計 :

- 80010204-1d04ffff: 数値センサー [NumericSensorElementName] がクリティカルな状態の下限を下回ったことが検出されました。(ファン 4A 速度計)

このメッセージは、実装環境で下限クリティカル・センサーが低すぎることの表明が検出されたユー
ス・ケースに使用されます。

800102041d04ffff または 0x800102041d04ffff として表示される場合もあります。

重大度

エラー

保守可能

はい

自動的にサポートに通知

いいえ

アラート・カテゴリ

クリティカル - ファン障害

SNMP Trap ID

11

CIM 情報

Prefix: PLAT ID: 0480

ユーザー応答

1. 障害を起こしているファン n を取り付け直します。このファンはシステム・ボード上のファ
ン・コネクタの近くで点灯している LED によって示されています。
2. 障害のあるファンを交換します。(n = ファン番号)

ファン 4B 速度計:

- 80010204-1d05ffff: 数値センサー [NumericSensorElementName] がクリティカルな状態の下限を下回ったことが検出されました。(ファン 5A 速度計)

このメッセージは、実装環境で下限クリティカル・センサーが低すぎることの表明が検出されたユー
ス・ケースに使用されます。

800102041d05ffff または 0x800102041d05ffff として表示される場合もあります。

重大度

エラー

保守可能

はい

自動的にサポートに通知

いいえ

アラート・カテゴリ

クリティカル - ファン障害

SNMP Trap ID

11

CIM 情報

Prefix: PLAT ID: 0480

ユーザー応答

1. 障害を起こしているファン n を取り付け直します。このファンはシステム・ボード上のファン・コネクタの近くで点灯している LED によって示されています。
2. 障害のあるファンを交換します。(n = ファン番号)

ファン 5B 速度計:

- 80010204-1d06ffff: 数値センサー [NumericSensorElementName] がクリティカルな状態の下限を下回ったことが検出されました。(ファン 6A 速度計)

このメッセージは、実装環境で下限クリティカル・センサーが低すぎることの表明が検出されたユー
ス・ケースに使用されます。

800102041d06ffff または 0x800102041d06ffff として表示される場合もあります。

重大度

エラー

保守可能

はい

自動的にサポートに通知

いいえ

アラート・カテゴリー

クリティカル - ファン障害

SNMP Trap ID

11

CIM 情報

Prefix: PLAT ID: 0480

ユーザー応答

1. 障害を起こしているファン n を取り付け直します。このファンはシステム・ボード上のファン・コネクタの近くで点灯している LED によって示されています。
2. 障害のあるファンを交換します。(n = ファン番号)

ファン 6B 速度計:

- 80010204-1d07ffff: 数値センサー [NumericSensorElementName] がクリティカルな状態の下限を下回ったことが検出されました。(ファン Riser1A 速度計)

このメッセージは、実装環境で下限クリティカル・センサーが低すぎることの表明が検出されたユー
ス・ケースに使用されます。

800102041d07ffff または 0x800102041d07ffff として表示される場合もあります。

重大度

エラー

保守可能

はい

自動的にサポートに通知

いいえ

アラート・カテゴリ

クリティカル-ファン障害

SNMP Trap ID

11

CIM 情報

Prefix: PLAT ID: 0480

ユーザー応答

1. 背面の HDD ケージ・ライザー n を取り付け直します。
2. 次のコンポーネントを取り外し、問題を特定します。a.HDD ドライブ。b. HDD ケーブル。
c. RAID カード。d. ケージ・ライザー n。
3. 背面の HDD ケージ・ライザー n (n = ライザー番号) を交換します。

- 80010204-1d08ffff: 数値センサー [NumericSensorElementName] がクリティカルな状態の下限を下回ったことが検出されました。(ファン Riser1B 速度計)

このメッセージは、実装環境で下限クリティカル・センサーが低すぎることの表明が検出されたユー
ス・ケースに使用されます。

800102041d08ffff または 0x800102041d08ffff として表示される場合もあります。

重大度

エラー

保守可能

はい

自動的にサポートに通知

いいえ

アラート・カテゴリ

クリティカル-ファン障害

SNMP Trap ID

11

CIM 情報

Prefix: PLAT ID: 0480

ユーザー応答

1. 背面の HDD ケージ・ライザー n を取り付け直します。
2. 次のコンポーネントを取り外し、問題を特定します。a.HDD ドライブ。b. HDD ケーブル。
c. RAID カード。d. ケージ・ライザー n。
3. 背面の HDD ケージ・ライザー n (n = ライザー番号) を交換します。

- 80010204-1d09ffff: 数値センサー [NumericSensorElementName] がクリティカルな状態の下限を下回ったことが検出されました。(ファン Riser2A 速度計)

このメッセージは、実装環境で下限クリティカル・センサーが低すぎることの表明が検出されたユー
ス・ケースに使用されます。

800102041d09ffff または 0x800102041d09ffff として表示される場合もあります。

重大度

エラー

保守可能

はい

自動的にサポートに通知

いいえ

アラート・カテゴリ

クリティカル - ファン障害

SNMP Trap ID

11

CIM 情報

Prefix: PLAT ID: 0480

ユーザー応答

1. 背面の HDD ケージ・ライザー n を取り付け直します。
2. 次のコンポーネントを取り外し、問題を特定します。a.HDD ドライブ。b. HDD ケーブル。
c. RAID カード。d. ケージ・ライザー n。
3. 背面の HDD ケージ・ライザー n (n = ライザー番号) を交換します。

- 80010204-1d0affff: 数値センサー [NumericSensorElementName] がクリティカルな状態の下限を下回ったことが検出されました。(ファン Riser2B 速度計)

このメッセージは、実装環境で下限クリティカル・センサーが低すぎることの表明が検出されたユー
ス・ケースに使用されます。

800102041d0affff または 0x800102041d0affff として表示される場合もあります。

重大度

エラー

保守可能

はい

自動的にサポートに通知

いいえ

アラート・カテゴリ

クリティカル - ファン障害

SNMP Trap ID

11

CIM 情報

Prefix: PLAT ID: 0480

ユーザー応答

1. 背面の HDD ケージ・ライザー n を取り付け直します。
2. 次のコンポーネントを取り外し、問題を特定します。a.HDD ドライブ。b. HDD ケーブル。
c. RAID カード。d. ケージ・ライザー n。
3. 背面の HDD ケージ・ライザー n (n = ライザー番号) を交換します。

- 80010701-0701ffff: 数値センサー [NumericSensorElementName] が非クリティカルな状態の上限を上回ったことが検出されました。(RS1 RR 周囲温度)

このメッセージは、実装環境で警告域の上限センサーが高すぎることの表明が検出されたユース・ケースに使用されます。

800107010701ffff または 0x800107010701ffff として表示される場合もあります。

重大度

警告

保守可能

はい

自動的にサポートに通知

いいえ

アラート・カテゴリ

警告 - 温度

SNMP Trap ID

12

CIM 情報

Prefix: PLAT ID: 0490

ユーザー応答

1. ファンが作動していること、通気への障害物がないこと (サーバーの前面と背面)、エアー・バッフルが所定の位置にあり、正しく取り付けられていること、およびサーバー・カバーが取り付けられており、完全に閉じられていることを確認します。
2. 周辺温度を確認します。仕様の範囲内で稼働させる必要があります (詳しくは、『サーバーの機能および仕様』を参照)。
3. (トレーニングを受けた技術員のみ) システム・ボードを交換します。

- 80010701-0702ffff: 数値センサー [NumericSensorElementName] が非クリティカルな状態の上限を上回ったことが検出されました。(RS2 RR 周囲温度)

このメッセージは、実装環境で警告域の上限センサーが高すぎることの表明が検出されたユース・ケースに使用されます。

800107010702ffff または 0x800107010702ffff として表示される場合もあります。

重大度
警告

保守可能
はい

自動的にサポートに通知
いいえ

アラート・カテゴリー
警告 - 温度

SNMP Trap ID
12

CIM 情報
Prefix: PLAT ID: 0490

ユーザー応答

1. ファンが作動していること、通気への障害物がないこと (サーバーの前面と背面)、エアー・バッフルが所定の位置にあり、正しく取り付けられていること、およびサーバー・カバーが取り付けられており、完全に閉じられていることを確認します。
 2. 周辺温度を確認します。仕様の範囲内で稼働させる必要があります (詳しくは、『サーバーの機能および仕様』を参照)。
 3. (トレーニングを受けた技術員のみ) システム・ボードを交換します。
- 80010701-0703ffff: 数値センサー [NumericSensorElementName] が非クリティカルな状態の上限を上回ったことが検出されました。(MID1 RR 周囲温度)

このメッセージは、実装環境で警告域の上限センサーが高すぎることの表明が検出されたユース・ケースに使用されます。

800107010703ffff または 0x800107010703ffff として表示される場合もあります。

重大度
警告

保守可能
はい

自動的にサポートに通知
いいえ

アラート・カテゴリー
警告 - 温度

SNMP Trap ID
12

CIM 情報
Prefix: PLAT ID: 0490

ユーザー応答

1. ファンが作動していること、通気への障害物がないこと (サーバーの前面と背面)、エアークラウドが所定の位置にあり、正しく取り付けられていること、およびサーバー・カバーが取り付けられており、完全に閉じられていることを確認します。
2. 周辺温度を確認します。仕様の範囲内で稼働させる必要があります (詳しくは、『サーバーの機能および仕様』を参照)。
3. (トレーニングを受けた技術員のみ) システム・ボードを交換します。

- **80010701-0704ffff: 数値センサー [NumericSensorElementName] が非クリティカルな状態の上限を上回ったことが検出されました。(MID2 RR 周囲温度)**

このメッセージは、実装環境で警告域の上限センサーが高すぎることの表明が検出されたユース・ケースに使用されます。

800107010704ffff または 0x800107010704ffff として表示される場合もあります。

重大度
警告

保守可能
はい

自動的にサポートに通知
いいえ

アラート・カテゴリー
警告 - 温度

SNMP Trap ID
12

CIM 情報
Prefix: PLAT ID: 0490

ユーザー応答

1. ファンが作動していること、通気への障害物がないこと (サーバーの前面と背面)、エアークラウドが所定の位置にあり、正しく取り付けられていること、およびサーバー・カバーが取り付けられており、完全に閉じられていることを確認します。
2. 周辺温度を確認します。仕様の範囲内で稼働させる必要があります (詳しくは、『サーバーの機能および仕様』を参照)。
3. (トレーニングを受けた技術員のみ) システム・ボードを交換します。

- **80010701-0705ffff: 数値センサー [NumericSensorElementName] が非クリティカルな状態の上限を上回ったことが検出されました。(RAID RR 周囲温度)**

このメッセージは、実装環境で警告域の上限センサーが高すぎることの表明が検出されたユース・ケースに使用されます。

800107010705ffff または 0x800107010705ffff として表示される場合もあります。

重大度
警告

保守可能

はい

自動的にサポートに通知

いいえ

アラート・カテゴリ

警告 - 温度

SNMP Trap ID

12

CIM 情報

Prefix: PLAT ID: 0490

ユーザー応答

1. ファンが作動していること、通気への障害物がないこと (サーバーの前面と背面)、エアー・バッフルが所定の位置にあり、正しく取り付けられていること、およびサーバー・カバーが取り付けられており、完全に閉じられていることを確認します。
2. 周辺温度を確認します。仕様の範囲内で稼働させる必要があります (詳しくは、『サーバーの機能および仕様』を参照)。
3. (トレーニングを受けた技術員のみ) システム・ボードを交換します。

- 80010701-0706ffff: 数値センサー [NumericSensorElementName] が非クリティカルな状態の上限を上回ったことが検出されました。(PSU FR 周囲温度)

このメッセージは、実装環境で警告域の上限センサーが高すぎることの表明が検出されたユース・ケースに使用されます。

800107010706ffff または 0x800107010706ffff として表示される場合もあります。

重大度

警告

保守可能

はい

自動的にサポートに通知

いいえ

アラート・カテゴリ

警告 - 温度

SNMP Trap ID

12

CIM 情報

Prefix: PLAT ID: 0490

ユーザー応答

1. ファンが作動していること、通気への障害物がないこと (サーバーの前面と背面)、エアー・バッフルが所定の位置にあり、正しく取り付けられていること、およびサーバー・カバーが取り付けられており、完全に閉じられていることを確認します。
2. 周辺温度を確認します。仕様の範囲内で稼働させる必要があります (詳しくは、『サーバーの機能および仕様』を参照)。

3. パワー・サプライを交換します。

- **80010701-0707ffff: 数値センサー [NumericSensorElementName] が非クリティカルな状態の上限を上回ったことが検出されました。(背面 BP1 温度)**

このメッセージは、実装環境で警告域の上限センサーが高すぎることの表明が検出されたユース・ケースに使用されます。

800107010707ffff または 0x800107010707ffff として表示される場合もあります。

重大度

警告

保守可能

はい

自動的にサポートに通知

いいえ

アラート・カテゴリー

警告 - 温度

SNMP Trap ID

12

CIM 情報

Prefix: PLAT ID: 0490

ユーザー応答

1. ファンが作動していること、通気への障害物がないこと (サーバーの前面と背面)、エアー・バッフルが所定の位置にあり、正しく取り付けられていること、およびサーバー・カバーが取り付けられており、完全に閉じられていることを確認します。
2. 周辺温度を確認します。仕様の範囲内で稼働させる必要があります (詳しくは、『サーバーの機能および仕様』を参照)。
3. 背面 HDD ケーブルのファン・ケーブルが正しく接続されていることを確認します。
4. 背面 HDD ケージのファンが機能していることを確認します。
5. 背面 HDD ドライブ・ケージを交換します。

- **80010701-0708ffff: 数値センサー [NumericSensorElementName] が非クリティカルな状態の上限を上回ったことが検出されました。(背面 BP2 温度)**

このメッセージは、実装環境で警告域の上限センサーが高すぎることの表明が検出されたユース・ケースに使用されます。

800107010708ffff または 0x800107010708ffff として表示される場合もあります。

重大度

警告

保守可能

はい

自動的にサポートに通知

いいえ

アラート・カテゴリ

警告 - 温度

SNMP Trap ID

12

CIM 情報

Prefix: PLAT ID: 0490

ユーザー応答

1. ファンが作動していること、通気への障害物がないこと (サーバーの前面と背面)、エアー・バッフルが所定の位置にあり、正しく取り付けられていること、およびサーバー・カバーが取り付けられており、完全に閉じられていることを確認します。
 2. 周辺温度を確認します。仕様の範囲内で稼働させる必要があります (詳しくは、『サーバーの機能および仕様』を参照)。
 3. 背面 HDD ケーブルのファン・ケーブルが正しく接続されていることを確認します。
 4. 背面 HDD ケージのファンが機能していることを確認します。
 5. 背面 HDD ドライブ・ケージを交換します。
- 80010701-1401ffff: 数値センサー [NumericSensorElementName] が非クリティカルな状態の上限を上回ったことが検出されました。(CPU1 VR 温度)

このメッセージは、実装環境で警告域の上限センサーが高すぎることの表明が検出されたユース・ケースに使用されます。

800107011401ffff または 0x800107011401ffff として表示される場合もあります。

重大度

警告

保守可能

はい

自動的にサポートに通知

いいえ

アラート・カテゴリ

警告 - 温度

SNMP Trap ID

12

CIM 情報

Prefix: PLAT ID: 0490

ユーザー応答

1. 周囲の温度を下げます。
2. エアー・バッフルが正しく取り付けられていることを確認します。
3. サーバーの通気を確認します。サーバーへの空気の流入、またはサーバーからの空気の排出が妨害されていないことを確認します。

- 80010701-1402ffff: 数値センサー [NumericSensorElementName] が非クリティカルな状態の上限を上回ったことが検出されました。(CPU2 VR 温度)

このメッセージは、実装環境で警告域の上限センサーが高すぎることの表明が検出されたユース・ケースに使用されます。

800107011402ffff または 0x800107011402ffff として表示される場合もあります。

重大度

警告

保守可能

はい

自動的にサポートに通知

いいえ

アラート・カテゴリ

警告 - 温度

SNMP Trap ID

12

CIM 情報

Prefix: PLAT ID: 0490

ユーザー応答

1. 周囲の温度を下げます。
2. エアー・バッフルが正しく取り付けられていることを確認します。
3. サーバーの通気を確認します。サーバーへの空気の流入、またはサーバーからの空気の排出が妨害されていないことを確認します。

- 80010701-1403ffff: 数値センサー [NumericSensorElementName] が非クリティカルな状態の上限を上回ったことが検出されました。(DIMM AB VR 温度)

このメッセージは、実装環境で警告域の上限センサーが高すぎることの表明が検出されたユース・ケースに使用されます。

800107011403ffff または 0x800107011403ffff として表示される場合もあります。

重大度

警告

保守可能

はい

自動的にサポートに通知

いいえ

アラート・カテゴリ

警告 - 温度

SNMP Trap ID

12

CIM 情報

Prefix: PLAT ID: 0490

ユーザー応答

1. 周囲の温度を下げます。
2. エアー・バッフルが正しく取り付けられていることを確認します。
3. サーバーの通気を確認します。サーバーへの空気の流入、またはサーバーからの空気の排出が妨害されていないことを確認します。

- 80010701-1404ffff: 数値センサー [NumericSensorElementName] が非クリティカルな状態の上限を上回ったことが検出されました。(DIMM CD VR 温度)

このメッセージは、実装環境で警告域の上限センサーが高すぎることの表明が検出されたユース・ケースに使用されます。

800107011404ffff または 0x800107011404ffff として表示される場合もあります。

重大度

警告

保守可能

はい

自動的にサポートに通知

いいえ

アラート・カテゴリ

警告 - 温度

SNMP Trap ID

12

CIM 情報

Prefix: PLAT ID: 0490

ユーザー応答

1. 周囲の温度を下げます。
2. エアー・バッフルが正しく取り付けられていることを確認します。
3. サーバーの通気を確認します。サーバーへの空気の流入、またはサーバーからの空気の排出が妨害されていないことを確認します。

- 80010701-1405ffff: 数値センサー [NumericSensorElementName] が非クリティカルな状態の上限を上回ったことが検出されました。(DIMM EF VR 温度)

このメッセージは、実装環境で警告域の上限センサーが高すぎることの表明が検出されたユース・ケースに使用されます。

800107011405ffff または 0x800107011405ffff として表示される場合もあります。

重大度

警告

保守可能

はい

自動的にサポートに通知

いいえ

アラート・カテゴリ

警告 - 温度

SNMP Trap ID

12

CIM 情報

Prefix: PLAT ID: 0490

ユーザー応答

1. 周囲の温度を下げます。
2. エアー・バッフルが正しく取り付けられていることを確認します。
3. サーバーの通気を確認します。サーバーへの空気の流入、またはサーバーからの空気の排出が妨害されていないことを確認します。

- 80010701-1406ffff: 数値センサー [NumericSensorElementName] が非クリティカルな状態の上限を上回ったことが検出されました。(DIMM GH VR 温度)

このメッセージは、実装環境で警告域の上限センサーが高すぎることの表明が検出されたユース・ケースに使用されます。

800107011406ffff または 0x800107011406ffff として表示される場合もあります。

重大度

警告

保守可能

はい

自動的にサポートに通知

いいえ

アラート・カテゴリ

警告 - 温度

SNMP Trap ID

12

CIM 情報

Prefix: PLAT ID: 0490

ユーザー応答

1. ファンが作動していること、通気への障害物がないこと (サーバーの前面と背面)、エアー・バッフルが所定の位置にあり、正しく取り付けられていること、およびサーバー・カバーが取り付けられており、完全に閉じられていることを確認します。
2. 周辺温度を確認します。仕様の範囲内で稼働させる必要があります (詳しくは、『サーバーの機能および仕様』を参照)。

3. マイクロプロセッサ n のヒートシンクが正しく取り付けられていることを確認します。
4. (トレーニングを受けた技術員のみ) システム・ボードを交換します。

- **80010701-2d01ffff: 数値センサー [NumericSensorElementName] が非クリティカルな状態の上限を上回ったことが検出されました。(PCH 温度)**

このメッセージは、実装環境で警告域の上限センサーが高すぎることの表明が検出されたユース・ケースに使用されます。

800107012d01ffff または 0x800107012d01ffff として表示される場合もあります。

重大度

警告

保守可能

はい

自動的にサポートに通知

いいえ

アラート・カテゴリ

警告 - 温度

SNMP Trap ID

12

CIM 情報

Prefix: PLAT ID: 0490

ユーザー応答

1. ファンが作動していること、通気への障害物がないこと (サーバーの前面と背面)、エア・バッフルが所定の位置にあり、正しく取り付けられていること、およびサーバー・カバーが取り付けられており、完全に閉じられていることを確認します。
2. 周辺温度を確認します。仕様の範囲内で稼働させる必要があります (詳しくは、『サーバーの機能および仕様』を参照)。
3. マイクロプロセッサ n のヒートシンクが正しく取り付けられていることを確認します。
4. (トレーニングを受けた技術員のみ) システム・ボードを交換します。

- **80010701-3701ffff: 数値センサー [NumericSensorElementName] が非クリティカルな状態の上限を上回ったことが検出されました。(周囲温度)**

このメッセージは、実装環境で警告域の上限センサーが高すぎることの表明が検出されたユース・ケースに使用されます。

800107013701ffff または 0x800107013701ffff として表示される場合もあります。

重大度

警告

保守可能

はい

自動的にサポートに通知

いいえ

アラート・カテゴリ

警告 - 温度

SNMP Trap ID

12

CIM 情報

Prefix: PLAT ID: 0490

ユーザー応答

1. ファンが作動していること、通気への障害物がないこと (サーバーの前面と背面)、エアー・バッフルが所定の位置にあり、正しく取り付けられていること、およびサーバー・カバーが取り付けられており、完全に閉じられていることを確認します。
2. 周辺温度を確認します。仕様の範囲内で稼働させる必要があります (詳しくは、『サーバーの機能および仕様』を参照)。
3. マイクロプロセッサ n のヒートシンクが正しく取り付けられていることを確認します。
4. (トレーニングを受けた技術員のみ) システム・ボードを交換します。

- 80010901-0701ffff: 数値センサー [NumericSensorElementName] がクリティカルな状態の上限を上回ったことが検出されました。(RS1 RR 周囲温度)

このメッセージは、実装環境で上限クリティカル・センサーが高すぎることの表明が検出されたユーザー・ケースに使用されます。

800109010701ffff または 0x800109010701ffff として表示される場合もあります。

重大度

エラー

保守可能

はい

自動的にサポートに通知

いいえ

アラート・カテゴリ

クリティカル - 温度

SNMP Trap ID

0

CIM 情報

Prefix: PLAT ID: 0494

ユーザー応答

1. ファンが作動していること、通気への障害物がないこと (サーバーの前面と背面)、エアー・バッフルが所定の位置にあり、正しく取り付けられていること、およびサーバー・カバーが取り付けられており、完全に閉じられていることを確認します。
2. 周辺温度を確認します。仕様の範囲内で稼働させる必要があります (詳しくは、『サーバーの機能および仕様』を参照)。

3. (トレーニングを受けた技術員のみ) システム・ボードを交換します。

- **80010901-0702ffff: 数値センサー [NumericSensorElementName] がクリティカルな状態の上限を上回ったことが検出されました。(RS2 RR 周囲温度)**

このメッセージは、実装環境で上限クリティカル・センサーが高すぎることの表明が検出されたユース・ケースに使用されます。

800109010702ffff または 0x800109010702ffff として表示される場合もあります。

重大度

エラー

保守可能

はい

自動的にサポートに通知

いいえ

アラート・カテゴリー

クリティカル - 温度

SNMP Trap ID

0

CIM 情報

Prefix: PLAT ID: 0494

ユーザー応答

1. ファンが作動していること、通気への障害物がないこと (サーバーの前面と背面)、エアー・バッフルが所定の位置にあり、正しく取り付けられていること、およびサーバー・カバーが取り付けられており、完全に閉じられていることを確認します。
2. 周辺温度を確認します。仕様の範囲内で稼働させる必要があります (詳しくは、『サーバーの機能および仕様』を参照)。
3. (トレーニングを受けた技術員のみ) システム・ボードを交換します。

- **80010901-0703ffff: 数値センサー [NumericSensorElementName] がクリティカルな状態の上限を上回ったことが検出されました。(MID1 RR 周囲温度)**

このメッセージは、実装環境で上限クリティカル・センサーが高すぎることの表明が検出されたユース・ケースに使用されます。

800109010703ffff または 0x800109010703ffff として表示される場合もあります。

重大度

エラー

保守可能

はい

自動的にサポートに通知

いいえ

アラート・カテゴリ
クリティカル - 温度

SNMP Trap ID
0

CIM 情報
Prefix: PLAT ID: 0494

ユーザー応答

1. ファンが作動していること、通気への障害物がないこと (サーバーの前面と背面)、エアー・バッフルが所定の位置にあり、正しく取り付けられていること、およびサーバー・カバーが取り付けられており、完全に閉じられていることを確認します。
2. 周辺温度を確認します。仕様の範囲内で稼働させる必要があります (詳しくは、『サーバーの機能および仕様』を参照)。
3. (トレーニングを受けた技術員のみ) システム・ボードを交換します。

- 80010901-0704ffff: 数値センサー [NumericSensorElementName] がクリティカルな状態の上限を上回ったことが検出されました。(MID2 RR 周囲温度)

このメッセージは、実装環境で上限クリティカル・センサーが高すぎることの表明が検出されたユース・ケースに使用されます。

800109010704ffff または 0x800109010704ffff として表示される場合もあります。

重大度
エラー

保守可能
はい

自動的にサポートに通知
いいえ

アラート・カテゴリ
クリティカル - 温度

SNMP Trap ID
0

CIM 情報
Prefix: PLAT ID: 0494

ユーザー応答

1. ファンが作動していること、通気への障害物がないこと (サーバーの前面と背面)、エアー・バッフルが所定の位置にあり、正しく取り付けられていること、およびサーバー・カバーが取り付けられており、完全に閉じられていることを確認します。
2. 周辺温度を確認します。仕様の範囲内で稼働させる必要があります (詳しくは、『サーバーの機能および仕様』を参照)。
3. (トレーニングを受けた技術員のみ) システム・ボードを交換します。

- 80010901-0705ffff: 数値センサー [NumericSensorElementName] がクリティカルな状態の上限を上回ったことが検出されました。(RAID RR 周囲温度)

このメッセージは、実装環境で上限クリティカル・センサーが高すぎることの表明が検出されたユー
ス・ケースに使用されます。

800109010705ffff または 0x800109010705ffff として表示される場合もあります。

重大度

エラー

保守可能

はい

自動的にサポートに通知

いいえ

アラート・カテゴリ

クリティカル - 温度

SNMP Trap ID

0

CIM 情報

Prefix: PLAT ID: 0494

ユーザー応答

1. ファンが作動していること、通気への障害物がないこと (サーバーの前面と背面)、エアー・
バッフルが所定の位置にあり、正しく取り付けられていること、およびサーバー・カバーが取
り付けられており、完全に閉じられていることを確認します。
2. 周辺温度を確認します。仕様の範囲内で稼働させる必要があります (詳しくは、『サー
バーの機能および仕様』を参照)。
3. (トレーニングを受けた技術員のみ) システム・ボードを交換します。

- 80010901-0706ffff: 数値センサー [NumericSensorElementName] がクリティカルな状態の上限を上回ったことが検出されました。(PSU FR 周囲温度)

このメッセージは、実装環境で上限クリティカル・センサーが高すぎることの表明が検出されたユー
ス・ケースに使用されます。

800109010706ffff または 0x800109010706ffff として表示される場合もあります。

重大度

エラー

保守可能

はい

自動的にサポートに通知

いいえ

アラート・カテゴリ

クリティカル - 温度

SNMP Trap ID

0

CIM 情報

Prefix: PLAT ID: 0494

ユーザー応答

1. ファンが作動していること、通気への障害物がないこと (サーバーの前面と背面)、エアー・バッフルが所定の位置にあり、正しく取り付けられていること、およびサーバー・カバーが取り付けられており、完全に閉じられていることを確認します。
 2. 周辺温度を確認します。仕様の範囲内で稼働させる必要があります (詳しくは、『サーバーの機能および仕様』を参照)。
 3. パワー・サプライを交換します。
- **80010901-0707ffff: 数値センサー [NumericSensorElementName] がクリティカルな状態の上限を上回ったことが検出されました。(背面 BP1 温度)**

このメッセージは、実装環境で上限クリティカル・センサーが高すぎることの表明が検出されたユー
ス・ケースに使用されます。

800109010707ffff または 0x800109010707ffff として表示される場合もあります。

重大度

エラー

保守可能

はい

自動的にサポートに通知

いいえ

アラート・カテゴリ

クリティカル - 温度

SNMP Trap ID

0

CIM 情報

Prefix: PLAT ID: 0494

ユーザー応答

1. ファンが作動していること、通気への障害物がないこと (サーバーの前面と背面)、エアー・バッフルが所定の位置にあり、正しく取り付けられていること、およびサーバー・カバーが取り付けられており、完全に閉じられていることを確認します。
 2. 周辺温度を確認します。仕様の範囲内で稼働させる必要があります (詳しくは、『サーバーの機能および仕様』を参照)。
 3. 背面 HDD ケーブルのファン・ケーブルが正しく接続されていることを確認します。
 4. 背面 HDD ケージのファンが機能していることを確認します。
 5. 背面 HDD ドライブ・ケージを交換します。
- **80010901-0708ffff: 数値センサー [NumericSensorElementName] がクリティカルな状態の上限を上回ったことが検出されました。(背面 BP2 温度)**

このメッセージは、実装環境で上限クリティカル・センサーが高すぎることの表明が検出されたユー
ス・ケースに使用されます。

800109010708ffff または 0x800109010708ffff として表示される場合もあります。

重大度

エラー

保守可能

はい

自動的にサポートに通知

いいえ

アラート・カテゴリ

クリティカル - 温度

SNMP Trap ID

0

CIM 情報

Prefix: PLAT ID: 0494

ユーザー応答

1. ファンが作動していること、通気への障害物がないこと (サーバーの前面と背面)、エアー・
バッフルが所定の位置にあり、正しく取り付けられていること、およびサーバー・カバーが取
り付けられており、完全に閉じられていることを確認します。
 2. 周辺温度を確認します。仕様の範囲内で稼働させる必要があります (詳しくは、『サー
バーの機能および仕様』を参照)。
 3. 背面 HDD ケーブルのファン・ケーブルが正しく接続されていることを確認します。
 4. 背面 HDD ケージのファンが機能していることを確認します。
 5. 背面 HDD ドライブ・ケージを交換します。
- **80010901-1401ffff: 数値センサー [NumericSensorElementName] がクリティカルな状態の上限を上
回ったことが検出されました。(CPU1 VR 温度)**

このメッセージは、実装環境で上限クリティカル・センサーが高すぎることの表明が検出されたユー
ス・ケースに使用されます。

800109011401ffff または 0x800109011401ffff として表示される場合もあります。

重大度

エラー

保守可能

はい

自動的にサポートに通知

いいえ

アラート・カテゴリ

クリティカル - 温度

SNMP Trap ID

0

CIM 情報

Prefix: PLAT ID: 0494

ユーザー応答

1. 周囲の温度を下げます。
2. エアー・バッフルが正しく取り付けられていることを確認します。
3. サーバーの通気を確認します。サーバーへの空気の流入、またはサーバーからの空気の排出が妨害されていないことを確認します。

- **80010901-1402ffff: 数値センサー [NumericSensorElementName] がクリティカルな状態の上限を上回ったことが検出されました。(CPU2 VR 温度)**

このメッセージは、実装環境で上限クリティカル・センサーが高すぎることの表明が検出されたユーザー・ケースに使用されます。

800109011402ffff または 0x800109011402ffff として表示される場合もあります。

重大度

エラー

保守可能

はい

自動的にサポートに通知

いいえ

アラート・カテゴリー

クリティカル - 温度

SNMP Trap ID

0

CIM 情報

Prefix: PLAT ID: 0494

ユーザー応答

1. 周囲の温度を下げます。
2. エアー・バッフルが正しく取り付けられていることを確認します。
3. サーバーの通気を確認します。サーバーへの空気の流入、またはサーバーからの空気の排出が妨害されていないことを確認します。

- **80010901-1403ffff: 数値センサー [NumericSensorElementName] がクリティカルな状態の上限を上回ったことが検出されました。(DIMM AB VR 温度)**

このメッセージは、実装環境で上限クリティカル・センサーが高すぎることの表明が検出されたユーザー・ケースに使用されます。

800109011403ffff または 0x800109011403ffff として表示される場合もあります。

重大度

エラー

保守可能

はい

自動的にサポートに通知

いいえ

アラート・カテゴリー

クリティカル - 温度

SNMP Trap ID

0

CIM 情報

Prefix: PLAT ID: 0494

ユーザー応答

1. 周囲の温度を下げます。
2. エアー・バッフルが正しく取り付けられていることを確認します。
3. サーバーの通気を確認します。サーバーへの空気の流入、またはサーバーからの空気の排出が妨害されていないことを確認します。

- 80010901-1404ffff: 数値センサー [NumericSensorElementName] がクリティカルな状態の上限を上回ったことが検出されました。(DIMM CD VR 温度)

このメッセージは、実装環境で上限クリティカル・センサーが高すぎることの表明が検出されたユー
ス・ケースに使用されます。

800109011404ffff または 0x800109011404ffff として表示される場合もあります。

重大度

エラー

保守可能

はい

自動的にサポートに通知

いいえ

アラート・カテゴリー

クリティカル - 温度

SNMP Trap ID

0

CIM 情報

Prefix: PLAT ID: 0494

ユーザー応答

1. 周囲の温度を下げます。
2. エアー・バッフルが正しく取り付けられていることを確認します。
3. サーバーの通気を確認します。サーバーへの空気の流入、またはサーバーからの空気の排出が妨害されていないことを確認します。

- 80010901-1405ffff: 数値センサー [NumericSensorElementName] がクリティカルな状態の上限を上回ったことが検出されました。(DIMM EF VR 温度)

このメッセージは、実装環境で上限クリティカル・センサーが高すぎることの表明が検出されたユー
ス・ケースに使用されます。

800109011405ffff または 0x800109011405ffff として表示される場合もあります。

重大度

エラー

保守可能

はい

自動的にサポートに通知

いいえ

アラート・カテゴリ

クリティカル - 温度

SNMP Trap ID

0

CIM 情報

Prefix: PLAT ID: 0494

ユーザー応答

1. 周囲の温度を下げます。
2. エアー・バッフルが正しく取り付けられていることを確認します。
3. サーバーの通気を確認します。サーバーへの空気の流入、またはサーバーからの空気の排
出が妨害されていないことを確認します。

- 80010901-1406ffff: 数値センサー [NumericSensorElementName] がクリティカルな状態の上限を上回ったことが検出されました。(DIMM GH VR 温度)

このメッセージは、実装環境で上限クリティカル・センサーが高すぎることの表明が検出されたユー
ス・ケースに使用されます。

800109011406ffff または 0x800109011406ffff として表示される場合もあります。

重大度

エラー

保守可能

はい

自動的にサポートに通知

いいえ

アラート・カテゴリ

クリティカル - 温度

SNMP Trap ID

0

CIM 情報

Prefix: PLAT ID: 0494

ユーザー応答

1. ファンが作動していること、通気への障害物がないこと (サーバーの前面と背面)、エアークラウドが所定の位置にあり、正しく取り付けられていること、およびサーバー・カバーが取り付けられており、完全に閉じられていることを確認します。
2. 周辺温度を確認します。仕様の範囲内で稼働させる必要があります (詳しくは、『サーバーの機能および仕様』を参照)。
3. マイクロプロセッサ n のヒートシンクが正しく取り付けられていることを確認します。
4. (トレーニングを受けた技術員のみ) システム・ボードを交換します。

- **80010901-2d01ffff: 数値センサー [NumericSensorElementName] がクリティカルな状態の上限を上回ったことが検出されました。(PCH 温度)**

このメッセージは、実装環境で上限クリティカル・センサーが高すぎることの表明が検出されたケース・ケースに使用されます。

800109012d01ffff または 0x800109012d01ffff として表示される場合もあります。

重大度

エラー

保守可能

はい

自動的にサポートに通知

いいえ

アラート・カテゴリー

クリティカル - 温度

SNMP Trap ID

0

CIM 情報

Prefix: PLAT ID: 0494

ユーザー応答

1. ファンが作動していること、通気への障害物がないこと (サーバーの前面と背面)、エアークラウドが所定の位置にあり、正しく取り付けられていること、およびサーバー・カバーが取り付けられており、完全に閉じられていることを確認します。
2. 周辺温度を確認します。仕様の範囲内で稼働させる必要があります (詳しくは、『サーバーの機能および仕様』を参照)。
3. マイクロプロセッサ n のヒートシンクが正しく取り付けられていることを確認します。
4. (トレーニングを受けた技術員のみ) システム・ボードを交換します。

- **80010901-3701ffff: 数値センサー [NumericSensorElementName] がクリティカルな状態の上限を上回ったことが検出されました。(周囲温度)**

このメッセージは、実装環境で上限クリティカル・センサーが高すぎることの表明が検出されたユー
ス・ケースに使用されます。

800109013701ffff または 0x800109013701ffff として表示される場合もあります。

重大度

エラー

保守可能

はい

自動的にサポートに通知

いいえ

アラート・カテゴリ

クリティカル - 温度

SNMP Trap ID

0

CIM 情報

Prefix: PLAT ID: 0494

ユーザー応答

1. ファンが作動していること、通気への障害物がないこと (サーバーの前面と背面)、エアー・
バッフルが所定の位置にあり、正しく取り付けられていること、およびサーバー・カバーが取
り付けられており、完全に閉じられていることを確認します。
 2. 周辺温度を確認します。仕様の範囲内で稼働させる必要があります (詳しくは、『サー
バーの機能および仕様』を参照)。
 3. マイクロプロセッサ n のヒートシンクが正しく取り付けられていることを確認します。
 4. (トレーニングを受けた技術員のみ) システム・ボードを交換します。
- **80010902-0701ffff: 数値センサー [NumericSensorElementName] がクリティカルな状態の上限を
上回ったことが検出されました。(SysBrd 12V)**

このメッセージは、実装環境で上限クリティカル・センサーが高すぎることの表明が検出されたユー
ス・ケースに使用されます。

800109020701ffff または 0x800109020701ffff として表示される場合もあります。

重大度

エラー

保守可能

はい

自動的にサポートに通知

はい

アラート・カテゴリ

クリティカル - 電圧

SNMP Trap ID

1

CIM 情報

Prefix: PLAT ID: 0494

ユーザー応答

指定されたセンサーが Planar 3.3V または Planar 5V である場合、(トレーニングを受けた技術員のみ) システム・ボードを交換してください。指定されたセンサーが Planar 12V の場合は、問題が解決するまで以下のステップを実行してください。

1. パワー・サブライ n LED を確認します。
2. 障害のあるパワー・サブライを取り外します。
3. (トレーニングを受けた技術員のみ) システム・ボードを交換します。(n = パワー・サブライ番号)

SysBrd 3.3V : SysBrd 5V :

- 80010b01-0701ffff: 数値センサー [NumericSensorElementName] がリカバリー不能状態の上限を上回ったことが検出されました。(RS1 RR 周囲温度)

このメッセージは、実装環境で上限リカバリー不能センサーが高すぎることの表明が検出されたユー・ケースに使用されます。

80010b010701ffff または 0x80010b010701ffff として表示される場合もあります。

重大度

エラー

保守可能

はい

自動的にサポートに通知

いいえ

アラート・カテゴリ

クリティカル - 温度

SNMP Trap ID

0

CIM 情報

Prefix: PLAT ID: 0498

ユーザー応答

1. ファンが作動していること、通気への障害物がないこと(サーバーの前面と背面)、エアー・バッフルが所定の位置にあり、正しく取り付けられていること、およびサーバー・カバーが取り付けられており、完全に閉じられていることを確認します。
2. 周辺温度を確認します。仕様の範囲内で稼働させる必要があります(詳しくは、『サーバーの機能および仕様』を参照)。
3. マイクロプロセッサー n のヒートシンクが正しく取り付けられていることを確認します。
4. (トレーニングを受けた技術員のみ) システム・ボードを交換します。

- 80010b01-0702ffff: 数値センサー [NumericSensorElementName] がリカバリー不能状態の上限を上回ったことが検出されました。(RS2 RR 周囲温度)

このメッセージは、実装環境で上限リカバリー不能センサーが高すぎることの表明が検出されたユー
ス・ケースに使用されます。

80010b010702ffff または 0x80010b010702ffff として表示される場合もあります。

重大度

エラー

保守可能

はい

自動的にサポートに通知

いいえ

アラート・カテゴリ

クリティカル - 温度

SNMP Trap ID

0

CIM 情報

Prefix: PLAT ID: 0498

ユーザー応答

1. ファンが作動していること、通気への障害物がないこと (サーバーの前面と背面)、エアー・
バッフルが所定の位置にあり、正しく取り付けられていること、およびサーバー・カバーが取
り付けられており、完全に閉じられていることを確認します。
 2. 周辺温度を確認します。仕様の範囲内で稼働させる必要があります (詳しくは、『サー
バーの機能および仕様』を参照)。
 3. マイクロプロセッサ n のヒートシンクが正しく取り付けられていることを確認します。
 4. (トレーニングを受けた技術員のみ) システム・ボードを交換します。
- **80010b01-0703ffff: 数値センサー [NumericSensorElementName] がリカバリー不能状態の上限を上
回ったことが検出されました。(MID1 RR 周囲温度)**

このメッセージは、実装環境で上限リカバリー不能センサーが高すぎることの表明が検出されたユー
ス・ケースに使用されます。

80010b010703ffff または 0x80010b010703ffff として表示される場合もあります。

重大度

エラー

保守可能

はい

自動的にサポートに通知

いいえ

アラート・カテゴリ

クリティカル - 温度

SNMP Trap ID

0

CIM 情報

Prefix: PLAT ID: 0498

ユーザー応答

1. ファンが作動していること、通気への障害物がないこと (サーバーの前面と背面)、エアー・バッフルが所定の位置にあり、正しく取り付けられていること、およびサーバー・カバーが取り付けられており、完全に閉じられていることを確認します。
2. 周辺温度を確認します。仕様の範囲内で稼働させる必要があります (詳しくは、『サーバーの機能および仕様』を参照)。
3. マイクロプロセッサ n のヒートシンクが正しく取り付けられていることを確認します。
4. (トレーニングを受けた技術員のみ) システム・ボードを交換します。

- **80010b01-0704ffff: 数値センサー [NumericSensorElementName] がリカバリー不能状態の上限を上回ったことが検出されました。(MID2 RR 周囲温度)**

このメッセージは、実装環境で上限リカバリー不能センサーが高すぎることの表明が検出されたユース・ケースに使用されます。

80010b010704ffff または 0x80010b010704ffff として表示される場合もあります。

重大度

エラー

保守可能

はい

自動的にサポートに通知

いいえ

アラート・カテゴリー

クリティカル - 温度

SNMP Trap ID

0

CIM 情報

Prefix: PLAT ID: 0498

ユーザー応答

1. ファンが作動していること、通気への障害物がないこと (サーバーの前面と背面)、エアー・バッフルが所定の位置にあり、正しく取り付けられていること、およびサーバー・カバーが取り付けられており、完全に閉じられていることを確認します。
2. 周辺温度を確認します。仕様の範囲内で稼働させる必要があります (詳しくは、『サーバーの機能および仕様』を参照)。
3. マイクロプロセッサ n のヒートシンクが正しく取り付けられていることを確認します。
4. (トレーニングを受けた技術員のみ) システム・ボードを交換します。

- **80010b01-0705ffff: 数値センサー [NumericSensorElementName] がリカバリー不能状態の上限を上回ったことが検出されました。(RAID RR 周囲温度)**

このメッセージは、実装環境で上限リカバリー不能センサーが高すぎることの表明が検出されたユー
ス・ケースに使用されます。

80010b010705ffff または 0x80010b010705ffff として表示される場合もあります。

重大度

エラー

保守可能

はい

自動的にサポートに通知

いいえ

アラート・カテゴリ

クリティカル - 温度

SNMP Trap ID

0

CIM 情報

Prefix: PLAT ID: 0498

ユーザー応答

1. ファンが作動していること、通気への障害物がないこと (サーバーの前面と背面)、エアー・
バッフルが所定の位置にあり、正しく取り付けられていること、およびサーバー・カバーが取
り付けられており、完全に閉じられていることを確認します。
 2. 周辺温度を確認します。仕様の範囲内で稼働させる必要があります (詳しくは、『サー
バーの機能および仕様』を参照)。
 3. マイクロプロセッサ n のヒートシンクが正しく取り付けられていることを確認します。
 4. (トレーニングを受けた技術員のみ) システム・ボードを交換します。
- **80010b01-0706ffff: 数値センサー [NumericSensorElementName] がリカバリー不能状態の上限を上
回ったことが検出されました。(PSU FR 周囲温度)**

このメッセージは、実装環境で上限リカバリー不能センサーが高すぎることの表明が検出されたユー
ス・ケースに使用されます。

80010b010706ffff または 0x80010b010706ffff として表示される場合もあります。

重大度

エラー

保守可能

はい

自動的にサポートに通知

いいえ

アラート・カテゴリ

クリティカル - 温度

SNMP Trap ID

0

CIM 情報

Prefix: PLAT ID: 0498

ユーザー応答

1. ファンが作動していること、通気への障害物がないこと (サーバーの前面と背面)、エアー・バッフルが所定の位置にあり、正しく取り付けられていること、およびサーバー・カバーが取り付けられており、完全に閉じられていることを確認します。
2. 周辺温度を確認します。仕様の範囲内で稼働させる必要があります (詳しくは、『サーバーの機能および仕様』を参照)。
3. マイクロプロセッサ n のヒートシンクが正しく取り付けられていることを確認します。
4. (トレーニングを受けた技術員のみ) システム・ボードを交換します。

- **80010b01-0707ffff: 数値センサー [NumericSensorElementName] がリカバリー不能状態の上限を上回ったことが検出されました。(背面 BP1 温度)**

このメッセージは、実装環境で上限リカバリー不能センサーが高すぎることの表明が検出されたユース・ケースに使用されます。

80010b010707ffff または 0x80010b010707ffff として表示される場合もあります。

重大度

エラー

保守可能

はい

自動的にサポートに通知

いいえ

アラート・カテゴリー

クリティカル - 温度

SNMP Trap ID

0

CIM 情報

Prefix: PLAT ID: 0498

ユーザー応答

1. ファンが作動していること、通気への障害物がないこと (サーバーの前面と背面)、エアー・バッフルが所定の位置にあり、正しく取り付けられていること、およびサーバー・カバーが取り付けられており、完全に閉じられていることを確認します。
2. 周辺温度を確認します。仕様の範囲内で稼働させる必要があります (詳しくは、『サーバーの機能および仕様』を参照)。
3. 背面 HDD ケーブルのファン・ケーブルが正しく接続されていることを確認します。
4. 背面 HDD ケージのファンが機能していることを確認します。
5. 背面 HDD ドライブ・ケージを交換します。

- **80010b01-0708ffff: 数値センサー [NumericSensorElementName] がリカバリー不能状態の上限を上回ったことが検出されました。(背面 BP2 温度)**

このメッセージは、実装環境で上限リカバリー不能センサーが高すぎることの表明が検出されたユー
ス・ケースに使用されます。

80010b010708ffff または 0x80010b010708ffff として表示される場合もあります。

重大度

エラー

保守可能

はい

自動的にサポートに通知

いいえ

アラート・カテゴリ

クリティカル - 温度

SNMP Trap ID

0

CIM 情報

Prefix: PLAT ID: 0498

ユーザー応答

1. ファンが作動していること、通気への障害物がないこと (サーバーの前面と背面)、エアー・
バッフルが所定の位置にあり、正しく取り付けられていること、およびサーバー・カバーが取
り付けられており、完全に閉じられていることを確認します。
 2. 周辺温度を確認します。仕様の範囲内で稼働させる必要があります (詳しくは、『サー
バーの機能および仕様』を参照)。
 3. 背面 HDD ケーブルのファン・ケーブルが正しく接続されていることを確認します。
 4. 背面 HDD ケージのファンが機能していることを確認します。
 5. 背面 HDD ドライブ・ケージを交換します。
- **80010b01-1401ffff: 数値センサー [NumericSensorElementName] がリカバリー不能状態の上限を上
回ったことが検出されました。(CPU1 VR 温度)**

このメッセージは、実装環境で上限リカバリー不能センサーが高すぎることの表明が検出されたユー
ス・ケースに使用されます。

80010b011401ffff または 0x80010b011401ffff として表示される場合もあります。

重大度

エラー

保守可能

はい

自動的にサポートに通知

いいえ

アラート・カテゴリ

クリティカル - 温度

SNMP Trap ID

0

CIM 情報

Prefix: PLAT ID: 0498

ユーザー応答

1. ファンが作動していること、通気への障害物がないこと (サーバーの前面と背面)、エアー・バッフルが所定の位置にあり、正しく取り付けられていること、およびサーバー・カバーが取り付けられており、完全に閉じられていることを確認します。
2. 周辺温度を確認します。仕様の範囲内で稼働させる必要があります (詳しくは、『サーバーの機能および仕様』を参照)。
3. マイクロプロセッサ n のヒートシンクが正しく取り付けられていることを確認します。
4. (トレーニングを受けた技術員のみ) システム・ボードを交換します。

- **80010b01-1402ffff: 数値センサー [NumericSensorElementName] がリカバリー不能状態の上限を上回ったことが検出されました。(CPU2 VR 温度)**

このメッセージは、実装環境で上限リカバリー不能センサーが高すぎることの表明が検出されたユーザー・ケースに使用されます。

80010b011402ffff または 0x80010b011402ffff として表示される場合もあります。

重大度

エラー

保守可能

はい

自動的にサポートに通知

いいえ

アラート・カテゴリ

クリティカル - 温度

SNMP Trap ID

0

CIM 情報

Prefix: PLAT ID: 0498

ユーザー応答

1. ファンが作動していること、通気への障害物がないこと (サーバーの前面と背面)、エアー・バッフルが所定の位置にあり、正しく取り付けられていること、およびサーバー・カバーが取り付けられており、完全に閉じられていることを確認します。
2. 周辺温度を確認します。仕様の範囲内で稼働させる必要があります (詳しくは、『サーバーの機能および仕様』を参照)。
3. マイクロプロセッサ n のヒートシンクが正しく取り付けられていることを確認します。
4. (トレーニングを受けた技術員のみ) システム・ボードを交換します。

- **80010b01-1403ffff: 数値センサー [NumericSensorElementName] がリカバリー不能状態の上限を上回ったことが検出されました。(DIMM AB VR 温度)**

このメッセージは、実装環境で上限リカバリー不能センサーが高すぎることの表明が検出されたユー
ス・ケースに使用されます。

80010b011403ffff または 0x80010b011403ffff として表示される場合もあります。

重大度

エラー

保守可能

はい

自動的にサポートに通知

いいえ

アラート・カテゴリ

クリティカル - 温度

SNMP Trap ID

0

CIM 情報

Prefix: PLAT ID: 0498

ユーザー応答

1. ファンが作動していること、通気への障害物がないこと(サーバーの前面と背面)、エアー・
バッフルが所定の位置にあり、正しく取り付けられていること、およびサーバー・カバーが取
り付けられており、完全に閉じられていることを確認します。
 2. 周辺温度を確認します。仕様の範囲内で稼働させる必要があります(詳しくは、『サー
バーの機能および仕様』を参照)。
 3. マイクロプロセッサ n のヒートシンクが正しく取り付けられていることを確認します。
 4. (トレーニングを受けた技術員のみ) システム・ボードを交換します。
- **80010b01-1404ffff: 数値センサー [NumericSensorElementName] がリカバリー不能状態の上限を上
回ったことが検出されました。(DIMM CD VR 温度)**

このメッセージは、実装環境で上限リカバリー不能センサーが高すぎることの表明が検出されたユー
ス・ケースに使用されます。

80010b011404ffff または 0x80010b011404ffff として表示される場合もあります。

重大度

エラー

保守可能

はい

自動的にサポートに通知

いいえ

アラート・カテゴリ

クリティカル - 温度

SNMP Trap ID

0

CIM 情報

Prefix: PLAT ID: 0498

ユーザー応答

1. ファンが作動していること、通気への障害物がないこと (サーバーの前面と背面)、エアー・バッフルが所定の位置にあり、正しく取り付けられていること、およびサーバー・カバーが取り付けられており、完全に閉じられていることを確認します。
2. 周辺温度を確認します。仕様の範囲内で稼働させる必要があります (詳しくは、『サーバーの機能および仕様』を参照)。
3. マイクロプロセッサ n のヒートシンクが正しく取り付けられていることを確認します。
4. (トレーニングを受けた技術員のみ) システム・ボードを交換します。

- 80010b01-1405ffff: 数値センサー [NumericSensorElementName] がリカバリー不能状態の上限を上回ったことが検出されました。(DIMM EF VR 温度)

このメッセージは、実装環境で上限リカバリー不能センサーが高すぎることの表明が検出されたユース・ケースに使用されます。

80010b011405ffff または 0x80010b011405ffff として表示される場合もあります。

重大度

エラー

保守可能

はい

自動的にサポートに通知

いいえ

アラート・カテゴリー

クリティカル - 温度

SNMP Trap ID

0

CIM 情報

Prefix: PLAT ID: 0498

ユーザー応答

1. ファンが作動していること、通気への障害物がないこと (サーバーの前面と背面)、エアー・バッフルが所定の位置にあり、正しく取り付けられていること、およびサーバー・カバーが取り付けられており、完全に閉じられていることを確認します。
2. 周辺温度を確認します。仕様の範囲内で稼働させる必要があります (詳しくは、『サーバーの機能および仕様』を参照)。
3. マイクロプロセッサ n のヒートシンクが正しく取り付けられていることを確認します。
4. (トレーニングを受けた技術員のみ) システム・ボードを交換します。

- 80010b01-1406ffff: 数値センサー [NumericSensorElementName] がリカバリー不能状態の上限を上回ったことが検出されました。(DIMM GH VR 温度)

このメッセージは、実装環境で上限リカバリー不能センサーが高すぎることの表明が検出されたユー
ス・ケースに使用されます。

80010b011406ffff または 0x80010b011406ffff として表示される場合もあります。

重大度

エラー

保守可能

はい

自動的にサポートに通知

いいえ

アラート・カテゴリ

クリティカル - 温度

SNMP Trap ID

0

CIM 情報

Prefix: PLAT ID: 0498

ユーザー応答

1. ファンが作動していること、通気への障害物がないこと (サーバーの前面と背面)、エアー・
バッフルが所定の位置にあり、正しく取り付けられていること、およびサーバー・カバーが取
り付けられており、完全に閉じられていることを確認します。
 2. 周辺温度を確認します。仕様の範囲内で稼働させる必要があります (詳しくは、『サー
バーの機能および仕様』を参照)。
 3. マイクロプロセッサ n のヒートシンクが正しく取り付けられていることを確認します。
 4. (トレーニングを受けた技術員のみ) システム・ボードを交換します。
- **80010b01-2d01ffff: 数値センサー [NumericSensorElementName] がリカバリー不能状態の上限を
上回ったことが検出されました。(PCH 温度)**

このメッセージは、実装環境で上限リカバリー不能センサーが高すぎることの表明が検出されたユー
ス・ケースに使用されます。

80010b012d01ffff または 0x80010b012d01ffff として表示される場合もあります。

重大度

エラー

保守可能

はい

自動的にサポートに通知

いいえ

アラート・カテゴリ

クリティカル - 温度

SNMP Trap ID

0

CIM 情報

Prefix: PLAT ID: 0498

ユーザー応答

1. ファンが作動していること、通気への障害物がないこと (サーバーの前面と背面)、エア・バッフルが所定の位置にあり、正しく取り付けられていること、およびサーバー・カバーが取り付けられており、完全に閉じられていることを確認します。
2. 周辺温度を確認します。仕様の範囲内で稼働させる必要があります (詳しくは、『サーバーの機能および仕様』を参照)。
3. マイクロプロセッサ n のヒートシンクが正しく取り付けられていることを確認します。
4. (トレーニングを受けた技術員のみ) システム・ボードを交換します。

- **80010b01-3701ffff: 数値センサー [NumericSensorElementName] がリカバリー不能状態の上限を上回ったことが検出されました。(周囲温度)**

このメッセージは、実装環境で上限リカバリー不能センサーが高すぎることの表明が検出されたユース・ケースに使用されます。

80010b013701ffff または 0x80010b013701ffff として表示される場合もあります。

重大度

エラー

保守可能

はい

自動的にサポートに通知

いいえ

アラート・カテゴリー

クリティカル - 温度

SNMP Trap ID

0

CIM 情報

Prefix: PLAT ID: 0498

ユーザー応答

1. オペレーター情報ケーブルが接続されていることを確認します。
2. 周辺温度を確認します。仕様の範囲内で稼働させる必要があります (詳しくは、『サーバーの機能および仕様』を参照)。
3. オペレーター情報ケーブルまたは USB アセンブリー・ケーブルを交換します。
4. (トレーニングを受けた技術員のみ) システム・ボードを交換します。

- **80030006-2101ffff: センサー [SensorElementName] による状況の解消が検出されました。(署名検査の失敗)**

このメッセージは、実装環境でセンサーによる表明解除が検出されたユース・ケースに使用されます。

800300062101ffff または 0x800300062101ffff として表示される場合もあります。

重大度
通知

保守可能
いいえ

自動的にサポートに通知
いいえ

アラート・カテゴリ
システム - その他

SNMP Trap ID

CIM 情報
Prefix: PLAT ID: 0509

ユーザー応答
アクションは不要です。通知用のみです。

- 80030012-2301ffff: センサー [SensorElementName] による状況の解消が検出されました。(OS リアルタイム・モジュール)
このメッセージは、実装環境でセンサーによる表明解除が検出されたユース・ケースに使用されます。
800300122301ffff または 0x800300122301ffff として表示される場合もあります。

重大度
通知

保守可能
いいえ

自動的にサポートに通知
いいえ

アラート・カテゴリ
システム - その他

SNMP Trap ID

CIM 情報
Prefix: PLAT ID: 0509

ユーザー応答
アクションは不要です。通知用のみです。

- 80030021-0782ffff: センサー [SensorElementName] による状況の解消が検出されました。(PCIe Dev LK ダウン)
このメッセージは、実装環境でセンサーによる表明解除が検出されたユース・ケースに使用されます。
800300210782ffff または 0x800300210782ffff として表示される場合もあります。

重大度
通知

保守可能
いいえ

自動的にサポートに通知
いいえ

アラート・カテゴリ
システム - その他

SNMP Trap ID

CIM 情報
Prefix: PLAT ID: 0509

ユーザー応答
アクションは不要です。通知用のみです。

- **80030108-1301ffff**: センサー [SensorElementName] による表明が検出されました。(PS 高負荷)
このメッセージは、実装環境でセンサーによる表明が検出されたユース・ケースに使用されます。
800301081301ffff または 0x800301081301ffff として表示される場合もあります。

重大度
通知

保守可能
いいえ

自動的にサポートに通知
いいえ

アラート・カテゴリ
システム - その他

SNMP Trap ID

CIM 情報
Prefix: PLAT ID: 0508

ユーザー応答

1. パワー・サプライを、より高い定格電力のものに交換します。
 2. 新規に追加したオプションあるいは使用していないオプション(ドライブやアダプターなど)を取り外し、合計電力使用量を削減してください。
- **8003010c-2581ffff**: センサー [SensorElementName] による表明が検出されました。(純正以外の DIMM)
このメッセージは、実装環境でセンサーによる表明が検出されたユース・ケースに使用されます。
8003010c2581ffff または 0x8003010c2581ffff として表示される場合もあります。

重大度
通知

保守可能
いいえ

自動的にサポートに通知
いいえ

アラート・カテゴリ
システム - その他

SNMP Trap ID

CIM 情報
Prefix: PLAT ID: 0508

ユーザー応答

1. 許可された DIMM と交換します。
2. 営業担当員または Lenovo サポートに連絡してください。

- 8003010f-2101ffff: センサー [SensorElementName] による表明が検出されました。(IMM FW の破損)
このメッセージは、実装環境でセンサーによる表明が検出されたユース・ケースに使用されます。
8003010f2101ffff または 0x8003010f2101ffff として表示される場合もあります。

重大度
通知

保守可能
いいえ

自動的にサポートに通知
いいえ

アラート・カテゴリ
システム - その他

SNMP Trap ID

CIM 情報
Prefix: PLAT ID: 0508

ユーザー応答

1. 1 次コードを再消去します。
2. 電源コードを取り外して接続し直します。
3. (トレーニングを受けた技術員のみ) 問題が解決しない場合、システム・ボードを交換してください。

- 80030112-0601ffff: センサー [SensorElementName] による表明が検出されました。(SMM モード)

IMM は、システム保守モード (SMM モード、SMM 監視) に入りました。このモードでは、現行の電源状態が重要です。

800301120601ffff または 0x800301120601ffff として表示される場合もあります。

重大度

通知

保守可能

いいえ

自動的にサポートに通知

いいえ

アラート・カテゴリ

システム - その他

SNMP Trap ID

CIM 情報

Prefix: PLAT ID: 0508

ユーザー応答

保守処置で指示されない限り、この時点でシステム電源状態を変更しないでください。[ファームウェアのフラッシュなど]

- 80030121-0782ffff: センサー [SensorElementName] による表明が検出されました。(PCIe Dev LK ダウン)

このメッセージは、実装環境でセンサーによる表明が検出されたユース・ケースに使用されます。

800301210782ffff または 0x800301210782ffff として表示される場合もあります。

重大度

通知

保守可能

いいえ

自動的にサポートに通知

いいえ

アラート・カテゴリ

システム - その他

SNMP Trap ID

CIM 情報

Prefix: PLAT ID: 0508

ユーザー応答

1. パワー・サプライを、より高い定格電力のものに交換します。
2. 新規に追加したオプションあるいは使用していないオプション (ドライブやアダプターなど) を取り外し、合計電力使用量を削減してください。

- **8007000d-2582ffff**: センサー [SensorElementName] が正常な状態に遷移しました。(RAID ボリュームの状態)

このメッセージは、センサーが通常の状態に変化したことが実装環境で検出されたユース・ケースに使用されます。

8007000d2582ffff または 0x8007000d2582ffff として表示される場合もあります。

重大度

通知

保守可能

いいえ

自動的にサポートに通知

いいえ

アラート・カテゴリ

警告 - その他

SNMP Trap ID

60

CIM 情報

Prefix: PLAT ID: 0518

ユーザー応答

アクションは不要です。通知用のみです。

- **80070101-0c01ffff**: センサー [SensorElementName] が正常な状態からクリティカルではない状態に遷移しました。(周囲ステータス)

このメッセージは、センサーが正常な状態から非クリティカルな状態に変化したことが実装環境で検出されたユース・ケースに使用されます。

800701010c01ffff または 0x800701010c01ffff として表示される場合もあります。

重大度

警告

保守可能

はい

自動的にサポートに通知

いいえ

アラート・カテゴリ

警告 - 温度

SNMP Trap ID

12

CIM 情報

Prefix: PLAT ID: 0520

ユーザー応答

1. 取り付けられているマイクロプロセッサが Intel E5-2690 であることを確認します。
2. 室温を摂氏 27 度未満に下げてください。

- **80070101-2c01ffff**: センサー [SensorElementName] が正常な状態からクリティカルではない状態に遷移しました。(ML2 温度過熱)

このメッセージは、センサーが正常な状態から非クリティカルな状態に変化したことが実装環境で検出されたユース・ケースに使用されます。

800701012c01ffff または 0x800701012c01ffff として表示される場合もあります。

重大度

警告

保守可能

はい

自動的にサポートに通知

いいえ

アラート・カテゴリ

警告 - 温度

SNMP Trap ID

12

CIM 情報

Prefix: PLAT ID: 0520

ユーザー応答

1. ファンが作動していること、通気への障害物がないこと (サーバーの前面と背面)、エアー・バッフルが所定の位置にあり、正しく取り付けられていること、およびサーバー・カバーが取り付けられており、完全に閉じられていることを確認します。
2. 周辺温度を確認します。仕様の範囲内で稼働させる必要があります (詳しくは、『サーバーの機能および仕様』を参照)。
3. 障害のある ML2 カードを交換します。

- **8007010d-2582ffff**: センサー [SensorElementName] が正常な状態からクリティカルではない状態に遷移しました。(RAID ボリュームの状態)

このメッセージは、センサーが正常な状態から非クリティカルな状態に変化したことが実装環境で検出されたユース・ケースに使用されます。

8007010d2582ffff または 0x8007010d2582ffff として表示される場合もあります。

重大度

警告

保守可能

はい

自動的にサポートに通知

いいえ

アラート・カテゴリ
警告 - その他

SNMP Trap ID
60

CIM 情報
Prefix: PLAT ID: 0520

ユーザー応答

1. ドライブ n にハードディスク・ドライブの診断テストを実行します。
2. 次のコンポーネントを取り付け直します。a. ハードディスク・ドライブ (ドライブを再取り付けする前に 1 分以上待ちます) b. システム・ボードからバックプレーンへのケーブル
3. 以下のコンポーネントを示された順序で一度に 1 つずつ取り替え、そのたびにサーバーを再起動します。a. ハードディスク・ドライブ b. システム・ボードからバックプレーンへのケーブル c. ハードディスク・ドライブ・バックプレーン (n = ハードディスク・ドライブ番号)

- 8007010f-2201ffff: センサー [SensorElementName] が正常な状態から非クリティカルな状態に遷移しました。(GPT ステータス)

このメッセージは、センサーが正常な状態から非クリティカルな状態に変化したことが実装環境で検出されたユース・ケースに使用されます。

8007010f2201ffff または 0x8007010f2201ffff として表示される場合もあります。

重大度
警告

保守可能
はい

自動的にサポートに通知
いいえ

アラート・カテゴリ
警告 - その他

SNMP Trap ID
60

CIM 情報
Prefix: PLAT ID: 0520

ユーザー応答

1. Lenovo サポート・サイトを参照し、この GPT エラーに適用できる Service Bulletin またはファームウェア更新がないかを確認します。
2. UEFI 設定「ディスク GPT リカバリー」を「自動」に設定します。
3. 破損したディスクを交換します。

- **8007010f-2582ffff**: センサー [SensorElementName] が正常な状態からクリティカルではない状態に遷移しました。(I/O リソース)
このメッセージは、センサーが正常な状態から非クリティカルな状態に変化したことが実装環境で検出されたユース・ケースに使用されます。

8007010f2582ffff または 0x8007010f2582ffff として表示される場合もあります。

重大度

警告

保守可能

はい

自動的にサポートに通知

いいえ

アラート・カテゴリ

警告 - その他

SNMP Trap ID

60

CIM 情報

Prefix: PLAT ID: 0520

ユーザー応答

PCI I/O リソース・エラーを解決するために、以下のステップを実行してください。

1. 「F1 Setup」に進む
2. System Settings
3. Devices and I/O ports
4. PCI 64 bit Resource で enable を選択

- **80070114-2201ffff**: センサー [SensorElementName] が正常な状態からクリティカルではない状態に遷移しました。(TPM 物理プレゼンス設定)
このメッセージは、センサーが正常な状態から非クリティカルな状態に変化したことが実装環境で検出されたユース・ケースに使用されます。

800701142201ffff または 0x800701142201ffff として表示される場合もあります。

重大度

警告

保守可能

はい

自動的にサポートに通知

いいえ

アラート・カテゴリ

警告 - その他

SNMP Trap ID

60

CIM 情報

Prefix: PLAT ID: 0520

ユーザー応答

1. TPM 物理プレゼンス・スイッチが「ON」位置にあることを必要とする管理用タスクを実行します。
2. 物理プレゼンス・スイッチを「OFF」位置に復元します。
3. システムをリブートします。
4. (トレーニングを受けた技術員のみ) エラーが解決しない場合は、プレーナーを交換します。

- **80070125-2583ffff: センサー [SensorElementName] が正常な状態からクリティカルではない状態に遷移しました。(X8 PCI 1 構成)**

このメッセージは、センサーが正常な状態から非クリティカルな状態に変化したことが実装環境で検出されたユース・ケースに使用されます。

800701252583ffff または 0x800701252583ffff として表示される場合もあります。

重大度

警告

保守可能

はい

自動的にサポートに通知

いいえ

アラート・カテゴリー

警告 - その他

SNMP Trap ID

60

CIM 情報

Prefix: PLAT ID: 0520

ユーザー応答

なし X8 PCI 2 構成 : X8 PCI 6 構成 : X8 PCI 7 構成 :

- **80070128-2e01ffff: センサー [SensorElementName] が正常な状態からクリティカルではない状態に遷移しました。(ME リカバリー)**

このメッセージは、センサーが正常な状態から非クリティカルな状態に変化したことが実装環境で検出されたユース・ケースに使用されます。

800701282e01ffff または 0x800701282e01ffff として表示される場合もあります。

重大度

警告

保守可能

はい

自動的にサポートに通知

いいえ

アラート・カテゴリー

警告 - その他

SNMP Trap ID

CIM 情報

Prefix: PLAT ID: 0520

ユーザー応答

1. IMM を再起動します。エラーが解決しない場合は、ステップ 2 に進みます。
2. 最新レベルの iMM/uEFI コードに更新し、ステップ 3 に進みます。
3. ノードを交換します。

- **80070201-0301ffff: センサー [SensorElementName] がさほど重大でない状態からクリティカルな状態に遷移しました。(CPU 1 温度過熱)**

このメッセージは、センサーが重大度の低い状態からクリティカルな状態に移行したことが実装環境で検出されたユース・ケースに使用されます。

800702010301ffff または 0x800702010301ffff として表示される場合もあります。

重大度

エラー

保守可能

はい

自動的にサポートに通知

いいえ

アラート・カテゴリー

クリティカル - 温度

SNMP Trap ID

0

CIM 情報

Prefix: PLAT ID: 0522

ユーザー応答

1. ファンが作動していること、通気への障害物がないこと (サーバーの前部と後部)、エアー・バッフルが所定の位置にあり、正しく取り付けられていること、およびサーバー・カバーが取り付けられており、完全に閉じられていることを確認します。
2. 周辺温度を確認します。仕様の範囲内で稼働させる必要があります (詳しくは、『機能および仕様』を参照)。
3. マイクロプロセッサ n のヒートシンクが正しく取り付けられていることを確認します。
4. (トレーニングを受けた技術員のみ) マイクロプロセッサ n を交換します。(n = マイクロプロセッサ番号)

- 80070201-0302ffff: センサー [SensorElementName] がさほど重大でない状態からクリティカルな状態に遷移しました。(CPU 2 温度過熱)

このメッセージは、センサーが重大度の低い状態からクリティカルな状態に移行したことが実装環境で検出されたユース・ケースに使用されます。

800702010302ffff または 0x800702010302ffff として表示される場合もあります。

重大度

エラー

保守可能

はい

自動的にサポートに通知

いいえ

アラート・カテゴリ

クリティカル - 温度

SNMP Trap ID

0

CIM 情報

Prefix: PLAT ID: 0522

ユーザー応答

1. ファンが作動していること、通気への障害物がないこと (サーバーの前部と後部)、エアー・バッフルが所定の位置にあり、正しく取り付けられていること、およびサーバー・カバーが取り付けられており、完全に閉じられていることを確認します。
2. 周辺温度を確認します。仕様の範囲内で稼働させる必要があります (詳しくは、『機能および仕様』を参照)。
3. マイクロプロセッサ n のヒートシンクが正しく取り付けられていることを確認します。
4. (トレーニングを受けた技術員のみ) マイクロプロセッサ n を交換します。(n = マイクロプロセッサ番号)

- 80070201-1101ffff: センサー [SensorElementName] がさほど重大でない状態からクリティカルな状態に遷移しました。(PCI 1 温度)

このメッセージは、センサーが重大度の低い状態からクリティカルな状態に移行したことが実装環境で検出されたユース・ケースに使用されます。

800702011101ffff または 0x800702011101ffff として表示される場合もあります。

重大度

エラー

保守可能

はい

自動的にサポートに通知

いいえ

アラート・カテゴリー
クリティカル - 温度

SNMP Trap ID
0

CIM 情報
Prefix: PLAT ID: 0522

ユーザー応答

1. ファンが作動していること、通気への障害物がないこと (サーバーの前部と後部)、エアークラウドが所定の位置にあり、正しく取り付けられていること、およびサーバー・カバーが取り付けられており、完全に閉じられていることを確認します。
2. 周辺温度を確認します。仕様の範囲内で稼働させる必要があります (詳しくは、『機能および仕様』を参照)。
3. マイクロプロセッサ n のヒートシンクが正しく取り付けられていることを確認します。
4. (トレーニングを受けた技術員のみ) マイクロプロセッサ n を交換します。(n = マイクロプロセッサ番号)

- 80070201-1102ffff: センサー [SensorElementName] がさほど重大でない状態からクリティカルな状態に遷移しました。(PCI 2 温度)

このメッセージは、センサーが重大度の低い状態からクリティカルな状態に移行したことが実装環境で検出されたユース・ケースに使用されます。

800702011102ffff または 0x800702011102ffff として表示される場合もあります。

重大度
エラー

保守可能
はい

自動的にサポートに通知
いいえ

アラート・カテゴリー
クリティカル - 温度

SNMP Trap ID
0

CIM 情報
Prefix: PLAT ID: 0522

ユーザー応答

1. ファンが作動していること、通気への障害物がないこと (サーバーの前部と後部)、エアークラウドが所定の位置にあり、正しく取り付けられていること、およびサーバー・カバーが取り付けられており、完全に閉じられていることを確認します。
2. 周辺温度を確認します。仕様の範囲内で稼働させる必要があります (詳しくは、『機能および仕様』を参照)。
3. マイクロプロセッサ n のヒートシンクが正しく取り付けられていることを確認します。

4. (トレーニングを受けた技術員のみ) マイクロプロセッサ n を交換します。(n = マイクロプロセッサ番号)

- 80070201-1103ffff: センサー [SensorElementName] がさほど重大でない状態からクリティカルな状態に遷移しました。(PCI 3 温度)

このメッセージは、センサーが重大度の低い状態からクリティカルな状態に移行したことが実装環境で検出されたユース・ケースに使用されます。

800702011103ffff または 0x800702011103ffff として表示される場合もあります。

重大度

エラー

保守可能

はい

自動的にサポートに通知

いいえ

アラート・カテゴリー

クリティカル - 温度

SNMP Trap ID

0

CIM 情報

Prefix: PLAT ID: 0522

ユーザー応答

1. ファンが作動していること、通気への障害物がないこと (サーバーの前部と後部)、エアー・バップルが所定の位置にあり、正しく取り付けられていること、およびサーバー・カバーが取り付けられており、完全に閉じられていることを確認します。
2. 周辺温度を確認します。仕様の範囲内で稼働させる必要があります (詳しくは、『機能および仕様』を参照)。
3. マイクロプロセッサ n のヒートシンクが正しく取り付けられていることを確認します。
4. (トレーニングを受けた技術員のみ) マイクロプロセッサ n を交換します。(n = マイクロプロセッサ番号)

- 80070201-1104ffff: センサー [SensorElementName] がさほど重大でない状態からクリティカルな状態に遷移しました。(PCI 4 温度)

このメッセージは、センサーが重大度の低い状態からクリティカルな状態に移行したことが実装環境で検出されたユース・ケースに使用されます。

800702011104ffff または 0x800702011104ffff として表示される場合もあります。

重大度

エラー

保守可能

はい

自動的にサポートに通知

いいえ

アラート・カテゴリ

クリティカル - 温度

SNMP Trap ID

0

CIM 情報

Prefix: PLAT ID: 0522

ユーザー応答

1. ファンが作動していること、通気への障害物がないこと (サーバーの前部と後部)、エアー・バッフルが所定の位置にあり、正しく取り付けられていること、およびサーバー・カバーが取り付けられており、完全に閉じられていることを確認します。
2. 周辺温度を確認します。仕様の範囲内で稼働させる必要があります (詳しくは、『機能および仕様』を参照)。
3. マイクロプロセッサ n のヒートシンクが正しく取り付けられていることを確認します。
4. (トレーニングを受けた技術員のみ) マイクロプロセッサ n を交換します。(n = マイクロプロセッサ番号)

- 80070201-1105ffff: センサー [SensorElementName] がさほど重大でない状態からクリティカルな状態に遷移しました。(PCI 5 温度)

このメッセージは、センサーが重大度の低い状態からクリティカルな状態に移行したことが実装環境で検出されたユース・ケースに使用されます。

800702011105ffff または 0x800702011105ffff として表示される場合もあります。

重大度

エラー

保守可能

はい

自動的にサポートに通知

いいえ

アラート・カテゴリ

クリティカル - 温度

SNMP Trap ID

0

CIM 情報

Prefix: PLAT ID: 0522

ユーザー応答

1. ファンが作動していること、通気への障害物がないこと (サーバーの前部と後部)、エアー・バッフルが所定の位置にあり、正しく取り付けられていること、およびサーバー・カバーが取り付けられており、完全に閉じられていることを確認します。
2. 周辺温度を確認します。仕様の範囲内で稼働させる必要があります (詳しくは、『機能および仕様』を参照)。

3. マイクロプロセッサ n のヒートシンクが正しく取り付けられていることを確認します。
4. (トレーニングを受けた技術員のみ) マイクロプロセッサ n を交換します。(n = マイクロプロセッサ番号)

- **80070201-1106ffff: センサー [SensorElementName] がさほど重大でない状態からクリティカルな状態に遷移しました。(PCI 6 温度)**

このメッセージは、センサーが重大度の低い状態からクリティカルな状態に移行したことが実装環境で検出されたユース・ケースに使用されます。

800702011106ffff または 0x800702011106ffff として表示される場合もあります。

重大度

エラー

保守可能

はい

自動的にサポートに通知

いいえ

アラート・カテゴリ

クリティカル - 温度

SNMP Trap ID

0

CIM 情報

Prefix: PLAT ID: 0522

ユーザー応答

1. ファンが作動していること、通気への障害物がないこと (サーバーの前部と後部)、エアー・バッフルが所定の位置にあり、正しく取り付けられていること、およびサーバー・カバーが取り付けられており、完全に閉じられていることを確認します。
2. 周辺温度を確認します。仕様の範囲内で稼働させる必要があります (詳しくは、『機能および仕様』を参照)。
3. マイクロプロセッサ n のヒートシンクが正しく取り付けられていることを確認します。
4. (トレーニングを受けた技術員のみ) マイクロプロセッサ n を交換します。(n = マイクロプロセッサ番号)

- **80070201-1107ffff: センサー [SensorElementName] がさほど重大でない状態からクリティカルな状態に遷移しました。(PCI 7 温度)**

このメッセージは、センサーが重大度の低い状態からクリティカルな状態に移行したことが実装環境で検出されたユース・ケースに使用されます。

800702011107ffff または 0x800702011107ffff として表示される場合もあります。

重大度

エラー

保守可能

はい

自動的にサポートに通知

いいえ

アラート・カテゴリ

クリティカル - 温度

SNMP Trap ID

0

CIM 情報

Prefix: PLAT ID: 0522

ユーザー応答

1. ファンが作動していること、通気への障害物がないこと (サーバーの前部と後部)、エアー・バッフルが所定の位置にあり、正しく取り付けられていること、およびサーバー・カバーが取り付けられており、完全に閉じられていることを確認します。
2. 周辺温度を確認します。仕様の範囲内で稼働させる必要があります (詳しくは、『機能および仕様』を参照)。
3. マイクロプロセッサ n のヒートシンクが正しく取り付けられていることを確認します。
4. (トレーニングを受けた技術員のみ) マイクロプロセッサ n を交換します。(n = マイクロプロセッサ番号)

- **80070201-1108ffff: センサー [SensorElementName] がさほど重大でない状態からクリティカルな状態に遷移しました。(PCI 8 温度)**

このメッセージは、センサーが重大度の低い状態からクリティカルな状態に移行したことが実装環境で検出されたユース・ケースに使用されます。

800702011108ffff または 0x800702011108ffff として表示される場合もあります。

重大度

エラー

保守可能

はい

自動的にサポートに通知

いいえ

アラート・カテゴリ

クリティカル - 温度

SNMP Trap ID

0

CIM 情報

Prefix: PLAT ID: 0522

ユーザー応答

1. ファンが作動していること、通気への障害物がないこと (サーバーの前部と後部)、エアー・バッフルが所定の位置にあり、正しく取り付けられていること、およびサーバー・カバーが取り付けられており、完全に閉じられていることを確認します。

2. 周辺温度を確認します。仕様の範囲内で稼働させる必要があります (詳しくは、『機能および仕様』を参照)。
3. マイクロプロセッサ n のヒートシンクが正しく取り付けられていることを確認します。
4. (トレーニングを受けた技術員のみ) マイクロプロセッサ n を交換します。(n = マイクロプロセッサ番号)

- **80070202-0701ffff: センサー [SensorElementName] がさほど重大でない状態からクリティカルな状態に遷移しました。(SysBrd 電圧障害)**

このメッセージは、センサーが重大度の低い状態からクリティカルな状態に移行したことが実装環境で検出されたユース・ケースに使用されます。

800702020701ffff または 0x800702020701ffff として表示される場合もあります。

重大度

エラー

保守可能

はい

自動的にサポートに通知

いいえ

アラート・カテゴリ

クリティカル - 電圧

SNMP Trap ID

1

CIM 情報

Prefix: PLAT ID: 0522

ユーザー応答

1. システム・イベント・ログを確認します。
2. システム・ボード上のエラー LED を確認します。
3. 障害のあるデバイスをすべて交換します。
4. サーバーのファームウェアの更新を確認します。重要: 一部のクラスター・ソリューションには、特定のコード・レベルまたは調整コード更新が必要です。デバイスがクラスター・ソリューションの一部である場合は、コードを更新する前に、コードの最新レベルがクラスター・ソリューションでサポートされていることを確認してください。
5. (トレーニングを受けた技術員のみ) システム・ボードを交換します。

- **80070204-0a01ffff: センサー [SensorElementName] がさほど重大でない状態からクリティカルな状態に遷移しました。(PS 1 ファン障害)**

このメッセージは、センサーが重大度の低い状態からクリティカルな状態に移行したことが実装環境で検出されたユース・ケースに使用されます。

800702040a01ffff または 0x800702040a01ffff として表示される場合もあります。

重大度
エラー

保守可能
はい

自動的にサポートに通知
いいえ

アラート・カテゴリー
クリティカル - ファン障害

SNMP Trap ID
11

CIM 情報
Prefix: PLAT ID: 0522

ユーザー応答

1. パワー・サプライ・ファンの通気を妨げるもの (ケーブルの束など) がないことを確認します。
2. パワー・サプライ n を交換します。(n = パワー・サプライ番号)

- 80070204-0a02ffff: センサー [SensorElementName] がさほど重大でない状態からクリティカルな状態に遷移しました。(PS 2 ファン障害)

このメッセージは、センサーが重大度の低い状態からクリティカルな状態に移行したことが実装環境で検出されたユース・ケースに使用されます。

800702040a02ffff または 0x800702040a02ffff として表示される場合もあります。

重大度
エラー

保守可能
はい

自動的にサポートに通知
いいえ

アラート・カテゴリー
クリティカル - ファン障害

SNMP Trap ID
11

CIM 情報
Prefix: PLAT ID: 0522

ユーザー応答

1. パワー・サプライ・ファンの通気を妨げるもの (ケーブルの束など) がないことを確認します。
2. パワー・サプライ n を交換します。(n = パワー・サプライ番号)

- 80070208-0a01ffff: センサー [SensorElementName] がさほど重大でない状態からクリティカルな状態に遷移しました。(PS 1 温度障害)

このメッセージは、センサーが重大度の低い状態からクリティカルな状態に移行したことが実装環境で検出されたユース・ケースに使用されます。

800702080a01ffff または 0x800702080a01ffff として表示される場合もあります。

重大度

エラー

保守可能

はい

自動的にサポートに通知

いいえ

アラート・カテゴリ

クリティカル - 電源

SNMP Trap ID

4

CIM 情報

Prefix: PLAT ID: 0522

ユーザー応答

1. パワー・サプライ・ファンの通気を妨げるもの (ケーブルの束など) がないことを確認します。
2. Lenovo Power Configurator ユーティリティを使用して、現行のシステム電力使用量が制限未満であることを確認します。これらのユーティリティの詳細およびダウンロードについては、<https://www.ibm.com/support/entry/myportal/docdisplay?lnocid=LNVO-PWRCONF> にアクセスしてください。
3. パワー・サプライ n を交換します。(n = パワー・サプライ番号)

- **80070208-0a02ffff: センサー [SensorElementName] がさほど重大でない状態からクリティカルな状態に遷移しました。(PS 2 温度障害)**

このメッセージは、センサーが重大度の低い状態からクリティカルな状態に移行したことが実装環境で検出されたユース・ケースに使用されます。

800702080a02ffff または 0x800702080a02ffff として表示される場合もあります。

重大度

エラー

保守可能

はい

自動的にサポートに通知

いいえ

アラート・カテゴリ

クリティカル - 電源

SNMP Trap ID

4

CIM 情報

Prefix: PLAT ID: 0522

ユーザー応答

1. パワー・サプライ・ファンの通気を妨げるもの(ケーブルの束など)がないことを確認します。
2. Lenovo Power Configurator ユーティリティを使用して、現行のシステム電力使用量が制限未満であることを確認します。これらのユーティリティの詳細およびダウンロードについては、<https://www.ibm.com/support/entry/myportal/docdisplay?Indocid=LNVO-PWRCONF> にアクセスしてください。
3. パワー・サプライ n を交換します。(n = パワー・サプライ番号)

- 8007020c-2585ffff: センサー [SensorElementName] がさほど重大でない状態からクリティカルな状態に遷移しました。(nvDIMM ステータス)

このメッセージは、センサーが重大度の低い状態からクリティカルな状態に移行したことが実装環境で検出されたユース・ケースに使用されます。

8007020c2585ffff または 0x8007020c2585ffff として表示される場合もあります。

重大度

エラー

保守可能

はい

自動的にサポートに通知

いいえ

アラート・カテゴリ

クリティカル - その他

SNMP Trap ID

50

CIM 情報

Prefix: PLAT ID: 0522

ユーザー応答

なし

- 8007020d-2582ffff: センサー [SensorElementName] がさほど重大でない状態からクリティカルな状態に遷移しました。(RAID ボリュームの状態)

このメッセージは、センサーが重大度の低い状態からクリティカルな状態に移行したことが実装環境で検出されたユース・ケースに使用されます。

8007020d2582ffff または 0x8007020d2582ffff として表示される場合もあります。

重大度

エラー

保守可能

はい

自動的にサポートに通知

いいえ

アラート・カテゴリ

クリティカル - その他

SNMP Trap ID

50

CIM 情報

Prefix: PLAT ID: 0522

ユーザー応答

1. ドライブ n にハードディスク・ドライブの診断テストを実行します。
2. 次のコンポーネントを取り付け直します。a. ハードディスク・ドライブ (ドライブを再取り付けする前に 1 分以上待ちます) b. システム・ボードからバックプレーンへのケーブル
3. 以下のコンポーネントを示された順序で一度に 1 つずつ取り替え、そのたびにサーバーを再起動します。a. ハードディスク・ドライブ b. システム・ボードからバックプレーンへのケーブル c. ハードディスク・ドライブ・バックプレーン (n = ハードディスク・ドライブ番号)

- **8007020f-2201ffff: センサー [SensorElementName] がさほど重大でない状態からクリティカルな状態に遷移しました。(TXT ACM モジュール)**

このメッセージは、センサーが重大度の低い状態からクリティカルな状態に移行したことが実装環境で検出されたユース・ケースに使用されます。

8007020f2201ffff または 0x8007020f2201ffff として表示される場合もあります。

重大度

エラー

保守可能

はい

自動的にサポートに通知

いいえ

アラート・カテゴリ

クリティカル - その他

SNMP Trap ID

50

CIM 情報

Prefix: PLAT ID: 0522

ユーザー応答

1. TXT を有効化する必要がない場合は、Setup Utility から TXT を無効にします。
2. TXT を有効化する必要がある場合は、Setup Utility から TPM が有効でアクティブ化されていることを確認します。
3. 問題が解決しない場合は、サービス担当者にお問い合わせください。

nvDIMM フラッシュ :

- 8007020f-2582ffff: センサー [SensorElementName] がさほど重大でない状態からクリティカルな状態に遷移しました。(I/O リソース)

このメッセージは、センサーが重大度の低い状態からクリティカルな状態に移行したことが実装環境で検出されたユース・ケースに使用されます。

8007020f2582ffff または 0x8007020f2582ffff として表示される場合もあります。

重大度

エラー

保守可能

はい

自動的にサポートに通知

いいえ

アラート・カテゴリー

クリティカル - その他

SNMP Trap ID

50

CIM 情報

Prefix: PLAT ID: 0522

ユーザー応答

PCI I/O リソース・エラーを解決するために、以下のステップを実行してください。

1. 「F1 Setup」に進む
2. System Settings
3. 「System Settings」->「Devices and I/O Ports」->「PCI 64 bit Resource」
4. 「enable」を選択

- 80070214-2201ffff: センサー [SensorElementName] がさほど重大でない状態からクリティカルな状態に遷移しました。(TPM ロック)

このメッセージは、センサーが重大度の低い状態からクリティカルな状態に移行したことが実装環境で検出されたユース・ケースに使用されます。

800702142201ffff または 0x800702142201ffff として表示される場合もあります。

重大度

エラー

保守可能

いいえ

自動的にサポートに通知

いいえ

アラート・カテゴリー

クリティカル - その他

SNMP Trap ID

50

CIM 情報

Prefix: PLAT ID: 0522

ユーザー応答

1. サーバー・ファームウェアを更新します(『サーバー・ファームウェアのリカバリー』を参照)。
2. 問題が続く場合は、(トレーニングを受けた技術員のみ) システム・ボードを交換します(『システム・ボードの取り外し』および『システム・ボードの取り付け』を参照)。

- **80070219-0701ffff: センサー [SensorElementName] がさほど重大でない状態からクリティカルな状態に遷移しました。(SysBrd 障害)**

このメッセージは、センサーが重大度の低い状態からクリティカルな状態に移行したことが実装環境で検出されたユース・ケースに使用されます。

800702190701ffff または 0x800702190701ffff として表示される場合もあります。

重大度

エラー

保守可能

はい

自動的にサポートに通知

いいえ

アラート・カテゴリ

クリティカル - その他

SNMP Trap ID

50

CIM 情報

Prefix: PLAT ID: 0522

ユーザー応答

1. システム・ボード上のエラー LED を確認します。
2. システム・イベント・ログを確認します。
3. システム・ファームウェア・バージョンを確認し、最新バージョンに更新します。重要: 一部のクラスター・ソリューションには、特定のコード・レベルまたは調整コード更新が必要です。デバイスがクラスター・ソリューションの一部である場合は、コードを更新する前に、コードの最新レベルがクラスター・ソリューションでサポートされていることを確認してください。
4. AC 電源コードのプラグをいったん抜いてから元に戻し、ステップ 1 と 2 を再度実行します。
5. 引き続き問題が発生する場合は、(トレーニングを受けた技術員のみ) システム・ボードを交換します。

- **8007021b-0301ffff: センサー [SensorElementName] がさほど重大でない状態からクリティカルな状態に遷移しました。(CPU 1 QPILinkErr)**

このメッセージは、センサーが重大度の低い状態からクリティカルな状態に移行したことが実装環境で検出されたユース・ケースに使用されます。

8007021b0301ffff または 0x8007021b0301ffff として表示される場合もあります。

重大度

エラー

保守可能

はい

自動的にサポートに通知

いいえ

アラート・カテゴリ

クリティカル - その他

SNMP Trap ID

50

CIM 情報

Prefix: PLAT ID: 0522

ユーザー応答

1. サーバーのファームウェアの更新を確認します。
2. 取り付け済みのマイクロプロセッサに互換性があることを確認します。
3. マイクロプロセッサ 2 拡張ボードが正しく取り付けられていることを確認します (『マイクロプロセッサ 2 拡張ボードの取り付け』を参照)。
4. (トレーニングを受けた技術員のみ) マイクロプロセッサ 2 を交換します。
5. (トレーニングを受けた技術員のみ) マイクロプロセッサ 2 拡張ボードを交換します。

- **8007021b-0302ffff: センサー [SensorElementName] がさほど重大でない状態からクリティカルな状態に遷移しました。(CPU 2 QPILinkErr)**

このメッセージは、センサーが重大度の低い状態からクリティカルな状態に移行したことが実装環境で検出されたユース・ケースに使用されます。

8007021b0302ffff または 0x8007021b0302ffff として表示される場合もあります。

重大度

エラー

保守可能

はい

自動的にサポートに通知

いいえ

アラート・カテゴリ

クリティカル - その他

SNMP Trap ID

50

CIM 情報

Prefix: PLAT ID: 0522

ユーザー応答

1. サーバーのファームウェアの更新を確認します。
2. 取り付け済みのマイクロプロセッサに互換性があることを確認します。
3. マイクロプロセッサ 2 拡張ボードが正しく取り付けられていることを確認します (『マイクロプロセッサ 2 拡張ボードの取り付け』を参照)。
4. (トレーニングを受けた技術員のみ) マイクロプロセッサ 2 を交換します。
5. (トレーニングを受けた技術員のみ) マイクロプロセッサ 2 拡張ボードを交換します。

- **80070228-2e01ffff: センサー [SensorElementName] がさほど重大でない状態からクリティカルな状態に遷移しました。(ME エラー)**

このメッセージは、センサーが重大度の低い状態からクリティカルな状態に移行したことが実装環境で検出されたユース・ケースに使用されます。

800702282e01ffff または 0x800702282e01ffff として表示される場合もあります。

重大度

エラー

保守可能

はい

自動的にサポートに通知

いいえ

アラート・カテゴリ

クリティカル - その他

SNMP Trap ID

50

CIM 情報

Prefix: PLAT ID: 0522

ユーザー応答

特定のセンサーが IPMB IO エラー、Me エラー、または ME フラッシュ・エラーである場合は、問題が解決するまで以下のステップを実行します。

1. IMM を再起動します。エラーが解決しない場合は、ステップ 2 に進みます。
2. ファームウェア (UEFI および IMM) を最新レベルに更新します。エラーが解決しない場合は、ステップ 3 に進みます。
3. ノードを交換します。

ME フラッシュ・エラー:

- **80070301-0301ffff: センサー [SensorElementName] がさほど重大でない状態からリカバリー不能な状態に遷移しました。(CPU 1 温度過熱)**

このメッセージは、センサーが重大度の低い状態からリカバリー不能な状態に移行したことが実装環境で検出されたユース・ケースに使用されます。

800703010301ffff または 0x800703010301ffff として表示される場合もあります。

重大度

エラー

保守可能

はい

自動的にサポートに通知

いいえ

アラート・カテゴリ

クリティカル - 温度

SNMP Trap ID

0

CIM 情報

Prefix: PLAT ID: 0524

ユーザー応答

1. ファンが作動していること、通気への障害物がないこと (サーバーの前面と背面)、エアー・バッフルが所定の位置にあり、正しく取り付けられていること、およびサーバー・カバーが取り付けられており、完全に閉じられていることを確認します。
2. 周辺温度を確認します。仕様の範囲内で稼働させる必要があります (詳しくは、『サーバーの機能および仕様』を参照)。
3. マイクロプロセッサ n のヒートシンクを確認します。
4. (トレーニングを受けた技術員のみ) マイクロプロセッサ n を交換します。(n = マイクロプロセッサ番号)

- 80070301-0302ffff: センサー [SensorElementName] がさほど重大でない状態からリカバリー不能な状態に遷移しました。(CPU 2 温度過熱)

このメッセージは、センサーが重大度の低い状態からリカバリー不能な状態に移行したことが実装環境で検出されたユース・ケースに使用されます。

800703010302ffff または 0x800703010302ffff として表示される場合もあります。

重大度

エラー

保守可能

はい

自動的にサポートに通知

いいえ

アラート・カテゴリ

クリティカル - 温度

SNMP Trap ID

0

CIM 情報

Prefix: PLAT ID: 0524

ユーザー応答

1. ファンが作動していること、通気への障害物がないこと (サーバーの前面と背面)、エアークラウドが所定の位置にあり、正しく取り付けられていること、およびサーバー・カバーが取り付けられており、完全に閉じられていることを確認します。
 2. 周辺温度を確認します。仕様の範囲内で稼働させる必要があります (詳しくは、『サーバーの機能および仕様』を参照)。
 3. マイクロプロセッサ n のヒートシンクを確認します。
 4. (トレーニングを受けた技術員のみ) マイクロプロセッサ n を交換します。(n = マイクロプロセッサ番号)
- **80070301-1101ffff: センサー [SensorElementName] がさほど重大でない状態からリカバリー不能な状態に遷移しました。(PCI 1 温度)**

このメッセージは、センサーが重大度の低い状態からリカバリー不能な状態に移行したことが実装環境で検出されたユース・ケースに使用されます。

800703011101ffff または 0x800703011101ffff として表示される場合もあります。

重大度

エラー

保守可能

はい

自動的にサポートに通知

いいえ

アラート・カテゴリー

クリティカル - 温度

SNMP Trap ID

0

CIM 情報

Prefix: PLAT ID: 0524

ユーザー応答

1. ファンが作動していること、通気への障害物がないこと (サーバーの前面と背面)、エアークラウドが所定の位置にあり、正しく取り付けられていること、およびサーバー・カバーが取り付けられており、完全に閉じられていることを確認します。
 2. 周辺温度を確認します。仕様の範囲内で稼働させる必要があります (詳しくは、『サーバーの機能および仕様』を参照)。
 3. マイクロプロセッサ n のヒートシンクを確認します。
 4. (トレーニングを受けた技術員のみ) マイクロプロセッサ n を交換します。(n = マイクロプロセッサ番号)
- **80070301-1102ffff: センサー [SensorElementName] がさほど重大でない状態からリカバリー不能な状態に遷移しました。(PCI 2 温度)**

このメッセージは、センサーが重大度の低い状態からリカバリー不能な状態に移行したことが実装環境で検出されたユース・ケースに使用されます。

800703011102ffff または 0x800703011102ffff として表示される場合もあります。

重大度

エラー

保守可能

はい

自動的にサポートに通知

いいえ

アラート・カテゴリ

クリティカル - 温度

SNMP Trap ID

0

CIM 情報

Prefix: PLAT ID: 0524

ユーザー応答

1. ファンが作動していること、通気への障害物がないこと (サーバーの前面と背面)、エアー・バッフルが所定の位置にあり、正しく取り付けられていること、およびサーバー・カバーが取り付けられており、完全に閉じられていることを確認します。
 2. 周辺温度を確認します。仕様の範囲内で稼働させる必要があります (詳しくは、『サーバーの機能および仕様』を参照)。
 3. マイクロプロセッサ n のヒートシンクを確認します。
 4. (トレーニングを受けた技術員のみ) マイクロプロセッサ n を交換します。(n = マイクロプロセッサ番号)
- **80070301-1103ffff: センサー [SensorElementName] がさほど重大でない状態からリカバリー不能な状態に遷移しました。(PCI 3 温度)**

このメッセージは、センサーが重大度の低い状態からリカバリー不能な状態に移行したことが実装環境で検出されたユース・ケースに使用されます。

800703011103ffff または 0x800703011103ffff として表示される場合もあります。

重大度

エラー

保守可能

はい

自動的にサポートに通知

いいえ

アラート・カテゴリ

クリティカル - 温度

SNMP Trap ID

0

CIM 情報

Prefix: PLAT ID: 0524

ユーザー応答

1. ファンが作動していること、通気への障害物がないこと (サーバーの前面と背面)、エア・バッフルが所定の位置にあり、正しく取り付けられていること、およびサーバー・カバーが取り付けられており、完全に閉じられていることを確認します。
2. 周辺温度を確認します。仕様の範囲内で稼働させる必要があります (詳しくは、『サーバーの機能および仕様』を参照)。
3. マイクロプロセッサ n のヒートシンクを確認します。
4. (トレーニングを受けた技術員のみ) マイクロプロセッサ n を交換します。(n = マイクロプロセッサ番号)

- **80070301-1104ffff: センサー [SensorElementName] がさほど重大でない状態からリカバリー不能な状態に遷移しました。(PCI 4 温度)**

このメッセージは、センサーが重大度の低い状態からリカバリー不能な状態に移行したことが実装環境で検出されたユース・ケースに使用されます。

800703011104ffff または 0x800703011104ffff として表示される場合もあります。

重大度

エラー

保守可能

はい

自動的にサポートに通知

いいえ

アラート・カテゴリ

クリティカル - 温度

SNMP Trap ID

0

CIM 情報

Prefix: PLAT ID: 0524

ユーザー応答

1. ファンが作動していること、通気への障害物がないこと (サーバーの前面と背面)、エア・バッフルが所定の位置にあり、正しく取り付けられていること、およびサーバー・カバーが取り付けられており、完全に閉じられていることを確認します。
2. 周辺温度を確認します。仕様の範囲内で稼働させる必要があります (詳しくは、『サーバーの機能および仕様』を参照)。
3. マイクロプロセッサ n のヒートシンクを確認します。
4. (トレーニングを受けた技術員のみ) マイクロプロセッサ n を交換します。(n = マイクロプロセッサ番号)

- **80070301-1105ffff: センサー [SensorElementName] がさほど重大でない状態からリカバリー不能な状態に遷移しました。(PCI 5 温度)**

このメッセージは、センサーが重大度の低い状態からリカバリー不能な状態に移行したことが実装環境で検出されたユース・ケースに使用されます。

800703011105ffff または 0x800703011105ffff として表示される場合もあります。

重大度

エラー

保守可能

はい

自動的にサポートに通知

いいえ

アラート・カテゴリ

クリティカル - 温度

SNMP Trap ID

0

CIM 情報

Prefix: PLAT ID: 0524

ユーザー応答

1. ファンが作動していること、通気への障害物がないこと (サーバーの前面と背面)、エアー・バッフルが所定の位置にあり、正しく取り付けられていること、およびサーバー・カバーが取り付けられており、完全に閉じられていることを確認します。
 2. 周辺温度を確認します。仕様の範囲内で稼働させる必要があります (詳しくは、『サーバーの機能および仕様』を参照)。
 3. マイクロプロセッサ n のヒートシンクを確認します。
 4. (トレーニングを受けた技術員のみ) マイクロプロセッサ n を交換します。(n = マイクロプロセッサ番号)
- **80070301-1106ffff: センサー [SensorElementName] がさほど重大でない状態からリカバリー不能な状態に遷移しました。(PCI 6 温度)**

このメッセージは、センサーが重大度の低い状態からリカバリー不能な状態に移行したことが実装環境で検出されたユース・ケースに使用されます。

800703011106ffff または 0x800703011106ffff として表示される場合もあります。

重大度

エラー

保守可能

はい

自動的にサポートに通知

いいえ

アラート・カテゴリ

クリティカル - 温度

SNMP Trap ID

0

CIM 情報

Prefix: PLAT ID: 0524

ユーザー応答

1. ファンが作動していること、通気への障害物がないこと(サーバーの前面と背面)、エアー・バッフルが所定の位置にあり、正しく取り付けられていること、およびサーバー・カバーが取り付けられており、完全に閉じられていることを確認します。
2. 周辺温度を確認します。仕様の範囲内で稼働させる必要があります(詳しくは、『サーバーの機能および仕様』を参照)。
3. マイクロプロセッサー n のヒートシンクを確認します。
4. (トレーニングを受けた技術員のみ) マイクロプロセッサー n を交換します。(n = マイクロプロセッサー番号)

- **80070301-1107ffff: センサー [SensorElementName] がさほど重大でない状態からリカバリー不能な状態に遷移しました。(PCI 7 温度)**

このメッセージは、センサーが重大度の低い状態からリカバリー不能な状態に移行したことが実装環境で検出されたユース・ケースに使用されます。

800703011107ffff または 0x800703011107ffff として表示される場合もあります。

重大度

エラー

保守可能

はい

自動的にサポートに通知

いいえ

アラート・カテゴリ

クリティカル - 温度

SNMP Trap ID

0

CIM 情報

Prefix: PLAT ID: 0524

ユーザー応答

1. ファンが作動していること、通気への障害物がないこと(サーバーの前面と背面)、エアー・バッフルが所定の位置にあり、正しく取り付けられていること、およびサーバー・カバーが取り付けられており、完全に閉じられていることを確認します。
2. 周辺温度を確認します。仕様の範囲内で稼働させる必要があります(詳しくは、『サーバーの機能および仕様』を参照)。
3. マイクロプロセッサー n のヒートシンクを確認します。
4. (トレーニングを受けた技術員のみ) マイクロプロセッサー n を交換します。(n = マイクロプロセッサー番号)

- 80070301-1108ffff: センサー [SensorElementName] がさほど重大でない状態からリカバリー不能な状態に遷移しました。(PCI 8 温度)

このメッセージは、センサーが重大度の低い状態からリカバリー不能な状態に移行したことが実装環境で検出されたユース・ケースに使用されます。

800703011108ffff または 0x800703011108ffff として表示される場合もあります。

重大度

エラー

保守可能

はい

自動的にサポートに通知

いいえ

アラート・カテゴリ

クリティカル - 温度

SNMP Trap ID

0

CIM 情報

Prefix: PLAT ID: 0524

ユーザー応答

1. ファンが作動していること、通気への障害物がないこと (サーバーの前面と背面)、エアー・バッフルが所定の位置にあり、正しく取り付けられていること、およびサーバー・カバーが取り付けられており、完全に閉じられていることを確認します。
2. 周辺温度を確認します。仕様の範囲内で稼働させる必要があります (詳しくは、『サーバーの機能および仕様』を参照)。
3. マイクロプロセッサー n のヒートシンクを確認します。
4. (トレーニングを受けた技術員のみ) マイクロプロセッサー n を交換します。(n = マイクロプロセッサー番号)

- 80070301-2c01ffff: センサー [SensorElementName] がさほど重大でない状態からリカバリー不能な状態に遷移しました。(ML2 温度過熱)

このメッセージは、センサーが重大度の低い状態からリカバリー不能な状態に移行したことが実装環境で検出されたユース・ケースに使用されます。

800703012c01ffff または 0x800703012c01ffff として表示される場合もあります。

重大度

エラー

保守可能

はい

自動的にサポートに通知

いいえ

アラート・カテゴリ

クリティカル - 温度

SNMP Trap ID

0

CIM 情報

Prefix: PLAT ID: 0524

ユーザー応答

1. ファンが作動していること、通気への障害物がないこと (サーバーの前面と背面)、エア・バッフルが所定の位置にあり、正しく取り付けられていること、およびサーバー・カバーが取り付けられており、完全に閉じられていることを確認します。
2. 周辺温度を確認します。仕様の範囲内で稼働させる必要があります (詳しくは、『サーバーの機能および仕様』を参照)。
3. マイクロプロセッサ n のヒートシンクを確認します。
4. (トレーニングを受けた技術員のみ) マイクロプロセッサ n を交換します。(n = マイクロプロセッサ番号)

- **8007030d-2582ffff: センサー [SensorElementName] がさほど重大でない状態からリカバリー不能な状態に遷移しました。(RAID ボリュームの状態)**

このメッセージは、センサーが重大度の低い状態からリカバリー不能な状態に移行したことが実装環境で検出されたユース・ケースに使用されます。

8007030d2582ffff または 0x8007030d2582ffff として表示される場合もあります。

重大度

エラー

保守可能

はい

自動的にサポートに通知

いいえ

アラート・カテゴリ

クリティカル - その他

SNMP Trap ID

50

CIM 情報

Prefix: PLAT ID: 0524

ユーザー応答

1. ドライブ n にハードディスク・ドライブの診断テストを実行します。
2. 次のコンポーネントを取り付け直します。a. ハードディスク・ドライブ (ドライブを再取り付けする前に 1 分以上待ちます) b. システム・ボードからバックプレーンへのケーブル
3. 以下のコンポーネントを示された順序で一度に 1 つずつ取り替え、そのたびにサーバーを再起動します。a. ハードディスク・ドライブ b. システム・ボードからバックプレーンへのケーブル c. ハードディスク・ドライブ・バックプレーン (n = ハードディスク・ドライブ番号)

- 80070608-0a01ffff: センサー [SensorElementName] がリカバリー不能な状態に遷移しました。
(PS1 12V OC 障害)

このメッセージは、センサーがリカバリー不能な状態に変化したことが実装環境で検出されたユース・ケースに使用されます。

800706080a01ffff または 0x800706080a01ffff として表示される場合もあります。

重大度

エラー

保守可能

はい

自動的にサポートに通知

いいえ

アラート・カテゴリー

クリティカル - 電源

SNMP Trap ID

4

CIM 情報

Prefix: PLAT ID: 0530

ユーザー応答

指定されたセンサーが PS n 12V OC Fault の場合は、問題が解決するまで以下のステップを実行してください。

1. Lenovo Power Configurator ユーティリティを使用して現行のシステム電力使用量を確認してください。これらのユーティリティの詳細およびダウンロードについては、<https://www.ibm.com/support/entry/myportal/docdisplay?lnocid=LNVO-PWRCONF> にアクセスしてください。
2. 『電源問題および電源問題の解決』の処置に従ってください。

指定されたセンサーが PS n 12V OV Fault の場合は、問題が解決するまで以下のステップを実行してください。

1. パワー・サプライ n LED を確認します。
2. 障害のあるパワー・サプライを取り外します。
3. (トレーニングを受けた技術員のみ) システム・ボードを交換します。(n = パワー・サプライ番号)

指定されたセンサーが PS n 12V UV Fault の場合は、問題が解決するまで以下のステップを実行してください。

1. パワー・サプライ n LED を確認します。
2. 障害のあるパワー・サプライを取り外します。
3. 『電源問題および電源問題の解決』の処置に従ってください。
4. (トレーニングを受けた技術員のみ) システム・ボードを交換します。(n = パワー・サプライ番号)

指定されたセンサーが PS n 12Vaux Fault の場合は、問題が解決するまで以下のステップを実行してください。

1. パワー・サプライ n LED を確認します。
2. パワー・サプライ n を交換します。(n = パワー・サプライ番号)

PS1 12V OV 障害 : PS1 12V UV 障害 : PS1 12Vaux 障害 :

- 80070608-0a02ffff: センサー [SensorElementName] がリカバリー不能な状態に遷移しました。
(PS2 12V OC 障害)

このメッセージは、センサーがリカバリー不能な状態に変化したことが実装環境で検出されたユース・ケースに使用されます。

800706080a02ffff または 0x800706080a02ffff として表示される場合もあります。

重大度

エラー

保守可能

はい

自動的にサポートに通知

いいえ

アラート・カテゴリ

クリティカル - 電源

SNMP Trap ID

4

CIM 情報

Prefix: PLAT ID: 0530

ユーザー応答

指定されたセンサーが PS n 12V OC Fault の場合は、問題が解決するまで以下のステップを実行してください。

1. Lenovo Power Configurator ユーティリティを使用して現行のシステム電力使用量を確認してください。これらのユーティリティの詳細およびダウンロードについては、<https://www.ibm.com/support/entry/myportal/docdisplay?lnocid=LNVO-PWRCONF> にアクセスしてください。
2. 『電源問題および電源問題の解決』の処置に従ってください。

指定されたセンサーが PS n 12V OV Fault の場合は、問題が解決するまで以下のステップを実行してください。

1. パワー・サプライ n LED を確認します。
2. 障害のあるパワー・サプライを取り外します。
3. (トレーニングを受けた技術員のみ) システム・ボードを交換します。(n = パワー・サプライ番号)

指定されたセンサーが PS n 12V UV Fault の場合は、問題が解決するまで以下のステップを実行してください。

1. パワー・サプライ n LED を確認します。
2. 障害のあるパワー・サプライを取り外します。
3. 『電源問題および電源問題の解決』の処置に従ってください。
4. (トレーニングを受けた技術員のみ) システム・ボードを交換します。(n = パワー・サプライ番号)

指定されたセンサーが PS n 12Vaux Fault の場合は、問題が解決するまで以下のステップを実行してください。

1. パワー・サプライ n LED を確認します。
2. パワー・サプライ n を交換します。(n = パワー・サプライ番号)

PS2 12V OV 障害 : PS2 12V UV 障害 : PS2 12Vaux 障害 :

- 80070614-2201ffff: センサー [SensorElementName] がリカバリー不能な状態に遷移しました。
(TPM 物理プレゼンス設定)

このメッセージは、センサーがリカバリー不能な状態に変化したことが実装環境で検出されたユー
ス・ケースに使用されます。

800706142201ffff または 0x800706142201ffff として表示される場合もあります。

重大度

エラー

保守可能

はい

自動的にサポートに通知

いいえ

アラート・カテゴリ

クリティカル - その他

SNMP Trap ID

50

CIM 情報

Prefix: PLAT ID: 0530

ユーザー応答

1. サーバー・ファームウェアを更新します (『サーバー・ファームウェアのリカバリー』を参照)。
2. 問題が続く場合は、(トレーニングを受けた技術員のみ) システム・ボードを交換します (「シ
ステム・ボードの取り外し」および「システム・ボードの取り付け」を参照)。

- 80070625-2583ffff: センサー [SensorElementName] がリカバリー不能な状態に遷移しました。
(X8 PCI 1 構成)

このメッセージは、センサーがリカバリー不能な状態に変化したことが実装環境で検出されたユー
ス・ケースに使用されます。

800706252583ffff または 0x800706252583ffff として表示される場合もあります。

重大度

エラー

保守可能

はい

自動的にサポートに通知

いいえ

アラート・カテゴリ

クリティカル - その他

SNMP Trap ID

CIM 情報

Prefix: PLAT ID: 0530

ユーザー応答

なし X8 PCI 2 構成 : X8 PCI 6 構成 : X8 PCI 7 構成 :

- **8008010f-2101ffff**: デバイス [LogicalDeviceElementName] が追加されました。(物理プレゼンス・ジャンパー)
このメッセージは、デバイスが挿入されたことが実装環境で検出されたユース・ケースに使用されます。
8008010f2101ffff または 0x8008010f2101ffff として表示される場合もあります。

重大度

通知

保守可能

いいえ

自動的にサポートに通知

いいえ

アラート・カテゴリ

システム - その他

SNMP Trap ID**CIM 情報**

Prefix: PLAT ID: 0536

ユーザー応答

アクションは不要です。通知用のみです。

- **80080128-2101ffff**: デバイス [LogicalDeviceElementName] が追加されました。(低セキュリティー・ジャンパー)
このメッセージは、デバイスが挿入されたことが実装環境で検出されたユース・ケースに使用されます。
800801282101ffff または 0x800801282101ffff として表示される場合もあります。

重大度

通知

保守可能

いいえ

自動的にサポートに通知

いいえ

アラート・カテゴリ

システム - その他

SNMP Trap ID

CIM 情報

Prefix: PLAT ID: 0536

ユーザー応答

アクションは不要です。通知用のみです。

- **800b0008-1301ffff**: 冗長性 [RedundancySetElementName] が復元されました。(電源装置)
このメッセージは、冗長性が復元されたことが実装環境で検出されたユース・ケースに使用されます。
800b00081301ffff または 0x800b00081301ffff として表示される場合もあります。

重大度

通知

保守可能

いいえ

自動的にサポートに通知

いいえ

アラート・カテゴリ

警告 - 冗長パワー・サプライ

SNMP Trap ID

10

CIM 情報

Prefix: PLAT ID: 0561

ユーザー応答

アクションは不要です。通知用のみです。

- **800b0108-1301ffff**: [RedundancySetElementName] の冗長性消失が検出されました。(電源装置)
このメッセージは、冗長性が失われたことが表明されたユース・ケースに使用されます。
800b01081301ffff または 0x800b01081301ffff として表示される場合もあります。

重大度

エラー

保守可能

はい

自動的にサポートに通知

いいえ

アラート・カテゴリ

クリティカル - 冗長パワー・サプライ

SNMP Trap ID

9

CIM 情報

Prefix: PLAT ID: 0802

ユーザー応答

1. 両方のパワー・サプライの LED を確認します。
2. パワー・サプライ LED の処置に従います。

- **800b010a-1e81ffff**: [RedundancySetElementName] の冗長性消失が検出されました。(ファン・ゾーン 1)
このメッセージは、冗長性が失われたことが表明されたユース・ケースに使用されます
800b010a1e81ffff または 0x800b010a1e81ffff として表示される場合もあります。

重大度

エラー

保守可能

はい

自動的にサポートに通知

いいえ

アラート・カテゴリ

クリティカル - ファン障害

SNMP Trap ID

11

CIM 情報

Prefix: PLAT ID: 0802

ユーザー応答

1. ファン n のコネクタが損傷していないことを確認します。
2. システム・ボード上のファン n コネクタが損傷していないことを確認します。
3. ファンが正しく取り付けられていることを確認します。
4. ファンを取り付け直します。
5. ファンを交換します。(n = ファン番号)

- **800b010a-1e82ffff**: [RedundancySetElementName] の冗長性消失が検出されました。(ファン・ゾーン 2)
このメッセージは、冗長性が失われたことが表明されたユース・ケースに使用されます
800b010a1e82ffff または 0x800b010a1e82ffff として表示される場合もあります。

重大度

エラー

保守可能

はい

自動的にサポートに通知

いいえ

アラート・カテゴリ
クリティカル - ファン障害

SNMP Trap ID

11

CIM 情報

Prefix: PLAT ID: 0802

ユーザー応答

1. ファン n のコネクタが損傷していないことを確認します。
2. システム・ボード上のファン n コネクタが損傷していないことを確認します。
3. ファンが正しく取り付けられていることを確認します。
4. ファンを取り付け直します。
5. ファンを交換します。(n = ファン番号)

- 800b010a-1e83ffff: [RedundancySetElementName] の冗長性消失が検出されました。(ファン・ゾーン 3)
このメッセージは、冗長性が失われたことが表明されたユース・ケースに使用されます
800b010a1e83ffff または 0x800b010a1e83ffff として表示される場合もあります。

重大度
エラー

保守可能
はい

自動的にサポートに通知
いいえ

アラート・カテゴリ
クリティカル - ファン障害

SNMP Trap ID

11

CIM 情報

Prefix: PLAT ID: 0802

ユーザー応答

1. ファン n のコネクタが損傷していないことを確認します。
2. システム・ボード上のファン n コネクタが損傷していないことを確認します。
3. ファンが正しく取り付けられていることを確認します。
4. ファンを取り付け直します。
5. ファンを交換します。(n = ファン番号)

- 800b010a-1e84ffff: [RedundancySetElementName] の冗長性消失が検出されました。(ファン・ゾーン 4)
このメッセージは、冗長性が失われたことが表明されたユース・ケースに使用されます

800b010a1e84ffff または 0x800b010a1e84ffff として表示される場合もあります。

重大度

エラー

保守可能

はい

自動的にサポートに通知

いいえ

アラート・カテゴリ

クリティカル - ファン障害

SNMP Trap ID

11

CIM 情報

Prefix: PLAT ID: 0802

ユーザー応答

1. ファン n のコネクタが損傷していないことを確認します。
2. システム・ボード上のファン n コネクタが損傷していないことを確認します。
3. ファンが正しく取り付けられていることを確認します。
4. ファンを取り付け直します。
5. ファンを交換します。(n = ファン番号)

- **800b010c-2581ffff** : [RedundancySetElementName] の冗長性消失が検出されました。(バックアップ・メモリー)

このメッセージは、冗長性が失われたことが表明されたユース・ケースに使用されます

800b010c2581ffff または 0x800b010c2581ffff として表示される場合もあります。

重大度

エラー

保守可能

はい

自動的にサポートに通知

いいえ

アラート・カテゴリ

クリティカル - メモリー

SNMP Trap ID

41

CIM 情報

Prefix: PLAT ID: 0802

ユーザー応答

1. システムで DIMM の追加または取り外しを行い、追加のエラーが検出されなかった場合は、このメッセージを無視してください。
 2. システム・イベント・ログに未解決の DIMM 障害がないかを確認します。
 3. 該当する DIMM を交換します。
 4. Setup Utility でミラーリングを再度有効にしてください。
- 800b0309-1301ffff: [RedundancySetElementName] において「冗長性低下」または「完全冗長」から「冗長性なし: 十分なリソース」が検出されました。(パワー・リソース)

このメッセージは、Redundancy Set が Redundancy Degraded または Fully Redundant から、Non-redundant:Sufficient に変化したユース・ケースに使用されます。

800b03091301ffff または 0x800b03091301ffff として表示される場合もあります。

重大度

警告

保守可能

はい

自動的にサポートに通知

いいえ

アラート・カテゴリー

警告 - 冗長パワー・サプライ

SNMP Trap ID

10

CIM 情報

Prefix: PLAT ID: 0806

ユーザー応答

1. 冗長性なし十分: システムはパワー・サプライの過電流状態を回避するためにスロットルされる場合がありますが、電源負荷は、残りのパワー・サプライによって処理されます。
 2. 電源コードやパワー・サプライの欠落がないかを確認して取り付け直してください。
 3. 障害を起こしたパワー・サプライを交換してください。
- 800b030c-2581ffff: [RedundancySetElementName] において「冗長性低下」または「完全冗長」から「冗長性なし: 十分なリソース」が検出されました。(バックアップ・メモリー)

このメッセージは、Redundancy Set が Redundancy Degraded または Fully Redundant から、Non-redundant:Sufficient に変化したユース・ケースに使用されます。

800b030c2581ffff または 0x800b030c2581ffff として表示される場合もあります。

重大度

警告

保守可能

はい

自動的にサポートに通知

いいえ

アラート・カテゴリ

警告 - メモリー

SNMP Trap ID

43

CIM 情報

Prefix: PLAT ID: 0806

ユーザー応答

1. システム・イベント・ログで DIMM の障害イベント (訂正不能または PFA) を確認し、障害を解決してください。
2. Setup Utility でミラーリングを再度有効にしてください。

- 800b0509-1301ffff: [RedundancySetElementName] において「冗長性なし: リソース不足」が検出されました。(パワー・リソース)

このメッセージは、Redundancy Set が「冗長性なし: リソース不足」状態に移行した場合に使用されます。

800b05091301ffff または 0x800b05091301ffff として表示される場合もあります。

重大度

エラー

保守可能

はい

自動的にサポートに通知

いいえ

アラート・カテゴリ

クリティカル - 冗長パワー・サプライ

SNMP Trap ID

9

CIM 情報

Prefix: PLAT ID: 0810

ユーザー応答

1. 電源負荷は残っているパワー・サプライによって処理される場合があります。システムは、スロットルを行うことでパワー・サプライの過電流状態の回避を試行します。ただし、電力負荷が大きすぎる状態を回避できない場合、システム・シャットダウンが発生する可能性があります。
2. 新規に追加したオプションあるいは使用していないオプション (ドライブやアダプターなど) を取り外し、合計電力使用量を削減してください。
3. Lenovo Power Configurator ユーティリティを使用して現行のシステム電力使用量を確認してください。これらのユーティリティの詳細およびダウンロードについては、<https://www.ibm.com/support/entry/myportal/docdisplay?lnocid=LNVO-PWRCONF> にアクセスしてください。

4. パワー・サプライで Oversubscription_Fault が発生した場合は、より高い定格電力のパワー・サプライに交換します。
5. 電源コードとパワー・サプライを取り付け直してください。

- **800b050a-1e81ffff**: [RedundancySetElementName] において「冗長性なし: リソース不足」が検出されました。(ファン・ゾーン 1)

このメッセージは、Redundancy Set が「冗長性なし: リソース不足」状態に変化したユース・ケースに使用されます。

800b050a1e81ffff または 0x800b050a1e81ffff として表示される場合もあります。

重大度

エラー

保守可能

はい

自動的にサポートに通知

いいえ

アラート・カテゴリー

クリティカル - ファン障害

SNMP Trap ID

11

CIM 情報

Prefix: PLAT ID: 0810

ユーザー応答

1. ファン n のコネクタが損傷していないことを確認します。
2. システム・ボード上のファン n コネクタが損傷していないことを確認します。
3. ファンが正しく取り付けられていることを確認します。
4. ファンを取り付け直します。
5. ファンを交換します。(n = ファン番号)

- **800b050a-1e82ffff**: [RedundancySetElementName] において「冗長性なし: リソース不足」が検出されました。(ファン・ゾーン 2)

このメッセージは、Redundancy Set が「冗長性なし: リソース不足」状態に移行した場合に使用されます。

800b050a1e82ffff または 0x800b050a1e82ffff として表示される場合もあります。

重大度

エラー

保守可能

はい

自動的にサポートに通知

いいえ

アラート・カテゴリ

クリティカル - ファン障害

SNMP Trap ID

11

CIM 情報

Prefix: PLAT ID: 0810

ユーザー応答

1. ファン n のコネクタが損傷していないことを確認します。
2. システム・ボード上のファン n コネクタが損傷していないことを確認します。
3. ファンが正しく取り付けられていることを確認します。
4. ファンを取り付け直します。
5. ファンを交換します。(n = ファン番号)

- 800b050a-1e83ffff: [RedundancySetElementName] において「冗長性なし: リソース不足」が検出されました。(ファン・ゾーン 3)

このメッセージは、Redundancy Set が「冗長性なし: リソース不足」状態に移行した場合に使用されます。

800b050a1e83ffff または 0x800b050a1e83ffff として表示される場合もあります。

重大度

エラー

保守可能

はい

自動的にサポートに通知

いいえ

アラート・カテゴリ

クリティカル - ファン障害

SNMP Trap ID

11

CIM 情報

Prefix: PLAT ID: 0810

ユーザー応答

1. ファン n のコネクタが損傷していないことを確認します。
2. システム・ボード上のファン n コネクタが損傷していないことを確認します。
3. ファンが正しく取り付けられていることを確認します。
4. ファンを取り付け直します。
5. ファンを交換します。(n = ファン番号)

- 800b050a-1e84ffff: [RedundancySetElementName] において「冗長性なし: リソース不足」が検出されました。(ファン・ゾーン 4)

このメッセージは、Redundancy Set が「冗長性なし: リソース不足」状態に移行した場合に使用されます。

800b050a1e84ffff または 0x800b050a1e84ffff として表示される場合もあります。

重大度

エラー

保守可能

はい

自動的にサポートに通知

いいえ

アラート・カテゴリ

クリティカル - ファン障害

SNMP Trap ID

11

CIM 情報

Prefix: PLAT ID: 0810

ユーザー応答

1. ファン n のコネクタが損傷していないことを確認します。
2. システム・ボード上のファン n コネクタが損傷していないことを確認します。
3. ファンが正しく取り付けられていることを確認します。
4. ファンを取り付け直します。
5. ファンを交換します。(n = ファン番号)

- 800b050c-2581ffff: [RedundancySetElementName] において「冗長性なし: リソース不足」が検出されました。(バックアップ・メモリー)

このメッセージは、Redundancy Set が「冗長性なし: リソース不足」状態に移行した場合に使用されます。

800b050c2581ffff または 0x800b050c2581ffff として表示される場合もあります。

重大度

エラー

保守可能

はい

自動的にサポートに通知

いいえ

アラート・カテゴリ

クリティカル - メモリー

SNMP Trap ID

CIM 情報

Prefix: PLAT ID: 0810

ユーザー応答

1. システム・イベント・ログで DIMM の障害イベント (訂正不能または PFA) を確認し、障害を解決してください。
2. Setup Utility でミラーリングを再度有効にしてください。

- 806f0007-0301ffff : [ProcessorElementName] で IERR 障害が発生しました。(CPU 1)

このメッセージは、「プロセッサ障害 - IERR 状態」が発生したことを実装環境が検出したユーース・ケースに使用されます。

806f00070301ffff または 0x806f00070301ffff として表示される場合もあります。

重大度

エラー

保守可能

はい

自動的にサポートに通知

いいえ

アラート・カテゴリ

クリティカル - CPU

SNMP Trap ID

40

CIM 情報

Prefix: PLAT ID: 0042

ユーザー応答

1. イーサネット、SCSI、および SAS などのすべてのアダプターおよび標準デバイスにおいて、最新のファームウェアおよびデバイス・ドライバーのレベルがインストールされていることを確認します。重要: 一部のクラスター・ソリューションには、特定のコード・レベルまたは調整コード更新が必要です。デバイスがクラスター・ソリューションの一部である場合は、コードをアップデートする前に、最新レベルのコードがクラスター・ソリューションでサポートされていることを確認してください。
2. ファームウェア (UEFI および IMM) を最新レベルに更新します (『ファームウェアの更新』)。
3. DSA プログラムを実行します。
4. アダプターを取り付け直します。
5. アダプターを交換します。
6. (トレーニングを受けた技術員のみ) マイクロプロセッサ n を交換します。
7. (トレーニングを受けた技術員のみ) システム・ボードを交換します。(n = マイクロプロセッサ番号)

- **806f0007-0302ffff**: [ProcessorElementName] で IERR 障害が発生しました。(CPU 2)

このメッセージは、「プロセッサ障害 - IERR 状態」が発生したことを実装環境が検出したユース・ケースに使用されます。

806f00070302ffff または 0x806f00070302ffff として表示される場合もあります。

重大度

エラー

保守可能

はい

自動的にサポートに通知

いいえ

アラート・カテゴリ

クリティカル - CPU

SNMP Trap ID

40

CIM 情報

Prefix: PLAT ID: 0042

ユーザー応答

1. イーサネット、SCSI、および SAS などのすべてのアダプターおよび標準デバイスにおいて、最新のファームウェアおよびデバイス・ドライバーのレベルがインストールされていることを確認します。重要: 一部のクラスター・ソリューションには、特定のコード・レベルまたは調整コード更新が必要です。デバイスがクラスター・ソリューションの一部である場合は、コードをアップデートする前に、最新レベルのコードがクラスター・ソリューションでサポートされていることを確認してください。
2. ファームウェア (UEFI および IMM) を最新レベルに更新します (『ファームウェアの更新』)。
3. DSA プログラムを実行します。
4. アダプターを取り付け直します。
5. アダプターを交換します。
6. (トレーニングを受けた技術員のみ) マイクロプロセッサ n を交換します。
7. (トレーニングを受けた技術員のみ) システム・ボードを交換します。(n = マイクロプロセッサ番号)

- **806f0008-0a01ffff**: [PowerSupplyElementName] がコンテナ [PhysicalPackageElementName] に追加されました。(パワー・サプライ 1)

このメッセージは、パワー・サプライが追加されたことが実装環境で検出されたユース・ケースに使用されます。

806f00080a01ffff または 0x806f00080a01ffff として表示される場合もあります。

重大度

通知

保守可能

いいえ

自動的にサポートに通知

いいえ

アラート・カテゴリ

システム - その他

SNMP Trap ID

CIM 情報

Prefix: PLAT ID: 0084

ユーザー応答

アクションは不要です。通知用のみです。

- 806f0008-0a02ffff : [PowerSupplyElementName] がコンテナ [PhysicalPackageElementName] に追加されました。(パワー・サプライ 2)

このメッセージは、パワー・サプライが追加されたことが実装環境で検出されたユース・ケースに使用されます。

806f00080a02ffff または 0x806f00080a02ffff として表示される場合もあります。

重大度

通知

保守可能

いいえ

自動的にサポートに通知

いいえ

アラート・カテゴリ

システム - その他

SNMP Trap ID

CIM 情報

Prefix: PLAT ID: 0084

ユーザー応答

アクションは不要です。通知用のみです。

- 806f0009-1301ffff : [PowerSupplyElementName] が電源オフになっています。(ホスト電源)

このメッセージは、実装環境で無効にされた電源装置が検出された場合に表示されます。

806f00091301ffff または 0x806f00091301ffff として表示される場合もあります。

重大度

通知

保守可能

いいえ

自動的にサポートに通知

いいえ

アラート・カテゴリ

システム - 電源オフ

SNMP Trap ID

23

CIM 情報

Prefix: PLAT ID: 0106

ユーザー応答

アクションは不要です。通知用のみです。

- 806f000d-0400ffff: ドライブ [StorageVolumeElementName] が追加されました。(ドライブ 0)

このメッセージは、実装環境でドライブが追加されたことが検出されたユース・ケースに使用されます。

806f000d0400ffff または 0x806f000d0400ffff として表示される場合もあります。

重大度

通知

保守可能

いいえ

自動的にサポートに通知

いいえ

アラート・カテゴリ

システム - その他

SNMP Trap ID

22

CIM 情報

Prefix: PLAT ID: 0162

ユーザー応答

アクションは不要です。通知用のみです。

- 806f000d-0401ffff: ドライブ [StorageVolumeElementName] が追加されました。(ドライブ 1)

このメッセージは、実装環境でドライブが追加されたことが検出されたユース・ケースに使用されます。

806f000d0401ffff または 0x806f000d0401ffff として表示される場合もあります。

重大度

通知

保守可能

いいえ

自動的にサポートに通知

いいえ

アラート・カテゴリ
システム - その他

SNMP Trap ID
22

CIM 情報
Prefix: PLAT ID: 0162

ユーザー応答
アクションは不要です。通知用のみです。

- 806f000d-0402ffff: ドライブ [StorageVolumeElementName] が追加されました。(ドライブ 2)
このメッセージは、実装環境でドライブが追加されたことが検出されたユース・ケースに使用されます。
806f000d0402ffff または 0x806f000d0402ffff として表示される場合もあります。

重大度
通知

保守可能
いいえ

自動的にサポートに通知
いいえ

アラート・カテゴリ
システム - その他

SNMP Trap ID
22

CIM 情報
Prefix: PLAT ID: 0162

ユーザー応答
アクションは不要です。通知用のみです。

- 806f000d-0403ffff: ドライブ [StorageVolumeElementName] が追加されました。(ドライブ 3)
このメッセージは、実装環境でドライブが追加されたことが検出されたユース・ケースに使用されます。
806f000d0403ffff または 0x806f000d0403ffff として表示される場合もあります。

重大度
通知

保守可能
いいえ

自動的にサポートに通知
いいえ

アラート・カテゴリ
システム - その他

SNMP Trap ID
22

CIM 情報
Prefix: PLAT ID: 0162

ユーザー応答
アクションは不要です。通知用のみです。

- 806f000d-0404ffff: ドライブ [StorageVolumeElementName] が追加されました。(ドライブ 4)
このメッセージは、実装環境でドライブが追加されたことが検出されたユース・ケースに使用されます。

806f000d0404ffff または 0x806f000d0404ffff として表示される場合もあります。

重大度
通知

保守可能
いいえ

自動的にサポートに通知
いいえ

アラート・カテゴリ
システム - その他

SNMP Trap ID
22

CIM 情報
Prefix: PLAT ID: 0162

ユーザー応答
アクションは不要です。通知用のみです。

- 806f000d-0405ffff: ドライブ [StorageVolumeElementName] が追加されました。(ドライブ 5)
このメッセージは、実装環境でドライブが追加されたことが検出されたユース・ケースに使用されます。

806f000d0405ffff または 0x806f000d0405ffff として表示される場合もあります。

重大度
通知

保守可能
いいえ

自動的にサポートに通知
いいえ

アラート・カテゴリ

システム - その他

SNMP Trap ID

22

CIM 情報

Prefix: PLAT ID: 0162

ユーザー応答

アクションは不要です。通知用のみです。

- 806f000d-0406ffff: ドライブ [StorageVolumeElementName] が追加されました。(ドライブ 6)
このメッセージは、実装環境でドライブが追加されたことが検出されたユース・ケースに使用されます。

806f000d0406ffff または 0x806f000d0406ffff として表示される場合もあります。

重大度

通知

保守可能

いいえ

自動的にサポートに通知

いいえ

アラート・カテゴリ

システム - その他

SNMP Trap ID

22

CIM 情報

Prefix: PLAT ID: 0162

ユーザー応答

アクションは不要です。通知用のみです。

- 806f000d-0407ffff: ドライブ [StorageVolumeElementName] が追加されました。(ドライブ 7)
このメッセージは、実装環境でドライブが追加されたことが検出されたユース・ケースに使用されます。

806f000d0407ffff または 0x806f000d0407ffff として表示される場合もあります。

重大度

通知

保守可能

いいえ

自動的にサポートに通知

いいえ

アラート・カテゴリ

システム - その他

SNMP Trap ID

22

CIM 情報

Prefix: PLAT ID: 0162

ユーザー応答

アクションは不要です。通知用のみです。

- **806f000d-0408ffff**: ドライブ [StorageVolumeElementName] が追加されました。(ドライブ 8)
このメッセージは、実装環境でドライブが追加されたことが検出されたユース・ケースに使用されます。

806f000d0408ffff または 0x806f000d0408ffff として表示される場合もあります。

重大度

通知

保守可能

いいえ

自動的にサポートに通知

いいえ

アラート・カテゴリ

システム - その他

SNMP Trap ID

22

CIM 情報

Prefix: PLAT ID: 0162

ユーザー応答

アクションは不要です。通知用のみです。

- **806f000d-0409ffff**: ドライブ [StorageVolumeElementName] が追加されました。(ドライブ 9)
このメッセージは、実装環境でドライブが追加されたことが検出されたユース・ケースに使用されます。

806f000d0409ffff または 0x806f000d0409ffff として表示される場合もあります。

重大度

通知

保守可能

いいえ

自動的にサポートに通知

いいえ

アラート・カテゴリ

システム - その他

SNMP Trap ID

CIM 情報

Prefix: PLAT ID: 0162

ユーザー応答

アクションは不要です。通知用のみです。

- **806f000d-040affff**: ドライブ [StorageVolumeElementName] が追加されました。(ドライブ 10)
このメッセージは、実装環境でドライブが追加されたことが検出されたユース・ケースに使用されます。

806f000d040affff または 0x806f000d040affff として表示される場合もあります。

重大度

通知

保守可能

いいえ

自動的にサポートに通知

いいえ

アラート・カテゴリ

システム - その他

SNMP Trap ID

22

CIM 情報

Prefix: PLAT ID: 0162

ユーザー応答

アクションは不要です。通知用のみです。

- **806f000d-040bffff**: ドライブ [StorageVolumeElementName] が追加されました。(ドライブ 11)
このメッセージは、実装環境でドライブが追加されたことが検出されたユース・ケースに使用されます。

806f000d040bffff または 0x806f000d040bffff として表示される場合もあります。

重大度

通知

保守可能

いいえ

自動的にサポートに通知

いいえ

アラート・カテゴリ

システム - その他

SNMP Trap ID

22

CIM 情報

Prefix: PLAT ID: 0162

ユーザー応答

アクションは不要です。通知用のみです。

- 806f000d-040cffff: ドライブ [StorageVolumeElementName] が追加されました。(ドライブ 12)

このメッセージは、実装環境でドライブが追加されたことが検出されたユース・ケースに使用されます。

806f000d040cffff または 0x806f000d040cffff として表示される場合もあります。

重大度

通知

保守可能

いいえ

自動的にサポートに通知

いいえ

アラート・カテゴリー

システム - その他

SNMP Trap ID

22

CIM 情報

Prefix: PLAT ID: 0162

ユーザー応答

アクションは不要です。通知用のみです。

- 806f000d-040dffff: ドライブ [StorageVolumeElementName] が追加されました。(ドライブ 13)

このメッセージは、実装環境でドライブが追加されたことが検出されたユース・ケースに使用されます。

806f000d040dffff または 0x806f000d040dffff として表示される場合もあります。

重大度

通知

保守可能

いいえ

自動的にサポートに通知

いいえ

アラート・カテゴリー

システム - その他

SNMP Trap ID

22

CIM 情報

Prefix: PLAT ID: 0162

ユーザー応答

アクションは不要です。通知用のみです。

- 806f000d-040effff: ドライブ [StorageVolumeElementName] が追加されました。(ドライブ 14)

このメッセージは、実装環境でドライブが追加されたことが検出されたユース・ケースに使用されます。

806f000d040effff または 0x806f000d040effff として表示される場合もあります。

重大度

通知

保守可能

いいえ

自動的にサポートに通知

いいえ

アラート・カテゴリ

システム - その他

SNMP Trap ID

22

CIM 情報

Prefix: PLAT ID: 0162

ユーザー応答

アクションは不要です。通知用のみです。

- 806f000d-040fffff: ドライブ [StorageVolumeElementName] が追加されました。(ドライブ 15)

このメッセージは、実装環境でドライブが追加されたことが検出されたユース・ケースに使用されます。

806f000d040fffff または 0x806f000d040fffff として表示される場合もあります。

重大度

通知

保守可能

いいえ

自動的にサポートに通知

いいえ

アラート・カテゴリ

システム - その他

SNMP Trap ID

22

CIM 情報

Prefix: PLAT ID: 0162

ユーザー応答

アクションは不要です。通知用のみです。

- **806f000d-0410ffff**: ドライブ [StorageVolumeElementName] が追加されました。(ドライブ 16)
このメッセージは、実装環境でドライブが追加されたことが検出されたユース・ケースに使用されます。

806f000d0410ffff または 0x806f000d0410ffff として表示される場合もあります。

重大度

通知

保守可能

いいえ

自動的にサポートに通知

いいえ

アラート・カテゴリ

システム - その他

SNMP Trap ID

22

CIM 情報

Prefix: PLAT ID: 0162

ユーザー応答

アクションは不要です。通知用のみです。

- **806f000d-0411ffff**: ドライブ [StorageVolumeElementName] が追加されました。(ドライブ 17)
このメッセージは、実装環境でドライブが追加されたことが検出されたユース・ケースに使用されます。

806f000d0411ffff または 0x806f000d0411ffff として表示される場合もあります。

重大度

通知

保守可能

いいえ

自動的にサポートに通知

いいえ

アラート・カテゴリ

システム - その他

SNMP Trap ID

22

CIM 情報

Prefix: PLAT ID: 0162

ユーザー応答

アクションは不要です。通知用のみです。

- **806f000d-0412ffff**: ドライブ [StorageVolumeElementName] が追加されました。(ドライブ 18)

このメッセージは、実装環境でドライブが追加されたことが検出されたユース・ケースに使用されます。

806f000d0412ffff または 0x806f000d0412ffff として表示される場合もあります。

重大度

通知

保守可能

いいえ

自動的にサポートに通知

いいえ

アラート・カテゴリ

システム - その他

SNMP Trap ID

22

CIM 情報

Prefix: PLAT ID: 0162

ユーザー応答

アクションは不要です。通知用のみです。

- **806f000d-0413ffff**: ドライブ [StorageVolumeElementName] が追加されました。(ドライブ 19)

このメッセージは、実装環境でドライブが追加されたことが検出されたユース・ケースに使用されます。

806f000d0413ffff または 0x806f000d0413ffff として表示される場合もあります。

重大度

通知

保守可能

いいえ

自動的にサポートに通知

いいえ

アラート・カテゴリ

システム - その他

SNMP Trap ID

22

CIM 情報

Prefix: PLAT ID: 0162

ユーザー応答

アクションは不要です。通知用のみです。

- **806f000d-0414ffff**: ドライブ [StorageVolumeElementName] が追加されました。(ドライブ 20)
このメッセージは、実装環境でドライブが追加されたことが検出されたユース・ケースに使用されます。

806f000d0414ffff または 0x806f000d0414ffff として表示される場合もあります。

重大度
通知

保守可能
いいえ

自動的にサポートに通知
いいえ

アラート・カテゴリー
システム - その他

SNMP Trap ID
22

CIM 情報
Prefix: PLAT ID: 0162

ユーザー応答
アクションは不要です。通知用のみです。

- **806f000d-0415ffff**: ドライブ [StorageVolumeElementName] が追加されました。(ドライブ 21)
このメッセージは、実装環境でドライブが追加されたことが検出されたユース・ケースに使用されます。

806f000d0415ffff または 0x806f000d0415ffff として表示される場合もあります。

重大度
通知

保守可能
いいえ

自動的にサポートに通知
いいえ

アラート・カテゴリー
システム - その他

SNMP Trap ID
22

CIM 情報
Prefix: PLAT ID: 0162

ユーザー応答
アクションは不要です。通知用のみです。

- 806f000d-0416ffff: ドライブ [StorageVolumeElementName] が追加されました。(ドライブ 22)
このメッセージは、実装環境でドライブが追加されたことが検出されたユース・ケースに使用されます。

806f000d0416ffff または 0x806f000d0416ffff として表示される場合もあります。

重大度
通知

保守可能
いいえ

自動的にサポートに通知
いいえ

アラート・カテゴリ
システム - その他

SNMP Trap ID
22

CIM 情報
Prefix: PLAT ID: 0162

ユーザー応答
アクションは不要です。通知用のみです。

- 806f000d-0417ffff: ドライブ [StorageVolumeElementName] が追加されました。(ドライブ 23)
このメッセージは、実装環境でドライブが追加されたことが検出されたユース・ケースに使用されます。

806f000d0417ffff または 0x806f000d0417ffff として表示される場合もあります。

重大度
通知

保守可能
いいえ

自動的にサポートに通知
いいえ

アラート・カテゴリ
システム - その他

SNMP Trap ID
22

CIM 情報
Prefix: PLAT ID: 0162

ユーザー応答
アクションは不要です。通知用のみです。

- 806f000d-0418ffff: ドライブ [StorageVolumeElementName] が追加されました。(ドライブ 24)

このメッセージは、実装環境でドライブが追加されたことが検出されたユース・ケースに使用されます。

806f000d0418ffff または 0x806f000d0418ffff として表示される場合もあります。

重大度

通知

保守可能

いいえ

自動的にサポートに通知

いいえ

アラート・カテゴリー

システム - その他

SNMP Trap ID

22

CIM 情報

Prefix: PLAT ID: 0162

ユーザー応答

アクションは不要です。通知用のみです。

- 806f000d-0419ffff: ドライブ [StorageVolumeElementName] が追加されました。(ドライブ 25)

このメッセージは、実装環境でドライブが追加されたことが検出されたユース・ケースに使用されます。

806f000d0419ffff または 0x806f000d0419ffff として表示される場合もあります。

重大度

通知

保守可能

いいえ

自動的にサポートに通知

いいえ

アラート・カテゴリー

システム - その他

SNMP Trap ID

22

CIM 情報

Prefix: PLAT ID: 0162

ユーザー応答

アクションは不要です。通知用のみです。

- 806f000d-041affff: ドライブ [StorageVolumeElementName] が追加されました。(ドライブ 26)

このメッセージは、実装環境でドライブが追加されたことが検出されたユース・ケースに使用されます。

806f000d041affff または 0x806f000d041affff として表示される場合もあります。

重大度

通知

保守可能

いいえ

自動的にサポートに通知

いいえ

アラート・カテゴリ

システム - その他

SNMP Trap ID

22

CIM 情報

Prefix: PLAT ID: 0162

ユーザー応答

アクションは不要です。通知用のみです。

- **806f000d-041bffff**: ドライブ [StorageVolumeElementName] が追加されました。(ドライブ 27)

このメッセージは、実装環境でドライブが追加されたことが検出されたユース・ケースに使用されます。

806f000d041bffff または 0x806f000d041bffff として表示される場合もあります。

重大度

通知

保守可能

いいえ

自動的にサポートに通知

いいえ

アラート・カテゴリ

システム - その他

SNMP Trap ID

22

CIM 情報

Prefix: PLAT ID: 0162

ユーザー応答

アクションは不要です。通知用のみです。

- **806f000d-041cffff**: ドライブ [StorageVolumeElementName] が追加されました。(ドライブ 28)

このメッセージは、実装環境でドライブが追加されたことが検出されたユース・ケースに使用されます。

806f000d041cffff または 0x806f000d041cffff として表示される場合もあります。

重大度

通知

保守可能

いいえ

自動的にサポートに通知

いいえ

アラート・カテゴリ

システム - その他

SNMP Trap ID

22

CIM 情報

Prefix: PLAT ID: 0162

ユーザー応答

アクションは不要です。通知用のみです。

- 806f000d-041dffff: ドライブ [StorageVolumeElementName] が追加されました。(ドライブ 29)
このメッセージは、実装環境でドライブが追加されたことが検出されたユース・ケースに使用されます。

806f000d041dffff または 0x806f000d041dffff として表示される場合もあります。

重大度

通知

保守可能

いいえ

自動的にサポートに通知

いいえ

アラート・カテゴリ

システム - その他

SNMP Trap ID

22

CIM 情報

Prefix: PLAT ID: 0162

ユーザー応答

アクションは不要です。通知用のみです。

- 806f000d-041effff: ドライブ [StorageVolumeElementName] が追加されました。(ドライブ 30)

このメッセージは、実装環境でドライブが追加されたことが検出されたユース・ケースに使用されます。

806f000d041effff または 0x806f000d041effff として表示される場合もあります。

重大度

通知

保守可能

いいえ

自動的にサポートに通知

いいえ

アラート・カテゴリ

システム - その他

SNMP Trap ID

22

CIM 情報

Prefix: PLAT ID: 0162

ユーザー応答

アクションは不要です。通知用のみです。

- 806f000d-041fffff: ドライブ [StorageVolumeElementName] が追加されました。(ドライブ 31)

このメッセージは、実装環境でドライブが追加されたことが検出されたユース・ケースに使用されます。

806f000d041fffff または 0x806f000d041fffff として表示される場合もあります。

重大度

通知

保守可能

いいえ

自動的にサポートに通知

いいえ

アラート・カテゴリ

システム - その他

SNMP Trap ID

22

CIM 情報

Prefix: PLAT ID: 0162

ユーザー応答

アクションは不要です。通知用のみです。

- 806f000d-0420ffff: ドライブ [StorageVolumeElementName] が追加されました。(ドライブ 32)

このメッセージは、実装環境でドライブが追加されたことが検出されたユース・ケースに使用されます。

806f000d0420ffff または 0x806f000d0420ffff として表示される場合もあります。

重大度

通知

保守可能

いいえ

自動的にサポートに通知

いいえ

アラート・カテゴリー

クリティカル-ハードディスク・ドライブ

SNMP Trap ID

5

CIM 情報

Prefix: PLAT ID: 0162

ユーザー応答

アクションは不要です。通知用のみです。

- 806f000d-0421ffff: ドライブ [StorageVolumeElementName] が追加されました。(ドライブ 33)

このメッセージは、実装環境でドライブが追加されたことが検出されたユース・ケースに使用されます。

806f000d0421ffff または 0x806f000d0421ffff として表示される場合もあります。

重大度

通知

保守可能

いいえ

自動的にサポートに通知

いいえ

アラート・カテゴリー

クリティカル-ハードディスク・ドライブ

SNMP Trap ID

5

CIM 情報

Prefix: PLAT ID: 0162

ユーザー応答

アクションは不要です。通知用のみです。

- 806f000d-0422ffff: ドライブ [StorageVolumeElementName] が追加されました。(ドライブ 34)

このメッセージは、実装環境でドライブが追加されたことが検出されたユース・ケースに使用されます。

806f000d0422ffff または 0x806f000d0422ffff として表示される場合もあります。

重大度

通知

保守可能

いいえ

自動的にサポートに通知

いいえ

アラート・カテゴリ

クリティカル - ハードディスク・ドライブ

SNMP Trap ID

5

CIM 情報

Prefix: PLAT ID: 0162

ユーザー応答

アクションは不要です。通知用のみです。

- 806f000d-0423ffff: ドライブ [StorageVolumeElementName] が追加されました。(ドライブ 35)

このメッセージは、実装環境でドライブが追加されたことが検出されたユース・ケースに使用されます。

806f000d0423ffff または 0x806f000d0423ffff として表示される場合もあります。

重大度

通知

保守可能

いいえ

自動的にサポートに通知

いいえ

アラート・カテゴリ

クリティカル - ハードディスク・ドライブ

SNMP Trap ID

5

CIM 情報

Prefix: PLAT ID: 0162

ユーザー応答

アクションは不要です。通知用のみです。

- 806f000d-0424ffff: ドライブ [StorageVolumeElementName] が追加されました。(ドライブ 36)

このメッセージは、実装環境でドライブが追加されたことが検出されたユース・ケースに使用されます。

806f000d0424ffff または 0x806f000d0424ffff として表示される場合もあります。

重大度

通知

保守可能

いいえ

自動的にサポートに通知

いいえ

アラート・カテゴリー

クリティカル-ハードディスク・ドライブ

SNMP Trap ID

5

CIM 情報

Prefix: PLAT ID: 0162

ユーザー応答

アクションは不要です。通知用のみです。

- 806f000d-0425ffff: ドライブ [StorageVolumeElementName] が追加されました。(ドライブ 37)

このメッセージは、実装環境でドライブが追加されたことが検出されたユース・ケースに使用されます。

806f000d0425ffff または 0x806f000d0425ffff として表示される場合もあります。

重大度

通知

保守可能

いいえ

自動的にサポートに通知

いいえ

アラート・カテゴリー

クリティカル-ハードディスク・ドライブ

SNMP Trap ID

5

CIM 情報

Prefix: PLAT ID: 0162

ユーザー応答

アクションは不要です。通知用のみです。

- 806f000d-0426ffff: ドライブ [StorageVolumeElementName] が追加されました。(ドライブ 38)

このメッセージは、実装環境でドライブが追加されたことが検出されたユース・ケースに使用されます。

806f000d0426ffff または 0x806f000d0426ffff として表示される場合もあります。

重大度

通知

保守可能

いいえ

自動的にサポートに通知

いいえ

アラート・カテゴリ

クリティカル - ハードディスク・ドライブ

SNMP Trap ID

5

CIM 情報

Prefix: PLAT ID: 0162

ユーザー応答

アクションは不要です。通知用のみです。

- **806f000d-0427ffff: ドライブ [StorageVolumeElementName] が追加されました。(ドライブ 39)**

このメッセージは、実装環境でドライブが追加されたことが検出されたユース・ケースに使用されます。

806f000d0427ffff または 0x806f000d0427ffff として表示される場合もあります。

重大度

通知

保守可能

いいえ

自動的にサポートに通知

いいえ

アラート・カテゴリ

クリティカル - ハードディスク・ドライブ

SNMP Trap ID

5

CIM 情報

Prefix: PLAT ID: 0162

ユーザー応答

アクションは不要です。通知用のみです。

- **806f000d-0428ffff: ドライブ [StorageVolumeElementName] が追加されました。(ドライブ 40)**

このメッセージは、実装環境でドライブが追加されたことが検出されたユース・ケースに使用されます。

806f000d0428ffff または 0x806f000d0428ffff として表示される場合もあります。

重大度

通知

保守可能

いいえ

自動的にサポートに通知

いいえ

アラート・カテゴリー

クリティカル-ハードディスク・ドライブ

SNMP Trap ID

5

CIM 情報

Prefix: PLAT ID: 0162

ユーザー応答

アクションは不要です。通知用のみです。

- 806f000d-0429ffff: ドライブ [StorageVolumeElementName] が追加されました。(ドライブ 41)

このメッセージは、実装環境でドライブが追加されたことが検出されたユース・ケースに使用されます。

806f000d0429ffff または 0x806f000d0429ffff として表示される場合もあります。

重大度

通知

保守可能

いいえ

自動的にサポートに通知

いいえ

アラート・カテゴリー

クリティカル-ハードディスク・ドライブ

SNMP Trap ID

5

CIM 情報

Prefix: PLAT ID: 0162

ユーザー応答

アクションは不要です。通知用のみです。

- 806f000d-042affff: ドライブ [StorageVolumeElementName] が追加されました。(ドライブ 42)

このメッセージは、実装環境でドライブが追加されたことが検出されたユース・ケースに使用されます。

806f000d042affff または 0x806f000d042affff として表示される場合もあります。

重大度

通知

保守可能

いいえ

自動的にサポートに通知

いいえ

アラート・カテゴリ

クリティカル - ハードディスク・ドライブ

SNMP Trap ID

5

CIM 情報

Prefix: PLAT ID: 0162

ユーザー応答

アクションは不要です。通知用のみです。

- **806f000d-042bffff**: ドライブ [StorageVolumeElementName] が追加されました。(ドライブ 43)

このメッセージは、実装環境でドライブが追加されたことが検出されたユース・ケースに使用されます。

806f000d042bffff または 0x806f000d042bffff として表示される場合もあります。

重大度

通知

保守可能

いいえ

自動的にサポートに通知

いいえ

アラート・カテゴリ

クリティカル - ハードディスク・ドライブ

SNMP Trap ID

5

CIM 情報

Prefix: PLAT ID: 0162

ユーザー応答

アクションは不要です。通知用のみです。

- **806f000d-042cffff**: ドライブ [StorageVolumeElementName] が追加されました。(ドライブ 44)

このメッセージは、実装環境でドライブが追加されたことが検出されたユース・ケースに使用されます。

806f000d042cffff または 0x806f000d042cffff として表示される場合もあります。

重大度

通知

保守可能

いいえ

自動的にサポートに通知

いいえ

アラート・カテゴリー

クリティカル-ハードディスク・ドライブ

SNMP Trap ID

5

CIM 情報

Prefix: PLAT ID: 0162

ユーザー応答

アクションは不要です。通知用のみです。

- 806f000d-042dffff: ドライブ [StorageVolumeElementName] が追加されました。(ドライブ 45)

このメッセージは、実装環境でドライブが追加されたことが検出されたユース・ケースに使用されます。

806f000d042dffff または 0x806f000d042dffff として表示される場合もあります。

重大度

通知

保守可能

いいえ

自動的にサポートに通知

いいえ

アラート・カテゴリー

クリティカル-ハードディスク・ドライブ

SNMP Trap ID

5

CIM 情報

Prefix: PLAT ID: 0162

ユーザー応答

アクションは不要です。通知用のみです。

- 806f000d-042effff: ドライブ [StorageVolumeElementName] が追加されました。(ドライブ 46)

このメッセージは、実装環境でドライブが追加されたことが検出されたユース・ケースに使用されます。

806f000d042effff または 0x806f000d042effff として表示される場合もあります。

重大度

通知

保守可能

いいえ

自動的にサポートに通知

いいえ

アラート・カテゴリ

クリティカル-ハードディスク・ドライブ

SNMP Trap ID

5

CIM 情報

Prefix: PLAT ID: 0162

ユーザー応答

アクションは不要です。通知用のみです。

- **806f000d-042fffff**: ドライブ [StorageVolumeElementName] が追加されました。(ドライブ 47)

このメッセージは、実装環境でドライブが追加されたことが検出されたユース・ケースに使用されます。

806f000d042fffff または 0x806f000d042fffff として表示される場合もあります。

重大度

通知

保守可能

いいえ

自動的にサポートに通知

いいえ

アラート・カテゴリ

クリティカル-ハードディスク・ドライブ

SNMP Trap ID

5

CIM 情報

Prefix: PLAT ID: 0162

ユーザー応答

アクションは不要です。通知用のみです。

- **806f000f-220101ff**: システム [ComputerSystemElementName] は、システムにメモリーがないことを検出しました。(ABR ステータス)

このメッセージは、実装環境で、メモリーをシステム内で検出済みであることが検出されたユー
ス・ケースに表示されます。

806f000f220101ff または 0x806f000f220101ff として表示される場合もあります。

重大度

エラー

保守可能

はい

自動的にサポートに通知

いいえ

アラート・カテゴリー

クリティカル - メモリー

SNMP Trap ID

41

CIM 情報

Prefix: PLAT ID: 0794

ユーザー応答

- 1つ以上の DIMM がサーバーに取り付けられていることを確認し、その他に、現在、既存のメモリー・エラーがあれば解決します。
- メモリー障害がログに記録されておらず、DIMM コネクターのエラー LED が点灯していない場合は、Setup Utility または ToolsCenter Suite CLI を使用して、すべての DIMM コネクターが有効になっているかどうかを確認します。
- 本製品のサービス情報に従って、正しい装着順序を確認してすべての DIMM を再取り付けします。
- DIMM を交換します。
- 以下のようにして、サーバーのファームウェアをバックアップ・ページからリカバリーしま
す: a. サーバーを再起動します。b. プロンプトが出されたら、F3 を押してファームウェア
をリカバリーします。c. 1 次ページのサーバー・ファームウェアを更新します。重要: 一部
のクラスター・ソリューションには、特定のコード・レベルまたは調整コード更新が必要
です。デバイスがクラスター・ソリューションの一部である場合は、コードをアップデー
トする前に、最新レベルのコードがクラスター・ソリューションでサポートされているこ
とを確認してください。
- 問題が解決しない場合は、(トレーニングを受けた技術員のみ) システム・ボードを交換します。
ファームウェア・エラー: システム・ブート・ステータス: X8 PCI 1 ファームウェア: X8 PCI 2
ファームウェア: X8 PCI 6 ファームウェア: X8 PCI 7 ファームウェア:

- 806f000f-220102ff: サブシステム [MemoryElementName] に、操作に十分なメモリーがありません。(ABR ステータス)

このメッセージは、実装環境で使用可能メモリーが動作には不十分であることが検出されたユー
ス・ケースに表示されます。

806f000f220102ff または 0x806f000f220102ff として表示される場合もあります。

重大度
エラー

保守可能
はい

自動的にサポートに通知
いいえ

アラート・カテゴリ
クリティカル - メモリー

SNMP Trap ID
41

CIM 情報
Prefix: PLAT ID: 0132

ユーザー応答

- 1つ以上の DIMM がサーバーに取り付けられていることを確認し、その他に、現在、既存のメモリー・エラーがあれば解決します。
- メモリー障害がログに記録されておらず、DIMM コネクターのエラー LED が点灯していない場合は、Setup Utility または ToolsCenter Suite CLI を使用して、すべての DIMM コネクターが有効になっているかどうかを確認します。
- 本製品のサービス情報に従って、正しい装着順序を確認してすべての DIMM を再取り付けします。
- DIMM を交換します。
- 以下のようにして、サーバーのファームウェアをバックアップ・ページからリカバリーします: a. サーバーを再起動します。b. プロンプトが出されたら、F3 を押してファームウェアをリカバリーします。c. 1 次ページのサーバー・ファームウェアを更新します。重要: 一部のクラスター・ソリューションには、特定のコード・レベルまたは調整コード更新が必要です。デバイスがクラスター・ソリューションの一部である場合は、コードをアップデートする前に、最新レベルのコードがクラスター・ソリューションでサポートされていることを確認してください。
- 問題が解決しない場合は、(トレーニングを受けた技術員のみ) システム・ボードを交換します。
ファームウェア・エラー: システム・ブート・ステータス: X8 PCI 1 ファームウェア: X8 PCI 2
ファームウェア: X8 PCI 6 ファームウェア: X8 PCI 7 ファームウェア:

- 806f000f-220103ff: システム [ComputerSystemElementName] でファームウェアの障害が発生しました。リカバリー不能なブート・デバイスの障害です。(ABR ステータス)
このメッセージは、実装環境でシステム・ファームウェア・エラーのリカバリー不能なブート・デバイス障害の発生が検出されたユース・ケースに表示されます。

806f000f220103ff または 0x806f000f220103ff として表示される場合もあります。

重大度
エラー

保守可能
はい

自動的にサポートに通知
いいえ

アラート・カテゴリ

クリティカル - ハードディスク・ドライブ

SNMP Trap ID

5

CIM 情報

Prefix: PLAT ID: 0770

ユーザー応答

これは UEFI が検出したイベントです。このイベントの UEFI(POST) エラー・コードは、ログに記録された IMM メッセージ・テキストに含まれています。適切なユーザー応答については、インフォメーション・センターの『UEFI(POST) error code (UEFI(POST) エラー・コード)』セクションにある UEFI(POST) エラー・コードを参照してください。ファームウェア・エラー: システム・ブート・ステータス: X8 PCI 1 ファームウェア: X8 PCI 2 ファームウェア: X8 PCI 6 ファームウェア: X8 PCI 7 ファームウェア:

- 806f000f-220104ff: システム [ComputerSystemElementName] でマザーボードの障害が発生しました。(ABR ステータス)

このメッセージは、致命的なマザーボード障害がシステムで発生したことを実装環境が検出したユース・ケースに使用されます。

806f000f220104ff または 0x806f000f220104ff として表示される場合もあります。

重大度

エラー

保守可能

はい

自動的にサポートに通知

いいえ

アラート・カテゴリ

クリティカル - その他

SNMP Trap ID

50

CIM 情報

Prefix: PLAT ID: 0795

ユーザー応答

これは UEFI が検出したイベントです。このイベントの UEFI(POST) エラー・コードは、ログに記録された IMM メッセージ・テキストに含まれています。適切なユーザー応答については、インフォメーション・センターの『UEFI(POST) error code (UEFI(POST) エラー・コード)』セクションにある UEFI(POST) エラー・コードを参照してください。ファームウェア・エラー: システム・ブート・ステータス: X8 PCI 1 ファームウェア: X8 PCI 2 ファームウェア: X8 PCI 6 ファームウェア: X8 PCI 7 ファームウェア:

- 806f000f-220107ff: システム [ComputerSystemElementName] でファームウェアの障害が発生しました。リカバリー不能なキーボード・エラーです。(ABR ステータス)

このメッセージは、実装環境でシステム・ファームウェア・エラーのリカバリー不能なキーボード障害の発生が検出されたユース・ケースに表示されます。

806f000f220107ff または 0x806f000f220107ff として表示される場合もあります。

重大度

エラー

保守可能

はい

自動的にサポートに通知

いいえ

アラート・カテゴリ

クリティカル - その他

SNMP Trap ID

50

CIM 情報

Prefix: PLAT ID: 0764

ユーザー応答

これは UEFI が検出したイベントです。このイベントの UEFI(POST) エラー・コードは、ログに記録された IMM メッセージ・テキストに含まれています。適切なユーザー応答については、インフォメーション・センターの『UEFI(POST) error code (UEFI(POST) エラー・コード)』セクションにある UEFI(POST) エラー・コードを参照してください。ファームウェア・エラー: システム・ブート・ステータス: X8 PCI 1 ファームウェア: X8 PCI 2 ファームウェア: X8 PCI 6 ファームウェア: X8 PCI 7 ファームウェア:

- 806f000f-22010aff: システム [ComputerSystemElementName] でファームウェアの障害が発生しました。ビデオ・デバイスが検出されませんでした。(ABR ステータス)

このメッセージは、実装環境でシステム・ファームウェア・エラー(ビデオ・デバイスが見つかりません)の発生が検出されたユース・ケースに表示されます。

806f000f22010aff または 0x806f000f22010aff として表示される場合もあります。

重大度

エラー

保守可能

はい

自動的にサポートに通知

いいえ

アラート・カテゴリ

クリティカル - その他

SNMP Trap ID

50

CIM 情報

Prefix: PLAT ID: 0766

ユーザー応答

これは UEFI が検出したイベントです。このイベントの UEFI(POST) エラー・コードは、ログに記録された IMM メッセージ・テキストに含まれています。適切なユーザー応答については、インフォメーション・センターの『UEFI(POST) error code (UEFI(POST) エラー・コード)』セクションにある UEFI(POST) エラー・コードを参照してください。ファームウェア・エラー: システ

ム・ブート・ステータス : X8 PCI 1 ファームウェア : X8 PCI 2 ファームウェア : X8 PCI 6 ファーム
ウェア : X8 PCI 7 ファームウェア :

- **806f000f-22010bff** : POST 中にシステム [ComputerSystemElementName] でファームウェア BIOS (ROM) の破損が検出されました。(ABR ステータス)

POST 中に、システム上でファームウェア BIOS (ROM) の破損が検出されました。

806f000f22010bff または 0x806f000f22010bff として表示される場合もあります。

重大度

エラー

保守可能

はい

自動的にサポートに通知

いいえ

アラート・カテゴリ

クリティカル - その他

SNMP Trap ID

50

CIM 情報

Prefix: PLAT ID: 0850

ユーザー応答

1. サーバーが、起動に必要な最小構成を満たしていることを確認します (『パワー・サプライ LED』を参照)。
2. バックアップ・ページからサーバー・ファームウェアをリカバリーします。a. サーバーを再起動します。b. プロンプトが出されたら、F3 を押してファームウェアをリカバリーします。
3. サーバーのファームウェアを最新レベルに更新します (『ファームウェアの更新』を参照)。
重要: 一部のクラスター・ソリューションには、特定のコード・レベルまたは調整コード更新が必要です。デバイスがクラスター・ソリューションの一部である場合は、コードをアップデートする前に、最新レベルのコードがクラスター・ソリューションでサポートされていることを確認してください。
4. 問題が発生しなくなるまで、各コンポーネントを一度に 1 つずつ取り外し、そのたびにサーバーを再起動します。
5. 問題が解決しない場合は、(トレーニングを受けたサービス技術員のみ) システム・ボードを交換します。

ファームウェア・エラー: システム・ブート・ステータス : X8 PCI 1 ファームウェア : X8 PCI 2
ファームウェア : X8 PCI 6 ファームウェア : X8 PCI 7 ファームウェア :

- **806f000f-22010cff** : [ProcessorElementName] で CPU 電圧不一致が検出されました。(ABR ステータス)

このメッセージは、実装環境で CPU 電圧とソケット電圧のミスマッチが検出されたユース・ケースに表示されます。

806f000f22010cff または 0x806f000f22010cff として表示される場合もあります。

重大度
エラー

保守可能
はい

自動的にサポートに通知
いいえ

アラート・カテゴリ
クリティカル - CPU

SNMP Trap ID
40

CIM 情報
Prefix: PLAT ID: 0050

ユーザー応答

これは UEFI が検出したイベントです。このイベントの UEFI(POST) エラー・コードは、ログに記録された IMM メッセージ・テキストに含まれています。適切なユーザー応答については、インフォメーション・センターの『UEFI diagnostic code (UEFI 診断コード)』セクションにある UEFI(POST) エラー・コードを参照してください。ファームウェア・エラー: システム・ブート・ステータス: X8 PCI 1 ファームウェア: X8 PCI 2 ファームウェア: X8 PCI 6 ファームウェア: X8 PCI 7 ファームウェア:

- 806f000f-2201ffff: システム [ComputerSystemElementName] で POST エラーが発生しました。(ABR ステータス)

このメッセージは、実装環境で POST エラーが検出されたユース・ケースに使用されます。

806f000f2201ffff または 0x806f000f2201ffff として表示される場合もあります。

重大度
エラー

保守可能
はい

自動的にサポートに通知
いいえ

アラート・カテゴリ
クリティカル - その他

SNMP Trap ID
50

CIM 情報
Prefix: PLAT ID: 0184

ユーザー応答

これは UEFI が検出したイベントです。このイベントの UEFI(POST) エラー・コードは、ログに記録された IMM メッセージ・テキストに含まれています。適切なユーザー応答については、インフォメーション・センターの『UEFI(POST) error code (UEFI(POST) エラー・コード)』セクションにある UEFI(POST) エラー・コードを参照してください。ファームウェア・エラー: システム・ブート・ステータス: X8 PCI 1 ファームウェア: X8 PCI 2 ファームウェア: X8 PCI 6 ファームウェア: X8 PCI 7 ファームウェア:

- 806f0013-1701ffff: システム [ComputerSystemElementName] で診断割り込みが発生しました。
(NMI 状態)

このメッセージは、実装環境でフロント・パネル NMI/診断割り込みが検出されたユース・ケースに使用されます。

806f00131701ffff または 0x806f00131701ffff として表示される場合もあります。

重大度

エラー

保守可能

はい

自動的にサポートに通知

いいえ

アラート・カテゴリー

クリティカル - その他

SNMP Trap ID

50

CIM 情報

Prefix: PLAT ID: 0222

ユーザー応答

NMI ボタンを押していない場合は、以下の手順を実行してください。

1. NMI ボタンが押されていないことを確認します。
2. オペレーター情報パネルのケーブルを交換します。
3. オペレーター情報パネルを交換します。

- 806f001e-2201ffff: システム [ComputerSystemElementName] に使用可能なブート可能メディアがありません。(ブート・デバイスなし)

このメッセージは、ブート可能メディアがないシステムが実装環境で検出されたユース・ケースに使用されます。

806f001e2201ffff または 0x806f001e2201ffff として表示される場合もあります。

重大度

通知

保守可能

いいえ

自動的にサポートに通知

いいえ

アラート・カテゴリー

システム - その他

SNMP Trap ID

CIM 情報

Prefix: PLAT ID: 0286

ユーザー応答

アクションは不要です。通知用のみです。

- 806f0021-2201ffff : システム [ComputerSystemElementName] のスロット [PhysicalConnectorSystemElementName] で障害が発生しました。(Op ROM スペースなし)

このメッセージは、実装環境でスロットの障害が検出されたユース・ケースに表示されます。

806f00212201ffff または 0x806f00212201ffff として表示される場合もあります。

重大度

エラー

保守可能

はい

自動的にサポートに通知

はい

アラート・カテゴリ

クリティカル - その他

SNMP Trap ID

50

CIM 情報

Prefix: PLAT ID: 0330

ユーザー応答

1. PCI LED を確認します。
2. 影響を受けているアダプターおよびライザー・カードを取り付け直します。
3. サーバーのファームウェア (UEFI および IMM) およびアダプターのファームウェアを更新します。重要: 一部のクラスター・ソリューションには、特定のコード・レベルまたは調整コード更新が必要です。デバイスがクラスター・ソリューションの一部である場合は、コードをアップデートする前に、最新レベルのコードがクラスター・ソリューションでサポートされていることを確認してください。
4. 対象のアダプターを交換します。
5. ライザー・カードを交換します。
6. (トレーニングを受けたサービス技術員のみ) システム・ボードを交換します。

- 806f0021-2582ffff : システム [ComputerSystemElementName] のスロット [PhysicalConnectorSystemElementName] で障害が発生しました。(すべての PCI エラー)

このメッセージは、実装環境でスロットの障害が検出されたユース・ケースに表示されます。

806f00212582ffff または 0x806f00212582ffff として表示される場合もあります。

重大度

エラー

保守可能

はい

自動的にサポートに通知

はい

アラート・カテゴリー

クリティカル - その他

SNMP Trap ID

50

CIM 情報

Prefix: PLAT ID: 0330

ユーザー応答

1. PCI LED を確認します。
2. 影響を受けているアダプターおよびライザー・カードを取り付け直します。
3. サーバーのファームウェア (UEFI および IMM) およびアダプターのファームウェアを更新します。重要: 一部のクラスター・ソリューションには、特定のコード・レベルまたは調整コード更新が必要です。デバイスがクラスター・ソリューションの一部である場合は、コードをアップデートする前に、最新レベルのコードがクラスター・ソリューションでサポートされていることを確認してください。
4. 対象のアダプターを交換します。
5. ライザー・カードを交換します。
6. (トレーニングを受けたサービス技術員のみ) システム・ボードを交換します。

1つの PCI エラー:

- 806f0021-2c01ffff: システム [ComputerSystemElementName] のスロット [PhysicalConnectorSystemElementName] で障害が発生しました。(ML2 カードの障害)

このメッセージは、実装環境でスロットの障害が検出されたユース・ケースに表示されます。

806f00212c01ffff または 0x806f00212c01ffff として表示される場合もあります。

重大度

エラー

保守可能

はい

自動的にサポートに通知

はい

アラート・カテゴリー

クリティカル - その他

SNMP Trap ID

50

CIM 情報

Prefix: PLAT ID: 0330

ユーザー応答

1. PCI LED を確認します。
2. 影響を受けているアダプターおよびライザー・カードを取り付け直します。
3. サーバーのファームウェア (UEFI および IMM) およびアダプターのファームウェアを更新します。重要: 一部のクラスター・ソリューションには、特定のコード・レベルまたは調整コード更新が必要です。デバイスがクラスター・ソリューションの一部である場合は、コードをアップデートする前に、最新レベルのコードがクラスター・ソリューションでサポートされていることを確認してください。
4. 対象のアダプターを交換します。
5. ライザー・カードを交換します。
6. (トレーニングを受けたサービス技術員のみ) システム・ボードを交換します。

- 806f0021-3001ffff : システム [ComputerSystemElementName] のスロット [PhysicalConnectorSystemElementName] で障害が発生しました。(内蔵 RAID)

このメッセージは、実装環境でスロットの障害が検出されたユース・ケースに表示されます。

806f00213001ffff または 0x806f00213001ffff として表示される場合もあります。

重大度

エラー

保守可能

はい

自動的にサポートに通知

はい

アラート・カテゴリ

クリティカル - その他

SNMP Trap ID

50

CIM 情報

Prefix: PLAT ID: 0330

ユーザー応答

1. PCI LED を確認します。
2. 影響を受けているアダプターおよびライザー・カードを取り付け直します。
3. サーバーのファームウェア (UEFI および IMM) およびアダプターのファームウェアを更新します。重要: 一部のクラスター・ソリューションには、特定のコード・レベルまたは調整コード更新が必要です。デバイスがクラスター・ソリューションの一部である場合は、コードをアップデートする前に、最新レベルのコードがクラスター・ソリューションでサポートされていることを確認してください。
4. 対象のアダプターを交換します。
5. ライザー・カードを交換します。
6. (トレーニングを受けたサービス技術員のみ) システム・ボードを交換します。

PCI 1 : PCI 2 : PCI 3 : PCI 4 : PCI 5 : PCI 6 : PCI 7 : PCI 8 :

- 806f0023-2101ffff: [WatchdogElementName] のウォッチドッグ・タイマーの期限が切れました。(IPMI ウォッチドッグ)

このメッセージは、実装環境でウォッチドッグ・タイマーの満了が検出されたユース・ケースに表示されます。

806f00232101ffff または 0x806f00232101ffff として表示される場合もあります。

重大度
通知

保守可能
いいえ

自動的にサポートに通知
いいえ

アラート・カテゴリー
システム - その他

SNMP Trap ID

CIM 情報
Prefix: PLAT ID: 0368

ユーザー応答
アクションは不要です。通知用のみです。

- 806f0028-2101ffff: 管理システム [ComputerSystemElementName] で [SensorElementName] が使用不可または機能低下状態です。(TPM コマンド障害)

このメッセージは、センサーが使用不可または機能低下であることが実装環境で検出されたユース・ケースに使用されます。

806f00282101ffff または 0x806f00282101ffff として表示される場合もあります。

重大度
警告

保守可能
はい

自動的にサポートに通知
いいえ

アラート・カテゴリー
警告 - その他

SNMP Trap ID
60

CIM 情報
Prefix: PLAT ID: 0398

ユーザー応答

1. サーバーの電源をオフにし、電源コードを切り離します。電源コードを再接続し、サーバーを再起動します。
2. 問題が解決しない場合は、(トレーニングを受けた技術員のみ) システム・ボードを交換します。

- **806f0107-0301ffff: [ProcessorElementName] で温度過熱状態が検出されました。(CPU 1)**

このメッセージは、プロセッサの温度過熱状態が検出されたことが実装環境で検出されたケース・ケースに使用されます。

806f01070301ffff または 0x806f01070301ffff として表示される場合もあります。

重大度

エラー

保守可能

はい

自動的にサポートに通知

いいえ

アラート・カテゴリ

クリティカル - 温度

SNMP Trap ID

0

CIM 情報

Prefix: PLAT ID: 0036

ユーザー応答

1. ファンが作動していること、通気を行うための障害物がないこと (サーバーの前部と後部)、エア・バッフルが所定の位置に正しく取り付けられていること、およびサーバー・カバーが取り付けられており、完全に閉じていることを確認します。
2. マイクロプロセッサ n のヒートシンクが正しく取り付けられていることを確認します。
3. (トレーニングを受けた技術員のみ) マイクロプロセッサ n を交換します。(n = マイクロプロセッサ番号)

- **806f0107-0302ffff: [ProcessorElementName] で温度過熱状態が検出されました。(CPU 2)**

このメッセージは、プロセッサの温度過熱状態が検出されたことが実装環境で検出されたケース・ケースに使用されます。

806f01070302ffff または 0x806f01070302ffff として表示される場合もあります。

重大度

エラー

保守可能

はい

自動的にサポートに通知

いいえ

アラート・カテゴリー

クリティカル - 温度

SNMP Trap ID

0

CIM 情報

Prefix: PLAT ID: 0036

ユーザー応答

1. ファンが作動していること、通気を行うための障害物がないこと (サーバーの前部と後部)、エア・バッフルが所定の位置に正しく取り付けられていること、およびサーバー・カバーが取り付けられており、完全に閉じていることを確認します。
 2. マイクロプロセッサ n のヒートシンクが正しく取り付けられていることを確認します。
 3. (トレーニングを受けた技術員のみ) マイクロプロセッサ n を交換します。(n = マイクロプロセッサ番号)
- **806f0108-0a01ffff: [PowerSupplyElementName] に障害が発生しました。(パワー・サプライ 1)**
このメッセージは、パワー・サプライに障害が起きたことが実装環境で検出されたユース・ケースに使用されます。

806f01080a01ffff または 0x806f01080a01ffff として表示される場合もあります。

重大度

エラー

保守可能

はい

自動的にサポートに通知

はい

アラート・カテゴリー

クリティカル - 電源

SNMP Trap ID

4

CIM 情報

Prefix: PLAT ID: 0086

ユーザー応答

1. パワー・サプライ n を取り付け直します。
2. 電源オン LED が点灯しておらず、パワー・サプライ・エラー LED が点灯している場合、パワー・サプライ n を交換します。
3. パワーオン LED とパワー・サプライ・エラー LED がどちらも点灯していない場合は、「電源問題」を参照して詳細を確認してください。(n = パワー・サプライ番号)

- **806f0108-0a02ffff**: [PowerSupplyElementName] に障害が発生しました。(パワー・サプライ 2)
このメッセージは、パワー・サプライに障害が起きたことが実装環境で検出されたユース・ケースに使用されます。

806f01080a02ffff または 0x806f01080a02ffff として表示される場合もあります。

重大度

エラー

保守可能

はい

自動的にサポートに通知

はい

アラート・カテゴリ

クリティカル - 電源

SNMP Trap ID

4

CIM 情報

Prefix: PLAT ID: 0086

ユーザー応答

1. パワー・サプライ n を取り付け直します。
2. 電源オン LED が点灯しておらず、パワー・サプライ・エラー LED が点灯している場合、パワー・サプライ n を交換します。
3. パワーオン LED とパワー・サプライ・エラー LED がどちらも点灯していない場合は、『電源問題』を参照して詳細を確認してください。(n = パワー・サプライ番号)

- **806f0109-1301ffff**: [PowerSupplyElementName] が電源再投入されました。(ホスト電源)
このメッセージは、実装環境で電源の再投入が行われた電源装置が検出されたユース・ケースに表示されます。

806f01091301ffff または 0x806f01091301ffff として表示される場合もあります。

重大度

通知

保守可能

いいえ

自動的にサポートに通知

いいえ

アラート・カテゴリ

システム - その他

SNMP Trap ID

CIM 情報

Prefix: PLAT ID: 0108

ユーザー応答

アクションは不要です。通知用のみです。

- **806f010c-2001ffff**: サブシステム [MemoryElementName] の [PhysicalMemoryElementName] で訂正不能エラーが検出されました。(DIMM 1)

このメッセージは、実装環境でメモリーの訂正不能エラーが検出されたユース・ケースに使用されます。

806f010c2001ffff または 0x806f010c2001ffff として表示される場合もあります。

重大度

エラー

保守可能

はい

自動的にサポートに通知

はい

アラート・カテゴリ

クリティカル - メモリー

SNMP Trap ID

41

CIM 情報

Prefix: PLAT ID: 0138

ユーザー応答

注: DIMM の取り付けあるいは取り外しを行う場合は、必ずサーバーを電源から切り離す必要があります。サーバーを再起動する場合は、10 秒間待ってから行ってください。

1. 最小コード・レベルについては、TIP H212293 を参照してください。
 2. このメモリー・エラーに適用される、該当する RETAIN tip またはファームウェアの更新については、Lenovo サポート Web サイトを確認してください。
 3. 該当する DIMM (システム・ボードのエラー LED またはイベント・ログに示されます) を、異なるメモリー・チャンネルまたはマイクロプロセッサにスワップします。
 4. 問題が DIMM に付随する場合は、該当する DIMM を交換します。
 5. (トレーニングを受けた技術員のみ) 同じ DIMM コネクタで問題が発生する場合は、DIMM コネクタを確認します。コネクタに異物が入っていたり、コネクタが損傷したりしている場合は、システム・ボードを交換します。
 6. (トレーニングを受けた技術員のみ) 対象のマイクロプロセッサを取り外し、マイクロプロセッサ・ソケット・ピンに損傷がないか確認します。損傷があった場合、システム・ボードを交換します。
 7. (トレーニングを受けた技術員のみ) 該当するマイクロプロセッサを交換します。
 8. サーバー・ファームウェアのバージョンが UEFI v1.10 より前である場合、対象のすべての DIMM を、手動で有効に再設定します。サーバー・ファームウェアのバージョンが UEFI v1.10 以降の場合、サーバーを電源から切断した後、再接続し、サーバーを再起動してください。
 9. (トレーニングを受けたサービス技術員のみ) 影響を受けたマイクロプロセッサを交換します。
- **806f010c-2002ffff**: サブシステム [MemoryElementName] の [PhysicalMemoryElementName] で訂正不能エラーが検出されました。(DIMM 2)

このメッセージは、実装環境でメモリーの訂正不能エラーが検出されたユース・ケースに使用されます。

806f010c2002ffff または 0x806f010c2002ffff として表示される場合もあります。

重大度

エラー

保守可能

はい

自動的にサポートに通知

はい

アラート・カテゴリ

クリティカル - メモリー

SNMP Trap ID

41

CIM 情報

Prefix: PLAT ID: 0138

ユーザー応答

注: DIMM の取り付けあるいは取り外しを行う場合は、必ずサーバーを電源から切り離す必要があります。サーバーを再起動する場合は、10 秒間待ってから行ってください。

1. 最小コード・レベルについては、TIP H212293 を参照してください。
2. このメモリー・エラーに適用される、該当する RETAIN tip またはファームウェアの更新については、Lenovo サポート Web サイトを確認してください。
3. 該当する DIMM (システム・ボードのエラー LED またはイベント・ログに示されます) を、異なるメモリー・チャンネルまたはマイクロプロセッサにスワップします。
4. 問題が DIMM に付随する場合は、該当する DIMM を交換します。
5. (トレーニングを受けた技術員のみ) 同じ DIMM コネクタで問題が発生する場合は、DIMM コネクタを確認します。コネクタに異物が入っていたり、コネクタが損傷したりしている場合は、システム・ボードを交換します。
6. (トレーニングを受けた技術員のみ) 対象のマイクロプロセッサを取り外し、マイクロプロセッサ・ソケット・ピンに損傷がないか確認します。損傷があった場合、システム・ボードを交換します。
7. (トレーニングを受けた技術員のみ) 該当するマイクロプロセッサを交換します。
8. サーバー・ファームウェアのバージョンが UEFI v1.10 より前である場合、対象のすべての DIMM を、手動で有効に再設定します。サーバー・ファームウェアのバージョンが UEFI v1.10 以降の場合、サーバーを電源から切断した後、再接続し、サーバーを再起動してください。
9. (トレーニングを受けたサービス技術員のみ) 影響を受けたマイクロプロセッサを交換します。

- 806f010c-2003ffff: サブシステム [MemoryElementName] の [PhysicalMemoryElementName] で訂正不能エラーが検出されました。(DIMM 3)

このメッセージは、実装環境でメモリーの訂正不能エラーが検出されたユース・ケースに使用されます。

806f010c2003ffff または 0x806f010c2003ffff として表示される場合もあります。

重大度

エラー

保守可能

はい

自動的にサポートに通知

はい

アラート・カテゴリー

クリティカル - メモリー

SNMP Trap ID

41

CIM 情報

Prefix: PLAT ID: 0138

ユーザー応答

注: DIMM の取り付けあるいは取り外しを行う場合は、必ずサーバーを電源から切り離す必要があります。サーバーを再起動する場合は、10 秒間待ってから行ってください。

1. 最小コード・レベルについては、TIP H212293 を参照してください。
 2. このメモリー・エラーに適用される、該当する RETAIN tip またはファームウェアの更新については、Lenovo サポート Web サイトを確認してください。
 3. 該当する DIMM (システム・ボードのエラー LED またはイベント・ログに示されます) を、異なるメモリー・チャンネルまたはマイクロプロセッサにスワップします。
 4. 問題が DIMM に付随する場合は、該当する DIMM を交換します。
 5. (トレーニングを受けた技術員のみ) 同じ DIMM コネクタで問題が発生する場合は、DIMM コネクタを確認します。コネクタに異物が入っていたり、コネクタが損傷したりしている場合は、システム・ボードを交換します。
 6. (トレーニングを受けた技術員のみ) 対象のマイクロプロセッサを取り外し、マイクロプロセッサ・ソケット・ピンに損傷がないか確認します。損傷があった場合、システム・ボードを交換します。
 7. (トレーニングを受けた技術員のみ) 該当するマイクロプロセッサを交換します。
 8. サーバー・ファームウェアのバージョンが UEFI v1.10 より前である場合、対象のすべての DIMM を、手動で有効に再設定します。サーバー・ファームウェアのバージョンが UEFI v1.10 以降の場合、サーバーを電源から切断した後、再接続し、サーバーを再起動してください。
 9. (トレーニングを受けたサービス技術員のみ) 影響を受けたマイクロプロセッサを交換します。
- 806f010c-2004ffff: サブシステム [MemoryElementName] の [PhysicalMemoryElementName] で訂正不能エラーが検出されました。(DIMM 4)

このメッセージは、実装環境でメモリーの訂正不能エラーが検出されたユース・ケースに使用されます。

806f010c2004ffff または 0x806f010c2004ffff として表示される場合もあります。

重大度

エラー

保守可能

はい

自動的にサポートに通知

はい

アラート・カテゴリ

クリティカル - メモリー

SNMP Trap ID

41

CIM 情報

Prefix: PLAT ID: 0138

ユーザー応答

注: DIMM の取り付けあるいは取り外しを行う場合は、必ずサーバーを電源から切り離す必要があります。サーバーを再起動する場合は、10 秒間待ってから行ってください。

1. 最小コード・レベルについては、TIP H212293 を参照してください。
2. このメモリー・エラーに適用される、該当する RETAIN tip またはファームウェアの更新については、Lenovo サポート Web サイトを確認してください。
3. 該当する DIMM (システム・ボードのエラー LED またはイベント・ログに示されます) を、異なるメモリー・チャンネルまたはマイクロプロセッサにスワップします。
4. 問題が DIMM に付随する場合は、該当する DIMM を交換します。
5. (トレーニングを受けた技術員のみ) 同じ DIMM コネクターで問題が発生する場合は、DIMM コネクターを確認します。コネクターに異物が入っていたり、コネクターが損傷したりしている場合は、システム・ボードを交換します。
6. (トレーニングを受けた技術員のみ) 対象のマイクロプロセッサを取り外し、マイクロプロセッサ・ソケット・ピンに損傷がないか確認します。損傷があった場合、システム・ボードを交換します。
7. (トレーニングを受けた技術員のみ) 該当するマイクロプロセッサを交換します。
8. サーバー・ファームウェアのバージョンが UEFI v1.10 より前である場合、対象のすべての DIMM を、手動で有効に再設定します。サーバー・ファームウェアのバージョンが UEFI v1.10 以降の場合、サーバーを電源から切断した後、再接続し、サーバーを再起動してください。
9. (トレーニングを受けたサービス技術員のみ) 影響を受けたマイクロプロセッサを交換します。

- 806f010c-2005ffff: サブシステム [MemoryElementName] の [PhysicalMemoryElementName] で訂正不能エラーが検出されました。(DIMM 5)

このメッセージは、実装環境でメモリーの訂正不能エラーが検出されたユース・ケースに使用されます。

806f010c2005ffff または 0x806f010c2005ffff として表示される場合もあります。

重大度

エラー

保守可能

はい

自動的にサポートに通知

はい

アラート・カテゴリ

クリティカル - メモリー

SNMP Trap ID

41

CIM 情報

Prefix: PLAT ID: 0138

ユーザー応答

注: DIMM の取り付けあるいは取り外しを行う場合は、必ずサーバーを電源から切り離す必要があります。サーバーを再起動する場合は、10 秒間待ってから行ってください。

1. 最小コード・レベルについては、TIP H212293 を参照してください。
2. このメモリー・エラーに適用される、該当する RETAIN tip またはファームウェアの更新については、Lenovo サポート Web サイトを確認してください。
3. 該当する DIMM (システム・ボードのエラー LED またはイベント・ログに示されます) を、異なるメモリー・チャンネルまたはマイクロプロセッサにスワップします。
4. 問題が DIMM に付随する場合は、該当する DIMM を交換します。
5. (トレーニングを受けた技術員のみ) 同じ DIMM コネクターで問題が発生する場合は、DIMM コネクターを確認します。コネクターに異物が入っていたり、コネクターが損傷したりしている場合は、システム・ボードを交換します。
6. (トレーニングを受けた技術員のみ) 対象のマイクロプロセッサを取り外し、マイクロプロセッサ・ソケット・ピンに損傷がないか確認します。損傷があった場合、システム・ボードを交換します。
7. (トレーニングを受けた技術員のみ) 該当するマイクロプロセッサを交換します。
8. サーバー・ファームウェアのバージョンが UEFI v1.10 より前である場合、対象のすべての DIMM を、手動で有効に再設定します。サーバー・ファームウェアのバージョンが UEFI v1.10 以降の場合、サーバーを電源から切断した後、再接続し、サーバーを再起動してください。
9. (トレーニングを受けたサービス技術員のみ) 影響を受けたマイクロプロセッサを交換します。

- 806f010c-2006ffff: サブシステム [MemoryElementName] の [PhysicalMemoryElementName] で訂正不能エラーが検出されました。(DIMM 6)

このメッセージは、実装環境でメモリーの訂正不能エラーが検出されたユース・ケースに使用されます。

806f010c2006ffff または 0x806f010c2006ffff として表示される場合もあります。

重大度

エラー

保守可能

はい

自動的にサポートに通知

はい

アラート・カテゴリー

クリティカル - メモリー

SNMP Trap ID

41

CIM 情報

Prefix: PLAT ID: 0138

ユーザー応答

注: DIMM の取り付けあるいは取り外しを行う場合は、必ずサーバーを電源から切り離す必要があります。サーバーを再起動する場合は、10 秒間待ってから行ってください。

1. 最小コード・レベルについては、TIP H212293 を参照してください。
 2. このメモリー・エラーに適用される、該当する RETAIN tip またはファームウェアの更新については、Lenovo サポート Web サイトを確認してください。
 3. 該当する DIMM (システム・ボードのエラー LED または イベント・ログに示されます) を、異なるメモリー・チャンネルまたはマイクロプロセッサにスワップします。
 4. 問題が DIMM に付随する場合は、該当する DIMM を交換します。
 5. (トレーニングを受けた技術員のみ) 同じ DIMM コネクタで問題が発生する場合は、DIMM コネクタを確認します。コネクタに異物が入っていたり、コネクタが損傷したりしている場合は、システム・ボードを交換します。
 6. (トレーニングを受けた技術員のみ) 対象のマイクロプロセッサを取り外し、マイクロプロセッサ・ソケット・ピンに損傷がないか確認します。損傷があった場合、システム・ボードを交換します。
 7. (トレーニングを受けた技術員のみ) 該当するマイクロプロセッサを交換します。
 8. サーバー・ファームウェアのバージョンが UEFI v1.10 より前である場合、対象のすべての DIMM を、手動で有効に再設定します。サーバー・ファームウェアのバージョンが UEFI v1.10 以降の場合、サーバーを電源から切断した後、再接続し、サーバーを再起動してください。
 9. (トレーニングを受けたサービス技術員のみ) 影響を受けたマイクロプロセッサを交換します。
- **806f010c-2007ffff: サブシステム [MemoryElementName] の [PhysicalMemoryElementName] で訂正不能エラーが検出されました。(DIMM 7)**

このメッセージは、実装環境でメモリーの訂正不能エラーが検出されたユース・ケースに使用されます。

806f010c2007ffff または 0x806f010c2007ffff として表示される場合もあります。

重大度
エラー

保守可能
はい

自動的にサポートに通知
はい

アラート・カテゴリー
クリティカル - メモリー

SNMP Trap ID
41

CIM 情報
Prefix: PLAT ID: 0138

ユーザー応答

注: DIMM の取り付けあるいは取り外しを行う場合は、必ずサーバーを電源から切り離す必要があります。サーバーを再起動する場合は、10 秒間待ってから行ってください。

1. 最小コード・レベルについては、TIP H212293 を参照してください。
2. このメモリー・エラーに適用される、該当する RETAIN tip またはファームウェアの更新については、Lenovo サポート Web サイトを確認してください。
3. 該当する DIMM (システム・ボードのエラー LED または イベント・ログに示されます) を、異なるメモリー・チャンネルまたはマイクロプロセッサにスワップします。

4. 問題が DIMM に付随する場合は、該当する DIMM を交換します。
 5. (トレーニングを受けた技術員のみ) 同じ DIMM コネクタで問題が発生する場合は、DIMM コネクタを確認します。コネクタに異物が入っていたり、コネクタが損傷したりしている場合は、システム・ボードを交換します。
 6. (トレーニングを受けた技術員のみ) 対象のマイクロプロセッサを取り外し、マイクロプロセッサ・ソケット・ピンに損傷がないか確認します。損傷があった場合、システム・ボードを交換します。
 7. (トレーニングを受けた技術員のみ) 該当するマイクロプロセッサを交換します。
 8. サーバー・ファームウェアのバージョンが UEFI v1.10 より前である場合、対象のすべての DIMM を、手動で有効に再設定します。サーバー・ファームウェアのバージョンが UEFI v1.10 以降の場合、サーバーを電源から切断した後、再接続し、サーバーを再起動してください。
 9. (トレーニングを受けたサービス技術員のみ) 影響を受けたマイクロプロセッサを交換します。
- **806f010c-2008ffff: サブシステム [MemoryElementName] の [PhysicalMemoryElementName] で訂正不能エラーが検出されました。(DIMM 8)**

このメッセージは、実装環境でメモリーの訂正不能エラーが検出されたユース・ケースに使用されます。

806f010c2008ffff または 0x806f010c2008ffff として表示される場合もあります。

重大度

エラー

保守可能

はい

自動的にサポートに通知

はい

アラート・カテゴリー

クリティカル - メモリー

SNMP Trap ID

41

CIM 情報

Prefix: PLAT ID: 0138

ユーザー応答

注: DIMM の取り付けあるいは取り外しを行う場合は、必ずサーバーを電源から切り離す必要があります。サーバーを再起動する場合は、10 秒間待ってから行ってください。

1. 最小コード・レベルについては、TIP H212293 を参照してください。
2. このメモリー・エラーに適用される、該当する RETAIN tip またはファームウェアの更新については、Lenovo サポート Web サイトを確認してください。
3. 該当する DIMM (システム・ボードのエラー LED またはイベント・ログに示されます) を、異なるメモリー・チャンネルまたはマイクロプロセッサにスワップします。
4. 問題が DIMM に付随する場合は、該当する DIMM を交換します。
5. (トレーニングを受けた技術員のみ) 同じ DIMM コネクタで問題が発生する場合は、DIMM コネクタを確認します。コネクタに異物が入っていたり、コネクタが損傷したりしている場合は、システム・ボードを交換します。

6. (トレーニングを受けた技術員のみ) 対象のマイクロプロセッサを取り外し、マイクロプロセッサ・ソケット・ピンに損傷がないか確認します。損傷があった場合、システム・ボードを交換します。
 7. (トレーニングを受けた技術員のみ) 該当するマイクロプロセッサを交換します。
 8. サーバー・ファームウェアのバージョンが UEFI v1.10 より前である場合、対象のすべての DIMM を、手動で有効に再設定します。サーバー・ファームウェアのバージョンが UEFI v1.10 以降の場合、サーバーを電源から切断した後、再接続し、サーバーを再起動してください。
 9. (トレーニングを受けたサービス技術員のみ) 影響を受けたマイクロプロセッサを交換します。
- **806f010c-2009ffff: サブシステム [MemoryElementName] の [PhysicalMemoryElementName] で訂正不能エラーが検出されました。(DIMM 9)**

このメッセージは、実装環境でメモリーの訂正不能エラーが検出されたユース・ケースに使用されます。

806f010c2009ffff または 0x806f010c2009ffff として表示される場合もあります。

重大度

エラー

保守可能

はい

自動的にサポートに通知

はい

アラート・カテゴリ

クリティカル - メモリー

SNMP Trap ID

41

CIM 情報

Prefix: PLAT ID: 0138

ユーザー応答

注: DIMM の取り付けあるいは取り外しを行う場合は、必ずサーバーを電源から切り離す必要があります。サーバーを再起動する場合は、10 秒間待ってから行ってください。

1. 最小コード・レベルについては、TIP H212293 を参照してください。
2. このメモリー・エラーに適用される、該当する RETAIN tip またはファームウェアの更新については、Lenovo サポート Web サイトを確認してください。
3. 該当する DIMM (システム・ボードのエラー LED またはイベント・ログに示されます) を、異なるメモリー・チャンネルまたはマイクロプロセッサにスワップします。
4. 問題が DIMM に付随する場合は、該当する DIMM を交換します。
5. (トレーニングを受けた技術員のみ) 同じ DIMM コネクターで問題が発生する場合は、DIMM コネクターを確認します。コネクターに異物が入っていたり、コネクターが損傷したりしている場合は、システム・ボードを交換します。
6. (トレーニングを受けた技術員のみ) 対象のマイクロプロセッサを取り外し、マイクロプロセッサ・ソケット・ピンに損傷がないか確認します。損傷があった場合、システム・ボードを交換します。
7. (トレーニングを受けた技術員のみ) 該当するマイクロプロセッサを交換します。

8. サーバー・ファームウェアのバージョンが UEFI v1.10 より前である場合、対象のすべての DIMM を、手動で有効に再設定します。サーバー・ファームウェアのバージョンが UEFI v1.10 以降の場合、サーバーを電源から切断した後、再接続し、サーバーを再起動してください。
9. (トレーニングを受けたサービス技術員のみ) 影響を受けたマイクロプロセッサを交換します。

- **806f010c-200affff: サブシステム [MemoryElementName] の [PhysicalMemoryElementName] で訂正不能エラーが検出されました。(DIMM 10)**

このメッセージは、実装環境でメモリーの訂正不能エラーが検出されたユース・ケースに使用されます。

806f010c200affff または 0x806f010c200affff として表示される場合もあります。

重大度

エラー

保守可能

はい

自動的にサポートに通知

はい

アラート・カテゴリ

クリティカル - メモリー

SNMP Trap ID

41

CIM 情報

Prefix: PLAT ID: 0138

ユーザー応答

注: DIMM の取り付けあるいは取り外しを行う場合は、必ずサーバーを電源から切り離す必要があります。サーバーを再起動する場合は、10 秒間待ってから行ってください。

1. 最小コード・レベルについては、TIP H212293 を参照してください。
2. このメモリー・エラーに適用される、該当する RETAIN tip またはファームウェアの更新については、Lenovo サポート Web サイトを確認してください。
3. 該当する DIMM (システム・ボードのエラー LED またはイベント・ログに示されます) を、異なるメモリー・チャンネルまたはマイクロプロセッサにスワップします。
4. 問題が DIMM に付随する場合は、該当する DIMM を交換します。
5. (トレーニングを受けた技術員のみ) 同じ DIMM コネクターで問題が発生する場合は、DIMM コネクターを確認します。コネクターに異物が入っていたり、コネクターが損傷したりしている場合は、システム・ボードを交換します。
6. (トレーニングを受けた技術員のみ) 対象のマイクロプロセッサを取り外し、マイクロプロセッサ・ソケット・ピンに損傷がないか確認します。損傷があった場合、システム・ボードを交換します。
7. (トレーニングを受けた技術員のみ) 該当するマイクロプロセッサを交換します。
8. サーバー・ファームウェアのバージョンが UEFI v1.10 より前である場合、対象のすべての DIMM を、手動で有効に再設定します。サーバー・ファームウェアのバージョンが UEFI v1.10 以降の場合、サーバーを電源から切断した後、再接続し、サーバーを再起動してください。
9. (トレーニングを受けたサービス技術員のみ) 影響を受けたマイクロプロセッサを交換します。

- **806f010c-200bffff**: サブシステム [MemoryElementName] の [PhysicalMemoryElementName] で訂正不能エラーが検出されました。(DIMM 11)

このメッセージは、実装環境でメモリーの訂正不能エラーが検出されたユース・ケースに使用されます。

806f010c200bffff または 0x806f010c200bffff として表示される場合もあります。

重大度

エラー

保守可能

はい

自動的にサポートに通知

はい

アラート・カテゴリ

クリティカル - メモリー

SNMP Trap ID

41

CIM 情報

Prefix: PLAT ID: 0138

ユーザー応答

注: DIMM の取り付けあるいは取り外しを行う場合は、必ずサーバーを電源から切り離す必要があります。サーバーを再起動する場合は、10 秒間待ってから行ってください。

1. 最小コード・レベルについては、TIP H212293 を参照してください。
2. このメモリー・エラーに適用される、該当する RETAIN tip またはファームウェアの更新については、Lenovo サポート Web サイトを確認してください。
3. 該当する DIMM (システム・ボードのエラー LED または イベント・ログに示されます) を、異なるメモリー・チャンネルまたはマイクロプロセッサにスワップします。
4. 問題が DIMM に付随する場合は、該当する DIMM を交換します。
5. (トレーニングを受けた技術員のみ) 同じ DIMM コネクタで問題が発生する場合は、DIMM コネクタを確認します。コネクタに異物が入っていたり、コネクタが損傷したりしている場合は、システム・ボードを交換します。
6. (トレーニングを受けた技術員のみ) 対象のマイクロプロセッサを取り外し、マイクロプロセッサ・ソケット・ピンに損傷がないか確認します。損傷があった場合、システム・ボードを交換します。
7. (トレーニングを受けた技術員のみ) 該当するマイクロプロセッサを交換します。
8. サーバー・ファームウェアのバージョンが UEFI v1.10 より前である場合、対象のすべての DIMM を、手動で有効に再設定します。サーバー・ファームウェアのバージョンが UEFI v1.10 以降の場合、サーバーを電源から切断した後、再接続し、サーバーを再起動してください。
9. (トレーニングを受けたサービス技術員のみ) 影響を受けたマイクロプロセッサを交換します。

- **806f010c-200cffff**: サブシステム [MemoryElementName] の [PhysicalMemoryElementName] で訂正不能エラーが検出されました。(DIMM 12)

このメッセージは、実装環境でメモリーの訂正不能エラーが検出されたユース・ケースに使用されます。

806f010c200cffff または 0x806f010c200cffff として表示される場合もあります。

重大度

エラー

保守可能

はい

自動的にサポートに通知

はい

アラート・カテゴリ

クリティカル - メモリー

SNMP Trap ID

41

CIM 情報

Prefix: PLAT ID: 0138

ユーザー応答

注: DIMM の取り付けあるいは取り外しを行う場合は、必ずサーバーを電源から切り離す必要があります。サーバーを再起動する場合は、10 秒間待ってから行ってください。

1. 最小コード・レベルについては、TIP H212293 を参照してください。
2. このメモリー・エラーに適用される、該当する RETAIN tip またはファームウェアの更新については、Lenovo サポート Web サイトを確認してください。
3. 該当する DIMM (システム・ボードのエラー LED またはイベント・ログに示されます) を、異なるメモリー・チャンネルまたはマイクロプロセッサにスワップします。
4. 問題が DIMM に付随する場合は、該当する DIMM を交換します。
5. (トレーニングを受けた技術員のみ) 同じ DIMM コネクタで問題が発生する場合は、DIMM コネクタを確認します。コネクタに異物が入っていたり、コネクタが損傷したりしている場合は、システム・ボードを交換します。
6. (トレーニングを受けた技術員のみ) 対象のマイクロプロセッサを取り外し、マイクロプロセッサ・ソケット・ピンに損傷がないか確認します。損傷があった場合、システム・ボードを交換します。
7. (トレーニングを受けた技術員のみ) 該当するマイクロプロセッサを交換します。
8. サーバー・ファームウェアのバージョンが UEFI v1.10 より前である場合、対象のすべての DIMM を、手動で有効に再設定します。サーバー・ファームウェアのバージョンが UEFI v1.10 以降の場合、サーバーを電源から切断した後、再接続し、サーバーを再起動してください。
9. (トレーニングを受けたサービス技術員のみ) 影響を受けたマイクロプロセッサを交換します。

- 806f010c-200dffff: サブシステム [MemoryElementName] の [PhysicalMemoryElementName] で訂正不能エラーが検出されました。(DIMM 13)

このメッセージは、実装環境でメモリーの訂正不能エラーが検出されたユース・ケースに使用されます。

806f010c200dffff または 0x806f010c200dffff として表示される場合もあります。

重大度

エラー

保守可能

はい

自動的にサポートに通知

はい

アラート・カテゴリ

クリティカル - メモリー

SNMP Trap ID

41

CIM 情報

Prefix: PLAT ID: 0138

ユーザー応答

注: DIMM の取り付けあるいは取り外しを行う場合は、必ずサーバーを電源から切り離す必要があります。サーバーを再起動する場合は、10 秒間待ってから行ってください。

1. 最小コード・レベルについては、TIP H212293 を参照してください。
2. このメモリー・エラーに適用される、該当する RETAIN tip またはファームウェアの更新については、Lenovo サポート Web サイトを確認してください。
3. 該当する DIMM (システム・ボードのエラー LED またはイベント・ログに示されます) を、異なるメモリー・チャンネルまたはマイクロプロセッサにスワップします。
4. 問題が DIMM に付随する場合は、該当する DIMM を交換します。
5. (トレーニングを受けた技術員のみ) 同じ DIMM コネクタで問題が発生する場合は、DIMM コネクタを確認します。コネクタに異物が入っていたり、コネクタが損傷したりしている場合は、システム・ボードを交換します。
6. (トレーニングを受けた技術員のみ) 対象のマイクロプロセッサを取り外し、マイクロプロセッサ・ソケット・ピンに損傷がないか確認します。損傷があった場合、システム・ボードを交換します。
7. (トレーニングを受けた技術員のみ) 該当するマイクロプロセッサを交換します。
8. サーバー・ファームウェアのバージョンが UEFI v1.10 より前である場合、対象のすべての DIMM を、手動で有効に再設定します。サーバー・ファームウェアのバージョンが UEFI v1.10 以降の場合、サーバーを電源から切断した後、再接続し、サーバーを再起動してください。
9. (トレーニングを受けたサービス技術員のみ) 影響を受けたマイクロプロセッサを交換します。

- 806f010c-200effff: サブシステム [MemoryElementName] の [PhysicalMemoryElementName] で訂正不能エラーが検出されました。(DIMM 14)

このメッセージは、実装環境でメモリーの訂正不能エラーが検出されたユース・ケースに使用されます。

806f010c200effff または 0x806f010c200effff として表示される場合もあります。

重大度

エラー

保守可能

はい

自動的にサポートに通知

はい

アラート・カテゴリ

クリティカル - メモリー

SNMP Trap ID

41

CIM 情報

Prefix: PLAT ID: 0138

ユーザー応答

注: DIMM の取り付けあるいは取り外しを行う場合は、必ずサーバーを電源から切り離す必要があります。サーバーを再起動する場合は、10 秒間待ってから行ってください。

1. 最小コード・レベルについては、TIP H212293 を参照してください。
2. このメモリー・エラーに適用される、該当する RETAIN tip またはファームウェアの更新については、Lenovo サポート Web サイトを確認してください。
3. 該当する DIMM (システム・ボードのエラー LED またはイベント・ログに示されます) を、異なるメモリー・チャンネルまたはマイクロプロセッサにスワップします。
4. 問題が DIMM に付随する場合は、該当する DIMM を交換します。
5. (トレーニングを受けた技術員のみ) 同じ DIMM コネクタで問題が発生する場合は、DIMM コネクタを確認します。コネクタに異物が入っていたり、コネクタが損傷したりしている場合は、システム・ボードを交換します。
6. (トレーニングを受けた技術員のみ) 対象のマイクロプロセッサを取り外し、マイクロプロセッサ・ソケット・ピンに損傷がないか確認します。損傷があった場合、システム・ボードを交換します。
7. (トレーニングを受けた技術員のみ) 該当するマイクロプロセッサを交換します。
8. サーバー・ファームウェアのバージョンが UEFI v1.10 より前である場合、対象のすべての DIMM を、手動で有効に再設定します。サーバー・ファームウェアのバージョンが UEFI v1.10 以降の場合、サーバーを電源から切断した後、再接続し、サーバーを再起動してください。
9. (トレーニングを受けたサービス技術員のみ) 影響を受けたマイクロプロセッサを交換します。

- 806f010c-200ffff: サブシステム [MemoryElementName] の [PhysicalMemoryElementName] で訂正不能エラーが検出されました。(DIMM 15)

このメッセージは、実装環境でメモリーの訂正不能エラーが検出されたユース・ケースに使用されます。

806f010c200ffff または 0x806f010c200ffff として表示される場合もあります。

重大度

エラー

保守可能

はい

自動的にサポートに通知

はい

アラート・カテゴリ

クリティカル - メモリー

SNMP Trap ID

41

CIM 情報

Prefix: PLAT ID: 0138

ユーザー応答

注: DIMM の取り付けあるいは取り外しを行う場合は、必ずサーバーを電源から切り離す必要があります。サーバーを再起動する場合は、10 秒間待ってから行ってください。

1. 最小コード・レベルについては、TIP H212293 を参照してください。
2. このメモリー・エラーに適用される、該当する RETAIN tip またはファームウェアの更新については、Lenovo サポート Web サイトを確認してください。
3. 該当する DIMM (システム・ボードのエラー LED またはイベント・ログに示されます) を、異なるメモリー・チャンネルまたはマイクロプロセッサにスワップします。
4. 問題が DIMM に付随する場合は、該当する DIMM を交換します。
5. (トレーニングを受けた技術員のみ) 同じ DIMM コネクターで問題が発生する場合は、DIMM コネクターを確認します。コネクターに異物が入っていたり、コネクターが損傷したりしている場合は、システム・ボードを交換します。
6. (トレーニングを受けた技術員のみ) 対象のマイクロプロセッサを取り外し、マイクロプロセッサ・ソケット・ピンに損傷がないか確認します。損傷があった場合、システム・ボードを交換します。
7. (トレーニングを受けた技術員のみ) 該当するマイクロプロセッサを交換します。
8. サーバー・ファームウェアのバージョンが UEFI v1.10 より前である場合、対象のすべての DIMM を、手動で有効に再設定します。サーバー・ファームウェアのバージョンが UEFI v1.10 以降の場合、サーバーを電源から切断した後、再接続し、サーバーを再起動してください。
9. (トレーニングを受けたサービス技術員のみ) 影響を受けたマイクロプロセッサを交換します。

- 806f010c-2010ffff: サブシステム [MemoryElementName] の [PhysicalMemoryElementName] で訂正不能エラーが検出されました。(DIMM 16)

このメッセージは、実装環境でメモリーの訂正不能エラーが検出されたユース・ケースに使用されます。

806f010c2010ffff または 0x806f010c2010ffff として表示される場合もあります。

重大度

エラー

保守可能

はい

自動的にサポートに通知

はい

アラート・カテゴリ

クリティカル - メモリー

SNMP Trap ID

41

CIM 情報

Prefix: PLAT ID: 0138

ユーザー応答

注: DIMM の取り付けあるいは取り外しを行う場合は、必ずサーバーを電源から切り離す必要があります。サーバーを再起動する場合は、10 秒間待ってから行ってください。

1. 最小コード・レベルについては、TIP H212293 を参照してください。

2. このメモリー・エラーに適用される、該当する RETAIN tip またはファームウェアの更新については、Lenovo サポート Web サイトを確認してください。
3. 該当する DIMM (システム・ボードのエラー LED またはイベント・ログに示されます) を、異なるメモリー・チャンネルまたはマイクロプロセッサにスワップします。
4. 問題が DIMM に付随する場合は、該当する DIMM を交換します。
5. (トレーニングを受けた技術員のみ) 同じ DIMM コネクターで問題が発生する場合は、DIMM コネクターを確認します。コネクターに異物が入っていたり、コネクターが損傷したりしている場合は、システム・ボードを交換します。
6. (トレーニングを受けた技術員のみ) 対象のマイクロプロセッサを取り外し、マイクロプロセッサ・ソケット・ピンに損傷がないか確認します。損傷があった場合、システム・ボードを交換します。
7. (トレーニングを受けた技術員のみ) 該当するマイクロプロセッサを交換します。
8. サーバー・ファームウェアのバージョンが UEFI v1.10 より前である場合、対象のすべての DIMM を、手動で有効に再設定します。サーバー・ファームウェアのバージョンが UEFI v1.10 以降の場合、サーバーを電源から切断した後、再接続し、サーバーを再起動してください。
9. (トレーニングを受けたサービス技術員のみ) 影響を受けたマイクロプロセッサを交換します。

- 806f010c-2011ffff: サブシステム [MemoryElementName] の [PhysicalMemoryElementName] で訂正不能エラーが検出されました。(DIMM 17)

このメッセージは、実装環境でメモリーの訂正不能エラーが検出されたユース・ケースに使用されます。

806f010c2011ffff または 0x806f010c2011ffff として表示される場合もあります。

重大度

エラー

保守可能

はい

自動的にサポートに通知

はい

アラート・カテゴリ

クリティカル - メモリー

SNMP Trap ID

41

CIM 情報

Prefix: PLAT ID: 0138

ユーザー応答

注: DIMM の取り付けあるいは取り外しを行う場合は、必ずサーバーを電源から切り離す必要があります。サーバーを再起動する場合は、10 秒間待ってから行ってください。

1. 最小コード・レベルについては、TIP H212293 を参照してください。
2. このメモリー・エラーに適用される、該当する RETAIN tip またはファームウェアの更新については、Lenovo サポート Web サイトを確認してください。
3. 該当する DIMM (システム・ボードのエラー LED またはイベント・ログに示されます) を、異なるメモリー・チャンネルまたはマイクロプロセッサにスワップします。
4. 問題が DIMM に付随する場合は、該当する DIMM を交換します。

5. (トレーニングを受けた技術員のみ) 同じ DIMM コネクタで問題が発生する場合は、DIMM コネクタを確認します。コネクタに異物が入っていたり、コネクタが損傷したりしている場合は、システム・ボードを交換します。
6. (トレーニングを受けた技術員のみ) 対象のマイクロプロセッサを取り外し、マイクロプロセッサ・ソケット・ピンに損傷がないか確認します。損傷があった場合、システム・ボードを交換します。
7. (トレーニングを受けた技術員のみ) 該当するマイクロプロセッサを交換します。
8. サーバー・ファームウェアのバージョンが UEFI v1.10 より前である場合、対象のすべての DIMM を、手動で有効に再設定します。サーバー・ファームウェアのバージョンが UEFI v1.10 以降の場合、サーバーを電源から切断した後、再接続し、サーバーを再起動してください。
9. (トレーニングを受けたサービス技術員のみ) 影響を受けたマイクロプロセッサを交換します。

- **806f010c-2012ffff: サブシステム [MemoryElementName] の [PhysicalMemoryElementName] で訂正不能エラーが検出されました。(DIMM 18)**

このメッセージは、実装環境でメモリーの訂正不能エラーが検出されたユース・ケースに使用されます。

806f010c2012ffff または 0x806f010c2012ffff として表示される場合もあります。

重大度

エラー

保守可能

はい

自動的にサポートに通知

はい

アラート・カテゴリ

クリティカル - メモリー

SNMP Trap ID

41

CIM 情報

Prefix: PLAT ID: 0138

ユーザー応答

注: DIMM の取り付けあるいは取り外しを行う場合は、必ずサーバーを電源から切り離す必要があります。サーバーを再起動する場合は、10 秒間待ってから行ってください。

1. 最小コード・レベルについては、TIP H212293 を参照してください。
2. このメモリー・エラーに適用される、該当する RETAIN tip またはファームウェアの更新については、Lenovo サポート Web サイトを確認してください。
3. 該当する DIMM (システム・ボードのエラー LED またはイベント・ログに示されます) を、異なるメモリー・チャンネルまたはマイクロプロセッサにスワップします。
4. 問題が DIMM に付随する場合は、該当する DIMM を交換します。
5. (トレーニングを受けた技術員のみ) 同じ DIMM コネクタで問題が発生する場合は、DIMM コネクタを確認します。コネクタに異物が入っていたり、コネクタが損傷したりしている場合は、システム・ボードを交換します。

6. (トレーニングを受けた技術員のみ) 対象のマイクロプロセッサを取り外し、マイクロプロセッサ・ソケット・ピンに損傷がないか確認します。損傷があった場合、システム・ボードを交換します。
 7. (トレーニングを受けた技術員のみ) 該当するマイクロプロセッサを交換します。
 8. サーバー・ファームウェアのバージョンが UEFI v1.10 より前である場合、対象のすべての DIMM を、手動で有効に再設定します。サーバー・ファームウェアのバージョンが UEFI v1.10 以降の場合、サーバーを電源から切断した後、再接続し、サーバーを再起動してください。
 9. (トレーニングを受けたサービス技術員のみ) 影響を受けたマイクロプロセッサを交換します。
- **806f010c-2013ffff: サブシステム [MemoryElementName] の [PhysicalMemoryElementName] で訂正不能エラーが検出されました。(DIMM 19)**

このメッセージは、実装環境でメモリーの訂正不能エラーが検出されたユース・ケースに使用されます。

806f010c2013ffff または 0x806f010c2013ffff として表示される場合もあります。

重大度

エラー

保守可能

はい

自動的にサポートに通知

はい

アラート・カテゴリー

クリティカル - メモリー

SNMP Trap ID

41

CIM 情報

Prefix: PLAT ID: 0138

ユーザー応答

注: DIMM の取り付けあるいは取り外しを行う場合は、必ずサーバーを電源から切り離す必要があります。サーバーを再起動する場合は、10 秒間待ってから行ってください。

1. 最小コード・レベルについては、TIP H212293 を参照してください。
2. このメモリー・エラーに適用される、該当する RETAIN tip またはファームウェアの更新については、Lenovo サポート Web サイトを確認してください。
3. 該当する DIMM (システム・ボードのエラー LED またはイベント・ログに示されます) を、異なるメモリー・チャンネルまたはマイクロプロセッサにスワップします。
4. 問題が DIMM に付随する場合は、該当する DIMM を交換します。
5. (トレーニングを受けた技術員のみ) 同じ DIMM コネクターで問題が発生する場合は、DIMM コネクターを確認します。コネクターに異物が入っていたり、コネクターが損傷したりしている場合は、システム・ボードを交換します。
6. (トレーニングを受けた技術員のみ) 対象のマイクロプロセッサを取り外し、マイクロプロセッサ・ソケット・ピンに損傷がないか確認します。損傷があった場合、システム・ボードを交換します。
7. (トレーニングを受けた技術員のみ) 該当するマイクロプロセッサを交換します。

8. サーバー・ファームウェアのバージョンが UEFI v1.10 より前である場合、対象のすべての DIMM を、手動で有効に再設定します。サーバー・ファームウェアのバージョンが UEFI v1.10 以降の場合、サーバーを電源から切断した後、再接続し、サーバーを再起動してください。
9. (トレーニングを受けたサービス技術員のみ) 影響を受けたマイクロプロセッサを交換します。

• **806f010c-2014ffff: サブシステム [MemoryElementName] の [PhysicalMemoryElementName] で訂正不能エラーが検出されました。(DIMM 20)**

このメッセージは、実装環境でメモリーの訂正不能エラーが検出されたユース・ケースに使用されます。

806f010c2014ffff または 0x806f010c2014ffff として表示される場合もあります。

重大度

エラー

保守可能

はい

自動的にサポートに通知

はい

アラート・カテゴリ

クリティカル - メモリー

SNMP Trap ID

41

CIM 情報

Prefix: PLAT ID: 0138

ユーザー応答

注: DIMM の取り付けあるいは取り外しを行う場合は、必ずサーバーを電源から切り離す必要があります。サーバーを再起動する場合は、10 秒間待ってから行ってください。

1. 最小コード・レベルについては、TIP H212293 を参照してください。
2. このメモリー・エラーに適用される、該当する RETAIN tip またはファームウェアの更新については、Lenovo サポート Web サイトを確認してください。
3. 該当する DIMM (システム・ボードのエラー LED またはイベント・ログに示されます) を、異なるメモリー・チャンネルまたはマイクロプロセッサにスワップします。
4. 問題が DIMM に付随する場合は、該当する DIMM を交換します。
5. (トレーニングを受けた技術員のみ) 同じ DIMM コネクタで問題が発生する場合は、DIMM コネクタを確認します。コネクタに異物が入っていたり、コネクタが損傷したりしている場合は、システム・ボードを交換します。
6. (トレーニングを受けた技術員のみ) 対象のマイクロプロセッサを取り外し、マイクロプロセッサ・ソケット・ピンに損傷がないか確認します。損傷があった場合、システム・ボードを交換します。
7. (トレーニングを受けた技術員のみ) 該当するマイクロプロセッサを交換します。
8. サーバー・ファームウェアのバージョンが UEFI v1.10 より前である場合、対象のすべての DIMM を、手動で有効に再設定します。サーバー・ファームウェアのバージョンが UEFI v1.10 以降の場合、サーバーを電源から切断した後、再接続し、サーバーを再起動してください。
9. (トレーニングを受けたサービス技術員のみ) 影響を受けたマイクロプロセッサを交換します。

- 806f010c-2015ffff: サブシステム [MemoryElementName] の [PhysicalMemoryElementName] で訂正不能エラーが検出されました。(DIMM 21)

このメッセージは、実装環境でメモリーの訂正不能エラーが検出されたユース・ケースに使用されます。

806f010c2015ffff または 0x806f010c2015ffff として表示される場合もあります。

重大度
エラー

保守可能
はい

自動的にサポートに通知
はい

アラート・カテゴリー
クリティカル - メモリー

SNMP Trap ID
41

CIM 情報
Prefix: PLAT ID: 0138

ユーザー応答

注: DIMM の取り付けあるいは取り外しを行う場合は、必ずサーバーを電源から切り離す必要があります。サーバーを再起動する場合は、10 秒間待ってから行ってください。

1. 最小コード・レベルについては、TIP H212293 を参照してください。
2. このメモリー・エラーに適用される、該当する RETAIN tip またはファームウェアの更新については、Lenovo サポート Web サイトを確認してください。
3. 該当する DIMM (システム・ボードのエラー LED またはイベント・ログに示されます) を、異なるメモリー・チャンネルまたはマイクロプロセッサにスワップします。
4. 問題が DIMM に付随する場合は、該当する DIMM を交換します。
5. (トレーニングを受けた技術員のみ) 同じ DIMM コネクタで問題が発生する場合は、DIMM コネクタを確認します。コネクタに異物が入っていたり、コネクタが損傷したりしている場合は、システム・ボードを交換します。
6. (トレーニングを受けた技術員のみ) 対象のマイクロプロセッサを取り外し、マイクロプロセッサ・ソケット・ピンに損傷がないか確認します。損傷があった場合、システム・ボードを交換します。
7. (トレーニングを受けた技術員のみ) 該当するマイクロプロセッサを交換します。
8. サーバー・ファームウェアのバージョンが UEFI v1.10 より前である場合、対象のすべての DIMM を、手動で有効に再設定します。サーバー・ファームウェアのバージョンが UEFI v1.10 以降の場合、サーバーを電源から切断した後、再接続し、サーバーを再起動してください。
9. (トレーニングを受けたサービス技術員のみ) 影響を受けたマイクロプロセッサを交換します。

- 806f010c-2016ffff: サブシステム [MemoryElementName] の [PhysicalMemoryElementName] で訂正不能エラーが検出されました。(DIMM 22)

このメッセージは、実装環境でメモリーの訂正不能エラーが検出されたユース・ケースに使用されます。

806f010c2016ffff または 0x806f010c2016ffff として表示される場合もあります。

重大度

エラー

保守可能

はい

自動的にサポートに通知

はい

アラート・カテゴリ

クリティカル - メモリー

SNMP Trap ID

41

CIM 情報

Prefix: PLAT ID: 0138

ユーザー応答

注: DIMM の取り付けあるいは取り外しを行う場合は、必ずサーバーを電源から切り離す必要があります。サーバーを再起動する場合は、10 秒間待ってから行ってください。

1. 最小コード・レベルについては、TIP H212293 を参照してください。
2. このメモリー・エラーに適用される、該当する RETAIN tip またはファームウェアの更新については、Lenovo サポート Web サイトを確認してください。
3. 該当する DIMM (システム・ボードのエラー LED またはイベント・ログに示されます) を、異なるメモリー・チャンネルまたはマイクロプロセッサにスワップします。
4. 問題が DIMM に付随する場合は、該当する DIMM を交換します。
5. (トレーニングを受けた技術員のみ) 同じ DIMM コネクタで問題が発生する場合は、DIMM コネクタを確認します。コネクタに異物が入っていたり、コネクタが損傷したりしている場合は、システム・ボードを交換します。
6. (トレーニングを受けた技術員のみ) 対象のマイクロプロセッサを取り外し、マイクロプロセッサ・ソケット・ピンに損傷がないか確認します。損傷があった場合、システム・ボードを交換します。
7. (トレーニングを受けた技術員のみ) 該当するマイクロプロセッサを交換します。
8. サーバー・ファームウェアのバージョンが UEFI v1.10 より前である場合、対象のすべての DIMM を、手動で有効に再設定します。サーバー・ファームウェアのバージョンが UEFI v1.10 以降の場合、サーバーを電源から切断した後、再接続し、サーバーを再起動してください。
9. (トレーニングを受けたサービス技術員のみ) 影響を受けたマイクロプロセッサを交換します。

- **806f010c-2017ffff: サブシステム [MemoryElementName] の [PhysicalMemoryElementName] で訂正不能エラーが検出されました。(DIMM 23)**

このメッセージは、実装環境でメモリーの訂正不能エラーが検出されたユース・ケースに使用されます。

806f010c2017ffff または 0x806f010c2017ffff として表示される場合もあります。

重大度

エラー

保守可能

はい

自動的にサポートに通知

はい

アラート・カテゴリ

クリティカル-メモリー

SNMP Trap ID

41

CIM 情報

Prefix: PLAT ID: 0138

ユーザー応答

注: DIMM の取り付けあるいは取り外しを行う場合は、必ずサーバーを電源から切り離す必要があります。サーバーを再起動する場合は、10 秒間待ってから行ってください。

1. 最小コード・レベルについては、TIP H212293 を参照してください。
2. このメモリー・エラーに適用される、該当する RETAIN tip またはファームウェアの更新については、Lenovo サポート Web サイトを確認してください。
3. 該当する DIMM (システム・ボードのエラー LED またはイベント・ログに示されます) を、異なるメモリー・チャンネルまたはマイクロプロセッサにスワップします。
4. 問題が DIMM に付随する場合は、該当する DIMM を交換します。
5. (トレーニングを受けた技術員のみ) 同じ DIMM コネクタで問題が発生する場合は、DIMM コネクタを確認します。コネクタに異物が入っていたり、コネクタが損傷したりしている場合は、システム・ボードを交換します。
6. (トレーニングを受けた技術員のみ) 対象のマイクロプロセッサを取り外し、マイクロプロセッサ・ソケット・ピンに損傷がないか確認します。損傷があった場合、システム・ボードを交換します。
7. (トレーニングを受けた技術員のみ) 該当するマイクロプロセッサを交換します。
8. サーバー・ファームウェアのバージョンが UEFI v1.10 より前である場合、対象のすべての DIMM を、手動で有効に再設定します。サーバー・ファームウェアのバージョンが UEFI v1.10 以降の場合、サーバーを電源から切断した後、再接続し、サーバーを再起動してください。
9. (トレーニングを受けたサービス技術員のみ) 影響を受けたマイクロプロセッサを交換します。

- 806f010c-2018ffff: サブシステム [MemoryElementName] の [PhysicalMemoryElementName] で訂正不能エラーが検出されました。(DIMM 24)

このメッセージは、実装環境でメモリーの訂正不能エラーが検出されたコース・ケースに使用されません。

806f010c2018ffff または 0x806f010c2018ffff として表示される場合もあります。

重大度

エラー

保守可能

はい

自動的にサポートに通知

はい

アラート・カテゴリ

クリティカル - メモリー

SNMP Trap ID

41

CIM 情報

Prefix: PLAT ID: 0138

ユーザー応答

注: DIMM の取り付けあるいは取り外しを行う場合は、必ずサーバーを電源から切り離す必要があります。サーバーを再起動する場合は、10 秒間待ってから行ってください。

1. 最小コード・レベルについては、TIP H212293 を参照してください。
2. このメモリー・エラーに適用される、該当する RETAIN tip またはファームウェアの更新については、Lenovo サポート Web サイトを確認してください。
3. 該当する DIMM (システム・ボードのエラー LED またはイベント・ログに示されます) を、異なるメモリー・チャンネルまたはマイクロプロセッサにスワップします。
4. 問題が DIMM に付随する場合は、該当する DIMM を交換します。
5. (トレーニングを受けた技術員のみ) 同じ DIMM コネクターで問題が発生する場合は、DIMM コネクターを確認します。コネクターに異物が入っていたり、コネクターが損傷したりしている場合は、システム・ボードを交換します。
6. (トレーニングを受けた技術員のみ) 対象のマイクロプロセッサを取り外し、マイクロプロセッサ・ソケット・ピンに損傷がないか確認します。損傷があった場合、システム・ボードを交換します。
7. (トレーニングを受けた技術員のみ) 該当するマイクロプロセッサを交換します。
8. サーバー・ファームウェアのバージョンが UEFI v1.10 より前である場合、対象のすべての DIMM を、手動で有効に再設定します。サーバー・ファームウェアのバージョンが UEFI v1.10 以降の場合、サーバーを電源から切断した後、再接続し、サーバーを再起動してください。
9. (トレーニングを受けたサービス技術員のみ) 影響を受けたマイクロプロセッサを交換します。

- 806f010c-2581ffff: サブシステム [MemoryElementName] の [PhysicalMemoryElementName] で訂正不能エラーが検出されました。(すべての DIMM)

このメッセージは、実装環境でメモリーの訂正不能エラーが検出されたユース・ケースに使用されます。

806f010c2581ffff または 0x806f010c2581ffff として表示される場合もあります。

重大度

エラー

保守可能

はい

自動的にサポートに通知

はい

アラート・カテゴリ

クリティカル - メモリー

SNMP Trap ID

41

CIM 情報

Prefix: PLAT ID: 0138

ユーザー応答

注: DIMM の取り付けあるいは取り外しを行う場合は、必ずサーバーを電源から切り離す必要があります。サーバーを再起動する場合は、10 秒間待ってから行ってください。

1. 最小コード・レベルについては、TIP H212293 を参照してください。
2. このメモリー・エラーに適用される、該当する RETAIN tip またはファームウェアの更新については、Lenovo サポート Web サイトを確認してください。
3. 該当する DIMM (システム・ボードのエラー LED またはイベント・ログに示されます) を、異なるメモリー・チャンネルまたはマイクロプロセッサにスワップします。
4. 問題が DIMM に付随する場合は、該当する DIMM を交換します。
5. (トレーニングを受けた技術員のみ) 同じ DIMM コネクターで問題が発生する場合は、DIMM コネクターを確認します。コネクターに異物が入っていたり、コネクターが損傷したりしている場合は、システム・ボードを交換します。
6. (トレーニングを受けた技術員のみ) 対象のマイクロプロセッサを取り外し、マイクロプロセッサ・ソケット・ピンに損傷がないか確認します。損傷があった場合、システム・ボードを交換します。
7. (トレーニングを受けた技術員のみ) 該当するマイクロプロセッサを交換します。
8. サーバー・ファームウェアのバージョンが UEFI v1.10 より前である場合、対象のすべての DIMM を、手動で有効に再設定します。サーバー・ファームウェアのバージョンが UEFI v1.10 以降の場合、サーバーを電源から切断した後、再接続し、サーバーを再起動してください。
9. (トレーニングを受けたサービス技術員のみ) 影響を受けたマイクロプロセッサを交換します。

1 つの DIMM :

- 806f010d-0400ffff: ドライブ [StorageVolumeElementName] は障害が検出されたため無効になりました。(ドライブ 0)

このメッセージは、実装環境でドライブが障害によって無効になったことが検出された場合に使用されます。

806f010d0400ffff または 0x806f010d0400ffff として表示される場合もあります。

重大度

エラー

保守可能

はい

自動的にサポートに通知

はい

アラート・カテゴリー

クリティカル-ハードディスク・ドライブ

SNMP Trap ID

5

CIM 情報

Prefix: PLAT ID: 0164

ユーザー応答

1. ドライブ n にハードディスク・ドライブの診断テストを実行します。

2. 次のコンポーネントを取り付け直します。a. ハードディスク・ドライブ(ドライブを再取り付けする前に1分以上待ちます)b. システム・ボードからバックプレーンへのケーブル
3. 以下のコンポーネントを示された順序で一度に1つずつ取り替え、そのたびにサーバーを再起動します。a. ハードディスク・ドライブ b. システム・ボードからバックプレーンへのケーブル c. ハードディスク・ドライブ・バックプレーン (n=ハードディスク・ドライブ番号)

- **806f010d-0401ffff**: ドライブ [StorageVolumeElementName] は障害が検出されたため無効になりました。(ドライブ 1)

このメッセージは、実装環境でドライブが障害によって無効になったことが検出された場合に使用されます。

806f010d0401ffff または 0x806f010d0401ffff として表示される場合もあります。

重大度

エラー

保守可能

はい

自動的にサポートに通知

はい

アラート・カテゴリ

クリティカル-ハードディスク・ドライブ

SNMP Trap ID

5

CIM 情報

Prefix: PLAT ID: 0164

ユーザー応答

1. ドライブ n にハードディスク・ドライブの診断テストを実行します。
2. 次のコンポーネントを取り付け直します。a. ハードディスク・ドライブ(ドライブを再取り付けする前に1分以上待ちます)b. システム・ボードからバックプレーンへのケーブル
3. 以下のコンポーネントを示された順序で一度に1つずつ取り替え、そのたびにサーバーを再起動します。a. ハードディスク・ドライブ b. システム・ボードからバックプレーンへのケーブル c. ハードディスク・ドライブ・バックプレーン (n=ハードディスク・ドライブ番号)

- **806f010d-0402ffff**: ドライブ [StorageVolumeElementName] は障害が検出されたため無効になりました。(ドライブ 2)

このメッセージは、実装環境でドライブが障害によって無効になったことが検出された場合に使用されます。

806f010d0402ffff または 0x806f010d0402ffff として表示される場合もあります。

重大度

エラー

保守可能

はい

自動的にサポートに通知

はい

アラート・カテゴリ

クリティカル-ハードディスク・ドライブ

SNMP Trap ID

5

CIM 情報

Prefix: PLAT ID: 0164

ユーザー応答

1. ドライブ n にハードディスク・ドライブの診断テストを実行します。
2. 次のコンポーネントを取り付け直します。a. ハードディスク・ドライブ (ドライブを再取り付けする前に 1 分以上待ちます) b. システム・ボードからバックプレーンへのケーブル
3. 以下のコンポーネントを示された順序で一度に 1 つずつ取り替え、そのたびにサーバーを再起動します。a. ハードディスク・ドライブ b. システム・ボードからバックプレーンへのケーブル c. ハードディスク・ドライブ・バックプレーン (n = ハードディスク・ドライブ番号)

- 806f010d-0403ffff: ドライブ [StorageVolumeElementName] は障害が検出されたため無効になりました。(ドライブ 3)

このメッセージは、実装環境でドライブが障害によって無効になったことが検出された場合に使用されます。

806f010d0403ffff または 0x806f010d0403ffff として表示される場合もあります。

重大度

エラー

保守可能

はい

自動的にサポートに通知

はい

アラート・カテゴリ

クリティカル-ハードディスク・ドライブ

SNMP Trap ID

5

CIM 情報

Prefix: PLAT ID: 0164

ユーザー応答

1. ドライブ n にハードディスク・ドライブの診断テストを実行します。
2. 次のコンポーネントを取り付け直します。a. ハードディスク・ドライブ (ドライブを再取り付けする前に 1 分以上待ちます) b. システム・ボードからバックプレーンへのケーブル

- 以下のコンポーネントを示された順序で一度に1つずつ取り替え、そのたびにサーバーを再起動します。a. ハードディスク・ドライブ b. システム・ボードからバックプレーンへのケーブル c. ハードディスク・ドライブ・バックプレーン (n=ハードディスク・ドライブ番号)

- 806f010d-0404ffff: ドライブ [StorageVolumeElementName] は障害が検出されたため無効になりました。(ドライブ 4)

このメッセージは、実装環境でドライブが障害によって無効になったことが検出された場合に使用されます。

806f010d0404ffff または 0x806f010d0404ffff として表示される場合もあります。

重大度

エラー

保守可能

はい

自動的にサポートに通知

はい

アラート・カテゴリ

クリティカル-ハードディスク・ドライブ

SNMP Trap ID

5

CIM 情報

Prefix: PLAT ID: 0164

ユーザー応答

- ドライブ n にハードディスク・ドライブの診断テストを実行します。
- 次のコンポーネントを取り付け直します。a. ハードディスク・ドライブ (ドライブを再取り付けする前に1分以上待ちます) b. システム・ボードからバックプレーンへのケーブル
- 以下のコンポーネントを示された順序で一度に1つずつ取り替え、そのたびにサーバーを再起動します。a. ハードディスク・ドライブ b. システム・ボードからバックプレーンへのケーブル c. ハードディスク・ドライブ・バックプレーン (n=ハードディスク・ドライブ番号)

- 806f010d-0405ffff: ドライブ [StorageVolumeElementName] は障害が検出されたため無効になりました。(ドライブ 5)

このメッセージは、実装環境でドライブが障害によって無効になったことが検出された場合に使用されます。

806f010d0405ffff または 0x806f010d0405ffff として表示される場合もあります。

重大度

エラー

保守可能

はい

自動的にサポートに通知

はい

アラート・カテゴリー

クリティカル-ハードディスク・ドライブ

SNMP Trap ID

5

CIM 情報

Prefix: PLAT ID: 0164

ユーザー応答

1. ドライブ n にハードディスク・ドライブの診断テストを実行します。
2. 次のコンポーネントを取り付け直します。a. ハードディスク・ドライブ (ドライブを再取り付けする前に 1 分以上待ちます) b. システム・ボードからバックプレーンへのケーブル
3. 以下のコンポーネントを示された順序で一度に 1 つずつ取り替え、そのたびにサーバーを再起動します。a. ハードディスク・ドライブ b. システム・ボードからバックプレーンへのケーブル c. ハードディスク・ドライブ・バックプレーン (n = ハードディスク・ドライブ番号)

- 806f010d-0406ffff: ドライブ [StorageVolumeElementName] は障害が検出されたため無効になりました。(ドライブ 6)

このメッセージは、実装環境でドライブが障害によって無効になったことが検出された場合に使用されます。

806f010d0406ffff または 0x806f010d0406ffff として表示される場合もあります。

重大度

エラー

保守可能

はい

自動的にサポートに通知

はい

アラート・カテゴリー

クリティカル-ハードディスク・ドライブ

SNMP Trap ID

5

CIM 情報

Prefix: PLAT ID: 0164

ユーザー応答

1. ドライブ n にハードディスク・ドライブの診断テストを実行します。
2. 次のコンポーネントを取り付け直します。a. ハードディスク・ドライブ (ドライブを再取り付けする前に 1 分以上待ちます) b. システム・ボードからバックプレーンへのケーブル
3. 以下のコンポーネントを示された順序で一度に 1 つずつ取り替え、そのたびにサーバーを再起動します。a. ハードディスク・ドライブ b. システム・ボードからバックプレーンへのケーブル c. ハードディスク・ドライブ・バックプレーン (n = ハードディスク・ドライブ番号)

- 806f010d-0407ffff: ドライブ [StorageVolumeElementName] は障害が検出されたため無効になりました。(ドライブ 7)

このメッセージは、実装環境でドライブが障害によって無効になったことが検出された場合に使用されます。

806f010d0407ffff または 0x806f010d0407ffff として表示される場合もあります。

重大度

エラー

保守可能

はい

自動的にサポートに通知

はい

アラート・カテゴリ

クリティカル-ハードディスク・ドライブ

SNMP Trap ID

5

CIM 情報

Prefix: PLAT ID: 0164

ユーザー応答

1. ドライブ n にハードディスク・ドライブの診断テストを実行します。
2. 次のコンポーネントを取り付け直します。a. ハードディスク・ドライブ(ドライブを再取り付けする前に 1 分以上待ちます) b. システム・ボードからバックプレーンへのケーブル
3. 以下のコンポーネントを示された順序で一度に 1 つずつ取り替え、そのたびにサーバーを再起動します。a. ハードディスク・ドライブ b. システム・ボードからバックプレーンへのケーブル c. ハードディスク・ドライブ・バックプレーン (n=ハードディスク・ドライブ番号)

- 806f010d-0408ffff: ドライブ [StorageVolumeElementName] は障害が検出されたため無効になりました。(ドライブ 8)

このメッセージは、実装環境でドライブが障害によって無効になったことが検出された場合に使用されます。

806f010d0408ffff または 0x806f010d0408ffff として表示される場合もあります。

重大度

エラー

保守可能

はい

自動的にサポートに通知

はい

アラート・カテゴリ

クリティカル-ハードディスク・ドライブ

SNMP Trap ID

5

CIM 情報

Prefix: PLAT ID: 0164

ユーザー応答

1. ドライブ n にハードディスク・ドライブの診断テストを実行します。
2. 次のコンポーネントを取り付け直します。a. ハードディスク・ドライブ (ドライブを再取り付けする前に 1 分以上待ちます) b. システム・ボードからバックプレーンへのケーブル
3. 以下のコンポーネントを示された順序で一度に 1 つずつ取り替え、そのたびにサーバーを再起動します。a. ハードディスク・ドライブ b. システム・ボードからバックプレーンへのケーブル c. ハードディスク・ドライブ・バックプレーン (n = ハードディスク・ドライブ番号)

- 806f010d-0409ffff: ドライブ [StorageVolumeElementName] は障害が検出されたため無効になりました。(ドライブ 9)

このメッセージは、実装環境でドライブが障害によって無効になったことが検出された場合に使用されます。

806f010d0409ffff または 0x806f010d0409ffff として表示される場合もあります。

重大度

エラー

保守可能

はい

自動的にサポートに通知

はい

アラート・カテゴリー

クリティカル - ハードディスク・ドライブ

SNMP Trap ID

5

CIM 情報

Prefix: PLAT ID: 0164

ユーザー応答

1. ドライブ n にハードディスク・ドライブの診断テストを実行します。
2. 次のコンポーネントを取り付け直します。a. ハードディスク・ドライブ (ドライブを再取り付けする前に 1 分以上待ちます) b. システム・ボードからバックプレーンへのケーブル
3. 以下のコンポーネントを示された順序で一度に 1 つずつ取り替え、そのたびにサーバーを再起動します。a. ハードディスク・ドライブ b. システム・ボードからバックプレーンへのケーブル c. ハードディスク・ドライブ・バックプレーン (n = ハードディスク・ドライブ番号)

- 806f010d-040affff: ドライブ [StorageVolumeElementName] は障害が検出されたため無効になりました。(ドライブ 10)

このメッセージは、実装環境でドライブが障害によって無効になったことが検出された場合に使用されます。

806f010d040affff または 0x806f010d040affff として表示される場合もあります。

重大度

エラー

保守可能

はい

自動的にサポートに通知

はい

アラート・カテゴリ

クリティカル-ハードディスク・ドライブ

SNMP Trap ID

5

CIM 情報

Prefix: PLAT ID: 0164

ユーザー応答

1. ドライブ n にハードディスク・ドライブの診断テストを実行します。
2. 次のコンポーネントを取り付け直します。a. ハードディスク・ドライブ (ドライブを再取り付けする前に 1 分以上待ちます) b. システム・ボードからバックプレーンへのケーブル
3. 以下のコンポーネントを示された順序で一度に 1 つずつ取り替え、そのたびにサーバーを再起動します。a. ハードディスク・ドライブ b. システム・ボードからバックプレーンへのケーブル c. ハードディスク・ドライブ・バックプレーン (n = ハードディスク・ドライブ番号)

- **806f010d-040bffff**: ドライブ [StorageVolumeElementName] は障害が検出されたため無効になりました。(ドライブ 11)

このメッセージは、実装環境でドライブが障害によって無効になったことが検出された場合に使用されます。

806f010d040bffff または 0x806f010d040bffff として表示される場合もあります。

重大度

エラー

保守可能

はい

自動的にサポートに通知

はい

アラート・カテゴリ

クリティカル-ハードディスク・ドライブ

SNMP Trap ID

5

CIM 情報

Prefix: PLAT ID: 0164

ユーザー応答

1. ドライブ n にハードディスク・ドライブの診断テストを実行します。
2. 次のコンポーネントを取り付け直します。a. ハードディスク・ドライブ (ドライブを再取り付けする前に 1 分以上待ちます) b. システム・ボードからバックプレーンへのケーブル
3. 以下のコンポーネントを示された順序で一度に 1 つずつ取り替え、そのたびにサーバーを再起動します。a. ハードディスク・ドライブ b. システム・ボードからバックプレーンへのケーブル c. ハードディスク・ドライブ・バックプレーン (n = ハードディスク・ドライブ番号)

- 806f010d-040cffff: ドライブ [StorageVolumeElementName] は障害が検出されたため無効になりました。(ドライブ 12)

このメッセージは、実装環境でドライブが障害によって無効になったことが検出された場合に使用されます。

806f010d040cffff または 0x806f010d040cffff として表示される場合もあります。

重大度

エラー

保守可能

はい

自動的にサポートに通知

はい

アラート・カテゴリ

クリティカル-ハードディスク・ドライブ

SNMP Trap ID

5

CIM 情報

Prefix: PLAT ID: 0164

ユーザー応答

1. ドライブ n にハードディスク・ドライブの診断テストを実行します。
2. 次のコンポーネントを取り付け直します。a. ハードディスク・ドライブ (ドライブを再取り付けする前に 1 分以上待ちます) b. システム・ボードからバックプレーンへのケーブル
3. 以下のコンポーネントを示された順序で一度に 1 つずつ取り替え、そのたびにサーバーを再起動します。a. ハードディスク・ドライブ b. システム・ボードからバックプレーンへのケーブル c. ハードディスク・ドライブ・バックプレーン (n = ハードディスク・ドライブ番号)

- 806f010d-040dffff: ドライブ [StorageVolumeElementName] は障害が検出されたため無効になりました。(ドライブ 13)

このメッセージは、実装環境でドライブが障害によって無効になったことが検出された場合に使用されます。

806f010d040dffff または 0x806f010d040dffff として表示される場合もあります。

重大度

エラー

保守可能

はい

自動的にサポートに通知

はい

アラート・カテゴリー

クリティカル-ハードディスク・ドライブ

SNMP Trap ID

5

CIM 情報

Prefix: PLAT ID: 0164

ユーザー応答

1. ドライブ n にハードディスク・ドライブの診断テストを実行します。
 2. 次のコンポーネントを取り付け直します。a. ハードディスク・ドライブ(ドライブを再取り付けする前に1分以上待ちます)b. システム・ボードからバックプレーンへのケーブル
 3. 以下のコンポーネントを示された順序で一度に1つずつ取り替え、そのたびにサーバーを再起動します。a. ハードディスク・ドライブ b. システム・ボードからバックプレーンへのケーブル c. ハードディスク・ドライブ・バックプレーン (n=ハードディスク・ドライブ番号)
- 806f010d-040effff: ドライブ [StorageVolumeElementName] は障害が検出されたため無効になりました。(ドライブ 14)

このメッセージは、実装環境でドライブが障害によって無効になったことが検出された場合に使用されます。

806f010d040effff または 0x806f010d040effff として表示される場合もあります。

重大度

エラー

保守可能

はい

自動的にサポートに通知

はい

アラート・カテゴリー

クリティカル-ハードディスク・ドライブ

SNMP Trap ID

5

CIM 情報

Prefix: PLAT ID: 0164

ユーザー応答

1. ドライブ n にハードディスク・ドライブの診断テストを実行します。
2. 次のコンポーネントを取り付け直します。a. ハードディスク・ドライブ (ドライブを再取り付けする前に 1 分以上待ちます) b. システム・ボードからバックプレーンへのケーブル
3. 以下のコンポーネントを示された順序で一度に 1 つずつ取り替え、そのたびにサーバーを再起動します。a. ハードディスク・ドライブ b. システム・ボードからバックプレーンへのケーブル c. ハードディスク・ドライブ・バックプレーン (n = ハードディスク・ドライブ番号)

- 806f010d-040fffff: ドライブ [StorageVolumeElementName] は障害が検出されたため無効になりました。(ドライブ 15)

このメッセージは、実装環境でドライブが障害によって無効になったことが検出された場合に使用されます。

806f010d040fffff または 0x806f010d040fffff として表示される場合もあります。

重大度

エラー

保守可能

はい

自動的にサポートに通知

はい

アラート・カテゴリ

クリティカル - ハードディスク・ドライブ

SNMP Trap ID

5

CIM 情報

Prefix: PLAT ID: 0164

ユーザー応答

1. ドライブ n にハードディスク・ドライブの診断テストを実行します。
2. 次のコンポーネントを取り付け直します。a. ハードディスク・ドライブ (ドライブを再取り付けする前に 1 分以上待ちます) b. システム・ボードからバックプレーンへのケーブル
3. 以下のコンポーネントを示された順序で一度に 1 つずつ取り替え、そのたびにサーバーを再起動します。a. ハードディスク・ドライブ b. システム・ボードからバックプレーンへのケーブル c. ハードディスク・ドライブ・バックプレーン (n = ハードディスク・ドライブ番号)

- 806f010d-0410ffff: ドライブ [StorageVolumeElementName] は障害が検出されたため無効になりました。(ドライブ 16)

このメッセージは、実装環境でドライブが障害によって無効になったことが検出された場合に使用されます。

806f010d0410ffff または 0x806f010d0410ffff として表示される場合もあります。

重大度

エラー

保守可能

はい

自動的にサポートに通知

はい

アラート・カテゴリ

クリティカル-ハードディスク・ドライブ

SNMP Trap ID

5

CIM 情報

Prefix: PLAT ID: 0164

ユーザー応答

1. ドライブ n にハードディスク・ドライブの診断テストを実行します。
2. 次のコンポーネントを取り付け直します。a. ハードディスク・ドライブ (ドライブを再取り付けする前に 1 分以上待ちます) b. システム・ボードからバックプレーンへのケーブル
3. 以下のコンポーネントを示された順序で一度に 1 つずつ取り替え、そのたびにサーバーを再起動します。a. ハードディスク・ドライブ b. システム・ボードからバックプレーンへのケーブル c. ハードディスク・ドライブ・バックプレーン (n = ハードディスク・ドライブ番号)

- 806f010d-0411ffff: ドライブ [StorageVolumeElementName] は障害が検出されたため無効になりました。(ドライブ 17)

このメッセージは、実装環境でドライブが障害によって無効になったことが検出された場合に使用されます。

806f010d0411ffff または 0x806f010d0411ffff として表示される場合もあります。

重大度

エラー

保守可能

はい

自動的にサポートに通知

はい

アラート・カテゴリ

クリティカル-ハードディスク・ドライブ

SNMP Trap ID

5

CIM 情報

Prefix: PLAT ID: 0164

ユーザー応答

1. ドライブ n にハードディスク・ドライブの診断テストを実行します。
2. 次のコンポーネントを取り付け直します。a. ハードディスク・ドライブ (ドライブを再取り付けする前に 1 分以上待ちます) b. システム・ボードからバックプレーンへのケーブル

- 以下のコンポーネントを示された順序で一度に1つずつ取り替え、そのたびにサーバーを再起動します。a. ハードディスク・ドライブ b. システム・ボードからバックプレーンへのケーブル c. ハードディスク・ドライブ・バックプレーン (n=ハードディスク・ドライブ番号)

- 806f010d-0412ffff: ドライブ [StorageVolumeElementName] は障害が検出されたため無効になりました。(ドライブ 18)

このメッセージは、実装環境でドライブが障害によって無効になったことが検出された場合に使用されます。

806f010d0412ffff または 0x806f010d0412ffff として表示される場合もあります。

重大度

エラー

保守可能

はい

自動的にサポートに通知

はい

アラート・カテゴリー

クリティカル-ハードディスク・ドライブ

SNMP Trap ID

5

CIM 情報

Prefix: PLAT ID: 0164

ユーザー応答

- ドライブ n にハードディスク・ドライブの診断テストを実行します。
- 次のコンポーネントを取り付け直します。a. ハードディスク・ドライブ (ドライブを再取り付けする前に1分以上待ちます) b. システム・ボードからバックプレーンへのケーブル
- 以下のコンポーネントを示された順序で一度に1つずつ取り替え、そのたびにサーバーを再起動します。a. ハードディスク・ドライブ b. システム・ボードからバックプレーンへのケーブル c. ハードディスク・ドライブ・バックプレーン (n=ハードディスク・ドライブ番号)

- 806f010d-0413ffff: ドライブ [StorageVolumeElementName] は障害が検出されたため無効になりました。(ドライブ 19)

このメッセージは、実装環境でドライブが障害によって無効になったことが検出された場合に使用されます。

806f010d0413ffff または 0x806f010d0413ffff として表示される場合もあります。

重大度

エラー

保守可能

はい

自動的にサポートに通知

はい

アラート・カテゴリ

クリティカル-ハードディスク・ドライブ

SNMP Trap ID

5

CIM 情報

Prefix: PLAT ID: 0164

ユーザー応答

1. ドライブ n にハードディスク・ドライブの診断テストを実行します。
2. 次のコンポーネントを取り付け直します。a. ハードディスク・ドライブ (ドライブを再取り付けする前に 1 分以上待ちます) b. システム・ボードからバックプレーンへのケーブル
3. 以下のコンポーネントを示された順序で一度に 1 つずつ取り替え、そのたびにサーバーを再起動します。a. ハードディスク・ドライブ b. システム・ボードからバックプレーンへのケーブル c. ハードディスク・ドライブ・バックプレーン (n = ハードディスク・ドライブ番号)

- 806f010d-0414ffff: ドライブ [StorageVolumeElementName] は障害が検出されたため無効になりました。(ドライブ 20)

このメッセージは、実装環境でドライブが障害によって無効になったことが検出された場合に使用されます。

806f010d0414ffff または 0x806f010d0414ffff として表示される場合もあります。

重大度

エラー

保守可能

はい

自動的にサポートに通知

はい

アラート・カテゴリ

クリティカル-ハードディスク・ドライブ

SNMP Trap ID

5

CIM 情報

Prefix: PLAT ID: 0164

ユーザー応答

1. ドライブ n にハードディスク・ドライブの診断テストを実行します。
2. 次のコンポーネントを取り付け直します。a. ハードディスク・ドライブ (ドライブを再取り付けする前に 1 分以上待ちます) b. システム・ボードからバックプレーンへのケーブル
3. 以下のコンポーネントを示された順序で一度に 1 つずつ取り替え、そのたびにサーバーを再起動します。a. ハードディスク・ドライブ b. システム・ボードからバックプレーンへのケーブル c. ハードディスク・ドライブ・バックプレーン (n = ハードディスク・ドライブ番号)

- 806f010d-0415ffff: ドライブ [StorageVolumeElementName] は障害が検出されたため無効になりました。(ドライブ 21)

このメッセージは、実装環境でドライブが障害によって無効になったことが検出された場合に使用されます。

806f010d0415ffff または 0x806f010d0415ffff として表示される場合もあります。

重大度

エラー

保守可能

はい

自動的にサポートに通知

はい

アラート・カテゴリ

クリティカル-ハードディスク・ドライブ

SNMP Trap ID

5

CIM 情報

Prefix: PLAT ID: 0164

ユーザー応答

1. ドライブ n にハードディスク・ドライブの診断テストを実行します。
2. 次のコンポーネントを取り付け直します。a. ハードディスク・ドライブ (ドライブを再取り付けする前に 1 分以上待ちます) b. システム・ボードからバックプレーンへのケーブル
3. 以下のコンポーネントを示された順序で一度に 1 つずつ取り替え、そのたびにサーバーを再起動します。a. ハードディスク・ドライブ b. システム・ボードからバックプレーンへのケーブル c. ハードディスク・ドライブ・バックプレーン (n = ハードディスク・ドライブ番号)

- 806f010d-0416ffff: ドライブ [StorageVolumeElementName] は障害が検出されたため無効になりました。(ドライブ 22)

このメッセージは、実装環境でドライブが障害によって無効になったことが検出された場合に使用されます。

806f010d0416ffff または 0x806f010d0416ffff として表示される場合もあります。

重大度

エラー

保守可能

はい

自動的にサポートに通知

はい

アラート・カテゴリ

クリティカル-ハードディスク・ドライブ

SNMP Trap ID

5

CIM 情報

Prefix: PLAT ID: 0164

ユーザー応答

1. ドライブ n にハードディスク・ドライブの診断テストを実行します。
2. 次のコンポーネントを取り付け直します。a. ハードディスク・ドライブ (ドライブを再取り付けする前に 1 分以上待ちます) b. システム・ボードからバックプレーンへのケーブル
3. 以下のコンポーネントを示された順序で一度に 1 つずつ取り替え、そのたびにサーバーを再起動します。a. ハードディスク・ドライブ b. システム・ボードからバックプレーンへのケーブル c. ハードディスク・ドライブ・バックプレーン (n = ハードディスク・ドライブ番号)

- 806f010d-0417ffff: ドライブ [StorageVolumeElementName] は障害が検出されたため無効になりました。(ドライブ 23)

このメッセージは、実装環境でドライブが障害によって無効になったことが検出された場合に使用されます。

806f010d0417ffff または 0x806f010d0417ffff として表示される場合もあります。

重大度

エラー

保守可能

はい

自動的にサポートに通知

はい

アラート・カテゴリ

クリティカル - ハードディスク・ドライブ

SNMP Trap ID

5

CIM 情報

Prefix: PLAT ID: 0164

ユーザー応答

1. ドライブ n にハードディスク・ドライブの診断テストを実行します。
2. 次のコンポーネントを取り付け直します。a. ハードディスク・ドライブ (ドライブを再取り付けする前に 1 分以上待ちます) b. システム・ボードからバックプレーンへのケーブル
3. 以下のコンポーネントを示された順序で一度に 1 つずつ取り替え、そのたびにサーバーを再起動します。a. ハードディスク・ドライブ b. システム・ボードからバックプレーンへのケーブル c. ハードディスク・ドライブ・バックプレーン (n = ハードディスク・ドライブ番号)

- 806f010d-0418ffff: ドライブ [StorageVolumeElementName] は障害が検出されたため無効になりました。(ドライブ 24)

このメッセージは、実装環境でドライブが障害によって無効になったことが検出された場合に使用されます。

806f010d0418ffff または 0x806f010d0418ffff として表示される場合もあります。

重大度

エラー

保守可能

はい

自動的にサポートに通知

はい

アラート・カテゴリ

クリティカル-ハードディスク・ドライブ

SNMP Trap ID

5

CIM 情報

Prefix: PLAT ID: 0164

ユーザー応答

1. ドライブ n にハードディスク・ドライブの診断テストを実行します。
 2. 次のコンポーネントを取り付け直します。a. ハードディスク・ドライブ (ドライブを再取り付けする前に 1 分以上待ちます) b. システム・ボードからバックプレーンへのケーブル
 3. 以下のコンポーネントを示された順序で一度に 1 つずつ取り替え、そのたびにサーバーを再起動します。a. ハードディスク・ドライブ b. システム・ボードからバックプレーンへのケーブル c. ハードディスク・ドライブ・バックプレーン (n = ハードディスク・ドライブ番号)
- 806f010d-0419ffff: ドライブ [StorageVolumeElementName] は障害が検出されたため無効になりました。(ドライブ 25)

このメッセージは、実装環境でドライブが障害によって無効になったことが検出された場合に使用されます。

806f010d0419ffff または 0x806f010d0419ffff として表示される場合もあります。

重大度

エラー

保守可能

はい

自動的にサポートに通知

はい

アラート・カテゴリ

クリティカル-ハードディスク・ドライブ

SNMP Trap ID

5

CIM 情報

Prefix: PLAT ID: 0164

ユーザー応答

1. ドライブ n にハードディスク・ドライブの診断テストを実行します。
2. 次のコンポーネントを取り付け直します。a. ハードディスク・ドライブ (ドライブを再取り付けする前に 1 分以上待ちます) b. システム・ボードからバックプレーンへのケーブル
3. 以下のコンポーネントを示された順序で一度に 1 つずつ取り替え、そのたびにサーバーを再起動します。a. ハードディスク・ドライブ b. システム・ボードからバックプレーンへのケーブル c. ハードディスク・ドライブ・バックプレーン (n = ハードディスク・ドライブ番号)

- **806f010d-041affff**: ドライブ [StorageVolumeElementName] は障害が検出されたため無効になりました。(ドライブ 26)

このメッセージは、実装環境でドライブが障害によって無効になったことが検出された場合に使用されます。

806f010d041affff または 0x806f010d041affff として表示される場合もあります。

重大度

エラー

保守可能

はい

自動的にサポートに通知

はい

アラート・カテゴリ

クリティカル-ハードディスク・ドライブ

SNMP Trap ID

5

CIM 情報

Prefix: PLAT ID: 0164

ユーザー応答

1. ドライブ n にハードディスク・ドライブの診断テストを実行します。
2. 次のコンポーネントを取り付け直します。a. ハードディスク・ドライブ (ドライブを再取り付けする前に 1 分以上待ちます) b. システム・ボードからバックプレーンへのケーブル
3. 以下のコンポーネントを示された順序で一度に 1 つずつ取り替え、そのたびにサーバーを再起動します。a. ハードディスク・ドライブ b. システム・ボードからバックプレーンへのケーブル c. ハードディスク・ドライブ・バックプレーン (n = ハードディスク・ドライブ番号)

- **806f010d-041bffff**: ドライブ [StorageVolumeElementName] は障害が検出されたため無効になりました。(ドライブ 27)

このメッセージは、実装環境でドライブが障害によって無効になったことが検出された場合に使用されます。

806f010d041bffff または 0x806f010d041bffff として表示される場合もあります。

重大度

エラー

保守可能

はい

自動的にサポートに通知

はい

アラート・カテゴリー

クリティカル-ハードディスク・ドライブ

SNMP Trap ID

5

CIM 情報

Prefix: PLAT ID: 0164

ユーザー応答

1. ドライブ n にハードディスク・ドライブの診断テストを実行します。
 2. 次のコンポーネントを取り付け直します。a. ハードディスク・ドライブ (ドライブを再取り付けする前に 1 分以上待ちます) b. システム・ボードからバックプレーンへのケーブル
 3. 以下のコンポーネントを示された順序で一度に 1 つずつ取り替え、そのたびにサーバーを再起動します。a. ハードディスク・ドライブ b. システム・ボードからバックプレーンへのケーブル c. ハードディスク・ドライブ・バックプレーン (n = ハードディスク・ドライブ番号)
- 806f010d-041cffff: ドライブ [StorageVolumeElementName] は障害が検出されたため無効になりました。(ドライブ 28)

このメッセージは、実装環境でドライブが障害によって無効になったことが検出された場合に使用されます。

806f010d041cffff または 0x806f010d041cffff として表示される場合もあります。

重大度

エラー

保守可能

はい

自動的にサポートに通知

はい

アラート・カテゴリー

クリティカル-ハードディスク・ドライブ

SNMP Trap ID

5

CIM 情報

Prefix: PLAT ID: 0164

ユーザー応答

1. ドライブ n にハードディスク・ドライブの診断テストを実行します。
2. 次のコンポーネントを取り付け直します。a. ハードディスク・ドライブ (ドライブを再取り付けする前に 1 分以上待ちます) b. システム・ボードからバックプレーンへのケーブル
3. 以下のコンポーネントを示された順序で一度に 1 つずつ取り替え、そのたびにサーバーを再起動します。a. ハードディスク・ドライブ b. システム・ボードからバックプレーンへのケーブル c. ハードディスク・ドライブ・バックプレーン (n = ハードディスク・ドライブ番号)

- **806f010d-041dffff: ドライブ [StorageVolumeElementName] は障害が検出されたため無効になりました。(ドライブ 29)**

このメッセージは、実装環境でドライブが障害によって無効になったことが検出された場合に使用されます。

806f010d041dffff または 0x806f010d041dffff として表示される場合もあります。

重大度

エラー

保守可能

はい

自動的にサポートに通知

はい

アラート・カテゴリ

クリティカル - ハードディスク・ドライブ

SNMP Trap ID

5

CIM 情報

Prefix: PLAT ID: 0164

ユーザー応答

1. ドライブ n にハードディスク・ドライブの診断テストを実行します。
2. 次のコンポーネントを取り付け直します。a. ハードディスク・ドライブ (ドライブを再取り付けする前に 1 分以上待ちます) b. システム・ボードからバックプレーンへのケーブル
3. 以下のコンポーネントを示された順序で一度に 1 つずつ取り替え、そのたびにサーバーを再起動します。a. ハードディスク・ドライブ b. システム・ボードからバックプレーンへのケーブル c. ハードディスク・ドライブ・バックプレーン (n = ハードディスク・ドライブ番号)

- **806f010d-041effff: ドライブ [StorageVolumeElementName] は障害が検出されたため無効になりました。(ドライブ 30)**

このメッセージは、実装環境でドライブが障害によって無効になったことが検出された場合に使用されます。

806f010d041effff または 0x806f010d041effff として表示される場合もあります。

重大度

エラー

保守可能

はい

自動的にサポートに通知

はい

アラート・カテゴリ

クリティカル-ハードディスク・ドライブ

SNMP Trap ID

5

CIM 情報

Prefix: PLAT ID: 0164

ユーザー応答

1. ドライブ n にハードディスク・ドライブの診断テストを実行します。
2. 次のコンポーネントを取り付け直します。a. ハードディスク・ドライブ (ドライブを再取り付けする前に 1 分以上待ちます) b. システム・ボードからバックプレーンへのケーブル
3. 以下のコンポーネントを示された順序で一度に 1 つずつ取り替え、そのたびにサーバーを再起動します。a. ハードディスク・ドライブ b. システム・ボードからバックプレーンへのケーブル c. ハードディスク・ドライブ・バックプレーン (n = ハードディスク・ドライブ番号)

- 806f010d-041ffff: ドライブ [StorageVolumeElementName] は障害が検出されたため無効になりました。(ドライブ 31)

このメッセージは、実装環境でドライブが障害によって無効になったことが検出された場合に使用されます。

806f010d041ffff または 0x806f010d041ffff として表示される場合もあります。

重大度

エラー

保守可能

はい

自動的にサポートに通知

はい

アラート・カテゴリ

クリティカル-ハードディスク・ドライブ

SNMP Trap ID

5

CIM 情報

Prefix: PLAT ID: 0164

ユーザー応答

1. ドライブ n にハードディスク・ドライブの診断テストを実行します。
2. 次のコンポーネントを取り付け直します。a. ハードディスク・ドライブ (ドライブを再取り付けする前に 1 分以上待ちます) b. システム・ボードからバックプレーンへのケーブル

- 以下のコンポーネントを示された順序で一度に1つずつ取り替え、そのたびにサーバーを再起動します。a. ハードディスク・ドライブ b. システム・ボードからバックプレーンへのケーブル c. ハードディスク・ドライブ・バックプレーン (n=ハードディスク・ドライブ番号)

- 806f010d-0420ffff: ドライブ [StorageVolumeElementName] は障害が検出されたため無効になりました。(Ext ドライブ)

このメッセージは、実装環境でドライブが障害によって無効になったことが検出された場合に使用されます。

806f010d0420ffff または 0x806f010d0420ffff として表示される場合もあります。

重大度

エラー

保守可能

はい

自動的にサポートに通知

はい

アラート・カテゴリー

クリティカル-ハードディスク・ドライブ

SNMP Trap ID

5

CIM 情報

Prefix: PLAT ID: 0164

ユーザー応答

- ドライブ n にハードディスク・ドライブの診断テストを実行します。
- 次のコンポーネントを取り付け直します。a. ハードディスク・ドライブ (ドライブを再取り付けする前に1分以上待ちます) b. システム・ボードからバックプレーンへのケーブル
- 以下のコンポーネントを示された順序で一度に1つずつ取り替え、そのたびにサーバーを再起動します。a. ハードディスク・ドライブ b. システム・ボードからバックプレーンへのケーブル c. ハードディスク・ドライブ・バックプレーン (n=ハードディスク・ドライブ番号)

- 806f010f-2201ffff: システム [ComputerSystemElementName] でファームウェア・ハングが発生しました。(ファームウェア・エラー)

このメッセージは、実装環境でシステム・ファームウェアのハングが検出された場合に使用されます。

806f010f2201ffff または 0x806f010f2201ffff として表示される場合もあります。

重大度

エラー

保守可能

はい

自動的にサポートに通知

いいえ

アラート・カテゴリ
システム - ブート障害

SNMP Trap ID
25

CIM 情報
Prefix: PLAT ID: 0186

ユーザー応答

1. サーバーが、起動に必要な最小構成を満たしていることを確認します (『パワー・サプライ LED』を参照)。
2. 1 次ページのサーバー・ファームウェアを更新します。重要: 一部のクラスター・ソリューションには、特定のコード・レベルまたは調整コード更新が必要です。デバイスがクラスター・ソリューションの一部である場合は、コードを更新する前に、コードの最新レベルがクラスター・ソリューションでサポートされていることを確認してください。
3. (トレーニングを受けた技術員のみ) システム・ボードを交換します。

- 806f0113-0301ffff: システム [ComputerSystemElementName] でバス・タイムアウトが発生しました。(CPU 1 PECI)

このメッセージは、実装環境でバス・タイムアウトが検出されたユース・ケースに表示されます。

806f01130301ffff または 0x806f01130301ffff として表示される場合もあります。

重大度
エラー

保守可能
はい

自動的にサポートに通知
いいえ

アラート・カテゴリ
クリティカル - その他

SNMP Trap ID
50

CIM 情報
Prefix: PLAT ID: 0224

ユーザー応答

1. マイクロプロセッサを取り付け直し、サーバーを再起動します。
2. マイクロプロセッサ n を交換します。(n = マイクロプロセッサ番号)

- 806f0113-0302ffff: システム [ComputerSystemElementName] でバス・タイムアウトが発生しました。(CPU 2 PECI)

このメッセージは、実装環境でバス・タイムアウトが検出されたユース・ケースに表示されます。

806f01130302ffff または 0x806f01130302ffff として表示される場合もあります。

重大度
エラー

保守可能
はい

自動的にサポートに通知
いいえ

アラート・カテゴリ
クリティカル - その他

SNMP Trap ID
50

CIM 情報
Prefix: PLAT ID: 0224

ユーザー応答

1. マイクロプロセッサを取り付け直し、サーバーを再起動します。
2. マイクロプロセッサ n を交換します。(n = マイクロプロセッサ番号)

- 806f011b-0701ffff: コネクタ [PhysicalConnectorElementName] で構成エラーが発生しました。(前面 USB)

このメッセージは、実装環境でインターコネクタ構成エラーが検出された場合に使用されます。

806f011b0701ffff または 0x806f011b0701ffff として表示される場合もあります。

重大度
エラー

保守可能
はい

自動的にサポートに通知
はい

アラート・カテゴリ
クリティカル - その他

SNMP Trap ID
50

CIM 情報
Prefix: PLAT ID: 0266

ユーザー応答

前面 USB ケーブルをシステム・ボードに取り付け直します。

- 806f011b-0c01ffff: コネクタ [PhysicalConnectorElementName] で構成エラーが発生しました。(FP LCD ケーブル)

このメッセージは、実装環境でインターコネクタ構成エラーが検出された場合に使用されます。

806f011b0c01ffff または 0x806f011b0c01ffff として表示される場合もあります。

重大度

エラー

保守可能

はい

自動的にサポートに通知

はい

アラート・カテゴリ

クリティカル - その他

SNMP Trap ID

50

CIM 情報

Prefix: PLAT ID: 0266

ユーザー応答

1. システム・イベント・ログで LCD ケーブル・センサーの表明解除が検出されていないかを確認します。
 2. LCD ケーブルをシステム・ボードに取り付け直します。
 3. LCD パネルで LCD ケーブルをリセットします。
 4. LCD ケーブルを交換します。
- **806f0123-2101ffff: [WatchdogElementName] によってシステム [ComputerSystemElementName] のリブートが開始されました。(IPMI ウォッチドッグ)**

このメッセージは、実装環境でウォッチドッグによるリブートの発生が検出されたユース・ケースに表示されます。

806f01232101ffff または 0x806f01232101ffff として表示される場合もあります。

重大度

通知

保守可能

いいえ

自動的にサポートに通知

いいえ

アラート・カテゴリ

システム - その他

SNMP Trap ID

CIM 情報

Prefix: PLAT ID: 0370

ユーザー応答

アクションは不要です。通知用のみです。

- **806f0125-0c01ffff**: [ManagedElementName] が存在していないと検出されました。(フロント・パネル)
このメッセージは、実装環境で管理対象エレメントが存在しないことが検出されたユース・ケースに使用されます。

806f01250c01ffff または 0x806f01250c01ffff として表示される場合もあります。

重大度

通知

保守可能

いいえ

自動的にサポートに通知

いいえ

アラート・カテゴリ

システム - その他

SNMP Trap ID

CIM 情報

Prefix: PLAT ID: 0392

ユーザー応答

システムに GPU/ストレージ・トレイを取り付けていない場合、ログ・イベントは正常な状態です。システムに GPU/ストレージ・トレイを取り付けている場合は、以下の 2 つの部分をチェックします。

1. PDB (分電盤) ケーブルがライザー・カードから PDB に正しく接続されていることを確認します。
2. 別の PDB ケーブルに交換します。

- **806f0125-1001ffff**: [ManagedElementName] が存在していないと検出されました。(PCI ライザー 1)
このメッセージは、実装環境で管理対象エレメントが存在しないことが検出されたユース・ケースに使用されます。

806f01251001ffff または 0x806f01251001ffff として表示される場合もあります。

重大度

通知

保守可能

いいえ

自動的にサポートに通知

いいえ

アラート・カテゴリ

システム - その他

SNMP Trap ID

CIM 情報

Prefix: PLAT ID: 0392

ユーザー応答

システムに GPU/ストレージ・トレイを取り付けていない場合、ログ・イベントは正常な状態です。システムに GPU/ストレージ・トレイを取り付けている場合は、以下の 2 つの部分をチェックします。

1. PDB (分電盤) ケーブルがライザー・カードから PDB に正しく接続されていることを確認します。
2. 別の PDB ケーブルに交換します。

- 806f0125-1002ffff: [ManagedElementName] が存在していないと検出されました。(PCI ライザー 2)

このメッセージは、実装環境で管理対象エレメントが存在しないことが検出されたユース・ケースに使用されます。

806f01251002ffff または 0x806f01251002ffff として表示される場合もあります。

重大度

通知

保守可能

いいえ

自動的にサポートに通知

いいえ

アラート・カテゴリー

システム - その他

SNMP Trap ID

CIM 情報

Prefix: PLAT ID: 0392

ユーザー応答

システムに GPU/ストレージ・トレイを取り付けていない場合、ログ・イベントは正常な状態です。システムに GPU/ストレージ・トレイを取り付けている場合は、以下の 2 つの部分をチェックします。

1. PDB (分電盤) ケーブルがライザー・カードから PDB に正しく接続されていることを確認します。
2. 別の PDB ケーブルに交換します。

- 806f0125-100bffff: [ManagedElementName] が存在していないと検出されました。(PDB カード)

このメッセージは、実装環境で管理対象エレメントが存在しないことが検出されたユース・ケースに使用されます。

806f0125100bffff または 0x806f0125100bffff として表示される場合もあります。

重大度

通知

保守可能

いいえ

自動的にサポートに通知

いいえ

アラート・カテゴリ

システム - その他

SNMP Trap ID

CIM 情報

Prefix: PLAT ID: 0392

ユーザー応答

システムに GPU/ストレージ・トレイを取り付けていない場合、ログ・イベントは正常な状態です。システムに GPU/ストレージ・トレイを取り付けている場合は、以下の 2 つの部分をチェックします。

1. PDB (分電盤) ケーブルがライザー・カードから PDB に正しく接続されていることを確認します。
2. 別の PDB ケーブルに交換します。

- 806f0125-2c01ffff: [ManagedElementName] が存在していないと検出されました。(ML2 カード)
このメッセージは、実装環境で管理対象エレメントが存在しないことが検出されたユース・ケースに使用されます。

806f01252c01ffff または 0x806f01252c01ffff として表示される場合もあります。

重大度

通知

保守可能

いいえ

自動的にサポートに通知

いいえ

アラート・カテゴリ

システム - その他

SNMP Trap ID

CIM 情報

Prefix: PLAT ID: 0392

ユーザー応答

PCI ライザー 1 および ML2 カードが正しく取り付けられていることを確認します。

- 806f0207-0301ffff: [ProcessorElementName] で FRB1/BIST 状態の障害が発生しました。(CPU 1)
このメッセージは、実装環境で「プロセッサ障害 - FRB1/BIST 状態」が検出されたユース・ケースに使用されます。

806f02070301ffff または 0x806f02070301ffff として表示される場合もあります。

重大度

エラー

保守可能

はい

自動的にサポートに通知

はい

アラート・カテゴリー

クリティカル - CPU

SNMP Trap ID

40

CIM 情報

Prefix: PLAT ID: 0044

ユーザー応答

1. イーサネット、SCSI、および SAS などのすべてのアダプターおよび標準デバイスにおいて、最新のファームウェアおよびデバイス・ドライバのレベルがインストールされていることを確認します。重要: 一部のクラスター・ソリューションには、特定のコード・レベルまたは調整コード更新が必要です。デバイスがクラスター・ソリューションの一部である場合は、コードをアップデートする前に、最新レベルのコードがクラスター・ソリューションでサポートされていることを確認してください。
 2. ファームウェア (UEFI および IMM) を最新レベルに更新します (『ファームウェアの更新』)。
 3. DSA プログラムを実行します。
 4. アダプターを取り付け直します。
 5. アダプターを交換します。
 6. (トレーニングを受けた技術員のみ) マイクロプロセッサ n を交換します。
 7. (トレーニングを受けた技術員のみ) システム・ボードを交換します。(n = マイクロプロセッサ番号)
- **806f0207-0302ffff**: [ProcessorElementName] で FRB1/BIST 状態の障害が発生しました。(CPU 2)
このメッセージは、実装環境で「プロセッサ障害 - FRB1/BIST 状態」が検出されたユース・ケースに使用されます。

806f02070302ffff または 0x806f02070302ffff として表示される場合もあります。

重大度

エラー

保守可能

はい

自動的にサポートに通知

はい

アラート・カテゴリー

クリティカル - CPU

SNMP Trap ID

40

CIM 情報

Prefix: PLAT ID: 0044

ユーザー応答

1. イーサネット、SCSI、および SAS などのすべてのアダプターおよび標準デバイスにおいて、最新のファームウェアおよびデバイス・ドライバーのレベルがインストールされていることを確認します。重要: 一部のクラスター・ソリューションには、特定のコード・レベルまたは調整コード更新が必要です。デバイスがクラスター・ソリューションの一部である場合は、コードをアップデートする前に、最新レベルのコードがクラスター・ソリューションでサポートされていることを確認してください。
2. ファームウェア (UEFI および IMM) を最新レベルに更新します (『ファームウェアの更新』)。
3. DSA プログラムを実行します。
4. アダプターを取り付け直します。
5. アダプターを交換します。
6. (トレーニングを受けた技術員のみ) マイクロプロセッサ n を交換します。
7. (トレーニングを受けた技術員のみ) システム・ボードを交換します。(n = マイクロプロセッサ番号)

- 806f0207-2584ffff : [ProcessorElementName] で FRB1/BIST 状態の障害が発生しました。(すべての CPU)

このメッセージは、実装環境で「プロセッサ障害 - FRB1/BIST 状態」が検出されたユース・ケースに使用されます。

806f02072584ffff または 0x806f02072584ffff として表示される場合もあります。

重大度

エラー

保守可能

はい

自動的にサポートに通知

はい

アラート・カテゴリ

クリティカル - CPU

SNMP Trap ID

40

CIM 情報

Prefix: PLAT ID: 0044

ユーザー応答

1. イーサネット、SCSI、および SAS などのすべてのアダプターおよび標準デバイスにおいて、最新のファームウェアおよびデバイス・ドライバーのレベルがインストールされていることを確認します。重要: 一部のクラスター・ソリューションには、特定のコード・レベルまたは調整コード更新が必要です。デバイスがクラスター・ソリューションの一部である場合は、

コードをアップデートする前に、最新レベルのコードがクラスター・ソリューションでサポートされていることを確認してください。

2. ファームウェア (UEFI および IMM) を最新レベルに更新します (『ファームウェアの更新』)。
3. DSA プログラムを実行します。
4. アダプターを取り付け直します。
5. アダプターを交換します。
6. (トレーニングを受けた技術員のみ) マイクロプロセッサ n を交換します。
7. (トレーニングを受けた技術員のみ) システム・ボードを交換します。(n = マイクロプロセッサ番号)

1つの CPU:

- **806f020d-0400ffff: ドライブ [StorageVolumeElementName] でアレイ [ComputerSystemElementName] の障害が予知されました。(ドライブ 0)**

このメッセージは、アレイ障害が予測されることが実装環境で検出された場合に使用されます。

806f020d0400ffff または 0x806f020d0400ffff として表示される場合もあります。

重大度
警告

保守可能
はい

自動的にサポートに通知
はい

アラート・カテゴリー
システム - 障害予知

SNMP Trap ID
27

CIM 情報
Prefix: PLAT ID: 0168

ユーザー応答

1. ドライブ n にハードディスク・ドライブの診断テストを実行します。
2. 次のコンポーネントを取り付け直します。a. ハードディスク・ドライブ (ドライブを再取り付けする前に 1 分以上待ちます) b. システム・ボードからバックプレーンへのケーブル
3. 以下のコンポーネントを示された順序で一度に 1 つずつ取り替え、そのたびにサーバーを再起動します。a. ハードディスク・ドライブ b. システム・ボードからバックプレーンへのケーブル c. ハードディスク・ドライブ・バックプレーン (n = ハードディスク・ドライブ番号)

- **806f020d-0401ffff: ドライブ [StorageVolumeElementName] でアレイ [ComputerSystemElementName] の障害が予知されました。(ドライブ 1)**

このメッセージは、アレイ障害が予測されることが実装環境で検出された場合に使用されます。

806f020d0401ffff または 0x806f020d0401ffff として表示される場合もあります。

重大度
警告

保守可能
はい

自動的にサポートに通知
はい

アラート・カテゴリ
システム - 障害予知

SNMP Trap ID
27

CIM 情報
Prefix: PLAT ID: 0168

ユーザー応答

1. ドライブ n にハードディスク・ドライブの診断テストを実行します。
2. 次のコンポーネントを取り付け直します。a. ハードディスク・ドライブ (ドライブを再取り付けする前に 1 分以上待ちます) b. システム・ボードからバックプレーンへのケーブル
3. 以下のコンポーネントを示された順序で一度に 1 つずつ取り替え、そのたびにサーバーを再起動します。a. ハードディスク・ドライブ b. システム・ボードからバックプレーンへのケーブル c. ハードディスク・ドライブ・バックプレーン (n = ハードディスク・ドライブ番号)

- 806f020d-0402ffff: ドライブ [StorageVolumeElementName] でアレイ [ComputerSystemElementName] の障害が予知されました。(ドライブ 2)

このメッセージは、アレイ障害が予測されることが実装環境で検出された場合に使用されます。

806f020d0402ffff または 0x806f020d0402ffff として表示される場合もあります。

重大度
警告

保守可能
はい

自動的にサポートに通知
はい

アラート・カテゴリ
システム - 障害予知

SNMP Trap ID
27

CIM 情報
Prefix: PLAT ID: 0168

ユーザー応答

1. ドライブ n にハードディスク・ドライブの診断テストを実行します。
2. 次のコンポーネントを取り付け直します。a. ハードディスク・ドライブ (ドライブを再取り付けする前に 1 分以上待ちます) b. システム・ボードからバックプレーンへのケーブル

- 以下のコンポーネントを示された順序で一度に1つずつ取り替え、そのたびにサーバーを再起動します。a. ハードディスク・ドライブ b. システム・ボードからバックプレーンへのケーブル c. ハードディスク・ドライブ・バックプレーン (n=ハードディスク・ドライブ番号)

- 806f020d-0403ffff: ドライブ [StorageVolumeElementName] でアレイ [ComputerSystemElementName] の障害が予知されました。(ドライブ 3)

このメッセージは、アレイ障害が予測されることが実装環境で検出された場合に使用されます。

806f020d0403ffff または 0x806f020d0403ffff として表示される場合もあります。

重大度

警告

保守可能

はい

自動的にサポートに通知

はい

アラート・カテゴリー

システム - 障害予知

SNMP Trap ID

27

CIM 情報

Prefix: PLAT ID: 0168

ユーザー応答

- ドライブ n にハードディスク・ドライブの診断テストを実行します。
- 次のコンポーネントを取り付け直します。a. ハードディスク・ドライブ (ドライブを再取り付けする前に1分以上待ちます) b. システム・ボードからバックプレーンへのケーブル
- 以下のコンポーネントを示された順序で一度に1つずつ取り替え、そのたびにサーバーを再起動します。a. ハードディスク・ドライブ b. システム・ボードからバックプレーンへのケーブル c. ハードディスク・ドライブ・バックプレーン (n=ハードディスク・ドライブ番号)

- 806f020d-0404ffff: ドライブ [StorageVolumeElementName] でアレイ [ComputerSystemElementName] の障害が予知されました。(ドライブ 4)

このメッセージは、アレイ障害が予測されることが実装環境で検出された場合に使用されます。

806f020d0404ffff または 0x806f020d0404ffff として表示される場合もあります。

重大度

警告

保守可能

はい

自動的にサポートに通知

はい

アラート・カテゴリ
システム - 障害予知

SNMP Trap ID
27

CIM 情報
Prefix: PLAT ID: 0168

ユーザー応答

1. ドライブ n にハードディスク・ドライブの診断テストを実行します。
2. 次のコンポーネントを取り付け直します。a. ハードディスク・ドライブ (ドライブを再取り付けする前に 1 分以上待ちます) b. システム・ボードからバックプレーンへのケーブル
3. 以下のコンポーネントを示された順序で一度に 1 つずつ取り替え、そのたびにサーバーを再起動します。a. ハードディスク・ドライブ b. システム・ボードからバックプレーンへのケーブル c. ハードディスク・ドライブ・バックプレーン (n = ハードディスク・ドライブ番号)

- 806f020d-0405ffff: ドライブ [StorageVolumeElementName] でアレイ [ComputerSystemElementName] の障害が予知されました。(ドライブ 5)

このメッセージは、アレイ障害が予測されることが実装環境で検出された場合に使用されます。

806f020d0405ffff または 0x806f020d0405ffff として表示される場合もあります。

重大度
警告

保守可能
はい

自動的にサポートに通知
はい

アラート・カテゴリ
システム - 障害予知

SNMP Trap ID
27

CIM 情報
Prefix: PLAT ID: 0168

ユーザー応答

1. ドライブ n にハードディスク・ドライブの診断テストを実行します。
2. 次のコンポーネントを取り付け直します。a. ハードディスク・ドライブ (ドライブを再取り付けする前に 1 分以上待ちます) b. システム・ボードからバックプレーンへのケーブル
3. 以下のコンポーネントを示された順序で一度に 1 つずつ取り替え、そのたびにサーバーを再起動します。a. ハードディスク・ドライブ b. システム・ボードからバックプレーンへのケーブル c. ハードディスク・ドライブ・バックプレーン (n = ハードディスク・ドライブ番号)

- 806f020d-0406ffff: ドライブ [StorageVolumeElementName] でアレイ [ComputerSystemElementName] の障害が予知されました。(ドライブ 6)

このメッセージは、アレイ障害が予測されることが実装環境で検出された場合に使用されます。
806f020d0406ffff または 0x806f020d0406ffff として表示される場合もあります。

重大度

警告

保守可能

はい

自動的にサポートに通知

はい

アラート・カテゴリ

システム - 障害予知

SNMP Trap ID

27

CIM 情報

Prefix: PLAT ID: 0168

ユーザー応答

1. ドライブ n にハードディスク・ドライブの診断テストを実行します。
 2. 次のコンポーネントを取り付け直します。a. ハードディスク・ドライブ (ドライブを再取り付けする前に 1 分以上待ちます) b. システム・ボードからバックプレーンへのケーブル
 3. 以下のコンポーネントを示された順序で一度に 1 つずつ取り替え、そのたびにサーバーを再起動します。a. ハードディスク・ドライブ b. システム・ボードからバックプレーンへのケーブル c. ハードディスク・ドライブ・バックプレーン (n = ハードディスク・ドライブ番号)
- 806f020d-0407ffff: ドライブ [StorageVolumeElementName] でアレイ [ComputerSystemElementName] の障害が予知されました。(ドライブ 7)

このメッセージは、アレイ障害が予測されることが実装環境で検出された場合に使用されます。

806f020d0407ffff または 0x806f020d0407ffff として表示される場合もあります。

重大度

警告

保守可能

はい

自動的にサポートに通知

はい

アラート・カテゴリ

システム - 障害予知

SNMP Trap ID

27

CIM 情報

Prefix: PLAT ID: 0168

ユーザー応答

1. ドライブ n にハードディスク・ドライブの診断テストを実行します。
2. 次のコンポーネントを取り付け直します。a. ハードディスク・ドライブ (ドライブを再取り付けする前に 1 分以上待ちます) b. システム・ボードからバックプレーンへのケーブル
3. 以下のコンポーネントを示された順序で一度に 1 つずつ取り替え、そのたびにサーバーを再起動します。a. ハードディスク・ドライブ b. システム・ボードからバックプレーンへのケーブル c. ハードディスク・ドライブ・バックプレーン (n = ハードディスク・ドライブ番号)

- 806f020d-0408ffff: ドライブ [StorageVolumeElementName] でアレイ [ComputerSystemElementName] の障害が予知されました。(ドライブ 8)

このメッセージは、アレイ障害が予測されることが実装環境で検出された場合に使用されます。

806f020d0408ffff または 0x806f020d0408ffff として表示される場合もあります。

重大度

警告

保守可能

はい

自動的にサポートに通知

はい

アラート・カテゴリ

システム - 障害予知

SNMP Trap ID

27

CIM 情報

Prefix: PLAT ID: 0168

ユーザー応答

1. ドライブ n にハードディスク・ドライブの診断テストを実行します。
2. 次のコンポーネントを取り付け直します。a. ハードディスク・ドライブ (ドライブを再取り付けする前に 1 分以上待ちます) b. システム・ボードからバックプレーンへのケーブル
3. 以下のコンポーネントを示された順序で一度に 1 つずつ取り替え、そのたびにサーバーを再起動します。a. ハードディスク・ドライブ b. システム・ボードからバックプレーンへのケーブル c. ハードディスク・ドライブ・バックプレーン (n = ハードディスク・ドライブ番号)

- 806f020d-0409ffff: ドライブ [StorageVolumeElementName] でアレイ [ComputerSystemElementName] の障害が予知されました。(ドライブ 9)

このメッセージは、アレイ障害が予測されることが実装環境で検出された場合に使用されます。

806f020d0409ffff または 0x806f020d0409ffff として表示される場合もあります。

重大度

警告

保守可能

はい

自動的にサポートに通知

はい

アラート・カテゴリ

システム - 障害予知

SNMP Trap ID

27

CIM 情報

Prefix: PLAT ID: 0168

ユーザー応答

1. ドライブ n にハードディスク・ドライブの診断テストを実行します。
2. 次のコンポーネントを取り付け直します。a. ハードディスク・ドライブ (ドライブを再取り付けする前に 1 分以上待ちます) b. システム・ボードからバックプレーンへのケーブル
3. 以下のコンポーネントを示された順序で一度に 1 つずつ取り替え、そのたびにサーバーを再起動します。a. ハードディスク・ドライブ b. システム・ボードからバックプレーンへのケーブル c. ハードディスク・ドライブ・バックプレーン (n = ハードディスク・ドライブ番号)

- 806f020d-040affff: ドライブ [StorageVolumeElementName] でアレイ [ComputerSystemElementName] の障害が予知されました。(ドライブ 10)

このメッセージは、アレイ障害が予測されることが実装環境で検出された場合に使用されます。

806f020d040affff または 0x806f020d040affff として表示される場合もあります。

重大度

警告

保守可能

はい

自動的にサポートに通知

はい

アラート・カテゴリ

システム - 障害予知

SNMP Trap ID

27

CIM 情報

Prefix: PLAT ID: 0168

ユーザー応答

1. ドライブ n にハードディスク・ドライブの診断テストを実行します。
2. 次のコンポーネントを取り付け直します。a. ハードディスク・ドライブ (ドライブを再取り付けする前に 1 分以上待ちます) b. システム・ボードからバックプレーンへのケーブル

- 以下のコンポーネントを示された順序で一度に1つずつ取り替え、そのたびにサーバーを再起動します。a. ハードディスク・ドライブ b. システム・ボードからバックプレーンへのケーブル c. ハードディスク・ドライブ・バックプレーン (n=ハードディスク・ドライブ番号)

- 806f020d-040bffff: ドライブ [StorageVolumeElementName] でアレイ [ComputerSystemElementName] の障害が予知されました。(ドライブ 11)

このメッセージは、アレイ障害が予測されることが実装環境で検出された場合に使用されます。

806f020d040bffff または 0x806f020d040bffff として表示される場合もあります。

重大度

警告

保守可能

はい

自動的にサポートに通知

はい

アラート・カテゴリ

システム - 障害予知

SNMP Trap ID

27

CIM 情報

Prefix: PLAT ID: 0168

ユーザー応答

- ドライブ n にハードディスク・ドライブの診断テストを実行します。
- 次のコンポーネントを取り付け直します。a. ハードディスク・ドライブ (ドライブを再取り付けする前に1分以上待ちます) b. システム・ボードからバックプレーンへのケーブル
- 以下のコンポーネントを示された順序で一度に1つずつ取り替え、そのたびにサーバーを再起動します。a. ハードディスク・ドライブ b. システム・ボードからバックプレーンへのケーブル c. ハードディスク・ドライブ・バックプレーン (n=ハードディスク・ドライブ番号)

- 806f020d-040cffff: ドライブ [StorageVolumeElementName] でアレイ [ComputerSystemElementName] の障害が予知されました。(ドライブ 12)

このメッセージは、アレイ障害が予測されることが実装環境で検出された場合に使用されます。

806f020d040cffff または 0x806f020d040cffff として表示される場合もあります。

重大度

警告

保守可能

はい

自動的にサポートに通知

はい

アラート・カテゴリー
システム - 障害予知

SNMP Trap ID
27

CIM 情報
Prefix: PLAT ID: 0168

ユーザー応答

1. ドライブ n にハードディスク・ドライブの診断テストを実行します。
2. 次のコンポーネントを取り付け直します。a. ハードディスク・ドライブ (ドライブを再取り付けする前に 1 分以上待ちます) b. システム・ボードからバックプレーンへのケーブル
3. 以下のコンポーネントを示された順序で一度に 1 つずつ取り替え、そのたびにサーバーを再起動します。a. ハードディスク・ドライブ b. システム・ボードからバックプレーンへのケーブル c. ハードディスク・ドライブ・バックプレーン (n = ハードディスク・ドライブ番号)

- 806f020d-040dffff: ドライブ [StorageVolumeElementName] でアレイ [ComputerSystemElementName] の障害が予知されました。(ドライブ 13)

このメッセージは、アレイ障害が予測されることが実装環境で検出された場合に使用されます。

806f020d040dffff または 0x806f020d040dffff として表示される場合もあります。

重大度
警告

保守可能
はい

自動的にサポートに通知
はい

アラート・カテゴリー
システム - 障害予知

SNMP Trap ID
27

CIM 情報
Prefix: PLAT ID: 0168

ユーザー応答

1. ドライブ n にハードディスク・ドライブの診断テストを実行します。
2. 次のコンポーネントを取り付け直します。a. ハードディスク・ドライブ (ドライブを再取り付けする前に 1 分以上待ちます) b. システム・ボードからバックプレーンへのケーブル
3. 以下のコンポーネントを示された順序で一度に 1 つずつ取り替え、そのたびにサーバーを再起動します。a. ハードディスク・ドライブ b. システム・ボードからバックプレーンへのケーブル c. ハードディスク・ドライブ・バックプレーン (n = ハードディスク・ドライブ番号)

- 806f020d-040effff: ドライブ [StorageVolumeElementName] でアレイ [ComputerSystemElementName] の障害が予知されました。(ドライブ 14)

このメッセージは、アレイ障害が予測されることが実装環境で検出された場合に使用されます。
806f020d040effff または 0x806f020d040effff として表示される場合もあります。

重大度

警告

保守可能

はい

自動的にサポートに通知

はい

アラート・カテゴリ

システム - 障害予知

SNMP Trap ID

27

CIM 情報

Prefix: PLAT ID: 0168

ユーザー応答

1. ドライブ n にハードディスク・ドライブの診断テストを実行します。
 2. 次のコンポーネントを取り付け直します。a. ハードディスク・ドライブ(ドライブを再取り付けする前に1分以上待ちます)b. システム・ボードからバックプレーンへのケーブル
 3. 以下のコンポーネントを示された順序で一度に1つずつ取り替え、そのたびにサーバーを再起動します。a. ハードディスク・ドライブ b. システム・ボードからバックプレーンへのケーブル c. ハードディスク・ドライブ・バックプレーン (n=ハードディスク・ドライブ番号)
- **806f020d-040fffff: ドライブ [StorageVolumeElementName] でアレイ [ComputerSystemElementName] の障害が予知されました。(ドライブ 15)**

このメッセージは、アレイ障害が予測されることが実装環境で検出された場合に使用されます。
806f020d040fffff または 0x806f020d040fffff として表示される場合もあります。

重大度

警告

保守可能

はい

自動的にサポートに通知

はい

アラート・カテゴリ

システム - 障害予知

SNMP Trap ID

27

CIM 情報

Prefix: PLAT ID: 0168

ユーザー応答

1. ドライブ n にハードディスク・ドライブの診断テストを実行します。
2. 次のコンポーネントを取り付け直します。a. ハードディスク・ドライブ (ドライブを再取り付けする前に 1 分以上待ちます) b. システム・ボードからバックプレーンへのケーブル
3. 以下のコンポーネントを示された順序で一度に 1 つずつ取り替え、そのたびにサーバーを再起動します。a. ハードディスク・ドライブ b. システム・ボードからバックプレーンへのケーブル c. ハードディスク・ドライブ・バックプレーン (n = ハードディスク・ドライブ番号)

- 806f020d-0410ffff: ドライブ [StorageVolumeElementName] でアレイ [ComputerSystemElementName] の障害が予知されました。(ドライブ 16)

このメッセージは、アレイ障害が予測されることが実装環境で検出された場合に使用されます。

806f020d0410ffff または 0x806f020d0410ffff として表示される場合もあります。

重大度

警告

保守可能

はい

自動的にサポートに通知

はい

アラート・カテゴリー

システム - 障害予知

SNMP Trap ID

27

CIM 情報

Prefix: PLAT ID: 0168

ユーザー応答

1. ドライブ n にハードディスク・ドライブの診断テストを実行します。
2. 次のコンポーネントを取り付け直します。a. ハードディスク・ドライブ (ドライブを再取り付けする前に 1 分以上待ちます) b. システム・ボードからバックプレーンへのケーブル
3. 以下のコンポーネントを示された順序で一度に 1 つずつ取り替え、そのたびにサーバーを再起動します。a. ハードディスク・ドライブ b. システム・ボードからバックプレーンへのケーブル c. ハードディスク・ドライブ・バックプレーン (n = ハードディスク・ドライブ番号)

- 806f020d-0411ffff: ドライブ [StorageVolumeElementName] でアレイ [ComputerSystemElementName] の障害が予知されました。(ドライブ 17)

このメッセージは、アレイ障害が予測されることが実装環境で検出された場合に使用されます。

806f020d0411ffff または 0x806f020d0411ffff として表示される場合もあります。

重大度

警告

保守可能

はい

自動的にサポートに通知

はい

アラート・カテゴリ

システム - 障害予知

SNMP Trap ID

27

CIM 情報

Prefix: PLAT ID: 0168

ユーザー応答

1. ドライブ n にハードディスク・ドライブの診断テストを実行します。
2. 次のコンポーネントを取り付け直します。a. ハードディスク・ドライブ (ドライブを再取り付けする前に 1 分以上待ちます) b. システム・ボードからバックプレーンへのケーブル
3. 以下のコンポーネントを示された順序で一度に 1 つずつ取り替え、そのたびにサーバーを再起動します。a. ハードディスク・ドライブ b. システム・ボードからバックプレーンへのケーブル c. ハードディスク・ドライブ・バックプレーン (n = ハードディスク・ドライブ番号)

- 806f020d-0412ffff: ドライブ [StorageVolumeElementName] でアレイ [ComputerSystemElementName] の障害が予知されました。(ドライブ 18)

このメッセージは、アレイ障害が予測されることが実装環境で検出された場合に使用されます。

806f020d0412ffff または 0x806f020d0412ffff として表示される場合もあります。

重大度

警告

保守可能

はい

自動的にサポートに通知

はい

アラート・カテゴリ

システム - 障害予知

SNMP Trap ID

27

CIM 情報

Prefix: PLAT ID: 0168

ユーザー応答

1. ドライブ n にハードディスク・ドライブの診断テストを実行します。
2. 次のコンポーネントを取り付け直します。a. ハードディスク・ドライブ (ドライブを再取り付けする前に 1 分以上待ちます) b. システム・ボードからバックプレーンへのケーブル

- 以下のコンポーネントを示された順序で一度に1つずつ取り替え、そのたびにサーバーを再起動します。a. ハードディスク・ドライブ b. システム・ボードからバックプレーンへのケーブル c. ハードディスク・ドライブ・バックプレーン (n=ハードディスク・ドライブ番号)

- 806f020d-0413ffff: ドライブ [StorageVolumeElementName] でアレイ [ComputerSystemElementName] の障害が予知されました。(ドライブ 19)

このメッセージは、アレイ障害が予測されることが実装環境で検出された場合に使用されます。

806f020d0413ffff または 0x806f020d0413ffff として表示される場合もあります。

重大度

警告

保守可能

はい

自動的にサポートに通知

はい

アラート・カテゴリー

システム - 障害予知

SNMP Trap ID

27

CIM 情報

Prefix: PLAT ID: 0168

ユーザー応答

- ドライブ n にハードディスク・ドライブの診断テストを実行します。
- 次のコンポーネントを取り付け直します。a. ハードディスク・ドライブ (ドライブを再取り付けする前に1分以上待ちます) b. システム・ボードからバックプレーンへのケーブル
- 以下のコンポーネントを示された順序で一度に1つずつ取り替え、そのたびにサーバーを再起動します。a. ハードディスク・ドライブ b. システム・ボードからバックプレーンへのケーブル c. ハードディスク・ドライブ・バックプレーン (n=ハードディスク・ドライブ番号)

- 806f020d-0414ffff: ドライブ [StorageVolumeElementName] でアレイ [ComputerSystemElementName] の障害が予知されました。(ドライブ 20)

このメッセージは、アレイ障害が予測されることが実装環境で検出された場合に使用されます。

806f020d0414ffff または 0x806f020d0414ffff として表示される場合もあります。

重大度

警告

保守可能

はい

自動的にサポートに通知

はい

アラート・カテゴリ
システム - 障害予知

SNMP Trap ID
27

CIM 情報
Prefix: PLAT ID: 0168

ユーザー応答

1. ドライブ n にハードディスク・ドライブの診断テストを実行します。
2. 次のコンポーネントを取り付け直します。a. ハードディスク・ドライブ (ドライブを再取り付けする前に 1 分以上待ちます) b. システム・ボードからバックプレーンへのケーブル
3. 以下のコンポーネントを示された順序で一度に 1 つずつ取り替え、そのたびにサーバーを再起動します。a. ハードディスク・ドライブ b. システム・ボードからバックプレーンへのケーブル c. ハードディスク・ドライブ・バックプレーン (n = ハードディスク・ドライブ番号)

- 806f020d-0415ffff: ドライブ [StorageVolumeElementName] でアレイ [ComputerSystemElementName] の障害が予知されました。(ドライブ 21)

このメッセージは、アレイ障害が予測されることが実装環境で検出された場合に使用されます。

806f020d0415ffff または 0x806f020d0415ffff として表示される場合もあります。

重大度
警告

保守可能
はい

自動的にサポートに通知
はい

アラート・カテゴリ
システム - 障害予知

SNMP Trap ID
27

CIM 情報
Prefix: PLAT ID: 0168

ユーザー応答

1. ドライブ n にハードディスク・ドライブの診断テストを実行します。
2. 次のコンポーネントを取り付け直します。a. ハードディスク・ドライブ (ドライブを再取り付けする前に 1 分以上待ちます) b. システム・ボードからバックプレーンへのケーブル
3. 以下のコンポーネントを示された順序で一度に 1 つずつ取り替え、そのたびにサーバーを再起動します。a. ハードディスク・ドライブ b. システム・ボードからバックプレーンへのケーブル c. ハードディスク・ドライブ・バックプレーン (n = ハードディスク・ドライブ番号)

- 806f020d-0416ffff: ドライブ [StorageVolumeElementName] でアレイ [ComputerSystemElementName] の障害が予知されました。(ドライブ 22)

このメッセージは、アレイ障害が予測されることが実装環境で検出された場合に使用されます。
806f020d0416ffff または 0x806f020d0416ffff として表示される場合もあります。

重大度

警告

保守可能

はい

自動的にサポートに通知

はい

アラート・カテゴリー

システム - 障害予知

SNMP Trap ID

27

CIM 情報

Prefix: PLAT ID: 0168

ユーザー応答

1. ドライブ n にハードディスク・ドライブの診断テストを実行します。
 2. 次のコンポーネントを取り付け直します。a. ハードディスク・ドライブ (ドライブを再取り付けする前に 1 分以上待ちます) b. システム・ボードからバックプレーンへのケーブル
 3. 以下のコンポーネントを示された順序で一度に 1 つずつ取り替え、そのたびにサーバーを再起動します。a. ハードディスク・ドライブ b. システム・ボードからバックプレーンへのケーブル c. ハードディスク・ドライブ・バックプレーン (n = ハードディスク・ドライブ番号)
- **806f020d-0417ffff: ドライブ [StorageVolumeElementName] でアレイ [ComputerSystemElementName] の障害が予知されました。(ドライブ 23)**

このメッセージは、アレイ障害が予測されることが実装環境で検出された場合に使用されます。
806f020d0417ffff または 0x806f020d0417ffff として表示される場合もあります。

重大度

警告

保守可能

はい

自動的にサポートに通知

はい

アラート・カテゴリー

システム - 障害予知

SNMP Trap ID

27

CIM 情報

Prefix: PLAT ID: 0168

ユーザー応答

1. ドライブ n にハードディスク・ドライブの診断テストを実行します。
2. 次のコンポーネントを取り付け直します。a. ハードディスク・ドライブ (ドライブを再取り付けする前に 1 分以上待ちます) b. システム・ボードからバックプレーンへのケーブル
3. 以下のコンポーネントを示された順序で一度に 1 つずつ取り替え、そのたびにサーバーを再起動します。a. ハードディスク・ドライブ b. システム・ボードからバックプレーンへのケーブル c. ハードディスク・ドライブ・バックプレーン (n = ハードディスク・ドライブ番号)

- 806f020d-0418ffff: ドライブ [StorageVolumeElementName] でアレイ [ComputerSystemElementName] の障害が予知されました。(ドライブ 24)

このメッセージは、アレイ障害が予測されることが実装環境で検出された場合に使用されます。

806f020d0418ffff または 0x806f020d0418ffff として表示される場合もあります。

重大度

警告

保守可能

はい

自動的にサポートに通知

はい

アラート・カテゴリ

システム - 障害予知

SNMP Trap ID

27

CIM 情報

Prefix: PLAT ID: 0168

ユーザー応答

1. ドライブ n にハードディスク・ドライブの診断テストを実行します。
2. 次のコンポーネントを取り付け直します。a. ハードディスク・ドライブ (ドライブを再取り付けする前に 1 分以上待ちます) b. システム・ボードからバックプレーンへのケーブル
3. 以下のコンポーネントを示された順序で一度に 1 つずつ取り替え、そのたびにサーバーを再起動します。a. ハードディスク・ドライブ b. システム・ボードからバックプレーンへのケーブル c. ハードディスク・ドライブ・バックプレーン (n = ハードディスク・ドライブ番号)

- 806f020d-0419ffff: ドライブ [StorageVolumeElementName] でアレイ [ComputerSystemElementName] の障害が予知されました。(ドライブ 25)

このメッセージは、アレイ障害が予測されることが実装環境で検出された場合に使用されます。

806f020d0419ffff または 0x806f020d0419ffff として表示される場合もあります。

重大度

警告

保守可能

はい

自動的にサポートに通知

はい

アラート・カテゴリ

システム - 障害予知

SNMP Trap ID

27

CIM 情報

Prefix: PLAT ID: 0168

ユーザー応答

1. ドライブ n にハードディスク・ドライブの診断テストを実行します。
2. 次のコンポーネントを取り付け直します。a. ハードディスク・ドライブ (ドライブを再取り付けする前に 1 分以上待ちます) b. システム・ボードからバックプレーンへのケーブル
3. 以下のコンポーネントを示された順序で一度に 1 つずつ取り替え、そのたびにサーバーを再起動します。a. ハードディスク・ドライブ b. システム・ボードからバックプレーンへのケーブル c. ハードディスク・ドライブ・バックプレーン (n = ハードディスク・ドライブ番号)

- 806f020d-041affff: ドライブ [StorageVolumeElementName] でアレイ [ComputerSystemElementName] の障害が予知されました。(ドライブ 26)

このメッセージは、アレイ障害が予測されることが実装環境で検出された場合に使用されます。

806f020d041affff または 0x806f020d041affff として表示される場合もあります。

重大度

警告

保守可能

はい

自動的にサポートに通知

はい

アラート・カテゴリ

システム - 障害予知

SNMP Trap ID

27

CIM 情報

Prefix: PLAT ID: 0168

ユーザー応答

1. ドライブ n にハードディスク・ドライブの診断テストを実行します。
2. 次のコンポーネントを取り付け直します。a. ハードディスク・ドライブ (ドライブを再取り付けする前に 1 分以上待ちます) b. システム・ボードからバックプレーンへのケーブル

- 以下のコンポーネントを示された順序で一度に1つずつ取り替え、そのたびにサーバーを再起動します。a. ハードディスク・ドライブ b. システム・ボードからバックプレーンへのケーブル c. ハードディスク・ドライブ・バックプレーン (n=ハードディスク・ドライブ番号)

- 806f020d-041bffff: ドライブ [StorageVolumeElementName] でアレイ [ComputerSystemElementName] の障害が予知されました。(ドライブ 27)

このメッセージは、アレイ障害が予測されることが実装環境で検出された場合に使用されます。

806f020d041bffff または 0x806f020d041bffff として表示される場合もあります。

重大度

警告

保守可能

はい

自動的にサポートに通知

はい

アラート・カテゴリ

システム - 障害予知

SNMP Trap ID

27

CIM 情報

Prefix: PLAT ID: 0168

ユーザー応答

- ドライブ n にハードディスク・ドライブの診断テストを実行します。
- 次のコンポーネントを取り付け直します。a. ハードディスク・ドライブ (ドライブを再取り付けする前に1分以上待ちます) b. システム・ボードからバックプレーンへのケーブル
- 以下のコンポーネントを示された順序で一度に1つずつ取り替え、そのたびにサーバーを再起動します。a. ハードディスク・ドライブ b. システム・ボードからバックプレーンへのケーブル c. ハードディスク・ドライブ・バックプレーン (n=ハードディスク・ドライブ番号)

- 806f020d-041cffff: ドライブ [StorageVolumeElementName] でアレイ [ComputerSystemElementName] の障害が予知されました。(ドライブ 28)

このメッセージは、アレイ障害が予測されることが実装環境で検出された場合に使用されます。

806f020d041cffff または 0x806f020d041cffff として表示される場合もあります。

重大度

警告

保守可能

はい

自動的にサポートに通知

はい

アラート・カテゴリ
システム - 障害予知

SNMP Trap ID
27

CIM 情報
Prefix: PLAT ID: 0168

ユーザー応答

1. ドライブ n にハードディスク・ドライブの診断テストを実行します。
2. 次のコンポーネントを取り付け直します。a. ハードディスク・ドライブ (ドライブを再取り付けする前に 1 分以上待ちます) b. システム・ボードからバックプレーンへのケーブル
3. 以下のコンポーネントを示された順序で一度に 1 つずつ取り替え、そのたびにサーバーを再起動します。a. ハードディスク・ドライブ b. システム・ボードからバックプレーンへのケーブル c. ハードディスク・ドライブ・バックプレーン (n = ハードディスク・ドライブ番号)

- 806f020d-041dffff: ドライブ [StorageVolumeElementName] でアレイ [ComputerSystemElementName] の障害が予知されました。(ドライブ 29)

このメッセージは、アレイ障害が予測されることが実装環境で検出された場合に使用されます。

806f020d041dffff または 0x806f020d041dffff として表示される場合もあります。

重大度
警告

保守可能
はい

自動的にサポートに通知
はい

アラート・カテゴリ
システム - 障害予知

SNMP Trap ID
27

CIM 情報
Prefix: PLAT ID: 0168

ユーザー応答

1. ドライブ n にハードディスク・ドライブの診断テストを実行します。
2. 次のコンポーネントを取り付け直します。a. ハードディスク・ドライブ (ドライブを再取り付けする前に 1 分以上待ちます) b. システム・ボードからバックプレーンへのケーブル
3. 以下のコンポーネントを示された順序で一度に 1 つずつ取り替え、そのたびにサーバーを再起動します。a. ハードディスク・ドライブ b. システム・ボードからバックプレーンへのケーブル c. ハードディスク・ドライブ・バックプレーン (n = ハードディスク・ドライブ番号)

- 806f020d-041effff: ドライブ [StorageVolumeElementName] でアレイ [ComputerSystemElementName] の障害が予知されました。(ドライブ 30)

このメッセージは、アレイ障害が予測されることが実装環境で検出された場合に使用されます。
806f020d041effff または 0x806f020d041effff として表示される場合もあります。

重大度

警告

保守可能

はい

自動的にサポートに通知

はい

アラート・カテゴリ

システム - 障害予知

SNMP Trap ID

27

CIM 情報

Prefix: PLAT ID: 0168

ユーザー応答

1. ドライブ n にハードディスク・ドライブの診断テストを実行します。
 2. 次のコンポーネントを取り付け直します。a. ハードディスク・ドライブ(ドライブを再取り付けする前に1分以上待ちます)b. システム・ボードからバックプレーンへのケーブル
 3. 以下のコンポーネントを示された順序で一度に1つずつ取り替え、そのたびにサーバーを再起動します。a. ハードディスク・ドライブ b. システム・ボードからバックプレーンへのケーブル c. ハードディスク・ドライブ・バックプレーン (n=ハードディスク・ドライブ番号)
- **806f020d-041fffff**: ドライブ [StorageVolumeElementName] でアレイ [ComputerSystemElementName] の障害が予知されました。(ドライブ 31)

このメッセージは、アレイ障害が予測されることが実装環境で検出された場合に使用されます。

806f020d041fffff または 0x806f020d041fffff として表示される場合もあります。

重大度

警告

保守可能

はい

自動的にサポートに通知

はい

アラート・カテゴリ

システム - 障害予知

SNMP Trap ID

27

CIM 情報

Prefix: PLAT ID: 0168

ユーザー応答

1. ドライブ n にハードディスク・ドライブの診断テストを実行します。
2. 次のコンポーネントを取り付け直します。a. ハードディスク・ドライブ (ドライブを再取り付けする前に 1 分以上待ちます) b. システム・ボードからバックプレーンへのケーブル
3. 以下のコンポーネントを示された順序で一度に 1 つずつ取り替え、そのたびにサーバーを再起動します。a. ハードディスク・ドライブ b. システム・ボードからバックプレーンへのケーブル c. ハードディスク・ドライブ・バックプレーン (n = ハードディスク・ドライブ番号)

- 806f020d-0420ffff: ドライブ [StorageVolumeElementName] でアレイ [ComputerSystemElementName] の障害が予知されました。(Ext ドライブ)

このメッセージは、アレイ障害が予測されることが実装環境で検出された場合に使用されます。

806f020d0420ffff または 0x806f020d0420ffff として表示される場合もあります。

重大度

警告

保守可能

はい

自動的にサポートに通知

はい

アラート・カテゴリー

システム - 障害予知

SNMP Trap ID

27

CIM 情報

Prefix: PLAT ID: 0168

ユーザー応答

1. ドライブ n にハードディスク・ドライブの診断テストを実行します。
2. 次のコンポーネントを取り付け直します。a. ハードディスク・ドライブ (ドライブを再取り付けする前に 1 分以上待ちます) b. システム・ボードからバックプレーンへのケーブル
3. 以下のコンポーネントを示された順序で一度に 1 つずつ取り替え、そのたびにサーバーを再起動します。a. ハードディスク・ドライブ b. システム・ボードからバックプレーンへのケーブル c. ハードディスク・ドライブ・バックプレーン (n = ハードディスク・ドライブ番号)

- 806f0223-2101ffff: [WatchdogElementName] によってシステム [ComputerSystemElementName] の電源オフが開始されました。(IPMI ウォッチドッグ)

このメッセージは、実装環境でウォッチドッグによる電源オフが発生したことが検出されたユーザー・ケースに表示されます。

806f02232101ffff または 0x806f02232101ffff として表示される場合もあります。

重大度

通知

保守可能

いいえ

自動的にサポートに通知

いいえ

アラート・カテゴリ

システム - その他

SNMP Trap ID

CIM 情報

Prefix: PLAT ID: 0372

ユーザー応答

アクションは不要です。通知用のみです。

- **806f0308-0a01ffff**: [PowerSupplyElementName] の入力が失われました。(パワー・サブライ 1)
このメッセージは、パワー・サブライの入力が失われたことが実装環境で検出されたユース・ケースに使用されます。

806f03080a01ffff または 0x806f03080a01ffff として表示される場合もあります。

重大度

通知

保守可能

いいえ

自動的にサポートに通知

いいえ

アラート・カテゴリ

システム - その他

SNMP Trap ID

CIM 情報

Prefix: PLAT ID: 0100

ユーザー応答

1. 電源コードを再接続します。
2. パワー・サブライ n LED を確認します。
3. 詳しくは、『パワー・サブライ LED』を参照してください。(n = パワー・サブライ番号)

- **806f0308-0a02ffff**: [PowerSupplyElementName] の入力が失われました。(パワー・サブライ 2)
このメッセージは、パワー・サブライの入力が失われたことが実装環境で検出されたユース・ケースに使用されます。

806f03080a02ffff または 0x806f03080a02ffff として表示される場合もあります。

重大度
通知

保守可能
いいえ

自動的にサポートに通知
いいえ

アラート・カテゴリー
システム - その他

SNMP Trap ID

CIM 情報
Prefix: PLAT ID: 0100

ユーザー応答

1. 電源コードを再接続します。
2. パワー・サプライ n LED を確認します。
3. 詳しくは、『パワー・サプライ LED』を参照してください。(n = パワー・サプライ番号)

- 806f030c-2001ffff: サブシステム [MemoryElementName] の [PhysicalMemoryElementName] におけるスクラブ障害です。(DIMM 1)

このメッセージは、実装環境でメモリーのスクラブ障害が検出された場合に使用されます。

806f030c2001ffff または 0x806f030c2001ffff として表示される場合もあります。

重大度
エラー

保守可能
はい

自動的にサポートに通知
いいえ

アラート・カテゴリー
クリティカル - メモリー

SNMP Trap ID
41

CIM 情報
Prefix: PLAT ID: 0136

ユーザー応答

注: DIMM の取り付けあるいは取り外しを行う場合は、必ずサーバーを電源から切り離す必要があります。サーバーを再起動する場合は、10 秒間待ってから行ってください。

1. 最小コード・レベルについては、TIP H212293 を参照してください。
2. このメモリー・エラーに適用される、該当する RETAIN tip またはファームウェアの更新については、Lenovo サポート Web サイトを確認してください。

3. DIMM がしっかりと装着されており、DIMM コネクタ内に異物が入っていないことを確認します。その後、同じ DIMM を使用して再試行します。
 4. 問題が DIMM に関連している場合は、エラー LED によって示される障害のある DIMM を交換します。
 5. 同じ DIMM コネクタで問題が発生する場合は、該当する DIMM (システム・ボードのエラー LED または イベント・ログ に示されます) を、異なるメモリー・チャンネルまたはマイクロプロセッサにスワップします。
 6. (トレーニングを受けた技術員のみ) 同じ DIMM コネクタで問題が発生する場合は、DIMM コネクタを確認します。コネクタに異物が入っていたり、コネクタが損傷したりしている場合は、システム・ボードを交換します。
 7. (トレーニングを受けたサービス技術員のみ) 対象のマイクロプロセッサを取り外し、マイクロプロセッサ・ソケット・ピンに損傷がないか確認します。損傷があった場合、システム・ボードを交換します。
 8. (トレーニングを受けたサービス技術員のみ) この問題がマイクロプロセッサ・ソケット・ピンに関連している場合は、システム・ボードを交換します。
- **806f030c-2002ffff: サブシステム [MemoryElementName] の [PhysicalMemoryElementName] におけるスクラブ障害です。(DIMM 2)**

このメッセージは、実装環境でメモリーのスクラブ障害が検出された場合に使用されます。

806f030c2002ffff または 0x806f030c2002ffff として表示される場合もあります。

重大度

エラー

保守可能

はい

自動的にサポートに通知

いいえ

アラート・カテゴリ

クリティカル - メモリー

SNMP Trap ID

41

CIM 情報

Prefix: PLAT ID: 0136

ユーザー応答

注: DIMM の取り付けあるいは取り外しを行う場合は、必ずサーバーを電源から切り離す必要があります。サーバーを再起動する場合は、10 秒間待ってから行ってください。

1. 最小コード・レベルについては、TIP H212293 を参照してください。
2. このメモリー・エラーに適用される、該当する RETAIN tip またはファームウェアの更新については、Lenovo サポート Web サイトを確認してください。
3. DIMM がしっかりと装着されており、DIMM コネクタ内に異物が入っていないことを確認します。その後、同じ DIMM を使用して再試行します。
4. 問題が DIMM に関連している場合は、エラー LED によって示される障害のある DIMM を交換します。

5. 同じ DIMM コネクタで問題が発生する場合は、該当する DIMM (システム・ボードのエラー LED または イベント・ログ に示されます) を、異なる メモリー・チャンネル または マイクロプロセッサ にスワップします。
 6. (トレーニングを受けた技術員のみ) 同じ DIMM コネクタで問題が発生する場合は、DIMM コネクタを確認します。コネクタに異物が入っていたり、コネクタが損傷したりしている場合は、システム・ボードを交換します。
 7. (トレーニングを受けたサービス技術員のみ) 対象のマイクロプロセッサを取り外し、マイクロプロセッサ・ソケット・ピンに損傷がないか確認します。損傷があった場合、システム・ボードを交換します。
 8. (トレーニングを受けたサービス技術員のみ) この問題がマイクロプロセッサ・ソケット・ピンに関連している場合は、システム・ボードを交換します。
- 806f030c-2003ffff: サブシステム [MemoryElementName] の [PhysicalMemoryElementName] におけるスクラブ障害です。(DIMM 3)

このメッセージは、実装環境でメモリーのスクラブ障害が検出された場合に使用されます。

806f030c2003ffff または 0x806f030c2003ffff として表示される場合もあります。

重大度

エラー

保守可能

はい

自動的にサポートに通知

いいえ

アラート・カテゴリー

クリティカル - メモリー

SNMP Trap ID

41

CIM 情報

Prefix: PLAT ID: 0136

ユーザー応答

注: DIMM の取り付けあるいは取り外しを行う場合は、必ずサーバーを電源から切り離す必要があります。サーバーを再起動する場合は、10 秒間待ってから行ってください。

1. 最小コード・レベルについては、TIP H212293 を参照してください。
2. このメモリー・エラーに適用される、該当する RETAIN tip またはファームウェアの更新については、Lenovo サポート Web サイトを確認してください。
3. DIMM がしっかりと装着されており、DIMM コネクタ内に異物が入っていないことを確認します。その後、同じ DIMM を使用して再試行します。
4. 問題が DIMM に関連している場合は、エラー LED によって示される障害のある DIMM を交換します。
5. 同じ DIMM コネクタで問題が発生する場合は、該当する DIMM (システム・ボードのエラー LED または イベント・ログ に示されます) を、異なるメモリー・チャンネルまたはマイクロプロセッサにスワップします。
6. (トレーニングを受けた技術員のみ) 同じ DIMM コネクタで問題が発生する場合は、DIMM コネクタを確認します。コネクタに異物が入っていたり、コネクタが損傷したりしている場合は、システム・ボードを交換します。

7. (トレーニングを受けたサービス技術員のみ) 対象のマイクロプロセッサを取り外し、マイクロプロセッサ・ソケット・ピンに損傷がないか確認します。損傷があった場合、システム・ボードを交換します。
8. (トレーニングを受けたサービス技術員のみ) この問題がマイクロプロセッサ・ソケット・ピンに関連している場合は、システム・ボードを交換します。

- **806f030c-2004ffff: サブシステム [MemoryElementName] の [PhysicalMemoryElementName] におけるスクラブ障害です。(DIMM 4)**

このメッセージは、実装環境でメモリーのスクラブ障害が検出された場合に使用されます。

806f030c2004ffffまたは 0x806f030c2004ffffとして表示される場合もあります。

重大度

エラー

保守可能

はい

自動的にサポートに通知

いいえ

アラート・カテゴリ

クリティカル - メモリー

SNMP Trap ID

41

CIM 情報

Prefix: PLAT ID: 0136

ユーザー応答

注: DIMM の取り付けあるいは取り外しを行う場合は、必ずサーバーを電源から切り離す必要があります。サーバーを再起動する場合は、10 秒間待ってから行ってください。

1. 最小コード・レベルについては、TIP H212293 を参照してください。
2. このメモリー・エラーに適用される、該当する RETAIN tip またはファームウェアの更新については、Lenovo サポート Web サイトを確認してください。
3. DIMM がしっかりと装着されており、DIMM コネクタ内に異物が入っていないことを確認します。その後、同じ DIMM を使用して再試行します。
4. 問題が DIMM に関連している場合は、エラー LED によって示される障害のある DIMM を交換します。
5. 同じ DIMM コネクタで問題が発生する場合は、該当する DIMM (システム・ボードのエラー LED またはイベント・ログに示されます) を、異なるメモリー・チャンネルまたはマイクロプロセッサにスワップします。
6. (トレーニングを受けた技術員のみ) 同じ DIMM コネクタで問題が発生する場合は、DIMM コネクタを確認します。コネクタに異物が入っていたり、コネクタが損傷したりしている場合は、システム・ボードを交換します。
7. (トレーニングを受けたサービス技術員のみ) 対象のマイクロプロセッサを取り外し、マイクロプロセッサ・ソケット・ピンに損傷がないか確認します。損傷があった場合、システム・ボードを交換します。
8. (トレーニングを受けたサービス技術員のみ) この問題がマイクロプロセッサ・ソケット・ピンに関連している場合は、システム・ボードを交換します。

- 806f030c-2005ffff: サブシステム [MemoryElementName] の [PhysicalMemoryElementName] におけるスクラブ障害です。(DIMM 5)

このメッセージは、実装環境でメモリーのスクラブ障害が検出された場合に使用されます。

806f030c2005ffff または 0x806f030c2005ffff として表示される場合もあります。

重大度

エラー

保守可能

はい

自動的にサポートに通知

いいえ

アラート・カテゴリ

クリティカル - メモリー

SNMP Trap ID

41

CIM 情報

Prefix: PLAT ID: 0136

ユーザー応答

注: DIMM の取り付けあるいは取り外しを行う場合は、必ずサーバーを電源から切り離す必要があります。サーバーを再起動する場合は、10 秒間待ってから行ってください。

1. 最小コード・レベルについては、TIP H212293 を参照してください。
2. このメモリー・エラーに適用される、該当する RETAIN tip またはファームウェアの更新については、Lenovo サポート Web サイトを確認してください。
3. DIMM がしっかりと装着されており、DIMM コネクタ内に異物が入っていないことを確認します。その後、同じ DIMM を使用して再試行します。
4. 問題が DIMM に関連している場合は、エラー LED によって示される障害のある DIMM を交換します。
5. 同じ DIMM コネクタで問題が発生する場合は、該当する DIMM (システム・ボードのエラー LED またはイベント・ログに示されます) を、異なるメモリー・チャンネルまたはマイクロプロセッサにスワップします。
6. (トレーニングを受けた技術員のみ) 同じ DIMM コネクタで問題が発生する場合は、DIMM コネクタを確認します。コネクタに異物が入っていたり、コネクタが損傷したりしている場合は、システム・ボードを交換します。
7. (トレーニングを受けたサービス技術員のみ) 対象のマイクロプロセッサを取り外し、マイクロプロセッサ・ソケット・ピンに損傷がないか確認します。損傷があった場合、システム・ボードを交換します。
8. (トレーニングを受けたサービス技術員のみ) この問題がマイクロプロセッサ・ソケット・ピンに関連している場合は、システム・ボードを交換します。

- 806f030c-2006ffff: サブシステム [MemoryElementName] の [PhysicalMemoryElementName] におけるスクラブ障害です。(DIMM 6)

このメッセージは、実装環境でメモリーのスクラブ障害が検出された場合に使用されます。

806f030c2006ffff または 0x806f030c2006ffff として表示される場合もあります。

重大度

エラー

保守可能

はい

自動的にサポートに通知

いいえ

アラート・カテゴリー

クリティカル - メモリー

SNMP Trap ID

41

CIM 情報

Prefix: PLAT ID: 0136

ユーザー応答

注: DIMM の取り付けあるいは取り外しを行う場合は、必ずサーバーを電源から切り離す必要があります。サーバーを再起動する場合は、10 秒間待ってから行ってください。

1. 最小コード・レベルについては、TIP H212293 を参照してください。
2. このメモリー・エラーに適用される、該当する RETAIN tip またはファームウェアの更新については、Lenovo サポート Web サイトを確認してください。
3. DIMM がしっかりと装着されており、DIMM コネクタ内に異物が入っていないことを確認します。その後、同じ DIMM を使用して再試行します。
4. 問題が DIMM に関連している場合は、エラー LED によって示される障害のある DIMM を交換します。
5. 同じ DIMM コネクタで問題が発生する場合は、該当する DIMM (システム・ボードのエラー LED またはイベント・ログに示されます) を、異なるメモリー・チャネルまたはマイクロプロセッサにスワップします。
6. (トレーニングを受けた技術員のみ) 同じ DIMM コネクタで問題が発生する場合は、DIMM コネクタを確認します。コネクタに異物が入っていたり、コネクタが損傷したりしている場合は、システム・ボードを交換します。
7. (トレーニングを受けたサービス技術員のみ) 対象のマイクロプロセッサを取り外し、マイクロプロセッサ・ソケット・ピンに損傷がないか確認します。損傷があった場合、システム・ボードを交換します。
8. (トレーニングを受けたサービス技術員のみ) この問題がマイクロプロセッサ・ソケット・ピンに関連している場合は、システム・ボードを交換します。

- 806f030c-2007ffff: サブシステム [MemoryElementName] の [PhysicalMemoryElementName] におけるスクラブ障害です。(DIMM 7)

このメッセージは、実装環境でメモリーのスクラブ障害が検出された場合に使用されます。

806f030c2007ffff または 0x806f030c2007ffff として表示される場合もあります。

重大度

エラー

保守可能

はい

自動的にサポートに通知

いいえ

アラート・カテゴリ

クリティカル - メモリー

SNMP Trap ID

41

CIM 情報

Prefix: PLAT ID: 0136

ユーザー応答

注: DIMM の取り付けあるいは取り外しを行う場合は、必ずサーバーを電源から切り離す必要があります。サーバーを再起動する場合は、10 秒間待ってから行ってください。

1. 最小コード・レベルについては、TIP H212293 を参照してください。
2. このメモリー・エラーに適用される、該当する RETAIN tip またはファームウェアの更新については、Lenovo サポート Web サイトを確認してください。
3. DIMM がしっかりと装着されており、DIMM コネクタ内に異物が入っていないことを確認します。その後、同じ DIMM を使用して再試行します。
4. 問題が DIMM に関連している場合は、エラー LED によって示される障害のある DIMM を交換します。
5. 同じ DIMM コネクタで問題が発生する場合は、該当する DIMM (システム・ボードのエラー LED またはイベント・ログに示されます) を、異なるメモリー・チャンネルまたはマイクロプロセッサにスワップします。
6. (トレーニングを受けた技術員のみ) 同じ DIMM コネクタで問題が発生する場合は、DIMM コネクタを確認します。コネクタに異物が入っていたり、コネクタが損傷したりしている場合は、システム・ボードを交換します。
7. (トレーニングを受けたサービス技術員のみ) 対象のマイクロプロセッサを取り外し、マイクロプロセッサ・ソケット・ピンに損傷がないか確認します。損傷があった場合、システム・ボードを交換します。
8. (トレーニングを受けたサービス技術員のみ) この問題がマイクロプロセッサ・ソケット・ピンに関連している場合は、システム・ボードを交換します。

- 806f030c-2008ffff: サブシステム [MemoryElementName] の [PhysicalMemoryElementName] におけるスクラブ障害です。(DIMM 8)

このメッセージは、実装環境でメモリーのスクラブ障害が検出された場合に使用されます。

806f030c2008ffff または 0x806f030c2008ffff として表示される場合もあります。

重大度

エラー

保守可能

はい

自動的にサポートに通知

いいえ

アラート・カテゴリ

クリティカル - メモリー

SNMP Trap ID

CIM 情報

Prefix: PLAT ID: 0136

ユーザー応答

注: DIMM の取り付けあるいは取り外しを行う場合は、必ずサーバーを電源から切り離す必要があります。サーバーを再起動する場合は、10 秒間待ってから行ってください。

1. 最小コード・レベルについては、TIP H212293 を参照してください。
2. このメモリー・エラーに適用される、該当する RETAIN tip またはファームウェアの更新については、Lenovo サポート Web サイトを確認してください。
3. DIMM がしっかりと装着されており、DIMM コネクター内に異物が入っていないことを確認します。その後、同じ DIMM を使用して再試行します。
4. 問題が DIMM に関連している場合は、エラー LED によって示される障害のある DIMM を交換します。
5. 同じ DIMM コネクターで問題が発生する場合は、該当する DIMM (システム・ボードのエラー LED または イベント・ログに示されます) を、異なるメモリー・チャンネルまたはマイクロプロセッサにスワップします。
6. (トレーニングを受けた技術員のみ) 同じ DIMM コネクターで問題が発生する場合は、DIMM コネクターを確認します。コネクターに異物が入っていたり、コネクターが損傷したりしている場合は、システム・ボードを交換します。
7. (トレーニングを受けたサービス技術員のみ) 対象のマイクロプロセッサを取り外し、マイクロプロセッサ・ソケット・ピンに損傷がないか確認します。損傷があった場合、システム・ボードを交換します。
8. (トレーニングを受けたサービス技術員のみ) この問題がマイクロプロセッサ・ソケット・ピンに関連している場合は、システム・ボードを交換します。

- 806f030c-2009ffff: サブシステム [MemoryElementName] の [PhysicalMemoryElementName] におけるスクラブ障害です。(DIMM 9)

このメッセージは、実装環境でメモリーのスクラブ障害が検出された場合に使用されます。

806f030c2009ffff または 0x806f030c2009ffff として表示される場合もあります。

重大度

エラー

保守可能

はい

自動的にサポートに通知

いいえ

アラート・カテゴリ

クリティカル - メモリー

SNMP Trap ID

41

CIM 情報

Prefix: PLAT ID: 0136

ユーザー応答

注: DIMM の取り付けあるいは取り外しを行う場合は、必ずサーバーを電源から切り離す必要があります。サーバーを再起動する場合は、10 秒間待ってから行ってください。

1. 最小コード・レベルについては、TIP H212293 を参照してください。
2. このメモリー・エラーに適用される、該当する RETAIN tip またはファームウェアの更新については、Lenovo サポート Web サイトを確認してください。
3. DIMM がしっかりと装着されており、DIMM コネクタ内に異物が入っていないことを確認します。その後、同じ DIMM を使用して再試行します。
4. 問題が DIMM に関連している場合は、エラー LED によって示される障害のある DIMM を交換します。
5. 同じ DIMM コネクタで問題が発生する場合は、該当する DIMM (システム・ボードのエラー LED または イベント・ログに示されます) を、異なるメモリー・チャンネルまたはマイクロプロセッサにスワップします。
6. (トレーニングを受けた技術員のみ) 同じ DIMM コネクタで問題が発生する場合は、DIMM コネクタを確認します。コネクタに異物が入っていたり、コネクタが損傷したりしている場合は、システム・ボードを交換します。
7. (トレーニングを受けたサービス技術員のみ) 対象のマイクロプロセッサを取り外し、マイクロプロセッサ・ソケット・ピンに損傷がないか確認します。損傷があった場合、システム・ボードを交換します。
8. (トレーニングを受けたサービス技術員のみ) この問題がマイクロプロセッサ・ソケット・ピンに関連している場合は、システム・ボードを交換します。

- 806f030c-200affff: サブシステム [MemoryElementName] の [PhysicalMemoryElementName] におけるスクラブ障害です。(DIMM 10)

このメッセージは、実装環境でメモリーのスクラブ障害が検出された場合に使用されます。

806f030c200affff または 0x806f030c200affff として表示される場合もあります。

重大度

エラー

保守可能

はい

自動的にサポートに通知

いいえ

アラート・カテゴリー

クリティカル - メモリー

SNMP Trap ID

41

CIM 情報

Prefix: PLAT ID: 0136

ユーザー応答

注: DIMM の取り付けあるいは取り外しを行う場合は、必ずサーバーを電源から切り離す必要があります。サーバーを再起動する場合は、10 秒間待ってから行ってください。

1. 最小コード・レベルについては、TIP H212293 を参照してください。
2. このメモリー・エラーに適用される、該当する RETAIN tip またはファームウェアの更新については、Lenovo サポート Web サイトを確認してください。

3. DIMM がしっかりと装着されており、DIMM コネクタ内に異物が入っていないことを確認します。その後、同じ DIMM を使用して再試行します。
 4. 問題が DIMM に関連している場合は、エラー LED によって示される障害のある DIMM を交換します。
 5. 同じ DIMM コネクタで問題が発生する場合は、該当する DIMM (システム・ボードのエラー LED または イベント・ログ に示されます) を、異なるメモリー・チャンネルまたはマイクロプロセッサにスワップします。
 6. (トレーニングを受けた技術員のみ) 同じ DIMM コネクタで問題が発生する場合は、DIMM コネクタを確認します。コネクタに異物が入っていたり、コネクタが損傷したりしている場合は、システム・ボードを交換します。
 7. (トレーニングを受けたサービス技術員のみ) 対象のマイクロプロセッサを取り外し、マイクロプロセッサ・ソケット・ピンに損傷がないか確認します。損傷があった場合、システム・ボードを交換します。
 8. (トレーニングを受けたサービス技術員のみ) この問題がマイクロプロセッサ・ソケット・ピンに関連している場合は、システム・ボードを交換します。
- **806f030c-200bffff**: サブシステム [MemoryElementName] の [PhysicalMemoryElementName] におけるスクラブ障害です。 (DIMM 11)

このメッセージは、実装環境でメモリーのスクラブ障害が検出された場合に使用されます。

806f030c200bffff または 0x806f030c200bffff として表示される場合もあります。

重大度

エラー

保守可能

はい

自動的にサポートに通知

いいえ

アラート・カテゴリ

クリティカル - メモリー

SNMP Trap ID

41

CIM 情報

Prefix: PLAT ID: 0136

ユーザー応答

注: DIMM の取り付けあるいは取り外しを行う場合は、必ずサーバーを電源から切り離す必要があります。サーバーを再起動する場合は、10 秒間待ってから行ってください。

1. 最小コード・レベルについては、TIP H212293 を参照してください。
2. このメモリー・エラーに適用される、該当する RETAIN tip またはファームウェアの更新については、Lenovo サポート Web サイトを確認してください。
3. DIMM がしっかりと装着されており、DIMM コネクタ内に異物が入っていないことを確認します。その後、同じ DIMM を使用して再試行します。
4. 問題が DIMM に関連している場合は、エラー LED によって示される障害のある DIMM を交換します。

5. 同じ DIMM コネクタで問題が発生する場合は、該当する DIMM (システム・ボードのエラー LED または イベント・ログ に示されます) を、異なる メモリー・チャンネル または マイクロプロセッサ にスワップします。
 6. (トレーニングを受けた技術員のみ) 同じ DIMM コネクタで問題が発生する場合は、DIMM コネクタを確認します。コネクタに異物が入っていたり、コネクタが損傷したりしている場合は、システム・ボードを交換します。
 7. (トレーニングを受けたサービス技術員のみ) 対象のマイクロプロセッサを取り外し、マイクロプロセッサ・ソケット・ピンに損傷がないか確認します。損傷があった場合、システム・ボードを交換します。
 8. (トレーニングを受けたサービス技術員のみ) この問題がマイクロプロセッサ・ソケット・ピンに関連している場合は、システム・ボードを交換します。
- **806f030c-200cffff: サブシステム [MemoryElementName] の [PhysicalMemoryElementName] におけるスクラブ障害です。(DIMM 12)**

このメッセージは、実装環境でメモリーのスクラブ障害が検出された場合に使用されます。

806f030c200cffff または 0x806f030c200cffff として表示される場合もあります。

重大度

エラー

保守可能

はい

自動的にサポートに通知

いいえ

アラート・カテゴリー

クリティカル - メモリー

SNMP Trap ID

41

CIM 情報

Prefix: PLAT ID: 0136

ユーザー応答

注: DIMM の取り付けあるいは取り外しを行う場合は、必ずサーバーを電源から切り離す必要があります。サーバーを再起動する場合は、10 秒間待ってから行ってください。

1. 最小コード・レベルについては、TIP H212293 を参照してください。
2. このメモリー・エラーに適用される、該当する RETAIN tip またはファームウェアの更新については、Lenovo サポート Web サイトを確認してください。
3. DIMM がしっかりと装着されており、DIMM コネクタ内に異物が入っていないことを確認します。その後、同じ DIMM を使用して再試行します。
4. 問題が DIMM に関連している場合は、エラー LED によって示される障害のある DIMM を交換します。
5. 同じ DIMM コネクタで問題が発生する場合は、該当する DIMM (システム・ボードのエラー LED または イベント・ログ に示されます) を、異なるメモリー・チャンネルまたはマイクロプロセッサにスワップします。
6. (トレーニングを受けた技術員のみ) 同じ DIMM コネクタで問題が発生する場合は、DIMM コネクタを確認します。コネクタに異物が入っていたり、コネクタが損傷したりしている場合は、システム・ボードを交換します。

7. (トレーニングを受けたサービス技術員のみ) 対象のマイクロプロセッサを取り外し、マイクロプロセッサ・ソケット・ピンに損傷がないか確認します。損傷があった場合、システム・ボードを交換します。
8. (トレーニングを受けたサービス技術員のみ) この問題がマイクロプロセッサ・ソケット・ピンに関連している場合は、システム・ボードを交換します。

- **806f030c-200dffff**: サブシステム [MemoryElementName] の [PhysicalMemoryElementName] におけるスクラブ障害です。(DIMM 13)

このメッセージは、実装環境でメモリーのスクラブ障害が検出された場合に使用されます。

806f030c200dffff または 0x806f030c200dffff として表示される場合もあります。

重大度

エラー

保守可能

はい

自動的にサポートに通知

いいえ

アラート・カテゴリ

クリティカル - メモリー

SNMP Trap ID

41

CIM 情報

Prefix: PLAT ID: 0136

ユーザー応答

注: DIMM の取り付けあるいは取り外しを行う場合は、必ずサーバーを電源から切り離す必要があります。サーバーを再起動する場合は、10 秒間待ってから行ってください。

1. 最小コード・レベルについては、TIP H212293 を参照してください。
2. このメモリー・エラーに適用される、該当する RETAIN tip またはファームウェアの更新については、Lenovo サポート Web サイトを確認してください。
3. DIMM がしっかりと装着されており、DIMM コネクター内に異物が入っていないことを確認します。その後、同じ DIMM を使用して再試行します。
4. 問題が DIMM に関連している場合は、エラー LED によって示される障害のある DIMM を交換します。
5. 同じ DIMM コネクターで問題が発生する場合は、該当する DIMM (システム・ボードのエラー LED またはイベント・ログに示されます) を、異なるメモリー・チャンネルまたはマイクロプロセッサにスワップします。
6. (トレーニングを受けた技術員のみ) 同じ DIMM コネクターで問題が発生する場合は、DIMM コネクターを確認します。コネクターに異物が入っていたり、コネクターが損傷したりしている場合は、システム・ボードを交換します。
7. (トレーニングを受けたサービス技術員のみ) 対象のマイクロプロセッサを取り外し、マイクロプロセッサ・ソケット・ピンに損傷がないか確認します。損傷があった場合、システム・ボードを交換します。
8. (トレーニングを受けたサービス技術員のみ) この問題がマイクロプロセッサ・ソケット・ピンに関連している場合は、システム・ボードを交換します。

- 806f030c-200effff: サブシステム [MemoryElementName] の [PhysicalMemoryElementName] におけるスクラブ障害です。(DIMM 14)

このメッセージは、実装環境でメモリーのスクラブ障害が検出された場合に使用されます。

806f030c200effff または 0x806f030c200effff として表示される場合もあります。

重大度

エラー

保守可能

はい

自動的にサポートに通知

いいえ

アラート・カテゴリ

クリティカル - メモリー

SNMP Trap ID

41

CIM 情報

Prefix: PLAT ID: 0136

ユーザー応答

注: DIMM の取り付けあるいは取り外しを行う場合は、必ずサーバーを電源から切り離す必要があります。サーバーを再起動する場合は、10 秒間待ってから行ってください。

1. 最小コード・レベルについては、TIP H212293 を参照してください。
2. このメモリー・エラーに適用される、該当する RETAIN tip またはファームウェアの更新については、Lenovo サポート Web サイトを確認してください。
3. DIMM がしっかりと装着されており、DIMM コネクター内に異物が入っていないことを確認します。その後、同じ DIMM を使用して再試行します。
4. 問題が DIMM に関連している場合は、エラー LED によって示される障害のある DIMM を交換します。
5. 同じ DIMM コネクターで問題が発生する場合は、該当する DIMM (システム・ボードのエラー LED またはイベント・ログに示されます) を、異なるメモリー・チャンネルまたはマイクロプロセッサにスワップします。
6. (トレーニングを受けた技術員のみ) 同じ DIMM コネクターで問題が発生する場合は、DIMM コネクターを確認します。コネクターに異物が入っていたり、コネクターが損傷したりしている場合は、システム・ボードを交換します。
7. (トレーニングを受けたサービス技術員のみ) 対象のマイクロプロセッサを取り外し、マイクロプロセッサ・ソケット・ピンに損傷がないか確認します。損傷があった場合、システム・ボードを交換します。
8. (トレーニングを受けたサービス技術員のみ) この問題がマイクロプロセッサ・ソケット・ピンに関連している場合は、システム・ボードを交換します。

- 806f030c-200fffff: サブシステム [MemoryElementName] の [PhysicalMemoryElementName] におけるスクラブ障害です。(DIMM 15)

このメッセージは、実装環境でメモリーのスクラブ障害が検出された場合に使用されます。

806f030c200fffff または 0x806f030c200fffff として表示される場合もあります。

重大度

エラー

保守可能

はい

自動的にサポートに通知

いいえ

アラート・カテゴリー

クリティカル - メモリー

SNMP Trap ID

41

CIM 情報

Prefix: PLAT ID: 0136

ユーザー応答

注: DIMM の取り付けあるいは取り外しを行う場合は、必ずサーバーを電源から切り離す必要があります。サーバーを再起動する場合は、10 秒間待ってから行ってください。

1. 最小コード・レベルについては、TIP H212293 を参照してください。
2. このメモリー・エラーに適用される、該当する RETAIN tip またはファームウェアの更新については、Lenovo サポート Web サイトを確認してください。
3. DIMM がしっかりと装着されており、DIMM コネクタ内に異物が入っていないことを確認します。その後、同じ DIMM を使用して再試行します。
4. 問題が DIMM に関連している場合は、エラー LED によって示される障害のある DIMM を交換します。
5. 同じ DIMM コネクタで問題が発生する場合は、該当する DIMM (システム・ボードのエラー LED またはイベント・ログに示されます) を、異なるメモリー・チャネルまたはマイクロプロセッサにスワップします。
6. (トレーニングを受けた技術員のみ) 同じ DIMM コネクタで問題が発生する場合は、DIMM コネクタを確認します。コネクタに異物が入っていたり、コネクタが損傷したりしている場合は、システム・ボードを交換します。
7. (トレーニングを受けたサービス技術員のみ) 対象のマイクロプロセッサを取り外し、マイクロプロセッサ・ソケット・ピンに損傷がないか確認します。損傷があった場合、システム・ボードを交換します。
8. (トレーニングを受けたサービス技術員のみ) この問題がマイクロプロセッサ・ソケット・ピンに関連している場合は、システム・ボードを交換します。

- 806f030c-2010ffff: サブシステム [MemoryElementName] の [PhysicalMemoryElementName] におけるスクラブ障害です。(DIMM 16)

このメッセージは、実装環境でメモリーのスクラブ障害が検出された場合に使用されます。

806f030c2010ffff または 0x806f030c2010ffff として表示される場合もあります。

重大度

エラー

保守可能

はい

自動的にサポートに通知

いいえ

アラート・カテゴリ

クリティカル - メモリー

SNMP Trap ID

41

CIM 情報

Prefix: PLAT ID: 0136

ユーザー応答

注: DIMM の取り付けあるいは取り外しを行う場合は、必ずサーバーを電源から切り離す必要があります。サーバーを再起動する場合は、10 秒間待ってから行ってください。

1. 最小コード・レベルについては、TIP H212293 を参照してください。
2. このメモリー・エラーに適用される、該当する RETAIN tip またはファームウェアの更新については、Lenovo サポート Web サイトを確認してください。
3. DIMM がしっかりと装着されており、DIMM コネクタ内に異物が入っていないことを確認します。その後、同じ DIMM を使用して再試行します。
4. 問題が DIMM に関連している場合は、エラー LED によって示される障害のある DIMM を交換します。
5. 同じ DIMM コネクタで問題が発生する場合は、該当する DIMM (システム・ボードのエラー LED またはイベント・ログに示されます) を、異なるメモリー・チャネルまたはマイクロプロセッサにスワップします。
6. (トレーニングを受けた技術員のみ) 同じ DIMM コネクタで問題が発生する場合は、DIMM コネクタを確認します。コネクタに異物が入っていたり、コネクタが損傷したりしている場合は、システム・ボードを交換します。
7. (トレーニングを受けたサービス技術員のみ) 対象のマイクロプロセッサを取り外し、マイクロプロセッサ・ソケット・ピンに損傷がないか確認します。損傷があった場合、システム・ボードを交換します。
8. (トレーニングを受けたサービス技術員のみ) この問題がマイクロプロセッサ・ソケット・ピンに関連している場合は、システム・ボードを交換します。

- 806f030c-2011ffff: サブシステム [MemoryElementName] の [PhysicalMemoryElementName] におけるスクラブ障害です。(DIMM 17)

このメッセージは、実装環境でメモリーのスクラブ障害が検出された場合に使用されます。

806f030c2011ffff または 0x806f030c2011ffff として表示される場合もあります。

重大度

エラー

保守可能

はい

自動的にサポートに通知

いいえ

アラート・カテゴリ

クリティカル - メモリー

SNMP Trap ID

CIM 情報

Prefix: PLAT ID: 0136

ユーザー応答

注: DIMM の取り付けあるいは取り外しを行う場合は、必ずサーバーを電源から切り離す必要があります。サーバーを再起動する場合は、10 秒間待ってから行ってください。

1. 最小コード・レベルについては、TIP H212293 を参照してください。
2. このメモリー・エラーに適用される、該当する RETAIN tip またはファームウェアの更新については、Lenovo サポート Web サイトを確認してください。
3. DIMM がしっかりと装着されており、DIMM コネクター内に異物が入っていないことを確認します。その後、同じ DIMM を使用して再試行します。
4. 問題が DIMM に関連している場合は、エラー LED によって示される障害のある DIMM を交換します。
5. 同じ DIMM コネクターで問題が発生する場合は、該当する DIMM (システム・ボードのエラー LED または イベント・ログに示されます) を、異なるメモリー・チャンネルまたはマイクロプロセッサにスワップします。
6. (トレーニングを受けた技術員のみ) 同じ DIMM コネクターで問題が発生する場合は、DIMM コネクターを確認します。コネクターに異物が入っていたり、コネクターが損傷したりしている場合は、システム・ボードを交換します。
7. (トレーニングを受けたサービス技術員のみ) 対象のマイクロプロセッサを取り外し、マイクロプロセッサ・ソケット・ピンに損傷がないか確認します。損傷があった場合、システム・ボードを交換します。
8. (トレーニングを受けたサービス技術員のみ) この問題がマイクロプロセッサ・ソケット・ピンに関連している場合は、システム・ボードを交換します。

- 806f030c-2012ffff: サブシステム [MemoryElementName] の [PhysicalMemoryElementName] におけるスクラブ障害です。(DIMM 18)

このメッセージは、実装環境でメモリーのスクラブ障害が検出された場合に使用されます。

806f030c2012ffff または 0x806f030c2012ffff として表示される場合もあります。

重大度

エラー

保守可能

はい

自動的にサポートに通知

いいえ

アラート・カテゴリ

クリティカル - メモリー

SNMP Trap ID

41

CIM 情報

Prefix: PLAT ID: 0136

ユーザー応答

注: DIMM の取り付けあるいは取り外しを行う場合は、必ずサーバーを電源から切り離す必要があります。サーバーを再起動する場合は、10 秒間待ってから行ってください。

1. 最小コード・レベルについては、TIP H212293 を参照してください。
2. このメモリー・エラーに適用される、該当する RETAIN tip またはファームウェアの更新については、Lenovo サポート Web サイトを確認してください。
3. DIMM がしっかりと装着されており、DIMM コネクタ内に異物が入っていないことを確認します。その後、同じ DIMM を使用して再試行します。
4. 問題が DIMM に関連している場合は、エラー LED によって示される障害のある DIMM を交換します。
5. 同じ DIMM コネクタで問題が発生する場合は、該当する DIMM (システム・ボードのエラー LED または イベント・ログに示されます) を、異なるメモリー・チャンネルまたはマイクロプロセッサにスワップします。
6. (トレーニングを受けた技術員のみ) 同じ DIMM コネクタで問題が発生する場合は、DIMM コネクタを確認します。コネクタに異物が入っていたり、コネクタが損傷したりしている場合は、システム・ボードを交換します。
7. (トレーニングを受けたサービス技術員のみ) 対象のマイクロプロセッサを取り外し、マイクロプロセッサ・ソケット・ピンに損傷がないか確認します。損傷があった場合、システム・ボードを交換します。
8. (トレーニングを受けたサービス技術員のみ) この問題がマイクロプロセッサ・ソケット・ピンに関連している場合は、システム・ボードを交換します。

- 806f030c-2013ffff: サブシステム [MemoryElementName] の [PhysicalMemoryElementName] におけるスクラブ障害です。(DIMM 19)

このメッセージは、実装環境でメモリーのスクラブ障害が検出された場合に使用されます。

806f030c2013ffff または 0x806f030c2013ffff として表示される場合もあります。

重大度

エラー

保守可能

はい

自動的にサポートに通知

いいえ

アラート・カテゴリー

クリティカル - メモリー

SNMP Trap ID

41

CIM 情報

Prefix: PLAT ID: 0136

ユーザー応答

注: DIMM の取り付けあるいは取り外しを行う場合は、必ずサーバーを電源から切り離す必要があります。サーバーを再起動する場合は、10 秒間待ってから行ってください。

1. 最小コード・レベルについては、TIP H212293 を参照してください。
2. このメモリー・エラーに適用される、該当する RETAIN tip またはファームウェアの更新については、Lenovo サポート Web サイトを確認してください。

3. DIMM がしっかりと装着されており、DIMM コネクタ内に異物が入っていないことを確認します。その後、同じ DIMM を使用して再試行します。
4. 問題が DIMM に関連している場合は、エラー LED によって示される障害のある DIMM を交換します。
5. 同じ DIMM コネクタで問題が発生する場合は、該当する DIMM (システム・ボードのエラー LED または イベント・ログ に示されます) を、異なるメモリー・チャンネルまたはマイクロプロセッサにスワップします。
6. (トレーニングを受けた技術員のみ) 同じ DIMM コネクタで問題が発生する場合は、DIMM コネクタを確認します。コネクタに異物が入っていたり、コネクタが損傷したりしている場合は、システム・ボードを交換します。
7. (トレーニングを受けたサービス技術員のみ) 対象のマイクロプロセッサを取り外し、マイクロプロセッサ・ソケット・ピンに損傷がないか確認します。損傷があった場合、システム・ボードを交換します。
8. (トレーニングを受けたサービス技術員のみ) この問題がマイクロプロセッサ・ソケット・ピンに関連している場合は、システム・ボードを交換します。

- **806f030c-2014ffff: サブシステム [MemoryElementName] の [PhysicalMemoryElementName] におけるスクラブ障害です。(DIMM 20)**

このメッセージは、実装環境でメモリーのスクラブ障害が検出された場合に使用されます。

806f030c2014ffff または 0x806f030c2014ffff として表示される場合もあります。

重大度

エラー

保守可能

はい

自動的にサポートに通知

いいえ

アラート・カテゴリ

クリティカル - メモリー

SNMP Trap ID

41

CIM 情報

Prefix: PLAT ID: 0136

ユーザー応答

注: DIMM の取り付けあるいは取り外しを行う場合は、必ずサーバーを電源から切り離す必要があります。サーバーを再起動する場合は、10 秒間待ってから行ってください。

1. 最小コード・レベルについては、TIP H212293 を参照してください。
2. このメモリー・エラーに適用される、該当する RETAIN tip またはファームウェアの更新については、Lenovo サポート Web サイトを確認してください。
3. DIMM がしっかりと装着されており、DIMM コネクタ内に異物が入っていないことを確認します。その後、同じ DIMM を使用して再試行します。
4. 問題が DIMM に関連している場合は、エラー LED によって示される障害のある DIMM を交換します。

5. 同じ DIMM コネクタで問題が発生する場合は、該当する DIMM (システム・ボードのエラー LED または イベント・ログ に示されます) を、異なる メモリー・チャンネル または マイクロプロセッサ にスワップします。
 6. (トレーニングを受けた技術員のみ) 同じ DIMM コネクタで問題が発生する場合は、DIMM コネクタを確認します。コネクタに異物が入っていたり、コネクタが損傷したりしている場合は、システム・ボードを交換します。
 7. (トレーニングを受けたサービス技術員のみ) 対象のマイクロプロセッサを取り外し、マイクロプロセッサ・ソケット・ピンに損傷がないか確認します。損傷があった場合、システム・ボードを交換します。
 8. (トレーニングを受けたサービス技術員のみ) この問題がマイクロプロセッサ・ソケット・ピンに関連している場合は、システム・ボードを交換します。
- **806f030c-2015ffff: サブシステム [MemoryElementName] の [PhysicalMemoryElementName] におけるスクラブ障害です。(DIMM 21)**
このメッセージは、実装環境でメモリーのスクラブ障害が検出された場合に使用されます。
806f030c2015ffff または 0x806f030c2015ffff として表示される場合もあります。

重大度

エラー

保守可能

はい

自動的にサポートに通知

いいえ

アラート・カテゴリー

クリティカル - メモリー

SNMP Trap ID

41

CIM 情報

Prefix: PLAT ID: 0136

ユーザー応答

注: DIMM の取り付けあるいは取り外しを行う場合は、必ずサーバーを電源から切り離す必要があります。サーバーを再起動する場合は、10 秒間待ってから行ってください。

1. 最小コード・レベルについては、TIP H212293 を参照してください。
2. このメモリー・エラーに適用される、該当する RETAIN tip またはファームウェアの更新については、Lenovo サポート Web サイトを確認してください。
3. DIMM がしっかりと装着されており、DIMM コネクタ内に異物が入っていないことを確認します。その後、同じ DIMM を使用して再試行します。
4. 問題が DIMM に関連している場合は、エラー LED によって示される障害のある DIMM を交換します。
5. 同じ DIMM コネクタで問題が発生する場合は、該当する DIMM (システム・ボードのエラー LED または イベント・ログ に示されます) を、異なるメモリー・チャンネルまたはマイクロプロセッサにスワップします。
6. (トレーニングを受けた技術員のみ) 同じ DIMM コネクタで問題が発生する場合は、DIMM コネクタを確認します。コネクタに異物が入っていたり、コネクタが損傷したりしている場合は、システム・ボードを交換します。

7. (トレーニングを受けたサービス技術員のみ) 対象のマイクロプロセッサを取り外し、マイクロプロセッサ・ソケット・ピンに損傷がないか確認します。損傷があった場合、システム・ボードを交換します。
8. (トレーニングを受けたサービス技術員のみ) この問題がマイクロプロセッサ・ソケット・ピンに関連している場合は、システム・ボードを交換します。

- **806f030c-2016ffff: サブシステム [MemoryElementName] の [PhysicalMemoryElementName] におけるスクラブ障害です。(DIMM 22)**

このメッセージは、実装環境でメモリーのスクラブ障害が検出された場合に使用されます。

806f030c2016ffffまたは 0x806f030c2016ffffとして表示される場合もあります。

重大度

エラー

保守可能

はい

自動的にサポートに通知

いいえ

アラート・カテゴリ

クリティカル - メモリー

SNMP Trap ID

41

CIM 情報

Prefix: PLAT ID: 0136

ユーザー応答

注: DIMM の取り付けあるいは取り外しを行う場合は、必ずサーバーを電源から切り離す必要があります。サーバーを再起動する場合は、10 秒間待ってから行ってください。

1. 最小コード・レベルについては、TIP H212293 を参照してください。
2. このメモリー・エラーに適用される、該当する RETAIN tip またはファームウェアの更新については、Lenovo サポート Web サイトを確認してください。
3. DIMM がしっかりと装着されており、DIMM コネクタ内に異物が入っていないことを確認します。その後、同じ DIMM を使用して再試行します。
4. 問題が DIMM に関連している場合は、エラー LED によって示される障害のある DIMM を交換します。
5. 同じ DIMM コネクタで問題が発生する場合は、該当する DIMM (システム・ボードのエラー LED またはイベント・ログに示されます) を、異なるメモリー・チャンネルまたはマイクロプロセッサにスワップします。
6. (トレーニングを受けた技術員のみ) 同じ DIMM コネクタで問題が発生する場合は、DIMM コネクタを確認します。コネクタに異物が入っていたり、コネクタが損傷したりしている場合は、システム・ボードを交換します。
7. (トレーニングを受けたサービス技術員のみ) 対象のマイクロプロセッサを取り外し、マイクロプロセッサ・ソケット・ピンに損傷がないか確認します。損傷があった場合、システム・ボードを交換します。
8. (トレーニングを受けたサービス技術員のみ) この問題がマイクロプロセッサ・ソケット・ピンに関連している場合は、システム・ボードを交換します。

- 806f030c-2017ffff: サブシステム [MemoryElementName] の [PhysicalMemoryElementName] におけるスクラブ障害です。(DIMM 23)

このメッセージは、実装環境でメモリーのスクラブ障害が検出された場合に使用されます。

806f030c2017ffff または 0x806f030c2017ffff として表示される場合もあります。

重大度

エラー

保守可能

はい

自動的にサポートに通知

いいえ

アラート・カテゴリ

クリティカル - メモリー

SNMP Trap ID

41

CIM 情報

Prefix: PLAT ID: 0136

ユーザー応答

注: DIMM の取り付けあるいは取り外しを行う場合は、必ずサーバーを電源から切り離す必要があります。サーバーを再起動する場合は、10 秒間待ってから行ってください。

1. 最小コード・レベルについては、TIP H212293 を参照してください。
2. このメモリー・エラーに適用される、該当する RETAIN tip またはファームウェアの更新については、Lenovo サポート Web サイトを確認してください。
3. DIMM がしっかりと装着されており、DIMM コネクター内に異物が入っていないことを確認します。その後、同じ DIMM を使用して再試行します。
4. 問題が DIMM に関連している場合は、エラー LED によって示される障害のある DIMM を交換します。
5. 同じ DIMM コネクターで問題が発生する場合は、該当する DIMM (システム・ボードのエラー LED またはイベント・ログに示されます) を、異なるメモリー・チャンネルまたはマイクロプロセッサにスワップします。
6. (トレーニングを受けた技術員のみ) 同じ DIMM コネクターで問題が発生する場合は、DIMM コネクターを確認します。コネクターに異物が入っていたり、コネクターが損傷したりしている場合は、システム・ボードを交換します。
7. (トレーニングを受けたサービス技術員のみ) 対象のマイクロプロセッサを取り外し、マイクロプロセッサ・ソケット・ピンに損傷がないか確認します。損傷があった場合、システム・ボードを交換します。
8. (トレーニングを受けたサービス技術員のみ) この問題がマイクロプロセッサ・ソケット・ピンに関連している場合は、システム・ボードを交換します。

- 806f030c-2018ffff: サブシステム [MemoryElementName] の [PhysicalMemoryElementName] におけるスクラブ障害です。(DIMM 24)

このメッセージは、実装環境でメモリーのスクラブ障害が検出された場合に使用されます。

806f030c2018ffff または 0x806f030c2018ffff として表示される場合もあります。

重大度

エラー

保守可能

はい

自動的にサポートに通知

いいえ

アラート・カテゴリー

クリティカル - メモリー

SNMP Trap ID

41

CIM 情報

Prefix: PLAT ID: 0136

ユーザー応答

注: DIMM の取り付けあるいは取り外しを行う場合は、必ずサーバーを電源から切り離す必要があります。サーバーを再起動する場合は、10 秒間待ってから行ってください。

1. 最小コード・レベルについては、TIP H212293 を参照してください。
2. このメモリー・エラーに適用される、該当する RETAIN tip またはファームウェアの更新については、Lenovo サポート Web サイトを確認してください。
3. DIMM がしっかりと装着されており、DIMM コネクタ内に異物が入っていないことを確認します。その後、同じ DIMM を使用して再試行します。
4. 問題が DIMM に関連している場合は、エラー LED によって示される障害のある DIMM を交換します。
5. 同じ DIMM コネクタで問題が発生する場合は、該当する DIMM (システム・ボードのエラー LED またはイベント・ログに示されます) を、異なるメモリー・チャネルまたはマイクロプロセッサにスワップします。
6. (トレーニングを受けた技術員のみ) 同じ DIMM コネクタで問題が発生する場合は、DIMM コネクタを確認します。コネクタに異物が入っていたり、コネクタが損傷したりしている場合は、システム・ボードを交換します。
7. (トレーニングを受けたサービス技術員のみ) 対象のマイクロプロセッサを取り外し、マイクロプロセッサ・ソケット・ピンに損傷がないか確認します。損傷があった場合、システム・ボードを交換します。
8. (トレーニングを受けたサービス技術員のみ) この問題がマイクロプロセッサ・ソケット・ピンに関連している場合は、システム・ボードを交換します。

- 806f030c-2581ffff: サブシステム [MemoryElementName] の [PhysicalMemoryElementName] におけるスクラブ障害です。(すべての DIMM)

このメッセージは、実装環境でメモリーのスクラブ障害が検出された場合に使用されます。

806f030c2581ffff または 0x806f030c2581ffff として表示される場合もあります。

重大度

エラー

保守可能

はい

自動的にサポートに通知

いいえ

アラート・カテゴリー

クリティカル - メモリー

SNMP Trap ID

41

CIM 情報

Prefix: PLAT ID: 0136

ユーザー応答

注: DIMM の取り付けあるいは取り外しを行う場合は、必ずサーバーを電源から切り離す必要があります。サーバーを再起動する場合は、10 秒間待ってから行ってください。

1. 最小コード・レベルについては、TIP H212293 を参照してください。
2. このメモリー・エラーに適用される、該当する RETAIN tip またはファームウェアの更新については、Lenovo サポート Web サイトを確認してください。
3. DIMM がしっかりと装着されており、DIMM コネクタ内に異物が入っていないことを確認します。その後、同じ DIMM を使用して再試行します。
4. 問題が DIMM に関連している場合は、エラー LED によって示される障害のある DIMM を交換します。
5. 同じ DIMM コネクタで問題が発生する場合は、該当する DIMM (システム・ボードのエラー LED またはイベント・ログに示されます) を、異なるメモリー・チャネルまたはマイクロプロセッサにスワップします。
6. (トレーニングを受けた技術員のみ) 同じ DIMM コネクタで問題が発生する場合は、DIMM コネクタを確認します。コネクタに異物が入っていたり、コネクタが損傷したりしている場合は、システム・ボードを交換します。
7. (トレーニングを受けたサービス技術員のみ) 対象のマイクロプロセッサを取り外し、マイクロプロセッサ・ソケット・ピンに損傷がないか確認します。損傷があった場合、システム・ボードを交換します。
8. (トレーニングを受けたサービス技術員のみ) この問題がマイクロプロセッサ・ソケット・ピンに関連している場合は、システム・ボードを交換します。

1 つの DIMM :

- 806f030d-0400ffff : [ComputerSystemElementName] でホット・スペアが有効になりました。(ドライブ 0)

このメッセージは、実装環境でホット・スペアが有効となったことが検出された場合に使用されます。

806f030d0400ffff または 0x806f030d0400ffff として表示される場合もあります。

重大度

通知

保守可能

いいえ

自動的にサポートに通知

いいえ

アラート・カテゴリー

システム - その他

SNMP Trap ID

CIM 情報

Prefix: PLAT ID: 0170

ユーザー応答

アクションは不要です。通知用のみです。

- 806f030d-0401ffff : [ComputerSystemElementName] でホット・スペアが有効になりました。(ドライブ 1)
このメッセージは、実装環境でホット・スペアが有効となったことが検出された場合に使用されます。
806f030d0401ffff または 0x806f030d0401ffff として表示される場合もあります。

重大度

通知

保守可能

いいえ

自動的にサポートに通知

いいえ

アラート・カテゴリ

システム - その他

SNMP Trap ID

CIM 情報

Prefix: PLAT ID: 0170

ユーザー応答

アクションは不要です。通知用のみです。

- 806f030d-0402ffff : [ComputerSystemElementName] でホット・スペアが有効になりました。(ドライブ 2)
このメッセージは、実装環境でホット・スペアが有効となったことが検出された場合に使用されます。
806f030d0402ffff または 0x806f030d0402ffff として表示される場合もあります。

重大度

通知

保守可能

いいえ

自動的にサポートに通知

いいえ

アラート・カテゴリ

システム - その他

SNMP Trap ID

CIM 情報

Prefix: PLAT ID: 0170

ユーザー応答

アクションは不要です。通知用のみです。

- 806f030d-0403ffff : [ComputerSystemElementName] でホット・スペアが有効になりました。(ドライブ 3)
このメッセージは、実装環境でホット・スペアが有効となったことが検出された場合に使用されます。
806f030d0403ffff または 0x806f030d0403ffff として表示される場合もあります。

重大度

通知

保守可能

いいえ

自動的にサポートに通知

いいえ

アラート・カテゴリー

システム - その他

SNMP Trap ID

CIM 情報

Prefix: PLAT ID: 0170

ユーザー応答

アクションは不要です。通知用のみです。

- 806f030d-0404ffff : [ComputerSystemElementName] でホット・スペアが有効になりました。(ドライブ 4)
このメッセージは、実装環境でホット・スペアが有効となったことが検出された場合に使用されます。
806f030d0404ffff または 0x806f030d0404ffff として表示される場合もあります。

重大度

通知

保守可能

いいえ

自動的にサポートに通知

いいえ

アラート・カテゴリー

システム - その他

SNMP Trap ID

CIM 情報

Prefix: PLAT ID: 0170

ユーザー応答

アクションは不要です。通知用のみです。

- 806f030d-0405ffff: [ComputerSystemElementName] でホット・スペアが有効になりました。(ドライブ 5)

このメッセージは、実装環境でホット・スペアが有効となったことが検出された場合に使用されます。

806f030d0405ffff または 0x806f030d0405ffff として表示される場合もあります。

重大度

通知

保守可能

いいえ

自動的にサポートに通知

いいえ

アラート・カテゴリー

システム - その他

SNMP Trap ID

CIM 情報

Prefix: PLAT ID: 0170

ユーザー応答

アクションは不要です。通知用のみです。

- 806f030d-0406ffff: [ComputerSystemElementName] でホット・スペアが有効になりました。(ドライブ 6)

このメッセージは、実装環境でホット・スペアが有効となったことが検出された場合に使用されます。

806f030d0406ffff または 0x806f030d0406ffff として表示される場合もあります。

重大度

通知

保守可能

いいえ

自動的にサポートに通知

いいえ

アラート・カテゴリー

システム - その他

SNMP Trap ID

CIM 情報

Prefix: PLAT ID: 0170

ユーザー応答

アクションは不要です。通知用のみです。

- 806f030d-0407ffff : [ComputerSystemElementName] でホット・スペアが有効になりました。(ドライブ 7)

このメッセージは、実装環境でホット・スペアが有効となったことが検出された場合に使用されます。

806f030d0407ffff または 0x806f030d0407ffff として表示される場合もあります。

重大度

通知

保守可能

いいえ

自動的にサポートに通知

いいえ

アラート・カテゴリ

システム - その他

SNMP Trap ID

CIM 情報

Prefix: PLAT ID: 0170

ユーザー応答

アクションは不要です。通知用のみです。

- 806f030d-0408ffff : [ComputerSystemElementName] でホット・スペアが有効になりました。(ドライブ 8)

このメッセージは、実装環境でホット・スペアが有効となったことが検出された場合に使用されます。

806f030d0408ffff または 0x806f030d0408ffff として表示される場合もあります。

重大度

通知

保守可能

いいえ

自動的にサポートに通知

いいえ

アラート・カテゴリ

システム - その他

SNMP Trap ID

CIM 情報

Prefix: PLAT ID: 0170

ユーザー応答

アクションは不要です。通知用のみです。

- 806f030d-0409ffff : [ComputerSystemElementName] でホット・スペアが有効になりました。(ド
ライブ 9)
このメッセージは、実装環境でホット・スペアが有効となったことが検出された場合に使用されます。
806f030d0409ffff または 0x806f030d0409ffff として表示される場合もあります。

重大度

通知

保守可能

いいえ

自動的にサポートに通知

いいえ

アラート・カテゴリ

システム - その他

SNMP Trap ID

CIM 情報

Prefix: PLAT ID: 0170

ユーザー応答

アクションは不要です。通知用のみです。

- 806f030d-040affff : [ComputerSystemElementName] でホット・スペアが有効になりました。(ド
ライブ 10)
このメッセージは、実装環境でホット・スペアが有効となったことが検出された場合に使用されます。
806f030d040affff または 0x806f030d040affff として表示される場合もあります。

重大度

通知

保守可能

いいえ

自動的にサポートに通知

いいえ

アラート・カテゴリ

システム - その他

SNMP Trap ID

CIM 情報

Prefix: PLAT ID: 0170

ユーザー応答

アクションは不要です。通知用のみです。

- 806f030d-040bffff : [ComputerSystemElementName] でホット・スペアが有効になりました。(ド
ライブ 11)

このメッセージは、実装環境でホット・スペアが有効となったことが検出された場合に使用されます。

806f030d040bffff または 0x806f030d040bffff として表示される場合もあります。

重大度
通知

保守可能
いいえ

自動的にサポートに通知
いいえ

アラート・カテゴリ
システム - その他

SNMP Trap ID

CIM 情報
Prefix: PLAT ID: 0170

ユーザー応答
アクションは不要です。通知用のみです。

- 806f030d-040cffff : [ComputerSystemElementName] でホット・スペアが有効になりました。(ド
ライブ 12)

このメッセージは、実装環境でホット・スペアが有効となったことが検出された場合に使用されます。

806f030d040cffff または 0x806f030d040cffff として表示される場合もあります。

重大度
通知

保守可能
いいえ

自動的にサポートに通知
いいえ

アラート・カテゴリ
システム - その他

SNMP Trap ID

CIM 情報
Prefix: PLAT ID: 0170

ユーザー応答
アクションは不要です。通知用のみです。

- 806f030d-040dffff : [ComputerSystemElementName] でホット・スペアが有効になりました。(ドライブ 13)

このメッセージは、実装環境でホット・スペアが有効となったことが検出された場合に使用されます。

806f030d040dffff または 0x806f030d040dffff として表示される場合もあります。

重大度
通知

保守可能
いいえ

自動的にサポートに通知
いいえ

アラート・カテゴリ
システム - その他

SNMP Trap ID

CIM 情報
Prefix: PLAT ID: 0170

ユーザー応答
アクションは不要です。通知用のみです。

- 806f030d-040effff : [ComputerSystemElementName] でホット・スペアが有効になりました。(ドライブ 14)

このメッセージは、実装環境でホット・スペアが有効となったことが検出された場合に使用されます。

806f030d040effff または 0x806f030d040effff として表示される場合もあります。

重大度
通知

保守可能
いいえ

自動的にサポートに通知
いいえ

アラート・カテゴリ
システム - その他

SNMP Trap ID

CIM 情報
Prefix: PLAT ID: 0170

ユーザー応答
アクションは不要です。通知用のみです。

- 806f030d-040fffff : [ComputerSystemElementName] でホット・スペアが有効になりました。(ド
ライブ 15)
このメッセージは、実装環境でホット・スペアが有効となったことが検出された場合に使用されます。
806f030d040fffff または 0x806f030d040fffff として表示される場合もあります。

重大度
通知

保守可能
いいえ

自動的にサポートに通知
いいえ

アラート・カテゴリー
システム - その他

SNMP Trap ID

CIM 情報
Prefix: PLAT ID: 0170

ユーザー応答
アクションは不要です。通知用のみです。

- 806f030d-0410ffff : [ComputerSystemElementName] でホット・スペアが有効になりました。(ド
ライブ 16)
このメッセージは、実装環境でホット・スペアが有効となったことが検出された場合に使用されます。
806f030d0410ffff または 0x806f030d0410ffff として表示される場合もあります。

重大度
通知

保守可能
いいえ

自動的にサポートに通知
いいえ

アラート・カテゴリー
システム - その他

SNMP Trap ID

CIM 情報
Prefix: PLAT ID: 0170

ユーザー応答
アクションは不要です。通知用のみです。

- 806f030d-0411ffff : [ComputerSystemElementName] でホット・スペアが有効になりました。(ドライブ 17)

このメッセージは、実装環境でホット・スペアが有効となったことが検出された場合に使用されます。

806f030d0411ffff または 0x806f030d0411ffff として表示される場合もあります。

重大度
通知

保守可能
いいえ

自動的にサポートに通知
いいえ

アラート・カテゴリ
システム - その他

SNMP Trap ID

CIM 情報
Prefix: PLAT ID: 0170

ユーザー応答
アクションは不要です。通知用のみです。

- 806f030d-0412ffff : [ComputerSystemElementName] でホット・スペアが有効になりました。(ドライブ 18)

このメッセージは、実装環境でホット・スペアが有効となったことが検出された場合に使用されます。

806f030d0412ffff または 0x806f030d0412ffff として表示される場合もあります。

重大度
通知

保守可能
いいえ

自動的にサポートに通知
いいえ

アラート・カテゴリ
システム - その他

SNMP Trap ID

CIM 情報
Prefix: PLAT ID: 0170

ユーザー応答
アクションは不要です。通知用のみです。

- 806f030d-0413ffff: [ComputerSystemElementName] でホット・スペアが有効になりました。(ド
ライブ 19)
このメッセージは、実装環境でホット・スペアが有効となったことが検出された場合に使用されます。
806f030d0413ffff または 0x806f030d0413ffff として表示される場合もあります。

重大度
通知

保守可能
いいえ

自動的にサポートに通知
いいえ

アラート・カテゴリー
システム - その他

SNMP Trap ID

CIM 情報
Prefix: PLAT ID: 0170

ユーザー応答
アクションは不要です。通知用のみです。

- 806f030d-0414ffff: [ComputerSystemElementName] でホット・スペアが有効になりました。(ド
ライブ 20)
このメッセージは、実装環境でホット・スペアが有効となったことが検出された場合に使用されます。
806f030d0414ffff または 0x806f030d0414ffff として表示される場合もあります。

重大度
通知

保守可能
いいえ

自動的にサポートに通知
いいえ

アラート・カテゴリー
システム - その他

SNMP Trap ID

CIM 情報
Prefix: PLAT ID: 0170

ユーザー応答
アクションは不要です。通知用のみです。

- 806f030d-0415ffff : [ComputerSystemElementName] でホット・スペアが有効になりました。(ドライブ 21)
このメッセージは、実装環境でホット・スペアが有効となったことが検出された場合に使用されます。
806f030d0415ffff または 0x806f030d0415ffff として表示される場合もあります。

重大度
通知

保守可能
いいえ

自動的にサポートに通知
いいえ

アラート・カテゴリ
システム - その他

SNMP Trap ID

CIM 情報
Prefix: PLAT ID: 0170

ユーザー応答
アクションは不要です。通知用のみです。

- 806f030d-0416ffff : [ComputerSystemElementName] でホット・スペアが有効になりました。(ドライブ 22)
このメッセージは、実装環境でホット・スペアが有効となったことが検出された場合に使用されます。
806f030d0416ffff または 0x806f030d0416ffff として表示される場合もあります。

重大度
通知

保守可能
いいえ

自動的にサポートに通知
いいえ

アラート・カテゴリ
システム - その他

SNMP Trap ID

CIM 情報
Prefix: PLAT ID: 0170

ユーザー応答
アクションは不要です。通知用のみです。

- 806f030d-0417ffff: [ComputerSystemElementName] でホット・スペアが有効になりました。(ド
ライブ 23)
このメッセージは、実装環境でホット・スペアが有効となったことが検出された場合に使用されます。
806f030d0417ffff または 0x806f030d0417ffff として表示される場合もあります。

重大度
通知

保守可能
いいえ

自動的にサポートに通知
いいえ

アラート・カテゴリー
システム - その他

SNMP Trap ID

CIM 情報
Prefix: PLAT ID: 0170

ユーザー応答
アクションは不要です。通知用のみです。

- 806f030d-0418ffff: [ComputerSystemElementName] でホット・スペアが有効になりました。(ド
ライブ 24)
このメッセージは、実装環境でホット・スペアが有効となったことが検出された場合に使用されます。
806f030d0418ffff または 0x806f030d0418ffff として表示される場合もあります。

重大度
通知

保守可能
いいえ

自動的にサポートに通知
いいえ

アラート・カテゴリー
システム - その他

SNMP Trap ID

CIM 情報
Prefix: PLAT ID: 0170

ユーザー応答
アクションは不要です。通知用のみです。

- 806f030d-0419ffff : [ComputerSystemElementName] でホット・スペアが有効になりました。(ドライブ 25)

このメッセージは、実装環境でホット・スペアが有効となったことが検出された場合に使用されます。

806f030d0419ffff または 0x806f030d0419ffff として表示される場合もあります。

重大度
通知

保守可能
いいえ

自動的にサポートに通知
いいえ

アラート・カテゴリ
システム - その他

SNMP Trap ID

CIM 情報
Prefix: PLAT ID: 0170

ユーザー応答
アクションは不要です。通知用のみです。

- 806f030d-041affff : [ComputerSystemElementName] でホット・スペアが有効になりました。(ドライブ 26)

このメッセージは、実装環境でホット・スペアが有効となったことが検出された場合に使用されます。

806f030d041affff または 0x806f030d041affff として表示される場合もあります。

重大度
通知

保守可能
いいえ

自動的にサポートに通知
いいえ

アラート・カテゴリ
システム - その他

SNMP Trap ID

CIM 情報
Prefix: PLAT ID: 0170

ユーザー応答
アクションは不要です。通知用のみです。

- 806f030d-041bffff: [ComputerSystemElementName] でホット・スペアが有効になりました。(ド
ライブ 27)

このメッセージは、実装環境でホット・スペアが有効となったことが検出された場合に使用されます。

806f030d041bffff または 0x806f030d041bffff として表示される場合もあります。

重大度
通知

保守可能
いいえ

自動的にサポートに通知
いいえ

アラート・カテゴリー
システム - その他

SNMP Trap ID

CIM 情報
Prefix: PLAT ID: 0170

ユーザー応答
アクションは不要です。通知用のみです。

- 806f030d-041cffff: [ComputerSystemElementName] でホット・スペアが有効になりました。(ド
ライブ 28)

このメッセージは、実装環境でホット・スペアが有効となったことが検出された場合に使用されます。

806f030d041cffff または 0x806f030d041cffff として表示される場合もあります。

重大度
通知

保守可能
いいえ

自動的にサポートに通知
いいえ

アラート・カテゴリー
システム - その他

SNMP Trap ID

CIM 情報
Prefix: PLAT ID: 0170

ユーザー応答
アクションは不要です。通知用のみです。

- 806f030d-041dffff : [ComputerSystemElementName] でホット・スペアが有効になりました。(ドライブ 29)

このメッセージは、実装環境でホット・スペアが有効となったことが検出された場合に使用されます。

806f030d041dffff または 0x806f030d041dffff として表示される場合もあります。

重大度
通知

保守可能
いいえ

自動的にサポートに通知
いいえ

アラート・カテゴリ
システム - その他

SNMP Trap ID

CIM 情報
Prefix: PLAT ID: 0170

ユーザー応答
アクションは不要です。通知用のみです。

- 806f030d-041effff : [ComputerSystemElementName] でホット・スペアが有効になりました。(ドライブ 30)

このメッセージは、実装環境でホット・スペアが有効となったことが検出された場合に使用されます。

806f030d041effff または 0x806f030d041effff として表示される場合もあります。

重大度
通知

保守可能
いいえ

自動的にサポートに通知
いいえ

アラート・カテゴリ
システム - その他

SNMP Trap ID

CIM 情報
Prefix: PLAT ID: 0170

ユーザー応答
アクションは不要です。通知用のみです。

- 806f030d-041fffff: [ComputerSystemElementName] でホット・スペアが有効になりました。(ドライブ 31)

このメッセージは、実装環境でホット・スペアが有効となったことが検出された場合に使用されます。

806f030d041fffff または 0x806f030d041fffff として表示される場合もあります。

重大度
通知

保守可能
いいえ

自動的にサポートに通知
いいえ

アラート・カテゴリー
システム - その他

SNMP Trap ID

CIM 情報
Prefix: PLAT ID: 0170

ユーザー応答
アクションは不要です。通知用のみです。

- 806f030d-0420ffff: [ComputerSystemElementName] でホット・スペアが有効になりました。(Extドライブ)

このメッセージは、実装環境でホット・スペアが有効となったことが検出された場合に使用されます。

806f030d0420ffff または 0x806f030d0420ffff として表示される場合もあります。

重大度
通知

保守可能
いいえ

自動的にサポートに通知
いいえ

アラート・カテゴリー
システム - その他

SNMP Trap ID

CIM 情報
Prefix: PLAT ID: 0170

ユーザー応答
アクションは不要です。通知用のみです。

- 806f0313-1701ffff: システム [ComputerSystemElementName] でソフトウェア NMI が発生しました。(NMI 状態)

このメッセージは、実装環境でソフトウェア NMI が検出されたユース・ケースに使用されます。

806f03131701ffff または 0x806f03131701ffff として表示される場合もあります。

重大度

エラー

保守可能

はい

自動的にサポートに通知

いいえ

アラート・カテゴリ

クリティカル - その他

SNMP Trap ID

50

CIM 情報

Prefix: PLAT ID: 0228

ユーザー応答

1. デバイス・ドライバーを検査します。
2. デバイス・ドライバーを再インストールします。
3. すべてのデバイス・ドライバーを最新レベルに更新します。
4. ファームウェア (UEFI および IMM) を更新します。

- 806f0323-2101ffff: ウォッチドッグ [WatchdogElementName] によってシステム [ComputerSystemElementName] の電源サイクルが開始されました。(IPMI ウォッチドッグ)

このメッセージは、ウォッチドッグによる電源サイクルが行われたことが実装環境で検出されたユース・ケースに使用されます。

806f03232101ffff または 0x806f03232101ffff として表示される場合もあります。

重大度

通知

保守可能

いいえ

自動的にサポートに通知

いいえ

アラート・カテゴリ

システム - その他

SNMP Trap ID

CIM 情報

Prefix: PLAT ID: 0374

ユーザー応答

アクションは不要です。通知用のみです。

- 806f040c-2001ffff: サブシステム [MemoryElementName] で [PhysicalMemoryElementName] が無効になりました。(DIMM 1)

このメッセージは、実装環境でメモリーが無効となったことが検出された場合に使用されます。

806f040c2001ffff または 0x806f040c2001ffff として表示される場合もあります。

重大度

通知

保守可能

いいえ

自動的にサポートに通知

いいえ

アラート・カテゴリー

システム - その他

SNMP Trap ID

CIM 情報

Prefix: PLAT ID: 0131

ユーザー応答

1. DIMM が正しく取り付けられていることを確認します。
2. メモリー障害 (メモリー訂正不能エラーが発生した、またはメモリーのロギング限度に到達した) により DIMM が無効になっている場合は、そのエラー・イベントの推奨アクションに従い、サーバーを再起動します。
3. このメモリー・イベントに適用される、該当する RETAIN tip またはファームウェアの更新については、Lenovo サポート Web サイトを確認してください。ログにメモリー障害が記録されておらず、DIMM コネクター・エラー LED も点灯していない場合は、Setup Utility または ToolsCenter Suite CLI から DIMM を再び有効にできます。

- 806f040c-2002ffff: サブシステム [MemoryElementName] で [PhysicalMemoryElementName] が無効になりました。(DIMM 2)

このメッセージは、実装環境でメモリーが無効となったことが検出された場合に使用されます。

806f040c2002ffff または 0x806f040c2002ffff として表示される場合もあります。

重大度

通知

保守可能

いいえ

自動的にサポートに通知

いいえ

アラート・カテゴリ
システム - その他

SNMP Trap ID

CIM 情報

Prefix: PLAT ID: 0131

ユーザー応答

1. DIMM が正しく取り付けられていることを確認します。
2. メモリー障害(メモリー訂正不能エラーが発生した、またはメモリーのログギング限度に到達した)により DIMM が無効になっている場合は、そのエラー・イベントの推奨アクションに従い、サーバーを再起動します。
3. このメモリー・イベントに適用される、該当する RETAIN tip またはファームウェアの更新については、Lenovo サポート Web サイトを確認してください。ログにメモリー障害が記録されておらず、DIMM コネクタ・エラー LED も点灯していない場合は、Setup Utility または ToolsCenter Suite CLI から DIMM を再び有効にできます。

- 806f040c-2003ffff: サブシステム [MemoryElementName] で [PhysicalMemoryElementName] が無効になりました。(DIMM 3)

このメッセージは、実装環境でメモリーが無効となったことが検出された場合に使用されます。

806f040c2003ffff または 0x806f040c2003ffff として表示される場合もあります。

重大度

通知

保守可能

いいえ

自動的にサポートに通知

いいえ

アラート・カテゴリ
システム - その他

SNMP Trap ID

CIM 情報

Prefix: PLAT ID: 0131

ユーザー応答

1. DIMM が正しく取り付けられていることを確認します。
2. メモリー障害(メモリー訂正不能エラーが発生した、またはメモリーのログギング限度に到達した)により DIMM が無効になっている場合は、そのエラー・イベントの推奨アクションに従い、サーバーを再起動します。
3. このメモリー・イベントに適用される、該当する RETAIN tip またはファームウェアの更新については、Lenovo サポート Web サイトを確認してください。ログにメモリー障害が記録

されておらず、DIMM コネクタ・エラー LED も点灯していない場合は、Setup Utility または ToolsCenter Suite CLI から DIMM を再び有効にできます。

- **806f040c-2004ffff: サブシステム [MemoryElementName] で [PhysicalMemoryElementName] が無効になりました。(DIMM 4)**

このメッセージは、実装環境でメモリーが無効となったことが検出された場合に使用されます。

806f040c2004ffff または 0x806f040c2004ffff として表示される場合もあります。

重大度

通知

保守可能

いいえ

自動的にサポートに通知

いいえ

アラート・カテゴリー

システム - その他

SNMP Trap ID

CIM 情報

Prefix: PLAT ID: 0131

ユーザー応答

1. DIMM が正しく取り付けられていることを確認します。
2. メモリー障害(メモリー訂正不能エラーが発生した、またはメモリーのログング限度に到達した)により DIMM が無効になっている場合は、そのエラー・イベントの推奨アクションに従い、サーバーを再起動します。
3. このメモリー・イベントに適用される、該当する RETAIN tip またはファームウェアの更新については、Lenovo サポート Web サイトを確認してください。ログにメモリー障害が記録されておらず、DIMM コネクタ・エラー LED も点灯していない場合は、Setup Utility または ToolsCenter Suite CLI から DIMM を再び有効にできます。

- **806f040c-2005ffff: サブシステム [MemoryElementName] で [PhysicalMemoryElementName] が無効になりました。(DIMM 5)**

このメッセージは、実装環境でメモリーが無効となったことが検出された場合に使用されます。

806f040c2005ffff または 0x806f040c2005ffff として表示される場合もあります。

重大度

通知

保守可能

いいえ

自動的にサポートに通知

いいえ

アラート・カテゴリ
システム - その他

SNMP Trap ID

CIM 情報

Prefix: PLAT ID: 0131

ユーザー応答

1. DIMM が正しく取り付けられていることを確認します。
2. メモリー障害 (メモリー訂正不能エラーが発生した、またはメモリーのロギング限度に到達した) により DIMM が無効になっている場合は、そのエラー・イベントの推奨アクションに従い、サーバーを再起動します。
3. このメモリー・イベントに適用される、該当する RETAIN tip またはファームウェアの更新については、Lenovo サポート Web サイトを確認してください。ログにメモリー障害が記録されておらず、DIMM コネクター・エラー LED も点灯していない場合は、Setup Utility または ToolsCenter Suite CLI から DIMM を再び有効にできます。

- 806f040c-2006ffff: サブシステム [MemoryElementName] で [PhysicalMemoryElementName] が無効になりました。(DIMM 6)

このメッセージは、実装環境でメモリーが無効となったことが検出された場合に使用されます。

806f040c2006ffff または 0x806f040c2006ffff として表示される場合もあります。

重大度

通知

保守可能

いいえ

自動的にサポートに通知

いいえ

アラート・カテゴリ

システム - その他

SNMP Trap ID

CIM 情報

Prefix: PLAT ID: 0131

ユーザー応答

1. DIMM が正しく取り付けられていることを確認します。
2. メモリー障害 (メモリー訂正不能エラーが発生した、またはメモリーのロギング限度に到達した) により DIMM が無効になっている場合は、そのエラー・イベントの推奨アクションに従い、サーバーを再起動します。
3. このメモリー・イベントに適用される、該当する RETAIN tip またはファームウェアの更新については、Lenovo サポート Web サイトを確認してください。ログにメモリー障害が記録されておらず、DIMM コネクター・エラー LED も点灯していない場合は、Setup Utility または ToolsCenter Suite CLI から DIMM を再び有効にできます。

- 806f040c-2007ffff: サブシステム [MemoryElementName] で [PhysicalMemoryElementName] が無効になりました。(DIMM 7)

このメッセージは、実装環境でメモリーが無効となったことが検出された場合に使用されます。

806f040c2007ffff または 0x806f040c2007ffff として表示される場合もあります。

重大度
通知

保守可能
いいえ

自動的にサポートに通知
いいえ

アラート・カテゴリー
システム - その他

SNMP Trap ID

CIM 情報
Prefix: PLAT ID: 0131

ユーザー応答

1. DIMM が正しく取り付けられていることを確認します。
2. メモリー障害 (メモリー訂正不能エラーが発生した、またはメモリーのロギング限度に到達した) により DIMM が無効になっている場合は、そのエラー・イベントの推奨アクションに従い、サーバーを再起動します。
3. このメモリー・イベントに適用される、該当する RETAIN tip またはファームウェアの更新については、Lenovo サポート Web サイトを確認してください。ログにメモリー障害が記録されておらず、DIMM コネクター・エラー LED も点灯していない場合は、Setup Utility または ToolsCenter Suite CLI から DIMM を再び有効にできます。

- 806f040c-2008ffff: サブシステム [MemoryElementName] で [PhysicalMemoryElementName] が無効になりました。(DIMM 8)

このメッセージは、実装環境でメモリーが無効となったことが検出された場合に使用されます。

806f040c2008ffff または 0x806f040c2008ffff として表示される場合もあります。

重大度
通知

保守可能
いいえ

自動的にサポートに通知
いいえ

アラート・カテゴリー
システム - その他

SNMP Trap ID

CIM 情報

Prefix: PLAT ID: 0131

ユーザー応答

1. DIMM が正しく取り付けられていることを確認します。
 2. メモリー障害(メモリー訂正不能エラーが発生した、またはメモリーのログング限度に到達した)により DIMM が無効になっている場合は、そのエラー・イベントの推奨アクションに従い、サーバーを再起動します。
 3. このメモリー・イベントに適用される、該当する RETAIN tip またはファームウェアの更新については、Lenovo サポート Web サイトを確認してください。ログにメモリー障害が記録されておらず、DIMM コネクタ・エラー LED も点灯していない場合は、Setup Utility または ToolsCenter Suite CLI から DIMM を再び有効にできます。
- 806f040c-2009ffff: サブシステム [MemoryElementName] で [PhysicalMemoryElementName] が無効になりました。(DIMM 9)

このメッセージは、実装環境でメモリーが無効となったことが検出された場合に使用されます。

806f040c2009ffff または 0x806f040c2009ffff として表示される場合もあります。

重大度

通知

保守可能

いいえ

自動的にサポートに通知

いいえ

アラート・カテゴリー

システム - その他

SNMP Trap ID

CIM 情報

Prefix: PLAT ID: 0131

ユーザー応答

1. DIMM が正しく取り付けられていることを確認します。
2. メモリー障害(メモリー訂正不能エラーが発生した、またはメモリーのログング限度に到達した)により DIMM が無効になっている場合は、そのエラー・イベントの推奨アクションに従い、サーバーを再起動します。
3. このメモリー・イベントに適用される、該当する RETAIN tip またはファームウェアの更新については、Lenovo サポート Web サイトを確認してください。ログにメモリー障害が記録されておらず、DIMM コネクタ・エラー LED も点灯していない場合は、Setup Utility または ToolsCenter Suite CLI から DIMM を再び有効にできます。

- 806f040c-200affff: サブシステム [MemoryElementName] で [PhysicalMemoryElementName] が無効になりました。(DIMM 10)

このメッセージは、実装環境でメモリーが無効となったことが検出された場合に使用されます。

806f040c200affff または 0x806f040c200affff として表示される場合もあります。

重大度
通知

保守可能
いいえ

自動的にサポートに通知
いいえ

アラート・カテゴリ
システム - その他

SNMP Trap ID

CIM 情報

Prefix: PLAT ID: 0131

ユーザー応答

1. DIMM が正しく取り付けられていることを確認します。
2. メモリー障害 (メモリー訂正不能エラーが発生した、またはメモリーのロギング限度に到達した) により DIMM が無効になっている場合は、そのエラー・イベントの推奨アクションに従い、サーバーを再起動します。
3. このメモリー・イベントに適用される、該当する RETAIN tip またはファームウェアの更新については、Lenovo サポート Web サイトを確認してください。ログにメモリー障害が記録されておらず、DIMM コネクター・エラー LED も点灯していない場合は、Setup Utility または ToolsCenter Suite CLI から DIMM を再び有効にできます。

- 806f040c-200bffff: サブシステム [MemoryElementName] で [PhysicalMemoryElementName] が無効になりました。(DIMM 11)

このメッセージは、実装環境でメモリーが無効となったことが検出された場合に使用されます。

806f040c200bffff または 0x806f040c200bffff として表示される場合もあります。

重大度
通知

保守可能
いいえ

自動的にサポートに通知
いいえ

アラート・カテゴリ
システム - その他

SNMP Trap ID

CIM 情報

Prefix: PLAT ID: 0131

ユーザー応答

1. DIMM が正しく取り付けられていることを確認します。
 2. メモリー障害(メモリー訂正不能エラーが発生した、またはメモリーのログギング限度に到達した)により DIMM が無効になっている場合は、そのエラー・イベントの推奨アクションに従い、サーバーを再起動します。
 3. このメモリー・イベントに適用される、該当する RETAIN tip またはファームウェアの更新については、Lenovo サポート Web サイトを確認してください。ログにメモリー障害が記録されておらず、DIMM コネクター・エラー LED も点灯していない場合は、Setup Utility または ToolsCenter Suite CLI から DIMM を再び有効にできます。
- 806f040c-200cffff: サブシステム [MemoryElementName] で [PhysicalMemoryElementName] が無効になりました。(DIMM 12)

このメッセージは、実装環境でメモリーが無効となったことが検出された場合に使用されます。

806f040c200cffff または 0x806f040c200cffff として表示される場合もあります。

重大度

通知

保守可能

いいえ

自動的にサポートに通知

いいえ

アラート・カテゴリー

システム - その他

SNMP Trap ID

CIM 情報

Prefix: PLAT ID: 0131

ユーザー応答

1. DIMM が正しく取り付けられていることを確認します。
2. メモリー障害(メモリー訂正不能エラーが発生した、またはメモリーのログギング限度に到達した)により DIMM が無効になっている場合は、そのエラー・イベントの推奨アクションに従い、サーバーを再起動します。
3. このメモリー・イベントに適用される、該当する RETAIN tip またはファームウェアの更新については、Lenovo サポート Web サイトを確認してください。ログにメモリー障害が記録されておらず、DIMM コネクター・エラー LED も点灯していない場合は、Setup Utility または ToolsCenter Suite CLI から DIMM を再び有効にできます。

- 806f040c-200dffff: サブシステム [MemoryElementName] で [PhysicalMemoryElementName] が無効になりました。(DIMM 13)

このメッセージは、実装環境でメモリーが無効となったことが検出された場合に使用されます。

806f040c200dffff または 0x806f040c200dffff として表示される場合もあります。

重大度
通知

保守可能
いいえ

自動的にサポートに通知
いいえ

アラート・カテゴリ
システム - その他

SNMP Trap ID

CIM 情報

Prefix: PLAT ID: 0131

ユーザー応答

1. DIMM が正しく取り付けられていることを確認します。
2. メモリー障害 (メモリー訂正不能エラーが発生した、またはメモリーのロギング限度に到達した) により DIMM が無効になっている場合は、そのエラー・イベントの推奨アクションに従い、サーバーを再起動します。
3. このメモリー・イベントに適用される、該当する RETAIN tip またはファームウェアの更新については、Lenovo サポート Web サイトを確認してください。ログにメモリー障害が記録されておらず、DIMM コネクター・エラー LED も点灯していない場合は、Setup Utility または ToolsCenter Suite CLI から DIMM を再び有効にできます。

- 806f040c-200effff: サブシステム [MemoryElementName] で [PhysicalMemoryElementName] が無効になりました。(DIMM 14)

このメッセージは、実装環境でメモリーが無効となったことが検出された場合に使用されます。

806f040c200effff または 0x806f040c200effff として表示される場合もあります。

重大度
通知

保守可能
いいえ

自動的にサポートに通知
いいえ

アラート・カテゴリ
システム - その他

SNMP Trap ID

CIM 情報

Prefix: PLAT ID: 0131

ユーザー応答

1. DIMM が正しく取り付けられていることを確認します。
 2. メモリー障害(メモリー訂正不能エラーが発生した、またはメモリーのロギング限度に到達した)により DIMM が無効になっている場合は、そのエラー・イベントの推奨アクションに従い、サーバーを再起動します。
 3. このメモリー・イベントに適用される、該当する RETAIN tip またはファームウェアの更新については、Lenovo サポート Web サイトを確認してください。ログにメモリー障害が記録されておらず、DIMM コネクター・エラー LED も点灯していない場合は、Setup Utility または ToolsCenter Suite CLI から DIMM を再び有効にできます。
- 806f040c-200ffff: サブシステム [MemoryElementName] で [PhysicalMemoryElementName] が無効になりました。(DIMM 15)

このメッセージは、実装環境でメモリーが無効となったことが検出された場合に使用されます。

806f040c200ffff または 0x806f040c200ffff として表示される場合もあります。

重大度

通知

保守可能

いいえ

自動的にサポートに通知

いいえ

アラート・カテゴリ

システム - その他

SNMP Trap ID

CIM 情報

Prefix: PLAT ID: 0131

ユーザー応答

1. DIMM が正しく取り付けられていることを確認します。
2. メモリー障害(メモリー訂正不能エラーが発生した、またはメモリーのロギング限度に到達した)により DIMM が無効になっている場合は、そのエラー・イベントの推奨アクションに従い、サーバーを再起動します。
3. このメモリー・イベントに適用される、該当する RETAIN tip またはファームウェアの更新については、Lenovo サポート Web サイトを確認してください。ログにメモリー障害が記録されておらず、DIMM コネクター・エラー LED も点灯していない場合は、Setup Utility または ToolsCenter Suite CLI から DIMM を再び有効にできます。

- 806f040c-2010ffff: サブシステム [MemoryElementName] で [PhysicalMemoryElementName] が無効になりました。(DIMM 16)

このメッセージは、実装環境でメモリーが無効となったことが検出された場合に使用されます。

806f040c2010ffff または 0x806f040c2010ffff として表示される場合もあります。

重大度
通知

保守可能
いいえ

自動的にサポートに通知
いいえ

アラート・カテゴリ
システム - その他

SNMP Trap ID

CIM 情報

Prefix: PLAT ID: 0131

ユーザー応答

1. DIMM が正しく取り付けられていることを確認します。
2. メモリー障害 (メモリー訂正不能エラーが発生した、またはメモリーのロギング限度に到達した) により DIMM が無効になっている場合は、そのエラー・イベントの推奨アクションに従い、サーバーを再起動します。
3. このメモリー・イベントに適用される、該当する RETAIN tip またはファームウェアの更新については、Lenovo サポート Web サイトを確認してください。ログにメモリー障害が記録されておらず、DIMM コネクター・エラー LED も点灯していない場合は、Setup Utility または ToolsCenter Suite CLI から DIMM を再び有効にできます。

- 806f040c-2011ffff: サブシステム [MemoryElementName] で [PhysicalMemoryElementName] が無効になりました。(DIMM 17)

このメッセージは、実装環境でメモリーが無効となったことが検出された場合に使用されます。

806f040c2011ffff または 0x806f040c2011ffff として表示される場合もあります。

重大度
通知

保守可能
いいえ

自動的にサポートに通知
いいえ

アラート・カテゴリ
システム - その他

SNMP Trap ID

CIM 情報

Prefix: PLAT ID: 0131

ユーザー応答

1. DIMM が正しく取り付けられていることを確認します。
 2. メモリー障害(メモリー訂正不能エラーが発生した、またはメモリーのロギング限度に到達した)により DIMM が無効になっている場合は、そのエラー・イベントの推奨アクションに従い、サーバーを再起動します。
 3. このメモリー・イベントに適用される、該当する RETAIN tip またはファームウェアの更新については、Lenovo サポート Web サイトを確認してください。ログにメモリー障害が記録されておらず、DIMM コネクター・エラー LED も点灯していない場合は、Setup Utility または ToolsCenter Suite CLI から DIMM を再び有効にできます。
- 806f040c-2012ffff: サブシステム [MemoryElementName] で [PhysicalMemoryElementName] が無効になりました。(DIMM 18)

このメッセージは、実装環境でメモリーが無効となったことが検出された場合に使用されます。

806f040c2012ffff または 0x806f040c2012ffff として表示される場合もあります。

重大度

通知

保守可能

いいえ

自動的にサポートに通知

いいえ

アラート・カテゴリー

システム - その他

SNMP Trap ID

CIM 情報

Prefix: PLAT ID: 0131

ユーザー応答

1. DIMM が正しく取り付けられていることを確認します。
2. メモリー障害(メモリー訂正不能エラーが発生した、またはメモリーのロギング限度に到達した)により DIMM が無効になっている場合は、そのエラー・イベントの推奨アクションに従い、サーバーを再起動します。
3. このメモリー・イベントに適用される、該当する RETAIN tip またはファームウェアの更新については、Lenovo サポート Web サイトを確認してください。ログにメモリー障害が記録されておらず、DIMM コネクター・エラー LED も点灯していない場合は、Setup Utility または ToolsCenter Suite CLI から DIMM を再び有効にできます。

- 806f040c-2013ffff: サブシステム [MemoryElementName] で [PhysicalMemoryElementName] が無効になりました。(DIMM 19)

このメッセージは、実装環境でメモリーが無効となったことが検出された場合に使用されます。

806f040c2013ffff または 0x806f040c2013ffff として表示される場合もあります。

重大度
通知

保守可能
いいえ

自動的にサポートに通知
いいえ

アラート・カテゴリ
システム - その他

SNMP Trap ID

CIM 情報

Prefix: PLAT ID: 0131

ユーザー応答

1. DIMM が正しく取り付けられていることを確認します。
2. メモリー障害 (メモリー訂正不能エラーが発生した、またはメモリーのロギング限度に到達した) により DIMM が無効になっている場合は、そのエラー・イベントの推奨アクションに従い、サーバーを再起動します。
3. このメモリー・イベントに適用される、該当する RETAIN tip またはファームウェアの更新については、Lenovo サポート Web サイトを確認してください。ログにメモリー障害が記録されておらず、DIMM コネクター・エラー LED も点灯していない場合は、Setup Utility または ToolsCenter Suite CLI から DIMM を再び有効にできます。

- 806f040c-2014ffff: サブシステム [MemoryElementName] で [PhysicalMemoryElementName] が無効になりました。(DIMM 20)

このメッセージは、実装環境でメモリーが無効となったことが検出された場合に使用されます。

806f040c2014ffff または 0x806f040c2014ffff として表示される場合もあります。

重大度
通知

保守可能
いいえ

自動的にサポートに通知
いいえ

アラート・カテゴリ
システム - その他

SNMP Trap ID

CIM 情報

Prefix: PLAT ID: 0131

ユーザー応答

1. DIMM が正しく取り付けられていることを確認します。
 2. メモリー障害(メモリー訂正不能エラーが発生した、またはメモリーのロギング限度に到達した)により DIMM が無効になっている場合は、そのエラー・イベントの推奨アクションに従い、サーバーを再起動します。
 3. このメモリー・イベントに適用される、該当する RETAIN tip またはファームウェアの更新については、Lenovo サポート Web サイトを確認してください。ログにメモリー障害が記録されておらず、DIMM コネクタ・エラー LED も点灯していない場合は、Setup Utility または ToolsCenter Suite CLI から DIMM を再び有効にできます。
- 806f040c-2015ffff: サブシステム [MemoryElementName] で [PhysicalMemoryElementName] が無効になりました。(DIMM 21)

このメッセージは、実装環境でメモリーが無効となったことが検出された場合に使用されます。

806f040c2015ffff または 0x806f040c2015ffff として表示される場合もあります。

重大度

通知

保守可能

いいえ

自動的にサポートに通知

いいえ

アラート・カテゴリー

システム - その他

SNMP Trap ID

CIM 情報

Prefix: PLAT ID: 0131

ユーザー応答

1. DIMM が正しく取り付けられていることを確認します。
2. メモリー障害(メモリー訂正不能エラーが発生した、またはメモリーのロギング限度に到達した)により DIMM が無効になっている場合は、そのエラー・イベントの推奨アクションに従い、サーバーを再起動します。
3. このメモリー・イベントに適用される、該当する RETAIN tip またはファームウェアの更新については、Lenovo サポート Web サイトを確認してください。ログにメモリー障害が記録されておらず、DIMM コネクタ・エラー LED も点灯していない場合は、Setup Utility または ToolsCenter Suite CLI から DIMM を再び有効にできます。

- 806f040c-2016ffff: サブシステム [MemoryElementName] で [PhysicalMemoryElementName] が無効になりました。(DIMM 22)

このメッセージは、実装環境でメモリーが無効となったことが検出された場合に使用されます。

806f040c2016ffff または 0x806f040c2016ffff として表示される場合もあります。

重大度
通知

保守可能
いいえ

自動的にサポートに通知
いいえ

アラート・カテゴリー
システム - その他

SNMP Trap ID

CIM 情報

Prefix: PLAT ID: 0131

ユーザー応答

1. DIMM が正しく取り付けられていることを確認します。
2. メモリー障害 (メモリー訂正不能エラーが発生した、またはメモリーのロギング限度に到達した) により DIMM が無効になっている場合は、そのエラー・イベントの推奨アクションに従い、サーバーを再起動します。
3. このメモリー・イベントに適用される、該当する RETAIN tip またはファームウェアの更新については、Lenovo サポート Web サイトを確認してください。ログにメモリー障害が記録されておらず、DIMM コネクター・エラー LED も点灯していない場合は、Setup Utility または ToolsCenter Suite CLI から DIMM を再び有効にできます。

- 806f040c-2017ffff: サブシステム [MemoryElementName] で [PhysicalMemoryElementName] が無効になりました。(DIMM 23)

このメッセージは、実装環境でメモリーが無効となったことが検出された場合に使用されます。

806f040c2017ffff または 0x806f040c2017ffff として表示される場合もあります。

重大度
通知

保守可能
いいえ

自動的にサポートに通知
いいえ

アラート・カテゴリー
システム - その他

SNMP Trap ID

CIM 情報

Prefix: PLAT ID: 0131

ユーザー応答

1. DIMM が正しく取り付けられていることを確認します。
 2. メモリー障害(メモリー訂正不能エラーが発生した、またはメモリーのロギング限度に到達した)により DIMM が無効になっている場合は、そのエラー・イベントの推奨アクションに従い、サーバーを再起動します。
 3. このメモリー・イベントに適用される、該当する RETAIN tip またはファームウェアの更新については、Lenovo サポート Web サイトを確認してください。ログにメモリー障害が記録されておらず、DIMM コネクター・エラー LED も点灯していない場合は、Setup Utility または ToolsCenter Suite CLI から DIMM を再び有効にできます。
- 806f040c-2018ffff: サブシステム [MemoryElementName] で [PhysicalMemoryElementName] が無効になりました。(DIMM 24)

このメッセージは、実装環境でメモリーが無効となったことが検出された場合に使用されます。

806f040c2018ffff または 0x806f040c2018ffff として表示される場合もあります。

重大度

通知

保守可能

いいえ

自動的にサポートに通知

いいえ

アラート・カテゴリ

システム - その他

SNMP Trap ID

CIM 情報

Prefix: PLAT ID: 0131

ユーザー応答

1. DIMM が正しく取り付けられていることを確認します。
2. メモリー障害(メモリー訂正不能エラーが発生した、またはメモリーのロギング限度に到達した)により DIMM が無効になっている場合は、そのエラー・イベントの推奨アクションに従い、サーバーを再起動します。
3. このメモリー・イベントに適用される、該当する RETAIN tip またはファームウェアの更新については、Lenovo サポート Web サイトを確認してください。ログにメモリー障害が記録されておらず、DIMM コネクター・エラー LED も点灯していない場合は、Setup Utility または ToolsCenter Suite CLI から DIMM を再び有効にできます。

- 806f040c-2581ffff: サブシステム [MemoryElementName] で [PhysicalMemoryElementName] が無効になりました。(すべての DIMM)

このメッセージは、実装環境でメモリーが無効となったことが検出された場合に使用されます。

806f040c2581ffff または 0x806f040c2581ffff として表示される場合もあります。

重大度
通知

保守可能
いいえ

自動的にサポートに通知
いいえ

アラート・カテゴリ
システム - その他

SNMP Trap ID

CIM 情報

Prefix: PLAT ID: 0131

ユーザー応答

1. DIMM が正しく取り付けられていることを確認します。
2. メモリー障害 (メモリー訂正不能エラーが発生した、またはメモリーのロギング限度に到達した) により DIMM が無効になっている場合は、そのエラー・イベントの推奨アクションに従い、サーバーを再起動します。
3. このメモリー・イベントに適用される、該当する RETAIN tip またはファームウェアの更新については、Lenovo サポート Web サイトを確認してください。ログにメモリー障害が記録されておらず、DIMM コネクター・エラー LED も点灯していない場合は、Setup Utility または ToolsCenter Suite CLI から DIMM を再び有効にできます。

1 つの DIMM :

- 806f0413-2582ffff: システム [ComputerSystemElementName] で PCI PERR が発生しました。(PCI)

このメッセージは、実装環境で PCI PERR が検出されたユース・ケースに使用されます。

806f04132582ffff または 0x806f04132582ffff として表示される場合もあります。

重大度
エラー

保守可能
はい

自動的にサポートに通知
いいえ

アラート・カテゴリ
クリティカル - その他

SNMP Trap ID

CIM 情報

Prefix: PLAT ID: 0232

ユーザー応答

1. PCI LED を確認します。
 2. 該当するアダプターおよびライザー・カードを取り付け直します。
 3. サーバーのファームウェア (UEFI および IMM) およびアダプターのファームウェアを更新します。重要: 一部のクラスター・ソリューションには、特定のコード・レベルまたは調整コード更新が必要です。デバイスがクラスター・ソリューションの一部である場合は、コードをアップデートする前に、最新レベルのコードがクラスター・ソリューションでサポートされていることを確認してください。
 4. 両方のアダプターを取り外します。
 5. PCIe アダプターを交換します。
 6. ライザー・カードを交換します。
- **806f0507-0301ffff: [ProcessorElementName] で構成不一致が発生しました。(CPU 1)**

このメッセージは、実装環境でプロセッサ構成のミスマッチが発生したことが検出されたケース・ケースに使用されます。

806f05070301ffff または 0x806f05070301ffff として表示される場合もあります。

重大度

エラー

保守可能

はい

自動的にサポートに通知

いいえ

アラート・カテゴリ

クリティカル - CPU

SNMP Trap ID

40

CIM 情報

Prefix: PLAT ID: 0062

ユーザー応答

1. CPU LED を確認します。CPU LED の詳細については、『light path 診断』を参照してください。
2. サーバーのファームウェアの更新を確認します。重要: 一部のクラスター・ソリューションには、特定のコード・レベルまたは調整コード更新が必要です。デバイスがクラスター・ソリューションの一部である場合は、コードをアップデートする前に、最新レベルのコードがクラスター・ソリューションでサポートされていることを確認してください。
3. 取り付けられたマイクロプロセッサ同士に互換性があることを確認します。
4. (トレーニングを受けた技術員のみ) マイクロプロセッサ n を取り付け直します。

5. (トレーニングを受けた技術員のみ) マイクロプロセッサ n を交換します。(n = マイクロプロセッサ番号)

- **806f0507-0302ffff**: [ProcessorElementName] で構成不一致が発生しました。(CPU 2)

このメッセージは、実装環境でプロセッサ構成のミスマッチが発生したことが検出されたユーザ・ケースに使用されます。

806f05070302ffff または 0x806f05070302ffff として表示される場合もあります。

重大度

エラー

保守可能

はい

自動的にサポートに通知

いいえ

アラート・カテゴリー

クリティカル - CPU

SNMP Trap ID

40

CIM 情報

Prefix: PLAT ID: 0062

ユーザー応答

1. CPU LED を確認します。CPU LED の詳細については、『light path 診断』を参照してください。
2. サーバーのファームウェアの更新を確認します。重要: 一部のクラスター・ソリューションには、特定のコード・レベルまたは調整コード更新が必要です。デバイスがクラスター・ソリューションの一部である場合は、コードをアップデートする前に、最新レベルのコードがクラスター・ソリューションでサポートされていることを確認してください。
3. 取り付けられたマイクロプロセッサ同士に互換性があることを確認します。
4. (トレーニングを受けた技術員のみ) マイクロプロセッサ n を取り付け直します。
5. (トレーニングを受けた技術員のみ) マイクロプロセッサ n を交換します。(n = マイクロプロセッサ番号)

- **806f0507-2584ffff**: [ProcessorElementName] で構成不一致が発生しました。(すべての CPU)

このメッセージは、実装環境でプロセッサ構成のミスマッチが発生したことが検出されたユーザ・ケースに使用されます。

806f05072584ffff または 0x806f05072584ffff として表示される場合もあります。

重大度

エラー

保守可能

はい

自動的にサポートに通知

はい

アラート・カテゴリ

クリティカル - CPU

SNMP Trap ID

40

CIM 情報

Prefix: PLAT ID: 0062

ユーザー応答

1. CPU LED を確認します。CPU LED の詳細については、『light path 診断』を参照してください。
2. サーバーのファームウェアの更新を確認します。重要: 一部のクラスター・ソリューションには、特定のコード・レベルまたは調整コード更新が必要です。デバイスがクラスター・ソリューションの一部である場合は、コードをアップデートする前に、最新レベルのコードがクラスター・ソリューションでサポートされていることを確認してください。
3. 取り付けられたマイクロプロセッサ同士に互換性があることを確認します。
4. (トレーニングを受けた技術員のみ) マイクロプロセッサ n を取り付け直します。
5. (トレーニングを受けた技術員のみ) マイクロプロセッサ n を交換します。(n = マイクロプロセッサ番号)

1 つの CPU :

- 806f050c-2001ffff: サブシステム [MemoryElementName] の [PhysicalMemoryElementName] でメモリー・ロギング限度に到達しました。(DIMM 1)

このメッセージは、実装環境でメモリー・ロギング限度に達したことが検出された場合に使用されます。

806f050c2001ffff または 0x806f050c2001ffff として表示される場合もあります。

重大度

警告

保守可能

はい

自動的にサポートに通知

はい

アラート・カテゴリ

警告 - メモリー

SNMP Trap ID

43

CIM 情報

Prefix: PLAT ID: 0144

ユーザー応答

注: DIMM の取り付けあるいは取り外しを行う場合は、必ずサーバーを電源から切り離す必要があります。サーバーを再起動する場合は、10 秒間待ってから行ってください。

1. 最小コード・レベルについては、TIP H212293 を参照してください。

2. このメモリー・エラーに適用される、該当する RETAIN tip またはファームウェアの更新については、Lenovo サポート Web サイトを確認してください。
 3. 該当する DIMM (システム・ボードのエラー LED またはイベント・ログに示されます) を、異なるメモリー・チャンネルまたはマイクロプロセッサにスワップします。
 4. 同じ DIMM でまだエラーが発生する場合は、影響を受けた DIMM を交換します。
 5. (トレーニングを受けた技術員のみ) 同じ DIMM コネクタで問題が発生する場合は、DIMM コネクタを確認します。コネクタに異物が入っていたり、コネクタが損傷したりしている場合は、システム・ボードを交換します。
 6. (トレーニングを受けた技術員のみ) 対象のマイクロプロセッサを取り外し、マイクロプロセッサ・ソケット・ピンに損傷がないか確認します。損傷があった場合、システム・ボードを交換します。
 7. (トレーニングを受けた技術員のみ) 該当するマイクロプロセッサを交換します。
- **806f050c-2002ffff: サブシステム [MemoryElementName] の [PhysicalMemoryElementName] でメモリー・ロギング限度に到達しました。(DIMM 2)**

このメッセージは、実装環境でメモリー・ロギング限度に達したことが検出された場合に使用されます。

806f050c2002ffff または 0x806f050c2002ffff として表示される場合もあります。

重大度

警告

保守可能

はい

自動的にサポートに通知

はい

アラート・カテゴリー

警告 - メモリー

SNMP Trap ID

43

CIM 情報

Prefix: PLAT ID: 0144

ユーザー応答

注: DIMM の取り付けあるいは取り外しを行う場合は、必ずサーバーを電源から切り離す必要があります。サーバーを再起動する場合は、10 秒間待ってから行ってください。

1. 最小コード・レベルについては、TIP H212293 を参照してください。
2. このメモリー・エラーに適用される、該当する RETAIN tip またはファームウェアの更新については、Lenovo サポート Web サイトを確認してください。
3. 該当する DIMM (システム・ボードのエラー LED またはイベント・ログに示されます) を、異なるメモリー・チャンネルまたはマイクロプロセッサにスワップします。
4. 同じ DIMM でまだエラーが発生する場合は、影響を受けた DIMM を交換します。
5. (トレーニングを受けた技術員のみ) 同じ DIMM コネクタで問題が発生する場合は、DIMM コネクタを確認します。コネクタに異物が入っていたり、コネクタが損傷したりしている場合は、システム・ボードを交換します。

6. (トレーニングを受けた技術員のみ) 対象のマイクロプロセッサを取り外し、マイクロプロセッサ・ソケット・ピンに損傷がないか確認します。損傷があった場合、システム・ボードを交換します。
7. (トレーニングを受けた技術員のみ) 該当するマイクロプロセッサを交換します。

- 806f050c-2003ffff: サブシステム [MemoryElementName] の [PhysicalMemoryElementName] でメモリー・ロギング限度に到達しました。(DIMM 3)

このメッセージは、実装環境でメモリー・ロギング限度に達したことが検出された場合に使用されます。

806f050c2003ffff または 0x806f050c2003ffff として表示される場合もあります。

重大度

警告

保守可能

はい

自動的にサポートに通知

はい

アラート・カテゴリ

警告 - メモリー

SNMP Trap ID

43

CIM 情報

Prefix: PLAT ID: 0144

ユーザー応答

注: DIMM の取り付けあるいは取り外しを行う場合は、必ずサーバーを電源から切り離す必要があります。サーバーを再起動する場合は、10 秒間待ってから行ってください。

1. 最小コード・レベルについては、TIP H212293 を参照してください。
2. このメモリー・エラーに適用される、該当する RETAIN tip またはファームウェアの更新については、Lenovo サポート Web サイトを確認してください。
3. 該当する DIMM (システム・ボードのエラー LED またはイベント・ログに示されます) を、異なるメモリー・チャンネルまたはマイクロプロセッサにスワップします。
4. 同じ DIMM でまだエラーが発生する場合は、影響を受けた DIMM を交換します。
5. (トレーニングを受けた技術員のみ) 同じ DIMM コネクターで問題が発生する場合は、DIMM コネクターを確認します。コネクターに異物が入っていたり、コネクターが損傷したりしている場合は、システム・ボードを交換します。
6. (トレーニングを受けた技術員のみ) 対象のマイクロプロセッサを取り外し、マイクロプロセッサ・ソケット・ピンに損傷がないか確認します。損傷があった場合、システム・ボードを交換します。
7. (トレーニングを受けた技術員のみ) 該当するマイクロプロセッサを交換します。

- 806f050c-2004ffff: サブシステム [MemoryElementName] の [PhysicalMemoryElementName] でメモリー・ロギング限度に到達しました。(DIMM 4)

このメッセージは、実装環境でメモリー・ロギング限度に達したことが検出された場合に使用されます。

806f050c2004ffff または 0x806f050c2004ffff として表示される場合もあります。

重大度

警告

保守可能

はい

自動的にサポートに通知

はい

アラート・カテゴリ

警告 - メモリー

SNMP Trap ID

43

CIM 情報

Prefix: PLAT ID: 0144

ユーザー応答

注: DIMM の取り付けあるいは取り外しを行う場合は、必ずサーバーを電源から切り離す必要があります。サーバーを再起動する場合は、10 秒間待ってから行ってください。

1. 最小コード・レベルについては、TIP H212293 を参照してください。
 2. このメモリー・エラーに適用される、該当する RETAIN tip またはファームウェアの更新については、Lenovo サポート Web サイトを確認してください。
 3. 該当する DIMM (システム・ボードのエラー LED またはイベント・ログに示されます) を、異なるメモリー・チャンネルまたはマイクロプロセッサにスワップします。
 4. 同じ DIMM でまだエラーが発生する場合は、影響を受けた DIMM を交換します。
 5. (トレーニングを受けた技術員のみ) 同じ DIMM コネクタで問題が発生する場合は、DIMM コネクタを確認します。コネクタに異物が入っていたり、コネクタが損傷したりしている場合は、システム・ボードを交換します。
 6. (トレーニングを受けた技術員のみ) 対象のマイクロプロセッサを取り外し、マイクロプロセッサ・ソケット・ピンに損傷がないか確認します。損傷があった場合、システム・ボードを交換します。
 7. (トレーニングを受けた技術員のみ) 該当するマイクロプロセッサを交換します。
- 806f050c-2005ffff: サブシステム [MemoryElementName] の [PhysicalMemoryElementName] でメモリー・ロギング限度に到達しました。(DIMM 5)

このメッセージは、実装環境でメモリー・ロギング限度に達したことが検出された場合に使用されます。

806f050c2005ffff または 0x806f050c2005ffff として表示される場合もあります。

重大度

警告

保守可能

はい

自動的にサポートに通知

はい

アラート・カテゴリ

警告 - メモリー

SNMP Trap ID

43

CIM 情報

Prefix: PLAT ID: 0144

ユーザー応答

注: DIMM の取り付けあるいは取り外しを行う場合は、必ずサーバーを電源から切り離す必要があります。サーバーを再起動する場合は、10 秒間待ってから行ってください。

1. 最小コード・レベルについては、TIP H212293 を参照してください。
2. このメモリー・エラーに適用される、該当する RETAIN tip またはファームウェアの更新については、Lenovo サポート Web サイトを確認してください。
3. 該当する DIMM (システム・ボードのエラー LED またはイベント・ログに示されます) を、異なるメモリー・チャンネルまたはマイクロプロセッサにスワップします。
4. 同じ DIMM でまだエラーが発生する場合は、影響を受けた DIMM を交換します。
5. (トレーニングを受けた技術員のみ) 同じ DIMM コネクターで問題が発生する場合は、DIMM コネクターを確認します。コネクターに異物が入っていたり、コネクターが損傷したりしている場合は、システム・ボードを交換します。
6. (トレーニングを受けた技術員のみ) 対象のマイクロプロセッサを取り外し、マイクロプロセッサ・ソケット・ピンに損傷がないか確認します。損傷があった場合、システム・ボードを交換します。
7. (トレーニングを受けた技術員のみ) 該当するマイクロプロセッサを交換します。

- 806f050c-2006ffff: サブシステム [MemoryElementName] の [PhysicalMemoryElementName] でメモリー・ロギング限度に到達しました。(DIMM 6)

このメッセージは、実装環境でメモリー・ロギング限度に達したことが検出された場合に使用されます。

806f050c2006ffff または 0x806f050c2006ffff として表示される場合もあります。

重大度

警告

保守可能

はい

自動的にサポートに通知

はい

アラート・カテゴリ

警告 - メモリー

SNMP Trap ID

43

CIM 情報

Prefix: PLAT ID: 0144

ユーザー応答

注: DIMM の取り付けあるいは取り外しを行う場合は、必ずサーバーを電源から切り離す必要があります。サーバーを再起動する場合は、10 秒間待ってから行ってください。

1. 最小コード・レベルについては、TIP H212293 を参照してください。
2. このメモリー・エラーに適用される、該当する RETAIN tip またはファームウェアの更新については、Lenovo サポート Web サイトを確認してください。
3. 該当する DIMM (システム・ボードのエラー LED またはイベント・ログに示されます) を、異なるメモリー・チャンネルまたはマイクロプロセッサにスワップします。
4. 同じ DIMM でまだエラーが発生する場合は、影響を受けた DIMM を交換します。
5. (トレーニングを受けた技術員のみ) 同じ DIMM コネクターで問題が発生する場合は、DIMM コネクターを確認します。コネクターに異物が入っていたり、コネクターが損傷したりしている場合は、システム・ボードを交換します。
6. (トレーニングを受けた技術員のみ) 対象のマイクロプロセッサを取り外し、マイクロプロセッサ・ソケット・ピンに損傷がないか確認します。損傷があった場合、システム・ボードを交換します。
7. (トレーニングを受けた技術員のみ) 該当するマイクロプロセッサを交換します。

- 806f050c-2007ffff: サブシステム [MemoryElementName] の [PhysicalMemoryElementName] でメモリー・ロギング限度に到達しました。(DIMM 7)

このメッセージは、実装環境でメモリー・ロギング限度に達したことが検出された場合に使用されます。

806f050c2007ffff または 0x806f050c2007ffff として表示される場合もあります。

重大度

警告

保守可能

はい

自動的にサポートに通知

はい

アラート・カテゴリー

警告 - メモリー

SNMP Trap ID

43

CIM 情報

Prefix: PLAT ID: 0144

ユーザー応答

注: DIMM の取り付けあるいは取り外しを行う場合は、必ずサーバーを電源から切り離す必要があります。サーバーを再起動する場合は、10 秒間待ってから行ってください。

1. 最小コード・レベルについては、TIP H212293 を参照してください。
2. このメモリー・エラーに適用される、該当する RETAIN tip またはファームウェアの更新については、Lenovo サポート Web サイトを確認してください。
3. 該当する DIMM (システム・ボードのエラー LED またはイベント・ログに示されます) を、異なるメモリー・チャンネルまたはマイクロプロセッサにスワップします。

4. 同じ DIMM でまだエラーが発生する場合は、影響を受けた DIMM を交換します。
 5. (トレーニングを受けた技術員のみ) 同じ DIMM コネクタで問題が発生する場合は、DIMM コネクタを確認します。コネクタに異物が入っていたり、コネクタが損傷したりしている場合は、システム・ボードを交換します。
 6. (トレーニングを受けた技術員のみ) 対象のマイクロプロセッサを取り外し、マイクロプロセッサ・ソケット・ピンに損傷がないか確認します。損傷があった場合、システム・ボードを交換します。
 7. (トレーニングを受けた技術員のみ) 該当するマイクロプロセッサを交換します。
- **806f050c-2008ffff: サブシステム [MemoryElementName] の [PhysicalMemoryElementName] でメモリー・ロギング限度に到達しました。(DIMM 8)**

このメッセージは、実装環境でメモリー・ロギング限度に達したことが検出された場合に使用されます。

806f050c2008ffff または 0x806f050c2008ffff として表示される場合もあります。

重大度

警告

保守可能

はい

自動的にサポートに通知

はい

アラート・カテゴリ

警告 - メモリー

SNMP Trap ID

43

CIM 情報

Prefix: PLAT ID: 0144

ユーザー応答

注: DIMM の取り付けあるいは取り外しを行う場合は、必ずサーバーを電源から切り離す必要があります。サーバーを再起動する場合は、10 秒間待ってから行ってください。

1. 最小コード・レベルについては、TIP H212293 を参照してください。
2. このメモリー・エラーに適用される、該当する RETAIN tip またはファームウェアの更新については、Lenovo サポート Web サイトを確認してください。
3. 該当する DIMM (システム・ボードのエラー LED またはイベント・ログに示されます) を、異なるメモリー・チャンネルまたはマイクロプロセッサにスワップします。
4. 同じ DIMM でまだエラーが発生する場合は、影響を受けた DIMM を交換します。
5. (トレーニングを受けた技術員のみ) 同じ DIMM コネクタで問題が発生する場合は、DIMM コネクタを確認します。コネクタに異物が入っていたり、コネクタが損傷したりしている場合は、システム・ボードを交換します。
6. (トレーニングを受けた技術員のみ) 対象のマイクロプロセッサを取り外し、マイクロプロセッサ・ソケット・ピンに損傷がないか確認します。損傷があった場合、システム・ボードを交換します。
7. (トレーニングを受けた技術員のみ) 該当するマイクロプロセッサを交換します。

- 806f050c-2009ffff: サブシステム [MemoryElementName] の [PhysicalMemoryElementName] でメモリー・ロギング限度に到達しました。(DIMM 9)

このメッセージは、実装環境でメモリー・ロギング限度に達したことが検出された場合に使用されます。

806f050c2009ffff または 0x806f050c2009ffff として表示される場合もあります。

重大度
警告

保守可能
はい

自動的にサポートに通知
はい

アラート・カテゴリー
警告 - メモリー

SNMP Trap ID
43

CIM 情報
Prefix: PLAT ID: 0144

ユーザー応答

注: DIMM の取り付けあるいは取り外しを行う場合は、必ずサーバーを電源から切り離す必要があります。サーバーを再起動する場合は、10 秒間待ってから行ってください。

1. 最小コード・レベルについては、TIP H212293 を参照してください。
2. このメモリー・エラーに適用される、該当する RETAIN tip またはファームウェアの更新については、Lenovo サポート Web サイトを確認してください。
3. 該当する DIMM (システム・ボードのエラー LED またはイベント・ログに示されます) を、異なるメモリー・チャンネルまたはマイクロプロセッサにスワップします。
4. 同じ DIMM でまだエラーが発生する場合は、影響を受けた DIMM を交換します。
5. (トレーニングを受けた技術員のみ) 同じ DIMM コネクタで問題が発生する場合は、DIMM コネクタを確認します。コネクタに異物が入っていたり、コネクタが損傷したりしている場合は、システム・ボードを交換します。
6. (トレーニングを受けた技術員のみ) 対象のマイクロプロセッサを取り外し、マイクロプロセッサ・ソケット・ピンに損傷がないか確認します。損傷があった場合、システム・ボードを交換します。
7. (トレーニングを受けた技術員のみ) 該当するマイクロプロセッサを交換します。

- 806f050c-200affff: サブシステム [MemoryElementName] の [PhysicalMemoryElementName] でメモリー・ロギング限度に到達しました。(DIMM 10)

このメッセージは、実装環境でメモリー・ロギング限度に達したことが検出された場合に使用されます。

806f050c200affff または 0x806f050c200affff として表示される場合もあります。

重大度

警告

保守可能

はい

自動的にサポートに通知

はい

アラート・カテゴリ

警告 - メモリー

SNMP Trap ID

43

CIM 情報

Prefix: PLAT ID: 0144

ユーザー応答

注: DIMM の取り付けあるいは取り外しを行う場合は、必ずサーバーを電源から切り離す必要があります。サーバーを再起動する場合は、10 秒間待ってから行ってください。

1. 最小コード・レベルについては、TIP H212293 を参照してください。
2. このメモリー・エラーに適用される、該当する RETAIN tip またはファームウェアの更新については、Lenovo サポート Web サイトを確認してください。
3. 該当する DIMM (システム・ボードのエラー LED またはイベント・ログに示されます) を、異なるメモリー・チャンネルまたはマイクロプロセッサにスワップします。
4. 同じ DIMM でまだエラーが発生する場合は、影響を受けた DIMM を交換します。
5. (トレーニングを受けた技術員のみ) 同じ DIMM コネクターで問題が発生する場合は、DIMM コネクターを確認します。コネクターに異物が入っていたり、コネクターが損傷したりしている場合は、システム・ボードを交換します。
6. (トレーニングを受けた技術員のみ) 対象のマイクロプロセッサを取り外し、マイクロプロセッサ・ソケット・ピンに損傷がないか確認します。損傷があった場合、システム・ボードを交換します。
7. (トレーニングを受けた技術員のみ) 該当するマイクロプロセッサを交換します。

- 806f050c-200bffff: サブシステム [MemoryElementName] の [PhysicalMemoryElementName] でメモリー・ロギング限度に到達しました。(DIMM 11)

このメッセージは、実装環境でメモリー・ロギング限度に達したことが検出された場合に使用されます。

806f050c200bffff または 0x806f050c200bffff として表示される場合もあります。

重大度

警告

保守可能

はい

自動的にサポートに通知

はい

アラート・カテゴリ

警告 - メモリー

SNMP Trap ID

CIM 情報

Prefix: PLAT ID: 0144

ユーザー応答

注: DIMM の取り付けあるいは取り外しを行う場合は、必ずサーバーを電源から切り離す必要があります。サーバーを再起動する場合は、10 秒間待ってから行ってください。

1. 最小コード・レベルについては、TIP H212293 を参照してください。
2. このメモリー・エラーに適用される、該当する RETAIN tip またはファームウェアの更新については、Lenovo サポート Web サイトを確認してください。
3. 該当する DIMM (システム・ボードのエラー LED またはイベント・ログに示されます) を、異なるメモリー・チャンネルまたはマイクロプロセッサにスワップします。
4. 同じ DIMM でまだエラーが発生する場合は、影響を受けた DIMM を交換します。
5. (トレーニングを受けた技術員のみ) 同じ DIMM コネクターで問題が発生する場合は、DIMM コネクターを確認します。コネクターに異物が入っていたり、コネクターが損傷したりしている場合は、システム・ボードを交換します。
6. (トレーニングを受けた技術員のみ) 対象のマイクロプロセッサを取り外し、マイクロプロセッサ・ソケット・ピンに損傷がないか確認します。損傷があった場合、システム・ボードを交換します。
7. (トレーニングを受けた技術員のみ) 該当するマイクロプロセッサを交換します。

- 806f050c-200cffff: サブシステム [MemoryElementName] の [PhysicalMemoryElementName] でメモリー・ロギング限度に到達しました。(DIMM 12)

このメッセージは、実装環境でメモリー・ロギング限度に達したことが検出された場合に使用されます。

806f050c200cffff または 0x806f050c200cffff として表示される場合もあります。

重大度

警告

保守可能

はい

自動的にサポートに通知

はい

アラート・カテゴリ

警告 - メモリー

SNMP Trap ID

43

CIM 情報

Prefix: PLAT ID: 0144

ユーザー応答

注: DIMM の取り付けあるいは取り外しを行う場合は、必ずサーバーを電源から切り離す必要があります。サーバーを再起動する場合は、10 秒間待ってから行ってください。

1. 最小コード・レベルについては、TIP H212293 を参照してください。
2. このメモリー・エラーに適用される、該当する RETAIN tip またはファームウェアの更新については、Lenovo サポート Web サイトを確認してください。

3. 該当する DIMM (システム・ボードのエラー LED または イベント・ログに示されます) を、異なるメモリー・チャンネルまたはマイクロプロセッサにスワップします。
4. 同じ DIMM でまだエラーが発生する場合は、影響を受けた DIMM を交換します。
5. (トレーニングを受けた技術員のみ) 同じ DIMM コネクターで問題が発生する場合は、DIMM コネクターを確認します。コネクターに異物が入っていたり、コネクターが損傷したりしている場合は、システム・ボードを交換します。
6. (トレーニングを受けた技術員のみ) 対象のマイクロプロセッサを取り外し、マイクロプロセッサ・ソケット・ピンに損傷がないか確認します。損傷があった場合、システム・ボードを交換します。
7. (トレーニングを受けた技術員のみ) 該当するマイクロプロセッサを交換します。

- **806f050c-200dffff: サブシステム [MemoryElementName] の [PhysicalMemoryElementName] でメモリー・ロギング限度に到達しました。(DIMM 13)**

このメッセージは、実装環境でメモリー・ロギング限度に達したことが検出された場合に使用されます。

806f050c200dffff または 0x806f050c200dffff として表示される場合もあります。

重大度

警告

保守可能

はい

自動的にサポートに通知

はい

アラート・カテゴリ

警告 - メモリー

SNMP Trap ID

43

CIM 情報

Prefix: PLAT ID: 0144

ユーザー応答

注: DIMM の取り付けあるいは取り外しを行う場合は、必ずサーバーを電源から切り離す必要があります。サーバーを再起動する場合は、10 秒間待ってから行ってください。

1. 最小コード・レベルについては、TIP H212293 を参照してください。
2. このメモリー・エラーに適用される、該当する RETAIN tip またはファームウェアの更新については、Lenovo サポート Web サイトを確認してください。
3. 該当する DIMM (システム・ボードのエラー LED または イベント・ログに示されます) を、異なるメモリー・チャンネルまたはマイクロプロセッサにスワップします。
4. 同じ DIMM でまだエラーが発生する場合は、影響を受けた DIMM を交換します。
5. (トレーニングを受けた技術員のみ) 同じ DIMM コネクターで問題が発生する場合は、DIMM コネクターを確認します。コネクターに異物が入っていたり、コネクターが損傷したりしている場合は、システム・ボードを交換します。
6. (トレーニングを受けた技術員のみ) 対象のマイクロプロセッサを取り外し、マイクロプロセッサ・ソケット・ピンに損傷がないか確認します。損傷があった場合、システム・ボードを交換します。

7. (トレーニングを受けた技術員のみ) 該当するマイクロプロセッサを交換します。

- 806f050c-200effff: サブシステム [MemoryElementName] の [PhysicalMemoryElementName] でメモリー・ロギング限度に到達しました。(DIMM 14)

このメッセージは、実装環境でメモリー・ロギング限度に達したことが検出された場合に使用されます。

806f050c200effff または 0x806f050c200effff として表示される場合もあります。

重大度

警告

保守可能

はい

自動的にサポートに通知

はい

アラート・カテゴリー

警告 - メモリー

SNMP Trap ID

43

CIM 情報

Prefix: PLAT ID: 0144

ユーザー応答

注: DIMM の取り付けあるいは取り外しを行う場合は、必ずサーバーを電源から切り離す必要があります。サーバーを再起動する場合は、10 秒間待ってから行ってください。

1. 最小コード・レベルについては、TIP H212293 を参照してください。
2. このメモリー・エラーに適用される、該当する RETAIN tip またはファームウェアの更新については、Lenovo サポート Web サイトを確認してください。
3. 該当する DIMM (システム・ボードのエラー LED またはイベント・ログに示されます) を、異なるメモリー・チャンネルまたはマイクロプロセッサにスワップします。
4. 同じ DIMM でまだエラーが発生する場合は、影響を受けた DIMM を交換します。
5. (トレーニングを受けた技術員のみ) 同じ DIMM コネクターで問題が発生する場合は、DIMM コネクターを確認します。コネクターに異物が入っていたり、コネクターが損傷したりしている場合は、システム・ボードを交換します。
6. (トレーニングを受けた技術員のみ) 対象のマイクロプロセッサを取り外し、マイクロプロセッサ・ソケット・ピンに損傷がないか確認します。損傷があった場合、システム・ボードを交換します。
7. (トレーニングを受けた技術員のみ) 該当するマイクロプロセッサを交換します。

- 806f050c-200fffff: サブシステム [MemoryElementName] の [PhysicalMemoryElementName] でメモリー・ロギング限度に到達しました。(DIMM 15)

このメッセージは、実装環境でメモリー・ロギング限度に達したことが検出された場合に使用されます。

806f050c200fffff または 0x806f050c200fffff として表示される場合もあります。

重大度
警告

保守可能
はい

自動的にサポートに通知
はい

アラート・カテゴリ
警告 - メモリー

SNMP Trap ID
43

CIM 情報
Prefix: PLAT ID: 0144

ユーザー応答

注: DIMM の取り付けあるいは取り外しを行う場合は、必ずサーバーを電源から切り離す必要があります。サーバーを再起動する場合は、10 秒間待ってから行ってください。

1. 最小コード・レベルについては、TIP H212293 を参照してください。
2. このメモリー・エラーに適用される、該当する RETAIN tip またはファームウェアの更新については、Lenovo サポート Web サイトを確認してください。
3. 該当する DIMM (システム・ボードのエラー LED またはイベント・ログに示されます) を、異なるメモリー・チャンネルまたはマイクロプロセッサにスワップします。
4. 同じ DIMM でまだエラーが発生する場合は、影響を受けた DIMM を交換します。
5. (トレーニングを受けた技術員のみ) 同じ DIMM コネクターで問題が発生する場合は、DIMM コネクターを確認します。コネクターに異物が入っていたり、コネクターが損傷したりしている場合は、システム・ボードを交換します。
6. (トレーニングを受けた技術員のみ) 対象のマイクロプロセッサを取り外し、マイクロプロセッサ・ソケット・ピンに損傷がないか確認します。損傷があった場合、システム・ボードを交換します。
7. (トレーニングを受けた技術員のみ) 該当するマイクロプロセッサを交換します。

- 806f050c-2010ffff: サブシステム [MemoryElementName] の [PhysicalMemoryElementName] でメモリー・ロギング限度に到達しました。(DIMM 16)

このメッセージは、実装環境でメモリー・ロギング限度に達したことが検出された場合に使用されます。

806f050c2010ffff または 0x806f050c2010ffff として表示される場合もあります。

重大度
警告

保守可能
はい

自動的にサポートに通知
はい

アラート・カテゴリ

警告 - メモリー

SNMP Trap ID

43

CIM 情報

Prefix: PLAT ID: 0144

ユーザー応答

注: DIMM の取り付けあるいは取り外しを行う場合は、必ずサーバーを電源から切り離す必要があります。サーバーを再起動する場合は、10 秒間待ってから行ってください。

1. 最小コード・レベルについては、TIP H212293 を参照してください。
 2. このメモリー・エラーに適用される、該当する RETAIN tip またはファームウェアの更新については、Lenovo サポート Web サイトを確認してください。
 3. 該当する DIMM (システム・ボードのエラー LED またはイベント・ログに示されます) を、異なるメモリー・チャンネルまたはマイクロプロセッサにスワップします。
 4. 同じ DIMM でまだエラーが発生する場合は、影響を受けた DIMM を交換します。
 5. (トレーニングを受けた技術員のみ) 同じ DIMM コネクターで問題が発生する場合は、DIMM コネクターを確認します。コネクターに異物が入っていたり、コネクターが損傷したりしている場合は、システム・ボードを交換します。
 6. (トレーニングを受けた技術員のみ) 対象のマイクロプロセッサを取り外し、マイクロプロセッサ・ソケット・ピンに損傷がないか確認します。損傷があった場合、システム・ボードを交換します。
 7. (トレーニングを受けた技術員のみ) 該当するマイクロプロセッサを交換します。
- 806f050c-2011ffff: サブシステム [MemoryElementName] の [PhysicalMemoryElementName] でメモリー・ロギング限度に到達しました。(DIMM 17)

このメッセージは、実装環境でメモリー・ロギング限度に達したことが検出された場合に使用されます。

806f050c2011ffff または 0x806f050c2011ffff として表示される場合もあります。

重大度

警告

保守可能

はい

自動的にサポートに通知

はい

アラート・カテゴリー

警告 - メモリー

SNMP Trap ID

43

CIM 情報

Prefix: PLAT ID: 0144

ユーザー応答

注: DIMM の取り付けあるいは取り外しを行う場合は、必ずサーバーを電源から切り離す必要があります。サーバーを再起動する場合は、10 秒間待ってから行ってください。

1. 最小コード・レベルについては、TIP H212293 を参照してください。

2. このメモリー・エラーに適用される、該当する RETAIN tip またはファームウェアの更新については、Lenovo サポート Web サイトを確認してください。
 3. 該当する DIMM (システム・ボードのエラー LED またはイベント・ログに示されます) を、異なるメモリー・チャンネルまたはマイクロプロセッサにスワップします。
 4. 同じ DIMM でまだエラーが発生する場合は、影響を受けた DIMM を交換します。
 5. (トレーニングを受けた技術員のみ) 同じ DIMM コネクタで問題が発生する場合は、DIMM コネクタを確認します。コネクタに異物が入っていたり、コネクタが損傷したりしている場合は、システム・ボードを交換します。
 6. (トレーニングを受けた技術員のみ) 対象のマイクロプロセッサを取り外し、マイクロプロセッサ・ソケット・ピンに損傷がないか確認します。損傷があった場合、システム・ボードを交換します。
 7. (トレーニングを受けた技術員のみ) 該当するマイクロプロセッサを交換します。
- **806f050c-2012ffff: サブシステム [MemoryElementName] の [PhysicalMemoryElementName] でメモリー・ロギング限度に到達しました。(DIMM 18)**

このメッセージは、実装環境でメモリー・ロギング限度に達したことが検出された場合に使用されます。

806f050c2012ffff または 0x806f050c2012ffff として表示される場合もあります。

重大度

警告

保守可能

はい

自動的にサポートに通知

はい

アラート・カテゴリ

警告 - メモリー

SNMP Trap ID

43

CIM 情報

Prefix: PLAT ID: 0144

ユーザー応答

注: DIMM の取り付けあるいは取り外しを行う場合は、必ずサーバーを電源から切り離す必要があります。サーバーを再起動する場合は、10 秒間待ってから行ってください。

1. 最小コード・レベルについては、TIP H212293 を参照してください。
2. このメモリー・エラーに適用される、該当する RETAIN tip またはファームウェアの更新については、Lenovo サポート Web サイトを確認してください。
3. 該当する DIMM (システム・ボードのエラー LED またはイベント・ログに示されます) を、異なるメモリー・チャンネルまたはマイクロプロセッサにスワップします。
4. 同じ DIMM でまだエラーが発生する場合は、影響を受けた DIMM を交換します。
5. (トレーニングを受けた技術員のみ) 同じ DIMM コネクタで問題が発生する場合は、DIMM コネクタを確認します。コネクタに異物が入っていたり、コネクタが損傷したりしている場合は、システム・ボードを交換します。

6. (トレーニングを受けた技術員のみ) 対象のマイクロプロセッサを取り外し、マイクロプロセッサ・ソケット・ピンに損傷がないか確認します。損傷があった場合、システム・ボードを交換します。
7. (トレーニングを受けた技術員のみ) 該当するマイクロプロセッサを交換します。

- 806f050c-2013ffff: サブシステム [MemoryElementName] の [PhysicalMemoryElementName] でメモリー・ロギング限度に到達しました。(DIMM 19)

このメッセージは、実装環境でメモリー・ロギング限度に達したことが検出された場合に使用されます。

806f050c2013ffff または 0x806f050c2013ffff として表示される場合もあります。

重大度

警告

保守可能

はい

自動的にサポートに通知

はい

アラート・カテゴリ

警告 - メモリー

SNMP Trap ID

43

CIM 情報

Prefix: PLAT ID: 0144

ユーザー応答

注: DIMM の取り付けあるいは取り外しを行う場合は、必ずサーバーを電源から切り離す必要があります。サーバーを再起動する場合は、10 秒間待ってから行ってください。

1. 最小コード・レベルについては、TIP H212293 を参照してください。
2. このメモリー・エラーに適用される、該当する RETAIN tip またはファームウェアの更新については、Lenovo サポート Web サイトを確認してください。
3. 該当する DIMM (システム・ボードのエラー LED またはイベント・ログに示されます) を、異なるメモリー・チャンネルまたはマイクロプロセッサにスワップします。
4. 同じ DIMM でまだエラーが発生する場合は、影響を受けた DIMM を交換します。
5. (トレーニングを受けた技術員のみ) 同じ DIMM コネクタで問題が発生する場合は、DIMM コネクタを確認します。コネクタに異物が入っていたり、コネクタが損傷したりしている場合は、システム・ボードを交換します。
6. (トレーニングを受けた技術員のみ) 対象のマイクロプロセッサを取り外し、マイクロプロセッサ・ソケット・ピンに損傷がないか確認します。損傷があった場合、システム・ボードを交換します。
7. (トレーニングを受けた技術員のみ) 該当するマイクロプロセッサを交換します。

- 806f050c-2014ffff: サブシステム [MemoryElementName] の [PhysicalMemoryElementName] でメモリー・ロギング限度に到達しました。(DIMM 20)

このメッセージは、実装環境でメモリー・ロギング限度に達したことが検出された場合に使用されます。

806f050c2014ffff または 0x806f050c2014ffff として表示される場合もあります。

重大度

警告

保守可能

はい

自動的にサポートに通知

はい

アラート・カテゴリ

警告 - メモリー

SNMP Trap ID

43

CIM 情報

Prefix: PLAT ID: 0144

ユーザー応答

注: DIMM の取り付けあるいは取り外しを行う場合は、必ずサーバーを電源から切り離す必要があります。サーバーを再起動する場合は、10 秒間待ってから行ってください。

1. 最小コード・レベルについては、TIP H212293 を参照してください。
2. このメモリー・エラーに適用される、該当する RETAIN tip またはファームウェアの更新については、Lenovo サポート Web サイトを確認してください。
3. 該当する DIMM (システム・ボードのエラー LED またはイベント・ログに示されます) を、異なるメモリー・チャンネルまたはマイクロプロセッサにスワップします。
4. 同じ DIMM でまだエラーが発生する場合は、影響を受けた DIMM を交換します。
5. (トレーニングを受けた技術員のみ) 同じ DIMM コネクタで問題が発生する場合は、DIMM コネクタを確認します。コネクタに異物が入っていたり、コネクタが損傷したりしている場合は、システム・ボードを交換します。
6. (トレーニングを受けた技術員のみ) 対象のマイクロプロセッサを取り外し、マイクロプロセッサ・ソケット・ピンに損傷がないか確認します。損傷があった場合、システム・ボードを交換します。
7. (トレーニングを受けた技術員のみ) 該当するマイクロプロセッサを交換します。

- 806f050c-2015ffff: サブシステム [MemoryElementName] の [PhysicalMemoryElementName] でメモリー・ロギング限度に到達しました。(DIMM 21)

このメッセージは、実装環境でメモリー・ロギング限度に達したことが検出された場合に使用されます。

806f050c2015ffff または 0x806f050c2015ffff として表示される場合もあります。

重大度

警告

保守可能

はい

自動的にサポートに通知

はい

アラート・カテゴリ

警告 - メモリー

SNMP Trap ID

43

CIM 情報

Prefix: PLAT ID: 0144

ユーザー応答

注: DIMM の取り付けあるいは取り外しを行う場合は、必ずサーバーを電源から切り離す必要があります。サーバーを再起動する場合は、10 秒間待ってから行ってください。

1. 最小コード・レベルについては、TIP H212293 を参照してください。
2. このメモリー・エラーに適用される、該当する RETAIN tip またはファームウェアの更新については、Lenovo サポート Web サイトを確認してください。
3. 該当する DIMM (システム・ボードのエラー LED またはイベント・ログに示されます) を、異なるメモリー・チャンネルまたはマイクロプロセッサにスワップします。
4. 同じ DIMM でまだエラーが発生する場合は、影響を受けた DIMM を交換します。
5. (トレーニングを受けた技術員のみ) 同じ DIMM コネクターで問題が発生する場合は、DIMM コネクターを確認します。コネクターに異物が入っていたり、コネクターが損傷したりしている場合は、システム・ボードを交換します。
6. (トレーニングを受けた技術員のみ) 対象のマイクロプロセッサを取り外し、マイクロプロセッサ・ソケット・ピンに損傷がないか確認します。損傷があった場合、システム・ボードを交換します。
7. (トレーニングを受けた技術員のみ) 該当するマイクロプロセッサを交換します。

- 806f050c-2016ffff: サブシステム [MemoryElementName] の [PhysicalMemoryElementName] でメモリー・ロギング限度に到達しました。(DIMM 22)

このメッセージは、実装環境でメモリー・ロギング限度に達したことが検出された場合に使用されます。

806f050c2016ffff または 0x806f050c2016ffff として表示される場合もあります。

重大度

警告

保守可能

はい

自動的にサポートに通知

はい

アラート・カテゴリ

警告 - メモリー

SNMP Trap ID

43

CIM 情報

Prefix: PLAT ID: 0144

ユーザー応答

注: DIMM の取り付けあるいは取り外しを行う場合は、必ずサーバーを電源から切り離す必要があります。サーバーを再起動する場合は、10 秒間待ってから行ってください。

1. 最小コード・レベルについては、TIP H212293 を参照してください。
2. このメモリー・エラーに適用される、該当する RETAIN tip またはファームウェアの更新については、Lenovo サポート Web サイトを確認してください。
3. 該当する DIMM (システム・ボードのエラー LED またはイベント・ログに示されます) を、異なるメモリー・チャンネルまたはマイクロプロセッサにスワップします。
4. 同じ DIMM でまだエラーが発生する場合は、影響を受けた DIMM を交換します。
5. (トレーニングを受けた技術員のみ) 同じ DIMM コネクターで問題が発生する場合は、DIMM コネクターを確認します。コネクターに異物が入っていたり、コネクターが損傷したりしている場合は、システム・ボードを交換します。
6. (トレーニングを受けた技術員のみ) 対象のマイクロプロセッサを取り外し、マイクロプロセッサ・ソケット・ピンに損傷がないか確認します。損傷があった場合、システム・ボードを交換します。
7. (トレーニングを受けた技術員のみ) 該当するマイクロプロセッサを交換します。

- 806f050c-2017ffff: サブシステム [MemoryElementName] の [PhysicalMemoryElementName] でメモリー・ロギング限度に到達しました。(DIMM 23)

このメッセージは、実装環境でメモリー・ロギング限度に達したことが検出された場合に使用されます。

806f050c2017ffff または 0x806f050c2017ffff として表示される場合もあります。

重大度

警告

保守可能

はい

自動的にサポートに通知

はい

アラート・カテゴリー

警告 - メモリー

SNMP Trap ID

43

CIM 情報

Prefix: PLAT ID: 0144

ユーザー応答

注: DIMM の取り付けあるいは取り外しを行う場合は、必ずサーバーを電源から切り離す必要があります。サーバーを再起動する場合は、10 秒間待ってから行ってください。

1. 最小コード・レベルについては、TIP H212293 を参照してください。
2. このメモリー・エラーに適用される、該当する RETAIN tip またはファームウェアの更新については、Lenovo サポート Web サイトを確認してください。
3. 該当する DIMM (システム・ボードのエラー LED またはイベント・ログに示されます) を、異なるメモリー・チャンネルまたはマイクロプロセッサにスワップします。

4. 同じ DIMM でまだエラーが発生する場合は、影響を受けた DIMM を交換します。
 5. (トレーニングを受けた技術員のみ) 同じ DIMM コネクタで問題が発生する場合は、DIMM コネクタを確認します。コネクタに異物が入っていたり、コネクタが損傷したりしている場合は、システム・ボードを交換します。
 6. (トレーニングを受けた技術員のみ) 対象のマイクロプロセッサを取り外し、マイクロプロセッサ・ソケット・ピンに損傷がないか確認します。損傷があった場合、システム・ボードを交換します。
 7. (トレーニングを受けた技術員のみ) 該当するマイクロプロセッサを交換します。
- **806f050c-2018ffff: サブシステム [MemoryElementName] の [PhysicalMemoryElementName] でメモリー・ロギング限度に到達しました。(DIMM 24)**

このメッセージは、実装環境でメモリー・ロギング限度に達したことが検出された場合に使用されます。

806f050c2018ffff または 0x806f050c2018ffff として表示される場合もあります。

重大度
警告

保守可能
はい

自動的にサポートに通知
はい

アラート・カテゴリ
警告 - メモリー

SNMP Trap ID
43

CIM 情報
Prefix: PLAT ID: 0144

ユーザー応答

注: DIMM の取り付けあるいは取り外しを行う場合は、必ずサーバーを電源から切り離す必要があります。サーバーを再起動する場合は、10 秒間待ってから行ってください。

1. 最小コード・レベルについては、TIP H212293 を参照してください。
2. このメモリー・エラーに適用される、該当する RETAIN tip またはファームウェアの更新については、Lenovo サポート Web サイトを確認してください。
3. 該当する DIMM (システム・ボードのエラー LED またはイベント・ログに示されます) を、異なるメモリー・チャンネルまたはマイクロプロセッサにスワップします。
4. 同じ DIMM でまだエラーが発生する場合は、影響を受けた DIMM を交換します。
5. (トレーニングを受けた技術員のみ) 同じ DIMM コネクタで問題が発生する場合は、DIMM コネクタを確認します。コネクタに異物が入っていたり、コネクタが損傷したりしている場合は、システム・ボードを交換します。
6. (トレーニングを受けた技術員のみ) 対象のマイクロプロセッサを取り外し、マイクロプロセッサ・ソケット・ピンに損傷がないか確認します。損傷があった場合、システム・ボードを交換します。
7. (トレーニングを受けた技術員のみ) 該当するマイクロプロセッサを交換します。

- **806f050c-2581ffff**: サブシステム [MemoryElementName] の [PhysicalMemoryElementName] でメモリー・ロギング限度に到達しました。(すべての DIMM)

このメッセージは、実装環境でメモリー・ロギング限度に達したことが検出された場合に使用されます。

806f050c2581ffff または 0x806f050c2581ffff として表示される場合もあります。

重大度
警告

保守可能
はい

自動的にサポートに通知
はい

アラート・カテゴリー
警告 - メモリー

SNMP Trap ID
43

CIM 情報
Prefix: PLAT ID: 0144

ユーザー応答

注: DIMM の取り付けあるいは取り外しを行う場合は、必ずサーバーを電源から切り離す必要があります。サーバーを再起動する場合は、10 秒間待ってから行ってください。

1. 最小コード・レベルについては、TIP H212293 を参照してください。
2. このメモリー・エラーに適用される、該当する RETAIN tip またはファームウェアの更新については、Lenovo サポート Web サイトを確認してください。
3. 該当する DIMM (システム・ボードのエラー LED またはイベント・ログに示されます) を、異なるメモリー・チャンネルまたはマイクロプロセッサにスワップします。
4. 同じ DIMM でまだエラーが発生する場合は、影響を受けた DIMM を交換します。
5. (トレーニングを受けた技術員のみ) 同じ DIMM コネクタで問題が発生する場合は、DIMM コネクタを確認します。コネクタに異物が入っていたり、コネクタが損傷したりしている場合は、システム・ボードを交換します。
6. (トレーニングを受けた技術員のみ) 対象のマイクロプロセッサを取り外し、マイクロプロセッサ・ソケット・ピンに損傷がないか確認します。損傷があった場合、システム・ボードを交換します。
7. (トレーニングを受けた技術員のみ) 該当するマイクロプロセッサを交換します。

1 つの DIMM :

- **806f050d-0400ffff**: アレイ [ComputerSystemElementName] がクリティカルな状態です。(ドライブ 0)

このメッセージは、実装環境でアレイがクリティカルであることが検出されたユース・ケースに使用されます。

806f050d0400ffff または 0x806f050d0400ffff として表示される場合もあります。

重大度

エラー

保守可能

はい

自動的にサポートに通知

いいえ

アラート・カテゴリー

クリティカル-ハードディスク・ドライブ

SNMP Trap ID

5

CIM 情報

Prefix: PLAT ID: 0174

ユーザー応答

1. RAID アダプターのファームウェアおよびハードディスク・ドライブのファームウェアが最新レベルのものであることを確認します。
 2. SAS ケーブルが正しく接続されていることを確認します。
 3. SAS ケーブルを交換します。
 4. バックプレーン・ケーブルの接続を確認します。
 5. RAID アダプターを交換します。
 6. 点灯しているステータス LED で示されているハードディスク・ドライブを交換します。
- **806f050d-0401ffff: アレイ [ComputerSystemElementName] がクリティカルな状態です。(ドライブ 1)**
このメッセージは、実装環境でアレイがクリティカルであることが検出されたユース・ケースに使用されます。

806f050d0401ffff または 0x806f050d0401ffff として表示される場合もあります。

重大度

エラー

保守可能

はい

自動的にサポートに通知

いいえ

アラート・カテゴリー

クリティカル-ハードディスク・ドライブ

SNMP Trap ID

5

CIM 情報

Prefix: PLAT ID: 0174

ユーザー応答

1. RAID アダプターのファームウェアおよびハードディスク・ドライブのファームウェアが最新レベルのものであることを確認します。

2. SAS ケーブルが正しく接続されていることを確認します。
3. SAS ケーブルを交換します。
4. バックプレーン・ケーブルの接続を確認します。
5. RAID アダプターを交換します。
6. 点灯しているステータス LED で示されているハードディスク・ドライブを交換します。

- **806f050d-0402ffff: アレイ [ComputerSystemElementName] がクリティカルな状態です。(ドライブ 2)**
このメッセージは、実装環境でアレイがクリティカルであることが検出されたユース・ケースに使用されます。

806f050d0402ffff または 0x806f050d0402ffff として表示される場合もあります。

重大度

エラー

保守可能

はい

自動的にサポートに通知

いいえ

アラート・カテゴリ

クリティカル-ハードディスク・ドライブ

SNMP Trap ID

5

CIM 情報

Prefix: PLAT ID: 0174

ユーザー応答

1. RAID アダプターのファームウェアおよびハードディスク・ドライブのファームウェアが最新レベルのものであることを確認します。
2. SAS ケーブルが正しく接続されていることを確認します。
3. SAS ケーブルを交換します。
4. バックプレーン・ケーブルの接続を確認します。
5. RAID アダプターを交換します。
6. 点灯しているステータス LED で示されているハードディスク・ドライブを交換します。

- **806f050d-0403ffff: アレイ [ComputerSystemElementName] がクリティカルな状態です。(ドライブ 3)**
このメッセージは、実装環境でアレイがクリティカルであることが検出されたユース・ケースに使用されます。

806f050d0403ffff または 0x806f050d0403ffff として表示される場合もあります。

重大度

エラー

保守可能

はい

自動的にサポートに通知

いいえ

アラート・カテゴリ

クリティカル-ハードディスク・ドライブ

SNMP Trap ID

5

CIM 情報

Prefix: PLAT ID: 0174

ユーザー応答

1. RAID アダプターのファームウェアおよびハードディスク・ドライブのファームウェアが最新レベルのものであることを確認します。
2. SAS ケーブルが正しく接続されていることを確認します。
3. SAS ケーブルを交換します。
4. バックプレーン・ケーブルの接続を確認します。
5. RAID アダプターを交換します。
6. 点灯しているステータス LED で示されているハードディスク・ドライブを交換します。

- **806f050d-0404ffff: アレイ [ComputerSystemElementName] がクリティカルな状態です。(ドライブ 4)**

このメッセージは、実装環境でアレイがクリティカルであることが検出されたユース・ケースに使用されます。

806f050d0404ffff または 0x806f050d0404ffff として表示される場合もあります。

重大度

エラー

保守可能

はい

自動的にサポートに通知

いいえ

アラート・カテゴリ

クリティカル-ハードディスク・ドライブ

SNMP Trap ID

5

CIM 情報

Prefix: PLAT ID: 0174

ユーザー応答

1. RAID アダプターのファームウェアおよびハードディスク・ドライブのファームウェアが最新レベルのものであることを確認します。
2. SAS ケーブルが正しく接続されていることを確認します。

3. SAS ケーブルを交換します。
4. バックプレーン・ケーブルの接続を確認します。
5. RAID アダプターを交換します。
6. 点灯しているステータス LED で示されているハードディスク・ドライブを交換します。

- **806f050d-0405ffff: アレイ [ComputerSystemElementName] がクリティカルな状態です。(ドライブ 5)**
このメッセージは、実装環境でアレイがクリティカルであることが検出されたユース・ケースに使用されます。

806f050d0405ffff または 0x806f050d0405ffff として表示される場合もあります。

重大度

エラー

保守可能

はい

自動的にサポートに通知

いいえ

アラート・カテゴリー

クリティカル-ハードディスク・ドライブ

SNMP Trap ID

5

CIM 情報

Prefix: PLAT ID: 0174

ユーザー応答

1. RAID アダプターのファームウェアおよびハードディスク・ドライブのファームウェアが最新レベルのものであることを確認します。
2. SAS ケーブルが正しく接続されていることを確認します。
3. SAS ケーブルを交換します。
4. バックプレーン・ケーブルの接続を確認します。
5. RAID アダプターを交換します。
6. 点灯しているステータス LED で示されているハードディスク・ドライブを交換します。

- **806f050d-0406ffff: アレイ [ComputerSystemElementName] がクリティカルな状態です。(ドライブ 6)**
このメッセージは、実装環境でアレイがクリティカルであることが検出されたユース・ケースに使用されます。

806f050d0406ffff または 0x806f050d0406ffff として表示される場合もあります。

重大度

エラー

保守可能

はい

自動的にサポートに通知

いいえ

アラート・カテゴリ

クリティカル-ハードディスク・ドライブ

SNMP Trap ID

5

CIM 情報

Prefix: PLAT ID: 0174

ユーザー応答

1. RAID アダプターのファームウェアおよびハードディスク・ドライブのファームウェアが最新レベルのものであることを確認します。
2. SAS ケーブルが正しく接続されていることを確認します。
3. SAS ケーブルを交換します。
4. バックプレーン・ケーブルの接続を確認します。
5. RAID アダプターを交換します。
6. 点灯しているステータス LED で示されているハードディスク・ドライブを交換します。

- **806f050d-0407ffff: アレイ [ComputerSystemElementName] がクリティカルな状態です。(ドライブ 7)**

このメッセージは、実装環境でアレイがクリティカルであることが検出されたユース・ケースに使用されます。

806f050d0407ffff または 0x806f050d0407ffff として表示される場合もあります。

重大度

エラー

保守可能

はい

自動的にサポートに通知

いいえ

アラート・カテゴリ

クリティカル-ハードディスク・ドライブ

SNMP Trap ID

5

CIM 情報

Prefix: PLAT ID: 0174

ユーザー応答

1. RAID アダプターのファームウェアおよびハードディスク・ドライブのファームウェアが最新レベルのものであることを確認します。
2. SAS ケーブルが正しく接続されていることを確認します。
3. SAS ケーブルを交換します。

4. バックプレーン・ケーブルの接続を確認します。
5. RAID アダプターを交換します。
6. 点灯しているステータス LED で示されているハードディスク・ドライブを交換します。

- **806f050d-0408ffff: アレイ [ComputerSystemElementName] がクリティカルな状態です。(ドライブ 8)**

このメッセージは、実装環境でアレイがクリティカルであることが検出されたユース・ケースに使用されます。

806f050d0408ffff または 0x806f050d0408ffff として表示される場合もあります。

重大度

エラー

保守可能

はい

自動的にサポートに通知

いいえ

アラート・カテゴリ

クリティカル - ハードディスク・ドライブ

SNMP Trap ID

5

CIM 情報

Prefix: PLAT ID: 0174

ユーザー応答

1. RAID アダプターのファームウェアおよびハードディスク・ドライブのファームウェアが最新レベルのものであることを確認します。
2. SAS ケーブルが正しく接続されていることを確認します。
3. SAS ケーブルを交換します。
4. バックプレーン・ケーブルの接続を確認します。
5. RAID アダプターを交換します。
6. 点灯しているステータス LED で示されているハードディスク・ドライブを交換します。

- **806f050d-0409ffff: アレイ [ComputerSystemElementName] がクリティカルな状態です。(ドライブ 9)**

このメッセージは、実装環境でアレイがクリティカルであることが検出されたユース・ケースに使用されます。

806f050d0409ffff または 0x806f050d0409ffff として表示される場合もあります。

重大度

エラー

保守可能

はい

自動的にサポートに通知

いいえ

アラート・カテゴリ

クリティカル-ハードディスク・ドライブ

SNMP Trap ID

5

CIM 情報

Prefix: PLAT ID: 0174

ユーザー応答

1. RAID アダプターのファームウェアおよびハードディスク・ドライブのファームウェアが最新レベルのものであることを確認します。
 2. SAS ケーブルが正しく接続されていることを確認します。
 3. SAS ケーブルを交換します。
 4. バックプレーン・ケーブルの接続を確認します。
 5. RAID アダプターを交換します。
 6. 点灯しているステータス LED で示されているハードディスク・ドライブを交換します。
- **806f050d-040affff: アレイ [ComputerSystemElementName] がクリティカルな状態です。(ドライブ 10)**
このメッセージは、実装環境でアレイがクリティカルであることが検出されたユース・ケースに使用されます。

806f050d040affff または 0x806f050d040affff として表示される場合もあります。

重大度

エラー

保守可能

はい

自動的にサポートに通知

いいえ

アラート・カテゴリ

クリティカル-ハードディスク・ドライブ

SNMP Trap ID

5

CIM 情報

Prefix: PLAT ID: 0174

ユーザー応答

1. RAID アダプターのファームウェアおよびハードディスク・ドライブのファームウェアが最新レベルのものであることを確認します。
2. SAS ケーブルが正しく接続されていることを確認します。
3. SAS ケーブルを交換します。
4. バックプレーン・ケーブルの接続を確認します。

- RAID アダプターを交換します。
- 点灯しているステータス LED で示されているハードディスク・ドライブを交換します。

- **806f050d-040bffff**: アレイ [ComputerSystemElementName] がクリティカルな状態です。(ドライブ 11)

このメッセージは、実装環境でアレイがクリティカルであることが検出されたユース・ケースに使用されます。

806f050d040bffff または 0x806f050d040bffff として表示される場合もあります。

重大度

エラー

保守可能

はい

自動的にサポートに通知

いいえ

アラート・カテゴリ

クリティカル-ハードディスク・ドライブ

SNMP Trap ID

5

CIM 情報

Prefix: PLAT ID: 0174

ユーザー応答

- RAID アダプターのファームウェアおよびハードディスク・ドライブのファームウェアが最新レベルのものであることを確認します。
- SAS ケーブルが正しく接続されていることを確認します。
- SAS ケーブルを交換します。
- バックプレーン・ケーブルの接続を確認します。
- RAID アダプターを交換します。
- 点灯しているステータス LED で示されているハードディスク・ドライブを交換します。

- **806f050d-040cffff**: アレイ [ComputerSystemElementName] がクリティカルな状態です。(ドライブ 12)

このメッセージは、実装環境でアレイがクリティカルであることが検出されたユース・ケースに使用されます。

806f050d040cffff または 0x806f050d040cffff として表示される場合もあります。

重大度

エラー

保守可能

はい

自動的にサポートに通知

いいえ

アラート・カテゴリー

クリティカル-ハードディスク・ドライブ

SNMP Trap ID

5

CIM 情報

Prefix: PLAT ID: 0174

ユーザー応答

1. RAID アダプターのファームウェアおよびハードディスク・ドライブのファームウェアが最新レベルのものであることを確認します。
 2. SAS ケーブルが正しく接続されていることを確認します。
 3. SAS ケーブルを交換します。
 4. バックプレーン・ケーブルの接続を確認します。
 5. RAID アダプターを交換します。
 6. 点灯しているステータス LED で示されているハードディスク・ドライブを交換します。
- **806f050d-040dffff: アレイ [ComputerSystemElementName] がクリティカルな状態です。(ドライブ 13)**
このメッセージは、実装環境でアレイがクリティカルであることが検出されたユース・ケースに使用されます。

806f050d040dffff または 0x806f050d040dffff として表示される場合もあります。

重大度

エラー

保守可能

はい

自動的にサポートに通知

いいえ

アラート・カテゴリー

クリティカル-ハードディスク・ドライブ

SNMP Trap ID

5

CIM 情報

Prefix: PLAT ID: 0174

ユーザー応答

1. RAID アダプターのファームウェアおよびハードディスク・ドライブのファームウェアが最新レベルのものであることを確認します。
2. SAS ケーブルが正しく接続されていることを確認します。
3. SAS ケーブルを交換します。
4. バックプレーン・ケーブルの接続を確認します。
5. RAID アダプターを交換します。

6. 点灯しているステータス LED で示されているハードディスク・ドライブを交換します。

- **806f050d-040effff**: アレイ [ComputerSystemElementName] がクリティカルな状態です。(ドライブ 14)
このメッセージは、実装環境でアレイがクリティカルであることが検出されたユース・ケースに使用されます。

806f050d040effff または 0x806f050d040effff として表示される場合もあります。

重大度

エラー

保守可能

はい

自動的にサポートに通知

いいえ

アラート・カテゴリー

クリティカル-ハードディスク・ドライブ

SNMP Trap ID

5

CIM 情報

Prefix: PLAT ID: 0174

ユーザー応答

1. RAID アダプターのファームウェアおよびハードディスク・ドライブのファームウェアが最新レベルのものであることを確認します。
2. SAS ケーブルが正しく接続されていることを確認します。
3. SAS ケーブルを交換します。
4. バックプレーン・ケーブルの接続を確認します。
5. RAID アダプターを交換します。
6. 点灯しているステータス LED で示されているハードディスク・ドライブを交換します。

- **806f050d-040fffff**: アレイ [ComputerSystemElementName] がクリティカルな状態です。(ドライブ 15)
このメッセージは、実装環境でアレイがクリティカルであることが検出されたユース・ケースに使用されます。

806f050d040fffff または 0x806f050d040fffff として表示される場合もあります。

重大度

エラー

保守可能

はい

自動的にサポートに通知

いいえ

アラート・カテゴリ

クリティカル-ハードディスク・ドライブ

SNMP Trap ID

5

CIM 情報

Prefix: PLAT ID: 0174

ユーザー応答

1. RAID アダプターのファームウェアおよびハードディスク・ドライブのファームウェアが最新レベルのものであることを確認します。
2. SAS ケーブルが正しく接続されていることを確認します。
3. SAS ケーブルを交換します。
4. バックプレーン・ケーブルの接続を確認します。
5. RAID アダプターを交換します。
6. 点灯しているステータス LED で示されているハードディスク・ドライブを交換します。

- **806f050d-0410ffff: アレイ [ComputerSystemElementName] がクリティカルな状態です。(ドライブ 16)**

このメッセージは、実装環境でアレイがクリティカルであることが検出されたユース・ケースに使用されます。

806f050d0410ffff または 0x806f050d0410ffff として表示される場合もあります。

重大度

エラー

保守可能

はい

自動的にサポートに通知

いいえ

アラート・カテゴリ

クリティカル-ハードディスク・ドライブ

SNMP Trap ID

5

CIM 情報

Prefix: PLAT ID: 0174

ユーザー応答

1. RAID アダプターのファームウェアおよびハードディスク・ドライブのファームウェアが最新レベルのものであることを確認します。
2. SAS ケーブルが正しく接続されていることを確認します。
3. SAS ケーブルを交換します。
4. バックプレーン・ケーブルの接続を確認します。
5. RAID アダプターを交換します。
6. 点灯しているステータス LED で示されているハードディスク・ドライブを交換します。

- **806f050d-0411ffff**: アレイ [ComputerSystemElementName] がクリティカルな状態です。(ドライブ 17)
このメッセージは、実装環境でアレイがクリティカルであることが検出されたユース・ケースに使用されます。

806f050d0411ffff または 0x806f050d0411ffff として表示される場合もあります。

重大度

エラー

保守可能

はい

自動的にサポートに通知

いいえ

アラート・カテゴリ

クリティカル - ハードディスク・ドライブ

SNMP Trap ID

5

CIM 情報

Prefix: PLAT ID: 0174

ユーザー応答

1. RAID アダプターのファームウェアおよびハードディスク・ドライブのファームウェアが最新レベルのものであることを確認します。
2. SAS ケーブルが正しく接続されていることを確認します。
3. SAS ケーブルを交換します。
4. バックプレーン・ケーブルの接続を確認します。
5. RAID アダプターを交換します。
6. 点灯しているステータス LED で示されているハードディスク・ドライブを交換します。

- **806f050d-0412ffff**: アレイ [ComputerSystemElementName] がクリティカルな状態です。(ドライブ 18)
このメッセージは、実装環境でアレイがクリティカルであることが検出されたユース・ケースに使用されます。

806f050d0412ffff または 0x806f050d0412ffff として表示される場合もあります。

重大度

エラー

保守可能

はい

自動的にサポートに通知

いいえ

アラート・カテゴリ

クリティカル - ハードディスク・ドライブ

SNMP Trap ID

5

CIM 情報

Prefix: PLAT ID: 0174

ユーザー応答

1. RAID アダプターのファームウェアおよびハードディスク・ドライブのファームウェアが最新レベルのものであることを確認します。
 2. SAS ケーブルが正しく接続されていることを確認します。
 3. SAS ケーブルを交換します。
 4. バックプレーン・ケーブルの接続を確認します。
 5. RAID アダプターを交換します。
 6. 点灯しているステータス LED で示されているハードディスク・ドライブを交換します。
- **806f050d-0413ffff: アレイ [ComputerSystemElementName] がクリティカルな状態です。(ドライブ 19)**
このメッセージは、実装環境でアレイがクリティカルであることが検出されたユース・ケースに使用されます。

806f050d0413ffff または 0x806f050d0413ffff として表示される場合もあります。

重大度

エラー

保守可能

はい

自動的にサポートに通知

いいえ

アラート・カテゴリー

クリティカル-ハードディスク・ドライブ

SNMP Trap ID

5

CIM 情報

Prefix: PLAT ID: 0174

ユーザー応答

1. RAID アダプターのファームウェアおよびハードディスク・ドライブのファームウェアが最新レベルのものであることを確認します。
2. SAS ケーブルが正しく接続されていることを確認します。
3. SAS ケーブルを交換します。
4. バックプレーン・ケーブルの接続を確認します。
5. RAID アダプターを交換します。
6. 点灯しているステータス LED で示されているハードディスク・ドライブを交換します。

- **806f050d-0414ffff**: アレイ [ComputerSystemElementName] がクリティカルな状態です。(ドライブ 20)
このメッセージは、実装環境でアレイがクリティカルであることが検出されたユース・ケースに使用されます。

806f050d0414ffff または 0x806f050d0414ffff として表示される場合もあります。

重大度

エラー

保守可能

はい

自動的にサポートに通知

いいえ

アラート・カテゴリ

クリティカル-ハードディスク・ドライブ

SNMP Trap ID

5

CIM 情報

Prefix: PLAT ID: 0174

ユーザー応答

1. RAID アダプターのファームウェアおよびハードディスク・ドライブのファームウェアが最新レベルのものであることを確認します。
2. SAS ケーブルが正しく接続されていることを確認します。
3. SAS ケーブルを交換します。
4. バックプレーン・ケーブルの接続を確認します。
5. RAID アダプターを交換します。
6. 点灯しているステータス LED で示されているハードディスク・ドライブを交換します。

- **806f050d-0415ffff**: アレイ [ComputerSystemElementName] がクリティカルな状態です。(ドライブ 21)
このメッセージは、実装環境でアレイがクリティカルであることが検出されたユース・ケースに使用されます。

806f050d0415ffff または 0x806f050d0415ffff として表示される場合もあります。

重大度

エラー

保守可能

はい

自動的にサポートに通知

いいえ

アラート・カテゴリ

クリティカル-ハードディスク・ドライブ

SNMP Trap ID

CIM 情報

Prefix: PLAT ID: 0174

ユーザー応答

1. RAID アダプターのファームウェアおよびハードディスク・ドライブのファームウェアが最新レベルのものであることを確認します。
 2. SAS ケーブルが正しく接続されていることを確認します。
 3. SAS ケーブルを交換します。
 4. バックプレーン・ケーブルの接続を確認します。
 5. RAID アダプターを交換します。
 6. 点灯しているステータス LED で示されているハードディスク・ドライブを交換します。
- 806f050d-0416ffff: アレイ [ComputerSystemElementName] がクリティカルな状態です。(ドライブ 22)
このメッセージは、実装環境でアレイがクリティカルであることが検出されたユース・ケースに使用されます。
806f050d0416ffff または 0x806f050d0416ffff として表示される場合もあります。

重大度

エラー

保守可能

はい

自動的にサポートに通知

いいえ

アラート・カテゴリー

クリティカル-ハードディスク・ドライブ

SNMP Trap ID

5

CIM 情報

Prefix: PLAT ID: 0174

ユーザー応答

1. RAID アダプターのファームウェアおよびハードディスク・ドライブのファームウェアが最新レベルのものであることを確認します。
 2. SAS ケーブルが正しく接続されていることを確認します。
 3. SAS ケーブルを交換します。
 4. バックプレーン・ケーブルの接続を確認します。
 5. RAID アダプターを交換します。
 6. 点灯しているステータス LED で示されているハードディスク・ドライブを交換します。
- 806f050d-0417ffff: アレイ [ComputerSystemElementName] がクリティカルな状態です。(ドライブ 23)

このメッセージは、実装環境でアレイがクリティカルであることが検出されたユース・ケースに使用されます。

806f050d0417ffff または 0x806f050d0417ffff として表示される場合もあります。

重大度

エラー

保守可能

はい

自動的にサポートに通知

いいえ

アラート・カテゴリ

クリティカル-ハードディスク・ドライブ

SNMP Trap ID

5

CIM 情報

Prefix: PLAT ID: 0174

ユーザー応答

1. RAID アダプターのファームウェアおよびハードディスク・ドライブのファームウェアが最新レベルのものであることを確認します。
2. SAS ケーブルが正しく接続されていることを確認します。
3. SAS ケーブルを交換します。
4. バックプレーン・ケーブルの接続を確認します。
5. RAID アダプターを交換します。
6. 点灯しているステータス LED で示されているハードディスク・ドライブを交換します。

- **806f050d-0418ffff: アレイ [ComputerSystemElementName] がクリティカルな状態です。(ドライブ 24)**

このメッセージは、実装環境でアレイがクリティカルであることが検出されたユース・ケースに使用されます。

806f050d0418ffff または 0x806f050d0418ffff として表示される場合もあります。

重大度

エラー

保守可能

はい

自動的にサポートに通知

いいえ

アラート・カテゴリ

クリティカル-ハードディスク・ドライブ

SNMP Trap ID

5

CIM 情報

Prefix: PLAT ID: 0174

ユーザー応答

1. RAID アダプターのファームウェアおよびハードディスク・ドライブのファームウェアが最新レベルのものであることを確認します。
2. SAS ケーブルが正しく接続されていることを確認します。
3. SAS ケーブルを交換します。
4. バックプレーン・ケーブルの接続を確認します。
5. RAID アダプターを交換します。
6. 点灯しているステータス LED で示されているハードディスク・ドライブを交換します。

- **806f050d-0419ffff: アレイ [ComputerSystemElementName] がクリティカルな状態です。(ドライブ 25)**
このメッセージは、実装環境でアレイがクリティカルであることが検出されたユース・ケースに使用されます。

806f050d0419ffff または 0x806f050d0419ffff として表示される場合もあります。

重大度

エラー

保守可能

はい

自動的にサポートに通知

いいえ

アラート・カテゴリ

クリティカル-ハードディスク・ドライブ

SNMP Trap ID

5

CIM 情報

Prefix: PLAT ID: 0174

ユーザー応答

1. RAID アダプターのファームウェアおよびハードディスク・ドライブのファームウェアが最新レベルのものであることを確認します。
2. SAS ケーブルが正しく接続されていることを確認します。
3. SAS ケーブルを交換します。
4. バックプレーン・ケーブルの接続を確認します。
5. RAID アダプターを交換します。
6. 点灯しているステータス LED で示されているハードディスク・ドライブを交換します。

- **806f050d-041affff: アレイ [ComputerSystemElementName] がクリティカルな状態です。(ドライブ 26)**

このメッセージは、実装環境でアレイがクリティカルであることが検出されたユース・ケースに使用されます。

806f050d041affff または 0x806f050d041affff として表示される場合もあります。

重大度

エラー

保守可能

はい

自動的にサポートに通知

いいえ

アラート・カテゴリ

クリティカル-ハードディスク・ドライブ

SNMP Trap ID

5

CIM 情報

Prefix: PLAT ID: 0174

ユーザー応答

1. RAID アダプターのファームウェアおよびハードディスク・ドライブのファームウェアが最新レベルのものであることを確認します。
2. SAS ケーブルが正しく接続されていることを確認します。
3. SAS ケーブルを交換します。
4. バックプレーン・ケーブルの接続を確認します。
5. RAID アダプターを交換します。
6. 点灯しているステータス LED で示されているハードディスク・ドライブを交換します。

- **806f050d-041bffff: アレイ [ComputerSystemElementName] がクリティカルな状態です。(ドライブ 27)**

このメッセージは、実装環境でアレイがクリティカルであることが検出されたユース・ケースに使用されます。

806f050d041bffff または 0x806f050d041bffff として表示される場合もあります。

重大度

エラー

保守可能

はい

自動的にサポートに通知

いいえ

アラート・カテゴリ

クリティカル-ハードディスク・ドライブ

SNMP Trap ID

5

CIM 情報

Prefix: PLAT ID: 0174

ユーザー応答

1. RAID アダプターのファームウェアおよびハードディスク・ドライブのファームウェアが最新レベルのものであることを確認します。
2. SAS ケーブルが正しく接続されていることを確認します。
3. SAS ケーブルを交換します。
4. バックプレーン・ケーブルの接続を確認します。
5. RAID アダプターを交換します。
6. 点灯しているステータス LED で示されているハードディスク・ドライブを交換します。

- **806f050d-041cffff: アレイ [ComputerSystemElementName] がクリティカルな状態です。(ドライブ 28)**
このメッセージは、実装環境でアレイがクリティカルであることが検出されたユース・ケースに使用されます。

806f050d041cffff または 0x806f050d041cffff として表示される場合もあります。

重大度

エラー

保守可能

はい

自動的にサポートに通知

いいえ

アラート・カテゴリ

クリティカル-ハードディスク・ドライブ

SNMP Trap ID

5

CIM 情報

Prefix: PLAT ID: 0174

ユーザー応答

1. RAID アダプターのファームウェアおよびハードディスク・ドライブのファームウェアが最新レベルのものであることを確認します。
2. SAS ケーブルが正しく接続されていることを確認します。
3. SAS ケーブルを交換します。
4. バックプレーン・ケーブルの接続を確認します。
5. RAID アダプターを交換します。
6. 点灯しているステータス LED で示されているハードディスク・ドライブを交換します。

- **806f050d-041dffff: アレイ [ComputerSystemElementName] がクリティカルな状態です。(ドライブ 29)**

このメッセージは、実装環境でアレイがクリティカルであることが検出されたユース・ケースに使用されます。

806f050d041dffff または 0x806f050d041dffff として表示される場合もあります。

重大度

エラー

保守可能

はい

自動的にサポートに通知

いいえ

アラート・カテゴリ

クリティカル-ハードディスク・ドライブ

SNMP Trap ID

5

CIM 情報

Prefix: PLAT ID: 0174

ユーザー応答

1. RAID アダプターのファームウェアおよびハードディスク・ドライブのファームウェアが最新レベルのものであることを確認します。
2. SAS ケーブルが正しく接続されていることを確認します。
3. SAS ケーブルを交換します。
4. バックプレーン・ケーブルの接続を確認します。
5. RAID アダプターを交換します。
6. 点灯しているステータス LED で示されているハードディスク・ドライブを交換します。

- **806f050d-041effff: アレイ [ComputerSystemElementName] がクリティカルな状態です。(ドライブ 30)**

このメッセージは、実装環境でアレイがクリティカルであることが検出されたユース・ケースに使用されます。

806f050d041effff または 0x806f050d041effff として表示される場合もあります。

重大度

エラー

保守可能

はい

自動的にサポートに通知

いいえ

アラート・カテゴリ

クリティカル-ハードディスク・ドライブ

SNMP Trap ID

5

CIM 情報

Prefix: PLAT ID: 0174

ユーザー応答

1. RAID アダプターのファームウェアおよびハードディスク・ドライブのファームウェアが最新レベルのものであることを確認します。
2. SAS ケーブルが正しく接続されていることを確認します。
3. SAS ケーブルを交換します。
4. バックプレーン・ケーブルの接続を確認します。
5. RAID アダプターを交換します。
6. 点灯しているステータス LED で示されているハードディスク・ドライブを交換します。

- **806f050d-041fffff: アレイ [ComputerSystemElementName] がクリティカルな状態です。(ドライブ 31)**
このメッセージは、実装環境でアレイがクリティカルであることが検出されたユース・ケースに使用されます。

806f050d041fffff または 0x806f050d041fffff として表示される場合もあります。

重大度

エラー

保守可能

はい

自動的にサポートに通知

いいえ

アラート・カテゴリ

クリティカル-ハードディスク・ドライブ

SNMP Trap ID

5

CIM 情報

Prefix: PLAT ID: 0174

ユーザー応答

1. RAID アダプターのファームウェアおよびハードディスク・ドライブのファームウェアが最新レベルのものであることを確認します。
2. SAS ケーブルが正しく接続されていることを確認します。
3. SAS ケーブルを交換します。
4. バックプレーン・ケーブルの接続を確認します。
5. RAID アダプターを交換します。
6. 点灯しているステータス LED で示されているハードディスク・ドライブを交換します。

- **806f050d-0420ffff: アレイ [ComputerSystemElementName] がクリティカルな状態です。(Ext ドライブ)**

このメッセージは、実装環境でアレイがクリティカルであることが検出されたユース・ケースに使用されます。

806f050d0420ffff または 0x806f050d0420ffff として表示される場合もあります。

重大度

エラー

保守可能

はい

自動的にサポートに通知

いいえ

アラート・カテゴリ

クリティカル - ハードディスク・ドライブ

SNMP Trap ID

5

CIM 情報

Prefix: PLAT ID: 0174

ユーザー応答

1. RAID アダプターのファームウェアおよびハードディスク・ドライブのファームウェアが最新レベルのものであることを確認します。
 2. SAS ケーブルが正しく接続されていることを確認します。
 3. SAS ケーブルを交換します。
 4. バックプレーン・ケーブルの接続を確認します。
 5. RAID アダプターを交換します。
 6. 点灯しているステータス LED で示されているハードディスク・ドライブを交換します。
- **806f0513-2582ffff**: システム [ComputerSystemElementName] で PCI SERR が発生しました。(PCI)
このメッセージは、実装環境で PCI SERR が検出されたユース・ケースに使用されます。

806f05132582ffff または 0x806f05132582ffff として表示される場合もあります。

重大度

エラー

保守可能

はい

自動的にサポートに通知

いいえ

アラート・カテゴリ

クリティカル - その他

SNMP Trap ID

50

CIM 情報

Prefix: PLAT ID: 0234

ユーザー応答

1. PCI LED を確認します。
 2. 影響を受けているアダプターおよびライザー・カードを取り付け直します。
 3. サーバーのファームウェア (UEFI および IMM) およびアダプターのファームウェアを更新します。重要: 一部のクラスター・ソリューションには、特定のコード・レベルまたは調整コード更新が必要です。デバイスがクラスター・ソリューションの一部である場合は、コードをアップデートする前に、最新レベルのコードがクラスター・ソリューションでサポートされていることを確認してください。
 4. アダプターがサポートされていることを確認します。サポートされるオプションのデバイスのリストについては、<http://www.lenovo.com/serverproven/> を参照してください。
 5. 両方のアダプターを取り外します。
 6. PCIe アダプターを交換します。
 7. ライザー・カードを交換します。
- 806f052b-2101ffff: システム [ComputerSystemElementName] で無効またはサポートされていないファームウェアまたはソフトウェアが検出されました。(IMM2 FW フェイルオーバー)
このメッセージは、無効/サポートされないファームウェア/ソフトウェア・バージョンが実装環境で検出されたユース・ケースに使用されます。

806f052b2101ffff または 0x806f052b2101ffff として表示される場合もあります。

重大度

エラー

保守可能

はい

自動的にサポートに通知

いいえ

アラート・カテゴリー

クリティカル - その他

SNMP Trap ID

50

CIM 情報

Prefix: PLAT ID: 0446

ユーザー応答

1. サーバーが、起動に必要な最小構成を満たしていることを確認します (『パワー・サプライ LED』を参照)。
2. サーバーを再起動して、バックアップ・ページからサーバー・ファームウェアをリカバリーします。
3. サーバーのファームウェアを最新レベルに更新します (『ファームウェアの更新』を参照)。重要: 一部のクラスター・ソリューションには、特定のコード・レベルまたは調整コード更新が必要です。デバイスがクラスター・ソリューションの一部である場合は、コードを

アップデートする前に、最新レベルのコードがクラスター・ソリューションでサポートされていることを確認してください。

4. 問題が発生しなくなるまで、各コンポーネントを一度に1つずつ取り外し、そのたびにサーバーを再起動します。
5. 問題が解決しない場合は、(トレーニングを受けたサービス技術員のみ) システム・ボードを交換します。

- **806f0607-0301ffff**: [ProcessorElementName] の SM BIOS 修正不能 CPU 複合エラーが検出されました。(CPU 1)

このメッセージは、SM BIOS 訂正不能 CPU 複合エラーが表明されたユース・ケースに使用されます
806f06070301ffff または 0x806f06070301ffff として表示される場合もあります。

重大度
エラー

保守可能
はい

自動的にサポートに通知
いいえ

アラート・カテゴリ
クリティカル - CPU

SNMP Trap ID
40

CIM 情報
Prefix: PLAT ID: 0816

ユーザー応答

1. 取り付けられたマイクロプロセッサ同士に互換性があることを確認します(マイクロプロセッサの要件については、「マイクロプロセッサおよびヒートシンクの取り付け」を参照)。
2. サーバーのファームウェアを最新レベルに更新します(『ファームウェアの更新』を参照)。
3. (トレーニングを受けた技術員のみ) 互換性のないマイクロプロセッサを交換します。

- **806f0607-0302ffff**: [ProcessorElementName] の SM BIOS 修正不能 CPU 複合エラーが検出されました。(CPU 2)

このメッセージは、SM BIOS 訂正不能 CPU 複合エラーが表明されたユース・ケースに使用されます
806f06070302ffff または 0x806f06070302ffff として表示される場合もあります。

重大度
エラー

保守可能
はい

自動的にサポートに通知

いいえ

アラート・カテゴリー
クリティカル - CPU

SNMP Trap ID
40

CIM 情報
Prefix: PLAT ID: 0816

ユーザー応答

1. 取り付けられたマイクロプロセッサ同士に互換性があることを確認します(マイクロプロセッサの要件については、「マイクロプロセッサおよびヒートシンクの取り付け」を参照)。
2. サーバーのファームウェアを最新レベルに更新します(『ファームウェアの更新』を参照)。
3. (トレーニングを受けた技術員のみ) 互換性のないマイクロプロセッサを交換します。

- 806f0607-2584ffff: [ProcessorElementName] の SM BIOS 修正不能 CPU 複合エラーが検出されました。(すべての CPU)

このメッセージは、SM BIOS 訂正不能 CPU 複合エラーが表明されたユース・ケースに使用されます。806f06072584ffff または 0x806f06072584ffff として表示される場合もあります。

重大度
エラー

保守可能
はい

自動的にサポートに通知
いいえ

アラート・カテゴリー
クリティカル - CPU

SNMP Trap ID
40

CIM 情報
Prefix: PLAT ID: 0816

ユーザー応答

1. 取り付けられたマイクロプロセッサ同士に互換性があることを確認します(マイクロプロセッサの要件については、「マイクロプロセッサおよびヒートシンクの取り付け」を参照)。
2. サーバーのファームウェアを最新レベルに更新します(『ファームウェアの更新』を参照)。
3. (トレーニングを受けた技術員のみ) 互換性のないマイクロプロセッサを交換します。

1 つの CPU:

- 806f0608-1301ffff: [PowerSupplyElementName] で構成不一致が発生しました。(PS 構成)

このメッセージは、構成エラーが発生したパワー・サプライが実装環境で検出されたユース・ケースに使用されます。

806f06081301ffff または 0x806f06081301ffff として表示される場合もあります。

重大度

エラー

保守可能

はい

自動的にサポートに通知

いいえ

アラート・カテゴリ

クリティカル - 電源

SNMP Trap ID

4

CIM 情報

Prefix: PLAT ID: 0104

ユーザー応答

1. 取り付けられたパワー・サプライの定格 (ワット数) が同一であることを確認します。
2. 定格 (ワット数) が同一のパワー・サプライを再取り付けします。

- **806f060d-0400ffff: アレイ [ComputerSystemElementName] が失敗しました。(ドライブ 0)**
このメッセージは、実装環境でアレイが失敗したことが検出されたユース・ケースに使用されます。
806f060d0400ffff または 0x806f060d0400ffff として表示される場合もあります。

重大度

エラー

保守可能

はい

自動的にサポートに通知

はい

アラート・カテゴリ

クリティカル - ハードディスク・ドライブ

SNMP Trap ID

5

CIM 情報

Prefix: PLAT ID: 0176

ユーザー応答

1. RAID アダプターのファームウェアおよびハードディスク・ドライブのファームウェアが最新レベルのものであることを確認します。
2. SAS ケーブルが正しく接続されていることを確認します。
3. SAS ケーブルを交換します。

4. RAID アダプターを交換します。
5. 点灯しているステータス LED で示されているハードディスク・ドライブを交換します。

- **806f060d-0401ffff: アレイ [ComputerSystemElementName] が失敗しました。(ドライブ 1)**
このメッセージは、実装環境でアレイが失敗したことが検出されたユース・ケースに使用されます。
806f060d0401ffff または 0x806f060d0401ffff として表示される場合もあります。

重大度

エラー

保守可能

はい

自動的にサポートに通知

はい

アラート・カテゴリ

クリティカル-ハードディスク・ドライブ

SNMP Trap ID

5

CIM 情報

Prefix: PLAT ID: 0176

ユーザー応答

1. RAID アダプターのファームウェアおよびハードディスク・ドライブのファームウェアが最新レベルのものであることを確認します。
2. SAS ケーブルが正しく接続されていることを確認します。
3. SAS ケーブルを交換します。
4. RAID アダプターを交換します。
5. 点灯しているステータス LED で示されているハードディスク・ドライブを交換します。

- **806f060d-0402ffff: アレイ [ComputerSystemElementName] が失敗しました。(ドライブ 2)**
このメッセージは、実装環境でアレイが失敗したことが検出されたユース・ケースに使用されます。
806f060d0402ffff または 0x806f060d0402ffff として表示される場合もあります。

重大度

エラー

保守可能

はい

自動的にサポートに通知

はい

アラート・カテゴリ

クリティカル-ハードディスク・ドライブ

SNMP Trap ID

5

CIM 情報

Prefix: PLAT ID: 0176

ユーザー応答

1. RAID アダプターのファームウェアおよびハードディスク・ドライブのファームウェアが最新レベルのものであることを確認します。
2. SAS ケーブルが正しく接続されていることを確認します。
3. SAS ケーブルを交換します。
4. RAID アダプターを交換します。
5. 点灯しているステータス LED で示されているハードディスク・ドライブを交換します。

- **806f060d-0403ffff: アレイ [ComputerSystemElementName] が失敗しました。(ドライブ 3)**
このメッセージは、実装環境でアレイが失敗したことが検出されたユース・ケースに使用されます。
806f060d0403ffff または 0x806f060d0403ffff として表示される場合もあります。

重大度

エラー

保守可能

はい

自動的にサポートに通知

はい

アラート・カテゴリ

クリティカル - ハードディスク・ドライブ

SNMP Trap ID

5

CIM 情報

Prefix: PLAT ID: 0176

ユーザー応答

1. RAID アダプターのファームウェアおよびハードディスク・ドライブのファームウェアが最新レベルのものであることを確認します。
2. SAS ケーブルが正しく接続されていることを確認します。
3. SAS ケーブルを交換します。
4. RAID アダプターを交換します。
5. 点灯しているステータス LED で示されているハードディスク・ドライブを交換します。

- **806f060d-0404ffff: アレイ [ComputerSystemElementName] が失敗しました。(ドライブ 4)**
このメッセージは、実装環境でアレイが失敗したことが検出されたユース・ケースに使用されます。
806f060d0404ffff または 0x806f060d0404ffff として表示される場合もあります。

重大度

エラー

保守可能

はい

自動的にサポートに通知

はい

アラート・カテゴリ

クリティカル-ハードディスク・ドライブ

SNMP Trap ID

5

CIM 情報

Prefix: PLAT ID: 0176

ユーザー応答

1. RAID アダプターのファームウェアおよびハードディスク・ドライブのファームウェアが最新レベルのものであることを確認します。
 2. SAS ケーブルが正しく接続されていることを確認します。
 3. SAS ケーブルを交換します。
 4. RAID アダプターを交換します。
 5. 点灯しているステータス LED で示されているハードディスク・ドライブを交換します。
- **806f060d-0405ffff: アレイ [ComputerSystemElementName] が失敗しました。(ドライブ 5)**
このメッセージは、実装環境でアレイが失敗したことが検出されたユース・ケースに使用されます。
806f060d0405ffff または 0x806f060d0405ffff として表示される場合もあります。

重大度

エラー

保守可能

はい

自動的にサポートに通知

はい

アラート・カテゴリ

クリティカル-ハードディスク・ドライブ

SNMP Trap ID

5

CIM 情報

Prefix: PLAT ID: 0176

ユーザー応答

1. RAID アダプターのファームウェアおよびハードディスク・ドライブのファームウェアが最新レベルのものであることを確認します。

2. SAS ケーブルが正しく接続されていることを確認します。
3. SAS ケーブルを交換します。
4. RAID アダプターを交換します。
5. 点灯しているステータス LED で示されているハードディスク・ドライブを交換します。

- **806f060d-0406ffff: アレイ [ComputerSystemElementName] が失敗しました。(ドライブ 6)**
このメッセージは、実装環境でアレイが失敗したことが検出されたユース・ケースに使用されます。
806f060d0406ffff または 0x806f060d0406ffff として表示される場合もあります。

重大度

エラー

保守可能

はい

自動的にサポートに通知

はい

アラート・カテゴリー

クリティカル-ハードディスク・ドライブ

SNMP Trap ID

5

CIM 情報

Prefix: PLAT ID: 0176

ユーザー応答

1. RAID アダプターのファームウェアおよびハードディスク・ドライブのファームウェアが最新レベルのものであることを確認します。
2. SAS ケーブルが正しく接続されていることを確認します。
3. SAS ケーブルを交換します。
4. RAID アダプターを交換します。
5. 点灯しているステータス LED で示されているハードディスク・ドライブを交換します。

- **806f060d-0407ffff: アレイ [ComputerSystemElementName] が失敗しました。(ドライブ 7)**
このメッセージは、実装環境でアレイが失敗したことが検出されたユース・ケースに使用されます。
806f060d0407ffff または 0x806f060d0407ffff として表示される場合もあります。

重大度

エラー

保守可能

はい

自動的にサポートに通知

はい

アラート・カテゴリー

クリティカル-ハードディスク・ドライブ

SNMP Trap ID

5

CIM 情報

Prefix: PLAT ID: 0176

ユーザー応答

1. RAID アダプターのファームウェアおよびハードディスク・ドライブのファームウェアが最新レベルのものであることを確認します。
 2. SAS ケーブルが正しく接続されていることを確認します。
 3. SAS ケーブルを交換します。
 4. RAID アダプターを交換します。
 5. 点灯しているステータス LED で示されているハードディスク・ドライブを交換します。
- **806f060d-0408ffff: アレイ [ComputerSystemElementName] が失敗しました。(ドライブ 8)**
このメッセージは、実装環境でアレイが失敗したことが検出されたユース・ケースに使用されます。
806f060d0408ffff または 0x806f060d0408ffff として表示される場合もあります。

重大度

エラー

保守可能

はい

自動的にサポートに通知

はい

アラート・カテゴリー

クリティカル-ハードディスク・ドライブ

SNMP Trap ID

5

CIM 情報

Prefix: PLAT ID: 0176

ユーザー応答

1. RAID アダプターのファームウェアおよびハードディスク・ドライブのファームウェアが最新レベルのものであることを確認します。
 2. SAS ケーブルが正しく接続されていることを確認します。
 3. SAS ケーブルを交換します。
 4. RAID アダプターを交換します。
 5. 点灯しているステータス LED で示されているハードディスク・ドライブを交換します。
- **806f060d-0409ffff: アレイ [ComputerSystemElementName] が失敗しました。(ドライブ 9)**

このメッセージは、実装環境でアレイが失敗したことが検出されたユース・ケースに使用されます。
806f060d0409ffff または 0x806f060d0409ffff として表示される場合もあります。

重大度

エラー

保守可能

はい

自動的にサポートに通知

はい

アラート・カテゴリ

クリティカル - ハードディスク・ドライブ

SNMP Trap ID

5

CIM 情報

Prefix: PLAT ID: 0176

ユーザー応答

1. RAID アダプターのファームウェアおよびハードディスク・ドライブのファームウェアが最新レベルのものであることを確認します。
 2. SAS ケーブルが正しく接続されていることを確認します。
 3. SAS ケーブルを交換します。
 4. RAID アダプターを交換します。
 5. 点灯しているステータス LED で示されているハードディスク・ドライブを交換します。
- **806f060d-040affff: アレイ [ComputerSystemElementName] が失敗しました。(ドライブ 10)**
このメッセージは、実装環境でアレイが失敗したことが検出されたユース・ケースに使用されます。
806f060d040affff または 0x806f060d040affff として表示される場合もあります。

重大度

エラー

保守可能

はい

自動的にサポートに通知

はい

アラート・カテゴリ

クリティカル - ハードディスク・ドライブ

SNMP Trap ID

5

CIM 情報

Prefix: PLAT ID: 0176

ユーザー応答

1. RAID アダプターのファームウェアおよびハードディスク・ドライブのファームウェアが最新レベルのものであることを確認します。
 2. SAS ケーブルが正しく接続されていることを確認します。
 3. SAS ケーブルを交換します。
 4. RAID アダプターを交換します。
 5. 点灯しているステータス LED で示されているハードディスク・ドライブを交換します。
- **806f060d-040bffff: アレイ [ComputerSystemElementName] が失敗しました。(ドライブ 11)**
このメッセージは、実装環境でアレイが失敗したことが検出されたユース・ケースに使用されます。
806f060d040bffff または 0x806f060d040bffff として表示される場合もあります。

重大度

エラー

保守可能

はい

自動的にサポートに通知

はい

アラート・カテゴリ

クリティカル-ハードディスク・ドライブ

SNMP Trap ID

5

CIM 情報

Prefix: PLAT ID: 0176

ユーザー応答

1. RAID アダプターのファームウェアおよびハードディスク・ドライブのファームウェアが最新レベルのものであることを確認します。
 2. SAS ケーブルが正しく接続されていることを確認します。
 3. SAS ケーブルを交換します。
 4. RAID アダプターを交換します。
 5. 点灯しているステータス LED で示されているハードディスク・ドライブを交換します。
- **806f060d-040cffff: アレイ [ComputerSystemElementName] が失敗しました。(ドライブ 12)**
このメッセージは、実装環境でアレイが失敗したことが検出されたユース・ケースに使用されます。
806f060d040cffff または 0x806f060d040cffff として表示される場合もあります。

重大度

エラー

保守可能

はい

自動的にサポートに通知

はい

アラート・カテゴリ

クリティカル-ハードディスク・ドライブ

SNMP Trap ID

5

CIM 情報

Prefix: PLAT ID: 0176

ユーザー応答

1. RAID アダプターのファームウェアおよびハードディスク・ドライブのファームウェアが最新レベルのものであることを確認します。
2. SAS ケーブルが正しく接続されていることを確認します。
3. SAS ケーブルを交換します。
4. RAID アダプターを交換します。
5. 点灯しているステータス LED で示されているハードディスク・ドライブを交換します。

- **806f060d-040dffff: アレイ [ComputerSystemElementName] が失敗しました。(ドライブ 13)**

このメッセージは、実装環境でアレイが失敗したことが検出されたユース・ケースに使用されます。

806f060d040dffff または 0x806f060d040dffff として表示される場合もあります。

重大度

エラー

保守可能

はい

自動的にサポートに通知

はい

アラート・カテゴリ

クリティカル-ハードディスク・ドライブ

SNMP Trap ID

5

CIM 情報

Prefix: PLAT ID: 0176

ユーザー応答

1. RAID アダプターのファームウェアおよびハードディスク・ドライブのファームウェアが最新レベルのものであることを確認します。
2. SAS ケーブルが正しく接続されていることを確認します。
3. SAS ケーブルを交換します。
4. RAID アダプターを交換します。
5. 点灯しているステータス LED で示されているハードディスク・ドライブを交換します。

- **806f060d-040effff**: アレイ [ComputerSystemElementName] が失敗しました。(ドライブ 14)
このメッセージは、実装環境でアレイが失敗したことが検出されたユース・ケースに使用されます。
806f060d040effff または 0x806f060d040effff として表示される場合もあります。

重大度

エラー

保守可能

はい

自動的にサポートに通知

はい

アラート・カテゴリ

クリティカル-ハードディスク・ドライブ

SNMP Trap ID

5

CIM 情報

Prefix: PLAT ID: 0176

ユーザー応答

1. RAID アダプターのファームウェアおよびハードディスク・ドライブのファームウェアが最新レベルのものであることを確認します。
2. SAS ケーブルが正しく接続されていることを確認します。
3. SAS ケーブルを交換します。
4. RAID アダプターを交換します。
5. 点灯しているステータス LED で示されているハードディスク・ドライブを交換します。

- **806f060d-040fffff**: アレイ [ComputerSystemElementName] が失敗しました。(ドライブ 15)
このメッセージは、実装環境でアレイが失敗したことが検出されたユース・ケースに使用されます。
806f060d040fffff または 0x806f060d040fffff として表示される場合もあります。

重大度

エラー

保守可能

はい

自動的にサポートに通知

はい

アラート・カテゴリ

クリティカル-ハードディスク・ドライブ

SNMP Trap ID

5

CIM 情報

Prefix: PLAT ID: 0176

ユーザー応答

1. RAID アダプターのファームウェアおよびハードディスク・ドライブのファームウェアが最新レベルのものであることを確認します。
2. SAS ケーブルが正しく接続されていることを確認します。
3. SAS ケーブルを交換します。
4. RAID アダプターを交換します。
5. 点灯しているステータス LED で示されているハードディスク・ドライブを交換します。

- **806f060d-0410ffff: アレイ [ComputerSystemElementName] が失敗しました。(ドライブ 16)**

このメッセージは、実装環境でアレイが失敗したことが検出されたユース・ケースに使用されます。

806f060d0410ffff または 0x806f060d0410ffff として表示される場合もあります。

重大度

エラー

保守可能

はい

自動的にサポートに通知

はい

アラート・カテゴリー

クリティカル - ハードディスク・ドライブ

SNMP Trap ID

5

CIM 情報

Prefix: PLAT ID: 0176

ユーザー応答

1. RAID アダプターのファームウェアおよびハードディスク・ドライブのファームウェアが最新レベルのものであることを確認します。
2. SAS ケーブルが正しく接続されていることを確認します。
3. SAS ケーブルを交換します。
4. RAID アダプターを交換します。
5. 点灯しているステータス LED で示されているハードディスク・ドライブを交換します。

- **806f060d-0411ffff: アレイ [ComputerSystemElementName] が失敗しました。(ドライブ 17)**

このメッセージは、実装環境でアレイが失敗したことが検出されたユース・ケースに使用されます。

806f060d0411ffff または 0x806f060d0411ffff として表示される場合もあります。

重大度

エラー

保守可能

はい

自動的にサポートに通知

はい

アラート・カテゴリー

クリティカル-ハードディスク・ドライブ

SNMP Trap ID

5

CIM 情報

Prefix: PLAT ID: 0176

ユーザー応答

1. RAID アダプターのファームウェアおよびハードディスク・ドライブのファームウェアが最新レベルのものであることを確認します。
 2. SAS ケーブルが正しく接続されていることを確認します。
 3. SAS ケーブルを交換します。
 4. RAID アダプターを交換します。
 5. 点灯しているステータス LED で示されているハードディスク・ドライブを交換します。
- **806f060d-0412ffff: アレイ [ComputerSystemElementName] が失敗しました。(ドライブ 18)**
このメッセージは、実装環境でアレイが失敗したことが検出されたユース・ケースに使用されます。
806f060d0412ffff または 0x806f060d0412ffff として表示される場合もあります。

重大度

エラー

保守可能

はい

自動的にサポートに通知

はい

アラート・カテゴリー

クリティカル-ハードディスク・ドライブ

SNMP Trap ID

5

CIM 情報

Prefix: PLAT ID: 0176

ユーザー応答

1. RAID アダプターのファームウェアおよびハードディスク・ドライブのファームウェアが最新レベルのものであることを確認します。
2. SAS ケーブルが正しく接続されていることを確認します。
3. SAS ケーブルを交換します。

- RAID アダプターを交換します。
- 点灯しているステータス LED で示されているハードディスク・ドライブを交換します。

- 806f060d-0413ffff: アレイ [ComputerSystemElementName] が失敗しました。(ドライブ 19)**
このメッセージは、実装環境でアレイが失敗したことが検出されたユース・ケースに使用されます。
806f060d0413ffff または 0x806f060d0413ffff として表示される場合もあります。

重大度

エラー

保守可能

はい

自動的にサポートに通知

はい

アラート・カテゴリ

クリティカル-ハードディスク・ドライブ

SNMP Trap ID

5

CIM 情報

Prefix: PLAT ID: 0176

ユーザー応答

- RAID アダプターのファームウェアおよびハードディスク・ドライブのファームウェアが最新レベルのものであることを確認します。
- SAS ケーブルが正しく接続されていることを確認します。
- SAS ケーブルを交換します。
- RAID アダプターを交換します。
- 点灯しているステータス LED で示されているハードディスク・ドライブを交換します。

- 806f060d-0414ffff: アレイ [ComputerSystemElementName] が失敗しました。(ドライブ 20)**
このメッセージは、実装環境でアレイが失敗したことが検出されたユース・ケースに使用されます。
806f060d0414ffff または 0x806f060d0414ffff として表示される場合もあります。

重大度

エラー

保守可能

はい

自動的にサポートに通知

はい

アラート・カテゴリ

クリティカル-ハードディスク・ドライブ

SNMP Trap ID

5

CIM 情報

Prefix: PLAT ID: 0176

ユーザー応答

1. RAID アダプターのファームウェアおよびハードディスク・ドライブのファームウェアが最新レベルのものであることを確認します。
 2. SAS ケーブルが正しく接続されていることを確認します。
 3. SAS ケーブルを交換します。
 4. RAID アダプターを交換します。
 5. 点灯しているステータス LED で示されているハードディスク・ドライブを交換します。
- **806f060d-0415ffff: アレイ [ComputerSystemElementName] が失敗しました。(ドライブ 21)**
このメッセージは、実装環境でアレイが失敗したことが検出されたユース・ケースに使用されます。
806f060d0415ffff または 0x806f060d0415ffff として表示される場合もあります。

重大度

エラー

保守可能

はい

自動的にサポートに通知

はい

アラート・カテゴリ

クリティカル-ハードディスク・ドライブ

SNMP Trap ID

5

CIM 情報

Prefix: PLAT ID: 0176

ユーザー応答

1. RAID アダプターのファームウェアおよびハードディスク・ドライブのファームウェアが最新レベルのものであることを確認します。
 2. SAS ケーブルが正しく接続されていることを確認します。
 3. SAS ケーブルを交換します。
 4. RAID アダプターを交換します。
 5. 点灯しているステータス LED で示されているハードディスク・ドライブを交換します。
- **806f060d-0416ffff: アレイ [ComputerSystemElementName] が失敗しました。(ドライブ 22)**
このメッセージは、実装環境でアレイが失敗したことが検出されたユース・ケースに使用されます。
806f060d0416ffff または 0x806f060d0416ffff として表示される場合もあります。

重大度
エラー

保守可能
はい

自動的にサポートに通知
はい

アラート・カテゴリ
クリティカル-ハードディスク・ドライブ

SNMP Trap ID
5

CIM 情報
Prefix: PLAT ID: 0176

ユーザー応答

1. RAID アダプターのファームウェアおよびハードディスク・ドライブのファームウェアが最新レベルのものであることを確認します。
 2. SAS ケーブルが正しく接続されていることを確認します。
 3. SAS ケーブルを交換します。
 4. RAID アダプターを交換します。
 5. 点灯しているステータス LED で示されているハードディスク・ドライブを交換します。
- **806f060d-0417ffff: アレイ [ComputerSystemElementName] が失敗しました。(ドライブ 23)**
このメッセージは、実装環境でアレイが失敗したことが検出されたユース・ケースに使用されます。
806f060d0417ffff または 0x806f060d0417ffff として表示される場合もあります。

重大度
エラー

保守可能
はい

自動的にサポートに通知
はい

アラート・カテゴリ
クリティカル-ハードディスク・ドライブ

SNMP Trap ID
5

CIM 情報
Prefix: PLAT ID: 0176

ユーザー応答

1. RAID アダプターのファームウェアおよびハードディスク・ドライブのファームウェアが最新レベルのものであることを確認します。

2. SAS ケーブルが正しく接続されていることを確認します。
3. SAS ケーブルを交換します。
4. RAID アダプターを交換します。
5. 点灯しているステータス LED で示されているハードディスク・ドライブを交換します。

- **806f060d-0418ffff: アレイ [ComputerSystemElementName] が失敗しました。(ドライブ 24)**

このメッセージは、実装環境でアレイが失敗したことが検出されたユース・ケースに使用されます。

806f060d0418ffff または 0x806f060d0418ffff として表示される場合もあります。

重大度

エラー

保守可能

はい

自動的にサポートに通知

はい

アラート・カテゴリー

クリティカル-ハードディスク・ドライブ

SNMP Trap ID

5

CIM 情報

Prefix: PLAT ID: 0176

ユーザー応答

1. RAID アダプターのファームウェアおよびハードディスク・ドライブのファームウェアが最新レベルのものであることを確認します。
2. SAS ケーブルが正しく接続されていることを確認します。
3. SAS ケーブルを交換します。
4. RAID アダプターを交換します。
5. 点灯しているステータス LED で示されているハードディスク・ドライブを交換します。

- **806f060d-0419ffff: アレイ [ComputerSystemElementName] が失敗しました。(ドライブ 25)**

このメッセージは、実装環境でアレイが失敗したことが検出されたユース・ケースに使用されます。

806f060d0419ffff または 0x806f060d0419ffff として表示される場合もあります。

重大度

エラー

保守可能

はい

自動的にサポートに通知

はい

アラート・カテゴリ

クリティカル-ハードディスク・ドライブ

SNMP Trap ID

5

CIM 情報

Prefix: PLAT ID: 0176

ユーザー応答

1. RAID アダプターのファームウェアおよびハードディスク・ドライブのファームウェアが最新レベルのものであることを確認します。
2. SAS ケーブルが正しく接続されていることを確認します。
3. SAS ケーブルを交換します。
4. RAID アダプターを交換します。
5. 点灯しているステータス LED で示されているハードディスク・ドライブを交換します。

- **806f060d-041affff: アレイ [ComputerSystemElementName] が失敗しました。(ドライブ 26)**

このメッセージは、実装環境でアレイが失敗したことが検出されたユース・ケースに使用されます。

806f060d041affff または 0x806f060d041affff として表示される場合もあります。

重大度

エラー

保守可能

はい

自動的にサポートに通知

はい

アラート・カテゴリ

クリティカル-ハードディスク・ドライブ

SNMP Trap ID

5

CIM 情報

Prefix: PLAT ID: 0176

ユーザー応答

1. RAID アダプターのファームウェアおよびハードディスク・ドライブのファームウェアが最新レベルのものであることを確認します。
2. SAS ケーブルが正しく接続されていることを確認します。
3. SAS ケーブルを交換します。
4. RAID アダプターを交換します。
5. 点灯しているステータス LED で示されているハードディスク・ドライブを交換します。

- **806f060d-041bffff: アレイ [ComputerSystemElementName] が失敗しました。(ドライブ 27)**

このメッセージは、実装環境でアレイが失敗したことが検出されたユース・ケースに使用されます。
806f060d041bffff または 0x806f060d041bffff として表示される場合もあります。

重大度

エラー

保守可能

はい

自動的にサポートに通知

はい

アラート・カテゴリ

クリティカル-ハードディスク・ドライブ

SNMP Trap ID

5

CIM 情報

Prefix: PLAT ID: 0176

ユーザー応答

1. RAID アダプターのファームウェアおよびハードディスク・ドライブのファームウェアが最新レベルのものであることを確認します。
 2. SAS ケーブルが正しく接続されていることを確認します。
 3. SAS ケーブルを交換します。
 4. RAID アダプターを交換します。
 5. 点灯しているステータス LED で示されているハードディスク・ドライブを交換します。
- **806f060d-041cffff: アレイ [ComputerSystemElementName] が失敗しました。(ドライブ 28)**
このメッセージは、実装環境でアレイが失敗したことが検出されたユース・ケースに使用されます。
806f060d041cffff または 0x806f060d041cffff として表示される場合もあります。

重大度

エラー

保守可能

はい

自動的にサポートに通知

はい

アラート・カテゴリ

クリティカル-ハードディスク・ドライブ

SNMP Trap ID

5

CIM 情報

Prefix: PLAT ID: 0176

ユーザー応答

1. RAID アダプターのファームウェアおよびハードディスク・ドライブのファームウェアが最新レベルのものであることを確認します。
 2. SAS ケーブルが正しく接続されていることを確認します。
 3. SAS ケーブルを交換します。
 4. RAID アダプターを交換します。
 5. 点灯しているステータス LED で示されているハードディスク・ドライブを交換します。
- **806f060d-041dffff: アレイ [ComputerSystemElementName] が失敗しました。(ドライブ 29)**
このメッセージは、実装環境でアレイが失敗したことが検出されたユース・ケースに使用されます。
806f060d041dffff または 0x806f060d041dffff として表示される場合もあります。

重大度

エラー

保守可能

はい

自動的にサポートに通知

はい

アラート・カテゴリ

クリティカル - ハードディスク・ドライブ

SNMP Trap ID

5

CIM 情報

Prefix: PLAT ID: 0176

ユーザー応答

1. RAID アダプターのファームウェアおよびハードディスク・ドライブのファームウェアが最新レベルのものであることを確認します。
 2. SAS ケーブルが正しく接続されていることを確認します。
 3. SAS ケーブルを交換します。
 4. RAID アダプターを交換します。
 5. 点灯しているステータス LED で示されているハードディスク・ドライブを交換します。
- **806f060d-041effff: アレイ [ComputerSystemElementName] が失敗しました。(ドライブ 30)**
このメッセージは、実装環境でアレイが失敗したことが検出されたユース・ケースに使用されます。
806f060d041effff または 0x806f060d041effff として表示される場合もあります。

重大度

エラー

保守可能

はい

自動的にサポートに通知

はい

アラート・カテゴリ

クリティカル-ハードディスク・ドライブ

SNMP Trap ID

5

CIM 情報

Prefix: PLAT ID: 0176

ユーザー応答

1. RAID アダプターのファームウェアおよびハードディスク・ドライブのファームウェアが最新レベルのものであることを確認します。
 2. SAS ケーブルが正しく接続されていることを確認します。
 3. SAS ケーブルを交換します。
 4. RAID アダプターを交換します。
 5. 点灯しているステータス LED で示されているハードディスク・ドライブを交換します。
- 806f060d-041fffff: アレイ [ComputerSystemElementName] が失敗しました。(ドライブ 31)
このメッセージは、実装環境でアレイが失敗したことが検出されたユース・ケースに使用されます。
806f060d041fffff または 0x806f060d041fffff として表示される場合もあります。

重大度

エラー

保守可能

はい

自動的にサポートに通知

はい

アラート・カテゴリ

クリティカル-ハードディスク・ドライブ

SNMP Trap ID

5

CIM 情報

Prefix: PLAT ID: 0176

ユーザー応答

1. RAID アダプターのファームウェアおよびハードディスク・ドライブのファームウェアが最新レベルのものであることを確認します。
2. SAS ケーブルが正しく接続されていることを確認します。
3. SAS ケーブルを交換します。
4. RAID アダプターを交換します。
5. 点灯しているステータス LED で示されているハードディスク・ドライブを交換します。

- **806f060d-0420ffff**: アレイ [ComputerSystemElementName] が失敗しました。(Ext ドライブ)
このメッセージは、実装環境でアレイが失敗したことが検出されたユース・ケースに使用されます。
806f060d0420ffff または 0x806f060d0420ffff として表示される場合もあります。

重大度

エラー

保守可能

はい

自動的にサポートに通知

はい

アラート・カテゴリ

クリティカル-ハードディスク・ドライブ

SNMP Trap ID

5

CIM 情報

Prefix: PLAT ID: 0176

ユーザー応答

1. RAID アダプターのファームウェアおよびハードディスク・ドライブのファームウェアが最新レベルのものであることを確認します。
2. SAS ケーブルが正しく接続されていることを確認します。
3. SAS ケーブルを交換します。
4. RAID アダプターを交換します。
5. 点灯しているステータス LED で示されているハードディスク・ドライブを交換します。

- **806f070c-2001ffff**: サブシステム [MemoryElementName] の [PhysicalMemoryElementName] の構成エラーです。(DIMM 1)
このメッセージは、実装環境でメモリー DIMM 構成エラーが解除されたことが検出されたユース・ケースに使用されます。

806f070c2001ffff または 0x806f070c2001ffff として表示される場合もあります。

重大度

エラー

保守可能

はい

自動的にサポートに通知

いいえ

アラート・カテゴリ

クリティカル-メモリー

SNMP Trap ID

CIM 情報

Prefix: PLAT ID: 0126

ユーザー応答

DIMM が正しい順序で取り付けられていること、すべて同じサイズ、タイプ、速度、およびテクノロジーであることを確認します。

- **806f070c-2002ffff**: サブシステム [MemoryElementName] の [PhysicalMemoryElementName] の構成エラーです。(DIMM 2)

このメッセージは、実装環境でメモリー DIMM 構成エラーが解除されたことが検出されたユーザー・ケースに使用されます。

806f070c2002ffff または 0x806f070c2002ffff として表示される場合もあります。

重大度

エラー

保守可能

はい

自動的にサポートに通知

いいえ

アラート・カテゴリ

クリティカル-メモリー

SNMP Trap ID

41

CIM 情報

Prefix: PLAT ID: 0126

ユーザー応答

DIMM が正しい順序で取り付けられていること、すべて同じサイズ、タイプ、速度、およびテクノロジーであることを確認します。

- **806f070c-2003ffff**: サブシステム [MemoryElementName] の [PhysicalMemoryElementName] の構成エラーです。(DIMM 3)

このメッセージは、実装環境でメモリー DIMM 構成エラーが解除されたことが検出されたユーザー・ケースに使用されます。

806f070c2003ffff または 0x806f070c2003ffff として表示される場合もあります。

重大度

エラー

保守可能

はい

自動的にサポートに通知

いいえ

アラート・カテゴリ

クリティカル - メモリー

SNMP Trap ID

41

CIM 情報

Prefix: PLAT ID: 0126

ユーザー応答

DIMM が正しい順序で取り付けられていること、すべて同じサイズ、タイプ、速度、およびテクノロジーであることを確認します。

- **806f070c-2004ffff**: サブシステム [MemoryElementName] の [PhysicalMemoryElementName] の構成エラーです。(DIMM 4)

このメッセージは、実装環境でメモリー DIMM 構成エラーが解除されたことが検出されたユーザー・ケースに使用されます。

806f070c2004ffff または 0x806f070c2004ffff として表示される場合もあります。

重大度

エラー

保守可能

はい

自動的にサポートに通知

いいえ

アラート・カテゴリ

クリティカル - メモリー

SNMP Trap ID

41

CIM 情報

Prefix: PLAT ID: 0126

ユーザー応答

DIMM が正しい順序で取り付けられていること、すべて同じサイズ、タイプ、速度、およびテクノロジーであることを確認します。

- **806f070c-2005ffff**: サブシステム [MemoryElementName] の [PhysicalMemoryElementName] の構成エラーです。(DIMM 5)

このメッセージは、実装環境でメモリー DIMM 構成エラーが解除されたことが検出されたユーザー・ケースに使用されます。

806f070c2005ffff または 0x806f070c2005ffff として表示される場合もあります。

重大度

エラー

保守可能

はい

自動的にサポートに通知

いいえ

アラート・カテゴリ

クリティカル - メモリー

SNMP Trap ID

41

CIM 情報

Prefix: PLAT ID: 0126

ユーザー応答

DIMM が正しい順序で取り付けられていること、すべて同じサイズ、タイプ、速度、およびテクノロジーであることを確認します。

- **806f070c-2006ffff: サブシステム [MemoryElementName] の [PhysicalMemoryElementName] の構成エラーです。(DIMM 6)**

このメッセージは、実装環境でメモリー DIMM 構成エラーが解除されたことが検出されたユーザー・ケースに使用されます。

806f070c2006ffff または 0x806f070c2006ffff として表示される場合もあります。

重大度

エラー

保守可能

はい

自動的にサポートに通知

いいえ

アラート・カテゴリ

クリティカル - メモリー

SNMP Trap ID

41

CIM 情報

Prefix: PLAT ID: 0126

ユーザー応答

DIMM が正しい順序で取り付けられていること、すべて同じサイズ、タイプ、速度、およびテクノロジーであることを確認します。

- **806f070c-2007ffff: サブシステム [MemoryElementName] の [PhysicalMemoryElementName] の構成エラーです。(DIMM 7)**

このメッセージは、実装環境でメモリー DIMM 構成エラーが解除されたことが検出されたユーザー・ケースに使用されます。

806f070c2007ffff または 0x806f070c2007ffff として表示される場合もあります。

重大度

エラー

保守可能

はい

自動的にサポートに通知

いいえ

アラート・カテゴリ

クリティカル - メモリー

SNMP Trap ID

41

CIM 情報

Prefix: PLAT ID: 0126

ユーザー応答

DIMM が正しい順序で取り付けられていること、すべて同じサイズ、タイプ、速度、およびテクノロジーであることを確認します。

- **806f070c-2008ffff**: サブシステム [MemoryElementName] の [PhysicalMemoryElementName] の構成エラーです。(DIMM 8)

このメッセージは、実装環境でメモリー DIMM 構成エラーが解除されたことが検出されたユーザー・ケースに使用されます。

806f070c2008ffff または 0x806f070c2008ffff として表示される場合もあります。

重大度

エラー

保守可能

はい

自動的にサポートに通知

いいえ

アラート・カテゴリ

クリティカル - メモリー

SNMP Trap ID

41

CIM 情報

Prefix: PLAT ID: 0126

ユーザー応答

DIMM が正しい順序で取り付けられていること、すべて同じサイズ、タイプ、速度、およびテクノロジーであることを確認します。

- **806f070c-2009ffff**: サブシステム [MemoryElementName] の [PhysicalMemoryElementName] の構成エラーです。(DIMM 9)

このメッセージは、実装環境でメモリー DIMM 構成エラーが解除されたことが検出されたユーザー・ケースに使用されます。

806f070c2009ffff または 0x806f070c2009ffff として表示される場合もあります。

重大度

エラー

保守可能

はい

自動的にサポートに通知

いいえ

アラート・カテゴリ

クリティカル - メモリー

SNMP Trap ID

41

CIM 情報

Prefix: PLAT ID: 0126

ユーザー応答

DIMM が正しい順序で取り付けられていること、すべて同じサイズ、タイプ、速度、およびテクノロジーであることを確認します。

- 806f070c-200affff: サブシステム [MemoryElementName] の [PhysicalMemoryElementName] の構成エラーです。(DIMM 10)

このメッセージは、実装環境でメモリー DIMM 構成エラーが解除されたことが検出されたユーザー・ケースに使用されます。

806f070c200affff または 0x806f070c200affff として表示される場合もあります。

重大度

エラー

保守可能

はい

自動的にサポートに通知

いいえ

アラート・カテゴリ

クリティカル - メモリー

SNMP Trap ID

41

CIM 情報

Prefix: PLAT ID: 0126

ユーザー応答

DIMM が正しい順序で取り付けられていること、すべて同じサイズ、タイプ、速度、およびテクノロジーであることを確認します。

- 806f070c-200bffff: サブシステム [MemoryElementName] の [PhysicalMemoryElementName] の構成エラーです。(DIMM 11)

このメッセージは、実装環境でメモリー DIMM 構成エラーが解除されたことが検出されたユーザー・ケースに使用されます。

806f070c200bffff または 0x806f070c200bffff として表示される場合もあります。

重大度
エラー

保守可能
はい

自動的にサポートに通知
いいえ

アラート・カテゴリ
クリティカル - メモリー

SNMP Trap ID
41

CIM 情報
Prefix: PLAT ID: 0126

ユーザー応答
DIMM が正しい順序で取り付けられていること、すべて同じサイズ、タイプ、速度、およびテクノロジーであることを確認します。

- 806f070c-200cffff: サブシステム [MemoryElementName] の [PhysicalMemoryElementName] の構成エラーです。(DIMM 12)

このメッセージは、実装環境でメモリー DIMM 構成エラーが解除されたことが検出されたユーザー・ケースに使用されます。

806f070c200cffff または 0x806f070c200cffff として表示される場合もあります。

重大度
エラー

保守可能
はい

自動的にサポートに通知
いいえ

アラート・カテゴリ
クリティカル - メモリー

SNMP Trap ID
41

CIM 情報
Prefix: PLAT ID: 0126

ユーザー応答
DIMM が正しい順序で取り付けられていること、すべて同じサイズ、タイプ、速度、およびテクノロジーであることを確認します。

- 806f070c-200dffff: サブシステム [MemoryElementName] の [PhysicalMemoryElementName] の構成エラーです。(DIMM 13)

このメッセージは、実装環境でメモリー DIMM 構成エラーが解除されたことが検出されたユーザー・ケースに使用されます。

806f070c200dffff または 0x806f070c200dffff として表示される場合もあります。

重大度

エラー

保守可能

はい

自動的にサポートに通知

いいえ

アラート・カテゴリ

クリティカル - メモリー

SNMP Trap ID

41

CIM 情報

Prefix: PLAT ID: 0126

ユーザー応答

DIMM が正しい順序で取り付けられていること、すべて同じサイズ、タイプ、速度、およびテクノロジーであることを確認します。

- 806f070c-200effff: サブシステム [MemoryElementName] の [PhysicalMemoryElementName] の構成エラーです。(DIMM 14)

このメッセージは、実装環境でメモリー DIMM 構成エラーが解除されたことが検出されたユーザー・ケースに使用されます。

806f070c200effff または 0x806f070c200effff として表示される場合もあります。

重大度

エラー

保守可能

はい

自動的にサポートに通知

いいえ

アラート・カテゴリ

クリティカル - メモリー

SNMP Trap ID

41

CIM 情報

Prefix: PLAT ID: 0126

ユーザー応答

DIMM が正しい順序で取り付けられていること、すべて同じサイズ、タイプ、速度、およびテクノロジーであることを確認します。

- 806f070c-200fffff: サブシステム [MemoryElementName] の [PhysicalMemoryElementName] の構成エラーです。(DIMM 15)

このメッセージは、実装環境でメモリー DIMM 構成エラーが解除されたことが検出されたユー
ス・ケースに使用されます。

806f070c200ffff または 0x806f070c200ffff として表示される場合もあります。

重大度

エラー

保守可能

はい

自動的にサポートに通知

いいえ

アラート・カテゴリ

クリティカル - メモリー

SNMP Trap ID

41

CIM 情報

Prefix: PLAT ID: 0126

ユーザー応答

DIMM が正しい順序で取り付けられていること、すべて同じサイズ、タイプ、速度、およびテクノ
ロジーであることを確認します。

- **806f070c-2010ffff: サブシステム [MemoryElementName] の [PhysicalMemoryElementName] の構
成エラーです。(DIMM 16)**

このメッセージは、実装環境でメモリー DIMM 構成エラーが解除されたことが検出されたユー
ス・ケースに使用されます。

806f070c2010ffff または 0x806f070c2010ffff として表示される場合もあります。

重大度

エラー

保守可能

はい

自動的にサポートに通知

いいえ

アラート・カテゴリ

クリティカル - メモリー

SNMP Trap ID

41

CIM 情報

Prefix: PLAT ID: 0126

ユーザー応答

DIMM が正しい順序で取り付けられていること、すべて同じサイズ、タイプ、速度、およびテクノ
ロジーであることを確認します。

- 806f070c-2011ffff: サブシステム [MemoryElementName] の [PhysicalMemoryElementName] の構成エラーです。(DIMM 17)

このメッセージは、実装環境でメモリー DIMM 構成エラーが解除されたことが検出されたユー
ス・ケースに使用されます。

806f070c2011ffff または 0x806f070c2011ffff として表示される場合もあります。

重大度
エラー

保守可能
はい

自動的にサポートに通知
いいえ

アラート・カテゴリ
クリティカル - メモリー

SNMP Trap ID
41

CIM 情報
Prefix: PLAT ID: 0126

ユーザー応答
DIMM が正しい順序で取り付けられていること、すべて同じサイズ、タイプ、速度、およびテクノ
ロジーであることを確認します。

- 806f070c-2012ffff: サブシステム [MemoryElementName] の [PhysicalMemoryElementName] の構成エラーです。(DIMM 18)

このメッセージは、実装環境でメモリー DIMM 構成エラーが解除されたことが検出されたユー
ス・ケースに使用されます。

806f070c2012ffff または 0x806f070c2012ffff として表示される場合もあります。

重大度
エラー

保守可能
はい

自動的にサポートに通知
いいえ

アラート・カテゴリ
クリティカル - メモリー

SNMP Trap ID
41

CIM 情報
Prefix: PLAT ID: 0126

ユーザー応答

DIMM が正しい順序で取り付けられていること、すべて同じサイズ、タイプ、速度、およびテクノロジーであることを確認します。

- **806f070c-2013ffff: サブシステム [MemoryElementName] の [PhysicalMemoryElementName] の構成エラーです。(DIMM 19)**

このメッセージは、実装環境でメモリー DIMM 構成エラーが解除されたことが検出されたユーザー・ケースに使用されます。

806f070c2013ffff または 0x806f070c2013ffff として表示される場合もあります。

重大度
エラー

保守可能
はい

自動的にサポートに通知
いいえ

アラート・カテゴリ
クリティカル - メモリー

SNMP Trap ID
41

CIM 情報
Prefix: PLAT ID: 0126

ユーザー応答
DIMM が正しい順序で取り付けられていること、すべて同じサイズ、タイプ、速度、およびテクノロジーであることを確認します。

- **806f070c-2014ffff: サブシステム [MemoryElementName] の [PhysicalMemoryElementName] の構成エラーです。(DIMM 20)**

このメッセージは、実装環境でメモリー DIMM 構成エラーが解除されたことが検出されたユーザー・ケースに使用されます。

806f070c2014ffff または 0x806f070c2014ffff として表示される場合もあります。

重大度
エラー

保守可能
はい

自動的にサポートに通知
いいえ

アラート・カテゴリ
クリティカル - メモリー

SNMP Trap ID
41

CIM 情報

Prefix: PLAT ID: 0126

ユーザー応答

DIMM が正しい順序で取り付けられていること、すべて同じサイズ、タイプ、速度、およびテクノロジーであることを確認します。

- **806f070c-2015ffff: サブシステム [MemoryElementName] の [PhysicalMemoryElementName] の構成エラーです。(DIMM 21)**

このメッセージは、実装環境でメモリー DIMM 構成エラーが解除されたことが検出されたユーザー・ケースに使用されます。

806f070c2015ffff または 0x806f070c2015ffff として表示される場合もあります。

重大度

エラー

保守可能

はい

自動的にサポートに通知

いいえ

アラート・カテゴリー

クリティカル - メモリー

SNMP Trap ID

41

CIM 情報

Prefix: PLAT ID: 0126

ユーザー応答

DIMM が正しい順序で取り付けられていること、すべて同じサイズ、タイプ、速度、およびテクノロジーであることを確認します。

- **806f070c-2016ffff: サブシステム [MemoryElementName] の [PhysicalMemoryElementName] の構成エラーです。(DIMM 22)**

このメッセージは、実装環境でメモリー DIMM 構成エラーが解除されたことが検出されたユーザー・ケースに使用されます。

806f070c2016ffff または 0x806f070c2016ffff として表示される場合もあります。

重大度

エラー

保守可能

はい

自動的にサポートに通知

いいえ

アラート・カテゴリー

クリティカル - メモリー

SNMP Trap ID

CIM 情報

Prefix: PLAT ID: 0126

ユーザー応答

DIMM が正しい順序で取り付けられていること、すべて同じサイズ、タイプ、速度、およびテクノロジーであることを確認します。

- **806f070c-2017ffff**: サブシステム [MemoryElementName] の [PhysicalMemoryElementName] の構成エラーです。(DIMM 23)

このメッセージは、実装環境でメモリー DIMM 構成エラーが解除されたことが検出されたユーザー・ケースに使用されます。

806f070c2017ffff または 0x806f070c2017ffff として表示される場合もあります。

重大度

エラー

保守可能

はい

自動的にサポートに通知

いいえ

アラート・カテゴリ

クリティカル - メモリー

SNMP Trap ID

41

CIM 情報

Prefix: PLAT ID: 0126

ユーザー応答

DIMM が正しい順序で取り付けられていること、すべて同じサイズ、タイプ、速度、およびテクノロジーであることを確認します。

- **806f070c-2018ffff**: サブシステム [MemoryElementName] の [PhysicalMemoryElementName] の構成エラーです。(DIMM 24)

このメッセージは、実装環境でメモリー DIMM 構成エラーが解除されたことが検出されたユーザー・ケースに使用されます。

806f070c2018ffff または 0x806f070c2018ffff として表示される場合もあります。

重大度

エラー

保守可能

はい

自動的にサポートに通知

いいえ

アラート・カテゴリ

クリティカル - メモリー

SNMP Trap ID

41

CIM 情報

Prefix: PLAT ID: 0126

ユーザー応答

DIMM が正しい順序で取り付けられていること、すべて同じサイズ、タイプ、速度、およびテクノロジーであることを確認します。

- 806f070c-2581ffff: サブシステム [MemoryElementName] の [PhysicalMemoryElementName] の構成エラーです。(すべての DIMM)

このメッセージは、実装環境でメモリー DIMM 構成エラーが解除されたことが検出されたユーース・ケースに使用されます。

806f070c2581ffff または 0x806f070c2581ffff として表示される場合もあります。

重大度

エラー

保守可能

はい

自動的にサポートに通知

いいえ

アラート・カテゴリー

クリティカル - メモリー

SNMP Trap ID

41

CIM 情報

Prefix: PLAT ID: 0126

ユーザー応答

DIMM が正しい順序で取り付けられていること、すべて同じサイズ、タイプ、速度、およびテクノロジーであることを確認します。1 つの DIMM :

- 806f070d-0400ffff: システム [ComputerSystemElementName] のアレイで再構築が進行中です。(ドライブ 0)

このメッセージは、実装環境でアレイの再ビルドが進行中であることが検出されたユーース・ケースに使用されます。

806f070d0400ffff または 0x806f070d0400ffff として表示される場合もあります。

重大度

通知

保守可能

いいえ

自動的にサポートに通知

いいえ

アラート・カテゴリ
システム - その他

SNMP Trap ID

CIM 情報

Prefix: PLAT ID: 0178

ユーザー応答

アクションは不要です。通知用のみです。

- 806f070d-0401ffff: システム [ComputerSystemElementName] のアレイで再構築が進行中です。(ドライブ 1)

このメッセージは、実装環境でアレイの再ビルドが進行中であることが検出されたユース・ケースに使用されます。

806f070d0401ffff または 0x806f070d0401ffff として表示される場合もあります。

重大度

通知

保守可能

いいえ

自動的にサポートに通知

いいえ

アラート・カテゴリ

システム - その他

SNMP Trap ID

CIM 情報

Prefix: PLAT ID: 0178

ユーザー応答

アクションは不要です。通知用のみです。

- 806f070d-0402ffff: システム [ComputerSystemElementName] のアレイで再構築が進行中です。(ドライブ 2)

このメッセージは、実装環境でアレイの再ビルドが進行中であることが検出されたユース・ケースに使用されます。

806f070d0402ffff または 0x806f070d0402ffff として表示される場合もあります。

重大度

通知

保守可能

いいえ

自動的にサポートに通知

いいえ

アラート・カテゴリ

システム - その他

SNMP Trap ID

CIM 情報

Prefix: PLAT ID: 0178

ユーザー応答

アクションは不要です。通知用のみです。

- **806f070d-0403ffff**: システム [ComputerSystemElementName] のアレイで再構築が進行中です。(ドライブ 3)

このメッセージは、実装環境でアレイの再ビルドが進行中であることが検出されたユース・ケースに使用されます。

806f070d0403ffff または 0x806f070d0403ffff として表示される場合もあります。

重大度

通知

保守可能

いいえ

自動的にサポートに通知

いいえ

アラート・カテゴリ

システム - その他

SNMP Trap ID

CIM 情報

Prefix: PLAT ID: 0178

ユーザー応答

アクションは不要です。通知用のみです。

- **806f070d-0404ffff**: システム [ComputerSystemElementName] のアレイで再構築が進行中です。(ドライブ 4)

このメッセージは、実装環境でアレイの再ビルドが進行中であることが検出されたユース・ケースに使用されます。

806f070d0404ffff または 0x806f070d0404ffff として表示される場合もあります。

重大度

通知

保守可能

いいえ

自動的にサポートに通知

いいえ

アラート・カテゴリ

システム - その他

SNMP Trap ID

CIM 情報

Prefix: PLAT ID: 0178

ユーザー応答

アクションは不要です。通知用のみです。

- **806f070d-0405ffff**: システム [ComputerSystemElementName] のアレイで再構築が進行中です。(ドライブ 5)

このメッセージは、実装環境でアレイの再ビルドが進行中であることが検出されたユース・ケースに使用されます。

806f070d0405ffff または 0x806f070d0405ffff として表示される場合もあります。

重大度

通知

保守可能

いいえ

自動的にサポートに通知

いいえ

アラート・カテゴリ

システム - その他

SNMP Trap ID

CIM 情報

Prefix: PLAT ID: 0178

ユーザー応答

アクションは不要です。通知用のみです。

- **806f070d-0406ffff**: システム [ComputerSystemElementName] のアレイで再構築が進行中です。(ドライブ 6)

このメッセージは、実装環境でアレイの再ビルドが進行中であることが検出されたユース・ケースに使用されます。

806f070d0406ffff または 0x806f070d0406ffff として表示される場合もあります。

重大度

通知

保守可能

いいえ

自動的にサポートに通知

いいえ

アラート・カテゴリ

システム - その他

SNMP Trap ID

CIM 情報

Prefix: PLAT ID: 0178

ユーザー応答

アクションは不要です。通知用のみです。

- **806f070d-0407ffff**: システム [ComputerSystemElementName] のアレイで再構築が進行中です。(ドライブ 7)

このメッセージは、実装環境でアレイの再ビルドが進行中であることが検出されたユース・ケースに使用されます。

806f070d0407ffff または 0x806f070d0407ffff として表示される場合もあります。

重大度

通知

保守可能

いいえ

自動的にサポートに通知

いいえ

アラート・カテゴリ

システム - その他

SNMP Trap ID

CIM 情報

Prefix: PLAT ID: 0178

ユーザー応答

アクションは不要です。通知用のみです。

- **806f070d-0408ffff**: システム [ComputerSystemElementName] のアレイで再構築が進行中です。(ドライブ 8)

このメッセージは、実装環境でアレイの再ビルドが進行中であることが検出されたユース・ケースに使用されます。

806f070d0408ffff または 0x806f070d0408ffff として表示される場合もあります。

重大度

通知

保守可能

いいえ

自動的にサポートに通知

いいえ

アラート・カテゴリ

システム - その他

SNMP Trap ID

CIM 情報

Prefix: PLAT ID: 0178

ユーザー応答

アクションは不要です。通知用のみです。

- **806f070d-0409ffff**: システム [ComputerSystemElementName] のアレイで再構築が進行中です。(ドライブ 9)

このメッセージは、実装環境でアレイの再ビルドが進行中であることが検出されたユース・ケースに使用されます。

806f070d0409ffff または 0x806f070d0409ffff として表示される場合もあります。

重大度

通知

保守可能

いいえ

自動的にサポートに通知

いいえ

アラート・カテゴリ

システム - その他

SNMP Trap ID

CIM 情報

Prefix: PLAT ID: 0178

ユーザー応答

アクションは不要です。通知用のみです。

- **806f070d-040affff**: システム [ComputerSystemElementName] のアレイで再構築が進行中です。(ドライブ 10)

このメッセージは、実装環境でアレイの再ビルドが進行中であることが検出されたユース・ケースに使用されます。

806f070d040affff または 0x806f070d040affff として表示される場合もあります。

重大度

通知

保守可能

いいえ

自動的にサポートに通知

いいえ

アラート・カテゴリ

システム - その他

SNMP Trap ID

CIM 情報

Prefix: PLAT ID: 0178

ユーザー応答

アクションは不要です。通知用のみです。

- **806f070d-040bffff**: システム [ComputerSystemElementName] のアレイで再構築が進行中です。(ドライブ 11)

このメッセージは、実装環境でアレイの再ビルドが進行中であることが検出されたユース・ケースに使用されます。

806f070d040bffff または 0x806f070d040bffff として表示される場合もあります。

重大度

通知

保守可能

いいえ

自動的にサポートに通知

いいえ

アラート・カテゴリ

システム - その他

SNMP Trap ID

CIM 情報

Prefix: PLAT ID: 0178

ユーザー応答

アクションは不要です。通知用のみです。

- **806f070d-040cffff**: システム [ComputerSystemElementName] のアレイで再構築が進行中です。(ドライブ 12)

このメッセージは、実装環境でアレイの再ビルドが進行中であることが検出されたユース・ケースに使用されます。

806f070d040cffff または 0x806f070d040cffff として表示される場合もあります。

重大度

通知

保守可能

いいえ

自動的にサポートに通知

いいえ

アラート・カテゴリ

システム - その他

SNMP Trap ID

CIM 情報

Prefix: PLAT ID: 0178

ユーザー応答

アクションは不要です。通知用のみです。

- **806f070d-040dffff**: システム [ComputerSystemElementName] のアレイで再構築が進行中です。(ドライブ 13)

このメッセージは、実装環境でアレイの再ビルドが進行中であることが検出されたユース・ケースに使用されます。

806f070d040dffff または 0x806f070d040dffff として表示される場合もあります。

重大度

通知

保守可能

いいえ

自動的にサポートに通知

いいえ

アラート・カテゴリ

システム - その他

SNMP Trap ID

CIM 情報

Prefix: PLAT ID: 0178

ユーザー応答

アクションは不要です。通知用のみです。

- **806f070d-040effff**: システム [ComputerSystemElementName] のアレイで再構築が進行中です。(ドライブ 14)

このメッセージは、実装環境でアレイの再ビルドが進行中であることが検出されたユース・ケースに使用されます。

806f070d040effff または 0x806f070d040effff として表示される場合もあります。

重大度

通知

保守可能

いいえ

自動的にサポートに通知

いいえ

アラート・カテゴリ

システム - その他

SNMP Trap ID

CIM 情報

Prefix: PLAT ID: 0178

ユーザー応答

アクションは不要です。通知用のみです。

- **806f070d-040fffff**: システム [ComputerSystemElementName] のアレイで再構築が進行中です。(ドライブ 15)

このメッセージは、実装環境でアレイの再ビルドが進行中であることが検出されたユース・ケースに使用されます。

806f070d040fffff または 0x806f070d040fffff として表示される場合もあります。

重大度

通知

保守可能

いいえ

自動的にサポートに通知

いいえ

アラート・カテゴリ

システム - その他

SNMP Trap ID

CIM 情報

Prefix: PLAT ID: 0178

ユーザー応答

アクションは不要です。通知用のみです。

- **806f070d-0410ffff**: システム [ComputerSystemElementName] のアレイで再構築が進行中です。(ドライブ 16)

このメッセージは、実装環境でアレイの再ビルドが進行中であることが検出されたユース・ケースに使用されます。

806f070d0410ffff または 0x806f070d0410ffff として表示される場合もあります。

重大度

通知

保守可能

いいえ

自動的にサポートに通知

いいえ

アラート・カテゴリ

システム - その他

SNMP Trap ID

CIM 情報

Prefix: PLAT ID: 0178

ユーザー応答

アクションは不要です。通知用のみです。

- **806f070d-0411ffff**: システム [ComputerSystemElementName] のアレイで再構築が進行中です。(ドライブ 17)

このメッセージは、実装環境でアレイの再ビルドが進行中であることが検出されたユース・ケースに使用されます。

806f070d0411ffff または 0x806f070d0411ffff として表示される場合もあります。

重大度

通知

保守可能

いいえ

自動的にサポートに通知

いいえ

アラート・カテゴリ

システム - その他

SNMP Trap ID

CIM 情報

Prefix: PLAT ID: 0178

ユーザー応答

アクションは不要です。通知用のみです。

- **806f070d-0412ffff**: システム [ComputerSystemElementName] のアレイで再構築が進行中です。(ドライブ 18)

このメッセージは、実装環境でアレイの再ビルドが進行中であることが検出されたユース・ケースに使用されます。

806f070d0412ffff または 0x806f070d0412ffff として表示される場合もあります。

重大度

通知

保守可能

いいえ

自動的にサポートに通知

いいえ

アラート・カテゴリ

システム - その他

SNMP Trap ID

CIM 情報

Prefix: PLAT ID: 0178

ユーザー応答

アクションは不要です。通知用のみです。

- **806f070d-0413ffff**: システム [ComputerSystemElementName] のアレイで再構築が進行中です。(ドライブ 19)

このメッセージは、実装環境でアレイの再ビルドが進行中であることが検出されたユース・ケースに使用されます。

806f070d0413ffff または 0x806f070d0413ffff として表示される場合もあります。

重大度

通知

保守可能

いいえ

自動的にサポートに通知

いいえ

アラート・カテゴリ

システム - その他

SNMP Trap ID

CIM 情報

Prefix: PLAT ID: 0178

ユーザー応答

アクションは不要です。通知用のみです。

- **806f070d-0414ffff**: システム [ComputerSystemElementName] のアレイで再構築が進行中です。(ドライブ 20)

このメッセージは、実装環境でアレイの再ビルドが進行中であることが検出されたユース・ケースに使用されます。

806f070d0414ffff または 0x806f070d0414ffff として表示される場合もあります。

重大度

通知

保守可能

いいえ

自動的にサポートに通知

いいえ

アラート・カテゴリ

システム - その他

SNMP Trap ID

CIM 情報

Prefix: PLAT ID: 0178

ユーザー応答

アクションは不要です。通知用のみです。

- 806f070d-0415ffff : システム [ComputerSystemElementName] のアレイで再構築が進行中です。(ドライブ 21)

このメッセージは、実装環境でアレイの再ビルドが進行中であることが検出されたユース・ケースに使用されます。

806f070d0415ffff または 0x806f070d0415ffff として表示される場合もあります。

重大度

通知

保守可能

いいえ

自動的にサポートに通知

いいえ

アラート・カテゴリ

システム - その他

SNMP Trap ID

CIM 情報

Prefix: PLAT ID: 0178

ユーザー応答

アクションは不要です。通知用のみです。

- 806f070d-0416ffff : システム [ComputerSystemElementName] のアレイで再構築が進行中です。(ドライブ 22)

このメッセージは、実装環境でアレイの再ビルドが進行中であることが検出されたユース・ケースに使用されます。

806f070d0416ffff または 0x806f070d0416ffff として表示される場合もあります。

重大度

通知

保守可能

いいえ

自動的にサポートに通知

いいえ

アラート・カテゴリ

システム - その他

SNMP Trap ID

CIM 情報

Prefix: PLAT ID: 0178

ユーザー応答

アクションは不要です。通知用のみです。

- **806f070d-0417ffff**: システム [ComputerSystemElementName] のアレイで再構築が進行中です。(ドライブ 23)

このメッセージは、実装環境でアレイの再ビルドが進行中であることが検出されたユース・ケースに使用されます。

806f070d0417ffff または 0x806f070d0417ffff として表示される場合もあります。

重大度

通知

保守可能

いいえ

自動的にサポートに通知

いいえ

アラート・カテゴリ

システム - その他

SNMP Trap ID

CIM 情報

Prefix: PLAT ID: 0178

ユーザー応答

アクションは不要です。通知用のみです。

- **806f070d-0418ffff**: システム [ComputerSystemElementName] のアレイで再構築が進行中です。(ドライブ 24)

このメッセージは、実装環境でアレイの再ビルドが進行中であることが検出されたユース・ケースに使用されます。

806f070d0418ffff または 0x806f070d0418ffff として表示される場合もあります。

重大度

通知

保守可能

いいえ

自動的にサポートに通知

いいえ

アラート・カテゴリ

システム - その他

SNMP Trap ID

CIM 情報

Prefix: PLAT ID: 0178

ユーザー応答

アクションは不要です。通知用のみです。

- **806f070d-0419ffff**: システム [ComputerSystemElementName] のアレイで再構築が進行中です。(ドライブ 25)

このメッセージは、実装環境でアレイの再ビルドが進行中であることが検出されたユース・ケースに使用されます。

806f070d0419ffff または 0x806f070d0419ffff として表示される場合もあります。

重大度

通知

保守可能

いいえ

自動的にサポートに通知

いいえ

アラート・カテゴリ

システム - その他

SNMP Trap ID

CIM 情報

Prefix: PLAT ID: 0178

ユーザー応答

アクションは不要です。通知用のみです。

- **806f070d-041affff**: システム [ComputerSystemElementName] のアレイで再構築が進行中です。(ドライブ 26)

このメッセージは、実装環境でアレイの再ビルドが進行中であることが検出されたユース・ケースに使用されます。

806f070d041affff または 0x806f070d041affff として表示される場合もあります。

重大度

通知

保守可能

いいえ

自動的にサポートに通知

いいえ

アラート・カテゴリ

システム - その他

SNMP Trap ID

CIM 情報

Prefix: PLAT ID: 0178

ユーザー応答

アクションは不要です。通知用のみです。

- **806f070d-041bffff**: システム [ComputerSystemElementName] のアレイで再構築が進行中です。(ドライブ 27)

このメッセージは、実装環境でアレイの再ビルドが進行中であることが検出されたユース・ケースに使用されます。

806f070d041bffff または 0x806f070d041bffff として表示される場合もあります。

重大度

通知

保守可能

いいえ

自動的にサポートに通知

いいえ

アラート・カテゴリ

システム - その他

SNMP Trap ID

CIM 情報

Prefix: PLAT ID: 0178

ユーザー応答

アクションは不要です。通知用のみです。

- **806f070d-041cffff**: システム [ComputerSystemElementName] のアレイで再構築が進行中です。(ドライブ 28)

このメッセージは、実装環境でアレイの再ビルドが進行中であることが検出されたユース・ケースに使用されます。

806f070d041cffff または 0x806f070d041cffff として表示される場合もあります。

重大度

通知

保守可能

いいえ

自動的にサポートに通知

いいえ

アラート・カテゴリ

システム - その他

SNMP Trap ID

CIM 情報

Prefix: PLAT ID: 0178

ユーザー応答

アクションは不要です。通知用のみです。

- **806f070d-041dffff**: システム [ComputerSystemElementName] のアレイで再構築が進行中です。(ドライブ 29)

このメッセージは、実装環境でアレイの再ビルドが進行中であることが検出されたユース・ケースに使用されます。

806f070d041dffff または 0x806f070d041dffff として表示される場合もあります。

重大度

通知

保守可能

いいえ

自動的にサポートに通知

いいえ

アラート・カテゴリ

システム - その他

SNMP Trap ID

CIM 情報

Prefix: PLAT ID: 0178

ユーザー応答

アクションは不要です。通知用のみです。

- **806f070d-041effff**: システム [ComputerSystemElementName] のアレイで再構築が進行中です。(ドライブ 30)

このメッセージは、実装環境でアレイの再ビルドが進行中であることが検出されたユース・ケースに使用されます。

806f070d041effff または 0x806f070d041effff として表示される場合もあります。

重大度

通知

保守可能

いいえ

自動的にサポートに通知

いいえ

アラート・カテゴリ

システム - その他

SNMP Trap ID

CIM 情報

Prefix: PLAT ID: 0178

ユーザー応答

アクションは不要です。通知用のみです。

- **806f070d-041fffff**: システム [ComputerSystemElementName] のアレイで再構築が進行中です。(ドライブ 31)

このメッセージは、実装環境でアレイの再ビルドが進行中であることが検出されたユース・ケースに使用されます。

806f070d041fffff または 0x806f070d041fffff として表示される場合もあります。

重大度

通知

保守可能

いいえ

自動的にサポートに通知

いいえ

アラート・カテゴリ

システム - その他

SNMP Trap ID

CIM 情報

Prefix: PLAT ID: 0178

ユーザー応答

アクションは不要です。通知用のみです。

- **806f070d-0420ffff**: システム [ComputerSystemElementName] のアレイで再構築が進行中です。(Extドライブ)

このメッセージは、実装環境でアレイの再ビルドが進行中であることが検出されたユース・ケースに使用されます。

806f070d0420ffff または 0x806f070d0420ffff として表示される場合もあります。

重大度

通知

保守可能

いいえ

自動的にサポートに通知

いいえ

アラート・カテゴリ

システム - その他

SNMP Trap ID

CIM 情報

Prefix: PLAT ID: 0178

ユーザー応答

アクションは不要です。通知用のみです。

- 806f072b-2101ffff: システム [ComputerSystemElementName] でソフトウェアまたはファームウェアの正常な変更が検出されました。(IMM プロモーション)

このメッセージは、ソフトウェアまたはファームウェアの変更が正常に行われたことが実装環境で検出されたユース・ケースに使用されます。

806f072b2101ffff または 0x806f072b2101ffff として表示される場合もあります。

重大度

通知

保守可能

いいえ

自動的にサポートに通知

いいえ

アラート・カテゴリ

システム - その他

SNMP Trap ID

CIM 情報

Prefix: PLAT ID: 0450

ユーザー応答

アクションは不要です。通知用のみです。IMM リカバリー:

- 806f072b-2201ffff: システム [ComputerSystemElementName] でソフトウェアまたはファームウェアの正常な変更が検出されました。(バックアップ自動更新)

このメッセージは、ソフトウェアまたはファームウェアの変更が正常に行われたことが実装環境で検出されたユース・ケースに使用されます。

806f072b2201ffff または 0x806f072b2201ffff として表示される場合もあります。

重大度

通知

保守可能

いいえ

自動的にサポートに通知

いいえ

アラート・カテゴリ

システム - その他

SNMP Trap ID

CIM 情報

Prefix: PLAT ID: 0450

ユーザー応答

アクションは不要です。通知用のみです。ROM リカバリー:

- **806f0807-0301ffff**: [ProcessorElementName] が無効になりました。(CPU 1)

このメッセージは、実装環境でプロセッサが無効となったことが検出された場合に使用されます。

806f08070301ffff または 0x806f08070301ffff として表示される場合もあります。

重大度

通知

保守可能

いいえ

自動的にサポートに通知

いいえ

アラート・カテゴリ

システム - その他

SNMP Trap ID

CIM 情報

Prefix: PLAT ID: 0061

ユーザー応答

アクションは不要です。通知用のみです。

- **806f0807-0302ffff**: [ProcessorElementName] が無効になりました。(CPU 2)

このメッセージは、実装環境でプロセッサが無効となったことが検出された場合に使用されます。

806f08070302ffff または 0x806f08070302ffff として表示される場合もあります。

重大度

通知

保守可能

いいえ

自動的にサポートに通知

いいえ

アラート・カテゴリ

システム - その他

SNMP Trap ID

CIM 情報

Prefix: PLAT ID: 0061

ユーザー応答

アクションは不要です。通知用のみです。

- **806f0807-2584ffff: [ProcessorElementName] が無効になりました。(すべての CPU)**
このメッセージは、実装環境でプロセッサが無効となったことが検出された場合に使用されます。
806f08072584ffff または 0x806f08072584ffff として表示される場合もあります。

重大度

通知

保守可能

いいえ

自動的にサポートに通知

いいえ

アラート・カテゴリ

システム - その他

SNMP Trap ID

CIM 情報

Prefix: PLAT ID: 0061

ユーザー応答

アクションは不要です。通知用のみです。1つの CPU:

- **806f080c-2001ffff: サブシステム [MemoryElementName] の [PhysicalMemoryElementName] でメモリー・スペアリングが開始されました。(DIMM 1)**
このメッセージは、実装環境でメモリーのダブル・チップ・スペアリングが開始されたことが検出された場合に使用されます。
806f080c2001ffff または 0x806f080c2001ffff として表示される場合もあります。

重大度

通知

保守可能

いいえ

自動的にサポートに通知

いいえ

アラート・カテゴリ

システム - その他

SNMP Trap ID

CIM 情報

Prefix: PLAT ID: 0140

ユーザー応答

アクションは不要です。通知用のみです。

- 806f080c-2002ffff: サブシステム [MemoryElementName] の [PhysicalMemoryElementName] でメモリー・スペアリングが開始されました。(DIMM 2)

このメッセージは、実装環境でメモリーのダブル・チップ・スペアリングが開始されたことが検出された場合に使用されます。

806f080c2002ffff または 0x806f080c2002ffff として表示される場合もあります。

重大度

通知

保守可能

いいえ

自動的にサポートに通知

いいえ

アラート・カテゴリ

システム - その他

SNMP Trap ID

CIM 情報

Prefix: PLAT ID: 0140

ユーザー応答

アクションは不要です。通知用のみです。

- 806f080c-2003ffff: サブシステム [MemoryElementName] の [PhysicalMemoryElementName] でメモリー・スペアリングが開始されました。(DIMM 3)

このメッセージは、実装環境でメモリーのダブル・チップ・スペアリングが開始されたことが検出された場合に使用されます。

806f080c2003ffff または 0x806f080c2003ffff として表示される場合もあります。

重大度

通知

保守可能

いいえ

自動的にサポートに通知

いいえ

アラート・カテゴリ

システム - その他

SNMP Trap ID

CIM 情報

Prefix: PLAT ID: 0140

ユーザー応答

アクションは不要です。通知用のみです。

- 806f080c-2004ffff: サブシステム [MemoryElementName] の [PhysicalMemoryElementName] でメモリー・スペアリングが開始されました。(DIMM 4)

このメッセージは、実装環境でメモリーのダブル・チップ・スペアリングが開始されたことが検出された場合に使用されます。

806f080c2004ffff または 0x806f080c2004ffff として表示される場合もあります。

重大度

通知

保守可能

いいえ

自動的にサポートに通知

いいえ

アラート・カテゴリ

システム - その他

SNMP Trap ID

CIM 情報

Prefix: PLAT ID: 0140

ユーザー応答

アクションは不要です。通知用のみです。

- 806f080c-2005ffff: サブシステム [MemoryElementName] の [PhysicalMemoryElementName] でメモリー・スペアリングが開始されました。(DIMM 5)

このメッセージは、実装環境でメモリーのダブル・チップ・スペアリングが開始されたことが検出された場合に使用されます。

806f080c2005ffff または 0x806f080c2005ffff として表示される場合もあります。

重大度

通知

保守可能

いいえ

自動的にサポートに通知

いいえ

アラート・カテゴリ

システム - その他

SNMP Trap ID

CIM 情報

Prefix: PLAT ID: 0140

ユーザー応答

アクションは不要です。通知用のみです。

- 806f080c-2006ffff: サブシステム [MemoryElementName] の [PhysicalMemoryElementName] でメモリー・スペアリングが開始されました。(DIMM 6)

このメッセージは、実装環境でメモリーのダブル・チップ・スペアリングが開始されたことが検出された場合に使用されます。

806f080c2006ffff または 0x806f080c2006ffff として表示される場合もあります。

重大度

通知

保守可能

いいえ

自動的にサポートに通知

いいえ

アラート・カテゴリ

システム - その他

SNMP Trap ID

CIM 情報

Prefix: PLAT ID: 0140

ユーザー応答

アクションは不要です。通知用のみです。

- 806f080c-2007ffff: サブシステム [MemoryElementName] の [PhysicalMemoryElementName] でメモリー・スペアリングが開始されました。(DIMM 7)

このメッセージは、実装環境でメモリーのダブル・チップ・スペアリングが開始されたことが検出された場合に使用されます。

806f080c2007ffff または 0x806f080c2007ffff として表示される場合もあります。

重大度

通知

保守可能

いいえ

自動的にサポートに通知

いいえ

アラート・カテゴリ

システム - その他

SNMP Trap ID

CIM 情報

Prefix: PLAT ID: 0140

ユーザー応答

アクションは不要です。通知用のみです。

- 806f080c-2008ffff: サブシステム [MemoryElementName] の [PhysicalMemoryElementName] でメモリー・スペアリングが開始されました。(DIMM 8)

このメッセージは、実装環境でメモリーのダブル・チップ・スペアリングが開始されたことが検出された場合に使用されます。

806f080c2008ffff または 0x806f080c2008ffff として表示される場合もあります。

重大度

通知

保守可能

いいえ

自動的にサポートに通知

いいえ

アラート・カテゴリ

システム - その他

SNMP Trap ID

CIM 情報

Prefix: PLAT ID: 0140

ユーザー応答

アクションは不要です。通知用のみです。

- 806f080c-2009ffff: サブシステム [MemoryElementName] の [PhysicalMemoryElementName] でメモリー・スペアリングが開始されました。(DIMM 9)

このメッセージは、実装環境でメモリーのダブル・チップ・スペアリングが開始されたことが検出された場合に使用されます。

806f080c2009ffff または 0x806f080c2009ffff として表示される場合もあります。

重大度

通知

保守可能

いいえ

自動的にサポートに通知

いいえ

アラート・カテゴリ

システム - その他

SNMP Trap ID

CIM 情報

Prefix: PLAT ID: 0140

ユーザー応答

アクションは不要です。通知用のみです。

- 806f080c-200affff: サブシステム [MemoryElementName] の [PhysicalMemoryElementName] でメモリー・スペアリングが開始されました。(DIMM 10)

このメッセージは、実装環境でメモリーのダブル・チップ・スペアリングが開始されたことが検出された場合に使用されます。

806f080c200affff または 0x806f080c200affff として表示される場合もあります。

重大度

通知

保守可能

いいえ

自動的にサポートに通知

いいえ

アラート・カテゴリ

システム - その他

SNMP Trap ID

CIM 情報

Prefix: PLAT ID: 0140

ユーザー応答

アクションは不要です。通知用のみです。

- 806f080c-200bffff: サブシステム [MemoryElementName] の [PhysicalMemoryElementName] でメモリー・スペアリングが開始されました。(DIMM 11)

このメッセージは、実装環境でメモリーのダブル・チップ・スペアリングが開始されたことが検出された場合に使用されます。

806f080c200bffff または 0x806f080c200bffff として表示される場合もあります。

重大度

通知

保守可能

いいえ

自動的にサポートに通知

いいえ

アラート・カテゴリ

システム - その他

SNMP Trap ID

CIM 情報

Prefix: PLAT ID: 0140

ユーザー応答

アクションは不要です。通知用のみです。

- 806f080c-200cffff: サブシステム [MemoryElementName] の [PhysicalMemoryElementName] でメモリー・スペアリングが開始されました。(DIMM 12)

このメッセージは、実装環境でメモリーのダブル・チップ・スペアリングが開始されたことが検出された場合に使用されます。

806f080c200cffff または 0x806f080c200cffff として表示される場合もあります。

重大度

通知

保守可能

いいえ

自動的にサポートに通知

いいえ

アラート・カテゴリ

システム - その他

SNMP Trap ID

CIM 情報

Prefix: PLAT ID: 0140

ユーザー応答

アクションは不要です。通知用のみです。

- 806f080c-200dffff: サブシステム [MemoryElementName] の [PhysicalMemoryElementName] でメモリー・スペアリングが開始されました。(DIMM 13)

このメッセージは、実装環境でメモリーのダブル・チップ・スペアリングが開始されたことが検出された場合に使用されます。

806f080c200dffff または 0x806f080c200dffff として表示される場合もあります。

重大度

通知

保守可能

いいえ

自動的にサポートに通知

いいえ

アラート・カテゴリ

システム - その他

SNMP Trap ID

CIM 情報

Prefix: PLAT ID: 0140

ユーザー応答

アクションは不要です。通知用のみです。

- 806f080c-200effff: サブシステム [MemoryElementName] の [PhysicalMemoryElementName] でメモリー・スペアリングが開始されました。(DIMM 14)

このメッセージは、実装環境でメモリーのダブル・チップ・スペアリングが開始されたことが検出された場合に使用されます。

806f080c200effff または 0x806f080c200effff として表示される場合もあります。

重大度

通知

保守可能

いいえ

自動的にサポートに通知

いいえ

アラート・カテゴリ

システム - その他

SNMP Trap ID

CIM 情報

Prefix: PLAT ID: 0140

ユーザー応答

アクションは不要です。通知用のみです。

- 806f080c-200fffff: サブシステム [MemoryElementName] の [PhysicalMemoryElementName] でメモリー・スペアリングが開始されました。(DIMM 15)

このメッセージは、実装環境でメモリーのダブル・チップ・スペアリングが開始されたことが検出された場合に使用されます。

806f080c200fffff または 0x806f080c200fffff として表示される場合もあります。

重大度

通知

保守可能

いいえ

自動的にサポートに通知

いいえ

アラート・カテゴリ

システム - その他

SNMP Trap ID

CIM 情報

Prefix: PLAT ID: 0140

ユーザー応答

アクションは不要です。通知用のみです。

- 806f080c-2010ffff: サブシステム [MemoryElementName] の [PhysicalMemoryElementName] でメモリー・スペアリングが開始されました。(DIMM 16)

このメッセージは、実装環境でメモリーのダブル・チップ・スペアリングが開始されたことが検出された場合に使用されます。

806f080c2010ffff または 0x806f080c2010ffff として表示される場合もあります。

重大度

通知

保守可能

いいえ

自動的にサポートに通知

いいえ

アラート・カテゴリ

システム - その他

SNMP Trap ID

CIM 情報

Prefix: PLAT ID: 0140

ユーザー応答

アクションは不要です。通知用のみです。

- 806f080c-2011ffff: サブシステム [MemoryElementName] の [PhysicalMemoryElementName] でメモリー・スペアリングが開始されました。(DIMM 17)

このメッセージは、実装環境でメモリーのダブル・チップ・スペアリングが開始されたことが検出された場合に使用されます。

806f080c2011ffff または 0x806f080c2011ffff として表示される場合もあります。

重大度

通知

保守可能

いいえ

自動的にサポートに通知

いいえ

アラート・カテゴリ

システム - その他

SNMP Trap ID

CIM 情報

Prefix: PLAT ID: 0140

ユーザー応答

アクションは不要です。通知用のみです。

- 806f080c-2012ffff: サブシステム [MemoryElementName] の [PhysicalMemoryElementName] でメモリー・スペアリングが開始されました。(DIMM 18)

このメッセージは、実装環境でメモリーのダブル・チップ・スペアリングが開始されたことが検出された場合に使用されます。

806f080c2012ffff または 0x806f080c2012ffff として表示される場合もあります。

重大度

通知

保守可能

いいえ

自動的にサポートに通知

いいえ

アラート・カテゴリ

システム - その他

SNMP Trap ID

CIM 情報

Prefix: PLAT ID: 0140

ユーザー応答

アクションは不要です。通知用のみです。

- 806f080c-2013ffff: サブシステム [MemoryElementName] の [PhysicalMemoryElementName] でメモリー・スペアリングが開始されました。(DIMM 19)

このメッセージは、実装環境でメモリーのダブル・チップ・スペアリングが開始されたことが検出された場合に使用されます。

806f080c2013ffff または 0x806f080c2013ffff として表示される場合もあります。

重大度

通知

保守可能

いいえ

自動的にサポートに通知

いいえ

アラート・カテゴリ

システム - その他

SNMP Trap ID

CIM 情報

Prefix: PLAT ID: 0140

ユーザー応答

アクションは不要です。通知用のみです。

- 806f080c-2014ffff: サブシステム [MemoryElementName] の [PhysicalMemoryElementName] でメモリー・スペアリングが開始されました。(DIMM 20)

このメッセージは、実装環境でメモリーのダブル・チップ・スペアリングが開始されたことが検出された場合に使用されます。

806f080c2014ffff または 0x806f080c2014ffff として表示される場合もあります。

重大度

通知

保守可能

いいえ

自動的にサポートに通知

いいえ

アラート・カテゴリ

システム - その他

SNMP Trap ID

CIM 情報

Prefix: PLAT ID: 0140

ユーザー応答

アクションは不要です。通知用のみです。

- 806f080c-2015ffff: サブシステム [MemoryElementName] の [PhysicalMemoryElementName] でメモリー・スペアリングが開始されました。(DIMM 21)

このメッセージは、実装環境でメモリーのダブル・チップ・スペアリングが開始されたことが検出された場合に使用されます。

806f080c2015ffff または 0x806f080c2015ffff として表示される場合もあります。

重大度

通知

保守可能

いいえ

自動的にサポートに通知

いいえ

アラート・カテゴリ

システム - その他

SNMP Trap ID

CIM 情報

Prefix: PLAT ID: 0140

ユーザー応答

アクションは不要です。通知用のみです。

- 806f080c-2016ffff: サブシステム [MemoryElementName] の [PhysicalMemoryElementName] でメモリー・スペアリングが開始されました。(DIMM 22)

このメッセージは、実装環境でメモリーのダブル・チップ・スペアリングが開始されたことが検出された場合に使用されます。

806f080c2016ffff または 0x806f080c2016ffff として表示される場合もあります

重大度

通知

保守可能

いいえ

自動的にサポートに通知

いいえ

アラート・カテゴリ

システム - その他

SNMP Trap ID

CIM 情報

Prefix: PLAT ID: 0140

ユーザー応答

アクションは不要です。通知用のみです。

- 806f080c-2017ffff: サブシステム [MemoryElementName] の [PhysicalMemoryElementName] でメモリー・スペアリングが開始されました。(DIMM 23)

このメッセージは、実装環境でメモリーのダブル・チップ・スペアリングが開始されたことが検出された場合に使用されます。

806f080c2017ffff または 0x806f080c2017ffff として表示される場合もあります

重大度

通知

保守可能

いいえ

自動的にサポートに通知

いいえ

アラート・カテゴリ

システム - その他

SNMP Trap ID

CIM 情報

Prefix: PLAT ID: 0140

ユーザー応答

アクションは不要です。通知用のみです。

- 806f080c-2018ffff: サブシステム [MemoryElementName] の [PhysicalMemoryElementName] でメモリー・スペアリングが開始されました。(DIMM 24)

このメッセージは、実装環境でメモリーのダブル・チップ・スペアリングが開始されたことが検出された場合に使用されます。

806f080c2018ffff または 0x806f080c2018ffff として表示される場合もあります

重大度

通知

保守可能

いいえ

自動的にサポートに通知

いいえ

アラート・カテゴリ

システム - その他

SNMP Trap ID

CIM 情報

Prefix: PLAT ID: 0140

ユーザー応答

アクションは不要です。通知用のみです。

- 806f080c-2581ffff: サブシステム [MemoryElementName] の [PhysicalMemoryElementName] でメモリー・スペアリングが開始されました。(すべての DIMM)

このメッセージは、実装環境でメモリーのダブル・チップ・スペアリングが開始されたことが検出された場合に使用されます。

806f080c2581ffff または 0x806f080c2581ffff として表示される場合もあります。

重大度

通知

保守可能

いいえ

自動的にサポートに通知

いいえ

アラート・カテゴリ

システム - その他

SNMP Trap ID

CIM 情報

Prefix: PLAT ID: 0140

ユーザー応答

アクションは不要です。通知用のみです。1つのDIMM:

- **806f0813-2581ffff**: システム [ComputerSystemElementName] で訂正不能なバス・エラーが発生しました。(DIMM)
このメッセージは、実装環境でバスの訂正不能エラーが検出されたユース・ケースに使用されます。
806f08132581ffffまたは0x806f08132581ffffとして表示される場合もあります。

重大度

エラー

保守可能

はい

自動的にサポートに通知

はい

アラート・カテゴリ

クリティカル-その他

SNMP Trap ID

50

CIM 情報

Prefix: PLAT ID: 0240

ユーザー応答

1. システム・イベント・ログを確認します。
 2. DIMM エラー LED を確認します。
 3. 障害のある DIMM をシステム・ボードから取り外します。
 4. サーバーのファームウェアの更新を確認します。重要: 一部のクラスター・ソリューションには、特定のコード・レベルまたは調整コード更新が必要です。デバイスがクラスター・ソリューションの一部である場合は、コードをアップデートする前に、最新レベルのコードがクラスター・ソリューションでサポートされていることを確認してください。
 5. 取り付けられた DIMM がサポートされていて、正しく構成されていることを確認します。
 6. (トレーニングを受けた技術員のみ) システム・ボードを交換します。
- **806f0813-2582ffff**: システム [ComputerSystemElementName] で訂正不能なバス・エラーが発生しました。(PCI)
このメッセージは、実装環境でバスの訂正不能エラーが検出されたユース・ケースに使用されます。
806f08132582ffffまたは0x806f08132582ffffとして表示される場合もあります。

重大度
エラー

保守可能
はい

自動的にサポートに通知
はい

アラート・カテゴリ
クリティカル - その他

SNMP Trap ID
50

CIM 情報
Prefix: PLAT ID: 0240

ユーザー応答

1. システム・イベント・ログを確認します。
2. PCI LED を確認します。
3. 対象の PCI スロットからアダプターを取り外します。
4. サーバーのファームウェアの更新を確認します。重要: 一部のクラスター・ソリューションには、特定のコード・レベルまたは調整コード更新が必要です。デバイスがクラスター・ソリューションの一部である場合は、コードを更新する前に、コードの最新レベルがクラスター・ソリューションでサポートされていることを確認してください。
5. (トレーニングを受けた技術員のみ) システム・ボードを交換します。

- 806f0813-2584ffff: システム [ComputerSystemElementName] で訂正不能なバス・エラーが発生しました。(CPU)

このメッセージは、実装環境でバスの訂正不能エラーが検出されたユース・ケースに使用されます。

806f08132584ffff または 0x806f08132584ffff として表示される場合もあります。

重大度
エラー

保守可能
はい

自動的にサポートに通知
はい

アラート・カテゴリ
クリティカル - その他

SNMP Trap ID
50

CIM 情報
Prefix: PLAT ID: 0240

ユーザー応答

1. システム・イベント・ログを確認します。

2. (トレーニングを受けた技術員のみ) 障害のあるマイクロプロセッサをシステム・ボードから取り外します (『マイクロプロセッサおよびヒートシンクの取り外し』を参照)。
3. サーバーのファームウェアの更新を確認します。重要: 一部のクラスター・ソリューションには、特定のコード・レベルまたは調整コード更新が必要です。デバイスがクラスター・ソリューションの一部である場合は、コードをアップデートする前に、最新レベルのコードがクラスター・ソリューションでサポートされていることを確認してください。
4. 2つのマイクロプロセッサが一致していることを確認してください。
5. (トレーニングを受けた技術員のみ) システム・ボードを交換します。

- 806f0823-2101ffff: [WatchdogElementName] でウォッチドッグ・タイマーの割り込みが発生しました。(IPMI ウォッチドッグ)

このメッセージは、実装環境でウォッチドッグ・タイマー割り込みの発生が検出されたユース・ケースに表示されます。

806f08232101ffff または 0x806f08232101ffff として表示される場合もあります。

重大度

通知

保守可能

いいえ

自動的にサポートに通知

いいえ

アラート・カテゴリー

システム - その他

SNMP Trap ID

CIM 情報

Prefix: PLAT ID: 0376

ユーザー応答

アクションは不要です。通知用のみです。

- 806f090c-2001ffff: サブシステム [MemoryElementName] の [PhysicalMemoryElementName] でスロットルが発生しました。(DIMM 1)

このメッセージは、実装環境でメモリーのスロットルが発生したことが検出されたユース・ケースに使用されます。

806f090c2001ffff または 0x806f090c2001ffff として表示される場合もあります。

重大度

警告

保守可能

はい

自動的にサポートに通知

いいえ

アラート・カテゴリ
システム - その他

SNMP Trap ID
22

CIM 情報
Prefix: PLAT ID: 0142

ユーザー応答

1. DIMM を取り付け直し、サーバーを再起動します。
2. DIMM n を交換します。(n = DIMM 番号)

- 806f090c-2002ffff: サブシステム [MemoryElementName] の [PhysicalMemoryElementName] でスロットルが発生しました。(DIMM 2)

このメッセージは、実装環境でメモリーのスロットルが発生したことが検出されたユース・ケースに使用されます。

806f090c2002ffff または 0x806f090c2002ffff として表示される場合もあります。

重大度
警告

保守可能
はい

自動的にサポートに通知
いいえ

アラート・カテゴリ
システム - その他

SNMP Trap ID
22

CIM 情報
Prefix: PLAT ID: 0142

ユーザー応答

1. DIMM を取り付け直し、サーバーを再起動します。
2. DIMM n を交換します。(n = DIMM 番号)

- 806f090c-2003ffff: サブシステム [MemoryElementName] の [PhysicalMemoryElementName] でスロットルが発生しました。(DIMM 3)

このメッセージは、実装環境でメモリーのスロットルが発生したことが検出されたユース・ケースに使用されます。

806f090c2003ffff または 0x806f090c2003ffff として表示される場合もあります。

重大度

警告

保守可能

はい

自動的にサポートに通知

いいえ

アラート・カテゴリー

システム - その他

SNMP Trap ID

22

CIM 情報

Prefix: PLAT ID: 0142

ユーザー応答

1. DIMM を取り付け直し、サーバーを再起動します。
2. DIMM n を交換します。(n = DIMM 番号)

- 806f090c-2004ffff: サブシステム [MemoryElementName] の [PhysicalMemoryElementName] でスロットルが発生しました。(DIMM 4)

このメッセージは、実装環境でメモリーのスロットルが発生したことが検出されたユース・ケースに使用されます。

806f090c2004ffff または 0x806f090c2004ffff として表示される場合もあります。

重大度

警告

保守可能

はい

自動的にサポートに通知

いいえ

アラート・カテゴリー

システム - その他

SNMP Trap ID

22

CIM 情報

Prefix: PLAT ID: 0142

ユーザー応答

1. DIMM を取り付け直し、サーバーを再起動します。
2. DIMM n を交換します。(n = DIMM 番号)

- 806f090c-2005ffff: サブシステム [MemoryElementName] の [PhysicalMemoryElementName] でスロットルが発生しました。(DIMM 5)

このメッセージは、実装環境でメモリーのスロットルが発生したことが検出されたユース・ケースに使用されます。

806f090c2005ffff または 0x806f090c2005ffff として表示される場合もあります。

重大度

警告

保守可能

はい

自動的にサポートに通知

いいえ

アラート・カテゴリ

システム - その他

SNMP Trap ID

22

CIM 情報

Prefix: PLAT ID: 0142

ユーザー応答

1. DIMM を取り付け直し、サーバーを再起動します。
2. DIMM n を交換します。(n = DIMM 番号)

- **806f090c-2006ffff**: サブシステム [MemoryElementName] の [PhysicalMemoryElementName] でスロットルが発生しました。(DIMM 6)

このメッセージは、実装環境でメモリーのスロットルが発生したことが検出されたユース・ケースに使用されます。

806f090c2006ffff または 0x806f090c2006ffff として表示される場合もあります。

重大度

警告

保守可能

はい

自動的にサポートに通知

いいえ

アラート・カテゴリ

システム - その他

SNMP Trap ID

22

CIM 情報

Prefix: PLAT ID: 0142

ユーザー応答

1. DIMM を取り付け直し、サーバーを再起動します。
2. DIMM n を交換します。(n = DIMM 番号)

- 806f090c-2007ffff: サブシステム [MemoryElementName] の [PhysicalMemoryElementName] でスロットルが発生しました。(DIMM 7)

このメッセージは、実装環境でメモリーのスロットルが発生したことが検出されたユース・ケースに使用されます。

806f090c2007ffff または 0x806f090c2007ffff として表示される場合もあります。

重大度

警告

保守可能

はい

自動的にサポートに通知

いいえ

アラート・カテゴリ

システム - その他

SNMP Trap ID

22

CIM 情報

Prefix: PLAT ID: 0142

ユーザー応答

1. DIMM を取り付け直し、サーバーを再起動します。
2. DIMM n を交換します。(n = DIMM 番号)

- 806f090c-2008ffff: サブシステム [MemoryElementName] の [PhysicalMemoryElementName] でスロットルが発生しました。(DIMM 8)

このメッセージは、実装環境でメモリーのスロットルが発生したことが検出されたユース・ケースに使用されます。

806f090c2008ffff または 0x806f090c2008ffff として表示される場合もあります。

重大度

警告

保守可能

はい

自動的にサポートに通知

いいえ

アラート・カテゴリ

システム - その他

SNMP Trap ID

CIM 情報

Prefix: PLAT ID: 0142

ユーザー応答

1. DIMM を取り付け直し、サーバーを再起動します。
2. DIMM n を交換します。(n = DIMM 番号)

- 806f090c-2009ffff: サブシステム [MemoryElementName] の [PhysicalMemoryElementName] でスロットルが発生しました。(DIMM 9)

このメッセージは、実装環境でメモリーのスロットルが発生したことが検出されたユース・ケースに使用されます。

806f090c2009ffff または 0x806f090c2009ffff として表示される場合もあります。

重大度

警告

保守可能

はい

自動的にサポートに通知

いいえ

アラート・カテゴリ

システム - その他

SNMP Trap ID

22

CIM 情報

Prefix: PLAT ID: 0142

ユーザー応答

1. DIMM を取り付け直し、サーバーを再起動します。
2. DIMM n を交換します。(n = DIMM 番号)

- 806f090c-200affff: サブシステム [MemoryElementName] の [PhysicalMemoryElementName] でスロットルが発生しました。(DIMM 10)

このメッセージは、実装環境でメモリーのスロットルが発生したことが検出されたユース・ケースに使用されます。

806f090c200affff または 0x806f090c200affff として表示される場合もあります。

重大度

警告

保守可能

はい

自動的にサポートに通知

いいえ

アラート・カテゴリ

システム - その他

SNMP Trap ID

22

CIM 情報

Prefix: PLAT ID: 0142

ユーザー応答

1. DIMM を取り付け直し、サーバーを再起動します。
2. DIMM n を交換します。(n = DIMM 番号)

- 806f090c-200bffff: サブシステム [MemoryElementName] の [PhysicalMemoryElementName] でスロットルが発生しました。(DIMM 11)

このメッセージは、実装環境でメモリーのスロットルが発生したことが検出されたユース・ケースに使用されます。

806f090c200bffff または 0x806f090c200bffff として表示される場合もあります。

重大度

警告

保守可能

はい

自動的にサポートに通知

いいえ

アラート・カテゴリ

システム - その他

SNMP Trap ID

22

CIM 情報

Prefix: PLAT ID: 0142

ユーザー応答

1. DIMM を取り付け直し、サーバーを再起動します。
2. DIMM n を交換します。(n = DIMM 番号)

- 806f090c-200cffff: サブシステム [MemoryElementName] の [PhysicalMemoryElementName] でスロットルが発生しました。(DIMM 12)

このメッセージは、実装環境でメモリーのスロットルが発生したことが検出されたユース・ケースに使用されます。

806f090c200cffff または 0x806f090c200cffff として表示される場合もあります。

重大度
警告

保守可能
はい

自動的にサポートに通知
いいえ

アラート・カテゴリ
システム - その他

SNMP Trap ID
22

CIM 情報
Prefix: PLAT ID: 0142

ユーザー応答

1. DIMM を取り付け直し、サーバーを再起動します。
2. DIMM n を交換します。(n = DIMM 番号)

- 806f090c-200dffff: サブシステム [MemoryElementName] の [PhysicalMemoryElementName] でスロットルが発生しました。(DIMM 13)

このメッセージは、実装環境でメモリーのスロットルが発生したことが検出されたユース・ケースに使用されます。

806f090c200dffff または 0x806f090c200dffff として表示される場合もあります。

重大度
警告

保守可能
はい

自動的にサポートに通知
いいえ

アラート・カテゴリ
システム - その他

SNMP Trap ID
22

CIM 情報
Prefix: PLAT ID: 0142

ユーザー応答

1. DIMM を取り付け直し、サーバーを再起動します。
2. DIMM n を交換します。(n = DIMM 番号)

- 806f090c-200effff: サブシステム [MemoryElementName] の [PhysicalMemoryElementName] でスロットルが発生しました。(DIMM 14)

このメッセージは、実装環境でメモリーのスロットルが発生したことが検出されたユース・ケースに使用されます。

806f090c200effff または 0x806f090c200effff として表示される場合もあります。

重大度

警告

保守可能

はい

自動的にサポートに通知

いいえ

アラート・カテゴリ

システム - その他

SNMP Trap ID

22

CIM 情報

Prefix: PLAT ID: 0142

ユーザー応答

1. DIMM を取り付け直し、サーバーを再起動します。
2. DIMM n を交換します。(n = DIMM 番号)

- 806f090c-200fffff: サブシステム [MemoryElementName] の [PhysicalMemoryElementName] でスロットルが発生しました。(DIMM 15)

このメッセージは、実装環境でメモリーのスロットルが発生したことが検出されたユース・ケースに使用されます。

806f090c200fffff または 0x806f090c200fffff として表示される場合もあります。

重大度

警告

保守可能

はい

自動的にサポートに通知

いいえ

アラート・カテゴリ

システム - その他

SNMP Trap ID

22

CIM 情報

Prefix: PLAT ID: 0142

ユーザー応答

1. DIMM を取り付け直し、サーバーを再起動します。
2. DIMM n を交換します。(n = DIMM 番号)

- 806f090c-2010ffff: サブシステム [MemoryElementName] の [PhysicalMemoryElementName] でスロットルが発生しました。(DIMM 16)

このメッセージは、実装環境でメモリーのスロットルが発生したことが検出されたユース・ケースに使用されます。

806f090c2010ffff または 0x806f090c2010ffff として表示される場合もあります。

重大度
警告

保守可能
はい

自動的にサポートに通知
いいえ

アラート・カテゴリー
システム - その他

SNMP Trap ID
22

CIM 情報
Prefix: PLAT ID: 0142

ユーザー応答

1. DIMM を取り付け直し、サーバーを再起動します。
2. DIMM n を交換します。(n = DIMM 番号)

- 806f090c-2011ffff: サブシステム [MemoryElementName] の [PhysicalMemoryElementName] でスロットルが発生しました。(DIMM 17)

このメッセージは、実装環境でメモリーのスロットルが発生したことが検出されたユース・ケースに使用されます。

806f090c2011ffff または 0x806f090c2011ffff として表示される場合もあります。

重大度
警告

保守可能
はい

自動的にサポートに通知
いいえ

アラート・カテゴリー

システム - その他

SNMP Trap ID

22

CIM 情報

Prefix: PLAT ID: 0142

ユーザー応答

1. DIMM を取り付け直し、サーバーを再起動します。
2. DIMM n を交換します。(n = DIMM 番号)

- 806f090c-2012ffff: サブシステム [MemoryElementName] の [PhysicalMemoryElementName] でスロットルが発生しました。(DIMM 18)

このメッセージは、実装環境でメモリーのスロットルが発生したことが検出されたユース・ケースに使用されます。

806f090c2012ffff または 0x806f090c2012ffff として表示される場合もあります。

重大度

警告

保守可能

はい

自動的にサポートに通知

いいえ

アラート・カテゴリー

システム - その他

SNMP Trap ID

22

CIM 情報

Prefix: PLAT ID: 0142

ユーザー応答

1. DIMM を取り付け直し、サーバーを再起動します。
2. DIMM n を交換します。(n = DIMM 番号)

- 806f090c-2013ffff: サブシステム [MemoryElementName] の [PhysicalMemoryElementName] でスロットルが発生しました。(DIMM 19)

このメッセージは、実装環境でメモリーのスロットルが発生したことが検出されたユース・ケースに使用されます。

806f090c2013ffff または 0x806f090c2013ffff として表示される場合もあります。

重大度

警告

保守可能

はい

自動的にサポートに通知

いいえ

アラート・カテゴリ

システム - その他

SNMP Trap ID

22

CIM 情報

Prefix: PLAT ID: 0142

ユーザー応答

1. DIMM を取り付け直し、サーバーを再起動します。
2. DIMM n を交換します。(n = DIMM 番号)

- 806f090c-2014ffff: サブシステム [MemoryElementName] の [PhysicalMemoryElementName] でスロットルが発生しました。(DIMM 20)

このメッセージは、実装環境でメモリーのスロットルが発生したことが検出されたユース・ケースに使用されます。

806f090c2014ffff または 0x806f090c2014ffff として表示される場合もあります。

重大度

警告

保守可能

はい

自動的にサポートに通知

いいえ

アラート・カテゴリ

システム - その他

SNMP Trap ID

22

CIM 情報

Prefix: PLAT ID: 0142

ユーザー応答

1. DIMM を取り付け直し、サーバーを再起動します。
2. DIMM n を交換します。(n = DIMM 番号)

- 806f090c-2015ffff: サブシステム [MemoryElementName] の [PhysicalMemoryElementName] でスロットルが発生しました。(DIMM 21)

このメッセージは、実装環境でメモリーのスロットルが発生したことが検出されたユース・ケースに使用されます。

806f090c2015ffff または 0x806f090c2015ffff として表示される場合もあります。

重大度

警告

保守可能

はい

自動的にサポートに通知

いいえ

アラート・カテゴリ

システム - その他

SNMP Trap ID

22

CIM 情報

Prefix: PLAT ID: 0142

ユーザー応答

1. DIMM を取り付け直し、サーバーを再起動します。
2. DIMM n を交換します。(n = DIMM 番号)

- 806f090c-2016ffff: サブシステム [MemoryElementName] の [PhysicalMemoryElementName] でスロットルが発生しました。(DIMM 22)

このメッセージは、実装環境でメモリーのスロットルが発生したことが検出されたユース・ケースに使用されます。

806f090c2016ffff または 0x806f090c2016ffff として表示される場合もあります。

重大度

警告

保守可能

はい

自動的にサポートに通知

いいえ

アラート・カテゴリ

システム - その他

SNMP Trap ID

22

CIM 情報

Prefix: PLAT ID: 0142

ユーザー応答

1. DIMM を取り付け直し、サーバーを再起動します。
2. DIMM n を交換します。(n = DIMM 番号)

- 806f090c-2017ffff: サブシステム [MemoryElementName] の [PhysicalMemoryElementName] でスロットルが発生しました。(DIMM 23)

このメッセージは、実装環境でメモリーのスロットルが発生したことが検出されたユース・ケースに使用されます。

806f090c2017ffff または 0x806f090c2017ffff として表示される場合もあります。

重大度

警告

保守可能

はい

自動的にサポートに通知

いいえ

アラート・カテゴリ

システム - その他

SNMP Trap ID

22

CIM 情報

Prefix: PLAT ID: 0142

ユーザー応答

1. DIMM を取り付け直し、サーバーを再起動します。
2. DIMM n を交換します。(n = DIMM 番号)

- 806f090c-2018ffff: サブシステム [MemoryElementName] の [PhysicalMemoryElementName] でスロットルが発生しました。(DIMM 24)

このメッセージは、実装環境でメモリーのスロットルが発生したことが検出されたユース・ケースに使用されます。

806f090c2018ffff または 0x806f090c2018ffff として表示される場合もあります。

重大度

警告

保守可能

はい

自動的にサポートに通知

いいえ

アラート・カテゴリ

システム - その他

SNMP Trap ID

22

CIM 情報

Prefix: PLAT ID: 0142

ユーザー応答

1. DIMM を取り付け直し、サーバーを再起動します。
2. DIMM n を交換します。(n = DIMM 番号)

- **806f0a07-0301ffff**: [ProcessorElementName] が機能低下状態で動作しています。(CPU 1)

このメッセージは、プロセッサが機能低下状態で稼働していることが実装環境で検出されたユーザー・ケースに使用されます。

806f0a070301ffff または 0x806f0a070301ffff として表示される場合もあります。

重大度

警告

保守可能

はい

自動的にサポートに通知

いいえ

アラート・カテゴリー

警告 - CPU

SNMP Trap ID

42

CIM 情報

Prefix: PLAT ID: 0038

ユーザー応答

1. ファンが作動していること、通気への障害物がないこと(サーバーの前部と後部)、エア・バッフルが所定の位置にあり、正しく取り付けられていること、およびサーバー・カバーが取り付けられており、完全に閉じられていることを確認します。
2. 周辺温度を確認します。仕様内で運用する必要があります。
3. マイクロプロセッサ n のヒートシンクが正しく取り付けられていることを確認します。
4. (トレーニングを受けた技術員のみ) マイクロプロセッサ n を交換します。(n = マイクロプロセッサ番号)

- **806f0a07-0302ffff**: [ProcessorElementName] が機能低下状態で動作しています。(CPU 2)

このメッセージは、プロセッサが機能低下状態で稼働していることが実装環境で検出されたユーザー・ケースに使用されます。

806f0a070302ffff または 0x806f0a070302ffff として表示される場合もあります。

重大度

警告

保守可能

はい

自動的にサポートに通知

いいえ

アラート・カテゴリ

警告 - CPU

SNMP Trap ID

42

CIM 情報

Prefix: PLAT ID: 0038

ユーザー応答

1. ファンが作動していること、通気への障害物がないこと (サーバーの前部と後部)、エアー・バッフルが所定の位置にあり、正しく取り付けられていること、およびサーバー・カバーが取り付けられており、完全に閉じられていることを確認します。
2. 周辺温度を確認します。仕様内で運用する必要があります。
3. マイクロプロセッサ n のヒートシンクが正しく取り付けられていることを確認します。
4. (トレーニングを受けた技術員のみ) マイクロプロセッサ n を交換します。(n = マイクロプロセッサ番号)

- 806f0a0c-2001ffff: サブシステム [MemoryElementName] の [PhysicalMemoryElementName] で温度過熱状態が検出されました。(DIMM 1)

このメッセージは、実装環境でメモリーの温度過熱状態が検出されたことが検出されたユース・ケースに使用されます。

806f0a0c2001ffff または 0x806f0a0c2001ffff として表示される場合もあります。

重大度

エラー

保守可能

はい

自動的にサポートに通知

いいえ

アラート・カテゴリ

クリティカル - 温度

SNMP Trap ID

0

CIM 情報

Prefix: PLAT ID: 0146

ユーザー応答

1. ファンが作動しており、通気を妨げるものがないこと、エアー・バッフルが正しい位置に正しく取り付けられていること、および、サーバーのカバーが取り付けられており、完全に閉じられていることを確認します。
2. 室温が仕様の範囲内であることを確認します。
3. ファンに障害がある場合は、ファンの障害に対するアクションを実行してください。

4. DIMM n を交換します。(n = DIMM 番号)

- 806f0a0c-2002ffff: サブシステム [MemoryElementName] の [PhysicalMemoryElementName] で温度過熱状態が検出されました。(DIMM 2)

このメッセージは、実装環境でメモリーの温度過熱状態が検出されたことが検出されたユース・ケースに使用されます。

806f0a0c2002ffff または 0x806f0a0c2002ffff として表示される場合もあります。

重大度

エラー

保守可能

はい

自動的にサポートに通知

いいえ

アラート・カテゴリー

クリティカル - 温度

SNMP Trap ID

0

CIM 情報

Prefix: PLAT ID: 0146

ユーザー応答

1. ファンが作動しており、通気を妨げるものがないこと、エアー・バッフルが正しい位置に正しく取り付けられていること、および、サーバーのカバーが取り付けられており、完全に閉じられていることを確認します。
2. 室温が仕様の範囲内であることを確認します。
3. ファンに障害がある場合は、ファンの障害に対するアクションを実行してください。
4. DIMM n を交換します。(n = DIMM 番号)

- 806f0a0c-2003ffff: サブシステム [MemoryElementName] の [PhysicalMemoryElementName] で温度過熱状態が検出されました。(DIMM 3)

このメッセージは、実装環境でメモリーの温度過熱状態が検出されたことが検出されたユース・ケースに使用されます。

806f0a0c2003ffff または 0x806f0a0c2003ffff として表示される場合もあります。

重大度

エラー

保守可能

はい

自動的にサポートに通知

いいえ

アラート・カテゴリ
クリティカル - 温度

SNMP Trap ID
0

CIM 情報
Prefix: PLAT ID: 0146

ユーザー応答

1. ファンが作動しており、通気を妨げるものがないこと、エアー・バッフルが正しい位置に正しく取り付けられていること、および、サーバーのカバーが取り付けられており、完全に閉じられていることを確認します。
2. 室温が仕様の範囲内であることを確認します。
3. ファンに障害がある場合は、ファンの障害に対するアクションを実行してください。
4. DIMM n を交換します。(n = DIMM 番号)

- 806f0a0c-2004ffff: サブシステム [MemoryElementName] の [PhysicalMemoryElementName] で温度過熱状態が検出されました。(DIMM 4)

このメッセージは、実装環境でメモリーの温度過熱状態が検出されたことが検出されたユース・ケースに使用されます。

806f0a0c2004ffff または 0x806f0a0c2004ffff として表示される場合もあります。

重大度
エラー

保守可能
はい

自動的にサポートに通知
いいえ

アラート・カテゴリ
クリティカル - 温度

SNMP Trap ID
0

CIM 情報
Prefix: PLAT ID: 0146

ユーザー応答

1. ファンが作動しており、通気を妨げるものがないこと、エアー・バッフルが正しい位置に正しく取り付けられていること、および、サーバーのカバーが取り付けられており、完全に閉じられていることを確認します。
2. 室温が仕様の範囲内であることを確認します。
3. ファンに障害がある場合は、ファンの障害に対するアクションを実行してください。
4. DIMM n を交換します。(n = DIMM 番号)

- 806f0a0c-2005ffff: サブシステム [MemoryElementName] の [PhysicalMemoryElementName] で温度過熱状態が検出されました。(DIMM 5)

このメッセージは、実装環境でメモリーの温度過熱状態が検出されたことが検出されたユース・ケースに使用されます。

806f0a0c2005ffff または 0x806f0a0c2005ffff として表示される場合もあります。

重大度

エラー

保守可能

はい

自動的にサポートに通知

いいえ

アラート・カテゴリ

クリティカル - 温度

SNMP Trap ID

0

CIM 情報

Prefix: PLAT ID: 0146

ユーザー応答

1. ファンが作動しており、通気を妨げるものがないこと、エアー・バッフルが正しい位置に正しく取り付けられていること、および、サーバーのカバーが取り付けられており、完全に閉じられていることを確認します。
2. 室温が仕様の範囲内であることを確認します。
3. ファンに障害がある場合は、ファンの障害に対するアクションを実行してください。
4. DIMM n を交換します。(n = DIMM 番号)

- 806f0a0c-2006ffff: サブシステム [MemoryElementName] の [PhysicalMemoryElementName] で温度過熱状態が検出されました。(DIMM 6)

このメッセージは、実装環境でメモリーの温度過熱状態が検出されたことが検出されたユース・ケースに使用されます。

806f0a0c2006ffff または 0x806f0a0c2006ffff として表示される場合もあります。

重大度

エラー

保守可能

はい

自動的にサポートに通知

いいえ

アラート・カテゴリ

クリティカル - 温度

SNMP Trap ID

0

CIM 情報

Prefix: PLAT ID: 0146

ユーザー応答

1. ファンが作動しており、通気を妨げるものがないこと、エアー・バッフルが正しい位置に正しく取り付けられていること、および、サーバーのカバーが取り付けられており、完全に閉じられていることを確認します。
2. 室温が仕様の範囲内であることを確認します。
3. ファンに障害がある場合は、ファンの障害に対するアクションを実行してください。
4. DIMM n を交換します。(n = DIMM 番号)

- 806f0a0c-2007ffff: サブシステム [MemoryElementName] の [PhysicalMemoryElementName] で温度過熱状態が検出されました。(DIMM 7)

このメッセージは、実装環境でメモリーの温度過熱状態が検出されたことが検出されたユース・ケースに使用されます。

806f0a0c2007ffff または 0x806f0a0c2007ffff として表示される場合もあります。

重大度

エラー

保守可能

はい

自動的にサポートに通知

いいえ

アラート・カテゴリ

クリティカル - 温度

SNMP Trap ID

0

CIM 情報

Prefix: PLAT ID: 0146

ユーザー応答

1. ファンが作動しており、通気を妨げるものがないこと、エアー・バッフルが正しい位置に正しく取り付けられていること、および、サーバーのカバーが取り付けられており、完全に閉じられていることを確認します。
2. 室温が仕様の範囲内であることを確認します。
3. ファンに障害がある場合は、ファンの障害に対するアクションを実行してください。
4. DIMM n を交換します。(n = DIMM 番号)

- 806f0a0c-2008ffff: サブシステム [MemoryElementName] の [PhysicalMemoryElementName] で温度過熱状態が検出されました。(DIMM 8)

このメッセージは、実装環境でメモリーの温度過熱状態が検出されたことが検出されたユース・ケースに使用されます。

806f0a0c2008ffff または 0x806f0a0c2008ffff として表示される場合もあります。

重大度

エラー

保守可能

はい

自動的にサポートに通知

いいえ

アラート・カテゴリ

クリティカル - 温度

SNMP Trap ID

0

CIM 情報

Prefix: PLAT ID: 0146

ユーザー応答

1. ファンが作動しており、通気を妨げるものがないこと、エアー・バッフルが正しい位置に正しく取り付けられていること、および、サーバーのカバーが取り付けられており、完全に閉じられていることを確認します。
 2. 室温が仕様の範囲内であることを確認します。
 3. ファンに障害がある場合は、ファンの障害に対するアクションを実行してください。
 4. DIMM n を交換します。(n = DIMM 番号)
- 806f0a0c-2009ffff: サブシステム [MemoryElementName] の [PhysicalMemoryElementName] で温度過熱状態が検出されました。(DIMM 9)

このメッセージは、実装環境でメモリーの温度過熱状態が検出されたことが検出されたユース・ケースに使用されます。

806f0a0c2009ffff または 0x806f0a0c2009ffff として表示される場合もあります。

重大度

エラー

保守可能

はい

自動的にサポートに通知

いいえ

アラート・カテゴリ

クリティカル - 温度

SNMP Trap ID

0

CIM 情報

Prefix: PLAT ID: 0146

ユーザー応答

1. ファンが作動しており、通気を妨げるものがないこと、エアー・バッフルが正しい位置に正しく取り付けられていること、および、サーバーのカバーが取り付けられており、完全に閉じられていることを確認します。
2. 室温が仕様の範囲内であることを確認します。
3. ファンに障害がある場合は、ファンの障害に対するアクションを実行してください。
4. DIMM n を交換します。(n = DIMM 番号)

- **806f0a0c-200affff**: サブシステム [MemoryElementName] の [PhysicalMemoryElementName] で温度過熱状態が検出されました。(DIMM 10)

このメッセージは、実装環境でメモリーの温度過熱状態が検出されたことが検出されたユース・ケースに使用されます。

806f0a0c200affff または 0x806f0a0c200affff として表示される場合もあります。

重大度

エラー

保守可能

はい

自動的にサポートに通知

いいえ

アラート・カテゴリ

クリティカル - 温度

SNMP Trap ID

0

CIM 情報

Prefix: PLAT ID: 0146

ユーザー応答

1. ファンが作動しており、通気を妨げるものがないこと、エアー・バッフルが正しい位置に正しく取り付けられていること、および、サーバーのカバーが取り付けられており、完全に閉じられていることを確認します。
2. 室温が仕様の範囲内であることを確認します。
3. ファンに障害がある場合は、ファンの障害に対するアクションを実行してください。
4. DIMM n を交換します。(n = DIMM 番号)

- **806f0a0c-200bffff**: サブシステム [MemoryElementName] の [PhysicalMemoryElementName] で温度過熱状態が検出されました。(DIMM 11)

このメッセージは、実装環境でメモリーの温度過熱状態が検出されたことが検出されたユース・ケースに使用されます。

806f0a0c200bffff または 0x806f0a0c200bffff として表示される場合もあります。

重大度

エラー

保守可能

はい

自動的にサポートに通知

いいえ

アラート・カテゴリー

クリティカル - 温度

SNMP Trap ID

0

CIM 情報

Prefix: PLAT ID: 0146

ユーザー応答

1. ファンが作動しており、通気を妨げるものがないこと、エアー・バッフルが正しい位置に正しく取り付けられていること、および、サーバーのカバーが取り付けられており、完全に閉じられていることを確認します。
 2. 室温が仕様の範囲内であることを確認します。
 3. ファンに障害がある場合は、ファンの障害に対するアクションを実行してください。
 4. DIMM n を交換します。(n = DIMM 番号)
- **806f0a0c-200cffff**: サブシステム [MemoryElementName] の [PhysicalMemoryElementName] で温度過熱状態が検出されました。(DIMM 12)

このメッセージは、実装環境でメモリーの温度過熱状態が検出されたことが検出されたユース・ケースに使用されます。

806f0a0c200cffff または 0x806f0a0c200cffff として表示される場合もあります。

重大度

エラー

保守可能

はい

自動的にサポートに通知

いいえ

アラート・カテゴリー

クリティカル - 温度

SNMP Trap ID

0

CIM 情報

Prefix: PLAT ID: 0146

ユーザー応答

1. ファンが作動しており、通気を妨げるものがないこと、エアークラウドが正しい位置に正しく取り付けられていること、および、サーバーのカバーが取り付けられており、完全に閉じられていることを確認します。
2. 室温が仕様の範囲内であることを確認します。
3. ファンに障害がある場合は、ファンの障害に対するアクションを実行してください。
4. DIMM n を交換します。(n = DIMM 番号)

- **806f0a0c-200dffff: サブシステム [MemoryElementName] の [PhysicalMemoryElementName] で温度過熱状態が検出されました。(DIMM 13)**

このメッセージは、実装環境でメモリーの温度過熱状態が検出されたことが検出されたユース・ケースに使用されます。

806f0a0c200dffff または 0x806f0a0c200dffff として表示される場合もあります。

重大度

エラー

保守可能

はい

自動的にサポートに通知

いいえ

アラート・カテゴリ

クリティカル - 温度

SNMP Trap ID

0

CIM 情報

Prefix: PLAT ID: 0146

ユーザー応答

1. ファンが作動しており、通気を妨げるものがないこと、エアークラウドが正しい位置に正しく取り付けられていること、および、サーバーのカバーが取り付けられており、完全に閉じられていることを確認します。
2. 室温が仕様の範囲内であることを確認します。
3. ファンに障害がある場合は、ファンの障害に対するアクションを実行してください。
4. DIMM n を交換します。(n = DIMM 番号)

- **806f0a0c-200effff: サブシステム [MemoryElementName] の [PhysicalMemoryElementName] で温度過熱状態が検出されました。(DIMM 14)**

このメッセージは、実装環境でメモリーの温度過熱状態が検出されたことが検出されたユース・ケースに使用されます。

806f0a0c200effff または 0x806f0a0c200effff として表示される場合もあります。

重大度

エラー

保守可能

はい

自動的にサポートに通知

いいえ

アラート・カテゴリ

クリティカル - 温度

SNMP Trap ID

0

CIM 情報

Prefix: PLAT ID: 0146

ユーザー応答

1. ファンが作動しており、通気を妨げるものがないこと、エアー・バッフルが正しい位置に正しく取り付けられていること、および、サーバーのカバーが取り付けられており、完全に閉じられていることを確認します。
2. 室温が仕様の範囲内であることを確認します。
3. ファンに障害がある場合は、ファンの障害に対するアクションを実行してください。
4. DIMM n を交換します。(n = DIMM 番号)

- **806f0a0c-200fffff**: サブシステム [MemoryElementName] の [PhysicalMemoryElementName] で温度過熱状態が検出されました。(DIMM 15)

このメッセージは、実装環境でメモリーの温度過熱状態が検出されたことが検出されたユース・ケースに使用されます。

806f0a0c200fffff または 0x806f0a0c200fffff として表示される場合もあります。

重大度

エラー

保守可能

はい

自動的にサポートに通知

いいえ

アラート・カテゴリ

クリティカル - 温度

SNMP Trap ID

0

CIM 情報

Prefix: PLAT ID: 0146

ユーザー応答

1. ファンが作動しており、通気を妨げるものがないこと、エアー・バッフルが正しい位置に正しく取り付けられていること、および、サーバーのカバーが取り付けられており、完全に閉じられていることを確認します。

2. 室温が仕様の範囲内であることを確認します。
3. ファンに障害がある場合は、ファンの障害に対するアクションを実行してください。
4. DIMM n を交換します。(n = DIMM 番号)

- **806f0a0c-2010ffff: サブシステム [MemoryElementName] の [PhysicalMemoryElementName] で温度過熱状態が検出されました。(DIMM 16)**

このメッセージは、実装環境でメモリーの温度過熱状態が検出されたことが検出されたユース・ケースに使用されます。

806f0a0c2010ffff または 0x806f0a0c2010ffff として表示される場合もあります。

重大度

エラー

保守可能

はい

自動的にサポートに通知

いいえ

アラート・カテゴリ

クリティカル - 温度

SNMP Trap ID

0

CIM 情報

Prefix: PLAT ID: 0146

ユーザー応答

1. ファンが作動しており、通気を妨げるものがないこと、エアー・バッフルが正しい位置に正しく取り付けられていること、および、サーバーのカバーが取り付けられており、完全に閉じられていることを確認します。
2. 室温が仕様の範囲内であることを確認します。
3. ファンに障害がある場合は、ファンの障害に対するアクションを実行してください。
4. DIMM n を交換します。(n = DIMM 番号)

- **806f0a0c-2011ffff: サブシステム [MemoryElementName] の [PhysicalMemoryElementName] で温度過熱状態が検出されました。(DIMM 17)**

このメッセージは、実装環境でメモリーの温度過熱状態が検出されたことが検出されたユース・ケースに使用されます。

806f0a0c2011ffff または 0x806f0a0c2011ffff として表示される場合もあります。

重大度

エラー

保守可能

はい

自動的にサポートに通知

いいえ

アラート・カテゴリ

クリティカル - 温度

SNMP Trap ID

0

CIM 情報

Prefix: PLAT ID: 0146

ユーザー応答

1. ファンが作動しており、通気を妨げるものがないこと、エアー・バッフルが正しい位置に正しく取り付けられていること、および、サーバーのカバーが取り付けられており、完全に閉じられていることを確認します。
2. 室温が仕様の範囲内であることを確認します。
3. ファンに障害がある場合は、ファンの障害に対するアクションを実行してください。
4. DIMM *n* を交換します。(n = DIMM 番号)

- **806f0a0c-2012ffff: サブシステム [MemoryElementName] の [PhysicalMemoryElementName] で温度過熱状態が検出されました。(DIMM 18)**

このメッセージは、実装環境でメモリーの温度過熱状態が検出されたことが検出されたユース・ケースに使用されます。

806f0a0c2012ffff または 0x806f0a0c2012ffff として表示される場合もあります。

重大度

エラー

保守可能

はい

自動的にサポートに通知

いいえ

アラート・カテゴリ

クリティカル - 温度

SNMP Trap ID

0

CIM 情報

Prefix: PLAT ID: 0146

ユーザー応答

1. ファンが作動しており、通気を妨げるものがないこと、エアー・バッフルが正しい位置に正しく取り付けられていること、および、サーバーのカバーが取り付けられており、完全に閉じられていることを確認します。
2. 室温が仕様の範囲内であることを確認します。
3. ファンに障害がある場合は、ファンの障害に対するアクションを実行してください。
4. DIMM *n* を交換します。(n = DIMM 番号)

- **806f0a0c-2013ffff**: サブシステム [MemoryElementName] の [PhysicalMemoryElementName] で温度過熱状態が検出されました。(DIMM 19)

このメッセージは、実装環境でメモリーの温度過熱状態が検出されたことが検出されたユース・ケースに使用されます。

806f0a0c2013ffff または 0x806f0a0c2013ffff として表示される場合もあります。

重大度

エラー

保守可能

はい

自動的にサポートに通知

いいえ

アラート・カテゴリ

クリティカル - 温度

SNMP Trap ID

0

CIM 情報

Prefix: PLAT ID: 0146

ユーザー応答

1. ファンが作動しており、通気を妨げるものがないこと、エアー・バッフルが正しい位置に正しく取り付けられていること、および、サーバーのカバーが取り付けられており、完全に閉じられていることを確認します。
2. 室温が仕様の範囲内であることを確認します。
3. ファンに障害がある場合は、ファンの障害に対するアクションを実行してください。
4. DIMM n を交換します。(n = DIMM 番号)

- **806f0a0c-2014ffff**: サブシステム [MemoryElementName] の [PhysicalMemoryElementName] で温度過熱状態が検出されました。(DIMM 20)

このメッセージは、実装環境でメモリーの温度過熱状態が検出されたことが検出されたユース・ケースに使用されます。

806f0a0c2014ffff または 0x806f0a0c2014ffff として表示される場合もあります。

重大度

エラー

保守可能

はい

自動的にサポートに通知

いいえ

アラート・カテゴリ

クリティカル - 温度

SNMP Trap ID

0

CIM 情報

Prefix: PLAT ID: 0146

ユーザー応答

1. ファンが作動しており、通気を妨げるものがないこと、エアー・バッフルが正しい位置に正しく取り付けられていること、および、サーバーのカバーが取り付けられており、完全に閉じられていることを確認します。
2. 室温が仕様の範囲内であることを確認します。
3. ファンに障害がある場合は、ファンの障害に対するアクションを実行してください。
4. DIMM n を交換します。(n = DIMM 番号)

- 806f0a0c-2015ffff: サブシステム [MemoryElementName] の [PhysicalMemoryElementName] で温度過熱状態が検出されました。(DIMM 21)

このメッセージは、実装環境でメモリーの温度過熱状態が検出されたことが検出されたユース・ケースに使用されます。

806f0a0c2015ffff または 0x806f0a0c2015ffff として表示される場合もあります。

重大度

エラー

保守可能

はい

自動的にサポートに通知

いいえ

アラート・カテゴリ

クリティカル - 温度

SNMP Trap ID

0

CIM 情報

Prefix: PLAT ID: 0146

ユーザー応答

1. ファンが作動しており、通気を妨げるものがないこと、エアー・バッフルが正しい位置に正しく取り付けられていること、および、サーバーのカバーが取り付けられており、完全に閉じられていることを確認します。
2. 室温が仕様の範囲内であることを確認します。
3. ファンに障害がある場合は、ファンの障害に対するアクションを実行してください。
4. DIMM n を交換します。(n = DIMM 番号)

- 806f0a0c-2016ffff: サブシステム [MemoryElementName] の [PhysicalMemoryElementName] で温度過熱状態が検出されました。(DIMM 22)

このメッセージは、実装環境でメモリーの温度過熱状態が検出されたことが検出されたユース・ケースに使用されます。

806f0a0c2016ffff または 0x806f0a0c2016ffff として表示される場合もあります。

重大度

エラー

保守可能

はい

自動的にサポートに通知

いいえ

アラート・カテゴリ

クリティカル - 温度

SNMP Trap ID

0

CIM 情報

Prefix: PLAT ID: 0146

ユーザー応答

1. ファンが作動しており、通気を妨げるものがないこと、エアー・バッフルが正しい位置に正しく取り付けられていること、および、サーバーのカバーが取り付けられており、完全に閉じられていることを確認します。
 2. 室温が仕様の範囲内であることを確認します。
 3. ファンに障害がある場合は、ファンの障害に対するアクションを実行してください。
 4. DIMM n を交換します。(n = DIMM 番号)
- **806f0a0c-2017ffff: サブシステム [MemoryElementName] の [PhysicalMemoryElementName] で温度過熱状態が検出されました。(DIMM 23)**

このメッセージは、実装環境でメモリーの温度過熱状態が検出されたことが検出されたユース・ケースに使用されます。

806f0a0c2017ffff または 0x806f0a0c2017ffff として表示される場合もあります。

重大度

エラー

保守可能

はい

自動的にサポートに通知

いいえ

アラート・カテゴリ

クリティカル - 温度

SNMP Trap ID

0

CIM 情報

Prefix: PLAT ID: 0146

ユーザー応答

1. ファンが作動しており、通気を妨げるものがないこと、エアー・バッフルが正しい位置に正しく取り付けられていること、および、サーバーのカバーが取り付けられており、完全に閉じられていることを確認します。
2. 室温が仕様の範囲内であることを確認します。
3. ファンに障害がある場合は、ファンの障害に対するアクションを実行してください。
4. DIMM n を交換します。(n = DIMM 番号)

- **806f0a0c-2018ffff**: サブシステム [MemoryElementName] の [PhysicalMemoryElementName] で温度過熱状態が検出されました。(DIMM 24)

このメッセージは、実装環境でメモリーの温度過熱状態が検出されたことが検出されたユース・ケースに使用されます。

806f0a0c2018ffff または 0x806f0a0c2018ffff として表示される場合もあります。

重大度

エラー

保守可能

はい

自動的にサポートに通知

いいえ

アラート・カテゴリー

クリティカル - 温度

SNMP Trap ID

0

CIM 情報

Prefix: PLAT ID: 0146

ユーザー応答

1. ファンが作動しており、通気を妨げるものがないこと、エアー・バッフルが正しい位置に正しく取り付けられていること、および、サーバーのカバーが取り付けられており、完全に閉じられていることを確認します。
2. 室温が仕様の範囲内であることを確認します。
3. ファンに障害がある場合は、ファンの障害に対するアクションを実行してください。
4. DIMM n を交換します。(n = DIMM 番号)

- **806f0a13-0301ffff**: システム [ComputerSystemElementName] で致命的なバス・エラーが発生しました。(CPU 1 PECCI)

このメッセージは、実装環境でバスの致命的エラーが検出されたユース・ケースに使用されます。

806f0a130301ffff または 0x806f0a130301ffff として表示される場合もあります。

重大度
エラー

保守可能
はい

自動的にサポートに通知
いいえ

アラート・カテゴリ
クリティカル-その他

SNMP Trap ID
50

CIM 情報
Prefix: PLAT ID: 0244

ユーザー応答

1. マイクロプロセッサを取り付け直し、サーバーを再起動します。
2. マイクロプロセッサ n を交換します。(n = マイクロプロセッサ番号)

- 806f0a13-0302ffff: システム [ComputerSystemElementName] で致命的なバス・エラーが発生しました。(CPU 2 PECl)
このメッセージは、実装環境でバスの致命的エラーが検出されたユース・ケースに使用されます。
806f0a130302ffff または 0x806f0a130302ffff として表示される場合もあります。

重大度
エラー

保守可能
はい

自動的にサポートに通知
いいえ

アラート・カテゴリ
クリティカル-その他

SNMP Trap ID
50

CIM 情報
Prefix: PLAT ID: 0244

ユーザー応答

1. マイクロプロセッサを取り付け直し、サーバーを再起動します。
2. マイクロプロセッサ n を交換します。(n = マイクロプロセッサ番号)

- **81010002-0701ffff**: 数値センサー [NumericSensorElementName] が非クリティカルな状態の下限を下回った状況の解消が検出されました。(CMOS バッテリー)
このメッセージは、下限非クリティカル・センサーの下降が表明解除されたことが実装環境で検出されたユース・ケースに使用されます。

810100020701ffff または 0x810100020701ffff として表示される場合もあります。

重大度

通知

保守可能

いいえ

自動的にサポートに通知

いいえ

アラート・カテゴリー

警告 - 電圧

SNMP Trap ID

13

CIM 情報

Prefix: PLAT ID: 0477

ユーザー応答

アクションは不要です。通知用のみです。

- **81010202-0701ffff**: 数値センサー [NumericSensorElementName] がクリティカルな状態の下限を下回った状況の解消が検出されました。(CMOS バッテリー)
このメッセージは、実装環境で下限クリティカル・センサーが低すぎることの表明解除が検出されたユース・ケースに使用されます。

810102020701ffff または 0x810102020701ffff として表示される場合もあります。

重大度

通知

保守可能

いいえ

自動的にサポートに通知

いいえ

アラート・カテゴリー

クリティカル - 電圧

SNMP Trap ID

1

CIM 情報

Prefix: PLAT ID: 0481

ユーザー応答

アクションは不要です。通知用のみです。SysBrd 12V : SysBrd 3.3V : SysBrd 5V :

- **81010204-1d01ffff**: 数値センサー [NumericSensorElementName] がクリティカルな状態の下限を下回った状況の解消が検出されました。(ファン 1A 速度計)

このメッセージは、実装環境で下限クリティカル・センサーが低すぎることの表明解除が検出されたユース・ケースに使用されます。

810102041d01ffff または 0x810102041d01ffff として表示される場合もあります。

重大度
通知

保守可能
いいえ

自動的にサポートに通知
いいえ

アラート・カテゴリ
クリティカル-ファン障害

SNMP Trap ID
11

CIM 情報
Prefix: PLAT ID: 0481

ユーザー応答
アクションは不要です。通知用のみです。ファン 1B 速度計:

- **81010204-1d02ffff**: 数値センサー [NumericSensorElementName] がクリティカルな状態の下限を下回った状況の解消が検出されました。(ファン 2A 速度計)

このメッセージは、実装環境で下限クリティカル・センサーが低すぎることの表明解除が検出されたユース・ケースに使用されます。

810102041d02ffff または 0x810102041d02ffff として表示される場合もあります。

重大度
通知

保守可能
いいえ

自動的にサポートに通知
いいえ

アラート・カテゴリ
クリティカル-ファン障害

SNMP Trap ID
11

CIM 情報
Prefix: PLAT ID: 0481

ユーザー応答
アクションは不要です。通知用のみです。ファン 2B 速度計:

- 81010204-1d03ffff: 数値センサー [NumericSensorElementName] がクリティカルな状態の下限を下回った状況の解消が検出されました。(ファン 3A 速度計)

このメッセージは、実装環境で下限クリティカル・センサーが低すぎることの表明解除が検出されたユース・ケースに使用されます。

810102041d03ffff または 0x810102041d03ffff として表示される場合もあります。

重大度

通知

保守可能

いいえ

自動的にサポートに通知

いいえ

アラート・カテゴリ

クリティカル - ファン障害

SNMP Trap ID

11

CIM 情報

Prefix: PLAT ID: 0481

ユーザー応答

アクションは不要です。通知用のみです。ファン 3B 速度計:

- 81010204-1d04ffff: 数値センサー [NumericSensorElementName] がクリティカルな状態の下限を下回った状況の解消が検出されました。(ファン 4A 速度計)

このメッセージは、実装環境で下限クリティカル・センサーが低すぎることの表明解除が検出されたユース・ケースに使用されます。

810102041d04ffff または 0x810102041d04ffff として表示される場合もあります。

重大度

通知

保守可能

いいえ

自動的にサポートに通知

いいえ

アラート・カテゴリ

クリティカル - ファン障害

SNMP Trap ID

11

CIM 情報

Prefix: PLAT ID: 0481

ユーザー応答

アクションは不要です。通知用のみです。ファン 4B 速度計:

- **81010204-1d05ffff**: 数値センサー [NumericSensorElementName] がクリティカルな状態の下限を下回った状況の解消が検出されました。(ファン 5A 速度計)

このメッセージは、実装環境で下限クリティカル・センサーが低すぎることの表明解除が検出されたユース・ケースに使用されます。

810102041d05ffff または 0x810102041d05ffff として表示される場合もあります。

重大度

通知

保守可能

いいえ

自動的にサポートに通知

いいえ

アラート・カテゴリ

クリティカル-ファン障害

SNMP Trap ID

11

CIM 情報

Prefix: PLAT ID: 0481

ユーザー応答

アクションは不要です。通知用のみです。ファン 5B 速度計:

- **81010204-1d06ffff**: 数値センサー [NumericSensorElementName] がクリティカルな状態の下限を下回った状況の解消が検出されました。(ファン 6A 速度計)

このメッセージは、実装環境で下限クリティカル・センサーが低すぎることの表明解除が検出されたユース・ケースに使用されます。

810102041d06ffff または 0x810102041d06ffff として表示される場合もあります。

重大度

通知

保守可能

いいえ

自動的にサポートに通知

いいえ

アラート・カテゴリ

クリティカル-ファン障害

SNMP Trap ID

11

CIM 情報

Prefix: PLAT ID: 0481

ユーザー応答

アクションは不要です。通知用のみです。ファン 6B 速度計:

- 81010204-1d07ffff: 数値センサー [NumericSensorElementName] がクリティカルな状態の下限を下回った状況の解消が検出されました。(ファン Riser1A 速度計)

このメッセージは、実装環境で下限クリティカル・センサーが低すぎることの表明解除が検出されたユース・ケースに使用されます。

810102041d07ffff または 0x810102041d07ffff として表示される場合もあります。

重大度
通知

保守可能
いいえ

自動的にサポートに通知
いいえ

アラート・カテゴリ
クリティカル - ファン障害

SNMP Trap ID
11

CIM 情報
Prefix: PLAT ID: 0481

ユーザー応答
アクションは不要です。通知用のみです。

- 81010204-1d08ffff: 数値センサー [NumericSensorElementName] がクリティカルな状態の下限を下回った状況の解消が検出されました。(ファン Riser1B 速度計)

このメッセージは、実装環境で下限クリティカル・センサーが低すぎることの表明解除が検出されたユース・ケースに使用されます。

810102041d08ffff または 0x810102041d08ffff として表示される場合もあります。

重大度
通知

保守可能
いいえ

自動的にサポートに通知
いいえ

アラート・カテゴリ
クリティカル - ファン障害

SNMP Trap ID
11

CIM 情報
Prefix: PLAT ID: 0481

ユーザー応答
アクションは不要です。通知用のみです。

- 81010204-1d09ffff: 数値センサー [NumericSensorElementName] がクリティカルな状態の下限を下回った状況の解消が検出されました。(ファン Riser2A 速度計)

このメッセージは、実装環境で下限クリティカル・センサーが低すぎることの表明解除が検出されたユース・ケースに使用されます。

810102041d09ffff または 0x810102041d09ffff として表示される場合もあります。

重大度

通知

保守可能

いいえ

自動的にサポートに通知

いいえ

アラート・カテゴリ

クリティカル-ファン障害

SNMP Trap ID

11

CIM 情報

Prefix: PLAT ID: 0481

ユーザー応答

アクションは不要です。通知用のみです。

- 81010204-1d0affff: 数値センサー [NumericSensorElementName] がクリティカルな状態の下限を下回った状況の解消が検出されました。(ファン Riser2B 速度計)

このメッセージは、実装環境で下限クリティカル・センサーが低すぎることの表明解除が検出されたユース・ケースに使用されます。

810102041d0affff または 0x810102041d0affff として表示される場合もあります。

重大度

通知

保守可能

いいえ

自動的にサポートに通知

いいえ

アラート・カテゴリ

クリティカル-ファン障害

SNMP Trap ID

11

CIM 情報

Prefix: PLAT ID: 0481

ユーザー応答

アクションは不要です。通知用のみです。

- 81010701-0701ffff: 数値センサー [NumericSensorElementName] が非クリティカルな状態の上限を上回った状況の解消が検出されました。(RS1 RR 周囲温度)

このメッセージは、実装環境で警告域の上限センサーが高すぎることの表明解除が検出されたユー
ス・ケースに使用されます。

810107010701ffff または 0x810107010701ffff として表示される場合もあります。

重大度
通知

保守可能
いいえ

自動的にサポートに通知
いいえ

アラート・カテゴリー
警告 - 温度

SNMP Trap ID
12

CIM 情報
Prefix: PLAT ID: 0491

ユーザー応答
アクションは不要です。通知用のみです。

- 81010701-0702ffff: 数値センサー [NumericSensorElementName] が非クリティカルな状態の上限を上回った状況の解消が検出されました。(RS2 RR 周囲温度)

このメッセージは、実装環境で警告域の上限センサーが高すぎることの表明解除が検出されたユー
ス・ケースに使用されます。

810107010702ffff または 0x810107010702ffff として表示される場合もあります。

重大度
通知

保守可能
いいえ

自動的にサポートに通知
いいえ

アラート・カテゴリー
警告 - 温度

SNMP Trap ID
12

CIM 情報
Prefix: PLAT ID: 0491

ユーザー応答
アクションは不要です。通知用のみです。

- **81010701-0703ffff**: 数値センサー [NumericSensorElementName] が非クリティカルな状態の上限を上回った状況の解消が検出されました。(MID1 RR 周囲温度)

このメッセージは、実装環境で警告域の上限センサーが高すぎることの表明解除が検出されたユー
ス・ケースに使用されます。

810107010703ffff または 0x810107010703ffff として表示される場合もあります。

重大度

通知

保守可能

いいえ

自動的にサポートに通知

いいえ

アラート・カテゴリ

警告 - 温度

SNMP Trap ID

12

CIM 情報

Prefix: PLAT ID: 0491

ユーザー応答

アクションは不要です。通知用のみです。

- **81010701-0704ffff**: 数値センサー [NumericSensorElementName] が非クリティカルな状態の上限を上回った状況の解消が検出されました。(MID2 RR 周囲温度)

このメッセージは、実装環境で警告域の上限センサーが高すぎることの表明解除が検出されたユー
ス・ケースに使用されます。

810107010704ffff または 0x810107010704ffff として表示される場合もあります。

重大度

通知

保守可能

いいえ

自動的にサポートに通知

いいえ

アラート・カテゴリ

警告 - 温度

SNMP Trap ID

12

CIM 情報

Prefix: PLAT ID: 0491

ユーザー応答

アクションは不要です。通知用のみです。

- **81010701-0705ffff**: 数値センサー [NumericSensorElementName] が非クリティカルな状態の上限を上回った状況の解消が検出されました。(RAID RR 周囲温度)

このメッセージは、実装環境で警告域の上限センサーが高すぎることの表明解除が検出されたユー
ス・ケースに使用されます。

810107010705ffff または 0x810107010705ffff として表示される場合もあります。

重大度

通知

保守可能

いいえ

自動的にサポートに通知

いいえ

アラート・カテゴリー

警告 - 温度

SNMP Trap ID

12

CIM 情報

Prefix: PLAT ID: 0491

ユーザー応答

アクションは不要です。通知用のみです。

- **81010701-0706ffff**: 数値センサー [NumericSensorElementName] が非クリティカルな状態の上限を上回った状況の解消が検出されました。(PSU FR 周囲温度)

このメッセージは、実装環境で警告域の上限センサーが高すぎることの表明解除が検出されたユー
ス・ケースに使用されます。

810107010706ffff または 0x810107010706ffff として表示される場合もあります。

重大度

通知

保守可能

いいえ

自動的にサポートに通知

いいえ

アラート・カテゴリー

警告 - 温度

SNMP Trap ID

12

CIM 情報

Prefix: PLAT ID: 0491

ユーザー応答

アクションは不要です。通知用のみです。

- **81010701-0707ffff**: 数値センサー [NumericSensorElementName] が非クリティカルな状態の上限を上回った状況の解消が検出されました。(背面 BP1 温度)

このメッセージは、実装環境で警告域の上限センサーが高すぎることの表明解除が検出されたユー
ス・ケースに使用されます。

810107010707ffff または 0x810107010707ffff として表示される場合もあります。

重大度

通知

保守可能

いいえ

自動的にサポートに通知

いいえ

アラート・カテゴリ

警告 - 温度

SNMP Trap ID

12

CIM 情報

Prefix: PLAT ID: 0491

ユーザー応答

アクションは不要です。通知用のみです。

- **81010701-0708ffff**: 数値センサー [NumericSensorElementName] が非クリティカルな状態の上限を上回った状況の解消が検出されました。(背面 BP2 温度)

このメッセージは、実装環境で警告域の上限センサーが高すぎることの表明解除が検出されたユー
ス・ケースに使用されます。

810107010708ffff または 0x810107010708ffff として表示される場合もあります。

重大度

通知

保守可能

いいえ

自動的にサポートに通知

いいえ

アラート・カテゴリ

警告 - 温度

SNMP Trap ID

12

CIM 情報

Prefix: PLAT ID: 0491

ユーザー応答

アクションは不要です。通知用のみです。

- **81010701-1401ffff**: 数値センサー [NumericSensorElementName] が非クリティカルな状態の上限を上回った状況の解消が検出されました。(CPU1 VR 温度)

このメッセージは、実装環境で警告域の上限センサーが高すぎることの表明解除が検出されたユー
ス・ケースに使用されます。

810107011401ffff または 0x810107011401ffff として表示される場合もあります。

重大度
通知

保守可能
いいえ

自動的にサポートに通知
いいえ

アラート・カテゴリ
警告 - 温度

SNMP Trap ID
12

CIM 情報
Prefix: PLAT ID: 0491

ユーザー応答
アクションは不要です。通知用のみです。

- **81010701-1402ffff**: 数値センサー [NumericSensorElementName] が非クリティカルな状態の上限を上回った状況の解消が検出されました。(CPU2 VR 温度)

このメッセージは、実装環境で警告域の上限センサーが高すぎることの表明解除が検出されたユー
ス・ケースに使用されます。

810107011402ffff または 0x810107011402ffff として表示される場合もあります。

重大度
通知

保守可能
いいえ

自動的にサポートに通知
いいえ

アラート・カテゴリ
警告 - 温度

SNMP Trap ID
12

CIM 情報
Prefix: PLAT ID: 0491

ユーザー応答
アクションは不要です。通知用のみです。

- 81010701-1403ffff: 数値センサー [NumericSensorElementName] が非クリティカルな状態の上限を上回った状況の解消が検出されました。(DIMM AB VR 温度)

このメッセージは、実装環境で警告域の上限センサーが高すぎることの表明解除が検出されたユー
ス・ケースに使用されます。

810107011403ffff または 0x810107011403ffff として表示される場合もあります。

重大度

通知

保守可能

いいえ

自動的にサポートに通知

いいえ

アラート・カテゴリ

警告 - 温度

SNMP Trap ID

12

CIM 情報

Prefix: PLAT ID: 0491

ユーザー応答

アクションは不要です。通知用のみです。

- 81010701-1404ffff: 数値センサー [NumericSensorElementName] が非クリティカルな状態の上限を上回った状況の解消が検出されました。(DIMM CD VR 温度)

このメッセージは、実装環境で警告域の上限センサーが高すぎることの表明解除が検出されたユー
ス・ケースに使用されます。

810107011404ffff または 0x810107011404ffff として表示される場合もあります。

重大度

通知

保守可能

いいえ

自動的にサポートに通知

いいえ

アラート・カテゴリ

警告 - 温度

SNMP Trap ID

12

CIM 情報

Prefix: PLAT ID: 0491

ユーザー応答

アクションは不要です。通知用のみです。

- 81010701-1405ffff: 数値センサー [NumericSensorElementName] が非クリティカルな状態の上限を上回った状況の解消が検出されました。(DIMM EF VR 温度)

このメッセージは、実装環境で警告域の上限センサーが高すぎることの表明解除が検出されたユー
ス・ケースに使用されます。

810107011405ffff または 0x810107011405ffff として表示される場合もあります。

重大度
通知

保守可能
いいえ

自動的にサポートに通知
いいえ

アラート・カテゴリー
警告 - 温度

SNMP Trap ID
12

CIM 情報
Prefix: PLAT ID: 0491

ユーザー応答
アクションは不要です。通知用のみです。

- 81010701-1406ffff: 数値センサー [NumericSensorElementName] が非クリティカルな状態の上限を上回った状況の解消が検出されました。(DIMM GH VR 温度)

このメッセージは、実装環境で警告域の上限センサーが高すぎることの表明解除が検出されたユー
ス・ケースに使用されます。

810107011406ffff または 0x810107011406ffff として表示される場合もあります。

重大度
通知

保守可能
いいえ

自動的にサポートに通知
いいえ

アラート・カテゴリー
警告 - 温度

SNMP Trap ID
12

CIM 情報
Prefix: PLAT ID: 0491

ユーザー応答
アクションは不要です。通知用のみです。

- 81010701-2d01ffff: 数値センサー [NumericSensorElementName] が非クリティカルな状態の上限を上回った状況の解消が検出されました。(PCH 温度)

このメッセージは、実装環境で警告域の上限センサーが高すぎることの表明解除が検出されたユー
ス・ケースに使用されます。

810107012d01ffff または 0x810107012d01ffff として表示される場合もあります。

重大度

通知

保守可能

いいえ

自動的にサポートに通知

いいえ

アラート・カテゴリ

警告 - 温度

SNMP Trap ID

12

CIM 情報

Prefix: PLAT ID: 0491

ユーザー応答

アクションは不要です。通知用のみです。

- 81010701-3701ffff: 数値センサー [NumericSensorElementName] が非クリティカルな状態の上限を上回った状況の解消が検出されました。(周囲温度)

このメッセージは、実装環境で警告域の上限センサーが高すぎることの表明解除が検出されたユー
ス・ケースに使用されます。

810107013701ffff または 0x810107013701ffff として表示される場合もあります。

重大度

通知

保守可能

いいえ

自動的にサポートに通知

いいえ

アラート・カテゴリ

警告 - 温度

SNMP Trap ID

12

CIM 情報

Prefix: PLAT ID: 0491

ユーザー応答

アクションは不要です。通知用のみです。

- 81010901-0701ffff: 数値センサー [NumericSensorElementName] がクリティカルな状態の上限を上回った状況の解消が検出されました。(RS1 RR 周囲温度)

このメッセージは、実装環境で上限クリティカル・センサーが高すぎることの表明解除が検出されたユース・ケースに使用されます。

810109010701ffff または 0x810109010701ffff として表示される場合もあります。

重大度
通知

保守可能
いいえ

自動的にサポートに通知
いいえ

アラート・カテゴリー
クリティカル - 温度

SNMP Trap ID
0

CIM 情報
Prefix: PLAT ID: 0495

ユーザー応答
アクションは不要です。通知用のみです。

- 81010901-0702ffff: 数値センサー [NumericSensorElementName] がクリティカルな状態の上限を上回った状況の解消が検出されました。(RS2 RR 周囲温度)

このメッセージは、実装環境で上限クリティカル・センサーが高すぎることの表明解除が検出されたユース・ケースに使用されます。

810109010702ffff または 0x810109010702ffff として表示される場合もあります。

重大度
通知

保守可能
いいえ

自動的にサポートに通知
いいえ

アラート・カテゴリー
クリティカル - 温度

SNMP Trap ID
0

CIM 情報
Prefix: PLAT ID: 0495

ユーザー応答
アクションは不要です。通知用のみです。

- **81010901-0703ffff**: 数値センサー [NumericSensorElementName] がクリティカルな状態の上限を上回った状況の解消が検出されました。(MID1 RR 周囲温度)

このメッセージは、実装環境で上限クリティカル・センサーが高すぎることの表明解除が検出されたユース・ケースに使用されます。

810109010703ffff または 0x810109010703ffff として表示される場合もあります。

重大度

通知

保守可能

いいえ

自動的にサポートに通知

いいえ

アラート・カテゴリ

クリティカル - 温度

SNMP Trap ID

0

CIM 情報

Prefix: PLAT ID: 0495

ユーザー応答

アクションは不要です。通知用のみです。

- **81010901-0704ffff**: 数値センサー [NumericSensorElementName] がクリティカルな状態の上限を上回った状況の解消が検出されました。(MID2 RR 周囲温度)

このメッセージは、実装環境で上限クリティカル・センサーが高すぎることの表明解除が検出されたユース・ケースに使用されます。

810109010704ffff または 0x810109010704ffff として表示される場合もあります。

重大度

通知

保守可能

いいえ

自動的にサポートに通知

いいえ

アラート・カテゴリ

クリティカル - 温度

SNMP Trap ID

0

CIM 情報

Prefix: PLAT ID: 0495

ユーザー応答

アクションは不要です。通知用のみです。

- **81010901-0705ffff**: 数値センサー [NumericSensorElementName] がクリティカルな状態の上限を上回った状況の解消が検出されました。(RAID RR 周囲温度)

このメッセージは、実装環境で上限クリティカル・センサーが高すぎることの表明解除が検出されたユース・ケースに使用されます。

810109010705ffff または 0x810109010705ffff として表示される場合もあります。

重大度

通知

保守可能

いいえ

自動的にサポートに通知

いいえ

アラート・カテゴリ

クリティカル - 温度

SNMP Trap ID

0

CIM 情報

Prefix: PLAT ID: 0495

ユーザー応答

アクションは不要です。通知用のみです。

- **81010901-0706ffff**: 数値センサー [NumericSensorElementName] がクリティカルな状態の上限を上回った状況の解消が検出されました。(PSU FR 周囲温度)

このメッセージは、実装環境で上限クリティカル・センサーが高すぎることの表明解除が検出されたユース・ケースに使用されます。

810109010706ffff または 0x810109010706ffff として表示される場合もあります。

重大度

通知

保守可能

いいえ

自動的にサポートに通知

いいえ

アラート・カテゴリ

クリティカル - 温度

SNMP Trap ID

0

CIM 情報

Prefix: PLAT ID: 0495

ユーザー応答

アクションは不要です。通知用のみです。

- **81010901-0707ffff**: 数値センサー [NumericSensorElementName] がクリティカルな状態の上限を上回った状況の解消が検出されました。(背面 BP1 温度)

このメッセージは、実装環境で上限クリティカル・センサーが高すぎることの表明解除が検出されたユース・ケースに使用されます。

810109010707ffff または 0x810109010707ffff として表示される場合もあります。

重大度

通知

保守可能

いいえ

自動的にサポートに通知

いいえ

アラート・カテゴリ

クリティカル - 温度

SNMP Trap ID

0

CIM 情報

Prefix: PLAT ID: 0495

ユーザー応答

アクションは不要です。通知用のみです。

- **81010901-0708ffff**: 数値センサー [NumericSensorElementName] がクリティカルな状態の上限を上回った状況の解消が検出されました。(背面 BP2 温度)

このメッセージは、実装環境で上限クリティカル・センサーが高すぎることの表明解除が検出されたユース・ケースに使用されます。

810109010708ffff または 0x810109010708ffff として表示される場合もあります。

重大度

通知

保守可能

いいえ

自動的にサポートに通知

いいえ

アラート・カテゴリ

クリティカル - 温度

SNMP Trap ID

0

CIM 情報

Prefix: PLAT ID: 0495

ユーザー応答

アクションは不要です。通知用のみです。

- 81010901-1401ffff: 数値センサー [NumericSensorElementName] がクリティカルな状態の上限を上回った状況の解消が検出されました。(CPU1 VR 温度)

このメッセージは、実装環境で上限クリティカル・センサーが高すぎることの表明解除が検出されたユース・ケースに使用されます。

810109011401ffff または 0x810109011401ffff として表示される場合もあります。

重大度
通知

保守可能
いいえ

自動的にサポートに通知
いいえ

アラート・カテゴリー
クリティカル - 温度

SNMP Trap ID
0

CIM 情報
Prefix: PLAT ID: 0495

ユーザー応答
アクションは不要です。通知用のみです。

- 81010901-1402ffff: 数値センサー [NumericSensorElementName] がクリティカルな状態の上限を上回った状況の解消が検出されました。(CPU2 VR 温度)

このメッセージは、実装環境で上限クリティカル・センサーが高すぎることの表明解除が検出されたユース・ケースに使用されます。

810109011402ffff または 0x810109011402ffff として表示される場合もあります。

重大度
通知

保守可能
いいえ

自動的にサポートに通知
いいえ

アラート・カテゴリー
クリティカル - 温度

SNMP Trap ID
0

CIM 情報
Prefix: PLAT ID: 0495

ユーザー応答
アクションは不要です。通知用のみです。

- 81010901-1403ffff: 数値センサー [NumericSensorElementName] がクリティカルな状態の上限を上回った状況の解消が検出されました。(DIMM AB VR 温度)

このメッセージは、実装環境で上限クリティカル・センサーが高すぎることの表明解除が検出されたユース・ケースに使用されます。

810109011403ffff または 0x810109011403ffff として表示される場合もあります。

重大度

通知

保守可能

いいえ

自動的にサポートに通知

いいえ

アラート・カテゴリ

クリティカル - 温度

SNMP Trap ID

0

CIM 情報

Prefix: PLAT ID: 0495

ユーザー応答

アクションは不要です。通知用のみです。

- 81010901-1404ffff: 数値センサー [NumericSensorElementName] がクリティカルな状態の上限を上回った状況の解消が検出されました。(DIMM CD VR 温度)

このメッセージは、実装環境で上限クリティカル・センサーが高すぎることの表明解除が検出されたユース・ケースに使用されます。

810109011404ffff または 0x810109011404ffff として表示される場合もあります。

重大度

通知

保守可能

いいえ

自動的にサポートに通知

いいえ

アラート・カテゴリ

クリティカル - 温度

SNMP Trap ID

0

CIM 情報

Prefix: PLAT ID: 0495

ユーザー応答

アクションは不要です。通知用のみです。

- 81010901-1405ffff: 数値センサー [NumericSensorElementName] がクリティカルな状態の上限を上回った状況の解消が検出されました。(DIMM EF VR 温度)

このメッセージは、実装環境で上限クリティカル・センサーが高すぎることの表明解除が検出されたユース・ケースに使用されます。

810109011405ffff または 0x810109011405ffff として表示される場合もあります。

重大度
通知

保守可能
いいえ

自動的にサポートに通知
いいえ

アラート・カテゴリー
クリティカル - 温度

SNMP Trap ID
0

CIM 情報
Prefix: PLAT ID: 0495

ユーザー応答
アクションは不要です。通知用のみです。

- 81010901-1406ffff: 数値センサー [NumericSensorElementName] がクリティカルな状態の上限を上回った状況の解消が検出されました。(DIMM GH VR 温度)

このメッセージは、実装環境で上限クリティカル・センサーが高すぎることの表明解除が検出されたユース・ケースに使用されます。

810109011406ffff または 0x810109011406ffff として表示される場合もあります。

重大度
通知

保守可能
いいえ

自動的にサポートに通知
いいえ

アラート・カテゴリー
クリティカル - 温度

SNMP Trap ID
0

CIM 情報
Prefix: PLAT ID: 0495

ユーザー応答
アクションは不要です。通知用のみです。

- **81010901-2d01ffff**: 数値センサー [NumericSensorElementName] がクリティカルな状態の上限を上回った状況の解消が検出されました。(PCH 温度)

このメッセージは、実装環境で上限クリティカル・センサーが高すぎることの表明解除が検出されたユース・ケースに使用されます。

810109012d01ffff または 0x810109012d01ffff として表示される場合もあります。

重大度
通知

保守可能
いいえ

自動的にサポートに通知
いいえ

アラート・カテゴリ
クリティカル - 温度

SNMP Trap ID
0

CIM 情報
Prefix: PLAT ID: 0495

ユーザー応答
アクションは不要です。通知用のみです。

- **81010901-3701ffff**: 数値センサー [NumericSensorElementName] がクリティカルな状態の上限を上回った状況の解消が検出されました。(周囲温度)

このメッセージは、実装環境で上限クリティカル・センサーが高すぎることの表明解除が検出されたユース・ケースに使用されます。

810109013701ffff または 0x810109013701ffff として表示される場合もあります。

重大度
通知

保守可能
いいえ

自動的にサポートに通知
いいえ

アラート・カテゴリ
クリティカル - 温度

SNMP Trap ID
0

CIM 情報
Prefix: PLAT ID: 0495

ユーザー応答
アクションは不要です。通知用のみです。

- **81010902-0701ffff**: 数値センサー [NumericSensorElementName] がクリティカルな状態の上限を上回った状況の解消が検出されました。(SysBrd 12V)

このメッセージは、実装環境で上限クリティカル・センサーが高すぎることの表明解除が検出されたユース・ケースに使用されます。

810109020701ffff または 0x810109020701ffff として表示される場合もあります。

重大度
通知

保守可能
いいえ

自動的にサポートに通知
いいえ

アラート・カテゴリ
クリティカル - 電圧

SNMP Trap ID
1

CIM 情報
Prefix: PLAT ID: 0495

ユーザー応答
アクションは不要です。通知用のみです。SysBrd 3.3V : SysBrd 5V :

- **81010b01-0701ffff**: 数値センサー [NumericSensorElementName] がリカバリー不能状態の上限を上回った状況の解消が検出されました。(RS1 RR 周囲温度)

このメッセージは、実装環境で上限リカバリー不能センサーが高すぎることの表明解除が検出されたユース・ケースに使用されます。

81010b010701ffff または 0x81010b010701ffff として表示される場合もあります。

重大度
通知

保守可能
いいえ

自動的にサポートに通知
いいえ

アラート・カテゴリ
クリティカル - 温度

SNMP Trap ID
0

CIM 情報
Prefix: PLAT ID: 0499

ユーザー応答
アクションは不要です。通知用のみです。

- **81010b01-0702ffff**: 数値センサー [NumericSensorElementName] がリカバリー不能状態の上限を上回った状況の解消が検出されました。(RS2 RR 周囲温度)

このメッセージは、実装環境で上限リカバリー不能センサーが高すぎることの表明解除が検出されたユース・ケースに使用されます。

81010b010702ffff または 0x81010b010702ffff として表示される場合もあります。

重大度

通知

保守可能

いいえ

自動的にサポートに通知

いいえ

アラート・カテゴリ

クリティカル - 温度

SNMP Trap ID

0

CIM 情報

Prefix: PLAT ID: 0499

ユーザー応答

アクションは不要です。通知用のみです。

- **81010b01-0703ffff**: 数値センサー [NumericSensorElementName] がリカバリー不能状態の上限を上回った状況の解消が検出されました。(MID1 RR 周囲温度)

このメッセージは、実装環境で上限リカバリー不能センサーが高すぎることの表明解除が検出されたユース・ケースに使用されます。

81010b010703ffff または 0x81010b010703ffff として表示される場合もあります。

重大度

通知

保守可能

いいえ

自動的にサポートに通知

いいえ

アラート・カテゴリ

クリティカル - 温度

SNMP Trap ID

0

CIM 情報

Prefix: PLAT ID: 0499

ユーザー応答

アクションは不要です。通知用のみです。

- 81010b01-0704ffff: 数値センサー [NumericSensorElementName] がリカバリー不能状態の上限を上回った状況の解消が検出されました。(MID2 RR 周囲温度)

このメッセージは、実装環境で上限リカバリー不能センサーが高すぎることの表明解除が検出されたユース・ケースに使用されます。

81010b010704ffff または 0x81010b010704ffff として表示される場合もあります。

重大度

通知

保守可能

いいえ

自動的にサポートに通知

いいえ

アラート・カテゴリ

クリティカル - 温度

SNMP Trap ID

0

CIM 情報

Prefix: PLAT ID: 0499

ユーザー応答

アクションは不要です。通知用のみです。

- 81010b01-0705ffff: 数値センサー [NumericSensorElementName] がリカバリー不能状態の上限を上回った状況の解消が検出されました。(RAID RR 周囲温度)

このメッセージは、実装環境で上限リカバリー不能センサーが高すぎることの表明解除が検出されたユース・ケースに使用されます。

81010b010705ffff または 0x81010b010705ffff として表示される場合もあります。

重大度

通知

保守可能

いいえ

自動的にサポートに通知

いいえ

アラート・カテゴリ

クリティカル - 温度

SNMP Trap ID

0

CIM 情報

Prefix: PLAT ID: 0499

ユーザー応答

アクションは不要です。通知用のみです。

- **81010b01-0706ffff**: 数値センサー [NumericSensorElementName] がリカバリー不能状態の上限を上回った状況の解消が検出されました。(PSU FR 周囲温度)

このメッセージは、実装環境で上限リカバリー不能センサーが高すぎることの表明解除が検出されたユース・ケースに使用されます。

81010b010706ffff または 0x81010b010706ffff として表示される場合もあります。

重大度
通知

保守可能
いいえ

自動的にサポートに通知
いいえ

アラート・カテゴリ
クリティカル - 温度

SNMP Trap ID
0

CIM 情報
Prefix: PLAT ID: 0499

ユーザー応答
アクションは不要です。通知用のみです。

- **81010b01-0707ffff**: 数値センサー [NumericSensorElementName] がリカバリー不能状態の上限を上回った状況の解消が検出されました。(背面 BP1 温度)

このメッセージは、実装環境で上限リカバリー不能センサーが高すぎることの表明解除が検出されたユース・ケースに使用されます。

81010b010707ffff または 0x81010b010707ffff として表示される場合もあります。

重大度
通知

保守可能
いいえ

自動的にサポートに通知
いいえ

アラート・カテゴリ
クリティカル - 温度

SNMP Trap ID
0

CIM 情報
Prefix: PLAT ID: 0499

ユーザー応答
アクションは不要です。通知用のみです。

- 81010b01-0708ffff: 数値センサー [NumericSensorElementName] がリカバリー不能状態の上限を上回った状況の解消が検出されました。(背面 BP2 温度)

このメッセージは、実装環境で上限リカバリー不能センサーが高すぎることの表明解除が検出されたユース・ケースに使用されます。

81010b010708ffff または 0x81010b010708ffff として表示される場合もあります。

重大度
通知

保守可能
いいえ

自動的にサポートに通知
いいえ

アラート・カテゴリー
クリティカル - 温度

SNMP Trap ID
0

CIM 情報
Prefix: PLAT ID: 0499

ユーザー応答
アクションは不要です。通知用のみです。

- 81010b01-1401ffff: 数値センサー [NumericSensorElementName] がリカバリー不能状態の上限を上回った状況の解消が検出されました。(CPU1 VR 温度)

このメッセージは、実装環境で上限リカバリー不能センサーが高すぎることの表明解除が検出されたユース・ケースに使用されます。

81010b011401ffff または 0x81010b011401ffff として表示される場合もあります。

重大度
通知

保守可能
いいえ

自動的にサポートに通知
いいえ

アラート・カテゴリー
クリティカル - 温度

SNMP Trap ID
0

CIM 情報
Prefix: PLAT ID: 0499

ユーザー応答
アクションは不要です。通知用のみです。

- **81010b01-1402ffff**: 数値センサー [NumericSensorElementName] がリカバリー不能状態の上限を上回った状況の解消が検出されました。(CPU2 VR 温度)

このメッセージは、実装環境で上限リカバリー不能センサーが高すぎることの表明解除が検出されたユース・ケースに使用されます。

81010b011402ffff または 0x81010b011402ffff として表示される場合もあります。

重大度
通知

保守可能
いいえ

自動的にサポートに通知
いいえ

アラート・カテゴリ
クリティカル - 温度

SNMP Trap ID
0

CIM 情報
Prefix: PLAT ID: 0499

ユーザー応答
アクションは不要です。通知用のみです。

- **81010b01-1403ffff**: 数値センサー [NumericSensorElementName] がリカバリー不能状態の上限を上回った状況の解消が検出されました。(DIMM AB VR 温度)

このメッセージは、実装環境で上限リカバリー不能センサーが高すぎることの表明解除が検出されたユース・ケースに使用されます。

81010b011403ffff または 0x81010b011403ffff として表示される場合もあります。

重大度
通知

保守可能
いいえ

自動的にサポートに通知
いいえ

アラート・カテゴリ
クリティカル - 温度

SNMP Trap ID
0

CIM 情報
Prefix: PLAT ID: 0499

ユーザー応答
アクションは不要です。通知用のみです。

- **81010b01-1404ffff**: 数値センサー [NumericSensorElementName] がリカバリー不能な状態の上限を上回った状況の解消が検出されました。(DIMM CD VR 温度)

このメッセージは、実装環境で上限リカバリー不能センサーが高すぎることの表明解除が検出されたユース・ケースに使用されます。

81010b011404ffff または 0x81010b011404ffff として表示される場合もあります。

重大度

通知

保守可能

いいえ

自動的にサポートに通知

いいえ

アラート・カテゴリ

クリティカル - 温度

SNMP Trap ID

0

CIM 情報

Prefix: PLAT ID: 0499

ユーザー応答

アクションは不要です。通知用のみです。

- **81010b01-1405ffff**: 数値センサー [NumericSensorElementName] がリカバリー不能な状態の上限を上回った状況の解消が検出されました。(DIMM EF VR 温度)

このメッセージは、実装環境で上限リカバリー不能センサーが高すぎることの表明解除が検出されたユース・ケースに使用されます。

81010b011405ffff または 0x81010b011405ffff として表示される場合もあります。

重大度

通知

保守可能

いいえ

自動的にサポートに通知

いいえ

アラート・カテゴリ

クリティカル - 温度

SNMP Trap ID

0

CIM 情報

Prefix: PLAT ID: 0499

ユーザー応答

アクションは不要です。通知用のみです。

- **81010b01-1406ffff**: 数値センサー [NumericSensorElementName] がリカバリー不能な状態の上限を上回った状況の解消が検出されました。(DIMM GH VR 温度)

このメッセージは、実装環境で上限リカバリー不能センサーが高すぎることの表明解除が検出されたユース・ケースに使用されます。

81010b011406ffff または 0x81010b011406ffff として表示される場合もあります。

重大度

通知

保守可能

いいえ

自動的にサポートに通知

いいえ

アラート・カテゴリ

クリティカル - 温度

SNMP Trap ID

0

CIM 情報

Prefix: PLAT ID: 0499

ユーザー応答

アクションは不要です。通知用のみです。

- **81010b01-2d01ffff**: 数値センサー [NumericSensorElementName] がリカバリー不能状態の上限を上回った状況の解消が検出されました。(PCH 温度)

このメッセージは、実装環境で上限リカバリー不能センサーが高すぎることの表明解除が検出されたユース・ケースに使用されます。

81010b012d01ffff または 0x81010b012d01ffff として表示される場合もあります。

重大度

通知

保守可能

いいえ

自動的にサポートに通知

いいえ

アラート・カテゴリ

クリティカル - 温度

SNMP Trap ID

0

CIM 情報

Prefix: PLAT ID: 0499

ユーザー応答

アクションは不要です。通知用のみです。

- **81010b01-3701ffff**: 数値センサー [NumericSensorElementName] がリカバリー不能状態の上限を上回った状況の解消が検出されました。(周囲温度)

このメッセージは、実装環境で上限リカバリー不能センサーが高すぎることの表明解除が検出されたユース・ケースに使用されます。

81010b013701ffff または 0x81010b013701ffff として表示される場合もあります。

重大度
通知

保守可能
いいえ

自動的にサポートに通知
いいえ

アラート・カテゴリー
クリティカル - 温度

SNMP Trap ID
0

CIM 情報
Prefix: PLAT ID: 0499

ユーザー応答
アクションは不要です。通知用のみです。

- **81030006-2101ffff**: センサー [SensorElementName] による表明が検出されました。(署名検査の失敗)

このメッセージは、実装環境でセンサーによる表明が検出されたユース・ケースに使用されます。

810300062101ffff または 0x810300062101ffff として表示される場合もあります。

重大度
通知

保守可能
いいえ

自動的にサポートに通知
いいえ

アラート・カテゴリー
システム - その他

SNMP Trap ID

CIM 情報
Prefix: PLAT ID: 0508

ユーザー応答
アクションは不要です。通知用のみです。

- 81030012-2301ffff: センサー [SensorElementName] による表明が検出されました。(OS リアルタイム・モジュール)

このメッセージは、実装環境でセンサーによる表明が検出されたユース・ケースに使用されます。

810300122301ffff または 0x810300122301ffff として表示される場合もあります。

重大度
通知

保守可能
いいえ

自動的にサポートに通知
いいえ

アラート・カテゴリ
システム - その他

SNMP Trap ID

CIM 情報
Prefix: PLAT ID: 0508

ユーザー応答
アクションは不要です。通知用のみです。

- 81030021-0782ffff: センサー [SensorElementName] による表明が検出されました。(PCIe Dev LK ダウン)

このメッセージは、実装環境でセンサーによる表明が検出されたユース・ケースに使用されます。

810300210782ffff または 0x810300210782ffff として表示される場合もあります。

重大度
通知

保守可能
いいえ

自動的にサポートに通知
いいえ

アラート・カテゴリ
システム - その他

SNMP Trap ID

CIM 情報
Prefix: PLAT ID: 0508

ユーザー応答
アクションは不要です。通知用のみです。

- 81030108-1301ffff: センサー [SensorElementName] による状況の解消が検出されました。(PS 高負荷)

このメッセージは、実装環境でセンサーによる表明解除が検出されたユース・ケースに使用されます。
810301081301ffff または 0x810301081301ffff として表示される場合もあります。

重大度
通知
保守可能
いいえ
自動的にサポートに通知
いいえ
アラート・カテゴリ
システム - その他
SNMP Trap ID

CIM 情報
Prefix: PLAT ID: 0509

ユーザー応答
アクションは不要です。通知用のみです。

- **8103010c-2581ffff: センサー [SensorElementName] による状況の解消が検出されました。(純正以外の DIMM)**
このメッセージは、実装環境でセンサーによる表明解除が検出されたユース・ケースに使用されます。
8103010c2581ffff または 0x8103010c2581ffff として表示される場合もあります。

重大度
通知
保守可能
いいえ
自動的にサポートに通知
いいえ
アラート・カテゴリ
システム - その他
SNMP Trap ID

CIM 情報
Prefix: PLAT ID: 0509

ユーザー応答
アクションは不要です。通知用のみです。

- **81030112-0601ffff: センサー [SensorElementName] による状況の解消が検出されました。(SMM モード)**
このメッセージは、実装環境でセンサーによる表明解除が検出されたユース・ケースに使用されます。
810301120601ffff または 0x810301120601ffff として表示される場合もあります。

重大度
通知

保守可能
いいえ

自動的にサポートに通知
いいえ

アラート・カテゴリー
システム - その他

SNMP Trap ID

CIM 情報
Prefix: PLAT ID: 0509

ユーザー応答
アクションは不要です。通知用のみです。SMM モニター:

- 81030121-0782ffff: センサー [SensorElementName] による状況の解消が検出されました。(PCIe Dev LK ダウン)
このメッセージは、実装環境でセンサーによる表明解除が検出されたユース・ケースに使用されます。
810301210782ffff または 0x810301210782ffff として表示される場合もあります。

重大度
通知

保守可能
いいえ

自動的にサポートに通知
いいえ

アラート・カテゴリー
システム - その他

SNMP Trap ID

CIM 情報
Prefix: PLAT ID: 0509

ユーザー応答
アクションは不要です。通知用のみです。

- 81070101-0c01ffff: センサー [SensorElementName] が正常な状態から非クリティカルな状態への遷移の解消を検出しました。(周囲ステータス)
このメッセージは、センサーが正常な状態から非クリティカルな状態への変化を表明解除したことを実装環境が検出したユース・ケースに使用されます。
810701010c01ffff または 0x810701010c01ffff として表示される場合もあります。

重大度
通知

保守可能
いいえ

自動的にサポートに通知
いいえ

アラート・カテゴリ
警告 - 温度

SNMP Trap ID
12

CIM 情報
Prefix: PLAT ID: 0521

ユーザー応答
アクションは不要です。通知用のみです。

- 81070101-2c01ffff: センサー [SensorElementName] が正常な状態から非クリティカルな状態への遷移の解消を検出しました。(ML2 温度過熱)
このメッセージは、センサーが正常な状態から非クリティカルな状態への変化を表明解除したことを実装環境が検出したユース・ケースに使用されます。

810701012c01ffff または 0x810701012c01ffff として表示される場合もあります。

重大度
通知

保守可能
いいえ

自動的にサポートに通知
いいえ

アラート・カテゴリ
警告 - 温度

SNMP Trap ID
12

CIM 情報
Prefix: PLAT ID: 0521

ユーザー応答
アクションは不要です。通知用のみです。

- 8107010d-2582ffff: センサー [SensorElementName] が正常な状態からクリティカルではない状態への遷移の解消を検出しました。(RAID ボリュームの状態)
このメッセージは、センサーが正常な状態から非クリティカルな状態への変化を表明解除したことを実装環境が検出したユース・ケースに使用されます。

8107010d2582ffff または 0x8107010d2582ffff として表示される場合もあります。

重大度
通知

保守可能
いいえ

自動的にサポートに通知
いいえ

アラート・カテゴリ
警告 - その他

SNMP Trap ID
60

CIM 情報
Prefix: PLAT ID: 0521

ユーザー応答
アクションは不要です。通知用のみです。

- 8107010f-2201ffff: センサー [SensorElementName] が正常な状態から非クリティカルな状態への遷移の解消を検出しました。(GPT ステータス)

このメッセージは、センサーが正常な状態から非クリティカルな状態への変化を表明解除したことを実装環境が検出したユース・ケースに使用されます。

8107010f2201ffff または 0x8107010f2201ffff として表示される場合もあります。

重大度
通知

保守可能
いいえ

自動的にサポートに通知
いいえ

アラート・カテゴリ
警告 - その他

SNMP Trap ID
60

CIM 情報
Prefix: PLAT ID: 0521

ユーザー応答
アクションは不要です。通知用のみです。

- 8107010f-2582ffff: センサー [SensorElementName] が正常な状態からクリティカルではない状態への遷移の解消を検出しました。(I/O リソース)

このメッセージは、センサーが正常な状態から非クリティカルな状態への変化を表明解除したことを実装環境が検出したユース・ケースに使用されます。

8107010f2582ffff または 0x8107010f2582ffff として表示される場合もあります。

重大度
通知

保守可能
いいえ

自動的にサポートに通知
いいえ

アラート・カテゴリ
警告 - その他

SNMP Trap ID
60

CIM 情報
Prefix: PLAT ID: 0521

ユーザー応答
アクションは不要です。通知用のみです。

- 81070125-2583ffff: センサー [SensorElementName] が正常な状態から非クリティカルな状態への遷移の解消を検出しました。(X8 PCI 1 構成)
このメッセージは、センサーが正常な状態から非クリティカルな状態への変化を表明解除したことを実装環境が検出したユース・ケースに使用されます。

810701252583ffff または 0x810701252583ffff として表示される場合もあります。

重大度
通知

保守可能
いいえ

自動的にサポートに通知
いいえ

アラート・カテゴリ
警告 - その他

SNMP Trap ID
60

CIM 情報
Prefix: PLAT ID: 0521

ユーザー応答
アクションは不要です。通知用のみです。X8 PCI 2 構成 : X8 PCI 6 構成 : X8 PCI 7 構成 :

- 81070128-2e01ffff: センサー [SensorElementName] が正常な状態から非クリティカルな状態への遷移の解消を検出しました。(ME リカバリー)
このメッセージは、センサーが正常な状態から非クリティカルな状態への変化を表明解除したことを実装環境が検出したユース・ケースに使用されます。

810701282e01ffff または 0x810701282e01ffff として表示される場合もあります。

重大度
通知

保守可能
いいえ

自動的にサポートに通知
いいえ

アラート・カテゴリ
警告 - その他

SNMP Trap ID
60

CIM 情報
Prefix: PLAT ID: 0521

ユーザー応答
アクションは不要です。通知用のみです。

- 81070201-0301ffff: センサー [SensorElementName] がクリティカルな状態からさほど重大ではない状態に遷移しました。(CPU 1 温度過熱)

このメッセージは、実装環境でセンサーがクリティカルな状態から重大度の低い状態に移行したことが検出されたユース・ケースに使用されます。

810702010301ffff または 0x810702010301ffff として表示される場合もあります。

重大度
通知

保守可能
いいえ

自動的にサポートに通知
いいえ

アラート・カテゴリ
クリティカル - 温度

SNMP Trap ID
0

CIM 情報
Prefix: PLAT ID: 0523

ユーザー応答
アクションは不要です。通知用のみです。

- 81070201-0302ffff: センサー [SensorElementName] がクリティカルな状態からさほど重大ではない状態に遷移しました。(CPU 2 温度過熱)

このメッセージは、実装環境でセンサーがクリティカルな状態から重大度の低い状態に移行したことが検出されたユース・ケースに使用されます。

810702010302ffff または 0x810702010302ffff として表示される場合もあります。

重大度
通知

保守可能
いいえ

自動的にサポートに通知
いいえ

アラート・カテゴリ
クリティカル - 温度

SNMP Trap ID
0

CIM 情報
Prefix: PLAT ID: 0523

ユーザー応答
アクションは不要です。通知用のみです。

- 81070201-1101ffff: センサー [SensorElementName] がクリティカルな状態からさほど重大ではない状態に遷移しました。(PCI 1 温度)

このメッセージは、実装環境でセンサーがクリティカルな状態から重大度の低い状態に移行したことが検出されたユース・ケースに使用されます。

810702011101ffff または 0x810702011101ffff として表示される場合もあります。

重大度
通知

保守可能
いいえ

自動的にサポートに通知
いいえ

アラート・カテゴリ
クリティカル - 温度

SNMP Trap ID
0

CIM 情報
Prefix: PLAT ID: 0523

ユーザー応答
アクションは不要です。通知用のみです。

- 81070201-1102ffff: センサー [SensorElementName] がクリティカルな状態からさほど重大ではない状態に遷移しました。(PCI 2 温度)

このメッセージは、実装環境でセンサーがクリティカルな状態から重大度の低い状態に移行したことが検出されたユース・ケースに使用されます。

810702011102ffff または 0x810702011102ffff として表示される場合もあります。

重大度
通知

保守可能
いいえ

自動的にサポートに通知
いいえ

アラート・カテゴリ
クリティカル - 温度

SNMP Trap ID
0

CIM 情報
Prefix: PLAT ID: 0523

ユーザー応答
アクションは不要です。通知用のみです。

- 81070201-1103ffff: センサー [SensorElementName] がクリティカルな状態からさほど重大ではない状態に遷移しました。(PCI 3 温度)
このメッセージは、実装環境でセンサーがクリティカルな状態から重大度の低い状態に移行したことが検出されたユース・ケースに使用されます。

810702011103ffff または 0x810702011103ffff として表示される場合もあります。

重大度
通知

保守可能
いいえ

自動的にサポートに通知
いいえ

アラート・カテゴリ
クリティカル - 温度

SNMP Trap ID
0

CIM 情報
Prefix: PLAT ID: 0523

ユーザー応答
アクションは不要です。通知用のみです。

- 81070201-1104ffff: センサー [SensorElementName] がクリティカルな状態からさほど重大ではない状態に遷移しました。(PCI 4 温度)
このメッセージは、実装環境でセンサーがクリティカルな状態から重大度の低い状態に移行したことが検出されたユース・ケースに使用されます。

810702011104ffff または 0x810702011104ffff として表示される場合もあります。

重大度
通知

保守可能
いいえ

自動的にサポートに通知
いいえ

アラート・カテゴリ
クリティカル - 温度

SNMP Trap ID
0

CIM 情報
Prefix: PLAT ID: 0523

ユーザー応答
アクションは不要です。通知用のみです。

- 81070201-1105ffff: センサー [SensorElementName] がクリティカルな状態からさほど重大ではない状態に遷移しました。(PCI 5 温度)

このメッセージは、実装環境でセンサーがクリティカルな状態から重大度の低い状態に移行したことが検出されたユース・ケースに使用されます。

810702011105ffff または 0x810702011105ffff として表示される場合もあります。

重大度
通知

保守可能
いいえ

自動的にサポートに通知
いいえ

アラート・カテゴリ
クリティカル - 温度

SNMP Trap ID
0

CIM 情報
Prefix: PLAT ID: 0523

ユーザー応答
アクションは不要です。通知用のみです。

- 81070201-1106ffff: センサー [SensorElementName] がクリティカルな状態からさほど重大ではない状態に遷移しました。(PCI 6 温度)

このメッセージは、実装環境でセンサーがクリティカルな状態から重大度の低い状態に移行したことが検出されたユース・ケースに使用されます。

810702011106ffff または 0x810702011106ffff として表示される場合もあります。

重大度
通知

保守可能
いいえ

自動的にサポートに通知
いいえ

アラート・カテゴリ
クリティカル - 温度

SNMP Trap ID
0

CIM 情報
Prefix: PLAT ID: 0523

ユーザー応答
アクションは不要です。通知用のみです。

- 81070201-1107ffff: センサー [SensorElementName] がクリティカルな状態からさほど重大ではない状態に遷移しました。(PCI 7 温度)
このメッセージは、実装環境でセンサーがクリティカルな状態から重大度の低い状態に移行したことが検出されたユース・ケースに使用されます。

810702011107ffff または 0x810702011107ffff として表示される場合もあります。

重大度
通知

保守可能
いいえ

自動的にサポートに通知
いいえ

アラート・カテゴリ
クリティカル - 温度

SNMP Trap ID
0

CIM 情報
Prefix: PLAT ID: 0523

ユーザー応答
アクションは不要です。通知用のみです。

- 81070201-1108ffff: センサー [SensorElementName] がクリティカルな状態からさほど重大ではない状態に遷移しました。(PCI 8 温度)
このメッセージは、実装環境でセンサーがクリティカルな状態から重大度の低い状態に移行したことが検出されたユース・ケースに使用されます。

810702011108ffff または 0x810702011108ffff として表示される場合もあります。

重大度
通知

保守可能
いいえ

自動的にサポートに通知
いいえ

アラート・カテゴリ
クリティカル - 温度

SNMP Trap ID
0

CIM 情報
Prefix: PLAT ID: 0523

ユーザー応答
アクションは不要です。通知用のみです。

- 81070202-0701ffff: センサー [SensorElementName] がクリティカルな状態からさほど重大ではない状態に遷移しました。(SysBrd 電圧障害)

このメッセージは、実装環境でセンサーがクリティカルな状態から重大度の低い状態に移行したことが検出されたユース・ケースに使用されます。

810702020701ffff または 0x810702020701ffff として表示される場合もあります。

重大度
通知

保守可能
いいえ

自動的にサポートに通知
いいえ

アラート・カテゴリ
クリティカル - 電圧

SNMP Trap ID
1

CIM 情報
Prefix: PLAT ID: 0523

ユーザー応答
アクションは不要です。通知用のみです。

- 81070204-0a01ffff: センサー [SensorElementName] がクリティカルな状態からさほど重大ではない状態に遷移しました。(PS 1 ファン障害)

このメッセージは、実装環境でセンサーがクリティカルな状態から重大度の低い状態に移行したことが検出されたユース・ケースに使用されます。

810702040a01ffff または 0x810702040a01ffff として表示される場合もあります。

重大度
通知

保守可能
いいえ

自動的にサポートに通知
いいえ

アラート・カテゴリ
クリティカル - ファン障害

SNMP Trap ID
11

CIM 情報
Prefix: PLAT ID: 0523

ユーザー応答
アクションは不要です。通知用のみです。

- 81070204-0a02ffff: センサー [SensorElementName] がクリティカルな状態からさほど重大ではない状態に遷移しました。(PS 2 ファン障害)
このメッセージは、実装環境でセンサーがクリティカルな状態から重大度の低い状態に移行したことが検出されたユース・ケースに使用されます。

810702040a02ffff または 0x810702040a02ffff として表示される場合もあります。

重大度
通知

保守可能
いいえ

自動的にサポートに通知
いいえ

アラート・カテゴリ
クリティカル - ファン障害

SNMP Trap ID
11

CIM 情報
Prefix: PLAT ID: 0523

ユーザー応答
アクションは不要です。通知用のみです。

- 81070208-0a01ffff: センサー [SensorElementName] がクリティカルな状態からさほど重大ではない状態に遷移しました。(PS 1 温度障害)
このメッセージは、実装環境でセンサーがクリティカルな状態から重大度の低い状態に移行したことが検出されたユース・ケースに使用されます。

810702080a01ffff または 0x810702080a01ffff として表示される場合もあります。

重大度
通知

保守可能
いいえ

自動的にサポートに通知
いいえ

アラート・カテゴリー
クリティカル - 電源

SNMP Trap ID
4

CIM 情報
Prefix: PLAT ID: 0523

ユーザー応答
アクションは不要です。通知用のみです。

- 81070208-0a02ffff: センサー [SensorElementName] がクリティカルな状態からさほど重大ではない状態に遷移しました。(PS 2 温度障害)

このメッセージは、実装環境でセンサーがクリティカルな状態から重大度の低い状態に移行したことが検出されたユース・ケースに使用されます。

810702080a02ffff または 0x810702080a02ffff として表示される場合もあります。

重大度
通知

保守可能
いいえ

自動的にサポートに通知
いいえ

アラート・カテゴリー
クリティカル - 電源

SNMP Trap ID
4

CIM 情報
Prefix: PLAT ID: 0523

ユーザー応答
アクションは不要です。通知用のみです。

- 8107020c-2585ffff: センサー [SensorElementName] がクリティカルな状態からさほど重大ではない状態に遷移しました。(nvDIMM ステータス)

このメッセージは、実装環境でセンサーがクリティカルな状態から重大度の低い状態に移行したことが検出されたユース・ケースに使用されます。

8107020c2585ffff または 0x8107020c2585ffff として表示される場合もあります。

重大度
通知

保守可能
いいえ

自動的にサポートに通知
いいえ

アラート・カテゴリ
クリティカル - その他

SNMP Trap ID
50

CIM 情報
Prefix: PLAT ID: 0523

ユーザー応答
アクションは不要です。通知用のみです。

- 8107020d-2582ffff: センサー [SensorElementName] がクリティカルな状態からさほど重大ではない状態に遷移しました。(RAID ボリュームの状態)

このメッセージは、実装環境でセンサーがクリティカルな状態から重大度の低い状態に移行したことが検出されたユース・ケースに使用されます。

8107020d2582ffff または 0x8107020d2582ffff として表示される場合もあります。

重大度
通知

保守可能
いいえ

自動的にサポートに通知
いいえ

アラート・カテゴリ
クリティカル - その他

SNMP Trap ID
50

CIM 情報
Prefix: PLAT ID: 0523

ユーザー応答
アクションは不要です。通知用のみです。

- 8107020f-2201ffff: センサー [SensorElementName] がクリティカルな状態からさほど重大ではない状態に遷移しました。(TXT ACM モジュール)

このメッセージは、実装環境でセンサーがクリティカルな状態から重大度の低い状態に移行したことが検出されたユース・ケースに使用されます。

8107020f2201ffff または 0x8107020f2201ffff として表示される場合もあります。

重大度
通知

保守可能
いいえ

自動的にサポートに通知
いいえ

アラート・カテゴリ
クリティカル - その他

SNMP Trap ID
50

CIM 情報
Prefix: PLAT ID: 0523

ユーザー応答
アクションは不要です。通知用のみです。nvDIMM フラッシュ:

- 8107020f-2582ffff: センサー [SensorElementName] がクリティカルな状態からさほど重大ではない状態に遷移しました。(I/O リソース)
このメッセージは、実装環境でセンサーがクリティカルな状態から重大度の低い状態に移行したことが検出されたユース・ケースに使用されます。

8107020f2582ffff または 0x8107020f2582ffff として表示される場合もあります。

重大度
通知

保守可能
いいえ

自動的にサポートに通知
いいえ

アラート・カテゴリ
クリティカル - その他

SNMP Trap ID
50

CIM 情報
Prefix: PLAT ID: 0523

ユーザー応答
アクションは不要です。通知用のみです。

- 81070214-2201ffff: センサー [SensorElementName] がクリティカルな状態からさほど重大ではない状態に遷移しました。(TPM ロック)
このメッセージは、実装環境でセンサーがクリティカルな状態から重大度の低い状態に移行したことが検出されたユース・ケースに使用されます。

810702142201ffff または 0x810702142201ffff として表示される場合もあります。

重大度
通知

保守可能
いいえ

自動的にサポートに通知
いいえ

アラート・カテゴリ
クリティカル - その他

SNMP Trap ID
50

CIM 情報
Prefix: PLAT ID: 0523

ユーザー応答
アクションは不要です。通知用のみです。

- 81070219-0701ffff: センサー [SensorElementName] がクリティカルな状態からさほど重大ではない状態に遷移しました。(SysBrd 障害)

このメッセージは、実装環境でセンサーがクリティカルな状態から重大度の低い状態に移行したことが検出されたユース・ケースに使用されます。

810702190701ffff または 0x810702190701ffff として表示される場合もあります。

重大度
通知

保守可能
いいえ

自動的にサポートに通知
いいえ

アラート・カテゴリ
クリティカル - その他

SNMP Trap ID
50

CIM 情報
Prefix: PLAT ID: 0523

ユーザー応答
アクションは不要です。通知用のみです。

- 8107021b-0301ffff: センサー [SensorElementName] がクリティカルな状態からさほど重大でない状態に遷移しました。(CPU 1 QPILinkErr)

このメッセージは、実装環境でセンサーがクリティカルな状態から重大度の低い状態に移行したことが検出されたユース・ケースに使用されます。

8107021b0301ffff または 0x8107021b0301ffff として表示される場合もあります。

重大度
通知

保守可能
いいえ

自動的にサポートに通知
いいえ

アラート・カテゴリ
クリティカル - その他

SNMP Trap ID
50

CIM 情報
Prefix: PLAT ID: 0523

ユーザー応答
アクションは不要です。通知用のみです。

- 8107021b-0302ffff: センサー [SensorElementName] がクリティカルな状態からさほど重大でない状態に遷移しました。(CPU 2 QPILinkErr)

このメッセージは、実装環境でセンサーがクリティカルな状態から重大度の低い状態に移行したことが検出されたユース・ケースに使用されます。

8107021b0302ffff または 0x8107021b0302ffff として表示される場合もあります。

重大度
通知

保守可能
いいえ

自動的にサポートに通知
いいえ

アラート・カテゴリ
クリティカル - その他

SNMP Trap ID
50

CIM 情報
Prefix: PLAT ID: 0523

ユーザー応答
アクションは不要です。通知用のみです。

- 81070228-2e01ffff: センサー [SensorElementName] がクリティカルな状態からさほど重大ではない状態に遷移しました。(ME エラー)

このメッセージは、実装環境でセンサーがクリティカルな状態から重大度の低い状態に移行したことが検出されたユース・ケースに使用されます。

810702282e01ffff または 0x810702282e01ffff として表示される場合もあります。

重大度
通知

保守可能
いいえ

自動的にサポートに通知
いいえ

アラート・カテゴリ
クリティカル - その他

SNMP Trap ID
50

CIM 情報
Prefix: PLAT ID: 0523

ユーザー応答
アクションは不要です。通知用のみです。ME フラッシュ・エラー:

- 81070301-0301ffff: センサー [SensorElementName] がさほど重大でない状態からリカバリー不能な状態への遷移の解消を検出しました。(CPU 1 温度過熱)

このメッセージは、センサーが重大度の低い状態からリカバリー不能状態に移行したことが表明解除されたことが実装環境で検出されたユース・ケースに使用されます。

810703010301ffff または 0x810703010301ffff として表示される場合もあります。

重大度
通知

保守可能
いいえ

自動的にサポートに通知
いいえ

アラート・カテゴリ
クリティカル - 温度

SNMP Trap ID
0

CIM 情報
Prefix: PLAT ID: 0525

ユーザー応答
アクションは不要です。通知用のみです。

- 81070301-0302ffff: センサー [SensorElementName] がさほど重大でない状態からリカバリー不能な状態への遷移の解消を検出しました。(CPU 2 温度過熱)

このメッセージは、センサーが重大度の低い状態からリカバリー不能状態に移行したことが表明解除されたことが実装環境で検出されたユース・ケースに使用されます。

810703010302ffff または 0x810703010302ffff として表示される場合もあります。

重大度
通知

保守可能
いいえ

自動的にサポートに通知
いいえ

アラート・カテゴリ
クリティカル - 温度

SNMP Trap ID
0

CIM 情報
Prefix: PLAT ID: 0525

ユーザー応答
アクションは不要です。通知用のみです。

- 81070301-1101ffff: センサー [SensorElementName] がさほど重大でない状態からリカバリー不能な状態への遷移の解消を検出しました。(PCI 1 温度)

このメッセージは、センサーが重大度の低い状態からリカバリー不能状態に移行したことが表明解除されたことが実装環境で検出されたユース・ケースに使用されます。

810703011101ffff または 0x810703011101ffff として表示される場合もあります。

重大度
通知

保守可能
いいえ

自動的にサポートに通知
いいえ

アラート・カテゴリ
クリティカル - 温度

SNMP Trap ID
0

CIM 情報
Prefix: PLAT ID: 0525

ユーザー応答
アクションは不要です。通知用のみです。

- 81070301-1102ffff: センサー [SensorElementName] がさほど重大でない状態からリカバリー不能な状態への遷移の解消を検出しました。(PCI 2 温度)

このメッセージは、センサーが重大度の低い状態からリカバリー不能状態に移行したことが表明解除されたことが実装環境で検出されたユース・ケースに使用されます。

810703011102ffff または 0x810703011102ffff として表示される場合もあります。

重大度
通知

保守可能
いいえ

自動的にサポートに通知
いいえ

アラート・カテゴリ
クリティカル - 温度

SNMP Trap ID
0

CIM 情報
Prefix: PLAT ID: 0525

ユーザー応答
アクションは不要です。通知用のみです。

- 81070301-1103ffff: センサー [SensorElementName] がさほど重大でない状態からリカバリー不能な状態への遷移の解消を検出しました。(PCI 3 温度)

このメッセージは、センサーが重大度の低い状態からリカバリー不能状態に移行したことが表明解除されたことが実装環境で検出されたユース・ケースに使用されます。

810703011103ffff または 0x810703011103ffff として表示される場合もあります。

重大度
通知

保守可能
いいえ

自動的にサポートに通知
いいえ

アラート・カテゴリ
クリティカル - 温度

SNMP Trap ID
0

CIM 情報
Prefix: PLAT ID: 0525

ユーザー応答
アクションは不要です。通知用のみです。

- 81070301-1104ffff: センサー [SensorElementName] がさほど重大でない状態からリカバリー不能な状態への遷移の解消を検出しました。(PCI 4 温度)

このメッセージは、センサーが重大度の低い状態からリカバリー不能状態に移行したことが表明解除されたことが実装環境で検出されたユース・ケースに使用されます。

810703011104ffff または 0x810703011104ffff として表示される場合もあります。

重大度
通知

保守可能
いいえ

自動的にサポートに通知
いいえ

アラート・カテゴリ
クリティカル - 温度

SNMP Trap ID
0

CIM 情報
Prefix: PLAT ID: 0525

ユーザー応答
アクションは不要です。通知用のみです。

- 81070301-1105ffff: センサー [SensorElementName] がさほど重大でない状態からリカバリー不能な状態への遷移の解消を検出しました。(PCI 5 温度)

このメッセージは、センサーが重大度の低い状態からリカバリー不能状態に移行したことが表明解除されたことが実装環境で検出されたユース・ケースに使用されます。

810703011105ffff または 0x810703011105ffff として表示される場合もあります。

重大度
通知

保守可能
いいえ

自動的にサポートに通知
いいえ

アラート・カテゴリ
クリティカル - 温度

SNMP Trap ID
0

CIM 情報
Prefix: PLAT ID: 0525

ユーザー応答
アクションは不要です。通知用のみです。

- 81070301-1106ffff: センサー [SensorElementName] がさほど重大でない状態からリカバリー不能な状態への遷移の解消を検出しました。(PCI 6 温度)

このメッセージは、センサーが重大度の低い状態からリカバリー不能状態に移行したことが表明解除されたことが実装環境で検出されたユース・ケースに使用されます。

810703011106ffff または 0x810703011106ffff として表示される場合もあります。

重大度
通知

保守可能
いいえ

自動的にサポートに通知
いいえ

アラート・カテゴリ
クリティカル - 温度

SNMP Trap ID
0

CIM 情報
Prefix: PLAT ID: 0525

ユーザー応答
アクションは不要です。通知用のみです。

- 81070301-1107ffff: センサー [SensorElementName] がさほど重大でない状態からリカバリー不能な状態への遷移の解消を検出しました。(PCI 7 温度)

このメッセージは、センサーが重大度の低い状態からリカバリー不能状態に移行したことが表明解除されたことが実装環境で検出されたユース・ケースに使用されます。

810703011107ffff または 0x810703011107ffff として表示される場合もあります。

重大度
通知

保守可能
いいえ

自動的にサポートに通知
いいえ

アラート・カテゴリ
クリティカル - 温度

SNMP Trap ID
0

CIM 情報
Prefix: PLAT ID: 0525

ユーザー応答
アクションは不要です。通知用のみです。

- 81070301-1108ffff: センサー [SensorElementName] がさほど重大でない状態からリカバリー不能な状態への遷移の解消を検出しました。(PCI 8 温度)

このメッセージは、センサーが重大度の低い状態からリカバリー不能状態に移行したことが表明解除されたことが実装環境で検出されたユース・ケースに使用されます。

810703011108ffff または 0x810703011108ffff として表示される場合もあります。

重大度
通知

保守可能
いいえ

自動的にサポートに通知
いいえ

アラート・カテゴリ
クリティカル - 温度

SNMP Trap ID
0

CIM 情報
Prefix: PLAT ID: 0525

ユーザー応答
アクションは不要です。通知用のみです。

- 81070301-2c01ffff: センサー [SensorElementName] がさほど重大でない状態からリカバリー不能な状態への遷移の解消を検出しました。(ML2 温度過熱)

このメッセージは、センサーが重大度の低い状態からリカバリー不能状態に移行したことが表明解除されたことが実装環境で検出されたユース・ケースに使用されます。

810703012c01ffff または 0x810703012c01ffff として表示される場合もあります。

重大度
通知

保守可能
いいえ

自動的にサポートに通知
いいえ

アラート・カテゴリ
クリティカル - 温度

SNMP Trap ID
0

CIM 情報
Prefix: PLAT ID: 0525

ユーザー応答
アクションは不要です。通知用のみです。

- 8107030d-2582ffff: センサー [SensorElementName] がさほど重大でない状態からリカバリー不能な状態への遷移の解消を検出しました。(RAID ボリュームの状態)

このメッセージは、センサーが重大度の低い状態からリカバリー不能状態に移行したことが表明解除されたことが実装環境で検出されたユース・ケースに使用されます。

8107030d2582ffff または 0x8107030d2582ffff として表示される場合もあります。

重大度
通知

保守可能
いいえ

自動的にサポートに通知
いいえ

アラート・カテゴリ
クリティカル - その他

SNMP Trap ID
50

CIM 情報
Prefix: PLAT ID: 0525

ユーザー応答
アクションは不要です。通知用のみです。

- **81070608-0a01ffff: センサー [SensorElementName] がリカバリー不能な状態への遷移の解消を検出しました。(PS1 12V OC 障害)**

このメッセージは、センサーがリカバリー不能状態に移行したことが表明解除されたことが実装環境で検出されたユース・ケースに使用されます。

810706080a01ffff または 0x810706080a01ffff として表示される場合もあります。

重大度
通知

保守可能
いいえ

自動的にサポートに通知
いいえ

アラート・カテゴリ
クリティカル - 電源

SNMP Trap ID
4

CIM 情報
Prefix: PLAT ID: 0531

ユーザー応答
アクションは不要です。通知用のみです。PS1 12V OV 障害 : PS1 12V UV 障害 : PS1 12Vaux 障害 :

- **81070608-0a02ffff: センサー [SensorElementName] がリカバリー不能な状態への遷移の解消を検出しました。(PS2 12V OC 障害)**

このメッセージは、センサーがリカバリー不能状態に移行したことが表明解除されたことが実装環境で検出されたユース・ケースに使用されます。

810706080a02ffff または 0x810706080a02ffff として表示される場合もあります。

重大度
通知

保守可能
いいえ

自動的にサポートに通知
いいえ

アラート・カテゴリ
クリティカル - 電源

SNMP Trap ID
4

CIM 情報
Prefix: PLAT ID: 0531

ユーザー応答
アクションは不要です。通知用のみです。PS2 12V OV 障害 : PS2 12V UV 障害 : PS2 12Vaux 障害 :

- 81070625-2583ffff: センサー [SensorElementName] がリカバリー不能な状態への遷移の解消を検出しました。(X8 PCI 1 構成)

このメッセージは、センサーがリカバリー不能状態に移行したことが表明解除されたことが実装環境で検出されたユース・ケースに使用されます。

810706252583ffff または 0x810706252583ffff として表示される場合もあります。

重大度
通知

保守可能
いいえ

自動的にサポートに通知
いいえ

アラート・カテゴリ
クリティカル - その他

SNMP Trap ID
50

CIM 情報
Prefix: PLAT ID: 0531

ユーザー応答
アクションは不要です。通知用のみです。X8 PCI 2 構成 : X8 PCI 6 構成 : X8 PCI 7 構成 :

- 810b010a-1e81ffff: [RedundancySetElementName] の冗長性消失の解消が検出されました。(ファン・ゾーン 1)

このメッセージは、冗長性が失われたことが表明解除されたユース・ケースに使用されます。

810b010a1e81ffff または 0x810b010a1e81ffff として表示される場合もあります。

重大度

通知

保守可能

いいえ

自動的にサポートに通知

いいえ

アラート・カテゴリー

クリティカル - ファン障害

SNMP Trap ID

11

CIM 情報

Prefix: PLAT ID: 0803

ユーザー応答

アクションは不要です。通知用のみです。

- 810b010a-1e82ffff: [RedundancySetElementName] の冗長性消失の解消が検出されました。(ファン・ゾーン 2)

このメッセージは、冗長性が失われたことが表明解除されたユース・ケースに使用されます。

810b010a1e82ffff または 0x810b010a1e82ffff として表示される場合もあります。

重大度

通知

保守可能

いいえ

自動的にサポートに通知

いいえ

アラート・カテゴリー

クリティカル - ファン障害

SNMP Trap ID

11

CIM 情報

Prefix: PLAT ID: 0803

ユーザー応答

アクションは不要です。通知用のみです。

- 810b010a-1e83ffff: [RedundancySetElementName] の冗長性消失の解消が検出されました。(ファン・ゾーン 3)

このメッセージは、冗長性が失われたことが表明解除されたユース・ケースに使用されます。

810b010a1e83ffff または 0x810b010a1e83ffff として表示される場合もあります。

重大度
通知

保守可能
いいえ

自動的にサポートに通知
いいえ

アラート・カテゴリー
クリティカル - ファン障害

SNMP Trap ID
11

CIM 情報
Prefix: PLAT ID: 0803

ユーザー応答
アクションは不要です。通知用のみです。

- 810b010a-1e84ffff: [RedundancySetElementName] の冗長性消失の解消が検出されました。(ファン・ゾーン 4)
このメッセージは、冗長性が失われたことが表明解除されたユース・ケースに使用されます。
810b010a1e84ffff または 0x810b010a1e84ffff として表示される場合もあります。

重大度
通知

保守可能
いいえ

自動的にサポートに通知
いいえ

アラート・カテゴリー
クリティカル - ファン障害

SNMP Trap ID
11

CIM 情報
Prefix: PLAT ID: 0803

ユーザー応答
アクションは不要です。通知用のみです。

- 810b010c-2581ffff: [RedundancySetElementName] の冗長性消失の解消が検出されました。(バックアップ・メモリー)
このメッセージは、冗長性が失われたことが表明解除されたユース・ケースに使用されます。
810b010c2581ffff または 0x810b010c2581ffff として表示される場合もあります。

重大度

通知

保守可能

いいえ

自動的にサポートに通知

いいえ

アラート・カテゴリー

クリティカル - メモリー

SNMP Trap ID

41

CIM 情報

Prefix: PLAT ID: 0803

ユーザー応答

アクションは不要です。通知用のみです。

- 810b0309-1301ffff: [RedundancySetElementName] において「冗長性低下」または「完全冗長」から「冗長性なし: 十分なリソース」の解消が検出されました。(パワー・リソース)

このメッセージは、Redundancy Set が「冗長性なし: 十分なリソース」状態から変化したユース・ケースに使用されます。

810b03091301ffff または 0x810b03091301ffff として表示される場合もあります。

重大度

通知

保守可能

いいえ

自動的にサポートに通知

いいえ

アラート・カテゴリー

警告 - 冗長パワー・サプライ

SNMP Trap ID

10

CIM 情報

Prefix: PLAT ID: 0807

ユーザー応答

アクションは不要です。通知用のみです。

- 810b030c-2581ffff: [RedundancySetElementName] において「冗長性低下」または「完全冗長」から「冗長性なし: 十分なリソース」の解消が検出されました。(バックアップ・メモリー)

このメッセージは、Redundancy Set が「冗長性なし: 十分なリソース」状態から変化したユース・ケースに使用されます。

810b030c2581ffff または 0x810b030c2581ffff として表示される場合もあります。

重大度
通知

保守可能
いいえ

自動的にサポートに通知
いいえ

アラート・カテゴリ
警告 - メモリー

SNMP Trap ID
43

CIM 情報
Prefix: PLAT ID: 0807

ユーザー応答
アクションは不要です。通知用のみです。

- 810b0509-1301ffff: [RedundancySetElementName] において「冗長性なし: リソース不足」が表明解除されました。(パワー・リソース)

このメッセージは、Redundancy Set が「冗長性なし: リソース不足」状態から変化したユース・ケースに使用されます。

810b05091301ffff または 0x810b05091301ffff として表示される場合もあります。

重大度
通知

保守可能
いいえ

自動的にサポートに通知
いいえ

アラート・カテゴリ
クリティカル - 冗長パワー・サプライ

SNMP Trap ID
9

CIM 情報
Prefix: PLAT ID: 0811

ユーザー応答
アクションは不要です。通知用のみです。

- 810b050a-1e81ffff: [RedundancySetElementName] において「冗長性なし: リソース不足」が表明解除されました。(ファン・ゾーン 1)

このメッセージは、Redundancy Set が「冗長性なし: リソース不足」状態から変化したユース・ケースに使用されます。

810b050a1e81ffff または 0x810b050a1e81ffff として表示される場合もあります。

重大度
通知

保守可能
いいえ

自動的にサポートに通知
いいえ

アラート・カテゴリ
クリティカル - ファン障害

SNMP Trap ID
11

CIM 情報
Prefix: PLAT ID: 0811

ユーザー応答
アクションは不要です。通知用のみです。

- 810b050a-1e82ffff : [RedundancySetElementName] において「冗長性なし: リソース不足」が表明解除されました。(ファン・ゾーン 2)

このメッセージは、Redundancy Set が「冗長性なし: リソース不足」状態から変化したユース・ケースに使用されます。

810b050a1e82ffff または 0x810b050a1e82ffff として表示される場合もあります。

重大度
通知

保守可能
いいえ

自動的にサポートに通知
いいえ

アラート・カテゴリ
クリティカル - ファン障害

SNMP Trap ID
11

CIM 情報
Prefix: PLAT ID: 0811

ユーザー応答
アクションは不要です。通知用のみです。

- 810b050a-1e83ffff : [RedundancySetElementName] において「冗長性なし: リソース不足」が表明解除されました。(ファン・ゾーン 3)

このメッセージは、Redundancy Set が「冗長性なし: リソース不足」状態から変化したユース・ケースに使用されます。

810b050a1e83ffff または 0x810b050a1e83ffff として表示される場合もあります。

重大度
通知

保守可能
いいえ

自動的にサポートに通知
いいえ

アラート・カテゴリ
クリティカル - ファン障害

SNMP Trap ID
11

CIM 情報
Prefix: PLAT ID: 0811

ユーザー応答
アクションは不要です。通知用のみです。

- 810b050a-1e84ffff: [RedundancySetElementName] において「冗長性なし: リソース不足」が表明解除されました。(ファン・ゾーン 4)

このメッセージは、Redundancy Set が「冗長性なし: リソース不足」状態から変化したユース・ケースに使用されます。

810b050a1e84ffff または 0x810b050a1e84ffff として表示される場合もあります。

重大度
通知

保守可能
いいえ

自動的にサポートに通知
いいえ

アラート・カテゴリ
クリティカル - ファン障害

SNMP Trap ID
11

CIM 情報
Prefix: PLAT ID: 0811

ユーザー応答
アクションは不要です。通知用のみです。

- 810b050c-2581ffff: [RedundancySetElementName] において「冗長性なし: リソース不足」が表明解除されました。(バックアップ・メモリー)

このメッセージは、Redundancy Set が「冗長性なし: リソース不足」状態から変化したユース・ケースに使用されます。

810b050c2581ffff または 0x810b050c2581ffff として表示される場合もあります。

重大度
通知

保守可能
いいえ

自動的にサポートに通知
いいえ

アラート・カテゴリ
クリティカル - メモリー

SNMP Trap ID
41

CIM 情報
Prefix: PLAT ID: 0811

ユーザー応答
アクションは不要です。通知用のみです。

- **816f0007-0301ffff**: [ProcessorElementName] が IERR からリカバリーしました。(CPU 1)
このメッセージは、「プロセッサのリカバリー済み - IERR 状態」が発生したことが実装環境で検出されたユース・ケースに使用されます。
816f00070301ffff または 0x816f00070301ffff として表示される場合もあります。

重大度
通知

保守可能
いいえ

自動的にサポートに通知
いいえ

アラート・カテゴリ
クリティカル - CPU

SNMP Trap ID
40

CIM 情報
Prefix: PLAT ID: 0043

ユーザー応答
アクションは不要です。通知用のみです。

- **816f0007-0302ffff**: [ProcessorElementName] が IERR からリカバリーしました。(CPU 2)
このメッセージは、「プロセッサのリカバリー済み - IERR 状態」が発生したことが実装環境で検出されたユース・ケースに使用されます。
816f00070302ffff または 0x816f00070302ffff として表示される場合もあります。

重大度

通知

保守可能

いいえ

自動的にサポートに通知

いいえ

アラート・カテゴリー

クリティカル - CPU

SNMP Trap ID

40

CIM 情報

Prefix: PLAT ID: 0043

ユーザー応答

アクションは不要です。通知用のみです。

- 816f0008-0a01ffff: [PowerSupplyElementName] がコンテナ [PhysicalPackageElementName] から取り外されました。(パワー・サプライ 1)

このメッセージは、パワー・サプライが除去されたことが実装環境で検出されたユース・ケースに使用されます。

816f00080a01ffff または 0x816f00080a01ffff として表示される場合もあります。

重大度

通知

保守可能

いいえ

自動的にサポートに通知

いいえ

アラート・カテゴリー

システム - その他

SNMP Trap ID

CIM 情報

Prefix: PLAT ID: 0085

ユーザー応答

アクションは不要です。通知用のみです。

- 816f0008-0a02ffff: [PowerSupplyElementName] がコンテナ [PhysicalPackageElementName] から取り外されました。(パワー・サプライ 2)

このメッセージは、パワー・サプライが除去されたことが実装環境で検出されたユース・ケースに使用されます。

816f00080a02ffff または 0x816f00080a02ffff として表示される場合もあります。

重大度
通知

保守可能
いいえ

自動的にサポートに通知
いいえ

アラート・カテゴリ
システム - その他

SNMP Trap ID

CIM 情報
Prefix: PLAT ID: 0085

ユーザー応答
アクションは不要です。通知用のみです。

- 816f0009-1301ffff: [PowerSupplyElementName] が電源オンになっています。(ホスト電源)
このメッセージは、電源装置が有効にされたことが実装環境で検出された場合に使用されます。
816f00091301ffff または 0x816f00091301ffff として表示される場合もあります。

重大度
通知

保守可能
いいえ

自動的にサポートに通知
いいえ

アラート・カテゴリ
システム - 電源オン

SNMP Trap ID
24

CIM 情報
Prefix: PLAT ID: 0107

ユーザー応答
アクションは不要です。通知用のみです。

- 816f000d-0400ffff: ドライブ [StorageVolumeElementName] がユニット [PhysicalPackageElementName] から取り外されました。(ドライブ 0)
このメッセージは、実装環境でドライブが取り外されたことが検出されたユース・ケースに使用されます。
816f000d0400ffff または 0x816f000d0400ffff として表示される場合もあります。

重大度

通知

保守可能

はい

自動的にサポートに通知

いいえ

アラート・カテゴリ

システム - その他

SNMP Trap ID

22

CIM 情報

Prefix: PLAT ID: 0163

ユーザー応答

1. ハードディスク・ドライブ n を取り付け直します。(n=ハードディスク・ドライブ番号)。ドライブを再取り付けする前に 1 分以上待ちます。
2. ハードディスク・ドライブを交換します。
3. ディスクのファームウェアおよび RAID コントローラーのファームウェアのレベルが最新であることを確認します。
4. バックプレーンを交換します。

- 816f000d-0401ffff: ドライブ [StorageVolumeElementName] がユニット [PhysicalPackageElementName] から取り外されました。(ドライブ 1)

このメッセージは、実装環境でドライブが取り外されたことが検出されたユース・ケースに使用されます。

816f000d0401ffff または 0x816f000d0401ffff として表示される場合もあります。

重大度

通知

保守可能

はい

自動的にサポートに通知

いいえ

アラート・カテゴリ

システム - その他

SNMP Trap ID

22

CIM 情報

Prefix: PLAT ID: 0163

ユーザー応答

1. ハードディスク・ドライブ n を取り付け直します。(n=ハードディスク・ドライブ番号)。ドライブを再取り付けする前に 1 分以上待ちます。
2. ハードディスク・ドライブを交換します。

3. ディスクのファームウェアおよび RAID コントローラーのファームウェアのレベルが最新であることを確認します。
4. バックプレーンを交換します。

- **816f000d-0402ffff**: ドライブ [StorageVolumeElementName] がユニット [PhysicalPackageElementName] から取り外されました。(ドライブ 2)

このメッセージは、実装環境でドライブが取り外されたことが検出されたユース・ケースに使用されます。

816f000d0402ffff または 0x816f000d0402ffff として表示される場合もあります。

重大度
通知

保守可能
はい

自動的にサポートに通知
いいえ

アラート・カテゴリ
システム - その他

SNMP Trap ID
22

CIM 情報
Prefix: PLAT ID: 0163

ユーザー応答

1. ハードディスク・ドライブ n を取り付け直します。(n=ハードディスク・ドライブ番号)。ドライブを再取り付けする前に 1 分以上待ちます。
2. ハードディスク・ドライブを交換します。
3. ディスクのファームウェアおよび RAID コントローラーのファームウェアのレベルが最新であることを確認します。
4. バックプレーンを交換します。

- **816f000d-0403ffff**: ドライブ [StorageVolumeElementName] がユニット [PhysicalPackageElementName] から取り外されました。(ドライブ 3)

このメッセージは、実装環境でドライブが取り外されたことが検出されたユース・ケースに使用されます。

816f000d0403ffff または 0x816f000d0403ffff として表示される場合もあります。

重大度
通知

保守可能
はい

自動的にサポートに通知

いいえ

アラート・カテゴリ

システム - その他

SNMP Trap ID

22

CIM 情報

Prefix: PLAT ID: 0163

ユーザー応答

1. ハードディスク・ドライブ n を取り付け直します。(n=ハードディスク・ドライブ番号)。ドライブを再取り付けする前に 1 分以上待ちます。
2. ハードディスク・ドライブを交換します。
3. ディスクのファームウェアおよび RAID コントローラーのファームウェアのレベルが最新であることを確認します。
4. バックプレーンを交換します。

- 816f000d-0404ffff: ドライブ [StorageVolumeElementName] がユニット [PhysicalPackageElementName] から取り外されました。(ドライブ 4)

このメッセージは、実装環境でドライブが取り外されたことが検出されたユース・ケースに使用されます。

816f000d0404ffff または 0x816f000d0404ffff として表示される場合もあります。

重大度

通知

保守可能

はい

自動的にサポートに通知

いいえ

アラート・カテゴリ

システム - その他

SNMP Trap ID

22

CIM 情報

Prefix: PLAT ID: 0163

ユーザー応答

1. ハードディスク・ドライブ n を取り付け直します。(n=ハードディスク・ドライブ番号)。ドライブを再取り付けする前に 1 分以上待ちます。
2. ハードディスク・ドライブを交換します。
3. ディスクのファームウェアおよび RAID コントローラーのファームウェアのレベルが最新であることを確認します。
4. バックプレーンを交換します。

- 816f000d-0405ffff: ドライブ [StorageVolumeElementName] がユニット [PhysicalPackageElementName] から取り外されました。(ドライブ 5)

このメッセージは、実装環境でドライブが取り外されたことが検出されたユース・ケースに使用されます。

816f000d0405ffff または 0x816f000d0405ffff として表示される場合もあります。

重大度
通知

保守可能
はい

自動的にサポートに通知
いいえ

アラート・カテゴリ
システム - その他

SNMP Trap ID
22

CIM 情報
Prefix: PLAT ID: 0163

ユーザー応答

1. ハードディスク・ドライブ n を取り付け直します。(n = ハードディスク・ドライブ番号)。ドライブを再取り付けする前に 1 分以上待ちます。
2. ハードディスク・ドライブを交換します。
3. ディスクのファームウェアおよび RAID コントローラーのファームウェアのレベルが最新であることを確認します。
4. バックプレーンを交換します。

- 816f000d-0406ffff: ドライブ [StorageVolumeElementName] がユニット [PhysicalPackageElementName] から取り外されました。(ドライブ 6)

このメッセージは、実装環境でドライブが取り外されたことが検出されたユース・ケースに使用されます。

816f000d0406ffff または 0x816f000d0406ffff として表示される場合もあります。

重大度
通知

保守可能
はい

自動的にサポートに通知
いいえ

アラート・カテゴリ
システム - その他

SNMP Trap ID

22

CIM 情報

Prefix: PLAT ID: 0163

ユーザー応答

1. ハードディスク・ドライブ n を取り付け直します。(n=ハードディスク・ドライブ番号)。ドライブを再取り付けする前に 1 分以上待ちます。
2. ハードディスク・ドライブを交換します。
3. ディスクのファームウェアおよび RAID コントローラーのファームウェアのレベルが最新であることを確認します。
4. バックプレーンを交換します。

- 816f000d-0407ffff: ドライブ [StorageVolumeElementName] がユニット [PhysicalPackageElementName] から取り外されました。(ドライブ 7)

このメッセージは、実装環境でドライブが取り外されたことが検出されたユース・ケースに使用されます。

816f000d0407ffff または 0x816f000d0407ffff として表示される場合もあります。

重大度

通知

保守可能

はい

自動的にサポートに通知

いいえ

アラート・カテゴリ

システム - その他

SNMP Trap ID

22

CIM 情報

Prefix: PLAT ID: 0163

ユーザー応答

1. ハードディスク・ドライブ n を取り付け直します。(n=ハードディスク・ドライブ番号)。ドライブを再取り付けする前に 1 分以上待ちます。
2. ハードディスク・ドライブを交換します。
3. ディスクのファームウェアおよび RAID コントローラーのファームウェアのレベルが最新であることを確認します。
4. バックプレーンを交換します。

- 816f000d-0408ffff: ドライブ [StorageVolumeElementName] がユニット [PhysicalPackageElementName] から取り外されました。(ドライブ 8)

このメッセージは、実装環境でドライブが取り外されたことが検出されたユース・ケースに使用されます。

816f000d0408ffff または 0x816f000d0408ffff として表示される場合もあります。

重大度

通知

保守可能

はい

自動的にサポートに通知

いいえ

アラート・カテゴリ

システム - その他

SNMP Trap ID

22

CIM 情報

Prefix: PLAT ID: 0163

ユーザー応答

1. ハードディスク・ドライブ n を取り付け直します。(n=ハードディスク・ドライブ番号)。ドライブを再取り付けする前に 1 分以上待ちます。
 2. ハードディスク・ドライブを交換します。
 3. ディスクのファームウェアおよび RAID コントローラーのファームウェアのレベルが最新であることを確認します。
 4. バックプレーンを交換します。
- **816f000d-0409ffff: ドライブ [StorageVolumeElementName] がユニット [PhysicalPackageElementName] から取り外されました。(ドライブ 9)**

このメッセージは、実装環境でドライブが取り外されたことが検出されたユース・ケースに使用されます。

816f000d0409ffff または 0x816f000d0409ffff として表示される場合もあります。

重大度

通知

保守可能

はい

自動的にサポートに通知

いいえ

アラート・カテゴリ

システム - その他

SNMP Trap ID

22

CIM 情報

Prefix: PLAT ID: 0163

ユーザー応答

1. ハードディスク・ドライブ n を取り付け直します。(n=ハードディスク・ドライブ番号)。ドライブを再取り付けする前に1分以上待ちます。
2. ハードディスク・ドライブを交換します。
3. ディスクのファームウェアおよび RAID コントローラーのファームウェアのレベルが最新であることを確認します。
4. バックプレーンを交換します。

- **816f000d-040affff**: ドライブ [StorageVolumeElementName] がユニット [PhysicalPackageElementName] から取り外されました。(ドライブ 10)

このメッセージは、実装環境でドライブが取り外されたことが検出されたユース・ケースに使用されます。

816f000d040affff または 0x816f000d040affff として表示される場合もあります。

重大度
通知

保守可能
はい

自動的にサポートに通知
いいえ

アラート・カテゴリー
システム - その他

SNMP Trap ID
22

CIM 情報
Prefix: PLAT ID: 0163

ユーザー応答

1. ハードディスク・ドライブ n を取り付け直します。(n=ハードディスク・ドライブ番号)。ドライブを再取り付けする前に1分以上待ちます。
2. ハードディスク・ドライブを交換します。
3. ディスクのファームウェアおよび RAID コントローラーのファームウェアのレベルが最新であることを確認します。
4. バックプレーンを交換します。

- **816f000d-040bffff**: ドライブ [StorageVolumeElementName] がユニット [PhysicalPackageElementName] から取り外されました。(ドライブ 11)

このメッセージは、実装環境でドライブが取り外されたことが検出されたユース・ケースに使用されます。

816f000d040bffff または 0x816f000d040bffff として表示される場合もあります。

重大度
通知

保守可能
はい

自動的にサポートに通知
いいえ

アラート・カテゴリ
システム - その他

SNMP Trap ID
22

CIM 情報
Prefix: PLAT ID: 0163

ユーザー応答

1. ハードディスク・ドライブ n を取り付け直します。(n=ハードディスク・ドライブ番号)。ドライブを再取り付けする前に 1 分以上待ちます。
2. ハードディスク・ドライブを交換します。
3. ディスクのファームウェアおよび RAID コントローラーのファームウェアのレベルが最新であることを確認します。
4. バックプレーンを交換します。

- 816f000d-040cffff: ドライブ [StorageVolumeElementName] がユニット [PhysicalPackageElementName] から取り外されました。(ドライブ 12)

このメッセージは、実装環境でドライブが取り外されたことが検出されたユース・ケースに使用されます。

816f000d040cffff または 0x816f000d040cffff として表示される場合もあります。

重大度
通知

保守可能
はい

自動的にサポートに通知
いいえ

アラート・カテゴリ
システム - その他

SNMP Trap ID
22

CIM 情報
Prefix: PLAT ID: 0163

ユーザー応答

1. ハードディスク・ドライブ n を取り付け直します。(n=ハードディスク・ドライブ番号)。ドライブを再取り付けする前に 1 分以上待ちます。
2. ハードディスク・ドライブを交換します。
3. ディスクのファームウェアおよび RAID コントローラーのファームウェアのレベルが最新であることを確認します。
4. バックプレーンを交換します。

- **816f000d-040dffff: ドライブ [StorageVolumeElementName] がユニット [PhysicalPackageElementName] から取り外されました。(ドライブ 13)**

このメッセージは、実装環境でドライブが取り外されたことが検出されたユース・ケースに使用されます。

816f000d040dffff または 0x816f000d040dffff として表示される場合もあります。

重大度
通知

保守可能
はい

自動的にサポートに通知
いいえ

アラート・カテゴリー
システム - その他

SNMP Trap ID
22

CIM 情報
Prefix: PLAT ID: 0163

ユーザー応答

1. ハードディスク・ドライブ n を取り付け直します。(n=ハードディスク・ドライブ番号)。ドライブを再取り付けする前に 1 分以上待ちます。
2. ハードディスク・ドライブを交換します。
3. ディスクのファームウェアおよび RAID コントローラーのファームウェアのレベルが最新であることを確認します。
4. バックプレーンを交換します。

- **816f000d-040effff: ドライブ [StorageVolumeElementName] がユニット [PhysicalPackageElementName] から取り外されました。(ドライブ 14)**

このメッセージは、実装環境でドライブが取り外されたことが検出されたユース・ケースに使用されます。

816f000d040effff または 0x816f000d040effff として表示される場合もあります。

重大度

通知

保守可能

はい

自動的にサポートに通知

いいえ

アラート・カテゴリ

システム - その他

SNMP Trap ID

22

CIM 情報

Prefix: PLAT ID: 0163

ユーザー応答

1. ハードディスク・ドライブ n を取り付け直します。(n=ハードディスク・ドライブ番号)。ドライブを再取り付けする前に 1 分以上待ちます。
2. ハードディスク・ドライブを交換します。
3. ディスクのファームウェアおよび RAID コントローラーのファームウェアのレベルが最新であることを確認します。
4. バックプレーンを交換します。

- 816f000d-040fffff: ドライブ [StorageVolumeElementName] がユニット [PhysicalPackageElementName] から取り外されました。(ドライブ 15)

このメッセージは、実装環境でドライブが取り外されたことが検出されたユース・ケースに使用されます。

816f000d040fffff または 0x816f000d040fffff として表示される場合もあります。

重大度

通知

保守可能

はい

自動的にサポートに通知

いいえ

アラート・カテゴリ

システム - その他

SNMP Trap ID

22

CIM 情報

Prefix: PLAT ID: 0163

ユーザー応答

1. ハードディスク・ドライブ n を取り付け直します。(n=ハードディスク・ドライブ番号)。ドライブを再取り付けする前に 1 分以上待ちます。
2. ハードディスク・ドライブを交換します。

3. ディスクのファームウェアおよび RAID コントローラーのファームウェアのレベルが最新であることを確認します。
4. バックプレーンを交換します。

- **816f000d-0410ffff**: ドライブ [StorageVolumeElementName] がユニット [PhysicalPackageElementName] から取り外されました。(ドライブ 16)

このメッセージは、実装環境でドライブが取り外されたことが検出されたユース・ケースに使用されます。

816f000d0410ffff または 0x816f000d0410ffff として表示される場合もあります。

重大度

通知

保守可能

はい

自動的にサポートに通知

いいえ

アラート・カテゴリ

システム - その他

SNMP Trap ID

22

CIM 情報

Prefix: PLAT ID: 0163

ユーザー応答

1. ハードディスク・ドライブ n を取り付け直します。(n = ハードディスク・ドライブ番号)。ドライブを再取り付けする前に 1 分以上待ちます。
2. ハードディスク・ドライブを交換します。
3. ディスクのファームウェアおよび RAID コントローラーのファームウェアのレベルが最新であることを確認します。
4. バックプレーンを交換します。

- **816f000d-0411ffff**: ドライブ [StorageVolumeElementName] がユニット [PhysicalPackageElementName] から取り外されました。(ドライブ 17)

このメッセージは、実装環境でドライブが取り外されたことが検出されたユース・ケースに使用されます。

816f000d0411ffff または 0x816f000d0411ffff として表示される場合もあります。

重大度

通知

保守可能

はい

自動的にサポートに通知

いいえ

アラート・カテゴリ

システム - その他

SNMP Trap ID

22

CIM 情報

Prefix: PLAT ID: 0163

ユーザー応答

1. ハードディスク・ドライブ n を取り付け直します。(n=ハードディスク・ドライブ番号)。ドライブを再取り付けする前に 1 分以上待ちます。
2. ハードディスク・ドライブを交換します。
3. ディスクのファームウェアおよび RAID コントローラーのファームウェアのレベルが最新であることを確認します。
4. バックプレーンを交換します。

- **816f000d-0412ffff: ドライブ [StorageVolumeElementName] がユニット [PhysicalPackageElementName] から取り外されました。(ドライブ 18)**

このメッセージは、実装環境でドライブが取り外されたことが検出されたユース・ケースに使用されます。

816f000d0412ffff または 0x816f000d0412ffff として表示される場合もあります。

重大度

通知

保守可能

はい

自動的にサポートに通知

いいえ

アラート・カテゴリ

システム - その他

SNMP Trap ID

22

CIM 情報

Prefix: PLAT ID: 0163

ユーザー応答

1. ハードディスク・ドライブ n を取り付け直します。(n=ハードディスク・ドライブ番号)。ドライブを再取り付けする前に 1 分以上待ちます。
2. ハードディスク・ドライブを交換します。
3. ディスクのファームウェアおよび RAID コントローラーのファームウェアのレベルが最新であることを確認します。
4. バックプレーンを交換します。

- 816f000d-0413ffff: ドライブ [StorageVolumeElementName] がユニット [PhysicalPackageElementName] から取り外されました。(ドライブ 19)

このメッセージは、実装環境でドライブが取り外されたことが検出されたユース・ケースに使用されます。

816f000d0413ffff または 0x816f000d0413ffff として表示される場合もあります。

重大度
通知

保守可能
はい

自動的にサポートに通知
いいえ

アラート・カテゴリ
システム - その他

SNMP Trap ID
22

CIM 情報
Prefix: PLAT ID: 0163

ユーザー応答

1. ハードディスク・ドライブ n を取り付け直します。(n=ハードディスク・ドライブ番号)。ドライブを再取り付けする前に 1 分以上待ちます。
2. ハードディスク・ドライブを交換します。
3. ディスクのファームウェアおよび RAID コントローラーのファームウェアのレベルが最新であることを確認します。
4. バックプレーンを交換します。

- 816f000d-0414ffff: ドライブ [StorageVolumeElementName] がユニット [PhysicalPackageElementName] から取り外されました。(ドライブ 20)

このメッセージは、実装環境でドライブが取り外されたことが検出されたユース・ケースに使用されます。

816f000d0414ffff または 0x816f000d0414ffff として表示される場合もあります。

重大度
通知

保守可能
はい

自動的にサポートに通知
いいえ

アラート・カテゴリ
システム - その他

SNMP Trap ID
22

CIM 情報

Prefix: PLAT ID: 0163

ユーザー応答

1. ハードディスク・ドライブ n を取り付け直します。(n=ハードディスク・ドライブ番号)。ドライブを再取り付けする前に 1 分以上待ちます。
2. ハードディスク・ドライブを交換します。
3. ディスクのファームウェアおよび RAID コントローラーのファームウェアのレベルが最新であることを確認します。
4. バックプレーンを交換します。

- 816f000d-0415ffff: ドライブ [StorageVolumeElementName] がユニット [PhysicalPackageElementName] から取り外されました。(ドライブ 21)

このメッセージは、実装環境でドライブが取り外されたことが検出されたユース・ケースに使用されます。

816f000d0415ffff または 0x816f000d0415ffff として表示される場合もあります。

重大度
通知

保守可能
はい

自動的にサポートに通知
いいえ

アラート・カテゴリ
システム - その他

SNMP Trap ID
22

CIM 情報

Prefix: PLAT ID: 0163

ユーザー応答

1. ハードディスク・ドライブ n を取り付け直します。(n=ハードディスク・ドライブ番号)。ドライブを再取り付けする前に 1 分以上待ちます。
2. ハードディスク・ドライブを交換します。
3. ディスクのファームウェアおよび RAID コントローラーのファームウェアのレベルが最新であることを確認します。
4. バックプレーンを交換します。

- 816f000d-0416ffff: ドライブ [StorageVolumeElementName] がユニット [PhysicalPackageElementName] から取り外されました。(ドライブ 22)

このメッセージは、実装環境でドライブが取り外されたことが検出されたユース・ケースに使用されます。

816f000d0416ffff または 0x816f000d0416ffff として表示される場合もあります。

重大度

通知

保守可能

はい

自動的にサポートに通知

いいえ

アラート・カテゴリ

システム - その他

SNMP Trap ID

22

CIM 情報

Prefix: PLAT ID: 0163

ユーザー応答

1. ハードディスク・ドライブ n を取り付け直します。(n=ハードディスク・ドライブ番号)。ドライブを再取り付けする前に 1 分以上待ちます。
 2. ハードディスク・ドライブを交換します。
 3. ディスクのファームウェアおよび RAID コントローラーのファームウェアのレベルが最新であることを確認します。
 4. バックプレーンを交換します。
- 816f000d-0417ffff: ドライブ [StorageVolumeElementName] がユニット [PhysicalPackageElementName] から取り外されました。(ドライブ 23)

このメッセージは、実装環境でドライブが取り外されたことが検出されたユース・ケースに使用されます。

816f000d0417ffff または 0x816f000d0417ffff として表示される場合もあります。

重大度

通知

保守可能

はい

自動的にサポートに通知

いいえ

アラート・カテゴリ

システム - その他

SNMP Trap ID

22

CIM 情報

Prefix: PLAT ID: 0163

ユーザー応答

1. ハードディスク・ドライブ n を取り付け直します。(n=ハードディスク・ドライブ番号)。ドライブを再取り付けする前に1分以上待ちます。
2. ハードディスク・ドライブを交換します。
3. ディスクのファームウェアおよび RAID コントローラーのファームウェアのレベルが最新であることを確認します。
4. バックプレーンを交換します。

- **816f000d-0418ffff: ドライブ [StorageVolumeElementName] がユニット [PhysicalPackageElementName] から取り外されました。(ドライブ 24)**

このメッセージは、実装環境でドライブが取り外されたことが検出されたユース・ケースに使用されます。

816f000d0418ffff または 0x816f000d0418ffff として表示される場合もあります。

重大度
通知

保守可能
はい

自動的にサポートに通知
いいえ

アラート・カテゴリー
システム - その他

SNMP Trap ID
22

CIM 情報
Prefix: PLAT ID: 0163

ユーザー応答

1. ハードディスク・ドライブ n を取り付け直します。(n=ハードディスク・ドライブ番号)。ドライブを再取り付けする前に1分以上待ちます。
2. ハードディスク・ドライブを交換します。
3. ディスクのファームウェアおよび RAID コントローラーのファームウェアのレベルが最新であることを確認します。
4. バックプレーンを交換します。

- **816f000d-0419ffff: ドライブ [StorageVolumeElementName] がユニット [PhysicalPackageElementName] から取り外されました。(ドライブ 25)**

このメッセージは、実装環境でドライブが取り外されたことが検出されたユース・ケースに使用されます。

816f000d0419ffff または 0x816f000d0419ffff として表示される場合もあります。

重大度
通知

保守可能
はい

自動的にサポートに通知
いいえ

アラート・カテゴリ
システム - その他

SNMP Trap ID
22

CIM 情報
Prefix: PLAT ID: 0163

ユーザー応答

1. ハードディスク・ドライブ n を取り付け直します。(n=ハードディスク・ドライブ番号)。ドライブを再取り付けする前に 1 分以上待ちます。
2. ハードディスク・ドライブを交換します。
3. ディスクのファームウェアおよび RAID コントローラーのファームウェアのレベルが最新であることを確認します。
4. バックプレーンを交換します。

- 816f000d-041affff: ドライブ [StorageVolumeElementName] がユニット [PhysicalPackageElementName] から取り外されました。(ドライブ 26)

このメッセージは、実装環境でドライブが取り外されたことが検出されたユース・ケースに使用されます。

816f000d041affff または 0x816f000d041affff として表示される場合もあります。

重大度
通知

保守可能
はい

自動的にサポートに通知
いいえ

アラート・カテゴリ
システム - その他

SNMP Trap ID
22

CIM 情報
Prefix: PLAT ID: 0163

ユーザー応答

1. ハードディスク・ドライブ **n** を取り付け直します。(n=ハードディスク・ドライブ番号)。ドライブを再取り付けする前に1分以上待ちます。
2. ハードディスク・ドライブを交換します。
3. ディスクのファームウェアおよび RAID コントローラーのファームウェアのレベルが最新であることを確認します。
4. バックプレーンを交換します。

- **816f000d-041bffff**: ドライブ [StorageVolumeElementName] がユニット [PhysicalPackageElementName] から取り外されました。(ドライブ 27)

このメッセージは、実装環境でドライブが取り外されたことが検出されたユース・ケースに使用されます。

816f000d041bffff または 0x816f000d041bffff として表示される場合もあります。

重大度
通知

保守可能
はい

自動的にサポートに通知
いいえ

アラート・カテゴリ
システム - その他

SNMP Trap ID
22

CIM 情報
Prefix: PLAT ID: 0163

ユーザー応答

1. ハードディスク・ドライブ **n** を取り付け直します。(n=ハードディスク・ドライブ番号)。ドライブを再取り付けする前に1分以上待ちます。
2. ハードディスク・ドライブを交換します。
3. ディスクのファームウェアおよび RAID コントローラーのファームウェアのレベルが最新であることを確認します。
4. バックプレーンを交換します。

- **816f000d-041cffff**: ドライブ [StorageVolumeElementName] がユニット [PhysicalPackageElementName] から取り外されました。(ドライブ 28)

このメッセージは、実装環境でドライブが取り外されたことが検出されたユース・ケースに使用されます。

816f000d041cffff または 0x816f000d041cffff として表示される場合もあります。

重大度

通知

保守可能

はい

自動的にサポートに通知

いいえ

アラート・カテゴリ

システム - その他

SNMP Trap ID

22

CIM 情報

Prefix: PLAT ID: 0163

ユーザー応答

1. ハードディスク・ドライブ n を取り付け直します。(n=ハードディスク・ドライブ番号)。ドライブを再取り付けする前に 1 分以上待ちます。
2. ハードディスク・ドライブを交換します。
3. ディスクのファームウェアおよび RAID コントローラーのファームウェアのレベルが最新であることを確認します。
4. バックプレーンを交換します。

- 816f000d-041dffff: ドライブ [StorageVolumeElementName] がユニット [PhysicalPackageElementName] から取り外されました。(ドライブ 29)

このメッセージは、実装環境でドライブが取り外されたことが検出されたユース・ケースに使用されます。

816f000d041dffff または 0x816f000d041dffff として表示される場合もあります。

重大度

通知

保守可能

はい

自動的にサポートに通知

いいえ

アラート・カテゴリ

システム - その他

SNMP Trap ID

22

CIM 情報

Prefix: PLAT ID: 0163

ユーザー応答

1. ハードディスク・ドライブ n を取り付け直します。(n=ハードディスク・ドライブ番号)。ドライブを再取り付けする前に 1 分以上待ちます。
2. ハードディスク・ドライブを交換します。

3. ディスクのファームウェアおよび RAID コントローラーのファームウェアのレベルが最新であることを確認します。
4. バックプレーンを交換します。

- **816f000d-041effff**: ドライブ [StorageVolumeElementName] がユニット [PhysicalPackageElementName] から取り外されました。(ドライブ 30)

このメッセージは、実装環境でドライブが取り外されたことが検出されたユース・ケースに使用されます。

816f000d041effff または 0x816f000d041effff として表示される場合もあります。

重大度

通知

保守可能

はい

自動的にサポートに通知

いいえ

アラート・カテゴリ

システム - その他

SNMP Trap ID

22

CIM 情報

Prefix: PLAT ID: 0163

ユーザー応答

1. ハードディスク・ドライブ n を取り付け直します。(n=ハードディスク・ドライブ番号)。ドライブを再取り付けする前に 1 分以上待ちます。
2. ハードディスク・ドライブを交換します。
3. ディスクのファームウェアおよび RAID コントローラーのファームウェアのレベルが最新であることを確認します。
4. バックプレーンを交換します。

- **816f000d-041fffff**: ドライブ [StorageVolumeElementName] がユニット [PhysicalPackageElementName] から取り外されました。(ドライブ 31)

このメッセージは、実装環境でドライブが取り外されたことが検出されたユース・ケースに使用されます。

816f000d041fffff または 0x816f000d041fffff として表示される場合もあります。

重大度

通知

保守可能

はい

自動的にサポートに通知

いいえ

アラート・カテゴリ

システム - その他

SNMP Trap ID

22

CIM 情報

Prefix: PLAT ID: 0163

ユーザー応答

1. ハードディスク・ドライブ n を取り付け直します。(n=ハードディスク・ドライブ番号)。ドライブを再取り付けする前に 1 分以上待ちます。
2. ハードディスク・ドライブを交換します。
3. ディスクのファームウェアおよび RAID コントローラーのファームウェアのレベルが最新であることを確認します。
4. バックプレーンを交換します。

- 816f000d-0420ffff: ドライブ [StorageVolumeElementName] がユニット [PhysicalPackageElementName] から取り外されました。(Ext ドライブ)

このメッセージは、実装環境でドライブが取り外されたことが検出されたユース・ケースに使用されます。

816f000d0420ffff または 0x816f000d0420ffff として表示される場合もあります。

重大度

通知

保守可能

いいえ

自動的にサポートに通知

いいえ

アラート・カテゴリ

システム - その他

SNMP Trap ID

22

CIM 情報

Prefix: PLAT ID: 0163

ユーザー応答

1. ハードディスク・ドライブ n を取り付け直します。(n=ハードディスク・ドライブ番号)。ドライブを再取り付けする前に 1 分以上待ちます。
2. ハードディスク・ドライブを交換します。
3. ディスクのファームウェアおよび RAID コントローラーのファームウェアのレベルが最新であることを確認します。
4. SAS ケーブルを確認します。

- 816f000f-2201ffff: システム [ComputerSystemElementName] が POST エラーの解消を検出しました。(ABR ステータス)

このメッセージは、実装環境で POST エラーが表明解除されたことが検出されたユース・ケースに使用されます。

816f000f2201ffff または 0x816f000f2201ffff として表示される場合もあります。

重大度

通知

保守可能

いいえ

自動的にサポートに通知

いいえ

アラート・カテゴリ

クリティカル - その他

SNMP Trap ID

50

CIM 情報

Prefix: PLAT ID: 0185

ユーザー応答

アクションは不要です。通知用のみです。ファームウェア・エラー: システム・ブート・ステータス: X8 PCI 1 ファームウェア: X8 PCI 2 ファームウェア: X8 PCI 6 ファームウェア: X8 PCI 7 ファームウェア:

- 816f0013-1701ffff: システム [ComputerSystemElementName] が診断割り込みからリカバリーしました。(NMI 状態)

このメッセージは、実装環境でフロント・パネル NMI/診断割り込みからのリカバリーが検出されたユース・ケースに使用されます。

816f00131701ffff または 0x816f00131701ffff として表示される場合もあります。

重大度

通知

保守可能

いいえ

自動的にサポートに通知

いいえ

アラート・カテゴリ

クリティカル - その他

SNMP Trap ID

50

CIM 情報

Prefix: PLAT ID: 0223

ユーザー応答

アクションは不要です。通知用のみです。

- 816f0021-2201ffff : システム [ComputerSystemElementName] のスロット [PhysicalConnectorElementName] の障害状態が取り除かれました。(Op ROM スペースなし)

このメッセージは、実装環境でスロットの障害状態が除去されたことが検出されたユース・ケースに使用されます。

816f00212201ffff または 0x816f00212201ffff として表示される場合もあります。

重大度

通知

保守可能

いいえ

自動的にサポートに通知

いいえ

アラート・カテゴリー

クリティカル - その他

SNMP Trap ID

50

CIM 情報

Prefix: PLAT ID: 0331

ユーザー応答

アクションは不要です。通知用のみです。

- 816f0021-2582ffff : システム [ComputerSystemElementName] のスロット [PhysicalConnectorElementName] の障害状態が取り除かれました。(すべての PCI エラー)

このメッセージは、実装環境でスロットの障害状態が除去されたことが検出されたユース・ケースに使用されます。

816f00212582ffff または 0x816f00212582ffff として表示される場合もあります。

重大度

通知

保守可能

いいえ

自動的にサポートに通知

いいえ

アラート・カテゴリー

クリティカル - その他

SNMP Trap ID

50

CIM 情報

Prefix: PLAT ID: 0331

ユーザー応答

アクションは不要です。通知用のみです。1つの PCI エラー:

- 816f0021-2c01ffff : システム [ComputerSystemElementName] のスロット [PhysicalConnectorElementName] の障害状態が取り除かれました。(ML2 カードの障害)

このメッセージは、実装環境でスロットの障害状態が除去されたことが検出されたユース・ケースに使用されます。

816f00212c01ffff または 0x816f00212c01ffff として表示される場合もあります。

重大度

通知

保守可能

いいえ

自動的にサポートに通知

いいえ

アラート・カテゴリ

クリティカル - その他

SNMP Trap ID

50

CIM 情報

Prefix: PLAT ID: 0331

ユーザー応答

アクションは不要です。通知用のみです。

- 816f0021-3001ffff : システム [ComputerSystemElementName] のスロット [PhysicalConnectorElementName] の障害状態が取り除かれました。(内蔵 RAID)

このメッセージは、実装環境でスロットの障害状態が除去されたことが検出されたユース・ケースに使用されます。

816f00213001ffff または 0x816f00213001ffff として表示される場合もあります。

重大度

通知

保守可能

いいえ

自動的にサポートに通知

いいえ

アラート・カテゴリ

クリティカル - その他

SNMP Trap ID

CIM 情報

Prefix: PLAT ID: 0331

ユーザー応答

アクションは不要です。通知用のみです。PCI 1 : PCI 2 : PCI 3 : PCI 4 : PCI 5 : PCI 6 : PCI 7 : PCI 8 :

- 816f0028-2101ffff: 管理システム [ComputerSystemElementName] のセンサー [SensorElementName] が正常に戻りました。(TPM コマンド障害)

このメッセージは、センサーが機能低下/使用不可/障害から戻ったことが実装環境で検出されたユー
ス・ケースに表示されます。

816f00282101ffff または 0x816f00282101ffff として表示される場合もあります。

重大度

通知

保守可能

いいえ

自動的にサポートに通知

いいえ

アラート・カテゴリ

警告 - その他

SNMP Trap ID

60

CIM 情報

Prefix: PLAT ID: 0399

ユーザー応答

アクションは不要です。通知用のみです。

- 816f0107-0301ffff: [ProcessorElementName] で温度過熱状態が解消されました。(CPU 1)

このメッセージは、プロセッサの温度過熱状態が除去されたことが実装環境で検出されたユー
ス・ケースに使用されます。

816f01070301ffff または 0x816f01070301ffff として表示される場合もあります。

重大度

通知

保守可能

いいえ

自動的にサポートに通知

いいえ

アラート・カテゴリ

クリティカル - 温度

SNMP Trap ID

0

CIM 情報

Prefix: PLAT ID: 0037

ユーザー応答

アクションは不要です。通知用のみです。

- **816f0107-0302ffff: [ProcessorElementName] で温度過熱状態が解消されました。(CPU 2)**

このメッセージは、プロセッサの温度過熱状態が除去されたことが実装環境で検出されたケース・ケースに使用されます。

816f01070302ffff または 0x816f01070302ffff として表示される場合もあります。

重大度

通知

保守可能

いいえ

自動的にサポートに通知

いいえ

アラート・カテゴリ

クリティカル - 温度

SNMP Trap ID

0

CIM 情報

Prefix: PLAT ID: 0037

ユーザー応答

アクションは不要です。通知用のみです。

- **816f0108-0a01ffff: [PowerSupplyElementName] が OK 状態に戻りました。(パワー・サプライ 1)**

このメッセージは、パワー・サプライが通常の作動状況に戻ったことが実装環境で検出されたケース・ケースに使用されます。

816f01080a01ffff または 0x816f01080a01ffff として表示される場合もあります。

重大度

通知

保守可能

いいえ

自動的にサポートに通知

いいえ

アラート・カテゴリ

クリティカル - 電源

SNMP Trap ID

4

CIM 情報

Prefix: PLAT ID: 0087

ユーザー応答

アクションは不要です。通知用のみです。

- 816f0108-0a02ffff: [PowerSupplyElementName] が OK 状態に戻りました。(パワー・サプライ 2)

このメッセージは、パワー・サプライが通常の作動状況に戻ったことが実装環境で検出されたユース・ケースに使用されます。

816f01080a02ffff または 0x816f01080a02ffff として表示される場合もあります。

重大度

通知

保守可能

いいえ

自動的にサポートに通知

いいえ

アラート・カテゴリー

クリティカル - 電源

SNMP Trap ID

4

CIM 情報

Prefix: PLAT ID: 0087

ユーザー応答

アクションは不要です。通知用のみです。

- 816f010c-2001ffff: サブシステム [MemoryElementName] の [PhysicalMemoryElementName] において訂正不能エラーからのリカバリーが検出されました。(DIMM 1)

このメッセージは、実装環境でメモリーの訂正不能エラー・リカバリーが検出されたユース・ケースに使用されます。

816f010c2001ffff または 0x816f010c2001ffff として表示される場合もあります。

重大度

通知

保守可能

いいえ

自動的にサポートに通知

いいえ

アラート・カテゴリー

クリティカル - メモリー

SNMP Trap ID

41

CIM 情報

Prefix: PLAT ID: 0139

ユーザー応答

アクションは不要です。通知用のみです。

- **816f010c-2002ffff**: サブシステム [MemoryElementName] の [PhysicalMemoryElementName] において訂正不能エラーからのリカバリーが検出されました。(DIMM 2)

このメッセージは、実装環境でメモリーの訂正不能エラー・リカバリーが検出されたユース・ケースに使用されます。

816f010c2002ffff または 0x816f010c2002ffff として表示される場合もあります。

重大度

通知

保守可能

いいえ

自動的にサポートに通知

いいえ

アラート・カテゴリ

クリティカル - メモリー

SNMP Trap ID

41

CIM 情報

Prefix: PLAT ID: 0139

ユーザー応答

アクションは不要です。通知用のみです。

- **816f010c-2003ffff**: サブシステム [MemoryElementName] の [PhysicalMemoryElementName] において訂正不能エラーからのリカバリーが検出されました。(DIMM 3)

このメッセージは、実装環境でメモリーの訂正不能エラー・リカバリーが検出されたユース・ケースに使用されます。

816f010c2003ffff または 0x816f010c2003ffff として表示される場合もあります。

重大度

通知

保守可能

いいえ

自動的にサポートに通知

いいえ

アラート・カテゴリ

クリティカル - メモリー

SNMP Trap ID

41

CIM 情報

Prefix: PLAT ID: 0139

ユーザー応答

アクションは不要です。通知用のみです。

- 816f010c-2004ffff: サブシステム [MemoryElementName] の [PhysicalMemoryElementName] において訂正不能エラーからのリカバリーが検出されました。(DIMM 4)

このメッセージは、実装環境でメモリーの訂正不能エラー・リカバリーが検出されたユース・ケースに使用されます。

816f010c2004ffff または 0x816f010c2004ffff として表示される場合もあります。

重大度

通知

保守可能

いいえ

自動的にサポートに通知

いいえ

アラート・カテゴリー

クリティカル - メモリー

SNMP Trap ID

41

CIM 情報

Prefix: PLAT ID: 0139

ユーザー応答

アクションは不要です。通知用のみです。

- 816f010c-2005ffff: サブシステム [MemoryElementName] の [PhysicalMemoryElementName] において訂正不能エラーからのリカバリーが検出されました。(DIMM 5)

このメッセージは、実装環境でメモリーの訂正不能エラー・リカバリーが検出されたユース・ケースに使用されます。

816f010c2005ffff または 0x816f010c2005ffff として表示される場合もあります。

重大度

通知

保守可能

いいえ

自動的にサポートに通知

いいえ

アラート・カテゴリー

クリティカル - メモリー

SNMP Trap ID

41

CIM 情報

Prefix: PLAT ID: 0139

ユーザー応答

アクションは不要です。通知用のみです。

- 816f010c-2006ffff: サブシステム [MemoryElementName] の [PhysicalMemoryElementName] において訂正不能エラーからのリカバリーが検出されました。(DIMM 6)

このメッセージは、実装環境でメモリーの訂正不能エラー・リカバリーが検出されたユース・ケースに使用されます。

816f010c2006ffff または 0x816f010c2006ffff として表示される場合もあります。

重大度

通知

保守可能

いいえ

自動的にサポートに通知

いいえ

アラート・カテゴリ

クリティカル - メモリー

SNMP Trap ID

41

CIM 情報

Prefix: PLAT ID: 0139

ユーザー応答

アクションは不要です。通知用のみです。

- 816f010c-2007ffff: サブシステム [MemoryElementName] の [PhysicalMemoryElementName] において訂正不能エラーからのリカバリーが検出されました。(DIMM 7)

このメッセージは、実装環境でメモリーの訂正不能エラー・リカバリーが検出されたユース・ケースに使用されます。

816f010c2007ffff または 0x816f010c2007ffff として表示される場合もあります。

重大度

通知

保守可能

いいえ

自動的にサポートに通知

いいえ

アラート・カテゴリ

クリティカル - メモリー

SNMP Trap ID

41

CIM 情報

Prefix: PLAT ID: 0139

ユーザー応答

アクションは不要です。通知用のみです。

- 816f010c-2008ffff: サブシステム [MemoryElementName] の [PhysicalMemoryElementName] において訂正不能エラーからのリカバリーが検出されました。(DIMM 8)

このメッセージは、実装環境でメモリーの訂正不能エラー・リカバリーが検出されたユース・ケースに使用されます。

816f010c2008ffff または 0x816f010c2008ffff として表示される場合もあります。

重大度

通知

保守可能

いいえ

自動的にサポートに通知

いいえ

アラート・カテゴリー

クリティカル - メモリー

SNMP Trap ID

41

CIM 情報

Prefix: PLAT ID: 0139

ユーザー応答

アクションは不要です。通知用のみです。

- 816f010c-2009ffff: サブシステム [MemoryElementName] の [PhysicalMemoryElementName] において訂正不能エラーからのリカバリーが検出されました。(DIMM 9)

このメッセージは、実装環境でメモリーの訂正不能エラー・リカバリーが検出されたユース・ケースに使用されます。

816f010c2009ffff または 0x816f010c2009ffff として表示される場合もあります。

重大度

通知

保守可能

いいえ

自動的にサポートに通知

いいえ

アラート・カテゴリー

クリティカル - メモリー

SNMP Trap ID

41

CIM 情報

Prefix: PLAT ID: 0139

ユーザー応答

アクションは不要です。通知用のみです。

- **816f010c-200affff**: サブシステム [MemoryElementName] の [PhysicalMemoryElementName] において訂正不能エラーからのリカバリーが検出されました。(DIMM 10)

このメッセージは、実装環境でメモリーの訂正不能エラー・リカバリーが検出されたユース・ケースに使用されます。

816f010c200affff または 0x816f010c200affff として表示される場合もあります。

重大度

通知

保守可能

いいえ

自動的にサポートに通知

いいえ

アラート・カテゴリ

クリティカル - メモリー

SNMP Trap ID

41

CIM 情報

Prefix: PLAT ID: 0139

ユーザー応答

アクションは不要です。通知用のみです。

- **816f010c-200bffff**: サブシステム [MemoryElementName] の [PhysicalMemoryElementName] において訂正不能エラーからのリカバリーが検出されました。(DIMM 11)

このメッセージは、実装環境でメモリーの訂正不能エラー・リカバリーが検出されたユース・ケースに使用されます。

816f010c200bffff または 0x816f010c200bffff として表示される場合もあります。

重大度

通知

保守可能

いいえ

自動的にサポートに通知

いいえ

アラート・カテゴリ

クリティカル - メモリー

SNMP Trap ID

41

CIM 情報

Prefix: PLAT ID: 0139

ユーザー応答

アクションは不要です。通知用のみです。

- 816f010c-200cffff: サブシステム [MemoryElementName] の [PhysicalMemoryElementName] において訂正不能エラーからのリカバリーが検出されました。(DIMM 12)

このメッセージは、実装環境でメモリーの訂正不能エラー・リカバリーが検出されたユース・ケースに使用されます。

816f010c200cffff または 0x816f010c200cffff として表示される場合もあります。

重大度

通知

保守可能

いいえ

自動的にサポートに通知

いいえ

アラート・カテゴリー

クリティカル - メモリー

SNMP Trap ID

41

CIM 情報

Prefix: PLAT ID: 0139

ユーザー応答

アクションは不要です。通知用のみです。

- 816f010c-200dffff: サブシステム [MemoryElementName] の [PhysicalMemoryElementName] において訂正不能エラーからのリカバリーが検出されました。(DIMM 13)

このメッセージは、実装環境でメモリーの訂正不能エラー・リカバリーが検出されたユース・ケースに使用されます。

816f010c200dffff または 0x816f010c200dffff として表示される場合もあります。

重大度

通知

保守可能

いいえ

自動的にサポートに通知

いいえ

アラート・カテゴリー

クリティカル - メモリー

SNMP Trap ID

41

CIM 情報

Prefix: PLAT ID: 0139

ユーザー応答

アクションは不要です。通知用のみです。

- **816f010c-200effff**: サブシステム [MemoryElementName] の [PhysicalMemoryElementName] において訂正不能エラーからのリカバリーが検出されました。(DIMM 14)

このメッセージは、実装環境でメモリーの訂正不能エラー・リカバリーが検出されたユース・ケースに使用されます。

816f010c200effff または 0x816f010c200effff として表示される場合もあります。

重大度

通知

保守可能

いいえ

自動的にサポートに通知

いいえ

アラート・カテゴリ

クリティカル - メモリー

SNMP Trap ID

41

CIM 情報

Prefix: PLAT ID: 0139

ユーザー応答

アクションは不要です。通知用のみです。

- **816f010c-200fffff**: サブシステム [MemoryElementName] の [PhysicalMemoryElementName] において訂正不能エラーからのリカバリーが検出されました。(DIMM 15)

このメッセージは、実装環境でメモリーの訂正不能エラー・リカバリーが検出されたユース・ケースに使用されます。

816f010c200fffff または 0x816f010c200fffff として表示される場合もあります。

重大度

通知

保守可能

いいえ

自動的にサポートに通知

いいえ

アラート・カテゴリ

クリティカル - メモリー

SNMP Trap ID

41

CIM 情報

Prefix: PLAT ID: 0139

ユーザー応答

アクションは不要です。通知用のみです。

- 816f010c-2010ffff: サブシステム [MemoryElementName] の [PhysicalMemoryElementName] において訂正不能エラーからのリカバリーが検出されました。(DIMM 16)

このメッセージは、実装環境でメモリーの訂正不能エラー・リカバリーが検出されたユース・ケースに使用されます。

816f010c2010ffff または 0x816f010c2010ffff として表示される場合もあります。

重大度

通知

保守可能

いいえ

自動的にサポートに通知

いいえ

アラート・カテゴリー

クリティカル - メモリー

SNMP Trap ID

41

CIM 情報

Prefix: PLAT ID: 0139

ユーザー応答

アクションは不要です。通知用のみです。

- 816f010c-2011ffff: サブシステム [MemoryElementName] の [PhysicalMemoryElementName] において訂正不能エラーからのリカバリーが検出されました。(DIMM 17)

このメッセージは、実装環境でメモリーの訂正不能エラー・リカバリーが検出されたユース・ケースに使用されます。

816f010c2011ffff または 0x816f010c2011ffff として表示される場合もあります。

重大度

通知

保守可能

いいえ

自動的にサポートに通知

いいえ

アラート・カテゴリー

クリティカル - メモリー

SNMP Trap ID

41

CIM 情報

Prefix: PLAT ID: 0139

ユーザー応答

アクションは不要です。通知用のみです。

- 816f010c-2012ffff: サブシステム [MemoryElementName] の [PhysicalMemoryElementName] において訂正不能エラーからのリカバリーが検出されました。(DIMM 18)

このメッセージは、実装環境でメモリーの訂正不能エラー・リカバリーが検出されたユース・ケースに使用されます。

816f010c2012ffff または 0x816f010c2012ffff として表示される場合もあります。

重大度

通知

保守可能

いいえ

自動的にサポートに通知

いいえ

アラート・カテゴリ

クリティカル - メモリー

SNMP Trap ID

41

CIM 情報

Prefix: PLAT ID: 0139

ユーザー応答

アクションは不要です。通知用のみです。

- 816f010c-2013ffff: サブシステム [MemoryElementName] の [PhysicalMemoryElementName] において訂正不能エラーからのリカバリーが検出されました。(DIMM 19)

このメッセージは、実装環境でメモリーの訂正不能エラー・リカバリーが検出されたユース・ケースに使用されます。

816f010c2013ffff または 0x816f010c2013ffff として表示される場合もあります。

重大度

通知

保守可能

いいえ

自動的にサポートに通知

いいえ

アラート・カテゴリ

クリティカル - メモリー

SNMP Trap ID

41

CIM 情報

Prefix: PLAT ID: 0139

ユーザー応答

アクションは不要です。通知用のみです。

- 816f010c-2014ffff: サブシステム [MemoryElementName] の [PhysicalMemoryElementName] において訂正不能エラーからのリカバリーが検出されました。(DIMM 20)

このメッセージは、実装環境でメモリーの訂正不能エラー・リカバリーが検出されたユース・ケースに使用されます。

816f010c2014ffff または 0x816f010c2014ffff として表示される場合もあります。

重大度

通知

保守可能

いいえ

自動的にサポートに通知

いいえ

アラート・カテゴリー

クリティカル - メモリー

SNMP Trap ID

41

CIM 情報

Prefix: PLAT ID: 0139

ユーザー応答

アクションは不要です。通知用のみです。

- 816f010c-2015ffff: サブシステム [MemoryElementName] の [PhysicalMemoryElementName] において訂正不能エラーからのリカバリーが検出されました。(DIMM 21)

このメッセージは、実装環境でメモリーの訂正不能エラー・リカバリーが検出されたユース・ケースに使用されます。

816f010c2015ffff または 0x816f010c2015ffff として表示される場合もあります。

重大度

通知

保守可能

いいえ

自動的にサポートに通知

いいえ

アラート・カテゴリー

クリティカル - メモリー

SNMP Trap ID

41

CIM 情報

Prefix: PLAT ID: 0139

ユーザー応答

アクションは不要です。通知用のみです。

- 816f010c-2016ffff: サブシステム [MemoryElementName] の [PhysicalMemoryElementName] において訂正不能エラーからのリカバリーが検出されました。(DIMM 22)

このメッセージは、実装環境でメモリーの訂正不能エラー・リカバリーが検出されたユース・ケースに使用されます。

816f010c2016ffff または 0x816f010c2016ffff として表示される場合もあります。

重大度

通知

保守可能

いいえ

自動的にサポートに通知

いいえ

アラート・カテゴリ

クリティカル - メモリー

SNMP Trap ID

41

CIM 情報

Prefix: PLAT ID: 0139

ユーザー応答

アクションは不要です。通知用のみです。

- 816f010c-2017ffff: サブシステム [MemoryElementName] の [PhysicalMemoryElementName] において訂正不能エラーからのリカバリーが検出されました。(DIMM 23)

このメッセージは、実装環境でメモリーの訂正不能エラー・リカバリーが検出されたユース・ケースに使用されます。

816f010c2017ffff または 0x816f010c2017ffff として表示される場合もあります。

重大度

通知

保守可能

いいえ

自動的にサポートに通知

いいえ

アラート・カテゴリ

クリティカル - メモリー

SNMP Trap ID

41

CIM 情報

Prefix: PLAT ID: 0139

ユーザー応答

アクションは不要です。通知用のみです。

- 816f010c-2018ffff: サブシステム [MemoryElementName] の [PhysicalMemoryElementName] において訂正不能エラーからのリカバリーが検出されました。(DIMM 24)

このメッセージは、実装環境でメモリーの訂正不能エラー・リカバリーが検出されたユース・ケースに使用されます。

816f010c2018ffff または 0x816f010c2018ffff として表示される場合もあります。

重大度

通知

保守可能

いいえ

自動的にサポートに通知

いいえ

アラート・カテゴリー

クリティカル - メモリー

SNMP Trap ID

41

CIM 情報

Prefix: PLAT ID: 0139

ユーザー応答

アクションは不要です。通知用のみです。

- 816f010c-2581ffff: サブシステム [MemoryElementName] の [PhysicalMemoryElementName] において訂正不能エラーからのリカバリーが検出されました。(すべての DIMM)

このメッセージは、実装環境でメモリーの訂正不能エラー・リカバリーが検出されたユース・ケースに使用されます。

816f010c2581ffff または 0x816f010c2581ffff として表示される場合もあります。

重大度

通知

保守可能

いいえ

自動的にサポートに通知

いいえ

アラート・カテゴリー

クリティカル - メモリー

SNMP Trap ID

41

CIM 情報

Prefix: PLAT ID: 0139

ユーザー応答

アクションは不要です。通知用のみです。1 つの DIMM :

- 816f010d-0400ffff: ドライブ [StorageVolumeElementName] が有効にされました。(ドライブ 0)
このメッセージは、実装環境でドライブが有効になったことが検出された場合に使用されます。
816f010d0400ffff または 0x816f010d0400ffff として表示される場合もあります。

重大度

通知

保守可能

いいえ

自動的にサポートに通知

いいえ

アラート・カテゴリ

クリティカル-ハードディスク・ドライブ

SNMP Trap ID

5

CIM 情報

Prefix: PLAT ID: 0167

ユーザー応答

アクションは不要です。通知用のみです。

- 816f010d-0401ffff: ドライブ [StorageVolumeElementName] が有効にされました。(ドライブ 1)
このメッセージは、実装環境でドライブが有効になったことが検出された場合に使用されます。
816f010d0401ffff または 0x816f010d0401ffff として表示される場合もあります。

重大度

通知

保守可能

いいえ

自動的にサポートに通知

いいえ

アラート・カテゴリ

クリティカル-ハードディスク・ドライブ

SNMP Trap ID

5

CIM 情報

Prefix: PLAT ID: 0167

ユーザー応答

アクションは不要です。通知用のみです。

- **816f010d-0402ffff**: ドライブ [StorageVolumeElementName] が有効にされました。(ドライブ 2)
このメッセージは、実装環境でドライブが有効になったことが検出された場合に使用されます。
816f010d0402ffff または 0x816f010d0402ffff として表示される場合もあります。

重大度

通知

保守可能

いいえ

自動的にサポートに通知

いいえ

アラート・カテゴリ

クリティカル-ハードディスク・ドライブ

SNMP Trap ID

5

CIM 情報

Prefix: PLAT ID: 0167

ユーザー応答

アクションは不要です。通知用のみです。

- **816f010d-0403ffff**: ドライブ [StorageVolumeElementName] が有効にされました。(ドライブ 3)
このメッセージは、実装環境でドライブが有効になったことが検出された場合に使用されます。
816f010d0403ffff または 0x816f010d0403ffff として表示される場合もあります。

重大度

通知

保守可能

いいえ

自動的にサポートに通知

いいえ

アラート・カテゴリ

クリティカル-ハードディスク・ドライブ

SNMP Trap ID

5

CIM 情報

Prefix: PLAT ID: 0167

ユーザー応答

アクションは不要です。通知用のみです。

- **816f010d-0404ffff**: ドライブ [StorageVolumeElementName] が有効にされました。(ドライブ 4)
このメッセージは、実装環境でドライブが有効になったことが検出された場合に使用されます。
816f010d0404ffff または 0x816f010d0404ffff として表示される場合もあります。

重大度

通知

保守可能

いいえ

自動的にサポートに通知

いいえ

アラート・カテゴリ

クリティカル-ハードディスク・ドライブ

SNMP Trap ID

5

CIM 情報

Prefix: PLAT ID: 0167

ユーザー応答

アクションは不要です。通知用のみです。

- **816f010d-0405ffff**: ドライブ [StorageVolumeElementName] が有効にされました。(ドライブ 5)
このメッセージは、実装環境でドライブが有効になったことが検出された場合に使用されます。
816f010d0405ffff または 0x816f010d0405ffff として表示される場合もあります。

重大度

通知

保守可能

いいえ

自動的にサポートに通知

いいえ

アラート・カテゴリ

クリティカル-ハードディスク・ドライブ

SNMP Trap ID

5

CIM 情報

Prefix: PLAT ID: 0167

ユーザー応答

アクションは不要です。通知用のみです。

- **816f010d-0406ffff**: ドライブ [StorageVolumeElementName] が有効にされました。(ドライブ 6)
このメッセージは、実装環境でドライブが有効になったことが検出された場合に使用されます。

816f010d0406ffff または 0x816f010d0406ffff として表示される場合もあります。

重大度

通知

保守可能

いいえ

自動的にサポートに通知

いいえ

アラート・カテゴリ

クリティカル-ハードディスク・ドライブ

SNMP Trap ID

5

CIM 情報

Prefix: PLAT ID: 0167

ユーザー応答

アクションは不要です。通知用のみです。

- 816f010d-0407ffff: ドライブ [StorageVolumeElementName] が有効にされました。(ドライブ 7)
このメッセージは、実装環境でドライブが有効になったことが検出された場合に使用されます。
816f010d0407ffff または 0x816f010d0407ffff として表示される場合もあります。

重大度

通知

保守可能

いいえ

自動的にサポートに通知

いいえ

アラート・カテゴリ

クリティカル-ハードディスク・ドライブ

SNMP Trap ID

5

CIM 情報

Prefix: PLAT ID: 0167

ユーザー応答

アクションは不要です。通知用のみです。

- 816f010d-0408ffff: ドライブ [StorageVolumeElementName] が有効にされました。(ドライブ 8)
このメッセージは、実装環境でドライブが有効になったことが検出された場合に使用されます。
816f010d0408ffff または 0x816f010d0408ffff として表示される場合もあります。

重大度
通知

保守可能
いいえ

自動的にサポートに通知
いいえ

アラート・カテゴリー
クリティカル-ハードディスク・ドライブ

SNMP Trap ID
5

CIM 情報
Prefix: PLAT ID: 0167

ユーザー応答
アクションは不要です。通知用のみです。

- 816f010d-0409ffff: ドライブ [StorageVolumeElementName] が有効にされました。(ドライブ 9)
このメッセージは、実装環境でドライブが有効になったことが検出された場合に使用されます。
816f010d0409ffff または 0x816f010d0409ffff として表示される場合もあります。

重大度
通知

保守可能
いいえ

自動的にサポートに通知
いいえ

アラート・カテゴリー
クリティカル-ハードディスク・ドライブ

SNMP Trap ID
5

CIM 情報
Prefix: PLAT ID: 0167

ユーザー応答
アクションは不要です。通知用のみです。

- 816f010d-040affff: ドライブ [StorageVolumeElementName] が有効にされました。(ドライブ 10)
このメッセージは、実装環境でドライブが有効になったことが検出された場合に使用されます。
816f010d040affff または 0x816f010d040affff として表示される場合もあります。

重大度
通知

保守可能

いいえ

自動的にサポートに通知

いいえ

アラート・カテゴリ

クリティカル-ハードディスク・ドライブ

SNMP Trap ID

5

CIM 情報

Prefix: PLAT ID: 0167

ユーザー応答

アクションは不要です。通知用のみです。

- 816f010d-040bffff: ドライブ [StorageVolumeElementName] が有効にされました。(ドライブ 11)
このメッセージは、実装環境でドライブが有効になったことが検出された場合に使用されます。
816f010d040bffff または 0x816f010d040bffff として表示される場合もあります。

重大度

通知

保守可能

いいえ

自動的にサポートに通知

いいえ

アラート・カテゴリ

クリティカル-ハードディスク・ドライブ

SNMP Trap ID

5

CIM 情報

Prefix: PLAT ID: 0167

ユーザー応答

アクションは不要です。通知用のみです。

- 816f010d-040cffff: ドライブ [StorageVolumeElementName] が有効にされました。(ドライブ 12)
このメッセージは、実装環境でドライブが有効になったことが検出された場合に使用されます。
816f010d040cffff または 0x816f010d040cffff として表示される場合もあります。

重大度

通知

保守可能

いいえ

自動的にサポートに通知

いいえ

アラート・カテゴリ

クリティカル-ハードディスク・ドライブ

SNMP Trap ID

5

CIM 情報

Prefix: PLAT ID: 0167

ユーザー応答

アクションは不要です。通知用のみです。

- **816f010d-040dffff**: ドライブ [StorageVolumeElementName] が有効にされました。(ドライブ 13)
このメッセージは、実装環境でドライブが有効になったことが検出された場合に使用されます。
816f010d040dffff または 0x816f010d040dffff として表示される場合もあります。

重大度

通知

保守可能

いいえ

自動的にサポートに通知

いいえ

アラート・カテゴリ

クリティカル-ハードディスク・ドライブ

SNMP Trap ID

5

CIM 情報

Prefix: PLAT ID: 0167

ユーザー応答

アクションは不要です。通知用のみです。

- **816f010d-040effff**: ドライブ [StorageVolumeElementName] が有効にされました。(ドライブ 14)
このメッセージは、実装環境でドライブが有効になったことが検出された場合に使用されます。
816f010d040effff または 0x816f010d040effff として表示される場合もあります。

重大度

通知

保守可能

いいえ

自動的にサポートに通知

いいえ

アラート・カテゴリ

クリティカル-ハードディスク・ドライブ

SNMP Trap ID

CIM 情報

Prefix: PLAT ID: 0167

ユーザー応答

アクションは不要です。通知用のみです。

- **816f010d-040fffff**: ドライブ [StorageVolumeElementName] が有効にされました。(ドライブ 15)
このメッセージは、実装環境でドライブが有効になったことが検出された場合に使用されます。
816f010d040fffff または 0x816f010d040fffff として表示される場合もあります。

重大度

通知

保守可能

いいえ

自動的にサポートに通知

いいえ

アラート・カテゴリ

クリティカル-ハードディスク・ドライブ

SNMP Trap ID

5

CIM 情報

Prefix: PLAT ID: 0167

ユーザー応答

アクションは不要です。通知用のみです。

- **816f010d-0410ffff**: ドライブ [StorageVolumeElementName] が有効にされました。(ドライブ 16)
このメッセージは、実装環境でドライブが有効になったことが検出された場合に使用されます。
816f010d0410ffff または 0x816f010d0410ffff として表示される場合もあります。

重大度

通知

保守可能

いいえ

自動的にサポートに通知

いいえ

アラート・カテゴリ

クリティカル-ハードディスク・ドライブ

SNMP Trap ID

5

CIM 情報

Prefix: PLAT ID: 0167

ユーザー応答

アクションは不要です。通知用のみです。

- **816f010d-0411ffff**: ドライブ [StorageVolumeElementName] が有効にされました。(ドライブ 17)
このメッセージは、実装環境でドライブが有効になったことが検出された場合に使用されます。
816f010d0411ffff または 0x816f010d0411ffff として表示される場合もあります。

重大度

通知

保守可能

いいえ

自動的にサポートに通知

いいえ

アラート・カテゴリ

クリティカル-ハードディスク・ドライブ

SNMP Trap ID

5

CIM 情報

Prefix: PLAT ID: 0167

ユーザー応答

アクションは不要です。通知用のみです。

- **816f010d-0412ffff**: ドライブ [StorageVolumeElementName] が有効にされました。(ドライブ 18)
このメッセージは、実装環境でドライブが有効になったことが検出された場合に使用されます。
816f010d0412ffff または 0x816f010d0412ffff として表示される場合もあります。

重大度

通知

保守可能

いいえ

自動的にサポートに通知

いいえ

アラート・カテゴリ

クリティカル-ハードディスク・ドライブ

SNMP Trap ID

5

CIM 情報

Prefix: PLAT ID: 0167

ユーザー応答

アクションは不要です。通知用のみです。

- **816f010d-0413ffff**: ドライブ [StorageVolumeElementName] が有効にされました。(ドライブ 19)
このメッセージは、実装環境でドライブが有効になったことが検出された場合に使用されます。
816f010d0413ffff または 0x816f010d0413ffff として表示される場合もあります。

重大度

通知

保守可能

いいえ

自動的にサポートに通知

いいえ

アラート・カテゴリ

クリティカル-ハードディスク・ドライブ

SNMP Trap ID

5

CIM 情報

Prefix: PLAT ID: 0167

ユーザー応答

アクションは不要です。通知用のみです。

- **816f010d-0414ffff**: ドライブ [StorageVolumeElementName] が有効にされました。(ドライブ 20)
このメッセージは、実装環境でドライブが有効になったことが検出された場合に使用されます。
816f010d0414ffff または 0x816f010d0414ffff として表示される場合もあります。

重大度

通知

保守可能

いいえ

自動的にサポートに通知

いいえ

アラート・カテゴリ

クリティカル-ハードディスク・ドライブ

SNMP Trap ID

5

CIM 情報

Prefix: PLAT ID: 0167

ユーザー応答

アクションは不要です。通知用のみです。

- **816f010d-0415ffff**: ドライブ [StorageVolumeElementName] が有効にされました。(ドライブ 21)
このメッセージは、実装環境でドライブが有効になったことが検出された場合に使用されます。

816f010d0415ffff または 0x816f010d0415ffff として表示される場合もあります。

重大度

通知

保守可能

いいえ

自動的にサポートに通知

いいえ

アラート・カテゴリ

クリティカル-ハードディスク・ドライブ

SNMP Trap ID

5

CIM 情報

Prefix: PLAT ID: 0167

ユーザー応答

アクションは不要です。通知用のみです。

- **816f010d-0416ffff**: ドライブ [StorageVolumeElementName] が有効にされました。(ドライブ 22)
このメッセージは、実装環境でドライブが有効になったことが検出された場合に使用されます。
816f010d0416ffff または 0x816f010d0416ffff として表示される場合もあります。

重大度

通知

保守可能

いいえ

自動的にサポートに通知

いいえ

アラート・カテゴリ

クリティカル-ハードディスク・ドライブ

SNMP Trap ID

5

CIM 情報

Prefix: PLAT ID: 0167

ユーザー応答

アクションは不要です。通知用のみです。

- **816f010d-0417ffff**: ドライブ [StorageVolumeElementName] が有効にされました。(ドライブ 23)
このメッセージは、実装環境でドライブが有効になったことが検出された場合に使用されます。
816f010d0417ffff または 0x816f010d0417ffff として表示される場合もあります。

重大度
通知

保守可能
いいえ

自動的にサポートに通知
いいえ

アラート・カテゴリー
クリティカル-ハードディスク・ドライブ

SNMP Trap ID
5

CIM 情報
Prefix: PLAT ID: 0167

ユーザー応答
アクションは不要です。通知用のみです。

- **816f010d-0418ffff**: ドライブ [StorageVolumeElementName] が有効にされました。(ドライブ 24)
このメッセージは、実装環境でドライブが有効になったことが検出された場合に使用されます。
816f010d0418ffff または 0x816f010d0418ffff として表示される場合もあります。

重大度
通知

保守可能
いいえ

自動的にサポートに通知
いいえ

アラート・カテゴリー
クリティカル-ハードディスク・ドライブ

SNMP Trap ID
5

CIM 情報
Prefix: PLAT ID: 0167

ユーザー応答
アクションは不要です。通知用のみです。

- **816f010d-0419ffff**: ドライブ [StorageVolumeElementName] が有効にされました。(ドライブ 25)
このメッセージは、実装環境でドライブが有効になったことが検出された場合に使用されます。
816f010d0419ffff または 0x816f010d0419ffff として表示される場合もあります。

重大度
通知

保守可能

いいえ

自動的にサポートに通知

いいえ

アラート・カテゴリ

クリティカル-ハードディスク・ドライブ

SNMP Trap ID

5

CIM 情報

Prefix: PLAT ID: 0167

ユーザー応答

アクションは不要です。通知用のみです。

- **816f010d-041affff**: ドライブ [StorageVolumeElementName] が有効にされました。(ドライブ 26)
このメッセージは、実装環境でドライブが有効になったことが検出された場合に使用されます。
816f010d041affff または 0x816f010d041affff として表示される場合もあります。

重大度

通知

保守可能

いいえ

自動的にサポートに通知

いいえ

アラート・カテゴリ

クリティカル-ハードディスク・ドライブ

SNMP Trap ID

5

CIM 情報

Prefix: PLAT ID: 0167

ユーザー応答

アクションは不要です。通知用のみです。

- **816f010d-041bffff**: ドライブ [StorageVolumeElementName] が有効にされました。(ドライブ 27)
このメッセージは、実装環境でドライブが有効になったことが検出された場合に使用されます。
816f010d041bffff または 0x816f010d041bffff として表示される場合もあります。

重大度

通知

保守可能

いいえ

自動的にサポートに通知

いいえ

アラート・カテゴリ
クリティカル-ハードディスク・ドライブ

SNMP Trap ID
5

CIM 情報
Prefix: PLAT ID: 0167

ユーザー応答
アクションは不要です。通知用のみです。

- 816f010d-041cffff: ドライブ [StorageVolumeElementName] が有効にされました。(ドライブ 28)
このメッセージは、実装環境でドライブが有効になったことが検出された場合に使用されます。
816f010d041cffff または 0x816f010d041cffff として表示される場合もあります。

重大度
通知

保守可能
いいえ

自動的にサポートに通知
いいえ

アラート・カテゴリ
クリティカル-ハードディスク・ドライブ

SNMP Trap ID
5

CIM 情報
Prefix: PLAT ID: 0167

ユーザー応答
アクションは不要です。通知用のみです。

- 816f010d-041dffff: ドライブ [StorageVolumeElementName] が有効にされました。(ドライブ 29)
このメッセージは、実装環境でドライブが有効になったことが検出された場合に使用されます。
816f010d041dffff または 0x816f010d041dffff として表示される場合もあります。

重大度
通知

保守可能
いいえ

自動的にサポートに通知
いいえ

アラート・カテゴリ
クリティカル-ハードディスク・ドライブ

SNMP Trap ID

CIM 情報

Prefix: PLAT ID: 0167

ユーザー応答

アクションは不要です。通知用のみです。

- **816f010d-041effff**: ドライブ [StorageVolumeElementName] が有効にされました。(ドライブ 30)
このメッセージは、実装環境でドライブが有効になったことが検出された場合に使用されます。
816f010d041effff または 0x816f010d041effff として表示される場合もあります。

重大度

通知

保守可能

いいえ

自動的にサポートに通知

いいえ

アラート・カテゴリ

クリティカル-ハードディスク・ドライブ

SNMP Trap ID

5

CIM 情報

Prefix: PLAT ID: 0167

ユーザー応答

アクションは不要です。通知用のみです。

- **816f010d-041fffff**: ドライブ [StorageVolumeElementName] が有効にされました。(ドライブ 31)
このメッセージは、実装環境でドライブが有効になったことが検出された場合に使用されます。
816f010d041fffff または 0x816f010d041fffff として表示される場合もあります。

重大度

通知

保守可能

いいえ

自動的にサポートに通知

いいえ

アラート・カテゴリ

クリティカル-ハードディスク・ドライブ

SNMP Trap ID

5

CIM 情報

Prefix: PLAT ID: 0167

ユーザー応答

アクションは不要です。通知用のみです。

- **816f010d-0420ffff**: ドライブ [StorageVolumeElementName] が有効にされました。(Ext ドライブ)
このメッセージは、実装環境でドライブが有効になったことが検出された場合に使用されます。
816f010d0420ffff または 0x816f010d0420ffff として表示される場合もあります。

重大度
通知

保守可能
いいえ

自動的にサポートに通知
いいえ

アラート・カテゴリ
クリティカル-ハードディスク・ドライブ

SNMP Trap ID
5

CIM 情報
Prefix: PLAT ID: 0167

ユーザー応答
アクションは不要です。通知用のみです。

- **816f010f-2201ffff**: システム [ComputerSystemElementName] がファームウェア・ハングからリカバリーしました。(ファームウェア・エラー)
このメッセージは、実装環境でシステム・ファームウェアがハングした状態からリカバリーされたユース・ケースに使用されます。
816f010f2201ffff または 0x816f010f2201ffff として表示される場合もあります。

重大度
通知

保守可能
いいえ

自動的にサポートに通知
いいえ

アラート・カテゴリ
クリティカル-その他

SNMP Trap ID
50

CIM 情報
Prefix: PLAT ID: 0187

ユーザー応答

アクションは不要です。通知用のみです。

- **816f0113-0301ffff**: システム [ComputerSystemElementName] がバス・タイムアウトからリカバリーしました。(CPU 1 PECI)

このメッセージは、システムがバス・タイムアウトからリカバリーされたことが実装環境で検出されたユース・ケースに使用されます。

816f01130301ffff または 0x816f01130301ffff として表示される場合もあります。

重大度

通知

保守可能

いいえ

自動的にサポートに通知

いいえ

アラート・カテゴリー

クリティカル - その他

SNMP Trap ID

50

CIM 情報

Prefix: PLAT ID: 0225

ユーザー応答

1. (トレーニングを受けた技術員のみ) マイクロプロセッサ n を交換します (『マイクロプロセッサとヒートシンクの取り外し』および『マイクロプロセッサとヒートシンクの再取り付け』を参照)。
2. 問題が解決せず、同じエラーを示す別の CPU がない場合は、システム・ボードを交換します。
3. (トレーニングを受けた技術員のみ) システム・ボードを交換します (『システム・ボードの取り外し』および『システム・ボードの交換』を参照)。(n = マイクロプロセッサ番号)

- **816f0113-0302ffff**: システム [ComputerSystemElementName] がバス・タイムアウトからリカバリーしました。(CPU 2 PECI)

このメッセージは、システムがバス・タイムアウトからリカバリーされたことが実装環境で検出されたユース・ケースに使用されます。

816f01130302ffff または 0x816f01130302ffff として表示される場合もあります。

重大度

通知

保守可能

いいえ

自動的にサポートに通知

いいえ

アラート・カテゴリー

クリティカル - その他

SNMP Trap ID

50

CIM 情報

Prefix: PLAT ID: 0225

ユーザー応答

1. (トレーニングを受けた技術員のみ) マイクロプロセッサ n を交換します (『マイクロプロセッサとヒートシンクの取り外し』 および 『マイクロプロセッサとヒートシンクの再取り付け』 を参照)。
2. 問題が解決せず、同じエラーを示す別の CPU がない場合は、システム・ボードを交換します。
3. (トレーニングを受けた技術員のみ) システム・ボードを交換します (『システム・ボードの取り外し』 および 『システム・ボードの交換』 を参照)。(n = マイクロプロセッサ番号)

- 816f011b-0701ffff: コネクタ [PhysicalConnectorElementName] の構成エラーが修復されました。(前面 USB)

このメッセージは、インターコネクタ構成が修復されたことが検出されたユース・ケースに使用されます。

816f011b0701ffff または 0x816f011b0701ffff として表示される場合もあります。

重大度

通知

保守可能

いいえ

自動的にサポートに通知

いいえ

アラート・カテゴリ

クリティカル - その他

SNMP Trap ID

50

CIM 情報

Prefix: PLAT ID: 0267

ユーザー応答

アクションは不要です。通知用のみです。前面ビデオ:

- 816f011b-0c01ffff: コネクタ [PhysicalConnectorElementName] の構成エラーが修復されました。(FP LCD ケーブル)

このメッセージは、インターコネクタ構成が修復されたことが検出されたユース・ケースに使用されます。

816f011b0c01ffff または 0x816f011b0c01ffff として表示される場合もあります。

重大度

通知

保守可能

いいえ

自動的にサポートに通知

いいえ

アラート・カテゴリー

クリティカル - その他

SNMP Trap ID

50

CIM 情報

Prefix: PLAT ID: 0267

ユーザー応答

アクションは不要です。通知用のみです。

- **816f011b-2586ffff**: コネクタ [PhysicalConnectorElementName] の構成エラーが修復されました。(nvDIMM ケーブル)

このメッセージは、インターコネクタ構成が修復されたことが検出されたユース・ケースに使用されます。

816f011b2586ffff または 0x816f011b2586ffff として表示される場合もあります。

重大度

通知

保守可能

いいえ

自動的にサポートに通知

いいえ

アラート・カテゴリー

クリティカル - その他

SNMP Trap ID

50

CIM 情報

Prefix: PLAT ID: 0267

ユーザー応答

アクションは不要です。通知用のみです。

- **816f0125-0c01ffff**: [ManagedElementName] が存在していると検出されました。(フロント・パネル)

このメッセージは、実装環境で管理対象エレメントが現在は存在することが検出されたユース・ケースに使用されます。

816f01250c01ffff または 0x816f01250c01ffff として表示される場合もあります。

重大度

通知

保守可能

いいえ

自動的にサポートに通知

いいえ

アラート・カテゴリ

システム - その他

SNMP Trap ID

CIM 情報

Prefix: PLAT ID: 0390

ユーザー応答

アクションは不要です。通知用のみです。

- 816f0125-1001ffff: [ManagedElementName] が存在していると検出されました。(PCI ライザー 1)

このメッセージは、実装環境で管理対象エレメントが現在は存在することが検出されたユース・ケースに使用されます。

816f01251001ffff または 0x816f01251001ffff として表示される場合もあります。

重大度

通知

保守可能

いいえ

自動的にサポートに通知

いいえ

アラート・カテゴリ

システム - その他

SNMP Trap ID

CIM 情報

Prefix: PLAT ID: 0390

ユーザー応答

アクションは不要です。通知用のみです。

- 816f0125-1002ffff: [ManagedElementName] が存在していると検出されました。(PCI ライザー 2)

このメッセージは、実装環境で管理対象エレメントが現在は存在することが検出されたユース・ケースに使用されます。

816f01251002ffff または 0x816f01251002ffff として表示される場合もあります。

重大度

通知

保守可能

いいえ

自動的にサポートに通知

いいえ

アラート・カテゴリ

システム - その他

SNMP Trap ID

CIM 情報

Prefix: PLAT ID: 0390

ユーザー応答

アクションは不要です。通知用のみです。

- 816f0125-100bffff: [ManagedElementName] が存在していると検出されました。(PDB カード)

このメッセージは、実装環境で管理対象エレメントが現在は存在することが検出されたユース・ケースに使用されます。

816f0125100bffff または 0x816f0125100bffff として表示される場合もあります。

重大度

通知

保守可能

いいえ

自動的にサポートに通知

いいえ

アラート・カテゴリ

システム - その他

SNMP Trap ID

CIM 情報

Prefix: PLAT ID: 0390

ユーザー応答

アクションは不要です。通知用のみです。

- 816f0125-2c01ffff: [ManagedElementName] が存在していると検出されました。(ML2 カード)

このメッセージは、実装環境で管理対象エレメントが現在は存在することが検出されたユース・ケースに使用されます。

816f01252c01ffff または 0x816f01252c01ffff として表示される場合もあります。

重大度

通知

保守可能

いいえ

自動的にサポートに通知

いいえ

アラート・カテゴリ

システム - その他

SNMP Trap ID

CIM 情報

Prefix: PLAT ID: 0390

ユーザー応答

アクションは不要です。通知用のみです。

- 816f0207-0301ffff: [ProcessorElementName] が FRB1/BIST 状態からリカバリーしました。(CPU 1)

このメッセージは、「プロセッサのリカバリー済み - FRB1/BIST 状態」が発生したことが実装環境で検出されたユース・ケースに使用されます。

816f02070301ffff または 0x816f02070301ffff として表示される場合もあります。

重大度

通知

保守可能

いいえ

自動的にサポートに通知

いいえ

アラート・カテゴリ

クリティカル - CPU

SNMP Trap ID

40

CIM 情報

Prefix: PLAT ID: 0045

ユーザー応答

アクションは不要です。通知用のみです。

- 816f0207-0302ffff: [ProcessorElementName] が FRB1/BIST 状態からリカバリーしました。(CPU 2)

このメッセージは、「プロセッサのリカバリー済み - FRB1/BIST 状態」が発生したことが実装環境で検出されたユース・ケースに使用されます。

816f02070302ffff または 0x816f02070302ffff として表示される場合もあります。

重大度

通知

保守可能

いいえ

自動的にサポートに通知

いいえ

アラート・カテゴリ

クリティカル - CPU

SNMP Trap ID

40

CIM 情報

Prefix: PLAT ID: 0045

ユーザー応答

アクションは不要です。通知用のみです。

- **816f0207-2584ffff** : [ProcessorElementName] が FRB1/BIST 状態からリカバリーしました。(すべての CPU)

このメッセージは、「プロセッサのリカバリー済み - FRB1/BIST 状態」が発生したことが実装環境で検出されたユース・ケースに使用されます。

816f02072584ffff または 0x816f02072584ffff として表示される場合もあります。

重大度

通知

保守可能

いいえ

自動的にサポートに通知

いいえ

アラート・カテゴリ

クリティカル - CPU

SNMP Trap ID

40

CIM 情報

Prefix: PLAT ID: 0045

ユーザー応答

アクションは不要です。通知用のみです。1 つの CPU :

- **816f020d-0400ffff** : ドライブ [StorageVolumeElementName] でアレイ [ComputerSystemElementName] の予知される障害はなくなりました。(ドライブ 0)

このメッセージは、実装環境でアレイ障害が現在は予測されないことが検出されたユース・ケースに使用されます。

816f020d0400ffff または 0x816f020d0400ffff として表示される場合もあります。

重大度

通知

保守可能

いいえ

自動的にサポートに通知

いいえ

アラート・カテゴリ

システム - 障害予知

SNMP Trap ID

27

CIM 情報

Prefix: PLAT ID: 0169

ユーザー応答

アクションは不要です。通知用のみです。

- **816f020d-0401ffff**: ドライブ [StorageVolumeElementName] でアレイ [ComputerSystemElementName] の予知される障害はなくなりました。(ドライブ 1)

このメッセージは、実装環境でアレイ障害が現在は予測されないことが検出されたユース・ケースに使用されます。

816f020d0401ffff または 0x816f020d0401ffff として表示される場合もあります。

重大度

通知

保守可能

いいえ

自動的にサポートに通知

いいえ

アラート・カテゴリ

システム - 障害予知

SNMP Trap ID

27

CIM 情報

Prefix: PLAT ID: 0169

ユーザー応答

アクションは不要です。通知用のみです。

- **816f020d-0402ffff**: ドライブ [StorageVolumeElementName] でアレイ [ComputerSystemElementName] の予知される障害はなくなりました。(ドライブ 2)

このメッセージは、実装環境でアレイ障害が現在は予測されないことが検出されたユース・ケースに使用されます。

816f020d0402ffff または 0x816f020d0402ffff として表示される場合もあります。

重大度

通知

保守可能

いいえ

自動的にサポートに通知

いいえ

アラート・カテゴリ

システム - 障害予知

SNMP Trap ID

27

CIM 情報

Prefix: PLAT ID: 0169

ユーザー応答

アクションは不要です。通知用のみです。

- **816f020d-0403ffff**: ドライブ [StorageVolumeElementName] でアレイ [ComputerSystemElementName] の予知される障害はなくなりました。(ドライブ 3)

このメッセージは、実装環境でアレイ障害が現在は予測されないことが検出されたユース・ケースに使用されます。

816f020d0403ffff または 0x816f020d0403ffff として表示される場合もあります。

重大度

通知

保守可能

いいえ

自動的にサポートに通知

いいえ

アラート・カテゴリ

システム - 障害予知

SNMP Trap ID

27

CIM 情報

Prefix: PLAT ID: 0169

ユーザー応答

アクションは不要です。通知用のみです。

- **816f020d-0404ffff**: ドライブ [StorageVolumeElementName] でアレイ [ComputerSystemElementName] の予知される障害はなくなりました。(ドライブ 4)

このメッセージは、実装環境でアレイ障害が現在は予測されないことが検出されたユース・ケースに使用されます。

816f020d0404ffff または 0x816f020d0404ffff として表示される場合もあります。

重大度

通知

保守可能

いいえ

自動的にサポートに通知

いいえ

アラート・カテゴリ

システム - 障害予知

SNMP Trap ID

27

CIM 情報

Prefix: PLAT ID: 0169

ユーザー応答

アクションは不要です。通知用のみです。

- 816f020d-0405ffff: ドライブ [StorageVolumeElementName] でアレイ [ComputerSystemElementName] の予知される障害はなくなりました。(ドライブ 5)

このメッセージは、実装環境でアレイ障害が現在は予測されないことが検出されたユース・ケースに使用されます。

816f020d0405ffff または 0x816f020d0405ffff として表示される場合もあります。

重大度

通知

保守可能

いいえ

自動的にサポートに通知

いいえ

アラート・カテゴリ

システム - 障害予知

SNMP Trap ID

27

CIM 情報

Prefix: PLAT ID: 0169

ユーザー応答

アクションは不要です。通知用のみです。

- 816f020d-0406ffff: ドライブ [StorageVolumeElementName] でアレイ [ComputerSystemElementName] の予知される障害はなくなりました。(ドライブ 6)

このメッセージは、実装環境でアレイ障害が現在は予測されないことが検出されたユース・ケースに使用されます。

816f020d0406ffff または 0x816f020d0406ffff として表示される場合もあります。

重大度

通知

保守可能

いいえ

自動的にサポートに通知

いいえ

アラート・カテゴリ

システム - 障害予知

SNMP Trap ID

27

CIM 情報

Prefix: PLAT ID: 0169

ユーザー応答

アクションは不要です。通知用のみです。

- **816f020d-0407ffff**: ドライブ [StorageVolumeElementName] でアレイ [ComputerSystemElementName] の予知される障害はなくなりました。(ドライブ 7)

このメッセージは、実装環境でアレイ障害が現在は予測されないことが検出されたユース・ケースに使用されます。

816f020d0407ffff または 0x816f020d0407ffff として表示される場合もあります。

重大度

通知

保守可能

いいえ

自動的にサポートに通知

いいえ

アラート・カテゴリ

システム - 障害予知

SNMP Trap ID

27

CIM 情報

Prefix: PLAT ID: 0169

ユーザー応答

アクションは不要です。通知用のみです。

- **816f020d-0408ffff**: ドライブ [StorageVolumeElementName] でアレイ [ComputerSystemElementName] の予知される障害はなくなりました。(ドライブ 8)

このメッセージは、実装環境でアレイ障害が現在は予測されないことが検出されたユース・ケースに使用されます。

816f020d0408ffff または 0x816f020d0408ffff として表示される場合もあります。

重大度

通知

保守可能

いいえ

自動的にサポートに通知

いいえ

アラート・カテゴリ

システム - 障害予知

SNMP Trap ID

27

CIM 情報

Prefix: PLAT ID: 0169

ユーザー応答

アクションは不要です。通知用のみです。

- **816f020d-0409ffff**: ドライブ [StorageVolumeElementName] でアレイ [ComputerSystemElementName] の予知される障害はなくなりました。(ドライブ 9)

このメッセージは、実装環境でアレイ障害が現在は予測されないことが検出されたユース・ケースに使用されます。

816f020d0409ffff または 0x816f020d0409ffff として表示される場合もあります。

重大度

通知

保守可能

いいえ

自動的にサポートに通知

いいえ

アラート・カテゴリ

システム - 障害予知

SNMP Trap ID

27

CIM 情報

Prefix: PLAT ID: 0169

ユーザー応答

アクションは不要です。通知用のみです。

- **816f020d-040affff**: ドライブ [StorageVolumeElementName] でアレイ [ComputerSystemElementName] の予知される障害はなくなりました。(ドライブ 10)

このメッセージは、実装環境でアレイ障害が現在は予測されないことが検出されたユース・ケースに使用されます。

816f020d040affff または 0x816f020d040affff として表示される場合もあります。

重大度

通知

保守可能

いいえ

自動的にサポートに通知

いいえ

アラート・カテゴリ

システム - 障害予知

SNMP Trap ID

27

CIM 情報

Prefix: PLAT ID: 0169

ユーザー応答

アクションは不要です。通知用のみです。

- **816f020d-040bffff**: ドライブ [StorageVolumeElementName] でアレイ [ComputerSystemElementName] の予知される障害はなくなりました。(ドライブ 11)

このメッセージは、実装環境でアレイ障害が現在は予測されないことが検出されたユース・ケースに使用されます。

816f020d040bffff または 0x816f020d040bffff として表示される場合もあります。

重大度

通知

保守可能

いいえ

自動的にサポートに通知

いいえ

アラート・カテゴリ

システム - 障害予知

SNMP Trap ID

27

CIM 情報

Prefix: PLAT ID: 0169

ユーザー応答

アクションは不要です。通知用のみです。

- **816f020d-040cffff**: ドライブ [StorageVolumeElementName] でアレイ [ComputerSystemElementName] の予知される障害はなくなりました。(ドライブ 12)

このメッセージは、実装環境でアレイ障害が現在は予測されないことが検出されたユース・ケースに使用されます。

816f020d040cffff または 0x816f020d040cffff として表示される場合もあります。

重大度

通知

保守可能

いいえ

自動的にサポートに通知

いいえ

アラート・カテゴリ

システム - 障害予知

SNMP Trap ID

27

CIM 情報

Prefix: PLAT ID: 0169

ユーザー応答

アクションは不要です。通知用のみです。

- **816f020d-040dffff**: ドライブ [StorageVolumeElementName] でアレイ [ComputerSystemElementName] の予知される障害はなくなりました。(ドライブ 13)

このメッセージは、実装環境でアレイ障害が現在は予測されないことが検出されたユース・ケースに使用されます。

816f020d040dffff または 0x816f020d040dffff として表示される場合もあります。

重大度

通知

保守可能

いいえ

自動的にサポートに通知

いいえ

アラート・カテゴリ

システム - 障害予知

SNMP Trap ID

27

CIM 情報

Prefix: PLAT ID: 0169

ユーザー応答

アクションは不要です。通知用のみです。

- **816f020d-040effff**: ドライブ [StorageVolumeElementName] でアレイ [ComputerSystemElementName] の予知される障害はなくなりました。(ドライブ 14)

このメッセージは、実装環境でアレイ障害が現在は予測されないことが検出されたユース・ケースに使用されます。

816f020d040effff または 0x816f020d040effff として表示される場合もあります。

重大度

通知

保守可能

いいえ

自動的にサポートに通知

いいえ

アラート・カテゴリ

システム - 障害予知

SNMP Trap ID

27

CIM 情報

Prefix: PLAT ID: 0169

ユーザー応答

アクションは不要です。通知用のみです。

- **816f020d-040fffff**: ドライブ [StorageVolumeElementName] でアレイ [ComputerSystemElementName] の予知される障害はなくなりました。(ドライブ 15)

このメッセージは、実装環境でアレイ障害が現在は予測されないことが検出されたユース・ケースに使用されます。

816f020d040fffff または 0x816f020d040fffff として表示される場合もあります。

重大度

通知

保守可能

いいえ

自動的にサポートに通知

いいえ

アラート・カテゴリ

システム - 障害予知

SNMP Trap ID

27

CIM 情報

Prefix: PLAT ID: 0169

ユーザー応答

アクションは不要です。通知用のみです。

- **816f020d-0410ffff**: ドライブ [StorageVolumeElementName] でアレイ [ComputerSystemElementName] の予知される障害はなくなりました。(ドライブ 16)

このメッセージは、実装環境でアレイ障害が現在は予測されないことが検出されたユース・ケースに使用されます。

816f020d0410ffff または 0x816f020d0410ffff として表示される場合もあります。

重大度

通知

保守可能

いいえ

自動的にサポートに通知

いいえ

アラート・カテゴリ

システム - 障害予知

SNMP Trap ID

27

CIM 情報

Prefix: PLAT ID: 0169

ユーザー応答

アクションは不要です。通知用のみです。

- **816f020d-0411ffff**: ドライブ [StorageVolumeElementName] でアレイ [ComputerSystemElementName] の予知される障害はなくなりました。(ドライブ 17)

このメッセージは、実装環境でアレイ障害が現在は予測されないことが検出されたユース・ケースに使用されます。

816f020d0411ffff または 0x816f020d0411ffff として表示される場合もあります。

重大度

通知

保守可能

いいえ

自動的にサポートに通知

いいえ

アラート・カテゴリ

システム - 障害予知

SNMP Trap ID

27

CIM 情報

Prefix: PLAT ID: 0169

ユーザー応答

アクションは不要です。通知用のみです。

- **816f020d-0412ffff**: ドライブ [StorageVolumeElementName] でアレイ [ComputerSystemElementName] の予知される障害はなくなりました。(ドライブ 18)

このメッセージは、実装環境でアレイ障害が現在は予測されないことが検出されたユース・ケースに使用されます。

816f020d0412ffff または 0x816f020d0412ffff として表示される場合もあります。

重大度

通知

保守可能

いいえ

自動的にサポートに通知

いいえ

アラート・カテゴリ

システム - 障害予知

SNMP Trap ID

27

CIM 情報

Prefix: PLAT ID: 0169

ユーザー応答

アクションは不要です。通知用のみです。

- **816f020d-0413ffff**: ドライブ [StorageVolumeElementName] でアレイ [ComputerSystemElementName] の予知される障害はなくなりました。(ドライブ 19)

このメッセージは、実装環境でアレイ障害が現在は予測されないことが検出されたユース・ケースに使用されます。

816f020d0413ffff または 0x816f020d0413ffff として表示される場合もあります。

重大度

通知

保守可能

いいえ

自動的にサポートに通知

いいえ

アラート・カテゴリ

システム - 障害予知

SNMP Trap ID

27

CIM 情報

Prefix: PLAT ID: 0169

ユーザー応答

アクションは不要です。通知用のみです。

- **816f020d-0414ffff**: ドライブ [StorageVolumeElementName] でアレイ [ComputerSystemElementName] の予知される障害はなくなりました。(ドライブ 20)

このメッセージは、実装環境でアレイ障害が現在は予測されないことが検出されたユース・ケースに使用されます。

816f020d0414ffff または 0x816f020d0414ffff として表示される場合もあります。

重大度

通知

保守可能

いいえ

自動的にサポートに通知

いいえ

アラート・カテゴリ

システム - 障害予知

SNMP Trap ID

27

CIM 情報

Prefix: PLAT ID: 0169

ユーザー応答

アクションは不要です。通知用のみです。

- **816f020d-0415ffff**: ドライブ [StorageVolumeElementName] でアレイ [ComputerSystemElementName] の予知される障害はなくなりました。(ドライブ 21)

このメッセージは、実装環境でアレイ障害が現在は予測されないことが検出されたユース・ケースに使用されます。

816f020d0415ffff または 0x816f020d0415ffff として表示される場合もあります。

重大度

通知

保守可能

いいえ

自動的にサポートに通知

いいえ

アラート・カテゴリ

システム - 障害予知

SNMP Trap ID

27

CIM 情報

Prefix: PLAT ID: 0169

ユーザー応答

アクションは不要です。通知用のみです。

- **816f020d-0416ffff**: ドライブ [StorageVolumeElementName] でアレイ [ComputerSystemElementName] の予知される障害はなくなりました。(ドライブ 22)

このメッセージは、実装環境でアレイ障害が現在は予測されないことが検出されたユース・ケースに使用されます。

816f020d0416ffff または 0x816f020d0416ffff として表示される場合もあります。

重大度

通知

保守可能

いいえ

自動的にサポートに通知

いいえ

アラート・カテゴリ

システム - 障害予知

SNMP Trap ID

27

CIM 情報

Prefix: PLAT ID: 0169

ユーザー応答

アクションは不要です。通知用のみです。

- **816f020d-0417ffff**: ドライブ [StorageVolumeElementName] でアレイ [ComputerSystemElementName] の予知される障害はなくなりました。(ドライブ 23)

このメッセージは、実装環境でアレイ障害が現在は予測されないことが検出されたユース・ケースに使用されます。

816f020d0417ffff または 0x816f020d0417ffff として表示される場合もあります。

重大度

通知

保守可能

いいえ

自動的にサポートに通知

いいえ

アラート・カテゴリ

システム - 障害予知

SNMP Trap ID

27

CIM 情報

Prefix: PLAT ID: 0169

ユーザー応答

アクションは不要です。通知用のみです。

- **816f020d-0418ffff**: ドライブ [StorageVolumeElementName] でアレイ [ComputerSystemElementName] の予知される障害はなくなりました。(ドライブ 24)

このメッセージは、実装環境でアレイ障害が現在は予測されないことが検出されたユース・ケースに使用されます。

816f020d0418ffff または 0x816f020d0418ffff として表示される場合もあります。

重大度

通知

保守可能

いいえ

自動的にサポートに通知

いいえ

アラート・カテゴリ

システム - 障害予知

SNMP Trap ID

27

CIM 情報

Prefix: PLAT ID: 0169

ユーザー応答

アクションは不要です。通知用のみです。

- **816f020d-0419ffff**: ドライブ [StorageVolumeElementName] でアレイ [ComputerSystemElementName] の予知される障害はなくなりました。(ドライブ 25)

このメッセージは、実装環境でアレイ障害が現在は予測されないことが検出されたユース・ケースに使用されます。

816f020d0419ffff または 0x816f020d0419ffff として表示される場合もあります。

重大度

通知

保守可能

いいえ

自動的にサポートに通知

いいえ

アラート・カテゴリ

システム - 障害予知

SNMP Trap ID

27

CIM 情報

Prefix: PLAT ID: 0169

ユーザー応答

アクションは不要です。通知用のみです。

- **816f020d-041affff**: ドライブ [StorageVolumeElementName] でアレイ [ComputerSystemElementName] の予知される障害はなくなりました。(ドライブ 26)

このメッセージは、実装環境でアレイ障害が現在は予測されないことが検出されたユース・ケースに使用されます。

816f020d041affff または 0x816f020d041affff として表示される場合もあります。

重大度

通知

保守可能

いいえ

自動的にサポートに通知

いいえ

アラート・カテゴリ

システム - 障害予知

SNMP Trap ID

27

CIM 情報

Prefix: PLAT ID: 0169

ユーザー応答

アクションは不要です。通知用のみです。

- **816f020d-041bffff**: ドライブ [StorageVolumeElementName] でアレイ [ComputerSystemElementName] の予知される障害はなくなりました。(ドライブ 27)

このメッセージは、実装環境でアレイ障害が現在は予測されないことが検出されたユース・ケースに使用されます。

816f020d041bffff または 0x816f020d041bffff として表示される場合もあります。

重大度

通知

保守可能

いいえ

自動的にサポートに通知

いいえ

アラート・カテゴリ

システム - 障害予知

SNMP Trap ID

27

CIM 情報

Prefix: PLAT ID: 0169

ユーザー応答

アクションは不要です。通知用のみです。

- **816f020d-041cffff**: ドライブ [StorageVolumeElementName] でアレイ [ComputerSystemElementName] の予知される障害はなくなりました。(ドライブ 28)

このメッセージは、実装環境でアレイ障害が現在は予測されないことが検出されたユース・ケースに使用されます。

816f020d041cffff または 0x816f020d041cffff として表示される場合もあります。

重大度

通知

保守可能

いいえ

自動的にサポートに通知

いいえ

アラート・カテゴリ

システム - 障害予知

SNMP Trap ID

27

CIM 情報

Prefix: PLAT ID: 0169

ユーザー応答

アクションは不要です。通知用のみです。

- 816f020d-041dffff: ドライブ [StorageVolumeElementName] でアレイ [ComputerSystemElementName] の予知される障害はなくなりました。(ドライブ 29)

このメッセージは、実装環境でアレイ障害が現在は予測されないことが検出されたユース・ケースに使用されます。

816f020d041dffff または 0x816f020d041dffff として表示される場合もあります。

重大度

通知

保守可能

いいえ

自動的にサポートに通知

いいえ

アラート・カテゴリ

システム - 障害予知

SNMP Trap ID

27

CIM 情報

Prefix: PLAT ID: 0169

ユーザー応答

アクションは不要です。通知用のみです。

- 816f020d-041effff: ドライブ [StorageVolumeElementName] でアレイ [ComputerSystemElementName] の予知される障害はなくなりました。(ドライブ 30)

このメッセージは、実装環境でアレイ障害が現在は予測されないことが検出されたユース・ケースに使用されます。

816f020d041effff または 0x816f020d041effff として表示される場合もあります。

重大度

通知

保守可能

いいえ

自動的にサポートに通知

いいえ

アラート・カテゴリ

システム - 障害予知

SNMP Trap ID

27

CIM 情報

Prefix: PLAT ID: 0169

ユーザー応答

アクションは不要です。通知用のみです。

- **816f020d-041fffff**: ドライブ [StorageVolumeElementName] でアレイ [ComputerSystemElementName] の予知される障害はなくなりました。(ドライブ 31)

このメッセージは、実装環境でアレイ障害が現在は予測されないことが検出されたユース・ケースに使用されます。

816f020d041fffff または 0x816f020d041fffff として表示される場合もあります。

重大度

通知

保守可能

いいえ

自動的にサポートに通知

いいえ

アラート・カテゴリ

システム - 障害予知

SNMP Trap ID

27

CIM 情報

Prefix: PLAT ID: 0169

ユーザー応答

アクションは不要です。通知用のみです。

- **816f020d-0420ffff**: ドライブ [StorageVolumeElementName] でアレイ [ComputerSystemElementName] の予知される障害はなくなりました。(Ext ドライブ)

このメッセージは、実装環境でアレイ障害が現在は予測されないことが検出されたユース・ケースに使用されます。

816f020d0420ffff または 0x816f020d0420ffff として表示される場合もあります。

重大度

通知

保守可能

いいえ

自動的にサポートに通知

いいえ

アラート・カテゴリ

システム - 障害予知

SNMP Trap ID

27

CIM 情報

Prefix: PLAT ID: 0169

ユーザー応答

アクションは不要です。通知用のみです。

- **816f0308-0a01ffff**: [PowerSupplyElementName] が正常入力状態に戻りました。(パワー・サプライ 1)
このメッセージは、パワー・サプライの入力が正常に戻ったことが実装環境で検出されたユース・ケースに使用されます。

816f03080a01ffff または 0x816f03080a01ffff として表示される場合もあります。

重大度

通知

保守可能

いいえ

自動的にサポートに通知

いいえ

アラート・カテゴリ

システム - その他

SNMP Trap ID

CIM 情報

Prefix: PLAT ID: 0099

ユーザー応答

アクションは不要です。通知用のみです。

- **816f0308-0a02ffff**: [PowerSupplyElementName] が正常入力状態に戻りました。(パワー・サプライ 2)
このメッセージは、パワー・サプライの入力が正常に戻ったことが実装環境で検出されたユース・ケースに使用されます。

816f03080a02ffff または 0x816f03080a02ffff として表示される場合もあります。

重大度

通知

保守可能

いいえ

自動的にサポートに通知

いいえ

アラート・カテゴリ
システム - その他

SNMP Trap ID

CIM 情報

Prefix: PLAT ID: 0099

ユーザー応答

アクションは不要です。通知用のみです。

- 816f030c-2001ffff: サブシステム [MemoryElementName] の [PhysicalMemoryElementName] におけるスクラブ障害がリカバリーされました。(DIMM 1)

このメッセージは、実装環境でメモリーのスクラブ障害のリカバリーが検出されたユース・ケースに使用されます。

816f030c2001ffff または 0x816f030c2001ffff として表示される場合もあります。

重大度

通知

保守可能

いいえ

自動的にサポートに通知

いいえ

アラート・カテゴリ

クリティカル - メモリー

SNMP Trap ID

41

CIM 情報

Prefix: PLAT ID: 0137

ユーザー応答

アクションは不要です。通知用のみです。

- 816f030c-2002ffff: サブシステム [MemoryElementName] の [PhysicalMemoryElementName] におけるスクラブ障害がリカバリーされました。(DIMM 2)

このメッセージは、実装環境でメモリーのスクラブ障害のリカバリーが検出されたユース・ケースに使用されます。

816f030c2002ffff または 0x816f030c2002ffff として表示される場合もあります。

重大度

通知

保守可能

いいえ

自動的にサポートに通知

いいえ

アラート・カテゴリ

クリティカル - メモリー

SNMP Trap ID

41

CIM 情報

Prefix: PLAT ID: 0137

ユーザー応答

アクションは不要です。通知用のみです。

- 816f030c-2003ffff: サブシステム [MemoryElementName] の [PhysicalMemoryElementName] におけるスクラブ障害がリカバリーされました。(DIMM 3)

このメッセージは、実装環境でメモリーのスクラブ障害のリカバリーが検出されたユース・ケースに使用されます。

816f030c2003ffff または 0x816f030c2003ffff として表示される場合もあります。

重大度

通知

保守可能

いいえ

自動的にサポートに通知

いいえ

アラート・カテゴリ

クリティカル - メモリー

SNMP Trap ID

41

CIM 情報

Prefix: PLAT ID: 0137

ユーザー応答

アクションは不要です。通知用のみです。

- 816f030c-2004ffff: サブシステム [MemoryElementName] の [PhysicalMemoryElementName] におけるスクラブ障害がリカバリーされました。(DIMM 4)

このメッセージは、実装環境でメモリーのスクラブ障害のリカバリーが検出されたユース・ケースに使用されます。

816f030c2004ffff または 0x816f030c2004ffff として表示される場合もあります。

重大度

通知

保守可能

いいえ

自動的にサポートに通知

いいえ

アラート・カテゴリ

クリティカル - メモリー

SNMP Trap ID

41

CIM 情報

Prefix: PLAT ID: 0137

ユーザー応答

アクションは不要です。通知用のみです。

- **816f030c-2005ffff**: サブシステム [MemoryElementName] の [PhysicalMemoryElementName] におけるスクラブ障害がリカバリーされました。(DIMM 5)

このメッセージは、実装環境でメモリーのスクラブ障害のリカバリーが検出されたユース・ケースに使用されます。

816f030c2005ffff または 0x816f030c2005ffff として表示される場合もあります。

重大度

通知

保守可能

いいえ

自動的にサポートに通知

いいえ

アラート・カテゴリ

クリティカル - メモリー

SNMP Trap ID

41

CIM 情報

Prefix: PLAT ID: 0137

ユーザー応答

アクションは不要です。通知用のみです。

- **816f030c-2006ffff**: サブシステム [MemoryElementName] の [PhysicalMemoryElementName] におけるスクラブ障害がリカバリーされました。(DIMM 6)

このメッセージは、実装環境でメモリーのスクラブ障害のリカバリーが検出されたユース・ケースに使用されます。

816f030c2006ffff または 0x816f030c2006ffff として表示される場合もあります。

重大度

通知

保守可能

いいえ

自動的にサポートに通知

いいえ

アラート・カテゴリ

クリティカル - メモリー

SNMP Trap ID

41

CIM 情報

Prefix: PLAT ID: 0137

ユーザー応答

アクションは不要です。通知用のみです。

- 816f030c-2007ffff: サブシステム [MemoryElementName] の [PhysicalMemoryElementName] におけるスクラブ障害がリカバリーされました。(DIMM 7)

このメッセージは、実装環境でメモリーのスクラブ障害のリカバリーが検出されたユース・ケースに使用されます。

816f030c2007ffff または 0x816f030c2007ffff として表示される場合もあります。

重大度

通知

保守可能

いいえ

自動的にサポートに通知

いいえ

アラート・カテゴリ

クリティカル - メモリー

SNMP Trap ID

41

CIM 情報

Prefix: PLAT ID: 0137

ユーザー応答

アクションは不要です。通知用のみです。

- 816f030c-2008ffff: サブシステム [MemoryElementName] の [PhysicalMemoryElementName] におけるスクラブ障害がリカバリーされました。(DIMM 8)

このメッセージは、実装環境でメモリーのスクラブ障害のリカバリーが検出されたユース・ケースに使用されます。

816f030c2008ffff または 0x816f030c2008ffff として表示される場合もあります。

重大度

通知

保守可能

いいえ

自動的にサポートに通知

いいえ

アラート・カテゴリ

クリティカル - メモリー

SNMP Trap ID

41

CIM 情報

Prefix: PLAT ID: 0137

ユーザー応答

アクションは不要です。通知用のみです。

- **816f030c-2009ffff**: サブシステム [MemoryElementName] の [PhysicalMemoryElementName] におけるスクラブ障害がリカバリーされました。(DIMM 9)

このメッセージは、実装環境でメモリーのスクラブ障害のリカバリーが検出されたユース・ケースに使用されます。

816f030c2009ffff または 0x816f030c2009ffff として表示される場合もあります。

重大度

通知

保守可能

いいえ

自動的にサポートに通知

いいえ

アラート・カテゴリ

クリティカル - メモリー

SNMP Trap ID

41

CIM 情報

Prefix: PLAT ID: 0137

ユーザー応答

アクションは不要です。通知用のみです。

- **816f030c-200affff**: サブシステム [MemoryElementName] の [PhysicalMemoryElementName] におけるスクラブ障害がリカバリーされました。(DIMM 10)

このメッセージは、実装環境でメモリーのスクラブ障害のリカバリーが検出されたユース・ケースに使用されます。

816f030c200affff または 0x816f030c200affff として表示される場合もあります。

重大度

通知

保守可能

いいえ

自動的にサポートに通知

いいえ

アラート・カテゴリ

クリティカル - メモリー

SNMP Trap ID

41

CIM 情報

Prefix: PLAT ID: 0137

ユーザー応答

アクションは不要です。通知用のみです。

- 816f030c-200bffff: サブシステム [MemoryElementName] の [PhysicalMemoryElementName] におけるスクラブ障害がリカバリーされました。(DIMM 11)

このメッセージは、実装環境でメモリーのスクラブ障害のリカバリーが検出されたユース・ケースに使用されます。

816f030c200bffff または 0x816f030c200bffff として表示される場合もあります。

重大度

通知

保守可能

いいえ

自動的にサポートに通知

いいえ

アラート・カテゴリ

クリティカル - メモリー

SNMP Trap ID

41

CIM 情報

Prefix: PLAT ID: 0137

ユーザー応答

アクションは不要です。通知用のみです。

- 816f030c-200cffff: サブシステム [MemoryElementName] の [PhysicalMemoryElementName] におけるスクラブ障害がリカバリーされました。(DIMM 12)

このメッセージは、実装環境でメモリーのスクラブ障害のリカバリーが検出されたユース・ケースに使用されます。

816f030c200cffff または 0x816f030c200cffff として表示される場合もあります。

重大度

通知

保守可能

いいえ

自動的にサポートに通知

いいえ

アラート・カテゴリ

クリティカル - メモリー

SNMP Trap ID

41

CIM 情報

Prefix: PLAT ID: 0137

ユーザー応答

アクションは不要です。通知用のみです。

- **816f030c-200dffff**: サブシステム [MemoryElementName] の [PhysicalMemoryElementName] におけるスクラブ障害がリカバリーされました。(DIMM 13)

このメッセージは、実装環境でメモリーのスクラブ障害のリカバリーが検出されたユース・ケースに使用されます。

816f030c200dffff または 0x816f030c200dffff として表示される場合もあります。

重大度

通知

保守可能

いいえ

自動的にサポートに通知

いいえ

アラート・カテゴリ

クリティカル - メモリー

SNMP Trap ID

41

CIM 情報

Prefix: PLAT ID: 0137

ユーザー応答

アクションは不要です。通知用のみです。

- **816f030c-200effff**: サブシステム [MemoryElementName] の [PhysicalMemoryElementName] におけるスクラブ障害がリカバリーされました。(DIMM 14)

このメッセージは、実装環境でメモリーのスクラブ障害のリカバリーが検出されたユース・ケースに使用されます。

816f030c200effff または 0x816f030c200effff として表示される場合もあります。

重大度

通知

保守可能

いいえ

自動的にサポートに通知

いいえ

アラート・カテゴリ

クリティカル - メモリー

SNMP Trap ID

41

CIM 情報

Prefix: PLAT ID: 0137

ユーザー応答

アクションは不要です。通知用のみです。

- 816f030c-200fffff: サブシステム [MemoryElementName] の [PhysicalMemoryElementName] におけるスクラブ障害がリカバリーされました。(DIMM 15)

このメッセージは、実装環境でメモリーのスクラブ障害のリカバリーが検出されたユース・ケースに使用されます。

816f030c200fffff または 0x816f030c200fffff として表示される場合もあります。

重大度

通知

保守可能

いいえ

自動的にサポートに通知

いいえ

アラート・カテゴリ

クリティカル - メモリー

SNMP Trap ID

41

CIM 情報

Prefix: PLAT ID: 0137

ユーザー応答

アクションは不要です。通知用のみです。

- 816f030c-2010ffff: サブシステム [MemoryElementName] の [PhysicalMemoryElementName] におけるスクラブ障害がリカバリーされました。(DIMM 16)

このメッセージは、実装環境でメモリーのスクラブ障害のリカバリーが検出されたユース・ケースに使用されます。

816f030c2010ffff または 0x816f030c2010ffff として表示される場合もあります。

重大度

通知

保守可能

いいえ

自動的にサポートに通知

いいえ

アラート・カテゴリ

クリティカル - メモリー

SNMP Trap ID

41

CIM 情報

Prefix: PLAT ID: 0137

ユーザー応答

アクションは不要です。通知用のみです。

- **816f030c-2011ffff: サブシステム [MemoryElementName] の [PhysicalMemoryElementName] におけるスクラブ障害がリカバリーされました。(DIMM 17)**

このメッセージは、実装環境でメモリーのスクラブ障害のリカバリーが検出されたユース・ケースに使用されます。

816f030c2011ffff または 0x816f030c2011ffff として表示される場合もあります。

重大度

通知

保守可能

いいえ

自動的にサポートに通知

いいえ

アラート・カテゴリ

クリティカル - メモリー

SNMP Trap ID

41

CIM 情報

Prefix: PLAT ID: 0137

ユーザー応答

アクションは不要です。通知用のみです。

- **816f030c-2012ffff: サブシステム [MemoryElementName] の [PhysicalMemoryElementName] におけるスクラブ障害がリカバリーされました。(DIMM 18)**

このメッセージは、実装環境でメモリーのスクラブ障害のリカバリーが検出されたユース・ケースに使用されます。

816f030c2012ffff または 0x816f030c2012ffff として表示される場合もあります。

重大度

通知

保守可能

いいえ

自動的にサポートに通知

いいえ

アラート・カテゴリ

クリティカル - メモリー

SNMP Trap ID

41

CIM 情報

Prefix: PLAT ID: 0137

ユーザー応答

アクションは不要です。通知用のみです。

- 816f030c-2013ffff: サブシステム [MemoryElementName] の [PhysicalMemoryElementName] におけるスクラブ障害がリカバリーされました。(DIMM 19)

このメッセージは、実装環境でメモリーのスクラブ障害のリカバリーが検出されたユース・ケースに使用されます。

816f030c2013ffff または 0x816f030c2013ffff として表示される場合もあります。

重大度

通知

保守可能

いいえ

自動的にサポートに通知

いいえ

アラート・カテゴリ

クリティカル - メモリー

SNMP Trap ID

41

CIM 情報

Prefix: PLAT ID: 0137

ユーザー応答

アクションは不要です。通知用のみです。

- 816f030c-2014ffff: サブシステム [MemoryElementName] の [PhysicalMemoryElementName] におけるスクラブ障害がリカバリーされました。(DIMM 20)

このメッセージは、実装環境でメモリーのスクラブ障害のリカバリーが検出されたユース・ケースに使用されます。

816f030c2014ffff または 0x816f030c2014ffff として表示される場合もあります。

重大度

通知

保守可能

いいえ

自動的にサポートに通知

いいえ

アラート・カテゴリ

クリティカル - メモリー

SNMP Trap ID

41

CIM 情報

Prefix: PLAT ID: 0137

ユーザー応答

アクションは不要です。通知用のみです。

- **816f030c-2015ffff: サブシステム [MemoryElementName] の [PhysicalMemoryElementName] におけるスクラブ障害がリカバリーされました。(DIMM 21)**

このメッセージは、実装環境でメモリーのスクラブ障害のリカバリーが検出されたユース・ケースに使用されます。

816f030c2015ffff または 0x816f030c2015ffff として表示される場合もあります。

重大度

通知

保守可能

いいえ

自動的にサポートに通知

いいえ

アラート・カテゴリ

クリティカル - メモリー

SNMP Trap ID

41

CIM 情報

Prefix: PLAT ID: 0137

ユーザー応答

アクションは不要です。通知用のみです。

- **816f030c-2016ffff: サブシステム [MemoryElementName] の [PhysicalMemoryElementName] におけるスクラブ障害がリカバリーされました。(DIMM 22)**

このメッセージは、実装環境でメモリーのスクラブ障害のリカバリーが検出されたユース・ケースに使用されます。

816f030c2016ffff または 0x816f030c2016ffff として表示される場合もあります。

重大度

通知

保守可能

いいえ

自動的にサポートに通知

いいえ

アラート・カテゴリ

クリティカル - メモリー

SNMP Trap ID

41

CIM 情報

Prefix: PLAT ID: 0137

ユーザー応答

アクションは不要です。通知用のみです。

- **816f030c-2017ffff: サブシステム [MemoryElementName] の [PhysicalMemoryElementName] におけるスクラブ障害がリカバリーされました。(DIMM 23)**

このメッセージは、実装環境でメモリーのスクラブ障害のリカバリーが検出されたユース・ケースに使用されます。

816f030c2017ffff または 0x816f030c2017ffff として表示される場合もあります。

重大度

通知

保守可能

いいえ

自動的にサポートに通知

いいえ

アラート・カテゴリ

クリティカル - メモリー

SNMP Trap ID

41

CIM 情報

Prefix: PLAT ID: 0137

ユーザー応答

アクションは不要です。通知用のみです。

- **816f030c-2018ffff: サブシステム [MemoryElementName] の [PhysicalMemoryElementName] におけるスクラブ障害がリカバリーされました。(DIMM 24)**

このメッセージは、実装環境でメモリーのスクラブ障害のリカバリーが検出されたユース・ケースに使用されます。

816f030c2018ffff または 0x816f030c2018ffff として表示される場合もあります。

重大度

通知

保守可能

いいえ

自動的にサポートに通知

いいえ

アラート・カテゴリ

クリティカル - メモリー

SNMP Trap ID

41

CIM 情報

Prefix: PLAT ID: 0137

ユーザー応答

アクションは不要です。通知用のみです。

- **816f030c-2581ffff: サブシステム [MemoryElementName] の [PhysicalMemoryElementName] におけるスクラブ障害がリカバリーされました。(すべての DIMM)**

このメッセージは、実装環境でメモリーのスクラブ障害のリカバリーが検出されたユース・ケースに使用されます。

816f030c2581ffff または 0x816f030c2581ffff として表示される場合もあります。

重大度

通知

保守可能

いいえ

自動的にサポートに通知

いいえ

アラート・カテゴリ

クリティカル - メモリー

SNMP Trap ID

41

CIM 情報

Prefix: PLAT ID: 0137

ユーザー応答

アクションは不要です。通知用のみです。1 つの DIMM :

- **816f030d-0400ffff : [ComputerSystemElementName] でホット・スペアが無効になりました。(ドライブ 0)**

このメッセージは、ホット・スペアが無効になったことが実装環境で検出された場合に使用されます。

816f030d0400ffff または 0x816f030d0400ffff として表示される場合もあります。

重大度

通知

保守可能

いいえ

自動的にサポートに通知

いいえ

アラート・カテゴリ

システム - その他

SNMP Trap ID

CIM 情報

Prefix: PLAT ID: 0171

ユーザー応答

アクションは不要です。通知用のみです。

- 816f030d-0401ffff: [ComputerSystemElementName] でホット・スペアが無効になりました。(ドライブ 1)

このメッセージは、ホット・スペアが無効になったことが実装環境で検出された場合に使用されます。

816f030d0401ffff または 0x816f030d0401ffff として表示される場合もあります。

重大度

通知

保守可能

いいえ

自動的にサポートに通知

いいえ

アラート・カテゴリ

システム - その他

SNMP Trap ID

CIM 情報

Prefix: PLAT ID: 0171

ユーザー応答

アクションは不要です。通知用のみです。

- 816f030d-0402ffff: [ComputerSystemElementName] でホット・スペアが無効になりました。(ドライブ 2)

このメッセージは、ホット・スペアが無効になったことが実装環境で検出された場合に使用されます。

816f030d0402ffff または 0x816f030d0402ffff として表示される場合もあります。

重大度

通知

保守可能

いいえ

自動的にサポートに通知

いいえ

アラート・カテゴリ
システム - その他

SNMP Trap ID

CIM 情報

Prefix: PLAT ID: 0171

ユーザー応答

アクションは不要です。通知用のみです。

- 816f030d-0403ffff : [ComputerSystemElementName] でホット・スペアが無効になりました。(ド
ライブ 3)

このメッセージは、ホット・スペアが無効になったことが実装環境で検出された場合に使用されます。

816f030d0403ffff または 0x816f030d0403ffff として表示される場合もあります。

重大度

通知

保守可能

いいえ

自動的にサポートに通知

いいえ

アラート・カテゴリ

システム - その他

SNMP Trap ID

CIM 情報

Prefix: PLAT ID: 0171

ユーザー応答

アクションは不要です。通知用のみです。

- 816f030d-0404ffff : [ComputerSystemElementName] でホット・スペアが無効になりました。(ド
ライブ 4)

このメッセージは、ホット・スペアが無効になったことが実装環境で検出された場合に使用されます。

816f030d0404ffff または 0x816f030d0404ffff として表示される場合もあります。

重大度

通知

保守可能

いいえ

自動的にサポートに通知

いいえ

アラート・カテゴリ
システム - その他

SNMP Trap ID

CIM 情報
Prefix: PLAT ID: 0171

ユーザー応答
アクションは不要です。通知用のみです。

- 816f030d-0405ffff: [ComputerSystemElementName] でホット・スペアが無効になりました。(ド
ライブ 5)
このメッセージは、ホット・スペアが無効になったことが実装環境で検出された場合に使用されます。
816f030d0405ffff または 0x816f030d0405ffff として表示される場合もあります。

重大度
通知

保守可能
いいえ

自動的にサポートに通知
いいえ

アラート・カテゴリ
システム - その他

SNMP Trap ID

CIM 情報
Prefix: PLAT ID: 0171

ユーザー応答
アクションは不要です。通知用のみです。

- 816f030d-0406ffff: [ComputerSystemElementName] でホット・スペアが無効になりました。(ド
ライブ 6)
このメッセージは、ホット・スペアが無効になったことが実装環境で検出された場合に使用されます。
816f030d0406ffff または 0x816f030d0406ffff として表示される場合もあります。

重大度
通知

保守可能
いいえ

自動的にサポートに通知
いいえ

アラート・カテゴリ

システム - その他

SNMP Trap ID

CIM 情報

Prefix: PLAT ID: 0171

ユーザー応答

アクションは不要です。通知用のみです。

- 816f030d-0407ffff : [ComputerSystemElementName] でホット・スペアが無効になりました。(ド
ライブ 7)

このメッセージは、ホット・スペアが無効になったことが実装環境で検出された場合に使用されます。

816f030d0407ffff または 0x816f030d0407ffff として表示される場合もあります。

重大度

通知

保守可能

いいえ

自動的にサポートに通知

いいえ

アラート・カテゴリ

システム - その他

SNMP Trap ID

CIM 情報

Prefix: PLAT ID: 0171

ユーザー応答

アクションは不要です。通知用のみです。

- 816f030d-0408ffff : [ComputerSystemElementName] でホット・スペアが無効になりました。(ド
ライブ 8)

このメッセージは、ホット・スペアが無効になったことが実装環境で検出された場合に使用されます。

816f030d0408ffff または 0x816f030d0408ffff として表示される場合もあります。

重大度

通知

保守可能

いいえ

自動的にサポートに通知

いいえ

アラート・カテゴリ

システム - その他

SNMP Trap ID

CIM 情報

Prefix: PLAT ID: 0171

ユーザー応答

アクションは不要です。通知用のみです。

- 816f030d-0409ffff: [ComputerSystemElementName] でホット・スペアが無効になりました。(ドライブ 9)

このメッセージは、ホット・スペアが無効になったことが実装環境で検出された場合に使用されます。

816f030d0409ffff または 0x816f030d0409ffff として表示される場合もあります。

重大度

通知

保守可能

いいえ

自動的にサポートに通知

いいえ

アラート・カテゴリー

システム - その他

SNMP Trap ID

CIM 情報

Prefix: PLAT ID: 0171

ユーザー応答

アクションは不要です。通知用のみです。

- 816f030d-040affff: [ComputerSystemElementName] でホット・スペアが無効になりました。(ドライブ 10)

このメッセージは、ホット・スペアが無効になったことが実装環境で検出された場合に使用されます。

816f030d040affff または 0x816f030d040affff として表示される場合もあります。

重大度

通知

保守可能

いいえ

自動的にサポートに通知

いいえ

アラート・カテゴリー

システム - その他

SNMP Trap ID

CIM 情報

Prefix: PLAT ID: 0171

ユーザー応答

アクションは不要です。通知用のみです。

- 816f030d-040bffff : [ComputerSystemElementName] でホット・スペアが無効になりました。(ドライブ 11)
このメッセージは、ホット・スペアが無効になったことが実装環境で検出された場合に使用されます。
816f030d040bffff または 0x816f030d040bffff として表示される場合もあります。

重大度

通知

保守可能

いいえ

自動的にサポートに通知

いいえ

アラート・カテゴリ

システム - その他

SNMP Trap ID

CIM 情報

Prefix: PLAT ID: 0171

ユーザー応答

アクションは不要です。通知用のみです。

- 816f030d-040cffff : [ComputerSystemElementName] でホット・スペアが無効になりました。(ドライブ 12)
このメッセージは、ホット・スペアが無効になったことが実装環境で検出された場合に使用されます。
816f030d040cffff または 0x816f030d040cffff として表示される場合もあります。

重大度

通知

保守可能

いいえ

自動的にサポートに通知

いいえ

アラート・カテゴリ

システム - その他

SNMP Trap ID

CIM 情報

Prefix: PLAT ID: 0171

ユーザー応答

アクションは不要です。通知用のみです。

- 816f030d-040dffff: [ComputerSystemElementName] でホット・スペアが無効になりました。(ドライブ 13)
このメッセージは、ホット・スペアが無効になったことが実装環境で検出された場合に使用されます。
816f030d040dffff または 0x816f030d040dffff として表示される場合もあります。

重大度

通知

保守可能

いいえ

自動的にサポートに通知

いいえ

アラート・カテゴリー

システム - その他

SNMP Trap ID

CIM 情報

Prefix: PLAT ID: 0171

ユーザー応答

アクションは不要です。通知用のみです。

- 816f030d-040effff: [ComputerSystemElementName] でホット・スペアが無効になりました。(ドライブ 14)
このメッセージは、ホット・スペアが無効になったことが実装環境で検出された場合に使用されます。
816f030d040effff または 0x816f030d040effff として表示される場合もあります。

重大度

通知

保守可能

いいえ

自動的にサポートに通知

いいえ

アラート・カテゴリー

システム - その他

SNMP Trap ID

CIM 情報

Prefix: PLAT ID: 0171

ユーザー応答

アクションは不要です。通知用のみです。

- **816f030d-040fffff**: [ComputerSystemElementName] でホット・スペアが無効になりました。(ドライブ 15)

このメッセージは、ホット・スペアが無効になったことが実装環境で検出された場合に使用されます。

816f030d040fffff または 0x816f030d040fffff として表示される場合もあります。

重大度

通知

保守可能

いいえ

自動的にサポートに通知

いいえ

アラート・カテゴリ

システム - その他

SNMP Trap ID

CIM 情報

Prefix: PLAT ID: 0171

ユーザー応答

アクションは不要です。通知用のみです。

- **816f030d-0410ffff**: [ComputerSystemElementName] でホット・スペアが無効になりました。(ドライブ 16)

このメッセージは、ホット・スペアが無効になったことが実装環境で検出された場合に使用されます。

816f030d0410ffff または 0x816f030d0410ffff として表示される場合もあります。

重大度

通知

保守可能

いいえ

自動的にサポートに通知

いいえ

アラート・カテゴリ

システム - その他

SNMP Trap ID

CIM 情報

Prefix: PLAT ID: 0171

ユーザー応答

アクションは不要です。通知用のみです。

- 816f030d-0411ffff: [ComputerSystemElementName] でホット・スペアが無効になりました。(ドライブ 17)

このメッセージは、ホット・スペアが無効になったことが実装環境で検出された場合に使用されます。

816f030d0411ffff または 0x816f030d0411ffff として表示される場合もあります。

重大度

通知

保守可能

いいえ

自動的にサポートに通知

いいえ

アラート・カテゴリ

システム - その他

SNMP Trap ID

CIM 情報

Prefix: PLAT ID: 0171

ユーザー応答

アクションは不要です。通知用のみです。

- 816f030d-0412ffff: [ComputerSystemElementName] でホット・スペアが無効になりました。(ドライブ 18)

このメッセージは、ホット・スペアが無効になったことが実装環境で検出された場合に使用されます。

816f030d0412ffff または 0x816f030d0412ffff として表示される場合もあります。

重大度

通知

保守可能

いいえ

自動的にサポートに通知

いいえ

アラート・カテゴリ

システム - その他

SNMP Trap ID

CIM 情報

Prefix: PLAT ID: 0171

ユーザー応答

アクションは不要です。通知用のみです。

- **816f030d-0413ffff**: [ComputerSystemElementName] でホット・スペアが無効になりました。(ドライブ 19)

このメッセージは、ホット・スペアが無効になったことが実装環境で検出された場合に使用されます。

816f030d0413ffff または 0x816f030d0413ffff として表示される場合もあります。

重大度

通知

保守可能

いいえ

自動的にサポートに通知

いいえ

アラート・カテゴリ

システム - その他

SNMP Trap ID

CIM 情報

Prefix: PLAT ID: 0171

ユーザー応答

アクションは不要です。通知用のみです。

- **816f030d-0414ffff**: [ComputerSystemElementName] でホット・スペアが無効になりました。(ドライブ 20)

このメッセージは、ホット・スペアが無効になったことが実装環境で検出された場合に使用されます。

816f030d0414ffff または 0x816f030d0414ffff として表示される場合もあります。

重大度

通知

保守可能

いいえ

自動的にサポートに通知

いいえ

アラート・カテゴリ

システム - その他

SNMP Trap ID

CIM 情報

Prefix: PLAT ID: 0171

ユーザー応答

アクションは不要です。通知用のみです。

- 816f030d-0415ffff: [ComputerSystemElementName] でホット・スペアが無効になりました。(ド
ライブ 21)
このメッセージは、ホット・スペアが無効になったことが実装環境で検出された場合に使用されます。
816f030d0415ffff または 0x816f030d0415ffff として表示される場合もあります。

重大度
通知

保守可能
いいえ

自動的にサポートに通知
いいえ

アラート・カテゴリー
システム - その他

SNMP Trap ID

CIM 情報
Prefix: PLAT ID: 0171

ユーザー応答
アクションは不要です。通知用のみです。

- 816f030d-0416ffff: [ComputerSystemElementName] でホット・スペアが無効になりました。(ド
ライブ 22)
このメッセージは、ホット・スペアが無効になったことが実装環境で検出された場合に使用されます。
816f030d0416ffff または 0x816f030d0416ffff として表示される場合もあります。

重大度
通知

保守可能
いいえ

自動的にサポートに通知
いいえ

アラート・カテゴリー
システム - その他

SNMP Trap ID

CIM 情報
Prefix: PLAT ID: 0171

ユーザー応答
アクションは不要です。通知用のみです。

- 816f030d-0417ffff: [ComputerSystemElementName] でホット・スペアが無効になりました。(ド
ライブ 23)
このメッセージは、ホット・スペアが無効になったことが実装環境で検出された場合に使用されます。
816f030d0417ffff または 0x816f030d0417ffff として表示される場合もあります。

重大度
通知

保守可能
いいえ

自動的にサポートに通知
いいえ

アラート・カテゴリ
システム - その他

SNMP Trap ID

CIM 情報
Prefix: PLAT ID: 0171

ユーザー応答
アクションは不要です。通知用のみです。

- 816f030d-0418ffff: [ComputerSystemElementName] でホット・スペアが無効になりました。(ド
ライブ 24)
このメッセージは、ホット・スペアが無効になったことが実装環境で検出された場合に使用されます。
816f030d0418ffff または 0x816f030d0418ffff として表示される場合もあります。

重大度
通知

保守可能
いいえ

自動的にサポートに通知
いいえ

アラート・カテゴリ
システム - その他

SNMP Trap ID

CIM 情報
Prefix: PLAT ID: 0171

ユーザー応答
アクションは不要です。通知用のみです。

- 816f030d-0419ffff: [ComputerSystemElementName] でホット・スペアが無効になりました。(ドライブ 25)
このメッセージは、ホット・スペアが無効になったことが実装環境で検出された場合に使用されます。
816f030d0419ffff または 0x816f030d0419ffff として表示される場合もあります。

重大度
通知

保守可能
いいえ

自動的にサポートに通知
いいえ

アラート・カテゴリ
システム - その他

SNMP Trap ID

CIM 情報
Prefix: PLAT ID: 0171

ユーザー応答
アクションは不要です。通知用のみです。

- 816f030d-041affff: [ComputerSystemElementName] でホット・スペアが無効になりました。(ドライブ 26)
このメッセージは、ホット・スペアが無効になったことが実装環境で検出された場合に使用されます。
816f030d041affff または 0x816f030d041affff として表示される場合もあります。

重大度
通知

保守可能
いいえ

自動的にサポートに通知
いいえ

アラート・カテゴリ
システム - その他

SNMP Trap ID

CIM 情報
Prefix: PLAT ID: 0171

ユーザー応答
アクションは不要です。通知用のみです。

- 816f030d-041bffff: [ComputerSystemElementName] でホット・スペアが無効になりました。(ドライブ 27)
このメッセージは、ホット・スペアが無効になったことが実装環境で検出された場合に使用されます。
816f030d041bffff または 0x816f030d041bffff として表示される場合もあります。

重大度
通知

保守可能
いいえ

自動的にサポートに通知
いいえ

アラート・カテゴリ
システム - その他

SNMP Trap ID

CIM 情報
Prefix: PLAT ID: 0171

ユーザー応答
アクションは不要です。通知用のみです。

- 816f030d-041cffff: [ComputerSystemElementName] でホット・スペアが無効になりました。(ドライブ 28)
このメッセージは、ホット・スペアが無効になったことが実装環境で検出された場合に使用されます。
816f030d041cffff または 0x816f030d041cffff として表示される場合もあります。

重大度
通知

保守可能
いいえ

自動的にサポートに通知
いいえ

アラート・カテゴリ
システム - その他

SNMP Trap ID

CIM 情報
Prefix: PLAT ID: 0171

ユーザー応答
アクションは不要です。通知用のみです。

- 816f030d-041dffff: [ComputerSystemElementName] でホット・スペアが無効になりました。(ドライブ 29)

このメッセージは、ホット・スペアが無効になったことが実装環境で検出された場合に使用されます。

816f030d041dffff または 0x816f030d041dffff として表示される場合もあります。

重大度
通知

保守可能
いいえ

自動的にサポートに通知
いいえ

アラート・カテゴリ
システム - その他

SNMP Trap ID

CIM 情報
Prefix: PLAT ID: 0171

ユーザー応答
アクションは不要です。通知用のみです。

- 816f030d-041effff: [ComputerSystemElementName] でホット・スペアが無効になりました。(ドライブ 30)

このメッセージは、ホット・スペアが無効になったことが実装環境で検出された場合に使用されます。

816f030d041effff または 0x816f030d041effff として表示される場合もあります。

重大度
通知

保守可能
いいえ

自動的にサポートに通知
いいえ

アラート・カテゴリ
システム - その他

SNMP Trap ID

CIM 情報
Prefix: PLAT ID: 0171

ユーザー応答
アクションは不要です。通知用のみです。

- 816f030d-041fffff: [ComputerSystemElementName] でホット・スペアが無効になりました。(ドライブ 31)
このメッセージは、ホット・スペアが無効になったことが実装環境で検出された場合に使用されます。
816f030d041fffff または 0x816f030d041fffff として表示される場合もあります。

重大度
通知

保守可能
いいえ

自動的にサポートに通知
いいえ

アラート・カテゴリ
システム - その他

SNMP Trap ID

CIM 情報
Prefix: PLAT ID: 0171

ユーザー応答
アクションは不要です。通知用のみです。

- 816f030d-0420ffff: [ComputerSystemElementName] でホット・スペアが無効になりました。(Extドライブ)
このメッセージは、ホット・スペアが無効になったことが実装環境で検出された場合に使用されます。
816f030d0420ffff または 0x816f030d0420ffff として表示される場合もあります。

重大度
通知

保守可能
いいえ

自動的にサポートに通知
いいえ

アラート・カテゴリ
システム - その他

SNMP Trap ID

CIM 情報
Prefix: PLAT ID: 0171

ユーザー応答
アクションは不要です。通知用のみです。

- 816f0313-1701ffff: システム [ComputerSystemElementName] が NMI からリカバリーしました。(NMI 状態)

このメッセージは、ソフトウェア NMI から回復したことが実装環境で検出されたユース・ケースに使用されます。

816f03131701ffff または 0x816f03131701ffff として表示される場合もあります。

重大度
通知

保守可能
いいえ

自動的にサポートに通知
いいえ

アラート・カテゴリー
クリティカル - その他

SNMP Trap ID
50

CIM 情報
Prefix: PLAT ID: 0230

ユーザー応答
アクションは不要です。通知用のみです。

- 816f040c-2001ffff: サブシステム [MemoryElementName] で [PhysicalMemoryElementName] が有効になりました。(DIMM 1)

このメッセージは、実装環境でメモリーが有効となったことが検出された場合に使用されます。

816f040c2001ffff または 0x816f040c2001ffff として表示される場合もあります。

重大度
通知

保守可能
いいえ

自動的にサポートに通知
いいえ

アラート・カテゴリー
システム - その他

SNMP Trap ID

CIM 情報
Prefix: PLAT ID: 0130

ユーザー応答
アクションは不要です。通知用のみです。

- 816f040c-2002ffff: サブシステム [MemoryElementName] で [PhysicalMemoryElementName] が有効になりました。(DIMM 2)

このメッセージは、実装環境でメモリーが有効となったことが検出された場合に使用されます。

816f040c2002ffff または 0x816f040c2002ffff として表示される場合もあります。

重大度
通知

保守可能
いいえ

自動的にサポートに通知
いいえ

アラート・カテゴリ
システム - その他

SNMP Trap ID

CIM 情報
Prefix: PLAT ID: 0130

ユーザー応答
アクションは不要です。通知用のみです。

- 816f040c-2003ffff: サブシステム [MemoryElementName] で [PhysicalMemoryElementName] が有効になりました。(DIMM 3)

このメッセージは、実装環境でメモリーが有効となったことが検出された場合に使用されます。

816f040c2003ffff または 0x816f040c2003ffff として表示される場合もあります。

重大度
通知

保守可能
いいえ

自動的にサポートに通知
いいえ

アラート・カテゴリ
システム - その他

SNMP Trap ID

CIM 情報
Prefix: PLAT ID: 0130

ユーザー応答
アクションは不要です。通知用のみです。

- 816f040c-2004ffff: サブシステム [MemoryElementName] で [PhysicalMemoryElementName] が有効になりました。(DIMM 4)

このメッセージは、実装環境でメモリーが有効となったことが検出された場合に使用されます。

816f040c2004ffff または 0x816f040c2004ffff として表示される場合もあります。

重大度
通知

保守可能
いいえ

自動的にサポートに通知
いいえ

アラート・カテゴリー
システム - その他

SNMP Trap ID

CIM 情報
Prefix: PLAT ID: 0130

ユーザー応答
アクションは不要です。通知用のみです。

- 816f040c-2005ffff: サブシステム [MemoryElementName] で [PhysicalMemoryElementName] が有効になりました。(DIMM 5)

このメッセージは、実装環境でメモリーが有効となったことが検出された場合に使用されます。

816f040c2005ffff または 0x816f040c2005ffff として表示される場合もあります。

重大度
通知

保守可能
いいえ

自動的にサポートに通知
いいえ

アラート・カテゴリー
システム - その他

SNMP Trap ID

CIM 情報
Prefix: PLAT ID: 0130

ユーザー応答
アクションは不要です。通知用のみです。

- 816f040c-2006ffff: サブシステム [MemoryElementName] で [PhysicalMemoryElementName] が有効になりました。(DIMM 6)

このメッセージは、実装環境でメモリーが有効となったことが検出された場合に使用されます。

816f040c2006ffff または 0x816f040c2006ffff として表示される場合もあります。

重大度
通知

保守可能
いいえ

自動的にサポートに通知
いいえ

アラート・カテゴリ
システム - その他

SNMP Trap ID

CIM 情報
Prefix: PLAT ID: 0130

ユーザー応答
アクションは不要です。通知用のみです。

- 816f040c-2007ffff: サブシステム [MemoryElementName] で [PhysicalMemoryElementName] が有効になりました。(DIMM 7)

このメッセージは、実装環境でメモリーが有効となったことが検出された場合に使用されます。

816f040c2007ffff または 0x816f040c2007ffff として表示される場合もあります。

重大度
通知

保守可能
いいえ

自動的にサポートに通知
いいえ

アラート・カテゴリ
システム - その他

SNMP Trap ID

CIM 情報
Prefix: PLAT ID: 0130

ユーザー応答
アクションは不要です。通知用のみです。

- 816f040c-2008ffff: サブシステム [MemoryElementName] で [PhysicalMemoryElementName] が有効になりました。(DIMM 8)

このメッセージは、実装環境でメモリーが有効となったことが検出された場合に使用されます。

816f040c2008ffff または 0x816f040c2008ffff として表示される場合もあります。

重大度
通知

保守可能
いいえ

自動的にサポートに通知
いいえ

アラート・カテゴリー
システム - その他

SNMP Trap ID

CIM 情報
Prefix: PLAT ID: 0130

ユーザー応答
アクションは不要です。通知用のみです。

- 816f040c-2009ffff: サブシステム [MemoryElementName] で [PhysicalMemoryElementName] が有効になりました。(DIMM 9)

このメッセージは、実装環境でメモリーが有効となったことが検出された場合に使用されます。

816f040c2009ffff または 0x816f040c2009ffff として表示される場合もあります。

重大度
通知

保守可能
いいえ

自動的にサポートに通知
いいえ

アラート・カテゴリー
システム - その他

SNMP Trap ID

CIM 情報
Prefix: PLAT ID: 0130

ユーザー応答
アクションは不要です。通知用のみです。

- 816f040c-200affff: サブシステム [MemoryElementName] で [PhysicalMemoryElementName] が有効になりました。(DIMM 10)

このメッセージは、実装環境でメモリーが有効となったことが検出された場合に使用されます。

816f040c200affff または 0x816f040c200affff として表示される場合もあります。

重大度
通知

保守可能
いいえ

自動的にサポートに通知
いいえ

アラート・カテゴリ
システム - その他

SNMP Trap ID

CIM 情報
Prefix: PLAT ID: 0130

ユーザー応答
アクションは不要です。通知用のみです。

- 816f040c-200bffff: サブシステム [MemoryElementName] で [PhysicalMemoryElementName] が有効になりました。(DIMM 11)

このメッセージは、実装環境でメモリーが有効となったことが検出された場合に使用されます。

816f040c200bffff または 0x816f040c200bffff として表示される場合もあります。

重大度
通知

保守可能
いいえ

自動的にサポートに通知
いいえ

アラート・カテゴリ
システム - その他

SNMP Trap ID

CIM 情報
Prefix: PLAT ID: 0130

ユーザー応答
アクションは不要です。通知用のみです。

- 816f040c-200cffff: サブシステム [MemoryElementName] で [PhysicalMemoryElementName] が有効になりました。(DIMM 12)

このメッセージは、実装環境でメモリーが有効となったことが検出された場合に使用されます。

816f040c200cffff または 0x816f040c200cffff として表示される場合もあります。

重大度
通知

保守可能
いいえ

自動的にサポートに通知
いいえ

アラート・カテゴリー
システム - その他

SNMP Trap ID

CIM 情報
Prefix: PLAT ID: 0130

ユーザー応答
アクションは不要です。通知用のみです。

- 816f040c-200dffff: サブシステム [MemoryElementName] で [PhysicalMemoryElementName] が有効になりました。(DIMM 13)

このメッセージは、実装環境でメモリーが有効となったことが検出された場合に使用されます。

816f040c200dffff または 0x816f040c200dffff として表示される場合もあります。

重大度
通知

保守可能
いいえ

自動的にサポートに通知
いいえ

アラート・カテゴリー
システム - その他

SNMP Trap ID

CIM 情報
Prefix: PLAT ID: 0130

ユーザー応答
アクションは不要です。通知用のみです。

- 816f040c-200effff: サブシステム [MemoryElementName] で [PhysicalMemoryElementName] が有効になりました。(DIMM 14)

このメッセージは、実装環境でメモリーが有効となったことが検出された場合に使用されます。

816f040c200effff または 0x816f040c200effff として表示される場合もあります。

重大度
通知

保守可能
いいえ

自動的にサポートに通知
いいえ

アラート・カテゴリ
システム - その他

SNMP Trap ID

CIM 情報
Prefix: PLAT ID: 0130

ユーザー応答
アクションは不要です。通知用のみです。

- 816f040c-200fffff: サブシステム [MemoryElementName] で [PhysicalMemoryElementName] が有効になりました。(DIMM 15)

このメッセージは、実装環境でメモリーが有効となったことが検出された場合に使用されます。

816f040c200fffff または 0x816f040c200fffff として表示される場合もあります。

重大度
通知

保守可能
いいえ

自動的にサポートに通知
いいえ

アラート・カテゴリ
システム - その他

SNMP Trap ID

CIM 情報
Prefix: PLAT ID: 0130

ユーザー応答
アクションは不要です。通知用のみです。

- 816f040c-2010ffff: サブシステム [MemoryElementName] で [PhysicalMemoryElementName] が有効になりました。(DIMM 16)

このメッセージは、実装環境でメモリーが有効となったことが検出された場合に使用されます。

816f040c2010ffff または 0x816f040c2010ffff として表示される場合もあります。

重大度
通知

保守可能
いいえ

自動的にサポートに通知
いいえ

アラート・カテゴリー
システム - その他

SNMP Trap ID

CIM 情報
Prefix: PLAT ID: 0130

ユーザー応答
アクションは不要です。通知用のみです。

- 816f040c-2011ffff: サブシステム [MemoryElementName] で [PhysicalMemoryElementName] が有効になりました。(DIMM 17)

このメッセージは、実装環境でメモリーが有効となったことが検出された場合に使用されます。

816f040c2011ffff または 0x816f040c2011ffff として表示される場合もあります。

重大度
通知

保守可能
いいえ

自動的にサポートに通知
いいえ

アラート・カテゴリー
システム - その他

SNMP Trap ID

CIM 情報
Prefix: PLAT ID: 0130

ユーザー応答
アクションは不要です。通知用のみです。

- 816f040c-2012ffff: サブシステム [MemoryElementName] で [PhysicalMemoryElementName] が有効になりました。(DIMM 18)

このメッセージは、実装環境でメモリーが有効となったことが検出された場合に使用されます。

816f040c2012ffff または 0x816f040c2012ffff として表示される場合もあります。

重大度
通知

保守可能
いいえ

自動的にサポートに通知
いいえ

アラート・カテゴリ
システム - その他

SNMP Trap ID

CIM 情報
Prefix: PLAT ID: 0130

ユーザー応答
アクションは不要です。通知用のみです。

- 816f040c-2013ffff: サブシステム [MemoryElementName] で [PhysicalMemoryElementName] が有効になりました。(DIMM 19)

このメッセージは、実装環境でメモリーが有効となったことが検出された場合に使用されます。

816f040c2013ffff または 0x816f040c2013ffff として表示される場合もあります。

重大度
通知

保守可能
いいえ

自動的にサポートに通知
いいえ

アラート・カテゴリ
システム - その他

SNMP Trap ID

CIM 情報
Prefix: PLAT ID: 0130

ユーザー応答
アクションは不要です。通知用のみです。

- 816f040c-2014ffff: サブシステム [MemoryElementName] で [PhysicalMemoryElementName] が有効になりました。(DIMM 20)

このメッセージは、実装環境でメモリーが有効となったことが検出された場合に使用されます。

816f040c2014ffff または 0x816f040c2014ffff として表示される場合もあります。

重大度
通知

保守可能
いいえ

自動的にサポートに通知
いいえ

アラート・カテゴリー
システム - その他

SNMP Trap ID

CIM 情報
Prefix: PLAT ID: 0130

ユーザー応答
アクションは不要です。通知用のみです。

- 816f040c-2015ffff: サブシステム [MemoryElementName] で [PhysicalMemoryElementName] が有効になりました。(DIMM 21)

このメッセージは、実装環境でメモリーが有効となったことが検出された場合に使用されます。

816f040c2015ffff または 0x816f040c2015ffff として表示される場合もあります。

重大度
通知

保守可能
いいえ

自動的にサポートに通知
いいえ

アラート・カテゴリー
システム - その他

SNMP Trap ID

CIM 情報
Prefix: PLAT ID: 0130

ユーザー応答
アクションは不要です。通知用のみです。

- 816f040c-2016ffff: サブシステム [MemoryElementName] で [PhysicalMemoryElementName] が有効になりました。(DIMM 22)

このメッセージは、実装環境でメモリーが有効となったことが検出された場合に使用されます。

816f040c2016ffff または 0x816f040c2016ffff として表示される場合もあります。

重大度
通知

保守可能
いいえ

自動的にサポートに通知
いいえ

アラート・カテゴリ
システム - その他

SNMP Trap ID

CIM 情報
Prefix: PLAT ID: 0130

ユーザー応答
アクションは不要です。通知用のみです。

- 816f040c-2017ffff: サブシステム [MemoryElementName] で [PhysicalMemoryElementName] が有効になりました。(DIMM 23)

このメッセージは、実装環境でメモリーが有効となったことが検出された場合に使用されます。

816f040c2017ffff または 0x816f040c2017ffff として表示される場合もあります。

重大度
通知

保守可能
いいえ

自動的にサポートに通知
いいえ

アラート・カテゴリ
システム - その他

SNMP Trap ID

CIM 情報
Prefix: PLAT ID: 0130

ユーザー応答
アクションは不要です。通知用のみです。

- 816f040c-2018ffff: サブシステム [MemoryElementName] で [PhysicalMemoryElementName] が有効になりました。(DIMM 24)

このメッセージは、実装環境でメモリーが有効となったことが検出された場合に使用されます。

816f040c2018ffff または 0x816f040c2018ffff として表示される場合もあります。

重大度
通知

保守可能
いいえ

自動的にサポートに通知
いいえ

アラート・カテゴリ
システム - その他

SNMP Trap ID

CIM 情報
Prefix: PLAT ID: 0130

ユーザー応答
アクションは不要です。通知用のみです。

- 816f040c-2581ffff: サブシステム [MemoryElementName] で [PhysicalMemoryElementName] が有効になりました。(すべての DIMM)

このメッセージは、実装環境でメモリーが有効となったことが検出された場合に使用されます。

816f040c2581ffff または 0x816f040c2581ffff として表示される場合もあります。

重大度
通知

保守可能
いいえ

自動的にサポートに通知
いいえ

アラート・カテゴリ
システム - その他

SNMP Trap ID

CIM 情報
Prefix: PLAT ID: 0130

ユーザー応答
アクションは不要です。通知用のみです。1 つの DIMM :

- **816f0413-2582ffff**: システム [ComputerSystemElementName] で PCI PERR リカバリーが発生しました。(PCI)

このメッセージは、実装環境で PCI PERR がリカバリーされたことが検出されたユース・ケースに使用されます。

816f04132582ffff または 0x816f04132582ffff として表示される場合もあります。

重大度

通知

保守可能

いいえ

自動的にサポートに通知

いいえ

アラート・カテゴリ

クリティカル - その他

SNMP Trap ID

50

CIM 情報

Prefix: PLAT ID: 0233

ユーザー応答

アクションは不要です。通知用のみです。

- **816f0507-0301ffff**: [ProcessorElementName] が構成不一致からリカバリーしました。(CPU 1)

このメッセージは、実装環境でプロセッサ構成のミスマッチがリカバリーされたユース・ケースに使用されます。

816f05070301ffff または 0x816f05070301ffff として表示される場合もあります。

重大度

通知

保守可能

いいえ

自動的にサポートに通知

いいえ

アラート・カテゴリ

クリティカル - CPU

SNMP Trap ID

40

CIM 情報

Prefix: PLAT ID: 0063

ユーザー応答

アクションは不要です。通知用のみです。

- **816f0507-0302ffff**: [ProcessorElementName] が構成不一致からリカバリーしました。(CPU 2)
このメッセージは、実装環境でプロセッサ構成のミスマッチがリカバリーされたユース・ケースに使用されます。

816f05070302ffff または 0x816f05070302ffff として表示される場合もあります。

重大度
通知

保守可能
いいえ

自動的にサポートに通知
いいえ

アラート・カテゴリー
クリティカル - CPU

SNMP Trap ID
40

CIM 情報
Prefix: PLAT ID: 0063

ユーザー応答
アクションは不要です。通知用のみです。

- **816f0507-2584ffff**: [ProcessorElementName] が構成不一致からリカバリーしました。(すべての CPU)
このメッセージは、実装環境でプロセッサ構成のミスマッチがリカバリーされたユース・ケースに使用されます。

816f05072584ffff または 0x816f05072584ffff として表示される場合もあります。

重大度
通知

保守可能
いいえ

自動的にサポートに通知
いいえ

アラート・カテゴリー
クリティカル - CPU

SNMP Trap ID
40

CIM 情報
Prefix: PLAT ID: 0063

ユーザー応答
アクションは不要です。通知用のみです。1つのCPU:

- 816f050c-2001ffff: サブシステム [MemoryElementName] の [PhysicalMemoryElementName] でメモリー・ロギング限度が取り除かれました。(DIMM 1)

このメッセージは、実装環境でメモリー・ロギング限度が除去されたことが検出されたユース・ケースに使用されます。

816f050c2001ffff または 0x816f050c2001ffff として表示される場合もあります。

重大度

通知

保守可能

いいえ

自動的にサポートに通知

いいえ

アラート・カテゴリ

警告 - メモリー

SNMP Trap ID

43

CIM 情報

Prefix: PLAT ID: 0145

ユーザー応答

アクションは不要です。通知用のみです。

- 816f050c-2002ffff: サブシステム [MemoryElementName] の [PhysicalMemoryElementName] でメモリー・ロギング限度が取り除かれました。(DIMM 2)

このメッセージは、実装環境でメモリー・ロギング限度が除去されたことが検出されたユース・ケースに使用されます。

816f050c2002ffff または 0x816f050c2002ffff として表示される場合もあります。

重大度

通知

保守可能

いいえ

自動的にサポートに通知

いいえ

アラート・カテゴリ

警告 - メモリー

SNMP Trap ID

43

CIM 情報

Prefix: PLAT ID: 0145

ユーザー応答

アクションは不要です。通知用のみです。

- 816f050c-2003ffff: サブシステム [MemoryElementName] の [PhysicalMemoryElementName] でメモリー・ロギング限度が取り除かれました。(DIMM 3)

このメッセージは、実装環境でメモリー・ロギング限度が除去されたことが検出されたユース・ケースに使用されます。

816f050c2003ffff または 0x816f050c2003ffff として表示される場合もあります。

重大度
通知

保守可能
いいえ

自動的にサポートに通知
いいえ

アラート・カテゴリー
警告 - メモリー

SNMP Trap ID
43

CIM 情報
Prefix: PLAT ID: 0145

ユーザー応答
アクションは不要です。通知用のみです。

- 816f050c-2004ffff: サブシステム [MemoryElementName] の [PhysicalMemoryElementName] でメモリー・ロギング限度が取り除かれました。(DIMM 4)

このメッセージは、実装環境でメモリー・ロギング限度が除去されたことが検出されたユース・ケースに使用されます。

816f050c2004ffff または 0x816f050c2004ffff として表示される場合もあります。

重大度
通知

保守可能
いいえ

自動的にサポートに通知
いいえ

アラート・カテゴリー
警告 - メモリー

SNMP Trap ID
43

CIM 情報
Prefix: PLAT ID: 0145

ユーザー応答
アクションは不要です。通知用のみです。

- 816f050c-2005ffff: サブシステム [MemoryElementName] の [PhysicalMemoryElementName] でメモリーのロギング限度が取り除かれました。(DIMM 5)

このメッセージは、実装環境でメモリー・ロギング限度が除去されたことが検出されたユース・ケースに使用されます。

816f050c2005ffff または 0x816f050c2005ffff として表示される場合もあります。

重大度
通知

保守可能
いいえ

自動的にサポートに通知
いいえ

アラート・カテゴリ
警告 - メモリー

SNMP Trap ID
43

CIM 情報
Prefix: PLAT ID: 0145

ユーザー応答
アクションは不要です。通知用のみです。

- 816f050c-2006ffff: サブシステム [MemoryElementName] の [PhysicalMemoryElementName] でメモリーのロギング限度が取り除かれました。(DIMM 6)

このメッセージは、実装環境でメモリー・ロギング限度が除去されたことが検出されたユース・ケースに使用されます。

816f050c2006ffff または 0x816f050c2006ffff として表示される場合もあります。

重大度
通知

保守可能
いいえ

自動的にサポートに通知
いいえ

アラート・カテゴリ
警告 - メモリー

SNMP Trap ID
43

CIM 情報
Prefix: PLAT ID: 0145

ユーザー応答
アクションは不要です。通知用のみです。

- 816f050c-2007ffff: サブシステム [MemoryElementName] の [PhysicalMemoryElementName] でメモリーのロギング限度が取り除かれました。(DIMM 7)

このメッセージは、実装環境でメモリー・ロギング限度が除去されたことが検出されたユース・ケースに使用されます。

816f050c2007ffff または 0x816f050c2007ffff として表示される場合もあります。

重大度
通知

保守可能
いいえ

自動的にサポートに通知
いいえ

アラート・カテゴリ
警告 - メモリー

SNMP Trap ID
43

CIM 情報
Prefix: PLAT ID: 0145

ユーザー応答
アクションは不要です。通知用のみです。

- 816f050c-2008ffff: サブシステム [MemoryElementName] の [PhysicalMemoryElementName] でメモリーのロギング限度が取り除かれました。(DIMM 8)

このメッセージは、実装環境でメモリー・ロギング限度が除去されたことが検出されたユース・ケースに使用されます。

816f050c2008ffff または 0x816f050c2008ffff として表示される場合もあります。

重大度
通知

保守可能
いいえ

自動的にサポートに通知
いいえ

アラート・カテゴリ
警告 - メモリー

SNMP Trap ID
43

CIM 情報
Prefix: PLAT ID: 0145

ユーザー応答
アクションは不要です。通知用のみです。

- 816f050c-2009ffff: サブシステム [MemoryElementName] の [PhysicalMemoryElementName] でメモリーのロギング限度が取り除かれました。(DIMM 9)

このメッセージは、実装環境でメモリー・ロギング限度が除去されたことが検出されたユース・ケースに使用されます。

816f050c2009ffff または 0x816f050c2009ffff として表示される場合もあります。

重大度
通知

保守可能
いいえ

自動的にサポートに通知
いいえ

アラート・カテゴリ
警告 - メモリー

SNMP Trap ID
43

CIM 情報
Prefix: PLAT ID: 0145

ユーザー応答
アクションは不要です。通知用のみです。

- 816f050c-200affff: サブシステム [MemoryElementName] の [PhysicalMemoryElementName] でメモリーのロギング限度が取り除かれました。(DIMM 10)

このメッセージは、実装環境でメモリー・ロギング限度が除去されたことが検出されたユース・ケースに使用されます。

816f050c200affff または 0x816f050c200affff として表示される場合もあります。

重大度
通知

保守可能
いいえ

自動的にサポートに通知
いいえ

アラート・カテゴリ
警告 - メモリー

SNMP Trap ID
43

CIM 情報
Prefix: PLAT ID: 0145

ユーザー応答
アクションは不要です。通知用のみです。

- 816f050c-200bffff: サブシステム [MemoryElementName] の [PhysicalMemoryElementName] でメモリーのロギング限度が取り除かれました。(DIMM 11)

このメッセージは、実装環境でメモリー・ロギング限度が除去されたことが検出されたユース・ケースに使用されます。

816f050c200bffff または 0x816f050c200bffff として表示される場合もあります。

重大度
通知

保守可能
いいえ

自動的にサポートに通知
いいえ

アラート・カテゴリー
警告 - メモリー

SNMP Trap ID
43

CIM 情報
Prefix: PLAT ID: 0145

ユーザー応答
アクションは不要です。通知用のみです。

- 816f050c-200cffff: サブシステム [MemoryElementName] の [PhysicalMemoryElementName] でメモリーのロギング限度が取り除かれました。(DIMM 12)

このメッセージは、実装環境でメモリー・ロギング限度が除去されたことが検出されたユース・ケースに使用されます。

816f050c200cffff または 0x816f050c200cffff として表示される場合もあります。

重大度
通知

保守可能
いいえ

自動的にサポートに通知
いいえ

アラート・カテゴリー
警告 - メモリー

SNMP Trap ID
43

CIM 情報
Prefix: PLAT ID: 0145

ユーザー応答
アクションは不要です。通知用のみです。

- **816f050c-200dffff**: サブシステム [MemoryElementName] の [PhysicalMemoryElementName] においてメモリーのロギング限度が取り除かれました。(DIMM 13)

このメッセージは、実装環境でメモリー・ロギング限度が除去されたことが検出されたユース・ケースに使用されます。

816f050c200dffff または 0x816f050c200dffff として表示される場合もあります。

重大度
通知

保守可能
いいえ

自動的にサポートに通知
いいえ

アラート・カテゴリ
警告 - メモリー

SNMP Trap ID
43

CIM 情報
Prefix: PLAT ID: 0145

ユーザー応答
アクションは不要です。通知用のみです。

- **816f050c-200effff**: サブシステム [MemoryElementName] の [PhysicalMemoryElementName] でメモリーのロギング限度が取り除かれました。(DIMM 14)

このメッセージは、実装環境でメモリー・ロギング限度が除去されたことが検出されたユース・ケースに使用されます。

816f050c200effff または 0x816f050c200effff として表示される場合もあります。

重大度
通知

保守可能
いいえ

自動的にサポートに通知
いいえ

アラート・カテゴリ
警告 - メモリー

SNMP Trap ID
43

CIM 情報
Prefix: PLAT ID: 0145

ユーザー応答
アクションは不要です。通知用のみです。

- 816f050c-200ffff: サブシステム [MemoryElementName] の [PhysicalMemoryElementName] でメモリーのロギング限度が取り除かれました。(DIMM 15)

このメッセージは、実装環境でメモリー・ロギング限度が除去されたことが検出されたユース・ケースに使用されます。

816f050c200ffff または 0x816f050c200ffff として表示される場合もあります。

重大度
通知

保守可能
いいえ

自動的にサポートに通知
いいえ

アラート・カテゴリ
警告 - メモリー

SNMP Trap ID
43

CIM 情報
Prefix: PLAT ID: 0145

ユーザー応答
アクションは不要です。通知用のみです。

- 816f050c-2010ffff: サブシステム [MemoryElementName] の [PhysicalMemoryElementName] でメモリーのロギング限度が取り除かれました。(DIMM 16)

このメッセージは、実装環境でメモリー・ロギング限度が除去されたことが検出されたユース・ケースに使用されます。

816f050c2010ffff または 0x816f050c2010ffff として表示される場合もあります。

重大度
通知

保守可能
いいえ

自動的にサポートに通知
いいえ

アラート・カテゴリ
警告 - メモリー

SNMP Trap ID
43

CIM 情報
Prefix: PLAT ID: 0145

ユーザー応答
アクションは不要です。通知用のみです。

- 816f050c-2011ffff: サブシステム [MemoryElementName] の [PhysicalMemoryElementName] でメモリーのロギング限度が取り除かれました。(DIMM 17)

このメッセージは、実装環境でメモリー・ロギング限度が除去されたことが検出されたユース・ケースに使用されます。

816f050c2011ffff または 0x816f050c2011ffff として表示される場合もあります。

重大度
通知

保守可能
いいえ

自動的にサポートに通知
いいえ

アラート・カテゴリ
警告 - メモリー

SNMP Trap ID
43

CIM 情報
Prefix: PLAT ID: 0145

ユーザー応答
アクションは不要です。通知用のみです。

- 816f050c-2012ffff: サブシステム [MemoryElementName] の [PhysicalMemoryElementName] でメモリーのロギング限度が取り除かれました。(DIMM 18)

このメッセージは、実装環境でメモリー・ロギング限度が除去されたことが検出されたユース・ケースに使用されます。

816f050c2012ffff または 0x816f050c2012ffff として表示される場合もあります。

重大度
通知

保守可能
いいえ

自動的にサポートに通知
いいえ

アラート・カテゴリ
警告 - メモリー

SNMP Trap ID
43

CIM 情報
Prefix: PLAT ID: 0145

ユーザー応答
アクションは不要です。通知用のみです。

- 816f050c-2013ffff: サブシステム [MemoryElementName] の [PhysicalMemoryElementName] でメモリーのロギング限度が取り除かれました。(DIMM 19)

このメッセージは、実装環境でメモリー・ロギング限度が除去されたことが検出されたユース・ケースに使用されます。

816f050c2013ffff または 0x816f050c2013ffff として表示される場合もあります。

重大度
通知

保守可能
いいえ

自動的にサポートに通知
いいえ

アラート・カテゴリー
警告 - メモリー

SNMP Trap ID
43

CIM 情報
Prefix: PLAT ID: 0145

ユーザー応答
アクションは不要です。通知用のみです。

- 816f050c-2014ffff: サブシステム [MemoryElementName] の [PhysicalMemoryElementName] でメモリーのロギング限度が取り除かれました。(DIMM 20)

このメッセージは、実装環境でメモリー・ロギング限度が除去されたことが検出されたユース・ケースに使用されます。

816f050c2014ffff または 0x816f050c2014ffff として表示される場合もあります。

重大度
通知

保守可能
いいえ

自動的にサポートに通知
いいえ

アラート・カテゴリー
警告 - メモリー

SNMP Trap ID
43

CIM 情報
Prefix: PLAT ID: 0145

ユーザー応答
アクションは不要です。通知用のみです。

- 816f050c-2015ffff: サブシステム [MemoryElementName] の [PhysicalMemoryElementName] でメモリーのロギング限度が取り除かれました。(DIMM 21)

このメッセージは、実装環境でメモリー・ロギング限度が除去されたことが検出されたユース・ケースに使用されます。

816f050c2015ffff または 0x816f050c2015ffff として表示される場合もあります。

重大度
通知

保守可能
いいえ

自動的にサポートに通知
いいえ

アラート・カテゴリ
警告 - メモリー

SNMP Trap ID
43

CIM 情報
Prefix: PLAT ID: 0145

ユーザー応答
アクションは不要です。通知用のみです。

- 816f050c-2016ffff: サブシステム [MemoryElementName] の [PhysicalMemoryElementName] でメモリーのロギング限度が取り除かれました。(DIMM 22)

このメッセージは、実装環境でメモリー・ロギング限度が除去されたことが検出されたユース・ケースに使用されます。

816f050c2016ffff または 0x816f050c2016ffff として表示される場合もあります。

重大度
通知

保守可能
いいえ

自動的にサポートに通知
いいえ

アラート・カテゴリ
警告 - メモリー

SNMP Trap ID
43

CIM 情報
Prefix: PLAT ID: 0145

ユーザー応答
アクションは不要です。通知用のみです。

- 816f050c-2017ffff: サブシステム [MemoryElementName] の [PhysicalMemoryElementName] でメモリーのロギング限度が取り除かれました。(DIMM 23)

このメッセージは、実装環境でメモリー・ロギング限度が除去されたことが検出されたユース・ケースに使用されます。

816f050c2017ffff または 0x816f050c2017ffff として表示される場合もあります。

重大度
通知

保守可能
いいえ

自動的にサポートに通知
いいえ

アラート・カテゴリー
警告 - メモリー

SNMP Trap ID
43

CIM 情報
Prefix: PLAT ID: 0145

ユーザー応答
アクションは不要です。通知用のみです。

- 816f050c-2018ffff: サブシステム [MemoryElementName] の [PhysicalMemoryElementName] でメモリーのロギング限度が取り除かれました。(DIMM 24)

このメッセージは、実装環境でメモリー・ロギング限度が除去されたことが検出されたユース・ケースに使用されます。

816f050c2018ffff または 0x816f050c2018ffff として表示される場合もあります。

重大度
通知

保守可能
いいえ

自動的にサポートに通知
いいえ

アラート・カテゴリー
警告 - メモリー

SNMP Trap ID
43

CIM 情報
Prefix: PLAT ID: 0145

ユーザー応答
アクションは不要です。通知用のみです。

- 816f050c-2581ffff: サブシステム [MemoryElementName] の [PhysicalMemoryElementName] でメモリー・ロギング限度が取り除かれました。(すべての DIMM)

このメッセージは、実装環境でメモリー・ロギング限度が除去されたことが検出されたユース・ケースに使用されます。

816f050c2581ffff または 0x816f050c2581ffff として表示される場合もあります。

重大度
通知

保守可能
いいえ

自動的にサポートに通知
いいえ

アラート・カテゴリ
警告 - メモリー

SNMP Trap ID
43

CIM 情報
Prefix: PLAT ID: 0145

ユーザー応答
アクションは不要です。通知用のみです。1 つの DIMM :

- 816f050d-0400ffff: クリティカルな状態のアレイ [ComputerSystemElementName] の状況の解消が検出されました。(ドライブ 0)

このメッセージは、実装環境でクリティカルなアレイが表明解除されたことが検出されたユース・ケースに使用されます。

816f050d0400ffff または 0x816f050d0400ffff として表示される場合もあります。

重大度
通知

保守可能
いいえ

自動的にサポートに通知
いいえ

アラート・カテゴリ
クリティカル - ハードディスク・ドライブ

SNMP Trap ID
5

CIM 情報
Prefix: PLAT ID: 0175

ユーザー応答
アクションは不要です。通知用のみです。

- **816f050d-0401ffff**: クリティカルな状態のアレイ [ComputerSystemElementName] の状況の解消が検出されました。(ドライブ 1)

このメッセージは、実装環境でクリティカルなアレイが表明解除されたことが検出されたユース・ケースに使用されます。

816f050d0401ffff または 0x816f050d0401ffff として表示される場合もあります。

重大度
通知

保守可能
いいえ

自動的にサポートに通知
いいえ

アラート・カテゴリ
クリティカル-ハードディスク・ドライブ

SNMP Trap ID
5

CIM 情報
Prefix: PLAT ID: 0175

ユーザー応答
アクションは不要です。通知用のみです。

- **816f050d-0402ffff**: クリティカルな状態のアレイ [ComputerSystemElementName] の状況の解消が検出されました。(ドライブ 2)

このメッセージは、実装環境でクリティカルなアレイが表明解除されたことが検出されたユース・ケースに使用されます。

816f050d0402ffff または 0x816f050d0402ffff として表示される場合もあります。

重大度
通知

保守可能
いいえ

自動的にサポートに通知
いいえ

アラート・カテゴリ
クリティカル-ハードディスク・ドライブ

SNMP Trap ID
5

CIM 情報
Prefix: PLAT ID: 0175

ユーザー応答
アクションは不要です。通知用のみです。

- **816f050d-0403ffff**: クリティカルな状態のアレイ [ComputerSystemElementName] の状況の解消が検出されました。(ドライブ 3)

このメッセージは、実装環境でクリティカルなアレイが表明解除されたことが検出されたユース・ケースに使用されます。

816f050d0403ffff または 0x816f050d0403ffff として表示される場合もあります。

重大度
通知

保守可能
いいえ

自動的にサポートに通知
いいえ

アラート・カテゴリ
クリティカル-ハードディスク・ドライブ

SNMP Trap ID
5

CIM 情報
Prefix: PLAT ID: 0175

ユーザー応答
アクションは不要です。通知用のみです。

- **816f050d-0404ffff**: クリティカルな状態のアレイ [ComputerSystemElementName] の状況の解消が検出されました。(ドライブ 4)

このメッセージは、実装環境でクリティカルなアレイが表明解除されたことが検出されたユース・ケースに使用されます。

816f050d0404ffff または 0x816f050d0404ffff として表示される場合もあります。

重大度
通知

保守可能
いいえ

自動的にサポートに通知
いいえ

アラート・カテゴリ
クリティカル-ハードディスク・ドライブ

SNMP Trap ID
5

CIM 情報
Prefix: PLAT ID: 0175

ユーザー応答
アクションは不要です。通知用のみです。

- **816f050d-0405ffff**: クリティカルな状態のアレイ [ComputerSystemElementName] の状況の解消が検出されました。(ドライブ 5)

このメッセージは、実装環境でクリティカルなアレイが表明解除されたことが検出されたユース・ケースに使用されます。

816f050d0405ffff または 0x816f050d0405ffff として表示される場合もあります。

重大度
通知

保守可能
いいえ

自動的にサポートに通知
いいえ

アラート・カテゴリ
クリティカル-ハードディスク・ドライブ

SNMP Trap ID
5

CIM 情報
Prefix: PLAT ID: 0175

ユーザー応答
アクションは不要です。通知用のみです。

- **816f050d-0406ffff**: クリティカルな状態のアレイ [ComputerSystemElementName] の状況の解消が検出されました。(ドライブ 6)

このメッセージは、実装環境でクリティカルなアレイが表明解除されたことが検出されたユース・ケースに使用されます。

816f050d0406ffff または 0x816f050d0406ffff として表示される場合もあります。

重大度
通知

保守可能
いいえ

自動的にサポートに通知
いいえ

アラート・カテゴリ
クリティカル-ハードディスク・ドライブ

SNMP Trap ID
5

CIM 情報
Prefix: PLAT ID: 0175

ユーザー応答
アクションは不要です。通知用のみです。

- **816f050d-0407ffff**: クリティカルな状態のアレイ [ComputerSystemElementName] の状況の解消が検出されました。(ドライブ 7)

このメッセージは、実装環境でクリティカルなアレイが表明解除されたことが検出されたユース・ケースに使用されます。

816f050d0407ffff または 0x816f050d0407ffff として表示される場合もあります。

重大度
通知

保守可能
いいえ

自動的にサポートに通知
いいえ

アラート・カテゴリ
クリティカル-ハードディスク・ドライブ

SNMP Trap ID
5

CIM 情報
Prefix: PLAT ID: 0175

ユーザー応答
アクションは不要です。通知用のみです。

- **816f050d-0408ffff**: クリティカルな状態のアレイ [ComputerSystemElementName] の状況の解消が検出されました。(ドライブ 8)

このメッセージは、実装環境でクリティカルなアレイが表明解除されたことが検出されたユース・ケースに使用されます。

816f050d0408ffff または 0x816f050d0408ffff として表示される場合もあります。

重大度
通知

保守可能
いいえ

自動的にサポートに通知
いいえ

アラート・カテゴリ
クリティカル-ハードディスク・ドライブ

SNMP Trap ID
5

CIM 情報
Prefix: PLAT ID: 0175

ユーザー応答
アクションは不要です。通知用のみです。

- **816f050d-0409ffff**: クリティカルな状態のアレイ [ComputerSystemElementName] の状況の解消が検出されました。(ドライブ 9)

このメッセージは、実装環境でクリティカルなアレイが表明解除されたことが検出されたユース・ケースに使用されます。

816f050d0409ffff または 0x816f050d0409ffff として表示される場合もあります。

重大度
通知

保守可能
いいえ

自動的にサポートに通知
いいえ

アラート・カテゴリ
クリティカル-ハードディスク・ドライブ

SNMP Trap ID
5

CIM 情報
Prefix: PLAT ID: 0175

ユーザー応答
アクションは不要です。通知用のみです。

- **816f050d-040affff**: クリティカルな状態のアレイ [ComputerSystemElementName] の状況の解消が検出されました。(ドライブ 10)

このメッセージは、実装環境でクリティカルなアレイが表明解除されたことが検出されたユース・ケースに使用されます。

816f050d040affff または 0x816f050d040affff として表示される場合もあります。

重大度
通知

保守可能
いいえ

自動的にサポートに通知
いいえ

アラート・カテゴリ
クリティカル-ハードディスク・ドライブ

SNMP Trap ID
5

CIM 情報
Prefix: PLAT ID: 0175

ユーザー応答
アクションは不要です。通知用のみです。

- **816f050d-040bffff**: クリティカルな状態のアレイ [ComputerSystemElementName] の状況の解消が検出されました。(ドライブ 11)

このメッセージは、実装環境でクリティカルなアレイが表明解除されたことが検出されたユース・ケースに使用されます。

816f050d040bffff または 0x816f050d040bffff として表示される場合もあります。

重大度
通知

保守可能
いいえ

自動的にサポートに通知
いいえ

アラート・カテゴリ
クリティカル-ハードディスク・ドライブ

SNMP Trap ID
5

CIM 情報
Prefix: PLAT ID: 0175

ユーザー応答
アクションは不要です。通知用のみです。

- **816f050d-040cffff**: クリティカルな状態のアレイ [ComputerSystemElementName] の状況の解消が検出されました。(ドライブ 12)

このメッセージは、実装環境でクリティカルなアレイが表明解除されたことが検出されたユース・ケースに使用されます。

816f050d040cffff または 0x816f050d040cffff として表示される場合もあります。

重大度
通知

保守可能
いいえ

自動的にサポートに通知
いいえ

アラート・カテゴリ
クリティカル-ハードディスク・ドライブ

SNMP Trap ID
5

CIM 情報
Prefix: PLAT ID: 0175

ユーザー応答
アクションは不要です。通知用のみです。

- **816f050d-040dffff**: クリティカルな状態のアレイ [ComputerSystemElementName] の状況の解消が検出されました。(ドライブ 13)

このメッセージは、実装環境でクリティカルなアレイが表明解除されたことが検出されたユース・ケースに使用されます。

816f050d040dffff または 0x816f050d040dffff として表示される場合もあります。

重大度
通知

保守可能
いいえ

自動的にサポートに通知
いいえ

アラート・カテゴリ
クリティカル-ハードディスク・ドライブ

SNMP Trap ID
5

CIM 情報
Prefix: PLAT ID: 0175

ユーザー応答
アクションは不要です。通知用のみです。

- **816f050d-040effff**: クリティカルな状態のアレイ [ComputerSystemElementName] の状況の解消が検出されました。(ドライブ 14)

このメッセージは、実装環境でクリティカルなアレイが表明解除されたことが検出されたユース・ケースに使用されます。

816f050d040effff または 0x816f050d040effff として表示される場合もあります。

重大度
通知

保守可能
いいえ

自動的にサポートに通知
いいえ

アラート・カテゴリ
クリティカル-ハードディスク・ドライブ

SNMP Trap ID
5

CIM 情報
Prefix: PLAT ID: 0175

ユーザー応答
アクションは不要です。通知用のみです。

- 816f050d-040fffff: クリティカルな状態のアレイ [ComputerSystemElementName] の状況の解消が検出されました。(ドライブ 15)

このメッセージは、実装環境でクリティカルなアレイが表明解除されたことが検出されたユース・ケースに使用されます。

816f050d040fffff または 0x816f050d040fffff として表示される場合もあります。

重大度
通知

保守可能
いいえ

自動的にサポートに通知
いいえ

アラート・カテゴリ
クリティカル-ハードディスク・ドライブ

SNMP Trap ID
5

CIM 情報
Prefix: PLAT ID: 0175

ユーザー応答
アクションは不要です。通知用のみです。

- 816f050d-0410ffff: クリティカルな状態のアレイ [ComputerSystemElementName] の状況の解消が検出されました。(ドライブ 16)

このメッセージは、実装環境でクリティカルなアレイが表明解除されたことが検出されたユース・ケースに使用されます。

816f050d0410ffff または 0x816f050d0410ffff として表示される場合もあります。

重大度
通知

保守可能
いいえ

自動的にサポートに通知
いいえ

アラート・カテゴリ
クリティカル-ハードディスク・ドライブ

SNMP Trap ID
5

CIM 情報
Prefix: PLAT ID: 0175

ユーザー応答
アクションは不要です。通知用のみです。

- **816f050d-0411ffff**: クリティカルな状態のアレイ [ComputerSystemElementName] の状況の解消が検出されました。(ドライブ 17)

このメッセージは、実装環境でクリティカルなアレイが表明解除されたことが検出されたユース・ケースに使用されます。

816f050d0411ffff または 0x816f050d0411ffff として表示される場合もあります。

重大度
通知

保守可能
いいえ

自動的にサポートに通知
いいえ

アラート・カテゴリ
クリティカル-ハードディスク・ドライブ

SNMP Trap ID
5

CIM 情報
Prefix: PLAT ID: 0175

ユーザー応答
アクションは不要です。通知用のみです。

- **816f050d-0412ffff**: クリティカルな状態のアレイ [ComputerSystemElementName] の状況の解消が検出されました。(ドライブ 18)

このメッセージは、実装環境でクリティカルなアレイが表明解除されたことが検出されたユース・ケースに使用されます。

816f050d0412ffff または 0x816f050d0412ffff として表示される場合もあります。

重大度
通知

保守可能
いいえ

自動的にサポートに通知
いいえ

アラート・カテゴリ
クリティカル-ハードディスク・ドライブ

SNMP Trap ID
5

CIM 情報
Prefix: PLAT ID: 0175

ユーザー応答
アクションは不要です。通知用のみです。

- 816f050d-0413ffff: クリティカルな状態のアレイ [ComputerSystemElementName] の状況の解消が検出されました。(ドライブ 19)

このメッセージは、実装環境でクリティカルなアレイが表明解除されたことが検出されたユース・ケースに使用されます。

816f050d0413ffff または 0x816f050d0413ffff として表示される場合もあります。

重大度
通知

保守可能
いいえ

自動的にサポートに通知
いいえ

アラート・カテゴリ
クリティカル-ハードディスク・ドライブ

SNMP Trap ID
5

CIM 情報
Prefix: PLAT ID: 0175

ユーザー応答
アクションは不要です。通知用のみです。

- 816f050d-0414ffff: クリティカルな状態のアレイ [ComputerSystemElementName] の状況の解消が検出されました。(ドライブ 20)

このメッセージは、実装環境でクリティカルなアレイが表明解除されたことが検出されたユース・ケースに使用されます。

816f050d0414ffff または 0x816f050d0414ffff として表示される場合もあります。

重大度
通知

保守可能
いいえ

自動的にサポートに通知
いいえ

アラート・カテゴリ
クリティカル-ハードディスク・ドライブ

SNMP Trap ID
5

CIM 情報
Prefix: PLAT ID: 0175

ユーザー応答
アクションは不要です。通知用のみです。

- **816f050d-0415ffff**: クリティカルな状態のアレイ [ComputerSystemElementName] の状況の解消が検出されました。(ドライブ 21)

このメッセージは、実装環境でクリティカルなアレイが表明解除されたことが検出されたユース・ケースに使用されます。

816f050d0415ffff または 0x816f050d0415ffff として表示される場合もあります。

重大度
通知

保守可能
いいえ

自動的にサポートに通知
いいえ

アラート・カテゴリ
クリティカル-ハードディスク・ドライブ

SNMP Trap ID
5

CIM 情報
Prefix: PLAT ID: 0175

ユーザー応答
アクションは不要です。通知用のみです。

- **816f050d-0416ffff**: クリティカルな状態のアレイ [ComputerSystemElementName] の状況の解消が検出されました。(ドライブ 22)

このメッセージは、実装環境でクリティカルなアレイが表明解除されたことが検出されたユース・ケースに使用されます。

816f050d0416ffff または 0x816f050d0416ffff として表示される場合もあります。

重大度
通知

保守可能
いいえ

自動的にサポートに通知
いいえ

アラート・カテゴリ
クリティカル-ハードディスク・ドライブ

SNMP Trap ID
5

CIM 情報
Prefix: PLAT ID: 0175

ユーザー応答
アクションは不要です。通知用のみです。

- **816f050d-0417ffff**: クリティカルな状態のアレイ [ComputerSystemElementName] の状況の解消が検出されました。(ドライブ 23)

このメッセージは、実装環境でクリティカルなアレイが表明解除されたことが検出されたユース・ケースに使用されます。

816f050d0417ffff または 0x816f050d0417ffff として表示される場合もあります。

重大度
通知

保守可能
いいえ

自動的にサポートに通知
いいえ

アラート・カテゴリ
クリティカル-ハードディスク・ドライブ

SNMP Trap ID
5

CIM 情報
Prefix: PLAT ID: 0175

ユーザー応答
アクションは不要です。通知用のみです。

- **816f050d-0418ffff**: クリティカルな状態のアレイ [ComputerSystemElementName] の状況の解消が検出されました。(ドライブ 24)

このメッセージは、実装環境でクリティカルなアレイが表明解除されたことが検出されたユース・ケースに使用されます。

816f050d0418ffff または 0x816f050d0418ffff として表示される場合もあります。

重大度
通知

保守可能
いいえ

自動的にサポートに通知
いいえ

アラート・カテゴリ
クリティカル-ハードディスク・ドライブ

SNMP Trap ID
5

CIM 情報
Prefix: PLAT ID: 0175

ユーザー応答
アクションは不要です。通知用のみです。

- **816f050d-0419ffff**: クリティカルな状態のアレイ [ComputerSystemElementName] の状況の解消が検出されました。(ドライブ 25)

このメッセージは、実装環境でクリティカルなアレイが表明解除されたことが検出されたユース・ケースに使用されます。

816f050d0419ffff または 0x816f050d0419ffff として表示される場合もあります。

重大度
通知

保守可能
いいえ

自動的にサポートに通知
いいえ

アラート・カテゴリ
クリティカル-ハードディスク・ドライブ

SNMP Trap ID
5

CIM 情報
Prefix: PLAT ID: 0175

ユーザー応答
アクションは不要です。通知用のみです。

- **816f050d-041affff**: クリティカルな状態のアレイ [ComputerSystemElementName] の状況の解消が検出されました。(ドライブ 26)

このメッセージは、実装環境でクリティカルなアレイが表明解除されたことが検出されたユース・ケースに使用されます。

816f050d041affff または 0x816f050d041affff として表示される場合もあります。

重大度
通知

保守可能
いいえ

自動的にサポートに通知
いいえ

アラート・カテゴリ
クリティカル-ハードディスク・ドライブ

SNMP Trap ID
5

CIM 情報
Prefix: PLAT ID: 0175

ユーザー応答
アクションは不要です。通知用のみです。

- **816f050d-041bffff**: クリティカルな状態のアレイ [ComputerSystemElementName] の状況の解消が検出されました。(ドライブ 27)

このメッセージは、実装環境でクリティカルなアレイが表明解除されたことが検出されたユース・ケースに使用されます。

816f050d041bffff または 0x816f050d041bffff として表示される場合もあります。

重大度
通知

保守可能
いいえ

自動的にサポートに通知
いいえ

アラート・カテゴリ
クリティカル-ハードディスク・ドライブ

SNMP Trap ID
5

CIM 情報
Prefix: PLAT ID: 0175

ユーザー応答
アクションは不要です。通知用のみです。

- **816f050d-041cffff**: クリティカルな状態のアレイ [ComputerSystemElementName] の状況の解消が検出されました。(ドライブ 28)

このメッセージは、実装環境でクリティカルなアレイが表明解除されたことが検出されたユース・ケースに使用されます。

816f050d041cffff または 0x816f050d041cffff として表示される場合もあります。

重大度
通知

保守可能
いいえ

自動的にサポートに通知
いいえ

アラート・カテゴリ
クリティカル-ハードディスク・ドライブ

SNMP Trap ID
5

CIM 情報
Prefix: PLAT ID: 0175

ユーザー応答
アクションは不要です。通知用のみです。

- **816f050d-041dffff**: クリティカルな状態のアレイ [ComputerSystemElementName] の状況の解消が検出されました。(ドライブ 29)

このメッセージは、実装環境でクリティカルなアレイが表明解除されたことが検出されたユース・ケースに使用されます。

816f050d041dffff または 0x816f050d041dffff として表示される場合もあります。

重大度
通知

保守可能
いいえ

自動的にサポートに通知
いいえ

アラート・カテゴリ
クリティカル-ハードディスク・ドライブ

SNMP Trap ID
5

CIM 情報
Prefix: PLAT ID: 0175

ユーザー応答
アクションは不要です。通知用のみです。

- **816f050d-041effff**: クリティカルな状態のアレイ [ComputerSystemElementName] の状況の解消が検出されました。(ドライブ 30)

このメッセージは、実装環境でクリティカルなアレイが表明解除されたことが検出されたユース・ケースに使用されます。

816f050d041effff または 0x816f050d041effff として表示される場合もあります。

重大度
通知

保守可能
いいえ

自動的にサポートに通知
いいえ

アラート・カテゴリ
クリティカル-ハードディスク・ドライブ

SNMP Trap ID
5

CIM 情報
Prefix: PLAT ID: 0175

ユーザー応答
アクションは不要です。通知用のみです。

- **816f050d-041fffff**: クリティカルな状態のアレイ [ComputerSystemElementName] の状況の解消が検出されました。(ドライブ 31)

このメッセージは、実装環境でクリティカルなアレイが表明解除されたことが検出されたユース・ケースに使用されます。

816f050d041fffff または 0x816f050d041fffff として表示される場合もあります。

重大度
通知

保守可能
いいえ

自動的にサポートに通知
いいえ

アラート・カテゴリ
クリティカル-ハードディスク・ドライブ

SNMP Trap ID
5

CIM 情報
Prefix: PLAT ID: 0175

ユーザー応答
アクションは不要です。通知用のみです。

- **816f050d-0420ffff**: クリティカルな状態のアレイ [ComputerSystemElementName] の状況の解消が検出されました。(Ext ドライブ)

このメッセージは、実装環境でクリティカルなアレイが表明解除されたことが検出されたユース・ケースに使用されます。

816f050d0420ffff または 0x816f050d0420ffff として表示される場合もあります。

重大度
通知

保守可能
いいえ

自動的にサポートに通知
いいえ

アラート・カテゴリ
クリティカル-ハードディスク・ドライブ

SNMP Trap ID
5

CIM 情報
Prefix: PLAT ID: 0175

ユーザー応答
アクションは不要です。通知用のみです。

- 816f0513-2582ffff: システム [ComputerSystemElementName] で PCI SERR の解消が検出されました。(PCI)
このメッセージは、PCI SERR の解消が実装環境で検出された場合に使用されます。
816f05132582ffff または 0x816f05132582ffff として表示される場合もあります。

重大度
通知

保守可能
いいえ

自動的にサポートに通知
いいえ

アラート・カテゴリー
クリティカル - その他

SNMP Trap ID
50

CIM 情報
Prefix: PLAT ID: 0235

ユーザー応答
アクションは不要です。通知用のみです。

- 816f0607-0301ffff: [ProcessorElementName] の SM BIOS 修正不能 CPU 複合エラーの解消が検出されました。(CPU 1)
このメッセージは、SM BIOS 訂正不能 CPU 複合エラーが表明解除されたユース・ケースに使用されます。
816f06070301ffff または 0x816f06070301ffff として表示される場合もあります。

重大度
通知

保守可能
いいえ

自動的にサポートに通知
いいえ

アラート・カテゴリー
クリティカル - CPU

SNMP Trap ID
40

CIM 情報
Prefix: PLAT ID: 0817

ユーザー応答
アクションは不要です。通知用のみです。

- 816f0607-0302ffff : [ProcessorElementName] の SM BIOS 修正不能 CPU 複合エラーの解消が検出されました。(CPU 2)

このメッセージは、SM BIOS 訂正不能 CPU 複合エラーが表明解除されたユース・ケースに使用されます。

816f06070302ffff または 0x816f06070302ffff として表示される場合もあります。

重大度

通知

保守可能

いいえ

自動的にサポートに通知

いいえ

アラート・カテゴリ

クリティカル - CPU

SNMP Trap ID

40

CIM 情報

Prefix: PLAT ID: 0817

ユーザー応答

アクションは不要です。通知用のみです。

- 816f0607-2584ffff : [ProcessorElementName] の SM BIOS 修正不能 CPU 複合エラーの解消が検出されました。(すべての CPU)

このメッセージは、SM BIOS 訂正不能 CPU 複合エラーが表明解除されたユース・ケースに使用されます。

816f06072584ffff または 0x816f06072584ffff として表示される場合もあります。

重大度

通知

保守可能

いいえ

自動的にサポートに通知

いいえ

アラート・カテゴリ

クリティカル - CPU

SNMP Trap ID

40

CIM 情報

Prefix: PLAT ID: 0817

ユーザー応答

アクションは不要です。通知用のみです。1つのCPU:

- **816f0608-1301ffff**: [PowerSupplyElementName] の構成は正常です。(PS 構成)
このメッセージは、パワー・サプライ構成が OK であるユース・ケースに使用されます。
816f06081301ffff または 0x816f06081301ffff として表示される場合もあります。

重大度
通知

保守可能
いいえ

自動的にサポートに通知
いいえ

アラート・カテゴリー
クリティカル - 電源

SNMP Trap ID
4

CIM 情報
Prefix: PLAT ID: 0105

ユーザー応答
アクションは不要です。通知用のみです。

- **816f060d-0400ffff**: システム [ComputerSystemElementName] のアレイが復元されました。(ドライブ 0)
このメッセージは、実装環境で失敗したアレイが復元されたことが検出されたユース・ケースに使用されます。
816f060d0400ffff または 0x816f060d0400ffff として表示される場合もあります。

重大度
通知

保守可能
いいえ

自動的にサポートに通知
いいえ

アラート・カテゴリー
クリティカル - ハードディスク・ドライブ

SNMP Trap ID
5

CIM 情報
Prefix: PLAT ID: 0177

ユーザー応答
アクションは不要です。通知用のみです。

- **816f060d-0401ffff**: システム [ComputerSystemElementName] のアレイが復元されました。(ドライブ 1)

このメッセージは、実装環境で失敗したアレイが復元されたことが検出されたユース・ケースに使用されます。

816f060d0401ffff または 0x816f060d0401ffff として表示される場合もあります。

重大度

通知

保守可能

いいえ

自動的にサポートに通知

いいえ

アラート・カテゴリ

クリティカル-ハードディスク・ドライブ

SNMP Trap ID

5

CIM 情報

Prefix: PLAT ID: 0177

ユーザー応答

アクションは不要です。通知用のみです。

- **816f060d-0402ffff**: システム [ComputerSystemElementName] のアレイが復元されました。(ドライブ 2)

このメッセージは、実装環境で失敗したアレイが復元されたことが検出されたユース・ケースに使用されます。

816f060d0402ffff または 0x816f060d0402ffff として表示される場合もあります。

重大度

通知

保守可能

いいえ

自動的にサポートに通知

いいえ

アラート・カテゴリ

クリティカル-ハードディスク・ドライブ

SNMP Trap ID

5

CIM 情報

Prefix: PLAT ID: 0177

ユーザー応答

アクションは不要です。通知用のみです。

- **816f060d-0403ffff**: システム [ComputerSystemElementName] のアレイが復元されました。(ドライブ 3)

このメッセージは、実装環境で失敗したアレイが復元されたことが検出されたユース・ケースに使用されます。

816f060d0403ffff または 0x816f060d0403ffff として表示される場合もあります。

重大度

通知

保守可能

いいえ

自動的にサポートに通知

いいえ

アラート・カテゴリー

クリティカル-ハードディスク・ドライブ

SNMP Trap ID

5

CIM 情報

Prefix: PLAT ID: 0177

ユーザー応答

アクションは不要です。通知用のみです。

- **816f060d-0404ffff**: システム [ComputerSystemElementName] のアレイが復元されました。(ドライブ 4)

このメッセージは、実装環境で失敗したアレイが復元されたことが検出されたユース・ケースに使用されます。

816f060d0404ffff または 0x816f060d0404ffff として表示される場合もあります。

重大度

通知

保守可能

いいえ

自動的にサポートに通知

いいえ

アラート・カテゴリー

クリティカル-ハードディスク・ドライブ

SNMP Trap ID

5

CIM 情報

Prefix: PLAT ID: 0177

ユーザー応答

アクションは不要です。通知用のみです。

- **816f060d-0405ffff**: システム [ComputerSystemElementName] のアレイが復元されました。(ドライブ 5)

このメッセージは、実装環境で失敗したアレイが復元されたことが検出されたユース・ケースに使用されます。

816f060d0405ffff または 0x816f060d0405ffff として表示される場合もあります。

重大度

通知

保守可能

いいえ

自動的にサポートに通知

いいえ

アラート・カテゴリ

クリティカル-ハードディスク・ドライブ

SNMP Trap ID

5

CIM 情報

Prefix: PLAT ID: 0177

ユーザー応答

アクションは不要です。通知用のみです。

- **816f060d-0406ffff**: システム [ComputerSystemElementName] のアレイが復元されました。(ドライブ 6)

このメッセージは、実装環境で失敗したアレイが復元されたことが検出されたユース・ケースに使用されます。

816f060d0406ffff または 0x816f060d0406ffff として表示される場合もあります。

重大度

通知

保守可能

いいえ

自動的にサポートに通知

いいえ

アラート・カテゴリ

クリティカル-ハードディスク・ドライブ

SNMP Trap ID

5

CIM 情報

Prefix: PLAT ID: 0177

ユーザー応答

アクションは不要です。通知用のみです。

- **816f060d-0407ffff**: システム [ComputerSystemElementName] のアレイが復元されました。(ドライブ 7)

このメッセージは、実装環境で失敗したアレイが復元されたことが検出されたユース・ケースに使用されます。

816f060d0407ffff または 0x816f060d0407ffff として表示される場合もあります。

重大度

通知

保守可能

いいえ

自動的にサポートに通知

いいえ

アラート・カテゴリー

クリティカル-ハードディスク・ドライブ

SNMP Trap ID

5

CIM 情報

Prefix: PLAT ID: 0177

ユーザー応答

アクションは不要です。通知用のみです。

- **816f060d-0408ffff**: システム [ComputerSystemElementName] のアレイが復元されました。(ドライブ 8)

このメッセージは、実装環境で失敗したアレイが復元されたことが検出されたユース・ケースに使用されます。

816f060d0408ffff または 0x816f060d0408ffff として表示される場合もあります。

重大度

通知

保守可能

いいえ

自動的にサポートに通知

いいえ

アラート・カテゴリー

クリティカル-ハードディスク・ドライブ

SNMP Trap ID

5

CIM 情報

Prefix: PLAT ID: 0177

ユーザー応答

アクションは不要です。通知用のみです。

- **816f060d-0409ffff**: システム [ComputerSystemElementName] のアレイが復元されました。(ドライブ 9)

このメッセージは、実装環境で失敗したアレイが復元されたことが検出されたユース・ケースに使用されます。

816f060d0409ffff または 0x816f060d0409ffff として表示される場合もあります。

重大度

通知

保守可能

いいえ

自動的にサポートに通知

いいえ

アラート・カテゴリ

クリティカル-ハードディスク・ドライブ

SNMP Trap ID

5

CIM 情報

Prefix: PLAT ID: 0177

ユーザー応答

アクションは不要です。通知用のみです。

- **816f060d-040affff**: システム [ComputerSystemElementName] のアレイが復元されました。(ドライブ 10)

このメッセージは、実装環境で失敗したアレイが復元されたことが検出されたユース・ケースに使用されます。

816f060d040affff または 0x816f060d040affff として表示される場合もあります。

重大度

通知

保守可能

いいえ

自動的にサポートに通知

いいえ

アラート・カテゴリ

クリティカル-ハードディスク・ドライブ

SNMP Trap ID

5

CIM 情報

Prefix: PLAT ID: 0177

ユーザー応答

アクションは不要です。通知用のみです。

- **816f060d-040bffff**: システム [ComputerSystemElementName] のアレイが復元されました。(ドライブ 11)

このメッセージは、実装環境で失敗したアレイが復元されたことが検出されたユース・ケースに使用されます。

816f060d040bffff または 0x816f060d040bffff として表示される場合もあります。

重大度

通知

保守可能

いいえ

自動的にサポートに通知

いいえ

アラート・カテゴリー

クリティカル-ハードディスク・ドライブ

SNMP Trap ID

5

CIM 情報

Prefix: PLAT ID: 0177

ユーザー応答

アクションは不要です。通知用のみです。

- **816f060d-040cffff**: システム [ComputerSystemElementName] のアレイが復元されました。(ドライブ 12)

このメッセージは、実装環境で失敗したアレイが復元されたことが検出されたユース・ケースに使用されます。

816f060d040cffff または 0x816f060d040cffff として表示される場合もあります。

重大度

通知

保守可能

いいえ

自動的にサポートに通知

いいえ

アラート・カテゴリー

クリティカル-ハードディスク・ドライブ

SNMP Trap ID

5

CIM 情報

Prefix: PLAT ID: 0177

ユーザー応答

アクションは不要です。通知用のみです。

- **816f060d-040dffff**: システム [ComputerSystemElementName] のアレイが復元されました。(ドライブ 13)

このメッセージは、実装環境で失敗したアレイが復元されたことが検出されたユース・ケースに使用されます。

816f060d040dffff または 0x816f060d040dffff として表示される場合もあります。

重大度

通知

保守可能

いいえ

自動的にサポートに通知

いいえ

アラート・カテゴリ

クリティカル-ハードディスク・ドライブ

SNMP Trap ID

5

CIM 情報

Prefix: PLAT ID: 0177

ユーザー応答

アクションは不要です。通知用のみです。

- **816f060d-040effff**: システム [ComputerSystemElementName] のアレイが復元されました。(ドライブ 14)

このメッセージは、実装環境で失敗したアレイが復元されたことが検出されたユース・ケースに使用されます。

816f060d040effff または 0x816f060d040effff として表示される場合もあります。

重大度

通知

保守可能

いいえ

自動的にサポートに通知

いいえ

アラート・カテゴリ

クリティカル-ハードディスク・ドライブ

SNMP Trap ID

5

CIM 情報

Prefix: PLAT ID: 0177

ユーザー応答

アクションは不要です。通知用のみです。

- **816f060d-040fffff**: システム [ComputerSystemElementName] のアレイが復元されました。(ドライブ 15)

このメッセージは、実装環境で失敗したアレイが復元されたことが検出されたユース・ケースに使用されます。

816f060d040fffff または 0x816f060d040fffff として表示される場合もあります。

重大度

通知

保守可能

いいえ

自動的にサポートに通知

いいえ

アラート・カテゴリー

クリティカル-ハードディスク・ドライブ

SNMP Trap ID

5

CIM 情報

Prefix: PLAT ID: 0177

ユーザー応答

アクションは不要です。通知用のみです。

- **816f060d-0410ffff**: システム [ComputerSystemElementName] のアレイが復元されました。(ドライブ 16)

このメッセージは、実装環境で失敗したアレイが復元されたことが検出されたユース・ケースに使用されます。

816f060d0410ffff または 0x816f060d0410ffff として表示される場合もあります。

重大度

通知

保守可能

いいえ

自動的にサポートに通知

いいえ

アラート・カテゴリー

クリティカル-ハードディスク・ドライブ

SNMP Trap ID

5

CIM 情報

Prefix: PLAT ID: 0177

ユーザー応答

アクションは不要です。通知用のみです。

- **816f060d-0411ffff**: システム [ComputerSystemElementName] のアレイが復元されました。(ドライブ 17)

このメッセージは、実装環境で失敗したアレイが復元されたことが検出されたユース・ケースに使用されます。

816f060d0411ffff または 0x816f060d0411ffff として表示される場合もあります。

重大度

通知

保守可能

いいえ

自動的にサポートに通知

いいえ

アラート・カテゴリ

クリティカル-ハードディスク・ドライブ

SNMP Trap ID

5

CIM 情報

Prefix: PLAT ID: 0177

ユーザー応答

アクションは不要です。通知用のみです。

- **816f060d-0412ffff**: システム [ComputerSystemElementName] のアレイが復元されました。(ドライブ 18)

このメッセージは、実装環境で失敗したアレイが復元されたことが検出されたユース・ケースに使用されます。

816f060d0412ffff または 0x816f060d0412ffff として表示される場合もあります。

重大度

通知

保守可能

いいえ

自動的にサポートに通知

いいえ

アラート・カテゴリ

クリティカル-ハードディスク・ドライブ

SNMP Trap ID

5

CIM 情報

Prefix: PLAT ID: 0177

ユーザー応答

アクションは不要です。通知用のみです。

- **816f060d-0413ffff**: システム [ComputerSystemElementName] のアレイが復元されました。(ドライブ 19)

このメッセージは、実装環境で失敗したアレイが復元されたことが検出されたユース・ケースに使用されます。

816f060d0413ffff または 0x816f060d0413ffff として表示される場合もあります。

重大度

通知

保守可能

いいえ

自動的にサポートに通知

いいえ

アラート・カテゴリー

クリティカル-ハードディスク・ドライブ

SNMP Trap ID

5

CIM 情報

Prefix: PLAT ID: 0177

ユーザー応答

アクションは不要です。通知用のみです。

- 816f060d-0414ffff: システム [ComputerSystemElementName] のアレイが復元されました。(ドライブ 20)

このメッセージは、実装環境で失敗したアレイが復元されたことが検出されたユース・ケースに使用されます。

816f060d0414ffff または 0x816f060d0414ffff として表示される場合もあります。

重大度

通知

保守可能

いいえ

自動的にサポートに通知

いいえ

アラート・カテゴリー

クリティカル-ハードディスク・ドライブ

SNMP Trap ID

5

CIM 情報

Prefix: PLAT ID: 0177

ユーザー応答

アクションは不要です。通知用のみです。

- 816f060d-0415ffff: システム [ComputerSystemElementName] のアレイが復元されました。(ドライブ 21)

このメッセージは、実装環境で失敗したアレイが復元されたことが検出されたユース・ケースに使用されます。

816f060d0415ffff または 0x816f060d0415ffff として表示される場合もあります。

重大度

通知

保守可能

いいえ

自動的にサポートに通知

いいえ

アラート・カテゴリ

クリティカル-ハードディスク・ドライブ

SNMP Trap ID

5

CIM 情報

Prefix: PLAT ID: 0177

ユーザー応答

アクションは不要です。通知用のみです。

- **816f060d-0416ffff**: システム [ComputerSystemElementName] のアレイが復元されました。(ドライブ 22)

このメッセージは、実装環境で失敗したアレイが復元されたことが検出されたユース・ケースに使用されます。

816f060d0416ffff または 0x816f060d0416ffff として表示される場合もあります。

重大度

通知

保守可能

いいえ

自動的にサポートに通知

いいえ

アラート・カテゴリ

クリティカル-ハードディスク・ドライブ

SNMP Trap ID

5

CIM 情報

Prefix: PLAT ID: 0177

ユーザー応答

アクションは不要です。通知用のみです。

- **816f060d-0417ffff**: システム [ComputerSystemElementName] のアレイが復元されました。(ドライブ 23)

このメッセージは、実装環境で失敗したアレイが復元されたことが検出されたユース・ケースに使用されます。

816f060d0417ffff または 0x816f060d0417ffff として表示される場合もあります。

重大度

通知

保守可能

いいえ

自動的にサポートに通知

いいえ

アラート・カテゴリー

クリティカル-ハードディスク・ドライブ

SNMP Trap ID

5

CIM 情報

Prefix: PLAT ID: 0177

ユーザー応答

アクションは不要です。通知用のみです。

- **816f060d-0418ffff**: システム [ComputerSystemElementName] のアレイが復元されました。(ドライブ 24)

このメッセージは、実装環境で失敗したアレイが復元されたことが検出されたユース・ケースに使用されます。

816f060d0418ffff または 0x816f060d0418ffff として表示される場合もあります。

重大度

通知

保守可能

いいえ

自動的にサポートに通知

いいえ

アラート・カテゴリー

クリティカル-ハードディスク・ドライブ

SNMP Trap ID

5

CIM 情報

Prefix: PLAT ID: 0177

ユーザー応答

アクションは不要です。通知用のみです。

- **816f060d-0419ffff**: システム [ComputerSystemElementName] のアレイが復元されました。(ドライブ 25)

このメッセージは、実装環境で失敗したアレイが復元されたことが検出されたユース・ケースに使用されます。

816f060d0419ffff または 0x816f060d0419ffff として表示される場合もあります。

重大度

通知

保守可能

いいえ

自動的にサポートに通知

いいえ

アラート・カテゴリ

クリティカル-ハードディスク・ドライブ

SNMP Trap ID

5

CIM 情報

Prefix: PLAT ID: 0177

ユーザー応答

アクションは不要です。通知用のみです。

- **816f060d-041affff**: システム [ComputerSystemElementName] のアレイが復元されました。(ドライブ 26)

このメッセージは、実装環境で失敗したアレイが復元されたことが検出されたユース・ケースに使用されます。

816f060d041affff または 0x816f060d041affff として表示される場合もあります。

重大度

通知

保守可能

いいえ

自動的にサポートに通知

いいえ

アラート・カテゴリ

クリティカル-ハードディスク・ドライブ

SNMP Trap ID

5

CIM 情報

Prefix: PLAT ID: 0177

ユーザー応答

アクションは不要です。通知用のみです。

- **816f060d-041bffff**: システム [ComputerSystemElementName] のアレイが復元されました。(ドライブ 27)

このメッセージは、実装環境で失敗したアレイが復元されたことが検出されたユース・ケースに使用されます。

816f060d041bffff または 0x816f060d041bffff として表示される場合もあります。

重大度

通知

保守可能

いいえ

自動的にサポートに通知

いいえ

アラート・カテゴリー

クリティカル-ハードディスク・ドライブ

SNMP Trap ID

5

CIM 情報

Prefix: PLAT ID: 0177

ユーザー応答

アクションは不要です。通知用のみです。

- **816f060d-041cffff**: システム [ComputerSystemElementName] のアレイが復元されました。(ドライブ 28)

このメッセージは、実装環境で失敗したアレイが復元されたことが検出されたユース・ケースに使用されます。

816f060d041cffff または 0x816f060d041cffff として表示される場合もあります。

重大度

通知

保守可能

いいえ

自動的にサポートに通知

いいえ

アラート・カテゴリー

クリティカル-ハードディスク・ドライブ

SNMP Trap ID

5

CIM 情報

Prefix: PLAT ID: 0177

ユーザー応答

アクションは不要です。通知用のみです。

- **816f060d-041dffff**: システム [ComputerSystemElementName] のアレイが復元されました。(ドライブ 29)

このメッセージは、実装環境で失敗したアレイが復元されたことが検出されたユース・ケースに使用されます。

816f060d041dffff または 0x816f060d041dffff として表示される場合もあります。

重大度

通知

保守可能

いいえ

自動的にサポートに通知

いいえ

アラート・カテゴリ

クリティカル-ハードディスク・ドライブ

SNMP Trap ID

5

CIM 情報

Prefix: PLAT ID: 0177

ユーザー応答

アクションは不要です。通知用のみです。

- **816f060d-041effff**: システム [ComputerSystemElementName] のアレイが復元されました。(ドライブ 30)

このメッセージは、実装環境で失敗したアレイが復元されたことが検出されたユース・ケースに使用されます。

816f060d041effff または 0x816f060d041effff として表示される場合もあります。

重大度

通知

保守可能

いいえ

自動的にサポートに通知

いいえ

アラート・カテゴリ

クリティカル-ハードディスク・ドライブ

SNMP Trap ID

5

CIM 情報

Prefix: PLAT ID: 0177

ユーザー応答

アクションは不要です。通知用のみです。

- **816f060d-041fffff**: システム [ComputerSystemElementName] のアレイが復元されました。(ドライブ 31)

このメッセージは、実装環境で失敗したアレイが復元されたことが検出されたユース・ケースに使用されます。

816f060d041fffff または 0x816f060d041fffff として表示される場合もあります。

重大度

通知

保守可能

いいえ

自動的にサポートに通知

いいえ

アラート・カテゴリー

クリティカル-ハードディスク・ドライブ

SNMP Trap ID

5

CIM 情報

Prefix: PLAT ID: 0177

ユーザー応答

アクションは不要です。通知用のみです。

- **816f060d-0420ffff**: システム [ComputerSystemElementName] のアレイが復元されました。(Ext
ドライブ)

このメッセージは、実装環境で失敗したアレイが復元されたことが検出されたユース・ケースに使用されます。

816f060d0420ffff または 0x816f060d0420ffff として表示される場合もあります。

重大度

通知

保守可能

いいえ

自動的にサポートに通知

いいえ

アラート・カテゴリー

クリティカル-ハードディスク・ドライブ

SNMP Trap ID

5

CIM 情報

Prefix: PLAT ID: 0177

ユーザー応答

アクションは不要です。通知用のみです。

- **816f070c-2001ffff**: サブシステム [MemoryElementName] の [PhysicalMemoryElementName] で構成エラーの解消が検出されました。(DIMM 1)

このメッセージは、実装環境でメモリー DIMM 構成エラーが表明解除されたことが検出されたユー
ス・ケースに使用されます。

816f070c2001ffff または 0x816f070c2001ffff として表示される場合もあります。

重大度

通知

保守可能

いいえ

自動的にサポートに通知

いいえ

アラート・カテゴリ

クリティカル - メモリー

SNMP Trap ID

41

CIM 情報

Prefix: PLAT ID: 0127

ユーザー応答

アクションは不要です。通知用のみです。

- **816f070c-2002ffff**: サブシステム [MemoryElementName] の [PhysicalMemoryElementName] で構
成エラーの解消が検出されました。(DIMM 2)

このメッセージは、実装環境でメモリー DIMM 構成エラーが表明解除されたことが検出されたユー
ス・ケースに使用されます。

816f070c2002ffff または 0x816f070c2002ffff として表示される場合もあります。

重大度

通知

保守可能

いいえ

自動的にサポートに通知

いいえ

アラート・カテゴリ

クリティカル - メモリー

SNMP Trap ID

41

CIM 情報

Prefix: PLAT ID: 0127

ユーザー応答

アクションは不要です。通知用のみです。

- **816f070c-2003ffff**: サブシステム [MemoryElementName] の [PhysicalMemoryElementName] で構
成エラーの解消が検出されました。(DIMM 3)

このメッセージは、実装環境でメモリー DIMM 構成エラーが表明解除されたことが検出されたユー
ス・ケースに使用されます。

816f070c2003ffff または 0x816f070c2003ffff として表示される場合もあります。

重大度

通知

保守可能

いいえ

自動的にサポートに通知

いいえ

アラート・カテゴリー

クリティカル - メモリー

SNMP Trap ID

41

CIM 情報

Prefix: PLAT ID: 0127

ユーザー応答

アクションは不要です。通知用のみです。

- 816f070c-2004ffff: サブシステム [MemoryElementName] の [PhysicalMemoryElementName] で構
成エラーの解消が検出されました。(DIMM 4)

このメッセージは、実装環境でメモリー DIMM 構成エラーが表明解除されたことが検出されたユー
ス・ケースに使用されます。

816f070c2004ffff または 0x816f070c2004ffff として表示される場合もあります。

重大度

通知

保守可能

いいえ

自動的にサポートに通知

いいえ

アラート・カテゴリー

クリティカル - メモリー

SNMP Trap ID

41

CIM 情報

Prefix: PLAT ID: 0127

ユーザー応答

アクションは不要です。通知用のみです。

- 816f070c-2005ffff: サブシステム [MemoryElementName] の [PhysicalMemoryElementName] で構
成エラーの解消が検出されました。(DIMM 5)

このメッセージは、実装環境でメモリー DIMM 構成エラーが表明解除されたことが検出されたユー
ス・ケースに使用されます。

816f070c2005ffff または 0x816f070c2005ffff として表示される場合もあります。

重大度

通知

保守可能

いいえ

自動的にサポートに通知

いいえ

アラート・カテゴリ

クリティカル - メモリー

SNMP Trap ID

41

CIM 情報

Prefix: PLAT ID: 0127

ユーザー応答

アクションは不要です。通知用のみです。

- 816f070c-2006ffff: サブシステム [MemoryElementName] の [PhysicalMemoryElementName] で構
成エラーの解消が検出されました。(DIMM 6)

このメッセージは、実装環境でメモリー DIMM 構成エラーが表明解除されたことが検出されたユー
ス・ケースに使用されます。

816f070c2006ffff または 0x816f070c2006ffff として表示される場合もあります。

重大度

通知

保守可能

いいえ

自動的にサポートに通知

いいえ

アラート・カテゴリ

クリティカル - メモリー

SNMP Trap ID

41

CIM 情報

Prefix: PLAT ID: 0127

ユーザー応答

アクションは不要です。通知用のみです。

- 816f070c-2007ffff: サブシステム [MemoryElementName] の [PhysicalMemoryElementName] で構
成エラーの解消が検出されました。(DIMM 7)

このメッセージは、実装環境でメモリー DIMM 構成エラーが表明解除されたことが検出されたユー
ス・ケースに使用されます。

816f070c2007ffff または 0x816f070c2007ffff として表示される場合もあります。

重大度

通知

保守可能

いいえ

自動的にサポートに通知

いいえ

アラート・カテゴリー

クリティカル - メモリー

SNMP Trap ID

41

CIM 情報

Prefix: PLAT ID: 0127

ユーザー応答

アクションは不要です。通知用のみです。

- 816f070c-2008ffff: サブシステム [MemoryElementName] の [PhysicalMemoryElementName] で構
成エラーの解消が検出されました。(DIMM 8)

このメッセージは、実装環境でメモリー DIMM 構成エラーが表明解除されたことが検出されたユー
ス・ケースに使用されます。

816f070c2008ffff または 0x816f070c2008ffff として表示される場合もあります。

重大度

通知

保守可能

いいえ

自動的にサポートに通知

いいえ

アラート・カテゴリー

クリティカル - メモリー

SNMP Trap ID

41

CIM 情報

Prefix: PLAT ID: 0127

ユーザー応答

アクションは不要です。通知用のみです。

- 816f070c-2009ffff: サブシステム [MemoryElementName] の [PhysicalMemoryElementName] で構
成エラーの解消が検出されました。(DIMM 9)

このメッセージは、実装環境でメモリー DIMM 構成エラーが表明解除されたことが検出されたユー
ス・ケースに使用されます。

816f070c2009ffff または 0x816f070c2009ffff として表示される場合もあります。

重大度

通知

保守可能

いいえ

自動的にサポートに通知

いいえ

アラート・カテゴリ

クリティカル - メモリー

SNMP Trap ID

41

CIM 情報

Prefix: PLAT ID: 0127

ユーザー応答

アクションは不要です。通知用のみです。

- **816f070c-200affff**: サブシステム [MemoryElementName] の [PhysicalMemoryElementName] で構成エラーの解消が検出されました。(DIMM 10)

このメッセージは、実装環境でメモリー DIMM 構成エラーが表明解除されたことが検出されたユー
ス・ケースに使用されます。

816f070c200affff または 0x816f070c200affff として表示される場合もあります。

重大度

通知

保守可能

いいえ

自動的にサポートに通知

いいえ

アラート・カテゴリ

クリティカル - メモリー

SNMP Trap ID

41

CIM 情報

Prefix: PLAT ID: 0127

ユーザー応答

アクションは不要です。通知用のみです。

- **816f070c-200bffff**: サブシステム [MemoryElementName] の [PhysicalMemoryElementName] で構成エラーの解消が検出されました。(DIMM 11)

このメッセージは、実装環境でメモリー DIMM 構成エラーが表明解除されたことが検出されたユー
ス・ケースに使用されます。

816f070c200bffff または 0x816f070c200bffff として表示される場合もあります。

重大度

通知

保守可能

いいえ

自動的にサポートに通知

いいえ

アラート・カテゴリー

クリティカル - メモリー

SNMP Trap ID

41

CIM 情報

Prefix: PLAT ID: 0127

ユーザー応答

アクションは不要です。通知用のみです。

- 816f070c-200cffff: サブシステム [MemoryElementName] の [PhysicalMemoryElementName] で構成
エラーの解消が検出されました。(DIMM 12)

このメッセージは、実装環境でメモリー DIMM 構成エラーが表明解除されたことが検出されたユー
ス・ケースに使用されます。

816f070c200cffff または 0x816f070c200cffff として表示される場合もあります。

重大度

通知

保守可能

いいえ

自動的にサポートに通知

いいえ

アラート・カテゴリー

クリティカル - メモリー

SNMP Trap ID

41

CIM 情報

Prefix: PLAT ID: 0127

ユーザー応答

アクションは不要です。通知用のみです。

- 816f070c-200dffff: サブシステム [MemoryElementName] の [PhysicalMemoryElementName] で構成
エラーの解消が検出されました。(DIMM 13)

このメッセージは、実装環境でメモリー DIMM 構成エラーが表明解除されたことが検出されたユーザー・ケースに使用されます。

816f070c200dffff または 0x816f070c200dffff として表示される場合もあります。

重大度

通知

保守可能

いいえ

自動的にサポートに通知

いいえ

アラート・カテゴリ

クリティカル - メモリー

SNMP Trap ID

41

CIM 情報

Prefix: PLAT ID: 0127

ユーザー応答

アクションは不要です。通知用のみです。

- **816f070c-200effff**: サブシステム [MemoryElementName] の [PhysicalMemoryElementName] で構成エラーの解消が検出されました。(DIMM 14)

このメッセージは、実装環境でメモリー DIMM 構成エラーが表明解除されたことが検出されたユーザー・ケースに使用されます。

816f070c200effff または 0x816f070c200effff として表示される場合もあります。

重大度

通知

保守可能

いいえ

自動的にサポートに通知

いいえ

アラート・カテゴリ

クリティカル - メモリー

SNMP Trap ID

41

CIM 情報

Prefix: PLAT ID: 0127

ユーザー応答

アクションは不要です。通知用のみです。

- **816f070c-200fffff**: サブシステム [MemoryElementName] の [PhysicalMemoryElementName] で構成エラーの解消が検出されました。(DIMM 15)

このメッセージは、実装環境でメモリー DIMM 構成エラーが表明解除されたことが検出されたユー
ス・ケースに使用されます。

816f070c200ffff または 0x816f070c200ffff として表示される場合もあります。

重大度

通知

保守可能

いいえ

自動的にサポートに通知

いいえ

アラート・カテゴリー

クリティカル - メモリー

SNMP Trap ID

41

CIM 情報

Prefix: PLAT ID: 0127

ユーザー応答

アクションは不要です。通知用のみです。

- 816f070c-2010ffff: サブシステム [MemoryElementName] の [PhysicalMemoryElementName] で構成
エラーの解消が検出されました。(DIMM 16)

このメッセージは、実装環境でメモリー DIMM 構成エラーが表明解除されたことが検出されたユー
ス・ケースに使用されます。

816f070c2010ffff または 0x816f070c2010ffff として表示される場合もあります。

重大度

通知

保守可能

いいえ

自動的にサポートに通知

いいえ

アラート・カテゴリー

クリティカル - メモリー

SNMP Trap ID

41

CIM 情報

Prefix: PLAT ID: 0127

ユーザー応答

アクションは不要です。通知用のみです。

- 816f070c-2011ffff: サブシステム [MemoryElementName] の [PhysicalMemoryElementName] で構成
エラーの解消が検出されました。(DIMM 17)

このメッセージは、実装環境でメモリー DIMM 構成エラーが表明解除されたことが検出されたユーザー・ケースに使用されます。

816f070c2011ffff または 0x816f070c2011ffff として表示される場合もあります。

重大度

通知

保守可能

いいえ

自動的にサポートに通知

いいえ

アラート・カテゴリ

クリティカル - メモリー

SNMP Trap ID

41

CIM 情報

Prefix: PLAT ID: 0127

ユーザー応答

アクションは不要です。通知用のみです。

- **816f070c-2012ffff: サブシステム [MemoryElementName] の [PhysicalMemoryElementName] で構成エラーの解消が検出されました。(DIMM 18)**

このメッセージは、実装環境でメモリー DIMM 構成エラーが表明解除されたことが検出されたユーザー・ケースに使用されます。

816f070c2012ffff または 0x816f070c2012ffff として表示される場合もあります。

重大度

通知

保守可能

いいえ

自動的にサポートに通知

いいえ

アラート・カテゴリ

クリティカル - メモリー

SNMP Trap ID

41

CIM 情報

Prefix: PLAT ID: 0127

ユーザー応答

アクションは不要です。通知用のみです。

- **816f070c-2013ffff: サブシステム [MemoryElementName] の [PhysicalMemoryElementName] で構成エラーの解消が検出されました。(DIMM 19)**

このメッセージは、実装環境でメモリー DIMM 構成エラーが表明解除されたことが検出されたユー
ス・ケースに使用されます。

816f070c2013ffff または 0x816f070c2013ffff として表示される場合もあります。

重大度

通知

保守可能

いいえ

自動的にサポートに通知

いいえ

アラート・カテゴリー

クリティカル - メモリー

SNMP Trap ID

41

CIM 情報

Prefix: PLAT ID: 0127

ユーザー応答

アクションは不要です。通知用のみです。

- 816f070c-2014ffff: サブシステム [MemoryElementName] の [PhysicalMemoryElementName] で構成
エラーの解消が検出されました。(DIMM 20)

このメッセージは、実装環境でメモリー DIMM 構成エラーが表明解除されたことが検出されたユー
ス・ケースに使用されます。

816f070c2014ffff または 0x816f070c2014ffff として表示される場合もあります。

重大度

通知

保守可能

いいえ

自動的にサポートに通知

いいえ

アラート・カテゴリー

クリティカル - メモリー

SNMP Trap ID

41

CIM 情報

Prefix: PLAT ID: 0127

ユーザー応答

アクションは不要です。通知用のみです。

- 816f070c-2015ffff: サブシステム [MemoryElementName] の [PhysicalMemoryElementName] で構成
エラーの解消が検出されました。(DIMM 21)

このメッセージは、実装環境でメモリー DIMM 構成エラーが表明解除されたことが検出されたユー
ス・ケースに使用されます。

816f070c2015ffff または 0x816f070c2015ffff として表示される場合もあります。

重大度

通知

保守可能

いいえ

自動的にサポートに通知

いいえ

アラート・カテゴリ

クリティカル - メモリー

SNMP Trap ID

41

CIM 情報

Prefix: PLAT ID: 0127

ユーザー応答

アクションは不要です。通知用のみです。

- **816f070c-2016ffff: サブシステム [MemoryElementName] の [PhysicalMemoryElementName] で構成エラーの解消が検出されました。(DIMM 22)**

このメッセージは、実装環境でメモリー DIMM 構成エラーが表明解除されたことが検出されたユー
ス・ケースに使用されます。

816f070c2016ffff または 0x816f070c2016ffff として表示される場合もあります。

重大度

通知

保守可能

いいえ

自動的にサポートに通知

いいえ

アラート・カテゴリ

クリティカル - メモリー

SNMP Trap ID

41

CIM 情報

Prefix: PLAT ID: 0127

ユーザー応答

アクションは不要です。通知用のみです。

- **816f070c-2017ffff: サブシステム [MemoryElementName] の [PhysicalMemoryElementName] で構成エラーの解消が検出されました。(DIMM 23)**

このメッセージは、実装環境でメモリー DIMM 構成エラーが表明解除されたことが検出されたユー
ス・ケースに使用されます。

816f070c2017ffff または 0x816f070c2017ffff として表示される場合もあります。

重大度

通知

保守可能

いいえ

自動的にサポートに通知

いいえ

アラート・カテゴリー

クリティカル - メモリー

SNMP Trap ID

41

CIM 情報

Prefix: PLAT ID: 0127

ユーザー応答

アクションは不要です。通知用のみです。

- 816f070c-2018ffff: サブシステム [MemoryElementName] の [PhysicalMemoryElementName] で構成
エラーの解消が検出されました。(DIMM 24)

このメッセージは、実装環境でメモリー DIMM 構成エラーが表明解除されたことが検出されたユー
ス・ケースに使用されます。

816f070c2018ffff または 0x816f070c2018ffff として表示される場合もあります。

重大度

通知

保守可能

いいえ

自動的にサポートに通知

いいえ

アラート・カテゴリー

クリティカル - メモリー

SNMP Trap ID

41

CIM 情報

Prefix: PLAT ID: 0127

ユーザー応答

アクションは不要です。通知用のみです。

- 816f070c-2581ffff: サブシステム [MemoryElementName] の [PhysicalMemoryElementName] で構成エ
ラーの解消が検出されました。(すべての DIMM)

このメッセージは、実装環境でメモリー DIMM 構成エラーが表明解除されたことが検出されたユース・ケースに使用されます。

816f070c2581ffff または 0x816f070c2581ffff として表示される場合もあります。

重大度

通知

保守可能

いいえ

自動的にサポートに通知

いいえ

アラート・カテゴリ

クリティカル - メモリー

SNMP Trap ID

41

CIM 情報

Prefix: PLAT ID: 0127

ユーザー応答

アクションは不要です。通知用のみです。1 つの DIMM :

- **816f070d-0400ffff**: システム [ComputerSystemElementName] のアレイで再構築が完了しました。(ドライブ 0)

このメッセージは、アレイの再ビルドが完了したことが実装環境で検出されたユース・ケースに使用されます。

816f070d0400ffff または 0x816f070d0400ffff として表示される場合もあります。

重大度

通知

保守可能

いいえ

自動的にサポートに通知

いいえ

アラート・カテゴリ

システム - その他

SNMP Trap ID

CIM 情報

Prefix: PLAT ID: 0179

ユーザー応答

アクションは不要です。通知用のみです。

- **816f070d-0401ffff**: システム [ComputerSystemElementName] のアレイで再構築が完了しました。(ドライブ 1)

このメッセージは、アレイの再ビルドが完了したことが実装環境で検出されたユース・ケースに使用されます。

816f070d0401ffff または 0x816f070d0401ffff として表示される場合もあります。

重大度

通知

保守可能

いいえ

自動的にサポートに通知

いいえ

アラート・カテゴリー

システム - その他

SNMP Trap ID

CIM 情報

Prefix: PLAT ID: 0179

ユーザー応答

アクションは不要です。通知用のみです。

- 816f070d-0402ffff: システム [ComputerSystemElementName] のアレイで再構築が完了しました。(ドライブ 2)

このメッセージは、アレイの再ビルドが完了したことが実装環境で検出されたユース・ケースに使用されます。

816f070d0402ffff または 0x816f070d0402ffff として表示される場合もあります。

重大度

通知

保守可能

いいえ

自動的にサポートに通知

いいえ

アラート・カテゴリー

システム - その他

SNMP Trap ID

CIM 情報

Prefix: PLAT ID: 0179

ユーザー応答

アクションは不要です。通知用のみです。

- 816f070d-0403ffff: システム [ComputerSystemElementName] のアレイで再構築が完了しました。(ドライブ 3)

このメッセージは、アレイの再ビルドが完了したことが実装環境で検出されたユース・ケースに使用されます。

816f070d0403ffff または 0x816f070d0403ffff として表示される場合もあります。

重大度

通知

保守可能

いいえ

自動的にサポートに通知

いいえ

アラート・カテゴリ

システム - その他

SNMP Trap ID

CIM 情報

Prefix: PLAT ID: 0179

ユーザー応答

アクションは不要です。通知用のみです。

- 816f070d-0404ffff: システム [ComputerSystemElementName] のアレイで再構築が完了しました。(ドライブ 4)

このメッセージは、アレイの再ビルドが完了したことが実装環境で検出されたユース・ケースに使用されます。

816f070d0404ffff または 0x816f070d0404ffff として表示される場合もあります。

重大度

通知

保守可能

いいえ

自動的にサポートに通知

いいえ

アラート・カテゴリ

システム - その他

SNMP Trap ID

CIM 情報

Prefix: PLAT ID: 0179

ユーザー応答

アクションは不要です。通知用のみです。

- 816f070d-0405ffff: システム [ComputerSystemElementName] のアレイで再構築が完了しました。(ドライブ 5)

このメッセージは、アレイの再ビルドが完了したことが実装環境で検出されたユース・ケースに使用されます。

816f070d0405ffff または 0x816f070d0405ffff として表示される場合もあります。

重大度
通知
保守可能
いいえ
自動的にサポートに通知
いいえ
アラート・カテゴリー
システム - その他
SNMP Trap ID

CIM 情報
Prefix: PLAT ID: 0179

ユーザー応答
アクションは不要です。通知用のみです。

- 816f070d-0406ffff: システム [ComputerSystemElementName] のアレイで再構築が完了しました。(ドライブ 6)
このメッセージは、アレイの再ビルドが完了したことが実装環境で検出されたユース・ケースに使用されます。

816f070d0406ffff または 0x816f070d0406ffff として表示される場合もあります。

重大度
通知
保守可能
いいえ
自動的にサポートに通知
いいえ
アラート・カテゴリー
システム - その他
SNMP Trap ID

CIM 情報
Prefix: PLAT ID: 0179

ユーザー応答
アクションは不要です。通知用のみです。

- 816f070d-0407ffff: システム [ComputerSystemElementName] のアレイで再構築が完了しました。(ドライブ 7)

このメッセージは、アレイの再ビルドが完了したことが実装環境で検出されたユース・ケースに使用されます。

816f070d0407ffff または 0x816f070d0407ffff として表示される場合もあります。

重大度

通知

保守可能

いいえ

自動的にサポートに通知

いいえ

アラート・カテゴリ

システム - その他

SNMP Trap ID

CIM 情報

Prefix: PLAT ID: 0179

ユーザー応答

アクションは不要です。通知用のみです。

- 816f070d-0408ffff: システム [ComputerSystemElementName] のアレイで再構築が完了しました。(ドライブ 8)

このメッセージは、アレイの再ビルドが完了したことが実装環境で検出されたユース・ケースに使用されます。

816f070d0408ffff または 0x816f070d0408ffff として表示される場合もあります。

重大度

通知

保守可能

いいえ

自動的にサポートに通知

いいえ

アラート・カテゴリ

システム - その他

SNMP Trap ID

CIM 情報

Prefix: PLAT ID: 0179

ユーザー応答

アクションは不要です。通知用のみです。

- 816f070d-0409ffff: システム [ComputerSystemElementName] のアレイで再構築が完了しました。(ドライブ 9)

このメッセージは、アレイの再ビルドが完了したことが実装環境で検出されたユース・ケースに使用されます。

816f070d0409ffff または 0x816f070d0409ffff として表示される場合もあります。

重大度

通知

保守可能

いいえ

自動的にサポートに通知

いいえ

アラート・カテゴリ

システム - その他

SNMP Trap ID

CIM 情報

Prefix: PLAT ID: 0179

ユーザー応答

アクションは不要です。通知用のみです。

- 816f070d-040affff: システム [ComputerSystemElementName] のアレイで再構築が完了しました。(ドライブ 10)

このメッセージは、アレイの再ビルドが完了したことが実装環境で検出されたユース・ケースに使用されます。

816f070d040affff または 0x816f070d040affff として表示される場合もあります。

重大度

通知

保守可能

いいえ

自動的にサポートに通知

いいえ

アラート・カテゴリ

システム - その他

SNMP Trap ID

CIM 情報

Prefix: PLAT ID: 0179

ユーザー応答

アクションは不要です。通知用のみです。

- 816f070d-040bffff: システム [ComputerSystemElementName] のアレイで再構築が完了しました。(ドライブ 11)

このメッセージは、アレイの再ビルドが完了したことが実装環境で検出されたユース・ケースに使用されます。

816f070d040bffff または 0x816f070d040bffff として表示される場合もあります。

重大度

通知

保守可能

いいえ

自動的にサポートに通知

いいえ

アラート・カテゴリ

システム - その他

SNMP Trap ID

CIM 情報

Prefix: PLAT ID: 0179

ユーザー応答

アクションは不要です。通知用のみです。

- **816f070d-040cffff**: システム [ComputerSystemElementName] のアレイで再構築が完了しました。(ドライブ 12)

このメッセージは、アレイの再ビルドが完了したことが実装環境で検出されたユース・ケースに使用されます。

816f070d040cffff または 0x816f070d040cffff として表示される場合もあります。

重大度

通知

保守可能

いいえ

自動的にサポートに通知

いいえ

アラート・カテゴリ

システム - その他

SNMP Trap ID

CIM 情報

Prefix: PLAT ID: 0179

ユーザー応答

アクションは不要です。通知用のみです。

- **816f070d-040dffff**: システム [ComputerSystemElementName] のアレイで再構築が完了しました。(ドライブ 13)

このメッセージは、アレイの再ビルドが完了したことが実装環境で検出されたユース・ケースに使用されます。

816f070d040dffff または 0x816f070d040dffff として表示される場合もあります。

重大度

通知

保守可能

いいえ

自動的にサポートに通知

いいえ

アラート・カテゴリー

システム - その他

SNMP Trap ID

CIM 情報

Prefix: PLAT ID: 0179

ユーザー応答

アクションは不要です。通知用のみです。

- 816f070d-040effff: システム [ComputerSystemElementName] のアレイで再構築が完了しました。(ドライブ 14)

このメッセージは、アレイの再ビルドが完了したことが実装環境で検出されたユース・ケースに使用されます。

816f070d040effff または 0x816f070d040effff として表示される場合もあります。

重大度

通知

保守可能

いいえ

自動的にサポートに通知

いいえ

アラート・カテゴリー

システム - その他

SNMP Trap ID

CIM 情報

Prefix: PLAT ID: 0179

ユーザー応答

アクションは不要です。通知用のみです。

- 816f070d-040fffff: システム [ComputerSystemElementName] のアレイで再構築が完了しました。(ドライブ 15)

このメッセージは、アレイの再ビルドが完了したことが実装環境で検出されたユース・ケースに使用されます。

816f070d040ffff または 0x816f070d040ffff として表示される場合もあります。

重大度
通知

保守可能
いいえ

自動的にサポートに通知
いいえ

アラート・カテゴリ
システム - その他

SNMP Trap ID

CIM 情報
Prefix: PLAT ID: 0179

ユーザー応答
アクションは不要です。通知用のみです。

- 816f070d-0410ffff: システム [ComputerSystemElementName] のアレイで再構築が完了しました。(ドライブ 16)

このメッセージは、アレイの再ビルドが完了したことが実装環境で検出されたユース・ケースに使用されます。

816f070d0410ffff または 0x816f070d0410ffff として表示される場合もあります。

重大度
通知

保守可能
いいえ

自動的にサポートに通知
いいえ

アラート・カテゴリ
システム - その他

SNMP Trap ID

CIM 情報
Prefix: PLAT ID: 0179

ユーザー応答
アクションは不要です。通知用のみです。

- 816f070d-0411ffff: システム [ComputerSystemElementName] のアレイで再構築が完了しました。(ドライブ 17)

このメッセージは、アレイの再ビルドが完了したことが実装環境で検出されたユース・ケースに使用されます。

816f070d0411ffff または 0x816f070d0411ffff として表示される場合もあります。

重大度

通知

保守可能

いいえ

自動的にサポートに通知

いいえ

アラート・カテゴリー

システム - その他

SNMP Trap ID

CIM 情報

Prefix: PLAT ID: 0179

ユーザー応答

アクションは不要です。通知用のみです。

- 816f070d-0412ffff: システム [ComputerSystemElementName] のアレイで再構築が完了しました。(ドライブ 18)

このメッセージは、アレイの再ビルドが完了したことが実装環境で検出されたユース・ケースに使用されます。

816f070d0412ffff または 0x816f070d0412ffff として表示される場合もあります。

重大度

通知

保守可能

いいえ

自動的にサポートに通知

いいえ

アラート・カテゴリー

システム - その他

SNMP Trap ID

CIM 情報

Prefix: PLAT ID: 0179

ユーザー応答

アクションは不要です。通知用のみです。

- 816f070d-0413ffff: システム [ComputerSystemElementName] のアレイで再構築が完了しました。(ドライブ 19)

このメッセージは、アレイの再ビルドが完了したことが実装環境で検出されたユース・ケースに使用されます。

816f070d0413ffff または 0x816f070d0413ffff として表示される場合もあります。

重大度
通知

保守可能
いいえ

自動的にサポートに通知
いいえ

アラート・カテゴリ
システム - その他

SNMP Trap ID

CIM 情報
Prefix: PLAT ID: 0179

ユーザー応答
アクションは不要です。通知用のみです。

- 816f070d-0414ffff: システム [ComputerSystemElementName] のアレイで再構築が完了しました。(ドライブ 20)

このメッセージは、アレイの再ビルドが完了したことが実装環境で検出されたユース・ケースに使用されます。

816f070d0414ffff または 0x816f070d0414ffff として表示される場合もあります。

重大度
通知

保守可能
いいえ

自動的にサポートに通知
いいえ

アラート・カテゴリ
システム - その他

SNMP Trap ID

CIM 情報
Prefix: PLAT ID: 0179

ユーザー応答
アクションは不要です。通知用のみです。

- 816f070d-0415ffff: システム [ComputerSystemElementName] のアレイで再構築が完了しました。(ドライブ 21)

このメッセージは、アレイの再ビルドが完了したことが実装環境で検出されたユース・ケースに使用されます。

816f070d0415ffff または 0x816f070d0415ffff として表示される場合もあります。

重大度

通知

保守可能

いいえ

自動的にサポートに通知

いいえ

アラート・カテゴリー

システム - その他

SNMP Trap ID

CIM 情報

Prefix: PLAT ID: 0179

ユーザー応答

アクションは不要です。通知用のみです。

- 816f070d-0416ffff: システム [ComputerSystemElementName] のアレイで再構築が完了しました。(ドライブ 22)

このメッセージは、アレイの再ビルドが完了したことが実装環境で検出されたユース・ケースに使用されます。

816f070d0416ffff または 0x816f070d0416ffff として表示される場合もあります。

重大度

通知

保守可能

いいえ

自動的にサポートに通知

いいえ

アラート・カテゴリー

システム - その他

SNMP Trap ID

CIM 情報

Prefix: PLAT ID: 0179

ユーザー応答

アクションは不要です。通知用のみです。

- 816f070d-0417ffff: システム [ComputerSystemElementName] のアレイで再構築が完了しました。(ドライブ 23)

このメッセージは、アレイの再ビルドが完了したことが実装環境で検出されたユース・ケースに使用されます。

816f070d0417ffff または 0x816f070d0417ffff として表示される場合もあります。

重大度
通知

保守可能
いいえ

自動的にサポートに通知
いいえ

アラート・カテゴリ
システム - その他

SNMP Trap ID

CIM 情報
Prefix: PLAT ID: 0179

ユーザー応答
アクションは不要です。通知用のみです。

- 816f070d-0418ffff: システム [ComputerSystemElementName] のアレイで再構築が完了しました。(ドライブ 24)

このメッセージは、アレイの再ビルドが完了したことが実装環境で検出されたユース・ケースに使用されます。

816f070d0418ffff または 0x816f070d0418ffff として表示される場合もあります。

重大度
通知

保守可能
いいえ

自動的にサポートに通知
いいえ

アラート・カテゴリ
システム - その他

SNMP Trap ID

CIM 情報
Prefix: PLAT ID: 0179

ユーザー応答
アクションは不要です。通知用のみです。

- 816f070d-0419ffff: システム [ComputerSystemElementName] のアレイで再構築が完了しました。(ドライブ 25)

このメッセージは、アレイの再ビルドが完了したことが実装環境で検出されたユース・ケースに使用されます。

816f070d0419ffff または 0x816f070d0419ffff として表示される場合もあります。

重大度

通知

保守可能

いいえ

自動的にサポートに通知

いいえ

アラート・カテゴリー

システム - その他

SNMP Trap ID

CIM 情報

Prefix: PLAT ID: 0179

ユーザー応答

アクションは不要です。通知用のみです。

- 816f070d-041affff: システム [ComputerSystemElementName] のアレイで再構築が完了しました。(ドライブ 26)

このメッセージは、アレイの再ビルドが完了したことが実装環境で検出されたユース・ケースに使用されます。

816f070d041affff または 0x816f070d041affff として表示される場合もあります。

重大度

通知

保守可能

いいえ

自動的にサポートに通知

いいえ

アラート・カテゴリー

システム - その他

SNMP Trap ID

CIM 情報

Prefix: PLAT ID: 0179

ユーザー応答

アクションは不要です。通知用のみです。

- 816f070d-041bffff: システム [ComputerSystemElementName] のアレイで再構築が完了しました。(ドライブ 27)

このメッセージは、アレイの再ビルドが完了したことが実装環境で検出されたユース・ケースに使用されます。

816f070d041bffff または 0x816f070d041bffff として表示される場合もあります。

重大度

通知

保守可能

いいえ

自動的にサポートに通知

いいえ

アラート・カテゴリ

システム - その他

SNMP Trap ID

CIM 情報

Prefix: PLAT ID: 0179

ユーザー応答

アクションは不要です。通知用のみです。

- **816f070d-041cffff**: システム [ComputerSystemElementName] のアレイで再構築が完了しました。(ドライブ 28)

このメッセージは、アレイの再ビルドが完了したことが実装環境で検出されたユース・ケースに使用されます。

816f070d041cffff または 0x816f070d041cffff として表示される場合もあります。

重大度

通知

保守可能

いいえ

自動的にサポートに通知

いいえ

アラート・カテゴリ

システム - その他

SNMP Trap ID

CIM 情報

Prefix: PLAT ID: 0179

ユーザー応答

アクションは不要です。通知用のみです。

- **816f070d-041dffff**: システム [ComputerSystemElementName] のアレイで再構築が完了しました。(ドライブ 29)

このメッセージは、アレイの再ビルドが完了したことが実装環境で検出されたユース・ケースに使用されます。

816f070d041dffff または 0x816f070d041dffff として表示される場合もあります。

重大度

通知

保守可能

いいえ

自動的にサポートに通知

いいえ

アラート・カテゴリー

システム - その他

SNMP Trap ID

CIM 情報

Prefix: PLAT ID: 0179

ユーザー応答

アクションは不要です。通知用のみです。

- 816f070d-041effff: システム [ComputerSystemElementName] のアレイで再構築が完了しました。(ドライブ 30)

このメッセージは、アレイの再ビルドが完了したことが実装環境で検出されたユース・ケースに使用されます。

816f070d041effff または 0x816f070d041effff として表示される場合もあります。

重大度

通知

保守可能

いいえ

自動的にサポートに通知

いいえ

アラート・カテゴリー

システム - その他

SNMP Trap ID

CIM 情報

Prefix: PLAT ID: 0179

ユーザー応答

アクションは不要です。通知用のみです。

- 816f070d-041fffff: システム [ComputerSystemElementName] のアレイで再構築が完了しました。(ドライブ 31)

このメッセージは、アレイの再ビルドが完了したことが実装環境で検出されたユース・ケースに使用されます。

816f070d041ffff または 0x816f070d041ffff として表示される場合もあります。

重大度

通知

保守可能

いいえ

自動的にサポートに通知

いいえ

アラート・カテゴリ

システム - その他

SNMP Trap ID

CIM 情報

Prefix: PLAT ID: 0179

ユーザー応答

アクションは不要です。通知用のみです。

- **816f070d-0420ffff**: システム [ComputerSystemElementName] のアレイで再構築が完了しました。(Ext ドライブ)

このメッセージは、アレイの再ビルドが完了したことが実装環境で検出されたユース・ケースに使用されます。

816f070d0420ffff または 0x816f070d0420ffff として表示される場合もあります。

重大度

通知

保守可能

いいえ

自動的にサポートに通知

いいえ

アラート・カテゴリ

システム - その他

SNMP Trap ID

CIM 情報

Prefix: PLAT ID: 0179

ユーザー応答

アクションは不要です。通知用のみです。

- **816f0807-0301ffff**: [ProcessorElementName] が有効になりました。(CPU 1)

このメッセージは、実装環境でプロセッサが有効となったことが検出された場合に使用されます。
816f08070301ffff または 0x816f08070301ffff として表示される場合もあります。

重大度
通知
保守可能
いいえ
自動的にサポートに通知
いいえ
アラート・カテゴリ
システム - その他
SNMP Trap ID

CIM 情報
Prefix: PLAT ID: 0060

ユーザー応答
アクションは不要です。通知用のみです。

- **816f0807-0302ffff: [ProcessorElementName] が有効になりました。(CPU 2)**
このメッセージは、実装環境でプロセッサが有効となったことが検出された場合に使用されます。
816f08070302ffff または 0x816f08070302ffff として表示される場合もあります。

重大度
通知
保守可能
いいえ
自動的にサポートに通知
いいえ
アラート・カテゴリ
システム - その他
SNMP Trap ID

CIM 情報
Prefix: PLAT ID: 0060

ユーザー応答
アクションは不要です。通知用のみです。

- **816f0807-2584ffff: [ProcessorElementName] が有効になりました。(すべての CPU)**
このメッセージは、実装環境でプロセッサが有効となったことが検出された場合に使用されます。
816f08072584ffff または 0x816f08072584ffff として表示される場合もあります。

重大度
通知

保守可能
いいえ

自動的にサポートに通知
いいえ

アラート・カテゴリ
システム - その他

SNMP Trap ID

CIM 情報
Prefix: PLAT ID: 0060

ユーザー応答
アクションは不要です。通知用のみです。1つのCPU:

- **816f0813-2581ffff**: システム [ComputerSystemElementName] が訂正不能なバス・エラーからリカバリーしました。(DIMM)
このメッセージは、システムがバスの訂正不能エラーからリカバリーされたことが実装環境で検出されたユース・ケースに使用されます。

816f08132581ffff または 0x816f08132581ffff として表示される場合もあります。

重大度
通知

保守可能
いいえ

自動的にサポートに通知
いいえ

アラート・カテゴリ
クリティカル - その他

SNMP Trap ID
50

CIM 情報
Prefix: PLAT ID: 0241

ユーザー応答
アクションは不要です。通知用のみです。

- **816f0813-2582ffff**: システム [ComputerSystemElementName] が訂正不能なバス・エラーからリカバリーしました。(PCI)
このメッセージは、システムがバスの訂正不能エラーからリカバリーされたことが実装環境で検出されたユース・ケースに使用されます。

816f08132582ffff または 0x816f08132582ffff として表示される場合もあります。

重大度
通知

保守可能
いいえ

自動的にサポートに通知
いいえ

アラート・カテゴリ
クリティカル - その他

SNMP Trap ID
50

CIM 情報
Prefix: PLAT ID: 0241

ユーザー応答
アクションは不要です。通知用のみです。

- 816f0813-2584ffff: システム [ComputerSystemElementName] が訂正不能なバス・エラーからリカバリーしました。(CPU)
このメッセージは、システムがバスの訂正不能エラーからリカバリーされたことが実装環境で検出されたユース・ケースに使用されます。

816f08132584ffff または 0x816f08132584ffff として表示される場合もあります。

重大度
通知

保守可能
いいえ

自動的にサポートに通知
いいえ

アラート・カテゴリ
クリティカル - その他

SNMP Trap ID
50

CIM 情報
Prefix: PLAT ID: 0241

ユーザー応答
アクションは不要です。通知用のみです。

- 816f090c-2001ffff: サブシステム [MemoryElementName] の [PhysicalMemoryElementName] でスロットルが発生しなくなりました。(DIMM 1)
このメッセージは、実装環境で現在はメモリーのスロットルが発生していないことが検出されたユース・ケースに使用されます。

816f090c2001ffff または 0x816f090c2001ffff として表示される場合もあります。

重大度
通知

保守可能
いいえ

自動的にサポートに通知
いいえ

アラート・カテゴリー
システム - その他

SNMP Trap ID

CIM 情報
Prefix: PLAT ID: 0143

ユーザー応答
アクションは不要です。通知用のみです。

- 816f090c-2002ffff: サブシステム [MemoryElementName] の [PhysicalMemoryElementName] でスロットルが発生しなくなりました。(DIMM 2)

このメッセージは、実装環境で現在はメモリーのスロットルが発生していないことが検出されたユーザー・ケースに使用されます。

816f090c2002ffff または 0x816f090c2002ffff として表示される場合もあります。

重大度
通知

保守可能
いいえ

自動的にサポートに通知
いいえ

アラート・カテゴリー
システム - その他

SNMP Trap ID

CIM 情報
Prefix: PLAT ID: 0143

ユーザー応答
アクションは不要です。通知用のみです。

- 816f090c-2003ffff: サブシステム [MemoryElementName] の [PhysicalMemoryElementName] でスロットルが発生しなくなりました。(DIMM 3)

このメッセージは、実装環境で現在はメモリーのスロットルが発生していないことが検出されたユーザー・ケースに使用されます。

816f090c2003ffff または 0x816f090c2003ffff として表示される場合もあります。

重大度
通知

保守可能
いいえ

自動的にサポートに通知
いいえ

アラート・カテゴリ
システム - その他

SNMP Trap ID

CIM 情報
Prefix: PLAT ID: 0143

ユーザー応答
アクションは不要です。通知用のみです。

- 816f090c-2004ffff: サブシステム [MemoryElementName] の [PhysicalMemoryElementName] でスロットルが発生しなくなりました。(DIMM 4)
このメッセージは、実装環境で現在はメモリーのスロットルが発生していないことが検出されたユーザー・ケースに使用されます。

816f090c2004ffff または 0x816f090c2004ffff として表示される場合もあります。

重大度
通知

保守可能
いいえ

自動的にサポートに通知
いいえ

アラート・カテゴリ
システム - その他

SNMP Trap ID

CIM 情報
Prefix: PLAT ID: 0143

ユーザー応答
アクションは不要です。通知用のみです。

- 816f090c-2005ffff: サブシステム [MemoryElementName] の [PhysicalMemoryElementName] でスロットルが発生しなくなりました。(DIMM 5)
このメッセージは、実装環境で現在はメモリーのスロットルが発生していないことが検出されたユーザー・ケースに使用されます。

816f090c2005ffff または 0x816f090c2005ffff として表示される場合もあります。

重大度
通知

保守可能
いいえ

自動的にサポートに通知
いいえ

アラート・カテゴリー
システム - その他

SNMP Trap ID

CIM 情報
Prefix: PLAT ID: 0143

ユーザー応答
アクションは不要です。通知用のみです。

- 816f090c-2006ffff: サブシステム [MemoryElementName] の [PhysicalMemoryElementName] でスロットルが発生しなくなりました。(DIMM 6)

このメッセージは、実装環境で現在はメモリーのスロットルが発生していないことが検出されたユーザー・ケースに使用されます。

816f090c2006ffff または 0x816f090c2006ffff として表示される場合もあります。

重大度
通知

保守可能
いいえ

自動的にサポートに通知
いいえ

アラート・カテゴリー
システム - その他

SNMP Trap ID

CIM 情報
Prefix: PLAT ID: 0143

ユーザー応答
アクションは不要です。通知用のみです。

- 816f090c-2007ffff: サブシステム [MemoryElementName] の [PhysicalMemoryElementName] でスロットルが発生しなくなりました。(DIMM 7)

このメッセージは、実装環境で現在はメモリーのスロットルが発生していないことが検出されたユーザー・ケースに使用されます。

816f090c2007ffff または 0x816f090c2007ffff として表示される場合もあります。

重大度
通知

保守可能
いいえ

自動的にサポートに通知
いいえ

アラート・カテゴリ
システム - その他

SNMP Trap ID

CIM 情報
Prefix: PLAT ID: 0143

ユーザー応答
アクションは不要です。通知用のみです。

- 816f090c-2008ffff: サブシステム [MemoryElementName] の [PhysicalMemoryElementName] でスロットルが発生しなくなりました。(DIMM 8)
このメッセージは、実装環境で現在はメモリーのスロットルが発生していないことが検出されたユーザー・ケースに使用されます。

816f090c2008ffff または 0x816f090c2008ffff として表示される場合もあります。

重大度
通知

保守可能
いいえ

自動的にサポートに通知
いいえ

アラート・カテゴリ
システム - その他

SNMP Trap ID

CIM 情報
Prefix: PLAT ID: 0143

ユーザー応答
アクションは不要です。通知用のみです。

- 816f090c-2009ffff: サブシステム [MemoryElementName] の [PhysicalMemoryElementName] でスロットルが発生しなくなりました。(DIMM 9)
このメッセージは、実装環境で現在はメモリーのスロットルが発生していないことが検出されたユーザー・ケースに使用されます。

816f090c2009ffff または 0x816f090c2009ffff として表示される場合もあります。

重大度
通知

保守可能
いいえ

自動的にサポートに通知
いいえ

アラート・カテゴリー
システム - その他

SNMP Trap ID

CIM 情報
Prefix: PLAT ID: 0143

ユーザー応答
アクションは不要です。通知用のみです。

- 816f090c-200affff: サブシステム [MemoryElementName] の [PhysicalMemoryElementName] でスロットルが発生しなくなりました。(DIMM 10)

このメッセージは、実装環境で現在はメモリーのスロットルが発生していないことが検出されたユーザー・ケースに使用されます。

816f090c200affff または 0x816f090c200affff として表示される場合もあります。

重大度
通知

保守可能
いいえ

自動的にサポートに通知
いいえ

アラート・カテゴリー
システム - その他

SNMP Trap ID

CIM 情報
Prefix: PLAT ID: 0143

ユーザー応答
アクションは不要です。通知用のみです。

- 816f090c-200bffff: サブシステム [MemoryElementName] の [PhysicalMemoryElementName] でスロットルが発生しなくなりました。(DIMM 11)

このメッセージは、実装環境で現在はメモリーのスロットルが発生していないことが検出されたユーザー・ケースに使用されます。

816f090c200bffff または 0x816f090c200bffff として表示される場合もあります。

重大度
通知

保守可能
いいえ

自動的にサポートに通知
いいえ

アラート・カテゴリ
システム - その他

SNMP Trap ID

CIM 情報
Prefix: PLAT ID: 0143

ユーザー応答
アクションは不要です。通知用のみです。

- 816f090c-200cffff: サブシステム [MemoryElementName] の [PhysicalMemoryElementName] でスロットルが発生しなくなりました。(DIMM 12)
このメッセージは、実装環境で現在はメモリーのスロットルが発生していないことが検出されたユーザー・ケースに使用されます。

816f090c200cffff または 0x816f090c200cffff として表示される場合もあります。

重大度
通知

保守可能
いいえ

自動的にサポートに通知
いいえ

アラート・カテゴリ
システム - その他

SNMP Trap ID

CIM 情報
Prefix: PLAT ID: 0143

ユーザー応答
アクションは不要です。通知用のみです。

- 816f090c-200dffff: サブシステム [MemoryElementName] の [PhysicalMemoryElementName] でスロットルが発生しなくなりました。(DIMM 13)
このメッセージは、実装環境で現在はメモリーのスロットルが発生していないことが検出されたユーザー・ケースに使用されます。

816f090c200dffff または 0x816f090c200dffff として表示される場合もあります。

重大度
通知

保守可能
いいえ

自動的にサポートに通知
いいえ

アラート・カテゴリー
システム - その他

SNMP Trap ID

CIM 情報
Prefix: PLAT ID: 0143

ユーザー応答
アクションは不要です。通知用のみです。

- 816f090c-200effff: サブシステム [MemoryElementName] の [PhysicalMemoryElementName] でスロットルが発生しなくなりました。(DIMM 14)

このメッセージは、実装環境で現在はメモリーのスロットルが発生していないことが検出されたユーザー・ケースに使用されます。

816f090c200effff または 0x816f090c200effff として表示される場合もあります。

重大度
通知

保守可能
いいえ

自動的にサポートに通知
いいえ

アラート・カテゴリー
システム - その他

SNMP Trap ID

CIM 情報
Prefix: PLAT ID: 0143

ユーザー応答
アクションは不要です。通知用のみです。

- 816f090c-200fffff: サブシステム [MemoryElementName] の [PhysicalMemoryElementName] でスロットルが発生しなくなりました。(DIMM 15)

このメッセージは、実装環境で現在はメモリーのスロットルが発生していないことが検出されたユーザー・ケースに使用されます。

816f090c200fffff または 0x816f090c200fffff として表示される場合もあります。

重大度
通知

保守可能
いいえ

自動的にサポートに通知
いいえ

アラート・カテゴリ
システム - その他

SNMP Trap ID

CIM 情報
Prefix: PLAT ID: 0143

ユーザー応答
アクションは不要です。通知用のみです。

- 816f090c-2010ffff: サブシステム [MemoryElementName] の [PhysicalMemoryElementName] でスロットルが発生しなくなりました。(DIMM 16)
このメッセージは、実装環境で現在はメモリーのスロットルが発生していないことが検出されたユーザー・ケースに使用されます。

816f090c2010ffff または 0x816f090c2010ffff として表示される場合もあります。

重大度
通知

保守可能
いいえ

自動的にサポートに通知
いいえ

アラート・カテゴリ
システム - その他

SNMP Trap ID

CIM 情報
Prefix: PLAT ID: 0143

ユーザー応答
アクションは不要です。通知用のみです。

- 816f090c-2011ffff: サブシステム [MemoryElementName] の [PhysicalMemoryElementName] でスロットルが発生しなくなりました。(DIMM 17)
このメッセージは、実装環境で現在はメモリーのスロットルが発生していないことが検出されたユーザー・ケースに使用されます。

816f090c2011ffff または 0x816f090c2011ffff として表示される場合もあります。

重大度
通知

保守可能
いいえ

自動的にサポートに通知
いいえ

アラート・カテゴリー
システム - その他

SNMP Trap ID

CIM 情報
Prefix: PLAT ID: 0143

ユーザー応答
アクションは不要です。通知用のみです。

- 816f090c-2012ffff: サブシステム [MemoryElementName] の [PhysicalMemoryElementName] でスロットルが発生しなくなりました。(DIMM 18)

このメッセージは、実装環境で現在はメモリーのスロットルが発生していないことが検出されたユーザー・ケースに使用されます。

816f090c2012ffff または 0x816f090c2012ffff として表示される場合もあります。

重大度
通知

保守可能
いいえ

自動的にサポートに通知
いいえ

アラート・カテゴリー
システム - その他

SNMP Trap ID

CIM 情報
Prefix: PLAT ID: 0143

ユーザー応答
アクションは不要です。通知用のみです。

- 816f090c-2013ffff: サブシステム [MemoryElementName] の [PhysicalMemoryElementName] でスロットルが発生しなくなりました。(DIMM 19)

このメッセージは、実装環境で現在はメモリーのスロットルが発生していないことが検出されたユーザー・ケースに使用されます。

816f090c2013ffff または 0x816f090c2013ffff として表示される場合もあります。

重大度
通知

保守可能
いいえ

自動的にサポートに通知
いいえ

アラート・カテゴリ
システム - その他

SNMP Trap ID

CIM 情報
Prefix: PLAT ID: 0143

ユーザー応答
アクションは不要です。通知用のみです。

- 816f090c-2014ffff: サブシステム [MemoryElementName] の [PhysicalMemoryElementName] でスロットルが発生しなくなりました。(DIMM 20)
このメッセージは、実装環境で現在はメモリーのスロットルが発生していないことが検出されたユーザー・ケースに使用されます。

816f090c2014ffff または 0x816f090c2014ffff として表示される場合もあります。

重大度
通知

保守可能
いいえ

自動的にサポートに通知
いいえ

アラート・カテゴリ
システム - その他

SNMP Trap ID

CIM 情報
Prefix: PLAT ID: 0143

ユーザー応答
アクションは不要です。通知用のみです。

- 816f090c-2015ffff: サブシステム [MemoryElementName] の [PhysicalMemoryElementName] でスロットルが発生しなくなりました。(DIMM 21)
このメッセージは、実装環境で現在はメモリーのスロットルが発生していないことが検出されたユーザー・ケースに使用されます。

816f090c2015ffff または 0x816f090c2015ffff として表示される場合もあります。

重大度
通知

保守可能
いいえ

自動的にサポートに通知
いいえ

アラート・カテゴリー
システム - その他

SNMP Trap ID

CIM 情報
Prefix: PLAT ID: 0143

ユーザー応答
アクションは不要です。通知用のみです。

- 816f090c-2016ffff: サブシステム [MemoryElementName] の [PhysicalMemoryElementName] でスロットルが発生しなくなりました。(DIMM 22)

このメッセージは、実装環境で現在はメモリーのスロットルが発生していないことが検出されたユーザー・ケースに使用されます。

816f090c2016ffff または 0x816f090c2016ffff として表示される場合もあります。

重大度
通知

保守可能
いいえ

自動的にサポートに通知
いいえ

アラート・カテゴリー
システム - その他

SNMP Trap ID

CIM 情報
Prefix: PLAT ID: 0143

ユーザー応答
アクションは不要です。通知用のみです。

- 816f090c-2017ffff: サブシステム [MemoryElementName] の [PhysicalMemoryElementName] でスロットルが発生しなくなりました。(DIMM 23)

このメッセージは、実装環境で現在はメモリーのスロットルが発生していないことが検出されたユーザー・ケースに使用されます。

816f090c2017ffff または 0x816f090c2017ffff として表示される場合もあります。

重大度
通知

保守可能
いいえ

自動的にサポートに通知
いいえ

アラート・カテゴリ
システム - その他

SNMP Trap ID

CIM 情報
Prefix: PLAT ID: 0143

ユーザー応答
アクションは不要です。通知用のみです。

- 816f090c-2018ffff: サブシステム [MemoryElementName] の [PhysicalMemoryElementName] でスロットルが発生しなくなりました。(DIMM 24)

このメッセージは、実装環境で現在はメモリーのスロットルが発生していないことが検出されたユース・ケースに使用されます。

816f090c2018ffff または 0x816f090c2018ffff として表示される場合もあります。

重大度
通知

保守可能
いいえ

自動的にサポートに通知
いいえ

アラート・カテゴリ
システム - その他

SNMP Trap ID

CIM 情報
Prefix: PLAT ID: 0143

ユーザー応答
アクションは不要です。通知用のみです。

- 816f0a07-0301ffff: プロセッサ [ProcessorElementName] は機能低下状態での動作ではなくなりました。(CPU 1)

このメッセージは、プロセッサがもはや機能低下状態で稼働していないことが実装環境で検出されたユース・ケースに使用されます。

816f0a070301ffff または 0x816f0a070301ffff として表示される場合もあります。

重大度
通知

保守可能
いいえ

自動的にサポートに通知
いいえ

アラート・カテゴリ
警告 - CPU

SNMP Trap ID
42

CIM 情報
Prefix: PLAT ID: 0039

ユーザー応答
アクションは不要です。通知用のみです。

- 816f0a07-0302ffff: プロセッサー [ProcessorElementName] は機能低下状態での動作ではなくなりました。(CPU 2)
このメッセージは、プロセッサーがもはや機能低下状態で稼働していないことが実装環境で検出されたユース・ケースに使用されます。

816f0a070302ffff または 0x816f0a070302ffff として表示される場合もあります。

重大度
通知

保守可能
いいえ

自動的にサポートに通知
いいえ

アラート・カテゴリ
警告 - CPU

SNMP Trap ID
42

CIM 情報
Prefix: PLAT ID: 0039

ユーザー応答
アクションは不要です。通知用のみです。

- 816f0a0c-2001ffff: サブシステム [MemoryElementName] の [PhysicalMemoryElementName] で温度過熱状態が解消されました。(DIMM 1)
このメッセージは、実装環境でメモリーの温度過熱状態が解除されたことが検出されたユース・ケースに使用されます。

816f0a0c2001ffff または 0x816f0a0c2001ffff として表示される場合もあります。

重大度
通知

保守可能
いいえ

自動的にサポートに通知
いいえ

アラート・カテゴリ
クリティカル - 温度

SNMP Trap ID
0

CIM 情報
Prefix: PLAT ID: 0147

ユーザー応答
アクションは不要です。通知用のみです。

- 816f0a0c-2002ffff: サブシステム [MemoryElementName] の [PhysicalMemoryElementName] で温度過熱状態が解消されました。(DIMM 2)

このメッセージは、実装環境でメモリーの温度過熱状態が解除されたことが検出されたユース・ケースに使用されます。

816f0a0c2002ffff または 0x816f0a0c2002ffff として表示される場合もあります。

重大度
通知

保守可能
いいえ

自動的にサポートに通知
いいえ

アラート・カテゴリ
クリティカル - 温度

SNMP Trap ID
0

CIM 情報
Prefix: PLAT ID: 0147

ユーザー応答
アクションは不要です。通知用のみです。

- 816f0a0c-2003ffff: サブシステム [MemoryElementName] の [PhysicalMemoryElementName] で温度過熱状態が解消されました。(DIMM 3)

このメッセージは、実装環境でメモリーの温度過熱状態が解除されたことが検出されたユース・ケースに使用されます。

816f0a0c2003ffff または 0x816f0a0c2003ffff として表示される場合もあります。

重大度
通知

保守可能
いいえ

自動的にサポートに通知
いいえ

アラート・カテゴリ
クリティカル - 温度

SNMP Trap ID
0

CIM 情報
Prefix: PLAT ID: 0147

ユーザー応答
アクションは不要です。通知用のみです。

- 816f0a0c-2004ffff: サブシステム [MemoryElementName] の [PhysicalMemoryElementName] で温度過熱状態が解消されました。(DIMM 4)

このメッセージは、実装環境でメモリーの温度過熱状態が解除されたことが検出されたユース・ケースに使用されます。

816f0a0c2004ffff または 0x816f0a0c2004ffff として表示される場合もあります。

重大度
通知

保守可能
いいえ

自動的にサポートに通知
いいえ

アラート・カテゴリ
クリティカル - 温度

SNMP Trap ID
0

CIM 情報
Prefix: PLAT ID: 0147

ユーザー応答
アクションは不要です。通知用のみです。

- 816f0a0c-2005ffff: サブシステム [MemoryElementName] の [PhysicalMemoryElementName] で温度過熱状態が解消されました。(DIMM 5)

このメッセージは、実装環境でメモリーの温度過熱状態が解除されたことが検出されたユース・ケースに使用されます。

816f0a0c2005ffff または 0x816f0a0c2005ffff として表示される場合もあります。

重大度
通知

保守可能
いいえ

自動的にサポートに通知
いいえ

アラート・カテゴリ
クリティカル - 温度

SNMP Trap ID
0

CIM 情報
Prefix: PLAT ID: 0147

ユーザー応答
アクションは不要です。通知用のみです。

- 816f0a0c-2006ffff: サブシステム [MemoryElementName] の [PhysicalMemoryElementName] で温度過熱状態が解消されました。(DIMM 6)

このメッセージは、実装環境でメモリーの温度過熱状態が解除されたことが検出されたユース・ケースに使用されます。

816f0a0c2006ffff または 0x816f0a0c2006ffff として表示される場合もあります。

重大度
通知

保守可能
いいえ

自動的にサポートに通知
いいえ

アラート・カテゴリ
クリティカル - 温度

SNMP Trap ID
0

CIM 情報
Prefix: PLAT ID: 0147

ユーザー応答
アクションは不要です。通知用のみです。

- 816f0a0c-2007ffff: サブシステム [MemoryElementName] の [PhysicalMemoryElementName] で温度過熱状態が解消されました。(DIMM 7)

このメッセージは、実装環境でメモリーの温度過熱状態が解除されたことが検出されたユース・ケースに使用されます。

816f0a0c2007ffff または 0x816f0a0c2007ffff として表示される場合もあります。

重大度
通知

保守可能
いいえ

自動的にサポートに通知
いいえ

アラート・カテゴリ
クリティカル - 温度

SNMP Trap ID
0

CIM 情報
Prefix: PLAT ID: 0147

ユーザー応答
アクションは不要です。通知用のみです。

- 816f0a0c-2008ffff: サブシステム [MemoryElementName] の [PhysicalMemoryElementName] で温度過熱状態が解消されました。(DIMM 8)

このメッセージは、実装環境でメモリーの温度過熱状態が解除されたことが検出されたユース・ケースに使用されます。

816f0a0c2008ffff または 0x816f0a0c2008ffff として表示される場合もあります。

重大度
通知

保守可能
いいえ

自動的にサポートに通知
いいえ

アラート・カテゴリ
クリティカル - 温度

SNMP Trap ID
0

CIM 情報
Prefix: PLAT ID: 0147

ユーザー応答
アクションは不要です。通知用のみです。

- 816f0a0c-2009ffff: サブシステム [MemoryElementName] の [PhysicalMemoryElementName] で温度過熱状態が解消されました。(DIMM 9)

このメッセージは、実装環境でメモリーの温度過熱状態が解除されたことが検出されたユース・ケースに使用されます。

816f0a0c2009ffff または 0x816f0a0c2009ffff として表示される場合もあります。

重大度
通知

保守可能
いいえ

自動的にサポートに通知
いいえ

アラート・カテゴリ
クリティカル - 温度

SNMP Trap ID
0

CIM 情報
Prefix: PLAT ID: 0147

ユーザー応答
アクションは不要です。通知用のみです。

- 816f0a0c-200affff: サブシステム [MemoryElementName] の [PhysicalMemoryElementName] で温度過熱状態が解消されました。(DIMM 10)

このメッセージは、実装環境でメモリーの温度過熱状態が解除されたことが検出されたユース・ケースに使用されます。

816f0a0c200affff または 0x816f0a0c200affff として表示される場合もあります。

重大度
通知

保守可能
いいえ

自動的にサポートに通知
いいえ

アラート・カテゴリ
クリティカル - 温度

SNMP Trap ID
0

CIM 情報
Prefix: PLAT ID: 0147

ユーザー応答
アクションは不要です。通知用のみです。

- 816f0a0c-200bffff: サブシステム [MemoryElementName] の [PhysicalMemoryElementName] で温度過熱状態が解消されました。(DIMM 11)

このメッセージは、実装環境でメモリーの温度過熱状態が解除されたことが検出されたユース・ケースに使用されます。

816f0a0c200bffff または 0x816f0a0c200bffff として表示される場合もあります。

重大度
通知

保守可能
いいえ

自動的にサポートに通知
いいえ

アラート・カテゴリ
クリティカル - 温度

SNMP Trap ID
0

CIM 情報
Prefix: PLAT ID: 0147

ユーザー応答
アクションは不要です。通知用のみです。

- 816f0a0c-200cffff: サブシステム [MemoryElementName] の [PhysicalMemoryElementName] で温度過熱状態が解消されました。(DIMM 12)

このメッセージは、実装環境でメモリーの温度過熱状態が解除されたことが検出されたユース・ケースに使用されます。

816f0a0c200cffff または 0x816f0a0c200cffff として表示される場合もあります。

重大度
通知

保守可能
いいえ

自動的にサポートに通知
いいえ

アラート・カテゴリ
クリティカル - 温度

SNMP Trap ID
0

CIM 情報
Prefix: PLAT ID: 0147

ユーザー応答
アクションは不要です。通知用のみです。

- 816f0a0c-200dffff: サブシステム [MemoryElementName] の [PhysicalMemoryElementName] で温度過熱状態が解消されました。(DIMM 13)

このメッセージは、実装環境でメモリーの温度過熱状態が解除されたことが検出されたユース・ケースに使用されます。

816f0a0c200dffff または 0x816f0a0c200dffff として表示される場合もあります。

重大度
通知

保守可能
いいえ

自動的にサポートに通知
いいえ

アラート・カテゴリ
クリティカル - 温度

SNMP Trap ID
0

CIM 情報
Prefix: PLAT ID: 0147

ユーザー応答
アクションは不要です。通知用のみです。

- 816f0a0c-200effff: サブシステム [MemoryElementName] の [PhysicalMemoryElementName] で温度過熱状態が解消されました。(DIMM 14)

このメッセージは、実装環境でメモリーの温度過熱状態が解除されたことが検出されたユース・ケースに使用されます。

816f0a0c200effff または 0x816f0a0c200effff として表示される場合もあります。

重大度
通知

保守可能
いいえ

自動的にサポートに通知
いいえ

アラート・カテゴリ
クリティカル - 温度

SNMP Trap ID
0

CIM 情報
Prefix: PLAT ID: 0147

ユーザー応答
アクションは不要です。通知用のみです。

- 816f0a0c-200fffff: サブシステム [MemoryElementName] の [PhysicalMemoryElementName] で温度過熱状態が解消されました。(DIMM 15)

このメッセージは、実装環境でメモリーの温度過熱状態が解除されたことが検出されたユース・ケースに使用されます。

816f0a0c200fffff または 0x816f0a0c200fffff として表示される場合もあります。

重大度
通知

保守可能
いいえ

自動的にサポートに通知
いいえ

アラート・カテゴリー
クリティカル - 温度

SNMP Trap ID
0

CIM 情報
Prefix: PLAT ID: 0147

ユーザー応答
アクションは不要です。通知用のみです。

- 816f0a0c-2010ffff: サブシステム [MemoryElementName] の [PhysicalMemoryElementName] で温度過熱状態が解消されました。(DIMM 16)

このメッセージは、実装環境でメモリーの温度過熱状態が解除されたことが検出されたユース・ケースに使用されます。

816f0a0c2010ffff または 0x816f0a0c2010ffff として表示される場合もあります。

重大度
通知

保守可能
いいえ

自動的にサポートに通知
いいえ

アラート・カテゴリー
クリティカル - 温度

SNMP Trap ID
0

CIM 情報
Prefix: PLAT ID: 0147

ユーザー応答
アクションは不要です。通知用のみです。

- 816f0a0c-2011ffff: サブシステム [MemoryElementName] の [PhysicalMemoryElementName] で温度過熱状態が解消されました。(DIMM 17)

このメッセージは、実装環境でメモリーの温度過熱状態が解除されたことが検出されたユース・ケースに使用されます。

816f0a0c2011ffff または 0x816f0a0c2011ffff として表示される場合もあります。

重大度
通知

保守可能
いいえ

自動的にサポートに通知
いいえ

アラート・カテゴリ
クリティカル - 温度

SNMP Trap ID
0

CIM 情報
Prefix: PLAT ID: 0147

ユーザー応答
アクションは不要です。通知用のみです。

- 816f0a0c-2012ffff: サブシステム [MemoryElementName] の [PhysicalMemoryElementName] で温度過熱状態が解消されました。(DIMM 18)

このメッセージは、実装環境でメモリーの温度過熱状態が解除されたことが検出されたユース・ケースに使用されます。

816f0a0c2012ffff または 0x816f0a0c2012ffff として表示される場合もあります。

重大度
通知

保守可能
いいえ

自動的にサポートに通知
いいえ

アラート・カテゴリ
クリティカル - 温度

SNMP Trap ID
0

CIM 情報
Prefix: PLAT ID: 0147

ユーザー応答
アクションは不要です。通知用のみです。

- 816f0a0c-2013ffff: サブシステム [MemoryElementName] の [PhysicalMemoryElementName] で温度過熱状態が解消されました。(DIMM 19)

このメッセージは、実装環境でメモリーの温度過熱状態が解除されたことが検出されたユース・ケースに使用されます。

816f0a0c2013ffff または 0x816f0a0c2013ffff として表示される場合もあります。

重大度
通知

保守可能
いいえ

自動的にサポートに通知
いいえ

アラート・カテゴリ
クリティカル - 温度

SNMP Trap ID
0

CIM 情報
Prefix: PLAT ID: 0147

ユーザー応答
アクションは不要です。通知用のみです。

- 816f0a0c-2014ffff: サブシステム [MemoryElementName] の [PhysicalMemoryElementName] で温度過熱状態が解消されました。(DIMM 20)

このメッセージは、実装環境でメモリーの温度過熱状態が解除されたことが検出されたユース・ケースに使用されます。

816f0a0c2014ffff または 0x816f0a0c2014ffff として表示される場合もあります。

重大度
通知

保守可能
いいえ

自動的にサポートに通知
いいえ

アラート・カテゴリ
クリティカル - 温度

SNMP Trap ID
0

CIM 情報
Prefix: PLAT ID: 0147

ユーザー応答
アクションは不要です。通知用のみです。

- 816f0a0c-2015ffff: サブシステム [MemoryElementName] の [PhysicalMemoryElementName] で温度過熱状態が解消されました。(DIMM 21)

このメッセージは、実装環境でメモリーの温度過熱状態が解除されたことが検出されたユース・ケースに使用されます。

816f0a0c2015ffff または 0x816f0a0c2015ffff として表示される場合もあります。

重大度
通知

保守可能
いいえ

自動的にサポートに通知
いいえ

アラート・カテゴリ
クリティカル - 温度

SNMP Trap ID
0

CIM 情報
Prefix: PLAT ID: 0147

ユーザー応答
アクションは不要です。通知用のみです。

- 816f0a0c-2016ffff: サブシステム [MemoryElementName] の [PhysicalMemoryElementName] で温度過熱状態が解消されました。(DIMM 22)

このメッセージは、実装環境でメモリーの温度過熱状態が解除されたことが検出されたユース・ケースに使用されます。

816f0a0c2016ffff または 0x816f0a0c2016ffff として表示される場合もあります。

重大度
通知

保守可能
いいえ

自動的にサポートに通知
いいえ

アラート・カテゴリ
クリティカル - 温度

SNMP Trap ID
0

CIM 情報
Prefix: PLAT ID: 0147

ユーザー応答
アクションは不要です。通知用のみです。

- 816f0a0c-2017ffff: サブシステム [MemoryElementName] の [PhysicalMemoryElementName] で温度過熱状態が解消されました。(DIMM 23)

このメッセージは、実装環境でメモリーの温度過熱状態が解除されたことが検出されたユース・ケースに使用されます。

816f0a0c2017ffff または 0x816f0a0c2017ffff として表示される場合もあります。

重大度
通知

保守可能
いいえ

自動的にサポートに通知
いいえ

アラート・カテゴリ
クリティカル - 温度

SNMP Trap ID
0

CIM 情報
Prefix: PLAT ID: 0147

ユーザー応答
アクションは不要です。通知用のみです。

- 816f0a0c-2018ffff: サブシステム [MemoryElementName] の [PhysicalMemoryElementName] で温度過熱状態が解消されました。(DIMM 24)

このメッセージは、実装環境でメモリーの温度過熱状態が解除されたことが検出されたユース・ケースに使用されます。

816f0a0c2018ffff または 0x816f0a0c2018ffff として表示される場合もあります。

重大度
通知

保守可能
いいえ

自動的にサポートに通知
いいえ

アラート・カテゴリ
クリティカル - 温度

SNMP Trap ID
0

CIM 情報
Prefix: PLAT ID: 0147

ユーザー応答
アクションは不要です。通知用のみです。

- 816f0a13-0301ffff: システム [ComputerSystemElementName] が致命的バス・エラーからリカバリーしました。(CPU 1 PEI)

このメッセージは、システムがバスの致命的エラーからリカバリーされたことを実装環境が検出したユース・ケースに使用されます。

816f0a130301ffff または 0x816f0a130301ffff として表示される場合もあります。

重大度
通知

保守可能
いいえ

自動的にサポートに通知
いいえ

アラート・カテゴリー
クリティカル - その他

SNMP Trap ID
50

CIM 情報
Prefix: PLAT ID: 0245

ユーザー応答

1. (トレーニングを受けた技術員のみ) マイクロプロセッサ n を交換します (『マイクロプロセッサとヒートシンクの取り外し』 および 『マイクロプロセッサとヒートシンクの再取り付け』 を参照)。
 2. 問題が解決せず、同じエラーを示す別の CPU がない場合は、システム・ボードを交換します。
 3. (トレーニングを受けた技術員のみ) システム・ボードを交換します (『システム・ボードの取り外し』 および 『システム・ボードの交換』 を参照)。 (n = マイクロプロセッサ番号)
- **816f0a13-0302ffff**: システム [ComputerSystemElementName] が致命的バス・エラーからリカバリーしました。(CPU 2 PECCI)
このメッセージは、システムがバスの致命的エラーからリカバリーされたことを実装環境が検出したユース・ケースに使用されます。

816f0a130302ffff または 0x816f0a130302ffff として表示される場合もあります。

重大度
通知

保守可能
いいえ

自動的にサポートに通知
いいえ

アラート・カテゴリー
クリティカル - その他

SNMP Trap ID
50

CIM 情報
Prefix: PLAT ID: 0245

ユーザー応答

1. (トレーニングを受けた技術員のみ) マイクロプロセッサ n を交換します (『マイクロプロセッサとヒートシンクの取り外し』および『マイクロプロセッサとヒートシンクの再取り付け』を参照)。
2. 問題が解決せず、同じエラーを示す別の CPU がない場合は、システム・ボードを交換します。
3. (トレーニングを受けた技術員のみ) システム・ボードを交換します (『システム・ボードの取り外し』および『システム・ボードの交換』を参照)。(n = マイクロプロセッサ番号)

付録 B UEFI/POST 診断コード

UEFI/POST 診断エラー・コードは、サーバーの起動時またはサーバーの実行中に生成されることがあります。UEFI/POST コードは、サーバー内の IMM イベント・ログに記録されます。

それぞれのイベント・コードごとに、以下のフィールドが表示されます。

イベント ID

イベントを一意的に識別する ID。

イベント記述

イベントについて表示される、ログに記録されたメッセージの文字列です。

説明

イベントが発生した原因を説明する追加情報。

重大度

状態の懸念度が示されます。イベント・ログでは、重大度が先頭文字に省略されています。以下の重大度が表示されることがあります。

表 20. イベントの重大度レベル

重大度	説明
通知	通知メッセージは監査目的で記録されたもので、通常は、正常な動作のユーザー操作あるいは状態の変化です。
警告	警告はエラーほど深刻ではないですが、可能であればエラーになる前に状態を修正することが推奨されます。追加の監視や保守が必要な場合もあります。
エラー	エラーは、一般的にサービスあるいは期待された機能を悪化させる障害またはクリティカルな状態を示します。

ユーザー応答

イベントを解決するためにとるべき処置。

手順を、問題が解決するまで順番に実行します。このフィールドに説明されている処置をすべて実行した後、まだ問題を解決できない場合には、Lenovo サポートにお問い合わせください。

サーバーの F1 Setup メニューのブート

サーバーの F1 Setup メニューは、通常の方法 (<F1 Setup> が表示されているときに F1 を押す) のほかにも 2 種類の方法でブートできます。

• 方法 1

1. IMM2 Web サイトにアクセスします。
2. 「Server Management (サーバー管理)」タブを選択します。
3. 「Server Power Action (サーバー電源アクション)」を選択します。
4. 「Boot Server to F1 Setup (サーバーを F1 Setup からブート)」を選択します。

• 方法 2

Advanced Settings Utility (ASU) プログラムを使用します。コマンド・ラインは次のとおりです。
`asu.exe set IMM.ForceBootToUefi enable`

注意：

1. F1 Setup メニュー・パネルで **Ctrl+Alt+Delete** を押すと、システムが自動的にリブートし、もう一度パスワードを入力するように求められます。
2. F1 Setup の設定は、デフォルトをロードするだけのチップ・セットに関する項目がほとんどで、ユーザー入力が必要な項目はあまりありません。ただし、iSCSI の設定を調整する場合は、iSCSI の構成についてはデフォルトに戻せないことに注意してください。これは、iSCSI の構成が失われるとオペレーティング・システムをブートできなくなる可能性があるため、それを回避するための措置です。

以下に、UEFI/POST エラー・コードおよび検出された問題を修正するための推奨アクションをリストします。

UEFI イベントのリスト

このセクションでは、UEFI から送信されるすべてのメッセージをリストしています。

- **I.11002** システム内の 1 つ以上のプロセッサ間でプロセッサの不一致が検出されました。1 つ以上のプロセッサの不一致が検出されました。

説明:

重大度
エラー

ユーザー応答

次の手順を実行してください。

1. このメッセージと一緒に、他のプロセッサ構成の問題を示すメッセージが発行される場合があります。最初に、それらのメッセージを解決してください。
2. 問題が解決しない場合は、取り付けられているプロセッサが一致していること (オプション部品番号が一致しているなど) を確認します。
3. 本製品のサービス情報に従って、プロセッサが正しいソケットに取り付けられていることを確認します。正しく取り付けられていない場合は、問題を修正してください。
4. Lenovo サポート・サイトを参照し、このプロセッサ・エラーに適用できる Service Bulletin または UEFI ファームウェア更新がないかを確認します。
5. (トレーニングを受けたサービス技術員のみ) 一致しないプロセッサを交換します。プロセッサ・ソケットを調べて、ソケットが損傷している場合は、まずシステム・ボードを交換します。

- **I.1800A** 複数のプロセッサ・パッケージで、QPI リンクに設定されている速度の不一致が検出されました。プロセッサのバス速度が一致していません。

説明:

重大度
エラー

ユーザー応答

次の手順を実行してください。

1. プロセッサが、このシステムの Server Proven デバイスにリストされている有効なオプションであることを確認します。有効なオプションではない場合、そのプロセッサを取り外し、Server Proven Web サイトにリストされているプロセッサを取り付けます。
2. 一致するプロセッサが正しいプロセッサ・ソケットに取り付けられていることを確認します。検出された不一致をすべて修正します。

3. Lenovo サポート・サイトを参照し、このプロセッサ・エラーに適用できる Service Bulletin またはファームウェア更新がないかを確認します。
4. (トレーニングを受けたサービス技術員のみ) プロセッサを交換します。プロセッサ・ソケットを調べて、ソケットが損傷している場合は、まずシステム・ボードを交換します。

- I.1800C 1つ以上のプロセッサ・パッケージでキャッシュ・タイプの不一致が検出されました。プロセッサの1つ以上のキャッシュ・レベルでタイプが一致していません。

説明:

重大度

エラー

ユーザー応答

次の手順を実行してください。

1. 一致するプロセッサが正しいプロセッサ・ソケットに取り付けられていることを確認します。検出された不一致をすべて修正します。
2. Lenovo サポート・サイトを参照し、このプロセッサ・エラーに適用できる Service Bulletin またはファームウェア更新がないかを確認します。
3. (トレーニングを受けた技術員のみ) システム・ボードを交換します。

- I.1800D 1つ以上のプロセッサ・パッケージでキャッシュの結合順序の不一致が検出されました。プロセッサの1つ以上のキャッシュ・レベルで結合順序が一致していません。

説明:

重大度

エラー

ユーザー応答

次の手順を実行してください。

1. 一致するプロセッサが正しいプロセッサ・ソケットに取り付けられていることを確認します。検出された不一致をすべて修正します。
2. Lenovo サポート・サイトを参照し、このプロセッサ・エラーに適用できる Service Bulletin またはファームウェア更新がないかを確認します。
3. (トレーニングを受けた技術員のみ) システム・ボードを交換します。

- I.1800E 1つ以上のプロセッサ・パッケージでプロセッサの型式の不一致が検出されました。プロセッサの型式番号が一致していません。

説明:

重大度

エラー

ユーザー応答

次の手順を実行してください。

1. 一致するプロセッサが正しいプロセッサ・ソケットに取り付けられていることを確認します。検出された不一致をすべて修正します。
2. Lenovo サポート・サイトを参照し、このプロセッサ・エラーに適用できる Service Bulletin またはファームウェア更新がないかを確認します。

3. (トレーニングを受けた技術員のみ) システム・ボードを交換します。

- I.1800F 1つ以上のプロセッサ・パッケージでプロセッサのファミリーの不一致が検出されました。プロセッサのファミリーが一致していません。

説明:

重大度

エラー

ユーザー応答

次の手順を実行してください。

1. 一致するプロセッサが正しいプロセッサ・ソケットに取り付けられていることを確認します。検出された不一致をすべて修正します。
2. Lenovo サポート・サイトを参照し、このプロセッサ・エラーに適用できる Service Bulletin またはファームウェア更新がないかを確認します。
3. (トレーニングを受けた技術員のみ) システム・ボードを交換します。

- I.18010 1つ以上のプロセッサ・パッケージでプロセッサのステッピングの不一致が検出されました。同一モデルのプロセッサのステッピング ID が一致していません。

説明:

重大度

エラー

ユーザー応答

次の手順を実行してください。

1. 一致するプロセッサが正しいプロセッサ・ソケットに取り付けられていることを確認します。検出された不一致をすべて修正します。
2. Lenovo サポート・サイトを参照し、このプロセッサ・エラーに適用できる Service Bulletin またはファームウェア更新がないかを確認します。
3. (トレーニングを受けた技術員のみ) システム・ボードを交換します。

- I.2018002 リソース制約のために、バス [arg1]、デバイス [arg2]、機能 [arg3] で検出されたデバイスを構成できませんでした。デバイスのベンダー ID は [arg4] で、デバイス ID は [arg5] です。OUT_OF_RESOURCES (PCI オプション ROM)

説明:

重大度

通知

ユーザー応答

次の手順を実行してください。

1. この PCIe デバイスや接続されているいずれかのケーブルの取り付け、移動、保守、またはアップグレードが最近行われた場合、アダプターおよび接続されているすべてのケーブルを取り付け直します。
2. Lenovo サポート・サイトを参照し、このエラーに適用できる Service Bulletin、UEFI、またはアダプター・ファームウェア更新がないかを確認します。注: アダプター・ファームウェアを更新するために、UEFI F1 セットアップ、ToolsCenter Suite CLI、またはアダプター製造元のユーティリティを使用して、未使用のオプション ROM を無効にする必要がある場合があります。

3. アダプターを別のスロットに移動します。スロットが利用不能であるか、エラーが再発する場合は、アダプターを交換します。
4. アダプターを別のスロットに移動させてエラーが再発生しなかった場合は、この問題がシステムの制限事項ではないことを確認します。次にシステム・ボードを交換します。また、これが初回のインストールではなく、アダプターの交換後もエラーが解決しない場合も、システム・ボードを交換します。

- I.2018003 バス [arg1]、デバイス [arg2]、機能 [arg3] でデバイスの不正なオプションの ROM チェックサムが検出されました。デバイスのベンダー ID は [arg4] で、デバイス ID は [arg5] です。ROM チェックサム・エラー

説明:

重大度
エラー

ユーザー応答

次の手順を実行してください。

1. この PCIe デバイスや接続されているいずれかのケーブルの取り付け、移動、保守、またはアップグレードが最近行われた場合、アダプターおよび接続されているすべてのケーブルを取り付け直します。
2. アダプターを別のシステム・スロットに移動します (使用可能な場合)。
3. Lenovo サポート・サイトを参照し、このエラーに適用できる Service Bulletin、UEFI、またはアダプター・ファームウェア更新がないかを確認します。注: アダプター・ファームウェアをアップグレードするために、スロットを Gen1 に構成したり、特別なユーティリティー・ソフトウェアを使用する必要がある場合があります。Gen1/Gen2 の設定は、「F1 Setup」->「System Settings」->「Devices and I/O Ports」->「PCIe Gen1/Gen2/Gen3 Speed Selection」、または ToolsCenter Suite CLI ユーティリティーを使用して構成できます。
4. アダプターを交換します。

- I.3808004 IMM システム・イベント・ログ (SEL) がフルです。IPMI システム・イベント・ログがフルです。

説明:

重大度
通知

ユーザー応答

次の手順を実行してください。

1. IMM Web インターフェースを使用して、イベント・ログを消去します。
2. IMM 通信が使用できない場合は、F1 Setup を使用して「System Event Logs Menu」にアクセスし、「Clear IMM System Event Log」を選択してサーバーを再起動します。

- I.3818001 現在ブートされているフラッシュ・バンクのファームウェア・イメージ・カプセル署名が無効です。現行のバンク CRTM カプセル更新署名が無効です。

説明:

重大度
通知

ユーザー応答

次の手順を実行してください。

1. システムをリブートします。バックアップ UEFI イメージが起動します。プライマリー UEFI イメージを更新します。
2. エラーが解決した場合は、追加のリカバリー・アクションは必要ありません。
3. エラーが解決しない、またはブートが失敗する場合は、(トレーニングを受けたサービス技術員のみ) システム・ボードを交換します。

- I.3818002 ブートされていないフラッシュ・バンクのファームウェア・イメージ・カプセル署名が無効です。対向バンク CRTM カプセル更新署名が無効です。

説明:

重大度

通知

ユーザー応答

次の手順を実行してください。

1. バックアップ UEFI イメージを更新します。
2. エラーが解決した場合は、追加のリカバリー・アクションは必要ありません。
3. エラーが解決しない、またはブートが失敗する場合は、(トレーニングを受けたサービス技術員のみ) システム・ボードを交換します。

- I.3818003 CRTM フラッシュ・ドライバーは、セキュア・フラッシュ領域をロックできませんでした。CRTM がセキュア・フラッシュ領域をロックできませんでした。

説明:

重大度

通知

ユーザー応答

次の手順を実行してください。

1. システムが正常にブートしない場合は、システムの DC サイクルを実行します。
2. システムがブートして F1 Setup を表示したら、UEFI イメージを更新し、バンクをプライマリーにリセットします(必要な場合)。システムがエラーなくブートする場合は、リカバリーは完了です。追加アクションは不要です。
3. システムがブートできない場合、またはファームウェアの更新が失敗する場合は、(トレーニングを受けたサービス技術員のみ) システム・ボードを交換します。

- I.3818009 TPM を正しく初期化できませんでした。TPMINIT: TPM チップを初期化できません。

説明:

重大度

通知

ユーザー応答

次の手順を実行してください。

1. Lenovo サポート・サイトを参照し、このエラーに適用できる Service Bulletin またはファームウェア更新がないかを確認します。

2. システムをリブートします。
3. エラーが解決しない場合は、システム・ボード・アセンブリーを交換します(「システム・ボード・アセンブリーの取り外し」および「システム・ボード・アセンブリーの取り付け」を参照)。

- I.3868000 IFM: アダプターをリセットするためのシステム・リセットが実行されました。IFM: アダプターをリセットするためにシステム・リセットが実行されました。

説明:

重大度
通知

ユーザー応答

次の手順を実行してください。

1. 通知メッセージ。操作は不要です。

- I.3868003 IFM: 互換モードを使用するには構成が大きすぎます。IFM: 互換モードには構成が大規模すぎです。

説明:

重大度
通知

ユーザー応答

次の手順を実行してください。

1. 通知メッセージ。操作は不要です。

- I.5100B 適格でない DIMM シリアル番号が検出されました: (シリアル番号 [arg1]、スロット [arg2]、メモリー・カード [arg3])。適格でない DIMM シリアル番号が検出されました。

説明:

重大度
通知

ユーザー応答

次の手順を実行してください。

1. この通知イベントが IMM イベント・ログに記録されている場合、サーバーに適格なメモリーが取り付けられていません。
2. 取り付けられているメモリーは、保証の対象にならない場合があります。
3. 適格なメモリーがない場合、業界標準を超えてサポートされている速度は有効になりません。
4. 貴社担当の営業担当員または Authorized Business Partner に連絡して、適格なメモリーを発注し、適格でない DIMM を交換してください。
5. 適格なメモリーを取り付けてサーバーの電源を入れた後、この通知イベントがログに再び記録されないことを確認してください。

- I.58015 メモリーのスペア・コピーが開始されました。スペア・コピーが開始されました。

説明:

重大度
通知

ユーザー応答

次の手順を実行してください。

1. 通知メッセージ。操作は不要です。

- I.580A4 メモリー装着の変化が検出されました。DIMM 装着の変化が検出されました。

説明:

重大度
通知

ユーザー応答

次の手順を実行してください。

1. システムで DIMM の追加または取り外しを行い、追加のエラーが検出されなかった場合は、このメッセージを無視してください。
2. システム・イベント・ログで訂正不能 DIMM 障害がないかを確認し、該当する DIMM を交換します。

- I.580A5 ミラーのフェイルオーバーが完了しました。DIMM 番号 [arg1] は、ミラーリングされたコピーにフェイルオーバーしました。DIMM ミラーリングのフェイルオーバーが検出されました。

説明:

重大度
通知

ユーザー応答

次の手順を実行してください。

1. システム・イベント・ログで訂正不能 DIMM 障害がないかを確認し、該当する DIMM を交換します。

- I.580A6 メモリーのスペア・コピーが正常に完了しました。スペア・コピーが完了しました。

説明:

重大度
通知

ユーザー応答

次の手順を実行してください。

1. システムで DIMM の追加または取り外しを行い、追加のエラーが検出されなかった場合は、このメッセージを無視してください。
2. システム・イベント・ログで訂正不能 DIMM 障害がないかを確認し、該当する DIMM を交換します。

- S.1100B CATERR(IERR) がプロセッサ [arg1] で検出されました。プロセッサ CATERR(IERR) が検出されました。

説明:

重大度

エラー

ユーザー応答

次の手順を実行してください。

1. Lenovo サポート・サイトを参照し、このプロセッサ・エラーに適用できる Service Bulletin または UEFI ファームウェア更新がないかを確認します。
2. (トレーニングを受けたサービス技術員のみ) 複数のプロセッサがある場合は、それらのプロセッサをスワップして、エラーが生じたプロセッサを別のプロセッサ・ソケットに移動して再試行します。問題がエラーが生じたプロセッサに付随する場合、あるいはこれがシングル・プロセッサのシステムである場合は、そのプロセッサを交換します。
3. (トレーニングを受けたサービス技術員のみ) プロセッサを取り外すたびにプロセッサ・ソケットを検査し、損傷したピンや位置がずれているピンが見つかった場合は、まずシステム・ボードを交換します。システム・ボードを交換します。

- S.1100C プロセッサ [arg1] で訂正不能エラーが検出されました。訂正不能プロセッサ・エラーが検出されました。

説明:

重大度

エラー

ユーザー応答

次の手順を実行してください。

1. Lenovo サポート・サイトを参照し、このエラーに適用できる Service Bulletin またはファームウェア更新がないかを確認します。
2. (トレーニングを受けたサービス技術員のみ) 複数のプロセッサがある場合は、それらのプロセッサをスワップして、エラーが生じたプロセッサを別のプロセッサ・ソケットに移動して再試行します。問題がエラーが生じたプロセッサに付随する場合、あるいはこれがシングル・プロセッサのシステムである場合は、そのプロセッサを交換します。
3. (トレーニングを受けたサービス技術員のみ) プロセッサを取り外すたびにプロセッサ・ソケットを検査し、損傷したピンや位置がずれているピンが見つかった場合は、まずシステム・ボードを交換します。システム・ボードを交換します。

- S.2011001 訂正不能 PCIe エラーがバス [arg1] デバイス [arg2] 機能 [arg3] で発生しました。デバイスのベンダー ID は [arg4] で、デバイス ID は [arg5] です。PCI SERR が検出されました。

説明:

重大度

エラー

ユーザー応答

次の手順を実行してください。

1. Lenovo サポート・サイトで、このエラーに適用できるデバイス・ドライバー、ファームウェア更新、サービス情報の改訂、あるいはその他の情報がないかを確認します。新規のデバイス・ドライバー、および必要なすべてのファームウェア更新をロードします。
2. このノードや接続されているいずれかのケーブルの取り付け、移動、保守、またはアップグレードが最近行われた場合 a. アダプターおよび接続されているすべてのケーブルを取り付け直します。b. デバイス・ドライバーを再ロードします。c. デバイスが認識されない場合は、スロットを Gen1 または Gen2 に再構成する必要がある場合があります。Gen1/Gen2 の設定

は、「F1 Setup」->「System Settings」->「Devices and I/O Ports」->「PCIe Gen1/Gen2/Gen3 Speed Selection」、または ToolsCenter Suite CLI ユーティリティを使用して構成できます。

3. 問題が解決しない場合は、アダプター・カードを取り外します。アダプターがなければシステムが正常にリポートする場合は、カードを交換します。
4. (トレーニングを受けたサービス技術員のみ) システム・ボードを交換します。
5. (トレーニングを受けたサービス技術員のみ) プロセッサーを交換します。

- S.2018001 訂正不能 PCIe エラーがバス [arg1] デバイス [arg2] 機能 [arg3] で発生しました。デバイスのベンダー ID は [arg4] で、デバイス ID は [arg5] です。PCIe 訂正不能エラーが検出されました。

説明:

重大度

エラー

ユーザー応答

次の手順を実行してください。

1. Lenovo サポート・サイトで、このエラーに適用できるデバイス・ドライバー、ファームウェア更新、サービス情報の改訂、あるいはその他の情報がないかを確認します。新規のデバイス・ドライバー、および必要なすべてのファームウェア更新をロードします。
2. このノードや接続されているいずれかのケーブルの取り付け、移動、保守、またはアップグレードが最近行われた場合 a. アダプターおよび接続されているすべてのケーブルを取り付け直します。b. デバイス・ドライバーを再ロードします。c. デバイスが認識されない場合は、スロットを Gen1 または Gen2 に再構成する必要がある場合があります。Gen1/Gen2 の設定は、「F1 Setup」->「System Settings」->「Devices and I/O Ports」->「PCIe Gen1/Gen2/Gen3 Speed Selection」、または ToolsCenter Suite CLI ユーティリティを使用して構成できます。
3. 問題が解決しない場合は、アダプター・カードを取り外します。アダプターがなければシステムが正常にリポートする場合は、カードを交換します。
4. (トレーニングを受けたサービス技術員のみ) システム・ボードを交換します。
5. (トレーニングを受けたサービス技術員のみ) プロセッサーを交換します。

- S.3020007 UEFI イメージでファームウェア障害が検出されました。内部 UEFI ファームウェア障害が検出され、システムが停止しました。

説明:

重大度

エラー

ユーザー応答

次の手順を実行してください。

1. Lenovo サポート・サイトを参照し、このエラーに適用できる Service Bulletin またはファームウェア更新がないかを確認します。
2. UEFI イメージを更新します。
3. (トレーニングを受けたサービス技術員のみ) システム・ボードを交換します。

- S.3028002 ブート許可のタイムアウトが検出されました。ブート許可のネゴシエーションがタイムアウトになりました

説明:

重大度
エラー

ユーザー応答

次の手順を実行してください。

1. CMM/IMM ログで通信エラーがないかを確認し、エラーを解決します。
2. システムを取り付け直します。
3. 問題が解決しない場合は、サポートにお問い合わせください。

- S.3030007 UEFI イメージでファームウェア障害が検出されました。内部 UEFI ファームウェア障害が検出され、システムが停止しました。

説明:

重大度
エラー

ユーザー応答

次の手順を実行してください。

1. Lenovo サポート・サイトを参照し、このエラーに適用できる Service Bulletin またはファームウェア更新がないかを確認します。
2. UEFI イメージを更新します。
3. システム・ボードを交換します。

- S.3040007 UEFI イメージでファームウェア障害が検出されました。内部 UEFI ファームウェア障害が検出され、システムが停止しました。

説明:

重大度
エラー

ユーザー応答

次の手順を実行してください。

1. Lenovo サポート・サイトを参照し、このエラーに適用できる Service Bulletin またはファームウェア更新がないかを確認します。
2. UEFI イメージを更新します。
3. システム・ボードを交換します。

- S.3050007 UEFI イメージでファームウェア障害が検出されました。内部 UEFI ファームウェア障害が検出され、システムが停止しました。

説明:

重大度
エラー

ユーザー応答

次の手順を実行してください。

1. Lenovo サポート・サイトを参照し、このエラーに適用できる Service Bulletin またはファームウェア更新がないかを確認します。

2. UEFI イメージを更新します。
3. システム・ボードを交換します。

- S.3058004 三振 (Three Strike) ブート障害が発生しました。システムはデフォルト UEFI 設定でブートしました。POST 障害が発生しました。システムはデフォルト設定でブートしました。

説明:

重大度

エラー

ユーザー応答

次の手順を実行してください。

1. このイベントは、次回のブートで UEFI をデフォルト設定にリセットします。成功すると、Setup Utility が表示されます。元の UEFI 設定はまだ残っています。
2. ユーザーが意図的にリブートを開始したのではない場合、ログで推定原因を確認してください。
3. 最近行ったシステム変更 (設定やデバイスの追加) を元に戻します。最近行ったシステム変更がない場合は、すべてのオプションを取り外した後、CMOS バッテリーを 30 秒間取り外して CMOS の内容を消去します。システムがブートすることを確認します。次に、一度に 1 つずつオプションを再取り付けし、問題を特定します。
4. Lenovo サポート・サイトを参照し、このエラーに適用できる Service Bulletin またはファームウェア更新がないかを確認します。
5. UEFI ファームウェアを更新します。
6. CMOS バッテリーを 30 秒間取り外して CMOS の内容を消去し、CMOS バッテリーを再取り付けします。
7. (トレーニングを受けたサービス技術員のみ) システム・ボードを交換します。

- S.3060007 UEFI イメージでファームウェア障害が検出されました。内部 UEFI ファームウェア障害が検出され、システムが停止しました。

説明:

重大度

エラー

ユーザー応答

次の手順を実行してください。

1. Lenovo サポート・サイトを参照し、このエラーに適用できる Service Bulletin またはファームウェア更新がないかを確認します。
2. UEFI イメージを更新します。
3. システム・ボードを交換します。

- S.3070007 UEFI イメージでファームウェア障害が検出されました。内部 UEFI ファームウェア障害が検出され、システムが停止しました。

説明:

重大度

エラー

ユーザー応答

次の手順を実行してください。

1. Lenovo サポート・サイトを参照し、このエラーに適用できる Service Bulletin またはファームウェア更新がないかを確認します。
2. UEFI イメージを更新します。
3. システム・ボードを交換します。

- S.3108007 デフォルトのシステム設定が復元されました。システム構成がデフォルトに復元されました。

説明:

重大度

エラー

ユーザー応答

次の手順を実行してください。

1. Lenovo サポート・サイトを参照し、このエラーに適用できる Service Bulletin またはファームウェア更新がないかを確認します。

- S.3818004 CRTM フラッシュ・ドライバがステージング域を正常にフラッシュできませんでした。障害が発生しました。CRTM 更新が失敗しました。

説明:

重大度

エラー

ユーザー応答

次の手順を実行してください。

1. システムのブートを続行します。システムがリセットされない場合、手動でシステムをリセットします。
2. その後のブートでエラーが報告されない場合は、追加のリカバリー・アクションは必要ありません。
3. エラーが解決しない場合は、システムのブートおよび UEFI イメージの更新を続行します。
4. (トレーニングを受けたサービス技術員のみ) システム・ボードを交換します。

- S.3818007 両方のフラッシュ・バンクのファームウェア・イメージ・カプセルを検査できませんでした。CRTM イメージ・カプセルを検査できませんでした。

説明:

重大度

エラー

ユーザー応答

次の手順を実行してください。

1. システムが正常にブートしない場合は、システムの DC サイクルを実行します。
2. システムがブートして F1 Setup を表示したら、UEFI イメージを更新し、バンクをプライマリーにリセットします (必要な場合)。システムがエラーなくブートする場合は、リカバリーは完了です。追加アクションは不要です。

3. システムがブートできない場合、またはファームウェアの更新が失敗する場合は、(トレーニングを受けたサービス技術員のみ) システム・ボードを交換します。

- S.51003 訂正不能メモリー・エラーがランク [arg2] の DIMM スロット [arg1] で検出されました。プロセッサ [arg3] チャンネル [arg4] で、訂正不能メモリー・エラーが検出されました。チャンネル内の障害のある DIMM を判別できませんでした。訂正不能なメモリー・エラーが検出されました。致命的なメモリー・エラーが発生しました。

説明:

重大度

エラー

ユーザー応答

次の手順を実行してください。

1. Lenovo サポート・サイトを参照し、このメモリー・エラーに適用できる Service Bulletin またはファームウェア更新がないかを確認します。
2. このノードの取り付け、移動、保守、またはアップグレードが最近行われた場合、DIMM が適切に装着されていることを確認し、そのメモリー・チャンネルの DIMM コネクタに異物がないことを目視で確認します。これらの状態のいずれかが検出された場合は、その状態を修正し、同じ DIMM を使用して再試行します。(注: イベント・ログには、この問題に関連している可能性がある DIMM 装着の変更が検出されたことを示す最近の 580A4 イベントが記録されている場合があります。)
3. DIMM コネクタ上に問題が見つからず、この問題が解決しない場合は、light path あるいはイベント・ログ・エントリ (またはその両方) で示された DIMM を交換します。
4. 同じ DIMM コネクタで問題が再び発生する場合は、同じメモリー・チャンネル上の他の DIMM を一度に1つずつ別のメモリー・チャンネルまたはプロセッサに入れ替えます。(スペアリング/ペアリング・モードでの装着要件については、本製品のサービス情報または「インストール・ガイド」を参照してください)。異なるメモリー・チャンネルに移動した DIMM で問題が続く場合は、その DIMM を交換します。
5. (トレーニングを受けたサービス技術員のみ) 該当するプロセッサを取り外し、そのプロセッサのソケット・ピンに損傷したピンや位置がずれているピンがないかを調べます。損傷が見つかった場合、またはアップグレード・プロセッサの場合には、システム・ボードを交換します。複数のプロセッサがある場合は、それらのプロセッサをスワップして、エラーが生じたプロセッサを別のプロセッサ・ソケットに移動して再試行します。問題が対象のプロセッサに付随する場合 (あるいは、プロセッサが1つしかない場合は、そのプロセッサを交換します。
6. (トレーニングを受けた技術員のみ) 元の DIMM コネクタで問題が続く場合は、DIMM コネクタに異物がないかを再検査し、見つかった場合は除去します。コネクタが損傷している場合は、システム・ボードを交換します。

- S.51006 メモリーの不一致が検出されました。メモリー構成が有効であることを確認してください。1つ以上の DIMM の不一致が検出されました。

説明:

重大度

エラー

ユーザー応答

次の手順を実行してください。

1. 訂正不能メモリー・エラーあるいはメモリー・テストの失敗に続いて発生した可能性があります。ログを確認し、最初にそのイベントの保守を行います。他のエラーあるいはアクションによって無効になっている DIMM が、このイベントの原因となっている可能性があります。
2. DIMM が正しい装着順序で取り付けられていることを確認します。
3. メモリー・ミラーリングおよびスペアリングを無効にします。この処置によってミスマッチがなくなる場合には、Lenovo サポート・サイトにこの問題に関連する情報がないか確認してください。
4. UEFI ファームウェアを更新します。
5. DIMM を交換します。
6. プロセッサを交換します。

- S.51009 システム・メモリーが検出されませんでした。メモリーが検出されませんでした。

説明:

重大度

エラー

ユーザー応答

次の手順を実行してください。

1. これ以外にログに記録されているメモリー・エラーがある場合は、それらのコードで示されているアクションを最初に実行してください。
2. 他のメモリー診断コードがログに表示されていない場合は、Setup Utility または ToolsCenter Suite CLI を使用して、すべての DIMM コネクタが有効になっていることを確認します。
3. 問題が解決しない場合は、ノードをシャットダウンしてシャーシから取り外し、1つ以上の DIMM が取り付けられていること、およびすべての DIMM が正しい装着順序で取り付けられていることを物理的に確認してください。
4. DIMM が存在しており、適切に取り付けられている場合は、点灯している DIMM コネクタ LED がいないかを確認し、ある場合は、その DIMM を取り付け直します。
5. ノードをシャーシに再取り付けして電源をオンにし、ログでメモリー診断コードを確認します。
6. (トレーニングを受けた技術員のみ) 問題が解決しない場合は、プロセッサを交換します。
7. (トレーニングを受けた技術員のみ) 問題が解決しない場合は、システム・ボードを交換します。

- S.58008 DIMM が POST メモリー・テストに失敗しました。DIMM がメモリー・テストに失敗しました。

説明:

重大度

エラー

ユーザー応答

次の手順を実行してください。

1. システムの AC サイクルを実行して、対象の DIMM コネクタを再度有効にするか、あるいは Setup Utility を使用して、手動で対象の DIMM コネクタを再度有効にします。
2. この計算ノードの取り付け、保守、移動、またはアップグレードが最近行われた場合、DIMM がしっかりと装着されていること、および DIMM コネクタに異物が入っていないことを確認します。いずれかの状態が見つかった場合は、その状態を修正し、同じ DIMM を使用して

再試行します。(注: イベント・ログには、この問題に関連している可能性がある DIMM 装着の変更が検出されたことを示す最近の 00580A4 イベントが記録されている場合があります。)

3. 問題が解決しない場合は、light path あるいはイベント・ログ・エントリ (またはその両方) で示された DIMM を交換します。
4. 同じ DIMM コネクタで問題が繰り返す場合は、同じメモリー・チャンネル上の他の DIMM を一度に1つずつ異なるメモリー・チャンネルまたはプロセッサに入れ替えます。異なるメモリー・チャンネルに移動した DIMM で問題が続く場合は、その DIMM を交換します。
5. Lenovo サポート・サイトを参照し、このメモリー・エラーに適用できる Service Bulletin またはファームウェア更新がないかを確認します。
6. (トレーニングを受けたサービス技術員のみ) 該当するプロセッサを取り外し、そのプロセッサのソケット・ピンに損傷したピンや位置がずれているピンがないかを調べます。損傷が見つかった場合、またはアップグレード・プロセッサの場合には、システム・ボードを交換します。複数のプロセッサがある場合は、それらのプロセッサをスワップして、エラーが生じたプロセッサを別のプロセッサ・ソケットに移動して再試行します。問題が対象のプロセッサに付随する場合 (あるいは、プロセッサが1つしかない場合) は、そのプロセッサを交換します。
7. 元の DIMM コネクタで問題が解決しない場合は、DIMM コネクタに異物がないかを再検査し、見つかった場合は除去します。コネクタが損傷している場合は、システム・ボードを交換します。

- S.68005 バス [arg1] で I/O コア・ロジックによってエラーが検出されました。グローバルな致命的エラー・ステータスの登録に [arg2] が含まれています。グローバルな致命的ではないエラー・ステータスの登録に [arg3] が含まれています。その他のダウンストリーム・デバイス・エラーのデータがないか、エラー・ログを調べてください。クリティカル IOH-PCI エラー

説明:

重大度

エラー

ユーザー応答

次の手順を実行してください。

1. 関連する PCIe デバイスに関する個別のエラーがないかをログで確認し、そのエラーを解決します。
2. Lenovo サポート・サイトを参照し、このエラーに適用できるシステムまたはアダプターに関する Service Bulletin またはファームウェア更新がないかを確認します。
3. I/O デバイスまたは PCIe アダプターを交換します。
4. (トレーニングを受けた技術員のみ) エラーが報告されたシステム・ボードを交換します。

- S.680B8 内部 QPI リンク障害が検出されました。内部 QPI リンク障害が検出されました。

説明:

重大度

エラー

ユーザー応答

次の手順を実行してください。

1. Lenovo サポート・サイトを参照し、このエラーに適用できる Service Bulletin またはファームウェア更新がないかを確認します。

2. プロセッサ・ソケットに異物や損傷がないかを確認します。異物が見つかった場合は、取り除きます。
3. (トレーニングを受けた技術員のみ) エラーが再発生した場合、あるいはソケットの損傷が見つかった場合は、システム・ボードを交換します。
4. (トレーニングを受けたサービス技術員のみ) プロセッサを交換します。

- S.680B9 外部 QPI リンク障害が検出されました。外部 QPI リンク障害が検出されました。

説明:

重大度

エラー

ユーザー応答

次の手順を実行してください。

1. Lenovo サポート・サイトを参照し、このエラーに適用できる Service Bulletin またはファームウェア更新がないかを確認します。
2. プロセッサ・ソケットに異物や損傷がないかを確認します。異物が見つかった場合は、取り除きます。
3. (トレーニングを受けた技術員のみ) エラーが再発生した場合、あるいはソケットの損傷が見つかった場合は、システム・ボードを交換します。

- W.11004 システム内のプロセッサが BIST に失敗しました。プロセッサ自己診断テストの失敗が検出されました。

説明:

重大度

エラー

ユーザー応答

次の手順を実行してください。

1. プロセッサまたはファームウェアを更新したばかりの場合は、Lenovo サポート・サイトを参照し、このプロセッサ・エラーに適用できる Service Bulletin またはファームウェア更新がないかを確認します。
2. (トレーニングを受けたサービス技術員のみ) 複数のプロセッサがある場合は、それらのプロセッサをスワップして、エラーが生じたプロセッサを別のプロセッサ・ソケットに移動して再試行します。問題がエラーが生じたプロセッサに付随する場合、あるいはこれがシングル・プロセッサのシステムである場合は、そのプロセッサを交換します。プロセッサを取り外すたびに、プロセッサ・ソケットを検査し、プロセッサ・ソケットが損傷している場合や位置がずれているピンが見つかった場合は、まずシステム・ボードを交換します。
3. (トレーニングを受けたサービス技術員のみ) プロセッサを取り外すたびにプロセッサ・ソケットを検査し、損傷したピンや位置がずれているピンが見つかった場合は、まずシステム・ボードを交換します。システム・ボードを交換します。

- W.3048006 自動ブート・リカバリー (ABR) イベントのため、UEFI はバックアップ・フラッシュ・バンクからブートしました。自動ブート・リカバリーにより、バックアップ UEFI イメージからブートしています。

説明:

重大度
警告

ユーザー応答

次の手順を実行してください。

1. Lenovo サポート・サイトを参照し、このエラーに適用できる Service Bulletin またはファームウェア更新がないかを確認します。
2. プライマリー UEFI イメージを更新します。
3. システム・ボードを交換します。

- W.305000A 無効な日時が検出されました。RTC の日付と時刻が誤っています。

説明:

重大度
警告

ユーザー応答

次の手順を実行してください。

1. IMM/シャーシ・イベント・ログを確認します。このイベントは、0068002 エラーの直前にあります。このイベントまたはその他のバッテリー関連エラーをすべて解決します。
2. F1 セットアップを使用して日時を再設定します。システム・リセットの後に問題が再発する場合は、CMOS バッテリーを交換します。
3. 問題が解決しない場合は、Lenovo サポート・サイトを参照し、このエラーに適用できる Service Bulletin またはファームウェア更新がないかを確認します。
4. (トレーニングを受けたサービス技術員のみ) システム・ボードを交換します。

- W.3058009 ドライバー・ヘルス・プロトコル: 構成が欠落しています。F1 から設定を変更する必要があります。ドライバー・ヘルス・プロトコル: 構成が欠落しています。F1 から設定を変更する必要があります。

説明:

重大度
警告

ユーザー応答

次の手順を実行してください。

1. 「F1 セットアップ」> 「システム設定」> 「設定」> 「ドライバー・ヘルス・ステータス・リスト」に進み、構成が必要な状況を報告しているドライバー/コントローラーを見つけます。
2. 「System Settings」からドライバー・メニューを検索し、設定を適切に変更します。
3. 設定を保存してシステムを再起動します。

- W.305800A ドライバー・ヘルス・プロトコル: 「障害」ステータスのコントローラーが報告されました。ドライバー・ヘルス・プロトコル: 「障害」状態のコントローラーが報告されました。

説明:

重大度
警告

ユーザー応答

次の手順を実行してください。

1. システムをリブートします。
2. 問題が解決しない場合は、バックアップ UEFI に切り替えるか、現在の UEFI イメージを更新します。
3. システム・ボードを交換します。

- W.305800B ドライバー・ヘルス・プロトコル: 「リブート」が必要なコントローラーが報告されました。ドライバー・ヘルス・プロトコル: 「リブート」が必要なコントローラーが報告されました。

説明:

重大度

警告

ユーザー応答

次の手順を実行してください。

1. アクションは不要です。POST の最後にシステムがリブートします。
2. 問題が解決しない場合は、バックアップ UEFI イメージに切り替えるか、現在の UEFI イメージを更新します。
3. システム・ボードを交換します。

- W.305800C ドライバー・ヘルス・プロトコル: 「システム・シャットダウン」を必要とするコントローラーを報告しています。ドライバー・ヘルス・プロトコル: 「システム・シャットダウン」が必要なコントローラーが報告されました。

説明:

重大度

警告

ユーザー応答

次の手順を実行してください。

1. アクションは不要です。POST の最後にシステムがリブートします。
2. 問題が解決しない場合は、バックアップ UEFI イメージに切り替えるか、現在の UEFI イメージを更新します。
3. システム・ボードを交換します。

- W.305800D ドライバー・ヘルス・プロトコル: コントローラーの切断が失敗しました。「リブート」が必要です。ドライバー・ヘルス・プロトコル: コントローラーの切断に失敗しました。「リブート」が必要です。

説明:

重大度

警告

ユーザー応答

次の手順を実行してください。

1. アクションは不要です。POST の最後にシステムがリブートします。

2. 問題が解決しない場合は、バックアップ UEFI イメージに切り替えるか、現在の UEFI イメージを更新します。
3. システム・ボードを交換します。

- **W.305800E ドライバー・ヘルス・プロトコル: 無効なヘルス・ステータスのドライバーが報告されました。ドライバー・ヘルス・プロトコル: 無効なヘルス・ステータスのドライバーが報告されました。**

説明:

重大度
警告

ユーザー応答

次の手順を実行してください。

1. アクションは不要です。POST の最後にシステムがリブートします。
2. 問題が解決しない場合は、バックアップ UEFI イメージに切り替えるか、現在の UEFI イメージを更新します。
3. システム・ボードを交換します。

- **W.3808000 IMM 通信障害が発生しました。IMM 通信に失敗しました。**

説明:

重大度
警告

ユーザー応答

次の手順を実行してください。

1. CMM から IMM をリセットします。
2. CMM を使用して、計算ノードから補助電源を除去します。これによって、計算ノードがリブートされます。
3. Lenovo サポート・サイトを参照し、このエラーに適用できる Service Bulletin またはファームウェア更新がないかを確認します。
4. UEFI ファームウェアを更新します。
5. (トレーニングを受けたサービス技術員のみ) システム・ボードを交換します。

- **W.3808002 IMM への UEFI 設定の保存中にエラーが発生しました。IMM へのシステム構成の更新でエラーが発生しました。**

説明:

重大度
警告

ユーザー応答

次の手順を実行してください。

1. Setup Utility を使用して、この設定を確認および保存します (設定がリカバリーされます)。
2. CMM から IMM をリセットします。
3. CMM を使用して、計算ノードから補助電源を除去します。これによって、計算ノードがリブートされます。

4. Lenovo サポート・サイトを参照し、このエラーに適用できる Service Bulletin またはファームウェア更新がないかを確認します。
5. IMM ファームウェアを更新します。
6. CMOS クリア・ジャンパーを使用して CMOS をクリアします。
7. (トレーニングを受けたサービス技術員のみ) システム・ボードを交換します。

- W.3808003 IMM からシステム構成を取得できません。IMM からのシステム構成の取得でエラーが発生しました。

説明:

重大度
警告

ユーザー応答

次の手順を実行してください。

1. Setup Utility を使用して、この設定を確認および保存します (設定がリカバリーされます)。
2. CMM から IMM をリセットします。
3. CMM を使用して、計算ノードから補助電源を除去します。これによって、計算ノードがリブートされます。
4. Lenovo サポート・サイトを参照し、このエラーに適用できる Service Bulletin またはファームウェア更新がないかを確認します。
5. IMM ファームウェアを更新します。
6. CMOS クリア・ジャンパーを使用して CMOS をクリアします。
7. (トレーニングを受けたサービス技術員のみ) システム・ボードを交換します。

- W.3818005 CRTM フラッシュ・ドライバーがステージング域を正常にフラッシュできませんでした。更新が異常終了しました。CRTM 更新が異常終了しました。

説明:

重大度
警告

ユーザー応答

次の手順を実行してください。

1. システムのブートを続行します。システムがリセットされない場合、手動でシステムをリセットします。
2. その後のブートでエラーが報告されない場合は、追加のリカバリー・アクションは必要ありません。
3. イベントが解決しない場合は、システムのブートおよび UEFI イメージの更新を続行します。
4. (トレーニングを受けたサービス技術員のみ) システム・ボードを交換します。

- W.3868001 IFM: リセット・ループが回避されました。複数回のリセットは許可されていません。IFM: リセットのループが回避されました - 複数回のリセットは許可されていません。

説明:

重大度

警告

ユーザー応答

次の手順を実行してください。

1. すべてのファームウェア (アダプター・ファームウェアを含む) を最新レベルに更新します。
2. 問題が解決しない場合は、次のレベルのサポートに連絡してください。

- W.3868002 IFM: IFM: IMM との通信でエラーが発生しました - IFM が正常にデプロイされない可能性があります。IFM: IMM との通信でエラーが発生しました - IFM が正常にデプロイされない可能性があります。

説明:

重大度

エラー

ユーザー応答

次の手順を実行してください。

1. すべてのファームウェア (アダプター・ファームウェアを含む) を最新レベルに更新します。
2. 問題が解決しない場合は、次のレベルのサポートに連絡してください。

- W.3938002 ブート構成エラーが検出されました。ブート構成エラー。

説明:

重大度

警告

ユーザー応答

次の手順を実行してください。

1. 「F1 Setup」 -> 「Save Settings」
2. OOB 構成の更新を再試行します。

- W.50001 POST 時にエラーが検出されたため、DIMM が無効になりました。DIMM が無効です。

説明:

重大度

通知

ユーザー応答

次の手順を実行してください。

1. メモリー障害によって DIMM が無効にされている場合は、そのイベントに対する手順に従います。
2. ログにメモリー障害が記録されておらず、DIMM コネクターのエラー LED も点灯していない場合は、Setup Utility または ToolsCenter Suite CLI を使用して DIMM を再度有効にします。
3. 問題が解決しない場合は、管理コンソールから計算ノードの電源サイクルを実行します。
4. IMM をデフォルト設定にリセットします。
5. UEFI をデフォルト設定にリセットします。
6. IMM および UEFI ファームウェアを更新します。

7. 無効になったスロットからの DIMM を、一致する DIMM と交換/再取り付けします。スロットが無効のままである場合は、(トレーニングを受けた技術員のみ) システム・ボードを交換します。

- W.58001 PFA しきい値限界 (訂正可能エラー・ロギング限界) を、アドレス [arg2] の DIMM 番号 [arg1] で超えました。MC5 Status に [arg3] が含まれ、MC5 Misc に [arg4] が含まれます。DIMM PFA しきい値を超えました。

説明:

重大度

エラー

ユーザー応答

次の手順を実行してください。

1. この計算ノードの取り付け、移動、保守、またはアップグレードが最近行われた場合、DIMM が適切に装着されていることを確認し、そのメモリー・チャンネル上の DIMM コネクターに異物が入っていないことを目視で確認してください。これらの状態のいずれかが検出された場合は、その状態を修正し、同じ DIMM を使用して再試行します。(注: イベント・ログには、この問題に関連している可能性がある DIMM 装着の変更が検出されたことを示す最近の 580A4 イベントが記録されている場合があります。)
2. Lenovo サポート・サイトを参照し、このメモリー・エラーに適用できるファームウェア更新がないかを確認します。リリース・ノートには、その更新で対応している既知の問題がリストされています。
3. 上記のステップを実行しても問題が解決しない場合は、次の保守の機会に、同じメモリー・チャンネル上の DIMM を、別のメモリー・チャンネルまたはプロセッサに一度に1つずつ入れ替えます。(スペアリング/ペアリング・モードでの装着要件については、本製品のサービス情報または「インストール・ガイド」を参照してください)。PFA が別のメモリー・チャンネルの DIMM コネクターに移動した DIMM に付随する場合は、その移動した DIMM を交換します。
4. DIMM コネクター上に問題が見つからず、この問題が解決しない場合は、light path あるいはイベント・ログ・エントリー (またはその両方) で示された DIMM を交換します。
5. 同じ DIMM コネクターで問題が再び発生する場合は、同じメモリー・チャンネル上の他の DIMM を一度に1つずつ別のメモリー・チャンネルまたはプロセッサに入れ替えます。(スペアリング/ペアリング・モードでの装着要件については、本製品のサービス情報または「インストール・ガイド」を参照してください)。異なるメモリー・チャンネルに移動した DIMM で問題が続く場合は、その DIMM を交換します。
6. (トレーニングを受けたサービス技術員のみ) 該当するプロセッサを取り外し、そのプロセッサのソケット・ピンに損傷したピンや位置がずれているピンがないかを調べます。損傷が見つかった場合、またはアップグレード・プロセッサの場合には、システム・ボードを交換します。複数のプロセッサがある場合は、それらのプロセッサをスワップして、エラーが生じたプロセッサを別のプロセッサ・ソケットに移動して再試行します。問題が対象のプロセッサに付随する場合 (あるいは、プロセッサが1つしかない場合は)、そのプロセッサを交換します。
7. (トレーニングを受けた技術員のみ) 元の DIMM コネクターで問題が続く場合は、DIMM コネクターに異物がないかを再検査し、見つかった場合は除去します。コネクターが損傷している場合は、システム・ボードを交換します。

- W.58007 無効なメモリー構成 (サポートされない DIMM 装着) が検出されました。メモリー構成が有効であることを確認してください。サポートされていない DIMM 装着です。

説明:

重大度
エラー

ユーザー応答

次の手順を実行してください。

1. DIMM コネクタが、この製品のサービス情報にあるガイドラインに従って装着されていることを確認します。
 2. uEFI セットアップ・メニューですべての DIMM が使用可能になっていることを確認します。
 3. DIMM コネクタのエラー LED が点灯している場合は、その障害を解決します。
- W.580A1 ミラー・モードに無効なメモリー構成。メモリー構成を修正してください。ミラーリング・モードでサポートされていない DIMM 装着です。

説明:

重大度
エラー

ユーザー応答

次の手順を実行してください。

1. DIMM コネクタのエラー LED が点灯している場合は、その障害を解決します。
 2. DIMM コネクタがミラーリング・モードとして正しく装着されていることを確認します。
- W.580A2 スペアリング・モードに無効なメモリー構成。メモリー構成を修正してください。スペアリング・モードでサポートされていない DIMM 装着です。

説明:

重大度
エラー

ユーザー応答

次の手順を実行してください。

1. DIMM コネクタのエラー LED が点灯している場合は、その障害を解決します。
 2. 本製品のサービス情報に従って、DIMM コネクタがスペアリング・モードとして正しく装着されていることを確認します。
- W.68002 CMOS バッテリー・エラーが検出されました。CMOS バッテリー障害。

説明:

重大度
エラー

ユーザー応答

次の手順を実行してください。

1. システムの取り付け、移動、または保守が最近行われた場合、バッテリーが正しく取り付けられていることを確認します。
2. Lenovo サポート・サイトを参照し、このエラーに適用できる Service Bulletin またはファームウェア更新がないかを確認します。
3. CMOS バッテリーを交換します。

4. (トレーニングを受けた技術員のみ) システム・ボードを交換します。

付録 C DSA 診断テスト結果

DSA 診断テストを実行後、この情報を使用して、検出された問題を解決してください。

DSA Broadcom ネットワーク・テスト結果

Broadcom ネットワーク・テストを実行すると、以下のメッセージが表示される可能性があります。

DSA Broadcom ネットワーク・テストのテスト結果

DSA Broadcom ネットワーク・テストを実行すると、以下のメッセージが表示される可能性があります。

- 405-000-000 : BRCM:TestControlRegisters のテストに合格しました
テストに合格しました。

リカバリー可能

いいえ

重大度

イベント

保守可能

いいえ

自動的にサポートに通知

いいえ

関連リンク

- [Lenovo サポート Web サイト](#)
- [最新レベルの DSA](#)
- [最新レベルの BMC/IMM](#)

- 405-001-000 : BRCM:TestMIIRegisters のテストに合格しました
テストに合格しました。

リカバリー可能

いいえ

重大度

イベント

保守可能

いいえ

自動的にサポートに通知

いいえ

関連リンク

- [Lenovo サポート Web サイト](#)
- [最新レベルの DSA](#)
- [最新レベルの BMC/IMM](#)

- 405-002-000 : BRCM:TestEEPROM のテストに合格しました
テストに合格しました。

リカバリー可能

いいえ

重大度

イベント

保守可能

いいえ

自動的にサポートに通知

いいえ

関連リンク

- [Lenovo サポート Web サイト](#)
- [最新レベルの DSA](#)
- [最新レベルの BMC/IMM](#)

- 405-003-000 : BRCM:TestInternalMemory のテストに合格しました
テストに合格しました。

リカバリー可能

いいえ

重大度

イベント

保守可能

いいえ

自動的にサポートに通知

いいえ

関連リンク

- [Lenovo サポート Web サイト](#)
- [最新レベルの DSA](#)
- [最新レベルの BMC/IMM](#)

- 405-004-000 : BRCM:TestInterrupt のテストに合格しました
テストに合格しました。

リカバリー可能

いいえ

重大度

イベント

保守可能

いいえ

自動的にサポートに通知

いいえ

関連リンク

- [Lenovo サポート Web サイト](#)
- [最新レベルの DSA](#)
- [最新レベルの BMC/IMM](#)

- 405-005-000 : BRCM:TestLoopbackMAC のテストに合格しました
テストに合格しました。

リカバリー可能

いいえ

重大度

イベント

保守可能

いいえ

自動的にサポートに通知

いいえ

関連リンク

- [Lenovo サポート Web サイト](#)
- [最新レベルの DSA](#)
- [最新レベルの BMC/IMM](#)

- 405-006-000 : BRCM:TestLoopbackPhysical のテストに合格しました
テストに合格しました。

リカバリー可能

いいえ

重大度

イベント

保守可能

いいえ

自動的にサポートに通知

いいえ

関連リンク

- [Lenovo サポート Web サイト](#)
- [最新レベルの DSA](#)
- [最新レベルの BMC/IMM](#)

- 405-007-000 : BRCM:TestLEDs のテストに合格しました
テストに合格しました。

リカバリー可能

いいえ

重大度

イベント

保守可能

いいえ

自動的にサポートに通知

いいえ

関連リンク

- [Lenovo サポート Web サイト](#)
- [最新レベルの DSA](#)
- [最新レベルの BMC/IMM](#)

- 405-800-000 : BRCM:TestControlRegisters のテストが異常終了しました
制御レジスター・テストは取り消されました。

リカバリー可能

いいえ

重大度

警告

保守可能

いいえ

自動的にサポートに通知

いいえ

関連リンク

- [Lenovo サポート Web サイト](#)
- [最新レベルの DSA](#)
- [最新レベルの BMC/IMM](#)

- 405-801-000 : BRCM:TestMIIRegisters のテストが異常終了しました
MII レジスター・テストは取り消されました。

リカバリー可能

いいえ

重大度

警告

保守可能

いいえ

自動的にサポートに通知

いいえ

関連リンク

- [Lenovo サポート Web サイト](#)
- [最新レベルの DSA](#)
- [最新レベルの BMC/IMM](#)

- 405-802-000 : BRCM:TestEEPROM のテストが異常終了しました

EEPROM テストは取り消されました。

リカバリー可能

いいえ

重大度

警告

保守可能

いいえ

自動的にサポートに通知

いいえ

関連リンク

- [Lenovo サポート Web サイト](#)
- [最新レベルの DSA](#)
- [最新レベルの BMC/IMM](#)

- 405-803-000 : BRCM:TestInternalMemory のテストが異常終了しました
内部メモリー・テストは取り消されました。

リカバリー可能

いいえ

重大度

警告

保守可能

いいえ

自動的にサポートに通知

いいえ

関連リンク

- [Lenovo サポート Web サイト](#)
- [最新レベルの DSA](#)
- [最新レベルの BMC/IMM](#)

- 405-804-000 : BRCM:TestInterrupt テストが異常終了しました
割り込みテストは取り消されました。

リカバリー可能

いいえ

重大度

警告

保守可能

いいえ

自動的にサポートに通知

いいえ

関連リンク

- [Lenovo サポート Web サイト](#)
- [最新レベルの DSA](#)
- [最新レベルの BMC/IMM](#)

- 405-805-000 : BRCM:TestLoopbackMAC のテストが異常終了しました
MAC 層でのループバック・テストは取り消されました。

リカバリー可能

いいえ

重大度

警告

保守可能

いいえ

自動的にサポートに通知

いいえ

関連リンク

- [Lenovo サポート Web サイト](#)
- [最新レベルの DSA](#)
- [最新レベルの BMC/IMM](#)

- 405-806-000 : BRCM:TestLoopbackPhysical のテストが異常終了しました
物理層でのループバック・テストは取り消されました。

リカバリー可能

いいえ

重大度

警告

保守可能

いいえ

自動的にサポートに通知

いいえ

関連リンク

- [Lenovo サポート Web サイト](#)
- [最新レベルの DSA](#)
- [最新レベルの BMC/IMM](#)

- 405-807-000 : BRCM:TestLEDs のテストが異常終了しました
ステータス LED の確認は取り消されました。

リカバリー可能

いいえ

重大度

警告

保守可能

いいえ

自動的にサポートに通知

いいえ

関連リンク

- [Lenovo サポート Web サイト](#)
- [最新レベルの DSA](#)
- [最新レベルの BMC/IMM](#)

- 405-900-000 : BRCM:TestControlRegisters のテストが失敗しました
内部 MAC レジスターのテスト中に障害が検出されました。

リカバリー可能

いいえ

重大度

エラー

保守可能

はい

自動的にサポートに通知

いいえ

ユーザー応答

次の手順を実行してください。

1. コンポーネント・ファームウェア・レベルを確認し、必要な場合はアップグレードします。
インストール済みのファームウェア・レベルは、このコンポーネントの Firmware/VPD セクションにある DSA Diagnostic Event Log 内で見つかります。
2. テストを再実行します。
3. 障害が解決しない場合は、次に行う修正処置について、システムの『インストールとサービスのガイド』内の「症状別トラブルシューティング」を参照してください。

関連リンク

- [Lenovo サポート Web サイト](#)
- [最新レベルの DSA](#)
- [最新レベルの BMC/IMM](#)

- 405-901-000 : BRCM:TestMIIRegisters のテストが失敗しました
内部 PHY レジスターのテスト中に障害が検出されました。

リカバリー可能

いいえ

重大度

エラー

保守可能

はい

自動的にサポートに通知

いいえ

ユーザー応答

次の手順を実行してください。

1. コンポーネント・ファームウェア・レベルを確認し、必要な場合はアップグレードします。
インストール済みのファームウェア・レベルは、このコンポーネントの Firmware/VPD セクションにある DSA Diagnostic Event Log 内で見つかります。
2. テストを再実行します。
3. 障害が解決しない場合は、次に行う修正処置について、システムの『インストールとサービスのガイド』内の「症状別トラブルシューティング」を参照してください。

関連リンク

- [Lenovo サポート Web サイト](#)
- [最新レベルの DSA](#)
- [最新レベルの BMC/IMM](#)

- 405-902-000 : BRCM:TestEEPROM のテストが失敗しました
不揮発性 RAM のテスト中に障害が検出されました。

リカバリー可能

いいえ

重大度

エラー

保守可能

はい

自動的にサポートに通知

いいえ

ユーザー応答

次の手順を実行してください。

1. コンポーネント・ファームウェア・レベルを確認し、必要な場合はアップグレードします。
インストール済みのファームウェア・レベルは、このコンポーネントの Firmware/VPD セクションにある DSA Diagnostic Event Log 内で見つかります。
2. テストを再実行します。
3. 障害が解決しない場合は、次に行う修正処置について、システムの『インストールとサービスのガイド』内の「症状別トラブルシューティング」を参照してください。

関連リンク

- [Lenovo サポート Web サイト](#)
- [最新レベルの DSA](#)
- [最新レベルの BMC/IMM](#)

- 405-903-000 : BRCM:TestInternalMemory のテストが失敗しました
内部メモリーのテスト中に障害が検出されました。

リカバリー可能

いいえ

重大度

エラー

保守可能

はい

自動的にサポートに通知

いいえ

ユーザー応答

次の手順を実行してください。

1. コンポーネント・ファームウェア・レベルを確認し、必要な場合はアップグレードします。インストール済みのファームウェア・レベルは、このコンポーネントの Firmware/VPD セクションにある DSA Diagnostic Event Log 内で見つかります。
2. テストを再実行します。
3. 障害が解決しない場合は、次に行う修正処置について、システムの『インストールとサービスのガイド』内の「症状別トラブルシューティング」を参照してください。

関連リンク

- [Lenovo サポート Web サイト](#)
- [最新レベルの DSA](#)
- [最新レベルの BMC/IMM](#)

- 405-904-000 : BRCM:TestInterrupt のテストが失敗しました

割り込みのテスト中に障害が検出されました。

リカバリー可能

いいえ

重大度

エラー

保守可能

はい

自動的にサポートに通知

いいえ

ユーザー応答

次の手順を実行してください。

1. コンポーネント・ファームウェア・レベルを確認し、必要な場合はアップグレードします。インストール済みのファームウェア・レベルは、このコンポーネントの Firmware/VPD セクションにある DSA Diagnostic Event Log 内で見つかります。
2. テストを再実行します。
3. 障害が解決しない場合は、次に行う修正処置について、システムの『インストールとサービスのガイド』内の「症状別トラブルシューティング」を参照してください。

関連リンク

- [Lenovo サポート Web サイト](#)
- [最新レベルの DSA](#)
- [最新レベルの BMC/IMM](#)

- 405-905-000 : BRCM:TestLoopbackMAC のテストが失敗しました

BRCM:TestLoopbackMAC のテストが失敗しました。

リカバリー可能

いいえ

重大度

エラー

保守可能

はい

自動的にサポートに通知

いいえ

ユーザー応答

次の手順を実行してください。

1. コンポーネント・ファームウェア・レベルを確認し、必要な場合はアップグレードします。インストール済みのファームウェア・レベルは、このコンポーネントの Firmware/VPD セクションにある DSA Diagnostic Event Log 内で見つかります。
2. テストを再実行します。
3. 障害が解決しない場合は、次に行う修正処置について、システムの『インストールとサービスのガイド』内の「症状別トラブルシューティング」を参照してください。

関連リンク

- [Lenovo サポート Web サイト](#)
- [最新レベルの DSA](#)
- [最新レベルの BMC/IMM](#)

- 405-906-000 : BRCM:TestLoopbackPhysical のテストが失敗しました

物理層でのループバック・テスト中に障害が検出されました。

リカバリー可能

いいえ

重大度

エラー

保守可能

はい

自動的にサポートに通知

いいえ

ユーザー応答

次の手順を実行してください。

1. コンポーネント・ファームウェア・レベルを確認し、必要な場合はアップグレードします。インストール済みのファームウェア・レベルは、このコンポーネントの Firmware/VPD セクションにある DSA Diagnostic Event Log 内で見つかります。
2. テストを再実行します。
3. 障害が解決しない場合は、次に行う修正処置について、システムの『インストールとサービスのガイド』内の「症状別トラブルシューティング」を参照してください。

関連リンク

- [Lenovo サポート Web サイト](#)
- [最新レベルの DSA](#)
- [最新レベルの BMC/IMM](#)

- 405-907-000 : BRCM:TestLEDs のテストが失敗しました
状況 LED の動作を確認中に障害が検出されました。

リカバリー可能
いいえ

重大度
エラー

保守可能
はい

自動的にサポートに通知
いいえ

ユーザー応答

次の手順を実行してください。

1. コンポーネント・ファームウェア・レベルを確認し、必要な場合はアップグレードします。
インストール済みのファームウェア・レベルは、このコンポーネントの Firmware/VPD セクションにある DSA Diagnostic Event Log 内で見つかります。
2. テストを再実行します。
3. 障害が解決しない場合は、次に行う修正処置について、システムの『インストールとサービスのガイド』内の「症状別トラブルシューティング」を参照してください。

関連リンク

- [Lenovo サポート Web サイト](#)
- [最新レベルの DSA](#)
- [最新レベルの BMC/IMM](#)

DSA Brocade テスト結果

Brocade テストを実行すると、以下のメッセージが表示される可能性があります。

DSA Brocade テストのテスト結果

DSA Brocade テストを実行すると、以下のメッセージが表示される可能性があります。

- 218-000-000 : Brocade:MemoryTest に合格しました
テストに合格しました。

リカバリー可能
いいえ

重大度
イベント

保守可能
いいえ

自動的にサポートに通知

いいえ

関連リンク

- [Lenovo サポート Web サイト](#)
- [最新レベルの DSA](#)
- [最新レベルの BMC/IMM](#)

- **218-001-000 : Brocade:ExternalLoopbackTest に合格しました**
テストに合格しました。

リカバリー可能

いいえ

重大度

イベント

保守可能

いいえ

自動的にサポートに通知

いいえ

関連リンク

- [Lenovo サポート Web サイト](#)
- [最新レベルの DSA](#)
- [最新レベルの BMC/IMM](#)

- **218-002-000 : Brocade:SerdesLoopbackTest に合格しました**
テストに合格しました。

リカバリー可能

いいえ

重大度

イベント

保守可能

いいえ

自動的にサポートに通知

いいえ

関連リンク

- [Lenovo サポート Web サイト](#)
- [最新レベルの DSA](#)
- [最新レベルの BMC/IMM](#)

- **218-003-000 : Brocade:PCILoopbackTest に合格しました**
テストに合格しました。

リカバリー可能

いいえ

重大度
イベント

保守可能
いいえ

自動的にサポートに通知
いいえ

関連リンク

- [Lenovo サポート Web サイト](#)
- [最新レベルの DSA](#)
- [最新レベルの BMC/IMM](#)

- 218-004-000 : Brocade:ExternalEthLoopbackTest に合格しました
テストに合格しました。

リカバリー可能
いいえ

重大度
イベント

保守可能
いいえ

自動的にサポートに通知
いいえ

関連リンク

- [Lenovo サポート Web サイト](#)
- [最新レベルの DSA](#)
- [最新レベルの BMC/IMM](#)

- 218-005-000 : Brocade:SerdesEthLoopbackTest に合格しました
テストに合格しました。

リカバリー可能
いいえ

重大度
イベント

保守可能
いいえ

自動的にサポートに通知
いいえ

関連リンク

- [Lenovo サポート Web サイト](#)
- [最新レベルの DSA](#)
- [最新レベルの BMC/IMM](#)

- 218-006-000 : Brocade:InternalLoopbackTest に合格しました
テストに合格しました。

リカバリー可能

いいえ

重大度

イベント

保守可能

いいえ

自動的にサポートに通知

いいえ

関連リンク

- [Lenovo サポート Web サイト](#)
- [最新レベルの DSA](#)
- [最新レベルの BMC/IMM](#)

- 218-800-000 : Brocade:MemoryTest が異常終了しました
テストは取り消されました。

リカバリー可能

いいえ

重大度

警告

保守可能

いいえ

自動的にサポートに通知

いいえ

関連リンク

- [Lenovo サポート Web サイト](#)
- [最新レベルの DSA](#)
- [最新レベルの BMC/IMM](#)

- 218-801-000 : Brocade:ExternalLoopbackTest が異常終了しました
テストは取り消されました。

リカバリー可能

いいえ

重大度

警告

保守可能

いいえ

自動的にサポートに通知

いいえ

関連リンク

- [Lenovo サポート Web サイト](#)
- [最新レベルの DSA](#)
- [最新レベルの BMC/IMM](#)

- 218-802-000 : Brocade:SerdesLoopbackTest が異常終了しました
テストは取り消されました。

リカバリー可能
いいえ

重大度
警告

保守可能
いいえ

自動的にサポートに通知
いいえ

関連リンク

- [Lenovo サポート Web サイト](#)
- [最新レベルの DSA](#)
- [最新レベルの BMC/IMM](#)

- 218-803-000 : Brocade:PCILoopbackTest が異常終了しました
テストは取り消されました。

リカバリー可能
いいえ

重大度
警告

保守可能
いいえ

自動的にサポートに通知
いいえ

関連リンク

- [Lenovo サポート Web サイト](#)
- [最新レベルの DSA](#)
- [最新レベルの BMC/IMM](#)

- 218-804-000 : Brocade:ExternalEthLoopbackTest が異常終了しました
テストは取り消されました。

リカバリー可能
いいえ

重大度
警告

保守可能

いいえ

自動的にサポートに通知

いいえ

関連リンク

- [Lenovo サポート Web サイト](#)
- [最新レベルの DSA](#)
- [最新レベルの BMC/IMM](#)

- 218-805-000 : Brocade:SerdesEthLoopbackTest が異常終了しました
テストは取り消されました。

リカバリー可能

いいえ

重大度

警告

保守可能

いいえ

自動的にサポートに通知

いいえ

関連リンク

- [Lenovo サポート Web サイト](#)
- [最新レベルの DSA](#)
- [最新レベルの BMC/IMM](#)

- 218-806-000 : Brocade:InternalLoopbackTest が異常終了しました
テストは取り消されました。

リカバリー可能

いいえ

重大度

警告

保守可能

いいえ

自動的にサポートに通知

いいえ

関連リンク

- [Lenovo サポート Web サイト](#)
- [最新レベルの DSA](#)
- [最新レベルの BMC/IMM](#)

- 218-900-000 : Brocade:MemoryTest が失敗しました
アダプター・メモリーのテスト中に障害が検出されました。

リカバリー可能

いいえ

重大度

エラー

保守可能

はい

自動的にサポートに通知

いいえ

ユーザー応答

次の手順を実行してください。

1. テストを再実行します。
2. ファームウェアが適切なレベルであるかどうか確認します。
3. テストを再実行します。
4. 問題が解決しない場合は、IBM 技術サポート担当者に連絡してください。

関連リンク

- [Lenovo サポート Web サイト](#)
- [最新レベルの DSA](#)
- [最新レベルの BMC/IMM](#)

• 218-901-000 : Brocade:ExternalLoopbackTest が失敗しました

ループバック・テスト中に障害が検出されました。

リカバリー可能

いいえ

重大度

エラー

保守可能

はい

自動的にサポートに通知

いいえ

ユーザー応答

次の手順を実行してください。

1. ケーブルの接続を確認します。
2. テストを再実行します。
3. ファームウェアが適切なレベルであるかどうか確認します。
4. テストを再実行します。
5. 問題が解決しない場合は、IBM 技術サポート担当者に連絡してください。

関連リンク

- [Lenovo サポート Web サイト](#)
- [最新レベルの DSA](#)
- [最新レベルの BMC/IMM](#)

- 218-902-000 : Brocade:SerdesLoopbackTest が失敗しました
ループバック・テスト中に障害が検出されました。

リカバリー可能
いいえ

重大度
エラー

保守可能
はい

自動的にサポートに通知
いいえ

ユーザー応答

次の手順を実行してください。

1. テストを再実行します。
2. ファームウェアが適切なレベルであるかどうか確認します。
3. テストを再実行します。
4. 問題が解決しない場合は、IBM 技術サポート担当者に連絡してください。

関連リンク

- [Lenovo サポート Web サイト](#)
- [最新レベルの DSA](#)
- [最新レベルの BMC/IMM](#)

- 218-903-000 : Brocade:PCILoopbackTest が失敗しました
ループバック・テスト中に障害が検出されました。

リカバリー可能
いいえ

重大度
エラー

保守可能
はい

自動的にサポートに通知
いいえ

ユーザー応答

次の手順を実行してください。

1. テストを再実行します。
2. ファームウェアが適切なレベルであるかどうか確認します。
3. テストを再実行します。
4. 問題が解決しない場合は、IBM 技術サポート担当者に連絡してください。

関連リンク

- [Lenovo サポート Web サイト](#)
- [最新レベルの DSA](#)
- [最新レベルの BMC/IMM](#)

- 218-904-000 : Brocade:ExternalEthLoopbackTest が失敗しました
ループバック・テスト中に障害が検出されました。

リカバリー可能

いいえ

重大度

エラー

保守可能

はい

自動的にサポートに通知

いいえ

ユーザー応答

次の手順を実行してください。

1. SFP/ケーブルを調べるか、取り付け直します。
2. テストを再実行します。
3. ファームウェアが適切なレベルであるかどうか確認します。
4. テストを再実行します。
5. 問題が解決しない場合は、IBM 技術サポート担当者に連絡してください。

関連リンク

- [Lenovo サポート Web サイト](#)
- [最新レベルの DSA](#)
- [最新レベルの BMC/IMM](#)

- 218-905-000 : Brocade:SerdesEthLoopbackTest が失敗しました
ループバック・テスト中に障害が検出されました。

リカバリー可能

いいえ

重大度

エラー

保守可能

はい

自動的にサポートに通知

いいえ

ユーザー応答

次の手順を実行してください。

1. テストを再実行します。
2. ファームウェアが適切なレベルであるかどうか確認します。
3. テストを再実行します。
4. 問題が解決しない場合は、IBM 技術サポート担当者に連絡してください。

関連リンク

- [Lenovo サポート Web サイト](#)
- [最新レベルの DSA](#)
- [最新レベルの BMC/IMM](#)

- **218-906-000 : Brocade:InternalLoopbackTest が失敗しました**
ループバック・テスト中に障害が検出されました。

リカバリー可能
いいえ

重大度
エラー

保守可能
はい

自動的にサポートに通知
いいえ

ユーザー応答

次の手順を実行してください。

1. テストを再実行します。
2. ファームウェアが適切なレベルであるかどうか確認します。
3. テストを再実行します。
4. 問題が解決しない場合は、IBM 技術サポート担当者に連絡してください。

関連リンク

- [Lenovo サポート Web サイト](#)
- [最新レベルの DSA](#)
- [最新レベルの BMC/IMM](#)

DSA チェックポイント・パネル・テスト結果

チェックポイント・パネル・テストを実行すると、以下のメッセージが表示される可能性があります。

DSA チェックポイント・パネル・テストのテスト結果

DSA チェックポイント・パネル・テストを実行すると、以下のメッセージが表示される可能性があります。

- **180-000-000 : チェックポイント・パネル・テストに合格しました**
チェックポイント・パネル・テストに合格しました。

リカバリー可能
いいえ

重大度
イベント

保守可能

いいえ

自動的にサポートに通知

いいえ

関連リンク

- [Lenovo サポート Web サイト](#)
- [最新レベルの DSA](#)
- [最新レベルの BMC/IMM](#)

• 180-801-000: チェックポイント・パネル・テストが異常終了しました

チェックポイント・パネル・テストが異常終了しました。BMC は、オペレーター情報パネルのケーブルが接続されていることを確認できません。

リカバリー可能

いいえ

重大度

警告

保守可能

はい

自動的にサポートに通知

いいえ

ユーザー応答

次の手順を実行してください。

1. オペレーター情報パネルのケーブルの両端を調べ、取り付け直します。
2. ベースボード管理コントローラー (BMC) が作動していることを確認します。
3. テストを再実行します。
4. 障害が解決しない場合は、次に行う修正処置について、システムの『インストールとサービスのガイド』内の「症状別トラブルシューティング」を参照してください。

関連リンク

- [Lenovo サポート Web サイト](#)
- [最新レベルの DSA](#)
- [最新レベルの BMC/IMM](#)

• 180-901-000: チェックポイント・パネル・テストが失敗しました

チェックポイント・パネル・テストが失敗しました。オペレーターから、表示が正しくないという報告がありました。

リカバリー可能

いいえ

重大度

エラー

保守可能

はい

自動的にサポートに通知

いいえ

ユーザー応答

次の手順を実行してください。

1. オペレーター情報パネルのケーブルの両端が緩んでいたり、接続が外れていたりしていないか、またケーブルに損傷がないか確認します。
2. 損傷がある場合は、情報パネルのケーブルを取り替えます。
3. テストを再実行します。
4. オペレーター情報パネル・アセンブリーを取り替えます。
5. テストを再実行します。
6. 障害が解決しない場合は、次に行う修正処置について、システムの『インストールとサービスのガイド』内の「症状別トラブルシューティング」を参照してください。

関連リンク

- [Lenovo サポート Web サイト](#)
- [最新レベルの DSA](#)
- [最新レベルの BMC/IMM](#)

DSA CPU ストレス・テスト結果

CPU ストレス・テストを実行すると、以下のメッセージが表示される可能性があります。

DSA CPU ストレス・テストのテスト結果

DSA CPU ストレス・テストを実行すると、以下のメッセージが表示される可能性があります。

- **089-000-000 : CPU ストレス・テストに合格しました**

CPU ストレス・テストに合格しました。

リカバリー可能

いいえ

重大度

イベント

保守可能

いいえ

自動的にサポートに通知

いいえ

関連リンク

- [Lenovo サポート Web サイト](#)
- [最新レベルの DSA](#)
- [最新レベルの BMC/IMM](#)

- **089-801-000 : CPU ストレス・テストが異常終了しました**

CPU ストレス・テストが異常終了しました。内部プログラム・エラー。

リカバリー可能

いいえ

重大度

警告

保守可能

はい

自動的にサポートに通知

いいえ

ユーザー応答

次の手順を実行してください。

1. システムの電源をオフにして、再起動してください。
2. DSA 診断コードが最新レベルであることを確認します。
3. テストを再実行します。
4. システム・ファームウェア・レベルをチェックして、必要に応じてアップグレードします。インストール済みのファームウェア・レベルは、このコンポーネントの Firmware/VPD セクションにある DSA Diagnostic Event Log 内で見つかります。このコンポーネント用の最新レベルのファームウェアは、IBM サポート Web サイトでこのシステム・タイプを参照して検索できます。
5. テストを再実行します。
6. システムが応答を停止した場合は、システムの電源をオフにして再起動してから、テストを再実行してください。
7. 障害が解決しない場合は、次に行う修正処置について、システムの『インストールとサービスのガイド』内の「症状別トラブルシューティング」を参照してください。

関連リンク

- [Lenovo サポート Web サイト](#)
- [最新レベルの DSA](#)
- [最新レベルの BMC/IMM](#)

● 089-802-000 : CPU ストレス・テストが異常終了しました

CPU ストレス・テストが異常終了しました。システム・リソース使用不可エラー。

リカバリー可能

いいえ

重大度

警告

保守可能

はい

自動的にサポートに通知

いいえ

ユーザー応答

次の手順を実行してください。

1. システムの電源をオフにして、再起動してください。
2. DSA 診断コードが最新レベルであることを確認します。
3. テストを再実行します。

4. システム・ファームウェア・レベルをチェックして、必要に応じてアップグレードします。インストール済みのファームウェア・レベルは、このコンポーネントの Firmware/VPD セクションにある DSA Diagnostic Event Log 内で見つかります。
5. テストを再実行します。
6. システムが応答を停止した場合は、システムの電源をオフにして再起動してから、テストを再実行してください。
7. 障害が解決しない場合は、次に行う修正処置について、システムの『インストールとサービスのガイド』内の「症状別トラブルシューティング」を参照してください。

関連リンク

- [Lenovo サポート Web サイト](#)
- [最新レベルの DSA](#)
- [最新レベルの BMC/IMM](#)

• 089-803-000 : CPU ストレス・テストが異常終了しました

CPU ストレス・テストが異常終了しました。テストを実行するにはメモリー・サイズが足りません。少なくとも 1 GB は必要です。

リカバリー可能

いいえ

重大度

警告

保守可能

はい

自動的にサポートに通知

いいえ

関連リンク

- [Lenovo サポート Web サイト](#)
- [最新レベルの DSA](#)
- [最新レベルの BMC/IMM](#)

• 089-804-000 : CPU ストレス・テストが異常終了しました

CPU ストレス・テストが異常終了しました。ユーザーが Ctrl-C を押しました。

リカバリー可能

いいえ

重大度

警告

保守可能

はい

自動的にサポートに通知

いいえ

関連リンク

- [Lenovo サポート Web サイト](#)

- [最新レベルの DSA](#)
- [最新レベルの BMC/IMM](#)

- **089-901-000 : CPU ストレス・テストが失敗しました**

CPU ストレス・テストが失敗しました。

リカバリー可能

いいえ

重大度

エラー

保守可能

はい

自動的にサポートに通知

いいえ

ユーザー応答

次の手順を実行してください。

1. システムが応答を停止した場合は、システムの電源をオフにして再起動してから、テストを再実行してください。
2. DSA 診断コードが最新レベルであることを確認します。
3. テストを再実行します。
4. システム・ファームウェア・レベルをチェックして、必要に応じてアップグレードします。インストール済みのファームウェア・レベルは、このコンポーネントの Firmware/VPD セクションにある DSA Diagnostic Event Log 内で見つかります。
5. テストを再実行します。
6. システムが応答を停止した場合は、システムの電源をオフにして再起動してから、テストを再実行してください。
7. 障害が解決しない場合は、次に行う修正処置について、システムの『インストールとサービスのガイド』内の「症状別トラブルシューティング」を参照してください。

関連リンク

- [Lenovo サポート Web サイト](#)
- [最新レベルの DSA](#)
- [最新レベルの BMC/IMM](#)

DSA Emulex アダプター・テスト結果

Emulex アダプター・テストを実行すると、以下のメッセージが表示される可能性があります。

DSA Emulex アダプター・テストのテスト結果

DSA Emulex アダプター・テストを実行すると、以下のメッセージが表示される可能性があります。

- **516-000-000 : ELXUCNA: NIC MAC LoopBackTest にパスしました**
テストに合格しました。

リカバリー可能

いいえ

重大度

イベント

保守可能

いいえ

自動的にサポートに通知

いいえ

関連リンク

- [Lenovo サポート Web サイト](#)
- [最新レベルの DSA](#)
- [最新レベルの BMC/IMM](#)

- 516-001-000 : ELXUCNA: NIC PHY LoopBackTest にパスしました
テストに合格しました。

リカバリー可能

いいえ

重大度

イベント

保守可能

いいえ

自動的にサポートに通知

いいえ

関連リンク

- [Lenovo サポート Web サイト](#)
- [最新レベルの DSA](#)
- [最新レベルの BMC/IMM](#)

- 516-002-000 : ELXUCNA: ELXUCNA: NIC LED(Beacon)Test にパスしました
テストに合格しました。

リカバリー可能

いいえ

重大度

イベント

保守可能

いいえ

自動的にサポートに通知

いいえ

関連リンク

- [Lenovo サポート Web サイト](#)
- [最新レベルの DSA](#)

– [最新レベルの BMC/IMM](#)

- 516-800-000 : ELXUCNA: NIC MAC LoopBackTest が異常終了しました
MAC 層でのループバック・テストは取り消されました。

リカバリー可能

いいえ

重大度

警告

保守可能

いいえ

自動的にサポートに通知

いいえ

関連リンク

- [Lenovo サポート Web サイト](#)
- [最新レベルの DSA](#)
- [最新レベルの BMC/IMM](#)

- 516-801-000 : ELXUCNA: NIC PHY LoopBackTest が異常終了しました
物理層でのループバック・テストは取り消されました。

リカバリー可能

いいえ

重大度

警告

保守可能

いいえ

自動的にサポートに通知

いいえ

関連リンク

- [Lenovo サポート Web サイト](#)
- [最新レベルの DSA](#)
- [最新レベルの BMC/IMM](#)

- 516-802-000 : ELXUCNA: ELXUCNA: NIC LED(Beacon)Test が異常終了しました
ステータス LED の確認は取り消されました。

リカバリー可能

いいえ

重大度

警告

保守可能

いいえ

自動的にサポートに通知

いいえ

関連リンク

- [Lenovo サポート Web サイト](#)
- [最新レベルの DSA](#)
- [最新レベルの BMC/IMM](#)

- 516-900-000 : ELXUCNA: NIC MAC LoopBackTest が失敗しました
MAC 層でのループバック・テスト中に障害が検出されました。

リカバリー可能

いいえ

重大度

エラー

保守可能

はい

自動的にサポートに通知

いいえ

ユーザー応答

次の手順を実行してください。

1. コンポーネント・ファームウェア・レベルを確認し、必要な場合はアップグレードします。
インストール済みのファームウェア・レベルは、このコンポーネントの Firmware/VPD セクションにある DSA Diagnostic Event Log 内で見つかります。
2. テストを再実行します。
3. 障害が解決しない場合は、次に行う修正処置について、システムの『インストールとサービスのガイド』内の「症状別トラブルシューティング」を参照してください。

関連リンク

- [Lenovo サポート Web サイト](#)
- [最新レベルの DSA](#)
- [最新レベルの BMC/IMM](#)

- 516-901-000 : ELXUCNA: NIC PHY LoopBackTest が失敗しました
物理層でのループバック・テスト中に障害が検出されました。

リカバリー可能

いいえ

重大度

エラー

保守可能

はい

自動的にサポートに通知

いいえ

ユーザー応答

次の手順を実行してください。

1. コンポーネント・ファームウェア・レベルを確認し、必要な場合はアップグレードします。インストール済みのファームウェア・レベルは、このコンポーネントの Firmware/VPD セクションにある DSA Diagnostic Event Log 内で見つかります。
2. テストを再実行します。
3. 障害が解決しない場合は、次に行う修正処置について、システムの『インストールとサービスのガイド』内の「症状別トラブルシューティング」を参照してください。

関連リンク

- [Lenovo サポート Web サイト](#)
- [最新レベルの DSA](#)
- [最新レベルの BMC/IMM](#)

• 516-902-000 : ELXUCNA: ELXUCNA: NIC LED(Beacon)Test が失敗しました

状況 LED の動作を確認中に障害が検出されました。

リカバリー可能

いいえ

重大度

エラー

保守可能

はい

自動的にサポートに通知

いいえ

ユーザー応答

次の手順を実行してください。

1. コンポーネント・ファームウェア・レベルを確認し、必要な場合はアップグレードします。インストール済みのファームウェア・レベルは、このコンポーネントの Firmware/VPD セクションにある DSA Diagnostic Event Log 内で見つかります。
2. テストを再実行します。
3. 障害が解決しない場合は、次に行う修正処置について、システムの『インストールとサービスのガイド』内の「症状別トラブルシューティング」を参照してください。

関連リンク

- [Lenovo サポート Web サイト](#)
- [最新レベルの DSA](#)
- [最新レベルの BMC/IMM](#)

DSA EXA ポート ping テスト結果

EXA ポート ping テストを実行すると、以下のメッセージが表示される可能性があります。

DSA EXA ポート ping テストのテスト結果

DSA EXA ポート ping テストを実行すると、以下のメッセージが表示される可能性があります。

- 401-000-000 : EXA ポート ping テストに合格しました

EXA ポート ping テストに合格しました。

リカバリー可能

いいえ

重大度

イベント

保守可能

いいえ

自動的にサポートに通知

いいえ

関連リンク

- [Lenovo サポート Web サイト](#)
- [最新レベルの DSA](#)
- [最新レベルの BMC/IMM](#)

- 401-801-000 : EXA ポート ping テストが異常終了しました

EXA ポート ping テストが異常終了しました。デバイス基底アドレスを取得できません。

リカバリー可能

いいえ

重大度

警告

保守可能

はい

自動的にサポートに通知

いいえ

ユーザー応答

次の手順を実行してください。

1. 電源ケーブルを取り外して 45 秒間待ってから、再接続してテストを再実行します。
2. スケーラビリティ・ケーブルの接続が仕様どおりであることを確認します。
3. DSA および BIOS/uEFI が最新レベルであることを確認します。
4. 問題が解決しない場合は、技術サービス担当者に連絡してください。

関連リンク

- [Lenovo サポート Web サイト](#)
- [最新レベルの DSA](#)
- [最新レベルの BMC/IMM](#)

- 401-802-000 : EXA ポート ping テストが異常終了しました

EXA ポート ping テストが異常終了しました。ポートの接続が正しくない可能性があります。

リカバリー可能

いいえ

重大度
警告

保守可能
はい

自動的にサポートに通知
いいえ

ユーザー応答

次の手順を実行してください。

1. 電源ケーブルを取り外して45秒間待ってから、再接続してテストを再実行します。
2. スケーラビリティ・ケーブルの接続が仕様どおりであることを確認します。
3. DSA および BIOS/uEFI が最新レベルであることを確認します。
4. 問題が解決しない場合は、技術サービス担当者に連絡してください。

関連リンク

- [Lenovo サポート Web サイト](#)
- [最新レベルの DSA](#)
- [最新レベルの BMC/IMM](#)

• 401-901-001 : EXA ポート ping テストが失敗しました

EXA ポート ping テストが失敗しました。

リカバリー可能
いいえ

重大度
エラー

保守可能
はい

自動的にサポートに通知
いいえ

ユーザー応答

次の手順を実行してください。

1. 電源ケーブルを取り外して45秒間待ってから、再接続してテストを再実行します。
2. スケーラビリティ・ケーブルの接続が仕様どおりであることを確認します。
3. スケーラビリティ・ケーブルの接続が緩んでいないか調べます。
4. 指定されたポート (複数の場合もあり) のスケーラビリティ・ケーブル (複数の場合もあり) を取り付け直します。
5. 問題が解決しない場合は、技術サービス担当者に連絡してください。

関連リンク

- [Lenovo サポート Web サイト](#)
- [最新レベルの DSA](#)
- [最新レベルの BMC/IMM](#)

DSA ハードディスク・ドライブ・テスト結果

ハードディスク・ドライブ・テストを実行すると、以下のメッセージが表示される可能性があります。

DSA ハードディスク・ドライブ・テストのテスト結果

DSA ハードディスク・ドライブ・テストを実行すると、以下のメッセージが表示される可能性があります。

- 217-000-000 : HDD テストに合格しました

HDD ストレス・テストに合格しました。

リカバリー可能

いいえ

重大度

イベント

保守可能

いいえ

自動的にサポートに通知

いいえ

関連リンク

- [Lenovo サポート Web サイト](#)
- [最新レベルの DSA](#)
- [最新レベルの BMC/IMM](#)

- 217-800-000 : HDD テストが異常終了しました

HDD テストが異常終了しました。テストは取り消されました。

リカバリー可能

いいえ

重大度

警告

保守可能

はい

自動的にサポートに通知

いいえ

ユーザー応答

次の手順を実行してください。

1. ケーブルの接続を確認します。
2. テストを再実行します。
3. ハードディスク・ドライブが自己診断テストおよび自己診断テスト・ロギングをサポートしていることを確認します。
4. 問題が解決しない場合は、技術サポート担当者に連絡してください。

関連リンク

- [Lenovo サポート Web サイト](#)
- [最新レベルの DSA](#)
- [最新レベルの BMC/IMM](#)

- **217-900-000 : HDD テストが失敗しました**

HDD テストが失敗しました。ハードディスク・ドライブ自己診断テストで障害が検出されました。

リカバリー可能

いいえ

重大度

エラー

保守可能

はい

自動的にサポートに通知

いいえ

ユーザー応答

次の手順を実行してください。

1. ケーブルの接続を確認します。
2. テストを再実行します。
3. ファームウェアが最新レベルであることを確認します。
4. テストを再実行します。
5. 問題が解決しない場合は、技術サポート担当者に連絡してください。

関連リンク

- [Lenovo サポート Web サイト](#)
- [最新レベルの DSA](#)
- [最新レベルの BMC/IMM](#)

DSA Intel ネットワーク・テスト結果

Intel ネットワーク・テストを実行すると、以下のメッセージが表示される可能性があります。

DSA Intel ネットワーク・テストのテスト結果

DSA Intel ネットワーク・テストを実行すると、以下のメッセージが表示される可能性があります。

- **406-000-000 : IANet:Registers のテストに合格しました**

テストに合格しました。

リカバリー可能

いいえ

重大度

イベント

保守可能

いいえ

自動的にサポートに通知

いいえ

関連リンク

- [Lenovo サポート Web サイト](#)
- [最新レベルの DSA](#)
- [最新レベルの BMC/IMM](#)

- 406-001-000 : IANet:EEPROM のテストに合格しました
テストに合格しました。

リカバリー可能

いいえ

重大度

イベント

保守可能

いいえ

自動的にサポートに通知

いいえ

関連リンク

- [Lenovo サポート Web サイト](#)
- [最新レベルの DSA](#)
- [最新レベルの BMC/IMM](#)

- 406-002-000 : IANet:FIFO のテストに合格しました
テストに合格しました。

リカバリー可能

いいえ

重大度

イベント

保守可能

いいえ

自動的にサポートに通知

いいえ

関連リンク

- [Lenovo サポート Web サイト](#)
- [最新レベルの DSA](#)
- [最新レベルの BMC/IMM](#)

- 406-003-000 : IANet:Interrupts のテストに合格しました
テストに合格しました。

リカバリー可能

いいえ

重大度

イベント

保守可能

いいえ

自動的にサポートに通知

いいえ

関連リンク

- [Lenovo サポート Web サイト](#)
- [最新レベルの DSA](#)
- [最新レベルの BMC/IMM](#)

- 406-004-000 : IANet:Loopback のテストに合格しました
テストに合格しました。

リカバリー可能

いいえ

重大度

イベント

保守可能

いいえ

自動的にサポートに通知

いいえ

関連リンク

- [Lenovo サポート Web サイト](#)
- [最新レベルの DSA](#)
- [最新レベルの BMC/IMM](#)

- 406-800-000 : IANet:Registers のテストが異常終了しました
レジスター・テストは取り消されました。

リカバリー可能

いいえ

重大度

警告

保守可能

いいえ

自動的にサポートに通知

いいえ

関連リンク

- [Lenovo サポート Web サイト](#)
- [最新レベルの DSA](#)

– [最新レベルの BMC/IMM](#)

- 406-801-000 : IANet:EEPROM のテストが異常終了しました
EEPROM テストは取り消されました。

リカバリー可能

いいえ

重大度

警告

保守可能

いいえ

自動的にサポートに通知

いいえ

関連リンク

- [Lenovo サポート Web サイト](#)
- [最新レベルの DSA](#)
- [最新レベルの BMC/IMM](#)

- 406-802-000 : IANet:FIFO のテストが異常終了しました
FIFO テストは取り消されました。

リカバリー可能

いいえ

重大度

警告

保守可能

いいえ

自動的にサポートに通知

いいえ

関連リンク

- [Lenovo サポート Web サイト](#)
- [最新レベルの DSA](#)
- [最新レベルの BMC/IMM](#)

- 406-803-000 : IANet:Interrupts のテストが異常終了しました
割り込みテストは取り消されました。

リカバリー可能

いいえ

重大度

警告

保守可能

いいえ

自動的にサポートに通知

いいえ

関連リンク

- [Lenovo サポート Web サイト](#)
- [最新レベルの DSA](#)
- [最新レベルの BMC/IMM](#)

- 406-804-000 : IANet:Loopback のテストが異常終了しました
ループバック・テストは取り消されました。

リカバリー可能

いいえ

重大度

警告

保守可能

いいえ

自動的にサポートに通知

いいえ

関連リンク

- [Lenovo サポート Web サイト](#)
- [最新レベルの DSA](#)
- [最新レベルの BMC/IMM](#)

- 406-900-000 : IANet:Registers のテストが失敗しました
レジスター・テスト中に障害が検出されました。

リカバリー可能

いいえ

重大度

エラー

保守可能

はい

自動的にサポートに通知

いいえ

ユーザー応答

次の手順を実行してください。

1. コンポーネント・ファームウェア・レベルを確認し、必要な場合はアップグレードします。
インストール済みのファームウェア・レベルは、このコンポーネントの Firmware/VPD セクションにある DSA Diagnostic Event Log 内で見つかります。
2. テストを再実行します。
3. 障害が解決しない場合は、次に行う修正処置について、システムの『インストールとサービスのガイド』内の「症状別トラブルシューティング」を参照してください。

関連リンク

- [Lenovo サポート Web サイト](#)
- [最新レベルの DSA](#)
- [最新レベルの BMC/IMM](#)

- 406-901-000 : IANet:EEPROM のテストが失敗しました
EEPROM テスト中に障害が検出されました。

リカバリー可能
いいえ

重大度
エラー

保守可能
はい

自動的にサポートに通知
いいえ

ユーザー応答

次の手順を実行してください。

1. コンポーネント・ファームウェア・レベルを確認し、必要な場合はアップグレードします。
インストール済みのファームウェア・レベルは、このコンポーネントの Firmware/VPD セクションにある DSA Diagnostic Event Log 内で見つかります。
2. テストを再実行します。
3. 障害が解決しない場合は、次に行う修正処置について、システムの『インストールとサービスのガイド』内の「症状別トラブルシューティング」を参照してください。

関連リンク

- [Lenovo サポート Web サイト](#)
- [最新レベルの DSA](#)
- [最新レベルの BMC/IMM](#)

- 406-902-000 : IANet:FIFO のテストが失敗しました
FIFO テスト中に障害が検出されました。

リカバリー可能
いいえ

重大度
エラー

保守可能
はい

自動的にサポートに通知
いいえ

ユーザー応答

次の手順を実行してください。

1. コンポーネント・ファームウェア・レベルを確認し、必要な場合はアップグレードします。
インストール済みのファームウェア・レベルは、このコンポーネントの Firmware/VPD セクションにある DSA Diagnostic Event Log 内で見つかります。
2. テストを再実行します。

3. 障害が解決しない場合は、次に行う修正処置について、システムの『インストールとサービスのガイド』内の「症状別トラブルシューティング」を参照してください。

関連リンク

- [Lenovo サポート Web サイト](#)
- [最新レベルの DSA](#)
- [最新レベルの BMC/IMM](#)

- 406-903-000 : IANet:Interrupts のテストが失敗しました

割り込みテスト中に障害が検出されました。

リカバリー可能

いいえ

重大度

エラー

保守可能

はい

自動的にサポートに通知

いいえ

ユーザー応答

次の手順を実行してください。

1. コンポーネント・ファームウェア・レベルを確認し、必要な場合はアップグレードします。インストール済みのファームウェア・レベルは、このコンポーネントの Firmware/VPD セクションにある DSA Diagnostic Event Log 内で見つかります。
2. テストを再実行します。
3. DSA Diagnostic Log の PCI Hardware セクションで割り込みの割り当てを調べます。イーサネットデバイスが割り込みを共用している場合は、可能であれば、F1 セットアップを使用して割り込みの割り当てを変更し、固有の割り込みをそのデバイスに割り当てます。
4. テストを再実行します。
5. 障害が解決しない場合は、次に行う修正処置について、システムの『インストールとサービスのガイド』内の「症状別トラブルシューティング」を参照してください。

関連リンク

- [Lenovo サポート Web サイト](#)
- [最新レベルの DSA](#)
- [最新レベルの BMC/IMM](#)

- 406-904-000 : IANet:Loopback のテストが失敗しました

ループバック・テスト中に障害が検出されました。

リカバリー可能

いいえ

重大度

エラー

保守可能

はい

自動的にサポートに通知

いいえ

ユーザー応答

次の手順を実行してください。

1. イーサネット・ケーブルに損傷がないか調べ、ケーブルのタイプと接続が正しいことを確認します。
2. コンポーネント・ファームウェア・レベルを確認し、必要な場合はアップグレードします。インストール済みのファームウェア・レベルは、このコンポーネントの Firmware/VPD セクションにある DSA Diagnostic Event Log 内で見つかります。
3. テストを再実行します。
4. 障害が解決しない場合は、次に行う修正処置について、システムの『インストールとサービスのガイド』内の「症状別トラブルシューティング」を参照してください。

関連リンク

- [Lenovo サポート Web サイト](#)
- [最新レベルの DSA](#)
- [最新レベルの BMC/IMM](#)

DSA LSI ハードディスク・ドライブ・テスト結果

LSI ハードディスク・ドライブ・テストを実行すると、以下のメッセージが表示される可能性があります。

DSA LSI ハードディスク・ドライブ・テストのテスト結果

DSA LSI ハードディスク・ドライブ・テストを実行すると、以下のメッセージが表示される可能性があります。

- 407-000-000 : LSIESG:DiskDefaultDiagnostic のテストに合格しました
テストに合格しました。

リカバリー可能

いいえ

重大度

イベント

保守可能

いいえ

自動的にサポートに通知

いいえ

関連リンク

- [Lenovo サポート Web サイト](#)
- [最新レベルの DSA](#)
- [最新レベルの BMC/IMM](#)

- 407-800-000 : LSIESG:DiskDefaultDiagnostic のテストが異常終了しました

テストは取り消されました。

リカバリー可能

いいえ

重大度

警告

保守可能

いいえ

自動的にサポートに通知

いいえ

関連リンク

- [Lenovo サポート Web サイト](#)
- [最新レベルの DSA](#)
- [最新レベルの BMC/IMM](#)

- 407-900-000 : LSIESG:DiskDefaultDiagnostic のテストが失敗しました
ハードディスク・ドライブ自己診断テストで障害が検出されました。

リカバリー可能

いいえ

重大度

エラー

保守可能

はい

自動的にサポートに通知

いいえ

ユーザー応答

次の手順を実行してください。

1. ケーブルの接続を確認します。
2. テストを再実行します。
3. ファームウェアが最新レベルであるかどうか確認します。
4. テストを再実行します。
5. 問題が解決しない場合は、IBM 技術サポート担当者に連絡してください。

関連リンク

- [Lenovo サポート Web サイト](#)
- [最新レベルの DSA](#)
- [最新レベルの BMC/IMM](#)

DSA Mellanox アダプター・テスト結果

Mellanox アダプター・テストを実行すると、以下のメッセージが表示される可能性があります。

DSA Mellanox アダプター・テストのテスト結果

DSA Mellanox アダプター・テストを実行すると、以下のメッセージが表示される可能性があります。

- 408-000-000 : MLNX:MLNX_DiagnosticTestEthernetPort のテストに合格しました
ポート・テストに合格しました。

リカバリー可能
いいえ

重大度
イベント

保守可能
いいえ

自動的にサポートに通知
いいえ

関連リンク

- [Lenovo サポート Web サイト](#)
- [最新レベルの DSA](#)
- [最新レベルの BMC/IMM](#)

- 408-001-000 : MLNX:MLNX_DiagnosticTestIBPort のテストに合格しました
ポート・テストに合格しました。

リカバリー可能
いいえ

重大度
イベント

保守可能
いいえ

自動的にサポートに通知
いいえ

関連リンク

- [Lenovo サポート Web サイト](#)
- [最新レベルの DSA](#)
- [最新レベルの BMC/IMM](#)

- 408-800-000 : MLNX:MLNX_DiagnosticTestEthernetPort のテストが異常終了しました
ポート・テストは取り消されました。

リカバリー可能
いいえ

重大度
警告

保守可能

いいえ

自動的にサポートに通知

いいえ

関連リンク

- [Lenovo サポート Web サイト](#)
- [最新レベルの DSA](#)
- [最新レベルの BMC/IMM](#)

- 408-801-000 : MLNX:MLNX_DiagnosticTestIBPort のテストが異常終了しました
ポート・テストは取り消されました。

リカバリー可能

いいえ

重大度

警告

保守可能

いいえ

自動的にサポートに通知

いいえ

関連リンク

- [Lenovo サポート Web サイト](#)
- [最新レベルの DSA](#)
- [最新レベルの BMC/IMM](#)

- 408-900-000 : MLNX:MLNX_DiagnosticTestEthernetPort のテストが失敗しました
ポート・テストが失敗しました。

リカバリー可能

いいえ

重大度

エラー

保守可能

はい

自動的にサポートに通知

いいえ

ユーザー応答

次の手順を実行してください。

1. テスト中のポートの物理リンクがアクティブ状態であることを確認します。
2. 上記条件が満たされているのにテストが失敗し続ける場合は、ポートのアダプターに障害がある可能性があります。
3. アダプターを取り替えて、テストの繰り返しを試みます。

関連リンク

- [Lenovo サポート Web サイト](#)
- [最新レベルの DSA](#)
- [最新レベルの BMC/IMM](#)

- 408-901-000 : MLNX:MLNX_DiagnosticTestIBPort のテストが失敗しました
ポート・テストが失敗しました。

リカバリー可能
いいえ

重大度
エラー

保守可能
はい

自動的にサポートに通知
いいえ

ユーザー応答

次の手順を実行してください。

1. テスト中のポートの物理リンクがアクティブ状態であり、サブネット・マネージャーがポートの接続先であるファブリック上で実行していることを確認します。
2. 上記条件が満たされているのにテストが失敗し続ける場合は、ポートのアダプターに障害がある可能性があります。
3. アダプターを取り替えて、テストの繰り返しを試みます。

関連リンク

- [Lenovo サポート Web サイト](#)
- [最新レベルの DSA](#)
- [最新レベルの BMC/IMM](#)

DSA メモリー分離テスト結果

メモリー分離テストを実行すると、以下のメッセージが表示される可能性があります。

DSA メモリー分離テストのテスト結果

DSA メモリー分離テストを実行すると、以下のメッセージが表示される可能性があります。

- 201-000-000 : スタンドアロン・メモリー・テストに合格しました
すべての CPU のクイック/フル・メモリー・テストに合格しました。

リカバリー可能
いいえ

重大度
イベント

保守可能

いいえ

自動的にサポートに通知

いいえ

関連リンク

- [Lenovo サポート Web サイト](#)
- [最新レベルの DSA](#)
- [最新レベルの BMC/IMM](#)

- 201-000-001: スタンドアロン・メモリー・テストに合格しました
CPU 1 のクイック/フル・メモリー・テストに合格しました。

リカバリー可能

いいえ

重大度

イベント

保守可能

いいえ

自動的にサポートに通知

いいえ

関連リンク

- [Lenovo サポート Web サイト](#)
- [最新レベルの DSA](#)
- [最新レベルの BMC/IMM](#)

- 201-000-002: スタンドアロン・メモリー・テストに合格しました
CPU 2 のクイック/フル・メモリー・テストに合格しました。

リカバリー可能

いいえ

重大度

イベント

保守可能

いいえ

自動的にサポートに通知

いいえ

関連リンク

- [Lenovo サポート Web サイト](#)
- [最新レベルの DSA](#)
- [最新レベルの BMC/IMM](#)

- 201-000-003: スタンドアロン・メモリー・テストに合格しました
CPU 3 のクイック/フル・メモリー・テストに合格しました。

リカバリー可能

いいえ

重大度

イベント

保守可能

いいえ

自動的にサポートに通知

いいえ

関連リンク

- [Lenovo サポート Web サイト](#)
- [最新レベルの DSA](#)
- [最新レベルの BMC/IMM](#)

- 201-000-004 : スタンドアロン・メモリー・テストに合格しました
CPU 4 のクイック/フル・メモリー・テストに合格しました。

リカバリー可能

いいえ

重大度

イベント

保守可能

いいえ

自動的にサポートに通知

いいえ

関連リンク

- [Lenovo サポート Web サイト](#)
- [最新レベルの DSA](#)
- [最新レベルの BMC/IMM](#)

- 201-811-000 : スタンドアロン・メモリー・テストが異常終了しました
SMBIOS キー「_SM_」が見つかりません。

リカバリー可能

いいえ

重大度

警告

保守可能

いいえ

自動的にサポートに通知

いいえ

ユーザー応答

次の手順を実行してください。

1. 挙げられたアクションを1つずつ実行し、各アクションの後にテストを試行してください。
2. 問題が解決しない場合は、技術サービス担当者に連絡してください。

3. システムの電源をオフにして、電源から切り離します。45 秒間待ちます。DIMM を取り付け直します。電源に再接続します。
4. DSA および BIOS/uEFI が最新レベルであることを確認します。

関連リンク

- [Lenovo サポート Web サイト](#)
- [最新レベルの DSA](#)
- [最新レベルの BMC/IMM](#)

- 201-811-001 : スタンドアロン・メモリー・テストが異常終了しました
SMBIOS キー「_SM_」が見つかりません。

リカバリー可能

いいえ

重大度

警告

保守可能

いいえ

自動的にサポートに通知

いいえ

ユーザー応答

次の手順を実行してください。

1. 挙げられたアクションを1つずつ実行し、各アクションの後にテストを試行してください。
2. 問題が解決しない場合は、技術サービス担当者に連絡してください。
3. システムの電源をオフにして、電源から切り離します。45 秒間待ちます。DIMM を取り付け直します。電源に再接続します。
4. DSA および BIOS/uEFI が最新レベルであることを確認します。

関連リンク

- [Lenovo サポート Web サイト](#)
- [最新レベルの DSA](#)
- [最新レベルの BMC/IMM](#)

- 201-811-002 : スタンドアロン・メモリー・テストが異常終了しました
SMBIOS キー「_SM_」が見つかりません。

リカバリー可能

いいえ

重大度

警告

保守可能

いいえ

自動的にサポートに通知

いいえ

ユーザー応答

次の手順を実行してください。

1. 挙げられたアクションを1つずつ実行し、各アクションの後にテストを試行してください。
2. 問題が解決しない場合は、技術サービス担当者に連絡してください。
3. システムの電源をオフにして、電源から切り離します。45 秒間待ちます。DIMM を取り付け直します。電源に再接続します。
4. DSA および BIOS/uEFI が最新レベルであることを確認します。

関連リンク

- [Lenovo サポート Web サイト](#)
- [最新レベルの DSA](#)
- [最新レベルの BMC/IMM](#)

- 201-811-003 : スタンドアロン・メモリー・テストが異常終了しました
SMBIOS キー「_SM_」が見つかりません。

リカバリー可能

いいえ

重大度

警告

保守可能

いいえ

自動的にサポートに通知

いいえ

ユーザー応答

次の手順を実行してください。

1. 挙げられたアクションを1つずつ実行し、各アクションの後にテストを試行してください。
2. 問題が解決しない場合は、技術サービス担当者に連絡してください。
3. システムの電源をオフにして、電源から切り離します。45 秒間待ちます。DIMM を取り付け直します。電源に再接続します。
4. DSA および BIOS/uEFI が最新レベルであることを確認します。

関連リンク

- [Lenovo サポート Web サイト](#)
- [最新レベルの DSA](#)
- [最新レベルの BMC/IMM](#)

- 201-812-000 : スタンドアロン・メモリー・テストが異常終了しました
メモリー・テストはこのシステムではサポートされていません。

リカバリー可能

いいえ

重大度

警告

保守可能

いいえ

自動的にサポートに通知

いいえ

ユーザー応答

次の手順を実行してください。

1. 挙げられたアクションを1つずつ実行し、各アクションの後にテストを試行してください。
2. 問題が解決しない場合は、技術サービス担当者に連絡してください。
3. システムの電源をオフにして、電源から切り離します。45 秒間待ちます。DIMM を取り付け直します。電源に再接続します。
4. DSA および BIOS/uEFI が最新レベルであることを確認します。

関連リンク

- [Lenovo サポート Web サイト](#)
- [最新レベルの DSA](#)
- [最新レベルの BMC/IMM](#)

- 201-812-001 : スタンドアロン・メモリー・テストが異常終了しました
メモリー・テストはこのシステムではサポートされていません。

リカバリー可能

いいえ

重大度

警告

保守可能

いいえ

自動的にサポートに通知

いいえ

ユーザー応答

次の手順を実行してください。

1. 挙げられたアクションを1つずつ実行し、各アクションの後にテストを試行してください。
2. 問題が解決しない場合は、技術サービス担当者に連絡してください。
3. システムの電源をオフにして、電源から切り離します。45 秒間待ちます。DIMM を取り付け直します。電源に再接続します。
4. DSA および BIOS/uEFI が最新レベルであることを確認します。

関連リンク

- [Lenovo サポート Web サイト](#)
- [最新レベルの DSA](#)
- [最新レベルの BMC/IMM](#)

- 201-812-002 : スタンドアロン・メモリー・テストが異常終了しました
メモリー・テストはこのシステムではサポートされていません。

リカバリー可能

いいえ

重大度

警告

保守可能

いいえ

自動的にサポートに通知

いいえ

ユーザー応答

次の手順を実行してください。

1. 挙げられたアクションを1つずつ実行し、各アクションの後にテストを試行してください。
2. 問題が解決しない場合は、技術サービス担当者に連絡してください。
3. システムの電源をオフにして、電源から切り離します。45 秒間待ちます。DIMM を取り付け直します。電源に再接続します。
4. DSA および BIOS/uEFI が最新レベルであることを確認します。

関連リンク

- [Lenovo サポート Web サイト](#)
- [最新レベルの DSA](#)
- [最新レベルの BMC/IMM](#)

- 201-812-003: スタンドアロン・メモリー・テストが異常終了しました
メモリー・テストはこのシステムではサポートされていません。

リカバリー可能

いいえ

重大度

警告

保守可能

いいえ

自動的にサポートに通知

いいえ

ユーザー応答

次の手順を実行してください。

1. 挙げられたアクションを1つずつ実行し、各アクションの後にテストを試行してください。
2. 問題が解決しない場合は、技術サービス担当者に連絡してください。
3. システムの電源をオフにして、電源から切り離します。45 秒間待ちます。DIMM を取り付け直します。電源に再接続します。
4. DSA および BIOS/uEFI が最新レベルであることを確認します。

関連リンク

- [Lenovo サポート Web サイト](#)
- [最新レベルの DSA](#)
- [最新レベルの BMC/IMM](#)

- 201-813-000: スタンドアロン・メモリー・テストが異常終了しました
チップ・セット・エラー: CPU 内での ECC エラー・レポート作成をオフにできません。

リカバリー可能

いいえ

重大度

警告

保守可能

いいえ

自動的にサポートに通知

いいえ

ユーザー応答

次の手順を実行してください。

1. 挙げられたアクションを1つずつ実行し、各アクションの後にテストを試行してください。
2. 問題が解決しない場合は、技術サービス担当者に連絡してください。
3. システムの電源をオフにして、電源から切り離します。45 秒間待ちます。DIMM を取り付け直します。電源に再接続します。
4. DSA および BIOS/uEFI が最新レベルであることを確認します。

関連リンク

- [Lenovo サポート Web サイト](#)
- [最新レベルの DSA](#)
- [最新レベルの BMC/IMM](#)

• 201-813-001 : スタンドアロン・メモリー・テストが異常終了しました

チップ・セット・エラー: CPU 内での ECC エラー・レポート作成をオフにできません。

リカバリー可能

いいえ

重大度

警告

保守可能

いいえ

自動的にサポートに通知

いいえ

ユーザー応答

次の手順を実行してください。

1. 挙げられたアクションを1つずつ実行し、各アクションの後にテストを試行してください。
2. 問題が解決しない場合は、技術サービス担当者に連絡してください。
3. システムの電源をオフにして、電源から切り離します。45 秒間待ちます。DIMM を取り付け直します。電源に再接続します。
4. DSA および BIOS/uEFI が最新レベルであることを確認します。

関連リンク

- [Lenovo サポート Web サイト](#)
- [最新レベルの DSA](#)
- [最新レベルの BMC/IMM](#)

- 201-813-002: スタンドアロン・メモリー・テストが異常終了しました
チップ・セット・エラー: CPU 内での ECC エラー・レポート作成をオフにできません。

リカバリー可能

いいえ

重大度

警告

保守可能

いいえ

自動的にサポートに通知

いいえ

ユーザー応答

次の手順を実行してください。

1. 挙げられたアクションを1つずつ実行し、各アクションの後にテストを試行してください。
2. 問題が解決しない場合は、技術サービス担当者に連絡してください。
3. システムの電源をオフにして、電源から切り離します。45 秒間待ちます。DIMM を取り付け直します。電源に再接続します。
4. DSA および BIOS/uEFI が最新レベルであることを確認します。

関連リンク

- [Lenovo サポート Web サイト](#)
- [最新レベルの DSA](#)
- [最新レベルの BMC/IMM](#)

- 201-813-003: スタンドアロン・メモリー・テストが異常終了しました
チップ・セット・エラー: CPU 内での ECC エラー・レポート作成をオフにできません。

リカバリー可能

いいえ

重大度

警告

保守可能

いいえ

自動的にサポートに通知

いいえ

ユーザー応答

次の手順を実行してください。

1. 挙げられたアクションを1つずつ実行し、各アクションの後にテストを試行してください。
2. 問題が解決しない場合は、技術サービス担当者に連絡してください。
3. システムの電源をオフにして、電源から切り離します。45 秒間待ちます。DIMM を取り付け直します。電源に再接続します。
4. DSA および BIOS/uEFI が最新レベルであることを確認します。

関連リンク

- [Lenovo サポート Web サイト](#)
- [最新レベルの DSA](#)
- [最新レベルの BMC/IMM](#)

- 201-814-000: スタンドアロン・メモリー・テストが異常終了しました
チップ・セット・エラー: CPU について消し込み機能を無効にできません。

リカバリー可能
いいえ

重大度
警告

保守可能
いいえ

自動的にサポートに通知
いいえ

ユーザー応答

次の手順を実行してください。

1. 挙げられたアクションを1つずつ実行し、各アクションの後にテストを試行してください。
2. 問題が解決しない場合は、技術サービス担当者に連絡してください。
3. システムの電源をオフにして、電源から切り離します。45 秒間待ちます。DIMM を取り付け直します。電源に再接続します。
4. DSA および BIOS/uEFI が最新レベルであることを確認します。

関連リンク

- [Lenovo サポート Web サイト](#)
- [最新レベルの DSA](#)
- [最新レベルの BMC/IMM](#)

- 201-814-001: スタンドアロン・メモリー・テストが異常終了しました
チップ・セット・エラー: CPU について消し込み機能を無効にできません。

リカバリー可能
いいえ

重大度
警告

保守可能
いいえ

自動的にサポートに通知
いいえ

ユーザー応答

次の手順を実行してください。

1. 挙げられたアクションを1つずつ実行し、各アクションの後にテストを試行してください。
2. 問題が解決しない場合は、技術サービス担当者に連絡してください。
3. システムの電源をオフにして、電源から切り離します。45 秒間待ちます。DIMM を取り付け直します。電源に再接続します。

4. DSA および BIOS/uEFI が最新レベルであることを確認します。

関連リンク

- [Lenovo サポート Web サイト](#)
- [最新レベルの DSA](#)
- [最新レベルの BMC/IMM](#)

- 201-814-002: スタンドアロン・メモリー・テストが異常終了しました
チップ・セット・エラー: CPU について消し込み機能を無効にできません。

リカバリー可能

いいえ

重大度

警告

保守可能

いいえ

自動的にサポートに通知

いいえ

ユーザー応答

次の手順を実行してください。

1. 挙げられたアクションを1つずつ実行し、各アクションの後にテストを試行してください。
2. 問題が解決しない場合は、技術サービス担当者に連絡してください。
3. システムの電源をオフにして、電源から切り離します。45 秒間待ちます。DIMM を取り付け直します。電源に再接続します。
4. DSA および BIOS/uEFI が最新レベルであることを確認します。

関連リンク

- [Lenovo サポート Web サイト](#)
- [最新レベルの DSA](#)
- [最新レベルの BMC/IMM](#)

- 201-814-003: スタンドアロン・メモリー・テストが異常終了しました
チップ・セット・エラー: CPU について消し込み機能を無効にできません。

リカバリー可能

いいえ

重大度

警告

保守可能

いいえ

自動的にサポートに通知

いいえ

ユーザー応答

次の手順を実行してください。

1. 挙げられたアクションを1つずつ実行し、各アクションの後にテストを試行してください。

2. 問題が解決しない場合は、技術サービス担当者に連絡してください。
3. システムの電源をオフにして、電源から切り離します。45 秒間待ちます。DIMM を取り付け直します。電源に再接続します。
4. DSA および BIOS/uEFI が最新レベルであることを確認します。

関連リンク

- [Lenovo サポート Web サイト](#)
- [最新レベルの DSA](#)
- [最新レベルの BMC/IMM](#)

- 201-815-000: スタンドアロン・メモリー・テストが異常終了しました
クイック・メモリー・メニューのオプション選択に関するプログラム・エラー。

リカバリー可能

いいえ

重大度

警告

保守可能

いいえ

自動的にサポートに通知

いいえ

ユーザー応答

次の手順を実行してください。

1. 挙げられたアクションを1つずつ実行し、各アクションの後にテストを試行してください。
2. 問題が解決しない場合は、技術サービス担当者に連絡してください。
3. システムの電源をオフにして、電源から切り離します。45 秒間待ちます。DIMM を取り付け直します。電源に再接続します。
4. DSA および BIOS/uEFI が最新レベルであることを確認します。

関連リンク

- [Lenovo サポート Web サイト](#)
- [最新レベルの DSA](#)
- [最新レベルの BMC/IMM](#)

- 201-815-001: スタンドアロン・メモリー・テストが異常終了しました
クイック・メモリー・メニューのオプション選択に関するプログラム・エラー。

リカバリー可能

いいえ

重大度

警告

保守可能

いいえ

自動的にサポートに通知

いいえ

ユーザー応答

次の手順を実行してください。

1. 挙げられたアクションを1つずつ実行し、各アクションの後にテストを試行してください。
2. 問題が解決しない場合は、技術サービス担当者に連絡してください。
3. システムの電源をオフにして、電源から切り離します。45 秒間待ちます。DIMM を取り付け直します。電源に再接続します。
4. DSA および BIOS/uEFI が最新レベルであることを確認します。

関連リンク

- [Lenovo サポート Web サイト](#)
- [最新レベルの DSA](#)
- [最新レベルの BMC/IMM](#)

- 201-815-002 : スタンドアロン・メモリー・テストが異常終了しました
クイック・メモリー・メニューのオプション選択に関するプログラム・エラー。

リカバリー可能

いいえ

重大度

警告

保守可能

いいえ

自動的にサポートに通知

いいえ

ユーザー応答

次の手順を実行してください。

1. 挙げられたアクションを1つずつ実行し、各アクションの後にテストを試行してください。
2. 問題が解決しない場合は、技術サービス担当者に連絡してください。
3. システムの電源をオフにして、電源から切り離します。45 秒間待ちます。DIMM を取り付け直します。電源に再接続します。
4. DSA および BIOS/uEFI が最新レベルであることを確認します。

関連リンク

- [Lenovo サポート Web サイト](#)
- [最新レベルの DSA](#)
- [最新レベルの BMC/IMM](#)

- 201-815-003 : スタンドアロン・メモリー・テストが異常終了しました
クイック・メモリー・メニューのオプション選択に関するプログラム・エラー。

リカバリー可能

いいえ

重大度

警告

保守可能

いいえ

自動的にサポートに通知

いいえ

ユーザー応答

次の手順を実行してください。

1. 挙げられたアクションを1つずつ実行し、各アクションの後にテストを試行してください。
2. 問題が解決しない場合は、技術サービス担当者に連絡してください。
3. システムの電源をオフにして、電源から切り離します。45 秒間待ちます。DIMM を取り付け直します。電源に再接続します。
4. DSA および BIOS/uEFI が最新レベルであることを確認します。

関連リンク

- [Lenovo サポート Web サイト](#)
- [最新レベルの DSA](#)
- [最新レベルの BMC/IMM](#)

- 201-816-000 : スタンドアロン・メモリー・テストが異常終了しました
フル・メモリー・メニューのオプション選択に関するプログラム・エラー。

リカバリー可能

いいえ

重大度

警告

保守可能

いいえ

自動的にサポートに通知

いいえ

ユーザー応答

次の手順を実行してください。

1. 挙げられたアクションを1つずつ実行し、各アクションの後にテストを試行してください。
2. 問題が解決しない場合は、技術サービス担当者に連絡してください。
3. システムの電源をオフにして、電源から切り離します。45 秒間待ちます。DIMM を取り付け直します。電源に再接続します。
4. DSA および BIOS/uEFI が最新レベルであることを確認します。

関連リンク

- [Lenovo サポート Web サイト](#)
- [最新レベルの DSA](#)
- [最新レベルの BMC/IMM](#)

- 201-816-001 : スタンドアロン・メモリー・テストが異常終了しました
フル・メモリー・メニューのオプション選択に関するプログラム・エラー。

リカバリー可能

いいえ

重大度
警告

保守可能
いいえ

自動的にサポートに通知
いいえ

ユーザー応答

次の手順を実行してください。

1. 挙げられたアクションを1つずつ実行し、各アクションの後にテストを試行してください。
2. 問題が解決しない場合は、技術サービス担当者に連絡してください。
3. システムの電源をオフにして、電源から切り離します。45 秒間待ちます。DIMM を取り付け直します。電源に再接続します。
4. DSA および BIOS/uEFI が最新レベルであることを確認します。

関連リンク

- [Lenovo サポート Web サイト](#)
- [最新レベルの DSA](#)
- [最新レベルの BMC/IMM](#)

- 201-816-002: スタンドアロン・メモリー・テストが異常終了しました
フル・メモリー・メニューのオプション選択に関するプログラム・エラー。

リカバリー可能
いいえ

重大度
警告

保守可能
いいえ

自動的にサポートに通知
いいえ

ユーザー応答

次の手順を実行してください。

1. 挙げられたアクションを1つずつ実行し、各アクションの後にテストを試行してください。
2. 問題が解決しない場合は、技術サービス担当者に連絡してください。
3. システムの電源をオフにして、電源から切り離します。45 秒間待ちます。DIMM を取り付け直します。電源に再接続します。
4. DSA および BIOS/uEFI が最新レベルであることを確認します。

関連リンク

- [Lenovo サポート Web サイト](#)
- [最新レベルの DSA](#)
- [最新レベルの BMC/IMM](#)

- 201-816-003: スタンドアロン・メモリー・テストが異常終了しました

フル・メモリー・メニューのオプション選択に関するプログラム・エラー。

リカバリー可能

いいえ

重大度

警告

保守可能

いいえ

自動的にサポートに通知

いいえ

ユーザー応答

次の手順を実行してください。

1. 挙げられたアクションを1つずつ実行し、各アクションの後にテストを試行してください。
2. 問題が解決しない場合は、技術サービス担当者に連絡してください。
3. システムの電源をオフにして、電源から切り離します。45 秒間待ちます。DIMM を取り付け直します。電源に再接続します。
4. DSA および BIOS/uEFI が最新レベルであることを確認します。

関連リンク

- [Lenovo サポート Web サイト](#)
- [最新レベルの DSA](#)
- [最新レベルの BMC/IMM](#)

- 201-818-000: スタンドアロン・メモリー・テストが異常終了しました
SMBIOS キー「_SM_」が見つかりません。

リカバリー可能

いいえ

重大度

警告

保守可能

いいえ

自動的にサポートに通知

いいえ

ユーザー応答

次の手順を実行してください。

1. 挙げられたアクションを1つずつ実行し、各アクションの後にテストを試行してください。
2. 問題が解決しない場合は、技術サービス担当者に連絡してください。
3. システムの電源をオフにして、電源から切り離します。45 秒間待ちます。DIMM を取り付け直します。電源に再接続します。
4. DSA および BIOS/uEFI が最新レベルであることを確認します。

関連リンク

- [Lenovo サポート Web サイト](#)
- [最新レベルの DSA](#)

– [最新レベルの BMC/IMM](#)

- 201-818-001: スタンドアロン・メモリー・テストが異常終了しました
SMBIOS キー「_SM_」が見つかりません。

リカバリー可能

いいえ

重大度

警告

保守可能

いいえ

自動的にサポートに通知

いいえ

ユーザー応答

次の手順を実行してください。

1. 挙げられたアクションを1つずつ実行し、各アクションの後にテストを試行してください。
2. 問題が解決しない場合は、技術サービス担当者に連絡してください。
3. システムの電源をオフにして、電源から切り離します。45 秒間待ちます。DIMM を取り付け直します。電源に再接続します。
4. DSA および BIOS/uEFI が最新レベルであることを確認します。

関連リンク

- [Lenovo サポート Web サイト](#)
- [最新レベルの DSA](#)
- [最新レベルの BMC/IMM](#)

- 201-818-002: スタンドアロン・メモリー・テストが異常終了しました
SMBIOS キー「_SM_」が見つかりません。

リカバリー可能

いいえ

重大度

警告

保守可能

いいえ

自動的にサポートに通知

いいえ

ユーザー応答

次の手順を実行してください。

1. 挙げられたアクションを1つずつ実行し、各アクションの後にテストを試行してください。
2. 問題が解決しない場合は、技術サービス担当者に連絡してください。
3. システムの電源をオフにして、電源から切り離します。45 秒間待ちます。DIMM を取り付け直します。電源に再接続します。
4. DSA および BIOS/uEFI が最新レベルであることを確認します。

関連リンク

- [Lenovo サポート Web サイト](#)
- [最新レベルの DSA](#)
- [最新レベルの BMC/IMM](#)

- 201-818-003: スタンドアロン・メモリー・テストが異常終了しました
SMBIOS キー「_SM_」が見つかりません。

リカバリー可能

いいえ

重大度

警告

保守可能

いいえ

自動的にサポートに通知

いいえ

ユーザー応答

次の手順を実行してください。

1. 挙げられたアクションを1つずつ実行し、各アクションの後にテストを試行してください。
2. 問題が解決しない場合は、技術サービス担当者に連絡してください。
3. システムの電源をオフにして、電源から切り離します。45 秒間待ちます。DIMM を取り付け直します。電源に再接続します。
4. DSA および BIOS/uEFI が最新レベルであることを確認します。

関連リンク

- [Lenovo サポート Web サイト](#)
- [最新レベルの DSA](#)
- [最新レベルの BMC/IMM](#)

- 201-819-000: スタンドアロン・メモリー・テストが異常終了しました
START-END アドレス範囲がメモリーの制限された領域内にあります。

リカバリー可能

いいえ

重大度

警告

保守可能

いいえ

自動的にサポートに通知

いいえ

ユーザー応答

次の手順を実行してください。

1. 挙げられたアクションを1つずつ実行し、各アクションの後にテストを試行してください。
2. 問題が解決しない場合は、技術サービス担当者に連絡してください。

3. システムの電源をオフにして、電源から切り離します。45 秒間待ちます。DIMM を取り付け直します。電源に再接続します。
4. DSA および BIOS/uEFI が最新レベルであることを確認します。

関連リンク

- [Lenovo サポート Web サイト](#)
- [最新レベルの DSA](#)
- [最新レベルの BMC/IMM](#)

- 201-819-001 : スタンドアロン・メモリー・テストが異常終了しました
START-END アドレス範囲がメモリーの制限された領域内にあります。

リカバリー可能

いいえ

重大度

警告

保守可能

いいえ

自動的にサポートに通知

いいえ

ユーザー応答

次の手順を実行してください。

1. 挙げられたアクションを1つずつ実行し、各アクションの後にテストを試行してください。
2. 問題が解決しない場合は、技術サービス担当者に連絡してください。
3. システムの電源をオフにして、電源から切り離します。45 秒間待ちます。DIMM を取り付け直します。電源に再接続します。
4. DSA および BIOS/uEFI が最新レベルであることを確認します。

関連リンク

- [Lenovo サポート Web サイト](#)
- [最新レベルの DSA](#)
- [最新レベルの BMC/IMM](#)

- 201-819-002 : スタンドアロン・メモリー・テストが異常終了しました
START-END アドレス範囲がメモリーの制限された領域内にあります。

リカバリー可能

いいえ

重大度

警告

保守可能

いいえ

自動的にサポートに通知

いいえ

ユーザー応答

次の手順を実行してください。

1. 挙げられたアクションを1つずつ実行し、各アクションの後にテストを試行してください。
2. 問題が解決しない場合は、技術サービス担当者に連絡してください。
3. システムの電源をオフにして、電源から切り離します。45 秒間待ちます。DIMM を取り付け直します。電源に再接続します。
4. DSA および BIOS/uEFI が最新レベルであることを確認します。

関連リンク

- [Lenovo サポート Web サイト](#)
- [最新レベルの DSA](#)
- [最新レベルの BMC/IMM](#)

- 201-819-003 : スタンドアロン・メモリー・テストが異常終了しました
START-END アドレス範囲がメモリーの制限された領域内にあります。

リカバリー可能

いいえ

重大度

警告

保守可能

いいえ

自動的にサポートに通知

いいえ

ユーザー応答

次の手順を実行してください。

1. 挙げられたアクションを1つずつ実行し、各アクションの後にテストを試行してください。
2. 問題が解決しない場合は、技術サービス担当者に連絡してください。
3. システムの電源をオフにして、電源から切り離します。45 秒間待ちます。DIMM を取り付け直します。電源に再接続します。
4. DSA および BIOS/uEFI が最新レベルであることを確認します。

関連リンク

- [Lenovo サポート Web サイト](#)
- [最新レベルの DSA](#)
- [最新レベルの BMC/IMM](#)

- 201-820-000 : スタンドアロン・メモリー・テストが異常終了しました
メモリーの上限は、16 MB 未満です。

リカバリー可能

いいえ

重大度

警告

保守可能

いいえ

自動的にサポートに通知

いいえ

ユーザー応答

次の手順を実行してください。

1. 挙げられたアクションを1つずつ実行し、各アクションの後にテストを試行してください。
2. 問題が解決しない場合は、技術サービス担当者に連絡してください。
3. システムの電源をオフにして、電源から切り離します。45 秒間待ちます。DIMM を取り付け直します。電源に再接続します。
4. DSA および BIOS/uEFI が最新レベルであることを確認します。

関連リンク

- [Lenovo サポート Web サイト](#)
- [最新レベルの DSA](#)
- [最新レベルの BMC/IMM](#)

- 201-820-001: スタンドアロン・メモリー・テストが異常終了しました
メモリーの上限は、16 MB 未満です。

リカバリー可能

いいえ

重大度

警告

保守可能

いいえ

自動的にサポートに通知

いいえ

ユーザー応答

次の手順を実行してください。

1. 挙げられたアクションを1つずつ実行し、各アクションの後にテストを試行してください。
2. 問題が解決しない場合は、技術サービス担当者に連絡してください。
3. システムの電源をオフにして、電源から切り離します。45 秒間待ちます。DIMM を取り付け直します。電源に再接続します。
4. DSA および BIOS/uEFI が最新レベルであることを確認します。

関連リンク

- [Lenovo サポート Web サイト](#)
- [最新レベルの DSA](#)
- [最新レベルの BMC/IMM](#)

- 201-820-002: スタンドアロン・メモリー・テストが異常終了しました
メモリーの上限は、16 MB 未満です。

リカバリー可能

いいえ

重大度

警告

保守可能

いいえ

自動的にサポートに通知

いいえ

ユーザー応答

次の手順を実行してください。

1. 挙げられたアクションを1つずつ実行し、各アクションの後にテストを試行してください。
2. 問題が解決しない場合は、技術サービス担当者に連絡してください。
3. システムの電源をオフにして、電源から切り離します。45 秒間待ちます。DIMM を取り付け直します。電源に再接続します。
4. DSA および BIOS/uEFI が最新レベルであることを確認します。

関連リンク

- [Lenovo サポート Web サイト](#)
- [最新レベルの DSA](#)
- [最新レベルの BMC/IMM](#)

- 201-820-003 : スタンドアロン・メモリー・テストが異常終了しました
メモリーの上限は、16 MB 未満です。

リカバリー可能

いいえ

重大度

警告

保守可能

いいえ

自動的にサポートに通知

いいえ

ユーザー応答

次の手順を実行してください。

1. 挙げられたアクションを1つずつ実行し、各アクションの後にテストを試行してください。
2. 問題が解決しない場合は、技術サービス担当者に連絡してください。
3. システムの電源をオフにして、電源から切り離します。45 秒間待ちます。DIMM を取り付け直します。電源に再接続します。
4. DSA および BIOS/uEFI が最新レベルであることを確認します。

関連リンク

- [Lenovo サポート Web サイト](#)
- [最新レベルの DSA](#)
- [最新レベルの BMC/IMM](#)

- 201-821-000 : スタンドアロン・メモリー・テストが異常終了しました
可変範囲 MTRR レジスターが固定範囲 MTRR レジスターより大きいです。

リカバリー可能

いいえ

重大度

警告

保守可能

いいえ

自動的にサポートに通知

いいえ

ユーザー応答

次の手順を実行してください。

1. 挙げられたアクションを1つずつ実行し、各アクションの後にテストを試行してください。
2. 問題が解決しない場合は、技術サービス担当者に連絡してください。
3. システムの電源をオフにして、電源から切り離します。45 秒間待ちます。DIMM を取り付け直します。電源に再接続します。
4. DSA および BIOS/uEFI が最新レベルであることを確認します。

関連リンク

- [Lenovo サポート Web サイト](#)
- [最新レベルの DSA](#)
- [最新レベルの BMC/IMM](#)

- 201-821-001 : スタンドアロン・メモリー・テストが異常終了しました
可変範囲 MTRR レジスターが固定範囲 MTRR レジスターより大きいです。

リカバリー可能

いいえ

重大度

警告

保守可能

いいえ

自動的にサポートに通知

いいえ

ユーザー応答

次の手順を実行してください。

1. 挙げられたアクションを1つずつ実行し、各アクションの後にテストを試行してください。
2. 問題が解決しない場合は、技術サービス担当者に連絡してください。
3. システムの電源をオフにして、電源から切り離します。45 秒間待ちます。DIMM を取り付け直します。電源に再接続します。
4. DSA および BIOS/uEFI が最新レベルであることを確認します。

関連リンク

- [Lenovo サポート Web サイト](#)
- [最新レベルの DSA](#)
- [最新レベルの BMC/IMM](#)

- 201-821-002 : スタンドアロン・メモリー・テストが異常終了しました
可変範囲 MTRR レジスターが固定範囲 MTRR レジスターより大きいです。

リカバリー可能

いいえ

重大度

警告

保守可能

いいえ

自動的にサポートに通知

いいえ

ユーザー応答

次の手順を実行してください。

1. 挙げられたアクションを1つずつ実行し、各アクションの後にテストを試行してください。
2. 問題が解決しない場合は、技術サービス担当者に連絡してください。
3. システムの電源をオフにして、電源から切り離します。45 秒間待ちます。DIMM を取り付け直します。電源に再接続します。
4. DSA および BIOS/uEFI が最新レベルであることを確認します。

関連リンク

- [Lenovo サポート Web サイト](#)
- [最新レベルの DSA](#)
- [最新レベルの BMC/IMM](#)

- 201-821-003 : スタンドアロン・メモリー・テストが異常終了しました
可変範囲 MTRR レジスターが固定範囲 MTRR レジスターより大きいです。

リカバリー可能

いいえ

重大度

警告

保守可能

いいえ

自動的にサポートに通知

いいえ

ユーザー応答

次の手順を実行してください。

1. 挙げられたアクションを1つずつ実行し、各アクションの後にテストを試行してください。
2. 問題が解決しない場合は、技術サービス担当者に連絡してください。
3. システムの電源をオフにして、電源から切り離します。45 秒間待ちます。DIMM を取り付け直します。電源に再接続します。
4. DSA および BIOS/uEFI が最新レベルであることを確認します。

関連リンク

- [Lenovo サポート Web サイト](#)
- [最新レベルの DSA](#)
- [最新レベルの BMC/IMM](#)

- 201-822-000: スタンドアロン・メモリー・テストが異常終了しました
MTRR サービス要求が無効です。

リカバリー可能
いいえ

重大度
警告

保守可能
いいえ

自動的にサポートに通知
いいえ

ユーザー応答

次の手順を実行してください。

1. 挙げられたアクションを1つずつ実行し、各アクションの後にテストを試行してください。
2. 問題が解決しない場合は、技術サービス担当者に連絡してください。
3. システムの電源をオフにして、電源から切り離します。45 秒間待ちます。DIMM を取り付け直します。電源に再接続します。
4. DSA および BIOS/uEFI が最新レベルであることを確認します。

関連リンク

- [Lenovo サポート Web サイト](#)
- [最新レベルの DSA](#)
- [最新レベルの BMC/IMM](#)

- 201-822-001: スタンドアロン・メモリー・テストが異常終了しました
MTRR サービス要求が無効です。

リカバリー可能
いいえ

重大度
警告

保守可能
いいえ

自動的にサポートに通知
いいえ

ユーザー応答

次の手順を実行してください。

1. 挙げられたアクションを1つずつ実行し、各アクションの後にテストを試行してください。
2. 問題が解決しない場合は、技術サービス担当者に連絡してください。
3. システムの電源をオフにして、電源から切り離します。45 秒間待ちます。DIMM を取り付け直します。電源に再接続します。

- 4. DSA および BIOS/uEFI が最新レベルであることを確認します。

関連リンク

- [Lenovo サポート Web サイト](#)
- [最新レベルの DSA](#)
- [最新レベルの BMC/IMM](#)

- 201-822-002 : スタンドアロン・メモリー・テストが異常終了しました
MTRR サービス要求が無効です。

リカバリー可能

いいえ

重大度

警告

保守可能

いいえ

自動的にサポートに通知

いいえ

ユーザー応答

次の手順を実行してください。

1. 挙げられたアクションを1つずつ実行し、各アクションの後にテストを試行してください。
2. 問題が解決しない場合は、技術サービス担当者に連絡してください。
3. システムの電源をオフにして、電源から切り離します。45 秒間待ちます。DIMM を取り付け直します。電源に再接続します。
4. DSA および BIOS/uEFI が最新レベルであることを確認します。

関連リンク

- [Lenovo サポート Web サイト](#)
- [最新レベルの DSA](#)
- [最新レベルの BMC/IMM](#)

- 201-822-003 : スタンドアロン・メモリー・テストが異常終了しました
MTRR サービス要求が無効です。

リカバリー可能

いいえ

重大度

警告

保守可能

いいえ

自動的にサポートに通知

いいえ

ユーザー応答

次の手順を実行してください。

1. 挙げられたアクションを1つずつ実行し、各アクションの後にテストを試行してください。

2. 問題が解決しない場合は、技術サービス担当者に連絡してください。
3. システムの電源をオフにして、電源から切り離します。45 秒間待ちます。DIMM を取り付け直します。電源に再接続します。
4. DSA および BIOS/uEFI が最新レベルであることを確認します。

関連リンク

- [Lenovo サポート Web サイト](#)
- [最新レベルの DSA](#)
- [最新レベルの BMC/IMM](#)

• 201-824-000: スタンドアロン・メモリー・テストが異常終了しました

ノード・インターリーブ機能をオフにする必要があります。セットアップに進み、ノード・インターリーブ・オプションを無効にしてから、テストを再実行します。

リカバリー可能

いいえ

重大度

警告

保守可能

いいえ

自動的にサポートに通知

いいえ

ユーザー応答

次の手順を実行してください。

1. 挙げられたアクションを1つずつ実行し、各アクションの後にテストを試行してください。
2. 問題が解決しない場合は、技術サービス担当者に連絡してください。
3. システムの電源をオフにして、電源から切り離します。45 秒間待ちます。DIMM を取り付け直します。電源に再接続します。
4. DSA および BIOS/uEFI が最新レベルであることを確認します。

関連リンク

- [Lenovo サポート Web サイト](#)
- [最新レベルの DSA](#)
- [最新レベルの BMC/IMM](#)

• 201-824-001: スタンドアロン・メモリー・テストが異常終了しました

ノード・インターリーブ機能をオフにする必要があります。セットアップに進み、ノード・インターリーブ・オプションを無効にしてから、テストを再実行します。

リカバリー可能

いいえ

重大度

警告

保守可能

いいえ

自動的にサポートに通知

いいえ

ユーザー応答

次の手順を実行してください。

1. 挙げられたアクションを1つずつ実行し、各アクションの後にテストを試行してください。
2. 問題が解決しない場合は、技術サービス担当者に連絡してください。
3. システムの電源をオフにして、電源から切り離します。45 秒間待ちます。DIMM を取り付け直します。電源に再接続します。
4. DSA および BIOS/uEFI が最新レベルであることを確認します。

関連リンク

- [Lenovo サポート Web サイト](#)
- [最新レベルの DSA](#)
- [最新レベルの BMC/IMM](#)

• 201-824-002 : スタンドアロン・メモリー・テストが異常終了しました

ノード・インターリーブ機能をオフにする必要があります。セットアップに進み、ノード・インターリーブ・オプションを無効にしてから、テストを再実行します。

リカバリー可能

いいえ

重大度

警告

保守可能

いいえ

自動的にサポートに通知

いいえ

ユーザー応答

次の手順を実行してください。

1. 挙げられたアクションを1つずつ実行し、各アクションの後にテストを試行してください。
2. 問題が解決しない場合は、技術サービス担当者に連絡してください。
3. システムの電源をオフにして、電源から切り離します。45 秒間待ちます。DIMM を取り付け直します。電源に再接続します。
4. DSA および BIOS/uEFI が最新レベルであることを確認します。

関連リンク

- [Lenovo サポート Web サイト](#)
- [最新レベルの DSA](#)
- [最新レベルの BMC/IMM](#)

• 201-824-003 : スタンドアロン・メモリー・テストが異常終了しました

ノード・インターリーブ機能をオフにする必要があります。セットアップに進み、ノード・インターリーブ・オプションを無効にしてから、テストを再実行します。

リカバリー可能

いいえ

重大度
警告

保守可能
いいえ

自動的にサポートに通知
いいえ

ユーザー応答

次の手順を実行してください。

1. 挙げられたアクションを1つずつ実行し、各アクションの後にテストを試行してください。
2. 問題が解決しない場合は、技術サービス担当者に連絡してください。
3. システムの電源をオフにして、電源から切り離します。45 秒間待ちます。DIMM を取り付け直します。電源に再接続します。
4. DSA および BIOS/uEFI が最新レベルであることを確認します。

関連リンク

- [Lenovo サポート Web サイト](#)
- [最新レベルの DSA](#)
- [最新レベルの BMC/IMM](#)

• 201-826-000 : スタンドアロン・メモリー・テストが異常終了しました

BIOS: メモリー・コントローラーが無効になっています。セットアップに進み、メモリー・コントローラーを有効にします。

リカバリー可能
いいえ

重大度
警告

保守可能
いいえ

自動的にサポートに通知
いいえ

ユーザー応答

次の手順を実行してください。

1. 挙げられたアクションを1つずつ実行し、各アクションの後にテストを試行してください。
2. 問題が解決しない場合は、技術サービス担当者に連絡してください。
3. システムの電源をオフにして、電源から切り離します。45 秒間待ちます。DIMM を取り付け直します。電源に再接続します。
4. DSA および BIOS/uEFI が最新レベルであることを確認します。

関連リンク

- [Lenovo サポート Web サイト](#)
- [最新レベルの DSA](#)
- [最新レベルの BMC/IMM](#)

- 201-826-001: スタンドアロン・メモリー・テストが異常終了しました

BIOS: メモリー・コントローラーが無効になっています。セットアップに進み、メモリー・コントローラーを有効にします。

リカバリー可能

いいえ

重大度

警告

保守可能

いいえ

自動的にサポートに通知

いいえ

ユーザー応答

次の手順を実行してください。

1. 挙げられたアクションを1つずつ実行し、各アクションの後にテストを試行してください。
2. 問題が解決しない場合は、技術サービス担当者に連絡してください。
3. システムの電源をオフにして、電源から切り離します。45 秒間待ちます。DIMM を取り付け直します。電源に再接続します。
4. DSA および BIOS/uEFI が最新レベルであることを確認します。

関連リンク

- [Lenovo サポート Web サイト](#)
- [最新レベルの DSA](#)
- [最新レベルの BMC/IMM](#)

- 201-826-002: スタンドアロン・メモリー・テストが異常終了しました

BIOS: メモリー・コントローラーが無効になっています。セットアップに進み、メモリー・コントローラーを有効にします。

リカバリー可能

いいえ

重大度

警告

保守可能

いいえ

自動的にサポートに通知

いいえ

ユーザー応答

次の手順を実行してください。

1. 挙げられたアクションを1つずつ実行し、各アクションの後にテストを試行してください。
2. 問題が解決しない場合は、技術サービス担当者に連絡してください。
3. システムの電源をオフにして、電源から切り離します。45 秒間待ちます。DIMM を取り付け直します。電源に再接続します。
4. DSA および BIOS/uEFI が最新レベルであることを確認します。

関連リンク

- [Lenovo サポート Web サイト](#)
- [最新レベルの DSA](#)
- [最新レベルの BMC/IMM](#)

• 201-826-003: スタンドアロン・メモリー・テストが異常終了しました

BIOS: メモリー・コントローラーが無効になっています。セットアップに進み、メモリー・コントローラーを有効にします。

リカバリー可能

いいえ

重大度

警告

保守可能

いいえ

自動的にサポートに通知

いいえ

ユーザー応答

次の手順を実行してください。

1. 挙げられたアクションを1つずつ実行し、各アクションの後にテストを試行してください。
2. 問題が解決しない場合は、技術サービス担当者に連絡してください。
3. システムの電源をオフにして、電源から切り離します。45 秒間待ちます。DIMM を取り付け直します。電源に再接続します。
4. DSA および BIOS/uEFI が最新レベルであることを確認します。

関連リンク

- [Lenovo サポート Web サイト](#)
- [最新レベルの DSA](#)
- [最新レベルの BMC/IMM](#)

• 201-827-000: スタンドアロン・メモリー・テストが異常終了しました

BIOS: ECC 機能が BIOS によって無効になっています。セットアップに進み、ECC 生成を有効にします。

リカバリー可能

いいえ

重大度

警告

保守可能

いいえ

自動的にサポートに通知

いいえ

ユーザー応答

次の手順を実行してください。

1. 挙げられたアクションを1つずつ実行し、各アクションの後にテストを試行してください。

2. 問題が解決しない場合は、技術サービス担当者に連絡してください。
3. システムの電源をオフにして、電源から切り離します。45 秒間待ちます。DIMM を取り付け直します。電源に再接続します。
4. DSA および BIOS/uEFI が最新レベルであることを確認します。

関連リンク

- [Lenovo サポート Web サイト](#)
- [最新レベルの DSA](#)
- [最新レベルの BMC/IMM](#)

• 201-827-001: スタンドアロン・メモリー・テストが異常終了しました

BIOS: ECC 機能が BIOS によって無効になっています。セットアップに進み、ECC 生成を有効にします。

リカバリー可能

いいえ

重大度

警告

保守可能

いいえ

自動的にサポートに通知

いいえ

ユーザー応答

次の手順を実行してください。

1. 挙げられたアクションを1つずつ実行し、各アクションの後にテストを試行してください。
2. 問題が解決しない場合は、技術サービス担当者に連絡してください。
3. システムの電源をオフにして、電源から切り離します。45 秒間待ちます。DIMM を取り付け直します。電源に再接続します。
4. DSA および BIOS/uEFI が最新レベルであることを確認します。

関連リンク

- [Lenovo サポート Web サイト](#)
- [最新レベルの DSA](#)
- [最新レベルの BMC/IMM](#)

• 201-827-002: スタンドアロン・メモリー・テストが異常終了しました

BIOS: ECC 機能が BIOS によって無効になっています。セットアップに進み、ECC 生成を有効にします。

リカバリー可能

いいえ

重大度

警告

保守可能

いいえ

自動的にサポートに通知

いいえ

ユーザー応答

次の手順を実行してください。

1. 挙げられたアクションを1つずつ実行し、各アクションの後にテストを試行してください。
2. 問題が解決しない場合は、技術サービス担当者に連絡してください。
3. システムの電源をオフにして、電源から切り離します。45 秒間待ちます。DIMM を取り付け直します。電源に再接続します。
4. DSA および BIOS/uEFI が最新レベルであることを確認します。

関連リンク

- [Lenovo サポート Web サイト](#)
- [最新レベルの DSA](#)
- [最新レベルの BMC/IMM](#)

• 201-827-003 : スタンドアロン・メモリー・テストが異常終了しました

BIOS: ECC 機能が BIOS によって無効になっています。セットアップに進み、ECC 生成を有効にします。

リカバリー可能

いいえ

重大度

警告

保守可能

いいえ

自動的にサポートに通知

いいえ

ユーザー応答

次の手順を実行してください。

1. 挙げられたアクションを1つずつ実行し、各アクションの後にテストを試行してください。
2. 問題が解決しない場合は、技術サービス担当者に連絡してください。
3. システムの電源をオフにして、電源から切り離します。45 秒間待ちます。DIMM を取り付け直します。電源に再接続します。
4. DSA および BIOS/uEFI が最新レベルであることを確認します。

関連リンク

- [Lenovo サポート Web サイト](#)
- [最新レベルの DSA](#)
- [最新レベルの BMC/IMM](#)

• 201-844-000 : スタンドアロン・メモリー・テストが異常終了しました

チップ・セット・エラー: MSR マシン・チェック・コントロール・マスクのレジスターをマスキング中に問題が発生しました。

リカバリー可能

いいえ

重大度

警告

保守可能

いいえ

自動的にサポートに通知

いいえ

ユーザー応答

次の手順を実行してください。

1. 挙げられたアクションを1つずつ実行し、各アクションの後にテストを試行してください。
2. 問題が解決しない場合は、技術サービス担当者に連絡してください。
3. システムの電源をオフにして、電源から切り離します。45 秒間待ちます。DIMM を取り付け直します。電源に再接続します。
4. DSA および BIOS/uEFI が最新レベルであることを確認します。

関連リンク

- [Lenovo サポート Web サイト](#)
- [最新レベルの DSA](#)
- [最新レベルの BMC/IMM](#)

• 201-844-001 : スタンドアロン・メモリー・テストが異常終了しました

チップ・セット・エラー: MSR マシン・チェック・コントロール・マスクのレジスターをマスキング中に問題が発生しました。

リカバリー可能

いいえ

重大度

警告

保守可能

いいえ

自動的にサポートに通知

いいえ

ユーザー応答

次の手順を実行してください。

1. 挙げられたアクションを1つずつ実行し、各アクションの後にテストを試行してください。
2. 問題が解決しない場合は、技術サービス担当者に連絡してください。
3. システムの電源をオフにして、電源から切り離します。45 秒間待ちます。DIMM を取り付け直します。電源に再接続します。
4. DSA および BIOS/uEFI が最新レベルであることを確認します。

関連リンク

- [Lenovo サポート Web サイト](#)
- [最新レベルの DSA](#)
- [最新レベルの BMC/IMM](#)

• 201-844-002 : スタンドアロン・メモリー・テストが異常終了しました

チップ・セット・エラー: MSR マシン・チェック・コントロール・マスクのレジスターをマスキング中に問題が発生しました。

リカバリー可能

いいえ

重大度

警告

保守可能

いいえ

自動的にサポートに通知

いいえ

ユーザー応答

次の手順を実行してください。

1. 挙げられたアクションを1つずつ実行し、各アクションの後にテストを試行してください。
2. 問題が解決しない場合は、技術サービス担当者に連絡してください。
3. システムの電源をオフにして、電源から切り離します。45 秒間待ちます。DIMM を取り付け直します。電源に再接続します。
4. DSA および BIOS/uEFI が最新レベルであることを確認します。

関連リンク

- [Lenovo サポート Web サイト](#)
- [最新レベルの DSA](#)
- [最新レベルの BMC/IMM](#)

• 201-844-003: スタンドアロン・メモリー・テストが異常終了しました

チップ・セット・エラー: MSR マシン・チェック・コントロール・マスクのレジスターをマスキング中に問題が発生しました。

リカバリー可能

いいえ

重大度

警告

保守可能

いいえ

自動的にサポートに通知

いいえ

ユーザー応答

次の手順を実行してください。

1. 挙げられたアクションを1つずつ実行し、各アクションの後にテストを試行してください。
2. 問題が解決しない場合は、技術サービス担当者に連絡してください。
3. システムの電源をオフにして、電源から切り離します。45 秒間待ちます。DIMM を取り付け直します。電源に再接続します。
4. DSA および BIOS/uEFI が最新レベルであることを確認します。

関連リンク

- [Lenovo サポート Web サイト](#)
- [最新レベルの DSA](#)
- [最新レベルの BMC/IMM](#)

- 201-845-000: スタンドアロン・メモリー・テストが異常終了しました

チップ・セット・エラー: MSR マシン・チェック制御レジスターをクリア中に問題が発生しました。

リカバリー可能

いいえ

重大度

警告

保守可能

いいえ

自動的にサポートに通知

いいえ

ユーザー応答

次の手順を実行してください。

1. 挙げられたアクションを1つずつ実行し、各アクションの後にテストを試行してください。
2. 問題が解決しない場合は、技術サービス担当者に連絡してください。
3. システムの電源をオフにして、電源から切り離します。45 秒間待ちます。DIMM を取り付け直します。電源に再接続します。
4. DSA および BIOS/uEFI が最新レベルであることを確認します。

関連リンク

- [Lenovo サポート Web サイト](#)
- [最新レベルの DSA](#)
- [最新レベルの BMC/IMM](#)

- 201-845-001: スタンドアロン・メモリー・テストが異常終了しました

チップ・セット・エラー: MSR マシン・チェック制御レジスターをクリア中に問題が発生しました。

リカバリー可能

いいえ

重大度

警告

保守可能

いいえ

自動的にサポートに通知

いいえ

ユーザー応答

次の手順を実行してください。

1. 挙げられたアクションを1つずつ実行し、各アクションの後にテストを試行してください。
2. 問題が解決しない場合は、技術サービス担当者に連絡してください。
3. システムの電源をオフにして、電源から切り離します。45 秒間待ちます。DIMM を取り付け直します。電源に再接続します。
4. DSA および BIOS/uEFI が最新レベルであることを確認します。

関連リンク

- [Lenovo サポート Web サイト](#)
- [最新レベルの DSA](#)
- [最新レベルの BMC/IMM](#)

• 201-845-002: スタンドアロン・メモリー・テストが異常終了しました

チップ・セット・エラー: MSR マシン・チェック制御レジスターをクリア中に問題が発生しました。

リカバリー可能

いいえ

重大度

警告

保守可能

いいえ

自動的にサポートに通知

いいえ

ユーザー応答

次の手順を実行してください。

1. 挙げられたアクションを1つずつ実行し、各アクションの後にテストを試行してください。
2. 問題が解決しない場合は、技術サービス担当者に連絡してください。
3. システムの電源をオフにして、電源から切り離します。45 秒間待ちます。DIMM を取り付け直します。電源に再接続します。
4. DSA および BIOS/uEFI が最新レベルであることを確認します。

関連リンク

- [Lenovo サポート Web サイト](#)
- [最新レベルの DSA](#)
- [最新レベルの BMC/IMM](#)

• 201-845-003: スタンドアロン・メモリー・テストが異常終了しました

チップ・セット・エラー: MSR マシン・チェック制御レジスターをクリア中に問題が発生しました。

リカバリー可能

いいえ

重大度

警告

保守可能

いいえ

自動的にサポートに通知

いいえ

ユーザー応答

次の手順を実行してください。

1. 挙げられたアクションを1つずつ実行し、各アクションの後にテストを試行してください。
2. 問題が解決しない場合は、技術サービス担当者に連絡してください。
3. システムの電源をオフにして、電源から切り離します。45 秒間待ちます。DIMM を取り付け直します。電源に再接続します。

- 4. DSA および BIOS/uEFI が最新レベルであることを確認します。

関連リンク

- [Lenovo サポート Web サイト](#)
- [最新レベルの DSA](#)
- [最新レベルの BMC/IMM](#)

- 201-859-000 : スタンドアロン・メモリー・テストが異常終了しました
無効な XSECSRAT タイプ。

リカバリー可能

いいえ

重大度

警告

保守可能

いいえ

自動的にサポートに通知

いいえ

ユーザー応答

次の手順を実行してください。

1. 挙げられたアクションを1つずつ実行し、各アクションの後にテストを試行してください。
2. 問題が解決しない場合は、技術サービス担当者に連絡してください。
3. システムの電源をオフにして、電源から切り離します。45 秒間待ちます。DIMM を取り付け直します。電源に再接続します。
4. DSA および BIOS/uEFI が最新レベルであることを確認します。

関連リンク

- [Lenovo サポート Web サイト](#)
- [最新レベルの DSA](#)
- [最新レベルの BMC/IMM](#)

- 201-859-001 : スタンドアロン・メモリー・テストが異常終了しました
無効な XSECSRAT タイプ。

リカバリー可能

いいえ

重大度

警告

保守可能

いいえ

自動的にサポートに通知

いいえ

ユーザー応答

次の手順を実行してください。

1. 挙げられたアクションを1つずつ実行し、各アクションの後にテストを試行してください。

2. 問題が解決しない場合は、技術サービス担当者に連絡してください。
3. システムの電源をオフにして、電源から切り離します。45 秒間待ちます。DIMM を取り付け直します。電源に再接続します。
4. DSA および BIOS/uEFI が最新レベルであることを確認します。

関連リンク

- [Lenovo サポート Web サイト](#)
- [最新レベルの DSA](#)
- [最新レベルの BMC/IMM](#)

- 201-859-002 : スタンドアロン・メモリー・テストが異常終了しました
無効な XSECSRAT タイプ。

リカバリー可能

いいえ

重大度

警告

保守可能

いいえ

自動的にサポートに通知

いいえ

ユーザー応答

次の手順を実行してください。

1. 挙げられたアクションを1つずつ実行し、各アクションの後にテストを試行してください。
2. 問題が解決しない場合は、技術サービス担当者に連絡してください。
3. システムの電源をオフにして、電源から切り離します。45 秒間待ちます。DIMM を取り付け直します。電源に再接続します。
4. DSA および BIOS/uEFI が最新レベルであることを確認します。

関連リンク

- [Lenovo サポート Web サイト](#)
- [最新レベルの DSA](#)
- [最新レベルの BMC/IMM](#)

- 201-859-003 : スタンドアロン・メモリー・テストが異常終了しました
無効な XSECSRAT タイプ。

リカバリー可能

いいえ

重大度

警告

保守可能

いいえ

自動的にサポートに通知

いいえ

ユーザー応答

次の手順を実行してください。

1. 挙げられたアクションを1つずつ実行し、各アクションの後にテストを試行してください。
2. 問題が解決しない場合は、技術サービス担当者に連絡してください。
3. システムの電源をオフにして、電源から切り離します。45 秒間待ちます。DIMM を取り付け直します。電源に再接続します。
4. DSA および BIOS/uEFI が最新レベルであることを確認します。

関連リンク

- [Lenovo サポート Web サイト](#)
- [最新レベルの DSA](#)
- [最新レベルの BMC/IMM](#)

- 201-860-000 : スタンドアロン・メモリー・テストが異常終了しました
OEM0 タイプ 1 が見つかりません。

リカバリー可能

いいえ

重大度

警告

保守可能

いいえ

自動的にサポートに通知

いいえ

ユーザー応答

次の手順を実行してください。

1. 挙げられたアクションを1つずつ実行し、各アクションの後にテストを試行してください。
2. 問題が解決しない場合は、技術サービス担当者に連絡してください。
3. システムの電源をオフにして、電源から切り離します。45 秒間待ちます。DIMM を取り付け直します。電源に再接続します。
4. DSA および BIOS/uEFI が最新レベルであることを確認します。

関連リンク

- [Lenovo サポート Web サイト](#)
- [最新レベルの DSA](#)
- [最新レベルの BMC/IMM](#)

- 201-860-001 : スタンドアロン・メモリー・テストが異常終了しました
OEM0 タイプ 1 が見つかりません。

リカバリー可能

いいえ

重大度

警告

保守可能

いいえ

自動的にサポートに通知

いいえ

ユーザー応答

次の手順を実行してください。

1. 挙げられたアクションを1つずつ実行し、各アクションの後にテストを試行してください。
2. 問題が解決しない場合は、技術サービス担当者に連絡してください。
3. システムの電源をオフにして、電源から切り離します。45 秒間待ちます。DIMM を取り付け直します。電源に再接続します。
4. DSA および BIOS/uEFI が最新レベルであることを確認します。

関連リンク

- [Lenovo サポート Web サイト](#)
- [最新レベルの DSA](#)
- [最新レベルの BMC/IMM](#)

- 201-860-002 : スタンドアロン・メモリー・テストが異常終了しました
OEM0 タイプ 1 が見つかりません。

リカバリー可能

いいえ

重大度

警告

保守可能

いいえ

自動的にサポートに通知

いいえ

ユーザー応答

次の手順を実行してください。

1. 挙げられたアクションを1つずつ実行し、各アクションの後にテストを試行してください。
2. 問題が解決しない場合は、技術サービス担当者に連絡してください。
3. システムの電源をオフにして、電源から切り離します。45 秒間待ちます。DIMM を取り付け直します。電源に再接続します。
4. DSA および BIOS/uEFI が最新レベルであることを確認します。

関連リンク

- [Lenovo サポート Web サイト](#)
- [最新レベルの DSA](#)
- [最新レベルの BMC/IMM](#)

- 201-860-003 : スタンドアロン・メモリー・テストが異常終了しました
OEM0 タイプ 1 が見つかりません。

リカバリー可能

いいえ

重大度
警告

保守可能
いいえ

自動的にサポートに通知
いいえ

ユーザー応答

次の手順を実行してください。

1. 挙げられたアクションを1つずつ実行し、各アクションの後にテストを試行してください。
2. 問題が解決しない場合は、技術サービス担当者に連絡してください。
3. システムの電源をオフにして、電源から切り離します。45 秒間待ちます。DIMM を取り付け直します。電源に再接続します。
4. DSA および BIOS/uEFI が最新レベルであることを確認します。

関連リンク

- [Lenovo サポート Web サイト](#)
- [最新レベルの DSA](#)
- [最新レベルの BMC/IMM](#)

- 201-861-000 : スタンドアロン・メモリー・テストが異常終了しました
SRAT タイプ 1 が見つかりません。

リカバリー可能
いいえ

重大度
警告

保守可能
いいえ

自動的にサポートに通知
いいえ

ユーザー応答

次の手順を実行してください。

1. 挙げられたアクションを1つずつ実行し、各アクションの後にテストを試行してください。
2. 問題が解決しない場合は、技術サービス担当者に連絡してください。
3. システムの電源をオフにして、電源から切り離します。45 秒間待ちます。DIMM を取り付け直します。電源に再接続します。
4. DSA および BIOS/uEFI が最新レベルであることを確認します。

関連リンク

- [Lenovo サポート Web サイト](#)
- [最新レベルの DSA](#)
- [最新レベルの BMC/IMM](#)

- 201-861-001 : スタンドアロン・メモリー・テストが異常終了しました

SRAT タイプ 1 が見つかりません。

リカバリー可能

いいえ

重大度

警告

保守可能

いいえ

自動的にサポートに通知

いいえ

ユーザー応答

次の手順を実行してください。

1. 挙げられたアクションを1つずつ実行し、各アクションの後にテストを試行してください。
2. 問題が解決しない場合は、技術サービス担当者に連絡してください。
3. システムの電源をオフにして、電源から切り離します。45 秒間待ちます。DIMM を取り付け直します。電源に再接続します。
4. DSA および BIOS/uEFI が最新レベルであることを確認します。

関連リンク

- [Lenovo サポート Web サイト](#)
- [最新レベルの DSA](#)
- [最新レベルの BMC/IMM](#)

- 201-861-002 : スタンドアロン・メモリー・テストが異常終了しました
SRAT タイプ 1 が見つかりません。

リカバリー可能

いいえ

重大度

警告

保守可能

いいえ

自動的にサポートに通知

いいえ

ユーザー応答

次の手順を実行してください。

1. 挙げられたアクションを1つずつ実行し、各アクションの後にテストを試行してください。
2. 問題が解決しない場合は、技術サービス担当者に連絡してください。
3. システムの電源をオフにして、電源から切り離します。45 秒間待ちます。DIMM を取り付け直します。電源に再接続します。
4. DSA および BIOS/uEFI が最新レベルであることを確認します。

関連リンク

- [Lenovo サポート Web サイト](#)
- [最新レベルの DSA](#)

– [最新レベルの BMC/IMM](#)

- 201-861-003: スタンドアロン・メモリー・テストが異常終了しました
SRAT タイプ 1 が見つかりません。

リカバリー可能

いいえ

重大度

警告

保守可能

いいえ

自動的にサポートに通知

いいえ

ユーザー応答

次の手順を実行してください。

1. 挙げられたアクションを1つずつ実行し、各アクションの後にテストを試行してください。
2. 問題が解決しない場合は、技術サービス担当者に連絡してください。
3. システムの電源をオフにして、電源から切り離します。45 秒間待ちます。DIMM を取り付け直します。電源に再接続します。
4. DSA および BIOS/uEFI が最新レベルであることを確認します。

関連リンク

- [Lenovo サポート Web サイト](#)
- [最新レベルの DSA](#)
- [最新レベルの BMC/IMM](#)

- 201-862-000: スタンドアロン・メモリー・テストが異常終了しました
OEM1 構造が見つかりません。

リカバリー可能

いいえ

重大度

警告

保守可能

いいえ

自動的にサポートに通知

いいえ

ユーザー応答

次の手順を実行してください。

1. 挙げられたアクションを1つずつ実行し、各アクションの後にテストを試行してください。
2. 問題が解決しない場合は、技術サービス担当者に連絡してください。
3. システムの電源をオフにして、電源から切り離します。45 秒間待ちます。DIMM を取り付け直します。電源に再接続します。
4. DSA および BIOS/uEFI が最新レベルであることを確認します。

関連リンク

- [Lenovo サポート Web サイト](#)
- [最新レベルの DSA](#)
- [最新レベルの BMC/IMM](#)

- 201-862-001: スタンドアロン・メモリー・テストが異常終了しました
OEM1 構造が見つかりません。

リカバリー可能

いいえ

重大度

警告

保守可能

いいえ

自動的にサポートに通知

いいえ

ユーザー応答

次の手順を実行してください。

1. 挙げられたアクションを1つずつ実行し、各アクションの後にテストを試行してください。
2. 問題が解決しない場合は、技術サービス担当者に連絡してください。
3. システムの電源をオフにして、電源から切り離します。45 秒間待ちます。DIMM を取り付け直します。電源に再接続します。
4. DSA および BIOS/uEFI が最新レベルであることを確認します。

関連リンク

- [Lenovo サポート Web サイト](#)
- [最新レベルの DSA](#)
- [最新レベルの BMC/IMM](#)

- 201-862-002: スタンドアロン・メモリー・テストが異常終了しました
OEM1 構造が見つかりません。

リカバリー可能

いいえ

重大度

警告

保守可能

いいえ

自動的にサポートに通知

いいえ

ユーザー応答

次の手順を実行してください。

1. 挙げられたアクションを1つずつ実行し、各アクションの後にテストを試行してください。
2. 問題が解決しない場合は、技術サービス担当者に連絡してください。

3. システムの電源をオフにして、電源から切り離します。45 秒間待ちます。DIMM を取り付け直します。電源に再接続します。
4. DSA および BIOS/uEFI が最新レベルであることを確認します。

関連リンク

- [Lenovo サポート Web サイト](#)
- [最新レベルの DSA](#)
- [最新レベルの BMC/IMM](#)

- 201-862-003 : スタンドアロン・メモリー・テストが異常終了しました
OEM1 構造が見つかりません。

リカバリー可能

いいえ

重大度

警告

保守可能

いいえ

自動的にサポートに通知

いいえ

ユーザー応答

次の手順を実行してください。

1. 挙げられたアクションを1つずつ実行し、各アクションの後にテストを試行してください。
2. 問題が解決しない場合は、技術サービス担当者に連絡してください。
3. システムの電源をオフにして、電源から切り離します。45 秒間待ちます。DIMM を取り付け直します。電源に再接続します。
4. DSA および BIOS/uEFI が最新レベルであることを確認します。

関連リンク

- [Lenovo サポート Web サイト](#)
- [最新レベルの DSA](#)
- [最新レベルの BMC/IMM](#)

- 201-863-000 : スタンドアロン・メモリー・テストが異常終了しました
OEM1 構造に IBMERROR キーがありません。

リカバリー可能

いいえ

重大度

警告

保守可能

いいえ

自動的にサポートに通知

いいえ

ユーザー応答

次の手順を実行してください。

1. 挙げられたアクションを1つずつ実行し、各アクションの後にテストを試行してください。
2. 問題が解決しない場合は、技術サービス担当者に連絡してください。
3. システムの電源をオフにして、電源から切り離します。45 秒間待ちます。DIMM を取り付け直します。電源に再接続します。
4. DSA および BIOS/uEFI が最新レベルであることを確認します。

関連リンク

- [Lenovo サポート Web サイト](#)
- [最新レベルの DSA](#)
- [最新レベルの BMC/IMM](#)

- 201-863-001 : スタンドアロン・メモリー・テストが異常終了しました
OEM1 構造に IBMERROR キーがありません。

リカバリー可能

いいえ

重大度

警告

保守可能

いいえ

自動的にサポートに通知

いいえ

ユーザー応答

次の手順を実行してください。

1. 挙げられたアクションを1つずつ実行し、各アクションの後にテストを試行してください。
2. 問題が解決しない場合は、技術サービス担当者に連絡してください。
3. システムの電源をオフにして、電源から切り離します。45 秒間待ちます。DIMM を取り付け直します。電源に再接続します。
4. DSA および BIOS/uEFI が最新レベルであることを確認します。

関連リンク

- [Lenovo サポート Web サイト](#)
- [最新レベルの DSA](#)
- [最新レベルの BMC/IMM](#)

- 201-863-002 : スタンドアロン・メモリー・テストが異常終了しました
OEM1 構造に IBMERROR キーがありません。

リカバリー可能

いいえ

重大度

警告

保守可能

いいえ

自動的にサポートに通知

いいえ

ユーザー応答

次の手順を実行してください。

1. 挙げられたアクションを1つずつ実行し、各アクションの後にテストを試行してください。
2. 問題が解決しない場合は、技術サービス担当者に連絡してください。
3. システムの電源をオフにして、電源から切り離します。45 秒間待ちます。DIMM を取り付け直します。電源に再接続します。
4. DSA および BIOS/uEFI が最新レベルであることを確認します。

関連リンク

- [Lenovo サポート Web サイト](#)
- [最新レベルの DSA](#)
- [最新レベルの BMC/IMM](#)

- 201-863-003: スタンドアロン・メモリー・テストが異常終了しました

OEM1 構造に IBMERROR キーがありません。

リカバリー可能

いいえ

重大度

警告

保守可能

いいえ

自動的にサポートに通知

いいえ

ユーザー応答

次の手順を実行してください。

1. 挙げられたアクションを1つずつ実行し、各アクションの後にテストを試行してください。
2. 問題が解決しない場合は、技術サービス担当者に連絡してください。
3. システムの電源をオフにして、電源から切り離します。45 秒間待ちます。DIMM を取り付け直します。電源に再接続します。
4. DSA および BIOS/uEFI が最新レベルであることを確認します。

関連リンク

- [Lenovo サポート Web サイト](#)
- [最新レベルの DSA](#)
- [最新レベルの BMC/IMM](#)

- 201-864-000: スタンドアロン・メモリー・テストが異常終了しました

OEM1 に GAS が見つかりません。

リカバリー可能

いいえ

重大度

警告

保守可能

いいえ

自動的にサポートに通知

いいえ

ユーザー応答

次の手順を実行してください。

1. 挙げられたアクションを1つずつ実行し、各アクションの後にテストを試行してください。
2. 問題が解決しない場合は、技術サービス担当者に連絡してください。
3. システムの電源をオフにして、電源から切り離します。45 秒間待ちます。DIMM を取り付け直します。電源に再接続します。
4. DSA および BIOS/uEFI が最新レベルであることを確認します。

関連リンク

- [Lenovo サポート Web サイト](#)
- [最新レベルの DSA](#)
- [最新レベルの BMC/IMM](#)

- 201-864-001: スタンドアロン・メモリー・テストが異常終了しました
OEM1 に GAS が見つかりません。

リカバリー可能

いいえ

重大度

警告

保守可能

いいえ

自動的にサポートに通知

いいえ

ユーザー応答

次の手順を実行してください。

1. 挙げられたアクションを1つずつ実行し、各アクションの後にテストを試行してください。
2. 問題が解決しない場合は、技術サービス担当者に連絡してください。
3. システムの電源をオフにして、電源から切り離します。45 秒間待ちます。DIMM を取り付け直します。電源に再接続します。
4. DSA および BIOS/uEFI が最新レベルであることを確認します。

関連リンク

- [Lenovo サポート Web サイト](#)
- [最新レベルの DSA](#)
- [最新レベルの BMC/IMM](#)

- 201-864-002: スタンドアロン・メモリー・テストが異常終了しました
OEM1 に GAS が見つかりません。

リカバリー可能

いいえ

重大度

警告

保守可能

いいえ

自動的にサポートに通知

いいえ

ユーザー応答

次の手順を実行してください。

1. 挙げられたアクションを1つずつ実行し、各アクションの後にテストを試行してください。
2. 問題が解決しない場合は、技術サービス担当者に連絡してください。
3. システムの電源をオフにして、電源から切り離します。45 秒間待ちます。DIMM を取り付け直します。電源に再接続します。
4. DSA および BIOS/uEFI が最新レベルであることを確認します。

関連リンク

- [Lenovo サポート Web サイト](#)
- [最新レベルの DSA](#)
- [最新レベルの BMC/IMM](#)

- 201-864-003 : スタンドアロン・メモリー・テストが異常終了しました

OEM1 に GAS が見つかりません。

リカバリー可能

いいえ

重大度

警告

保守可能

いいえ

自動的にサポートに通知

いいえ

ユーザー応答

次の手順を実行してください。

1. 挙げられたアクションを1つずつ実行し、各アクションの後にテストを試行してください。
2. 問題が解決しない場合は、技術サービス担当者に連絡してください。
3. システムの電源をオフにして、電源から切り離します。45 秒間待ちます。DIMM を取り付け直します。電源に再接続します。
4. DSA および BIOS/uEFI が最新レベルであることを確認します。

関連リンク

- [Lenovo サポート Web サイト](#)
- [最新レベルの DSA](#)
- [最新レベルの BMC/IMM](#)

- 201-865-000 : スタンドアロン・メモリー・テストが異常終了しました
OEM0 構造に XSECSRAT キーがありません。

リカバリー可能

いいえ

重大度

警告

保守可能

いいえ

自動的にサポートに通知

いいえ

ユーザー応答

次の手順を実行してください。

1. 挙げられたアクションを1つずつ実行し、各アクションの後にテストを試行してください。
2. 問題が解決しない場合は、技術サービス担当者に連絡してください。
3. システムの電源をオフにして、電源から切り離します。45 秒間待ちます。DIMM を取り付け直します。電源に再接続します。
4. DSA および BIOS/uEFI が最新レベルであることを確認します。

関連リンク

- [Lenovo サポート Web サイト](#)
- [最新レベルの DSA](#)
- [最新レベルの BMC/IMM](#)

- 201-865-001 : スタンドアロン・メモリー・テストが異常終了しました
OEM0 構造に XSECSRAT キーがありません。

リカバリー可能

いいえ

重大度

警告

保守可能

いいえ

自動的にサポートに通知

いいえ

ユーザー応答

次の手順を実行してください。

1. 挙げられたアクションを1つずつ実行し、各アクションの後にテストを試行してください。
2. 問題が解決しない場合は、技術サービス担当者に連絡してください。
3. システムの電源をオフにして、電源から切り離します。45 秒間待ちます。DIMM を取り付け直します。電源に再接続します。
4. DSA および BIOS/uEFI が最新レベルであることを確認します。

関連リンク

- [Lenovo サポート Web サイト](#)
- [最新レベルの DSA](#)
- [最新レベルの BMC/IMM](#)

- 201-865-002 : スタンドアロン・メモリー・テストが異常終了しました
OEMO 構造に XSECSRAT キーがありません。

リカバリー可能
いいえ

重大度
警告

保守可能
いいえ

自動的にサポートに通知
いいえ

ユーザー応答

次の手順を実行してください。

1. 挙げられたアクションを1つずつ実行し、各アクションの後にテストを試行してください。
2. 問題が解決しない場合は、技術サービス担当者に連絡してください。
3. システムの電源をオフにして、電源から切り離します。45 秒間待ちます。DIMM を取り付け直します。電源に再接続します。
4. DSA および BIOS/uEFI が最新レベルであることを確認します。

関連リンク

- [Lenovo サポート Web サイト](#)
- [最新レベルの DSA](#)
- [最新レベルの BMC/IMM](#)

- 201-865-003 : スタンドアロン・メモリー・テストが異常終了しました
OEMO 構造に XSECSRAT キーがありません。

リカバリー可能
いいえ

重大度
警告

保守可能
いいえ

自動的にサポートに通知
いいえ

ユーザー応答

次の手順を実行してください。

1. 挙げられたアクションを1つずつ実行し、各アクションの後にテストを試行してください。
2. 問題が解決しない場合は、技術サービス担当者に連絡してください。
3. システムの電源をオフにして、電源から切り離します。45 秒間待ちます。DIMM を取り付け直します。電源に再接続します。

4. DSA および BIOS/uEFI が最新レベルであることを確認します。

関連リンク

- [Lenovo サポート Web サイト](#)
- [最新レベルの DSA](#)
- [最新レベルの BMC/IMM](#)

- 201-866-000: スタンドアロン・メモリー・テストが異常終了しました
EFI-SAL GetMemoryMap 関数からの無効なパラメーター。

リカバリー可能

いいえ

重大度

警告

保守可能

いいえ

自動的にサポートに通知

いいえ

ユーザー応答

次の手順を実行してください。

1. 挙げられたアクションを1つずつ実行し、各アクションの後にテストを試行してください。
2. 問題が解決しない場合は、技術サービス担当者に連絡してください。
3. システムの電源をオフにして、電源から切り離します。45 秒間待ちます。DIMM を取り付け直します。電源に再接続します。
4. DSA および BIOS/uEFI が最新レベルであることを確認します。

関連リンク

- [Lenovo サポート Web サイト](#)
- [最新レベルの DSA](#)
- [最新レベルの BMC/IMM](#)

- 201-866-001: スタンドアロン・メモリー・テストが異常終了しました
EFI-SAL GetMemoryMap 関数からの無効なパラメーター。

リカバリー可能

いいえ

重大度

警告

保守可能

いいえ

自動的にサポートに通知

いいえ

ユーザー応答

次の手順を実行してください。

1. 挙げられたアクションを1つずつ実行し、各アクションの後にテストを試行してください。

2. 問題が解決しない場合は、技術サービス担当者に連絡してください。
3. システムの電源をオフにして、電源から切り離します。45 秒間待ちます。DIMM を取り付け直します。電源に再接続します。
4. DSA および BIOS/uEFI が最新レベルであることを確認します。

関連リンク

- [Lenovo サポート Web サイト](#)
- [最新レベルの DSA](#)
- [最新レベルの BMC/IMM](#)

- 201-866-002 : スタンドアロン・メモリー・テストが異常終了しました
EFI-SAL GetMemoryMap 関数からの無効なパラメーター。

リカバリー可能

いいえ

重大度

警告

保守可能

いいえ

自動的にサポートに通知

いいえ

ユーザー応答

次の手順を実行してください。

1. 挙げられたアクションを1つずつ実行し、各アクションの後にテストを試行してください。
2. 問題が解決しない場合は、技術サービス担当者に連絡してください。
3. システムの電源をオフにして、電源から切り離します。45 秒間待ちます。DIMM を取り付け直します。電源に再接続します。
4. DSA および BIOS/uEFI が最新レベルであることを確認します。

関連リンク

- [Lenovo サポート Web サイト](#)
- [最新レベルの DSA](#)
- [最新レベルの BMC/IMM](#)

- 201-866-003 : スタンドアロン・メモリー・テストが異常終了しました
EFI-SAL GetMemoryMap 関数からの無効なパラメーター。

リカバリー可能

いいえ

重大度

警告

保守可能

いいえ

自動的にサポートに通知

いいえ

ユーザー応答

次の手順を実行してください。

1. 挙げられたアクションを1つずつ実行し、各アクションの後にテストを試行してください。
2. 問題が解決しない場合は、技術サービス担当者に連絡してください。
3. システムの電源をオフにして、電源から切り離します。45 秒間待ちます。DIMM を取り付け直します。電源に再接続します。
4. DSA および BIOS/uEFI が最新レベルであることを確認します。

関連リンク

- [Lenovo サポート Web サイト](#)
- [最新レベルの DSA](#)
- [最新レベルの BMC/IMM](#)

- 201-867-000 : スタンドアロン・メモリー・テストが異常終了しました
EFI/SAL: バッファが割り振られていません。

リカバリー可能

いいえ

重大度

警告

保守可能

いいえ

自動的にサポートに通知

いいえ

ユーザー応答

次の手順を実行してください。

1. 挙げられたアクションを1つずつ実行し、各アクションの後にテストを試行してください。
2. 問題が解決しない場合は、技術サービス担当者に連絡してください。
3. システムの電源をオフにして、電源から切り離します。45 秒間待ちます。DIMM を取り付け直します。電源に再接続します。
4. DSA および BIOS/uEFI が最新レベルであることを確認します。

関連リンク

- [Lenovo サポート Web サイト](#)
- [最新レベルの DSA](#)
- [最新レベルの BMC/IMM](#)

- 201-867-001 : スタンドアロン・メモリー・テストが異常終了しました
EFI/SAL: バッファが割り振られていません。

リカバリー可能

いいえ

重大度

警告

保守可能

いいえ

自動的にサポートに通知

いいえ

ユーザー応答

次の手順を実行してください。

1. 挙げられたアクションを1つずつ実行し、各アクションの後にテストを試行してください。
2. 問題が解決しない場合は、技術サービス担当者に連絡してください。
3. システムの電源をオフにして、電源から切り離します。45 秒間待ちます。DIMM を取り付け直します。電源に再接続します。
4. DSA および BIOS/uEFI が最新レベルであることを確認します。

関連リンク

- [Lenovo サポート Web サイト](#)
- [最新レベルの DSA](#)
- [最新レベルの BMC/IMM](#)

- 201-867-002 : スタンドアロン・メモリー・テストが異常終了しました

EFI/SAL: バッファが割り振られていません。

リカバリー可能

いいえ

重大度

警告

保守可能

いいえ

自動的にサポートに通知

いいえ

ユーザー応答

次の手順を実行してください。

1. 挙げられたアクションを1つずつ実行し、各アクションの後にテストを試行してください。
2. 問題が解決しない場合は、技術サービス担当者に連絡してください。
3. システムの電源をオフにして、電源から切り離します。45 秒間待ちます。DIMM を取り付け直します。電源に再接続します。
4. DSA および BIOS/uEFI が最新レベルであることを確認します。

関連リンク

- [Lenovo サポート Web サイト](#)
- [最新レベルの DSA](#)
- [最新レベルの BMC/IMM](#)

- 201-867-003 : スタンドアロン・メモリー・テストが異常終了しました

EFI/SAL: バッファが割り振られていません。

リカバリー可能

いいえ

重大度
警告

保守可能
いいえ

自動的にサポートに通知
いいえ

ユーザー応答
次の手順を実行してください。

1. 挙げられたアクションを1つずつ実行し、各アクションの後にテストを試行してください。
2. 問題が解決しない場合は、技術サービス担当者に連絡してください。
3. システムの電源をオフにして、電源から切り離します。45 秒間待ちます。DIMM を取り付け直します。電源に再接続します。
4. DSA および BIOS/uEFI が最新レベルであることを確認します。

関連リンク

- [Lenovo サポート Web サイト](#)
- [最新レベルの DSA](#)
- [最新レベルの BMC/IMM](#)

- 201-868-000 : スタンドアロン・メモリー・テストが異常終了しました
EFI/SAL: GetMemoryMap に割り振られたバッファが小さすぎます。

リカバリー可能
いいえ

重大度
警告

保守可能
いいえ

自動的にサポートに通知
いいえ

ユーザー応答
次の手順を実行してください。

1. 挙げられたアクションを1つずつ実行し、各アクションの後にテストを試行してください。
2. 問題が解決しない場合は、技術サービス担当者に連絡してください。
3. システムの電源をオフにして、電源から切り離します。45 秒間待ちます。DIMM を取り付け直します。電源に再接続します。
4. DSA および BIOS/uEFI が最新レベルであることを確認します。

関連リンク

- [Lenovo サポート Web サイト](#)
- [最新レベルの DSA](#)
- [最新レベルの BMC/IMM](#)

- 201-868-001 : スタンドアロン・メモリー・テストが異常終了しました

EFI/SAL: GetMemoryMap に割り振られたバッファが小さすぎます。

リカバリー可能

いいえ

重大度

警告

保守可能

いいえ

自動的にサポートに通知

いいえ

ユーザー応答

次の手順を実行してください。

1. 挙げられたアクションを1つずつ実行し、各アクションの後にテストを試行してください。
2. 問題が解決しない場合は、技術サービス担当者に連絡してください。
3. システムの電源をオフにして、電源から切り離します。45 秒間待ちます。DIMM を取り付け直します。電源に再接続します。
4. DSA および BIOS/uEFI が最新レベルであることを確認します。

関連リンク

- [Lenovo サポート Web サイト](#)
- [最新レベルの DSA](#)
- [最新レベルの BMC/IMM](#)

• 201-868-002 : スタンドアロン・メモリー・テストが異常終了しました

EFI/SAL: GetMemoryMap に割り振られたバッファが小さすぎます。

リカバリー可能

いいえ

重大度

警告

保守可能

いいえ

自動的にサポートに通知

いいえ

ユーザー応答

次の手順を実行してください。

1. 挙げられたアクションを1つずつ実行し、各アクションの後にテストを試行してください。
2. 問題が解決しない場合は、技術サービス担当者に連絡してください。
3. システムの電源をオフにして、電源から切り離します。45 秒間待ちます。DIMM を取り付け直します。電源に再接続します。
4. DSA および BIOS/uEFI が最新レベルであることを確認します。

関連リンク

- [Lenovo サポート Web サイト](#)
- [最新レベルの DSA](#)

– [最新レベルの BMC/IMM](#)

- 201-868-003 : スタンドアロン・メモリー・テストが異常終了しました
EFI/SAL: GetMemoryMap に割り振られたバッファが小さすぎます。

リカバリー可能

いいえ

重大度

警告

保守可能

いいえ

自動的にサポートに通知

いいえ

ユーザー応答

次の手順を実行してください。

1. 挙げられたアクションを1つずつ実行し、各アクションの後にテストを試行してください。
2. 問題が解決しない場合は、技術サービス担当者に連絡してください。
3. システムの電源をオフにして、電源から切り離します。45 秒間待ちます。DIMM を取り付け直します。電源に再接続します。
4. DSA および BIOS/uEFI が最新レベルであることを確認します。

関連リンク

- [Lenovo サポート Web サイト](#)
- [最新レベルの DSA](#)
- [最新レベルの BMC/IMM](#)

- 201-869-000 : スタンドアロン・メモリー・テストが異常終了しました
EFI/SAL GetMemoryMap 関数からの無効なパラメーター。

リカバリー可能

いいえ

重大度

警告

保守可能

いいえ

自動的にサポートに通知

いいえ

ユーザー応答

次の手順を実行してください。

1. 挙げられたアクションを1つずつ実行し、各アクションの後にテストを試行してください。
2. 問題が解決しない場合は、技術サービス担当者に連絡してください。
3. システムの電源をオフにして、電源から切り離します。45 秒間待ちます。DIMM を取り付け直します。電源に再接続します。
4. DSA および BIOS/uEFI が最新レベルであることを確認します。

関連リンク

- [Lenovo サポート Web サイト](#)
- [最新レベルの DSA](#)
- [最新レベルの BMC/IMM](#)

- 201-869-001 : スタンドアロン・メモリー・テストが異常終了しました
EFI/SAL GetMemoryMap 関数からの無効なパラメーター。

リカバリー可能

いいえ

重大度

警告

保守可能

いいえ

自動的にサポートに通知

いいえ

ユーザー応答

次の手順を実行してください。

1. 挙げられたアクションを1つずつ実行し、各アクションの後にテストを試行してください。
2. 問題が解決しない場合は、技術サービス担当者に連絡してください。
3. システムの電源をオフにして、電源から切り離します。45 秒間待ちます。DIMM を取り付け直します。電源に再接続します。
4. DSA および BIOS/uEFI が最新レベルであることを確認します。

関連リンク

- [Lenovo サポート Web サイト](#)
- [最新レベルの DSA](#)
- [最新レベルの BMC/IMM](#)

- 201-869-002 : スタンドアロン・メモリー・テストが異常終了しました
EFI/SAL GetMemoryMap 関数からの無効なパラメーター。

リカバリー可能

いいえ

重大度

警告

保守可能

いいえ

自動的にサポートに通知

いいえ

ユーザー応答

次の手順を実行してください。

1. 挙げられたアクションを1つずつ実行し、各アクションの後にテストを試行してください。
2. 問題が解決しない場合は、技術サービス担当者に連絡してください。

3. システムの電源をオフにして、電源から切り離します。45 秒間待ちます。DIMM を取り付け直します。電源に再接続します。
4. DSA および BIOS/uEFI が最新レベルであることを確認します。

関連リンク

- [Lenovo サポート Web サイト](#)
- [最新レベルの DSA](#)
- [最新レベルの BMC/IMM](#)

- 201-869-003 : スタンドアロン・メモリー・テストが異常終了しました
EFI/SAL GetMemoryMap 関数からの無効なパラメーター。

リカバリー可能

いいえ

重大度

警告

保守可能

いいえ

自動的にサポートに通知

いいえ

ユーザー応答

次の手順を実行してください。

1. 挙げられたアクションを1つずつ実行し、各アクションの後にテストを試行してください。
2. 問題が解決しない場合は、技術サービス担当者に連絡してください。
3. システムの電源をオフにして、電源から切り離します。45 秒間待ちます。DIMM を取り付け直します。電源に再接続します。
4. DSA および BIOS/uEFI が最新レベルであることを確認します。

関連リンク

- [Lenovo サポート Web サイト](#)
- [最新レベルの DSA](#)
- [最新レベルの BMC/IMM](#)

- 201-870-000 : スタンドアロン・メモリー・テストが異常終了しました
ACPI 内の CPU ドメインが無効です。

リカバリー可能

いいえ

重大度

警告

保守可能

いいえ

自動的にサポートに通知

いいえ

ユーザー応答

次の手順を実行してください。

1. 挙げられたアクションを1つずつ実行し、各アクションの後にテストを試行してください。
2. 問題が解決しない場合は、技術サービス担当者に連絡してください。
3. システムの電源をオフにして、電源から切り離します。45 秒間待ちます。DIMM を取り付け直します。電源に再接続します。
4. DSA および BIOS/uEFI が最新レベルであることを確認します。

関連リンク

- [Lenovo サポート Web サイト](#)
- [最新レベルの DSA](#)
- [最新レベルの BMC/IMM](#)

- 201-870-001 : スタンドアロン・メモリー・テストが異常終了しました
ACPI 内の CPU ドメインが無効です。

リカバリー可能

いいえ

重大度

警告

保守可能

いいえ

自動的にサポートに通知

いいえ

ユーザー応答

次の手順を実行してください。

1. 挙げられたアクションを1つずつ実行し、各アクションの後にテストを試行してください。
2. 問題が解決しない場合は、技術サービス担当者に連絡してください。
3. システムの電源をオフにして、電源から切り離します。45 秒間待ちます。DIMM を取り付け直します。電源に再接続します。
4. DSA および BIOS/uEFI が最新レベルであることを確認します。

関連リンク

- [Lenovo サポート Web サイト](#)
- [最新レベルの DSA](#)
- [最新レベルの BMC/IMM](#)

- 201-870-002 : スタンドアロン・メモリー・テストが異常終了しました
ACPI 内の CPU ドメインが無効です。

リカバリー可能

いいえ

重大度

警告

保守可能

いいえ

自動的にサポートに通知

いいえ

ユーザー応答

次の手順を実行してください。

1. 挙げられたアクションを1つずつ実行し、各アクションの後にテストを試行してください。
2. 問題が解決しない場合は、技術サービス担当者に連絡してください。
3. システムの電源をオフにして、電源から切り離します。45 秒間待ちます。DIMM を取り付け直します。電源に再接続します。
4. DSA および BIOS/uEFI が最新レベルであることを確認します。

関連リンク

- [Lenovo サポート Web サイト](#)
- [最新レベルの DSA](#)
- [最新レベルの BMC/IMM](#)

- 201-870-003: スタンドアロン・メモリー・テストが異常終了しました
ACPI 内の CPU ドメインが無効です。

リカバリー可能

いいえ

重大度

警告

保守可能

いいえ

自動的にサポートに通知

いいえ

ユーザー応答

次の手順を実行してください。

1. 挙げられたアクションを1つずつ実行し、各アクションの後にテストを試行してください。
2. 問題が解決しない場合は、技術サービス担当者に連絡してください。
3. システムの電源をオフにして、電源から切り離します。45 秒間待ちます。DIMM を取り付け直します。電源に再接続します。
4. DSA および BIOS/uEFI が最新レベルであることを確認します。

関連リンク

- [Lenovo サポート Web サイト](#)
- [最新レベルの DSA](#)
- [最新レベルの BMC/IMM](#)

- 201-871-000: スタンドアロン・メモリー・テストが異常終了しました
データの比較誤りが検出されました。

リカバリー可能

いいえ

重大度

警告

保守可能

いいえ

自動的にサポートに通知

いいえ

ユーザー応答

次の手順を実行してください。

1. 挙げられたアクションを1つずつ実行し、各アクションの後にテストを試行してください。
2. 問題が解決しない場合は、技術サービス担当者に連絡してください。
3. システムの電源をオフにして、電源から切り離します。45 秒間待ちます。DIMM を取り付け直します。電源に再接続します。
4. DSA および BIOS/uEFI が最新レベルであることを確認します。

関連リンク

- [Lenovo サポート Web サイト](#)
- [最新レベルの DSA](#)
- [最新レベルの BMC/IMM](#)

- 201-871-001 : スタンドアロン・メモリー・テストが異常終了しました

データの比較誤りが検出されました。

リカバリー可能

いいえ

重大度

警告

保守可能

いいえ

自動的にサポートに通知

いいえ

ユーザー応答

次の手順を実行してください。

1. 挙げられたアクションを1つずつ実行し、各アクションの後にテストを試行してください。
2. 問題が解決しない場合は、技術サービス担当者に連絡してください。
3. システムの電源をオフにして、電源から切り離します。45 秒間待ちます。DIMM を取り付け直します。電源に再接続します。
4. DSA および BIOS/uEFI が最新レベルであることを確認します。

関連リンク

- [Lenovo サポート Web サイト](#)
- [最新レベルの DSA](#)
- [最新レベルの BMC/IMM](#)

- 201-871-002 : スタンドアロン・メモリー・テストが異常終了しました

データの比較誤りが検出されました。

リカバリー可能

いいえ

重大度

警告

保守可能

いいえ

自動的にサポートに通知

いいえ

ユーザー応答

次の手順を実行してください。

1. 挙げられたアクションを1つずつ実行し、各アクションの後にテストを試行してください。
2. 問題が解決しない場合は、技術サービス担当者に連絡してください。
3. システムの電源をオフにして、電源から切り離します。45 秒間待ちます。DIMM を取り付け直します。電源に再接続します。
4. DSA および BIOS/uEFI が最新レベルであることを確認します。

関連リンク

- [Lenovo サポート Web サイト](#)
- [最新レベルの DSA](#)
- [最新レベルの BMC/IMM](#)

- 201-871-003 : スタンドアロン・メモリー・テストが異常終了しました
データの比較誤りが検出されました。

リカバリー可能

いいえ

重大度

警告

保守可能

いいえ

自動的にサポートに通知

いいえ

ユーザー応答

次の手順を実行してください。

1. 挙げられたアクションを1つずつ実行し、各アクションの後にテストを試行してください。
2. 問題が解決しない場合は、技術サービス担当者に連絡してください。
3. システムの電源をオフにして、電源から切り離します。45 秒間待ちます。DIMM を取り付け直します。電源に再接続します。
4. DSA および BIOS/uEFI が最新レベルであることを確認します。

関連リンク

- [Lenovo サポート Web サイト](#)
- [最新レベルの DSA](#)
- [最新レベルの BMC/IMM](#)

- 201-877-000 : スタンドアロン・メモリー・テストが異常終了しました

BIOS: 拡張 PCI レジスター内でのスペアリングはオフでなければなりません。セットアップに進み、スペアリングを無効にします。

リカバリー可能

いいえ

重大度

警告

保守可能

いいえ

自動的にサポートに通知

いいえ

ユーザー応答

次の手順を実行してください。

1. 挙げられたアクションを1つずつ実行し、各アクションの後にテストを試行してください。
2. 問題が解決しない場合は、技術サービス担当者に連絡してください。
3. システムの電源をオフにして、電源から切り離します。45 秒間待ちます。DIMM を取り付け直します。電源に再接続します。
4. DSA および BIOS/uEFI が最新レベルであることを確認します。

関連リンク

- [Lenovo サポート Web サイト](#)
- [最新レベルの DSA](#)
- [最新レベルの BMC/IMM](#)

- 201-877-001 : スタンドアロン・メモリー・テストが異常終了しました

BIOS: 拡張 PCI レジスター内でのスペアリングはオフでなければなりません。セットアップに進み、スペアリングを無効にします。

リカバリー可能

いいえ

重大度

警告

保守可能

いいえ

自動的にサポートに通知

いいえ

ユーザー応答

次の手順を実行してください。

1. 挙げられたアクションを1つずつ実行し、各アクションの後にテストを試行してください。
2. 問題が解決しない場合は、技術サービス担当者に連絡してください。
3. システムの電源をオフにして、電源から切り離します。45 秒間待ちます。DIMM を取り付け直します。電源に再接続します。
4. DSA および BIOS/uEFI が最新レベルであることを確認します。

関連リンク

- [Lenovo サポート Web サイト](#)
- [最新レベルの DSA](#)
- [最新レベルの BMC/IMM](#)

• 201-877-002: スタンドアロン・メモリー・テストが異常終了しました

BIOS: 拡張 PCI レジスター内でのスペアリングはオフでなければなりません。セットアップに進み、スペアリングを無効にします。

リカバリー可能

いいえ

重大度

警告

保守可能

いいえ

自動的にサポートに通知

いいえ

ユーザー応答

次の手順を実行してください。

1. 挙げられたアクションを1つずつ実行し、各アクションの後にテストを試行してください。
2. 問題が解決しない場合は、技術サービス担当者に連絡してください。
3. システムの電源をオフにして、電源から切り離します。45 秒間待ちます。DIMM を取り付け直します。電源に再接続します。
4. DSA および BIOS/uEFI が最新レベルであることを確認します。

関連リンク

- [Lenovo サポート Web サイト](#)
- [最新レベルの DSA](#)
- [最新レベルの BMC/IMM](#)

• 201-877-003: スタンドアロン・メモリー・テストが異常終了しました

BIOS: 拡張 PCI レジスター内でのスペアリングはオフでなければなりません。セットアップに進み、スペアリングを無効にします。

リカバリー可能

いいえ

重大度

警告

保守可能

いいえ

自動的にサポートに通知

いいえ

ユーザー応答

次の手順を実行してください。

1. 挙げられたアクションを1つずつ実行し、各アクションの後にテストを試行してください。

2. 問題が解決しない場合は、技術サービス担当者に連絡してください。
3. システムの電源をオフにして、電源から切り離します。45 秒間待ちます。DIMM を取り付け直します。電源に再接続します。
4. DSA および BIOS/uEFI が最新レベルであることを確認します。

関連リンク

- [Lenovo サポート Web サイト](#)
- [最新レベルの DSA](#)
- [最新レベルの BMC/IMM](#)

- **201-878-000: スタンドアロン・メモリー・テストが異常終了しました**

スペアリング機能をオフにする必要があります。セットアップに進み、スペアリング機能をオフにします。

リカバリー可能

いいえ

重大度

警告

保守可能

いいえ

自動的にサポートに通知

いいえ

ユーザー応答

次の手順を実行してください。

1. 挙げられたアクションを1つずつ実行し、各アクションの後にテストを試行してください。
2. 問題が解決しない場合は、技術サービス担当者に連絡してください。
3. システムの電源をオフにして、電源から切り離します。45 秒間待ちます。DIMM を取り付け直します。電源に再接続します。
4. DSA および BIOS/uEFI が最新レベルであることを確認します。

関連リンク

- [Lenovo サポート Web サイト](#)
- [最新レベルの DSA](#)
- [最新レベルの BMC/IMM](#)

- **201-878-001: スタンドアロン・メモリー・テストが異常終了しました**

スペアリング機能をオフにする必要があります。セットアップに進み、スペアリング機能をオフにします。

リカバリー可能

いいえ

重大度

警告

保守可能

いいえ

自動的にサポートに通知

いいえ

ユーザー応答

次の手順を実行してください。

1. 挙げられたアクションを1つずつ実行し、各アクションの後にテストを試行してください。
2. 問題が解決しない場合は、技術サービス担当者に連絡してください。
3. システムの電源をオフにして、電源から切り離します。45 秒間待ちます。DIMM を取り付け直します。電源に再接続します。
4. DSA および BIOS/uEFI が最新レベルであることを確認します。

関連リンク

- [Lenovo サポート Web サイト](#)
- [最新レベルの DSA](#)
- [最新レベルの BMC/IMM](#)

• 201-878-002 : スタンドアロン・メモリー・テストが異常終了しました

スペアリング機能をオフにする必要があります。セットアップに進み、スペアリング機能をオフにします。

リカバリー可能

いいえ

重大度

警告

保守可能

いいえ

自動的にサポートに通知

いいえ

ユーザー応答

次の手順を実行してください。

1. 挙げられたアクションを1つずつ実行し、各アクションの後にテストを試行してください。
2. 問題が解決しない場合は、技術サービス担当者に連絡してください。
3. システムの電源をオフにして、電源から切り離します。45 秒間待ちます。DIMM を取り付け直します。電源に再接続します。
4. DSA および BIOS/uEFI が最新レベルであることを確認します。

関連リンク

- [Lenovo サポート Web サイト](#)
- [最新レベルの DSA](#)
- [最新レベルの BMC/IMM](#)

• 201-878-003 : スタンドアロン・メモリー・テストが異常終了しました

スペアリング機能をオフにする必要があります。セットアップに進み、スペアリング機能をオフにします。

リカバリー可能

いいえ

重大度
警告

保守可能
いいえ

自動的にサポートに通知
いいえ

ユーザー応答
次の手順を実行してください。

1. 挙げられたアクションを1つずつ実行し、各アクションの後にテストを試行してください。
2. 問題が解決しない場合は、技術サービス担当者に連絡してください。
3. システムの電源をオフにして、電源から切り離します。45 秒間待ちます。DIMM を取り付け直します。電源に再接続します。
4. DSA および BIOS/uEFI が最新レベルであることを確認します。

関連リンク

- [Lenovo サポート Web サイト](#)
- [最新レベルの DSA](#)
- [最新レベルの BMC/IMM](#)

• 201-885-000 : スタンドアロン・メモリー・テストが異常終了しました

プロセッサでは MTRR レジスター操作はサポートされていません。キャッシュなしでメモリーに書き込むことはできません。

リカバリー可能
いいえ

重大度
警告

保守可能
いいえ

自動的にサポートに通知
いいえ

ユーザー応答
次の手順を実行してください。

1. 挙げられたアクションを1つずつ実行し、各アクションの後にテストを試行してください。
2. 問題が解決しない場合は、技術サービス担当者に連絡してください。
3. システムの電源をオフにして、電源から切り離します。45 秒間待ちます。DIMM を取り付け直します。電源に再接続します。
4. DSA および BIOS/uEFI が最新レベルであることを確認します。

関連リンク

- [Lenovo サポート Web サイト](#)
- [最新レベルの DSA](#)
- [最新レベルの BMC/IMM](#)

- 201-885-001: スタンドアロン・メモリー・テストが異常終了しました

プロセッサでは MTRR レジスター操作はサポートされていません。キャッシュなしでメモリーに書き込むことはできません。

リカバリー可能

いいえ

重大度

警告

保守可能

いいえ

自動的にサポートに通知

いいえ

ユーザー応答

次の手順を実行してください。

1. 挙げられたアクションを1つずつ実行し、各アクションの後にテストを試行してください。
2. 問題が解決しない場合は、技術サービス担当者に連絡してください。
3. システムの電源をオフにして、電源から切り離します。45 秒間待ちます。DIMM を取り付け直します。電源に再接続します。
4. DSA および BIOS/uEFI が最新レベルであることを確認します。

関連リンク

- [Lenovo サポート Web サイト](#)
- [最新レベルの DSA](#)
- [最新レベルの BMC/IMM](#)

- 201-885-002: スタンドアロン・メモリー・テストが異常終了しました

プロセッサでは MTRR レジスター操作はサポートされていません。キャッシュなしでメモリーに書き込むことはできません。

リカバリー可能

いいえ

重大度

警告

保守可能

いいえ

自動的にサポートに通知

いいえ

ユーザー応答

次の手順を実行してください。

1. 挙げられたアクションを1つずつ実行し、各アクションの後にテストを試行してください。
2. 問題が解決しない場合は、技術サービス担当者に連絡してください。
3. システムの電源をオフにして、電源から切り離します。45 秒間待ちます。DIMM を取り付け直します。電源に再接続します。
4. DSA および BIOS/uEFI が最新レベルであることを確認します。

関連リンク

- [Lenovo サポート Web サイト](#)
- [最新レベルの DSA](#)
- [最新レベルの BMC/IMM](#)

• 201-885-003 : スタンドアロン・メモリー・テストが異常終了しました

プロセッサでは MTRR レジスター操作はサポートされていません。キャッシュなしでメモリーに書き込むことはできません。

リカバリー可能

いいえ

重大度

警告

保守可能

いいえ

自動的にサポートに通知

いいえ

ユーザー応答

次の手順を実行してください。

1. 挙げられたアクションを1つずつ実行し、各アクションの後にテストを試行してください。
2. 問題が解決しない場合は、技術サービス担当者に連絡してください。
3. システムの電源をオフにして、電源から切り離します。45 秒間待ちます。DIMM を取り付け直します。電源に再接続します。
4. DSA および BIOS/uEFI が最新レベルであることを確認します。

関連リンク

- [Lenovo サポート Web サイト](#)
- [最新レベルの DSA](#)
- [最新レベルの BMC/IMM](#)

• 201-886-000 : スタンドアロン・メモリー・テストが異常終了しました

メモリーの上限は、16 MB 未満です。

リカバリー可能

いいえ

重大度

警告

保守可能

いいえ

自動的にサポートに通知

いいえ

ユーザー応答

次の手順を実行してください。

1. 挙げられたアクションを1つずつ実行し、各アクションの後にテストを試行してください。

2. 問題が解決しない場合は、技術サービス担当者に連絡してください。
3. システムの電源をオフにして、電源から切り離します。45 秒間待ちます。DIMM を取り付け直します。電源に再接続します。
4. DSA および BIOS/uEFI が最新レベルであることを確認します。

関連リンク

- [Lenovo サポート Web サイト](#)
- [最新レベルの DSA](#)
- [最新レベルの BMC/IMM](#)

- 201-886-001: スタンドアロン・メモリー・テストが異常終了しました
メモリーの上限は、16 MB 未満です。

リカバリー可能

いいえ

重大度

警告

保守可能

いいえ

自動的にサポートに通知

いいえ

ユーザー応答

次の手順を実行してください。

1. 挙げられたアクションを1つずつ実行し、各アクションの後にテストを試行してください。
2. 問題が解決しない場合は、技術サービス担当者に連絡してください。
3. システムの電源をオフにして、電源から切り離します。45 秒間待ちます。DIMM を取り付け直します。電源に再接続します。
4. DSA および BIOS/uEFI が最新レベルであることを確認します。

関連リンク

- [Lenovo サポート Web サイト](#)
- [最新レベルの DSA](#)
- [最新レベルの BMC/IMM](#)

- 201-886-002: スタンドアロン・メモリー・テストが異常終了しました
メモリーの上限は、16 MB 未満です。

リカバリー可能

いいえ

重大度

警告

保守可能

いいえ

自動的にサポートに通知

いいえ

ユーザー応答

次の手順を実行してください。

1. 挙げられたアクションを1つずつ実行し、各アクションの後にテストを試行してください。
2. 問題が解決しない場合は、技術サービス担当者に連絡してください。
3. システムの電源をオフにして、電源から切り離します。45 秒間待ちます。DIMM を取り付け直します。電源に再接続します。
4. DSA および BIOS/uEFI が最新レベルであることを確認します。

関連リンク

- [Lenovo サポート Web サイト](#)
- [最新レベルの DSA](#)
- [最新レベルの BMC/IMM](#)

- 201-886-003 : スタンドアロン・メモリー・テストが異常終了しました
メモリーの上限は、16 MB 未満です。

リカバリー可能

いいえ

重大度

警告

保守可能

いいえ

自動的にサポートに通知

いいえ

ユーザー応答

次の手順を実行してください。

1. 挙げられたアクションを1つずつ実行し、各アクションの後にテストを試行してください。
2. 問題が解決しない場合は、技術サービス担当者に連絡してください。
3. システムの電源をオフにして、電源から切り離します。45 秒間待ちます。DIMM を取り付け直します。電源に再接続します。
4. DSA および BIOS/uEFI が最新レベルであることを確認します。

関連リンク

- [Lenovo サポート Web サイト](#)
- [最新レベルの DSA](#)
- [最新レベルの BMC/IMM](#)

- 201-899-000 : スタンドアロン・メモリー・テストが異常終了しました
メモリー診断テストがユーザーにより打ち切られました。

リカバリー可能

いいえ

重大度

警告

保守可能

いいえ

自動的にサポートに通知

いいえ

関連リンク

- [Lenovo サポート Web サイト](#)
- [最新レベルの DSA](#)
- [最新レベルの BMC/IMM](#)

- 201-899-001: スタンドアロン・メモリー・テストが異常終了しました
メモリー診断テストがユーザーにより打ち切られました。

リカバリー可能

いいえ

重大度

警告

保守可能

いいえ

自動的にサポートに通知

いいえ

関連リンク

- [Lenovo サポート Web サイト](#)
- [最新レベルの DSA](#)
- [最新レベルの BMC/IMM](#)

- 201-899-002: スタンドアロン・メモリー・テストが異常終了しました
メモリー診断テストがユーザーにより打ち切られました。

リカバリー可能

いいえ

重大度

警告

保守可能

いいえ

自動的にサポートに通知

いいえ

関連リンク

- [Lenovo サポート Web サイト](#)
- [最新レベルの DSA](#)
- [最新レベルの BMC/IMM](#)

- 201-899-003: スタンドアロン・メモリー・テストが異常終了しました
メモリー診断テストがユーザーにより打ち切られました。

リカバリー可能

いいえ

重大度

警告

保守可能

いいえ

自動的にサポートに通知

いいえ

関連リンク

- [Lenovo サポート Web サイト](#)
- [最新レベルの DSA](#)
- [最新レベルの BMC/IMM](#)

- 201-901-000 : スタンドアロン・メモリー・テストが失敗しました
メモリー診断テストが失敗しました。

リカバリー可能

いいえ

重大度

エラー

保守可能

はい

自動的にサポートに通知

いいえ

ユーザー応答

次の手順を実行してください。

1. 挙げられたアクションを1つずつ実行し、各アクションの後にテストを試行してください。
2. 問題が解決しない場合は、技術サービス担当者に連絡してください。
3. システムの電源をオフにして、電源から切り離します。45 秒間待ちます。DIMM を取り付け直します。電源に再接続します。
4. DSA および BIOS/uEFI が最新レベルであることを確認します。
5. エラーに挙げられた DIMMS を、1つずつ交換します。
6. Configuration/Setup Utility プログラムで、すべての DIMM が有効になっていることを確認します。
7. 障害が解決しない場合は、次に行う修正処置について、システムの『インストールとサービスのガイド』内の「症状別トラブルシューティング」を参照してください。

関連リンク

- [Lenovo サポート Web サイト](#)
- [最新レベルの DSA](#)
- [最新レベルの BMC/IMM](#)

- 201-901-001 : スタンドアロン・メモリー・テストが失敗しました
メモリー診断テストが失敗しました。

リカバリー可能

いいえ

重大度

エラー

保守可能

はい

自動的にサポートに通知

いいえ

ユーザー応答

次の手順を実行してください。

1. 挙げられたアクションを1つずつ実行し、各アクションの後にテストを試行してください。
2. 問題が解決しない場合は、技術サービス担当者に連絡してください。
3. システムの電源をオフにして、電源から切り離します。45 秒間待ちます。DIMM を取り付け直します。電源に再接続します。
4. DSA および BIOS/uEFI が最新レベルであることを確認します。
5. エラーに挙げられた DIMMS を、1つずつ交換します。
6. Configuration/Setup Utility プログラムで、すべての DIMM が有効になっていることを確認します。
7. 障害が解決しない場合は、次に行う修正処置について、システムの『インストールとサービスのガイド』内の「症状別トラブルシューティング」を参照してください。

関連リンク

- [Lenovo サポート Web サイト](#)
- [最新レベルの DSA](#)
- [最新レベルの BMC/IMM](#)

• 201-901-002 : スタンドアロン・メモリー・テストが失敗しました

メモリー診断テストが失敗しました。

リカバリー可能

いいえ

重大度

エラー

保守可能

はい

自動的にサポートに通知

いいえ

ユーザー応答

次の手順を実行してください。

1. 挙げられたアクションを1つずつ実行し、各アクションの後にテストを試行してください。
2. 問題が解決しない場合は、技術サービス担当者に連絡してください。
3. システムの電源をオフにして、電源から切り離します。45 秒間待ちます。DIMM を取り付け直します。電源に再接続します。
4. DSA および BIOS/uEFI が最新レベルであることを確認します。
5. エラーに挙げられた DIMMS を、1つずつ交換します。

6. Configuration/Setup Utility プログラムで、すべての DIMM が有効になっていることを確認します。
7. 障害が解決しない場合は、次に行う修正処置について、システムの『インストールとサービスのガイド』内の「症状別トラブルシューティング」を参照してください。

関連リンク

- [Lenovo サポート Web サイト](#)
- [最新レベルの DSA](#)
- [最新レベルの BMC/IMM](#)

• 201-901-003 : スタンドアロン・メモリー・テストが失敗しました

メモリー診断テストが失敗しました。

リカバリー可能

いいえ

重大度

エラー

保守可能

はい

自動的にサポートに通知

いいえ

ユーザー応答

次の手順を実行してください。

1. 挙げられたアクションを1つずつ実行し、各アクションの後にテストを試行してください。
2. 問題が解決しない場合は、技術サービス担当者に連絡してください。
3. システムの電源をオフにして、電源から切り離します。45 秒間待ちます。DIMM を取り付け直します。電源に再接続します。
4. DSA および BIOS/uEFI が最新レベルであることを確認します。
5. エラーに挙げられた DIMMS を、1つずつ交換します。
6. Configuration/Setup Utility プログラムで、すべての DIMM が有効になっていることを確認します。
7. 障害が解決しない場合は、次に行う修正処置について、システムの『インストールとサービスのガイド』内の「症状別トラブルシューティング」を参照してください。

関連リンク

- [Lenovo サポート Web サイト](#)
- [最新レベルの DSA](#)
- [最新レベルの BMC/IMM](#)

DSA メモリー・ストレス・テスト結果

メモリー・ストレス・テストを実行すると、以下のメッセージが表示される可能性があります。

DSA メモリー・ストレス・テストのテスト結果

DSA メモリー・ストレス・テストを実行すると、以下のメッセージが表示される可能性があります。

- 202-000-000 : MemStr テストに合格しました

テストに合格しました。

リカバリー可能

いいえ

重大度

イベント

保守可能

いいえ

自動的にサポートに通知

いいえ

関連リンク

- [Lenovo サポート Web サイト](#)
- [最新レベルの DSA](#)
- [最新レベルの BMC/IMM](#)

- 202-801-000 : MemStr テストが異常終了しました

内部プログラム・エラー

リカバリー可能

いいえ

重大度

警告

保守可能

はい

自動的にサポートに通知

いいえ

ユーザー応答

次の手順を実行してください。

1. システムの電源をオフにして、再起動してください。
2. DSA 診断コードが最新レベルであることを確認します。
3. テストを再実行します。
4. システムが応答を停止した場合は、システムの電源をいったんオフにし、再起動します。
5. システム・ファームウェア・レベルを確認し、必要な場合はアップグレードします。
6. メモリー診断を実行して、特定の障害のある DIMM を識別します。
7. 障害が解決しない場合は、次に行う修正処置について、システムの『インストールとサービスのガイド』内の「症状別トラブルシューティング」を参照してください。

関連リンク

- [Lenovo サポート Web サイト](#)

- [最新レベルの DSA](#)
- [最新レベルの BMC/IMM](#)

- 202-802-000 : MemStr テストが異常終了しました

テストを実行するにはメモリー・サイズが足りません。少なくとも 1 GB は必要です。

リカバリー可能

いいえ

重大度

警告

保守可能

はい

自動的にサポートに通知

いいえ

関連リンク

- [Lenovo サポート Web サイト](#)
- [最新レベルの DSA](#)
- [最新レベルの BMC/IMM](#)

- 202-803-000 : MemStr テストが異常終了しました

ユーザーが Ctrl-C を押しました。

リカバリー可能

いいえ

重大度

警告

保守可能

はい

自動的にサポートに通知

いいえ

関連リンク

- [Lenovo サポート Web サイト](#)
- [最新レベルの DSA](#)
- [最新レベルの BMC/IMM](#)

- 202-901-000 : MemStr テストが失敗しました

テストが失敗しました。

リカバリー可能

いいえ

重大度

エラー

保守可能

はい

自動的にサポートに通知

いいえ

ユーザー応答

次の手順を実行してください。

1. 標準 DSA メモリー診断を実行して、すべてのメモリーの妥当性検査を行ってください。
2. DSA 診断コードが最新レベルであることを確認します。
3. システムの電源をオフにして、電源から切り離します。
4. メモリー・カードおよび DIMM を取り付け直します。
5. システムを電源に再接続して、システムの電源をオンにします。
6. テストを再実行します。
7. 標準 DSA メモリー診断を実行して、すべてのメモリーの妥当性検査を行ってください。
8. 障害が解決しない場合は、次に行う修正処置について、システムの『インストールとサービスのガイド』内の「症状別トラブルシューティング」を参照してください。

関連リンク

- [Lenovo サポート Web サイト](#)
- [最新レベルの DSA](#)
- [最新レベルの BMC/IMM](#)

• 202-902-000 : MemStr テストが失敗しました

テストを実行するにはメモリー・サイズが足りません。

リカバリー可能

いいえ

重大度

エラー

保守可能

はい

自動的にサポートに通知

いいえ

ユーザー応答

次の手順を実行してください。

1. DSA Diagnostic Event Log の「Resource Utilization」セクションの「Available System Memory」を調べて、すべてのメモリーが有効であることを確認します。
2. 必要に応じて、システム・ブート中に F1 を押して Configuration/Setup Utility プログラムにアクセスし、すべてのメモリーを有効にします。
3. DSA 診断コードが最新レベルであることを確認します。
4. テストを再実行します。
5. 標準 DSA メモリー診断を実行して、すべてのメモリーの妥当性検査を行ってください。
6. 障害が解決しない場合は、次に行う修正処置について、システムの『インストールとサービスのガイド』内の「症状別トラブルシューティング」を参照してください。

関連リンク

- [Lenovo サポート Web サイト](#)

- [最新レベルの DSA](#)
- [最新レベルの BMC/IMM](#)

DSA Nvidia GPU テスト結果

Nvidia GPU テストを実行すると、以下のメッセージが表示される可能性があります。

DSA Nvidia GPU テストのテスト結果

DSA Nvidia GPU テストを実行すると、以下のメッセージが表示される可能性があります。

- 409-000-000 : NVIDIA ユーザー診断テストに合格しました
NVIDIA ユーザー診断テストに合格しました。

リカバリー可能

いいえ

重大度

イベント

保守可能

いいえ

自動的にサポートに通知

いいえ

関連リンク

- [Lenovo サポート Web サイト](#)
- [最新レベルの DSA](#)
- [最新レベルの BMC/IMM](#)

- 409-003-000 : Nvidia::DiagnosticServiceProvider::Bandwidth のテストに合格しました
Nvidia GPU 帯域幅テストに合格しました。

リカバリー可能

いいえ

重大度

イベント

保守可能

いいえ

自動的にサポートに通知

いいえ

関連リンク

- [Lenovo サポート Web サイト](#)
- [最新レベルの DSA](#)
- [最新レベルの BMC/IMM](#)

- 409-004-000 : Nvidia::DiagnosticServiceProvider::Query のテストに合格しました
Nvidia GPU 照会テストに合格しました。

リカバリー可能

いいえ

重大度

イベント

保守可能

いいえ

自動的にサポートに通知

いいえ

関連リンク

- [Lenovo サポート Web サイト](#)
- [最新レベルの DSA](#)
- [最新レベルの BMC/IMM](#)

- 409-005-000 : Nvidia::DiagnosticServiceProvider::Matrix のテストに合格しました
Nvidia GPU マトリックス・テストに合格しました。

リカバリー可能

いいえ

重大度

イベント

保守可能

いいえ

自動的にサポートに通知

いいえ

関連リンク

- [Lenovo サポート Web サイト](#)
- [最新レベルの DSA](#)
- [最新レベルの BMC/IMM](#)

- 409-006-000 : Nvidia::DiagnosticServiceProvider::Binomial のテストに合格しました
Nvidia GPU Binomial テストに合格しました。

リカバリー可能

いいえ

重大度

イベント

保守可能

いいえ

自動的にサポートに通知

いいえ

関連リンク

- [Lenovo サポート Web サイト](#)
- [最新レベルの DSA](#)
- [最新レベルの BMC/IMM](#)

- 409-800-000 : NVIDIA ユーザー診断テストが異常終了しました
NVIDIA ユーザー診断テストは取り消されました。

リカバリー可能

いいえ

重大度

イベント

保守可能

いいえ

自動的にサポートに通知

いいえ

関連リンク

- [Lenovo サポート Web サイト](#)
- [最新レベルの DSA](#)
- [最新レベルの BMC/IMM](#)

- 409-803-000 : Nvidia::DiagnosticServiceProvider::Bandwidth のテストが異常終了しました
Nvidia GPU 帯域幅テストは取り消されました。

リカバリー可能

いいえ

重大度

警告

保守可能

いいえ

自動的にサポートに通知

いいえ

関連リンク

- [Lenovo サポート Web サイト](#)
- [最新レベルの DSA](#)
- [最新レベルの BMC/IMM](#)

- 409-804-000 : Nvidia::DiagnosticServiceProvider::Query のテストが異常終了しました
Nvidia GPU 照会テストは取り消されました。

リカバリー可能

いいえ

重大度

警告

保守可能

いいえ

自動的にサポートに通知

いいえ

関連リンク

- [Lenovo サポート Web サイト](#)
- [最新レベルの DSA](#)
- [最新レベルの BMC/IMM](#)

- 409-805-000 : Nvidia::DiagnosticServiceProvider::Matrix のテストが異常終了しました
Nvidia GPU マトリックス・テストは取り消されました。

リカバリー可能

いいえ

重大度

警告

保守可能

いいえ

自動的にサポートに通知

いいえ

関連リンク

- [Lenovo サポート Web サイト](#)
- [最新レベルの DSA](#)
- [最新レベルの BMC/IMM](#)

- 409-806-000 : Nvidia::DiagnosticServiceProvider::Binomial のテストが異常終了しました
Nvidia GPU Binomial テストは取り消されました。

リカバリー可能

いいえ

重大度

警告

保守可能

いいえ

自動的にサポートに通知

いいえ

関連リンク

- [Lenovo サポート Web サイト](#)
- [最新レベルの DSA](#)
- [最新レベルの BMC/IMM](#)

- 409-900-000 : NVIDIA ユーザー診断テストが失敗しました

NVIDIA ユーザー診断テストが失敗しました。

リカバリー可能

いいえ

重大度

イベント

保守可能

はい

自動的にサポートに通知

いいえ

ユーザー応答

次の手順を実行してください。

1. GPU を取り付け直して、GPU が PCIe スロットに正しく取り付けられていることを確認します。次にシステムの電源サイクルを実行します。
2. GPU への電源コネクタがしっかりと接続されていることを確認します。次にシステムの電源サイクルを実行します。
3. `nvidia-smi -q` を実行します。これにより、電源ケーブルがきちんと接続されていないと報告される場合があります。
4. 作動していることがわかっているシステムで、同じ GPU を使用して、診断を再実行します。システムの様々な問題により、診断が失敗することがあります。
5. 問題が解決しない場合は、IBM 技術サポート担当者に連絡してください。

関連リンク

- [Lenovo サポート Web サイト](#)
- [最新レベルの DSA](#)
- [最新レベルの BMC/IMM](#)

● 409-903-000 : Nvidia::DiagnosticServiceProvider::Bandwidth のテストが失敗しました

Nvidia GPU 帯域幅テストが失敗しました。

リカバリー可能

いいえ

重大度

エラー

保守可能

はい

自動的にサポートに通知

いいえ

ユーザー応答

次の手順を実行してください。

1. GPU を取り付け直して、GPU が PCIe スロットに正しく取り付けられていることを確認します。次にシステムの電源サイクルを実行します。
2. GPU への電源コネクタがしっかりと接続されていることを確認します。次にシステムの電源サイクルを実行します。
3. `nvidia-smi -q` を実行します。これにより、電源ケーブルがきちんと接続されていないと報告される場合があります。

4. 作動していることがわかっているシステムで、同じ GPU を使用して、診断を再実行します。システムの問題により、診断が失敗することがあります。
5. 問題が解決しない場合は、IBM 技術サポート担当者に連絡してください。

関連リンク

- [Lenovo サポート Web サイト](#)
- [最新レベルの DSA](#)
- [最新レベルの BMC/IMM](#)

- 409-904-000 : Nvidia::DiagnosticServiceProvider::Query のテストが失敗しました
Nvidia GPU 照会テストが失敗しました。

リカバリー可能

いいえ

重大度

エラー

保守可能

はい

自動的にサポートに通知

いいえ

ユーザー応答

次の手順を実行してください。

1. GPU を取り付け直して、GPU が PCIe スロットに正しく取り付けられていることを確認します。次にシステムの電源サイクルを実行します。
2. GPU への電源コネクタがしっかりと接続されていることを確認します。次にシステムの電源サイクルを実行します。
3. `nvidia-smi -q` を実行します。これにより、電源ケーブルがきちんと接続されていないと報告される場合があります。
4. 作動していることがわかっているシステムで、同じ GPU を使用して、診断を再実行します。システムの問題により、診断が失敗することがあります。
5. 問題が解決しない場合は、IBM 技術サポート担当者に連絡してください。

関連リンク

- [Lenovo サポート Web サイト](#)
- [最新レベルの DSA](#)
- [最新レベルの BMC/IMM](#)

- 409-905-000 : Nvidia::DiagnosticServiceProvider::Matrix のテストが失敗しました
Nvidia GPU マトリックス・テストが失敗しました。

リカバリー可能

いいえ

重大度

エラー

保守可能

はい

自動的にサポートに通知

いいえ

ユーザー応答

次の手順を実行してください。

1. GPU を取り付け直して、GPU が PCIe スロットに正しく取り付けられていることを確認します。次にシステムの電源サイクルを実行します。
2. GPU への電源コネクタがしっかりと接続されていることを確認します。次にシステムの電源サイクルを実行します。
3. `nvidia-smi -q` を実行します。これにより、電源ケーブルがきちんと接続されていないと報告される場合があります。
4. 作動していることがわかっているシステムで、同じ GPU を使用して、診断を再実行します。システムの問題により、診断が失敗することがあります。
5. 問題が解決しない場合は、IBM 技術サポート担当者に連絡してください。

関連リンク

- [Lenovo サポート Web サイト](#)
- [最新レベルの DSA](#)
- [最新レベルの BMC/IMM](#)

- 409-906-000 : Nvidia::DiagnosticServiceProvider::Binomial のテストが失敗しました

Nvidia GPU Binomial テストが失敗しました。

リカバリー可能

いいえ

重大度

エラー

保守可能

はい

自動的にサポートに通知

いいえ

ユーザー応答

次の手順を実行してください。

1. GPU を取り付け直して、GPU が PCIe スロットに正しく取り付けられていることを確認します。次にシステムの電源サイクルを実行します。
2. GPU への電源コネクタがしっかりと接続されていることを確認します。次にシステムの電源サイクルを実行します。
3. `nvidia-smi -q` を実行します。これにより、電源ケーブルがきちんと接続されていないと報告される場合があります。
4. 作動していることがわかっているシステムで、同じ GPU を使用して、診断を再実行します。システムの問題により、診断が失敗することがあります。
5. 問題が解決しない場合は、IBM 技術サポート担当者に連絡してください。

関連リンク

- [Lenovo サポート Web サイト](#)

- [最新レベルの DSA](#)
- [最新レベルの BMC/IMM](#)

DSA 光学式ドライブ・テスト結果

光学式ドライブ・テストを実行すると、以下のメッセージが表示される可能性があります。

DSA 光学式ドライブ・テストのテスト結果

DSA 光学式ドライブ・テストを実行すると、以下のメッセージが表示される可能性があります。

- 215-000-000 : 光学式ドライブ・テストに合格しました

光学式ドライブ・テストに合格しました。

リカバリー可能

いいえ

重大度

イベント

保守可能

いいえ

自動的にサポートに通知

いいえ

関連リンク

- [Lenovo サポート Web サイト](#)
- [最新レベルの DSA](#)
- [最新レベルの BMC/IMM](#)

- 215-801-000 : 光学式ドライブ・テストが異常終了しました

光学式ドライブ・テストが異常終了しました。ドライバーと通信できません。

リカバリー可能

いいえ

重大度

警告

保守可能

はい

自動的にサポートに通知

いいえ

ユーザー応答

次の手順を実行してください。

1. DSA 診断コードが最新レベルであることを確認します。
2. テストを再実行します。

3. ドライブ・ケーブルの両端が緩んでいたり、接続が外れていたりしていないか、またケーブルに破損がないか確認します。損傷がある場合は、ケーブルを交換します。
4. テストを再実行します。
5. システム・ファームウェア・レベルを確認し、必要な場合はアップグレードします。インストール済みのファームウェア・レベルは、このコンポーネントの Firmware/VPD セクションにある DSA Diagnostic Event Log 内で見つかります。
6. テストを再実行します。

関連リンク

- [Lenovo サポート Web サイト](#)
- [最新レベルの DSA](#)
- [最新レベルの BMC/IMM](#)

• 215-802-000: 光学式ドライブ・テストが異常終了しました

光学式ドライブ・テストが異常終了しました。読み取りエラーが検出されました。

リカバリー可能

いいえ

重大度

警告

保守可能

はい

自動的にサポートに通知

いいえ

ユーザー応答

次の手順を実行してください。

1. 新しい CD または DVD をドライブに挿入し、メディアが認識されるまで 15 秒間待ちます。テストを再実行します。
2. ドライブ・ケーブルの両端が緩んでいたり、接続が外れていたりしていないか、またケーブルに破損がないか確認します。損傷がある場合は、ケーブルを交換します。
3. テストを再実行します。
4. 障害が解決しない場合は、次に行う修正処置について、システムの『インストールとサービスのガイド』内の「症状別トラブルシューティング」を参照してください。

関連リンク

- [Lenovo サポート Web サイト](#)
- [最新レベルの DSA](#)
- [最新レベルの BMC/IMM](#)

• 215-803-000: 光学式ドライブ・テストが失敗しました

光学式ドライブ・テストが失敗しました。ディスクがオペレーティング・システムによって使用中である可能性があります。

リカバリー可能

いいえ

重大度

エラー

保守可能

はい

自動的にサポートに通知

いいえ

ユーザー応答

次の手順を実行してください。

1. システム・アクティビティが停止するのを待ちます。
2. テストを再実行します。
3. システムの電源をオフにして、再起動してください。
4. テストを再実行します。

関連リンク

- [Lenovo サポート Web サイト](#)
- [最新レベルの DSA](#)
- [最新レベルの BMC/IMM](#)

• **215-804-000 : 光学式ドライブ・テストが異常終了しました**

光学式ドライブ・テストが異常終了しました。メディア・トレイが開いています。

リカバリー可能

いいえ

重大度

警告

保守可能

はい

自動的にサポートに通知

いいえ

ユーザー応答

次の手順を実行してください。

1. メディア・トレイを閉じ、メディアが認識されるまで 15 秒間待ちます。テストを再実行します。
2. 新しい CD または DVD をドライブに挿入し、メディアが認識されるまで 15 秒間待ちます。テストを再実行します。
3. ドライブ・ケーブルの両端が緩んでいたり、接続が外れていたりしていないか、またケーブルに破損がないか確認します。損傷がある場合は、ケーブルを交換します。
4. テストを再実行します。
5. 障害が解決しない場合は、次に行う修正処置について、システムの『インストールとサービスのガイド』内の「症状別トラブルシューティング」を参照してください。

関連リンク

- [Lenovo サポート Web サイト](#)
- [最新レベルの DSA](#)
- [最新レベルの BMC/IMM](#)

• 215-901-000 : 光学式ドライブ・テストが異常終了しました

光学式ドライブ・テストが異常終了しました。ドライブ・メディアが検出されません。

リカバリー可能

いいえ

重大度

警告

保守可能

はい

自動的にサポートに通知

いいえ

ユーザー応答

次の手順を実行してください。

1. 新しい CD または DVD をドライブに挿入し、メディアが認識されるまで 15 秒間待ちます。テストを再実行します。
2. ドライブ・ケーブルの両端が緩んでいたり、接続が外れていたりしていないか、またケーブルに破損がないか確認します。損傷がある場合は、ケーブルを交換します。
3. テストを再実行します。
4. 障害が解決しない場合は、次に行う修正処置について、システムの『インストールとサービスのガイド』内の「症状別トラブルシューティング」を参照してください。

関連リンク

- [Lenovo サポート Web サイト](#)
- [最新レベルの DSA](#)
- [最新レベルの BMC/IMM](#)

• 215-902-000 : 光学式ドライブ・テストが失敗しました

光学式ドライブ・テストが失敗しました。読み取りの不一致。

リカバリー可能

いいえ

重大度

エラー

保守可能

はい

自動的にサポートに通知

いいえ

ユーザー応答

次の手順を実行してください。

1. 新しい CD または DVD をドライブに挿入し、メディアが認識されるまで 15 秒間待ちます。テストを再実行します。
2. ドライブ・ケーブルの両端が緩んでいたり、接続が外れていたりしていないか、またケーブルに破損がないか確認します。損傷がある場合は、ケーブルを交換します。
3. テストを再実行します。

4. 障害が解決しない場合は、次に行う修正処置について、システムの『インストールとサービスのガイド』内の「症状別トラブルシューティング」を参照してください。

関連リンク

- [Lenovo サポート Web サイト](#)
- [最新レベルの DSA](#)
- [最新レベルの BMC/IMM](#)

• 215-903-000 : 光学式ドライブ・テストが異常終了しました

光学式ドライブ・テストが異常終了しました。デバイスにアクセスできませんでした。

リカバリー可能

いいえ

重大度

警告

保守可能

はい

自動的にサポートに通知

いいえ

ユーザー応答

次の手順を実行してください。

1. 新しい CD または DVD をドライブに挿入し、メディアが認識されるまで 15 秒間待ちます。テストを再実行します。
2. ドライブ・ケーブルの両端が緩んでいたり、接続が外れていたりしていないか、またケーブルに破損がないか確認します。損傷がある場合は、ケーブルを交換します。
3. テストを再実行します。
4. システム・ファームウェア・レベルを確認し、必要な場合はアップグレードします。インストール済みのファームウェア・レベルは、このコンポーネントの Firmware/VPD セクションにある DSA Diagnostic Event Log 内で見つかります。
5. テストを再実行します。
6. 障害が解決しない場合は、次に行う修正処置について、システムの『インストールとサービスのガイド』内の「症状別トラブルシューティング」を参照してください。

関連リンク

- [Lenovo サポート Web サイト](#)
- [最新レベルの DSA](#)
- [最新レベルの BMC/IMM](#)

DSA システム管理テスト結果

システム管理テストを実行すると、以下のメッセージが表示される可能性があります。

DSA システム管理テストのテスト結果

DSA システム管理テストを実行すると、以下のメッセージが表示される可能性があります。

- **166-000-001 : IMM I2C テストに合格しました**

IMM I2C テストに合格しました。

リカバリー可能

いいえ

重大度

イベント

保守可能

いいえ

自動的にサポートに通知

いいえ

関連リンク

- [Lenovo サポート Web サイト](#)
- [最新レベルの DSA](#)
- [最新レベルの BMC/IMM](#)

- **166-801-001 : IMM I2C テストが異常終了しました**

IMM が誤った応答長を返しました。

リカバリー可能

いいえ

重大度

警告

保守可能

はい

自動的にサポートに通知

いいえ

ユーザー応答

挙げられたアクションを1つずつ実行し、各アクションの後にテストを試行してください。

1. システムの電源をオフにして、電源から切り離します。45 秒間待ちます。電源に再接続します。
2. DSA および BMC/IMM が最新レベルであることを確認します。

関連リンク

- [Lenovo サポート Web サイト](#)
- [最新レベルの DSA](#)
- [最新レベルの BMC/IMM](#)

- **166-802-001 : IMM I2C テストが異常終了しました**

不明な理由によりテストが完了できません。

リカバリー可能

いいえ

重大度

警告

保守可能

はい

自動的にサポートに通知

いいえ

ユーザー応答

挙げられたアクションを1つずつ実行し、各アクションの後にテストを試行してください。

1. システムの電源をオフにして、電源から切り離します。45 秒間待ちます。電源に再接続します。
2. DSA および BMC/IMM が最新レベルであることを確認します。

関連リンク

- [Lenovo サポート Web サイト](#)
- [最新レベルの DSA](#)
- [最新レベルの BMC/IMM](#)

• 166-803-001 : IMM I2C テストが異常終了しました

ノードは使用中です。後で試行してください。

リカバリー可能

いいえ

重大度

警告

保守可能

はい

自動的にサポートに通知

いいえ

ユーザー応答

挙げられたアクションを1つずつ実行し、各アクションの後にテストを試行してください。

1. システムの電源をオフにして、電源から切り離します。45 秒間待ちます。電源に再接続します。
2. DSA および BMC/IMM が最新レベルであることを確認します。

関連リンク

- [Lenovo サポート Web サイト](#)
- [最新レベルの DSA](#)
- [最新レベルの BMC/IMM](#)

• 166-804-001 : IMM I2C テストが異常終了しました

無効なコマンド。

リカバリー可能

いいえ

重大度
警告

保守可能
はい

自動的にサポートに通知
いいえ

ユーザー応答

挙げられたアクションを1つずつ実行し、各アクションの後にテストを試行してください。

1. システムの電源をオフにして、電源から切り離します。45 秒間待ちます。電源に再接続します。
2. DSA および BMC/IMM が最新レベルであることを確認します。

関連リンク

- [Lenovo サポート Web サイト](#)
- [最新レベルの DSA](#)
- [最新レベルの BMC/IMM](#)

- 166-805-001 : IMM I2C テストが異常終了しました
指定された LUN に無効なコマンドです。

リカバリー可能
いいえ

重大度
警告

保守可能
はい

自動的にサポートに通知
いいえ

ユーザー応答

挙げられたアクションを1つずつ実行し、各アクションの後にテストを試行してください。

1. システムの電源をオフにして、電源から切り離します。45 秒間待ちます。電源に再接続します。
2. DSA および BMC/IMM が最新レベルであることを確認します。

関連リンク

- [Lenovo サポート Web サイト](#)
- [最新レベルの DSA](#)
- [最新レベルの BMC/IMM](#)

- 166-806-001 : IMM I2C テストが異常終了しました
コマンドの処理中にタイムアウトになりました。

リカバリー可能
いいえ

重大度
警告

保守可能
はい

自動的にサポートに通知
いいえ

ユーザー応答

挙げられたアクションを1つずつ実行し、各アクションの後にテストを試行してください。

1. システムの電源をオフにして、電源から切り離します。45 秒間待ちます。電源に再接続します。
2. DSA および BMC/IMM が最新レベルであることを確認します。

関連リンク

- [Lenovo サポート Web サイト](#)
- [最新レベルの DSA](#)
- [最新レベルの BMC/IMM](#)

- 166-807-001 : IMM I2C テストが異常終了しました
スペース不足。

リカバリー可能
いいえ

重大度
警告

保守可能
はい

自動的にサポートに通知
いいえ

ユーザー応答

挙げられたアクションを1つずつ実行し、各アクションの後にテストを試行してください。

1. システムの電源をオフにして、電源から切り離します。45 秒間待ちます。電源に再接続します。
2. DSA および BMC/IMM が最新レベルであることを確認します。

関連リンク

- [Lenovo サポート Web サイト](#)
- [最新レベルの DSA](#)
- [最新レベルの BMC/IMM](#)

- 166-808-001 : IMM I2C テストが異常終了しました
予約が取り消されたか、または予約 ID が無効です。

リカバリー可能
いいえ

重大度

警告

保守可能

はい

自動的にサポートに通知

いいえ

ユーザー応答

挙げられたアクションを1つずつ実行し、各アクションの後にテストを試行してください。

1. システムの電源をオフにして、電源から切り離します。45 秒間待ちます。電源に再接続します。
2. DSA および BMC/IMM が最新レベルであることを確認します。

関連リンク

- [Lenovo サポート Web サイト](#)
- [最新レベルの DSA](#)
- [最新レベルの BMC/IMM](#)

• 166-809-001 : IMM I2C テストが異常終了しました

リクエスト・データが切り捨てられました。

リカバリー可能

いいえ

重大度

警告

保守可能

はい

自動的にサポートに通知

いいえ

ユーザー応答

挙げられたアクションを1つずつ実行し、各アクションの後にテストを試行してください。

1. システムの電源をオフにして、電源から切り離します。45 秒間待ちます。電源に再接続します。
2. DSA および BMC/IMM が最新レベルであることを確認します。

関連リンク

- [Lenovo サポート Web サイト](#)
- [最新レベルの DSA](#)
- [最新レベルの BMC/IMM](#)

• 166-810-001 : IMM I2C テストが異常終了しました

リクエスト・データの長さが無効です。

リカバリー可能

いいえ

重大度

警告

保守可能

はい

自動的にサポートに通知

いいえ

ユーザー応答

挙げられたアクションを1つずつ実行し、各アクションの後にテストを試行してください。

1. システムの電源をオフにして、電源から切り離します。45 秒間待ちます。電源に再接続します。
2. DSA および BMC/IMM が最新レベルであることを確認します。

関連リンク

- [Lenovo サポート Web サイト](#)
- [最新レベルの DSA](#)
- [最新レベルの BMC/IMM](#)

• 166-811-001 : IMM I2C テストが異常終了しました

リクエスト・データ・フィールド長の限度を超えています。

リカバリー可能

いいえ

重大度

警告

保守可能

はい

自動的にサポートに通知

いいえ

ユーザー応答

挙げられたアクションを1つずつ実行し、各アクションの後にテストを試行してください。

1. システムの電源をオフにして、電源から切り離します。45 秒間待ちます。電源に再接続します。
2. DSA および BMC/IMM が最新レベルであることを確認します。

関連リンク

- [Lenovo サポート Web サイト](#)
- [最新レベルの DSA](#)
- [最新レベルの BMC/IMM](#)

• 166-812-001 : IMM I2C テストが異常終了しました

範囲外のパラメーター。

リカバリー可能

いいえ

重大度

警告

保守可能

はい

自動的にサポートに通知

いいえ

ユーザー応答

挙げられたアクションを1つずつ実行し、各アクションの後にテストを試行してください。

1. システムの電源をオフにして、電源から切り離します。45 秒間待ちます。電源に再接続します。
2. DSA および BMC/IMM が最新レベルであることを確認します。

関連リンク

- [Lenovo サポート Web サイト](#)
- [最新レベルの DSA](#)
- [最新レベルの BMC/IMM](#)

• 166-813-001 : IMM I2C テストが異常終了しました

要求されたデータ・バイト数を返すことができません。

リカバリー可能

いいえ

重大度

警告

保守可能

はい

自動的にサポートに通知

いいえ

ユーザー応答

挙げられたアクションを1つずつ実行し、各アクションの後にテストを試行してください。

1. システムの電源をオフにして、電源から切り離します。45 秒間待ちます。電源に再接続します。
2. DSA および BMC/IMM が最新レベルであることを確認します。

関連リンク

- [Lenovo サポート Web サイト](#)
- [最新レベルの DSA](#)
- [最新レベルの BMC/IMM](#)

• 166-814-001 : IMM I2C テストが異常終了しました

要求されたセンサー、データ、またはレコードは存在しません。

リカバリー可能

いいえ

重大度

警告

保守可能

はい

自動的にサポートに通知

いいえ

ユーザー応答

挙げられたアクションを1つずつ実行し、各アクションの後にテストを試行してください。

1. システムの電源をオフにして、電源から切り離します。45 秒間待ちます。電源に再接続します。
2. DSA および BMC/IMM が最新レベルであることを確認します。

関連リンク

- [Lenovo サポート Web サイト](#)
- [最新レベルの DSA](#)
- [最新レベルの BMC/IMM](#)

• 166-815-001 : IMM I2C テストが異常終了しました

要求のデータ・フィールドが無効です。

リカバリー可能

いいえ

重大度

警告

保守可能

はい

自動的にサポートに通知

いいえ

ユーザー応答

挙げられたアクションを1つずつ実行し、各アクションの後にテストを試行してください。

1. システムの電源をオフにして、電源から切り離します。45 秒間待ちます。電源に再接続します。
2. DSA および BMC/IMM が最新レベルであることを確認します。

関連リンク

- [Lenovo サポート Web サイト](#)
- [最新レベルの DSA](#)
- [最新レベルの BMC/IMM](#)

• 166-816-001 : IMM I2C テストが異常終了しました

指定されたセンサーまたはレコードのタイプに許可されていないコマンドです。

リカバリー可能

いいえ

重大度

警告

保守可能

はい

自動的にサポートに通知

いいえ

ユーザー応答

挙げられたアクションを1つずつ実行し、各アクションの後にテストを試行してください。

1. システムの電源をオフにして、電源から切り離します。45 秒間待ちます。電源に再接続します。
2. DSA および BMC/IMM が最新レベルであることを確認します。

関連リンク

- [Lenovo サポート Web サイト](#)
- [最新レベルの DSA](#)
- [最新レベルの BMC/IMM](#)

- 166-817-001 : IMM I2C テストが異常終了しました
コマンドに対する応答を提供できませんでした。

リカバリー可能

いいえ

重大度

警告

保守可能

はい

自動的にサポートに通知

いいえ

ユーザー応答

挙げられたアクションを1つずつ実行し、各アクションの後にテストを試行してください。

1. システムの電源をオフにして、電源から切り離します。45 秒間待ちます。電源に再接続します。
2. DSA および BMC/IMM が最新レベルであることを確認します。

関連リンク

- [Lenovo サポート Web サイト](#)
- [最新レベルの DSA](#)
- [最新レベルの BMC/IMM](#)

- 166-818-001 : IMM I2C テストが異常終了しました
重複した要求は実行できません。

リカバリー可能

いいえ

重大度

警告

保守可能

はい

自動的にサポートに通知

いいえ

ユーザー応答

挙げられたアクションを1つずつ実行し、各アクションの後にテストを試行してください。

1. システムの電源をオフにして、電源から切り離します。45 秒間待ちます。電源に再接続します。
2. DSA および BMC/IMM が最新レベルであることを確認します。

関連リンク

- [Lenovo サポート Web サイト](#)
- [最新レベルの DSA](#)
- [最新レベルの BMC/IMM](#)

• 166-819-001 : IMM I2C テストが異常終了しました

コマンドに対する応答を提供できませんでした。SDR リポジトリーは更新モードです。

リカバリー可能

いいえ

重大度

警告

保守可能

はい

自動的にサポートに通知

いいえ

ユーザー応答

挙げられたアクションを1つずつ実行し、各アクションの後にテストを試行してください。

1. システムの電源をオフにして、電源から切り離します。45 秒間待ちます。電源に再接続します。
2. DSA および BMC/IMM が最新レベルであることを確認します。

関連リンク

- [Lenovo サポート Web サイト](#)
- [最新レベルの DSA](#)
- [最新レベルの BMC/IMM](#)

• 166-820-001 : IMM I2C テストが異常終了しました

コマンドに対する応答を提供できませんでした。デバイスはファームウェア更新モードです。

リカバリー可能

いいえ

重大度

警告

保守可能

はい

自動的にサポートに通知

いいえ

ユーザー応答

挙げられたアクションを1つずつ実行し、各アクションの後にテストを試行してください。

1. システムの電源をオフにして、電源から切り離します。45 秒間待ちます。電源に再接続します。
2. DSA および BMC/IMM が最新レベルであることを確認します。

関連リンク

- [Lenovo サポート Web サイト](#)
- [最新レベルの DSA](#)
- [最新レベルの BMC/IMM](#)

- **166-821-001 : IMM I2C テストが異常終了しました**

コマンドに対する応答を提供できませんでした。BMC の初期化が進行中です。

リカバリー可能

いいえ

重大度

警告

保守可能

はい

自動的にサポートに通知

いいえ

ユーザー応答

挙げられたアクションを1つずつ実行し、各アクションの後にテストを試行してください。

1. システムの電源をオフにして、電源から切り離します。45 秒間待ちます。電源に再接続します。
2. DSA および BMC/IMM が最新レベルであることを確認します。

関連リンク

- [Lenovo サポート Web サイト](#)
- [最新レベルの DSA](#)
- [最新レベルの BMC/IMM](#)

- **166-822-001 : IMM I2C テストが異常終了しました**

宛先が使用不可です。

リカバリー可能

いいえ

重大度

警告

保守可能

はい

自動的にサポートに通知

いいえ

ユーザー応答

挙げられたアクションを1つずつ実行し、各アクションの後にテストを試行してください。

1. システムの電源をオフにして、電源から切り離します。45 秒間待ちます。電源に再接続します。
2. DSA および BMC/IMM が最新レベルであることを確認します。

関連リンク

- [Lenovo サポート Web サイト](#)
- [最新レベルの DSA](#)
- [最新レベルの BMC/IMM](#)

- 166-823-001 : IMM I2C テストが異常終了しました
コマンドを実行できません。特権レベルが不十分です。

リカバリー可能

いいえ

重大度

警告

保守可能

はい

自動的にサポートに通知

いいえ

ユーザー応答

挙げられたアクションを1つずつ実行し、各アクションの後にテストを試行してください。

1. システムの電源をオフにして、電源から切り離します。45 秒間待ちます。電源に再接続します。
2. DSA および BMC/IMM が最新レベルであることを確認します。

関連リンク

- [Lenovo サポート Web サイト](#)
- [最新レベルの DSA](#)
- [最新レベルの BMC/IMM](#)

- 166-824-001 : IMM I2C テストが異常終了しました
コマンドを実行できません。

リカバリー可能

いいえ

重大度

警告

保守可能

はい

自動的にサポートに通知

いいえ

ユーザー応答

挙げられたアクションを1つずつ実行し、各アクションの後にテストを試行してください。

1. システムの電源をオフにして、電源から切り離します。45 秒間待ちます。電源に再接続します。
2. DSA および BMC/IMM が最新レベルであることを確認します。

関連リンク

- [Lenovo サポート Web サイト](#)
- [最新レベルの DSA](#)
- [最新レベルの BMC/IMM](#)

- **166-904-001 : IMM I2C テストが失敗しました**

IMM が PCA9557 (I2C I/O エクスパンダー) バス (BUS 3) の障害を示しています。

リカバリー可能

いいえ

重大度

エラー

保守可能

はい

自動的にサポートに通知

いいえ

ユーザー応答

挙げられたアクションを1つずつ実行し、各アクションの後にテストを試行してください。

1. システムの電源をオフにして、電源から切り離します。45 秒間待ちます。電源に再接続します。
2. DSA および BMC/IMM が最新レベルであることを確認します。
3. テストを再実行します。
4. 障害が解決しない場合は、次に行う修正処置について、システムの『インストールとサービスのガイド』内の「症状別トラブルシューティング」を参照してください。

関連リンク

- [Lenovo サポート Web サイト](#)
- [最新レベルの DSA](#)
- [最新レベルの BMC/IMM](#)

- **166-907-001 : IMM I2C テストが失敗しました**

IMM が PCA9545 (4 チャンネル I2C スイッチ) バス (BUS 6) の障害を示しています。

リカバリー可能

いいえ

重大度

エラー

保守可能

はい

自動的にサポートに通知

いいえ

ユーザー応答

挙げられたアクションを1つずつ実行し、各アクションの後にテストを試行してください。

1. システムの電源をオフにして、電源から切り離します。45 秒間待ちます。電源に再接続します。
2. DSA および BMC/IMM が最新レベルであることを確認します。
3. テストを再実行します。
4. 障害が解決しない場合は、次に行う修正処置について、システムの『インストールとサービスのガイド』内の「症状別トラブルシューティング」を参照してください。

関連リンク

- [Lenovo サポート Web サイト](#)
- [最新レベルの DSA](#)
- [最新レベルの BMC/IMM](#)

● 166-908-001 : IMM I2C テストが失敗しました

IMM が PCA9545 (4 チャンネル I2C スイッチ) バス (BUS 7) の障害を示しています。

リカバリー可能

いいえ

重大度

エラー

保守可能

はい

自動的にサポートに通知

いいえ

ユーザー応答

挙げられたアクションを1つずつ実行し、各アクションの後にテストを試行してください。

1. システムの電源をオフにして、電源から切り離します。45 秒間待ちます。電源に再接続します。
2. DSA および BMC/IMM が最新レベルであることを確認します。
3. テストを再実行します。
4. 障害が解決しない場合は、次に行う修正処置について、システムの『インストールとサービスのガイド』内の「症状別トラブルシューティング」を参照してください。

関連リンク

- [Lenovo サポート Web サイト](#)
- [最新レベルの DSA](#)
- [最新レベルの BMC/IMM](#)

DSA テープ・ドライブ・テスト結果

テープ・ドライブ・テストを実行すると、以下のメッセージが表示される可能性があります。

DSA テープ・ドライブ・テストのテスト結果

DSA テープ・ドライブ・テストを実行すると、以下のメッセージが表示される可能性があります。

- 264-000-000 : テープ・テストに合格しました

テープ・テストに合格しました。

リカバリー可能

いいえ

重大度

イベント

保守可能

いいえ

自動的にサポートに通知

いいえ

関連リンク

- [Lenovo サポート Web サイト](#)
- [最新レベルの DSA](#)
- [最新レベルの BMC/IMM](#)

- 264-901-000 : テープ・テストが失敗しました

テープ・アラート・ログでエラーが検出されました。

リカバリー可能

いいえ

重大度

エラー

保守可能

はい

自動的にサポートに通知

いいえ

ユーザー応答

次の手順を実行してください。

1. 適切なクリーニング・メディアを使用してテープ・ドライブをクリーニングし、新しいメディアをインストールします。
2. テストを再実行します。
3. エラー・ログを消去します。
4. テストを再実行します。
5. ドライブ・ファームウェアが最新レベルであることを確認します。
6. 最新のファームウェア・レベルにアップグレードした後で、テストを再実行します。
7. 障害が解決しない場合は、次に行う修正処置について、システムの『インストールとサービスのガイド』内の「症状別トラブルシューティング」を参照してください。

関連リンク

- [Lenovo サポート Web サイト](#)
- [最新レベルの DSA](#)
- [最新レベルの BMC/IMM](#)

• **264-902-000 : テープ・テストが失敗しました**

テープ・テストが失敗しました。メディアが検出されません。

リカバリー可能

いいえ

重大度

エラー

保守可能

はい

自動的にサポートに通知

いいえ

ユーザー応答

次の手順を実行してください。

1. 適切なクリーニング・メディアを使用してテープ・ドライブをクリーニングし、新しいメディアをインストールします。
2. テストを再実行します。
3. ドライブ・ファームウェアが最新レベルであることを確認します。
4. 最新のファームウェア・レベルにアップグレードした後で、テストを再実行します。
5. 障害が解決しない場合は、次に行う修正処置について、システムの『インストールとサービスのガイド』内の「症状別トラブルシューティング」を参照してください。

関連リンク

- [Lenovo サポート Web サイト](#)
- [最新レベルの DSA](#)
- [最新レベルの BMC/IMM](#)

• **264-903-000 : テープ・テストが失敗しました**

テープ・テストが失敗しました。メディアが検出されません。

リカバリー可能

いいえ

重大度

エラー

保守可能

はい

自動的にサポートに通知

いいえ

ユーザー応答

次の手順を実行してください。

1. 適切なクリーニング・メディアを使用してテープ・ドライブをクリーニングし、新しいメディアをインストールします。

2. テストを再実行します。
3. ドライブ・ファームウェアが最新レベルであることを確認します。
4. 最新のファームウェア・レベルにアップグレードした後で、テストを再実行します。
5. 障害が解決しない場合は、次に行う修正処置について、システムの『インストールとサービスのガイド』内の「症状別トラブルシューティング」を参照してください。

関連リンク

- [Lenovo サポート Web サイト](#)
- [最新レベルの DSA](#)
- [最新レベルの BMC/IMM](#)

• 264-904-000 : テープ・テストが失敗しました

テープ・テストが失敗しました。ドライブ・ハードウェア・エラー。

リカバリー可能

いいえ

重大度

エラー

保守可能

はい

自動的にサポートに通知

いいえ

ユーザー応答

次の手順を実行してください。

1. テープ・ドライブ・ケーブルの接続が緩んでいたり、外れたりしていないか、またケーブルに損傷がないか確認します。損傷がある場合は、ケーブルを交換します。
2. 適切なクリーニング・メディアを使用してテープ・ドライブをクリーニングし、新しいメディアをインストールします。
3. テストを再実行します。
4. ドライブ・ファームウェアが最新レベルであることを確認します。
5. 最新のファームウェア・レベルにアップグレードした後で、テストを再実行します。
6. 障害が解決しない場合は、次に行う修正処置について、システムの『インストールとサービスのガイド』内の「症状別トラブルシューティング」を参照してください。

関連リンク

- [Lenovo サポート Web サイト](#)
- [最新レベルの DSA](#)
- [最新レベルの BMC/IMM](#)

• 264-905-000 : テープ・テストが失敗しました

テープ・テストが失敗しました。ソフトウェア・エラー。要求が無効です。

リカバリー可能

いいえ

重大度

エラー

保守可能

はい

自動的にサポートに通知

いいえ

ユーザー応答

次の手順を実行してください。

1. システムが応答を停止した場合は、システムの電源をいったんオフにし、再起動します。
2. システム・ファームウェア・レベルを確認し、必要な場合はアップグレードします。インストール済みのファームウェア・レベルは、このコンポーネントの Firmware/VPD セクションにある DSA Diagnostic Event Log 内で見つかります。
3. テストを再実行します。
4. システムが応答を停止した場合は、システムの電源をいったんオフにし、再起動します。
5. ドライブ・ファームウェアが最新レベルであることを確認します。
6. テストを再実行します。
7. 障害が解決しない場合は、次に行う修正処置について、システムの『インストールとサービスのガイド』内の「症状別トラブルシューティング」を参照してください。

関連リンク

- [Lenovo サポート Web サイト](#)
- [最新レベルの DSA](#)
- [最新レベルの BMC/IMM](#)

• **264-906-000: テープ・テストが失敗しました**

テープ・テストが失敗しました。認識不能なエラー。

リカバリー可能

いいえ

重大度

エラー

保守可能

はい

自動的にサポートに通知

いいえ

ユーザー応答

次の手順を実行してください。

1. 適切なクリーニング・メディアを使用してテープ・ドライブをクリーニングし、新しいメディアをインストールします。
2. テストを再実行します。
3. ドライブ・ファームウェアが最新レベルであることを確認します。
4. 最新のファームウェア・レベルにアップグレードした後で、テストを再実行します。
5. DSA 診断コードが最新レベルであることを確認します。
6. テストを再実行します。
7. システム・ファームウェア・レベルを確認し、必要な場合はアップグレードします。

8. テストを再実行します。
9. 障害が解決しない場合は、次に行う修正処置について、システムの『インストールとサービスのガイド』内の「症状別トラブルシューティング」を参照してください。

関連リンク

- [Lenovo サポート Web サイト](#)
- [最新レベルの DSA](#)
- [最新レベルの BMC/IMM](#)

- 264-907-000 : テープ・テストが失敗しました
ブロック・アドレスのどこかでエラーが検出されました。

リカバリー可能

いいえ

重大度

エラー

保守可能

はい

自動的にサポートに通知

いいえ

ユーザー応答

次の手順を実行してください。

1. 適切なクリーニング・メディアを使用してテープ・ドライブをクリーニングし、新しいメディアをインストールします。

関連リンク

- [Lenovo サポート Web サイト](#)
- [最新レベルの DSA](#)
- [最新レベルの BMC/IMM](#)

- 264-908-000 : テープ・テストが失敗しました
テープ容量を取得中にエラーが検出されました。

リカバリー可能

いいえ

重大度

エラー

保守可能

はい

自動的にサポートに通知

いいえ

ユーザー応答

次の手順を実行してください。

1. メディアが存在していることを確認します。

2. 適切なクリーニング・メディアを使用してテープ・ドライブをクリーニングし、新しいメディアをインストールします。

関連リンク

- [Lenovo サポート Web サイト](#)
- [最新レベルの DSA](#)
- [最新レベルの BMC/IMM](#)

付録 D ヘルプおよび技術サポートの入手

ヘルプ、サービス、技術サポート、または Lenovo 製品に関する詳しい情報が必要な場合は、Lenovo がさまざまな形で提供しているサポートをご利用いただけます。

WWW 上の以下の Web サイトで、Lenovo システム、オプション・デバイス、サービス、およびサポートについての最新情報が提供されています。

<http://datacentersupport.lenovo.com>

この情報を使用して、Lenovo および Lenovo 製品に関する追加情報の入手、ご使用の Lenovo システムまたはオプションのデバイスで問題が発生した場合の対処方法の判別を行います。

注：このセクションには、IBM Web サイトへの言及、およびサービスの取得に関する情報が含まれています。IBM は、System x、Flex System、および NeXtScale System の各製品に対する Lenovo の優先サービス・プロバイダーです。

依頼する前に

連絡する前に、以下の手順を実行して、必ずお客様自身で問題の解決を試みてください。

ご使用の Lenovo 製品に保証サービスが必要であると思われる場合は、連絡される前に準備をしていただくと、サービス技術員がより効果的にお客様を支援することができます。

- ケーブルがすべて接続されていることを確認します。
- 電源スイッチをチェックして、システムおよびすべてのオプション・デバイスの電源がオンになっていることを確認します。
- ご使用の Lenovo 製品用に更新されたソフトウェア、ファームウェア、およびオペレーティング・システム・デバイス・ドライバーがないかを確認します。Lenovo 保証条件は、Lenovo 製品の所有者であるお客様の責任で、製品のソフトウェアおよびファームウェアの保守および更新を行う必要があることを明記しています (追加の保守契約によって保証されていない場合)。お客様のサービス技術員は、問題の解決策がソフトウェアのアップグレードで文書化されている場合、ソフトウェアおよびファームウェアをアップグレードすることを要求します。
- ご使用の環境で新しいハードウェアを取り付けたり、新しいソフトウェアをインストールした場合、<http://www.lenovo.com/serverproven/> でそのハードウェアおよびソフトウェアがご使用の製品によってサポートされていることを確認してください。
- <http://www.lenovo.com/support> にアクセスして、問題の解決に役立つ情報があるか確認してください。
- サービス技術員に提供するために、次の情報を収集します。このデータは、サービス技術員が問題の解決策を迅速に提供する上で役立ち、お客様が契約された可能性があるレベルのサービスを確実に受けられるようにします。
 - ハードウェアおよびソフトウェアの保守契約番号 (該当する場合)
 - マシン・タイプ番号 (Lenovo の 4 桁のマシン識別番号)
 - 型式番号
 - シリアル番号
 - 現行のシステム UEFI およびファームウェアのレベル
 - エラー・メッセージやログなど、その他関連情報
- http://www.ibm.com/support/entry/portal/Open_service_request にアクセスして、Electronic Service Request を送信してください。Electronic Service Request を送信すると、お客様の問題に関する情報をサービス技術員が

迅速に入手できるようになり、問題の解決策を判別するプロセスが開始されます。IBM サービス技術員は、お客様が Electronic Service Request を完了および送信するとすぐに、解決策の作業を開始します。

多くの問題は、Lenovo がオンライン・ヘルプまたは Lenovo 製品資料で提供するトラブルシューティング手順を実行することで、外部の支援なしに解決することができます。Lenovo 製品資料にも、お客様が実行できる診断テストについての説明が記載されています。ほとんどのシステム、オペレーティング・システムおよびプログラムの資料には、トラブルシューティングの手順とエラー・メッセージやエラー・コードに関する説明が記載されています。ソフトウェアの問題だと考えられる場合は、オペレーティング・システムまたはプログラムの資料を参照してください。

資料の使用

ご使用の Lenovo システム、およびプリインストール・ソフトウェア (ある場合)、あるいはオプションのデバイスに関する情報は、製品資料に記載されています。資料には、印刷された説明書、オンライン資料、README ファイル、およびヘルプ・ファイルがあります。

診断プログラムの使用方法については、システム資料にあるトラブルシューティングに関する情報を参照してください。トラブルシューティング情報または診断プログラムを使用した結果、デバイス・ドライバーの追加や更新、あるいは他のソフトウェアが必要になることがあります。Lenovo は、お客様が最新の技術情報を入手したり、デバイス・ドライバーや更新をダウンロードできるページを Web サイト上に設けています。これらのページにアクセスするには、<http://www.lenovo.com/support> に進んでください。

ヘルプおよび情報を WWW から入手する

Lenovo 製品およびサポートに関する最新情報は、WWW から入手することができます。

WWW 上の <http://www.lenovo.com/support> では、Lenovo システム、オプション・デバイス、サービス、およびサポートについての最新情報が提供されています。最新バージョンの製品資料は、次の製品固有のインフォメーション・センターにあります。

- **Flex System 製品:**
<http://pic.dhe.ibm.com/infocenter/flexsys/information/index.jsp>
- **System x 製品:**
<http://publib.boulder.ibm.com/infocenter/systemx/documentation/index.jsp>
- **NeXtScale System 製品:**
<http://pic.dhe.ibm.com/infocenter/nxtscale/documentation/index.jsp>

DSA データの送信方法

Enhanced Customer Data Repository を使用して、IBM へ診断データを送信できます。

診断データを IBM に送信する前に、<http://www.ibm.com/de/support/ecurep/terms.html> の利用条件をお読みください。

以下のいずれの方法でも、診断データを送信できます。

- **標準アップロード:**
http://www.ibm.com/de/support/ecurep/send_http.html
- **システム・シリアル番号を指定した標準アップロード:**
http://www.ecurep.ibm.com/app/upload_hw
- **セキュア・アップロード:**
http://www.ibm.com/de/support/ecurep/send_http.html#secure

- システム・シリアル番号を指定したセキュア・アップロード:

https://www.ecurep.ibm.com/ app/upload_hw

個別設定したサポート Web ページの作成

目的の Lenovo 製品を特定して、個別設定したサポート Web ページを作成することができます。

個別設定したサポート Web ページを作成するには、<http://www.ibm.com/support/ mynotifications> にアクセスします。この個別設定したページから、最新の技術文書に関する E メール通知を毎週購読したり、情報やダウンロードを検索したり、さまざまな管理サービスにアクセスしたりすることができます。

ソフトウェアのサービスとサポート

Lenovo サポート・ラインを使用すると、ご使用の IBM 製品の用法、構成、およびソフトウェアの問題について、電話によるサポートを有料で受けることができます。

サポート・ラインおよび各種の IBM サービスについては、<http://www.ibm.com/services> をご覧になるか、あるいは <http://www.ibm.com/planetwide> でサポート電話番号をご覧ください。米国およびカナダの場合は、1-800-IBM-SERV (1-800-426-7378) に電話してください。

ハードウェアのサービスとサポート

IBM は、System x、Flex System、および NeXtScale System の各製品に対する Lenovo の優先サービス・プロバイダーです。

ハードウェアの保守は、Lenovo 販売店を通じて、あるいは IBM から受けることができます。保証サービスを提供する Lenovo 認定販売店を見つけるには、<http://www.ibm.com/partnerworld> にアクセスし、「Business Partner Locator (ビジネス・パートナー・ロケーター)」をクリックします。IBM サポートの電話番号については、<http://www.ibm.com/planetwide> を参照してください。米国およびカナダの場合は、1-800-IBM-SERV (1-800-426-7378) に電話してください。

米国およびカナダでは、ハードウェア・サービスおよびサポートは、1日24時間、週7日ご利用いただけます。英国では、これらのサービスは、月曜から金曜までの午前9時から午後6時までご利用いただけます。

台湾の製品サービス

この情報を使用して台湾の製品サービスに連絡します。

委製商/進口商名稱: 荷蘭商聯想股份有限公司台灣分公司
進口商地址: 台北市內湖區堤頂大道2段89號5樓
進口商電話: 0800-000-702 (代表號)

付録 E 注記

本書に記載の製品、サービス、または機能が日本においては提供されていない場合があります。日本で利用可能な製品、サービス、および機能については、Lenovo の営業担当員にお尋ねください。

本書で Lenovo 製品、プログラム、またはサービスに言及していても、その Lenovo 製品、プログラム、またはサービスのみが使用可能であることを意味するものではありません。これらに代えて、Lenovo の知的所有権を侵害することのない、機能的に同等の製品、プログラム、またはサービスを使用することができます。ただし、他の製品とプログラムの操作またはサービスの評価および検証は、お客様の責任で行っていただきます。

Lenovo は、本書に記載されている内容に関して特許権 (特許出願中のものを含む) を保有している場合があります。本書の提供は、お客様にこれらの特許権について実施権を許諾することを意味するものではありません。実施権についてのお問い合わせは、書面にて下記宛先にお送りください。

*Lenovo (United States), Inc.
1009 Think Place - Building One
Morrisville, NC 27560
U.S.A.
Attention: Lenovo Director of Licensing*

LENOVO は、本書を特定物として現存するままの状態を提供し、商品性の保証、特定目的適合性の保証および法律上の瑕疵担保責任を含むすべての明示もしくは黙示の保証責任を負わないものとします。国または地域によっては、法律の強行規定により、保証責任の制限が禁じられる場合、強行規定の制限を受けるものとします。

この情報には、技術的に不適切な記述や誤植を含む場合があります。本書は定期的に見直され、必要な変更は本書の次版に組み込まれます。Lenovo は予告なしに、随時、この文書に記載されている製品またはプログラムに対して、改良または変更を行うことがあります。

本書で説明される製品は、誤動作により人的な傷害または死亡を招く可能性のある移植またはその他の生命維持アプリケーションで使用されることを意図していません。本書に記載される情報が、Lenovo 製品仕様または保証に影響を与える、またはこれらを変更することはありません。本書の内容は、Lenovo またはサード・パーティーの知的所有権のもとで明示または黙示のライセンスまたは損害補償として機能するものではありません。本書に記載されている情報はすべて特定の環境で得られたものであり、例として提示されるものです。他の操作環境で得られた結果は、異なる可能性があります。

Lenovo は、お客様が提供するいかなる情報も、お客様に対してなんら義務も負うことのない、自ら適切と信ずる方法で、使用もしくは配布することができるものとします。

本書において Lenovo 以外の Web サイトに言及している場合がありますが、便宜のため記載しただけであり、決してそれらの Web サイトを推奨するものではありません。それらの Web サイトにある資料は、この Lenovo 製品の資料の一部ではありません。それらの Web サイトは、お客様の責任でご使用ください。

この文書に含まれるいかなるパフォーマンス・データも、管理環境下で決定されたものです。そのため、他の操作環境で得られた結果は、異なる可能性があります。一部の測定が、開発レベルのシステムで行われた可能性があります。その測定値が、一般に利用可能なシステムのもと同じである保証はありません。さらに、一部の測定値が、推定値である可能性があります。実際の結果は、異なる可能性があります。お客様は、お客様の特定の環境に適したデータを確かめる必要があります。

商標

LENOVO、FLEX SYSTEM、SYSTEM X、NEXTSCALE SYSTEM および X ARCHITECTURE は Lenovo の商標です。

インテル、および Intel Xeon は、Intel Corporation または子会社の米国およびその他の国における商標または登録商標です。

Internet Explorer、Microsoft、および Windows は、Microsoft Corporation の米国およびその他の国における商標です。

Linux は、Linus Torvalds の米国およびその他の国における商標です。

その他すべての商標は、それぞれの所有者の知的財産です。© 2018 Lenovo

重要事項

プロセッサの速度とは、マイクロプロセッサの内蔵クロックの速度を意味しますが、他の要因もアプリケーション・パフォーマンスに影響します。

CD または DVD ドライブの速度は、変わる可能性のある読み取り速度を記載しています。実際の速度は記載された速度と異なる場合があります、最大可能な速度よりも遅いことがあります。

主記憶装置、実記憶域と仮想記憶域、またはチャンネル転送量を表す場合、KB は 1,024 バイト、MB は 1,048,576 バイト、GB は 1,073,741,824 バイトを意味します。

ハードディスク・ドライブの容量、または通信ボリュームを表すとき、MB は 1,000,000 バイトを意味し、GB は 1,000,000,000 バイトを意味します。ユーザーがアクセス可能な総容量は、オペレーティング環境によって異なる可能性があります。

内蔵ハードディスク・ドライブの最大容量は、Lenovo から入手可能な現在サポートされている最大のドライブを標準ハードディスク・ドライブの代わりに使用し、すべてのハードディスク・ドライブ・ベイに取り付けることを想定しています。

最大メモリーは標準メモリーをオプション・メモリー・モジュールと取り替える必要があることもあります。

各ソリッド・ステート・メモリー・セルには、そのセルが耐えられる固有の有限数の組み込みサイクルがあります。したがって、ソリッド・ステート・デバイスには、可能な書き込みサイクルの最大数が決められています。これを **total bytes written (TBW)** と呼びます。この制限を超えたデバイスは、システム生成コマンドに 응답できなくなる可能性があり、また書き込み不能になる可能性があります。Lenovo は、正式に公開された仕様に文書化されているプログラム/消去のサイクルの最大保証回数を超えたデバイスについては責任を負いません。

Lenovo は、他社製品に関して一切の保証責任を負いません。他社製品のサポートがある場合は、Lenovo ではなく第三者によって提供されます。

いくつかのソフトウェアは、その小売り版 (利用可能である場合) とは異なる場合があります、ユーザー・マニュアルまたはすべてのプログラム機能が含まれていない場合があります。

リサイクル情報

Lenovo では、情報技術 (IT) 機器の所有者に、機器が必要でなくなったときに責任を持って機器のリサイクルを行うことをお勧めしています。また、機器の所有者による IT 製品のリサイクルを支援するため、さ

さまざまなプログラムとサービスを提供しています。Lenovo 製品のリサイクルについて詳しくは、以下を参照してください。 <http://www.lenovo.com/recycling>



US & Canada Only



US & Canada Only

粒子汚染

重要: 浮遊微小粒子 (金属片や微粒子を含む) や反応性ガスは、単独で、あるいは湿気や気温など他の環境要因と組み合わせられることで、本書に記載されているデバイスにリスクをもたらす可能性があります。

過度のレベルの微粒子や高濃度の有害ガスによって発生するリスクの中には、デバイスの誤動作や完全な機能停止の原因となり得る損傷も含まれます。以下の仕様では、このような損傷を防止するために設定された微粒子とガスの制限について説明しています。以下の制限を、絶対的な制限として見なしたり、あるいは使用したりしてはなりません。温度や大気中の湿気など他の多くの要因が、粒子や環境腐食性およびガス状の汚染物質移動のインパクトに影響することがあるからです。本書で説明されている特定の制限が無い場合は、人体の健康と安全の保護に合致するよう、微粒子やガスのレベル維持のための慣例を実施する必要があります。お客様の環境の微粒子あるいはガスのレベルがデバイス損傷の原因であると Lenovo が判断した場合、Lenovo は、デバイスまたは部品の修理あるいは交換の条件として、かかる環境汚染を改善する適切な是正措置の実施を求める場合があります。かかる是正措置は、お客様の責任で実施していただきます。

表 21. 微粒子およびガスの制限

汚染物質	制限
微粒子	<ul style="list-style-type: none"> 室内の空気は、ASHRAE Standard 52.2¹ に従い、大気塵埃が 40% のスポット効率で継続してフィルタリングされなければならない (MERV 9 準拠)。 データ・センターに取り入れる空気は、MIL-STD-282 に準拠する HEPA フィルターを使用し、99.97% 以上の粒子捕集率効果のあるフィルタリングが実施されなければならない。 粒子汚染の潮解相対湿度は、60% を超えていなければならない²。 室内には、亜鉛ウイスキーのような導電性汚染があってはならない。
ガス	<ul style="list-style-type: none"> 銅: ANSI/ISA 71.04-1985 準拠の Class G1³ 銀: 腐食率は 30 日間で 300 Å 未満

¹ ASHRAE 52.2-2008 - 一般的な換気および空気清浄機器について、微粒子の大きさごとの除去効率をテストする方法。アトランタ: American Society of Heating, Refrigerating and Air-Conditioning Engineers, Inc.

² 粒子汚染の潮解相対湿度とは、水分を吸収した塵埃が、十分に濡れてイオン導電性を持つようになる湿度のことです。

³ ANSI/ISA-71.04-1985。プロセス計測およびシステム制御のための環境条件: 気中浮遊汚染物質。Instrument Society of America, Research Triangle Park, North Carolina, U.S.A.

通信規制の注記

本製品は、お客様の国で、いかなる方法においても公衆通信ネットワークのインターフェースへの接続について認定されていない可能性があります。このような接続を行う前に、法律による追加の認定が必要な場合があります。ご不明な点がある場合は、Lenovo 担当員または販売店にお問い合わせください。

電波障害自主規制特記事項

このデバイスにモニターを接続する場合は、モニターに付属の指定のモニター・ケーブルおよび電波障害抑制デバイスを使用してください。

連邦通信委員会 (FCC) 宣言書

以下の情報は、Lenovo ThinkServer のマシン・タイプ 70LU、70LV、70LW、70LX、70UA、70UB、70UC、および 70UD を指します。

This equipment has been tested and found to comply with the limits for a Class A digital device, pursuant to Part 15 of the FCC Rules. These limits are designed to provide reasonable protection against harmful interference when the equipment is operated in a commercial environment. This equipment generates, uses, and can radiate radio frequency energy and, if not installed and used in accordance with the instruction manual, may cause harmful interference to radio communications. Operation of this equipment in a residential area is likely to cause harmful interference in which case the user will be required to correct the interference at his own expense.

Properly shielded and grounded cables and connectors must be used in order to meet FCC emission limits. Lenovo is not responsible for any radio or television interference caused by using other than specified or recommended cables and connectors or by unauthorized changes or modifications to this equipment. Unauthorized changes or modifications could void the user's authority to operate the equipment.

This device complies with Part 15 of the FCC Rules. Operation is subject to the following two conditions: (1) this device may not cause harmful interference, and (2) this device must accept any interference received, including interference that may cause undesired operation.

Responsible Party:

Lenovo (United States) Incorporated

7001 Development Drive

Morrisville, NC 27560

U.S.A.

Email: FCC@lenovo.com



カナダ工業規格クラス A 排出量適合性宣言

This Class A digital apparatus complies with Canadian ICES-003.

Avis de conformité à la réglementation d'Industrie Canada

Cet appareil numérique de la classe A est conforme à la norme NMB-003 du Canada.

オーストラリアおよびニュージーランド Class A 宣言書

Attention: This is a Class A product. In a domestic environment this product may cause radio interference in which case the user may be required to take adequate measures.

EU EMC 指令適合性宣言書

This product is in conformity with the protection requirements of EU Council Directive 2014/30/EU on the approximation of the laws of the Member States relating to electromagnetic compatibility. Lenovo cannot accept

responsibility for any failure to satisfy the protection requirements resulting from a non-recommended modification of the product, including the installation of option cards from other manufacturers.

This product has been tested and found to comply with the limits for Class A equipment according to European Standards harmonized in the Directives in compliance. The limits for Class A equipment were derived for commercial and industrial environments to provide reasonable protection against interference with licensed communication equipment.

Lenovo, Einsteinova 21, 851 01 Bratislava, Slovakia



Warning: This is a Class A product. In a domestic environment this product may cause radio interference in which case the user may be required to take adequate measures.

ドイツ Class A 宣言書

Deutschsprachiger EU Hinweis: Hinweis für Geräte der Klasse A EU-Richtlinie zur Elektromagnetischen Verträglichkeit

Deutschsprachiger EU Hinweis: Hinweis für Geräte der Klasse A EU-Richtlinie zur Elektromagnetischen Verträglichkeit Dieses Produkt entspricht den Schutzanforderungen der EU-Richtlinie 2014/30/EU zur Angleichung der Rechtsvorschriften über die elektromagnetische Verträglichkeit in den EU-Mitgliedsstaaten und hält die Grenzwerte der Klasse A der Norm gemäß Richtlinie.

Um dieses sicherzustellen, sind die Geräte wie in den Handbüchern beschrieben zu installieren und zu betreiben. Des Weiteren dürfen auch nur von der Lenovo empfohlene Kabel angeschlossen werden. Lenovo übernimmt keine Verantwortung für die Einhaltung der Schutzanforderungen, wenn das Produkt ohne Zustimmung der Lenovo verändert bzw. wenn Erweiterungskomponenten von Fremdherstellern ohne Empfehlung der Lenovo gesteckt/eingebaut werden.

Deutschland:

Einhaltung des Gesetzes über die elektromagnetische Verträglichkeit von Betriebsmitteln Dieses Produkt entspricht dem „Gesetz über die elektromagnetische Verträglichkeit von Betriebsmitteln“ EMVG (früher „Gesetz über die elektromagnetische Verträglichkeit von Geräten“). Dies ist die Umsetzung der EU-Richtlinie 2014/30/EU in der Bundesrepublik Deutschland.

Zulassungsbescheinigung laut dem Deutschen Gesetz über die elektromagnetische Verträglichkeit von Betriebsmitteln, EMVG vom 20. Juli 2007 (früher Gesetz über die elektromagnetische Verträglichkeit von Geräten), bzw. der EMV EU Richtlinie 2014/30/EU, für Geräte der Klasse A.

Dieses Gerät ist berechtigt, in Übereinstimmung mit dem Deutschen EMVG das EG-Konformitätszeichen - CE - zu führen. Verantwortlich für die Konformitätserklärung nach Paragraf 5 des EMVG ist die Lenovo (Deutschland) GmbH, Meitnerstr. 9, D-70563 Stuttgart.

Informationen in Hinsicht EMVG Paragraf 4 Abs. (1) 4: Das Gerät erfüllt die Schutzanforderungen nach EN 55024 und EN 55032 Klasse A.

Nach der EN 55032: „Dies ist eine Einrichtung der Klasse A. Diese Einrichtung kann im Wohnbereich Funkstörungen verursachen; in diesem Fall kann vom Betreiber verlangt werden, angemessene Maßnahmen durchzuführen und dafür aufzukommen.“

Nach dem EMVG: „Geräte dürfen an Orten, für die sie nicht ausreichend entstört sind, nur mit besonderer Genehmigung des Bundesministers für Post und Telekommunikation oder des Bundesamtes für Post und

Telekommunikation betrieben werden. Die Genehmigung wird erteilt, wenn keine elektromagnetischen Störungen zu erwarten sind.“ (Auszug aus dem EMVG, Paragraph 3, Abs. 4). Dieses Genehmigungsverfahren ist nach Paragraph 9 EMVG in Verbindung mit der entsprechenden Kostenverordnung (Amtsblatt 14/93) kostenpflichtig.

Anmerkung: Um die Einhaltung des EMVG sicherzustellen sind die Geräte, wie in den Handbüchern angegeben, zu installieren und zu betreiben.

電磁適合性宣言 (日本)

VCCI クラス A 情報技術装置

この装置は、クラスA情報技術装置です。この装置を家庭環境で使用すると電波障害を引き起こすことがあります。この場合には使用者が適切な対策を講ずるよう要求されることがあります。 V C C I - A

日本の電気製品安全法に基づく記述 (取り外し可能な AC 電源コード向け)

本製品およびオプションに電源コード・セットが付属する場合は、それぞれ専用のものでありますので他の電気機器には使用しないでください。

JEITA 高調波ガイドライン - AC 電力消費 (W) に関する日本向け宣言

定格入力電力表示
(社) 電子情報技術参照委員会 家電・汎用品高調波抑制対策ガイドライン
実行計画書に基づく定格入力電力値: W
お手持ちのユニットの定格入力電力値(W)はユニットの電源装置に貼付されている電源仕様ラベルをご参照下さい

JEITA 高調波ガイドライン - 1 相当の電流定格が 20 A 以下の製品の適合宣言 (日本)

日本の定格電流が20A/相以下の機器に対する高調波電流規制
高調波電流規格JISC 61000-3-2 適合品。

JEITA 高調波ガイドライン - 1 相当の電流定格が 20 A を超える製品の適合宣言 (日本)

定格電流が 20A/相を超える機器 (For products where input current is less than 20A/Phase of one PSU, but total system power is over 20A/Phase)

本製品は、1 相当の電流定格が 20A を超える機器ですが、個々のユニットが「高調波電流規格 JIS C 61000-3-2 適合品」であり、
本製品はその組み合わせであるため、「高調波電流規格 JIS C 61000-3-2 適合品」としてあります

韓国通信委員会 (KCC) 宣言書

이 기기는 업무용(A급)으로 전자파적합기기로서 판매자 또는 사용자는 이 점을 주의하시기 바라며, 가정외의 지역에서 사용하는 것을 목적으로 합니다.

This is electromagnetic wave compatibility equipment for business (Type A). Sellers and users need to pay attention to it. This is for any areas other than home.

ロシア電磁妨害 (EMI) Class A 宣言書

ВНИМАНИЕ!

Настоящее изделие относится к оборудованию класса А. При использовании в бытовой обстановке это оборудование может нарушать функционирование других технических средств в результате создаваемых промышленных радиопомех. В этом случае от пользователя может потребоваться принятие адекватных мер.

中華人民共和國 Class A 電子放出宣言書

聲 明

此为 A 级产品。在生活环境中，该产品可能会造成无线电干扰。在这种情况下，可能需要用户对其干扰采取切实可行的措施。

台灣 Class A 適合性宣言書

警告使用者：
這是甲類的資訊產品，在居住的環境中使用時，可能會造成射頻干擾，在這種情況下，使用者會被要求採取某些適當的對策。

台灣 BSMI RoHS 宣言

單元 Unit	限用物質及其化學符號 Restricted substances and its chemical symbols					
	鉛Lead (PB)	汞Mercury (Hg)	鎘Cadmium (Cd)	六價鉻 Hexavalent chromium (Cr ⁺⁶)	多溴聯苯 Polybrominated biphenyls (PBB)	多溴二苯醚 Polybrominated diphenyl ethers (PBDE)
機架	○	○	○	○	○	○
外部蓋板	○	○	○	○	○	○
機械組合作件	-	○	○	○	○	○
空氣傳動設備	-	○	○	○	○	○
冷卻組合作件	-	○	○	○	○	○
內存模組	-	○	○	○	○	○
處理器模組	-	○	○	○	○	○
電纜組合作件	-	○	○	○	○	○
電源供應器	-	○	○	○	○	○
儲備設備	-	○	○	○	○	○
電路卡	-	○	○	○	○	○
光碟機	-	○	○	○	○	○

備考1. “超出0.1 wt %” 及 “超出0.01 wt %” 係指限用物質之百分比含量超出百分比含量基準值。
 Note1 : “exceeding 0.1wt%” and “exceeding 0.01 wt%” indicate that the percentage content of the restricted substance exceeds the reference percentage value of presence condition.

備考2. “○” 係指該項限用物質之百分比含量未超出百分比含量基準值。
 Note2 : “○” indicates that the percentage content of the restricted substance does not exceed the percentage of reference value of presence.

備考3. “-” 係指該項限用物質為排除項目。
 Note3 : The “-” indicates that the restricted substance corresponds to the exemption.

索引

電磁適合性宣言 (日本) 1342
台湾 BSMI RoHS 宣言 1344
2.5 型/3.5 型のシンプル・スワップ・ハードディスク・
ドライブまたはホット・スワップ・ハードディスク・
ドライブのバックプレート・アセンブリーおよびバック
プレーン 38
2.5 型シンプル・スワップ・ハードディスク・ドライ
ブ・バックプレート・アセンブリー 38
2.5 型ハードディスク・ドライブ
ケーブル配線 138
2.5 型ハードディスク・ドライブのケーブル接続 138
2.5 型ホット・スワップ・ハードディスク・ドライブ
バックプレーン 38
3.5 型シンプル・スワップ・ハードディスク・ドライ
ブ・バックプレート・アセンブリー 38
3.5 型ホット・スワップ・ハードディスク・ドライブ
バックプレーン 38
4x 2.5 型 NVMe PCIe SSD Upgrade Kit、取り付け 326
8x 2.5 型シンプル・スワップ HDD ServeRAID アセンブ
リー・キット
取り付け 309
8x 2.5 型シンプル・スワップ HDD ServeRAID アセンブ
リー・キット、取り付け 309
8x 2.5 型ホット・スワップ HDD アセンブリー・キット
取り付け 313
8x 2.5 型ホット・スワップ HDD アセンブリー・キッ
ト、取り付け 313
8x 3.5 型シンプル・スワップ HDD ServeRAID アセンブ
リー・キット
取り付け 311
8x 3.5 型シンプル・スワップ HDD ServeRAID アセンブ
リー・キット、取り付け 311

a

ABR、自動ブート・リカバリー 113
AC 電源
LED 74
AC パワー・サブライ LED 74
Active Energy Manager プラグイン 13
Active Memory 13
ASM イベント・ログ 79

b

Boot Manager 54
Boot Manager プログラム 46

c

Class A 電磁波放出の注記 1340

d

DC 電源

LED 75
DC パワー・サブライ LED 75
DIMM
交換 183
チャンネルあたり 2 つの DIMM 構成 (2DPC)
要件 177
取り付け 177
取り外し 177
メモリー
チャンネルあたり 2 つの DIMM 構成 (2DPC) 177
DIMM の取り付け順序 180
メモリー・ミラーリング・チャンネル 181
ランク・スペアリング 182
DSA 333
テキスト・メッセージ書式 82
テスト・ログ、表示 83
プログラム、概要 81
DSA Preboot 72, 81
DSA ポータブル 72
DSA ログ 78-79
DSA、データの送信 333, 1334
DVD
イジェクト・ボタン 19
ドライブ活動 LED 19
DVD ドライブ
問題 84
Dynamic System Analysis 333
Dynamic System Analysis (DSA) Preboot 診断プログラム 13

e

EIA
交換 231
取り外し 221
Electronic Service Agent 83
Enterprise X-Architecture テクノロジー 13
EU EMC 指令適合性宣言書 1341

f

FCC Class A の注記 1340
Features on Demand 13

i

IMM web インターフェース 57
IMM 用の IP アドレス 57
IMM ホスト名 56
IMM2 46
のエラー・メッセージ 335
IMM2 ハートビート
LED 77
Integrated Management Module
概要 13
使用 55

Integrated Management Module II
イベント・ログ 78-79
のエラー・メッセージ 335
プログラム 46
IPMI イベント・ログ 78-79
IPMItool 79

I

LCD

システム情報表示パネル 22
LCD システム情報表示パネル 22
交換 272
取り外し 269

LED

AC 電源 74
DC 電源 75
DVD ドライブ活動 19
IMM2 ハートビート 77
PCI ライザー・カード上の 78
RTMM ハートビート 77
システム情報 21
システム・エラー 21
システム・ボード 35
システム・ロケータ 21
電源オン 21
パワー・サブライ 74
ハードディスク・ドライブ活動 19
ハードディスク・ドライブのステータス 19
ライザー・カード・アセンブリー 38

Lenovo XClarity Administrator
更新 61

Lenovo XClarity Essentials OneCLI プログラム
概要 61

light path 診断 (light path diagnostics) 13

light path 診断パネル
ロケーション 19

n

NMI ボタン 25

NOS の取り付け

ServerGuide を使用しない 49

ServerGuide を使用する場合 49

Nx 回ブート失敗 113

p

PCI ライザー・カード

LED の位置 78

スロット・コネクタ 35

PCI ライザー・カード・アダプターの拡張スロットの位置 27

PCI ライザー・カード・アダプターの拡張スロット・
コネクタ 35

PCI ライザー・スロット

サポートされる構成 202

取り付け構成 202

PCIe thermal solution kit

取り付け 331

PCIe thermal solution kit、取り付け 331

POST

イベント・ログ 79

POST イベント・ログ 78

POST/UEFI

診断コード 1151

r

RAID アダプター

リモート・バッテリー

交換 212

取り外し 211

RAID アレイ

構成 59

RAS 機能、サーバー 17

RTMM ハートビート

LED 77

S

SD アダプター

取り外し 268

ServerRAID サポート 13

ServerGuide 13

NOS の取り付け 49

機能 48

使用 48

セットアップ 48

セットアップとインストール CD 45

ServerGuide CD 1

Service Bulletin 70

Setup Utility 45-46

開始 50

使用 49

メニュー選択 50

SMP 13

Systems Director 13

更新 60

システム管理ツール 16

u

UEFI

ブート・リカバリー・ジャンパー 111

Universal Serial Bus (USB) の問題 104

UpdateXpress 45

USB

コネクタ 19

USB ハイパーバイザー・フラッシュ・デバイス

交換 263

取り外し 262

V

VMware ハイパーバイザーのサポート 46

W

Wake on LAN 機能 42

X

X-Architecture テクノロジー 13

あ

アウト・オブ・バンド 113
アダプター
 交換 202-203, 209-210
 取り外し 198, 201
 後部 2 ハードディスク・ドライブ・キット 202
 ライザー・カード・アセンブリーの 198
アダプター、サポートされる 203, 209-210
アダプター、取り付け 203, 210
 PCI 拡張スロット 4 またはスロット 5 209
安全と注意 6
安全について v-vi
安全情報 6

い

一般
 問題 84
イベント・ログ 78
 消去 80
 表示 79
イベント・ログ、POST 78
イベント・ログ、システム 78
イベント・ログ、表示の方式 79
イベント・ログの表示 79
インバンド
 自動ブート・リカバリー方式 113
 手動リカバリー方式 111
インフォメーション・センター 1334
イーサネット 13
 コントローラー 108
イーサネット・コントローラーの構成 46
イーサネット・サポート 13

え

エアー・バッフル
 交換 159
 取り外し 159
エクスペンダー付き 8x 2.5 型ホット・スワップ HDD ア
 センブリー・キット
 取り付け 320
エクスペンダー付き 8x 2.5 型ホット・スワップ HDD ア
 センブリー・キット、取り付け 320
エラー
 書式、DSA コード 82
エラーの現象
 DVD ドライブ 84
 ServerGuide 103
 USB デバイス 88
 USB ポート 104
 一般 84
 オプション・デバイス 93
 キーボード 88
 偶発的 87

シリアル・ポート 102
ソフトウェア 104
電源 94
 ネットワーク接続 92
ハイパーバイザー、フラッシュ・デバイス 87
ハードディスク・ドライブ 85
ビデオ 90, 105
マイクロプロセッサ 90
マウス 88
メモリー 88
モニター 90
エラー・コードとメッセージ
 IMM2 335

お

汚染、微粒子およびガス 1339
オプションの ServeRAID アダプター・メモリー・モ
 ジュール、取り付け 283
オプションの ServeRAID アダプター・メモリー・モ
 ジュール、取り外し 282
オプション・デバイス
 取り付け 305
オプション・デバイスの問題 93
オプション・デバイス・コネクタ
 システム・ボード 32
オペレーター情報パネル
 交換 279
 コントロールおよび LED 21
 取り外し 278
オペレーター情報パネル・リリース・ラッチ 19
オペレーティング・システムのイベント・ログ 78-79
オンライン・ドキュメント 1
オーストラリア Class A 宣言書 1340

か

開始
 Setup Utility 50
 バックアップ・ファームウェア 54
解消検出イベント、システム・イベント・ログ 78
ガイドライン
 オプションの取り付け 306
 システム信頼性 307
外部コネクタ 31
概要 1
拡張スロットの位置 27
ガス汚染 1339
カスタム・サポート Web ページ 1335
カナダ Class A 電子放出宣言書 1340
可用性、サーバー 17
韓国 Class A 電子放出宣言書 1342
管理、システム 13
関連資料 5

き

危険の注記 6
機能 6
 ServerGuide 48

く

偶発的

- 問題 87
- 組み込みハイパーバイザー
使用 58
- グリース、熱伝導 297

け

- 検出イベント、システム・イベント・ログ 78

こ

光学式ドライブ

- 取り外し 173
- 光学式ドライブ・ケーブル
交換 171
- 取り外し 170

交換

- DIMM 183
- EIA 231
- LCD システム情報表示パネル 272
- RAID アダプター・リモート・バッテリー 212
- SD アダプター 269
- Tier 1 CRU 158
- Tier 2 CRU 283
- USB ハイパーバイザー・フラッシュ・デバイス
アダプター 202-203, 209
- 後部 2 ハードディスク・ドライブ・キット 210
- エア・バッフル 159
- オプションの ServeRAID アダプター・メモリー・
モジュール 283
- オペレーター情報パネル 279
- 光学式ドライブ・ケーブル 171
- 構造部品 156
- 後部 2 ハードディスク・ドライブ・キット 215
- コンポーネント 137
- システム・ボード 303
- シンプル・スワップ・ドライブ・バックプレート・
アセンブリー 260
- シンプル・スワップ・ハードディスク・ドライブ 169
- セキュリティ・ベゼル 281
- 前面 USB アセンブリー 163
- 専用スロットレス RAID コントローラー 197
- 電源パドル・モジュール 161
- トップ・カバー 157
- 光学式ドライブこうがくしき 174
- バッテリー、システム 266
- ヒートシンク 289
- ヒートシンク保持モジュール 299
- ファン・ケージ・アセンブリー 185
- ホット・スワップ AC 電源 246
- ホット・スワップ DC 電源 251
- ホット・スワップ・ドライブ・バックプレーン 257
- ホット・スワップ・ハードディスク・ドライブ 166
- ホット・スワップ・ファン 187
- マイクロプロセッサ 289
- ライザー・カード・アセンブリー 194

更新

- DMI/SMBIOS 63
- Lenovo XClarity Administrator 61
- Systems Director 60
- Systems Director、IBM 60
- サーバー構成 332
- 汎用固有 ID (UUID) 62
- ファームウェア 45

構成

- Nx 回ブート失敗 113
- RAID アレイ 59
- ServerGuide セットアップとインストール CD 45
- ServerGuide を使用する場合 48
- Setup Utility 45
- 情報 45
- 手順 45
- 構成ケーブル、
ルーティング 138, 141, 144, 150, 153
- 構成プログラム 46
- 構造部品 133
- 後部 2 ハードディスク・ドライブ・キット
交換 215
- 取り外し 214
- コネクタ
- USB 19
- 外部 31
- システム・ボード上のオプション 32
- 内部 30
- ビデオ
- 前面 19
- 個別設定したサポート Web ページの作成 1335
- コントローラー
- イーサネット 59
- コントロール、LED、および電源 19
- コントロールおよび LED
オペレーター情報パネル 21
- コンポーネント
- サーバー 28, 115
- コール・ホーム機能
- Electronic Service Agent 83
- コール・ホーム・ツール 83

さ

- サイズ 6
- サポート、入手 1333
- サポート Web ページ、カスタム 1335
- サーバー
- オンにする 42
- 提供 13
- 電源オフ 42
- 電源機能 41
- サーバーが提供する機能 13
- サーバー構成
- 更新 332
- サーバー内部での作業
- 電源オン 308
- サーバーの構成 45
- サーバーの構成 45
- サーバーのコントロール、LED、および電源 19
- サーバーのシャットダウン 42

サーバーの電源をオフにする 42
サーバーの電源をオンにする 42
サーバー、バックアップ・ファームウェア
開始 54
サーバー・コンポーネント 28, 115
サーバー・ファームウェアのリカバリー 111
サーバー・ファームウェア、リカバリー 111
サービスおよびサポート
 依頼する前に 1333
 ソフトウェア 1335
 ハードウェア 1335

し

事項、重要 1338
システム
 エラー LED (前面) 21
 情報 LED 21
 ロケータ LED、前面 21
システム管理 13
システム管理ツール
 Systems Director 16
システムの信頼性に関するガイドライン 307
システム・イベント・ログ 78-79
システム・イベント・ログ、解消検出イベント 78
システム・イベント・ログ、検出イベント 78
システム・パルス LED 77
システム・ボード
 LED 35
 外部コネクタ 31
 交換 303
 ジャンパー 32
 スイッチ 32
 取り外し 300
 内部コネクタ 30
 ボタン 32
システム・ボードのオプションのデバイス・コネクタ 32
質量 6
自動ブート・リカバリー (ABR) 113
ジャンパー
 UEFI ブート・リカバリー 111
 システム・ボード 32
重要な注 6, 1338
取得 56-57
仕様 6, 11
使用
 Integrated Management Module 55
 Setup Utility 49
 組み込みハイパーバイザー 58
 リモート・プレゼンス機能 56
冗長
 NIC 13
 イーサネット接続 13
 イーサネット機能 17
 ホット・スワップ・パワー・サブライ 17
 冷却 13
商標 1338
シリアル番号 1
 ロケーション 109
シリアル・ポートの問題 102

資料
 オンライン 1
 更新 1
 使用 1334
 プロダクト・データ 1
診断
 オンボード・プログラム、開始 82
 ツール、概要 72
 プログラムの概要 81
診断コードおよびメッセージ
 POST/UEFI 1151
診断データの送信 333, 1334
診断プログラム
 DSA プレブート 13
シンプル・スワップ・ドライブ・バックプレート・ア
センブリ
 交換 260
 ホット・スワップ・ドライブ・バックプレーン 260
 取り外し 256, 258
 ホット・スワップ・ドライブ・バックプレーン
 交換 260
シンプル・スワップ・ハードディスク・ドライブ
 交換 169
 取り外し 168
信頼性、サーバー 17

す

スイッチ
 システム・ボード 32
スロット・コネクタ
 PCI ライザー・カード 35
寸法 6

せ

静電気の影響を受けやすいデバイス
 取り扱い 308
静電気の影響を受けやすいデバイスの取り扱い 308
製品サービス、台湾 1335
セキュリティ・ベゼル
 交換 281
 取り外し 281
セキュリティ・ベゼル、交換 281
セキュリティ・ベゼル、取り外し 281
前面
 表示 19
前面 USB アセンブリ
 交換 163
 取り外し 162
前面図
 LED の位置 19
 コネクタ 19
専用スロットレス RAID コントローラー
 交換 197
 取り外し 196

そ

ソフトウェアの問題 104

た

- 対称多重処理 13
- 台湾 Class A 電子放出宣言書 1343
- 台湾の製品サービス 1335

ち

- チェックアウト手順 70
 - 実行 71
- 注 6
- 注意の注記 6
- 中華人民共和国 Class A 電子放出宣言書 1343
- 注記 6, 1337
 - FCC、Class A 1340
 - 電磁波放出 1340
- 中国 Class A 電子放出宣言書 1343

つ

- 通信規制の注記 1339
- ツール、診断 72
- ツール、コール・ホーム 83

て

- ディスプレイの問題 90
- 手順
 - ビジネス・パートナー 333
- 手順、チェックアウト 71
- テスト・ログ、表示 83
- デバイス、静電気の影響を受けやすい
 - 取り扱い 308
- 電源
 - 電源制御ボタン 21
- 電源ケーブル、
 - ルーティング 138, 141, 144, 150, 153
- 電源コード 134
- 電源パドル・モジュール
 - 交換 161
 - 取り外し 160
- 電源機能
 - サーバー 41
- 電源問題 94, 105
- 電磁波放出 Class A の注記 1340
- 電話番号 1335
- データ収集 67
- データの収集 67

と

- ドイツ Class A 宣言書 1341
- トップ・カバー
 - 交換 157
 - 取り外し 156
- 光学式ドライブこうがくしき

- 交換 174
- ドライブ・バックプレーン、12x3.5 型
 - 配線 153
- ドライブ・バックプレーン、16x2.5 型ホット・スワップ
 - 配線 141
- ドライブ・バックプレーン、24x2.5 型ホット・スワップ
 - 配線 144
- ドライブ・バックプレーン、3.5 型
 - 配線 150
- ドライブ・バックプレーン、8x2.5 型ホット・スワップ
 - 配線 138
- ドライブ・バックプレーン、8x3.5 型
 - 配線 150
- トラブルシューティング 67
 - 現象 83
- 取り付け
 - 4x 2.5 型 NVMe PCIe SSD Upgrade Kit 326
 - 8x 2.5 型シンプル・スワップ HDD ServeRAID アセンブリー・キット 309
 - 8x 2.5 型ホット・スワップ HDD アセンブリー・キット 313
 - 8x 3.5 型シンプル・スワップ HDD ServeRAID アセンブリー・キット 311
 - DIMM 177
 - PCIe thermal solution kit 331
 - エクスパンダー付き 8x 2.5 型ホット・スワップ HDD アセンブリー・キット 320
 - オプション・デバイス 305
 - ガイドライン 306
 - メディア・ケージ 190
 - メモリー・モジュール 177
- 取り付けのガイドライン 306
- 取り外し
 - DIMM 177
 - LCD システム情報表示パネル 269
 - RAID アダプター・リモート・バッテリー 211
 - SD アダプター 268
 - USB ハイパーバイザー・フラッシュ・デバイス 262
 - アダプター 198, 201-202
 - エアー・バッフル 159
 - オプションの ServeRAID アダプター・メモリー・モジュール 282
 - オペレーター情報パネル 278
 - 光学式ドライブ 173
 - 後部 2 ハードディスク・ドライブ・キット 214
 - コンポーネント 137
 - システム・ボード 300
 - シンプル・スワップ・ドライブ・バックプレート・アセンブリー 256, 258
 - シンプル・スワップ・ハードディスク・ドライブ 168
 - セキュリティー・ベゼル 281
 - 専用スロットレス RAID コントローラー 196
 - 電源パドル・モジュール 160
 - トップ・カバー 156
 - バッテリー、システム 264
 - ヒートシンク 284
 - ヒートシンク保持モジュール 298
 - ファン・ケージ・アセンブリー 184
 - ホット・スワップ AC 電源 244
 - ホット・スワップ DC 電源 248
 - ホット・スワップ・ドライブ・バックプレーン 256, 258

ホット・スワップ・ハードディスク・ドライブ 164
ホット・スワップ・ファン 186
マイクロプロセッサ 284
メモリー・モジュール 177
ライザー・カード・アセンブリー 192

な

内部コネクタ 30
交換可能なサーバー・コンポーネント 115

に

ニュージーランド Class A 宣言書 1340

ね

熱伝導グリース 297

の

のエラー・メッセージ 83

は

配線 137
12x3.5 型ドライブ・バックプレーン 153
16x2.5 型ホット・スワップ・ドライブ・バックプレーン 141
24x2.5 型ホット・スワップ・ドライブ・バックプレーン 144
3.5 型ドライブ・バックプレーン 150
8x2.5 型ホット・スワップ・ドライブ・バックプレーン 138
8x3.5 型ドライブ・バックプレーン 150
VGA 137
ハイパーバイザー、フラッシュ・デバイス
問題 87
背面
表示 25
背面図
LED の位置 25
コネクタ 25
バックアップ・ファームウェア
開始 54
バッテリー、システム
交換 266
取り外し 264
パワーオン LED 21, 41
パワー・サブライ
LED 74
パワー・サブライ LED 74
ハードウェア、構成 46
ハードウェア RAID ケーブル
ルーティング 138, 141, 144, 150, 153
ハードウェアの構成 46
ハードウェアのサービスおよびサポートの電話番号 1335
ハードディスク・ドライブ
活動 LED 19
状況 LED 19

問題 85

ひ

ビデオ・コネクタ
前面 19
ヒートシンク
交換 289
取り外し 284
ヒートシンク保持モジュール
交換 299
取り外し 298

ふ

ファン 13
ファン・ケージ・アセンブリー
交換 185
取り外し 184
ファームウェア
更新 1
ファームウェア、更新 45
ファームウェア更新 1
ファームウェア、サーバー、リカバリー 111
部品、構造 133
部品リスト 115
ブルー・スクリーン機能 56
ブルー・スクリーン・キャプチャー機能
概要 56
プレゼンス検出ボタン 21
プログラム
Lenovo XClarity Essentials OneCLI 61
文書化されていない問題 70

へ

米国 FCC Class A の注記 1340
ヘルプ
WWW から 1334
診断データの送信 333, 1334
ソース 1333
返却
コンポーネント 137
デバイス 137

ほ

方式 113
方式、イベント・ログの表示 79
放出音響ノイズ 6
保守容易性、サーバー 17
ボタン
システム・ボード 32
ボタン、プレゼンス検出 21
ホット・スワップ AC 電源
交換 246
取り外し 244
ホット・スワップ DC 電源
交換 251
ホット・スワップ・ドライブ・バックプレーン

- 交換 257
 - シンプル・スワップ・ドライブ・バックプレー
ト・アセンブリー 257
- シンプル・スワップ・ドライブ・バックプレート・
アセンブリー
 - 交換 257
- 取り外し 256, 258
- ホット・スワップ・ハードディスク・ドライブ
 - 交換 166
 - 取り外し 164
- ホット・スワップ・ファン
 - 交換 187
 - 取り外し 186

ま

- マイクロプロセッサ 13
 - 交換 289
 - 取り外し 284
 - 問題 90

み

- 未解決問題 109
- ミラーリング・チャンネル・モード 181

め

- メッセージ、診断
 - POST/UEFI 1151
- メディア・ケージ
 - 取り付け 190
 - 取り外し 188
- メニュー選択
 - Setup Utility 50
- メモリー 13
- メモリー・サポート 13
- メモリー・ミラーリング・チャンネル
 - DIMM 取り付け順序 181
 - 説明 181
- メモリー・モジュール
 - 取り付け 177
 - 取り外し 177
- メモリー・ランク・スペアリング
 - 説明 182

も

- モデル名
 - ロケーション 109
- 問題
 - DVD ドライブ 84
 - IMM2 335
 - ServerGuide 103
 - USB ポート 104
 - 一般 84
 - イーサネット・コントローラー 108
 - オプション・デバイス 93

- キーボード 88
- 偶発的 87
- シリアル・ポート 102
- ソフトウェア 104
- 電源 94, 105
- ネットワーク接続 92
- ハイパーバイザー、フラッシュ・デバイス 87
- ハードディスク・ドライブ 85
- ビデオ 90, 105
- マイクロプロセッサ 90
- マウス 88
- 未解決 109
- メモリー 88
- モニター 90

ゆ

- 有効化
 - Features on Demand
 - RAID ソフトウェア 59
 - イーサネット・ソフトウェア 59
- ユーティリティ、Setup 46
 - 開始 50
 - 使用 49

ら

- ライザー・カード・アセンブリー
 - LED 38
 - 交換 194
 - 取り外し 192
 - ライザー・カード・アセンブリー 194
- ラック
 - 仕様 11
- ラック・リリース・ラッチ 19
- ランク・スペアリング
 - DIMM 取り付け順序 182
- ランク・スペアリング・モード 182

り

- 取り外し
 - EIA 221
 - 光学式ドライブ・ケーブル 170
 - 前面 USB アセンブリー 162
 - メディア・ケージ 188
- リモート・バッテリー、RAID アダプター
 - 交換 212
 - 取り外し 211
- リモート・プレゼンス機能
 - 使用 56
- 粒子汚染 1339

る

- ルーティング
 - 構成ケーブル 138, 141, 144, 150, 153
 - 電源ケーブル 138, 141, 144, 150, 153

ハードウェア RAID ケーブル 138, 141, 144, 150, 153

れ

冷却 13

レガシー・オペレーティング・システム

要件 48

レガシー・オペレーティング・システムをインストールする前に 48

レール

仕様 11

ろ

ロギング 57

ロシア Class A 電子放出宣言書 1343

ローカル・エリア・ネットワーク (LAN) 13

Lenovo[™]