

Lenovo

Guide d'installation et de maintenance Lenovo System x3650 M5



Type de machine : 8871

Remarque

Avant d'utiliser le présent document et le produit associé, prenez connaissance des informations générales figurant aux sections [Annexe D « Service d'aide et d'assistance » à la page 1263](#), [Annexe E « Consignes » à la page 1267](#), les informations relatives à la sécurité, aux garanties et aux licences sur le site Web de Lenovo à l'adresse : <https://support.lenovo.com/documents/LNVO-DOCS>

Onzième édition (Janvier 2019)

© Copyright Lenovo 2016, 2019.

REMARQUE SUR LES DROITS LIMITÉS ET RESTREINTS : si les données ou les logiciels sont fournis conformément à un contrat GSA (Administration des Services Généraux), l'utilisation, la reproduction et la divulgation sont soumises aux restrictions stipulées dans le contrat n° GS-35F-05925.

Table des matières

Table des matières.	i	Utilisation de Lenovo XClarity Administrator	67
Sécurité	v	Mise à jour de l'identificateur unique universel (UUID).	67
Consignes de sécurité	vi	Mise à jour des données DMI/SMBIOS	69
Chapitre 1. Serveur System x3650 M5	1	Chapitre 3. Dépannage	73
Documentation connexe	5	Introduction	73
Consignes et notices utilisées dans le présent document	6	Diagnostic d'un problème	73
Caractéristiques et spécifications du serveur	6	Problèmes non documentés	75
Spécifications d'armoire prise en charge et de glissière	13	Bulletins de maintenance	76
Fonctions du serveur.	14	Procédure de vérification	76
Fiabilité, disponibilité et facilité de maintenance	18	À propos de la procédure de vérification	76
Boutons de commande, voyants et alimentation du serveur	19	Exécution de la procédure de vérification	77
Vue avant	20	Outils de diagnostic	78
Panneau d'information opérateur	22	Voyants d'alimentation électrique	79
Panneau d'affichage LCD des informations système	23	Voyants système clignotants	83
Vue arrière	27	Voyants de la carte mezzanine PCI	84
Composants serveur	30	Journaux des événements	84
Mise sous tension et hors tension du serveur	47	POST	87
Chapitre 2. Instructions et informations de configuration	51	Dynamic System Analysis	87
Mise à jour du microprogramme	51	Demande de service automatisée (appel vers Lenovo)	89
Configuration du serveur	52	Electronic Service Agent	89
Utilisation du CD Installation et configuration de ServerGuide	54	Messages d'erreur.	90
Utilisation de l'utilitaire Setup Utility	55	Dépannage par symptôme	90
Utilisation du programme Boot Manager	60	Problèmes liés à l'unité CD/DVD	90
Lancement du microprogramme de serveur de sauvegarde	61	Problèmes généraux	91
Utilisation d'Integrated Management Module	61	Problèmes liés à l'unité de disque dur	92
Utilisation des fonctions de présence à distance et de capture d'écran bleu	62	Problèmes liés à l'hyperviseur	94
Utilisation de l'hyperviseur intégré	64	Problèmes intermittents	95
Configuration du contrôleur Ethernet.	65	Problèmes liés au clavier, à la souris et aux périphériques USB.	96
Activation du logiciel Ethernet Features on Demand (FoD)	65	Problèmes liés à la mémoire	97
Activation du logiciel RAID Features on Demand (FoD)	66	Problèmes liés au microprocesseur	99
Configuration des grappes RAID	66	Problèmes liés au moniteur et à la vidéo	100
Lenovo XClarity Essentials OneCLI	66	Problèmes de connexion réseau	103
		Problèmes liés aux dispositifs en option	103
		Problèmes d'alimentation	104
		Problèmes liés aux unités en série	114
		Problèmes liés à ServerGuide	115
		Problèmes logiciels	117
		Problèmes liés au connecteur USB	117
		Problèmes liés à la sortie vidéo	117
		Résolution des problèmes d'alimentation	118
		Résolution des problèmes de contrôleur Ethernet.	120

Résolution des problèmes indéterminés	121
Astuces pour l'identification de problème	122
Restauration du microprogramme de serveur (échec de la mise à jour d'UEFI)	123
Méthode de récupération manuelle en bande	124
Méthode de récupération automatisée de l'amorçage interne	126
Méthode hors bande	126
Reprise de démarrage automatique ABR (Automated Boot Recovery)	126
Échec Nx-boot	126

Chapitre 4. Liste des composants, Lenovo System x3650 M5 Type

8871	129
Composants serveur remplaçables	129
Pièces structurelles et pièces consommables	160
Cordons d'alimentation	161

Chapitre 5. Installation, retrait et remise en place des composants . . . 165

Retour d'un périphérique ou d'un composant . . .	165
Cheminement du câble interne et connecteurs. . .	165
Connexions générales de cheminement des câbles.	165
Connexion des câbles de l'unité de disque dur 2,5 pouces	166
Connexion des câbles de l'unité de disque dur 3,5 pouces	176
Retrait et réinstallation de pièces structurelles . . .	181
Retrait du carter supérieur	181
Réinstallation du carter supérieur	183
Retrait et réinstallation des unités remplaçables par l'utilisateur (CRU) de niveau 1	184
Retrait de la grille d'aération	184
Réinstallation de la grille d'aération	185
Retrait du module du répartiteur d'alimentation.	186
Réinstallation du module du répartiteur d'alimentation.	187
Retrait du connecteur USB avant	188
Réinstallation du connecteur USB avant	189
Retrait d'une unité de disque dur remplaçable à chaud	190
Réinstallation d'une unité de disque dur remplaçable à chaud	191
Retrait d'une unité de disque dur à remplacement standard.	193
Réinstallation d'une unité de disque dur à remplacement standard.	194
Retrait du câble de l'unité de disque optique	196

Réinstallation du câble de l'unité de disque optique	197
Retrait d'une unité de disque optique	199
Remplacement d'une unité de disque optique	200
Retrait d'un module de mémoire	203
Installation d'un module de mémoire	204
Retrait de l'assemblage du boîtier de ventilation	211
Réinstallation du boîtier de ventilation	212
Retrait d'un ventilateur remplaçable à chaud	213
Réinstallation d'un ventilateur remplaçable à chaud	214
Retrait du boîtier de support (également appelé assemblage du panneau opérateur LCD light path)	215
Remplacement du boîtier de support (également appelé assemblage du panneau opérateur LCD light path)	217
Retrait d'un assemblage de cartes mezzanines	219
Réinstallation d'un assemblage de cartes mezzanines	220
Retrait du contrôleur RAID sans emplacement dédié	222
Réinstallation du contrôleur RAID sans emplacement dédié	223
Retrait d'un adaptateur	224
Réinstallation d'un adaptateur	228
Retrait d'une batterie d'adaptateur RAID/d'un module d'alimentation flash	236
Réinstallation d'une batterie d'adaptateur RAID/d'un module d'alimentation flash	237
Retrait du jeu arrière de deux unités de disque dur	239
Réinstallation du jeu arrière de deux unités de disque dur	240
Retrait d'un assemblage EIA	245
Réinstallation d'un assemblage EIA	255
Retrait d'un bloc d'alimentation en courant alternatif remplaçable à chaud	267
Réinstallation d'un bloc d'alimentation en courant alternatif remplaçable à chaud	269
Retrait d'un bloc d'alimentation en courant continu remplaçable à chaud	272
Remplacement d'un bloc d'alimentation en courant continu remplaçable à chaud	275
Retrait de l'assemblage de plaque arrière à remplacement standard/du fond de panier d'unité de disque dur remplaçable à chaud 2,5 pouces	280
Réinstallation de l'assemblage de plaque arrière à remplacement standard/du fond de panier d'unité de disque dur remplaçable à chaud 2,5 pouces	281

Retrait de l'assemblage de plaque arrière à remplacement standard/du fond de panier d'unité de disque dur remplaçable à chaud 3,5 pouces	282
Réinstallation de l'assemblage de plaque arrière à remplacement standard/du fond de panier d'unité de disque dur remplaçable à chaud 3,5 pouces	284
Retrait d'une unité flash USB avec hyperviseur intégré	286
Réinstallation d'une unité flash USB avec hyperviseur intégré.	287
Retrait de la batterie à pile cellulaire (également appelée pile CMOS).	287
Remise en place de la batterie à pile cellulaire (également appelée pile CMOS).	290
Retrait de la carte SD	292
Réinstallation de la carte SD	292
Retrait du panneau d'affichage LCD des informations système.	293
Réinstallation du panneau d'affichage LCD des informations système	296
Retrait du panneau d'information opérateur	302
Remplacement du panneau d'information opérateur	303
Retrait du panneau de sécurité	304
Réinstallation du panneau de sécurité	305
Retrait d'un module de mémoire d'adaptateur ServeRAID en option	305
Remise en place d'un module de mémoire d'adaptateur ServeRAID en option	306
Retrait et réinstallation des unités remplaçables par l'utilisateur (CRU) de niveau 2	307
Retrait d'un microprocesseur et d'un dissipateur thermique.	307
Réinstallation d'un microprocesseur et d'un dissipateur thermique.	313
Retrait du module de fixation du dissipateur thermique	323
Réinstallation du module de fixation du dissipateur thermique.	324
Retrait de la carte mère	324
Réinstallation de la carte mère	327
Installation des périphériques en option	330
Conseils d'installation	330
Installation d'un jeu d'assemblage d'unité de disque dur ServeRAID 8 x 2,5 pouces à remplacement standard.	333
Installation d'un jeu d'assemblage d'unité de disque dur ServeRAID 8 x 3,5 pouces à remplacement standard.	335
Installation d'un jeu d'assemblage d'unité de disque dur 8 x 2,5 pouces remplaçable à chaud	337

Installation d'un jeu pour 8 unités de disque dur remplaçables à chaud 2,5 pouces avec kit d'extension.	344
Installation d'un kit de mise à niveau SSD PCIe NVMe 4 x 2,5 pouces	350
Installation d'un kit de solution thermique PCIe	360
Installation d'un jeu d'assemblage de panneau opérateur avancé de 2,5 pouces	361
Mise à jour de la configuration du serveur	362
Instructions pour les partenaires commerciaux	363
Procédure d'envoi de données DSA	363

Annexe A. Messages d'erreur d'Integrated Management Module II (IMM2) 365

Événements IMM avertissant automatiquement le service de support.	366
Liste des événements du module IMM	377

Annexe B. Codes diagnostic UEFI/POST 1099

Liste des événements du module UEFI.	1100
--	------

Annexe C. Résultats du test de diagnostic DSA. 1123

Résultats du test réseau Broadcom DSA	1123
Résultats du test réseau Broadcom DSA	1123
Résultats du test Brocade DSA.	1132
Résultats du test Brocade DSA	1132
Résultats du test du panneau de point de contrôle DSA	1140
Résultats du test du panneau de point de contrôle DSA	1140
Résultats du test de charge de l'unité centrale DSA	1141
Résultats du test de charge de l'unité centrale DSA	1142
Résultats du test d'adaptateur Emulex DSA	1144
Résultats du test d'adaptateur Emulex DSA	1145
Résultats du test ping de port EXA DSA	1148
Résultats du test ping de port EXA DSA	1148
Résultats du test de disque dur DSA.	1150
Résultats du test de disque dur DSA	1150
Résultats du test réseau Intel DSA	1151
Résultats du test réseau Intel DSA.	1152
Résultats du test de disque dur LSI DSA	1158
Résultats du test de disque dur LSI DSA	1158
Résultats du test d'adaptateur Mellanox DSA	1159
Résultats du test d'adaptateur Mellanox DSA	1159

Résultats du test d'isolement de la mémoire DSA	1161
Résultats du test d'isolement de la mémoire DSA	1161
Résultats du test de charge de la mémoire DSA	1231
Résultats du test de charge de la mémoire DSA	1231
Résultats du test GPU Nvidia DSA	1234
Résultats du test GPU Nvidia DSA.	1234
Résultats du test de l'unité de disque optique DSA	1240
Résultats du test de l'unité de disque optique DSA	1240
Résultats du test de gestion des systèmes DSA	1244
Résultats du test de gestion des systèmes DSA	1244
Résultats du test d'unité de bande DSA	1257
Résultats du test de l'unité de bande DSA	1257

Annexe D. Service d'aide et d'assistance 1263

Avant d'appeler	1263
Utilisation de la documentation	1264
Service d'aide et d'information sur le Web	1264
Procédure d'envoi de données DSA	1264
Création d'une page Web de support personnalisée	1265
Service et support logiciel	1265
Service et support matériel	1265
Service produits de Taïwan	1265

Annexe E. Consignes 1267

Marques	1268
-------------------	------

Remarques importantes	1268
Informations sur le recyclage.	1269
Contamination particulaire	1269
Déclaration réglementaire relative aux télécommunications	1270
Déclarations de compatibilité électromagnétique.	1270
Recommandation de la Federal Communications Commission (FCC) [États-Unis]	1270
Avis de conformité à la réglementation canadienne sur les émissions pour les appareils de classe A	1270
Avis de conformité à la réglementation d'Industrie Canada.	1270
Recommandation relative à la classe A (Australie et Nouvelle-Zélande)	1270
Avis de conformité à la directive de compatibilité électromagnétique de l'Union européenne	1270
Recommandation relative à la classe A (Allemagne).	1271
Instructions de compatibilité électromagnétique japonaises	1272
Recommandation de la Korea Communications Commission (KCC).	1273
Avis de conformité à la classe A (Russie, EMI, Electromagnetic Interference)	1273
Recommandation relative aux émissions électroniques de classe A (République populaire de Chine)	1273
Avis de conformité pour la classe A à Taïwan	1273
Déclaration BSMI RoHS pour Taïwan	1274

Index 1275

Sécurité

Before installing this product, read the Safety Information.

قبل تركيب هذا المنتج، يجب قراءة الملاحظات الأمنية

Antes de instalar este produto, leia as Informações de Segurança.

在安装本产品之前，请仔细阅读 **Safety Information** (安全信息)。

安裝本產品之前，請先閱讀「安全資訊」。

Prije instalacije ovog produkta obavezno pročitajte Sigurnosne Upute.

Před instalací tohoto produktu si přečtěte příručku bezpečnostních instrukcí.

Læs sikkerhedsforskrifterne, før du installerer dette produkt.

Lees voordat u dit product installeert eerst de veiligheidsvoorschriften.

Ennen kuin asennat tämän tuotteen, lue turvaohjeet kohdasta Safety Information.

Avant d'installer ce produit, lisez les consignes de sécurité.

Vor der Installation dieses Produkts die Sicherheitshinweise lesen.

Πριν εγκαταστήσετε το προϊόν αυτό, διαβάστε τις πληροφορίες ασφάλειας (safety information).

לפני שתתקינו מוצר זה, קראו את הוראות הבטיחות.

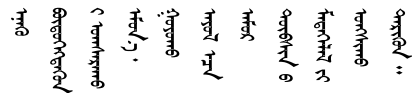
A termék telepítése előtt olvassa el a Biztonsági előírásokat!

Prima di installare questo prodotto, leggere le Informazioni sulla Sicurezza.

製品の設置の前に、安全情報をお読みください。

본 제품을 설치하기 전에 안전 정보를 읽으십시오.

Пред да се инсталира овој продукт, прочитајте информацијата за безбедност.



Les sikkerhetsinformasjonen (Safety Information) før du installerer dette produktet.

Przed zainstalowaniem tego produktu, należy zapoznać się z książką "Informacje dotyczące bezpieczeństwa" (Safety Information).

Antes de instalar este produto, leia as Informações sobre Segurança.

Перед установкой продукта прочтите инструкции по технике безопасности.

Pred inštaláciou tohto zariadenia si pečítajte Bezpečnostné predpisy.

Pred namestitvijo tega proizvoda preberite Varnostne informacije.

Antes de instalar este producto, lea la información de seguridad.

Läs säkerhetsinformationen innan du installerar den här produkten.

ཐོན་རྒྱུ་འདི་བདེ་སྤྱོད་མ་བྱས་གོང་། རྒྱུ་ལྷོ་ཡིད་གཟབ་
བྱ་འདྲ་མིན་ཡོད་པའི་འོད་སྣེར་བལྟ་དགོས།

Bu ürünü kurmadan önce güvenlik bilgilerini okuyun.

مەزكۇر مەھسۇلاتنى ئورنىتىشتىن بۇرۇن بىخەتەرلىك ئۇچۇرلىرىنى ئوقۇپ چىقىڭ.

Youq mwngz yungh canjbinj neix gaxgonq, itdingh aeu doeg aen
canjbinj soengq cungj vahgangj ancien siusik.

Consignes de sécurité

Ces consignes fournissent des informations de mise en garde et de sécurité utilisées dans cette documentation.

Important : toutes les consignes de type Attention et Danger figurant dans cette documentation commencent par un numéro. Ce numéro renvoie aux versions traduites des consignes de type Attention ou Danger figurant dans le document *Safety Information* (Consignes de sécurité).

Par exemple, si une consigne de type Attention est associée à la mention Statement 1, les traductions de cette consigne sont disponibles dans le document *Consignes de sécurité*, à la section Statement 1.

Avant de réaliser des procédures, prenez connaissance de toutes les consignes de type Attention et Danger figurant dans cette documentation. Lisez toutes les informations de sécurité fournies avec votre système ou les unités en option avant d'installer l'unité.

Consigne 1





DANGER

Le courant électrique provenant de l'alimentation, du téléphone et des câbles de transmission peut présenter un danger.

Pour éviter tout risque de choc électrique :

- Ne manipulez aucun câble et n'effectuez aucune opération d'installation, d'entretien ou de reconfiguration de ce produit au cours d'un orage.
- Branchez tous les cordons d'alimentation sur une source d'alimentation correctement câblée et mise à la terre.
- Branchez sur des socles de prise de courant correctement câblés tout équipement connecté à ce produit.
- Lorsque cela est possible, n'utilisez qu'une seule main pour brancher ou débrancher les cordons d'interface.
- Ne mettez jamais un équipement sous tension en cas d'incendie ou d'inondation, ou en présence de dommages matériels.
- Avant de retirer les carters de l'unité, mettez celle-ci hors tension et déconnectez ses cordons d'alimentation, ainsi que les câbles qui la relie aux réseaux, aux systèmes de télécommunication et aux modems (sauf instruction contraire mentionnée dans les procédures d'installation et de configuration).
- Lorsque vous installez, que vous déplacez, ou que vous manipulez le présent produit ou des périphériques qui lui sont raccordés, reportez-vous aux instructions ci-après pour connecter et déconnecter les différents cordons.

Connexion :

1. Mettez hors tension tous les éléments.
2. Reliez les câbles aux unités.
3. Branchez les cordons d'interface sur des connecteurs.
4. Branchez les cordons d'alimentation sur des prises.
5. Mettez l'unité sous tension.

Déconnexion :

1. Mettez hors tension tous les éléments.
2. Débranchez les cordons d'alimentation des prises.
3. Débranchez les cordons d'interface des connecteurs.
4. Débranchez tous les câbles des unités.

Consigne 2



ATTENTION :

Remplacer uniquement par une batterie de type 33F8354 ou d'un type équivalent recommandé par le fabricant. Si votre système est doté d'un module contenant une batterie au lithium, remplacez-le uniquement par un module identique, produit par le même fabricant. La batterie contient du lithium et peut exploser en cas de mauvaise utilisation, de mauvaise manipulation ou de mise au rebut inappropriée.

Ne pas :

- la jeter à l'eau
- l'exposer à une température supérieure à 100 °C

- la réparer ou la démonter

Ne mettez pas la pile à la poubelle. Pour la mise au rebut, reportez-vous à la réglementation en vigueur.

Consigne 3



ATTENTION :

Si des produits à laser (tels que des unités de CD, DVD ou à fibres optiques, ou des émetteurs) sont installés, prenez connaissance des informations suivantes :

- Ne retirez pas les carters. En ouvrant le produit à laser, vous vous exposez au rayonnement dangereux du laser. Vous ne pouvez effectuer aucune opération de maintenance à l'intérieur.
- Pour éviter tout risque d'exposition au rayon laser, respectez les consignes de réglage et d'utilisation des commandes, ainsi que les procédures décrites dans le présent manuel.



DANGER

Certains produits à laser contiennent une diode laser de classe 3A ou 3B. Prenez connaissance des informations suivantes.

Des rayons laser sont émis lorsque le carter est ouvert. Evitez toute exposition directe au rayon laser. Evitez de regarder fixement le faisceau ou de l'observer à l'aide d'instruments optiques.

Class 1 Laser Product

Laser Klasse 1

Laser Klass 1

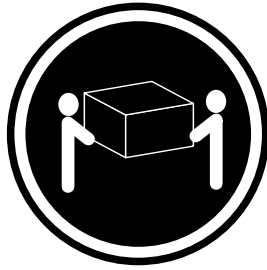
Luokan 1 Laserlaite

Appareil À Laser de Classe 1

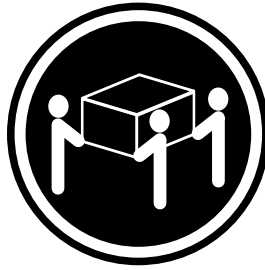
Consigne 4



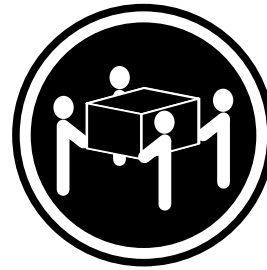
ATTENTION : Soulevez la machine avec précaution.



≥18 kg



≥32 kg



≥55 kg

Consigne 5



ATTENTION :

Le bouton de mise sous tension du serveur et l'interrupteur du bloc d'alimentation ne coupent pas le courant électrique alimentant l'unité. En outre, le système peut être équipé de plusieurs cordons d'alimentation. Pour mettre l'unité hors tension, vous devez déconnecter tous les cordons de la source d'alimentation.



Consigne 6



ATTENTION :

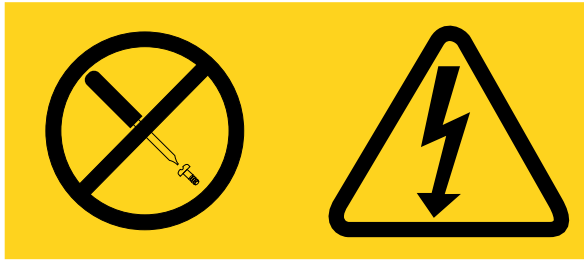
Si vous installez un guide-câble en option sur l'extrémité du cordon d'alimentation connectée à l'unité, vous devez connecter l'autre extrémité du cordon d'alimentation à une source d'alimentation facilement accessible.

Consigne 8



ATTENTION :

N'ouvrez jamais un bloc d'alimentation ou tout autre élément sur lequel l'étiquette suivante est apposée.



Des niveaux dangereux de tension, courant et électricité sont présents dans les composants qui portent cette étiquette. Aucune pièce de ces composants n'est réparable. Si vous pensez qu'ils peuvent être à l'origine d'un problème, contactez un technicien de maintenance.

Consigne 12



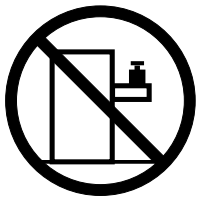
ATTENTION :
L'étiquette suivante indique la proximité d'une surface très chaude.



Consigne 26



ATTENTION :
Ne posez pas d'objet sur un serveur monté en armoire.



Consigne 27



ATTENTION :
Présence de pièces mobiles dangereuses à proximité.



Informations de sécurité relative aux armoires, consigne n° 2



 **DANGER**

- **Abaissez toujours les vérins de mise à niveau de l'armoire.**
- **Installez toujours des équerres de stabilisation sur l'armoire.**
- **Installez toujours les serveurs et les dispositifs en option en commençant par le bas de l'armoire.**
- **Installez toujours les unités les plus lourdes dans la partie inférieure de l'armoire.**

Chapitre 1. Serveur System x3650 M5

Ce *guide d'installation et de maintenance* contient des informations et des instructions sur l'installation de votre serveur Lenovo System x3650 M5 Type 8871, des instructions sur l'installation de certains périphériques en option, sur le câblage et la configuration du serveur, le retrait et la réinstallation de périphériques ainsi que des informations sur le diagnostic et le dépannage.

Outre les instructions de la section « [Installation des périphériques en option](#) » à la page 330 relatives à l'installation de périphériques matériels en option, à la mise à jour du microprogramme et des pilotes de périphérique et à la fin de l'installation, les partenaires commerciaux doivent également suivre les étapes de la section « [Instructions pour les partenaires commerciaux](#) » à la page 363.

Le serveur Lenovo System x3650 M5 Type 8871 est un serveur 2 U¹ monté en armoire, conçu pour le traitement de gros volumes de transactions réseau. Équipé d'un processeur multicœurs ultra-performant, il convient parfaitement aux environnements réseau qui demandent des microprocesseurs extrêmement performants, une architecture d'E-S souple et une grande facilité de gestion.

Performances, facilité d'utilisation, fiabilité et possibilités d'extension ont été les objectifs principaux de la conception de ce serveur. Ces caractéristiques vous permettent de personnaliser le matériel pour répondre à vos besoins d'aujourd'hui, tout en offrant des possibilités d'extension souples dans le futur.

Ce serveur bénéficie d'une garantie limitée. Pour plus d'informations sur le contrat de garantie, voir *Informations sur la garantie*.

Le serveur est doté des technologies Lenovo X-Architecture, qui permettent d'accroître les performances et la fiabilité du serveur. Pour plus d'informations, voir « [Fonctions du serveur](#) » à la page 14 et « [Fiabilité, disponibilité et facilité de maintenance](#) » à la page 18.

Vous pouvez obtenir des informations de dernière minute sur le serveur et les autres serveurs sur le site <http://shop.lenovo.com/us/en/systems/>. À l'adresse <http://www.ibm.com/support/mysupport/>, vous pouvez créer une page de support personnalisée en identifiant les produits qui vous intéressent. À partir de cette page personnalisée, vous pouvez vous inscrire pour recevoir des notifications hebdomadaires par e-mail sur les nouveaux documents techniques, pour rechercher des informations et des produits téléchargeables, et accéder à divers services d'administration.

Si vous participez au programme Lenovo Client Reference, vous pouvez partager des informations sur l'utilisation de vos outils technologiques, sur les meilleures pratiques, et sur des solutions innovantes, tisser un réseau professionnel et augmenter la visibilité de votre entreprise. Pour plus d'informations sur le programme de référence client Lenovo, rendez-vous sur le site <http://www.ibm.com/ibm/clientreference/>.

Remarques :

- Il se peut que les illustrations du présent document ne correspondent pas exactement à votre modèle.
- Les composants suivants ne sont disponibles que sur certains modèles :
 - Connecteur vidéo
 - Panneau d'affichage LCD des informations système
 - Unité de disque optique

1. Les armoires sont marquées par incréments verticaux de 4,45 cm chacun. Chaque incrément est appelé unité ou « U ». Un périphérique 1U mesure environ 4,45 cm de haut.

Dans le cadre des configurations à remplacement standard, le serveur est livré avec huit baies d'unité de disque dur 2,5 pouces à remplacement standard ou huit baies d'unité de disque dur 3,5 pouces à remplacement standard. Les modèles 2,5 pouces à remplacement standard sont capables de s'étendre jusqu'à seize baies d'unité de disque dur 2,5 pouces à remplacement standard avec deux kits d'option serveRAID à remplacement standard.

Dans le cadre des configurations remplaçables à chaud, le serveur est livré avec huit baies d'unité de disque dur SAS/SATA 3,5 pouces remplaçables à chaud ou huit baies d'unité de disque dur SAS/SATA 2,5 pouces remplaçables à chaud. La plupart des modèles contiennent un contrôleur SAS ServeRAID. Les modèles 2,5 pouces sont capables de s'étendre jusqu'à vingt-quatre baies d'unité de disque dur SAS/SATA 2,5 pouces remplaçables à chaud alors que les modèles 3,5 pouces sont capables de s'étendre jusqu'à douze baies d'unité de disque dur SAS/SATA 3,5 pouces remplaçables à chaud.

Remarque : L'ID pour chaque baie est imprimé au-dessus de chacune d'elles, sur la façade du serveur.

La figure ci-après présente un serveur équipé de huit baies d'unité de disque dur 2,5 pouces à remplacement standard. Vous pouvez acheter un kit en option pour installer les huit unités de disque dur 2,5 pouces à remplacement standard supplémentaires afin de mettre le serveur à niveau vers seize baies d'unité de disque dur 2,5 pouces à remplacement standard.

Remarque : Le modèle 2,5 pouces de base à remplacement standard prend uniquement en charge les unités de disque dur SATA à remplacement standard. La fonction serveRAID à remplacement standard lui permet de prendre en charge les unités de disque dur SATA et SAS à remplacement standard.

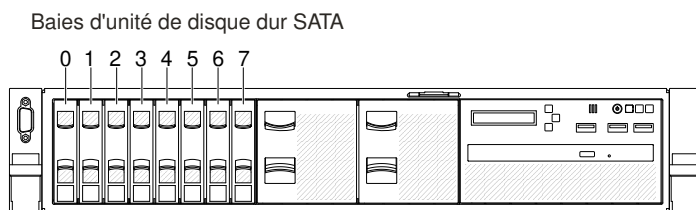


Figure 1. Vue avant du modèle 2,5 pouces à remplacement standard

La figure ci-après présente un serveur équipé de huit baies d'unité de disque dur 2,5 pouces remplaçable à chaud.

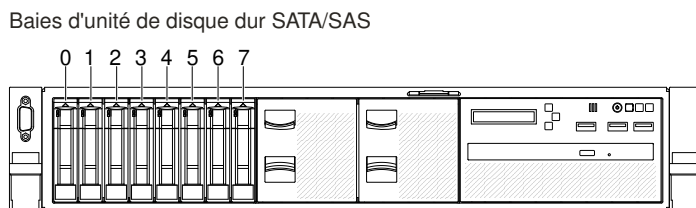


Figure 2. Vue avant du modèle 2,5 pouces remplaçable à chaud

Vous pouvez acheter un kit d'option pour installer huit baies d'unité de disque dur 2,5 pouces supplémentaires. La figure ci-après présente un serveur équipé de seize baies d'unité de disque dur 2,5 pouces remplaçable à chaud.

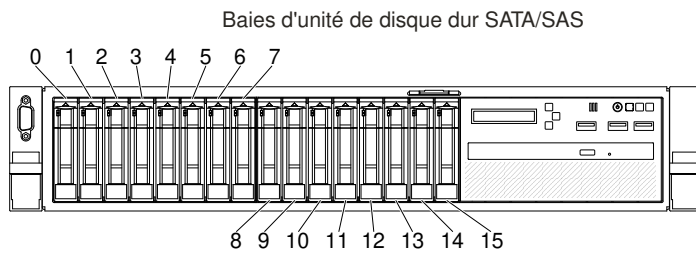


Figure 3. Vue avant du modèle compatible 16 unités

Vous pouvez acheter un kit en option pour installer les huit baies d'unité de disque dur 2,5 pouces supplémentaires sur un modèle compatible 24 unités. La figure ci-après présente un serveur équipé de vingt-quatre baies d'unité de disque dur 2,5 pouces remplaçables à chaud.

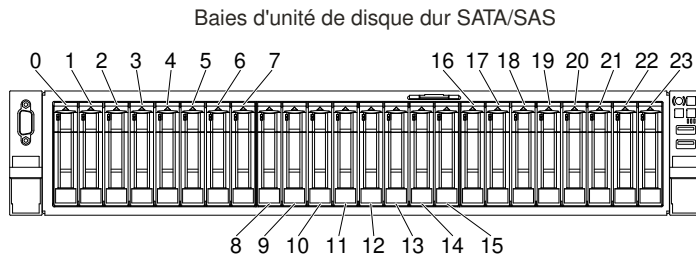


Figure 4. Vue avant du modèle compatible 24 unités

La figure ci-après illustre un serveur équipé de huit baies d'unité de disque dur 3,5 pouces à remplacement standard. En outre, vous pouvez acheter une option vous permettant d'obtenir la fonction serveRAID à remplacement standard.

Remarque : Le modèle 3,5 pouces de base à remplacement standard prend uniquement en charge les unités de disque dur SATA à remplacement standard. La fonction serveRAID à remplacement standard lui permet de prendre en charge les unités de disque dur SATA et SAS à remplacement standard.

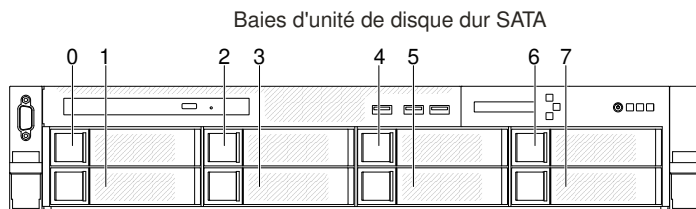


Figure 5. Vue avant du modèle 3,5 pouces à remplacement standard

La figure ci-après présente un serveur équipé de huit baies d'unité de disque dur 3,5 pouces remplaçables à chaud.

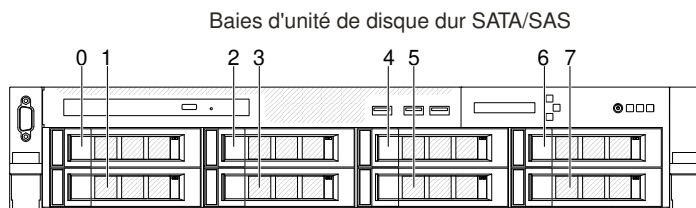


Figure 6. Vue avant du modèle 3,5 pouces remplaçable à chaud

La figure ci-après présente un serveur équipé de douze baies d'unité de disque dur 3,5 pouces remplaçables à chaud.

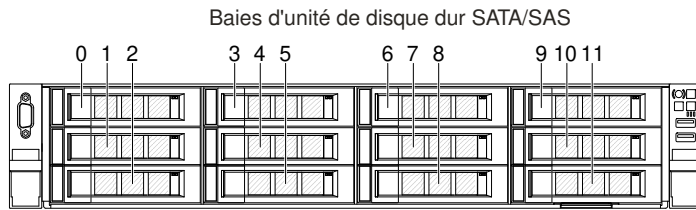


Figure 7. Vue avant du modèle compatible 12 unités

Si des mises à jour ont été publiées pour certains microprogrammes et certaines publications, vous pouvez les télécharger à partir du site Web. Le serveur peut posséder des composants qui ne sont pas décrits dans la documentation fournie. La documentation peut faire l'objet de mises à jour pour intégrer les informations relatives à ces composants. Des informations de dernière minute peuvent également être publiées pour fournir des informations supplémentaires non incluses dans la documentation du serveur. Pour savoir si des mises à jour ont été publiées, rendez-vous sur le site <http://www.lenovo.com/support>.

Enregistrez les informations relatives au serveur dans le tableau suivant.

Tableau 1. Enregistrement des informations système

Nom du produit	Type(s) de machine	Numéro de modèle	Numéro de série
Lenovo System x3650 M5	8871		

Le numéro de modèle et le numéro de série se trouvent sur l'étiquette d'identification collée sur la façade du serveur (voir figure ci-après).

Remarque : Il se peut que les figures contenues dans le présent document ne correspondent pas exactement à votre configuration matérielle.

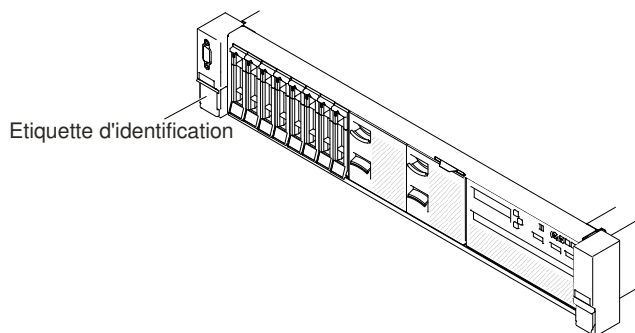


Figure 8. Etiquette d'identification

L'adresse MAC figure sur le côté supérieur de l'étiquette d'information utilisateur.

Remarque : Il se peut que les figures contenues dans le présent document ne correspondent pas exactement à votre configuration matérielle.

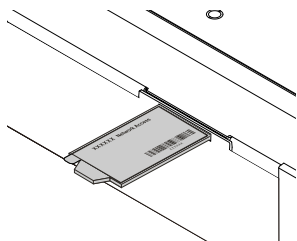


Figure 9. Étiquette d'adresse MAC

De plus, l'étiquette de service système située sur le carter du serveur, fournit un code QR qui permet un accès mobile aux informations de maintenance. Vous pouvez scanner le code QR via un lecteur de code QR ou un scanner installé sur votre périphérique mobile et accéder rapidement au site Web d'informations de maintenance. Ce site fournit des informations supplémentaires sur les vidéos de remplacement et d'installation de composants et du support pour les codes d'erreur du serveur.

La figure suivante présente le code QR (<http://ibm.co/1qD4JX4>) :



Figure 10. Code QR

Vous pouvez télécharger un CD *Installation et configuration de ServerGuide* pour vous aider à configurer le matériel, installer les pilotes de périphérique et installer le système d'exploitation.

Pour obtenir une liste des périphériques en option pris en charge par le serveur, voir le site <http://www.lenovo.com/serverproven/>.

Documentation connexe

Le *Guide d'installation et de maintenance* contient des informations générales sur le serveur notamment sur l'installation et le câblage du serveur, le mode d'installation des périphériques en option pris en charge, du mode de configuration du serveur. Il contient des informations sur la résolution de problèmes à votre intention et à celle des techniciens de maintenance. La version la plus récente du *Guide d'installation et de maintenance* est toujours disponible à l'adresse :

<http://publib.boulder.ibm.com/infocenter/systemx/documentation/index.jsp>

Pour plus d'informations sur la sécurité, les garanties, les licences, et la documentation produit, rendez-vous à l'adresse suivante :

<https://support.lenovo.com/documents/LNVO-DOCS>

Pour plus de détails sur la garantie (type, durée, état), accédez à :

<http://www.lenovo.com/warranty>

Le site Lenovo XClarity Essentials est un centre de documentation en ligne, qui rassemble plusieurs informations sur les outils permettant de mettre à jour, de gérer et de déployer des microprogrammes, des pilotes de périphériques et des systèmes d'exploitation. Le site Lenovo XClarity Essentials se trouve à l'adresse <http://sysmgt.lenovofiles.com/help/index.jsp>.

Le serveur peut posséder des composants qui ne sont pas décrits dans la documentation fournie avec le serveur. La documentation peut faire l'objet de mises à jour pour intégrer les informations relatives à ces composants. Des informations de dernière minute peuvent également être publiées pour fournir des informations supplémentaires non incluses dans la documentation du serveur. Ces mises à jour sont disponibles sur le site Web de Lenovo. Pour savoir si des mises à jour ont été publiées, rendez-vous sur le site <http://www.lenovo.com/support>.

Consignes et notices utilisées dans le présent document

Les consignes de type Attention et Danger utilisées dans le présent document figurent également dans le document multilingue *Consignes de sécurité* disponible à l'adresse <https://support.lenovo.com/documents/LNVO-DOCS>. Chaque consigne porte un numéro de référence qui renvoie aux consignes correspondantes du document *Consignes de sécurité*.

Les consignes et les notices suivantes sont utilisées dans le présent document :

- **Remarque** : Contient des instructions et conseils importants.
- **Important** : Fournit des informations ou des conseils pouvant vous aider à éviter des problèmes.
- **Avertissement** : Indique la présence d'un risque pouvant occasionner des dommages aux programmes, aux appareils ou aux données. Ce type de consigne est placé avant l'instruction ou la situation à laquelle elle se rapporte.
- **Attention** : Indique la présence d'un risque de dommage corporel pour l'utilisateur. Ce type de consigne est placé avant la description d'une étape ou d'une situation potentiellement dangereuse.
- **Danger** : Indique la présence d'un risque de blessures graves, voire mortelles. Ce type de consigne est placé avant la description d'une étape ou d'une situation potentiellement mortelle ou extrêmement dangereuse.

Caractéristiques et spécifications du serveur

Les informations ci-après récapitulent les caractéristiques et spécifications du serveur. Selon le modèle, certains composants peuvent ne pas être disponibles ou certaines spécifications peuvent ne pas s'appliquer.

Microprocesseur (selon le modèle) :

- Prend en charge jusqu'à deux microprocesseurs multicœurs Intel Xeon E5-2600 v4 ou Intel Xeon E5-2600 v3 (l'un d'eux est déjà installé)
- Deux liens QuickPath Interconnect (QPI) jusqu'à 9,6 GT par seconde

Remarques :

- Utilisez l'utilitaire Setup Utility pour connaître le type et la vitesse des microprocesseurs.
- Pour une liste de microprocesseurs pris en charge, rendez-vous sur le site <http://www.lenovo.com/serverproven/>.
- Lisez les consignes avant d'installer ou de remplacer le microprocesseur. Pour plus d'informations, voir « Réinstallation d'un microprocesseur et d'un dissipateur thermique » à la page 313.

Mémoire (selon le modèle) :

- Minimum : 8 Go
- Maximum : 1.5 To
 - 768 Go avec barrettes RRDIMM
 - 1.5 To avec barrettes LRDIMM
- Type :
 - PC4-19200 (DDR4-2400), la vitesse d'exploitation varie en fonction du peuplement de la mémoire

- A un, deux ou quatre rangs
- Barrette RDIMM ou LRDIMM
- Emplacements : 24 barrettes DIMM
- Prend en charge (selon le modèle) :
 - Barrettes RDIMM 8 Go, 16 Go et 32 Go
 - Barrettes LRDIMM 64 Go

Remarque : Si votre serveur est livré avec des modules de mémoire 2 400 MHz et une UC qui prend en charge un maximum de 2 133 MHz, la vitesse de transfert de vos modules de mémoire sera limitée à 2 133 MHz.

Fonctions intégrées :

- Integrated Management Module 2.1 (IMM2.1), qui consolide plusieurs fonctions de gestion dans une seule puce.
- Contrôleur Gigabit Ethernet Broadcom BCM5719 quadriport avec prise en charge de la fonction Wake on LAN
- Jusqu'à six connecteurs USB (Universal Serial Bus) (selon le modèle)
 - Trois connecteurs USB 2.0 à l'avant du châssis
 - Deux connecteurs USB 3.0 à l'arrière du châssis
 - Un connecteur USB 2.0 interne pour la clé USB de l'hyperviseur
- Quatre ports réseau (quatre ports Ethernet de 1 Gbit sur le système)
- Prend en charge une carte fille réseau ML2 en option
- Un connecteur RJ-45 à l'arrière pour se connecter à un réseau de gestion de système. Ce connecteur de gestion de système est dédié aux fonctions IMM2.1.
- Un port série en option

Baies d'extension d'unité de disque dur (selon le modèle) :

- Modèles 2,5 pouces :
 - Prennent en charge jusqu'à seize baies d'unité de disque dur SAS/SATA 2,5 pouces à remplacement standard.
 - Prennent en charge jusqu'à vingt-six baies d'unité de disque dur SAS/SATA 2,5 pouces remplaçables à chaud.
- Modèles 3,5 pouces :
 - Prennent en charge jusqu'à huit baies d'unité de disque dur SAS/SATA 3,5 pouces à remplacement standard.
 - Prennent en charge jusqu'à quatorze baies d'unité de disque dur SAS/SATA 3,5 pouces remplaçables à chaud et deux baies d'unité de disque dur SAS/SATA 2,5 pouces remplaçables à chaud.

Attention : De manière générale, ne mélangez pas des unités au format 512 octets standard et 4 ko avancé dans la même grappe RAID car cela peut entraîner des problèmes de performance.

Unités de disque optique SATA (en option) :

- DVD-ROM
- Multiburner

Contrôleurs RAID (selon le modèle) :

- Un adaptateur SAS/SATA ServeRAID M1215 pour les niveaux RAID 0, 1 et 10 avec mise à niveau FoD RAID 5/50 et SED en option.
- Un adaptateur SAS/SATA ServeRAID M5210 pour les niveaux RAID 0, 1 et 10. Mise à niveau en option :
 - RAID 5/50 (1 Go de mémoire cache) avec mise à niveau FoD RAID 6/60 et SED en option

- RAID 5/50 (1 Go de mémoire Flash) avec mise à niveau FoD RAID 6/60 et SED en option
- RAID 5/50 (2 Go de mémoire Flash) avec mise à niveau FoD RAID 6/60 et SED en option
- RAID 5/50 (4 Go de mémoire Flash) avec mise à niveau FoD RAID 6/60 et SED en option
- Mise à niveau FoD RAID 6/60
- FoD (aucun cache)/RAID 5/50
- Accélérateur de performance FoD
- Optimiseur de mise en cache FoD SSD

Contrôleur vidéo (intégré à IMM2.1) :

- Matrox G200eR2

Remarque : La résolution vidéo maximale est de 1 600 x 1 200 à 75 Hz.

- Contrôleur vidéo compatible SVGA
- Contrôleur de mémoire vidéo SDRAM DDR3 528 MHz
- Compression vidéo numérique Avocent
- 16 Mo de mémoire vidéo (non extensible)

Taille (2 U) :

- Hauteur : 86,5 mm
- Profondeur : bride EIA vers la face arrière - 755 mm, total - 800 mm
- Largeur : avec le carter supérieur - 445,6 mm, avec EIA - 482 mm
- Poids : environ 28 kg à 34 kg (selon la configuration)

Emplacements de carte PCI :

Assemblage de cartes mezzanines 1

- Type 1
 - Emplacement 1 : PCI Express 3.0 x8 (pleine hauteur, pleine longueur)
 - Emplacement 2 : PCI Express 3.0 x8 (pleine hauteur, pleine longueur)
 - Emplacement 3 : PCI Express 3.0 x8 (pleine hauteur, demi-longueur)
- Type 2
 - Emplacement 1 : PCI Express 3.0 x8 (pleine hauteur, pleine longueur)
 - Emplacement 2 : PCI Express 3.0 x8 (pleine hauteur, pleine longueur)
 - Emplacement 3 : ML2
- Type 3
 - Emplacement 1 : PCI Express 3.0 x16 (pleine hauteur, pleine longueur)
 - Emplacement 2 : non disponible
 - Emplacement 3 : PCI Express 3.0 x8 (pleine hauteur, demi-longueur)
- Type 4
 - Emplacement 1 : PCI Express 3.0 x16 (pleine hauteur, pleine longueur)
 - Emplacement 2 : Non disponible
 - Emplacement 3 : ML2

Emplacements de carte PCI 4

- Emplacement 4 : PCI Express 3.0 x8 (extra-plat)

Emplacements de carte PCI 5

- Emplacement 5 : PCI Express 3.0 x16 (extra-plat)

Assemblage de cartes mezzanines 2

- Type 5
 - Emplacement 6 : PCI Express 3.0 x8 (pleine hauteur, pleine longueur)
 - Emplacement 7 : PCI Express 3.0 x8 (pleine hauteur, pleine longueur)

- Emplacement 8 : PCI Express 3.0 x8 (pleine hauteur, demi-longueur)
- Type 6
 - Emplacement 6 : PCI Express 3.0 x16 (pleine hauteur, pleine longueur)
 - Emplacement 7 : non disponible
 - Emplacement 8 : PCI Express 3.0 x8 (pleine hauteur, demi-longueur)

Alimentation électrique :

Onde sinusoïdale CA en entrée (50/60 Hz) requise

- Pour des blocs d'alimentation Platinum CA 550 W/750 W/900 W :
 - Tension en entrée (basse tension) :
 - Minimum : 100 V ca
 - Maximum : 127 V ca
 - Tension en entrée (haute tension) :
 - Minimum : 200 V ca
 - Maximum : 240 V ca
- Pour des blocs d'alimentation 750 W/1 300 W Titanium et 1 500W Platinum :
 - Plage de tension en entrée :
 - Minimum : 200 V ca
 - Maximum : 240 V ca

Courant continu en entrée requis

- Pour bloc d'alimentation 900 W
 - Plage de tension en entrée :
 - Minimum : -48 Vcc
 - Maximum : -60 Vcc

Kilovolt-ampères en entrée maximum (valeurs approximatives) :

- Configuration minimum : 0,093 kVA
- Configuration maximum : 1,967 kVA

Remarques :

1. La consommation électrique et la dissipation thermique dépendent du nombre et du type des périphériques en option installés et des systèmes de gestion de l'alimentation en option utilisés.
2. Le niveau d'émission sonore indiqué correspond au niveau de puissance acoustique maximum déclaré (en bels) sur un ensemble aléatoire de machines. Toutes les mesures respectent la norme ISO 7779 et sont déclarées conformes à la norme ISO 9296. Les niveaux réels de pression acoustique dans un endroit donné peuvent dépasser les valeurs moyennes mentionnées en raison des échos de la pièce et d'autres sources de bruits situées à proximité. Le niveau d'émission sonore indiqué correspond au niveau de puissance acoustique maximum déclaré (en bels) sur un échantillon aléatoire de systèmes.

Ventilateurs remplaçables à chaud :

Votre serveur prend en charge les ventilateurs à rotor simple et double.

- Un microprocesseur : quatre ventilateurs remplaçables à chaud à rotor simple et double
- Deux microprocesseurs : six ventilateurs remplaçables à chaud à rotor simple ou double

Remarques :

- Ne mélangez pas les ventilateurs à rotor simple et double.

- Dans l'interface Web integrated management module (IMM) ou l'interface du programme ipmitool, la valeur de l'option **Tachymètre ventilateur xB** n'est disponible que pour les ventilateurs à rotor double installés dans votre serveur. **x** représente l'ID du ventilateur.

Bloc d'alimentation :

- Jusqu'à deux blocs d'alimentation de secours remplaçables à chaud
 - Bloc d'alimentation en courant alternatif 550 watts 80 PLUS Platinum
 - Bloc d'alimentation en courant alternatif 750 watts 80 PLUS Platinum
 - Bloc d'alimentation en courant alternatif 750 watts 80 PLUS Titanium
 - Bloc d'alimentation en courant alternatif 900 watts 80 PLUS Platinum
 - CC 900 watts
 - Bloc d'alimentation en courant alternatif 1 300 watts 80 PLUS Titanium
 - Bloc d'alimentation en courant alternatif 1500 watts 80 PLUS Platinum

Remarques :

1. Les blocs d'alimentation et les blocs d'alimentation de secours du serveur doivent être de puissance identique, en watts ou en niveau.
2. Vous pouvez utiliser l'utilitaire Power Configurator pour déterminer la consommation actuelle de l'alimentation système. Pour plus d'informations et pour télécharger l'utilitaire, visitez le site Web à l'adresse <http://www.ibm.com/systems/bladecenter/resources/powerconfig.html>.

Emission acoustique :

- Niveau sonore, système inactif : 6,4 bels maximum
- Niveau sonore, système actif : 6,6 bels maximum

Remarques :

1. Le niveau d'émission sonore indiqué correspond au niveau de puissance acoustique maximum déclaré (en bels) sur un ensemble aléatoire de machines. Toutes les mesures respectent la norme ISO 7779 et sont déclarées conformes à la norme ISO 9296.
2. Le fonctionnement, la consommation énergétique et le refroidissement requis pour les options PCIe prises en charge dans ce système varient de manière significative. Toute augmentation du refroidissement requis par ces options entraîne une augmentation de la vitesse des ventilateurs et du niveau de puissance sonore produit. Les niveaux de pression acoustique mesurés dans votre installation dépendent de divers facteurs, notamment du nombre d'armoires dans l'installation, de la taille, des matériaux et de la configuration de la pièce, des niveaux sonores des autres équipements, de la température ambiante et de la pression de la pièce et de l'emplacement des employés par rapport au matériel.

Dissipation thermique :

Dissipation thermique approximative :

- Configuration minimale : 525,45 BTU par heure (154 watts CA)
- Configuration maximale : 6667 BTU par heure (1954 watts CA)

Environnement :

Le nœud de traitement Lenovo System x3650 M5 est conforme aux spécifications de la classe A3 ASHRAE.

Sous tension :

- Température : 5 °C à 40 °C jusqu'à 950 m Au-delà de 950 m, la température ambiante maximale en régime réduit est de 1 °C par 175 m.

- Humidité, sans condensation : point de rosée -12 °C et hygrométrie relative comprise entre 8 % et 85 %.
- Point de rosée maximal : 24 °C
- Altitude maximale : 3 050 m et entre 5 °C et 28 °C
- Taux maximal de variation de la température : 5 °C/heure pour l'unité de bande ; 20 °C/heure pour les unités de disque dur

Serveur hors tension :

- Température : entre 5 °C et 45 °C
- Hygrométrie relative : entre 8 % et 85 %
- Point de rosée maximal : 27 °C

Stockage (hors fonctionnement) :

- Température : entre 1 °C et 60 °C
- Altitude : 3 050 m
- Hygrométrie relative : entre 5 % et 80 %
- Point de rosée maximal : 29 °C

Expédition (hors fonctionnement) :

- Température : entre -40 °C et 60 °C
- Altitude : 10 700 m
- Hygrométrie relative : entre 5 % et 100 %
- Point de rosée maximal : 29 °C

Attention :

- Conception pour ASHRAE Classe A3, température ambiante de 40 °C, avec support libéré :
 - Prise en charge du cloud, comme la charge de travail, sans dégradation de performances acceptable (Turbo-Off).
 - En aucun cas, une combinaison de la charge de travail et de la configuration ne peut provoquer l'arrêt du système ou l'exposition de la conception à une température de 40 °C.
- Le châssis est sous tension.
- A3 - Température ambiante maximale en régime réduit de 1 °C par 175 m au-delà de 950 m.
- Le niveau d'humidité minimal pour la classe A3 est la valeur la plus élevée (plus d'humidité) du point de rosée (-12 °C) et de l'hygrométrie relative (8 %). Ces données se croisent à environ 25 °C. Au-dessous de cette intersection (~25 °C), le point de rosée (-12 °C) représente le niveau d'humidité minimal, tandis qu'au-dessus de lui, l'hygrométrie relative (8 %) est la valeur minimale.
- Les niveaux d'humidité inférieurs à un point de rosée de 0,5 °C, mais qui ne descendent pas au-dessous d'un point de rosée de -10 °C ou de l'hygrométrie relative de 8 %, peuvent être acceptés si des mesures de contrôle appropriées sont mises en place afin de limiter la génération d'électricité statique pour le personnel et les équipements dans le centre de données. L'ensemble du mobilier et de l'équipement du personnel et mobiles doit être relié à la terre au moyen d'un système de contrôle statique approprié. La configuration minimale requise est la suivante :
 - Matériaux conducteurs (installation de sols conducteurs, port de chaussures à semelles conductrices pour tout le personnel qui pénètre dans le centre de données, l'ensemble du mobilier et de l'équipement sera construit avec des matériaux conducteurs ou anti-statiques).

- Lors des opérations de maintenance sur du matériel, toute personne qui entre en contact avec du matériel informatique doit porter un bracelet antistatique qui fonctionne correctement.
- 5 °C/hr pour les centres de données qui utilisent des unités de bande, et 20 °C/hr pour les centres de données qui utilisent des unités de disque.
- Le châssis est retiré de son conteneur d'expédition d'origine, puis il est installé mais pas utilisé, par exemple, lors d'une opération de réparation, de maintenance ou de mise à niveau.
- La période d'acclimatation de l'équipement est d'une heure en cas de variation de température de 20 °C entre l'environnement d'expédition et l'environnement d'exploitation.
- La condensation est admise, mais pas la pluie.
- Lorsque la température ambiante est supérieure à 36 °C, les performances des microprocesseurs de 135 watts et 145 watts peuvent être dégradées si la charge de travail est élevée.
- Le serveur ne prend en charge que les unités GPU (Graphics Processing Unit) actives. Pour permettre la prise en charge de l'unité GPU, appliquez la configuration système requise suivante :

Châssis	Puissance en watts de GPU	Température ambiante	Puissance en watts d'UC	Type de ventilateur
Châssis d'unité 3,5 pouces	Ne doit pas dépasser 240 watts	Ne doit pas dépasser 35 °C	Aucune exigence spéciale	Rotor simple
Châssis d'unité 3,5 pouces	Au-dessus de 240 watts	Ne doit pas dépasser 30 °C	Pour une unité GPU Intel Phi 300 watts (uniquement prise en charge dans un châssis d'unité 3,5 pouces), la puissance en watts d'UC ne doit pas dépasser 120 watts.	Rotor simple
Châssis d'unité 3,5 pouces	Au-dessus de 240 watts	Au-dessus de 30 °C	Aucune exigence spéciale	Rotor double
Châssis d'unité 2,5 pouces	Ne doit pas dépasser 300 watts	Ne doit pas dépasser 35 °C	Aucune exigence spéciale	Rotor simple

L'accélérateur GPU NVidia Quadro M6000 24 Go est pris en charge dans les modèles à huit baies d'unité 3,5 pouces ou seize baies d'unité 2,5 pouces uniquement. La température ambiante ne doit pas dépasser 27 °C et la fonction de ventilateur de secours n'est pas prise en charge en raison de la limitation thermique.

- Pour prendre en charge les cartes d'accélérateur E-S, appliquez la configuration système requise suivante :

Châssis	Température ambiante	Type de ventilateur
Châssis d'unité 3,5 pouces	Ne doit pas dépasser 30 °C	Rotor simple
Châssis d'unité 3,5 pouces	Au-dessus de 30 °C	Rotor double
Châssis d'unité 2,5 pouces	Ne doit pas dépasser 35 °C	Rotor simple

- Si une carte ML2 est installée, vous devez installer un kit thermique PCIe pour assurer un refroidissement correct du système. Pour plus d'informations, voir « [Installation d'un kit de solution thermique PCIe](#) » à la page 360.

Particules polluantes : Les particules en suspension et les gaz réactifs seuls ou combinés à d'autres facteurs environnementaux, tels que l'humidité ou la température, représentent un risque pour le serveur. Pour plus d'informations sur les limites relatives aux particules et aux gaz, voir « [Contamination particulière](#) » à la page 1269.

Spécifications d'armoire prise en charge et de glissière

Nom de l'option	System x Enterprise Slides Kit	Kit glissières universel System x Gen II	Kit glissières personnalisé System x M5	Kit glissières Lenovo Server 2U/ 1U 4-Post Friction (à partir de Novembre 2016)
Réf. option	00FK656	00KA500	00MW239	00MV369
Type de glissière	Glissière latérale complète (roulement à billes), installation sans outil	Glissière latérale complète (roulement à billes)	Demi-glissière latérale (frottement), installation sans outil	Demi-glissière latérale (frottement), installation sans outil
Type d'armoire pris en charge	Armoire standard IBM et Lenovo à quatre montants, conforme à la Commission électrotechnique internationale (CEI) Si une unité de distribution électrique 0U doit être installée, lisez les consignes en bas de page.	Toute armoire à quatre montants, conforme à la Commission électrotechnique internationale (CEI) Si une unité de distribution électrique 0U doit être installée, lisez les consignes en bas de page.	Armoire standard IBM et Lenovo à quatre montants, conforme à la Commission électrotechnique internationale (CEI) Si une unité de distribution électrique 0U doit être installée, lisez les consignes en bas de page.	Armoire standard IBM et Lenovo à quatre montants, conforme à la Commission électrotechnique internationale (CEI) Si une unité de distribution électrique 0U doit être installée, lisez les consignes en bas de page.
Fonctionnement en armoire	Oui	Oui	Non	Non
Support du bras de cheminement des câbles	Oui	Oui	Non	Non
Prise en charge de l'unité de distribution électrique 1U	Oui	Oui	Oui	Oui
Prise en charge de l'unité de distribution électrique 0U	Prise en charge limitée. Lisez les notes en bas de page.	Prise en charge limitée. Lisez les notes en bas de page.	Prise en charge limitée. Lisez les notes en bas de page.	Prise en charge limitée. Lisez les notes en bas de page.
Trous de vis	Carrés ou ronds	Carrés, ronds ou taraudés	Carrés ou ronds	Carrés ou ronds
Épaisseur des brides de montage	2 à 3,3 mm	2 à 4,65 mm	2 à 4 mm	2 à 4 mm

Nom de l'option	System x Enterprise Slides Kit	Kit glissières universel System x Gen II	Kit glissières personnalisé System x M5	Kit glissières Lenovo Server 2U/ 1U 4-Post Friction (à partir de Novembre 2016)
Distance entre les brides de montage avant et arrière	617 à 812 mm	617 à 812 mm	595 à 746 mm	609,6 à 914,4 mm
Longueur de la glissière (mesurée après montage sur l'armoire, à partir de la surface avant de la bride de montage avant jusqu'au point le plus en arrière de la glissière)	833,5 mm	836,8 mm	755 mm	728,1 mm

Remarques :

- Si vous voulez installer les glissières et une unité de distribution électrique 0U dans la même armoire, cette dernière doit respecter les exigences de dimensions (hauteur et profondeur) suivantes :
 - 42U ou ultérieure
 - Pour les glissières 00MW239 et 00MV369 : profondeur d'au moins 1 000 mm
 - Pour les glissières 00FK656 et 00KA500 : profondeur d'au moins 1 100 mm si aucun bras de gestion de câble (CMA) ne doit être installé ; profondeur d'au moins 1 200 mm si un bras de gestion de câble (CMA) doit être installé.
- Les numéros de référence des options peuvent changer.

Fonctions du serveur

Cette section présente les fonctions et les technologies utilisées et fournies par le serveur.

- **DSA (Dynamic System Analysis)**

Le serveur est fourni avec le programme de diagnostic Dynamic System Analysis (DSA) Preboot stocké dans la mémoire USB intégrée sur le serveur. DSA collecte et analyse les informations système pour faciliter le diagnostic des problèmes serveur ainsi que pour offrir un ensemble riche de tests de diagnostic des principaux composants du serveur. DSA crée un journal DSA lequel correspond à une fusion classée par ordre chronologique du journal des événements système (comme le journal des événements IPMI), le journal des événements Integrated Management Module II (IMM2) (comme le journal des événements ASM) et les journaux d'événements du système d'exploitation. Vous pouvez envoyer le rapport d'inventaire en tant que fichier à Lenovo Support ou afficher les informations sous forme de fichier texte ou HTML.

- **Features on Demand (FoD)**

Si un dispositif Features on Demand est intégré au serveur ou à un périphérique en option installé dans le serveur, vous pouvez acheter une clé d'activation permettant d'activer le dispositif. Pour plus d'informations sur Features on Demand, voir <https://fod.lenovo.com/lkms>.

- **Installation et configuration de ServerGuide CD**

Le CD *Installation et configuration de ServerGuide*, téléchargeable depuis le Web, propose différents programmes qui facilitent la configuration du serveur et l'installation d'un système d'exploitation

Windows. Le programme ServerGuide détecte les périphériques matériels en option installés et fournit les programmes de configuration et les pilotes de périphérique adéquats. Pour plus d'informations sur le CD *Installation et configuration de ServerGuide*, voir « [Utilisation du CD Installation et configuration de ServerGuide](#) » à la page 54.

- **Lenovo XClarity Administrator**

Lenovo XClarity Administrator est une solution de gestion centralisée des ressources qui permet aux administrateurs de déployer l'infrastructure plus rapidement et avec moins d'effort. La solution s'intègre de manière transparente aux serveurs System x, ThinkServer et NeXtScale, ainsi qu'à la plateforme d'infrastructure convergée Flex System.

Lenovo XClarity Administrator offre les fonctionnalités suivantes :

- Interface graphique utilisateur intuitive
- Reconnaissance automatique et inventaire
- Mises à jour de microprogramme et vérification de la conformité
- Modèles de configuration
- Déploiement de mise à jour totale
- Gestion de la sécurité
- Upward Integration
- Transfert d'état de représentation (REST) interfaces de programme d'application et Windows PowerShell
- Protocole SNMP (Simple Network Management Protocol), journal système et transfert d'e-mails

Pour plus d'informations, voir « [Utilisation de Lenovo XClarity Administrator](#) » à la page 67.

- **Lenovo XClarity Energy Manager**

Lenovo XClarity Energy Manager est un outil de gestion de l'alimentation du centre de données. Il modélise la hiérarchie physique du centre de données et surveille l'alimentation et la température au niveau du serveur et au niveau du groupe. En analysant les données relatives à l'alimentation et à la température, Lenovo XClarity Energy Manager vous aide à améliorer la continuité des activités et à obtenir un meilleur rendement énergétique. Pour plus d'informations, accédez à l'adresse <https://datacentersupport.lenovo.com/us/en/solutions/Invo-lxem>.

- **Lenovo XClarity Essentials OneCLI**

Lenovo XClarity Essentials (LXCE) est un ensemble d'utilitaires de gestion de serveur qui fournit une méthode moins complexe pour permettre aux clients de gérer les serveurs Lenovo ThinkSystem, System x et ThinkServer plus efficacement et à moindre coût.

- [Lenovo XClarity Essentials Bootable Media Creator](#) (BoMC) est un logiciel qui peut être utilisé pour créer un support amorçable. Le support amorçable peut être utilisé pour appliquer des mises à jour de microprogramme, exécuter des diagnostics pré-amorçage et déployer des systèmes d'exploitation Microsoft Windows sur les systèmes ThinkSystem, System x et BladeCenter pris en charge.
- [Lenovo XClarity Essentials OneCLI](#) est un ensemble de plusieurs applications de ligne de commande, qui peuvent être utilisées pour configurer le serveur, collecter les données de maintenance pour le serveur, mettre à jour le microprogramme et les pilotes de périphérique et accomplir des fonctions de gestion de l'alimentation sur le serveur.
- [XClarity Essentials UpdateXpress](#) est une application qui applique des modules UXSP (UpdateXpress System Packs) et des mises à jour individuelles à votre système local ou distant. Pour plus d'informations, consultez le site <https://support.lenovo.com/us/en/documents/LNVO-CENTER>.

- **Integrated Management Module 2.1 (IMM2.1)**

IMM2.1 combine les fonctions de processeur de service, de contrôleur vidéo et les fonctions de téléprésence et de capture d'écran bleu dans une seule puce. Le module IMM propose les fonctions avancées de contrôle de processeur de service, de surveillance et d'alerte. Si une condition d'environnement dépasse une limite définie ou qu'un composant tombe en panne, le module IMM allume les voyants correspondants pour vous aider à diagnostiquer le problème, enregistre l'erreur dans le journal des événements du module IMM, et vous avertit du problème. Le module IMM offre également la possibilité d'une présence virtuelle pour les fonctions de gestion de serveur distant. Les tâches de gestion de serveur à distance peuvent être effectuées via les interfaces suivantes conformes aux normes du secteur :

- Interface IPMI (Intelligent Platform Management Interface) version 2.0
- Protocole SNMP (Simple Network Management Protocol) version 3.0 ; SNMP Trap version 1.0
- Modèle CIM (Common Information Model)
- Navigateur Web

Certaines fonctions uniques au module IMM sont plus performantes, permettent d'obtenir une vidéo distante d'une plus grande résolution, d'étendre les options de sécurité et d'activer les fonctions à la demande pour les options matérielles et logicielles.

Pour plus d'informations, voir « [Utilisation d'Integrated Management Module](#) » à la page 61. Vous pouvez également consulter le guide d'utilisation d'Integrated Management Module II à l'adresse http://publib.boulder.ibm.com/infocenter/systemx/documentation/topic/com.lenovo.sysx.imm2.doc/printable_doc.html.

- **Gestion de réseau intégrée**

Le serveur est équipé d'un contrôleur double port Intel Gigabit Ethernet intégré, qui prend en charge les connexions vers un réseau 10, 100 ou 1000 Mbit/s. Pour plus d'informations, voir « [Configuration du contrôleur Ethernet](#) » à la page 65.

- **Module TPM (Trusted Platform Module) intégré**

Ce processeur de sécurité intégré réalise différentes opérations de cryptographie et stocke les clés publiques et privées. Il assure la prise en charge matérielle pour la spécification TCG (Trusted Computing Group). Si le logiciel est disponible, vous pouvez le télécharger afin de prendre en charge la spécification TCG. La prise en charge TPM peut être activée via l'utilitaire Setup Utility sous l'option de menu **System Security**.

- **Grande capacité de stockage des données et fonction de remplacement à chaud**

Les modèles de serveur remplaçables à chaud prennent en charge au maximum 26 unités de disque dur SAS ou SATA 2,5 pouces ou 14 unités de disque dur SAS ou SATA 3,5 pouces remplaçables à chaud. Les modèles de serveur à remplacement standard prennent en charge au maximum seize unités de disque dur SATA 2,5 pouces ou huit unités de disque dur SATA 3,5 pouces à remplacement standard.

Grâce à la fonction de remplacement à chaud, vous pouvez ajouter, retirer ou remplacer des unités de disque dur sans mettre le serveur hors tension.

- **Mémoire système de grande capacité**

Le serveur peut prendre en charge jusqu'à 1,5 To de mémoire système. Il fournit 24 connecteurs de barrette DIMM. Le contrôleur de mémoire de serveur prend en charge le code correcteur d'erreurs (ECC) pour les barrettes DIMM SDRAM DDR4 PC4-17000 (DDR4-2400).

- **Accès mobile au site Web d'informations de maintenance**

Le capot du serveur comporte une étiquette de service système sur laquelle figure un code Quick Response. Vous pouvez scanner ce code via un lecteur de code QR ou le scanner avec un périphérique mobile afin d'accéder rapidement au site Web d'informations de maintenance. Ce site fournit des informations supplémentaires sur les vidéos de remplacement et d'installation de composants et du

support pour les codes d'erreur du serveur. Pour obtenir des informations sur le code QR, voir le [Chapitre 1 « Serveur System x3650 M5 » à la page 1](#).

- **Traitement multicœur**

Le serveur prend en charge jusqu'à deux microprocesseurs multicœurs Intel Xeon E5-2600 v4. Il est fourni avec au minimum un microprocesseur.

- **Prise en charge des adaptateurs PCI**

Le serveur est doté de deux connecteurs de bus d'interface PCI. Pour plus d'informations, voir [« Réinstallation d'un adaptateur » à la page 228](#).

- **Adaptateur SD**

Contrôleur RAID pour support SD (Secure Digital). Dispose de deux connexions en amont, une connexion USB vers le jeu de circuits du serveur et une connexion MMC vers IMM2.1.

- **Connexion de secours**

L'ajout de la carte Ethernet en option offre une fonction de basculement vers une connexion Ethernet de secours avec l'application appropriée installée. Si un problème se produit avec la connexion Ethernet principale et que la carte Ethernet en option est installée sur le serveur, le trafic Ethernet associé à la connexion principale est automatiquement commuté sur la connexion par carte Ethernet de secours. Si les pilotes de périphérique appropriés sont installés, cette opération s'effectue automatiquement et n'entraîne pas de perte de données.

- **Fonctions d'alimentation en option et de refroidissement de secours**

Le serveur accepte jusqu'à deux blocs d'alimentation remplaçables à chaud de 550, 750, 900, 1 300 ou 1 500 watts et six ventilateurs remplaçables à chaud, qui garantissent le fonctionnement de secours et le remplacement à chaud dans une configuration classique. Le refroidissement de secours assuré par les ventilateurs du serveur garantit un fonctionnement continu en cas de défaillance de l'un des ventilateurs. Le serveur est livré avec au moins un bloc d'alimentation remplaçable à chaud de 550, 750, 900, 1 300 ou 1 500 watts et quatre ventilateurs. En cas de défaillance de deux ventilateurs ou plus, votre serveur se mettra automatiquement hors tension au bout de six minutes pour cause de limitation thermique.

Vous devez installer le cinquième et le sixième ventilateur lors de l'installation du deuxième microprocesseur dans le serveur. Vous pouvez commander un second bloc d'alimentation en option afin de disposer d'une alimentation de secours.

Remarque : Vous ne pouvez pas combiner des blocs d'alimentation de puissances différentes et de niveaux de rendement 80 Plus différents dans le serveur.

- **Prise en charge de ServeRAID**

L'adaptateur ServeRAID permet de prendre en charge du matériel RAID (Redundant Array of Independent Disks) afin de créer des configurations. L'adaptateur RAID standard prend en charge les niveaux RAID 0, 1 et 10. Un adaptateur RAID est disponible en option.

- **Fonctions de gestion de système**

Le serveur est fourni avec IMM2.1. Lorsque le module IMM est utilisé avec le logiciel de gestion du système, vous pouvez gérer les fonctions du serveur en local et à distance. Le module IMM assure également les fonctions de surveillance du système, d'enregistrement des événements et d'alerte réseau. Le connecteur de gestion de systèmes situé à l'arrière du serveur est réservé au module IMM. Ce connecteur offre une meilleure sécurité car il permet de séparer physiquement le trafic du réseau de gestion du réseau de production. En mode partagé, selon l'environnement réseau, le module IMM peut être déconnecté du réseau pendant une courte période lors du redémarrage du serveur. Pour que le serveur utilise un réseau dédié à la gestion des systèmes ou un réseau partagé, configurez-le à l'aide de l'utilitaire Setup Utility.

- **Microprogramme de serveur compatible UEFI**

Le microprogramme de serveur System x (microprogramme de serveur) offre plusieurs fonctions, dont la compatibilité UEFI version 2.1, les fonctions de RAS étendues et la prise en charge de la compatibilité avec le BIOS. UEFI remplace le système BIOS et définit une interface standard entre le système d'exploitation, le microprogramme de plateforme et les périphériques externes. Les serveurs System x compatibles UEFI sont capables d'amorcer les systèmes d'exploitation compatibles UEFI, les systèmes d'exploitation basés sur un BIOS, ainsi que les adaptateurs basés sur un BIOS et compatibles UEFI.

Remarque : Le serveur ne prend pas en charge le système DOS (Disk Operating System).

- **Hyperviseur intégré VMware ESXi**

L'unité flash USB ou la carte SD avec l'hyperviseur intégré VMware ESXi est disponible en option. L'hyperviseur est un logiciel de virtualisation qui permet d'exécuter simultanément divers systèmes d'exploitation sur un système hôte. L'unité flash d'hyperviseur USB imbriqué peut être installée dans un connecteur d'hyperviseur USB sur la carte mère. La carte SD peut être insérée dans l'adaptateur SD. Pour savoir comment utiliser l'hyperviseur intégré, voir « [Utilisation de l'hyperviseur intégré](#) » à la page 64.

- **Technologie Enterprise X-Architecture**

La technologie X-Architecture combine des concepts Lenovo novateurs et éprouvés pour rendre votre serveur à base de processeurs Intel puissant, évolutif et fiable.

Fiabilité, disponibilité et facilité de maintenance

Les trois fonctions importantes dans la conception d'un ordinateur sont la fiabilité, la disponibilité et la facilité de maintenance. On parle de fonctions de RAS (Reliability, Availability, Serviceability). Les fonctions de RAS vous permettent d'assurer l'intégrité des données stockées sur le serveur, la disponibilité du serveur dès que vous en avez besoin et la facilité de diagnostic et de correction des problèmes.

Le serveur offre les fonctions de RAS suivantes :

- Garantie de trois ans sur les pièces et de trois ans sur la main-d'œuvre (Type de machine 8871)
- Centre de support 24h/24
- Relance et récupération automatique après erreur
- Redémarrage automatique après une interruption non masquable (NMI)
- Redémarrage automatique après une coupure d'alimentation
- Commutation du système BIOS de sauvegarde sous le contrôle d'integrated management module (IMM)
- Surveillance intégrée des ventilateurs, de l'alimentation, de la température, de la tension et de l'alimentation de secours
- Détection de câble sur la plupart des connecteurs
- Protection de mémoire Chipkill
- Correction des données de périphérique double (DDDC) pour les barrettes DIMM de technologie DRAM x4. Garantit que les données sont disponibles sur une barrette DIMM à DRAM x4 après une grave défaillance sur deux barrettes DIMM à DRAM maximum. Une barrette DIMM à DRAM x4 de chaque rangée est réservée sous forme d'unité d'espace.
- Diagnostic pour les adaptateurs ServeRAID et Ethernet
- Messages et codes d'erreur
- Code correcteur d'erreur (ECC) pour la mémoire système et cache du bloc L3
- Redondance de mise en miroir de mémoire pour toute la grappe (FAMM)
- Ventilateurs de refroidissement à remplacement à chaud avec détection du débit
- Unités de disque dur remplaçables à chaud
- Panneau d'affichage LCD des informations système (disponible sur certains modèles) et panneau d'information opérateur
- Integrated Management Module (IMM)
- Panneau d'affichage LCD des informations système (disponible sur certains modèles) pour les barrettes DIMM de mémoire, les microprocesseurs, les unités de disque dur, les disques SSD, les blocs d'alimentation et les ventilateurs
- Prise en charge de la mise en miroir de mémoire et de la tolérance mémoire

- Code correcteur d'erreurs de mémoire et test de parité
- Réduction de la mémoire (mémoire non mise en miroir). Après un redémarrage du serveur, lorsque le contrôleur de mémoire a détecté une erreur irrémédiable non mise en miroir et que le contrôleur de mémoire ne peut pas récupérer de manière opérationnelle, le module IMM consigne l'erreur irrémédiable et informe l'autotest à la mise sous tension. Celui-ci parcourt la mémoire avec l'erreur irrémédiable, puis le serveur redémarre avec la mémoire installée restante.
- Programmes de configuration système et RAID (Redundant Array of Independent Disks) pilotés par menus
- Autotest intégré du microprocesseur (BIST), surveillance de signal d'erreur interne, surveillance de signal de sécurité thermique interne, contrôle de configuration et identification de problème de module de régulation de tension et du microprocesseur via le panneau d'affichage LCD des informations système (si disponible).
- Bouton d'interruption non masquable (NMI)
- Contrôle de parité sur le bus SCSI et les bus PCI-E et PCI
- Gestion de l'alimentation : compatible ACPI (Advanced Configuration and Power Interface)
- Autotest à la mise sous tension (POST)
- Alertes de plateforme proactives (y compris analyse des pannes prévisibles et alertes d'analyse de surveillance automatique et de technologie de génération de rapports (SMART)) : microprocesseurs, régulateurs de tension, mémoire, stockage interne (unités de disque dur SAS/SATA et unités SSD, unités SSD NVMe, stockage M.2, adaptateurs de stockage flash), ventilateurs, alimentations, contrôleurs RAID, et températures ambiantes du serveur et des sous-composants
- Fonctions Ethernet de secours avec support de basculement
- Blocs d'alimentation redondants remplaçables à chaud et ventilateurs redondants remplaçables à chaud
- Prise en charge d'une carte d'interface réseau redondante
- Bouton REMIND permettant de mettre temporairement hors tension le voyant d'erreur système
- Identification des problèmes système à distance
- Diagnostic basé sur la ROM
- Vérification par total de contrôle de la mémoire morte
- Fonction SPD (Serial Presence Detection) sur la mémoire, données techniques essentielles sur la carte mère, bloc d'alimentation et fonds de panier des unités de disque dur ou SSD, microprocesseur et tiroir d'extension de la mémoire, et cartes Ethernet
- Isolement de barrette DIMM unique pour les erreurs corrigibles en excès ou les erreurs multibits de l'UEFI
- Unités SSD
- Tension de secours pour la surveillance et les fonctions de gestion de système
- Démarrage (amorçage) à partir du réseau local via RIPL (Remote Initial Program Load) ou DHCP/BOOTP (Dynamic Host Configuration Protocol/Boot Protocol)
- Configuration automatique du système depuis le menu de configuration
- Consignation des erreurs système (autotest à la mise sous tension et IMM)
- Surveillance de la gestion de système via le bus de protocole Inter-Integrated Circuit
- Détection d'erreur irrémédiable (UE)
- Possibilité de mettre à niveau l'autotest à la mise sous tension, l'UEFI, les programmes de diagnostic, le microprogramme de module IMM, le code résident de mémoire morte, en local ou sur un réseau local
- Données techniques essentielles sur les microprocesseurs, la carte mère, les blocs d'alimentation et le fond de panier SAS/SATA (unité SSD ou unité de disque dur remplaçable à chaud)
- Fonction Wake on LAN

Boutons de commande, voyants et alimentation du serveur

La présente section décrit les boutons de commande et les voyants, et explique comment mettre le serveur sous et hors tension.

Pour connaître les emplacements des autres voyants sur la carte mère, voir « [Voyants de la carte mère](#) » à la page 41.

Vue avant

Les figures qui suivent présentent les boutons de commande, les voyants et les connecteurs qui se trouvent sur la face avant de votre modèle de serveur.

Remarque : Dans les illustrations suivantes, les éléments suivis d'un astérisque (*) sont des composants matériels en option.

Modèle de serveur avec unité de disque dur 2,5 pouces.

- Vue avant de la configuration de 8/16 unités de disque dur

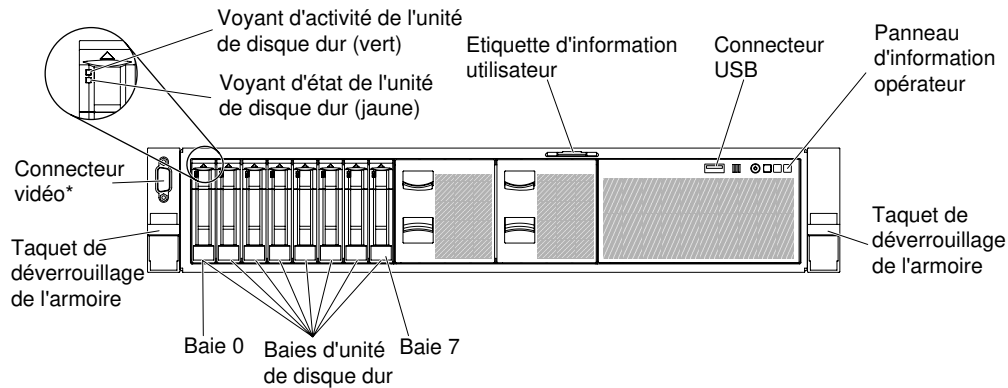


Figure 11. Configuration de 8/16 unités de disque dur 1

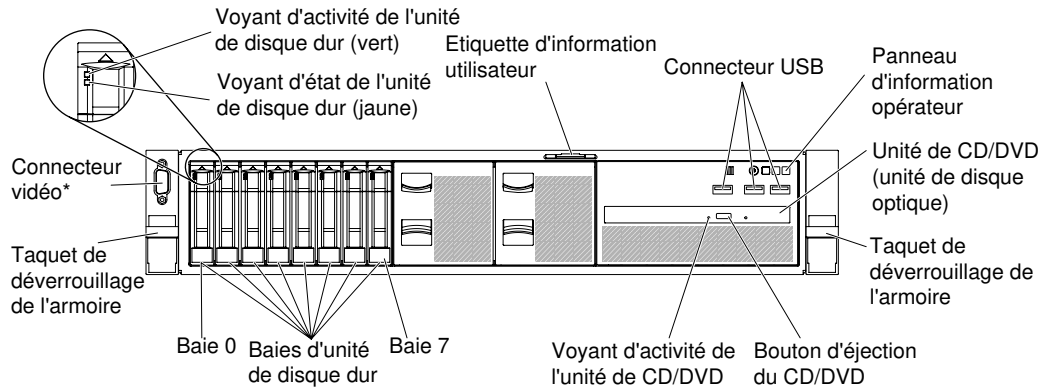


Figure 12. Configuration de 8/16 unités de disques dur 2 : avec des connecteurs USB et une unité de disques optique

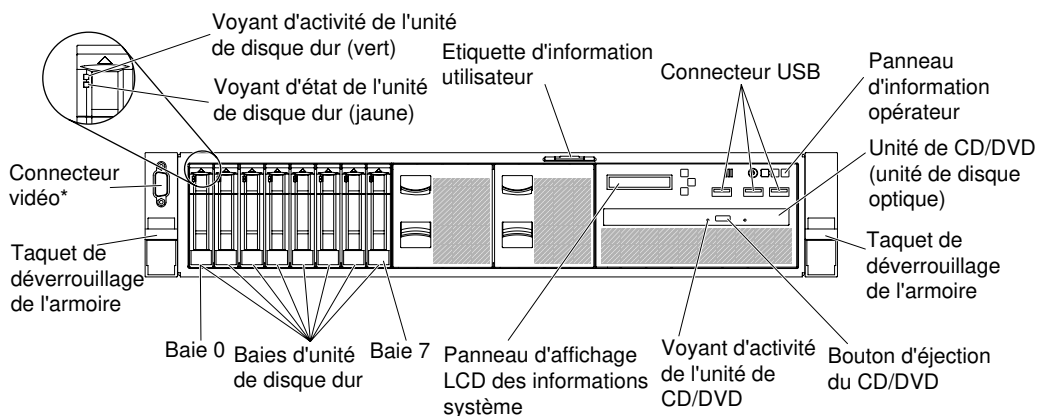


Figure 13. Configuration de 8/16 unités de disque dur 3 : avec le panneau d'affichage LCD des informations système, des connecteurs USB et une unité de disque optique

- Vue avant de la configuration de 24 unités de disque dur

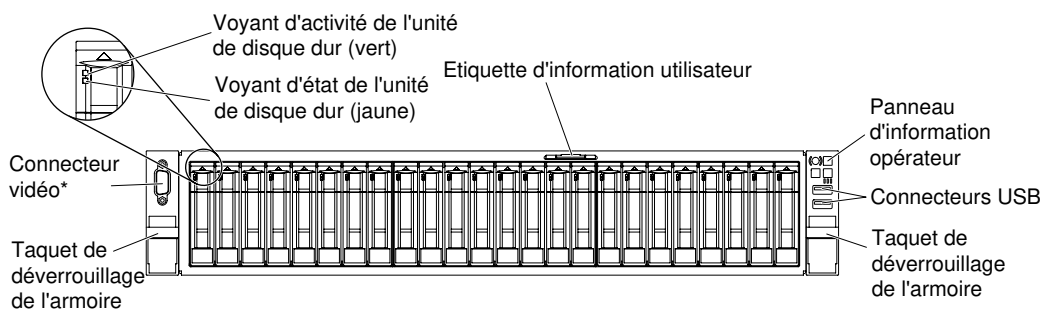


Figure 14. Vue avant de la configuration de 24 unités de disque dur

Modèle de serveur avec unité de disque dur 3,5 pouces.

- Vue avant de la configuration de 8 unités de disque dur

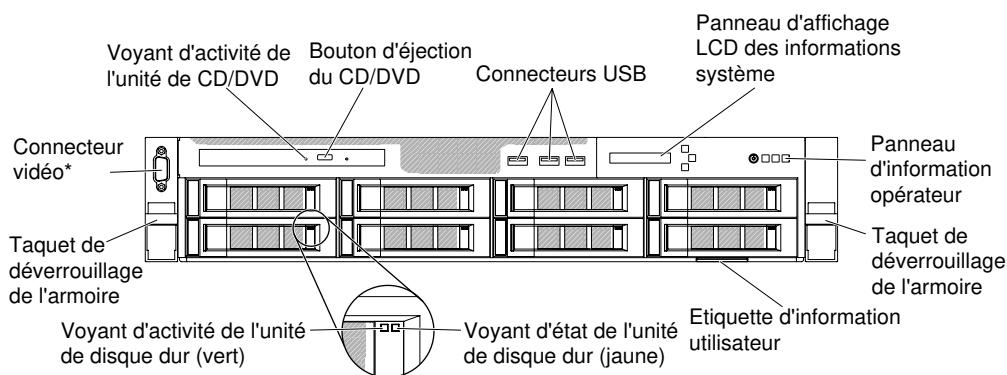


Figure 15. Vue avant de la configuration de 8 unités de disque dur

- Vue avant de la configuration de 12 unités de disque dur

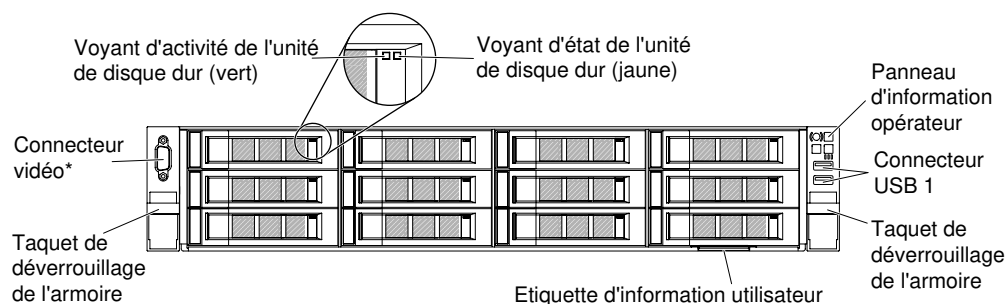


Figure 16. Vue avant de la configuration de 12 unités de disque dur

- **Taquets de déverrouillage de l'armoire** : Appuyez sur les taquets de chaque côté à l'avant du serveur pour faire glisser celui-ci hors de l'armoire.
- **Voyants d'activité de l'unité de disque dur** : Ces voyants verts figurent sur toutes les unités remplaçables à chaud.
 - Lorsque ce voyant clignote, cela indique que l'unité est en train de lire ou d'écrire des données.
 - Pour les unités SAS et SATA, ce voyant est éteint lorsque l'unité est mise sous tension mais n'est pas active.
 - Pour les disques SSD NVMe (SSD PCIe), ce voyant est fixe lorsque l'unité est mise sous tension mais n'est pas active.
- **Voyant d'état de l'unité de disque dur** : Ce voyant figure sur les unités de disque dur SAS ou SATA remplaçables à chaud. Il s'allume lorsque l'unité est en panne. Si un contrôleur ServeRAID en option est installé et que le voyant clignote lentement (un clignotement par seconde), l'unité est en cours de régénération. S'il clignote rapidement (trois clignotements par seconde), cela indique que le contrôleur procède à l'identification de l'unité.
- **Bouton d'éjection du DVD (en option)** : Appuyez sur ce bouton pour sortir un DVD ou un CD de l'unité de DVD en option.
- **Voyant d'activité de l'unité de DVD (en option)** : Ce voyant s'allume lorsque l'unité de DVD en option est utilisée.
- **Panneau d'information opérateur** : Ce panneau comporte des boutons de commande et des voyants qui donnent des informations sur l'état du serveur. Pour plus d'informations sur les boutons de commande et les voyants figurant sur le panneau d'information opérateur, voir « [Panneau d'information opérateur](#) » à la page 22.
- **Connecteur vidéo** : Branchez un écran sur ce connecteur. Vous pouvez utiliser les connecteurs vidéo avant (en option) et arrière en même temps.

Remarque : La résolution vidéo maximale est de 1 600 x 1 200 à 75 Hz.

- **Connecteurs USB** : Permettent de relier un périphérique USB (souris ou clavier USB).

Panneau d'information opérateur

La figure ci-après présente les boutons de commande et les voyants du panneau d'information opérateur.

Panneau d'information opérateur

- Type 1

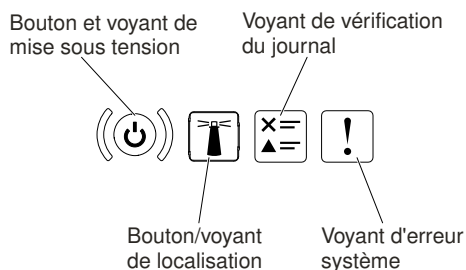


Figure 17. Panneau d'information opérateur

- Type 2

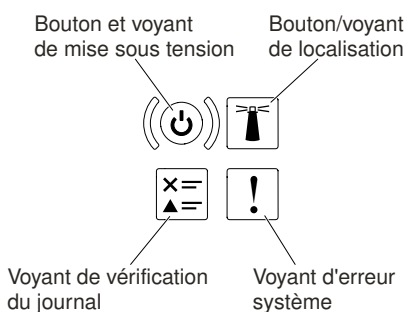


Figure 18. Panneau d'information opérateur

- **Bouton de mise sous tension et voyant de mise sous tension** : Appuyez sur ce bouton pour mettre le serveur sous tension et hors tension manuellement. Les états des voyants de mise sous tension sont les suivants :

Eteint : L'alimentation n'est pas présente, le bloc d'alimentation électrique ou le voyant lui-même est défaillant.

Clignotements rapides (4 fois par seconde) : Le serveur est hors tension et n'est pas prêt à être mis sous tension. Le bouton de mise sous tension est désactivé. Cet état peut durer de 5 à 10 secondes.

Clignotement lent (une fois par seconde) : Le serveur est hors tension et prêt à être mis sous tension. Vous pouvez appuyer sur le bouton de mise sous tension sur le serveur.

Allumé : Le serveur est sous tension.

- **Bouton/Voyant de localisation système** : Ce voyant bleu permet de localiser visuellement le serveur parmi d'autres serveurs. Il sert également de bouton de détection de présence. Vous pouvez utiliser Lenovo XClarity Administrator pour allumer ce voyant à distance.
- **Voyant de vérification du journal** : Lorsque ce voyant orange s'allume, il indique qu'une erreur système s'est produite. Pour plus d'informations, consultez le journal des événements. Pour plus d'informations sur les journaux des événements, voir « [Journaux des événements](#) » à la page 84.
- **Voyant d'erreur système** : Ce voyant jaune s'allume lorsqu'une erreur système a été détectée. Un voyant d'erreur système figure également à l'arrière du serveur. Un voyant du panneau d'affichage LCD des informations système (si disponible), du panneau d'information opérateur ou de la carte mère s'allume également pour vous permettre d'isoler l'erreur. Le voyant est contrôlé par le module IMM.

Panneau d'affichage LCD des informations système

Cette section présente le panneau d'affichage LCD des informations système qui affiche différents types d'informations concernant le serveur.

Remarque : Le panneau d'affichage LCD des informations système n'est disponible que sur certains modèles.

Le panneau d'affichage LCD des informations système se trouve à l'avant du serveur. Ce panneau vous permet d'accéder rapidement aux informations concernant l'état, le microprogramme, le réseau et la santé du système. La figure ci-après présente les voyants sur le panneau d'affichage LCD des informations système.

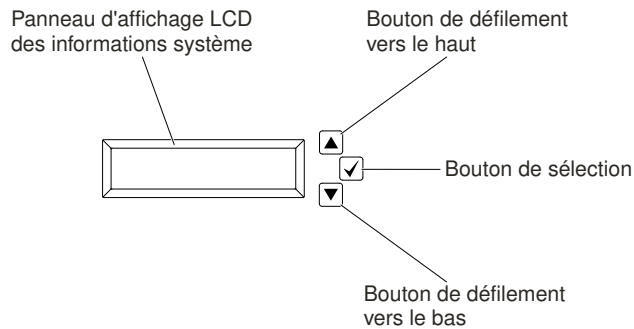


Figure 19. Panneau d'affichage LCD des informations système

- **Bouton de défilement vers le haut :** appuyez sur ce bouton pour remonter ou vous déplacer vers la gauche dans le menu principal afin de localiser et de sélectionner des informations système que vous voulez afficher.
- **Bouton de sélection :** Appuyez sur ce bouton pour effectuer une sélection dans les options de menu.
- **Bouton de défilement vers le bas :** Appuyez sur ce bouton pour faire défiler l'écran vers le bas ou vers la droite dans le menu principal afin de localiser et de sélectionner les informations système que vous voulez afficher.

La figure ci-après illustre le flux des options de menu sur le panneau d'affichage LCD des informations système.

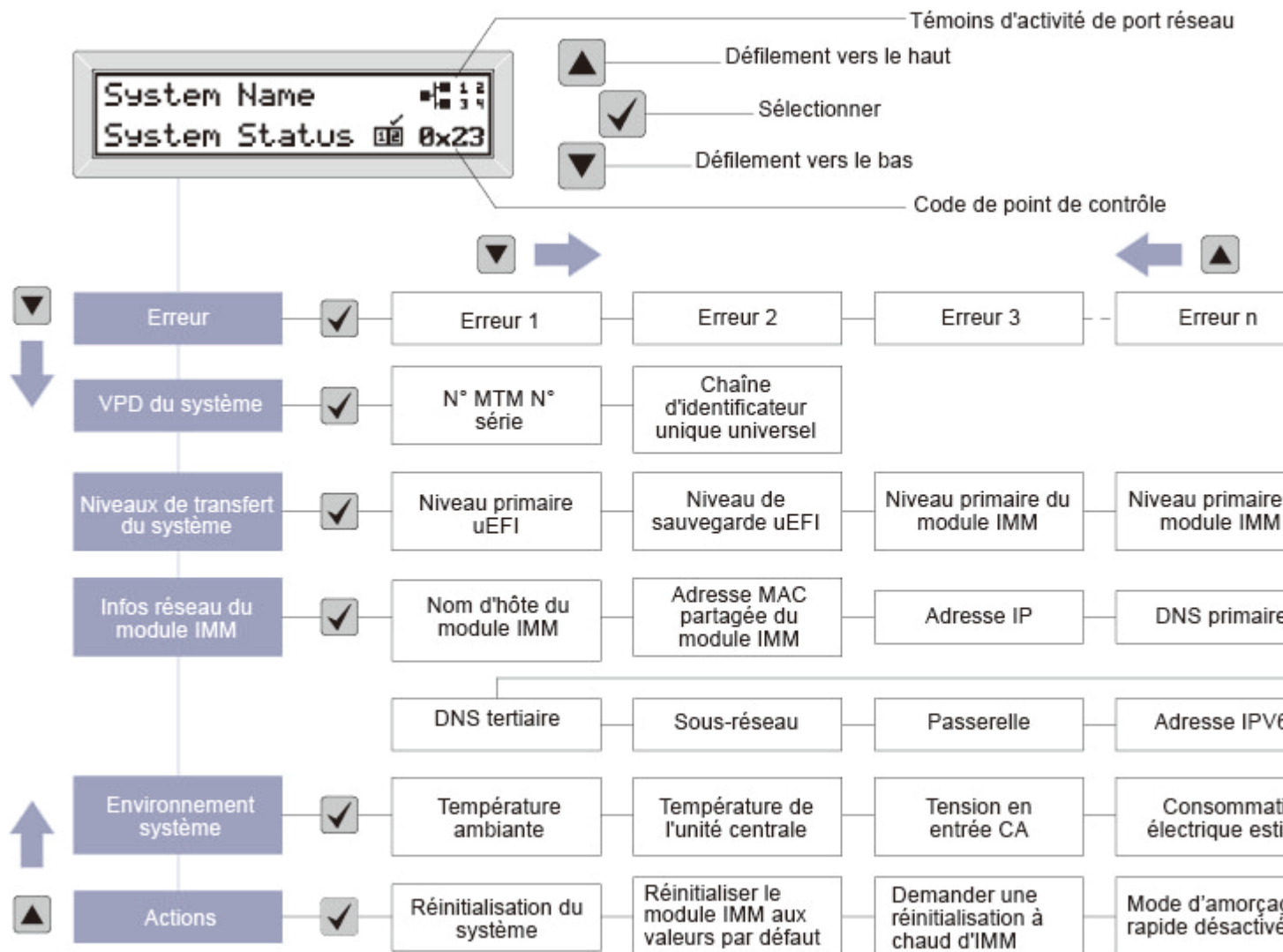


Figure 20. Flux des options de menu sur le panneau d'affichage LCD des informations système

Ce qui suit est un exemple des informations que vous verrez sur le panneau d'affichage. Cet exemple présente l'agencement des informations dans le menu principal lorsque la fonction de débogage est activée.

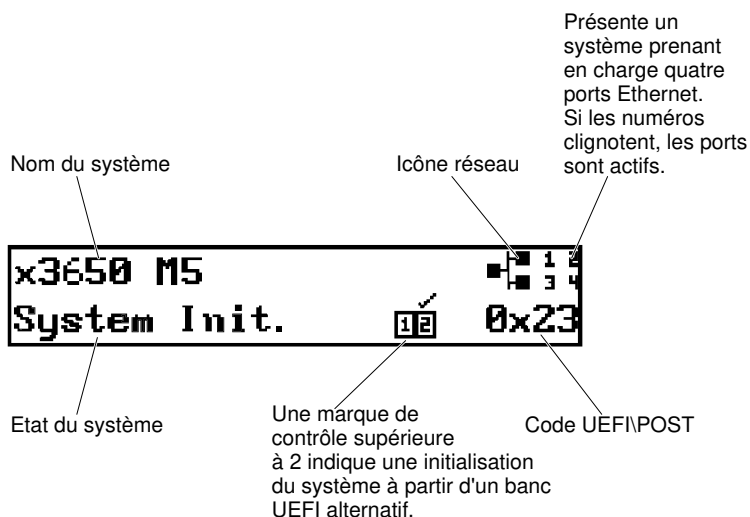


Figure 21. Menu principal

Lorsque vous naviguez dans la hiérarchie des options de menu sur le panneau d'affichage LCD des informations système, celui-ci affiche les informations correspondant à l'option sélectionnée, et des flèches de navigation vers le haut et le bas apparaissent sur le côté du panneau d'affichage. Lorsque vous parvenez en bas de la hiérarchie des options de menu, seule la flèche vers le haut est disponible. Lorsque vous êtes en haut de la hiérarchie des options de menu, seule la flèche vers le bas est disponible.

Pour l'ensemble de sous-menus d'erreurs, si une seule erreur se produit, le panneau d'affichage affichera cette erreur. Si plusieurs erreurs se produisent, le panneau d'affichage LCD indique le nombre d'erreurs qui se sont produites. Si aucune erreur ne se produit, le menu d'absence d'erreur sera disponible à la navigation.

Pour vous déplacer à l'intérieur des options de menu, utilisez les boutons Défilement vers le haut ou Défilement vers le bas, puis le bouton Sélectionner pour entrer dans un sous-menu.

Le panneau d'affichage LCD des informations système contient les types d'informations suivants concernant le serveur :

- Journal des erreurs système (SEL) du module IMM

Remarque : Le bouton de défilement vers le bas ne fonctionnera que pour cette option de menu si des erreurs se sont produites. Une liste des erreurs en cours signalées par le système sera affichée. Pour afficher le journal des erreurs système et obtenir une liste complète des erreurs, accédez à la page Web du module IMM (voir « [Connexion à l'interface Web](#) » à la page 64).

- Informations relatives aux données techniques essentielles du système :
 - Type et numéro de série de la machine
 - Chaîne de l'identificateur unique universel (UUID)
- Niveaux du microprogramme du système :
 - Niveau du code UEFI
 - Niveau du code IMM
 - Niveau de code pDSA
- Informations réseau du module IMM :
 - Nom d'hôte du module IMM
 - Adresse MAC dédiée du module IMM

Remarque : Seule l'adresse MAC actuellement en service est affichée (dédiée ou partagée)

- Adresse MAC partagée du module IMM
- Informations relatives à IP v4
- Adresse IP v6
- Information sur l'environnement du système :
 - Température ambiante
 - Température de l'unité centrale
 - Tension en entrée CA
 - Consommation électrique estimée

Vue arrière

La figure ci-après présente les connecteurs situés à l'arrière du serveur.

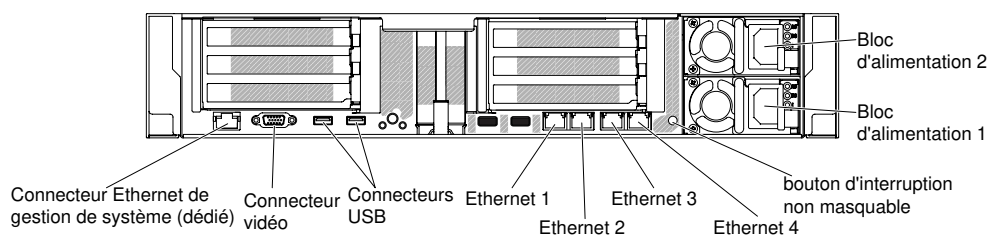


Figure 22. Vue arrière

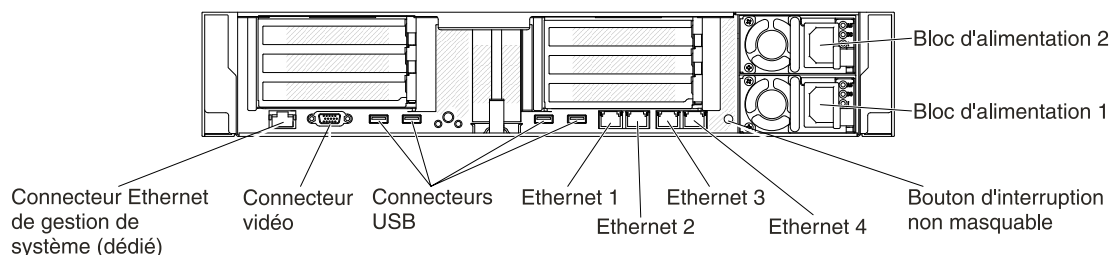


Figure 23. Vue arrière : pour le type de machine 8871-AC3

- **Bouton d'interruption non masquable :** Ce bouton permet de provoquer une interruption non masquable du microprocesseur. Il permet de générer un écran bleu sur le serveur et de vider la mémoire. (N'utilisez ce bouton que lorsque le service de maintenance vous le demande.) Vous devrez peut-être utiliser la pointe d'un crayon ou un trombone pour appuyer sur le bouton. Le bouton d'interruption non masquable se trouve dans l'angle inférieur gauche à l'arrière du serveur.
- **Connecteur d'alimentation :** Branchez le cordon d'alimentation sur ce connecteur.

Remarque : Le bloc d'alimentation 1 est le bloc d'alimentation par défaut/principal. Si le bloc d'alimentation 1 tombe en panne, vous devez le remplacer immédiatement.

- **Connecteur vidéo :** Branchez un écran sur ce connecteur. Vous pouvez utiliser les connecteurs vidéo avant et arrière en même temps.

Remarque : La résolution vidéo maximale est de 1 600 x 1 200 à 75 Hz.

- **Connecteurs USB :** Permettent de relier un périphérique USB (souris ou clavier USB). Pour le type de machine 8871-AC3, deux connecteurs USB 3.0 et deux USB 2.0 sont fournis. Pour d'autres modèles, deux connecteurs USB 3.0 sont fournis.

- **Connecteur Ethernet de gestion de systèmes** : Il permet de connecter le serveur à un réseau en vue de contrôler toutes les informations de gestion de systèmes. Ce connecteur est utilisé uniquement par le module IMM2.1. Un réseau de gestion dédié est plus sécurisé, car il permet de séparer physiquement le trafic de réseau de gestion du réseau de production. Pour que le serveur utilise un réseau dédié à la gestion des systèmes ou un réseau partagé, configurez-le à l'aide de l'utilitaire Setup Utility. Pour plus d'informations, voir la section Utilisation de l'utilitaire Setup Utility du *Guide de maintenance et d'identification des problèmes*.
- **Connecteurs Ethernet** : Utilisez l'un de ces connecteurs pour connecter le serveur à un réseau. Lorsque vous activez le port Ethernet partagé pour le module IMM2.1 dans l'utilitaire Setup Utility, vous pouvez accéder au module IMM2.1 à l'aide du connecteur Ethernet 1 ou du connecteur Ethernet de gestion de système (par défaut). Pour plus d'informations, voir Utilisation de l'utilitaire Setup Utility.
- **Connecteur en série (en option)** : Branchez un périphérique série à 9 broches sur ce connecteur. Le port série est partagé avec le module IMM2.1. Le module IMM2.1 peut piloter le port série partagé afin de rediriger le trafic série au moyen d'une connexion SOL (Serial over LAN).

La figure ci-après illustre les voyants situés à l'arrière du serveur.

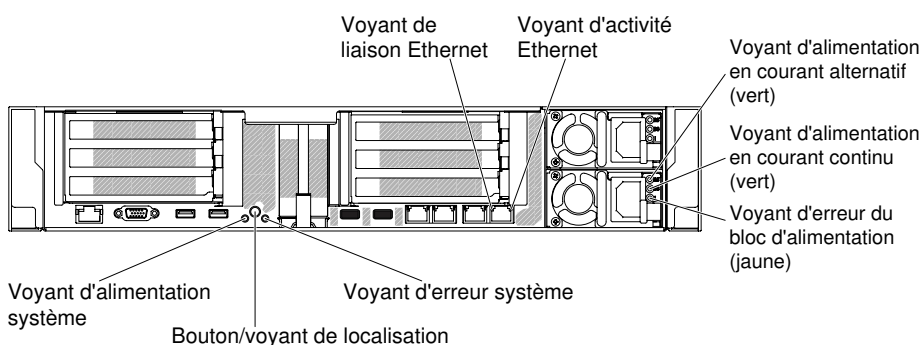
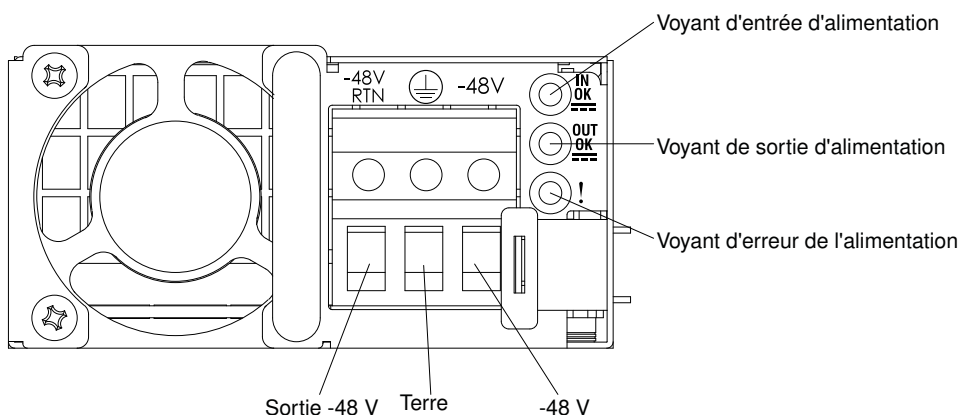


Figure 24. Vue arrière des voyants

La figure ci-après présente les voyants situés sur un bloc d'alimentation en courant continu.



- **Voyants d'activité Ethernet** : Ces voyants s'allument lorsque le serveur transmet ou reçoit des signaux du réseau local Ethernet connecté au port Ethernet.
- **Voyants de liaison Ethernet** : Ces voyants s'allument lorsqu'une connexion est active sur l'interface 10BASE-T, 100BASE-TX ou 1000BASE-TX pour le port Ethernet.
- **Voyant d'alimentation en courant alternatif** : Chaque bloc d'alimentation en courant alternatif remplaçable à chaud comporte un voyant d'alimentation en courant alternatif. Si le voyant d'alimentation en courant alternatif est allumé, cela signifie que l'électricité qui traverse le bloc d'alimentation par

l'intermédiaire du cordon d'alimentation est suffisante. En fonctionnement normal, le voyant d'alimentation en courant alternatif est allumé. Pour plus d'informations sur les autres combinaisons de voyants, voir « [Voyants de l'alimentation en courant alternatif](#) » à la page 79.

- **Voyant d'alimentation en courant continu** : Chaque bloc d'alimentation en courant alternatif remplaçable à chaud comporte un voyant d'alimentation en courant continu. Si le voyant d'alimentation en courant continu est allumé, cela signifie que le bloc d'alimentation délivre la puissance adéquate au système. En fonctionnement normal, les voyants d'alimentation en courant continu et en courant alternatif sont allumés. Pour plus d'informations sur les autres combinaisons de voyants, voir « [Voyants de l'alimentation en courant continu](#) » à la page 81.
- **Voyant d'alimentation IN OK** : Chaque bloc d'alimentation CC remplaçable à chaud possède un voyant d'alimentation IN OK. Si le voyant d'alimentation IN OK est allumé, cela signifie que l'électricité qui traverse le bloc d'alimentation par l'intermédiaire du cordon d'alimentation est suffisante. En fonctionnement normal, les deux voyants d'alimentation IN OK et OUT OK sont allumés (voir « [Voyants de l'alimentation en courant continu](#) » à la page 81.)
- **Voyant d'alimentation OUT OK** : Chaque bloc d'alimentation CC remplaçable à chaud possède un voyant d'alimentation OUT OK. Si le voyant d'alimentation OUT OK est allumé, cela signifie que le bloc d'alimentation délivre la puissance adéquate au système. En fonctionnement normal, les deux voyants d'alimentation IN OK et OUT OK sont allumés. Pour plus d'informations sur les autres combinaisons de voyants, voir « [Voyants de l'alimentation en courant continu](#) » à la page 81.
- **Voyant d'erreur d'alimentation** : Si le voyant d'erreur d'alimentation est allumé, cela signifie que le bloc d'alimentation est défaillant.

Remarque : Le bloc d'alimentation 1 est le bloc d'alimentation par défaut/principal. Si le bloc d'alimentation 1 tombe en panne, vous devez remplacer le bloc d'alimentation immédiatement.

- **Voyant d'alimentation** : Lorsque ce voyant est allumé sans clignoter, le serveur est sous tension. Les états des voyants de mise sous tension sont les suivants :

Eteint : L'alimentation n'est pas présente, le bloc d'alimentation électrique ou le voyant lui-même est défaillant.

Clignotements rapides (4 fois par seconde) : Le serveur est hors tension et n'est pas prêt à être mis sous tension. Le bouton de mise sous tension est désactivé. Cet état peut durer de 5 à 10 secondes.

Clignotement lent (une fois par seconde) : Le serveur est hors tension et prêt à être mis sous tension. Vous pouvez appuyer sur le bouton de mise sous tension sur le serveur.

Allumé : Le serveur est sous tension.

- **Voyant de localisation système** : ce voyant permet de localiser visuellement le serveur parmi plusieurs serveurs. Vous pouvez utiliser Lenovo XClarity Administrator pour allumer ce voyant à distance.
- **Voyant d'erreur système** : ce voyant s'allume lorsqu'une erreur système s'est produite. Un voyant du panneau d'affichage LCD des informations système (si disponible) s'allume également pour vous aider à isoler l'erreur.

Position des emplacements de carte mezzanine PCI

Cette section indique la position des emplacements de carte mezzanine PCI sur le serveur.

Selon la configuration du serveur, les emplacements de carte à l'arrière du serveur peuvent occuper l'une des positions suivantes.

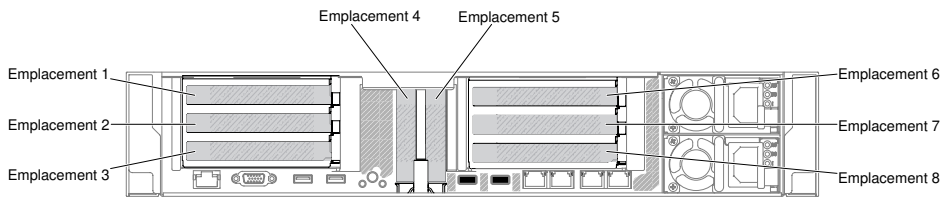


Figure 25. Position des emplacements de carte mezzanine PCI

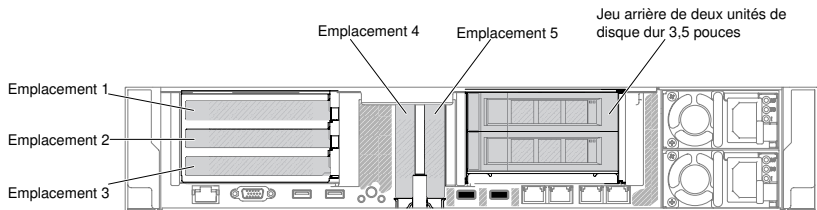


Figure 26. Position des emplacements de carte mezzanine PCI

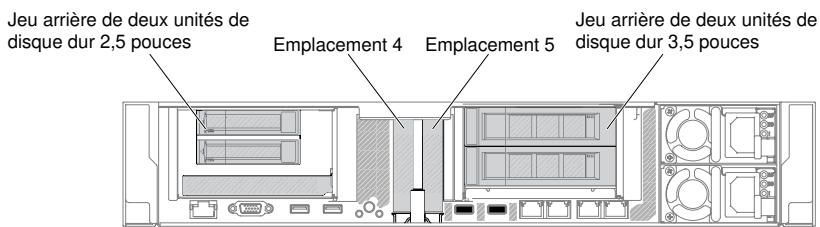


Figure 27. Position des emplacements de carte mezzanine PCI

Composants serveur

La figure ci-après présente les principaux composants serveur.

Il se peut que les figures contenues dans le présent document ne correspondent pas exactement à votre configuration matérielle.

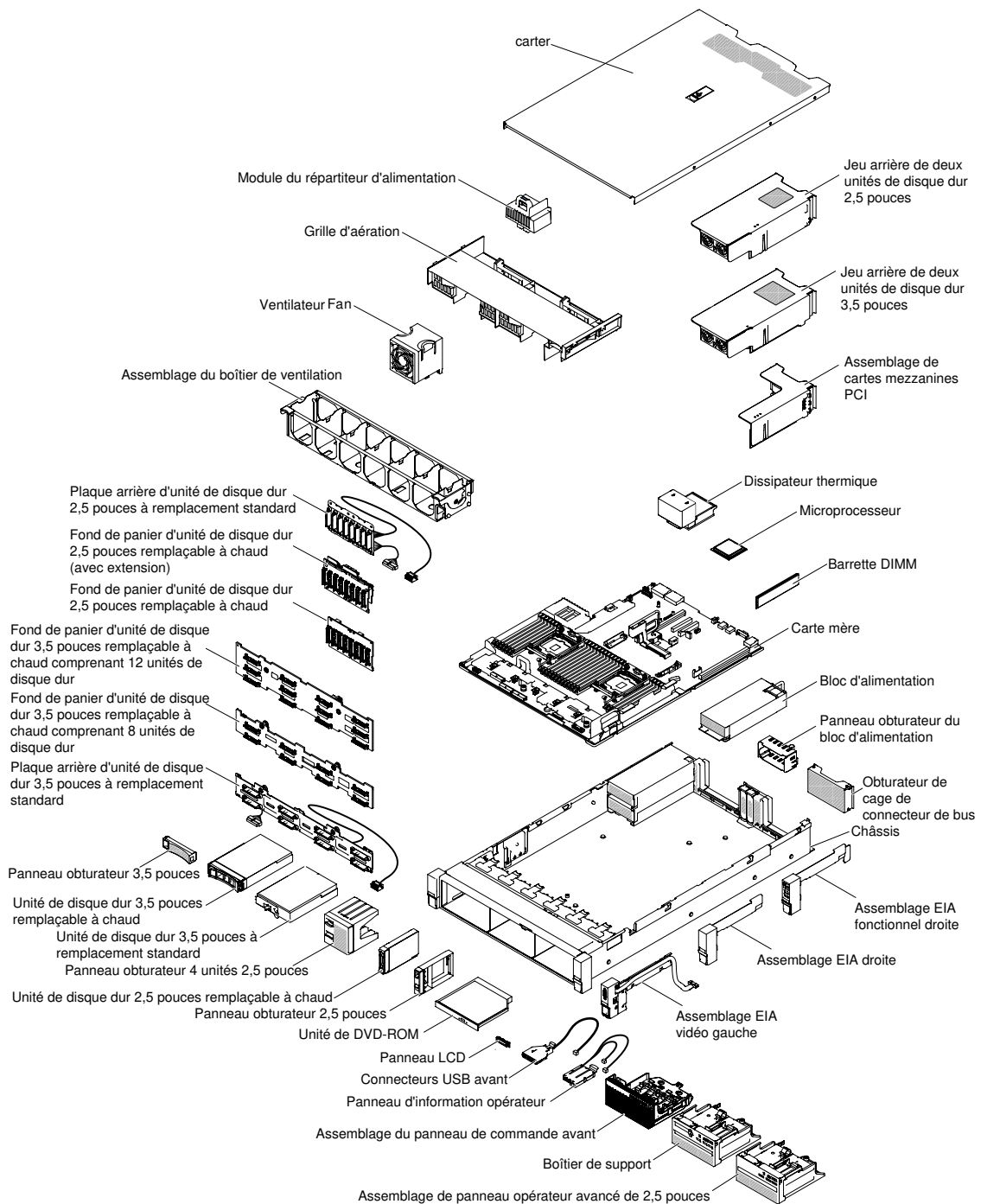


Figure 28. Composants serveur

La couleur bleue sur un composant indique les points de contact qui permettent de saisir le composant pour le retirer ou l'installer dans le serveur, actionner un levier, etc.

La couleur orange sur un composant ou la présence d'une étiquette orange à proximité ou sur un composant indique que le composant est remplaçable à chaud. Si le serveur et le système d'exploitation prennent en charge la fonction de remplacement à chaud, vous pouvez retirer ou installer le composant alors que le serveur fonctionne. La couleur orange peut également indiquer les points de contact sur les composants remplaçables à chaud. si vous devez retirer ou installer un composant remplaçable à chaud spécifique dans

le cadre d'une procédure quelconque, consultez les instructions appropriées pour savoir comment procéder avant de retirer ou d'installer le composant.

Connecteurs internes de la carte mère

Les figures ci-après présentent les connecteurs internes sur la carte mère.

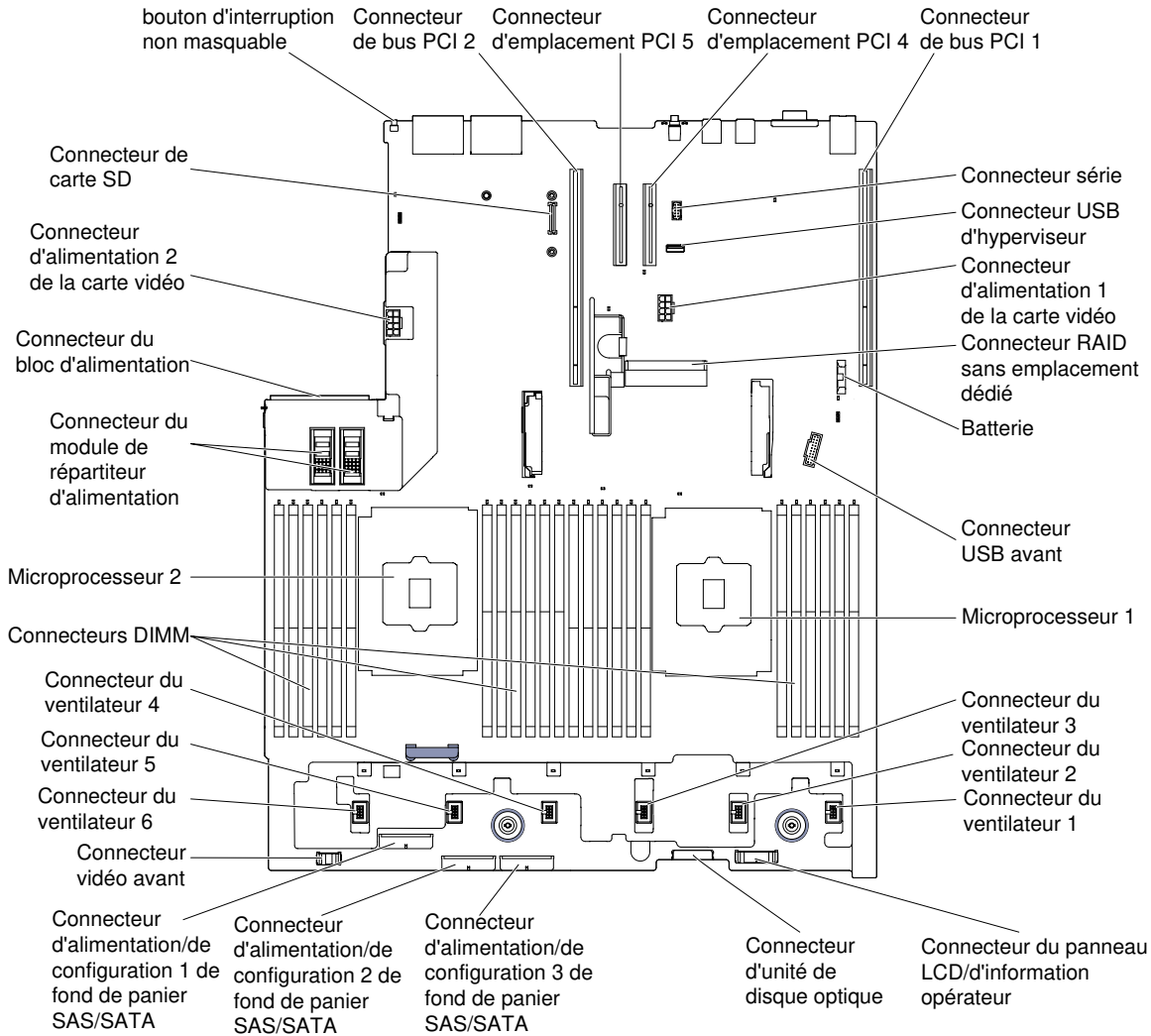


Figure 29. Connecteurs internes de la carte mère

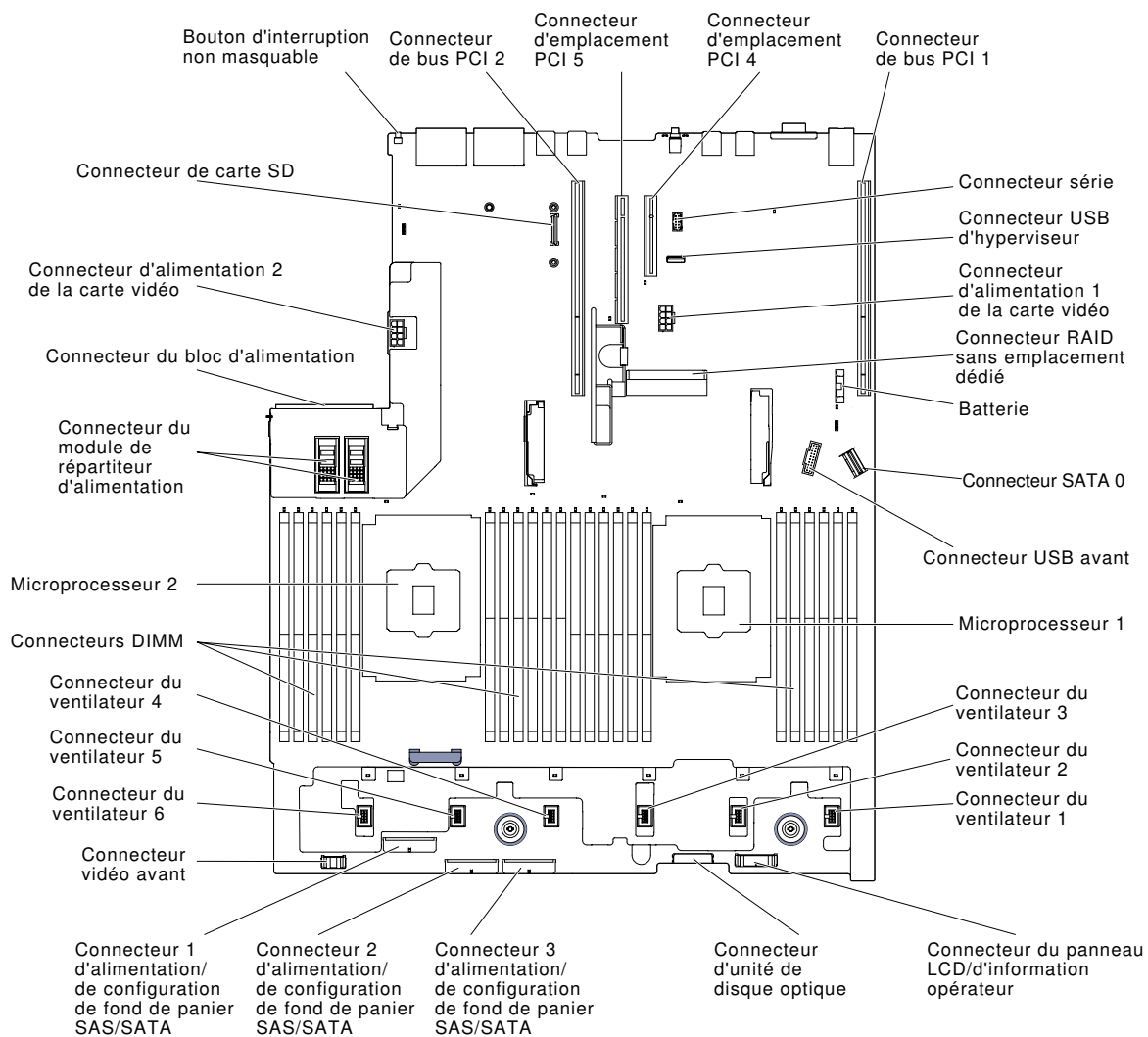


Figure 30. Connecteurs internes de la carte mère : pour le type de machine 8871-AC3

Connecteurs externes de la carte mère

Les figures ci-après présentent les connecteurs externes sur la carte mère.

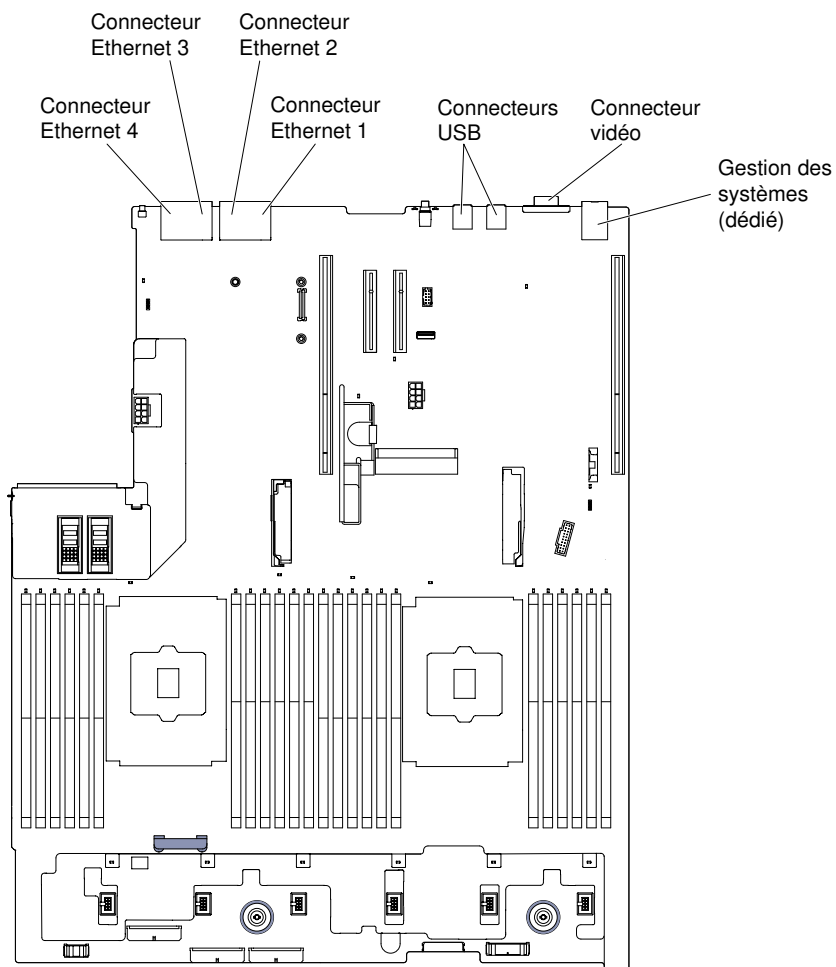


Figure 31. Connecteurs externes de la carte mère

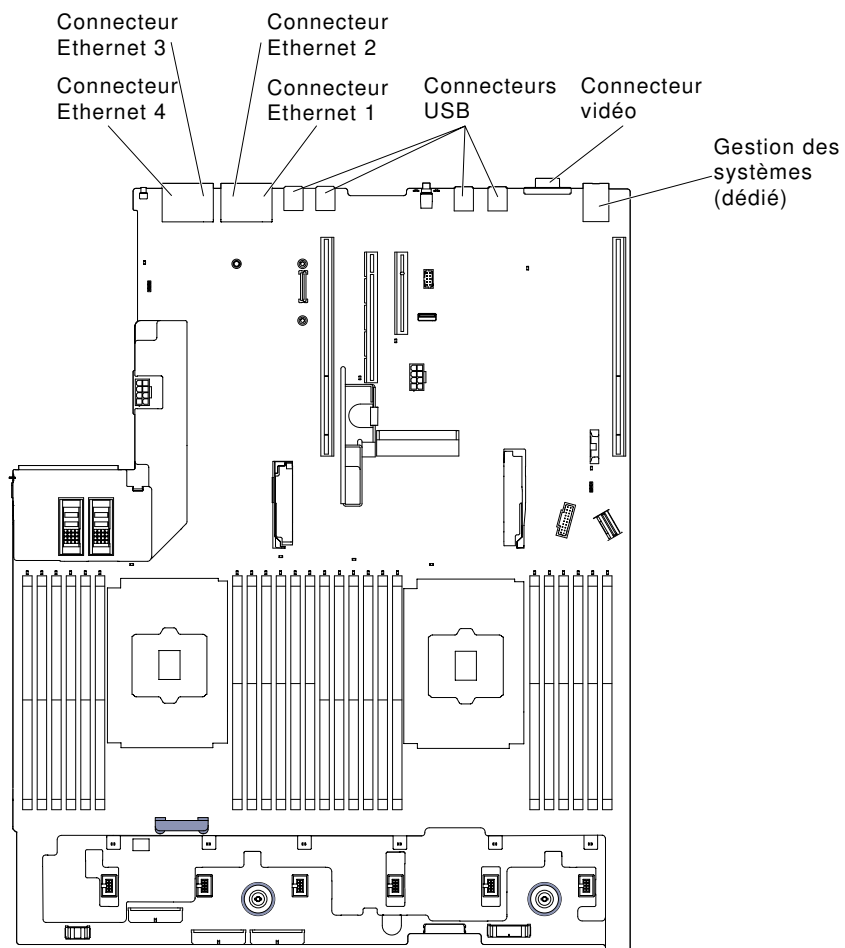


Figure 32. Connecteurs externes de la carte mère : pour le type de machine 8871-AC3

Connecteurs de périphériques en option de la carte mère

Les figures ci-après présentent les connecteurs des périphériques en option sur la carte mère.

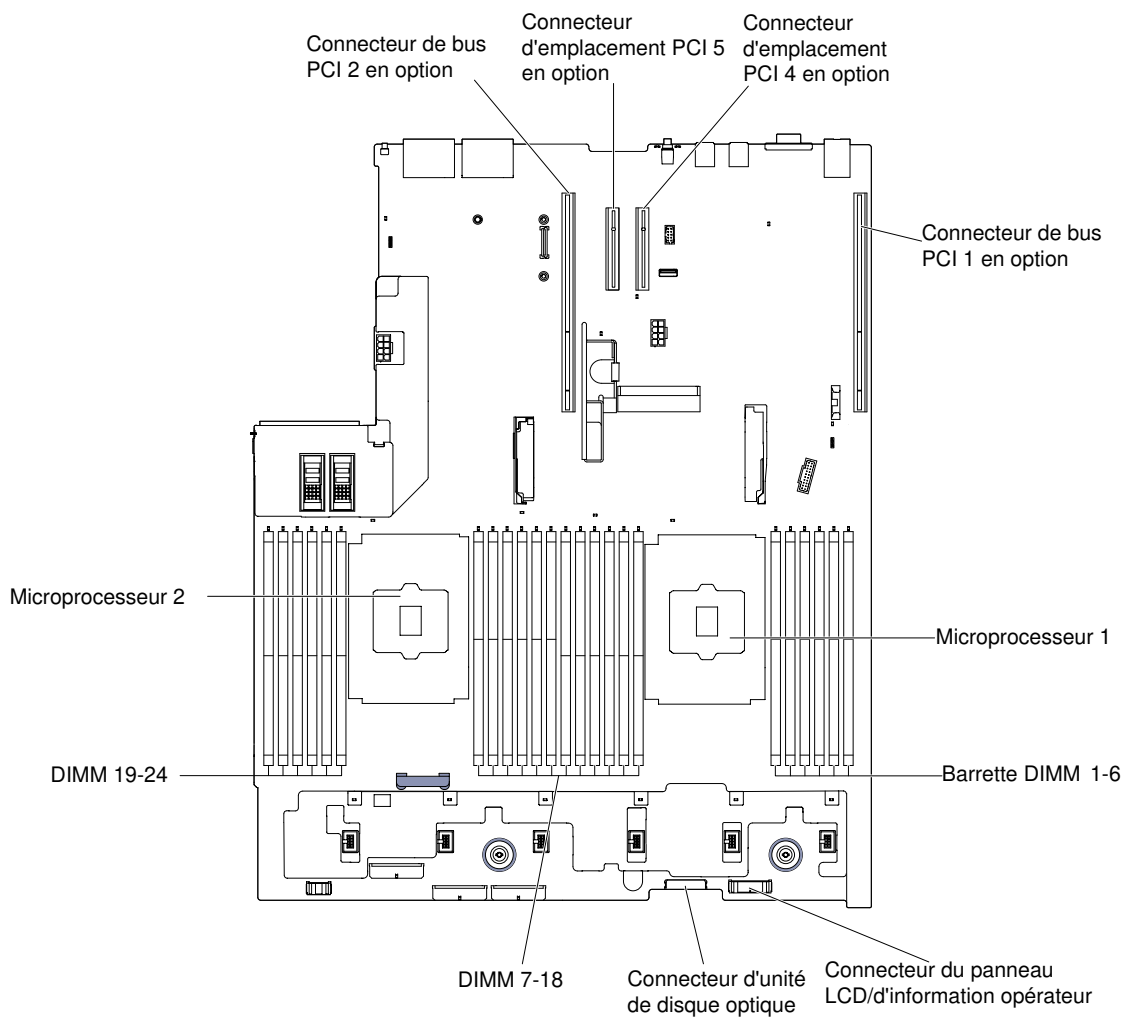


Figure 33. Connecteurs de périphériques en option de la carte mère

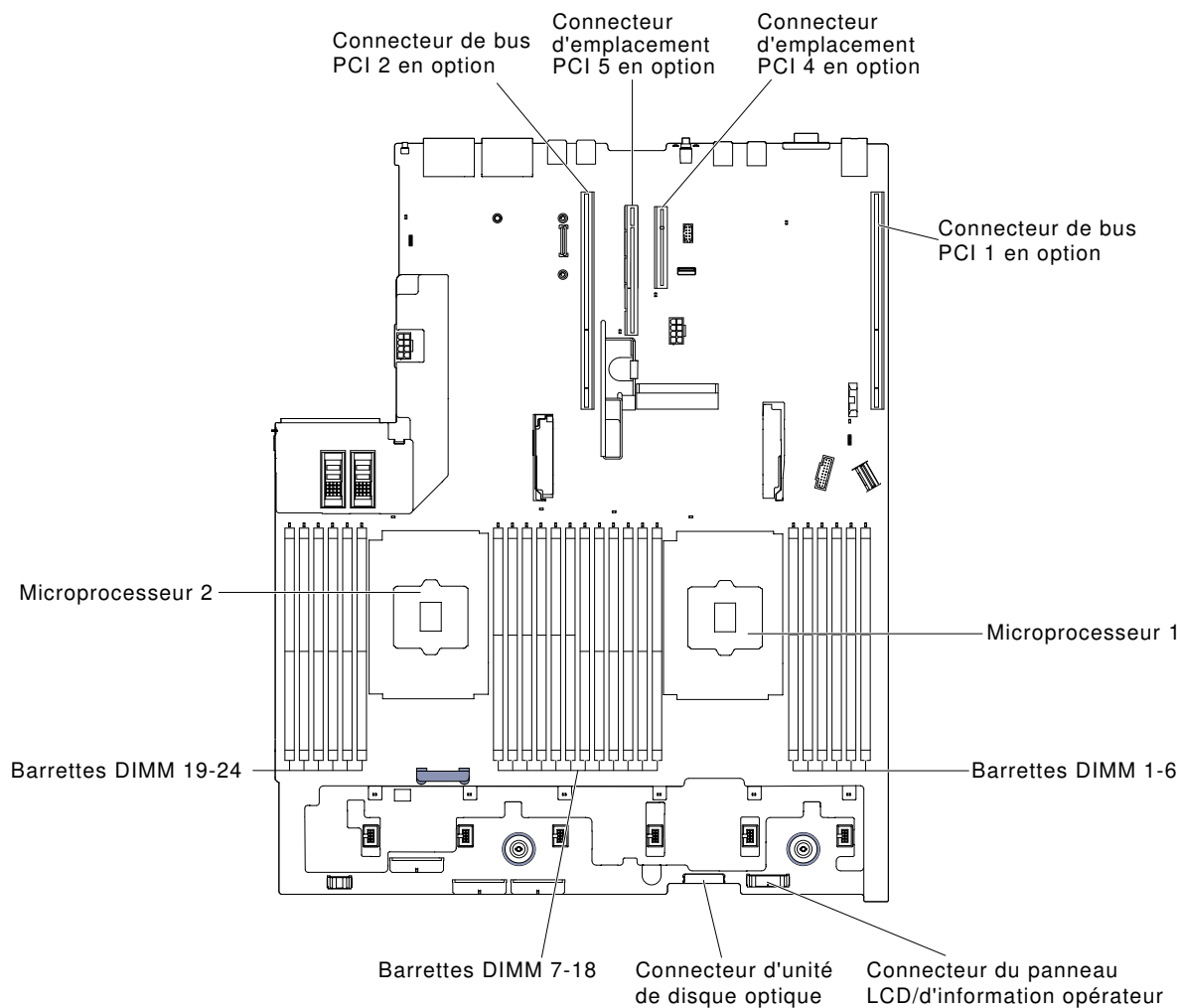


Figure 34. Connecteurs des unités en option de la carte mère : pour le type de machine 8871-AC3

Commutateurs, cavaliers et boutons de la carte mère

Les figures ci-après présentent l'emplacement des commutateurs, des cavaliers et des boutons sur le serveur.

Remarque : Si un autocollant de protection transparent est présent sur le dessus des blocs de commutateurs, vous devez le retirer pour accéder aux commutateurs.

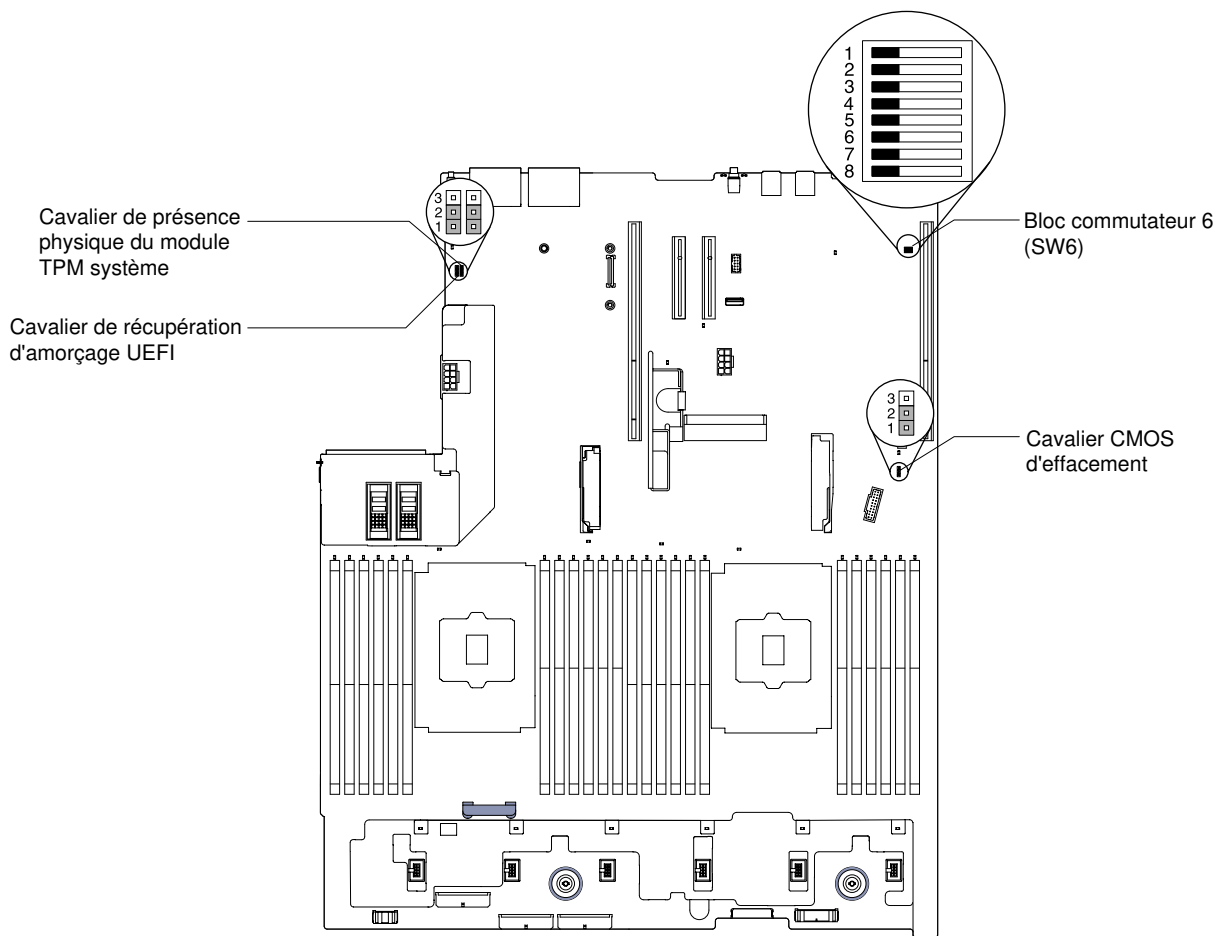


Figure 35. Commutateurs, cavaliers et boutons de la carte mère

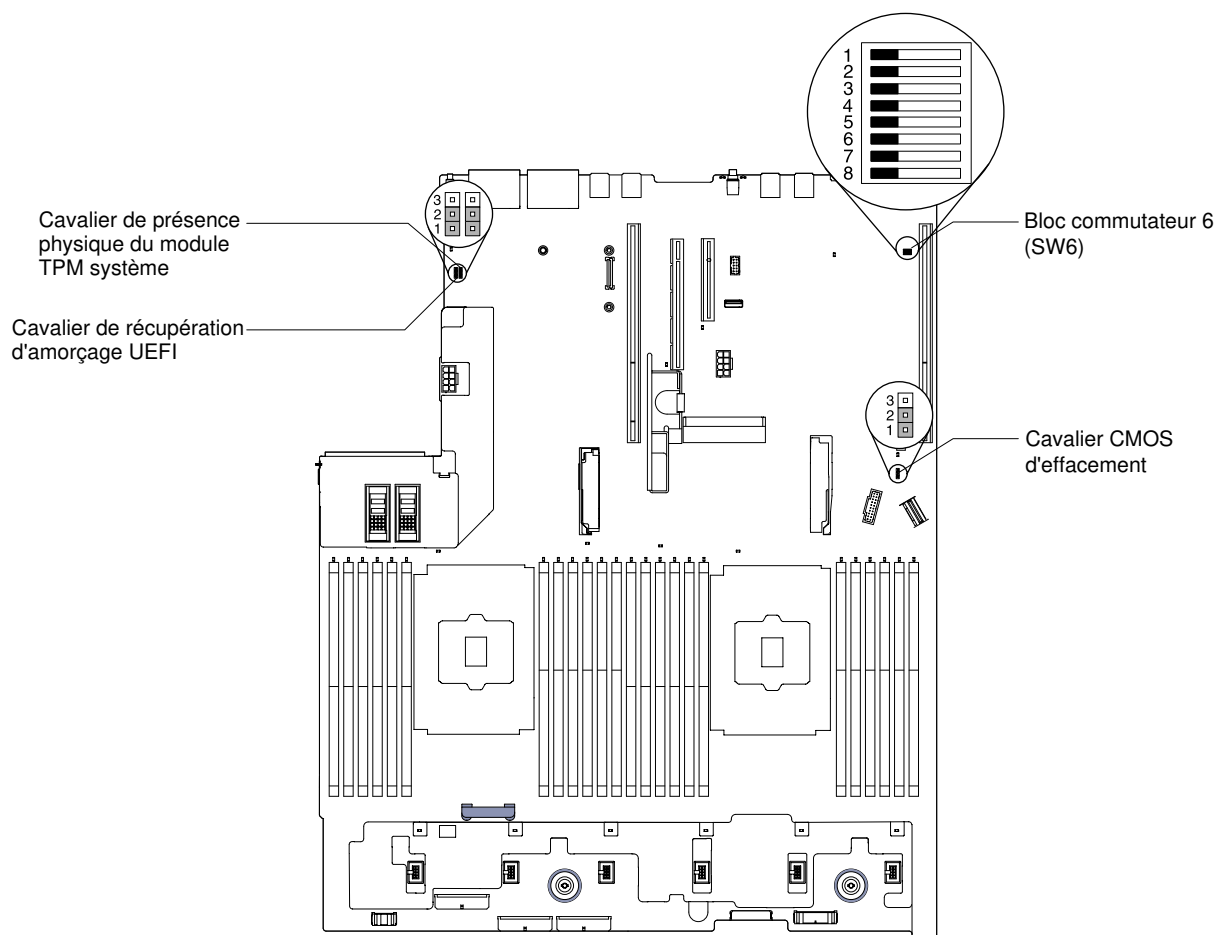


Figure 36. Commutateurs, cavaliers et boutons de la carte mère : pour le type de machine 8871-AC3

Le tableau suivant décrit les cavaliers de la carte mère.

Tableau 2. Cavaliers de la carte mère

Numéro du cavalier	Nom du cavalier	Paramètres du cavalier
J7	Cavalier de présence physique du module TPM système	<ul style="list-style-type: none"> Broches 1 et 2 : normal (par défaut). Broches 2 et 3 : indique une présence physique du module TPM système.
J11	Cavalier CMOS d'effacement	<ul style="list-style-type: none"> Broches 1 et 2 : normal (par défaut). Broches 2 et 3 : effacement du registre d'horloge en temps réel.

Tableau 2. Cavaliers de la carte mère (suite)

Numéro du cavalier	Nom du cavalier	Paramètres du cavalier
J15	Cavalier de récupération d'amorçage UEFI	<ul style="list-style-type: none"> Broches 1 et 2 : normal (par défaut). Chargent la page de mémoire morte principale du microprogramme du serveur. Broches 2 et 3 : Chargent la page de mémoire morte secondaire (sauvegarde) du microprogramme du serveur.
<p>Remarques :</p> <ol style="list-style-type: none"> Si aucun cavalier n'est présent, le serveur répond comme si les broches étaient définies sur la valeur par défaut. Si le cavalier de sauvegarde d'amorçage UEFI (J15) est déplacé des broches 1 et 2 aux broches 2 et 3 avant la mise sous tension du serveur, la page de mémoire morte Flash chargée change. Ne modifiez pas la position de la broche du cavalier après la mise sous tension du serveur. Cela peut provoquer un problème imprévisible. 		

Le tableau ci-après présente les fonctions du bloc de commutateurs SW6 de la carte mère.

Tableau 3. Définition du bloc de commutateurs SW6 de la carte mère

Commutateur	Position par défaut	Description
1	Hors fonction	Réservé.
2	Hors fonction	Efface le mot de passe à la mise sous tension. Si la position du commutateur est modifiée, celui-ci outrepassé le contrôle du mot de passe à la mise sous tension la prochaine fois que le serveur est mis sous tension et lance l'utilitaire Setup Utility pour vous permettre de modifier ou de supprimer le mot de passe. Une fois le mot de passe à la mise sous tension écrasé, il n'est pas nécessaire de remettre le commutateur à sa position par défaut. Ce commutateur n'affecte pas le contrôle du mot de passe administrateur si un mot de passe administrateur est défini.
3	Hors fonction	Réservé.
4	Hors fonction	Réservé.
5	Hors fonction	Réservé.
6	Hors fonction	Réservé.

Important :

- Avant de modifier la position d'un commutateur ou d'un cavalier, mettez le serveur hors tension et débranchez tous les cordons d'alimentation et câbles externes. Consultez les informations des sections « Sécurité » à la page v, « Conseils d'installation » à la page 330, « Manipulation des dispositifs sensibles à l'électricité statique » à la page 333, et « Mise hors tension du serveur » à la page 48.
- Tous les blocs de commutateurs et de cavaliers de la carte mère n'apparaissant pas sur les figures du présent document sont réservés.

Le tableau ci-après décrit les fonctions du bouton sur la carte mère.

Tableau 4. Bouton sur le serveur

Nom du bouton	Fonction
Bouton Force NMI	Ce bouton est à l'arrière du serveur. Appuyez sur ce bouton pour forcer l'interruption non masquable du microprocesseur. Vous devrez peut-être utiliser la pointe d'un crayon ou un trombone pour appuyer sur le bouton. Vous pouvez également l'utiliser pour forcer un vidage mémoire de mémoire d'écran bleu (utilisez ce bouton seulement sur instruction du support de Lenovo).

Voyants de la carte mère

Les illustrations suivantes présentent les voyants lumineux (LED) de la carte mère.

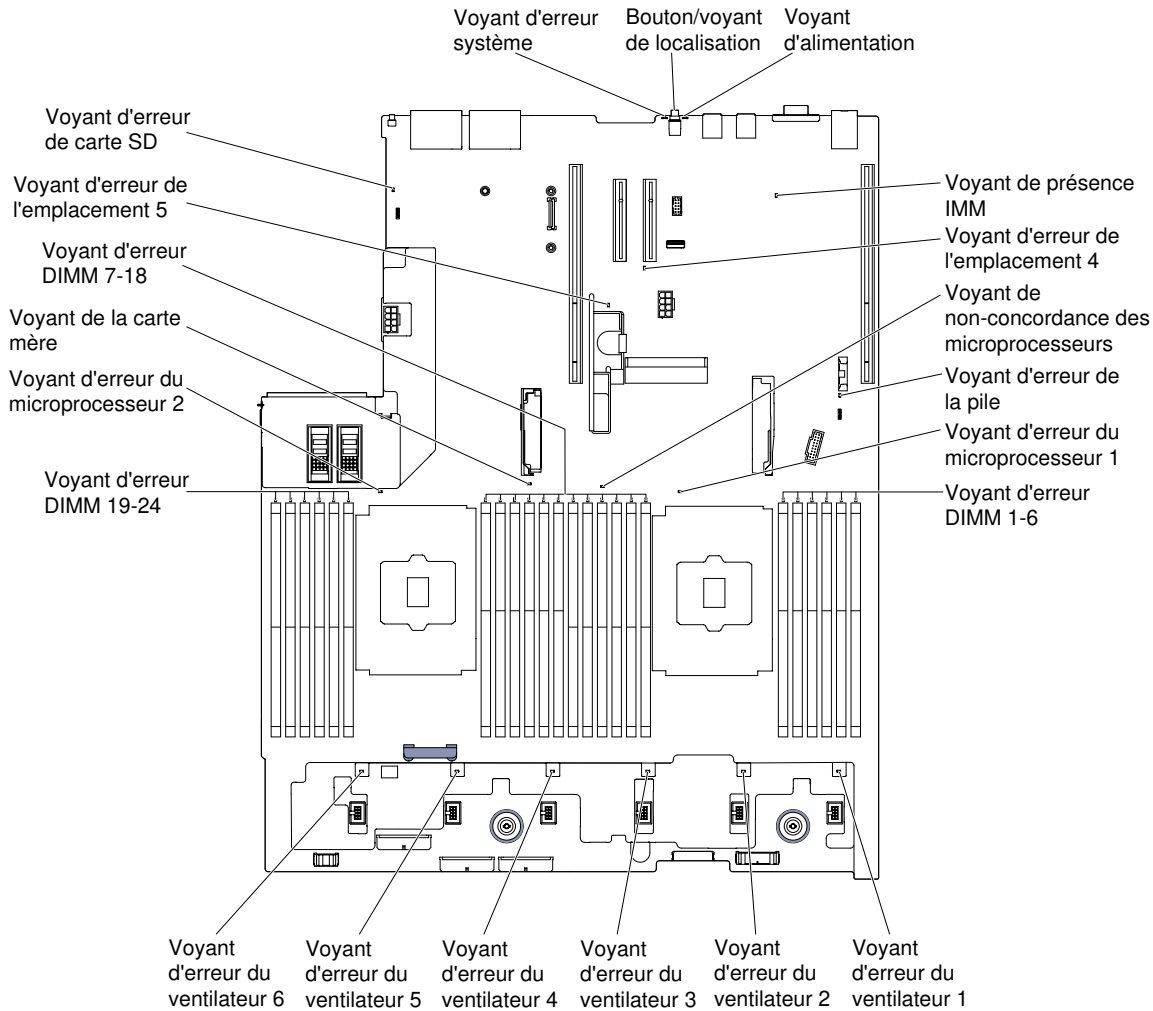


Figure 37. Voyants de la carte mère

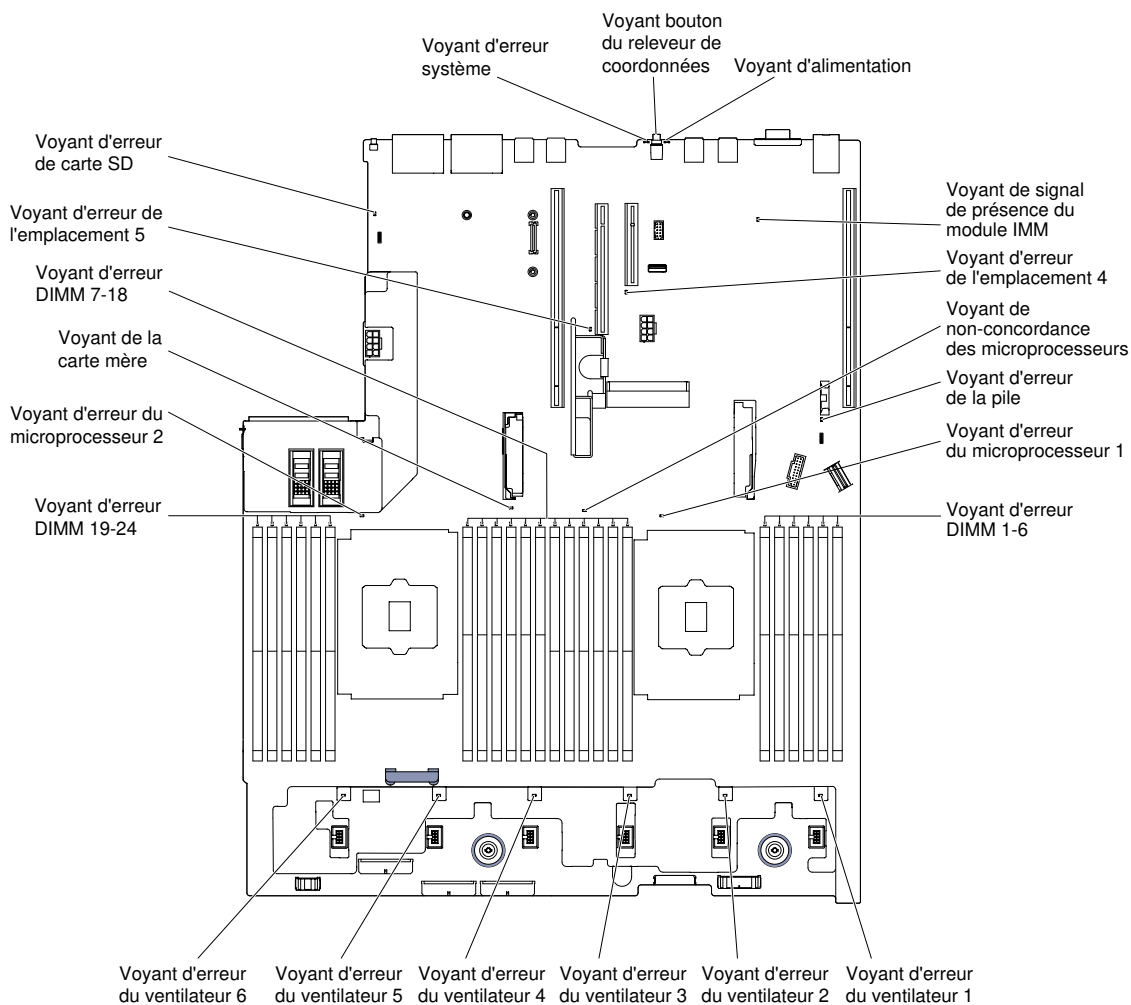


Figure 38. Voyants de carte mère : pour le type de machine 8871-AC3

Connecteurs d'emplacement de carte mezzanine

La figure ci-après présente les connecteurs d'emplacement de carte respectifs.

- Assemblage de cartes mezzanines 1
 - Carte mezzanine PCI de type 1

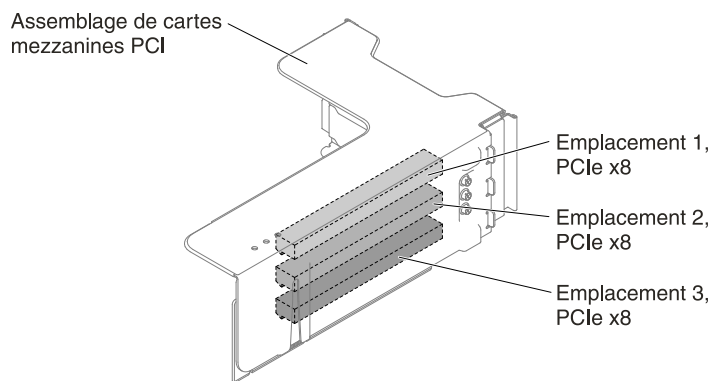


Figure 39. Carte mezzanine PCI de type 1

– Carte mezzanine PCI de type 2

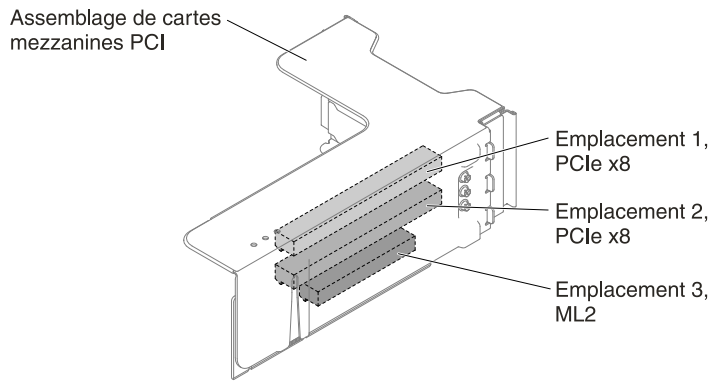


Figure 40. Carte mezzanine PCI de type 2

– Carte mezzanine PCI de type 3

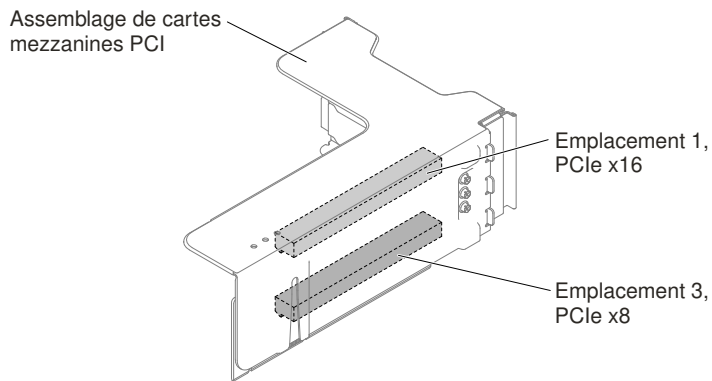


Figure 41. Carte mezzanine PCI de type 3

– Carte mezzanine PCI de type 4

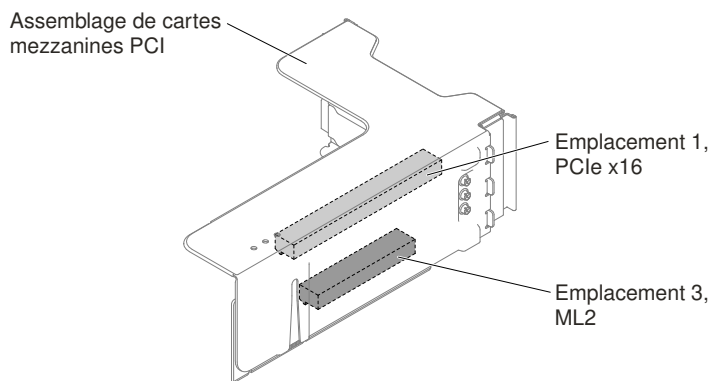


Figure 42. Carte mezzanine PCI de type 4

- Assemblage de cartes mezzanines 2
 - Carte mezzanine PCI de type 5

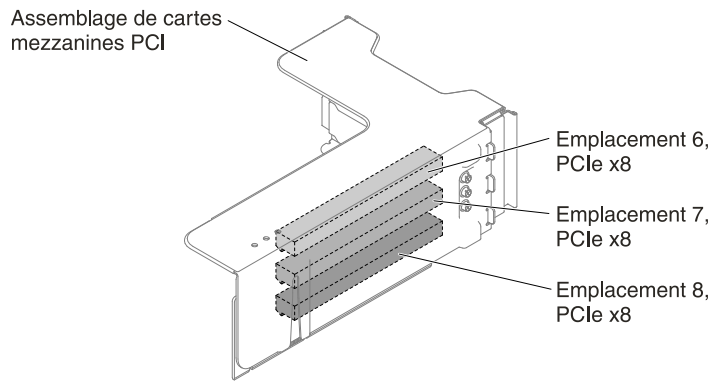


Figure 43. Carte mezzanine PCI de type 5

– Carte mezzanine PCI de type 6

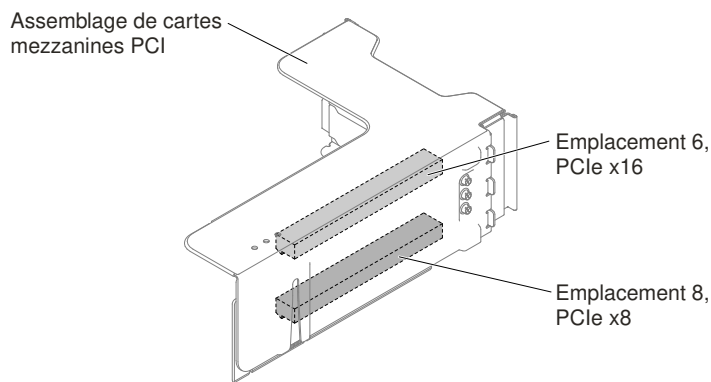


Figure 44. Carte mezzanine PCI de type 6

Voyants de l'assemblage de cartes mezzanines

La figure ci-après illustre les voyants de l'assemblage de cartes mezzanines PCI.

Remarque : Les voyants d'erreur restent allumés pendant que le serveur est relié à l'alimentation.

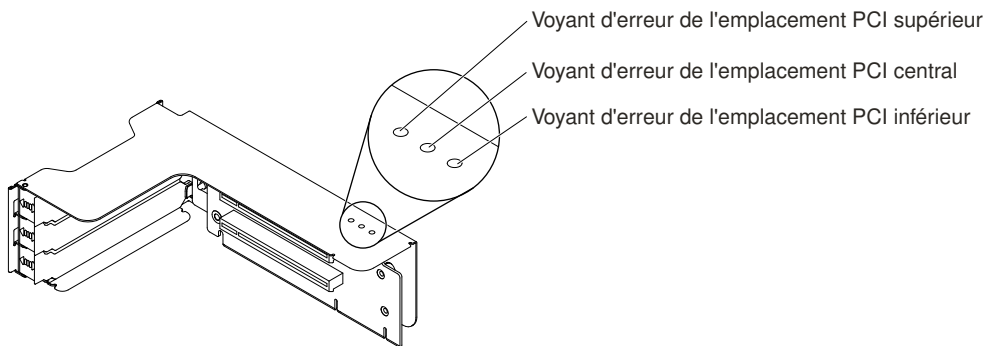


Figure 45. Voyants de l'assemblage de cartes mezzanines

Assemblages de plaque arrière et fonds de panier d'unité de disque dur 2,5/3,5 pouces remplaçable à chaud/à remplacement standard

La figure ci-après présente les assemblages de plaque arrière et les fonds de panier d'unité de disque dur 2,5/3,5 pouces remplaçable à chaud/à remplacement standard.

- Assemblage de plaque arrière d'unité de disque dur à remplacement standard 2,5 pouces
 - Type 1

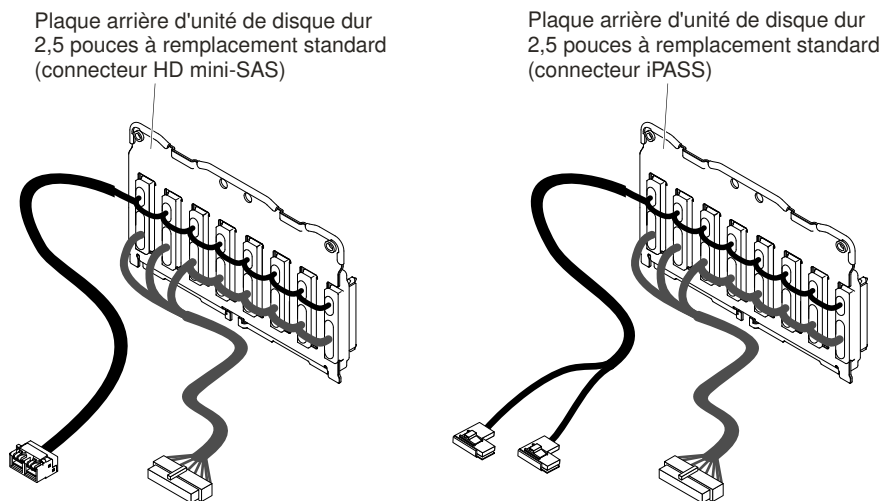


Figure 46. Type 1

- Fonds de panier d'unité de disque dur 2,5 pouces remplaçable à chaud
 - Type 2

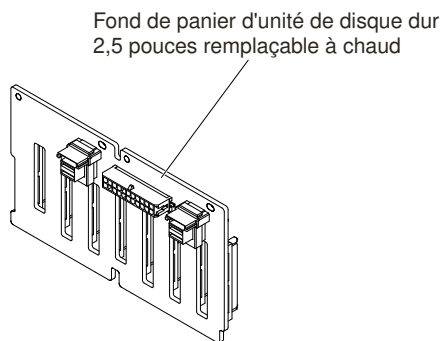


Figure 47. Type 2

- Type 3

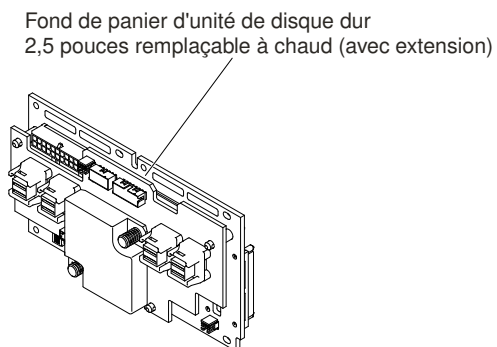


Figure 48. Type 3

- Assemblage de plaque arrière d'unité de disque dur à remplacement standard 3,5 pouces
 - Type 4

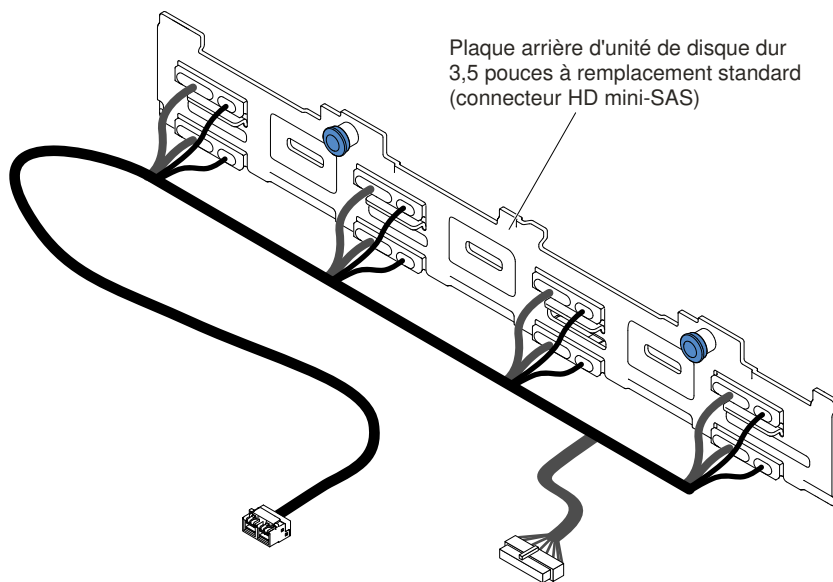
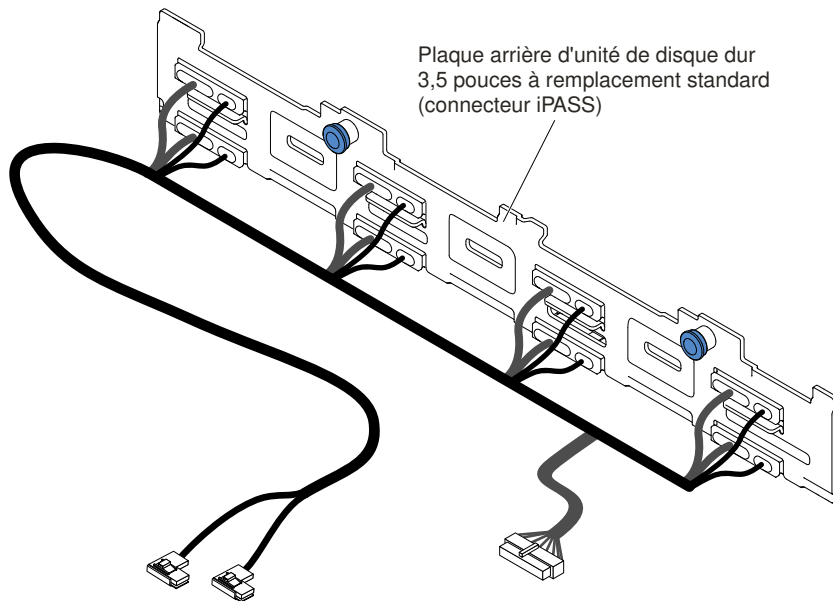


Figure 49. Type 4

- Fonds de panier d'unité de disque dur 3,5 pouces remplaçable à chaud
 - Type 5

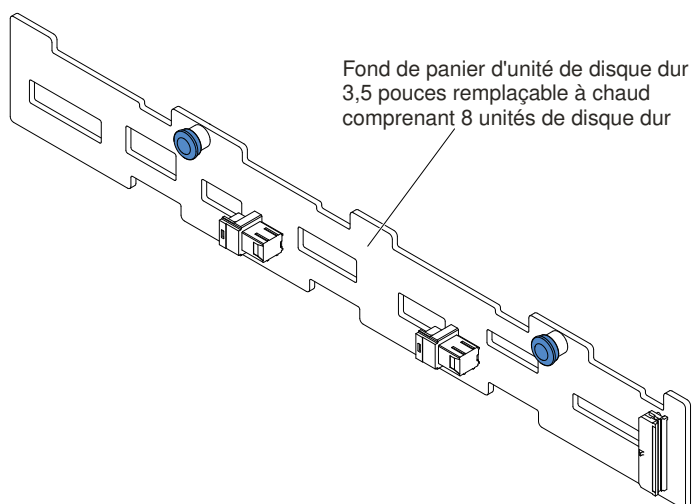


Figure 50. Type 5

– Type 6

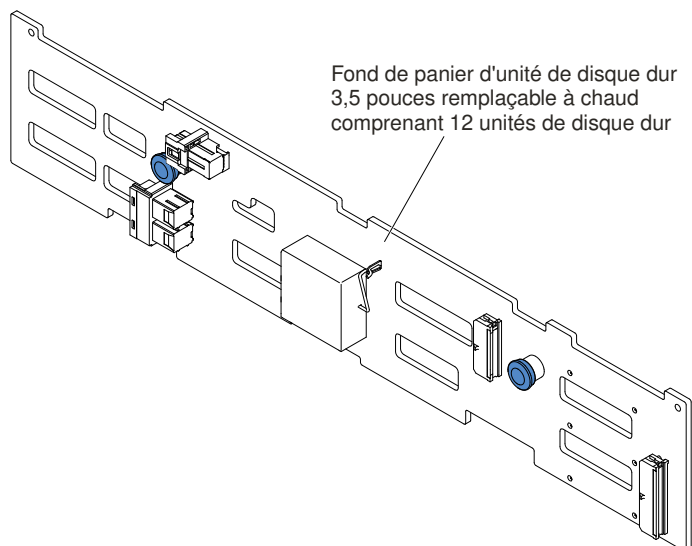


Figure 51. Type 6

Mise sous tension et hors tension du serveur

Si le serveur est connecté à une source d'alimentation en courant alternatif mais n'est pas sous tension, le système d'exploitation ne s'exécute pas et toute la logique du cœur est arrêtée, à l'exception du module IMM2.

Cependant, le serveur peut répondre aux demandes du module IMM2, telles qu'une demande distante de mise sous tension du serveur. Le voyant de mise sous tension clignote, indiquant que le serveur est connecté à une source d'alimentation en courant alternatif mais n'est pas sous tension.

Mise sous tension du serveur

Les informations ci-après vous indiquent comment mettre le serveur sous tension.

Environ 5 secondes après la connexion du serveur à une source d'alimentation, un ou plusieurs ventilateurs peuvent démarrer pour assurer le refroidissement, et le voyant de mise sous tension se met à clignoter rapidement. Environ 5 à 10 secondes après la connexion du serveur à une source d'alimentation, le bouton de mise sous tension devient actif (le voyant de mise sous tension clignote lentement) et un ou plusieurs ventilateurs peuvent démarrer pour assurer le refroidissement du serveur. Vous pouvez alors mettre le serveur sous tension en appuyant sur le bouton de mise sous tension.

Vous pouvez également mettre le serveur sous tension selon l'une des méthodes suivantes :

- Si une panne de courant survient alors que le serveur est sous tension, le serveur redémarre automatiquement une fois le courant rétabli.
- Si votre système d'exploitation prend en charge la fonction Wake on LAN, celle-ci peut mettre le serveur sous tension.

Remarques :

1. Si le système dispose de 4 Go ou plus de mémoire (physique ou logique), une partie de la mémoire est réservée aux différentes ressources système et ne peut pas être utilisée par le système d'exploitation. La quantité de mémoire réservée aux ressources système dépend du système d'exploitation, de la configuration du serveur et des options PCI configurées.
2. Le connecteur Ethernet 1 prend en charge la fonction Wake on LAN.
3. Lorsque vous mettez le serveur sous tension alors que les adaptateurs graphiques sont activés, le logo s'affiche sur l'écran après 3 minutes environ. Ceci est normal, car le système est en cours de chargement.

Mise hors tension du serveur

Les informations ci-après vous indiquent comment mettre le serveur hors tension.

Si vous mettez le serveur hors tension sans le déconnecter de la source d'alimentation, celui-ci peut répondre aux requêtes du processeur de maintenance (requête à distance pour mettre le serveur sous tension par exemple). Tant que le serveur reste relié à une source d'alimentation, le ou les ventilateurs risquent de continuer à tourner. Pour couper l'alimentation du serveur, vous devez le déconnecter de la source d'alimentation.

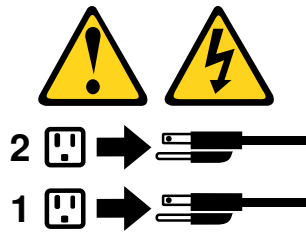
Sur certains systèmes d'exploitation, il faut préalablement arrêter le système avant de mettre le serveur hors tension. Pour savoir comment arrêter le système d'exploitation, consultez la documentation du système d'exploitation.

Consigne 5



ATTENTION :

Le bouton de mise sous tension du serveur et l'interrupteur du bloc d'alimentation ne coupent pas le courant électrique alimentant l'unité. En outre, le système peut être équipé de plusieurs cordons d'alimentation. Pour mettre l'unité hors tension, vous devez déconnecter tous les cordons de la source d'alimentation.



Vous pouvez mettre le serveur hors tension selon l'une des méthodes suivantes :

- Si le système d'exploitation prend en charge cette fonctionnalité, vous pouvez mettre le serveur hors tension à partir du système d'exploitation. Une fois le système d'exploitation arrêté correctement, le serveur est mis hors tension automatiquement.
- Vous pouvez appuyer sur le bouton de mise sous tension pour ordonner un arrêt correct du système d'exploitation et mettre le serveur hors tension (si votre système d'exploitation prend en charge cette fonction).
- Si le système d'exploitation cesse de fonctionner, vous pouvez maintenir le bouton de mise sous tension enfoncé pendant plus de quatre secondes pour mettre le serveur hors tension.
- Le serveur peut être mis hors tension via la fonction Wake on LAN, avec les restrictions suivantes :

Remarque : Lorsque vous installez un adaptateur PCI, débranchez les cordons d'alimentation avant de retirer les assemblages de cartes mezzanines PCI Express. Si vous ne le faites pas, la fonction Wake on LAN peut ne pas fonctionner.

- Le module IMM2 peut mettre le serveur hors tension dans le cadre d'une réponse automatique à une erreur système critique.

Chapitre 2. Instructions et informations de configuration

Ce chapitre fournit des informations sur la mise à jour du microprogramme et l'emploi des utilitaires de configuration.

Mise à jour du microprogramme

Utilisez ces informations pour mettre à jour le microprogramme.

Important :

1. Certaines solutions de cluster nécessitent des niveaux de code spécifiques ou des mises à jour de code coordonnées. Si le périphérique fait partie d'une solution en cluster, vérifiez que le niveau le plus récent du code est pris en charge pour cette solution avant de mettre le code à jour.
2. Avant de mettre à jour le microprogramme, assurez-vous de sauvegarder toutes les données stockées dans le module TPM (Trusted Platform Module), dans l'éventualité où les caractéristiques seraient modifiées par le nouveau microprogramme. Pour plus d'instructions, voir la documentation sur le logiciel de chiffrement.
3. L'installation d'une mise à jour incorrecte de pilote de périphérique ou de microprogramme risque de provoquer des dysfonctionnements du serveur. Avant d'installer une mise à jour de microprogramme ou de pilote de périphérique, lisez le fichier Readme et les fichiers d'historique des changements qui sont fournis avec la mise à jour téléchargée. Ces fichiers contiennent des informations importantes sur la mise à jour et les procédures d'installation associées, notamment une procédure spéciale relative à la mise à jour d'une ancienne version de microprogramme ou de pilote de périphérique vers la version la plus récente.

- **Lenovo XClarity Essentials OneCLI**

Lenovo XClarity Essentials OneCLI est une collection d'applications de ligne de commande qui peut être utilisée pour gérer les serveurs Lenovo. Son application de mise à jour peut être utilisée pour mettre à jour le microprogramme et les pilotes de périphérique de vos serveurs. La mise à jour peut être effectuée dans le système d'exploitation hôte du serveur (en bande) ou à distance, via le module BMC du serveur (hors bande). Des détails spécifiques sur la mise à jour de microprogramme à l'aide de Lenovo XClarity Essentials OneCLI sont disponibles à l'adresse : http://sysmgt.lenovofiles.com/help/topic/toolstr_cli_lenovo/onecli_c_update.html.

- **Lenovo XClarity Essentials UpdateXpress**

Lenovo XClarity Essentials UpdateXpress permet de mettre à jour la plupart des fonctions OneCLI via une interface utilisateur graphique (GUI). Cela permet d'acquérir et de déployer les modules de mise à jour système UpdateXpress System Pack (UXSP) et les mises à jour individuelles. Les modules UpdateXpress System Packs contiennent des mises à jour de microprogrammes et de pilotes de périphérique pour Microsoft Windows et pour Linux. Vous pouvez obtenir Lenovo XClarity Essentials UpdateXpress à l'emplacement suivant : <https://support.lenovo.com/uu/en/solutions/Invo-xpress>.

- **Lenovo XClarity Essentials Bootable Media Creator**

Vous pouvez utiliser Lenovo XClarity Essentials Bootable Media Creator pour créer un support amorçable approprié aux mises à jour du microprogramme, à l'exécution de diagnostics avant l'amorçage et au déploiement des systèmes d'exploitation Microsoft Windows. Vous pouvez obtenir Lenovo XClarity Essentials BoMC à l'emplacement suivant : <https://datacentersupport.lenovo.com/uu/en/solutions/Invo-bomc>.

Le microprogramme du serveur est régulièrement mis à jour et peut être téléchargé sur le site Web. Pour vérifier le dernier niveau du microprogramme, par exemple le microprogramme UEFI, les pilotes de périphérique et le microprogramme IMM2, accédez à <https://datacentersupport.lenovo.com>.

Téléchargez le microprogramme le plus récent pour le serveur, puis installez-le en vous aidant des instructions figurant dans les fichiers téléchargés.

Lorsque vous remplacez un périphérique dans le serveur, il est possible que vous deviez mettre à jour le microprogramme stocké dans la mémoire du périphérique ou restaurer le microprogramme pré-existant depuis une image CD ou DVD.

La liste suivante indique l'emplacement de stockage du microprogramme :

- Le microprogramme UEFI est stocké dans la mémoire morte de la carte mère.
- Le microprogramme IMM2 est stocké dans la mémoire morte de la carte mère.
- Le microprogramme Ethernet est stocké dans la mémoire morte du contrôleur Ethernet et de la carte mère.
- Le microprogramme ServeRAID est stocké dans la mémoire morte sur l'adaptateur RAID (si celui-ci est installé).
- Le microprogramme SAS/SATA est stocké dans la mémoire morte UEFI de la carte mère.

Configuration du serveur

Les programmes de configuration suivants sont fournis avec le serveur :

- **Setup Utility**

L'utilitaire Setup Utility fait partie du microprogramme UEFI. L'utilitaire vous permet de réaliser des tâches de configuration, telles que la modification de la séquence de démarrage, la configuration de la date et de l'heure et la définition de mots de passe. Pour savoir comment utiliser le programme, voir « [Utilisation de l'utilitaire Setup Utility](#) » à la page 55.

- **Programme Boot Manager**

Boot Manager fait partie du microprogramme de l'UEFI. Utilisez-le pour remplacer la séquence de démarrage définie dans l'utilitaire Setup Utility et affecter temporairement un périphérique comme premier élément de la séquence de démarrage. Pour savoir comment utiliser le programme, voir « [Utilisation du programme Boot Manager](#) » à la page 60.

- **CD ServerGuide Setup and Installation**

Le programme ServerGuide fournit des outils d'installation et de configuration de logiciels conçus pour le serveur. Lors de l'installation du serveur, le CD facilite la configuration des fonctions de base du matériel (contrôleur SAS/SATA intégré avec niveaux RAID par exemple) et l'installation du système d'exploitation. Pour savoir comment utiliser le CD, voir « [Utilisation du CD Installation et configuration de ServerGuide](#) » à la page 54.

- **FastSetup**

FastSetup est un outil logiciel gratuit qui contribue à simplifier la maintenance et le déploiement du châssis sélectionné, des serveurs et des composants de BladeCenter. L'interface graphique intuitive initialise toutes les phases d'installation du serveur, y compris la reconnaissance, la mise à jour et la configuration. Les fonctions incluent des modèles qui permettent la réplique des paramètres sur de nombreux serveurs et l'automatisation qui réduit le temps de manipulation et les erreurs d'utilisateur. Les assistants et les autres paramètres par défaut activent des fonctions de personnalisation. La fonction de contact réduit et de configuration unique diminue le temps de configuration manuelle du serveur de quelques jours à quelques minutes, particulièrement pour les déploiements plus volumineux. Pour plus

d'informations sur cet outil, voir <http://www.ibm.com/support/entry/portal/docdisplay?brand=5000008&Indocid=TOOL-FASTSET>.

- **Integrated Management Module II (IMM2)**

Le IMM2 permet de configurer, mettre à jour le microprogramme et les données SDR/FRU (données enregistrées par un capteur/unités remplaçables en clientèle) et de gérer un réseau à distance. Pour plus d'informations sur l'utilisation d'IMM2, consultez la rubrique « [Utilisation d'Integrated Management Module](#) » à la page 61 et le document *Integrated Management Module II - Guide d'utilisation* à l'adresse http://publib.boulder.ibm.com/infocenter/systemx/documentation/topic/com.lenovo.sysx.imm2.doc/printable_doc.html.

- **Hyperviseur intégré VMware ESXi**

L'unité flash USB ou la carte SD avec l'hyperviseur intégré VMware ESXi est disponible en option. L'hyperviseur est un logiciel de virtualisation qui permet d'exécuter simultanément divers systèmes d'exploitation sur un système hôte. L'unité flash d'hyperviseur USB imbriqué peut être installée dans un connecteur d'hyperviseur USB sur la carte mère. La carte SD peut être insérée dans l'adaptateur SD. Pour savoir comment utiliser l'hyperviseur intégré, voir « [Utilisation de l'hyperviseur intégré](#) » à la page 64.

- **Capture d'écran bleu et fonctionnalité de présence à distance**

Les fonctions de capture d'écran bleu et de présence à distance sont des fonctions intégrées à IMM2. La fonction de présence à distance fournit les fonctions suivantes :

- Vidéo à distance avec des résolutions graphiques allant jusqu'à 1 600 x 1 200 à 75 Hz (sans tenir compte de l'état du système)
- Accès distant au serveur, à l'aide du clavier et de la souris à partir d'un client distant
- Mappage de l'unité de CD/DVD, de l'unité de disquette, de la carte SD et de la clé USB sur un client distant ; mappage ISO et fichiers image de disquette sous forme d'unités virtuelles accessibles via le serveur.
- Téléchargement d'une image de disquette dans la mémoire IMM et mappage de cette dernière sur le serveur en tant qu'unité virtuelle.

La fonction de capture d'écran bleu capture le contenu de l'écran avant que le module IMM ne redémarre le serveur quand il détecte un blocage du système d'exploitation. Un administrateur système peut utiliser la capture de l'écran bleu pour l'aider à déterminer la cause de la condition de blocage. Pour plus d'informations, voir « [Utilisation des fonctions de présence à distance et de capture d'écran bleu](#) » à la page 62.

- **Configuration du contrôleur Ethernet**

Pour savoir comment configurer le contrôleur Ethernet, voir « [Configuration du contrôleur Ethernet](#) » à la page 65.

- **Prise en charge Ethernet du logiciel Features on Demand**

Le serveur propose une prise en charge Ethernet du logiciel Features on Demand. Vous pouvez acheter une clé de mise à niveau du logiciel Features on Demand pour les protocoles de stockage Fibre Channel over Ethernet (FCoE) et iSCSI. Pour plus d'informations, voir « [Activation du logiciel Ethernet Features on Demand \(FoD\)](#) » à la page 65.

- **Prise en charge RAID du logiciel Features on Demand**

Le serveur propose une prise en charge RAID du logiciel Features on Demand. Vous pouvez acheter une clé de mise à niveau du logiciel Features on Demand pour RAID. Pour plus d'informations, voir « [Activation du logiciel RAID Features on Demand \(FoD\)](#) » à la page 66.

- **Lenovo XClarity Essentials OneCLI**

Vous pouvez utiliser l'application et les commandes de configuration pour afficher les paramètres de configuration système actuels et apporter des modifications à Lenovo XClarity Controller et UEFI. Les

informations de configuration enregistrées peuvent être utilisées pour répliquer ou restaurer d'autres systèmes. Pour plus d'informations sur la configuration du serveur à l'aide de Lenovo XClarity Essentials OneCLI, consultez : http://sysmgt.lenovofiles.com/help/topic/toolstr_cli_lenovo/onecli_c_settings_info_commands.html.

- **Configuration des grappes RAID**

Pour savoir comment configurer les grappes RAID, voir « [Configuration des grappes RAID](#) » à la page 66.

Utilisation du CD Installation et configuration de ServerGuide

Ces informations vous présentent l'utilisation du CD Installation et configuration de ServerGuide.

Le CD *Installation et configuration de ServerGuide* contient des outils d'installation et de configuration de logiciels spécialement conçus pour votre serveur. Le programme ServerGuide détecte le modèle de serveur et les périphériques matériels en option installés, puis utilise ces informations pour configurer le matériel. ServerGuide simplifie les installations du système d'exploitation en fournissant des pilotes de périphériques à jour et, quelquefois en les installant automatiquement.

Vous pouvez télécharger gratuitement une image du CD *ServerGuide Setup and Installation* à l'adresse <https://support.lenovo.com/solutions/lnvo-toolkit>.

Outre le CD *Installation et configuration de ServerGuide*, vous devez disposer du CD d'installation de votre système d'exploitation pour installer ce dernier.

Fonctions du programme ServerGuide

Les fonctions du programme ServerGuide sont présentées ci-après.

Les fonctions et fonctionnalités peuvent varier légèrement selon la version du programme ServerGuide. Pour en savoir plus sur la version que vous utilisez, démarrez le CD *Installation et configuration de ServerGuide* et consultez la présentation en ligne. Certaines fonctions ne sont pas prises en charge sur tous les modèles.

Le programme ServerGuide exécute les tâches suivantes :

- Interface simple à utiliser
- Installation sans disquette et programmes de configuration adaptés au matériel détecté
- Pilotes du périphérique adaptés au modèle de serveur et au matériel détecté
- Possibilité de sélectionner la taille de la partition du système d'exploitation et le type de système de fichiers pendant l'installation

Le programme ServerGuide exécute les tâches suivantes :

- Réglage de la date et de l'heure du système
- Détection des options matérielles installées et pilotes de périphérique adaptés aux adaptateurs et périphériques les plus courants
- Installation sans disquettes des systèmes d'exploitation Windows pris en charge
- Fichier Readme en ligne proposant des liens vers des conseils pour installer le matériel et le système d'exploitation

Généralités sur l'installation et la configuration

Présentation de l'installation et la configuration de ServerGuide

Si vous utilisez le CD *Installation et configuration de ServerGuide*, vous n'avez pas besoin de disquettes d'installation. Ce CD vous permet de configurer n'importe quel modèle de serveur pris en charge. Il fournit la liste des tâches requises pour installer le modèle de votre serveur. Sur les serveurs dotés d'un adaptateur ServeRAID ou d'un contrôleur SAS/SATA avec niveaux RAID, vous pouvez exécuter les programmes de configuration RAID SAS/SATA pour créer des unités logiques.

Remarque : Les fonctions et fonctionnalités peuvent varier légèrement selon la version du programme ServerGuide.

Installation standard du système d'exploitation

Installation typique du système d'exploitation pour ServerGuide

Le programme ServerGuide permet de réduire la durée d'installation d'un système d'exploitation. Il fournit les pilotes de périphérique requis pour le matériel et le système d'exploitation que vous installez. La présente section décrit l'installation ServerGuide standard d'un système d'exploitation.

Remarque : Les fonctions et fonctionnalités peuvent varier légèrement selon la version du programme ServerGuide.

1. Une fois la procédure de configuration terminée, le programme d'installation du système d'exploitation démarre. Pour cette étape, vous devez disposer du CD du système d'exploitation.
2. ServerGuide stocke des informations sur le modèle du serveur, le processeur de maintenance, les contrôleurs d'unité de disque dur et les adaptateurs de réseau. Il effectue ensuite une recherche sur le CD pour déterminer si celui-ci contient une version plus récente des pilotes de périphérique. Ces informations sont stockées et transmises au programme d'installation du système d'exploitation.
3. ServerGuide propose des options de partitionnement du système d'exploitation qui varient selon le système d'exploitation choisi et les unités de disque dur installées.
4. ServerGuide vous invite à insérer le CD d'installation du système d'exploitation et à redémarrer le serveur. A ce stade, le programme d'installation du système d'exploitation prend la main pour terminer l'installation.

Installation du système d'exploitation sans ServerGuide

Les informations ci-après vous accompagnent dans l'installation du système d'exploitation sur le serveur sans utiliser ServerGuide.

Si vous avez déjà configuré les composants matériels du serveur et que vous n'utilisez pas le programme ServerGuide pour installer le système d'exploitation, vous pouvez télécharger les dernières instructions d'installation pour le serveur à partir du site <https://datacentersupport.lenovo.com/us/en/solutions/server-os>.

Utilisation de l'utilitaire Setup Utility

Les instructions ci-après vous permettent de démarrer l'utilitaire Setup Utility.

Utilisez l'utilitaire Setup Utility UEFI (Unified Extensible Firmware Interface) pour effectuer les tâches suivantes :

- Consulter les informations de configuration
- Consulter et modifier les affectations des périphériques et des ports d'E-S
- Régler la date et l'heure
- Définir et modifier les mots de passe
- Définir les caractéristiques de démarrage du serveur et l'ordre des unités d'amorçage
- Définir et modifier les paramètres des fonctions matérielles avancées
- Afficher, définir et modifier les paramètres de gestion d'alimentation
- Afficher et effacer les journaux d'erreurs
- Résoudre les conflits de configuration

Lancement de l'utilitaire Setup Utility

Les informations ci-après vous indiquent comment lancer l'utilitaire Setup Utility.

Pour lancer l'utilitaire Setup Utility, procédez comme suit :

Etape 1. Mettez le serveur sous tension.

Remarque : Environ 5 secondes après la connexion du serveur à une source d'alimentation, le bouton de mise sous tension devient actif.

Etape 2. Lorsque l'invite <F1> Setup s'affiche, appuyez sur F1. Si vous avez défini un mot de passe administrateur, il vous faudra l'entrer pour accéder au menu complet de l'utilitaire Setup Utility. Si vous n'entrez pas le mot de passe administrateur, vous n'aurez pas accès à toutes les options du menu.

Etape 3. Sélectionnez les paramètres à afficher ou à modifier.

Options du menu de l'utilitaire Setup Utility

Le menu principal de Setup Utility vous permet d'afficher et de configurer les paramètres et les données de configuration du serveur.

Le menu principal de l'utilitaire Setup Utility propose les options suivantes pour l'interface UEFI. En fonction de la version du microprogramme, certaines options de menu peuvent varier légèrement par rapport aux descriptions.

• Informations système

Sélectionnez cette option pour afficher les informations relatives au serveur. Si vous effectuez des modifications en utilisant d'autres options de Setup Utility, certaines de ces modifications sont répercutées dans les informations système ; vous ne pouvez pas modifier directement l'option System Information. Cette option apparaît uniquement dans le menu complet de l'utilitaire.

– System Summary

Cette option permet d'afficher les informations de configuration (notamment l'ID, la vitesse et la taille de cache des microprocesseurs, le modèle et le type de machine du serveur, le numéro de série, l'identificateur unique universel du système et la quantité de mémoire installée). Si vous modifiez la configuration en utilisant d'autres options de l'utilitaire, le programme répercute ces modifications dans l'option System Summary que vous ne pouvez pas modifier directement.

– Product Data

Sélectionnez cette option pour visualiser l'identificateur de carte mère, le niveau de révision ou la date d'émission du microprogramme, le Integrated Management Module et le code diagnostic, ainsi que la version et la date.

Cette option apparaît uniquement dans le menu complet de l'utilitaire.

• System Settings

Sélectionnez cette option pour afficher ou modifier les paramètres des composants serveur.

– Adapters and UEFI Drivers

Cette option affiche les informations relatives aux pilotes et adaptateurs compatibles avec les interfaces UEFI 1.10 et UEFI 2.0 installés sur le serveur.

– Processors

Sélectionnez cette option pour afficher ou modifier les paramètres de processeur.

– Memory

Sélectionnez cette option pour afficher ou modifier les paramètres de la mémoire.

– **Devices and I/O Ports**

Cette option permet d'afficher ou de modifier les affectations des périphériques et des ports d'E-S. Vous pouvez configurer les ports série et la redirection de la console distante et activer ou désactiver les emplacements PCI et le contrôleur vidéo. Si vous désactivez un périphérique, il ne peut pas être configuré et le système d'exploitation ne peut pas le détecter (cela revient à déconnecter le périphérique).

– **Alimentation**

Sélectionnez cette option pour afficher ou modifier le plafonnement de la puissance pour contrôler l'état de la consommation, des processeurs et des performances.

– **Operating Modes**

Sélectionnez cette option pour afficher ou modifier le profil de fonctionnement (performances et utilisation de l'alimentation).

– **Legacy Support**

Sélectionnez cette option pour afficher ou définir la prise en charge du système hérité.

Remarque : En mode hérité, ce système dispose d'un espace de mémoire morte limité pour les options installées. Au plus, quatre cartes d'interface réseau sont prises en charge pour l'amorçage PXE hérité. Si plus de quatre cartes d'interface réseau sont installées, aucune tentative d'amorçage PXE hérité n'est effectuée sur certaines de ces cartes. Pour activer l'amorçage PXE hérité sur les connecteurs de carte d'interface réseau souhaités, établissez un ordre de priorité pour ces derniers en modifiant la valeur de **ROM execution Order** ou désactivez les connecteurs de carte d'interface réseau inutilisés à partir du menu **Enable/Disable Adapter Option ROM Support**.

– **Force Legacy Video on Boot**

Sélectionnez cette option pour forcer la prise en charge de la vidéo INT, si le système d'exploitation ne prend pas en charge les normes de sortie vidéo de l'UEFI.

– **Rehook INT 19h**

Sélectionnez cette option pour activer ou désactiver la prise de contrôle du processus d'amorçage par les périphériques. **Disable** est définie par défaut.

– **Legacy Thunk Support**

Sélectionnez cette option pour activer ou désactiver l'interaction de l'UEFI avec les périphériques de mémoire de masse PCI non compatibles avec l'UEFI. La valeur par défaut est **Enable**.

– **Infinite Boot Retry**

Sélectionnez cette option pour permettre ou non à UEFI de lancer indéfiniment un ordre d'amorçage existant. **Disable** est définie par défaut.

– **BBS Boot**

Sélectionnez cette option pour activer ou désactiver l'amorçage existant selon la manière BBS. La valeur par défaut est **Enable**.

– **Security**

Sélectionnez cette option pour afficher ou configurer la prise en charge du module TPM (Trusted Platform Module).

– **Integrated Management Module**

Sélectionnez cette option pour afficher ou modifier les paramètres d'Integrated Management Module.

– **Stratégie de restauration de l'alimentation**

Sélectionnez cette option pour définir le mode opératoire après la perte de l'alimentation.

– **Commands on USB Interface**

Sélectionnez cette option pour activer ou désactiver l'interface Ethernet par USB sur le module IMM. La valeur par défaut est **Enable**.

– **Configuration réseau**

Cette option vous permet : d'afficher le port d'interface réseau de gestion des systèmes, l'adresse MAC du module IMM, l'adresse IP en cours du module IMM et le nom d'hôte ; de définir l'adresse IP statique du module IMM, le masque de sous-réseau et l'adresse de passerelle ; de préciser si vous souhaitez utiliser l'adresse IP statique ou laisser le serveur DHCP affecter l'adresse IP du module IMM ; d'enregistrer les modifications réseau et de réinitialiser le module IMM.

– **Reset IMM to Defaults**

Sélectionnez cette option pour afficher le module IMM ou le réinitialiser avec ses paramètres par défaut.

– **Reset IMM**

Sélectionnez cette option pour réinitialiser le module IMM.

– **Recovery and RAS**

Sélectionnez cette option pour afficher ou modifier les paramètres de récupération du système et les paramètres RAS.

– **Advanced RAS**

Sélectionnez cette option pour afficher ou modifier les options RAS avancées.

– **Backup Bank Management**

Sélectionnez cette option pour afficher ou modifier les paramètres de gestion de banc de sauvegarde.

– **Disk GPT Recovery**

Sélectionnez cette option pour afficher ou modifier les options de récupération de disque GPT.

– **POST Attempts**

Sélectionnez cette option pour afficher ou modifier le nombre de tentatives de POST.

• **POST Attempts Limit**

Sélectionnez cette option pour afficher ou modifier les paramètres de défaillance Nx boot.

– **System Recovery**

Sélectionnez cette option pour afficher ou modifier les paramètres de restauration système.

• **POST Watchdog Timer**

Sélectionnez cette option pour afficher ou activer le minuteur du programme de surveillance de l'autotest à la mise sous tension.

• **POST Watchdog Timer Value**

Sélectionnez cette option pour afficher ou définir la valeur du minuteur du programme de surveillance du chargeur de l'autotest lors de la mise sous tension.

• **Reboot System on NMI**

Sélectionnez cette option pour activer ou désactiver le redémarrage du système si une interruption non masquable (NMI) se produit. **Enable** est sélectionné par défaut.

• **Halt on Severe Error**

Sélectionnez cette option pour activer ou désactiver l'amorçage du système dans le système d'exploitation, l'affichage de l'observateur d'événements POST dès qu'une erreur sévère est détectée. **Disable** est la valeur par défaut.

- **Storage**

Sélectionnez cette option pour afficher ou modifier les paramètres d'unité.

- **Network**

Sélectionnez cette option pour afficher ou changer les options d'unité réseau, telles iSCSI.

- **Drive Health**

Sélectionnez cette option pour afficher l'état des contrôleurs installés sur le serveur lame.

- **Date and Time**

Cette option permet de définir la date et l'heure du serveur, au format 24 heures (*heure:minutes:secondes*).

Cette option apparaît uniquement dans le menu complet de l'utilitaire.

- **Start Options**

Cette option permet d'afficher ou de modifier les options de démarrage, à savoir la séquence de démarrage, l'option d'amorçage PXE ainsi que la priorité d'amorçage des périphériques PCI. Le programme applique les modifications que vous avez apportées aux options de lancement dès que vous redémarrez le serveur.

La séquence de démarrage détermine l'ordre dans lequel le serveur analyse les périphériques pour trouver un enregistrement d'amorçage. Le serveur démarre à partir du premier enregistrement d'amorçage qu'il trouve. Si le serveur comporte du matériel et des logiciels Wake on LAN et que le système d'exploitation prend en charge les fonctions Wake on LAN, vous pouvez également définir une séquence de démarrage pour ces fonctions. Par exemple, vous pouvez définir une séquence de démarrage qui vérifie la présence d'un disque dans l'unité de CD-RW/DVD, puis vérifie la présence de l'unité de disque dur, puis d'une carte réseau.

Cette option apparaît uniquement dans le menu complet de l'utilitaire.

- **Boot Manager**

Sélectionnez cette option pour afficher, ajouter, supprimer, ou modifier la priorité d'amorçage des périphériques, l'amorçage à partir d'un fichier, sélectionner un amorçage unique, modifier le mode d'amorçage ou redémarrer le système.

- **System Event Logs**

Cette option vous permet d'accéder au gestionnaire d'événements système et de visualiser le journal des événements POST ainsi que celui des événements système. Vous pouvez utiliser les touches de déplacement pour parcourir le journal des erreurs. Cette option apparaît uniquement dans le menu complet de l'utilitaire.

Le journal des événements POST contient les codes d'erreur les plus récents et les messages générés pendant l'autotest à la mise sous tension.

Le journal des événements système contient les événements d'autotest à la mise sous tension et d'interruption de gestion des systèmes (System Management Interrupt, SMI) ainsi que tous les événements générés par le contrôleur de gestion de la carte mère intégré dans integrated management module (IMM).

Important : Si le voyant d'erreur système situé à l'avant du serveur est allumé sans aucune autre indication d'erreur, effacez le journal des événements système. De même, après avoir effectué une réparation ou corrigé une erreur, effacez ce même journal pour éteindre le voyant d'erreur système à l'avant du serveur.

- **POST Event Viewer**

Sélectionnez cette option pour accéder au visualiseur d'événements de l'autotest à la mise sous tension afin d'afficher les messages d'erreur de l'autotest à la mise sous tension.

- **System Event Log**

Sélectionnez cette option pour afficher le journal des événements système.

- **Clear System Event Log**

Sélectionnez cette option pour effacer le journal des événements système.

- **User Security**

Sélectionnez cette option pour définir, modifier ou effacer des mots de passe.

Vous pouvez définir, modifier et supprimer un mot de passe à la mise sous tension et un mot de passe administrateur avec cette option. Si vous définissez un mot de passe à la mise sous tension, vous devez le taper pour démarrer le système et accéder au menu complet de l'utilitaire de configuration.

Un mot de passe doit contenir de 6 à 20 caractères. Vous pouvez utiliser un mot de passe composé de caractères alphanumériques dans l'ordre de votre choix. A titre de précaution, notez et conservez vos mots de passe en lieu sûr.

En cas d'oubli du mot de passe à la mise sous tension, vous pouvez utiliser le commutateur de mots de passe à la mise sous tension (commutateur 2) sur le bloc de commutateurs de carte mère (SW6) pour réaccéder au serveur. Pour plus d'informations, voir le [Tableau 3 « Définition du bloc de commutateurs SW6 de la carte mère » à la page 40](#).

Attention : Si vous avez défini un mot de passe administrateur et que vous l'avez oublié, vous ne pouvez plus le modifier, le remplacer ni l'effacer. Vous devez remplacer la carte mère.

- **Save Settings**

Cette option permet d'enregistrer les modifications que vous avez apportées aux paramètres.

- **Restore Settings**

Cette option permet d'annuler les modifications et de restaurer les paramètres précédents.

- **Load Default Settings**

Cette option permet d'annuler les modifications et de restaurer les paramètres par défaut.

- **Exit Setup**

Sélectionnez cette option pour quitter l'utilitaire Setup Utility. Si vous n'avez pas enregistré les modifications apportées aux paramètres, un message vous demande si vous souhaitez les enregistrer ou quitter sans enregistrer.

Utilisation du programme Boot Manager

Le programme Boot Manager est un utilitaire de configuration intégré et à menus qui permet de redéfinir temporairement le premier périphérique d'amorçage sans modifier les paramètres de l'utilitaire Setup Utility.

Pour utiliser le programme Boot Manager, procédez comme suit :

Etape 1. Mettez le serveur hors tension.

Etape 2. Redémarrez le serveur.

Etape 3. Lorsque l'invite <F12> Select Boot Device s'affiche, appuyez sur F12.

Etape 4. Sélectionnez un élément dans le menu à l'aide des touches Flèche vers le haut et Flèche vers le bas puis appuyez sur Entrée.

Lors du prochain démarrage du serveur, le système revient à l'ordre d'amorçage définie dans l'utilitaire Setup Utility.

Lancement du microprogramme de serveur de sauvegarde

La carte mère contient une zone de copie de sauvegarde destinée au microprogramme de serveur. Il s'agit d'une copie secondaire du microprogramme de serveur mis à jour uniquement lors du processus de mise à jour du microprogramme de serveur. Utilisez cette copie de sauvegarde si la copie principale du microprogramme de serveur est endommagée.

Pour forcer le démarrage du serveur à partir de la copie de sauvegarde, mettez-le hors tension, puis placez le cavalier de sauvegarde d'amorçage UEFI (J15) sur la position de sauvegarde (broches 2 et 3). Pour connaître l'emplacement du cavalier de sauvegarde d'amorçage UEFI (J15), voir « [Commutateurs, cavaliers et boutons de la carte mère](#) » à la page 37.

Utilisez la copie de sauvegarde du microprogramme de serveur jusqu'à ce que la copie principale soit restaurée. Une fois la copie principale restaurée, mettez le serveur hors tension, puis remplacez le cavalier de sauvegarde d'amorçage UEFI (J15) à sa position initiale (broches 1 et 2).

Utilisation d'Integrated Management Module

Integrated Management Module est une fonction de deuxième génération qui était auparavant intégrée aux composants matériels du contrôleur de gestion de la carte mère. Elle combine les fonctions de processeur de support, de contrôleur vidéo et une fonction de présence à distance dans une seule puce.

Le module IMM prend en charge les fonctions de gestion de système de base suivantes :

- Alertes (système d'alerte interne et externe, messages d'alerte PET - style IPMI, SNMP, e-mail).
- Récupération automatique après échec de l'amorçage (ABR).
- Désactivation automatique du microprocesseur en cas de défaillance et redémarrage dans une configuration à double microprocesseurs lorsqu'un microprocesseur indique une erreur interne. Lorsque l'un des microprocesseurs tombe en panne, le serveur désactive ce dernier et redémarre avec l'autre microprocesseur.
- Utilitaire de redémarrage automatique du serveur (ASR) lorsque l'autotest à la mise sous tension n'est pas terminé ou lorsque le système d'exploitation se bloque et que le minuteur du programme de surveillance de celui-ci dépasse son délai d'attente. Vous pouvez configurer le module IMM de sorte qu'il surveille le minuteur du programme de surveillance du système d'exploitation et réinitialise le système après un dépassement du délai d'attente, si la fonction ASR est activée. Le module IMM permet également à l'administrateur de générer une interruption non masquable en appuyant sur le bouton NMI situé sur le panneau d'affichage LCD des informations système (si disponible) lors d'un vidage mémoire du système d'exploitation. La fonction ASR est prise en charge par IPMI.
- Une clé de support virtuelle qui active le support de présence à distance (vidéo à distance, souris/clavier à distance et stockage à distance).
- Manipulation de la séquence de démarrage.
- Interface de ligne de commande.
- Sauvegarde et restauration de la configuration.
- Assistance en cas d'erreur liée à la barrette DIMM. L'UEFI désactive la barrette DIMM défaillante détectée lors de l'autotest à la mise sous tension et le module IMM allume le voyant d'erreur système associé ainsi que le voyant d'erreur de la barrette DIMM défaillante.
- Contrôle environnemental avec régulation de la vitesse du ventilateur pour la température, les tensions, les défaillances de ventilateur, du bloc d'alimentation et la défaillance du fond de panier de l'alimentation.
- Prise en charge de l'interface IPMI (Intelligent Platform Management Interface) 2.0 et du bus IPMB (Intelligent Platform Management Bus).

- Support du voyant de la configuration système (CONFIG) non valide.
- Le panneau d'affichage LCD des informations système (si disponible) signale les erreurs qui se produisent au niveau des ventilateurs, de l'alimentation électrique, du microprocesseur, des unités de disque dur, ainsi que les erreurs système.
- Mise à jour flash du code de microprogramme local
- Génération de rapports et détection d'interruptions non masquables (NMI).
- Capture d'écran bleu en cas d'échec du système d'exploitation.
- Données de configuration PCI.
- Contrôle de l'alimentation/de la réinitialisation (mise sous tension, arrêt brutal et graduel, réinitialisation rapide ou à chaud, contrôle planifié de l'alimentation).
- Puissance d'entrée de l'alimentation électrique de la requête.
- Mises à jour flash du microprogramme IMM basées sur la mémoire morte.
- Fonctionnalité SOL (Serial Over LAN).
- Redirection du port série via telnet ou ssh.
- Traitement de l'interface de surveillance du système.
- Journal des événements du système (SEL) - journal des événements auquel l'utilisateur a accès en lecture.

Le module IMM fournit également les fonctions de gestion de serveur à distance via ipmitool, un programme utilitaire de gestion :

- **Interface de ligne de commande (shell IPMI)**

L'interface de ligne de commande fournit un accès direct aux fonctions de gestion du serveur via le protocole IPMI 2.0. Elle permet de lancer des commandes de contrôle de l'alimentation du serveur, de l'affichage des informations système et de l'identification du serveur. Vous pouvez également sauvegarder une ou plusieurs commandes sous forme de fichier texte et exécuter le fichier en tant que script.

- **Serial over LAN**

Établissez une connexion SOL (Serial Over LAN) pour gérer les serveurs à partir d'un site distant. Vous pourrez consulter et modifier les paramètres UEFI à distance, redémarrer le serveur, identifier le serveur et exécuter d'autres fonctions de gestion. Toutes les applications client Telnet standard peuvent accéder à la connexion SOL.

Pour obtenir des informations sur l'utilisation du module IMM, consultez le guide *Integrated Management Module II - Guide d'utilisation* à l'adresse http://publib.boulder.ibm.com/infocenter/systemx/documentation/topic/com.lenovo.sysx.imm2.doc/printable_doc.html.

Utilisation des fonctions de présence à distance et de capture d'écran bleu

Les fonctions de capture d'écran bleu et de présence à distance sont des fonctions intégrées à IMM2.

La fonction de présence à distance fournit les fonctions suivantes :

- Vidéo à distance avec des résolutions graphiques allant jusqu'à 1 600 x 1 200 à 75 Hz (sans tenir compte de l'état du système)
- Accès distant au serveur, à l'aide du clavier et de la souris à partir d'un client distant

- Mappage de l'unité de CD/DVD, de l'unité de disquette, de la carte SD et de la clé USB sur un client distant ; mappage ISO et fichiers image de disquette sous forme d'unités virtuelles accessibles via le serveur.
- Téléchargement d'une image de disquette dans la mémoire IMM et mappage de cette dernière sur le serveur en tant qu'unité virtuelle.

La fonction de capture d'écran bleu capture le contenu de l'écran avant que le module IMM ne redémarre le serveur quand il détecte un blocage du système d'exploitation. Un administrateur système peut utiliser la capture de l'écran bleu pour déterminer la cause de la condition de blocage.

Obtention du nom d'hôte du module IMM

Les informations suivantes vous indiquent comment obtenir le nom d'hôte du module IMM.

Si vous vous connectez au module IMM pour la première fois après l'installation, ce dernier est défini par défaut sur DHCP. Si aucun serveur DHCP n'est disponible, le module IMM utilise par défaut l'adresse IP statique 192.168.70.125. Le nom d'hôte IPv4 par défaut est « IMM- » (plus les 12 derniers caractères de l'adresse MAC du module IMM). Le nom d'hôte par défaut se trouve également sur l'étiquette d'accès au réseau du module IMM, située sur le bloc d'alimentation à l'arrière du serveur. L'étiquette d'accès au réseau du module IMM fournit le nom d'hôte par défaut de ce module et ne nécessite pas le démarrage du serveur.

L'adresse IPv6 LLA est construite à partir du nom d'hôte par défaut du module IMM. L'adresse LLA du module IMM se situe sur l'étiquette d'accès au réseau de ce module, laquelle se trouve sur le bloc d'alimentation à l'arrière du serveur. Pour obtenir l'adresse LLA, procédez comme suit :

- Etape 1. Prenez les 12 derniers caractères de l'adresse MAC du module IMM (par exemple, 5CF3FC5EAAD0).
- Etape 2. Divisez ce nombre en paires de caractères hexadécimaux (dans notre exemple, 5C:F3:FC:5E:AA:D0).
- Etape 3. Séparez les six premiers et les six derniers caractères hexadécimaux.
- Etape 4. Ajoutez « FF » et « FE » entre ces deux groupes de caractères (dans notre exemple, 5C F3 FC FF FE 5E AA D0).
- Etape 5. Convertissez la première paire de caractères hexadécimaux en caractères binaires (dans notre exemple, 5=0101, C=1100, ce qui donne 01011100 F3 FC FF FE 5E AA D0).
- Etape 6. Inversez le 7e caractère binaire en partant de la gauche (0 devient 1, 1 devient 0), ce qui donne 01011110 F3 FF FE 5E AA D0.
- Etape 7. Convertissez alors le nombre binaire en nombre hexadécimal (dans notre exemple, 5E F3FCFFFE5EAAD0).

Obtention de l'adresse IP du module IMM

Les informations suivantes vous indiquent comment obtenir l'adresse IP du module IMM.

Pour accéder à l'interface Web et utiliser la fonction de présence à distance, vous avez besoin de l'adresse IP ou du nom d'hôte du module IMM. Vous pouvez obtenir l'adresse IP et le nom d'hôte du module IMM respectivement via l'utilitaire Setup Utility et la balise d'accès au réseau du module IMM. Le serveur est livré avec l'adresse IP du module IMM par défaut 192.168.70.125.

Pour obtenir l'adresse IP, procédez comme suit :

- Etape 1. Mettez le serveur sous tension.

Remarque : Environ 5 secondes après la connexion du serveur à une source d'alimentation, le bouton de mise sous tension devient actif.

- Etape 2. Lorsque l'invite <F1> Set up s'affiche, appuyez sur F1. (Cette invite est affichée à l'écran pendant quelques secondes seulement. Appuyez rapidement sur F1.) Si vous avez défini un mot de passe à la mise sous tension et un mot de passe administrateur, vous devez entrer le mot de passe administrateur pour accéder au menu complet de l'utilitaire de configuration.
- Etape 3. Dans le menu principal du programme Setup Utility, sélectionnez **System Settings**.
- Etape 4. Sur l'écran suivant, sélectionnez **Integrated Management Module**.
- Etape 5. Sur l'écran suivant, sélectionnez **Network Configuration**.
- Etape 6. Recherchez l'adresse IP conservez-la par écrit.
- Etape 7. Quittez l'utilitaire Setup Utility.

Connexion à l'interface Web

Pour vous connecter à l'interface Web IMM2, procédez comme suit :

- Etape 1. Ouvrez un navigateur Web sur un système connecté au serveur. Dans la zone **Adresse** ou **URL**, entrez l'adresse IP ou le nom d'hôte du module IMM2 auquel vous souhaitez vous connecter.

Remarque : Si vous vous connectez au module IMM2 pour la première fois après l'installation, le module IMM2 est défini par défaut sur DHCP (Dynamic Host Configuration Protocol). Si aucun hôte DHCP n'est disponible, le module IMM2 utilise par défaut l'adresse IP statique 192.168.70.125. L'étiquette d'accès réseau du module IMM2 fournit le nom d'hôte par défaut du module IMM2 et ne nécessite pas que vous démarriez le serveur.

- Etape 2. Dans la page de connexion, entrez le nom d'utilisateur ou le mot de passe. Si vous utilisez le module IMM2 pour la première fois, vous pouvez obtenir le nom d'utilisateur et le mot de passe auprès de votre administrateur système. Toutes les tentatives de connexion sont consignées dans le journal des événements système.

Remarque : Le nom d'utilisateur par défaut du module IMM2 est USERID et le mot de passe, PASSWORD (passwd avec un zéro, et non la lettre O). Vous disposez d'un accès en lecture et en écriture. Vous devez changer le mot de passe par défaut lors de votre première connexion.

- Etape 3. Cliquez sur **Connexion** pour démarrer la session. La page System Status and Health présente une description sommaire l'état du système.

Remarque : Si vous démarrez le système d'exploitation tout en étant dans l'interface graphique du module IMM2 et que le message «Démarrage de système d'exploitation ou dans un système d'exploitation non pris en charge» s'affiche dans **État du système** → **État du système**, désactivez le pare-feu de Windows 2008 ou 2012, ou bien tapez la commande suivante dans la console de Windows 2008 ou 2012. Cela pourrait également affecter les fonctions de capture d'écran bleu.

```
netsh advfirewall firewall set icmpsetting type=8 mode=ENABLE
```

Par défaut, le paquet est bloqué par le pare-feu de Windows. Lorsque les modifications indiquées ci-dessus seront appliquées dans les interfaces Web et CLI, l'interface graphique du module IMM2 affichera l'état « OS booted » (OS démarré).

Utilisation de l'hyperviseur intégré

Le logiciel de l'hyperviseur intégré VMware ESXi est disponible sur l'unité flash USB ou la carte SD avec hyperviseur intégré en option.

L'unité flash USB peut être installée dans le connecteur USB d'hyperviseur sur la carte mère (pour connaître l'emplacement des connecteurs, voir « [Connecteurs internes de la carte mère](#) » à la page 32). La carte SD peut être insérée dans l'adaptateur SD. L'hyperviseur est un logiciel de virtualisation qui permet d'exécuter

simultanément divers systèmes d'exploitation sur un système hôte. L'unité flash USB ou la carte SD est nécessaire pour activer les fonctions de l'hyperviseur.

Pour commencer à utiliser les fonctions de l'hyperviseur intégré, vous devez ajouter l'unité flash USB ou la carte SD à la séquence de démarrage dans l'utilitaire Setup Utility.

Pour ajouter l'unité flash USB ou la carte SD à la séquence de démarrage, procédez comme suit :

Etape 1. Mettez le serveur sous tension.

Remarque : Environ 5 secondes après la connexion du serveur à une source d'alimentation, le bouton de mise sous tension devient actif.

Etape 2. Lorsque l'invite <F1> Setup s'affiche, appuyez sur F1.

Etape 3. Dans le menu principal de l'utilitaire Setup Utility, sélectionnez **Boot Manager**.

Etape 4. Sélectionnez **Add Boot Option**, puis **Generic Boot Option** → **Embedded Hypervisor**. Appuyez sur Entrée, puis sur Echap.

Etape 5. Sélectionnez **Change Boot Order** → **Change the order**. Utilisez les touches de défilement vertical pour sélectionner **Embedded Hypervisor**, puis les touches + et - pour déplacer l'hyperviseur intégré dans l'ordre d'amorçage. Lorsque l'**Embedded Hypervisor** est correctement positionné dans l'ordre d'amorçage, appuyez sur Entrée. Sélectionnez **Commit Changes** et appuyez sur Entrée.

Etape 6. Sélectionnez **Save Settings** puis **Exit Setup**.

Si l'image de l'unité flash d'hyperviseur intégré est endommagée, accédez à <https://my.vmware.com/web/vmware/downloads> et suivez les instructions à l'écran.

Pour plus d'informations et d'instructions, consultez la documentation VMware vSphere 4.1 à l'adresse http://www.vmware.com/support/pubs/vs_pages/vsp_pubs_esxi41_e_vc41.html ou le *guide d'installation et de configuration de VMware vSphere* à l'adresse <http://pubs.vmware.com/vsphere-50/topic/com.vmware.ICbase/PDF/vsphere-esxi-vcenter-server-50-installation-setup-guide.pdf>.

Configuration du contrôleur Ethernet

Ces informations vous permettent de configurer le contrôleur Ethernet.

Les contrôleurs Ethernet sont intégrés à la carte mère. Ils disposent d'une interface pour la connexion à un réseau de 10, 100 ou 1 000 Mbit/s et assurent la fonction du mode duplex intégral, qui permet la transmission et la réception simultanée de données sur le réseau. Si les ports Ethernet du serveur prennent en charge la négociation automatique, les contrôleurs détectent le débit de transfert des données (10BASE-T, 100BASE-TX ou 1000BASE-T) et le mode duplex (semi-duplex ou duplex intégral) du réseau, et se règlent automatiquement sur ce débit et ce mode.

Il n'est pas nécessaire de positionner des cavaliers ou de configurer les contrôleurs. Toutefois, vous devez installer un pilote de périphérique pour permettre au système d'exploitation de communiquer avec les contrôleurs.

Pour rechercher des pilotes de périphérique et pour plus d'informations sur la configuration des contrôleurs Ethernet, rendez-vous sur le site <http://www.lenovo.com/support>.

Activation du logiciel Ethernet Features on Demand (FoD)

Vous pouvez activer la clé de mise à niveau du logiciel Features on Demand pour les protocoles de stockage FCoE (Fibre Channel over Ethernet) et iSCSI qui est intégrée dans Integrated Management Module.

Pour obtenir des informations complémentaires et savoir comment activer la clé du logiciel Ethernet Features on Demand, voir le document *Features on Demand - Guide d'utilisation*. Pour télécharger le document, accédez à <https://fod.lenovo.com/lkms>, connectez-vous, puis cliquez sur **Help**.

Activation du logiciel RAID Features on Demand (FoD)

Vous pouvez activer la clé de mise à niveau du logiciel Features on Demand (FoD) pour RAID qui est intégrée dans Integrated Management Module.

Pour obtenir des informations complémentaires et savoir comment activer la clé du logiciel RAID Features on Demand, voir le document *Features on Demand - Guide d'utilisation*. Pour télécharger le document, accédez à <https://fod.lenovo.com/lkms>, connectez-vous, puis cliquez sur **Help**.

Configuration des grappes RAID

L'utilitaire Setup Utility met à votre disposition des utilitaires permettant de configurer des grappes RAID.

La procédure spécifique pour la configuration des grappes dépend du contrôleur RAID que vous utilisez. Pour plus de détails, reportez-vous à la documentation de votre contrôleur RAID. Pour accéder à l'utilitaire pour votre contrôleur RAID, procédez comme suit :

Etape 1. Mettez le serveur sous tension.

Remarque : Environ 5 secondes après la connexion du serveur à une source d'alimentation, le bouton de mise sous tension devient actif.

Etape 2. Lorsque l'invite <F1 Set up> s'affiche, appuyez sur F1. Si vous avez défini un mot de passe administrateur, il vous faudra l'entrer pour accéder au menu complet de l'utilitaire Setup Utility. Si vous n'entrez pas le mot de passe administrateur, vous n'aurez pas accès à toutes les options du menu.

Etape 3. Sélectionnez **System Settings** → **Storage**.

Etape 4. Appuyez sur la touche Entrée pour actualiser la liste des pilotes de périphériques.

Etape 5. Sélectionnez le pilote de périphérique pour votre contrôleur RAID et appuyez sur la touche Entrée.

Etape 6. Suivez les instructions présentes dans la documentation pour votre contrôleur RAID.

Lenovo XClarity Essentials OneCLI

Lenovo XClarity Essentials (LXCE) est un ensemble d'utilitaires de gestion de serveur qui fournit une méthode moins complexe pour permettre aux clients de gérer les serveurs Lenovo ThinkSystem, System x et ThinkServer plus efficacement et à moindre coût.

- [Lenovo XClarity Essentials Bootable Media Creator](#) (BoMC) est un logiciel qui peut être utilisé pour créer un support amorçable. Le support amorçable peut être utilisé pour appliquer des mises à jour de microprogramme, exécuter des diagnostics pré-amorçage et déployer des systèmes d'exploitation Microsoft Windows sur les systèmes ThinkSystem, System x et BladeCenter pris en charge.
- [Lenovo XClarity Essentials OneCLI](#) est un ensemble de plusieurs applications de ligne de commande, qui peuvent être utilisées pour configurer le serveur, collecter les données de maintenance pour le serveur, mettre à jour le microprogramme et les pilotes de périphérique et accomplir des fonctions de gestion de l'alimentation sur le serveur.
- [XClarity Essentials UpdateXpress](#) est une application qui applique des modules UXSP (UpdateXpress System Packs) et des mises à jour individuelles à votre système local ou distant. Pour plus d'informations, consultez le site <https://support.lenovo.com/us/en/documents/LNVO-CENTER>.

Utilisation de Lenovo XClarity Administrator

La première installation de Lenovo XClarity Administrator inclut les éléments suivants :

- Préparation du réseau
- Installation et configuration du dispositif virtuel Lenovo XClarity Administrator
- Gestion des systèmes
- Configuration de la notification automatique de problème automatique (en option)

Il existe plusieurs manières de connecter des systèmes gérables au réseau et de configurer Lenovo XClarity Administrator pour la gestion de ces systèmes en fonction de la topologie de réseau qui est mise en œuvre dans votre environnement. Si vous envisagez d'utiliser Lenovo XClarity Administrator pour gérer le serveur, vérifiez que vous disposez des dernières mises à jour de Lenovo XClarity Administrator. Pour installer Lenovo XClarity Administrator dans les environnements VMware ESXi et Hyper-V et télécharger les mises à jour de Lenovo XClarity Administrator, accédez à l'adresse suivante :

<https://support.lenovo.com/us/en/documents/LNVO-XCLARIT>

Lenovo XClarity Administrator propose une licence de période d'essai gratuite de 90 jours qui vous permet d'utiliser l'ensemble des fonctions disponibles (y compris le déploiement du système d'exploitation, la maintenance du microprogramme et la gestion de la configuration) pendant une durée limitée. Pour continuer à utiliser Lenovo XClarity Administrator au terme de cette période d'essai de 90 jours, vous devez acheter une licence d'activation de l'ensemble des fonctionnalités pour chaque instance de Lenovo XClarity Administrator. Vous pouvez acheter et télécharger la licence auprès de :

<https://support.lenovo.com/us/en/documents/lnvo-lxcaupd>

Mise à jour de l'identificateur unique universel (UUID)

L'identificateur unique universel (UUID) doit être mis à jour lorsque la carte mère est remplacée. Utilisez Lenovo XClarity Essentials OneCLI pour mettre à jour l'interface UUID de la solution basée sur UEFI. Lenovo XClarity Essentials OneCLI est un outil en ligne qui prend en charge plusieurs systèmes d'exploitation ; veillez à télécharger la version qui correspond à votre système d'exploitation.

Remarques : Vous pouvez utiliser Lenovo XClarity Provisioning Manager pour mettre à jour l'UUID pour la solution :

1. Démarrez la solution et appuyez sur F1 pour afficher l'interface de configuration du système Lenovo XClarity Provisioning Manager.
2. Dans la page Récapitulatif du système, cliquez sur **Mise à jour VPD**.
3. Mettez à jour l'UUID.

Pour télécharger Lenovo XClarity Essentials OneCLI, accédez au site suivant :

<https://datacentersupport.lenovo.com/us/en/solutions/HT116433>

Lenovo XClarity Essentials OneCLI configure l'interface UUID dans Lenovo XClarity Controller. Sélectionnez l'une des méthodes suivantes pour accéder à Lenovo XClarity Controller afin de définir l'interface UUID :

- En ligne, depuis le système cible (accès réseau local ou KCS)
- Accès distant au système cible (basé sur réseau local)

Etape 1. Copiez et décompressez sur la solution le package OneCLI, qui contient également d'autres fichiers nécessaires. Assurez-vous de décompresser l'outil OneCLI et les fichiers requis dans le même répertoire.

Etape 2. Une fois le programme OneCLI en place, utilisez la syntaxe de commande suivante pour définir l'identificateur unique universel :

```
onecli config set SYSTEM_PROD_DATA.SysInfoUUID <uuid_value> [access_method]
```

Où :

<uuid_value>

Valeur hexadécimale de 16 octets maximum, que vous définissez.

[access_method]

Méthode d'accès que vous avez sélectionnée parmi les méthodes suivantes :

- Accès via le réseau local avec authentification en ligne, entrez la commande :

Exemple de commande n'utilisant pas les valeurs d'ID utilisateur et de mot de passe par défaut :

```
onecli config set SYSTEM_PROD_DATA.SysInfoUUID <uuid_value> --user <user_id>
--password <password>
```

Exemple qui utilise les valeurs par défaut de l'ID utilisateur et du mot de passe :

```
onecli config set SYSTEM_PROD_DATA.SysInfoUUID <uuid_value>
```

- Accès en ligne KCS (sans authentification, limité à certains utilisateurs) :

Vous n'avez pas besoin d'indiquer une valeur pour la *access_method* lorsque vous utilisez cette méthode d'accès.

Exemple :

```
onecli config set SYSTEM_PROD_DATA.SysInfoUUID <uuid_value>
```

Remarque : La méthode d'accès KCS utilise l'interface IPMI/KCS, qui requiert que le pilote IPMI soit installé.

- Accès via le réseau local distant, entrez la commande :

Remarque : Lorsque vous utilisez la méthode d'accès distant par réseau local pour accéder au module Lenovo XClarity Controller à l'aide du réseau local d'un client, les paramètres *host* et *xcc_external_ip* sont requis.

```
[--imm xcc_user_id:xcc_password@xcc_external_ip]
```

ou

```
[--bmc xcc_user_id:xcc_password@xcc_external_ip]
```

Où :

xcc_external_ip

Adresse IP externe sur le réseau local du module BMC/IMM/XCC. Il n'existe pas de valeur par défaut. Ce paramètre est obligatoire.

xcc_user_id

Nom de compte du module BMC/IMM/XCC (1 des 12 comptes). La valeur par défaut est USERID.

xcc_password

Mot de passe du compte BMC/IMM/XCC (1 des 12 comptes). La valeur par défaut est PASSWORD (avec un zéro et non la lettre O).

Remarque : L'adresse IP USB/réseau local externe, ainsi que le mot de passe et le nom de compte du module BMC, IMM ou XCC sont tous valides pour cette commande.

Exemple qui utilise les valeurs par défaut de l'ID utilisateur et du mot de passe :

```
onecli config set SYSTEM_PROD_DATA.SysInfoUUID <uuid_value>
```

Etape 3. Redémarrez Lenovo XClarity Controller.

Etape 4. Redémarrez la solution.

Mise à jour des données DMI/SMBIOS

L'interface DMI du serveur basé sur UEFI doit être mise à jour lorsque la carte mère est remplacée. Utilisez Lenovo XClarity Essentials OneCLI pour mettre à jour l'interface DMI de la solution basée sur UEFI. Lenovo XClarity Essentials OneCLI est un outil en ligne qui prend en charge plusieurs systèmes d'exploitation ; veillez à télécharger la version qui correspond à votre système d'exploitation.

Remarques : Vous pouvez utiliser Lenovo XClarity Provisioning Manager pour mettre à jour la balise d'actif pour la solution :

1. Démarrez la solution et appuyez sur F1 pour afficher l'interface de configuration du système Lenovo XClarity Provisioning Manager.
2. Dans la page Récapitulatif du système, cliquez sur **Mise à jour VPD**.
3. Mettez à jour les informations d'étiquette d'inventaire.

Pour télécharger Lenovo XClarity Essentials OneCLI, accédez au site suivant :

<https://datacentersupport.lenovo.com/us/en/solutions/HT116433>

Lenovo XClarity Essentials OneCLI configure l'interface DMI dans Lenovo XClarity Controller. Sélectionnez l'une des méthodes suivantes pour accéder à Lenovo XClarity Controller afin de définir l'interface DMI :

- En ligne, depuis le système cible (accès réseau local ou KCS)
- Accès distant au système cible (basé sur réseau local)

Etape 1. Une fois Lenovo XClarity Essentials OneCLI en place, entrez les commandes suivantes pour définir l'interface DMI :

```
onecli config set SYSTEM_PROD_DATA.SysInfoProdName <m/t_model> [access_method]
onecli config set SYSTEM_PROD_DATA.SysInfoSerialNum <s/n> [access_method]
onecli config set SYSTEM_PROD_DATA.SysEncloseAssetTag <asset_tag> [access_method]
```

Où :

<m/t_model>

Type de machine serveur et numéro de modèle de la solution. Entrez `mtm xxxxyyy`, où `xxx` est le type de machine et `yyy` est le numéro de modèle de la solution.

<s/n>

Numéro de série de la solution. Entrez `sn zzzzzzz`, où `zzzzzz` est le numéro de série.

<asset_method>

Numéro d'étiquette d'inventaire de la solution. Entrez `asset aaaaaaaaaaaaaaaaaaaaaaaaaaaaaa`, où `aaaaaaaaaaaaaaaaaaaaaaaaaaaaa` correspond au numéro d'étiquette d'inventaire..

[access_method]

Méthode d'accès que vous avez sélectionnée parmi les méthodes suivantes :

- Accès via le réseau local avec authentification en ligne, entrez la commande :

```
[--imm xcc_user_id:xcc_password@xcc_internal_ip]
```

ou

```
[--bmc xcc_user_id:xcc_password@xcc_internal_ip]
```

Où :

xcc_internal_ip

Adresse IP USB/réseau local interne du module BMC/IMM/XCC. La valeur par défaut est 169.254.95.118.

xcc_user_id

Nom de compte du module BMC/IMM/XCC (1 des 12 comptes). La valeur par défaut est USERID.

xcc_password

Mot de passe du compte BMC/IMM/XCC (1 des 12 comptes). La valeur par défaut est PASSWORD (avec un zéro et non la lettre O).

Remarques :

1. L'adresse IP USB/réseau local interne, ainsi que le mot de passe et le nom de compte du module BMC, IMM ou XCC sont tous valides pour cette commande.
2. Si vous ne précisez aucun paramètre, OneCLI utilisera les valeurs par défaut. Lorsque ces dernières sont utilisées et que le programme OneCLI ne peut accéder à Lenovo XClarity Controller via un accès en ligne par réseau local authentifié, il utilise automatiquement la méthode d'accès KCS sans authentification.

Exemples qui utilisent pas les valeurs par défaut de l'ID utilisateur et du mot de passe :

```
onecli config set SYSTEM_PROD_DATA.SysInfoProdName <m/t_model>
onecli config set SYSTEM_PROD_DATA.SysInfoSerialNum <s/n>
onecli config set SYSTEM_PROD_DATA.SysEncloseAssetTag <asset_tag>
```

- Accès en ligne KCS (sans authentification, limité à certains utilisateurs) : Vous n'avez pas besoin d'indiquer une valeur pour la *access_method* lorsque vous utilisez cette méthode d'accès.

Remarque : La méthode d'accès KCS utilise l'interface IPMI/KCS, qui requiert que le pilote IPMI soit installé.

Les commandes suivantes sont des exemples d'utilisation de valeurs autres que celles par défaut de l'ID utilisateur et du mot de passe :

```
onecli config set SYSTEM_PROD_DATA.SysInfoProdName <m/t_model>
onecli config set SYSTEM_PROD_DATA.SysInfoSerialNum <s/n>
onecli config set SYSTEM_PROD_DATA.SysEncloseAssetTag <asset_tag>
```

- Accès via le réseau local distant, entrez la commande :

Remarque : Lorsque vous utilisez la méthode d'accès distant par réseau local pour accéder au module Lenovo XClarity Controller à l'aide du réseau local d'un client, les paramètres *host* et *xcc_external_ip* sont requis.

```
[--imm xcc_user_id:xcc_password@xcc_external_ip]
ou
[--bmc xcc_user_id:xcc_password@xcc_external_ip]
```

Où :

xcc_external_ip

Adresse IP de réseau local du module BMC/IMM/XCC. Il n'existe pas de valeur par défaut. Ce paramètre est obligatoire.

xcc_user_id

Compte BMC/IMM/XCC (l'un des 12 comptes). La valeur par défaut est USERID.

xcc_password

Mot de passe du compte BMC/IMM/XCC (1 des 12 comptes). La valeur par défaut est PASSWORD (avec un zéro et non la lettre O).

Remarque : L'adresse IP USB/réseau local interne, ainsi que le mot de passe et le nom de compte du module BMC, IMM ou XCC sont tous valides pour cette commande.

Exemples qui utilisent pas les valeurs par défaut de l'ID utilisateur et du mot de passe :

```
onecli config set SYSTEM_PROD_DATA.SysInfoProdName <m/t_model> --host <xcc_ip>
onecli config set SYSTEM_PROD_DATA.SysInfoSerialNum <s/n> --host <xcc_ip>
onecli config set SYSTEM_PROD_DATA.SysEncloseAssetTag <asset_tag> --host <xcc_ip>
```

Etape 2. Réinitialisation avec les paramètres d'usine IMM par défaut. Pour plus d'informations, voir https://sysmgt.lenovofiles.com/help/topic/com.lenovo.systems.management.xcc.doc/NN1ia_c_resettingthexcc.html.

Chapitre 3. Dépannage

Ce chapitre présente les outils de diagnostic et les informations de dépannage qui existent pour aider à la résolution des problèmes susceptibles d'apparaître sur le serveur.

Si vous ne parvenez pas à diagnostiquer et à résoudre un problème à l'aide des instructions décrites dans le présent chapitre, consultez l'[Annexe D « Service d'aide et d'assistance » à la page 1263](#).

Introduction

Les procédures de dépannage listées dans cette documentation et sur le World Wide Web vous permettent de résoudre la plupart des problèmes par vous-même.

Le présent document décrit les tests de diagnostic réalisables, les procédures de dépannage ainsi que les explications des messages et codes d'erreur. La documentation livrée avec le système d'exploitation et le logiciel fournit également des informations sur le dépannage.

Diagnostic d'un problème

Avant d'appeler un prestataire de services de garantie agréé, suivez les procédures dans l'ordre indiqué afin de diagnostiquer tout problème survenu sur votre serveur .

Etape 1. **Remettez le serveur dans son état antérieur au problème.** Si vous avez modifié du matériel, un logiciel ou microprogramme avant que le problème ne survienne, revenez si possible sur ces modifications. Ces modifications peuvent porter sur les éléments suivants :

- Composants matériel
- Microprogramme et pilotes de périphérique
- Logiciel système
- Microprogramme UEFI
- Puissance d'entrée système ou connexions réseau

Etape 2. **Observez les voyants light path diagnostics et consultez les journaux des événements.** Le serveur est conçu pour faciliter le diagnostic des problèmes logiciels et matériels.

- **Journaux des événements :** Pour plus d'informations sur les événements de notification et les diagnostics, voir « [Journaux des événements](#) » à la page 84.
- **Codes d'erreur du logiciel et du système d'exploitation :** Pour plus d'informations sur un code d'erreur particulier, consultez la documentation fournie avec le logiciel ou le système d'exploitation. Consultez le site Web du fabricant pour obtenir la documentation.

Etape 3. **Exécutez LXCE OneCLI et collectez les données système.**

Exécutez LXCE OneCLI pour collecter des informations sur le matériel, le microprogramme, le logiciel et le système d'exploitation. Pensez à avoir ces informations à disposition lorsque vous contactez votre prestataire de services de garantie agréé. Pour savoir comment exécuter le programme OneCLI, voir le *Guide d'utilisation de LXCE OneCLI*.

Pour télécharger la version la plus récente du code OneCLI et le *Guide d'utilisation de LXCE OneCLI*, accédez au site <https://support.lenovo.com/us/en/documents/LNVO-DSA>.

Etape 4. **Vérifiez et appliquez les mises à jour du code.**

Des pilotes de périphériques, un microprogramme de périphérique ou un microprogramme UEFI peuvent contenir des correctifs ou des solutions de contournement à de nombreux problèmes. Pour afficher une liste des mises à jour disponibles pour le serveur, accédez au site <https://datacentersupport.lenovo.com>.

Attention : L'installation d'une mise à jour non appropriée pour le microprogramme ou le pilote de périphérique peut entraîner un dysfonctionnement du serveur. Avant d'installer une mise à jour de microprogramme ou de pilote de périphérique, lisez le fichier Readme et les fichiers d'historique des changements qui sont fournis avec la mise à jour téléchargée. Ces fichiers contiennent des informations importantes sur la mise à jour et les procédures d'installation associées, notamment une procédure spéciale relative à la mise à jour d'une ancienne version de microprogramme ou de pilote de périphérique vers la version la plus récente.

Important : Certaines solutions de cluster nécessitent des niveaux de code spécifiques ou des mises à jour de code coordonnées. Si le périphérique fait partie d'une solution en cluster, vérifiez que le niveau le plus récent du code est pris en charge pour cette solution avant de mettre le code à jour.

a. **Installez les mises à jour du système UpdateXpress.**

Vous pouvez installer des mises à jour de code proposées sous la forme de UpdateXpress System Pack ou d'une image CD UpdateXpress. Un module UpdateXpress contient un groupe, testé pour l'intégration, de mises à jour en ligne des microprogrammes et des pilotes de périphérique pour votre serveur. En outre, vous pouvez utiliser l'outil Bootable Media Creator de Lenovo XClarity Essentials pour créer un support amovible approprié aux mises à jour du microprogramme et à l'exécution de diagnostics Preboot. Pour plus d'informations sur les UpdateXpress System Packs, voir <https://datacentersupport.lenovo.com> et « Mise à jour du microprogramme » à la page 51. Pour plus d'informations sur Bootable Media Creator, voir <https://support.lenovo.com/us/en/documents/LNVO-BOMC>.

Veillez à installer séparément les mises à jour critiques dont les dates d'édition sont postérieures à la date d'édition de l'UpdateXpress System Pack ou de l'image UpdateXpress (voir l'étape b).

b. **Installez les mises à jour manuelles du système.**

1. **Déterminez les niveaux de code existants.**

Dans *Rapport d'inventaire OneCLI*, cliquez sur **Microprogramme/Données techniques essentielles** pour afficher les niveaux du firmware système ou sur **Software** pour afficher les niveaux du système d'exploitation.

2. **Téléchargez et installez les mises à jour du code qui n'est pas au dernier niveau.**

Pour afficher une liste des mises à jour disponibles pour le serveur, accédez au site <https://datacentersupport.lenovo.com>.

Lorsque vous cliquez sur une mise à jour, une page d'information qui répertorie notamment les problèmes que résout cette mise à jour s'affiche. Vérifiez si cette liste fait référence à votre problème spécifique. Toutefois, même si le problème n'est pas listé, l'installation de la mise à jour est susceptible de résoudre le problème.

Etape 5. **Vérifiez et corrigez les configurations incorrectes.**

Si le serveur n'est pas correctement configuré, une fonction système peut ne pas s'exécuter lorsque vous l'activez ; si vous effectuez une modification incorrecte de la configuration du serveur, une fonction système activée peut arrêter de fonctionner.

a. **Vérifiez que le matériel et les logiciels installés sont pris en charge.**

Rendez-vous sur le site <http://www.lenovo.com/serverproven/> afin de vérifier que le serveur prend en charge le système d'exploitation, les périphériques en option et les niveaux de logiciels installés. S'il ne devait pas prendre en charge un composant matériel ou logiciel, désinstallez-le afin de déterminer si le problème provient de celui-ci. Vous devez retirer tout matériel non pris en charge avant de contacter un prestataire de services de garantie agréé.

b. **Vérifiez que le serveur, le système d'exploitation et les logiciels sont installés et configurés correctement.**

La plupart des problèmes de configuration proviennent d'une perte d'alimentation ou de cordons d'interface ou d'adaptateurs incorrectement installés. Pour essayer de résoudre le problème, il suffit parfois de mettre le serveur hors tension, de rebrancher les cordons, de réinstaller les adaptateurs et de remettre le serveur sous tension. Pour plus d'informations sur la procédure de vérification, voir « [À propos de la procédure de vérification](#) » à la page 76. Pour plus d'informations sur la configuration du serveur, voir [Chapitre 2 « Instructions et informations de configuration »](#) à la page 51.

Etape 6. **Consultez la documentation du contrôleur et du logiciel de gestion.**

Si le problème est lié à une fonction spécifique (par exemple, si une unité de disque dur RAID est indiquée hors ligne dans la grappe RAID), consultez la documentation relative au contrôleur correspondant et au logiciel de contrôle et de gestion afin vous assurer de la configuration correcte du contrôleur.

Des informations sur la détermination des problèmes sont disponibles pour la plupart des unités comme les adaptateurs réseau et RAID.

En cas de problèmes avec les systèmes d'exploitation, les périphériques ou les logiciels, accédez au site <http://www.lenovo.com/support>.

Etape 7. **Recherchez des procédures d'identification et de résolution des problèmes ainsi que des astuces RETAIN.**

Les procédures d'identification et de résolution de problèmes et les astuces RETAIN documentent les problèmes identifiés et les solutions proposées. Pour rechercher ces procédures et les astuces RETAIN, accédez au site <http://www.lenovo.com/support>.

Etape 8. **Utilisez les tableaux d'identification et de dépannage.**

Consultez « [Dépannage par symptôme](#) » à la page 90 pour rechercher une solution à un problème présentant des symptômes identifiables.

Un problème individuel peut provoquer plusieurs symptômes. Suivez la procédure d'identification et de dépannage pour le symptôme le plus évident. Si la procédure ne détecte pas le problème, utilisez-la pour un autre symptôme, si possible.

Si le problème persiste, contactez un prestataire de services de garantie agréé pour obtenir une aide à l'identification de problèmes ou un éventuel remplacement de composants matériels. Pour ouvrir une demande de service en ligne, accédez au site http://www.ibm.com/support/entry/portal/Open_service_request. Veillez à disposer des informations sur les codes d'erreur et les données collectées.

Problèmes non documentés

Si l'incident persiste après avoir exécuté la procédure de diagnostic, il se peut que ce type d'incident ne soit pas encore identifié. Lorsque vous avez vérifié que tout le code bénéficie du niveau le plus récent, que toutes les configurations matérielles et logicielles soient valides et qu'aucun voyant du light path Diagnostic ou

aucune entrée du journal n'indique une défaillance au niveau d'un composant matériel, contactez un prestataire de services de garantie habilité pour obtenir de l'aide.

Pour ouvrir une demande de service en ligne, accédez au http://www.ibm.com/support/entry/portal/Open_service_request. Veillez à disposer des informations sur les codes d'erreur, les données collectées et les procédures d'identification du problème utilisées.

Bulletins de maintenance

Lenovo met régulièrement à jour le site Web du support avec les dernières astuces et techniques qui vous permettent de résoudre des problèmes pouvant survenir avec le serveur System x3650 M5.

Pour rechercher les bulletins de maintenance disponibles pour le serveur System x3650 M5, accédez à <http://www.lenovo.com/support> et lancez une recherche sur 8871, puis sur retain.

Procédure de vérification

La procédure de vérification correspond à la séquence des tâches à exécuter pour diagnostiquer un problème dans le serveur.

À propos de la procédure de vérification

Avant de lancer la procédure de vérification permettant de diagnostiquer des problèmes matériels, vérifiez les informations ci-après.

- Lisez les consignes de sécurité de la section « [Sécurité](#) » à la page v.
- Dynamic System Analysis (DSA) fournit les méthodes de base permettant de tester les principaux composants du serveur, tels que la carte mère, le contrôleur Ethernet, le clavier, la souris (périphérique de pointage), les ports série et les unités de disque dur. Elles permettent également de tester certains périphériques externes. Si vous ne savez pas si l'origine du problème est matérielle ou logicielle, les programmes de diagnostic permettent de vous assurer du bon fonctionnement du matériel.
- Lorsque vous exécutez un DSA, un seul problème peut générer plusieurs messages d'erreur. Dans ce cas, corrigez le problème à l'origine du premier message d'erreur. Cette correction supprime généralement les autres messages lorsque vous exécutez à nouveau le DSA.

Important : Si plusieurs codes d'erreur ou le panneau d'affichage LCD des informations système (si disponible) signalent une erreur au niveau du microprocesseur, l'origine de cette erreur peut se situer dans le microprocesseur ou dans le socket de microprocesseur. Pour savoir comment identifier les problèmes liés aux microprocesseurs, voir « [Problèmes liés au microprocesseur](#) » à la page 99.

- Avant d'exécuter DSA, vous devez déterminer si le serveur défaillant fait partie d'un cluster partagé d'unité de disque dur (deux ou plusieurs serveurs qui partagent des périphériques de stockage externes). Dans cette éventualité, vous pouvez exécuter tous les programmes de diagnostic à l'exception de ceux qui testent l'unité de stockage (c'est-à-dire une unité de disque dur dans l'unité de stockage) ou l'adaptateur de stockage attaché à une unité de stockage. Le serveur défaillant peut faire partie d'un cluster si l'une des conditions suivantes se vérifie :
 - Vous avez identifié le serveur défaillant comme élément d'un cluster (deux ou plusieurs serveurs qui partagent des périphériques de stockage externes).
 - Une ou plusieurs unités de stockage sont raccordées au serveur défaillant et au moins une des unités de stockage raccordées est également connectée à un autre serveur ou périphérique non identifiable.
 - Un ou plusieurs serveurs se trouvent à proximité du serveur défaillant.

Important : Si le serveur fait partie d'un cluster partagé d'unités de disque dur, exécutez un test à la fois. Vous ne devez pas exécuter de suite de tests du type « quick » ou « normal », car vous risqueriez d'activer les tests de diagnostic d'unité de disque dur.

- Si le serveur est bloqué ou si l'autotest à la mise sous tension a généré une erreur, voir [Annexe B « Codes diagnostic UEFI/POST » à la page 1099](#). Si le serveur est bloqué mais qu'aucun message d'erreur n'apparaît, voir « [Dépannage par symptôme](#) » à la page 90 et « [Résolution des problèmes indéterminés](#) » à la page 121.
- Pour plus d'information sur les problèmes d'alimentation électrique, voir « [Résolution des problèmes d'alimentation](#) » à la page 118, « [Problèmes d'alimentation](#) » à la page 104 et « [Voyants d'alimentation électrique](#) » à la page 79.
- Dans le cas de problèmes intermittents, consultez le journal des événements ; voir « [Journaux des événements](#) » à la page 84 et [Annexe C « Résultats du test de diagnostic DSA » à la page 1123](#).

Exécution de la procédure de vérification

Les informations ci-après vous indiquent comment exécuter la procédure de vérification.

Pour mener une procédure de vérification, procédez comme suit :

Etape 1. Le serveur fait-il partie d'un cluster ?

- **Non** : passez à l'étape 2.
- **Oui** : arrêtez tous les serveurs défectueux rattachés au cluster. Passez à l'étape 2.

Etape 2. Procédez comme suit :

- a. Vérifiez les voyants de l'alimentation électrique (voir « [Voyants d'alimentation électrique](#) » à la page 79).
- b. Éteignez le serveur et tous les périphériques externes.
- c. Contrôlez la compatibilité de chaque périphérique interne et externe en vous rendant à l'adresse <http://www.lenovo.com/serverproven/>.
- d. Contrôlez tous les câbles et tous les cordons d'alimentation.
- e. Mettez tous les contrôles d'affichage en position médiane.
- f. Mettez tous les périphériques externes sous tension.
- g. Mettez le serveur sous tension. Si le serveur ne démarre pas, voir « [Dépannage par symptôme](#) » à la page 90.
- h. Contrôlez le voyant d'erreur système sur le panneau d'information opérateur. S'il est allumé, consultez le panneau d'affichage LCD des informations système (si disponible, voir « [Panneau d'affichage LCD des informations système](#) » à la page 23).
- i. Vérifiez les éléments suivants :
 - Réussite de l'autotest à la mise sous tension (pour plus d'informations, voir « [POST](#) » à la page 87)
 - Réussite du démarrage indiquée par un affichage lisible du bureau du système d'exploitation.

Etape 3. L'écran affiche-t-il une image lisible ?

- **Non** : recherchez le symptôme correspondant (voir « [Dépannage par symptôme](#) » à la page 90. Si nécessaire, voir « [Résolution des problèmes indéterminés](#) » à la page 121).
- **Oui** : lancez DSA (voir « [Exécution des programmes de diagnostic DSA Preboot](#) » à la page 88).
 - Si DSA signale une erreur, suivez les instructions de l'[Annexe C « Résultats du test de diagnostic DSA » à la page 1123](#).

- Si DSA ne signale pas d'erreur mais que vous suspectez tout de même un problème, consultez « [Résolution des problèmes indéterminés](#) » à la page 121.

Outils de diagnostic

La présente section répertorie les outils disponibles pour faciliter le diagnostic et la résolution de problèmes liés au matériel.

- **Panneau d'affichage LCD des informations système (disponible sur certains modèles uniquement)**

Utilisez le panneau d'affichage LCD des informations système pour identifier rapidement les erreurs système.

- **Journaux des événements**

Les journaux d'événements répertorient les codes d'erreur et les messages générés lorsqu'une erreur est détectée pour les sous-systèmes IMM2, POST, DSA, et le contrôleur de gestion de la carte mère du serveur. Pour plus d'informations, voir « [Journaux des événements](#) » à la page 84.

- **Integrated Management Module II (IMM2)**

IMM2 combine les fonctions de processeur de service, de contrôleur vidéo et les fonctions de téléprésence et de capture d'écran bleu dans une seule puce. Le module IMM propose les fonctions avancées de contrôle de processeur de service, de surveillance et d'alerte. Si une condition d'environnement dépasse une limite définie ou qu'un composant tombe en panne, le module IMM allume les voyants correspondants pour vous aider à diagnostiquer le problème, enregistre l'erreur dans le journal des événements du module IMM, et vous avertit du problème. Le module IMM offre également la possibilité d'une présence virtuelle pour les fonctions de gestion de serveur distant. Les tâches de gestion de serveur à distance peuvent être effectuées via les interfaces suivantes conformes aux normes du secteur :

- Protocole IPMI (Intelligent Platform Management Protocol) version 2.0
- Protocole SNMP (Simple Network Management Protocol) version 3.0 ; SNMP Trap version 1.0
- Modèle CIM (Common Information Model)
- Navigateur Web

Pour plus d'informations sur l'IMM2, voir « [Utilisation d'Integrated Management Module](#) » à la page 61 et [Annexe A « Messages d'erreur d'Integrated Management Module II \(IMM2\) »](#) à la page 365. Consultez également le *guide d'utilisation d'Integrated Management Module II* à l'adresse http://publib.boulder.ibm.com/infocenter/systemx/documentation/topic/com.lenovo.sysx.imm2.doc/printable_doc.html.

- **Dynamic System Analysis**

DSA Preboot et LXCE OneCLI sont disponibles pour diagnostiquer les problèmes.

Le programme de diagnostic DSA Preboot se trouve dans la mémoire USB intégrée du serveur. DSA Preboot collecte et analyse les informations système afin de simplifier l'identification des problèmes du serveur et de proposer un jeu complet de tests diagnostic des principaux composants du serveur. DSA Preboot collecte les informations suivantes sur le serveur :

- Informations sur la santé de l'unité
- Informations sur la configuration d'IMM2
- Informations environnementales sur IMM2
- Journaux d'événements des contrôleurs ServeRAID et des processeurs de maintenance
- Matériel installé, dont des informations sur l'architecture PCI et le bus USB
- État (le cas échéant) du panneau d'affichage LCD des informations système
- Microprocesseur, concentrateur entrée/sortie et journaux d'erreurs UEFI

- Paramètres et interfaces réseau
- Informations sur le microprogramme et le pilote de carte d'option
- Configuration du contrôleur RAID
- État et configuration du processeur de service (module Integrated Management Module)
- Configuration système
- Données techniques essentielles, microprogramme et configuration UEFI

DSA Preboot propose également des diagnostics pour les composants système suivants (s'ils sont installés) :

1. Carte réseau Emulex
2. Bus IMM I2C
3. Panneau d'affichage LCD des informations système (disponible sur certains modèles uniquement)
4. Modules de mémoire
5. Microprocesseurs
6. Lecteurs de disque optique (CD ou DVD)
7. Unités SAS ou SATA
8. Contrôleur LSI
9. Carte réseau Broadcom
10. Stockage FusionIO
11. GPU Intel
12. GPU Nvidia

Pour plus d'informations sur l'exécution du programme DSA Preboot sur le serveur, voir « [Exécution des programmes de diagnostic DSA Preboot](#) » à la page 88.

- **Dépannage par symptôme**

Ces tableaux répertorient les symptômes associés aux problèmes et proposent des actions pour y remédier. Pour plus d'informations, voir « [Dépannage par symptôme](#) » à la page 90.

Voyants d'alimentation électrique

La configuration minimale ci-après est obligatoire pour que le serveur démarre.

- Microprocesseur dans le socket de microprocesseur 1
- Une barrette DIMM 4 Go sur la carte mère
- Un bloc d'alimentation
- Cordon d'alimentation
- Quatre ventilateurs de refroidissement (ventilateurs 1, 2, 3 et 5)

Voyants de l'alimentation en courant alternatif

Pour pouvoir allumer le voyant d'alimentation en courant continu du bloc d'alimentation, le serveur doit respecter la configuration minimale suivante :

- Bloc d'alimentation
- Cordon d'alimentation

Remarque : Vous devez mettre le serveur sous tension pour que le voyant d'alimentation en courant continu soit allumé sur le bloc d'alimentation.

La figure ci-après représente l'emplacement des voyants de l'alimentation sur le bloc d'alimentation en courant alternatif.

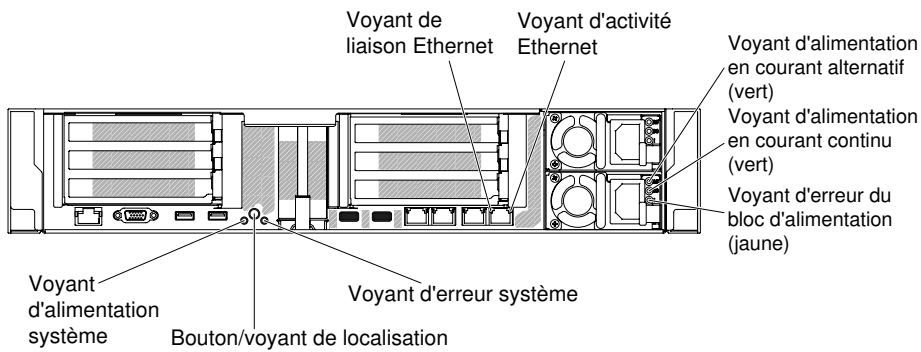


Figure 52. Voyants de l'alimentation en courant alternatif

Le tableau ci-après décrit les problèmes associés aux combinaisons des voyants de l'alimentation en courant alternatif, ainsi que les actions que vous devez effectuer pour les résoudre.

Voyants de l'alimentation en courant alternatif			Description	Action	Remarques
CA	CC	Erreur (!)			
En fonction	Activé/Clignotant	Hors fonction	Fonctionnement normal.		Lorsque le voyant d'alimentation en courant continu clignote à une fréquence de 1 Hz, le bloc d'alimentation est en mode veille (STANDBY) ; c'est-à-dire qu'aucune alimentation en courant continu ne sort de ce bloc d'alimentation.
Hors fonction	Hors fonction	Hors fonction	Aucun courant électrique alternatif ne traverse le serveur ou la source d'alimentation en courant alternatif est défaillante.	<ol style="list-style-type: none"> 1. Contrôlez la source d'alimentation en courant alternatif à laquelle le serveur est relié. 2. Vérifiez que le cordon d'alimentation est connecté à une source de courant en parfait état de marche. 3. Redémarrez le serveur. Si le problème persiste, vérifiez les voyants de l'alimentation. 4. Si le problème persiste, remplacez le bloc d'alimentation. 	Il s'agit d'une situation normale lorsqu'aucune alimentation en courant alternatif n'est présente.
Hors fonction	Hors fonction	En fonction	Le bloc d'alimentation est défaillant.	Remplacez le bloc d'alimentation.	
Hors fonction	Activé/Clignotant	Hors fonction	Le bloc d'alimentation est défaillant.	Remplacez le bloc d'alimentation.	

Voyants de l'alimentation en courant alternatif			Description	Action	Remarques
CA	CC	Erreur (!)			
Hors fonction	Activé/ Clignotant	En fonction	Le bloc d'alimentation est défaillant.	Remplacez le bloc d'alimentation.	
En fonction	Hors fonction	Hors fonction	L'alimentation électrique n'est pas correctement installée, ou bien la carte mère ou le bloc d'alimentation sont défectueux.	<ol style="list-style-type: none"> 1. Réinstallez le bloc d'alimentation. 2. Utilisez l'utilitaire Power Configurator pour vérifier que la consommation actuelle de l'alimentation système ne dépasse pas le seuil limite. Pour plus d'informations et pour télécharger l'utilitaire, visitez le site Web à l'adresse http://www.ibm.com/systems/bladecenter/resources/powerconfig.html. 3. Contrôlez les voyants d'erreur de la carte mère et les messages d'erreur du IMM2. Suivez les étapes des rubriques « Problèmes d'alimentation » à la page 104 et « Résolution des problèmes d'alimentation » à la page 118 jusqu'à ce que le problème soit résolu. 	Indique généralement que le bloc d'alimentation n'est pas correctement installé.
En fonction	Hors fonction	En fonction	Le bloc d'alimentation est défaillant.	Remplacez le bloc d'alimentation.	
En fonction	Activé/ Clignotant	En fonction	Le bloc d'alimentation est défaillant.	Remplacez le bloc d'alimentation.	

Voyants de l'alimentation en courant continu

Les informations ci-après vous indiquent comment afficher les voyants de l'alimentation en courant continu.

La figure ci-dessous représente l'emplacement des voyants de l'alimentation sur le bloc d'alimentation en courant continu.

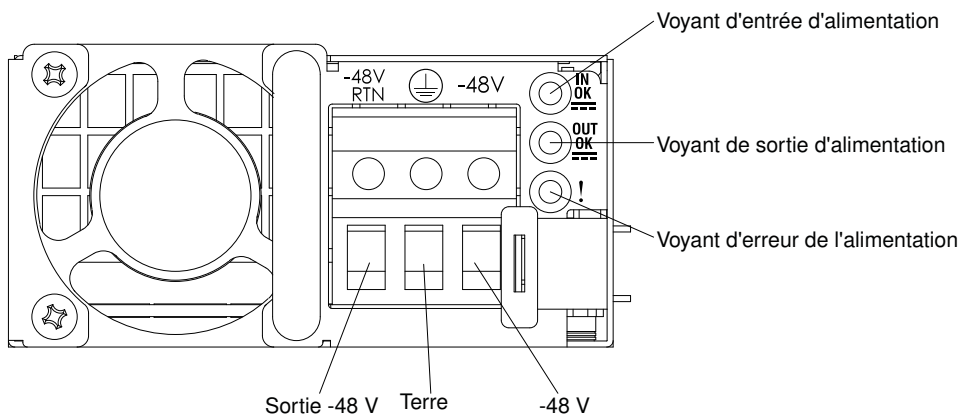


Figure 53. Voyants de l'alimentation en courant continu

Le tableau ci-après décrit les problèmes associés aux combinaisons des voyants de l'alimentation en courant continu, ainsi que les actions que vous devez effectuer pour les résoudre.

Voyants de l'alimentation en courant continu			Description	Action	Remarques
IN	OUT	Erreur (!)			
En fonction	Activé/Clignotant	Hors fonction	Fonctionnement normal.		Lorsque le voyant OUT clignote à une fréquence de 1 Hz, le bloc d'alimentation est en mode veille (STANDBY) ; c'est-à-dire qu'aucune alimentation en courant continu ne sort de ce bloc d'alimentation.
Hors fonction	Hors fonction	Hors fonction	Aucun courant électrique alternatif ne traverse le serveur ou la source d'alimentation en courant alternatif est défectueuse.	<ol style="list-style-type: none"> 1. Contrôlez la source d'alimentation en courant alternatif à laquelle le serveur est relié. 2. Vérifiez que le cordon d'alimentation est connecté à une source de courant en parfait état de marche. 3. Redémarrez le serveur. Si le problème persiste, vérifiez les voyants de l'alimentation. 4. Si le problème persiste, remplacez le bloc d'alimentation. 	Il s'agit d'une situation normale lorsqu'aucune alimentation en courant alternatif n'est présente.
Hors fonction	Hors fonction	En fonction	Le bloc d'alimentation est défectueux.	Remplacez le bloc d'alimentation.	
Hors fonction	Activé/Clignotant	Hors fonction	Le bloc d'alimentation est défectueux.	Remplacez le bloc d'alimentation.	

Voyants de l'alimentation en courant continu			Description	Action	Remarques
IN	OUT	Erreur (!)			
Hors fonction	Activé/ Clignotant	En fonction	Le bloc d'alimentation est défaillant.	Remplacez le bloc d'alimentation.	
En fonction	Hors fonction	Hors fonction	L'alimentation électrique n'est pas correctement installée, ou bien la carte mère ou le bloc d'alimentation sont défectueux.	<ol style="list-style-type: none"> 1. Réinstallez le bloc d'alimentation. 2. Utilisez l'utilitaire Power Configurator pour vérifier que la consommation actuelle de l'alimentation système ne dépasse pas le seuil limite. Pour plus d'informations et pour télécharger l'utilitaire, visitez le site Web à l'adresse http://www.ibm.com/systems/bladecenter/resources/powerconfig.html. 3. Contrôlez les voyants d'erreur de la carte mère et les messages d'erreur du IMM2. Suivez les étapes des rubriques « Problèmes d'alimentation » à la page 104 et « Résolution des problèmes d'alimentation » à la page 118 jusqu'à ce que le problème soit résolu. 	Indique généralement que le bloc d'alimentation n'est pas correctement installé.
En fonction	Hors fonction	En fonction	Le bloc d'alimentation est défaillant.	Remplacez le bloc d'alimentation.	
En fonction	Activé/ Clignotant	En fonction	Le bloc d'alimentation est défaillant.	Remplacez le bloc d'alimentation.	

Voyants système clignotants

Les voyants suivants se trouvent sur la carte mère et surveillent les séquences de mise sous tension et hors tension et le processus d'amorçage (pour l'emplacement de ces voyants, voir « [Voyants de la carte mère](#) » à la page 41).

Tableau 5. Voyants système clignotants

Voyant	Description	Action
Présence IMM2	Présence IMM2 du processus d'amorçage.	<p>La procédure suivante décrit les différentes étapes du processus de séquençage de la présence IMM2.</p> <ol style="list-style-type: none"> 1. Un clignotement rapide de ce voyant (environ 4 Hz) indique que le processus de chargement du code IMM2 est en cours. 2. Une extinction momentanée du voyant indique que le code IMM2 est complètement chargé. 3. Une extinction momentanée suivie d'un clignotement lent (environ 1 Hz) indique que l'IMM2 est complètement opérationnel. Vous pouvez désormais appuyer sur le bouton de commande d'alimentation pour mettre le serveur sous tension. 4. Si ce voyant ne clignote pas pendant les 30 secondes qui suivent le branchement du serveur à une source d'alimentation, remplacez la carte mère (Techniciens qualifiés uniquement).

Voyants de la carte mezzanine PCI

La figure ci-après présente l'emplacement des voyants de la carte mezzanine PCI.

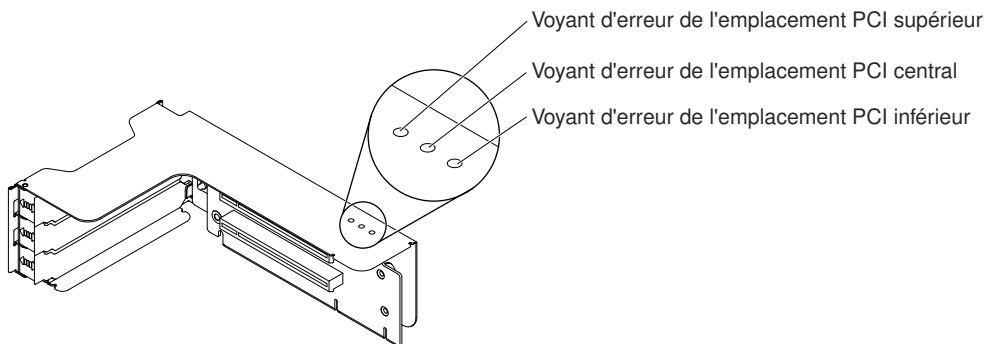


Figure 54. Voyants de la carte mezzanine PCI

Journaux des événements

Messages et codes d'erreur affichés dans le journal des événements de l'autotest à la mise sous tension, le journal des événements système, le journal des événements IMM2 et le journal des événements DSA.

- **Journal des événements POST** : ce journal comprend les derniers messages et codes d'erreur générés pendant l'autotest à la mise sous tension. Vous pouvez afficher le contenu du journal des événements de l'autotest à la mise sous tension via l'utilitaire Setup Utility (voir « [Lancement de l'utilitaire Setup Utility](#) » à la page 56). Pour plus d'informations sur les codes d'erreur de l'autotest à la mise sous tension, voir [Annexe B « Codes diagnostic UEFI/POST »](#) à la page 1099.
- **Journal des événements du système** : Ce journal contient les événements de l'autotest à la mise sous tension et d'interruption de gestion système ainsi que tous les événements générés par le contrôleur de gestion de carte mère compris dans integrated management module (IMM). Vous pouvez afficher les

contenus du journal des événements système via l'utilitaire Setup Utility et via le programme DSA (comme le journal des événements IPMI). La taille du journal des événements système est limitée. Lorsqu'il est plein, les nouvelles entrées n'écrasent pas celles déjà existantes. Vous devez donc nettoyer régulièrement le journal des événements système via l'utilitaire Setup Utility. Lorsque vous identifiez et résolvez une erreur, vous devez enregistrer puis nettoyer le journal des événements système afin de permettre l'analyse des événements les plus récents. Pour plus d'informations sur le journal des événements système, voir [Annexe A « Messages d'erreur d'Integrated Management Module II \(IMM2\) » à la page 365](#).

Les messages sont répertoriés dans la partie gauche de l'écran. Les détails sur le message sélectionné sont affichés dans la partie droite de l'écran. Pour passer d'une entrée à une autre, utilisez la Flèche vers le haut (↑) et la Flèche vers le bas (↓).

Dans le cas de certains capteurs du module IMM, des événements de confirmation sont consignés dans le journal lorsque le point de consigne du capteur est atteint. Lorsqu'une condition de valeur définie n'existe plus, un événement de désassertion est journalisée. Cependant, tous les événements ne sont pas des événements de type confirmation.

- **Journal des événements IMM2** : Ce journal contient un sous-ensemble filtré de tous les événements du module IMM, de l'autotest à la mise sous tension et de l'interruption de gestion du système (SMI). Vous pouvez consulter le journal des événements du module IMM via son interface Web. Pour plus d'informations, voir « [Connexion à l'interface Web](#) » à la page 64. Vous pouvez également consulter ce journal à partir du programme Dynamic System Analysis (DSA) Preboot (comme le journal des événements ASM). Pour plus d'informations sur les messages d'erreur du module IMM, voir [Annexe A « Messages d'erreur d'Integrated Management Module II \(IMM2\) » à la page 365](#).
- **Journal des événements DSA** : Ce journal est généré par le programme Dynamic System Analysis (DSA) Preboot et fusionne chronologiquement le journal d'événements système (comme le journal d'événements IPMI) et le journal d'événements de châssis IMM (comme le journal d'événements ASM). Pour plus d'informations sur DSA et les messages DSA, voir « [Dynamic System Analysis](#) » à la page 87 et [Annexe C « Résultats du test de diagnostic DSA » à la page 1123](#).

Affichage des journaux des événements dans l'utilitaire Setup Utility

Pour afficher le journal des événements POST ou le journal des événements système, procédez comme suit :

Etape 1. Mettez le serveur sous tension.

Etape 2. Lorsque l'invite <F1> Set up s'affiche, appuyez sur F1. Si vous avez défini un mot de passe administrateur et un mot de passe à la mise sous tension, vous devez taper le mot de passe administrateur pour afficher les journaux des événements.

Etape 3. Sélectionnez **System Event Logs** et exécutez l'une des procédures suivantes :

- Pour afficher le journal des événements de l'autotest à la mise sous tension, sélectionnez **POST Event Viewers**.
- Pour afficher le journal des événements système, sélectionnez **System Event Log**.

Affichage des journaux d'événements sans redémarrage du serveur

Si le serveur n'est pas bloqué et le module IMM2 est connecté à un réseau, il existe des méthodes pour afficher un ou plusieurs journaux d'événements sans avoir à redémarrer le serveur.

Si vous avez installé Lenovo XClarity Essentials OneCLI, vous pouvez l'utiliser pour afficher le journal des événements système (comme le journal des événements IPMI), ou le journal des événements IMM2 (comme le journal des événements de châssis), les journaux d'événements du système d'exploitation ou le journal OneCLI fusionné. Vous pouvez également utiliser DSA Preboot pour afficher ces journaux, mais vous devez redémarrer le serveur au préalable. Pour installer OneCLI ou rechercher et télécharger une version ultérieure de l'image OneCLI, accédez à : <https://support.lenovo.com/us/en/documents/LNVO-DSA>.

Si IPMItool est installé dans le serveur, il vous permet d'afficher le journal des événements système. Les versions les plus récentes du système d'exploitation Linux sont fournies avec la dernière version d'IPMItool. Pour obtenir une présentation de l'interface IPMI, accédez au site <http://www.ibm.com/developerworks/linux/blueprints/> et cliquez sur **Using Intelligent Platform Management Interface (IPMI) on Lenovo Linux platforms**.

Vous pouvez afficher le journal des événements IMM2 via le lien **Journal des événements** de l'interface Web IMM2. Pour plus d'informations, voir « [Connexion à l'interface Web](#) » à la page 64.

Le tableau suivant décrit les méthodes dont vous disposez pour afficher les journaux des événements en fonction de la condition du serveur. La première des trois conditions ne requiert généralement pas le redémarrage du serveur.

Tableau 6. Méthodes d'affichage des journaux des événements

Condition	Action
Le serveur n'est pas bloqué et est connecté à un réseau (via des ports réseau contrôlés par le système d'exploitation).	Utilisez une des méthodes suivantes : <ul style="list-style-type: none"> • Exécutez OneCLI pour afficher le journal des événements système (pilote IPMI requis) ou créer un fichier de sortie pouvant être envoyé au service et support Lenovo (via ftp ou une copie locale). • Utilisez IPMItool pour afficher le journal des événements système (requiert le pilote IPMI). • Utilisez l'interface du navigateur Web d'IMM2 pour afficher le journal des événements système localement (requiert un pilote RNDIS USB LAN).
Le serveur n'est pas bloqué et n'est pas connecté à un réseau (via des ports réseau contrôlés par le système d'exploitation).	<ul style="list-style-type: none"> • Exécutez OneCLI pour afficher le journal des événements système (pilote IPMI requis) ou créer un fichier de sortie pouvant être envoyé au service et support Lenovo (via ftp ou une copie locale). • Utilisez IPMItool pour afficher le journal des événements système (requiert le pilote IPMI). • Utilisez l'interface du navigateur Web d'IMM2 pour afficher le journal des événements système localement (requiert un pilote RNDIS USB LAN).
Le serveur n'est pas bloqué et l'IMM2 est connecté à un réseau.	Dans un navigateur Web, entrez l'adresse IP du module IMM2 et accédez à la page Event Log . Pour plus d'informations, voir « Obtention du nom d'hôte du module IMM » à la page 63 et « Connexion à l'interface Web » à la page 64.
Le serveur est bloqué et il est impossible d'établir une communication avec l'IMM2.	<ul style="list-style-type: none"> • Si DSA Preboot est installé, redémarrez le serveur et appuyez sur F2 pour démarrer DSA Preboot et consulter les journaux des événements. Pour plus d'informations, voir « Exécution des programmes de diagnostic DSA Preboot » à la page 88. • Vous pouvez également redémarrer le serveur et appuyer sur la touche F1 pour démarrer l'utilitaire Setup Utility et afficher le journal des événements de l'autotest à la mise sous tension ou le journal des événements système. Pour plus d'informations, voir « Affichage des journaux des événements dans l'utilitaire Setup Utility » à la page 85.

Effacement des journaux des événements

Ces informations vous permettent d'effacer les journaux des événements.

Pour effacer les journaux des événements, procédez comme suit :

Remarque : Le journal des erreurs POST s'efface automatiquement à chaque redémarrage du serveur.

Etape 1. Mettez le serveur sous tension.

Etape 2. Lorsque l'invite <F1> Set up s'affiche, appuyez sur F1. Si vous avez défini un mot de passe administrateur et un mot de passe à la mise sous tension, vous devez taper le mot de passe administrateur pour afficher les journaux des événements.

Etape 3. Pour effacer le journal des événements système du module IMM, sélectionnez **System Event Logs** → **Clear System Event Log**, puis appuyez deux fois sur **Entrée**.

POST

Lorsque vous mettez le serveur sous tension, il lance une série de tests afin de vérifier le fonctionnement des composants du serveur et certaines de ses unités en option. Cette série de tests se nomme l'autotest à la mise sous tension, ou POST.

Remarque : Ce serveur n'utilise pas de codes bip signal sonore pour le statut du serveur.

Si un mot de passe à la mise sous tension est défini, vous devez le saisir et appuyer sur **Entrée** (si vous y êtes invité) pour exécuter un POST.

Si l'autotest à la mise sous tension détecte un problème, un message d'erreur s'affiche. Pour plus d'informations, voir [Annexe B « Codes diagnostic UEFI/POST » à la page 1099](#).

Si l'autotest à la mise sous tension détecte un problème, un message d'erreur est envoyé dans le journal des événements de l'autotest, voir [« Journaux des événements » à la page 84](#) pour plus d'informations.

Dynamic System Analysis

Dynamic System Analysis (DSA) collecte et analyse les informations système afin d'aider au diagnostic des problèmes du serveur. Lenovo fournit l'édition DSA Preboot aux utilisateurs.

DSA collecte les informations suivantes sur le serveur :

- Informations sur la santé de l'unité
- Journaux d'événements des contrôleurs ServeRAID et des processeurs de maintenance
- Inventaire matériel (informations sur les bus USB et l'architecture PCI, notamment)
- État du système diagnostics light path
- Paramètres et interfaces réseau
- Données de performances et détails sur les processus en cours d'exécution
- Configuration du contrôleur RAID
- État et configuration du processeur de service (IMM2)
- Configuration système
- Données techniques essentielles et informations sur le microprogramme

Pour des informations propres au système sur l'action à réaliser suite à un message généré par DSA, voir [Annexe C « Résultats du test de diagnostic DSA » à la page 1123](#).

Si vous ne parvenez pas à détecter le problème à l'aide de DSA, vous devrez tester le serveur (voir [« Résolution des problèmes indéterminés » à la page 121](#)).

Remarque : DSA Preboot risque de paraître non réactif au démarrage du programme. Cette réaction est normale pendant le chargement du programme.

DSA Preboot

Cette rubrique présente DSA Preboot.

DSA Preboot s'exécute en dehors du système d'exploitation ; il est nécessaire de redémarrer le serveur pour l'exécuter. Cette édition est stockée dans la mémoire flash du serveur, mais vous pouvez créer un média exécutable, tel qu'un CD, un DVD-ROM ou un fichier ISO, USB ou PXE à l'aide de Lenovo XClarity Essentials

Bootable Media Creator (BoMC). Pour plus d'informations, voir le *Guide d'utilisation* BoMC sous <https://support.lenovo.com/us/en/documents/LNVO-BOMC>. En plus des fonctions des autres éditions de DSA, DSA Preboot comprend des routines de diagnostic dont l'exécution pourrait perturber l'environnement du système d'exploitation (en entraînant par exemple la réinitialisation des périphériques et la perte de connectivité réseau). Cette édition dispose d'une interface graphique permettant de définir les diagnostics à exécuter et de consulter les résultats de diagnostic et de collecte de données.

DSA Preboot fournit des diagnostics sur les composants système suivants, s'ils sont installés :

- Carte réseau Emulex
- Lecteurs de disque optique (CD ou DVD)
- Mémoire
- Microprocesseur
- Panneau de point de contrôle
- Bus I2C
- Unités SAS et SATA

Si vous pouvez redémarrer le serveur ou si vous voulez des diagnostics complets, utilisez DSA Preboot.

Pour plus d'informations et pour télécharger les utilitaires, accédez au site <https://support.lenovo.com/us/en/documents/LNVO-DSA>.

Exécution des programmes de diagnostic DSA Preboot

Les informations ci-après vous indiquent comment exécuter les programmes de diagnostic DSA Preboot.

Remarque : L'exécution du test de mémoire de DSA peut prendre jusqu'à 30 minutes. Si le problème ne concerne pas la mémoire, le test de mémoire n'est pas nécessaire.

Pour exécuter les programmes de diagnostic DSA Preboot, procédez comme suit :

- Etape 1. Si le serveur est en cours d'exécution, mettez-le hors tension, ainsi que tous les périphériques qui y sont connectés.
- Etape 2. Mettez sous tension tous les périphériques connectés, puis le serveur.
- Etape 3. Lorsque l'invite <F2> Diagnostics s'affiche, appuyez sur F2.

Remarque : Lorsque vous lancez le programme de diagnostic DSA Preboot, il se peut qu'il semble inactif pendant une durée inhabituellement prolongée. Cette réaction est normale pendant le chargement du programme. Le chargement peut prendre jusqu'à 10 minutes.

- Etape 4. Si vous le souhaitez, vous pouvez sélectionner **Quit to DSA** pour quitter le programme de diagnostic de mémoire autonome.

Remarque : Une fois que vous avez quitté l'environnement de diagnostic de mémoire autonome, vous ne pourrez y accéder de nouveau qu'après avoir redémarré le serveur.

- Etape 5. Tapez **gui** pour afficher l'interface graphique utilisateur, ou **cmd** pour afficher le menu interactif de DSA.
- Etape 6. Suivez les instructions à l'écran pour sélectionner le test de diagnostic à exécuter.

Si les programmes de diagnostic ne détectent aucune erreur matérielle, mais que le problème persiste pendant le fonctionnement normal du serveur, il peut s'agir d'une erreur logicielle. Si vous soupçonnez un problème logiciel, consultez la documentation fournie avec votre logiciel.

Il se peut qu'un seul problème soit à l'origine de plusieurs messages d'erreur. Dans ce cas, corrigez le problème à l'origine du premier message d'erreur. Les autres messages d'erreur ne devraient plus apparaître lorsque vous redémarrerez le programme de diagnostics.

Dans le cas où le serveur s'arrête lors du test et ne répond plus, redémarrez-le, puis essayez de lancer les programmes de diagnostics DSA Preboot à nouveau. Si le problème persiste, remplacez le composant qui était testé lorsque le serveur s'est arrêté.

Messages de diagnostic

Les messages texte de diagnostic sont affichés pendant l'exécution des tests.

Ils affichent les résultats suivants :

Réussite : Le test s'est terminé sans erreurs.

Échec : Le test a détecté une erreur.

Aborted : Le test ne peut pas continuer du fait de la configuration de serveur choisie.

Des informations complémentaires sur les échecs de test sont disponibles dans les résultats de diagnostic étendu de chaque test.

Affichage des résultats du journal de test et transfert des données collectées par DSA

Pour afficher les résultats du journal de test lorsque les tests sont terminés, cliquez sur le lien **Success** dans la colonne Status, si vous exécutez l'interface graphique DSA graphical, ou saisissez :x pour quitter le menu Execute Tests, si vous exécutez le menu interactif de DSA, ou bien sélectionnez **Diagnostic Event Log** dans l'interface graphique. Pour transférer les collections de préamorçage de DSA vers une unité de bus USB externe, entrez la commande `copy` dans le menu interactif de DSA.

- Si vous utilisez l'interface graphique de DSA, cliquez sur le lien **Success** dans la colonne Status.
- Si vous exécutez le menu interactif de DSA (CLI), saisissez :x pour quitter le menu Execute Tests. Puis, sélectionnez **completed tests** pour afficher les résultats.

Vous pouvez également envoyer le fichier journal des erreurs DSA à Lenovo Support afin de faciliter le diagnostic des problèmes liés au serveur.

Demande de service automatisée (appel vers Lenovo)

Lenovo fournit des outils capables de collecter et d'envoyer automatiquement des données ou d'appeler Lenovo Support en cas d'erreur. Grâce à ces outils, Lenovo Support peut accélérer le processus de diagnostic des problèmes. Les sections suivantes fournissent des informations sur les outils d'appel vers Lenovo.

Electronic Service Agent

Electronic Service Agent surveille, contrôle et capture les erreurs matérielles système ainsi que les informations d'inventaire des logiciels et du matériel, et signale les problèmes réparables directement à Lenovo Support.

Vous pouvez choisir de collecter manuellement les données. Il utilise un minimum de ressources système et peut être téléchargé depuis le site Web. Pour obtenir plus d'informations et pour télécharger Electronic Service Agent, accédez à <http://www-01.ibm.com/support/esa/>.

Messages d'erreur

Cette section fournit la liste des messages et des codes d'erreur liés à UEFI/POST, IMM2 et DSA, que le système génère lorsqu'un problème est détecté.

Pour plus d'informations, voir [Annexe B « Codes diagnostic UEFI/POST » à la page 1099](#), [Annexe A « Messages d'erreur d'Integrated Management Module II \(IMM2\) » à la page 365](#), et [Annexe C « Résultats du test de diagnostic DSA » à la page 1123](#).

Dépannage par symptôme

Les tableaux de traitement des problèmes suivants vous indiquent comment résoudre les problèmes dont les symptômes sont identifiables.

Si les tableaux suivants ne vous permettent pas de résoudre votre problème, consultez [Annexe C « Résultats du test de diagnostic DSA » à la page 1123](#) pour obtenir des informations sur les procédures de test du serveur, et « [Exécution des programmes de diagnostic DSA Preboot](#) » à la page 88 pour obtenir des informations supplémentaires sur l'exécution du programme DSA Preboot. Vous trouverez d'autres informations pour vous aider à résoudre votre problème dans la section « [Introduction](#) » à la page 73.

Si vous venez d'intégrer un nouveau logiciel ou un nouveau périphérique en option et que le serveur ne fonctionne pas, procédez comme suit avant de faire appel aux tableaux de traitement des incidents :

- Etape 1. Observez le voyant d'erreur système du panneau d'information opérateur. S'il est allumé, contrôlez le panneau d'affichage LCD des informations système (le cas échéant).
- Etape 2. Retirez le logiciel ou le périphérique que vous venez d'intégrer.
- Etape 3. Lancez Dynamic System Analysis (DSA) pour déterminer si le serveur fonctionne correctement (vous trouverez des informations sur l'utilisation de DSA dans la section [Annexe C « Résultats du test de diagnostic DSA » à la page 1123](#)).
- Etape 4. Réinstallez votre nouveau logiciel ou périphérique.

Problèmes liés à l'unité CD/DVD

Les tableaux de traitement des problèmes suivants vous indiquent comment résoudre les problèmes dont les symptômes sont identifiables.

- Effectuez les actions préconisées dans l'ordre indiqué dans la colonne Action jusqu'à ce que le problème soit résolu.
- Si une action est précédée de la mention «(Techniciens qualifiés uniquement)», cette action ne peut être effectuée que par un technicien qualifié.
- Accédez au site Web de support à l'adresse <http://www.lenovo.com/support> afin d'obtenir des informations techniques, des conseils, des astuces et de nouveaux pilotes de périphérique ou de soumettre une demande d'informations.

Symptôme	Action
L'unité DVD en option n'est pas reconnue.	<ol style="list-style-type: none"> Vérifiez les points suivants : <ul style="list-style-type: none"> Le connecteur SATA auquel l'unité de DVD est connectée est activé dans l'utilitaire Setup Utility. Tous les câbles et cavaliers sont installés correctement. Le pilote de périphérique approprié est installé pour l'unité de DVD. Exécutez les programmes de diagnostic de l'unité de DVD. Réinstallez les composants suivants : <ol style="list-style-type: none"> Unité de DVD-ROM Câble de l'unité de DVD Remplacez les composants suivants un à un dans l'ordre indiqué à l'étape 3 et redémarrez le serveur à chaque fois. (Techniciens qualifiés uniquement) Remplacez la carte mère.
Un CD ou DVD ne fonctionne pas correctement.	<ol style="list-style-type: none"> Nettoyez le CD ou DVD. Remplacez le CD ou le DVD par un nouveau support CD ou DVD. Exécutez les programmes de diagnostic de l'unité de DVD. Réinstallez l'unité de DVD. Remplacez l'unité de DVD.
Le plateau de l'unité de DVD ne fonctionne pas.	<ol style="list-style-type: none"> Assurez-vous que le serveur est mis sous tension. Insérez l'extrémité d'un trombone déplié dans l'orifice d'ouverture manuelle du plateau. Réinstallez l'unité de DVD. Remplacez l'unité de DVD.

Problèmes généraux

Les tableaux de traitement des problèmes suivants vous indiquent comment résoudre les problèmes dont les symptômes sont identifiables.

- **Effectuez les actions préconisées dans l'ordre indiqué dans la colonne Action jusqu'à ce que le problème soit résolu.**
- **Si une action est précédée de la mention «(Techniciens qualifiés uniquement)», cette action ne peut être effectuée que par un technicien qualifié.**
- **Accédez au site Web de support à l'adresse <http://www.lenovo.com/support> afin d'obtenir des informations techniques, des conseils, des astuces et de nouveaux pilotes de périphérique ou de soumettre une demande d'informations.**

Symptôme	Action
Un loquet du couvercle est cassé, un voyant ne fonctionne pas ou un problème identique est apparu.	Si le composant est un CRU, remplacez-le. S'il s'agit d'un microprocesseur ou de la carte mère, le remplacement du composant doit être réalisé par un technicien qualifié.
Le serveur est bloqué pendant que l'écran est allumé. Impossible de lancer l'utilitaire Setup Utility via la touche F1.	<ol style="list-style-type: none"> 1. Pour plus d'informations, voir « Échec Nx-boot » à la page 126. 2. Pour plus d'informations, voir « Restauration du microprogramme de serveur (échec de la mise à jour d'UEFI) » à la page 123.

Problèmes liés à l'unité de disque dur

Les tableaux de traitement des problèmes suivants vous indiquent comment résoudre les problèmes dont les symptômes sont identifiables.

<ul style="list-style-type: none"> • Effectuez les actions préconisées dans l'ordre indiqué dans la colonne Action jusqu'à ce que le problème soit résolu. • Si une action est précédée de la mention «(Techniciens qualifiés uniquement)», cette action ne peut être effectuée que par un technicien qualifié. • Accédez au site Web de support à l'adresse http://www.lenovo.com/support afin d'obtenir des informations techniques, des conseils, des astuces et de nouveaux pilotes de périphérique ou de soumettre une demande d'informations. 	
Symptôme	Action
Une unité de disque dur a échoué et le voyant d'état jaune correspondant est allumé.	Remplacez l'unité de disque dur défectueuse (voir « Retrait d'une unité de disque dur remplaçable à chaud » à la page 190 et « Réinstallation d'une unité de disque dur remplaçable à chaud » à la page 191).
Une unité de disque dur nouvellement installée n'est pas reconnue.	<ol style="list-style-type: none"> 1. Assurez-vous que l'unité de disque dur ou l'adaptateur ServeRAID installé est pris en charge. Pour obtenir la liste des périphériques en option pris en charge, voir http://www.lenovo.com/serverproven/. 2. Vérifiez le voyant d'état jaune correspondant sur l'unité de disque dur. S'il est allumé, il indique que l'unité est en panne. 3. Si le voyant est allumé, retirez l'unité de la baie, attendez 45 secondes, puis réinsérez l'unité en vous assurant qu'elle est bien raccordée au fond de panier. 4. Vérifiez le voyant d'activité vert ainsi que le voyant d'état jaune correspondants sur l'unité de disque dur : <ul style="list-style-type: none"> • Si le voyant d'activité vert clignote et que le voyant d'état jaune est éteint, l'unité est reconnue par le contrôleur et fonctionne correctement. Exécutez le programme de diagnostic DSA pour déterminer si l'unité est détectée. • Si le voyant d'activité vert clignote et que le voyant d'état jaune clignote lentement, l'unité est reconnue par le contrôleur et en cours de régénération. • Si aucun des voyants n'est allumé ou clignote, vérifiez le fond de panier de l'unité de disque dur (passez à l'étape 5). • Si le voyant d'activité vert clignote et que le voyant d'état jaune est allumé, remplacez l'unité. Si l'activité des voyants ne change pas, passez à l'étape 5. Si elle change, revenez à l'étape 2. 5. Vérifiez que le fond de panier de l'unité de disque dur est correctement installé. Lorsqu'il est bien inséré, les supports des unités se connectent correctement au fond de panier sans le courber ni le déplacer. 6. Réinstallez le cordon d'alimentation du fond de panier et répétez les étapes 2 à 4. 7. Réinstallez le cordon d'interface du fond de panier et répétez les étapes 2 à 4. 8. Si vous soupçonnez un problème au niveau du cordon d'interface ou du fond de panier : <ul style="list-style-type: none"> • Si le serveur dispose de baies remplaçables à chaud : <ol style="list-style-type: none"> a. Remplacez le cordon d'interface du fond de panier concerné. b. Remplacez le fond de panier concerné. 9. Pour plus d'informations, voir « Astuces pour l'identification de problème » à la page 122.
Plusieurs unités de disque dur sont défectueuses.	Assurez-vous que l'unité de disque dur, l'adaptateur SAS/SATA, et les pilotes de périphérique et le microprogramme de serveur sont au dernier niveau. Important : Certaines solutions de cluster nécessitent des niveaux de code spécifiques ou des mises à jour de code coordonnées. Si le périphérique fait partie d'une solution en cluster, vérifiez que le niveau le plus récent du code est pris en charge pour cette solution avant de mettre le code à jour.

<ul style="list-style-type: none"> • Effectuez les actions préconisées dans l'ordre indiqué dans la colonne Action jusqu'à ce que le problème soit résolu. • Si une action est précédée de la mention «(Techniciens qualifiés uniquement)», cette action ne peut être effectuée que par un technicien qualifié. • Accédez au site Web de support à l'adresse http://www.lenovo.com/support afin d'obtenir des informations techniques, des conseils, des astuces et de nouveaux pilotes de périphérique ou de soumettre une demande d'informations. 	
Symptôme	Action
Plusieurs unités de disque dur sont hors ligne.	<ol style="list-style-type: none"> 1. Consultez les journaux du sous-système de stockage pour identifier les éventuels problèmes affectant le sous-système de stockage, par exemple des problèmes liés à un fond de panier ou un câble. 2. Pour plus d'informations, voir « Astuces pour l'identification de problème » à la page 122.
Une unité de disque dur de secours ne se régénère pas.	<ol style="list-style-type: none"> 1. Vérifiez que l'unité de disque dur est reconnue par l'adaptateur (le voyant d'activité vert de l'unité de disque dur clignote). 2. Consultez la documentation de l'adaptateur SAS/SATA pour déterminer si les paramètres et la configuration sont corrects.
Un voyant d'activité (de couleur verte) de l'unité de disque dur ne représente pas précisément l'état actuel de l'unité associée.	<p>Si le voyant d'activité vert de l'unité de disque dur ne clignote pas lorsque l'unité est en fonctionnement, exécutez les programmes de diagnostic de préamorçage DSA pour collecter les journaux des erreurs (voir « Exécution des programmes de diagnostic DSA Preboot » à la page 88).</p> <ul style="list-style-type: none"> • Si un journal des erreurs d'unité de disque dur est présent, remplacez l'unité de disque dur concernée. • Si aucun journal des erreurs d'unité de disque n'est présent, remplacez le fond de panier concerné.
Un voyant d'état (de couleur jaune) de l'unité de disque dur ne représente pas précisément l'état réel de l'unité associée.	<ol style="list-style-type: none"> 1. Si le voyant jaune de l'unité de disque dur et le logiciel de l'adaptateur RAID n'indiquent pas le même état, procédez comme suit : <ol style="list-style-type: none"> a. Mettez le serveur hors tension. b. Réinstallez l'adaptateur SAS/SATA. c. Réinstallez le câble d'interface/cordon d'alimentation du fond de panier. d. Réinstallez l'unité de disque dur. e. Mettez le serveur sous tension et vérifiez le comportement des voyants de l'unité de disque dur. 2. Pour plus d'informations, voir « Astuces pour l'identification de problème » à la page 122.

Problèmes liés à l'hyperviseur

Les tableaux de traitement des problèmes suivants vous indiquent comment résoudre les problèmes dont les symptômes sont identifiables.

- Effectuez les actions préconisées dans l'ordre indiqué dans la colonne Action jusqu'à ce que le problème soit résolu.
- Si une action est précédée de la mention «(Techniciens qualifiés uniquement)», cette action ne peut être effectuée que par un technicien qualifié.
- Accédez au site Web de support à l'adresse <http://www.lenovo.com/support> afin d'obtenir des informations techniques, des conseils, des astuces et de nouveaux pilotes de périphérique ou de soumettre une demande d'informations.

Symptôme	Action
Si aucune unité flash hyperviseur intégrée en option n'est répertoriée dans l'ordre d'amorçage, dans les périphériques d'amorçage, ou si un problème similaire s'est produit.	<ol style="list-style-type: none"> 1. Vérifiez que le périphérique flash avec hyperviseur intégré en option est sélectionné sur le gestionnaire d'amorçage <F12> Select Boot Device au démarrage. 2. Vérifiez que l'unité flash avec hyperviseur intégré est correctement insérée dans le connecteur (voir « Retrait d'une unité flash USB avec hyperviseur intégré » à la page 286 et « Réinstallation d'une unité flash USB avec hyperviseur intégré » à la page 287). 3. Consultez la documentation fournie avec l'unité flash de l'hyperviseur intégré pour obtenir des informations sur l'installation et la configuration. 4. Assurez-vous que l'autre logiciel fonctionne sur le serveur.

Problèmes intermittents

Les tableaux de traitement des problèmes suivants vous indiquent comment résoudre les problèmes dont les symptômes sont identifiables.

- Effectuez les actions préconisées dans l'ordre indiqué dans la colonne Action jusqu'à ce que le problème soit résolu.
- Si une action est précédée de la mention «(Techniciens qualifiés uniquement)», cette action ne peut être effectuée que par un technicien qualifié.
- Accédez au site Web de support à l'adresse <http://www.lenovo.com/support> afin d'obtenir des informations techniques, des conseils, des astuces et de nouveaux pilotes de périphérique ou de soumettre une demande d'informations.

Symptôme	Action
Un problème se produit occasionnellement et est difficile à diagnostiquer.	<ol style="list-style-type: none"> 1. Vérifiez les points suivants : <ul style="list-style-type: none"> • Tous les câbles et les cordons sont connectés de manière sécurisée à l'arrière du serveur et des unités liées. • Lorsque le serveur est sous tension, de l'air circule depuis la grille du ventilateur. Si l'air ne circule pas, le ventilateur ne fonctionne pas. Le serveur risque de surchauffer et de s'arrêter. 2. Consultez le journal des erreurs système ou les journaux des événements du module IMM (voir « Journaux des événements » à la page 84).
Le serveur redémarre par intermittence.	<ol style="list-style-type: none"> 1. Si la réinitialisation se produit lors de l'autotest à la mise sous tension et si le temporisateur du programme de surveillance de l'autotest à la mise sous tension est activé (cliquez sur System Settings → Recovery → System Recovery → POST Watchdog Timer dans l'utilitaire de configuration Setup Utility pour afficher le paramètre du programme de surveillance de l'autotest à la mise sous tension), vérifiez que la valeur définie pour le temporisateur est suffisamment élevée (POST Watchdog Timer). Si le serveur continue à se réinitialiser lors de l'autotest à la mise sous tension, voir Annexe B « Codes diagnostic UEFI/POST » à la page 1099 et Annexe C « Résultats du test de diagnostic DSA » à la page 1123. 2. Si aucune condition ne s'applique, consultez le journal des erreurs système ou le journal des événements système d'Integrated Management Module (voir « Journaux des événements » à la page 84).

Problèmes liés au clavier, à la souris et aux périphériques USB

Les tableaux de traitement des problèmes suivants vous indiquent comment résoudre les problèmes dont les symptômes sont identifiables.

- Effectuez les actions préconisées dans l'ordre indiqué dans la colonne Action jusqu'à ce que le problème soit résolu.
- Si une action est précédée de la mention «(Techniciens qualifiés uniquement)», cette action ne peut être effectuée que par un technicien qualifié.
- Accédez au site Web de support à l'adresse <http://www.lenovo.com/support> afin d'obtenir des informations techniques, des conseils, des astuces et de nouveaux pilotes de périphérique ou de soumettre une demande d'informations.

Symptôme	Action
Tout ou partie des touches du clavier ne fonctionnent pas.	<ol style="list-style-type: none"> 1. Vérifiez les points suivants : <ul style="list-style-type: none"> • Le câble du clavier est correctement raccordé. • Le serveur et le moniteur sont mis sous tension. 2. Si vous utilisez un clavier USB, exécutez l'utilitaire Setup Utility et activez le fonctionnement sans clavier. 3. Si vous utilisez un clavier USB qui est branché à un concentrateur, déconnectez-le du concentrateur et connectez-le directement au serveur. 4. Remplacez le clavier.
La souris ou le périphérique USB ne fonctionne pas.	<ol style="list-style-type: none"> 1. Vérifiez les points suivants : <ul style="list-style-type: none"> • Le câble de la souris ou du périphérique USB est correctement raccordé au serveur. • Les pilotes de la souris ou du périphérique USB sont installés correctement. • Le serveur et le moniteur sont mis sous tension. • L'option de la souris est activée dans l'utilitaire Setup Utility. 2. Si vous utilisez une souris USB ou un périphérique USB connecté à un concentrateur USB, déconnectez-les du concentrateur puis connectez-les directement au serveur. 3. Remplacez la souris ou le périphérique USB.

Problèmes liés à la mémoire

Les tableaux de traitement des problèmes suivants vous indiquent comment résoudre les problèmes dont les symptômes sont identifiables.

- Effectuez les actions préconisées dans l'ordre indiqué dans la colonne Action jusqu'à ce que le problème soit résolu.
- Si une action est précédée de la mention «(Techniciens qualifiés uniquement)», cette action ne peut être effectuée que par un technicien qualifié.
- Accédez au site Web de support à l'adresse <http://www.lenovo.com/support> afin d'obtenir des informations techniques, des conseils, des astuces et de nouveaux pilotes de périphérique ou de soumettre une demande d'informations.

Symptôme	Action
<p>La quantité de mémoire système affichée est inférieure à la quantité de mémoire physique installée.</p>	<p>Remarque : Chaque fois que vous installez ou désinstallez une barrette DIMM, vous devez déconnecter le serveur de la source d'alimentation. Attendez ensuite dix secondes avant de redémarrer le serveur.</p> <ol style="list-style-type: none"> 1. Vérifiez les points suivants : <ul style="list-style-type: none"> • Aucun voyant d'erreur n'est allumé sur le panneau d'information opérateur. • Aucun voyant d'erreur de la barrette DIMM n'est allumé sur la carte mère. • Le canal de mise en miroir de la mémoire ne tient pas compte de la différence. • Les modules de mémoire sont installés correctement. • Vous avez installé le type de mémoire approprié. • Si vous avez modifié la mémoire, vous avez mis à jour la configuration de la mémoire dans l'utilitaire Setup Utility. • Tous les bancs de mémoire sont activés. Il est possible que le serveur ait désactivé automatiquement un banc de mémoire lorsqu'il a détecté un problème ou un banc de mémoire peut avoir été désactivé manuellement. • Il n'y a pas de non concordance de mémoire en cas de configuration minimale de la mémoire. 2. Réinstallez les barrettes DIMM et redémarrez le serveur. 3. Vérifiez le journal des erreurs de l'autotest à la mise sous tension : <ul style="list-style-type: none"> • Si une barrette DIMM a été désactivée par une interruption de gestion de système (SMI), remplacez-la. • Si une barrette DIMM a été désactivée par l'utilisateur ou par POST, réinstallez la barrette DIMM, puis exécutez l'utilitaire Setup Utility et activez la barrette DIMM. 4. Assurez-vous que toutes les barrettes DIMM sont initialisées dans l'utilitaire Setup Utility, puis exécutez les diagnostics de mémoire (voir « Exécution des programmes de diagnostic DSA Preboot » à la page 88). 5. Inversez les barrettes DIMM entre les canaux (du même processeur), puis redémarrez le serveur. Si le problème provient d'une barrette DIMM, remplacez-la. 6. Activez à nouveau toutes les barrettes DIMM via l'utilitaire Setup Utility, puis redémarrez le serveur. 7. (Techniciens qualifiés uniquement) Installez la barrette DIMM défectueuse dans un connecteur DIMM du microprocesseur 2 (s'il est installé) afin de vérifier que le problème ne provient pas du microprocesseur ou du connecteur DIMM. 8. (Techniciens qualifiés uniquement) Remplacez la carte mère.
<p>Les différentes barrettes DIMM d'un canal sont identifiées comme défectueuses.</p>	<p>Remarque : Chaque fois que vous installez ou désinstallez une barrette DIMM, vous devez déconnecter le serveur de la source d'alimentation. Attendez ensuite dix secondes avant de redémarrer le serveur.</p> <ol style="list-style-type: none"> 1. Réinstallez les barrettes DIMM, puis redémarrez le serveur.

- Effectuez les actions préconisées dans l'ordre indiqué dans la colonne Action jusqu'à ce que le problème soit résolu.
- Si une action est précédée de la mention «(Techniciens qualifiés uniquement)», cette action ne peut être effectuée que par un technicien qualifié.
- Accédez au site Web de support à l'adresse <http://www.lenovo.com/support> afin d'obtenir des informations techniques, des conseils, des astuces et de nouveaux pilotes de périphérique ou de soumettre une demande d'informations.

Symptôme	Action
	<ol style="list-style-type: none"> 2. Retirez la barrette DIMM ayant le numéro le plus élevé de celles qui ont été identifiées. Remplacez-la par une barrette DIMM connue et identique. Enfin, redémarrez le serveur. Répétez l'opération si nécessaire. Si les pannes persistent malgré le remplacement de toutes les barrettes DIMM identifiées, passez à l'étape 4. 3. Remplacez les barrettes DIMM retirées, une après l'autre, dans leur connecteur d'origine. Redémarrez le serveur après chaque réinstallation jusqu'à ce qu'une barrette DIMM ne fonctionne pas. Remplacez chaque barrette DIMM défectueuse par une barrette DIMM connue et identique. Redémarrez le serveur après chaque remplacement. Répétez l'étape 3 jusqu'à ce que vous ayez testé toutes les barrettes DIMM retirées. 4. Remplacez la barrette DIMM ayant le numéro le plus élevé de toutes celles identifiées, puis redémarrez le serveur. Répétez l'opération si nécessaire. 5. Inversez les barrettes DIMM entre les canaux (du même processeur), puis redémarrez le serveur. Si le problème provient d'une barrette DIMM, remplacez-la. 6. (Techniciens qualifiés uniquement) Installez la barrette DIMM défectueuse dans un connecteur DIMM du microprocesseur 2 (s'il est installé) afin de vérifier que le problème ne provient pas du microprocesseur ou du connecteur DIMM. 7. (Technicien qualifié uniquement) Remplacez la carte mère.

Problèmes liés au microprocesseur

Les tableaux de traitement des problèmes suivants vous indiquent comment résoudre les problèmes dont les symptômes sont identifiables.

- Effectuez les actions préconisées dans l'ordre indiqué dans la colonne Action jusqu'à ce que le problème soit résolu.
- Si une action est précédée de la mention «(Techniciens qualifiés uniquement)», cette action ne peut être effectuée que par un technicien qualifié.
- Accédez au site Web de support à l'adresse <http://www.lenovo.com/support> afin d'obtenir des informations techniques, des conseils, des astuces et de nouveaux pilotes de périphérique ou de soumettre une demande d'informations.

Symptôme	Action
<p>Lorsque le serveur est mis sous tension, il passe directement à l'observateur d'événements d'autotest à la mise sous tension.</p>	<ol style="list-style-type: none"> 1. Corrigez toutes les erreurs indiquées par le panneau d'affichage LCD des informations système (s'il est disponible). 2. Assurez-vous que le serveur prend en charge tous les microprocesseurs et que ces derniers correspondent en termes de vitesse et de taille du cache. Pour afficher les informations relatives à un microprocesseur, exécutez l'utilitaire Setup Utility et sélectionnez System Information → System Summary → Processor Details. 3. (Techniciens qualifiés uniquement) Vérifiez que le microprocesseur 1 est correctement installé. 4. (Techniciens qualifiés uniquement) Retirez le microprocesseur 2 et redémarrez le serveur. 5. Remplacez les composants suivants un après l'autre, dans l'ordre indiqué et redémarrez le serveur systématiquement : <ol style="list-style-type: none"> a. (Techniciens qualifiés uniquement) Microprocesseur b. (Techniciens qualifiés uniquement) Carte mère

Problèmes liés au moniteur et à la vidéo

Certains moniteurs disposent de leur propre autotest. Si vous suspectez un problème avec votre moniteur, recherchez des instructions sur l'exécution de test et l'ajustement du moniteur dans la documentation fournie avec ce dernier. Si vous ne parvenez pas à identifier le problème, appelez pour une intervention.

- Effectuez les actions préconisées dans l'ordre indiqué dans la colonne Action jusqu'à ce que le problème soit résolu.
- Si une action est précédée de la mention «(Techniciens qualifiés uniquement)», cette action ne peut être effectuée que par un technicien qualifié.
- Accédez au site Web de support à l'adresse <http://www.lenovo.com/support> afin d'obtenir des informations techniques, des conseils, des astuces et de nouveaux pilotes de périphérique ou de soumettre une demande d'informations.

Symptôme	Action
Test du moniteur.	<ol style="list-style-type: none"> 1. Assurez-vous que les câbles du moniteur sont correctement connectés. 2. Essayez d'utiliser un autre moniteur sur le serveur ou essayez d'utiliser le moniteur testé sur un autre serveur. 3. Exécutez les programmes de diagnostic. Si les programmes du diagnostic n'identifie pas de problème au niveau du moniteur, le pilote du périphérique vidéo peut être la cause. 4. (Techniciens qualifiés uniquement) Remplacez la carte mère.
L'écran est vide.	<ol style="list-style-type: none"> 1. Si le serveur est lié à un commutateur de machine virtuelle multinoyaux (KVM), ignorez-le afin d'éliminer cette éventuelle cause : connectez le câble du moniteur directement au connecteur approprié à l'arrière du serveur. 2. La fonction de présence à distance IMM2 est désactivée si vous installez un adaptateur vidéo facultatif. Pour utiliser la fonction de présence à distance IMM2, retirez l'adaptateur vidéo facultatif. 3. Si le serveur est installé avec les adaptateurs graphiques lorsque vous mettez le serveur sous tension, le logo s'affiche à l'écran au bout de 3 minutes environ. Ceci est normal, car le système est en cours de chargement. 4. Vérifiez les points suivants : <ul style="list-style-type: none"> • Le serveur est sous tension. Si aucun courant électrique ne traverse le serveur, voir « Problèmes d'alimentation » à la page 104. • Les câbles du moniteur sont connectés correctement. • Le moniteur est mis sous tension et la luminosité ainsi que le contraste sont correctement ajustés. 5. Assurez-vous que le serveur correspondant contrôle le moniteur, le cas échéant. 6. Vérifiez que le microprogramme du serveur endommagé n'affecte pas l'affichage vidéo (voir « Mise à jour du microprogramme » à la page 51). 7. Remplacez les composants suivants un après l'autre, dans l'ordre indiqué et redémarrez le serveur systématiquement : <ol style="list-style-type: none"> a. Moniteur b. Adaptateur vidéo (si vous en avez installé un) c. (Techniciens qualifiés uniquement) Carte mère. 8. Pour plus d'informations, voir « Résolution des problèmes indéterminés » à la page 121.

<ul style="list-style-type: none"> • Effectuez les actions préconisées dans l'ordre indiqué dans la colonne Action jusqu'à ce que le problème soit résolu. • Si une action est précédée de la mention «(Techniciens qualifiés uniquement)», cette action ne peut être effectuée que par un technicien qualifié. • Accédez au site Web de support à l'adresse http://www.lenovo.com/support afin d'obtenir des informations techniques, des conseils, des astuces et de nouveaux pilotes de périphérique ou de soumettre une demande d'informations. 	
Symptôme	Action
Le moniteur fonctionne lorsque vous mettez le serveur sous tension. L'écran devient blanc lorsque vous lancez certains programmes d'application.	<ol style="list-style-type: none"> 1. Vérifiez les points suivants : <ul style="list-style-type: none"> • Le programme d'application n'active pas un mode d'affichage dont les besoins sont supérieurs à la capacité du moniteur. • Vous avez installé les pilotes de périphériques nécessaires pour l'application. 2. Exécutez les tests de diagnostic vidéo (voir « Exécution des programmes de diagnostic DSA Preboot » à la page 88). <ul style="list-style-type: none"> • Si le serveur réussit les tests de diagnostic vidéo, la vidéo est correcte (voir « Résolution des problèmes indéterminés » à la page 121). • (Techniciens qualifiés uniquement) si les diagnostics vidéo du serveur échouent, remplacez la carte mère.
L'écran du moniteur est instable ou son image ondule, est illisible, défile seule ou est déformée.	<ol style="list-style-type: none"> 1. Si les auto-tests du moniteur indiquent qu'il fonctionne correctement, réfléchissez à l'emplacement du moniteur. Les champs magnétiques qui entourent les périphériques (comme les transformateurs, des dispositifs, les tubes fluorescents et d'autres moniteurs) peuvent provoquer une instabilité de l'écran ou afficher des images ondulées, illisibles, défilantes ou déformées. Dans ce cas, mettez le serveur hors tension. <p>Attention : Déplacer un moniteur couleur alors qu'il est sous tension peut entraîner une décoloration de l'écran.</p> <p>Eloignez le moniteur et le périphérique d'au moins 305 mm et mettez le moniteur sous tension.</p> <p>Remarques :</p> <ol style="list-style-type: none"> a. Pour empêcher toute erreur de lecture/écriture de l'unité de disquette, assurez-vous que le moniteur et l'unité externe de disquette sont éloignés d'au moins 76 mm. b. Les cordons de moniteur non Lenovo peuvent provoquer des problèmes imprévisibles. 2. Réinstallez le cordon du moniteur. 3. Remplacez un par un les composants répertoriés à l'étape 2 dans l'ordre indiqué en redémarrant le serveur à chaque fois : <ol style="list-style-type: none"> a. Cordon du moniteur b. Adaptateur vidéo (si vous en avez installé un) c. Moniteur d. (Techniciens qualifiés uniquement) Carte mère.
Des caractères incorrects s'affichent à l'écran.	<ol style="list-style-type: none"> 1. Si la langue affichée est incorrecte, mettez à jour le microprogramme du serveur au dernier niveau (voir « Mise à jour du microprogramme » à la page 51) avec la langue souhaitée. 2. Réinstallez le cordon du moniteur. 3. Remplacez un par un les composants répertoriés à l'étape 2 dans l'ordre indiqué en redémarrant le serveur à chaque fois :

<ul style="list-style-type: none"> • Effectuez les actions préconisées dans l'ordre indiqué dans la colonne Action jusqu'à ce que le problème soit résolu. • Si une action est précédée de la mention «(Techniciens qualifiés uniquement)», cette action ne peut être effectuée que par un technicien qualifié. • Accédez au site Web de support à l'adresse http://www.lenovo.com/support afin d'obtenir des informations techniques, des conseils, des astuces et de nouveaux pilotes de périphérique ou de soumettre une demande d'informations. 	
Symptôme	Action
	<ol style="list-style-type: none"> Cordon du moniteur Adaptateur vidéo (si vous en avez installé un) Moniteur (Techniciens qualifiés uniquement) Carte mère.

Problèmes de connexion réseau

Les tableaux de traitement des problèmes suivants vous indiquent comment résoudre les problèmes dont les symptômes sont identifiables.

<ul style="list-style-type: none"> • Effectuez les actions préconisées dans l'ordre indiqué dans la colonne Action jusqu'à ce que le problème soit résolu. • Si une action est précédée de la mention «(Techniciens qualifiés uniquement)», cette action ne peut être effectuée que par un technicien qualifié. • Accédez au site Web de support à l'adresse http://www.lenovo.com/support afin d'obtenir des informations techniques, des conseils, des astuces et de nouveaux pilotes de périphérique ou de soumettre une demande d'informations. 	
Symptôme	Action
Impossible de réveiller le serveur avec la fonction de Wake on LAN.	<ol style="list-style-type: none"> Si vous utilisez la carte réseau ML2 et si le serveur est relié au réseau à l'aide du connecteur de l'emplacement 3, consultez le journal des erreurs système ou le journal des événements système du module IMM2 (voir « Journaux des événements » à la page 84) et vérifiez les points suivants : <ol style="list-style-type: none"> Les ventilateurs FAN1 et FAN2 fonctionnent en mode veille si l'adaptateur ML2 est installé. La température ambiante n'est pas trop élevée (voir « Caractéristiques et spécifications du serveur » à la page 6). Les événements d'aération ne sont pas bloqués. La grille d'aération est bien installée. Réinstallez l'adaptateur de réseau ML2 (voir « Retrait d'un adaptateur » à la page 224 et « Réinstallation d'un adaptateur » à la page 228). Mettez le serveur hors tension et déconnectez-le de l'alimentation ; ensuite, attendez 10 secondes avant de le redémarrer. Si le problème persiste, remplacez la carte réseau double port.
Échec de la connexion via le compte LDAP avec SSL activé.	<ol style="list-style-type: none"> Assurez-vous de la validité de la clé de licence. Générez une nouvelle clé de licence et reconnectez-vous.

Problèmes liés aux dispositifs en option

Les tableaux de traitement des problèmes suivants vous indiquent comment résoudre les problèmes dont les symptômes sont identifiables.

- Effectuez les actions préconisées dans l'ordre indiqué dans la colonne Action jusqu'à ce que le problème soit résolu.
- Si une action est précédée de la mention «(Techniciens qualifiés uniquement)», cette action ne peut être effectuée que par un technicien qualifié.
- Accédez au site Web de support à l'adresse <http://www.lenovo.com/support> afin d'obtenir des informations techniques, des conseils, des astuces et de nouveaux pilotes de périphérique ou de soumettre une demande d'informations.

Symptôme	Action
Le périphérique en option que vous venez d'installer ne fonctionne pas.	<ol style="list-style-type: none"> Vérifiez les points suivants : <ul style="list-style-type: none"> • Le périphérique est compatible avec le serveur (voir http://www.lenovo.com/serverproven/). • Vous avez suivi les instructions d'installation fournies avec le périphérique et celui-ci est installé correctement. • Vous n'avez pas débranché d'autres câbles ou périphériques installés. • Vous avez mis à jour les informations de configuration dans l'utilitaire Setup Utility. Toute modification apportée à la mémoire ou à tout autre périphérique doit être suivie d'une mise à jour de la configuration. Réinstallez le périphérique que vous venez d'installer. Remplacez le périphérique que vous venez d'installer.
Un périphérique en option qui fonctionnait auparavant ne fonctionne plus.	<ol style="list-style-type: none"> Vérifiez que toutes les connexions de câble du périphériques sont sécurisées. Si des instructions de test sont fournies avec le périphérique, suivez-les pour effectuer le test. Si le périphérique défaillant est un périphérique SAS/SATA, vérifiez les points suivants : <ul style="list-style-type: none"> • Les câbles de tous les périphériques SAS et SATA externes sont connectés correctement. • Le dernier périphérique de chaque chaîne SAS et SATA ou l'extrémité des câbles SAS et SATA se termine correctement. • Un périphérique SAS et SATA est mis sous tension. Vous devez mettre un tel périphérique sous tension avant le serveur. Remettez en place le périphérique défaillant. Réinstallez le périphérique défaillant.

Problèmes d'alimentation

Les tableaux de traitement des problèmes suivants vous indiquent comment résoudre les problèmes dont les symptômes sont identifiables.

- Effectuez les actions préconisées dans l'ordre indiqué dans la colonne Action jusqu'à ce que le problème soit résolu.
- Si une action est précédée de la mention «(Techniciens qualifiés uniquement)», cette action ne peut être effectuée que par un technicien qualifié.
- Accédez au site Web de support à l'adresse <http://www.lenovo.com/support> afin d'obtenir des informations techniques, des conseils, des astuces et de nouveaux pilotes de périphérique ou de soumettre une demande d'informations.

Symptôme	Action
<p>Le bouton de commande d'alimentation ne fonctionne pas, de même que le bouton de réinitialisation (le serveur ne démarre pas).</p> <p>Remarque : Le bouton de commande d'alimentation ne fonctionne que 5 à 10 secondes après la connexion du serveur à une source d'alimentation.</p>	<ol style="list-style-type: none"> Assurez-vous que le bouton de commande d'alimentation fonctionne correctement : <ol style="list-style-type: none"> Débranchez les cordons d'alimentation du serveur. Rebranchez les cordons d'alimentation. (Techniciens qualifiés uniquement) Réinstallez le câble du panneau d'information opérateur puis répétez les étapes a et b. <ul style="list-style-type: none"> (Techniciens qualifiés uniquement) Si le serveur démarre, réinstallez le panneau d'information opérateur. Si le problème persiste, remplacez le panneau d'information opérateur. Si le serveur ne démarre pas, ignorez le bouton de mise sous tension et utilisez le cavalier de mise sous tension forcée (voir « Commutateurs, cavaliers et boutons de la carte mère » à la page 37). Si le serveur démarre, réinstallez le panneau d'information opérateur. Si le problème persiste, remplacez le panneau d'information opérateur. Vérifiez que le bouton de réinitialisation fonctionne correctement : <ol style="list-style-type: none"> Débranchez les cordons d'alimentation du serveur. Rebranchez les cordons d'alimentation. (Techniciens qualifiés uniquement) Réinstallez le câble du panneau d'information opérateur puis répétez les étapes a et b. <ul style="list-style-type: none"> (Techniciens qualifiés uniquement) Si le serveur démarre, remplacez le panneau d'information opérateur. Si le serveur ne démarre pas, passez à l'étape 3. Vérifiez que les deux blocs d'alimentation installés dans le serveur sont du même type. La combinaison de différentes puissances nominales de blocs d'alimentation dans le serveur entraîne une erreur système (l'icône CONFIG s'affiche sur le panneau d'affichage LCD des informations système, le cas échéant). Vérifiez les points suivants : <ul style="list-style-type: none"> Les cordons d'alimentation sont correctement branchés au serveur et à une prise électrique fonctionnelle. Le type de mémoire installé est correct. Les barrettes DIMM sont correctement installées. Les voyants relatifs au bloc d'alimentation ne signalent pas de problème. Les microprocesseurs sont installés dans la séquence appropriée. Réinstallez les composants suivants : <ol style="list-style-type: none"> Connecteur du panneau d'information opérateur Blocs d'alimentation Remplacez les composants suivants un à un dans l'ordre indiqué à l'étape 5 et redémarrez le serveur à chaque fois. Si vous avez installé un périphérique en option, retirez-le et redémarrez le serveur. Si le serveur redémarre, il est alors possible que vous ayez installé plus de périphériques que le bloc d'alimentation peut en supporter.

<ul style="list-style-type: none"> • Effectuez les actions préconisées dans l'ordre indiqué dans la colonne Action jusqu'à ce que le problème soit résolu. • Si une action est précédée de la mention «(Techniciens qualifiés uniquement)», cette action ne peut être effectuée que par un technicien qualifié. • Accédez au site Web de support à l'adresse http://www.lenovo.com/support afin d'obtenir des informations techniques, des conseils, des astuces et de nouveaux pilotes de périphérique ou de soumettre une demande d'informations. 	
Symptôme	Action
	<ol style="list-style-type: none"> 8. Pour plus d'informations, voir « Voyants d'alimentation électrique » à la page 79. 9. Pour plus d'informations, voir « Résolution des problèmes indéterminés » à la page 121.
L'erreur Pwr rail A a été enregistrée dans le journal des événements système.	<ol style="list-style-type: none"> 1. Débranchez les cordons d'alimentation du serveur. 2. (Techniciens qualifiés uniquement) Retirez le microprocesseur 1 si l'erreur Pwr rail A a été enregistrée dans le journal des événements système. 3. (Techniciens qualifiés uniquement) Remplacez la carte mère (voir « Retrait de la carte mère » à la page 324 et « Réinstallation de la carte mère » à la page 327). 4. Réinstallez le composant, puis redémarrez le serveur. Si l'erreur Pwr rail A réapparaît dans le journal des événements système, le composant que vous venez de réinstaller est défectueux. Remplacez le composant défectueux. <ul style="list-style-type: none"> • (Techniciens qualifiés uniquement) Microprocesseur 1 (voir « Retrait d'un microprocesseur et d'un dissipateur thermique » à la page 307 et « Réinstallation d'un microprocesseur et d'un dissipateur thermique » à la page 313).
L'erreur Pwr rail B a été enregistrée dans le journal des événements système.	<ol style="list-style-type: none"> 1. Débranchez les cordons d'alimentation du serveur. 2. Retirez les barrettes DIMM 1 à 12 si l'erreur Pwr rail B a été enregistrée dans le journal des événements système. 3. Redémarrez le serveur. (Techniciens qualifiés uniquement) Si l'erreur Pwr rail B réapparaît dans le journal des événements système, remplacez la carte mère (voir « Retrait de la carte mère » à la page 324 et « Réinstallation de la carte mère » à la page 327). 4. Réinstallez une par une les barrettes DIMM, en redémarrant le serveur à chaque fois. Si l'erreur Pwr rail B réapparaît dans le journal des événements système, la barrette DIMM que vous venez de réinstaller est défectueuse. Remplacez le composant défectueux.
L'erreur Pwr rail C a été enregistrée dans le journal des événements système.	<ol style="list-style-type: none"> 1. Débranchez les cordons d'alimentation du serveur. 2. (Techniciens qualifiés uniquement) Retirez le microprocesseur 2 si l'erreur Pwr rail C a été enregistrée dans le journal des événements système. 3. Redémarrez le serveur. (Techniciens qualifiés uniquement) Si l'erreur Pwr rail C réapparaît dans le journal des événements système, remplacez la carte mère (voir « Retrait de la carte mère » à la page 324 et « Réinstallation de la carte mère » à la page 327). 4. Réinstallez le processeur, puis redémarrez le serveur. Si l'erreur Pwr rail C réapparaît dans le journal des événements système, le processeur que vous venez de réinstaller est défectueux. Remplacez le composant défectueux. <ul style="list-style-type: none"> • (Techniciens qualifiés uniquement) Microprocesseur 2 (voir « Retrait d'un microprocesseur et d'un dissipateur thermique » à la page 307 et « Réinstallation d'un microprocesseur et d'un dissipateur thermique » à la page 313).

- Effectuez les actions préconisées dans l'ordre indiqué dans la colonne Action jusqu'à ce que le problème soit résolu.
- Si une action est précédée de la mention «(Techniciens qualifiés uniquement)», cette action ne peut être effectuée que par un technicien qualifié.
- Accédez au site Web de support à l'adresse <http://www.lenovo.com/support> afin d'obtenir des informations techniques, des conseils, des astuces et de nouveaux pilotes de périphérique ou de soumettre une demande d'informations.

Symptôme	Action
L'erreur Pwr rail D a été enregistrée dans le journal des événements système.	<ol style="list-style-type: none"> 1. Débranchez les cordons d'alimentation du serveur. 2. Retirez les barrettes DIMM 13 à 24 si l'erreur Pwr rail D a été enregistrée dans le journal des événements système. 3. Redémarrez le serveur. (Techniciens qualifiés uniquement) Si l'erreur Pwr rail D réapparaît dans le journal des événements système, remplacez la carte mère (voir « Retrait de la carte mère » à la page 324 et « Réinstallation de la carte mère » à la page 327). 4. Réinstallez une par une les barrettes DIMM, en redémarrant le serveur à chaque fois. Si l'erreur Pwr rail B réapparaît dans le journal des événements système, la barrette DIMM que vous venez de réinstaller est défectueuse. Remplacez le composant défectueux.
L'erreur Pwr rail E a été enregistrée dans le journal des événements système.	<ol style="list-style-type: none"> 1. Débranchez les cordons d'alimentation du serveur. 2. Retirez les composants suivants si l'erreur Pwr rail E a été enregistrée dans le journal des événements système : <ul style="list-style-type: none"> • Unité de DVD en option (si elle est installée) • Unités de disque dur dans le fond de panier 1 et/ou le fond de panier 2 • Fond de panier d'unité de disque dur 1 et/ou fond de panier 2 • Écran LCD connecté au port VGA avant (le cas échéant) • Adaptateur en option installé dans l'assemblage de cartes mezzanines 2 (le cas échéant) • Assemblage de cartes mezzanines 2 3. Redémarrez le serveur. (Technicien qualifié uniquement) Si l'erreur Pwr rail E réapparaît dans le journal des événements système, remplacez la carte mère (voir « Retrait de la carte mère » à la page 324 et « Réinstallation de la carte mère » à la page 327). 4. Réinstallez un par un les composants dans l'ordre indiqué en redémarrant le serveur à chaque fois. Si l'erreur Pwr rail E réapparaît dans le journal des événements système, le composant que vous venez de réinstaller est défectueux. Remplacez le composant défectueux. <ul style="list-style-type: none"> • Assemblage de cartes mezzanines 2 (voir « Retrait d'un assemblage de cartes mezzanines » à la page 219 et « Réinstallation d'un assemblage de cartes mezzanines » à la page 220). • Adaptateur en option (le cas échéant) installé dans l'assemblage de cartes mezzanines 2 (voir « Retrait d'un adaptateur » à la page 224 et « Réinstallation d'un adaptateur » à la page 228). • Écran LCD connecté au port VGA avant (le cas échéant) • Fond de panier d'unité de disque dur 1 et/ou fond de panier 2 • Unités de disque dur dans le fond de panier 1 et/ou le fond de panier 2 • Unité de DVD facultative, si elle est présente (voir « Retrait d'une unité de disque optique » à la page 199 et « Remplacement d'une unité de disque optique » à la page 200).

- Effectuez les actions préconisées dans l'ordre indiqué dans la colonne Action jusqu'à ce que le problème soit résolu.
- Si une action est précédée de la mention «(Techniciens qualifiés uniquement)», cette action ne peut être effectuée que par un technicien qualifié.
- Accédez au site Web de support à l'adresse <http://www.lenovo.com/support> afin d'obtenir des informations techniques, des conseils, des astuces et de nouveaux pilotes de périphérique ou de soumettre une demande d'informations.

Symptôme	Action
<p>L'erreur Pwr rail F a été enregistrée dans le journal des événements système.</p>	<ol style="list-style-type: none"> 1. Débranchez les cordons d'alimentation du serveur. 2. Retirez les composants suivants si l'erreur Pwr rail F a été enregistrée dans le journal des événements système : <ul style="list-style-type: none"> • Unités de disque dur au niveau du fond de panier 3 • Fond de panier d'unité de disque dur 3 • Unités de disque dur arrière • Jeu arrière de deux unités de disque dur • Adaptateur en option (le cas échéant) installé dans l'assemblage de cartes mezzanines 1 • Assemblage de cartes mezzanines 1 • Unités SSD PCIe • Fond de panier d'unité SSD PCIe • Unités USB • Adaptateur SD • Moniteur LCD connecté au port VGA arrière (le cas échéant) 3. Redémarrez le serveur. (Techniciens qualifiés uniquement) Si l'erreur Pwr rail F réapparaît dans le journal des événements système, remplacez la carte mère (voir « Retrait de la carte mère » à la page 324 et « Réinstallation de la carte mère » à la page 327). 4. Réinstallez un par un les composants dans l'ordre indiqué en redémarrant le serveur à chaque fois. Si l'erreur Pwr rail F réapparaît dans le journal des événements système, le composant que vous venez de réinstaller est défectueux. Remplacez le composant défectueux. <ul style="list-style-type: none"> • Moniteur LCD connecté au port VGA arrière (le cas échéant) • Carte SD • Unités USB • Fond de panier d'unité SSD PCIe • Unités SSD PCIe • Assemblage de cartes mezzanines 1 (voir « Retrait d'un assemblage de cartes mezzanines » à la page 219 et « Réinstallation d'un assemblage de cartes mezzanines » à la page 220. • Adaptateur en option (le cas échéant) installé dans l'assemblage de cartes mezzanines 1 (voir « Retrait d'un adaptateur » à la page 224 et « Réinstallation d'un adaptateur » à la page 228). • Jeu arrière de deux unités de disque dur • Unités de disque dur arrière • Fond de panier d'unité de disque dur 3 • Unités de disque dur au niveau du fond de panier 3

- Effectuez les actions préconisées dans l'ordre indiqué dans la colonne Action jusqu'à ce que le problème soit résolu.
- Si une action est précédée de la mention «(Techniciens qualifiés uniquement)», cette action ne peut être effectuée que par un technicien qualifié.
- Accédez au site Web de support à l'adresse <http://www.lenovo.com/support> afin d'obtenir des informations techniques, des conseils, des astuces et de nouveaux pilotes de périphérique ou de soumettre une demande d'informations.

Symptôme	Action
<p>L'erreur Pwr rail G a été enregistrée dans le journal des événements système.</p>	<ol style="list-style-type: none"> 1. Débranchez les cordons d'alimentation du serveur. 2. Retirez les composants suivants si l'erreur Pwr rail G a été enregistrée dans le journal des événements système : <ul style="list-style-type: none"> • Carte RAID dans l'emplacement RAID • Adaptateur en option (le cas échéant) dans l'emplacement PCIe 4 • Adaptateur en option (le cas échéant) dans l'emplacement PCIe 5 • Adaptateur en option (le cas échéant) installé dans l'assemblage de cartes mezzanines 1 • Assemblage de cartes mezzanines 1 • Adaptateur en option (le cas échéant) installé dans l'assemblage de cartes mezzanines 2 (ou unités de disque dur arrière du jeu arrière de deux unités de disque dur sur le connecteur de bus 2) • Assemblage de cartes mezzanines 2 (ou jeu arrière de deux unités de disque dur sur une carte mezzanine 2) • Microprocesseur 2 <ul style="list-style-type: none"> – (Techniciens qualifiés uniquement) Microprocesseur 2 (voir « Retrait d'un microprocesseur et d'un dissipateur thermique » à la page 307 et « Réinstallation d'un microprocesseur et d'un dissipateur thermique » à la page 313). 3. Redémarrez le serveur. (Techniciens qualifiés uniquement) Si l'erreur Pwr rail G réapparaît dans le journal des événements système, remplacez la carte mère (voir « Retrait de la carte mère » à la page 324 et « Réinstallation de la carte mère » à la page 327). 4. Réinstallez un par un les composants dans l'ordre indiqué en redémarrant le serveur à chaque fois. Si l'erreur Pwr rail G réapparaît dans le journal des événements système, le composant que vous venez de réinstaller est défectueux. Remplacez le composant défectueux. <ul style="list-style-type: none"> • Microprocesseur 2 <ul style="list-style-type: none"> – (Techniciens qualifiés uniquement) Microprocesseur 2 (voir « Retrait d'un microprocesseur et d'un dissipateur thermique » à la page 307 et « Réinstallation d'un microprocesseur et d'un dissipateur thermique » à la page 313). • Assemblage de cartes mezzanines 2 (voir « Retrait d'un assemblage de cartes mezzanines » à la page 219 et « Réinstallation d'un assemblage de cartes mezzanines » à la page 220) ou jeu arrière de deux unités de disque dur sur le connecteur de bus 2. • Adaptateur en option (le cas échéant) installé dans l'assemblage de cartes mezzanines 2 (voir « Retrait d'un adaptateur » à la page 224 et « Réinstallation d'un adaptateur » à la page 228) ou unités de disque dur arrière du jeu arrière de deux unités de disque dur sur le connecteur de bus 2.

- Effectuez les actions préconisées dans l'ordre indiqué dans la colonne Action jusqu'à ce que le problème soit résolu.
- Si une action est précédée de la mention «(Techniciens qualifiés uniquement)», cette action ne peut être effectuée que par un technicien qualifié.
- Accédez au site Web de support à l'adresse <http://www.lenovo.com/support> afin d'obtenir des informations techniques, des conseils, des astuces et de nouveaux pilotes de périphérique ou de soumettre une demande d'informations.

Symptôme	Action
	<ul style="list-style-type: none"> • Assemblage de cartes mezzanines 1 (voir « Retrait d'un assemblage de cartes mezzanines » à la page 219 et « Réinstallation d'un assemblage de cartes mezzanines » à la page 220). • Adaptateur en option (le cas échéant) installé dans l'assemblage de cartes mezzanines 1 (voir « Retrait d'un adaptateur » à la page 224 et « Réinstallation d'un adaptateur » à la page 228). • Adaptateur en option (le cas échéant) dans l'emplacement PCIe 5 • Adaptateur en option (le cas échéant) dans l'emplacement PCIe 4 • Carte RAID dans l'emplacement RAID <ol style="list-style-type: none"> 5. (Techniciens qualifiés uniquement) Retirez tous les composants 6. (Techniciens qualifiés uniquement) Remplacez la carte mère (voir « Retrait de la carte mère » à la page 324 et « Réinstallation de la carte mère » à la page 327). 7. Réinstallez le microprocesseur 1, puis redémarrez le serveur. Si l'erreur Pwr rail G réapparaît dans le journal des événements système, le processeur que vous venez de réinstaller est défectueux. Remplacez le processeur défectueux. <ul style="list-style-type: none"> • (Techniciens qualifiés uniquement) Microprocesseur 1 (voir « Retrait d'un microprocesseur et d'un dissipateur thermique » à la page 307 et « Réinstallation d'un microprocesseur et d'un dissipateur thermique » à la page 313).
<p>L'erreur Pwr rail H a été enregistrée dans le journal des événements système.</p>	<ol style="list-style-type: none"> 1. Débranchez les cordons d'alimentation du serveur. 2. Retirez les composants suivants si l'erreur Pwr rail H a été enregistrée dans le journal des événements système : <ul style="list-style-type: none"> • Unités de disque dur au niveau du fond de panier 3 • Fond de panier d'unité de disque dur 3 • Unités SSD PCIe • Fond de panier d'unité SSD PCIe 3. Redémarrez le serveur. (Techniciens qualifiés uniquement) Si l'erreur Pwr rail H réapparaît dans le journal des événements système, remplacez la carte mère (voir « Retrait de la carte mère » à la page 324 et « Réinstallation de la carte mère » à la page 327). 4. Réinstallez un par un les composants dans l'ordre indiqué en redémarrant le serveur à chaque fois. Si l'erreur Pwr rail H réapparaît dans le journal des événements système, le composant que vous venez de réinstaller est défectueux. Remplacez le composant défectueux. <ul style="list-style-type: none"> • Fond de panier d'unité de disque dur 3 • Unités de disque dur au niveau du fond de panier 3 • Fond de panier d'unité SSD PCIe • Unités SSD PCIe

- Effectuez les actions préconisées dans l'ordre indiqué dans la colonne Action jusqu'à ce que le problème soit résolu.
- Si une action est précédée de la mention «(Techniciens qualifiés uniquement)», cette action ne peut être effectuée que par un technicien qualifié.
- Accédez au site Web de support à l'adresse <http://www.lenovo.com/support> afin d'obtenir des informations techniques, des conseils, des astuces et de nouveaux pilotes de périphérique ou de soumettre une demande d'informations.

Symptôme	Action
L'erreur Pwr rail I a été enregistrée dans le journal des événements système.	<ol style="list-style-type: none"> 1. Débranchez les cordons d'alimentation du serveur. 2. Retirez les composants suivants si l'erreur Pwr rail I a été enregistrée dans le journal des événements système : <ul style="list-style-type: none"> • Unités de disque dur dans le fond de panier 1 et/ou le fond de panier 2 • Fond de panier d'unité de disque dur 1 et/ou fond de panier 2 3. Redémarrez le serveur. (Techniciens qualifiés uniquement) Si l'erreur Pwr rail I réapparaît dans le journal des événements système, remplacez la carte mère (voir « Retrait de la carte mère » à la page 324 et « Réinstallation de la carte mère » à la page 327). 4. Réinstallez un par un les composants dans l'ordre indiqué en redémarrant le serveur à chaque fois. Si l'erreur Pwr rail I réapparaît dans le journal des événements système, le composant que vous venez de réinstaller est défectueux. Remplacez le composant défectueux. <ul style="list-style-type: none"> • Fond de panier d'unité de disque dur 1 et/ou fond de panier 2 • Unités de disque dur dans le fond de panier 1 et/ou le fond de panier 2
L'erreur Pwr rail J a été enregistrée dans le journal des événements système.	<ol style="list-style-type: none"> 1. Débranchez les cordons d'alimentation du serveur. 2. Retirez les ventilateurs 1 à 6 si l'erreur Pwr rail J a été enregistrée dans le journal des événements système. 3. Redémarrez le serveur. (Techniciens qualifiés uniquement) Si l'erreur Pwr rail J réapparaît dans le journal des événements système, remplacez la carte mère (voir « Retrait de la carte mère » à la page 324 et « Réinstallation de la carte mère » à la page 327). 4. Réinstallez un par un les ventilateurs, en redémarrant le serveur à chaque fois. Si l'erreur Pwr rail J réapparaît dans le journal des événements système, le ventilateur que vous venez de réinstaller est défectueux. Remplacez le composant défectueux.

- **Effectuez les actions préconisées dans l'ordre indiqué dans la colonne Action jusqu'à ce que le problème soit résolu.**
- **Si une action est précédée de la mention «(Techniciens qualifiés uniquement)», cette action ne peut être effectuée que par un technicien qualifié.**
- **Accédez au site Web de support à l'adresse <http://www.lenovo.com/support> afin d'obtenir des informations techniques, des conseils, des astuces et de nouveaux pilotes de périphérique ou de soumettre une demande d'informations.**

Symptôme	Action
<p>L'erreur Pwr rail K a été enregistrée dans le journal des événements système.</p>	<ol style="list-style-type: none"> 1. Débranchez les cordons d'alimentation du serveur. 2. Retirez les composants suivants si l'erreur Pwr rail K a été enregistrée dans le journal des événements système : <ul style="list-style-type: none"> • Adaptateur en option (le cas échéant) installé dans l'assemblage de cartes mezzanines 1 (ou unités de disque dur arrière du jeu arrière de deux unités de disque dur sur le connecteur de bus 1) • Assemblage de cartes mezzanines 1 (ou jeu arrière de deux unités de disque dur sur une carte mezzanine 1) • Adaptateur en option (le cas échéant) installé dans l'emplacement PCIe 4 • Adaptateur en option (le cas échéant) installé dans l'emplacement PCIe 5 • Carte RAID dans l'emplacement RAID 3. Redémarrez le serveur. (Techniciens qualifiés uniquement) Si l'erreur Pwr rail H réapparaît dans le journal des événements système, remplacez la carte mère (voir « Retrait de la carte mère » à la page 324 et « Réinstallation de la carte mère » à la page 327). 4. Réinstallez un par un les composants dans l'ordre indiqué en redémarrant le serveur à chaque fois. Si l'erreur Pwr rail K réapparaît dans le journal des événements système, le composant que vous venez de réinstaller est défectueux. Remplacez le composant défectueux. <ul style="list-style-type: none"> • Carte RAID dans l'emplacement RAID • Adaptateur en option (le cas échéant) installé dans l'emplacement PCIe 5 • Adaptateur en option (le cas échéant) installé dans l'emplacement PCIe 4 • Assemblage de cartes mezzanines 1 (ou jeu arrière de deux unités de disque dur sur une carte mezzanine 1) • Adaptateur en option (le cas échéant) installé dans l'assemblage de cartes mezzanines 1 (ou unités de disque dur arrière du jeu arrière de deux unités de disque dur sur le connecteur de bus 1)
<p>L'erreur Pwr rail L a été enregistrée dans le journal des événements système.</p>	<ol style="list-style-type: none"> 1. Débranchez les cordons d'alimentation du serveur. 2. Retirez les composants suivants si l'erreur Pwr rail L a été enregistrée dans le journal des événements système : <ul style="list-style-type: none"> • Adaptateur PCI associé au cordon d'alimentation d'adaptateur PCI en option • Assemblage de cartes mezzanines PCI dans lequel l'adaptateur PCI associé au cordon d'alimentation de l'adaptateur PCI en option est installé <ul style="list-style-type: none"> – Cordon d'alimentation en option d'adaptateur PCI (s'il est installé) 3. Redémarrez le serveur. (Techniciens qualifiés uniquement) Si l'erreur Pwr rail L réapparaît dans le journal des événements système, remplacez la carte mère (voir « Retrait de la carte mère » à la page 324 et « Réinstallation de la carte mère » à la page 327). 4. Réinstallez un par un les composants suivants dans l'ordre indiqué en redémarrant le serveur. Si l'erreur Pwr rail L réapparaît dans le journal des

- Effectuez les actions préconisées dans l'ordre indiqué dans la colonne Action jusqu'à ce que le problème soit résolu.
- Si une action est précédée de la mention «(Techniciens qualifiés uniquement)», cette action ne peut être effectuée que par un technicien qualifié.
- Accédez au site Web de support à l'adresse <http://www.lenovo.com/support> afin d'obtenir des informations techniques, des conseils, des astuces et de nouveaux pilotes de périphérique ou de soumettre une demande d'informations.

Symptôme	Action
	<p>événements système, le composant que vous venez de réinstaller est défectueux. Remplacez le composant défectueux.</p> <ul style="list-style-type: none"> • Cordon d'alimentation en option d'adaptateur PCI (s'il est installé) • Assemblage de cartes mezzanines PCI dans lequel l'adaptateur PCI associé au cordon d'alimentation de l'adaptateur PCI en option est installé • Adaptateur PCI associé au cordon d'alimentation d'adaptateur PCI en option
<p>L'erreur Pwr rail M a été enregistrée dans le journal des événements système.</p>	<ol style="list-style-type: none"> 1. Débranchez les cordons d'alimentation du serveur. 2. Retirez les composants suivants si l'erreur Pwr rail M a été enregistrée dans le journal des événements système : <ul style="list-style-type: none"> • Adaptateur PCI associé au cordon d'alimentation d'adaptateur PCI en option • Assemblage de cartes mezzanines PCI dans lequel l'adaptateur PCI associé au cordon d'alimentation de l'adaptateur PCI en option est installé • Cordon d'alimentation en option d'adaptateur PCI (s'il est installé) 3. Redémarrez le serveur. (Techniciens qualifiés uniquement) Si l'erreur Pwr rail M réapparaît dans le journal des événements système, remplacez la carte mère (voir « Retrait de la carte mère » à la page 324 et « Réinstallation de la carte mère » à la page 327). 4. Réinstallez un par un les composants dans l'ordre indiqué en redémarrant le serveur à chaque fois. Si l'erreur Pwr rail M réapparaît dans le journal des événements système, le composant que vous venez de réinstaller est défectueux. Remplacez le composant défectueux. <ul style="list-style-type: none"> • Cordon d'alimentation en option d'adaptateur PCI (s'il est installé) • Assemblage de cartes mezzanines PCI dans lequel l'adaptateur PCI associé au cordon d'alimentation de l'adaptateur PCI en option est installé • Adaptateur PCI associé au cordon d'alimentation d'adaptateur PCI en option

- Effectuez les actions préconisées dans l'ordre indiqué dans la colonne Action jusqu'à ce que le problème soit résolu.
- Si une action est précédée de la mention «(Techniciens qualifiés uniquement)», cette action ne peut être effectuée que par un technicien qualifié.
- Accédez au site Web de support à l'adresse <http://www.lenovo.com/support> afin d'obtenir des informations techniques, des conseils, des astuces et de nouveaux pilotes de périphérique ou de soumettre une demande d'informations.

Symptôme	Action
Le serveur ne se met pas hors tension.	<ol style="list-style-type: none"> 1. Indiquez si vous utilisez un système d'exploitation Advanced Configuration et Power Interface (ACPI) ou non ACPI. Si vous utilisez un système d'exploitation non ACPI, exécutez les étapes suivantes : <ol style="list-style-type: none"> a. Appuyez sur Ctrl+Alt+Delete. b. Mettez le serveur hors tension en maintenant le bouton de mise sous tension du serveur enfoncé pendant 5 secondes. c. Redémarrez le serveur. d. Si l'autotest de mise sous tension du serveur échoue et si le bouton de commande d'alimentation ne fonctionne pas, débranchez le cordon d'alimentation pendant 20 secondes. Ensuite, rebranchez-le et redémarrez le serveur. 2. Si le problème persiste ou si vous utilisez un système d'exploitation compatible ACPI, pensez à la carte mère.
Le serveur s'est arrêté inopinément et les voyants du panneau d'information opérateur ne sont pas allumés.	Pour plus d'informations, voir « Résolution des problèmes indéterminés » à la page 121.

Problèmes liés aux unités en série

Les tableaux de traitement des problèmes suivants vous indiquent comment résoudre les problèmes dont les symptômes sont identifiables.

- Effectuez les actions préconisées dans l'ordre indiqué dans la colonne Action jusqu'à ce que le problème soit résolu.
- Si une action est précédée de la mention «(Techniciens qualifiés uniquement)», cette action ne peut être effectuée que par un technicien qualifié.
- Accédez au site Web de support à l'adresse <http://www.lenovo.com/support> afin d'obtenir des informations techniques, des conseils, des astuces et de nouveaux pilotes de périphérique ou de soumettre une demande d'informations.

Symptôme	Action
Le nombre de ports série identifiés par le système d'exploitation est inférieur à celui de ports série installés.	<ol style="list-style-type: none"> Vérifiez les points suivants : <ul style="list-style-type: none"> • L'utilitaire Setup Utility affecte une adresse unique à chaque port, et aucun des ports série n'est activé. • L'adaptateur du port série (s'il y en a un) est installé correctement. Réinstallez l'adaptateur du port série. Remplacez l'adaptateur du port série.
Un périphérique de série ne fonctionne pas.	<ol style="list-style-type: none"> Vérifiez les points suivants : <ul style="list-style-type: none"> • Le périphérique est compatible avec le serveur. • Le port série est activé et affecté à une adresse unique. • Le périphérique est connecté au connecteur approprié (voir « Connecteurs internes de la carte mère » à la page 32). Réinstallez les composants suivants : <ol style="list-style-type: none"> Périphérique de série défectueux Câble série Remplacez un par un les composants répertoriés à l'étape 2 à la page 115 dans l'ordre indiqué en redémarrant le serveur à chaque fois. (Technicien qualifié uniquement) Remplacez la carte mère.

Problèmes liés à ServerGuide

Les tableaux de traitement des problèmes suivants vous indiquent comment résoudre les problèmes dont les symptômes sont identifiables.

- **Effectuez les actions préconisées dans l'ordre indiqué dans la colonne Action jusqu'à ce que le problème soit résolu.**
- **Si une action est précédée de la mention «(Techniciens qualifiés uniquement)», cette action ne peut être effectuée que par un technicien qualifié.**
- **Accédez au site Web de support à l'adresse <http://www.lenovo.com/support> afin d'obtenir des informations techniques, des conseils, des astuces et de nouveaux pilotes de périphérique ou de soumettre une demande d'informations.**

Symptôme	Action
Le CD <i>Installation et configuration de ServerGuide</i> ne démarre pas.	<ol style="list-style-type: none"> 1. Vérifiez que le serveur prend en charge le programme ServerGuide et possède une unité de CD ou de DVD amorçable. 2. Si les paramètres de la séquence de démarrage ont été modifiés, vérifiez que l'unité de CD/DVD est le premier périphérique de démarrage. 3. Si plusieurs unités de CD/DVD sont installées, vérifiez qu'une seule de ces unités est définie comme unité principale. Lancez le CD depuis l'unité principale.
Le programme MegaRAID Storage Manager ne reconnaît pas toutes les unités installées ou le système d'exploitation ne peut pas être installé.	<ol style="list-style-type: none"> 1. Assurez-vous que l'unité de disque dur est connectée correctement. 2. Vérifiez que les câbles de l'unité de disque dur SAS/SATA sont correctement reliés.
Le programme d'installation du système d'exploitation s'exécute en boucle.	Libérez de l'espace sur le disque dur.
ServerGuide ne parvient pas à démarrer le CD du système d'exploitation.	Assurez-vous que le CD du système d'exploitation est supporté par le programme ServerGuide. Pour obtenir la liste des versions du système d'exploitation pris en charge, accédez à https://support.lenovo.com/solutions/lnvo-toolkit , cliquez sur le lien de votre version ServerGuide et faites défiler la liste des systèmes d'exploitation Windows pris en charge.
Il est impossible d'installer le système d'exploitation ; l'option n'est pas disponible.	Assurez-vous que le système prend en charge le système d'exploitation. Dans ce cas, soit aucune unité logique n'est définie (serveurs SCSI RAID) ou la partition système ServerGuide n'existe pas. Exécutez le programme ServerGuide et assurez-vous que la configuration soit complète.

Problèmes logiciels

<ul style="list-style-type: none">• Effectuez les actions préconisées dans l'ordre indiqué dans la colonne Action jusqu'à ce que le problème soit résolu.• Si une action est précédée de la mention «(Techniciens qualifiés uniquement)», cette action ne peut être effectuée que par un technicien qualifié.• Accédez au site Web de support à l'adresse http://www.lenovo.com/support afin d'obtenir des informations techniques, des conseils, des astuces et de nouveaux pilotes de périphérique ou de soumettre une demande d'informations.	
Symptôme	Action
Vous suspectez un problème logiciel.	<ol style="list-style-type: none">1. Pour déterminer si le problème est lié au logiciel, vérifiez les points suivants :<ul style="list-style-type: none">• Le serveur dispose de la mémoire minimale requise par le logiciel. Pour connaître la configuration mémoire minimale requise, lisez attentivement les informations fournies avec le logiciel. Si vous venez d'installer un adaptateur ou de la mémoire, le serveur a peut-être rencontré un conflit d'adresse mémoire.• Le logiciel est conçu pour fonctionner sur le serveur.• D'autres logiciels fonctionnent sur le serveur.• Le logiciel fonctionne sur un autre serveur.2. Si vous avez reçu des messages d'erreur lorsque vous utilisez le logiciel, lisez attentivement les informations fournies avec le logiciel pour obtenir une description des messages et des solutions.3. Contactez le fournisseur de logiciels.

Problèmes liés au connecteur USB

Les tableaux de traitement des problèmes suivants vous indiquent comment résoudre les problèmes dont les symptômes sont identifiables.

<ul style="list-style-type: none">• Effectuez les actions préconisées dans l'ordre indiqué dans la colonne Action jusqu'à ce que le problème soit résolu.• Si une action est précédée de la mention «(Techniciens qualifiés uniquement)», cette action ne peut être effectuée que par un technicien qualifié.• Accédez au site Web de support à l'adresse http://www.lenovo.com/support afin d'obtenir des informations techniques, des conseils, des astuces et de nouveaux pilotes de périphérique ou de soumettre une demande d'informations.	
Symptôme	Action
Un périphérique USB ne fonctionne pas.	<ol style="list-style-type: none">1. Vérifiez les points suivants :<ul style="list-style-type: none">• Le pilote correspondant du périphérique USB est installé.• Le système d'exploitation prend en charge les périphériques USB.2. Vérifiez que les options de configuration USB sont correctement définies dans l'utilitaire Setup Utility (pour plus d'informations, voir « Utilisation de l'utilitaire Setup Utility » à la page 55).3. Si vous utilisez un concentrateur USB, déconnectez le périphérique USB du concentrateur et connectez-le directement au serveur.

Problèmes liés à la sortie vidéo

Les tableaux de traitement des problèmes suivants vous indiquent comment résoudre les problèmes dont les symptômes sont identifiables.

Pour plus d'informations, voir « [Problèmes liés au moniteur et à la vidéo](#) » à la page 100.

Résolution des problèmes d'alimentation

Il peut être difficile de résoudre des problèmes d'alimentation. Par exemple, un court-circuit peut se trouver n'importe où sur n'importe quel bus de distribution d'alimentation. En général, un court-circuit causera une surintensité qui engendrera l'arrêt du sous-système d'alimentation.

Pour diagnostiquer un problème d'alimentation, procédez selon les instructions générales suivantes :

- Etape 1. Mettez le serveur hors tension, puis débranchez tous les cordons d'alimentation.
- Etape 2. Vérifiez s'il existe des câbles lâches dans le sous-système d'alimentation. Contrôlez la présence de courts-circuits. Par exemple, une vis desserrée peut causer un court-circuit sur une carte à circuits.
- Etape 3. Contrôlez les voyants allumés sur le panneau de diagnostic light path.
- Etape 4. Si le voyant de vérification du journal situé sur le panneau de diagnostic light path est allumé, recherchez dans le journal des événements IMM la mention d'erreur Pwr rail et procédez comme suit. Le [Tableau 7 « Composants associés à des erreurs Pwr rail » à la page 118](#) identifie les composants associés à chaque erreur Pwr rail et l'ordre dans lequel vous devez les dépanner.
 - a. Débranchez les câbles et les cordons d'alimentation de tous les périphériques internes et externes (voir « [Cheminement du câble interne et connecteurs](#) » à la page 165). Ne débranchez pas les cordons des blocs d'alimentation.
 - b. Pour l'erreur Pwr rail A, terminez les étapes suivantes :
 1. (Techniciens qualifiés uniquement) Remplacez la carte mère.
 2. (Techniciens qualifiés uniquement) Remplacez le microprocesseur.
 - c. Pour d'autres erreurs de glissière (erreur Pwr rail A, voir étape b), retirez un par un chaque composant associé au Pwr rail défaillant dans l'ordre indiqué (voir [Tableau 7 « Composants associés à des erreurs Pwr rail » à la page 118](#)), en redémarrant le serveur à chaque fois, jusqu'à ce que la condition de surintensité soit identifiée.

Tableau 7. Composants associés à des erreurs Pwr rail

Erreur Pwr rail dans le journal des événements du module IMM	Composants
Erreur Pwr rail A	<ul style="list-style-type: none">• Microprocesseur 1
Erreur Pwr rail B	<ul style="list-style-type: none">• Barrettes DIMM 1 à 12
Erreur Pwr rail C	<ul style="list-style-type: none">• Microprocesseur 2
Erreur Pwr rail D	<ul style="list-style-type: none">• Barrettes DIMM 13 à 24
Erreur Pwr rail E	<ul style="list-style-type: none">• Unité de DVD en option (si elle est installée)• Unités de disque dur dans le fond de panier 1 et/ou le fond de panier 2• Fond de panier d'unité de disque dur 1 et/ou fond de panier 2• Écran LCD connecté au port VGA avant (le cas échéant)• Adaptateur en option installé dans l'assemblage de cartes mezzanines 2 (le cas échéant)• Assemblage de cartes mezzanines 2

Tableau 7. Composants associés à des erreurs Pwr rail (suite)

Erreur Pwr rail dans le journal des événements du module IMM	Composants
Erreur Pwr rail F	<ul style="list-style-type: none"> • Unités de disque dur au niveau du fond de panier 3 • Fond de panier d'unité de disque dur 3 • Unités de disque dur arrière • Jeu arrière de deux unités de disque dur • Adaptateur en option (le cas échéant) installé dans l'assemblage de cartes mezzanines 1 • Assemblage de cartes mezzanines 1 • Unités SSD PCIe • Fond de panier d'unité SSD PCIe • Unités USB • Carte SD • Moniteur LCD connecté au port VGA arrière (le cas échéant)
Erreur Pwr rail G	<ul style="list-style-type: none"> • Carte RAID dans l'emplacement RAID • Adaptateur en option (le cas échéant) dans l'emplacement PCIe 4 • Adaptateur en option (le cas échéant) dans l'emplacement PCIe 5 • Adaptateur en option (le cas échéant) installé dans l'assemblage de cartes mezzanines 1 • Assemblage de cartes mezzanines 1 • Adaptateur en option (le cas échéant) installé dans l'assemblage de cartes mezzanines 2 (ou unités de disque dur arrière du jeu arrière de deux unités de disque dur sur le connecteur de bus 2) • Assemblage de cartes mezzanines 2 (ou jeu arrière de deux unités de disque dur sur une carte mezzanine 2) • Microprocesseur 2 • Microprocesseur 1
Erreur Pwr rail H	<ul style="list-style-type: none"> • Unités de disque dur au niveau du fond de panier 3 • Fond de panier d'unité de disque dur 3 • Unités SSD PCIe • Fond de panier d'unité SSD PCIe
Erreur Pwr rail I	<ul style="list-style-type: none"> • Unités de disque dur dans le fond de panier 1 et/ou le fond de panier 2 • Fond de panier d'unité de disque dur 1 et/ou fond de panier 2
Erreur Pwr rail J	<ul style="list-style-type: none"> • Ventilateurs 1 à 6

Tableau 7. Composants associés à des erreurs Pwr rail (suite)

Erreur Pwr rail dans le journal des événements du module IMM	Composants
Erreur Pwr rail K	<ul style="list-style-type: none"> • Adaptateur en option (le cas échéant) installé dans l'assemblage de cartes mezzanines 1 (ou unités de disque dur arrière du jeu arrière de deux unités de disque dur sur le connecteur de bus 1) • Assemblage de cartes mezzanines 1 (ou jeu arrière de deux unités de disque dur sur une carte mezzanine 1) • Adaptateur en option (le cas échéant) installé dans l'emplacement PCIe 4 • Adaptateur en option (le cas échéant) installé dans l'emplacement PCIe 5 • Carte RAID dans l'emplacement RAID
Erreur Pwr rail L	<ul style="list-style-type: none"> • Adaptateur PCI associé au cordon d'alimentation d'adaptateur PCI en option • Assemblage de cartes mezzanines PCI dans lequel l'adaptateur PCI associé au cordon d'alimentation de l'adaptateur PCI en option est installé • Cordon d'alimentation en option d'adaptateur PCI (s'il est installé)
Erreur Pwr rail M	<ul style="list-style-type: none"> • Adaptateur PCI associé au cordon d'alimentation d'adaptateur PCI en option • Assemblage de cartes mezzanines PCI dans lequel l'adaptateur PCI associé au cordon d'alimentation de l'adaptateur PCI en option est installé • Cordon d'alimentation en option d'adaptateur PCI (s'il est installé)

d. Réinstallez le composant identifié.

Etape 5. Retirez les adaptateurs, puis débranchez les câbles et les cordons d'alimentation reliés à tous les périphériques internes et externes jusqu'à ce que le serveur ait la configuration minimale requise pour pouvoir démarrer. Pour connaître la configuration minimale, voir « [Voyants d'alimentation électrique](#) » à la page 79.

Etape 6. Rebranchez tous les cordons d'alimentation en courant alternatif et mettez le serveur sous tension. Si le serveur démarre correctement, réinstallez les adaptateurs et les périphériques un à un, afin d'isoler le problème.

Si le serveur ne démarre pas avec la configuration minimale, voir « [Voyants d'alimentation électrique](#) » à la page 79 pour remplacer les composants de la configuration minimale un par un jusqu'à ce que le problème soit isolé.

Résolution des problèmes de contrôleur Ethernet

La méthode à employer pour tester le contrôleur Ethernet dépend de votre système d'exploitation. Consultez la documentation de votre système d'exploitation pour obtenir des informations sur les contrôleurs Ethernet, et consultez le fichier Readme de votre pilote de périphérique de contrôleur Ethernet.

Tentez de procéder comme suit :

- Etape 1. Assurez-vous d'avoir installé les pilotes de périphérique adéquats, fournis avec le serveur, et qu'ils sont au niveau le plus récent.
- Etape 2. Assurez-vous que le câble Ethernet est correctement installé.
- Le câble doit être correctement fixé à chaque extrémité. S'il est fixé mais que le problème persiste, retentez l'opération avec un autre câble.
 - Si vous utilisez un contrôleur Ethernet pour opérer à 100 Mbit/s, il vous faut un câble de catégorie 5.
 - Si vous connectez directement deux serveurs (sans concentrateur), ou si vous n'utilisez pas de concentrateur à ports croisés, utilisez un câble croisé. Pour déterminer si un port de concentrateur est croisé, il suffit de regarder le symbole du port : s'il est représenté par un X, il est croisé.
- Etape 3. Déterminez si le concentrateur prend en charge la négociation automatique. Dans le cas contraire, essayez de configurer le contrôleur Ethernet intégré manuellement pour faire correspondre le débit et le mode duplex du concentrateur.
- Etape 4. Contrôlez les voyants du contrôleur Ethernet sur le panneau arrière du serveur. Ils permettent de déterminer s'il existe un problème au niveau du connecteur, du câble ou du concentrateur.
- Le voyant de l'état de la liaison Ethernet s'allume lorsque le contrôleur Ethernet reçoit un signal du concentrateur. Si ce voyant est éteint, il se peut que le connecteur, le câble ou le concentrateur soit défectueux.
 - Le voyant de transmission et d'émission Ethernet s'allume lorsque le contrôleur Ethernet envoie ou reçoit des données par le biais du réseau Ethernet. Si le voyant est éteint, vérifiez que le concentrateur et le réseau fonctionnent et que les pilotes de périphérique appropriés sont installés.
- Etape 5. Contrôlez le voyant LAN (activité réseau local) à l'arrière du serveur. Ce voyant s'allume lorsque des données circulent sur le réseau Ethernet. S'il est éteint, assurez-vous que le concentrateur et le réseau fonctionnent, et que vous avez installé les pilotes de périphérique adéquats.
- Etape 6. Vérifiez que le problème n'est pas lié au système d'exploitation.
- Etape 7. Assurez-vous que les pilotes de périphérique du client et du serveur utilisent le même protocole.

Si le contrôleur Ethernet ne parvient toujours pas à se connecter au réseau, quand bien même le matériel semble fonctionner correctement, demandez à votre administrateur réseau de déterminer la cause de l'erreur.

Résolution des problèmes indéterminés

Si DSA (Dynamic System Analysis) ne détecte pas la défaillance ou si le serveur n'est pas opérationnel, consultez la présente section.

Si vous pensez que les défaillances (continues ou intermittentes) sont liées à un problème logiciel, voir [« Problèmes logiciels » à la page 117](#).

Des données corrompues dans la mémoire CMOS ou un microprogramme UEFI corrompu peuvent engendrer des problèmes indéterminés. Pour réinitialiser les données CMOS, utilisez la fonction Cavalier CMOS d'effacement (J11), qui permet d'effacer la mémoire et d'écraser le mot de passe à la mise sous tension. Pour plus d'informations, consultez le [Tableau 2 « Cavaliers de la carte mère » à la page 39](#). Si vous pensez que le microprogramme UEFI est endommagé, voir [« Restauration du microprogramme de serveur \(échec de la mise à jour d'UEFI\) » à la page 123](#).

Si l'alimentation électrique fonctionne correctement, procédez comme suit :

Etape 1. Mettez le serveur hors tension.

Etape 2. Assurez-vous que tous les câbles du serveur sont correctement branchés.

Etape 3. Retirez ou débranchez les périphériques suivants, un à un, afin de déterminer l'origine de la défaillance. Mettez le serveur sous tension et reconfigurez-le à chaque fois.

- Tout périphérique externe.
- Parasurtenseur (sur le serveur).
- Imprimante, souris et unités non Lenovo.
- Tous les adaptateurs.
- Unités de disque dur.
- Modules de mémoire. La configuration minimale requise est une barrette DIMM de 4 Go dans l'emplacement DIMM 1.

Etape 4. Mettez le serveur sous tension.

Si le problème disparaît en retirant un adaptateur du serveur, mais réapparaît en réinstallant le même adaptateur, ce dernier est probablement la cause du problème. Si le problème persiste en réinstallant un autre adaptateur, la défaillance est probablement due à la carte mezzanine.

Si vous pensez qu'il s'agit d'un problème lié au réseau, et si le serveur réussit tous les tests systèmes, il s'agit probablement d'un problème de câblage au réseau indépendant du serveur.

Astuces pour l'identification de problème

Les informations suivantes vous aident à identifier le problème parmi la diversité de combinaisons de matériel et de logiciel. Si possible, ayez ces informations à disposition lorsque vous sollicitez de l'aide auprès de Lenovo.

Le nom et le numéro de série du modèle se trouvent sur l'étiquette d'identification collée sur la façade du serveur (voir figure ci-après).

Remarque : Il se peut que les figures contenues dans le présent document ne correspondent pas exactement à votre configuration matérielle.

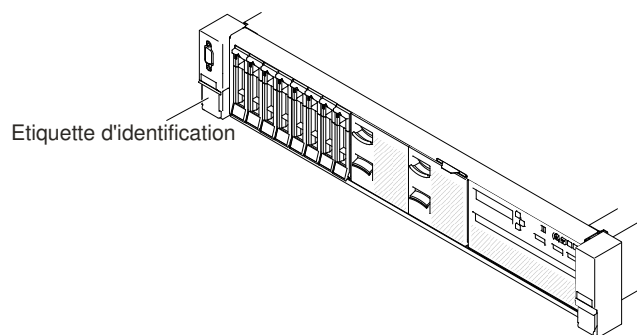


Figure 55. Etiquette d'identification

- Modèle et type de machine
- Mises à niveau de l'unité de disque dur ou du microprocesseur
- Symptôme de défaillance
 - Le serveur parvient-il à exécuter les tests de diagnostic ?
 - Que se produit-il ? Quand ? Où ?
 - La défaillance se produit-elle sur un ou sur plusieurs serveurs ?

- Cette défaillance se répète-t-elle ?
- Cette configuration a-t-elle déjà fonctionné ?
- Le cas échéant, quelles modifications avez-vous apportées avant l'échec de la configuration ?
- Est-ce la première défaillance signalée ?
- Niveau de version et type de programme du diagnostic
- Configuration du matériel (imprimez l'écran du récapitulatif système)
- Niveau de microprogramme UEFI
- Niveau de microprogramme IMM
- Logiciel du système d'exploitation

Vous pouvez résoudre certains problèmes en comparant les installations logicielles et la configuration des serveurs productifs et non productifs. Lorsque vous comparez des serveurs entre eux, considérez-les comme identiques uniquement si l'ensemble des facteurs suivants affichent les mêmes valeurs au niveau des serveurs :

- Modèle et type de machine
- Niveau de microprogramme UEFI
- Niveau de microprogramme IMM
- Adaptateurs et annexes, dans les mêmes emplacements
- Adresse des cavaliers, modules de terminaison et câbles
- Niveaux et versions du logiciel
- Niveau de version et type de programme du diagnostic
- Paramètre de l'option de configuration
- Configuration du fichier de contrôle du système d'exploitation

Pour plus d'informations sur la prise de contact avec Lenovo pour un service, voir [Annexe D « Service d'aide et d'assistance » à la page 1263](#).

Restauration du microprogramme de serveur (échec de la mise à jour d'UEFI)

Ces informations permettent de récupérer le microprogramme de serveur.

Important : Certaines solutions de cluster nécessitent des niveaux de code spécifiques ou des mises à jour de code coordonnées. Si le périphérique fait partie d'une solution en cluster, vérifiez que le niveau le plus récent du code est pris en charge pour cette solution avant de mettre le code à jour.

Si le microprogramme de serveur est endommagé, par exemple depuis une défaillance d'alimentation pendant une mise à jour, vous pouvez récupérer le microprogramme de serveur de la manière suivante :

- **Méthode interne** : Restaurez le microprogramme de serveur, à l'aide du cavalier du bloc d'amorçage (Automated Boot Recovery) et d'un Service Pack du module de mises à jour du microprogramme de serveur.
- **Méthode hors bande** : Utilisez l'interface Web IMM pour mettre à jour le microprogramme à l'aide du dernier module de mise à jour du microprogramme.

Remarque : Vous pouvez obtenir un module de mise à jour serveur à partir de l'une des sources suivantes :

- Téléchargez la mise à jour du microprogramme de serveur à partir du Web.

- Contactez le technicien de maintenance.

Pour télécharger le package de mise à jour du microprogramme du serveur depuis Internet, accédez au site Web <http://www.lenovo.com/support>.

La mémoire flash du serveur comprend un banc primaire et un banc de sauvegarde. Vous devez gérer une image de microprogramme UEFI amorçable dans le banc de sauvegarde. Si le microprogramme de serveur du banc primaire s'endommage, vous pouvez amorcer manuellement le banc de sauvegarde avec la cavalier de sauvegarde d'amorçage UEFI (J15), ou s'il s'agit de l'altération d'image, l'amorçage se produit automatiquement avec la fonction Automated Boot Recovery.

Méthode de récupération manuelle en bande

Cette section décrit la méthode de récupération manuelle en bande.

Pour reprendre le microprogramme de serveur et récupérer l'opération du serveur au banc principal, procédez comme suit :

Remarque : La carte mère de votre serveur peut différer légèrement de l'illustration.

- Etape 1. Lisez les informations de sécurité qui se trouvent aux sections « [Sécurité](#) » à la page v et « [Conseils d'installation](#) » à la page 330.
- Etape 2. Mettez le serveur hors tension et déconnectez tous les cordons d'alimentation et les câbles externes.
- Etape 3. Retirez le carter (voir « [Retrait du carter supérieur](#) » à la page 181).
- Etape 4. Localisez le connecteur cavalier de sauvegarde d'amorçage UEFI (J15) sur la carte mère.

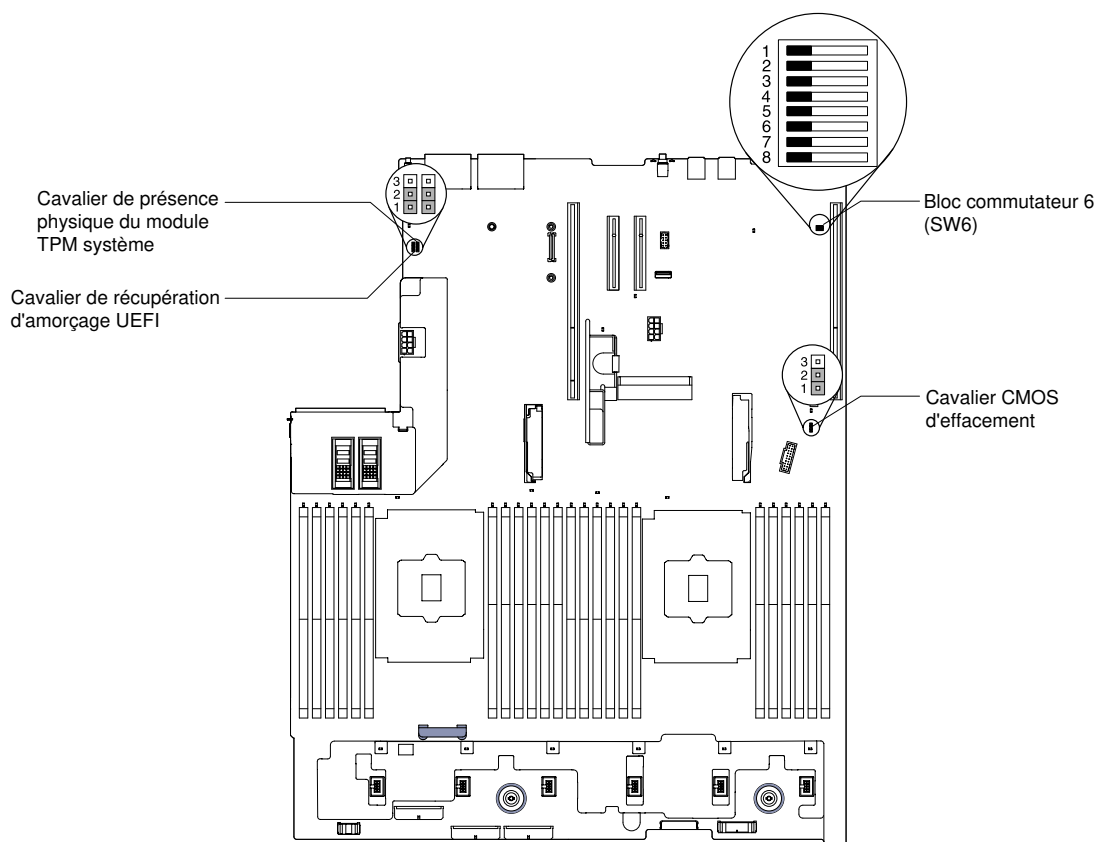


Figure 56. Emplacement du cavalier de sauvegarde d'amorçage UEFI (J15)

- Etape 5. Déplacez le cavalier de sauvegarde d'amorçage UEFI (J15) des broches 1 et 2 sur les broches 2 et 3 pour activer le mode de récupération de l'UEFI.
- Etape 6. Réinstallez le carter du serveur, puis reconnectez tous les cordons d'alimentation.
- Etape 7. Redémarrez le serveur. Le système lance l'autotest à la mise sous tension (POST).
- Etape 8. Initialisez le serveur sur un système d'exploitation pris en charge par le module de mise à jour du microprogramme que vous avez téléchargé.
- Etape 9. Procédez à la mise à jour du microprogramme en suivant les instructions qui figurent dans le fichier Readme du module de mise à jour du microprogramme.
- Etape 10. Mettez le serveur hors tension et déconnectez tous les cordons d'alimentation et les câbles externes, puis retirez le carter (voir « [Retrait du carter supérieur](#) » à la page 181).
- Etape 11. Déplacez le cavalier de sauvegarde d'amorçage UEFI (J15) sur sa position initiale (broches 1 et 2).
- Etape 12. Remplacez le carter (voir « [Réinstallation du carter supérieur](#) » à la page 183).
- Etape 13. Rebranchez le cordon d'alimentation et tout autre câble que vous avez préalablement débranché.
- Etape 14. Redémarrez le serveur. Le système lance l'autotest à la mise sous tension (POST). Si cette étape ne permet pas de récupérer le banc principal, exécutez les étapes ci-après.
- Etape 15. Retirez le carter supérieur (voir « [Retrait du carter supérieur](#) » à la page 181).
- Etape 16. Réinitialisez le CMOS en retirant la batterie à pile cellulaire (également appelée pile CMOS). Pour plus d'informations, voir « [Retrait de la batterie à pile cellulaire \(également appelée pile CMOS\)](#) » à la page 287.
- Etape 17. Laissez la batterie à pile cellulaire en dehors du serveur pendant environ 5 à 15 minutes.

- Etape 18. Remettez la batterie à pile cellulaire en place (voir « [Remise en place de la batterie à pile cellulaire \(également appelée pile CMOS\)](#) » à la page 290).
- Etape 19. Réinstallez le carter supérieur (voir « [Réinstallation du carter supérieur](#) » à la page 183).
- Etape 20. Rebranchez le cordon d'alimentation et tout autre câble que vous avez préalablement débranché.
- Etape 21. Redémarrez le serveur. Le système lance l'autotest à la mise sous tension (POST).
- Etape 22. Si ces tentatives de récupération échouent, contactez votre technicien de maintenance.

Méthode de récupération automatisée de l'amorçage interne

Cette section détaille la méthode de récupération automatisée d'amorçage interne.

Remarque : Utilisez cette méthode si le voyant BOARD sur le panneau de diagnostic lumineux Light Path est allumé et si une entrée du journal ou le message `Booting Backup Image` s'affiche sur l'écran d'accueil du microprogramme ; sinon, utilisez la méthode de récupération manuelle en bande.

- Etape 1. Initialisez le serveur sur un système d'exploitation pris en charge par le module de mise à jour du microprogramme que vous avez téléchargé.
- Etape 2. Procédez à la mise à jour du microprogramme en suivant les instructions qui figurent dans le fichier `Readme` du module de mise à jour du microprogramme.
- Etape 3. Redémarrez le serveur.
- Etape 4. À l'affichage de l'écran d'accueil du microprogramme, appuyez sur F3 lorsque vous y êtes invité afin de restaurer le banc principal. Le serveur s'initialise à partir du banc principal.

Méthode hors bande

Voir la documentation IMM2 (*Guide d'utilisation d'Integrated Management Module II*) sur le site http://publib.boulder.ibm.com/infocenter/systemx/documentation/topic/com.lenovo.sysx.imm2.doc/printable_doc.html.

Reprise de démarrage automatique ABR (Automated Boot Recovery)

Utilisez ces informations pour la reprise automatisée de l'amorçage (ABR).

Pendant le démarrage du serveur, si Integrated Management Module II détecte des problèmes avec le microprogramme du serveur dans le banc principal, le serveur passe automatiquement au banc du microprogramme de sauvegarde et vous permet de récupérer le microprogramme du banc principal. Pour plus d'informations sur la reprise du microprogramme UEFI, voir « [Restauration du microprogramme de serveur \(échec de la mise à jour d'UEFI\)](#) » à la page 123. Lorsque vous avez récupéré le microprogramme dans le banc principal, procédez comme suit pour terminer l'opération :

- Etape 1. Redémarrez le serveur.
- Etape 2. Lorsque l'invite `Press F3 to restore to primary` s'affiche, appuyez sur F3 pour démarrer le serveur à partir du banc principal.

Échec Nx-boot

La présente section présente l'échec Nx-boot.

Les modifications de la configuration, telles que l'ajout d'unités ou les mises à jour du microprogramme de l'adaptateur, ainsi que les problèmes liés au microprogramme ou au code de l'application, peuvent provoquer l'échec de l'autotest à la mise sous tension (POST). Dans ce cas, le serveur répond de l'une des manières suivantes :

- Le serveur redémarre automatiquement et essaye à nouveau un autotest à la mise sous tension.
- Le serveur se bloque et vous devez le redémarrer manuellement afin qu'il tente à nouveau un autotest à la mise sous tension.

Après un nombre défini de tentatives consécutives (automatiques ou manuelles), la fonction d'échec Nx-boot rétablit la configuration UEFI par défaut et démarre l'utilitaire de configuration Setup Utility pour que vous puissiez effectuer les corrections nécessaires et redémarrer le serveur. Si le serveur ne parvient pas terminer l'autotest à la mise sous tension avec la configuration par défaut, la carte mère peut présenter un problème.

Pour indiquer le nombre de tentatives consécutives de redémarrage qui déclenchera la fonction d'échec Nx-boot, dans l'utilitaire Setup Utility, cliquez sur **System Settings** → **Recovery** → **POST Attempts** → **POST Attempts Limit**. Les options disponibles sont 3, 6, 9, et 255 (désactiver l'échec Nx-boot).

Chapitre 4. Liste des composants, Lenovo System x3650 M5 Type 8871

Liste des composants de Lenovo System x3650 M5 Type 8871.

Les composants remplaçables suivants sont disponibles pour le serveur Lenovo System x3650 M5 Type 8871, sauf indication contraire dans « [Composants serveur remplaçables](#) » à la page 129. Pour obtenir une liste à jour des composants, accédez au site Web <http://www.lenovo.com/support>.

Composants serveur remplaçables

Composants serveur remplaçables de Lenovo System x3650 M5 Type 8871

Les composants remplaçables comprennent des pièces structurelles, des pièces consommables et des unités remplaçables sur site (FRU) :

- **Pièces structurelles** : l'achat et le remplacement des pièces structurelles (telles que le châssis, le carter supérieur et le panneau frontal) vous incombent. Si Lenovo achète ou installe une pièce structurelle à votre demande, les frais d'installation vous seront facturés. Pour obtenir la liste des pièces structurelles, voir « [Pièces structurelles et pièces consommables](#) » à la page 160.
- **Composants consommables** : l'achat et le remplacement des composants consommables (par exemple, le boîtier de ventilation et l'obturateur de ventilateur) vous incombent. Si Lenovo acquiert ou installe un composant consommable à votre demande, le service vous sera facturé. Pour obtenir la liste des pièces consommables, voir « [Pièces structurelles et pièces consommables](#) » à la page 160.
- **Unité remplaçable par l'utilisateur (CRU) de niveau 1** : la réinstallation des CRU de niveau 1 vous incombe. Si Lenovo installe une CRU de niveau 1 à votre demande, les frais d'installation vous seront facturés.
- **CRU de niveau 2** : vous pouvez installer une CRU de niveau 2 vous-même ou demander à Lenovo de l'installer, sans frais supplémentaire, selon le type de service prévu par la garantie de votre serveur.

Pour plus d'informations sur le contrat de garantie et le service d'aide et d'assistance, consultez le document relatif aux *informations de garantie* fourni avec le serveur. Pour plus d'informations sur l'utilisation des services et de l'assistance, voir [Annexe D « Service d'aide et d'assistance »](#) à la page 1263.

Visitez la page <http://www.lenovo.com/serverproven/> pour obtenir le plan le plus récent de la prise en charge des options.

La figure ci-après présente les principaux composants serveur. Il se peut que les figures contenues dans le présent document ne correspondent pas exactement à votre configuration matérielle. Pour obtenir la liste des pièces structurelles et des pièces consommables, voir « [Pièces structurelles et pièces consommables](#) » à la page 160.

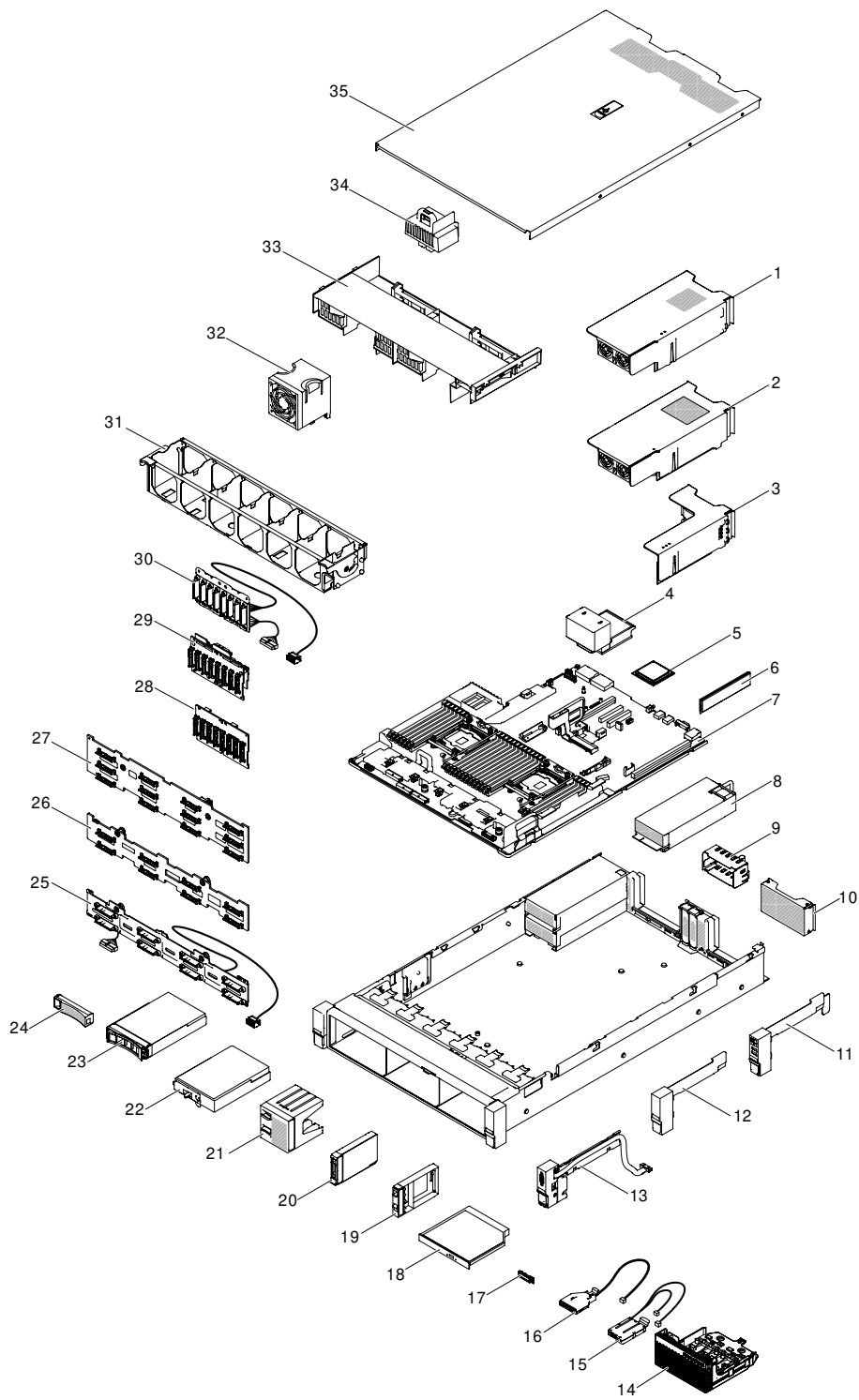


Figure 57. Composants serveur

Le tableau ci-après répertorie les numéros de référence des CRU de niveau 1 et de niveau 2.

Tableau 8. Liste des composants CRU pour le type 8871

Index	Description	Numéro de référence CRU (Niveau 1)	Numéro de référence CRU (niveau 2)
1	Jeu arrière de deux unités de disque dur 2,5 pouces	00AL953	
2	Jeu arrière de deux unités de disque dur 3,5 pouces	00AL954	
3	Connecteur de bus PCIe (2 x8 PCIe + 1 x8 emplacements ML2)	00FK630	
3	Connecteur de bus PCIe (1 x16 PCIe + 1 x8 emplacements ML2)	00FK631	
3	Connecteur de bus PCIe (1 x16 PCIe + 1 x8 emplacements PCIe)	00FK628	
3	Connecteur de bus PCIe (3 x8 PCIe)	00FK629	
4	Dissipateur thermique, valeur		00KA517
4	Dissipateur thermique, performances		00KA518
4	Dissipateur thermique LP pour prise en charge de processeur graphique passif	00KC912	
5	Microprocesseur, processeur Intel Xeon E5-2698 v4, 2,2 GHz, 50 Mo, cache 2 400 MHz, 135 W (20 cœurs) Processeur suppl. Intel Xeon E5-2698 v4, 2,2 GHz, 50 Mo, cache 2 400 MHz, 135 W (20 cœurs)		00MW771
5	Microprocesseur, processeur Intel Xeon E5-2695 v4, 2,1 GHz, 45 Mo, cache 2 400 MHz, 120 W (18 cœurs) Processeur suppl. Intel Xeon E5-2695 v4, 2,1 GHz, 45 Mo, cache 2 400 MHz, 120 W (18 cœurs)		00MW772
5	Microprocesseur, processeur Intel Xeon E5-2683 v4, 2,1 GHz, 40 Mo, cache 2 400 MHz, 120 W (16 cœurs) Processeur suppl. Intel Xeon E5-2683 v4, 2,1 GHz, 40 Mo, cache 2 400 MHz, 120 W (16 cœurs)		00MW774
5	Microprocesseur, processeur Intel Xeon E5-2667 v4, 3,2 GHz, 25 Mo, cache 2 400 MHz, 135 W (8 cœurs) Processeur suppl. Intel Xeon E5-2667 v4, 3,2 GHz, 25 Mo, cache 2 400 MHz, 135 W (8 cœurs)		00MW776
5	Microprocesseur, processeur Intel Xeon E5-2650L v4, 1,7 GHz, 35 Mo, cache 2 400 MHz, 65 W (14 cœurs) Processeur suppl. Intel Xeon E5-2650L v4, 1,7 GHz, 35 Mo, cache 2 400 MHz, 65 W (14 cœurs)		00MW777
5	Microprocesseur, processeur Intel Xeon E5-2643 v4, 3,4 GHz, 20 Mo, cache 2 400 MHz, 135 W (6 cœurs) Processeur suppl. Intel Xeon E5-2643 v4, 3,4 GHz, 20 Mo, cache 2 400 MHz, 135 W (6 cœurs)		00MW778
5	Microprocesseur, processeur Intel Xeon E5-2637 v4, 3,5 GHz, 15 Mo, cache 2 400 MHz, 135 W (4 cœurs) Processeur suppl. Intel Xeon E5-2637 v4, 3,5 GHz, 15 Mo, cache 2 400 MHz, 135 W (4 cœurs)		00MW779

Tableau 8. Liste des composants CRU pour le type 8871 (suite)

Index	Description	Numéro de référence CRU (Niveau 1)	Numéro de référence CRU (niveau 2)
5	Microprocesseur, processeur Intel Xeon E5-2630L v4, 1,8 GHz, 25 Mo, cache 2 133 MHz, 55 W (10 cœurs) Processeur suppl. Intel Xeon E5-2630L v4, 1,8 GHz, 25 Mo, cache 2 133 MHz, 55 W (10 cœurs)		00MW780
5	Microprocesseur, processeur Intel Xeon E5-2623 v4, 2,6 GHz, 10 Mo, cache 2 133 MHz, 85 W (4 cœurs) Processeur suppl. Intel Xeon E5-2623 v4, 2,6 GHz, 10 Mo, cache 2 133 MHz, 85 W (4 cœurs)		00MW781
5	Microprocesseur, processeur Intel Xeon E5-2609 v4, 1,7 GHz, 20 Mo, cache 1 866 MHz, 85 W (8 cœurs)		00MW782
5	Microprocesseur, processeur Intel Xeon E5-2603 v4, 1,7 GHz, 15 Mo, cache 1 866 MHz, 85 W (6 cœurs)		00MW783
5	Microprocesseur, processeur Intel Xeon E5-2699 v4, 2,2 GHz, 55 Mo, cache 2 400 MHz, 145 W (22 cœurs) Processeur suppl. Intel Xeon E5-2699 v4, 2,2 GHz, 55 Mo, cache 2 400 MHz, 145 W (22 cœurs)		00YD967
5	Microprocesseur, processeur Intel Xeon E5-2697 v4, 2,3 GHz, 45 Mo, cache 2 400 MHz, 145 W (18 cœurs)		00YD968
5	Microprocesseur, processeur Intel Xeon E5-2690 v4, 2,6 GHz, 35 Mo, cache 2 400 MHz, 135 W (14 cœurs)		00YD969
5	Microprocesseur, processeur Intel Xeon E5-2680 v4, 2,4 GHz, 35 Mo, cache 2 400 MHz, 120 W (14 cœurs)		00YD970
5	Microprocesseur, processeur Intel Xeon E5-2660 v4, 2 GHz, 35 Mo, cache 2 400 MHz, 105 W (14 cœurs)		00YD971
5	Microprocesseur, processeur Intel Xeon E5-2650 v4, 2,2 GHz, 30 Mo, cache 2 400 MHz, 105 W (12 cœurs)		00YD972
5	Microprocesseur, processeur Intel Xeon E5-2640 v4, 2,4 GHz, 25 Mo, cache 2 133 MHz, 90 W (10 cœurs)		00YD973
5	Microprocesseur, processeur Intel Xeon E5-2630 v4, 2,2 GHz, 25 Mo, cache 2 133 MHz, 85 W (10 cœurs)		00YD974
5	Microprocesseur, processeur Intel Xeon E5-2620 v4, 2,1 GHz, 20 Mo, cache 2 133 MHz, 85 W (8 cœurs)		00YD975
5	Microprocesseur, processeur Intel Xeon E5-2608L v4, 1,6 GHz, 20 Mo, cache 1 866 MHz, 50 W (8 cœurs) Processeur suppl. Intel Xeon E5-2608L v4, 1,6 GHz, 20 Mo, cache 1 866 MHz, 50 W (8 cœurs)		00YE946
5	Microprocesseur, processeur Intel Xeon E5-2618 v4, 2,2 GHz, 25 Mo, cache 2 133 MHz, 75 W (10 cœurs) Processeur suppl. Intel Xeon E5-2618 v4, 2,2 GHz, 25 Mo, cache 2 133 MHz, 75 W (10 cœurs)		00YE947
5	Microprocesseur, processeur Intel Xeon E5-2628L v4, 1,9 GHz, 30 Mo, cache 2 133 MHz, 75 W (12 cœurs) Processeur suppl. Intel Xeon E5-2628L v4, 1,9 GHz, 30 Mo, cache 2 133 MHz, 75 W (12 cœurs)		00YE948

Tableau 8. Liste des composants CRU pour le type 8871 (suite)

Index	Description	Numéro de référence CRU (Niveau 1)	Numéro de référence CRU (niveau 2)
5	Microprocesseur, processeur Intel Xeon E5-2648L v4, 1,8 GHz, 35 Mo, cache 2 400 MHz, 75 W (14 cœurs) Processeur suppl. Intel Xeon E5-2648L v4, 1,8 GHz, 35 Mo, cache 2 400 MHz, 75 W (14 cœurs)		00YE949
5	Microprocesseur, processeur Intel Xeon E5-2658 v4, 2,3 GHz, 35 Mo, cache 2 400 MHz, 105 W (14 cœurs) Processeur suppl. Intel Xeon E5-2658 v4, 2,3 GHz, 35 Mo, cache 2 400 MHz, 105 W (14 cœurs)		00YE950
5	Microprocesseur, processeur Intel Xeon E5-2697A v4, 2,6 GHz, 40 Mo, 2 400 MHz, 145 W (16 cœurs) Processeur Intel Xeon E5-2697A v4, 2,6 GHz, 40 Mo, 2 400 MHz, 145 W (16 cœurs)		00YK831
5	Microprocesseur, SP, E5-2699A v4, 22C, 2,4 GHz, 55 Mo, 2 400 MHz, 145 W		01GT318
5	Microprocesseur, SP, processeur Intel Xeon E5-2699R v4, 22C, 2,2 GHz, 55 Mo, cache 2 400 MHz, 145 W		01GT319
5	Microprocesseur, SP, E5-2697 v3, 14C, 35 Mo, 2 133 MHz, 145 W		00AE680
5	Microprocesseur, SP, E5-2690 v3, 12C, 2,6 GHz, 30 Mo, 2 133 MHz, 135 W		00AE682
5	Microprocesseur, SP, E5-2680 v3, 12C, 2,5 GHz, 30 Mo, 2 133 MHz, 120 W		00AE683
5	Microprocesseur, SP, E5-2670 v3, 12C, 2,3 GHz, 30 Mo, 2 133 MHz, 120 W		00AE684
5	Microprocesseur, SP, E5-2660 v3, 10C, 2,6 GHz, 25 Mo, 2 133 MHz, 105 W		00AE685
5	Microprocesseur, SP, E5-2650 v3, 10C, 2,3 GHz, 25 Mo, 2 133 MHz, 105 W		00AE686
5	Microprocesseur, SP, E5-2640 v3, 8C, 2,6 GHz, 20 Mo, 1 866 MHz, 90 W		00AE688
5	Microprocesseur, SP, E5-2630 v3, 8C, 2,4 GHz, 20 Mo, 1 866 MHz, 85 W		00AE689
5	Microprocesseur, SP, E5-2620 v3, 6C, 2,4 GHz, 15 Mo, 1 866 MHz, 85 W		00AE690
5	Microprocesseur, SP, E5-2609 v3, 6C, 1,9 GHz, 15 Mo, 1 600 MHz, 85 W		00AE692
5	Microprocesseur, SP, E5-2603 v3, 6C, 1,6 GHz, 15 Mo, 1 600 MHz, 85 W		00KC788
6	Module de mémoire LP RDIMM, 8 Go TruDDR4 (1 Rx4, 1,2 V), PC4-19200 CL17 2 400 MHz	46W0823	
6	Module de mémoire LP RDIMM, 8 Go TruDDR4 (2 Rx8, 1,2 V), PC4-19200 CL17 2 400 MHz	46W0827	

Tableau 8. Liste des composants CRU pour le type 8871 (suite)

Index	Description	Numéro de référence CRU (Niveau 1)	Numéro de référence CRU (niveau 2)
6	Module de mémoire LP RDIMM, 16 Go TruDDR4 (2 Rx8, 1,2 V), PC4-19200 CL17 2 400 MHz	01KN303	
6	Module de mémoire LP RDIMM, 16 Go TruDDR4 (2 Rx4, 1,2 V), PC4-19200 CL17 2 400 MHz	46W0831	
6	Module de mémoire, 16 Go (2Rx4, 4 Gbit), RDIMM 2 400 MHz	01KN358	
6	Module de mémoire LP RDIMM, 32 Go TruDDR4 (2 Rx4, 1,2 V), PC4-19200 CL17 2 400 MHz	46W0835	
6	Module de mémoire, 32 Go (2Rx4, 8 Gbit), RDIMM 2 400 MHz	01KN362	
6	Module de mémoire LP LRDIMM, 64 Go TruDDR4 (4 Rx4, 1,2 V), PC4-17000 PC4 2 400 MHz	46W0843	
6	Module de mémoire, Samsung 8 Go 2400MHz RDIMM (2 Rx8, 1,2 V)	01DE968	
6	Module de mémoire, Samsung 16 Go 2 400 MHz RDIMM (2 Rx4, 1,2 V)	01DE969	
6	Module de mémoire, Samsung 32 Go 2 400 MHz RDIMM (2 Rx4, 1,2 V)	01DE970	
6	Module de mémoire, 32 Go (2Rx4), RDIMM 2 400 MHz	01KN341	
6	Module de mémoire, 8 Go PC4-2400R DDR4, 2 400 MHz, RDIMM (2RX8, 4 Gbits, 1,2 V)	01KR377	
6	Module de mémoire, 16 Go PC4-2400R DDR4, 2 400 MHz, RDIMM (2RX4, 4 Gbits, 1,2 V)	01KR378	
7	Carte mère (pour le type de machine 8871-AC3)		00YL909
7	Carte mère		01GT443
7	Carte mère		01KN186
7	Carte mère		01KN188
7	Carte mère		00MW385
7	Carte mère		01PE215
7	Carte mère		00YL872
8	Bloc d'alimentation en courant alternatif haute efficacité Platinum 550 W	94Y8137	
8	Bloc d'alimentation en courant alternatif haute efficacité Platinum 550 W	94Y8139	
8	Bloc d'alimentation en courant alternatif haute efficacité Platinum 550 W	94Y8173	
8	Bloc d'alimentation en courant alternatif haute efficacité Platinum 550 W	00YL551	
8	Bloc d'alimentation en courant alternatif haute efficacité Platinum 550 W	00YL553	

Tableau 8. Liste des composants CRU pour le type 8871 (suite)

Index	Description	Numéro de référence CRU (Niveau 1)	Numéro de référence CRU (niveau 2)
8	Bloc d'alimentation en courant alternatif Platinum 550 W (Artesyn)	00YL563	
8	Bloc d'alimentation en courant alternatif Platinum 550 W (Artesyn)	00YJ901	
8	Bloc d'alimentation en courant alternatif Platinum 550 W (Artesyn)	94Y8278	
8	Bloc d'alimentation en courant alternatif Platinum 750 W (Artesyn)	94Y8284	
8	Bloc d'alimentation en courant alternatif haute efficacité Platinum 750 W	94Y8142	
8	Bloc d'alimentation en courant alternatif haute efficacité Platinum 750 W	94Y8144	
8	Bloc d'alimentation en courant alternatif Platinum 750 W (Artesyn)	00YJ904	
8	Bloc d'alimentation en courant alternatif haute efficacité Platinum 750 W	00YL555	
8	Bloc d'alimentation en courant alternatif haute efficacité Platinum 750 W	00YL557	
8	Bloc d'alimentation en courant alternatif Titanium 750 W haute efficacité	00YL559	
8	Bloc d'alimentation en courant alternatif Titanium 750 W haute efficacité (200-240V)	94Y8152	
8	Bloc d'alimentation en courant alternatif Titanium 750 W haute efficacité (200-240V)	94Y8150	
8	Bloc d'alimentation en courant alternatif Titanium 750 W haute efficacité (200-240V)	00YL561	
8	Bloc d'alimentation en courant alternatif Platinum 750 W (Artesyn)	00YL565/00YL569/ 00YJ903/94Y8283	
8	Bloc d'alimentation en courant alternatif Platinum 900 W haute efficacité	94Y8146	
8	Bloc d'alimentation en courant alternatif Platinum 900 W haute efficacité	94Y8148	
8	Bloc d'alimentation en courant continu 900 W haute efficacité, 48 V	94Y8167	
8	Bloc d'alimentation en courant alternatif Platinum 900 W (Artesyn)	00YL567	
8	Bloc d'alimentation en courant alternatif Platinum 900 W (Artesyn)	00YJ905/94Y8304	
8	Bloc d'alimentation en courant alternatif Platinum 750 W (Delta)	00YJ922/94Y8297	
8	Bloc d'alimentation en courant alternatif Platinum 900 W (Delta)	00YJ923/94Y8298	

Tableau 8. Liste des composants CRU pour le type 8871 (suite)

Index	Description	Numéro de référence CRU (Niveau 1)	Numéro de référence CRU (niveau 2)
8	Bloc d'alimentation en courant alternatif Platinum 1500 W (Delta)	00YJ920	
8	Bloc d'alimentation en courant continu 900 W, 48 V (Artesyn)	00YL573/94Y8315	
8	Bloc d'alimentation en courant continu 900 W, 48 V (Artesyn)	00YJ919	
8	Bloc d'alimentation en courant alternatif Titanium 1300 W haute efficacité (200-240V)	94Y8177	
8	Bloc d'alimentation en courant alternatif Platinum 550 W (Acbel)	00YJ945/94Y8291	
8	Bloc d'alimentation en courant alternatif Titanium 750 W (Acbel)	00YJ946/94Y8292	
8	Bloc d'alimentation en courant alternatif Titanium 1300 W (Acbel)	00YJ947	
8	Bloc d'alimentation en courant alternatif Titanium 1300 W (Acbel)	00Y9107	
8	Bloc d'alimentation en courant alternatif Titanium 1300 W w/240 Vcc Label (Acbel)	00YJ987	
8	Bloc d'alimentation en courant alternatif Platinum 550 W w/240 Vcc Label (Artesyn)	00YJ981	
8	Bloc d'alimentation en courant alternatif Platinum 750 W w/240 Vcc Label (Artesyn)	00YJ982	
8	Bloc d'alimentation en courant alternatif Platinum 900 W w/240 Vcc Label (Artesyn)	00YJ983	
8	Bloc d'alimentation en courant alternatif Platinum 750 W w/240 Vcc Label (Delta)	00YJ984	
8	Bloc d'alimentation en courant alternatif Platinum 900 W w/240 Vcc Label (Delta)	00YJ985	
8	Bloc d'alimentation en courant alternatif Platinum 550 W w/240 Vcc Label (Acbel)	00YJ986	
8	Bloc d'alimentation en courant alternatif Platinum 1500 W haute efficacité	94Y8181	
8	Bloc d'alimentation en courant alternatif Platinum 550 W (Artesyn)	00MX912	
8	Bloc d'alimentation en courant alternatif Platinum 750 W (Artesyn)	00MX915	
8	Bloc d'alimentation en courant alternatif Platinum 900 W (Artesyn)	00MX916	
8	Bloc d'alimentation en courant alternatif Platinum 1500 W (Delta)	00MX929	
8	Bloc d'alimentation en courant alternatif Platinum 750 W (Delta)	00MX930	

Tableau 8. Liste des composants CRU pour le type 8871 (suite)

Index	Description	Numéro de référence CRU (Niveau 1)	Numéro de référence CRU (niveau 2)
8	Bloc d'alimentation en courant alternatif Platinum 900 W (Delta)	00MX931	
8	Bloc d'alimentation en courant alternatif Platinum 550 W (Acbel)	00MX953	
8	Bloc d'alimentation en courant alternatif Titanium 750 W (Acbel)	00MX954	
8	Bloc d'alimentation en courant alternatif Titanium 1 300 W (AcBel)	01KP987	
8	Étiquette SSL 2,5 pouces pour 8695	01GT634	
9	Panneau obturateur du bloc d'alimentation	94Y7610	
10	Obturateur de cage de connecteur de bus	00AL950	
10	Obturateur de ventilateur	00KF418	
11	Assemblage fonctionnel EIA de droite	00MV813	
12	Support EIA de droite, vide	00KF411	
13	Assemblage EIA vidéo de gauche	00MV815	
14	Assemblage du panneau de commande avant	00YE420	
15	Panneau d'information opérateur	00KF492	
16	Connecteurs USB avant	00YE411	
17	Panneau LCD	00D0464	
18	Unité de DVD-ROM SATA extra-plate, 9,5 mm	00FL352	
18	Graveur multisupport SATA extra-plat, 9,5 mm	00FL353	
19	Obturateur d'unité de disque dur, GEN 3	00FW856	
20	Unité de disque dur 2,5 pouces G3 à remplacement standard, SATA Near-Line, 7 200 tr/min, 6 Gbit/s, 500 Go	00NA602	
20	Unité de disque dur 2,5 pouces G3 à remplacement standard, SATA Near-Line, 7 200 tr/min, 6 Gbit/s, 1 To	00NA627	
20	Unité de disque dur 2,5 pouces G3 à remplacement standard, SATA Near-Line, 7 200 tr/min, 6 Gbit/s, 512e, 2 To	00NA537	
20	Unité de disque dur, 2,5 pouces remplaçable à chaud, SAS, IBM XIV, 600 Go, 10 000 tr/min, 12 Gbit/s, 512e	00YL601	
20	Unité de disque dur 2,5 pouces remplaçable à chaud, SAS, 10 000 tr/min, 12 Gbit/s, 2,4 To	01GV071	
20	Unité de disque dur 3,5 pouces G2 remplaçable à chaud, SAS, 7 200 tr/min, 12 Gbit/s, 10 To, 512e	00YK337	
20	Unité de disque dur, 3,5 pouces remplaçable à chaud, G2, 10 000 tr/min, 12 Gbit/s, 300 Go	00MX105	
20	Unité de disque dur 3,5 pouces G2 remplaçable à chaud, SAS, 7 200 tr/min, 6 Gbit/s, 10 To, 512e	00YK342	

Tableau 8. Liste des composants CRU pour le type 8871 (suite)

Index	Description	Numéro de référence CRU (Niveau 1)	Numéro de référence CRU (niveau 2)
20	Unité de disque dur 2,5 pouces G3 remplaçable à chaud, SAS, 10 000 tr/min, 12 Gbit/s, 300 Go	00WG686	
20	Unité de disque dur 2,5 pouces G3 remplaçable à chaud, SAS, 10 000 tr/min, 6 Gbit/s, 300 Go	00AJ097	
20	Unité de disque dur 2,5 pouces G3 remplaçable à chaud, SAS, 15 000 tr/min, 12 Gbit/s, 300 Go	00WG661	
20	Unité de disque dur 2,5 pouces G3 remplaçable à chaud, SAS, 15 000 tr/min, 6 Gbit/s, 300 Go	00AJ082	
20	Unité de disque dur 2,5 pouces G3 remplaçable à chaud, SAS, 10 000 tr/min, 6 Gbit/s, 600 Go	00AJ092	
20	Unité de disque dur 2,5 pouces G3 remplaçable à chaud, SAS, 10 000 tr/min, 12 Gbit/s, 600 Go	00WG691	
20	Unité de disque dur 2,5 pouces G3 remplaçable à chaud, SAS, 15 000 tr/min, 12 Gbit/s, 600 Go	00WG666	
20	Unité de disque dur 2,5 pouces G3 remplaçable à chaud, SAS, 15 000 tr/min, 6 Gbit/s, 600 Go	00AJ127	
20	Unité de disque dur 2,5 pouces G3 remplaçable à chaud, SAS, 15 000 tr/min, 12 Gbit/s, 600 Go	00NA232	
20	Unité de disque dur 2,5 pouces G3 remplaçable à chaud, SAS, 10 000 tr/min, 12 Gbit/s, 900 Go	00WG696	
20	Unité de disque dur 2,5 pouces G3 remplaçable à chaud, SAS, 10 000 tr/min, 6 Gbit/s, 900 Go	00AJ072	
20	Unité de disque dur avec plateau 3,5 pouces, 2,5 pouces G3 remplaçable à chaud, SAS, 15 000 tr/min, 12 Gbit/s, 512e, 900 Go	01GV041	
20	Unité de disque dur 2,5 pouces G3 remplaçable à chaud, SAS, 10 000 tr/min, 12 Gbit/s, 1,2 To	00WG701	
20	Unité de disque dur 2,5 pouces G3 remplaçable à chaud, SAS, 10 000 tr/min, 6 Gbit/s, 1,2 To	00AJ147	
20	Unité de disque dur 2,5 pouces G3 remplaçable à chaud, SAS Near-Line, 7 200 tr/min, 6 Gbit/s, 500 Go	00AJ122	
20	Unité de disque dur 2,5 pouces G3 remplaçable à chaud, SAS Near-Line, 7 200 tr/min, 6 Gbit/s, 1 To	00AJ087	
20	Unité de disque dur 2,5 pouces G3 remplaçable à chaud, SAS Near-Line, 7 200 tr/min, 12 Gbit/s, 1 To	00NA492	
20	Unité de disque dur 2,5 pouces G3 remplaçable à chaud, SAS Near-Line, 7 200 tr/min, 12 Gbit/s, 2 To	00NA497	
20	Unité de disque dur 2,5 pouces G3 remplaçable à chaud, SATA Near-Line, 7 200 tr/min, 6 Gbit/s, 500 Go	00AJ137	
20	Unité de disque dur 2,5 pouces G3 remplaçable à chaud, SATA Near-Line, 7 200 tr/min, 6 Gbit/s, 1 To	00AJ142	

Tableau 8. Liste des composants CRU pour le type 8871 (suite)

Index	Description	Numéro de référence CRU (Niveau 1)	Numéro de référence CRU (niveau 2)
20	Unité de disque dur, 3,5 pouces G3 remplaçable à chaud, SAS, 1,8 To	00YK600	
20	Unité de disque dur 2,5 pouces G3 remplaçable à chaud, SATA Near-Line, 7 200 tr/min, 6 Gbit/s, 512e, 2 To	00NA527	
20	Unité de disque dur 2,5 pouces G3 remplaçable à chaud, SAS, 15 000 tr/min, 12 Gbit/s, 512e, 300 Go	00NA222	
20	Unité de disque dur 2,5 pouces G3 remplaçable à chaud, SAS, 10 000 tr/min, 12 Gbit/s, 512e, 600 Go	00NA242	
20	Unité de disque dur, 2,5 pouces G3 remplaçable à chaud, SAS, ST, 600 Go	01GV051	
20	Unité de disque dur 2,5 pouces G3 remplaçable à chaud, SAS, 10 000 tr/min, 12 Gbit/s, 512e, 900 Go	00NA252	
20	Unité de disque dur, 2,5 pouces G3 remplaçable à chaud, SAS, 15 000 tr/min, 900 Go	01GV036	
20	Unité de disque dur 2,5 pouces G3 remplaçable à chaud, SAS, 10 000 tr/min, 12 Gbit/s, 512e, 1,2 To	00NA262	
20	Unité de disque dur 2,5 pouces G3 remplaçable à chaud, SAS, 10 000 tr/min, 12 Gbit/s, 512e, 1,8 To	00NA272	
20	Unité de disque dur, 2,5 pouces, SAS, 7 200 tr/min, 1 To	01GV006	
20	Unité de disque dur, 2,5 pouces, SAS, 10 000 tr/min, 1,2 To	01GV021	
20	Unité de disque dur, 3,5 pouces, SAS, 7 200 tr/mn, 12 Gbit/s, 1,2 To	01GV056	
20	Unité de disque dur, 3,5 pouces, SATA, 7 200 tr/mn, 6 Gbit/s, 1,2 To	01GV061	
20	Unité de disque dur, 2,5 pouces, SAS, 10 000 tr/mn, 12 Gbit/s, 2,4 To	01GV081	
21	Panneau obturateur 4 unités 2,5 pouces	00KF417	
22	Unité de disque dur 3,5 pouces G2 à remplacement standard, SATA Near-Line, 7 200 tr/min, 6 Gbit/s, 500 Go	81Y9803	
22	Unité de disque dur 3,5 pouces à remplacement standard, SATA Near-Line, 7 200 tr/min, 6 Gbit/s, 1 To	81Y9807	
22	Unité de disque dur 3,5 pouces G2 à remplacement standard, SATA Near-Line, 7 200 tr/min, 6 Gbit/s, 2 To	81Y9811	
23	Unité de disque dur 3,5 pouces G2 remplaçable à chaud, SAS, 15 000 tr/min, 12 Gbit/s, 300 Go	00WG676	
23	Unité de disque dur 3,5 pouces G2 remplaçable à chaud, SAS, 15 000 tr/min, 12 Gbit/s, 600 Go	00WG681	
23	Unité de disque dur 3,5 pouces G2 remplaçable à chaud, SATA Near-Line, 7 200 tr/min, 6 Gbit/s, 512e, 2 To	00FN114	
	Unité de disque dur 3,5 pouces G2 remplaçable à chaud, SATA Near-Line, 7 200 tr/min, 6 Gbit/s, 512e, 3 To	00FN129	

Tableau 8. Liste des composants CRU pour le type 8871 (suite)

Index	Description	Numéro de référence CRU (Niveau 1)	Numéro de référence CRU (niveau 2)
23	Unité de disque dur 3,5 pouces G2 remplaçable à chaud, SATA Near-Line, 7 200 tr/min, 6 Gbit/s, 512e, 4 To	00FN144	
23	Unité de disque dur 3,5 pouces G2 remplaçable à chaud, SATA Near-Line, 7 200 tr/min, 6 Gbit/s, 512e, 6 To	00FN174	
23	Unité de disque dur 3,5 pouces G2 remplaçable à chaud, SAS Near-Line, 7 200 tr/min, 12 Gbit/s, 512e, 2 To	00FN189	
23	Unité de disque dur 3,5 pouces G2 remplaçable à chaud, SAS Near-Line, 7 200 tr/min, 12 Gbit/s, 512e, 4 To	00FN209	
23	Unité de disque dur 3,5 pouces G2 remplaçable à chaud, SAS Near-Line, 7 200 tr/min, 12 Gbit/s, 512e, 6 To	00FN229	
23	Unité de disque dur 3,5 pouces G2 remplaçable à chaud, SATA Near-Line, 7 200 tr/min, 6 Gbit/s, 4 To	49Y6003	
23	Unité de disque dur 3,5 pouces G2 remplaçable à chaud, SAS Near-Line, 7 200 tr/min, 6 Gbit/s, 1 To	90Y8568	
23	Unité de disque dur 3,5 pouces G2 remplaçable à chaud, SAS Near-Line, 7 200 tr/min, 6 Gbit/s, 2 To	90Y8573	
23	Unité de disque dur 3,5 pouces G2 remplaçable à chaud, SAS Near-Line, 7 200 tr/min, 6 Gbit/s, 3 To	90Y8578	
23	Unité de disque dur, 3,5 pouces G2 remplaçable à chaud, SAS Near-Line, 7 200 tr/min, 12 Gbit/s, 1 To	00YL703	
23	Unité de disque dur, 3,5 pouces G2 remplaçable à chaud, SAS Near-Line, 7 200 tr/min, 12 Gbit/s, 2 To	00YK001	
23	Unité de disque dur, 3,5 pouces G2 remplaçable à chaud, SAS Near-Line, 7 200 tr/min, 12 Gbit/s, 4 To	00YK006	
23	Unité de disque dur 3,5 pouces G2 remplaçable à chaud, SATA Near-Line, 7 200 tr/min, 6 Gbit/s, 500 Go	81Y9787	
23	Unité de disque dur 3,5 pouces G2 remplaçable à chaud, SATA Near-Line, 7 200 tr/min, 6 Gbit/s, 1 To	81Y9791	
23	Unité de disque dur 3,5 pouces G2 remplaçable à chaud, SATA Near-Line, 7 200 tr/min, 6 Gbit/s, 2 To	81Y9795	
23	Unité de disque dur 3,5 pouces G2 remplaçable à chaud, SATA Near-Line, 7 200 tr/min, 6 Gbit/s, 3 To	81Y9799	
23	Unité de disque dur, 3,5 pouces G2 remplaçable à chaud, SAS, 6 To	00YK605	
23	Unité de disque dur, 3,5 pouces G2 remplaçable à chaud, 7200 tr/min, 8 To	01GV011	
23	Unité de disque dur 3,5 pouces G2 remplaçable à chaud, SAS Near-Line, 7 200 tr/min, 12 Gbit/s, 512e, 8 To	00WH122	
23	Unité de disque dur 3,5 pouces G2 remplaçable à chaud, SATA Near-Line, 7 200 tr/min, 6 Gbit/s, 512e, 8 To	00WH127	
	Disque SSD, 2,5 pouces G3 MLC remplaçable à chaud, SAS, Enterprise, 12 Gbit/s, 200 Go	00FN380	

Tableau 8. Liste des composants CRU pour le type 8871 (suite)

Index	Description	Numéro de référence CRU (Niveau 1)	Numéro de référence CRU (niveau 2)
	Disque SSD, 2,5 pouces G3 remplaçable à chaud, SATA, 240 Go	01GT768	
	Disque SSD, 2,5 pouces G3 remplaçable à chaud, SATA, 240 Go	01KR487	
	Unité SSD, 250 Go Sunset Cove Plus RI SSD pour XIV	00NA685	
	Unité SSD, PM1633a, 2,5 pouces G3 remplaçable à chaud, Enterprise Capacity, 12 Gbit/s, SAS, 3,84 To	01GR787	
	Unité SSD, PM1633a, 3,5 pouces G3 remplaçable à chaud, Enterprise Capacity, 12 Gbit/s, SAS, 3,84 To	01GR792	
	Unité SSD, PM1643, 2,5 pouces G3 remplaçable à chaud, Enterprise Capacity, 12 Gbit/s, SAS, 3,84 To	01PE985	
	Disque SSD, 2,5 pouces G3 MLC remplaçable à chaud, SAS, Enterprise, 12 Gbit/s, 400 Go	00FN390	
	Disque SSD, 2,5 pouces G3 remplaçable à chaud, SAS, Enterprise, 12 Gbit/s, 400 Go	01GV712	
	Disque SSD, 2,5 pouces G3 remplaçable à chaud, SAS, Enterprise, 12 Gbit/s, 400 Go	01GV762	
	Unité SSD, 2,5 pouces G3 remplaçable à chaud, SATA, 480 Go	01GT769	
	Unité SSD, 2,5 pouces G3 remplaçable à chaud, SATA, 480 Go	01KR446	
	Disque SSD, 2,5 pouces G3 remplaçable à chaud, SAS, Enterprise, 12 Gbit/s, 800 Go	01GV717	
	Disque SSD 2,5 pouces, G3, remplaçable à chaud, SAS, Enterprise Mainstream, 12 Gbit/s, 800 Go	01GV767	
	Disque SSD 2,5 pouces, G3, remplaçable à chaud, SAS, Enterprise Mainstream, 12 Gbit/s, 800 Go	00FN400	
	Disque SSD, 2,5 pouces G3 remplaçable à chaud, SATA, Enterprise Entry, 1,92 To		
	Disque SSD, 2,5 pouces G3 remplaçable à chaud, SATA, 960 Go	01GT770	
	Disque SSD, 2,5 pouces G3 remplaçable à chaud, SATA, 960 Go	01KR447	
	Disque SSD 2,5 pouces, G3, remplaçable à chaud, SAS, Enterprise Mainstream, 12 Gbit/s, 1,6 To	01GV772	
	Disque SSD, 2,5 pouces G3 remplaçable à chaud, SAS, Enterprise, 12 Gbit/s, 1,6 To	01GV722	
	Disque SSD, 2,5 pouces G3 MLC remplaçable à chaud, SAS, Enterprise, 12 Gbit/s, 1,6 To	00FN410	
	Unité SSD, 2,5 pouces G3 remplaçable à chaud, SATA, 1,92 To	01KR448	

Tableau 8. Liste des composants CRU pour le type 8871 (suite)

Index	Description	Numéro de référence CRU (Niveau 1)	Numéro de référence CRU (niveau 2)
	Unité SSD, 2,5 pouces G3 remplaçable à chaud, SATA, 1,92 To	01KR481	
	Unité SSD, 2,5 pouces G3 remplaçable à chaud, SATA, 3,84 To	01KR482	
	Disque SSD, 2,5 pouces G3 MLC remplaçable à chaud, SAS, Enterprise, 200 Go	00AJ208	
	Disque SSD, 2,5 pouces G3 MLC remplaçable à chaud, SAS, Enterprise, 400 Go	00AJ213	
	Disque SSD, 2,5 pouces G3 MLC remplaçable à chaud, SAS, Enterprise, 800 Go	00AJ218	
	Disque SSD 2,5 pouces, G3, remplaçable à chaud, SAS, Enterprise Mainstream, 12 Gbit/s, 400 Go	00YC461	
	Disque SSD 2,5 pouces, G3, remplaçable à chaud, SAS, Enterprise Mainstream, 12 Gbit/s, 800 Go	00YC466	
	Disque SSD 2,5 pouces, G3, remplaçable à chaud, SAS, Enterprise Mainstream, 12 Gbit/s, 1,6 To	00YC471	
	Disque SSD, G3 MLC, remplaçable à chaud, SAS, Enterprise Capacity, 6 Gbit/s, 3,84 To	00NA672	
	Disque SSD 2,5 pouces, G3, remplaçable à chaud, SATA, M500DC, Enterprise Mainstream Plus, 480 Go	00NA689	
	Disque SSD, 2,5 pouces G3 MLC remplaçable à chaud, SATA, Enterprise Value, 120 Go	00AJ396	
	Disque SSD, 2,5 pouces G3 MLC remplaçable à chaud, SATA, Enterprise Value, 240 Go	00AJ401	
	Disque SSD, 2,5 pouces G3 MLC remplaçable à chaud, SATA, Enterprise Value, 480 Go	00AJ406	
	Disque SSD, 2,5 pouces G3 MLC remplaçable à chaud, SATA, Enterprise Value, 800 Go	00AJ411	
	Disque SSD, 2,5 pouces G3 MLC remplaçable à chaud, SATA, S3700, 200 Go	00AJ157	
	Disque SSD, 2,5 pouces G3 MLC remplaçable à chaud, SATA, S3700, 400 Go	00AJ162	
	Disque SSD, 2,5 pouces G3 MLC remplaçable à chaud, SATA, S3700, 800 Go	00AJ167	
	Disque SSD, 2,5 pouces G3 MLC remplaçable à chaud, SATA, Entry, 240 Go	00FN338	
	Disque SSD, 2,5 pouces G3 remplaçable à chaud, SATA, série 5100, 240 Go	01GV844	
	Disque SSD, 2,5 pouces G3 remplaçable à chaud, SATA, série 5100, 480 Go	01KR497	
	Disque SSD, 2,5 pouces G3 remplaçable à chaud, SATA, série 5100, 480 Go	01GV849	

Tableau 8. Liste des composants CRU pour le type 8871 (suite)

Index	Description	Numéro de référence CRU (Niveau 1)	Numéro de référence CRU (niveau 2)
	Disque SSD, 2,5 pouces G3 MLC remplaçable à chaud, SATA, Entry, 480 Go	00FN343	
	Disque SSD, 2,5 pouces G3 remplaçable à chaud, SATA, série S3520, 800 Go	01KR467	
	Disque SSD, 2,5 pouces G3 remplaçable à chaud, SATA, série 5100, 960 Go	01KR502	
	Disque SSD, 2,5 pouces G3 remplaçable à chaud, SATA, série 5100, 960 Go	01GV854	
	Disque SSD, 2,5 pouces G3 MLC remplaçable à chaud, SATA, Entry, 960 Go	00FN348	
	Disque SSD, 2,5 pouces G3 remplaçable à chaud, SATA, série 5100, 1,92 To	01GV859	
	Disque SSD, 2,5 pouces G3 remplaçable à chaud, SATA, série 5100, 1,92 To	01KR507	
	Disque SSD, 2,5 pouces G3 remplaçable à chaud, SATA, série 5100, 3,84 To	01KR512	
	Disque SSD, 2,5 pouces G3 remplaçable à chaud, SATA, série 5100, 3,84 To	01GV864	
	Disque SSD, 2,5 pouces G3 remplaçable à chaud, SATA, Enterprise Value, S3500, 120 Go	00AJ172	
	Disque SSD, 2,5 pouces G3 remplaçable à chaud, SATA, Enterprise Value, S3500, 240 Go	00AJ177	
	Disque SSD, 2,5 pouces G3 remplaçable à chaud, SATA, Enterprise Value, S3500, 480 Go	00AJ182	
	Disque SSD, 2,5 pouces G3 remplaçable à chaud, SATA, Enterprise Value, S3500, 800 Go	00AJ187	
	Disque SSD, 2,5 pouces G3 MLC remplaçable à chaud, SATA, Enterprise Value, S3500, 1,6 To	00FN279	
	Disque SSD, 2,5 pouces G3 remplaçable à chaud, SATA, Enterprise Entry, série S3510, 120 Go	00WG621	
	Disque SSD, 2,5 pouces G3 remplaçable à chaud, SATA, Enterprise Entry, série S3510, 240 Go	00WG626	
	Disque SSD, 2,5 pouces G3 remplaçable à chaud, SATA, Enterprise Entry, série S3510, 480 Go	00WG631	
	Disque SSD, 2,5 pouces G3 remplaçable à chaud, SATA, Enterprise Entry, série S3510, 800 Go	00WG636	
	Disque SSD, 2,5 pouces G3 remplaçable à chaud, SATA, série S3610, 480 Go	00YK213	
	Disque SSD, 2,5 pouces G3 remplaçable à chaud, SATA, série S3610, 800 Go	00YK218	
	Disque SSD, 2,5 pouces G3 remplaçable à chaud, SATA, série S3610, 1,2 To	00YK223	

Tableau 8. Liste des composants CRU pour le type 8871 (suite)

Index	Description	Numéro de référence CRU (Niveau 1)	Numéro de référence CRU (niveau 2)
	Disque SSD, 2,5 pouces G3 remplaçable à chaud, SATA, série S3520, 1,2 To	01GR803	
	Disque SSD, 2,5 pouces G3 remplaçable à chaud, SATA, série S3520, 1,6 To	01GR818	
	Disque SSD, 2,5 pouces G3 remplaçable à chaud, SATA, série S3610, 1,6 To	00YK228	
	Disque SSD, 2,5 pouces G3 remplaçable à chaud, SATA, 240 Go	01GR837	
	Disque SSD, 2,5 pouces G3 remplaçable à chaud, SATA, 480 Go	01GR842	
	Disque SSD, 2,5 pouces G3 remplaçable à chaud, SATA, 960 Go	01GR847	
	Disque SSD, 3,5 pouces G3 remplaçable à chaud, SAS, Enterprise, 12 Gbit/s, 400 Go	01GV727	
	Disque SSD, 3,5 pouces remplaçable à chaud, SATA, série S3610, 480 Go	00YK238	
	Disque SSD, 3,5 pouces remplaçable à chaud, SAS, Enterprise, 12 Gbit/s, 800 Go	01GV732	
	Disque SSD, 3,5 pouces remplaçable à chaud, SATA, série S3610, 800 Go	00YK243	
	Disque SSD, 3,5 pouces remplaçable à chaud, SATA, série S3610, 1,2 To	00YK248	
	Disque SSD, 3,5 pouces remplaçable à chaud, SAS, Enterprise, 12 Gbit/s, 1,6 To	01GV737	
	Disque SSD, 3,5 pouces remplaçable à chaud, SATA, série S3610, 1,6 To	00YK253	
	Disque SSD, 3,5 pouces, SATA, 6 Gbit/s, 1,92 To	01GR722	
	Disque SSD, 3,5 pouces remplaçable à chaud, SATA, 6 Gbits/s, 240 Go	01GR742	
	Disque SSD, 3,5 pouces remplaçable à chaud, SATA, 6 Gbits/s, 480 Go	01GR747	
	Disque SSD, 3,5 pouces remplaçable à chaud, SATA, 6 Gbits/s, 960 Go	01GR752	
	Unité SSD, 3,5 pouces remplaçable à chaud, SATA, 240 Go	01GR900	
	Disque SSD, 3,5 pouces remplaçable à chaud, SATA, série 5100, 240 Go	01GV869	
	Unité SSD, 3,5 pouces remplaçable à chaud, SATA, 480 Go	01GR852	
	Disque SSD, 3,5 pouces remplaçable à chaud, SATA, série 5100, 480 Go	01GV874	

Tableau 8. Liste des composants CRU pour le type 8871 (suite)

Index	Description	Numéro de référence CRU (Niveau 1)	Numéro de référence CRU (niveau 2)
	Disque SSD, 3,5 pouces remplaçable à chaud, SATA, série 5100, 480 Go	01KR517	
	Disque SSD, 3,5 pouces remplaçable à chaud, SATA, série S3520, 800 Go	01KR472	
	Disque SSD, 3,5 pouces remplaçable à chaud, SATA, série 5100, 960 Go	01KR522	
	Unité SSD, 3,5 pouces remplaçable à chaud, SATA, 960 Go	01GR857	
	Disque SSD, 3,5 pouces remplaçable à chaud, SATA, série 5100, 960 Go	01GV879	
	Disque SSD, 3,5 pouces remplaçable à chaud, SATA, série 5100, 1,92 To	01GV884	
	Disque SSD, 3,5 pouces remplaçable à chaud, SATA, série 5100, 1,92 To	01KR527	
	Disque SSD, 3,5 pouces remplaçable à chaud, SATA, série 5100, 3,84 To	01KR532	
	Disque SSD, 3,5 pouces G3 remplaçable à chaud, SAS, 3,84 To	01GR872	
	Disque SSD, 3,5 pouces remplaçable à chaud, SATA, série 5100, 3,84 To	01GV091	
	Unité SSD, 3,5 pouces remplaçable à chaud, SATA, 240 Go	01GT771	
	Unité SSD, 3,5 pouces remplaçable à chaud, SATA, 240 Go	01KR488	
	Unité SSD, 3,5 pouces remplaçable à chaud, SATA, 480 Go	01GT772	
	Unité SSD, 3,5 pouces remplaçable à chaud, SATA, 480 Go	01KR449	
	Unité SSD, 3,5 pouces remplaçable à chaud, SATA, 960 Go	01GT773	
	Unité SSD, 3,5 pouces remplaçable à chaud, SATA, 960 Go	01KR450	
	Unité SSD, 3,5 pouces remplaçable à chaud, SATA, 1,92 To	01KR451	
	Unité SSD, 3,5 pouces remplaçable à chaud, SATA, 1,92 To	01KR483	
	Unité SSD, 3,5 pouces remplaçable à chaud, SATA, 3,84 To	01KR484	
	Disque SSD, 3,5 pouces G3 remplaçable à chaud, SAS, 800 Go	01GR877	
	Disque SSD, 3,5 pouces G3 remplaçable à chaud, SAS, 1,6 To	01GR882	

Tableau 8. Liste des composants CRU pour le type 8871 (suite)

Index	Description	Numéro de référence CRU (Niveau 1)	Numéro de référence CRU (niveau 2)
	Disque SSD, 2,5 pouces G3 remplaçable à chaud, SATA, Enterprise Entry, 120 Go	00YC386	
	Disque SSD, 2,5 pouces G3 remplaçable à chaud, SATA, Enterprise Entry, 240 Go	00YC391	
	Disque SSD, 2,5 pouces G3 remplaçable à chaud, SATA, Enterprise Entry, 480 Go	00YC396	
	Disque SSD, 2,5 pouces G3 remplaçable à chaud, SATA, Enterprise Entry, 960 Go	00YC401	
	Disque SSD, 2,5 pouces G3 remplaçable à chaud, SATA, Enterprise Performance, S3710, 200 Go	00YC321	
	Disque SSD, 2,5 pouces G3 remplaçable à chaud, SATA, Enterprise Performance, S3710, 400 Go	00YC326	
	Disque SSD, 2,5 pouces G3 remplaçable à chaud, SATA, Enterprise Performance, S3710, 800 Go	00YC331	
	Disque SSD, 3,5 pouces MLC remplaçable à chaud, SATA, Enterprise Value, 120 Go	00AJ436	
	Disque SSD, 3,5 pouces MLC remplaçable à chaud, SATA, Enterprise Value, 240 Go	00AJ441	
	Disque SSD, 3,5 pouces MLC remplaçable à chaud, SATA, Enterprise Value, 480 Go	00AJ446	
	Disque SSD, 3,5 pouces MLC remplaçable à chaud, SATA, Enterprise, S3700, 400 Go	00AJ486	
	Disque SSD, 3,5 pouces MLC remplaçable à chaud, SATA, Enterprise, S3700, 800 Go	00AJ491	
	Disque SSD, 3,5 pouces MLC remplaçable à chaud, SATA, Entry, 960 Go	00FN363	
	Disque SSD, 3,5 pouces remplaçable à chaud, SATA, Enterprise Entry, 960 Go	00YC421	
	Disque SSD, 3,5 pouces remplaçable à chaud, SATA, Enterprise Performance, S3710, 400 Go	00YC341	
	Disque SSD, 3,5 pouces remplaçable à chaud, SATA, Enterprise Performance, S3710, 800 Go	00YC346	
	Disque SSD, 3,5 pouces, remplaçable à chaud, SATA, Enterprise Performance, S3520, 1,2 To	01GR808	
	Disque SSD, 3,5 pouces, remplaçable à chaud, SATA, Enterprise Performance, S3520, 1,6 To	01GR823	
	Disque SSD 3,5 pouces, G3 MLC, remplaçable à chaud, SATA, Enterprise Value, S3500, 1,6 To	00FN289	
	Disque à chiffrement automatique (SED), 3,5 pouces G3 remplaçable à chaud, SAS, 400 Go	01GT798	

Tableau 8. Liste des composants CRU pour le type 8871 (suite)

Index	Description	Numéro de référence CRU (Niveau 1)	Numéro de référence CRU (niveau 2)
	Disque à chiffrement automatique (SED), 3,5 pouces G3 remplaçable à chaud, SAS, 800 Go	01GT799	
	Disque à chiffrement automatique (SED), 3,5 pouces G3 remplaçable à chaud, SAS, 1,6 To	01GT800	
	Unité à chiffrement automatique (SED) 2,5 pouces, G3, remplaçable à chaud, SAS, 10 000 tr/min, 12 Gbit/s, 512e, 600 Go	00NA292	
	Unité à chiffrement automatique (SED) 2,5 pouces, G3, remplaçable à chaud, SAS, 10 000 tr/min, 12 Gbit/s, 512e, 1,2 To	00NA302	
	Unité à chiffrement automatique (SED) 2,5 pouces, G3, remplaçable à chaud, SAS, 10 000 tr/min, 12 Gbit/s, 300 Go	00WG706	
	Disque à chiffrement automatique (SED), 2,5 pouces G3 remplaçable à chaud, SAS, 400 Go	01GT795	
	Unité à chiffrement automatique (SED) 2,5 pouces, G3, remplaçable à chaud, SAS, 10 000 tr/min, 12 Gbit/s, 600 Go	00WG711	
	Disque à chiffrement automatique (SED), 2,5 pouces G3 remplaçable à chaud, SAS, 800 Go	01GT796	
	Unité à chiffrement automatique (SED) 2,5 pouces, G3, remplaçable à chaud, SAS, 10 000 tr/min, 12 Gbit/s, 900 Go	00WG716	
	Unité à chiffrement automatique (SED) 2,5 pouces, G3, remplaçable à chaud, SAS, 10 000 tr/min, 12 Gbit/s, 1,2 To	00WG721	
	Disque à chiffrement automatique (SED), 2,5 pouces G3 remplaçable à chaud, SAS, 1,6 To	01GT797	
	Unité à chiffrement automatique (SED) 3,5 pouces G2 remplaçable à chaud, 512e, SED pour GRSC, 6 To	00FN259	
	Unité à chiffrement automatique (SED) 2,5 pouces Enterprise G3 remplaçable à chaud, HGST, SSC + 400 Go 12 Gbit/s, SAS, FIPS	01GR601	
	Unité à chiffrement automatique (SED) 2,5 pouces Enterprise G3 remplaçable à chaud, HGST, SSC + 800 Go 12 Gbit/s, SAS, FIPS	01GR606	
	Unité à chiffrement automatique (SED) 2,5 pouces Enterprise G3 remplaçable à chaud, HGST, SSC + 1,6 To 12 Gbit/s, SAS, FIPS	01GR611	
	Unité à chiffrement automatique (SED) 2,5 pouces G3 remplaçable à chaud, 2 To, 7 200 tr/min, 12 Gbit/s, NL SAS, 512e FIPS 140-2	01GR671	
	Unité à chiffrement automatique (SED) 3,5 pouces G2 remplaçable à chaud, 2 To, 7 200 tr/min, 12 Gbit/s, NL SAS, 512e FIPS 140-2	01GR677	

Tableau 8. Liste des composants CRU pour le type 8871 (suite)

Index	Description	Numéro de référence CRU (Niveau 1)	Numéro de référence CRU (niveau 2)
	Unité à chiffrement automatique (SED) 3,5 pouces G2 remplaçable à chaud, 4 To, 7 200 tr/min, 12 Gbit/s, NL SAS, FIPS 140-2	01GR683	
	Unité à chiffrement automatique (SED) 3,5 pouces G2 remplaçable à chaud, 6 To, 7 200 tr/min, 12 Gbit/s, NL SAS, 512e FIPS 140-2	01GR689	
	Unité à chiffrement automatique (SED) 3,5 pouces G2 remplaçable à chaud, 8 To, 7 200 tr/min, 12 Gbit/s, NL SAS, 512e FIPS 140-2	01GR695	
	Unité à chiffrement automatique (SED), G3 remplaçable à chaud, 400 Go, 12 Gbit/s, SAS RI	01GR906	
	Unité SSD, NVMe, 375 Go	00MX093	
	Disque SSD PCIe 2,5 pouces G3, Enterprise Performance, MVMme, P3700, 400 Go	00YA819	
	Disque SSD PCIe 2,5 pouces G3, Enterprise Performance, MVMme, P3700, 800 Go	00YA822	
	Unité SSD PCIe, 2,5 pouces, MVMme, 800 Go	01PE199	
	Disque SSD PCIe, 2,5 pouces, Enterprise Mainstream, NVMe, 960 Go	00YK288	
	Unité SSD PCIe, 2,5 pouces, MVMme, 1.0 To	01GT785	
	Unité SSD PCIe, 2,5 pouces, MVMme, 1.6 To	01GT792/01PE200	
	Unité SSD PCIe, 2,5 pouces, MVMme, 2.0 To	01GT786	
	Unité SSD PCIe, 2,5 pouces, MVMme, 3.2 To	01GT793	
	Unité SSD PCIe, 2,5 pouces, MVMme, 4.0 To, Intel P4500	01PE229	
	Disque SSD PCIe, 2,5 pouces, Enterprise Mainstream, NVMe, 1,92 To	00YK289	
	Disque SSD PCIe 2,5 pouces, Enterprise Value, NVMe, 1,92 To	01GR661	
	Disque SSD PCIe 2,5 pouces, Enterprise Value, NVMe, 3,84 To	01GT716	
	Disque SSD PCIe 2,5 pouces G3, Enterprise Performance, MVMme, P3700, 1.6 To	00YA825	
	Disque SSD PCIe 2,5 pouces G3, Enterprise Performance, MVMme, P3700, 2.0 To	00YA828	
	Disque SSD PCIe 2,5 pouces G3, Enterprise Value, NVMe, P3600, 400 Go	90Y3228	
	Disque SSD PCIe 2,5 pouces G3, Enterprise Value, NVMe, P3600, 800 Go	90Y3231	
	Disque SSD PCIe 2,5 pouces G3, Enterprise Value, NVMe, P3600, 1,6 To	90Y3234	

Tableau 8. Liste des composants CRU pour le type 8871 (suite)

Index	Description	Numéro de référence CRU (Niveau 1)	Numéro de référence CRU (niveau 2)
	Disque SSD PCIe 2,5 pouces G3, Enterprise Value, NVMe, P3600, 2,0 To	90Y3237	
24	Panneau obturateur d'unité de disque dur 3,5 pouces, remplaçable à chaud	69Y5364	
25	Plaque arrière d'unité de disque dur 3,5 pouces à remplacement standard (M5 à RAID)	00KA479	
26	Fond de panier d'unité de disque dur 3,5 pouces remplaçable à chaud comprenant 8 unités de disque dur	00FJ751	
27	Fond de panier d'unité de disque dur 3,5 pouces remplaçable à chaud comprenant 12 unités de disque dur	00FJ754	
28	Fond de panier d'unité de disque dur 2,5 pouces remplaçable à chaud	00FJ756	
29	Fond de panier d'unité de disque dur 2,5 pouces remplaçable à chaud (avec extension)	00AG941	
30	Plaque arrière d'unité de disque dur 2,5 pouces à remplacement standard (M5 à RAID)	00KA477	
32	Ventilateur	00YE423	
32	Ventilateur 60x60x56 w/CON	00KA516	
33	Grille d'aération	00KF406	
34	Module du répartiteur d'alimentation	00FK636	
	Module LPC	00YL591	
	Obturateur, 3,5 pouces à remplacement standard	69Y5368	
	Obturateur d'unité de disque optique	00KF416	
	Adaptateur de bus hôte FC Emulex 8 Gbits à port unique	00JY847/42D0492	
	Adaptateur de bus hôte FC Emulex 8 Gbits double port	00JY848	
	Adaptateur de bus hôte Fibre Channel Emulex 16 Gbit/s (un port)	00D8546/81Y1658	
	Adaptateur de bus hôte Fibre Channel Emulex 16 Gbit/s (un port)	01CV833	
	Adaptateur de bus hôte Fibre Channel Emulex 16 Gbit/s (deux ports)	01CV843	
	Adaptateur de bus hôte Fibre Channel Emulex 16 Gbit/s (deux ports)	00JY849	
	Adaptateur de bus hôte Ilion 16 Go FC double port	01KM835	
	Adaptateur de bus hôte N2215 SAS/SATA	47C8676	
	N2225 SAS/SATA HBA	00AE914	
	N2226 SAS/SATA HBA	00KH483	

Tableau 8. Liste des composants CRU pour le type 8871 (suite)

Index	Description	Numéro de référence CRU (Niveau 1)	Numéro de référence CRU (niveau 2)
	Contrôleur M5225 SAS/SATA	00AE939	
	Contrôleur SAS/SATA ServeRAID M5210	46C9111	
	Contrôleur SAS/SATA ServeRAID M1215	46C9115	
	Adaptateur de bus hôte FC QLogic 8 Gbit monoport	00Y5628	
	Adaptateur de bus hôte FC QLogic 8 Gbit double port	00Y5629/42D0508	
	Adaptateur de bus hôte QLogic 16 Go FC monoport	00Y3340	
	Adaptateur de bus hôte QLogic 16 Go FC monoport	01CV753	
	Adaptateur de bus hôte QLogic 16 Go FC double port	00Y3344	
	Adaptateur de bus hôte QLogic 16 Go FC double port	01CV763	
	Solarflare SFN7122F 2 x 10 GbE SFP+ Flareon Ultra	47C9980	
	Adaptateur Broadcom NetXtreme I quadriport GbE	90Y9355	
	Adaptateur Broadcom NetXtreme I double port GbE	90Y9373	
	Adaptateur Broadcom NetXtreme double port 10 GbE SFP+	94Y5182	
	Broadcom NetXtreme II ML2 double port 10 GbE SFP+	94Y5231	
	Broadcom NetXtreme II ML2 double port 10GbaseT	94Y5233	
	Adaptateur de serveur I350-T2 Intel Ethernet double port	00AG512	
	Adaptateur de serveur I350-T4 Intel Ethernet quadriport	00AG522	
	Adaptateur Fibre Intel I350-F1, 1xGbE	00AG502	
	Adaptateur ML2 I350-T4 GbE quadriport	00JY932	
	Adaptateur Intel X520 double port 10GbE SFP+	49Y7962	
	Adaptateur Intel X540-T2 double port 10G BaseT	49Y7972	
	Adaptateur Intel X540 ML2 double port 10G baseT	00JY912	
	Adaptateur Intel X550-T2 10GBase-T double port	00MM862	
	Carte Intel X550-T1 port unique 10GBase-T	00MM852	
	Adaptateur de canal hôte Intel QLE7340 monoport 4X QDR IB x8 PCI-E 2.0	59Y1890	
	Adaptateur X710 2x10GbE SFP+	81Y3522	
	Adaptateur Intel X710 ML2 4x10GbE SFP+	94Y5203	
	Adaptateur SFP+ X710-DA2 ML2 2x10GbE	00JY942	
	Adaptateur X710-DA2 2x10GbE SFP+	01DA902	
	Adaptateur Intel X710-DA4 4x10GbE SFP+	01KR561	
	HFA Intel OPA série 100 monoport PCIe 3.0 x8	00WE025	
	HFA Intel OPA série 100 monoport PCIe 3.0 x16	00WE029	

Tableau 8. Liste des composants CRU pour le type 8871 (suite)

Index	Description	Numéro de référence CRU (Niveau 1)	Numéro de référence CRU (niveau 2)
	Adaptateur VFA5 ML2 Emulex double port 10 GbE SFP+	94Y5195	
	Adaptateur VFA5.2 ML2 Emulex double port 10 GbE SFP+	00AG563	
	Adaptateur Emulex VFA5.2 2x10 GbE SFP+ PCIe	00AG573	
	Adaptateur Emulex VFA5.2 2x10 GbE SFP+ PCIe et FCoE/iSCSI SW	00AG583	
	Adaptateur Emulex VFA5 2x10GbE SFP+ PCIe	00JY823	
	Adaptateur Emulex VFA5 2x10 GbE SFP+ et FCoE/iSCSI SW	00JY833	
	Adaptateur SFP+ Emulex ML2 2Port10GbE	01CV773	
	Adaptateur Mellanox ConnectX-3 40 GbE / FDR IB VPI	00D9552	
	Adaptateur Mellanox ConnectX-3 10 GbE	00D9692	
	Adaptateur Mellanox ConnectX-3 Pro ML2 2x40GbE/ FDR VPI	00FP652	
	Adaptateur Mellanox ConnectX-3 EN monoport SFP+ 10GbE	00AE049	
	Adaptateur de canal hôte Mellanox Connect-IB FDR IB monoport PCIe 3.0 x16	00D1775	
	Adaptateur de canal hôte Mellanox Connect-IB FDR IB monoport PCIe 3.0 x8	00D1890	
	Adaptateur Mellanox QSFP vers SFP+	00D9678	
	Adaptateur de canal hôte Mellanox ConnectX-4 EDR IB VPI monoport PCIe 3.0 x16	00KH926	
	Adaptateur de canal hôte Mellanox ConnectX-4 EDR IB VPI double port PCIe 3.0 x16	00KH930	
	Adaptateur de canal hôte Mellanox ConnectX-3 VPI monoport QSFP FDR IB	00W0039	
	Adaptateur de canal hôte Mellanox Connect-IB double port QSFP FDR IB PCI-E 3.0 x16	46W0573	
	Adaptateur Mellanox ConnectX-3 EN double port QSFP+ 40GbE	95Y3461	
	Adaptateur QSFP+ Mellanox ConnectX-4 Lx 1x40GbE	00MM953	
	Adaptateur VPI Mellanox ConnectX-4 2x100GbE/EDR IB QSFP28	00MM963	
	Adaptateur SFP28 Mellanox ConnectX-4 Lx 2x25GbE	01GR253	
	Adaptateur MLX 25G ML2	00MN993	
	Adaptateur Chelsio T520-LL-CR double port (SFP+) 10GbE PCI-E 3.0	46W0611	
	Adaptateur Chelsio T540-CR quadriport (SFP+) 10GbE PCI-E 3.0	46W0617	

Tableau 8. Liste des composants CRU pour le type 8871 (suite)

Index	Description	Numéro de référence CRU (Niveau 1)	Numéro de référence CRU (niveau 2)
	Adaptateur Chelsio T580-LP-CR double port (QSFP+) 40GbE PCI-E 3.0	46W0622	
	Adaptateur Broadcom NetXtreme 2x10 GbE BaseT	00E2714	
	Adaptateur Solarflare SFN5162F MR double port 10GbE SFP+	47C9955	
	Adaptateur 2x10GbE BaseT	95Y3759	
	Émetteur-récepteur optique Brocade 10 Gbit/s SFP+ SR	46C9297	
	Émetteur-récepteur optique QLogic 10Gb SFP+ SR	42C1816	
	Émetteur-récepteur QSFP+ 40GBASE-SR4	49Y7928	
	Assemblage de module d'émetteur-récepteur BNT SFP+	46C3449	
	Mémoire cache ServeRAID M5200 series 1 Go/Mise à niveau RAID 5	44W3392	
	Mémoire flash ServeRAID M5200 Series 1 Go/Mise à niveau RAID 5	44W3393	
	Mémoire flash ServeRAID série M5200 2 Go (mise à niveau RAID 5)	44W3394	
	Mémoire flash ServeRAID M5200 Series 4 Go/Mise à niveau RAID 5	44W3395	
	Câble, Oculink, 830 mm	00MU995	
	Câble, module UM KVM VGA+SD Dual RJ45	00AK143	
	Câble, COM PORT	00KC965	
	Câble, FPC - PLANAR		00FK803
	Câble, DVD SATA pour modèles 2,5 pouces	00FK809	
	Câble, DVD SATA pour modèles 3,5 pouces	00FK853	
	Câble, HD SAS, 150 mm (vertical-vertical)	00KF717	
	Câble, HD SAS, 250 mm	00KF719	
	Câble, HD SAS, 350 mm (vertical-vertical)	00KF704	
	Câble, HD SAS, 250 mm	00FK817	
	Câble, HD SAS, 550 mm	00FK811	
	Câble, HD SAS, 750 mm	00FK813	
	Câble, HD SAS 450/450 mm	00YL866	
	Câble, HD SAS 590/580 mm	00YL865	
	Câble, HD SAS 525/635 mm	00YL863	
	Câble, HD SAS 770/835 mm	00YL864	
	Câble, HD SAS 950/905 mm	00YL867	
	Câble, HD SAS, 950/905 mm, R/A	00YL868	

Tableau 8. Liste des composants CRU pour le type 8871 (suite)

Index	Description	Numéro de référence CRU (Niveau 1)	Numéro de référence CRU (niveau 2)
	Câble, HD mSAS vers mSAS, 0,6 m	00D2142	
	Câble, HD mSAS vers mSAS, 1,5 m	00D2144	
	Câble, HD mSAS vers mSAS, 3 m	00D2148	
	Câble, HD mSAS vers mSAS, 6 m	44X3322	
	Câble, HDD avant 80 mm	00KC582	
	Câble, HDD avant 150 mm	00FK819	
	Câble, HDD avant, 230 mm	00FK825	
	Câble, HDD avant, 260 mm	00KF464	
	Câble, HDD avant 3,5 pouces, 16 broches	00KA541	
	Câble, adaptateur d'alimentation GPU, 2x3, 240 mm	00FK827	
	Câble, adaptateur d'alimentation GPU, 2x4, 240 mm	00FK829	
	Câble, adaptateur d'alimentation GPU, 6P/8P 240 mm	00FK831	
	Câble, conversion USB	39M2909	
	Câble, USB externe 3.0, 3 m	00MW395	
	Câble, USB interne, 1 m	44E8893	
	Câble super cap 425 mm/925 mm pour mémoire flash ServeRAID M5200 Series	46C9793	
	Câble, CRU USB	46M6475	
	Câble, GPU 6P/6P, 240 mm	00KG970	
	Câble, mini SAS externe 6 Gbit/s, SFF-8088 vers SFF-8088, 1 m	00YE299	
	Câble, mini SAS externe 6 Gbit/s, SFF-8088 vers SFF-8088, 2 m	00YE300	
	Câble, mini SAS externe 6 Gbit/s, SFF-8088 vers SFF-8088, 4 m	00YE301	
	Câble, mini SAS externe 6 Gbit/s, SFF-8088 vers SFF-8088, 6 m	00YE302	
	Câble, mini SAS externe 6 Gbit/s, SFF-8644 vers SFF-8088, 0,5 m	00YE303	
	Câble, mini SAS externe 7 Gbit/s, SFF-8644 vers SFF-8088, 1 m	00YE304	
	Câble, mini SAS externe 8 Gbit/s, SFF-8644 vers SFF-8088, 2 m	00YE305	
	Câble, mini SAS externe 9 Gbit/s, SFF-8644 vers SFF-8088, 4 m	00YE306	
	Câble, mini SAS externe 10 Gbit/s, SFF-8644 vers SFF-8088, 6 m	00YE307	

Tableau 8. Liste des composants CRU pour le type 8871 (suite)

Index	Description	Numéro de référence CRU (Niveau 1)	Numéro de référence CRU (niveau 2)
	Câble, mini SAS à mini SAS, 1 m	00J6237	
	Câble, mini SAS à mini SAS, 3 m	00J6238	
	Câble, mini SAS à mini SAS, 6 m	00J6239	
	Câble, cuivre passif QSFP28 Intel OPA série 100, 0,5 m	00WE033	
	Câble, cuivre passif QSFP28 Intel OPA, 0,75 m	00WE037	
	Câble, cuivre passif QSFP28 Intel OPA série 100, 1 m	00WE041	
	Câble, cuivre passif QSFP28 Intel OPA série 100, 1,25 m	00WE045	
	Câble, cuivre passif QSFP28 Intel OPA série 100, 1,5 m	00WE049	
	Câble, cuivre passif QSFP28 Intel OPA série 100, 2 m	00WE053	
	Câble, cuivre passif QSFP28 Intel OPA série 100, 3 m	00WE057	
	Câble, optique actif QSFP28 Intel OPA série 100, 5 m	00WE061	
	Câble, optique actif QSFP28 Intel OPA série 100, 10 m	00WE065	
	Câble, optique actif QSFP28 Intel OPA série 100, 15 m	00WE069	
	Câble, optique actif QSFP28 Intel OPA série 100, 20 m	00WE073	
	Câble, Cat5e vert, 0,75 m	00WE101	
	Câble, Cat5e vert, 1 m	00WE105	
	Câble, Cat5e vert, 1,25 m	00WE109	
	Câble, Cat5e bleu, 0,75 m	00WE113	
	Câble, Cat5e bleu, 1 m	00WE117	
	Câble, Cat5e bleu, 1,25 m	00WE121	
	Câble, CAT6 vert, 0,75 m	00WE125	
	Câble, CAT6 vert, 1 m	00WE129	
	Câble, CAT6 vert, 1,25 m	00WE133	
	Câble, CAT6 vert, 1,5 m	00WE137	
	Câble, CAT6 vert, 3 m	00WE141	
	Câble, 1 m, cuivre DAC actif, SFP +	00VX110	
	Câble, 3 m, cuivre DAC actif, SFP +	00VX113	
	Câble, 5 m, cuivre DAC actif, SFP +	00VX116	
	Câble, 0,5 m, cuivre DAC passif SFP+	00D6289	
	Câble, 1 m, cuivre DAC passif SFP+	90Y9426	
	Câble, 1,5 m, cuivre DAC passif SFP+	00AY762	
	Câble, 2 m, cuivre DAC passif SFP+	00AY763	
	Câble, 3 m, cuivre DAC passif SFP+	90Y9429	

Tableau 8. Liste des composants CRU pour le type 8871 (suite)

Index	Description	Numéro de référence CRU (Niveau 1)	Numéro de référence CRU (niveau 2)
	Câble, 5 m, cuivre DAC passif SFP+	90Y9432	
	Câble, 7 m, cuivre DAC passif SFP+	00D6150	
	Câble Mellanox 0,5 m, cuivre DAC passif QSFP	44T1366	
	Câble Mellanox 0,75 m, cuivre DAC passif QSFP	00KF026	
	Câble Mellanox 1 m, cuivre DAC passif QSFP	00KF027	
	Câble Mellanox 1,25 m, cuivre DAC passif QSFP	00KF028	
	Câble Mellanox 1,5 m, cuivre DAC passif QSFP	00KF029	
	Câble Mellanox 3 m, cuivre DAC passif QSFP	00KF030	
	Câble d'interface, 1 m, cuivre DAC QSFP+	49Y7930	
	Câble d'interface, 3 m, cuivre DAC QSFP+	49Y7931	
	Câble d'interface, 5 m, cuivre DAC QSFP+	49Y7932	
	Câble, 1 m QSFP +-à-QSFP +	49Y7934	
	Câble, 3 m QSFP +-à-QSFP +	49Y7935	
	Câble, 1 m, cuivre passif QSFP Intel QDR InfiniBand	59Y1898	
	Câble, 3 m, cuivre passif QSFP Intel QDR InfiniBand	59Y1922	
	Câble, 10 m, cuivre passif QSFP Intel QDR InfiniBand	59Y1926	
	Câble, 30 m, cuivre passif QSFP Intel QDR InfiniBand	59Y1930	
	Câble, 0,75 m Mellanox EDR IB cuivre passif QSFP28	00MP522	
	Câble, 1,25 m Mellanox EDR IB cuivre passif QSFP28	00MP530	
	Câble, 0,5 m, LC-LC OM3 MMF	00MN497	
	Câble, 1 m, LC-LC OM3 MMF	00MN500	
	Câble, 3 m, LC-LC OM3 MMF	00MN503	
	Câble, 5 m, LC-LC OM3 MMF	00MN506	
	Câble, 10 m, LC-LC OM3 MMF	00MN509	
	Câble, 15 m, LC-LC OM3 MMF	00MN512	
	Câble, 25 m, LC-LC OM3 MMF	00MN515	
	Câble, 30 m, LC-LC OM3 MMF	00MN518	
	Câble, 10 m, QSFP + MPO à MPO, OM3 MMF	00VX002	
	Câble, 30 m, QSFP + MPO à MPO, OM3 MMF	00VX004	
	Câble, câble d'alimentation en Y	00MU547	
	Câble, cordon d'alimentation de nœud d'extension PCIe 2x4	00Y2961	
	Câble, cordon d'alimentation AUX GPU	00YD786	

Tableau 8. Liste des composants CRU pour le type 8871 (suite)

Index	Description	Numéro de référence CRU (Niveau 1)	Numéro de référence CRU (niveau 2)
	Câble, câble LED	00YL586	
	Lentille, lentille de voyant	00YL587	
	Câble, câble LPC	00YL589	
	Câble, câble de détection d'alimentation	00YL590	
	Câble, cordon d'alimentation	00YL593	
	Câble, 30 m, Mellanox Active IB FDR, câble fibre optique	01KM831	
	Câble, cordon d'alimentation pour armoire, 1,5 m, 10 A/100-250 V, C13 à IEC 320-C14	39M5375	
	Câble, cordon d'alimentation pour armoire, 4,3 m, 10 A/100-250 V, C13 à IEC 320-C14	39M5378	
	Câble, cordon d'alimentation pour armoire, 2,8 m, 10 A/100-250 V, C13 à IEC 320-C20	39M5392	
	Câble, cordon d'alimentation pour armoire, 2,0 m, 125-250 V, C13 à IEC 320-C14	39M5508	
	Câble, câble 350 mm Cat5e noir	41Y9299	
	Câble, 1,5 m, Mellanox QSFP cuivre passif FDR14 InfiniBand	00AE053	
	Cordon d'alimentation pour armoire 2,8 m, 10 A/100 V-250 V, C13 à IEC 320-C14	39M5377	
	Cordon d'alimentation pour armoire 2,8 m, 13 A/125 V-10 A/250 V, C13 à IEC 320-C14	39M5509	
	Cordon d'alimentation, cordon d'alimentation 2,8 m, 10 A/250 V, C13 à IRAM 2073 (Argentine)	39M5068	
	Cordon d'alimentation, cordon d'alimentation 4,3 m, 10 A/125 V, C13 à NEMA 5-15P (USA)	39M5076	
	Cordon d'alimentation, cordon d'alimentation 1,8 m, 10 A/125 V, C13 à NEMA 5-15P (USA)	39M5080	
	Cordon d'alimentation, cordon d'alimentation 2,8 m, 10 A/120 V, C13 à NEMA 5-15P (USA)	39M5081	
	Cordon d'alimentation, cordon d'alimentation 1,8 m, 10 A/250 V, C13 à NEMA 6-15P (USA)	39M5094	
	Cordon d'alimentation, cordon d'alimentation 2,8 m, 10 A/250 V, C13 à NEMA 6-15P (USA)	39M5095	
	Cordon d'alimentation, cordon d'alimentation 2,8 m, 10 A/250 V, C13 à AS/NZ 3112 (Australie/Nouvelle Zélande)	39M5102	
	Cordon d'alimentation, cordon d'alimentation 4,3 m, 10 A/250 V, C13 2P+T (Europe)	39M5121	
	Cordon d'alimentation, cordon d'alimentation 2,8 m, 10 A/230 V, C13 à CEE7-VII (Europe)	39M5123	

Tableau 8. Liste des composants CRU pour le type 8871 (suite)

Index	Description	Numéro de référence CRU (Niveau 1)	Numéro de référence CRU (niveau 2)
	ordon d'alimentation, cordon d'alimentation 2,8 m, 10 A/250 V, C13 à DK2-5a (Danemark)	39M5130	
	Cordon d'alimentation, cordon d'alimentation 2,8 m, 10 A/250 V, C13 à SABS 164 (Afrique du Sud)	39M5144	
	Cordon d'alimentation, cordon d'alimentation 2,8 m, 10 A/250 V, C13 à BS 1363/A (Royaume-Uni)	39M5151	
	Cordon d'alimentation, cordon d'alimentation 2,8 m, 10 A/250 V, C13 à SEV 1011-S24507 (Suisse)	39M5158	
	Cordon d'alimentation, cordon d'alimentation 2,8 m, 220-240 V, C13 à CEI 23-16 (Italie/Chili)	39M5165	
	Cordon d'alimentation, cordon d'alimentation 2,8 m, 10 A/250 V, C13 à SI 32 (Israël)	39M5172	
	Cordon d'alimentation, cordon d'alimentation 2,8 m, 10 A/230 V, C13 à IEC 309 P+N+T (Danemark/Suède)	39M5179	
	Cordon d'alimentation, cordon d'alimentation 2,8 m, 12 A/125 V, C13 à IS C-8303 (Japon)	39M5199	
	Cordon d'alimentation, cordon d'alimentation 2,8 m, 220-240 V, C13 à GB 2099.1 (Chine)	39M5206	
	Cordon d'alimentation, cordon d'alimentation 2,8 m, 220-240 V, C13 à KETI (Corée du Sud)	39M5219	
	Cordon d'alimentation, cordon d'alimentation 2,8 m, 10 A/250 V, C13 2P+T (Inde)	39M5226	
	Cordon d'alimentation, cordon d'alimentation 1,8 m, 10 A/125 V, C13 2P+T (Brésil)	39M5239	
	Cordon d'alimentation, cordon d'alimentation 2,8 m, 10 A/250 V, C13 à NBR 14136 (Brésil)	39M5240	
	Cordon d'alimentation, cordon d'alimentation, 1,8 m, 10 A/125 V, C13 à CNS 10917-3 (Taiwan)	39M5246	
	Cordon d'alimentation, cordon d'alimentation, 2,8 m, 10 A/125 V, C13 à CNS 10917-3 (Taiwan)	39M5247	
	Cordon d'alimentation, cordon d'alimentation, 2,8 m, 10 A/240 V, C13 à CNS 10917-3 (Taiwan)	39M5254	
	Module d'alimentation flash ServeRAID Séries M5100/M5200	00JY023	
	Clé mémoire USB 32 Go Enterprise Value	00ML201	
	Clé mémoire USB 2 Go	42D0545	
	Clé mémoire USB 4 Go	00WH143	
	Batterie 3 volts	33F8354	
	Unité de bande interne RDX 3.0	00MW717	
	Unité de bande externe RDX 3.0	00MW718	

Tableau 8. Liste des composants CRU pour le type 8871 (suite)

Index	Description	Numéro de référence CRU (Niveau 1)	Numéro de référence CRU (niveau 2)
	NVIDIA Grid K1 (refroidissement actif)	90Y2432	
	NVIDIA Grid K2 (refroidissement actif)	90Y2395	
	NVIDIA Tesla K40c	90Y2408	
	GPU NVIDIA Tesla M40, refroidissement passif	90Y2460	
	GPU NVIDIA Tesla M60, PCIe (actif)	90Y2472	
	GPU NVIDIA Tesla P40, PCIe, passif	00YG990	
	GPU NVIDIA Tesla M10, PCIe, passif	00YG993	
	GPU NVIDIA Tesla P100	00YG999	
	GPU NVIDIA Quadro M5000, PCIe (actif)	90Y2488	
	GPU NVidia Quadro M6000 24 Go, PCIe (actif)	90Y2492	
	Panneau de sécurité	00FK615	
	KIT DIVERS	00KF419	
	Kit glissière plat	00KA592	
	Glissière Gritstone	00MV990	
	Glissière de friction courte	00MV390	
	Glissière	01KP799	
	Bras de gestion de câble (CMA)	00KA594	
	Bras de routage des câbles 2U	01GV202	
	Étiquette, châssis	00KF412	
	Châssis à vingt-quatre unités 2,5 pouces XIV R2	01KR997	
	Étiquettes, service système et FRU/CRU (2,5 pouces)	00YE416	
	Étiquettes, service système et FRU/CRU (3,5 pouces)	00YE417	
	Étiquette, OEM 2.5 SSL	00YJ815/00YE418	
	Étiquette, OEM 3.5 SSL	00YJ816	
	Kit glissière universel Gen-II	00KA593	
	Grille d'aération (ML2)	00KG754	
	Grille principale K80	01GT098	
	Intel Xeon Phi 3120A	90Y2403	
	Intel Xeon Phi 7120A	90Y2420	
	Adaptateur Flash, Enterprise Mainstream, io3, 1,25 To	00YA801	
	Adaptateur Flash, Enterprise Mainstream, io3, 1,6 To	00YA804	
	Adaptateur Flash, Enterprise Mainstream, io3, 3,2 To	00YA807	
	Adaptateur Flash, Enterprise Mainstream, io3, 6,4 To	00YA810	

Tableau 8. Liste des composants CRU pour le type 8871 (suite)

Index	Description	Numéro de référence CRU (Niveau 1)	Numéro de référence CRU (niveau 2)
	Adaptateur Flash, Enterprise Performance, NVMe, P3700, 1,6 To	00YA813	
	Adaptateur Flash, Enterprise Mainstream, NVMe, 1,92 To	00YK290/01GT681	
	Adaptateur Flash, Enterprise Performance, NVMe, P3700, 2 To	00YA816	
	Adaptateur Flash, Enterprise Mainstream, NVMe, 3,84 To	00YK291/01GT682	
	AIC, courant principal d'Enterprise, NVMe, P3700, 800 Go	01GT712	
	Adaptateur Flash, Enterprise Value, io3, 1250 Go	00AE985	
	Adaptateur Flash, Enterprise Value, io3, 1600 Go	00AE988	
	Adaptateur Flash, Enterprise Value, io3, 3200 Go	00AE991	
	Adaptateur Flash, Enterprise Value, io3, 6400 Go	00AE994	
	Adaptateur Flash, Enterprise, io3, 1000 Go	00AE997	
	Adaptateur Flash, Enterprise, io3, 1300 Go	00JY000	
	Adaptateur Flash, Enterprise, io3, 2600 Go	00JY003	
	Adaptateur Flash, Enterprise, io3, 5200 Go	00JY006	
	Adaptateur vidéo, NVIDIA Quadro K420	90Y2436	
	Adaptateur vidéo, NVIDIA Quadro K620	90Y2440	
	Adaptateur vidéo, NVIDIA Quadro K2200	90Y2444	
	Adaptateur vidéo, NVIDIA Quadro K4200	90Y2448	
	Adaptateur vidéo, NVIDIA Quadro K5200	90Y2452	
	Adaptateur vidéo, NVIDIA Quadro K6000	90Y2371	
	Adaptateur vidéo, NVIDIA Telsa K8 (refroidissement actif)	90Y2456	
	Adaptateur de support SD	00YK624	
	Carte mémoire flash SD	00ML701	
	Carte de répartition d'alimentation	00YL588	
	Adaptateur d'extension SSD NVMe PCIe	47C8304	
	Fond de panier NVMe	47C8333	
	Fond de panier BBU w/UL	00YL592	
	Puissance nominale EIA	00MV897	
	DPI Universal, 7 PDU C13	39Y8914	
	Baie de boîtier de support avec panneau (sans panneau LCD, connecteur USB avant ni panneau d'information opérateur)	00YE410	

Tableau 8. Liste des composants CRU pour le type 8871 (suite)

Index	Description	Numéro de référence CRU (Niveau 1)	Numéro de référence CRU (niveau 2)
	Baie de boîtier de support sans panneau (avec connecteur USB avant et panneau d'information opérateur)	00YJ759	
	Boîtier de ventilation 6056	00YJ760	
	Assemblage du boîtier de ventilation	00KF410	
	Clavier professionnel, USB, anglais américain, 103P, RoHS v2	00AL883	
	Souris à molette optique, USB, noire	00MW370	
	Vis de fixation, M3x3, RoHS	42C3933	
	Lingette imbibée d'alcool		59P4739/00MP352
	Support 3U pour adaptateurs extra-plats	94Y7628	
	Adaptateur Broadcom NetXtreme 2xGbE BaseT	49Y7947	
	Adaptateur VFA Qlogic 8200 double port 10 GbE SFP+	90Y4605	

Pièces structurelles et pièces consommables

Les pièces structurelles et pièces consommables ne sont pas couvertes par la déclaration de garantie. Vous pouvez commander les pièces structurelles ou consommables dans le magasin de détail Lenovo.

Les pièces structurelles ci-après sont disponibles à l'achat dans le magasin de détail.

Tableau 9. Composants structurels, type 8871

In-dex	Description	Numéro de composant
	Châssis, modèle 24 HDD 2,5 pouces, R2	00YE413/ 01GT820
	Châssis, modèle 24 HDD 2,5 pouces, HIV R2	01GT009
	Châssis, modèle 8 HDD 3,5 pouces, R2	00YE414/ 01GT010/ 01GT821
	Châssis, modèle 12 HDD 3,5 pouces, R2	00YE415/ 01GT011/ 01GT822
35	Carter supérieur, modèle 12 HDD, 2,5 pouces	00YL727
35	Carter supérieur, modèle 12 HDD, 3,5 pouces	00YL728

Tableau 10. Pièces consommables, type 8871

Index	Description	Numéro de composant
	Support EIA gauche vide	00YE412
	Support EIA gauche	00MV815
	Support EIA gauche	01KP717
	Support EIA gauche vide	00YE412
	Support EIA gauche vide	01KP718
	Support EIA droit	01KP719
	EIA droit	00KF411
	EIA droit	00MV813
	EIA droit	01KP720
31	Assemblage du boîtier de ventilation	00YE421
31	Boîtier de ventilation (6056)	00YJ760
	Obturateur de ventilateur	00YE422
	Capot du module USB	00YJ761
	Pâte thermoconductrice	41Y9292
	Outil d'installation/de retrait d'UC	00YJ766

Pour commander une pièce consommable ou structurelle, procédez comme suit :

Remarque : Le site Web est régulièrement mis à jour. Il se peut que la procédure réelle soit légèrement différente de celle qui est décrite dans le présent document.

1. Accédez au site Web <http://www.ibm.com>.
2. Dans le menu **Products (Produits)**, sélectionnez **Upgrades, accessories & parts (Mises à niveau, accessoires et pièces détachées)**.
3. Cliquez sur **Obtain maintenance parts (Obtenir des pièces)**, puis suivez les instructions pour commander le composant auprès du magasin de distribution.

Si vous souhaitez de l'aide pour commander des consommables, appelez le numéro gratuit figurant sur la liste des pièces détachées ou adressez-vous à votre interlocuteur habituel.

Cordons d'alimentation

Pour votre sécurité, vous devez utiliser le cordon d'alimentation fourni avec une prise de terre. Pour éviter les chocs électriques, utilisez toujours le cordon d'alimentation et la fiche avec une prise correctement mise à la terre.

Les cordons d'alimentation utilisés aux États-Unis et au Canada sont homologués par l'Underwriter's Laboratories (UL) et certifiés par l'Association canadienne de normalisation (CSA).

Pour une tension de 115 volts, utilisez un ensemble répertorié par l'UL, composé d'un cordon à trois conducteurs de type SVT ou SJT, de diamètre au moins égal au numéro 16 AWG et de longueur n'excédant pas 4,6 mètres, et d'une fiche de prise de courant (15 A - 125 V) à lames en parallèle, avec mise à la terre.

Pour une tension de 230 volts (États-Unis), utilisez un ensemble homologué UL, composé d'un cordon à trois conducteurs de type SVT ou SJT, de diamètre au moins égal au numéro 18 AWG et de longueur n'excédant pas 4,6 mètres, et d'une fiche de prise de courant (15 A - 250 V) à lames en tandem, avec mise à la terre.

Pour une tension de 230 volts (hors des États-Unis) : utilisez un cordon muni d'une prise de terre. Assurez-vous que le cordon d'alimentation est conforme aux normes de sécurité en vigueur dans le pays où l'unité sera installée.

Les cordons d'alimentation autorisés dans une région ou un pays particulier ne sont généralement disponibles que dans cette région ou dans ce pays.

Numéro de référence du cordon d'alimentation	Utilisé dans ces pays et régions
39M5206	Chine
39M5102	Australie, Fidji, Kiribati, Nauru, Nouvelle-Zélande, Papouasie-Nouvelle Guinée
39M5123	Afghanistan, Albanie, Algérie, Andorre, Angola, Arménie, Autriche, Azerbaïdjan, Biélorussie, Belgique, Bénin, Bosnie-Herzégovine, Bulgarie, Burkina Faso, Burundi, Cambodge, Cameroun, Cap-Vert, République centrafricaine, Tchad, Comores, République démocratique du Congo, République du Congo, Côte d'Ivoire, Croatie, République tchèque, Dahomey, Djibouti, Égypte, Guinée équatoriale, Érythrée, Estonie, Éthiopie, Finlande, France, Guinée française, Polynésie française, Allemagne, Grèce, Guadeloupe, Guinée, Guinée-Bissau, Hongrie, Islande, Indonésie, Iran, Kazakhstan, Kirghizistan, République démocratique populaire du Laos, Lettonie, Liban, Lituanie, Luxembourg, Macédoine, Madagascar, Mali, Martinique, Mauritanie, République de Maurice, Mayotte, République de Moldavie, Monaco, Mongolie, Maroc, Mozambique, Pays-Bas, Nouvelle-Calédonie, Niger, Norvège, Pologne, Portugal, Réunion, Roumanie, Fédération de Russie, Rwanda, Sao tome et Principe, Arabie Saoudite, Sénégal, Serbie, Slovaquie, Slovénie (République de), Somalie, Espagne, Suriname, Suède, République arabe syrienne, Tadjikistan, Tahiti, Togo, Tunisie, Turquie, Turkménistan, Ukraine, Haute-Volta, Ouzbékistan, Vanuatu, Vietnam, Wallis et Futuna, Yougoslavie (République fédérale de), Zaïre
39M5130	Danemark
39M5144	Bangladesh, Lesotho, Macao, Maldives, Namibie, Népal, Pakistan, Samoa, Afrique du Sud, Sri Lanka, Swaziland, Ouganda
39M5151	Abu Dhabi, Bahreïn, Botswana, Brunei, Îles Anglo-Normandes, Chine (Hong Kong . R.), Chypre, Dominique, Gambie, Ghana, Grenade, Guyana, Région administrative spéciale de Hong Kong, Irak, Irlande, Jordanie, Kenya, Koweït, Libéria, Malawi, Malaisie, Malte, Birmanie, Nigéria, Oman, Polynésie, Qatar, Saint Kitts et Nevis, Sainte-Lucie, Saint-Vincent-et-les Grenadines, Seychelles, Sierra Leone, Singapour, Soudan, Tanzanie (République unie de), Trinité et Tobago, Ouganda, Emirats arabes unis (Dubai), Royaume-Uni, Yémen, Zambie, Zimbabwe
39M5158	Liechtenstein, Suisse
39M5165	Chili, Italie, Libye
39M5172	Israël
39M5095	220 - 240 V Antigua-et-Barbuda, Aruba, Bahamas, Barbade, Belize, Bermudes, Bolivie, Îles Caïques, Canada, Îles Caïmans, Colombie, Costa Rica, Cuba, République Dominicaine, Équateur, Salvador, Guam, Guatemala, Haïti, Honduras, Jamaïque, Mexique, Micronésie (États fédéraux de), Antilles néerlandaises, Nicaragua, Panama, Pérou, Philippines, Arabie Saoudite, Thaïlande, Taïwan, États-Unis d'Amérique, Venezuela

Numéro de référence du cordon d'alimentation	Utilisé dans ces pays et régions
39M5081	110 - 120 V Antigua-et-Barbuda, Aruba, Bahamas, Barbade, Belize, Bermudes, Bolivie, Îles Caïques, Canada, Îles Caïmans, Colombie, Costa Rica, Cuba, République Dominicaine, Equateur, Salvador, Guam, Guatemala, Haïti, Honduras, Jamaïque, Mexique, Micronésie (États fédéraux de), Antilles néerlandaises, Nicaragua, Panama, Pérou, Philippines, Arabie Saoudite, Thaïlande, Taïwan, États-Unis d'Amérique, Venezuela
39M5219	Corée (République populaire démocratique de Corée), Corée (République de)
39M5199	Japon
39M5068	Argentine, Paraguay, Uruguay
39M5226	Inde
39M5240	Brésil

Chapitre 5. Installation, retrait et remise en place des composants

Ces informations vous permettent d'installer, de retirer et de remettre en place les composants serveur.

Les composants remplaçables sont les suivants :

- **Pièces structurelles** : l'achat et le remplacement des pièces structurelles (telles que le châssis, le carter supérieur et le panneau frontal) vous incombent. Si Lenovo achète ou installe une pièce structurelle à votre demande, les frais d'installation vous seront facturés.
- **Composants consommables** : l'achat et le remplacement des composants consommables (par exemple, le boîtier de ventilation et l'obturateur de ventilateur) vous incombent. Si Lenovo acquiert ou installe un composant consommable à votre demande, le service vous sera facturé.
- **CRU de niveau 1** : le remplacement des CRU de niveau 1 vous incombe. Si Lenovo installe une CRU de niveau 1 à votre demande, les frais d'installation vous seront facturés.
- **CRU de niveau 2** : vous pouvez installer une CRU de niveau 2 vous-même ou demander à Lenovo de l'installer, sans frais supplémentaire, selon le type de service prévu par la garantie de votre serveur.

Pour savoir si un composant est une pièce structurelle, une pièce consommable, une CRU de niveau 1 ou une CRU de niveau 2, voir [Chapitre 4 « Liste des composants, Lenovo System x3650 M5 Type 8871 » à la page 129](#).

Pour plus d'informations sur le contrat de garantie, voir *Informations sur la garantie*.

Pour plus d'informations sur l'utilisation des services et de l'assistance, voir [Annexe D « Service d'aide et d'assistance » à la page 1263](#).

Retour d'un périphérique ou d'un composant

Si vous devez renvoyer un périphérique ou un composant, suivez les instructions et utilisez les emballages que vous avez reçus pour l'expédition.

Cheminement du câble interne et connecteurs

Cette section fournit des informations sur l'acheminement des câbles lors de l'installation de certains composants dans le serveur.

Remarque : Libérez tous les taquets, pattes de déverrouillage ou verrous sur les connecteurs de câble lorsque vous déconnectez tous les câbles de la carte mère. Si vous ne le faites pas, le retrait des câbles endommagera les connecteurs de câble de la carte mère. Les connecteurs de câble de la carte mère sont fragiles. s'ils sont endommagés, vous devrez peut-être remplacer la carte mère.

Connexions générales de cheminement des câbles

Câblage du connecteur d'alimentation VGA

Cheminement interne et connecteurs des câbles USB et vidéo avant.

La figure suivante montre le cheminement et les connecteurs internes des cordons d'alimentation de la carte VGA :

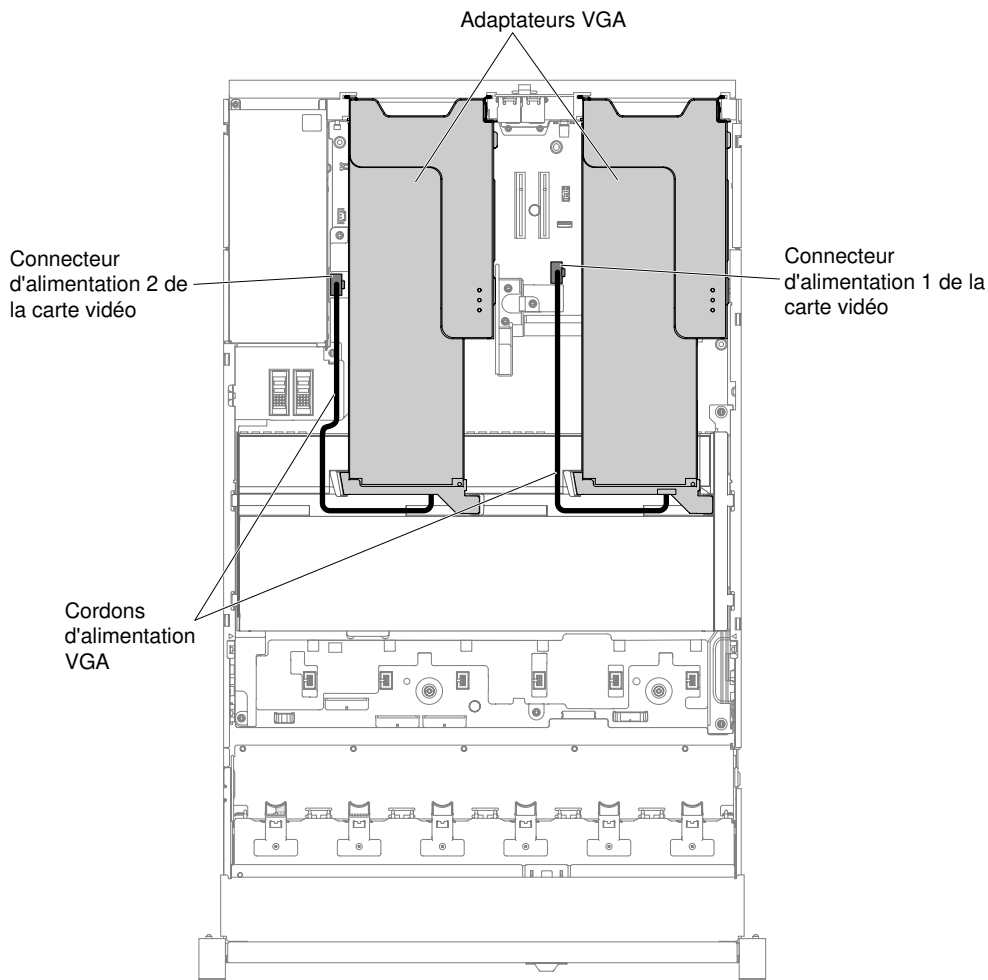


Figure 58. Connexion des cordons d'alimentation de la carte VGA

Connexion des câbles de l'unité de disque dur 2,5 pouces

Les figures suivantes présentent les informations de câblage relatives aux modèles d'unité 2,5 pouces.

Important : Assurez-vous que tous les câbles SAS sont acheminés sous les taquets des barrettes DIMM.

Modèle d'unité 8 x 2,5 pouces

Cheminement interne des câbles du modèle d'unité 8 x 2,5 pouces.

La figure ci-après illustre le cheminement interne des câbles du modèle d'unité 8 x 2,5 pouces.

Remarque : Il y a peut-être 3 ou 4 connecteurs d'alimentation sur la carte mère en fonction de votre configuration. Toutefois, cette différence n'aura aucune incidence sur le cheminement des câbles. Suivez les illustrations ci-après pour effectuer le cheminement des câbles.

Modèle d'unité de disque dur 8 x 2,5 pouces à remplacement standard

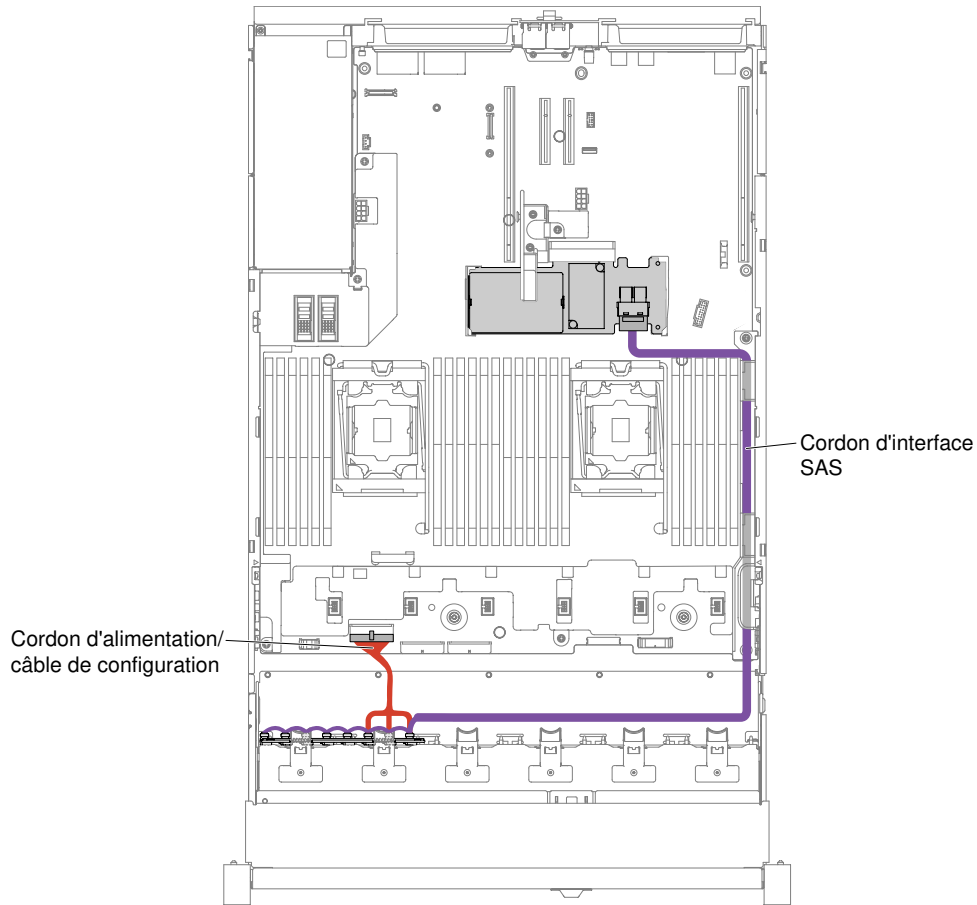


Figure 59. Câblage de l'unité de disque dur 8 x 2,5 pouces à remplacement standard au câble RAID du matériel

Modèle d'unité de disque dur 8 x 2,5 pouces remplaçable à chaud

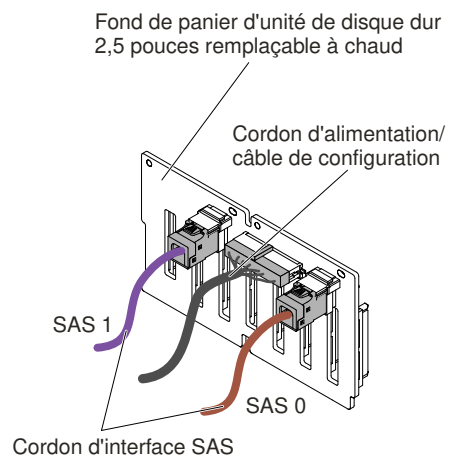


Figure 60. Connexion des câbles

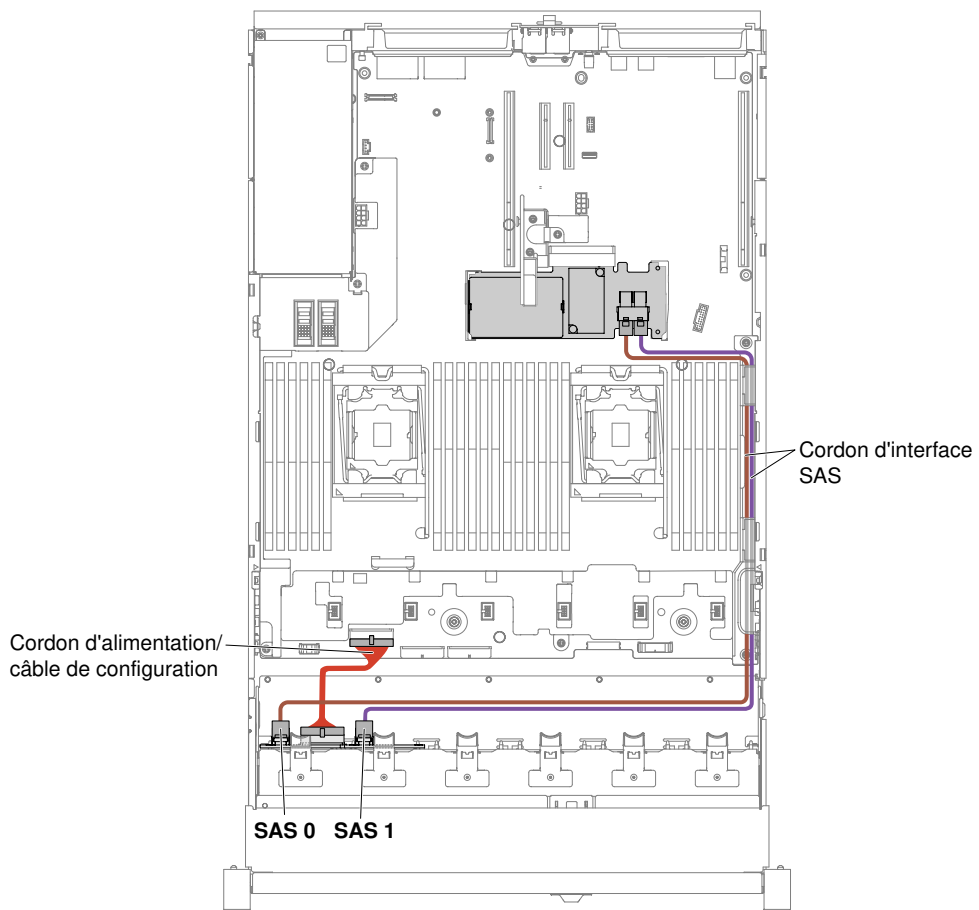


Figure 61. Câblage d'une unité de disque dur 8 x 2,5 pouces remplaçable à chaud

Modèle d'unité 16 x 2,5 pouces

Cheminement interne des câbles du modèle d'unité 16 x 2,5 pouces.

La figure ci-après illustre le cheminement interne des câbles du modèle d'unité 16 x 2,5 pouces.

Remarque : Il y a peut-être 3 ou 4 connecteurs d'alimentation sur la carte mère en fonction de votre configuration. Toutefois, cette différence n'aura aucune incidence sur le cheminement des câbles. Suivez les illustrations ci-après pour effectuer le cheminement des câbles.

Modèle d'unité de disque dur 16 x 2,5 pouces à remplacement standard

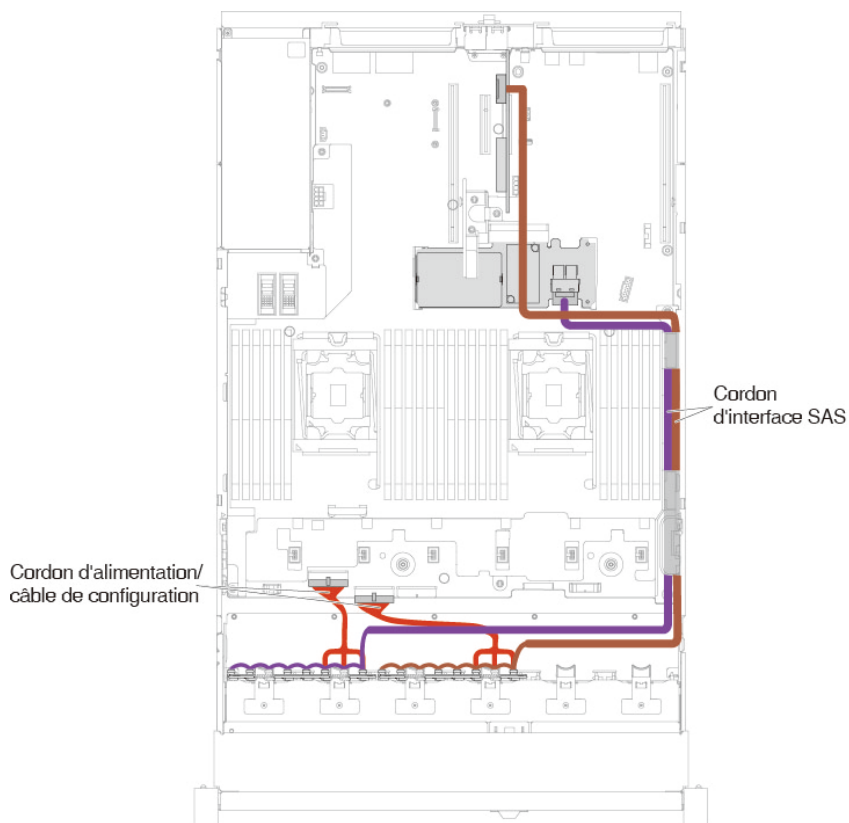


Figure 62. Câblage de l'unité de disque dur 16 x 2,5 pouces à remplacement standard au câble RAID du matériel

Modèle d'unité de disque dur 16 x 2,5 pouces remplaçable à chaud

- Unité de disque dur 16 x 2,5 pouces remplaçable à chaud avec 2 fonds de panier identiques

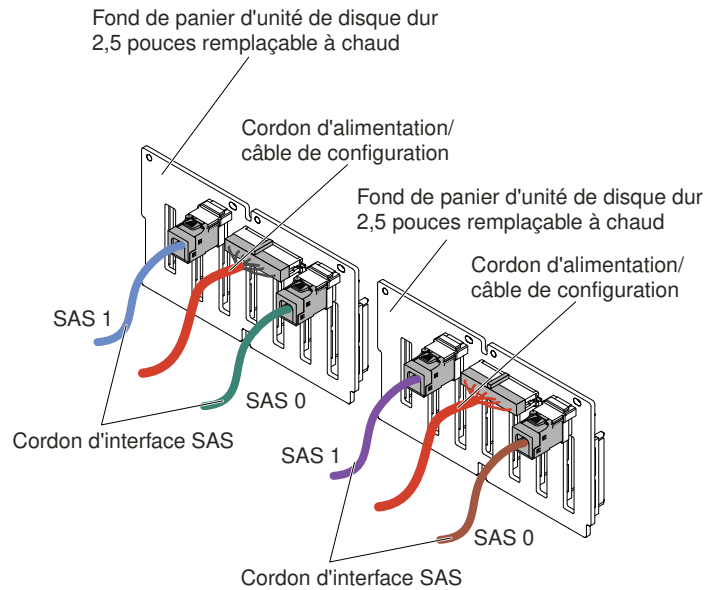


Figure 63. Câblage d'une unité de disque dur 16 x 2,5 pouces remplaçable à chaud

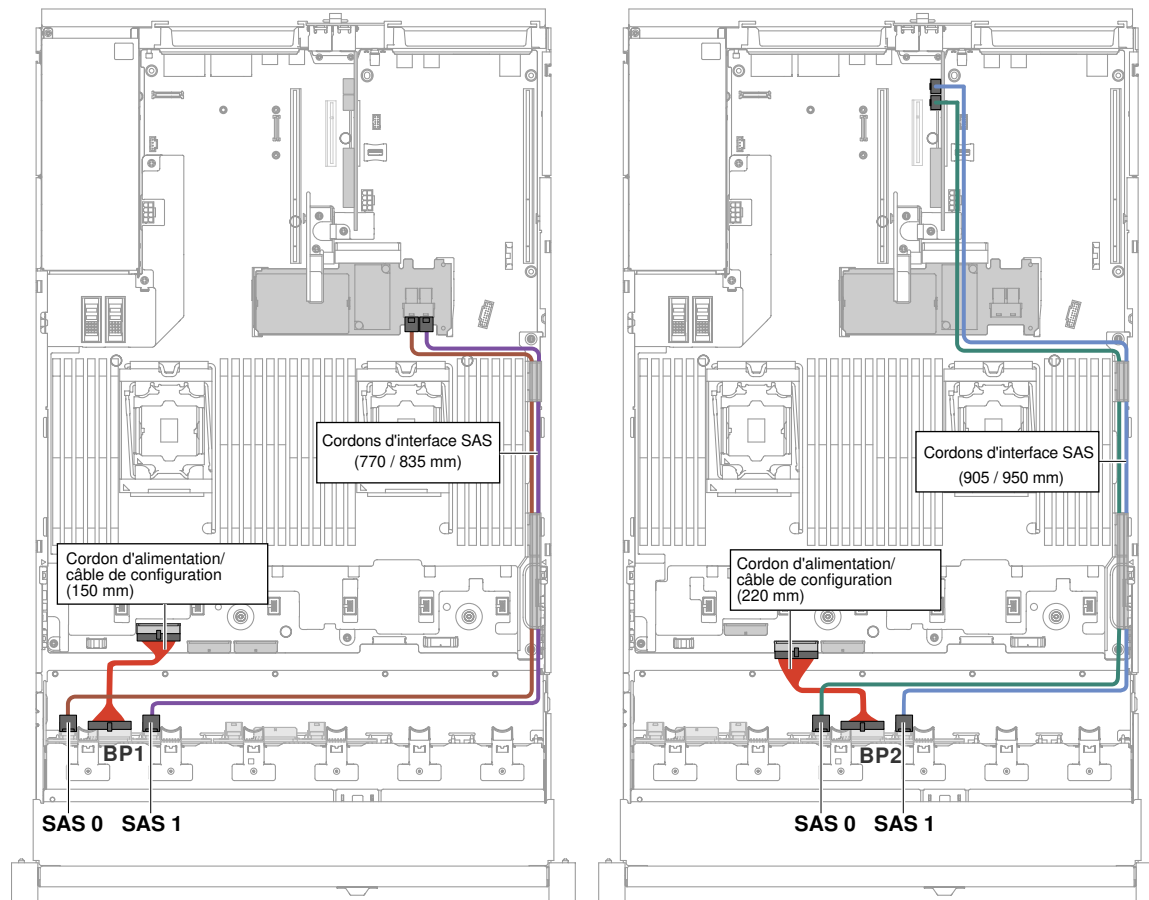


Figure 64. Câblage d'une unité de disque dur 16 x 2,5 pouces remplaçable à chaud

- Unité de disque dur 16 x 2,5 pouces remplaçable à chaud avec une extension



Figure 65. Connexion des câbles de l'unité de disque dur 16 x 2,5 pouces remplaçable à chaud

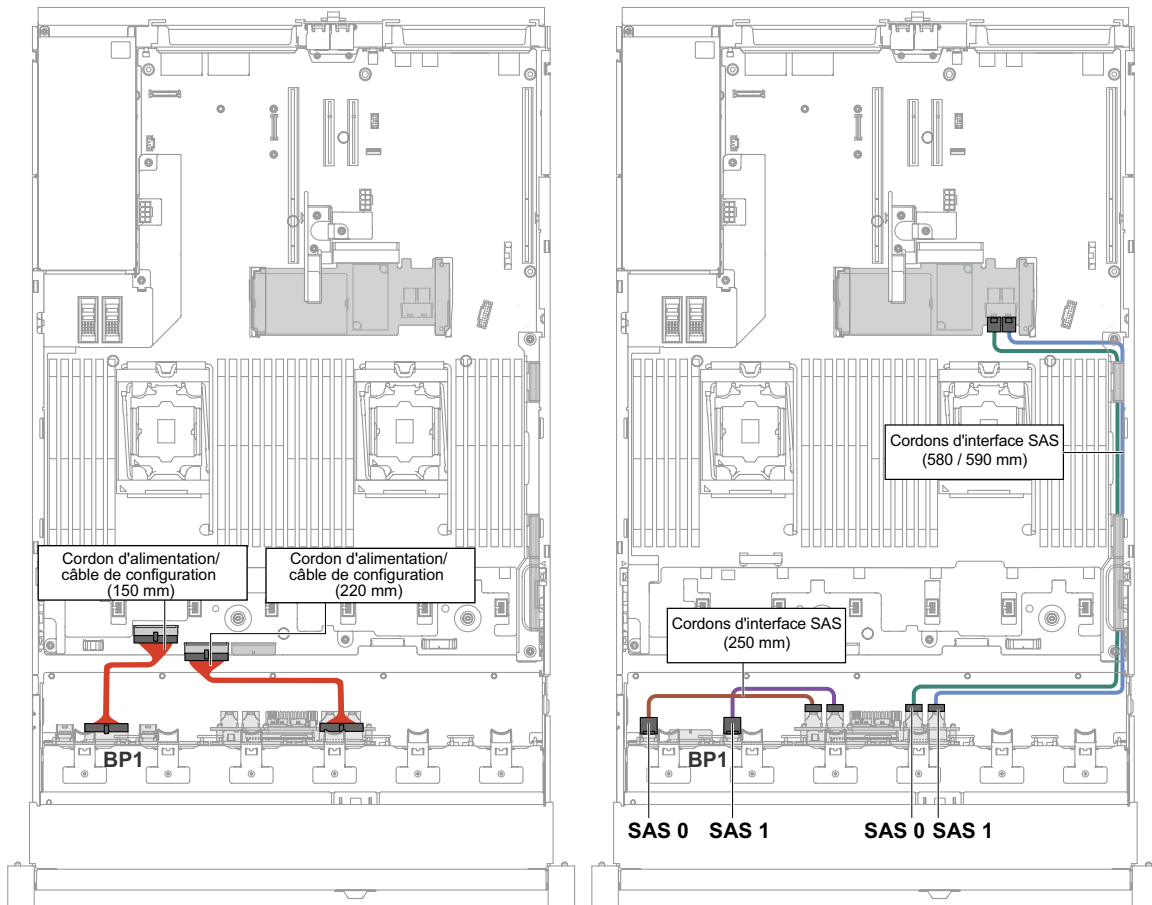


Figure 66. Câblage d'une unité de disque dur 16 x 2,5 pouces remplaçable à chaud

Modèle d'unité 24 x 2,5 pouces

Cheminement interne des câbles du modèle d'unité 24 x 2,5 pouces.

La figure ci-après illustre le cheminement interne des câbles du modèle d'unité 24 x 2,5 pouces.

Remarque : Il y a peut-être 3 ou 4 connecteurs d'alimentation sur la carte mère en fonction de votre configuration. Toutefois, cette différence n'aura aucune incidence sur le cheminement des câbles. Suivez les illustrations ci-après pour effectuer le cheminement des câbles.

Modèle d'unité de disque dur 24 x 2,5 pouces remplaçable à chaud

- Unité de disque dur 24 x 2,5 pouces remplaçable à chaud avec 3 fonds de panier identiques

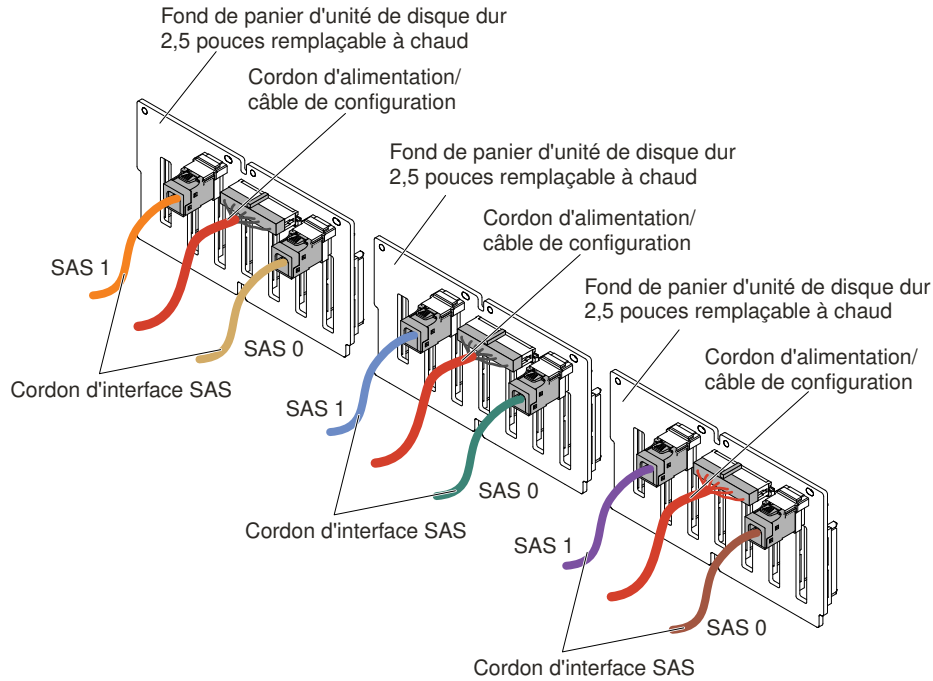


Figure 67. Câblage d'une unité de disque dur 24 x 2,5 pouces remplaçable à chaud



Figure 68. Câblage d'une unité de disque dur 24 x 2,5 pouces remplaçable à chaud

- Unité de disque dur 24 x 2,5 pouces remplaçable à chaud avec une extension

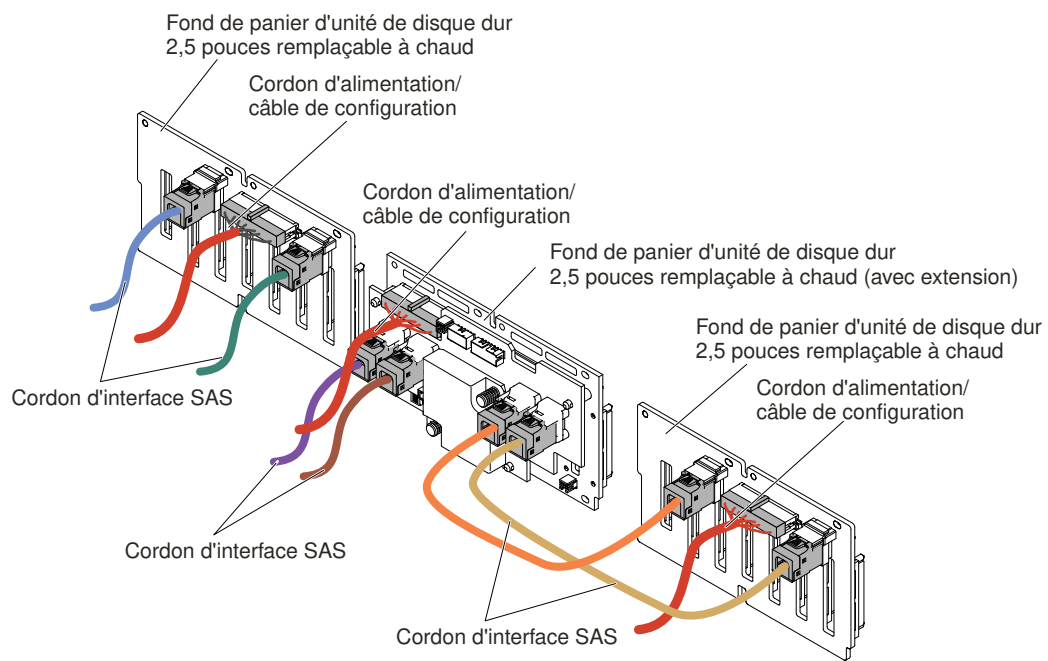


Figure 69. Câblage d'une unité de disque dur 24 x 2,5 pouces remplaçable à chaud

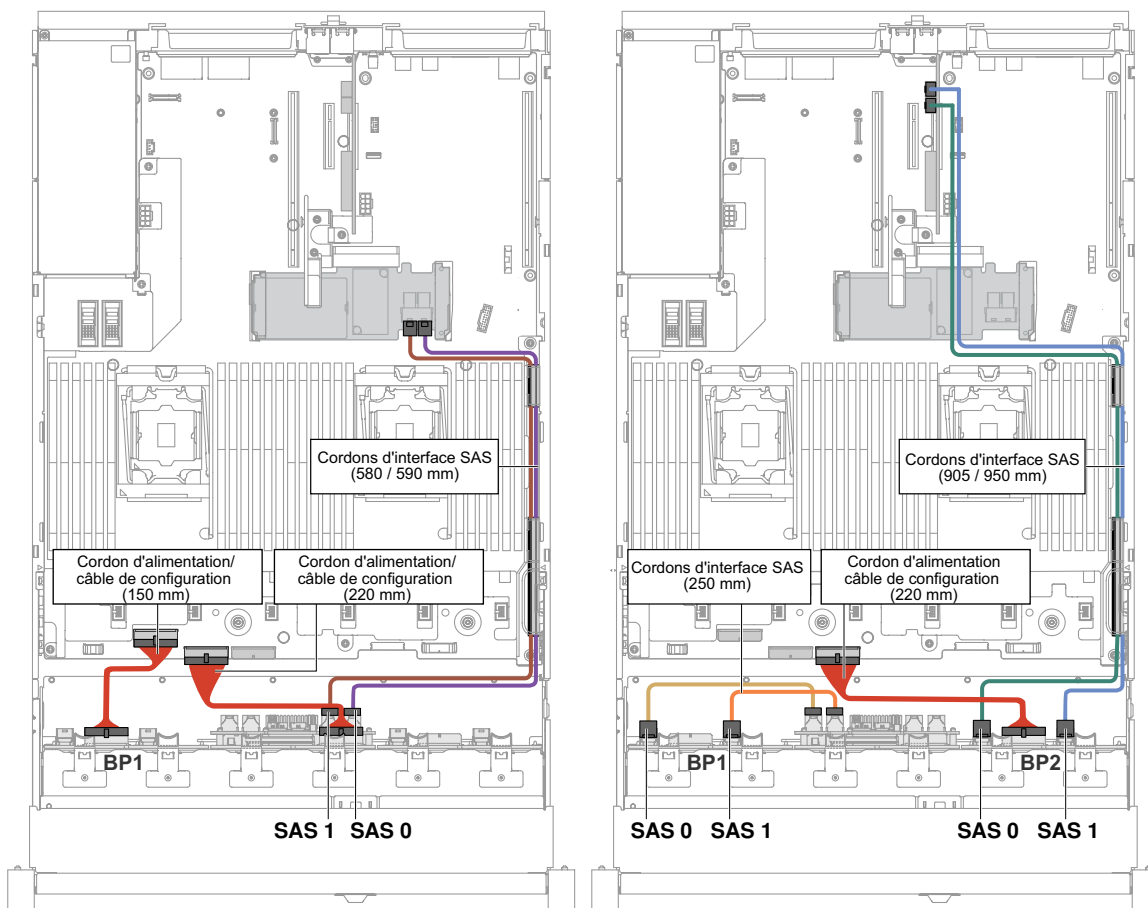


Figure 70. Câblage d'une unité de disque dur 24 x 2,5 pouces remplaçable à chaud

- Unité de disque dur 24 x 2,5 pouces remplaçable à chaud avec deux extensions

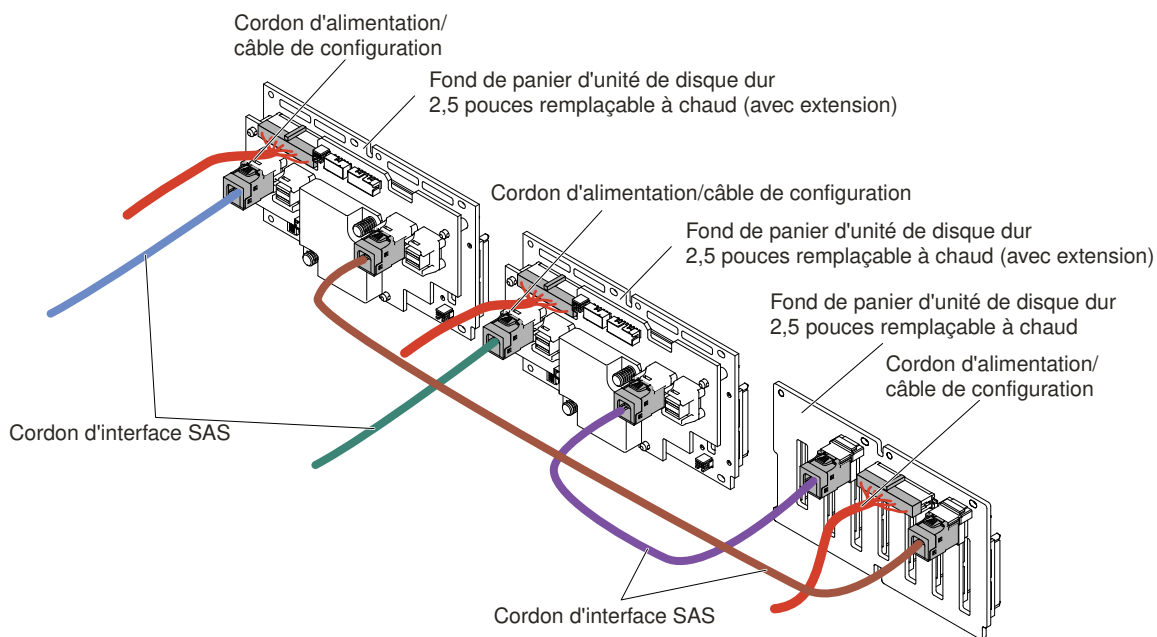


Figure 71. Connexion des câbles de l'unité de disque dur 24 x 2,5 pouces remplaçable à chaud

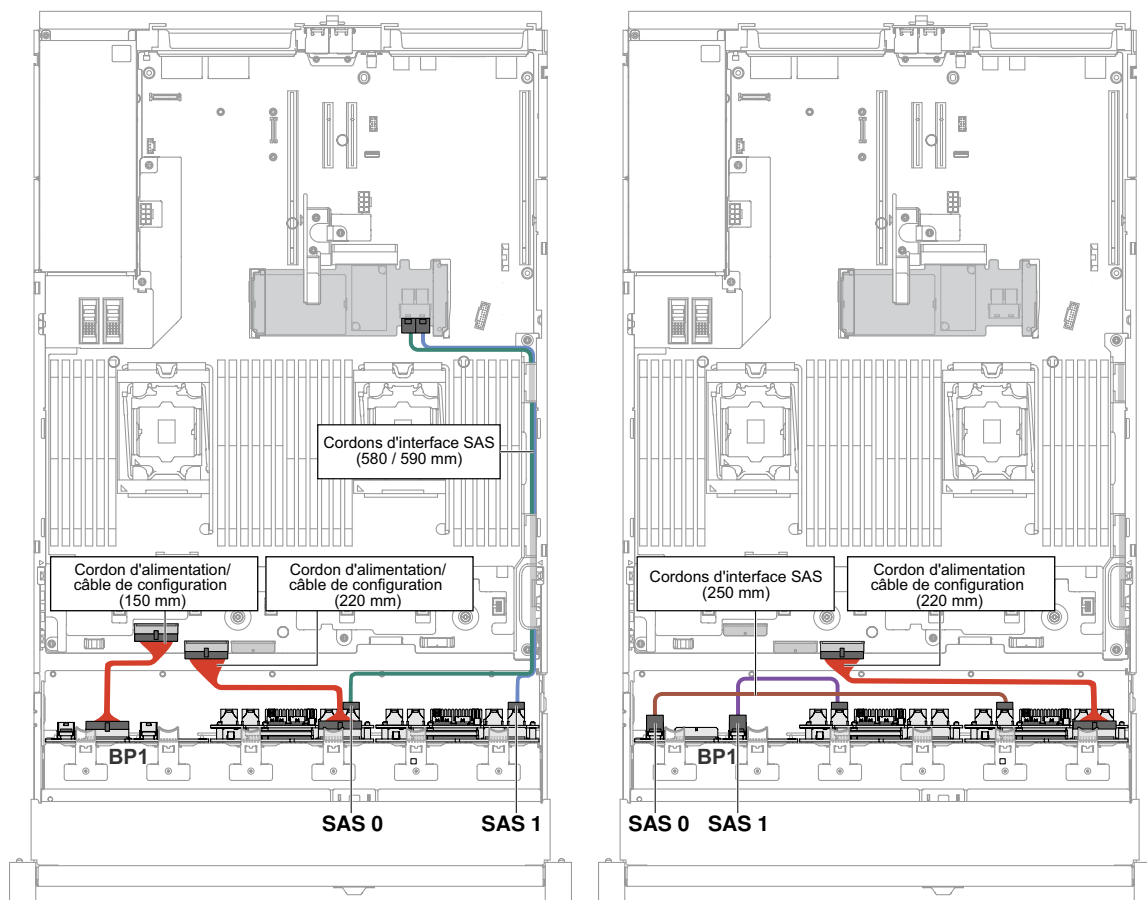


Figure 72. Câblage d'une unité de disque dur 24 x 2,5 pouces remplaçable à chaud

Connexion des câbles de l'unité de disque dur 3,5 pouces

Les figures suivantes présentent les informations de câblage relatives aux modèles d'unité 3,5 pouces.

Important : Assurez-vous que tous les câbles SAS sont acheminés sous les taquets des barrettes DIMM.

Modèle d'unité 8 x 3,5 pouces

Cheminement interne des câbles du modèle d'unité 8 x 3,5 pouces.

La figure ci-après illustre le cheminement interne des câbles du modèle d'unité 8 x 3,5 pouces.

Remarque : Il y a peut-être 3 ou 4 connecteurs d'alimentation sur la carte mère en fonction de votre configuration. Toutefois, cette différence n'aura aucune incidence sur le cheminement des câbles. Suivez les illustrations ci-après pour effectuer le cheminement des câbles.

Modèle d'unité de disque dur 8 x 3,5 pouces à remplacement standard

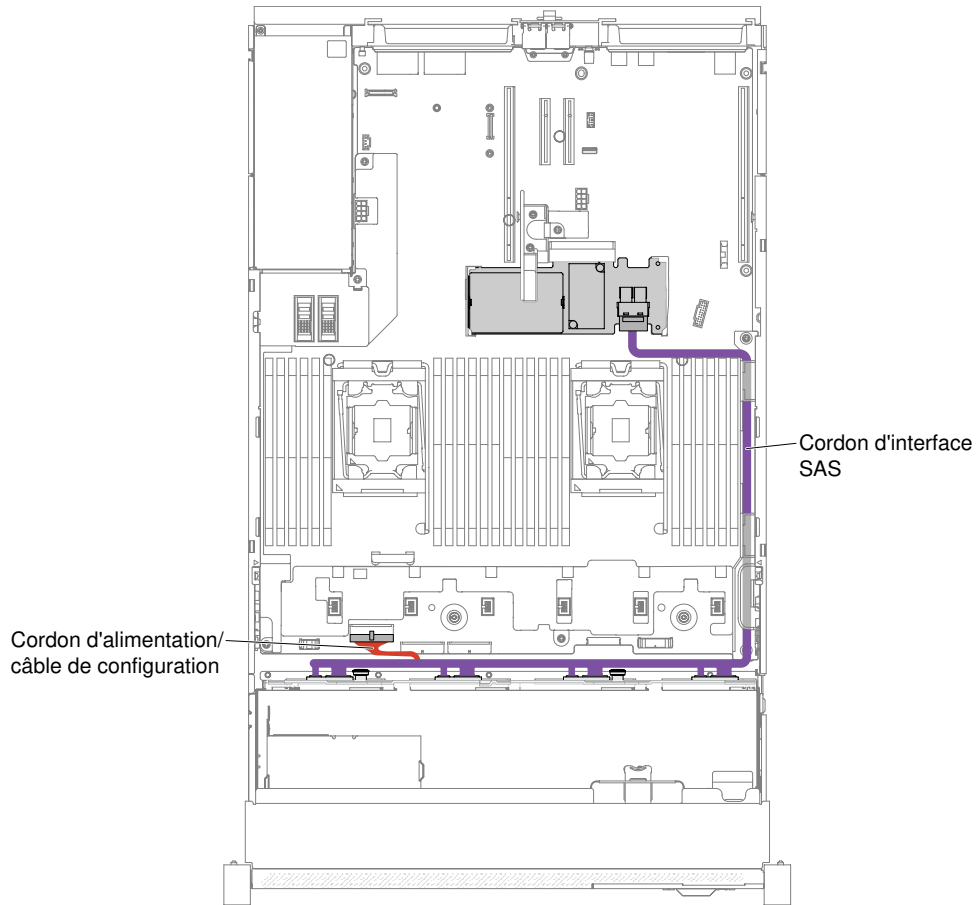


Figure 73. Câblage des unités de disque dur 8 x 3,5 pouces à remplacement standard au câble RAID du matériel

Modèle d'unité de disque dur 8 x 3,5 pouces remplaçable à chaud

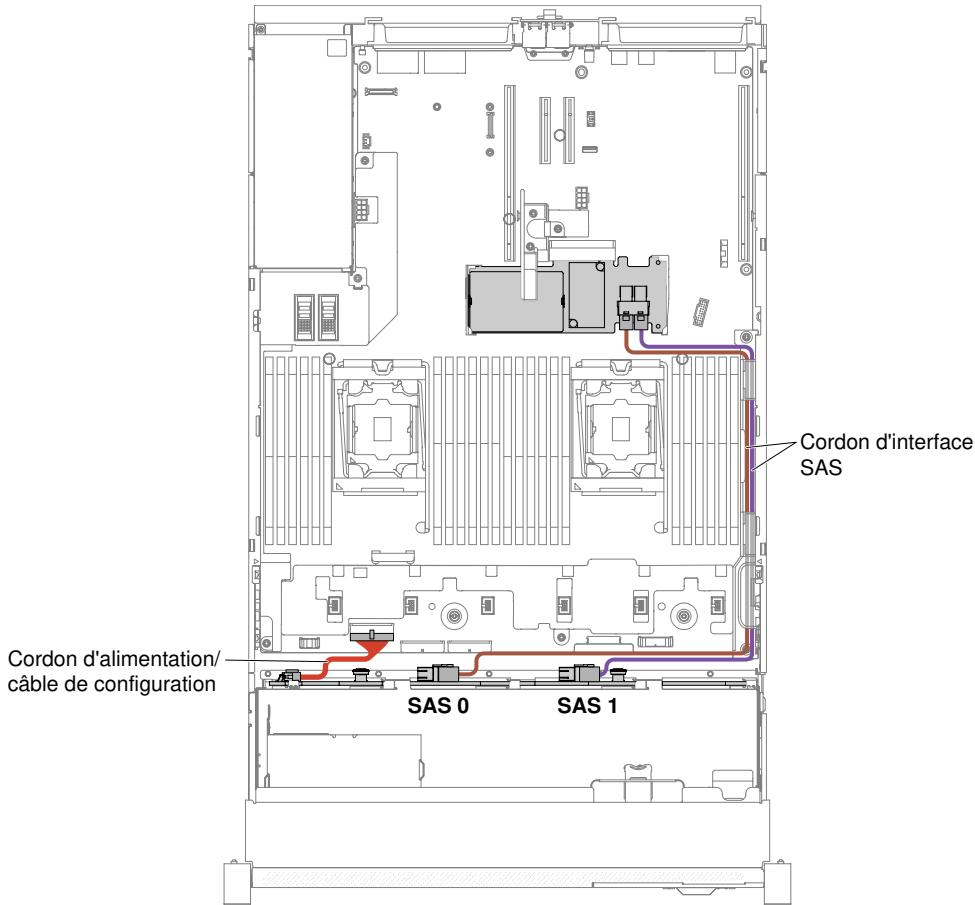


Figure 74. Câblage des unités de disque dur 8 x 3,5 pouces remplaçables à chaud

Modèle d'unité 12 x 3,5 pouces

Cheminement interne des câbles du modèle d'unité 12 x 3,5 pouces.

La figure ci-après illustre le cheminement interne des câbles du modèle d'unité 12 x 3,5 pouces.

Remarque : Il y a peut-être 3 ou 4 connecteurs d'alimentation sur la carte mère en fonction de votre configuration. Toutefois, cette différence n'aura aucune incidence sur le cheminement des câbles. Suivez les illustrations ci-après pour effectuer le cheminement des câbles.

Modèle d'unité de disque dur 12 x 3,5 pouces remplaçable à chaud

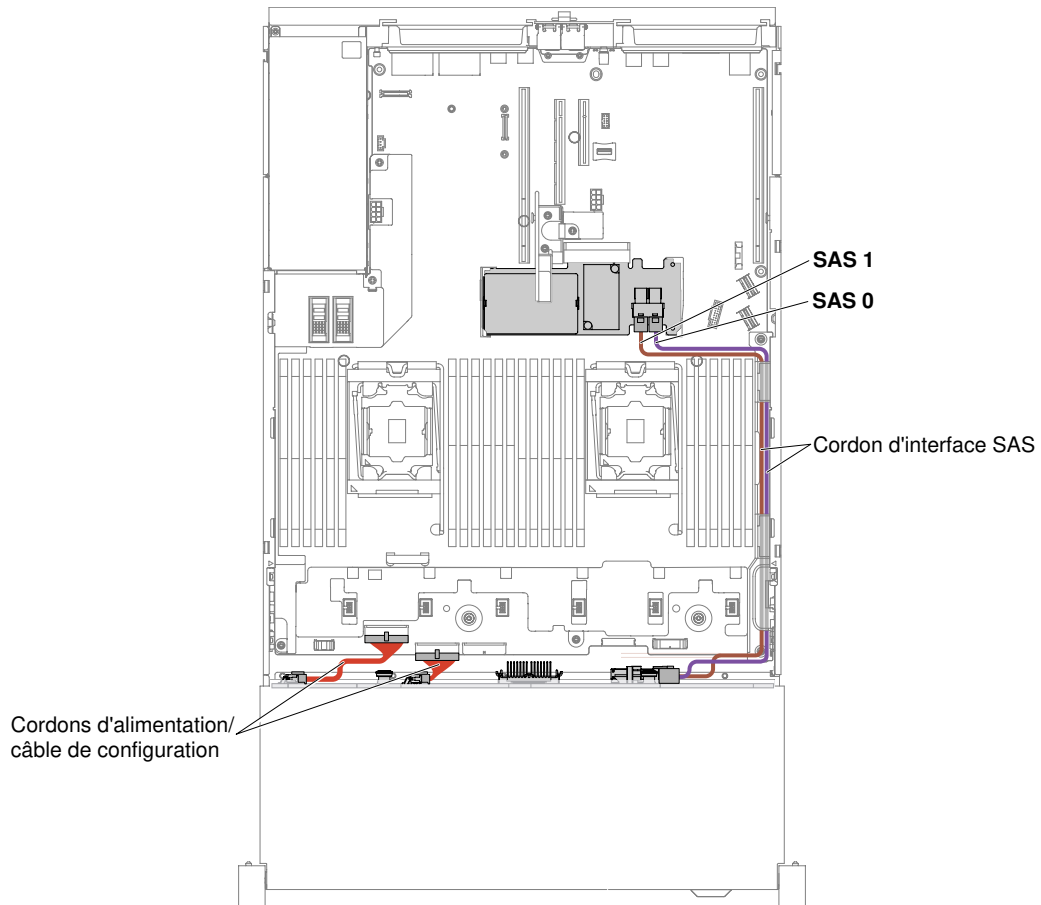


Figure 75. Câblage d'une unité de disque dur 12 x 3,5 pouces remplaçable à chaud

Modèles de serveur avec des unités de disque dur remplaçables à chaud 12 x 3,5 pouces, jeu arrière de deux unités de disque dur 3,5 pouces et jeu arrière de deux unités de disque dur 2,5 pouces

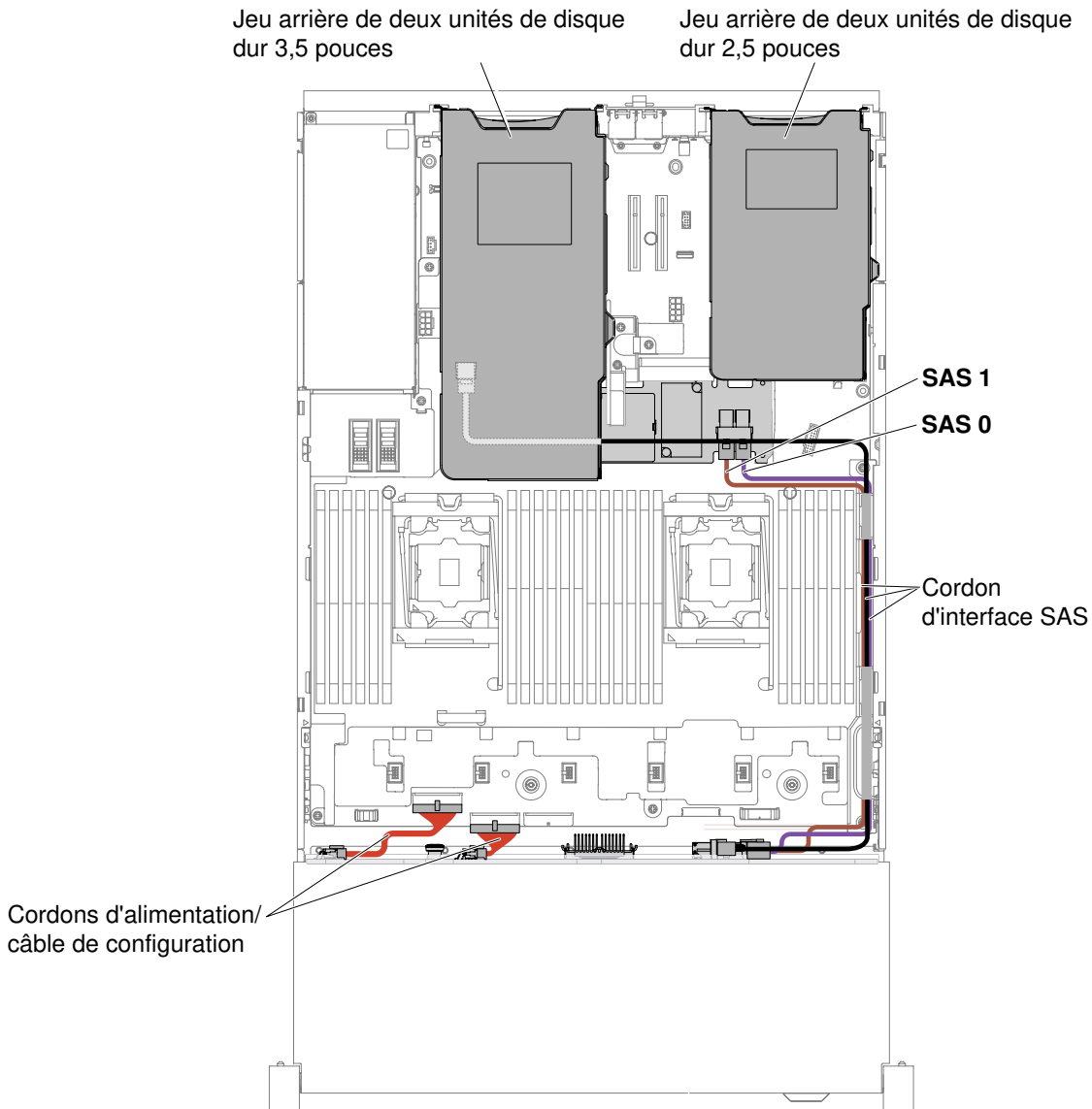


Figure 76. Câblage pour modèles de serveur avec des unités de disque dur remplaçables à chaud 12 x 3,5 pouces, jeu arrière de deux unités de disque dur 3,5 pouces et jeu arrière de deux unités de disque dur 2,5 pouces

Remarque : Pour brancher le câble du jeu arrière de deux unités de disque dur 2,5 pouces, voir la figure suivante.

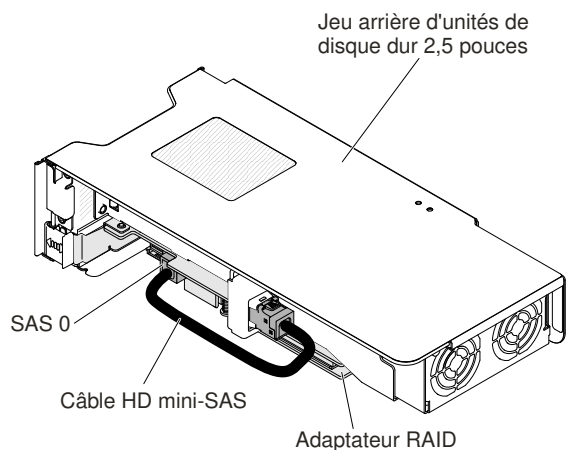


Figure 77. Câblage du jeu arrière de deux unités de disque dur 2,5 pouces

Retrait et réinstallation de pièces structurales

Vous êtes responsable du remplacement ou de la réinstallation des pièces structurales. Si Lenovo installe un composant structurel à votre demande, les frais d'installation vous seront facturés.

Il se peut que les figures contenues dans le présent document ne correspondent pas exactement à votre configuration matérielle.

Retrait du carter supérieur

Utilisez ces informations pour retirer le carter supérieur.

Pour retirer le carter supérieur, procédez comme suit :

- Etape 1. Lisez les consignes de sécurité de la section « [Sécurité](#) » à la page [v](#) et la section « [Conseils d'installation](#) » à la page [330](#).
- Etape 2. Mettez le serveur et tous les périphériques hors tension, puis déconnectez les cordons d'alimentation et tous les câbles externes si nécessaire.

Remarque : Pour afficher un voyant sur la carte mère ou le panneau frontal, faites-le avant de déconnecter la source d'alimentation.
- Etape 3. Si le serveur est installé dans une armoire, poussez les deux taquets de gauche et de droite en appuyant dessus, puis faites glisser le serveur hors du boîtier de l'armoire jusqu'à ce que les deux glissières se bloquent.
- Etape 4. Utilisez un tournevis pour placer le dispositif de verrouillage du carter en position ouverte comme indiqué.

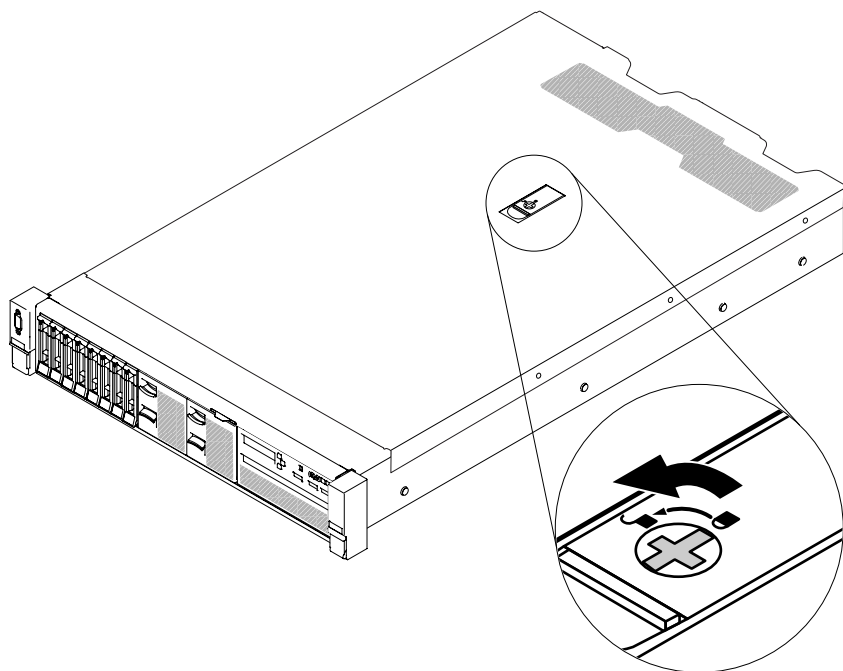


Figure 78. Déverrouillage du dispositif de verrouillage du carter

Etape 5. **1** Appuyez sur la patte du taquet de déverrouillage du carter, puis **2** ouvrez complètement le taquet de déverrouillage. Faites glisser le carter supérieur vers l'arrière, puis **3** soulevez-le pour le retirer du serveur. Mettez le carter de côté.

Attention : Avant de mettre le serveur sous tension, remettez le carter en place pour assurer une ventilation et un refroidissement corrects du système.

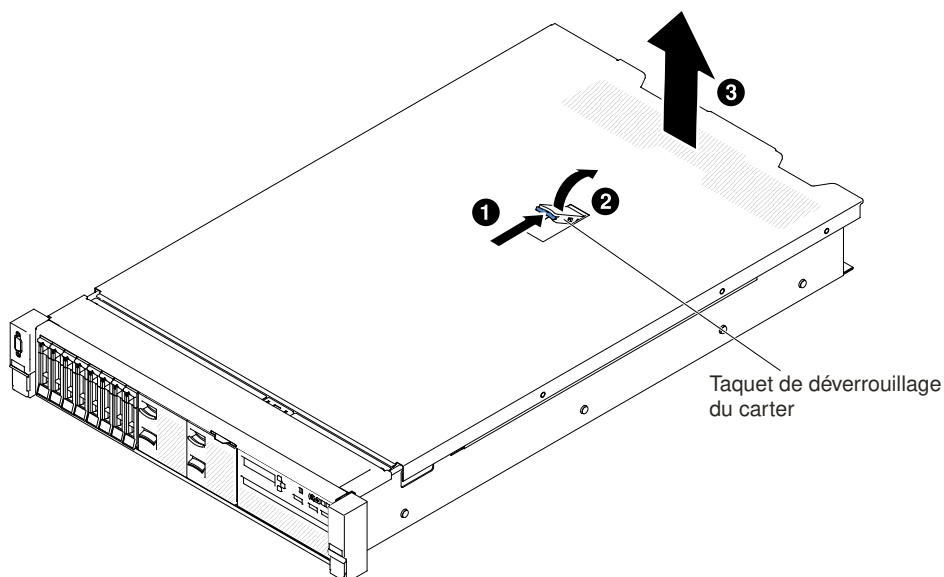


Figure 79. Retrait du carter supérieur

Etape 6. Si vous devez retourner le carter supérieur, suivez les instructions d'emballage et utilisez les emballages qui vous ont été fournis.

Réinstallation du carter supérieur

Les informations ci-après vous indiquent comment réinstaller le carter supérieur.

Pour réinstaller le carter supérieur du serveur, procédez comme suit :

Etape 1. Vérifiez que les câbles, les adaptateurs et autres composants sont correctement installés et que vous n'avez pas oublié d'outils ou de pièces dans le serveur. Vérifiez également que tous les câbles internes sont correctement acheminés.

Important : Avant de faire glisser le carter supérieur vers l'avant, vérifiez que toutes ses pattes et ses broches (en haut et sur les côtés) s'engagent correctement dans le châssis.

Etape 2. Placez le taquet de déverrouillage du carter en position ouverte (position haute).

Etape 3. Placez le carter supérieur sur le dessus du serveur.

Etape 4. Insérez les taquets inférieurs du carter supérieur dans les encoches correspondantes du châssis du serveur.

Etape 5. Faites pivoter le loquet du carter tel qu'indiqué tout en faisant glisser le carter supérieur vers l'avant jusqu'à ce qu'il s'enclenche.

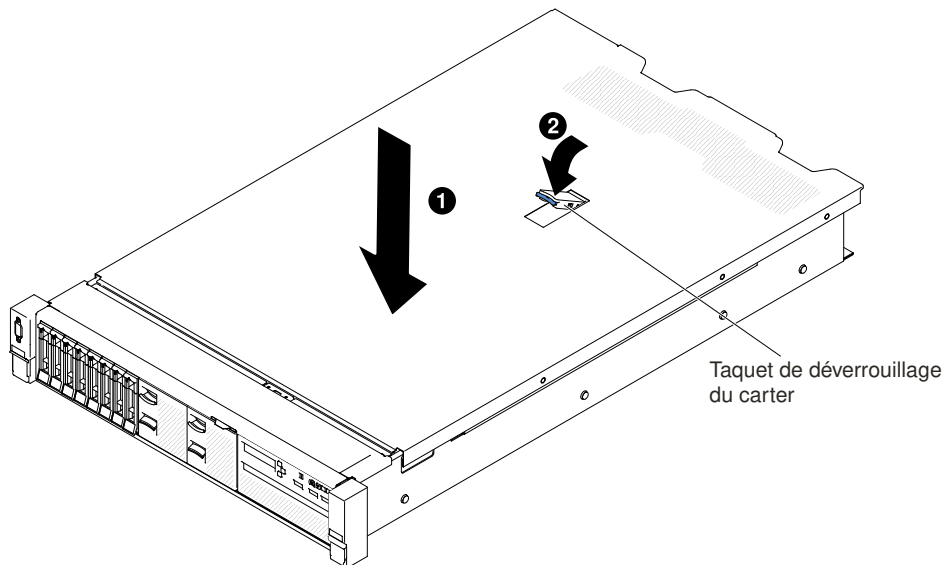


Figure 80. Installation du carter supérieur

Etape 6. Utilisez un tournevis pour mettre le dispositif de verrouillage du carter en position fermée.

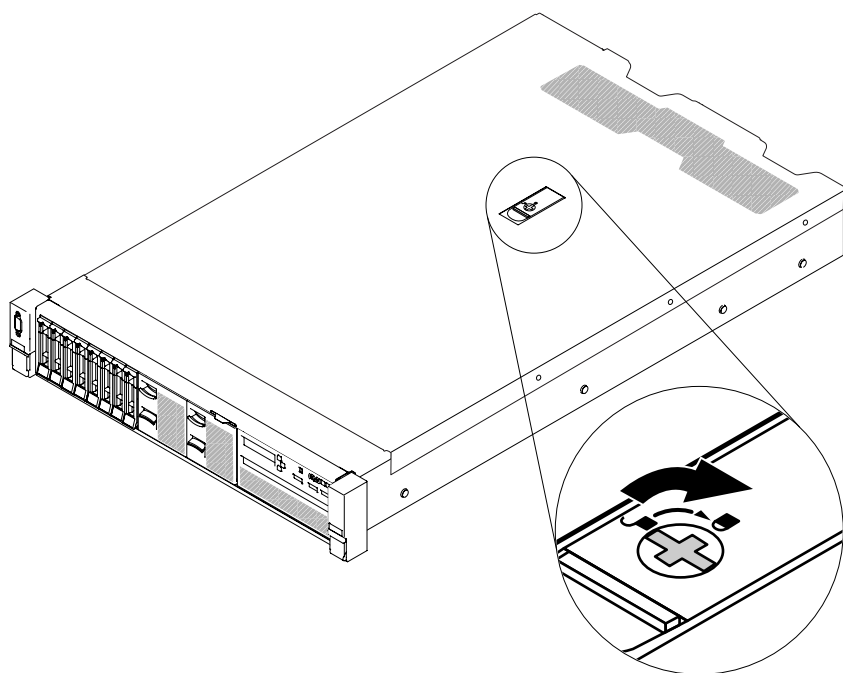


Figure 81. Fermeture complète du carter du serveur

Etape 7. Faites glisser le serveur dans l'armoire.

Etape 8. Rebranchez les câbles externes et les cordons d'alimentation.

Retrait et réinstallation des unités remplaçables par l'utilisateur (CRU) de niveau 1

La réinstallation des CRU de niveau 1 vous incombe. Si Lenovo installe une CRU de niveau 1 à votre demande, les frais d'installation vous seront facturés.

Il se peut que les figures contenues dans le présent document ne correspondent pas exactement à votre configuration matérielle.

Retrait de la grille d'aération

Avec certains périphériques en option, vous devez commencer par retirer la grille d'aération pour pouvoir accéder à certains composants ou connecteurs de la carte mère. La figure ci-après explique comment retirer la grille d'aération.

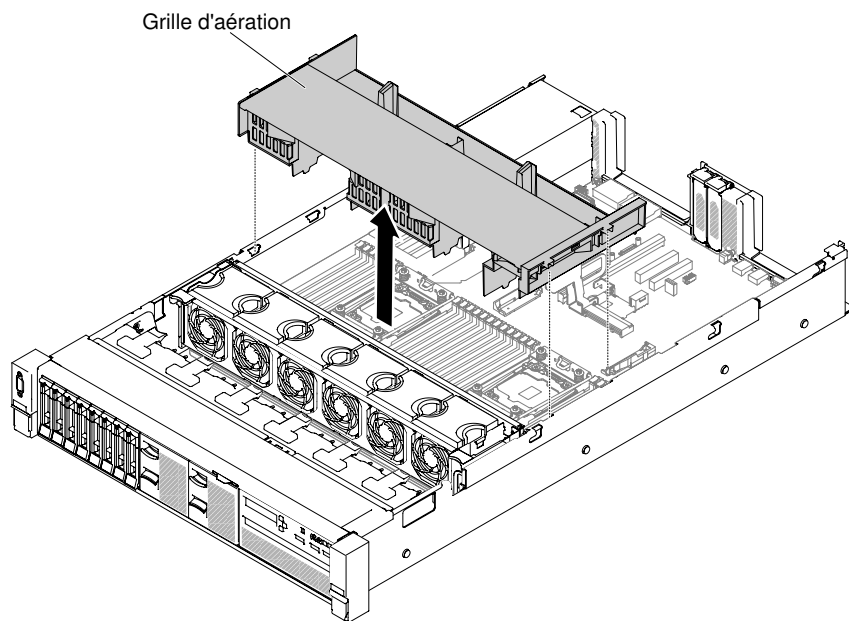


Figure 82. Retrait de la grille d'aération

Pour retirer la grille d'aération, procédez comme suit :

- Etape 1. Lisez les consignes de sécurité de la section « Sécurité » à la page v et la section « Conseils d'installation » à la page 330.
 - Etape 2. Mettez le serveur et les périphériques hors tension, puis débranchez les cordons d'alimentation et tous les câbles externes (voir « Mise hors tension du serveur » à la page 48).
 - Etape 3. Retirez le carter supérieur (voir « Retrait du carter supérieur » à la page 181).
 - Etape 4. Si besoin, retirez les assemblages de cartes mezzanines PCI (voir « Retrait d'un assemblage de cartes mezzanines » à la page 219).
 - Etape 5. Débranchez les câbles de la batterie de l'adaptateur RAID/du module d'alimentation flash, si nécessaire.
 - Etape 6. Placez vos doigts sous les faces arrière de la partie supérieure de la grille d'aération ; détachez-la ensuite du serveur en la soulevant.
- Attention** : Avant de mettre le serveur sous tension, remettez la grille d'aération en place pour assurer une ventilation et un refroidissement corrects du système. Si vous utilisez le serveur sans grille d'aération, vous risquez d'endommager les composants serveur.
- Etape 7. Si vous devez renvoyer la grille d'aération, suivez toutes les instructions d'emballage et utilisez les matériaux que vous avez reçus pour l'emballer.

Réinstallation de la grille d'aération

Les informations ci-après vous indiquent comment réinstaller la grille d'aération.

Pour remplacer la grille d'aération, procédez comme suit :

- Etape 1. Lisez les consignes de sécurité de la section « Sécurité » à la page v et la section « Conseils d'installation » à la page 330.
- Etape 2. Mettez le serveur et tous les périphériques hors tension, puis déconnectez les cordons d'alimentation et tous les câbles externes.

- Etape 3. Retirez le carter supérieur (voir « [Retrait du carter supérieur](#) » à la page 181).
- Etape 4. Alignez les pattes de la grille d'aération avec les encoches correspondantes sur les deux côtés du châssis. Ensuite, insérez la grille d'aération dans le serveur. Appuyez sur la grille d'aération jusqu'à ce qu'elle soit bien en place.

Remarque : Fermez la patte de retenue à chaque extrémité du connecteur DIMM avant d'installer la grille d'aération pour assurer un refroidissement correct.

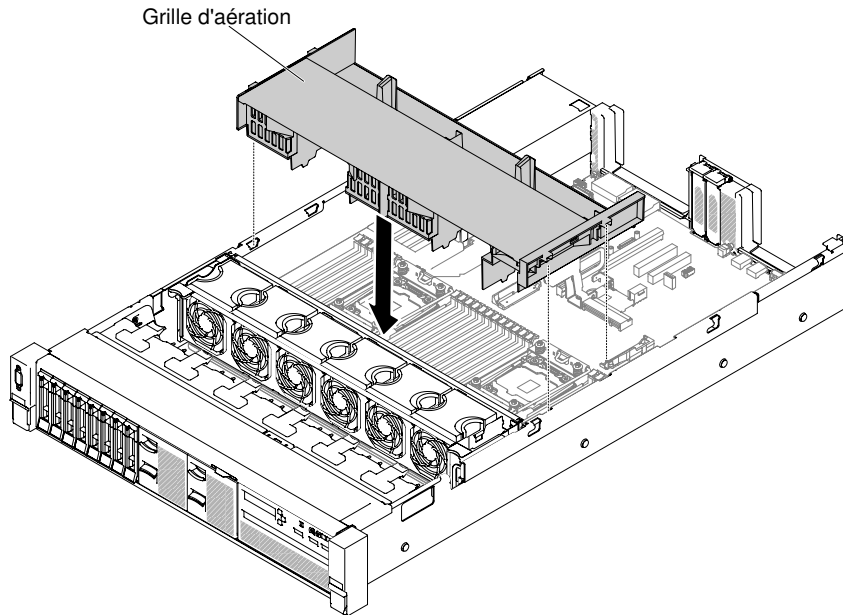


Figure 83. Installation de la grille d'aération

- Etape 5. Réinstallez les assemblages de cartes mezzanines PCI, s'il y a lieu.
- Etape 6. Réinstallez le carter supérieur (voir « [Réinstallation du carter supérieur](#) » à la page 183).
- Etape 7. Faites glisser le serveur dans l'armoire.
- Etape 8. Rebranchez les cordons d'alimentation et autres câbles préalablement retirés.
- Etape 9. Mettez le serveur et tous les périphériques sous tension.

Retrait du module du répartiteur d'alimentation

Les informations suivantes vous indiquent comment retirer le module du répartiteur d'alimentation.

Pour retirer le module d'alimentation, procédez comme suit :

- Etape 1. Lisez les informations de sécurité qui se trouvent aux sections « [Sécurité](#) » à la page v et « [Conseils d'installation](#) » à la page 330.
- Etape 2. Mettez le serveur hors tension et déconnectez tous les cordons d'alimentation et les câbles externes.
- Etape 3. Retirez le carter supérieur (voir « [Retrait du carter supérieur](#) » à la page 181).
- Etape 4. Retirez les blocs d'alimentation. (Voir « [Retrait d'un bloc d'alimentation en courant alternatif remplaçable à chaud](#) » à la page 267.)
- Etape 5. Saisissez la poignée, puis retirez le module du répartiteur d'alimentation.

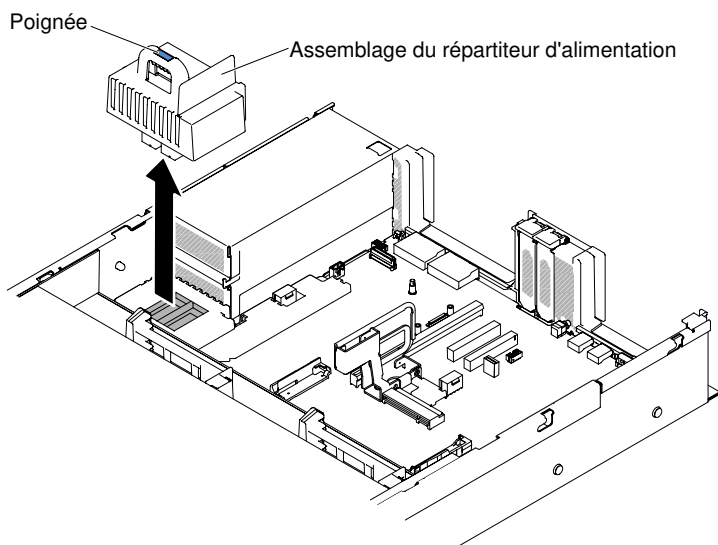


Figure 84. Retrait du module du répartiteur

Etape 6. Si vous devez renvoyer le module d'alimentation, suivez les instructions d'emballage et utilisez les matériaux que vous avez reçus pour l'emballer.

Réinstallation du module du répartiteur d'alimentation

Les informations suivantes vous indiquent comment installer le module du répartiteur d'alimentation.

Pour installer le module du répartiteur d'alimentation, procédez comme suit :

- Etape 1. Lisez les informations de sécurité qui se trouvent aux sections « [Sécurité](#) » à la page v et « [Conseils d'installation](#) » à la page 330.
- Etape 2. Mettez le serveur et tous les périphériques hors tension, puis déconnectez les cordons d'alimentation et tous les câbles externes si nécessaire.
- Etape 3. Retirez le carter supérieur (voir « [Retrait du carter supérieur](#) » à la page 181).
- Etape 4. Saisissez la poignée et alignez le module du répartiteur d'alimentation avec le connecteur sur la carte mère. Poussez le module du répartiteur d'alimentation dans la carte mère et assurez-vous qu'il est bien mis en place.

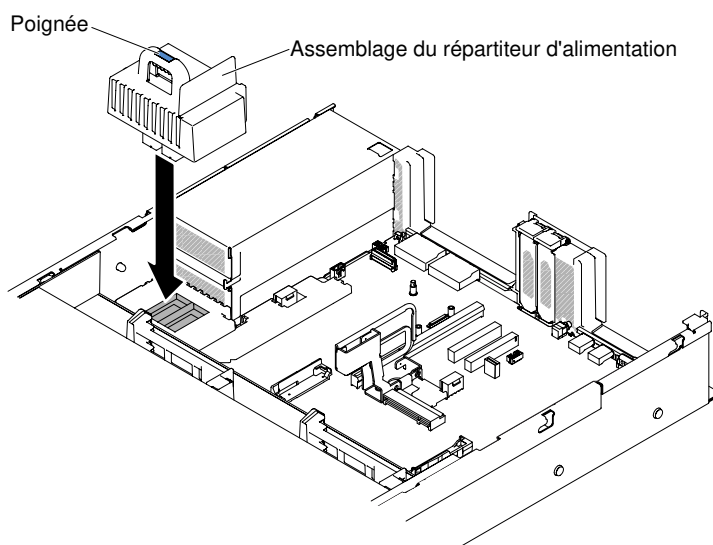


Figure 85. Installation du module du répartiteur d'alimentation

- Etape 5. Réinstallez les blocs d'alimentation (voir « [Réinstallation d'un bloc d'alimentation en courant alternatif remplaçable à chaud](#) » à la page 269).
- Etape 6. Réinstallez le carter supérieur (voir « [Réinstallation du carter supérieur](#) » à la page 183).
- Etape 7. Faites glisser le serveur dans l'armoire.
- Etape 8. Rebranchez les cordons d'alimentation et tous les câbles externes, puis mettez le serveur et les périphériques sous tension.

Retrait du connecteur USB avant

Les informations suivantes vous indiquent comment retirer le connecteur USB avant.

Remarque : Le connecteur USB avant est uniquement disponible sur certains modèles.

Pour retirer le connecteur USB avant, procédez comme suit.

- Etape 1. Lisez les informations de sécurité qui se trouvent aux sections « [Sécurité](#) » à la page v et « [Conseils d'installation](#) » à la page 330.
- Etape 2. Mettez le serveur et tous les périphériques hors tension, puis déconnectez les cordons d'alimentation et tous les câbles externes si nécessaire.
- Etape 3. Retirez le carter supérieur (voir « [Retrait du carter supérieur](#) » à la page 181).
- Etape 4. Débranchez le câble du connecteur USB avant de la carte mère.
- Etape 5. **1** Soulevez légèrement le taquet de déverrouillage, puis **2** faites glisser le connecteur USB avant hors du serveur.

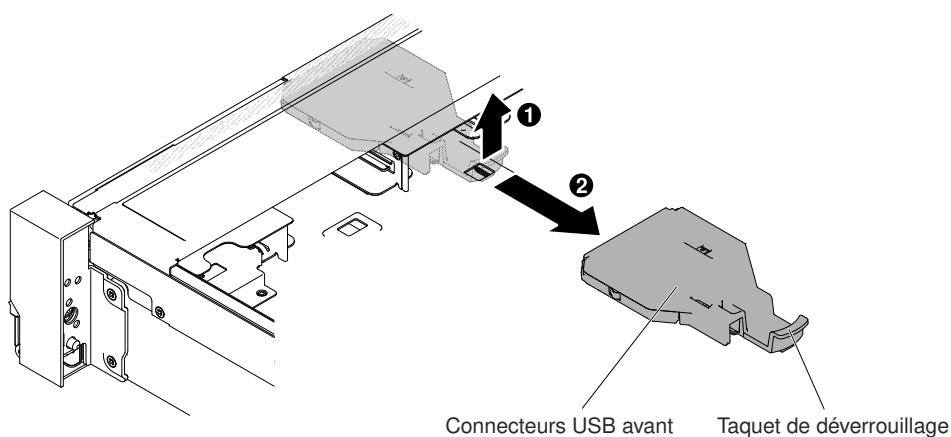


Figure 86. Retrait du connecteur USB avant

Etape 6. Si vous devez retourner le connecteur USB avant, suivez les instructions d'emballage et utilisez les matériaux que vous avez reçus pour l'emballer.

Réinstallation du connecteur USB avant

Les informations suivantes vous indiquent comment réinstaller le connecteur USB avant.

Remarque : Le connecteur USB avant est uniquement disponible sur certains modèles.

Pour installer le connecteur USB avant, procédez comme suit.

- Etape 1. Lisez les informations de sécurité qui se trouvent aux sections « [Sécurité](#) » à la page [v](#) et « [Conseils d'installation](#) » à la page [330](#).
- Etape 2. Mettez le serveur et tous les périphériques hors tension, puis déconnectez les cordons d'alimentation et tous les câbles externes si nécessaire.
- Etape 3. Retirez le carter supérieur (voir « [Retrait du carter supérieur](#) » à la page [181](#)).
- Etape 4. Alignez et faites glisser le connecteur USB avant dans le serveur jusqu'à ce qu'il s'enclenche.

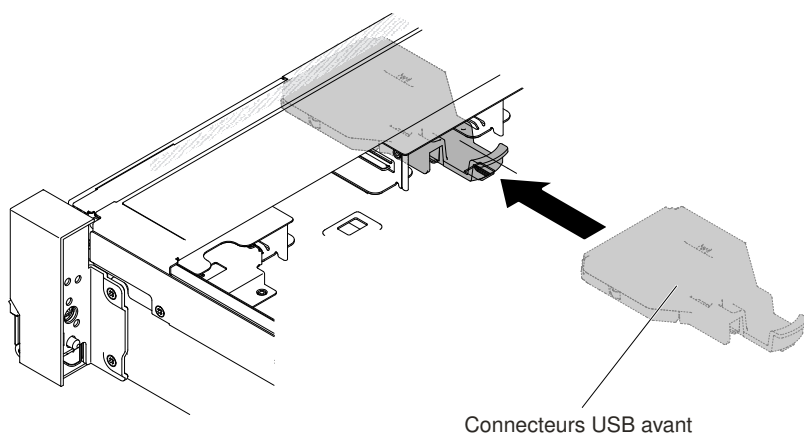


Figure 87. Installation du connecteur USB avant

Etape 5. Branchez le câble du connecteur USB avant sur la carte mère.

La figure ci-après illustre le cheminement des câbles pour le connecteur USB avant.

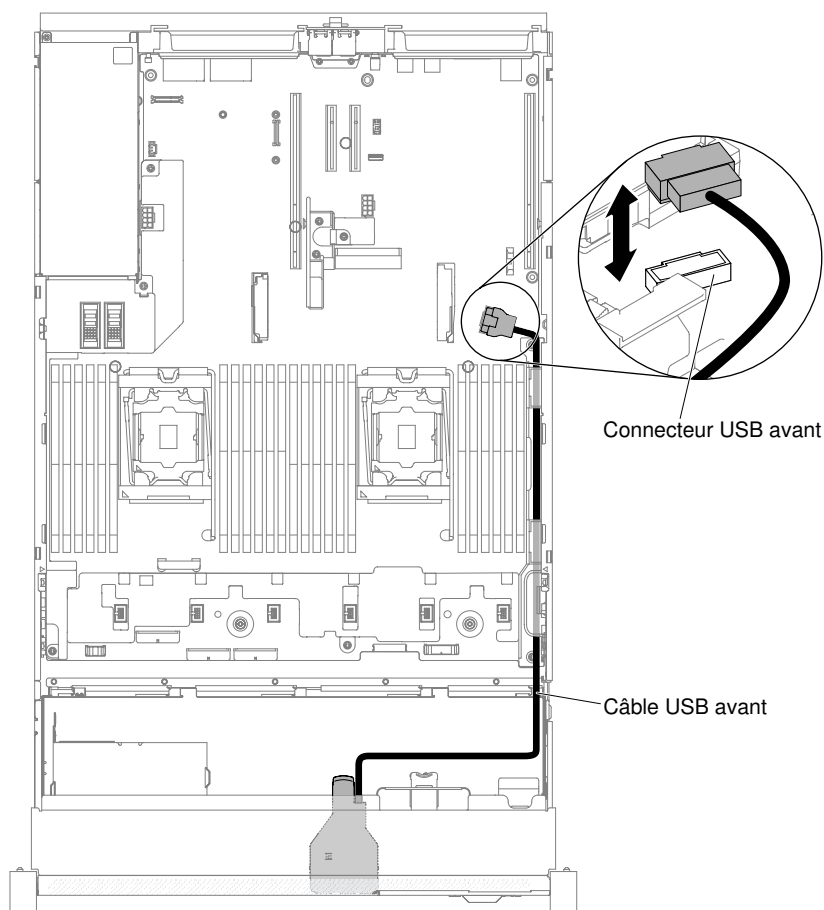


Figure 88. Cheminement des câbles du connecteur USB avant

Remarque : Pour brancher le câble du connecteur USB avant sur la carte mère, appuyez sur les deux extrémités du câble. Si vous appuyez sur une seule face du câble, vous pouvez endommager le câble ou le connecteur.

- Etape 6. Réinstallez le carter supérieur (voir « Réinstallation du carter supérieur » à la page 183).
- Etape 7. Faites glisser le serveur dans l'armoire.
- Etape 8. Rebranchez les cordons d'alimentation et autres câbles préalablement retirés.
- Etape 9. Mettez le serveur et tous les périphériques sous tension.

Retrait d'une unité de disque dur remplaçable à chaud

Les informations ci-après vous indiquent comment retirer une unité de disque dur remplaçable à chaud.

Attention :

- Pour éviter d'endommager les connecteurs d'unités de disque dur, vérifiez que le carter supérieur du serveur est en place et soigneusement fermé chaque fois que vous installez ou retirez une unité de disque dur.
- Pour garantir le refroidissement adéquat du système, n'utilisez pas le serveur pendant plus de 2 minutes sans qu'une unité de disque dur ou un panneau obturateur soit installé dans chaque baie.
- Avant d'apporter des modifications aux unités de disque, aux contrôleurs d'unité de disque (y compris aux contrôleurs intégrés sur la carte mère), aux fonds de panier d'unité de disque ou aux câbles d'unité de disque, sauvegardez toutes les données importantes stockées sur des disques durs.

- Avant de retirer tout composant d'une grappe RAID, sauvegardez toutes les informations de configuration RAID.

Pour retirer une unité de disque dur remplaçable à chaud, procédez comme suit :

- Etape 1. Lisez les informations de sécurité qui se trouvent aux sections « Sécurité » à la page v et « Conseils d'installation » à la page 330.
- Etape 2. Veillez à enregistrer les données de votre unité, particulièrement si elle fait partie d'une grappe RAID, avant tout retrait du serveur.
- Etape 3. Faites glisser le taquet pour déverrouiller la poignée de l'unité.

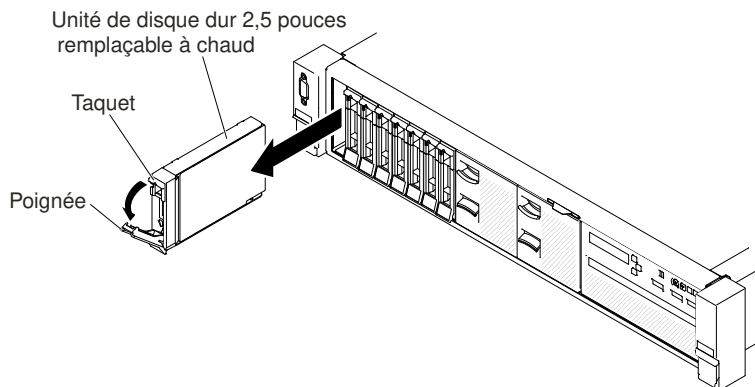


Figure 89. Retrait des unités de disque dur 2,5 pouces remplaçables à chaud

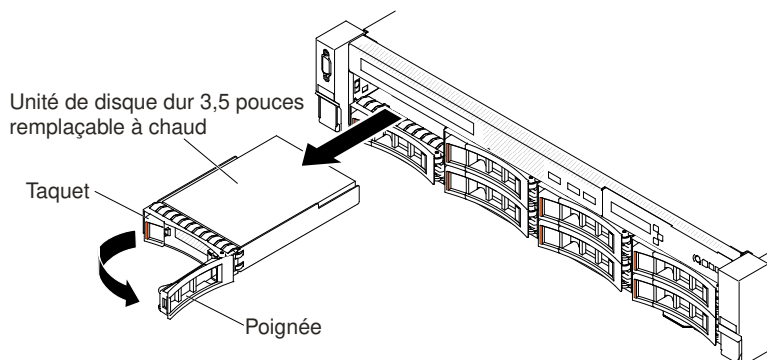


Figure 90. Retrait des unités de disque dur 3,5 pouces remplaçables à chaud

- Etape 4. Saisissez la poignée et sortez l'unité de sa baie.
- Etape 5. Réinstallez le panneau obturateur de la baie d'unité.
- Etape 6. Si vous devez retourner l'unité, suivez les instructions d'emballage et utilisez les matériaux que vous avez reçus pour l'emballer.

Réinstallation d'une unité de disque dur remplaçable à chaud

Les informations ci-après vous indiquent comment installer une unité de disque dur remplaçable à chaud.

Les paragraphes suivants décrivent les types d'unité de disque dur pris en charge par le serveur et contiennent d'autres informations que vous devez prendre en compte avant d'installer une unité de disque dur. Pour une liste des unités de disque dur prises en charge, voir le site <http://www.lenovo.com/serverproven/>.

- En complément des instructions figurant dans le présent document, consultez la documentation fournie avec l'unité de disque dur.
- De manière générale, ne mélangez pas des unités au format 512 octets standard et 4 ko avancé dans la même grappe RAID car cela peut entraîner des problèmes de performance.
- Vérifiez que vous possédez tous les câbles ou autres équipements mentionnés dans la documentation livrée avec l'unité.
- Retirez le blindage électromagnétique de la baie dans laquelle vous voulez installer l'unité.
- Consultez les instructions fournies avec l'unité pour déterminer si vous devez positionner des cavaliers ou des commutateurs sur l'unité. Si vous installez une unité de disque dur SAS ou SATA, veillez à définir l'ID SAS ou SAS correspondant.
- Les modèles de serveur remplaçables à chaud prennent en charge jusqu'à vingt-six unités de disque dur SAS ou SATA 2,5 pouces ou quatorze unités de disque dur SAS ou SATA 3,5 pouces remplaçables à chaud.
- Pour une meilleure ventilation et une protection contre les perturbations électromagnétiques, toutes les baies et tous les emplacements PCI Express doivent être occupés ou protégés par un obturateur. Lorsque vous installez une unité ou un adaptateur PCI Express, conservez le blindage électromagnétique et le panneau obturateur occupant la baie ou l'emplacement d'adaptateur PCI Express. Vous en aurez besoin si vous retirez le périphérique par la suite.
- Pour obtenir une liste exhaustive des périphériques en option pris en charge par le serveur, consultez le site <http://www.lenovo.com/serverproven/>.

Pour installer une unité de disque dur SAS ou SATA remplaçable à chaud, procédez comme suit :

Remarque : Si vous avez une seule unité de disque dur, vous devez l'installer dans la baie 0 (en haut à gauche).

- Etape 1. Lisez les informations de sécurité qui se trouvent aux sections « Sécurité » à la page v et « Conseils d'installation » à la page 330.
- Etape 2. Retirez le panneau obturateur de la baie d'unité vide. Conservez-le dans un espace sûr.
- Etape 3. Mettez l'emballage antistatique contenant l'unité contre une zone métallique non peinte du serveur, puis déballez et posez l'unité sur une surface antistatique.
- Etape 4. Installez l'unité de disque dur dans la baie d'unité :
 - a. Vérifiez que la poignée du tiroir est en position ouverte (déverrouillée).
 - b. Alignez l'unité avec les glissières de la baie.

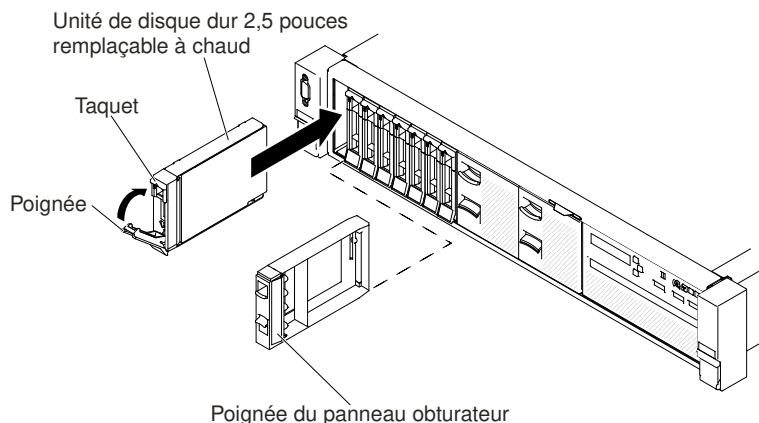


Figure 91. Installation des unités de disque dur 2,5 pouces remplaçables à chaud

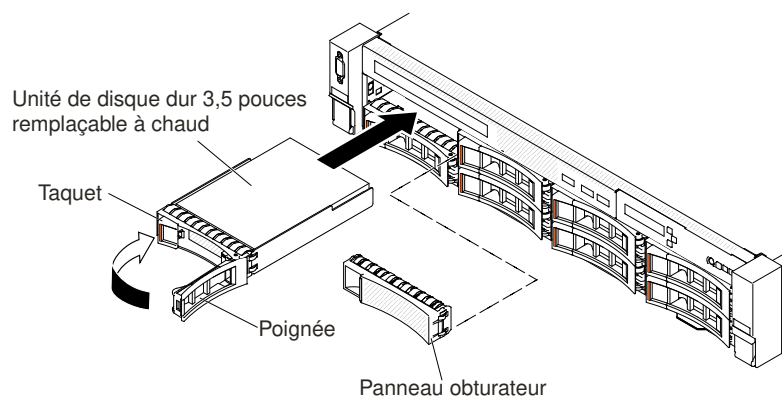


Figure 92. Installation des unités de disque dur 3,5 pouces remplaçables à chaud

- c. Poussez délicatement l'unité dans la baie jusqu'à ce qu'elle s'arrête.
- d. Placez la poignée du tiroir en position fermée (verrouillée).
- e. Observez le voyant d'état de l'unité de disque dur pour vérifier que celle-ci fonctionne correctement. Si le voyant d'état jaune de l'unité de disque dur est fixe, cela signifie que cette unité est défectueuse et doit être remplacée. Si le voyant d'activité de l'unité de disque dur vert clignote, l'unité de disque dur est en cours d'utilisation.

Remarque : Si le serveur est configuré pour RAID via un adaptateur ServeRAID, vous devrez peut-être reconfigurer les batteries de disques après avoir installé les unités de disque dur. Pour plus d'informations sur le fonctionnement RAID et des instructions complètes concernant l'utilisation de l'adaptateur ServeRAID, voir la documentation de l'adaptateur ServeRAID.

Etape 5. Si vous avez d'autres unités de disque dur à installer, faites-le maintenant.

Etape 6. Mettez le serveur et tous les périphériques sous tension.

Retrait d'une unité de disque dur à remplacement standard

Les informations ci-après vous indiquent comment retirer une unité de disque dur à remplacement standard.

Vous devez mettre le serveur hors tension avant d'en retirer des unités à remplacement standard. Pour retirer une unité de disque dur SATA à remplacement standard, procédez comme suit.

Attention :

- Pour éviter d'endommager les connecteurs d'unité de disque dur, vérifiez que le carter du serveur est en place et correctement fermé après chaque installation ou retrait d'unité de disque dur.
- Pour garantir le refroidissement adéquat du système, n'utilisez pas le serveur pendant plus de 2 minutes sans qu'une unité de disque dur ou un panneau obturateur soit installé dans chaque baie.

Etape 1. Lisez les informations de sécurité qui se trouvent aux sections « [Sécurité](#) » à la page [v](#) et « [Conseils d'installation](#) » à la page [330](#).

Etape 2. Mettez le serveur et tous les périphériques hors tension, puis déconnectez les cordons d'alimentation et tous les câbles externes.

Etape 3. Pincez le taquet de déverrouillage et retirez l'unité de disque dur de la baie d'unité.

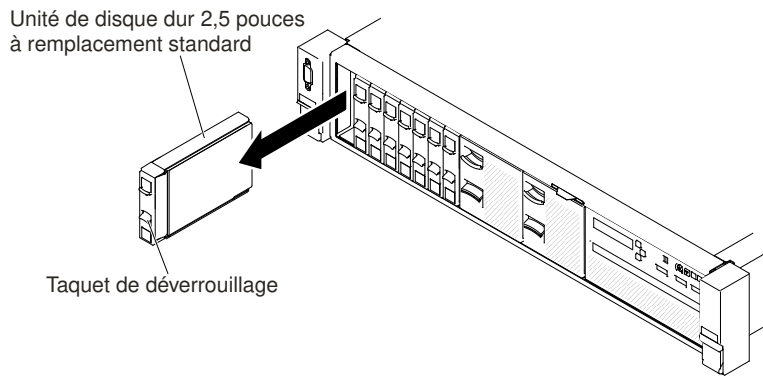


Figure 93. Retrait de l'unité de disque dur à remplacement standard 2,5 pouces

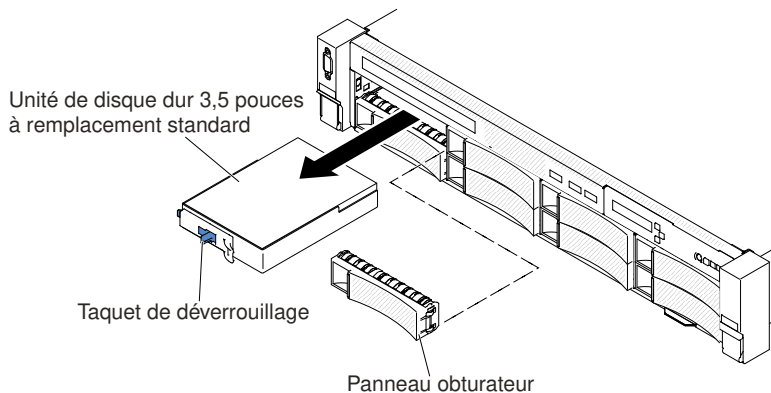


Figure 94. Retrait de l'unité de disque dur à remplacement standard 3,5 pouces

- Etape 4. Réinstallez le panneau obturateur de baie d'unité que vous avez retiré précédemment, si nécessaire.
- Etape 5. Si vous devez retourner l'unité, suivez les instructions d'emballage et utilisez les matériaux que vous avez reçus pour l'emballer.

Réinstallation d'une unité de disque dur à remplacement standard

Les informations ci-après vous indiquent comment installer une unité de disque dur à remplacement standard.

Vous devez mettre le serveur hors tension avant d'installer des unités à remplacement standard. Avant d'installer une unité de disque dur SATA à remplacement standard, prenez connaissance des informations ci-après. Pour une liste des unités de disque dur prises en charge, voir le site <http://www.lenovo.com/serverproven/>.

- En complément des instructions figurant dans le présent document, consultez la documentation fournie avec l'unité de disque dur.
- De manière générale, ne mélangez pas des unités au format 512 octets standard et 4 ko avancé dans la même grappe RAID car cela peut entraîner des problèmes de performance.
- Vérifiez que vous possédez tous les câbles ou autres équipements mentionnés dans la documentation livrée avec l'unité.
- Retirez le blindage électromagnétique de la baie dans laquelle vous voulez installer l'unité.
- Consultez les instructions fournies avec l'unité pour déterminer si vous devez positionner des cavaliers ou des commutateurs sur l'unité. Si vous installez une unité SATA, veillez à définir l'ID SATA correspondant.

- Les modèles de serveur à remplacement standard prennent en charge jusqu'à seize unités de disque dur SATA 2,5 pouces ou huit unités de disque dur SATA 3,5 pouces à remplacement standard. N'installez pas d'unités remplaçables à chaud dans un modèle de serveur à remplacement standard, car cela n'est pas pris en charge.
- Vous pouvez installer une unité de disque dur SATA 2,5 pouces à remplacement standard dans la baie 0 du serveur. N'installez pas d'unités remplaçables à chaud dans un modèle de serveur à remplacement standard, car cela n'est pas pris en charge.
- Les modèles de serveur à remplacement standard sont disponibles seulement en configurations non RAID.
- Pour une meilleure ventilation et une protection contre les perturbations électromagnétiques, toutes les baies et tous les emplacements PCI Express doivent être occupés ou protégés par un obturateur. Lorsque vous installez une unité ou un adaptateur PCI Express, conservez le blindage électromagnétique et le panneau obturateur occupant la baie ou l'emplacement d'adaptateur PCI Express. Vous en aurez besoin si vous retirez le périphérique par la suite.

Pour installer une unité de disque dur à remplacement standard, procédez comme suit :

- Etape 1. Lisez les informations de sécurité qui se trouvent aux sections « Sécurité » à la page v et « Conseils d'installation » à la page 330.
- Etape 2. Mettez le serveur et tous les périphériques hors tension, puis déconnectez les cordons d'alimentation et tous les câbles externes.
- Etape 3. Retirez le panneau obturateur de la baie d'unité vide.
- Etape 4. Mettez l'emballage antistatique contenant l'unité contre une zone métallique non peinte du serveur, puis déballez et posez l'unité sur une surface antistatique.
- Etape 5. Installez l'unité de disque dur dans la baie d'unité. Alignez l'unité sur les glissières de la baie, puis poussez légèrement et avec précaution l'unité dans la baie jusqu'à ce qu'elle s'arrête.

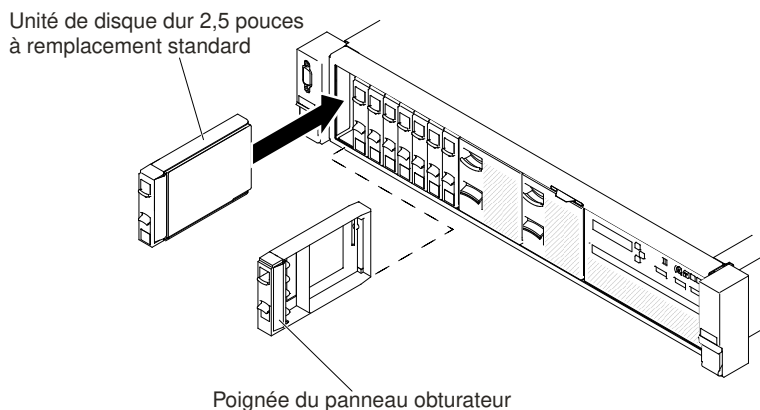


Figure 95. Installation de l'unité de disque dur à remplacement standard 2,5 pouces

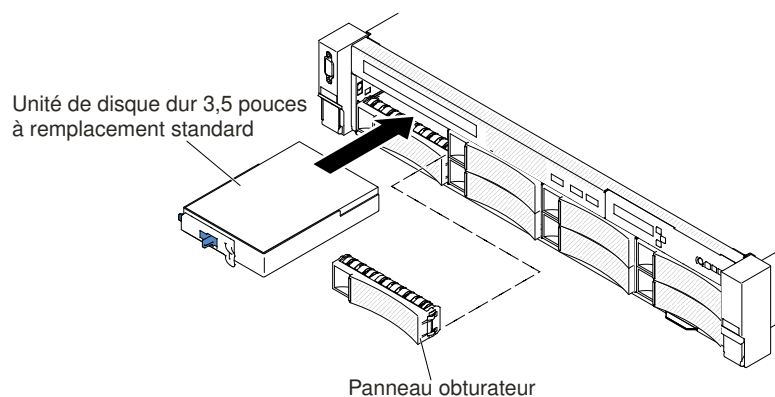


Figure 96. Installation de l'unité de disque dur à remplacement standard 3,5 pouces

- Etape 6. Réinstallez le panneau obturateur de baie d'unité que vous avez retiré précédemment, si nécessaire.
- Etape 7. Si vous avez d'autres unités de disque dur à remplacement standard à installer, faites-le maintenant.
- Etape 8. Mettez le serveur et tous les périphériques sous tension.

Retrait du câble de l'unité de disque optique

Les informations suivantes vous indiquent comment retirer le câble de l'unité de disque optique.

Remarque : L'unité de disque optique est disponible sur certains modèles uniquement.

Pour retirer le câble de l'unité de disque optique, procédez comme suit :

- Etape 1. Lisez les informations de sécurité qui se trouvent aux sections « Sécurité » à la page v et « Conseils d'installation » à la page 330.
- Etape 2. Mettez le serveur et les périphériques hors tension, puis débranchez les cordons d'alimentation.
- Etape 3. Retirez le carter supérieur (voir « Retrait du carter supérieur » à la page 181).
- Etape 4. Retirez le boîtier de ventilation (voir « Retrait de l'assemblage du boîtier de ventilation » à la page 211).
- Etape 5. Tirez le connecteur vers l'avant du serveur afin de retirer le câble de l'unité de disque optique du connecteur sur la carte mère.

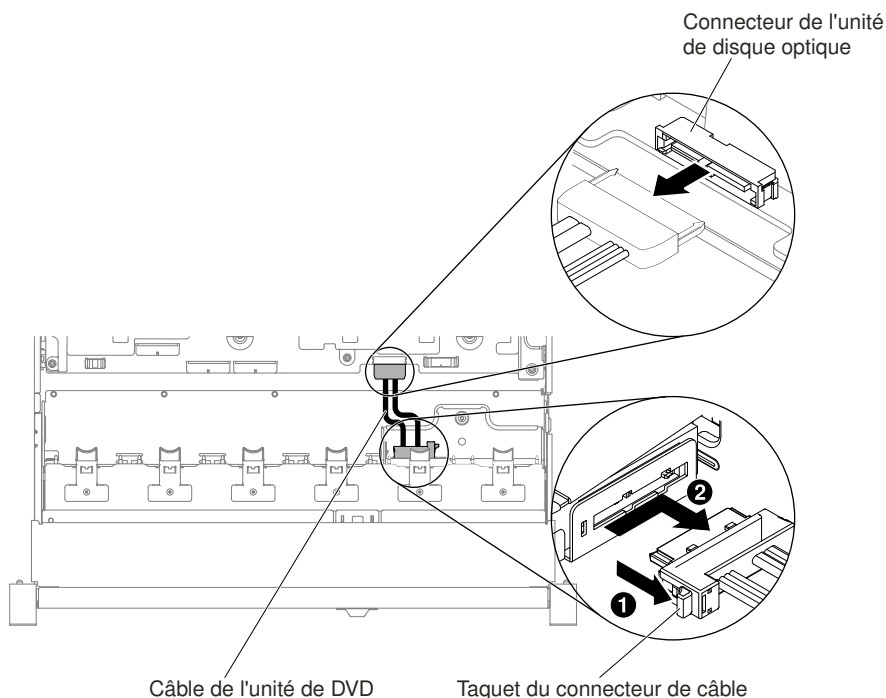


Figure 97. Connexion du câble de l'unité de disque optique

Etape 6. A l'arrière de l'unité de disque optique, **1** appuyez sur le taquet du connecteur (à gauche du connecteur du câble) et maintenez-le enfoncé. En même temps, **2** saisissez le connecteur de câble et faites-le glisser vers la droite. Retirez le câble de l'unité de disque optique du connecteur à l'arrière du boîtier de l'unité de disque optique.

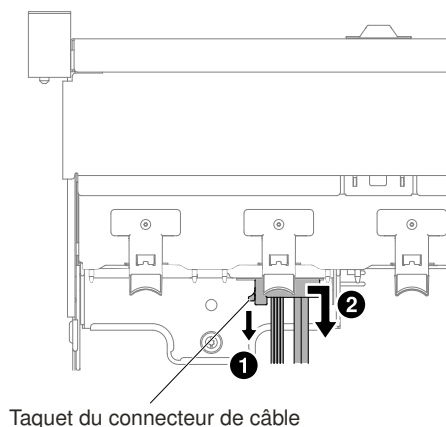


Figure 98. Taquet du câble de l'unité de disque optique

Etape 7. Si vous devez retourner le câble de l'unité de disque optique, suivez les instructions d'emballage et utilisez les matériaux que vous avez reçus pour l'emballer.

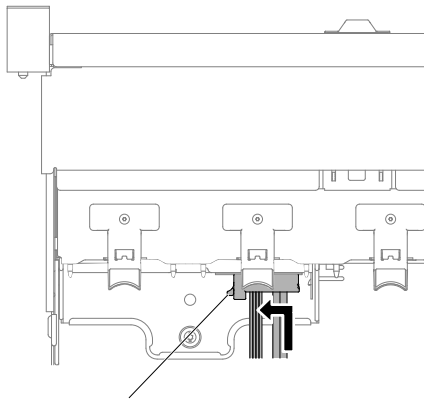
Réinstallation du câble de l'unité de disque optique

Les informations suivantes vous indiquent comment installer le câble de l'unité de disque optique.

Remarque : L'unité de disque optique est disponible sur certains modèles uniquement.

Pour installer le câble de l'unité de disque optique, procédez comme suit :

- Etape 1. Lisez les informations de sécurité qui se trouvent aux sections « Sécurité » à la page v et « Conseils d'installation » à la page 330.
- Etape 2. Mettez le serveur et tous les périphériques hors tension, puis déconnectez les cordons d'alimentation et tous les câbles externes.
- Etape 3. Retirez le carter supérieur (voir « Retrait du carter supérieur » à la page 181).
- Etape 4. Retirez le boîtier de ventilation (voir « Retrait de l'assemblage du boîtier de ventilation » à la page 211).
- Etape 5. Alignez le connecteur du câble sur l'emplacement à l'arrière du boîtier de l'unité de disque optique. **1** Appuyez et relâchez le taquet du connecteur ; **2** poussez le connecteur de câble dans le boîtier d'unité de disque optique et faites-le glisser vers la gauche jusqu'à ce qu'il s'enclenche.



Taquet du connecteur de câble

Figure 99. Taquet du câble de l'unité de disque optique

La figure illustre le cheminement des câbles pour le câble optique :

Attention : Suivez le cheminement du câble de l'unité de disque optique en option, comme illustré dans la figure. Vérifiez que le câble n'est pas coincé, ne recouvre pas les connecteurs et ne bloque pas les composants de la carte mère.

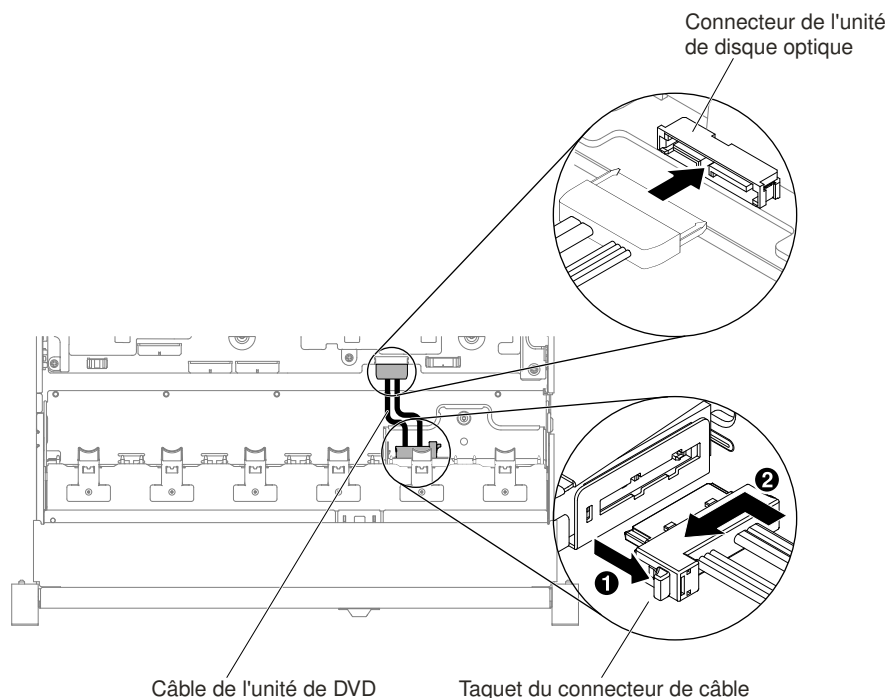


Figure 100. Cheminement des câbles de l'unité de disque optique

- Etape 6. Réinstallez le boîtier de ventilation (voir « Réinstallation du boîtier de ventilation » à la page 212).
- Etape 7. Réinstallez le carter supérieur (voir « Réinstallation du carter supérieur » à la page 183).
- Etape 8. Faites glisser le serveur dans l'armoire.
- Etape 9. Rebranchez les cordons d'alimentation et autres câbles préalablement retirés.
- Etape 10. Mettez le serveur et tous les périphériques sous tension.

Retrait d'une unité de disque optique

Les informations suivantes indiquent comment retirer une unité de disque optique.

Pour connaître les emplacements d'une unité de disque optique sur le serveur, consultez la section « Vue avant » à la page 20.

Remarque : L'unité de disque optique est disponible sur certains modèles uniquement.

Pour retirer une unité de disque optique, procédez comme suit :

- Etape 1. Lisez les informations de sécurité qui se trouvent aux sections « Sécurité » à la page v et « Conseils d'installation » à la page 330.
- Etape 2. Mettez le serveur et les périphériques hors tension, puis débranchez tous les cordons d'alimentation.
- Etape 3. Retirez le carter supérieur du serveur (voir « Retrait du carter supérieur » à la page 181).
- Etape 4. **1** Appuyez sur la patte de déverrouillage vers la gauche et maintenez-la enfoncée tout en **2** poussant l'unité par l'arrière afin de la faire glisser hors de la baie.

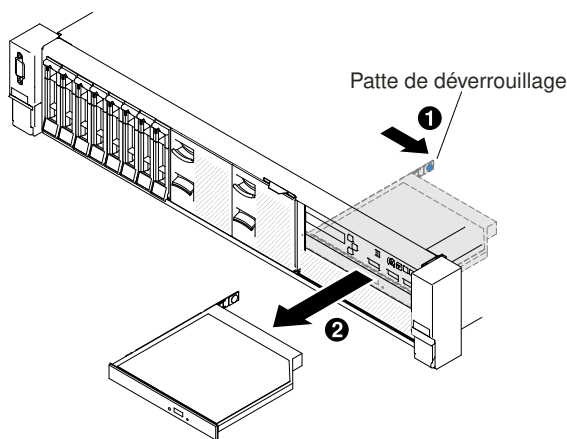


Figure 101. Retrait d'une unité de disque optique

- Etape 5. Retirez le clip de retenue du côté de l'unité. Conservez le clip pour l'utiliser lors de l'installation de l'unité de remplacement ou de la réinstallation du panneau obturateur de l'unité de disque optique.

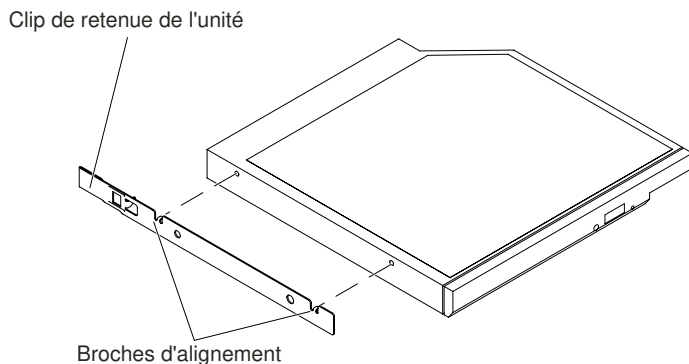


Figure 102. Retrait du clip de retenue de l'unité de disque optique

- Etape 6. Fixez le clip de retenue de l'unité sur le côté du panneau obturateur de l'unité de disque optique que vous avez retiré.
- Etape 7. Faites glisser le panneau obturateur de l'unité de disque optique dans la baie d'unité de disque optique jusqu'à ce qu'il s'enclenche.
- Etape 8. Si vous devez retourner l'unité de disque optique, suivez les instructions d'emballage et utilisez les matériaux que vous avez reçus pour l'emballer.

Remplacement d'une unité de disque optique

Les informations suivantes vous indiquent comment installer une unité de disque optique.

Les paragraphes ci-après décrivent les types d'unité pris en charge par le serveur et contiennent d'autres informations que vous devez prendre en compte avant d'installer une unité. Pour obtenir une liste des unités prises en charge, voir le site <http://www.lenovo.com/serverproven/>.

- Pour connaître les emplacements d'une unité de disque optique sur le serveur, consultez la section « [Vue avant](#) » à la page 20.
- En complément des instructions figurant dans la présente section, consultez la documentation fournie avec l'unité.

- Vérifiez que vous possédez tous les câbles ou autres équipements mentionnés dans la documentation livrée avec l'unité.
- Le serveur prend en charge une unité de disque optique SATA extra-plate.

Remarque : L'unité de disque optique est disponible sur certains modèles uniquement.

Pour installer une unité de disque optique, procédez comme suit :

- Etape 1. Lisez les informations de sécurité qui se trouvent aux sections « [Sécurité](#) » à la page v et « [Conseils d'installation](#) » à la page 330.
- Etape 2. Mettez le serveur et tous les périphériques hors tension, puis déconnectez les cordons d'alimentation et tous les câbles externes.

Remarque : Lorsque vous débranchez le serveur de la source d'alimentation, les voyants ne sont plus visibles car ils ne peuvent s'allumer que si le serveur est raccordé à une source d'alimentation. Avant de déconnecter la source d'alimentation, notez les voyants allumés, y compris ceux figurant sur le panneau d'information opérateur, ainsi que les voyants de la carte mère, à l'intérieur du serveur.

- Etape 3. Retirez le carter supérieur (voir « [Retrait du carter supérieur](#) » à la page 181).
- Etape 4. Retirez le panneau obturateur de l'unité de disque optique s'il est installé. Appuyez sur la patte de déverrouillage (bleue) située à l'arrière du panneau obturateur de l'unité de disque optique, tout en poussant le panneau obturateur en dehors de la baie de l'unité.
- Etape 5. Libérez le clip de retenue situé sur le côté du panneau obturateur de l'unité de disque optique. Conservez le panneau obturateur de l'unité de disque optique pour une utilisation ultérieure.

Remarque : Si vous installez une unité de disque optique à laser, respectez les consignes de sécurité suivantes :

Consigne 3



ATTENTION :

Si des produits à laser (tels que des unités de CD-ROM, des unités de disque optiques, des unités à fibres optiques ou des émetteurs) sont installés, prenez connaissance des informations suivantes :

- **Ne retirez pas les carters. En ouvrant le produit à laser, vous vous exposez au rayonnement dangereux du laser. Vous ne pouvez effectuer aucune opération de maintenance à l'intérieur.**
- **Pour éviter tout risque d'exposition au rayon laser, respectez les consignes de réglage et d'utilisation des commandes, ainsi que les procédures décrites dans le présent manuel.**





Certains produits à laser contiennent une diode laser de classe 3A ou 3B. Prenez connaissance des informations suivantes.
Des rayons laser sont émis lorsque le carter est ouvert. Évitez toute exposition directe au rayon laser. Évitez de regarder fixement le faisceau ou de l'observer à l'aide d'instruments optiques.



Class 1 Laser Product
Laser Klasse 1
Laser Klass 1
Luokan 1 Laserlaite
Appareil À Laser de Classe 1

- Etape 6. Mettez l'emballage antistatique contenant la nouvelle unité de disque optique contre une zone métallique non peinte du serveur, puis déballez et posez l'unité sur une surface antistatique.
- Etape 7. Suivez les instructions fournies avec l'unité pour positionner les cavaliers et les commutateurs.
- Etape 8. Attachez le clip de retenue retiré de l'ancien panneau obturateur de l'unité de disque optique sur le côté de la nouvelle unité de disque optique.

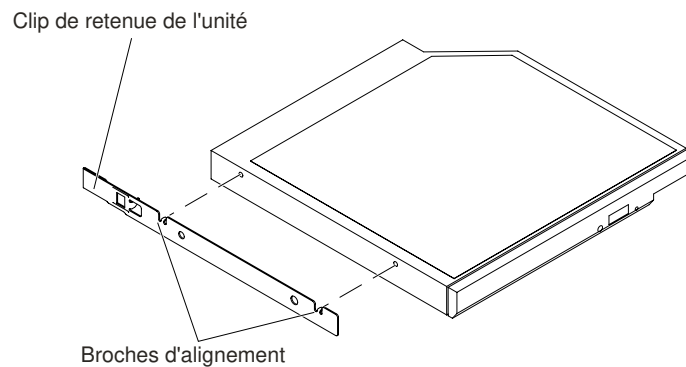


Figure 103. Installation du clip de retenue de l'unité de disque optique

- Etape 9. Alignez l'unité de disque optique sur la baie d'unité, puis faites glisser l'unité de disque optique dans la baie d'unité de disque optique jusqu'à ce qu'elle s'emboîte.

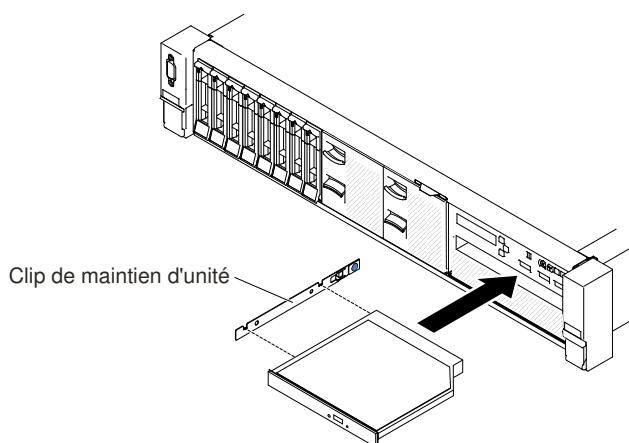


Figure 104. Installation d'une unité de disque optique

Etape 10. Connectez le câble de l'unité de disque optique (voir « Réinstallation du câble de l'unité de disque optique » à la page 197).

Etape 11. Rebranchez les cordons d'alimentation et autres câbles préalablement retirés.

Etape 12. Mettez le serveur et tous les périphériques sous tension.

Retrait d'un module de mémoire

Les informations ci-après vous indiquent comment retirer un module de mémoire.

Pour retirer une barrette DIMM, procédez comme suit :

- Etape 1. Lisez les informations de sécurité qui se trouvent aux sections « Sécurité » à la page v et « Conseils d'installation » à la page 330.
- Etape 2. Mettez le serveur et les périphériques hors tension, puis débranchez tous les cordons d'alimentation.
- Etape 3. Retirez le carter supérieur (voir « Retrait du carter supérieur » à la page 181).
- Etape 4. Retirez la grille d'aération (voir « Retrait de la grille d'aération » à la page 184).
- Etape 5. Ouvrez délicatement les pattes de retenue à chaque extrémité du connecteur DIMM, puis retirez la barrette DIMM.

Attention : Pour ne pas casser les pattes de retenue ou endommager les connecteurs DIMM, ouvrez et fermez les pattes avec précaution.

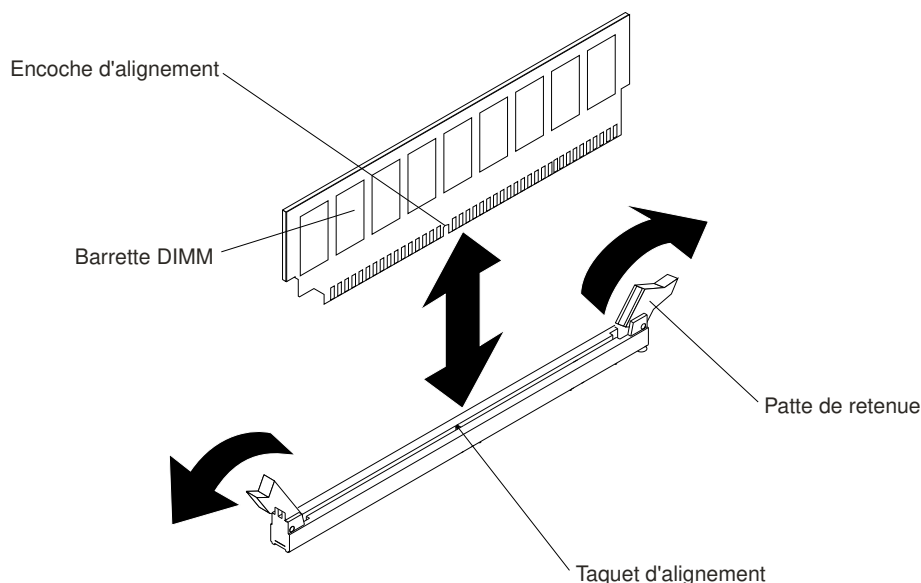


Figure 105. Retrait de la barrette DIMM

Etape 6. Si vous devez retourner la barrette DIMM, suivez les instructions d'emballage et utilisez les matériaux que vous avez reçus pour l'emballer.

Installation d'un module de mémoire

Les paragraphes suivants décrivent les types de barrette DIMM pris en charge par le serveur et contiennent d'autres informations que vous devez prendre en compte avant d'installer une barrette DIMM.

- L'installation ou le retrait de barrettes DIMM modifie la configuration du serveur. Au redémarrage du serveur, un message indique que la configuration de la mémoire a changé.
- Le serveur prend uniquement en charge les barrettes RDIMM ou LRDIMM DDR4 SDRAM standard, 2 400 MHz, PC4-19200 avec code correcteur d'erreurs (ECC). Pour connaître la liste des modules de mémoire pris en charge pour le serveur, voir <http://www.lenovo.com/serverproven/>.
 - Les spécifications d'une barrette DIMM DDR4 sont notées sur une étiquette située sur la barrette, au format suivant.

gggggeRxxf PC4v-wwwwwm-aa-bb-ccd

où :

- *ggggg* correspond à la capacité totale de la barrette DIMM (par exemple, 1, 2 ou 4 Go)
- *eR* représente le nombre de rangs
 - 1R = à un rang
 - 2R = à deux rangs
 - 4R = à quatre rangs
- *xxf* représente l'organisation du périphérique (largeur de bit)
 - x4 = organisation x4 (4 lignes DQ par SDRAM)
 - x8 = organisation x8
 - x16 = organisation x16
- *v* représente la tension d'alimentation (VDD) de la mémoire SDRAM et des composants de support
 - Vide = 1,2 V spécifiés

- *www* représente la bande passante de la barrette DIMM, exprimée en Mbit/s
 - 12 800 = 12,80 Gbit/s (SDRAM DDR4-1600, bus de données principal 8 octets)
 - 14 900 = 14,93 Gbit/s (SDRAM DDR4-1866, bus de données principal 8 octets)
 - 17 000 = 17 Gbit/s (SDRAM DDR4-2133, bus de données principal 8 octets)
 - 19 200 = 19,20 Gbit/s (SDRAM DDR4-2400, bus de données principal 8 octets)
- *m* représente le type de barrette DIMM
 - L = Barrette LRDIMM
 - R = Barrette RDIMM
- *aa* est le temps d'attente CAS (CAS Latency), pour les horloges à fréquence de fonctionnement maximale
- *bb* représente le niveau JEDEC SPD Revision Encoding and Additions
- *cc* correspond au fichier de référence pour la conception de la barrette DIMM
- *d* représente le numéro de révision de la conception de référence de la barrette DIMM

Remarque : Pour déterminer le type d'une barrette DIMM, consultez l'étiquette figurant sur celle-ci. Les informations figurant sur l'étiquette sont au format *xxxxx nRxxx PC4v-xxxxxx-xx-xx-xxx*. Le sixième chiffre indique si la barrette DIMM est à un rang (*n=1*), à deux rangs (*n=2*) ou à quatre rangs (*n=4*).

- Les règles suivantes s'appliquent pour déterminer la vitesse des barrettes RDIMM DDR4 2 400 MHz en fonction du nombre de barrettes RDIMM installées dans un canal :
 - Lorsque vous installez une barrette RDIMM par canal, la mémoire tourne à 2 400 MHz.
 - Lorsque vous installez 2 barrettes RDIMM par canal, la mémoire tourne à 2 400 MHz.
 - Lorsque vous installez 3 barrettes RDIMM par canal, la mémoire tourne à 1 866 MHz.
 - Tous les canaux d'un serveur s'exécutent à la fréquence habituelle la plus rapide.
 - N'installez pas de barrettes RDIMM et LRDIMM dans le même serveur.
- Les règles suivantes s'appliquent pour déterminer la vitesse des barrettes LRDIMM DDR4 2 400 MHz en fonction du nombre de barrettes LRDIMM installées dans un canal :
 - Lorsque vous installez 1 barrette LRDIMM par canal, la mémoire tourne à 2 400 MHz.
 - Lorsque vous installez 2 barrettes LRDIMM par canal, la mémoire tourne à 2 400 MHz.
 - Lorsque vous installez 3 barrettes LRDIMM par canal, la mémoire tourne à 2 133 MHz.
- La vitesse de mémoire maximale est déterminée en fonction du microprocesseur, de la vitesse et du type des barrettes DIMM, des modes d'exploitation définis dans les paramètres UEFI, ainsi que du nombre de barrettes DIMM installées dans chaque canal.
- Le serveur peut accueillir jusqu'à 24 barrettes RDIMM à un ou deux rangs, ou 24 barrettes LRIMM à quatre rangs.
- Il est recommandé d'installer des barrettes DIMM de même rang dans chaque canal.
- Le tableau suivant présente un exemple de la quantité de mémoire maximale qu'il est possible d'installer en utilisant des barrettes DIMM à rangs :

Tableau 11. Mémoire maximale installable avec des barrettes DIMM à rangs

Nombre de barrettes DIMM	Type de barrette DIMM	Taille de barrette DIMM	Mémoire totale
24	Barrette RDIMM à un rang	8 Go	192 Go
24	Barrette RDIMM à deux rangs	8 Go	192 Go

Tableau 11. Mémoire maximale installable avec des barrettes DIMM à rangs (suite)

Nombre de barrettes DIMM	Type de barrette DIMM	Taille de barrette DIMM	Mémoire totale
24	Barrette RDIMM à deux rangs	16 Go	384 Go
24	Barrette RDIMM à deux rangs	32 Go	768 Go
24	Barrette LRDIMM à quatre rangs	64 Go	1.5 To

- Les barrettes RDIMM disponibles en option pour le serveur font 8, 16 et 32 Go. Le serveur peut offrir une capacité mémoire système comprise entre 8 et 768 Go à l'aide de barrettes RDIMM.
- Les barrettes LRDIMM disponibles en option pour le serveur sont de 64 Go. Le serveur prend en charge une capacité mémoire système comprise entre 64 Go et 1,5 To à l'aide de barrettes LRDIMM.

Remarque : La quantité de mémoire utilisable est réduite selon la configuration du système. Une certaine quantité de mémoire doit être réservée aux ressources système. Pour afficher la quantité totale de mémoire installée et la quantité de mémoire configurée, lancez l'utilitaire Setup Utility. Pour plus d'informations, voir « [Configuration du serveur](#) » à la page 52.

- Au moins une barrette DIMM doit être installée pour chaque microprocesseur. Par exemple, vous devez installer au moins deux barrettes DIMM si deux microprocesseurs sont installés sur le serveur. Si vous souhaitez améliorer la performance du serveur, installez au moins quatre barrettes DIMM pour chaque microprocesseur.
- Les barrettes DIMM du serveur doivent être du même type (RDIMM ou LRDIMM) afin de garantir le bon fonctionnement du serveur.

Remarques :

1. Les barrettes DIMM du microprocesseur 2 peuvent être placées dès que ce dernier a été installé ; il n'est pas nécessaire d'attendre que tous les emplacements de barrette DIMM du microprocesseur 1 soient remplis.
2. Les emplacements de barrettes DIMM 13 à 24 sont réservés au microprocesseur 2 et ne sont activés que lorsque le microprocesseur 2 est installé.

La figure ci-après présente l'emplacement des connecteurs DIMM sur la carte mère.

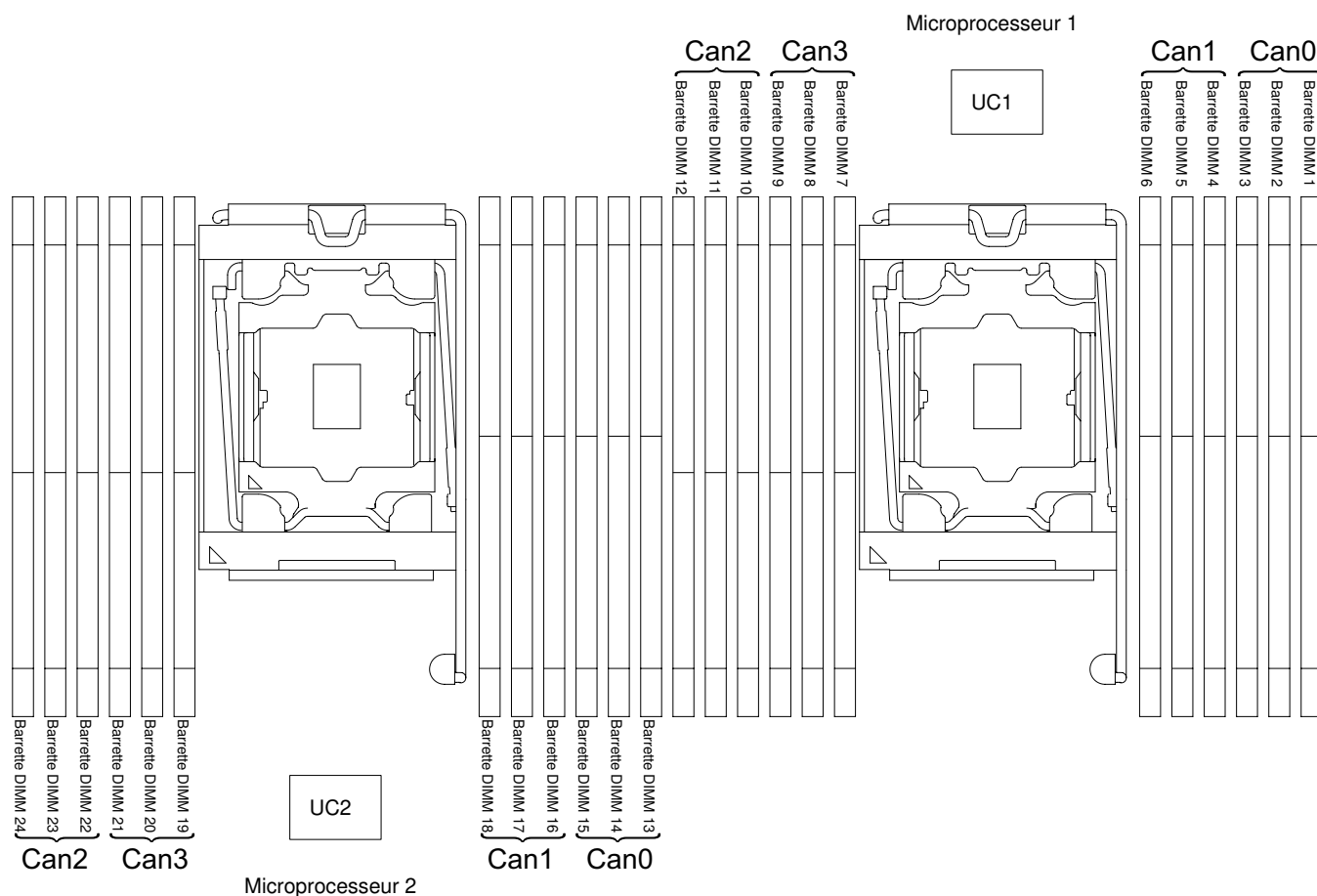


Figure 106. Emplacements des connecteurs DIMM

Séquence d'installation des barrettes DIMM

Selon le modèle, le serveur comprend au moins une barrette DIMM de 4 Go installée dans l'emplacement 1. Lorsque vous installez des barrettes supplémentaires, respectez la séquence présentée dans le tableau ci-après afin d'optimiser les performances du système.

En général, les quatre canaux figurant sur l'interface de mémoire de chaque microprocesseur peuvent être remplis dans n'importe quel ordre et n'avoir aucune exigence de correspondance.

Tableau 12. Séquence d'installation des barrettes DIMM en mode normal

Nombre de microprocesseurs installés	Séquence de peuplement des connecteurs DIMM
Un microprocesseur installé	1, 4, 9, 12, 2, 5, 8, 11, 3, 6, 7, 10
Deux microprocesseurs installés	1, 13, 4, 16, 9, 21, 12, 24, 2, 14, 5, 17, 8, 20, 11, 23, 3, 15, 6, 18, 7, 19, 10, 22

Pour obtenir des performances optimales :

Assurez-vous que les quatre canaux de mémoire de chaque microprocesseur sont remplis. Chaque canal de mémoire doit être rempli avec le même type et la même quantité de mémoire par canal. Chaque socket de microprocesseur doit être rempli avec le même type et la même quantité de mémoire par socket. Les configurations de mémoire 1DPC (une barrette DIMM par canal) ou 2DPC (deux barrettes DIMM par canal)

sont recommandées. A moins qu'il y ait un besoin de capacité de stockage supérieur à la fréquence de mémoire, la configuration 3DPC (trois barrettes DIMM par canal) est déconseillée car elle force l'exécution du sous-système mémoire à une fréquence inférieure (1 600 MHz).

Pour plus d'informations, voir le livre blanc [Compréhension et optimisation des performances de mémoire pour le processeur Intel Xeon série E5-2600 v3 dans IBM Flex System, System x et les plateformes BladeCenter](#).

Canal en miroir de la mémoire

Le mode canal en miroir de la mémoire réplique et stocke les données sur deux paires de barrettes DIMM dans deux canaux différents.

Si un problème survient, le contrôleur de mémoire passe de la première paire de barrettes DIMM de mémoire à la paire de sauvegarde de barrettes DIMM. Pour activer la fonction de canal en miroir de la mémoire via l'utilitaire Setup Utility, sélectionnez **System Settings → Memory**. Pour plus d'informations, voir « [Utilisation de l'utilitaire Setup Utility](#) » à la page 55. Lorsque vous utilisez la fonction de canal en miroir de la mémoire, tenez compte des informations suivantes :

- Lorsque vous utilisez le canal en miroir de la mémoire, vous devez installer une paire de barrettes DIMM à la fois. Les deux barrettes DIMM de chaque paire doivent être identiques en termes de taille, de type, de nombre de rangs (un, deux ou quatre) et d'organisation, mais peuvent être de vitesse différente. Les canaux fonctionnent à la vitesse de la barrette DIMM la plus lente, quel que soit le canal.
- Lorsque la fonction de canal en miroir de la mémoire est activée, la mémoire disponible maximale est réduite de moitié. Par exemple, si vous avez installé 64 Go de mémoire à l'aide de barrettes RDIMM, 32 Go de mémoire adressable sont disponibles lorsque vous utilisez le canal en miroir de la mémoire.

Le diagramme suivant répertorie les connecteurs DIMM de chaque canal de mémoire.

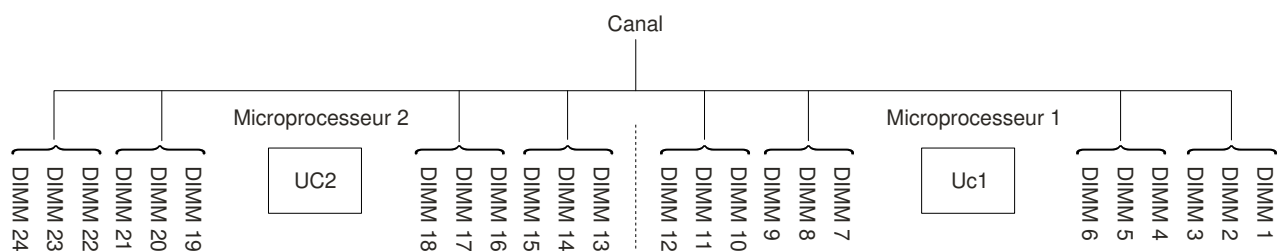


Figure 107. Connecteurs de chaque canal de mémoire

Le tableau suivant décrit la séquence d'installation pour le mode du canal mis en miroir de mémoire :

Tableau 13. Séquence de peuplement des barrettes DIMM en mode de mise en miroir des canaux mémoire

Nombre de microprocesseurs installés	Séquence de peuplement des connecteurs DIMM
1	1, 4
	9, 12
	2, 5
	8, 11
	3, 6
	7, 10
2	1, 4

Tableau 13. Séquence de peuplement des barrettes DIMM en mode de mise en miroir des canaux mémoire (suite)

Nombre de microprocesseurs installés	Séquence de peuplement des connecteurs DIMM
	13, 16
	9, 12
	21, 24
	2, 5
	14, 17
	8, 11
	20, 23
	19, 22
	3, 6
	15, 18
	7, 10

Economie de rang de mémoire

La fonction de mise en réserve mémoire par rang désactive la barrette mémoire défectueuse de la configuration du système et active la barrette DIMM de secours pour la remplacer.

Pour activer la fonction de mise en réserve mémoire par rang via l'utilitaire Setup Utility, sélectionnez **System Settings** → **Memory**. Pour plus d'informations, voir « [Utilisation de l'utilitaire Setup Utility](#) » à la page 55. Lorsque vous utilisez la fonction de mise en réserve mémoire par rang, tenez compte des informations suivantes :

- La fonction de mise en réserve mémoire par rang est prise en charge sur les modèles de serveur dotés d'un microprocesseur Intel Xeon E5-2600 v4.
- Lorsque la mise en réserve mémoire par rang est activée, la mémoire disponible maximale est réduite.
- Le mode de mise en réserve mémoire par rang requiert un nombre pair de barrettes DIMM. Si votre serveur a un nombre impair de barrettes DIMM installées, veillez à désactiver le mode de mise en réserve mémoire par rang dans le menu **Memory** de Setup Utility. Pour plus d'informations, voir « [Utilisation de l'utilitaire Setup Utility](#) » à la page 55.

Remarque : Après avoir désactivé le mode de mise en réserve mémoire par rang, si un message indique que la configuration de la mémoire n'est pas valide, redémarrez IMM2. Autrement, vous pouvez désactiver le serveur, le débrancher et le rebrancher au secteur, puis remettre le serveur sous tension.

Le diagramme suivant répertorie les connecteurs DIMM de chaque canal de mémoire.

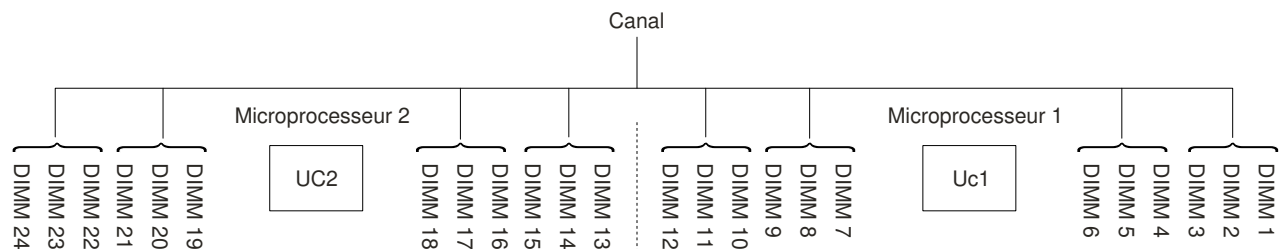


Figure 108. Connecteurs de chaque canal de mémoire

Suivez cette séquence d'installation pour le mode de mise en réserve mémoire par rang :

- Installez au moins deux barrettes DIMM à un ou deux rangs dans un canal.

Tableau 14. Séquence d'installation des barrettes DIMM en mode de mise en réserve mémoire par rang

Nombre de barrettes DIMM	Nombre de microprocesseurs installés	Port DIMM
Première paire de barrettes DIMM	1	1, 2
Deuxième paire de barrettes DIMM	1	4, 5
Troisième paire de barrettes DIMM	1	8, 9
Quatrième paire de barrettes DIMM	1	11, 12
Cinquième paire de barrettes DIMM	1	3, 6
Sixième paire de barrettes DIMM	1	7, 10
Septième paire de barrettes DIMM	1	13, 14
Huitième paire de barrettes DIMM	1	16, 17
Neuvième paire de barrettes DIMM	1	20, 21
Dixième paire de barrettes DIMM	1	23, 24
Onzième paire de barrettes DIMM	1	15, 18
Douzième paire de barrettes DIMM	1	19, 22

Réinstallation d'un module de mémoire

Les informations suivantes vous indiquent comment remplacer un module de mémoire.

- Etape 1. Lisez les informations de sécurité qui se trouvent aux sections « [Sécurité](#) » à la page v et « [Conseils d'installation](#) » à la page 330.
- Etape 2. Mettez le serveur et tous les périphériques hors tension, puis déconnectez les cordons d'alimentation et tous les câbles externes si nécessaire.
- Etape 3. Retirez le carter supérieur (voir « [Retrait du carter supérieur](#) » à la page 181).
- Etape 4. Retirez la grille d'aération (voir « [Retrait de la grille d'aération](#) » à la page 184).
- Etape 5. Ouvrez délicatement les pattes de retenue à chaque extrémité du connecteur DIMM, puis retirez la barrette DIMM.

Attention : Pour ne pas casser les pattes de retenue ou endommager les connecteurs DIMM, ouvrez et fermez les pattes avec précaution.

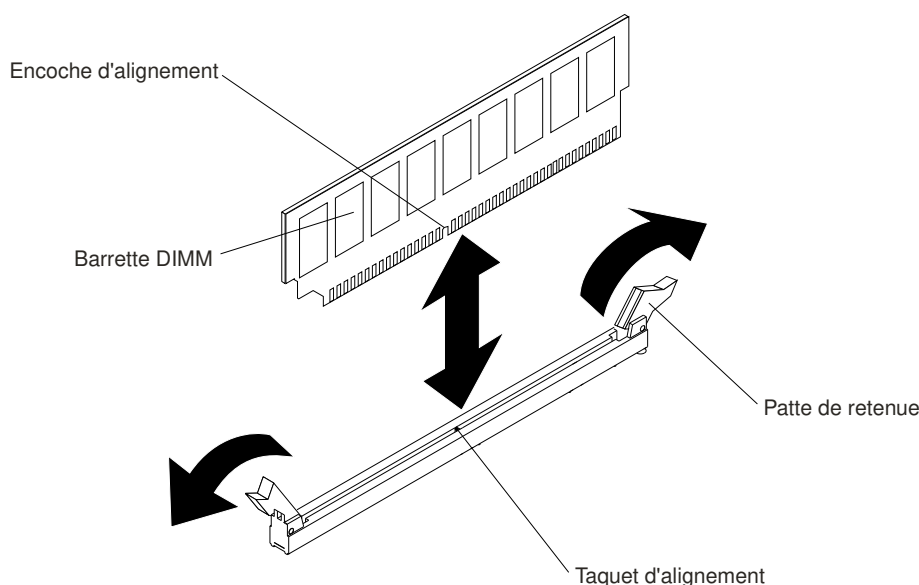


Figure 109. Installation d'une barrette DIMM

- Etape 6. Mettez l'emballage antistatique contenant la barrette DIMM en contact avec une zone métallique extérieure non peinte du serveur. Ensuite, déballez la barrette DIMM.
- Etape 7. Orientez la barrette DIMM de sorte que son encoche d'alignement s'aligne correctement avec le taquet d'alignement.
- Etape 8. Insérez la barrette DIMM dans le connecteur en alignant ses bords avec les emplacements situés à chaque extrémité du connecteur DIMM (pour les emplacements des connecteurs DIMM, voir « [Connecteurs de périphériques en option de la carte mère](#) » à la page 35).
- Etape 9. Exercez une pression sur la barrette DIMM en appuyant fermement et simultanément sur ses deux extrémités. Les pattes de retenue se placent en position verrouillée une fois la barrette DIMM correctement installée dans le connecteur.

Remarque : S'il reste un espace entre la barrette DIMM et les pattes de retenue, cela signifie qu'elle n'est pas installée correctement. Ouvrez les pattes de retenue, retirez et réinsérez la barrette DIMM.

- Etape 10. Rebranchez les cordons d'alimentation et autres câbles préalablement retirés.
- Etape 11. Remplacez la grille d'aération (voir « [Réinstallation de la grille d'aération](#) » à la page 185).

Remarque : Fermez toutes les pattes de retenue même pour des emplacements sans barrettes DIMM installées avant de remplacer la grille d'aération.

- Etape 12. Réinstallez le carter supérieur (voir « [Réinstallation du carter supérieur](#) » à la page 183).
- Etape 13. Mettez le serveur et tous les périphériques sous tension.

Retrait de l'assemblage du boîtier de ventilation

Les informations ci-après indiquent comment retirer l'assemblage du boîtier de ventilation.

Pour remplacer certains composants ou créer un espace de travail, il se peut que vous deviez retirer l'assemblage du boîtier de ventilation.

Remarque : Pour retirer ou installer un ventilateur, il est inutile de retirer le boîtier de ventilation. Pour plus d'informations, voir « [Retrait d'un ventilateur remplaçable à chaud](#) » à la page 213 et « [Réinstallation d'un ventilateur remplaçable à chaud](#) » à la page 214.

Pour retirer l'assemblage du boîtier de ventilation, procédez comme suit :

- Etape 1. Lisez les informations de sécurité qui se trouvent aux sections « [Sécurité](#) » à la page v et « [Conseils d'installation](#) » à la page 330.
- Etape 2. Mettez le serveur et tous les périphériques hors tension, puis déconnectez les cordons d'alimentation et tous les câbles externes.
- Etape 3. Retirez le carter supérieur (voir « [Retrait du carter supérieur](#) » à la page 181).
- Etape 4. **1** Faites glisser les taquets de déverrouillage du boîtier de ventilation et faites-les pivoter vers le haut jusqu'à ce que le boîtier se détache du châssis. **2** Retirez ensuite le boîtier de ventilation du serveur.

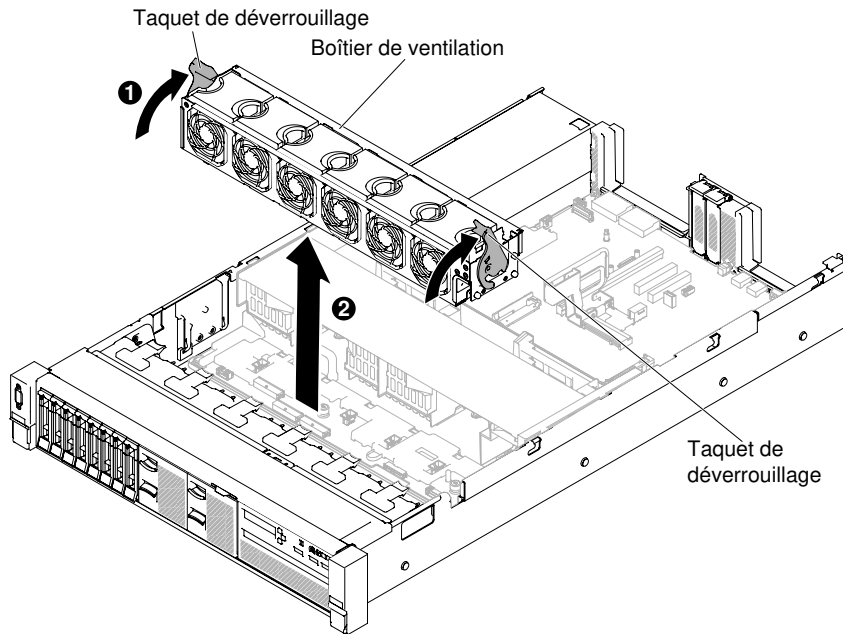


Figure 110. Retrait du boîtier de ventilation

- Etape 5. Si vous devez retourner l'assemblage du boîtier de ventilation, suivez les instructions d'emballage et utilisez les matériaux que vous avez reçus pour l'emballer.

Réinstallation du boîtier de ventilation

Les informations ci-après vous indiquent comment réinstaller le boîtier de ventilation.

Pour installer l'assemblage du boîtier de ventilation, procédez comme suit :

- Etape 1. Lisez les informations de sécurité qui se trouvent aux sections « [Sécurité](#) » à la page v et « [Conseils d'installation](#) » à la page 330.
- Etape 2. Mettez le serveur et les périphériques hors tension, puis débranchez tous les cordons d'alimentation.
- Etape 3. Retirez le carter supérieur (voir « [Retrait du carter supérieur](#) » à la page 181).
- Etape 4. **1** Alignez les broches du boîtier de ventilation avec les emplacements de chaque côté du châssis et placez le boîtier de ventilation dans le serveur.
- Etape 5. **2** Faites pivoter les taquets de déverrouillage de l'assemblage du boîtier de ventilation vers le bas jusqu'à ce qu'ils soient en position verrouillée, puis vérifiez que l'assemblage est correctement fixé.

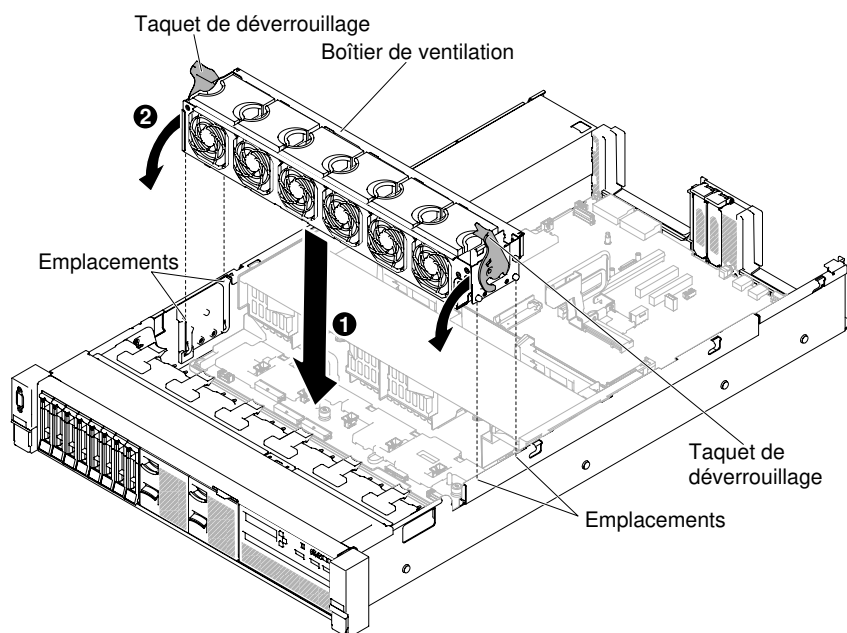


Figure 111. Installation de l'assemblage du boîtier de ventilation

- Etape 6. Si besoin, réinstallez les ventilateurs (voir « Réinstallation d'un ventilateur remplaçable à chaud » à la page 214).
- Etape 7. Réinstallez le carter supérieur (voir « Réinstallation du carter supérieur » à la page 183).
- Etape 8. Faites glisser le serveur dans l'armoire.
- Etape 9. Rebranchez les cordons d'alimentation et autres câbles préalablement retirés.
- Etape 10. Mettez le serveur et tous les périphériques sous tension.

Retrait d'un ventilateur remplaçable à chaud

Les informations suivantes vous indiquent comment retirer un ventilateur remplaçable à chaud.

Attention : Pour garantir un bon fonctionnement du serveur, remplacez tout ventilateur remplaçable à chaud défaillant dans les 30 secondes.

Pour retirer un ventilateur remplaçable à chaud, procédez comme suit :

- Etape 1. Lisez les informations de sécurité qui se trouvent aux sections « Sécurité » à la page v et « Conseils d'installation » à la page 330.
- Etape 2. Retirez le carter supérieur (voir « Retrait du carter supérieur » à la page 181). Le voyant du ventilateur remplaçable à chaud défaillant s'allume sur la carte mère en regard du connecteur.

Attention : Il n'est pas nécessaire de déconnecter la source d'alimentation lorsque vous retirez le ventilateur remplaçable à chaud. Pour garantir un refroidissement optimal, ne laissez pas le serveur sans son carter supérieur pendant plus de 30 minutes au cours de la procédure.

- Etape 3. **1** Tirez le taquet du ventilateur vers la gauche pour dégager le ventilateur du connecteur de ventilateur, puis **2** retirez le ventilateur du boîtier de ventilation.

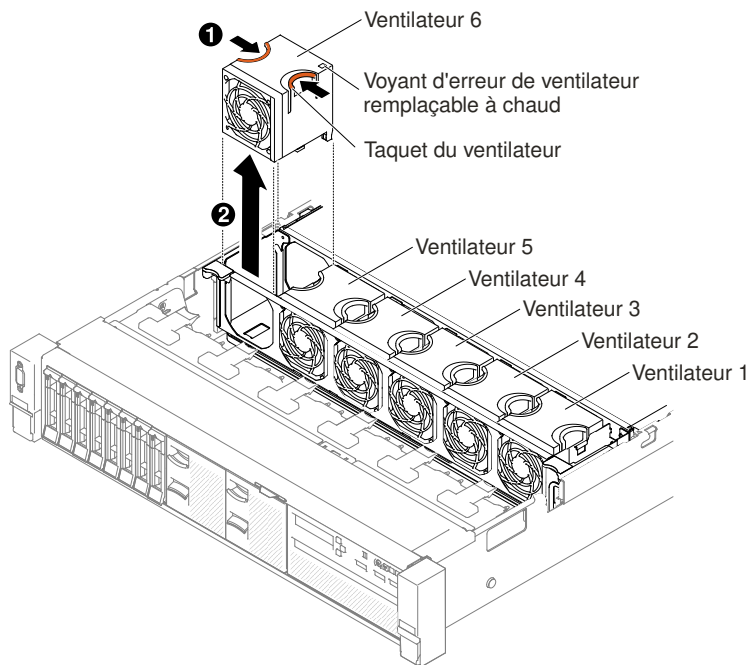


Figure 112. Retrait du ventilateur

Attention : Pour garantir un bon fonctionnement, remplacez tout ventilateur remplaçable à chaud défaillant dans les 30 secondes.

Etape 4. Si vous devez retourner le ventilateur, suivez les instructions d'emballage et utilisez les emballages qui vous ont été fournis.

Réinstallation d'un ventilateur remplaçable à chaud

Les informations ci-après vous indiquent comment réinstaller un ventilateur remplaçable à chaud.

Pour garantir un refroidissement correct, les quatre ventilateurs remplaçables à chaud doivent être installés en permanence sur le serveur.

Attention : Pour garantir un bon fonctionnement, remplacez tout ventilateur remplaçable à chaud défaillant dans les 30 secondes.

Pour remplacer un ventilateur remplaçable à chaud, procédez comme suit :

- Etape 1. Lisez les informations de sécurité qui se trouvent aux sections « Sécurité » à la page v et « Conseils d'installation » à la page 330.
- Etape 2. Retirez le carter supérieur (voir « Retrait du carter supérieur » à la page 181).
- Etape 3. Mettez l'emballage antistatique contenant le nouveau ventilateur en contact avec une zone métallique non peinte du serveur. Sortez ensuite le nouveau ventilateur de son emballage.
- Etape 4. Positionnez le ventilateur dans le boîtier de ventilation au-dessus de l'emplacement prévu, de sorte que le connecteur soit aligné avec celui de la carte mère.
- Etape 5. Insérez le ventilateur dans le boîtier de ventilation à l'emplacement prévu, puis appuyez dessus jusqu'à ce qu'il soit correctement fixé.

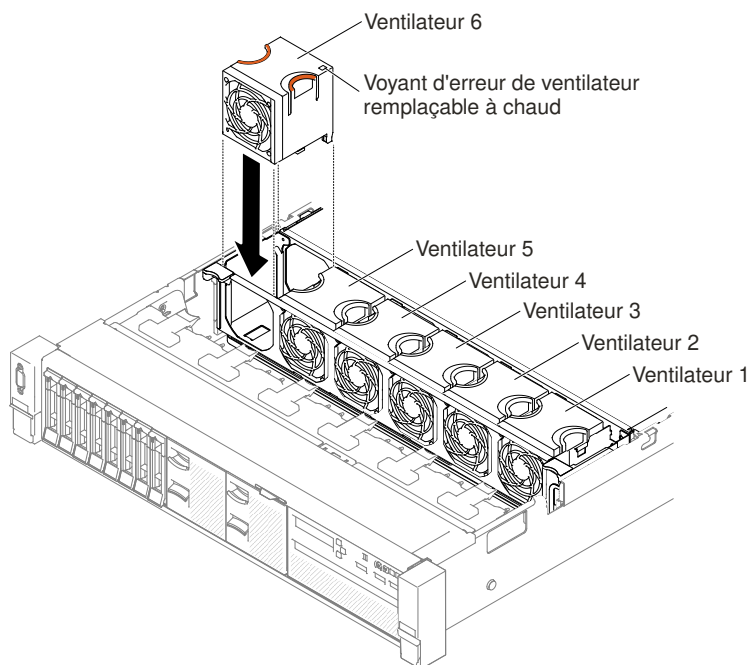


Figure 113. Installation du ventilateur

Remarque : Assurez-vous que le ventilateur récemment installé est aligné horizontalement avec les autres ventilateurs.

Etape 6. Réinstallez le carter supérieur (voir « [Réinstallation du carter supérieur](#) » à la page 183).

Etape 7. Faites glisser le serveur dans l'armoire.

Retrait du boîtier de support (également appelé assemblage du panneau opérateur LCD light path)

Les informations suivantes vous indiquent comment retirer le boîtier de support (également appelé assemblage du panneau opérateur LCD light path).

Pour retirer le boîtier de support, procédez comme suit :

Etape 1. Lisez les informations de sécurité qui se trouvent aux sections « [Sécurité](#) » à la page v et « [Conseils d'installation](#) » à la page 330.

Etape 2. Mettez le serveur et tous les périphériques hors tension, puis déconnectez les cordons d'alimentation et tous les câbles externes si nécessaire.

Etape 3. Retirez le carter supérieur (voir « [Retrait du carter supérieur](#) » à la page 181).

Etape 4. Déconnectez les câbles du panneau LCD/d'information opérateur, de l'unité de DVD-ROM et de l'unité USB avant de la carte mère. Tenez compte du cheminement des câbles approprié.

Remarque : Pour débrancher le câble du panneau d'information opérateur/panneau LCD, exercez une pression uniforme tout d'abord sur le connecteur, puis retirez le câble.

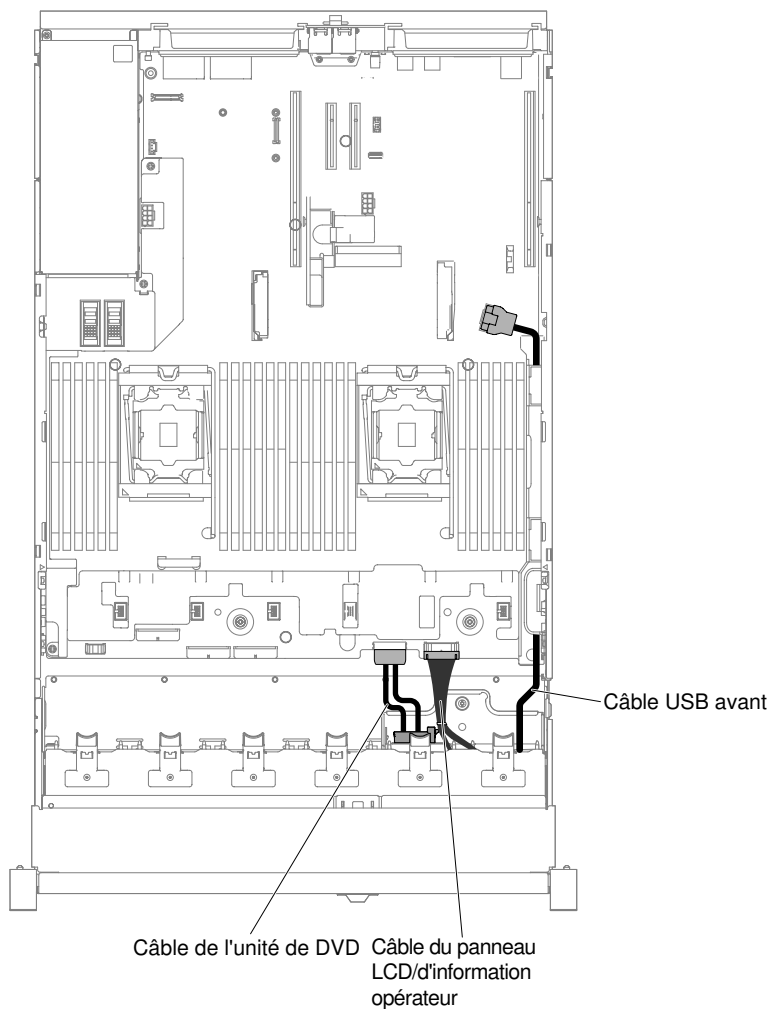


Figure 114. Cheminement des câbles

Etape 5. Desserrez la vis moletée qui fixe le boîtier de support au serveur.

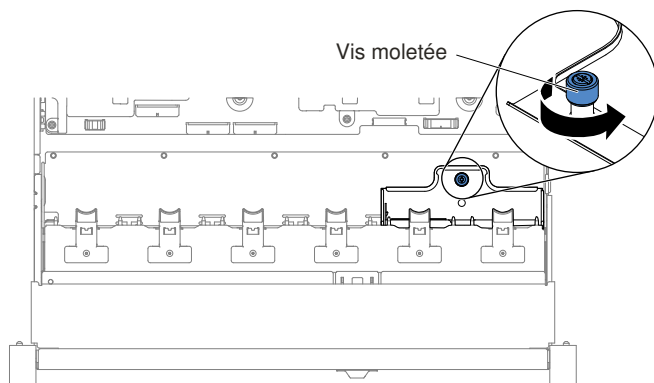


Figure 115. Vis moletée

Etape 6. Retirez délicatement le boîtier de support du serveur et mettez-le de côté.

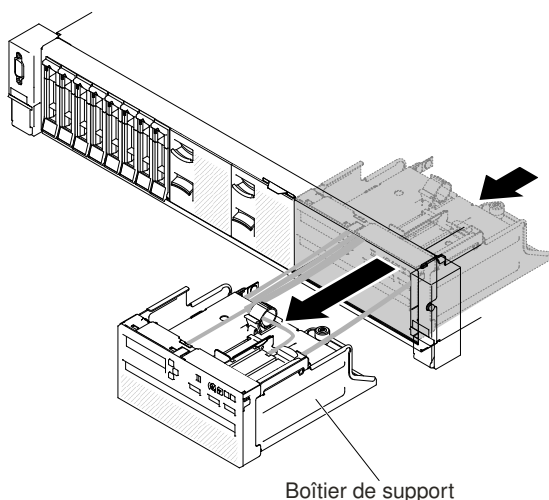


Figure 116. Retrait du boîtier de support

Etape 7. Si vous devez retourner le boîtier de support, suivez les instructions d'emballage et utilisez les matériaux que vous avez reçus pour l'emballer.

Remplacement du boîtier de support (également appelé assemblage du panneau opérateur LCD light path)

Les informations suivantes vous indiquent comment remplacer le boîtier de support (également appelé assemblage du panneau d'opération LCD light path).

Pour installer le boîtier de support, procédez comme suit :

- Etape 1. Lisez les informations de sécurité qui se trouvent aux sections « Sécurité » à la page v et « Conseils d'installation » à la page 330.
- Etape 2. Mettez le serveur et les périphériques hors tension, puis débranchez tous les cordons d'alimentation.
- Etape 3. Retirez le carter supérieur (voir « Retrait du carter supérieur » à la page 181).
- Etape 4. Faites glisser délicatement le boîtier de support dans le serveur.

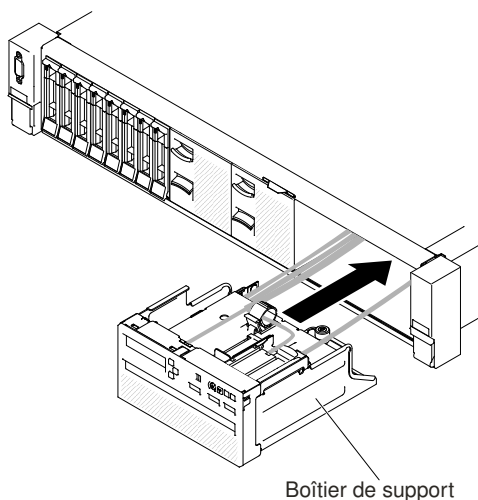


Figure 117. Installation du boîtier de support

Etape 5. Vissez la vis moletée pour fixer le boîtier de support au serveur.

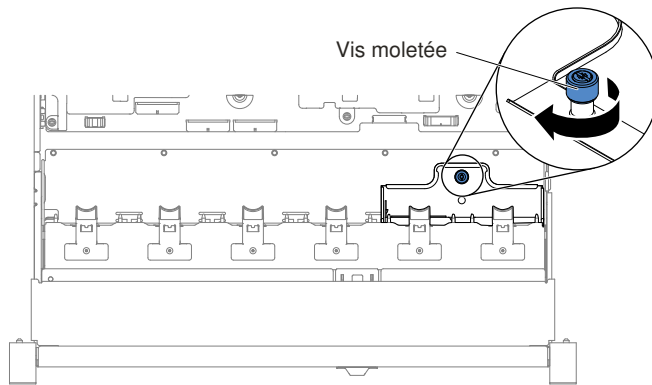


Figure 118. Vis moletée

Etape 6. Rebranchez tout d'abord les câbles USB, CD/DVD et du panneau d'information/panneau LCD sur la carte mère, puis acheminez les câbles comme indiqué dans l'illustration ci-après. Veillez à insérer les câbles dans le clip de fixation pour un cheminement correct.

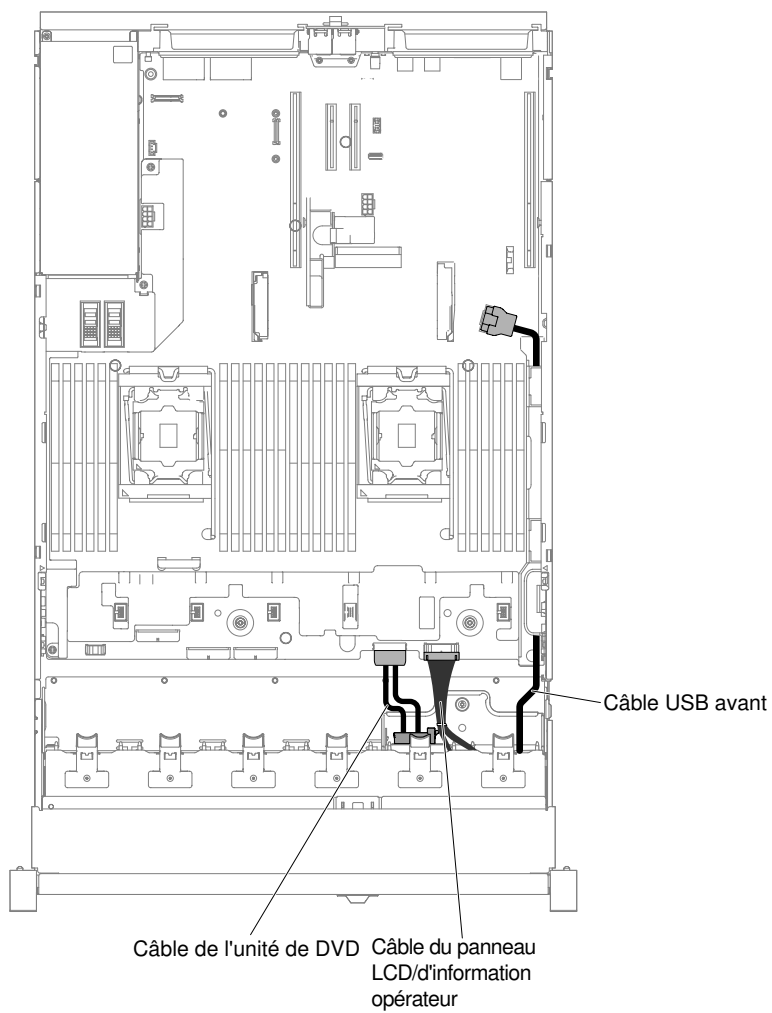


Figure 119. Cheminement des câbles

- Etape 7. Réinstallez le carter supérieur (voir « Réinstallation du carter supérieur » à la page 183).
- Etape 8. Faites glisser le serveur dans l'armoire.
- Etape 9. Rebranchez les cordons d'alimentation et autres câbles préalablement retirés.
- Etape 10. Mettez le serveur et tous les périphériques sous tension.

Retrait d'un assemblage de cartes mezzanines

Les informations suivantes vous indiquent comment retirer un assemblage de cartes mezzanines.

Pour obtenir la liste des assemblages de cartes mezzanines que vous pouvez utiliser avec le serveur, visitez le site Web à l'adresse <http://www.lenovo.com/serverproven/>.

Pour retirer un assemblage de cartes mezzanines, procédez comme suit :

- Etape 1. Lisez les consignes de sécurité de la section « Sécurité » à la page v et la section « Conseils d'installation » à la page 330.
- Etape 2. Mettez le serveur et tous les périphériques hors tension, puis déconnectez le cordon d'alimentation et tous les câbles externes.
- Etape 3. Retirez le carter supérieur (voir « Retrait du carter supérieur » à la page 181).
- Etape 4. Saisissez l'assemblage de cartes mezzanines à l'avant et à l'arrière au niveau des points de contact bleus, puis soulevez l'ensemble afin de l'extraire du serveur. Posez l'assemblage sur une surface plane antistatique.
- Pour les adaptateurs demi-longueur et adaptateurs extra-plats

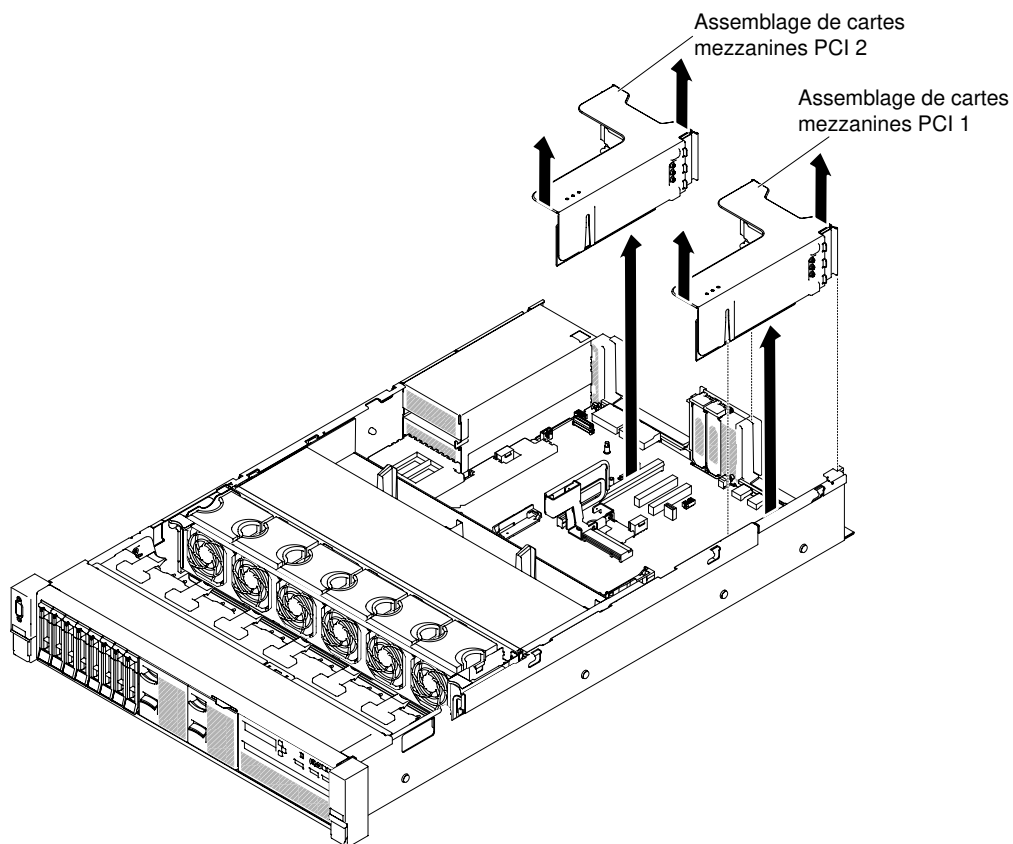


Figure 120. Retrait d'un assemblage de cartes mezzanines - adaptateurs demi-longueur et extra-plats

- Pour les adaptateurs pleine hauteur, pleine longueur

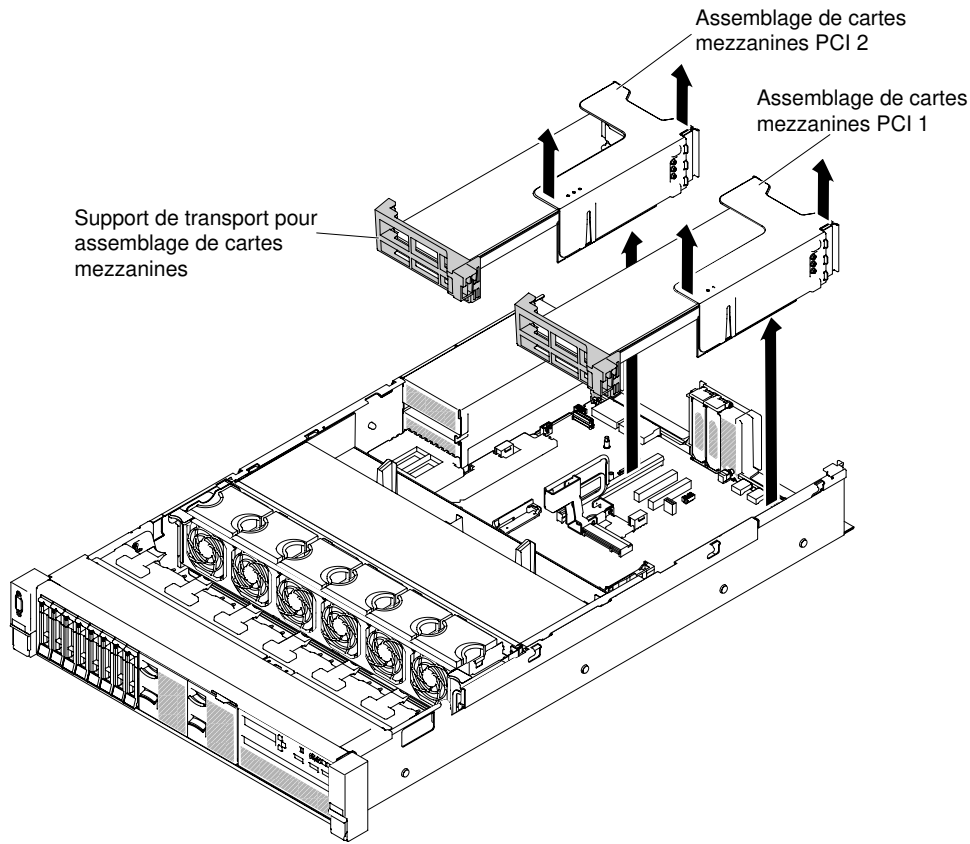


Figure 121. Retrait d'un assemblage de cartes mezzanines - adaptateurs pleine hauteur, pleine longueur

Etape 5. Si vous devez retourner l'assemblage de cartes mezzanines, suivez les instructions d'emballage et utilisez les matériaux que vous avez reçus pour l'emballer.

Réinstallation d'un assemblage de cartes mezzanines

Les informations suivantes expliquent comment réinstaller un assemblage de cartes mezzanines.

La carte mère du serveur dispose de deux emplacements de cartes mezzanines. Les informations ci-après concernent les logements pour carte mezzanine :

- Emplacement de connecteur de bus PCI 1 (l'emplacement le plus éloigné des blocs d'alimentation). Vous devez installer un assemblage de cartes mezzanines dans l'emplacement 1 avec le microprocesseur 1.
- Emplacement 2 de carte mezzanine (emplacement le plus proche des blocs d'alimentation). Vous devez installer un assemblage de cartes mezzanines dans l'emplacement 2 avec le microprocesseur 2.
- Des supports de carte mezzanine PCI doivent être installés même si vous n'installez pas d'adaptateur.

Pour installer un assemblage de cartes mezzanines, procédez comme suit.

Etape 1. Lisez les informations de sécurité qui se trouvent aux sections « [Sécurité](#) » à la page [v](#) et « [Conseils d'installation](#) » à la page [330](#).

Etape 2. Mettez le serveur et les périphériques hors tension, puis débranchez tous les cordons d'alimentation.

Etape 3. Retirez le carter supérieur (voir « [Retrait du carter supérieur](#) » à la page [181](#)).

- Etape 4. Réinstallez tous les adaptateurs et reconnectez tous les câbles internes éventuellement retirés dans le cadre d'autres procédures (voir « Réinstallation d'un adaptateur » à la page 228 et « Cheminement du câble interne et connecteurs » à la page 165).
- Etape 5. Alignez l'assemblage de cartes mezzanines avec le connecteur PCI sélectionné sur la carte mère et avec les emplacements du châssis. Installez-les ensuite sur le serveur et appuyez fermement jusqu'à ce que l'assemblage de cartes mezzanines soit correctement installé dans le connecteur de la carte mère.
- Pour les adaptateurs demi-longueur et adaptateurs extra-plats

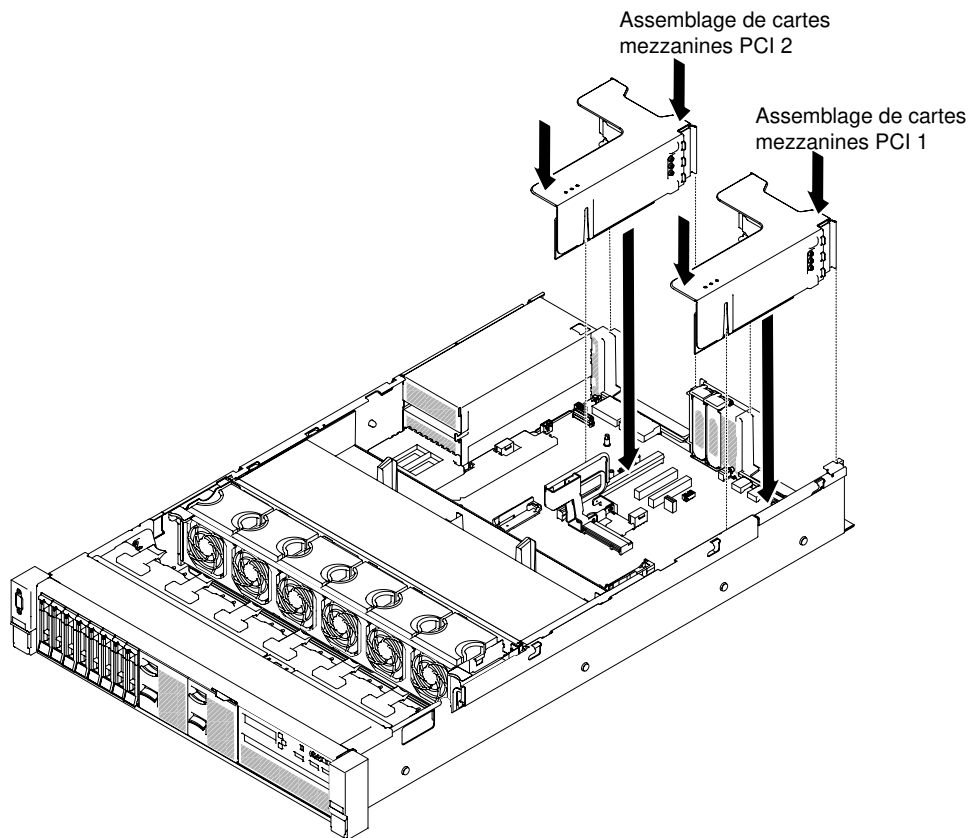


Figure 122. Installation d'un assemblage de cartes mezzanines - adaptateurs demi-longueur et extra-plats

- Pour les adaptateurs pleine hauteur, pleine longueur

Remarque : Des supports de transport sont inclus uniquement dans le serveur préconfiguré avec des adaptateurs pleine hauteur, pleine longueur.

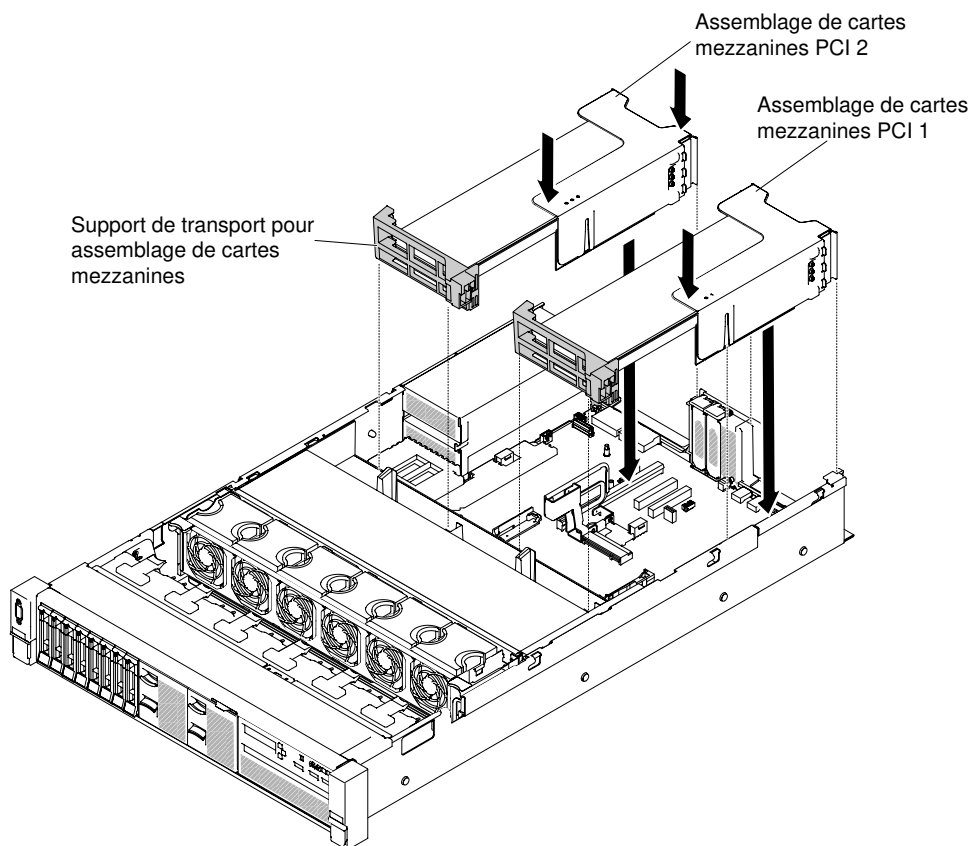


Figure 123. Installation d'un assemblage de cartes mezzanines - adaptateurs pleine hauteur, pleine longueur

- Etape 6. Réinstallez le carter supérieur (voir « [Réinstallation du carter supérieur](#) » à la page 183).
- Etape 7. Faites glisser le serveur dans l'armoire.
- Etape 8. Rebranchez les cordons d'alimentation et autres câbles préalablement retirés.
- Etape 9. Mettez le serveur et tous les périphériques sous tension.

Retrait du contrôleur RAID sans emplacement dédié

Les informations suivantes indiquent comment retirer le contrôleur RAID sans emplacement dédié.

Le contrôleur RAID sans emplacement dédié peut être installé dans le connecteur dédié sur la carte mère (pour connaître l'emplacement des connecteurs, voir « [Connecteurs internes de la carte mère](#) » à la page 32).

Pour retirer le contrôleur RAID sans emplacement dédié, procédez comme suit :

- Etape 1. Lisez les informations de sécurité qui se trouvent aux sections « [Sécurité](#) » à la page v et « [Conseils d'installation](#) » à la page 330.
- Etape 2. Mettez le serveur et tous les périphériques hors tension, puis déconnectez les cordons d'alimentation et tous les câbles externes si nécessaire.
- Etape 3. Retirez le carter supérieur (voir « [Retrait du carter supérieur](#) » à la page 181).
- Etape 4. Débranchez les cordons d'interface des connecteurs sur le contrôleur et notez leur position.
- Etape 5. **1** Appuyez sur les pattes de retenue du contrôleur, soulevez légèrement l'arrière de celui-ci, puis **2** retirez-le du connecteur sur la carte mère.

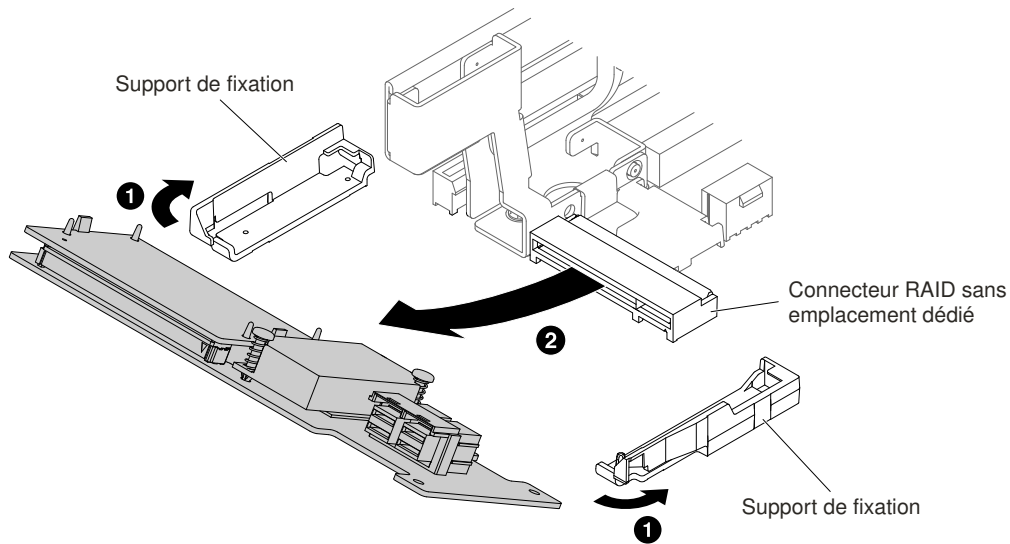


Figure 124. Retrait du contrôleur RAID sans emplacement dédié

Étape 6. Si vous devez renvoyer le contrôleur RAID sans emplacement dédié, suivez toutes les instructions d'emballage et utilisez les matériaux qui vous sont fournis à cet effet.

Réinstallation du contrôleur RAID sans emplacement dédié

Les informations suivantes indiquent comment réinstaller le contrôleur RAID sans emplacement dédié.

Le contrôleur RAID sans emplacement dédié peut être installé dans le connecteur dédié sur la carte mère (pour connaître l'emplacement des connecteurs, voir « [Connecteurs internes de la carte mère](#) » à la page 32).

Pour réinstaller le contrôleur RAID sans emplacement dédié, procédez comme suit :

- Étape 1. Lisez les informations de sécurité qui se trouvent aux sections « [Sécurité](#) » à la page v et « [Conseils d'installation](#) » à la page 330.
- Étape 2. Mettez le serveur et tous les périphériques hors tension, puis déconnectez les cordons d'alimentation et tous les câbles externes si nécessaire.
- Étape 3. Retirez le carter supérieur (voir « [Retrait du carter supérieur](#) » à la page 181).
- Étape 4. Si vous installez un nouveau contrôleur ou que vous le remplacez, mettez l'emballage anti-statique contenant le nouveau contrôleur en contact avec une zone métallique non peinte du serveur. Ensuite, déballez le nouveau contrôleur.
- Étape 5. Orientez le contrôleur de sorte que ses broches s'alignent correctement avec le connecteur de la carte mère.
- Étape 6. Insérez le contrôleur dans le connecteur RAID sur la carte mère jusqu'à ce qu'il soit correctement installé. Les supports de fixation maintiennent le contrôleur en place lorsque celui-ci est bien installé dans le connecteur.

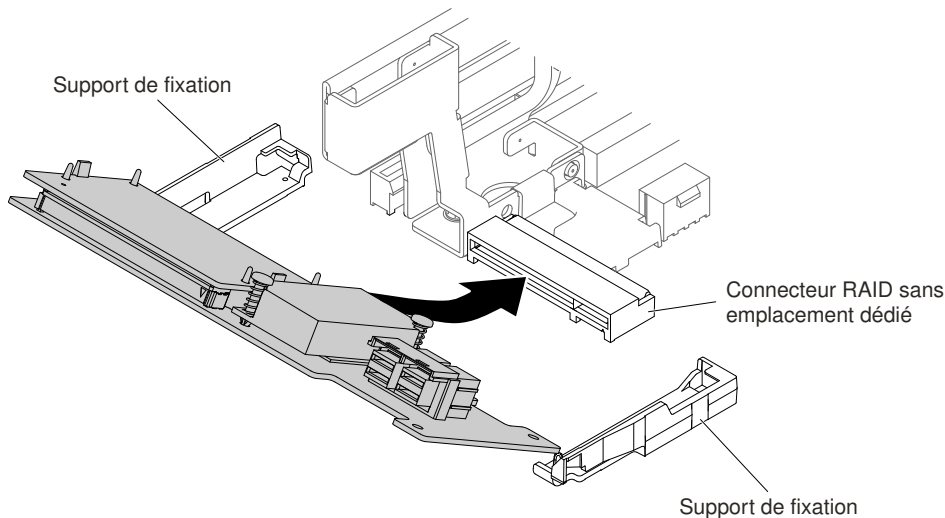


Figure 125. Installation du contrôleur RAID sans emplacement dédié

- Etape 7. Acheminez les cordons d'interface du fond de panier. Pour plus d'informations, voir « [Connexion des câbles de l'unité de disque dur 2,5 pouces](#) » à la page 166 et « [Connexion des câbles de l'unité de disque dur 3,5 pouces](#) » à la page 176.
- Etape 8. Connectez les cordons d'interface au contrôleur.
- Etape 9. Reconnectez les câbles que vous avez retirés.
- Etape 10. Réinstallez le carter supérieur (voir « [Réinstallation du carter supérieur](#) » à la page 183).
- Etape 11. Faites glisser le serveur dans l'armoire.
- Etape 12. Rebranchez les cordons d'alimentation et autres câbles préalablement retirés.

Retrait d'un adaptateur

Les informations ci-après vous indiquent comment retirer un adaptateur.

Retrait d'un adaptateur dans un assemblage de cartes mezzanines

Les informations ci-après vous indiquent comment retirer un adaptateur.

Cette rubrique décrit comment retirer un adaptateur d'un emplacement de carte dans un assemblage de cartes mezzanines. Ces instructions appliquent aux adaptateurs PCI tels que les cartes VGA et les adaptateurs de réseau.

La figure ci-après présente la position des emplacements de carte à l'arrière du serveur.

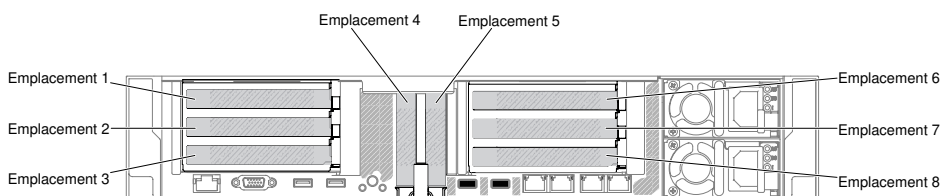


Figure 126. Position des emplacements de carte mezzanine PCI

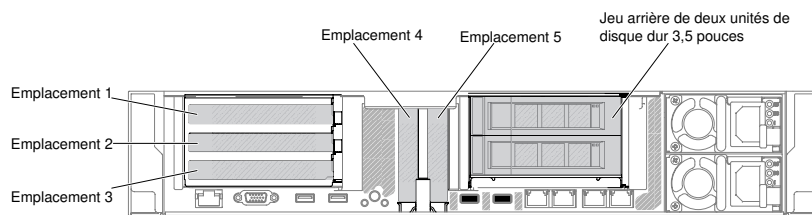


Figure 127. Position des emplacements de carte mezzanine PCI

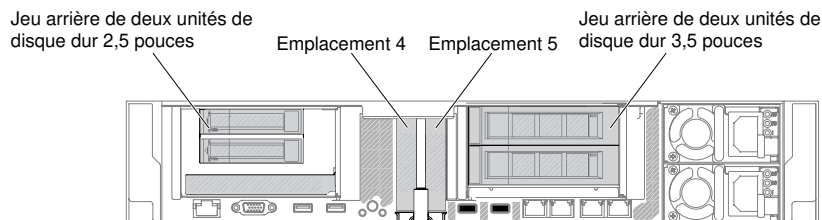


Figure 128. Position des emplacements de carte mezzanine PCI

Le tableau suivant décrit la dimension de carte maximale prise en charge dans chaque emplacement.

Tableau 15. Dimension de carte maximale prise en charge dans chaque emplacement

Assemblage de cartes mezzanines	Numéro d'emplacement	Dimension de carte maximale prise en charge
Assemblage de cartes mezzanines 1	1	Pleine hauteur, jusqu'à pleine longueur
	2	Pleine hauteur, jusqu'à pleine longueur
	3	Pleine hauteur, demi-longueur
	4	Extra-plat
	5	Extra-plat
Assemblage de cartes mezzanines 2	6	Pleine hauteur, jusqu'à pleine longueur
	7	Pleine hauteur, jusqu'à pleine longueur
	8	Pleine hauteur, demi-longueur

Remarque : Si vous remplacez une carte graphique à forte puissance, il se peut que vous deviez préalablement déconnecter le cordon d'alimentation interne de la carte mère.

Pour retirer un adaptateur, procédez comme suit :

- Etape 1. Lisez les informations de sécurité qui se trouvent aux sections « Sécurité » à la page v et « Conseils d'installation » à la page 330.
- Etape 2. Mettez le serveur et les périphériques hors tension, débranchez tous les cordons d'alimentation et retirez le carter supérieur (voir « Retrait du carter supérieur » à la page 181).
- Etape 3. Retirez l'assemblage de cartes mezzanines contenant l'adaptateur (voir « Retrait d'un assemblage de cartes mezzanines » à la page 219).
 - Si vous retirez un adaptateur de l'emplacement PCI 1, 2 ou 3, retirez l'assemblage de cartes mezzanines 1.
 - Si vous retirez un adaptateur de l'emplacement PCI 6, 7 ou 8, retirez l'assemblage de cartes mezzanines 2.

- Etape 4. Déconnectez les câbles de la carte (notez le cheminement des câbles, au cas où vous deviez réinstaller la carte ultérieurement).
- Etape 5. Si vous retirez un adaptateur pleine hauteur, pleine longueur, retirez le support de transport de l'assemblage de cartes mezzanines.

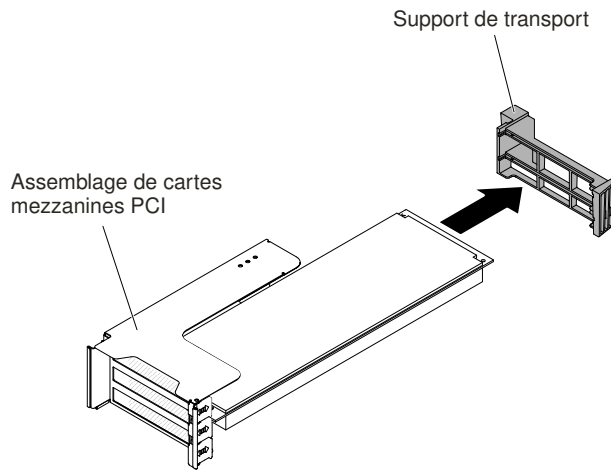


Figure 129. Adaptateur pleine hauteur, pleine longueur

- Etape 6. **1** Faites glisser le support de fixation, puis **2** faites-le pivoter en position d'ouverture.
- Etape 7. Retirez les vis, le cas échéant. Ces vis peuvent être fixées sur le côté de l'assemblage de cartes mezzanines pour le stockage, si nécessaire.

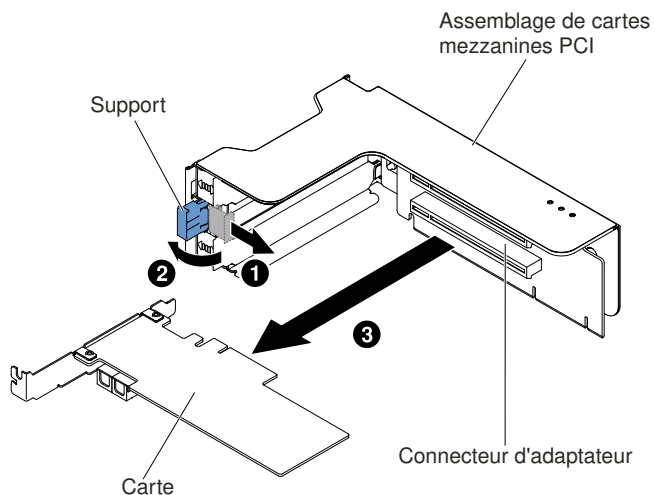


Figure 130. Retrait d'adaptateur

- Etape 8. Maintenez délicatement l'adaptateur par le bord ou les coins supérieurs, puis sortez-le de l'emplacement PCI.
- Etape 9. Si vous devez renvoyer l'adaptateur, suivez les instructions d'emballage et utilisez les matériaux que vous avez reçus pour l'emballer.

Retrait d'un adaptateur dans l'emplacement de carte PCI 4 ou 5

Les informations suivantes vous indiquent comment retirer un adaptateur dans l'emplacement de carte PCI 4 ou 5.

Pour retirer un adaptateur dans l'emplacement de carte PCI 4 ou 5, procédez comme suit :

- Etape 1. Lisez les informations de sécurité qui se trouvent aux sections « [Sécurité](#) » à la page v et « [Conseils d'installation](#) » à la page 330.
- Etape 2. Mettez le serveur et les périphériques hors tension, débranchez tous les cordons d'alimentation et retirez le carter supérieur (voir « [Retrait du carter supérieur](#) » à la page 181).
- Etape 3. Poussez les deux taquets de gauche et de droite en appuyant dessus, puis faites glisser le serveur hors du boîtier de l'armoire jusqu'à ce que les deux glissières se bloquent. Retirez ensuite le carter supérieur (voir « [Retrait du carter supérieur](#) » à la page 181).
- Etape 4. Déconnectez les câbles de la carte (notez le cheminement des câbles, au cas où vous deviez réinstaller la carte ultérieurement).
- Etape 5. Faites pivoter le support en position ouverte.
- Etape 6. Retirez les vis, le cas échéant.
- Etape 7. Saisissez délicatement l'adaptateur par le bord ou les coins supérieurs, puis sortez-le du connecteur.

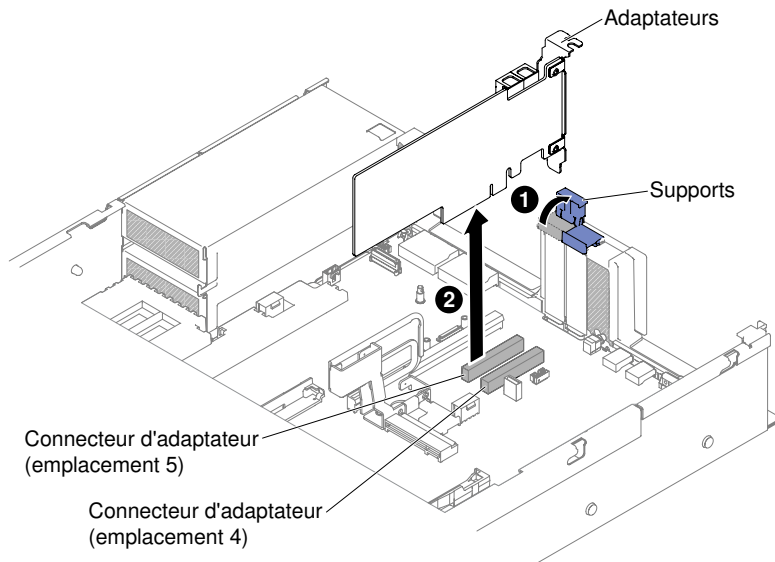


Figure 131. Retrait d'adaptateur

- Etape 8. Si vous devez renvoyer l'adaptateur, suivez les instructions d'emballage et utilisez les matériaux que vous avez reçus pour l'emballer.

Retrait d'un adaptateur dans le jeu arrière de deux unités de disque dur

Utilisez ces informations pour retirer un adaptateur dans le jeu arrière de deux unités de disque dur.

Pour retirer un adaptateur dans le jeu arrière de deux unités de disque dur, procédez comme suit :

- Etape 1. Lisez les informations de sécurité qui se trouvent aux sections « [Sécurité](#) » à la page v et « [Conseils d'installation](#) » à la page 330.
- Etape 2. Mettez le serveur et les périphériques hors tension, débranchez tous les cordons d'alimentation et retirez le carter supérieur (voir « [Retrait du carter supérieur](#) » à la page 181).
- Etape 3. Poussez les deux taquets de gauche et de droite en appuyant dessus, puis faites glisser le serveur hors du boîtier de l'armoire jusqu'à ce que les deux glissières se bloquent. Retirez ensuite le carter supérieur (voir « [Retrait du carter supérieur](#) » à la page 181).

- Etape 4. Retirez le jeu arrière de deux unités de disque dur contenant l'adaptateur (voir « [Retrait du jeu arrière de deux unités de disque dur](#) » à la page 239).
- Si vous retirez un adaptateur de l'emplacement de carte PCI 3, retirez le jeu arrière de deux unités de disque dur 1.
 - Si vous retirez un adaptateur de l'emplacement de carte PCI 8, retirez le jeu arrière de deux unités de disque dur 2.
- Etape 5. Déconnectez les câbles de la carte (notez le cheminement des câbles, au cas où vous deviez réinstaller la carte ultérieurement).
- Etape 6. **1** Faites glisser le support, puis **2** faites-le pivoter en position d'ouverture.

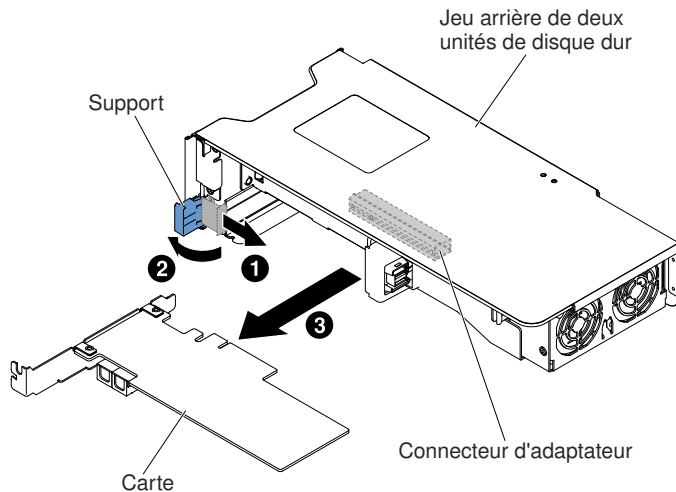


Figure 132. Retrait d'adaptateur

- Etape 7. Retirez les vis, le cas échéant. Ces vis peuvent être fixées sur le côté de l'assemblage de cartes mezzanines pour le stockage, si nécessaire.
- Etape 8. **3** Saisissez délicatement l'adaptateur par le bord ou les coins supérieurs, puis sortez-le du jeu arrière de deux unités de disque dur.
- Etape 9. Si vous devez renvoyer l'adaptateur, suivez les instructions d'emballage et utilisez les matériaux que vous avez reçus pour l'emballer.

Réinstallation d'un adaptateur

Ces informations vous indiquent comment réinstaller un adaptateur.

Remarques :

- Si votre adaptateur a été préalablement configuré, sauvegardez ou enregistrez ses données de configuration, si possible, avant de remplacer l'adaptateur. Consultez la documentation fournie avec votre adaptateur pour plus d'informations et d'instructions.
- Si vous remplacez un adaptateur ServeRAID, importez la configuration RAID sur l'adaptateur de remplacement sous la forme d'une configuration externe une fois le remplacement fini. Pour obtenir les instructions correspondantes, voir [Guide d'utilisation du logiciel ServeRAID-M](https://support.lenovo.com/us/en/documents/migr-5086126) à l'adresse <https://support.lenovo.com/us/en/documents/migr-5086126>.
- Les adaptateurs suivants prennent uniquement en charge le débit de transfert de 10 Gbit/s :
 - Adaptateur X710 2x10GbE SFP+
 - Adaptateur Intel X710 ML2 4x10GbE SFP+

- Adaptateur SFP+ X710-DA2 ML2 2x10GbE

Réinstallation d'un adaptateur dans un assemblage de cartes mezzanines

Cette section explique comment réinstaller un adaptateur dans un assemblage de cartes mezzanines.

La figure ci-après présente la position des emplacements de carte à l'arrière du serveur.

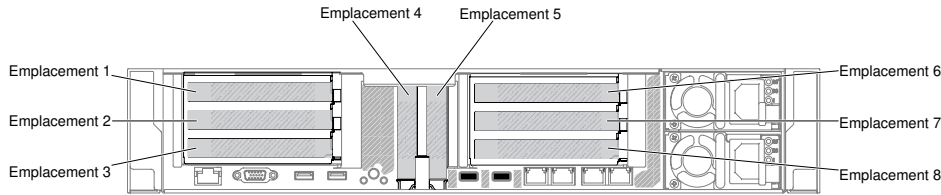


Figure 133. Position des emplacements de carte mezzanine PCI

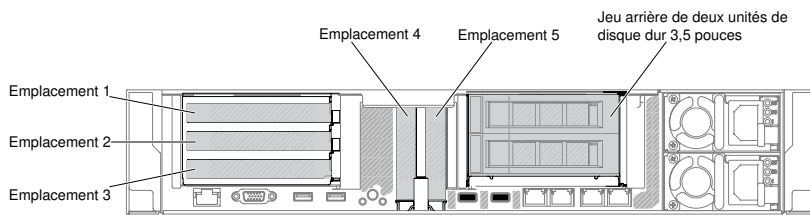


Figure 134. Position des emplacements de carte mezzanine PCI

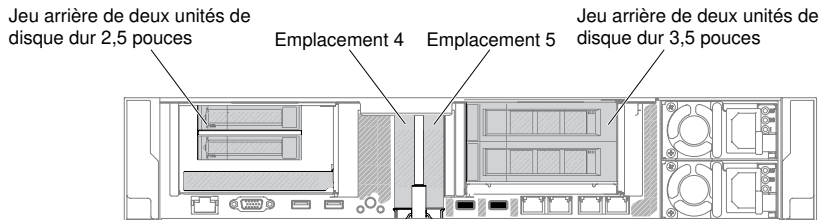


Figure 135. Position des emplacements de carte mezzanine PCI

Le tableau suivant décrit la dimension de carte maximale prise en charge dans chaque emplacement.

Tableau 16. Dimension de carte maximale prise en charge dans chaque emplacement

Assemblage de cartes mezzanines	Numéro d'emplacement	Dimension de carte maximale prise en charge
Assemblage de cartes mezzanines 1	1	Pleine hauteur, jusqu'à pleine longueur
	2	Pleine hauteur, jusqu'à pleine longueur
	3	Pleine hauteur, demi-longueur
	4	Extra-plat
	5	Extra-plat
Assemblage de cartes mezzanines 2	6	Pleine hauteur, jusqu'à pleine longueur
	7	Pleine hauteur, jusqu'à pleine longueur
	8	Pleine hauteur, demi-longueur

Les paragraphes suivants décrivent les types d'adaptateur pris en charge par le serveur et contiennent d'autres informations que vous devez prendre en compte avant d'installer un adaptateur :

- En complément des instructions figurant dans la présente section, consultez la documentation fournie avec l'adaptateur.
- La carte mère du serveur dispose de deux connecteurs SAS internes et de deux emplacements de cartes mezzanines RAID SAS/SATA. Pour connaître l'emplacement des cartes mezzanine et des connecteurs SAS/SATA RAID internes, voir « [Connecteurs de périphériques en option de la carte mère](#) » à la page 35. Vous pouvez remplacer la carte ServeRAID SAS/SATA par une carte ServeRAID SAS/SATA en option dans l'emplacement. Pour obtenir des informations de configuration, consultez la documentation ServeRAID à l'adresse <http://www.lenovo.com/support>.
- Ne définissez jamais une résolution d'adaptateur vidéo numérique supérieure à 16 00 x 1 200 à 75 Hz pour un moniteur LCD. Cette valeur correspond à la résolution maximale prise en charge par tout adaptateur vidéo installé sur le serveur.
- Lisez le tableau suivant avant d'installer des modules de mémoire quand un adaptateur NVIDIA est installé.

Tableau 17. Configurations d'adaptateur vidéo NVIDIA

Description	Taille maximum de mémoire totale prise en charge
NVIDIA Grid K1 et K2	1 To
NVIDIA Tesla K8, K40c et M60 (actif)	1 To
NVIDIA Quadro K420, K620, K2200, K4200, K5200, K6000, M5000 et M6000	1 To

- N'installez pas les adaptateurs suivants dans l'emplacement 1.

Tableau 18. Adaptateurs non pris en charge dans l'emplacement 1

Description de l'adaptateur	Réf. option	Réf. FRU
Adaptateur de bus hôte Emulex Fiber Channel 16 Gbit/s (un port) pour Lenovo System x	81Y1655	00D8546
Adaptateur de bus hôte Fibre Channel Emulex 16 Gbit/s (deux ports) pour Lenovo System x	81Y1662	00JY849

- N'installez pas les adaptateurs suivants dans les emplacements 3 et 8.

Tableau 19. Adaptateurs non pris en charge dans les emplacements 3 et 8

Description de l'adaptateur	Réf. option	Réf. FRU
Adaptateur de bus hôte SAS/SATA N2215 pour System x	47C8675	47C8676
Adaptateur de bus hôte SAS/SATA N2215 pour System x	00AE912	00AE914
Contrôleur SAS/SATA ServeRAID M5225 2 Go pour System x	00AE938	00AE939
Emulex double port 10GbE SFP+ VFA IIIr pour System x	00D8540	00D8543
Adaptateur Mellanox ConnectX-3 40GbE/ FOR IB VPI pour System x	00D9550	00D9552

Tableau 19. Adaptateurs non pris en charge dans les emplacements 3 et 8 (suite)

Description de l'adaptateur	Réf. option	Réf. FRU
Adaptateur Broadcom NetXtreme 2x10GbE Base T pour System x	44T1370	00E2714
Adaptateur Qlogic 8200 double port 10GbE SFP+ pour System x	90Y4600	90Y4605
Adaptateur Broadcom NetXtreme double port 10GbE SPG+ pour System x	94Y5180	94Y5182
Adaptateur Mellanox ConnectX-3 10GbE pour System x	00D9690	00D9692
Adaptateur Intel x520 double port 10GbE SFP+ pour System x	49Y7960	49Y7962
Adaptateur Emulex VFA5 2x10GbE SFP+ pour System x	00JY830	00JY833

- Aucun connecteur de sortie vidéo haute définition ou connecteur stéréo sur un adaptateur vidéo complémentaire n'est pris en charge.
- Lorsque vous installez un adaptateur PCI, débranchez les cordons d'alimentation avant de retirer les assemblages de cartes mezzanines PCI Express. Sinon, le signal actif d'événement de gestion de l'alimentation sera désactivé par la carte mère, et la fonction Wake On Lan sera peut être défectueuse. Cependant, une fois le serveur mis sous tension en mode local, le signal actif d'événement de gestion de l'alimentation sera à nouveau activé par la carte mère.
- Lorsque vous installez un adaptateur Intel X540 ML2 double port 10GbaseT (référence option 00D1994), vous devez installer tout d'abord le kit de solution thermique PCIe (référence option 00MU908) afin d'éviter tout incident thermique.
- Prise en charge des cartes MIC GPU (3120A et 7120A) jusqu'à 35C/3000ft, sinon les performances de carte GPU peuvent être rétrogradées.

Attention :

1. N'installez pas plus de 3 contrôleurs SAS/SATA ServeRAID M1215 dans un système.
2. N'installez pas les options d'adaptateur NVIDIA Grid Kx/Mxx, NVIDIA Quadro Kxxxx ou NVIDIA Tesla Kxx dans des systèmes contenant 1 To de mémoire système ou plus. Cela pourrait provoquer des corruptions de données non détectées et une instabilité du système. Ces options sont uniquement prises en charge dans des systèmes disposant de moins de 1 To de mémoire. Pour plus d'informations, consultez le site <https://support.lenovo.com/us/en/documents/migr-5096047>.

Pour remplacer un adaptateur, procédez comme suit :

- Etape 1. Lisez les informations de sécurité qui se trouvent aux sections « Sécurité » à la page v et « Conseils d'installation » à la page 330.
- Etape 2. Mettez le serveur et tous les périphériques hors tension, puis déconnectez les cordons d'alimentation et tous les câbles externes.
- Etape 3. Retirez le carter supérieur du serveur (voir « Retrait du carter supérieur » à la page 181).
- Etape 4. Déterminez l'emplacement de carte où vous allez installer l'adaptateur. Si vous installez un adaptateur dans l'emplacement de carte PCI 1, 2 ou 3, retirez l'assemblage de cartes mezzanines 1 ; si vous installez un adaptateur dans l'emplacement de carte PCI 6, 7 ou 8, retirez l'assemblage de cartes mezzanines 2. Voir « Retrait d'un assemblage de cartes mezzanines » à la page 219

- Etape 5. **1** Faites glisser le support de fixation, puis **2** faites-le pivoter en position d'ouverture.
- Etape 6. Faites glisser le cache d'emplacement de carte hors de l'emplacement de carte de l'assemblage de cartes mezzanines.
- Etape 7. Alignez l'adaptateur avec le connecteur PCI de la carte mezzanine et appuyez fermement sur l'adaptateur jusqu'à ce qu'il soit bien fixé dans le connecteur PCI.

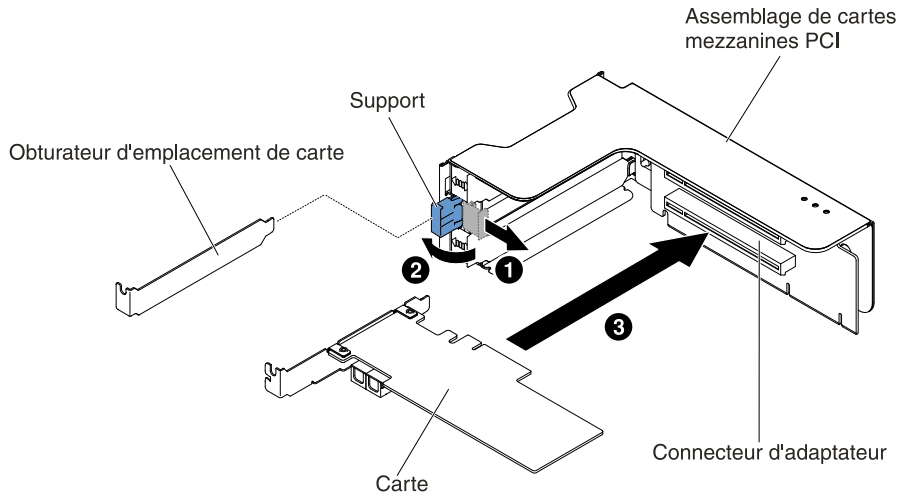


Figure 136. Installation d'un adaptateur

- Etape 8. Faites pivoter le taquet de blocage en position fermée.

Remarque : Serrez la vis sur le taquet de blocage pour fixer l'adaptateur.

- Etape 9. Si vous installez un adaptateur pleine hauteur, pleine longueur, insérez les supports de transport.

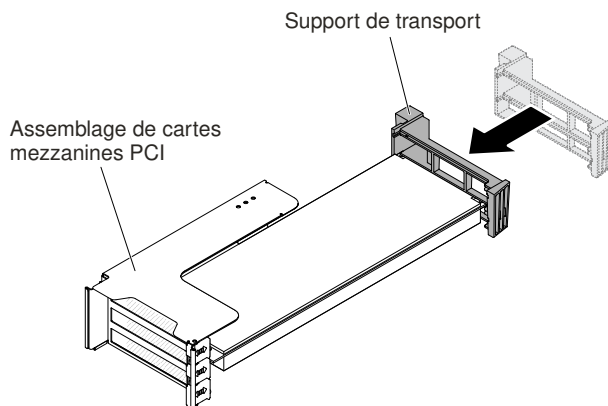


Figure 137. Adaptateur pleine hauteur, pleine longueur

- Etape 10. Connectez les câbles requis à l'adaptateur.

Attention :

- Lorsque vous installez les câbles, veillez à ne pas entraver les connecteurs ou l'espace de ventilation autour des ventilateurs.
- Vérifiez que les câbles ne passent pas au-dessus des composants situés sous l'assemblage de cartes mezzanines.
- Assurez-vous que les câbles ne sont pas coincés par les composants du serveur.

Etape 11. Aligned l'assemblage de cartes mezzanines avec le connecteur PCI sélectionné sur la carte mère et avec les emplacements du châssis. Installez-les ensuite sur le serveur et appuyez fermement jusqu'à ce que l'assemblage de cartes mezzanines soit correctement installé dans le connecteur de la carte mère.

- Pour les adaptateurs demi-longueur et adaptateurs extra-plats

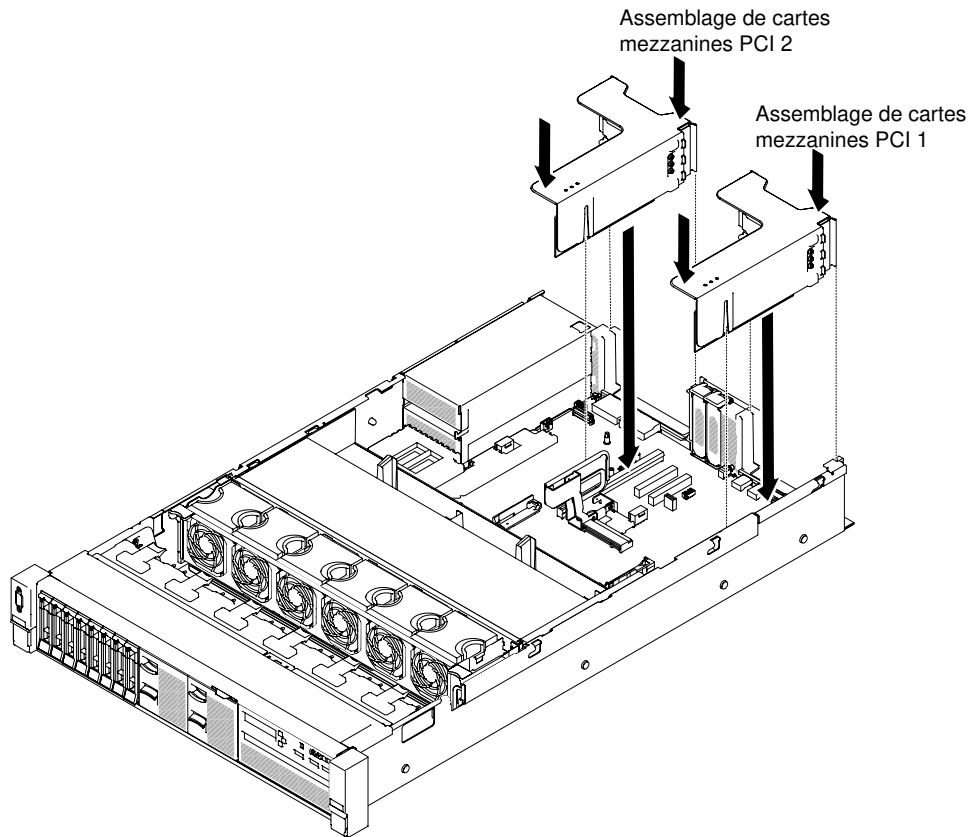


Figure 138. Installation d'un assemblage de cartes mezzanines - adaptateurs demi-longueur et extra-plats

- Pour les adaptateurs pleine hauteur, pleine longueur

Remarque : Des supports de transport sont inclus uniquement dans le serveur préconfiguré avec des adaptateurs pleine hauteur, pleine longueur.

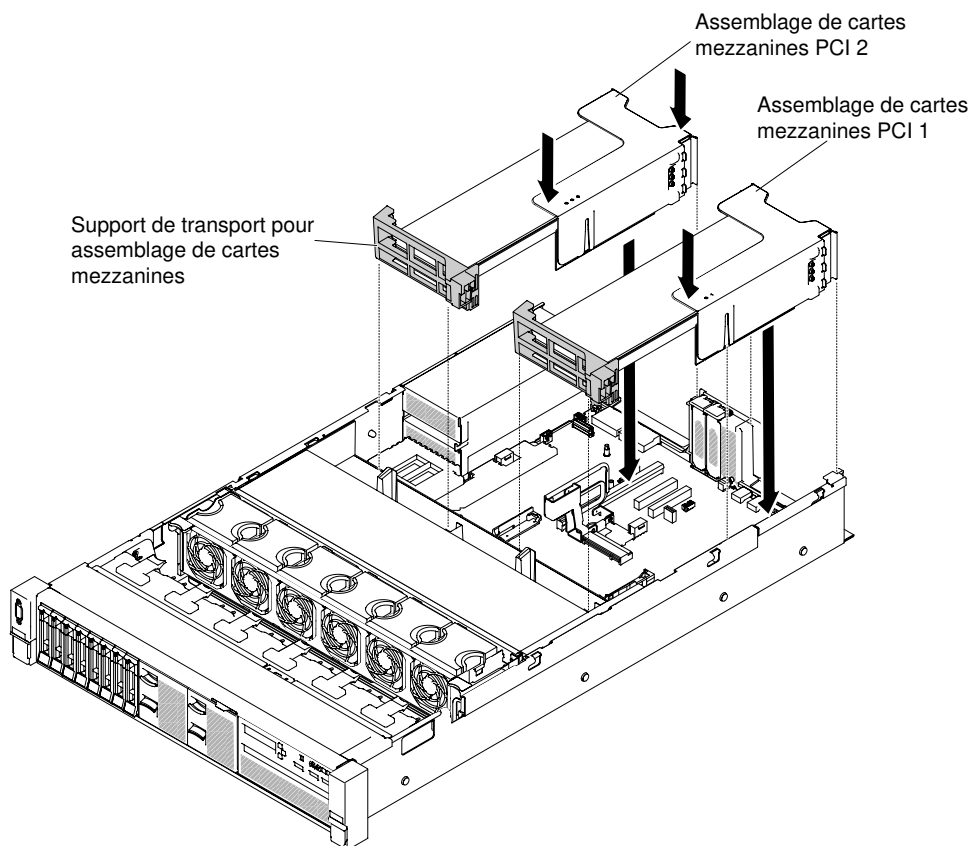


Figure 139. Installation d'un assemblage de cartes mezzanines - adaptateurs pleine hauteur, pleine longueur

Etape 12. Exécutez les tâches de configuration requises pour la carte.

Etape 13. Réinstallez le carter supérieur (voir « [Réinstallation du carter supérieur](#) » à la page 183).

Etape 14. Faites glisser le serveur dans l'armoire.

Etape 15. Rebranchez les cordons d'alimentation et autres câbles préalablement retirés.

Etape 16. Mettez le serveur et tous les périphériques sous tension.

Réinstallation d'un adaptateur dans l'emplacement de carte PCI 4 ou 5

Cette section décrit comment réinstaller un adaptateur dans l'emplacement de carte PCI 4 ou 5.

Pour remplacer un adaptateur, procédez comme suit :

Etape 1. Lisez les informations de sécurité qui se trouvent aux sections « [Sécurité](#) » à la page v et « [Conseils d'installation](#) » à la page 330.

Etape 2. Mettez le serveur et tous les périphériques hors tension, puis déconnectez les cordons d'alimentation et tous les câbles externes.

Etape 3. Retirez le carter supérieur du serveur (voir « [Retrait du carter supérieur](#) » à la page 181).

Etape 4. **1** Faites pivoter le support en position ouverte.

Etape 5. Faites glisser le cache d'emplacement de carte hors du serveur.

Etape 6. **2** Alignez l'adaptateur avec le connecteur PCI de la carte mère et appuyez fermement sur l'adaptateur jusqu'à ce qu'il soit bien fixé dans le connecteur PCI.

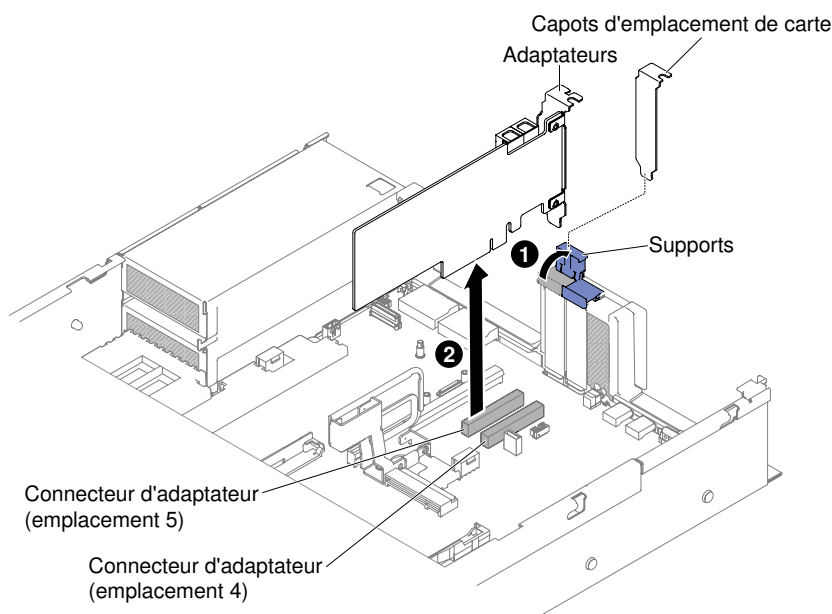


Figure 140. Installation d'un adaptateur

Etape 7. Faites pivoter le support de fixation en position fermée.

Etape 8. Connectez les câbles requis à l'adaptateur.

Attention :

- Lorsque vous installez les câbles, veillez à ne pas entraver les connecteurs ou l'espace de ventilation autour des ventilateurs.
- Vérifiez que les câbles ne passent pas au-dessus des composants situés sous l'assemblage de cartes mezzanines.
- Assurez-vous que les câbles ne sont pas coincés par les composants du serveur.

Etape 9. Exécutez les tâches de configuration requises pour la carte.

Etape 10. Réinstallez le carter supérieur (voir « Réinstallation du carter supérieur » à la page 183).

Etape 11. Faites glisser le serveur dans l'armoire.

Etape 12. Rebranchez les cordons d'alimentation et autres câbles préalablement retirés.

Etape 13. Mettez le serveur et tous les périphériques sous tension.

Réinstallation d'un adaptateur dans le jeu arrière de deux unités de disque dur

Utilisez ces informations pour réinstaller un adaptateur dans le jeu arrière de deux unités de disque dur.

Pour installer un adaptateur, procédez comme suit :

Etape 1. Lisez les informations de sécurité qui se trouvent aux sections « Sécurité » à la page v et « Conseils d'installation » à la page 330.

Etape 2. Mettez le serveur et tous les périphériques hors tension, puis déconnectez les cordons d'alimentation et tous les câbles externes.

Etape 3. Retirez le carter supérieur du serveur (voir « Retrait du carter supérieur » à la page 181).

Etape 4. Retirez le jeu arrière de deux unités de disque dur (voir « Retrait du jeu arrière de deux unités de disque dur » à la page 239).

Etape 5. **1** Faites glisser le support de fixation, puis **2** faites-le pivoter en position d'ouverture.

- Etape 6. Alignez l'adaptateur avec l'emplacement sur le jeu arrière de deux unités de disque dur.
- Etape 7. **3** Fixez fermement l'adaptateur dans l'emplacement sur le jeu arrière de deux unités de disque dur.

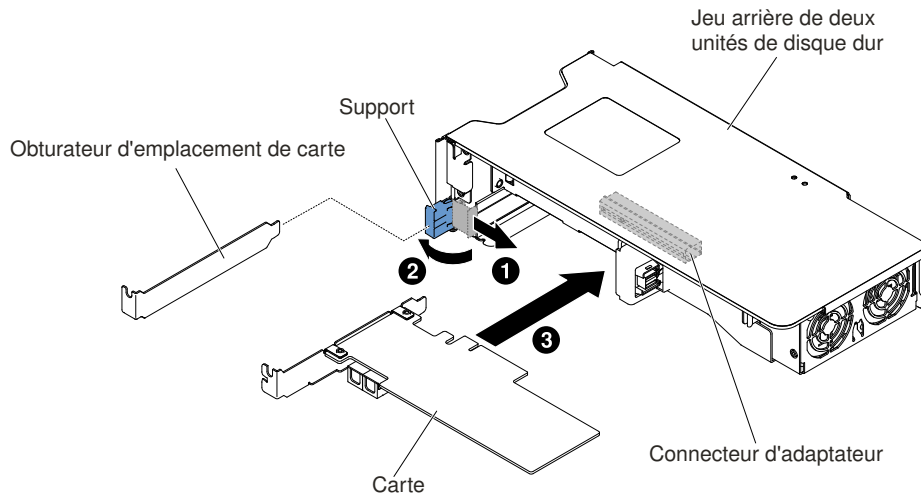


Figure 141. Installation d'un adaptateur

- Etape 8. Connectez les câbles requis à l'adaptateur.

Attention :

- Lorsque vous installez les câbles, veillez à ne pas entraver les connecteurs ou l'espace de ventilation autour des ventilateurs.
- Vérifiez que les câbles ne passent pas au-dessus des composants sous le jeu arrière de deux unités de disque dur.
- Assurez-vous que les câbles ne sont pas coincés par les composants du serveur.

- Etape 9. Exécutez les tâches de configuration requises pour la carte.
- Etape 10. Remettez en place le jeu arrière de deux unités de disque dur dans le serveur (voir « Réinstallation du jeu arrière de deux unités de disque dur » à la page 240).
- Etape 11. Réinstallez le carter supérieur (voir « Réinstallation du carter supérieur » à la page 183).
- Etape 12. Faites glisser le serveur dans l'armoire.
- Etape 13. Rebranchez les cordons d'alimentation et autres câbles préalablement retirés.
- Etape 14. Mettez le serveur et tous les périphériques sous tension.

Retrait d'une batterie d'adaptateur RAID/d'un module d'alimentation flash

Les informations suivantes vous indiquent comment retirer une batterie d'adaptateur RAID/un module d'alimentation flash.

Si une batterie d'adaptateur RAID ou un module d'alimentation flash est installé près du boîtier de ventilation et que vous devez le remplacer, procédez comme suit :

- Etape 1. Lisez les informations de sécurité qui se trouvent aux sections « Sécurité » à la page v et « Conseils d'installation » à la page 330.
- Etape 2. Mettez le serveur et les périphériques hors tension, puis débranchez tous les cordons d'alimentation.

- Etape 3. Retirez le carter supérieur (voir « [Retrait du carter supérieur](#) » à la page 181).
- Etape 4. Débranchez le câble de la batterie/du module d'alimentation flash du connecteur correspondant.
- Etape 5. Si les modules d'alimentation Flash se situent derrière les adaptateurs pleine hauteur, pleine longueur, vous devez d'abord retirer les assemblages de cartes mezzanines. Pour plus d'informations, voir « [Retrait d'un adaptateur dans un assemblage de cartes mezzanines](#) » à la page 224.
- Etape 6. **1** Appuyez sur la patte de déverrouillage et **2** retirez la batterie/le module d'alimentation Flash du support.

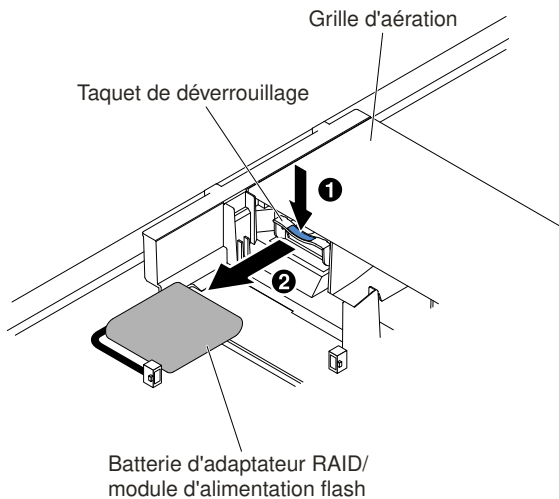


Figure 142. Retrait de la batterie d'adaptateur RAID/du module d'alimentation flash

- Etape 7. Si vous devez retourner la batterie/module d'alimentation flash d'adaptateur RAID, suivez toutes les instructions d'emballage et utilisez les matériaux que vous avez reçus pour l'emballer.

Réinstallation d'une batterie d'adaptateur RAID/d'un module d'alimentation flash

Les informations suivantes vous indiquent comment réinstaller une batterie d'adaptateur RAID/un module d'alimentation Flash.

Pour installer une batterie/module d'alimentation flash d'adaptateur RAID, procédez comme suit :

- Etape 1. Lisez les informations de sécurité qui se trouvent aux sections « [Sécurité](#) » à la page v et « [Conseils d'installation](#) » à la page 330.
- Etape 2. Mettez le serveur et tous les périphériques hors tension, puis déconnectez tous les cordons d'alimentation et les câbles externes.
- Etape 3. Retirez le carter supérieur (voir « [Retrait du carter supérieur](#) » à la page 181).
- Etape 4. Installez l'adaptateur ServeRAID sur la carte mère (voir « [Réinstallation d'un adaptateur](#) » à la page 228) ou dans la carte mezzanine, puis installez l'assemblage de cartes mezzanines dans le serveur (voir « [Réinstallation d'un adaptateur](#) » à la page 228).
- Etape 5. Si les modules d'alimentation Flash se situent derrière les adaptateurs pleine hauteur, pleine longueur, retirez d'abord les deux supports de transport.

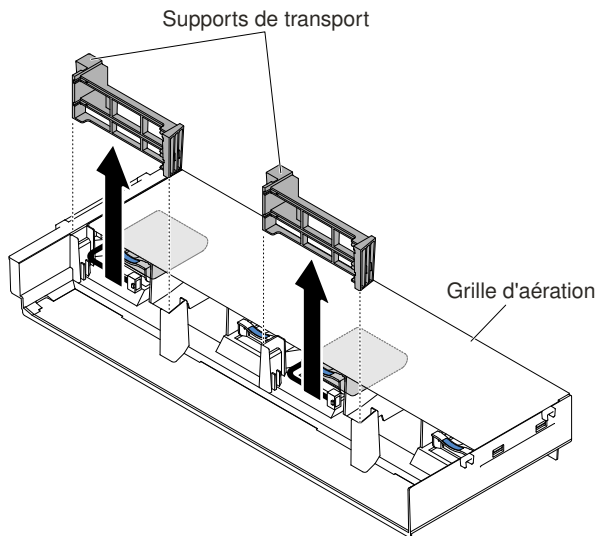


Figure 143. Retrait des supports de transport

- Etape 6. Alignez la pile/le module d'alimentation Flash avec le connecteur et insérez la pile dans le module batterie/alimentation Flash, puis assurez-vous que support maintient correctement la pile/le module d'alimentation Flash.

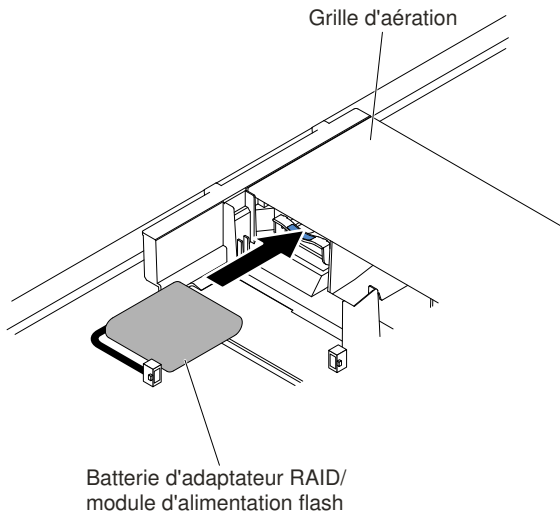


Figure 144. Installation de la batterie d'adaptateur RAID/du module d'alimentation flash

- Etape 7. Branchez le câble du module d'alimentation Flash/de la batterie au connecteur du module d'alimentation flash/de la batterie d'adaptateur RAID.

Attention : Vérifiez que le câble n'est pas coincé, ne recouvre pas les connecteurs et ne bloque pas les composants de la carte mère.

- Etape 8. Réinstallez les assemblages de cartes mezzanines si vous les avez retirés. Pour plus d'informations, voir « [Réinstallation d'un adaptateur dans un assemblage de cartes mezzanines](#) » à la page 229.

Attention :

1. Vérifiez que le câble n'est pas coincé, ne recouvre pas les connecteurs et ne bloque pas les composants de la carte mère.

2. Assurez-vous que les câbles sont acheminés correctement et qu'ils n'obstruent pas l'installation des supports de fixation.

Etape 9. Réinstallez le carter supérieur (voir « Réinstallation du carter supérieur » à la page 183).

Etape 10. Faites glisser le serveur dans l'armoire.

Etape 11. Rebranchez les cordons d'alimentation et tous les câbles externes, puis mettez le serveur et les périphériques sous tension.

Retrait du jeu arrière de deux unités de disque dur

Utilisez ces informations pour retirer le jeu arrière de deux unités de disque dur.

Pour obtenir la liste des unités de disque dur utilisables avec le serveur, consultez le site <http://www.lenovo.com/serverproven/>.

Pour retirer le jeu arrière de deux unités de disque dur, procédez comme suit :

- Etape 1. Lisez les consignes de sécurité de la section « Sécurité » à la page v et la section « Conseils d'installation » à la page 330.
- Etape 2. Mettez le serveur et tous les périphériques hors tension, puis déconnectez le cordon d'alimentation et tous les câbles externes.
- Etape 3. Retirez le carter supérieur (voir « Retrait du carter supérieur » à la page 181).
- Etape 4. Soulevez le jeu pour le détacher du serveur en le maintenant par l'arrière. Posez le jeu sur une surface plane antistatique.
 - Retrait du jeu arrière de deux unités de disque dur 2,5 pouces

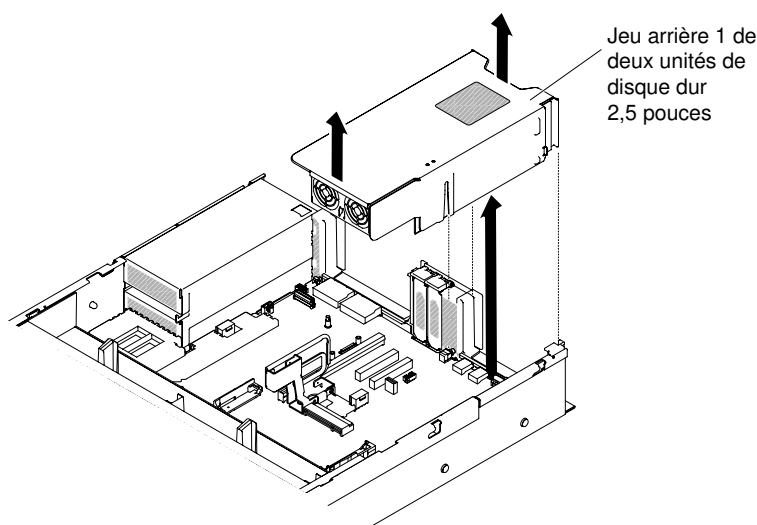


Figure 145. Retrait du jeu arrière de deux unités de disque dur 2,5 pouces

- Retrait du jeu arrière de deux unités de disque dur 3,5 pouces

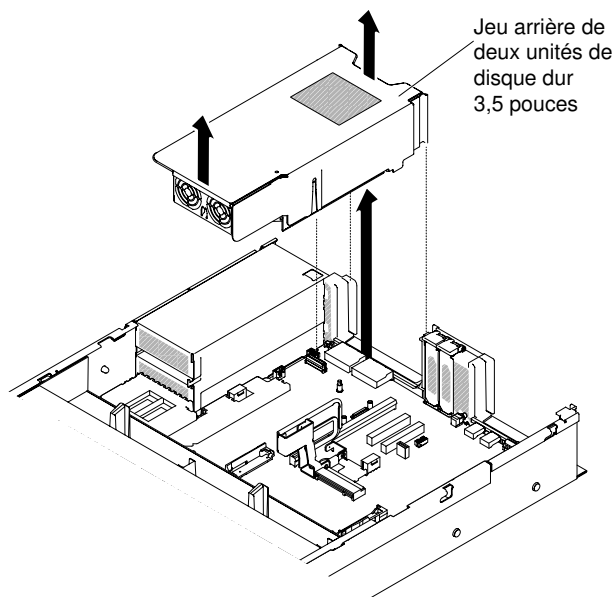


Figure 146. Retrait du jeu arrière de deux unités de disque dur 3,5 pouces

Réinstallation du jeu arrière de deux unités de disque dur

Utilisez ces informations pour réinstaller le jeu arrière de deux unités de disque dur sur la carte mère.

Remarques :

1. Consultez les règles ci-après avant d'installer le jeu arrière de deux unités de disque dur.
 - Modèle d'unité de disque dur de 2,5 pouces remplaçable à chaud
 - Prend en charge un jeu arrière de deux unités de disque dur 2,5 pouces, ou
 - Prend en charge deux jeux arrière de deux unités de disque dur 2,5 pouces
 - Modèle d'unité de disque dur de 3,5 pouces remplaçable à chaud
 - Prend en charge un jeu arrière de deux unités de disque dur 2,5 pouces, ou
 - Prend en charge un jeu arrière de deux unités de disque dur 3,5 pouces, ou
 - Prend en charge un jeu arrière de deux unités de disque dur 2,5 pouces et un jeu arrière de deux unités de disque dur 3,5 pouces
2. Consultez les règles ci-après pour la numérotation du jeu arrière de deux unités de disque dur.
 - Modèle d'unité de disque dur de 2,5 pouces remplaçable à chaud
 - Numérotation d'un jeu arrière de deux unités de disque dur 2,5 pouces

Baies d'unité de disque dur SATA/SAS

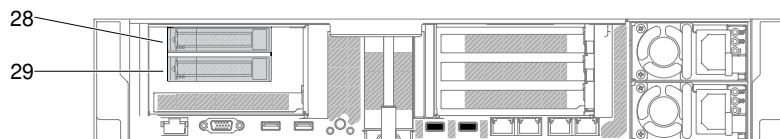


Figure 147. Numérotation d'un jeu arrière de deux unités de disque dur 2,5 pouces

- Numérotation de deux jeux arrières de deux unités de disque dur 2,5 pouces

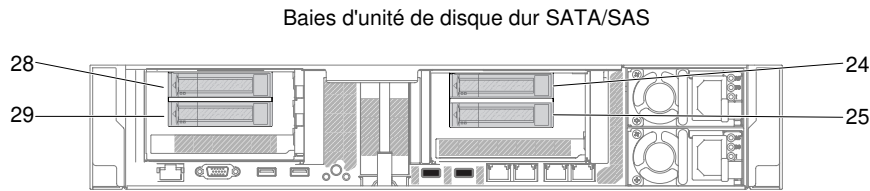


Figure 148. Numérotation de deux jeux arrières de deux unités de disque dur 2,5 pouces

- Modèle d'unité de disque dur de 3,5 pouces remplaçable à chaud
 - Numérotation d'un jeu arrière de deux unités de disque dur 2,5 pouces



Figure 149. Numérotation d'un jeu arrière de deux unités de disque dur 2,5 pouces

- Numérotation d'un jeu arrière de deux unités de disque dur 3,5 pouces (avec ou sans carte RAID)

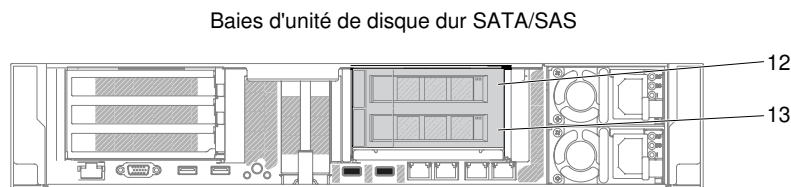


Figure 150. Numérotation d'un jeu arrière de deux unités de disque dur 3,5 pouces (avec ou sans carte RAID)

- Numérotation d'un jeu arrière de deux unités de disque dur 2,5 pouces et d'un autre de 3,5 pouces



Figure 151. Numérotation d'un jeu arrière de deux unités de disque dur 2,5 pouces et d'un autre de 3,5 pouces

Pour installer le jeu arrière de deux unités de disque dur, procédez comme suit :

- Etape 1. Lisez les informations de sécurité qui se trouvent aux sections « [Sécurité](#) » à la page v et « [Conseils d'installation](#) » à la page 330.
- Etape 2. Mettez le serveur et les périphériques hors tension, puis débranchez tous les cordons d'alimentation.
- Etape 3. Retirez le carter supérieur (voir « [Retrait du carter supérieur](#) » à la page 181).

Etape 4. Alignez l'arrière du jeu arrière de deux unités de disque dur avec le connecteur sur la carte mère et alignez-le avec les emplacements sur le boîtier. Ensuite, appuyez fermement jusqu'à ce que l'arrière du jeu arrière de deux unités de disque dur soit correctement installé dans le connecteur sur la carte mère.

- Installation du jeu arrière de deux unités de disque dur 2,5 pouces

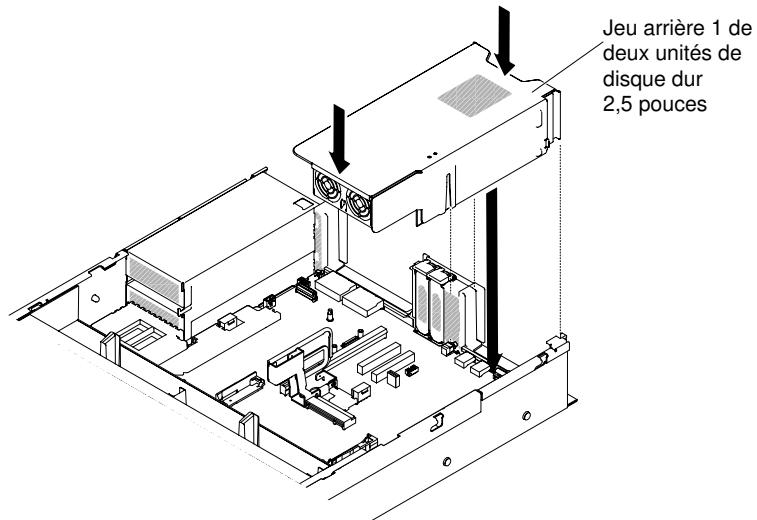


Figure 152. Installation du jeu arrière de deux unités de disque dur 2,5 pouces

- Installation du jeu arrière de deux unités de disque dur 3,5 pouces

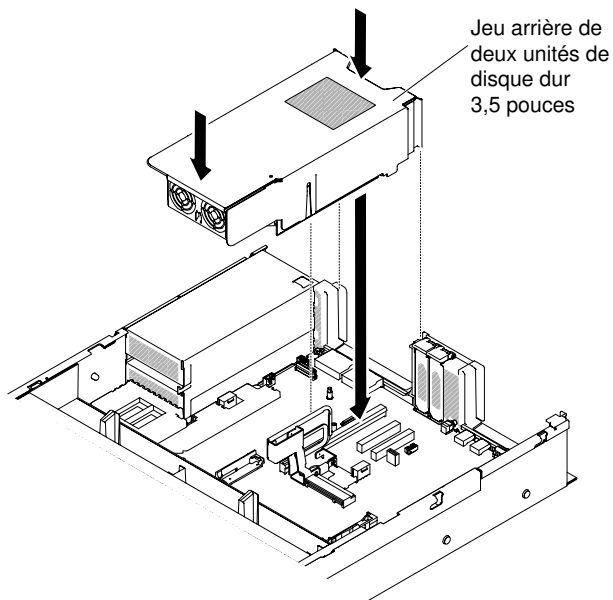


Figure 153. Installation du jeu arrière de deux unités de disque dur 3,5 pouces

Etape 5. Branchez le câble HD mini-SAS situé à l'arrière du fond de panier d'unité de disque dur sur la carte RAID.

- Pour le jeu arrière de deux unités de disque dur 2,5 pouces

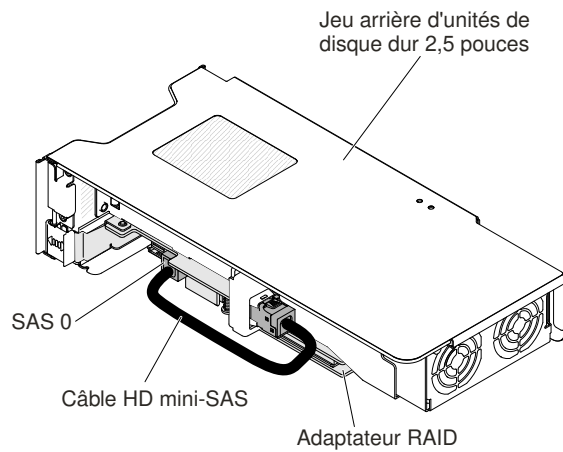


Figure 154. Cheminement des câbles du jeu arrière de deux unités de disque dur 2,5 pouces

- Pour le jeu arrière de deux unités de disque dur 3,5 pouces, il y a deux configurations de cheminement des câbles possibles :
 - Effectuez le branchement à la carte RAID sur l'emplacement 4 à l'arrière du fond de panier d'unité de disque dur.

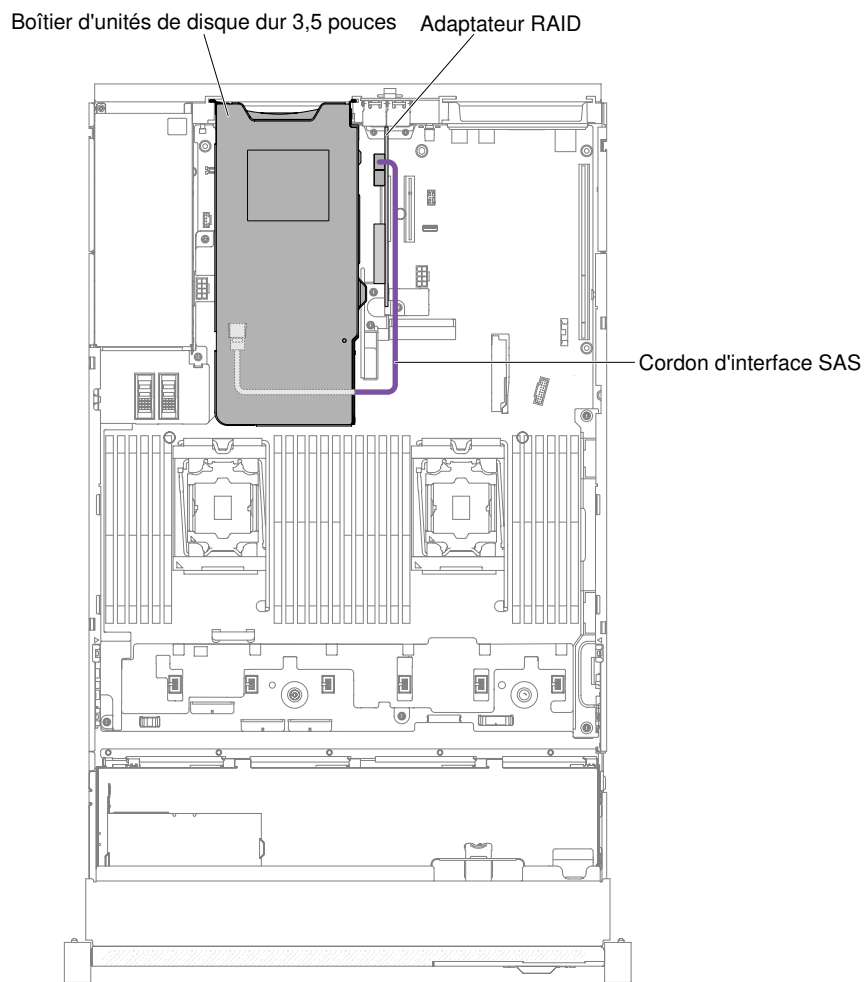


Figure 155. Cheminement des câbles du jeu arrière de deux unités de disque dur 3,5 pouces

- Effectuez le branchement sur le fond de panier d'unité de disque dur 3,5 pouces remplaçable à chaud comprenant 12 unités de disque dur situé à l'arrière du fond de panier d'unité de disque dur.

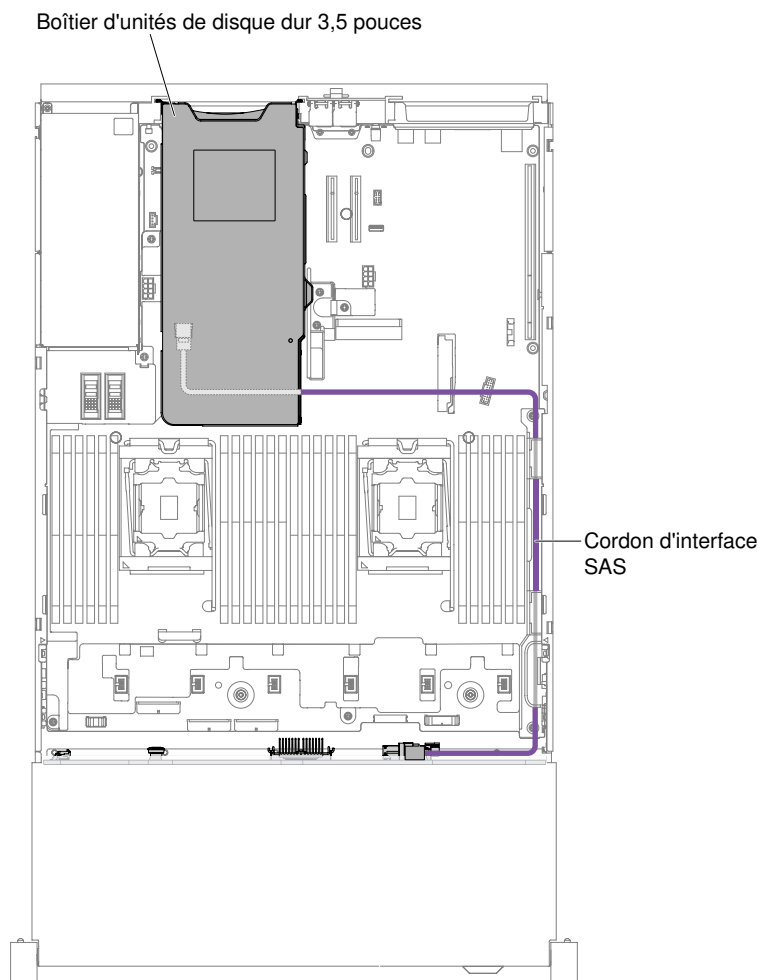


Figure 156. Cheminement des câbles du jeu arrière de deux unités de disque dur 3,5 pouces

- Etape 6. Appuyez fermement sur le jeu d'unités de disque dur jusqu'à ce qu'il soit complètement installé dans le connecteur de la carte mère.
- Etape 7. Réinstallez le carter supérieur (voir « Réinstallation du carter supérieur » à la page 183).
- Etape 8. Faites glisser le serveur dans l'armoire.
- Etape 9. Rebranchez les cordons d'alimentation et autres câbles préalablement retirés.
- Etape 10. Mettez le serveur et tous les périphériques sous tension.

Retrait d'un assemblage EIA

Utilisez les instructions ci-après pour retirer un assemblage EIA pour des modèles 2,5 pouces et 3,5 pouces.

Remarque : L'assemblage EIA est uniquement disponible sur certains modèles.

Modèle 2,5 pouces

Il y a à la fois un assemblage EIA droit et un assemblage EIA gauche sur le serveur. Pour les retirer, suivez les étapes ci-après.

Pour l'assemblage EIA droit

1. Lisez les informations de sécurité qui se trouvent aux sections « Sécurité » à la page v et « Conseils d'installation » à la page 330.

2. Mettez le serveur et tous les périphériques hors tension, puis déconnectez le cordon d'alimentation et tous les câbles externes.
3. Retirez le carter (voir « [Retrait du carter supérieur](#) » à la page 181).
4. Retirez le boîtier de ventilation (voir « [Retrait de l'assemblage du boîtier de ventilation](#) » à la page 211).
5. Débranchez les câbles du panneau d'information opérateur du connecteur monté sur le mur coté châssis.

Remarque : Libérez tous les taquets, pattes de déverrouillage ou verrous sur les connecteurs de câble lorsque vous déconnectez tous les câbles de la carte mère. Si vous ne le faites pas, le retrait des câbles endommagera les connecteurs de câble de la carte mère. Les connecteurs de câble de la carte mère sont fragiles. s'ils sont endommagés, vous devrez peut-être remplacer la carte mère.

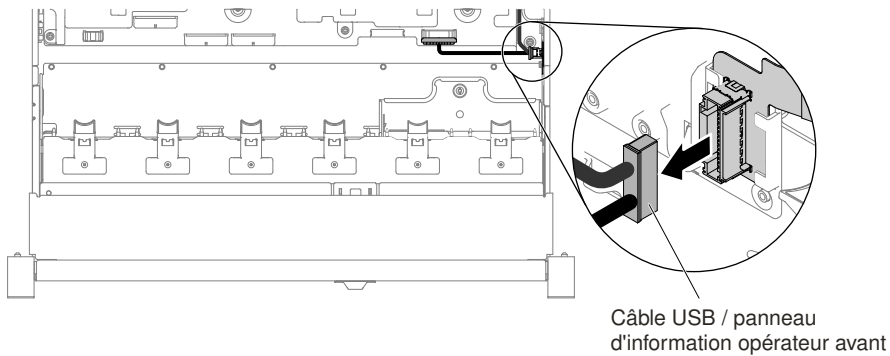


Figure 157. Retrait du câble USB/panneau d'information opérateur

6. Desserrez les vis et retirez-les.

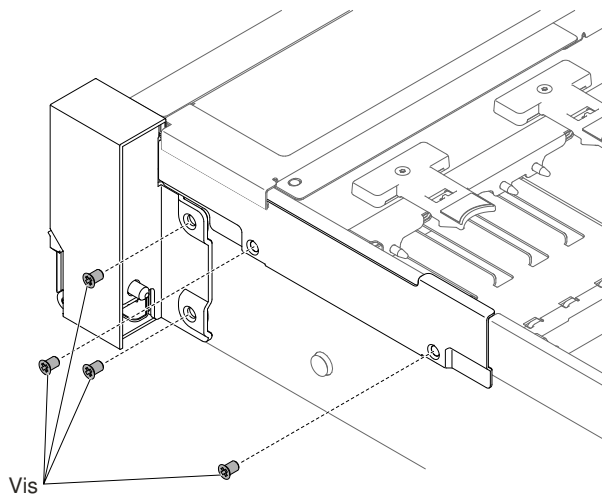


Figure 158. Retrait des vis

7. Inclinez le couvre-câble et retirez-le du serveur.

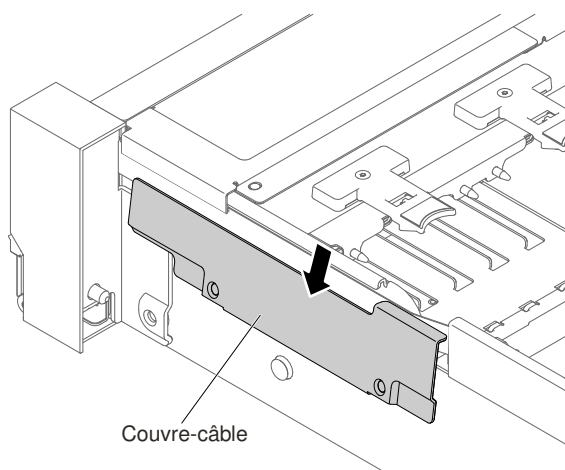


Figure 159. Retrait du couvre-câble

8. Soulevez l'assemblage EIA et tirez-le légèrement vers l'avant afin de le détacher du serveur.

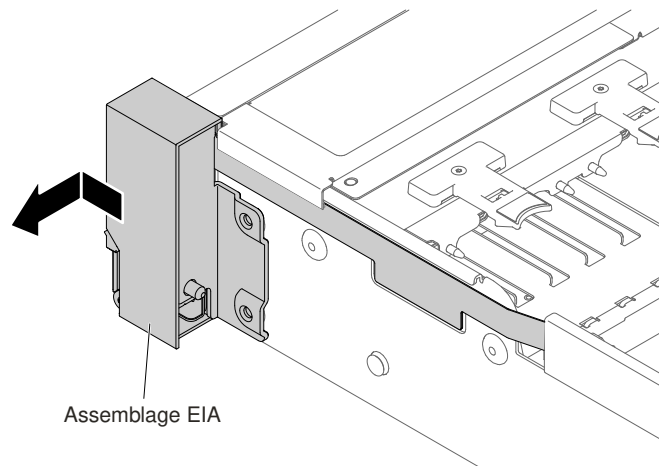


Figure 160. Retrait de l'assemblage EIA

9. Placez l'assemblage EIA comme indiqué dans la figure ci-après, puis détachez-le du serveur.

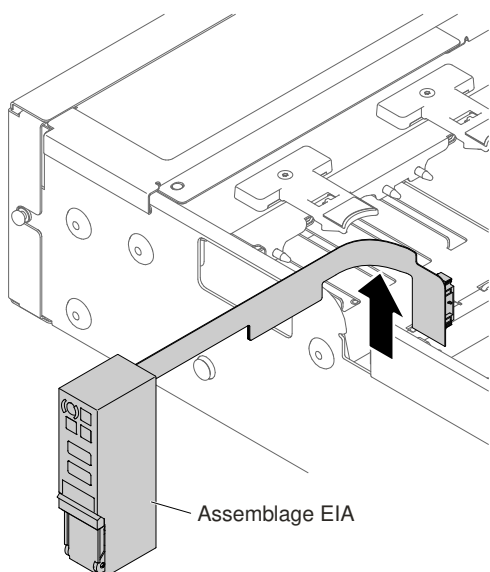


Figure 161. Retrait de l'assemblage EIA

10. Si vous devez retourner l'assemblage EIA, suivez les instructions d'emballage et utilisez les matériaux que vous avez reçus pour l'emballer.

Pour l'assemblage EIA gauche

1. Lisez les informations de sécurité qui se trouvent aux sections « Sécurité » à la page v et « Conseils d'installation » à la page 330.
2. Mettez le serveur et tous les périphériques hors tension, puis déconnectez le cordon d'alimentation et tous les câbles externes.
3. Retirez le carter (voir « Retrait du carter supérieur » à la page 181).
4. Retirez le boîtier de ventilation (voir « Retrait de l'assemblage du boîtier de ventilation » à la page 211).
5. Débranchez le câble vidéo avant de la carte mère.

Remarque : Libérez tous les taquets, pattes de déverrouillage ou verrous sur les connecteurs de câble lorsque vous déconnectez tous les câbles de la carte mère. Si vous ne le faites pas, le retrait des câbles endommagera les connecteurs de câble de la carte mère. Les connecteurs de câble de la carte mère sont fragiles. s'ils sont endommagés, vous devrez peut-être remplacer la carte mère.

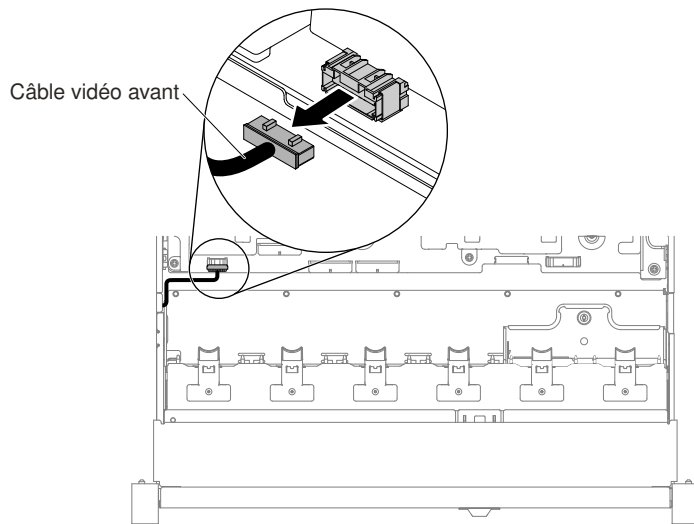


Figure 162. Retrait du câble vidéo avant

6. Desserrez les vis et retirez-les.

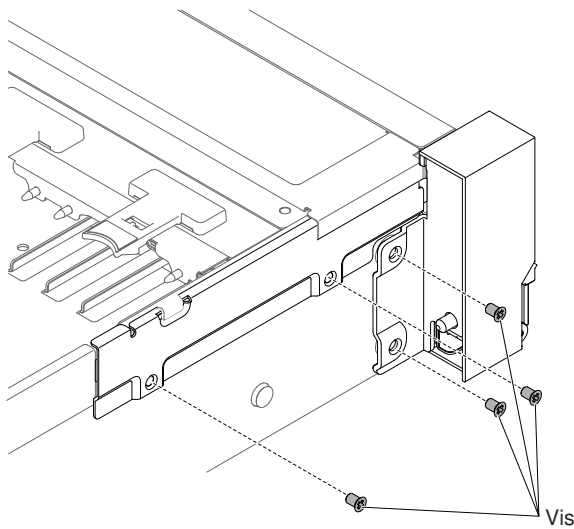


Figure 163. Retrait des vis

7. Inclinez le couvre-câble et retirez-le du serveur.

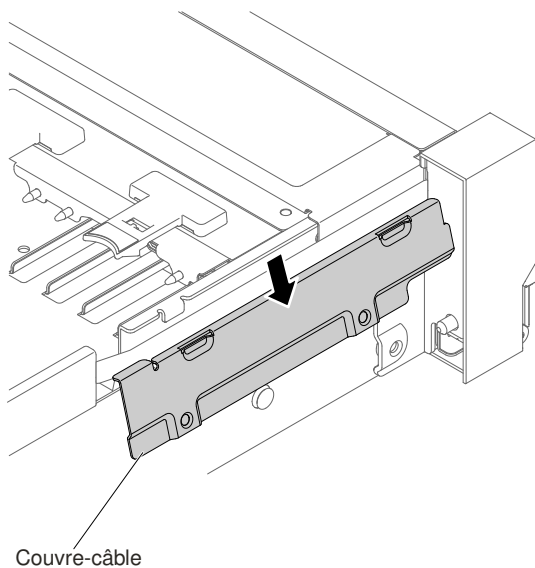


Figure 164. Retrait du couvercle-câble

8. Soulevez l'assemblage EIA et tirez-le légèrement vers l'avant afin de le détacher du serveur.

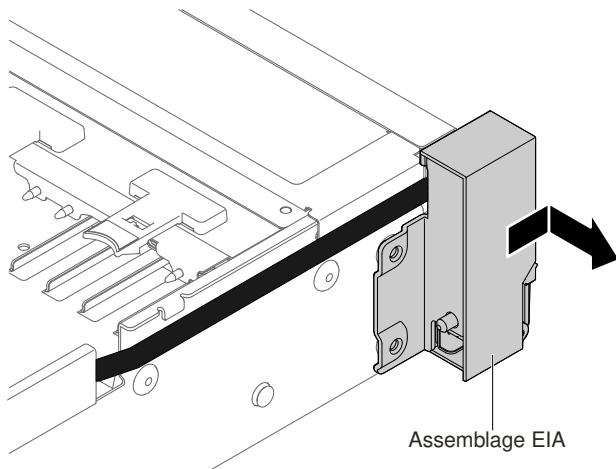


Figure 165. Retrait de l'assemblage EIA

9. Si vous devez retourner l'assemblage EIA, suivez les instructions d'emballage et utilisez les matériaux que vous avez reçus pour l'emballer.

Modèle 3,5 pouces

Il y a à la fois un assemblage EIA droit et un assemblage EIA gauche sur le serveur. Pour les retirer, suivez les étapes ci-après.

Pour l'assemblage EIA droit

1. Lisez les informations de sécurité qui se trouvent aux sections « [Sécurité](#) » à la page v et « [Conseils d'installation](#) » à la page 330.
2. Mettez le serveur et tous les périphériques hors tension, puis déconnectez le cordon d'alimentation et tous les câbles externes.
3. Retirez le carter supérieur (voir « [Retrait du carter supérieur](#) » à la page 181).

4. Retirez le boîtier de ventilation (voir « [Retrait de l'assemblage du boîtier de ventilation](#) » à la page 211).
5. Débranchez les câbles du panneau d'information opérateur du connecteur monté sur le mur coté châssis.

Remarque : Libérez tous les taquets, pattes de déverrouillage ou verrous sur les connecteurs de câble lorsque vous déconnectez tous les câbles de la carte mère. Si vous ne le faites pas, le retrait des câbles endommagera les connecteurs de câble de la carte mère. Les connecteurs de câble de la carte mère sont fragiles. s'ils sont endommagés, vous devrez peut-être remplacer la carte mère.

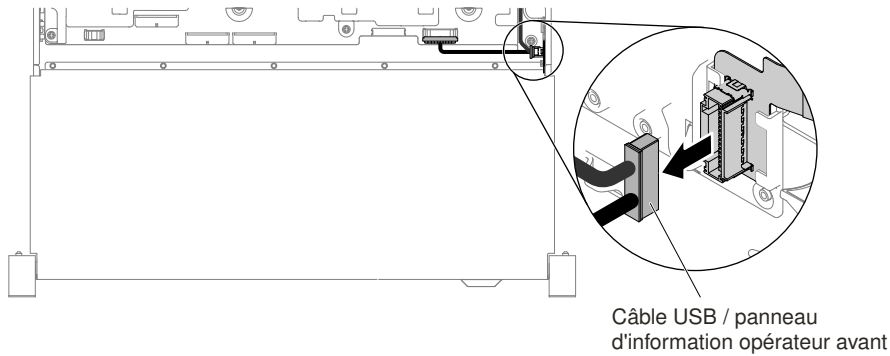


Figure 166. Retrait du câble USB/panneau d'information opérateur

6. Desserrez les vis et retirez-les.

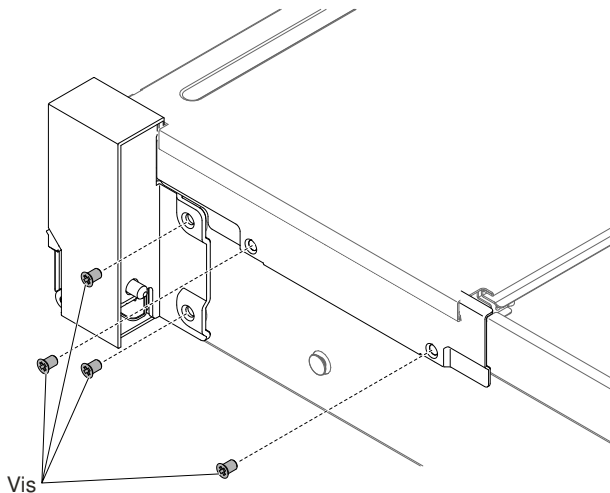


Figure 167. Retrait des vis

7. Pour retirer le couvre-câble, orientez-le comme indiqué dans l'illustration ci-après et faites-le glisser légèrement vers le côté arrière du serveur afin de le détacher de celui-ci.

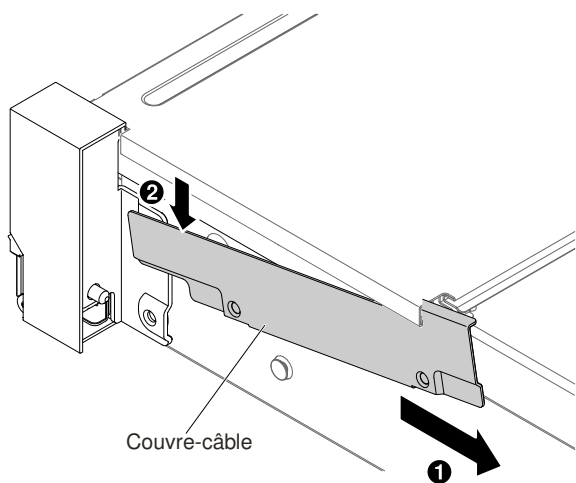


Figure 168. Retrait du couvre-câble

8. Soulevez l'assemblage EIA et tirez-le légèrement vers l'avant afin de le détacher du serveur.

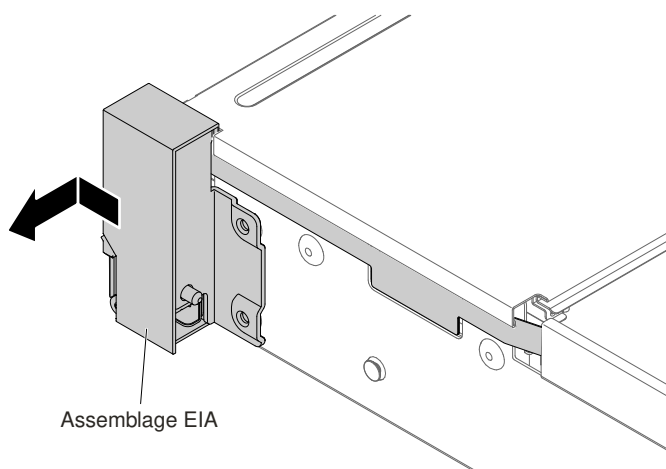


Figure 169. Retrait de l'assemblage EIA

9. Placez l'assemblage EIA comme indiqué dans la figure ci-après, puis détachez-le du serveur.

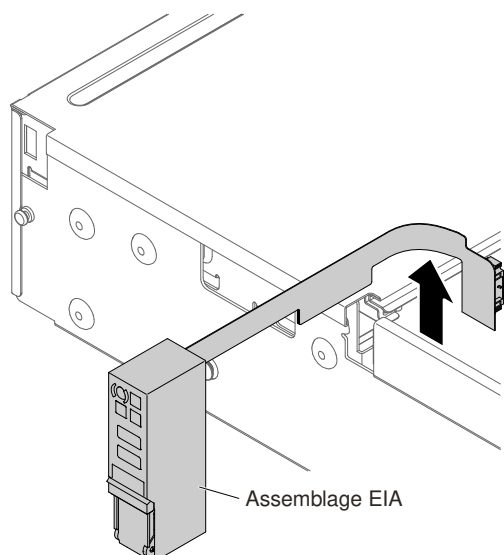


Figure 170. Retrait des câbles

10. Si vous devez retourner l'assemblage EIA, suivez les instructions d'emballage et utilisez les matériaux que vous avez reçus pour l'emballer.

Pour l'assemblage EIA gauche

1. Lisez les informations de sécurité qui se trouvent aux sections « Sécurité » à la page v et « Conseils d'installation » à la page 330.
2. Mettez le serveur et tous les périphériques hors tension, puis déconnectez le cordon d'alimentation et tous les câbles externes.
3. Retirez le carter supérieur (voir « Retrait du carter supérieur » à la page 181).
4. Retirez le boîtier de ventilation (voir « Retrait de l'assemblage du boîtier de ventilation » à la page 211).
5. Débranchez le câble vidéo avant de la carte mère.

Remarque : Libérez tous les taquets, pattes de déverrouillage ou verrous sur les connecteurs de câble lorsque vous déconnectez tous les câbles de la carte mère. Si vous ne le faites pas, le retrait des câbles endommagera les connecteurs de câble de la carte mère. Les connecteurs de câble de la carte mère sont fragiles. s'ils sont endommagés, vous devrez peut-être remplacer la carte mère.

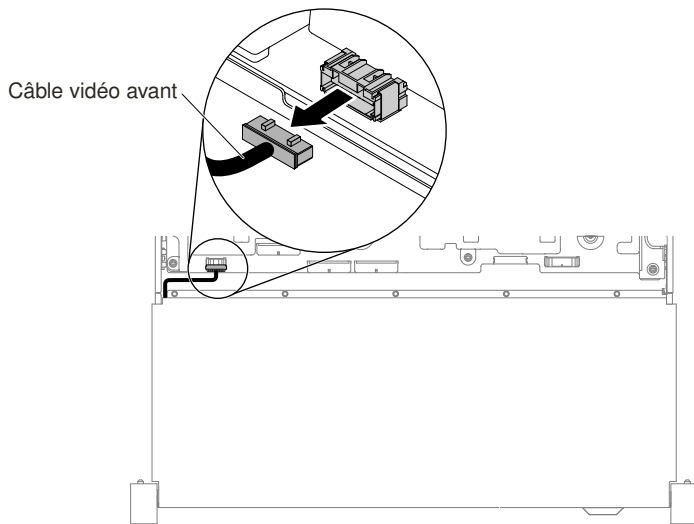


Figure 171. Retrait du câble vidéo avant

6. Desserrez les vis et retirez-les.

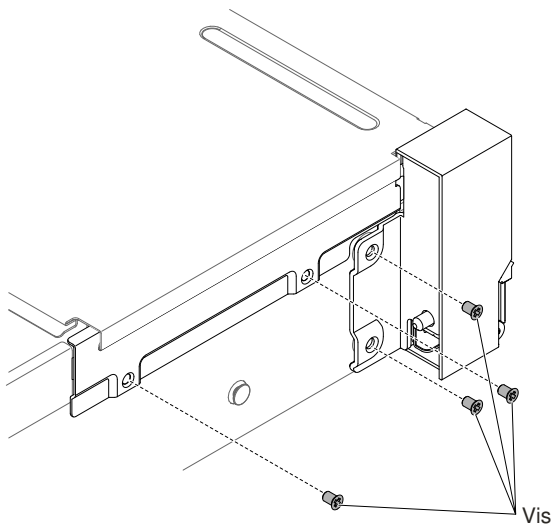


Figure 172. Retrait des vis

7. Inclinez le couvre-câble et retirez-le du serveur.

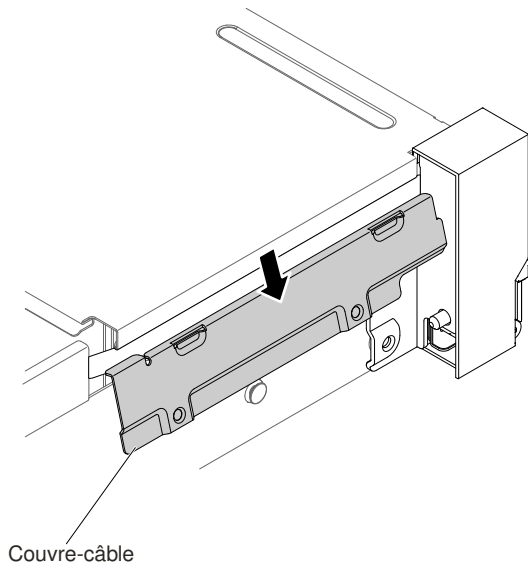


Figure 173. Retrait du couvercle-câble

8. Soulevez l'assemblage EIA et tirez-le légèrement afin de le détacher du serveur.

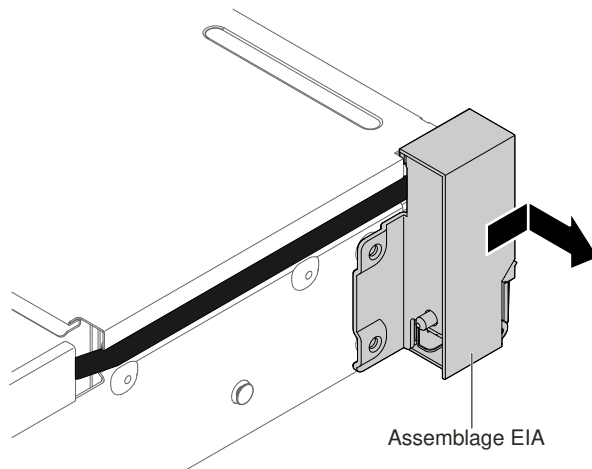


Figure 174. Retrait de l'assemblage EIA

9. Si vous devez retourner l'assemblage EIA, suivez les instructions d'emballage et utilisez les matériaux que vous avez reçus pour l'emballer.

Réinstallation d'un assemblage EIA

Utilisez les instructions ci-après pour réinstaller un assemblage EIA pour des modèles 2,5 pouces et 3,5 pouces.

Remarque : L'assemblage EIA est uniquement disponible sur certains modèles.

Modèle 2,5 pouces

Il y a à la fois un assemblage EIA droit et un assemblage EIA gauche sur le serveur. Pour les remplacer, suivez les étapes ci-après.

Pour l'assemblage EIA droit

1. Lisez les informations de sécurité qui se trouvent aux sections « Sécurité » à la page v et « Conseils d'installation » à la page 330.
2. Mettez le serveur et tous les périphériques hors tension, puis déconnectez le cordon d'alimentation et tous les câbles externes.
3. Retirez le carter supérieur (voir « Retrait du carter supérieur » à la page 181).
4. Retirez le boîtier de ventilation (voir « Retrait de l'assemblage du boîtier de ventilation » à la page 211).
5. Insérez le connecteur de câble dans le support de connecteur de câble.

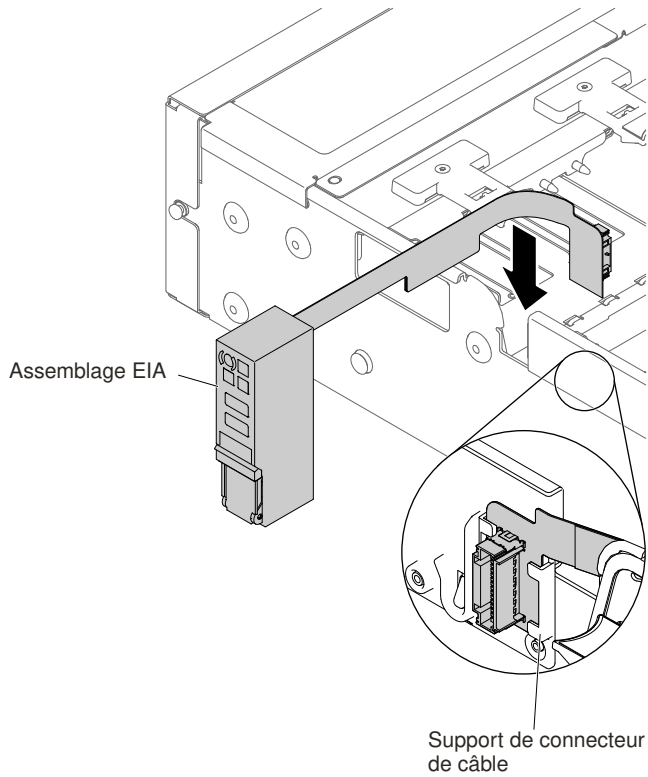


Figure 175. Installation du connecteur de câble

6. Alignez l'assemblage EIA sur la broche d'alignement.

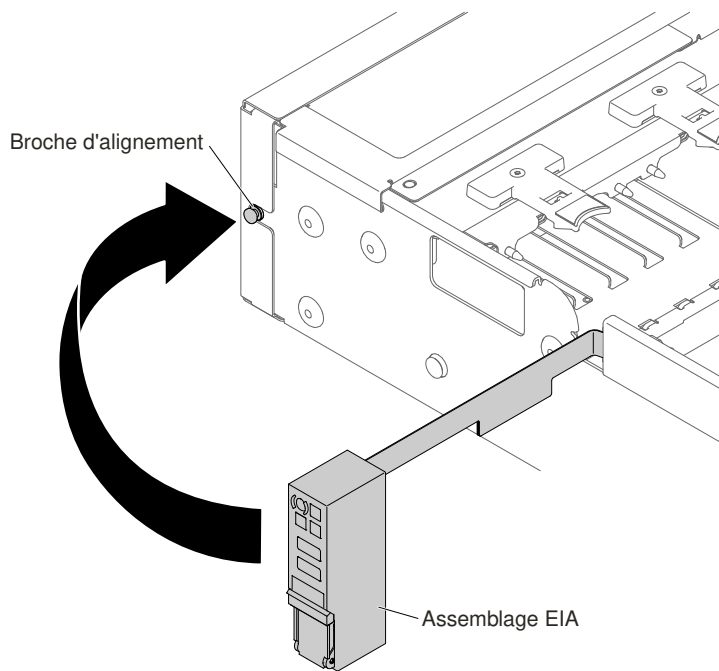


Figure 176. Alignement de l'assemblage EIA

7. Poussez l'assemblage EIA vers l'arrière du serveur afin de fixer cet assemblage EIA sur le serveur.

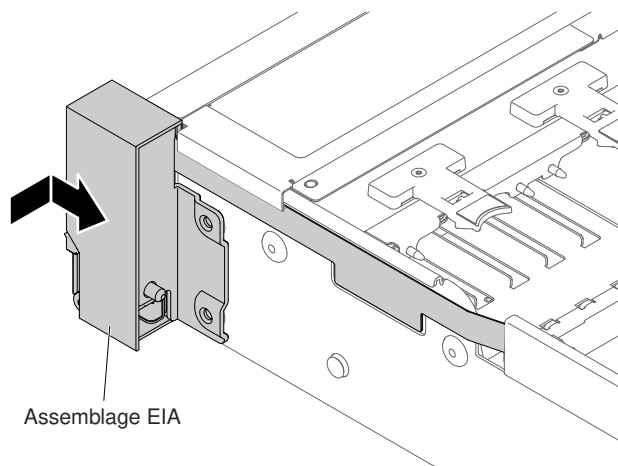


Figure 177. Installation de l'assemblage EIA

8. Inclinez et installez le couvre-câble.

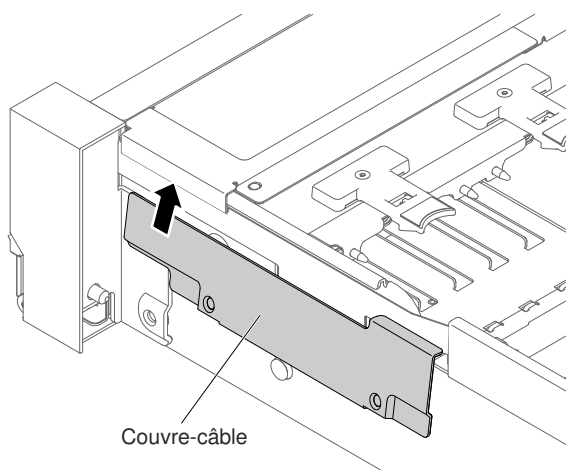


Figure 178. Installation du couvre-câble

9. Serrez les vis.

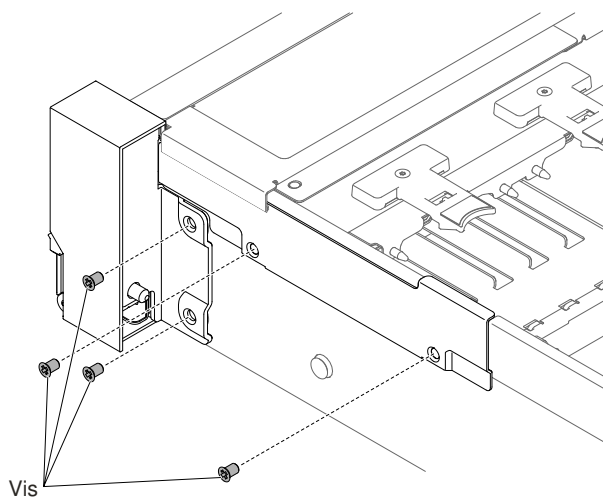


Figure 179. Installation des vis

10. Branchez les câbles du panneau d'information opérateur sur la carte mère et le connecteur monté sur le mur coté châssis.

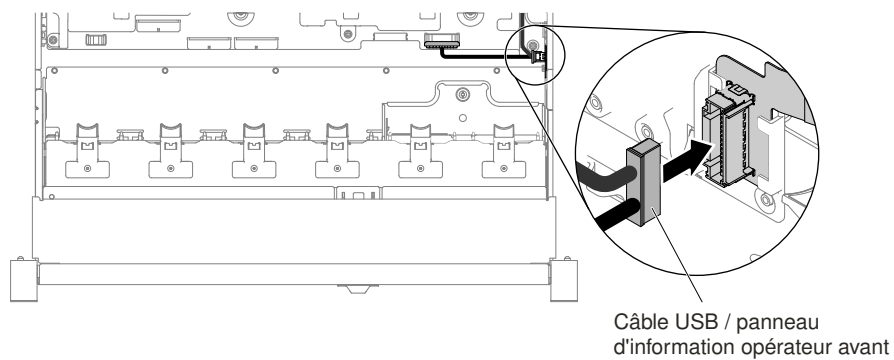


Figure 180. Connexion des câbles

11. Réinstallez le boîtier de ventilation (voir « Réinstallation du boîtier de ventilation » à la page 212).
12. Réinstallez le carter supérieur (voir « Réinstallation du carter supérieur » à la page 183).
13. Faites glisser le serveur dans l'armoire.
14. Rebranchez les cordons d'alimentation et autres câbles préalablement retirés.
15. Mettez le serveur et tous les périphériques sous tension.

Pour l'assemblage EIA gauche

1. Lisez les informations de sécurité qui se trouvent aux sections « Sécurité » à la page v et « Conseils d'installation » à la page 330.
2. Mettez le serveur et tous les périphériques hors tension, puis déconnectez le cordon d'alimentation et tous les câbles externes.
3. Retirez le carter supérieur (voir « Retrait du carter supérieur » à la page 181).
4. Retirez le boîtier de ventilation (voir « Retrait de l'assemblage du boîtier de ventilation » à la page 211).
5. Acheminez le câble dans l'emplacement.

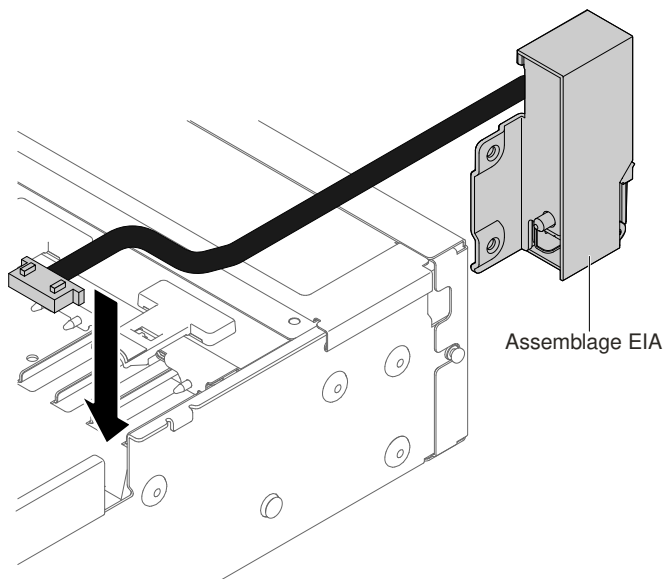


Figure 181. Cheminement des câbles

6. Alignez l'assemblage EIA sur la broche d'alignement et poussez-le légèrement vers l'arrière du serveur afin de fixer cet assemblage EIA sur le serveur.

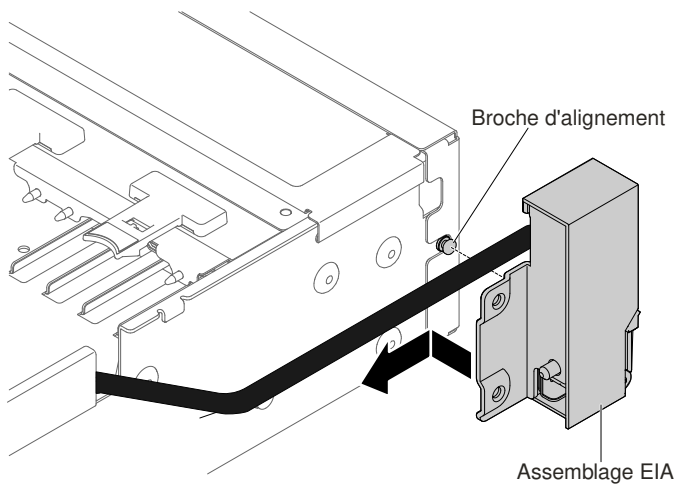


Figure 182. Alignement de l'assemblage EIA

7. Inclinez et installez le couvre-câble.

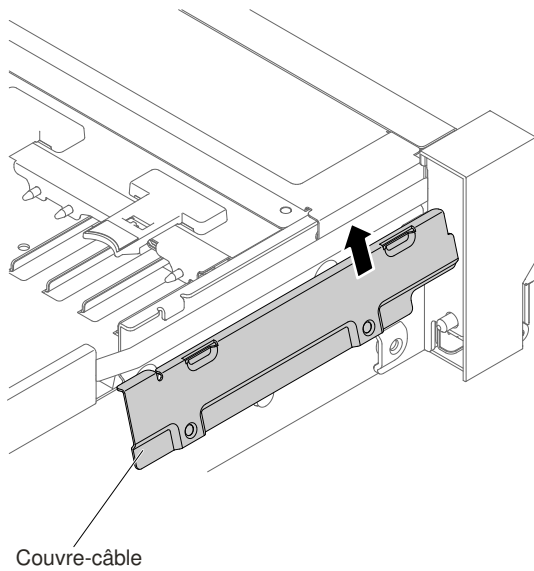


Figure 183. Installation du couvre-câble

8. Serrez les vis.

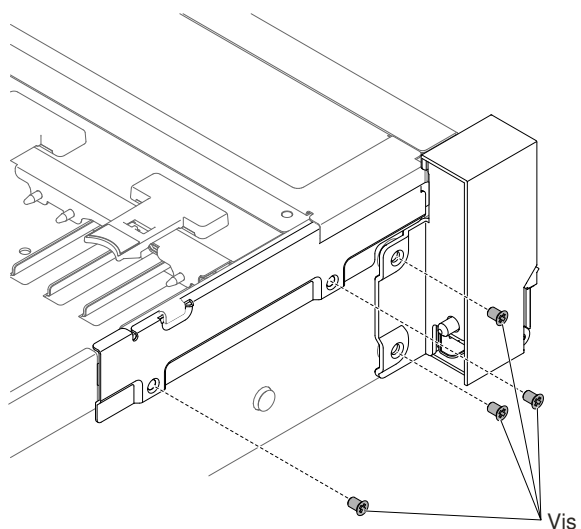


Figure 184. Installation des vis

9. Branchez le câble vidéo avant sur la carte mère.

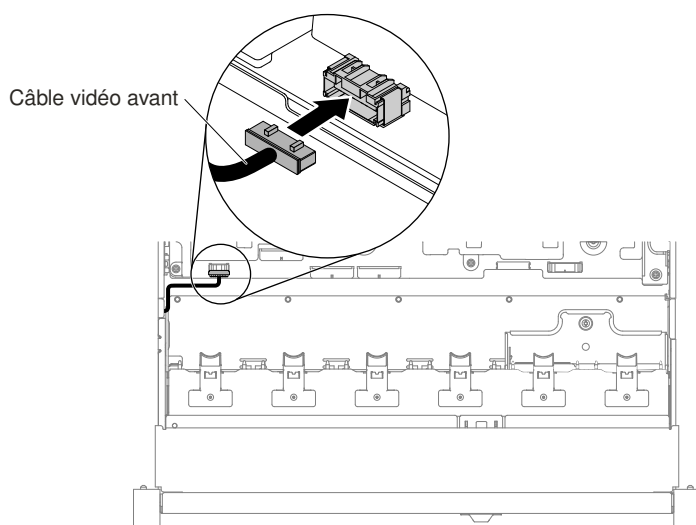


Figure 185. Connexion des câbles

10. Réinstallez le boîtier de ventilation (voir « Réinstallation du boîtier de ventilation » à la page 212).
11. Réinstallez le carter supérieur (voir « Réinstallation du carter supérieur » à la page 183).
12. Faites glisser le serveur dans l'armoire.
13. Rebranchez les cordons d'alimentation et autres câbles préalablement retirés.
14. Mettez le serveur et tous les périphériques sous tension.

Modèle 3,5 pouces

Il y a à la fois un assemblage EIA droit et un assemblage EIA gauche sur le serveur. Pour les remplacer, suivez les étapes ci-après.

Pour l'assemblage EIA droit

1. Lisez les informations de sécurité qui se trouvent aux sections « Sécurité » à la page v et « Conseils d'installation » à la page 330.
2. Mettez le serveur et tous les périphériques hors tension, puis déconnectez le cordon d'alimentation et tous les câbles externes.
3. Retirez le carter (voir « Retrait du carter supérieur » à la page 181).
4. Retirez le boîtier de ventilation (voir « Retrait de l'assemblage du boîtier de ventilation » à la page 211).
5. Insérez le connecteur de câble dans le support de connecteur de câble.

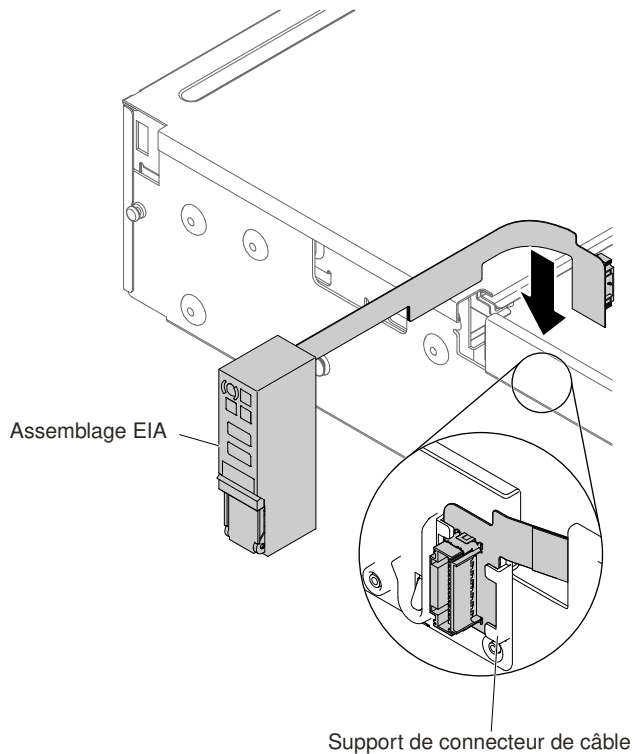


Figure 186. Installation du connecteur de câble

6. Alignez l'assemblage EIA sur la broche d'alignement.

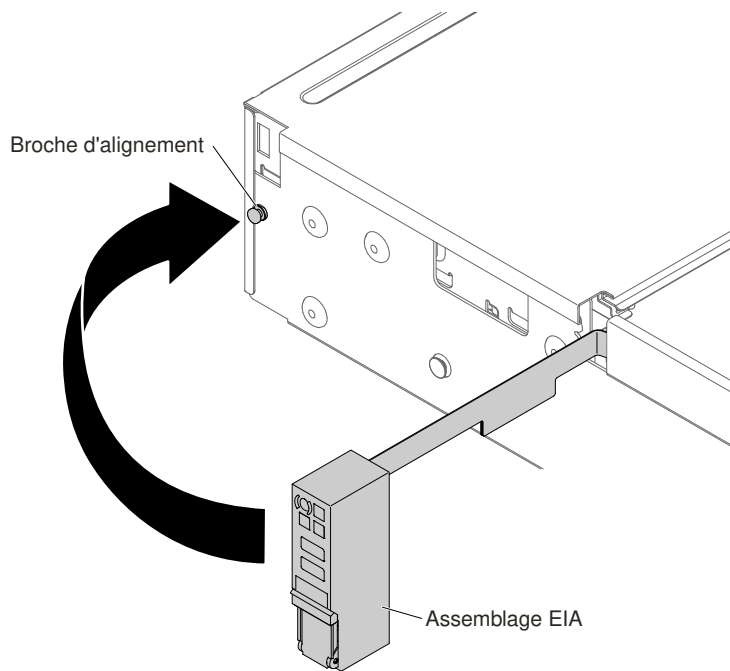


Figure 187. Alignement de l'assemblage EIA

7. Poussez l'assemblage EIA vers l'arrière du serveur afin de fixer cet assemblage EIA sur le serveur.

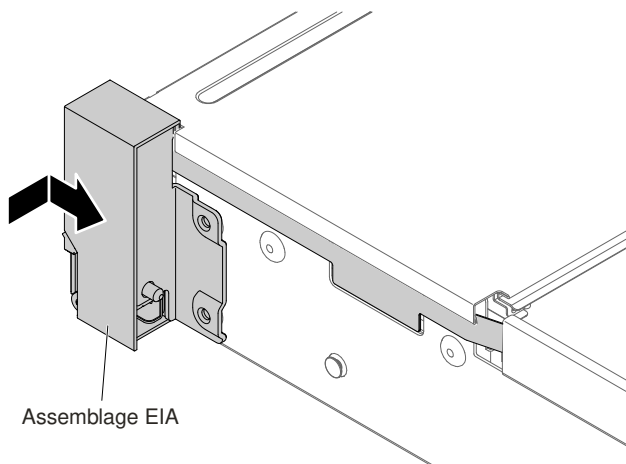


Figure 188. Installation de l'assemblage EIA

8. Orientez le couvre-câble comme indiqué dans l'illustration ci-après et faites glisser la protection de câble vers l'avant du serveur.

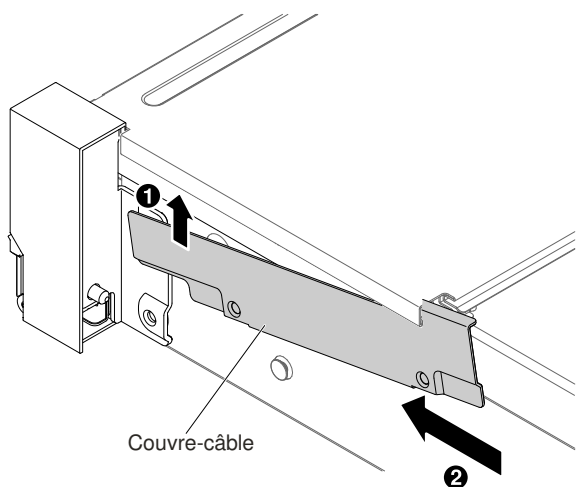


Figure 189. Installation du couvre-câble

9. Serrez les vis.

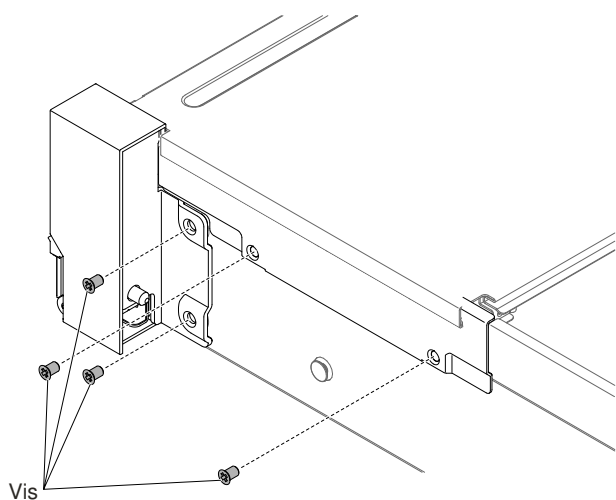


Figure 190. Installation des vis

10. Branchez les câbles du panneau d'information opérateur sur la carte mère et le connecteur monté sur le mur coté châssis.

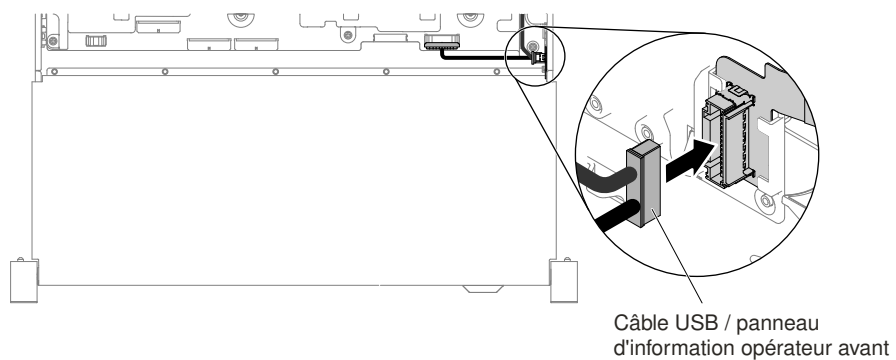


Figure 191. Connexion des câbles

11. Réinstallez le boîtier de ventilation (voir « Réinstallation du boîtier de ventilation » à la page 212).
12. Réinstallez le carter supérieur (voir « Réinstallation du carter supérieur » à la page 183).
13. Faites glisser le serveur dans l'armoire.
14. Rebranchez les cordons d'alimentation et autres câbles préalablement retirés.
15. Mettez le serveur et tous les périphériques sous tension.

Pour l'assemblage EIA gauche

1. Lisez les informations de sécurité qui se trouvent aux sections « Sécurité » à la page v et « Conseils d'installation » à la page 330.
2. Mettez le serveur et tous les périphériques hors tension, puis déconnectez le cordon d'alimentation et tous les câbles externes.
3. Retirez le carter supérieur (voir « Retrait du carter supérieur » à la page 181).
4. Retirez le boîtier de ventilation (voir « Retrait de l'assemblage du boîtier de ventilation » à la page 211).
5. Acheminez le câble dans l'emplacement.

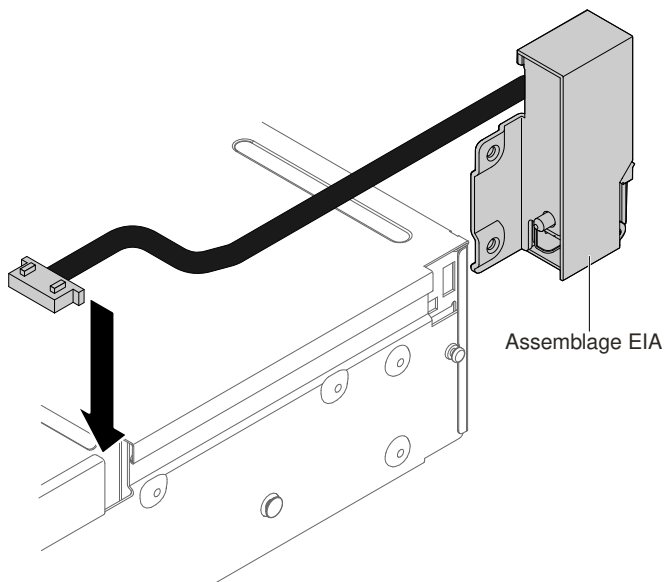


Figure 192. Cheminement des câbles

6. Alignez l'assemblage EIA sur la broche d'alignement et poussez-le légèrement vers l'arrière du serveur afin de fixer cet assemblage EIA sur le serveur.

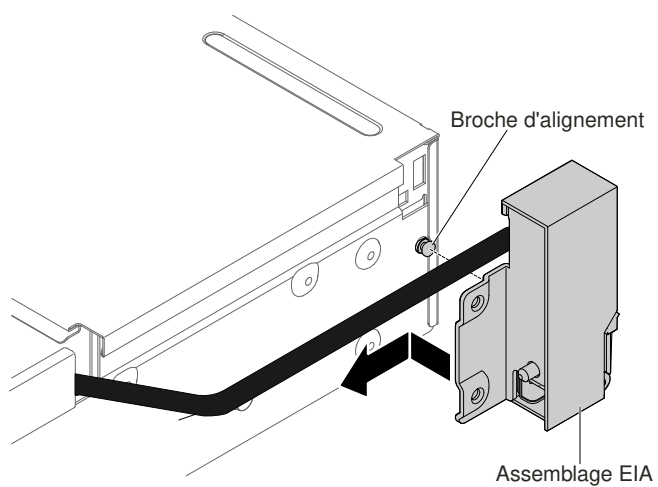


Figure 193. Alignement de l'assemblage EIA

7. Inclinez et installez le couvre-câble.

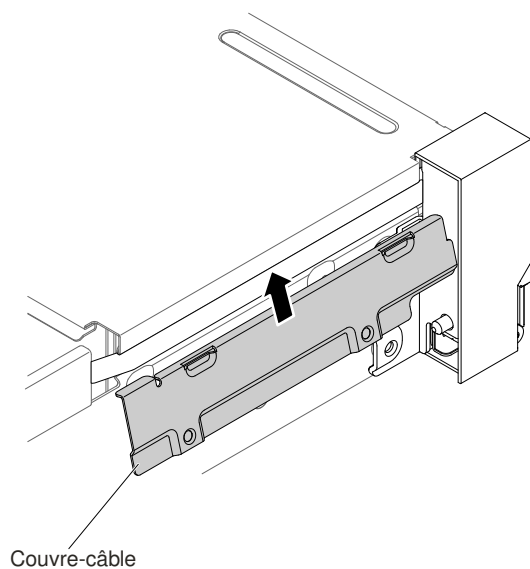


Figure 194. Installation du couvre-câble

8. Serrez les vis.

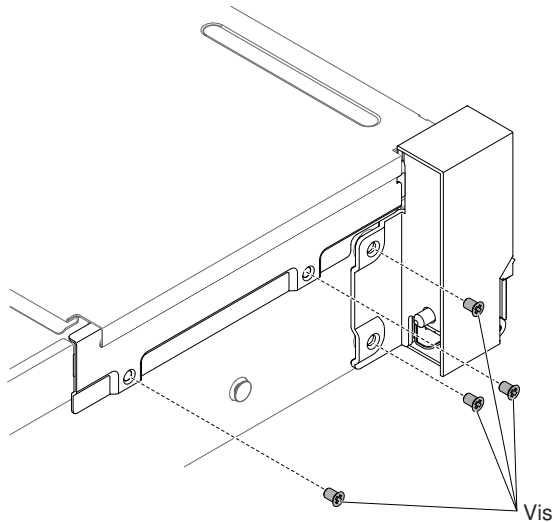


Figure 195. Installation des vis

9. Branchez le câble vidéo avant sur la carte mère.

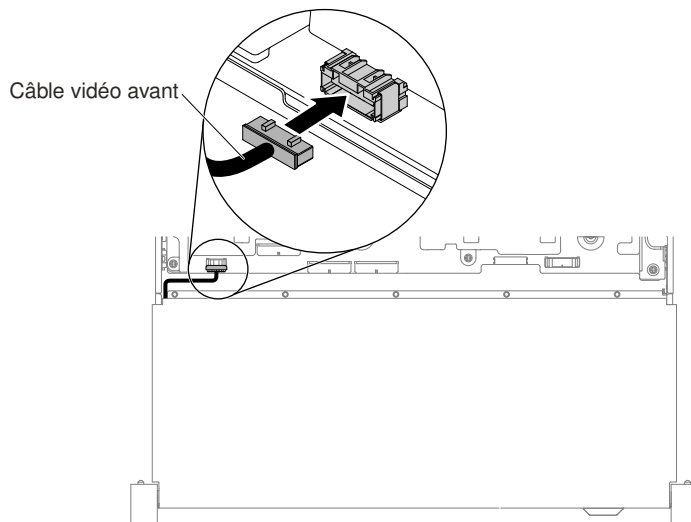


Figure 196. Connexion des câbles

10. Réinstallez le boîtier de ventilation (voir « Réinstallation du boîtier de ventilation » à la page 212).
11. Réinstallez le carter supérieur (voir « Réinstallation du carter supérieur » à la page 183).
12. Faites glisser le serveur dans l'armoire.
13. Rebranchez les cordons d'alimentation et autres câbles préalablement retirés.
14. Mettez le serveur et tous les périphériques sous tension.

Retrait d'un bloc d'alimentation en courant alternatif remplaçable à chaud

Les informations ci-après permettent de retirer un bloc d'alimentation en courant alternatif remplaçable à chaud.

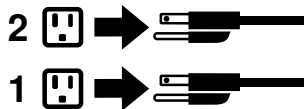
Quand vous retirez un bloc d'alimentation remplaçable à chaud, respectez les précautions suivantes.

Consigne 5



ATTENTION :

Le bouton de mise sous tension du serveur et l'interrupteur du bloc d'alimentation ne coupent pas le courant électrique alimentant l'unité. En outre, le système peut être équipé de plusieurs cordons d'alimentation. Pour mettre l'unité hors tension, vous devez déconnecter tous les cordons de la source d'alimentation.



Consigne 8



ATTENTION :

N'ouvrez jamais un bloc d'alimentation ou tout autre élément sur lequel l'étiquette suivante est apposée.



Des niveaux dangereux de tension, courant et électricité sont présents dans les composants qui portent cette étiquette. Aucune pièce de ces composants n'est réparable. Si vous pensez qu'ils peuvent être à l'origine d'un problème, contactez un technicien de maintenance.

Pour retirer un bloc d'alimentation en courant alternatif remplaçable à chaud, procédez comme suit :

- Étape 1. Lisez les informations de sécurité qui se trouvent aux sections « [Sécurité](#) » à la page v et « [Conseils d'installation](#) » à la page 330.
- Étape 2. Si un seul bloc d'alimentation est installé, mettez le serveur et les périphériques hors tension avant de débrancher tous les cordons d'alimentation.
- Étape 3. Si le serveur est installé dans une armoire, placez-vous à l'arrière du serveur et tirez le bras de cheminement des cordons vers l'arrière pour libérer l'accès au dos du serveur et au bloc d'alimentation.

Etape 4. Appuyez sur la patte de déverrouillage vers la gauche et maintenez-la enfoncée. Saisissez la poignée et sortez le bloc d'alimentation du serveur.

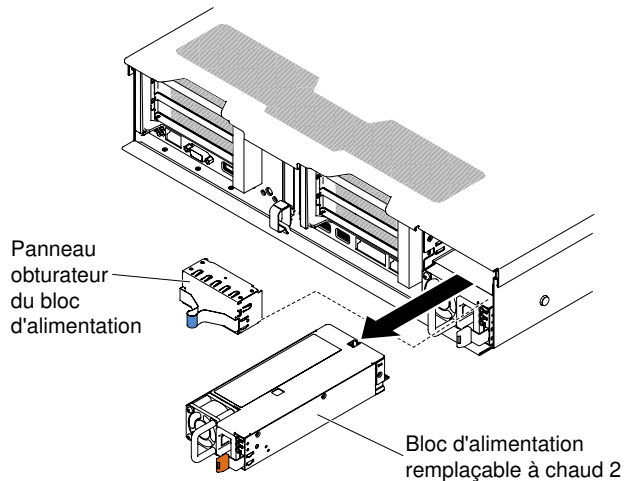


Figure 197. Retrait du bloc d'alimentation

Etape 5. Si vous devez retourner le bloc d'alimentation, suivez toutes les instructions d'emballage et utilisez les matériaux que vous avez reçus pour l'emballer.

Réinstallation d'un bloc d'alimentation en courant alternatif remplaçable à chaud

Les informations ci-après permettent de remplacer un bloc d'alimentation en courant alternatif remplaçable à chaud.

La section suivante présente les types de bloc d'alimentation électrique pris en charge par le serveur ainsi que d'autres informations à prendre en compte lors de l'installation d'un bloc d'alimentation électrique :

- Avant d'installer un bloc d'alimentation supplémentaire ou de remplacer un bloc d'alimentation par un autre de puissance en watts différente, vous pouvez utiliser l'utilitaire Power Configurator pour déterminer la consommation actuelle de l'alimentation système. Pour plus d'informations et pour télécharger l'utilitaire, visitez le site Web à l'adresse <http://www.ibm.com/systems/bladecenter/resources/powerconfig.html>.
- Le serveur est livré avec un bloc d'alimentation d'une puissance de sortie de 12 volts remplaçable à chaud qui se connecte à la baie 1 du bloc d'alimentation. La tension en entrée est de 100-127 ou 200-240 V ca (avec sélection automatique) pour l'alimentation ca fournie et -48 V cc ou -60 V cc (avec sélection automatique) pour les blocs d'alimentation CC.
- Les blocs d'alimentation du serveur doivent être de même puissance en watts et de même niveau de rendement (80 PLUS) afin de garantir le bon fonctionnement du serveur. Par exemple, vous ne pouvez pas combiner des blocs d'alimentation 550 watts et 750 watts sur le serveur. Par ailleurs, vous ne pouvez pas combiner des blocs d'alimentation en platine et en titane 750 watts sur le serveur.
- Le bloc d'alimentation 1 est le bloc d'alimentation par défaut/principal. Si le bloc d'alimentation 1 est défaillant, vous devez immédiatement le remplacer par un bloc de même puissance en watts et de même niveau de rendement (80 PLUS).
- Pour plus de sécurité, vous pouvez commander un second bloc d'alimentation en option.

- Ces blocs d'alimentation peuvent fonctionner en simultané. Autrement dit, le bloc d'alimentation de secours continue à alimenter le système si un bloc d'alimentation tombe en panne. Le serveur prend en charge jusqu'à deux blocs d'alimentation.

Consigne 5



ATTENTION :

Le bouton de mise sous tension du serveur et l'interrupteur du bloc d'alimentation ne coupent pas le courant électrique alimentant l'unité. En outre, le système peut être équipé de plusieurs cordons d'alimentation. Pour mettre l'unité hors tension, vous devez déconnecter tous les cordons de la source d'alimentation.



Consigne 8



ATTENTION :

N'ouvrez jamais un bloc d'alimentation ou tout autre élément sur lequel l'étiquette suivante est apposée.



Des niveaux dangereux de tension, courant et électricité sont présents dans les composants qui portent cette étiquette. Aucune pièce de ces composants n'est réparable. Si vous pensez qu'ils peuvent être à l'origine d'un problème, contactez un technicien de maintenance.

Pour installer un bloc d'alimentation, procédez comme suit :

Etape 1. Lisez les informations de sécurité qui se trouvent aux sections « [Sécurité](#) » à la page v et « [Conseils d'installation](#) » à la page 330.

- Etape 2. Mettez l'emballage antistatique contenant le bloc d'alimentation remplaçable à chaud contre une zone métallique non peinte du serveur, puis déballez et posez le bloc d'alimentation sur une surface antistatique.
- Etape 3. Si vous installez un bloc d'alimentation remplaçable à chaud dans une baie vide, retirez l'obturateur recouvrant la baie.

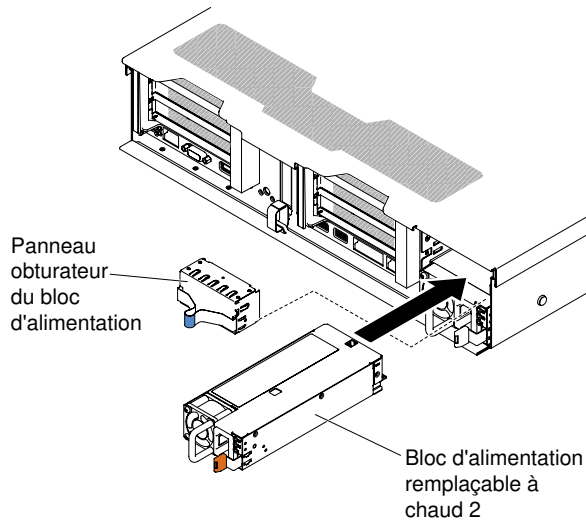
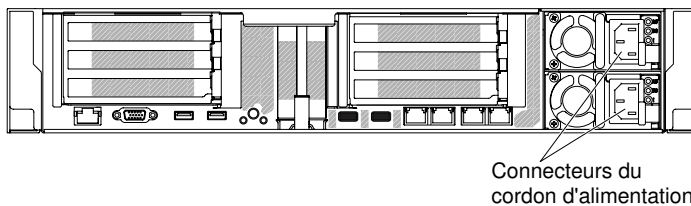


Figure 198. Installation du bloc d'alimentation

- Etape 4. Maintenez le bloc d'alimentation par sa poignée arrière, puis poussez complètement le bloc d'alimentation dans la baie. Vérifiez que le bloc d'alimentation se branche parfaitement au connecteur de bloc d'alimentation.

Attention : Ne combinez pas deux blocs d'alimentation de puissance nominale, puissance en watts et rendement différents sur le serveur ; cette configuration n'est pas prise en charge.

- Etape 5. Branchez le cordon d'alimentation du nouveau bloc d'alimentation au connecteur approprié du bloc d'alimentation. La figure ci-après présente les connecteurs de cordon d'alimentation situés à l'arrière du serveur.



- Etape 6. Faites passer le cordon d'alimentation par l'attache Velcro des câbles à l'arrière du serveur pour éviter tout retrait accidentel du cordon d'alimentation quand vous insérez le serveur dans l'armoire et que vous le sortez de celle-ci.
- Etape 7. Branchez l'autre extrémité du cordon d'alimentation à une prise de courant correctement mise à la terre.
- Etape 8. Vérifiez que les voyants d'alimentation en courant alternatif et en courant continu du bloc d'alimentation en courant alternatif sont allumés, indiquant que le bloc fonctionne correctement. Les deux voyants verts se trouvent à droite du connecteur de cordon d'alimentation.

Etape 9. Si vous réinstallez un bloc d'alimentation au serveur, collez l'étiquette indiquant les informations sur l'alimentation de secours fournie avec cette option au carter du serveur près des blocs d'alimentation.

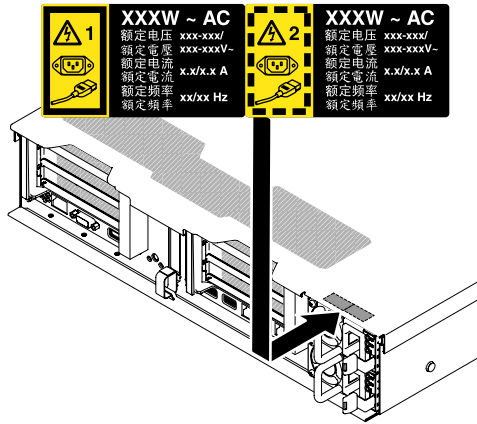


Figure 199. Fixation de l'étiquette d'informations sur l'alimentation de secours

Retrait d'un bloc d'alimentation en courant continu remplaçable à chaud

Les informations ci-après vous indiquent comment retirer un bloc d'alimentation en courant continu remplaçable à chaud.

Si vous retirez ou installez un bloc d'alimentation en courant continu remplaçable à chaud, observez les consignes ci-après.

Consigne 29



ATTENTION : cet équipement a été conçu pour permettre la connexion du câble de mise à la terre du circuit d'alimentation en courant continu à la prise de terre de l'appareil.

Cet équipement a été conçu pour permettre la connexion du câble de mise à la terre du circuit d'alimentation en courant continu à la prise de terre de l'appareil. Si la connexion est établie, vous devez respecter l'ensemble des conditions suivantes :

- Cet équipement doit être branché en direct à la prise de terre du circuit d'alimentation en courant continu ou au connecteur d'un bus ou d'une barrette à bornes de terre auquel la prise de terre du circuit d'alimentation en courant continu est raccordée.
- Cet équipement doit être placé dans la même zone immédiate (armoires adjacentes, par exemple) que les autres appareils pourvus d'une connexion entre le câble de mise à la terre du même circuit d'alimentation en courant continu et le fil de terre. Le circuit d'alimentation en courant continu ne doit pas être mis à la terre ailleurs.
- La source d'alimentation en courant continu doit résider dans les mêmes locaux que cet équipement.
- La mise sous tension et la déconnexion des appareils ne doivent en aucun cas être réalisées via la prise du circuit mis à la terre, qui relie la source d'alimentation en courant continu et le point de connexion de la prise de terre.

Consigne 31



Le courant électrique provenant de l'alimentation, du téléphone et des câbles de transmission peut présenter un danger.

Pour éviter tout risque de choc électrique :

- **Ne manipulez aucun câble et n'effectuez aucune opération d'installation, d'entretien ou de reconfiguration de ce produit au cours d'un orage.**
- **Branchez tous les cordons d'alimentation sur une source d'alimentation correctement câblée et mise à la terre.**
- **Branchez sur des sources d'alimentation correctement câblées tout équipement connecté à ce produit.**
- **Lorsque cela est possible, n'utilisez qu'une seule main pour brancher ou débrancher les cordons d'interface.**
- **Ne mettez jamais un équipement sous tension en cas d'incendie ou d'inondation, ou en présence de dommages matériels.**
- **Avant de retirer les capots de l'unité, mettez celle-ci hors tension, débranchez les cordons d'alimentation en courant alternatif, les sources d'alimentation en courant continu, les connexions réseau, les systèmes de télécommunication et les câbles série (sauf instruction contraire mentionnée dans les procédures d'installation et de configuration).**
- **Lorsque vous installez, que vous déplacez, ou que vous manipulez le présent produit ou des périphériques qui lui sont raccordés, reportez-vous aux instructions ci-dessous pour connecter et déconnecter les différents cordons.**

Connexion :

1. Débranchez TOUTES les sources d'alimentation ainsi que les équipements connectés au produit.
2. Branchez les cordons d'interface au produit.
3. Branchez les cordons d'alimentation au produit.
 - Pour les systèmes alimentés en courant alternatif, utilisez des socles de connecteur.
 - Pour les systèmes alimentés en courant continu, assurez-vous que la polarité est correcte pour les connexions -48 V CC : positive (+) pour la borne de sortie et négative (-) pour la borne d'entrée. Pour des raisons de sécurité, le fil de terre doit être relié à une borne à deux cosses.
4. Branchez les cordons d'interface des autres unités.
5. Branchez les cordons d'alimentation à leurs sources.
6. Branchez toutes les sources d'alimentation.

Déconnexion :

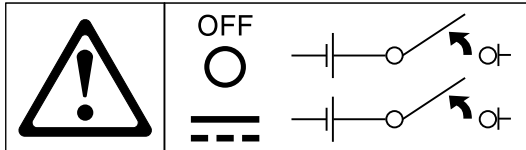
1. Débranchez TOUTES les sources d'alimentation ainsi que les équipements connectés au produit.
 - Pour les systèmes alimentés en courant alternatif, débranchez tous les cordons d'alimentation des prises d'alimentation du châssis ou coupez l'alimentation au niveau de l'unité de distribution électrique en courant alternatif.
 - Pour les systèmes alimentés en courant continu, débranchez les sources d'alimentation en courant continu au niveau du tableau du disjoncteur ou coupez l'alimentation. Débranchez ensuite les cordons d'alimentation en courant continu.
2. Débranchez les cordons d'interface des connecteurs.
3. Débranchez tous les câbles des unités.

Consigne 33



ATTENTION :

Ce périphérique ne possède pas de bouton de mise sous tension. Si vous mettez hors tension les serveurs lame ou que vous retirez les modules d'alimentation ou les modules d'E-S, le produit est toujours traversé par un courant électrique. En outre, le produit peut être équipé de plusieurs cordons d'alimentation. Pour mettre le produit hors tension, vous devez déconnecter tous les cordons de la source d'alimentation.



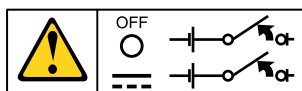
Consigne 34



ATTENTION :

Pour éviter tout risque de choc électrique :

- Cet équipement doit être installé par un technicien qualifié sur un site à accès limité, conformément aux directives NEC et IEC 60950-1, 1ère édition, norme pour la sécurité des produits informatiques.
- Branchez l'équipement à une source de tension de sécurité extra basse correctement branchée à la terre. Une source de tension de sécurité extra basse est un circuit secondaire qui empêche les tensions de dépasser un niveau de sécurité (60 V Courant Continu) en cas d'erreurs normales ou ponctuelles.
- Incorporez un dispositif de désaccouplage approuvé et nominal facile d'accès dans le câblage d'excitation.
- Pour déterminer le calibrage du disjoncteur requis au titre de la protection contre les surintensités du circuit de dérivation, reportez-vous aux spécifications figurant dans la documentation.
- Utilisez un conducteur exclusivement en fil de cuivre. Pour savoir quelle section de fil utiliser, reportez-vous aux spécifications figurant dans la documentation produit.
- Pour déterminer les couples de serrage à appliquer avec les vis de bornes, reportez-vous aux spécifications figurant dans la documentation.



Important : Avant d'utiliser le produit, lisez attentivement les consignes de sécurité multilingues sur : <https://support.lenovo.com/documents/LNVO-DOCS>

Pour retirer un bloc d'alimentation en courant continu remplaçable à chaud, procédez comme suit :

Etape 1. Lisez les informations de sécurité qui se trouvent aux sections « Sécurité » à la page v et « Conseils d'installation » à la page 330.

- Etape 2. Si un seul bloc d'alimentation est installé, mettez le serveur et les périphériques hors tension avant de débrancher tous les cordons d'alimentation.
- Etape 3. Si le serveur est installé dans une armoire, placez-vous à l'arrière du serveur et tirez le bras de cheminement des cordons vers l'arrière pour libérer l'accès au dos du serveur et au bloc d'alimentation.
- Etape 4. Appuyez sur la patte de déverrouillage vers la gauche et maintenez-la enfoncée. Saisissez la poignée et sortez le bloc d'alimentation du serveur.

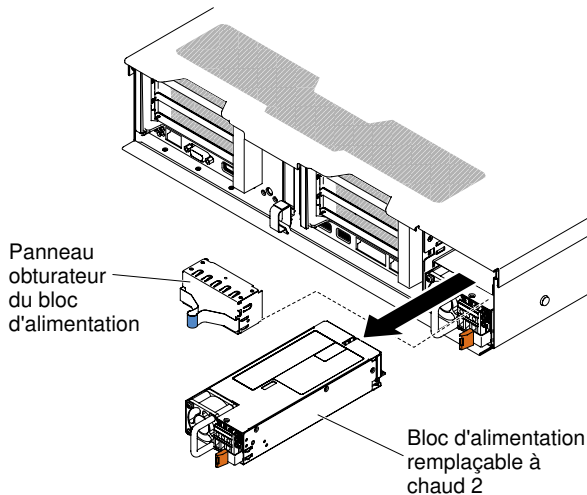


Figure 200. Retrait du bloc d'alimentation

- Etape 5. Si vous devez retourner le bloc d'alimentation, suivez toutes les instructions d'emballage et utilisez les matériaux que vous avez reçus pour l'emballer.

Remplacement d'un bloc d'alimentation en courant continu remplaçable à chaud

Les informations ci-après permettent de remplacer un bloc d'alimentation en courant continu remplaçable à chaud.

La section suivante présente les types de bloc d'alimentation électrique pris en charge par le serveur ainsi que d'autres informations à prendre en compte lors de l'installation d'un bloc d'alimentation électrique :

- Avant d'installer un bloc d'alimentation supplémentaire ou de remplacer un bloc par un autre bloc de puissance en watts différente, vous pouvez utiliser l'utilitaire IBM Power Configurator pour déterminer la consommation actuelle de l'alimentation système. Pour plus d'informations et pour télécharger l'utilitaire, visitez le site Web à l'adresse <http://www.ibm.com/systems/bladecenter/resources/powerconfig.html>.
- Le serveur est livré avec un bloc d'alimentation électrique remplaçable à chaud (tension de sortie 12 volts) qui se connecte à la baie de bloc d'alimentation 1. La tension en entrée est de -48 ou de -60 V cc (avec sélection automatique).
- Avant d'installer un bloc d'alimentation en courant continu dans le serveur, vous devez commencer par retirer l'ensemble des blocs d'alimentation en courant alternatif qui sont installés. Les blocs d'alimentation en courant continu ne peuvent pas coexister avec des blocs d'alimentation en courant alternatif. Vous pouvez installer deux blocs d'alimentation en courant continu ou deux blocs d'alimentation en courant alternatif maximum, mais pas une combinaison des deux.
- Le bloc d'alimentation 1 est le bloc d'alimentation par défaut/principal. Si le bloc d'alimentation 1 tombe en panne, vous devez immédiatement le remplacer par un bloc d'alimentation de même puissance.

- Pour plus de sécurité, vous pouvez commander un second bloc d'alimentation en option.
- Ces blocs d'alimentation peuvent fonctionner en simultané. Autrement dit, le bloc d'alimentation de secours continue à alimenter le système si un bloc d'alimentation tombe en panne. Le serveur prend en charge jusqu'à deux blocs d'alimentation.
- Il est de la responsabilité du client de fournir le cordon d'alimentation nécessaire.

Pour éviter tout risque de choc électrique :

- Utilisez un disjoncteur adapté.
- Utilisez un câble en cuivre de 4 mm² (10 AWG) à 90° C.
- Serrez les vis des bornes en appliquant un couple de 0,50-0,60 Nm.

Pour plus d'informations, reportez-vous à la consigne 34 ci-dessous.

- Si la source d'alimentation nécessite des bornes à anneau, il vous faut un outil de sertissage pour fixer les bornes à anneau sur les fils du cordon d'alimentation. Les bornes à anneau doivent être certifiées UL et doivent convenir au fil décrit précédemment.

Consigne 29 :



ATTENTION :

Cet équipement a été conçu pour permettre la connexion du câble de mise à la terre du circuit d'alimentation en courant continu à la prise de terre de l'appareil.

Cet équipement a été conçu pour permettre la connexion du câble de mise à la terre du circuit d'alimentation en courant continu à la prise de terre de l'appareil. Si la connexion est établie, vous devez respecter l'ensemble des conditions suivantes :

- Cet équipement doit être branché en direct à la prise de terre du circuit d'alimentation en courant continu ou au connecteur d'un bus ou d'une barrette à bornes de terre auquel la prise de terre du circuit d'alimentation en courant continu est raccordée.
- Cet équipement doit être placé dans la même zone immédiate (armoires adjacentes, par exemple) que les autres appareils pourvus d'une connexion entre le câble de mise à la terre du même circuit d'alimentation en courant continu et le fil de terre. Le circuit d'alimentation en courant continu ne doit pas être mis à la terre ailleurs.
- La source d'alimentation en courant continu doit résider dans les mêmes locaux que cet équipement.
- La mise sous tension et la déconnexion des appareils ne doivent en aucun cas être réalisées via la prise du circuit mis à la terre, qui relie la source d'alimentation en courant continu et le point de connexion de la prise de terre.

Consigne 31





DANGER

Le courant électrique provenant de l'alimentation, du téléphone et des câbles de transmission peut présenter un danger.

Pour éviter tout risque de choc électrique :

- **Ne manipulez aucun câble et n'effectuez aucune opération d'installation, d'entretien ou de reconfiguration de ce produit au cours d'un orage.**
- **Branchez tous les cordons d'alimentation sur une source d'alimentation correctement câblée et mise à la terre.**
- **Branchez sur des sources d'alimentation correctement câblées tout équipement connecté à ce produit.**
- **Lorsque cela est possible, n'utilisez qu'une seule main pour brancher ou débrancher les cordons d'interface.**
- **Ne mettez jamais un équipement sous tension en cas d'incendie ou d'inondation, ou en présence de dommages matériels.**
- **Avant de retirer les capots de l'unité, mettez celle-ci hors tension, débranchez les cordons d'alimentation en courant alternatif, les sources d'alimentation en courant continu, les connexions réseau, les systèmes de télécommunication et les câbles série (sauf instruction contraire mentionnée dans les procédures d'installation et de configuration).**
- **Lorsque vous installez, que vous déplacez, ou que vous manipulez le présent produit ou des périphériques qui lui sont raccordés, reportez-vous aux instructions ci-dessous pour connecter et déconnecter les différents cordons.**

Connexion :

1. Débranchez TOUTES les sources d'alimentation ainsi que les équipements connectés au produit.
2. Branchez les cordons d'interface au produit.
3. Branchez les cordons d'alimentation au produit.
 - Pour les systèmes alimentés en courant alternatif, utilisez des socles de connecteur.
 - Pour les systèmes alimentés en courant continu, assurez-vous que la polarité est correcte pour les connexions -48 V CC : positive (+) pour la borne de sortie et négative (-) pour la borne d'entrée. Pour des raisons de sécurité, le fil de terre doit être relié à une borne à deux cosses.
4. Branchez les cordons d'interface des autres unités.
5. Branchez les cordons d'alimentation à leurs sources.
6. Branchez toutes les sources d'alimentation.

Déconnexion :

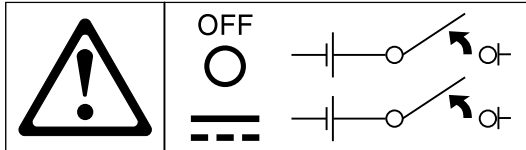
1. Débranchez TOUTES les sources d'alimentation ainsi que les équipements connectés au produit.
 - Pour les systèmes alimentés en courant alternatif, débranchez tous les cordons d'alimentation des prises d'alimentation du châssis ou coupez l'alimentation au niveau de l'unité de distribution électrique en courant alternatif.
 - Pour les systèmes alimentés en courant continu, débranchez les sources d'alimentation en courant continu au niveau du tableau du disjoncteur ou coupez l'alimentation. Débranchez ensuite les cordons d'alimentation en courant continu.
2. Débranchez les cordons d'interface des connecteurs.
3. Débranchez tous les câbles des unités.

Consigne 33



ATTENTION :

Ce périphérique ne possède pas de bouton de mise sous tension. Si vous mettez hors tension les serveurs lame ou que vous retirez les modules d'alimentation ou les modules d'E-S, le produit est toujours traversé par un courant électrique. En outre, le produit peut être équipé de plusieurs cordons d'alimentation. Pour mettre le produit hors tension, vous devez déconnecter tous les cordons de la source d'alimentation.



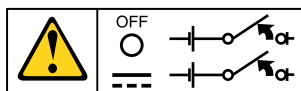
Consigne 34



ATTENTION :

Pour éviter tout risque de choc électrique :

- Cet équipement doit être installé par un technicien qualifié sur un site à accès limité, conformément aux directives NEC et IEC 60950-1, 1ère édition, norme pour la sécurité des produits informatiques.
- Branchez l'équipement à une source de tension de sécurité extra basse correctement branchée à la terre. Une source de tension de sécurité extra basse est un circuit secondaire qui empêche les tensions de dépasser un niveau de sécurité (60 V Courant Continu) en cas d'erreurs normales ou ponctuelles.
- Incorporez un dispositif de désaccouplage approuvé et nominal facile d'accès dans le câblage d'excitation.
- Pour déterminer le calibrage du disjoncteur requis au titre de la protection contre les surintensités du circuit de dérivation, reportez-vous aux spécifications figurant dans la documentation.
- Utilisez un conducteur exclusivement en fil de cuivre. Pour savoir quelle section de fil utiliser, reportez-vous aux spécifications figurant dans la documentation produit.
- Pour déterminer les couples de serrage à appliquer avec les vis de bornes, reportez-vous aux spécifications figurant dans la documentation.



Important : Avant d'utiliser le produit, lisez attentivement les consignes de sécurité multilingues sur : <https://support.lenovo.com/documents/LNVO-DOCS>

Pour installer un bloc d'alimentation en courant continu remplaçable à chaud, procédez comme suit :

Attention : L'installation et la désinstallation du bloc d'alimentation -48 V cc, ainsi que les opérations de branchement et de débranchement de la source d'alimentation -48 V cc ne doivent être confiées qu'à du personnel qualifié autre que les techniciens de maintenance IBM. En effet, les techniciens de maintenance IBM ne sont pas certifiés, ni habilités à installer et à retirer le cordon d'alimentation -48 V cc. Il revient donc au client de s'assurer que l'installation et le retrait du cordon d'alimentation CC -48 V soient assurés par un personnel de maintenance qualifié.

Etape 1. Lisez les informations de sécurité qui se trouvent aux sections « Sécurité » à la page v et « Conseils d'installation » à la page 330.

- Etape 2. Mettez l'emballage antistatique contenant le bloc d'alimentation remplaçable à chaud contre une zone métallique non peinte du serveur, puis déballez et posez le bloc d'alimentation sur une surface antistatique.
- Etape 3. Coupez le disjoncteur de la source d'alimentation en courant continu à laquelle vous allez relier le nouveau bloc d'alimentation. Débranchez le cordon d'alimentation de la source d'alimentation en courant continu.
- Etape 4. Branchez le cordon d'alimentation en courant continu au nouveau bloc d'alimentation.

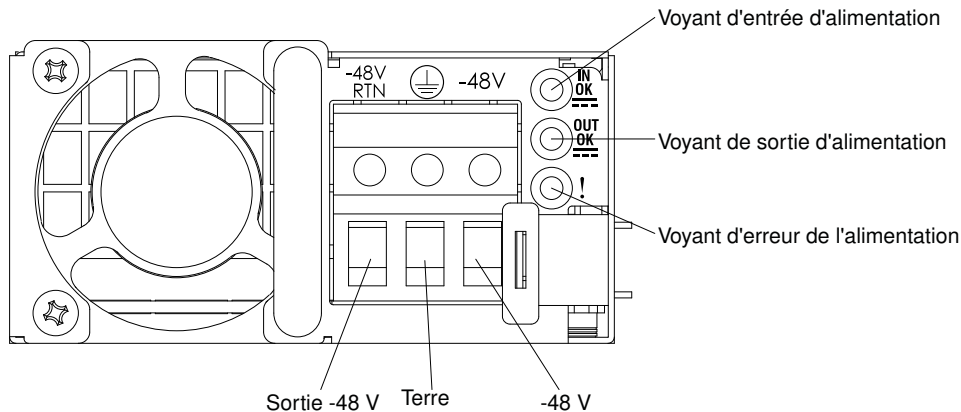


Figure 201. Vue arrière du bloc d'alimentation en courant continu

- Etape 5. Si vous installez un bloc d'alimentation remplaçable à chaud dans une baie vide, retirez l'obturateur recouvrant la baie.

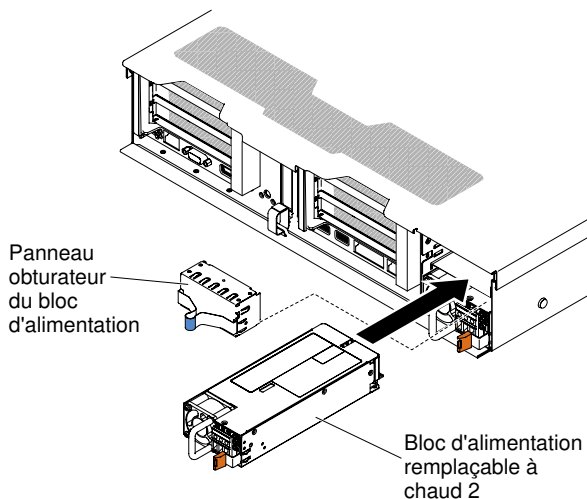


Figure 202. Installation du bloc d'alimentation

- Etape 6. Maintenez le bloc d'alimentation par sa poignée arrière, puis poussez complètement le bloc d'alimentation dans la baie. Vérifiez que le bloc d'alimentation se branche parfaitement au connecteur de bloc d'alimentation.
- Etape 7. Faites passer le cordon d'alimentation dans la poignée et dans l'attache-câble pour qu'il ne se débranche pas accidentellement.
- Etape 8. Branchez les autres extrémités du cordon d'alimentation en courant continu à la source d'alimentation en courant continu. Coupez les fils à la bonne longueur en veillant à ce qu'ils ne mesurent pas moins de 150 mm. Si la source d'alimentation nécessite des bornes à anneau, il

vous faut un outil de sertissage pour fixer les bornes à anneau sur les fils du cordon d'alimentation. Les bornes à anneau doivent être certifiées UL et contenir les fils décrits à la page [« Remplacement d'un bloc d'alimentation en courant continu remplaçable à chaud » à la page 275](#). Le diamètre nominal minimal du filetage pour les bornes à trou ou à tige doit être de 4 mm. Pour les bornes à vis, le diamètre doit être de 5 mm.

- Etape 9. Remettez en marche le disjoncteur de la source d'alimentation en courant continu à laquelle est relié le nouveau bloc d'alimentation.
- Etape 10. Vérifiez que les voyants d'alimentation verts situés sur le bloc d'alimentation sont allumés ; cela indique que le bloc fonctionne correctement.
- Etape 11. Si vous réinstallez un bloc d'alimentation au serveur, collez l'étiquette indiquant les informations sur l'alimentation de secours fournie avec cette option au carter du serveur près des blocs d'alimentation.

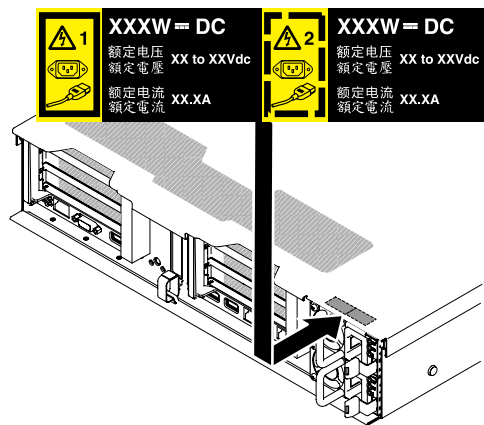


Figure 203. Etiquette d'informations du système d'alimentation de secours

Retrait de l'assemblage de plaque arrière à remplacement standard/du fond de panier d'unité de disque dur remplaçable à chaud 2,5 pouces

Ces informations vous indiquent comment retirer l'assemblage de plaque arrière à remplacement standard/le fond de panier d'unité de disque dur remplaçable à chaud 2,5 pouces.

Pour retirer l'assemblage de plaque arrière à remplacement standard/le fond de panier d'unité de disque dur remplaçable à chaud 2,5 pouces, procédez comme suit :

- Etape 1. Lisez les informations de sécurité qui se trouvent aux sections [« Sécurité » à la page v](#) et [« Conseils d'installation » à la page 330](#).
- Etape 2. Mettez le serveur et tous les périphériques hors tension, puis déconnectez les cordons d'alimentation et tous les câbles externes si nécessaire.
- Etape 3. Retirez le carter supérieur (voir [« Retrait du carter supérieur » à la page 181](#)).
- Etape 4. Sortez légèrement les unités de disque dur ou les obturateurs du serveur afin de les libérer du fond de panier/assemblage de plaque arrière. Pour plus d'informations, voir [« Retrait d'une unité de disque dur remplaçable à chaud » à la page 190](#) et [« Retrait d'une unité de disque dur à remplacement standard » à la page 193](#).
- Etape 5. Pour obtenir davantage d'espace de travail, retirez le boîtier de ventilation (voir [« Retrait de l'assemblage du boîtier de ventilation » à la page 211](#)).
- Etape 6. Soulevez les deux taquets de déverrouillage avant et faites pivoter l'assemblage de plaque arrière/le fond de panier vers l'arrière du serveur pour le/la retirer.

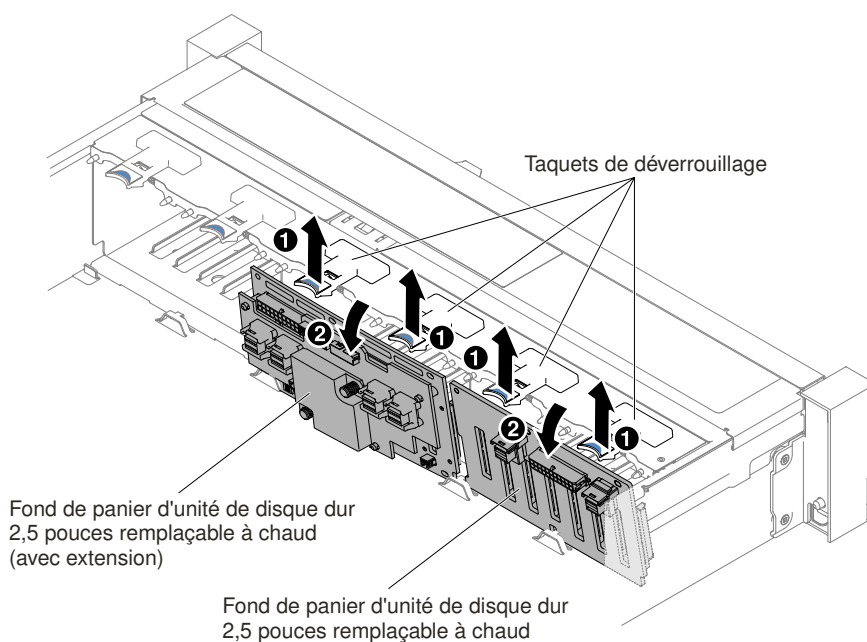


Figure 204. Retrait de l'assemblage de plaque arrière d'unité à remplacement standard/fond de panier d'unité de disque dur remplaçable à chaud 2,5 pouces

Etape 7. Débranchez tous les câbles du fond de panier des unités de disque dur et de la carte mère.

Remarque : Libérez tous les taquets, pattes de déverrouillage ou verrous sur les connecteurs de câble lorsque vous déconnectez tous les câbles de la carte mère. Si vous ne le faites pas, le retrait des câbles endommagera les connecteurs de câble de la carte mère. Les connecteurs de câble de la carte mère sont fragiles. s'ils sont endommagés, vous devrez peut-être remplacer la carte mère.

Etape 8. Si vous devez renvoyer le fond de panier/assemblage de plaque arrière d'unité de disque dur, suivez les instructions d'emballage et utilisez les emballages qui vous ont été fournis.

Réinstallation de l'assemblage de plaque arrière à remplacement standard/du fond de panier d'unité de disque dur remplaçable à chaud 2,5 pouces

Ces informations vous permettent de remplacer l'assemblage de plaque arrière à remplacement standard/le fond de panier d'unité de disque dur remplaçable à chaud 2,5 pouces

Pour installer l'assemblage de plaque arrière à remplacement standard/le fond de panier d'unité de disque dur remplaçable à chaud 2,5 pouces, procédez comme suit :

- Etape 1. Lisez les informations de sécurité qui se trouvent aux sections « [Sécurité](#) » à la page v et « [Conseils d'installation](#) » à la page 330.
- Etape 2. Mettez le serveur hors tension et déconnectez tous les cordons d'alimentation et les câbles externes.
- Etape 3. Retirez le carter supérieur (voir « [Retrait du carter supérieur](#) » à la page 181).
- Etape 4. Sortez légèrement les unités de disque dur ou les obturateurs du serveur afin de les libérer du fond de panier/assemblage de plaque arrière. Pour plus d'informations, voir « [Retrait d'une unité de disque dur remplaçable à chaud](#) » à la page 190 et « [Retrait d'une unité de disque dur à remplacement standard](#) » à la page 193.

- Etape 5. Retirez le boîtier de ventilation (voir « [Retrait de l'assemblage du boîtier de ventilation](#) » à la page 211).
- Etape 6. Insérez les pattes de l'assemblage de plaque arrière/du fond de panier au bas du boîtier, puis poussez l'assemblage de plaque arrière/le fond de panier dans le taquets de déverrouillage (situé en haut du boîtier de l'assemblage de plaque arrière/du fond de panier) jusqu'à ce que l'assemblage de plaque arrière/le fond de panier soit correctement installés.

Remarque : Vous pouvez brancher les câbles sur l'assemblage de plaque arrière/le fond de panier d'unité avant ou après l'installation de l'assemblage de plaque arrière/du fond de panier dans le boîtier, selon ce qui vous semble le plus facile.

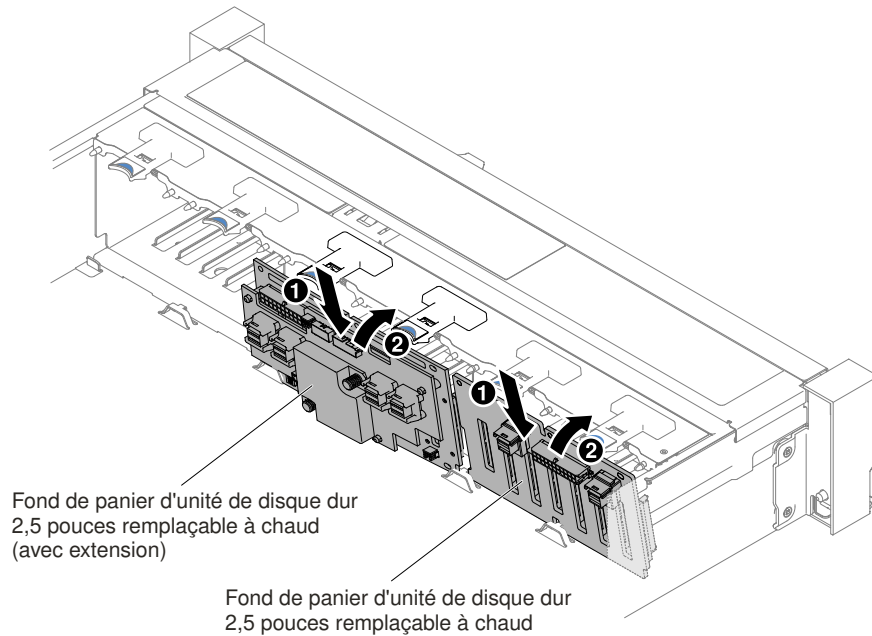


Figure 205. Installation de l'assemblage de plaque arrière à remplacement standard/du fond de panier d'unité de disque dur remplaçable à chaud 2,5 pouces

- Etape 7. Branchez les cordons d'alimentation/câbles de configuration et le cordon d'interface SAS sur l'assemblage de plaque arrière/le fond de panier et la carte mère. Pour plus de détails, voir « [Connexion des câbles de l'unité de disque dur 2,5 pouces](#) » à la page 166.
- Etape 8. Réinstallez le boîtier de ventilation et les ventilateurs si vous les avez retirés (voir « [Réinstallation du boîtier de ventilation](#) » à la page 212 et « [Réinstallation d'un ventilateur remplaçable à chaud](#) » à la page 214).
- Etape 9. Réinstallez les unités de disque dur (voir « [Réinstallation d'une unité de disque dur remplaçable à chaud](#) » à la page 191).
- Etape 10. Installez le carter supérieur (voir « [Réinstallation du carter supérieur](#) » à la page 183).
- Etape 11. Faites glisser le serveur dans l'armoire.
- Etape 12. Rebranchez les cordons d'alimentation et autres câbles préalablement retirés.
- Etape 13. Mettez le serveur et tous les périphériques sous tension.

Retrait de l'assemblage de plaque arrière à remplacement standard/du fond de panier d'unité de disque dur remplaçable à chaud 3,5 pouces

Ces informations vous indiquent comment retirer l'assemblage de plaque arrière à remplacement standard/le fond de panier d'unité de disque dur remplaçable à chaud 3,5 pouces.

Pour retirer l'assemblage de plaque arrière à remplacement standard/le fond de panier d'unité de disque dur remplaçable à chaud 3,5 pouces, procédez comme suit :

- Etape 1. Lisez les informations de sécurité qui se trouvent aux sections « [Sécurité](#) » à la page v et « [Conseils d'installation](#) » à la page 330.
- Etape 2. Mettez le serveur et les périphériques hors tension, puis débranchez tous les cordons d'alimentation.
- Etape 3. Retirez le carter supérieur (voir « [Retrait du carter supérieur](#) » à la page 181).
- Etape 4. Sortez légèrement les unités de disque dur ou les obturateurs du serveur afin de les libérer du fond de panier/assemblage de plaque arrière. Pour plus d'informations, voir « [Retrait d'une unité de disque dur remplaçable à chaud](#) » à la page 190 et « [Retrait d'une unité de disque dur à remplacement standard](#) » à la page 193.
- Etape 5. Pour obtenir davantage d'espace de travail, retirez le boîtier de ventilation (voir « [Retrait de l'assemblage du boîtier de ventilation](#) » à la page 211).
- Etape 6. Déconnectez les cordons d'alimentation/câble de configuration et le cordon d'interface SAS de la carte mère.

Remarque : Libérez tous les taquets, pattes de déverrouillage ou verrous sur les connecteurs de câble lorsque vous déconnectez tous les câbles de la carte mère. Si vous ne le faites pas, le retrait des câbles endommagera les connecteurs de câble de la carte mère. Les connecteurs de câble de la carte mère sont fragiles. s'ils sont endommagés, vous devrez peut-être remplacer la carte mère.

- Etape 7. Tirez les deux poussoirs tout en poussant l'assemblage de plaque arrière vers la gauche pour qu'elle se dégage.
 - Pour huit plaques arrière à remplacement standard/fonds de panier d'unité de disque dur remplaçable à chaud 3,5 pouces

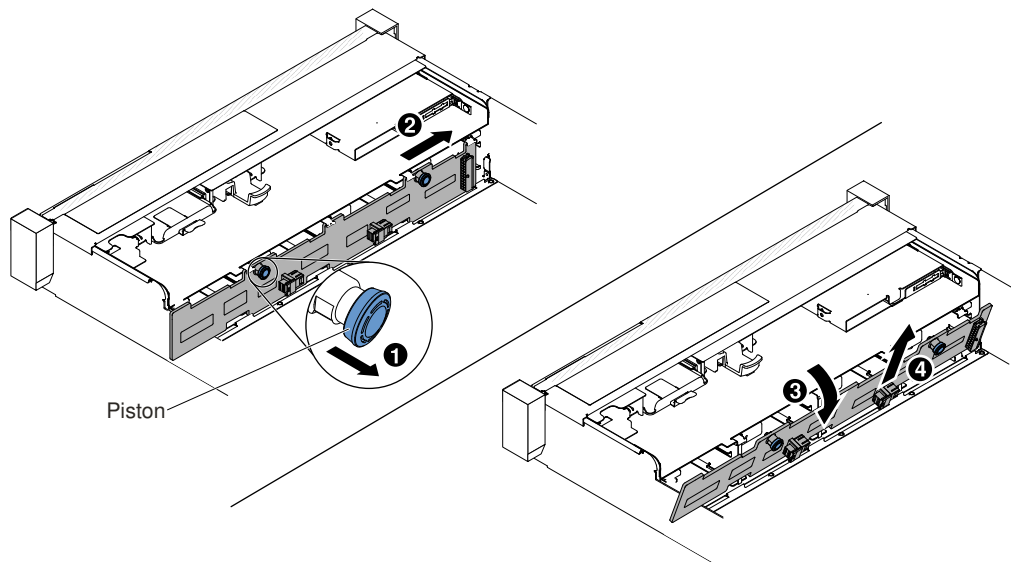


Figure 206. Retrait de l'assemblage de plaque arrière à remplacement standard/du fond de panier d'unité de disque dur remplaçable à chaud 3,5 pouces

- Pour douze fonds de panier d'unité de disque dur remplaçable à chaud 3,5 pouces

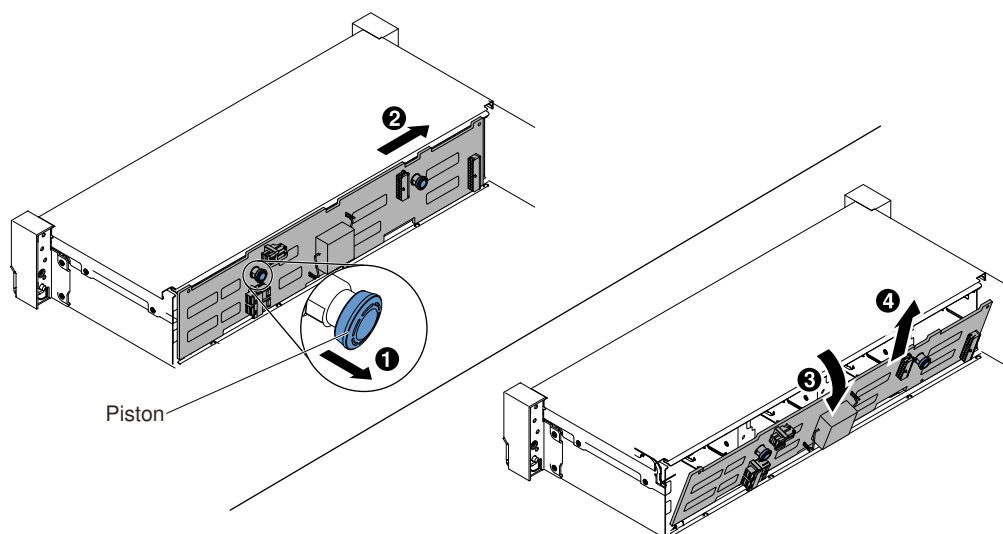


Figure 207. Retrait du fond de panier d'unité de disque dur 3,5 pouces remplaçable à chaud

- Etape 8. Faites pivoter l'assemblage de plaque arrière/le fond de panier vers l'arrière du serveur, puis soulevez l'assemblage de plaque arrière/le fond de panier afin de les détacher du serveur.
- Etape 9. Si vous devez renvoyer le fond de panier/assemblage de plaque arrière d'unité de disque dur, suivez les instructions d'emballage et utilisez les emballages qui vous ont été fournis.

Réinstallation de l'assemblage de plaque arrière à remplacement standard/du fond de panier d'unité de disque dur remplaçable à chaud 3,5 pouces

Ces informations vous permettent de remplacer l'assemblage de plaque arrière à remplacement standard/le fond de panier d'unité de disque dur remplaçable à chaud 3,5 pouces.

Pour installer l'assemblage de plaque arrière à remplacement standard/le fond de panier d'unité de disque dur remplaçable à chaud 3,5 pouces, procédez comme suit :

- Etape 1. Lisez les informations de sécurité qui se trouvent aux sections « [Sécurité](#) » à la page [v](#) et « [Conseils d'installation](#) » à la page [330](#).
- Etape 2. Mettez le serveur hors tension et déconnectez tous les cordons d'alimentation et les câbles externes.
- Etape 3. Retirez le carter supérieur (voir « [Retrait du carter supérieur](#) » à la page [181](#)).
- Etape 4. Sortez légèrement les unités de disque dur ou les obturateurs du serveur afin de les libérer du fond de panier/assemblage de plaque arrière. Pour plus d'informations, voir « [Retrait d'une unité de disque dur remplaçable à chaud](#) » à la page [190](#) et « [Retrait d'une unité de disque dur à remplacement standard](#) » à la page [193](#).
- Etape 5. Retirez le boîtier de ventilation (voir « [Retrait de l'assemblage du boîtier de ventilation](#) » à la page [211](#)).
- Etape 6. **1** Insérez les pattes d'assemblage de plaque arrière/de fond de panier, en inclinant celui-ci, dans les encoches situées au bas du boîtier d'unités de disque dur, puis **2** faites pivoter l'assemblage de plaque arrière/le fond de panier vers l'avant du serveur.

Remarque : Vous pouvez brancher les câbles sur l'assemblage de plaque arrière/le fond de panier d'unité avant ou après l'installation de l'assemblage de plaque arrière/du fond de panier dans le boîtier, selon ce qui vous semble le plus facile.

Etape 7. **3** Poussez l'assemblage de plaque arrière/le fond de panier vers la gauche afin qu'ils se mettent en place.

- Pour huit plaques arrière à remplacement standard/fonds de panier d'unité de disque dur remplaçable à chaud 3,5 pouces

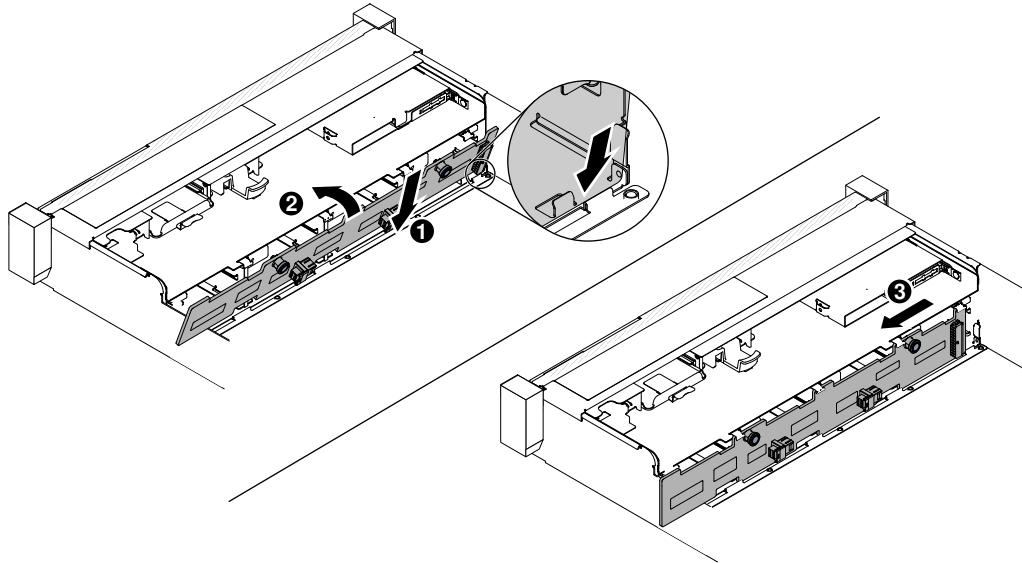


Figure 208. Huit plaques arrière à remplacement standard/fonds de panier d'unité de disque dur remplaçable à chaud 3,5 pouces

- Pour douze fonds de panier d'unité de disque dur remplaçable à chaud 3,5 pouces

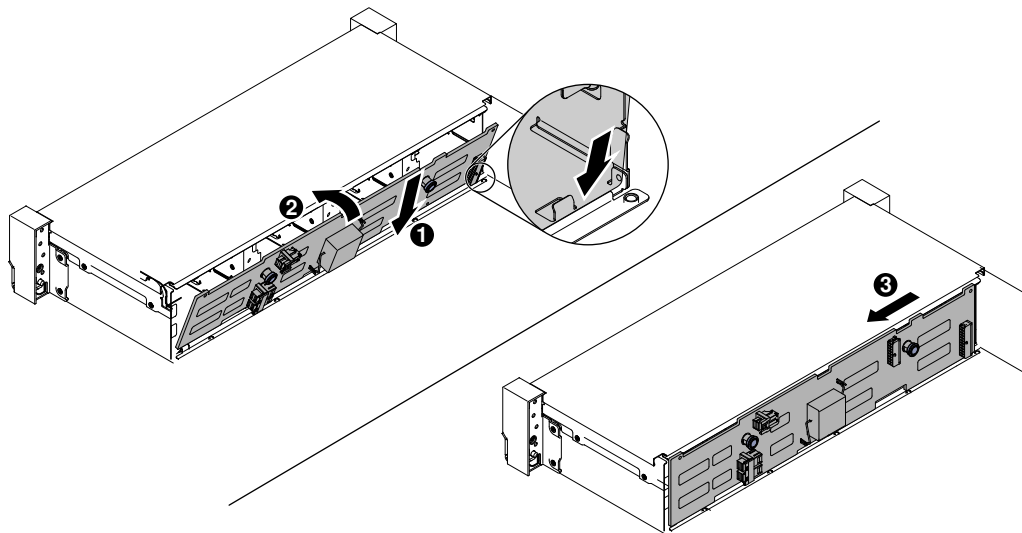


Figure 209. Installation du fond de panier d'une unité de disque dur 3,5 pouces remplaçable à chaud

- Etape 8. Branchez les cordons d'alimentation/câbles de configuration et le cordon d'interface sur le fond de panier et la carte mère. Pour plus d'informations, voir « [Connexion des câbles de l'unité de disque dur 3,5 pouces](#) » à la page 176.
- Etape 9. Réinstallez les unités de disque dur et les panneaux obturateurs (voir « [Réinstallation d'une unité de disque dur à remplacement standard](#) » à la page 194).
- Etape 10. Réinstallez l'assemblage du boîtier de ventilation et les ventilateurs si vous les avez retirés (voir « [Réinstallation du boîtier de ventilation](#) » à la page 212 et « [Réinstallation d'un ventilateur remplaçable à chaud](#) » à la page 214).
- Etape 11. Installez le carter supérieur (voir « [Réinstallation du carter supérieur](#) » à la page 183).
- Etape 12. Faites glisser le serveur dans l'armoire.
- Etape 13. Rebranchez les cordons d'alimentation et autres câbles préalablement retirés.
- Etape 14. Mettez le serveur et tous les périphériques sous tension.

Retrait d'une unité flash USB avec hyperviseur intégré

Les informations ci-après vous indiquent comment retirer une unité flash USB avec hyperviseur intégré.

Pour retirer une unité flash USB d'hyperviseur, procédez comme suit :

- Etape 1. Lisez les informations de sécurité qui se trouvent aux sections « [Sécurité](#) » à la page v et « [Conseils d'installation](#) » à la page 330.
- Etape 2. Mettez le serveur et les périphériques hors tension, puis débranchez les cordons d'alimentation.
- Etape 3. Retirez le carter supérieur (voir « [Retrait du carter supérieur](#) » à la page 181).
- Etape 4. Saisissez l'unité flash et tirez pour la retirer du connecteur.

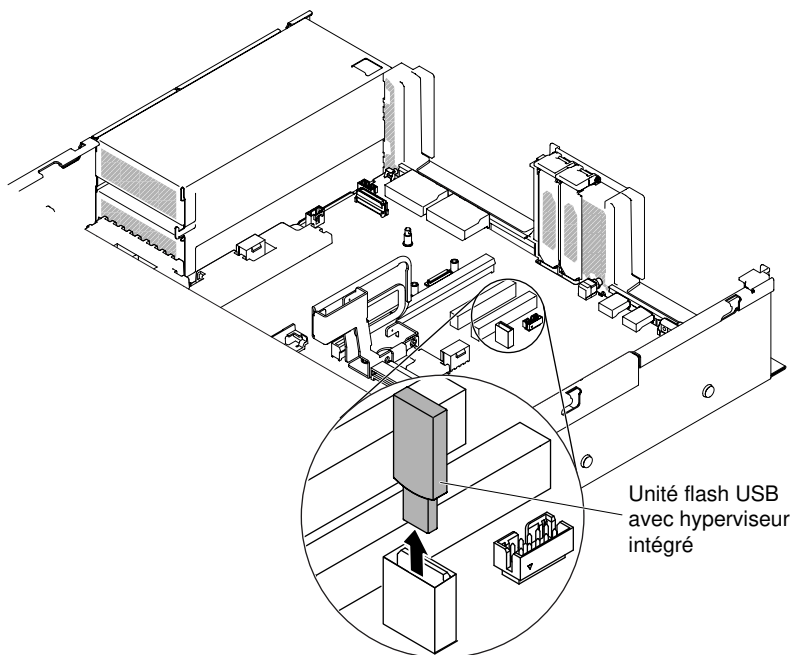


Figure 210. Retrait de l'unité flash USB d'hyperviseur

- Etape 5. Si vous devez renvoyer l'unité flash, suivez les instructions d'emballage et utilisez les matériaux que vous avez reçus pour l'emballer.

Réinstallation d'une unité flash USB avec hyperviseur intégré

Les informations ci-après vous indiquent comment réinstaller une unité flash USB avec hyperviseur intégré.

Pour installer une unité flash USB d'hyperviseur, procédez comme suit :

- Etape 1. Lisez les informations de sécurité qui se trouvent aux sections « [Sécurité](#) » à la page v et « [Conseils d'installation](#) » à la page 330.
- Etape 2. Mettez le serveur et les périphériques hors tension, puis débranchez les cordons d'alimentation.
- Etape 3. Retirez le carter supérieur (voir « [Retrait du carter supérieur](#) » à la page 181).
- Etape 4. Retirez l'assemblage de cartes mezzanines (voir « [Retrait d'un assemblage de cartes mezzanines](#) » à la page 219).
- Etape 5. Alignez l'unité flash avec le connecteur sur la carte mère et poussez-la pour bien l'insérer dans le connecteur USB.

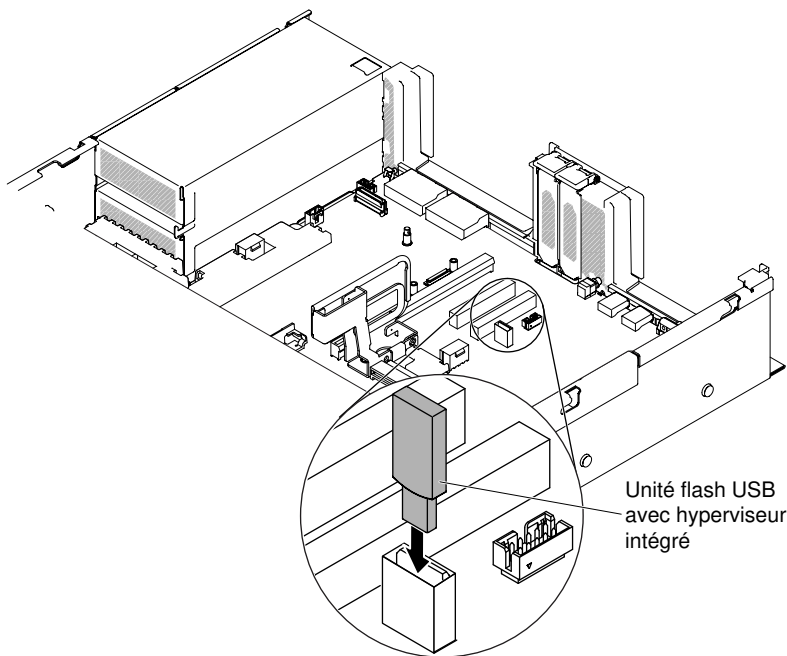


Figure 211. Installation d'une unité flash USB d'hyperviseur

- Etape 6. Rebranchez les cordons d'alimentation et autres câbles préalablement retirés.
- Etape 7. Réinstallez le carter supérieur (voir « [Réinstallation du carter supérieur](#) » à la page 183).
- Etape 8. Faites glisser le serveur dans l'armoire.
- Etape 9. Mettez le serveur et tous les périphériques sous tension.

Retrait de la batterie à pile cellulaire (également appelée pile CMOS)

Les paragraphes ci-après fournissent des informations que vous devez prendre en compte avant de remplacer la pile.

- Durant la conception de ce produit, Lenovo n'a eu de cesse de penser à votre sécurité. La batterie au lithium doit être manipulée avec précaution afin d'éviter tout danger. Si vous remplacez la pile, suivez les instructions ci-après.

Remarque : Pour des informations sur l'enlèvement de la pile, appelez le 1-800-IBM-4333 (aux États-Unis).

- Si vous remplacez la pile lithium originale par une pile à métaux lourds ou dont les composants sont faits de métaux lourds, pensez à son impact sur l'environnement. Les piles et les accumulateurs qui contiennent des métaux lourds ne doivent pas être jetées avec les ordures ménagères. Elles seront reprises gratuitement par le fabricant, le distributeur, ou un représentant Lenovo afin d'être recyclées ou jetées de façon correcte.
- Pour commander des piles de rechange, contactez votre revendeur ou votre partenaire commercial Lenovo. Si vous résidez hors des États-Unis ou du Canada, contactez votre centre de support ou votre partenaire commercial.

Remarque : Après avoir remplacé la pile, vous devez reconfigurer le serveur et réinitialiser la date et l'heure du système.

Consigne 2



ATTENTION :

Remplacer uniquement par une batterie de type 33F8354 ou d'un type équivalent recommandé par le fabricant. Si votre système est doté d'un module contenant une batterie au lithium, remplacez-le uniquement par un module identique, produit par le même fabricant. La batterie contient du lithium et peut exploser en cas de mauvaise utilisation, de mauvaise manipulation ou de mise au rebut inappropriée.

Ne pas :

- la jeter à l'eau
- l'exposer à une température supérieure à 100 °C
- la réparer ou la démonter

Ne mettez pas la pile à la poubelle. Pour la mise au rebut, reportez-vous à la réglementation en vigueur.

Pour retirer la batterie à pile cellulaire, procédez comme suit :

- Etape 1. Lisez les informations de sécurité qui se trouvent aux sections « [Sécurité](#) » à la page v et « [Conseils d'installation](#) » à la page 330.
- Etape 2. Mettez le serveur et tous les périphériques hors tension, puis déconnectez les cordons d'alimentation et tous les câbles externes si nécessaire.
- Etape 3. Retirez le carter supérieur (voir « [Retrait du carter supérieur](#) » à la page 181).
- Etape 4. Si nécessaire, soulevez complètement l'assemblage de cartes mezzanines 2 (voir « [Retrait d'un assemblage de cartes mezzanines](#) » à la page 219).
- Etape 5. Retirez la batterie à pile cellulaire :

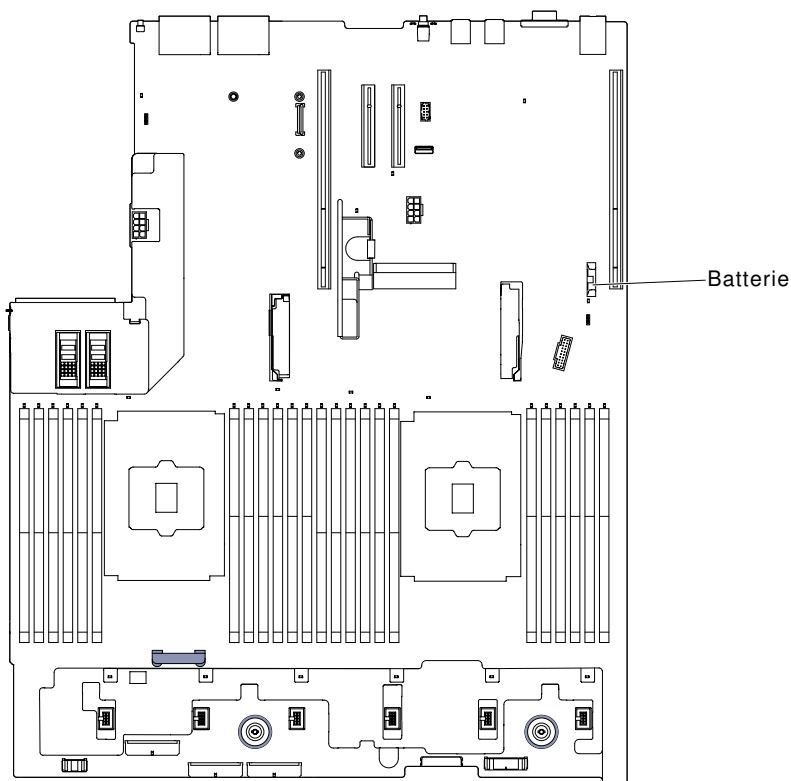


Figure 212. Emplacement de la batterie à pile cellulaire

- a. Si une protection en caoutchouc se trouve sur le support de pile, retirez la protection du connecteur de la pile avec les doigts.
- b. Inclinez la pile horizontalement hors de son support avec un doigt, et poussez-la de manière à la dégager.

Attention : L'inclinaison et le retrait de la pile doivent se faire délicatement.

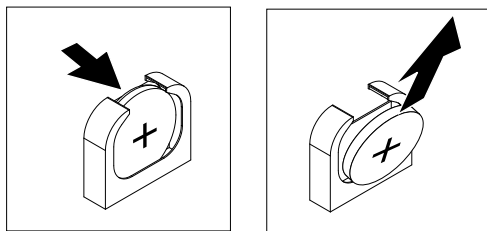


Figure 213. Retrait de la batterie à pile cellulaire

- c. Soulevez la pile hors de son support à l'aide de votre pouce et de votre index.

Attention : Soulevez la pile délicatement. Si vous ne retirez pas la pile correctement, vous risquez d'endommager le support ou la carte mère. Tout dégât occasionné peut exiger le remplacement de la carte mère.

Etape 6. Ne mettez pas la pile à la poubelle. Pour la mise au rebut, reportez-vous à la réglementation en vigueur.

Remise en place de la batterie à pile cellulaire (également appelée pile CMOS)

Les paragraphes ci-après fournissent des informations que vous devez prendre en compte avant de remplacer la batterie à pile cellulaire du serveur.

- Vous devez remplacer la batterie à pile cellulaire par une batterie au lithium de même type conçue par le même fabricant.
- Pour commander des piles de rechange, contactez votre revendeur ou votre partenaire commercial Lenovo. Si vous résidez hors des États-Unis ou du Canada, contactez votre partenaire commercial ou votre revendeur agréé.
- Après avoir remplacé la pile de la carte mère, vous devez reconfigurer le serveur et régler à nouveau la date et l'heure système.
- Pour éviter tout danger, lisez et respectez scrupuleusement les consignes de sécurité suivantes.

Consigne 2



ATTENTION :

Remplacer uniquement par une batterie de type 33F8354 ou d'un type équivalent recommandé par le fabricant. Si votre système est doté d'un module contenant une batterie au lithium, remplacez-le uniquement par un module identique, produit par le même fabricant. La batterie contient du lithium et peut exploser en cas de mauvaise utilisation, de mauvaise manipulation ou de mise au rebut inappropriée.

Ne pas :

- la jeter à l'eau
- l'exposer à une température supérieure à 100 °C
- la réparer ou la démonter

Ne mettez pas la pile à la poubelle. Pour la mise au rebut, reportez-vous à la réglementation en vigueur.

Pour installer la batterie à pile cellulaire de remplacement, procédez comme suit :

- Etape 1. Suivez les instructions de manipulation et d'installation spécifiques fournies avec la pile de remplacement.
- Etape 2. Lisez les informations de sécurité qui se trouvent aux sections « Sécurité » à la page v et « Conseils d'installation » à la page 330.
- Etape 3. Mettez le serveur et tous les périphériques hors tension, puis déconnectez les cordons d'alimentation et tous les câbles externes si nécessaire.
- Etape 4. Retirez le carter supérieur (voir « Retrait du carter supérieur » à la page 181).
- Etape 5. Si nécessaire, soulevez complètement l'assemblage de cartes mezzanines 2 (voir « Retrait d'un assemblage de cartes mezzanines » à la page 219).
- Etape 6. Insérez la nouvelle pile :

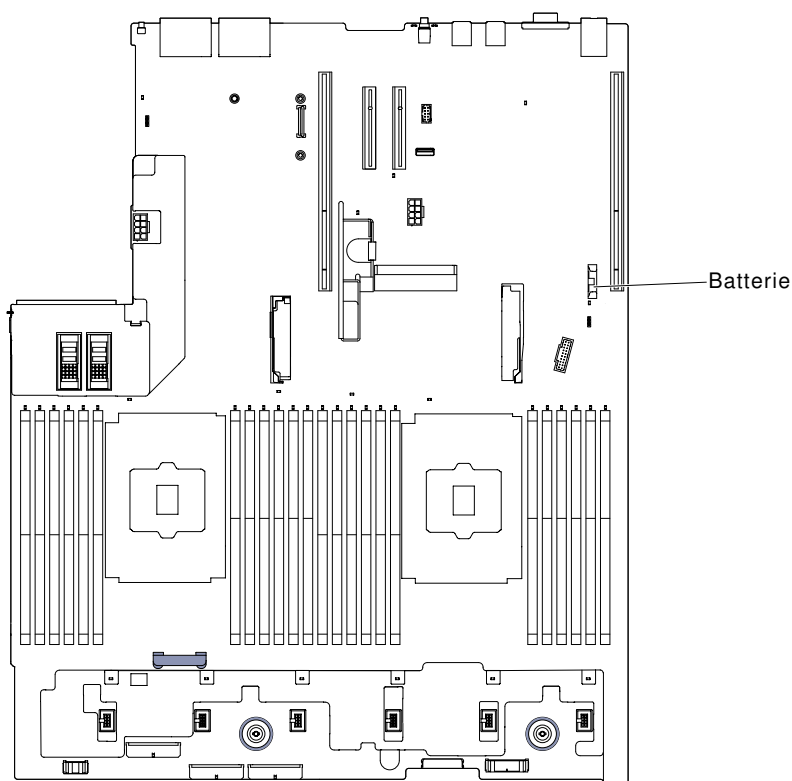


Figure 214. Emplacement de la batterie à pile cellulaire

- a. Inclinez la pile de sorte que vous puissiez l'insérer dans le socle du côté opposé au support de pile.

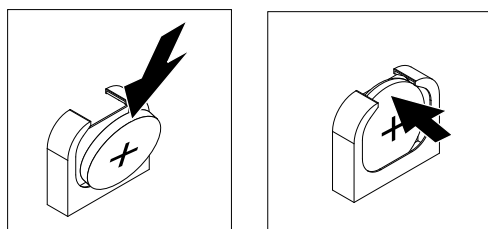


Figure 215. Installation de la batterie à pile cellulaire

- b. Appuyez sur la pile pour l'enfoncer dans le socle jusqu'à ce que le taquet de verrouillage s'enclenche. Assurez-vous que la pile est bien enfoncée dans le support.
- c. Si vous avez retiré une protection en caoutchouc du support de pile, installez la protection en haut du connecteur de la pile avec les doigts.

- Etape 7. Réinstallez l'assemblage de cartes mezzanines 2 (voir « Réinstallation d'un assemblage de cartes mezzanines » à la page 220) si nécessaire.
- Etape 8. Installez le carter supérieur (voir « Réinstallation du carter supérieur » à la page 183).
- Etape 9. Faites glisser le serveur dans l'armoire.
- Etape 10. Reconnectez les câbles externes et les cordons d'alimentation, puis mettez les périphériques et le serveur sous tension.
- Etape 11. Lancez l'utilitaire Setup Utility, puis réinitialisez la configuration.

- Réglez la date et l'heure du système.
- Définissez le mot de passe à la mise sous tension.
- Reconfigurez le serveur.

Pour plus de détails, voir « [Utilisation de l'utilitaire Setup Utility](#) » à la page 55.

Retrait de la carte SD

Les informations suivantes vous indiquent comment retirer la carte SD.

Pour retirer la carte SD, procédez comme suit :

- Etape 1. Lisez les informations de sécurité qui se trouvent aux sections « [Sécurité](#) » à la page v et « [Conseils d'installation](#) » à la page 330.
- Etape 2. Retirez le carter supérieur (voir « [Retrait du carter supérieur](#) » à la page 181).
- Etape 3. Si besoin, retirez l'assemblage de cartes mezzanines (voir « [Retrait d'un assemblage de cartes mezzanines](#) » à la page 219).
- Etape 4. Desserrez les deux vis.
- Etape 5. Soulevez la carte SD et retirez-la du serveur.
- Etape 6. Retirez les cartes SD.

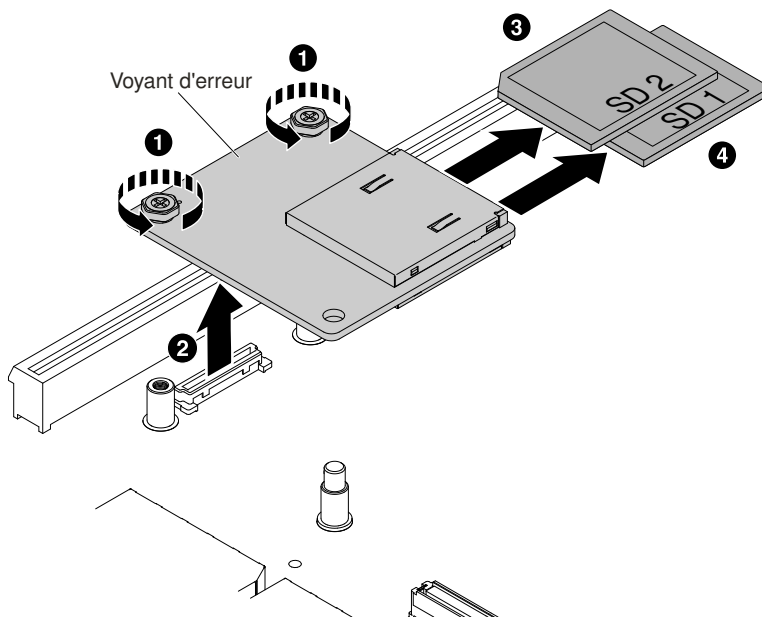


Figure 216. Retrait d'une carte SD

- Etape 7. Si vous devez renvoyer la carte SD, suivez les instructions d'emballage et utilisez les matériaux que vous avez reçus pour l'emballer.

Réinstallation de la carte SD

Ces informations vous indiquent comment réinstaller une carte SD.

Important : Si la carte SD en option est fournie avec le logiciel VMware vSphere ESXi préchargé, vous devez modifier la configuration du système UEFI *avant* d'installer la carte SD dans le nœud de traitement.

Pour plus d'informations et d'instructions, reportez-vous à la documentation fournie avec la carte SD et à la section « Utilisation de l'utilitaire Setup Utility » à la page 55.

Pour installer la carte SD, procédez comme suit :

- Etape 1. Lisez les informations de sécurité qui se trouvent aux sections « Sécurité » à la page v et « Conseils d'installation » à la page 330.
- Etape 2. Mettez le serveur hors tension et déconnectez tous les cordons d'alimentation et les câbles externes.
- Etape 3. Retirez le carter supérieur (voir « Retrait du carter supérieur » à la page 181).
- Etape 4. Retirez l'assemblage de cartes mezzanines 2 (voir « Retrait d'un assemblage de cartes mezzanines » à la page 219).
- Etape 5. Insérez les cartes SD.
- Etape 6. Alignez le logement pour cartes SD avec le connecteur et la broche d'alignement, puis abaissez la carte SD et appuyez sur celle-ci jusqu'à ce qu'elle s'enclenche.
- Etape 7. Vissez les deux vis.

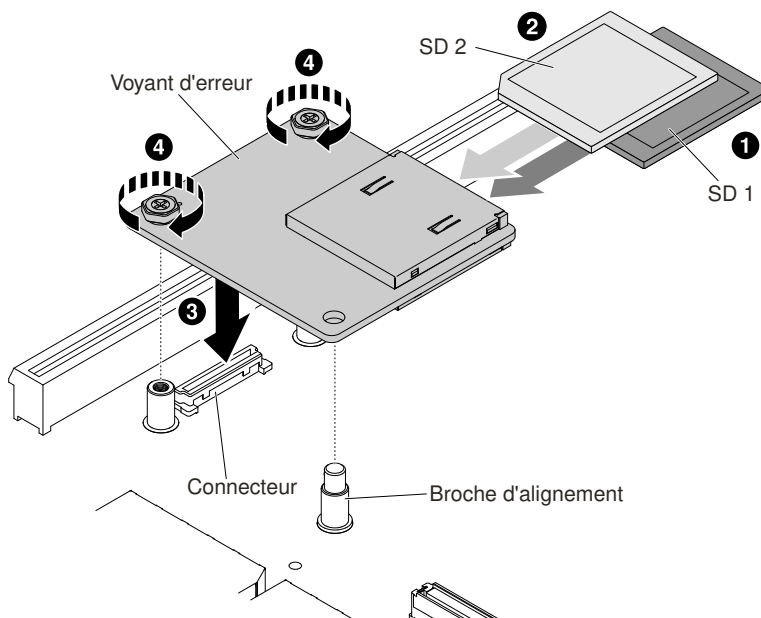


Figure 217. Installation de la carte SD

- Etape 8. Pour plus d'informations sur la configuration de la carte SD, voir la documentation <http://www.ibm.com/support/entry/portal/docdisplay?Indocid=MIGR-5096845> fournie avec l'option.
- Etape 9. Mettez le serveur et tous les périphériques sous tension.

Retrait du panneau d'affichage LCD des informations système

Les informations suivantes vous indiquent comment retirer le panneau d'affichage LCD des informations système.

Remarque : Le panneau d'affichage LCD des informations système n'est disponible que sur certains modèles.

Retrait de l'assemblage du panneau LCD sur un modèle 3,5 pouces

Pour retirer le panneau LCD sur un modèle 3,5 pouces, procédez comme suit.

1. Lisez les informations de sécurité qui se trouvent aux sections « Sécurité » à la page v et « Conseils d'installation » à la page 330.
2. Mettez le serveur et tous les périphériques hors tension, puis déconnectez les cordons d'alimentation et tous les câbles externes si nécessaire.
3. Retirez le carter supérieur (voir « Retrait du carter supérieur » à la page 181).
4. Retirez le boîtier de ventilation (voir « Retrait de l'assemblage du boîtier de ventilation » à la page 211).
5. Soulevez le taquet de verrouillage et faites glisser le panneau LCD hors du serveur.

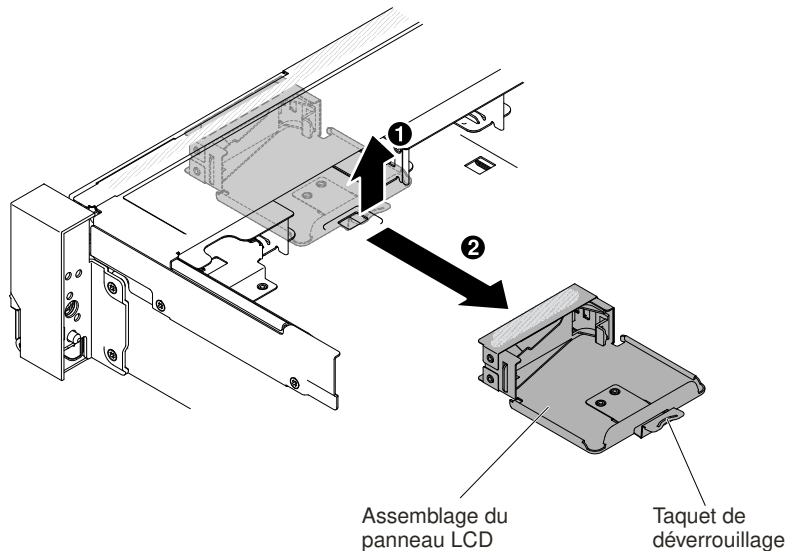


Figure 218. Retrait de l'assemblage du panneau LCD

6. Débranchez le câble à l'arrière du panneau d'affichage LCD des informations système.

Remarque : Pour débrancher le câble, exercez une pression uniforme tout d'abord sur le taquet de déverrouillage du connecteur, puis retirez le câble.

7. **1** Tirez la patte sur le support de fixation LCD vers la gauche pour libérer le support de fixation. **2** Faites pivoter le support de fixation afin de le retirer du serveur.

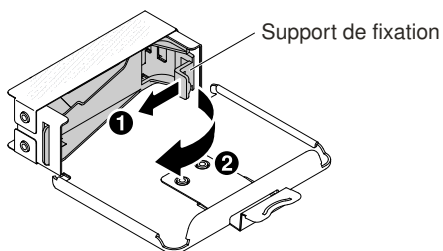


Figure 219. Retrait du support de fixation

8. Retirez délicatement le panneau d'affichage LCD des informations système du panneau LCD.

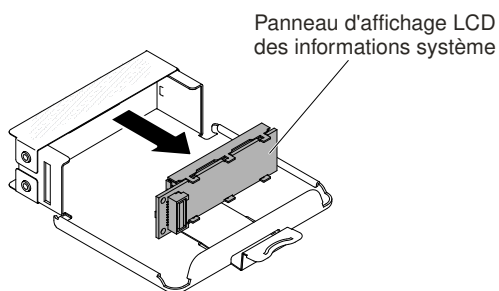


Figure 220. Retrait du panneau d'affichage LCD des informations système

9. Si vous devez renvoyer le panneau LCD, suivez les instructions d'emballage et utilisez les matériaux que vous avez reçus pour l'emballer.

Retrait du panneau d'affichage LCD des informations système sur un modèle 2,5 pouces

Pour retirer le panneau d'affichage LCD des informations système à l'intérieur du boîtier de support sur un modèle 2,5 pouces, procédez comme suit.

1. Lisez les informations de sécurité qui se trouvent aux sections « Sécurité » à la page v et « Conseils d'installation » à la page 330.
2. Mettez le serveur et tous les périphériques hors tension, puis déconnectez les cordons d'alimentation et tous les câbles externes si nécessaire.
3. Retirez le carter supérieur (voir « Retrait du carter supérieur » à la page 181).
4. Retirez le boîtier de ventilation « Retrait de l'assemblage du boîtier de ventilation » à la page 211.
5. Retirez le boîtier de support (voir « Retrait du boîtier de support (également appelé assemblage du panneau opérateur LCD light path) » à la page 215).
6. Débranchez le câble à l'arrière du panneau d'affichage LCD des informations système.

Remarque : Pour débrancher le câble, exercez une pression uniforme tout d'abord sur le taquet de déverrouillage du connecteur, puis retirez le câble.

7. **1** Tirez la patte sur le support de fixation LCD vers la gauche pour libérer le support de fixation. **2** Faites pivoter le support de fixation afin de le retirer du serveur.

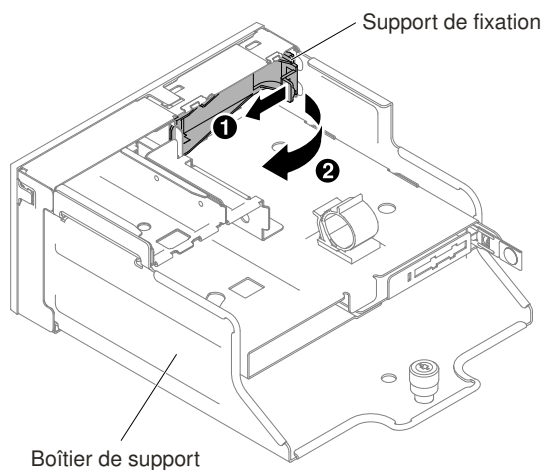


Figure 221. Retrait du support de fixation

8. Retirez délicatement le panneau d'affichage LCD du boîtier de support.

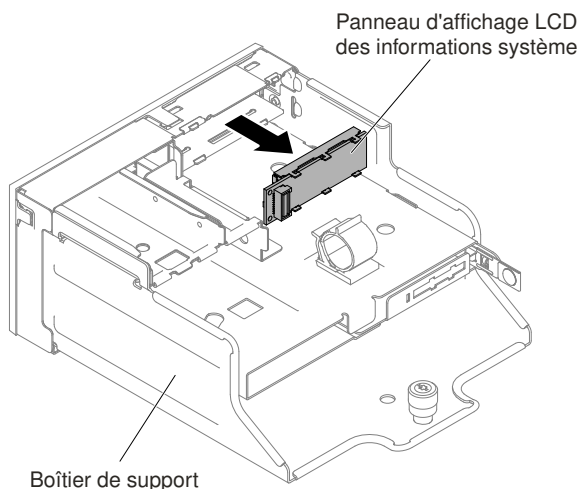


Figure 222. Retrait du panneau d'affichage LCD des informations système

- Si vous devez renvoyer le panneau d'affichage LCD des informations système, suivez toutes les instructions d'emballage et utilisez les matériaux que vous avez reçus pour l'emballer.

Réinstallation du panneau d'affichage LCD des informations système

Les informations suivantes vous indiquent comment réinstaller le panneau d'affichage LCD des informations système.

Remarque : Le panneau d'affichage LCD des informations système est disponible sur certains modèles.

Remplacement de l'assemblage du panneau LCD sur un modèle 3,5 pouces

Pour installer le panneau LCD sur un modèle 3,5 pouces, procédez comme suit.

- Lisez les informations de sécurité qui se trouvent aux sections « Sécurité » à la page v et « Conseils d'installation » à la page 330.
- Mettez le serveur et tous les périphériques hors tension, puis déconnectez les cordons d'alimentation et tous les câbles externes si nécessaire.
- Retirez le carter supérieur (voir « Retrait du carter supérieur » à la page 181).
- Retirez le boîtier de ventilation « Retrait de l'assemblage du boîtier de ventilation » à la page 211.
- 1** Tirez la patte sur le support de fixation LCD vers la gauche pour libérer le support de fixation. **2** Faites pivoter le support de fixation afin de le retirer du serveur.

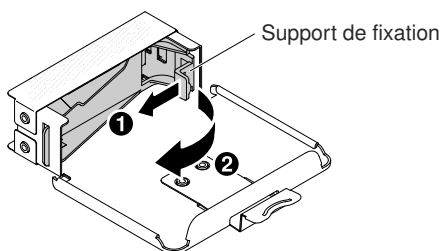


Figure 223. Retrait du support de fixation

- Insérez délicatement le panneau d'affichage LCD des informations système jusqu'à ce qu'il s'enclenche.

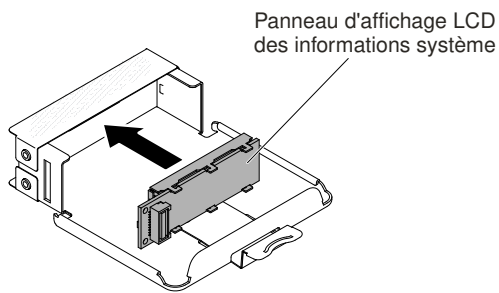


Figure 224. Installation du panneau d'affichage LCD des informations système

7. Insérez le support de fixation dans l'emplacement sur le panneau LCD et faites-le pivoter jusqu'à ce qu'il s'enclenche.

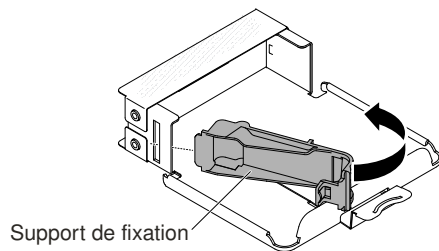


Figure 225. Installation du support de fixation

8. Branchez le câble à l'arrière du panneau d'affichage LCD des informations système.
9. Faites glisser le panneau LCD vers l'avant du serveur jusqu'à ce qu'il s'enclenche.

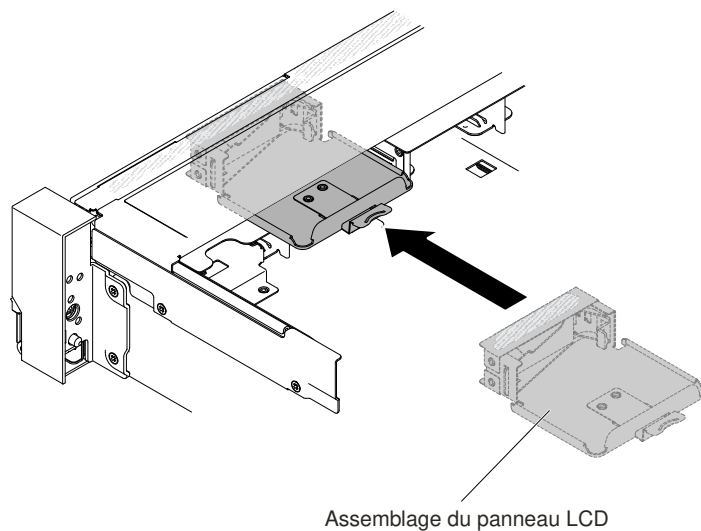


Figure 226. Installation du panneau LCD

10. Branchez le câble de l'assemblage du panneau LCD sur la carte mère. La figure ci-après illustre le cheminement des câbles pour le panneau LCD.

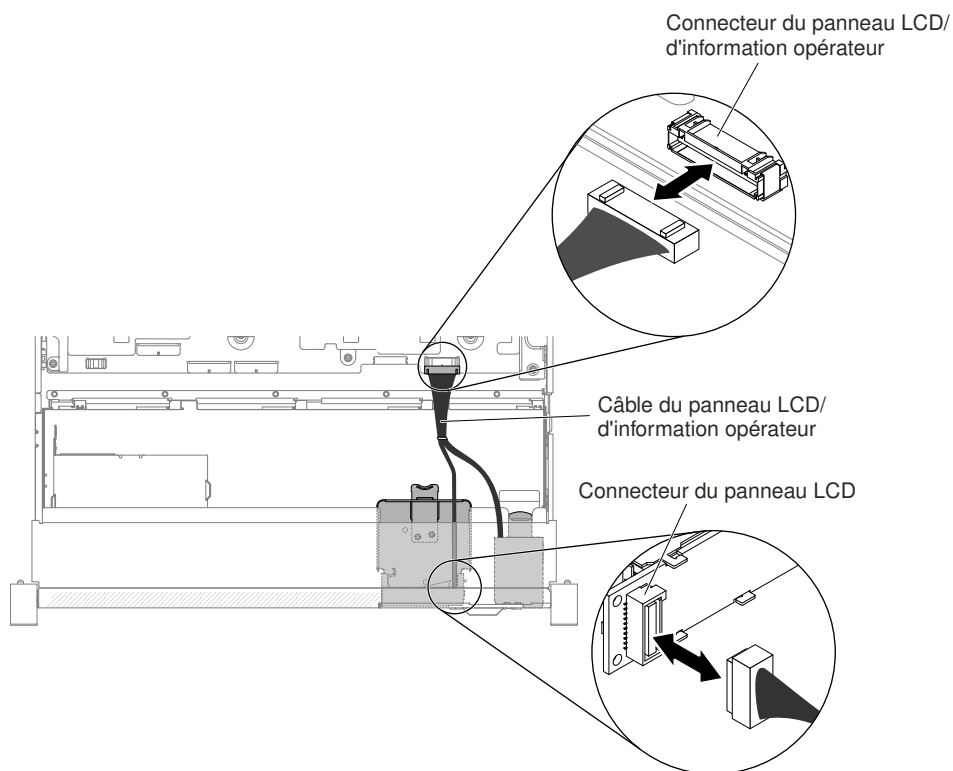


Figure 227. Cheminement des câbles du panneau LCD

Remarque : Pour brancher le câble du panneau LCD sur la carte mère, appuyez sur les deux extrémités du câble. Si vous appuyez sur une seule face du câble, vous pouvez endommager le câble ou le connecteur.

11. Réinstallez le carter supérieur (voir « Réinstallation du carter supérieur » à la page 183).
12. Faites glisser le serveur dans l'armoire.
13. Rebranchez les cordons d'alimentation et autres câbles préalablement retirés.
14. Mettez le serveur et tous les périphériques sous tension.

Remplacement du panneau d'affichage LCD des informations système sur un modèle 2,5 pouces

Pour installer le panneau d'affichage LCD des informations système dans un boîtier de support qui est pré-configuré sans panneau d'affichage LCD des informations système sur un modèle de 2,5 pouces, procédez comme suit.

1. Lisez les informations de sécurité qui se trouvent aux sections « Sécurité » à la page v et « Conseils d'installation » à la page 330.
2. Mettez le serveur et tous les périphériques hors tension, puis déconnectez les cordons d'alimentation et tous les câbles externes si nécessaire.
3. Retirez le carter supérieur (voir « Retrait du carter supérieur » à la page 181).
4. Retirez le boîtier de ventilation « Retrait de l'assemblage du boîtier de ventilation » à la page 211.
5. Retirez le boîtier de support (voir « Retrait du boîtier de support (également appelé assemblage du panneau opérateur LCD light path) » à la page 215).
6. Un panneau distinct est nécessaire si votre boîtier de support comporte un panneau sans ouverture et boutons pour le panneau LCD. Pour retirer le panneau du boîtier de support, procédez comme suit.

- a. Dégagez du boîtier de support les trois taquets situés sur le panneau du boîtier de support. La figure ci-après montre l'emplacement des trois taquets.

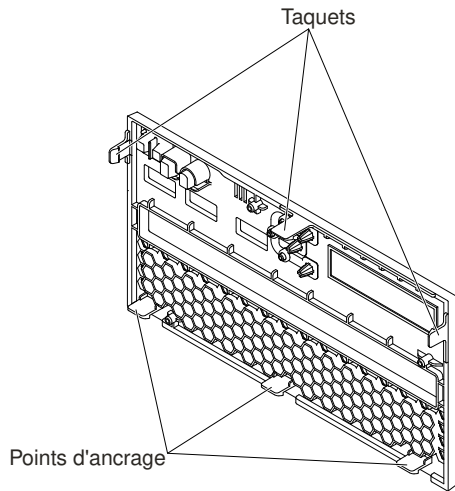


Figure 228. Taquets (côté arrière du boîtier de support)

- b. Faites glisser le panneau vers le haut, puis faites-le pivoter le long des points d'ancrage afin de l'extraire du boîtier de support.

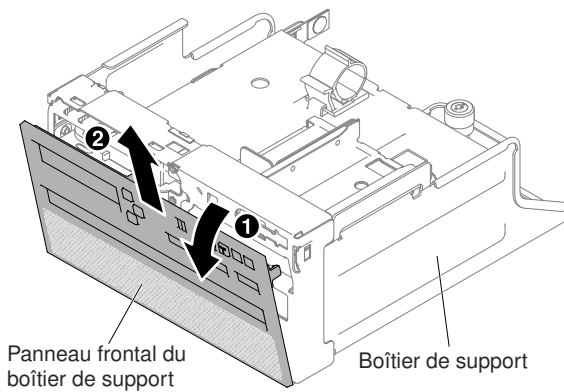


Figure 229. Retrait du panneau du boîtier de support

7. **1** Tirez la patte sur le support de fixation LCD vers la gauche pour libérer le support de fixation. **2** Faites pivoter le support de fixation afin de le retirer du serveur.

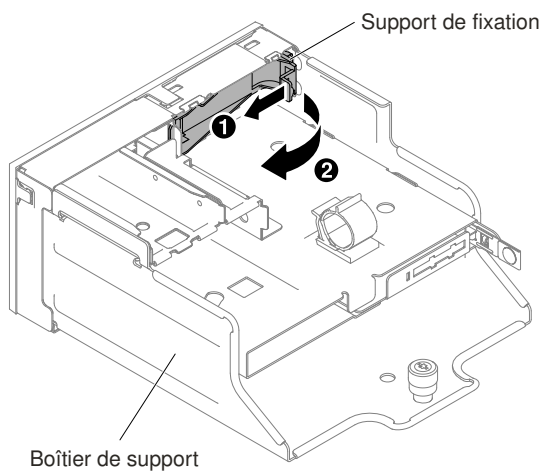


Figure 230. Retrait du support de fixation

8. Insérez délicatement le panneau d'affichage LCD des informations système jusqu'à ce qu'il s'enclenche.

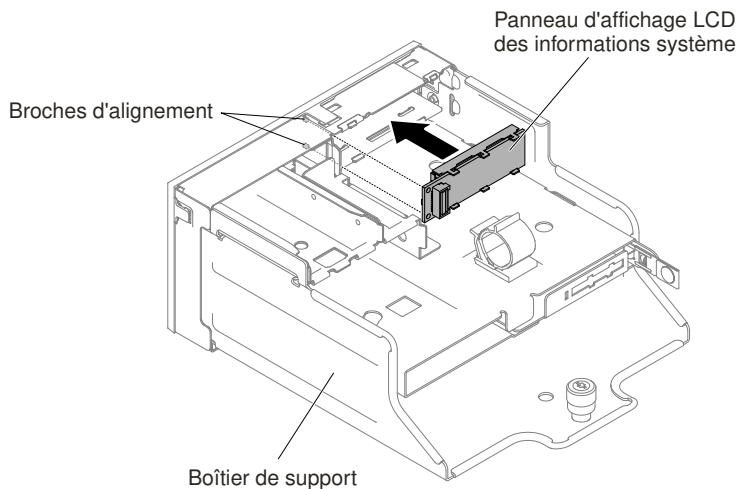


Figure 231. Installation du panneau d'affichage LCD des informations système

9. Insérez le support de fixation dans l'emplacement sur le boîtier de support, puis poussez-le jusqu'à ce qu'il s'emboîte.

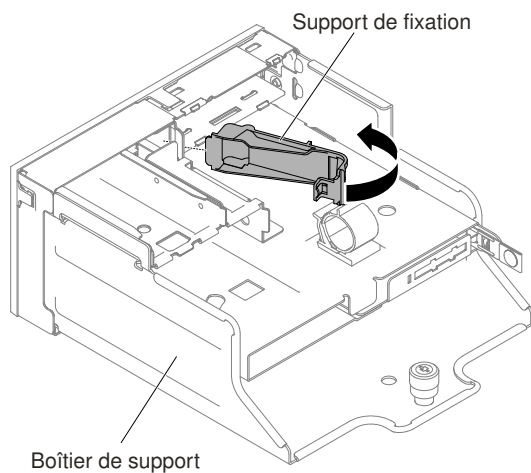


Figure 232. Installation du support de fixation

10. Si vous avez retiré le panneau du boîtier de support, installez le nouveau panneau comportant des ouvertures et des boutons pour le panneau LCD. Orientez le panneau du boîtier de support et insérez les trois points d'ancrage situés à l'arrière du panneau dans les emplacements du boîtier de support. La figure ci-après montre l'emplacement des trois points d'ancrage.

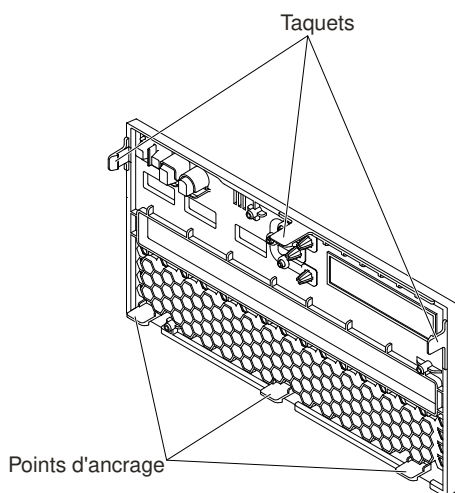


Figure 233. Points d'ancrage (côté arrière du boîtier de support)

11. Faites pivoter le panneau du boîtier de support et mettez-le en place.

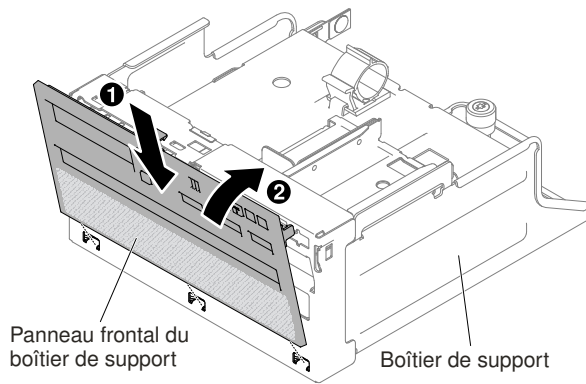


Figure 234. Installation du support de fixation

12. Installez le boîtier de support (voir « [Remplacement du boîtier de support \(également appelé assemblage du panneau opérateur LCD light path\)](#) » à la page 217).
13. Réinstallez le carter supérieur (voir « [Réinstallation du carter supérieur](#) » à la page 183).
14. Faites glisser le serveur dans l'armoire.
15. Rebranchez les cordons d'alimentation et autres câbles préalablement retirés.
16. Mettez le serveur et tous les périphériques sous tension.

Retrait du panneau d'information opérateur

Les informations ci-après vous indiquent comment retirer le panneau d'information opérateur.

Pour retirer le panneau d'information opérateur, procédez comme suit.

- Etape 1. Lisez les informations de sécurité qui se trouvent aux sections « [Sécurité](#) » à la page v et « [Conseils d'installation](#) » à la page 330.
- Etape 2. Mettez le serveur et tous les périphériques hors tension, puis déconnectez les cordons d'alimentation et tous les câbles externes si nécessaire.
- Etape 3. Retirez le carter supérieur (voir « [Retrait du carter supérieur](#) » à la page 181).
- Etape 4. Débranchez les câbles à l'arrière du bloc de panneau d'information opérateur.
- Etape 5. **1** Soulevez légèrement la patte de déverrouillage et **2** faites glisser le panneau d'information opérateur hors du serveur.

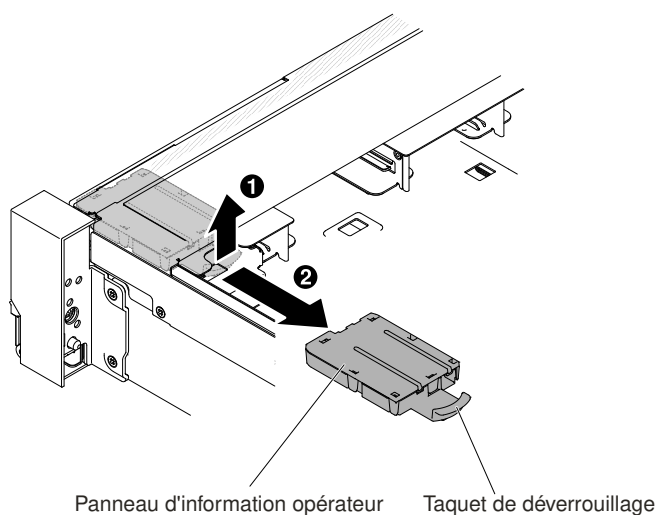


Figure 235. Retrait du panneau d'information opérateur

Etape 6. Si vous devez retourner le panneau d'information opérateur, suivez les instructions d'emballage et utilisez les matériaux que vous avez reçus pour l'emballer.

Remplacement du panneau d'information opérateur

Les informations ci-après vous indiquent comment réinstaller le panneau d'information opérateur.

Pour installer le panneau d'information opérateur, procédez comme suit.

- Etape 1. Lisez les informations de sécurité qui se trouvent aux sections « [Sécurité](#) » à la page v et « [Conseils d'installation](#) » à la page 330.
- Etape 2. Mettez le serveur et tous les périphériques hors tension, puis déconnectez les cordons d'alimentation et tous les câbles externes si nécessaire.
- Etape 3. Retirez le carter supérieur (voir « [Retrait du carter supérieur](#) » à la page 181).
- Etape 4. Faites glisser le panneau d'information opérateur vers l'avant du serveur jusqu'à ce qu'il s'enclenche.

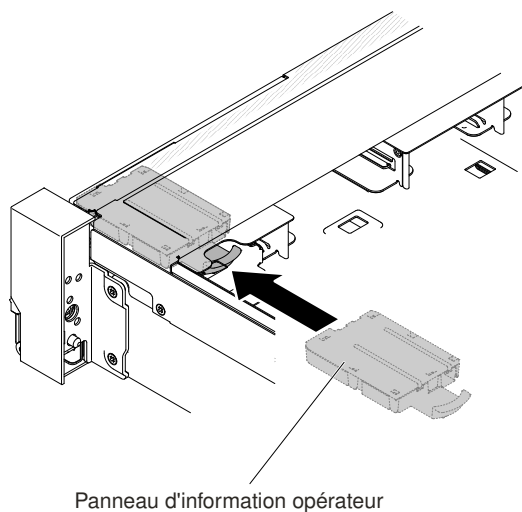


Figure 236. Installation du panneau d'information opérateur

Etape 5. Dans le serveur, branchez le câble du panneau d'information opérateur sur la carte mère.

La figure ci-après présente le cheminement des câbles du panneau d'information opérateur.

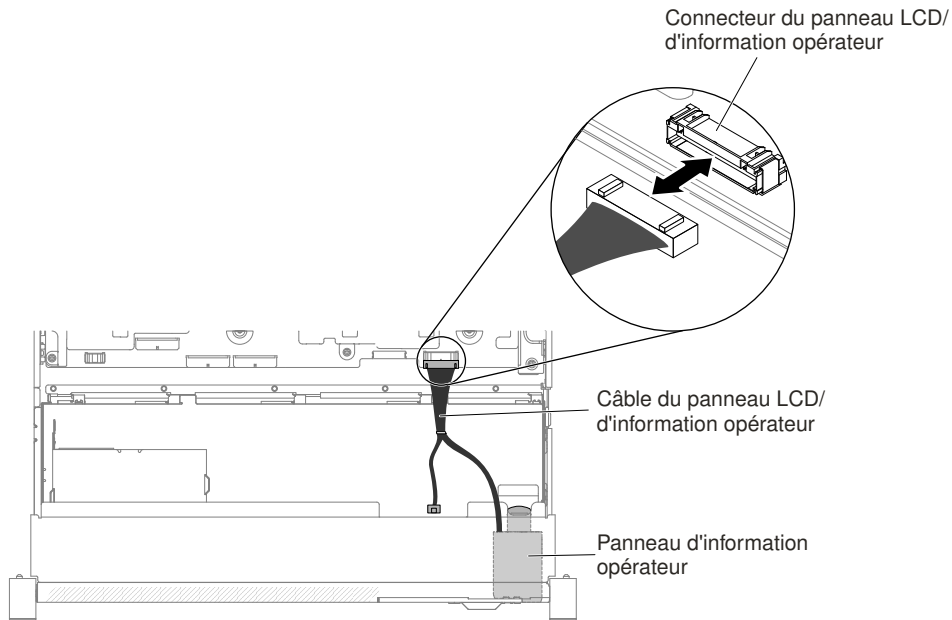


Figure 237. Cheminement des câbles du panneau d'information opérateur

Remarque : Pour connecter le câble du panneau d'information opérateur à la carte mère, appuyez sur les deux extrémités du câble. Si vous appuyez sur une seule face du câble, vous pouvez endommager le câble ou le connecteur.

Etape 6. Réinstallez le carter supérieur (voir « [Réinstallation du carter supérieur](#) » à la page 183).

Etape 7. Faites glisser le serveur dans l'armoire.

Etape 8. Rebranchez les cordons d'alimentation et autres câbles préalablement retirés.

Etape 9. Mettez le serveur et tous les périphériques sous tension.

Retrait du panneau de sécurité

Les informations suivantes indiquent comment retirer le panneau de sécurité.

Pour retirer le panneau de sécurité, procédez comme suit.

Etape 1. Lisez les informations de sécurité qui se trouvent aux sections « [Sécurité](#) » à la page v et « [Conseils d'installation](#) » à la page 330.

Etape 2. Déverrouillez le panneau de sécurité, si nécessaire.

Etape 3. **1** Appuyez sur le taquet de déverrouillage et **2** faites pivoter le panneau de sécurité afin de le libérer du châssis.

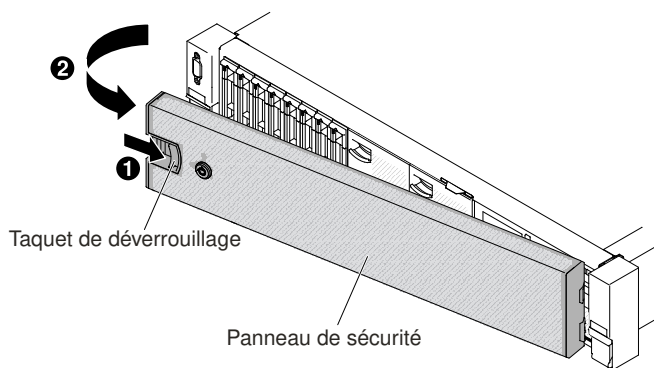


Figure 238. Retrait du panneau de sécurité

Etape 4. Si vous devez renvoyer le panneau de sécurité, suivez les instructions d'emballage et utilisez les matériaux que vous avez reçus pour l'emballer.

Réinstallation du panneau de sécurité

Les informations suivantes indiquent comment réinstaller le panneau de sécurité.

Pour réinstaller le panneau de sécurité, procédez comme suit :

- Etape 1. Lisez les informations de sécurité qui se trouvent aux sections « Sécurité » à la page v et « Conseils d'installation » à la page 330.
- Etape 2. **1** Insérez soigneusement l'extrémité droite du panneau de sécurité dans les emplacements sur la partie droite du châssis.
- Etape 3. **2** Faites pivoter le panneau de sécurité jusqu'à ce que l'autre extrémité s'enclenche sur le châssis.

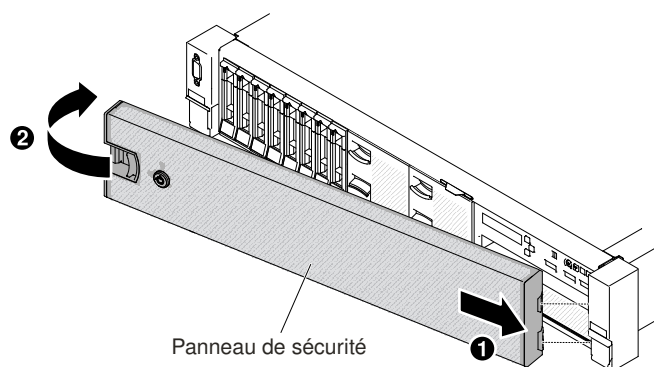


Figure 239. Installation du panneau de sécurité

Etape 4. Utilisez la clé pour verrouiller le panneau si nécessaire.

Retrait d'un module de mémoire d'adaptateur ServeRAID en option

Les informations suivantes vous indiquent comment retirer un module de mémoire d'adaptateur ServeRAID en option.

Pour retirer un module de mémoire d'adaptateur ServeRAID en option, procédez comme suit.

- Etape 1. Lisez les informations de sécurité qui se trouvent aux sections « Sécurité » à la page v et « Conseils d'installation » à la page 330.

- Etape 2. Mettez le serveur hors tension et déconnectez tous les cordons d'alimentation et les câbles externes.
- Etape 3. Retirez le carter supérieur (voir « [Retrait du carter supérieur](#) » à la page 181).
- Etape 4. Localisez l'adaptateur ServeRAID sur lequel le module de mémoire d'adaptateur ServeRAID est installé. Retirez ensuite tous les éléments et débranchez tous les câbles susceptibles d'entraver l'accès au module de mémoire d'adaptateur ServeRAID.
- Etape 5. Faites pivoter les pattes de retenue vers l'extérieur. Saisissez ensuite le module de mémoire d'adaptateur ServeRAID par ses bords et tirez-le avec précaution afin de l'extraire de l'emplacement.

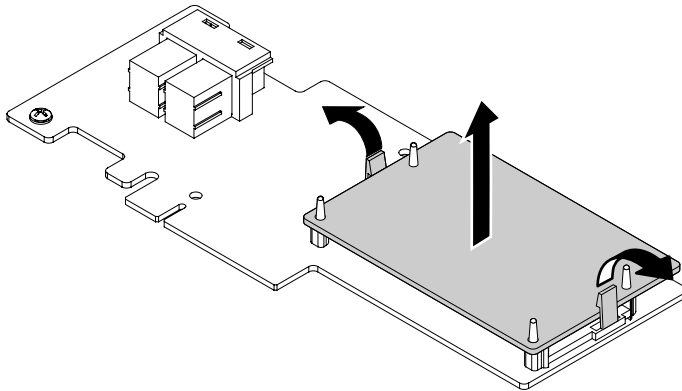


Figure 240. Retrait du module de mémoire d'adaptateur ServeRAID

- Etape 6. Si vous devez renvoyer le module de mémoire d'adaptateur ServeRAID, suivez les instructions d'emballage et utilisez les matériaux que vous avez reçus pour l'emballer.

Remise en place d'un module de mémoire d'adaptateur ServeRAID en option

Les informations suivantes indiquent comment réinstaller un module de mémoire d'adaptateur ServeRAID en option.

Pour réinstaller un module de mémoire d'adaptateur ServeRAID en option, procédez comme suit.

- Etape 1. Lisez les informations de sécurité qui se trouvent aux sections « [Sécurité](#) » à la page v et « [Conseils d'installation](#) » à la page 330.
- Etape 2. Mettez le serveur hors tension et déconnectez tous les cordons d'alimentation et les câbles externes.
- Etape 3. Retirez le carter supérieur (voir « [Retrait du carter supérieur](#) » à la page 181).
- Etape 4. Localisez l'adaptateur ServeRAID sur lequel vous voulez installer le module de mémoire d'adaptateur ServeRAID. Retirez ensuite tous les éléments et débranchez tous les câbles susceptibles d'entraver l'accès à l'adaptateur ServeRAID.
- Etape 5. Mettez l'emballage antistatique contenant le module de mémoire d'adaptateur ServeRAID en contact avec une zone métallique non peinte du serveur. Retirez ensuite le module de mémoire d'adaptateur ServeRAID de son emballage.
- Etape 6. Alignez le module de mémoire d'adaptateur ServeRAID avec l'emplacement du module de mémoire sur l'adaptateur ServeRAID. Appuyez ensuite sur le module de mémoire pour l'insérer dans l'emplacement jusqu'à ce qu'il s'enclenche. Vérifiez que le module de mémoire est correctement installé.

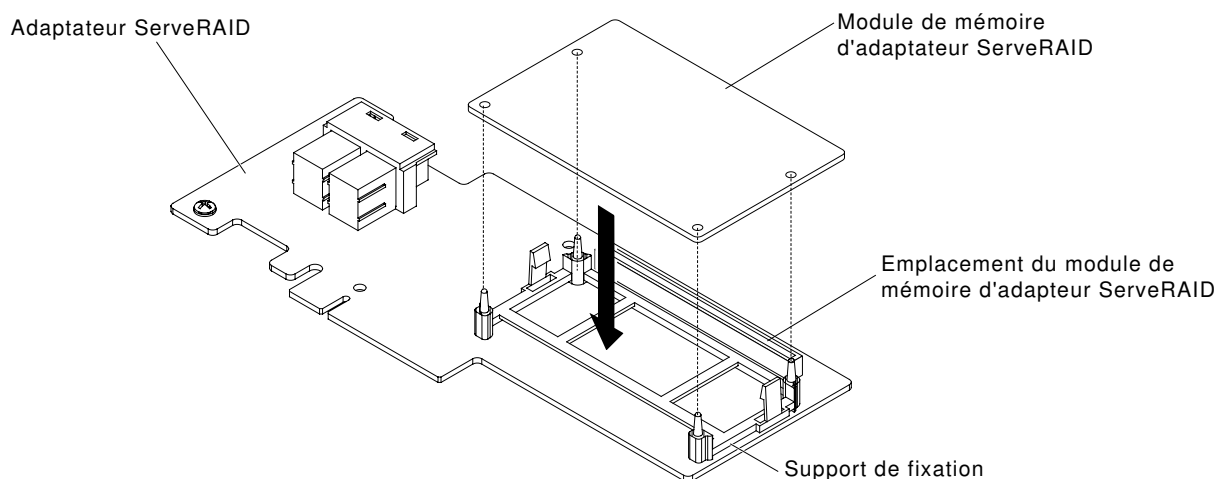


Figure 241. Installation du module de mémoire d'adaptateur ServeRAID

- Etape 7. Réinstallez tous les éléments et rebranchez tous les câbles. Ensuite, réinstallez le carter supérieur (voir « Réinstallation du carter supérieur » à la page 183).
- Etape 8. Faites glisser le serveur dans l'armoire.
- Etape 9. Rebranchez les cordons d'alimentation et tous les câbles externes, puis mettez le serveur et les périphériques sous tension.

Retrait et réinstallation des unités remplaçables par l'utilisateur (CRU) de niveau 2

Vous pouvez installer une CRU de niveau 2 vous-même ou demander à Lenovo de l'installer, sans frais supplémentaire, selon le type de service prévu par la garantie de votre serveur.

Il se peut que les figures contenues dans le présent document ne correspondent pas exactement à votre configuration matérielle.

Retrait d'un microprocesseur et d'un dissipateur thermique

La présente section explique comment retirer un microprocesseur et un dissipateur thermique.

Attention :

- Seuls des techniciens qualifiés sont habilités à retirer des microprocesseurs.
- Important :** Utilisez toujours l'outil d'installation de microprocesseur pour retirer un microprocesseur. Dans le cas contraire, vous risquez d'endommager les sockets du microprocesseur sur la carte mère. Si les sockets du microprocesseur sont endommagés, vous devez remplacer la carte mère.
- Assurez-vous que rien n'entre en contact avec la pâte thermoconductrice sur le microprocesseur et le dissipateur thermique. Toute surface entrant en contact avec la pâte thermoconductrice est susceptible de contaminer cette dernière ainsi que d'endommager le socket de microprocesseur.
 - Veillez à ne pas lâcher le microprocesseur pendant l'installation ou le retrait, car cela pourrait endommager les contacts.
 - Ne touchez pas les contacts du microprocesseur, tenez-le uniquement par les angles lorsque vous le manipulez. Toute présence de contaminants sur les contacts du microprocesseur (sueur corporelle, par exemple) peut entraîner des problèmes de connexion entre les contacts et le port.

L'outil d'installation dispose de deux paramètres d'installation, pour deux différentes tailles de microprocesseur. Les paramètres marqués sur l'outil sont « L » (microprocesseurs à cœur plus petit) et « H » (microprocesseurs à cœur plus grand).

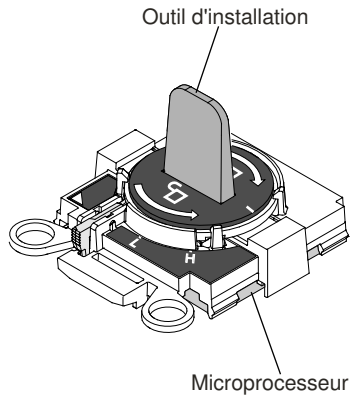


Figure 242. Outils d'installation de microprocesseur

Pour retirer un microprocesseur et son dissipateur thermique, procédez comme suit :

- Etape 1. Lisez les informations de sécurité qui se trouvent aux sections « [Sécurité](#) » à la page v et « [Conseils d'installation](#) » à la page 330.
- Etape 2. Mettez le serveur et les périphériques hors tension, puis débranchez tous les cordons d'alimentation.
- Etape 3. Retirez le carter supérieur (voir « [Retrait du carter supérieur](#) » à la page 181).
- Etape 4. Retirez la grille d'aération (voir « [Retrait de la grille d'aération](#) » à la page 184).
- Etape 5. Repérez le microprocesseur à retirer (voir « [Connecteurs internes de la carte mère](#) » à la page 32).
- Etape 6. Si vous retirez le microprocesseur 1, retirez les modules de mémoire des connecteurs DIMM 6 et 7. Si vous retirez le microprocesseur 2, retirez les modules de mémoire des connecteurs DIMM 18 et 19. Pour plus d'informations, voir « [Retrait d'un module de mémoire](#) » à la page 203.
- Etape 7. Retirez le dissipateur thermique.

Attention : Ne touchez pas la pâte thermoconductrice recouvrant le bas du dissipateur thermique. Vous risqueriez de contaminer cette pâte. Si la pâte thermoconductrice du microprocesseur ou du dissipateur thermique est contaminée, il vous faut la nettoyer avec les lingettes alcoolisées et appliquer de nouveau de la pâte thermoconductrice sur le dissipateur thermique.

- a. Faites pivoter le levier de dégagement du module de retenue du dissipateur thermique en position ouverte jusqu'à la butée.

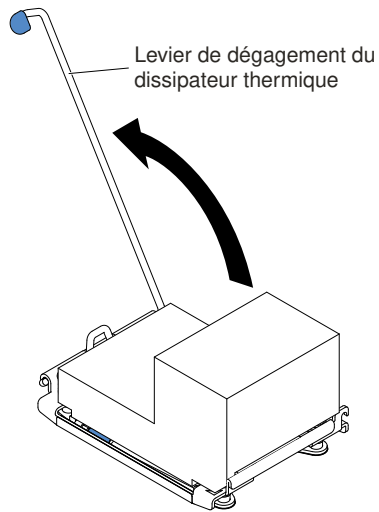


Figure 243. Levier de dégagement du module de fixation du dissipateur thermique

- b. Soulevez le dissipateur thermique et retirez-le du serveur. Après le retrait, placez le dissipateur thermique (la face recouverte de pâte thermoconductrice vers le haut) sur une surface plate et propre.

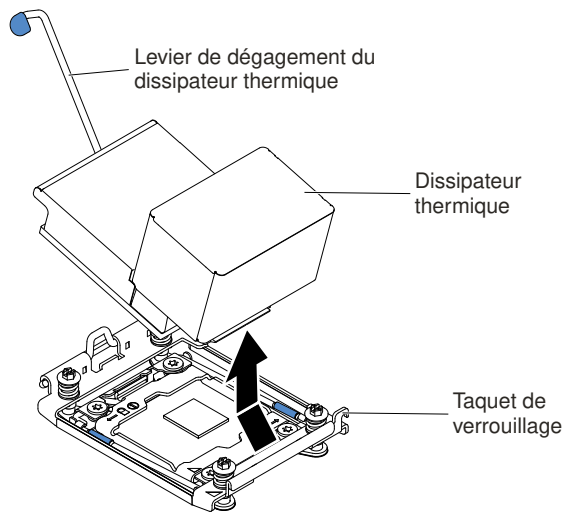


Figure 244. Retrait du dissipateur thermique

Etape 8. Ouvrez les leviers de dégagement et la patte de maintien du socket de microprocesseur.

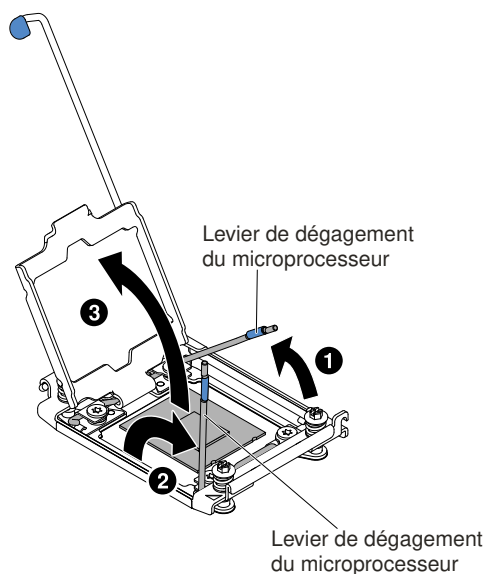


Figure 245. Dégagement des leviers et des crochets de retenue du socket de microprocesseur

- a. Repérez le levier de dégagement qui doit être ouvert en premier, qui est identifié par une étiquette, et ouvrez-le.
- b. Ouvrez le deuxième levier de dégagement sur le socket de microprocesseur.
- c. Ouvrez le crochet de retenue du microprocesseur.

Attention : Ne touchez pas les contacts du microprocesseur. Toute présence de contaminants sur les contacts du microprocesseur (sueur corporelle, par exemple) peut entraîner des problèmes de connexion entre les contacts et le port.

Etape 9. Retirez le microprocesseur du socket.

- a. Prenez l'outil d'installation vide et vérifiez que la poignée est en position déverrouillée. Si elle n'est pas en position déverrouillée, procédez comme suit, selon l'outil d'installation :
 - **1** Soulevez le taquet de verrouillage et maintenez-le en position pendant que vous **2** faites pivoter la poignée de l'outil d'installation du microprocesseur dans le sens contraire des aiguilles d'une montre. Relâchez ensuite le taquet. L'illustration suivante de l'outil d'installation indique l'emplacement du taquet ainsi que le sens de la rotation de la poignée qui précède le chargement du microprocesseur.

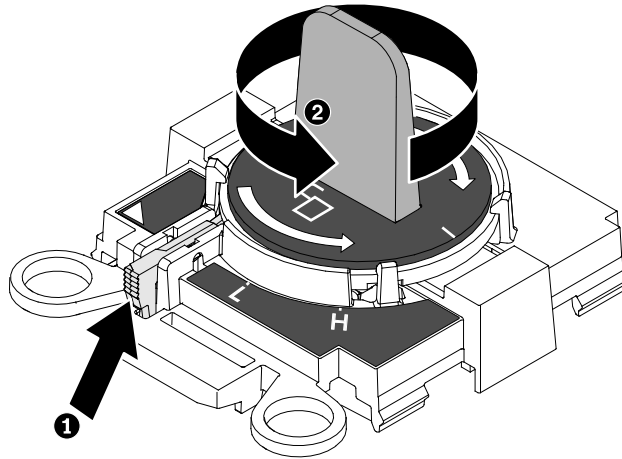


Figure 246. Réglage de la poignée de l'outil d'installation

Les figures suivantes illustrent l'outil d'installation dans les positions verrouillée et déverrouillée.

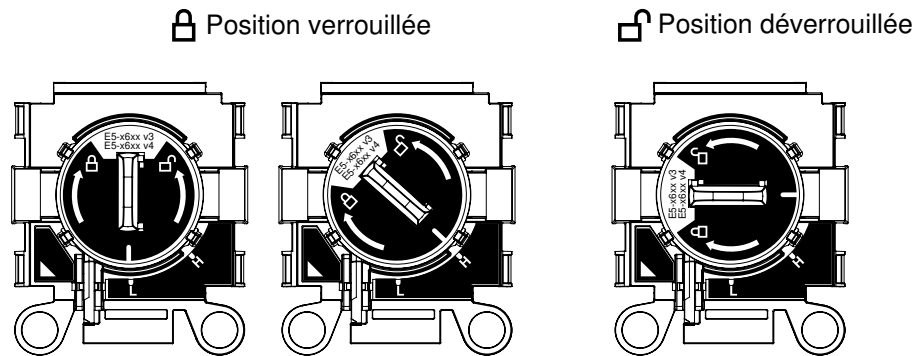


Figure 247. Positions verrouillée et déverrouillée

- b. Alignez l'outil d'installation avec les vis comme indiqué dans le graphique suivant et abaissez l'outil sur le microprocesseur. L'outil d'installation reste maintenu sur le socket uniquement lorsqu'il est correctement aligné.

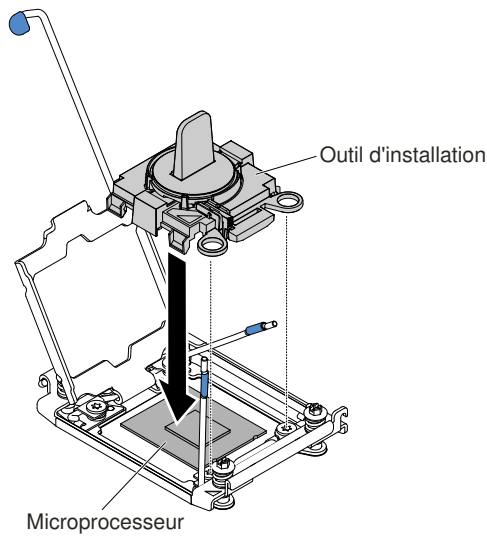


Figure 248. Alignement de l'outil d'installation

- c. Pour retirer le microprocesseur, tournez délicatement la poignée de l'outil d'installation dans le sens des aiguilles d'une montre jusqu'à ce qu'elle se bloque en position «H» ou «L», selon la taille du microprocesseur, puis soulevez le microprocesseur hors du socket.

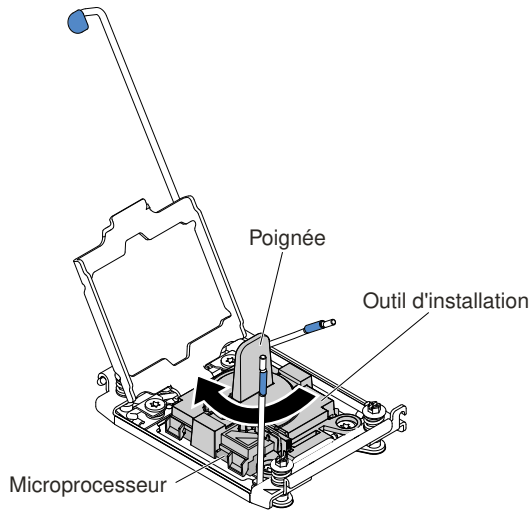


Figure 249. Réglage de la poignée de l'outil d'installation

- d. Soulevez le microprocesseur et retirez-le du serveur.

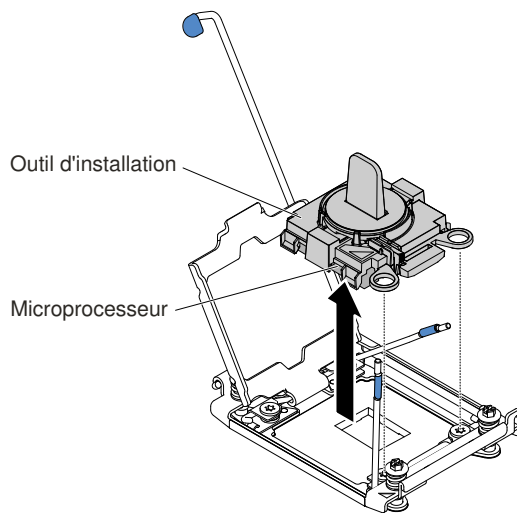


Figure 250. Retrait de l'outil d'installation

Etape 10. Si vous n'avez pas prévu d'installer de microprocesseur dans le socket, installez le cache que vous avez retiré à l'[Etape 9 à la page 318](#) sur le socket.

Attention : Les broches du socket sont fragiles. Tout dégât occasionné peut exiger le remplacement de la carte mère.

Etape 11. Si vous devez retourner le microprocesseur, suivez les instructions d'emballage et utilisez les matériaux que vous avez reçus pour l'emballer.

Réinstallation d'un microprocesseur et d'un dissipateur thermique

Les informations ci-après vous indiquent comment réinstaller un microprocesseur et un dissipateur thermique.

La section suivante présente les types de microprocesseur pris en charge par le serveur ainsi que d'autres informations à prendre en compte lors de l'installation d'un microprocesseur et du dissipateur thermique :

- Seuls des techniciens qualifiés sont habilités à installer des microprocesseurs.

Important : Utilisez toujours l'outil d'installation du microprocesseur pour installer un microprocesseur. Dans le cas contraire, vous risquez d'endommager les sockets du microprocesseur sur la carte mère. Si les sockets du microprocesseur sont endommagés, vous devez remplacer la carte mère.

- Le serveur prend en charge jusqu'à deux microprocesseurs multicœurs Intel Xeon E5-2600 v4 ou Intel Xeon E5-2600 v3 conçus pour le socket LGA 2011. Voir <http://www.lenovo.com/serverproven/> pour connaître la liste des microprocesseurs pris en charge.

Remarques :

- Si votre serveur est préinstallé avec des microprocesseurs multicœurs Intel Xeon E5-2600 v4, ne rétrogradez pas les microprocesseurs à la série Intel Xeon E5-2600 v3.
- Si votre serveur est installé avec deux microprocesseurs de série Intel Xeon E5-2600 v3, six ventilateurs à double rotor doivent être installés pour permettre le refroidissement nécessaire.
- Si votre serveur est installé avec un ou deux microprocesseurs de série Intel Xeon E5-2600 v4 avec une puissance en watts supérieure à 135 watts, six ventilateurs à rotor double doivent être installés pour assurer le refroidissement nécessaire lorsque la température ambiante dépasse 35 °C.
- Ne mélangez pas de microprocesseurs possédant des cœurs différents sur le même serveur.
- Le premier microprocesseur doit toujours être installé sur le socket 1 de la carte mère.

- Lorsqu'un microprocesseur est installé, la grille d'aération doit être installée pour assurer le refroidissement correct du système.
- Lors de l'installation du deuxième microprocesseur de la carte mère, ne retirez pas le premier.
- Lorsque vous installez le deuxième microprocesseur, vous devez également ajouter de la mémoire et le quatrième ventilateur. Pour plus d'informations sur la séquence d'installation, voir « [Installation d'un module de mémoire](#) » à la page 204.
- Pour assurer un fonctionnement correct du serveur, utilisez des microprocesseurs dont la vitesse de lien QPI, la fréquence de contrôleur de mémoire intégré, la fréquence principale, le segment d'alimentation, la taille et le type de mémoire cache sont identiques.
- Des microprocesseurs avec des niveaux Stepping mixtes peuvent être pris en charge sur le même serveur.
- Lorsque vous installez conjointement des microprocesseurs avec des niveaux Stepping mixtes, il n'est pas nécessaire d'installer le microprocesseur ayant le niveau Stepping le plus faible sur le socket 1.
- Les modules régulateurs de tension de microprocesseur sont intégrés à la carte mère.
- Lisez la documentation accompagnant le microprocesseur pour déterminer si vous devez mettre à jour le microprogramme du serveur. Pour télécharger la dernière version du microprogramme de serveur et les autres mises à jour de code pour le serveur, consultez le site <http://www.lenovo.com/support>.
- Les vitesses du microprocesseur sont automatiquement adaptées au serveur, vous évitant ainsi de régler les commutateurs ou les cavaliers de sélection de fréquence de microprocesseur.
- Si le film de protection en pâte thermoconductrice (par exemple, bouchon en plastique) est retiré du dissipateur thermique, ne touchez pas la pâte thermoconductrice recouvrant le bas du dissipateur thermique et ne posez pas le dissipateur thermique. Pour plus d'informations sur l'application et l'utilisation de la pâte thermoconductrice, voir « [Pâte thermoconductrice](#) » à la page 322.

Remarque : Si vous détachez le dissipateur thermique du microprocesseur, la pâte thermoconductrice ne sera plus répartie uniformément et vous devrez la remplacer.

- Pour commander un microprocesseur en option supplémentaire, contactez votre revendeur ou votre partenaire commercial.

L'outil d'installation dispose de deux paramètres d'installation, pour deux différentes tailles de microprocesseur. Les paramètres marqués sur l'outil sont « L » (microprocesseurs à cœur plus petit) et « H » (microprocesseurs à cœur plus grand).

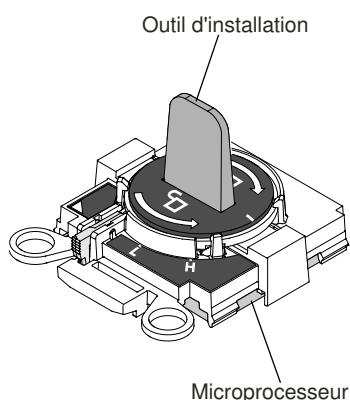


Figure 251. Outils d'installation de microprocesseur

Pour réinstaller un microprocesseur et un dissipateur thermique, procédez comme suit :

Etape 1. Lisez les informations de sécurité qui se trouvent aux sections « [Sécurité](#) » à la page v et « [Conseils d'installation](#) » à la page 330.

Etape 2. Mettez le serveur et tous les périphériques hors tension, puis déconnectez les cordons d'alimentation et tous les câbles externes.

Attention : Lorsque vous manipulez des unités sensibles à l'électricité statique, prenez les précautions nécessaires pour éviter qu'elles soient endommagées. Pour plus d'informations, voir « [Manipulation des dispositifs sensibles à l'électricité statique](#) » à la page 333.

Etape 3. Retirez le carter supérieur (voir « [Retrait du carter supérieur](#) » à la page 181).

Etape 4. Retirez la grille d'aération (voir « [Retrait de la grille d'aération](#) » à la page 184).

Etape 5. Si vous remplacez le microprocesseur 1, retirez les modules de mémoire des connecteurs DIMM 6 et 7. Si vous remplacez le microprocesseur 2, retirez les modules de mémoire des connecteurs DIMM 18 et 19. Pour plus d'informations, voir « [Retrait d'un module de mémoire](#) » à la page 203.

Etape 6. Faites pivoter le levier de dégagement du module de retenue du dissipateur thermique en position ouverte.

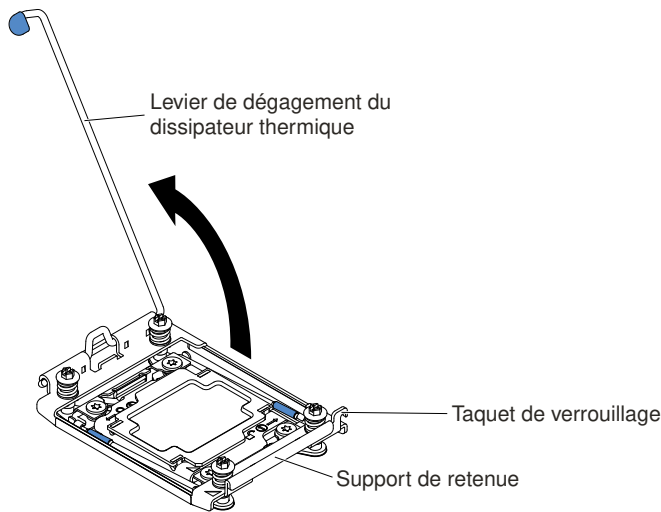


Figure 252. Rotation du levier du dissipateur thermique

Etape 7. Ouvrez les leviers de dégagement et le crochet de retenue du socket de microprocesseur :

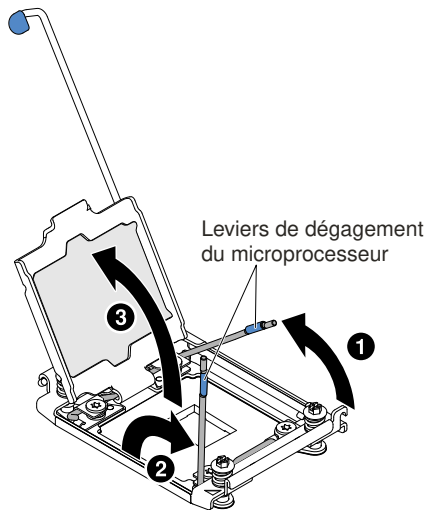


Figure 253. Dégagement des leviers et des crochets de retenue du socket de microprocesseur

- a. Repérez le levier de dégagement qui doit être ouvert en premier, qui est identifié par une étiquette, et ouvrez-le.
- b. Ouvrez le deuxième levier de dégagement sur le socket de microprocesseur.
- c. Ouvrez le crochet de retenue du microprocesseur.

Attention : Ne touchez pas les connecteurs du microprocesseur et du socket de microprocesseur.

Etape 8. Installez le microprocesseur dans le socket de microprocesseur :

- a. Avant de déballer le microprocesseur avec précaution, mettez l'emballage antistatique contenant le nouveau microprocesseur en contact avec une zone *non peinte* du châssis ou une zone métallique *non peinte* d'un composant de l'armoire mis à la terre.

Remarque : Ne touchez pas les contacts du microprocesseur. Toute présence de contaminants sur les contacts du microprocesseur (sueur corporelle, par exemple) peut entraîner des problèmes de connexion entre les contacts et le port.

- b. Alignez l'outil d'installation avec le socket de microprocesseur et abaissez l'outil d'installation. L'outil d'installation ne s'emboîte dans le socket que s'il est correctement aligné.

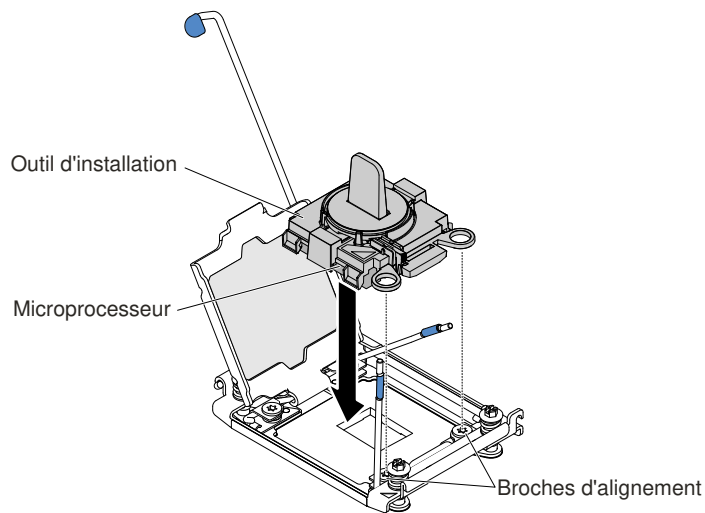


Figure 254. Alignement de l'outil d'installation

- c. Installez le microprocesseur à l'aide des instructions ci-après pour votre outil d'installation.
- Faites pivoter la poignée de l'outil d'installation dans le sens contraire des aiguilles d'une montre sur la position déverrouillée jusqu'à ce que la poignée ne puisse plus tourner, puis retirez l'outil d'installation du socket.

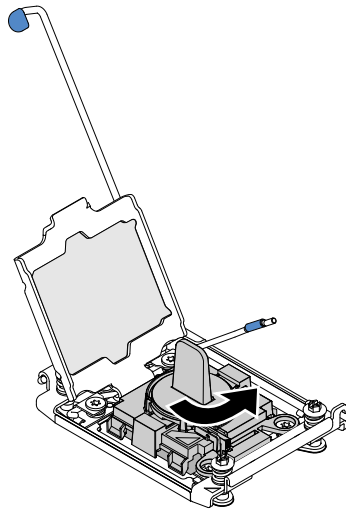


Figure 255. Réglage de la poignée de l'outil d'installation

Les figures suivantes illustrent l'outil d'installation dans les positions verrouillée et déverrouillée.

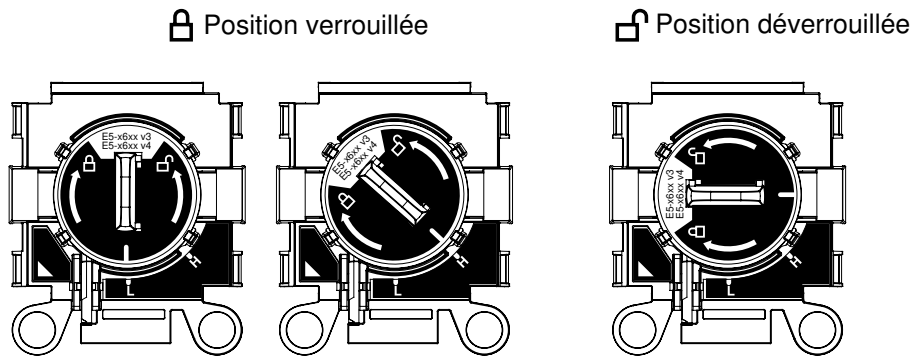


Figure 256. Outil d'installation

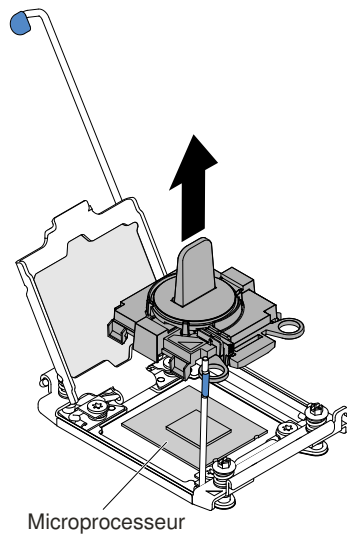


Figure 257. Retrait de l'outil d'installation

Attention :

- N'exercez pas de pression sur le microprocesseur pour le faire entrer dans le socket.
- Vérifiez que le microprocesseur est orienté et correctement aligné sur le socket avant d'essayer de fermer la patte de maintien.
- Ne touchez pas la pâte thermoconductrice recouvrant le bas du dissipateur thermique ou le haut du microprocesseur. Vous risqueriez de contaminer cette pâte.

Etape 9. Retirez le capot du connecteur du support de retenue, le cas échéant. Rangez le capot en lieu sûr.

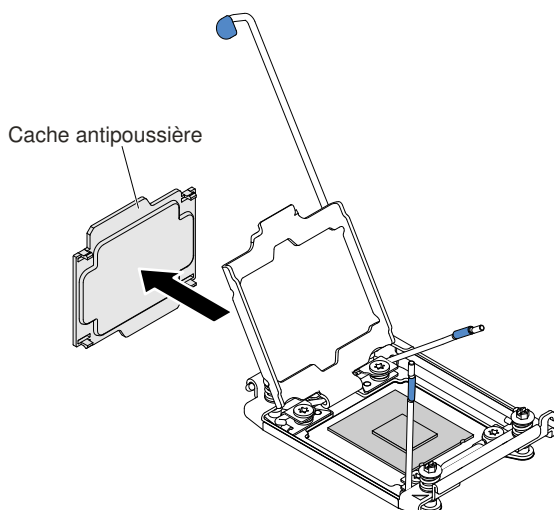


Figure 258. Retrait du cache de socket

Attention : Lorsque vous manipulez des unités sensibles à l'électricité statique, prenez les précautions nécessaires pour éviter qu'elles soient endommagées. Pour plus d'informations, voir « Manipulation des dispositifs sensibles à l'électricité statique » à la page 333.

Etape 10. Fermez les leviers de dégagement et la patte de maintien du socket de microprocesseur :

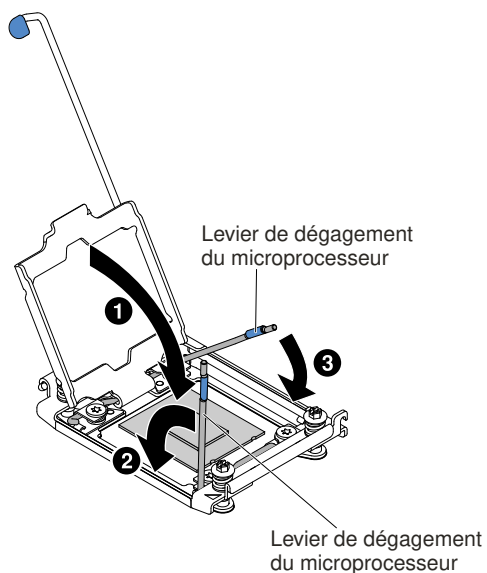


Figure 259. Engagement des leviers et des crochets de retenue du socket de microprocesseur

- Fermez la patte de maintien du microprocesseur sur le socket de microprocesseur.
- Repérez le levier de dégagement qui doit être fermé en premier, qui est identifié par une étiquette, et fermez-le.
- Fermez le deuxième levier de dégagement sur le socket de microprocesseur.

Etape 11. Installez le dissipateur thermique.

Attention :

- Ne posez pas le dissipateur thermique après avoir retiré le couvercle en plastique.

- Ne touchez pas la pâte thermoconductrice recouvrant le bas du dissipateur thermique après avoir retiré le couvercle en plastique. Vous risqueriez de la contaminer. Pour plus d'informations, voir « [Pâte thermoconductrice](#) » à la page 322.

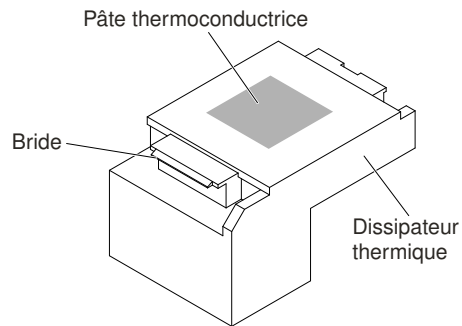


Figure 260. Pâte thermoconductrice

- a. Retirez le film de protection en plastique recouvrant le bas du dissipateur thermique.
- b. Saisissez le dissipateur thermique fermement comme dans l'illustration ci-après afin de ne pas l'endommager.

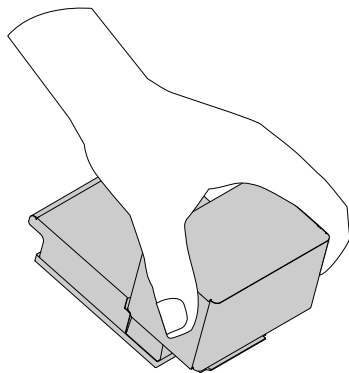


Figure 261. Dissipateur thermique

- c. Placez le dissipateur thermique sur le microprocesseur. Le dissipateur thermique est conçu pour être facilement aligné.

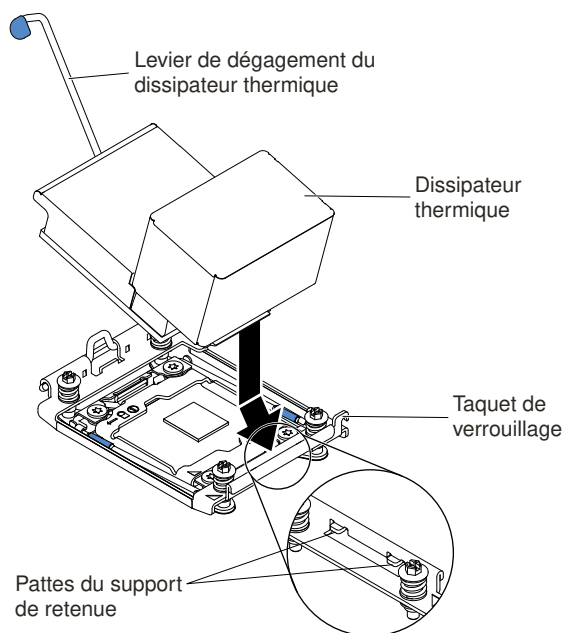


Figure 262. Installation du dissipateur thermique

- d. Alignez et insérez la patte avant du dissipateur thermique sous les supports de retenue.
- e. Alignez et placez le dissipateur thermique au-dessus du microprocesseur (côté recouvert de pâte thermoconductrice vers le bas).
- f. Appuyez fermement sur le dissipateur thermique.
- g. Tournez le levier de dégagement du module de retenue du dissipateur thermique pour le fermer, puis accrochez-le sous le taquet de verrouillage.

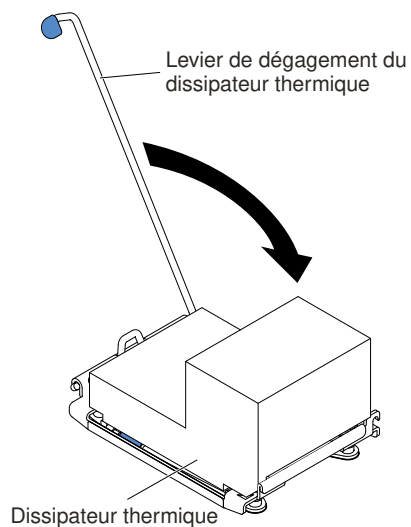


Figure 263. Levier de dégagement du module de fixation du dissipateur thermique

- Etape 12. Réinstallez la grille d'aération (voir « Réinstallation de la grille d'aération » à la page 185).
- Etape 13. Installez le carter supérieur (voir « Réinstallation du carter supérieur » à la page 183).
- Etape 14. Faites glisser le serveur dans l'armoire.
- Etape 15. Rebranchez les cordons d'alimentation et autres câbles préalablement retirés.

Etape 16. Mettez le serveur et tous les périphériques sous tension.

Pâte thermoconductrice

La pâte thermoconductrice doit être remplacée chaque fois que vous retirez le dissipateur thermique au-dessus du microprocesseur ou qu'elle comporte des débris. Les informations ci-après vous indiquent comment réinstaller la pâte thermoconductrice endommagée ou contaminée sur le microprocesseur et le dissipateur thermique.

Si vous installez le dissipateur thermique sur le microprocesseur duquel vous l'aviez retiré, faites attention à :

- ce que la pâte thermoconductrice du dissipateur thermique et du microprocesseur ne soit pas contaminée.
- ne pas ajouter de la pâte thermoconductrice à la pâte thermoconductrice déjà présente sur le dissipateur thermique et le microprocesseur.

Remarques :

- Lisez les consignes de sécurité commençant à la section « Sécurité » à la page v.
- Lisez la section « Conseils d'installation » à la page 330.
- Lisez la section « Manipulation des dispositifs sensibles à l'électricité statique » à la page 333.

Pour remplacer la pâte thermoconductrice endommagée ou contaminée sur le microprocesseur et le dissipateur thermique, procédez comme suit :

Etape 1. Placez le dissipateur thermique sur une surface de travail propre.

Etape 2. Déballez le tampon de nettoyage, puis dépliez-le complètement.

Etape 3. Utilisez le tampon de nettoyage pour essuyer la pâte thermoconductrice sous le dissipateur thermique.

Remarque : Veillez à retirer toute la pâte thermoconductrice.

Etape 4. Utilisez une zone propre du tampon de nettoyage pour essuyer la pâte thermoconductrice du microprocesseur ; ensuite, jetez le tampon de nettoyage une fois l'ensemble de la pâte thermoconductrice retirée.

Etape 5. Utilisez la seringue pour placer uniformément et régulièrement 9 gouttes de 0,02 ml de pâte thermoconductrice au-dessus du microprocesseur. Pour garantir une répartition uniforme de la pâte, laissez un espace de 5 mm entre les gouttes et le bord du microprocesseur.

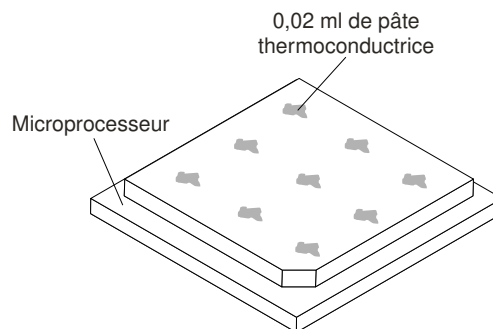


Figure 264. Distribution de la pâte thermoconductrice

Remarque : Si la pâte est appliquée correctement, environ la moitié de la quantité totale doit rester dans la seringue.

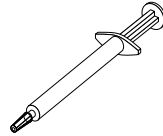


Figure 265. Seringue

Etape 6. Installez le dissipateur thermique sur le microprocesseur (voir le point [Etape 11 à la page 319](#)).

Retrait du module de fixation du dissipateur thermique

Les informations ci-après vous indiquent comment retirer le module de fixation du dissipateur thermique.

Pour retirer un module de fixation du dissipateur thermique, procédez comme suit :

- Etape 1. Lisez les informations de sécurité qui se trouvent aux sections « [Sécurité](#) » à la page v et « [Conseils d'installation](#) » à la page 330.
- Etape 2. Mettez le serveur et tous les périphériques hors tension, puis déconnectez les cordons d'alimentation et tous les câbles externes.
- Etape 3. Retirez le carter supérieur (voir « [Retrait du carter supérieur](#) » à la page 181).
- Etape 4. Retirez la grille d'aération (voir « [Retrait de la grille d'aération](#) » à la page 184).
- Etape 5. Retirez le dissipateur thermique (voir « [Retrait d'un microprocesseur et d'un dissipateur thermique](#) » à la page 307).

Attention : Lorsque vous retirez un microprocesseur et un dissipateur thermique, veillez à conserver chaque dissipateur thermique avec son microprocesseur pour une réinstallation ultérieure.

- Etape 6. Retirez les quatre vis qui fixent le module de fixation à la carte mère à l'aide d'un tournevis. Ensuite, retirez le module de fixation de la carte mère en le soulevant.

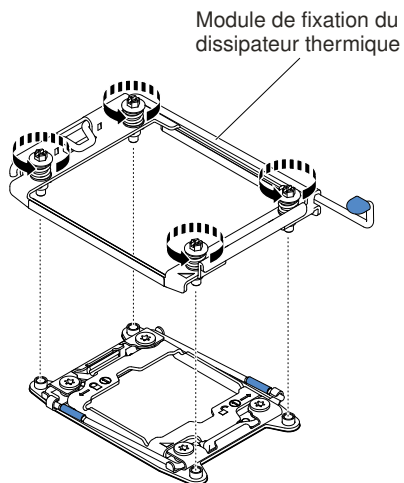


Figure 266. Retrait du module de fixation du dissipateur thermique

- Etape 7. Si vous devez retourner le module de fixation du dissipateur thermique, suivez les instructions d'emballage et utilisez les emballages qui vous ont été fournis.

Réinstallation du module de fixation du dissipateur thermique

Les informations ci-après vous indiquent comment réinstaller le module de fixation du dissipateur thermique.

Pour installer un module de fixation du dissipateur thermique, procédez comme suit :

- Etape 1. Lisez les informations de sécurité qui se trouvent aux sections « [Sécurité](#) » à la page v et « [Conseils d'installation](#) » à la page 330.
- Etape 2. Mettez le serveur et tous les périphériques hors tension, puis déconnectez les cordons d'alimentation et tous les câbles externes.
- Etape 3. Retirez le carter supérieur (voir « [Retrait du carter supérieur](#) » à la page 181).
- Etape 4. Retirez la grille d'aération (voir « [Retrait de la grille d'aération](#) » à la page 184).
- Etape 5. Alignez le module de fixation avec les trous de vis de la carte mère.
- Etape 6. Resserrez les quatre vis à l'aide d'un tournevis.

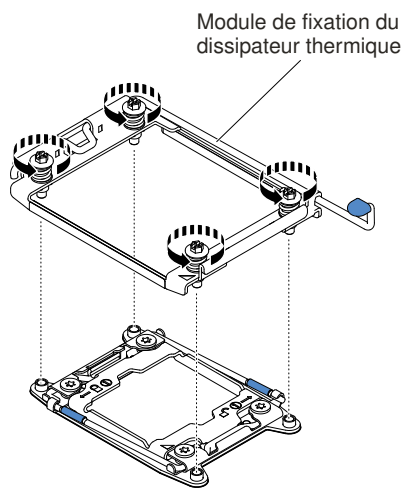


Figure 267. Installation du module de fixation du dissipateur thermique

- Etape 7. Réinstallez le dissipateur thermique (voir « [Réinstallation d'un microprocesseur et d'un dissipateur thermique](#) » à la page 313).

Attention : Assurez-vous d'installer chaque dissipateur thermique le microprocesseur qui lui est associé.

- Etape 8. Réinstallez la grille d'aération (voir « [Réinstallation de la grille d'aération](#) » à la page 185).
- Etape 9. Installez le carter supérieur (voir « [Réinstallation du carter supérieur](#) » à la page 183).
- Etape 10. Faites glisser le serveur dans l'armoire.
- Etape 11. Rebranchez les cordons d'alimentation et autres câbles préalablement retirés.
- Etape 12. Mettez le serveur et tous les périphériques sous tension.

Retrait de la carte mère

Les informations ci-après vous indiquent comment retirer la carte mère.

Remarques :

1. Lorsque vous remplacez la carte mère, il vous faut mettre à jour le serveur avec la dernière version du microprogramme, ou bien restaurer le microprogramme existant à l'aide d'une image de disquette ou de

CD. Assurez-vous de disposer de la dernière version du microprogramme, ou d'une copie du microprogramme existant.

2. Lorsque vous remplacez le carte mère, veillez à retirer la mise à niveau avancée du module Integrated Management Module et à l'installer sur la nouvelle carte mère. Pour plus d'informations sur la mise à niveau avancée, voir « [Utilisation des fonctions de présence à distance et de capture d'écran bleu](#) » à la page 62.
3. Avant de réinstaller la carte mère, assurez-vous d'avoir une copie de sauvegarde de toutes les clés FoD (Features on Demand) qui ont été activées. Réactivez les dispositifs Features on Demand. Pour automatiser l'activation des fonctionnalités et installer des clés d'activation, reportez-vous au document *Utilisation du site Web Features on Demand*. Pour télécharger le document, accédez à <https://fod.lenovo.com/lkms>, connectez-vous, puis cliquez sur **Help**.

Pour retirer la carte mère, procédez comme suit :

Etape 1. Lisez les informations de sécurité qui se trouvent aux sections « [Sécurité](#) » à la page v, « [Manipulation des dispositifs sensibles à l'électricité statique](#) » à la page 333, et « [Conseils d'installation](#) » à la page 330.

Etape 2. Mettez le serveur et tous les périphériques connectés hors tension.

Etape 3. Mettez les périphériques hors tension et débranchez tous les cordons d'alimentation.

Remarque : Lorsque vous remplacez la carte mère, il vous faut mettre à jour le serveur avec la dernière version du microprogramme, ou bien restaurer le microprogramme existant à l'aide d'une image de disquette ou de CD. Assurez-vous de disposer de la dernière version du microprogramme, ou d'une copie du microprogramme existant.

Etape 4. Retirez les blocs d'alimentation de l'arrière serveur de manière à les dégager.

Etape 5. Retirez le carter supérieur (voir « [Retrait du carter supérieur](#) » à la page 181).

Etape 6. Retirez tout les assemblages de cartes mezzanines et les adaptateurs PCI (voir « [Retrait d'un assemblage de cartes mezzanines](#) » à la page 219 et « [Retrait d'un adaptateur](#) » à la page 224).

Etape 7. Retirez la grille d'aération (voir « [Retrait de la grille d'aération](#) » à la page 184).

Etape 8. Retirez le boîtier de ventilation (voir « [Retrait de l'assemblage du boîtier de ventilation](#) » à la page 211).

Etape 9. Retirez l'assemblage de plaque arrière ou le fond de panier (voir « [Retrait de l'assemblage de plaque arrière à remplacement standard/du fond de panier d'unité de disque dur remplaçable à chaud 2,5 pouces](#) » à la page 280 et « [Retrait de l'assemblage de plaque arrière à remplacement standard/du fond de panier d'unité de disque dur remplaçable à chaud 3,5 pouces](#) » à la page 282).

Etape 10. Retirez le contrôleur RAID sans emplacement dédié (voir « [Retrait du contrôleur RAID sans emplacement dédié](#) » à la page 222).

Etape 11. Retirez le module du répartiteur d'alimentation (voir « [Retrait du module du répartiteur d'alimentation](#) » à la page 186).

Etape 12. Retirez les modules de mémoire et mettez-les de côté sur une surface antistatique en attendant leur réinstallation (voir « [Retrait d'un module de mémoire](#) » à la page 203).

Remarque : À mesure que vous retirez les barrettes DIMM, notez l'emplacement de chaque barrette afin de les réinstaller sur le même connecteur par la suite.

Etape 13. Retirez et placez tous les microprocesseurs et les dissipateurs thermiques sur une surface antistatique en attendant de les réinstaller (voir « [Retrait d'un microprocesseur et d'un dissipateur thermique](#) » à la page 307) (réservé aux techniciens qualifiés).

Remarque : Assurez-vous que rien n'entre en contact avec la pâte thermoconductrice, et que chaque dissipateur thermique reste associé à son microprocesseur correspondant pour une réinstallation ultérieure. Toute surface entrant en contact avec la pâte thermoconductrice est susceptible de contaminer cette dernière ainsi que d'endommager le socket de microprocesseur. Si le microprocesseur n'est pas associé à son dissipateur thermique d'origine, il se peut que ce dernier doive être remplacé.

Etape 14. Débranchez tous les câbles de la carte mère. À mesure que vous les débranchez, rédigez une liste des câbles qui servira de liste de contrôle lors de l'installation de la nouvelle carte mère (voir « [Cheminement du câble interne et connecteurs](#) » à la page 165).

Attention : Libérez tous les taquets, pattes de déverrouillage ou verrous sur les connecteurs de câble lorsque vous déconnectez tous les câbles de la carte mère. Si vous ne le faites pas, le retrait des câbles endommagera les connecteurs de câble de la carte mère. Les connecteurs de câble de la carte mère sont fragiles. s'ils sont endommagés, vous devrez peut-être remplacer la carte mère.

Etape 15. **1** Desserrez les deux vis moletées (près de la façade du serveur) qui maintiennent la carte mère au serveur et **2** faites glisser la carte mère vers l'avant du serveur.

Etape 16. Saisissez les poignées de la carte mère et soulevez légèrement le côté gauche, puis retirez délicatement la carte mère du châssis, en veillant à ne pas endommager les composants à proximité.

Remarque : Utilisez les poignées de la carte mère pour faire glisser cette dernière uniquement. N'essayez pas de soulever le serveur à l'aide des poignées de la carte mère.

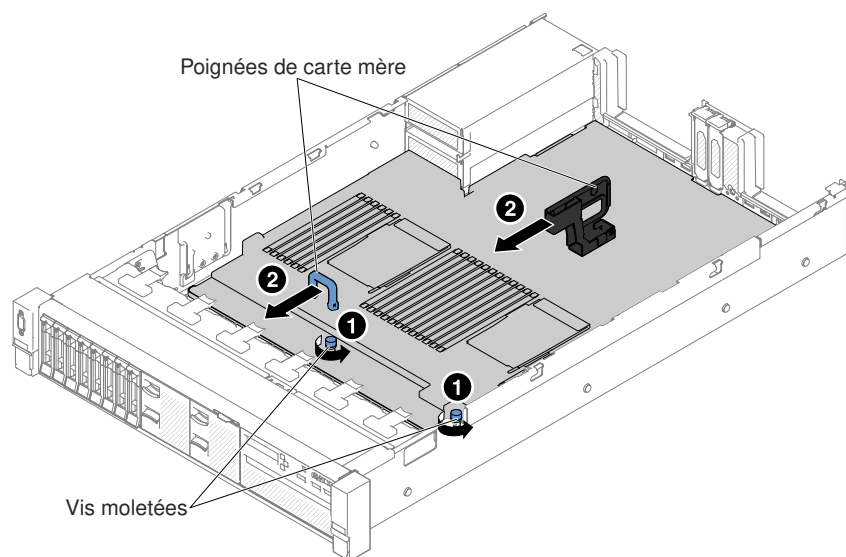


Figure 268. Retrait de la carte mère

Etape 17. **1** Poussez la carte mère vers le côté du serveur, puis **2** soulevez-la.

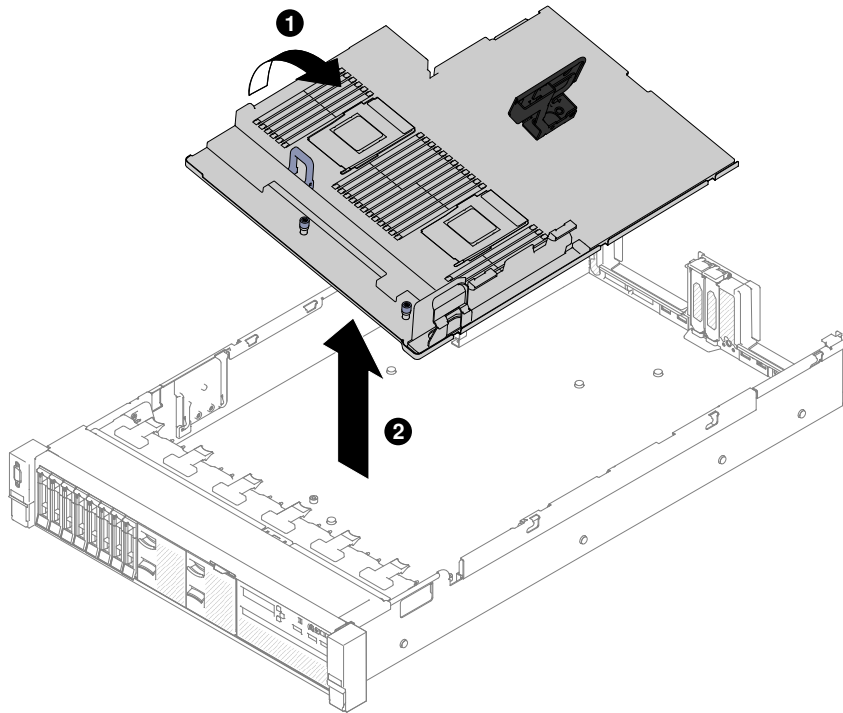


Figure 269. Retrait de la carte mère

Etape 18. Si vous devez retourner la carte mère, suivez les instructions d'emballage et utilisez les matériaux que vous avez reçus pour l'emballer.

Attention : Veillez à placer les protections des sockets de microprocesseur sur la carte mère avant de la renvoyer.

Réinstallation de la carte mère

Les informations ci-après vous indiquent comment remplacer la carte mère.

Remarques :

1. Lorsque vous assemblez les composants dans un serveur, assurez-vous de placer soigneusement tous les câbles de manière à ne pas les exposer à une pression excessive.
2. Lorsque vous remplacez la carte mère, il vous faut mettre à jour le serveur avec la dernière version du microprogramme, ou bien restaurer le microprogramme existant à l'aide d'une image de disquette ou de CD. Assurez-vous de disposer de la dernière version du microprogramme, ou d'une copie du microprogramme existant. Pour plus d'informations, voir « Mise à jour du microprogramme » à la page 51, « Mise à jour de l'identificateur unique universel (UUID) » à la page 67, et « Mise à jour des données DMI/SMBIOS » à la page 69.
3. Lorsque vous remplacez le carte mère, veillez à retirer la mise à niveau avancée du module Integrated Management Module et à l'installer sur la nouvelle carte mère. Pour plus d'informations sur la mise à niveau avancée, voir « Utilisation des fonctions de présence à distance et de capture d'écran bleu » à la page 62.
4. Réactivez les dispositifs Features on Demand. Pour automatiser l'activation des fonctionnalités et installer des clés d'activation, reportez-vous au document *Utilisation du site Web Features on Demand*. Pour télécharger le document, accédez à <https://fod.lenovo.com/lkms>, connectez-vous, puis cliquez sur **Help**.

Important : Certaines solutions de cluster nécessitent des niveaux de code spécifiques ou des mises à jour de code coordonnées. Si le périphérique fait partie d'une solution en cluster, vérifiez que le niveau le plus récent du code est pris en charge pour cette solution avant de mettre le code à jour.

Pour installer la carte mère, procédez comme suit :

- Etape 1. Lisez les informations de sécurité qui se trouvent aux sections « Sécurité » à la page v, « Manipulation des dispositifs sensibles à l'électricité statique » à la page 333, et « Conseils d'installation » à la page 330.
- Etape 2. Alignez la carte mère avec les emplacements sur la paroi du châssis et insérez-la à l'intérieur en commençant d'abord par le côté droit ; insérez ensuite l'autre côté de la carte mère dans le boîtier.

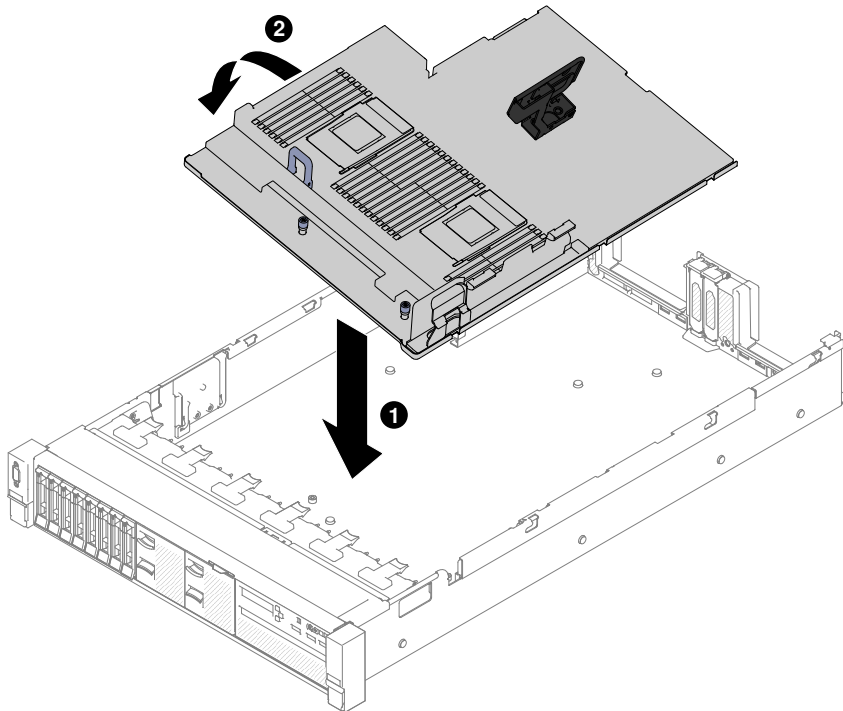


Figure 270. Installation de la carte mère

- Etape 3. **1** Faites glisser la carte mère vers l'arrière du serveur pour la fixer.
- Etape 4. **2** Serrez les deux vis moletées qui maintiennent la carte mère au châssis.

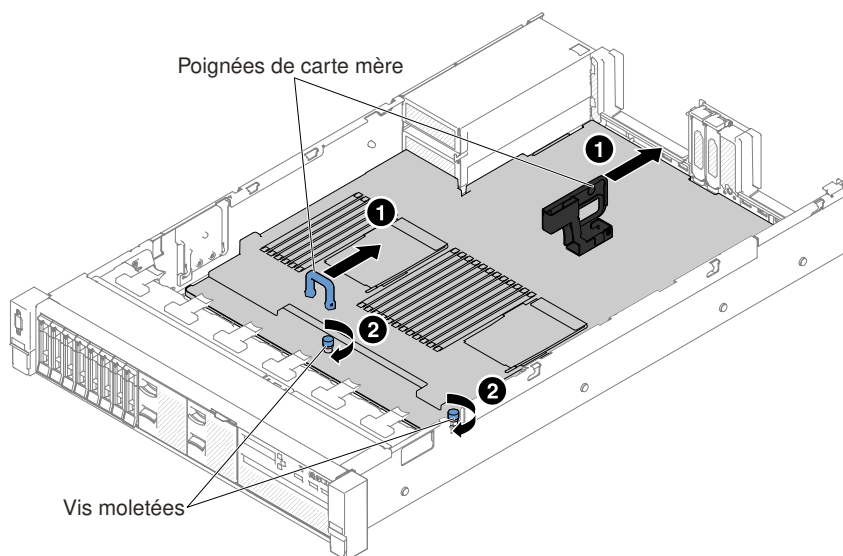


Figure 271. Installation de la carte mère

- Etape 5. Rebranchez à la carte mère les câbles que vous avez déconnectés à l'étape 13 de la section « Retrait de la carte mère » à la page 324 (voir « Cheminement du câble interne et connecteurs » à la page 165).
- Etape 6. (Techniciens qualifiés uniquement) Installez le microprocesseur et le dissipateur thermique (voir « Réinstallation d'un microprocesseur et d'un dissipateur thermique » à la page 313).
- Etape 7. Installez les modules de mémoire (voir « Installation d'un module de mémoire » à la page 204).
- Etape 8. S'il y a lieu, installez la clé de support virtuel.
- Etape 9. Installez la batterie à pile cellulaire (voir « Remise en place de la batterie à pile cellulaire (également appelée pile CMOS) » à la page 290).
- Etape 10. Installez les assemblages de cartes mezzanines et les adaptateurs PCI le cas échéant (voir « Réinstallation d'un adaptateur » à la page 228 et « Réinstallation d'un assemblage de cartes mezzanines » à la page 220).
- Etape 11. Installez la grille d'aération (voir « Réinstallation de la grille d'aération » à la page 185).
- Etape 12. Installez le boîtier de ventilation (voir « Réinstallation du boîtier de ventilation » à la page 212).
- Etape 13. Installez le carter supérieur (voir « Réinstallation du carter supérieur » à la page 183).
- Etape 14. Réinsérez les blocs d'alimentation dans le serveur.
- Etape 15. Faites glisser le serveur dans l'armoire.
- Etape 16. Rebranchez les cordons d'alimentation et autres câbles préalablement retirés.
- Etape 17. Mettez le serveur et tous les périphériques sous tension.
- Etape 18. Lancez l'utilitaire Setup Utility, puis réinitialisez la configuration.
- Réglez la date et l'heure du système.
 - Définissez le mot de passe à la mise sous tension.
 - Reconfigurez le serveur.
- Pour plus d'informations, voir « Utilisation de l'utilitaire Setup Utility » à la page 55.
- Etape 19. Mettez à niveau le serveur avec la dernière version du microprogramme RAID, ou bien restaurez le microprogramme existant à partir d'une image de disquette ou de CD.

Etape 20. Mettez à jour l'identificateur unique universel (UUID, voir « [Mise à jour de l'identificateur unique universel \(UUID\)](#) » à la page 67).

Etape 21. Mettez à jour les données DMI/SMBIOS (voir « [Mise à jour des données DMI/SMBIOS](#) » à la page 69).

Etape 22. Réactivez les dispositifs Features on Demand.

Installation des périphériques en option

La présente section explique comment installer les périphériques matériels en option dans le serveur.

Outre les instructions du présent chapitre concernant l'installation des périphériques matériels en option, la mise à jour du microprogramme et des pilotes de périphériques, ainsi que l'exécution de l'installation, les partenaires commerciaux doivent également exécuter les étapes décrites dans la section « [Instructions pour les partenaires commerciaux](#) » à la page 363.

Important : Pour vérifier que les périphériques que vous installez fonctionnent et qu'ils ne sont pas à l'origine de problèmes, observez les précautions suivantes :

1. Assurez-vous que le serveur ainsi que les niveaux de microprogrammes installés prennent en charge les périphériques que vous installez. Si nécessaire, mettez à jour le microprogramme UEFI et du module IMM ou tout autre microprogramme stocké sur la carte mère. Pour plus d'informations sur l'emplacement de stockage des microprogrammes sur le serveur, voir « [Mise à jour du microprogramme](#) » à la page 51. Pour obtenir une liste des périphériques en option pris en charge par le serveur, voir le site <http://www.lenovo.com/serverproven/>.
2. Appliquez les mises à jour du microprogramme actuel et des pilotes de périphériques du serveur et en option selon les meilleures pratiques. Pour télécharger le document «System x Firmware Update Best Practices», accédez au site Web www.ibm.com/support/entry/portal/docdisplay?Indocid=MIGR-5082923&brandind=5000008. D'autres conseils et astuces sont également disponibles sur les sites suivants :
 - Site Web de support : <http://www.lenovo.com/support>
 - Outils de configuration System x : [http://shop.lenovo.com/us/en/systems/server-library/#comboFilters\[category\]=.Tools](http://shop.lenovo.com/us/en/systems/server-library/#comboFilters[category]=.Tools)
3. Avant d'installer des périphériques matériels en option, vérifiez que le serveur fonctionne correctement. Démarrez le serveur, puis Vérifiez que le système d'exploitation (s'il y en a un) se lance ou que l'écran affiche le code d'erreur 19990305. Ce dernier indique que le système d'exploitation est introuvable, mais que le serveur fonctionne correctement. Si le serveur ne fonctionne pas correctement, voir « [Exécution des programmes de diagnostic DSA Preboot](#) » à la page 88 pour plus d'informations sur l'exécution d'un programme de diagnostics.
4. Suivez les procédures d'installation de ce chapitre à l'aide des outils appropriés. Une installation incorrecte des périphériques peut être à l'origine de câbles ou de composants mal fixés ainsi que de broches endommagées dans les sockets ou les connecteurs, et entraîner un échec du système.

Conseils d'installation

Ces instructions vous permettent d'installer Lenovo System x3650 M5 Type 8871.

Attention : L'électricité statique libérée sur les composants serveur internes lorsque le serveur est sous tension peut provoquer l'arrêt du système et la perte de données. Pour éviter ce problème, utilisez toujours un bracelet antistatique ou un autre système de mise à la terre lorsque vous retirez ou installez une unité remplaçable à chaud.

Avant d'installer les périphériques en option, prenez connaissance des informations suivantes :

- Lisez les informations de sécurité dans « Sécurité » à la page v, ainsi que les conseils décrits dans les sections « Intervention à l'intérieur d'un serveur sous tension » à la page 332 et « Manipulation des dispositifs sensibles à l'électricité statique » à la page 333. Ces informations vous aideront à manipuler les options en toute sécurité.
- Vérifiez que les périphériques que vous installez sont pris en charge. Pour obtenir une liste des périphériques en option pris en charge par le serveur, voir <http://www.lenovo.com/serverproven/>.
- Avant d'installer un nouveau serveur, n'hésitez pas à télécharger et appliquer les dernières mises à jour du microprogramme. Vous serez ainsi en mesure de résoudre les problèmes connus et d'exploiter pleinement les performances de votre serveur. Pour télécharger les mises à jour de microprogramme correspondant à votre serveur, accédez au site Web <https://datacentersupport.lenovo.com>.

Important : Certaines solutions de cluster nécessitent des niveaux de code spécifiques ou des mises à jour de code coordonnées. Si le périphérique fait partie d'une solution en cluster, vérifiez que le niveau le plus récent du code est pris en charge pour cette solution avant de mettre le code à jour.

Pour plus d'informations sur les outils permettant de mettre à jour, de gérer et de déployer le microprogramme, consultez le site Lenovo XClarity Essentials à l'adresse <http://sysmgt.lenovofiles.com/help/index.jsp>.

- Avant d'installer du matériel en option, vérifiez que le serveur fonctionne correctement. Démarrez le serveur, puis vérifiez que le système d'exploitation (s'il y en a un) se lance ou que l'écran affiche le code d'erreur 19990305. Ce dernier indique que le système d'exploitation est introuvable, mais que le serveur fonctionne correctement. Si le serveur ne fonctionne pas correctement, voir « Exécution des programmes de diagnostic DSA Preboot » à la page 88 pour plus d'informations sur l'exécution d'un programme de diagnostics.
- Aménagez correctement la zone dans laquelle vous travaillez. Rangez les carters et les autres composants en lieu sûr.
- N'essayez pas de soulever un objet trop lourd pour vous. Si vous devez soulever un objet lourd, respectez les consignes suivantes :
 - Veillez à être bien stable pour ne pas risquer de glisser.
 - Répartissez le poids de l'objet sur vos deux jambes.
 - Effectuez des mouvements lents. N'avancez et ne tournez jamais brusquement lorsque vous portez un objet lourd.
 - Pour éviter de solliciter les muscles de votre dos, soulevez l'objet en le portant ou en le poussant avec les muscles de vos jambes.
- Vérifiez que le nombre de prises de courant est suffisant et que celles-ci sont correctement mises à la terre pour connecter le serveur, l'écran et les autres périphériques.
- Sauvegardez toutes les données importantes avant de manipuler les unités de disque.
- Ayez à disposition un petit tournevis à lame plate, un petit tournevis cruciforme et un tournevis Torx T8.
- Pour voir les voyants d'erreur sur la carte mère et les composants internes, laissez le serveur branché.
- Vous n'avez pas besoin de mettre le serveur hors tension pour installer ou remplacer les blocs d'alimentation, les ventilateurs ou les périphériques USB remplaçables à chaud. Cependant, vous devez le mettre hors tension avant d'entamer toute procédure nécessitant le retrait ou l'installation de câbles d'adaptateur et vous devez déconnecter le serveur de la source d'alimentation avant d'entamer toute procédure nécessitant le retrait ou l'installation d'une carte mezzanine.
- La couleur bleue sur un composant indique les points de contact qui permettent de saisir le composant pour le retirer ou l'installer dans le serveur, actionner un levier, etc.
- La couleur orange sur un composant ou la présence d'une étiquette orange à proximité ou sur un composant indique que le composant est remplaçable à chaud. Si le serveur et le système d'exploitation prennent en charge la fonction de remplacement à chaud, vous pouvez retirer ou installer le composant alors que le serveur fonctionne. La couleur orange peut également indiquer les points de contact sur les

composants remplaçables à chaud. si vous devez retirer ou installer un composant remplaçable à chaud spécifique dans le cadre d'une procédure quelconque, consultez les instructions appropriées pour savoir comment procéder avant de retirer ou d'installer le composant.

- Lorsque vous avez terminé de travailler sur le serveur, réinstallez tous les caches de sécurité, les protections mécaniques, les étiquettes et les fils de terre.

Remarques sur la fiabilité du système

Règles relatives à la fiabilité du système pour garantir le refroidissement correct du système.

Pour assurer le refroidissement correct et la fiabilité du système, vérifiez les points suivants :

- Chaque baie d'unité est équipée d'une unité ou d'un panneau obturateur et d'un dispositif de blindage électromagnétique.
- Chaque baie de bloc d'alimentation est équipée d'un bloc d'alimentation ou d'un obturateur.
- Si le serveur dispose d'une alimentation de secours, chaque baie de bloc d'alimentation est équipée d'un bloc d'alimentation.
- Vous avez respecté un dégagement suffisant autour du serveur pour permettre un refroidissement correct. Respectez un dégagement de 5 cm environ à l'avant et à l'arrière du serveur. Ne placez aucun objet devant les ventilateurs. Avant de mettre le serveur sous tension, remettez le carter en place pour assurer une ventilation et un refroidissement corrects du système. Si vous utilisez le serveur sans le carter pendant plus de 30 minutes, vous risquez d'endommager les composants du serveur.
- Vous avez respecté les instructions de câblage fournies avec les adaptateurs en option.
- Vous avez remplacé un ventilateur défaillant dans les 48 heures.
- Vous avez remplacé un ventilateur remplaçable à chaud dans les 30 secondes suivant son retrait.
- Vous avez remplacé une unité remplaçable à chaud dans les deux minutes suivant son retrait.
- Vous avez remplacé un bloc d'alimentation remplaçable à chaud dans les deux minutes suivant son retrait.
- Vous n'utilisez pas le serveur sans grille d'aération. Le microprocesseur risque de surchauffer si le serveur fonctionne sans grille d'aération.
- Le socket de microprocesseur 2 est toujours équipé soit d'un cache de socket, soit d'un microprocesseur et d'un dissipateur thermique.
- Vous avez installé le cinquième et le sixième ventilateur au moment de l'installation du second microprocesseur en option.

Intervention à l'intérieur d'un serveur sous tension

Instructions pour intervenir à l'intérieur du serveur sous tension.

Attention : L'électricité statique libérée sur les composants serveur internes lorsque celui-ci est sous tension peut provoquer l'arrêt du serveur et la perte de données. Pour éviter ce problème, utilisez toujours un bracelet antistatique ou un autre système de mise à la terre lorsque vous intervenez à l'intérieur d'un serveur sous tension.

Pour pouvoir observer le panneau d'affichage LCD des informations système ou remplacer des composants remplaçables à chaud, vous devrez peut-être mettre le serveur sous tension en laissant le carter ouvert.

Lorsque vous intervenez à l'intérieur d'un serveur et que celui-ci est sous tension, observez les consignes suivantes :

- Évitez de porter des vêtements à manches larges. Boutonnez les chemises à manches longues avant de commencer. Ne portez pas de boutons de manchette.
- Si vous portez une cravate ou un foulard, veillez à ne pas le laisser pendre.

- Retirez les bijoux de type bracelet, collier, bague ou montre-bracelet lâche.
- Videz les poches de votre chemise (stylos ou crayons) pour éviter qu'un objet quelconque tombe dans le serveur.
- Veillez à ne pas faire tomber d'objets métalliques (trombones, épingles à cheveux et vis) à l'intérieur du serveur.

Manipulation des dispositifs sensibles à l'électricité statique

Ces informations sont utiles pour traiter des dispositifs sensibles à l'électricité statique.

Attention : L'électricité statique peut endommager les composants électroniques et le serveur. Pour éviter tout risque de détérioration, conservez les dispositifs sensibles à l'électricité statique dans leur emballage antistatique jusqu'au moment de leur installation.

Pour réduire les risques de dommages liés à une décharge électrostatique, observez les consignes suivantes :

- Limitez vos mouvements. Les mouvements contribuent à générer de l'électricité statique autour de vous.
- L'utilisation d'un système de mise à la terre est recommandée. Par exemple, portez un bracelet antistatique si vous en possédez un. Utilisez toujours un bracelet antistatique ou un autre système de mise à la terre lorsque vous intervenez à l'intérieur d'un serveur sous tension.
- Manipulez le dispositif avec précaution, en le tenant par ses bords ou son cadre.
- Ne touchez pas les joints de soudure, les broches ou les circuits à découvert.
- Ne laissez pas le dispositif à portée d'autres personnes susceptibles de le manipuler et de le détériorer le cas échéant.
- Le dispositif étant toujours dans son emballage antistatique, mettez-le en contact avec une zone métallique non peinte de la partie externe du serveur pendant au moins deux secondes. Cette opération élimine l'électricité statique de l'emballage et de votre corps.
- Retirez le dispositif de son emballage et installez-le directement dans le serveur sans le poser entre-temps. Si vous devez le poser, remplacez-le dans son emballage antistatique. Ne placez pas le dispositif sur le carter du serveur ou sur une surface métallique.
- Soyez encore plus prudent par temps froid, car le chauffage réduit le taux d'humidité et accroît l'accumulation d'électricité statique.

Installation d'un jeu d'assemblage d'unité de disque dur ServeRAID 8 x 2,5 pouces à remplacement standard

Ces informations vous permettent d'installer un jeu d'assemblage d'unité de disque dur ServeRAID 8 x 2,5 pouces à remplacement standard.

Vous pouvez installer un jeu ServeRAID pour 8 unités de disque dur à remplacement standard 2,5 pouces Lenovo System x3650 M5 afin d'ajouter huit unités de disque dur 2,5 pouces à remplacement standard supplémentaires dans le serveur. Pour connaître la liste des options prises en charge, voir le site <http://www.lenovo.com/serverproven/>. Pour commander un jeu pour 8 unités de disque dur remplaçables à chaud 2,5 pouces, contactez votre représentant ou votre distributeur.

Le jeu pour 8 unités de disque dur 2,5 pouces à remplacement standard ServeRAID contient un assemblage de plaque arrière à remplacement standard.

Pour installer un jeu d'assemblage d'unité de disque dur 8 x 2,5 pouces remplaçable à chaud, procédez comme suit :

- Etape 1. Lisez les informations de sécurité qui se trouvent aux sections « [Sécurité](#) » à la page [v](#) et « [Conseils d'installation](#) » à la page [330](#).
- Etape 2. Mettez le serveur et tous les périphériques hors tension, puis déconnectez les cordons d'alimentation et tous les câbles externes si nécessaire.
- Etape 3. Retirez le carter supérieur (voir « [Retrait du carter supérieur](#) » à la page [181](#)).
- Etape 4. Retirez les deux panneaux obturateurs 4 unités.
- Etape 5. Sortez légèrement les unités de disque dur ou les obturateurs du serveur afin de les libérer des plaques arrière. Pour plus d'informations, voir « [Retrait d'une unité de disque dur à remplacement standard](#) » à la page [193](#).
- Etape 6. Pour obtenir davantage d'espace de travail, retirez le boîtier de ventilation (voir « [Retrait de l'assemblage du boîtier de ventilation](#) » à la page [211](#)).
- Etape 7. Insérez les taquets de l'assemblage de plaque arrière dans les emplacements en bas du boîtier et poussez l'assemblage de plaque arrière vers l'avant dans le taquet de déverrouillage (en haut du boîtier de l'assemblage de plaque arrière) pour le verrouiller.

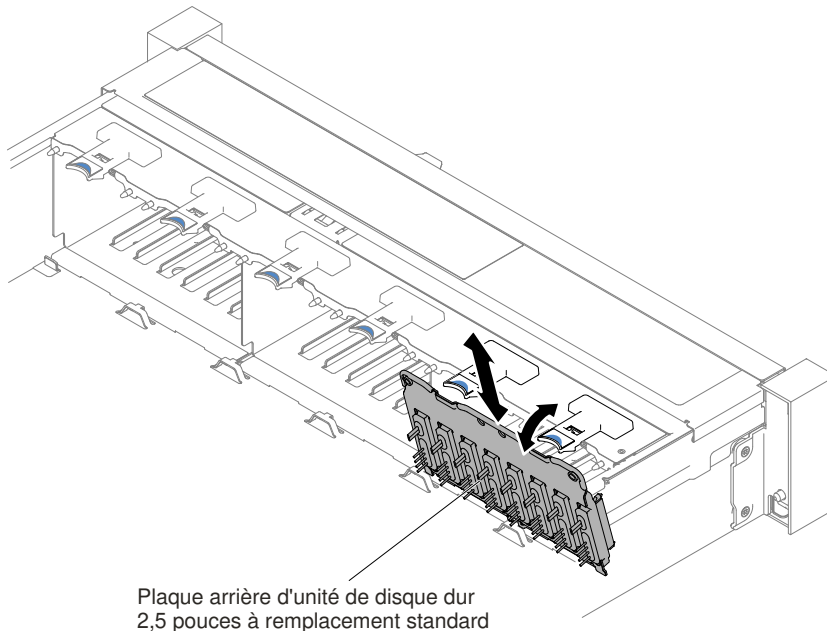


Figure 272. Installation du fond de panier/de l'assemblage de plaque arrière d'unité de disque dur 2,5 pouces à remplacement standard/remplaçable à chaud

- Etape 8. Connectez les cordons d'alimentation/câble de configuration et le cordon d'interface à la carte mère.

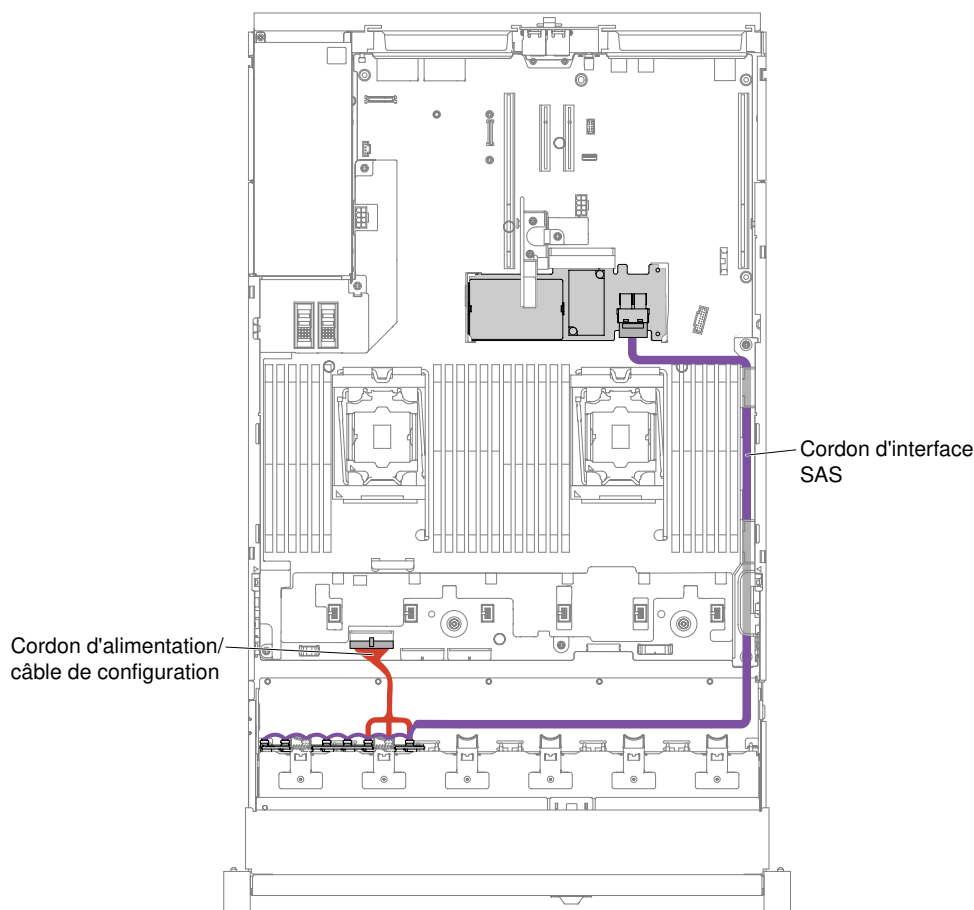


Figure 273. Câblage de l'unité de disque dur 8 x 2,5 pouces à remplacement standard au câble RAID du matériel

- Etape 9. Réinstallez l'assemblage du boîtier de ventilation et les ventilateurs si vous les avez retirés (voir « Réinstallation du boîtier de ventilation » à la page 212 et « Réinstallation d'un ventilateur remplaçable à chaud » à la page 214).
- Etape 10. Réinstallez les unités de disque dur (voir « Réinstallation d'une unité de disque dur remplaçable à chaud » à la page 191).
- Etape 11. Installez le carter supérieur (voir « Réinstallation du carter supérieur » à la page 183).
- Etape 12. Faites glisser le serveur dans l'armoire.
- Etape 13. Rebranchez les cordons d'alimentation et autres câbles préalablement retirés.
- Etape 14. Mettez le serveur et tous les périphériques sous tension.

Installation d'un jeu d'assemblage d'unité de disque dur ServeRAID 8 x 3,5 pouces à remplacement standard

Ces informations vous permettent d'installer un jeu d'assemblage d'unité de disque dur ServeRAID 8 x 3,5 pouces à remplacement standard.

Vous pouvez installer un jeu d'unités de disque dur ServeRAID Lenovo System x3650 M5 8 x 3,5 pouces à remplacement standard afin d'ajouter huit unités de disque dur 3,5 pouces à remplacement standard supplémentaires dans le serveur. Pour connaître la liste des options prises en charge, voir le site <http://www.lenovo.com/serverproven/>. Pour commander un jeu d'unités de disque dur 8 x 3,5 pouces à remplacement standard, contactez votre représentant ou votre distributeur.

Le jeu pour 8 unités de disque dur ServeRAID 3,5 pouces à remplacement standard contient un assemblage de plaque arrière à remplacement standard avec deux câbles connectés.

Pour installer un jeu d'assemblage d'unité de disque dur 8 x 3,5 pouces remplaçable à chaud, procédez comme suit :

- Etape 1. Lisez les informations de sécurité qui se trouvent aux sections « [Sécurité](#) » à la page v et « [Conseils d'installation](#) » à la page 330.
- Etape 2. Mettez le serveur et tous les périphériques hors tension, puis déconnectez les cordons d'alimentation et tous les câbles externes si nécessaire.
- Etape 3. Retirez le carter (voir « [Retrait du carter supérieur](#) » à la page 181).
- Etape 4. Sortez légèrement les unités de disque dur ou les obturateurs du serveur afin de les libérer des plaques arrière. Pour plus d'informations, voir « [Retrait d'une unité de disque dur à remplacement standard](#) » à la page 193.
- Etape 5. Pour obtenir davantage d'espace de travail, retirez le boîtier de ventilateur (voir « [Retrait de l'assemblage du boîtier de ventilation](#) » à la page 211).
- Etape 6. Retirez l'assemblage de plaque arrière/le fond de panier 3,5 pouces. Pour plus d'informations, voir « [Retrait de l'assemblage de plaque arrière à remplacement standard/du fond de panier d'unité de disque dur remplaçable à chaud 3,5 pouces](#) » à la page 282.
- Etape 7. **1** Insérez les pattes de la plaque arrière/du fond de panier, en inclinant celui-ci, dans les encoches situées au bas du boîtier d'unités de disque dur, puis faites pivoter l'assemblage de plaque arrière/le fond de panier vers l'avant du serveur.
- Etape 8. **2** Tirez les deux poussoirs tout en **3** poussant l'assemblage de plaque arrière vers la gauche pour qu'elle se mette en place.

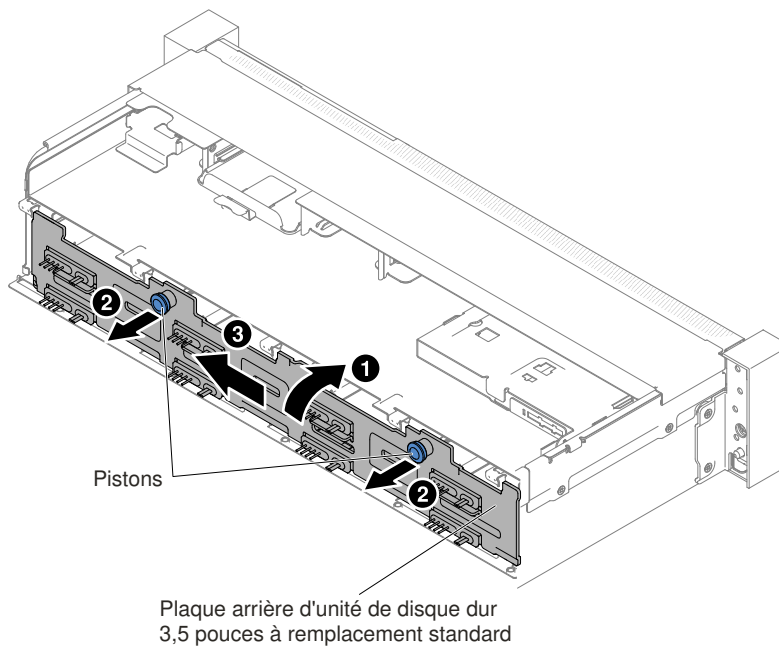


Figure 274. Assemblage de plaque arrière à remplacement standard 3,5 pouces /fond de panier d'unité de disque dur remplaçable à chaud 3,5 pouces

- Etape 9. Connectez les cordons d'alimentation/câble de configuration et le cordon d'interface à la carte mère.

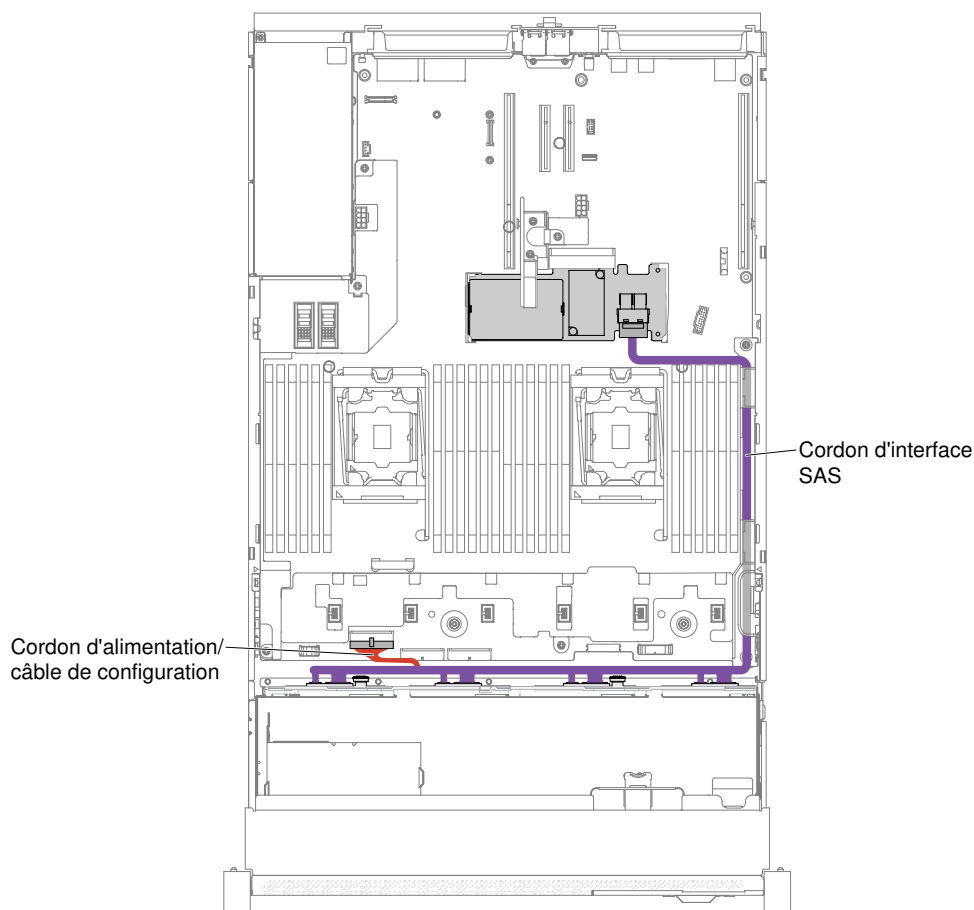


Figure 275. Câblage de l'unité de disque dur 8 x 3,5 pouces à remplacement standard au câble RAID du matériel

- Etape 10. Réinstallez le boîtier de ventilation et les ventilateurs si vous les avez retirés (voir « Réinstallation du boîtier de ventilation » à la page 212 et « Réinstallation d'un ventilateur remplaçable à chaud » à la page 214).
- Etape 11. Réinstallez les unités de disque dur (voir « Réinstallation d'une unité de disque dur remplaçable à chaud » à la page 191).
- Etape 12. Installez le carter supérieur (voir « Réinstallation du carter supérieur » à la page 183).
- Etape 13. Faites glisser le serveur dans l'armoire.
- Etape 14. Rebranchez les cordons d'alimentation et autres câbles préalablement retirés.
- Etape 15. Mettez le serveur et tous les périphériques sous tension.

Installation d'un jeu d'assemblage d'unité de disque dur 8 x 2,5 pouces remplaçable à chaud

Ces informations vous permettent d'installer un jeu d'assemblage d'unité de disque dur 8 x 2,5 pouces remplaçable à chaud.

Vous pouvez installer un jeu Lenovo System x3650 M5 pour 8 unités de disque dur remplaçables à chaud 2,5 pouces afin d'ajouter huit unités de disque dur 2,5 pouces remplaçables à chaud supplémentaires dans le serveur. Pour connaître la liste des options prises en charge, voir le site <http://www.lenovo.com/serverproven/>. Pour commander un jeu pour 8 unités de disque dur remplaçables à chaud 2,5 pouces, contactez votre représentant ou votre distributeur.

Le jeu d'assemblage d'unité de disque dur 8 x 2,5 pouces remplaçable à chaud contient les composants suivants :

- Huit obturateurs d'unité de disque dur 2,5 pouces
- Un fond de panier remplaçable à chaud
- Un cordon d'alimentation/câble de configuration (150 mm)
- Un cordon d'alimentation/câble de configuration (230 mm)
- Un câble en Y HD mini-SAS (à angle droit, 905/950 mm)
- Un câble en Y HD mini-SAS (580/590 mm)

Remarques :

1. Le jeu d'assemblage d'unité de disque dur 8 x 2,5 pouces remplaçable à chaud inclut des pièces structurelles et des pièces de niveau 1.
2. Vous n'utiliserez pas tous les câbles fournis avec le jeu d'options, tout dépend de votre configuration.

Pour installer un jeu d'assemblage d'unité de disque dur 8 x 2,5 pouces remplaçable à chaud, procédez comme suit :

- Etape 1. Lisez les informations de sécurité qui se trouvent aux sections « [Sécurité](#) » à la page v et « [Conseils d'installation](#) » à la page 330.
- Etape 2. Mettez le serveur et tous les périphériques hors tension, puis déconnectez les cordons d'alimentation et tous les câbles externes si nécessaire.
- Etape 3. Retirez le carter supérieur (voir « [Retrait du carter supérieur](#) » à la page 181).
- Etape 4. Retirez les deux panneaux obturateurs 4 unités.

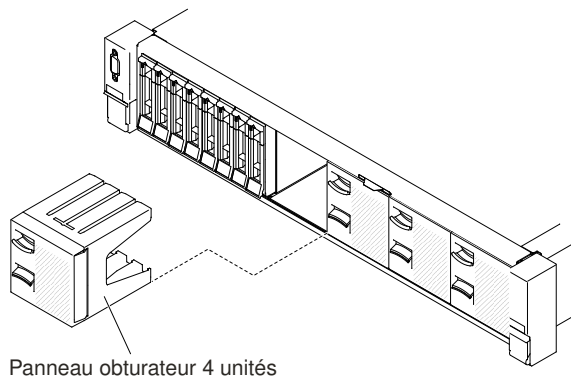


Figure 276. Panneaux obturateurs

- Etape 5. Pour obtenir davantage d'espace de travail, retirez le boîtier de ventilateur (voir « [Retrait de l'assemblage du boîtier de ventilation](#) » à la page 211).
- Etape 6. Sortez légèrement les unités de disque dur et les obturateurs du serveur afin de les libérer des fonds de panier. Pour plus d'informations, voir « [Retrait d'une unité de disque dur remplaçable à chaud](#) » à la page 190.
- Etape 7. Installez le nouveau fond de panier dans l'emplacement 2 ou 3, selon votre configuration. Insérez les taquets du fond de panier dans les emplacements en bas du compartiment et poussez le fond de panier vers l'avant jusqu'au taquet de déverrouillage (en haut du boîtier du fond de panier) jusqu'à ce que le fond de panier soit verrouillé.

Remarque : Vous pouvez brancher les câbles du fond de panier d'unités avant ou après son installation dans le boîtier, selon ce qui vous semble le plus facile.

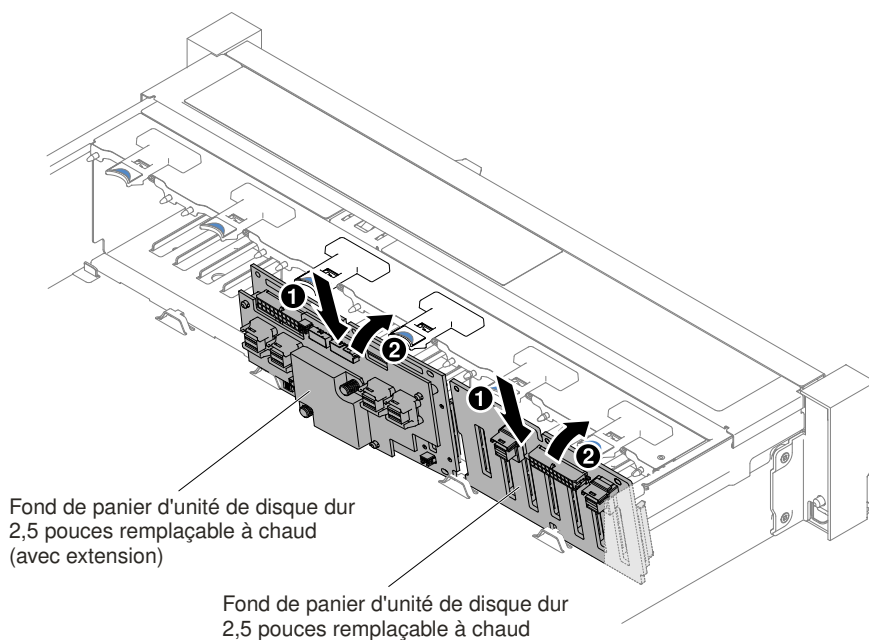


Figure 277. Installation du fond de panier

Etape 8. Raccordez les cordons d'alimentation/câbles de configuration et le cordon d'interface SAS au fond de panier et à la carte mère (voir les figures suivantes).

- Si le nouveau fond de panier est installé dans l'emplacement 2, acheminez les câbles comme indiqué dans la figure ci-après.

Remarque : Connectez le câble en Y HD mini-SAS à angle droit aux emplacements de carte PCI 4.

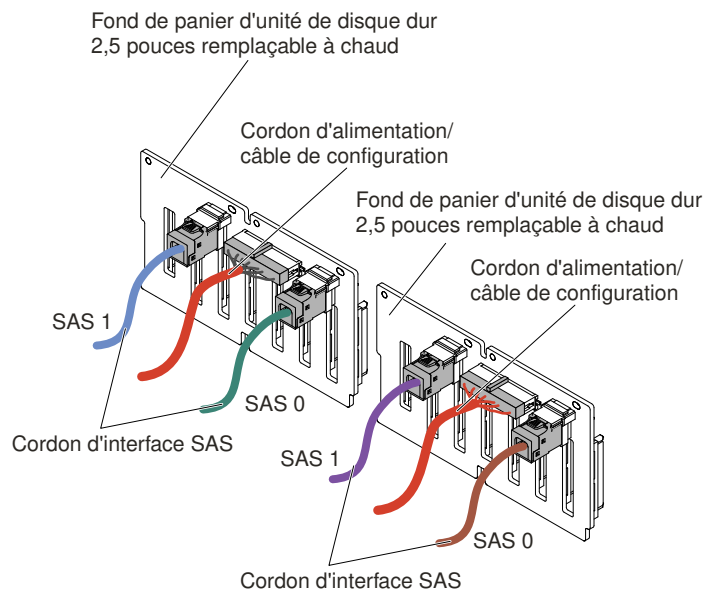


Figure 278. Connexions des câbles

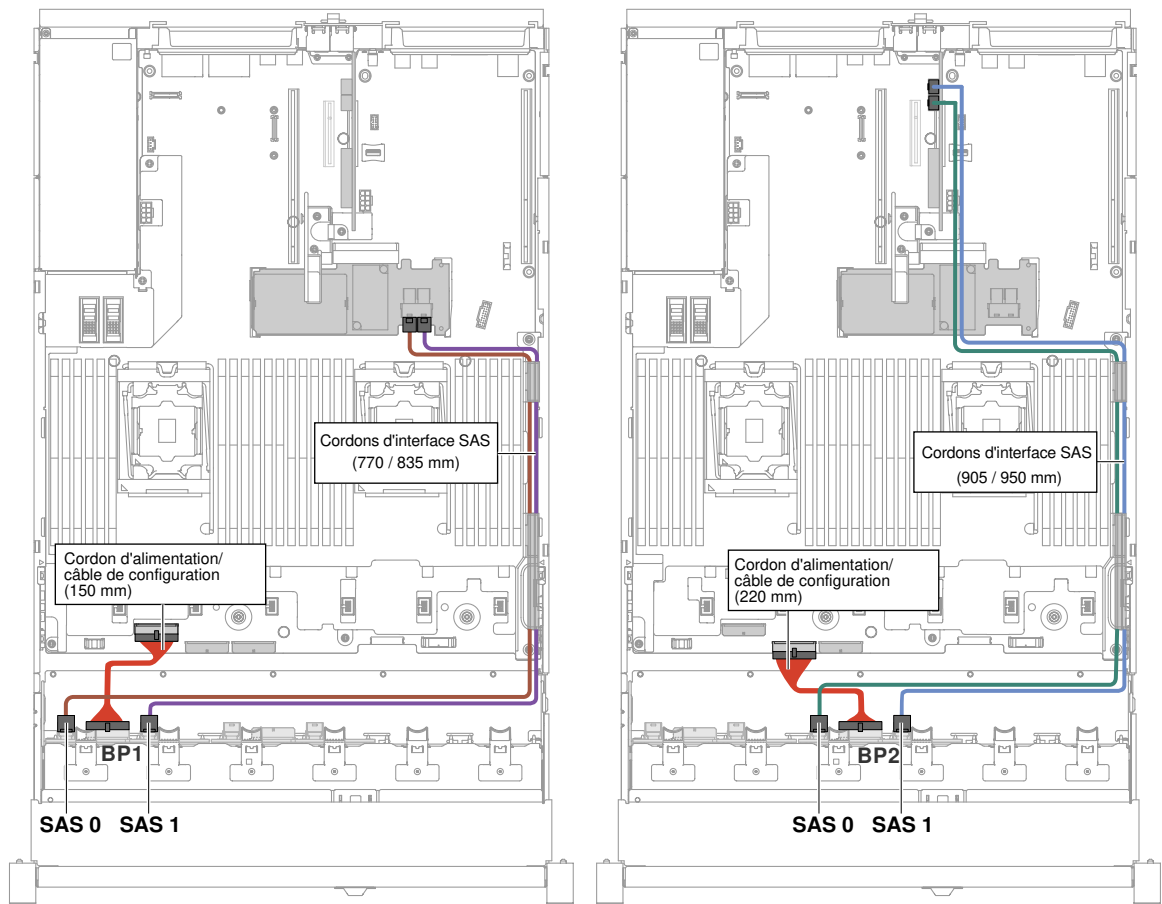


Figure 279. Cheminement des câbles

- Si le nouveau fond de panier est installé dans l'emplacement 3, acheminez les câbles comme indiqué dans les figures ci-après.
 1. Si le fond de panier est installé dans l'emplacement 2, acheminez les câbles comme indiqué dans la figure ci-après.

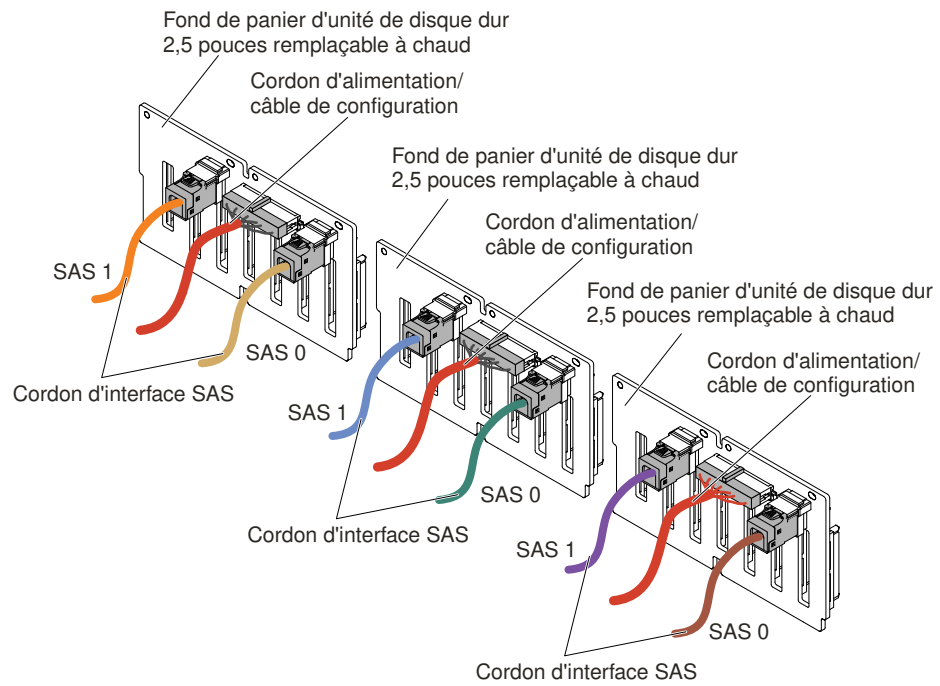


Figure 280. Connexions des câbles

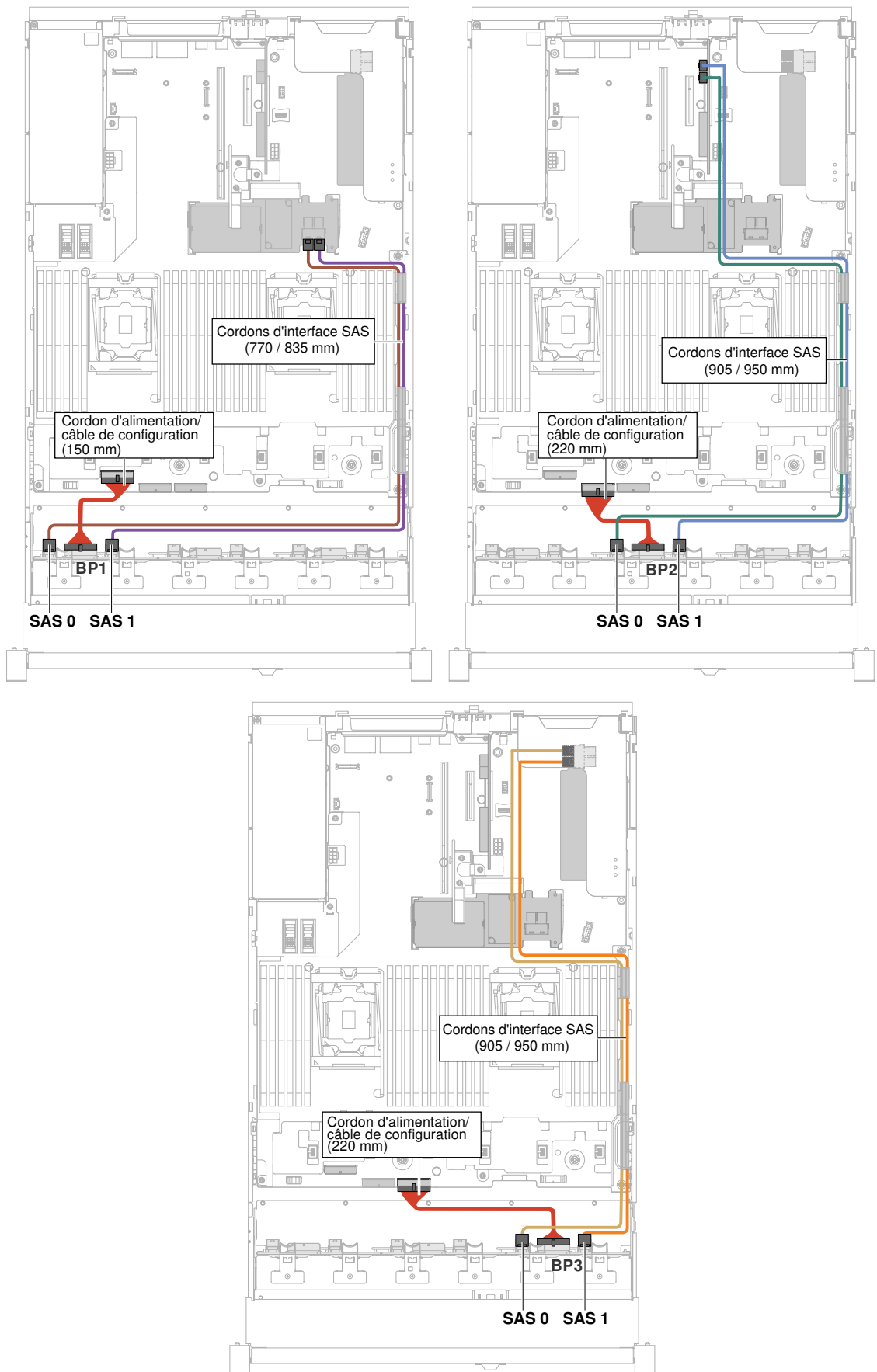


Figure 281. Cheminement des câbles

2. Si l'extension est installée dans l'emplacement 2, acheminez les câbles comme indiqué dans la figure ci-après.

Remarque : Connectez le câble en Y HD mini-SAS à angle droit aux emplacements de carte PCI 4.

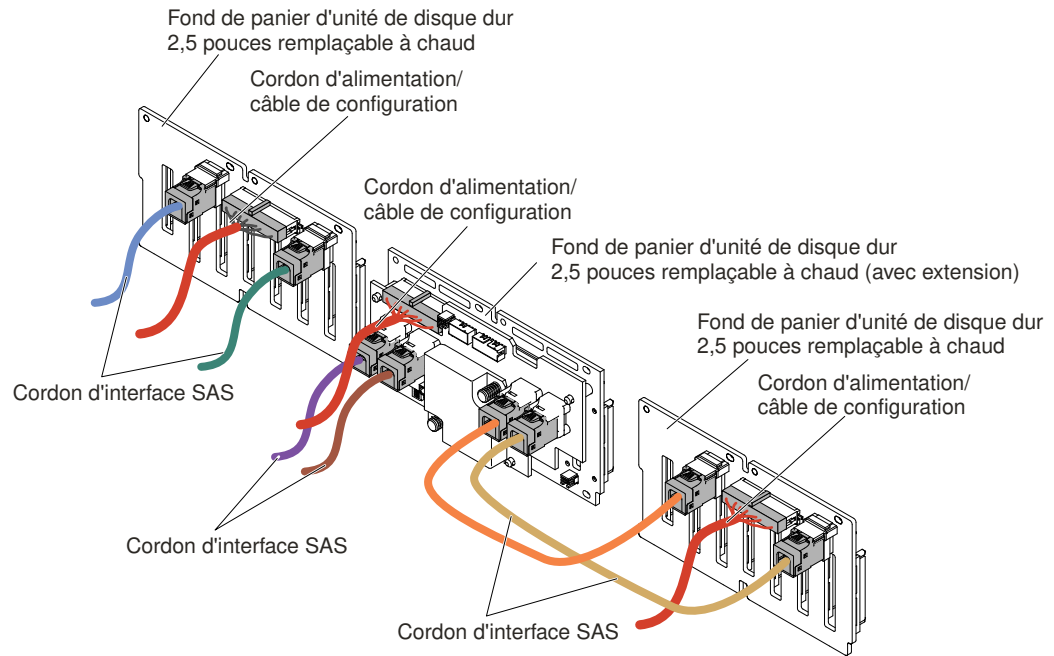


Figure 282. Connexion des câbles

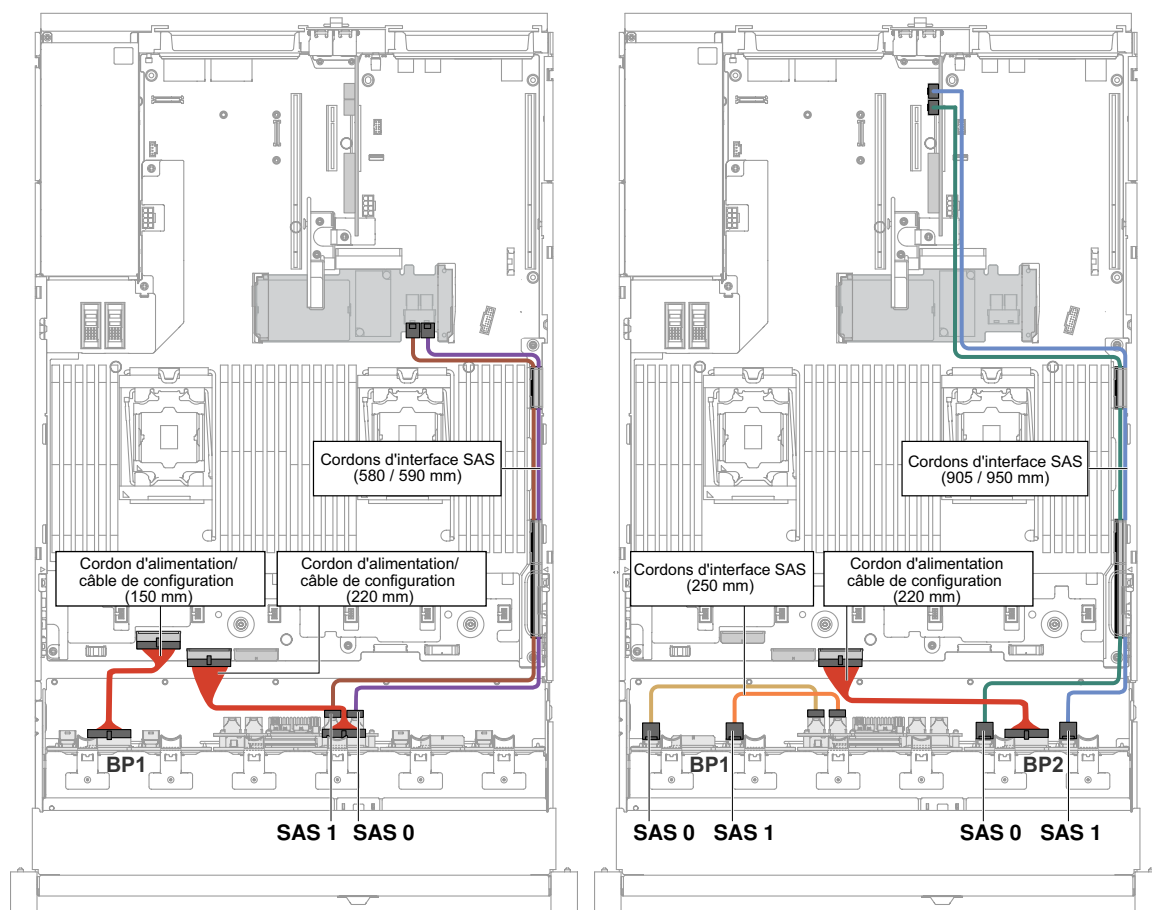


Figure 283. Cheminement des câbles

Etape 9. Si vous avez retiré le boîtier de ventilateur, installez-le. (Voir « Réinstallation du boîtier de ventilation » à la page 212.)

Etape 10. Insérez complètement les unités de disque dur et les obturateurs dans les baies.

Installation d'un jeu pour 8 unités de disque dur remplaçables à chaud 2,5 pouces avec kit d'extension

Ces informations vous permettent d'installer un jeu d'assemblage d'unité de disque dur 8 x 2,5 pouces remplaçable à chaud avec extension.

Vous pouvez installer un jeu pour 8 unités de disque dur remplaçables à chaud 2,5 pouces Lenovo System x3650 M5 avec kit d'extension afin d'ajouter huit unités de disque dur 2,5 pouces remplaçables à chaud supplémentaires dans le serveur. Pour connaître la liste des options prises en charge, voir le site <http://www.lenovo.com/serverproven/>. Pour commander un jeu pour 8 unités de disque dur remplaçables à chaud 2,5 pouces avec extension, contactez votre représentant ou distributeur.

Le jeu pour 8 unités de disque dur remplaçables à chaud 2,5 pouces avec kit d'extension contient les composants suivants :

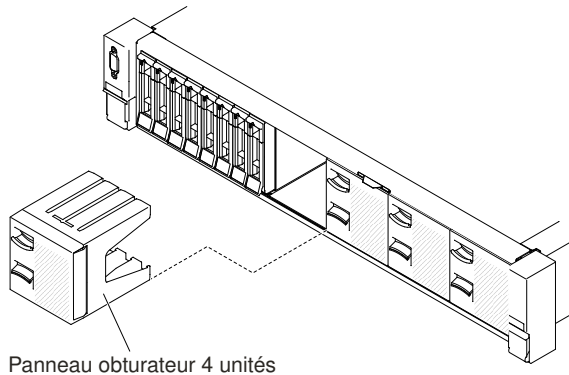
- Huit obturateurs d'unité de disque dur 2,5 pouces
- Une extension
- Deux cordons d'alimentation/câble de configuration (230 mm)
- Un cordon d'alimentation/câble de configuration (260 mm)

- Un câble en Y HD mini-SAS (580/590 mm)
- Un câble HD mini-SAS (350 mm)
- Un câble HD mini-SAS (150 mm)
- Deux câbles HD mini-SAS (250 mm)

Remarque : Le jeu pour 8 unités de disque dur remplaçables à chaud 2,5 pouces avec kit d'extension inclut des pièces structurelles et des pièces de niveau 1.

Pour installer un jeu pour 8 unités de disque dur remplaçables à chaud 2,5 pouces avec kit d'extension, procédez comme suit :

- Etape 1. Lisez les informations de sécurité qui se trouvent aux sections « [Sécurité](#) » à la page v et « [Conseils d'installation](#) » à la page 330.
- Etape 2. Mettez le serveur et tous les périphériques hors tension, puis déconnectez les cordons d'alimentation et tous les câbles externes si nécessaire.
- Etape 3. Retirez le carter supérieur (voir « [Retrait du carter supérieur](#) » à la page 181).
- Etape 4. Retirez les deux panneaux obturateurs 4 unités.



Panneau obturateur 4 unités

Figure 284. Panneaux obturateurs

- Etape 5. Pour obtenir davantage d'espace de travail, retirez le boîtier de ventilateur (voir « [Retrait de l'assemblage du boîtier de ventilation](#) » à la page 211).
- Etape 6. Sortez légèrement les unités de disque dur et les obturateurs du serveur afin de les libérer des fonds de panier. Pour plus d'informations, voir « [Retrait d'une unité de disque dur remplaçable à chaud](#) » à la page 190.
- Etape 7. Débranchez tous les câbles de la carte mère et des fonds de panier.
- Etape 8. Installez le nouveau fond de panier dans l'emplacement 2 ou 3, selon votre configuration. Insérez les taquets du fond de panier dans les emplacements en bas du compartiment et poussez le fond de panier vers l'avant jusqu'au taquet de déverrouillage (en haut du boîtier du fond de panier) jusqu'à ce que le fond de panier soit verrouillé.

Remarque : Vous pouvez brancher les câbles du fond de panier d'unités avant ou après son installation dans le boîtier, selon ce qui vous semble le plus facile.

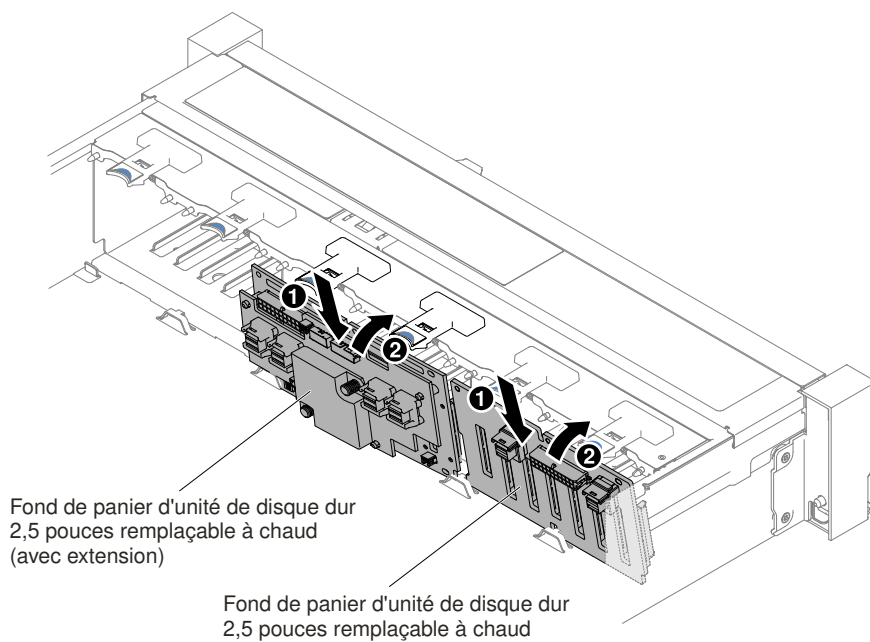


Figure 285. Installation de l'extension

Etape 9. Connectez les câbles HD mini-SAS, le cordon d'alimentation/câble de configuration et le câble en Y HD mini-SAS fournis avec le kit d'options aux fonds de panier et à la carte mère.

- Pour les modèles de serveur comportant un fond de panier et une extension, branchez et acheminez les câbles comme dans les illustrations suivantes.



Figure 286. Connexions des câbles

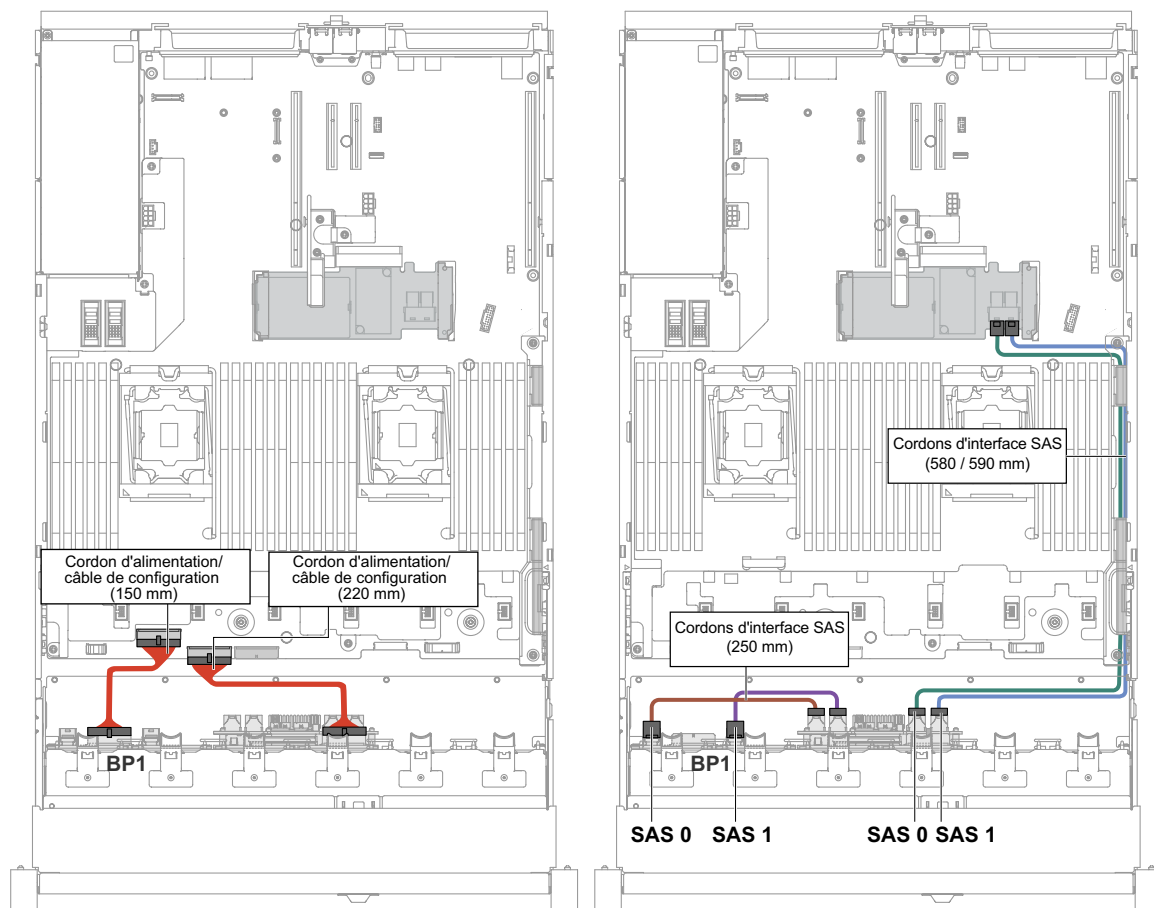


Figure 287. Cheminement des câbles

- Pour les modèles de serveur comportant deux fonds de panier et une extension, branchez et acheminez les câbles comme dans les illustrations suivantes.

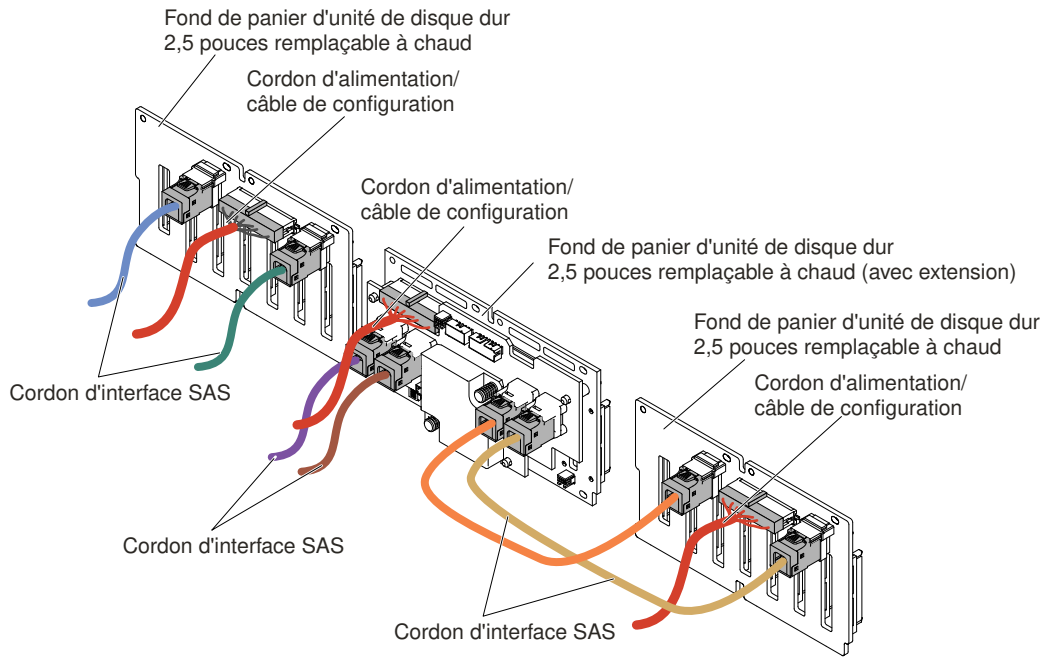


Figure 288. Connexions des câbles

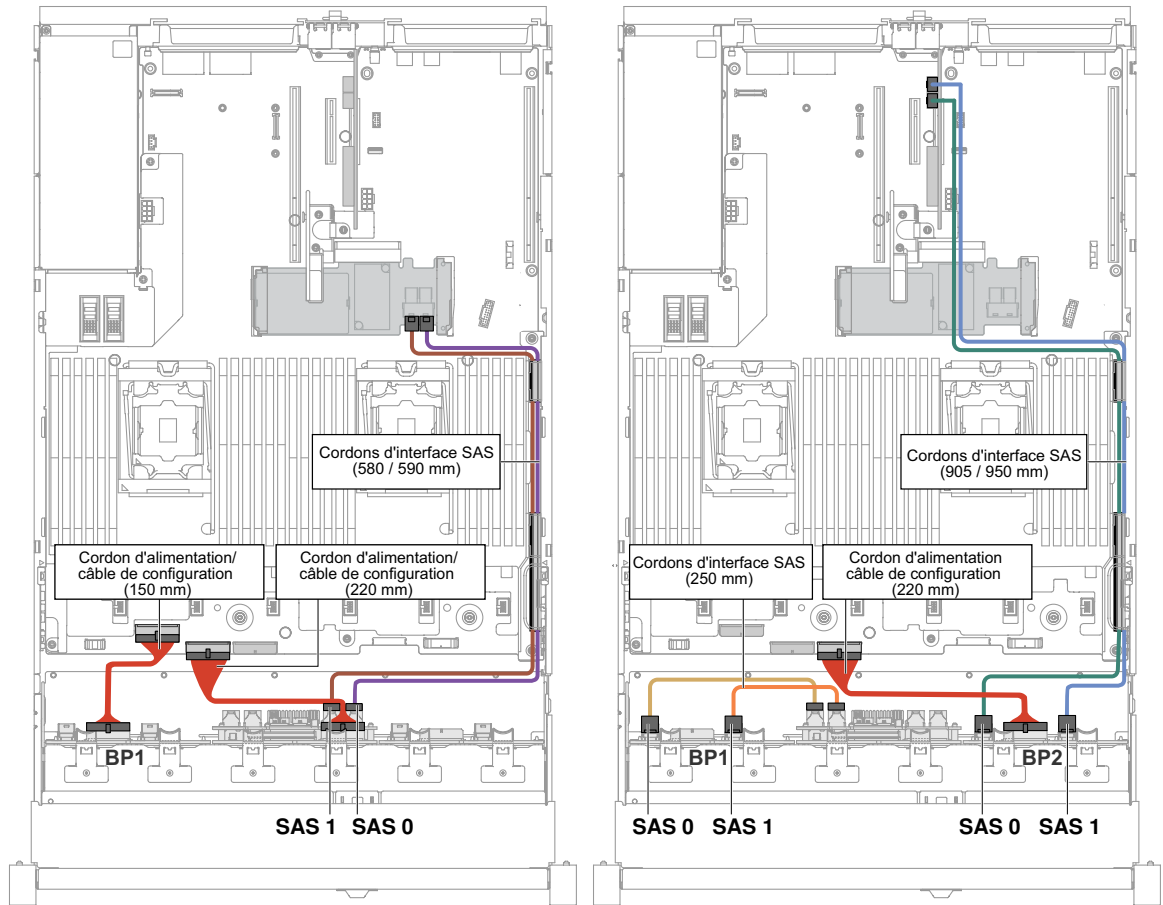


Figure 289. Cheminement des câbles

- Pour les modèles de serveur comportant un fond de panier et deux extensions, branchez et acheminez les câbles comme dans les illustrations suivantes.

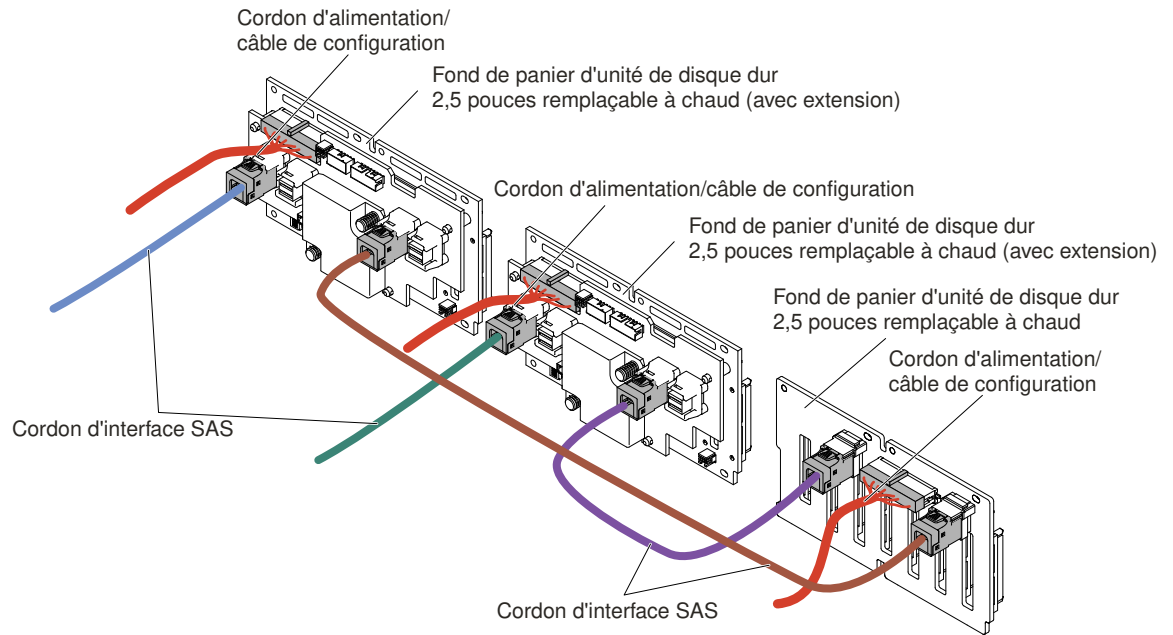


Figure 290. Connexions des câbles

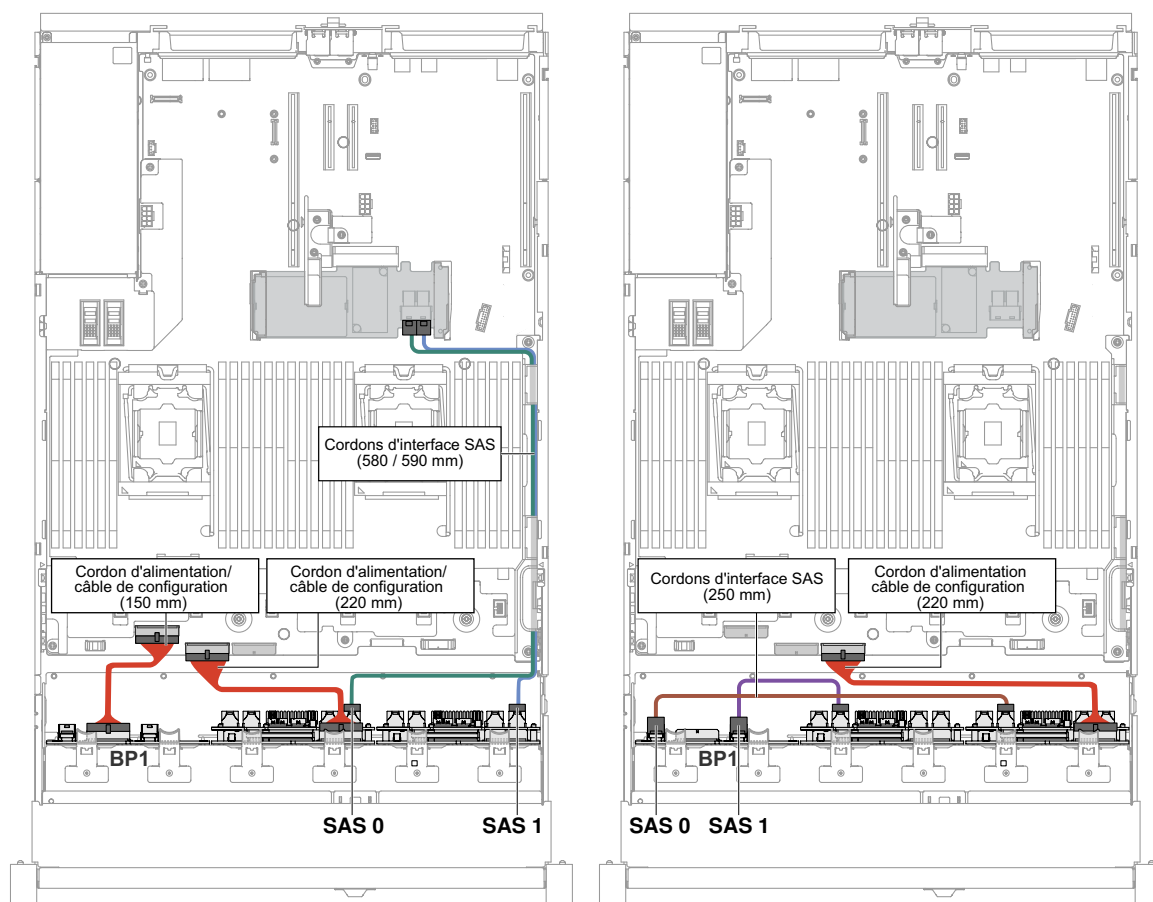


Figure 291. Connexions des câbles

Etape 10. Si vous avez retiré l'assemblage du boîtier de ventilation, installez-le. (Voir « Réinstallation du boîtier de ventilation » à la page 212.)

Etape 11. Insérez complètement les unités de disque dur et les obturateurs dans les baies.

Etape 12. Installez le carter supérieur (voir « Réinstallation du carter supérieur » à la page 183).

Etape 13. Faites glisser le serveur dans l'armoire.

Etape 14. Rebranchez les cordons d'alimentation et autres câbles préalablement retirés.

Etape 15. Mettez le serveur et tous les périphériques sous tension.

Installation d'un kit de mise à niveau SSD PCIe NVMe 4 x 2,5 pouces

Ces informations vous permettent d'installer un kit de mise à niveau SSD 4 x 2,5 pouces NVMe PCIe.

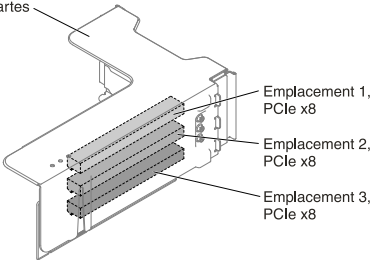
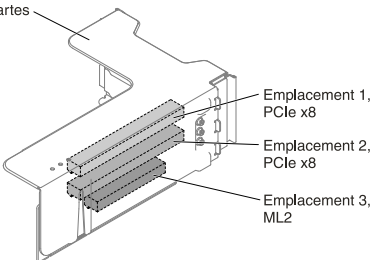
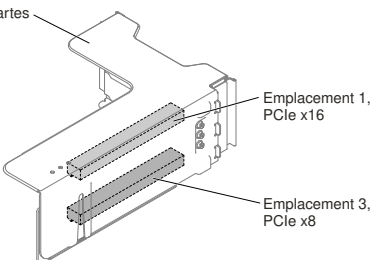
Pour commander un kit de mise à niveau SSD PCIe NVMe 4 x 2,5 pouces, contactez votre représentant ou votre distributeur.

Le kit de mise à niveau SSD PCIe NVMe 4 x 2,5 pouces contient les composants suivants :

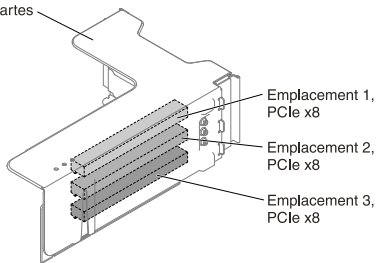
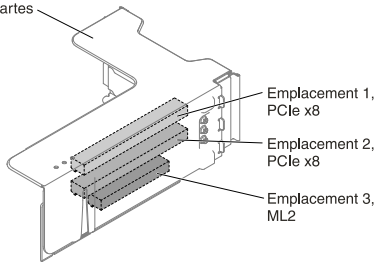
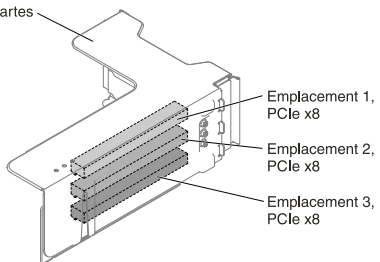
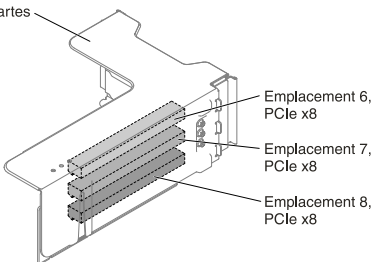
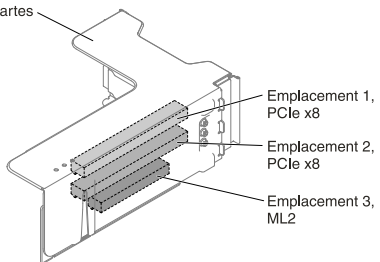
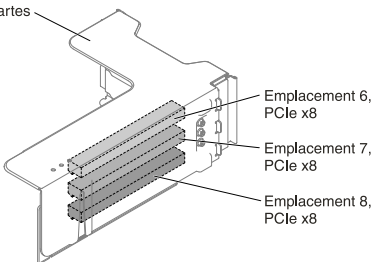
- Quatre cordons d'interface
- Un cordon d'alimentation/câble de configuration
- Un assemblage de fond de panier

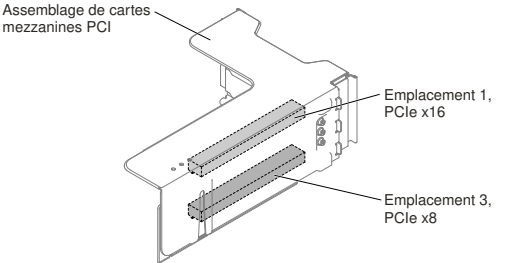
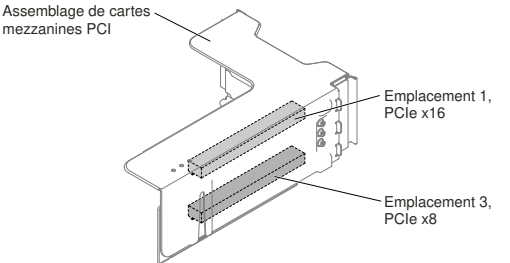
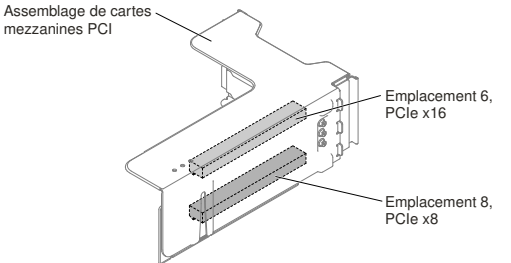
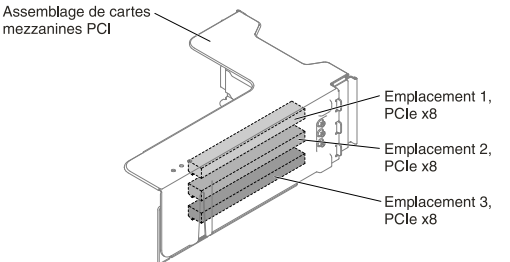
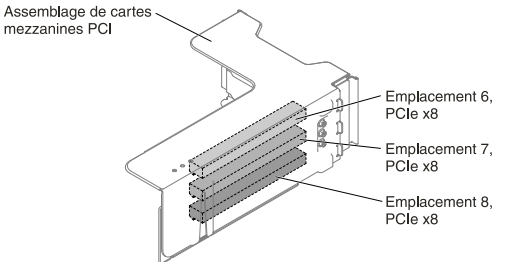
Pour prendre en charge le NVMe PCIe SSD Upgrade Kit, votre serveur doit répondre aux exigences suivantes :

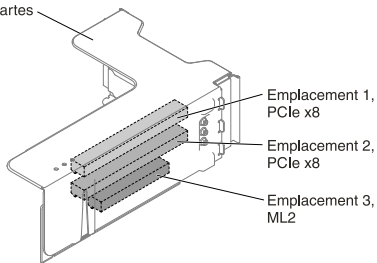
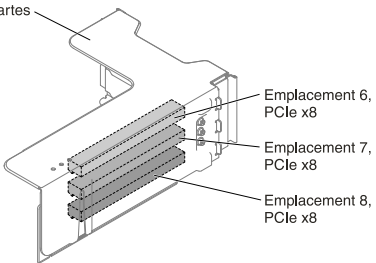
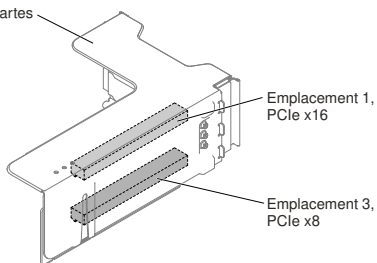
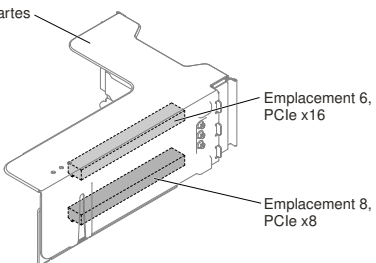
- Pour les modèles à huit unités de 2,5 pouces ou à seize unités de 2,5 pouces avec un microprocesseur installé, un kit de mise à niveau est pris en charge.

Type de carte mezzanine PCI dans l'assemblage de cartes mezzanines 1	Type de carte mezzanine PCI dans l'assemblage de cartes mezzanines 2	Ordre d'installation des adaptateurs NVMe
<p>Type 1</p> <p>Assemblage de cartes mezzanines PCI</p>  <p>Emplacement 1, PCIe x8 Emplacement 2, PCIe x8 Emplacement 3, PCIe x8</p>	Non pris en charge	Emplacement PCI 1, 2
<p>Type 2</p> <p>Assemblage de cartes mezzanines PCI</p>  <p>Emplacement 1, PCIe x8 Emplacement 2, PCIe x8 Emplacement 3, ML2</p>	Non pris en charge	Emplacement PCI 1, 2
<p>Type 3</p> <p>Assemblage de cartes mezzanines PCI</p>  <p>Emplacement 1, PCIe x16 Emplacement 3, PCIe x8</p>	Non pris en charge	Emplacement PCI 3, 4 Emplacement PCI 4 sur la carte mère.

- Pour les modèles à huit unités de 2,5 pouces avec deux microprocesseurs installés, deux kits de mise à niveau sont pris en charge.

Type de carte mezzanine PCI dans l'assemblage de cartes mezzanines 1	Type de carte mezzanine PCI dans l'assemblage de cartes mezzanines 2	Ordre d'installation des adaptateurs NVMe
<p>Type 1</p> <p>Assemblage de cartes mezzanines PCI</p>  <p>Emplacement 1, PCIe x8 Emplacement 2, PCIe x8 Emplacement 3, PCIe x8</p>	Aucune restriction	Emplacement PCI 1, 2
<p>Type 2</p> <p>Assemblage de cartes mezzanines PCI</p>  <p>Emplacement 1, PCIe x8 Emplacement 2, PCIe x8 Emplacement 3, ML2</p>	Aucune restriction	Emplacement PCI 1, 2
<p>Type 1</p> <p>Assemblage de cartes mezzanines PCI</p>  <p>Emplacement 1, PCIe x8 Emplacement 2, PCIe x8 Emplacement 3, PCIe x8</p>	<p>Type 5</p> <p>Assemblage de cartes mezzanines PCI</p>  <p>Emplacement 6, PCIe x8 Emplacement 7, PCIe x8 Emplacement 8, PCIe x8</p>	Emplacement PCI 6, 7
<p>Type 2</p> <p>Assemblage de cartes mezzanines PCI</p>  <p>Emplacement 1, PCIe x8 Emplacement 2, PCIe x8 Emplacement 3, ML2</p>	<p>Type 5</p> <p>Assemblage de cartes mezzanines PCI</p>  <p>Emplacement 6, PCIe x8 Emplacement 7, PCIe x8 Emplacement 8, PCIe x8</p>	Emplacement PCI 6, 7

Type de carte mezzanine PCI dans l'assemblage de cartes mezzanines 1	Type de carte mezzanine PCI dans l'assemblage de cartes mezzanines 2	Ordre d'installation des adaptateurs NVMe
<p>Type 3</p> <p>Assemblage de cartes mezzanines PCI</p>  <p>Emplacement 1, PCIe x16</p> <p>Emplacement 3, PCIe x8</p>	<p>Aucune restriction</p>	<p>Emplacement PCI 3, 4</p> <p>Emplacement PCI 4 sur la carte mère.</p>
<p>Type 3</p> <p>Assemblage de cartes mezzanines PCI</p>  <p>Emplacement 1, PCIe x16</p> <p>Emplacement 3, PCIe x8</p>	<p>Type 6</p> <p>Assemblage de cartes mezzanines PCI</p>  <p>Emplacement 6, PCIe x16</p> <p>Emplacement 8, PCIe x8</p>	<p>Emplacement PCI 5, 8</p> <p>Emplacement PCI 5 sur la carte mère.</p>
<p>Type 1</p> <p>Assemblage de cartes mezzanines PCI</p>  <p>Emplacement 1, PCIe x8</p> <p>Emplacement 2, PCIe x8</p> <p>Emplacement 3, PCIe x8</p>	<p>Type 5</p> <p>Assemblage de cartes mezzanines PCI</p>  <p>Emplacement 6, PCIe x8</p> <p>Emplacement 7, PCIe x8</p> <p>Emplacement 8, PCIe x8</p>	<p>Emplacement PCI 1, 2, 6, 7</p>

Type de carte mezzanine PCI dans l'assemblage de cartes mezzanines 1	Type de carte mezzanine PCI dans l'assemblage de cartes mezzanines 2	Ordre d'installation des adaptateurs NVMe
<p>Type 2</p> <p>Assemblage de cartes mezzanines PCI</p>  <p>Emplacement 1, PCIe x8 Emplacement 2, PCIe x8 Emplacement 3, ML2</p>	<p>Type 5</p> <p>Assemblage de cartes mezzanines PCI</p>  <p>Emplacement 6, PCIe x8 Emplacement 7, PCIe x8 Emplacement 8, PCIe x8</p>	Emplacement PCI 1, 2, 6, 7
<p>Type 3</p> <p>Assemblage de cartes mezzanines PCI</p>  <p>Emplacement 1, PCIe x16 Emplacement 3, PCIe x8</p>	<p>Type 6</p> <p>Assemblage de cartes mezzanines PCI</p>  <p>Emplacement 6, PCIe x16 Emplacement 8, PCIe x8</p>	<p>Emplacement PCI 3, 4, 5, 8</p> <p>Les emplacements PCI 4 et 5 sont sur la carte mère.</p>

Pour installer le kit de mise à niveau SSD PCIe NVMe 4 x 2,5 pouces dans le serveur, procédez comme suit.

- Etape 1. Lisez les informations de sécurité qui se trouvent aux sections « Sécurité » à la page v et « Conseils d'installation » à la page 330.
- Etape 2. Mettez le serveur et tous les périphériques hors tension, puis déconnectez les cordons d'alimentation et tous les câbles externes si nécessaire.
- Etape 3. Retirez le carter (voir « Retrait du carter supérieur » à la page 181).
- Etape 4. Retirez les deux panneaux obturateurs 4 unités en fonction de votre configuration.

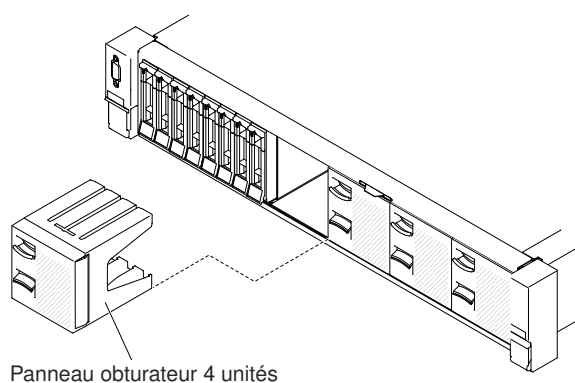


Figure 292. Panneaux obturateurs

- Etape 5. Pour obtenir davantage d'espace de travail, retirez le boîtier de ventilateur (voir « Retrait de l'assemblage du boîtier de ventilation » à la page 211).

Etape 6. Installez les nouveaux fonds de panier. (Voir « Réinstallation de l'assemblage de plaque arrière à remplacement standard/du fond de panier d'unité de disque dur remplaçable à chaud 2,5 pouces » à la page 281).

Etape 7. Branchez le cordon d'alimentation/câble de configuration sur le fond de panier.

- Disque dur 8 x 2,5 pouces + SSD PCIe NVMe 4 x 2,5 pouces

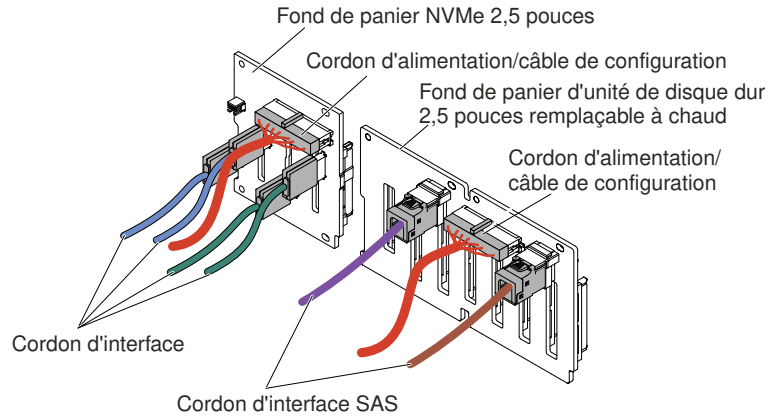


Figure 293. Connexions des câbles

- Disque dur 8 x 2,5 pouces + SSD PCIe NVMe 8 x 2,5 pouces

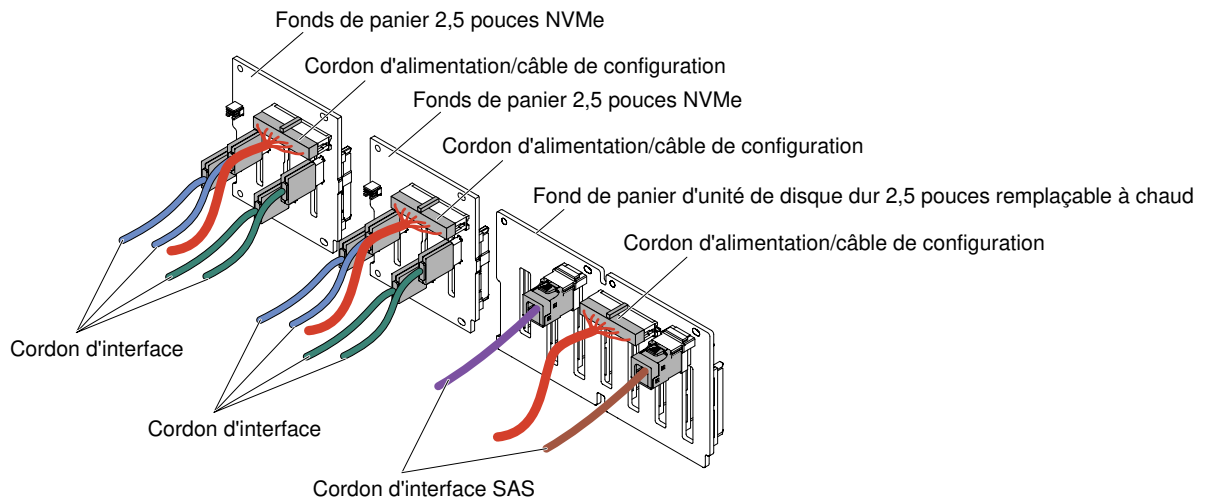


Figure 294. Connexions des câbles

- Disque dur 16 x 2,5 pouces + SSD PCIe NVMe 4 x 2,5 pouces

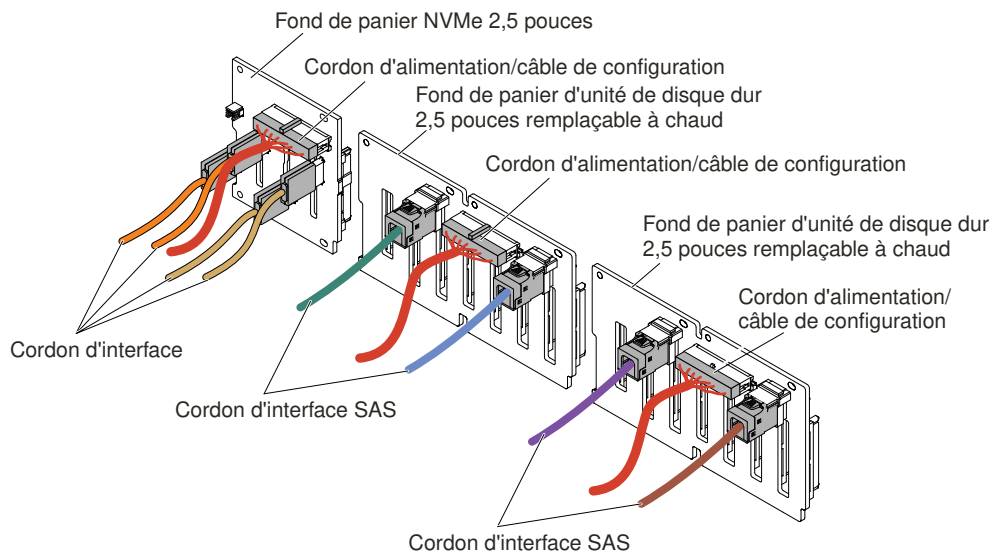


Figure 295. Connexions des câbles

- Etape 8. Mettez l'emballage antistatique contenant l'adaptateur NVMe en contact avec une zone métallique non peinte du serveur. Sortez ensuite l'adaptateur NVMe de son emballage.
- Etape 9. Retirez les assemblages de cartes mezzanines. (Voir « [Retrait d'un assemblage de cartes mezzanines](#) » à la page 219).
- Etape 10. Installez les adaptateurs NVMe dans les connecteurs PCI de la carte mezzanine PCI ou de la carte mère (voir « [Réinstallation d'un adaptateur](#) » à la page 228).

Attention : Si vous ne l'insérez pas complètement, vous risquez d'endommager l'adaptateur ou le serveur.

- Etape 11. Branchez les quatre cordons d'interface aux connecteurs de l'adaptateur NVMe :

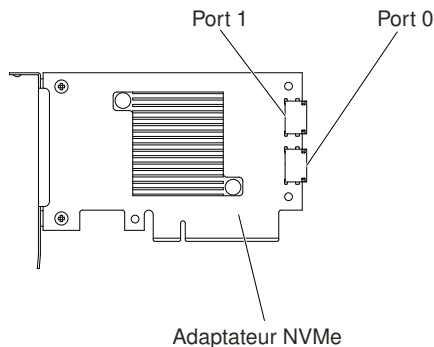


Figure 296. Connecteurs d'adaptateur NVMe

- Etape 12. Alignez et installez les assemblages de cartes mezzanines PCI dans le serveur (voir « [Réinstallation d'un assemblage de cartes mezzanines](#) » à la page 220).
- Etape 13. Faites passer les cordons sous les dispositifs de fixation des câbles.
- Disque dur 8 x 2,5 pouces + SSD PCIe NVMe 4 x 2,5 pouces

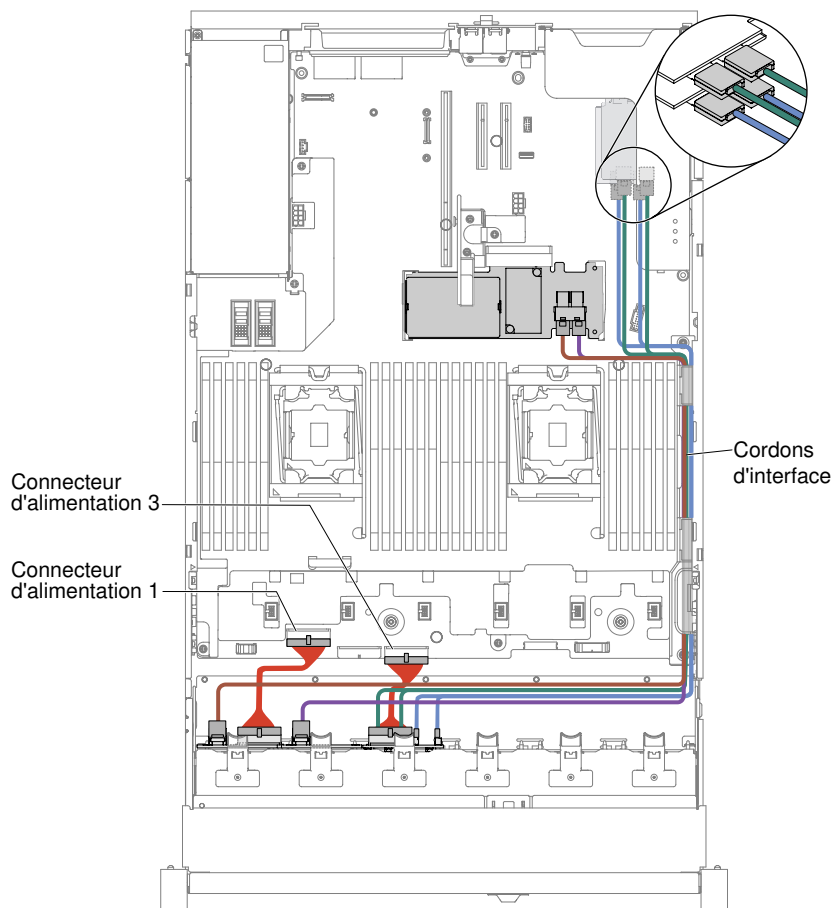


Figure 297. Cheminement des câbles

Remarques :

1. Pour la connexion du cordon d'alimentation, le fond de panier NVMe peut uniquement se brancher sur le connecteur d'alimentation 3.
 2. Il y a peut-être 3 ou 4 connecteurs d'alimentation sur la carte mère en fonction de votre configuration. Toutefois, cette différence n'aura aucune incidence sur le cheminement des câbles. Suivez les illustrations ci-après pour effectuer le cheminement des câbles.
- Disque dur 8 x 2,5 pouces + SSD PCIe NVMe 8 x 2,5 pouces

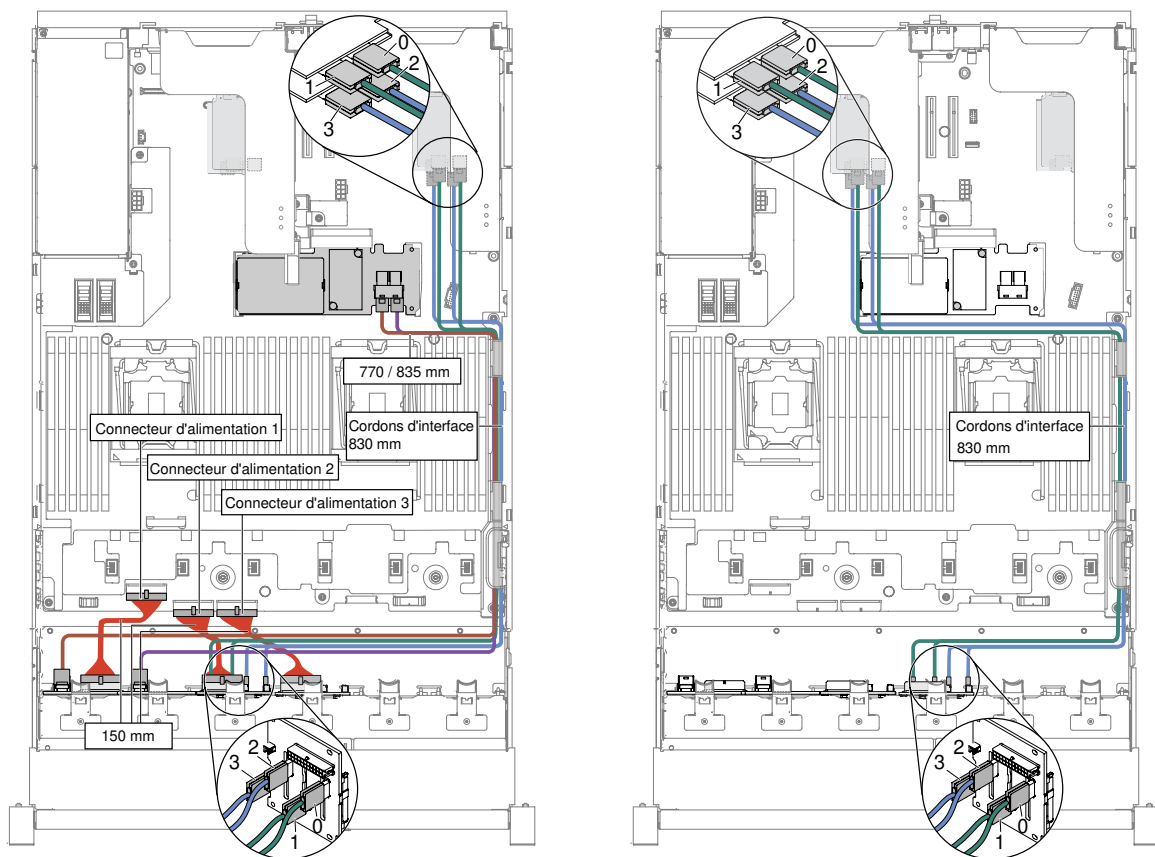
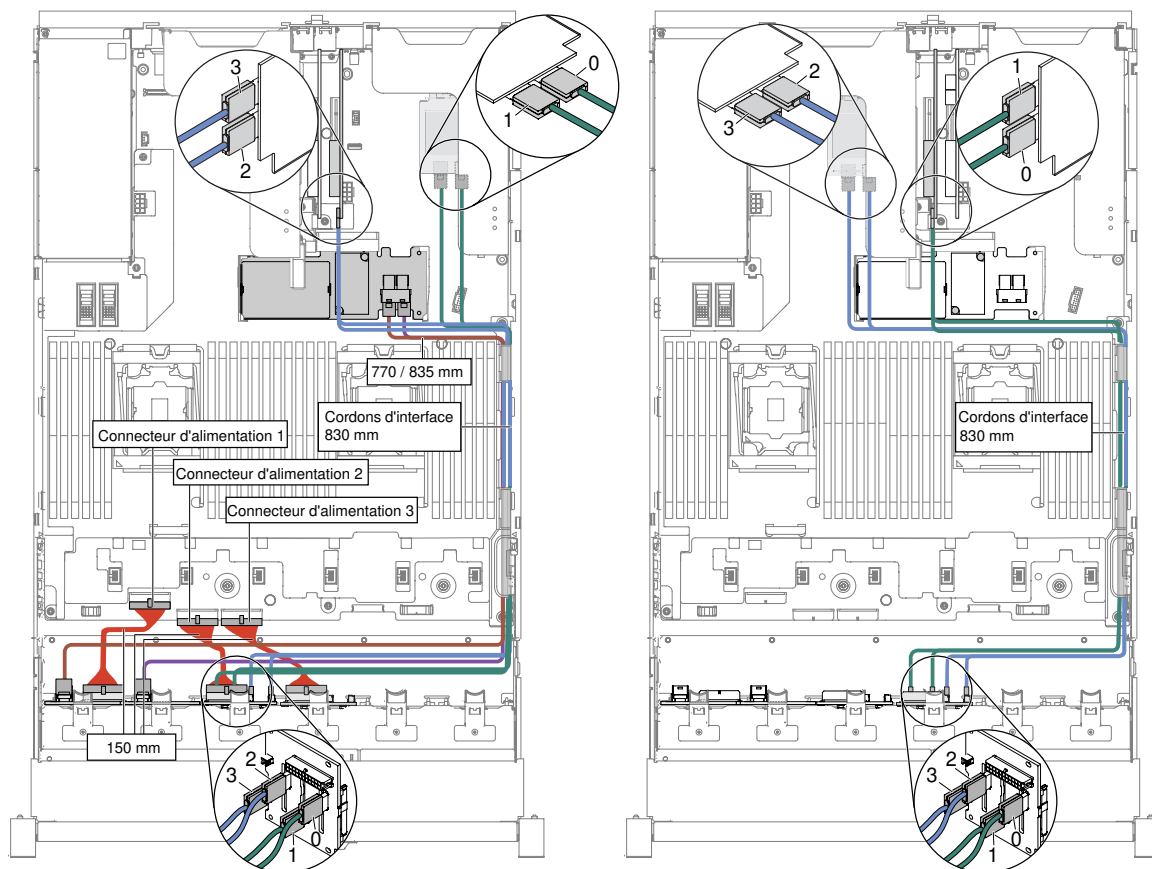


Figure 298. Cheminement des câbles



Remarque : Il y a peut-être 3 ou 4 connecteurs d'alimentation sur la carte mère en fonction de votre configuration. Toutefois, cette différence n'aura aucune incidence sur le cheminement des câbles. Suivez les illustrations ci-après pour effectuer le cheminement des câbles.

- Disque dur 16 x 2,5 pouces + SSD PCIe NVMe 4 x 2,5 pouces

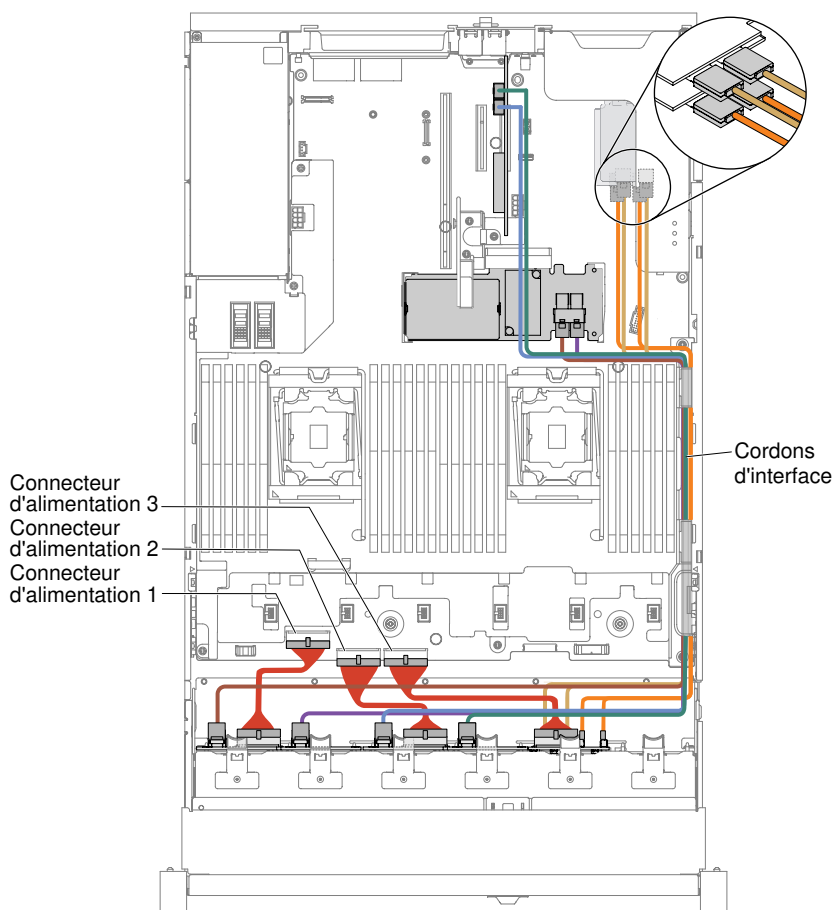


Figure 299. Cheminement des câbles

Remarques :

1. Pour la connexion du cordon d'alimentation, le fond de panier NVMe peut uniquement se brancher sur le connecteur d'alimentation 3.
2. Il y a peut-être 3 ou 4 connecteurs d'alimentation sur la carte mère en fonction de votre configuration. Toutefois, cette différence n'aura aucune incidence sur le cheminement des câbles. Suivez les illustrations ci-après pour effectuer le cheminement des câbles.

Etape 14. Si vous avez retiré le boîtier de ventilateur, installez-le de nouveau sur le serveur. (Voir « Réinstallation du boîtier de ventilation » à la page 212.)

Etape 15. Insérez complètement les unités de disque dur et les obturateurs dans les baies. (Voir « Réinstallation d'une unité de disque dur remplaçable à chaud » à la page 191.)

Installation d'un kit de solution thermique PCIe

Les informations suivantes vous indiquent comment installer le kit de solution thermique PCIe.

Remarque : Si vous installez la carte fille Ethernet 10 GB-T double port (option 00D1994) dans le serveur, vous devez acheter et installer un kit de solution thermique PCIe Lenovo System x3650 M5. Pour connaître la liste des options prises en charge, voir le site <http://www.lenovo.com/serverproven/>. Pour commander un kit de solution thermique PCIe, contactez votre revendeur ou votre partenaire commercial.

Le kit thermique de solution PCIe contient une grille d'aération.

Pour installer un kit de solution thermique PCIe, procédez comme suit :

- Etape 1. Lisez les informations de sécurité qui se trouvent aux sections « [Sécurité](#) » à la page v et « [Conseils d'installation](#) » à la page 330.
- Etape 2. Mettez le serveur et tous les périphériques hors tension, puis déconnectez les cordons d'alimentation et tous les câbles externes si nécessaire.
- Etape 3. Retirez le carter supérieur (voir « [Retrait du carter supérieur](#) » à la page 181).
- Etape 4. Alignez la patte de la grille d'aération avec l'encoche correspondante sur le côté droit du châssis. Ensuite, insérez la grille d'aération dans le serveur. Appuyez sur la grille d'aération jusqu'à ce qu'elle soit bien en place.

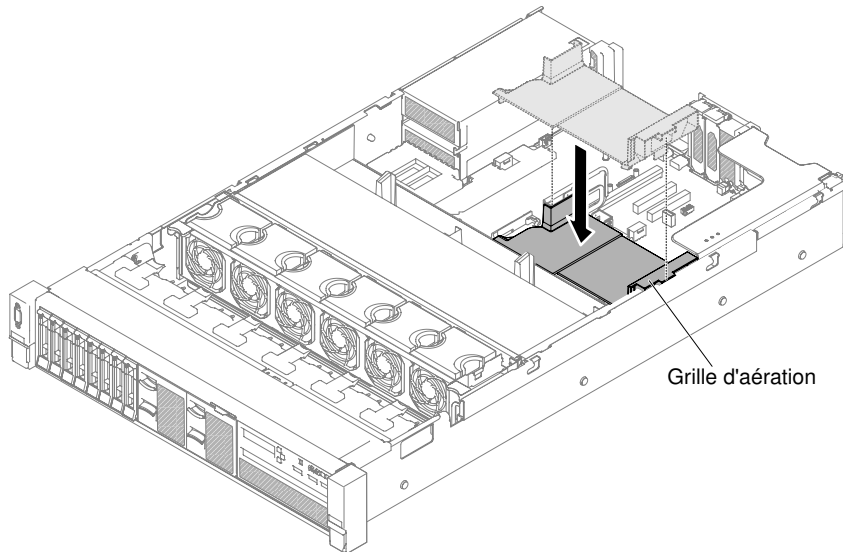


Figure 300. Installation de la grille d'aération

- Etape 5. Installez le carter supérieur (voir « [Réinstallation du carter supérieur](#) » à la page 183).
- Etape 6. Faites glisser le serveur dans l'armoire.
- Etape 7. Rebranchez les cordons d'alimentation et autres câbles préalablement retirés.
- Etape 8. Mettez le serveur et tous les périphériques sous tension.

Installation d'un jeu d'assemblage de panneau opérateur avancé de 2,5 pouces

Ces informations vous permettent d'installer un jeu d'assemblage de panneau opérateur avancé de 2,5 pouces.

Le jeu d'assemblage de panneau opérateur avancé de 2,5 pouces contient un assemblage de panneau opérateur avancé de 2,5 pouces.

Pour installer cet assemblage, procédez comme suit :

- Etape 1. Lisez les informations de sécurité qui se trouvent aux sections « [Sécurité](#) » à la page v et « [Conseils d'installation](#) » à la page 330.
- Etape 2. Mettez le serveur et tous les périphériques hors tension, puis déconnectez les cordons d'alimentation et tous les câbles externes si nécessaire.
- Etape 3. Retirez le carter supérieur (voir « [Retrait du carter supérieur](#) » à la page 181).

Etape 4. Retirez la vis qui fixe l'assemblage avant du panneau de commande au châssis. Retirez ensuite délicatement l'assemblage avant du panneau de commande du serveur et mettez-le de côté.

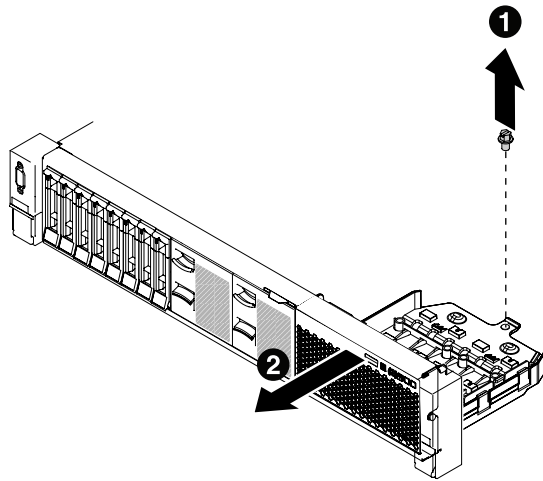


Figure 301. Retrait de l'assemblage avant du panneau de commande

Etape 5. Installez l'assemblage de panneau opérateur avancé de 2,5 pouces. Pour plus d'informations, voir « [Remplacement du boîtier de support \(également appelé assemblage du panneau opérateur LCD light path\)](#) » à la page 217.

Etape 6. Installez le carter supérieur (voir « [Réinstallation du carter supérieur](#) » à la page 183).

Etape 7. Faites glisser le serveur dans l'armoire.

Etape 8. Rebranchez les cordons d'alimentation et autres câbles préalablement retirés.

Etape 9. Mettez le serveur et tous les périphériques sous tension.

Mise à jour de la configuration du serveur

Les informations ci-après vous indiquent comment mettre à jour la configuration du serveur.

Lorsque vous démarrez le serveur pour la première fois après avoir ajouté ou retiré un périphérique, un message peut vous indiquer que la configuration a changé. L'utilitaire Setup Utility démarre automatiquement pour vous permettre de sauvegarder les nouveaux paramètres de configuration.

Certains périphériques en option nécessitent l'installation de pilotes. Pour savoir comment installer les pilotes de périphérique, consultez la documentation accompagnant chaque périphérique.

Si un adaptateur RAID en option est installé sur votre serveur et si vous venez d'installer ou de retirer une unité de disque dur, consultez la documentation fournie avec l'adaptateur RAID pour savoir comment reconfigurer les grappes de disques.

Si vous avez installé une clé USB hyperviseur sur la carte mezzanine SAS, consultez le guide d'utilisation fourni avec la clé USB hyperviseur. L'hyperviseur permet aux comptes Invité des systèmes d'exploitation de fonctionner sur le serveur.

Pour savoir comment configurer le contrôleur Ethernet Gigabit intégré, voir « [Configuration du contrôleur Ethernet](#) » à la page 65.

Instructions pour les partenaires commerciaux

Instructions destinées aux partenaires commerciaux qui concernent le contrôle des périphériques récemment installés par l'exécution d'un test de charge DSA (Dynamic System Analysis).

Outre les instructions du présent chapitre concernant l'installation de périphériques matériels en option, la mise à jour des microprogrammes et des pilotes de périphérique et la fin de l'installation, les partenaires métier doivent également exécuter les étapes suivantes :

1. Lorsque vous vous êtes assuré que le serveur démarre correctement, qu'il détecte les périphériques récemment installés et qu'aucun voyant ne s'allume, exécutez le test de résistance Dynamic System Analysis (DSA). Pour savoir comment utiliser DSA, voir « [Dynamic System Analysis](#) » à la page 87.
2. Arrêtez et redémarrez le serveur à plusieurs reprises afin de vous assurer que le serveur est correctement configuré et fonctionne correctement depuis l'installation des périphériques.
3. Enregistrez le journal DSA dans un fichier et envoyez-le à Lenovo. Pour savoir comment transférer les données et les journaux, voir « [Procédure d'envoi de données DSA](#) » à la page 363.
4. Pour expédier le serveur, remballlez-le dans son emballage intact d'origine et suivez les procédures Lenovo pour l'expédition.

Des informations de support destinées aux partenaires commerciaux sont disponibles sur le site <http://www.ibm.com/partnerworld>.

Procédure d'envoi de données DSA

Vous pouvez utiliser Enhanced Customer Data Repository pour envoyer des données de diagnostic à IBM.

Avant d'envoyer des données de diagnostic à IBM, lisez les conditions d'utilisation à l'adresse <http://www.ibm.com/de/support/ecurep/terms.html>.

Utilisez l'une des méthodes suivantes pour envoyer des données de diagnostic :

- **Téléchargement standard :**
http://www.ibm.com/de/support/ecurep/send_http.html
- **Téléchargement standard avec le numéro de série du système :**
http://www.ecurep.ibm.com/app/upload_hw
- **Téléchargement sécurisé :**
http://www.ibm.com/de/support/ecurep/send_http.html#secure
- **Téléchargement sécurisé avec le numéro de série du système :**
https://www.ecurep.ibm.com/app/upload_hw

Annexe A. Messages d'erreur d'Integrated Management Module II (IMM2)

Lorsqu'un événement matériel est détecté par Integrated Management Module sur le serveur, Integrated Management Module journalise cet événement dans le journal des événements système sur le serveur.

Pour chaque code d'événement, les zones suivantes s'affichent :

Identificateur d'événement

Identificateur hexadécimal qui identifie de manière unique un événement ou une classe d'événements. Dans la présente documentation, les indicateurs d'événements comportent le préfixe 0x et sont suivis de huit caractères.

Description des événements

Chaîne du message consigné qui apparaît pour un événement. Lorsque la chaîne d'événement apparaît dans le journal des événements système, des informations telles qu'un nom de composant spécifique sont affichées. Dans cette documentation, d'autres informations apparaissent en tant que variables, par exemple, [arg1] ou [arg2].

Explication

Informations supplémentaires expliquant pourquoi l'événement est survenu.

Gravité

Indication du niveau d'importance de la condition. Dans le journal des événements système, la gravité est abrégée et seul son premier caractère est affiché. Les niveaux de gravité ci-après peuvent s'afficher.

Info :

L'événement a été enregistré à des fins d'audit. Il s'agit généralement d'une action utilisateur ou d'un changement d'état qui correspond à un comportement normal.

Avertissement :

L'événement n'est pas aussi grave qu'une erreur, mais si possible, il est conseillé de corriger la condition avant qu'elle ne devienne une erreur. Il peut également s'agir d'une condition qui nécessite une surveillance ou une maintenance supplémentaire.

Erreur :

L'événement indique généralement une panne ou une condition critique qui affecte le service ou une fonction attendue.

Catégorie d'alerte

Les événements similaires sont regroupés par catégories. La catégorie d'alerte utilise le format suivant :

severity - device

gravité correspond à l'un des niveaux de gravité suivants :

- **Critique** : un composant clé du serveur ne fonctionne plus.
- **Avertissement** : l'événement peut progresser vers un niveau critique.
- **Système** : l'événement est le résultat d'une erreur système ou d'une modification de configuration.

device correspond à l'unité du serveur à l'origine de la génération de l'événement.

Réparable

Indique si une action utilisateur est requise pour remédier au problème.

Informations CIM

Préfixe de l'ID du message et numéro de séquence qui est utilisé par le registre de messages CIM.

SNMP Trap ID

SNMP Trap ID détecté dans la base d'informations de gestion des alertes SNMP.

Appel automatique du service

Si cette zone affiche la valeur **Oui** et si vous avez activé Electronic Service Agent (ESA), Lenovo Support est informé automatiquement en cas de génération d'événement.

Pendant que vous attendez l'appel de Lenovo Support, vous pouvez effectuer les actions recommandées pour l'événement.

Réponse de l'utilisateur

Actions que vous devez exécuter pour résoudre l'événement.

Suivez la procédure indiquée dans cette section dans l'ordre affiché jusqu'à ce que le problème soit résolu. Lorsque vous avez exécuté toutes les actions décrites dans cette zone, si le problème persiste, contactez Lenovo Support.

Remarque : Cette liste contient des codes et des messages d'erreur qui peuvent ne pas s'appliquer à ce type et à ce modèle de machine.

La liste qui suit énumère les messages d'erreur du module IMM2 et les actions conseillées pour résoudre les problèmes de serveur détectés. Pour plus d'informations sur le IMM2, consultez le *Guide d'utilisation d'Integrated Management Module II* à l'adresse http://publib.boulder.ibm.com/infocenter/systemx/documentation/topic/com.lenovo.sysx.imm2.doc/printable_doc.html.

Événements IMM avertissant automatiquement le service de support

Vous pouvez configurer le module Integrated Management Module II (IMM2) pour avertir automatiquement le service de support (aussi connu sous *appel vers Lenovo*) si vous rencontrez certains types d'erreur. Si vous avez configuré cette fonction, consultez la table pour la liste d'événements qui avertit automatiquement le service de support.

Tableau 20. Événements avertissant automatiquement le service de support

ID événement	Chaîne de message	Avertir automatiquement le service de support
40000086-00000000	Appel vers Lenovo test généré par l'utilisateur [arg1].	Oui
40000087-00000000	Appel manuel vers Lenovo par l'utilisateur [arg1] : [arg2].	Oui
400000cb-00000000	Un problème de batterie a été détecté au niveau du contrôleur RAID. Contactez le support technique pour résoudre ce problème. ([arg1], [arg2], [arg3], [arg4], [arg5])	Oui
400000cc-00000000	Le contrôleur RAID a détecté une erreur irrémédiable. Le contrôleur doit être remplacé. ([arg1], [arg2], [arg3], [arg4], [arg5])	Oui
400000d5-00000000	Un problème a été détecté sur une ou plusieurs unités virtuelles. Contactez le support technique pour résoudre ce problème. ([arg1], [arg2], [arg3], [arg4], [arg5])	Oui
400000d6-00000000	Une erreur d'unité a été détectée par le contrôleur RAID. Contactez le support technique pour résoudre ce problème. ([arg1], [arg2], [arg3], [arg4], [arg5])	Oui

Tableau 20. Événements avertissant automatiquement le service de support (suite)

ID événement	Chaîne de message	Avertir automatiquement le service de support
80010202-0701ffff	Validation par le détecteur numérique [NumericSensorElementName] d'une tension basse (au-dessous du niveau critique). (Pile CMOS)	Oui
80010902-0701ffff	Validation par le détecteur numérique [NumericSensorElementName] d'une tension élevée (au-dessus du niveau critique). (Carte mère 12 V)	Oui
806f0021-2201ffff	Erreur dans l'emplacement [PhysicalConnectorSystemElementName] sur le système [ComputerSystemElementName]. (Aucun espace de mémoire morte en option)	Oui
806f0021-2582ffff	Erreur dans l'emplacement [PhysicalConnectorSystemElementName] sur le système [ComputerSystemElementName]. (Toutes les erreurs de PCI)	Oui
806f0021-2c01ffff	Erreur dans l'emplacement [PhysicalConnectorSystemElementName] sur le système [ComputerSystemElementName]. (Erreur d'adaptateur ML2)	Oui
806f0021-3001ffff	Erreur dans l'emplacement [PhysicalConnectorSystemElementName] sur le système [ComputerSystemElementName]. (RAID interne)	Oui
806f0108-0a01ffff	Échec de [PowerSupplyElementName]. (Bloc d'alimentation 1)	Oui
806f0108-0a02ffff	Échec de [PowerSupplyElementName]. (Bloc d'alimentation 2)	Oui
806f010c-2001ffff	Erreur irrémédiable détectée pour [PhysicalMemoryElementName] sur le sous-système [MemoryElementName]. (Barrette DIMM 1)	Oui
806f010c-2002ffff	Erreur irrémédiable détectée pour [PhysicalMemoryElementName] sur le sous-système [MemoryElementName]. (Barrette DIMM 2)	Oui
806f010c-2003ffff	Erreur irrémédiable détectée pour [PhysicalMemoryElementName] sur le sous-système [MemoryElementName]. (Barrette DIMM 3)	Oui
806f010c-2004ffff	Erreur irrémédiable détectée pour [PhysicalMemoryElementName] sur le sous-système [MemoryElementName]. (Barrette DIMM 4)	Oui
806f010c-2005ffff	Erreur irrémédiable détectée pour [PhysicalMemoryElementName] sur le sous-système [MemoryElementName]. (Barrette DIMM 5)	Oui
806f010c-2006ffff	Erreur irrémédiable détectée pour [PhysicalMemoryElementName] sur le sous-système [MemoryElementName]. (Barrette DIMM 6)	Oui

Tableau 20. Événements avertissant automatiquement le service de support (suite)

ID événement	Chaîne de message	Avertir automatiquement le service de support
806f010c-2007ffff	Erreur irrémédiable détectée pour [PhysicalMemoryElementName] sur le sous-système [MemoryElementName]. (Barrette DIMM 7)	Oui
806f010c-2008ffff	Erreur irrémédiable détectée pour [PhysicalMemoryElementName] sur le sous-système [MemoryElementName]. (Barrette DIMM 8)	Oui
806f010c-2009ffff	Erreur irrémédiable détectée pour [PhysicalMemoryElementName] sur le sous-système [MemoryElementName]. (Barrette DIMM 9)	Oui
806f010c-200affff	Erreur irrémédiable détectée pour [PhysicalMemoryElementName] sur le sous-système [MemoryElementName]. (Barrette DIMM 10)	Oui
806f010c-200bffff	Erreur irrémédiable détectée pour [PhysicalMemoryElementName] sur le sous-système [MemoryElementName]. (Barrette DIMM 11)	Oui
806f010c-200cffff	Erreur irrémédiable détectée pour [PhysicalMemoryElementName] sur le sous-système [MemoryElementName]. (Barrette DIMM 12)	Oui
806f010c-200dffff	Erreur irrémédiable détectée pour [PhysicalMemoryElementName] sur le sous-système [MemoryElementName]. (Barrette DIMM 13)	Oui
806f010c-200effff	Erreur irrémédiable détectée pour [PhysicalMemoryElementName] sur le sous-système [MemoryElementName]. (Barrette DIMM 14)	Oui
806f010c-200fffff	Erreur irrémédiable détectée pour [PhysicalMemoryElementName] sur le sous-système [MemoryElementName]. (Barrette DIMM 15)	Oui
806f010c-2010ffff	Erreur irrémédiable détectée pour [PhysicalMemoryElementName] sur le sous-système [MemoryElementName]. (Barrette DIMM 16)	Oui
806f010c-2011ffff	Erreur irrémédiable détectée pour [PhysicalMemoryElementName] sur le sous-système [MemoryElementName]. (Barrette DIMM 17)	Oui
806f010c-2012ffff	Erreur irrémédiable détectée pour [PhysicalMemoryElementName] sur le sous-système [MemoryElementName]. (Barrette DIMM 18)	Oui
806f010c-2013ffff	Erreur irrémédiable détectée pour [PhysicalMemoryElementName] sur le sous-système [MemoryElementName]. (Barrette DIMM 19)	Oui
806f010c-2014ffff	Erreur irrémédiable détectée pour [PhysicalMemoryElementName] sur le sous-système [MemoryElementName]. (Barrette DIMM 20)	Oui
806f010c-2015ffff	Erreur irrémédiable détectée pour [PhysicalMemoryElementName] sur le sous-système [MemoryElementName]. (Barrette DIMM 21)	Oui

Tableau 20. Événements avertissant automatiquement le service de support (suite)

ID événement	Chaîne de message	Avertir automatiquement le service de support
806f010c-2016ffff	Erreur irrémédiable détectée pour [PhysicalMemoryElementName] sur le sous-système [MemoryElementName]. (Barrette DIMM 22)	Oui
806f010c-2017ffff	Erreur irrémédiable détectée pour [PhysicalMemoryElementName] sur le sous-système [MemoryElementName]. (Barrette DIMM 23)	Oui
806f010c-2018ffff	Erreur irrémédiable détectée pour [PhysicalMemoryElementName] sur le sous-système [MemoryElementName]. (Barrette DIMM 24)	Oui
806f010c-2581ffff	Erreur irrémédiable détectée pour [PhysicalMemoryElementName] sur le sous-système [MemoryElementName]. (Toutes les barrettes DIMM)	Oui
806f010d-0400ffff	L'unité [StorageVolumeElementName] a été désactivée en raison d'un défaut détecté. (Unité 0)	Oui
806f010d-0401ffff	L'unité [StorageVolumeElementName] a été désactivée en raison d'un défaut détecté. (Unité 1)	Oui
806f010d-0402ffff	L'unité [StorageVolumeElementName] a été désactivée en raison d'un défaut détecté. (Unité 2)	Oui
806f010d-0403ffff	L'unité [StorageVolumeElementName] a été désactivée en raison d'un défaut détecté. (Unité 3)	Oui
806f010d-0404ffff	L'unité [StorageVolumeElementName] a été désactivée en raison d'un défaut détecté. (Unité 4)	Oui
806f010d-0405ffff	L'unité [StorageVolumeElementName] a été désactivée en raison d'un défaut détecté. (Unité 5)	Oui
806f010d-0406ffff	L'unité [StorageVolumeElementName] a été désactivée en raison d'un défaut détecté. (Unité 6)	Oui
806f010d-0407ffff	L'unité [StorageVolumeElementName] a été désactivée en raison d'un défaut détecté. (Unité 7)	Oui
806f010d-0408ffff	L'unité [StorageVolumeElementName] a été désactivée en raison d'un défaut détecté. (Unité 8)	Oui
806f010d-0409ffff	L'unité [StorageVolumeElementName] a été désactivée en raison d'un défaut détecté. (Unité 9)	Oui
806f010d-040affff	L'unité [StorageVolumeElementName] a été désactivée en raison d'un défaut détecté. (Unité 10)	Oui
806f010d-040bffff	L'unité [StorageVolumeElementName] a été désactivée en raison d'un défaut détecté. (Unité 11)	Oui
806f010d-040cffff	L'unité [StorageVolumeElementName] a été désactivée en raison d'un défaut détecté. (Unité 12)	Oui
806f010d-040dffff	L'unité [StorageVolumeElementName] a été désactivée en raison d'un défaut détecté. (Unité 13)	Oui
806f010d-040effff	L'unité [StorageVolumeElementName] a été désactivée en raison d'un défaut détecté. (Unité 14)	Oui

Tableau 20. Événements avertissant automatiquement le service de support (suite)

ID événement	Chaîne de message	Avertir automatiquement le service de support
806f010d-040ffff	L'unité [StorageVolumeElementName] a été désactivée en raison d'un défaut détecté. (Unité 15)	Oui
806f010d-0410fff	L'unité [StorageVolumeElementName] a été désactivée en raison d'un défaut détecté. (Unité 16)	Oui
806f010d-0411fff	L'unité [StorageVolumeElementName] a été désactivée en raison d'un défaut détecté. (Unité 17)	Oui
806f010d-0412fff	L'unité [StorageVolumeElementName] a été désactivée en raison d'un défaut détecté. (Unité 18)	Oui
806f010d-0413fff	L'unité [StorageVolumeElementName] a été désactivée en raison d'un défaut détecté. (Unité 19)	Oui
806f010d-0414fff	L'unité [StorageVolumeElementName] a été désactivée en raison d'un défaut détecté. (Unité 20)	Oui
806f010d-0415fff	L'unité [StorageVolumeElementName] a été désactivée en raison d'un défaut détecté. (Unité 21)	Oui
806f010d-0416fff	L'unité [StorageVolumeElementName] a été désactivée en raison d'un défaut détecté. (Unité 22)	Oui
806f010d-0417fff	L'unité [StorageVolumeElementName] a été désactivée en raison d'un défaut détecté. (Unité 23)	Oui
806f010d-0418fff	L'unité [StorageVolumeElementName] a été désactivée en raison d'un défaut détecté. (Unité 24)	Oui
806f010d-0419fff	L'unité [StorageVolumeElementName] a été désactivée en raison d'un défaut détecté. (Unité 25)	Oui
806f010d-041afff	L'unité [StorageVolumeElementName] a été désactivée en raison d'un défaut détecté. (Unité 26)	Oui
806f010d-041bfff	L'unité [StorageVolumeElementName] a été désactivée en raison d'un défaut détecté. (Unité 27)	Oui
806f010d-041cfff	L'unité [StorageVolumeElementName] a été désactivée en raison d'un défaut détecté. (Unité 28)	Oui
806f010d-041dfff	L'unité [StorageVolumeElementName] a été désactivée en raison d'un défaut détecté. (Unité 29)	Oui
806f010d-041efff	L'unité [StorageVolumeElementName] a été désactivée en raison d'un défaut détecté. (Unité 30)	Oui
806f010d-041ffff	L'unité [StorageVolumeElementName] a été désactivée en raison d'un défaut détecté. (Unité 31)	Oui
806f010d-0420fff	L'unité [StorageVolumeElementName] a été désactivée en raison d'un défaut détecté. (Unité externe)	Oui
806f011b-0701fff	Le connecteur [PhysicalConnectorElementName] a détecté une erreur de configuration. (Bus USB avant)	Oui
806f011b-0c01fff	Le connecteur [PhysicalConnectorElementName] a détecté une erreur de configuration. (Câble LCD FP)	Oui

Tableau 20. Événements avertissant automatiquement le service de support (suite)

ID événement	Chaîne de message	Avertir automatiquement le service de support
806f0207-0301ffff	Échec de [ProcessorElementName] avec condition FRB1/BIST. (UC 1)	Oui
806f0207-0302ffff	Échec de [ProcessorElementName] avec condition FRB1/BIST. (UC 2)	Oui
806f0207-2584ffff	Échec de [ProcessorElementName] avec condition FRB1/BIST. (Toutes les UC)	Oui
806f020d-0400ffff	Anticipation des pannes disque sur l'unité [StorageVolumeElementName] pour la grappe [ComputerSystemElementName]. (Unité 0)	Oui
806f020d-0401ffff	Anticipation des pannes disque sur l'unité [StorageVolumeElementName] pour la grappe [ComputerSystemElementName]. (Unité 1)	Oui
806f020d-0402ffff	Anticipation des pannes disque sur l'unité [StorageVolumeElementName] pour la grappe [ComputerSystemElementName]. (Unité 2)	Oui
806f020d-0403ffff	Anticipation des pannes disque sur l'unité [StorageVolumeElementName] pour la grappe [ComputerSystemElementName]. (Unité 3)	Oui
806f020d-0404ffff	Anticipation des pannes disque sur l'unité [StorageVolumeElementName] pour la grappe [ComputerSystemElementName]. (Unité 4)	Oui
806f020d-0405ffff	Anticipation des pannes disque sur l'unité [StorageVolumeElementName] pour la grappe [ComputerSystemElementName]. (Unité 5)	Oui
806f020d-0406ffff	Anticipation des pannes disque sur l'unité [StorageVolumeElementName] pour la grappe [ComputerSystemElementName]. (Unité 6)	Oui
806f020d-0407ffff	Anticipation des pannes disque sur l'unité [StorageVolumeElementName] pour la grappe [ComputerSystemElementName]. (Unité 7)	Oui
806f020d-0408ffff	Anticipation des pannes disque sur l'unité [StorageVolumeElementName] pour la grappe [ComputerSystemElementName]. (Unité 8)	Oui
806f020d-0409ffff	Anticipation des pannes disque sur l'unité [StorageVolumeElementName] pour la grappe [ComputerSystemElementName]. (Unité 9)	Oui
806f020d-040affff	Anticipation des pannes disque sur l'unité [StorageVolumeElementName] pour la grappe [ComputerSystemElementName]. (Unité 10)	Oui
806f020d-040bffff	Anticipation des pannes disque sur l'unité [StorageVolumeElementName] pour la grappe [ComputerSystemElementName]. (Unité 11)	Oui

Tableau 20. Événements avertissant automatiquement le service de support (suite)

ID événement	Chaîne de message	Avertir automatiquement le service de support
806f020d-040cffff	Anticipation des pannes disque sur l'unité [StorageVolumeElementName] pour la grappe [ComputerSystemElementName]. (Unité 12)	Oui
806f020d-040dffff	Anticipation des pannes disque sur l'unité [StorageVolumeElementName] pour la grappe [ComputerSystemElementName]. (Unité 13)	Oui
806f020d-040effff	Anticipation des pannes disque sur l'unité [StorageVolumeElementName] pour la grappe [ComputerSystemElementName]. (Unité 14)	Oui
806f020d-040fffff	Anticipation des pannes disque sur l'unité [StorageVolumeElementName] pour la grappe [ComputerSystemElementName]. (Unité 15)	Oui
806f020d-0410ffff	Anticipation des pannes disque sur l'unité [StorageVolumeElementName] pour la grappe [ComputerSystemElementName]. (Unité 16)	Oui
806f020d-0411ffff	Anticipation des pannes disque sur l'unité [StorageVolumeElementName] pour la grappe [ComputerSystemElementName]. (Unité 17)	Oui
806f020d-0412ffff	Anticipation des pannes disque sur l'unité [StorageVolumeElementName] pour la grappe [ComputerSystemElementName]. (Unité 18)	Oui
806f020d-0413ffff	Anticipation des pannes disque sur l'unité [StorageVolumeElementName] pour la grappe [ComputerSystemElementName]. (Unité 19)	Oui
806f020d-0414ffff	Anticipation des pannes disque sur l'unité [StorageVolumeElementName] pour la grappe [ComputerSystemElementName]. (Unité 20)	Oui
806f020d-0415ffff	Anticipation des pannes disque sur l'unité [StorageVolumeElementName] pour la grappe [ComputerSystemElementName]. (Unité 21)	Oui
806f020d-0416ffff	Anticipation des pannes disque sur l'unité [StorageVolumeElementName] pour la grappe [ComputerSystemElementName]. (Unité 22)	Oui
806f020d-0417ffff	Anticipation des pannes disque sur l'unité [StorageVolumeElementName] pour la grappe [ComputerSystemElementName]. (Unité 23)	Oui
806f020d-0418ffff	Anticipation des pannes disque sur l'unité [StorageVolumeElementName] pour la grappe [ComputerSystemElementName]. (Unité 24)	Oui
806f020d-0419ffff	Anticipation des pannes disque sur l'unité [StorageVolumeElementName] pour la grappe [ComputerSystemElementName]. (Unité 25)	Oui
806f020d-041affff	Anticipation des pannes disque sur l'unité [StorageVolumeElementName] pour la grappe [ComputerSystemElementName]. (Unité 26)	Oui

Tableau 20. Événements avertissant automatiquement le service de support (suite)

ID événement	Chaîne de message	Avertir automatiquement le service de support
806f020d-041bffff	Anticipation des pannes disque sur l'unité [StorageVolumeElementName] pour la grappe [ComputerSystemElementName]. (Unité 27)	Oui
806f020d-041cffff	Anticipation des pannes disque sur l'unité [StorageVolumeElementName] pour la grappe [ComputerSystemElementName]. (Unité 28)	Oui
806f020d-041dffff	Anticipation des pannes disque sur l'unité [StorageVolumeElementName] pour la grappe [ComputerSystemElementName]. (Unité 29)	Oui
806f020d-041effff	Anticipation des pannes disque sur l'unité [StorageVolumeElementName] pour la grappe [ComputerSystemElementName]. (Unité 30)	Oui
806f020d-041fffff	Anticipation des pannes disque sur l'unité [StorageVolumeElementName] pour la grappe [ComputerSystemElementName]. (Unité 31)	Oui
806f020d-0420ffff	Anticipation des pannes disque sur l'unité [StorageVolumeElementName] pour la grappe [ComputerSystemElementName]. (Unité externe)	Oui
806f050c-2001ffff	Limite de consignation mémoire atteinte pour la barrette DIMM [PhysicalMemoryElementName] sur le sous-système [MemoryElementName]. (Barrette DIMM 1)	Oui
806f050c-2002ffff	Limite de consignation mémoire atteinte pour la barrette DIMM [PhysicalMemoryElementName] sur le sous-système [MemoryElementName]. (Barrette DIMM 2)	Oui
806f050c-2003ffff	Limite de consignation mémoire atteinte pour la barrette DIMM [PhysicalMemoryElementName] sur le sous-système [MemoryElementName]. (Barrette DIMM 3)	Oui
806f050c-2004ffff	Limite de consignation mémoire atteinte pour la barrette DIMM [PhysicalMemoryElementName] sur le sous-système [MemoryElementName]. (Barrette DIMM 4)	Oui
806f050c-2005ffff	Limite de consignation mémoire atteinte pour la barrette DIMM [PhysicalMemoryElementName] sur le sous-système [MemoryElementName]. (Barrette DIMM 5)	Oui
806f050c-2006ffff	Limite de consignation mémoire atteinte pour la barrette DIMM [PhysicalMemoryElementName] sur le sous-système [MemoryElementName]. (Barrette DIMM 6)	Oui
806f050c-2007ffff	Limite de consignation mémoire atteinte pour la barrette DIMM [PhysicalMemoryElementName] sur le sous-système [MemoryElementName]. (Barrette DIMM 7)	Oui
806f050c-2008ffff	Limite de consignation mémoire atteinte pour la barrette DIMM [PhysicalMemoryElementName] sur le sous-système [MemoryElementName]. (Barrette DIMM 8)	Oui
806f050c-2009ffff	Limite de consignation mémoire atteinte pour la barrette DIMM [PhysicalMemoryElementName] sur le sous-système [MemoryElementName]. (Barrette DIMM 9)	Oui

Tableau 20. Événements avertissant automatiquement le service de support (suite)

ID événement	Chaîne de message	Avertir automatiquement le service de support
806f050c-200affff	Limite de consignation mémoire atteinte pour la barrette DIMM [PhysicalMemoryElementName] sur le sous-système [MemoryElementName]. (Barrette DIMM 10)	Oui
806f050c-200bffff	Limite de consignation mémoire atteinte pour la barrette DIMM [PhysicalMemoryElementName] sur le sous-système [MemoryElementName]. (Barrette DIMM 11)	Oui
806f050c-200cffff	Limite de consignation mémoire atteinte pour la barrette DIMM [PhysicalMemoryElementName] sur le sous-système [MemoryElementName]. (Barrette DIMM 12)	Oui
806f050c-200dffff	Limite de consignation mémoire atteinte pour la barrette DIMM [PhysicalMemoryElementName] sur le sous-système [MemoryElementName]. (Barrette DIMM 13)	Oui
806f050c-200effff	Limite de consignation mémoire atteinte pour la barrette DIMM [PhysicalMemoryElementName] sur le sous-système [MemoryElementName]. (Barrette DIMM 14)	Oui
806f050c-200fffff	Limite de consignation mémoire atteinte pour la barrette DIMM [PhysicalMemoryElementName] sur le sous-système [MemoryElementName]. (Barrette DIMM 15)	Oui
806f050c-2010ffff	Limite de consignation mémoire atteinte pour la barrette DIMM [PhysicalMemoryElementName] sur le sous-système [MemoryElementName]. (Barrette DIMM 16)	Oui
806f050c-2011ffff	Limite de consignation mémoire atteinte pour la barrette DIMM [PhysicalMemoryElementName] sur le sous-système [MemoryElementName]. (Barrette DIMM 17)	Oui
806f050c-2012ffff	Limite de consignation mémoire atteinte pour la barrette DIMM [PhysicalMemoryElementName] sur le sous-système [MemoryElementName]. (Barrette DIMM 18)	Oui
806f050c-2013ffff	Limite de consignation mémoire atteinte pour la barrette DIMM [PhysicalMemoryElementName] sur le sous-système [MemoryElementName]. (Barrette DIMM 19)	Oui
806f050c-2014ffff	Limite de consignation mémoire atteinte pour la barrette DIMM [PhysicalMemoryElementName] sur le sous-système [MemoryElementName]. (Barrette DIMM 20)	Oui
806f050c-2015ffff	Limite de consignation mémoire atteinte pour la barrette DIMM [PhysicalMemoryElementName] sur le sous-système [MemoryElementName]. (Barrette DIMM 21)	Oui
806f050c-2016ffff	Limite de consignation mémoire atteinte pour la barrette DIMM [PhysicalMemoryElementName] sur le sous-système [MemoryElementName]. (Barrette DIMM 22)	Oui
806f050c-2017ffff	Limite de consignation mémoire atteinte pour la barrette DIMM [PhysicalMemoryElementName] sur le sous-système [MemoryElementName]. (Barrette DIMM 23)	Oui
806f050c-2018ffff	Limite de consignation mémoire atteinte pour la barrette DIMM [PhysicalMemoryElementName] sur le sous-système [MemoryElementName]. (Barrette DIMM 24)	Oui

Tableau 20. Événements avertissant automatiquement le service de support (suite)

ID événement	Chaîne de message	Avertir automatiquement le service de support
806f050c-2581ffff	Limite de consignation mémoire atteinte pour la barrette DIMM [PhysicalMemoryElementName] sur le sous-système [MemoryElementName]. (Toutes les barrettes DIMM)	Oui
806f060d-0400ffff	Échec de la batterie de disques [ComputerSystemElementName]. (Unité 0)	Oui
806f060d-0401ffff	Échec de la batterie de disques [ComputerSystemElementName]. (Unité 1)	Oui
806f060d-0402ffff	Échec de la batterie de disques [ComputerSystemElementName]. (Unité 2)	Oui
806f060d-0403ffff	Échec de la batterie de disques [ComputerSystemElementName]. (Unité 3)	Oui
806f060d-0404ffff	Échec de la batterie de disques [ComputerSystemElementName]. (Unité 4)	Oui
806f060d-0405ffff	Échec de la batterie de disques [ComputerSystemElementName]. (Unité 5)	Oui
806f060d-0406ffff	Échec de la batterie de disques [ComputerSystemElementName]. (Unité 6)	Oui
806f060d-0407ffff	Échec de la batterie de disques [ComputerSystemElementName]. (Unité 7)	Oui
806f060d-0408ffff	Échec de la batterie de disques [ComputerSystemElementName]. (Unité 8)	Oui
806f060d-0409ffff	Échec de la batterie de disques [ComputerSystemElementName]. (Unité 9)	Oui
806f060d-040affff	Échec de la batterie de disques [ComputerSystemElementName]. (Unité 10)	Oui
806f060d-040bffff	Échec de la batterie de disques [ComputerSystemElementName]. (Unité 11)	Oui
806f060d-040cffff	Échec de la batterie de disques [ComputerSystemElementName]. (Unité 12)	Oui
806f060d-040dffff	Échec de la batterie de disques [ComputerSystemElementName]. (Unité 13)	Oui
806f060d-040effff	Échec de la batterie de disques [ComputerSystemElementName]. (Unité 14)	Oui
806f060d-040ffff	Échec de la batterie de disques [ComputerSystemElementName]. (Unité 15)	Oui
806f060d-0410ffff	Échec de la batterie de disques [ComputerSystemElementName]. (Unité 16)	Oui

Tableau 20. Événements avertissant automatiquement le service de support (suite)

ID événement	Chaîne de message	Avertir automatiquement le service de support
806f060d-0411ffff	Échec de la batterie de disques [ComputerSystemElementName]. (Unité 17)	Oui
806f060d-0412ffff	Échec de la batterie de disques [ComputerSystemElementName]. (Unité 18)	Oui
806f060d-0413ffff	Échec de la batterie de disques [ComputerSystemElementName]. (Unité 19)	Oui
806f060d-0414ffff	Échec de la batterie de disques [ComputerSystemElementName]. (Unité 20)	Oui
806f060d-0415ffff	Échec de la batterie de disques [ComputerSystemElementName]. (Unité 21)	Oui
806f060d-0416ffff	Échec de la batterie de disques [ComputerSystemElementName]. (Unité 22)	Oui
806f060d-0417ffff	Échec de la batterie de disques [ComputerSystemElementName]. (Unité 23)	Oui
806f060d-0418ffff	Échec de la batterie de disques [ComputerSystemElementName]. (Unité 24)	Oui
806f060d-0419ffff	Échec de la batterie de disques [ComputerSystemElementName]. (Unité 25)	Oui
806f060d-041affff	Échec de la batterie de disques [ComputerSystemElementName]. (Unité 26)	Oui
806f060d-041bffff	Échec de la batterie de disques [ComputerSystemElementName]. (Unité 27)	Oui
806f060d-041cffff	Échec de la batterie de disques [ComputerSystemElementName]. (Unité 28)	Oui
806f060d-041dffff	Échec de la batterie de disques [ComputerSystemElementName]. (Unité 29)	Oui
806f060d-041effff	Échec de la batterie de disques [ComputerSystemElementName]. (Unité 30)	Oui
806f060d-041fffff	Échec de la batterie de disques [ComputerSystemElementName]. (Unité 31)	Oui
806f060d-0420ffff	Échec de la batterie de disques [ComputerSystemElementName]. (Unité externe)	Oui
806f0813-2581ffff	Une erreur de bus irrémédiable s'est produite sur le système [ComputerSystemElementName]. (Barrettes DIMM)	Oui
806f0813-2582ffff	Une erreur de bus irrémédiable s'est produite sur le système [ComputerSystemElementName]. (PCI)	Oui
806f0813-2584ffff	Une erreur de bus irrémédiable s'est produite sur le système [ComputerSystemElementName]. (UC)	Oui

Liste des événements du module IMM

Cette section répertorie tous les messages qui peuvent être envoyés par le module IMM.

- **40000001-00000000 : Initialisation réseau du contrôleur de gestion [arg1] terminée.**

Ce message s'affiche lorsque l'initialisation du réseau de contrôleur de gestion est terminée.

Peut aussi s'afficher sous la forme 4000000100000000 ou 0x4000000100000000

Gravité

Info

Réparable

Non

Avertir automatiquement le service de support

Non

Catégorie d'alerte

Système - Événement de réseau IMM

SNMP Trap ID

37

Informations CIM

Prefix: IMM ID: 0001

Réponse de l'utilisateur

Message d'information uniquement ; aucune action n'est requise.

- **40000002-00000000 : L'autorité de certification [arg1] a détecté une erreur de certificat [arg2].**

Ce message s'affiche lorsqu'une erreur se produit au niveau d'un serveur SSL, d'un client SSL ou d'un certificat de l'autorité de certification sécurisée SSL.

Peut aussi s'afficher sous la forme 4000000200000000 ou 0x4000000200000000

Gravité

Erreur

Réparable

Non

Avertir automatiquement le service de support

Non

Catégorie d'alerte

Système - Certification SSL

SNMP Trap ID

22

Informations CIM

Prefix: IMM ID: 0002

Réponse de l'utilisateur

Vérifiez que le certificat que vous importez est valide et correctement généré.

- **40000003-00000000 : Le débit Ethernet [arg1] a été remplacé par [arg2] par l'utilisateur [arg3].**

Ce message s'affiche lorsqu'un utilisateur modifie le débit du port Ethernet.

Peut aussi s'afficher sous la forme 4000000300000000 ou 0x4000000300000000

Gravité

Info

Réparable

Non

Avertir automatiquement le service de support

Non

Catégorie d'alerte

aucune

SNMP Trap ID

Informations CIM

Prefix: IMM ID: 0003

Réponse de l'utilisateur

Message d'information uniquement ; aucune action n'est requise.

- **40000004-00000000 : Le paramètre duplex Ethernet [arg1] a été remplacé par [arg2] par l'utilisateur [arg3].**

Ce message s'affiche lorsqu'un utilisateur modifie le paramètre duplex du port Ethernet.

Peut aussi s'afficher sous la forme 4000000400000000 ou 0x4000000400000000

Gravité

Info

Réparable

Non

Avertir automatiquement le service de support

Non

Catégorie d'alerte

aucune

SNMP Trap ID

Informations CIM

Prefix: IMM ID: 0004

Réponse de l'utilisateur

Message d'information uniquement ; aucune action n'est requise.

- **40000005-00000000 : Le paramètre d'unité de transmission maximale Ethernet [arg1] a été remplacé par [arg2] par l'utilisateur [arg3].**

Ce message s'affiche lorsqu'un utilisateur modifie le paramètre d'unité de transmission maximale du port Ethernet.

Peut aussi s'afficher sous la forme 4000000500000000 ou 0x4000000500000000

Gravité

Info

Réparable

Non

Avertir automatiquement le service de support

Non

Catégorie d'alerte

aucune

SNMP Trap ID**Informations CIM**

Prefix: IMM ID: 0005

Réponse de l'utilisateur

Message d'information uniquement ; aucune action n'est requise.

- **40000006-00000000 : L'adresse MAC administrée localement Ethernet [arg1] a été remplacée par [arg2] par l'utilisateur [arg3].**

Ce message s'affiche lorsqu'un utilisateur modifie le paramètre d'adresse MAC du port Ethernet.

Peut aussi s'afficher sous la forme 4000000600000000 ou 0x4000000600000000

Gravité

Info

Réparable

Non

Avertir automatiquement le service de support

Non

Catégorie d'alerte

aucune

SNMP Trap ID**Informations CIM**

Prefix: IMM ID: 0006

Réponse de l'utilisateur

Message d'information uniquement ; aucune action n'est requise.

- **40000007-00000000 : Interface Ethernet [arg1] par l'utilisateur [arg2].**

Ce message s'affiche lorsqu'un utilisateur active ou désactive l'interface Ethernet.

Peut aussi s'afficher sous la forme 4000000700000000 ou 0x4000000700000000

Gravité

Info

Réparable

Non

Avertir automatiquement le service de support

Non

Catégorie d'alerte

aucune

SNMP Trap ID**Informations CIM**

Prefix: IMM ID: 0007

Réponse de l'utilisateur

Message d'information uniquement ; aucune action n'est requise.

- **40000008-00000000 : Valeur [arg1] affectée au nom d'hôte par l'utilisateur [arg2].**

Ce message s'affiche lorsqu'un utilisateur modifie le nom d'hôte d'un contrôleur de gestion.

Peut aussi s'afficher sous la forme 4000000800000000 ou 0x4000000800000000

Gravité

Info

Réparable

Non

Avertir automatiquement le service de support

Non

Catégorie d'alerte

Système - Événement de réseau IMM

SNMP Trap ID

37

Informations CIM

Prefix: IMM ID: 0008

Réponse de l'utilisateur

Message d'information uniquement ; aucune action n'est requise.

- **40000009-00000000 : L'adresse IP [arg1] de l'interface réseau a été remplacée par [arg2] par l'utilisateur [arg3].**

Ce message s'affiche lorsqu'un utilisateur modifie l'adresse IP d'un contrôleur de gestion.

Peut aussi s'afficher sous la forme 4000000900000000 ou 0x4000000900000000

Gravité

Info

Réparable

Non

Avertir automatiquement le service de support

Non

Catégorie d'alerte

Système - Événement de réseau IMM

SNMP Trap ID

37

Informations CIM

Prefix: IMM ID: 0009

Réponse de l'utilisateur

Message d'information uniquement ; aucune action n'est requise.

- **4000000a-00000000 : Le masque de sous-réseau IP [arg1] de l'interface réseau a été remplacé par [arg2] par l'utilisateur [arg3].**

Ce message s'affiche lorsqu'un utilisateur modifie le masque de sous-réseau IP d'un contrôleur de gestion.

Peut aussi s'afficher sous la forme 4000000a00000000 ou 0x4000000a00000000

Gravité

Info

Réparable

Non

Avertir automatiquement le service de support

Non

Catégorie d'alerte

aucune

SNMP Trap ID

Informations CIM

Prefix: IMM ID: 0010

Réponse de l'utilisateur

Message d'information uniquement ; aucune action n'est requise.

- **4000000b-00000000 : L'adresse IP de passerelle par défaut [arg1] a été remplacée par [arg2] par l'utilisateur [arg3].**

Ce message s'affiche lorsqu'un utilisateur modifie l'adresse IP de passerelle par défaut d'un contrôleur de gestion.

Peut aussi s'afficher sous la forme 4000000b00000000 ou 0x4000000b00000000

Gravité

Info

Réparable

Non

Avertir automatiquement le service de support

Non

Catégorie d'alerte

aucune

SNMP Trap ID

Informations CIM

Prefix: IMM ID: 0011

Réponse de l'utilisateur

Message d'information uniquement ; aucune action n'est requise.

- **4000000c-00000000 : Réponse du programme de surveillance de système d'exploitation [arg1] par [arg2].**

Ce message s'affiche lorsqu'un utilisateur a activé ou désactivé un programme de surveillance de système d'exploitation.

Peut aussi s'afficher sous la forme 4000000c00000000 ou 0x4000000c00000000

Gravité

Avertissement

Réparable

Non

Avertir automatiquement le service de support

Non

Catégorie d'alerte

aucune

SNMP Trap ID

Informations CIM

Prefix: IMM ID: 0012

Réponse de l'utilisateur

Message d'information uniquement ; aucune action n'est requise.

- **4000000d-00000000 : Échec DHCP[[arg1]], aucune adresse IP affectée.**

Ce message s'affiche lorsqu'un serveur DHCP ne parvient pas à affecter une adresse IP à un contrôleur de gestion.

Peut aussi s'afficher sous la forme 4000000d00000000 ou 0x4000000d00000000

Gravité

Avertissement

Réparable

Non

Avertir automatiquement le service de support

Non

Catégorie d'alerte

aucune

SNMP Trap ID

Informations CIM

Prefix: IMM ID: 0013

Réponse de l'utilisateur

Pour résoudre le problème, procédez comme suit :

1. Vérifiez que le câble réseau IMM est connecté.
2. Vérifiez qu'un serveur DHCP présent sur le réseau peut affecter une adresse IP au module IMM.

- **4000000e-00000000 : Connexion à distance effectuée. ID connexion [arg1] à partir de [arg2] à l'adresse IP [arg3].**

Ce message s'affiche lorsqu'un utilisateur se connecte avec succès à un contrôleur de gestion.

Peut aussi s'afficher sous la forme 4000000e00000000 ou 0x4000000e00000000

Gravité

Info

Réparable

Non

Avertir automatiquement le service de support

Non

Catégorie d'alerte

Système - Connexion à distance

SNMP Trap ID

30

Informations CIM

Prefix: IMM ID: 0014

Réponse de l'utilisateur

Message d'information uniquement ; aucune action n'est requise.

- **4000000f-00000000 : Tentative de [arg1] sur le serveur [arg2] par l'utilisateur [arg3].**

Ce message s'affiche lorsqu'un utilisateur utilise le contrôleur de gestion pour exécuter une fonction de puissance au niveau du système.

Peut aussi s'afficher sous la forme 4000000f00000000 ou 0x4000000f00000000

Gravité

Info

Réparable

Non

Avertir automatiquement le service de support

Non

Catégorie d'alerte

aucune

SNMP Trap ID**Informations CIM**

Prefix: IMM ID: 0015

Réponse de l'utilisateur

Message d'information uniquement ; aucune action n'est requise.

- **40000010-00000000 : Sécurité : L'ID utilisateur [arg1] a effectué [arg2] tentatives de connexion infructueuses à partir du client WEB à l'adresse IP [arg3].**

Ce message s'affiche lorsqu'un utilisateur ne parvient pas à se connecter au contrôleur de gestion à partir d'un navigateur Web.

Peut aussi s'afficher sous la forme 4000001000000000 ou 0x4000001000000000

Gravité

Avertissement

Réparable

Non

Avertir automatiquement le service de support

Non

Catégorie d'alerte

Système - Connexion à distance

SNMP Trap ID

Informations CIM

Prefix: IMM ID: 0016

Réponse de l'utilisateur

Pour résoudre le problème, procédez comme suit :

1. Vérifiez que l'ID de connexion et le mot de passe utilisés sont corrects.
2. Demandez à l'administrateur système de réinitialiser l'ID de connexion ou le mot de passe.

- **40000011-00000000 : Sécurité : L'ID utilisateur [arg1] a effectué [arg2] tentatives de connexion infructueuses à partir de l'interface CLI au niveau [arg3].**

Ce message s'affiche lorsqu'un utilisateur ne parvient pas à se connecter au contrôleur de gestion depuis l'interface de ligne de commande existante.

Peut aussi s'afficher sous la forme 4000001100000000 ou 0x4000001100000000

Gravité

Avertissement

Réparable

Non

Avertir automatiquement le service de support

Non

Catégorie d'alerte

Système - Connexion à distance

SNMP Trap ID

30

Informations CIM

Prefix: IMM ID: 0017

Réponse de l'utilisateur

Pour résoudre le problème, procédez comme suit :

1. Vérifiez que l'ID de connexion et le mot de passe utilisés sont corrects.
2. Demandez à l'administrateur système de réinitialiser l'ID de connexion ou le mot de passe.

- **40000012-00000000 : Échec de la tentative d'accès distant. ID utilisateur ou mot de passe non valide. Userid [arg1] à partir du navigateur WEB à l'adresse IP [arg2].**

Ce message s'affiche lorsqu'un utilisateur distant ne parvient pas à établir de session de contrôle à distance à partir d'une session de navigateur Web.

Peut aussi s'afficher sous la forme 4000001200000000 ou 0x4000001200000000

Gravité

Info

Réparable

Non

Avertir automatiquement le service de support

Non

Catégorie d'alerte

Système - Connexion à distance

SNMP Trap ID

Informations CIM**Prefix: IMM ID:** 0018**Réponse de l'utilisateur**

Vérifiez que l'ID de connexion et le mot de passe utilisés sont corrects.

- **40000013-00000000 : Échec de la tentative d'accès distant. ID utilisateur ou mot de passe non valide. Userid [arg1] à partir d'un client TELNET à l'adresse IP [arg2].**

Ce message s'affiche lorsqu'un utilisateur ne parvient pas à se connecter au contrôleur de gestion à partir d'une session Telnet.

Peut aussi s'afficher sous la forme 4000001300000000 ou 0x4000001300000000

Gravité

Info

Réparable

Non

Avertir automatiquement le service de support

Non

Catégorie d'alerte

Système - Connexion à distance

SNMP Trap ID

30

Informations CIM**Prefix: IMM ID:** 0019**Réponse de l'utilisateur**

Vérifiez que l'ID de connexion et le mot de passe utilisés sont corrects.

- **40000014-00000000 : L'élément [arg1] sur le système [arg2] a été effacé par l'utilisateur [arg3].**

Ce message s'affiche lorsqu'un utilisateur supprime le journal des événements du contrôleur de gestion sur un système.

Peut aussi s'afficher sous la forme 4000001400000000 ou 0x4000001400000000

Gravité

Info

Réparable

Non

Avertir automatiquement le service de support

Non

Catégorie d'alerte

aucune

SNMP Trap ID**Informations CIM****Prefix: IMM ID:** 0020**Réponse de l'utilisateur**

Message d'information uniquement ; aucune action n'est requise.

- **40000015-00000000 : La réinitialisation du contrôleur de gestion [arg1] a été lancée par l'utilisateur [arg2].**

Ce message s'affiche lorsqu'un utilisateur a initié la réinitialisation du contrôleur de gestion.

Peut aussi s'afficher sous la forme 4000001500000000 ou 0x4000001500000000

Gravité

Info

Réparable

Non

Avertir automatiquement le service de support

Non

Catégorie d'alerte

aucune

SNMP Trap ID

Informations CIM

Prefix: IMM ID: 0021

Réponse de l'utilisateur

Message d'information uniquement ; aucune action n'est requise.

- **40000016-00000000 : ENET[[arg1]] DHCP-HSTN=[arg2], DN=[arg3], IP@=[arg4], SN=[arg5], GW@[arg6], DNS1@=[arg7].**

Ce message s'affiche lorsqu'une adresse IP et une configuration du contrôleur de gestion ont été affectées par le serveur DHCP.

Peut aussi s'afficher sous la forme 4000001600000000 ou 0x4000001600000000

Gravité

Info

Réparable

Non

Avertir automatiquement le service de support

Non

Catégorie d'alerte

aucune

SNMP Trap ID

Informations CIM

Prefix: IMM ID: 0022

Réponse de l'utilisateur

Message d'information uniquement ; aucune action n'est requise.

- **40000017-00000000 : ENET[[arg1]] IP-Cfg :HstName=[arg2], IP@=[arg3], NetMsk=[arg4], GW@[arg5].**

Ce message s'affiche lorsqu'une adresse IP et une configuration du contrôleur de gestion ont été affectées statiquement au moyen de données utilisateur.

Peut aussi s'afficher sous la forme 4000001700000000 ou 0x4000001700000000

Gravité

Info

Réparable

Non

Avertir automatiquement le service de support

Non

Catégorie d'alerte

aucune

SNMP Trap ID**Informations CIM**

Prefix: IMM ID: 0023

Réponse de l'utilisateur

Message d'information uniquement ; aucune action n'est requise.

- **40000018-00000000 : Réseau local : L'interface Ethernet [[arg1]] n'est plus active.**

Ce message s'affiche lorsqu'une interface Ethernet du contrôleur de gestion n'est plus active.

Peut aussi s'afficher sous la forme 4000001800000000 ou 0x4000001800000000

Gravité

Info

Réparable

Non

Avertir automatiquement le service de support

Non

Catégorie d'alerte

aucune

SNMP Trap ID**Informations CIM**

Prefix: IMM ID: 0024

Réponse de l'utilisateur

Message d'information uniquement ; aucune action n'est requise.

- **40000019-00000000 : Réseau local : L'interface Ethernet [[arg1]] est active.**

Ce message s'affiche lorsqu'une interface Ethernet du contrôleur de gestion est active.

Peut aussi s'afficher sous la forme 4000001900000000 ou 0x4000001900000000

Gravité

Info

Réparable

Non

Avertir automatiquement le service de support

Non

Catégorie d'alerte

aucune

SNMP Trap ID

Informations CIM

Prefix: IMM ID: 0025

Réponse de l'utilisateur

Message d'information uniquement ; aucune action n'est requise.

- **4000001a-00000000 : Paramètre DHCP remplacé par [arg1] par l'utilisateur [arg2].**

Ce message s'affiche lorsqu'un utilisateur remplace le paramètre DHCP.

Peut aussi s'afficher sous la forme 4000001a00000000 ou 0x4000001a00000000

Gravité

Info

Réparable

Non

Avertir automatiquement le service de support

Non

Catégorie d'alerte

aucune

SNMP Trap ID

Informations CIM

Prefix: IMM ID: 0026

Réponse de l'utilisateur

Message d'information uniquement ; aucune action n'est requise.

- **4000001b-00000000 : Contrôleur de gestion [arg1] : la configuration a été restaurée à partir d'un fichier par l'utilisateur [arg2].**

Ce message s'affiche lorsqu'un utilisateur restaure une configuration de contrôleur de gestion à partir d'un fichier.

Peut aussi s'afficher sous la forme 4000001b00000000 ou 0x4000001b00000000

Gravité

Info

Réparable

Non

Avertir automatiquement le service de support

Non

Catégorie d'alerte

aucune

SNMP Trap ID

Informations CIM

Prefix: IMM ID: 0027

Réponse de l'utilisateur

Message d'information uniquement ; aucune action n'est requise.

- **4000001c-00000000 : Capture d'écran du programme de surveillance [arg1].**

Ce message s'affiche lorsqu'une erreur de système d'exploitation s'est produite et que l'écran a été capturé.

Peut aussi s'afficher sous la forme 4000001c00000000 ou 0x4000001c00000000

Gravité

Info

Réparable

Non

Avertir automatiquement le service de support

Non

Catégorie d'alerte

Système - Autre

SNMP Trap ID

22

Informations CIM

Prefix: IMM ID: 0028

Réponse de l'utilisateur

Si aucune erreur de système d'exploitation ne s'est produite, procédez comme suit pour résoudre le problème :

1. Augmentez le délai d'expiration du programme de surveillance.
2. Vérifiez que l'interface Ethernet sur USB du module IMM est activée.
3. Réinstallez le pilote de périphérique RNDIS ou cdc_ether pour le système d'exploitation.
4. Désactivez le programme de surveillance.

Si une erreur de système d'exploitation s'est produite, vérifiez l'intégrité du système d'exploitation installé.

- **4000001d-00000000 : La capture d'écran du programme de surveillance [arg1] a échoué.**

Ce message s'affiche lorsqu'une erreur de système d'exploitation s'est produite et que la capture d'écran a échoué.

Peut aussi s'afficher sous la forme 4000001d00000000 ou 0x4000001d00000000

Gravité

Erreur

Réparable

Non

Avertir automatiquement le service de support

Non

Catégorie d'alerte

Système - Autre

SNMP Trap ID

22

Informations CIM

Prefix: IMM ID: 0029

Réponse de l'utilisateur

Pour résoudre le problème, procédez comme suit :

1. Augmentez le délai d'expiration du programme de surveillance.
2. Vérifiez que l'interface Ethernet sur USB du module IMM est activée.
3. Réinstallez le pilote de périphérique RNDIS ou cdc_ether pour le système d'exploitation.
4. Désactivez le programme de surveillance. Vérifiez l'intégrité du système d'exploitation installé.
5. Mettez à jour le microprogramme IMM. Important : Certaines solutions de cluster nécessitent des niveaux de code spécifiques ou des mises à jour de code coordonnées. Si le périphérique fait partie d'une solution en cluster, vérifiez que le niveau le plus récent du code est pris en charge pour cette solution avant de mettre le code à jour.

- **4000001e-00000000 : Exécution de l'application principale de sauvegarde du contrôleur de gestion [arg1].**

Ce message s'affiche lorsque le contrôleur de gestion exécute l'application principale de sauvegarde.

Peut aussi s'afficher sous la forme 4000001e00000000 ou 0x4000001e00000000

Gravité

Avertissement

Réparable

Non

Avertir automatiquement le service de support

Non

Catégorie d'alerte

Système - Autre

SNMP Trap ID

22

Informations CIM

Prefix: IMM ID: 0030

Réponse de l'utilisateur

Mettez à jour le microprogramme IMM. Important : Certaines solutions de cluster nécessitent des niveaux de code spécifiques ou des mises à jour de code coordonnées. Si le périphérique fait partie d'une solution en cluster, vérifiez que le niveau le plus récent du code est pris en charge pour cette solution avant de mettre le code à jour.

- **4000001f-00000000 : Vérifiez que le contrôleur de gestion [arg1] est copié avec le microprogramme approprié. Le contrôleur de gestion ne peut pas faire correspondre son microprogramme avec le serveur.**

Ce message s'affiche lorsqu'une version de microprogramme du contrôleur de gestion ne correspond pas au serveur.

Peut aussi s'afficher sous la forme 4000001f00000000 ou 0x4000001f00000000

Gravité

Erreur

Réparable

Non

Avertir automatiquement le service de support

Non

Catégorie d'alerte

Systeme - Autre

SNMP Trap ID

22

Informations CIM

Prefix: IMM ID: 0031

Réponse de l'utilisateur

Mettez à jour le microprogramme du module IMM vers une version prise en charge par le serveur.

Important : Certaines solutions de cluster nécessitent des niveaux de code spécifiques ou des mises à jour de code coordonnées. Si le périphérique fait partie d'une solution en cluster, vérifiez que le niveau le plus récent du code est pris en charge pour cette solution avant de mettre le code à jour.

- **40000020-00000000 : La réinitialisation du contrôleur de gestion [arg1] a été déclenchée par la restauration des valeurs par défaut.**

Ce message s'affiche lorsque le contrôleur de gestion a été réinitialisé suite à la restauration par l'utilisateur de la configuration aux valeurs par défaut.

Peut aussi s'afficher sous la forme 4000002000000000 ou 0x4000002000000000

Gravité

Info

Réparable

Non

Avertir automatiquement le service de support

Non

Catégorie d'alerte

aucune

SNMP Trap ID

Informations CIM

Prefix: IMM ID: 0032

Réponse de l'utilisateur

Message d'information uniquement ; aucune action n'est requise.

- **40000021-00000000 : L'horloge du contrôleur de gestion [arg1] a été configurée à partir du serveur NTP [arg2].**

Ce message s'affiche lorsqu'une horloge de contrôleur de gestion a été configurée à partir du serveur Network Time Protocol.

Peut aussi s'afficher sous la forme 4000002100000000 ou 0x4000002100000000

Gravité

Info

Réparable

Non

Avertir automatiquement le service de support

Non

Catégorie d'alerte

aucune

SNMP Trap ID

Informations CIM

Prefix: IMM ID: 0033

Réponse de l'utilisateur

Message d'information uniquement ; aucune action n'est requise.

- **4000022-00000000 : Les données SSL dans les données de configuration du contrôleur de gestion [arg1] ne sont pas valides. Suppression de la région des données de configuration et désactivation de SSL.**

Ce message s'affiche lorsque le contrôleur de gestion a détecté des données SSL non valides dans les données de configuration, et libère la zone des données de configuration et désactive le protocole SSL.

Peut aussi s'afficher sous la forme 4000002200000000 ou 0x4000002200000000

Gravité

Erreur

Réparable

Non

Avertir automatiquement le service de support

Non

Catégorie d'alerte

Système - Autre

SNMP Trap ID

22

Informations CIM

Prefix: IMM ID: 0034

Réponse de l'utilisateur

Pour résoudre le problème, procédez comme suit :

1. Vérifiez que le certificat que vous importez est valide.
2. Essayez d'importer à nouveau le certificat.

- **4000023-00000000 : La copie de [arg1] depuis [arg2] a abouti pour l'utilisateur [arg3].**

Ce message s'affiche lorsqu'un utilisateur a copié avec succès le composant de microprogramme (application principale du composant de microprogramme, ROM de démarrage du composant de microprogramme, BIOS, diagnostics, fond de panier de l'alimentation système, fond de panier du boîtier d'extension à distance, processeur intégré de gestion des systèmes ou processeur de boîtier d'extension à distance) à partir de l'interface et de l'adresse IP (%d).

Peut aussi s'afficher sous la forme 4000002300000000 ou 0x4000002300000000

Gravité

Info

Réparable

Non

Avertir automatiquement le service de support

Non

Catégorie d'alerte

aucune

SNMP Trap ID

Informations CIM

Prefix: IMM ID: 0035

Réponse de l'utilisateur

Message d'information uniquement ; aucune action n'est requise.

- **40000024-00000000 : La copie de [arg1] depuis [arg2] a échoué pour l'utilisateur [arg3].**

Ce message s'affiche lorsqu'un utilisateur n'est pas parvenu à copier le composant de microprogramme à partir de l'interface et de l'adresse IP en raison d'un échec.

Peut aussi s'afficher sous la forme 4000002400000000 ou 0x4000002400000000

Gravité

Info

Réparable

Non

Avertir automatiquement le service de support

Non

Catégorie d'alerte

Système - Autre

SNMP Trap ID

22

Informations CIM

Prefix: IMM ID: 0036

Réponse de l'utilisateur

Message d'information uniquement ; aucune action n'est requise.

- **40000025-00000000 : Le journal [arg1] sur le système [arg2] est plein à 75 %.**

Ce message s'affiche lorsque le journal des événements du contrôleur de gestion sur un système est plein à 75 %.

Peut aussi s'afficher sous la forme 4000002500000000 ou 0x4000002500000000

Gravité

Info

Réparable

Non

Avertir automatiquement le service de support

Non

Catégorie d'alerte

Système - Journal des événements plein à 75 %

SNMP Trap ID

35

Informations CIM

Prefix: IMM ID: 0037

Réponse de l'utilisateur

Message d'information uniquement ; aucune action n'est requise.

- **40000026-00000000 : Le journal [arg1] sur le système [arg2] est plein à 100 %.**

Ce message s'affiche lorsque le journal des événements du contrôleur de gestion sur un système est plein à 100 %.

Peut aussi s'afficher sous la forme 4000002600000000 ou 0x4000002600000000

Gravité

Info

Réparable

Non

Avertir automatiquement le service de support

Non

Catégorie d'alerte

Système - Saturation du journal des événements

SNMP Trap ID

35

Informations CIM

Prefix: IMM ID: 0038

Réponse de l'utilisateur

Pour éviter de perdre les entrées de journal les plus anciennes, sauvegardez le journal dans un fichier texte et effacez son contenu.

- **40000027-00000000 : Le temporisateur du programme de surveillance de la plateforme est arrivé à expiration pour [arg1].**

Ce message s'affiche lorsqu'une implémentation a détecté l'arrivée à expiration du temporisateur du programme de surveillance de la plateforme.

Peut aussi s'afficher sous la forme 4000002700000000 ou 0x4000002700000000

Gravité

Erreur

Réparable

Non

Avertir automatiquement le service de support

Non

Catégorie d'alerte

Système - Dépassement du délai d'attente du système d'exploitation

SNMP Trap ID

21

Informations CIM

Prefix: IMM ID: 0039

Réponse de l'utilisateur

Pour résoudre le problème, procédez comme suit :

1. Augmentez le délai d'expiration du programme de surveillance.
2. Vérifiez que l'interface Ethernet sur USB du module IMM est activée.
3. Réinstallez le pilote de périphérique RNDIS ou cdc_ether pour le système d'exploitation.
4. Désactivez le programme de surveillance.

5. Vérifiez l'intégrité du système d'exploitation installé.

- **40000028-00000000 : Alerte de test du contrôleur de gestion générée par [arg1].**

Ce message s'affiche lorsqu'un utilisateur a généré une alerte de test.

Peut aussi s'afficher sous la forme 4000002800000000 ou 0x4000002800000000

Gravité

Info

Réparable

Non

Avertir automatiquement le service de support

Non

Catégorie d'alerte

Système - Autre

SNMP Trap ID

22

Informations CIM

Prefix: IMM ID: 0040

Réponse de l'utilisateur

Message d'information uniquement ; aucune action n'est requise.

- **40000029-00000000 : Sécurité : L'ID utilisateur [arg1] a effectué [arg2] tentatives de connexion infructueuses à partir du client SSH à l'adresse IP [arg3].**

Ce message s'affiche lorsqu'un utilisateur ne parvient pas à se connecter au contrôleur de gestion à partir de SSH.

Peut aussi s'afficher sous la forme 4000002900000000 ou 0x4000002900000000

Gravité

Info

Réparable

Non

Avertir automatiquement le service de support

Non

Catégorie d'alerte

Système - Connexion à distance

SNMP Trap ID

30

Informations CIM

Prefix: IMM ID: 0041

Réponse de l'utilisateur

Pour résoudre le problème, procédez comme suit :

1. Vérifiez que l'ID de connexion et le mot de passe utilisés sont corrects.
2. Demandez à l'administrateur système de réinitialiser l'ID de connexion ou le mot de passe.

- **4000002a-00000000 : Non-concordance de microprogramme interne [arg1] avec le système [arg2]. Essayez de copier le microprogramme [arg3].**

Ce message s'affiche lorsqu'un type spécifique de non-concordance de microprogramme a été détecté.

Peut aussi s'afficher sous la forme 4000002a00000000 ou 0x4000002a00000000

Gravité

Erreur

Réparable

Non

Avertir automatiquement le service de support

Non

Catégorie d'alerte

Système - Autre

SNMP Trap ID

22

Informations CIM

Prefix: IMM ID: 0042

Réponse de l'utilisateur

Copiez à nouveau le microprogramme du module IMM vers la version la plus récente.

- **4000002b-00000000 : Valeur [arg1] affectée au nom de domaine.**

Nom de domaine défini par l'utilisateur

Peut aussi s'afficher sous la forme 4000002b00000000 ou 0x4000002b00000000

Gravité

Info

Réparable

Non

Avertir automatiquement le service de support

Non

Catégorie d'alerte

aucune

SNMP Trap ID

Informations CIM

Prefix: IMM ID: 0043

Réponse de l'utilisateur

Message d'information uniquement ; aucune action n'est requise.

- **4000002c-00000000 : Source de domaine remplacée par [arg1] par l'utilisateur [arg2].**

Source de domaine modifiée par l'utilisateur

Peut aussi s'afficher sous la forme 4000002c00000000 ou 0x4000002c00000000

Gravité

Info

Réparable

Non

Avertir automatiquement le service de support

Non

Catégorie d'alerte

aucune

SNMP Trap ID

Informations CIM

Prefix: IMM ID: 0044

Réponse de l'utilisateur

Message d'information uniquement ; aucune action n'est requise.

- **4000002d-00000000 : Paramètre DDNS remplacé par [arg1] par l'utilisateur [arg2].**

Paramètre DDNS modifié par l'utilisateur

Peut aussi s'afficher sous la forme 4000002d00000000 ou 0x4000002d00000000

Gravité

Info

Réparable

Non

Avertir automatiquement le service de support

Non

Catégorie d'alerte

aucune

SNMP Trap ID

Informations CIM

Prefix: IMM ID: 0045

Réponse de l'utilisateur

Message d'information uniquement ; aucune action n'est requise.

- **4000002e-00000000 : L'enregistrement DDNS a abouti. Le nom de domaine est [arg1].**

Enregistrement et valeurs DDNS

Peut aussi s'afficher sous la forme 4000002e00000000 ou 0x4000002e00000000

Gravité

Info

Réparable

Non

Avertir automatiquement le service de support

Non

Catégorie d'alerte

aucune

SNMP Trap ID

Informations CIM

Prefix: IMM ID: 0046

Réponse de l'utilisateur

Message d'information uniquement ; aucune action n'est requise.

- **4000002f-00000000 : IPv6 activé par l'utilisateur [arg1].**

Le protocole IPv6 est activé par l'utilisateur.

Peut aussi s'afficher sous la forme 4000002f00000000 ou 0x4000002f00000000

Gravité

Info

Réparable

Non

Avertir automatiquement le service de support

Non

Catégorie d'alerte

aucune

SNMP Trap ID**Informations CIM**

Prefix: IMM ID: 0047

Réponse de l'utilisateur

Message d'information uniquement ; aucune action n'est requise.

- **40000030-00000000 : DHCP IPv6 désactivé par l'utilisateur [arg1].**

Le protocole IPv6 est désactivé par l'utilisateur.

Peut aussi s'afficher sous la forme 4000003000000000 ou 0x4000003000000000

Gravité

Info

Réparable

Non

Avertir automatiquement le service de support

Non

Catégorie d'alerte

aucune

SNMP Trap ID**Informations CIM**

Prefix: IMM ID: 0048

Réponse de l'utilisateur

Message d'information uniquement ; aucune action n'est requise.

- **40000031-00000000 : Configuration IP statique IPv6 activée par l'utilisateur [arg1].**

La méthode d'affectation d'adresse statique IPv6 est activée par l'utilisateur.

Peut aussi s'afficher sous la forme 4000003100000000 ou 0x4000003100000000

Gravité

Info

Réparable

Non

Avertir automatiquement le service de support

Non

Catégorie d'alerte

aucune

SNMP Trap ID

Informations CIM

Prefix: IMM ID: 0049

Réponse de l'utilisateur

Message d'information uniquement ; aucune action n'est requise.

- **40000032-00000000 : DHCP IPv6 activé par l'utilisateur [arg1].**

La méthode d'affectation DHCP IPv6 est activée par l'utilisateur.

Peut aussi s'afficher sous la forme 4000003200000000 ou 0x4000003200000000

Gravité

Info

Réparable

Non

Avertir automatiquement le service de support

Non

Catégorie d'alerte

aucune

SNMP Trap ID

Informations CIM

Prefix: IMM ID: 0050

Réponse de l'utilisateur

Message d'information uniquement ; aucune action n'est requise.

- **40000033-00000000 : Configuration automatique sans état IPv6 activée par l'utilisateur [arg1].**

La méthode d'affectation automatique sans état IPv6 est activée par l'utilisateur.

Peut aussi s'afficher sous la forme 4000003300000000 ou 0x4000003300000000

Gravité

Info

Réparable

Non

Avertir automatiquement le service de support

Non

Catégorie d'alerte

aucune

SNMP Trap ID

Informations CIM

Prefix: IMM ID: 0051

Réponse de l'utilisateur

Message d'information uniquement ; aucune action n'est requise.

- **40000034-00000000 : Configuration IP statique IPv6 désactivée par l'utilisateur [arg1].**

La méthode d'affectation statique IPv6 est désactivée par l'utilisateur

Peut aussi s'afficher sous la forme 4000003400000000 ou 0x4000003400000000

Gravité

Info

Réparable

Non

Avertir automatiquement le service de support

Non

Catégorie d'alerte

aucune

SNMP Trap ID

Informations CIM

Prefix: IMM ID: 0052

Réponse de l'utilisateur

Message d'information uniquement ; aucune action n'est requise.

- **40000035-00000000 : DHCP IPv6 désactivé par l'utilisateur [arg1].**

La méthode d'affectation DHCP IPv6 est désactivée par l'utilisateur.

Peut aussi s'afficher sous la forme 4000003500000000 ou 0x4000003500000000

Gravité

Info

Réparable

Non

Avertir automatiquement le service de support

Non

Catégorie d'alerte

aucune

SNMP Trap ID

Informations CIM

Prefix: IMM ID: 0053

Réponse de l'utilisateur

Message d'information uniquement ; aucune action n'est requise.

- **40000036-00000000 : Configuration automatique sans état IPv6 désactivée par l'utilisateur [arg1].**

La méthode d'affectation automatique sans état IPv6 est désactivée par l'utilisateur.

Peut aussi s'afficher sous la forme 4000003600000000 ou 0x4000003600000000

Gravité

Info

Réparable

Non

Avertir automatiquement le service de support

Non

Catégorie d'alerte

aucune

SNMP Trap ID

Informations CIM

Prefix: IMM ID: 0054

Réponse de l'utilisateur

Message d'information uniquement ; aucune action n'est requise.

- **40000037-00000000 : ENET[[arg1]] IPv6-LinkLocal :HstName=[arg2], IP@[arg3] ,Pref=[arg4].**

L'adresse locale Link IPv6 est active.

Peut aussi s'afficher sous la forme 4000003700000000 ou 0x4000003700000000

Gravité

Info

Réparable

Non

Avertir automatiquement le service de support

Non

Catégorie d'alerte

aucune

SNMP Trap ID

Informations CIM

Prefix: IMM ID: 0055

Réponse de l'utilisateur

Message d'information uniquement ; aucune action n'est requise.

- **40000038-00000000 : ENET[[arg1]] IPv6-Static :HstName=[arg2], IP@[arg3], Pref=[arg4], GW@[arg5].**

L'adresse statique IPv6 est active.

Peut aussi s'afficher sous la forme 4000003800000000 ou 0x4000003800000000

Gravité

Info

Réparable

Non

Avertir automatiquement le service de support

Non

Catégorie d'alerte

aucune

SNMP Trap ID**Informations CIM**

Prefix: IMM ID: 0056

Réponse de l'utilisateur

Message d'information uniquement ; aucune action n'est requise.

- **40000039-00000000 : ENET[[arg1]] DHCPv6-HSTN=[arg2], DN=[arg3], IP@[arg4], Pref=[arg5].**

L'adresse IPv6 affectée par DHCP est active.

Peut aussi s'afficher sous la forme 4000003900000000 ou 0x4000003900000000

Gravité

Info

Réparable

Non

Avertir automatiquement le service de support

Non

Catégorie d'alerte

aucune

SNMP Trap ID**Informations CIM**

Prefix: IMM ID: 0057

Réponse de l'utilisateur

Message d'information uniquement ; aucune action n'est requise.

- **4000003a-00000000 : L'adresse statique IPv6 d'interface réseau [arg1] a été remplacée par [arg2] par l'utilisateur [arg3].**

Un utilisateur modifie l'adresse statique IPv6 d'un contrôleur de gestion

Peut aussi s'afficher sous la forme 4000003a00000000 ou 0x4000003a00000000

Gravité

Info

Réparable

Non

Avertir automatiquement le service de support

Non

Catégorie d'alerte

aucune

SNMP Trap ID**Informations CIM**

Prefix: IMM ID: 0058

Réponse de l'utilisateur

Message d'information uniquement ; aucune action n'est requise.

- **4000003b-00000000 : Échec DHCPv6 ; aucune adresse IP affectée.**

Le serveur DHCP6 ne parvient pas à affecter d'adresse IP au contrôleur de gestion.

Peut aussi s'afficher sous la forme 4000003b00000000 ou 0x4000003b00000000

Gravité

Avertissement

Réparable

Non

Avertir automatiquement le service de support

Non

Catégorie d'alerte

aucune

SNMP Trap ID

Informations CIM

Prefix: IMM ID: 0059

Réponse de l'utilisateur

Pour résoudre le problème, procédez comme suit :

1. Vérifiez que le câble réseau IMM est connecté.
2. Vérifiez qu'un serveur DHCPv6 présent sur le réseau peut affecter une adresse IP au module IMM.

- **4000003c-00000000 : Le temporisateur du programme de surveillance de la plateforme est arrivé à expiration pour [arg1].**

Une implémentation a détecté l'arrivée à expiration du temporisateur du programme de surveillance du chargeur de système d'exploitation.

Peut aussi s'afficher sous la forme 4000003c00000000 ou 0x4000003c00000000

Gravité

Erreur

Réparable

Non

Avertir automatiquement le service de support

Non

Catégorie d'alerte

Système - Dépassement du délai d'attente du chargeur

SNMP Trap ID

26

Informations CIM

Prefix: IMM ID: 0060

Réponse de l'utilisateur

1. Augmentez le délai d'expiration du programme de surveillance.
2. Vérifiez que l'interface Ethernet sur USB du module IMM est activée.
3. Réinstallez le pilote de périphérique RNDIS ou cdc_ether pour le système d'exploitation.
4. Désactivez le programme de surveillance.
5. Vérifiez l'intégrité du système d'exploitation installé.

- **400003d-00000000 : Le numéro de port Telnet [arg1] a été remplacé par [arg2] par l'utilisateur [arg3].**

Un utilisateur a modifié le numéro de port Telnet.

Peut aussi s'afficher sous la forme 4000003d00000000 ou 0x4000003d00000000

Gravité

Info

Réparable

Non

Avertir automatiquement le service de support

Non

Catégorie d'alerte

aucune

SNMP Trap ID

Informations CIM

Prefix: IMM ID: 0061

Réponse de l'utilisateur

Message d'information uniquement ; aucune action n'est requise.

- **400003e-00000000 : Le numéro de port SSH [arg1] a été remplacé par [arg2] par l'utilisateur [arg3].**

Un utilisateur a modifié le numéro de port SSH.

Peut aussi s'afficher sous la forme 4000003e00000000 ou 0x4000003e00000000

Gravité

Info

Réparable

Non

Avertir automatiquement le service de support

Non

Catégorie d'alerte

aucune

SNMP Trap ID

Informations CIM

Prefix: IMM ID: 0062

Réponse de l'utilisateur

Message d'information uniquement ; aucune action n'est requise.

- **4000003f-00000000** : Le numéro de port HTTP Web [arg1] a été remplacé par [arg2] par l'utilisateur [arg3].

Un utilisateur a modifié le numéro de port HTTP Web.

Peut aussi s'afficher sous la forme 4000003f00000000 ou 0x4000003f00000000

Gravité

Info

Réparable

Non

Avertir automatiquement le service de support

Non

Catégorie d'alerte

aucune

SNMP Trap ID

Informations CIM

Prefix: IMM ID: 0063

Réponse de l'utilisateur

Message d'information uniquement ; aucune action n'est requise.

- **40000040-00000000** : Le numéro de port HTTPS Web [arg1] a été remplacé par [arg2] par l'utilisateur [arg3].

Un utilisateur a modifié le numéro de port HTTPS Web.

Peut aussi s'afficher sous la forme 4000004000000000 ou 0x4000004000000000

Gravité

Info

Réparable

Non

Avertir automatiquement le service de support

Non

Catégorie d'alerte

aucune

SNMP Trap ID

Informations CIM

Prefix: IMM ID: 0064

Réponse de l'utilisateur

Message d'information uniquement ; aucune action n'est requise.

- **40000041-00000000** : Le numéro de port HTTP CIM/XML [arg1] a été remplacé par [arg2] par l'utilisateur [arg3].

Un utilisateur a modifié le numéro de port HTTP CIM.

Peut aussi s'afficher sous la forme 4000004100000000 ou 0x4000004100000000

Gravité

Info

Réparable

Non

Avertir automatiquement le service de support

Non

Catégorie d'alerte

aucune

SNMP Trap ID

Informations CIM

Prefix: IMM ID: 0065

Réponse de l'utilisateur

Message d'information uniquement ; aucune action n'est requise.

- **40000042-00000000 : Le numéro de port HTTPS CIM/XML [arg1] a été remplacé par [arg2] par l'utilisateur [arg3].**

Un utilisateur a modifié le numéro de port HTTPS CIM.

Peut aussi s'afficher sous la forme 4000004200000000 ou 0x4000004200000000

Gravité

Info

Réparable

Non

Avertir automatiquement le service de support

Non

Catégorie d'alerte

aucune

SNMP Trap ID

Informations CIM

Prefix: IMM ID: 0066

Réponse de l'utilisateur

Message d'information uniquement ; aucune action n'est requise.

- **40000043-00000000 : Le numéro de port d'agent SNMP [arg1] a été remplacé par [arg2] par l'utilisateur [arg3].**

Un utilisateur a modifié le numéro de port d'agent SNMP.

Peut aussi s'afficher sous la forme 4000004300000000 ou 0x4000004300000000

Gravité

Info

Réparable

Non

Avertir automatiquement le service de support

Non

Catégorie d'alerte

aucune

SNMP Trap ID

Informations CIM

Prefix: IMM ID: 0067

Réponse de l'utilisateur

Message d'information uniquement ; aucune action n'est requise.

- **40000044-00000000 : Le numéro de port des alertes SNMP [arg1] a été remplacé par [arg2] par l'utilisateur [arg3].**

Un utilisateur a modifié le numéro de port des alertes SNMP.

Peut aussi s'afficher sous la forme 4000004400000000 ou 0x4000004400000000

Gravité

Info

Réparable

Non

Avertir automatiquement le service de support

Non

Catégorie d'alerte

aucune

SNMP Trap ID

Informations CIM

Prefix: IMM ID: 0068

Réponse de l'utilisateur

Message d'information uniquement ; aucune action n'est requise.

- **40000045-00000000 : Le numéro de port Syslog [arg1] a été remplacé par [arg2] par l'utilisateur [arg3].**

Un utilisateur a modifié le numéro de port du récepteur Syslog.

Peut aussi s'afficher sous la forme 4000004500000000 ou 0x4000004500000000

Gravité

Info

Réparable

Non

Avertir automatiquement le service de support

Non

Catégorie d'alerte

aucune

SNMP Trap ID

Informations CIM

Prefix: IMM ID: 0069

Réponse de l'utilisateur

Message d'information uniquement ; aucune action n'est requise.

- **40000046-00000000 : Le numéro de port de présence à distance [arg1] a été remplacé par [arg2] par l'utilisateur [arg3].**

Un utilisateur a modifié le numéro de port de présence à distance.

Peut aussi s'afficher sous la forme 4000004600000000 ou 0x4000004600000000

Gravité

Info

Réparable

Non

Avertir automatiquement le service de support

Non

Catégorie d'alerte

aucune

SNMP Trap ID

Informations CIM

Prefix: IMM ID: 0070

Réponse de l'utilisateur

Message d'information uniquement ; aucune action n'est requise.

- **40000047-00000000 : L'état de voyant [arg1] a été remplacé par [arg2] par [arg3].**

Un utilisateur a modifié l'état d'un voyant.

Peut aussi s'afficher sous la forme 4000004700000000 ou 0x4000004700000000

Gravité

Info

Réparable

Non

Avertir automatiquement le service de support

Non

Catégorie d'alerte

aucune

SNMP Trap ID

Informations CIM

Prefix: IMM ID: 0071

Réponse de l'utilisateur

Message d'information uniquement ; aucune action n'est requise.

- **40000048-00000000 : Données d'inventaire modifiées pour le périphérique [arg1], nouveau hachage des données de périphérique=[arg2], nouveau hachage des données maître=[arg3].**

Quelque chose a provoqué la modification de l'inventaire physique

Peut aussi s'afficher sous la forme 4000004800000000 ou 0x4000004800000000

Gravité

Info

Réparable

Non

Avertir automatiquement le service de support

Non

Catégorie d'alerte

aucune

SNMP Trap ID**Informations CIM**

Prefix: IMM ID: 0072

Réponse de l'utilisateur

Message d'information uniquement ; aucune action n'est requise.

- **40000049-00000000 : SNMP [arg1] activé par l'utilisateur [arg2].**

Un utilisateur a activé SNMPv1, SNMPv3 ou des alertes.

Peut aussi s'afficher sous la forme 4000004900000000 ou 0x4000004900000000

Gravité

Info

Réparable

Non

Avertir automatiquement le service de support

Non

Catégorie d'alerte

aucune

SNMP Trap ID**Informations CIM**

Prefix: IMM ID: 0073

Réponse de l'utilisateur

Message d'information uniquement ; aucune action n'est requise.

- **4000004a-00000000 : SNMP [arg1] désactivé par l'utilisateur [arg2].**

Un utilisateur a désactivé SNMPv1, SNMPv3 ou les alertes.

Peut aussi s'afficher sous la forme 4000004a00000000 ou 0x4000004a00000000

Gravité

Info

Réparable

Non

Avertir automatiquement le service de support

Non

Catégorie d'alerte

aucune

SNMP Trap ID

Informations CIM

Prefix: IMM ID: 0074

Réponse de l'utilisateur

Message d'information uniquement ; aucune action n'est requise.

- **4000004b-00000000 : SNMPv1 [arg1] défini par l'utilisateur [arg2] : Name=[arg3], AccessType=[arg4], Address=[arg5].**

Un utilisateur a modifié le nom de communauté SNMP.

Peut aussi s'afficher sous la forme 4000004b00000000 ou 0x4000004b00000000

Gravité

Info

Réparable

Non

Avertir automatiquement le service de support

Non

Catégorie d'alerte

aucune

SNMP Trap ID

Informations CIM

Prefix: IMM ID: 0075

Réponse de l'utilisateur

Message d'information uniquement ; aucune action n'est requise.

- **4000004c-00000000 : Configuration de serveur LDAP définie par l'utilisateur [arg1] : SelectionMethod=[arg2], DomainName=[arg3], Server1=[arg4], Server2=[arg5], Server3=[arg6], Server4=[arg7].**

Un utilisateur a modifié la configuration de serveur LDAP.

Peut aussi s'afficher sous la forme 4000004c00000000 ou 0x4000004c00000000

Gravité

Info

Réparable

Non

Avertir automatiquement le service de support

Non

Catégorie d'alerte

aucune

SNMP Trap ID

Informations CIM

Prefix: IMM ID: 0076

Réponse de l'utilisateur

Message d'information uniquement ; aucune action n'est requise.

- **4000004d-00000000 : LDAP défini par l'utilisateur [arg1] : RootDN=[arg2], UIDSearchAttribute=[arg3], BindingMethod=[arg4], EnhancedRBS=[arg5], TargetName=[arg6], GroupFilter=[arg7], GroupAttribute=[arg8], LoginAttribute=[arg9].**

Un utilisateur a configuré un paramètre LDAP divers.

Peut aussi s'afficher sous la forme 4000004d00000000 ou 0x4000004d00000000

Gravité

Info

Réparable

Non

Avertir automatiquement le service de support

Non

Catégorie d'alerte

aucune

SNMP Trap ID

Informations CIM

Prefix: IMM ID: 0077

Réponse de l'utilisateur

Message d'information uniquement ; aucune action n'est requise.

- **4000004e-00000000 : Réacheminement série défini par l'utilisateur [arg1] : Mode=[arg2], BaudRate=[arg3], StopBits=[arg4], Parity=[arg5], SessionTerminateSequence=[arg6].**

Un utilisateur a configuré le mode de port série.

Peut aussi s'afficher sous la forme 4000004e00000000 ou 0x4000004e00000000

Gravité

Info

Réparable

Non

Avertir automatiquement le service de support

Non

Catégorie d'alerte

aucune

SNMP Trap ID

Informations CIM

Prefix: IMM ID: 0078

Réponse de l'utilisateur

Message d'information uniquement ; aucune action n'est requise.

- **4000004f-00000000 : Date et heure définies par l'utilisateur [arg1] : Date=[arg2], Time=[arg3], DST Auto-adjust=[arg4], Timezone=[arg5].**

Un utilisateur a configuré les paramètres de date et d'heure.

Peut aussi s'afficher sous la forme 4000004f00000000 ou 0x4000004f00000000

Gravité

Info

Réparable

Non

Avertir automatiquement le service de support

Non

Catégorie d'alerte

aucune

SNMP Trap ID

Informations CIM

Prefix: IMM ID: 0079

Réponse de l'utilisateur

Message d'information uniquement ; aucune action n'est requise.

- **40000050-00000000 : Paramètres généraux de serveur définis par l'utilisateur [arg1] : Name=[arg2], Contact=[arg3], Location=[arg4], Room=[arg5], RackID=[arg6], Rack U-position=[arg7].**

Un utilisateur a configuré les paramètres d'emplacement.

Peut aussi s'afficher sous la forme 4000005000000000 ou 0x4000005000000000

Gravité

Info

Réparable

Non

Avertir automatiquement le service de support

Non

Catégorie d'alerte

aucune

SNMP Trap ID

Informations CIM

Prefix: IMM ID: 0080

Réponse de l'utilisateur

Message d'information uniquement ; aucune action n'est requise.

- **40000051-00000000 : Valeur [arg1] affectée au délai de mise hors tension du serveur par l'utilisateur [arg2].**

Un utilisateur a configuré le délai de mise hors tension du serveur.

Peut aussi s'afficher sous la forme 4000005100000000 ou 0x4000005100000000

Gravité

Info

Réparable

Non

Avertir automatiquement le service de support

Non

Catégorie d'alerte

aucune

SNMP Trap ID**Informations CIM**

Prefix: IMM ID: 0081

Réponse de l'utilisateur

Message d'information uniquement ; aucune action n'est requise.

- **40000052-00000000 : Serveur [arg1] programmé pour [arg2] à [arg3] par l'utilisateur [arg4].**

Un utilisateur a configuré une action d'alimentation de serveur à un heure spécifique.

Peut aussi s'afficher sous la forme 4000005200000000 ou 0x4000005200000000

Gravité

Info

Réparable

Non

Avertir automatiquement le service de support

Non

Catégorie d'alerte

aucune

SNMP Trap ID**Informations CIM**

Prefix: IMM ID: 0082

Réponse de l'utilisateur

Message d'information uniquement ; aucune action n'est requise.

- **40000053-00000000 : Serveur [arg1] programmé pour chaque [arg2] à [arg3] par l'utilisateur [arg4].**

Un utilisateur a configuré une action d'alimentation de serveur récurrente.

Peut aussi s'afficher sous la forme 4000005300000000 ou 0x4000005300000000

Gravité

Info

Réparable

Non

Avertir automatiquement le service de support

Non

Catégorie d'alerte

aucune

SNMP Trap ID**Informations CIM**

Prefix: IMM ID: 0083

Réponse de l'utilisateur

Message d'information uniquement ; aucune action n'est requise.

- **40000054-00000000 : Serveur [arg1] [arg2] désélectionné par utilisateur [arg3].**

Un utilisateur a désélectionné une action d'alimentation de serveur.

Peut aussi s'afficher sous la forme 4000005400000000 ou 0x4000005400000000

Gravité

Info

Réparable

Non

Avertir automatiquement le service de support

Non

Catégorie d'alerte

aucune

SNMP Trap ID**Informations CIM**

Prefix: IMM ID: 0084

Réponse de l'utilisateur

Message d'information uniquement ; aucune action n'est requise.

- **40000055-00000000 : Date et heure de synchronisation configurées par l'utilisateur [arg1] : Mode=[arg2], NTPServerHost1=[arg3]:[arg4], NTPServerHost2=[arg5]:[arg6], NTPServerHost3=[arg7]:[arg8], NTPServerHost4=[arg9]:[arg10], NTPUpdateFrequency=[arg11].**

Un utilisateur a configuré les paramètres de date et d'heure de synchronisation.

Peut aussi s'afficher sous la forme 4000005500000000 ou 0x4000005500000000

Gravité

Info

Réparable

Non

Avertir automatiquement le service de support

Non

Catégorie d'alerte

aucune

SNMP Trap ID**Informations CIM**

Prefix: IMM ID: 0085

Réponse de l'utilisateur

Message d'information uniquement ; aucune action n'est requise.

- **40000056-00000000 : Serveur SMTP défini par l'utilisateur [arg1] avec la valeur [arg2] : [arg3].**

Un utilisateur a configuré le serveur SMTP.

Peut aussi s'afficher sous la forme 4000005600000000 ou 0x4000005600000000

Gravité

Info

Réparable

Non

Avertir automatiquement le service de support

Non

Catégorie d'alerte

aucune

SNMP Trap ID**Informations CIM**

Prefix: IMM ID: 0086

Réponse de l'utilisateur

Message d'information uniquement ; aucune action n'est requise.

- **40000057-00000000 : Telnet [arg1] par l'utilisateur [arg2].**

Un utilisateur active ou désactive les services Telnet.

Peut aussi s'afficher sous la forme 4000005700000000 ou 0x4000005700000000

Gravité

Info

Réparable

Non

Avertir automatiquement le service de support

Non

Catégorie d'alerte

aucune

SNMP Trap ID**Informations CIM**

Prefix: IMM ID: 0087

Réponse de l'utilisateur

Message d'information uniquement ; aucune action n'est requise.

- **40000058-00000000 : Serveurs DNS définis par l'utilisateur [arg1] : UseAdditionalServers=[arg2], PreferredDNStype=[arg3], IPv4Server1=[arg4], IPv4Server2=[arg5], IPv4Server3=[arg6], IPv6Server1=[arg7], IPv6Server2=[arg8], IPv6Server3=[arg9].**

Un utilisateur configure les serveurs DNS

Peut aussi s'afficher sous la forme 4000005800000000 ou 0x4000005800000000

Gravité

Info

Réparable

Non

Avertir automatiquement le service de support

Non

Catégorie d'alerte

aucune

SNMP Trap ID**Informations CIM**

Prefix: IMM ID: 0088

Réponse de l'utilisateur

Message d'information uniquement ; aucune action n'est requise.

- **40000059-00000000 : Réseau local sur USB [arg1] configuré par l'utilisateur [arg2].**

Un utilisateur a configuré un réseau local sur USB.

Peut aussi s'afficher sous la forme 4000005900000000 ou 0x4000005900000000

Gravité

Info

Réparable

Non

Avertir automatiquement le service de support

Non

Catégorie d'alerte

aucune

SNMP Trap ID**Informations CIM**

Prefix: IMM ID: 0089

Réponse de l'utilisateur

Message d'information uniquement ; aucune action n'est requise.

- **4000005a-00000000 : Acheminement de port de réseau local sur USB défini par l'utilisateur [arg1] : ExternalPort=[arg2], USB-LAN port=[arg3].**

Un utilisateur a configuré un acheminement de port de réseau local sur USB.

Peut aussi s'afficher sous la forme 4000005a00000000 ou 0x4000005a00000000

Gravité

Info

Réparable

Non

Avertir automatiquement le service de support

Non

Catégorie d'alerte

aucune

SNMP Trap ID**Informations CIM**

Prefix: IMM ID: 0090

Réponse de l'utilisateur

Message d'information uniquement ; aucune action n'est requise.

- **4000005b-00000000 : Services Web sécurisés (HTTPS) [arg1] par l'utilisateur [arg2].**

Un utilisateur active ou désactive les services Web sécurisés.

Peut aussi s'afficher sous la forme 4000005b00000000 ou 0x4000005b00000000

Gravité

Info

Réparable

Non

Avertir automatiquement le service de support

Non

Catégorie d'alerte

aucune

SNMP Trap ID

Informations CIM

Prefix: IMM ID: 0091

Réponse de l'utilisateur

Message d'information uniquement ; aucune action n'est requise.

- **4000005c-00000000 : Port sécurisé CIM/XML(HTTPS) [arg1] par l'utilisateur [arg2].**

Un utilisateur active ou désactive les services CIM/XML sécurisés.

Peut aussi s'afficher sous la forme 4000005c00000000 ou 0x4000005c00000000

Gravité

Info

Réparable

Non

Avertir automatiquement le service de support

Non

Catégorie d'alerte

aucune

SNMP Trap ID

Informations CIM

Prefix: IMM ID: 0092

Réponse de l'utilisateur

Message d'information uniquement ; aucune action n'est requise.

- **4000005d-00000000 : LDAP sécurisé [arg1] par l'utilisateur [arg2].**

Un utilisateur active ou désactive les services LDAP sécurisés.

Peut aussi s'afficher sous la forme 4000005d00000000 ou 0x4000005d00000000

Gravité

Info

Réparable

Non

Avertir automatiquement le service de support

Non

Catégorie d'alerte

aucune

SNMP Trap ID**Informations CIM**

Prefix: IMM ID: 0093

Réponse de l'utilisateur

Message d'information uniquement ; aucune action n'est requise.

- **4000005e-00000000 : SSH [arg1] par l'utilisateur [arg2].**

Un utilisateur active ou désactive les services SSH.

Peut aussi s'afficher sous la forme 4000005e00000000 ou 0x4000005e00000000

Gravité

Info

Réparable

Non

Avertir automatiquement le service de support

Non

Catégorie d'alerte

aucune

SNMP Trap ID**Informations CIM**

Prefix: IMM ID: 0094

Réponse de l'utilisateur

Message d'information uniquement ; aucune action n'est requise.

- **4000005f-00000000 : Dépassements de délai d'attente de serveur définis par l'utilisateur [arg1] : EnableOSWatchdog=[arg2], OSWatchdogTimeout=[arg3], EnableLoaderWatchdog=[arg4], LoaderTimeout=[arg5].**

Un utilisateur configure des dépassements de délai d'attente de serveur

Peut aussi s'afficher sous la forme 4000005f00000000 ou 0x4000005f00000000

Gravité

Info

Réparable

Non

Avertir automatiquement le service de support

Non

Catégorie d'alerte

aucune

SNMP Trap ID

Informations CIM

Prefix: IMM ID: 0095

Réponse de l'utilisateur

Message d'information uniquement ; aucune action n'est requise.

- **40000060-00000000 : Clé de licence pour [arg1] ajoutée par l'utilisateur [arg2].**

Un utilisateur installe la clé de licence.

Peut aussi s'afficher sous la forme 4000006000000000 ou 0x4000006000000000

Gravité

Info

Réparable

Non

Avertir automatiquement le service de support

Non

Catégorie d'alerte

aucune

SNMP Trap ID

Informations CIM

Prefix: IMM ID: 0096

Réponse de l'utilisateur

Message d'information uniquement ; aucune action n'est requise.

- **40000061-00000000 : Clé de licence pour [arg1] supprimée par l'utilisateur [arg2].**

Un utilisateur supprime une clé de licence.

Peut aussi s'afficher sous la forme 4000006100000000 ou 0x4000006100000000

Gravité

Info

Réparable

Non

Avertir automatiquement le service de support

Non

Catégorie d'alerte

aucune

SNMP Trap ID

Informations CIM

Prefix: IMM ID: 0097

Réponse de l'utilisateur

Message d'information uniquement ; aucune action n'est requise.

- **40000062-00000000 : Paramètres généraux de connexion globale définis par l'utilisateur [arg1] : AuthenticationMethod=[arg2], LockoutPeriod=[arg3], SessionTimeout=[arg4].**

Un utilisateur a modifié les paramètres généraux de connexion globale.

Peut aussi s'afficher sous la forme 4000006200000000 ou 0x4000006200000000

Gravité

Info

Réparable

Non

Avertir automatiquement le service de support

Non

Catégorie d'alerte

aucune

SNMP Trap ID

Informations CIM

Prefix: IMM ID: 0098

Réponse de l'utilisateur

Message d'information uniquement ; aucune action n'est requise.

- **40000063-00000000 : Sécurité de compte de connexion globale définie par utilisateur [arg1] : PasswordRequired=[arg2], PasswordExpirationPeriod=[arg3], MinimumPasswordReuseCycle=[arg4], MinimumPasswordLength=[arg5], MinimumPasswordChangeInterval=[arg6], MaxmumLoginFailures=[arg7], LockoutAfterMaxFailures=[arg8], MinimumDifferentCharacters=[arg9], DefaultIDExpired=[arg10], ChangePasswordFirstAccess=[arg11].**

Un utilisateur remplace les paramètres de sécurité de compte utilisateur globale par des informations existantes

Peut aussi s'afficher sous la forme 4000006300000000 ou 0x4000006300000000

Gravité

Info

Réparable

Non

Avertir automatiquement le service de support

Non

Catégorie d'alerte

aucune

SNMP Trap ID

Informations CIM

Prefix: IMM ID: 0099

Réponse de l'utilisateur

Message d'information uniquement ; aucune action n'est requise.

- **40000064-00000000 : Utilisateur [arg1] créé.**

Un compte utilisateur a été créé.

Peut aussi s'afficher sous la forme 4000006400000000 ou 0x4000006400000000

Gravité

Info

Réparable

Non

Avertir automatiquement le service de support

Non

Catégorie d'alerte

aucune

SNMP Trap ID

Informations CIM

Prefix: IMM ID: 0100

Réponse de l'utilisateur

Message d'information uniquement ; aucune action n'est requise.

- **40000065-00000000 : Utilisateur [arg1] supprimé.**

Un compte utilisateur a été supprimé.

Peut aussi s'afficher sous la forme 4000006500000000 ou 0x4000006500000000

Gravité

Info

Réparable

Non

Avertir automatiquement le service de support

Non

Catégorie d'alerte

aucune

SNMP Trap ID

Informations CIM

Prefix: IMM ID: 0101

Réponse de l'utilisateur

Message d'information uniquement ; aucune action n'est requise.

- **40000066-00000000 : Mot de passe de l'utilisateur [arg1] modifié.**

Un compte utilisateur a été modifié.

Peut aussi s'afficher sous la forme 4000006600000000 ou 0x4000006600000000

Gravité

Info

Réparable

Non

Avertir automatiquement le service de support

Non

Catégorie d'alerte

aucune

SNMP Trap ID**Informations CIM**

Prefix: IMM ID: 0102

Réponse de l'utilisateur

Message d'information uniquement ; aucune action n'est requise.

- **40000067-00000000 : Rôle de l'utilisateur [arg1] défini avec la valeur [arg2].**

Rôle de compte utilisateur affecté

Peut aussi s'afficher sous la forme 4000006700000000 ou 0x4000006700000000

Gravité

Info

Réparable

Non

Avertir automatiquement le service de support

Non

Catégorie d'alerte

aucune

SNMP Trap ID**Informations CIM**

Prefix: IMM ID: 0103

Réponse de l'utilisateur

Message d'information uniquement ; aucune action n'est requise.

- **40000068-00000000 : Privilèges personnalisés de l'utilisateur [arg1] définis : [arg2].**

Privilèges de compte utilisateur affectés

Peut aussi s'afficher sous la forme 4000006800000000 ou 0x4000006800000000

Gravité

Info

Réparable

Non

Avertir automatiquement le service de support

Non

Catégorie d'alerte

aucune

SNMP Trap ID**Informations CIM**

Prefix: IMM ID: 0104

Réponse de l'utilisateur

Message d'information uniquement ; aucune action n'est requise.

- **40000069-00000000 : Utilisateur [arg1] pour SNMPv3 a défini : AuthenticationProtocol=[arg2], PrivacyProtocol=[arg3], AccessType=[arg4], HostforTraps=[arg5].**

Paramètres SNMPv3 de compte utilisateur modifiés

Peut aussi s'afficher sous la forme 4000006900000000 ou 0x4000006900000000

Gravité

Info

Réparable

Non

Avertir automatiquement le service de support

Non

Catégorie d'alerte

aucune

SNMP Trap ID

Informations CIM

Prefix: IMM ID: 0105

Réponse de l'utilisateur

Message d'information uniquement ; aucune action n'est requise.

- **4000006a-00000000 : Clé client SSH ajoutée pour l'utilisateur [arg1].**

Un utilisateur a défini localement une clé client SSH.

Peut aussi s'afficher sous la forme 4000006a00000000 ou 0x4000006a00000000

Gravité

Info

Réparable

Non

Avertir automatiquement le service de support

Non

Catégorie d'alerte

aucune

SNMP Trap ID

Informations CIM

Prefix: IMM ID: 0106

Réponse de l'utilisateur

Message d'information uniquement ; aucune action n'est requise.

- **4000006b-00000000 : Clé client SSH importée pour l'utilisateur [arg1] à partir de [arg2].**

Un utilisateur a importé une clé client SSH.

Peut aussi s'afficher sous la forme 4000006b00000000 ou 0x4000006b00000000

Gravité

Info

Réparable

Non

Avertir automatiquement le service de support

Non

Catégorie d'alerte

aucune

SNMP Trap ID**Informations CIM**

Prefix: IMM ID: 0107

Réponse de l'utilisateur

Message d'information uniquement ; aucune action n'est requise.

- **4000006c-00000000 : Clé client SSH supprimée de l'utilisateur [arg1].**

Un utilisateur a supprimé une clé client SSH.

Peut aussi s'afficher sous la forme 4000006c00000000 ou 0x4000006c00000000

Gravité

Info

Réparable

Non

Avertir automatiquement le service de support

Non

Catégorie d'alerte

aucune

SNMP Trap ID**Informations CIM**

Prefix: IMM ID: 0108

Réponse de l'utilisateur

Message d'information uniquement ; aucune action n'est requise.

- **4000006d-00000000 : Contrôleur de gestion [arg1] : la configuration a été enregistrée dans un fichier par l'utilisateur [arg2].**

Un utilisateur sauvegarde une configuration du contrôleur de gestion dans un fichier.

Peut aussi s'afficher sous la forme 4000006d00000000 ou 0x4000006d00000000

Gravité

Info

Réparable

Non

Avertir automatiquement le service de support

Non

Catégorie d'alerte

aucune

SNMP Trap ID

Informations CIM

Prefix: IMM ID: 0109

Réponse de l'utilisateur

Message d'information uniquement ; aucune action n'est requise.

- **4000006e-00000000 : Notification d'événement global de configuration des alertes définie par l'utilisateur [arg1] : RetryLimit=[arg2], RetryInterval=[arg3], EntryInterval=[arg4].**

Un utilisateur modifie les paramètres de notification d'événement global.

Peut aussi s'afficher sous la forme 4000006e00000000 ou 0x4000006e00000000

Gravité

Info

Réparable

Non

Avertir automatiquement le service de support

Non

Catégorie d'alerte

aucune

SNMP Trap ID**Informations CIM**

Prefix: IMM ID: 0110

Réponse de l'utilisateur

Message d'information uniquement ; aucune action n'est requise.

- **4000006f-00000000 : Numéro de destinataire d'alerte [arg1] mis à jour : Name=[arg2], DeliveryMethod=[arg3], Address=[arg4], IncludeLog=[arg5], Enabled=[arg6], EnabledAlerts=[arg7], AllowedFilters=[arg8].**

Un utilisateur ajoute ou met à jour un destinataire d'alerte.

Peut aussi s'afficher sous la forme 4000006f00000000 ou 0x4000006f00000000

Gravité

Info

Réparable

Non

Avertir automatiquement le service de support

Non

Catégorie d'alerte

aucune

SNMP Trap ID**Informations CIM**

Prefix: IMM ID: 0111

Réponse de l'utilisateur

Message d'information uniquement ; aucune action n'est requise.

- **40000070-00000000 : Alertes SNMP activées par l'utilisateur [arg1] : EnabledAlerts=[arg2], AllowedFilters=[arg3].**

Un utilisateur a activé la configuration des alertes SNMP.

Peut aussi s'afficher sous la forme 4000007000000000 ou 0x4000007000000000

Gravité

Info

Réparable

Non

Avertir automatiquement le service de support

Non

Catégorie d'alerte

aucune

SNMP Trap ID

Informations CIM

Prefix: IMM ID: 0112

Réponse de l'utilisateur

Message d'information uniquement ; aucune action n'est requise.

- **40000071-00000000 : Valeur max d'alimentation de [arg1] watts remplacée par [arg2] watts par l'utilisateur [arg3].**

L'utilisateur a modifié les valeurs max d'alimentation

Peut aussi s'afficher sous la forme 4000007100000000 ou 0x4000007100000000

Gravité

Info

Réparable

Non

Avertir automatiquement le service de support

Non

Catégorie d'alerte

aucune

SNMP Trap ID

Informations CIM

Prefix: IMM ID: 0113

Réponse de l'utilisateur

Message d'information uniquement ; aucune action n'est requise.

- **40000072-00000000 : Valeur max d'alimentation minimale de [arg1] watts remplacée par [arg2] watts.**

La valeur max d'alimentation minimale a été modifiée

Peut aussi s'afficher sous la forme 4000007200000000 ou 0x4000007200000000

Gravité

Info

Réparable

Non

Avertir automatiquement le service de support

Non

Catégorie d'alerte

aucune

SNMP Trap ID

Informations CIM

Prefix: IMM ID: 0114

Réponse de l'utilisateur

Message d'information uniquement ; aucune action n'est requise.

- **40000073-00000000 : Valeur max d'alimentation maximale de [arg1] watts remplacée par [arg2] watts.**

La valeur max d'alimentation maximale a été modifiée

Peut aussi s'afficher sous la forme 4000007300000000 ou 0x4000007300000000

Gravité

Info

Réparable

Non

Avertir automatiquement le service de support

Non

Catégorie d'alerte

aucune

SNMP Trap ID

Informations CIM

Prefix: IMM ID: 0115

Réponse de l'utilisateur

Message d'information uniquement ; aucune action n'est requise.

- **40000074-00000000 : Valeur max d'alimentation minimale logicielle de [arg1] watts remplacée par [arg2] watts.**

La valeur max d'alimentation minimale logicielle a été modifiée

Peut aussi s'afficher sous la forme 4000007400000000 ou 0x4000007400000000

Gravité

Info

Réparable

Non

Avertir automatiquement le service de support

Non

Catégorie d'alerte

aucune

SNMP Trap ID

Informations CIM

Prefix: IMM ID: 0116

Réponse de l'utilisateur

Message d'information uniquement ; aucune action n'est requise.

- **40000075-00000000 : La valeur de puissance mesurée dépasse la valeur max d'alimentation.**

La valeur max d'alimentation a été dépassée.

Peut aussi s'afficher sous la forme 4000007500000000 ou 0x4000007500000000

Gravité

Avertissement

Réparable

Non

Avertir automatiquement le service de support

Non

Catégorie d'alerte

Avertissement - Energie

SNMP Trap ID

164

Informations CIM

Prefix: IMM ID: 0117

Réponse de l'utilisateur

Message d'information uniquement ; aucune action n'est requise.

- **40000076-00000000 : La nouvelle valeur max d'alimentation minimale dépasse la valeur max d'alimentation.**

La valeur max d'alimentation minimale dépasse la valeur max d'alimentation

Peut aussi s'afficher sous la forme 4000007600000000 ou 0x4000007600000000

Gravité

Avertissement

Réparable

Non

Avertir automatiquement le service de support

Non

Catégorie d'alerte

Avertissement - Energie

SNMP Trap ID

164

Informations CIM

Prefix: IMM ID: 0118

Réponse de l'utilisateur

Message d'information uniquement ; aucune action n'est requise.

- **40000077-00000000 : Le plafonnement énergétique a été activé par l'utilisateur [arg1].**

Le plafonnement énergétique a été activé par l'utilisateur.

Peut aussi s'afficher sous la forme 4000007700000000 ou 0x4000007700000000

Gravité

Info

Réparable

Non

Avertir automatiquement le service de support

Non

Catégorie d'alerte

aucune

SNMP Trap ID

Informations CIM

Prefix: IMM ID: 0119

Réponse de l'utilisateur

Message d'information uniquement ; aucune action n'est requise.

- **40000078-00000000 : Le plafonnement énergétique a été désactivé par l'utilisateur [arg1].**

Le plafonnement énergétique a été désactivé par l'utilisateur.

Peut aussi s'afficher sous la forme 4000007800000000 ou 0x4000007800000000

Gravité

Info

Réparable

Non

Avertir automatiquement le service de support

Non

Catégorie d'alerte

aucune

SNMP Trap ID

Informations CIM

Prefix: IMM ID: 0120

Réponse de l'utilisateur

Message d'information uniquement ; aucune action n'est requise.

- **40000079-00000000 : Le mode d'économie d'énergie statique a été activé par l'utilisateur [arg1].**

Le mode d'économie d'énergie statique a été activé par un utilisateur

Peut aussi s'afficher sous la forme 4000007900000000 ou 0x4000007900000000

Gravité

Info

Réparable

Non

Avertir automatiquement le service de support

Non

Catégorie d'alerte

aucune

SNMP Trap ID

Informations CIM

Prefix: IMM ID: 0121

Réponse de l'utilisateur

Message d'information uniquement ; aucune action n'est requise.

- **4000007a-00000000 : Le mode d'économie d'énergie statique a été désactivé par l'utilisateur [arg1].**

Le mode d'économie d'énergie statique a été désactivé par un utilisateur

Peut aussi s'afficher sous la forme 4000007a00000000 ou 0x4000007a00000000

Gravité

Info

Réparable

Non

Avertir automatiquement le service de support

Non

Catégorie d'alerte

aucune

SNMP Trap ID

Informations CIM

Prefix: IMM ID: 0122

Réponse de l'utilisateur

Message d'information uniquement ; aucune action n'est requise.

- **4000007b-00000000 : Le mode d'économie d'énergie dynamique a été activé par l'utilisateur [arg1].**

Le mode d'économie d'énergie dynamique a été activé par un utilisateur

Peut aussi s'afficher sous la forme 4000007b00000000 ou 0x4000007b00000000

Gravité

Info

Réparable

Non

Avertir automatiquement le service de support

Non

Catégorie d'alerte

aucune

SNMP Trap ID

Informations CIM

Prefix: IMM ID: 0123

Réponse de l'utilisateur

Message d'information uniquement ; aucune action n'est requise.

- **4000007c-00000000 : Le mode d'économie d'énergie dynamique a été désactivé par l'utilisateur [arg1].**

Le mode d'économie d'énergie dynamique a été désactivé par un utilisateur

Peut aussi s'afficher sous la forme 4000007c00000000 ou 0x4000007c00000000

Gravité

Info

Réparable

Non

Avertir automatiquement le service de support

Non

Catégorie d'alerte

aucune

SNMP Trap ID

Informations CIM

Prefix: IMM ID: 0124

Réponse de l'utilisateur

Message d'information uniquement ; aucune action n'est requise.

- **4000007d-00000000 : Régulation de capacité énergétique et régulation externe effectuées.**

Régulation de valeur max d'alimentation et régulation externe effectuées.

Peut aussi s'afficher sous la forme 4000007d00000000 ou 0x4000007d00000000

Gravité

Info

Réparable

Non

Avertir automatiquement le service de support

Non

Catégorie d'alerte

aucune

SNMP Trap ID

Informations CIM

Prefix: IMM ID: 0125

Réponse de l'utilisateur

Message d'information uniquement ; aucune action n'est requise.

- **4000007e-00000000 : Régulation externe effectuée.**

Régulation externe effectuée

Peut aussi s'afficher sous la forme 4000007e00000000 ou 0x4000007e00000000

Gravité

Info

Réparable

Non

Avertir automatiquement le service de support

Non

Catégorie d'alerte

aucune

SNMP Trap ID**Informations CIM**

Prefix: IMM ID: 0126

Réponse de l'utilisateur

Message d'information uniquement ; aucune action n'est requise.

- **4000007f-00000000 : Régulation de capacité énergétique effectuée.**

Régulation de valeur max d'alimentation effectuée

Peut aussi s'afficher sous la forme 4000007f00000000 ou 0x4000007f00000000

Gravité

Info

Réparable

Non

Avertir automatiquement le service de support

Non

Catégorie d'alerte

aucune

SNMP Trap ID**Informations CIM**

Prefix: IMM ID: 0127

Réponse de l'utilisateur

Message d'information uniquement ; aucune action n'est requise.

- **40000080-00000000 : Session de contrôle à distance démarrée par l'utilisateur [arg1] en mode [arg2].**

Session de contrôle à distance démarrée

Peut aussi s'afficher sous la forme 4000008000000000 ou 0x4000008000000000

Gravité

Info

Réparable

Non

Avertir automatiquement le service de support

Non

Catégorie d'alerte

aucune

SNMP Trap ID

Informations CIM

Prefix: IMM ID: 0128

Réponse de l'utilisateur

Message d'information uniquement ; aucune action n'est requise.

- **40000081-00000000 : Amorçage PXE demandé par l'utilisateur [arg1].**

Amorçage PXE demandé

Peut aussi s'afficher sous la forme 4000008100000000 ou 0x4000008100000000

Gravité

Info

Réparable

Non

Avertir automatiquement le service de support

Non

Catégorie d'alerte

aucune

SNMP Trap ID

Informations CIM

Prefix: IMM ID: 0129

Réponse de l'utilisateur

Message d'information uniquement ; aucune action n'est requise.

- **40000082-00000000 : La valeur énergétique mesurée est passée au-dessous de la valeur max d'alimentation.**

La valeur max d'alimentation dépassée est à présent rétablie

Peut aussi s'afficher sous la forme 4000008200000000 ou 0x4000008200000000

Gravité

Info

Réparable

Non

Avertir automatiquement le service de support

Non

Catégorie d'alerte

Avertissement - Energie

SNMP Trap ID

164

Informations CIM

Prefix: IMM ID: 0130

Réponse de l'utilisateur

Message d'information uniquement ; aucune action n'est requise.

- **40000083-00000000 : La nouvelle valeur max d'alimentation minimale est passée au-dessous de la valeur max d'alimentation.**

La valeur max d'alimentation dépassée par la valeur max d'alimentation minimale est à présent rétablie

Peut aussi s'afficher sous la forme 4000008300000000 ou 0x4000008300000000

Gravité

Info

Réparable

Non

Avertir automatiquement le service de support

Non

Catégorie d'alerte

Avertissement - Energie

SNMP Trap ID

164

Informations CIM

Prefix: IMM ID: 0131

Réponse de l'utilisateur

Message d'information uniquement ; aucune action n'est requise.

- **40000084-00000000 : Non-concordance de microprogramme de module IMM entre les nœuds [arg1] et [arg2]. Essayez de copier instantanément le microprogramme du module IMM au même niveau sur tous les noeuds.**

Une non-concordance de microprogramme de module IMM a été détectée entre les nœuds

Peut aussi s'afficher sous la forme 4000008400000000 ou 0x4000008400000000

Gravité

Erreur

Réparable

Non

Avertir automatiquement le service de support

Non

Catégorie d'alerte

Système - Autre

SNMP Trap ID

22

Informations CIM

Prefix: IMM ID: 0132

Réponse de l'utilisateur

Tentative de réinitialisation (flash) du microprogramme du module IMM au même niveau sur tous les nœuds.

- **40000085-00000000 : Non-concordance de microprogramme de module FPGA entre les nœuds [arg1] et [arg2]. Essayez de copier instantanément le microprogramme du module FPGA au même niveau sur tous les noeuds.**

Une non-concordance de microprogramme de module FPGA a été détectée entre les nœuds

Peut aussi s'afficher sous la forme 4000008500000000 ou 0x4000008500000000

Gravité

Erreur

Réparable

Non

Avertir automatiquement le service de support

Non

Catégorie d'alerte

Système - Autre

SNMP Trap ID

22

Informations CIM

Prefix: IMM ID: 0133

Réponse de l'utilisateur

Essayez de copier instantanément le microprogramme FPGA au même niveau sur tous les nœuds.

- **40000086-00000000 : Test d'appel vers Lenovo généré par l'utilisateur [arg1].**

Test Appel vers Lenovo généré par l'utilisateur.

Peut aussi s'afficher sous la forme 4000008600000000 ou 0x4000008600000000

Gravité

Info

Réparable

Non

Avertir automatiquement le service de support

Oui

Catégorie d'alerte

aucune

SNMP Trap ID

Informations CIM

Prefix: IMM ID: 0134

Réponse de l'utilisateur

Message d'information uniquement ; aucune action n'est requise.

- **40000087-00000000 : Appel manuel vers Lenovo par l'utilisateur [arg1] : [arg2].**

Appel manuel vers Lenovo par l'utilisateur.

Peut aussi s'afficher sous la forme 4000008700000000 ou 0x4000008700000000

Gravité

Info

Réparable

Non

Avertir automatiquement le service de support

Oui

Catégorie d'alerte

aucune

SNMP Trap ID**Informations CIM**

Prefix: IMM ID: 0135

Réponse de l'utilisateur

Lenovo Support est chargé de résoudre le problème.

- **4000088-00000000 : Contrôleur de gestion [arg1] : restauration de la configuration à partir d'un fichier par l'utilisateur [arg2] terminée.**

Ce message s'affiche lorsqu'un utilisateur restaure avec succès une configuration de contrôleur de gestion à partir d'un fichier.

Peut aussi s'afficher sous la forme 4000008800000000 ou 0x4000008800000000

Gravité

Info

Réparable

Non

Avertir automatiquement le service de support

Non

Catégorie d'alerte

aucune

SNMP Trap ID**Informations CIM**

Prefix: IMM ID: 0136

Réponse de l'utilisateur

Message d'information uniquement ; aucune action n'est requise.

- **4000089-00000000 : Contrôleur de gestion [arg1] : échec de la restauration de la configuration à partir d'un fichier par l'utilisateur [arg2].**

Ce message s'affiche lorsqu'un utilisateur restaure une configuration de contrôleur de gestion à partir d'un fichier et que la restauration échoue.

Peut aussi s'afficher sous la forme 4000008900000000 ou 0x4000008900000000

Gravité

Erreur

Réparable

Non

Avertir automatiquement le service de support

Non

Catégorie d'alerte

Système - Autre

SNMP Trap ID

22

Informations CIM

Prefix: IMM ID: 0137

Réponse de l'utilisateur

1. Mettez le serveur hors tension et débranchez-le de la source d'alimentation. Vous devez déconnecter le serveur de l'alimentation CA pour réinitialiser le module IMM.
 2. Au bout de 45 secondes, rebranchez le serveur à la source d'alimentation, puis mettez-le sous tension.
 3. Recommencez l'opération.
- **4000008a-00000000 : Contrôleur de gestion [arg1] : échec du démarrage de la restauration de la configuration à partir d'un fichier par l'utilisateur [arg2].**

Ce message s'affiche lorsqu'un utilisateur restaure une configuration de contrôleur de gestion à partir d'un fichier et que le démarrage de la restauration échoue.

Peut aussi s'afficher sous la forme 4000008a00000000 ou 0x4000008a00000000

Gravité

Erreur

Réparable

Non

Avertir automatiquement le service de support

Non

Catégorie d'alerte

Système - Autre

SNMP Trap ID

22

Informations CIM

Prefix: IMM ID: 0138

Réponse de l'utilisateur

1. Mettez le serveur hors tension et débranchez-le de la source d'alimentation. Vous devez déconnecter le serveur de l'alimentation CA pour réinitialiser le module IMM.
 2. Au bout de 45 secondes, rebranchez le serveur à la source d'alimentation, puis mettez-le sous tension.
 3. Recommencez l'opération.
- **4000008b-00000000 : Le stockage [arg1] a été modifié.**

Ce message s'affiche lorsqu'une adresse IP de gestion du stockage a été modifiée

Peut aussi s'afficher sous la forme 4000008b00000000 ou 0x4000008b00000000

Gravité

Info

Réparable

Non

Avertir automatiquement le service de support

Non

Catégorie d'alerte

Système - Événement de réseau IMM

SNMP Trap ID

37

Informations CIM**Prefix: IMM ID:** 0139**Réponse de l'utilisateur**

Message d'information uniquement ; aucune action n'est requise.

- **4000008c-00000000 : Sécurité : L'ID utilisateur [arg1] a effectué [arg2] tentatives de connexion infructueuses à partir du client CIM à l'adresse IP [arg3].**

Ce message s'affiche lorsqu'un utilisateur ne parvient pas à se connecter au contrôleur de gestion à partir de CIM.

Peut aussi s'afficher sous la forme 4000008c00000000 ou 0x4000008c00000000

Gravité

Info

Réparable

Non

Avertir automatiquement le service de support

Non

Catégorie d'alerte

Système - Connexion à distance

SNMP Trap ID

30

Informations CIM**Prefix: IMM ID:** 0140**Réponse de l'utilisateur**

Message d'information uniquement ; aucune action n'est requise.

- **4000008d-00000000 : Échec de la tentative d'accès distant. ID utilisateur ou mot de passe non valide. Userid est [arg1] à partir d'un client CIM à l'adresse IP [arg2].**

Ce message s'affiche lorsqu'un utilisateur distant ne parvient pas à établir de session de contrôle à distance à partir du modèle CIM.

Peut aussi s'afficher sous la forme 4000008d00000000 ou 0x4000008d00000000

Gravité

Info

Réparable

Non

Avertir automatiquement le service de support

Non

Catégorie d'alerte

Système - Connexion à distance

SNMP Trap ID

30

Informations CIM**Prefix: IMM ID:** 0141

Réponse de l'utilisateur

Message d'information uniquement ; aucune action n'est requise.

- **4000008e-00000000 : Les données techniques essentielles du périphérique [arg1] ne sont pas valides.**

Les données techniques essentielles d'un périphérique ne sont pas valides.

Peut aussi s'afficher sous la forme 4000008e00000000 ou 0x4000008e00000000

Gravité

Avertissement

Réparable

Non

Avertir automatiquement le service de support

Non

Catégorie d'alerte

Système - Autre

SNMP Trap ID

22

Informations CIM

Prefix: IMM ID: 0142

Réponse de l'utilisateur

Lenovo Support est chargé de résoudre le problème.

- **4000008f-00000000 : Le processus de connexion d'un système nu a démarré.**

Le processus de connexion d'un système nu a démarré.

Peut aussi s'afficher sous la forme 4000008f00000000 ou 0x4000008f00000000

Gravité

Info

Réparable

Non

Avertir automatiquement le service de support

Non

Catégorie d'alerte

Système - Autre

SNMP Trap ID

22

Informations CIM

Prefix: IMM ID: 0143

Réponse de l'utilisateur

Message d'information uniquement ; aucune action n'est requise.

- **40000090-00000000 : L'application de mise à jour d'un système nu signale un état [arg1].**

État de l'application de mise à jour d'un système nu

Peut aussi s'afficher sous la forme 4000009000000000 ou 0x4000009000000000

Gravité

Info

Réparable

Non

Avertir automatiquement le service de support

Non

Catégorie d'alerte

Système - Autre

SNMP Trap ID

22

Informations CIM

Prefix: IMM ID: 0144

Réponse de l'utilisateur

Message d'information uniquement ; aucune action n'est requise.

- **40000091-00000000 : L'utilisateur [arg1] a mis fin à une session de console active.**

Un utilisateur a mis fin à une session de console active.

Peut aussi s'afficher sous la forme 4000009100000000 ou 0x4000009100000000

Gravité

Info

Réparable

Non

Avertir automatiquement le service de support

Non

Catégorie d'alerte

aucune

SNMP Trap ID**Informations CIM**

Prefix: IMM ID: 0145

Réponse de l'utilisateur

Message d'information uniquement ; aucune action n'est requise.

- **40000092-00000000 : Serveurs TKLM définis par l'utilisateur [arg1] : TKLMServer1=[arg2] Port=[arg3], TKLMServer2=[arg4] Port=[arg5], TKLMServer3=[arg6] Port=[arg7], TKLMServer4=[arg8] Port=[arg9].**

Un utilisateur a configuré les serveurs TKLM

Peut aussi s'afficher sous la forme 4000009200000000 ou 0x4000009200000000

Gravité

Info

Réparable

Non

Avertir automatiquement le service de support

Non

Catégorie d'alerte

aucune

SNMP Trap ID**Informations CIM**

Prefix: IMM ID: 0146

Réponse de l'utilisateur

Message d'information uniquement ; aucune action n'est requise.

- **40000093-00000000 : Groupe de périphériques des serveurs TKLM défini par l'utilisateur [arg1] : TKLMServerDeviceGroup=[arg2].**

Un utilisateur a configuré le groupe de périphériques TKLM

Peut aussi s'afficher sous la forme 4000009300000000 ou 0x4000009300000000

Gravité

Info

Réparable

Non

Avertir automatiquement le service de support

Non

Catégorie d'alerte

aucune

SNMP Trap ID**Informations CIM**

Prefix: IMM ID: 0147

Réponse de l'utilisateur

Message d'information uniquement ; aucune action n'est requise.

- **40000094-00000000 : L'utilisateur [arg1] a généré une nouvelle paire de clés de chiffrement et installé un certificat autosigné pour le client TKLM.**

Un utilisateur a généré une nouvelle paire de clés de chiffrement et installé un certificat autosigné pour le client TKLM

Peut aussi s'afficher sous la forme 4000009400000000 ou 0x4000009400000000

Gravité

Info

Réparable

Non

Avertir automatiquement le service de support

Non

Catégorie d'alerte

aucune

SNMP Trap ID**Informations CIM**

Prefix: IMM ID: 0148

Réponse de l'utilisateur

Message d'information uniquement ; aucune action n'est requise.

- **40000095-00000000 : L'utilisateur [arg1] a généré une nouvelle paire de clés de chiffrement et une demande de signature de certificat pour le client TKLM.**

L'utilisateur a généré une nouvelle clé de chiffrement et une demande de signature de certificat pour le client TKLM

Peut aussi s'afficher sous la forme 4000009500000000 ou 0x4000009500000000

Gravité

Info

Réparable

Non

Avertir automatiquement le service de support

Non

Catégorie d'alerte

aucune

SNMP Trap ID

Informations CIM

Prefix: IMM ID: 0149

Réponse de l'utilisateur

Message d'information uniquement ; aucune action n'est requise.

- **40000096-00000000 : L'utilisateur [arg1] a importé un certificat signé pour le client TKLM depuis [arg2].**

L'utilisateur a importé un certificat signé pour le client TKLM

Peut aussi s'afficher sous la forme 4000009600000000 ou 0x4000009600000000

Gravité

Info

Réparable

Non

Avertir automatiquement le service de support

Non

Catégorie d'alerte

aucune

SNMP Trap ID

Informations CIM

Prefix: IMM ID: 0150

Réponse de l'utilisateur

Message d'information uniquement ; aucune action n'est requise.

- **40000097-00000000 : L'utilisateur [arg1] a importé un certificat de serveur pour le serveur TKLM.**

L'utilisateur a importé un certificat de serveur pour le serveur TKLM.

Peut aussi s'afficher sous la forme 4000009700000000 ou 0x4000009700000000

Gravité

Info

Réparable

Non

Avertir automatiquement le service de support

Non

Catégorie d'alerte

aucune

SNMP Trap ID

Informations CIM

Prefix: IMM ID: 0151

Réponse de l'utilisateur

Message d'information uniquement ; aucune action n'est requise.

- **40000098-00000000 : Les définitions UEFI ont été modifiées.**

Une modification des définitions UEFI a été détectée.

Peut aussi s'afficher sous la forme 4000009800000000 ou 0x4000009800000000

Gravité

Info

Réparable

Non

Avertir automatiquement le service de support

Non

Catégorie d'alerte

aucune

SNMP Trap ID

Informations CIM

Prefix: IMM ID: 0152

Réponse de l'utilisateur

Message d'information uniquement ; aucune action n'est requise.

- **40000099-00000000 : Sécurité : L'ID utilisateur [arg1] a effectué [arg2] tentatives de connexion infructueuses à partir du client IPMI à l'adresse IP [arg3].**

Ce message s'affiche lorsqu'un utilisateur ne parvient pas à se connecter au contrôleur de gestion à partir de IPMI.

Peut aussi s'afficher sous la forme 4000009900000000 ou 0x4000009900000000

Gravité

Info

Réparable

Non

Avertir automatiquement le service de support

Non

Catégorie d'alerte

Système - Connexion à distance

SNMP Trap ID

30

Informations CIM

Prefix: IMM ID: 0153

Réponse de l'utilisateur

Message d'information uniquement ; aucune action n'est requise.

- **4000009a-00000000 : Sécurité : L'ID utilisateur [arg1] a effectué [arg2] tentatives de connexion infructueuses à partir du client SNMP à l'adresse IP [arg3].**

Ce message concerne le cas d'utilisation où un utilisateur n'a pas pu accéder à un contrôleur de gestion depuis SNMP.

Peut aussi s'afficher sous la forme 4000009a00000000 ou 0x4000009a00000000

Gravité

Info

Réparable

Non

Avertir automatiquement le service de support

Non

Catégorie d'alerte

Système - Connexion à distance

SNMP Trap ID

30

Informations CIM

Prefix: IMM ID: 0154

Réponse de l'utilisateur

Message d'information uniquement ; aucune action n'est requise.

- **4000009b-00000000 : Sécurité : L'ID utilisateur [arg1] a subi [arg2] échecs de connexion depuis un client série IPMI.**

Ce message concerne le cas d'utilisation où un utilisateur ne peut pas se connecter à un contrôleur de gestion depuis un client série IPMI.

Peut aussi s'afficher sous la forme 4000009b00000000 ou 0x4000009b00000000

Gravité

Info

Réparable

Non

Avertir automatiquement le service de support

Non

Catégorie d'alerte

Système - Connexion à distance

SNMP Trap ID

30

Informations CIM

Prefix: IMM ID: 0155

Réponse de l'utilisateur

Message d'information uniquement ; aucune action n'est requise.

- **4000009c-00000000 : Connexion à distance effectuée. ID de connexion : [arg1] depuis l'interface série [arg2].**

Ce message s'affiche lorsqu'un utilisateur se connecte avec succès à un contrôleur de gestion.

Peut aussi s'afficher sous la forme 4000009c00000000 ou 0x4000009c00000000

Gravité

Info

Réparable

Non

Avertir automatiquement le service de support

Non

Catégorie d'alerte

Système - Connexion à distance

SNMP Trap ID

30

Informations CIM

Prefix: IMM ID: 0156

Réponse de l'utilisateur

Message d'information uniquement ; aucune action n'est requise.

- **4000009d-00000000 : L'ID de connexion [arg1] à partir de [arg2] à l'adresse IP [arg3] s'est déconnecté.**

Ce message s'affiche lorsqu'un utilisateur s'est déconnecté d'un contrôleur de gestion.

Peut aussi s'afficher sous la forme 4000009d00000000 ou 0x4000009d00000000

Gravité

Info

Réparable

Non

Avertir automatiquement le service de support

Non

Catégorie d'alerte

Système - Connexion à distance

SNMP Trap ID

30

Informations CIM

Prefix: IMM ID: 0157

Réponse de l'utilisateur

Message d'information uniquement ; aucune action n'est requise.

- **4000009e-00000000 : L'ID de connexion [arg1] à partir de [arg2] à l'adresse IP [arg3] a été déconnecté.**

Ce message s'affiche lorsqu'un utilisateur a été déconnecté d'un contrôleur de gestion.

Peut aussi s'afficher sous la forme 4000009e00000000 ou 0x4000009e00000000

Gravité

Info

Réparable

Non

Avertir automatiquement le service de support

Non

Catégorie d'alerte

Système - Connexion à distance

SNMP Trap ID

30

Informations CIM

Prefix: IMM ID: 0158

Réponse de l'utilisateur

Message d'information uniquement ; aucune action n'est requise.

- **4000009f-00000000 : L'utilisateur [arg1] a lancé un test de connexion au serveur TKLM pour tester la connectivité au serveur [arg2].**

L'utilisateur a lancé un test de connexion au serveur TKLM.

Peut aussi s'afficher sous la forme 4000009f00000000 ou 0x4000009f00000000

Gravité

Info

Réparable

Non

Avertir automatiquement le service de support

Non

Catégorie d'alerte

aucune

SNMP Trap ID

Informations CIM

Prefix: IMM ID: 0159

Réponse de l'utilisateur

Message d'information uniquement ; aucune action n'est requise.

- **400000a0-00000000 : L'utilisateur [arg1] a lancé un test de connexion au serveur SMTP.**

L'utilisateur a lancé un test de connexion au serveur SMTP.

Peut aussi s'afficher sous la forme 400000a000000000 ou 0x400000a000000000

Gravité

Info

Réparable

Non

Avertir automatiquement le service de support

Non

Catégorie d'alerte

aucune

SNMP Trap ID**Informations CIM**

Prefix: IMM ID: 0160

Réponse de l'utilisateur

Message d'information uniquement ; aucune action n'est requise.

- **400000a1-00000000 : UEFI a signalé : [arg1].**

Événement d'audit UEFI consigné.

Peut aussi s'afficher sous la forme 400000a100000000 ou 0x400000a100000000

Gravité

Info

Réparable

Non

Avertir automatiquement le service de support

Non

Catégorie d'alerte

aucune

SNMP Trap ID**Informations CIM**

Prefix: IMM ID: 0161

Réponse de l'utilisateur

Message d'information uniquement ; aucune action n'est requise.

- **400000a2-00000000 : L'utilisateur [arg1] a [arg2] le fichier [arg3] depuis [arg4].**

L'utilisateur a monté/démonté un fichier depuis une URL ou un serveur.

Peut aussi s'afficher sous la forme 400000a200000000 ou 0x400000a200000000

Gravité

Info

Réparable

Non

Avertir automatiquement le service de support

Non

Catégorie d'alerte

Système - Autre

SNMP Trap ID

22

Informations CIM

Prefix: IMM ID: 0162

Réponse de l'utilisateur

Message d'information uniquement ; aucune action n'est requise.

- **40000a3-00000000 : L'utilisateur [arg1] a attribué au chemin inversé du serveur SMTP la valeur [arg2].**

Adresse de chemin inversé du serveur SMTP définie par l'utilisateur

Peut aussi s'afficher sous la forme 40000a300000000 ou 0x40000a300000000

Gravité

Info

Réparable

Non

Avertir automatiquement le service de support

Non

Catégorie d'alerte

Système - Autre

SNMP Trap ID

22

Informations CIM

Prefix: IMM ID: 0163

Réponse de l'utilisateur

Message d'information uniquement ; aucune action n'est requise.

- **40000a4-00000000 : L'utilisateur [arg1] supprimé un certificat.**

L'utilisateur a retiré un certificat

Peut aussi s'afficher sous la forme 40000a400000000 ou 0x40000a400000000

Gravité

Info

Réparable

Non

Avertir automatiquement le service de support

Non

Catégorie d'alerte

Système - Autre

SNMP Trap ID

22

Informations CIM

Prefix: IMM ID: 0164

Réponse de l'utilisateur

Message d'information uniquement ; aucune action n'est requise.

- **400000a5-00000000 : Un certificat a été révoqué.**

Un certificat a été révoqué.

Peut aussi s'afficher sous la forme 400000a500000000 ou 0x400000a500000000

Gravité

Info

Réparable

Non

Avertir automatiquement le service de support

Non

Catégorie d'alerte

Système - Autre

SNMP Trap ID

22

Informations CIM

Prefix: IMM ID: 0165

Réponse de l'utilisateur

Message d'information uniquement ; aucune action n'est requise.

- **400000a6-00000000 : Le serveur a été redémarré pour une raison inconnue.**

Le serveur a été redémarré pour une raison inconnue

Peut aussi s'afficher sous la forme 400000a600000000 ou 0x400000a600000000

Gravité

Info

Réparable

Non

Avertir automatiquement le service de support

Non

Catégorie d'alerte

Système - Autre

SNMP Trap ID

22

Informations CIM

Prefix: IMM ID: 0166

Réponse de l'utilisateur

Message d'information uniquement ; aucune action n'est requise.

- **400000a7-00000000 : Le serveur est redémarré au moyen d'une commande de contrôle du châssis.**

Le serveur est redémarré au moyen d'une commande de contrôle du châssis

Peut aussi s'afficher sous la forme 400000a700000000 ou 0x400000a700000000

Gravité

Info

Réparable

Non

Avertir automatiquement le service de support

Non

Catégorie d'alerte

Système - Autre

SNMP Trap ID

22

Informations CIM

Prefix: IMM ID: 0167

Réponse de l'utilisateur

Message d'information uniquement ; aucune action n'est requise.

- **400000a8-00000000 : Le serveur a été réinitialisé via le bouton d'alimentation.**

Le serveur a été réinitialisé via un bouton de fonction

Peut aussi s'afficher sous la forme 400000a800000000 ou 0x400000a800000000

Gravité

Info

Réparable

Non

Avertir automatiquement le service de support

Non

Catégorie d'alerte

Système - Autre

SNMP Trap ID

22

Informations CIM

Prefix: IMM ID: 0168

Réponse de l'utilisateur

Message d'information uniquement ; aucune action n'est requise.

- **400000a9-00000000 : Le serveur a été mis sous tension via le bouton d'alimentation.**

Le serveur a été mis sous tension via le bouton d'alimentation

Peut aussi s'afficher sous la forme 400000a900000000 ou 0x400000a900000000

Gravité

Info

Réparable

Non

Avertir automatiquement le service de support

Non

Catégorie d'alerte

Système - Autre

SNMP Trap ID

22

Informations CIM

Prefix: IMM ID: 0169

Réponse de l'utilisateur

Message d'information uniquement ; aucune action n'est requise.

- **400000aa-00000000 : Le serveur a été redémarré à l'expiration du programme de surveillance.**

Le serveur a été redémarré à l'expiration du programme de surveillance.

Peut aussi s'afficher sous la forme 400000aa00000000 ou 0x400000aa00000000

Gravité

Info

Réparable

Non

Avertir automatiquement le service de support

Non

Catégorie d'alerte

Système - Autre

SNMP Trap ID

22

Informations CIM

Prefix: IMM ID: 0170

Réponse de l'utilisateur

Message d'information uniquement ; aucune action n'est requise.

- **400000ab-00000000 : Le serveur a été redémarré pour une raison OEM.**

Le serveur a été redémarré pour une raison OEM

Peut aussi s'afficher sous la forme 400000ab00000000 ou 0x400000ab00000000

Gravité

Info

Réparable

Non

Avertir automatiquement le service de support

Non

Catégorie d'alerte

Système - Autre

SNMP Trap ID

22

Informations CIM

Prefix: IMM ID: 0171

Réponse de l'utilisateur

Message d'information uniquement ; aucune action n'est requise.

- **400000ac-00000000 : Le serveur a été automatiquement mis sous tension, car la stratégie de restauration de l'alimentation indique que celle-ci doit toujours être restaurée.**

Le serveur a été automatiquement mis sous tension car la stratégie de restauration de l'alimentation indique que celle-ci doit toujours être restaurée.

Peut aussi s'afficher sous la forme 400000ac00000000 ou 0x400000ac00000000

Gravité

Info

Réparable

Non

Avertir automatiquement le service de support

Non

Catégorie d'alerte

Système - Autre

SNMP Trap ID

22

Informations CIM

Prefix: IMM ID: 0172

Réponse de l'utilisateur

Message d'information uniquement ; aucune action n'est requise.

- **40000ad-00000000 : Le serveur a été automatiquement mis sous tension, car la stratégie de restauration de l'alimentation indique que l'état d'alimentation précédent doit être restauré.**

Le serveur a été automatiquement mis sous tension car la stratégie de restauration de l'alimentation indique que l'état d'alimentation précédent doit être restauré.

Peut aussi s'afficher sous la forme 40000ad00000000 ou 0x40000ad00000000

Gravité

Info

Réparable

Non

Avertir automatiquement le service de support

Non

Catégorie d'alerte

Système - Autre

SNMP Trap ID

22

Informations CIM

Prefix: IMM ID: 0173

Réponse de l'utilisateur

Message d'information uniquement ; aucune action n'est requise.

- **40000ae-00000000 : Le serveur a été réinitialisé via Platform Event Filter.**

Le serveur a été réinitialisé via Platform Event Filter

Peut aussi s'afficher sous la forme 40000ae00000000 ou 0x40000ae00000000

Gravité

Info

Réparable

Non

Avertir automatiquement le service de support

Non

Catégorie d'alerte
Système - Autre

SNMP Trap ID
22

Informations CIM
Prefix: IMM ID: 0174

Réponse de l'utilisateur
Message d'information uniquement ; aucune action n'est requise.

- **400000af-00000000 : Le serveur a subi un cycle extinction/allumage via Platform Event Filter.**

Le serveur a subi un cycle extinction/allumage via Platform Event Filter

Peut aussi s'afficher sous la forme 400000af00000000 ou 0x400000af00000000

Gravité
Info

Réparable
Non

Avertir automatiquement le service de support
Non

Catégorie d'alerte
Système - Autre

SNMP Trap ID
22

Informations CIM
Prefix: IMM ID: 0175

Réponse de l'utilisateur
Message d'information uniquement ; aucune action n'est requise.

- **400000b0-00000000 : Le serveur a fait l'objet d'une réinitialisation logicielle.**

Le serveur a fait l'objet d'une réinitialisation logicielle

Peut aussi s'afficher sous la forme 400000b000000000 ou 0x400000b000000000

Gravité
Info

Réparable
Non

Avertir automatiquement le service de support
Non

Catégorie d'alerte
Système - Autre

SNMP Trap ID
22

Informations CIM
Prefix: IMM ID: 0176

Réponse de l'utilisateur
Message d'information uniquement ; aucune action n'est requise.

- **400000b1-00000000 : Le serveur a été mis sous tension via l'horloge en temps réel (mise sous tension planifiée).**

Le serveur a été mis sous tension via l'horloge en temps réel (mise sous tension planifiée)

Peut aussi s'afficher sous la forme 400000b100000000 ou 0x400000b100000000

Gravité

Info

Réparable

Non

Avertir automatiquement le service de support

Non

Catégorie d'alerte

Système - Autre

SNMP Trap ID

22

Informations CIM

Prefix: IMM ID: 0177

Réponse de l'utilisateur

Message d'information uniquement ; aucune action n'est requise.

- **400000b2-00000000 : Le serveur a été mis hors tension pour une raison inconnue.**

Le serveur a été mis hors tension pour une raison inconnue

Peut aussi s'afficher sous la forme 400000b200000000 ou 0x400000b200000000

Gravité

Info

Réparable

Non

Avertir automatiquement le service de support

Non

Catégorie d'alerte

Système - Autre

SNMP Trap ID

22

Informations CIM

Prefix: IMM ID: 0178

Réponse de l'utilisateur

Message d'information uniquement ; aucune action n'est requise.

- **400000b3-00000000 : Le serveur a été mis hors tension au moyen d'une commande de contrôle du châssis.**

Le serveur a été mis hors tension au moyen d'une commande de contrôle du châssis

Peut aussi s'afficher sous la forme 400000b300000000 ou 0x400000b300000000

Gravité

Info

Réparable

Non

Avertir automatiquement le service de support

Non

Catégorie d'alerte

Système - Autre

SNMP Trap ID

22

Informations CIM

Prefix: IMM ID: 0179

Réponse de l'utilisateur

Message d'information uniquement ; aucune action n'est requise.

- **400000b4-00000000 : Le serveur a été mis hors tension via le bouton d'alimentation.**

Le serveur a été mis hors tension via un bouton de fonction.

Peut aussi s'afficher sous la forme 400000b400000000 ou 0x400000b400000000

Gravité

Info

Réparable

Non

Avertir automatiquement le service de support

Non

Catégorie d'alerte

Système - Autre

SNMP Trap ID

22

Informations CIM

Prefix: IMM ID: 0180

Réponse de l'utilisateur

Message d'information uniquement ; aucune action n'est requise.

- **400000b5-00000000 : Le serveur a été mis hors tension à l'expiration du programme de surveillance.**

Le serveur a été mis hors tension à l'expiration du programme de surveillance.

Peut aussi s'afficher sous la forme 400000b500000000 ou 0x400000b500000000

Gravité

Info

Réparable

Non

Avertir automatiquement le service de support

Non

Catégorie d'alerte

Système - Autre

SNMP Trap ID

Informations CIM**Prefix: IMM ID:** 0181**Réponse de l'utilisateur**

Message d'information uniquement ; aucune action n'est requise.

- **400000b6-00000000 : Le serveur est resté hors tension, car la stratégie de restauration de l'alimentation indique que celle-ci doit toujours être restaurée.**

Le serveur est resté hors tension car la stratégie de restauration de l'alimentation indique que celle-ci doit toujours être restaurée.

Peut aussi s'afficher sous la forme 400000b600000000 ou 0x400000b600000000

Gravité

Info

Réparable

Non

Avertir automatiquement le service de support

Non

Catégorie d'alerte

Système - Autre

SNMP Trap ID

22

Informations CIM**Prefix: IMM ID:** 0182**Réponse de l'utilisateur**

Message d'information uniquement ; aucune action n'est requise.

- **400000b7-00000000 : Le serveur est resté hors tension, car la stratégie de restauration de l'alimentation indique que l'état d'alimentation précédent doit être restauré.**

Le serveur est resté hors tension car la stratégie de restauration de l'alimentation indique que l'état d'alimentation précédent doit être restauré.

Peut aussi s'afficher sous la forme 400000b700000000 ou 0x400000b700000000

Gravité

Info

Réparable

Non

Avertir automatiquement le service de support

Non

Catégorie d'alerte

Système - Autre

SNMP Trap ID

22

Informations CIM**Prefix: IMM ID:** 0183**Réponse de l'utilisateur**

Message d'information uniquement ; aucune action n'est requise.

- **400000b8-00000000 : Le serveur a été mis hors tension via Platform Event Filter.**

Le serveur a été mis hors tension via Platform Event Filter.

Peut aussi s'afficher sous la forme 400000b800000000 ou 0x400000b800000000

Gravité

Info

Réparable

Non

Avertir automatiquement le service de support

Non

Catégorie d'alerte

Système - Autre

SNMP Trap ID

22

Informations CIM

Prefix: IMM ID: 0184

Réponse de l'utilisateur

Message d'information uniquement ; aucune action n'est requise.

- **400000b9-00000000 : Le serveur a été mis hors tension via l'horloge en temps réel (mise hors tension planifiée).**

Le serveur a été mis hors tension via l'horloge en temps réel (mise hors tension planifiée).

Peut aussi s'afficher sous la forme 400000b900000000 ou 0x400000b900000000

Gravité

Info

Réparable

Non

Avertir automatiquement le service de support

Non

Catégorie d'alerte

Système - Autre

SNMP Trap ID

22

Informations CIM

Prefix: IMM ID: 0185

Réponse de l'utilisateur

Message d'information uniquement ; aucune action n'est requise.

- **400000ba-00000000 : La réinitialisation du contrôleur de gestion [arg1] a été lancée en raison d'une réinitialisation à la mise sous tension.**

La réinitialisation du contrôleur de gestion a été lancée en raison d'une réinitialisation à la mise sous tension

Peut aussi s'afficher sous la forme 400000ba00000000 ou 0x400000ba00000000

Gravité

Info

Réparable

Non

Avertir automatiquement le service de support

Non

Catégorie d'alerte

Système - Autre

SNMP Trap ID

22

Informations CIM

Prefix: IMM ID: 0186

Réponse de l'utilisateur

Message d'information uniquement ; aucune action n'est requise.

- **400000bb-00000000 : La réinitialisation du contrôleur de gestion [arg1] a été lancée par une commande PRESET.**

La réinitialisation du contrôleur de gestion a été lancée par une commande PRESET

Peut aussi s'afficher sous la forme 400000bb00000000 ou 0x400000bb00000000

Gravité

Info

Réparable

Non

Avertir automatiquement le service de support

Non

Catégorie d'alerte

Système - Autre

SNMP Trap ID

22

Informations CIM

Prefix: IMM ID: 0187

Réponse de l'utilisateur

Message d'information uniquement ; aucune action n'est requise.

- **400000bc-00000000 : La réinitialisation du contrôleur de gestion [arg1] a été lancée par CMM.**

La réinitialisation du contrôleur de gestion a été lancée par CMM.

Peut aussi s'afficher sous la forme 400000bc00000000 ou 0x400000bc00000000

Gravité

Info

Réparable

Non

Avertir automatiquement le service de support

Non

Catégorie d'alerte

Système - Autre

SNMP Trap ID

22

Informations CIM

Prefix: IMM ID: 0188

Réponse de l'utilisateur

Message d'information uniquement ; aucune action n'est requise.

- **40000bd-00000000 : La réinitialisation du contrôleur de gestion [arg1] a été lancée par le microprogramme IMM.**

La réinitialisation du contrôleur de gestion a été lancée par le microprogramme IMM.

Peut aussi s'afficher sous la forme 40000bd00000000 ou 0x40000bd00000000

Gravité

Info

Réparable

Non

Avertir automatiquement le service de support

Non

Catégorie d'alerte

Système - Autre

SNMP Trap ID

22

Informations CIM

Prefix: IMM ID: 0189

Réponse de l'utilisateur

Message d'information uniquement ; aucune action n'est requise.

- **40000be-00000000 : Le certificat [arg1] est arrivé à expiration et a été retiré.**

Le certificat arrivé à expiration a été retiré.

Peut aussi s'afficher sous la forme 40000be00000000 ou 0x40000be00000000

Gravité

Info

Réparable

Non

Avertir automatiquement le service de support

Non

Catégorie d'alerte

Système - Autre

SNMP Trap ID

22

Informations CIM

Prefix: IMM ID: 0190

Réponse de l'utilisateur

Message d'information uniquement ; aucune action n'est requise.

- **400000bf-00000000 : Le système d'exploitation est passé à l'état [arg1].**

Changement de l'état du système d'exploitation.

Peut aussi s'afficher sous la forme 400000bf00000000 ou 0x400000bf00000000

Gravité

Info

Réparable

Non

Avertir automatiquement le service de support

Non

Catégorie d'alerte

Système - Autre

SNMP Trap ID

22

Informations CIM

Prefix: IMM ID: 0191

Réponse de l'utilisateur

Message d'information uniquement ; aucune action n'est requise.

- **400000c1-00000000 : Le système s'exécute en mode configuration.**

Le système s'exécute en mode configuration.

Peut aussi s'afficher sous la forme 400000c100000000 ou 0x400000c100000000

Gravité

Info

Réparable

Non

Avertir automatiquement le service de support

Non

Catégorie d'alerte

Système - Autre

SNMP Trap ID

22

Informations CIM

Prefix: IMM ID: 0193

Réponse de l'utilisateur

Message d'information uniquement ; aucune action n'est requise.

- **400000c2-00000000 : La session de contrôle à distance démarrée par l'utilisateur [arg1] en mode [arg2] a été fermée.**

Session de contrôle à distance fermée

Peut aussi s'afficher sous la forme 400000c200000000 ou 0x400000c200000000

Gravité

Info

Réparable

Non

Avertir automatiquement le service de support

Non

Catégorie d'alerte

Système - Autre

SNMP Trap ID

22

Informations CIM

Prefix: IMM ID: 0194

Réponse de l'utilisateur

Message d'information uniquement ; aucune action n'est requise.

- **400000c3-00000000 : Échec de l'appel vers Lenovo [arg1] : [arg2].**

Échec de l'appel vers Lenovo.

Peut aussi s'afficher sous la forme 400000c300000000 ou 0x400000c300000000

Gravité

Info

Réparable

Non

Avertir automatiquement le service de support

Non

Catégorie d'alerte

Système - Autre

SNMP Trap ID

22

Informations CIM

Prefix: IMM ID: 0195

Réponse de l'utilisateur

Message d'information uniquement ; aucune action n'est requise.

- **400000c4-00000000 : Le module IMM n'a pas pu journaliser l'événement précédent [arg1].**

Le module IMM n'a pas pu journaliser un événement précédent.

Peut aussi s'afficher sous la forme 400000c400000000 ou 0x400000c400000000

Gravité

Info

Réparable

Non

Avertir automatiquement le service de support

Non

Catégorie d'alerte

Système - Autre

SNMP Trap ID

22

Informations CIM

Prefix: IMM ID: 0196

Réponse de l'utilisateur

Message d'information uniquement ; aucune action n'est requise.

- **400000c5-00000000 : Le mode d'amorçage de déploiement UEFI est activé pour NextBoot.**

Le mode d'amorçage de déploiement UEFI est activé pour NextBoot.

Peut aussi s'afficher sous la forme 400000c500000000 ou 0x400000c500000000

Gravité

Info

Réparable

Non

Avertir automatiquement le service de support

Non

Catégorie d'alerte

Système - Autre

SNMP Trap ID

22

Informations CIM

Prefix: IMM ID: 0197

Réponse de l'utilisateur

Message d'information uniquement ; aucune action n'est requise.

- **400000c6-00000000 : Le mode d'amorçage de déploiement UEFI est activé pour NextAc.**

Le mode d'amorçage de déploiement UEFI est activé pour NextAC.

Peut aussi s'afficher sous la forme 400000c600000000 ou 0x400000c600000000

Gravité

Info

Réparable

Non

Avertir automatiquement le service de support

Non

Catégorie d'alerte

Système - Autre

SNMP Trap ID

22

Informations CIM

Prefix: IMM ID: 0198

Réponse de l'utilisateur

Message d'information uniquement ; aucune action n'est requise.

- **400000c7-00000000 : Le mode d'amorçage de déploiement UEFI a été désactivé.**

Le mode d'amorçage de déploiement UEFI a été désactivé.

Peut aussi s'afficher sous la forme 400000c700000000 ou 0x400000c700000000

Gravité

Info

Réparable

Non

Avertir automatiquement le service de support

Non

Catégorie d'alerte

Système - Autre

SNMP Trap ID

22

Informations CIM

Prefix: IMM ID: 0199

Réponse de l'utilisateur

Message d'information uniquement ; aucune action n'est requise.

- **400000c9-00000000 : L'utilisateur [arg1] a fait passer le système en mode Encapsulation Lite [arg2].**

Changement d'état du mode Encapsulation Lite

Peut aussi s'afficher sous la forme 400000c900000000 ou 0x400000c900000000

Gravité

Info

Réparable

Non

Avertir automatiquement le service de support

Non

Catégorie d'alerte

Système - Autre

SNMP Trap ID

22

Informations CIM

Prefix: IMM ID: 0201

Réponse de l'utilisateur

Message d'information uniquement ; aucune action n'est requise.

- **400000ca-00000000 : Une erreur de batterie a été détectée par le contrôleur RAID. La batterie doit être remplacée. ([arg1], [arg2], [arg3], [arg4], [arg5])**

Une erreur de batterie a été détectée par le contrôleur RAID

Peut aussi s'afficher sous la forme 400000ca00000000 ou 0x400000ca00000000

Gravité

Info

Réparable

Non

Avertir automatiquement le service de support

Non

Catégorie d'alerte
Système - Autre

SNMP Trap ID
22

Informations CIM
Prefix: IMM ID: 0202

Réponse de l'utilisateur
Vérifiez la documentation de stockage par ID événement LSI.

- **40000cb-00000000 : Un problème de batterie a été détecté au niveau du contrôleur RAID. Contactez le support technique pour résoudre ce problème. ([arg1], [arg2], [arg3], [arg4], [arg5])**

Un problème de batterie a été détecté au niveau du contrôleur RAID

Peut aussi s'afficher sous la forme 40000cb00000000 ou 0x40000cb00000000

Gravité
Info

Réparable
Non

Avertir automatiquement le service de support
Oui

Catégorie d'alerte
Système - Autre

SNMP Trap ID
22

Informations CIM
Prefix: IMM ID: 0203

Réponse de l'utilisateur
Vérifiez la documentation de stockage par ID événement LSI.

- **40000cc-00000000 : Le contrôleur RAID a détecté une erreur irrémédiable. Le contrôleur doit être remplacé. ([arg1], [arg2], [arg3], [arg4], [arg5])**

Le contrôleur RAID a détecté une erreur irrémédiable

Peut aussi s'afficher sous la forme 40000cc000000000 ou 0x40000cc000000000

Gravité
Info

Réparable
Non

Avertir automatiquement le service de support
Oui

Catégorie d'alerte
Système - Autre

SNMP Trap ID
22

Informations CIM
Prefix: IMM ID: 0204

Réponse de l'utilisateur

Vérifiez la documentation de stockage par ID événement LSI.

- **40000cd-00000000 : Le contrôleur RAID a détecté un ou plusieurs problèmes. Contactez le support technique pour obtenir de l'aide. ([arg1], [arg2], [arg3], [arg4], [arg5])**

Le contrôleur RAID a détecté un ou plusieurs problèmes.

Peut aussi s'afficher sous la forme 40000cd00000000 ou 0x40000cd00000000

Gravité

Info

Réparable

Non

Avertir automatiquement le service de support

Non

Catégorie d'alerte

Système - Autre

SNMP Trap ID

22

Informations CIM

Prefix: IMM ID: 0205

Réponse de l'utilisateur

Vérifiez la documentation de stockage par ID événement LSI.

- **40000ce-00000000 : Le contrôleur RAID a détecté une ou plusieurs modifications de configuration possibles dans le sous-système. Vérifiez l'état du voyant de l'unité. Si nécessaire, contactez le support technique pour obtenir de l'aide. ([arg1], [arg2], [arg3], [arg4], [arg5])**

Le contrôleur RAID a détecté une ou plusieurs modifications de configuration possibles dans le sous-système

Peut aussi s'afficher sous la forme 40000ce00000000 ou 0x40000ce00000000

Gravité

Info

Réparable

Non

Avertir automatiquement le service de support

Non

Catégorie d'alerte

Système - Autre

SNMP Trap ID

22

Informations CIM

Prefix: IMM ID: 0206

Réponse de l'utilisateur

Vérifiez la documentation de stockage par ID événement LSI.

- **40000cf-00000000 : Un problème de boîtier a été détecté au niveau d'une ou de plusieurs unités. Vérifiez les unités de boîtier afin de remédier au problème. ([arg1], [arg2], [arg3], [arg4], [arg5])**

Un problème de boîtier a été détecté au niveau d'une ou de plusieurs unités.

Peut aussi s'afficher sous la forme 400000cf00000000 ou 0x400000cf00000000

Gravité

Info

Réparable

Non

Avertir automatiquement le service de support

Non

Catégorie d'alerte

Système - Autre

SNMP Trap ID

22

Informations CIM

Prefix: IMM ID: 0207

Réponse de l'utilisateur

Lenovo Support est chargé de résoudre le problème.

- **400000d0-00000000 : Problème de connectivité détecté au niveau du boîtier. Vérifiez les configurations des câbles afin de remédier au problème. ([arg1], [arg2], [arg3], [arg4], [arg5])**

Problème de connectivité détecté au niveau du boîtier

Peut aussi s'afficher sous la forme 400000d000000000 ou 0x400000d000000000

Gravité

Info

Réparable

Non

Avertir automatiquement le service de support

Non

Catégorie d'alerte

Système - Autre

SNMP Trap ID

22

Informations CIM

Prefix: IMM ID: 0208

Réponse de l'utilisateur

Lenovo Support est chargé de résoudre le problème.

- **400000d1-00000000 : Problème de ventilateur détecté au niveau du boîtier. Vérifiez que le ventilateur de l'unité de boîtier fonctionne correctement. ([arg1], [arg2], [arg3], [arg4], [arg5])**

Problème de ventilateur détecté au niveau du boîtier

Peut aussi s'afficher sous la forme 400000d100000000 ou 0x400000d100000000

Gravité

Info

Réparable

Non

Avertir automatiquement le service de support

Non

Catégorie d'alerte

Système - Autre

SNMP Trap ID

22

Informations CIM

Prefix: IMM ID: 0209

Réponse de l'utilisateur

Lenovo Support est chargé de résoudre le problème.

- **400000d2-00000000 : Un problème a été détecté au niveau du bloc d'alimentation du boîtier. Vérifiez que le bloc d'alimentation de l'unité de boîtier fonctionne correctement. ([arg1], [arg2], [arg3], [arg4], [arg5])**

Un problème a été détecté au niveau du bloc d'alimentation du boîtier.

Peut aussi s'afficher sous la forme 400000d200000000 ou 0x400000d200000000

Gravité

Info

Réparable

Non

Avertir automatiquement le service de support

Non

Catégorie d'alerte

Système - Autre

SNMP Trap ID

22

Informations CIM

Prefix: IMM ID: 0210

Réponse de l'utilisateur

Lenovo Support est chargé de résoudre le problème.

- **400000d3-00000000 : Un ou plusieurs unités virtuelles sont dans un état anormal, ce qui peut provoquer l'indisponibilité d'une unité virtuelle. Consultez les journaux des événements ; si des événements concernent le même disque, remplacez l'unité. Si nécessaire, contactez le support technique pour obtenir de l'aide. ([arg1], [arg2], [arg3], [arg4], [arg5])**

Une ou plusieurs unités virtuelles sont à l'état anormal, ce qui peut provoquer l'indisponibilité d'une unité virtuelle.

Peut aussi s'afficher sous la forme 400000d300000000 ou 0x400000d300000000

Gravité

Info

Réparable

Non

Avertir automatiquement le service de support

Non

Catégorie d'alerte
Système - Autre

SNMP Trap ID
22

Informations CIM
Prefix: IMM ID: 0211

Réponse de l'utilisateur
Vérifiez la documentation de stockage par ID événement LSI.

- **400000d4-00000000 : Le contrôleur RAID a détecté un ou plusieurs problèmes de configuration possibles dans le sous-système. Consultez les journaux des événements ; si des événements concernent le même disque, remplacez l'unité. Si nécessaire, contactez le support technique pour obtenir de l'aide. ([arg1], [arg2], [arg3], [arg4], [arg5])**

Le contrôleur RAID a détecté un ou plusieurs problèmes de configuration possibles dans le sous-système
Peut aussi s'afficher sous la forme 400000d400000000 ou 0x400000d400000000

Gravité
Info

Réparable
Non

Avertir automatiquement le service de support
Non

Catégorie d'alerte
Système - Autre

SNMP Trap ID
22

Informations CIM
Prefix: IMM ID: 0212

Réponse de l'utilisateur
Vérifiez la documentation de stockage par ID événement LSI.

- **400000d5-00000000 : Un problème a été détecté sur une ou plusieurs unités virtuelles. Contactez le support technique pour résoudre ce problème. ([arg1], [arg2], [arg3], [arg4], [arg5])**

Un problème a été détecté sur une ou plusieurs unités virtuelles.

Peut aussi s'afficher sous la forme 400000d500000000 ou 0x400000d500000000

Gravité
Info

Réparable
Non

Avertir automatiquement le service de support
Oui

Catégorie d'alerte
Système - Autre

SNMP Trap ID
22

Informations CIM

Prefix: IMM ID: 0213

Réponse de l'utilisateur

Vérifiez la documentation de stockage par ID événement LSI.

- **40000d6-00000000 : Une erreur d'unité a été détectée par le contrôleur RAID. Contactez le support technique pour résoudre ce problème. ([arg1], [arg2], [arg3], [arg4], [arg5])**

Une erreur d'unité a été détectée par le contrôleur RAID

Peut aussi s'afficher sous la forme 40000d600000000 ou 0x40000d600000000

Gravité

Info

Réparable

Non

Avertir automatiquement le service de support

Oui

Catégorie d'alerte

Système - Autre

SNMP Trap ID

22

Informations CIM

Prefix: IMM ID: 0214

Réponse de l'utilisateur

Vérifiez la documentation de stockage par ID événement LSI.

- **40000d7-00000000 : Une erreur d'unité a été détectée par le contrôleur RAID. Consultez les journaux des événements ; si des événements concernent le même disque, remplacez l'unité. Si nécessaire, contactez le support technique pour obtenir de l'aide. ([arg1], [arg2], [arg3], [arg4], [arg5])**

Une erreur d'unité a été détectée par le contrôleur RAID

Peut aussi s'afficher sous la forme 40000d700000000 ou 0x40000d700000000

Gravité

Info

Réparable

Non

Avertir automatiquement le service de support

Non

Catégorie d'alerte

Système - Autre

SNMP Trap ID

22

Informations CIM

Prefix: IMM ID: 0215

Réponse de l'utilisateur

Vérifiez la documentation de stockage par ID événement LSI.

- **80010002-0701ffff : Validation par le détecteur numérique [NumericSensorElementName] d'une tension basse (au-dessous du niveau non critique). (Pile CMOS)**

Ce message s'affiche lorsqu'une implémentation a détecté une validation par le détecteur d'une tension basse au-dessous du niveau non critique.

Peut aussi s'afficher sous la forme 800100020701ffff ou 0x800100020701ffff

Gravité

Avertissement

Réparable

Oui

Avertir automatiquement le service de support

Non

Catégorie d'alerte

Avertissement - Tension

SNMP Trap ID

13

Informations CIM

Prefix: PLAT ID: 0476

Réponse de l'utilisateur

Remplacez la pile système.

- **80010202-0701ffff : Validation par le détecteur numérique [NumericSensorElementName] d'une tension basse (au-dessous du niveau critique). (Pile CMOS)**

Ce message s'affiche lorsqu'une implémentation a détecté une validation par le détecteur d'une tension basse au-dessous du niveau critique.

Peut aussi s'afficher sous la forme 800102020701ffff ou 0x800102020701ffff

Gravité

Erreur

Réparable

Oui

Avertir automatiquement le service de support

Oui

Catégorie d'alerte

Critique - Tension

SNMP Trap ID

1

Informations CIM

Prefix: PLAT ID: 0480

Réponse de l'utilisateur

Si le détecteur spécifié est une pile CMOS, remplacez la pile du système. (Techniciens qualifiés uniquement) Si le détecteur spécifié est Planar 3.3V ou Planar 5V, remplacez la carte mère. Si le détecteur spécifié est Planar 12V, exécutez les étapes suivantes jusqu'à ce que le problème soit résolu :

1. Vérifiez le voyant du bloc d'alimentation n.
2. Retirez le bloc d'alimentation défectueux.

3. Suivez les actions figurant dans « Problèmes d'alimentation et Résolution des problèmes d'alimentation ».
4. (Techniciens qualifiés uniquement) Remplacez la carte mère. (n = numéro du bloc d'alimentation)
Carte Mère 12 V : Carte Mère 3,3 V : Carte Mère 5 V :

- **80010204-1d01ffff : Validation par le détecteur numérique [NumericSensorElementName] d'une tension basse (au-dessous du niveau critique). (Tachymètre ventilateur 1A)**

Ce message s'affiche lorsqu'une implémentation a détecté une validation par le détecteur d'une tension basse au-dessous du niveau critique.

Peut aussi s'afficher sous la forme 800102041d01ffff ou 0x800102041d01ffff

Gravité

Erreur

Réparable

Oui

Avertir automatiquement le service de support

Non

Catégorie d'alerte

Critique - Défaillance du ventilateur

SNMP Trap ID

11

Informations CIM

Prefix: PLAT ID: 0480

Réponse de l'utilisateur

1. Remplacez le ventilateur défectueux n, indiqué par un voyant allumé à proximité du connecteur du ventilateur sur la carte mère.
2. Remplacez le ventilateur défaillant. (n = numéro du ventilateur)

Tachymètre ventilateur 1B :

- **80010204-1d02ffff : Validation par le détecteur numérique [NumericSensorElementName] d'une tension basse (au-dessous du niveau critique). (Tachymètre ventilateur 2A)**

Ce message s'affiche lorsqu'une implémentation a détecté une validation par le détecteur d'une tension basse au-dessous du niveau critique.

Peut aussi s'afficher sous la forme 800102041d02ffff ou 0x800102041d02ffff

Gravité

Erreur

Réparable

Oui

Avertir automatiquement le service de support

Non

Catégorie d'alerte

Critique - Défaillance du ventilateur

SNMP Trap ID

11

Informations CIM

Prefix: PLAT ID: 0480

Réponse de l'utilisateur

1. Remplacez le ventilateur défectueux n, indiqué par un voyant allumé à proximité du connecteur du ventilateur sur la carte mère.
2. Remplacez le ventilateur défaillant. (n = numéro du ventilateur)

Tachymètre ventilateur 2B :

- **80010204-1d03ffff : Validation par le détecteur numérique [NumericSensorElementName] d'une tension basse (au-dessous du niveau critique). (Tachymètre ventilateur 3A)**

Ce message s'affiche lorsqu'une implémentation a détecté une validation par le détecteur d'une tension basse au-dessous du niveau critique.

Peut aussi s'afficher sous la forme 800102041d03ffff ou 0x800102041d03ffff

Gravité

Erreur

Réparable

Oui

Avertir automatiquement le service de support

Non

Catégorie d'alerte

Critique - Défaillance du ventilateur

SNMP Trap ID

11

Informations CIM

Prefix: PLAT ID: 0480

Réponse de l'utilisateur

1. Remplacez le ventilateur défectueux n, indiqué par un voyant allumé à proximité du connecteur du ventilateur sur la carte mère.
2. Remplacez le ventilateur défaillant. (n = numéro du ventilateur)

Tachymètre ventilateur 3B :

- **80010204-1d04ffff : Validation par le détecteur numérique [NumericSensorElementName] d'une tension basse (au-dessous du niveau critique). (Tachymètre ventilateur 4A)**

Ce message s'affiche lorsqu'une implémentation a détecté une validation par le détecteur d'une tension basse au-dessous du niveau critique.

Peut aussi s'afficher sous la forme 800102041d04ffff ou 0x800102041d04ffff

Gravité

Erreur

Réparable

Oui

Avertir automatiquement le service de support

Non

Catégorie d'alerte

Critique - Défaillance du ventilateur

SNMP Trap ID

11

Informations CIM**Prefix:** PLAT ID: 0480**Réponse de l'utilisateur**

1. Remplacez le ventilateur défectueux n, indiqué par un voyant allumé à proximité du connecteur du ventilateur sur la carte mère.
2. Remplacez le ventilateur défaillant. (n = numéro du ventilateur)

Tachymètre ventilateur 4B :

- **80010204-1d05ffff : Validation par le détecteur numérique [NumericSensorElementName] d'une tension basse (au-dessous du niveau critique). (Tachymètre ventilateur 5A)**

Ce message s'affiche lorsqu'une implémentation a détecté une validation par le détecteur d'une tension basse au-dessous du niveau critique.

Peut aussi s'afficher sous la forme 800102041d05ffff ou 0x800102041d05ffff

Gravité

Erreur

Réparable

Oui

Avertir automatiquement le service de support

Non

Catégorie d'alerte

Critique - Défaillance du ventilateur

SNMP Trap ID

11

Informations CIM**Prefix:** PLAT ID: 0480**Réponse de l'utilisateur**

1. Remplacez le ventilateur défectueux n, indiqué par un voyant allumé à proximité du connecteur du ventilateur sur la carte mère.
2. Remplacez le ventilateur défaillant. (n = numéro du ventilateur)

Tachymètre ventilateur 5B :

- **80010204-1d06ffff : Validation par le détecteur numérique [NumericSensorElementName] d'une tension basse (au-dessous du niveau critique). (Tachymètre ventilateur 6A)**

Ce message s'affiche lorsqu'une implémentation a détecté une validation par le détecteur d'une tension basse au-dessous du niveau critique.

Peut aussi s'afficher sous la forme 800102041d06ffff ou 0x800102041d06ffff

Gravité

Erreur

Réparable

Oui

Avertir automatiquement le service de support

Non

Catégorie d'alerte

Critique - Défaillance du ventilateur

SNMP Trap ID

11

Informations CIM

Prefix: PLAT ID: 0480

Réponse de l'utilisateur

1. Remplacez le ventilateur défectueux n, indiqué par un voyant allumé à proximité du connecteur du ventilateur sur la carte mère.
2. Remplacez le ventilateur défaillant. (n = numéro du ventilateur)

Tachymètre ventilateur 6B :

- **80010204-1d07ffff : Validation par le détecteur numérique [NumericSensorElementName] d'une tension basse (au-dessous du niveau critique). (Tachymètre de connecteur de bus de ventilateur 1A)**

Ce message s'affiche lorsqu'une implémentation a détecté une validation par le détecteur d'une tension basse au-dessous du niveau critique.

Peut aussi s'afficher sous la forme 800102041d07ffff ou 0x800102041d07ffff

Gravité

Erreur

Réparable

Oui

Avertir automatiquement le service de support

Non

Catégorie d'alerte

Critique - Défaillance du ventilateur

SNMP Trap ID

11

Informations CIM

Prefix: PLAT ID: 0480

Réponse de l'utilisateur

1. Réinstallez le connecteur de bus de boîtier d'unités de disque dur arrière n.
2. Retirez le composant suivant et identifiez le problème. a. Unité de disque dur b. Câble d'unité de disque dur c. Carte RAID d. Connecteur de bus de boîtier d'unités de disque n
3. Remplacez le connecteur de bus de boîtier d'unités de disque arrière (n = numéro de connecteur de bus).

- **80010204-1d08ffff : Validation par le détecteur numérique [NumericSensorElementName] d'une tension basse (au-dessous du niveau critique). (Tachymètre de connecteur de bus de ventilateur 1B)**

Ce message s'affiche lorsqu'une implémentation a détecté une validation par le détecteur d'une tension basse au-dessous du niveau critique.

Peut aussi s'afficher sous la forme 800102041d08ffff ou 0x800102041d08ffff

Gravité

Erreur

Réparable

Oui

Avertir automatiquement le service de support

Non

Catégorie d'alerte

Critique - Défaillance du ventilateur

SNMP Trap ID

11

Informations CIM

Prefix: PLAT ID: 0480

Réponse de l'utilisateur

1. Réinstallez le connecteur de bus de boîtier d'unités de disque dur arrière n.
 2. Retirez le composant suivant et identifiez le problème. a. Unité de disque dur b. Câble d'unité de disque dur c. Carte RAID d. Connecteur de bus de boîtier d'unités de disque n
 3. Remplacez le connecteur de bus de boîtier d'unités de disque arrière (n = numéro de connecteur de bus).
- **80010204-1d09ffff : Validation par le détecteur numérique [NumericSensorElementName] d'une tension basse (au-dessous du niveau critique). (Tachymètre de connecteur de bus de ventilateur 2A)**

Ce message s'affiche lorsqu'une implémentation a détecté une validation par le détecteur d'une tension basse au-dessous du niveau critique.

Peut aussi s'afficher sous la forme 800102041d09ffff ou 0x800102041d09ffff

Gravité

Erreur

Réparable

Oui

Avertir automatiquement le service de support

Non

Catégorie d'alerte

Critique - Défaillance du ventilateur

SNMP Trap ID

11

Informations CIM

Prefix: PLAT ID: 0480

Réponse de l'utilisateur

1. Réinstallez le connecteur de bus de boîtier d'unités de disque dur arrière n.
 2. Retirez le composant suivant et identifiez le problème. a. Unité de disque dur b. Câble d'unité de disque dur c. Carte RAID d. Connecteur de bus de boîtier d'unités de disque n
 3. Remplacez le connecteur de bus de boîtier d'unités de disque arrière (n = numéro de connecteur de bus).
- **80010204-1d0affff : Validation par le détecteur numérique [NumericSensorElementName] d'une tension basse (au-dessous du niveau critique). (Tachymètre de connecteur de bus de ventilateur 2B)**

Ce message s'affiche lorsqu'une implémentation a détecté une validation par le détecteur d'une tension basse au-dessous du niveau critique.

Peut aussi s'afficher sous la forme 800102041d0affff ou 0x800102041d0affff

Gravité

Erreur

Réparable

Oui

Avertir automatiquement le service de support

Non

Catégorie d'alerte

Critique - Défaillance du ventilateur

SNMP Trap ID

11

Informations CIM

Prefix: PLAT ID: 0480

Réponse de l'utilisateur

1. Réinstallez le connecteur de bus de boîtier d'unités de disque dur arrière n.
 2. Retirez le composant suivant et identifiez le problème. a. Unité de disque dur b. Câble d'unité de disque dur c. Carte RAID d. Connecteur de bus de boîtier d'unités de disque n
 3. Remplacez le connecteur de bus de boîtier d'unités de disque arrière (n = numéro de connecteur de bus).
- **80010701-0701ffff : Validation par le détecteur numérique [NumericSensorElementName] d'une tension élevée (au-dessus du niveau non critique). (Temp amb RR RS1)**

Ce message s'affiche lorsqu'une implémentation a détecté une validation par le détecteur d'une tension élevée au-dessus du niveau non critique.

Peut également apparaître sous la forme 800107010701ffff ou 0x800107010701ffff

Gravité

Avertissement

Réparable

Oui

Avertir automatiquement le service de support

Non

Catégorie d'alerte

Avertissement - Température

SNMP Trap ID

12

Informations CIM

Prefix: PLAT ID: 0490

Réponse de l'utilisateur

1. Vérifiez que les ventilateurs fonctionnent, que la ventilation n'est pas obstruée (avant et arrière du serveur), que les grilles d'aération sont en place et correctement installées et que le carter du serveur est installé et complètement fermé.

2. Vérifiez la température ambiante. Les spécifications doivent être respectées lors du fonctionnement (pour plus d'informations, voir Caractéristiques et spécifications du serveur).
3. (Techniciens qualifiés uniquement) Remplacez la carte mère.

- **80010701-0702ffff : Validation par le détecteur numérique [NumericSensorElementName] d'une tension élevée (au-dessus du niveau non critique). (Temp amb RR RS2)**

Ce message s'affiche lorsqu'une implémentation a détecté une validation par le détecteur d'une tension élevée au-dessus du niveau non critique.

Peut également apparaître sous la forme 800107010702ffff ou 0x800107010702ffff

Gravité

Avertissement

Réparable

Oui

Avertir automatiquement le service de support

Non

Catégorie d'alerte

Avertissement - Température

SNMP Trap ID

12

Informations CIM

Prefix: PLAT ID: 0490

Réponse de l'utilisateur

1. Vérifiez que les ventilateurs fonctionnent, que la ventilation n'est pas obstruée (avant et arrière du serveur), que les grilles d'aération sont en place et correctement installées et que le carter du serveur est installé et complètement fermé.
2. Vérifiez la température ambiante. Les spécifications doivent être respectées lors du fonctionnement (pour plus d'informations, voir Caractéristiques et spécifications du serveur).
3. (Techniciens qualifiés uniquement) Remplacez la carte mère.

- **80010701-0703ffff : Validation par le détecteur numérique [NumericSensorElementName] d'une tension élevée (au-dessus du niveau non critique). (Temp amb RR MID1)**

Ce message s'affiche lorsqu'une implémentation a détecté une validation par le détecteur d'une tension élevée au-dessus du niveau non critique.

Peut également apparaître sous la forme 800107010703ffff ou 0x800107010703ffff

Gravité

Avertissement

Réparable

Oui

Avertir automatiquement le service de support

Non

Catégorie d'alerte

Avertissement - Température

SNMP Trap ID

12

Informations CIM

Prefix: PLAT ID: 0490

Réponse de l'utilisateur

1. Vérifiez que les ventilateurs fonctionnent, que la ventilation n'est pas obstruée (avant et arrière du serveur), que les grilles d'aération sont en place et correctement installées et que le carter du serveur est installé et complètement fermé.
 2. Vérifiez la température ambiante. Les spécifications doivent être respectées lors du fonctionnement (pour plus d'informations, voir Caractéristiques et spécifications du serveur).
 3. (Techniciens qualifiés uniquement) Remplacez la carte mère.
- **80010701-0704ffff : Validation par le détecteur numérique [NumericSensorElementName] d'une tension élevée (au-dessus du niveau non critique). (Temp amb RR MID2)**

Ce message s'affiche lorsqu'une implémentation a détecté une validation par le détecteur d'une tension élevée au-dessus du niveau non critique.

Peut aussi s'afficher sous la forme 800107010704ffff ou 0x800107010704ffff

Gravité

Avertissement

Réparable

Oui

Avertir automatiquement le service de support

Non

Catégorie d'alerte

Avertissement - Température

SNMP Trap ID

12

Informations CIM

Prefix: PLAT ID: 0490

Réponse de l'utilisateur

1. Vérifiez que les ventilateurs fonctionnent, que la ventilation n'est pas obstruée (avant et arrière du serveur), que les grilles d'aération sont en place et correctement installées et que le carter du serveur est installé et complètement fermé.
 2. Vérifiez la température ambiante. Les spécifications doivent être respectées lors du fonctionnement (pour plus d'informations, voir Caractéristiques et spécifications du serveur).
 3. (Techniciens qualifiés uniquement) Remplacez la carte mère.
- **80010701-0705ffff : Validation par le détecteur numérique [NumericSensorElementName] d'une tension élevée (au-dessus du niveau non critique). (Temp amb RR RAID)**

Ce message s'affiche lorsqu'une implémentation a détecté une validation par le détecteur d'une tension élevée au-dessus du niveau non critique.

Peut aussi s'afficher sous la forme 800107010705ffff ou 0x800107010705ffff

Gravité

Avertissement

Réparable

Oui

Avertir automatiquement le service de support

Non

Catégorie d'alerte

Avertissement - Température

SNMP Trap ID

12

Informations CIM

Prefix: PLAT ID: 0490

Réponse de l'utilisateur

1. Vérifiez que les ventilateurs fonctionnent, que la ventilation n'est pas obstruée (avant et arrière du serveur), que les grilles d'aération sont en place et correctement installées et que le carter du serveur est installé et complètement fermé.
 2. Vérifiez la température ambiante. Les spécifications doivent être respectées lors du fonctionnement (pour plus d'informations, voir Caractéristiques et spécifications du serveur).
 3. (Techniciens qualifiés uniquement) Remplacez la carte mère.
- **80010701-0706ffff : Validation par le détecteur numérique [NumericSensorElementName] d'une tension élevée (au-dessus du niveau non critique). (Temp amb FR PSU)**

Ce message s'affiche lorsqu'une implémentation a détecté une validation par le détecteur d'une tension élevée au-dessus du niveau non critique.

Peut aussi s'afficher sous la forme 800107010706ffff ou 0x800107010706ffff

Gravité

Avertissement

Réparable

Oui

Avertir automatiquement le service de support

Non

Catégorie d'alerte

Avertissement - Température

SNMP Trap ID

12

Informations CIM

Prefix: PLAT ID: 0490

Réponse de l'utilisateur

1. Vérifiez que les ventilateurs fonctionnent, que la ventilation n'est pas obstruée (avant et arrière du serveur), que les grilles d'aération sont en place et correctement installées et que le carter du serveur est installé et complètement fermé.
 2. Vérifiez la température ambiante. Les spécifications doivent être respectées lors du fonctionnement (pour plus d'informations, voir Caractéristiques et spécifications du serveur).
 3. Remplacez le bloc d'alimentation.
- **80010701-0707ffff : Validation par le détecteur numérique [NumericSensorElementName] d'une tension élevée (au-dessus du niveau non critique). (Temp BP1 arrière)**

Ce message s'affiche lorsqu'une implémentation a détecté une validation par le détecteur d'une tension élevée au-dessus du niveau non critique.

Peut aussi s'afficher sous la forme 800107010707ffff ou 0x800107010707ffff

Gravité

Avertissement

Réparable

Oui

Avertir automatiquement le service de support

Non

Catégorie d'alerte

Avertissement - Température

SNMP Trap ID

12

Informations CIM

Prefix: PLAT ID: 0490

Réponse de l'utilisateur

1. Vérifiez que les ventilateurs fonctionnent, que la ventilation n'est pas obstruée (avant et arrière du serveur), que les grilles d'aération sont en place et correctement installées et que le carter du serveur est installé et complètement fermé.
 2. Vérifiez la température ambiante. Les spécifications doivent être respectées lors du fonctionnement (pour plus d'informations, voir Caractéristiques et spécifications du serveur).
 3. Assurez-vous que le câble du ventilateur sur le câble d'unité de disque dur arrière est correctement connecté.
 4. Assurez-vous que les ventilateurs situés sur le boîtier d'unités de disque dur arrière sont opérationnels.
 5. Remplacez le boîtier d'unités de disque dur arrière.
- **80010701-0708ffff : Validation par le détecteur numérique [NumericSensorElementName] d'une tension élevée (au-dessus du niveau non critique). (Temp BP2 arrière)**

Ce message s'affiche lorsqu'une implémentation a détecté une validation par le détecteur d'une tension élevée au-dessus du niveau non critique.

Peut aussi s'afficher sous la forme 800107010708ffff ou 0x800107010708ffff

Gravité

Avertissement

Réparable

Oui

Avertir automatiquement le service de support

Non

Catégorie d'alerte

Avertissement - Température

SNMP Trap ID

12

Informations CIM

Prefix: PLAT ID: 0490

Réponse de l'utilisateur

1. Vérifiez que les ventilateurs fonctionnent, que la ventilation n'est pas obstruée (avant et arrière du serveur), que les grilles d'aération sont en place et correctement installées et que le carter du serveur est installé et complètement fermé.
2. Vérifiez la température ambiante. Les spécifications doivent être respectées lors du fonctionnement (pour plus d'informations, voir Caractéristiques et spécifications du serveur).
3. Assurez-vous que le câble du ventilateur sur le câble d'unité de disque dur arrière est correctement connecté.
4. Assurez-vous que les ventilateurs situés sur le boîtier d'unités de disque dur arrière sont opérationnels.
5. Remplacez le boîtier d'unités de disque dur arrière.

- **80010701-1401ffff : Validation par le détecteur numérique [NumericSensorElementName] d'une tension élevée (au-dessus du niveau non critique). (Température variable UC 1)**

Ce message s'affiche lorsqu'une implémentation a détecté une validation par le détecteur d'une tension élevée au-dessus du niveau non critique.

Peut aussi s'afficher sous la forme 800107011401ffff ou 0x800107011401ffff

Gravité

Avertissement

Réparable

Oui

Avertir automatiquement le service de support

Non

Catégorie d'alerte

Avertissement - Température

SNMP Trap ID

12

Informations CIM

Prefix: PLAT ID: 0490

Réponse de l'utilisateur

1. Réduisez la température ambiante.
2. Vérifiez que la grille d'aération est correctement installée.
3. Contrôlez la ventilation au niveau du serveur. Assurez-vous que rien n'empêche l'air d'entrer et de sortir du serveur.

- **80010701-1402ffff : Validation par le détecteur numérique [NumericSensorElementName] d'une tension élevée (au-dessus du niveau non critique). (Température variable UC 2)**

Ce message s'affiche lorsqu'une implémentation a détecté une validation par le détecteur d'une tension élevée au-dessus du niveau non critique.

Peut aussi s'afficher sous la forme 800107011402ffff ou 0x800107011402ffff

Gravité

Avertissement

Réparable

Oui

Avertir automatiquement le service de support

Non

Catégorie d'alerte

Avertissement - Température

SNMP Trap ID

12

Informations CIM

Prefix: PLAT ID: 0490

Réponse de l'utilisateur

1. Réduisez la température ambiante.
2. Vérifiez que la grille d'aération est correctement installée.
3. Contrôlez la ventilation au niveau du serveur. Assurez-vous que rien n'empêche l'air d'entrer et de sortir du serveur.

- **80010701-1403ffff : Validation par le détecteur numérique [NumericSensorElementName] d'une tension élevée (au-dessus du niveau non critique). (Température variable DIMM AB)**

Ce message s'affiche lorsqu'une implémentation a détecté une validation par le détecteur d'une tension élevée au-dessus du niveau non critique.

Peut aussi s'afficher sous la forme 800107011403ffff ou 0x800107011403ffff

Gravité

Avertissement

Réparable

Oui

Avertir automatiquement le service de support

Non

Catégorie d'alerte

Avertissement - Température

SNMP Trap ID

12

Informations CIM

Prefix: PLAT ID: 0490

Réponse de l'utilisateur

1. Réduisez la température ambiante.
2. Vérifiez que la grille d'aération est correctement installée.
3. Contrôlez la ventilation au niveau du serveur. Assurez-vous que rien n'empêche l'air d'entrer et de sortir du serveur.

- **80010701-1404ffff : Validation par le détecteur numérique [NumericSensorElementName] d'une tension élevée (au-dessus du niveau non critique). (Température variable DIMM CD)**

Ce message s'affiche lorsqu'une implémentation a détecté une validation par le détecteur d'une tension élevée au-dessus du niveau non critique.

Peut aussi s'afficher sous la forme 800107011404ffff ou 0x800107011404ffff

Gravité

Avertissement

Réparable

Oui

Avertir automatiquement le service de support

Non

Catégorie d'alerte

Avertissement - Température

SNMP Trap ID

12

Informations CIM

Prefix: PLAT ID: 0490

Réponse de l'utilisateur

1. Réduisez la température ambiante.
 2. Vérifiez que la grille d'aération est correctement installée.
 3. Contrôlez la ventilation au niveau du serveur. Assurez-vous que rien n'empêche l'air d'entrer et de sortir du serveur.
- **80010701-1405ffff : Validation par le détecteur numérique [NumericSensorElementName] d'une tension élevée (au-dessus du niveau non critique). (Température variable DIMM EF)**

Ce message s'affiche lorsqu'une implémentation a détecté une validation par le détecteur d'une tension élevée au-dessus du niveau non critique.

Peut aussi s'afficher sous la forme 800107011405ffff ou 0x800107011405ffff

Gravité

Avertissement

Réparable

Oui

Avertir automatiquement le service de support

Non

Catégorie d'alerte

Avertissement - Température

SNMP Trap ID

12

Informations CIM

Prefix: PLAT ID: 0490

Réponse de l'utilisateur

1. Réduisez la température ambiante.
 2. Vérifiez que la grille d'aération est correctement installée.
 3. Contrôlez la ventilation au niveau du serveur. Assurez-vous que rien n'empêche l'air d'entrer et de sortir du serveur.
- **80010701-1406ffff : Validation par le détecteur numérique [NumericSensorElementName] d'une tension élevée (au-dessus du niveau non critique). (Température variable DIMM GH)**

Ce message s'affiche lorsqu'une implémentation a détecté une validation par le détecteur d'une tension élevée au-dessus du niveau non critique.

Peut aussi s'afficher sous la forme 800107011406ffff ou 0x800107011406ffff

Gravité

Avertissement

Réparable

Oui

Avertir automatiquement le service de support

Non

Catégorie d'alerte

Avertissement - Température

SNMP Trap ID

12

Informations CIM

Prefix: PLAT ID: 0490

Réponse de l'utilisateur

1. Vérifiez que les ventilateurs fonctionnent, que la ventilation n'est pas obstruée (avant et arrière du serveur), que les grilles d'aération sont en place et correctement installées et que le carter du serveur est installé et complètement fermé.
 2. Vérifiez la température ambiante. Les spécifications doivent être respectées lors du fonctionnement (pour plus d'informations, voir Caractéristiques et spécifications du serveur).
 3. Vérifiez que le dissipateur thermique du microprocesseur n est correctement installé.
 4. (Techniciens qualifiés uniquement) Remplacez la carte mère.
- **80010701-2d01ffff : Validation par le détecteur numérique [NumericSensorElementName] d'une tension élevée (au-dessus du niveau non critique). (Température PCH)**

Ce message s'affiche lorsqu'une implémentation a détecté une validation par le détecteur d'une tension élevée au-dessus du niveau non critique.

Peut aussi s'afficher sous la forme 800107012d01ffff ou 0x800107012d01ffff

Gravité

Avertissement

Réparable

Oui

Avertir automatiquement le service de support

Non

Catégorie d'alerte

Avertissement - Température

SNMP Trap ID

12

Informations CIM

Prefix: PLAT ID: 0490

Réponse de l'utilisateur

1. Vérifiez que les ventilateurs fonctionnent, que la ventilation n'est pas obstruée (avant et arrière du serveur), que les grilles d'aération sont en place et correctement installées et que le carter du serveur est installé et complètement fermé.
2. Vérifiez la température ambiante. Les spécifications doivent être respectées lors du fonctionnement (pour plus d'informations, voir Caractéristiques et spécifications du serveur).
3. Vérifiez que le dissipateur thermique du microprocesseur n est correctement installé.
4. (Techniciens qualifiés uniquement) Remplacez la carte mère.

- **80010701-3701ffff : Validation par le détecteur numérique [NumericSensorElementName] d'une tension élevée (au-dessus du niveau non critique). (Température ambiante)**

Ce message s'affiche lorsqu'une implémentation a détecté une validation par le détecteur d'une tension élevée au-dessus du niveau non critique.

Peut aussi s'afficher sous la forme 800107013701ffff ou 0x800107013701ffff

Gravité

Avertissement

Réparable

Oui

Avertir automatiquement le service de support

Non

Catégorie d'alerte

Avertissement - Température

SNMP Trap ID

12

Informations CIM

Prefix: PLAT ID: 0490

Réponse de l'utilisateur

1. Vérifiez que les ventilateurs fonctionnent, que la ventilation n'est pas obstruée (avant et arrière du serveur), que les grilles d'aération sont en place et correctement installées et que le carter du serveur est installé et complètement fermé.
2. Vérifiez la température ambiante. Les spécifications doivent être respectées lors du fonctionnement (pour plus d'informations, voir Caractéristiques et spécifications du serveur).
3. Vérifiez que le dissipateur thermique du microprocesseur n'est correctement installé.
4. (Techniciens qualifiés uniquement) Remplacez la carte mère.

- **80010901-0701ffff : Validation par le détecteur numérique [NumericSensorElementName] d'une tension élevée (au-dessus du niveau critique). (Temp amb RR RS1)**

Ce message s'affiche lorsqu'une implémentation a détecté une validation par le détecteur d'une tension élevée au-dessus du niveau critique.

Peut également apparaître sous la forme 800109010701ffff ou 0x800109010701ffff

Gravité

Erreur

Réparable

Oui

Avertir automatiquement le service de support

Non

Catégorie d'alerte

Critique - Température

SNMP Trap ID

0

Informations CIM

Prefix: PLAT ID: 0494

Réponse de l'utilisateur

1. Vérifiez que les ventilateurs fonctionnent, que la ventilation n'est pas obstruée (avant et arrière du serveur), que les grilles d'aération sont en place et correctement installées et que le carter du serveur est installé et complètement fermé.
2. Vérifiez la température ambiante. Les spécifications doivent être respectées lors du fonctionnement (pour plus d'informations, voir Caractéristiques et spécifications du serveur).
3. (Techniciens qualifiés uniquement) Remplacez la carte mère.

- **80010901-0702ffff : Validation par le détecteur numérique [NumericSensorElementName] d'une tension élevée (au-dessus du niveau critique). (Temp amb RR RS2)**

Ce message s'affiche lorsqu'une implémentation a détecté une validation par le détecteur d'une tension élevée au-dessus du niveau critique.

Peut également apparaître sous la forme 800109010702ffff ou 0x800109010702ffff

Gravité

Erreur

Réparable

Oui

Avertir automatiquement le service de support

Non

Catégorie d'alerte

Critique - Température

SNMP Trap ID

0

Informations CIM

Prefix: PLAT ID: 0494

Réponse de l'utilisateur

1. Vérifiez que les ventilateurs fonctionnent, que la ventilation n'est pas obstruée (avant et arrière du serveur), que les grilles d'aération sont en place et correctement installées et que le carter du serveur est installé et complètement fermé.
2. Vérifiez la température ambiante. Les spécifications doivent être respectées lors du fonctionnement (pour plus d'informations, voir Caractéristiques et spécifications du serveur).
3. (Techniciens qualifiés uniquement) Remplacez la carte mère.

- **80010901-0703ffff : Validation par le détecteur numérique [NumericSensorElementName] d'une tension élevée (au-dessus du niveau critique). (Temp amb RR MID1)**

Ce message s'affiche lorsqu'une implémentation a détecté une validation par le détecteur d'une tension élevée au-dessus du niveau critique.

Peut également apparaître sous la forme 800109010703ffff ou 0x800109010703ffff

Gravité

Erreur

Réparable

Oui

Avertir automatiquement le service de support

Non

Catégorie d'alerte

Critique - Température

SNMP Trap ID

0

Informations CIM

Prefix: PLAT ID: 0494

Réponse de l'utilisateur

1. Vérifiez que les ventilateurs fonctionnent, que la ventilation n'est pas obstruée (avant et arrière du serveur), que les grilles d'aération sont en place et correctement installées et que le carter du serveur est installé et complètement fermé.
 2. Vérifiez la température ambiante. Les spécifications doivent être respectées lors du fonctionnement (pour plus d'informations, voir Caractéristiques et spécifications du serveur).
 3. (Techniciens qualifiés uniquement) Remplacez la carte mère.
- **80010901-0704ffff : Validation par le détecteur numérique [NumericSensorElementName] d'une tension élevée (au-dessus du niveau critique). (Temp amb RR MID2)**

Ce message s'affiche lorsqu'une implémentation a détecté une validation par le détecteur d'une tension élevée au-dessus du niveau critique.

Peut aussi s'afficher sous la forme 800109010704ffff ou 0x800109010704ffff

Gravité

Erreur

Réparable

Oui

Avertir automatiquement le service de support

Non

Catégorie d'alerte

Critique - Température

SNMP Trap ID

0

Informations CIM

Prefix: PLAT ID: 0494

Réponse de l'utilisateur

1. Vérifiez que les ventilateurs fonctionnent, que la ventilation n'est pas obstruée (avant et arrière du serveur), que les grilles d'aération sont en place et correctement installées et que le carter du serveur est installé et complètement fermé.
 2. Vérifiez la température ambiante. Les spécifications doivent être respectées lors du fonctionnement (pour plus d'informations, voir Caractéristiques et spécifications du serveur).
 3. (Techniciens qualifiés uniquement) Remplacez la carte mère.
- **80010901-0705ffff : Validation par le détecteur numérique [NumericSensorElementName] d'une tension élevée (au-dessus du niveau critique). (Temp amb RR RAID)**

Ce message s'affiche lorsqu'une implémentation a détecté une validation par le détecteur d'une tension élevée au-dessus du niveau critique.

Peut aussi s'afficher sous la forme 800109010705ffff ou 0x800109010705ffff

Gravité

Erreur

Réparable

Oui

Avertir automatiquement le service de support

Non

Catégorie d'alerte

Critique - Température

SNMP Trap ID

0

Informations CIM

Prefix: PLAT ID: 0494

Réponse de l'utilisateur

1. Vérifiez que les ventilateurs fonctionnent, que la ventilation n'est pas obstruée (avant et arrière du serveur), que les grilles d'aération sont en place et correctement installées et que le carter du serveur est installé et complètement fermé.
 2. Vérifiez la température ambiante. Les spécifications doivent être respectées lors du fonctionnement (pour plus d'informations, voir Caractéristiques et spécifications du serveur).
 3. (Techniciens qualifiés uniquement) Remplacez la carte mère.
- **80010901-0706ffff : Validation par le détecteur numérique [NumericSensorElementName] d'une tension élevée (au-dessus du niveau critique). (Temp amb FR PSU)**

Ce message s'affiche lorsqu'une implémentation a détecté une validation par le détecteur d'une tension élevée au-dessus du niveau critique.

Peut aussi s'afficher sous la forme 800109010706ffff ou 0x800109010706ffff

Gravité

Erreur

Réparable

Oui

Avertir automatiquement le service de support

Non

Catégorie d'alerte

Critique - Température

SNMP Trap ID

0

Informations CIM

Prefix: PLAT ID: 0494

Réponse de l'utilisateur

1. Vérifiez que les ventilateurs fonctionnent, que la ventilation n'est pas obstruée (avant et arrière du serveur), que les grilles d'aération sont en place et correctement installées et que le carter du serveur est installé et complètement fermé.
2. Vérifiez la température ambiante. Les spécifications doivent être respectées lors du fonctionnement (pour plus d'informations, voir Caractéristiques et spécifications du serveur).
3. Remplacez le bloc d'alimentation.

- **80010901-0707ffff : Validation par le détecteur numérique [NumericSensorElementName] d'une tension élevée (au-dessus du niveau critique). (Temp BP1 arrière)**

Ce message s'affiche lorsqu'une implémentation a détecté une validation par le détecteur d'une tension élevée au-dessus du niveau critique.

Peut aussi s'afficher sous la forme 800109010707ffff ou 0x800109010707ffff

Gravité

Erreur

Réparable

Oui

Avertir automatiquement le service de support

Non

Catégorie d'alerte

Critique - Température

SNMP Trap ID

0

Informations CIM

Prefix: PLAT ID: 0494

Réponse de l'utilisateur

1. Vérifiez que les ventilateurs fonctionnent, que la ventilation n'est pas obstruée (avant et arrière du serveur), que les grilles d'aération sont en place et correctement installées et que le carter du serveur est installé et complètement fermé.
 2. Vérifiez la température ambiante. Les spécifications doivent être respectées lors du fonctionnement (pour plus d'informations, voir Caractéristiques et spécifications du serveur).
 3. Assurez-vous que le câble du ventilateur sur le câble d'unité de disque dur arrière est correctement connecté.
 4. Assurez-vous que les ventilateurs situés sur le boîtier d'unités de disque dur arrière sont opérationnels.
 5. Remplacez le boîtier d'unités de disque dur arrière.
- **80010901-0708ffff : Validation par le détecteur numérique [NumericSensorElementName] d'une tension élevée (au-dessus du niveau critique). (Temp BP2 arrière)**

Ce message s'affiche lorsqu'une implémentation a détecté une validation par le détecteur d'une tension élevée au-dessus du niveau critique.

Peut aussi s'afficher sous la forme 800109010708ffff ou 0x800109010708ffff

Gravité

Erreur

Réparable

Oui

Avertir automatiquement le service de support

Non

Catégorie d'alerte

Critique - Température

SNMP Trap ID

0

Informations CIM

Prefix: PLAT ID: 0494

Réponse de l'utilisateur

1. Vérifiez que les ventilateurs fonctionnent, que la ventilation n'est pas obstruée (avant et arrière du serveur), que les grilles d'aération sont en place et correctement installées et que le carter du serveur est installé et complètement fermé.
 2. Vérifiez la température ambiante. Les spécifications doivent être respectées lors du fonctionnement (pour plus d'informations, voir Caractéristiques et spécifications du serveur).
 3. Assurez-vous que le câble du ventilateur sur le câble d'unité de disque dur arrière est correctement connecté.
 4. Assurez-vous que les ventilateurs situés sur le boîtier d'unités de disque dur arrière sont opérationnels.
 5. Remplacez le boîtier d'unités de disque dur arrière.
- **80010901-1401ffff : Validation par le détecteur numérique [NumericSensorElementName] d'une tension élevée (au-dessus du niveau critique). (Température variable UC 1)**

Ce message s'affiche lorsqu'une implémentation a détecté une validation par le détecteur d'une tension élevée au-dessus du niveau critique.

Peut aussi s'afficher sous la forme 800109011401ffff ou 0x800109011401ffff

Gravité

Erreur

Réparable

Oui

Avertir automatiquement le service de support

Non

Catégorie d'alerte

Critique - Température

SNMP Trap ID

0

Informations CIM

Prefix: PLAT ID: 0494

Réponse de l'utilisateur

1. Réduisez la température ambiante.
 2. Vérifiez que la grille d'aération est correctement installée.
 3. Contrôlez la ventilation au niveau du serveur. Assurez-vous que rien n'empêche l'air d'entrer et de sortir du serveur.
- **80010901-1402ffff : Validation par le détecteur numérique [NumericSensorElementName] d'une tension élevée (au-dessus du niveau critique). (Température variable UC 2)**

Ce message s'affiche lorsqu'une implémentation a détecté une validation par le détecteur d'une tension élevée au-dessus du niveau critique.

Peut aussi s'afficher sous la forme 800109011402ffff ou 0x800109011402ffff

Gravité

Erreur

Réparable

Oui

Avertir automatiquement le service de support

Non

Catégorie d'alerte

Critique - Température

SNMP Trap ID

0

Informations CIM

Prefix: PLAT ID: 0494

Réponse de l'utilisateur

1. Réduisez la température ambiante.
2. Vérifiez que la grille d'aération est correctement installée.
3. Contrôlez la ventilation au niveau du serveur. Assurez-vous que rien n'empêche l'air d'entrer et de sortir du serveur.

- **80010901-1403ffff : Validation par le détecteur numérique [NumericSensorElementName] d'une tension élevée (au-dessus du niveau critique). (Température variable DIMM AB)**

Ce message s'affiche lorsqu'une implémentation a détecté une validation par le détecteur d'une tension élevée au-dessus du niveau critique.

Peut aussi s'afficher sous la forme 800109011403ffff ou 0x800109011403ffff

Gravité

Erreur

Réparable

Oui

Avertir automatiquement le service de support

Non

Catégorie d'alerte

Critique - Température

SNMP Trap ID

0

Informations CIM

Prefix: PLAT ID: 0494

Réponse de l'utilisateur

1. Réduisez la température ambiante.
2. Vérifiez que la grille d'aération est correctement installée.
3. Contrôlez la ventilation au niveau du serveur. Assurez-vous que rien n'empêche l'air d'entrer et de sortir du serveur.

- **80010901-1404ffff : Validation par le détecteur numérique [NumericSensorElementName] d'une tension élevée (au-dessus du niveau critique). (Température variable DIMM CD)**

Ce message s'affiche lorsqu'une implémentation a détecté une validation par le détecteur d'une tension élevée au-dessus du niveau critique.

Peut aussi s'afficher sous la forme 800109011404ffff ou 0x800109011404ffff

Gravité

Erreur

Réparable

Oui

Avertir automatiquement le service de support

Non

Catégorie d'alerte

Critique - Température

SNMP Trap ID

0

Informations CIM

Prefix: PLAT ID: 0494

Réponse de l'utilisateur

1. Réduisez la température ambiante.
2. Vérifiez que la grille d'aération est correctement installée.
3. Contrôlez la ventilation au niveau du serveur. Assurez-vous que rien n'empêche l'air d'entrer et de sortir du serveur.

- **80010901-1405ffff : Validation par le détecteur numérique [NumericSensorElementName] d'une tension élevée (au-dessus du niveau critique). (Température variable DIMM EF)**

Ce message s'affiche lorsqu'une implémentation a détecté une validation par le détecteur d'une tension élevée au-dessus du niveau critique.

Peut aussi s'afficher sous la forme 800109011405ffff ou 0x800109011405ffff

Gravité

Erreur

Réparable

Oui

Avertir automatiquement le service de support

Non

Catégorie d'alerte

Critique - Température

SNMP Trap ID

0

Informations CIM

Prefix: PLAT ID: 0494

Réponse de l'utilisateur

1. Réduisez la température ambiante.
2. Vérifiez que la grille d'aération est correctement installée.
3. Contrôlez la ventilation au niveau du serveur. Assurez-vous que rien n'empêche l'air d'entrer et de sortir du serveur.

- **80010901-1406ffff : Validation par le détecteur numérique [NumericSensorElementName] d'une tension élevée (au-dessus du niveau critique). (Température variable DIMM GH)**

Ce message s'affiche lorsqu'une implémentation a détecté une validation par le détecteur d'une tension élevée au-dessus du niveau critique.

Peut aussi s'afficher sous la forme 800109011406ffff ou 0x800109011406ffff

Gravité

Erreur

Réparable

Oui

Avertir automatiquement le service de support

Non

Catégorie d'alerte

Critique - Température

SNMP Trap ID

0

Informations CIM

Prefix: PLAT ID: 0494

Réponse de l'utilisateur

1. Vérifiez que les ventilateurs fonctionnent, que la ventilation n'est pas obstruée (avant et arrière du serveur), que les grilles d'aération sont en place et correctement installées et que le carter du serveur est installé et complètement fermé.
 2. Vérifiez la température ambiante. Les spécifications doivent être respectées lors du fonctionnement (pour plus d'informations, voir Caractéristiques et spécifications du serveur).
 3. Vérifiez que le dissipateur thermique du microprocesseur n est correctement installé.
 4. (Techniciens qualifiés uniquement) Remplacez la carte mère.
- **80010901-2d01ffff : Validation par le détecteur numérique [NumericSensorElementName] d'une tension élevée (au-dessus du niveau critique). (Température PCH)**

Ce message s'affiche lorsqu'une implémentation a détecté une validation par le détecteur d'une tension élevée au-dessus du niveau critique.

Peut aussi s'afficher sous la forme 800109012d01ffff ou 0x800109012d01ffff

Gravité

Erreur

Réparable

Oui

Avertir automatiquement le service de support

Non

Catégorie d'alerte

Critique - Température

SNMP Trap ID

0

Informations CIM

Prefix: PLAT ID: 0494

Réponse de l'utilisateur

1. Vérifiez que les ventilateurs fonctionnent, que la ventilation n'est pas obstruée (avant et arrière du serveur), que les grilles d'aération sont en place et correctement installées et que le carter du serveur est installé et complètement fermé.

2. Vérifiez la température ambiante. Les spécifications doivent être respectées lors du fonctionnement (pour plus d'informations, voir Caractéristiques et spécifications du serveur).
3. Vérifiez que le dissipateur thermique du microprocesseur n est correctement installé.
4. (Techniciens qualifiés uniquement) Remplacez la carte mère.

- **80010901-3701ffff : Validation par le détecteur numérique [NumericSensorElementName] d'une tension élevée (au-dessus du niveau critique). (Température ambiante)**

Ce message s'affiche lorsqu'une implémentation a détecté une validation par le détecteur d'une tension élevée au-dessus du niveau critique.

Peut aussi s'afficher sous la forme 800109013701ffff ou 0x800109013701ffff

Gravité

Erreur

Réparable

Oui

Avertir automatiquement le service de support

Non

Catégorie d'alerte

Critique - Température

SNMP Trap ID

0

Informations CIM

Prefix: PLAT ID: 0494

Réponse de l'utilisateur

1. Vérifiez que les ventilateurs fonctionnent, que la ventilation n'est pas obstruée (avant et arrière du serveur), que les grilles d'aération sont en place et correctement installées et que le carter du serveur est installé et complètement fermé.
2. Vérifiez la température ambiante. Les spécifications doivent être respectées lors du fonctionnement (pour plus d'informations, voir Caractéristiques et spécifications du serveur).
3. Vérifiez que le dissipateur thermique du microprocesseur n est correctement installé.
4. (Techniciens qualifiés uniquement) Remplacez la carte mère.

- **80010902-0701ffff : Validation par le détecteur numérique [NumericSensorElementName] d'une tension élevée (au-dessus du niveau critique). (Carte mère 12 V)**

Ce message s'affiche lorsqu'une implémentation a détecté une validation par le détecteur d'une tension élevée au-dessus du niveau critique.

Peut aussi s'afficher sous la forme 800109020701ffff ou 0x800109020701ffff

Gravité

Erreur

Réparable

Oui

Avertir automatiquement le service de support

Oui

Catégorie d'alerte

Critique - Tension

SNMP Trap ID

1

Informations CIM

Prefix: PLAT ID: 0494

Réponse de l'utilisateur

(Techniciens qualifiés uniquement) Si le détecteur spécifié est Planar 3.3V ou Planar 5V, remplacez la carte mère. Si le détecteur spécifié est Planar 12V, exécutez les étapes suivantes jusqu'à ce que le problème soit résolu :

1. Vérifiez le voyant du bloc d'alimentation n.
2. Retirez le bloc d'alimentation défectueux.
3. (Techniciens qualifiés uniquement) Remplacez la carte mère. (n = numéro du bloc d'alimentation)

SysBrd 3.3V : SysBrd 5V :

- **80010b01-0701ffff : Validation par le détecteur numérique [NumericSensorElementName] d'une tension élevée (au-dessus du niveau non récupérable). (Temp amb RR RS1)**

Ce message s'affiche lorsqu'une implémentation a détecté une validation par le détecteur d'une tension élevée au-dessus du niveau non récupérable.

Peut également apparaître sous la forme 80010b010701ffff ou 0x80010b010701ffff

Gravité

Erreur

Réparable

Oui

Avertir automatiquement le service de support

Non

Catégorie d'alerte

Critique - Température

SNMP Trap ID

0

Informations CIM

Prefix: PLAT ID: 0498

Réponse de l'utilisateur

1. Vérifiez que les ventilateurs fonctionnent, que la ventilation n'est pas obstruée (avant et arrière du serveur), que les grilles d'aération sont en place et correctement installées et que le carter du serveur est installé et complètement fermé.
2. Vérifiez la température ambiante. Les spécifications doivent être respectées lors du fonctionnement (pour plus d'informations, voir Caractéristiques et spécifications du serveur).
3. Vérifiez que le dissipateur thermique du microprocesseur n est correctement installé.
4. (Techniciens qualifiés uniquement) Remplacez la carte mère.

- **80010b01-0702ffff : Validation par le détecteur numérique [NumericSensorElementName] d'une tension élevée (au-dessus du niveau non récupérable). (Temp amb RR RS2)**

Ce message s'affiche lorsqu'une implémentation a détecté une validation par le détecteur d'une tension élevée au-dessus du niveau non récupérable.

Peut également apparaître sous la forme 80010b010702ffff ou 0x80010b010702ffff

Gravité

Erreur

Réparable

Oui

Avertir automatiquement le service de support

Non

Catégorie d'alerte

Critique - Température

SNMP Trap ID

0

Informations CIM

Prefix: PLAT ID: 0498

Réponse de l'utilisateur

1. Vérifiez que les ventilateurs fonctionnent, que la ventilation n'est pas obstruée (avant et arrière du serveur), que les grilles d'aération sont en place et correctement installées et que le carter du serveur est installé et complètement fermé.
 2. Vérifiez la température ambiante. Les spécifications doivent être respectées lors du fonctionnement (pour plus d'informations, voir Caractéristiques et spécifications du serveur).
 3. Vérifiez que le dissipateur thermique du microprocesseur n est correctement installé.
 4. (Techniciens qualifiés uniquement) Remplacez la carte mère.
- **80010b01-0703ffff : Validation par le détecteur numérique [NumericSensorElementName] d'une tension élevée (au-dessus du niveau non récupérable). (Temp amb RR MID1)**

Ce message s'affiche lorsqu'une implémentation a détecté une validation par le détecteur d'une tension élevée au-dessus du niveau non récupérable.

Peut également apparaître sous la forme 80010b010703ffff ou 0x80010b010703ffff

Gravité

Erreur

Réparable

Oui

Avertir automatiquement le service de support

Non

Catégorie d'alerte

Critique - Température

SNMP Trap ID

0

Informations CIM

Prefix: PLAT ID: 0498

Réponse de l'utilisateur

1. Vérifiez que les ventilateurs fonctionnent, que la ventilation n'est pas obstruée (avant et arrière du serveur), que les grilles d'aération sont en place et correctement installées et que le carter du serveur est installé et complètement fermé.
2. Vérifiez la température ambiante. Les spécifications doivent être respectées lors du fonctionnement (pour plus d'informations, voir Caractéristiques et spécifications du serveur).

3. Vérifiez que le dissipateur thermique du microprocesseur n est correctement installé.
4. (Techniciens qualifiés uniquement) Remplacez la carte mère.

- **80010b01-0704ffff : Validation par le détecteur numérique [NumericSensorElementName] d'une tension élevée (au-dessus du niveau non récupérable). (Temp amb RR MID2)**

Ce message s'affiche lorsqu'une implémentation a détecté une validation par le détecteur d'une tension élevée au-dessus du niveau non récupérable.

Peut aussi s'afficher sous la forme 80010b010704ffff ou 0x80010b010704ffff

Gravité

Erreur

Réparable

Oui

Avertir automatiquement le service de support

Non

Catégorie d'alerte

Critique - Température

SNMP Trap ID

0

Informations CIM

Prefix: PLAT ID: 0498

Réponse de l'utilisateur

1. Vérifiez que les ventilateurs fonctionnent, que la ventilation n'est pas obstruée (avant et arrière du serveur), que les grilles d'aération sont en place et correctement installées et que le carter du serveur est installé et complètement fermé.
2. Vérifiez la température ambiante. Les spécifications doivent être respectées lors du fonctionnement (pour plus d'informations, voir Caractéristiques et spécifications du serveur).
3. Vérifiez que le dissipateur thermique du microprocesseur n est correctement installé.
4. (Techniciens qualifiés uniquement) Remplacez la carte mère.

- **80010b01-0705ffff : Validation par le détecteur numérique [NumericSensorElementName] d'une tension élevée (au-dessus du niveau non récupérable). (Temp amb RR RAID)**

Ce message s'affiche lorsqu'une implémentation a détecté une validation par le détecteur d'une tension élevée au-dessus du niveau non récupérable.

Peut aussi s'afficher sous la forme 80010b010705ffff ou 0x80010b010705ffff

Gravité

Erreur

Réparable

Oui

Avertir automatiquement le service de support

Non

Catégorie d'alerte

Critique - Température

SNMP Trap ID

0

Informations CIM

Prefix: PLAT ID: 0498

Réponse de l'utilisateur

1. Vérifiez que les ventilateurs fonctionnent, que la ventilation n'est pas obstruée (avant et arrière du serveur), que les grilles d'aération sont en place et correctement installées et que le carter du serveur est installé et complètement fermé.
2. Vérifiez la température ambiante. Les spécifications doivent être respectées lors du fonctionnement (pour plus d'informations, voir Caractéristiques et spécifications du serveur).
3. Vérifiez que le dissipateur thermique du microprocesseur n est correctement installé.
4. (Techniciens qualifiés uniquement) Remplacez la carte mère.

- **80010b01-0706ffff : Validation par le détecteur numérique [NumericSensorElementName] d'une tension élevée (au-dessus du niveau non récupérable). (Temp amb FR PSU)**

Ce message s'affiche lorsqu'une implémentation a détecté une validation par le détecteur d'une tension élevée au-dessus du niveau non récupérable.

Peut aussi s'afficher sous la forme 80010b010706ffff ou 0x80010b010706ffff

Gravité

Erreur

Réparable

Oui

Avertir automatiquement le service de support

Non

Catégorie d'alerte

Critique - Température

SNMP Trap ID

0

Informations CIM

Prefix: PLAT ID: 0498

Réponse de l'utilisateur

1. Vérifiez que les ventilateurs fonctionnent, que la ventilation n'est pas obstruée (avant et arrière du serveur), que les grilles d'aération sont en place et correctement installées et que le carter du serveur est installé et complètement fermé.
2. Vérifiez la température ambiante. Les spécifications doivent être respectées lors du fonctionnement (pour plus d'informations, voir Caractéristiques et spécifications du serveur).
3. Vérifiez que le dissipateur thermique du microprocesseur n est correctement installé.
4. (Techniciens qualifiés uniquement) Remplacez la carte mère.

- **80010b01-0707ffff : Validation par le détecteur numérique [NumericSensorElementName] d'une tension élevée (au-dessus du niveau non récupérable). (Temp BP1 arrière)**

Ce message s'affiche lorsqu'une implémentation a détecté une validation par le détecteur d'une tension élevée au-dessus du niveau non récupérable.

Peut aussi s'afficher sous la forme 80010b010707ffff ou 0x80010b010707ffff

Gravité

Erreur

Réparable

Oui

Avertir automatiquement le service de support

Non

Catégorie d'alerte

Critique - Température

SNMP Trap ID

0

Informations CIM

Prefix: PLAT ID: 0498

Réponse de l'utilisateur

1. Vérifiez que les ventilateurs fonctionnent, que la ventilation n'est pas obstruée (avant et arrière du serveur), que les grilles d'aération sont en place et correctement installées et que le carter du serveur est installé et complètement fermé.
 2. Vérifiez la température ambiante. Les spécifications doivent être respectées lors du fonctionnement (pour plus d'informations, voir Caractéristiques et spécifications du serveur).
 3. Assurez-vous que le câble du ventilateur sur le câble d'unité de disque dur arrière est correctement connecté.
 4. Assurez-vous que les ventilateurs situés sur le boîtier d'unités de disque dur arrière sont opérationnels.
 5. Remplacez le boîtier d'unités de disque dur arrière.
- **80010b01-0708ffff : Validation par le détecteur numérique [NumericSensorElementName] d'une tension élevée (au-dessus du niveau non récupérable). (Temp BP2 arrière)**

Ce message s'affiche lorsqu'une implémentation a détecté une validation par le détecteur d'une tension élevée au-dessus du niveau non récupérable.

Peut aussi s'afficher sous la forme 80010b010708ffff ou 0x80010b010708ffff

Gravité

Erreur

Réparable

Oui

Avertir automatiquement le service de support

Non

Catégorie d'alerte

Critique - Température

SNMP Trap ID

0

Informations CIM

Prefix: PLAT ID: 0498

Réponse de l'utilisateur

1. Vérifiez que les ventilateurs fonctionnent, que la ventilation n'est pas obstruée (avant et arrière du serveur), que les grilles d'aération sont en place et correctement installées et que le carter du serveur est installé et complètement fermé.
2. Vérifiez la température ambiante. Les spécifications doivent être respectées lors du fonctionnement (pour plus d'informations, voir Caractéristiques et spécifications du serveur).

3. Assurez-vous que le câble du ventilateur sur le câble d'unité de disque dur arrière est correctement connecté.
 4. Assurez-vous que les ventilateurs situés sur le boîtier d'unités de disque dur arrière sont opérationnels.
 5. Remplacez le boîtier d'unités de disque dur arrière.
- **80010b01-1401ffff : Validation par le détecteur numérique [NumericSensorElementName] d'une tension élevée (au-dessus du niveau non récupérable). (Température variable UC 1)**

Ce message s'affiche lorsqu'une implémentation a détecté une validation par le détecteur d'une tension élevée au-dessus du niveau non récupérable.

Peut aussi s'afficher sous la forme 80010b011401ffff ou 0x80010b011401ffff

Gravité

Erreur

Réparable

Oui

Avertir automatiquement le service de support

Non

Catégorie d'alerte

Critique - Température

SNMP Trap ID

0

Informations CIM

Prefix: PLAT ID: 0498

Réponse de l'utilisateur

1. Vérifiez que les ventilateurs fonctionnent, que la ventilation n'est pas obstruée (avant et arrière du serveur), que les grilles d'aération sont en place et correctement installées et que le carter du serveur est installé et complètement fermé.
 2. Vérifiez la température ambiante. Les spécifications doivent être respectées lors du fonctionnement (pour plus d'informations, voir Caractéristiques et spécifications du serveur).
 3. Vérifiez que le dissipateur thermique du microprocesseur n est correctement installé.
 4. (Techniciens qualifiés uniquement) Remplacez la carte mère.
- **80010b01-1402ffff : Validation par le détecteur numérique [NumericSensorElementName] d'une tension élevée (au-dessus du niveau non récupérable). (Température variable UC 2)**

Ce message s'affiche lorsqu'une implémentation a détecté une validation par le détecteur d'une tension élevée au-dessus du niveau non récupérable.

Peut également s'afficher sous la forme 80010b011402ffff ou 0x80010b011402ffff

Gravité

Erreur

Réparable

Oui

Avertir automatiquement le service de support

Non

Catégorie d'alerte

Critique - Température

SNMP Trap ID

0

Informations CIM

Prefix: PLAT ID: 0498

Réponse de l'utilisateur

1. Vérifiez que les ventilateurs fonctionnent, que la ventilation n'est pas obstruée (avant et arrière du serveur), que les grilles d'aération sont en place et correctement installées et que le carter du serveur est installé et complètement fermé.
 2. Vérifiez la température ambiante. Les spécifications doivent être respectées lors du fonctionnement (pour plus d'informations, voir Caractéristiques et spécifications du serveur).
 3. Vérifiez que le dissipateur thermique du microprocesseur n est correctement installé.
 4. (Techniciens qualifiés uniquement) Remplacez la carte mère.
- **80010b01-1403ffff : Validation par le détecteur numérique [NumericSensorElementName] d'une tension élevée (au-dessus du niveau non récupérable). (Température variable DIMM AB)**

Ce message s'affiche lorsqu'une implémentation a détecté une validation par le détecteur d'une tension élevée au-dessus du niveau non récupérable.

Peut aussi s'afficher sous la forme 80010b011403ffff ou 0x80010b011403ffff

Gravité

Erreur

Réparable

Oui

Avertir automatiquement le service de support

Non

Catégorie d'alerte

Critique - Température

SNMP Trap ID

0

Informations CIM

Prefix: PLAT ID: 0498

Réponse de l'utilisateur

1. Vérifiez que les ventilateurs fonctionnent, que la ventilation n'est pas obstruée (avant et arrière du serveur), que les grilles d'aération sont en place et correctement installées et que le carter du serveur est installé et complètement fermé.
 2. Vérifiez la température ambiante. Les spécifications doivent être respectées lors du fonctionnement (pour plus d'informations, voir Caractéristiques et spécifications du serveur).
 3. Vérifiez que le dissipateur thermique du microprocesseur n est correctement installé.
 4. (Techniciens qualifiés uniquement) Remplacez la carte mère.
- **80010b01-1404ffff : Validation par le détecteur numérique [NumericSensorElementName] d'une tension élevée (au-dessus du niveau non récupérable). (Température variable DIMM CD)**

Ce message s'affiche lorsqu'une implémentation a détecté une validation par le détecteur d'une tension élevée au-dessus du niveau non récupérable.

Peut aussi s'afficher sous la forme 80010b011404ffff ou 0x80010b011404ffff

Gravité

Erreur

Réparable

Oui

Avertir automatiquement le service de support

Non

Catégorie d'alerte

Critique - Température

SNMP Trap ID

0

Informations CIM

Prefix: PLAT ID: 0498

Réponse de l'utilisateur

1. Vérifiez que les ventilateurs fonctionnent, que la ventilation n'est pas obstruée (avant et arrière du serveur), que les grilles d'aération sont en place et correctement installées et que le carter du serveur est installé et complètement fermé.
 2. Vérifiez la température ambiante. Les spécifications doivent être respectées lors du fonctionnement (pour plus d'informations, voir Caractéristiques et spécifications du serveur).
 3. Vérifiez que le dissipateur thermique du microprocesseur n est correctement installé.
 4. (Techniciens qualifiés uniquement) Remplacez la carte mère.
- **80010b01-1405ffff : Validation par le détecteur numérique [NumericSensorElementName] d'une tension élevée (au-dessus du niveau non récupérable). (Température variable DIMM EF)**

Ce message s'affiche lorsqu'une implémentation a détecté une validation par le détecteur d'une tension élevée au-dessus du niveau non récupérable.

Peut aussi s'afficher sous la forme 80010b011405ffff ou 0x80010b011405ffff

Gravité

Erreur

Réparable

Oui

Avertir automatiquement le service de support

Non

Catégorie d'alerte

Critique - Température

SNMP Trap ID

0

Informations CIM

Prefix: PLAT ID: 0498

Réponse de l'utilisateur

1. Vérifiez que les ventilateurs fonctionnent, que la ventilation n'est pas obstruée (avant et arrière du serveur), que les grilles d'aération sont en place et correctement installées et que le carter du serveur est installé et complètement fermé.
2. Vérifiez la température ambiante. Les spécifications doivent être respectées lors du fonctionnement (pour plus d'informations, voir Caractéristiques et spécifications du serveur).

3. Vérifiez que le dissipateur thermique du microprocesseur n est correctement installé.
4. (Techniciens qualifiés uniquement) Remplacez la carte mère.

- **80010b01-1406ffff : Validation par le détecteur numérique [NumericSensorElementName] d'une tension élevée (au-dessus du niveau non récupérable). (Température variable DIMM GH)**

Ce message s'affiche lorsqu'une implémentation a détecté une validation par le détecteur d'une tension élevée au-dessus du niveau non récupérable.

Peut aussi s'afficher sous la forme 80010b011406ffff ou 0x80010b011406ffff

Gravité

Erreur

Réparable

Oui

Avertir automatiquement le service de support

Non

Catégorie d'alerte

Critique - Température

SNMP Trap ID

0

Informations CIM

Prefix: PLAT ID: 0498

Réponse de l'utilisateur

1. Vérifiez que les ventilateurs fonctionnent, que la ventilation n'est pas obstruée (avant et arrière du serveur), que les grilles d'aération sont en place et correctement installées et que le carter du serveur est installé et complètement fermé.
2. Vérifiez la température ambiante. Les spécifications doivent être respectées lors du fonctionnement (pour plus d'informations, voir Caractéristiques et spécifications du serveur).
3. Vérifiez que le dissipateur thermique du microprocesseur n est correctement installé.
4. (Techniciens qualifiés uniquement) Remplacez la carte mère.

- **80010b01-2d01ffff : Validation par le détecteur numérique [NumericSensorElementName] d'une tension élevée (au-dessus du niveau non récupérable). (Température PCH)**

Ce message s'affiche lorsqu'une implémentation a détecté une validation par le détecteur d'une tension élevée au-dessus du niveau non récupérable.

Peut aussi s'afficher sous la forme 80010b012d01ffff ou 0x80010b012d01ffff

Gravité

Erreur

Réparable

Oui

Avertir automatiquement le service de support

Non

Catégorie d'alerte

Critique - Température

SNMP Trap ID

0

Informations CIM

Prefix: PLAT ID: 0498

Réponse de l'utilisateur

1. Vérifiez que les ventilateurs fonctionnent, que la ventilation n'est pas obstruée (avant et arrière du serveur), que les grilles d'aération sont en place et correctement installées et que le carter du serveur est installé et complètement fermé.
 2. Vérifiez la température ambiante. Les spécifications doivent être respectées lors du fonctionnement (pour plus d'informations, voir Caractéristiques et spécifications du serveur).
 3. Vérifiez que le dissipateur thermique du microprocesseur n est correctement installé.
 4. (Techniciens qualifiés uniquement) Remplacez la carte mère.
- **80010b01-3701ffff : Validation par le détecteur numérique [NumericSensorElementName] d'une tension élevée (au-dessus du niveau non récupérable). (Température ambiante)**

Ce message s'affiche lorsqu'une implémentation a détecté une validation par le détecteur d'une tension élevée au-dessus du niveau non récupérable.

Peut aussi s'afficher sous la forme 80010b013701ffff ou 0x80010b013701ffff

Gravité

Erreur

Réparable

Oui

Avertir automatiquement le service de support

Non

Catégorie d'alerte

Critique - Température

SNMP Trap ID

0

Informations CIM

Prefix: PLAT ID: 0498

Réponse de l'utilisateur

1. Assurez-vous que le câble du panneau d'information opérateur est connecté.
 2. Vérifiez la température ambiante. Les spécifications doivent être respectées lors du fonctionnement (pour plus d'informations, voir Caractéristiques et spécifications du serveur).
 3. Remplacez le câble d'information opérateur ou le câble du bloc USB.
 4. (Techniciens qualifiés uniquement) Remplacez la carte mère.
- **80030006-2101ffff : Invalidation du détecteur [SensorElementName]. (Échec vérif. signal)**

Ce message s'affiche lorsqu'une implémentation a détecté une invalidation d'un détecteur.

Peut aussi s'afficher sous la forme 800300062101ffff ou 0x800300062101ffff

Gravité

Info

Réparable

Non

Avertir automatiquement le service de support

Non

Catégorie d'alerte
Système - Autre

SNMP Trap ID

Informations CIM

Prefix: PLAT ID: 0509

Réponse de l'utilisateur

Aucune action requise ; message d'information uniquement.

- **80030012-2301ffff : Invalidation du détecteur [SensorElementName]. (Mod. OS RealTime)**

Ce message s'affiche lorsqu'une implémentation a détecté une invalidation d'un détecteur.

Peut aussi s'afficher sous la forme 800300122301ffff ou 0x800300122301ffff

Gravité

Info

Réparable

Non

Avertir automatiquement le service de support

Non

Catégorie d'alerte

Système - Autre

SNMP Trap ID

Informations CIM

Prefix: PLAT ID: 0509

Réponse de l'utilisateur

Aucune action requise ; message d'information uniquement.

- **80030021-0782ffff : Invalidation du détecteur [SensorElementName]. (Périphérique PCIe déconnecté)**

Ce message s'affiche lorsqu'une implémentation a détecté une invalidation d'un détecteur.

Peut aussi s'afficher sous la forme 800300210782ffff ou 0x800300210782ffff

Gravité

Info

Réparable

Non

Avertir automatiquement le service de support

Non

Catégorie d'alerte

Système - Autre

SNMP Trap ID

Informations CIM

Prefix: PLAT ID: 0509

Réponse de l'utilisateur

Aucune action requise ; message d'information uniquement.

- **80030108-1301ffff : Validation du détecteur [SensorElementName]. (Charge lourde bloc d'alimentation)**

Ce message s'affiche lorsqu'une implémentation a détecté une validation d'un détecteur.

Peut aussi s'afficher sous la forme 800301081301ffff ou 0x800301081301ffff

Gravité

Info

Réparable

Non

Avertir automatiquement le service de support

Non

Catégorie d'alerte

Système - Autre

SNMP Trap ID

Informations CIM

Prefix: PLAT ID: 0508

Réponse de l'utilisateur

1. Remplacez le bloc d'alimentation par une puissance nominale supérieure.
2. Réduisez la consommation électrique totale en retirant les options inutilisées ou récemment ajoutées comme les unités ou les adaptateurs.

- **8003010c-2581ffff : Validation du détecteur [SensorElementName]. (Barrettes DIMM non autorisées)**

Ce message s'affiche lorsqu'une implémentation a détecté une validation d'un détecteur.

Peut aussi s'afficher sous la forme 8003010c2581ffff ou 0x8003010c2581ffff

Gravité

Info

Réparable

Non

Avertir automatiquement le service de support

Non

Catégorie d'alerte

Système - Autre

SNMP Trap ID

Informations CIM

Prefix: PLAT ID: 0508

Réponse de l'utilisateur

1. Remplacez la barrette DIMM par une barrette DIMM autorisée.
2. Contactez le revendeur ou Lenovo Support.

- **8003010f-2101ffff : Validation du détecteur [SensorElementName]. (Microprogramme du module IMM endommagé)**

Ce message s'affiche lorsqu'une implémentation a détecté une validation d'un détecteur.

Peut aussi s'afficher sous la forme 8003010f2101ffff ou 0x8003010f2101ffff

Gravité

Info

Réparable

Non

Avertir automatiquement le service de support

Non

Catégorie d'alerte

Système - Autre

SNMP Trap ID

Informations CIM

Prefix: PLAT ID: 0508

Réponse de l'utilisateur

1. Recopiez le code principal.
2. Débranchez et rebranchez le cordon d'alimentation.
3. (Techniciens qualifiés uniquement) Remplacez la carte mère si le problème persiste.

- **80030112-0601ffff : Validation du détecteur [SensorElementName]. (Mode SMM)**

IMM est entré dans un mode de maintenance système (SMM, Moniteur SMM) où l'état d'alimentation actuelle est important.

Peut aussi s'afficher sous la forme 800301120601ffff ou 0x800301120601ffff

Gravité

Info

Réparable

Non

Avertir automatiquement le service de support

Non

Catégorie d'alerte

Système - Autre

SNMP Trap ID

Informations CIM

Prefix: PLAT ID: 0508

Réponse de l'utilisateur

Ne changez pas maintenant l'état de l'alimentation du système si l'action de maintenance ne le demande pas. [par exemple, clignotement du microprogramme]

- **80030121-0782ffff : Validation du détecteur [SensorElementName]. (Périphérique PCIe déconnecté)**

Ce message s'affiche lorsqu'une implémentation a détecté une validation d'un détecteur.

Peut aussi s'afficher sous la forme 800301210782ffff ou 0x800301210782ffff

Gravité

Info

Réparable

Non

Avertir automatiquement le service de support

Non

Catégorie d'alerte

Système - Autre

SNMP Trap ID

Informations CIM

Prefix: PLAT ID: 0508

Réponse de l'utilisateur

1. Remplacez le bloc d'alimentation par une puissance nominale supérieure.
2. Réduisez la consommation électrique totale en retirant les options inutilisées ou récemment ajoutées comme les unités ou les adaptateurs.

- **8007000d-2582ffff : Le détecteur [SensorElementName] est passé à l'état normal. (État vol RAID)**

Ce message s'affiche lorsqu'une implémentation a détecté qu'un détecteur est passé à l'état normal.

Peut aussi s'afficher sous la forme 8007000d2582ffff ou 0x8007000d2582ffff

Gravité

Info

Réparable

Non

Avertir automatiquement le service de support

Non

Catégorie d'alerte

Avertissement - Autre

SNMP Trap ID

60

Informations CIM

Prefix: PLAT ID: 0518

Réponse de l'utilisateur

Aucune action requise ; message d'information uniquement.

- **80070101-0c01ffff : Le détecteur [SensorElementName] est passé de l'état normal à l'état non critique. (État ambiant)**

Ce message s'affiche lorsqu'une implémentation a détecté qu'un détecteur est passé de l'état normal à l'état non critique.

Peut aussi s'afficher sous la forme 800701010c01ffff ou 0x800701010c01ffff

Gravité

Avertissement

Réparable

Oui

Avertir automatiquement le service de support

Non

Catégorie d'alerte

Avertissement - Température

SNMP Trap ID

12

Informations CIM

Prefix: PLAT ID: 0520

Réponse de l'utilisateur

1. Assurez-vous que le microprocesseur installé est Intel E5-2690.
2. Réduisez la température ambiante au-dessous de 27 degrés Celsius.

- **80070101-2c01ffff : Le détecteur [SensorElementName] est passé de l'état normal à l'état non critique. (Température excessive ML2)**

Ce message s'affiche lorsqu'une implémentation a détecté qu'un détecteur est passé de l'état normal à l'état non critique.

Peut aussi s'afficher sous la forme 800701012c01ffff ou 0x800701012c01ffff

Gravité

Avertissement

Réparable

Oui

Avertir automatiquement le service de support

Non

Catégorie d'alerte

Avertissement - Température

SNMP Trap ID

12

Informations CIM

Prefix: PLAT ID: 0520

Réponse de l'utilisateur

1. Vérifiez que les ventilateurs fonctionnent, que la ventilation n'est pas obstruée (avant et arrière du serveur), que les grilles d'aération sont en place et correctement installées et que le carter du serveur est installé et complètement fermé.
2. Vérifiez la température ambiante. Les spécifications doivent être respectées lors du fonctionnement (pour plus d'informations, voir Caractéristiques et spécifications du serveur).
3. Remplacez l'adaptateur ML2 défectueux.

- **8007010d-2582ffff : Le détecteur [SensorElementName] est passé de l'état normal à l'état non critique. (État vol RAID)**

Ce message s'affiche lorsqu'une implémentation a détecté qu'un détecteur est passé de l'état normal à l'état non critique.

Peut aussi s'afficher sous la forme 8007010d2582ffff ou 0x8007010d2582ffff

Gravité

Avertissement

Réparable

Oui

Avertir automatiquement le service de support

Non

Catégorie d'alerte

Avertissement - Autre

SNMP Trap ID

60

Informations CIM

Prefix: PLAT ID: 0520

Réponse de l'utilisateur

1. Exécutez le test de diagnostic de l'unité de disque dur sur l'unité n.
2. Réinstallez les composants suivants : a. Unité de disque dur (attendez une ou plusieurs minutes avant de réinstaller l'unité). b. Câble reliant la carte mère au fond de panier
3. Remplacez les composants suivants un par un, dans l'ordre affiché, en redémarrant le serveur à chaque fois : a. Unité de disque dur. b. Câble reliant la carte mère au fond de panier. c. Fond de panier de l'unité de disque dur. (n = numéro de l'unité de disque dur).

- **8007010f-2201ffff : Le détecteur [SensorElementName] est passé de l'état normal à l'état non critique. (État du GPT)**

Ce message s'affiche lorsqu'une implémentation a détecté qu'un détecteur est passé de l'état normal à l'état non critique.

Peut aussi s'afficher sous la forme 8007010f2201ffff ou 0x8007010f2201ffff

Gravité

Avertissement

Réparable

Oui

Avertir automatiquement le service de support

Non

Catégorie d'alerte

Avertissement - Autre

SNMP Trap ID

60

Informations CIM

Prefix: PLAT ID: 0520

Réponse de l'utilisateur

1. Consultez le site de support Lenovo pour obtenir les bulletins de maintenance ou les mises à jour de microprogramme qui s'appliquent à cette erreur de GPT.
2. Définissez le paramètre UEFI de restauration de disque GPT sur la valeur Automatique.
3. Remplacez le disque endommagé.

- **8007010f-2582ffff : Le détecteur [SensorElementName] est passé de l'état normal à l'état non critique. (Ressources d'E-S)**

Ce message s'affiche lorsqu'une implémentation a détecté qu'un détecteur est passé de l'état normal à l'état non critique.

Peut aussi s'afficher sous la forme 8007010f2582ffff ou 0x8007010f2582ffff

Gravité

Avertissement

Réparable

Oui

Avertir automatiquement le service de support

Non

Catégorie d'alerte

Avertissement - Autre

SNMP Trap ID

60

Informations CIM

Prefix: PLAT ID: 0520

Réponse de l'utilisateur

Exécutez l'étape suivante pour résoudre les erreurs de ressources d'E-S PCI :

1. Accédez à F1 Setup
2. System Settings
3. Device and I/O ports
4. PCI 64 bit Resource et sélectionnez enable.

- **80070114-2201ffff : Le détecteur [SensorElementName] est passé de l'état normal à l'état non critique. (Ensemble de présence physique du TPM)**

Ce message s'affiche lorsqu'une implémentation a détecté qu'un détecteur est passé de l'état normal à l'état non critique.

Peut aussi s'afficher sous la forme 800701142201ffff ou 0x800701142201ffff

Gravité

Avertissement

Réparable

Oui

Avertir automatiquement le service de support

Non

Catégorie d'alerte

Avertissement - Autre

SNMP Trap ID

60

Informations CIM

Prefix: PLAT ID: 0520

Réponse de l'utilisateur

1. Effectuez les tâches administratives qui exigent que le commutateur de présence physique du module TPM soit en position ON.
2. Restaurez le commutateur de présence physique en position OFF.

3. Réinitialisez le système.
4. (Techniciens qualifiés uniquement) Si l'erreur persiste, remplacez la carte.

- **80070125-2583ffff : Le détecteur [SensorElementName] est passé de l'état normal à l'état non critique. (Config PCI 1 X8)**

Ce message s'affiche lorsqu'une implémentation a détecté qu'un détecteur est passé de l'état normal à l'état non critique.

Peut aussi s'afficher sous la forme 800701252583ffff ou 0x800701252583ffff

Gravité

Avertissement

Réparable

Oui

Avertir automatiquement le service de support

Non

Catégorie d'alerte

Avertissement - Autre

SNMP Trap ID

60

Informations CIM

Prefix: PLAT ID: 0520

Réponse de l'utilisateur

Aucune Configuration PCI 2 X8 : Configuration PCI 6 X8 : Configuration PCI 7 X8 :

- **80070128-2e01ffff : Le détecteur [SensorElementName] est passé de l'état normal à l'état non critique. (Récupération mémoire)**

Ce message s'affiche lorsqu'une implémentation a détecté qu'un détecteur est passé de l'état normal à l'état non critique.

Peut aussi s'afficher sous la forme 800701282e01ffff ou 0x800701282e01ffff

Gravité

Avertissement

Réparable

Oui

Avertir automatiquement le service de support

Non

Catégorie d'alerte

Avertissement - Autre

SNMP Trap ID

Informations CIM

Prefix: PLAT ID: 0520

Réponse de l'utilisateur

1. Redémarrez le module IMM. Si l'erreur persiste, passez à l'étape 2.
2. Mettez à jour le code IMM/uEFI au niveau le plus récent, puis passez à l'étape 3.
3. Remplacez le nœud.

- **80070201-0301ffff : Le détecteur [SensorElementName] est passé d'un état de moindre gravité à une condition critique. (Température excessive UC 1)**

Ce message s'affiche lorsqu'une implémentation a détecté qu'un détecteur est passé d'un état de moindre gravité à un état critique.

Peut aussi s'afficher sous la forme 800702010301ffff ou 0x800702010301ffff

Gravité

Erreur

Réparable

Oui

Avertir automatiquement le service de support

Non

Catégorie d'alerte

Critique - Température

SNMP Trap ID

0

Informations CIM

Prefix: PLAT ID: 0522

Réponse de l'utilisateur

1. Vérifiez que les ventilateurs fonctionnent, que la ventilation n'est pas obstruée (avant et arrière du serveur), que les grilles d'aération sont en place et correctement installées et que le carter du serveur est installé et complètement fermé.
2. Vérifiez la température ambiante. Les spécifications doivent être respectées lors du fonctionnement (pour plus d'informations, voir Caractéristiques et spécifications).
3. Vérifiez que le dissipateur thermique du microprocesseur n est correctement installé.
4. (Techniciens qualifiés uniquement) Remplacez le microprocesseur n. (n = numéro du microprocesseur)

- **80070201-0302ffff : Le détecteur [SensorElementName] est passé d'un état de moindre gravité à un état critique. (Température excessive UC 2)**

Ce message s'affiche lorsqu'une implémentation a détecté qu'un détecteur est passé d'un état de moindre gravité à un état critique.

Peut aussi s'afficher sous la forme 800702010302ffff ou 0x800702010302ffff

Gravité

Erreur

Réparable

Oui

Avertir automatiquement le service de support

Non

Catégorie d'alerte

Critique - Température

SNMP Trap ID

0

Informations CIM

Prefix: PLAT ID: 0522

Réponse de l'utilisateur

1. Vérifiez que les ventilateurs fonctionnent, que la ventilation n'est pas obstruée (avant et arrière du serveur), que les grilles d'aération sont en place et correctement installées et que le carter du serveur est installé et complètement fermé.
2. Vérifiez la température ambiante. Les spécifications doivent être respectées lors du fonctionnement (pour plus d'informations, voir Caractéristiques et spécifications).
3. Vérifiez que le dissipateur thermique du microprocesseur n est correctement installé.
4. (Techniciens qualifiés uniquement) Remplacez le microprocesseur n. (n = numéro du microprocesseur)

- **80070201-1101ffff : Le détecteur [SensorElementName] est passé d'un état de moindre gravité à un état critique. (Temp de barrette PCI 1)**

Ce message s'affiche lorsqu'une implémentation a détecté qu'un détecteur est passé d'un état de moindre gravité à un état critique.

Peut aussi s'afficher sous la forme 800702011101ffff ou 0x800702011101ffff

Gravité

Erreur

Réparable

Oui

Avertir automatiquement le service de support

Non

Catégorie d'alerte

Critique - Température

SNMP Trap ID

0

Informations CIM

Prefix: PLAT ID: 0522

Réponse de l'utilisateur

1. Vérifiez que les ventilateurs fonctionnent, que la ventilation n'est pas obstruée (avant et arrière du serveur), que les grilles d'aération sont en place et correctement installées et que le carter du serveur est installé et complètement fermé.
2. Vérifiez la température ambiante. Les spécifications doivent être respectées lors du fonctionnement (pour plus d'informations, voir Caractéristiques et spécifications).
3. Vérifiez que le dissipateur thermique du microprocesseur n est correctement installé.
4. (Techniciens qualifiés uniquement) Remplacez le microprocesseur n. (n = numéro du microprocesseur)

- **80070201-1102ffff : Le détecteur [SensorElementName] est passé d'un état de moindre gravité à un état critique. (Temp de barrette PCI 2)**

Ce message s'affiche lorsqu'une implémentation a détecté qu'un détecteur est passé d'un état de moindre gravité à un état critique.

Peut aussi s'afficher sous la forme 800702011102ffff ou 0x800702011102ffff

Gravité

Erreur

Réparable

Oui

Avertir automatiquement le service de support

Non

Catégorie d'alerte

Critique - Température

SNMP Trap ID

0

Informations CIM

Prefix: PLAT ID: 0522

Réponse de l'utilisateur

1. Vérifiez que les ventilateurs fonctionnent, que la ventilation n'est pas obstruée (avant et arrière du serveur), que les grilles d'aération sont en place et correctement installées et que le carter du serveur est installé et complètement fermé.
 2. Vérifiez la température ambiante. Les spécifications doivent être respectées lors du fonctionnement (pour plus d'informations, voir Caractéristiques et spécifications).
 3. Vérifiez que le dissipateur thermique du microprocesseur n est correctement installé.
 4. (Techniciens qualifiés uniquement) Remplacez le microprocesseur n. (n = numéro du microprocesseur)
- **80070201-1103ffff : Le détecteur [SensorElementName] est passé d'un état de moindre gravité à un état critique. (Temp de barrette PCI 3)**

Ce message s'affiche lorsqu'une implémentation a détecté qu'un détecteur est passé d'un état de moindre gravité à un état critique.

Peut aussi s'afficher sous la forme 800702011103ffff ou 0x800702011103ffff

Gravité

Erreur

Réparable

Oui

Avertir automatiquement le service de support

Non

Catégorie d'alerte

Critique - Température

SNMP Trap ID

0

Informations CIM

Prefix: PLAT ID: 0522

Réponse de l'utilisateur

1. Vérifiez que les ventilateurs fonctionnent, que la ventilation n'est pas obstruée (avant et arrière du serveur), que les grilles d'aération sont en place et correctement installées et que le carter du serveur est installé et complètement fermé.
2. Vérifiez la température ambiante. Les spécifications doivent être respectées lors du fonctionnement (pour plus d'informations, voir Caractéristiques et spécifications).
3. Vérifiez que le dissipateur thermique du microprocesseur n est correctement installé.
4. (Techniciens qualifiés uniquement) Remplacez le microprocesseur n. (n = numéro du microprocesseur)

- **80070201-1104ffff : Le détecteur [SensorElementName] est passé d'un état de moindre gravité à un état critique. (Temp de barrette PCI 4)**

Ce message s'affiche lorsqu'une implémentation a détecté qu'un détecteur est passé d'un état de moindre gravité à un état critique.

Peut aussi s'afficher sous la forme 800702011104ffff ou 0x800702011104ffff

Gravité

Erreur

Réparable

Oui

Avertir automatiquement le service de support

Non

Catégorie d'alerte

Critique - Température

SNMP Trap ID

0

Informations CIM

Prefix: PLAT ID: 0522

Réponse de l'utilisateur

1. Vérifiez que les ventilateurs fonctionnent, que la ventilation n'est pas obstruée (avant et arrière du serveur), que les grilles d'aération sont en place et correctement installées et que le carter du serveur est installé et complètement fermé.
2. Vérifiez la température ambiante. Les spécifications doivent être respectées lors du fonctionnement (pour plus d'informations, voir Caractéristiques et spécifications).
3. Vérifiez que le dissipateur thermique du microprocesseur n est correctement installé.
4. (Techniciens qualifiés uniquement) Remplacez le microprocesseur n. (n = numéro du microprocesseur)

- **80070201-1105ffff : Le détecteur [SensorElementName] est passé d'un état de moindre gravité à un état critique. (Temp de barrette PCI 5)**

Ce message s'affiche lorsqu'une implémentation a détecté qu'un détecteur est passé d'un état de moindre gravité à un état critique.

Peut aussi s'afficher sous la forme 800702011105ffff ou 0x800702011105ffff

Gravité

Erreur

Réparable

Oui

Avertir automatiquement le service de support

Non

Catégorie d'alerte

Critique - Température

SNMP Trap ID

0

Informations CIM

Prefix: PLAT ID: 0522

Réponse de l'utilisateur

1. Vérifiez que les ventilateurs fonctionnent, que la ventilation n'est pas obstruée (avant et arrière du serveur), que les grilles d'aération sont en place et correctement installées et que le carter du serveur est installé et complètement fermé.
2. Vérifiez la température ambiante. Les spécifications doivent être respectées lors du fonctionnement (pour plus d'informations, voir Caractéristiques et spécifications).
3. Vérifiez que le dissipateur thermique du microprocesseur n est correctement installé.
4. (Techniciens qualifiés uniquement) Remplacez le microprocesseur n. (n = numéro du microprocesseur)

- **80070201-1106ffff : Le détecteur [SensorElementName] est passé d'un état de moindre gravité à un état critique. (Temp de barrette PCI 6)**

Ce message s'affiche lorsqu'une implémentation a détecté qu'un détecteur est passé d'un état de moindre gravité à un état critique.

Peut aussi s'afficher sous la forme 800702011106ffff ou 0x800702011106ffff

Gravité

Erreur

Réparable

Oui

Avertir automatiquement le service de support

Non

Catégorie d'alerte

Critique - Température

SNMP Trap ID

0

Informations CIM

Prefix: PLAT ID: 0522

Réponse de l'utilisateur

1. Vérifiez que les ventilateurs fonctionnent, que la ventilation n'est pas obstruée (avant et arrière du serveur), que les grilles d'aération sont en place et correctement installées et que le carter du serveur est installé et complètement fermé.
2. Vérifiez la température ambiante. Les spécifications doivent être respectées lors du fonctionnement (pour plus d'informations, voir Caractéristiques et spécifications).
3. Vérifiez que le dissipateur thermique du microprocesseur n est correctement installé.
4. (Techniciens qualifiés uniquement) Remplacez le microprocesseur n. (n = numéro du microprocesseur)

- **80070201-1107ffff : Le détecteur [SensorElementName] est passé d'un état de moindre gravité à un état critique. (Temp de barrette PCI 7)**

Ce message s'affiche lorsqu'une implémentation a détecté qu'un détecteur est passé d'un état de moindre gravité à un état critique.

Peut aussi s'afficher sous la forme 800702011107ffff ou 0x800702011107ffff

Gravité

Erreur

Réparable

Oui

Avertir automatiquement le service de support

Non

Catégorie d'alerte

Critique - Température

SNMP Trap ID

0

Informations CIM

Prefix: PLAT ID: 0522

Réponse de l'utilisateur

1. Vérifiez que les ventilateurs fonctionnent, que la ventilation n'est pas obstruée (avant et arrière du serveur), que les grilles d'aération sont en place et correctement installées et que le carter du serveur est installé et complètement fermé.
 2. Vérifiez la température ambiante. Les spécifications doivent être respectées lors du fonctionnement (pour plus d'informations, voir Caractéristiques et spécifications).
 3. Vérifiez que le dissipateur thermique du microprocesseur n est correctement installé.
 4. (Techniciens qualifiés uniquement) Remplacez le microprocesseur n. (n = numéro du microprocesseur)
- **80070201-1108ffff : Le détecteur [SensorElementName] est passé d'un état de moindre gravité à un état critique. (Temp de barrette PCI 8)**

Ce message s'affiche lorsqu'une implémentation a détecté qu'un détecteur est passé d'un état de moindre gravité à un état critique.

Peut aussi s'afficher sous la forme 800702011108ffff ou 0x800702011108ffff

Gravité

Erreur

Réparable

Oui

Avertir automatiquement le service de support

Non

Catégorie d'alerte

Critique - Température

SNMP Trap ID

0

Informations CIM

Prefix: PLAT ID: 0522

Réponse de l'utilisateur

1. Vérifiez que les ventilateurs fonctionnent, que la ventilation n'est pas obstruée (avant et arrière du serveur), que les grilles d'aération sont en place et correctement installées et que le carter du serveur est installé et complètement fermé.
2. Vérifiez la température ambiante. Les spécifications doivent être respectées lors du fonctionnement (pour plus d'informations, voir Caractéristiques et spécifications).
3. Vérifiez que le dissipateur thermique du microprocesseur n est correctement installé.
4. (Techniciens qualifiés uniquement) Remplacez le microprocesseur n. (n = numéro du microprocesseur)

- **80070202-0701ffff : Le détecteur [SensorElementName] est passé d'un état de moindre gravité à une condition critique. (Erreur vol. carte mère)**

Ce message s'affiche lorsqu'une implémentation a détecté qu'un détecteur est passé d'un état de moindre gravité à un état critique.

Peut aussi s'afficher sous la forme 800702020701ffff ou 0x800702020701ffff

Gravité

Erreur

Réparable

Oui

Avertir automatiquement le service de support

Non

Catégorie d'alerte

Critique - Tension

SNMP Trap ID

1

Informations CIM

Prefix: PLAT ID: 0522

Réponse de l'utilisateur

1. Consultez le journal des événements système.
2. Vérifiez si un voyant d'erreur est allumé sur la carte mère.
3. Remplacez les unités défectueuses.
4. Vérifiez s'il existe une mise à jour du microprogramme de serveur. Important : Certaines solutions de cluster nécessitent des niveaux de code spécifiques ou des mises à jour de code coordonnées. Si le périphérique fait partie d'une solution en cluster, vérifiez que le niveau le plus récent du code est pris en charge pour cette solution avant de mettre le code à jour.
5. (Techniciens qualifiés uniquement) Remplacez la carte mère.

- **80070204-0a01ffff : Le détecteur [SensorElementName] est passé d'un état de moindre gravité à une condition critique. (Erreur ventilateur bloc d'alimentation 1)**

Ce message s'affiche lorsqu'une implémentation a détecté qu'un détecteur est passé d'un état de moindre gravité à un état critique.

Peut aussi s'afficher sous la forme 800702040a01ffff ou 0x800702040a01ffff

Gravité

Erreur

Réparable

Oui

Avertir automatiquement le service de support

Non

Catégorie d'alerte

Critique - Défaillance du ventilateur

SNMP Trap ID

11

Informations CIM

Prefix: PLAT ID: 0522

Réponse de l'utilisateur

1. Vérifiez que le ventilateur de l'alimentation électrique n'est pas obstrué, par exemple, par un ensemble de câbles.
 2. Remplacez le bloc d'alimentation n. (n = numéro du bloc d'alimentation)
- **80070204-0a02ffff : Le détecteur [SensorElementName] est passé d'un état de moindre gravité à une condition critique. (Erreur ventilateur bloc d'alimentation 2)**

Ce message s'affiche lorsqu'une implémentation a détecté qu'un détecteur est passé d'un état de moindre gravité à un état critique.

Peut aussi s'afficher sous la forme 800702040a02ffff ou 0x800702040a02ffff

Gravité

Erreur

Réparable

Oui

Avertir automatiquement le service de support

Non

Catégorie d'alerte

Critique - Défaillance du ventilateur

SNMP Trap ID

11

Informations CIM

Prefix: PLAT ID: 0522

Réponse de l'utilisateur

1. Vérifiez que le ventilateur de l'alimentation électrique n'est pas obstrué, par exemple, par un ensemble de câbles.
 2. Remplacez le bloc d'alimentation n. (n = numéro du bloc d'alimentation)
- **80070208-0a01ffff : Le détecteur [SensorElementName] est passé d'un état de moindre gravité à une condition critique. (Erreur therm. bloc d'alimentation 1)**

Ce message s'affiche lorsqu'une implémentation a détecté qu'un détecteur est passé d'un état de moindre gravité à un état critique.

Peut aussi s'afficher sous la forme 800702080a01ffff ou 0x800702080a01ffff

Gravité

Erreur

Réparable

Oui

Avertir automatiquement le service de support

Non

Catégorie d'alerte

Critique - Alimentation

SNMP Trap ID

4

Informations CIM

Prefix: PLAT ID: 0522

Réponse de l'utilisateur

1. Vérifiez que le ventilateur de l'alimentation électrique n'est pas obstrué, par exemple, par un ensemble de câbles.
 2. Utilisez l'utilitaire Lenovo Power Configurator pour vérifier que la consommation actuelle de l'alimentation système ne dépasse pas le seuil limite. Pour plus d'informations et pour télécharger l'utilitaire, rendez-vous à l'adresse suivante : <https://www.ibm.com/support/entry/myportal/docdisplay?Indocid=LNVO-PWRCONF>.
 3. Remplacez le bloc d'alimentation n. (n = numéro du bloc d'alimentation)
- **80070208-0a02ffff : Le détecteur [SensorElementName] est passé d'un état de moindre gravité à une condition critique. (Erreur therm. bloc d'alimentation 2)**

Ce message s'affiche lorsqu'une implémentation a détecté qu'un détecteur est passé d'un état de moindre gravité à un état critique.

Peut aussi s'afficher sous la forme 800702080a02ffff ou 0x800702080a02ffff

Gravité

Erreur

Réparable

Oui

Avertir automatiquement le service de support

Non

Catégorie d'alerte

Critique - Alimentation

SNMP Trap ID

4

Informations CIM

Prefix: PLAT ID: 0522

Réponse de l'utilisateur

1. Vérifiez que le ventilateur de l'alimentation électrique n'est pas obstrué, par exemple, par un ensemble de câbles.
 2. Utilisez l'utilitaire Lenovo Power Configurator pour vérifier que la consommation actuelle de l'alimentation système ne dépasse pas le seuil limite. Pour plus d'informations et pour télécharger l'utilitaire, rendez-vous à l'adresse suivante : <https://www.ibm.com/support/entry/myportal/docdisplay?Indocid=LNVO-PWRCONF>.
 3. Remplacez le bloc d'alimentation n. (n = numéro du bloc d'alimentation)
- **8007020c-2585ffff : Le détecteur [SensorElementName] est passé d'un état de moindre gravité à un état critique. (État de nvDIMM)**

Ce message s'affiche lorsqu'une implémentation a détecté qu'un détecteur est passé d'un état de moindre gravité à un état critique.

Peut aussi s'afficher sous la forme 8007020c2585ffff ou 0x8007020c2585ffff

Gravité

Erreur

Réparable

Oui

Avertir automatiquement le service de support

Non

Catégorie d'alerte

Critique - Autre

SNMP Trap ID

50

Informations CIM

Prefix: PLAT ID: 0522

Réponse de l'utilisateur

Aucun

- **8007020d-2582ffff : Le détecteur [SensorElementName] est passé d'un état de moindre gravité à un état critique. (État vol RAID)**

Ce message s'affiche lorsqu'une implémentation a détecté qu'un détecteur est passé d'un état de moindre gravité à un état critique.

Peut aussi s'afficher sous la forme 8007020d2582ffff ou 0x8007020d2582ffff

Gravité

Erreur

Réparable

Oui

Avertir automatiquement le service de support

Non

Catégorie d'alerte

Critique - Autre

SNMP Trap ID

50

Informations CIM

Prefix: PLAT ID: 0522

Réponse de l'utilisateur

1. Exécutez le test de diagnostic de l'unité de disque dur sur l'unité n.
2. Réinstallez les composants suivants : a. Unité de disque dur (attendez une ou plusieurs minutes avant de réinstaller l'unité). b. Câble reliant la carte mère au fond de panier
3. Remplacez les composants suivants un par un, dans l'ordre affiché, en redémarrant le serveur à chaque fois : a. Unité de disque dur. b. Câble reliant la carte mère au fond de panier. c. Fond de panier de l'unité de disque dur. (n = numéro de l'unité de disque dur).

- **8007020f-2201ffff : Le détecteur [SensorElementName] est passé d'un état de moindre gravité à une condition critique. (Module TXT ACM)**

Ce message s'affiche lorsqu'une implémentation a détecté qu'un détecteur est passé d'un état de moindre gravité à un état critique.

Peut aussi s'afficher sous la forme 8007020f2201ffff ou 0x8007020f2201ffff

Gravité

Erreur

Réparable

Oui

Avertir automatiquement le service de support

Non

Catégorie d'alerte

Critique - Autre

SNMP Trap ID

50

Informations CIM

Prefix: PLAT ID: 0522

Réponse de l'utilisateur

1. Si l'activation du module TXT n'est pas obligatoire, désactivez-le à partir de l'utilitaire Setup Utility.
2. Si l'activation du module TXT est obligatoire, vérifiez que le module TPM est activé à partir de l'utilitaire Setup Utility.
3. Si le problème persiste, contactez votre représentant de service.

Flash nvDIMM :

- **8007020f-2582ffff : Le détecteur [SensorElementName] est passé d'un état de moindre gravité à une condition critique. (Ressources d'E-S)**

Ce message s'affiche lorsqu'une implémentation a détecté qu'un détecteur est passé d'un état de moindre gravité à un état critique.

Peut aussi s'afficher sous la forme 8007020f2582ffff ou 0x8007020f2582ffff

Gravité

Erreur

Réparable

Oui

Avertir automatiquement le service de support

Non

Catégorie d'alerte

Critique - Autre

SNMP Trap ID

50

Informations CIM

Prefix: PLAT ID: 0522

Réponse de l'utilisateur

Exécutez l'étape suivante pour résoudre les erreurs de ressources d'E-S PCI :

1. Accédez à F1 Setup
2. System Settings
3. System Settings -> Device and I/O ports « PCI 64 bit Resource »
4. Choisissez « enable »

- **80070214-2201ffff : Le détecteur [SensorElementName] est passé d'un état de moindre gravité à une condition critique. (Verrouillage du module TPM)**

Ce message s'affiche lorsqu'une implémentation a détecté qu'un détecteur est passé d'un état de moindre gravité à un état critique.

Peut aussi s'afficher sous la forme 800702142201ffff ou 0x800702142201ffff

Gravité

Erreur

Réparable

Non

Avertir automatiquement le service de support

Non

Catégorie d'alerte

Critique - Autre

SNMP Trap ID

50

Informations CIM

Prefix: PLAT ID: 0522

Réponse de l'utilisateur

1. Mettez à jour le microprogramme de serveur (voir la section relative à la restauration du microprogramme de serveur).
 2. (Techniciens qualifiés uniquement) Si le problème persiste, remplacez la carte mère (voir Retrait de la carte mère et Installation de la carte mère).
- **80070219-0701ffff : Le détecteur [SensorElementName] est passé d'un état de moindre gravité à une condition critique. (Erreur carte mère)**

Ce message s'affiche lorsqu'une implémentation a détecté qu'un détecteur est passé d'un état de moindre gravité à un état critique.

Peut aussi s'afficher sous la forme 800702190701ffff ou 0x800702190701ffff

Gravité

Erreur

Réparable

Oui

Avertir automatiquement le service de support

Non

Catégorie d'alerte

Critique - Autre

SNMP Trap ID

50

Informations CIM

Prefix: PLAT ID: 0522

Réponse de l'utilisateur

1. Vérifiez si un voyant d'erreur est allumé sur la carte mère.
2. Consultez le journal des événements système.
3. Vérifiez la version du microprogramme du système et effectuez une mise à jour à la dernière version. Important : Certaines solutions de cluster nécessitent des niveaux de code spécifiques ou des mises à jour de code coordonnées. Si le périphérique fait partie d'une solution en cluster, vérifiez que le niveau le plus récent du code est pris en charge pour cette solution avant de mettre le code à jour.

4. Débranchez, puis branchez à nouveau le cordon d'alimentation en courant alternatif, et réexécutez les étapes 1 et 2.
5. Si des problèmes se reproduisent encore, (Techniciens qualifiés uniquement) remplacez la carte mère.

- **8007021b-0301ffff : Le détecteur [SensorElementName] est passé d'un état de moindre gravité à un état critique. (Erreur liaison QPI UC 1)**

Ce message s'affiche lorsqu'une implémentation a détecté qu'un détecteur est passé d'un état de moindre gravité à un état critique.

Peut aussi s'afficher sous la forme 8007021b0301ffff ou 0x8007021b0301ffff

Gravité

Erreur

Réparable

Oui

Avertir automatiquement le service de support

Non

Catégorie d'alerte

Critique - Autre

SNMP Trap ID

50

Informations CIM

Prefix: PLAT ID: 0522

Réponse de l'utilisateur

1. Vérifiez s'il existe une mise à jour du microprogramme de serveur.
2. Assurez-vous que les microprocesseurs installés sont compatibles.
3. Vérifiez que la carte d'extension du microprocesseur 2 est correctement installée (voir Installation de la carte d'extension du microprocesseur 2).
4. (Techniciens qualifiés uniquement) Remplacez le microprocesseur 2.
5. (Techniciens qualifiés uniquement) Remplacez la carte d'extension du microprocesseur 2.

- **8007021b-0302ffff : Le détecteur [SensorElementName] est passé d'un état de moindre gravité à un état critique. (Erreur liaison QPI UC 2)**

Ce message s'affiche lorsqu'une implémentation a détecté qu'un détecteur est passé d'un état de moindre gravité à un état critique.

Peut aussi s'afficher sous la forme 8007021b0302ffff ou 0x8007021b0302ffff

Gravité

Erreur

Réparable

Oui

Avertir automatiquement le service de support

Non

Catégorie d'alerte

Critique - Autre

SNMP Trap ID

Informations CIM**Prefix:** PLAT ID: 0522**Réponse de l'utilisateur**

1. Vérifiez s'il existe une mise à jour du microprogramme de serveur.
 2. Assurez-vous que les microprocesseurs installés sont compatibles.
 3. Vérifiez que la carte d'extension du microprocesseur 2 est correctement installée (voir Installation de la carte d'extension du microprocesseur 2).
 4. (Techniciens qualifiés uniquement) Remplacez le microprocesseur 2.
 5. (Techniciens qualifiés uniquement) Remplacez la carte d'extension du microprocesseur 2.
- **80070228-2e01ffff : Le détecteur [SensorElementName] est passé d'un état de moindre gravité à un état critique. (Erreur mémoire)**

Ce message s'affiche lorsqu'une implémentation a détecté qu'un détecteur est passé d'un état de moindre gravité à un état critique.

Peut également s'afficher sous la forme 800702282e01ffff ou 0x800702282e01ffff

Gravité

Erreur

Réparable

Oui

Avertir automatiquement le service de support

Non

Catégorie d'alerte

Critique - Autre

SNMP Trap ID

50

Informations CIM**Prefix:** PLAT ID: 0522**Réponse de l'utilisateur**

Si le détecteur spécifié est Erreur E-S IPMB, Erreur mémoire ou Erreur mémoire flash, procédez comme suit jusqu'à ce que le problème soit résolu :

1. Redémarrez le module IMM. Si l'erreur persiste, passez à l'étape 2.
2. Mettez à jour le microprogramme (UEFI et IMM) au niveau le plus récent. Si l'erreur persiste, passez à l'étape 3.
3. Remplacez le nœud.

Erreur mémoire flash :

- **80070301-0301ffff : Le détecteur [SensorElementName] est passé d'un état de moindre gravité à un état non récupérable. (Température excessive UC 1)**

Ce message s'affiche lorsqu'une implémentation a détecté qu'un détecteur est passé à l'état non récupérable à partir d'un état moins grave.

Peut aussi s'afficher sous la forme 800703010301ffff ou 0x800703010301ffff

Gravité

Erreur

Réparable

Oui

Avertir automatiquement le service de support

Non

Catégorie d'alerte

Critique - Température

SNMP Trap ID

0

Informations CIM**Prefix:** PLAT ID: 0524**Réponse de l'utilisateur**

1. Vérifiez que les ventilateurs fonctionnent, que la ventilation n'est pas obstruée (avant et arrière du serveur), que les grilles d'aération sont en place et correctement installées et que le carter du serveur est installé et complètement fermé.
 2. Vérifiez la température ambiante. Les spécifications doivent être respectées lors du fonctionnement (pour plus d'informations, voir Caractéristiques et spécifications du serveur).
 3. Vérifiez que le dissipateur thermique du microprocesseur est correctement installé.
 4. (Techniciens qualifiés uniquement) Remplacez le microprocesseur n. (n = numéro du microprocesseur)
- **80070301-0302ffff : Le détecteur [SensorElementName] est passé d'un état de moindre gravité à un état non récupérable. (Température excessive UC 2)**

Ce message s'affiche lorsqu'une implémentation a détecté qu'un détecteur est passé à l'état non récupérable à partir d'un état moins grave.

Peut aussi s'afficher sous la forme 800703010302ffff ou 0x800703010302ffff

Gravité

Erreur

Réparable

Oui

Avertir automatiquement le service de support

Non

Catégorie d'alerte

Critique - Température

SNMP Trap ID

0

Informations CIM**Prefix:** PLAT ID: 0524**Réponse de l'utilisateur**

1. Vérifiez que les ventilateurs fonctionnent, que la ventilation n'est pas obstruée (avant et arrière du serveur), que les grilles d'aération sont en place et correctement installées et que le carter du serveur est installé et complètement fermé.
2. Vérifiez la température ambiante. Les spécifications doivent être respectées lors du fonctionnement (pour plus d'informations, voir Caractéristiques et spécifications du serveur).
3. Vérifiez que le dissipateur thermique du microprocesseur est correctement installé.

4. (Techniciens qualifiés uniquement) Remplacez le microprocesseur n. (n = numéro du microprocesseur)

- **80070301-1101ffff : Le détecteur [SensorElementName] est passé d'un état de moindre gravité à un état non récupérable. (Temp de barrette PCI 1)**

Ce message s'affiche lorsqu'une implémentation a détecté qu'un détecteur est passé à l'état non récupérable à partir d'un état moins grave.

Peut aussi s'afficher sous la forme 800703011101ffff ou 0x800703011101ffff

Gravité

Erreur

Réparable

Oui

Avertir automatiquement le service de support

Non

Catégorie d'alerte

Critique - Température

SNMP Trap ID

0

Informations CIM

Prefix: PLAT ID: 0524

Réponse de l'utilisateur

1. Vérifiez que les ventilateurs fonctionnent, que la ventilation n'est pas obstruée (avant et arrière du serveur), que les grilles d'aération sont en place et correctement installées et que le carter du serveur est installé et complètement fermé.
2. Vérifiez la température ambiante. Les spécifications doivent être respectées lors du fonctionnement (pour plus d'informations, voir Caractéristiques et spécifications du serveur).
3. Vérifiez que le dissipateur thermique du microprocesseur est correctement installé.
4. (Techniciens qualifiés uniquement) Remplacez le microprocesseur n. (n = numéro du microprocesseur)

- **80070301-1102ffff : Le détecteur [SensorElementName] est passé d'un état de moindre gravité à un état non récupérable. (Temp de barrette PCI 2)**

Ce message s'affiche lorsqu'une implémentation a détecté qu'un détecteur est passé à l'état non récupérable à partir d'un état moins grave.

Peut aussi s'afficher sous la forme 800703011102ffff ou 0x800703011102ffff

Gravité

Erreur

Réparable

Oui

Avertir automatiquement le service de support

Non

Catégorie d'alerte

Critique - Température

SNMP Trap ID

0

Informations CIM

Prefix: PLAT ID: 0524

Réponse de l'utilisateur

1. Vérifiez que les ventilateurs fonctionnent, que la ventilation n'est pas obstruée (avant et arrière du serveur), que les grilles d'aération sont en place et correctement installées et que le carter du serveur est installé et complètement fermé.
2. Vérifiez la température ambiante. Les spécifications doivent être respectées lors du fonctionnement (pour plus d'informations, voir Caractéristiques et spécifications du serveur).
3. Vérifiez que le dissipateur thermique du microprocesseur est correctement installé.
4. (Techniciens qualifiés uniquement) Remplacez le microprocesseur n. (n = numéro du microprocesseur)

- **80070301-1103ffff : Le détecteur [SensorElementName] est passé d'un état de moindre gravité à un état non récupérable. (Temp de barrette PCI 3)**

Ce message s'affiche lorsqu'une implémentation a détecté qu'un détecteur est passé à l'état non récupérable à partir d'un état moins grave.

Peut aussi s'afficher sous la forme 800703011103ffff ou 0x800703011103ffff

Gravité

Erreur

Réparable

Oui

Avertir automatiquement le service de support

Non

Catégorie d'alerte

Critique - Température

SNMP Trap ID

0

Informations CIM

Prefix: PLAT ID: 0524

Réponse de l'utilisateur

1. Vérifiez que les ventilateurs fonctionnent, que la ventilation n'est pas obstruée (avant et arrière du serveur), que les grilles d'aération sont en place et correctement installées et que le carter du serveur est installé et complètement fermé.
2. Vérifiez la température ambiante. Les spécifications doivent être respectées lors du fonctionnement (pour plus d'informations, voir Caractéristiques et spécifications du serveur).
3. Vérifiez que le dissipateur thermique du microprocesseur est correctement installé.
4. (Techniciens qualifiés uniquement) Remplacez le microprocesseur n. (n = numéro du microprocesseur)

- **80070301-1104ffff : Le détecteur [SensorElementName] est passé d'un état de moindre gravité à un état non récupérable. (Temp de barrette PCI 4)**

Ce message s'affiche lorsqu'une implémentation a détecté qu'un détecteur est passé à l'état non récupérable à partir d'un état moins grave.

Peut aussi s'afficher sous la forme 800703011104ffff ou 0x800703011104ffff

Gravité

Erreur

Réparable

Oui

Avertir automatiquement le service de support

Non

Catégorie d'alerte

Critique - Température

SNMP Trap ID

0

Informations CIM

Prefix: PLAT ID: 0524

Réponse de l'utilisateur

1. Vérifiez que les ventilateurs fonctionnent, que la ventilation n'est pas obstruée (avant et arrière du serveur), que les grilles d'aération sont en place et correctement installées et que le carter du serveur est installé et complètement fermé.
 2. Vérifiez la température ambiante. Les spécifications doivent être respectées lors du fonctionnement (pour plus d'informations, voir Caractéristiques et spécifications du serveur).
 3. Vérifiez que le dissipateur thermique du microprocesseur est correctement installé.
 4. (Techniciens qualifiés uniquement) Remplacez le microprocesseur n. (n = numéro du microprocesseur)
- **80070301-1105ffff : Le détecteur [SensorElementName] est passé d'un état de moindre gravité à un état non récupérable. (Temp de barrette PCI 5)**

Ce message s'affiche lorsqu'une implémentation a détecté qu'un détecteur est passé à l'état non récupérable à partir d'un état moins grave.

Peut aussi s'afficher sous la forme 800703011105ffff ou 0x800703011105ffff

Gravité

Erreur

Réparable

Oui

Avertir automatiquement le service de support

Non

Catégorie d'alerte

Critique - Température

SNMP Trap ID

0

Informations CIM

Prefix: PLAT ID: 0524

Réponse de l'utilisateur

1. Vérifiez que les ventilateurs fonctionnent, que la ventilation n'est pas obstruée (avant et arrière du serveur), que les grilles d'aération sont en place et correctement installées et que le carter du serveur est installé et complètement fermé.
2. Vérifiez la température ambiante. Les spécifications doivent être respectées lors du fonctionnement (pour plus d'informations, voir Caractéristiques et spécifications du serveur).

3. Vérifiez que le dissipateur thermique du microprocesseur est correctement installé.
4. (Techniciens qualifiés uniquement) Remplacez le microprocesseur n. (n = numéro du microprocesseur)

- **80070301-1106ffff : Le détecteur [SensorElementName] est passé d'un état de moindre gravité à un état non récupérable. (Temp de barrette PCI 6)**

Ce message s'affiche lorsqu'une implémentation a détecté qu'un détecteur est passé à l'état non récupérable à partir d'un état moins grave.

Peut aussi s'afficher sous la forme 800703011106ffff ou 0x800703011106ffff

Gravité

Erreur

Réparable

Oui

Avertir automatiquement le service de support

Non

Catégorie d'alerte

Critique - Température

SNMP Trap ID

0

Informations CIM

Prefix: PLAT ID: 0524

Réponse de l'utilisateur

1. Vérifiez que les ventilateurs fonctionnent, que la ventilation n'est pas obstruée (avant et arrière du serveur), que les grilles d'aération sont en place et correctement installées et que le carter du serveur est installé et complètement fermé.
2. Vérifiez la température ambiante. Les spécifications doivent être respectées lors du fonctionnement (pour plus d'informations, voir Caractéristiques et spécifications du serveur).
3. Vérifiez que le dissipateur thermique du microprocesseur est correctement installé.
4. (Techniciens qualifiés uniquement) Remplacez le microprocesseur n. (n = numéro du microprocesseur)

- **80070301-1107ffff : Le détecteur [SensorElementName] est passé d'un état de moindre gravité à un état non récupérable. (Temp de barrette PCI 7)**

Ce message s'affiche lorsqu'une implémentation a détecté qu'un détecteur est passé à l'état non récupérable à partir d'un état moins grave.

Peut aussi s'afficher sous la forme 800703011107ffff ou 0x800703011107ffff

Gravité

Erreur

Réparable

Oui

Avertir automatiquement le service de support

Non

Catégorie d'alerte

Critique - Température

SNMP Trap ID

0

Informations CIM**Prefix: PLAT ID:** 0524**Réponse de l'utilisateur**

1. Vérifiez que les ventilateurs fonctionnent, que la ventilation n'est pas obstruée (avant et arrière du serveur), que les grilles d'aération sont en place et correctement installées et que le carter du serveur est installé et complètement fermé.
 2. Vérifiez la température ambiante. Les spécifications doivent être respectées lors du fonctionnement (pour plus d'informations, voir Caractéristiques et spécifications du serveur).
 3. Vérifiez que le dissipateur thermique du microprocesseur est correctement installé.
 4. (Techniciens qualifiés uniquement) Remplacez le microprocesseur n. (n = numéro du microprocesseur)
- **80070301-1108ffff : Le détecteur [SensorElementName] est passé d'un état de moindre gravité à un état non récupérable. (Temp de barrette PCI 8)**

Ce message s'affiche lorsqu'une implémentation a détecté qu'un détecteur est passé à l'état non récupérable à partir d'un état moins grave.

Peut aussi s'afficher sous la forme 800703011108ffff ou 0x800703011108ffff

Gravité

Erreur

Réparable

Oui

Avertir automatiquement le service de support

Non

Catégorie d'alerte

Critique - Température

SNMP Trap ID

0

Informations CIM**Prefix: PLAT ID:** 0524**Réponse de l'utilisateur**

1. Vérifiez que les ventilateurs fonctionnent, que la ventilation n'est pas obstruée (avant et arrière du serveur), que les grilles d'aération sont en place et correctement installées et que le carter du serveur est installé et complètement fermé.
 2. Vérifiez la température ambiante. Les spécifications doivent être respectées lors du fonctionnement (pour plus d'informations, voir Caractéristiques et spécifications du serveur).
 3. Vérifiez que le dissipateur thermique du microprocesseur est correctement installé.
 4. (Techniciens qualifiés uniquement) Remplacez le microprocesseur n. (n = numéro du microprocesseur)
- **80070301-2c01ffff : Le détecteur [SensorElementName] est passé d'un état de moindre gravité à un état non récupérable. (Température excessive ML2)**

Ce message s'affiche lorsqu'une implémentation a détecté qu'un détecteur est passé à l'état non récupérable à partir d'un état moins grave.

Peut aussi s'afficher sous la forme 800703012c01ffff ou 0x800703012c01ffff

Gravité

Erreur

Réparable

Oui

Avertir automatiquement le service de support

Non

Catégorie d'alerte

Critique - Température

SNMP Trap ID

0

Informations CIM

Prefix: PLAT ID: 0524

Réponse de l'utilisateur

1. Vérifiez que les ventilateurs fonctionnent, que la ventilation n'est pas obstruée (avant et arrière du serveur), que les grilles d'aération sont en place et correctement installées et que le carter du serveur est installé et complètement fermé.
 2. Vérifiez la température ambiante. Les spécifications doivent être respectées lors du fonctionnement (pour plus d'informations, voir Caractéristiques et spécifications du serveur).
 3. Vérifiez que le dissipateur thermique du microprocesseur est correctement installé.
 4. (Techniciens qualifiés uniquement) Remplacez le microprocesseur n. (n = numéro du microprocesseur)
- **8007030d-2582ffff : Le détecteur [SensorElementName] est passé d'un état de moindre gravité à un état non récupérable. (État vol RAID)**

Ce message s'affiche lorsqu'une implémentation a détecté qu'un détecteur est passé à l'état non récupérable à partir d'un état moins grave.

Peut aussi s'afficher sous la forme 8007030d2582ffff ou 0x8007030d2582ffff

Gravité

Erreur

Réparable

Oui

Avertir automatiquement le service de support

Non

Catégorie d'alerte

Critique - Autre

SNMP Trap ID

50

Informations CIM

Prefix: PLAT ID: 0524

Réponse de l'utilisateur

1. Exécutez le test de diagnostic de l'unité de disque dur sur l'unité n.
2. Réinstallez les composants suivants : a. Unité de disque dur (attendez une ou plusieurs minutes avant de réinstaller l'unité). b. Câble reliant la carte mère au fond de panier

3. Remplacez les composants suivants un par un, dans l'ordre affiché, en redémarrant le serveur à chaque fois : a. Unité de disque dur. b. Câble reliant la carte mère au fond de panier. c. Fond de panier de l'unité de disque dur. (n = numéro de l'unité de disque dur).

- **80070608-0a01ffff : Le détecteur [SensorElementName] est passé à l'état non récupérable. (Erreur bloc d'alimentation 1 12 V OC)**

Ce message s'affiche lorsqu'une implémentation a détecté qu'un détecteur est passé à l'état non récupérable.

Peut aussi s'afficher sous la forme 800706080a01ffff ou 0x800706080a01ffff

Gravité

Erreur

Réparable

Oui

Avertir automatiquement le service de support

Non

Catégorie d'alerte

Critique - Alimentation

SNMP Trap ID

4

Informations CIM

Prefix: PLAT ID: 0530

Réponse de l'utilisateur

Si le détecteur spécifié est PS n 12V OC Fault, exécutez les étapes suivantes jusqu'à ce que le problème soit résolu :

1. Utilisez l'utilitaire Lenovo Power Configurator pour déterminer la consommation réelle de l'alimentation système. Pour plus d'informations et pour télécharger l'utilitaire, rendez-vous à l'adresse suivante : <https://www.ibm.com/support/entry/myportal/docdisplay?Indocid=LNVO-PWRCONF>.
2. Suivez les actions figurant dans « Problèmes d'alimentation et Résolution des problèmes d'alimentation ».

Si le détecteur spécifié est Bloc d'alimentation n 12V Erreur OV, exécutez les étapes suivantes jusqu'à ce que le problème soit résolu :

1. Vérifiez le voyant du bloc d'alimentation n.
2. Retirez le bloc d'alimentation défectueux.
3. (Techniciens qualifiés uniquement) Remplacez la carte mère. (n = numéro du bloc d'alimentation)

Si le détecteur spécifié est Bloc d'alimentation n 12V Erreur UV, procédez comme suit jusqu'à ce que le problème soit résolu :

1. Vérifiez le voyant du bloc d'alimentation n.
2. Retirez le bloc d'alimentation défectueux.
3. Suivez les actions figurant dans « Problèmes d'alimentation et Résolution des problèmes d'alimentation ».
4. (Techniciens qualifiés uniquement) Remplacez la carte mère. (n = numéro du bloc d'alimentation)

Si le détecteur spécifié est Bloc d'alimentation n 12V auxiliaire, exécutez les étapes suivantes jusqu'à ce que le problème soit résolu :

1. Vérifiez le voyant du bloc d'alimentation n.

2. Remplacez le bloc d'alimentation n. (n = numéro du bloc d'alimentation)

Erreur PS1 OV 12 V : Erreur PS1 UV 12 V : Erreur PS1 aux 12 V :

- **80070608-0a02ffff : Le détecteur [SensorElementName] est passé à l'état non récupérable. (Erreur bloc d'alimentation 2 12 V OC)**

Ce message s'affiche lorsqu'une implémentation a détecté qu'un détecteur est passé à l'état non récupérable.

Peut aussi s'afficher sous la forme 800706080a02ffff ou 0x800706080a02ffff

Gravité

Erreur

Réparable

Oui

Avertir automatiquement le service de support

Non

Catégorie d'alerte

Critique - Alimentation

SNMP Trap ID

4

Informations CIM

Prefix: PLAT ID: 0530

Réponse de l'utilisateur

Si le détecteur spécifié est PS n 12V OC Fault, exécutez les étapes suivantes jusqu'à ce que le problème soit résolu :

1. Utilisez l'utilitaire Lenovo Power Configurator pour déterminer la consommation réelle de l'alimentation système. Pour plus d'informations et pour télécharger l'utilitaire, rendez-vous à l'adresse suivante : <https://www.ibm.com/support/entry/myportal/docdisplay?Indocid=LNVO-PWRCONF>.
2. Suivez les actions figurant dans « Problèmes d'alimentation et Résolution des problèmes d'alimentation ».

Si le détecteur spécifié est Bloc d'alimentation n 12V Erreur OV, exécutez les étapes suivantes jusqu'à ce que le problème soit résolu :

1. Vérifiez le voyant du bloc d'alimentation n.
2. Retirez le bloc d'alimentation défectueux.
3. (Techniciens qualifiés uniquement) Remplacez la carte mère. (n = numéro du bloc d'alimentation)

Si le détecteur spécifié est Bloc d'alimentation n 12V Erreur UV, procédez comme suit jusqu'à ce que le problème soit résolu :

1. Vérifiez le voyant du bloc d'alimentation n.
2. Retirez le bloc d'alimentation défectueux.
3. Suivez les actions figurant dans « Problèmes d'alimentation et Résolution des problèmes d'alimentation ».
4. (Techniciens qualifiés uniquement) Remplacez la carte mère. (n = numéro du bloc d'alimentation)

Si le détecteur spécifié est Bloc d'alimentation n 12V auxiliaire, exécutez les étapes suivantes jusqu'à ce que le problème soit résolu :

1. Vérifiez le voyant du bloc d'alimentation n.
2. Remplacez le bloc d'alimentation n. (n = numéro du bloc d'alimentation)

Erreur PS2 OV 12 V : Erreur PS2 UV 12 V : Erreur PS2 aux 12 V :

- **80070614-2201ffff : Le détecteur [SensorElementName] est passé à l'état non récupérable. (Ensemble de présence physique du TPM)**

Ce message s'affiche lorsqu'une implémentation a détecté qu'un détecteur est passé à l'état non récupérable.

Peut aussi s'afficher sous la forme 800706142201ffff ou 0x800706142201ffff

Gravité

Erreur

Réparable

Oui

Avertir automatiquement le service de support

Non

Catégorie d'alerte

Critique - Autre

SNMP Trap ID

50

Informations CIM

Prefix: PLAT ID: 0530

Réponse de l'utilisateur

1. Mettez à jour le microprogramme de serveur (voir la section relative à la restauration du microprogramme de serveur).
2. (Techniciens qualifiés uniquement) Si le problème persiste, remplacez la carte mère (voir Retrait de la carte mère et Installation de la carte mère).

- **80070625-2583ffff : Le détecteur [SensorElementName] est passé à l'état non récupérable. (Config PCI 1 X8)**

Ce message s'affiche lorsqu'une implémentation a détecté qu'un détecteur est passé à l'état non récupérable.

Peut aussi s'afficher sous la forme 800706252583ffff ou 0x800706252583ffff

Gravité

Erreur

Réparable

Oui

Avertir automatiquement le service de support

Non

Catégorie d'alerte

Critique - Autre

SNMP Trap ID

50

Informations CIM

Prefix: PLAT ID: 0530

Réponse de l'utilisateur

Aucune Configuration PCI 2 X8 : Configuration PCI 6 X8 : Configuration PCI 7 X8 :

- **8008010f-2101ffff : Le périphérique [LogicalDeviceElementName] a été ajouté. (Saut de présence physique)**

Ce message s'affiche lorsqu'une implémentation a détecté l'insertion d'un périphérique.

Peut aussi s'afficher sous la forme 8008010f2101ffff ou 0x8008010f2101ffff

Gravité

Info

Réparable

Non

Avertir automatiquement le service de support

Non

Catégorie d'alerte

Système - Autre

SNMP Trap ID

Informations CIM

Prefix: PLAT ID: 0536

Réponse de l'utilisateur

Aucune action requise ; message d'information uniquement.

- **80080128-2101ffff : Le périphérique [LogicalDeviceElementName] a été ajouté. (Saut de faible sécurité)**

Ce message s'affiche lorsqu'une implémentation a détecté l'insertion d'un périphérique.

Peut aussi s'afficher sous la forme 800801282101ffff ou 0x800801282101ffff

Gravité

Info

Réparable

Non

Avertir automatiquement le service de support

Non

Catégorie d'alerte

Système - Autre

SNMP Trap ID

Informations CIM

Prefix: PLAT ID: 0536

Réponse de l'utilisateur

Aucune action requise ; message d'information uniquement.

- **800b0008-1301ffff : La redondance [RedundancySetElementName] a été restaurée. (Unité d'alimentation)**

Ce message s'affiche lorsqu'une implémentation a détecté la restauration de la redondance.

Peut aussi s'afficher sous la forme 800b00081301ffff ou 0x800b00081301ffff

Gravité

Info

Réparable

Non

Avertir automatiquement le service de support

Non

Catégorie d'alerte

Avertissement - Bloc d'alimentation redondant

SNMP Trap ID

10

Informations CIM

Prefix: PLAT ID: 0561

Réponse de l'utilisateur

Aucune action requise ; message d'information uniquement.

- **800b0108-1301ffff : Une perte de redondance pour [RedundancySetElementName] a été confirmée. (Unité d'alimentation)**

Ce message s'affiche lorsqu'une perte de redondance est confirmée.

Peut aussi s'afficher sous la forme 800b01081301ffff ou 0x800b01081301ffff

Gravité

Erreur

Réparable

Oui

Avertir automatiquement le service de support

Non

Catégorie d'alerte

Critique - Bloc d'alimentation redondant

SNMP Trap ID

9

Informations CIM

Prefix: PLAT ID: 0802

Réponse de l'utilisateur

1. Contrôlez les voyants des deux blocs d'alimentation.
2. Suivez la procédure relative aux voyants de l'alimentation.

- **800b010a-1e81ffff : Une perte de redondance pour [RedundancySetElementName] a été confirmée. (Zone ventilateur 1)**

Ce message s'affiche lorsqu'une perte de redondance est confirmée.

Peut aussi s'afficher sous la forme 800b010a1e81ffff ou 0x800b010a1e81ffff

Gravité

Erreur

Réparable

Oui

Avertir automatiquement le service de support

Non

Catégorie d'alerte

Critique - Défaillance du ventilateur

SNMP Trap ID

11

Informations CIM

Prefix: PLAT ID: 0802

Réponse de l'utilisateur

1. Assurez-vous que les connecteurs du ventilateur n ne sont pas endommagés.
 2. Vérifiez que les connecteurs du ventilateur n de la carte mère ne sont pas endommagés.
 3. Vérifiez que les ventilateurs sont correctement installés.
 4. Réinstallez les ventilateurs.
 5. Remplacez les ventilateurs. (n = numéro du ventilateur)
- **800b010a-1e82ffff : Une perte de redondance pour [RedundancySetElementName] a été confirmée. (Zone ventilateur 2)**

Ce message s'affiche lorsqu'une perte de redondance est confirmée.

Peut aussi s'afficher sous la forme 800b010a1e82ffff ou 0x800b010a1e82ffff

Gravité

Erreur

Réparable

Oui

Avertir automatiquement le service de support

Non

Catégorie d'alerte

Critique - Défaillance du ventilateur

SNMP Trap ID

11

Informations CIM

Prefix: PLAT ID: 0802

Réponse de l'utilisateur

1. Assurez-vous que les connecteurs du ventilateur n ne sont pas endommagés.
 2. Vérifiez que les connecteurs du ventilateur n de la carte mère ne sont pas endommagés.
 3. Vérifiez que les ventilateurs sont correctement installés.
 4. Réinstallez les ventilateurs.
 5. Remplacez les ventilateurs. (n = numéro du ventilateur)
- **800b010a-1e83ffff : Une perte de redondance pour [RedundancySetElementName] a été confirmée. (Zone ventilateur 3)**

Ce message s'affiche lorsqu'une perte de redondance est confirmée.

Peut aussi s'afficher sous la forme 800b010a1e83ffff ou 0x800b010a1e83ffff

Gravité

Erreur

Réparable

Oui

Avertir automatiquement le service de support

Non

Catégorie d'alerte

Critique - Défaillance du ventilateur

SNMP Trap ID

11

Informations CIM

Prefix: PLAT ID: 0802

Réponse de l'utilisateur

1. Assurez-vous que les connecteurs du ventilateur n ne sont pas endommagés.
 2. Vérifiez que les connecteurs du ventilateur n de la carte mère ne sont pas endommagés.
 3. Vérifiez que les ventilateurs sont correctement installés.
 4. Réinstallez les ventilateurs.
 5. Remplacez les ventilateurs. (n = numéro du ventilateur)
- **800b010a-1e84ffff : Une perte de redondance pour [RedundancySetElementName] a été confirmée. (Zone ventilateur 4)**

Ce message s'affiche lorsqu'une perte de redondance est confirmée.

Peut aussi s'afficher sous la forme 800b010a1e84ffff ou 0x800b010a1e84ffff

Gravité

Erreur

Réparable

Oui

Avertir automatiquement le service de support

Non

Catégorie d'alerte

Critique - Défaillance du ventilateur

SNMP Trap ID

11

Informations CIM

Prefix: PLAT ID: 0802

Réponse de l'utilisateur

1. Assurez-vous que les connecteurs du ventilateur n ne sont pas endommagés.
 2. Vérifiez que les connecteurs du ventilateur n de la carte mère ne sont pas endommagés.
 3. Vérifiez que les ventilateurs sont correctement installés.
 4. Réinstallez les ventilateurs.
 5. Remplacez les ventilateurs. (n = numéro du ventilateur)
- **800b010c-2581ffff : Une perte de redondance pour [RedundancySetElementName] a été confirmée. (Mémoire de sauvegarde)**

Ce message s'affiche lorsqu'une perte de redondance est confirmée.

Peut aussi s'afficher sous la forme 800b010c2581ffff ou 0x800b010c2581ffff

Gravité

Erreur

Réparable

Oui

Avertir automatiquement le service de support

Non

Catégorie d'alerte

Critique - Mémoire

SNMP Trap ID

41

Informations CIM

Prefix: PLAT ID: 0802

Réponse de l'utilisateur

1. Si vous avez ajouté ou retiré des barrettes DIMM dans le système, et qu'aucune erreur supplémentaire n'a été détectée, alors veuillez ignorer ce message.
 2. Vérifiez qu'aucun échec de barrette DIMM non corrigé n'est référencé dans le journal des événements système.
 3. Remplacez ces barrettes DIMM.
 4. Réactivez la mise en miroir dans Setup Utility.
- **800b0309-1301ffff : Validation du passage de l'état Redondance dégradée ou Redondance totale à l'état Non redondant : Ressources suffisantes pour [RedundancySetElementName]. (Ressources d'alimentation)**

Ce message s'affiche lorsqu'un ensemble de redondance est passé de l'état Redondance dégradée ou Redondance totale à l'état Non redondant - Ressources suffisantes.

Peut aussi s'afficher sous la forme 800b03091301ffff ou 0x800b03091301ffff

Gravité

Avertissement

Réparable

Oui

Avertir automatiquement le service de support

Non

Catégorie d'alerte

Avertissement - Bloc d'alimentation redondant

SNMP Trap ID

10

Informations CIM

Prefix: PLAT ID: 0806

Réponse de l'utilisateur

1. Non redondant : Ressources suffisantes : La puissance est gérée par le bloc d'alimentation restant. Toutefois, le système peut faire l'objet d'une régulation de façon à éviter tout risque de surintensité au niveau du bloc d'alimentation.
2. Vérifiez et réinstallez le cordon d'alimentation ou le bloc d'alimentation perdu.

3. Remplacez le bloc d'alimentation défectueux.

- **800b030c-2581ffff : Validation du passage de l'état Redondance dégradée ou Redondance totale à l'état Non redondant : Ressources suffisantes pour [RedundancySetElementName]. (Mémoire de sauvegarde)**

Ce message s'affiche lorsqu'un ensemble de redondance est passé de l'état Redondance dégradée ou Redondance totale à l'état Non redondant - Ressources suffisantes.

Peut aussi s'afficher sous la forme 800b030c2581ffff ou 0x800b030c2581ffff

Gravité

Avertissement

Réparable

Oui

Avertir automatiquement le service de support

Non

Catégorie d'alerte

Avertissement - Mémoire

SNMP Trap ID

43

Informations CIM

Prefix: PLAT ID: 0806

Réponse de l'utilisateur

1. Consultez le journal des événements système pour identifier d'éventuels événements de défaillance des barrettes DIMM (erreurs irrécupérables ou anticipation des pannes disque) et corrigez les erreurs le cas échéant.
2. Réactivez la mise en miroir dans Setup Utility.

- **800b0509-1301ffff : Validation du passage à l'état Non redondant : Ressources insuffisantes pour [RedundancySetElementName]. (Ressources d'alimentation)**

Ce message s'affiche lorsqu'un ensemble de redondance est passé à l'état Non redondant : Ressources insuffisantes.

Peut aussi s'afficher sous la forme 800b05091301ffff ou 0x800b05091301ffff

Gravité

Erreur

Réparable

Oui

Avertir automatiquement le service de support

Non

Catégorie d'alerte

Critique - Bloc d'alimentation redondant

SNMP Trap ID

9

Informations CIM

Prefix: PLAT ID: 0810

Réponse de l'utilisateur

1. La charge utile peut être gérée par le bloc d'alimentation restant. Le système tentera de se réguler de façon à éviter tout risque de surintensité au niveau du bloc d'alimentation. Il se peut toutefois que le système s'arrête en cas de puissance trop élevée.
2. Réduisez la consommation électrique totale en retirant les options inutilisées ou récemment ajoutées comme les unités ou les adaptateurs.
3. Utilisez l'utilitaire Lenovo Power Configurator pour déterminer la consommation réelle de l'alimentation système. Pour plus d'informations et pour télécharger l'utilitaire, rendez-vous à l'adresse suivante : <https://www.ibm.com/support/entry/myportal/docdisplay?Indocid=LNVO-PWRCONF>.
4. Remplacez le bloc d'alimentation par une puissance nominale supérieure si une erreur de type Oversubscription_Fault se produit au niveau du bloc d'alimentation.
5. Réinstallez les cordons d'alimentation et les blocs d'alimentation.

- **800b050a-1e81ffff : Validation du passage à l'état Non redondant : Ressources insuffisantes pour [RedundancySetElementName]. (Zone ventilateur 1)**

Ce message s'affiche lorsqu'un ensemble de redondance est passé à l'état Non redondant : Ressources insuffisantes.

Peut aussi s'afficher sous la forme 800b050a1e81ffff ou 0x800b050a1e81ffff

Gravité

Erreur

Réparable

Oui

Avertir automatiquement le service de support

Non

Catégorie d'alerte

Critique - Défaillance du ventilateur

SNMP Trap ID

11

Informations CIM

Prefix: PLAT ID: 0810

Réponse de l'utilisateur

1. Assurez-vous que les connecteurs du ventilateur n ne sont pas endommagés.
2. Vérifiez que les connecteurs du ventilateur n de la carte mère ne sont pas endommagés.
3. Vérifiez que les ventilateurs sont correctement installés.
4. Réinstallez les ventilateurs.
5. Remplacez les ventilateurs. (n = numéro du ventilateur)

- **800b050a-1e82ffff : Validation du passage à l'état Non redondant : Ressources insuffisantes pour [RedundancySetElementName]. (Zone ventilateur 2)**

Ce message s'affiche lorsqu'un ensemble de redondance est passé à l'état Non redondant : Ressources insuffisantes.

Peut aussi s'afficher sous la forme 800b050a1e82ffff ou 0x800b050a1e82ffff

Gravité

Erreur

Réparable

Oui

Avertir automatiquement le service de support

Non

Catégorie d'alerte

Critique - Défaillance du ventilateur

SNMP Trap ID

11

Informations CIM

Prefix: PLAT ID: 0810

Réponse de l'utilisateur

1. Assurez-vous que les connecteurs du ventilateur n ne sont pas endommagés.
 2. Vérifiez que les connecteurs du ventilateur n de la carte mère ne sont pas endommagés.
 3. Vérifiez que les ventilateurs sont correctement installés.
 4. Réinstallez les ventilateurs.
 5. Remplacez les ventilateurs. (n = numéro du ventilateur)
- **800b050a-1e83ffff : Validation du passage à l'état Non redondant : Ressources insuffisantes pour [RedundancySetElementName]. (Zone ventilateur 3)**

Ce message s'affiche lorsqu'un ensemble de redondance est passé à l'état Non redondant : Ressources insuffisantes.

Peut aussi s'afficher sous la forme 800b050a1e83ffff ou 0x800b050a1e83ffff

Gravité

Erreur

Réparable

Oui

Avertir automatiquement le service de support

Non

Catégorie d'alerte

Critique - Défaillance du ventilateur

SNMP Trap ID

11

Informations CIM

Prefix: PLAT ID: 0810

Réponse de l'utilisateur

1. Assurez-vous que les connecteurs du ventilateur n ne sont pas endommagés.
 2. Vérifiez que les connecteurs du ventilateur n de la carte mère ne sont pas endommagés.
 3. Vérifiez que les ventilateurs sont correctement installés.
 4. Réinstallez les ventilateurs.
 5. Remplacez les ventilateurs. (n = numéro du ventilateur)
- **800b050a-1e84ffff : Validation du passage à l'état Non redondant : Ressources insuffisantes pour [RedundancySetElementName]. (Zone ventilateur 4)**

Ce message s'affiche lorsqu'un ensemble de redondance est passé à l'état Non redondant : Ressources insuffisantes.

Peut aussi s'afficher sous la forme 800b050a1e84ffff ou 0x800b050a1e84ffff

Gravité

Erreur

Réparable

Oui

Avertir automatiquement le service de support

Non

Catégorie d'alerte

Critique - Défaillance du ventilateur

SNMP Trap ID

11

Informations CIM

Prefix: PLAT ID: 0810

Réponse de l'utilisateur

1. Assurez-vous que les connecteurs du ventilateur n ne sont pas endommagés.
 2. Vérifiez que les connecteurs du ventilateur n de la carte mère ne sont pas endommagés.
 3. Vérifiez que les ventilateurs sont correctement installés.
 4. Réinstallez les ventilateurs.
 5. Remplacez les ventilateurs. (n = numéro du ventilateur)
- **800b050c-2581ffff : Validation du passage à l'état Non redondant : Ressources insuffisantes pour [RedundancySetElementName]. (Mémoire de sauvegarde)**

Ce message s'affiche lorsqu'un ensemble de redondance est passé à l'état Non redondant : Ressources insuffisantes.

Peut aussi s'afficher sous la forme 800b050c2581ffff ou 0x800b050c2581ffff

Gravité

Erreur

Réparable

Oui

Avertir automatiquement le service de support

Non

Catégorie d'alerte

Critique - Mémoire

SNMP Trap ID

41

Informations CIM

Prefix: PLAT ID: 0810

Réponse de l'utilisateur

1. Consultez le journal des événements système pour identifier d'éventuels événements de défaillance des barrettes DIMM (erreurs irrécupérables ou anticipation des pannes disque) et corrigez les erreurs le cas échéant.

2. Réactivez la mise en miroir dans Setup Utility.

- **806f0007-0301ffff : Échec de [ProcessorElementName] avec condition IERR. (UC 1)**

Ce message s'applique lorsqu'une implémentation a détecté une erreur de processeur - condition IERR.

Peut aussi s'afficher sous la forme 806f00070301ffff ou 0x806f00070301ffff

Gravité

Erreur

Réparable

Oui

Avertir automatiquement le service de support

Non

Catégorie d'alerte

Critique - Unité centrale

SNMP Trap ID

40

Informations CIM

Prefix: PLAT ID: 0042

Réponse de l'utilisateur

1. Vérifiez que les derniers niveaux de microprogramme et de pilotes de périphérique sont installés pour tous les adaptateurs et tous les périphériques standard (ex. : Ethernet, SCSI et SAS). Important : Certaines solutions de cluster nécessitent des niveaux de code spécifiques ou des mises à jour de code coordonnées. Si le périphérique fait partie d'une solution en cluster, vérifiez que le niveau le plus récent du code est pris en charge pour cette solution avant de mettre le code à jour.
2. Mettez à jour les microprogrammes (UEFI et IMM) au niveau le plus récent (Mise à jour du microprogramme).
3. Exécutez le programme DSA.
4. Réinstallez l'adaptateur.
5. Remplacez l'adaptateur.
6. (Techniciens qualifiés uniquement) Remplacez le microprocesseur n.
7. (Techniciens qualifiés uniquement) Remplacez la carte mère. (n = numéro du microprocesseur)

- **806f0007-0302ffff : Échec de [ProcessorElementName] avec condition IERR. (UC 2)**

Ce message s'applique lorsqu'une implémentation a détecté une erreur de processeur - condition IERR.

Peut aussi s'afficher sous la forme 806f00070302ffff ou 0x806f00070302ffff

Gravité

Erreur

Réparable

Oui

Avertir automatiquement le service de support

Non

Catégorie d'alerte

Critique - Unité centrale

SNMP Trap ID

Informations CIM**Prefix:** PLAT ID: 0042**Réponse de l'utilisateur**

1. Vérifiez que les derniers niveaux de microprogramme et de pilotes de périphérique sont installés pour tous les adaptateurs et tous les périphériques standard (ex. : Ethernet, SCSI et SAS).
Important : Certaines solutions de cluster nécessitent des niveaux de code spécifiques ou des mises à jour de code coordonnées. Si le périphérique fait partie d'une solution en cluster, vérifiez que le niveau le plus récent du code est pris en charge pour cette solution avant de mettre le code à jour.
 2. Mettez à jour les microprogrammes (UEFI et IMM) au niveau le plus récent (Mise à jour du microprogramme).
 3. Exécutez le programme DSA.
 4. Réinstallez l'adaptateur.
 5. Remplacez l'adaptateur.
 6. (Techniciens qualifiés uniquement) Remplacez le microprocesseur n.
 7. (Techniciens qualifiés uniquement) Remplacez la carte mère. (n = numéro du microprocesseur)
- **806f0008-0a01ffff : [PowerSupplyElementName] a été ajouté au conteneur [PhysicalPackageElementName]. (Bloc d'alimentation 1)**

Ce message s'affiche lorsqu'une implémentation a détecté qu'un bloc d'alimentation a été ajouté.

Peut aussi s'afficher sous la forme 806f00080a01ffff ou 0x806f00080a01ffff

Gravité

Info

Réparable

Non

Avertir automatiquement le service de support

Non

Catégorie d'alerte

Système - Autre

SNMP Trap ID**Informations CIM****Prefix:** PLAT ID: 0084**Réponse de l'utilisateur**

Aucune action requise ; message d'information uniquement.

- **806f0008-0a02ffff : [PowerSupplyElementName] a été ajouté au conteneur [PhysicalPackageElementName]. (Bloc d'alimentation 2)**

Ce message s'affiche lorsqu'une implémentation a détecté qu'un bloc d'alimentation a été ajouté.

Peut aussi s'afficher sous la forme 806f00080a02ffff ou 0x806f00080a02ffff

Gravité

Info

Réparable

Non

Avertir automatiquement le service de support

Non

Catégorie d'alerte

Système - Autre

SNMP Trap ID

Informations CIM

Prefix: PLAT ID: 0084

Réponse de l'utilisateur

Aucune action requise ; message d'information uniquement.

- **806f0009-1301ffff : [PowerSupplyElementName] a été désactivé. (Alimentation hôte)**

Ce message concerne le cas d'utilisation où une implémentation a détecté une unité d'alimentation qui a été désactivée.

Peut aussi s'afficher sous la forme 806f00091301ffff ou 0x806f00091301ffff

Gravité

Info

Réparable

Non

Avertir automatiquement le service de support

Non

Catégorie d'alerte

Système - Mise hors tension

SNMP Trap ID

23

Informations CIM

Prefix: PLAT ID: 0106

Réponse de l'utilisateur

Aucune action requise ; message d'information uniquement.

- **806f000d-0400ffff : L'unité [StorageVolumeElementName] a été ajoutée. (Unité 0)**

Ce message s'affiche lorsqu'une implémentation a détecté qu'une unité a été ajoutée.

Peut aussi s'afficher sous la forme 806f000d0400ffff ou 0x806f000d0400ffff

Gravité

Info

Réparable

Non

Avertir automatiquement le service de support

Non

Catégorie d'alerte

Système - Autre

SNMP Trap ID

22

Informations CIM

Prefix: PLAT ID: 0162

Réponse de l'utilisateur

Aucune action requise ; message d'information uniquement.

- **806f000d-0401ffff : L'unité [StorageVolumeElementName] a été ajoutée. (Unité 1)**

Ce message s'affiche lorsqu'une implémentation a détecté qu'une unité a été ajoutée.

Peut aussi s'afficher sous la forme 806f000d0401ffff ou 0x806f000d0401ffff

Gravité

Info

Réparable

Non

Avertir automatiquement le service de support

Non

Catégorie d'alerte

Système - Autre

SNMP Trap ID

22

Informations CIM

Prefix: PLAT ID: 0162

Réponse de l'utilisateur

Aucune action requise ; message d'information uniquement.

- **806f000d-0402ffff : L'unité [StorageVolumeElementName] a été ajoutée. (Unité 2)**

Ce message s'affiche lorsqu'une implémentation a détecté qu'une unité a été ajoutée.

Peut aussi s'afficher sous la forme 806f000d0402ffff ou 0x806f000d0402ffff

Gravité

Info

Réparable

Non

Avertir automatiquement le service de support

Non

Catégorie d'alerte

Système - Autre

SNMP Trap ID

22

Informations CIM

Prefix: PLAT ID: 0162

Réponse de l'utilisateur

Aucune action requise ; message d'information uniquement.

- **806f000d-0403ffff : L'unité [StorageVolumeElementName] a été ajoutée. (Unité 3)**

Ce message s'affiche lorsqu'une implémentation a détecté qu'une unité a été ajoutée.

Peut aussi s'afficher sous la forme 806f000d0403ffff ou 0x806f000d0403ffff

Gravité

Info

Réparable

Non

Avertir automatiquement le service de support

Non

Catégorie d'alerte

Système - Autre

SNMP Trap ID

22

Informations CIM

Prefix: PLAT ID: 0162

Réponse de l'utilisateur

Aucune action requise ; message d'information uniquement.

- **806f000d-0404ffff : L'unité [StorageVolumeElementName] a été ajoutée. (Unité 4)**

Ce message s'affiche lorsqu'une implémentation a détecté qu'une unité a été ajoutée.

Peut aussi s'afficher sous la forme 806f000d0404ffff ou 0x806f000d0404ffff

Gravité

Info

Réparable

Non

Avertir automatiquement le service de support

Non

Catégorie d'alerte

Système - Autre

SNMP Trap ID

22

Informations CIM

Prefix: PLAT ID: 0162

Réponse de l'utilisateur

Aucune action requise ; message d'information uniquement.

- **806f000d-0405ffff : L'unité [StorageVolumeElementName] a été ajoutée. (Unité 5)**

Ce message s'affiche lorsqu'une implémentation a détecté qu'une unité a été ajoutée.

Peut aussi s'afficher sous la forme 806f000d0405ffff ou 0x806f000d0405ffff

Gravité

Info

Réparable

Non

Avertir automatiquement le service de support

Non

Catégorie d'alerte

Système - Autre

SNMP Trap ID

22

Informations CIM**Prefix:** PLAT ID: 0162**Réponse de l'utilisateur**

Aucune action requise ; message d'information uniquement.

- **806f000d-0406ffff : L'unité [StorageVolumeElementName] a été ajoutée. (Unité 6)**

Ce message s'affiche lorsqu'une implémentation a détecté qu'une unité a été ajoutée.

Peut aussi s'afficher sous la forme 806f000d0406ffff ou 0x806f000d0406ffff

Gravité

Info

Réparable

Non

Avertir automatiquement le service de support

Non

Catégorie d'alerte

Système - Autre

SNMP Trap ID

22

Informations CIM**Prefix:** PLAT ID: 0162**Réponse de l'utilisateur**

Aucune action requise ; message d'information uniquement.

- **806f000d-0407ffff : L'unité [StorageVolumeElementName] a été ajoutée. (Unité 7)**

Ce message s'affiche lorsqu'une implémentation a détecté qu'une unité a été ajoutée.

Peut aussi s'afficher sous la forme 806f000d0407ffff ou 0x806f000d0407ffff

Gravité

Info

Réparable

Non

Avertir automatiquement le service de support

Non

Catégorie d'alerte

Système - Autre

SNMP Trap ID

22

Informations CIM**Prefix:** PLAT ID: 0162**Réponse de l'utilisateur**

Aucune action requise ; message d'information uniquement.

- **806f000d-0408ffff : L'unité [StorageVolumeElementName] a été ajoutée. (Unité 8)**

Ce message s'affiche lorsqu'une implémentation a détecté qu'une unité a été ajoutée.

Peut aussi s'afficher sous la forme 806f000d0408ffff ou 0x806f000d0408ffff

Gravité

Info

Réparable

Non

Avertir automatiquement le service de support

Non

Catégorie d'alerte

Système - Autre

SNMP Trap ID

22

Informations CIM

Prefix: PLAT ID: 0162

Réponse de l'utilisateur

Aucune action requise ; message d'information uniquement.

- **806f000d-0409ffff : L'unité [StorageVolumeElementName] a été ajoutée. (Unité 9)**

Ce message s'affiche lorsqu'une implémentation a détecté qu'une unité a été ajoutée.

Peut aussi s'afficher sous la forme 806f000d0409ffff ou 0x806f000d0409ffff

Gravité

Info

Réparable

Non

Avertir automatiquement le service de support

Non

Catégorie d'alerte

Système - Autre

SNMP Trap ID

22

Informations CIM

Prefix: PLAT ID: 0162

Réponse de l'utilisateur

Aucune action requise ; message d'information uniquement.

- **806f000d-040affff : L'unité [StorageVolumeElementName] a été ajoutée. (Unité 10)**

Ce message s'affiche lorsqu'une implémentation a détecté qu'une unité a été ajoutée.

Peut aussi s'afficher sous la forme 806f000d040affff ou 0x806f000d040affff

Gravité

Info

Réparable

Non

Avertir automatiquement le service de support

Non

Catégorie d'alerte

Système - Autre

SNMP Trap ID

22

Informations CIM

Prefix: PLAT ID: 0162

Réponse de l'utilisateur

Aucune action requise ; message d'information uniquement.

- **806f000d-040bffff : L'unité [StorageVolumeElementName] a été ajoutée. (Unité 11)**

Ce message s'affiche lorsqu'une implémentation a détecté qu'une unité a été ajoutée.

Peut aussi s'afficher sous la forme 806f000d040bffff ou 0x806f000d040bffff

Gravité

Info

Réparable

Non

Avertir automatiquement le service de support

Non

Catégorie d'alerte

Système - Autre

SNMP Trap ID

22

Informations CIM

Prefix: PLAT ID: 0162

Réponse de l'utilisateur

Aucune action requise ; message d'information uniquement.

- **806f000d-040cffff : L'unité [StorageVolumeElementName] a été ajoutée. (Unité 12)**

Ce message s'affiche lorsqu'une implémentation a détecté qu'une unité a été ajoutée.

Peut aussi s'afficher sous la forme 806f000d040cffff ou 0x806f000d040cffff

Gravité

Info

Réparable

Non

Avertir automatiquement le service de support

Non

Catégorie d'alerte

Système - Autre

SNMP Trap ID

22

Informations CIM

Prefix: PLAT ID: 0162

Réponse de l'utilisateur

Aucune action requise ; message d'information uniquement.

- **806f000d-040dffff : L'unité [StorageVolumeElementName] a été ajoutée. (Unité 13)**

Ce message s'affiche lorsqu'une implémentation a détecté qu'une unité a été ajoutée.

Peut aussi s'afficher sous la forme 806f000d040dffff ou 0x806f000d040dffff

Gravité

Info

Réparable

Non

Avertir automatiquement le service de support

Non

Catégorie d'alerte

Système - Autre

SNMP Trap ID

22

Informations CIM

Prefix: PLAT ID: 0162

Réponse de l'utilisateur

Aucune action requise ; message d'information uniquement.

- **806f000d-040effff : L'unité [StorageVolumeElementName] a été ajoutée. (Unité 14)**

Ce message s'affiche lorsqu'une implémentation a détecté qu'une unité a été ajoutée.

Peut également s'afficher sous la forme 806f000d040effff ou 0x806f000d040effff

Gravité

Info

Réparable

Non

Avertir automatiquement le service de support

Non

Catégorie d'alerte

Système - Autre

SNMP Trap ID

22

Informations CIM

Prefix: PLAT ID: 0162

Réponse de l'utilisateur

Aucune action requise ; message d'information uniquement.

- **806f000d-040fffff : L'unité [StorageVolumeElementName] a été ajoutée. (Unité 15)**

Ce message s'affiche lorsqu'une implémentation a détecté qu'une unité a été ajoutée.

Peut également s'afficher sous la forme 806f000d040fffff ou 0x806f000d040fffff

Gravité

Info

Réparable

Non

Avertir automatiquement le service de support

Non

Catégorie d'alerte

Système - Autre

SNMP Trap ID

22

Informations CIM

Prefix: PLAT ID: 0162

Réponse de l'utilisateur

Aucune action requise ; message d'information uniquement.

- **806f000d-0410ffff : L'unité [StorageVolumeElementName] a été ajoutée. (Unité 16)**

Ce message s'affiche lorsqu'une implémentation a détecté qu'une unité a été ajoutée.

Peut également s'afficher sous la forme 806f000d0410ffff ou 0x806f000d0410ffff

Gravité

Info

Réparable

Non

Avertir automatiquement le service de support

Non

Catégorie d'alerte

Système - Autre

SNMP Trap ID

22

Informations CIM

Prefix: PLAT ID: 0162

Réponse de l'utilisateur

Aucune action requise ; message d'information uniquement.

- **806f000d-0411ffff : L'unité [StorageVolumeElementName] a été ajoutée. (Unité 17)**

Ce message s'affiche lorsqu'une implémentation a détecté qu'une unité a été ajoutée.

Peut également s'afficher sous la forme 806f000d0411ffff ou 0x806f000d0411ffff

Gravité

Info

Réparable

Non

Avertir automatiquement le service de support

Non

Catégorie d'alerte

Système - Autre

SNMP Trap ID

22

Informations CIM

Prefix: PLAT ID: 0162

Réponse de l'utilisateur

Aucune action requise ; message d'information uniquement.

- **806f000d-0412ffff : L'unité [StorageVolumeElementName] a été ajoutée. (Unité 18)**

Ce message s'affiche lorsqu'une implémentation a détecté qu'une unité a été ajoutée.

Peut également s'afficher sous la forme 806f000d0412ffff ou 0x806f000d0412ffff

Gravité

Info

Réparable

Non

Avertir automatiquement le service de support

Non

Catégorie d'alerte

Système - Autre

SNMP Trap ID

22

Informations CIM

Prefix: PLAT ID: 0162

Réponse de l'utilisateur

Aucune action requise ; message d'information uniquement.

- **806f000d-0413ffff : L'unité [StorageVolumeElementName] a été ajoutée. (Unité 19)**

Ce message s'affiche lorsqu'une implémentation a détecté qu'une unité a été ajoutée.

Peut également s'afficher sous la forme 806f000d0413ffff ou 0x806f000d0413ffff

Gravité

Info

Réparable

Non

Avertir automatiquement le service de support

Non

Catégorie d'alerte

Système - Autre

SNMP Trap ID

22

Informations CIM

Prefix: PLAT ID: 0162

Réponse de l'utilisateur

Aucune action requise ; message d'information uniquement.

- **806f000d-0414ffff : L'unité [StorageVolumeElementName] a été ajoutée. (Unité 20)**

Ce message s'affiche lorsqu'une implémentation a détecté qu'une unité a été ajoutée.
Peut également s'afficher sous la forme 806f000d0414ffff ou 0x806f000d0414ffff

Gravité

Info

Réparable

Non

Avertir automatiquement le service de support

Non

Catégorie d'alerte

Système - Autre

SNMP Trap ID

22

Informations CIM

Prefix: PLAT ID: 0162

Réponse de l'utilisateur

Aucune action requise ; message d'information uniquement.

- **806f000d-0415ffff : L'unité [StorageVolumeElementName] a été ajoutée. (Unité 21)**

Ce message s'affiche lorsqu'une implémentation a détecté qu'une unité a été ajoutée.
Peut également s'afficher sous la forme 806f000d0415ffff ou 0x806f000d0415ffff

Gravité

Info

Réparable

Non

Avertir automatiquement le service de support

Non

Catégorie d'alerte

Système - Autre

SNMP Trap ID

22

Informations CIM

Prefix: PLAT ID: 0162

Réponse de l'utilisateur

Aucune action requise ; message d'information uniquement.

- **806f000d-0416ffff : L'unité [StorageVolumeElementName] a été ajoutée. (Unité 22)**

Ce message s'affiche lorsqu'une implémentation a détecté qu'une unité a été ajoutée.
Peut également s'afficher sous la forme 806f000d0416ffff ou 0x806f000d0416ffff

Gravité

Info

Réparable

Non

Avertir automatiquement le service de support

Non

Catégorie d'alerte

Système - Autre

SNMP Trap ID

22

Informations CIM

Prefix: PLAT ID: 0162

Réponse de l'utilisateur

Aucune action requise ; message d'information uniquement.

- **806f000d-0417ffff : L'unité [StorageVolumeElementName] a été ajoutée. (Unité 23)**

Ce message s'affiche lorsqu'une implémentation a détecté qu'une unité a été ajoutée.

Peut également s'afficher sous la forme 806f000d0417ffff ou 0x806f000d0417ffff

Gravité

Info

Réparable

Non

Avertir automatiquement le service de support

Non

Catégorie d'alerte

Système - Autre

SNMP Trap ID

22

Informations CIM

Prefix: PLAT ID: 0162

Réponse de l'utilisateur

Aucune action requise ; message d'information uniquement.

- **806f000d-0418ffff : L'unité [StorageVolumeElementName] a été ajoutée. (Unité 24)**

Ce message s'affiche lorsqu'une implémentation a détecté qu'une unité a été ajoutée.

Peut également s'afficher sous la forme 806f000d0418ffff ou 0x806f000d0418ffff

Gravité

Info

Réparable

Non

Avertir automatiquement le service de support

Non

Catégorie d'alerte

Système - Autre

SNMP Trap ID

22

Informations CIM

Prefix: PLAT ID: 0162

Réponse de l'utilisateur

Aucune action requise ; message d'information uniquement.

- **806f000d-0419ffff : L'unité [StorageVolumeElementName] a été ajoutée. (Unité 25)**

Ce message s'affiche lorsqu'une implémentation a détecté qu'une unité a été ajoutée.

Peut également s'afficher sous la forme 806f000d0419ffff ou 0x806f000d0419ffff

Gravité

Info

Réparable

Non

Avertir automatiquement le service de support

Non

Catégorie d'alerte

Système - Autre

SNMP Trap ID

22

Informations CIM

Prefix: PLAT ID: 0162

Réponse de l'utilisateur

Aucune action requise ; message d'information uniquement.

- **806f000d-041affff : L'unité [StorageVolumeElementName] a été ajoutée. (Unité 26)**

Ce message s'affiche lorsqu'une implémentation a détecté qu'une unité a été ajoutée.

Peut également s'afficher sous la forme 806f000d041affff ou 0x806f000d041affff

Gravité

Info

Réparable

Non

Avertir automatiquement le service de support

Non

Catégorie d'alerte

Système - Autre

SNMP Trap ID

22

Informations CIM

Prefix: PLAT ID: 0162

Réponse de l'utilisateur

Aucune action requise ; message d'information uniquement.

- **806f000d-041bffff : L'unité [StorageVolumeElementName] a été ajoutée. (Unité 27)**

Ce message s'affiche lorsqu'une implémentation a détecté qu'une unité a été ajoutée.

Peut également s'afficher sous la forme 806f000d041bffff ou 0x806f000d041bffff

Gravité

Info

Réparable

Non

Avertir automatiquement le service de support

Non

Catégorie d'alerte

Système - Autre

SNMP Trap ID

22

Informations CIM

Prefix: PLAT ID: 0162

Réponse de l'utilisateur

Aucune action requise ; message d'information uniquement.

- **806f000d-041cffff : L'unité [StorageVolumeElementName] a été ajoutée. (Unité 28)**

Ce message s'affiche lorsqu'une implémentation a détecté qu'une unité a été ajoutée.

Peut également s'afficher sous la forme 806f000d041cffff ou 0x806f000d041cffff

Gravité

Info

Réparable

Non

Avertir automatiquement le service de support

Non

Catégorie d'alerte

Système - Autre

SNMP Trap ID

22

Informations CIM

Prefix: PLAT ID: 0162

Réponse de l'utilisateur

Aucune action requise ; message d'information uniquement.

- **806f000d-041dffff : L'unité [StorageVolumeElementName] a été ajoutée. (Unité 29)**

Ce message s'affiche lorsqu'une implémentation a détecté qu'une unité a été ajoutée.

Peut également s'afficher sous la forme 806f000d041dffff ou 0x806f000d041dffff

Gravité

Info

Réparable

Non

Avertir automatiquement le service de support

Non

Catégorie d'alerte

Système - Autre

SNMP Trap ID

22

Informations CIM**Prefix:** PLAT ID: 0162**Réponse de l'utilisateur**

Aucune action requise ; message d'information uniquement.

- **806f000d-041effff : L'unité [StorageVolumeElementName] a été ajoutée. (Unité 30)**

Ce message s'affiche lorsqu'une implémentation a détecté qu'une unité a été ajoutée.

Peut également s'afficher sous la forme 806f000d041effff ou 0x806f000d041effff

Gravité

Info

Réparable

Non

Avertir automatiquement le service de support

Non

Catégorie d'alerte

Système - Autre

SNMP Trap ID

22

Informations CIM**Prefix:** PLAT ID: 0162**Réponse de l'utilisateur**

Aucune action requise ; message d'information uniquement.

- **806f000d-041ffff : L'unité [StorageVolumeElementName] a été ajoutée. (Unité 31)**

Ce message s'affiche lorsqu'une implémentation a détecté qu'une unité a été ajoutée.

Peut également s'afficher sous la forme 806f000d041ffff ou 0x806f000d041ffff

Gravité

Info

Réparable

Non

Avertir automatiquement le service de support

Non

Catégorie d'alerte

Système - Autre

SNMP Trap ID

22

Informations CIM**Prefix:** PLAT ID: 0162**Réponse de l'utilisateur**

Aucune action requise ; message d'information uniquement.

- **806f000d-0420ffff : L'unité [StorageVolumeElementName] a été ajoutée. (Unité 32)**

Ce message s'affiche lorsqu'une implémentation a détecté qu'une unité a été ajoutée.

Peut aussi s'afficher sous la forme 806f000d0420ffff ou 0x806f000d0420ffff

Gravité

Info

Réparable

Non

Avertir automatiquement le service de support

Non

Catégorie d'alerte

Critique - Unité de disque dur

SNMP Trap ID

5

Informations CIM

Prefix: PLAT ID: 0162

Réponse de l'utilisateur

Aucune action requise ; message d'information uniquement.

- **806f000d-0421ffff : L'unité [StorageVolumeElementName] a été ajoutée. (Unité 33)**

Ce message s'affiche lorsqu'une implémentation a détecté qu'une unité a été ajoutée.

Peut aussi s'afficher sous la forme 806f000d0421ffff ou 0x806f000d0421ffff

Gravité

Info

Réparable

Non

Avertir automatiquement le service de support

Non

Catégorie d'alerte

Critique - Unité de disque dur

SNMP Trap ID

5

Informations CIM

Prefix: PLAT ID: 0162

Réponse de l'utilisateur

Aucune action requise ; message d'information uniquement.

- **806f000d-0422ffff : L'unité [StorageVolumeElementName] a été ajoutée. (Unité 34)**

Ce message s'affiche lorsqu'une implémentation a détecté qu'une unité a été ajoutée.

Peut aussi s'afficher sous la forme 806f000d0422ffff ou 0x806f000d0422ffff

Gravité

Info

Réparable

Non

Avertir automatiquement le service de support

Non

Catégorie d'alerte

Critique - Unité de disque dur

SNMP Trap ID

5

Informations CIM

Prefix: PLAT ID: 0162

Réponse de l'utilisateur

Aucune action requise ; message d'information uniquement.

- **806f000d-0423ffff : L'unité [StorageVolumeElementName] a été ajoutée. (Unité 35)**

Ce message s'affiche lorsqu'une implémentation a détecté qu'une unité a été ajoutée.

Peut aussi s'afficher sous la forme 806f000d0423ffff ou 0x806f000d0423ffff

Gravité

Info

Réparable

Non

Avertir automatiquement le service de support

Non

Catégorie d'alerte

Critique - Unité de disque dur

SNMP Trap ID

5

Informations CIM

Prefix: PLAT ID: 0162

Réponse de l'utilisateur

Aucune action requise ; message d'information uniquement.

- **806f000d-0424ffff : L'unité [StorageVolumeElementName] a été ajoutée. (Unité 36)**

Ce message s'affiche lorsqu'une implémentation a détecté qu'une unité a été ajoutée.

Peut aussi s'afficher sous la forme 806f000d0424ffff ou 0x806f000d0424ffff

Gravité

Info

Réparable

Non

Avertir automatiquement le service de support

Non

Catégorie d'alerte

Critique - Unité de disque dur

SNMP Trap ID

5

Informations CIM

Prefix: PLAT ID: 0162

Réponse de l'utilisateur

Aucune action requise ; message d'information uniquement.

- **806f000d-0425ffff : L'unité [StorageVolumeElementName] a été ajoutée. (Unité 37)**

Ce message s'affiche lorsqu'une implémentation a détecté qu'une unité a été ajoutée.

Peut aussi s'afficher sous la forme 806f000d0425ffff ou 0x806f000d0425ffff

Gravité

Info

Réparable

Non

Avertir automatiquement le service de support

Non

Catégorie d'alerte

Critique - Unité de disque dur

SNMP Trap ID

5

Informations CIM

Prefix: PLAT ID: 0162

Réponse de l'utilisateur

Aucune action requise ; message d'information uniquement.

- **806f000d-0426ffff : L'unité [StorageVolumeElementName] a été ajoutée. (Unité 38)**

Ce message s'affiche lorsqu'une implémentation a détecté qu'une unité a été ajoutée.

Peut également s'afficher sous la forme 806f000d0426ffff ou 0x806f000d0426ffff

Gravité

Info

Réparable

Non

Avertir automatiquement le service de support

Non

Catégorie d'alerte

Critique - Unité de disque dur

SNMP Trap ID

5

Informations CIM

Prefix: PLAT ID: 0162

Réponse de l'utilisateur

Aucune action requise ; message d'information uniquement.

- **806f000d-0427ffff : L'unité [StorageVolumeElementName] a été ajoutée. (Unité 39)**

Ce message s'affiche lorsqu'une implémentation a détecté qu'une unité a été ajoutée.

Peut aussi s'afficher sous la forme 806f000d0427ffff ou 0x806f000d0427ffff

Gravité

Info

Réparable

Non

Avertir automatiquement le service de support

Non

Catégorie d'alerte

Critique - Unité de disque dur

SNMP Trap ID

5

Informations CIM

Prefix: PLAT ID: 0162

Réponse de l'utilisateur

Aucune action requise ; message d'information uniquement.

- **806f000d-0428ffff : L'unité [StorageVolumeElementName] a été ajoutée. (Unité 40)**

Ce message s'affiche lorsqu'une implémentation a détecté qu'une unité a été ajoutée.

Peut également s'afficher sous la forme 806f000d0428ffff ou 0x806f000d0428ffff

Gravité

Info

Réparable

Non

Avertir automatiquement le service de support

Non

Catégorie d'alerte

Critique - Unité de disque dur

SNMP Trap ID

5

Informations CIM

Prefix: PLAT ID: 0162

Réponse de l'utilisateur

Aucune action requise ; message d'information uniquement.

- **806f000d-0429ffff : L'unité [StorageVolumeElementName] a été ajoutée. (Unité 41)**

Ce message s'affiche lorsqu'une implémentation a détecté qu'une unité a été ajoutée.

Peut aussi s'afficher sous la forme 806f000d0429ffff ou 0x806f000d0429ffff

Gravité

Info

Réparable

Non

Avertir automatiquement le service de support

Non

Catégorie d'alerte

Critique - Unité de disque dur

SNMP Trap ID

5

Informations CIM

Prefix: PLAT ID: 0162

Réponse de l'utilisateur

Aucune action requise ; message d'information uniquement.

- **806f000d-042affff : L'unité [StorageVolumeElementName] a été ajoutée. (Unité 42)**

Ce message s'affiche lorsqu'une implémentation a détecté qu'une unité a été ajoutée.

Peut aussi s'afficher sous la forme 806f000d042affff ou 0x806f000d042affff

Gravité

Info

Réparable

Non

Avertir automatiquement le service de support

Non

Catégorie d'alerte

Critique - Unité de disque dur

SNMP Trap ID

5

Informations CIM

Prefix: PLAT ID: 0162

Réponse de l'utilisateur

Aucune action requise ; message d'information uniquement.

- **806f000d-042bffff : L'unité [StorageVolumeElementName] a été ajoutée. (Unité 43)**

Ce message s'affiche lorsqu'une implémentation a détecté qu'une unité a été ajoutée.

Peut aussi s'afficher sous la forme 806f000d042bffff ou 0x806f000d042bffff

Gravité

Info

Réparable

Non

Avertir automatiquement le service de support

Non

Catégorie d'alerte

Critique - Unité de disque dur

SNMP Trap ID

5

Informations CIM

Prefix: PLAT ID: 0162

Réponse de l'utilisateur

Aucune action requise ; message d'information uniquement.

- **806f000d-042cffff : L'unité [StorageVolumeElementName] a été ajoutée. (Unité 44)**

Ce message s'affiche lorsqu'une implémentation a détecté qu'une unité a été ajoutée.

Peut aussi s'afficher sous la forme 806f000d042cffff ou 0x806f000d042cffff

Gravité

Info

Réparable

Non

Avertir automatiquement le service de support

Non

Catégorie d'alerte

Critique - Unité de disque dur

SNMP Trap ID

5

Informations CIM

Prefix: PLAT ID: 0162

Réponse de l'utilisateur

Aucune action requise ; message d'information uniquement.

- **806f000d-042dffff : L'unité [StorageVolumeElementName] a été ajoutée. (Unité 45)**

Ce message s'affiche lorsqu'une implémentation a détecté qu'une unité a été ajoutée.

Peut aussi s'afficher sous la forme 806f000d042dffff ou 0x806f000d042dffff

Gravité

Info

Réparable

Non

Avertir automatiquement le service de support

Non

Catégorie d'alerte

Critique - Unité de disque dur

SNMP Trap ID

5

Informations CIM

Prefix: PLAT ID: 0162

Réponse de l'utilisateur

Aucune action requise ; message d'information uniquement.

- **806f000d-042effff : L'unité [StorageVolumeElementName] a été ajoutée. (Unité 46)**

Ce message s'affiche lorsqu'une implémentation a détecté qu'une unité a été ajoutée.

Peut aussi s'afficher sous la forme 806f000d042effff ou 0x806f000d042effff

Gravité

Info

Réparable

Non

Avertir automatiquement le service de support

Non

Catégorie d'alerte

Critique - Unité de disque dur

SNMP Trap ID

5

Informations CIM

Prefix: PLAT ID: 0162

Réponse de l'utilisateur

Aucune action requise ; message d'information uniquement.

- **806f000d-042fffff : L'unité [StorageVolumeElementName] a été ajoutée. (Unité 47)**

Ce message s'affiche lorsqu'une implémentation a détecté qu'une unité a été ajoutée.

Peut aussi s'afficher sous la forme 806f000d042fffff ou 0x806f000d042fffff

Gravité

Info

Réparable

Non

Avertir automatiquement le service de support

Non

Catégorie d'alerte

Critique - Unité de disque dur

SNMP Trap ID

5

Informations CIM

Prefix: PLAT ID : 0162

Réponse de l'utilisateur

Aucune action requise ; message d'information uniquement.

- **806f000f-220101ff : Aucune mémoire détectée par [ComputerSystemElementName] dans le système. (État d'ABR)**

Ce message s'affiche lorsqu'une implémentation a détecté que la mémoire a été retirée du système.

Peut aussi s'afficher sous la forme 806f000f220101ff ou 0x806f000f220101ff

Gravité

Erreur

Réparable

Oui

Avertir automatiquement le service de support

Non

Catégorie d'alerte

Critique - Mémoire

SNMP Trap ID

41

Informations CIM

Prefix: PLAT ID: 0794

Réponse de l'utilisateur

1. Assurez-vous qu'une ou plusieurs barrettes DIMM sont installées sur le serveur et résolvez les éventuelles autres erreurs de mémoire existantes.
2. Si aucune erreur de mémoire n'est enregistrée dans les journaux et si aucun voyant d'erreur de connecteur DIMM ne s'allume, utilisez l'utilitaire Setup Utility ou ToolsCenter Suite CLI pour vérifier l'activation de tous les connecteurs.
3. Installez à nouveau toutes les barrettes DIMM pour vérifier l'exactitude de la séquence de remplissage, conformément aux informations de maintenance du produit.
4. Remplacez les barrettes DIMM.
5. Restaurez le microprogramme de serveur depuis la page de sauvegarde : a. Redémarrez le serveur. b. A l'invite, appuyez sur la touche F3 pour restaurer le microprogramme. c. Mettez à jour le microprogramme de serveur sur la page principale. Important : Certaines solutions de cluster nécessitent des niveaux de code spécifiques ou des mises à jour de code coordonnées. Si le périphérique fait partie d'une solution en cluster, vérifiez que le niveau le plus récent du code est pris en charge pour cette solution avant de mettre le code à jour.
6. (Techniciens qualifiés uniquement) Si le problème persiste, remplacez la carte mère.

Erreur de microprogramme : État d'amorçage système : Microprogramme PCI 1 X8 :
Microprogramme PCI 2 X8 : Microprogramme PCI 6 X8 : Microprogramme PCI 7 X8 :

- **806f000f-220102ff : Mémoire insuffisante dans le sous-système [MemoryElementName] pour l'opération. (État d'ABR)**

Ce message concerne le cas d'utilisation où une implémentation a détecté que la mémoire utilisable était insuffisante pour l'opération.

Peut aussi s'afficher sous la forme 806f000f220102ff ou 0x806f000f220102ff

Gravité

Erreur

Réparable

Oui

Avertir automatiquement le service de support

Non

Catégorie d'alerte

Critique - Mémoire

SNMP Trap ID

41

Informations CIM

Prefix: PLAT ID: 0132

Réponse de l'utilisateur

1. Assurez-vous qu'une ou plusieurs barrettes DIMM sont installées sur le serveur et résolvez les éventuelles autres erreurs de mémoire existantes.
2. Si aucune erreur de mémoire n'est enregistrée dans les journaux et si aucun voyant d'erreur de connecteur DIMM ne s'allume, utilisez l'utilitaire Setup Utility ou ToolsCenter Suite CLI pour vérifier l'activation de tous les connecteurs.
3. Installez à nouveau toutes les barrettes DIMM pour vérifier l'exactitude de la séquence de remplissage, conformément aux informations de maintenance du produit.
4. Remplacez les barrettes DIMM.

5. Restaurez le microprogramme de serveur depuis la page de sauvegarde : a. Redémarrez le serveur. b. A l'invite, appuyez sur la touche F3 pour restaurer le microprogramme. c. Mettez à jour le microprogramme de serveur sur la page principale. Important : Certaines solutions de cluster nécessitent des niveaux de code spécifiques ou des mises à jour de code coordonnées. Si le périphérique fait partie d'une solution en cluster, vérifiez que le niveau le plus récent du code est pris en charge pour cette solution avant de mettre le code à jour.

6. (Techniciens qualifiés uniquement) Si le problème persiste, remplacez la carte mère.

Erreur de microprogramme : État d'amorçage système : Microprogramme PCI 1 X8 :

Microprogramme PCI 2 X8 : Microprogramme PCI 6 X8 : Microprogramme PCI 7 X8 :

- **806f000f-220103ff : Le système [ComputerSystemElementName] a détecté une erreur de microprogramme - défaillance périphérique d'amorçage irrécupérable. (État d'ABR)**

Ce message concerne le cas d'utilisation où une implémentation a détecté qu'une erreur du microprogramme du système s'est produite (arrêt anormal du périphérique d'amorçage irrécupérable).

Peut aussi s'afficher sous la forme 806f000f220103ff ou 0x806f000f220103ff

Gravité

Erreur

Réparable

Oui

Avertir automatiquement le service de support

Non

Catégorie d'alerte

Critique - Unité de disque dur

SNMP Trap ID

5

Informations CIM

Prefix: PLAT ID: 0770

Réponse de l'utilisateur

Il s'agit d'un événement détecté par l'interface UEFI. Le code d'erreur UEFI (autotest à la mise sous tension) relatif à cet événement figure dans le texte du message IMM consigné. Pour connaître la réponse d'utilisateur appropriée, consultez le code d'erreur UEFI (autotest à la mise sous tension) dans la section « code d'erreur UEFI (autotest à la mise sous tension) » du centre de documentation.

Erreur de microprogramme : État d'amorçage système : Microprogramme PCI 1 X8 :

Microprogramme PCI 2 X8 : Microprogramme PCI 6 X8 : Microprogramme PCI 7 X8 :

- **806f000f-220104ff : Le système [ComputerSystemElementName] a détecté une panne au niveau de la carte mère. (État d'ABR)**

Ce message s'affiche lorsqu'une implémentation a détecté une panne fatale de la carte mère du système.

Peut aussi s'afficher sous la forme 806f000f220104ff ou 0x806f000f220104ff

Gravité

Erreur

Réparable

Oui

Avertir automatiquement le service de support

Non

Catégorie d'alerte

Critique - Autre

SNMP Trap ID

50

Informations CIM

Prefix: PLAT ID: 0795

Réponse de l'utilisateur

Il s'agit d'un événement détecté par l'interface UEFI. Le code d'erreur UEFI (autotest à la mise sous tension) relatif à cet événement figure dans le texte du message IMM consigné. Pour connaître la réponse d'utilisateur appropriée, consultez le code d'erreur UEFI (autotest à la mise sous tension) dans la section « code d'erreur UEFI (autotest à la mise sous tension) » du centre de documentation.

Erreur de microprogramme : État d'amorçage système : Microprogramme PCI 1 X8 :

Microprogramme PCI 2 X8 : Microprogramme PCI 6 X8 : Microprogramme PCI 7 X8 :

- **806f000f-220107ff : Le système [ComputerSystemElementName] a détecté une erreur de microprogramme - défaillance clavier irrécupérable. (État d'ABR)**

Ce message concerne le cas d'utilisation où une implémentation a détecté qu'une erreur du microprogramme du système s'est produite (arrêt anormal du clavier irrécupérable).

Peut aussi s'afficher sous la forme 806f000f220107ff ou 0x806f000f220107ff

Gravité

Erreur

Réparable

Oui

Avertir automatiquement le service de support

Non

Catégorie d'alerte

Critique - Autre

SNMP Trap ID

50

Informations CIM

Prefix: PLAT ID: 0764

Réponse de l'utilisateur

Il s'agit d'un événement détecté par l'interface UEFI. Le code d'erreur UEFI (autotest à la mise sous tension) relatif à cet événement figure dans le texte du message IMM consigné. Pour connaître la réponse d'utilisateur appropriée, consultez le code d'erreur UEFI (autotest à la mise sous tension) dans la section « code d'erreur UEFI (autotest à la mise sous tension) » du centre de documentation.

Erreur de microprogramme : État d'amorçage système : Microprogramme PCI 1 X8 :

Microprogramme PCI 2 X8 : Microprogramme PCI 6 X8 : Microprogramme PCI 7 X8 :

- **806f000f-22010aff : Erreur de microprogramme détectée sur le système [ComputerSystemElementName] - Aucune périphérique vidéo détecté. (État d'ABR)**

Ce message concerne le cas d'utilisation où une implémentation a détecté qu'une erreur du microprogramme du système s'est produite (aucun périphérique vidéo détecté).

Peut aussi s'afficher sous la forme 806f000f22010aff ou 0x806f000f22010aff

Gravité

Erreur

Réparable

Oui

Avertir automatiquement le service de support

Non

Catégorie d'alerte

Critique - Autre

SNMP Trap ID

50

Informations CIM

Prefix: PLAT ID: 0766

Réponse de l'utilisateur

Il s'agit d'un événement détecté par l'interface UEFI. Le code d'erreur UEFI (autotest à la mise sous tension) relatif à cet événement figure dans le texte du message IMM consigné. Pour connaître la réponse d'utilisateur appropriée, consultez le code d'erreur UEFI (autotest à la mise sous tension) dans la section « code d'erreur UEFI (autotest à la mise sous tension) » du centre de documentation.
Erreur de microprogramme : État d'amorçage système : Microprogramme PCI 1 X8 :
Microprogramme PCI 2 X8 : Microprogramme PCI 6 X8 : Microprogramme PCI 7 X8 :

- **806f000f-22010bff : Altération (ROM) BIOS de microprogramme détectée sur le système [ComputerSystemElementName] lors de l'autotest à la mise sous tension. (État d'ABR)**

Une altération (ROM) BIOS de microprogramme a été détectée sur le système lors de l'autotest à la mise sous tension.

Peut aussi s'afficher sous la forme 806f000f22010bff ou 0x806f000f22010bff

Gravité

Erreur

Réparable

Oui

Avertir automatiquement le service de support

Non

Catégorie d'alerte

Critique - Autre

SNMP Trap ID

50

Informations CIM

Prefix: PLAT ID: 0850

Réponse de l'utilisateur

1. Assurez-vous que le serveur respecte la configuration minimale requise pour démarrer (voir la section relative aux voyants de l'alimentation).
2. Restaurez le microprogramme de serveur depuis la page de sauvegarde : a. Redémarrez le serveur. b. À l'invite, appuyez sur la touche F3 pour restaurer le microprogramme.
3. Mettez à jour le microprogramme de serveur au niveau le plus récent (voir Mise à jour du microprogramme). Important : Certaines solutions de cluster nécessitent des niveaux de code spécifiques ou des mises à jour de code coordonnées. Si le périphérique fait partie d'une solution en cluster, vérifiez que le niveau le plus récent du code est pris en charge pour cette solution avant de mettre le code à jour.
4. Retirez les composants un par un en redémarrant le serveur à chaque fois pour vérifier si le problème est résolu.

5. (Techniciens de maintenance qualifiés uniquement) Si le problème persiste, remplacez la carte mère.

Erreur de microprogramme : État d'amorçage système : Microprogramme PCI 1 X8 :
Microprogramme PCI 2 X8 : Microprogramme PCI 6 X8 : Microprogramme PCI 7 X8 :

- **806f000f-22010cff : Non-concordance de tension d'unité centrale détectée sur [ProcessorElementName]. (État d'ABR)**

Ce message concerne le cas d'utilisation où une implémentation a détecté une non concordance du voltage de l'unité centrale avec un voltage de socket.

Peut aussi s'afficher sous la forme 806f000f22010cff ou 0x806f000f22010cff

Gravité

Erreur

Réparable

Oui

Avertir automatiquement le service de support

Non

Catégorie d'alerte

Critique - Unité centrale

SNMP Trap ID

40

Informations CIM

Prefix: PLAT ID: 0050

Réponse de l'utilisateur

Il s'agit d'un événement détecté par l'interface UEFI. Le code d'erreur UEFI (autotest à la mise sous tension) relatif à cet événement figure dans le texte du message IMM consigné. Pour connaître la réponse d'utilisateur appropriée, consultez le code d'erreur UEFI (autotest à la mise sous tension) dans la section « code de diagnostic UEFI » du centre de documentation. Erreur de microprogramme : État d'amorçage système : Microprogramme PCI 1 X8 : Microprogramme PCI 2 X8 : Microprogramme PCI 6 X8 : Microprogramme PCI 7 X8 :

- **806f000f-2201ffff : Erreur d'autotest à la mise sous tension détectée sur le système [ComputerSystemElementName]. (État d'ABR)**

Ce message s'affiche lorsqu'une implémentation a détecté une erreur lors de l'autotest à la mise sous tension.

Peut aussi s'afficher sous la forme 806f000f2201ffff ou 0x806f000f2201ffff

Gravité

Erreur

Réparable

Oui

Avertir automatiquement le service de support

Non

Catégorie d'alerte

Critique - Autre

SNMP Trap ID

50

Informations CIM

Prefix: PLAT ID: 0184

Réponse de l'utilisateur

Il s'agit d'un événement détecté par l'interface UEFI. Le code d'erreur UEFI (autotest à la mise sous tension) relatif à cet événement figure dans le texte du message IMM consigné. Pour connaître la réponse d'utilisateur appropriée, consultez le code d'erreur UEFI (autotest à la mise sous tension) dans la section « code d'erreur UEFI (autotest à la mise sous tension) » du centre de documentation.

Erreur de microprogramme : État d'amorçage système : Microprogramme PCI 1 X8 :
Microprogramme PCI 2 X8 : Microprogramme PCI 6 X8 : Microprogramme PCI 7 X8 :

- **806f0013-1701ffff : Une interruption de diagnostic s'est produite sur le système [ComputerSystemElementName]. (État de NMI)**

Ce message s'affiche lorsqu'une implémentation a détecté une interruption non masquable du panneau frontal / interruption de diagnostic.

Peut aussi s'afficher sous la forme 806f00131701ffff ou 0x806f00131701ffff

Gravité

Erreur

Réparable

Oui

Avertir automatiquement le service de support

Non

Catégorie d'alerte

Critique - Autre

SNMP Trap ID

50

Informations CIM

Prefix: PLAT ID: 0222

Réponse de l'utilisateur

Si le bouton NMI n'a pas été utilisé, procédez comme suit :

1. Vérifiez que le bouton NMI n'est pas enfoncé.
2. Remplacez le câble du panneau d'information opérateur.
3. Remplacez le panneau d'information opérateur.

- **806f001e-2201ffff : Aucun support amorçable disponible pour le système [ComputerSystemElementName]. (Aucun périphérique d'amorçage)**

Ce message s'affiche lorsqu'une implémentation a détecté un système dénué de support amorçable.

Peut aussi s'afficher sous la forme 806f001e2201ffff ou 0x806f001e2201ffff

Gravité

Info

Réparable

Non

Avertir automatiquement le service de support

Non

Catégorie d'alerte

Système - Autre

SNMP Trap ID

Informations CIM

Prefix: PLAT ID: 0286

Réponse de l'utilisateur

Aucune action requise ; message d'information uniquement.

- **806f0021-2201ffff : Erreur dans l'emplacement [PhysicalConnectorSystemElementName] sur le système [ComputerSystemElementName]. (Aucun espace de mémoire morte en option)**

Ce message s'affiche lorsqu'une implémentation a détecté une erreur dans un emplacement.

Peut aussi s'afficher sous la forme 806f00212201ffff ou 0x806f00212201ffff

Gravité

Erreur

Réparable

Oui

Avertir automatiquement le service de support

Oui

Catégorie d'alerte

Critique - Autre

SNMP Trap ID

50

Informations CIM

Prefix: PLAT ID: 0330

Réponse de l'utilisateur

1. Contrôlez le voyant PCI.
 2. Réinstallez les adaptateurs et la carte mezzanine concernés.
 3. Mettez à jour les microprogrammes de serveur (UEFI et IMM) et le microprogramme d'adaptateur. Important : Certaines solutions de cluster nécessitent des niveaux de code spécifiques ou des mises à jour de code coordonnées. Si le périphérique fait partie d'une solution en cluster, vérifiez que le niveau le plus récent du code est pris en charge pour cette solution avant de mettre le code à jour.
 4. Remplacez les adaptateurs concernés.
 5. Remplacez la carte mezzanine.
 6. (Techniciens de maintenance qualifiés uniquement) Remplacez la carte mère.
- **806f0021-2582ffff : Erreur dans l'emplacement [PhysicalConnectorSystemElementName] sur le système [ComputerSystemElementName]. (Toutes les erreurs de PCI)**

Ce message s'affiche lorsqu'une implémentation a détecté une erreur dans un emplacement.

Peut aussi s'afficher sous la forme 806f00212582ffff ou 0x806f00212582ffff

Gravité

Erreur

Réparable

Oui

Avertir automatiquement le service de support

Oui

Catégorie d'alerte

Critique - Autre

SNMP Trap ID

50

Informations CIM

Prefix: PLAT ID: 0330

Réponse de l'utilisateur

1. Contrôlez le voyant PCI.
2. Réinstallez les adaptateurs et la carte mezzanine concernés.
3. Mettez à jour les microprogrammes de serveur (UEFI et IMM) et le microprogramme d'adaptateur. Important : Certaines solutions de cluster nécessitent des niveaux de code spécifiques ou des mises à jour de code coordonnées. Si le périphérique fait partie d'une solution en cluster, vérifiez que le niveau le plus récent du code est pris en charge pour cette solution avant de mettre le code à jour.
4. Remplacez les adaptateurs concernés.
5. Remplacez la carte mezzanine.
6. (Techniciens de maintenance qualifiés uniquement) Remplacez la carte mère.

Une des erreurs de PCI :

- **806f0021-2c01ffff : Erreur dans l'emplacement [PhysicalConnectorSystemElementName] sur le système [ComputerSystemElementName]. (Erreur d'adaptateur ML2)**

Ce message s'affiche lorsqu'une implémentation a détecté une erreur dans un emplacement.

Peut aussi s'afficher sous la forme 806f00212c01ffff ou 0x806f00212c01ffff

Gravité

Erreur

Réparable

Oui

Avertir automatiquement le service de support

Oui

Catégorie d'alerte

Critique - Autre

SNMP Trap ID

50

Informations CIM

Prefix: PLAT ID: 0330

Réponse de l'utilisateur

1. Contrôlez le voyant PCI.
2. Réinstallez les adaptateurs et la carte mezzanine concernés.
3. Mettez à jour les microprogrammes de serveur (UEFI et IMM) et le microprogramme d'adaptateur. Important : Certaines solutions de cluster nécessitent des niveaux de code spécifiques ou des mises à jour de code coordonnées. Si le périphérique fait partie d'une solution en cluster, vérifiez que le niveau le plus récent du code est pris en charge pour cette solution avant de mettre le code à jour.

4. Remplacez les adaptateurs concernés.
5. Remplacez la carte mezzanine.
6. (Techniciens de maintenance qualifiés uniquement) Remplacez la carte mère.

- **806f0021-3001ffff : Erreur dans l'emplacement [PhysicalConnectorSystemElementName] sur le système [ComputerSystemElementName]. (RAID interne)**

Ce message s'affiche lorsqu'une implémentation a détecté une erreur dans un emplacement.

Peut aussi s'afficher sous la forme 806f00213001ffff ou 0x806f00213001ffff

Gravité

Erreur

Réparable

Oui

Avertir automatiquement le service de support

Oui

Catégorie d'alerte

Critique - Autre

SNMP Trap ID

50

Informations CIM

Prefix: PLAT ID: 0330

Réponse de l'utilisateur

1. Contrôlez le voyant PCI.
2. Réinstallez les adaptateurs et la carte mezzanine concernés.
3. Mettez à jour les microprogrammes de serveur (UEFI et IMM) et le microprogramme d'adaptateur. Important : Certaines solutions de cluster nécessitent des niveaux de code spécifiques ou des mises à jour de code coordonnées. Si le périphérique fait partie d'une solution en cluster, vérifiez que le niveau le plus récent du code est pris en charge pour cette solution avant de mettre le code à jour.
4. Remplacez les adaptateurs concernés.
5. Remplacez la carte mezzanine.
6. (Techniciens de maintenance qualifiés uniquement) Remplacez la carte mère.

PCI 1 : PCI 2 : PCI 3 : PCI 4 : PCI 5 : PCI 6 : PCI 7 : PCI 8 :

- **806f0023-2101ffff : Le temporisateur de programme de surveillance est arrivé à expiration pour [WatchdogElementName]. (Programme de surveillance IPMI)**

Ce message concerne le cas d'utilisation où une implémentation a détecté que l'horloge de surveillance est arrivée à expiration.

Peut aussi s'afficher sous la forme 806f00232101ffff ou 0x806f00232101ffff

Gravité

Info

Réparable

Non

Avertir automatiquement le service de support

Non

Catégorie d'alerte
Système - Autre

SNMP Trap ID

Informations CIM

Prefix: PLAT ID: 0368

Réponse de l'utilisateur

Aucune action requise ; message d'information uniquement.

- **806f0028-2101ffff : Le détecteur [SensorElementName] est non disponible ou dégradé sur le système de gestion [ComputerSystemElementName]. (Échecs de carte TPM)**

Ce message s'affiche lorsqu'une implémentation a détecté qu'un détecteur est dégradé ou non disponible.

Peut aussi s'afficher sous la forme 806f00282101ffff ou 0x806f00282101ffff

Gravité

Avertissement

Réparable

Oui

Avertir automatiquement le service de support

Non

Catégorie d'alerte

Avertissement - Autre

SNMP Trap ID

60

Informations CIM

Prefix: PLAT ID: 0398

Réponse de l'utilisateur

1. Mettez le serveur hors tension, puis débranchez les cordons d'alimentation. Rebranchez-les et redémarrez le serveur.
2. (Techniciens qualifiés uniquement) Si le problème persiste, remplacez la carte mère.

- **806f0107-0301ffff : Une condition de température excessive a été détectée sur [ProcessorElementName]. (UC 1)**

Ce message s'affiche lorsqu'une implémentation a détecté qu'une condition de température excessive a été détectée pour le processeur.

Peut aussi s'afficher sous la forme 806f01070301ffff ou 0x806f01070301ffff

Gravité

Erreur

Réparable

Oui

Avertir automatiquement le service de support

Non

Catégorie d'alerte

Critique - Température

SNMP Trap ID

0

Informations CIM**Prefix:** PLAT ID: 0036**Réponse de l'utilisateur**

1. Assurez-vous que les ventilateurs fonctionnent, Assurez-vous que la ventilation n'est pas obstruée (à l'avant et à l'arrière du serveur), que les grilles d'aération sont en place et correctement installées et que le carter du serveur est installé et complètement fermé.
2. Vérifiez que le dissipateur thermique du microprocesseur n est correctement installé.
3. (Techniciens qualifiés uniquement) Remplacez le microprocesseur n. (n = numéro du microprocesseur)

- **806f0107-0302ffff : Une condition de température excessive a été détectée sur [ProcessorElementName]. (UC 2)**

Ce message s'affiche lorsqu'une implémentation a détecté qu'une condition de température excessive a été détectée pour le processeur.

Peut aussi s'afficher sous la forme 806f01070302ffff ou 0x806f01070302ffff

Gravité

Erreur

Réparable

Oui

Avertir automatiquement le service de support

Non

Catégorie d'alerte

Critique - Température

SNMP Trap ID

0

Informations CIM**Prefix:** PLAT ID: 0036**Réponse de l'utilisateur**

1. Assurez-vous que les ventilateurs fonctionnent, Assurez-vous que la ventilation n'est pas obstruée (à l'avant et à l'arrière du serveur), que les grilles d'aération sont en place et correctement installées et que le carter du serveur est installé et complètement fermé.
2. Vérifiez que le dissipateur thermique du microprocesseur n est correctement installé.
3. (Techniciens qualifiés uniquement) Remplacez le microprocesseur n. (n = numéro du microprocesseur)

- **806f0108-0a01ffff : Échec de [PowerSupplyElementName]. (Bloc d'alimentation 1)**

Ce message s'affiche lorsqu'une implémentation a détecté une panne au niveau d'un bloc d'alimentation.

Peut aussi s'afficher sous la forme 806f01080a01ffff ou 0x806f01080a01ffff

Gravité

Erreur

Réparable

Oui

Avertir automatiquement le service de support

Oui

Catégorie d'alerte

Critique - Alimentation

SNMP Trap ID

4

Informations CIM

Prefix: PLAT ID: 0086

Réponse de l'utilisateur

1. Réinstallez le bloc d'alimentation n.
2. Si le voyant de mise sous tension est éteint et que le voyant d'erreur du bloc d'alimentation est allumé, remplacez le bloc d'alimentation n.
3. Si le voyant de mise sous tension et le voyant d'erreur du bloc d'alimentation sont éteints, voir la section relative aux problèmes d'alimentation pour obtenir plus d'informations. (n = numéro du bloc d'alimentation)

- **806f0108-0a02ffff : Échec de [PowerSupplyElementName]. (Bloc d'alimentation 2)**

Ce message s'affiche lorsqu'une implémentation a détecté une panne au niveau d'un bloc d'alimentation.

Peut aussi s'afficher sous la forme 806f01080a02ffff ou 0x806f01080a02ffff

Gravité

Erreur

Réparable

Oui

Avertir automatiquement le service de support

Oui

Catégorie d'alerte

Critique - Alimentation

SNMP Trap ID

4

Informations CIM

Prefix: PLAT ID: 0086

Réponse de l'utilisateur

1. Réinstallez le bloc d'alimentation n.
2. Si le voyant de mise sous tension est éteint et que le voyant d'erreur du bloc d'alimentation est allumé, remplacez le bloc d'alimentation n.
3. Si le voyant de mise sous tension et le voyant d'erreur du bloc d'alimentation sont éteints, voir la section relative aux problèmes d'alimentation pour obtenir plus d'informations. (n = numéro du bloc d'alimentation)

- **806f0109-1301ffff : Un cycle extinction/allumage s'est produit sur [PowerSupplyElementName]. (Alimentation hôte)**

Ce message s'affiche lorsqu'une implémentation a détecté une unité d'alimentation qui a un cycle extinction/allumage.

Peut aussi s'afficher sous la forme 806f01091301ffff ou 0x806f01091301ffff

Gravité

Info

Réparable

Non

Avertir automatiquement le service de support

Non

Catégorie d'alerte

Système - Autre

SNMP Trap ID**Informations CIM**

Prefix: PLAT ID: 0108

Réponse de l'utilisateur

Aucune action requise ; message d'information uniquement.

- **806f010c-2001ffff : Erreur irrémédiable détectée pour [PhysicalMemoryElementName] sur le sous-système [MemoryElementName]. (Barrette DIMM 1)**

Ce message s'affiche lorsqu'une implémentation a détecté une erreur irrémédiable relative à la mémoire.

Peut aussi s'afficher sous la forme 806f010c2001ffff ou 0x806f010c2001ffff

Gravité

Erreur

Réparable

Oui

Avertir automatiquement le service de support

Oui

Catégorie d'alerte

Critique - Mémoire

SNMP Trap ID

41

Informations CIM

Prefix: PLAT ID: 0138

Réponse de l'utilisateur

Remarque : Chaque fois que vous installez ou désinstallez une barrette DIMM, vous devez déconnecter le serveur de la source d'alimentation. Attendez ensuite dix secondes avant de redémarrer le serveur.

1. Consultez l'ASTUCE H212293 pour connaître le niveau de code minimum.
2. Consultez le site Web de support Lenovo pour obtenir une astuce RETAIN applicable ou une mise à jour de microprogramme qui s'applique à cette erreur de mémoire.
3. Placez les barrettes DIMM concernées (indiquées par les voyants d'erreur sur la carte mère ou les journaux des événements) sur un autre canal de mémoire ou un autre microprocesseur.
4. Si le problème affecte toujours la même barrette DIMM, remplacez la barrette DIMM défectueuse.
5. (Techniciens qualifiés uniquement) Si le problème se produit sur le même connecteur de barrette DIMM, vérifiez ce connecteur. S'il contient un matériel étranger ou s'il est endommagé, remplacez la carte mère.

6. (Techniciens qualifiés uniquement) Retirez le microprocesseur concerné et vérifiez si les broches du socket du microprocesseur sont endommagées. Si l'une des broches est endommagée, remplacez la carte mère.
 7. (Technicien de maintenance qualifié uniquement) Remplacez le microprocesseur concerné.
 8. Réactivez manuellement toutes les barrettes DIMM concernées si la version du microprogramme de serveur est antérieure à UEFI version 1.10. Si la version du microprogramme de serveur est UEFI v1.10 ou ultérieure, déconnectez et reconnectez le serveur à la source d'alimentation, puis redémarrez-le.
 9. (Technicien de maintenance qualifié uniquement) Remplacez le microprocesseur concerné.
- **806f010c-2002ffff : Erreur irrémédiable détectée pour [PhysicalMemoryElementName] sur le sous-système [MemoryElementName]. (Barrette DIMM 2)**

Ce message s'affiche lorsqu'une implémentation a détecté une erreur irrémédiable relative à la mémoire.

Peut aussi s'afficher sous la forme 806f010c2002ffff ou 0x806f010c2002ffff

Gravité

Erreur

Réparable

Oui

Avertir automatiquement le service de support

Oui

Catégorie d'alerte

Critique - Mémoire

SNMP Trap ID

41

Informations CIM

Prefix: PLAT ID: 0138

Réponse de l'utilisateur

Remarque : Chaque fois que vous installez ou désinstallez une barrette DIMM, vous devez déconnecter le serveur de la source d'alimentation. Attendez ensuite dix secondes avant de redémarrer le serveur.

1. Consultez l'ASTUCE H212293 pour connaître le niveau de code minimum.
2. Consultez le site Web de support Lenovo pour obtenir une astuce RETAIN applicable ou une mise à jour de microprogramme qui s'applique à cette erreur de mémoire.
3. Placez les barrettes DIMM concernées (indiquées par les voyants d'erreur sur la carte mère ou les journaux des événements) sur un autre canal de mémoire ou un autre microprocesseur.
4. Si le problème affecte toujours la même barrette DIMM, remplacez la barrette DIMM défectueuse.
5. (Techniciens qualifiés uniquement) Si le problème se produit sur le même connecteur de barrette DIMM, vérifiez ce connecteur. S'il contient un matériel étranger ou s'il est endommagé, remplacez la carte mère.
6. (Techniciens qualifiés uniquement) Retirez le microprocesseur concerné et vérifiez si les broches du socket du microprocesseur sont endommagées. Si l'une des broches est endommagée, remplacez la carte mère.
7. (Technicien de maintenance qualifié uniquement) Remplacez le microprocesseur concerné.
8. Réactivez manuellement toutes les barrettes DIMM concernées si la version du microprogramme de serveur est antérieure à UEFI version 1.10. Si la version du microprogramme de serveur est

UEFI v1.10 ou ultérieure, déconnectez et reconnectez le serveur à la source d'alimentation, puis redémarrez-le.

9. (Technicien de maintenance qualifié uniquement) Remplacez le microprocesseur concerné.

- **806f010c-2003ffff : Erreur irrémédiable détectée pour [PhysicalMemoryElementName] sur le sous-système [MemoryElementName]. (Barrette DIMM 3)**

Ce message s'affiche lorsqu'une implémentation a détecté une erreur irrémédiable relative à la mémoire.

Peut aussi s'afficher sous la forme 806f010c2003ffff ou 0x806f010c2003ffff

Gravité

Erreur

Réparable

Oui

Avertir automatiquement le service de support

Oui

Catégorie d'alerte

Critique - Mémoire

SNMP Trap ID

41

Informations CIM

Prefix: PLAT ID: 0138

Réponse de l'utilisateur

Remarque : Chaque fois que vous installez ou désinstallez une barrette DIMM, vous devez déconnecter le serveur de la source d'alimentation. Attendez ensuite dix secondes avant de redémarrer le serveur.

1. Consultez l'ASTUCE H212293 pour connaître le niveau de code minimum.
2. Consultez le site Web de support Lenovo pour obtenir une astuce RETAIN applicable ou une mise à jour de microprogramme qui s'applique à cette erreur de mémoire.
3. Placez les barrettes DIMM concernées (indiquées par les voyants d'erreur sur la carte mère ou les journaux des événements) sur un autre canal de mémoire ou un autre microprocesseur.
4. Si le problème affecte toujours la même barrette DIMM, remplacez la barrette DIMM défectueuse.
5. (Techniciens qualifiés uniquement) Si le problème se produit sur le même connecteur de barrette DIMM, vérifiez ce connecteur. S'il contient un matériel étranger ou s'il est endommagé, remplacez la carte mère.
6. (Techniciens qualifiés uniquement) Retirez le microprocesseur concerné et vérifiez si les broches du socket du microprocesseur sont endommagées. Si l'une des broches est endommagée, remplacez la carte mère.
7. (Technicien de maintenance qualifié uniquement) Remplacez le microprocesseur concerné.
8. Réactivez manuellement toutes les barrettes DIMM concernées si la version du microprogramme de serveur est antérieure à UEFI version 1.10. Si la version du microprogramme de serveur est UEFI v1.10 ou ultérieure, déconnectez et reconnectez le serveur à la source d'alimentation, puis redémarrez-le.
9. (Technicien de maintenance qualifié uniquement) Remplacez le microprocesseur concerné.

- **806f010c-2004ffff : Erreur irrémédiable détectée pour [PhysicalMemoryElementName] sur le sous-système [MemoryElementName]. (Barrette DIMM 4)**

Ce message s'affiche lorsqu'une implémentation a détecté une erreur irrémédiable relative à la mémoire.
Peut aussi s'afficher sous la forme 806f010c2004ffff ou 0x806f010c2004ffff

Gravité

Erreur

Réparable

Oui

Avertir automatiquement le service de support

Oui

Catégorie d'alerte

Critique - Mémoire

SNMP Trap ID

41

Informations CIM

Prefix: PLAT ID: 0138

Réponse de l'utilisateur

Remarque : Chaque fois que vous installez ou désinstallez une barrette DIMM, vous devez déconnecter le serveur de la source d'alimentation. Attendez ensuite dix secondes avant de redémarrer le serveur.

1. Consultez l'ASTUCE H212293 pour connaître le niveau de code minimum.
 2. Consultez le site Web de support Lenovo pour obtenir une astuce RETAIN applicable ou une mise à jour de microprogramme qui s'applique à cette erreur de mémoire.
 3. Placez les barrettes DIMM concernées (indiquées par les voyants d'erreur sur la carte mère ou les journaux des événements) sur un autre canal de mémoire ou un autre microprocesseur.
 4. Si le problème affecte toujours la même barrette DIMM, remplacez la barrette DIMM défectueuse.
 5. (Techniciens qualifiés uniquement) Si le problème se produit sur le même connecteur de barrette DIMM, vérifiez ce connecteur. S'il contient un matériel étranger ou s'il est endommagé, remplacez la carte mère.
 6. (Techniciens qualifiés uniquement) Retirez le microprocesseur concerné et vérifiez si les broches du socket du microprocesseur sont endommagées. Si l'une des broches est endommagée, remplacez la carte mère.
 7. (Technicien de maintenance qualifié uniquement) Remplacez le microprocesseur concerné.
 8. Réactivez manuellement toutes les barrettes DIMM concernées si la version du microprogramme de serveur est antérieure à UEFI version 1.10. Si la version du microprogramme de serveur est UEFI v1.10 ou ultérieure, déconnectez et reconnectez le serveur à la source d'alimentation, puis redémarrez-le.
 9. (Technicien de maintenance qualifié uniquement) Remplacez le microprocesseur concerné.
- **806f010c-2005ffff : Erreur irrémédiable détectée pour [PhysicalMemoryElementName] sur le sous-système [MemoryElementName]. (Barrette DIMM 5)**

Ce message s'affiche lorsqu'une implémentation a détecté une erreur irrémédiable relative à la mémoire.
Peut aussi s'afficher sous la forme 806f010c2005ffff ou 0x806f010c2005ffff

Gravité

Erreur

Réparable

Oui

Avertir automatiquement le service de support

Oui

Catégorie d'alerte

Critique - Mémoire

SNMP Trap ID

41

Informations CIM

Prefix: PLAT ID: 0138

Réponse de l'utilisateur

Remarque : Chaque fois que vous installez ou désinstallez une barrette DIMM, vous devez déconnecter le serveur de la source d'alimentation. Attendez ensuite dix secondes avant de redémarrer le serveur.

1. Consultez l'ASTUCE H212293 pour connaître le niveau de code minimum.
 2. Consultez le site Web de support Lenovo pour obtenir une astuce RETAIN applicable ou une mise à jour de microprogramme qui s'applique à cette erreur de mémoire.
 3. Placez les barrettes DIMM concernées (indiquées par les voyants d'erreur sur la carte mère ou les journaux des événements) sur un autre canal de mémoire ou un autre microprocesseur.
 4. Si le problème affecte toujours la même barrette DIMM, remplacez la barrette DIMM défectueuse.
 5. (Techniciens qualifiés uniquement) Si le problème se produit sur le même connecteur de barrette DIMM, vérifiez ce connecteur. S'il contient un matériel étranger ou s'il est endommagé, remplacez la carte mère.
 6. (Techniciens qualifiés uniquement) Retirez le microprocesseur concerné et vérifiez si les broches du socket du microprocesseur sont endommagées. Si l'une des broches est endommagée, remplacez la carte mère.
 7. (Technicien de maintenance qualifié uniquement) Remplacez le microprocesseur concerné.
 8. Réactivez manuellement toutes les barrettes DIMM concernées si la version du microprogramme de serveur est antérieure à UEFI version 1.10. Si la version du microprogramme de serveur est UEFI v1.10 ou ultérieure, déconnectez et reconnectez le serveur à la source d'alimentation, puis redémarrez-le.
 9. (Technicien de maintenance qualifié uniquement) Remplacez le microprocesseur concerné.
- **806f010c-2006ffff : Erreur irrémédiable détectée pour [PhysicalMemoryElementName] sur le sous-système [MemoryElementName]. (Barrette DIMM 6)**

Ce message s'affiche lorsqu'une implémentation a détecté une erreur irrémédiable relative à la mémoire.

Peut aussi s'afficher sous la forme 806f010c2006ffff ou 0x806f010c2006ffff

Gravité

Erreur

Réparable

Oui

Avertir automatiquement le service de support

Oui

Catégorie d'alerte

Critique - Mémoire

SNMP Trap ID

41

Informations CIM**Prefix:** PLAT ID: 0138**Réponse de l'utilisateur**

Remarque : Chaque fois que vous installez ou désinstallez une barrette DIMM, vous devez déconnecter le serveur de la source d'alimentation. Attendez ensuite dix secondes avant de redémarrer le serveur.

1. Consultez l'ASTUCE H212293 pour connaître le niveau de code minimum.
 2. Consultez le site Web de support Lenovo pour obtenir une astuce RETAIN applicable ou une mise à jour de microprogramme qui s'applique à cette erreur de mémoire.
 3. Placez les barrettes DIMM concernées (indiquées par les voyants d'erreur sur la carte mère ou les journaux des événements) sur un autre canal de mémoire ou un autre microprocesseur.
 4. Si le problème affecte toujours la même barrette DIMM, remplacez la barrette DIMM défectueuse.
 5. (Techniciens qualifiés uniquement) Si le problème se produit sur le même connecteur de barrette DIMM, vérifiez ce connecteur. S'il contient un matériel étranger ou s'il est endommagé, remplacez la carte mère.
 6. (Techniciens qualifiés uniquement) Retirez le microprocesseur concerné et vérifiez si les broches du socket du microprocesseur sont endommagées. Si l'une des broches est endommagée, remplacez la carte mère.
 7. (Technicien de maintenance qualifié uniquement) Remplacez le microprocesseur concerné.
 8. Réactivez manuellement toutes les barrettes DIMM concernées si la version du microprogramme de serveur est antérieure à UEFI version 1.10. Si la version du microprogramme de serveur est UEFI v1.10 ou ultérieure, déconnectez et reconnectez le serveur à la source d'alimentation, puis redémarrez-le.
 9. (Technicien de maintenance qualifié uniquement) Remplacez le microprocesseur concerné.
- **806f010c-2007ffff : Erreur irrémédiable détectée pour [PhysicalMemoryElementName] sur le sous-système [MemoryElementName]. (Barrette DIMM 7)**

Ce message s'affiche lorsqu'une implémentation a détecté une erreur irrémédiable relative à la mémoire.

Peut aussi s'afficher sous la forme 806f010c2007ffff ou 0x806f010c2007ffff

Gravité

Erreur

Réparable

Oui

Avertir automatiquement le service de support

Oui

Catégorie d'alerte

Critique - Mémoire

SNMP Trap ID

41

Informations CIM**Prefix:** PLAT ID: 0138**Réponse de l'utilisateur**

Remarque : Chaque fois que vous installez ou désinstallez une barrette DIMM, vous devez déconnecter le serveur de la source d'alimentation. Attendez ensuite dix secondes avant de redémarrer le serveur.

1. Consultez l'ASTUCE H212293 pour connaître le niveau de code minimum.
 2. Consultez le site Web de support Lenovo pour obtenir une astuce RETAIN applicable ou une mise à jour de microprogramme qui s'applique à cette erreur de mémoire.
 3. Placez les barrettes DIMM concernées (indiquées par les voyants d'erreur sur la carte mère ou les journaux des événements) sur un autre canal de mémoire ou un autre microprocesseur.
 4. Si le problème affecte toujours la même barrette DIMM, remplacez la barrette DIMM défectueuse.
 5. (Techniciens qualifiés uniquement) Si le problème se produit sur le même connecteur de barrette DIMM, vérifiez ce connecteur. S'il contient un matériel étranger ou s'il est endommagé, remplacez la carte mère.
 6. (Techniciens qualifiés uniquement) Retirez le microprocesseur concerné et vérifiez si les broches du socket du microprocesseur sont endommagées. Si l'une des broches est endommagée, remplacez la carte mère.
 7. (Technicien de maintenance qualifié uniquement) Remplacez le microprocesseur concerné.
 8. Réactivez manuellement toutes les barrettes DIMM concernées si la version du microprogramme de serveur est antérieure à UEFI version 1.10. Si la version du microprogramme de serveur est UEFI v1.10 ou ultérieure, déconnectez et reconnectez le serveur à la source d'alimentation, puis redémarrez-le.
 9. (Technicien de maintenance qualifié uniquement) Remplacez le microprocesseur concerné.
- **806f010c-2008ffff : Erreur irrémédiable détectée pour [PhysicalMemoryElementName] sur le sous-système [MemoryElementName]. (Barrette DIMM 8)**

Ce message s'affiche lorsqu'une implémentation a détecté une erreur irrémédiable relative à la mémoire.

Peut aussi s'afficher sous la forme 806f010c2008ffff ou 0x806f010c2008ffff

Gravité

Erreur

Réparable

Oui

Avertir automatiquement le service de support

Oui

Catégorie d'alerte

Critique - Mémoire

SNMP Trap ID

41

Informations CIM

Prefix: PLAT ID: 0138

Réponse de l'utilisateur

Remarque : Chaque fois que vous installez ou désinstallez une barrette DIMM, vous devez déconnecter le serveur de la source d'alimentation. Attendez ensuite dix secondes avant de redémarrer le serveur.

1. Consultez l'ASTUCE H212293 pour connaître le niveau de code minimum.
2. Consultez le site Web de support Lenovo pour obtenir une astuce RETAIN applicable ou une mise à jour de microprogramme qui s'applique à cette erreur de mémoire.

3. Placez les barrettes DIMM concernées (indiquées par les voyants d'erreur sur la carte mère ou les journaux des événements) sur un autre canal de mémoire ou un autre microprocesseur.
 4. Si le problème affecte toujours la même barrette DIMM, remplacez la barrette DIMM défectueuse.
 5. (Techniciens qualifiés uniquement) Si le problème se produit sur le même connecteur de barrette DIMM, vérifiez ce connecteur. S'il contient un matériel étranger ou s'il est endommagé, remplacez la carte mère.
 6. (Techniciens qualifiés uniquement) Retirez le microprocesseur concerné et vérifiez si les broches du socket du microprocesseur sont endommagées. Si l'une des broches est endommagée, remplacez la carte mère.
 7. (Technicien de maintenance qualifié uniquement) Remplacez le microprocesseur concerné.
 8. Réactivez manuellement toutes les barrettes DIMM concernées si la version du microprogramme de serveur est antérieure à UEFI version 1.10. Si la version du microprogramme de serveur est UEFI v1.10 ou ultérieure, déconnectez et reconnectez le serveur à la source d'alimentation, puis redémarrez-le.
 9. (Technicien de maintenance qualifié uniquement) Remplacez le microprocesseur concerné.
- **806f010c-2009ffff : Erreur irrémédiable détectée pour [PhysicalMemoryElementName] sur le sous-système [MemoryElementName]. (Barrette DIMM 9)**

Ce message s'affiche lorsqu'une implémentation a détecté une erreur irrémédiable relative à la mémoire.

Peut aussi s'afficher sous la forme 806f010c2009ffff ou 0x806f010c2009ffff

Gravité

Erreur

Réparable

Oui

Avertir automatiquement le service de support

Oui

Catégorie d'alerte

Critique - Mémoire

SNMP Trap ID

41

Informations CIM

Prefix: PLAT ID: 0138

Réponse de l'utilisateur

Remarque : Chaque fois que vous installez ou désinstallez une barrette DIMM, vous devez déconnecter le serveur de la source d'alimentation. Attendez ensuite dix secondes avant de redémarrer le serveur.

1. Consultez l'ASTUCE H212293 pour connaître le niveau de code minimum.
2. Consultez le site Web de support Lenovo pour obtenir une astuce RETAIN applicable ou une mise à jour de microprogramme qui s'applique à cette erreur de mémoire.
3. Placez les barrettes DIMM concernées (indiquées par les voyants d'erreur sur la carte mère ou les journaux des événements) sur un autre canal de mémoire ou un autre microprocesseur.
4. Si le problème affecte toujours la même barrette DIMM, remplacez la barrette DIMM défectueuse.

5. (Techniciens qualifiés uniquement) Si le problème se produit sur le même connecteur de barrette DIMM, vérifiez ce connecteur. S'il contient un matériel étranger ou s'il est endommagé, remplacez la carte mère.
 6. (Techniciens qualifiés uniquement) Retirez le microprocesseur concerné et vérifiez si les broches du socket du microprocesseur sont endommagées. Si l'une des broches est endommagée, remplacez la carte mère.
 7. (Technicien de maintenance qualifié uniquement) Remplacez le microprocesseur concerné.
 8. Réactivez manuellement toutes les barrettes DIMM concernées si la version du microprogramme de serveur est antérieure à UEFI version 1.10. Si la version du microprogramme de serveur est UEFI v1.10 ou ultérieure, déconnectez et reconnectez le serveur à la source d'alimentation, puis redémarrez-le.
 9. (Technicien de maintenance qualifié uniquement) Remplacez le microprocesseur concerné.
- **806f010c-200afff : Erreur irrémédiable détectée pour [PhysicalMemoryElementName] sur le sous-système [MemoryElementName]. (Barrette DIMM 10)**

Ce message s'affiche lorsqu'une implémentation a détecté une erreur irrémédiable relative à la mémoire.

Peut aussi s'afficher sous la forme 806f010c200afff ou 0x806f010c200afff

Gravité

Erreur

Réparable

Oui

Avertir automatiquement le service de support

Oui

Catégorie d'alerte

Critique - Mémoire

SNMP Trap ID

41

Informations CIM

Prefix: PLAT ID: 0138

Réponse de l'utilisateur

Remarque : Chaque fois que vous installez ou désinstallez une barrette DIMM, vous devez déconnecter le serveur de la source d'alimentation. Attendez ensuite dix secondes avant de redémarrer le serveur.

1. Consultez l'ASTUCE H212293 pour connaître le niveau de code minimum.
2. Consultez le site Web de support Lenovo pour obtenir une astuce RETAIN applicable ou une mise à jour de microprogramme qui s'applique à cette erreur de mémoire.
3. Placez les barrettes DIMM concernées (indiquées par les voyants d'erreur sur la carte mère ou les journaux des événements) sur un autre canal de mémoire ou un autre microprocesseur.
4. Si le problème affecte toujours la même barrette DIMM, remplacez la barrette DIMM défectueuse.
5. (Techniciens qualifiés uniquement) Si le problème se produit sur le même connecteur de barrette DIMM, vérifiez ce connecteur. S'il contient un matériel étranger ou s'il est endommagé, remplacez la carte mère.
6. (Techniciens qualifiés uniquement) Retirez le microprocesseur concerné et vérifiez si les broches du socket du microprocesseur sont endommagées. Si l'une des broches est endommagée, remplacez la carte mère.

7. (Technicien de maintenance qualifié uniquement) Remplacez le microprocesseur concerné.
 8. Réactivez manuellement toutes les barrettes DIMM concernées si la version du microprogramme de serveur est antérieure à UEFI version 1.10. Si la version du microprogramme de serveur est UEFI v1.10 ou ultérieure, déconnectez et reconnectez le serveur à la source d'alimentation, puis redémarrez-le.
 9. (Technicien de maintenance qualifié uniquement) Remplacez le microprocesseur concerné.
- **806f010c-200bffff : Erreur irrémédiable détectée pour [PhysicalMemoryElementName] sur le sous-système [MemoryElementName]. (Barrette DIMM 11)**

Ce message s'affiche lorsqu'une implémentation a détecté une erreur irrémédiable relative à la mémoire.

Peut aussi s'afficher sous la forme 806f010c200bffff ou 0x806f010c200bffff

Gravité

Erreur

Réparable

Oui

Avertir automatiquement le service de support

Oui

Catégorie d'alerte

Critique - Mémoire

SNMP Trap ID

41

Informations CIM

Prefix: PLAT ID: 0138

Réponse de l'utilisateur

Remarque : Chaque fois que vous installez ou désinstallez une barrette DIMM, vous devez déconnecter le serveur de la source d'alimentation. Attendez ensuite dix secondes avant de redémarrer le serveur.

1. Consultez l'ASTUCE H212293 pour connaître le niveau de code minimum.
2. Consultez le site Web de support Lenovo pour obtenir une astuce RETAIN applicable ou une mise à jour de microprogramme qui s'applique à cette erreur de mémoire.
3. Placez les barrettes DIMM concernées (indiquées par les voyants d'erreur sur la carte mère ou les journaux des événements) sur un autre canal de mémoire ou un autre microprocesseur.
4. Si le problème affecte toujours la même barrette DIMM, remplacez la barrette DIMM défectueuse.
5. (Techniciens qualifiés uniquement) Si le problème se produit sur le même connecteur de barrette DIMM, vérifiez ce connecteur. S'il contient un matériel étranger ou s'il est endommagé, remplacez la carte mère.
6. (Techniciens qualifiés uniquement) Retirez le microprocesseur concerné et vérifiez si les broches du socket du microprocesseur sont endommagées. Si l'une des broches est endommagée, remplacez la carte mère.
7. (Technicien de maintenance qualifié uniquement) Remplacez le microprocesseur concerné.
8. Réactivez manuellement toutes les barrettes DIMM concernées si la version du microprogramme de serveur est antérieure à UEFI version 1.10. Si la version du microprogramme de serveur est UEFI v1.10 ou ultérieure, déconnectez et reconnectez le serveur à la source d'alimentation, puis redémarrez-le.
9. (Technicien de maintenance qualifié uniquement) Remplacez le microprocesseur concerné.

- **806f010c-200cffff : Erreur irrémédiable détectée pour [PhysicalMemoryElementName] sur le sous-système [MemoryElementName]. (Barrette DIMM 12)**

Ce message s'affiche lorsqu'une implémentation a détecté une erreur irrémédiable relative à la mémoire.

Peut aussi s'afficher sous la forme 806f010c200cffff ou 0x806f010c200cffff

Gravité

Erreur

Réparable

Oui

Avertir automatiquement le service de support

Oui

Catégorie d'alerte

Critique - Mémoire

SNMP Trap ID

41

Informations CIM

Prefix: PLAT ID: 0138

Réponse de l'utilisateur

Remarque : Chaque fois que vous installez ou désinstallez une barrette DIMM, vous devez déconnecter le serveur de la source d'alimentation. Attendez ensuite dix secondes avant de redémarrer le serveur.

1. Consultez l'ASTUCE H212293 pour connaître le niveau de code minimum.
2. Consultez le site Web de support Lenovo pour obtenir une astuce RETAIN applicable ou une mise à jour de microprogramme qui s'applique à cette erreur de mémoire.
3. Placez les barrettes DIMM concernées (indiquées par les voyants d'erreur sur la carte mère ou les journaux des événements) sur un autre canal de mémoire ou un autre microprocesseur.
4. Si le problème affecte toujours la même barrette DIMM, remplacez la barrette DIMM défectueuse.
5. (Techniciens qualifiés uniquement) Si le problème se produit sur le même connecteur de barrette DIMM, vérifiez ce connecteur. S'il contient un matériel étranger ou s'il est endommagé, remplacez la carte mère.
6. (Techniciens qualifiés uniquement) Retirez le microprocesseur concerné et vérifiez si les broches du socket du microprocesseur sont endommagées. Si l'une des broches est endommagée, remplacez la carte mère.
7. (Technicien de maintenance qualifié uniquement) Remplacez le microprocesseur concerné.
8. Réactivez manuellement toutes les barrettes DIMM concernées si la version du microprogramme de serveur est antérieure à UEFI version 1.10. Si la version du microprogramme de serveur est UEFI v1.10 ou ultérieure, déconnectez et reconnectez le serveur à la source d'alimentation, puis redémarrez-le.
9. (Technicien de maintenance qualifié uniquement) Remplacez le microprocesseur concerné.

- **806f010c-200dffff : Erreur irrémédiable détectée pour [PhysicalMemoryElementName] sur le sous-système [MemoryElementName]. (Barrette DIMM 13)**

Ce message s'affiche lorsqu'une implémentation a détecté une erreur irrémédiable relative à la mémoire.

Peut aussi s'afficher sous la forme 806f010c200dffff ou 0x806f010c200dffff

Gravité

Erreur

Réparable

Oui

Avertir automatiquement le service de support

Oui

Catégorie d'alerte

Critique - Mémoire

SNMP Trap ID

41

Informations CIM

Prefix: PLAT ID: 0138

Réponse de l'utilisateur

Remarque : Chaque fois que vous installez ou désinstallez une barrette DIMM, vous devez déconnecter le serveur de la source d'alimentation. Attendez ensuite dix secondes avant de redémarrer le serveur.

1. Consultez l'ASTUCE H212293 pour connaître le niveau de code minimum.
2. Consultez le site Web de support Lenovo pour obtenir une astuce RETAIN applicable ou une mise à jour de microprogramme qui s'applique à cette erreur de mémoire.
3. Placez les barrettes DIMM concernées (indiquées par les voyants d'erreur sur la carte mère ou les journaux des événements) sur un autre canal de mémoire ou un autre microprocesseur.
4. Si le problème affecte toujours la même barrette DIMM, remplacez la barrette DIMM défectueuse.
5. (Techniciens qualifiés uniquement) Si le problème se produit sur le même connecteur de barrette DIMM, vérifiez ce connecteur. S'il contient un matériel étranger ou s'il est endommagé, remplacez la carte mère.
6. (Techniciens qualifiés uniquement) Retirez le microprocesseur concerné et vérifiez si les broches du socket du microprocesseur sont endommagées. Si l'une des broches est endommagée, remplacez la carte mère.
7. (Technicien de maintenance qualifié uniquement) Remplacez le microprocesseur concerné.
8. Réactivez manuellement toutes les barrettes DIMM concernées si la version du microprogramme de serveur est antérieure à UEFI version 1.10. Si la version du microprogramme de serveur est UEFI v1.10 ou ultérieure, déconnectez et reconnectez le serveur à la source d'alimentation, puis redémarrez-le.
9. (Technicien de maintenance qualifié uniquement) Remplacez le microprocesseur concerné.

- **806f010c-200effff : Erreur irrémédiable détectée pour [PhysicalMemoryElementName] sur le sous-système [MemoryElementName]. (Barrette DIMM 14)**

Ce message s'affiche lorsqu'une implémentation a détecté une erreur irrémédiable relative à la mémoire.

Peut aussi s'afficher sous la forme 806f010c200effff ou 0x806f010c200effff

Gravité

Erreur

Réparable

Oui

Avertir automatiquement le service de support

Oui

Catégorie d'alerte

Critique - Mémoire

SNMP Trap ID

41

Informations CIM**Prefix:** PLAT ID: 0138**Réponse de l'utilisateur**

Remarque : Chaque fois que vous installez ou désinstallez une barrette DIMM, vous devez déconnecter le serveur de la source d'alimentation. Attendez ensuite dix secondes avant de redémarrer le serveur.

1. Consultez l'ASTUCE H212293 pour connaître le niveau de code minimum.
 2. Consultez le site Web de support Lenovo pour obtenir une astuce RETAIN applicable ou une mise à jour de microprogramme qui s'applique à cette erreur de mémoire.
 3. Placez les barrettes DIMM concernées (indiquées par les voyants d'erreur sur la carte mère ou les journaux des événements) sur un autre canal de mémoire ou un autre microprocesseur.
 4. Si le problème affecte toujours la même barrette DIMM, remplacez la barrette DIMM défectueuse.
 5. (Techniciens qualifiés uniquement) Si le problème se produit sur le même connecteur de barrette DIMM, vérifiez ce connecteur. S'il contient un matériel étranger ou s'il est endommagé, remplacez la carte mère.
 6. (Techniciens qualifiés uniquement) Retirez le microprocesseur concerné et vérifiez si les broches du socket du microprocesseur sont endommagées. Si l'une des broches est endommagée, remplacez la carte mère.
 7. (Technicien de maintenance qualifié uniquement) Remplacez le microprocesseur concerné.
 8. Réactivez manuellement toutes les barrettes DIMM concernées si la version du microprogramme de serveur est antérieure à UEFI version 1.10. Si la version du microprogramme de serveur est UEFI v1.10 ou ultérieure, déconnectez et reconnectez le serveur à la source d'alimentation, puis redémarrez-le.
 9. (Technicien de maintenance qualifié uniquement) Remplacez le microprocesseur concerné.
- **806f010c-200ffff : Erreur irrémédiable détectée pour [PhysicalMemoryElementName] sur le sous-système [MemoryElementName]. (Barrette DIMM 15)**

Ce message s'affiche lorsqu'une implémentation a détecté une erreur irrémédiable relative à la mémoire.

Peut aussi s'afficher sous la forme 806f010c200ffff ou 0x806f010c200ffff

Gravité

Erreur

Réparable

Oui

Avertir automatiquement le service de support

Oui

Catégorie d'alerte

Critique - Mémoire

SNMP Trap ID

41

Informations CIM**Prefix:** PLAT ID: 0138

Réponse de l'utilisateur

Remarque : Chaque fois que vous installez ou désinstallez une barrette DIMM, vous devez déconnecter le serveur de la source d'alimentation. Attendez ensuite dix secondes avant de redémarrer le serveur.

1. Consultez l'ASTUCE H212293 pour connaître le niveau de code minimum.
 2. Consultez le site Web de support Lenovo pour obtenir une astuce RETAIN applicable ou une mise à jour de microprogramme qui s'applique à cette erreur de mémoire.
 3. Placez les barrettes DIMM concernées (indiquées par les voyants d'erreur sur la carte mère ou les journaux des événements) sur un autre canal de mémoire ou un autre microprocesseur.
 4. Si le problème affecte toujours la même barrette DIMM, remplacez la barrette DIMM défectueuse.
 5. (Techniciens qualifiés uniquement) Si le problème se produit sur le même connecteur de barrette DIMM, vérifiez ce connecteur. S'il contient un matériel étranger ou s'il est endommagé, remplacez la carte mère.
 6. (Techniciens qualifiés uniquement) Retirez le microprocesseur concerné et vérifiez si les broches du socket du microprocesseur sont endommagées. Si l'une des broches est endommagée, remplacez la carte mère.
 7. (Technicien de maintenance qualifié uniquement) Remplacez le microprocesseur concerné.
 8. Réactivez manuellement toutes les barrettes DIMM concernées si la version du microprogramme de serveur est antérieure à UEFI version 1.10. Si la version du microprogramme de serveur est UEFI v1.10 ou ultérieure, déconnectez et reconnectez le serveur à la source d'alimentation, puis redémarrez-le.
 9. (Technicien de maintenance qualifié uniquement) Remplacez le microprocesseur concerné.
- **806f010c-2010ffff : Erreur irrémédiable détectée pour [PhysicalMemoryElementName] sur le sous-système [MemoryElementName]. (Barrette DIMM 16)**

Ce message s'affiche lorsqu'une implémentation a détecté une erreur irrémédiable relative à la mémoire.

Peut aussi s'afficher sous la forme 806f010c2010ffff ou 0x806f010c2010ffff

Gravité

Erreur

Réparable

Oui

Avertir automatiquement le service de support

Oui

Catégorie d'alerte

Critique - Mémoire

SNMP Trap ID

41

Informations CIM

Prefix: PLAT ID: 0138

Réponse de l'utilisateur

Remarque : Chaque fois que vous installez ou désinstallez une barrette DIMM, vous devez déconnecter le serveur de la source d'alimentation. Attendez ensuite dix secondes avant de redémarrer le serveur.

1. Consultez l'ASTUCE H212293 pour connaître le niveau de code minimum.

2. Consultez le site Web de support Lenovo pour obtenir une astuce RETAIN applicable ou une mise à jour de microprogramme qui s'applique à cette erreur de mémoire.
 3. Placez les barrettes DIMM concernées (indiquées par les voyants d'erreur sur la carte mère ou les journaux des événements) sur un autre canal de mémoire ou un autre microprocesseur.
 4. Si le problème affecte toujours la même barrette DIMM, remplacez la barrette DIMM défectueuse.
 5. (Techniciens qualifiés uniquement) Si le problème se produit sur le même connecteur de barrette DIMM, vérifiez ce connecteur. S'il contient un matériel étranger ou s'il est endommagé, remplacez la carte mère.
 6. (Techniciens qualifiés uniquement) Retirez le microprocesseur concerné et vérifiez si les broches du socket du microprocesseur sont endommagées. Si l'une des broches est endommagée, remplacez la carte mère.
 7. (Technicien de maintenance qualifié uniquement) Remplacez le microprocesseur concerné.
 8. Réactivez manuellement toutes les barrettes DIMM concernées si la version du microprogramme de serveur est antérieure à UEFI version 1.10. Si la version du microprogramme de serveur est UEFI v1.10 ou ultérieure, déconnectez et reconnectez le serveur à la source d'alimentation, puis redémarrez-le.
 9. (Technicien de maintenance qualifié uniquement) Remplacez le microprocesseur concerné.
- **806f010c-2011ffff : Erreur irrémédiable détectée pour [PhysicalMemoryElementName] sur le sous-système [MemoryElementName]. (Barrette DIMM 17)**

Ce message s'affiche lorsqu'une implémentation a détecté une erreur irrémédiable relative à la mémoire.

Peut aussi s'afficher sous la forme 806f010c2011ffff ou 0x806f010c2011ffff

Gravité

Erreur

Réparable

Oui

Avertir automatiquement le service de support

Oui

Catégorie d'alerte

Critique - Mémoire

SNMP Trap ID

41

Informations CIM

Prefix: PLAT ID: 0138

Réponse de l'utilisateur

Remarque : Chaque fois que vous installez ou désinstallez une barrette DIMM, vous devez déconnecter le serveur de la source d'alimentation. Attendez ensuite dix secondes avant de redémarrer le serveur.

1. Consultez l'ASTUCE H212293 pour connaître le niveau de code minimum.
2. Consultez le site Web de support Lenovo pour obtenir une astuce RETAIN applicable ou une mise à jour de microprogramme qui s'applique à cette erreur de mémoire.
3. Placez les barrettes DIMM concernées (indiquées par les voyants d'erreur sur la carte mère ou les journaux des événements) sur un autre canal de mémoire ou un autre microprocesseur.
4. Si le problème affecte toujours la même barrette DIMM, remplacez la barrette DIMM défectueuse.

5. (Techniciens qualifiés uniquement) Si le problème se produit sur le même connecteur de barrette DIMM, vérifiez ce connecteur. S'il contient un matériel étranger ou s'il est endommagé, remplacez la carte mère.
 6. (Techniciens qualifiés uniquement) Retirez le microprocesseur concerné et vérifiez si les broches du socket du microprocesseur sont endommagées. Si l'une des broches est endommagée, remplacez la carte mère.
 7. (Technicien de maintenance qualifié uniquement) Remplacez le microprocesseur concerné.
 8. Réactivez manuellement toutes les barrettes DIMM concernées si la version du microprogramme de serveur est antérieure à UEFI version 1.10. Si la version du microprogramme de serveur est UEFI v1.10 ou ultérieure, déconnectez et reconnectez le serveur à la source d'alimentation, puis redémarrez-le.
 9. (Technicien de maintenance qualifié uniquement) Remplacez le microprocesseur concerné.
- **806f010c-2012ffff : Erreur irrémédiable détectée pour [PhysicalMemoryElementName] sur le sous-système [MemoryElementName]. (Barrette DIMM 18)**

Ce message s'affiche lorsqu'une implémentation a détecté une erreur irrémédiable relative à la mémoire.

Peut aussi s'afficher sous la forme 806f010c2012ffff ou 0x806f010c2012ffff

Gravité

Erreur

Réparable

Oui

Avertir automatiquement le service de support

Oui

Catégorie d'alerte

Critique - Mémoire

SNMP Trap ID

41

Informations CIM

Prefix: PLAT ID: 0138

Réponse de l'utilisateur

Remarque : Chaque fois que vous installez ou désinstallez une barrette DIMM, vous devez déconnecter le serveur de la source d'alimentation. Attendez ensuite dix secondes avant de redémarrer le serveur.

1. Consultez l'ASTUCE H212293 pour connaître le niveau de code minimum.
2. Consultez le site Web de support Lenovo pour obtenir une astuce RETAIN applicable ou une mise à jour de microprogramme qui s'applique à cette erreur de mémoire.
3. Placez les barrettes DIMM concernées (indiquées par les voyants d'erreur sur la carte mère ou les journaux des événements) sur un autre canal de mémoire ou un autre microprocesseur.
4. Si le problème affecte toujours la même barrette DIMM, remplacez la barrette DIMM défectueuse.
5. (Techniciens qualifiés uniquement) Si le problème se produit sur le même connecteur de barrette DIMM, vérifiez ce connecteur. S'il contient un matériel étranger ou s'il est endommagé, remplacez la carte mère.
6. (Techniciens qualifiés uniquement) Retirez le microprocesseur concerné et vérifiez si les broches du socket du microprocesseur sont endommagées. Si l'une des broches est endommagée, remplacez la carte mère.

7. (Technicien de maintenance qualifié uniquement) Remplacez le microprocesseur concerné.
 8. Réactivez manuellement toutes les barrettes DIMM concernées si la version du microprogramme de serveur est antérieure à UEFI version 1.10. Si la version du microprogramme de serveur est UEFI v1.10 ou ultérieure, déconnectez et reconnectez le serveur à la source d'alimentation, puis redémarrez-le.
 9. (Technicien de maintenance qualifié uniquement) Remplacez le microprocesseur concerné.
- **806f010c-2013ffff : Erreur irrémédiable détectée pour [PhysicalMemoryElementName] sur le sous-système [MemoryElementName]. (Barrette DIMM 19)**

Ce message s'affiche lorsqu'une implémentation a détecté une erreur irrémédiable relative à la mémoire.

Peut aussi s'afficher sous la forme 806f010c2013ffff ou 0x806f010c2013ffff

Gravité

Erreur

Réparable

Oui

Avertir automatiquement le service de support

Oui

Catégorie d'alerte

Critique - Mémoire

SNMP Trap ID

41

Informations CIM

Prefix: PLAT ID: 0138

Réponse de l'utilisateur

Remarque : Chaque fois que vous installez ou désinstallez une barrette DIMM, vous devez déconnecter le serveur de la source d'alimentation. Attendez ensuite dix secondes avant de redémarrer le serveur.

1. Consultez l'ASTUCE H212293 pour connaître le niveau de code minimum.
2. Consultez le site Web de support Lenovo pour obtenir une astuce RETAIN applicable ou une mise à jour de microprogramme qui s'applique à cette erreur de mémoire.
3. Placez les barrettes DIMM concernées (indiquées par les voyants d'erreur sur la carte mère ou les journaux des événements) sur un autre canal de mémoire ou un autre microprocesseur.
4. Si le problème affecte toujours la même barrette DIMM, remplacez la barrette DIMM défectueuse.
5. (Techniciens qualifiés uniquement) Si le problème se produit sur le même connecteur de barrette DIMM, vérifiez ce connecteur. S'il contient un matériel étranger ou s'il est endommagé, remplacez la carte mère.
6. (Techniciens qualifiés uniquement) Retirez le microprocesseur concerné et vérifiez si les broches du socket du microprocesseur sont endommagées. Si l'une des broches est endommagée, remplacez la carte mère.
7. (Technicien de maintenance qualifié uniquement) Remplacez le microprocesseur concerné.
8. Réactivez manuellement toutes les barrettes DIMM concernées si la version du microprogramme de serveur est antérieure à UEFI version 1.10. Si la version du microprogramme de serveur est UEFI v1.10 ou ultérieure, déconnectez et reconnectez le serveur à la source d'alimentation, puis redémarrez-le.
9. (Technicien de maintenance qualifié uniquement) Remplacez le microprocesseur concerné.

- **806f010c-2014ffff : Erreur irrémédiable détectée pour [PhysicalMemoryElementName] sur le sous-système [MemoryElementName]. (Barrette DIMM 20)**

Ce message s'affiche lorsqu'une implémentation a détecté une erreur irrémédiable relative à la mémoire.

Peut aussi s'afficher sous la forme 806f010c2014ffff ou 0x806f010c2014ffff

Gravité

Erreur

Réparable

Oui

Avertir automatiquement le service de support

Oui

Catégorie d'alerte

Critique - Mémoire

SNMP Trap ID

41

Informations CIM

Prefix: PLAT ID: 0138

Réponse de l'utilisateur

Remarque : Chaque fois que vous installez ou désinstallez une barrette DIMM, vous devez déconnecter le serveur de la source d'alimentation. Attendez ensuite dix secondes avant de redémarrer le serveur.

1. Consultez l'ASTUCE H212293 pour connaître le niveau de code minimum.
2. Consultez le site Web de support Lenovo pour obtenir une astuce RETAIN applicable ou une mise à jour de microprogramme qui s'applique à cette erreur de mémoire.
3. Placez les barrettes DIMM concernées (indiquées par les voyants d'erreur sur la carte mère ou les journaux des événements) sur un autre canal de mémoire ou un autre microprocesseur.
4. Si le problème affecte toujours la même barrette DIMM, remplacez la barrette DIMM défectueuse.
5. (Techniciens qualifiés uniquement) Si le problème se produit sur le même connecteur de barrette DIMM, vérifiez ce connecteur. S'il contient un matériel étranger ou s'il est endommagé, remplacez la carte mère.
6. (Techniciens qualifiés uniquement) Retirez le microprocesseur concerné et vérifiez si les broches du socket du microprocesseur sont endommagées. Si l'une des broches est endommagée, remplacez la carte mère.
7. (Technicien de maintenance qualifié uniquement) Remplacez le microprocesseur concerné.
8. Réactivez manuellement toutes les barrettes DIMM concernées si la version du microprogramme de serveur est antérieure à UEFI version 1.10. Si la version du microprogramme de serveur est UEFI v1.10 ou ultérieure, déconnectez et reconnectez le serveur à la source d'alimentation, puis redémarrez-le.
9. (Technicien de maintenance qualifié uniquement) Remplacez le microprocesseur concerné.

- **806f010c-2015ffff : Erreur irrémédiable détectée pour [PhysicalMemoryElementName] sur le sous-système [MemoryElementName]. (Barrette DIMM 21)**

Ce message s'affiche lorsqu'une implémentation a détecté une erreur irrémédiable relative à la mémoire.

Peut aussi s'afficher sous la forme 806f010c2015ffff ou 0x806f010c2015ffff

Gravité

Erreur

Réparable

Oui

Avertir automatiquement le service de support

Oui

Catégorie d'alerte

Critique - Mémoire

SNMP Trap ID

41

Informations CIM

Prefix: PLAT ID: 0138

Réponse de l'utilisateur

Remarque : Chaque fois que vous installez ou désinstallez une barrette DIMM, vous devez déconnecter le serveur de la source d'alimentation. Attendez ensuite dix secondes avant de redémarrer le serveur.

1. Consultez l'ASTUCE H212293 pour connaître le niveau de code minimum.
 2. Consultez le site Web de support Lenovo pour obtenir une astuce RETAIN applicable ou une mise à jour de microprogramme qui s'applique à cette erreur de mémoire.
 3. Placez les barrettes DIMM concernées (indiquées par les voyants d'erreur sur la carte mère ou les journaux des événements) sur un autre canal de mémoire ou un autre microprocesseur.
 4. Si le problème affecte toujours la même barrette DIMM, remplacez la barrette DIMM défectueuse.
 5. (Techniciens qualifiés uniquement) Si le problème se produit sur le même connecteur de barrette DIMM, vérifiez ce connecteur. S'il contient un matériel étranger ou s'il est endommagé, remplacez la carte mère.
 6. (Techniciens qualifiés uniquement) Retirez le microprocesseur concerné et vérifiez si les broches du socket du microprocesseur sont endommagées. Si l'une des broches est endommagée, remplacez la carte mère.
 7. (Technicien de maintenance qualifié uniquement) Remplacez le microprocesseur concerné.
 8. Réactivez manuellement toutes les barrettes DIMM concernées si la version du microprogramme de serveur est antérieure à UEFI version 1.10. Si la version du microprogramme de serveur est UEFI v1.10 ou ultérieure, déconnectez et reconnectez le serveur à la source d'alimentation, puis redémarrez-le.
 9. (Technicien de maintenance qualifié uniquement) Remplacez le microprocesseur concerné.
- **806f010c-2016ffff : Erreur irrémédiable détectée pour [PhysicalMemoryElementName] sur le sous-système [MemoryElementName]. (Barrette DIMM 22)**

Ce message s'affiche lorsqu'une implémentation a détecté une erreur irrémédiable relative à la mémoire.

Peut aussi s'afficher sous la forme 806f010c2016ffff ou 0x806f010c2016ffff

Gravité

Erreur

Réparable

Oui

Avertir automatiquement le service de support

Oui

Catégorie d'alerte

Critique - Mémoire

SNMP Trap ID

41

Informations CIM**Prefix:** PLAT ID: 0138**Réponse de l'utilisateur**

Remarque : Chaque fois que vous installez ou désinstallez une barrette DIMM, vous devez déconnecter le serveur de la source d'alimentation. Attendez ensuite dix secondes avant de redémarrer le serveur.

1. Consultez l'ASTUCE H212293 pour connaître le niveau de code minimum.
 2. Consultez le site Web de support Lenovo pour obtenir une astuce RETAIN applicable ou une mise à jour de microprogramme qui s'applique à cette erreur de mémoire.
 3. Placez les barrettes DIMM concernées (indiquées par les voyants d'erreur sur la carte mère ou les journaux des événements) sur un autre canal de mémoire ou un autre microprocesseur.
 4. Si le problème affecte toujours la même barrette DIMM, remplacez la barrette DIMM défectueuse.
 5. (Techniciens qualifiés uniquement) Si le problème se produit sur le même connecteur de barrette DIMM, vérifiez ce connecteur. S'il contient un matériel étranger ou s'il est endommagé, remplacez la carte mère.
 6. (Techniciens qualifiés uniquement) Retirez le microprocesseur concerné et vérifiez si les broches du socket du microprocesseur sont endommagées. Si l'une des broches est endommagée, remplacez la carte mère.
 7. (Technicien de maintenance qualifié uniquement) Remplacez le microprocesseur concerné.
 8. Réactivez manuellement toutes les barrettes DIMM concernées si la version du microprogramme de serveur est antérieure à UEFI version 1.10. Si la version du microprogramme de serveur est UEFI v1.10 ou ultérieure, déconnectez et reconnectez le serveur à la source d'alimentation, puis redémarrez-le.
 9. (Technicien de maintenance qualifié uniquement) Remplacez le microprocesseur concerné.
- **806f010c-2017ffff : Erreur irrémédiable détectée pour [PhysicalMemoryElementName] sur le sous-système [MemoryElementName]. (Barrette DIMM 23)**

Ce message s'affiche lorsqu'une implémentation a détecté une erreur irrémédiable relative à la mémoire.

Peut aussi s'afficher sous la forme 806f010c2017ffff ou 0x806f010c2017ffff

Gravité

Erreur

Réparable

Oui

Avertir automatiquement le service de support

Oui

Catégorie d'alerte

Critique - Mémoire

SNMP Trap ID

41

Informations CIM**Prefix:** PLAT ID: 0138

Réponse de l'utilisateur

Remarque : Chaque fois que vous installez ou désinstallez une barrette DIMM, vous devez déconnecter le serveur de la source d'alimentation. Attendez ensuite dix secondes avant de redémarrer le serveur.

1. Consultez l'ASTUCE H212293 pour connaître le niveau de code minimum.
 2. Consultez le site Web de support Lenovo pour obtenir une astuce RETAIN applicable ou une mise à jour de microprogramme qui s'applique à cette erreur de mémoire.
 3. Placez les barrettes DIMM concernées (indiquées par les voyants d'erreur sur la carte mère ou les journaux des événements) sur un autre canal de mémoire ou un autre microprocesseur.
 4. Si le problème affecte toujours la même barrette DIMM, remplacez la barrette DIMM défectueuse.
 5. (Techniciens qualifiés uniquement) Si le problème se produit sur le même connecteur de barrette DIMM, vérifiez ce connecteur. S'il contient un matériel étranger ou s'il est endommagé, remplacez la carte mère.
 6. (Techniciens qualifiés uniquement) Retirez le microprocesseur concerné et vérifiez si les broches du socket du microprocesseur sont endommagées. Si l'une des broches est endommagée, remplacez la carte mère.
 7. (Technicien de maintenance qualifié uniquement) Remplacez le microprocesseur concerné.
 8. Réactivez manuellement toutes les barrettes DIMM concernées si la version du microprogramme de serveur est antérieure à UEFI version 1.10. Si la version du microprogramme de serveur est UEFI v1.10 ou ultérieure, déconnectez et reconnectez le serveur à la source d'alimentation, puis redémarrez-le.
 9. (Technicien de maintenance qualifié uniquement) Remplacez le microprocesseur concerné.
- **806f010c-2018ffff : Erreur irrémédiable détectée pour [PhysicalMemoryElementName] sur le sous-système [MemoryElementName]. (Barrette DIMM 24)**

Ce message s'affiche lorsqu'une implémentation a détecté une erreur irrémédiable relative à la mémoire.

Peut aussi s'afficher sous la forme 806f010c2018ffff ou 0x806f010c2018ffff

Gravité

Erreur

Réparable

Oui

Avertir automatiquement le service de support

Oui

Catégorie d'alerte

Critique - Mémoire

SNMP Trap ID

41

Informations CIM

Prefix: PLAT ID: 0138

Réponse de l'utilisateur

Remarque : Chaque fois que vous installez ou désinstallez une barrette DIMM, vous devez déconnecter le serveur de la source d'alimentation. Attendez ensuite dix secondes avant de redémarrer le serveur.

1. Consultez l'ASTUCE H212293 pour connaître le niveau de code minimum.

2. Consultez le site Web de support Lenovo pour obtenir une astuce RETAIN applicable ou une mise à jour de microprogramme qui s'applique à cette erreur de mémoire.
 3. Placez les barrettes DIMM concernées (indiquées par les voyants d'erreur sur la carte mère ou les journaux des événements) sur un autre canal de mémoire ou un autre microprocesseur.
 4. Si le problème affecte toujours la même barrette DIMM, remplacez la barrette DIMM défectueuse.
 5. (Techniciens qualifiés uniquement) Si le problème se produit sur le même connecteur de barrette DIMM, vérifiez ce connecteur. S'il contient un matériel étranger ou s'il est endommagé, remplacez la carte mère.
 6. (Techniciens qualifiés uniquement) Retirez le microprocesseur concerné et vérifiez si les broches du socket du microprocesseur sont endommagées. Si l'une des broches est endommagée, remplacez la carte mère.
 7. (Technicien de maintenance qualifié uniquement) Remplacez le microprocesseur concerné.
 8. Réactivez manuellement toutes les barrettes DIMM concernées si la version du microprogramme de serveur est antérieure à UEFI version 1.10. Si la version du microprogramme de serveur est UEFI v1.10 ou ultérieure, déconnectez et reconnectez le serveur à la source d'alimentation, puis redémarrez-le.
 9. (Technicien de maintenance qualifié uniquement) Remplacez le microprocesseur concerné.
- **806f010c-2581ffff : Erreur irrémédiable détectée pour [PhysicalMemoryElementName] sur le sous-système [MemoryElementName]. (Toutes les barrettes DIMM)**

Ce message s'affiche lorsqu'une implémentation a détecté une erreur irrémédiable relative à la mémoire.

Peut aussi s'afficher sous la forme 806f010c2581ffff ou 0x806f010c2581ffff

Gravité

Erreur

Réparable

Oui

Avertir automatiquement le service de support

Oui

Catégorie d'alerte

Critique - Mémoire

SNMP Trap ID

41

Informations CIM

Prefix: PLAT ID: 0138

Réponse de l'utilisateur

Remarque : Chaque fois que vous installez ou désinstallez une barrette DIMM, vous devez déconnecter le serveur de la source d'alimentation. Attendez ensuite dix secondes avant de redémarrer le serveur.

1. Consultez l'ASTUCE H212293 pour connaître le niveau de code minimum.
2. Consultez le site Web de support Lenovo pour obtenir une astuce RETAIN applicable ou une mise à jour de microprogramme qui s'applique à cette erreur de mémoire.
3. Placez les barrettes DIMM concernées (indiquées par les voyants d'erreur sur la carte mère ou les journaux des événements) sur un autre canal de mémoire ou un autre microprocesseur.
4. Si le problème affecte toujours la même barrette DIMM, remplacez la barrette DIMM défectueuse.

5. (Techniciens qualifiés uniquement) Si le problème se produit sur le même connecteur de barrette DIMM, vérifiez ce connecteur. S'il contient un matériel étranger ou s'il est endommagé, remplacez la carte mère.
6. (Techniciens qualifiés uniquement) Retirez le microprocesseur concerné et vérifiez si les broches du socket du microprocesseur sont endommagées. Si l'une des broches est endommagée, remplacez la carte mère.
7. (Technicien de maintenance qualifié uniquement) Remplacez le microprocesseur concerné.
8. Réactivez manuellement toutes les barrettes DIMM concernées si la version du microprogramme de serveur est antérieure à UEFI version 1.10. Si la version du microprogramme de serveur est UEFI v1.10 ou ultérieure, déconnectez et reconnectez le serveur à la source d'alimentation, puis redémarrez-le.
9. (Technicien de maintenance qualifié uniquement) Remplacez le microprocesseur concerné.

Une des barrettes DIMM :

- **806f010d-0400ffff : L'unité [StorageVolumeElementName] a été désactivée en raison d'un défaut détecté. (Unité 0)**

Ce message s'affiche lorsqu'une implémentation a détecté qu'une unité a été désactivée en raison d'une erreur.

Peut aussi s'afficher sous la forme 806f010d0400ffff ou 0x806f010d0400ffff

Gravité

Erreur

Réparable

Oui

Avertir automatiquement le service de support

Oui

Catégorie d'alerte

Critique - Unité de disque dur

SNMP Trap ID

5

Informations CIM

Prefix: PLAT ID: 0164

Réponse de l'utilisateur

1. Exécutez le test de diagnostic de l'unité de disque dur sur l'unité n.
2. Réinstallez les composants suivants : a. Unité de disque dur (attendez une ou plusieurs minutes avant de réinstaller l'unité). b. Câble reliant la carte mère au fond de panier
3. Remplacez les composants suivants un par un, dans l'ordre affiché, en redémarrant le serveur à chaque fois : a. Unité de disque dur. b. Câble reliant la carte mère au fond de panier. c. Fond de panier de l'unité de disque dur. (n = numéro de l'unité de disque dur)

- **806f010d-0401ffff : L'unité [StorageVolumeElementName] a été désactivée en raison d'un défaut détecté. (Unité 1)**

Ce message s'affiche lorsqu'une implémentation a détecté qu'une unité a été désactivée en raison d'une erreur.

Peut aussi s'afficher sous la forme 806f010d0401ffff ou 0x806f010d0401ffff

Gravité

Erreur

Réparable

Oui

Avertir automatiquement le service de support

Oui

Catégorie d'alerte

Critique - Unité de disque dur

SNMP Trap ID

5

Informations CIM

Prefix: PLAT ID: 0164

Réponse de l'utilisateur

1. Exécutez le test de diagnostic de l'unité de disque dur sur l'unité n.
2. Réinstallez les composants suivants : a. Unité de disque dur (attendez une ou plusieurs minutes avant de réinstaller l'unité). b. Câble reliant la carte mère au fond de panier
3. Remplacez les composants suivants un par un, dans l'ordre affiché, en redémarrant le serveur à chaque fois : a. Unité de disque dur. b. Câble reliant la carte mère au fond de panier. c. Fond de panier de l'unité de disque dur. (n = numéro de l'unité de disque dur)

- **806f010d-0402ffff : L'unité [StorageVolumeElementName] a été désactivée en raison d'un défaut détecté. (Unité 2)**

Ce message s'affiche lorsqu'une implémentation a détecté qu'une unité a été désactivée en raison d'une erreur.

Peut aussi s'afficher sous la forme 806f010d0402ffff ou 0x806f010d0402ffff

Gravité

Erreur

Réparable

Oui

Avertir automatiquement le service de support

Oui

Catégorie d'alerte

Critique - Unité de disque dur

SNMP Trap ID

5

Informations CIM

Prefix: PLAT ID: 0164

Réponse de l'utilisateur

1. Exécutez le test de diagnostic de l'unité de disque dur sur l'unité n.
2. Réinstallez les composants suivants : a. Unité de disque dur (attendez une ou plusieurs minutes avant de réinstaller l'unité). b. Câble reliant la carte mère au fond de panier
3. Remplacez les composants suivants un par un, dans l'ordre affiché, en redémarrant le serveur à chaque fois : a. Unité de disque dur. b. Câble reliant la carte mère au fond de panier. c. Fond de panier de l'unité de disque dur. (n = numéro de l'unité de disque dur)

- **806f010d-0403ffff : L'unité [StorageVolumeElementName] a été désactivée en raison d'un défaut détecté. (Unité 3)**

Ce message s'affiche lorsqu'une implémentation a détecté qu'une unité a été désactivée en raison d'une erreur.

Peut aussi s'afficher sous la forme 806f010d0403ffff ou 0x806f010d0403ffff

Gravité

Erreur

Réparable

Oui

Avertir automatiquement le service de support

Oui

Catégorie d'alerte

Critique - Unité de disque dur

SNMP Trap ID

5

Informations CIM

Prefix: PLAT ID: 0164

Réponse de l'utilisateur

1. Exécutez le test de diagnostic de l'unité de disque dur sur l'unité n.
2. Réinstallez les composants suivants : a. Unité de disque dur (attendez une ou plusieurs minutes avant de réinstaller l'unité). b. Câble reliant la carte mère au fond de panier
3. Remplacez les composants suivants un par un, dans l'ordre affiché, en redémarrant le serveur à chaque fois : a. Unité de disque dur. b. Câble reliant la carte mère au fond de panier. c. Fond de panier de l'unité de disque dur. (n = numéro de l'unité de disque dur)

- **806f010d-0404ffff : L'unité [StorageVolumeElementName] a été désactivée en raison d'un défaut détecté. (Unité 4)**

Ce message s'affiche lorsqu'une implémentation a détecté qu'une unité a été désactivée en raison d'une erreur.

Peut aussi s'afficher sous la forme 806f010d0404ffff ou 0x806f010d0404ffff

Gravité

Erreur

Réparable

Oui

Avertir automatiquement le service de support

Oui

Catégorie d'alerte

Critique - Unité de disque dur

SNMP Trap ID

5

Informations CIM

Prefix: PLAT ID: 0164

Réponse de l'utilisateur

1. Exécutez le test de diagnostic de l'unité de disque dur sur l'unité n.
2. Réinstallez les composants suivants : a. Unité de disque dur (attendez une ou plusieurs minutes avant de réinstaller l'unité). b. Câble reliant la carte mère au fond de panier
3. Remplacez les composants suivants un par un, dans l'ordre affiché, en redémarrant le serveur à chaque fois : a. Unité de disque dur. b. Câble reliant la carte mère au fond de panier. c. Fond de panier de l'unité de disque dur. (n = numéro de l'unité de disque dur)

- **806f010d-0405ffff : L'unité [StorageVolumeElementName] a été désactivée en raison d'un défaut détecté. (Unité 5)**

Ce message s'affiche lorsqu'une implémentation a détecté qu'une unité a été désactivée en raison d'une erreur.

Peut également s'afficher sous la forme 806f010d0405ffff ou 0x806f010d0405ffff

Gravité

Erreur

Réparable

Oui

Avertir automatiquement le service de support

Oui

Catégorie d'alerte

Critique - Unité de disque dur

SNMP Trap ID

5

Informations CIM

Prefix: PLAT ID: 0164

Réponse de l'utilisateur

1. Exécutez le test de diagnostic de l'unité de disque dur sur l'unité n.
2. Réinstallez les composants suivants : a. Unité de disque dur (attendez une ou plusieurs minutes avant de réinstaller l'unité). b. Câble reliant la carte mère au fond de panier
3. Remplacez les composants suivants un par un, dans l'ordre affiché, en redémarrant le serveur à chaque fois : a. Unité de disque dur. b. Câble reliant la carte mère au fond de panier. c. Fond de panier de l'unité de disque dur. (n = numéro de l'unité de disque dur)

- **806f010d-0406ffff : L'unité [StorageVolumeElementName] a été désactivée en raison d'un défaut détecté. (Unité 6)**

Ce message s'affiche lorsqu'une implémentation a détecté qu'une unité a été désactivée en raison d'une erreur.

Peut aussi s'afficher sous la forme 806f010d0406ffff ou 0x806f010d0406ffff

Gravité

Erreur

Réparable

Oui

Avertir automatiquement le service de support

Oui

Catégorie d'alerte

Critique - Unité de disque dur

SNMP Trap ID

5

Informations CIM**Prefix:** PLAT ID: 0164**Réponse de l'utilisateur**

1. Exécutez le test de diagnostic de l'unité de disque dur sur l'unité n.
2. Réinstallez les composants suivants : a. Unité de disque dur (attendez une ou plusieurs minutes avant de réinstaller l'unité). b. Câble reliant la carte mère au fond de panier
3. Remplacez les composants suivants un par un, dans l'ordre affiché, en redémarrant le serveur à chaque fois : a. Unité de disque dur. b. Câble reliant la carte mère au fond de panier. c. Fond de panier de l'unité de disque dur. (n = numéro de l'unité de disque dur)

- **806f010d-0407ffff : L'unité [StorageVolumeElementName] a été désactivée en raison d'un défaut détecté. (Unité 7)**

Ce message s'affiche lorsqu'une implémentation a détecté qu'une unité a été désactivée en raison d'une erreur.

Peut aussi s'afficher sous la forme 806f010d0407ffff ou 0x806f010d0407ffff

Gravité

Erreur

Réparable

Oui

Avertir automatiquement le service de support

Oui

Catégorie d'alerte

Critique - Unité de disque dur

SNMP Trap ID

5

Informations CIM**Prefix:** PLAT ID: 0164**Réponse de l'utilisateur**

1. Exécutez le test de diagnostic de l'unité de disque dur sur l'unité n.
2. Réinstallez les composants suivants : a. Unité de disque dur (attendez une ou plusieurs minutes avant de réinstaller l'unité). b. Câble reliant la carte mère au fond de panier
3. Remplacez les composants suivants un par un, dans l'ordre affiché, en redémarrant le serveur à chaque fois : a. Unité de disque dur. b. Câble reliant la carte mère au fond de panier. c. Fond de panier de l'unité de disque dur. (n = numéro de l'unité de disque dur).

- **806f010d-0408ffff : L'unité [StorageVolumeElementName] a été désactivée en raison d'un défaut détecté. (Unité 8)**

Ce message s'affiche lorsqu'une implémentation a détecté qu'une unité a été désactivée en raison d'une erreur.

Peut aussi s'afficher sous la forme 806f010d0408ffff ou 0x806f010d0408ffff

Gravité

Erreur

Réparable

Oui

Avertir automatiquement le service de support

Oui

Catégorie d'alerte

Critique - Unité de disque dur

SNMP Trap ID

5

Informations CIM

Prefix: PLAT ID: 0164

Réponse de l'utilisateur

1. Exécutez le test de diagnostic de l'unité de disque dur sur l'unité n.
2. Réinstallez les composants suivants : a. Unité de disque dur (attendez une ou plusieurs minutes avant de réinstaller l'unité). b. Câble reliant la carte mère au fond de panier
3. Remplacez les composants suivants un par un, dans l'ordre affiché, en redémarrant le serveur à chaque fois : a. Unité de disque dur. b. Câble reliant la carte mère au fond de panier. c. Fond de panier de l'unité de disque dur. (n = numéro de l'unité de disque dur).

- **806f010d-0409ffff : L'unité [StorageVolumeElementName] a été désactivée en raison d'un défaut détecté. (Unité 9)**

Ce message s'affiche lorsqu'une implémentation a détecté qu'une unité a été désactivée en raison d'une erreur.

Peut aussi s'afficher sous la forme 806f010d0409ffff ou 0x806f010d0409ffff

Gravité

Erreur

Réparable

Oui

Avertir automatiquement le service de support

Oui

Catégorie d'alerte

Critique - Unité de disque dur

SNMP Trap ID

5

Informations CIM

Prefix: PLAT ID: 0164

Réponse de l'utilisateur

1. Exécutez le test de diagnostic de l'unité de disque dur sur l'unité n.
2. Réinstallez les composants suivants : a. Unité de disque dur (attendez une ou plusieurs minutes avant de réinstaller l'unité). b. Câble reliant la carte mère au fond de panier
3. Remplacez les composants suivants un par un, dans l'ordre affiché, en redémarrant le serveur à chaque fois : a. Unité de disque dur. b. Câble reliant la carte mère au fond de panier. c. Fond de panier de l'unité de disque dur. (n = numéro de l'unité de disque dur).

- **806f010d-040affff : L'unité [StorageVolumeElementName] a été désactivée en raison d'un défaut détecté. (Unité 10)**

Ce message s'affiche lorsqu'une implémentation a détecté qu'une unité a été désactivée en raison d'une erreur.

Peut aussi s'afficher sous la forme 806f010d040affff ou 0x806f010d040affff

Gravité

Erreur

Réparable

Oui

Avertir automatiquement le service de support

Oui

Catégorie d'alerte

Critique - Unité de disque dur

SNMP Trap ID

5

Informations CIM

Prefix: PLAT ID: 0164

Réponse de l'utilisateur

1. Exécutez le test de diagnostic de l'unité de disque dur sur l'unité n.
 2. Réinstallez les composants suivants : a. Unité de disque dur (attendez une ou plusieurs minutes avant de réinstaller l'unité). b. Câble reliant la carte mère au fond de panier
 3. Remplacez les composants suivants un par un, dans l'ordre affiché, en redémarrant le serveur à chaque fois : a. Unité de disque dur. b. Câble reliant la carte mère au fond de panier. c. Fond de panier de l'unité de disque dur. (n = numéro de l'unité de disque dur).
- **806f010d-040bffff : L'unité [StorageVolumeElementName] a été désactivée en raison d'un défaut détecté. (Unité 11)**

Ce message s'affiche lorsqu'une implémentation a détecté qu'une unité a été désactivée en raison d'une erreur.

Peut aussi s'afficher sous la forme 806f010d040bffff ou 0x806f010d040bffff

Gravité

Erreur

Réparable

Oui

Avertir automatiquement le service de support

Oui

Catégorie d'alerte

Critique - Unité de disque dur

SNMP Trap ID

5

Informations CIM

Prefix: PLAT ID: 0164

Réponse de l'utilisateur

1. Exécutez le test de diagnostic de l'unité de disque dur sur l'unité n.
2. Réinstallez les composants suivants : a. Unité de disque dur (attendez une ou plusieurs minutes avant de réinstaller l'unité). b. Câble reliant la carte mère au fond de panier

3. Remplacez les composants suivants un par un, dans l'ordre affiché, en redémarrant le serveur à chaque fois : a. Unité de disque dur. b. Câble reliant la carte mère au fond de panier. c. Fond de panier de l'unité de disque dur. (n = numéro de l'unité de disque dur).

- **806f010d-040cffff : L'unité [StorageVolumeElementName] a été désactivée en raison d'un défaut détecté. (Unité 12)**

Ce message s'affiche lorsqu'une implémentation a détecté qu'une unité a été désactivée en raison d'une erreur.

Peut aussi s'afficher sous la forme 806f010d040cffff ou 0x806f010d040cffff

Gravité

Erreur

Réparable

Oui

Avertir automatiquement le service de support

Oui

Catégorie d'alerte

Critique - Unité de disque dur

SNMP Trap ID

5

Informations CIM

Prefix: PLAT ID: 0164

Réponse de l'utilisateur

1. Exécutez le test de diagnostic de l'unité de disque dur sur l'unité n.
2. Réinstallez les composants suivants : a. Unité de disque dur (attendez une ou plusieurs minutes avant de réinstaller l'unité). b. Câble reliant la carte mère au fond de panier
3. Remplacez les composants suivants un par un, dans l'ordre affiché, en redémarrant le serveur à chaque fois : a. Unité de disque dur. b. Câble reliant la carte mère au fond de panier. c. Fond de panier de l'unité de disque dur. (n = numéro de l'unité de disque dur).

- **806f010d-040dffff : L'unité [StorageVolumeElementName] a été désactivée en raison d'un défaut détecté. (Unité 13)**

Ce message s'affiche lorsqu'une implémentation a détecté qu'une unité a été désactivée en raison d'une erreur.

Peut aussi s'afficher sous la forme 806f010d040dffff ou 0x806f010d040dffff

Gravité

Erreur

Réparable

Oui

Avertir automatiquement le service de support

Oui

Catégorie d'alerte

Critique - Unité de disque dur

SNMP Trap ID

5

Informations CIM

Prefix: PLAT ID: 0164

Réponse de l'utilisateur

1. Exécutez le test de diagnostic de l'unité de disque dur sur l'unité n.
2. Réinstallez les composants suivants : a. Unité de disque dur (attendez une ou plusieurs minutes avant de réinstaller l'unité). b. Câble reliant la carte mère au fond de panier
3. Remplacez les composants suivants un par un, dans l'ordre affiché, en redémarrant le serveur à chaque fois : a. Unité de disque dur. b. Câble reliant la carte mère au fond de panier. c. Fond de panier de l'unité de disque dur. (n = numéro de l'unité de disque dur).

- **806f010d-040efff : L'unité [StorageVolumeElementName] a été désactivée en raison d'un défaut détecté. (Unité 14)**

Ce message s'affiche lorsqu'une implémentation a détecté qu'une unité a été désactivée en raison d'une erreur.

Peut également s'afficher sous la forme 806f010d040effff ou 0x806f010d040effff

Gravité

Erreur

Réparable

Oui

Avertir automatiquement le service de support

Oui

Catégorie d'alerte

Critique - Unité de disque dur

SNMP Trap ID

5

Informations CIM

Prefix: PLAT ID: 0164

Réponse de l'utilisateur

1. Exécutez le test de diagnostic de l'unité de disque dur sur l'unité n.
2. Réinstallez les composants suivants : a. Unité de disque dur (attendez une ou plusieurs minutes avant de réinstaller l'unité). b. Câble reliant la carte mère au fond de panier
3. Remplacez les composants suivants un par un, dans l'ordre affiché, en redémarrant le serveur à chaque fois : a. Unité de disque dur. b. Câble reliant la carte mère au fond de panier. c. Fond de panier de l'unité de disque dur. (n = numéro de l'unité de disque dur).

- **806f010d-040ffff : L'unité [StorageVolumeElementName] a été désactivée en raison d'un défaut détecté. (Unité 15)**

Ce message s'affiche lorsqu'une implémentation a détecté qu'une unité a été désactivée en raison d'une erreur.

Peut également s'afficher sous la forme 806f010d040fffff ou 0x806f010d040fffff

Gravité

Erreur

Réparable

Oui

Avertir automatiquement le service de support

Oui

Catégorie d'alerte

Critique - Unité de disque dur

SNMP Trap ID

5

Informations CIM

Prefix: PLAT ID: 0164

Réponse de l'utilisateur

1. Exécutez le test de diagnostic de l'unité de disque dur sur l'unité n.
2. Réinstallez les composants suivants : a. Unité de disque dur (attendez une ou plusieurs minutes avant de réinstaller l'unité). b. Câble reliant la carte mère au fond de panier
3. Remplacez les composants suivants un par un, dans l'ordre affiché, en redémarrant le serveur à chaque fois : a. Unité de disque dur. b. Câble reliant la carte mère au fond de panier. c. Fond de panier de l'unité de disque dur. (n = numéro de l'unité de disque dur).

- **806f010d-0410ffff : L'unité [StorageVolumeElementName] a été désactivée en raison d'un défaut détecté. (Unité 16)**

Ce message s'affiche lorsqu'une implémentation a détecté qu'une unité a été désactivée en raison d'une erreur.

Peut également s'afficher sous la forme 806f010d0410ffff ou 0x806f010d0410ffff

Gravité

Erreur

Réparable

Oui

Avertir automatiquement le service de support

Oui

Catégorie d'alerte

Critique - Unité de disque dur

SNMP Trap ID

5

Informations CIM

Prefix: PLAT ID: 0164

Réponse de l'utilisateur

1. Exécutez le test de diagnostic de l'unité de disque dur sur l'unité n.
2. Réinstallez les composants suivants : a. Unité de disque dur (attendez une ou plusieurs minutes avant de réinstaller l'unité). b. Câble reliant la carte mère au fond de panier
3. Remplacez les composants suivants un par un, dans l'ordre affiché, en redémarrant le serveur à chaque fois : a. Unité de disque dur. b. Câble reliant la carte mère au fond de panier. c. Fond de panier de l'unité de disque dur. (n = numéro de l'unité de disque dur).

- **806f010d-0411ffff : L'unité [StorageVolumeElementName] a été désactivée en raison d'un défaut détecté. (Unité 17)**

Ce message s'affiche lorsqu'une implémentation a détecté qu'une unité a été désactivée en raison d'une erreur.

Peut également s'afficher sous la forme 806f010d0411ffff ou 0x806f010d0411ffff

Gravité

Erreur

Réparable

Oui

Avertir automatiquement le service de support

Oui

Catégorie d'alerte

Critique - Unité de disque dur

SNMP Trap ID

5

Informations CIM

Prefix: PLAT ID: 0164

Réponse de l'utilisateur

1. Exécutez le test de diagnostic de l'unité de disque dur sur l'unité n.
 2. Réinstallez les composants suivants : a. Unité de disque dur (attendez une ou plusieurs minutes avant de réinstaller l'unité). b. Câble reliant la carte mère au fond de panier
 3. Remplacez les composants suivants un par un, dans l'ordre affiché, en redémarrant le serveur à chaque fois : a. Unité de disque dur. b. Câble reliant la carte mère au fond de panier. c. Fond de panier de l'unité de disque dur. (n = numéro de l'unité de disque dur).
- **806f010d-0412ffff : L'unité [StorageVolumeElementName] a été désactivée en raison d'un défaut détecté. (Unité 18)**

Ce message s'affiche lorsqu'une implémentation a détecté qu'une unité a été désactivée en raison d'une erreur.

Peut également s'afficher sous la forme 806f010d0412ffff ou 0x806f010d0412ffff

Gravité

Erreur

Réparable

Oui

Avertir automatiquement le service de support

Oui

Catégorie d'alerte

Critique - Unité de disque dur

SNMP Trap ID

5

Informations CIM

Prefix: PLAT ID: 0164

Réponse de l'utilisateur

1. Exécutez le test de diagnostic de l'unité de disque dur sur l'unité n.
2. Réinstallez les composants suivants : a. Unité de disque dur (attendez une ou plusieurs minutes avant de réinstaller l'unité). b. Câble reliant la carte mère au fond de panier
3. Remplacez les composants suivants un par un, dans l'ordre affiché, en redémarrant le serveur à chaque fois : a. Unité de disque dur. b. Câble reliant la carte mère au fond de panier. c. Fond de panier de l'unité de disque dur. (n = numéro de l'unité de disque dur).

- **806f010d-0413ffff : L'unité [StorageVolumeElementName] a été désactivée en raison d'un défaut détecté. (Unité 19)**

Ce message s'affiche lorsqu'une implémentation a détecté qu'une unité a été désactivée en raison d'une erreur.

Peut également s'afficher sous la forme 806f010d0413ffff ou 0x806f010d0413ffff

Gravité

Erreur

Réparable

Oui

Avertir automatiquement le service de support

Oui

Catégorie d'alerte

Critique - Unité de disque dur

SNMP Trap ID

5

Informations CIM

Prefix: PLAT ID: 0164

Réponse de l'utilisateur

1. Exécutez le test de diagnostic de l'unité de disque dur sur l'unité n.
2. Réinstallez les composants suivants : a. Unité de disque dur (attendez une ou plusieurs minutes avant de réinstaller l'unité). b. Câble reliant la carte mère au fond de panier
3. Remplacez les composants suivants un par un, dans l'ordre affiché, en redémarrant le serveur à chaque fois : a. Unité de disque dur. b. Câble reliant la carte mère au fond de panier. c. Fond de panier de l'unité de disque dur. (n = numéro de l'unité de disque dur).

- **806f010d-0414ffff : L'unité [StorageVolumeElementName] a été désactivée en raison d'un défaut détecté. (Unité 20)**

Ce message s'affiche lorsqu'une implémentation a détecté qu'une unité a été désactivée en raison d'une erreur.

Peut également s'afficher sous la forme 806f010d0414ffff ou 0x806f010d0414ffff

Gravité

Erreur

Réparable

Oui

Avertir automatiquement le service de support

Oui

Catégorie d'alerte

Critique - Unité de disque dur

SNMP Trap ID

5

Informations CIM

Prefix: PLAT ID: 0164

Réponse de l'utilisateur

1. Exécutez le test de diagnostic de l'unité de disque dur sur l'unité n.
2. Réinstallez les composants suivants : a. Unité de disque dur (attendez une ou plusieurs minutes avant de réinstaller l'unité). b. Câble reliant la carte mère au fond de panier
3. Remplacez les composants suivants un par un, dans l'ordre affiché, en redémarrant le serveur à chaque fois : a. Unité de disque dur. b. Câble reliant la carte mère au fond de panier. c. Fond de panier de l'unité de disque dur. (n = numéro de l'unité de disque dur).

- **806f010d-0415ffff : L'unité [StorageVolumeElementName] a été désactivée en raison d'un défaut détecté. (Unité 21)**

Ce message s'affiche lorsqu'une implémentation a détecté qu'une unité a été désactivée en raison d'une erreur.

Peut également s'afficher sous la forme 806f010d0415ffff ou 0x806f010d0415ffff

Gravité

Erreur

Réparable

Oui

Avertir automatiquement le service de support

Oui

Catégorie d'alerte

Critique - Unité de disque dur

SNMP Trap ID

5

Informations CIM

Prefix: PLAT ID: 0164

Réponse de l'utilisateur

1. Exécutez le test de diagnostic de l'unité de disque dur sur l'unité n.
2. Réinstallez les composants suivants : a. Unité de disque dur (attendez une ou plusieurs minutes avant de réinstaller l'unité). b. Câble reliant la carte mère au fond de panier
3. Remplacez les composants suivants un par un, dans l'ordre affiché, en redémarrant le serveur à chaque fois : a. Unité de disque dur. b. Câble reliant la carte mère au fond de panier. c. Fond de panier de l'unité de disque dur. (n = numéro de l'unité de disque dur).

- **806f010d-0416ffff : L'unité [StorageVolumeElementName] a été désactivée en raison d'un défaut détecté. (Unité 22)**

Ce message s'affiche lorsqu'une implémentation a détecté qu'une unité a été désactivée en raison d'une erreur.

Peut également s'afficher sous la forme 806f010d0416ffff ou 0x806f010d0416ffff

Gravité

Erreur

Réparable

Oui

Avertir automatiquement le service de support

Oui

Catégorie d'alerte

Critique - Unité de disque dur

SNMP Trap ID

5

Informations CIM

Prefix: PLAT ID: 0164

Réponse de l'utilisateur

1. Exécutez le test de diagnostic de l'unité de disque dur sur l'unité n.
2. Réinstallez les composants suivants : a. Unité de disque dur (attendez une ou plusieurs minutes avant de réinstaller l'unité). b. Câble reliant la carte mère au fond de panier
3. Remplacez les composants suivants un par un, dans l'ordre affiché, en redémarrant le serveur à chaque fois : a. Unité de disque dur. b. Câble reliant la carte mère au fond de panier. c. Fond de panier de l'unité de disque dur. (n = numéro de l'unité de disque dur).

- **806f010d-0417ffff : L'unité [StorageVolumeElementName] a été désactivée en raison d'un défaut détecté. (Unité 23)**

Ce message s'affiche lorsqu'une implémentation a détecté qu'une unité a été désactivée en raison d'une erreur.

Peut également s'afficher sous la forme 806f010d0417ffff ou 0x806f010d0417ffff

Gravité

Erreur

Réparable

Oui

Avertir automatiquement le service de support

Oui

Catégorie d'alerte

Critique - Unité de disque dur

SNMP Trap ID

5

Informations CIM

Prefix: PLAT ID: 0164

Réponse de l'utilisateur

1. Exécutez le test de diagnostic de l'unité de disque dur sur l'unité n.
2. Réinstallez les composants suivants : a. Unité de disque dur (attendez une ou plusieurs minutes avant de réinstaller l'unité). b. Câble reliant la carte mère au fond de panier
3. Remplacez les composants suivants un par un, dans l'ordre affiché, en redémarrant le serveur à chaque fois : a. Unité de disque dur. b. Câble reliant la carte mère au fond de panier. c. Fond de panier de l'unité de disque dur. (n = numéro de l'unité de disque dur).

- **806f010d-0418ffff : L'unité [StorageVolumeElementName] a été désactivée en raison d'un défaut détecté. (Unité 24)**

Ce message s'affiche lorsqu'une implémentation a détecté qu'une unité a été désactivée en raison d'une erreur.

Peut également s'afficher sous la forme 806f010d0418ffff ou 0x806f010d0418ffff

Gravité

Erreur

Réparable

Oui

Avertir automatiquement le service de support

Oui

Catégorie d'alerte

Critique - Unité de disque dur

SNMP Trap ID

5

Informations CIM

Prefix: PLAT ID: 0164

Réponse de l'utilisateur

1. Exécutez le test de diagnostic de l'unité de disque dur sur l'unité n.
 2. Réinstallez les composants suivants : a. Unité de disque dur (attendez une ou plusieurs minutes avant de réinstaller l'unité). b. Câble reliant la carte mère au fond de panier
 3. Remplacez les composants suivants un par un, dans l'ordre affiché, en redémarrant le serveur à chaque fois : a. Unité de disque dur. b. Câble reliant la carte mère au fond de panier. c. Fond de panier de l'unité de disque dur. (n = numéro de l'unité de disque dur).
- **806f010d-0419ffff : L'unité [StorageVolumeElementName] a été désactivée en raison d'un défaut détecté. (Unité 25)**

Ce message s'affiche lorsqu'une implémentation a détecté qu'une unité a été désactivée en raison d'une erreur.

Peut également s'afficher sous la forme 806f010d0419ffff ou 0x806f010d0419ffff

Gravité

Erreur

Réparable

Oui

Avertir automatiquement le service de support

Oui

Catégorie d'alerte

Critique - Unité de disque dur

SNMP Trap ID

5

Informations CIM

Prefix: PLAT ID: 0164

Réponse de l'utilisateur

1. Exécutez le test de diagnostic de l'unité de disque dur sur l'unité n.
 2. Réinstallez les composants suivants : a. Unité de disque dur (attendez une ou plusieurs minutes avant de réinstaller l'unité). b. Câble reliant la carte mère au fond de panier
 3. Remplacez les composants suivants un par un, dans l'ordre affiché, en redémarrant le serveur à chaque fois : a. Unité de disque dur. b. Câble reliant la carte mère au fond de panier. c. Fond de panier de l'unité de disque dur. (n = numéro de l'unité de disque dur).
- **806f010d-041affff : L'unité [StorageVolumeElementName] a été désactivée en raison d'un défaut détecté. (Unité 26)**

Ce message s'affiche lorsqu'une implémentation a détecté qu'une unité a été désactivée en raison d'une erreur.

Peut également s'afficher sous la forme 806f010d041affff ou 0x806f010d041affff

Gravité

Erreur

Réparable

Oui

Avertir automatiquement le service de support

Oui

Catégorie d'alerte

Critique - Unité de disque dur

SNMP Trap ID

5

Informations CIM

Prefix: PLAT ID: 0164

Réponse de l'utilisateur

1. Exécutez le test de diagnostic de l'unité de disque dur sur l'unité n.
 2. Réinstallez les composants suivants : a. Unité de disque dur (attendez une ou plusieurs minutes avant de réinstaller l'unité). b. Câble reliant la carte mère au fond de panier
 3. Remplacez les composants suivants un par un, dans l'ordre affiché, en redémarrant le serveur à chaque fois : a. Unité de disque dur. b. Câble reliant la carte mère au fond de panier. c. Fond de panier de l'unité de disque dur. (n = numéro de l'unité de disque dur).
- **806f010d-041bffff : L'unité [StorageVolumeElementName] a été désactivée en raison d'un défaut détecté. (Unité 27)**

Ce message s'affiche lorsqu'une implémentation a détecté qu'une unité a été désactivée en raison d'une erreur.

Peut également s'afficher sous la forme 806f010d041bffff ou 0x806f010d041bffff

Gravité

Erreur

Réparable

Oui

Avertir automatiquement le service de support

Oui

Catégorie d'alerte

Critique - Unité de disque dur

SNMP Trap ID

5

Informations CIM

Prefix: PLAT ID: 0164

Réponse de l'utilisateur

1. Exécutez le test de diagnostic de l'unité de disque dur sur l'unité n.
2. Réinstallez les composants suivants : a. Unité de disque dur (attendez une ou plusieurs minutes avant de réinstaller l'unité). b. Câble reliant la carte mère au fond de panier

3. Remplacez les composants suivants un par un, dans l'ordre affiché, en redémarrant le serveur à chaque fois : a. Unité de disque dur. b. Câble reliant la carte mère au fond de panier. c. Fond de panier de l'unité de disque dur. (n = numéro de l'unité de disque dur).

- **806f010d-041cffff : L'unité [StorageVolumeElementName] a été désactivée en raison d'un défaut détecté. (Unité 28)**

Ce message s'affiche lorsqu'une implémentation a détecté qu'une unité a été désactivée en raison d'une erreur.

Peut également s'afficher sous la forme 806f010d041cffff ou 0x806f010d041cffff

Gravité

Erreur

Réparable

Oui

Avertir automatiquement le service de support

Oui

Catégorie d'alerte

Critique - Unité de disque dur

SNMP Trap ID

5

Informations CIM

Prefix: PLAT ID: 0164

Réponse de l'utilisateur

1. Exécutez le test de diagnostic de l'unité de disque dur sur l'unité n.
2. Réinstallez les composants suivants : a. Unité de disque dur (attendez une ou plusieurs minutes avant de réinstaller l'unité). b. Câble reliant la carte mère au fond de panier
3. Remplacez les composants suivants un par un, dans l'ordre affiché, en redémarrant le serveur à chaque fois : a. Unité de disque dur. b. Câble reliant la carte mère au fond de panier. c. Fond de panier de l'unité de disque dur. (n = numéro de l'unité de disque dur).

- **806f010d-041dffff : L'unité [StorageVolumeElementName] a été désactivée en raison d'un défaut détecté. (Unité 29)**

Ce message s'affiche lorsqu'une implémentation a détecté qu'une unité a été désactivée en raison d'une erreur.

Peut également s'afficher sous la forme 806f010d041dffff ou 0x806f010d041dffff

Gravité

Erreur

Réparable

Oui

Avertir automatiquement le service de support

Oui

Catégorie d'alerte

Critique - Unité de disque dur

SNMP Trap ID

5

Informations CIM

Prefix: PLAT ID: 0164

Réponse de l'utilisateur

1. Exécutez le test de diagnostic de l'unité de disque dur sur l'unité n.
2. Réinstallez les composants suivants : a. Unité de disque dur (attendez une ou plusieurs minutes avant de réinstaller l'unité). b. Câble reliant la carte mère au fond de panier
3. Remplacez les composants suivants un par un, dans l'ordre affiché, en redémarrant le serveur à chaque fois : a. Unité de disque dur. b. Câble reliant la carte mère au fond de panier. c. Fond de panier de l'unité de disque dur. (n = numéro de l'unité de disque dur).

- **806f010d-041effff : L'unité [StorageVolumeElementName] a été désactivée en raison d'un défaut détecté. (Unité 30)**

Ce message s'affiche lorsqu'une implémentation a détecté qu'une unité a été désactivée en raison d'une erreur.

Peut également s'afficher sous la forme 806f010d041effff ou 0x806f010d041effff

Gravité

Erreur

Réparable

Oui

Avertir automatiquement le service de support

Oui

Catégorie d'alerte

Critique - Unité de disque dur

SNMP Trap ID

5

Informations CIM

Prefix: PLAT ID: 0164

Réponse de l'utilisateur

1. Exécutez le test de diagnostic de l'unité de disque dur sur l'unité n.
2. Réinstallez les composants suivants : a. Unité de disque dur (attendez une ou plusieurs minutes avant de réinstaller l'unité). b. Câble reliant la carte mère au fond de panier
3. Remplacez les composants suivants un par un, dans l'ordre affiché, en redémarrant le serveur à chaque fois : a. Unité de disque dur. b. Câble reliant la carte mère au fond de panier. c. Fond de panier de l'unité de disque dur. (n = numéro de l'unité de disque dur).

- **806f010d-041fffff : L'unité [StorageVolumeElementName] a été désactivée en raison d'un défaut détecté. (Unité 31)**

Ce message s'affiche lorsqu'une implémentation a détecté qu'une unité a été désactivée en raison d'une erreur.

Peut également s'afficher sous la forme 806f010d041fffff ou 0x806f010d041fffff

Gravité

Erreur

Réparable

Oui

Avertir automatiquement le service de support

Oui

Catégorie d'alerte

Critique - Unité de disque dur

SNMP Trap ID

5

Informations CIM

Prefix: PLAT ID: 0164

Réponse de l'utilisateur

1. Exécutez le test de diagnostic de l'unité de disque dur sur l'unité n.
 2. Réinstallez les composants suivants : a. Unité de disque dur (attendez une ou plusieurs minutes avant de réinstaller l'unité). b. Câble reliant la carte mère au fond de panier
 3. Remplacez les composants suivants un par un, dans l'ordre affiché, en redémarrant le serveur à chaque fois : a. Unité de disque dur. b. Câble reliant la carte mère au fond de panier. c. Fond de panier de l'unité de disque dur. (n = numéro de l'unité de disque dur).
- **806f010d-0420ffff : L'unité [StorageVolumeElementName] a été désactivée en raison d'un défaut détecté. (Unité externe)**

Ce message s'affiche lorsqu'une implémentation a détecté qu'une unité a été désactivée en raison d'une erreur.

Peut également s'afficher sous la forme 806f010d0420ffff ou 0x806f010d0420ffff

Gravité

Erreur

Réparable

Oui

Avertir automatiquement le service de support

Oui

Catégorie d'alerte

Critique - Unité de disque dur

SNMP Trap ID

5

Informations CIM

Prefix: PLAT ID: 0164

Réponse de l'utilisateur

1. Exécutez le test de diagnostic de l'unité de disque dur sur l'unité n.
 2. Réinstallez les composants suivants : a. Unité de disque dur (attendez une ou plusieurs minutes avant de réinstaller l'unité). b. Câble reliant la carte mère au fond de panier
 3. Remplacez les composants suivants un par un, dans l'ordre affiché, en redémarrant le serveur à chaque fois : a. Unité de disque dur. b. Câble reliant la carte mère au fond de panier. c. Fond de panier de l'unité de disque dur. (n = numéro de l'unité de disque dur)
- **806f010f-2201ffff : Un blocage de microprogramme a été détecté sur le système [ComputerSystemElementName]. (Erreur de microprogramme)**

Ce message s'affiche lorsqu'une implémentation a détecté un blocage de microprogramme sur le système.

Peut aussi s'afficher sous la forme 806f010f2201ffff ou 0x806f010f2201ffff

Gravité

Erreur

Réparable

Oui

Avertir automatiquement le service de support

Non

Catégorie d'alerte

Système - Échec d'amorçage

SNMP Trap ID

25

Informations CIM

Prefix: PLAT ID: 0186

Réponse de l'utilisateur

1. Assurez-vous que le serveur respecte la configuration minimale requise pour démarrer (voir la section relative aux voyants de l'alimentation).
2. Mettez à jour le microprogramme de serveur sur la page principale. Important : Certaines solutions de cluster nécessitent des niveaux de code spécifiques ou des mises à jour de code coordonnées. Si le périphérique fait partie d'une solution en cluster, vérifiez que le niveau le plus récent du code est pris en charge pour cette solution avant de mettre le code à jour.
3. (Techniciens qualifiés uniquement) Remplacez la carte mère.

• **806f0113-0301ffff : Un dépassement du délai d'attente des bus s'est produit sur le système [ComputerSystemElementName]. (PECI UC 1)**

Ce message s'affiche lorsqu'une implémentation a détecté un dépassement du délai d'attente des bus.

Peut aussi s'afficher sous la forme 806f01130301ffff ou 0x806f01130301ffff

Gravité

Erreur

Réparable

Oui

Avertir automatiquement le service de support

Non

Catégorie d'alerte

Critique - Autre

SNMP Trap ID

50

Informations CIM

Prefix: PLAT ID: 0224

Réponse de l'utilisateur

1. Réinstallez le microprocesseur et redémarrez le serveur.
2. Remplacez le microprocesseur n. (n = numéro du microprocesseur)

• **806f0113-0302ffff : Un dépassement du délai d'attente des bus s'est produit sur le système [ComputerSystemElementName]. (PECI UC 2)**

Ce message s'affiche lorsqu'une implémentation a détecté un dépassement du délai d'attente des bus.

Peut aussi s'afficher sous la forme 806f01130302ffff ou 0x806f01130302ffff

Gravité

Erreur

Réparable

Oui

Avertir automatiquement le service de support

Non

Catégorie d'alerte

Critique - Autre

SNMP Trap ID

50

Informations CIM

Prefix: PLAT ID: 0224

Réponse de l'utilisateur

1. Réinstallez le microprocesseur et redémarrez le serveur.
2. Remplacez le microprocesseur n. (n = numéro du microprocesseur)

- **806f011b-0701ffff : Le connecteur [PhysicalConnectorElementName] a détecté une erreur de configuration. (Bus USB avant)**

Ce message s'affiche lorsqu'une implémentation a détecté une erreur de configuration lors de l'interconnexion.

Peut aussi s'afficher sous la forme 806f011b0701ffff ou 0x806f011b0701ffff

Gravité

Erreur

Réparable

Oui

Avertir automatiquement le service de support

Oui

Catégorie d'alerte

Critique - Autre

SNMP Trap ID

50

Informations CIM

Prefix: PLAT ID: 0266

Réponse de l'utilisateur

Remplacez le câble USB avant sur la carte mère.

- **806f011b-0c01ffff : Le connecteur [PhysicalConnectorElementName] a détecté une erreur de configuration. (Câble LCD FP)**

Ce message s'affiche lorsqu'une implémentation a détecté une erreur de configuration lors de l'interconnexion.

Peut aussi s'afficher sous la forme 806f011b0c01ffff ou 0x806f011b0c01ffff

Gravité

Erreur

Réparable

Oui

Avertir automatiquement le service de support

Oui

Catégorie d'alerte

Critique - Autre

SNMP Trap ID

50

Informations CIM

Prefix: PLAT ID: 0266

Réponse de l'utilisateur

1. Consultez le journal des événements système et vérifiez s'il indique une invalidation du détecteur de câble LCD.
 2. Réinstallez le câble LCD sur la carte mère.
 3. Réinstallez le câble LCD sur le panneau LCD.
 4. Remplacez le câble LCD.
- **806f0123-2101ffff : Réamorçage du système [ComputerSystemElementName] initié par [WatchdogElementName]. (Programme de surveillance IPMI)**

Ce message concerne le cas d'utilisation où une implémentation a détecté qu'un réamorçage par un programme de surveillance s'est produit.

Peut aussi s'afficher sous la forme 806f01232101ffff ou 0x806f01232101ffff

Gravité

Info

Réparable

Non

Avertir automatiquement le service de support

Non

Catégorie d'alerte

Système - Autre

SNMP Trap ID

Informations CIM

Prefix: PLAT ID: 0370

Réponse de l'utilisateur

Aucune action requise ; message d'information uniquement.

- **806f0125-0c01ffff : [ManagedElementName] détecté comme absent. (Panneau avant)**

Ce message s'affiche lorsqu'une implémentation a détecté l'absence d'un élément géré.

Peut aussi s'afficher sous la forme 806f01250c01ffff ou 0x806f01250c01ffff

Gravité

Info

Réparable

Non

Avertir automatiquement le service de support

Non

Catégorie d'alerte

Système - Autre

SNMP Trap ID**Informations CIM**

Prefix: PLAT ID: 0392

Réponse de l'utilisateur

Si aucun adaptateur GPU/plateau de stockage n'est installé sur le système, l'événement du journal est une condition normale. Si un adaptateur GPU/plateau de stockage est installé sur le système, vérifiez les deux portions suivantes :

1. Le câble du répartiteur de courant est correctement connecté et relie la carte mezzanine au répartiteur de courant.
2. Remplacez le câble du répartiteur de courant.

- **806f0125-1001ffff : [ManagedElementName] détecté comme absent. (Connecteur de bus PCI 1)**

Ce message s'affiche lorsqu'une implémentation a détecté l'absence d'un élément géré.

Peut aussi s'afficher sous la forme 806f01251001ffff ou 0x806f01251001ffff

Gravité

Info

Réparable

Non

Avertir automatiquement le service de support

Non

Catégorie d'alerte

Système - Autre

SNMP Trap ID**Informations CIM**

Prefix: PLAT ID: 0392

Réponse de l'utilisateur

Si aucun adaptateur GPU/plateau de stockage n'est installé sur le système, l'événement du journal est une condition normale. Si un adaptateur GPU/plateau de stockage est installé sur le système, vérifiez les deux portions suivantes :

1. Le câble du répartiteur de courant est correctement connecté et relie la carte mezzanine au répartiteur de courant.
2. Remplacez le câble du répartiteur de courant.

- **806f0125-1002ffff : [ManagedElementName] détecté comme absent. (Connecteur de bus PCI 2)**

Ce message s'affiche lorsqu'une implémentation a détecté l'absence d'un élément géré.

Peut aussi s'afficher sous la forme 806f01251002ffff ou 0x806f01251002ffff

Gravité

Info

Réparable

Non

Avertir automatiquement le service de support

Non

Catégorie d'alerte

Système - Autre

SNMP Trap ID**Informations CIM**

Prefix: PLAT ID: 0392

Réponse de l'utilisateur

Si aucun adaptateur GPU/plateau de stockage n'est installé sur le système, l'événement du journal est une condition normale. Si un adaptateur GPU/plateau de stockage est installé sur le système, vérifiez les deux portions suivantes :

1. Le câble du répartiteur de courant est correctement connecté et relie la carte mezzanine au répartiteur de courant.
2. Remplacez le câble du répartiteur de courant.

- **806f0125-100bffff : [ManagedElementName] détecté comme absent. (Adaptateur PDB)**

Ce message s'affiche lorsqu'une implémentation a détecté l'absence d'un élément géré.

Peut aussi s'afficher sous la forme 806f0125100bffff ou 0x806f0125100bffff

Gravité

Info

Réparable

Non

Avertir automatiquement le service de support

Non

Catégorie d'alerte

Système - Autre

SNMP Trap ID**Informations CIM**

Prefix: PLAT ID: 0392

Réponse de l'utilisateur

Si aucun adaptateur GPU/plateau de stockage n'est installé sur le système, l'événement du journal est une condition normale. Si un adaptateur GPU/plateau de stockage est installé sur le système, vérifiez les deux portions suivantes :

1. Le câble du répartiteur de courant est correctement connecté et relie la carte mezzanine au répartiteur de courant.
2. Remplacez le câble du répartiteur de courant.

- **806f0125-2c01ffff : [ManagedElementName] détecté comme absent. (Adaptateur ML2)**

Ce message s'affiche lorsqu'une implémentation a détecté l'absence d'un élément géré.

Peut aussi s'afficher sous la forme 806f01252c01ffff ou 0x806f01252c01ffff

Gravité

Info

Réparable

Non

Avertir automatiquement le service de support

Non

Catégorie d'alerte

Système - Autre

SNMP Trap ID**Informations CIM****Prefix:** PLAT ID: 0392**Réponse de l'utilisateur**

Assurez-vous que le connecteur de bus PCI 1 et l'adaptateur ML2 sont correctement installés.

- **806f0207-0301ffff : Échec de [ProcessorElementName] avec condition FRB1/BIST. (UC 1)**

Ce message s'affiche lorsqu'une implémentation a détecté qu'un processeur a échoué (condition FRB1/BIST).

Peut aussi s'afficher sous la forme 806f02070301ffff ou 0x806f02070301ffff

Gravité

Erreur

Réparable

Oui

Avertir automatiquement le service de support

Oui

Catégorie d'alerte

Critique - Unité centrale

SNMP Trap ID

40

Informations CIM**Prefix:** PLAT ID: 0044**Réponse de l'utilisateur**

1. Vérifiez que les derniers niveaux de microprogramme et de pilotes de périphériques sont installés pour tous les adaptateurs et périphériques standard (ex. : Ethernet, SCSI et SAS). Important : Certaines solutions de cluster nécessitent des niveaux de code spécifiques ou des mises à jour de code coordonnées. Si le périphérique fait partie d'une solution en cluster, vérifiez que le niveau le plus récent du code est pris en charge pour cette solution avant de mettre le code à jour.
2. Mettez à jour les microprogrammes (UEFI et IMM) au niveau le plus récent (Mise à jour du microprogramme).
3. Exécutez le programme DSA.
4. Réinstallez l'adaptateur.
5. Remplacez l'adaptateur.
6. (Techniciens qualifiés uniquement) Remplacez le microprocesseur n.

7. (Techniciens qualifiés uniquement) Remplacez la carte mère. (n = numéro du microprocesseur)

• **806f0207-0302ffff : Échec de [ProcessorElementName] avec condition FRB1/BIST. (UC 2)**

Ce message s'affiche lorsqu'une implémentation a détecté qu'un processeur a échoué (condition FRB1/BIST).

Peut aussi s'afficher sous la forme 806f02070302ffff ou 0x806f02070302ffff

Gravité

Erreur

Réparable

Oui

Avertir automatiquement le service de support

Oui

Catégorie d'alerte

Critique - Unité centrale

SNMP Trap ID

40

Informations CIM

Prefix: PLAT ID: 0044

Réponse de l'utilisateur

1. Vérifiez que les derniers niveaux de microprogramme et de pilotes de périphériques sont installés pour tous les adaptateurs et périphériques standard (ex. : Ethernet, SCSI et SAS). Important : Certaines solutions de cluster nécessitent des niveaux de code spécifiques ou des mises à jour de code coordonnées. Si le périphérique fait partie d'une solution en cluster, vérifiez que le niveau le plus récent du code est pris en charge pour cette solution avant de mettre le code à jour.
2. Mettez à jour les microprogrammes (UEFI et IMM) au niveau le plus récent (Mise à jour du microprogramme).
3. Exécutez le programme DSA.
4. Réinstallez l'adaptateur.
5. Remplacez l'adaptateur.
6. (Techniciens qualifiés uniquement) Remplacez le microprocesseur n.
7. (Techniciens qualifiés uniquement) Remplacez la carte mère. (n = numéro du microprocesseur)

• **806f0207-2584ffff : Échec de [ProcessorElementName] avec condition FRB1/BIST. (Toutes les UC)**

Ce message s'affiche lorsqu'une implémentation a détecté qu'un processeur a échoué (condition FRB1/BIST).

Peut également s'afficher sous la forme 806f02072584ffff ou 0x806f02072584ffff

Gravité

Erreur

Réparable

Oui

Avertir automatiquement le service de support

Oui

Catégorie d'alerte

Critique - Unité centrale

SNMP Trap ID

40

Informations CIM

Prefix: PLAT ID: 0044

Réponse de l'utilisateur

1. Vérifiez que les derniers niveaux de microprogramme et de pilotes de périphériques sont installés pour tous les adaptateurs et périphériques standard (ex. : Ethernet, SCSI et SAS). Important : Certaines solutions de cluster nécessitent des niveaux de code spécifiques ou des mises à jour de code coordonnées. Si le périphérique fait partie d'une solution en cluster, vérifiez que le niveau le plus récent du code est pris en charge pour cette solution avant de mettre le code à jour.
2. Mettez à jour les microprogrammes (UEFI et IMM) au niveau le plus récent (Mise à jour du microprogramme).
3. Exécutez le programme DSA.
4. Réinstallez l'adaptateur.
5. Remplacez l'adaptateur.
6. (Techniciens qualifiés uniquement) Remplacez le microprocesseur n.
7. (Techniciens qualifiés uniquement) Remplacez la carte mère. (n = numéro du microprocesseur)

Une des UC :

- **806f020d-0400ffff : Anticipation des pannes disque sur l'unité [StorageVolumeElementName] pour la grappe [ComputerSystemElementName]. (Unité 0)**

Ce message s'affiche lorsqu'une implémentation a anticipé une panne de batterie de disques.

Peut aussi s'afficher sous la forme 806f020d0400ffff ou 0x806f020d0400ffff

Gravité

Avertissement

Réparable

Oui

Avertir automatiquement le service de support

Oui

Catégorie d'alerte

Système - Échec prévu

SNMP Trap ID

27

Informations CIM

Prefix: PLAT ID: 0168

Réponse de l'utilisateur

1. Exécutez le test de diagnostic de l'unité de disque dur sur l'unité n.
2. Réinstallez les composants suivants : a. Unité de disque dur (attendez une ou plusieurs minutes avant de réinstaller l'unité). b. Câble reliant la carte mère au fond de panier
3. Remplacez les composants suivants un par un, dans l'ordre affiché, en redémarrant le serveur à chaque fois : a. Unité de disque dur. b. Câble reliant la carte mère au fond de panier. c. Fond de panier de l'unité de disque dur. (n = numéro de l'unité de disque dur).

- **806f020d-0401ffff : Anticipation des pannes disque sur l'unité [StorageVolumeElementName] pour la grappe [ComputerSystemElementName]. (Unité 1)**

Ce message s'affiche lorsqu'une implémentation a anticipé une panne de batterie de disques.

Peut aussi s'afficher sous la forme 806f020d0401ffff ou 0x806f020d0401ffff

Gravité

Avertissement

Réparable

Oui

Avertir automatiquement le service de support

Oui

Catégorie d'alerte

Système - Échec prévu

SNMP Trap ID

27

Informations CIM

Prefix: PLAT ID: 0168

Réponse de l'utilisateur

1. Exécutez le test de diagnostic de l'unité de disque dur sur l'unité n.
2. Réinstallez les composants suivants : a. Unité de disque dur (attendez une ou plusieurs minutes avant de réinstaller l'unité). b. Câble reliant la carte mère au fond de panier
3. Remplacez les composants suivants un par un, dans l'ordre affiché, en redémarrant le serveur à chaque fois : a. Unité de disque dur. b. Câble reliant la carte mère au fond de panier. c. Fond de panier de l'unité de disque dur. (n = numéro de l'unité de disque dur).

- **806f020d-0402ffff : Anticipation des pannes disque sur l'unité [StorageVolumeElementName] pour la grappe [ComputerSystemElementName]. (Unité 2)**

Ce message s'affiche lorsqu'une implémentation a anticipé une panne de batterie de disques.

Peut aussi s'afficher sous la forme 806f020d0402ffff ou 0x806f020d0402ffff

Gravité

Avertissement

Réparable

Oui

Avertir automatiquement le service de support

Oui

Catégorie d'alerte

Système - Échec prévu

SNMP Trap ID

27

Informations CIM

Prefix: PLAT ID: 0168

Réponse de l'utilisateur

1. Exécutez le test de diagnostic de l'unité de disque dur sur l'unité n.

2. Réinstallez les composants suivants : a. Unité de disque dur (attendez une ou plusieurs minutes avant de réinstaller l'unité). b. Câble reliant la carte mère au fond de panier
3. Remplacez les composants suivants un par un, dans l'ordre affiché, en redémarrant le serveur à chaque fois : a. Unité de disque dur. b. Câble reliant la carte mère au fond de panier. c. Fond de panier de l'unité de disque dur. (n = numéro de l'unité de disque dur).

- **806f020d-0403ffff : Anticipation des pannes disque sur l'unité [StorageVolumeElementName] pour la grappe [ComputerSystemElementName]. (Unité 3)**

Ce message s'affiche lorsqu'une implémentation a anticipé une panne de batterie de disques.

Peut aussi s'afficher sous la forme 806f020d0403ffff ou 0x806f020d0403ffff

Gravité

Avertissement

Réparable

Oui

Avertir automatiquement le service de support

Oui

Catégorie d'alerte

Système - Échec prévu

SNMP Trap ID

27

Informations CIM

Prefix: PLAT ID: 0168

Réponse de l'utilisateur

1. Exécutez le test de diagnostic de l'unité de disque dur sur l'unité n.
2. Réinstallez les composants suivants : a. Unité de disque dur (attendez une ou plusieurs minutes avant de réinstaller l'unité). b. Câble reliant la carte mère au fond de panier
3. Remplacez les composants suivants un par un, dans l'ordre affiché, en redémarrant le serveur à chaque fois : a. Unité de disque dur. b. Câble reliant la carte mère au fond de panier. c. Fond de panier de l'unité de disque dur. (n = numéro de l'unité de disque dur).

- **806f020d-0404ffff : Anticipation des pannes disque sur l'unité [StorageVolumeElementName] pour la grappe [ComputerSystemElementName]. (Unité 4)**

Ce message s'affiche lorsqu'une implémentation a anticipé une panne de batterie de disques.

Peut aussi s'afficher sous la forme 806f020d0404ffff ou 0x806f020d0404ffff

Gravité

Avertissement

Réparable

Oui

Avertir automatiquement le service de support

Oui

Catégorie d'alerte

Système - Échec prévu

SNMP Trap ID

27

Informations CIM

Prefix: PLAT ID: 0168

Réponse de l'utilisateur

1. Exécutez le test de diagnostic de l'unité de disque dur sur l'unité n.
2. Réinstallez les composants suivants : a. Unité de disque dur (attendez une ou plusieurs minutes avant de réinstaller l'unité). b. Câble reliant la carte mère au fond de panier
3. Remplacez les composants suivants un par un, dans l'ordre affiché, en redémarrant le serveur à chaque fois : a. Unité de disque dur. b. Câble reliant la carte mère au fond de panier. c. Fond de panier de l'unité de disque dur. (n = numéro de l'unité de disque dur).

- **806f020d-0405ffff : Anticipation des pannes disque sur l'unité [StorageVolumeElementName] pour la grappe [ComputerSystemElementName]. (Unité 5)**

Ce message s'affiche lorsqu'une implémentation a anticipé une panne de batterie de disques.

Peut aussi s'afficher sous la forme 806f020d0405ffff ou 0x806f020d0405ffff

Gravité

Avertissement

Réparable

Oui

Avertir automatiquement le service de support

Oui

Catégorie d'alerte

Système - Échec prévu

SNMP Trap ID

27

Informations CIM

Prefix: PLAT ID: 0168

Réponse de l'utilisateur

1. Exécutez le test de diagnostic de l'unité de disque dur sur l'unité n.
2. Réinstallez les composants suivants : a. Unité de disque dur (attendez une ou plusieurs minutes avant de réinstaller l'unité). b. Câble reliant la carte mère au fond de panier
3. Remplacez les composants suivants un par un, dans l'ordre affiché, en redémarrant le serveur à chaque fois : a. Unité de disque dur. b. Câble reliant la carte mère au fond de panier. c. Fond de panier de l'unité de disque dur. (n = numéro de l'unité de disque dur).

- **806f020d-0406ffff : Anticipation des pannes disque sur l'unité [StorageVolumeElementName] pour la grappe [ComputerSystemElementName]. (Unité 6)**

Ce message s'affiche lorsqu'une implémentation a anticipé une panne de batterie de disques.

Peut aussi s'afficher sous la forme 806f020d0406ffff ou 0x806f020d0406ffff

Gravité

Avertissement

Réparable

Oui

Avertir automatiquement le service de support

Oui

Catégorie d'alerte

Système - Échec prévu

SNMP Trap ID

27

Informations CIM

Prefix: PLAT ID: 0168

Réponse de l'utilisateur

1. Exécutez le test de diagnostic de l'unité de disque dur sur l'unité n.
 2. Réinstallez les composants suivants : a. Unité de disque dur (attendez une ou plusieurs minutes avant de réinstaller l'unité). b. Câble reliant la carte mère au fond de panier
 3. Remplacez les composants suivants un par un, dans l'ordre affiché, en redémarrant le serveur à chaque fois : a. Unité de disque dur. b. Câble reliant la carte mère au fond de panier. c. Fond de panier de l'unité de disque dur. (n = numéro de l'unité de disque dur).
- **806f020d-0407ffff : Anticipation des pannes disque sur l'unité [StorageVolumeElementName] pour la grappe [ComputerSystemElementName]. (Unité 7)**

Ce message s'affiche lorsqu'une implémentation a anticipé une panne de batterie de disques.

Peut aussi s'afficher sous la forme 806f020d0407ffff ou 0x806f020d0407ffff

Gravité

Avertissement

Réparable

Oui

Avertir automatiquement le service de support

Oui

Catégorie d'alerte

Système - Échec prévu

SNMP Trap ID

27

Informations CIM

Prefix: PLAT ID: 0168

Réponse de l'utilisateur

1. Exécutez le test de diagnostic de l'unité de disque dur sur l'unité n.
 2. Réinstallez les composants suivants : a. Unité de disque dur (attendez une ou plusieurs minutes avant de réinstaller l'unité). b. Câble reliant la carte mère au fond de panier
 3. Remplacez les composants suivants un par un, dans l'ordre affiché, en redémarrant le serveur à chaque fois : a. Unité de disque dur. b. Câble reliant la carte mère au fond de panier. c. Fond de panier de l'unité de disque dur. (n = numéro de l'unité de disque dur).
- **806f020d-0408ffff : Anticipation des pannes disque sur l'unité [StorageVolumeElementName] pour la grappe [ComputerSystemElementName]. (Unité 8)**

Ce message s'affiche lorsqu'une implémentation a anticipé une panne de batterie de disques.

Peut aussi s'afficher sous la forme 806f020d0408ffff ou 0x806f020d0408ffff

Gravité

Avertissement

Réparable

Oui

Avertir automatiquement le service de support

Oui

Catégorie d'alerte

Système - Échec prévu

SNMP Trap ID

27

Informations CIM

Prefix: PLAT ID: 0168

Réponse de l'utilisateur

1. Exécutez le test de diagnostic de l'unité de disque dur sur l'unité n.
 2. Réinstallez les composants suivants : a. Unité de disque dur (attendez une ou plusieurs minutes avant de réinstaller l'unité). b. Câble reliant la carte mère au fond de panier
 3. Remplacez les composants suivants un par un, dans l'ordre affiché, en redémarrant le serveur à chaque fois : a. Unité de disque dur. b. Câble reliant la carte mère au fond de panier. c. Fond de panier de l'unité de disque dur. (n = numéro de l'unité de disque dur).
- **806f020d-0409ffff : Anticipation des pannes disque sur l'unité [StorageVolumeElementName] pour la grappe [ComputerSystemElementName]. (Unité 9)**

Ce message s'affiche lorsqu'une implémentation a anticipé une panne de batterie de disques.

Peut aussi s'afficher sous la forme 806f020d0409ffff ou 0x806f020d0409ffff

Gravité

Avertissement

Réparable

Oui

Avertir automatiquement le service de support

Oui

Catégorie d'alerte

Système - Échec prévu

SNMP Trap ID

27

Informations CIM

Prefix: PLAT ID: 0168

Réponse de l'utilisateur

1. Exécutez le test de diagnostic de l'unité de disque dur sur l'unité n.
 2. Réinstallez les composants suivants : a. Unité de disque dur (attendez une ou plusieurs minutes avant de réinstaller l'unité). b. Câble reliant la carte mère au fond de panier
 3. Remplacez les composants suivants un par un, dans l'ordre affiché, en redémarrant le serveur à chaque fois : a. Unité de disque dur. b. Câble reliant la carte mère au fond de panier. c. Fond de panier de l'unité de disque dur. (n = numéro de l'unité de disque dur).
- **806f020d-040affff : Anticipation des pannes disque sur l'unité [StorageVolumeElementName] pour la grappe [ComputerSystemElementName]. (Unité 10)**

Ce message s'affiche lorsqu'une implémentation a anticipé une panne de batterie de disques.

Peut aussi s'afficher sous la forme 806f020d040affff ou 0x806f020d040affff

Gravité

Avertissement

Réparable

Oui

Avertir automatiquement le service de support

Oui

Catégorie d'alerte

Système - Échec prévu

SNMP Trap ID

27

Informations CIM

Prefix: PLAT ID: 0168

Réponse de l'utilisateur

1. Exécutez le test de diagnostic de l'unité de disque dur sur l'unité n.
 2. Réinstallez les composants suivants : a. Unité de disque dur (attendez une ou plusieurs minutes avant de réinstaller l'unité). b. Câble reliant la carte mère au fond de panier
 3. Remplacez les composants suivants un par un, dans l'ordre affiché, en redémarrant le serveur à chaque fois : a. Unité de disque dur. b. Câble reliant la carte mère au fond de panier. c. Fond de panier de l'unité de disque dur. (n = numéro de l'unité de disque dur).
- **806f020d-040bffff : Anticipation des pannes disque sur l'unité [StorageVolumeElementName] pour la grappe [ComputerSystemElementName]. (Unité 11)**

Ce message s'affiche lorsqu'une implémentation a anticipé une panne de batterie de disques.

Peut aussi s'afficher sous la forme 806f020d040bffff ou 0x806f020d040bffff

Gravité

Avertissement

Réparable

Oui

Avertir automatiquement le service de support

Oui

Catégorie d'alerte

Système - Échec prévu

SNMP Trap ID

27

Informations CIM

Prefix: PLAT ID: 0168

Réponse de l'utilisateur

1. Exécutez le test de diagnostic de l'unité de disque dur sur l'unité n.
2. Réinstallez les composants suivants : a. Unité de disque dur (attendez une ou plusieurs minutes avant de réinstaller l'unité). b. Câble reliant la carte mère au fond de panier
3. Remplacez les composants suivants un par un, dans l'ordre affiché, en redémarrant le serveur à chaque fois : a. Unité de disque dur. b. Câble reliant la carte mère au fond de panier. c. Fond de panier de l'unité de disque dur. (n = numéro de l'unité de disque dur).

- **806f020d-040cffff : Anticipation des pannes disque sur l'unité [StorageVolumeElementName] pour la grappe [ComputerSystemElementName]. (Unité 12)**

Ce message s'affiche lorsqu'une implémentation a anticipé une panne de batterie de disques.

Peut aussi s'afficher sous la forme 806f020d040cffff ou 0x806f020d040cffff

Gravité

Avertissement

Réparable

Oui

Avertir automatiquement le service de support

Oui

Catégorie d'alerte

Système - Échec prévu

SNMP Trap ID

27

Informations CIM

Prefix: PLAT ID: 0168

Réponse de l'utilisateur

1. Exécutez le test de diagnostic de l'unité de disque dur sur l'unité n.
2. Réinstallez les composants suivants : a. Unité de disque dur (attendez une ou plusieurs minutes avant de réinstaller l'unité). b. Câble reliant la carte mère au fond de panier
3. Remplacez les composants suivants un par un, dans l'ordre affiché, en redémarrant le serveur à chaque fois : a. Unité de disque dur. b. Câble reliant la carte mère au fond de panier. c. Fond de panier de l'unité de disque dur. (n = numéro de l'unité de disque dur).

- **806f020d-040dffff : Anticipation des pannes disque sur l'unité [StorageVolumeElementName] pour la grappe [ComputerSystemElementName]. (Unité 13)**

Ce message s'affiche lorsqu'une implémentation a anticipé une panne de batterie de disques.

Peut aussi s'afficher sous la forme 806f020d040dffff ou 0x806f020d040dffff

Gravité

Avertissement

Réparable

Oui

Avertir automatiquement le service de support

Oui

Catégorie d'alerte

Système - Échec prévu

SNMP Trap ID

27

Informations CIM

Prefix: PLAT ID: 0168

Réponse de l'utilisateur

1. Exécutez le test de diagnostic de l'unité de disque dur sur l'unité n.

2. Réinstallez les composants suivants : a. Unité de disque dur (attendez une ou plusieurs minutes avant de réinstaller l'unité). b. Câble reliant la carte mère au fond de panier
3. Remplacez les composants suivants un par un, dans l'ordre affiché, en redémarrant le serveur à chaque fois : a. Unité de disque dur. b. Câble reliant la carte mère au fond de panier. c. Fond de panier de l'unité de disque dur. (n = numéro de l'unité de disque dur).

- **806f020d-040efff : Anticipation des pannes disque sur l'unité [StorageVolumeElementName] pour la grappe [ComputerSystemElementName]. (Unité 14)**

Ce message s'affiche lorsqu'une implémentation a anticipé une panne de batterie de disques.

Peut également s'afficher sous la forme 806f020d040efff ou 0x806f020d040efff

Gravité

Avertissement

Réparable

Oui

Avertir automatiquement le service de support

Oui

Catégorie d'alerte

Système - Échec prévu

SNMP Trap ID

27

Informations CIM

Prefix: PLAT ID: 0168

Réponse de l'utilisateur

1. Exécutez le test de diagnostic de l'unité de disque dur sur l'unité n.
2. Réinstallez les composants suivants : a. Unité de disque dur (attendez une ou plusieurs minutes avant de réinstaller l'unité). b. Câble reliant la carte mère au fond de panier
3. Remplacez les composants suivants un par un, dans l'ordre affiché, en redémarrant le serveur à chaque fois : a. Unité de disque dur. b. Câble reliant la carte mère au fond de panier. c. Fond de panier de l'unité de disque dur. (n = numéro de l'unité de disque dur).

- **806f020d-040ffff : Anticipation des pannes disque sur l'unité [StorageVolumeElementName] pour la grappe [ComputerSystemElementName]. (Unité 15)**

Ce message s'affiche lorsqu'une implémentation a anticipé une panne de batterie de disques.

Peut également s'afficher sous la forme 806f020d040ffff ou 0x806f020d040ffff

Gravité

Avertissement

Réparable

Oui

Avertir automatiquement le service de support

Oui

Catégorie d'alerte

Système - Échec prévu

SNMP Trap ID

27

Informations CIM

Prefix: PLAT ID: 0168

Réponse de l'utilisateur

1. Exécutez le test de diagnostic de l'unité de disque dur sur l'unité n.
2. Réinstallez les composants suivants : a. Unité de disque dur (attendez une ou plusieurs minutes avant de réinstaller l'unité). b. Câble reliant la carte mère au fond de panier
3. Remplacez les composants suivants un par un, dans l'ordre affiché, en redémarrant le serveur à chaque fois : a. Unité de disque dur. b. Câble reliant la carte mère au fond de panier. c. Fond de panier de l'unité de disque dur. (n = numéro de l'unité de disque dur).

- **806f020d-0410ffff : Anticipation des pannes disque sur l'unité [StorageVolumeElementName] pour la grappe [ComputerSystemElementName]. (Unité 16)**

Ce message s'affiche lorsqu'une implémentation a anticipé une panne de batterie de disques.

Peut également s'afficher sous la forme 806f020d0410ffff ou 0x806f020d0410ffff

Gravité

Avertissement

Réparable

Oui

Avertir automatiquement le service de support

Oui

Catégorie d'alerte

Système - Échec prévu

SNMP Trap ID

27

Informations CIM

Prefix: PLAT ID: 0168

Réponse de l'utilisateur

1. Exécutez le test de diagnostic de l'unité de disque dur sur l'unité n.
2. Réinstallez les composants suivants : a. Unité de disque dur (attendez une ou plusieurs minutes avant de réinstaller l'unité). b. Câble reliant la carte mère au fond de panier
3. Remplacez les composants suivants un par un, dans l'ordre affiché, en redémarrant le serveur à chaque fois : a. Unité de disque dur. b. Câble reliant la carte mère au fond de panier. c. Fond de panier de l'unité de disque dur. (n = numéro de l'unité de disque dur).

- **806f020d-0411ffff : Anticipation des pannes disque sur l'unité [StorageVolumeElementName] pour la grappe [ComputerSystemElementName]. (Unité 17)**

Ce message s'affiche lorsqu'une implémentation a anticipé une panne de batterie de disques.

Peut également s'afficher sous la forme 806f020d0411ffff ou 0x806f020d0411ffff

Gravité

Avertissement

Réparable

Oui

Avertir automatiquement le service de support

Oui

Catégorie d'alerte

Système - Échec prévu

SNMP Trap ID

27

Informations CIM

Prefix: PLAT ID: 0168

Réponse de l'utilisateur

1. Exécutez le test de diagnostic de l'unité de disque dur sur l'unité n.
 2. Réinstallez les composants suivants : a. Unité de disque dur (attendez une ou plusieurs minutes avant de réinstaller l'unité). b. Câble reliant la carte mère au fond de panier
 3. Remplacez les composants suivants un par un, dans l'ordre affiché, en redémarrant le serveur à chaque fois : a. Unité de disque dur. b. Câble reliant la carte mère au fond de panier. c. Fond de panier de l'unité de disque dur. (n = numéro de l'unité de disque dur).
- **806f020d-0412ffff : Anticipation des pannes disque sur l'unité [StorageVolumeElementName] pour la grappe [ComputerSystemElementName]. (Unité 18)**

Ce message s'affiche lorsqu'une implémentation a anticipé une panne de batterie de disques.

Peut également s'afficher sous la forme 806f020d0412ffff ou 0x806f020d0412ffff

Gravité

Avertissement

Réparable

Oui

Avertir automatiquement le service de support

Oui

Catégorie d'alerte

Système - Échec prévu

SNMP Trap ID

27

Informations CIM

Prefix: PLAT ID: 0168

Réponse de l'utilisateur

1. Exécutez le test de diagnostic de l'unité de disque dur sur l'unité n.
 2. Réinstallez les composants suivants : a. Unité de disque dur (attendez une ou plusieurs minutes avant de réinstaller l'unité). b. Câble reliant la carte mère au fond de panier
 3. Remplacez les composants suivants un par un, dans l'ordre affiché, en redémarrant le serveur à chaque fois : a. Unité de disque dur. b. Câble reliant la carte mère au fond de panier. c. Fond de panier de l'unité de disque dur. (n = numéro de l'unité de disque dur).
- **806f020d-0413ffff : Anticipation des pannes disque sur l'unité [StorageVolumeElementName] pour la grappe [ComputerSystemElementName]. (Unité 19)**

Ce message s'affiche lorsqu'une implémentation a anticipé une panne de batterie de disques.

Peut également s'afficher sous la forme 806f020d0413ffff ou 0x806f020d0413ffff

Gravité

Avertissement

Réparable

Oui

Avertir automatiquement le service de support

Oui

Catégorie d'alerte

Système - Échec prévu

SNMP Trap ID

27

Informations CIM

Prefix: PLAT ID: 0168

Réponse de l'utilisateur

1. Exécutez le test de diagnostic de l'unité de disque dur sur l'unité n.
 2. Réinstallez les composants suivants : a. Unité de disque dur (attendez une ou plusieurs minutes avant de réinstaller l'unité). b. Câble reliant la carte mère au fond de panier
 3. Remplacez les composants suivants un par un, dans l'ordre affiché, en redémarrant le serveur à chaque fois : a. Unité de disque dur. b. Câble reliant la carte mère au fond de panier. c. Fond de panier de l'unité de disque dur. (n = numéro de l'unité de disque dur).
- **806f020d-0414ffff : Anticipation des pannes disque sur l'unité [StorageVolumeElementName] pour la grappe [ComputerSystemElementName]. (Unité 20)**

Ce message s'affiche lorsqu'une implémentation a anticipé une panne de batterie de disques.

Peut également s'afficher sous la forme 806f020d0414ffff ou 0x806f020d0414ffff

Gravité

Avertissement

Réparable

Oui

Avertir automatiquement le service de support

Oui

Catégorie d'alerte

Système - Échec prévu

SNMP Trap ID

27

Informations CIM

Prefix: PLAT ID: 0168

Réponse de l'utilisateur

1. Exécutez le test de diagnostic de l'unité de disque dur sur l'unité n.
 2. Réinstallez les composants suivants : a. Unité de disque dur (attendez une ou plusieurs minutes avant de réinstaller l'unité). b. Câble reliant la carte mère au fond de panier
 3. Remplacez les composants suivants un par un, dans l'ordre affiché, en redémarrant le serveur à chaque fois : a. Unité de disque dur. b. Câble reliant la carte mère au fond de panier. c. Fond de panier de l'unité de disque dur. (n = numéro de l'unité de disque dur).
- **806f020d-0415ffff : Anticipation des pannes disque sur l'unité [StorageVolumeElementName] pour la grappe [ComputerSystemElementName]. (Unité 21)**

Ce message s'affiche lorsqu'une implémentation a anticipé une panne de batterie de disques.

Peut également s'afficher sous la forme 806f020d0415ffff ou 0x806f020d0415ffff

Gravité

Avertissement

Réparable

Oui

Avertir automatiquement le service de support

Oui

Catégorie d'alerte

Système - Échec prévu

SNMP Trap ID

27

Informations CIM

Prefix: PLAT ID: 0168

Réponse de l'utilisateur

1. Exécutez le test de diagnostic de l'unité de disque dur sur l'unité n.
 2. Réinstallez les composants suivants : a. Unité de disque dur (attendez une ou plusieurs minutes avant de réinstaller l'unité). b. Câble reliant la carte mère au fond de panier
 3. Remplacez les composants suivants un par un, dans l'ordre affiché, en redémarrant le serveur à chaque fois : a. Unité de disque dur. b. Câble reliant la carte mère au fond de panier. c. Fond de panier de l'unité de disque dur. (n = numéro de l'unité de disque dur).
- **806f020d-0416ffff : Anticipation des pannes disque sur l'unité [StorageVolumeElementName] pour la grappe [ComputerSystemElementName]. (Unité 22)**

Ce message s'affiche lorsqu'une implémentation a anticipé une panne de batterie de disques.

Peut également s'afficher sous la forme 806f020d0416ffff ou 0x806f020d0416ffff

Gravité

Avertissement

Réparable

Oui

Avertir automatiquement le service de support

Oui

Catégorie d'alerte

Système - Échec prévu

SNMP Trap ID

27

Informations CIM

Prefix: PLAT ID: 0168

Réponse de l'utilisateur

1. Exécutez le test de diagnostic de l'unité de disque dur sur l'unité n.
2. Réinstallez les composants suivants : a. Unité de disque dur (attendez une ou plusieurs minutes avant de réinstaller l'unité). b. Câble reliant la carte mère au fond de panier
3. Remplacez les composants suivants un par un, dans l'ordre affiché, en redémarrant le serveur à chaque fois : a. Unité de disque dur. b. Câble reliant la carte mère au fond de panier. c. Fond de panier de l'unité de disque dur. (n = numéro de l'unité de disque dur).

- **806f020d-0417ffff : Anticipation des pannes disque sur l'unité [StorageVolumeElementName] pour la grappe [ComputerSystemElementName]. (Unité 23)**

Ce message s'affiche lorsqu'une implémentation a anticipé une panne de batterie de disques.

Peut également s'afficher sous la forme 806f020d0417ffff ou 0x806f020d0417ffff

Gravité

Avertissement

Réparable

Oui

Avertir automatiquement le service de support

Oui

Catégorie d'alerte

Système - Échec prévu

SNMP Trap ID

27

Informations CIM

Prefix: PLAT ID: 0168

Réponse de l'utilisateur

1. Exécutez le test de diagnostic de l'unité de disque dur sur l'unité n.
2. Réinstallez les composants suivants : a. Unité de disque dur (attendez une ou plusieurs minutes avant de réinstaller l'unité). b. Câble reliant la carte mère au fond de panier
3. Remplacez les composants suivants un par un, dans l'ordre affiché, en redémarrant le serveur à chaque fois : a. Unité de disque dur. b. Câble reliant la carte mère au fond de panier. c. Fond de panier de l'unité de disque dur. (n = numéro de l'unité de disque dur).

- **806f020d-0418ffff : Anticipation des pannes disque sur l'unité [StorageVolumeElementName] pour la grappe [ComputerSystemElementName]. (Unité 24)**

Ce message s'affiche lorsqu'une implémentation a anticipé une panne de batterie de disques.

Peut également s'afficher sous la forme 806f020d0418ffff ou 0x806f020d0418ffff

Gravité

Avertissement

Réparable

Oui

Avertir automatiquement le service de support

Oui

Catégorie d'alerte

Système - Échec prévu

SNMP Trap ID

27

Informations CIM

Prefix: PLAT ID: 0168

Réponse de l'utilisateur

1. Exécutez le test de diagnostic de l'unité de disque dur sur l'unité n.

2. Réinstallez les composants suivants : a. Unité de disque dur (attendez une ou plusieurs minutes avant de réinstaller l'unité). b. Câble reliant la carte mère au fond de panier
3. Remplacez les composants suivants un par un, dans l'ordre affiché, en redémarrant le serveur à chaque fois : a. Unité de disque dur. b. Câble reliant la carte mère au fond de panier. c. Fond de panier de l'unité de disque dur. (n = numéro de l'unité de disque dur).

- **806f020d-0419ffff : Anticipation des pannes disque sur l'unité [StorageVolumeElementName] pour la grappe [ComputerSystemElementName]. (Unité 25)**

Ce message s'affiche lorsqu'une implémentation a anticipé une panne de batterie de disques.

Peut également s'afficher sous la forme 806f020d0419ffff ou 0x806f020d0419ffff

Gravité

Avertissement

Réparable

Oui

Avertir automatiquement le service de support

Oui

Catégorie d'alerte

Système - Échec prévu

SNMP Trap ID

27

Informations CIM

Prefix: PLAT ID: 0168

Réponse de l'utilisateur

1. Exécutez le test de diagnostic de l'unité de disque dur sur l'unité n.
2. Réinstallez les composants suivants : a. Unité de disque dur (attendez une ou plusieurs minutes avant de réinstaller l'unité). b. Câble reliant la carte mère au fond de panier
3. Remplacez les composants suivants un par un, dans l'ordre affiché, en redémarrant le serveur à chaque fois : a. Unité de disque dur. b. Câble reliant la carte mère au fond de panier. c. Fond de panier de l'unité de disque dur. (n = numéro de l'unité de disque dur).

- **806f020d-041affff : Anticipation des pannes disque sur l'unité [StorageVolumeElementName] pour la grappe [ComputerSystemElementName]. (Unité 26)**

Ce message s'affiche lorsqu'une implémentation a anticipé une panne de batterie de disques.

Peut également s'afficher sous la forme 806f020d041affff ou 0x806f020d041affff

Gravité

Avertissement

Réparable

Oui

Avertir automatiquement le service de support

Oui

Catégorie d'alerte

Système - Échec prévu

SNMP Trap ID

27

Informations CIM

Prefix: PLAT ID: 0168

Réponse de l'utilisateur

1. Exécutez le test de diagnostic de l'unité de disque dur sur l'unité n.
2. Réinstallez les composants suivants : a. Unité de disque dur (attendez une ou plusieurs minutes avant de réinstaller l'unité). b. Câble reliant la carte mère au fond de panier
3. Remplacez les composants suivants un par un, dans l'ordre affiché, en redémarrant le serveur à chaque fois : a. Unité de disque dur. b. Câble reliant la carte mère au fond de panier. c. Fond de panier de l'unité de disque dur. (n = numéro de l'unité de disque dur).

- **806f020d-041bffff : Anticipation des pannes disque sur l'unité [StorageVolumeElementName] pour la grappe [ComputerSystemElementName]. (Unité 27)**

Ce message s'affiche lorsqu'une implémentation a anticipé une panne de batterie de disques.

Peut également s'afficher sous la forme 806f020d041bffff ou 0x806f020d041bffff

Gravité

Avertissement

Réparable

Oui

Avertir automatiquement le service de support

Oui

Catégorie d'alerte

Système - Échec prévu

SNMP Trap ID

27

Informations CIM

Prefix: PLAT ID: 0168

Réponse de l'utilisateur

1. Exécutez le test de diagnostic de l'unité de disque dur sur l'unité n.
2. Réinstallez les composants suivants : a. Unité de disque dur (attendez une ou plusieurs minutes avant de réinstaller l'unité). b. Câble reliant la carte mère au fond de panier
3. Remplacez les composants suivants un par un, dans l'ordre affiché, en redémarrant le serveur à chaque fois : a. Unité de disque dur. b. Câble reliant la carte mère au fond de panier. c. Fond de panier de l'unité de disque dur. (n = numéro de l'unité de disque dur).

- **806f020d-041cffff : Anticipation des pannes disque sur l'unité [StorageVolumeElementName] pour la grappe [ComputerSystemElementName]. (Unité 28)**

Ce message s'affiche lorsqu'une implémentation a anticipé une panne de batterie de disques.

Peut également s'afficher sous la forme 806f020d041cffff ou 0x806f020d041cffff

Gravité

Avertissement

Réparable

Oui

Avertir automatiquement le service de support

Oui

Catégorie d'alerte

Système - Échec prévu

SNMP Trap ID

27

Informations CIM

Prefix: PLAT ID: 0168

Réponse de l'utilisateur

1. Exécutez le test de diagnostic de l'unité de disque dur sur l'unité n.
 2. Réinstallez les composants suivants : a. Unité de disque dur (attendez une ou plusieurs minutes avant de réinstaller l'unité). b. Câble reliant la carte mère au fond de panier
 3. Remplacez les composants suivants un par un, dans l'ordre affiché, en redémarrant le serveur à chaque fois : a. Unité de disque dur. b. Câble reliant la carte mère au fond de panier. c. Fond de panier de l'unité de disque dur. (n = numéro de l'unité de disque dur).
- **806f020d-041dffff : Anticipation des pannes disque sur l'unité [StorageVolumeElementName] pour la grappe [ComputerSystemElementName]. (Unité 29)**

Ce message s'affiche lorsqu'une implémentation a anticipé une panne de batterie de disques.

Peut également s'afficher sous la forme 806f020d041dffff ou 0x806f020d041dffff

Gravité

Avertissement

Réparable

Oui

Avertir automatiquement le service de support

Oui

Catégorie d'alerte

Système - Échec prévu

SNMP Trap ID

27

Informations CIM

Prefix: PLAT ID: 0168

Réponse de l'utilisateur

1. Exécutez le test de diagnostic de l'unité de disque dur sur l'unité n.
 2. Réinstallez les composants suivants : a. Unité de disque dur (attendez une ou plusieurs minutes avant de réinstaller l'unité). b. Câble reliant la carte mère au fond de panier
 3. Remplacez les composants suivants un par un, dans l'ordre affiché, en redémarrant le serveur à chaque fois : a. Unité de disque dur. b. Câble reliant la carte mère au fond de panier. c. Fond de panier de l'unité de disque dur. (n = numéro de l'unité de disque dur).
- **806f020d-041effff : Anticipation des pannes disque sur l'unité [StorageVolumeElementName] pour la grappe [ComputerSystemElementName]. (Unité 30)**

Ce message s'affiche lorsqu'une implémentation a anticipé une panne de batterie de disques.

Peut également s'afficher sous la forme 806f020d041effff ou 0x806f020d041effff

Gravité

Avertissement

Réparable

Oui

Avertir automatiquement le service de support

Oui

Catégorie d'alerte

Système - Échec prévu

SNMP Trap ID

27

Informations CIM

Prefix: PLAT ID: 0168

Réponse de l'utilisateur

1. Exécutez le test de diagnostic de l'unité de disque dur sur l'unité n.
 2. Réinstallez les composants suivants : a. Unité de disque dur (attendez une ou plusieurs minutes avant de réinstaller l'unité). b. Câble reliant la carte mère au fond de panier
 3. Remplacez les composants suivants un par un, dans l'ordre affiché, en redémarrant le serveur à chaque fois : a. Unité de disque dur. b. Câble reliant la carte mère au fond de panier. c. Fond de panier de l'unité de disque dur. (n = numéro de l'unité de disque dur).
- **806f020d-041ffff** : Anticipation des pannes disque sur l'unité [StorageVolumeElementName] pour la grappe [ComputerSystemElementName]. (Unité 31)

Ce message s'affiche lorsqu'une implémentation a anticipé une panne de batterie de disques.

Peut également s'afficher sous la forme 806f020d041ffff ou 0x806f020d041ffff

Gravité

Avertissement

Réparable

Oui

Avertir automatiquement le service de support

Oui

Catégorie d'alerte

Système - Échec prévu

SNMP Trap ID

27

Informations CIM

Prefix: PLAT ID: 0168

Réponse de l'utilisateur

1. Exécutez le test de diagnostic de l'unité de disque dur sur l'unité n.
 2. Réinstallez les composants suivants : a. Unité de disque dur (attendez une ou plusieurs minutes avant de réinstaller l'unité). b. Câble reliant la carte mère au fond de panier
 3. Remplacez les composants suivants un par un, dans l'ordre affiché, en redémarrant le serveur à chaque fois : a. Unité de disque dur. b. Câble reliant la carte mère au fond de panier. c. Fond de panier de l'unité de disque dur. (n = numéro de l'unité de disque dur).
- **806f020d-0420ffff** : Anticipation des pannes disque sur l'unité [StorageVolumeElementName] pour la grappe [ComputerSystemElementName]. (Unité externe)

Ce message s'affiche lorsqu'une implémentation a anticipé une panne de batterie de disques.

Peut également s'afficher sous la forme 806f020d0420ffff ou 0x806f020d0420ffff

Gravité

Avertissement

Réparable

Oui

Avertir automatiquement le service de support

Oui

Catégorie d'alerte

Système - Échec prévu

SNMP Trap ID

27

Informations CIM

Prefix: PLAT ID: 0168

Réponse de l'utilisateur

1. Exécutez le test de diagnostic de l'unité de disque dur sur l'unité n.
 2. Réinstallez les composants suivants : a. Unité de disque dur (attendez une ou plusieurs minutes avant de réinstaller l'unité). b. Câble reliant la carte mère au fond de panier
 3. Remplacez les composants suivants un par un, dans l'ordre affiché, en redémarrant le serveur à chaque fois : a. Unité de disque dur. b. Câble reliant la carte mère au fond de panier. c. Fond de panier de l'unité de disque dur. (n = numéro de l'unité de disque dur).
- **806f0223-2101ffff : Mise hors tension du système [ComputerSystemElementName] lancée par [WatchdogElementName]. (Programme de surveillance IPMI)**

Ce message s'affiche lorsqu'une implémentation a détecté qu'une mise hors tension par le programme de surveillance s'est produite.

Peut aussi s'afficher sous la forme 806f02232101ffff ou 0x806f02232101ffff

Gravité

Info

Réparable

Non

Avertir automatiquement le service de support

Non

Catégorie d'alerte

Système - Autre

SNMP Trap ID

Informations CIM

Prefix: PLAT ID: 0372

Réponse de l'utilisateur

Aucune action requise ; message d'information uniquement.

- **806f0308-0a01ffff : [PowerSupplyElementName] a perdu une entrée. (Bloc d'alimentation 1)**

Ce message s'affiche lorsqu'une implémentation a détecté une perte de tension en entrée au niveau d'un bloc d'alimentation.

Peut aussi s'afficher sous la forme 806f03080a01ffff ou 0x806f03080a01ffff

Gravité

Info

Réparable

Non

Avertir automatiquement le service de support

Non

Catégorie d'alerte

Système - Autre

SNMP Trap ID

Informations CIM

Prefix: PLAT ID: 0100

Réponse de l'utilisateur

1. Rebranchez les cordons d'alimentation.
2. Vérifiez le voyant du bloc d'alimentation n.
3. Pour plus d'informations, voir la section relative aux voyants de l'alimentation. (n = numéro du bloc d'alimentation)

• **806f0308-0a02ffff : [PowerSupplyElementName] a perdu une entrée. (Bloc d'alimentation 2)**

Ce message s'affiche lorsqu'une implémentation a détecté une perte de tension en entrée au niveau d'un bloc d'alimentation.

Peut aussi s'afficher sous la forme 806f03080a02ffff ou 0x806f03080a02ffff

Gravité

Info

Réparable

Non

Avertir automatiquement le service de support

Non

Catégorie d'alerte

Système - Autre

SNMP Trap ID

Informations CIM

Prefix: PLAT ID: 0100

Réponse de l'utilisateur

1. Rebranchez les cordons d'alimentation.
2. Vérifiez le voyant du bloc d'alimentation n.
3. Pour plus d'informations, voir la section relative aux voyants de l'alimentation. (n = numéro du bloc d'alimentation)

• **806f030c-2001ffff : Échec de la purge de la mémoire pour [PhysicalMemoryElementName] sur le sous-système [MemoryElementName]. (Barrette DIMM 1)**

Ce message s'affiche lorsqu'une implémentation a détecté un échec de purge au niveau de la mémoire.
Peut aussi s'afficher sous la forme 806f030c2001ffff ou 0x806f030c2001ffff

Gravité

Erreur

Réparable

Oui

Avertir automatiquement le service de support

Non

Catégorie d'alerte

Critique - Mémoire

SNMP Trap ID

41

Informations CIM

Prefix: PLAT ID: 0136

Réponse de l'utilisateur

Remarque : Chaque fois que vous installez ou désinstallez une barrette DIMM, vous devez déconnecter le serveur de la source d'alimentation. Attendez ensuite dix secondes avant de redémarrer le serveur.

1. Consultez l'ASTUCE H212293 pour connaître le niveau de code minimum.
 2. Consultez le site Web de support Lenovo pour obtenir une astuce RETAIN applicable ou une mise à jour de microprogramme qui s'applique à cette erreur de mémoire.
 3. Assurez-vous que les barrettes DIMM sont correctement installées et qu'aucun matériel étranger ne se trouve dans le connecteur DIMM. Ensuite, réessayez avec la même barrette DIMM.
 4. Si le problème concerne une barrette DIMM, remplacez la barrette DIMM défectueuse indiquée par les voyants d'erreur.
 5. Si le problème survient au niveau du même connecteur DIMM, placez les barrettes DIMM concernées (indiquées par les voyants d'erreur sur la carte mère ou les journaux des événements) sur un autre canal de mémoire ou un autre microprocesseur.
 6. (Techniciens qualifiés uniquement) Si le problème se produit sur le même connecteur de barrette DIMM, vérifiez ce connecteur. S'il contient un matériel étranger ou s'il est endommagé, remplacez la carte mère.
 7. (Techniciens de maintenance qualifiés uniquement) Retirez le microprocesseur concerné et vérifiez l'état des broches du socket de microprocesseur. Si l'une des broches est endommagée, remplacez la carte mère.
 8. (Techniciens de maintenance qualifiés uniquement) Si le problème concerne les broches du socket de microprocesseur, remplacez la carte mère.
- **806f030c-2002ffff : Échec de la purge de la mémoire pour [PhysicalMemoryElementName] sur le sous-système [MemoryElementName]. (Barrette DIMM 2)**

Ce message s'affiche lorsqu'une implémentation a détecté un échec de purge au niveau de la mémoire.
Peut aussi s'afficher sous la forme 806f030c2002ffff ou 0x806f030c2002ffff

Gravité

Erreur

Réparable

Oui

Avertir automatiquement le service de support

Non

Catégorie d'alerte

Critique - Mémoire

SNMP Trap ID

41

Informations CIM**Prefix:** PLAT ID: 0136**Réponse de l'utilisateur**

Remarque : Chaque fois que vous installez ou désinstallez une barrette DIMM, vous devez déconnecter le serveur de la source d'alimentation. Attendez ensuite dix secondes avant de redémarrer le serveur.

1. Consultez l'ASTUCE H212293 pour connaître le niveau de code minimum.
 2. Consultez le site Web de support Lenovo pour obtenir une astuce RETAIN applicable ou une mise à jour de microprogramme qui s'applique à cette erreur de mémoire.
 3. Assurez-vous que les barrettes DIMM sont correctement installées et qu'aucun matériel étranger ne se trouve dans le connecteur DIMM. Ensuite, réessayez avec la même barrette DIMM.
 4. Si le problème concerne une barrette DIMM, remplacez la barrette DIMM défectueuse indiquée par les voyants d'erreur.
 5. Si le problème survient au niveau du même connecteur DIMM, placez les barrettes DIMM concernées (indiquées par les voyants d'erreur sur la carte mère ou les journaux des événements) sur un autre canal de mémoire ou un autre microprocesseur.
 6. (Techniciens qualifiés uniquement) Si le problème se produit sur le même connecteur de barrette DIMM, vérifiez ce connecteur. S'il contient un matériel étranger ou s'il est endommagé, remplacez la carte mère.
 7. (Techniciens de maintenance qualifiés uniquement) Retirez le microprocesseur concerné et vérifiez l'état des broches du socket de microprocesseur. Si l'une des broches est endommagée, remplacez la carte mère.
 8. (Techniciens de maintenance qualifiés uniquement) Si le problème concerne les broches du socket de microprocesseur, remplacez la carte mère.
- **806f030c-2003ffff : Échec de la purge de la mémoire pour [PhysicalMemoryElementName] sur le sous-système [MemoryElementName]. (Barrette DIMM 3)**

Ce message s'affiche lorsqu'une implémentation a détecté un échec de purge au niveau de la mémoire.

Peut aussi s'afficher sous la forme 806f030c2003ffff ou 0x806f030c2003ffff

Gravité

Erreur

Réparable

Oui

Avertir automatiquement le service de support

Non

Catégorie d'alerte

Critique - Mémoire

SNMP Trap ID

41

Informations CIM

Prefix: PLAT ID: 0136

Réponse de l'utilisateur

Remarque : Chaque fois que vous installez ou désinstallez une barrette DIMM, vous devez déconnecter le serveur de la source d'alimentation. Attendez ensuite dix secondes avant de redémarrer le serveur.

1. Consultez l'ASTUCE H212293 pour connaître le niveau de code minimum.
 2. Consultez le site Web de support Lenovo pour obtenir une astuce RETAIN applicable ou une mise à jour de microprogramme qui s'applique à cette erreur de mémoire.
 3. Assurez-vous que les barrettes DIMM sont correctement installées et qu'aucun matériel étranger ne se trouve dans le connecteur DIMM. Ensuite, réessayez avec la même barrette DIMM.
 4. Si le problème concerne une barrette DIMM, remplacez la barrette DIMM défectueuse indiquée par les voyants d'erreur.
 5. Si le problème survient au niveau du même connecteur DIMM, placez les barrettes DIMM concernées (indiquées par les voyants d'erreur sur la carte mère ou les journaux des événements) sur un autre canal de mémoire ou un autre microprocesseur.
 6. (Techniciens qualifiés uniquement) Si le problème se produit sur le même connecteur de barrette DIMM, vérifiez ce connecteur. S'il contient un matériel étranger ou s'il est endommagé, remplacez la carte mère.
 7. (Techniciens de maintenance qualifiés uniquement) Retirez le microprocesseur concerné et vérifiez l'état des broches du socket de microprocesseur. Si l'une des broches est endommagée, remplacez la carte mère.
 8. (Techniciens de maintenance qualifiés uniquement) Si le problème concerne les broches du socket de microprocesseur, remplacez la carte mère.
- **806f030c-2004ffff : Échec de la purge de la mémoire pour [PhysicalMemoryElementName] sur le sous-système [MemoryElementName]. (Barrette DIMM 4)**

Ce message s'affiche lorsqu'une implémentation a détecté un échec de purge au niveau de la mémoire.

Peut aussi s'afficher sous la forme 806f030c2004ffff ou 0x806f030c2004ffff

Gravité

Erreur

Réparable

Oui

Avertir automatiquement le service de support

Non

Catégorie d'alerte

Critique - Mémoire

SNMP Trap ID

41

Informations CIM

Prefix: PLAT ID: 0136

Réponse de l'utilisateur

Remarque : Chaque fois que vous installez ou désinstallez une barrette DIMM, vous devez déconnecter le serveur de la source d'alimentation. Attendez ensuite dix secondes avant de redémarrer le serveur.

1. Consultez l'ASTUCE H212293 pour connaître le niveau de code minimum.

2. Consultez le site Web de support Lenovo pour obtenir une astuce RETAIN applicable ou une mise à jour de microprogramme qui s'applique à cette erreur de mémoire.
 3. Assurez-vous que les barrettes DIMM sont correctement installées et qu'aucun matériel étranger ne se trouve dans le connecteur DIMM. Ensuite, réessayez avec la même barrette DIMM.
 4. Si le problème concerne une barrette DIMM, remplacez la barrette DIMM défectueuse indiquée par les voyants d'erreur.
 5. Si le problème survient au niveau du même connecteur DIMM, placez les barrettes DIMM concernées (indiquées par les voyants d'erreur sur la carte mère ou les journaux des événements) sur un autre canal de mémoire ou un autre microprocesseur.
 6. (Techniciens qualifiés uniquement) Si le problème se produit sur le même connecteur de barrette DIMM, vérifiez ce connecteur. S'il contient un matériel étranger ou s'il est endommagé, remplacez la carte mère.
 7. (Techniciens de maintenance qualifiés uniquement) Retirez le microprocesseur concerné et vérifiez l'état des broches du socket de microprocesseur. Si l'une des broches est endommagée, remplacez la carte mère.
 8. (Techniciens de maintenance qualifiés uniquement) Si le problème concerne les broches du socket de microprocesseur, remplacez la carte mère.
- **806f030c-2005ffff : Échec de la purge de la mémoire pour [PhysicalMemoryElementName] sur le sous-système [MemoryElementName]. (Barrette DIMM 5)**

Ce message s'affiche lorsqu'une implémentation a détecté un échec de purge au niveau de la mémoire.

Peut aussi s'afficher sous la forme 806f030c2005ffff ou 0x806f030c2005ffff

Gravité

Erreur

Réparable

Oui

Avertir automatiquement le service de support

Non

Catégorie d'alerte

Critique - Mémoire

SNMP Trap ID

41

Informations CIM

Prefix: PLAT ID: 0136

Réponse de l'utilisateur

Remarque : Chaque fois que vous installez ou désinstallez une barrette DIMM, vous devez déconnecter le serveur de la source d'alimentation. Attendez ensuite dix secondes avant de redémarrer le serveur.

1. Consultez l'ASTUCE H212293 pour connaître le niveau de code minimum.
2. Consultez le site Web de support Lenovo pour obtenir une astuce RETAIN applicable ou une mise à jour de microprogramme qui s'applique à cette erreur de mémoire.
3. Assurez-vous que les barrettes DIMM sont correctement installées et qu'aucun matériel étranger ne se trouve dans le connecteur DIMM. Ensuite, réessayez avec la même barrette DIMM.
4. Si le problème concerne une barrette DIMM, remplacez la barrette DIMM défectueuse indiquée par les voyants d'erreur.

5. Si le problème survient au niveau du même connecteur DIMM, placez les barrettes DIMM concernées (indiquées par les voyants d'erreur sur la carte mère ou les journaux des événements) sur un autre canal de mémoire ou un autre microprocesseur.
 6. (Techniciens qualifiés uniquement) Si le problème se produit sur le même connecteur de barrette DIMM, vérifiez ce connecteur. S'il contient un matériel étranger ou s'il est endommagé, remplacez la carte mère.
 7. (Techniciens de maintenance qualifiés uniquement) Retirez le microprocesseur concerné et vérifiez l'état des broches du socket de microprocesseur. Si l'une des broches est endommagée, remplacez la carte mère.
 8. (Techniciens de maintenance qualifiés uniquement) Si le problème concerne les broches du socket de microprocesseur, remplacez la carte mère.
- **806f030c-2006ffff : Échec de la purge de la mémoire pour [PhysicalMemoryElementName] sur le sous-système [MemoryElementName]. (Barrette DIMM 6)**

Ce message s'affiche lorsqu'une implémentation a détecté un échec de purge au niveau de la mémoire.

Peut aussi s'afficher sous la forme 806f030c2006ffff ou 0x806f030c2006ffff

Gravité

Erreur

Réparable

Oui

Avertir automatiquement le service de support

Non

Catégorie d'alerte

Critique - Mémoire

SNMP Trap ID

41

Informations CIM

Prefix: PLAT ID: 0136

Réponse de l'utilisateur

Remarque : Chaque fois que vous installez ou désinstallez une barrette DIMM, vous devez déconnecter le serveur de la source d'alimentation. Attendez ensuite dix secondes avant de redémarrer le serveur.

1. Consultez l'ASTUCE H212293 pour connaître le niveau de code minimum.
2. Consultez le site Web de support Lenovo pour obtenir une astuce RETAIN applicable ou une mise à jour de microprogramme qui s'applique à cette erreur de mémoire.
3. Assurez-vous que les barrettes DIMM sont correctement installées et qu'aucun matériel étranger ne se trouve dans le connecteur DIMM. Ensuite, réessayez avec la même barrette DIMM.
4. Si le problème concerne une barrette DIMM, remplacez la barrette DIMM défectueuse indiquée par les voyants d'erreur.
5. Si le problème survient au niveau du même connecteur DIMM, placez les barrettes DIMM concernées (indiquées par les voyants d'erreur sur la carte mère ou les journaux des événements) sur un autre canal de mémoire ou un autre microprocesseur.
6. (Techniciens qualifiés uniquement) Si le problème se produit sur le même connecteur de barrette DIMM, vérifiez ce connecteur. S'il contient un matériel étranger ou s'il est endommagé, remplacez la carte mère.

7. (Techniciens de maintenance qualifiés uniquement) Retirez le microprocesseur concerné et vérifiez l'état des broches du socket de microprocesseur. Si l'une des broches est endommagée, remplacez la carte mère.
 8. (Techniciens de maintenance qualifiés uniquement) Si le problème concerne les broches du socket de microprocesseur, remplacez la carte mère.
- **806f030c-2007ffff : Échec de la purge de la mémoire pour [PhysicalMemoryElementName] sur le sous-système [MemoryElementName]. (Barrette DIMM 7)**

Ce message s'affiche lorsqu'une implémentation a détecté un échec de purge au niveau de la mémoire.

Peut aussi s'afficher sous la forme 806f030c2007ffff ou 0x806f030c2007ffff

Gravité

Erreur

Réparable

Oui

Avertir automatiquement le service de support

Non

Catégorie d'alerte

Critique - Mémoire

SNMP Trap ID

41

Informations CIM

Prefix: PLAT ID: 0136

Réponse de l'utilisateur

Remarque : Chaque fois que vous installez ou désinstallez une barrette DIMM, vous devez déconnecter le serveur de la source d'alimentation. Attendez ensuite dix secondes avant de redémarrer le serveur.

1. Consultez l'ASTUCE H212293 pour connaître le niveau de code minimum.
 2. Consultez le site Web de support Lenovo pour obtenir une astuce RETAIN applicable ou une mise à jour de microprogramme qui s'applique à cette erreur de mémoire.
 3. Assurez-vous que les barrettes DIMM sont correctement installées et qu'aucun matériel étranger ne se trouve dans le connecteur DIMM. Ensuite, réessayez avec la même barrette DIMM.
 4. Si le problème concerne une barrette DIMM, remplacez la barrette DIMM défectueuse indiquée par les voyants d'erreur.
 5. Si le problème survient au niveau du même connecteur DIMM, placez les barrettes DIMM concernées (indiquées par les voyants d'erreur sur la carte mère ou les journaux des événements) sur un autre canal de mémoire ou un autre microprocesseur.
 6. (Techniciens qualifiés uniquement) Si le problème se produit sur le même connecteur de barrette DIMM, vérifiez ce connecteur. S'il contient un matériel étranger ou s'il est endommagé, remplacez la carte mère.
 7. (Techniciens de maintenance qualifiés uniquement) Retirez le microprocesseur concerné et vérifiez l'état des broches du socket de microprocesseur. Si l'une des broches est endommagée, remplacez la carte mère.
 8. (Techniciens de maintenance qualifiés uniquement) Si le problème concerne les broches du socket de microprocesseur, remplacez la carte mère.
- **806f030c-2008ffff : Échec de la purge de la mémoire pour [PhysicalMemoryElementName] sur le sous-système [MemoryElementName]. (Barrette DIMM 8)**

Ce message s'affiche lorsqu'une implémentation a détecté un échec de purge au niveau de la mémoire.
Peut aussi s'afficher sous la forme 806f030c2008ffff ou 0x806f030c2008ffff

Gravité

Erreur

Réparable

Oui

Avertir automatiquement le service de support

Non

Catégorie d'alerte

Critique - Mémoire

SNMP Trap ID

41

Informations CIM

Prefix: PLAT ID: 0136

Réponse de l'utilisateur

Remarque : Chaque fois que vous installez ou désinstallez une barrette DIMM, vous devez déconnecter le serveur de la source d'alimentation. Attendez ensuite dix secondes avant de redémarrer le serveur.

1. Consultez l'ASTUCE H212293 pour connaître le niveau de code minimum.
 2. Consultez le site Web de support Lenovo pour obtenir une astuce RETAIN applicable ou une mise à jour de microprogramme qui s'applique à cette erreur de mémoire.
 3. Assurez-vous que les barrettes DIMM sont correctement installées et qu'aucun matériel étranger ne se trouve dans le connecteur DIMM. Ensuite, réessayez avec la même barrette DIMM.
 4. Si le problème concerne une barrette DIMM, remplacez la barrette DIMM défectueuse indiquée par les voyants d'erreur.
 5. Si le problème survient au niveau du même connecteur DIMM, placez les barrettes DIMM concernées (indiquées par les voyants d'erreur sur la carte mère ou les journaux des événements) sur un autre canal de mémoire ou un autre microprocesseur.
 6. (Techniciens qualifiés uniquement) Si le problème se produit sur le même connecteur de barrette DIMM, vérifiez ce connecteur. S'il contient un matériel étranger ou s'il est endommagé, remplacez la carte mère.
 7. (Techniciens de maintenance qualifiés uniquement) Retirez le microprocesseur concerné et vérifiez l'état des broches du socket de microprocesseur. Si l'une des broches est endommagée, remplacez la carte mère.
 8. (Techniciens de maintenance qualifiés uniquement) Si le problème concerne les broches du socket de microprocesseur, remplacez la carte mère.
- **806f030c-2009ffff : Échec de la purge de la mémoire pour [PhysicalMemoryElementName] sur le sous-système [MemoryElementName]. (Barrette DIMM 9)**

Ce message s'affiche lorsqu'une implémentation a détecté un échec de purge au niveau de la mémoire.
Peut aussi s'afficher sous la forme 806f030c2009ffff ou 0x806f030c2009ffff

Gravité

Erreur

Réparable

Oui

Avertir automatiquement le service de support

Non

Catégorie d'alerte

Critique - Mémoire

SNMP Trap ID

41

Informations CIM**Prefix:** PLAT ID: 0136**Réponse de l'utilisateur**

Remarque : Chaque fois que vous installez ou désinstallez une barrette DIMM, vous devez déconnecter le serveur de la source d'alimentation. Attendez ensuite dix secondes avant de redémarrer le serveur.

1. Consultez l'ASTUCE H212293 pour connaître le niveau de code minimum.
 2. Consultez le site Web de support Lenovo pour obtenir une astuce RETAIN applicable ou une mise à jour de microprogramme qui s'applique à cette erreur de mémoire.
 3. Assurez-vous que les barrettes DIMM sont correctement installées et qu'aucun matériel étranger ne se trouve dans le connecteur DIMM. Ensuite, réessayez avec la même barrette DIMM.
 4. Si le problème concerne une barrette DIMM, remplacez la barrette DIMM défectueuse indiquée par les voyants d'erreur.
 5. Si le problème survient au niveau du même connecteur DIMM, placez les barrettes DIMM concernées (indiquées par les voyants d'erreur sur la carte mère ou les journaux des événements) sur un autre canal de mémoire ou un autre microprocesseur.
 6. (Techniciens qualifiés uniquement) Si le problème se produit sur le même connecteur de barrette DIMM, vérifiez ce connecteur. S'il contient un matériel étranger ou s'il est endommagé, remplacez la carte mère.
 7. (Techniciens de maintenance qualifiés uniquement) Retirez le microprocesseur concerné et vérifiez l'état des broches du socket de microprocesseur. Si l'une des broches est endommagée, remplacez la carte mère.
 8. (Techniciens de maintenance qualifiés uniquement) Si le problème concerne les broches du socket de microprocesseur, remplacez la carte mère.
- **806f030c-200affff : Échec de la purge de la mémoire pour [PhysicalMemoryElementName] sur le sous-système [MemoryElementName]. (Barrette DIMM 10)**

Ce message s'affiche lorsqu'une implémentation a détecté un échec de purge au niveau de la mémoire.

Peut aussi s'afficher sous la forme 806f030c200affff ou 0x806f030c200affff

Gravité

Erreur

Réparable

Oui

Avertir automatiquement le service de support

Non

Catégorie d'alerte

Critique - Mémoire

SNMP Trap ID

41

Informations CIM

Prefix: PLAT ID: 0136

Réponse de l'utilisateur

Remarque : Chaque fois que vous installez ou désinstallez une barrette DIMM, vous devez déconnecter le serveur de la source d'alimentation. Attendez ensuite dix secondes avant de redémarrer le serveur.

1. Consultez l'ASTUCE H212293 pour connaître le niveau de code minimum.
 2. Consultez le site Web de support Lenovo pour obtenir une astuce RETAIN applicable ou une mise à jour de microprogramme qui s'applique à cette erreur de mémoire.
 3. Assurez-vous que les barrettes DIMM sont correctement installées et qu'aucun matériel étranger ne se trouve dans le connecteur DIMM. Ensuite, réessayez avec la même barrette DIMM.
 4. Si le problème concerne une barrette DIMM, remplacez la barrette DIMM défectueuse indiquée par les voyants d'erreur.
 5. Si le problème survient au niveau du même connecteur DIMM, placez les barrettes DIMM concernées (indiquées par les voyants d'erreur sur la carte mère ou les journaux des événements) sur un autre canal de mémoire ou un autre microprocesseur.
 6. (Techniciens qualifiés uniquement) Si le problème se produit sur le même connecteur de barrette DIMM, vérifiez ce connecteur. S'il contient un matériel étranger ou s'il est endommagé, remplacez la carte mère.
 7. (Techniciens de maintenance qualifiés uniquement) Retirez le microprocesseur concerné et vérifiez l'état des broches du socket de microprocesseur. Si l'une des broches est endommagée, remplacez la carte mère.
 8. (Techniciens de maintenance qualifiés uniquement) Si le problème concerne les broches du socket de microprocesseur, remplacez la carte mère.
- **806f030c-200bffff : Échec de la purge de la mémoire pour [PhysicalMemoryElementName] sur le sous-système [MemoryElementName]. (Barrette DIMM 11)**

Ce message s'affiche lorsqu'une implémentation a détecté un échec de purge au niveau de la mémoire.

Peut aussi s'afficher sous la forme 806f030c200bffff ou 0x806f030c200bffff

Gravité

Erreur

Réparable

Oui

Avertir automatiquement le service de support

Non

Catégorie d'alerte

Critique - Mémoire

SNMP Trap ID

41

Informations CIM

Prefix: PLAT ID: 0136

Réponse de l'utilisateur

Remarque : Chaque fois que vous installez ou désinstallez une barrette DIMM, vous devez déconnecter le serveur de la source d'alimentation. Attendez ensuite dix secondes avant de redémarrer le serveur.

1. Consultez l'ASTUCE H212293 pour connaître le niveau de code minimum.

2. Consultez le site Web de support Lenovo pour obtenir une astuce RETAIN applicable ou une mise à jour de microprogramme qui s'applique à cette erreur de mémoire.
 3. Assurez-vous que les barrettes DIMM sont correctement installées et qu'aucun matériel étranger ne se trouve dans le connecteur DIMM. Ensuite, réessayez avec la même barrette DIMM.
 4. Si le problème concerne une barrette DIMM, remplacez la barrette DIMM défectueuse indiquée par les voyants d'erreur.
 5. Si le problème survient au niveau du même connecteur DIMM, placez les barrettes DIMM concernées (indiquées par les voyants d'erreur sur la carte mère ou les journaux des événements) sur un autre canal de mémoire ou un autre microprocesseur.
 6. (Techniciens qualifiés uniquement) Si le problème se produit sur le même connecteur de barrette DIMM, vérifiez ce connecteur. S'il contient un matériel étranger ou s'il est endommagé, remplacez la carte mère.
 7. (Techniciens de maintenance qualifiés uniquement) Retirez le microprocesseur concerné et vérifiez l'état des broches du socket de microprocesseur. Si l'une des broches est endommagée, remplacez la carte mère.
 8. (Techniciens de maintenance qualifiés uniquement) Si le problème concerne les broches du socket de microprocesseur, remplacez la carte mère.
- **806f030c-200cffff : Échec de la purge de la mémoire pour [PhysicalMemoryElementName] sur le sous-système [MemoryElementName]. (Barrette DIMM 12)**

Ce message s'affiche lorsqu'une implémentation a détecté un échec de purge au niveau de la mémoire.

Peut aussi s'afficher sous la forme 806f030c200cffff ou 0x806f030c200cffff

Gravité

Erreur

Réparable

Oui

Avertir automatiquement le service de support

Non

Catégorie d'alerte

Critique - Mémoire

SNMP Trap ID

41

Informations CIM

Prefix: PLAT ID: 0136

Réponse de l'utilisateur

Remarque : Chaque fois que vous installez ou désinstallez une barrette DIMM, vous devez déconnecter le serveur de la source d'alimentation. Attendez ensuite dix secondes avant de redémarrer le serveur.

1. Consultez l'ASTUCE H212293 pour connaître le niveau de code minimum.
2. Consultez le site Web de support Lenovo pour obtenir une astuce RETAIN applicable ou une mise à jour de microprogramme qui s'applique à cette erreur de mémoire.
3. Assurez-vous que les barrettes DIMM sont correctement installées et qu'aucun matériel étranger ne se trouve dans le connecteur DIMM. Ensuite, réessayez avec la même barrette DIMM.
4. Si le problème concerne une barrette DIMM, remplacez la barrette DIMM défectueuse indiquée par les voyants d'erreur.

5. Si le problème survient au niveau du même connecteur DIMM, placez les barrettes DIMM concernées (indiquées par les voyants d'erreur sur la carte mère ou les journaux des événements) sur un autre canal de mémoire ou un autre microprocesseur.
 6. (Techniciens qualifiés uniquement) Si le problème se produit sur le même connecteur de barrette DIMM, vérifiez ce connecteur. S'il contient un matériel étranger ou s'il est endommagé, remplacez la carte mère.
 7. (Techniciens de maintenance qualifiés uniquement) Retirez le microprocesseur concerné et vérifiez l'état des broches du socket de microprocesseur. Si l'une des broches est endommagée, remplacez la carte mère.
 8. (Techniciens de maintenance qualifiés uniquement) Si le problème concerne les broches du socket de microprocesseur, remplacez la carte mère.
- **806f030c-200dffff : Échec de la purge de la mémoire pour [PhysicalMemoryElementName] sur le sous-système [MemoryElementName]. (Barrette DIMM 13)**

Ce message s'affiche lorsqu'une implémentation a détecté un échec de purge au niveau de la mémoire.

Peut aussi s'afficher sous la forme 806f030c200dffff ou 0x806f030c200dffff

Gravité

Erreur

Réparable

Oui

Avertir automatiquement le service de support

Non

Catégorie d'alerte

Critique - Mémoire

SNMP Trap ID

41

Informations CIM

Prefix: PLAT ID: 0136

Réponse de l'utilisateur

Remarque : Chaque fois que vous installez ou désinstallez une barrette DIMM, vous devez déconnecter le serveur de la source d'alimentation. Attendez ensuite dix secondes avant de redémarrer le serveur.

1. Consultez l'ASTUCE H212293 pour connaître le niveau de code minimum.
2. Consultez le site Web de support Lenovo pour obtenir une astuce RETAIN applicable ou une mise à jour de microprogramme qui s'applique à cette erreur de mémoire.
3. Assurez-vous que les barrettes DIMM sont correctement installées et qu'aucun matériel étranger ne se trouve dans le connecteur DIMM. Ensuite, réessayez avec la même barrette DIMM.
4. Si le problème concerne une barrette DIMM, remplacez la barrette DIMM défectueuse indiquée par les voyants d'erreur.
5. Si le problème survient au niveau du même connecteur DIMM, placez les barrettes DIMM concernées (indiquées par les voyants d'erreur sur la carte mère ou les journaux des événements) sur un autre canal de mémoire ou un autre microprocesseur.
6. (Techniciens qualifiés uniquement) Si le problème se produit sur le même connecteur de barrette DIMM, vérifiez ce connecteur. S'il contient un matériel étranger ou s'il est endommagé, remplacez la carte mère.

7. (Techniciens de maintenance qualifiés uniquement) Retirez le microprocesseur concerné et vérifiez l'état des broches du socket de microprocesseur. Si l'une des broches est endommagée, remplacez la carte mère.
8. (Techniciens de maintenance qualifiés uniquement) Si le problème concerne les broches du socket de microprocesseur, remplacez la carte mère.

- **806f030c-200efff : Échec de la purge de la mémoire pour [PhysicalMemoryElementName] sur le sous-système [MemoryElementName]. (Barrette DIMM 14)**

Ce message s'affiche lorsqu'une implémentation a détecté un échec de purge au niveau de la mémoire.

Peut aussi s'afficher sous la forme 806f030c200efff ou 0x806f030c200efff

Gravité

Erreur

Réparable

Oui

Avertir automatiquement le service de support

Non

Catégorie d'alerte

Critique - Mémoire

SNMP Trap ID

41

Informations CIM

Prefix: PLAT ID: 0136

Réponse de l'utilisateur

Remarque : Chaque fois que vous installez ou désinstallez une barrette DIMM, vous devez déconnecter le serveur de la source d'alimentation. Attendez ensuite dix secondes avant de redémarrer le serveur.

1. Consultez l'ASTUCE H212293 pour connaître le niveau de code minimum.
2. Consultez le site Web de support Lenovo pour obtenir une astuce RETAIN applicable ou une mise à jour de microprogramme qui s'applique à cette erreur de mémoire.
3. Assurez-vous que les barrettes DIMM sont correctement installées et qu'aucun matériel étranger ne se trouve dans le connecteur DIMM. Ensuite, réessayez avec la même barrette DIMM.
4. Si le problème concerne une barrette DIMM, remplacez la barrette DIMM défectueuse indiquée par les voyants d'erreur.
5. Si le problème survient au niveau du même connecteur DIMM, placez les barrettes DIMM concernées (indiquées par les voyants d'erreur sur la carte mère ou les journaux des événements) sur un autre canal de mémoire ou un autre microprocesseur.
6. (Techniciens qualifiés uniquement) Si le problème se produit sur le même connecteur de barrette DIMM, vérifiez ce connecteur. S'il contient un matériel étranger ou s'il est endommagé, remplacez la carte mère.
7. (Techniciens de maintenance qualifiés uniquement) Retirez le microprocesseur concerné et vérifiez l'état des broches du socket de microprocesseur. Si l'une des broches est endommagée, remplacez la carte mère.
8. (Techniciens de maintenance qualifiés uniquement) Si le problème concerne les broches du socket de microprocesseur, remplacez la carte mère.

- **806f030c-200ffff : Échec de la purge de la mémoire pour [PhysicalMemoryElementName] sur le sous-système [MemoryElementName]. (Barrette DIMM 15)**

Ce message s'affiche lorsqu'une implémentation a détecté un échec de purge au niveau de la mémoire.
Peut aussi s'afficher sous la forme 806f030c200ffff ou 0x806f030c200ffff

Gravité

Erreur

Réparable

Oui

Avertir automatiquement le service de support

Non

Catégorie d'alerte

Critique - Mémoire

SNMP Trap ID

41

Informations CIM

Prefix: PLAT ID: 0136

Réponse de l'utilisateur

Remarque : Chaque fois que vous installez ou désinstallez une barrette DIMM, vous devez déconnecter le serveur de la source d'alimentation. Attendez ensuite dix secondes avant de redémarrer le serveur.

1. Consultez l'ASTUCE H212293 pour connaître le niveau de code minimum.
 2. Consultez le site Web de support Lenovo pour obtenir une astuce RETAIN applicable ou une mise à jour de microprogramme qui s'applique à cette erreur de mémoire.
 3. Assurez-vous que les barrettes DIMM sont correctement installées et qu'aucun matériel étranger ne se trouve dans le connecteur DIMM. Ensuite, réessayez avec la même barrette DIMM.
 4. Si le problème concerne une barrette DIMM, remplacez la barrette DIMM défectueuse indiquée par les voyants d'erreur.
 5. Si le problème survient au niveau du même connecteur DIMM, placez les barrettes DIMM concernées (indiquées par les voyants d'erreur sur la carte mère ou les journaux des événements) sur un autre canal de mémoire ou un autre microprocesseur.
 6. (Techniciens qualifiés uniquement) Si le problème se produit sur le même connecteur de barrette DIMM, vérifiez ce connecteur. S'il contient un matériel étranger ou s'il est endommagé, remplacez la carte mère.
 7. (Techniciens de maintenance qualifiés uniquement) Retirez le microprocesseur concerné et vérifiez l'état des broches du socket de microprocesseur. Si l'une des broches est endommagée, remplacez la carte mère.
 8. (Techniciens de maintenance qualifiés uniquement) Si le problème concerne les broches du socket de microprocesseur, remplacez la carte mère.
- **806f030c-2010ffff : Échec de la purge de la mémoire pour [PhysicalMemoryElementName] sur le sous-système [MemoryElementName]. (Barrette DIMM 16)**

Ce message s'affiche lorsqu'une implémentation a détecté un échec de purge au niveau de la mémoire.
Peut aussi s'afficher sous la forme 806f030c2010ffff ou 0x806f030c2010ffff

Gravité

Erreur

Réparable

Oui

Avertir automatiquement le service de support

Non

Catégorie d'alerte

Critique - Mémoire

SNMP Trap ID

41

Informations CIM**Prefix:** PLAT ID: 0136**Réponse de l'utilisateur**

Remarque : Chaque fois que vous installez ou désinstallez une barrette DIMM, vous devez déconnecter le serveur de la source d'alimentation. Attendez ensuite dix secondes avant de redémarrer le serveur.

1. Consultez l'ASTUCE H212293 pour connaître le niveau de code minimum.
 2. Consultez le site Web de support Lenovo pour obtenir une astuce RETAIN applicable ou une mise à jour de microprogramme qui s'applique à cette erreur de mémoire.
 3. Assurez-vous que les barrettes DIMM sont correctement installées et qu'aucun matériel étranger ne se trouve dans le connecteur DIMM. Ensuite, réessayez avec la même barrette DIMM.
 4. Si le problème concerne une barrette DIMM, remplacez la barrette DIMM défectueuse indiquée par les voyants d'erreur.
 5. Si le problème survient au niveau du même connecteur DIMM, placez les barrettes DIMM concernées (indiquées par les voyants d'erreur sur la carte mère ou les journaux des événements) sur un autre canal de mémoire ou un autre microprocesseur.
 6. (Techniciens qualifiés uniquement) Si le problème se produit sur le même connecteur de barrette DIMM, vérifiez ce connecteur. S'il contient un matériel étranger ou s'il est endommagé, remplacez la carte mère.
 7. (Techniciens de maintenance qualifiés uniquement) Retirez le microprocesseur concerné et vérifiez l'état des broches du socket de microprocesseur. Si l'une des broches est endommagée, remplacez la carte mère.
 8. (Techniciens de maintenance qualifiés uniquement) Si le problème concerne les broches du socket de microprocesseur, remplacez la carte mère.
- **806f030c-2011ffff : Échec de la purge de la mémoire pour [PhysicalMemoryElementName] sur le sous-système [MemoryElementName]. (Barrette DIMM 17)**

Ce message s'affiche lorsqu'une implémentation a détecté un échec de purge au niveau de la mémoire.

Peut aussi s'afficher sous la forme 806f030c2011ffff ou 0x806f030c2011ffff

Gravité

Erreur

Réparable

Oui

Avertir automatiquement le service de support

Non

Catégorie d'alerte

Critique - Mémoire

SNMP Trap ID

41

Informations CIM

Prefix: PLAT ID: 0136

Réponse de l'utilisateur

Remarque : Chaque fois que vous installez ou désinstallez une barrette DIMM, vous devez déconnecter le serveur de la source d'alimentation. Attendez ensuite dix secondes avant de redémarrer le serveur.

1. Consultez l'ASTUCE H212293 pour connaître le niveau de code minimum.
 2. Consultez le site Web de support Lenovo pour obtenir une astuce RETAIN applicable ou une mise à jour de microprogramme qui s'applique à cette erreur de mémoire.
 3. Assurez-vous que les barrettes DIMM sont correctement installées et qu'aucun matériel étranger ne se trouve dans le connecteur DIMM. Ensuite, réessayez avec la même barrette DIMM.
 4. Si le problème concerne une barrette DIMM, remplacez la barrette DIMM défectueuse indiquée par les voyants d'erreur.
 5. Si le problème survient au niveau du même connecteur DIMM, placez les barrettes DIMM concernées (indiquées par les voyants d'erreur sur la carte mère ou les journaux des événements) sur un autre canal de mémoire ou un autre microprocesseur.
 6. (Techniciens qualifiés uniquement) Si le problème se produit sur le même connecteur de barrette DIMM, vérifiez ce connecteur. S'il contient un matériel étranger ou s'il est endommagé, remplacez la carte mère.
 7. (Techniciens de maintenance qualifiés uniquement) Retirez le microprocesseur concerné et vérifiez l'état des broches du socket de microprocesseur. Si l'une des broches est endommagée, remplacez la carte mère.
 8. (Techniciens de maintenance qualifiés uniquement) Si le problème concerne les broches du socket de microprocesseur, remplacez la carte mère.
- **806f030c-2012ffff : Échec de la purge de la mémoire pour [PhysicalMemoryElementName] sur le sous-système [MemoryElementName]. (Barrette DIMM 18)**

Ce message s'affiche lorsqu'une implémentation a détecté un échec de purge au niveau de la mémoire.

Peut aussi s'afficher sous la forme 806f030c2012ffff ou 0x806f030c2012ffff

Gravité

Erreur

Réparable

Oui

Avertir automatiquement le service de support

Non

Catégorie d'alerte

Critique - Mémoire

SNMP Trap ID

41

Informations CIM

Prefix: PLAT ID: 0136

Réponse de l'utilisateur

Remarque : Chaque fois que vous installez ou désinstallez une barrette DIMM, vous devez déconnecter le serveur de la source d'alimentation. Attendez ensuite dix secondes avant de redémarrer le serveur.

1. Consultez l'ASTUCE H212293 pour connaître le niveau de code minimum.

2. Consultez le site Web de support Lenovo pour obtenir une astuce RETAIN applicable ou une mise à jour de microprogramme qui s'applique à cette erreur de mémoire.
 3. Assurez-vous que les barrettes DIMM sont correctement installées et qu'aucun matériel étranger ne se trouve dans le connecteur DIMM. Ensuite, réessayez avec la même barrette DIMM.
 4. Si le problème concerne une barrette DIMM, remplacez la barrette DIMM défectueuse indiquée par les voyants d'erreur.
 5. Si le problème survient au niveau du même connecteur DIMM, placez les barrettes DIMM concernées (indiquées par les voyants d'erreur sur la carte mère ou les journaux des événements) sur un autre canal de mémoire ou un autre microprocesseur.
 6. (Techniciens qualifiés uniquement) Si le problème se produit sur le même connecteur de barrette DIMM, vérifiez ce connecteur. S'il contient un matériel étranger ou s'il est endommagé, remplacez la carte mère.
 7. (Techniciens de maintenance qualifiés uniquement) Retirez le microprocesseur concerné et vérifiez l'état des broches du socket de microprocesseur. Si l'une des broches est endommagée, remplacez la carte mère.
 8. (Techniciens de maintenance qualifiés uniquement) Si le problème concerne les broches du socket de microprocesseur, remplacez la carte mère.
- **806f030c-2013ffff : Échec de la purge de la mémoire pour [PhysicalMemoryElementName] sur le sous-système [MemoryElementName]. (Barrette DIMM 19)**

Ce message s'affiche lorsqu'une implémentation a détecté un échec de purge au niveau de la mémoire.

Peut aussi s'afficher sous la forme 806f030c2013ffff ou 0x806f030c2013ffff

Gravité

Erreur

Réparable

Oui

Avertir automatiquement le service de support

Non

Catégorie d'alerte

Critique - Mémoire

SNMP Trap ID

41

Informations CIM

Prefix: PLAT ID: 0136

Réponse de l'utilisateur

Remarque : Chaque fois que vous installez ou désinstallez une barrette DIMM, vous devez déconnecter le serveur de la source d'alimentation. Attendez ensuite dix secondes avant de redémarrer le serveur.

1. Consultez l'ASTUCE H212293 pour connaître le niveau de code minimum.
2. Consultez le site Web de support Lenovo pour obtenir une astuce RETAIN applicable ou une mise à jour de microprogramme qui s'applique à cette erreur de mémoire.
3. Assurez-vous que les barrettes DIMM sont correctement installées et qu'aucun matériel étranger ne se trouve dans le connecteur DIMM. Ensuite, réessayez avec la même barrette DIMM.
4. Si le problème concerne une barrette DIMM, remplacez la barrette DIMM défectueuse indiquée par les voyants d'erreur.

5. Si le problème survient au niveau du même connecteur DIMM, placez les barrettes DIMM concernées (indiquées par les voyants d'erreur sur la carte mère ou les journaux des événements) sur un autre canal de mémoire ou un autre microprocesseur.
 6. (Techniciens qualifiés uniquement) Si le problème se produit sur le même connecteur de barrette DIMM, vérifiez ce connecteur. S'il contient un matériel étranger ou s'il est endommagé, remplacez la carte mère.
 7. (Techniciens de maintenance qualifiés uniquement) Retirez le microprocesseur concerné et vérifiez l'état des broches du socket de microprocesseur. Si l'une des broches est endommagée, remplacez la carte mère.
 8. (Techniciens de maintenance qualifiés uniquement) Si le problème concerne les broches du socket de microprocesseur, remplacez la carte mère.
- **806f030c-2014ffff : Échec de la purge de la mémoire pour [PhysicalMemoryElementName] sur le sous-système [MemoryElementName]. (Barrette DIMM 20)**

Ce message s'affiche lorsqu'une implémentation a détecté un échec de purge au niveau de la mémoire.

Peut aussi s'afficher sous la forme 806f030c2014ffff ou 0x806f030c2014ffff

Gravité

Erreur

Réparable

Oui

Avertir automatiquement le service de support

Non

Catégorie d'alerte

Critique - Mémoire

SNMP Trap ID

41

Informations CIM

Prefix: PLAT ID: 0136

Réponse de l'utilisateur

Remarque : Chaque fois que vous installez ou désinstallez une barrette DIMM, vous devez déconnecter le serveur de la source d'alimentation. Attendez ensuite dix secondes avant de redémarrer le serveur.

1. Consultez l'ASTUCE H212293 pour connaître le niveau de code minimum.
2. Consultez le site Web de support Lenovo pour obtenir une astuce RETAIN applicable ou une mise à jour de microprogramme qui s'applique à cette erreur de mémoire.
3. Assurez-vous que les barrettes DIMM sont correctement installées et qu'aucun matériel étranger ne se trouve dans le connecteur DIMM. Ensuite, réessayez avec la même barrette DIMM.
4. Si le problème concerne une barrette DIMM, remplacez la barrette DIMM défectueuse indiquée par les voyants d'erreur.
5. Si le problème survient au niveau du même connecteur DIMM, placez les barrettes DIMM concernées (indiquées par les voyants d'erreur sur la carte mère ou les journaux des événements) sur un autre canal de mémoire ou un autre microprocesseur.
6. (Techniciens qualifiés uniquement) Si le problème se produit sur le même connecteur de barrette DIMM, vérifiez ce connecteur. S'il contient un matériel étranger ou s'il est endommagé, remplacez la carte mère.

7. (Techniciens de maintenance qualifiés uniquement) Retirez le microprocesseur concerné et vérifiez l'état des broches du socket de microprocesseur. Si l'une des broches est endommagée, remplacez la carte mère.
8. (Techniciens de maintenance qualifiés uniquement) Si le problème concerne les broches du socket de microprocesseur, remplacez la carte mère.

- **806f030c-2015ffff : Échec de la purge de la mémoire pour [PhysicalMemoryElementName] sur le sous-système [MemoryElementName]. (Barrette DIMM 21)**

Ce message s'affiche lorsqu'une implémentation a détecté un échec de purge au niveau de la mémoire.

Peut aussi s'afficher sous la forme 806f030c2015ffff ou 0x806f030c2015ffff

Gravité

Erreur

Réparable

Oui

Avertir automatiquement le service de support

Non

Catégorie d'alerte

Critique - Mémoire

SNMP Trap ID

41

Informations CIM

Prefix: PLAT ID: 0136

Réponse de l'utilisateur

Remarque : Chaque fois que vous installez ou désinstallez une barrette DIMM, vous devez déconnecter le serveur de la source d'alimentation. Attendez ensuite dix secondes avant de redémarrer le serveur.

1. Consultez l'ASTUCE H212293 pour connaître le niveau de code minimum.
2. Consultez le site Web de support Lenovo pour obtenir une astuce RETAIN applicable ou une mise à jour de microprogramme qui s'applique à cette erreur de mémoire.
3. Assurez-vous que les barrettes DIMM sont correctement installées et qu'aucun matériel étranger ne se trouve dans le connecteur DIMM. Ensuite, réessayez avec la même barrette DIMM.
4. Si le problème concerne une barrette DIMM, remplacez la barrette DIMM défectueuse indiquée par les voyants d'erreur.
5. Si le problème survient au niveau du même connecteur DIMM, placez les barrettes DIMM concernées (indiquées par les voyants d'erreur sur la carte mère ou les journaux des événements) sur un autre canal de mémoire ou un autre microprocesseur.
6. (Techniciens qualifiés uniquement) Si le problème se produit sur le même connecteur de barrette DIMM, vérifiez ce connecteur. S'il contient un matériel étranger ou s'il est endommagé, remplacez la carte mère.
7. (Techniciens de maintenance qualifiés uniquement) Retirez le microprocesseur concerné et vérifiez l'état des broches du socket de microprocesseur. Si l'une des broches est endommagée, remplacez la carte mère.
8. (Techniciens de maintenance qualifiés uniquement) Si le problème concerne les broches du socket de microprocesseur, remplacez la carte mère.

- **806f030c-2016ffff : Échec de la purge de la mémoire pour [PhysicalMemoryElementName] sur le sous-système [MemoryElementName]. (Barrette DIMM 22)**

Ce message s'affiche lorsqu'une implémentation a détecté un échec de purge au niveau de la mémoire.
Peut aussi s'afficher sous la forme 806f030c2016ffff ou 0x806f030c2016ffff

Gravité

Erreur

Réparable

Oui

Avertir automatiquement le service de support

Non

Catégorie d'alerte

Critique - Mémoire

SNMP Trap ID

41

Informations CIM

Prefix: PLAT ID: 0136

Réponse de l'utilisateur

Remarque : Chaque fois que vous installez ou désinstallez une barrette DIMM, vous devez déconnecter le serveur de la source d'alimentation. Attendez ensuite dix secondes avant de redémarrer le serveur.

1. Consultez l'ASTUCE H212293 pour connaître le niveau de code minimum.
 2. Consultez le site Web de support Lenovo pour obtenir une astuce RETAIN applicable ou une mise à jour de microprogramme qui s'applique à cette erreur de mémoire.
 3. Assurez-vous que les barrettes DIMM sont correctement installées et qu'aucun matériel étranger ne se trouve dans le connecteur DIMM. Ensuite, réessayez avec la même barrette DIMM.
 4. Si le problème concerne une barrette DIMM, remplacez la barrette DIMM défectueuse indiquée par les voyants d'erreur.
 5. Si le problème survient au niveau du même connecteur DIMM, placez les barrettes DIMM concernées (indiquées par les voyants d'erreur sur la carte mère ou les journaux des événements) sur un autre canal de mémoire ou un autre microprocesseur.
 6. (Techniciens qualifiés uniquement) Si le problème se produit sur le même connecteur de barrette DIMM, vérifiez ce connecteur. S'il contient un matériel étranger ou s'il est endommagé, remplacez la carte mère.
 7. (Techniciens de maintenance qualifiés uniquement) Retirez le microprocesseur concerné et vérifiez l'état des broches du socket de microprocesseur. Si l'une des broches est endommagée, remplacez la carte mère.
 8. (Techniciens de maintenance qualifiés uniquement) Si le problème concerne les broches du socket de microprocesseur, remplacez la carte mère.
- **806f030c-2017ffff : Échec de la purge de la mémoire pour [PhysicalMemoryElementName] sur le sous-système [MemoryElementName]. (Barrette DIMM 23)**

Ce message s'affiche lorsqu'une implémentation a détecté un échec de purge au niveau de la mémoire.
Peut aussi s'afficher sous la forme 806f030c2017ffff ou 0x806f030c2017ffff

Gravité

Erreur

Réparable

Oui

Avertir automatiquement le service de support

Non

Catégorie d'alerte

Critique - Mémoire

SNMP Trap ID

41

Informations CIM**Prefix:** PLAT ID: 0136**Réponse de l'utilisateur**

Remarque : Chaque fois que vous installez ou désinstallez une barrette DIMM, vous devez déconnecter le serveur de la source d'alimentation. Attendez ensuite dix secondes avant de redémarrer le serveur.

1. Consultez l'ASTUCE H212293 pour connaître le niveau de code minimum.
 2. Consultez le site Web de support Lenovo pour obtenir une astuce RETAIN applicable ou une mise à jour de microprogramme qui s'applique à cette erreur de mémoire.
 3. Assurez-vous que les barrettes DIMM sont correctement installées et qu'aucun matériel étranger ne se trouve dans le connecteur DIMM. Ensuite, réessayez avec la même barrette DIMM.
 4. Si le problème concerne une barrette DIMM, remplacez la barrette DIMM défectueuse indiquée par les voyants d'erreur.
 5. Si le problème survient au niveau du même connecteur DIMM, placez les barrettes DIMM concernées (indiquées par les voyants d'erreur sur la carte mère ou les journaux des événements) sur un autre canal de mémoire ou un autre microprocesseur.
 6. (Techniciens qualifiés uniquement) Si le problème se produit sur le même connecteur de barrette DIMM, vérifiez ce connecteur. S'il contient un matériel étranger ou s'il est endommagé, remplacez la carte mère.
 7. (Techniciens de maintenance qualifiés uniquement) Retirez le microprocesseur concerné et vérifiez l'état des broches du socket de microprocesseur. Si l'une des broches est endommagée, remplacez la carte mère.
 8. (Techniciens de maintenance qualifiés uniquement) Si le problème concerne les broches du socket de microprocesseur, remplacez la carte mère.
- **806f030c-2018ffff : Échec de la purge de la mémoire pour [PhysicalMemoryElementName] sur le sous-système [MemoryElementName]. (Barrette DIMM 24)**

Ce message s'affiche lorsqu'une implémentation a détecté un échec de purge au niveau de la mémoire.

Peut aussi s'afficher sous la forme 806f030c2018ffff ou 0x806f030c2018ffff

Gravité

Erreur

Réparable

Oui

Avertir automatiquement le service de support

Non

Catégorie d'alerte

Critique - Mémoire

SNMP Trap ID

41

Informations CIM

Prefix: PLAT ID: 0136

Réponse de l'utilisateur

Remarque : Chaque fois que vous installez ou désinstallez une barrette DIMM, vous devez déconnecter le serveur de la source d'alimentation. Attendez ensuite dix secondes avant de redémarrer le serveur.

1. Consultez l'ASTUCE H212293 pour connaître le niveau de code minimum.
 2. Consultez le site Web de support Lenovo pour obtenir une astuce RETAIN applicable ou une mise à jour de microprogramme qui s'applique à cette erreur de mémoire.
 3. Assurez-vous que les barrettes DIMM sont correctement installées et qu'aucun matériel étranger ne se trouve dans le connecteur DIMM. Ensuite, réessayez avec la même barrette DIMM.
 4. Si le problème concerne une barrette DIMM, remplacez la barrette DIMM défectueuse indiquée par les voyants d'erreur.
 5. Si le problème survient au niveau du même connecteur DIMM, placez les barrettes DIMM concernées (indiquées par les voyants d'erreur sur la carte mère ou les journaux des événements) sur un autre canal de mémoire ou un autre microprocesseur.
 6. (Techniciens qualifiés uniquement) Si le problème se produit sur le même connecteur de barrette DIMM, vérifiez ce connecteur. S'il contient un matériel étranger ou s'il est endommagé, remplacez la carte mère.
 7. (Techniciens de maintenance qualifiés uniquement) Retirez le microprocesseur concerné et vérifiez l'état des broches du socket de microprocesseur. Si l'une des broches est endommagée, remplacez la carte mère.
 8. (Techniciens de maintenance qualifiés uniquement) Si le problème concerne les broches du socket de microprocesseur, remplacez la carte mère.
- **806f030c-2581ffff : Échec de la purge de la mémoire pour [PhysicalMemoryElementName] sur le sous-système [MemoryElementName]. (Toutes les barrettes DIMM)**

Ce message s'affiche lorsqu'une implémentation a détecté un échec de purge au niveau de la mémoire.

Peut aussi s'afficher sous la forme 806f030c2581ffff ou 0x806f030c2581ffff

Gravité

Erreur

Réparable

Oui

Avertir automatiquement le service de support

Non

Catégorie d'alerte

Critique - Mémoire

SNMP Trap ID

41

Informations CIM

Prefix: PLAT ID: 0136

Réponse de l'utilisateur

Remarque : Chaque fois que vous installez ou désinstallez une barrette DIMM, vous devez déconnecter le serveur de la source d'alimentation. Attendez ensuite dix secondes avant de redémarrer le serveur.

1. Consultez l'ASTUCE H212293 pour connaître le niveau de code minimum.

2. Consultez le site Web de support Lenovo pour obtenir une astuce RETAIN applicable ou une mise à jour de microprogramme qui s'applique à cette erreur de mémoire.
3. Assurez-vous que les barrettes DIMM sont correctement installées et qu'aucun matériel étranger ne se trouve dans le connecteur DIMM. Ensuite, réessayez avec la même barrette DIMM.
4. Si le problème concerne une barrette DIMM, remplacez la barrette DIMM défectueuse indiquée par les voyants d'erreur.
5. Si le problème survient au niveau du même connecteur DIMM, placez les barrettes DIMM concernées (indiquées par les voyants d'erreur sur la carte mère ou les journaux des événements) sur un autre canal de mémoire ou un autre microprocesseur.
6. (Techniciens qualifiés uniquement) Si le problème se produit sur le même connecteur de barrette DIMM, vérifiez ce connecteur. S'il contient un matériel étranger ou s'il est endommagé, remplacez la carte mère.
7. (Techniciens de maintenance qualifiés uniquement) Retirez le microprocesseur concerné et vérifiez l'état des broches du socket de microprocesseur. Si l'une des broches est endommagée, remplacez la carte mère.
8. (Techniciens de maintenance qualifiés uniquement) Si le problème concerne les broches du socket de microprocesseur, remplacez la carte mère.

Une des barrettes DIMM :

- **806f030d-0400ffff : Unité de secours activée pour [ComputerSystemElementName]. (Unité 0)**

Ce message s'affiche lorsqu'une implémentation a détecté qu'une unité de secours a été activée.

Peut aussi s'afficher sous la forme 806f030d0400ffff ou 0x806f030d0400ffff

Gravité

Info

Réparable

Non

Avertir automatiquement le service de support

Non

Catégorie d'alerte

Système - Autre

SNMP Trap ID

Informations CIM

Prefix: PLAT ID: 0170

Réponse de l'utilisateur

Aucune action requise ; message d'information uniquement.

- **806f030d-0401ffff : Unité de secours activée pour [ComputerSystemElementName]. (Unité 1)**

Ce message s'affiche lorsqu'une implémentation a détecté qu'une unité de secours a été activée.

Peut aussi s'afficher sous la forme 806f030d0401ffff ou 0x806f030d0401ffff

Gravité

Info

Réparable

Non

Avertir automatiquement le service de support

Non

Catégorie d'alerte

Système - Autre

SNMP Trap ID

Informations CIM

Prefix: PLAT ID: 0170

Réponse de l'utilisateur

Aucune action requise ; message d'information uniquement.

- **806f030d-0402ffff : Unité de secours activée pour [ComputerSystemElementName]. (Unité 2)**

Ce message s'affiche lorsqu'une implémentation a détecté qu'une unité de secours a été activée.

Peut aussi s'afficher sous la forme 806f030d0402ffff ou 0x806f030d0402ffff

Gravité

Info

Réparable

Non

Avertir automatiquement le service de support

Non

Catégorie d'alerte

Système - Autre

SNMP Trap ID

Informations CIM

Prefix: PLAT ID: 0170

Réponse de l'utilisateur

Aucune action requise ; message d'information uniquement.

- **806f030d-0403ffff : Unité de secours activée pour [ComputerSystemElementName]. (Unité 3)**

Ce message s'affiche lorsqu'une implémentation a détecté qu'une unité de secours a été activée.

Peut aussi s'afficher sous la forme 806f030d0403ffff ou 0x806f030d0403ffff

Gravité

Info

Réparable

Non

Avertir automatiquement le service de support

Non

Catégorie d'alerte

Système - Autre

SNMP Trap ID

Informations CIM

Prefix: PLAT ID: 0170

Réponse de l'utilisateur

Aucune action requise ; message d'information uniquement.

- **806f030d-0404ffff : Unité de secours activée pour [ComputerSystemElementName]. (Unité 4)**

Ce message s'affiche lorsqu'une implémentation a détecté qu'une unité de secours a été activée.

Peut aussi s'afficher sous la forme 806f030d0404ffff ou 0x806f030d0404ffff

Gravité

Info

Réparable

Non

Avertir automatiquement le service de support

Non

Catégorie d'alerte

Système - Autre

SNMP Trap ID**Informations CIM**

Prefix: PLAT ID: 0170

Réponse de l'utilisateur

Aucune action requise ; message d'information uniquement.

- **806f030d-0405ffff : Unité de secours activée pour [ComputerSystemElementName]. (Unité 5)**

Ce message s'affiche lorsqu'une implémentation a détecté qu'une unité de secours a été activée.

Peut aussi s'afficher sous la forme 806f030d0405ffff ou 0x806f030d0405ffff

Gravité

Info

Réparable

Non

Avertir automatiquement le service de support

Non

Catégorie d'alerte

Système - Autre

SNMP Trap ID**Informations CIM**

Prefix: PLAT ID: 0170

Réponse de l'utilisateur

Aucune action requise ; message d'information uniquement.

- **806f030d-0406ffff : Unité de secours activée pour [ComputerSystemElementName]. (Unité 6)**

Ce message s'affiche lorsqu'une implémentation a détecté qu'une unité de secours a été activée.

Peut aussi s'afficher sous la forme 806f030d0406ffff ou 0x806f030d0406ffff

Gravité

Info

Réparable

Non

Avertir automatiquement le service de support

Non

Catégorie d'alerte

Système - Autre

SNMP Trap ID

Informations CIM

Prefix: PLAT ID: 0170

Réponse de l'utilisateur

Aucune action requise ; message d'information uniquement.

- **806f030d-0407ffff : Unité de secours activée pour [ComputerSystemElementName]. (Unité 7)**

Ce message s'affiche lorsqu'une implémentation a détecté qu'une unité de secours a été activée.

Peut aussi s'afficher sous la forme 806f030d0407ffff ou 0x806f030d0407ffff

Gravité

Info

Réparable

Non

Avertir automatiquement le service de support

Non

Catégorie d'alerte

Système - Autre

SNMP Trap ID

Informations CIM

Prefix: PLAT ID: 0170

Réponse de l'utilisateur

Aucune action requise ; message d'information uniquement.

- **806f030d-0408ffff : Unité de secours activée pour [ComputerSystemElementName]. (Unité 8)**

Ce message s'affiche lorsqu'une implémentation a détecté qu'une unité de secours a été activée.

Peut aussi s'afficher sous la forme 806f030d0408ffff ou 0x806f030d0408ffff

Gravité

Info

Réparable

Non

Avertir automatiquement le service de support

Non

Catégorie d'alerte

Système - Autre

SNMP Trap ID

Informations CIM

Prefix: PLAT ID: 0170

Réponse de l'utilisateur

Aucune action requise ; message d'information uniquement.

- **806f030d-0409ffff : Unité de secours activée pour [ComputerSystemElementName]. (Unité 9)**

Ce message s'affiche lorsqu'une implémentation a détecté qu'une unité de secours a été activée.

Peut aussi s'afficher sous la forme 806f030d0409ffff ou 0x806f030d0409ffff

Gravité

Info

Réparable

Non

Avertir automatiquement le service de support

Non

Catégorie d'alerte

Système - Autre

SNMP Trap ID

Informations CIM

Prefix: PLAT ID: 0170

Réponse de l'utilisateur

Aucune action requise ; message d'information uniquement.

- **806f030d-040affff : Unité de secours activée pour [ComputerSystemElementName]. (Unité 10)**

Ce message s'affiche lorsqu'une implémentation a détecté qu'une unité de secours a été activée.

Peut aussi s'afficher sous la forme 806f030d040affff ou 0x806f030d040affff

Gravité

Info

Réparable

Non

Avertir automatiquement le service de support

Non

Catégorie d'alerte

Système - Autre

SNMP Trap ID

Informations CIM

Prefix: PLAT ID: 0170

Réponse de l'utilisateur

Aucune action requise ; message d'information uniquement.

- **806f030d-040bffff : Unité de secours activée pour [ComputerSystemElementName]. (Unité 11)**

Ce message s'affiche lorsqu'une implémentation a détecté qu'une unité de secours a été activée.
Peut aussi s'afficher sous la forme 806f030d040bffff ou 0x806f030d040bffff

Gravité
Info

Réparable
Non

Avertir automatiquement le service de support
Non

Catégorie d'alerte
Système - Autre

SNMP Trap ID

Informations CIM
Prefix: PLAT ID: 0170

Réponse de l'utilisateur
Aucune action requise ; message d'information uniquement.

- **806f030d-040cffff : Unité de secours activée pour [ComputerSystemElementName]. (Unité 12)**

Ce message s'affiche lorsqu'une implémentation a détecté qu'une unité de secours a été activée.
Peut aussi s'afficher sous la forme 806f030d040cffff ou 0x806f030d040cffff

Gravité
Info

Réparable
Non

Avertir automatiquement le service de support
Non

Catégorie d'alerte
Système - Autre

SNMP Trap ID

Informations CIM
Prefix: PLAT ID: 0170

Réponse de l'utilisateur
Aucune action requise ; message d'information uniquement.

- **806f030d-040dffff : Unité de secours activée pour [ComputerSystemElementName]. (Unité 13)**

Ce message s'affiche lorsqu'une implémentation a détecté qu'une unité de secours a été activée.
Peut aussi s'afficher sous la forme 806f030d040dffff ou 0x806f030d040dffff

Gravité
Info

Réparable
Non

Avertir automatiquement le service de support

Non

Catégorie d'alerte

Système - Autre

SNMP Trap ID**Informations CIM**

Prefix: PLAT ID: 0170

Réponse de l'utilisateur

Aucune action requise ; message d'information uniquement.

- **806f030d-040effff : Unité de secours activée pour [ComputerSystemElementName]. (Unité 14)**

Ce message s'affiche lorsqu'une implémentation a détecté qu'une unité de secours a été activée.

Peut également s'afficher sous la forme 806f030d040effff ou 0x806f030d040effff

Gravité

Info

Réparable

Non

Avertir automatiquement le service de support

Non

Catégorie d'alerte

Système - Autre

SNMP Trap ID**Informations CIM**

Prefix: PLAT ID: 0170

Réponse de l'utilisateur

Aucune action requise ; message d'information uniquement.

- **806f030d-040fffff : Unité de secours activée pour [ComputerSystemElementName]. (Unité 15)**

Ce message s'affiche lorsqu'une implémentation a détecté qu'une unité de secours a été activée.

Peut également s'afficher sous la forme 806f030d040fffff ou 0x806f030d040fffff

Gravité

Info

Réparable

Non

Avertir automatiquement le service de support

Non

Catégorie d'alerte

Système - Autre

SNMP Trap ID**Informations CIM**

Prefix: PLAT ID: 0170

Réponse de l'utilisateur

Aucune action requise ; message d'information uniquement.

- **806f030d-0410ffff : Unité de secours activée pour [ComputerSystemElementName]. (Unité 16)**

Ce message s'affiche lorsqu'une implémentation a détecté qu'une unité de secours a été activée.

Peut également s'afficher sous la forme 806f030d0410ffff ou 0x806f030d0410ffff

Gravité

Info

Réparable

Non

Avertir automatiquement le service de support

Non

Catégorie d'alerte

Système - Autre

SNMP Trap ID**Informations CIM**

Prefix: PLAT ID: 0170

Réponse de l'utilisateur

Aucune action requise ; message d'information uniquement.

- **806f030d-0411ffff : Unité de secours activée pour [ComputerSystemElementName]. (Unité 17)**

Ce message s'affiche lorsqu'une implémentation a détecté qu'une unité de secours a été activée.

Peut également s'afficher sous la forme 806f030d0411ffff ou 0x806f030d0411ffff

Gravité

Info

Réparable

Non

Avertir automatiquement le service de support

Non

Catégorie d'alerte

Système - Autre

SNMP Trap ID**Informations CIM**

Prefix: PLAT ID: 0170

Réponse de l'utilisateur

Aucune action requise ; message d'information uniquement.

- **806f030d-0412ffff : Unité de secours activée pour [ComputerSystemElementName]. (Unité 18)**

Ce message s'affiche lorsqu'une implémentation a détecté qu'une unité de secours a été activée.

Peut également s'afficher sous la forme 806f030d0412ffff ou 0x806f030d0412ffff

Gravité

Info

Réparable

Non

Avertir automatiquement le service de support

Non

Catégorie d'alerte

Système - Autre

SNMP Trap ID

Informations CIM

Prefix: PLAT ID: 0170

Réponse de l'utilisateur

Aucune action requise ; message d'information uniquement.

- **806f030d-0413ffff : Unité de secours activée pour [ComputerSystemElementName]. (Unité 19)**

Ce message s'affiche lorsqu'une implémentation a détecté qu'une unité de secours a été activée.

Peut également s'afficher sous la forme 806f030d0413ffff ou 0x806f030d0413ffff

Gravité

Info

Réparable

Non

Avertir automatiquement le service de support

Non

Catégorie d'alerte

Système - Autre

SNMP Trap ID

Informations CIM

Prefix: PLAT ID: 0170

Réponse de l'utilisateur

Aucune action requise ; message d'information uniquement.

- **806f030d-0414ffff : Unité de secours activée pour [ComputerSystemElementName]. (Unité 20)**

Ce message s'affiche lorsqu'une implémentation a détecté qu'une unité de secours a été activée.

Peut également s'afficher sous la forme 806f030d0414ffff ou 0x806f030d0414ffff

Gravité

Info

Réparable

Non

Avertir automatiquement le service de support

Non

Catégorie d'alerte

Système - Autre

SNMP Trap ID

Informations CIM

Prefix: PLAT ID: 0170

Réponse de l'utilisateur

Aucune action requise ; message d'information uniquement.

- **806f030d-0415ffff : Unité de secours activée pour [ComputerSystemElementName]. (Unité 21)**

Ce message s'affiche lorsqu'une implémentation a détecté qu'une unité de secours a été activée.

Peut également s'afficher sous la forme 806f030d0415ffff ou 0x806f030d0415ffff

Gravité

Info

Réparable

Non

Avertir automatiquement le service de support

Non

Catégorie d'alerte

Système - Autre

SNMP Trap ID

Informations CIM

Prefix: PLAT ID: 0170

Réponse de l'utilisateur

Aucune action requise ; message d'information uniquement.

- **806f030d-0416ffff : Unité de secours activée pour [ComputerSystemElementName]. (Unité 22)**

Ce message s'affiche lorsqu'une implémentation a détecté qu'une unité de secours a été activée.

Peut également s'afficher sous la forme 806f030d0416ffff ou 0x806f030d0416ffff

Gravité

Info

Réparable

Non

Avertir automatiquement le service de support

Non

Catégorie d'alerte

Système - Autre

SNMP Trap ID

Informations CIM

Prefix: PLAT ID: 0170

Réponse de l'utilisateur

Aucune action requise ; message d'information uniquement.

- **806f030d-0417ffff : Unité de secours activée pour [ComputerSystemElementName]. (Unité 23)**

Ce message s'affiche lorsqu'une implémentation a détecté qu'une unité de secours a été activée.
Peut également s'afficher sous la forme 806f030d0417ffff ou 0x806f030d0417ffff

Gravité
Info

Réparable
Non

Avertir automatiquement le service de support
Non

Catégorie d'alerte
Système - Autre

SNMP Trap ID

Informations CIM
Prefix: PLAT ID: 0170

Réponse de l'utilisateur
Aucune action requise ; message d'information uniquement.

- **806f030d-0418ffff : Unité de secours activée pour [ComputerSystemElementName]. (Unité 24)**

Ce message s'affiche lorsqu'une implémentation a détecté qu'une unité de secours a été activée.
Peut également s'afficher sous la forme 806f030d0418ffff ou 0x806f030d0418ffff

Gravité
Info

Réparable
Non

Avertir automatiquement le service de support
Non

Catégorie d'alerte
Système - Autre

SNMP Trap ID

Informations CIM
Prefix: PLAT ID: 0170

Réponse de l'utilisateur
Aucune action requise ; message d'information uniquement.

- **806f030d-0419ffff : Unité de secours activée pour [ComputerSystemElementName]. (Unité 25)**

Ce message s'affiche lorsqu'une implémentation a détecté qu'une unité de secours a été activée.
Peut également s'afficher sous la forme 806f030d0419ffff ou 0x806f030d0419ffff

Gravité
Info

Réparable
Non

Avertir automatiquement le service de support

Non

Catégorie d'alerte

Système - Autre

SNMP Trap ID**Informations CIM**

Prefix: PLAT ID: 0170

Réponse de l'utilisateur

Aucune action requise ; message d'information uniquement.

- **806f030d-041affff : Unité de secours activée pour [ComputerSystemElementName]. (Unité 26)**

Ce message s'affiche lorsqu'une implémentation a détecté qu'une unité de secours a été activée.

Peut également s'afficher sous la forme 806f030d041affff ou 0x806f030d041affff

Gravité

Info

Réparable

Non

Avertir automatiquement le service de support

Non

Catégorie d'alerte

Système - Autre

SNMP Trap ID**Informations CIM**

Prefix: PLAT ID: 0170

Réponse de l'utilisateur

Aucune action requise ; message d'information uniquement.

- **806f030d-041bffff : Unité de secours activée pour [ComputerSystemElementName]. (Unité 27)**

Ce message s'affiche lorsqu'une implémentation a détecté qu'une unité de secours a été activée.

Peut également s'afficher sous la forme 806f030d041bffff ou 0x806f030d041bffff

Gravité

Info

Réparable

Non

Avertir automatiquement le service de support

Non

Catégorie d'alerte

Système - Autre

SNMP Trap ID**Informations CIM**

Prefix: PLAT ID: 0170

Réponse de l'utilisateur

Aucune action requise ; message d'information uniquement.

- **806f030d-041cffff : Unité de secours activée pour [ComputerSystemElementName]. (Unité 28)**

Ce message s'affiche lorsqu'une implémentation a détecté qu'une unité de secours a été activée.

Peut également s'afficher sous la forme 806f030d041cffff ou 0x806f030d041cffff

Gravité

Info

Réparable

Non

Avertir automatiquement le service de support

Non

Catégorie d'alerte

Système - Autre

SNMP Trap ID**Informations CIM**

Prefix: PLAT ID: 0170

Réponse de l'utilisateur

Aucune action requise ; message d'information uniquement.

- **806f030d-041dffff : Unité de secours activée pour [ComputerSystemElementName]. (Unité 29)**

Ce message s'affiche lorsqu'une implémentation a détecté qu'une unité de secours a été activée.

Peut également s'afficher sous la forme 806f030d041dffff ou 0x806f030d041dffff

Gravité

Info

Réparable

Non

Avertir automatiquement le service de support

Non

Catégorie d'alerte

Système - Autre

SNMP Trap ID**Informations CIM**

Prefix: PLAT ID: 0170

Réponse de l'utilisateur

Aucune action requise ; message d'information uniquement.

- **806f030d-041effff : Unité de secours activée pour [ComputerSystemElementName]. (Unité 30)**

Ce message s'affiche lorsqu'une implémentation a détecté qu'une unité de secours a été activée.

Peut également s'afficher sous la forme 806f030d041effff ou 0x806f030d041effff

Gravité

Info

Réparable

Non

Avertir automatiquement le service de support

Non

Catégorie d'alerte

Système - Autre

SNMP Trap ID

Informations CIM

Prefix: PLAT ID: 0170

Réponse de l'utilisateur

Aucune action requise ; message d'information uniquement.

- **806f030d-041fffff : Unité de secours activée pour [ComputerSystemElementName]. (Unité 31)**

Ce message s'affiche lorsqu'une implémentation a détecté qu'une unité de secours a été activée.

Peut également s'afficher sous la forme 806f030d041fffff ou 0x806f030d041fffff

Gravité

Info

Réparable

Non

Avertir automatiquement le service de support

Non

Catégorie d'alerte

Système - Autre

SNMP Trap ID

Informations CIM

Prefix: PLAT ID: 0170

Réponse de l'utilisateur

Aucune action requise ; message d'information uniquement.

- **806f030d-0420ffff : Unité de secours activée pour [ComputerSystemElementName]. (Unité externe)**

Ce message s'affiche lorsqu'une implémentation a détecté qu'une unité de secours a été activée.

Peut aussi s'afficher sous la forme 806f030d0420ffff ou 0x806f030d0420ffff

Gravité

Info

Réparable

Non

Avertir automatiquement le service de support

Non

Catégorie d'alerte

Système - Autre

SNMP Trap ID

Informations CIM

Prefix: PLAT ID: 0170

Réponse de l'utilisateur

Aucune action requise ; message d'information uniquement.

- **806f0313-1701ffff : Une interruption non masquable du logiciel s'est produite sur le système [ComputerSystemElementName]. (État de NMI)**

Ce message s'affiche lorsqu'une implémentation a détecté une interruption non masquable de logiciel.

Peut aussi s'afficher sous la forme 806f03131701ffff ou 0x806f03131701ffff

Gravité

Erreur

Réparable

Oui

Avertir automatiquement le service de support

Non

Catégorie d'alerte

Critique - Autre

SNMP Trap ID

50

Informations CIM

Prefix: PLAT ID: 0228

Réponse de l'utilisateur

1. Contrôlez le pilote de périphérique.
2. Réinstallez le pilote de périphérique.
3. Mettez tous les pilotes de périphérique à jour au dernier niveau.
4. Mettez à jour les microprogrammes (UEFI et IMM).

- **806f0323-2101ffff : Cycle extinction/allumage du système [ComputerSystemElementName] lancé par le programme de surveillance [WatchdogElementName]. (Programme de surveillance IPMI)**

Ce message s'affiche lorsqu'une implémentation a détecté un cycle extinction/allumage initié par un programme de surveillance.

Peut aussi s'afficher sous la forme 806f03232101ffff ou 0x806f03232101ffff

Gravité

Info

Réparable

Non

Avertir automatiquement le service de support

Non

Catégorie d'alerte

Système - Autre

SNMP Trap ID

Informations CIM

Prefix: PLAT ID: 0374

Réponse de l'utilisateur

Aucune action requise ; message d'information uniquement.

- **806f040c-2001ffff : [PhysicalMemoryElementName] désactivé sur le sous-système [MemoryElementName]. (Barrette DIMM 1)**

Ce message s'affiche lorsqu'une implémentation a détecté que la mémoire a été désactivée.

Peut aussi s'afficher sous la forme 806f040c2001ffff ou 0x806f040c2001ffff

Gravité

Info

Réparable

Non

Avertir automatiquement le service de support

Non

Catégorie d'alerte

Système - Autre

SNMP Trap ID

Informations CIM

Prefix: PLAT ID: 0131

Réponse de l'utilisateur

1. Assurez-vous que la barrette DIMM est correctement installée.
 2. Si la barrette DIMM a été désactivée suite à une défaillance de la mémoire (erreur de mémoire irrémédiable ou limite de consignation mémoire atteinte), suivez les actions préconisées pour cet événement d'erreur et redémarrez le serveur.
 3. Consultez le site Web de support Lenovo pour obtenir une astuce RETAIN applicable ou une mise à jour de microprogramme qui s'applique à cet événement de mémoire. Si aucune erreur de mémoire n'est enregistrée dans les journaux et si aucun voyant d'erreur de connecteur DIMM n'est allumé, vous pouvez réactiver la barrette DIMM via l'utilitaire Setup Utility ou ToolsCenter Suite CLI.
- **806f040c-2002ffff : [PhysicalMemoryElementName] désactivé sur le sous-système [MemoryElementName]. (Barrette DIMM 2)**

Ce message s'affiche lorsqu'une implémentation a détecté que la mémoire a été désactivée.

Peut aussi s'afficher sous la forme 806f040c2002ffff ou 0x806f040c2002ffff

Gravité

Info

Réparable

Non

Avertir automatiquement le service de support

Non

Catégorie d'alerte

Système - Autre

SNMP Trap ID

Informations CIM

Prefix: PLAT ID: 0131

Réponse de l'utilisateur

1. Assurez-vous que la barrette DIMM est correctement installée.
2. Si la barrette DIMM a été désactivée suite à une défaillance de la mémoire (erreur de mémoire irrémédiable ou limite de consignation mémoire atteinte), suivez les actions préconisées pour cet événement d'erreur et redémarrez le serveur.
3. Consultez le site Web de support Lenovo pour obtenir une astuce RETAIN applicable ou une mise à jour de microprogramme qui s'applique à cet événement de mémoire. Si aucune erreur de mémoire n'est enregistrée dans les journaux et si aucun voyant d'erreur de connecteur DIMM n'est allumé, vous pouvez réactiver la barrette DIMM via l'utilitaire Setup Utility ou ToolsCenter Suite CLI.

- **806f040c-2003ffff : [PhysicalMemoryElementName] désactivé sur le sous-système [MemoryElementName]. (Barrette DIMM 3)**

Ce message s'affiche lorsqu'une implémentation a détecté que la mémoire a été désactivée.

Peut aussi s'afficher sous la forme 806f040c2003ffff ou 0x806f040c2003ffff

Gravité

Info

Réparable

Non

Avertir automatiquement le service de support

Non

Catégorie d'alerte

Système - Autre

SNMP Trap ID

Informations CIM

Prefix: PLAT ID: 0131

Réponse de l'utilisateur

1. Assurez-vous que la barrette DIMM est correctement installée.
2. Si la barrette DIMM a été désactivée suite à une défaillance de la mémoire (erreur de mémoire irrémédiable ou limite de consignation mémoire atteinte), suivez les actions préconisées pour cet événement d'erreur et redémarrez le serveur.
3. Consultez le site Web de support Lenovo pour obtenir une astuce RETAIN applicable ou une mise à jour de microprogramme qui s'applique à cet événement de mémoire. Si aucune erreur de mémoire n'est enregistrée dans les journaux et si aucun voyant d'erreur de connecteur DIMM n'est allumé, vous pouvez réactiver la barrette DIMM via l'utilitaire Setup Utility ou ToolsCenter Suite CLI.

- **806f040c-2004ffff : [PhysicalMemoryElementName] désactivé sur le sous-système [MemoryElementName]. (Barrette DIMM 4)**

Ce message s'affiche lorsqu'une implémentation a détecté que la mémoire a été désactivée.

Peut aussi s'afficher sous la forme 806f040c2004ffff ou 0x806f040c2004ffff

Gravité

Info

Réparable

Non

Avertir automatiquement le service de support

Non

Catégorie d'alerte

Système - Autre

SNMP Trap ID**Informations CIM****Prefix:** PLAT ID: 0131**Réponse de l'utilisateur**

1. Assurez-vous que la barrette DIMM est correctement installée.
 2. Si la barrette DIMM a été désactivée suite à une défaillance de la mémoire (erreur de mémoire irrémédiable ou limite de consignation mémoire atteinte), suivez les actions préconisées pour cet événement d'erreur et redémarrez le serveur.
 3. Consultez le site Web de support Lenovo pour obtenir une astuce RETAIN applicable ou une mise à jour de microprogramme qui s'applique à cet événement de mémoire. Si aucune erreur de mémoire n'est enregistrée dans les journaux et si aucun voyant d'erreur de connecteur DIMM n'est allumé, vous pouvez réactiver la barrette DIMM via l'utilitaire Setup Utility ou ToolsCenter Suite CLI.
- **806f040c-2005ffff : [PhysicalMemoryElementName] désactivé sur le sous-système [MemoryElementName]. (Barrette DIMM 5)**

Ce message s'affiche lorsqu'une implémentation a détecté que la mémoire a été désactivée.

Peut aussi s'afficher sous la forme 806f040c2005ffff ou 0x806f040c2005ffff

Gravité

Info

Réparable

Non

Avertir automatiquement le service de support

Non

Catégorie d'alerte

Système - Autre

SNMP Trap ID**Informations CIM****Prefix:** PLAT ID: 0131**Réponse de l'utilisateur**

1. Assurez-vous que la barrette DIMM est correctement installée.
2. Si la barrette DIMM a été désactivée suite à une défaillance de la mémoire (erreur de mémoire irrémédiable ou limite de consignation mémoire atteinte), suivez les actions préconisées pour cet événement d'erreur et redémarrez le serveur.

3. Consultez le site Web de support Lenovo pour obtenir une astuce RETAIN applicable ou une mise à jour de microprogramme qui s'applique à cet événement de mémoire. Si aucune erreur de mémoire n'est enregistrée dans les journaux et si aucun voyant d'erreur de connecteur DIMM n'est allumé, vous pouvez réactiver la barrette DIMM via l'utilitaire Setup Utility ou ToolsCenter Suite CLI.

- **806f040c-2006ffff : [PhysicalMemoryElementName] désactivé sur le sous-système [MemoryElementName]. (Barrette DIMM 6)**

Ce message s'affiche lorsqu'une implémentation a détecté que la mémoire a été désactivée.

Peut aussi s'afficher sous la forme 806f040c2006ffff ou 0x806f040c2006ffff

Gravité

Info

Réparable

Non

Avertir automatiquement le service de support

Non

Catégorie d'alerte

Système - Autre

SNMP Trap ID

Informations CIM

Prefix: PLAT ID: 0131

Réponse de l'utilisateur

1. Assurez-vous que la barrette DIMM est correctement installée.
2. Si la barrette DIMM a été désactivée suite à une défaillance de la mémoire (erreur de mémoire irrémédiable ou limite de consignation mémoire atteinte), suivez les actions préconisées pour cet événement d'erreur et redémarrez le serveur.
3. Consultez le site Web de support Lenovo pour obtenir une astuce RETAIN applicable ou une mise à jour de microprogramme qui s'applique à cet événement de mémoire. Si aucune erreur de mémoire n'est enregistrée dans les journaux et si aucun voyant d'erreur de connecteur DIMM n'est allumé, vous pouvez réactiver la barrette DIMM via l'utilitaire Setup Utility ou ToolsCenter Suite CLI.

- **806f040c-2007ffff : [PhysicalMemoryElementName] désactivé sur le sous-système [MemoryElementName]. (Barrette DIMM 7)**

Ce message s'affiche lorsqu'une implémentation a détecté que la mémoire a été désactivée.

Peut aussi s'afficher sous la forme 806f040c2007ffff ou 0x806f040c2007ffff

Gravité

Info

Réparable

Non

Avertir automatiquement le service de support

Non

Catégorie d'alerte

Système - Autre

SNMP Trap ID

Informations CIM

Prefix: PLAT ID: 0131

Réponse de l'utilisateur

1. Assurez-vous que la barrette DIMM est correctement installée.
2. Si la barrette DIMM a été désactivée suite à une défaillance de la mémoire (erreur de mémoire irrémédiable ou limite de consignation mémoire atteinte), suivez les actions préconisées pour cet événement d'erreur et redémarrez le serveur.
3. Consultez le site Web de support Lenovo pour obtenir une astuce RETAIN applicable ou une mise à jour de microprogramme qui s'applique à cet événement de mémoire. Si aucune erreur de mémoire n'est enregistrée dans les journaux et si aucun voyant d'erreur de connecteur DIMM n'est allumé, vous pouvez réactiver la barrette DIMM via l'utilitaire Setup Utility ou ToolsCenter Suite CLI.

- **806f040c-2008ffff : [PhysicalMemoryElementName] désactivé sur le sous-système [MemoryElementName]. (Barrette DIMM 8)**

Ce message s'affiche lorsqu'une implémentation a détecté que la mémoire a été désactivée.

Peut aussi s'afficher sous la forme 806f040c2008ffff ou 0x806f040c2008ffff

Gravité

Info

Réparable

Non

Avertir automatiquement le service de support

Non

Catégorie d'alerte

Système - Autre

SNMP Trap ID

Informations CIM

Prefix: PLAT ID: 0131

Réponse de l'utilisateur

1. Assurez-vous que la barrette DIMM est correctement installée.
2. Si la barrette DIMM a été désactivée suite à une défaillance de la mémoire (erreur de mémoire irrémédiable ou limite de consignation mémoire atteinte), suivez les actions préconisées pour cet événement d'erreur et redémarrez le serveur.
3. Consultez le site Web de support Lenovo pour obtenir une astuce RETAIN applicable ou une mise à jour de microprogramme qui s'applique à cet événement de mémoire. Si aucune erreur de mémoire n'est enregistrée dans les journaux et si aucun voyant d'erreur de connecteur DIMM n'est allumé, vous pouvez réactiver la barrette DIMM via l'utilitaire Setup Utility ou ToolsCenter Suite CLI.

- **806f040c-2009ffff : [PhysicalMemoryElementName] désactivé sur le sous-système [MemoryElementName]. (Barrette DIMM 9)**

Ce message s'affiche lorsqu'une implémentation a détecté que la mémoire a été désactivée.

Peut aussi s'afficher sous la forme 806f040c2009ffff ou 0x806f040c2009ffff

Gravité

Info

Réparable

Non

Avertir automatiquement le service de support

Non

Catégorie d'alerte

Système - Autre

SNMP Trap ID**Informations CIM****Prefix:** PLAT ID: 0131**Réponse de l'utilisateur**

1. Assurez-vous que la barrette DIMM est correctement installée.
 2. Si la barrette DIMM a été désactivée suite à une défaillance de la mémoire (erreur de mémoire irrémédiable ou limite de consignation mémoire atteinte), suivez les actions préconisées pour cet événement d'erreur et redémarrez le serveur.
 3. Consultez le site Web de support Lenovo pour obtenir une astuce RETAIN applicable ou une mise à jour de microprogramme qui s'applique à cet événement de mémoire. Si aucune erreur de mémoire n'est enregistrée dans les journaux et si aucun voyant d'erreur de connecteur DIMM n'est allumé, vous pouvez réactiver la barrette DIMM via l'utilitaire Setup Utility ou ToolsCenter Suite CLI.
- **806f040c-200affff : [PhysicalMemoryElementName] désactivé sur le sous-système [MemoryElementName]. (Barrette DIMM 10)**

Ce message s'affiche lorsqu'une implémentation a détecté que la mémoire a été désactivée.

Peut aussi s'afficher sous la forme 806f040c200affff ou 0x806f040c200affff

Gravité

Info

Réparable

Non

Avertir automatiquement le service de support

Non

Catégorie d'alerte

Système - Autre

SNMP Trap ID**Informations CIM****Prefix:** PLAT ID: 0131**Réponse de l'utilisateur**

1. Assurez-vous que la barrette DIMM est correctement installée.
2. Si la barrette DIMM a été désactivée suite à une défaillance de la mémoire (erreur de mémoire irrémédiable ou limite de consignation mémoire atteinte), suivez les actions préconisées pour cet événement d'erreur et redémarrez le serveur.

3. Consultez le site Web de support Lenovo pour obtenir une astuce RETAIN applicable ou une mise à jour de microprogramme qui s'applique à cet événement de mémoire. Si aucune erreur de mémoire n'est enregistrée dans les journaux et si aucun voyant d'erreur de connecteur DIMM n'est allumé, vous pouvez réactiver la barrette DIMM via l'utilitaire Setup Utility ou ToolsCenter Suite CLI.

- **806f040c-200bffff : [PhysicalMemoryElementName] désactivé sur le sous-système [MemoryElementName]. (Barrette DIMM 11)**

Ce message s'affiche lorsqu'une implémentation a détecté que la mémoire a été désactivée.

Peut aussi s'afficher sous la forme 806f040c200bffff ou 0x806f040c200bffff

Gravité

Info

Réparable

Non

Avertir automatiquement le service de support

Non

Catégorie d'alerte

Système - Autre

SNMP Trap ID

Informations CIM

Prefix: PLAT ID: 0131

Réponse de l'utilisateur

1. Assurez-vous que la barrette DIMM est correctement installée.
2. Si la barrette DIMM a été désactivée suite à une défaillance de la mémoire (erreur de mémoire irrémédiable ou limite de consignation mémoire atteinte), suivez les actions préconisées pour cet événement d'erreur et redémarrez le serveur.
3. Consultez le site Web de support Lenovo pour obtenir une astuce RETAIN applicable ou une mise à jour de microprogramme qui s'applique à cet événement de mémoire. Si aucune erreur de mémoire n'est enregistrée dans les journaux et si aucun voyant d'erreur de connecteur DIMM n'est allumé, vous pouvez réactiver la barrette DIMM via l'utilitaire Setup Utility ou ToolsCenter Suite CLI.

- **806f040c-200cffff : [PhysicalMemoryElementName] désactivé sur le sous-système [MemoryElementName]. (Barrette DIMM 12)**

Ce message s'affiche lorsqu'une implémentation a détecté que la mémoire a été désactivée.

Peut aussi s'afficher sous la forme 806f040c200cffff ou 0x806f040c200cffff

Gravité

Info

Réparable

Non

Avertir automatiquement le service de support

Non

Catégorie d'alerte

Système - Autre

SNMP Trap ID

Informations CIM

Prefix: PLAT ID: 0131

Réponse de l'utilisateur

1. Assurez-vous que la barrette DIMM est correctement installée.
2. Si la barrette DIMM a été désactivée suite à une défaillance de la mémoire (erreur de mémoire irrémédiable ou limite de consignation mémoire atteinte), suivez les actions préconisées pour cet événement d'erreur et redémarrez le serveur.
3. Consultez le site Web de support Lenovo pour obtenir une astuce RETAIN applicable ou une mise à jour de microprogramme qui s'applique à cet événement de mémoire. Si aucune erreur de mémoire n'est enregistrée dans les journaux et si aucun voyant d'erreur de connecteur DIMM n'est allumé, vous pouvez réactiver la barrette DIMM via l'utilitaire Setup Utility ou ToolsCenter Suite CLI.

- **806f040c-200dffff : [PhysicalMemoryElementName] désactivé sur le sous-système [MemoryElementName]. (Barrette DIMM 13)**

Ce message s'affiche lorsqu'une implémentation a détecté que la mémoire a été désactivée.

Peut aussi s'afficher sous la forme 806f040c200dffff ou 0x806f040c200dffff

Gravité

Info

Réparable

Non

Avertir automatiquement le service de support

Non

Catégorie d'alerte

Système - Autre

SNMP Trap ID

Informations CIM

Prefix: PLAT ID: 0131

Réponse de l'utilisateur

1. Assurez-vous que la barrette DIMM est correctement installée.
2. Si la barrette DIMM a été désactivée suite à une défaillance de la mémoire (erreur de mémoire irrémédiable ou limite de consignation mémoire atteinte), suivez les actions préconisées pour cet événement d'erreur et redémarrez le serveur.
3. Consultez le site Web de support Lenovo pour obtenir une astuce RETAIN applicable ou une mise à jour de microprogramme qui s'applique à cet événement de mémoire. Si aucune erreur de mémoire n'est enregistrée dans les journaux et si aucun voyant d'erreur de connecteur DIMM n'est allumé, vous pouvez réactiver la barrette DIMM via l'utilitaire Setup Utility ou ToolsCenter Suite CLI.

- **806f040c-200effff : [PhysicalMemoryElementName] désactivé sur le sous-système [MemoryElementName]. (Barrette DIMM 14)**

Ce message s'affiche lorsqu'une implémentation a détecté que la mémoire a été désactivée.

Peut aussi s'afficher sous la forme 806f040c200effff ou 0x806f040c200effff

Gravité

Info

Réparable

Non

Avertir automatiquement le service de support

Non

Catégorie d'alerte

Système - Autre

SNMP Trap ID**Informations CIM****Prefix:** PLAT ID: 0131**Réponse de l'utilisateur**

1. Assurez-vous que la barrette DIMM est correctement installée.
 2. Si la barrette DIMM a été désactivée suite à une défaillance de la mémoire (erreur de mémoire irrémédiable ou limite de consignation mémoire atteinte), suivez les actions préconisées pour cet événement d'erreur et redémarrez le serveur.
 3. Consultez le site Web de support Lenovo pour obtenir une astuce RETAIN applicable ou une mise à jour de microprogramme qui s'applique à cet événement de mémoire. Si aucune erreur de mémoire n'est enregistrée dans les journaux et si aucun voyant d'erreur de connecteur DIMM n'est allumé, vous pouvez réactiver la barrette DIMM via l'utilitaire Setup Utility ou ToolsCenter Suite CLI.
- **806f040c-200ffff : [PhysicalMemoryElementName] désactivé sur le sous-système [MemoryElementName]. (Barrette DIMM 15)**

Ce message s'affiche lorsqu'une implémentation a détecté que la mémoire a été désactivée.

Peut aussi s'afficher sous la forme 806f040c200ffff ou 0x806f040c200ffff

Gravité

Info

Réparable

Non

Avertir automatiquement le service de support

Non

Catégorie d'alerte

Système - Autre

SNMP Trap ID**Informations CIM****Prefix:** PLAT ID: 0131**Réponse de l'utilisateur**

1. Assurez-vous que la barrette DIMM est correctement installée.
2. Si la barrette DIMM a été désactivée suite à une défaillance de la mémoire (erreur de mémoire irrémédiable ou limite de consignation mémoire atteinte), suivez les actions préconisées pour cet événement d'erreur et redémarrez le serveur.

3. Consultez le site Web de support Lenovo pour obtenir une astuce RETAIN applicable ou une mise à jour de microprogramme qui s'applique à cet événement de mémoire. Si aucune erreur de mémoire n'est enregistrée dans les journaux et si aucun voyant d'erreur de connecteur DIMM n'est allumé, vous pouvez réactiver la barrette DIMM via l'utilitaire Setup Utility ou ToolsCenter Suite CLI.

- **806f040c-2010ffff : [PhysicalMemoryElementName] désactivé sur le sous-système [MemoryElementName]. (Barrette DIMM 16)**

Ce message s'affiche lorsqu'une implémentation a détecté que la mémoire a été désactivée.

Peut aussi s'afficher sous la forme 806f040c2010ffff ou 0x806f040c2010ffff

Gravité

Info

Réparable

Non

Avertir automatiquement le service de support

Non

Catégorie d'alerte

Système - Autre

SNMP Trap ID

Informations CIM

Prefix: PLAT ID: 0131

Réponse de l'utilisateur

1. Assurez-vous que la barrette DIMM est correctement installée.
2. Si la barrette DIMM a été désactivée suite à une défaillance de la mémoire (erreur de mémoire irrémédiable ou limite de consignation mémoire atteinte), suivez les actions préconisées pour cet événement d'erreur et redémarrez le serveur.
3. Consultez le site Web de support Lenovo pour obtenir une astuce RETAIN applicable ou une mise à jour de microprogramme qui s'applique à cet événement de mémoire. Si aucune erreur de mémoire n'est enregistrée dans les journaux et si aucun voyant d'erreur de connecteur DIMM n'est allumé, vous pouvez réactiver la barrette DIMM via l'utilitaire Setup Utility ou ToolsCenter Suite CLI.

- **806f040c-2011ffff : [PhysicalMemoryElementName] désactivé sur le sous-système [MemoryElementName]. (Barrette DIMM 17)**

Ce message s'affiche lorsqu'une implémentation a détecté que la mémoire a été désactivée.

Peut aussi s'afficher sous la forme 806f040c2011ffff ou 0x806f040c2011ffff

Gravité

Info

Réparable

Non

Avertir automatiquement le service de support

Non

Catégorie d'alerte

Système - Autre

SNMP Trap ID

Informations CIM

Prefix: PLAT ID: 0131

Réponse de l'utilisateur

1. Assurez-vous que la barrette DIMM est correctement installée.
2. Si la barrette DIMM a été désactivée suite à une défaillance de la mémoire (erreur de mémoire irrémédiable ou limite de consignation mémoire atteinte), suivez les actions préconisées pour cet événement d'erreur et redémarrez le serveur.
3. Consultez le site Web de support Lenovo pour obtenir une astuce RETAIN applicable ou une mise à jour de microprogramme qui s'applique à cet événement de mémoire. Si aucune erreur de mémoire n'est enregistrée dans les journaux et si aucun voyant d'erreur de connecteur DIMM n'est allumé, vous pouvez réactiver la barrette DIMM via l'utilitaire Setup Utility ou ToolsCenter Suite CLI.

- **806f040c-2012ffff : [PhysicalMemoryElementName] désactivé sur le sous-système [MemoryElementName]. (Barrette DIMM 18)**

Ce message s'affiche lorsqu'une implémentation a détecté que la mémoire a été désactivée.

Peut aussi s'afficher sous la forme 806f040c2012ffff ou 0x806f040c2012ffff

Gravité

Info

Réparable

Non

Avertir automatiquement le service de support

Non

Catégorie d'alerte

Système - Autre

SNMP Trap ID

Informations CIM

Prefix: PLAT ID: 0131

Réponse de l'utilisateur

1. Assurez-vous que la barrette DIMM est correctement installée.
2. Si la barrette DIMM a été désactivée suite à une défaillance de la mémoire (erreur de mémoire irrémédiable ou limite de consignation mémoire atteinte), suivez les actions préconisées pour cet événement d'erreur et redémarrez le serveur.
3. Consultez le site Web de support Lenovo pour obtenir une astuce RETAIN applicable ou une mise à jour de microprogramme qui s'applique à cet événement de mémoire. Si aucune erreur de mémoire n'est enregistrée dans les journaux et si aucun voyant d'erreur de connecteur DIMM n'est allumé, vous pouvez réactiver la barrette DIMM via l'utilitaire Setup Utility ou ToolsCenter Suite CLI.

- **806f040c-2013ffff : [PhysicalMemoryElementName] désactivé sur le sous-système [MemoryElementName]. (Barrette DIMM 19)**

Ce message s'affiche lorsqu'une implémentation a détecté que la mémoire a été désactivée.

Peut aussi s'afficher sous la forme 806f040c2013ffff ou 0x806f040c2013ffff

Gravité

Info

Réparable

Non

Avertir automatiquement le service de support

Non

Catégorie d'alerte

Système - Autre

SNMP Trap ID**Informations CIM****Prefix:** PLAT ID: 0131**Réponse de l'utilisateur**

1. Assurez-vous que la barrette DIMM est correctement installée.
 2. Si la barrette DIMM a été désactivée suite à une défaillance de la mémoire (erreur de mémoire irrémédiable ou limite de consignation mémoire atteinte), suivez les actions préconisées pour cet événement d'erreur et redémarrez le serveur.
 3. Consultez le site Web de support Lenovo pour obtenir une astuce RETAIN applicable ou une mise à jour de microprogramme qui s'applique à cet événement de mémoire. Si aucune erreur de mémoire n'est enregistrée dans les journaux et si aucun voyant d'erreur de connecteur DIMM n'est allumé, vous pouvez réactiver la barrette DIMM via l'utilitaire Setup Utility ou ToolsCenter Suite CLI.
- **806f040c-2014ffff : [PhysicalMemoryElementName] désactivé sur le sous-système [MemoryElementName]. (Barrette DIMM 20)**

Ce message s'affiche lorsqu'une implémentation a détecté que la mémoire a été désactivée.

Peut aussi s'afficher sous la forme 806f040c2014ffff ou 0x806f040c2014ffff

Gravité

Info

Réparable

Non

Avertir automatiquement le service de support

Non

Catégorie d'alerte

Système - Autre

SNMP Trap ID**Informations CIM****Prefix:** PLAT ID: 0131**Réponse de l'utilisateur**

1. Assurez-vous que la barrette DIMM est correctement installée.
2. Si la barrette DIMM a été désactivée suite à une défaillance de la mémoire (erreur de mémoire irrémédiable ou limite de consignation mémoire atteinte), suivez les actions préconisées pour cet événement d'erreur et redémarrez le serveur.

3. Consultez le site Web de support Lenovo pour obtenir une astuce RETAIN applicable ou une mise à jour de microprogramme qui s'applique à cet événement de mémoire. Si aucune erreur de mémoire n'est enregistrée dans les journaux et si aucun voyant d'erreur de connecteur DIMM n'est allumé, vous pouvez réactiver la barrette DIMM via l'utilitaire Setup Utility ou ToolsCenter Suite CLI.

- **806f040c-2015ffff : [PhysicalMemoryElementName] désactivé sur le sous-système [MemoryElementName]. (Barrette DIMM 21)**

Ce message s'affiche lorsqu'une implémentation a détecté que la mémoire a été désactivée.

Peut aussi s'afficher sous la forme 806f040c2015ffff ou 0x806f040c2015ffff

Gravité

Info

Réparable

Non

Avertir automatiquement le service de support

Non

Catégorie d'alerte

Système - Autre

SNMP Trap ID

Informations CIM

Prefix: PLAT ID: 0131

Réponse de l'utilisateur

1. Assurez-vous que la barrette DIMM est correctement installée.
2. Si la barrette DIMM a été désactivée suite à une défaillance de la mémoire (erreur de mémoire irrémédiable ou limite de consignation mémoire atteinte), suivez les actions préconisées pour cet événement d'erreur et redémarrez le serveur.
3. Consultez le site Web de support Lenovo pour obtenir une astuce RETAIN applicable ou une mise à jour de microprogramme qui s'applique à cet événement de mémoire. Si aucune erreur de mémoire n'est enregistrée dans les journaux et si aucun voyant d'erreur de connecteur DIMM n'est allumé, vous pouvez réactiver la barrette DIMM via l'utilitaire Setup Utility ou ToolsCenter Suite CLI.

- **806f040c-2016ffff : [PhysicalMemoryElementName] désactivé sur le sous-système [MemoryElementName]. (Barrette DIMM 22)**

Ce message s'affiche lorsqu'une implémentation a détecté que la mémoire a été désactivée.

Peut aussi s'afficher sous la forme 806f040c2016ffff ou 0x806f040c2016ffff

Gravité

Info

Réparable

Non

Avertir automatiquement le service de support

Non

Catégorie d'alerte

Système - Autre

SNMP Trap ID

Informations CIM

Prefix: PLAT ID: 0131

Réponse de l'utilisateur

1. Assurez-vous que la barrette DIMM est correctement installée.
2. Si la barrette DIMM a été désactivée suite à une défaillance de la mémoire (erreur de mémoire irrémédiable ou limite de consignation mémoire atteinte), suivez les actions préconisées pour cet événement d'erreur et redémarrez le serveur.
3. Consultez le site Web de support Lenovo pour obtenir une astuce RETAIN applicable ou une mise à jour de microprogramme qui s'applique à cet événement de mémoire. Si aucune erreur de mémoire n'est enregistrée dans les journaux et si aucun voyant d'erreur de connecteur DIMM n'est allumé, vous pouvez réactiver la barrette DIMM via l'utilitaire Setup Utility ou ToolsCenter Suite CLI.

- **806f040c-2017ffff : [PhysicalMemoryElementName] désactivé sur le sous-système [MemoryElementName]. (Barrette DIMM 23)**

Ce message s'affiche lorsqu'une implémentation a détecté que la mémoire a été désactivée.

Peut aussi s'afficher sous la forme 806f040c2017ffff ou 0x806f040c2017ffff

Gravité

Info

Réparable

Non

Avertir automatiquement le service de support

Non

Catégorie d'alerte

Système - Autre

SNMP Trap ID

Informations CIM

Prefix: PLAT ID: 0131

Réponse de l'utilisateur

1. Assurez-vous que la barrette DIMM est correctement installée.
2. Si la barrette DIMM a été désactivée suite à une défaillance de la mémoire (erreur de mémoire irrémédiable ou limite de consignation mémoire atteinte), suivez les actions préconisées pour cet événement d'erreur et redémarrez le serveur.
3. Consultez le site Web de support Lenovo pour obtenir une astuce RETAIN applicable ou une mise à jour de microprogramme qui s'applique à cet événement de mémoire. Si aucune erreur de mémoire n'est enregistrée dans les journaux et si aucun voyant d'erreur de connecteur DIMM n'est allumé, vous pouvez réactiver la barrette DIMM via l'utilitaire Setup Utility ou ToolsCenter Suite CLI.

- **806f040c-2018ffff : [PhysicalMemoryElementName] désactivé sur le sous-système [MemoryElementName]. (Barrette DIMM 24)**

Ce message s'affiche lorsqu'une implémentation a détecté que la mémoire a été désactivée.

Peut aussi s'afficher sous la forme 806f040c2018ffff ou 0x806f040c2018ffff

Gravité

Info

Réparable

Non

Avertir automatiquement le service de support

Non

Catégorie d'alerte

Système - Autre

SNMP Trap ID**Informations CIM****Prefix:** PLAT ID: 0131**Réponse de l'utilisateur**

1. Assurez-vous que la barrette DIMM est correctement installée.
 2. Si la barrette DIMM a été désactivée suite à une défaillance de la mémoire (erreur de mémoire irrémédiable ou limite de consignation mémoire atteinte), suivez les actions préconisées pour cet événement d'erreur et redémarrez le serveur.
 3. Consultez le site Web de support Lenovo pour obtenir une astuce RETAIN applicable ou une mise à jour de microprogramme qui s'applique à cet événement de mémoire. Si aucune erreur de mémoire n'est enregistrée dans les journaux et si aucun voyant d'erreur de connecteur DIMM n'est allumé, vous pouvez réactiver la barrette DIMM via l'utilitaire Setup Utility ou ToolsCenter Suite CLI.
- **806f040c-2581ffff : [PhysicalMemoryElementName] désactivé sur le sous-système [MemoryElementName]. (Toutes les barrettes DIMM)**

Ce message s'affiche lorsqu'une implémentation a détecté que la mémoire a été désactivée.

Peut aussi s'afficher sous la forme 806f040c2581ffff ou 0x806f040c2581ffff

Gravité

Info

Réparable

Non

Avertir automatiquement le service de support

Non

Catégorie d'alerte

Système - Autre

SNMP Trap ID**Informations CIM****Prefix:** PLAT ID: 0131**Réponse de l'utilisateur**

1. Assurez-vous que la barrette DIMM est correctement installée.
2. Si la barrette DIMM a été désactivée suite à une défaillance de la mémoire (erreur de mémoire irrémédiable ou limite de consignation mémoire atteinte), suivez les actions préconisées pour cet événement d'erreur et redémarrez le serveur.

3. Consultez le site Web de support Lenovo pour obtenir une astuce RETAIN applicable ou une mise à jour de microprogramme qui s'applique à cet événement de mémoire. Si aucune erreur de mémoire n'est enregistrée dans les journaux et si aucun voyant d'erreur de connecteur DIMM n'est allumé, vous pouvez réactiver la barrette DIMM via l'utilitaire Setup Utility ou ToolsCenter Suite CLI.

Une des barrettes DIMM :

- **806f0413-2582ffff : Une erreur PERR liée à PCI s'est produite sur le système [ComputerSystemElementName]. (PCI)**

Ce message s'affiche lorsqu'une implémentation a détecté une erreur PERR liée à PCI.

Peut aussi s'afficher sous la forme 806f04132582ffff ou 0x806f04132582ffff

Gravité

Erreur

Réparable

Oui

Avertir automatiquement le service de support

Non

Catégorie d'alerte

Critique - Autre

SNMP Trap ID

50

Informations CIM

Prefix: PLAT **ID:** 0232

Réponse de l'utilisateur

1. Contrôlez le voyant PCI.
2. Réinstallez les adaptateurs et les cartes mezzanine concernés.
3. Mettez à jour les microprogrammes de serveur (UEFI et IMM) et le microprogramme d'adaptateur. Important : Certaines solutions de cluster nécessitent des niveaux de code spécifiques ou des mises à jour de code coordonnées. Si le périphérique fait partie d'une solution en cluster, vérifiez que le niveau le plus récent du code est pris en charge pour cette solution avant de mettre le code à jour.
4. Retirez les deux adaptateurs.
5. Remplacez les adaptateurs PCIe.
6. Remplacez la carte mezzanine.

- **806f0507-0301ffff : Non-concordance de configuration pour [ProcessorElementName]. (UC 1)**

Ce message s'affiche lorsqu'une implémentation a détecté une non-concordance de configuration de processeur.

Peut aussi s'afficher sous la forme 806f05070301ffff ou 0x806f05070301ffff

Gravité

Erreur

Réparable

Oui

Avertir automatiquement le service de support

Non

Catégorie d'alerte

Critique - Unité centrale

SNMP Trap ID

40

Informations CIM

Prefix: PLAT ID: 0062

Réponse de l'utilisateur

1. Vérifiez le voyant de l'UC. Pour plus d'informations sur ce voyant, voir Light Path Diagnostics.
2. Vérifiez s'il existe une mise à jour du microprogramme de serveur. Important : Certaines solutions de cluster nécessitent des niveaux de code spécifiques ou des mises à jour de code coordonnées. Si le périphérique fait partie d'une solution en cluster, vérifiez que le niveau le plus récent du code est pris en charge pour cette solution avant de mettre le code à jour.
3. Assurez-vous que les microprocesseurs installés sont compatibles entre eux.
4. (Techniciens qualifiés uniquement) Réinstallez le microprocesseur n.
5. (Techniciens qualifiés uniquement) Remplacez le microprocesseur n. (n = numéro du microprocesseur)

- **806f0507-0302ffff : Non-concordance de configuration pour [ProcessorElementName]. (UC 2)**

Ce message s'affiche lorsqu'une implémentation a détecté une non-concordance de configuration de processeur.

Peut aussi s'afficher sous la forme 806f05070302ffff ou 0x806f05070302ffff

Gravité

Erreur

Réparable

Oui

Avertir automatiquement le service de support

Non

Catégorie d'alerte

Critique - Unité centrale

SNMP Trap ID

40

Informations CIM

Prefix: PLAT ID: 0062

Réponse de l'utilisateur

1. Vérifiez le voyant de l'UC. Pour plus d'informations sur ce voyant, voir Light Path Diagnostics.
2. Vérifiez s'il existe une mise à jour du microprogramme de serveur. Important : Certaines solutions de cluster nécessitent des niveaux de code spécifiques ou des mises à jour de code coordonnées. Si le périphérique fait partie d'une solution en cluster, vérifiez que le niveau le plus récent du code est pris en charge pour cette solution avant de mettre le code à jour.
3. Assurez-vous que les microprocesseurs installés sont compatibles entre eux.
4. (Techniciens qualifiés uniquement) Réinstallez le microprocesseur n.
5. (Techniciens qualifiés uniquement) Remplacez le microprocesseur n. (n = numéro du microprocesseur)

- **806f0507-2584ffff : Non-concordance de configuration pour [ProcessorElementName]. (Toutes les UC)**

Ce message s'affiche lorsqu'une implémentation a détecté une non-concordance de configuration de processeur.

Peut aussi s'afficher sous la forme 806f05072584ffff ou 0x806f05072584ffff

Gravité

Erreur

Réparable

Oui

Avertir automatiquement le service de support

Non

Catégorie d'alerte

Critique - Unité centrale

SNMP Trap ID

40

Informations CIM

Prefix: PLAT ID: 0062

Réponse de l'utilisateur

1. Vérifiez le voyant de l'UC. Pour plus d'informations sur ce voyant, voir Light Path Diagnostics.
2. Vérifiez s'il existe une mise à jour du microprogramme de serveur. Important : Certaines solutions de cluster nécessitent des niveaux de code spécifiques ou des mises à jour de code coordonnées. Si le périphérique fait partie d'une solution en cluster, vérifiez que le niveau le plus récent du code est pris en charge pour cette solution avant de mettre le code à jour.
3. Assurez-vous que les microprocesseurs installés sont compatibles entre eux.
4. (Techniciens qualifiés uniquement) Réinstallez le microprocesseur n.
5. (Techniciens qualifiés uniquement) Remplacez le microprocesseur n. (n = numéro du microprocesseur)

Une des UC :

- **806f050c-2001ffff : Limite de consignation mémoire atteinte pour [PhysicalMemoryElementName] sur le sous-système [MemoryElementName]. (Barrette DIMM 1)**

Ce message s'affiche lorsqu'une implémentation a détecté que la limite de journalisation en mémoire a été atteinte.

Peut aussi s'afficher sous la forme 806f050c2001ffff ou 0x806f050c2001ffff

Gravité

Avertissement

Réparable

Oui

Avertir automatiquement le service de support

Oui

Catégorie d'alerte

Avertissement - Mémoire

SNMP Trap ID

43

Informations CIM

Prefix: PLAT ID: 0144

Réponse de l'utilisateur

Remarque : Chaque fois que vous installez ou désinstallez une barrette DIMM, vous devez déconnecter le serveur de la source d'alimentation. Attendez ensuite dix secondes avant de redémarrer le serveur.

1. Consultez l'ASTUCE H212293 pour connaître le niveau de code minimum.
 2. Consultez le site Web de support Lenovo pour obtenir une astuce RETAIN applicable ou une mise à jour de microprogramme qui s'applique à cette erreur de mémoire.
 3. Placez les barrettes DIMM concernées (indiquées par les voyants d'erreur sur la carte mère ou les journaux des événements) sur un autre canal de mémoire ou un autre microprocesseur.
 4. Si l'erreur persiste sur la même barrette DIMM, remplacez la barrette DIMM concernée.
 5. (Techniciens qualifiés uniquement) Si le problème se produit sur le même connecteur de barrette DIMM, vérifiez ce connecteur. S'il contient un matériel étranger ou s'il est endommagé, remplacez la carte mère.
 6. (Techniciens qualifiés uniquement) Retirez le microprocesseur concerné et vérifiez si les broches du socket du microprocesseur sont endommagées. Si l'une des broches est endommagée, remplacez la carte mère.
 7. (Technicien de maintenance qualifié uniquement) Remplacez le microprocesseur concerné.
- **806f050c-2002ffff : Limite de consignation mémoire atteinte pour [PhysicalMemoryElementName] sur le sous-système [MemoryElementName]. (Barrette DIMM 2)**

Ce message s'affiche lorsqu'une implémentation a détecté que la limite de journalisation en mémoire a été atteinte.

Peut aussi s'afficher sous la forme 806f050c2002ffff ou 0x806f050c2002ffff

Gravité

Avertissement

Réparable

Oui

Avertir automatiquement le service de support

Oui

Catégorie d'alerte

Avertissement - Mémoire

SNMP Trap ID

43

Informations CIM

Prefix: PLAT ID: 0144

Réponse de l'utilisateur

Remarque : Chaque fois que vous installez ou désinstallez une barrette DIMM, vous devez déconnecter le serveur de la source d'alimentation. Attendez ensuite dix secondes avant de redémarrer le serveur.

1. Consultez l'ASTUCE H212293 pour connaître le niveau de code minimum.
2. Consultez le site Web de support Lenovo pour obtenir une astuce RETAIN applicable ou une mise à jour de microprogramme qui s'applique à cette erreur de mémoire.
3. Placez les barrettes DIMM concernées (indiquées par les voyants d'erreur sur la carte mère ou les journaux des événements) sur un autre canal de mémoire ou un autre microprocesseur.

4. Si l'erreur persiste sur la même barrette DIMM, remplacez la barrette DIMM concernée.
 5. (Techniciens qualifiés uniquement) Si le problème se produit sur le même connecteur de barrette DIMM, vérifiez ce connecteur. S'il contient un matériel étranger ou s'il est endommagé, remplacez la carte mère.
 6. (Techniciens qualifiés uniquement) Retirez le microprocesseur concerné et vérifiez si les broches du socket du microprocesseur sont endommagées. Si l'une des broches est endommagée, remplacez la carte mère.
 7. (Technicien de maintenance qualifié uniquement) Remplacez le microprocesseur concerné.
- **806f050c-2003ffff : Limite de consignation mémoire atteinte pour [PhysicalMemoryElementName] sur le sous-système [MemoryElementName]. (Barrette DIMM 3)**

Ce message s'affiche lorsqu'une implémentation a détecté que la limite de journalisation en mémoire a été atteinte.

Peut aussi s'afficher sous la forme 806f050c2003ffff ou 0x806f050c2003ffff

Gravité

Avertissement

Réparable

Oui

Avertir automatiquement le service de support

Oui

Catégorie d'alerte

Avertissement - Mémoire

SNMP Trap ID

43

Informations CIM

Prefix: PLAT ID: 0144

Réponse de l'utilisateur

Remarque : Chaque fois que vous installez ou désinstallez une barrette DIMM, vous devez déconnecter le serveur de la source d'alimentation. Attendez ensuite dix secondes avant de redémarrer le serveur.

1. Consultez l'ASTUCE H212293 pour connaître le niveau de code minimum.
 2. Consultez le site Web de support Lenovo pour obtenir une astuce RETAIN applicable ou une mise à jour de microprogramme qui s'applique à cette erreur de mémoire.
 3. Placez les barrettes DIMM concernées (indiquées par les voyants d'erreur sur la carte mère ou les journaux des événements) sur un autre canal de mémoire ou un autre microprocesseur.
 4. Si l'erreur persiste sur la même barrette DIMM, remplacez la barrette DIMM concernée.
 5. (Techniciens qualifiés uniquement) Si le problème se produit sur le même connecteur de barrette DIMM, vérifiez ce connecteur. S'il contient un matériel étranger ou s'il est endommagé, remplacez la carte mère.
 6. (Techniciens qualifiés uniquement) Retirez le microprocesseur concerné et vérifiez si les broches du socket du microprocesseur sont endommagées. Si l'une des broches est endommagée, remplacez la carte mère.
 7. (Technicien de maintenance qualifié uniquement) Remplacez le microprocesseur concerné.
- **806f050c-2004ffff : Limite de consignation mémoire atteinte pour [PhysicalMemoryElementName] sur le sous-système [MemoryElementName]. (Barrette DIMM 4)**

Ce message s'affiche lorsqu'une implémentation a détecté que la limite de journalisation en mémoire a été atteinte.

Peut aussi s'afficher sous la forme 806f050c2004ffff ou 0x806f050c2004ffff

Gravité

Avertissement

Réparable

Oui

Avertir automatiquement le service de support

Oui

Catégorie d'alerte

Avertissement - Mémoire

SNMP Trap ID

43

Informations CIM

Prefix: PLAT ID: 0144

Réponse de l'utilisateur

Remarque : Chaque fois que vous installez ou désinstallez une barrette DIMM, vous devez déconnecter le serveur de la source d'alimentation. Attendez ensuite dix secondes avant de redémarrer le serveur.

1. Consultez l'ASTUCE H212293 pour connaître le niveau de code minimum.
 2. Consultez le site Web de support Lenovo pour obtenir une astuce RETAIN applicable ou une mise à jour de microprogramme qui s'applique à cette erreur de mémoire.
 3. Placez les barrettes DIMM concernées (indiquées par les voyants d'erreur sur la carte mère ou les journaux des événements) sur un autre canal de mémoire ou un autre microprocesseur.
 4. Si l'erreur persiste sur la même barrette DIMM, remplacez la barrette DIMM concernée.
 5. (Techniciens qualifiés uniquement) Si le problème se produit sur le même connecteur de barrette DIMM, vérifiez ce connecteur. S'il contient un matériel étranger ou s'il est endommagé, remplacez la carte mère.
 6. (Techniciens qualifiés uniquement) Retirez le microprocesseur concerné et vérifiez si les broches du socket du microprocesseur sont endommagées. Si l'une des broches est endommagée, remplacez la carte mère.
 7. (Technicien de maintenance qualifié uniquement) Remplacez le microprocesseur concerné.
- **806f050c-2005ffff : Limite de consignation mémoire atteinte pour [PhysicalMemoryElementName] sur le sous-système [MemoryElementName]. (Barrette DIMM 5)**

Ce message s'affiche lorsqu'une implémentation a détecté que la limite de journalisation en mémoire a été atteinte.

Peut aussi s'afficher sous la forme 806f050c2005ffff ou 0x806f050c2005ffff

Gravité

Avertissement

Réparable

Oui

Avertir automatiquement le service de support

Oui

Catégorie d'alerte

Avertissement - Mémoire

SNMP Trap ID

43

Informations CIM**Prefix:** PLAT ID: 0144**Réponse de l'utilisateur**

Remarque : Chaque fois que vous installez ou désinstallez une barrette DIMM, vous devez déconnecter le serveur de la source d'alimentation. Attendez ensuite dix secondes avant de redémarrer le serveur.

1. Consultez l'ASTUCE H212293 pour connaître le niveau de code minimum.
 2. Consultez le site Web de support Lenovo pour obtenir une astuce RETAIN applicable ou une mise à jour de microprogramme qui s'applique à cette erreur de mémoire.
 3. Placez les barrettes DIMM concernées (indiquées par les voyants d'erreur sur la carte mère ou les journaux des événements) sur un autre canal de mémoire ou un autre microprocesseur.
 4. Si l'erreur persiste sur la même barrette DIMM, remplacez la barrette DIMM concernée.
 5. (Techniciens qualifiés uniquement) Si le problème se produit sur le même connecteur de barrette DIMM, vérifiez ce connecteur. S'il contient un matériel étranger ou s'il est endommagé, remplacez la carte mère.
 6. (Techniciens qualifiés uniquement) Retirez le microprocesseur concerné et vérifiez si les broches du socket du microprocesseur sont endommagées. Si l'une des broches est endommagée, remplacez la carte mère.
 7. (Technicien de maintenance qualifié uniquement) Remplacez le microprocesseur concerné.
- **806f050c-2006ffff : Limite de consignation mémoire atteinte pour [PhysicalMemoryElementName] sur le sous-système [MemoryElementName]. (Barrette DIMM 6)**

Ce message s'affiche lorsqu'une implémentation a détecté que la limite de journalisation en mémoire a été atteinte.

Peut aussi s'afficher sous la forme 806f050c2006ffff ou 0x806f050c2006ffff

Gravité

Avertissement

Réparable

Oui

Avertir automatiquement le service de support

Oui

Catégorie d'alerte

Avertissement - Mémoire

SNMP Trap ID

43

Informations CIM**Prefix:** PLAT ID: 0144**Réponse de l'utilisateur**

Remarque : Chaque fois que vous installez ou désinstallez une barrette DIMM, vous devez déconnecter le serveur de la source d'alimentation. Attendez ensuite dix secondes avant de redémarrer le serveur.

1. Consultez l'ASTUCE H212293 pour connaître le niveau de code minimum.

2. Consultez le site Web de support Lenovo pour obtenir une astuce RETAIN applicable ou une mise à jour de microprogramme qui s'applique à cette erreur de mémoire.
 3. Placez les barrettes DIMM concernées (indiquées par les voyants d'erreur sur la carte mère ou les journaux des événements) sur un autre canal de mémoire ou un autre microprocesseur.
 4. Si l'erreur persiste sur la même barrette DIMM, remplacez la barrette DIMM concernée.
 5. (Techniciens qualifiés uniquement) Si le problème se produit sur le même connecteur de barrette DIMM, vérifiez ce connecteur. S'il contient un matériel étranger ou s'il est endommagé, remplacez la carte mère.
 6. (Techniciens qualifiés uniquement) Retirez le microprocesseur concerné et vérifiez si les broches du socket du microprocesseur sont endommagées. Si l'une des broches est endommagée, remplacez la carte mère.
 7. (Technicien de maintenance qualifié uniquement) Remplacez le microprocesseur concerné.
- **806f050c-2007ffff : Limite de consignation mémoire atteinte pour [PhysicalMemoryElementName] sur le sous-système [MemoryElementName]. (Barrette DIMM 7)**

Ce message s'affiche lorsqu'une implémentation a détecté que la limite de journalisation en mémoire a été atteinte.

Peut aussi s'afficher sous la forme 806f050c2007ffff ou 0x806f050c2007ffff

Gravité

Avertissement

Réparable

Oui

Avertir automatiquement le service de support

Oui

Catégorie d'alerte

Avertissement - Mémoire

SNMP Trap ID

43

Informations CIM

Prefix: PLAT ID: 0144

Réponse de l'utilisateur

Remarque : Chaque fois que vous installez ou désinstallez une barrette DIMM, vous devez déconnecter le serveur de la source d'alimentation. Attendez ensuite dix secondes avant de redémarrer le serveur.

1. Consultez l'ASTUCE H212293 pour connaître le niveau de code minimum.
2. Consultez le site Web de support Lenovo pour obtenir une astuce RETAIN applicable ou une mise à jour de microprogramme qui s'applique à cette erreur de mémoire.
3. Placez les barrettes DIMM concernées (indiquées par les voyants d'erreur sur la carte mère ou les journaux des événements) sur un autre canal de mémoire ou un autre microprocesseur.
4. Si l'erreur persiste sur la même barrette DIMM, remplacez la barrette DIMM concernée.
5. (Techniciens qualifiés uniquement) Si le problème se produit sur le même connecteur de barrette DIMM, vérifiez ce connecteur. S'il contient un matériel étranger ou s'il est endommagé, remplacez la carte mère.
6. (Techniciens qualifiés uniquement) Retirez le microprocesseur concerné et vérifiez si les broches du socket du microprocesseur sont endommagées. Si l'une des broches est endommagée, remplacez la carte mère.

7. (Technicien de maintenance qualifié uniquement) Remplacez le microprocesseur concerné.

- **806f050c-2008ffff : Limite de consignation mémoire atteinte pour [PhysicalMemoryElementName] sur le sous-système [MemoryElementName]. (Barrette DIMM 8)**

Ce message s'affiche lorsqu'une implémentation a détecté que la limite de journalisation en mémoire a été atteinte.

Peut aussi s'afficher sous la forme 806f050c2008ffff ou 0x806f050c2008ffff

Gravité

Avertissement

Réparable

Oui

Avertir automatiquement le service de support

Oui

Catégorie d'alerte

Avertissement - Mémoire

SNMP Trap ID

43

Informations CIM

Prefix: PLAT ID: 0144

Réponse de l'utilisateur

Remarque : Chaque fois que vous installez ou désinstallez une barrette DIMM, vous devez déconnecter le serveur de la source d'alimentation. Attendez ensuite dix secondes avant de redémarrer le serveur.

1. Consultez l'ASTUCE H212293 pour connaître le niveau de code minimum.
2. Consultez le site Web de support Lenovo pour obtenir une astuce RETAIN applicable ou une mise à jour de microprogramme qui s'applique à cette erreur de mémoire.
3. Placez les barrettes DIMM concernées (indiquées par les voyants d'erreur sur la carte mère ou les journaux des événements) sur un autre canal de mémoire ou un autre microprocesseur.
4. Si l'erreur persiste sur la même barrette DIMM, remplacez la barrette DIMM concernée.
5. (Techniciens qualifiés uniquement) Si le problème se produit sur le même connecteur de barrette DIMM, vérifiez ce connecteur. S'il contient un matériel étranger ou s'il est endommagé, remplacez la carte mère.
6. (Techniciens qualifiés uniquement) Retirez le microprocesseur concerné et vérifiez si les broches du socket du microprocesseur sont endommagées. Si l'une des broches est endommagée, remplacez la carte mère.
7. (Technicien de maintenance qualifié uniquement) Remplacez le microprocesseur concerné.

- **806f050c-2009ffff : Limite de consignation mémoire atteinte pour [PhysicalMemoryElementName] sur le sous-système [MemoryElementName]. (Barrette DIMM 9)**

Ce message s'affiche lorsqu'une implémentation a détecté que la limite de journalisation en mémoire a été atteinte.

Peut aussi s'afficher sous la forme 806f050c2009ffff ou 0x806f050c2009ffff

Gravité

Avertissement

Réparable

Oui

Avertir automatiquement le service de support

Oui

Catégorie d'alerte

Avertissement - Mémoire

SNMP Trap ID

43

Informations CIM

Prefix: PLAT ID: 0144

Réponse de l'utilisateur

Remarque : Chaque fois que vous installez ou désinstallez une barrette DIMM, vous devez déconnecter le serveur de la source d'alimentation. Attendez ensuite dix secondes avant de redémarrer le serveur.

1. Consultez l'ASTUCE H212293 pour connaître le niveau de code minimum.
 2. Consultez le site Web de support Lenovo pour obtenir une astuce RETAIN applicable ou une mise à jour de microprogramme qui s'applique à cette erreur de mémoire.
 3. Placez les barrettes DIMM concernées (indiquées par les voyants d'erreur sur la carte mère ou les journaux des événements) sur un autre canal de mémoire ou un autre microprocesseur.
 4. Si l'erreur persiste sur la même barrette DIMM, remplacez la barrette DIMM concernée.
 5. (Techniciens qualifiés uniquement) Si le problème se produit sur le même connecteur de barrette DIMM, vérifiez ce connecteur. S'il contient un matériel étranger ou s'il est endommagé, remplacez la carte mère.
 6. (Techniciens qualifiés uniquement) Retirez le microprocesseur concerné et vérifiez si les broches du socket du microprocesseur sont endommagées. Si l'une des broches est endommagée, remplacez la carte mère.
 7. (Technicien de maintenance qualifié uniquement) Remplacez le microprocesseur concerné.
- **806f050c-200affff : Limite de consignation mémoire atteinte pour [PhysicalMemoryElementName] sur le sous-système [MemoryElementName]. (Barrette DIMM 10)**

Ce message s'affiche lorsqu'une implémentation a détecté que la limite de journalisation en mémoire a été atteinte.

Peut aussi s'afficher sous la forme 806f050c200affff ou 0x806f050c200affff

Gravité

Avertissement

Réparable

Oui

Avertir automatiquement le service de support

Oui

Catégorie d'alerte

Avertissement - Mémoire

SNMP Trap ID

43

Informations CIM

Prefix: PLAT ID: 0144

Réponse de l'utilisateur

Remarque : Chaque fois que vous installez ou désinstallez une barrette DIMM, vous devez déconnecter le serveur de la source d'alimentation. Attendez ensuite dix secondes avant de redémarrer le serveur.

1. Consultez l'ASTUCE H212293 pour connaître le niveau de code minimum.
 2. Consultez le site Web de support Lenovo pour obtenir une astuce RETAIN applicable ou une mise à jour de microprogramme qui s'applique à cette erreur de mémoire.
 3. Placez les barrettes DIMM concernées (indiquées par les voyants d'erreur sur la carte mère ou les journaux des événements) sur un autre canal de mémoire ou un autre microprocesseur.
 4. Si l'erreur persiste sur la même barrette DIMM, remplacez la barrette DIMM concernée.
 5. (Techniciens qualifiés uniquement) Si le problème se produit sur le même connecteur de barrette DIMM, vérifiez ce connecteur. S'il contient un matériel étranger ou s'il est endommagé, remplacez la carte mère.
 6. (Techniciens qualifiés uniquement) Retirez le microprocesseur concerné et vérifiez si les broches du socket du microprocesseur sont endommagées. Si l'une des broches est endommagée, remplacez la carte mère.
 7. (Technicien de maintenance qualifié uniquement) Remplacez le microprocesseur concerné.
- **806f050c-200bffff : Limite de consignation mémoire atteinte pour [PhysicalMemoryElementName] sur le sous-système [MemoryElementName]. (Barrette DIMM 11)**

Ce message s'affiche lorsqu'une implémentation a détecté que la limite de journalisation en mémoire a été atteinte.

Peut aussi s'afficher sous la forme 806f050c200bffff ou 0x806f050c200bffff

Gravité

Avertissement

Réparable

Oui

Avertir automatiquement le service de support

Oui

Catégorie d'alerte

Avertissement - Mémoire

SNMP Trap ID

43

Informations CIM

Prefix: PLAT ID: 0144

Réponse de l'utilisateur

Remarque : Chaque fois que vous installez ou désinstallez une barrette DIMM, vous devez déconnecter le serveur de la source d'alimentation. Attendez ensuite dix secondes avant de redémarrer le serveur.

1. Consultez l'ASTUCE H212293 pour connaître le niveau de code minimum.
2. Consultez le site Web de support Lenovo pour obtenir une astuce RETAIN applicable ou une mise à jour de microprogramme qui s'applique à cette erreur de mémoire.
3. Placez les barrettes DIMM concernées (indiquées par les voyants d'erreur sur la carte mère ou les journaux des événements) sur un autre canal de mémoire ou un autre microprocesseur.
4. Si l'erreur persiste sur la même barrette DIMM, remplacez la barrette DIMM concernée.

5. (Techniciens qualifiés uniquement) Si le problème se produit sur le même connecteur de barrette DIMM, vérifiez ce connecteur. S'il contient un matériel étranger ou s'il est endommagé, remplacez la carte mère.
 6. (Techniciens qualifiés uniquement) Retirez le microprocesseur concerné et vérifiez si les broches du socket du microprocesseur sont endommagées. Si l'une des broches est endommagée, remplacez la carte mère.
 7. (Technicien de maintenance qualifié uniquement) Remplacez le microprocesseur concerné.
- **806f050c-200cffff : Limite de consignation mémoire atteinte pour [PhysicalMemoryElementName] sur le sous-système [MemoryElementName]. (Barrette DIMM 12)**

Ce message s'affiche lorsqu'une implémentation a détecté que la limite de journalisation en mémoire a été atteinte.

Peut aussi s'afficher sous la forme 806f050c200cffff ou 0x806f050c200cffff

Gravité

Avertissement

Réparable

Oui

Avertir automatiquement le service de support

Oui

Catégorie d'alerte

Avertissement - Mémoire

SNMP Trap ID

43

Informations CIM

Prefix: PLAT ID: 0144

Réponse de l'utilisateur

Remarque : Chaque fois que vous installez ou désinstallez une barrette DIMM, vous devez déconnecter le serveur de la source d'alimentation. Attendez ensuite dix secondes avant de redémarrer le serveur.

1. Consultez l'ASTUCE H212293 pour connaître le niveau de code minimum.
 2. Consultez le site Web de support Lenovo pour obtenir une astuce RETAIN applicable ou une mise à jour de microprogramme qui s'applique à cette erreur de mémoire.
 3. Placez les barrettes DIMM concernées (indiquées par les voyants d'erreur sur la carte mère ou les journaux des événements) sur un autre canal de mémoire ou un autre microprocesseur.
 4. Si l'erreur persiste sur la même barrette DIMM, remplacez la barrette DIMM concernée.
 5. (Techniciens qualifiés uniquement) Si le problème se produit sur le même connecteur de barrette DIMM, vérifiez ce connecteur. S'il contient un matériel étranger ou s'il est endommagé, remplacez la carte mère.
 6. (Techniciens qualifiés uniquement) Retirez le microprocesseur concerné et vérifiez si les broches du socket du microprocesseur sont endommagées. Si l'une des broches est endommagée, remplacez la carte mère.
 7. (Technicien de maintenance qualifié uniquement) Remplacez le microprocesseur concerné.
- **806f050c-200dffff : Limite de consignation mémoire atteinte pour [PhysicalMemoryElementName] sur le sous-système [MemoryElementName]. (Barrette DIMM 13)**

Ce message s'affiche lorsqu'une implémentation a détecté que la limite de journalisation en mémoire a été atteinte.

Peut aussi s'afficher sous la forme 806f050c200dffff ou 0x806f050c200dffff

Gravité

Avertissement

Réparable

Oui

Avertir automatiquement le service de support

Oui

Catégorie d'alerte

Avertissement - Mémoire

SNMP Trap ID

43

Informations CIM

Prefix: PLAT ID: 0144

Réponse de l'utilisateur

Remarque : Chaque fois que vous installez ou désinstallez une barrette DIMM, vous devez déconnecter le serveur de la source d'alimentation. Attendez ensuite dix secondes avant de redémarrer le serveur.

1. Consultez l'ASTUCE H212293 pour connaître le niveau de code minimum.
2. Consultez le site Web de support Lenovo pour obtenir une astuce RETAIN applicable ou une mise à jour de microprogramme qui s'applique à cette erreur de mémoire.
3. Placez les barrettes DIMM concernées (indiquées par les voyants d'erreur sur la carte mère ou les journaux des événements) sur un autre canal de mémoire ou un autre microprocesseur.
4. Si l'erreur persiste sur la même barrette DIMM, remplacez la barrette DIMM concernée.
5. (Techniciens qualifiés uniquement) Si le problème se produit sur le même connecteur de barrette DIMM, vérifiez ce connecteur. S'il contient un matériel étranger ou s'il est endommagé, remplacez la carte mère.
6. (Techniciens qualifiés uniquement) Retirez le microprocesseur concerné et vérifiez si les broches du socket du microprocesseur sont endommagées. Si l'une des broches est endommagée, remplacez la carte mère.
7. (Technicien de maintenance qualifié uniquement) Remplacez le microprocesseur concerné.

- **806f050c-200effff : Limite de consignation mémoire atteinte pour [PhysicalMemoryElementName] sur le sous-système [MemoryElementName]. (Barrette DIMM 14)**

Ce message s'affiche lorsqu'une implémentation a détecté que la limite de journalisation en mémoire a été atteinte.

Peut aussi s'afficher sous la forme 806f050c200effff ou 0x806f050c200effff

Gravité

Avertissement

Réparable

Oui

Avertir automatiquement le service de support

Oui

Catégorie d'alerte

Avertissement - Mémoire

SNMP Trap ID

43

Informations CIM**Prefix:** PLAT ID: 0144**Réponse de l'utilisateur**

Remarque : Chaque fois que vous installez ou désinstallez une barrette DIMM, vous devez déconnecter le serveur de la source d'alimentation. Attendez ensuite dix secondes avant de redémarrer le serveur.

1. Consultez l'ASTUCE H212293 pour connaître le niveau de code minimum.
 2. Consultez le site Web de support Lenovo pour obtenir une astuce RETAIN applicable ou une mise à jour de microprogramme qui s'applique à cette erreur de mémoire.
 3. Placez les barrettes DIMM concernées (indiquées par les voyants d'erreur sur la carte mère ou les journaux des événements) sur un autre canal de mémoire ou un autre microprocesseur.
 4. Si l'erreur persiste sur la même barrette DIMM, remplacez la barrette DIMM concernée.
 5. (Techniciens qualifiés uniquement) Si le problème se produit sur le même connecteur de barrette DIMM, vérifiez ce connecteur. S'il contient un matériel étranger ou s'il est endommagé, remplacez la carte mère.
 6. (Techniciens qualifiés uniquement) Retirez le microprocesseur concerné et vérifiez si les broches du socket du microprocesseur sont endommagées. Si l'une des broches est endommagée, remplacez la carte mère.
 7. (Technicien de maintenance qualifié uniquement) Remplacez le microprocesseur concerné.
- **806f050c-200ffff : Limite de consignation mémoire atteinte pour [PhysicalMemoryElementName] sur le sous-système [MemoryElementName]. (Barrette DIMM 15)**

Ce message s'affiche lorsqu'une implémentation a détecté que la limite de journalisation en mémoire a été atteinte.

Peut aussi s'afficher sous la forme 806f050c200ffff ou 0x806f050c200ffff

Gravité

Avertissement

Réparable

Oui

Avertir automatiquement le service de support

Oui

Catégorie d'alerte

Avertissement - Mémoire

SNMP Trap ID

43

Informations CIM**Prefix:** PLAT ID: 0144**Réponse de l'utilisateur**

Remarque : Chaque fois que vous installez ou désinstallez une barrette DIMM, vous devez déconnecter le serveur de la source d'alimentation. Attendez ensuite dix secondes avant de redémarrer le serveur.

1. Consultez l'ASTUCE H212293 pour connaître le niveau de code minimum.
2. Consultez le site Web de support Lenovo pour obtenir une astuce RETAIN applicable ou une mise à jour de microprogramme qui s'applique à cette erreur de mémoire.

3. Placez les barrettes DIMM concernées (indiquées par les voyants d'erreur sur la carte mère ou les journaux des événements) sur un autre canal de mémoire ou un autre microprocesseur.
 4. Si l'erreur persiste sur la même barrette DIMM, remplacez la barrette DIMM concernée.
 5. (Techniciens qualifiés uniquement) Si le problème se produit sur le même connecteur de barrette DIMM, vérifiez ce connecteur. S'il contient un matériel étranger ou s'il est endommagé, remplacez la carte mère.
 6. (Techniciens qualifiés uniquement) Retirez le microprocesseur concerné et vérifiez si les broches du socket du microprocesseur sont endommagées. Si l'une des broches est endommagée, remplacez la carte mère.
 7. (Technicien de maintenance qualifié uniquement) Remplacez le microprocesseur concerné.
- **806f050c-2010ffff : Limite de consignation mémoire atteinte pour [PhysicalMemoryElementName] sur le sous-système [MemoryElementName]. (Barrette DIMM 16)**

Ce message s'affiche lorsqu'une implémentation a détecté que la limite de journalisation en mémoire a été atteinte.

Peut aussi s'afficher sous la forme 806f050c2010ffff ou 0x806f050c2010ffff

Gravité

Avertissement

Réparable

Oui

Avertir automatiquement le service de support

Oui

Catégorie d'alerte

Avertissement - Mémoire

SNMP Trap ID

43

Informations CIM

Prefix: PLAT ID: 0144

Réponse de l'utilisateur

Remarque : Chaque fois que vous installez ou désinstallez une barrette DIMM, vous devez déconnecter le serveur de la source d'alimentation. Attendez ensuite dix secondes avant de redémarrer le serveur.

1. Consultez l'ASTUCE H212293 pour connaître le niveau de code minimum.
2. Consultez le site Web de support Lenovo pour obtenir une astuce RETAIN applicable ou une mise à jour de microprogramme qui s'applique à cette erreur de mémoire.
3. Placez les barrettes DIMM concernées (indiquées par les voyants d'erreur sur la carte mère ou les journaux des événements) sur un autre canal de mémoire ou un autre microprocesseur.
4. Si l'erreur persiste sur la même barrette DIMM, remplacez la barrette DIMM concernée.
5. (Techniciens qualifiés uniquement) Si le problème se produit sur le même connecteur de barrette DIMM, vérifiez ce connecteur. S'il contient un matériel étranger ou s'il est endommagé, remplacez la carte mère.
6. (Techniciens qualifiés uniquement) Retirez le microprocesseur concerné et vérifiez si les broches du socket du microprocesseur sont endommagées. Si l'une des broches est endommagée, remplacez la carte mère.
7. (Technicien de maintenance qualifié uniquement) Remplacez le microprocesseur concerné.

- **806f050c-2011ffff : Limite de consignation mémoire atteinte pour [PhysicalMemoryElementName] sur le sous-système [MemoryElementName]. (Barrette DIMM 17)**

Ce message s'affiche lorsqu'une implémentation a détecté que la limite de journalisation en mémoire a été atteinte.

Peut aussi s'afficher sous la forme 806f050c2011ffff ou 0x806f050c2011ffff

Gravité

Avertissement

Réparable

Oui

Avertir automatiquement le service de support

Oui

Catégorie d'alerte

Avertissement - Mémoire

SNMP Trap ID

43

Informations CIM

Prefix: PLAT ID: 0144

Réponse de l'utilisateur

Remarque : Chaque fois que vous installez ou désinstallez une barrette DIMM, vous devez déconnecter le serveur de la source d'alimentation. Attendez ensuite dix secondes avant de redémarrer le serveur.

1. Consultez l'ASTUCE H212293 pour connaître le niveau de code minimum.
2. Consultez le site Web de support Lenovo pour obtenir une astuce RETAIN applicable ou une mise à jour de microprogramme qui s'applique à cette erreur de mémoire.
3. Placez les barrettes DIMM concernées (indiquées par les voyants d'erreur sur la carte mère ou les journaux des événements) sur un autre canal de mémoire ou un autre microprocesseur.
4. Si l'erreur persiste sur la même barrette DIMM, remplacez la barrette DIMM concernée.
5. (Techniciens qualifiés uniquement) Si le problème se produit sur le même connecteur de barrette DIMM, vérifiez ce connecteur. S'il contient un matériel étranger ou s'il est endommagé, remplacez la carte mère.
6. (Techniciens qualifiés uniquement) Retirez le microprocesseur concerné et vérifiez si les broches du socket du microprocesseur sont endommagées. Si l'une des broches est endommagée, remplacez la carte mère.
7. (Technicien de maintenance qualifié uniquement) Remplacez le microprocesseur concerné.

- **806f050c-2012ffff : Limite de consignation mémoire atteinte pour [PhysicalMemoryElementName] sur le sous-système [MemoryElementName]. (Barrette DIMM 18)**

Ce message s'affiche lorsqu'une implémentation a détecté que la limite de journalisation en mémoire a été atteinte.

Peut aussi s'afficher sous la forme 806f050c2012ffff ou 0x806f050c2012ffff

Gravité

Avertissement

Réparable

Oui

Avertir automatiquement le service de support

Oui

Catégorie d'alerte

Avertissement - Mémoire

SNMP Trap ID

43

Informations CIM

Prefix: PLAT ID: 0144

Réponse de l'utilisateur

Remarque : Chaque fois que vous installez ou désinstallez une barrette DIMM, vous devez déconnecter le serveur de la source d'alimentation. Attendez ensuite dix secondes avant de redémarrer le serveur.

1. Consultez l'ASTUCE H212293 pour connaître le niveau de code minimum.
 2. Consultez le site Web de support Lenovo pour obtenir une astuce RETAIN applicable ou une mise à jour de microprogramme qui s'applique à cette erreur de mémoire.
 3. Placez les barrettes DIMM concernées (indiquées par les voyants d'erreur sur la carte mère ou les journaux des événements) sur un autre canal de mémoire ou un autre microprocesseur.
 4. Si l'erreur persiste sur la même barrette DIMM, remplacez la barrette DIMM concernée.
 5. (Techniciens qualifiés uniquement) Si le problème se produit sur le même connecteur de barrette DIMM, vérifiez ce connecteur. S'il contient un matériel étranger ou s'il est endommagé, remplacez la carte mère.
 6. (Techniciens qualifiés uniquement) Retirez le microprocesseur concerné et vérifiez si les broches du socket du microprocesseur sont endommagées. Si l'une des broches est endommagée, remplacez la carte mère.
 7. (Technicien de maintenance qualifié uniquement) Remplacez le microprocesseur concerné.
- **806f050c-2013ffff : Limite de consignation mémoire atteinte pour [PhysicalMemoryElementName] sur le sous-système [MemoryElementName]. (Barrette DIMM 19)**

Ce message s'affiche lorsqu'une implémentation a détecté que la limite de journalisation en mémoire a été atteinte.

Peut aussi s'afficher sous la forme 806f050c2013ffff ou 0x806f050c2013ffff

Gravité

Avertissement

Réparable

Oui

Avertir automatiquement le service de support

Oui

Catégorie d'alerte

Avertissement - Mémoire

SNMP Trap ID

43

Informations CIM

Prefix: PLAT ID: 0144

Réponse de l'utilisateur

Remarque : Chaque fois que vous installez ou désinstallez une barrette DIMM, vous devez déconnecter le serveur de la source d'alimentation. Attendez ensuite dix secondes avant de redémarrer le serveur.

1. Consultez l'ASTUCE H212293 pour connaître le niveau de code minimum.
 2. Consultez le site Web de support Lenovo pour obtenir une astuce RETAIN applicable ou une mise à jour de microprogramme qui s'applique à cette erreur de mémoire.
 3. Placez les barrettes DIMM concernées (indiquées par les voyants d'erreur sur la carte mère ou les journaux des événements) sur un autre canal de mémoire ou un autre microprocesseur.
 4. Si l'erreur persiste sur la même barrette DIMM, remplacez la barrette DIMM concernée.
 5. (Techniciens qualifiés uniquement) Si le problème se produit sur le même connecteur de barrette DIMM, vérifiez ce connecteur. S'il contient un matériel étranger ou s'il est endommagé, remplacez la carte mère.
 6. (Techniciens qualifiés uniquement) Retirez le microprocesseur concerné et vérifiez si les broches du socket du microprocesseur sont endommagées. Si l'une des broches est endommagée, remplacez la carte mère.
 7. (Technicien de maintenance qualifié uniquement) Remplacez le microprocesseur concerné.
- **806f050c-2014ffff : Limite de consignation mémoire atteinte pour [PhysicalMemoryElementName] sur le sous-système [MemoryElementName]. (Barrette DIMM 20)**

Ce message s'affiche lorsqu'une implémentation a détecté que la limite de journalisation en mémoire a été atteinte.

Peut aussi s'afficher sous la forme 806f050c2014ffff ou 0x806f050c2014ffff

Gravité

Avertissement

Réparable

Oui

Avertir automatiquement le service de support

Oui

Catégorie d'alerte

Avertissement - Mémoire

SNMP Trap ID

43

Informations CIM

Prefix: PLAT ID: 0144

Réponse de l'utilisateur

Remarque : Chaque fois que vous installez ou désinstallez une barrette DIMM, vous devez déconnecter le serveur de la source d'alimentation. Attendez ensuite dix secondes avant de redémarrer le serveur.

1. Consultez l'ASTUCE H212293 pour connaître le niveau de code minimum.
2. Consultez le site Web de support Lenovo pour obtenir une astuce RETAIN applicable ou une mise à jour de microprogramme qui s'applique à cette erreur de mémoire.
3. Placez les barrettes DIMM concernées (indiquées par les voyants d'erreur sur la carte mère ou les journaux des événements) sur un autre canal de mémoire ou un autre microprocesseur.
4. Si l'erreur persiste sur la même barrette DIMM, remplacez la barrette DIMM concernée.

5. (Techniciens qualifiés uniquement) Si le problème se produit sur le même connecteur de barrette DIMM, vérifiez ce connecteur. S'il contient un matériel étranger ou s'il est endommagé, remplacez la carte mère.
 6. (Techniciens qualifiés uniquement) Retirez le microprocesseur concerné et vérifiez si les broches du socket du microprocesseur sont endommagées. Si l'une des broches est endommagée, remplacez la carte mère.
 7. (Technicien de maintenance qualifié uniquement) Remplacez le microprocesseur concerné.
- **806f050c-2015ffff : Limite de consignation mémoire atteinte pour [PhysicalMemoryElementName] sur le sous-système [MemoryElementName]. (Barrette DIMM 21)**

Ce message s'affiche lorsqu'une implémentation a détecté que la limite de journalisation en mémoire a été atteinte.

Peut aussi s'afficher sous la forme 806f050c2015ffff ou 0x806f050c2015ffff

Gravité

Avertissement

Réparable

Oui

Avertir automatiquement le service de support

Oui

Catégorie d'alerte

Avertissement - Mémoire

SNMP Trap ID

43

Informations CIM

Prefix: PLAT ID: 0144

Réponse de l'utilisateur

Remarque : Chaque fois que vous installez ou désinstallez une barrette DIMM, vous devez déconnecter le serveur de la source d'alimentation. Attendez ensuite dix secondes avant de redémarrer le serveur.

1. Consultez l'ASTUCE H212293 pour connaître le niveau de code minimum.
 2. Consultez le site Web de support Lenovo pour obtenir une astuce RETAIN applicable ou une mise à jour de microprogramme qui s'applique à cette erreur de mémoire.
 3. Placez les barrettes DIMM concernées (indiquées par les voyants d'erreur sur la carte mère ou les journaux des événements) sur un autre canal de mémoire ou un autre microprocesseur.
 4. Si l'erreur persiste sur la même barrette DIMM, remplacez la barrette DIMM concernée.
 5. (Techniciens qualifiés uniquement) Si le problème se produit sur le même connecteur de barrette DIMM, vérifiez ce connecteur. S'il contient un matériel étranger ou s'il est endommagé, remplacez la carte mère.
 6. (Techniciens qualifiés uniquement) Retirez le microprocesseur concerné et vérifiez si les broches du socket du microprocesseur sont endommagées. Si l'une des broches est endommagée, remplacez la carte mère.
 7. (Technicien de maintenance qualifié uniquement) Remplacez le microprocesseur concerné.
- **806f050c-2016ffff : Limite de consignation mémoire atteinte pour [PhysicalMemoryElementName] sur le sous-système [MemoryElementName]. (Barrette DIMM 22)**

Ce message s'affiche lorsqu'une implémentation a détecté que la limite de journalisation en mémoire a été atteinte.

Peut aussi s'afficher sous la forme 806f050c2016ffff ou 0x806f050c2016ffff

Gravité

Avertissement

Réparable

Oui

Avertir automatiquement le service de support

Oui

Catégorie d'alerte

Avertissement - Mémoire

SNMP Trap ID

43

Informations CIM

Prefix: PLAT ID: 0144

Réponse de l'utilisateur

Remarque : Chaque fois que vous installez ou désinstallez une barrette DIMM, vous devez déconnecter le serveur de la source d'alimentation. Attendez ensuite dix secondes avant de redémarrer le serveur.

1. Consultez l'ASTUCE H212293 pour connaître le niveau de code minimum.
 2. Consultez le site Web de support Lenovo pour obtenir une astuce RETAIN applicable ou une mise à jour de microprogramme qui s'applique à cette erreur de mémoire.
 3. Placez les barrettes DIMM concernées (indiquées par les voyants d'erreur sur la carte mère ou les journaux des événements) sur un autre canal de mémoire ou un autre microprocesseur.
 4. Si l'erreur persiste sur la même barrette DIMM, remplacez la barrette DIMM concernée.
 5. (Techniciens qualifiés uniquement) Si le problème se produit sur le même connecteur de barrette DIMM, vérifiez ce connecteur. S'il contient un matériel étranger ou s'il est endommagé, remplacez la carte mère.
 6. (Techniciens qualifiés uniquement) Retirez le microprocesseur concerné et vérifiez si les broches du socket du microprocesseur sont endommagées. Si l'une des broches est endommagée, remplacez la carte mère.
 7. (Technicien de maintenance qualifié uniquement) Remplacez le microprocesseur concerné.
- **806f050c-2017ffff : Limite de consignation mémoire atteinte pour [PhysicalMemoryElementName] sur le sous-système [MemoryElementName]. (Barrette DIMM 23)**

Ce message s'affiche lorsqu'une implémentation a détecté que la limite de journalisation en mémoire a été atteinte.

Peut aussi s'afficher sous la forme 806f050c2017ffff ou 0x806f050c2017ffff

Gravité

Avertissement

Réparable

Oui

Avertir automatiquement le service de support

Oui

Catégorie d'alerte

Avertissement - Mémoire

SNMP Trap ID

43

Informations CIM**Prefix:** PLAT ID: 0144**Réponse de l'utilisateur**

Remarque : Chaque fois que vous installez ou désinstallez une barrette DIMM, vous devez déconnecter le serveur de la source d'alimentation. Attendez ensuite dix secondes avant de redémarrer le serveur.

1. Consultez l'ASTUCE H212293 pour connaître le niveau de code minimum.
 2. Consultez le site Web de support Lenovo pour obtenir une astuce RETAIN applicable ou une mise à jour de microprogramme qui s'applique à cette erreur de mémoire.
 3. Placez les barrettes DIMM concernées (indiquées par les voyants d'erreur sur la carte mère ou les journaux des événements) sur un autre canal de mémoire ou un autre microprocesseur.
 4. Si l'erreur persiste sur la même barrette DIMM, remplacez la barrette DIMM concernée.
 5. (Techniciens qualifiés uniquement) Si le problème se produit sur le même connecteur de barrette DIMM, vérifiez ce connecteur. S'il contient un matériel étranger ou s'il est endommagé, remplacez la carte mère.
 6. (Techniciens qualifiés uniquement) Retirez le microprocesseur concerné et vérifiez si les broches du socket du microprocesseur sont endommagées. Si l'une des broches est endommagée, remplacez la carte mère.
 7. (Technicien de maintenance qualifié uniquement) Remplacez le microprocesseur concerné.
- **806f050c-2018ffff : Limite de consignation mémoire atteinte pour [PhysicalMemoryElementName] sur le sous-système [MemoryElementName]. (Barrette DIMM 24)**

Ce message s'affiche lorsqu'une implémentation a détecté que la limite de journalisation en mémoire a été atteinte.

Peut aussi s'afficher sous la forme 806f050c2018ffff ou 0x806f050c2018ffff

Gravité

Avertissement

Réparable

Oui

Avertir automatiquement le service de support

Oui

Catégorie d'alerte

Avertissement - Mémoire

SNMP Trap ID

43

Informations CIM**Prefix:** PLAT ID: 0144**Réponse de l'utilisateur**

Remarque : Chaque fois que vous installez ou désinstallez une barrette DIMM, vous devez déconnecter le serveur de la source d'alimentation. Attendez ensuite dix secondes avant de redémarrer le serveur.

1. Consultez l'ASTUCE H212293 pour connaître le niveau de code minimum.
2. Consultez le site Web de support Lenovo pour obtenir une astuce RETAIN applicable ou une mise à jour de microprogramme qui s'applique à cette erreur de mémoire.

3. Placez les barrettes DIMM concernées (indiquées par les voyants d'erreur sur la carte mère ou les journaux des événements) sur un autre canal de mémoire ou un autre microprocesseur.
 4. Si l'erreur persiste sur la même barrette DIMM, remplacez la barrette DIMM concernée.
 5. (Techniciens qualifiés uniquement) Si le problème se produit sur le même connecteur de barrette DIMM, vérifiez ce connecteur. S'il contient un matériel étranger ou s'il est endommagé, remplacez la carte mère.
 6. (Techniciens qualifiés uniquement) Retirez le microprocesseur concerné et vérifiez si les broches du socket du microprocesseur sont endommagées. Si l'une des broches est endommagée, remplacez la carte mère.
 7. (Technicien de maintenance qualifié uniquement) Remplacez le microprocesseur concerné.
- **806f050c-2581ffff : Limite de consignation mémoire atteinte pour [PhysicalMemoryElementName] sur le sous-système [MemoryElementName]. (Toutes les barrettes DIMM)**

Ce message s'affiche lorsqu'une implémentation a détecté que la limite de journalisation en mémoire a été atteinte.

Peut aussi s'afficher sous la forme 806f050c2581ffff ou 0x806f050c2581ffff

Gravité

Avertissement

Réparable

Oui

Avertir automatiquement le service de support

Oui

Catégorie d'alerte

Avertissement - Mémoire

SNMP Trap ID

43

Informations CIM

Prefix: PLAT ID: 0144

Réponse de l'utilisateur

Remarque : Chaque fois que vous installez ou désinstallez une barrette DIMM, vous devez déconnecter le serveur de la source d'alimentation. Attendez ensuite dix secondes avant de redémarrer le serveur.

1. Consultez l'ASTUCE H212293 pour connaître le niveau de code minimum.
2. Consultez le site Web de support Lenovo pour obtenir une astuce RETAIN applicable ou une mise à jour de microprogramme qui s'applique à cette erreur de mémoire.
3. Placez les barrettes DIMM concernées (indiquées par les voyants d'erreur sur la carte mère ou les journaux des événements) sur un autre canal de mémoire ou un autre microprocesseur.
4. Si l'erreur persiste sur la même barrette DIMM, remplacez la barrette DIMM concernée.
5. (Techniciens qualifiés uniquement) Si le problème se produit sur le même connecteur de barrette DIMM, vérifiez ce connecteur. S'il contient un matériel étranger ou s'il est endommagé, remplacez la carte mère.
6. (Techniciens qualifiés uniquement) Retirez le microprocesseur concerné et vérifiez si les broches du socket du microprocesseur sont endommagées. Si l'une des broches est endommagée, remplacez la carte mère.
7. (Technicien de maintenance qualifié uniquement) Remplacez le microprocesseur concerné.

Une des barrettes DIMM :

- **806f050d-0400ffff : La grappe [ComputerSystemElementName] est dans une condition critique. (Unité 0)**

Ce message s'affiche lorsqu'une implémentation a détecté qu'une batterie de disques est dans un état critique.

Peut aussi s'afficher sous la forme 806f050d0400ffff ou 0x806f050d0400ffff

Gravité

Erreur

Réparable

Oui

Avertir automatiquement le service de support

Non

Catégorie d'alerte

Critique - Unité de disque dur

SNMP Trap ID

5

Informations CIM

Prefix: PLAT ID: 0174

Réponse de l'utilisateur

1. Vérifiez que les niveaux du microprogramme de l'adaptateur RAID et du microprogramme de l'unité de disque dur sont à jour.
2. Assurez-vous que le câble SAS est correctement connecté.
3. Remplacez le câble SAS.
4. Vérifiez les branchements des câbles du fond de panier.
5. Remplacez l'adaptateur RAID.
6. Remplacez l'unité de disque dur dont le voyant d'état est allumé.

- **806f050d-0401ffff : La grappe [ComputerSystemElementName] est dans une condition critique. (Unité 1)**

Ce message s'affiche lorsqu'une implémentation a détecté qu'une batterie de disques est dans un état critique.

Peut aussi s'afficher sous la forme 806f050d0401ffff ou 0x806f050d0401ffff

Gravité

Erreur

Réparable

Oui

Avertir automatiquement le service de support

Non

Catégorie d'alerte

Critique - Unité de disque dur

SNMP Trap ID

5

Informations CIM

Prefix: PLAT ID: 0174

Réponse de l'utilisateur

1. Vérifiez que les niveaux du microprogramme de l'adaptateur RAID et du microprogramme de l'unité de disque dur sont à jour.
2. Assurez-vous que le câble SAS est correctement connecté.
3. Remplacez le câble SAS.
4. Vérifiez les branchements des câbles du fond de panier.
5. Remplacez l'adaptateur RAID.
6. Remplacez l'unité de disque dur dont le voyant d'état est allumé.

- **806f050d-0402ffff : La grappe [ComputerSystemElementName] est dans une condition critique. (Unité 2)**

Ce message s'affiche lorsqu'une implémentation a détecté qu'une batterie de disques est dans un état critique.

Peut aussi s'afficher sous la forme 806f050d0402ffff ou 0x806f050d0402ffff

Gravité

Erreur

Réparable

Oui

Avertir automatiquement le service de support

Non

Catégorie d'alerte

Critique - Unité de disque dur

SNMP Trap ID

5

Informations CIM

Prefix: PLAT ID: 0174

Réponse de l'utilisateur

1. Vérifiez que les niveaux du microprogramme de l'adaptateur RAID et du microprogramme de l'unité de disque dur sont à jour.
2. Assurez-vous que le câble SAS est correctement connecté.
3. Remplacez le câble SAS.
4. Vérifiez les branchements des câbles du fond de panier.
5. Remplacez l'adaptateur RAID.
6. Remplacez l'unité de disque dur dont le voyant d'état est allumé.

- **806f050d-0403ffff : La grappe [ComputerSystemElementName] est dans une condition critique. (Unité 3)**

Ce message s'affiche lorsqu'une implémentation a détecté qu'une batterie de disques est dans un état critique.

Peut aussi s'afficher sous la forme 806f050d0403ffff ou 0x806f050d0403ffff

Gravité

Erreur

Réparable

Oui

Avertir automatiquement le service de support

Non

Catégorie d'alerte

Critique - Unité de disque dur

SNMP Trap ID

5

Informations CIM

Prefix: PLAT ID: 0174

Réponse de l'utilisateur

1. Vérifiez que les niveaux du microprogramme de l'adaptateur RAID et du microprogramme de l'unité de disque dur sont à jour.
 2. Assurez-vous que le câble SAS est correctement connecté.
 3. Remplacez le câble SAS.
 4. Vérifiez les branchements des câbles du fond de panier.
 5. Remplacez l'adaptateur RAID.
 6. Remplacez l'unité de disque dur dont le voyant d'état est allumé.
- **806f050d-0404ffff : La grappe [ComputerSystemElementName] est dans une condition critique. (Unité 4)**

Ce message s'affiche lorsqu'une implémentation a détecté qu'une batterie de disques est dans un état critique.

Peut aussi s'afficher sous la forme 806f050d0404ffff ou 0x806f050d0404ffff

Gravité

Erreur

Réparable

Oui

Avertir automatiquement le service de support

Non

Catégorie d'alerte

Critique - Unité de disque dur

SNMP Trap ID

5

Informations CIM

Prefix: PLAT ID: 0174

Réponse de l'utilisateur

1. Vérifiez que les niveaux du microprogramme de l'adaptateur RAID et du microprogramme de l'unité de disque dur sont à jour.
2. Assurez-vous que le câble SAS est correctement connecté.
3. Remplacez le câble SAS.
4. Vérifiez les branchements des câbles du fond de panier.
5. Remplacez l'adaptateur RAID.
6. Remplacez l'unité de disque dur dont le voyant d'état est allumé.

- **806f050d-0405ffff : La grappe [ComputerSystemElementName] est dans une condition critique. (Unité 5)**

Ce message s'affiche lorsqu'une implémentation a détecté qu'une batterie de disques est dans un état critique.

Peut aussi s'afficher sous la forme 806f050d0405ffff ou 0x806f050d0405ffff

Gravité

Erreur

Réparable

Oui

Avertir automatiquement le service de support

Non

Catégorie d'alerte

Critique - Unité de disque dur

SNMP Trap ID

5

Informations CIM

Prefix: PLAT ID: 0174

Réponse de l'utilisateur

1. Vérifiez que les niveaux du microprogramme de l'adaptateur RAID et du microprogramme de l'unité de disque dur sont à jour.
2. Assurez-vous que le câble SAS est correctement connecté.
3. Remplacez le câble SAS.
4. Vérifiez les branchements des câbles du fond de panier.
5. Remplacez l'adaptateur RAID.
6. Remplacez l'unité de disque dur dont le voyant d'état est allumé.

- **806f050d-0406ffff : La grappe [ComputerSystemElementName] est dans une condition critique. (Unité 6)**

Ce message s'affiche lorsqu'une implémentation a détecté qu'une batterie de disques est dans un état critique.

Peut aussi s'afficher sous la forme 806f050d0406ffff ou 0x806f050d0406ffff

Gravité

Erreur

Réparable

Oui

Avertir automatiquement le service de support

Non

Catégorie d'alerte

Critique - Unité de disque dur

SNMP Trap ID

5

Informations CIM

Prefix: PLAT ID: 0174

Réponse de l'utilisateur

1. Vérifiez que les niveaux du microprogramme de l'adaptateur RAID et du microprogramme de l'unité de disque dur sont à jour.
2. Assurez-vous que le câble SAS est correctement connecté.
3. Remplacez le câble SAS.
4. Vérifiez les branchements des câbles du fond de panier.
5. Remplacez l'adaptateur RAID.
6. Remplacez l'unité de disque dur dont le voyant d'état est allumé.

- **806f050d-0407ffff : La grappe [ComputerSystemElementName] est dans une condition critique. (Unité 7)**

Ce message s'affiche lorsqu'une implémentation a détecté qu'une batterie de disques est dans un état critique.

Peut aussi s'afficher sous la forme 806f050d0407ffff ou 0x806f050d0407ffff

Gravité

Erreur

Réparable

Oui

Avertir automatiquement le service de support

Non

Catégorie d'alerte

Critique - Unité de disque dur

SNMP Trap ID

5

Informations CIM

Prefix: PLAT ID: 0174

Réponse de l'utilisateur

1. Vérifiez que les niveaux du microprogramme de l'adaptateur RAID et du microprogramme de l'unité de disque dur sont à jour.
2. Assurez-vous que le câble SAS est correctement connecté.
3. Remplacez le câble SAS.
4. Vérifiez les branchements des câbles du fond de panier.
5. Remplacez l'adaptateur RAID.
6. Remplacez l'unité de disque dur dont le voyant d'état est allumé.

- **806f050d-0408ffff : La grappe [ComputerSystemElementName] est dans une condition critique. (Unité 8)**

Ce message s'affiche lorsqu'une implémentation a détecté qu'une batterie de disques est dans un état critique.

Peut aussi s'afficher sous la forme 806f050d0408ffff ou 0x806f050d0408ffff

Gravité

Erreur

Réparable

Oui

Avertir automatiquement le service de support

Non

Catégorie d'alerte

Critique - Unité de disque dur

SNMP Trap ID

5

Informations CIM

Prefix: PLAT ID: 0174

Réponse de l'utilisateur

1. Vérifiez que les niveaux du microprogramme de l'adaptateur RAID et du microprogramme de l'unité de disque dur sont à jour.
 2. Assurez-vous que le câble SAS est correctement connecté.
 3. Remplacez le câble SAS.
 4. Vérifiez les branchements des câbles du fond de panier.
 5. Remplacez l'adaptateur RAID.
 6. Remplacez l'unité de disque dur dont le voyant d'état est allumé.
- **806f050d-0409ffff : La grappe [ComputerSystemElementName] est dans une condition critique. (Unité 9)**

Ce message s'affiche lorsqu'une implémentation a détecté qu'une batterie de disques est dans un état critique.

Peut aussi s'afficher sous la forme 806f050d0409ffff ou 0x806f050d0409ffff

Gravité

Erreur

Réparable

Oui

Avertir automatiquement le service de support

Non

Catégorie d'alerte

Critique - Unité de disque dur

SNMP Trap ID

5

Informations CIM

Prefix: PLAT ID: 0174

Réponse de l'utilisateur

1. Vérifiez que les niveaux du microprogramme de l'adaptateur RAID et du microprogramme de l'unité de disque dur sont à jour.
2. Assurez-vous que le câble SAS est correctement connecté.
3. Remplacez le câble SAS.
4. Vérifiez les branchements des câbles du fond de panier.
5. Remplacez l'adaptateur RAID.
6. Remplacez l'unité de disque dur dont le voyant d'état est allumé.

- **806f050d-040affff : La grappe [ComputerSystemElementName] est dans une condition critique. (Unité 10)**

Ce message s'affiche lorsqu'une implémentation a détecté qu'une batterie de disques est dans un état critique.

Peut aussi s'afficher sous la forme 806f050d040affff ou 0x806f050d040affff

Gravité

Erreur

Réparable

Oui

Avertir automatiquement le service de support

Non

Catégorie d'alerte

Critique - Unité de disque dur

SNMP Trap ID

5

Informations CIM

Prefix: PLAT ID: 0174

Réponse de l'utilisateur

1. Vérifiez que les niveaux du microprogramme de l'adaptateur RAID et du microprogramme de l'unité de disque dur sont à jour.
2. Assurez-vous que le câble SAS est correctement connecté.
3. Remplacez le câble SAS.
4. Vérifiez les branchements des câbles du fond de panier.
5. Remplacez l'adaptateur RAID.
6. Remplacez l'unité de disque dur dont le voyant d'état est allumé.

- **806f050d-040bffff : La grappe [ComputerSystemElementName] est dans une condition critique. (Unité 11)**

Ce message s'affiche lorsqu'une implémentation a détecté qu'une batterie de disques est dans un état critique.

Peut aussi s'afficher sous la forme 806f050d040bffff ou 0x806f050d040bffff

Gravité

Erreur

Réparable

Oui

Avertir automatiquement le service de support

Non

Catégorie d'alerte

Critique - Unité de disque dur

SNMP Trap ID

5

Informations CIM

Prefix: PLAT ID: 0174

Réponse de l'utilisateur

1. Vérifiez que les niveaux du microprogramme de l'adaptateur RAID et du microprogramme de l'unité de disque dur sont à jour.
2. Assurez-vous que le câble SAS est correctement connecté.
3. Remplacez le câble SAS.
4. Vérifiez les branchements des câbles du fond de panier.
5. Remplacez l'adaptateur RAID.
6. Remplacez l'unité de disque dur dont le voyant d'état est allumé.

- **806f050d-040cffff : La grappe [ComputerSystemElementName] est dans une condition critique. (Unité 12)**

Ce message s'affiche lorsqu'une implémentation a détecté qu'une batterie de disques est dans un état critique.

Peut aussi s'afficher sous la forme 806f050d040cffff ou 0x806f050d040cffff

Gravité

Erreur

Réparable

Oui

Avertir automatiquement le service de support

Non

Catégorie d'alerte

Critique - Unité de disque dur

SNMP Trap ID

5

Informations CIM

Prefix: PLAT ID: 0174

Réponse de l'utilisateur

1. Vérifiez que les niveaux du microprogramme de l'adaptateur RAID et du microprogramme de l'unité de disque dur sont à jour.
2. Assurez-vous que le câble SAS est correctement connecté.
3. Remplacez le câble SAS.
4. Vérifiez les branchements des câbles du fond de panier.
5. Remplacez l'adaptateur RAID.
6. Remplacez l'unité de disque dur dont le voyant d'état est allumé.

- **806f050d-040dffff : La grappe [ComputerSystemElementName] est dans une condition critique. (Unité 13)**

Ce message s'affiche lorsqu'une implémentation a détecté qu'une batterie de disques est dans un état critique.

Peut aussi s'afficher sous la forme 806f050d040dffff ou 0x806f050d040dffff

Gravité

Erreur

Réparable

Oui

Avertir automatiquement le service de support

Non

Catégorie d'alerte

Critique - Unité de disque dur

SNMP Trap ID

5

Informations CIM

Prefix: PLAT ID: 0174

Réponse de l'utilisateur

1. Vérifiez que les niveaux du microprogramme de l'adaptateur RAID et du microprogramme de l'unité de disque dur sont à jour.
 2. Assurez-vous que le câble SAS est correctement connecté.
 3. Remplacez le câble SAS.
 4. Vérifiez les branchements des câbles du fond de panier.
 5. Remplacez l'adaptateur RAID.
 6. Remplacez l'unité de disque dur dont le voyant d'état est allumé.
- **806f050d-040effff : La grappe [ComputerSystemElementName] est dans une condition critique. (Unité 14)**

Ce message s'affiche lorsqu'une implémentation a détecté qu'une batterie de disques est dans un état critique.

Peut également s'afficher sous la forme 806f050d040effff ou 0x806f050d040effff

Gravité

Erreur

Réparable

Oui

Avertir automatiquement le service de support

Non

Catégorie d'alerte

Critique - Unité de disque dur

SNMP Trap ID

5

Informations CIM

Prefix: PLAT ID: 0174

Réponse de l'utilisateur

1. Vérifiez que les niveaux du microprogramme de l'adaptateur RAID et du microprogramme de l'unité de disque dur sont à jour.
2. Assurez-vous que le câble SAS est correctement connecté.
3. Remplacez le câble SAS.
4. Vérifiez les branchements des câbles du fond de panier.
5. Remplacez l'adaptateur RAID.
6. Remplacez l'unité de disque dur dont le voyant d'état est allumé.

- **806f050d-040ffff** : La grappe [ComputerSystemElementName] est dans une condition critique. (Unité 15)

Ce message s'affiche lorsqu'une implémentation a détecté qu'une batterie de disques est dans un état critique.

Peut également s'afficher sous la forme 806f050d040ffff ou 0x806f050d040ffff

Gravité

Erreur

Réparable

Oui

Avertir automatiquement le service de support

Non

Catégorie d'alerte

Critique - Unité de disque dur

SNMP Trap ID

5

Informations CIM

Prefix: PLAT ID: 0174

Réponse de l'utilisateur

1. Vérifiez que les niveaux du microprogramme de l'adaptateur RAID et du microprogramme de l'unité de disque dur sont à jour.
2. Assurez-vous que le câble SAS est correctement connecté.
3. Remplacez le câble SAS.
4. Vérifiez les branchements des câbles du fond de panier.
5. Remplacez l'adaptateur RAID.
6. Remplacez l'unité de disque dur dont le voyant d'état est allumé.

- **806f050d-0410ffff** : La grappe [ComputerSystemElementName] est dans une condition critique. (Unité 16)

Ce message s'affiche lorsqu'une implémentation a détecté qu'une batterie de disques est dans un état critique.

Peut également s'afficher sous la forme 806f050d0410ffff ou 0x806f050d0410ffff

Gravité

Erreur

Réparable

Oui

Avertir automatiquement le service de support

Non

Catégorie d'alerte

Critique - Unité de disque dur

SNMP Trap ID

5

Informations CIM

Prefix: PLAT ID: 0174

Réponse de l'utilisateur

1. Vérifiez que les niveaux du microprogramme de l'adaptateur RAID et du microprogramme de l'unité de disque dur sont à jour.
2. Assurez-vous que le câble SAS est correctement connecté.
3. Remplacez le câble SAS.
4. Vérifiez les branchements des câbles du fond de panier.
5. Remplacez l'adaptateur RAID.
6. Remplacez l'unité de disque dur dont le voyant d'état est allumé.

- **806f050d-0411ffff : La grappe [ComputerSystemElementName] est dans une condition critique. (Unité 17)**

Ce message s'affiche lorsqu'une implémentation a détecté qu'une batterie de disques est dans un état critique.

Peut également s'afficher sous la forme 806f050d0411ffff ou 0x806f050d0411ffff

Gravité

Erreur

Réparable

Oui

Avertir automatiquement le service de support

Non

Catégorie d'alerte

Critique - Unité de disque dur

SNMP Trap ID

5

Informations CIM

Prefix: PLAT ID: 0174

Réponse de l'utilisateur

1. Vérifiez que les niveaux du microprogramme de l'adaptateur RAID et du microprogramme de l'unité de disque dur sont à jour.
2. Assurez-vous que le câble SAS est correctement connecté.
3. Remplacez le câble SAS.
4. Vérifiez les branchements des câbles du fond de panier.
5. Remplacez l'adaptateur RAID.
6. Remplacez l'unité de disque dur dont le voyant d'état est allumé.

- **806f050d-0412ffff : La grappe [ComputerSystemElementName] est dans une condition critique. (Unité 18)**

Ce message s'affiche lorsqu'une implémentation a détecté qu'une batterie de disques est dans un état critique.

Peut également s'afficher sous la forme 806f050d0412ffff ou 0x806f050d0412ffff

Gravité

Erreur

Réparable

Oui

Avertir automatiquement le service de support

Non

Catégorie d'alerte

Critique - Unité de disque dur

SNMP Trap ID

5

Informations CIM

Prefix: PLAT ID: 0174

Réponse de l'utilisateur

1. Vérifiez que les niveaux du microprogramme de l'adaptateur RAID et du microprogramme de l'unité de disque dur sont à jour.
 2. Assurez-vous que le câble SAS est correctement connecté.
 3. Remplacez le câble SAS.
 4. Vérifiez les branchements des câbles du fond de panier.
 5. Remplacez l'adaptateur RAID.
 6. Remplacez l'unité de disque dur dont le voyant d'état est allumé.
- **806f050d-0413ffff : La grappe [ComputerSystemElementName] est dans une condition critique. (Unité 19)**

Ce message s'affiche lorsqu'une implémentation a détecté qu'une batterie de disques est dans un état critique.

Peut également s'afficher sous la forme 806f050d0413ffff ou 0x806f050d0413ffff

Gravité

Erreur

Réparable

Oui

Avertir automatiquement le service de support

Non

Catégorie d'alerte

Critique - Unité de disque dur

SNMP Trap ID

5

Informations CIM

Prefix: PLAT ID: 0174

Réponse de l'utilisateur

1. Vérifiez que les niveaux du microprogramme de l'adaptateur RAID et du microprogramme de l'unité de disque dur sont à jour.
2. Assurez-vous que le câble SAS est correctement connecté.
3. Remplacez le câble SAS.
4. Vérifiez les branchements des câbles du fond de panier.
5. Remplacez l'adaptateur RAID.
6. Remplacez l'unité de disque dur dont le voyant d'état est allumé.

- **806f050d-0414ffff : La grappe [ComputerSystemElementName] est dans une condition critique. (Unité 20)**

Ce message s'affiche lorsqu'une implémentation a détecté qu'une batterie de disques est dans un état critique.

Peut également s'afficher sous la forme 806f050d0414ffff ou 0x806f050d0414ffff

Gravité

Erreur

Réparable

Oui

Avertir automatiquement le service de support

Non

Catégorie d'alerte

Critique - Unité de disque dur

SNMP Trap ID

5

Informations CIM

Prefix: PLAT ID: 0174

Réponse de l'utilisateur

1. Vérifiez que les niveaux du microprogramme de l'adaptateur RAID et du microprogramme de l'unité de disque dur sont à jour.
2. Assurez-vous que le câble SAS est correctement connecté.
3. Remplacez le câble SAS.
4. Vérifiez les branchements des câbles du fond de panier.
5. Remplacez l'adaptateur RAID.
6. Remplacez l'unité de disque dur dont le voyant d'état est allumé.

- **806f050d-0415ffff : La grappe [ComputerSystemElementName] est dans une condition critique. (Unité 21)**

Ce message s'affiche lorsqu'une implémentation a détecté qu'une batterie de disques est dans un état critique.

Peut également s'afficher sous la forme 806f050d0415ffff ou 0x806f050d0415ffff

Gravité

Erreur

Réparable

Oui

Avertir automatiquement le service de support

Non

Catégorie d'alerte

Critique - Unité de disque dur

SNMP Trap ID

5

Informations CIM

Prefix: PLAT ID: 0174

Réponse de l'utilisateur

1. Vérifiez que les niveaux du microprogramme de l'adaptateur RAID et du microprogramme de l'unité de disque dur sont à jour.
2. Assurez-vous que le câble SAS est correctement connecté.
3. Remplacez le câble SAS.
4. Vérifiez les branchements des câbles du fond de panier.
5. Remplacez l'adaptateur RAID.
6. Remplacez l'unité de disque dur dont le voyant d'état est allumé.

- **806f050d-0416ffff : La grappe [ComputerSystemElementName] est dans une condition critique. (Unité 22)**

Ce message s'affiche lorsqu'une implémentation a détecté qu'une batterie de disques est dans un état critique.

Peut également s'afficher sous la forme 806f050d0416ffff ou 0x806f050d0416ffff

Gravité

Erreur

Réparable

Oui

Avertir automatiquement le service de support

Non

Catégorie d'alerte

Critique - Unité de disque dur

SNMP Trap ID

5

Informations CIM

Prefix: PLAT ID: 0174

Réponse de l'utilisateur

1. Vérifiez que les niveaux du microprogramme de l'adaptateur RAID et du microprogramme de l'unité de disque dur sont à jour.
2. Assurez-vous que le câble SAS est correctement connecté.
3. Remplacez le câble SAS.
4. Vérifiez les branchements des câbles du fond de panier.
5. Remplacez l'adaptateur RAID.
6. Remplacez l'unité de disque dur dont le voyant d'état est allumé.

- **806f050d-0417ffff : La grappe [ComputerSystemElementName] est dans une condition critique. (Unité 23)**

Ce message s'affiche lorsqu'une implémentation a détecté qu'une batterie de disques est dans un état critique.

Peut également s'afficher sous la forme 806f050d0417ffff ou 0x806f050d0417ffff

Gravité

Erreur

Réparable

Oui

Avertir automatiquement le service de support

Non

Catégorie d'alerte

Critique - Unité de disque dur

SNMP Trap ID

5

Informations CIM

Prefix: PLAT ID: 0174

Réponse de l'utilisateur

1. Vérifiez que les niveaux du microprogramme de l'adaptateur RAID et du microprogramme de l'unité de disque dur sont à jour.
 2. Assurez-vous que le câble SAS est correctement connecté.
 3. Remplacez le câble SAS.
 4. Vérifiez les branchements des câbles du fond de panier.
 5. Remplacez l'adaptateur RAID.
 6. Remplacez l'unité de disque dur dont le voyant d'état est allumé.
- **806f050d-0418ffff : La grappe [ComputerSystemElementName] est dans une condition critique. (Unité 24)**

Ce message s'affiche lorsqu'une implémentation a détecté qu'une batterie de disques est dans un état critique.

Peut également s'afficher sous la forme 806f050d0418ffff ou 0x806f050d0418ffff

Gravité

Erreur

Réparable

Oui

Avertir automatiquement le service de support

Non

Catégorie d'alerte

Critique - Unité de disque dur

SNMP Trap ID

5

Informations CIM

Prefix: PLAT ID: 0174

Réponse de l'utilisateur

1. Vérifiez que les niveaux du microprogramme de l'adaptateur RAID et du microprogramme de l'unité de disque dur sont à jour.
2. Assurez-vous que le câble SAS est correctement connecté.
3. Remplacez le câble SAS.
4. Vérifiez les branchements des câbles du fond de panier.
5. Remplacez l'adaptateur RAID.
6. Remplacez l'unité de disque dur dont le voyant d'état est allumé.

- **806f050d-0419ffff : La grappe [ComputerSystemElementName] est dans une condition critique. (Unité 25)**

Ce message s'affiche lorsqu'une implémentation a détecté qu'une batterie de disques est dans un état critique.

Peut également s'afficher sous la forme 806f050d0419ffff ou 0x806f050d0419ffff

Gravité

Erreur

Réparable

Oui

Avertir automatiquement le service de support

Non

Catégorie d'alerte

Critique - Unité de disque dur

SNMP Trap ID

5

Informations CIM

Prefix: PLAT ID: 0174

Réponse de l'utilisateur

1. Vérifiez que les niveaux du microprogramme de l'adaptateur RAID et du microprogramme de l'unité de disque dur sont à jour.
2. Assurez-vous que le câble SAS est correctement connecté.
3. Remplacez le câble SAS.
4. Vérifiez les branchements des câbles du fond de panier.
5. Remplacez l'adaptateur RAID.
6. Remplacez l'unité de disque dur dont le voyant d'état est allumé.

- **806f050d-041affff : La grappe [ComputerSystemElementName] est dans une condition critique. (Unité 26)**

Ce message s'affiche lorsqu'une implémentation a détecté qu'une batterie de disques est dans un état critique.

Peut également s'afficher sous la forme 806f050d041affff ou 0x806f050d041affff

Gravité

Erreur

Réparable

Oui

Avertir automatiquement le service de support

Non

Catégorie d'alerte

Critique - Unité de disque dur

SNMP Trap ID

5

Informations CIM

Prefix: PLAT ID: 0174

Réponse de l'utilisateur

1. Vérifiez que les niveaux du microprogramme de l'adaptateur RAID et du microprogramme de l'unité de disque dur sont à jour.
2. Assurez-vous que le câble SAS est correctement connecté.
3. Remplacez le câble SAS.
4. Vérifiez les branchements des câbles du fond de panier.
5. Remplacez l'adaptateur RAID.
6. Remplacez l'unité de disque dur dont le voyant d'état est allumé.

- **806f050d-041bffff : La grappe [ComputerSystemElementName] est dans une condition critique. (Unité 27)**

Ce message s'affiche lorsqu'une implémentation a détecté qu'une batterie de disques est dans un état critique.

Peut également s'afficher sous la forme 806f050d041bffff ou 0x806f050d041bffff

Gravité

Erreur

Réparable

Oui

Avertir automatiquement le service de support

Non

Catégorie d'alerte

Critique - Unité de disque dur

SNMP Trap ID

5

Informations CIM

Prefix: PLAT ID: 0174

Réponse de l'utilisateur

1. Vérifiez que les niveaux du microprogramme de l'adaptateur RAID et du microprogramme de l'unité de disque dur sont à jour.
2. Assurez-vous que le câble SAS est correctement connecté.
3. Remplacez le câble SAS.
4. Vérifiez les branchements des câbles du fond de panier.
5. Remplacez l'adaptateur RAID.
6. Remplacez l'unité de disque dur dont le voyant d'état est allumé.

- **806f050d-041cffff : La grappe [ComputerSystemElementName] est dans une condition critique. (Unité 28)**

Ce message s'affiche lorsqu'une implémentation a détecté qu'une batterie de disques est dans un état critique.

Peut également apparaître sous la forme 806f050d041cffff ou 0x806f050d041cffff

Gravité

Erreur

Réparable

Oui

Avertir automatiquement le service de support

Non

Catégorie d'alerte

Critique - Unité de disque dur

SNMP Trap ID

5

Informations CIM

Prefix: PLAT ID: 0174

Réponse de l'utilisateur

1. Vérifiez que les niveaux du microprogramme de l'adaptateur RAID et du microprogramme de l'unité de disque dur sont à jour.
 2. Assurez-vous que le câble SAS est correctement connecté.
 3. Remplacez le câble SAS.
 4. Vérifiez les branchements des câbles du fond de panier.
 5. Remplacez l'adaptateur RAID.
 6. Remplacez l'unité de disque dur dont le voyant d'état est allumé.
- **806f050d-041dffff : La grappe [ComputerSystemElementName] est dans une condition critique. (Unité 29)**

Ce message s'affiche lorsqu'une implémentation a détecté qu'une batterie de disques est dans un état critique.

Peut également s'afficher sous la forme 806f050d041dffff ou 0x806f050d041dffff

Gravité

Erreur

Réparable

Oui

Avertir automatiquement le service de support

Non

Catégorie d'alerte

Critique - Unité de disque dur

SNMP Trap ID

5

Informations CIM

Prefix: PLAT ID: 0174

Réponse de l'utilisateur

1. Vérifiez que les niveaux du microprogramme de l'adaptateur RAID et du microprogramme de l'unité de disque dur sont à jour.
2. Assurez-vous que le câble SAS est correctement connecté.
3. Remplacez le câble SAS.
4. Vérifiez les branchements des câbles du fond de panier.
5. Remplacez l'adaptateur RAID.
6. Remplacez l'unité de disque dur dont le voyant d'état est allumé.

- **806f050d-041efff : La grappe [ComputerSystemElementName] est dans une condition critique. (Unité 30)**

Ce message s'affiche lorsqu'une implémentation a détecté qu'une batterie de disques est dans un état critique.

Peut également s'afficher sous la forme 806f050d041efff ou 0x806f050d041efff

Gravité

Erreur

Réparable

Oui

Avertir automatiquement le service de support

Non

Catégorie d'alerte

Critique - Unité de disque dur

SNMP Trap ID

5

Informations CIM

Prefix: PLAT ID: 0174

Réponse de l'utilisateur

1. Vérifiez que les niveaux du microprogramme de l'adaptateur RAID et du microprogramme de l'unité de disque dur sont à jour.
2. Assurez-vous que le câble SAS est correctement connecté.
3. Remplacez le câble SAS.
4. Vérifiez les branchements des câbles du fond de panier.
5. Remplacez l'adaptateur RAID.
6. Remplacez l'unité de disque dur dont le voyant d'état est allumé.

- **806f050d-041ffff : La grappe [ComputerSystemElementName] est dans une condition critique. (Unité 31)**

Ce message s'affiche lorsqu'une implémentation a détecté qu'une batterie de disques est dans un état critique.

Peut également s'afficher sous la forme 806f050d041ffff ou 0x806f050d041ffff

Gravité

Erreur

Réparable

Oui

Avertir automatiquement le service de support

Non

Catégorie d'alerte

Critique - Unité de disque dur

SNMP Trap ID

5

Informations CIM

Prefix: PLAT ID: 0174

Réponse de l'utilisateur

1. Vérifiez que les niveaux du microprogramme de l'adaptateur RAID et du microprogramme de l'unité de disque dur sont à jour.
2. Assurez-vous que le câble SAS est correctement connecté.
3. Remplacez le câble SAS.
4. Vérifiez les branchements des câbles du fond de panier.
5. Remplacez l'adaptateur RAID.
6. Remplacez l'unité de disque dur dont le voyant d'état est allumé.

- **806f050d-0420ffff : La grappe [ComputerSystemElementName] est dans une condition critique. (Unité externe)**

Ce message s'affiche lorsqu'une implémentation a détecté qu'une batterie de disques est dans un état critique.

Peut également s'afficher sous la forme 806f050d0420ffff ou 0x806f050d0420ffff

Gravité

Erreur

Réparable

Oui

Avertir automatiquement le service de support

Non

Catégorie d'alerte

Critique - Unité de disque dur

SNMP Trap ID

5

Informations CIM

Prefix: PLAT ID: 0174

Réponse de l'utilisateur

1. Vérifiez que les niveaux du microprogramme de l'adaptateur RAID et du microprogramme de l'unité de disque dur sont à jour.
2. Assurez-vous que le câble SAS est correctement connecté.
3. Remplacez le câble SAS.
4. Vérifiez les branchements des câbles du fond de panier.
5. Remplacez l'adaptateur RAID.
6. Remplacez l'unité de disque dur dont le voyant d'état est allumé.

- **806f0513-2582ffff : Une erreur SERR liée à PCI s'est produite sur le système [ComputerSystemElementName]. (PCI)**

Ce message s'affiche lorsqu'une implémentation a détecté une erreur SERR liée à PCI.

Peut aussi s'afficher sous la forme 806f05132582ffff ou 0x806f05132582ffff

Gravité

Erreur

Réparable

Oui

Avertir automatiquement le service de support

Non

Catégorie d'alerte

Critique - Autre

SNMP Trap ID

50

Informations CIM

Prefix: PLAT ID: 0234

Réponse de l'utilisateur

1. Contrôlez le voyant PCI.
 2. Réinstallez les adaptateurs et la carte mezzanine concernés.
 3. Mettez à jour les microprogrammes de serveur (UEFI et IMM) et le microprogramme d'adaptateur. Important : Certaines solutions de cluster nécessitent des niveaux de code spécifiques ou des mises à jour de code coordonnées. Si le périphérique fait partie d'une solution en cluster, vérifiez que le niveau le plus récent du code est pris en charge pour cette solution avant de mettre le code à jour.
 4. Assurez-vous que l'adaptateur est pris en charge. Pour obtenir une liste des périphériques en option pris en charge, voir <http://www.lenovo.com/serverproven/>.
 5. Retirez les deux adaptateurs.
 6. Remplacez les adaptateurs PCIe.
 7. Remplacez la carte mezzanine.
- **806f052b-2101ffff : Microprogramme ou logiciel non valide ou non pris en charge détecté sur le système [ComputerSystemElementName]. (Basculement microprogramme IMM2)**

Ce message s'affiche lorsqu'une implémentation a détecté une version de microprogramme/logiciel non valide/non prise en charge.

Peut aussi s'afficher sous la forme 806f052b2101ffff ou 0x806f052b2101ffff

Gravité

Erreur

Réparable

Oui

Avertir automatiquement le service de support

Non

Catégorie d'alerte

Critique - Autre

SNMP Trap ID

50

Informations CIM

Prefix: PLAT ID: 0446

Réponse de l'utilisateur

1. Assurez-vous que le serveur respecte la configuration minimale requise pour démarrer (voir la section relative aux voyants de l'alimentation).
2. Récupérez le microprogramme du serveur depuis la page de sauvegarde en redémarrant le serveur.

3. Mettez à jour le microprogramme de serveur au niveau le plus récent (voir Mise à jour du microprogramme). Important : Certaines solutions de cluster nécessitent des niveaux de code spécifiques ou des mises à jour de code coordonnées. Si le périphérique fait partie d'une solution en cluster, vérifiez que le niveau le plus récent du code est pris en charge pour cette solution avant de mettre le code à jour.
4. Retirez les composants un par un en redémarrant le serveur à chaque fois pour vérifier si le problème est résolu.
5. (Techniciens de maintenance qualifiés uniquement) Si le problème persiste, remplacez la carte mère.

- **806f0607-0301ffff : Une erreur complexe SM BIOS irrémédiable s'est produite sur [ProcessorElementName]. (UC 1)**

Ce message s'affiche lorsqu'une erreur complexe SM BIOS irrémédiable s'est produite sur une unité centrale.

Peut aussi s'afficher sous la forme 806f06070301ffff ou 0x806f06070301ffff

Gravité

Erreur

Réparable

Oui

Avertir automatiquement le service de support

Non

Catégorie d'alerte

Critique - Unité centrale

SNMP Trap ID

40

Informations CIM

Prefix: PLAT ID: 0816

Réponse de l'utilisateur

1. Assurez-vous que les microprocesseurs installés sont compatibles les uns avec les autres (voir la section relative à l'installation d'un microprocesseur et d'un dissipateur thermique pour plus d'informations sur les exigences liées au microprocesseur).
2. Mettez à jour le microprogramme de serveur au niveau le plus récent (voir Mise à jour du microprogramme).
3. (Techniciens qualifiés uniquement) Remplacez le microprocesseur incompatible.

- **806f0607-0302ffff : Une erreur complexe SM BIOS irrémédiable s'est produite sur [ProcessorElementName]. (UC 2)**

Ce message s'affiche lorsqu'une erreur complexe SM BIOS irrémédiable s'est produite sur une unité centrale.

Peut aussi s'afficher sous la forme 806f06070302ffff ou 0x806f06070302ffff

Gravité

Erreur

Réparable

Oui

Avertir automatiquement le service de support

Non

Catégorie d'alerte

Critique - Unité centrale

SNMP Trap ID

40

Informations CIM

Prefix: PLAT ID: 0816

Réponse de l'utilisateur

1. Assurez-vous que les microprocesseurs installés sont compatibles les uns avec les autres (voir la section relative à l'installation d'un microprocesseur et d'un dissipateur thermique pour plus d'informations sur les exigences liées au microprocesseur).
2. Mettez à jour le microprogramme de serveur au niveau le plus récent (voir Mise à jour du microprogramme).
3. (Techniciens qualifiés uniquement) Remplacez le microprocesseur incompatible.

- **806f0607-2584ffff : Une erreur complexe SM BIOS irrémédiable s'est produite sur [ProcessorElementName]. (Toutes les UC)**

Ce message s'affiche lorsqu'une erreur complexe SM BIOS irrémédiable s'est produite sur une unité centrale.

Peut aussi s'afficher sous la forme 806f06072584ffff ou 0x806f06072584ffff

Gravité

Erreur

Réparable

Oui

Avertir automatiquement le service de support

Non

Catégorie d'alerte

Critique - Unité centrale

SNMP Trap ID

40

Informations CIM

Prefix: PLAT ID: 0816

Réponse de l'utilisateur

1. Assurez-vous que les microprocesseurs installés sont compatibles les uns avec les autres (voir la section relative à l'installation d'un microprocesseur et d'un dissipateur thermique pour plus d'informations sur les exigences liées au microprocesseur).
2. Mettez à jour le microprogramme de serveur au niveau le plus récent (voir Mise à jour du microprogramme).
3. (Techniciens qualifiés uniquement) Remplacez le microprocesseur incompatible.

Une des UC :

- **806f0608-1301ffff : Non-concordance de configuration pour [PowerSupplyElementName]. (Configuration du bloc d'alimentation)**

Ce message s'affiche lorsqu'une implémentation a détecté une erreur de configuration au niveau d'un bloc d'alimentation.

Peut aussi s'afficher sous la forme 806f06081301ffff ou 0x806f06081301ffff

Gravité

Erreur

Réparable

Oui

Avertir automatiquement le service de support

Non

Catégorie d'alerte

Critique - Alimentation

SNMP Trap ID

4

Informations CIM

Prefix: PLAT ID: 0104

Réponse de l'utilisateur

1. Vérifiez que les blocs d'alimentation installés ont la même puissance.
2. Réinstallez les blocs d'alimentation de puissance identique.

• **806f060d-0400ffff : Défaillance de la grappe [ComputerSystemElementName]. (Unité 0)**

Ce message s'affiche lorsqu'une implémentation a détecté qu'une batterie de disques a échoué.

Peut aussi s'afficher sous la forme 806f060d0400ffff ou 0x806f060d0400ffff

Gravité

Erreur

Réparable

Oui

Avertir automatiquement le service de support

Oui

Catégorie d'alerte

Critique - Unité de disque dur

SNMP Trap ID

5

Informations CIM

Prefix: PLAT ID: 0176

Réponse de l'utilisateur

1. Vérifiez que les niveaux du microprogramme de l'adaptateur RAID et du microprogramme de l'unité de disque dur sont à jour.
2. Assurez-vous que le câble SAS est correctement connecté.
3. Remplacez le câble SAS.
4. Remplacez l'adaptateur RAID.
5. Remplacez l'unité de disque dur dont le voyant d'état est allumé.

• **806f060d-0401ffff : Défaillance de la grappe [ComputerSystemElementName]. (Unité 1)**

Ce message s'affiche lorsqu'une implémentation a détecté qu'une batterie de disques a échoué.

Peut aussi s'afficher sous la forme 806f060d0401ffff ou 0x806f060d0401ffff

Gravité

Erreur

Réparable

Oui

Avertir automatiquement le service de support

Oui

Catégorie d'alerte

Critique - Unité de disque dur

SNMP Trap ID

5

Informations CIM

Prefix: PLAT ID: 0176

Réponse de l'utilisateur

1. Vérifiez que les niveaux du microprogramme de l'adaptateur RAID et du microprogramme de l'unité de disque dur sont à jour.
 2. Assurez-vous que le câble SAS est correctement connecté.
 3. Remplacez le câble SAS.
 4. Remplacez l'adaptateur RAID.
 5. Remplacez l'unité de disque dur dont le voyant d'état est allumé.
- **806f060d-0402ffff : Défaillance de la grappe [ComputerSystemElementName]. (Unité 2)**

Ce message s'affiche lorsqu'une implémentation a détecté qu'une batterie de disques a échoué.

Peut aussi s'afficher sous la forme 806f060d0402ffff ou 0x806f060d0402ffff

Gravité

Erreur

Réparable

Oui

Avertir automatiquement le service de support

Oui

Catégorie d'alerte

Critique - Unité de disque dur

SNMP Trap ID

5

Informations CIM

Prefix: PLAT ID: 0176

Réponse de l'utilisateur

1. Vérifiez que les niveaux du microprogramme de l'adaptateur RAID et du microprogramme de l'unité de disque dur sont à jour.
 2. Assurez-vous que le câble SAS est correctement connecté.
 3. Remplacez le câble SAS.
 4. Remplacez l'adaptateur RAID.
 5. Remplacez l'unité de disque dur dont le voyant d'état est allumé.
- **806f060d-0403ffff : Défaillance de la grappe [ComputerSystemElementName]. (Unité 3)**

Ce message s'affiche lorsqu'une implémentation a détecté qu'une batterie de disques a échoué.
Peut aussi s'afficher sous la forme 806f060d0403ffff ou 0x806f060d0403ffff

Gravité

Erreur

Réparable

Oui

Avertir automatiquement le service de support

Oui

Catégorie d'alerte

Critique - Unité de disque dur

SNMP Trap ID

5

Informations CIM

Prefix: PLAT ID: 0176

Réponse de l'utilisateur

1. Vérifiez que les niveaux du microprogramme de l'adaptateur RAID et du microprogramme de l'unité de disque dur sont à jour.
 2. Assurez-vous que le câble SAS est correctement connecté.
 3. Remplacez le câble SAS.
 4. Remplacez l'adaptateur RAID.
 5. Remplacez l'unité de disque dur dont le voyant d'état est allumé.
- **806f060d-0404ffff : Défaillance de la grappe [ComputerSystemElementName]. (Unité 4)**

Ce message s'affiche lorsqu'une implémentation a détecté qu'une batterie de disques a échoué.
Peut aussi s'afficher sous la forme 806f060d0404ffff ou 0x806f060d0404ffff

Gravité

Erreur

Réparable

Oui

Avertir automatiquement le service de support

Oui

Catégorie d'alerte

Critique - Unité de disque dur

SNMP Trap ID

5

Informations CIM

Prefix: PLAT ID: 0176

Réponse de l'utilisateur

1. Vérifiez que les niveaux du microprogramme de l'adaptateur RAID et du microprogramme de l'unité de disque dur sont à jour.
2. Assurez-vous que le câble SAS est correctement connecté.
3. Remplacez le câble SAS.

4. Remplacez l'adaptateur RAID.
5. Remplacez l'unité de disque dur dont le voyant d'état est allumé.

- **806f060d-0405ffff : Défaillance de la grappe [ComputerSystemElementName]. (Unité 5)**

Ce message s'affiche lorsqu'une implémentation a détecté qu'une batterie de disques a échoué.

Peut aussi s'afficher sous la forme 806f060d0405ffff ou 0x806f060d0405ffff

Gravité

Erreur

Réparable

Oui

Avertir automatiquement le service de support

Oui

Catégorie d'alerte

Critique - Unité de disque dur

SNMP Trap ID

5

Informations CIM

Prefix: PLAT ID: 0176

Réponse de l'utilisateur

1. Vérifiez que les niveaux du microprogramme de l'adaptateur RAID et du microprogramme de l'unité de disque dur sont à jour.
2. Assurez-vous que le câble SAS est correctement connecté.
3. Remplacez le câble SAS.
4. Remplacez l'adaptateur RAID.
5. Remplacez l'unité de disque dur dont le voyant d'état est allumé.

- **806f060d-0406ffff : Défaillance de la grappe [ComputerSystemElementName]. (Unité 6)**

Ce message s'affiche lorsqu'une implémentation a détecté qu'une batterie de disques a échoué.

Peut aussi s'afficher sous la forme 806f060d0406ffff ou 0x806f060d0406ffff

Gravité

Erreur

Réparable

Oui

Avertir automatiquement le service de support

Oui

Catégorie d'alerte

Critique - Unité de disque dur

SNMP Trap ID

5

Informations CIM

Prefix: PLAT ID: 0176

Réponse de l'utilisateur

1. Vérifiez que les niveaux du microprogramme de l'adaptateur RAID et du microprogramme de l'unité de disque dur sont à jour.
2. Assurez-vous que le câble SAS est correctement connecté.
3. Remplacez le câble SAS.
4. Remplacez l'adaptateur RAID.
5. Remplacez l'unité de disque dur dont le voyant d'état est allumé.

- **806f060d-0407ffff : Défaillance de la grappe [ComputerSystemElementName]. (Unité 7)**

Ce message s'affiche lorsqu'une implémentation a détecté qu'une batterie de disques a échoué.

Peut aussi s'afficher sous la forme 806f060d0407ffff ou 0x806f060d0407ffff

Gravité

Erreur

Réparable

Oui

Avertir automatiquement le service de support

Oui

Catégorie d'alerte

Critique - Unité de disque dur

SNMP Trap ID

5

Informations CIM

Prefix: PLAT ID: 0176

Réponse de l'utilisateur

1. Vérifiez que les niveaux du microprogramme de l'adaptateur RAID et du microprogramme de l'unité de disque dur sont à jour.
2. Assurez-vous que le câble SAS est correctement connecté.
3. Remplacez le câble SAS.
4. Remplacez l'adaptateur RAID.
5. Remplacez l'unité de disque dur dont le voyant d'état est allumé.

- **806f060d-0408ffff : Défaillance de la grappe [ComputerSystemElementName]. (Unité 8)**

Ce message s'affiche lorsqu'une implémentation a détecté qu'une batterie de disques a échoué.

Peut aussi s'afficher sous la forme 806f060d0408ffff ou 0x806f060d0408ffff

Gravité

Erreur

Réparable

Oui

Avertir automatiquement le service de support

Oui

Catégorie d'alerte

Critique - Unité de disque dur

SNMP Trap ID

5

Informations CIM

Prefix: PLAT ID: 0176

Réponse de l'utilisateur

1. Vérifiez que les niveaux du microprogramme de l'adaptateur RAID et du microprogramme de l'unité de disque dur sont à jour.
2. Assurez-vous que le câble SAS est correctement connecté.
3. Remplacez le câble SAS.
4. Remplacez l'adaptateur RAID.
5. Remplacez l'unité de disque dur dont le voyant d'état est allumé.

- **806f060d-0409ffff : Défaillance de la grappe [ComputerSystemElementName]. (Unité 9)**

Ce message s'affiche lorsqu'une implémentation a détecté qu'une batterie de disques a échoué.

Peut aussi s'afficher sous la forme 806f060d0409ffff ou 0x806f060d0409ffff

Gravité

Erreur

Réparable

Oui

Avertir automatiquement le service de support

Oui

Catégorie d'alerte

Critique - Unité de disque dur

SNMP Trap ID

5

Informations CIM

Prefix: PLAT ID: 0176

Réponse de l'utilisateur

1. Vérifiez que les niveaux du microprogramme de l'adaptateur RAID et du microprogramme de l'unité de disque dur sont à jour.
2. Assurez-vous que le câble SAS est correctement connecté.
3. Remplacez le câble SAS.
4. Remplacez l'adaptateur RAID.
5. Remplacez l'unité de disque dur dont le voyant d'état est allumé.

- **806f060d-040affff : Défaillance de la grappe [ComputerSystemElementName]. (Unité 10)**

Ce message s'affiche lorsqu'une implémentation a détecté qu'une batterie de disques a échoué.

Peut aussi s'afficher sous la forme 806f060d040affff ou 0x806f060d040affff

Gravité

Erreur

Réparable

Oui

Avertir automatiquement le service de support

Oui

Catégorie d'alerte

Critique - Unité de disque dur

SNMP Trap ID

5

Informations CIM

Prefix: PLAT ID: 0176

Réponse de l'utilisateur

1. Vérifiez que les niveaux du microprogramme de l'adaptateur RAID et du microprogramme de l'unité de disque dur sont à jour.
2. Assurez-vous que le câble SAS est correctement connecté.
3. Remplacez le câble SAS.
4. Remplacez l'adaptateur RAID.
5. Remplacez l'unité de disque dur dont le voyant d'état est allumé.

- **806f060d-040bffff : Défaillance de la grappe [ComputerSystemElementName]. (Unité 11)**

Ce message s'affiche lorsqu'une implémentation a détecté qu'une batterie de disques a échoué.

Peut aussi s'afficher sous la forme 806f060d040bffff ou 0x806f060d040bffff

Gravité

Erreur

Réparable

Oui

Avertir automatiquement le service de support

Oui

Catégorie d'alerte

Critique - Unité de disque dur

SNMP Trap ID

5

Informations CIM

Prefix: PLAT ID: 0176

Réponse de l'utilisateur

1. Vérifiez que les niveaux du microprogramme de l'adaptateur RAID et du microprogramme de l'unité de disque dur sont à jour.
2. Assurez-vous que le câble SAS est correctement connecté.
3. Remplacez le câble SAS.
4. Remplacez l'adaptateur RAID.
5. Remplacez l'unité de disque dur dont le voyant d'état est allumé.

- **806f060d-040cffff : Défaillance de la grappe [ComputerSystemElementName]. (Unité 12)**

Ce message s'affiche lorsqu'une implémentation a détecté qu'une batterie de disques a échoué.

Peut aussi s'afficher sous la forme 806f060d040cffff ou 0x806f060d040cffff

Gravité

Erreur

Réparable

Oui

Avertir automatiquement le service de support

Oui

Catégorie d'alerte

Critique - Unité de disque dur

SNMP Trap ID

5

Informations CIM

Prefix: PLAT ID: 0176

Réponse de l'utilisateur

1. Vérifiez que les niveaux du microprogramme de l'adaptateur RAID et du microprogramme de l'unité de disque dur sont à jour.
2. Assurez-vous que le câble SAS est correctement connecté.
3. Remplacez le câble SAS.
4. Remplacez l'adaptateur RAID.
5. Remplacez l'unité de disque dur dont le voyant d'état est allumé.

• **806f060d-040dffff : Défaillance de la grappe [ComputerSystemElementName]. (Unité 13)**

Ce message s'affiche lorsqu'une implémentation a détecté qu'une batterie de disques a échoué.

Peut aussi s'afficher sous la forme 806f060d040dffff ou 0x806f060d040dffff

Gravité

Erreur

Réparable

Oui

Avertir automatiquement le service de support

Oui

Catégorie d'alerte

Critique - Unité de disque dur

SNMP Trap ID

5

Informations CIM

Prefix: PLAT ID: 0176

Réponse de l'utilisateur

1. Vérifiez que les niveaux du microprogramme de l'adaptateur RAID et du microprogramme de l'unité de disque dur sont à jour.
2. Assurez-vous que le câble SAS est correctement connecté.
3. Remplacez le câble SAS.
4. Remplacez l'adaptateur RAID.
5. Remplacez l'unité de disque dur dont le voyant d'état est allumé.

• **806f060d-040effff : Défaillance de la grappe [ComputerSystemElementName]. (Unité 14)**

Ce message s'affiche lorsqu'une implémentation a détecté qu'une batterie de disques a échoué.

Peut également s'afficher sous la forme 806f060d040effff ou 0x806f060d040effff

Gravité

Erreur

Réparable

Oui

Avertir automatiquement le service de support

Oui

Catégorie d'alerte

Critique - Unité de disque dur

SNMP Trap ID

5

Informations CIM

Prefix: PLAT ID: 0176

Réponse de l'utilisateur

1. Vérifiez que les niveaux du microprogramme de l'adaptateur RAID et du microprogramme de l'unité de disque dur sont à jour.
 2. Assurez-vous que le câble SAS est correctement connecté.
 3. Remplacez le câble SAS.
 4. Remplacez l'adaptateur RAID.
 5. Remplacez l'unité de disque dur dont le voyant d'état est allumé.
- **806f060d-040ffff : Défaillance de la grappe [ComputerSystemElementName]. (Unité 15)**

Ce message s'affiche lorsqu'une implémentation a détecté qu'une batterie de disques a échoué.

Peut également s'afficher sous la forme 806f060d040ffff ou 0x806f060d040ffff

Gravité

Erreur

Réparable

Oui

Avertir automatiquement le service de support

Oui

Catégorie d'alerte

Critique - Unité de disque dur

SNMP Trap ID

5

Informations CIM

Prefix: PLAT ID: 0176

Réponse de l'utilisateur

1. Vérifiez que les niveaux du microprogramme de l'adaptateur RAID et du microprogramme de l'unité de disque dur sont à jour.
 2. Assurez-vous que le câble SAS est correctement connecté.
 3. Remplacez le câble SAS.
 4. Remplacez l'adaptateur RAID.
 5. Remplacez l'unité de disque dur dont le voyant d'état est allumé.
- **806f060d-0410ffff : Défaillance de la grappe [ComputerSystemElementName]. (Unité 16)**

Ce message s'affiche lorsqu'une implémentation a détecté qu'une batterie de disques a échoué.
Peut également s'afficher sous la forme 806f060d0410ffff ou 0x806f060d0410ffff

Gravité

Erreur

Réparable

Oui

Avertir automatiquement le service de support

Oui

Catégorie d'alerte

Critique - Unité de disque dur

SNMP Trap ID

5

Informations CIM

Prefix: PLAT ID: 0176

Réponse de l'utilisateur

1. Vérifiez que les niveaux du microprogramme de l'adaptateur RAID et du microprogramme de l'unité de disque dur sont à jour.
 2. Assurez-vous que le câble SAS est correctement connecté.
 3. Remplacez le câble SAS.
 4. Remplacez l'adaptateur RAID.
 5. Remplacez l'unité de disque dur dont le voyant d'état est allumé.
- **806f060d-0411ffff : Défaillance de la grappe [ComputerSystemElementName]. (Unité 17)**

Ce message s'affiche lorsqu'une implémentation a détecté qu'une batterie de disques a échoué.
Peut également s'afficher sous la forme 806f060d0411ffff ou 0x806f060d0411ffff

Gravité

Erreur

Réparable

Oui

Avertir automatiquement le service de support

Oui

Catégorie d'alerte

Critique - Unité de disque dur

SNMP Trap ID

5

Informations CIM

Prefix: PLAT ID: 0176

Réponse de l'utilisateur

1. Vérifiez que les niveaux du microprogramme de l'adaptateur RAID et du microprogramme de l'unité de disque dur sont à jour.
2. Assurez-vous que le câble SAS est correctement connecté.
3. Remplacez le câble SAS.

4. Remplacez l'adaptateur RAID.
5. Remplacez l'unité de disque dur dont le voyant d'état est allumé.

- **806f060d-0412ffff : Défaillance de la grappe [ComputerSystemElementName]. (Unité 18)**

Ce message s'affiche lorsqu'une implémentation a détecté qu'une batterie de disques a échoué.

Peut également s'afficher sous la forme 806f060d0412ffff ou 0x806f060d0412ffff

Gravité

Erreur

Réparable

Oui

Avertir automatiquement le service de support

Oui

Catégorie d'alerte

Critique - Unité de disque dur

SNMP Trap ID

5

Informations CIM

Prefix: PLAT ID: 0176

Réponse de l'utilisateur

1. Vérifiez que les niveaux du microprogramme de l'adaptateur RAID et du microprogramme de l'unité de disque dur sont à jour.
2. Assurez-vous que le câble SAS est correctement connecté.
3. Remplacez le câble SAS.
4. Remplacez l'adaptateur RAID.
5. Remplacez l'unité de disque dur dont le voyant d'état est allumé.

- **806f060d-0413ffff : Défaillance de la grappe [ComputerSystemElementName]. (Unité 19)**

Ce message s'affiche lorsqu'une implémentation a détecté qu'une batterie de disques a échoué.

Peut également s'afficher sous la forme 806f060d0413ffff ou 0x806f060d0413ffff

Gravité

Erreur

Réparable

Oui

Avertir automatiquement le service de support

Oui

Catégorie d'alerte

Critique - Unité de disque dur

SNMP Trap ID

5

Informations CIM

Prefix: PLAT ID: 0176

Réponse de l'utilisateur

1. Vérifiez que les niveaux du microprogramme de l'adaptateur RAID et du microprogramme de l'unité de disque dur sont à jour.
2. Assurez-vous que le câble SAS est correctement connecté.
3. Remplacez le câble SAS.
4. Remplacez l'adaptateur RAID.
5. Remplacez l'unité de disque dur dont le voyant d'état est allumé.

- **806f060d-0414ffff : Défaillance de la grappe [ComputerSystemElementName]. (Unité 20)**

Ce message s'affiche lorsqu'une implémentation a détecté qu'une batterie de disques a échoué.

Peut également s'afficher sous la forme 806f060d0414ffff ou 0x806f060d0414ffff

Gravité

Erreur

Réparable

Oui

Avertir automatiquement le service de support

Oui

Catégorie d'alerte

Critique - Unité de disque dur

SNMP Trap ID

5

Informations CIM

Prefix: PLAT ID: 0176

Réponse de l'utilisateur

1. Vérifiez que les niveaux du microprogramme de l'adaptateur RAID et du microprogramme de l'unité de disque dur sont à jour.
2. Assurez-vous que le câble SAS est correctement connecté.
3. Remplacez le câble SAS.
4. Remplacez l'adaptateur RAID.
5. Remplacez l'unité de disque dur dont le voyant d'état est allumé.

- **806f060d-0415ffff : Défaillance de la grappe [ComputerSystemElementName]. (Unité 21)**

Ce message s'affiche lorsqu'une implémentation a détecté qu'une batterie de disques a échoué.

Peut également s'afficher sous la forme 806f060d0415ffff ou 0x806f060d0415ffff

Gravité

Erreur

Réparable

Oui

Avertir automatiquement le service de support

Oui

Catégorie d'alerte

Critique - Unité de disque dur

SNMP Trap ID

5

Informations CIM

Prefix: PLAT ID: 0176

Réponse de l'utilisateur

1. Vérifiez que les niveaux du microprogramme de l'adaptateur RAID et du microprogramme de l'unité de disque dur sont à jour.
2. Assurez-vous que le câble SAS est correctement connecté.
3. Remplacez le câble SAS.
4. Remplacez l'adaptateur RAID.
5. Remplacez l'unité de disque dur dont le voyant d'état est allumé.

- **806f060d-0416ffff : Défaillance de la grappe [ComputerSystemElementName]. (Unité 22)**

Ce message s'affiche lorsqu'une implémentation a détecté qu'une batterie de disques a échoué.

Peut également s'afficher sous la forme 806f060d0416ffff ou 0x806f060d0416ffff

Gravité

Erreur

Réparable

Oui

Avertir automatiquement le service de support

Oui

Catégorie d'alerte

Critique - Unité de disque dur

SNMP Trap ID

5

Informations CIM

Prefix: PLAT ID: 0176

Réponse de l'utilisateur

1. Vérifiez que les niveaux du microprogramme de l'adaptateur RAID et du microprogramme de l'unité de disque dur sont à jour.
2. Assurez-vous que le câble SAS est correctement connecté.
3. Remplacez le câble SAS.
4. Remplacez l'adaptateur RAID.
5. Remplacez l'unité de disque dur dont le voyant d'état est allumé.

- **806f060d-0417ffff : Défaillance de la grappe [ComputerSystemElementName]. (Unité 23)**

Ce message s'affiche lorsqu'une implémentation a détecté qu'une batterie de disques a échoué.

Peut également s'afficher sous la forme 806f060d0417ffff ou 0x806f060d0417ffff

Gravité

Erreur

Réparable

Oui

Avertir automatiquement le service de support

Oui

Catégorie d'alerte

Critique - Unité de disque dur

SNMP Trap ID

5

Informations CIM

Prefix: PLAT ID: 0176

Réponse de l'utilisateur

1. Vérifiez que les niveaux du microprogramme de l'adaptateur RAID et du microprogramme de l'unité de disque dur sont à jour.
2. Assurez-vous que le câble SAS est correctement connecté.
3. Remplacez le câble SAS.
4. Remplacez l'adaptateur RAID.
5. Remplacez l'unité de disque dur dont le voyant d'état est allumé.

- **806f060d-0418ffff : Défaillance de la grappe [ComputerSystemElementName]. (Unité 24)**

Ce message s'affiche lorsqu'une implémentation a détecté qu'une batterie de disques a échoué.

Peut également s'afficher sous la forme 806f060d0418ffff ou 0x806f060d0418ffff

Gravité

Erreur

Réparable

Oui

Avertir automatiquement le service de support

Oui

Catégorie d'alerte

Critique - Unité de disque dur

SNMP Trap ID

5

Informations CIM

Prefix: PLAT ID: 0176

Réponse de l'utilisateur

1. Vérifiez que les niveaux du microprogramme de l'adaptateur RAID et du microprogramme de l'unité de disque dur sont à jour.
2. Assurez-vous que le câble SAS est correctement connecté.
3. Remplacez le câble SAS.
4. Remplacez l'adaptateur RAID.
5. Remplacez l'unité de disque dur dont le voyant d'état est allumé.

- **806f060d-0419ffff : Défaillance de la grappe [ComputerSystemElementName]. (Unité 25)**

Ce message s'affiche lorsqu'une implémentation a détecté qu'une batterie de disques a échoué.

Peut également s'afficher sous la forme 806f060d0419ffff ou 0x806f060d0419ffff

Gravité

Erreur

Réparable

Oui

Avertir automatiquement le service de support

Oui

Catégorie d'alerte

Critique - Unité de disque dur

SNMP Trap ID

5

Informations CIM

Prefix: PLAT ID: 0176

Réponse de l'utilisateur

1. Vérifiez que les niveaux du microprogramme de l'adaptateur RAID et du microprogramme de l'unité de disque dur sont à jour.
2. Assurez-vous que le câble SAS est correctement connecté.
3. Remplacez le câble SAS.
4. Remplacez l'adaptateur RAID.
5. Remplacez l'unité de disque dur dont le voyant d'état est allumé.

• **806f060d-041affff : Défaillance de la grappe [ComputerSystemElementName]. (Unité 26)**

Ce message s'affiche lorsqu'une implémentation a détecté qu'une batterie de disques a échoué.

Peut également s'afficher sous la forme 806f060d041affff ou 0x806f060d041affff

Gravité

Erreur

Réparable

Oui

Avertir automatiquement le service de support

Oui

Catégorie d'alerte

Critique - Unité de disque dur

SNMP Trap ID

5

Informations CIM

Prefix: PLAT ID: 0176

Réponse de l'utilisateur

1. Vérifiez que les niveaux du microprogramme de l'adaptateur RAID et du microprogramme de l'unité de disque dur sont à jour.
2. Assurez-vous que le câble SAS est correctement connecté.
3. Remplacez le câble SAS.
4. Remplacez l'adaptateur RAID.
5. Remplacez l'unité de disque dur dont le voyant d'état est allumé.

• **806f060d-041bffff : Défaillance de la grappe [ComputerSystemElementName]. (Unité 27)**

Ce message s'affiche lorsqu'une implémentation a détecté qu'une batterie de disques a échoué.

Peut également s'afficher sous la forme 806f060d041bffff ou 0x806f060d041bffff

Gravité

Erreur

Réparable

Oui

Avertir automatiquement le service de support

Oui

Catégorie d'alerte

Critique - Unité de disque dur

SNMP Trap ID

5

Informations CIM

Prefix: PLAT ID: 0176

Réponse de l'utilisateur

1. Vérifiez que les niveaux du microprogramme de l'adaptateur RAID et du microprogramme de l'unité de disque dur sont à jour.
2. Assurez-vous que le câble SAS est correctement connecté.
3. Remplacez le câble SAS.
4. Remplacez l'adaptateur RAID.
5. Remplacez l'unité de disque dur dont le voyant d'état est allumé.

- **806f060d-041cffff : Défaillance de la grappe [ComputerSystemElementName]. (Unité 28)**

Ce message s'affiche lorsqu'une implémentation a détecté qu'une batterie de disques a échoué.

Peut également s'afficher sous la forme 806f060d041cffff ou 0x806f060d041cffff

Gravité

Erreur

Réparable

Oui

Avertir automatiquement le service de support

Oui

Catégorie d'alerte

Critique - Unité de disque dur

SNMP Trap ID

5

Informations CIM

Prefix: PLAT ID: 0176

Réponse de l'utilisateur

1. Vérifiez que les niveaux du microprogramme de l'adaptateur RAID et du microprogramme de l'unité de disque dur sont à jour.
2. Assurez-vous que le câble SAS est correctement connecté.
3. Remplacez le câble SAS.
4. Remplacez l'adaptateur RAID.
5. Remplacez l'unité de disque dur dont le voyant d'état est allumé.

- **806f060d-041dffff : Défaillance de la grappe [ComputerSystemElementName]. (Unité 29)**

Ce message s'affiche lorsqu'une implémentation a détecté qu'une batterie de disques a échoué.
Peut également s'afficher sous la forme 806f060d041dffff ou 0x806f060d041dffff

Gravité

Erreur

Réparable

Oui

Avertir automatiquement le service de support

Oui

Catégorie d'alerte

Critique - Unité de disque dur

SNMP Trap ID

5

Informations CIM

Prefix: PLAT ID: 0176

Réponse de l'utilisateur

1. Vérifiez que les niveaux du microprogramme de l'adaptateur RAID et du microprogramme de l'unité de disque dur sont à jour.
 2. Assurez-vous que le câble SAS est correctement connecté.
 3. Remplacez le câble SAS.
 4. Remplacez l'adaptateur RAID.
 5. Remplacez l'unité de disque dur dont le voyant d'état est allumé.
- **806f060d-041effff : Défaillance de la grappe [ComputerSystemElementName]. (Unité 30)**

Ce message s'affiche lorsqu'une implémentation a détecté qu'une batterie de disques a échoué.
Peut également s'afficher sous la forme 806f060d041effff ou 0x806f060d041effff

Gravité

Erreur

Réparable

Oui

Avertir automatiquement le service de support

Oui

Catégorie d'alerte

Critique - Unité de disque dur

SNMP Trap ID

5

Informations CIM

Prefix: PLAT ID: 0176

Réponse de l'utilisateur

1. Vérifiez que les niveaux du microprogramme de l'adaptateur RAID et du microprogramme de l'unité de disque dur sont à jour.
2. Assurez-vous que le câble SAS est correctement connecté.
3. Remplacez le câble SAS.

4. Remplacez l'adaptateur RAID.
5. Remplacez l'unité de disque dur dont le voyant d'état est allumé.

- **806f060d-041ffff : Défaillance de la grappe [ComputerSystemElementName]. (Unité 31)**

Ce message s'affiche lorsqu'une implémentation a détecté qu'une batterie de disques a échoué.

Peut également s'afficher sous la forme 806f060d041ffff ou 0x806f060d041ffff

Gravité

Erreur

Réparable

Oui

Avertir automatiquement le service de support

Oui

Catégorie d'alerte

Critique - Unité de disque dur

SNMP Trap ID

5

Informations CIM

Prefix: PLAT ID: 0176

Réponse de l'utilisateur

1. Vérifiez que les niveaux du microprogramme de l'adaptateur RAID et du microprogramme de l'unité de disque dur sont à jour.
2. Assurez-vous que le câble SAS est correctement connecté.
3. Remplacez le câble SAS.
4. Remplacez l'adaptateur RAID.
5. Remplacez l'unité de disque dur dont le voyant d'état est allumé.

- **806f060d-0420ffff : Défaillance de la grappe [ComputerSystemElementName]. (Unité externe)**

Ce message s'affiche lorsqu'une implémentation a détecté qu'une batterie de disques a échoué.

Peut également s'afficher sous la forme 806f060d0420ffff ou 0x806f060d0420ffff

Gravité

Erreur

Réparable

Oui

Avertir automatiquement le service de support

Oui

Catégorie d'alerte

Critique - Unité de disque dur

SNMP Trap ID

5

Informations CIM

Prefix: PLAT ID: 0176

Réponse de l'utilisateur

1. Vérifiez que les niveaux du microprogramme de l'adaptateur RAID et du microprogramme de l'unité de disque dur sont à jour.
2. Assurez-vous que le câble SAS est correctement connecté.
3. Remplacez le câble SAS.
4. Remplacez l'adaptateur RAID.
5. Remplacez l'unité de disque dur dont le voyant d'état est allumé.

- **806f070c-2001ffff : Erreur de configuration pour [PhysicalMemoryElementName] sur le sous-système [MemoryElementName]. (Barrette DIMM 1)**

Ce message s'affiche lorsqu'une implémentation a détecté qu'une erreur de configuration de barrette mémoire DIMM a été corrigée.

Peut aussi s'afficher sous la forme 806f070c2001ffff ou 0x806f070c2001ffff

Gravité

Erreur

Réparable

Oui

Avertir automatiquement le service de support

Non

Catégorie d'alerte

Critique - Mémoire

SNMP Trap ID

41

Informations CIM

Prefix: PLAT ID: 0126

Réponse de l'utilisateur

Assurez-vous que les barrettes DIMM sont installées dans l'ordre approprié, qu'elles sont de même taille et de même type et qu'elles sont dotées d'une vitesse et d'une technologie identiques.

- **806f070c-2002ffff : Erreur de configuration pour [PhysicalMemoryElementName] sur le sous-système [MemoryElementName]. (Barrette DIMM 2)**

Ce message s'affiche lorsqu'une implémentation a détecté qu'une erreur de configuration de barrette mémoire DIMM a été corrigée.

Peut aussi s'afficher sous la forme 806f070c2002ffff ou 0x806f070c2002ffff

Gravité

Erreur

Réparable

Oui

Avertir automatiquement le service de support

Non

Catégorie d'alerte

Critique - Mémoire

SNMP Trap ID

41

Informations CIM

Prefix: PLAT ID: 0126

Réponse de l'utilisateur

Assurez-vous que les barrettes DIMM sont installées dans l'ordre approprié, qu'elles sont de même taille et de même type et qu'elles sont dotées d'une vitesse et d'une technologie identiques.

- **806f070c-2003ffff : Erreur de configuration pour [PhysicalMemoryElementName] sur le sous-système [MemoryElementName]. (Barrette DIMM 3)**

Ce message s'affiche lorsqu'une implémentation a détecté qu'une erreur de configuration de barrette mémoire DIMM a été corrigée.

Peut aussi s'afficher sous la forme 806f070c2003ffff ou 0x806f070c2003ffff

Gravité

Erreur

Réparable

Oui

Avertir automatiquement le service de support

Non

Catégorie d'alerte

Critique - Mémoire

SNMP Trap ID

41

Informations CIM

Prefix: PLAT ID: 0126

Réponse de l'utilisateur

Assurez-vous que les barrettes DIMM sont installées dans l'ordre approprié, qu'elles sont de même taille et de même type et qu'elles sont dotées d'une vitesse et d'une technologie identiques.

- **806f070c-2004ffff : Erreur de configuration pour [PhysicalMemoryElementName] sur le sous-système [MemoryElementName]. (Barrette DIMM 4)**

Ce message s'affiche lorsqu'une implémentation a détecté qu'une erreur de configuration de barrette mémoire DIMM a été corrigée.

Peut aussi s'afficher sous la forme 806f070c2004ffff ou 0x806f070c2004ffff

Gravité

Erreur

Réparable

Oui

Avertir automatiquement le service de support

Non

Catégorie d'alerte

Critique - Mémoire

SNMP Trap ID

41

Informations CIM

Prefix: PLAT ID: 0126

Réponse de l'utilisateur

Assurez-vous que les barrettes DIMM sont installées dans l'ordre approprié, qu'elles sont de même taille et de même type et qu'elles sont dotées d'une vitesse et d'une technologie identiques.

- **806f070c-2005ffff : Erreur de configuration pour [PhysicalMemoryElementName] sur le sous-système [MemoryElementName]. (Barrette DIMM 5)**

Ce message s'affiche lorsqu'une implémentation a détecté qu'une erreur de configuration de barrette mémoire DIMM a été corrigée.

Peut aussi s'afficher sous la forme 806f070c2005ffff ou 0x806f070c2005ffff

Gravité

Erreur

Réparable

Oui

Avertir automatiquement le service de support

Non

Catégorie d'alerte

Critique - Mémoire

SNMP Trap ID

41

Informations CIM

Prefix: PLAT ID: 0126

Réponse de l'utilisateur

Assurez-vous que les barrettes DIMM sont installées dans l'ordre approprié, qu'elles sont de même taille et de même type et qu'elles sont dotées d'une vitesse et d'une technologie identiques.

- **806f070c-2006ffff : Erreur de configuration pour [PhysicalMemoryElementName] sur le sous-système [MemoryElementName]. (Barrette DIMM 6)**

Ce message s'affiche lorsqu'une implémentation a détecté qu'une erreur de configuration de barrette mémoire DIMM a été corrigée.

Peut aussi s'afficher sous la forme 806f070c2006ffff ou 0x806f070c2006ffff

Gravité

Erreur

Réparable

Oui

Avertir automatiquement le service de support

Non

Catégorie d'alerte

Critique - Mémoire

SNMP Trap ID

41

Informations CIM

Prefix: PLAT ID: 0126

Réponse de l'utilisateur

Assurez-vous que les barrettes DIMM sont installées dans l'ordre approprié, qu'elles sont de même taille et de même type et qu'elles sont dotées d'une vitesse et d'une technologie identiques.

- **806f070c-2007ffff : Erreur de configuration pour [PhysicalMemoryElementName] sur le sous-système [MemoryElementName]. (Barrette DIMM 7)**

Ce message s'affiche lorsqu'une implémentation a détecté qu'une erreur de configuration de barrette mémoire DIMM a été corrigée.

Peut aussi s'afficher sous la forme 806f070c2007ffff ou 0x806f070c2007ffff

Gravité

Erreur

Réparable

Oui

Avertir automatiquement le service de support

Non

Catégorie d'alerte

Critique - Mémoire

SNMP Trap ID

41

Informations CIM

Prefix: PLAT ID: 0126

Réponse de l'utilisateur

Assurez-vous que les barrettes DIMM sont installées dans l'ordre approprié, qu'elles sont de même taille et de même type et qu'elles sont dotées d'une vitesse et d'une technologie identiques.

- **806f070c-2008ffff : Erreur de configuration pour [PhysicalMemoryElementName] sur le sous-système [MemoryElementName]. (Barrette DIMM 8)**

Ce message s'affiche lorsqu'une implémentation a détecté qu'une erreur de configuration de barrette mémoire DIMM a été corrigée.

Peut aussi s'afficher sous la forme 806f070c2008ffff ou 0x806f070c2008ffff

Gravité

Erreur

Réparable

Oui

Avertir automatiquement le service de support

Non

Catégorie d'alerte

Critique - Mémoire

SNMP Trap ID

41

Informations CIM

Prefix: PLAT ID: 0126

Réponse de l'utilisateur

Assurez-vous que les barrettes DIMM sont installées dans l'ordre approprié, qu'elles sont de même taille et de même type et qu'elles sont dotées d'une vitesse et d'une technologie identiques.

- **806f070c-2009ffff : Erreur de configuration pour [PhysicalMemoryElementName] sur le sous-système [MemoryElementName]. (Barrette DIMM 9)**

Ce message s'affiche lorsqu'une implémentation a détecté qu'une erreur de configuration de barrette mémoire DIMM a été corrigée.

Peut aussi s'afficher sous la forme 806f070c2009ffff ou 0x806f070c2009ffff

Gravité

Erreur

Réparable

Oui

Avertir automatiquement le service de support

Non

Catégorie d'alerte

Critique - Mémoire

SNMP Trap ID

41

Informations CIM

Prefix: PLAT ID: 0126

Réponse de l'utilisateur

Assurez-vous que les barrettes DIMM sont installées dans l'ordre approprié, qu'elles sont de même taille et de même type et qu'elles sont dotées d'une vitesse et d'une technologie identiques.

- **806f070c-200affff : Erreur de configuration pour [PhysicalMemoryElementName] sur le sous-système [MemoryElementName]. (Barrette DIMM 10)**

Ce message s'affiche lorsqu'une implémentation a détecté qu'une erreur de configuration de barrette mémoire DIMM a été corrigée.

Peut aussi s'afficher sous la forme 806f070c200affff ou 0x806f070c200affff

Gravité

Erreur

Réparable

Oui

Avertir automatiquement le service de support

Non

Catégorie d'alerte

Critique - Mémoire

SNMP Trap ID

41

Informations CIM

Prefix: PLAT ID: 0126

Réponse de l'utilisateur

Assurez-vous que les barrettes DIMM sont installées dans l'ordre approprié, qu'elles sont de même taille et de même type et qu'elles sont dotées d'une vitesse et d'une technologie identiques.

- **806f070c-200bffff : Erreur de configuration pour [PhysicalMemoryElementName] sur le sous-système [MemoryElementName]. (Barrette DIMM 11)**

Ce message s'affiche lorsqu'une implémentation a détecté qu'une erreur de configuration de barrette mémoire DIMM a été corrigée.

Peut aussi s'afficher sous la forme 806f070c200bffff ou 0x806f070c200bffff

Gravité

Erreur

Réparable

Oui

Avertir automatiquement le service de support

Non

Catégorie d'alerte

Critique - Mémoire

SNMP Trap ID

41

Informations CIM

Prefix: PLAT ID: 0126

Réponse de l'utilisateur

Assurez-vous que les barrettes DIMM sont installées dans l'ordre approprié, qu'elles sont de même taille et de même type et qu'elles sont dotées d'une vitesse et d'une technologie identiques.

- **806f070c-200cffff : Erreur de configuration pour [PhysicalMemoryElementName] sur le sous-système [MemoryElementName]. (Barrette DIMM 12)**

Ce message s'affiche lorsqu'une implémentation a détecté qu'une erreur de configuration de barrette mémoire DIMM a été corrigée.

Peut aussi s'afficher sous la forme 806f070c200cffff ou 0x806f070c200cffff

Gravité

Erreur

Réparable

Oui

Avertir automatiquement le service de support

Non

Catégorie d'alerte

Critique - Mémoire

SNMP Trap ID

41

Informations CIM

Prefix: PLAT ID: 0126

Réponse de l'utilisateur

Assurez-vous que les barrettes DIMM sont installées dans l'ordre approprié, qu'elles sont de même taille et de même type et qu'elles sont dotées d'une vitesse et d'une technologie identiques.

- **806f070c-200dffff : Erreur de configuration pour [PhysicalMemoryElementName] sur le sous-système [MemoryElementName]. (Barrette DIMM 13)**

Ce message s'affiche lorsqu'une implémentation a détecté qu'une erreur de configuration de barrette mémoire DIMM a été corrigée.

Peut aussi s'afficher sous la forme 806f070c200dffff ou 0x806f070c200dffff

Gravité

Erreur

Réparable

Oui

Avertir automatiquement le service de support

Non

Catégorie d'alerte

Critique - Mémoire

SNMP Trap ID

41

Informations CIM

Prefix: PLAT ID: 0126

Réponse de l'utilisateur

Assurez-vous que les barrettes DIMM sont installées dans l'ordre approprié, qu'elles sont de même taille et de même type et qu'elles sont dotées d'une vitesse et d'une technologie identiques.

- **806f070c-200efff : Erreur de configuration pour [PhysicalMemoryElementName] sur le sous-système [MemoryElementName]. (Barrette DIMM 14)**

Ce message s'affiche lorsqu'une implémentation a détecté qu'une erreur de configuration de barrette mémoire DIMM a été corrigée.

Peut aussi s'afficher sous la forme 806f070c200effff ou 0x806f070c200effff

Gravité

Erreur

Réparable

Oui

Avertir automatiquement le service de support

Non

Catégorie d'alerte

Critique - Mémoire

SNMP Trap ID

41

Informations CIM

Prefix: PLAT ID: 0126

Réponse de l'utilisateur

Assurez-vous que les barrettes DIMM sont installées dans l'ordre approprié, qu'elles sont de même taille et de même type et qu'elles sont dotées d'une vitesse et d'une technologie identiques.

- **806f070c-200ffff : Erreur de configuration pour [PhysicalMemoryElementName] sur le sous-système [MemoryElementName]. (Barrette DIMM 15)**

Ce message s'affiche lorsqu'une implémentation a détecté qu'une erreur de configuration de barrette mémoire DIMM a été corrigée.

Peut aussi s'afficher sous la forme 806f070c200fffff ou 0x806f070c200fffff

Gravité

Erreur

Réparable

Oui

Avertir automatiquement le service de support

Non

Catégorie d'alerte

Critique - Mémoire

SNMP Trap ID

41

Informations CIM

Prefix: PLAT ID: 0126

Réponse de l'utilisateur

Assurez-vous que les barrettes DIMM sont installées dans l'ordre approprié, qu'elles sont de même taille et de même type et qu'elles sont dotées d'une vitesse et d'une technologie identiques.

- **806f070c-2010ffff : Erreur de configuration pour [PhysicalMemoryElementName] sur le sous-système [MemoryElementName]. (Barrette DIMM 16)**

Ce message s'affiche lorsqu'une implémentation a détecté qu'une erreur de configuration de barrette mémoire DIMM a été corrigée.

Peut aussi s'afficher sous la forme 806f070c2010ffff ou 0x806f070c2010ffff

Gravité

Erreur

Réparable

Oui

Avertir automatiquement le service de support

Non

Catégorie d'alerte

Critique - Mémoire

SNMP Trap ID

41

Informations CIM

Prefix: PLAT ID: 0126

Réponse de l'utilisateur

Assurez-vous que les barrettes DIMM sont installées dans l'ordre approprié, qu'elles sont de même taille et de même type et qu'elles sont dotées d'une vitesse et d'une technologie identiques.

- **806f070c-2011ffff : Erreur de configuration pour [PhysicalMemoryElementName] sur le sous-système [MemoryElementName]. (Barrette DIMM 17)**

Ce message s'affiche lorsqu'une implémentation a détecté qu'une erreur de configuration de barrette mémoire DIMM a été corrigée.

Peut aussi s'afficher sous la forme 806f070c2011ffff ou 0x806f070c2011ffff

Gravité

Erreur

Réparable

Oui

Avertir automatiquement le service de support

Non

Catégorie d'alerte

Critique - Mémoire

SNMP Trap ID

Informations CIM**Prefix:** PLAT ID: 0126**Réponse de l'utilisateur**

Assurez-vous que les barrettes DIMM sont installées dans l'ordre approprié, qu'elles sont de même taille et de même type et qu'elles sont dotées d'une vitesse et d'une technologie identiques.

- **806f070c-2012ffff : Erreur de configuration pour [PhysicalMemoryElementName] sur le sous-système [MemoryElementName]. (Barrette DIMM 18)**

Ce message s'affiche lorsqu'une implémentation a détecté qu'une erreur de configuration de barrette mémoire DIMM a été corrigée.

Peut aussi s'afficher sous la forme 806f070c2012ffff ou 0x806f070c2012ffff

Gravité

Erreur

Réparable

Oui

Avertir automatiquement le service de support

Non

Catégorie d'alerte

Critique - Mémoire

SNMP Trap ID

41

Informations CIM**Prefix:** PLAT ID: 0126**Réponse de l'utilisateur**

Assurez-vous que les barrettes DIMM sont installées dans l'ordre approprié, qu'elles sont de même taille et de même type et qu'elles sont dotées d'une vitesse et d'une technologie identiques.

- **806f070c-2013ffff : Erreur de configuration pour [PhysicalMemoryElementName] sur le sous-système [MemoryElementName]. (Barrette DIMM 19)**

Ce message s'affiche lorsqu'une implémentation a détecté qu'une erreur de configuration de barrette mémoire DIMM a été corrigée.

Peut aussi s'afficher sous la forme 806f070c2013ffff ou 0x806f070c2013ffff

Gravité

Erreur

Réparable

Oui

Avertir automatiquement le service de support

Non

Catégorie d'alerte

Critique - Mémoire

SNMP Trap ID

41

Informations CIM**Prefix:** PLAT ID: 0126

Réponse de l'utilisateur

Assurez-vous que les barrettes DIMM sont installées dans l'ordre approprié, qu'elles sont de même taille et de même type et qu'elles sont dotées d'une vitesse et d'une technologie identiques.

- **806f070c-2014ffff : Erreur de configuration pour [PhysicalMemoryElementName] sur le sous-système [MemoryElementName]. (Barrette DIMM 20)**

Ce message s'affiche lorsqu'une implémentation a détecté qu'une erreur de configuration de barrette mémoire DIMM a été corrigée.

Peut aussi s'afficher sous la forme 806f070c2014ffff ou 0x806f070c2014ffff

Gravité

Erreur

Réparable

Oui

Avertir automatiquement le service de support

Non

Catégorie d'alerte

Critique - Mémoire

SNMP Trap ID

41

Informations CIM

Prefix: PLAT ID: 0126

Réponse de l'utilisateur

Assurez-vous que les barrettes DIMM sont installées dans l'ordre approprié, qu'elles sont de même taille et de même type et qu'elles sont dotées d'une vitesse et d'une technologie identiques.

- **806f070c-2015ffff : Erreur de configuration pour [PhysicalMemoryElementName] sur le sous-système [MemoryElementName]. (Barrette DIMM 21)**

Ce message s'affiche lorsqu'une implémentation a détecté qu'une erreur de configuration de barrette mémoire DIMM a été corrigée.

Peut aussi s'afficher sous la forme 806f070c2015ffff ou 0x806f070c2015ffff

Gravité

Erreur

Réparable

Oui

Avertir automatiquement le service de support

Non

Catégorie d'alerte

Critique - Mémoire

SNMP Trap ID

41

Informations CIM

Prefix: PLAT ID: 0126

Réponse de l'utilisateur

Assurez-vous que les barrettes DIMM sont installées dans l'ordre approprié, qu'elles sont de même taille et de même type et qu'elles sont dotées d'une vitesse et d'une technologie identiques.

- **806f070c-2016ffff : Erreur de configuration pour [PhysicalMemoryElementName] sur le sous-système [MemoryElementName]. (Barrette DIMM 22)**

Ce message s'affiche lorsqu'une implémentation a détecté qu'une erreur de configuration de barrette mémoire DIMM a été corrigée.

Peut aussi s'afficher sous la forme 806f070c2016ffff ou 0x806f070c2016ffff

Gravité

Erreur

Réparable

Oui

Avertir automatiquement le service de support

Non

Catégorie d'alerte

Critique - Mémoire

SNMP Trap ID

41

Informations CIM

Prefix: PLAT ID: 0126

Réponse de l'utilisateur

Assurez-vous que les barrettes DIMM sont installées dans l'ordre approprié, qu'elles sont de même taille et de même type et qu'elles sont dotées d'une vitesse et d'une technologie identiques.

- **806f070c-2017ffff : Erreur de configuration pour [PhysicalMemoryElementName] sur le sous-système [MemoryElementName]. (Barrette DIMM 23)**

Ce message s'affiche lorsqu'une implémentation a détecté qu'une erreur de configuration de barrette mémoire DIMM a été corrigée.

Peut aussi s'afficher sous la forme 806f070c2017ffff ou 0x806f070c2017ffff

Gravité

Erreur

Réparable

Oui

Avertir automatiquement le service de support

Non

Catégorie d'alerte

Critique - Mémoire

SNMP Trap ID

41

Informations CIM

Prefix: PLAT ID: 0126

Réponse de l'utilisateur

Assurez-vous que les barrettes DIMM sont installées dans l'ordre approprié, qu'elles sont de même taille et de même type et qu'elles sont dotées d'une vitesse et d'une technologie identiques.

- **806f070c-2018ffff : Erreur de configuration pour [PhysicalMemoryElementName] sur le sous-système [MemoryElementName]. (Barrette DIMM 24)**

Ce message s'affiche lorsqu'une implémentation a détecté qu'une erreur de configuration de barrette mémoire DIMM a été corrigée.

Peut aussi s'afficher sous la forme 806f070c2018ffff ou 0x806f070c2018ffff

Gravité

Erreur

Réparable

Oui

Avertir automatiquement le service de support

Non

Catégorie d'alerte

Critique - Mémoire

SNMP Trap ID

41

Informations CIM

Prefix: PLAT ID: 0126

Réponse de l'utilisateur

Assurez-vous que les barrettes DIMM sont installées dans l'ordre approprié, qu'elles sont de même taille et de même type et qu'elles sont dotées d'une vitesse et d'une technologie identiques.

- **806f070c-2581ffff : Erreur de configuration pour [PhysicalMemoryElementName] sur le sous-système [MemoryElementName]. (Toutes les barrettes DIMM)**

Ce message s'affiche lorsqu'une implémentation a détecté qu'une erreur de configuration de barrette mémoire DIMM a été corrigée.

Peut aussi s'afficher sous la forme 806f070c2581ffff ou 0x806f070c2581ffff

Gravité

Erreur

Réparable

Oui

Avertir automatiquement le service de support

Non

Catégorie d'alerte

Critique - Mémoire

SNMP Trap ID

41

Informations CIM

Prefix: PLAT ID: 0126

Réponse de l'utilisateur

Assurez-vous que les barrettes DIMM sont installées dans l'ordre approprié, qu'elles sont de même taille et de même type et qu'elles sont dotées d'une vitesse et d'une technologie identiques. Une des barrettes DIMM :

- **806f070d-0400ffff : Régénération en cours de la grappe dans le système [ComputerSystemElementName]. (Unité 0)**

Ce message s'affiche lorsqu'une implémentation a détecté qu'une batterie de disques est en cours de régénération.

Peut aussi s'afficher sous la forme 806f070d0400ffff or 0x806f070d0400ffff

Gravité

Info

Réparable

Non

Avertir automatiquement le service de support

Non

Catégorie d'alerte

Système - Autre

SNMP Trap ID

Informations CIM

Prefix: PLAT ID: 0178

Réponse de l'utilisateur

Aucune action requise ; message d'information uniquement.

- **806f070d-0401ffff : Régénération en cours de la grappe dans le système [ComputerSystemElementName]. (Unité 1)**

Ce message s'affiche lorsqu'une implémentation a détecté qu'une batterie de disques est en cours de régénération.

Peut aussi s'afficher sous la forme 806f070d0401ffff ou 0x806f070d0401ffff

Gravité

Info

Réparable

Non

Avertir automatiquement le service de support

Non

Catégorie d'alerte

Système - Autre

SNMP Trap ID

Informations CIM

Prefix: PLAT ID: 0178

Réponse de l'utilisateur

Aucune action requise ; message d'information uniquement.

- **806f070d-0402ffff : Régénération en cours de la grappe dans le système [ComputerSystemElementName]. (Unité 2)**

Ce message s'affiche lorsqu'une implémentation a détecté qu'une batterie de disques est en cours de régénération.

Peut aussi s'afficher sous la forme 806f070d0402ffff ou 0x806f070d0402ffff

Gravité

Info

Réparable

Non

Avertir automatiquement le service de support

Non

Catégorie d'alerte

Système - Autre

SNMP Trap ID

Informations CIM

Prefix: PLAT ID: 0178

Réponse de l'utilisateur

Aucune action requise ; message d'information uniquement.

- **806f070d-0403ffff : Régénération en cours de la grappe dans le système [ComputerSystemElementName]. (Unité 3)**

Ce message s'affiche lorsqu'une implémentation a détecté qu'une batterie de disques est en cours de régénération.

Peut aussi s'afficher sous la forme 806f070d0403ffff ou 0x806f070d0403ffff

Gravité

Info

Réparable

Non

Avertir automatiquement le service de support

Non

Catégorie d'alerte

Système - Autre

SNMP Trap ID

Informations CIM

Prefix: PLAT ID: 0178

Réponse de l'utilisateur

Aucune action requise ; message d'information uniquement.

- **806f070d-0404ffff : Régénération en cours de la grappe dans le système [ComputerSystemElementName]. (Unité 4)**

Ce message s'affiche lorsqu'une implémentation a détecté qu'une batterie de disques est en cours de régénération.

Peut aussi s'afficher sous la forme 806f070d0404ffff ou 0x806f070d0404ffff

Gravité

Info

Réparable

Non

Avertir automatiquement le service de support

Non

Catégorie d'alerte

Système - Autre

SNMP Trap ID

Informations CIM

Prefix: PLAT ID: 0178

Réponse de l'utilisateur

Aucune action requise ; message d'information uniquement.

- **806f070d-0405ffff : Régénération en cours de la grappe dans le système [ComputerSystemElementName]. (Unité 5)**

Ce message s'affiche lorsqu'une implémentation a détecté qu'une batterie de disques est en cours de régénération.

Peut aussi s'afficher sous la forme 806f070d0405ffff ou 0x806f070d0405ffff

Gravité

Info

Réparable

Non

Avertir automatiquement le service de support

Non

Catégorie d'alerte

Système - Autre

SNMP Trap ID

Informations CIM

Prefix: PLAT ID: 0178

Réponse de l'utilisateur

Aucune action requise ; message d'information uniquement.

- **806f070d-0406ffff : Régénération en cours de la grappe dans le système [ComputerSystemElementName]. (Unité 6)**

Ce message s'affiche lorsqu'une implémentation a détecté qu'une batterie de disques est en cours de régénération.

Peut aussi s'afficher sous la forme 806f070d0406ffff ou 0x806f070d0406ffff

Gravité

Info

Réparable

Non

Avertir automatiquement le service de support

Non

Catégorie d'alerte

Système - Autre

SNMP Trap ID

Informations CIM

Prefix: PLAT ID: 0178

Réponse de l'utilisateur

Aucune action requise ; message d'information uniquement.

- **806f070d-0407ffff : Régénération en cours de la grappe dans le système [ComputerSystemElementName]. (Unité 7)**

Ce message s'affiche lorsqu'une implémentation a détecté qu'une batterie de disques est en cours de régénération.

Peut aussi s'afficher sous la forme 806f070d0407ffff ou 0x806f070d0407ffff

Gravité

Info

Réparable

Non

Avertir automatiquement le service de support

Non

Catégorie d'alerte

Système - Autre

SNMP Trap ID

Informations CIM

Prefix: PLAT ID: 0178

Réponse de l'utilisateur

Aucune action requise ; message d'information uniquement.

- **806f070d-0408ffff : Régénération en cours de la grappe dans le système [ComputerSystemElementName]. (Unité 8)**

Ce message s'affiche lorsqu'une implémentation a détecté qu'une batterie de disques est en cours de régénération.

Peut aussi s'afficher sous la forme 806f070d0408ffff ou 0x806f070d0408ffff

Gravité

Info

Réparable

Non

Avertir automatiquement le service de support

Non

Catégorie d'alerte

Système - Autre

SNMP Trap ID

Informations CIM

Prefix: PLAT ID: 0178

Réponse de l'utilisateur

Aucune action requise ; message d'information uniquement.

- **806f070d-0409ffff : Régénération en cours de la grappe dans le système [ComputerSystemElementName]. (Unité 9)**

Ce message s'affiche lorsqu'une implémentation a détecté qu'une batterie de disques est en cours de régénération.

Peut aussi s'afficher sous la forme 806f070d0409ffff ou 0x806f070d0409ffff

Gravité

Info

Réparable

Non

Avertir automatiquement le service de support

Non

Catégorie d'alerte

Système - Autre

SNMP Trap ID

Informations CIM

Prefix: PLAT ID: 0178

Réponse de l'utilisateur

Aucune action requise ; message d'information uniquement.

- **806f070d-040affff : Régénération en cours de la grappe dans le système [ComputerSystemElementName]. (Unité 10)**

Ce message s'affiche lorsqu'une implémentation a détecté qu'une batterie de disques est en cours de régénération.

Peut aussi s'afficher sous la forme 806f070d040affff ou 0x806f070d040affff

Gravité

Info

Réparable

Non

Avertir automatiquement le service de support

Non

Catégorie d'alerte

Système - Autre

SNMP Trap ID

Informations CIM

Prefix: PLAT ID: 0178

Réponse de l'utilisateur

Aucune action requise ; message d'information uniquement.

- **806f070d-040bffff : Régénération en cours de la grappe dans le système [ComputerSystemElementName]. (Unité 11)**

Ce message s'affiche lorsqu'une implémentation a détecté qu'une batterie de disques est en cours de régénération.

Peut également s'afficher sous la forme 806f070d040bffff ou 0x806f070d040bffff

Gravité

Info

Réparable

Non

Avertir automatiquement le service de support

Non

Catégorie d'alerte

Système - Autre

SNMP Trap ID

Informations CIM

Prefix: PLAT ID: 0178

Réponse de l'utilisateur

Aucune action requise ; message d'information uniquement.

- **806f070d-040cffff : Régénération en cours de la grappe dans le système [ComputerSystemElementName]. (Unité 12)**

Ce message s'affiche lorsqu'une implémentation a détecté qu'une batterie de disques est en cours de régénération.

Peut aussi s'afficher sous la forme 806f070d040cffff ou 0x806f070d040cffff

Gravité

Info

Réparable

Non

Avertir automatiquement le service de support

Non

Catégorie d'alerte

Système - Autre

SNMP Trap ID

Informations CIM

Prefix: PLAT ID: 0178

Réponse de l'utilisateur

Aucune action requise ; message d'information uniquement.

- **806f070d-040dffff : Régénération en cours de la grappe dans le système [ComputerSystemElementName]. (Unité 13)**

Ce message s'affiche lorsqu'une implémentation a détecté qu'une batterie de disques est en cours de régénération.

Peut aussi s'afficher sous la forme 806f070d040dffff ou 0x806f070d040dffff

Gravité

Info

Réparable

Non

Avertir automatiquement le service de support

Non

Catégorie d'alerte

Système - Autre

SNMP Trap ID

Informations CIM

Prefix: PLAT ID: 0178

Réponse de l'utilisateur

Aucune action requise ; message d'information uniquement.

- **806f070d-040effff : Régénération en cours de la grappe dans le système [ComputerSystemElementName]. (Unité 14)**

Ce message s'affiche lorsqu'une implémentation a détecté qu'une batterie de disques est en cours de régénération.

Peut également s'afficher sous la forme 806f070d040effff ou 0x806f070d040effff

Gravité

Info

Réparable

Non

Avertir automatiquement le service de support

Non

Catégorie d'alerte

Système - Autre

SNMP Trap ID

Informations CIM

Prefix: PLAT ID: 0178

Réponse de l'utilisateur

Aucune action requise ; message d'information uniquement.

- **806f070d-040fffff : Régénération en cours de la grappe dans le système [ComputerSystemElementName]. (Unité 15)**

Ce message s'affiche lorsqu'une implémentation a détecté qu'une batterie de disques est en cours de régénération.

Peut également s'afficher sous la forme 806f070d040fffff ou 0x806f070d040fffff

Gravité

Info

Réparable

Non

Avertir automatiquement le service de support

Non

Catégorie d'alerte

Systeme - Autre

SNMP Trap ID

Informations CIM

Prefix: PLAT ID: 0178

Réponse de l'utilisateur

Aucune action requise ; message d'information uniquement.

- **806f070d-0410ffff : Régénération en cours de la grappe dans le système [ComputerSystemElementName]. (Unité 16)**

Ce message s'affiche lorsqu'une implémentation a détecté qu'une batterie de disques est en cours de régénération.

Peut également s'afficher sous la forme 806f070d0410ffff ou 0x806f070d0410ffff

Gravité

Info

Réparable

Non

Avertir automatiquement le service de support

Non

Catégorie d'alerte

Systeme - Autre

SNMP Trap ID

Informations CIM

Prefix: PLAT ID: 0178

Réponse de l'utilisateur

Aucune action requise ; message d'information uniquement.

- **806f070d-0411ffff : Régénération en cours de la grappe dans le système [ComputerSystemElementName]. (Unité 17)**

Ce message s'affiche lorsqu'une implémentation a détecté qu'une batterie de disques est en cours de régénération.

Peut également s'afficher sous la forme 806f070d0411ffff ou 0x806f070d0411ffff

Gravité

Info

Réparable

Non

Avertir automatiquement le service de support

Non

Catégorie d'alerte

Systeme - Autre

SNMP Trap ID

Informations CIM

Prefix: PLAT ID: 0178

Réponse de l'utilisateur

Aucune action requise ; message d'information uniquement.

- **806f070d-0412ffff : Régénération en cours de la grappe dans le système [ComputerSystemElementName]. (Unité 18)**

Ce message s'affiche lorsqu'une implémentation a détecté qu'une batterie de disques est en cours de régénération.

Peut également s'afficher sous la forme 806f070d0412ffff ou 0x806f070d0412ffff

Gravité

Info

Réparable

Non

Avertir automatiquement le service de support

Non

Catégorie d'alerte

Système - Autre

SNMP Trap ID

Informations CIM

Prefix: PLAT ID: 0178

Réponse de l'utilisateur

Aucune action requise ; message d'information uniquement.

- **806f070d-0413ffff : Régénération en cours de la grappe dans le système [ComputerSystemElementName]. (Unité 19)**

Ce message s'affiche lorsqu'une implémentation a détecté qu'une batterie de disques est en cours de régénération.

Peut également s'afficher sous la forme 806f070d0413ffff ou 0x806f070d0413ffff

Gravité

Info

Réparable

Non

Avertir automatiquement le service de support

Non

Catégorie d'alerte

Système - Autre

SNMP Trap ID

Informations CIM

Prefix: PLAT ID: 0178

Réponse de l'utilisateur

Aucune action requise ; message d'information uniquement.

- **806f070d-0414ffff : Régénération en cours de la grappe dans le système [ComputerSystemElementName]. (Unité 20)**

Ce message s'affiche lorsqu'une implémentation a détecté qu'une batterie de disques est en cours de régénération.

Peut également s'afficher sous la forme 806f070d0414ffff ou 0x806f070d0414ffff

Gravité

Info

Réparable

Non

Avertir automatiquement le service de support

Non

Catégorie d'alerte

Système - Autre

SNMP Trap ID

Informations CIM

Prefix: PLAT ID: 0178

Réponse de l'utilisateur

Aucune action requise ; message d'information uniquement.

- **806f070d-0415ffff : Régénération en cours de la grappe dans le système [ComputerSystemElementName]. (Unité 21)**

Ce message s'affiche lorsqu'une implémentation a détecté qu'une batterie de disques est en cours de régénération.

Peut également s'afficher sous la forme 806f070d0415ffff ou 0x806f070d0415ffff

Gravité

Info

Réparable

Non

Avertir automatiquement le service de support

Non

Catégorie d'alerte

Système - Autre

SNMP Trap ID

Informations CIM

Prefix: PLAT ID: 0178

Réponse de l'utilisateur

Aucune action requise ; message d'information uniquement.

- **806f070d-0416ffff : Régénération en cours de la grappe dans le système [ComputerSystemElementName]. (Unité 22)**

Ce message s'affiche lorsqu'une implémentation a détecté qu'une batterie de disques est en cours de régénération.

Peut également s'afficher sous la forme 806f070d0416ffff ou 0x806f070d0416ffff

Gravité

Info

Réparable

Non

Avertir automatiquement le service de support

Non

Catégorie d'alerte

Système - Autre

SNMP Trap ID

Informations CIM

Prefix: PLAT ID: 0178

Réponse de l'utilisateur

Aucune action requise ; message d'information uniquement.

- **806f070d-0417ffff : Régénération en cours de la grappe dans le système [ComputerSystemElementName]. (Unité 23)**

Ce message s'affiche lorsqu'une implémentation a détecté qu'une batterie de disques est en cours de régénération.

Peut également s'afficher sous la forme 806f070d0417ffff ou 0x806f070d0417ffff

Gravité

Info

Réparable

Non

Avertir automatiquement le service de support

Non

Catégorie d'alerte

Système - Autre

SNMP Trap ID

Informations CIM

Prefix: PLAT ID: 0178

Réponse de l'utilisateur

Aucune action requise ; message d'information uniquement.

- **806f070d-0418ffff : Régénération en cours de la grappe dans le système [ComputerSystemElementName]. (Unité 24)**

Ce message s'affiche lorsqu'une implémentation a détecté qu'une batterie de disques est en cours de régénération.

Peut également s'afficher sous la forme 806f070d0418ffff ou 0x806f070d0418ffff

Gravité

Info

Réparable

Non

Avertir automatiquement le service de support

Non

Catégorie d'alerte

Système - Autre

SNMP Trap ID

Informations CIM

Prefix: PLAT ID: 0178

Réponse de l'utilisateur

Aucune action requise ; message d'information uniquement.

- **806f070d-0419ffff : Régénération en cours de la grappe dans le système [ComputerSystemElementName]. (Unité 25)**

Ce message s'affiche lorsqu'une implémentation a détecté qu'une batterie de disques est en cours de régénération.

Peut également s'afficher sous la forme 806f070d0419ffff ou 0x806f070d0419ffff

Gravité

Info

Réparable

Non

Avertir automatiquement le service de support

Non

Catégorie d'alerte

Système - Autre

SNMP Trap ID

Informations CIM

Prefix: PLAT ID: 0178

Réponse de l'utilisateur

Aucune action requise ; message d'information uniquement.

- **806f070d-041affff : Régénération en cours de la grappe dans le système [ComputerSystemElementName]. (Unité 26)**

Ce message s'affiche lorsqu'une implémentation a détecté qu'une batterie de disques est en cours de régénération.

Peut également s'afficher sous la forme 806f070d041affff ou 0x806f070d041affff

Gravité

Info

Réparable

Non

Avertir automatiquement le service de support

Non

Catégorie d'alerte

Système - Autre

SNMP Trap ID

Informations CIM

Prefix: PLAT ID: 0178

Réponse de l'utilisateur

Aucune action requise ; message d'information uniquement.

- **806f070d-041bffff : Régénération en cours de la grappe dans le système [ComputerSystemElementName]. (Unité 27)**

Ce message s'affiche lorsqu'une implémentation a détecté qu'une batterie de disques est en cours de régénération.

Peut également s'afficher sous la forme 806f070d041bffff ou 0x806f070d041bffff

Gravité

Info

Réparable

Non

Avertir automatiquement le service de support

Non

Catégorie d'alerte

Système - Autre

SNMP Trap ID

Informations CIM

Prefix: PLAT ID: 0178

Réponse de l'utilisateur

Aucune action requise ; message d'information uniquement.

- **806f070d-041cffff : Régénération en cours de la grappe dans le système [ComputerSystemElementName]. (Unité 28)**

Ce message s'affiche lorsqu'une implémentation a détecté qu'une batterie de disques est en cours de régénération.

Peut également apparaître sous la forme 806f070d041cffff ou 0x806f070d041cffff

Gravité

Info

Réparable

Non

Avertir automatiquement le service de support

Non

Catégorie d'alerte

Système - Autre

SNMP Trap ID

Informations CIM

Prefix: PLAT ID: 0178

Réponse de l'utilisateur

Aucune action requise ; message d'information uniquement.

- **806f070d-041dffff : Régénération en cours de la grappe dans le système [ComputerSystemElementName]. (Unité 29)**

Ce message s'affiche lorsqu'une implémentation a détecté qu'une batterie de disques est en cours de régénération.

Peut également s'afficher sous la forme 806f070d041dffff ou 0x806f070d041dffff

Gravité

Info

Réparable

Non

Avertir automatiquement le service de support

Non

Catégorie d'alerte

Système - Autre

SNMP Trap ID

Informations CIM

Prefix: PLAT ID: 0178

Réponse de l'utilisateur

Aucune action requise ; message d'information uniquement.

- **806f070d-041effff : Régénération en cours de la grappe dans le système [ComputerSystemElementName]. (Unité 30)**

Ce message s'affiche lorsqu'une implémentation a détecté qu'une batterie de disques est en cours de régénération.

Peut également s'afficher sous la forme 806f070d041effff ou 0x806f070d041effff

Gravité

Info

Réparable

Non

Avertir automatiquement le service de support

Non

Catégorie d'alerte

Système - Autre

SNMP Trap ID

Informations CIM

Prefix: PLAT ID: 0178

Réponse de l'utilisateur

Aucune action requise ; message d'information uniquement.

- **806f070d-041ffff : Régénération en cours de la grappe dans le système [ComputerSystemElementName]. (Unité 31)**

Ce message s'affiche lorsqu'une implémentation a détecté qu'une batterie de disques est en cours de régénération.

Peut également s'afficher sous la forme 806f070d041ffff ou 0x806f070d041ffff

Gravité

Info

Réparable

Non

Avertir automatiquement le service de support

Non

Catégorie d'alerte

Système - Autre

SNMP Trap ID

Informations CIM

Prefix: PLAT ID: 0178

Réponse de l'utilisateur

Aucune action requise ; message d'information uniquement.

- **806f070d-0420ffff : Régénération en cours de la grappe dans le système [ComputerSystemElementName]. (Unité externe)**

Ce message s'affiche lorsqu'une implémentation a détecté qu'une batterie de disques est en cours de régénération.

Peut également s'afficher sous la forme 806f070d0420ffff ou 0x806f070d0420ffff

Gravité

Info

Réparable

Non

Avertir automatiquement le service de support

Non

Catégorie d'alerte

Système - Autre

SNMP Trap ID

Informations CIM

Prefix: PLAT ID: 0178

Réponse de l'utilisateur

Aucune action requise ; message d'information uniquement.

- **806f072b-2101ffff : Un changement réussi au niveau d'un logiciel ou d'un microprogramme a été détecté sur le système [ComputerSystemElementName]. (Promotion IMM)**

Ce message s'affiche lorsqu'une implémentation a détecté un changement réussi au niveau d'un logiciel ou d'un microprogramme.

Peut aussi s'afficher sous la forme 806f072b2101ffff ou 0x806f072b2101ffff

Gravité

Info

Réparable

Non

Avertir automatiquement le service de support

Non

Catégorie d'alerte

Système - Autre

SNMP Trap ID

Informations CIM

Prefix: PLAT ID: 0450

Réponse de l'utilisateur

Aucune action requise ; message d'information uniquement. Reprise du module IMM :

- **806f072b-2201ffff : Un changement réussi au niveau d'un logiciel ou d'un microprogramme a été détecté sur le système [ComputerSystemElementName]. (Mise à jour automatique de sauvegarde)**

Ce message s'affiche lorsqu'une implémentation a détecté un changement réussi au niveau d'un logiciel ou d'un microprogramme.

Peut aussi s'afficher sous la forme 806f072b2201ffff ou 0x806f072b2201ffff

Gravité

Info

Réparable

Non

Avertir automatiquement le service de support

Non

Catégorie d'alerte

Système - Autre

SNMP Trap ID

Informations CIM

Prefix: PLAT ID: 0450

Réponse de l'utilisateur

Aucune action requise ; message d'information uniquement. Reprise du module ROM :

- **806f0807-0301ffff : [ProcessorElementName] a été désactivé. (UC 1)**

Ce message s'affiche lorsqu'une implémentation a détecté qu'un processeur a été désactivé.

Peut aussi s'afficher sous la forme 806f08070301ffff ou 0x806f08070301ffff

Gravité

Info

Réparable

Non

Avertir automatiquement le service de support

Non

Catégorie d'alerte

Système - Autre

SNMP Trap ID

Informations CIM

Prefix: PLAT ID: 0061

Réponse de l'utilisateur

Aucune action requise ; message d'information uniquement.

- **806f0807-0302ffff : [ProcessorElementName] a été désactivé. (UC 2)**

Ce message s'affiche lorsqu'une implémentation a détecté qu'un processeur a été désactivé.

Peut aussi s'afficher sous la forme 806f08070302ffff ou 0x806f08070302ffff

Gravité

Info

Réparable

Non

Avertir automatiquement le service de support

Non

Catégorie d'alerte

Système - Autre

SNMP Trap ID

Informations CIM

Prefix: PLAT ID: 0061

Réponse de l'utilisateur

Aucune action requise ; message d'information uniquement.

- **806f0807-2584ffff : [ProcessorElementName] a été désactivé. (Toutes les UC)**

Ce message s'affiche lorsqu'une implémentation a détecté qu'un processeur a été désactivé.

Peut aussi s'afficher sous la forme 806f08072584ffff ou 0x806f08072584ffff

Gravité

Info

Réparable

Non

Avertir automatiquement le service de support

Non

Catégorie d'alerte

Système - Autre

SNMP Trap ID

Informations CIM

Prefix: PLAT ID: 0061

Réponse de l'utilisateur

Aucune action requise ; message d'information uniquement. Une des UC :

- **806f080c-2001ffff : Mise en réserve mémoire commencée pour [PhysicalMemoryElementName] sur le sous-système [MemoryElementName]. (Barrette DIMM 1)**

Ce message s'affiche lorsqu'une implémentation a détecté qu'une mise en réserve mémoire double puce a été lancée.

Peut aussi s'afficher sous la forme 806f080c2001ffff ou 0x806f080c2001ffff

Gravité

Info

Réparable

Non

Avertir automatiquement le service de support

Non

Catégorie d'alerte

Système - Autre

SNMP Trap ID**Informations CIM**

Prefix: PLAT ID: 0140

Réponse de l'utilisateur

Aucune action requise ; message d'information uniquement.

- **806f080c-2002ffff : Mise en réserve mémoire commencée pour [PhysicalMemoryElementName] sur le sous-système [MemoryElementName]. (Barrette DIMM 2)**

Ce message s'affiche lorsqu'une implémentation a détecté qu'une mise en réserve mémoire double puce a été lancée.

Peut aussi s'afficher sous la forme 806f080c2002ffff ou 0x806f080c2002ffff

Gravité

Info

Réparable

Non

Avertir automatiquement le service de support

Non

Catégorie d'alerte

Système - Autre

SNMP Trap ID**Informations CIM**

Prefix: PLAT ID: 0140

Réponse de l'utilisateur

Aucune action requise ; message d'information uniquement.

- **806f080c-2003ffff : Mise en réserve mémoire commencée pour [PhysicalMemoryElementName] sur le sous-système [MemoryElementName]. (Barrette DIMM 3)**

Ce message s'affiche lorsqu'une implémentation a détecté qu'une mise en réserve mémoire double puce a été lancée.

Peut aussi s'afficher sous la forme 806f080c2003ffff ou 0x806f080c2003ffff

Gravité

Info

Réparable

Non

Avertir automatiquement le service de support

Non

Catégorie d'alerte

Système - Autre

SNMP Trap ID

Informations CIM

Prefix: PLAT ID: 0140

Réponse de l'utilisateur

Aucune action requise ; message d'information uniquement.

- **806f080c-2004ffff : Mise en réserve mémoire commencée pour [PhysicalMemoryElementName] sur le sous-système [MemoryElementName]. (Barrette DIMM 4)**

Ce message s'affiche lorsqu'une implémentation a détecté qu'une mise en réserve mémoire double puce a été lancée.

Peut aussi s'afficher sous la forme 806f080c2004ffff ou 0x806f080c2004ffff

Gravité

Info

Réparable

Non

Avertir automatiquement le service de support

Non

Catégorie d'alerte

Système - Autre

SNMP Trap ID

Informations CIM

Prefix: PLAT ID: 0140

Réponse de l'utilisateur

Aucune action requise ; message d'information uniquement.

- **806f080c-2005ffff : Mise en réserve mémoire commencée pour [PhysicalMemoryElementName] sur le sous-système [MemoryElementName]. (Barrette DIMM 5)**

Ce message s'affiche lorsqu'une implémentation a détecté qu'une mise en réserve mémoire double puce a été lancée.

Peut aussi s'afficher sous la forme 806f080c2005ffff ou 0x806f080c2005ffff

Gravité

Info

Réparable

Non

Avertir automatiquement le service de support

Non

Catégorie d'alerte

Système - Autre

SNMP Trap ID

Informations CIM

Prefix: PLAT ID: 0140

Réponse de l'utilisateur

Aucune action requise ; message d'information uniquement.

- **806f080c-2006ffff : Mise en réserve mémoire commencée pour [PhysicalMemoryElementName] sur le sous-système [MemoryElementName]. (Barrette DIMM 6)**

Ce message s'affiche lorsqu'une implémentation a détecté qu'une mise en réserve mémoire double puce a été lancée.

Peut aussi s'afficher sous la forme 806f080c2006ffff ou 0x806f080c2006ffff

Gravité

Info

Réparable

Non

Avertir automatiquement le service de support

Non

Catégorie d'alerte

Système - Autre

SNMP Trap ID

Informations CIM

Prefix: PLAT ID: 0140

Réponse de l'utilisateur

Aucune action requise ; message d'information uniquement.

- **806f080c-2007ffff : Mise en réserve mémoire commencée pour [PhysicalMemoryElementName] sur le sous-système [MemoryElementName]. (Barrette DIMM 7)**

Ce message s'affiche lorsqu'une implémentation a détecté qu'une mise en réserve mémoire double puce a été lancée.

Peut aussi s'afficher sous la forme 806f080c2007ffff ou 0x806f080c2007ffff

Gravité

Info

Réparable

Non

Avertir automatiquement le service de support

Non

Catégorie d'alerte

Système - Autre

SNMP Trap ID

Informations CIM

Prefix: PLAT ID: 0140

Réponse de l'utilisateur

Aucune action requise ; message d'information uniquement.

- **806f080c-2008ffff : Mise en réserve mémoire commencée pour [PhysicalMemoryElementName] sur le sous-système [MemoryElementName]. (Barrette DIMM 8)**

Ce message s'affiche lorsqu'une implémentation a détecté qu'une mise en réserve mémoire double puce a été lancée.

Peut aussi s'afficher sous la forme 806f080c2008ffff ou 0x806f080c2008ffff

Gravité

Info

Réparable

Non

Avertir automatiquement le service de support

Non

Catégorie d'alerte

Système - Autre

SNMP Trap ID

Informations CIM

Prefix: PLAT ID: 0140

Réponse de l'utilisateur

Aucune action requise ; message d'information uniquement.

- **806f080c-2009ffff : Mise en réserve mémoire commencée pour [PhysicalMemoryElementName] sur le sous-système [MemoryElementName]. (Barrette DIMM 9)**

Ce message s'affiche lorsqu'une implémentation a détecté qu'une mise en réserve mémoire double puce a été lancée.

Peut aussi s'afficher sous la forme 806f080c2009ffff ou 0x806f080c2009ffff

Gravité

Info

Réparable

Non

Avertir automatiquement le service de support

Non

Catégorie d'alerte

Système - Autre

SNMP Trap ID

Informations CIM

Prefix: PLAT ID: 0140

Réponse de l'utilisateur

Aucune action requise ; message d'information uniquement.

- **806f080c-200affff : Mise en réserve mémoire commencée pour [PhysicalMemoryElementName] sur le sous-système [MemoryElementName]. (Barrette DIMM 10)**

Ce message s'affiche lorsqu'une implémentation a détecté qu'une mise en réserve mémoire double puce a été lancée.

Peut aussi s'afficher sous la forme 806f080c200affff ou 0x806f080c200affff

Gravité

Info

Réparable

Non

Avertir automatiquement le service de support

Non

Catégorie d'alerte

Système - Autre

SNMP Trap ID

Informations CIM

Prefix: PLAT ID: 0140

Réponse de l'utilisateur

Aucune action requise ; message d'information uniquement.

- **806f080c-200bffff : Mise en réserve mémoire commencée pour [PhysicalMemoryElementName] sur le sous-système [MemoryElementName]. (Barrette DIMM 11)**

Ce message s'affiche lorsqu'une implémentation a détecté qu'une mise en réserve mémoire double puce a été lancée.

Peut aussi s'afficher sous la forme 806f080c200bffff ou 0x806f080c200bffff

Gravité

Info

Réparable

Non

Avertir automatiquement le service de support

Non

Catégorie d'alerte

Système - Autre

SNMP Trap ID

Informations CIM

Prefix: PLAT ID: 0140

Réponse de l'utilisateur

Aucune action requise ; message d'information uniquement.

- **806f080c-200cffff : Mise en réserve mémoire commencée pour [PhysicalMemoryElementName] sur le sous-système [MemoryElementName]. (Barrette DIMM 12)**

Ce message s'affiche lorsqu'une implémentation a détecté qu'une mise en réserve mémoire double puce a été lancée.

Peut aussi s'afficher sous la forme 806f080c200cffff ou 0x806f080c200cffff

Gravité

Info

Réparable

Non

Avertir automatiquement le service de support

Non

Catégorie d'alerte

Système - Autre

SNMP Trap ID

Informations CIM

Prefix: PLAT ID: 0140

Réponse de l'utilisateur

Aucune action requise ; message d'information uniquement.

- **806f080c-200dffff : Mise en réserve mémoire commencée pour [PhysicalMemoryElementName] sur le sous-système [MemoryElementName]. (Barrette DIMM 13)**

Ce message s'affiche lorsqu'une implémentation a détecté qu'une mise en réserve mémoire double puce a été lancée.

Peut aussi s'afficher sous la forme 806f080c200dffff ou 0x806f080c200dffff

Gravité

Info

Réparable

Non

Avertir automatiquement le service de support

Non

Catégorie d'alerte

Système - Autre

SNMP Trap ID

Informations CIM

Prefix: PLAT ID: 0140

Réponse de l'utilisateur

Aucune action requise ; message d'information uniquement.

- **806f080c-200effff : Mise en réserve mémoire commencée pour [PhysicalMemoryElementName] sur le sous-système [MemoryElementName]. (Barrette DIMM 14)**

Ce message s'affiche lorsqu'une implémentation a détecté qu'une mise en réserve mémoire double puce a été lancée.

Peut aussi s'afficher sous la forme 806f080c200effff ou 0x806f080c200effff

Gravité

Info

Réparable

Non

Avertir automatiquement le service de support

Non

Catégorie d'alerte

Système - Autre

SNMP Trap ID

Informations CIM

Prefix: PLAT ID: 0140

Réponse de l'utilisateur

Aucune action requise ; message d'information uniquement.

- **806f080c-200fffff : Mise en réserve mémoire commencée pour [PhysicalMemoryElementName] sur le sous-système [MemoryElementName]. (Barrette DIMM 15)**

Ce message s'affiche lorsqu'une implémentation a détecté qu'une mise en réserve mémoire double puce a été lancée.

Peut aussi s'afficher sous la forme 806f080c200fffff ou 0x806f080c200fffff

Gravité

Info

Réparable

Non

Avertir automatiquement le service de support

Non

Catégorie d'alerte

Système - Autre

SNMP Trap ID

Informations CIM

Prefix: PLAT ID: 0140

Réponse de l'utilisateur

Aucune action requise ; message d'information uniquement.

- **806f080c-2010ffff : Mise en réserve mémoire commencée pour [PhysicalMemoryElementName] sur le sous-système [MemoryElementName]. (Barrette DIMM 16)**

Ce message s'affiche lorsqu'une implémentation a détecté qu'une mise en réserve mémoire double puce a été lancée.

Peut aussi s'afficher sous la forme 806f080c2010ffff ou 0x806f080c2010ffff

Gravité

Info

Réparable

Non

Avertir automatiquement le service de support

Non

Catégorie d'alerte

Système - Autre

SNMP Trap ID

Informations CIM

Prefix: PLAT ID: 0140

Réponse de l'utilisateur

Aucune action requise ; message d'information uniquement.

- **806f080c-2011ffff : Mise en réserve mémoire commencée pour [PhysicalMemoryElementName] sur le sous-système [MemoryElementName]. (Barrette DIMM 17)**

Ce message s'affiche lorsqu'une implémentation a détecté qu'une mise en réserve mémoire double puce a été lancée.

Peut aussi s'afficher sous la forme 806f080c2011ffff ou 0x806f080c2011ffff

Gravité

Info

Réparable

Non

Avertir automatiquement le service de support

Non

Catégorie d'alerte

Système - Autre

SNMP Trap ID

Informations CIM

Prefix: PLAT ID: 0140

Réponse de l'utilisateur

Aucune action requise ; message d'information uniquement.

- **806f080c-2012ffff : Mise en réserve mémoire commencée pour [PhysicalMemoryElementName] sur le sous-système [MemoryElementName]. (Barrette DIMM 18)**

Ce message s'affiche lorsqu'une implémentation a détecté qu'une mise en réserve mémoire double puce a été lancée.

Peut aussi s'afficher sous la forme 806f080c2012ffff ou 0x806f080c2012ffff

Gravité

Info

Réparable

Non

Avertir automatiquement le service de support

Non

Catégorie d'alerte

Systeme - Autre

SNMP Trap ID

Informations CIM

Prefix: PLAT ID: 0140

Réponse de l'utilisateur

Aucune action requise ; message d'information uniquement.

- **806f080c-2013ffff : Mise en réserve mémoire commencée pour [PhysicalMemoryElementName] sur le sous-système [MemoryElementName]. (Barrette DIMM 19)**

Ce message s'affiche lorsqu'une implémentation a détecté qu'une mise en réserve mémoire double puce a été lancée.

Peut aussi s'afficher sous la forme 806f080c2013ffff ou 0x806f080c2013ffff

Gravité

Info

Réparable

Non

Avertir automatiquement le service de support

Non

Catégorie d'alerte

Systeme - Autre

SNMP Trap ID

Informations CIM

Prefix: PLAT ID: 0140

Réponse de l'utilisateur

Aucune action requise ; message d'information uniquement.

- **806f080c-2014ffff : Mise en réserve mémoire commencée pour [PhysicalMemoryElementName] sur le sous-système [MemoryElementName]. (Barrette DIMM 20)**

Ce message s'affiche lorsqu'une implémentation a détecté qu'une mise en réserve mémoire double puce a été lancée.

Peut aussi s'afficher sous la forme 806f080c2014ffff ou 0x806f080c2014ffff

Gravité

Info

Réparable

Non

Avertir automatiquement le service de support

Non

Catégorie d'alerte

Systeme - Autre

SNMP Trap ID

Informations CIM

Prefix: PLAT ID: 0140

Réponse de l'utilisateur

Aucune action requise ; message d'information uniquement.

- **806f080c-2015ffff : Mise en réserve mémoire commencée pour [PhysicalMemoryElementName] sur le sous-système [MemoryElementName]. (Barrette DIMM 21)**

Ce message s'affiche lorsqu'une implémentation a détecté qu'une mise en réserve mémoire double puce a été lancée.

Peut aussi s'afficher sous la forme 806f080c2015ffff ou 0x806f080c2015ffff

Gravité

Info

Réparable

Non

Avertir automatiquement le service de support

Non

Catégorie d'alerte

Système - Autre

SNMP Trap ID**Informations CIM**

Prefix: PLAT ID: 0140

Réponse de l'utilisateur

Aucune action requise ; message d'information uniquement.

- **806f080c-2016ffff : Mise en réserve mémoire commencée pour [PhysicalMemoryElementName] sur le sous-système [MemoryElementName]. (Barrette DIMM 22)**

Ce message s'affiche lorsqu'une implémentation a détecté qu'une mise en réserve mémoire double puce a été lancée.

Peut aussi s'afficher sous la forme 806f080c2016ffff ou 0x806f080c2016ffff

Gravité

Info

Réparable

Non

Avertir automatiquement le service de support

Non

Catégorie d'alerte

Système - Autre

SNMP Trap ID**Informations CIM**

Prefix: PLAT ID: 0140

Réponse de l'utilisateur

Aucune action requise ; message d'information uniquement.

- **806f080c-2017ffff : Mise en réserve mémoire commencée pour [PhysicalMemoryElementName] sur le sous-système [MemoryElementName]. (Barrette DIMM 23)**

Ce message s'affiche lorsqu'une implémentation a détecté qu'une mise en réserve mémoire double puce a été lancée.

Peut aussi s'afficher sous la forme 806f080c2017ffff ou 0x806f080c2017ffff

Gravité

Info

Réparable

Non

Avertir automatiquement le service de support

Non

Catégorie d'alerte

Système - Autre

SNMP Trap ID

Informations CIM

Prefix: PLAT ID: 0140

Réponse de l'utilisateur

Aucune action requise ; message d'information uniquement.

- **806f080c-2018ffff : Mise en réserve mémoire commencée pour [PhysicalMemoryElementName] sur le sous-système [MemoryElementName]. (Barrette DIMM 24)**

Ce message s'affiche lorsqu'une implémentation a détecté qu'une mise en réserve mémoire double puce a été lancée.

Peut aussi s'afficher sous la forme 806f080c2018ffff ou 0x806f080c2018ffff

Gravité

Info

Réparable

Non

Avertir automatiquement le service de support

Non

Catégorie d'alerte

Système - Autre

SNMP Trap ID

Informations CIM

Prefix: PLAT ID: 0140

Réponse de l'utilisateur

Aucune action requise ; message d'information uniquement.

- **806f080c-2581ffff : Mise en réserve mémoire commencée pour [PhysicalMemoryElementName] sur le sous-système [MemoryElementName]. (Toutes les barrettes DIMM)**

Ce message s'affiche lorsqu'une implémentation a détecté qu'une mise en réserve mémoire double puce a été lancée.

Peut aussi s'afficher sous la forme 806f080c2581ffff ou 0x806f080c2581ffff

Gravité

Info

Réparable

Non

Avertir automatiquement le service de support

Non

Catégorie d'alerte

Système - Autre

SNMP Trap ID

Informations CIM

Prefix: PLAT ID: 0140

Réponse de l'utilisateur

Aucune action requise ; message d'information uniquement. Une des barrettes DIMM :

- **806f0813-2581ffff : Une erreur de bus irrémédiable s'est produite sur le système [ComputerSystemElementName]. (Barrettes DIMM)**

Ce message s'affiche lorsqu'une implémentation a détecté une erreur de bus irrémédiable.

Peut aussi s'afficher sous la forme 806f08132581ffff ou 0x806f08132581ffff

Gravité

Erreur

Réparable

Oui

Avertir automatiquement le service de support

Oui

Catégorie d'alerte

Critique - Autre

SNMP Trap ID

50

Informations CIM

Prefix: PLAT ID: 0240

Réponse de l'utilisateur

1. Consultez le journal des événements système.
2. Vérifiez les voyants d'erreur des barrettes DIMM.
3. Retirez la barrette DIMM défectueuse de la carte mère.
4. Vérifiez s'il existe une mise à jour du microprogramme de serveur. Important : Certaines solutions de cluster nécessitent des niveaux de code spécifiques ou des mises à jour de code coordonnées. Si le périphérique fait partie d'une solution en cluster, vérifiez que le niveau le plus récent du code est pris en charge pour cette solution avant de mettre le code à jour.
5. Vérifiez que toutes les barrettes DIMM installées sont prises en charge et configurées correctement.

6. (Techniciens qualifiés uniquement) Remplacez la carte mère.

- **806f0813-2582ffff : Une erreur de bus irrémédiable s'est produite sur le système [ComputerSystemElementName]. (PCI)**

Ce message s'affiche lorsqu'une implémentation a détecté une erreur de bus irrémédiable.

Peut aussi s'afficher sous la forme 806f08132582ffff ou 0x806f08132582ffff

Gravité

Erreur

Réparable

Oui

Avertir automatiquement le service de support

Oui

Catégorie d'alerte

Critique - Autre

SNMP Trap ID

50

Informations CIM

Prefix: PLAT ID: 0240

Réponse de l'utilisateur

1. Consultez le journal des événements système.
2. Contrôlez le voyant PCI.
3. Retirez l'adaptateur de l'emplacement PCI indiqué.
4. Vérifiez s'il existe une mise à jour du microprogramme de serveur. Important : Certaines solutions de cluster nécessitent des niveaux de code spécifiques ou des mises à jour de code coordonnées. Si le périphérique fait partie d'une solution en cluster, vérifiez que le niveau le plus récent du code est pris en charge pour cette solution avant de mettre le code à jour.
5. (Techniciens qualifiés uniquement) Remplacez la carte mère.

- **806f0813-2584ffff : Une erreur de bus irrémédiable s'est produite sur le système [ComputerSystemElementName]. (UC)**

Ce message s'affiche lorsqu'une implémentation a détecté une erreur de bus irrémédiable.

Peut aussi s'afficher sous la forme 806f08132584ffff ou 0x806f08132584ffff

Gravité

Erreur

Réparable

Oui

Avertir automatiquement le service de support

Oui

Catégorie d'alerte

Critique - Autre

SNMP Trap ID

50

Informations CIM

Prefix: PLAT ID: 0240

Réponse de l'utilisateur

1. Consultez le journal des événements système.
 2. (Techniciens qualifiés uniquement) Retirez le microprocesseur défectueux de la carte mère (voir la section relative au retrait d'un microprocesseur et d'un dissipateur thermique).
 3. Vérifiez s'il existe une mise à jour du microprogramme de serveur. Important : Certaines solutions de cluster nécessitent des niveaux de code spécifiques ou des mises à jour de code coordonnées. Si le périphérique fait partie d'une solution en cluster, vérifiez que le niveau le plus récent du code est pris en charge pour cette solution avant de mettre le code à jour.
 4. Assurez-vous que les deux microprocesseurs correspondent.
 5. (Techniciens qualifiés uniquement) Remplacez la carte mère.
- **806f0823-2101ffff : Une interruption du temporisateur de programme de surveillance s'est produite pour [WatchdogElementName]. (Programme de surveillance IPMI)**

Ce message s'affiche lorsqu'une implémentation a détecté qu'une interruption de l'horloge de surveillance s'est produite.

Peut aussi s'afficher sous la forme 806f08232101ffff ou 0x806f08232101ffff

Gravité

Info

Réparable

Non

Avertir automatiquement le service de support

Non

Catégorie d'alerte

Système - Autre

SNMP Trap ID

Informations CIM

Prefix: PLAT ID: 0376

Réponse de l'utilisateur

Aucune action requise ; message d'information uniquement.

- **806f090c-2001ffff : [PhysicalMemoryElementName] sur le sous-système [MemoryElementName] a fait l'objet d'une régulation. (Barrette DIMM 1)**

Ce message s'affiche lorsqu'une implémentation a détecté que la mémoire a fait l'objet d'une régulation.

Peut aussi s'afficher sous la forme 806f090c2001ffff ou 0x806f090c2001ffff

Gravité

Avertissement

Réparable

Oui

Avertir automatiquement le service de support

Non

Catégorie d'alerte

Système - Autre

SNMP Trap ID

Informations CIM**Prefix: PLAT ID:** 0142**Réponse de l'utilisateur**

1. Remplacez la barrette DIMM, puis redémarrez le serveur.
 2. Remplacez la barrette DIMM n. (n = numéro de la barrette DIMM)
- **806f090c-2002ffff : [PhysicalMemoryElementName] sur le sous-système [MemoryElementName] a fait l'objet d'une régulation. (Barrette DIMM 2)**

Ce message s'affiche lorsqu'une implémentation a détecté que la mémoire a fait l'objet d'une régulation.

Peut aussi s'afficher sous la forme 806f090c2002ffff ou 0x806f090c2002ffff

Gravité

Avertissement

Réparable

Oui

Avertir automatiquement le service de support

Non

Catégorie d'alerte

Système - Autre

SNMP Trap ID

22

Informations CIM**Prefix: PLAT ID:** 0142**Réponse de l'utilisateur**

1. Remplacez la barrette DIMM, puis redémarrez le serveur.
 2. Remplacez la barrette DIMM n. (n = numéro de la barrette DIMM)
- **806f090c-2003ffff : [PhysicalMemoryElementName] sur le sous-système [MemoryElementName] a fait l'objet d'une régulation. (Barrette DIMM 3)**

Ce message s'affiche lorsqu'une implémentation a détecté que la mémoire a fait l'objet d'une régulation.

Peut aussi s'afficher sous la forme 806f090c2003ffff ou 0x806f090c2003ffff

Gravité

Avertissement

Réparable

Oui

Avertir automatiquement le service de support

Non

Catégorie d'alerte

Système - Autre

SNMP Trap ID

22

Informations CIM**Prefix: PLAT ID:** 0142

Réponse de l'utilisateur

1. Remplacez la barrette DIMM, puis redémarrez le serveur.
2. Remplacez la barrette DIMM n. (n = numéro de la barrette DIMM)

- **806f090c-2004ffff : [PhysicalMemoryElementName] sur le sous-système [MemoryElementName] a fait l'objet d'une régulation. (Barrette DIMM 4)**

Ce message s'affiche lorsqu'une implémentation a détecté que la mémoire a fait l'objet d'une régulation.

Peut aussi s'afficher sous la forme 806f090c2004ffff ou 0x806f090c2004ffff

Gravité

Avertissement

Réparable

Oui

Avertir automatiquement le service de support

Non

Catégorie d'alerte

Système - Autre

SNMP Trap ID

22

Informations CIM

Prefix: PLAT ID: 0142

Réponse de l'utilisateur

1. Remplacez la barrette DIMM, puis redémarrez le serveur.
2. Remplacez la barrette DIMM n. (n = numéro de la barrette DIMM)

- **806f090c-2005ffff : [PhysicalMemoryElementName] sur le sous-système [MemoryElementName] a fait l'objet d'une régulation. (Barrette DIMM 5)**

Ce message s'affiche lorsqu'une implémentation a détecté que la mémoire a fait l'objet d'une régulation.

Peut aussi s'afficher sous la forme 806f090c2005ffff ou 0x806f090c2005ffff

Gravité

Avertissement

Réparable

Oui

Avertir automatiquement le service de support

Non

Catégorie d'alerte

Système - Autre

SNMP Trap ID

22

Informations CIM

Prefix: PLAT ID: 0142

Réponse de l'utilisateur

1. Remplacez la barrette DIMM, puis redémarrez le serveur.
2. Remplacez la barrette DIMM n. (n = numéro de la barrette DIMM)

- **806f090c-2006ffff : [PhysicalMemoryElementName] sur le sous-système [MemoryElementName] a fait l'objet d'une régulation. (Barrette DIMM 6)**

Ce message s'affiche lorsqu'une implémentation a détecté que la mémoire a fait l'objet d'une régulation.

Peut aussi s'afficher sous la forme 806f090c2006ffff ou 0x806f090c2006ffff

Gravité

Avertissement

Réparable

Oui

Avertir automatiquement le service de support

Non

Catégorie d'alerte

Système - Autre

SNMP Trap ID

22

Informations CIM

Prefix: PLAT ID: 0142

Réponse de l'utilisateur

1. Remplacez la barrette DIMM, puis redémarrez le serveur.
2. Remplacez la barrette DIMM n. (n = numéro de la barrette DIMM)

- **806f090c-2007ffff : [PhysicalMemoryElementName] sur le sous-système [MemoryElementName] a fait l'objet d'une régulation. (Barrette DIMM 7)**

Ce message s'affiche lorsqu'une implémentation a détecté que la mémoire a fait l'objet d'une régulation.

Peut aussi s'afficher sous la forme 806f090c2007ffff ou 0x806f090c2007ffff

Gravité

Avertissement

Réparable

Oui

Avertir automatiquement le service de support

Non

Catégorie d'alerte

Système - Autre

SNMP Trap ID

22

Informations CIM

Prefix: PLAT ID: 0142

Réponse de l'utilisateur

1. Remplacez la barrette DIMM, puis redémarrez le serveur.
2. Remplacez la barrette DIMM n. (n = numéro de la barrette DIMM)

- **806f090c-2008ffff : [PhysicalMemoryElementName] sur le sous-système [MemoryElementName] a fait l'objet d'une régulation. (Barrette DIMM 8)**

Ce message s'affiche lorsqu'une implémentation a détecté que la mémoire a fait l'objet d'une régulation.

Peut aussi s'afficher sous la forme 806f090c2008ffff ou 0x806f090c2008ffff

Gravité

Avertissement

Réparable

Oui

Avertir automatiquement le service de support

Non

Catégorie d'alerte

Système - Autre

SNMP Trap ID

22

Informations CIM

Prefix: PLAT ID: 0142

Réponse de l'utilisateur

1. Remplacez la barrette DIMM, puis redémarrez le serveur.
 2. Remplacez la barrette DIMM n. (n = numéro de la barrette DIMM)
- **806f090c-2009ffff : [PhysicalMemoryElementName] sur le sous-système [MemoryElementName] a fait l'objet d'une régulation. (Barrette DIMM 9)**

Ce message s'affiche lorsqu'une implémentation a détecté que la mémoire a fait l'objet d'une régulation.

Peut aussi s'afficher sous la forme 806f090c2009ffff ou 0x806f090c2009ffff

Gravité

Avertissement

Réparable

Oui

Avertir automatiquement le service de support

Non

Catégorie d'alerte

Système - Autre

SNMP Trap ID

22

Informations CIM

Prefix: PLAT ID: 0142

Réponse de l'utilisateur

1. Remplacez la barrette DIMM, puis redémarrez le serveur.
 2. Remplacez la barrette DIMM n. (n = numéro de la barrette DIMM)
- **806f090c-200affff : [PhysicalMemoryElementName] sur le sous-système [MemoryElementName] a fait l'objet d'une régulation. (Barrette DIMM 10)**

Ce message s'affiche lorsqu'une implémentation a détecté que la mémoire a fait l'objet d'une régulation.

Peut aussi s'afficher sous la forme 806f090c200affff ou 0x806f090c200affff

Gravité

Avertissement

Réparable

Oui

Avertir automatiquement le service de support

Non

Catégorie d'alerte

Système - Autre

SNMP Trap ID

22

Informations CIM

Prefix: PLAT ID: 0142

Réponse de l'utilisateur

1. Remplacez la barrette DIMM, puis redémarrez le serveur.
2. Remplacez la barrette DIMM n. (n = numéro de la barrette DIMM)

- **806f090c-200bffff : [PhysicalMemoryElementName] sur le sous-système [MemoryElementName] a fait l'objet d'une régulation. (Barrette DIMM 11)**

Ce message s'affiche lorsqu'une implémentation a détecté que la mémoire a fait l'objet d'une régulation.

Peut aussi s'afficher sous la forme 806f090c200bffff ou 0x806f090c200bffff

Gravité

Avertissement

Réparable

Oui

Avertir automatiquement le service de support

Non

Catégorie d'alerte

Système - Autre

SNMP Trap ID

22

Informations CIM

Prefix: PLAT ID: 0142

Réponse de l'utilisateur

1. Remplacez la barrette DIMM, puis redémarrez le serveur.
2. Remplacez la barrette DIMM n. (n = numéro de la barrette DIMM)

- **806f090c-200cffff : [PhysicalMemoryElementName] sur le sous-système [MemoryElementName] a fait l'objet d'une régulation. (Barrette DIMM 12)**

Ce message s'affiche lorsqu'une implémentation a détecté que la mémoire a fait l'objet d'une régulation.

Peut aussi s'afficher sous la forme 806f090c200cffff ou 0x806f090c200cffff

Gravité

Avertissement

Réparable

Oui

Avertir automatiquement le service de support

Non

Catégorie d'alerte

Système - Autre

SNMP Trap ID

22

Informations CIM

Prefix: PLAT ID: 0142

Réponse de l'utilisateur

1. Remplacez la barrette DIMM, puis redémarrez le serveur.
2. Remplacez la barrette DIMM n. (n = numéro de la barrette DIMM)

- **806f090c-200dffff : [PhysicalMemoryElementName] sur le sous-système [MemoryElementName] a fait l'objet d'une régulation. (Barrette DIMM 13)**

Ce message s'affiche lorsqu'une implémentation a détecté que la mémoire a fait l'objet d'une régulation.

Peut aussi s'afficher sous la forme 806f090c200dffff ou 0x806f090c200dffff

Gravité

Avertissement

Réparable

Oui

Avertir automatiquement le service de support

Non

Catégorie d'alerte

Système - Autre

SNMP Trap ID

22

Informations CIM

Prefix: PLAT ID: 0142

Réponse de l'utilisateur

1. Remplacez la barrette DIMM, puis redémarrez le serveur.
2. Remplacez la barrette DIMM n. (n = numéro de la barrette DIMM)

- **806f090c-200effff : [PhysicalMemoryElementName] sur le sous-système [MemoryElementName] a fait l'objet d'une régulation. (Barrette DIMM 14)**

Ce message s'affiche lorsqu'une implémentation a détecté que la mémoire a fait l'objet d'une régulation.

Peut aussi s'afficher sous la forme 806f090c200effff ou 0x806f090c200effff

Gravité

Avertissement

Réparable

Oui

Avertir automatiquement le service de support

Non

Catégorie d'alerte

Système - Autre

SNMP Trap ID

22

Informations CIM

Prefix: PLAT ID: 0142

Réponse de l'utilisateur

1. Remplacez la barrette DIMM, puis redémarrez le serveur.
 2. Remplacez la barrette DIMM n. (n = numéro de la barrette DIMM)
- **806f090c-200ffff** : [PhysicalMemoryElementName] sur le sous-système [MemoryElementName] a fait l'objet d'une régulation. (Barrette DIMM 15)

Ce message s'affiche lorsqu'une implémentation a détecté que la mémoire a fait l'objet d'une régulation.

Peut aussi s'afficher sous la forme 806f090c200ffff ou 0x806f090c200ffff

Gravité

Avertissement

Réparable

Oui

Avertir automatiquement le service de support

Non

Catégorie d'alerte

Système - Autre

SNMP Trap ID

22

Informations CIM

Prefix: PLAT ID: 0142

Réponse de l'utilisateur

1. Remplacez la barrette DIMM, puis redémarrez le serveur.
 2. Remplacez la barrette DIMM n. (n = numéro de la barrette DIMM)
- **806f090c-2010ffff** : [PhysicalMemoryElementName] sur le sous-système [MemoryElementName] a fait l'objet d'une régulation. (Barrette DIMM 16)

Ce message s'affiche lorsqu'une implémentation a détecté que la mémoire a fait l'objet d'une régulation.

Peut aussi s'afficher sous la forme 806f090c2010ffff ou 0x806f090c2010ffff

Gravité

Avertissement

Réparable

Oui

Avertir automatiquement le service de support

Non

Catégorie d'alerte

Système - Autre

SNMP Trap ID

22

Informations CIM

Prefix: PLAT ID: 0142

Réponse de l'utilisateur

1. Remplacez la barrette DIMM, puis redémarrez le serveur.
 2. Remplacez la barrette DIMM n. (n = numéro de la barrette DIMM)
- **806f090c-2011ffff : [PhysicalMemoryElementName] sur le sous-système [MemoryElementName] a fait l'objet d'une régulation. (Barrette DIMM 17)**

Ce message s'affiche lorsqu'une implémentation a détecté que la mémoire a fait l'objet d'une régulation.

Peut aussi s'afficher sous la forme 806f090c2011ffff ou 0x806f090c2011ffff

Gravité

Avertissement

Réparable

Oui

Avertir automatiquement le service de support

Non

Catégorie d'alerte

Système - Autre

SNMP Trap ID

22

Informations CIM

Prefix: PLAT ID: 0142

Réponse de l'utilisateur

1. Remplacez la barrette DIMM, puis redémarrez le serveur.
 2. Remplacez la barrette DIMM n. (n = numéro de la barrette DIMM)
- **806f090c-2012ffff : [PhysicalMemoryElementName] sur le sous-système [MemoryElementName] a fait l'objet d'une régulation. (Barrette DIMM 18)**

Ce message s'affiche lorsqu'une implémentation a détecté que la mémoire a fait l'objet d'une régulation.

Peut aussi s'afficher sous la forme 806f090c2012ffff ou 0x806f090c2012ffff

Gravité

Avertissement

Réparable

Oui

Avertir automatiquement le service de support

Non

Catégorie d'alerte

Système - Autre

SNMP Trap ID

22

Informations CIM

Prefix: PLAT ID: 0142

Réponse de l'utilisateur

1. Remplacez la barrette DIMM, puis redémarrez le serveur.

2. Remplacez la barrette DIMM n. (n = numéro de la barrette DIMM)

- **806f090c-2013ffff : [PhysicalMemoryElementName] sur le sous-système [MemoryElementName] a fait l'objet d'une régulation. (Barrette DIMM 19)**

Ce message s'affiche lorsqu'une implémentation a détecté que la mémoire a fait l'objet d'une régulation.

Peut aussi s'afficher sous la forme 806f090c2013ffff ou 0x806f090c2013ffff

Gravité

Avertissement

Réparable

Oui

Avertir automatiquement le service de support

Non

Catégorie d'alerte

Système - Autre

SNMP Trap ID

22

Informations CIM

Prefix: PLAT ID: 0142

Réponse de l'utilisateur

1. Remplacez la barrette DIMM, puis redémarrez le serveur.
2. Remplacez la barrette DIMM n. (n = numéro de la barrette DIMM)

- **806f090c-2014ffff : [PhysicalMemoryElementName] sur le sous-système [MemoryElementName] a fait l'objet d'une régulation. (Barrette DIMM 20)**

Ce message s'affiche lorsqu'une implémentation a détecté que la mémoire a fait l'objet d'une régulation.

Peut aussi s'afficher sous la forme 806f090c2014ffff ou 0x806f090c2014ffff

Gravité

Avertissement

Réparable

Oui

Avertir automatiquement le service de support

Non

Catégorie d'alerte

Système - Autre

SNMP Trap ID

22

Informations CIM

Prefix: PLAT ID: 0142

Réponse de l'utilisateur

1. Remplacez la barrette DIMM, puis redémarrez le serveur.
2. Remplacez la barrette DIMM n. (n = numéro de la barrette DIMM)

- **806f090c-2015ffff : [PhysicalMemoryElementName] sur le sous-système [MemoryElementName] a fait l'objet d'une régulation. (Barrette DIMM 21)**

Ce message s'affiche lorsqu'une implémentation a détecté que la mémoire a fait l'objet d'une régulation.
Peut aussi s'afficher sous la forme 806f090c2015ffff ou 0x806f090c2015ffff

Gravité

Avertissement

Réparable

Oui

Avertir automatiquement le service de support

Non

Catégorie d'alerte

Système - Autre

SNMP Trap ID

22

Informations CIM

Prefix: PLAT ID: 0142

Réponse de l'utilisateur

1. Remplacez la barrette DIMM, puis redémarrez le serveur.
2. Remplacez la barrette DIMM n. (n = numéro de la barrette DIMM)

- **806f090c-2016ffff : [PhysicalMemoryElementName] sur le sous-système [MemoryElementName] a fait l'objet d'une régulation. (Barrette DIMM 22)**

Ce message s'affiche lorsqu'une implémentation a détecté que la mémoire a fait l'objet d'une régulation.
Peut aussi s'afficher sous la forme 806f090c2016ffff ou 0x806f090c2016ffff

Gravité

Avertissement

Réparable

Oui

Avertir automatiquement le service de support

Non

Catégorie d'alerte

Système - Autre

SNMP Trap ID

22

Informations CIM

Prefix: PLAT ID: 0142

Réponse de l'utilisateur

1. Remplacez la barrette DIMM, puis redémarrez le serveur.
2. Remplacez la barrette DIMM n. (n = numéro de la barrette DIMM)

- **806f090c-2017ffff : [PhysicalMemoryElementName] sur le sous-système [MemoryElementName] a fait l'objet d'une régulation. (Barrette DIMM 23)**

Ce message s'affiche lorsqu'une implémentation a détecté que la mémoire a fait l'objet d'une régulation.
Peut aussi s'afficher sous la forme 806f090c2017ffff ou 0x806f090c2017ffff

Gravité

Avertissement

Réparable

Oui

Avertir automatiquement le service de support

Non

Catégorie d'alerte

Système - Autre

SNMP Trap ID

22

Informations CIM

Prefix: PLAT ID: 0142

Réponse de l'utilisateur

1. Remplacez la barrette DIMM, puis redémarrez le serveur.
 2. Remplacez la barrette DIMM n. (n = numéro de la barrette DIMM)
- **806f090c-2018ffff : [PhysicalMemoryElementName] sur le sous-système [MemoryElementName] a fait l'objet d'une régulation. (Barrette DIMM 24)**

Ce message s'affiche lorsqu'une implémentation a détecté que la mémoire a fait l'objet d'une régulation.

Peut aussi s'afficher sous la forme 806f090c2018ffff ou 0x806f090c2018ffff

Gravité

Avertissement

Réparable

Oui

Avertir automatiquement le service de support

Non

Catégorie d'alerte

Système - Autre

SNMP Trap ID

22

Informations CIM

Prefix: PLAT ID: 0142

Réponse de l'utilisateur

1. Remplacez la barrette DIMM, puis redémarrez le serveur.
 2. Remplacez la barrette DIMM n. (n = numéro de la barrette DIMM)
- **806f0a07-0301ffff : [ProcessorElementName] fonctionne dans un état dégradé. (UC 1)**
- Ce message s'affiche lorsqu'une implémentation a détecté qu'un processeur fonctionne dans un état dégradé.

Peut aussi s'afficher sous la forme 806f0a070301ffff ou 0x806f0a070301ffff

Gravité

Avertissement

Réparable

Oui

Avertir automatiquement le service de support

Non

Catégorie d'alerte

Avertissement - Unité centrale

SNMP Trap ID

42

Informations CIM

Prefix: PLAT ID: 0038

Réponse de l'utilisateur

1. Vérifiez que les ventilateurs fonctionnent, que la ventilation n'est pas obstruée (avant et arrière du serveur), que les grilles d'aération sont en place et correctement installées et que le carter du serveur est installé et complètement fermé.
2. Vérifiez la température ambiante. Les spécifications doivent être respectées lors du fonctionnement.
3. Vérifiez que le dissipateur thermique du microprocesseur n est correctement installé.
4. (Techniciens qualifiés uniquement) Remplacez le microprocesseur n. (n = numéro du microprocesseur)

• **806f0a07-0302ffff : [ProcessorElementName] fonctionne dans un état dégradé. (UC 2)**

Ce message s'affiche lorsqu'une implémentation a détecté qu'un processeur fonctionne dans un état dégradé.

Peut aussi s'afficher sous la forme 806f0a070302ffff ou 0x806f0a070302ffff

Gravité

Avertissement

Réparable

Oui

Avertir automatiquement le service de support

Non

Catégorie d'alerte

Avertissement - Unité centrale

SNMP Trap ID

42

Informations CIM

Prefix: PLAT ID: 0038

Réponse de l'utilisateur

1. Vérifiez que les ventilateurs fonctionnent, que la ventilation n'est pas obstruée (avant et arrière du serveur), que les grilles d'aération sont en place et correctement installées et que le carter du serveur est installé et complètement fermé.
2. Vérifiez la température ambiante. Les spécifications doivent être respectées lors du fonctionnement.
3. Vérifiez que le dissipateur thermique du microprocesseur n est correctement installé.
4. (Techniciens qualifiés uniquement) Remplacez le microprocesseur n. (n = numéro du microprocesseur)

- **806f0a0c-2001ffff : Une condition de température excessive a été détectée sur [PhysicalMemoryElementName] sur le sous-système [MemoryElementName]. (Barrette DIMM 1)**

Ce message s'affiche lorsqu'une implémentation a détecté une condition de température excessive au niveau de la mémoire.

Peut aussi s'afficher sous la forme 806f0a0c2001ffff ou 0x806f0a0c2001ffff

Gravité

Erreur

Réparable

Oui

Avertir automatiquement le service de support

Non

Catégorie d'alerte

Critique - Température

SNMP Trap ID

0

Informations CIM

Prefix: PLAT ID: 0146

Réponse de l'utilisateur

1. Vérifiez que les ventilateurs fonctionnent, que la ventilation n'est pas obstruée, que les grilles d'aération sont en place et installées correctement, puis que le carter du serveur est installé et complètement fermé.
2. Vérifiez que la température ambiante correspond aux spécifications.
3. Si un ventilateur est défectueux, effectuez la procédure correspondante.
4. Remplacez la barrette DIMM n. (n = numéro de la barrette DIMM)

- **806f0a0c-2002ffff : Une condition de température excessive a été détectée sur [PhysicalMemoryElementName] sur le sous-système [MemoryElementName]. (Barrette DIMM 2)**

Ce message s'affiche lorsqu'une implémentation a détecté une condition de température excessive au niveau de la mémoire.

Peut aussi s'afficher sous la forme 806f0a0c2002ffff ou 0x806f0a0c2002ffff

Gravité

Erreur

Réparable

Oui

Avertir automatiquement le service de support

Non

Catégorie d'alerte

Critique - Température

SNMP Trap ID

0

Informations CIM

Prefix: PLAT ID: 0146

Réponse de l'utilisateur

1. Vérifiez que les ventilateurs fonctionnent, que la ventilation n'est pas obstruée, que les grilles d'aération sont en place et installées correctement, puis que le carter du serveur est installé et complètement fermé.
2. Vérifiez que la température ambiante correspond aux spécifications.
3. Si un ventilateur est défectueux, effectuez la procédure correspondante.
4. Remplacez la barrette DIMM n. (n = numéro de la barrette DIMM)

- **806f0a0c-2003ffff : Une condition de température excessive a été détectée sur [PhysicalMemoryElementName] sur le sous-système [MemoryElementName]. (Barrette DIMM 3)**

Ce message s'affiche lorsqu'une implémentation a détecté une condition de température excessive au niveau de la mémoire.

Peut également s'afficher sous la forme 806f0a0c2003ffff ou 0x806f0a0c2003ffff

Gravité

Erreur

Réparable

Oui

Avertir automatiquement le service de support

Non

Catégorie d'alerte

Critique - Température

SNMP Trap ID

0

Informations CIM

Prefix: PLAT ID: 0146

Réponse de l'utilisateur

1. Vérifiez que les ventilateurs fonctionnent, que la ventilation n'est pas obstruée, que les grilles d'aération sont en place et installées correctement, puis que le carter du serveur est installé et complètement fermé.
2. Vérifiez que la température ambiante correspond aux spécifications.
3. Si un ventilateur est défectueux, effectuez la procédure correspondante.
4. Remplacez la barrette DIMM n. (n = numéro de la barrette DIMM)

- **806f0a0c-2004ffff : Une condition de température excessive a été détectée sur [PhysicalMemoryElementName] sur le sous-système [MemoryElementName]. (Barrette DIMM 4)**

Ce message s'affiche lorsqu'une implémentation a détecté une condition de température excessive au niveau de la mémoire.

Peut également s'afficher sous la forme 806f0a0c2004ffff ou 0x806f0a0c2004ffff

Gravité

Erreur

Réparable

Oui

Avertir automatiquement le service de support

Non

Catégorie d'alerte

Critique - Température

SNMP Trap ID

0

Informations CIM

Prefix: PLAT ID: 0146

Réponse de l'utilisateur

1. Vérifiez que les ventilateurs fonctionnent, que la ventilation n'est pas obstruée, que les grilles d'aération sont en place et installées correctement, puis que le carter du serveur est installé et complètement fermé.
2. Vérifiez que la température ambiante correspond aux spécifications.
3. Si un ventilateur est défectueux, effectuez la procédure correspondante.
4. Remplacez la barrette DIMM n. (n = numéro de la barrette DIMM)

- **806f0a0c-2005ffff : Une condition de température excessive a été détectée sur [PhysicalMemoryElementName] sur le sous-système [MemoryElementName]. (Barrette DIMM 5)**

Ce message s'affiche lorsqu'une implémentation a détecté une condition de température excessive au niveau de la mémoire.

Peut également s'afficher sous la forme 806f0a0c2005ffff ou 0x806f0a0c2005ffff

Gravité

Erreur

Réparable

Oui

Avertir automatiquement le service de support

Non

Catégorie d'alerte

Critique - Température

SNMP Trap ID

0

Informations CIM

Prefix: PLAT ID: 0146

Réponse de l'utilisateur

1. Vérifiez que les ventilateurs fonctionnent, que la ventilation n'est pas obstruée, que les grilles d'aération sont en place et installées correctement, puis que le carter du serveur est installé et complètement fermé.
2. Vérifiez que la température ambiante correspond aux spécifications.
3. Si un ventilateur est défectueux, effectuez la procédure correspondante.
4. Remplacez la barrette DIMM n. (n = numéro de la barrette DIMM)

- **806f0a0c-2006ffff : Une condition de température excessive a été détectée sur [PhysicalMemoryElementName] sur le sous-système [MemoryElementName]. (Barrette DIMM 6)**

Ce message s'affiche lorsqu'une implémentation a détecté une condition de température excessive au niveau de la mémoire.

Peut également s'afficher sous la forme 806f0a0c2006ffff ou 0x806f0a0c2006ffff

Gravité

Erreur

Réparable

Oui

Avertir automatiquement le service de support

Non

Catégorie d'alerte

Critique - Température

SNMP Trap ID

0

Informations CIM

Prefix: PLAT ID: 0146

Réponse de l'utilisateur

1. Vérifiez que les ventilateurs fonctionnent, que la ventilation n'est pas obstruée, que les grilles d'aération sont en place et installées correctement, puis que le carter du serveur est installé et complètement fermé.
 2. Vérifiez que la température ambiante correspond aux spécifications.
 3. Si un ventilateur est défectueux, effectuez la procédure correspondante.
 4. Remplacez la barrette DIMM n. (n = numéro de la barrette DIMM)
- **806f0a0c-2007ffff : Une condition de température excessive a été détectée sur [PhysicalMemoryElementName] sur le sous-système [MemoryElementName]. (Barrette DIMM 7)**

Ce message s'affiche lorsqu'une implémentation a détecté une condition de température excessive au niveau de la mémoire.

Peut également s'afficher sous la forme 806f0a0c2007ffff ou 0x806f0a0c2007ffff

Gravité

Erreur

Réparable

Oui

Avertir automatiquement le service de support

Non

Catégorie d'alerte

Critique - Température

SNMP Trap ID

0

Informations CIM

Prefix: PLAT ID: 0146

Réponse de l'utilisateur

1. Vérifiez que les ventilateurs fonctionnent, que la ventilation n'est pas obstruée, que les grilles d'aération sont en place et installées correctement, puis que le carter du serveur est installé et complètement fermé.
2. Vérifiez que la température ambiante correspond aux spécifications.
3. Si un ventilateur est défectueux, effectuez la procédure correspondante.
4. Remplacez la barrette DIMM n. (n = numéro de la barrette DIMM)

- **806f0a0c-2008ffff : Une condition de température excessive a été détectée sur [PhysicalMemoryElementName] sur le sous-système [MemoryElementName]. (Barrette DIMM 8)**

Ce message s'affiche lorsqu'une implémentation a détecté une condition de température excessive au niveau de la mémoire.

Peut également s'afficher sous la forme 806f0a0c2008ffff ou 0x806f0a0c2008ffff

Gravité

Erreur

Réparable

Oui

Avertir automatiquement le service de support

Non

Catégorie d'alerte

Critique - Température

SNMP Trap ID

0

Informations CIM

Prefix: PLAT ID: 0146

Réponse de l'utilisateur

1. Vérifiez que les ventilateurs fonctionnent, que la ventilation n'est pas obstruée, que les grilles d'aération sont en place et installées correctement, puis que le carter du serveur est installé et complètement fermé.
2. Vérifiez que la température ambiante correspond aux spécifications.
3. Si un ventilateur est défectueux, effectuez la procédure correspondante.
4. Remplacez la barrette DIMM n. (n = numéro de la barrette DIMM)

- **806f0a0c-2009ffff : Une condition de température excessive a été détectée sur [PhysicalMemoryElementName] sur le sous-système [MemoryElementName]. (Barrette DIMM 9)**

Ce message s'affiche lorsqu'une implémentation a détecté une condition de température excessive au niveau de la mémoire.

Peut également s'afficher sous la forme 806f0a0c2009ffff ou 0x806f0a0c2009ffff

Gravité

Erreur

Réparable

Oui

Avertir automatiquement le service de support

Non

Catégorie d'alerte

Critique - Température

SNMP Trap ID

0

Informations CIM

Prefix: PLAT ID: 0146

Réponse de l'utilisateur

1. Vérifiez que les ventilateurs fonctionnent, que la ventilation n'est pas obstruée, que les grilles d'aération sont en place et installées correctement, puis que le carter du serveur est installé et complètement fermé.
2. Vérifiez que la température ambiante correspond aux spécifications.
3. Si un ventilateur est défectueux, effectuez la procédure correspondante.
4. Remplacez la barrette DIMM n. (n = numéro de la barrette DIMM)

- **806f0a0c-200afff : Une condition de température excessive a été détectée sur [PhysicalMemoryElementName] sur le sous-système [MemoryElementName]. (Barrette DIMM 10)**

Ce message s'affiche lorsqu'une implémentation a détecté une condition de température excessive au niveau de la mémoire.

Peut également s'afficher sous la forme 806f0a0c200afff ou 0x806f0a0c200afff

Gravité

Erreur

Réparable

Oui

Avertir automatiquement le service de support

Non

Catégorie d'alerte

Critique - Température

SNMP Trap ID

0

Informations CIM

Prefix: PLAT ID: 0146

Réponse de l'utilisateur

1. Vérifiez que les ventilateurs fonctionnent, que la ventilation n'est pas obstruée, que les grilles d'aération sont en place et installées correctement, puis que le carter du serveur est installé et complètement fermé.
2. Vérifiez que la température ambiante correspond aux spécifications.
3. Si un ventilateur est défectueux, effectuez la procédure correspondante.
4. Remplacez la barrette DIMM n. (n = numéro de la barrette DIMM)

- **806f0a0c-200bfff : Une condition de température excessive a été détectée sur [PhysicalMemoryElementName] sur le sous-système [MemoryElementName]. (Barrette DIMM 11)**

Ce message s'affiche lorsqu'une implémentation a détecté une condition de température excessive au niveau de la mémoire.

Peut également s'afficher sous la forme 806f0a0c200bfff ou 0x806f0a0c200bfff

Gravité

Erreur

Réparable

Oui

Avertir automatiquement le service de support

Non

Catégorie d'alerte

Critique - Température

SNMP Trap ID

0

Informations CIM

Prefix: PLAT ID: 0146

Réponse de l'utilisateur

1. Vérifiez que les ventilateurs fonctionnent, que la ventilation n'est pas obstruée, que les grilles d'aération sont en place et installées correctement, puis que le carter du serveur est installé et complètement fermé.
2. Vérifiez que la température ambiante correspond aux spécifications.
3. Si un ventilateur est défectueux, effectuez la procédure correspondante.
4. Remplacez la barrette DIMM n. (n = numéro de la barrette DIMM)

- **806f0a0c-200cffff : Une condition de température excessive a été détectée sur [PhysicalMemoryElementName] sur le sous-système [MemoryElementName]. (Barrette DIMM 12)**

Ce message s'affiche lorsqu'une implémentation a détecté une condition de température excessive au niveau de la mémoire.

Peut également s'afficher sous la forme 806f0a0c200cffff ou 0x806f0a0c200cffff

Gravité

Erreur

Réparable

Oui

Avertir automatiquement le service de support

Non

Catégorie d'alerte

Critique - Température

SNMP Trap ID

0

Informations CIM

Prefix: PLAT ID: 0146

Réponse de l'utilisateur

1. Vérifiez que les ventilateurs fonctionnent, que la ventilation n'est pas obstruée, que les grilles d'aération sont en place et installées correctement, puis que le carter du serveur est installé et complètement fermé.
2. Vérifiez que la température ambiante correspond aux spécifications.
3. Si un ventilateur est défectueux, effectuez la procédure correspondante.
4. Remplacez la barrette DIMM n. (n = numéro de la barrette DIMM)

- **806f0a0c-200dffff : Une condition de température excessive a été détectée sur [PhysicalMemoryElementName] sur le sous-système [MemoryElementName]. (Barrette DIMM 13)**

Ce message s'affiche lorsqu'une implémentation a détecté une condition de température excessive au niveau de la mémoire.

Peut également s'afficher sous la forme 806f0a0c200dffff ou 0x806f0a0c200dffff

Gravité

Erreur

Réparable

Oui

Avertir automatiquement le service de support

Non

Catégorie d'alerte

Critique - Température

SNMP Trap ID

0

Informations CIM

Prefix: PLAT ID: 0146

Réponse de l'utilisateur

1. Vérifiez que les ventilateurs fonctionnent, que la ventilation n'est pas obstruée, que les grilles d'aération sont en place et installées correctement, puis que le carter du serveur est installé et complètement fermé.
 2. Vérifiez que la température ambiante correspond aux spécifications.
 3. Si un ventilateur est défectueux, effectuez la procédure correspondante.
 4. Remplacez la barrette DIMM n. (n = numéro de la barrette DIMM)
- **806f0a0c-200effff : Une condition de température excessive a été détectée sur [PhysicalMemoryElementName] sur le sous-système [MemoryElementName]. (Barrette DIMM 14)**

Ce message s'affiche lorsqu'une implémentation a détecté une condition de température excessive au niveau de la mémoire.

Peut également s'afficher sous la forme 806f0a0c200effff ou 0x806f0a0c200effff

Gravité

Erreur

Réparable

Oui

Avertir automatiquement le service de support

Non

Catégorie d'alerte

Critique - Température

SNMP Trap ID

0

Informations CIM

Prefix: PLAT ID: 0146

Réponse de l'utilisateur

1. Vérifiez que les ventilateurs fonctionnent, que la ventilation n'est pas obstruée, que les grilles d'aération sont en place et installées correctement, puis que le carter du serveur est installé et complètement fermé.
2. Vérifiez que la température ambiante correspond aux spécifications.
3. Si un ventilateur est défectueux, effectuez la procédure correspondante.
4. Remplacez la barrette DIMM n. (n = numéro de la barrette DIMM)

- **806f0a0c-200ffff** : Une condition de température excessive a été détectée sur [PhysicalMemoryElementName] sur le sous-système [MemoryElementName]. (Barrette DIMM 15)

Ce message s'affiche lorsqu'une implémentation a détecté une condition de température excessive au niveau de la mémoire.

Peut également s'afficher sous la forme 806f0a0c200ffff ou 0x806f0a0c200ffff

Gravité

Erreur

Réparable

Oui

Avertir automatiquement le service de support

Non

Catégorie d'alerte

Critique - Température

SNMP Trap ID

0

Informations CIM

Prefix: PLAT ID: 0146

Réponse de l'utilisateur

1. Vérifiez que les ventilateurs fonctionnent, que la ventilation n'est pas obstruée, que les grilles d'aération sont en place et installées correctement, puis que le carter du serveur est installé et complètement fermé.
2. Vérifiez que la température ambiante correspond aux spécifications.
3. Si un ventilateur est défectueux, effectuez la procédure correspondante.
4. Remplacez la barrette DIMM n. (n = numéro de la barrette DIMM)

- **806f0a0c-2010ffff** : Une condition de température excessive a été détectée sur [PhysicalMemoryElementName] sur le sous-système [MemoryElementName]. (Barrette DIMM 16)

Ce message s'affiche lorsqu'une implémentation a détecté une condition de température excessive au niveau de la mémoire.

Peut également s'afficher sous la forme 806f0a0c2010ffff ou 0x806f0a0c2010ffff

Gravité

Erreur

Réparable

Oui

Avertir automatiquement le service de support

Non

Catégorie d'alerte

Critique - Température

SNMP Trap ID

0

Informations CIM

Prefix: PLAT ID: 0146

Réponse de l'utilisateur

1. Vérifiez que les ventilateurs fonctionnent, que la ventilation n'est pas obstruée, que les grilles d'aération sont en place et installées correctement, puis que le carter du serveur est installé et complètement fermé.
2. Vérifiez que la température ambiante correspond aux spécifications.
3. Si un ventilateur est défectueux, effectuez la procédure correspondante.
4. Remplacez la barrette DIMM n. (n = numéro de la barrette DIMM)

- **806f0a0c-2011ffff : Une condition de température excessive a été détectée sur [PhysicalMemoryElementName] sur le sous-système [MemoryElementName]. (Barrette DIMM 17)**

Ce message s'affiche lorsqu'une implémentation a détecté une condition de température excessive au niveau de la mémoire.

Peut également s'afficher sous la forme 806f0a0c2011ffff ou 0x806f0a0c2011ffff

Gravité

Erreur

Réparable

Oui

Avertir automatiquement le service de support

Non

Catégorie d'alerte

Critique - Température

SNMP Trap ID

0

Informations CIM

Prefix: PLAT ID: 0146

Réponse de l'utilisateur

1. Vérifiez que les ventilateurs fonctionnent, que la ventilation n'est pas obstruée, que les grilles d'aération sont en place et installées correctement, puis que le carter du serveur est installé et complètement fermé.
2. Vérifiez que la température ambiante correspond aux spécifications.
3. Si un ventilateur est défectueux, effectuez la procédure correspondante.
4. Remplacez la barrette DIMM n. (n = numéro de la barrette DIMM)

- **806f0a0c-2012ffff : Une condition de température excessive a été détectée sur [PhysicalMemoryElementName] sur le sous-système [MemoryElementName]. (Barrette DIMM 18)**

Ce message s'affiche lorsqu'une implémentation a détecté une condition de température excessive au niveau de la mémoire.

Peut également s'afficher sous la forme 806f0a0c2012ffff ou 0x806f0a0c2012ffff

Gravité

Erreur

Réparable

Oui

Avertir automatiquement le service de support

Non

Catégorie d'alerte

Critique - Température

SNMP Trap ID

0

Informations CIM

Prefix: PLAT ID: 0146

Réponse de l'utilisateur

1. Vérifiez que les ventilateurs fonctionnent, que la ventilation n'est pas obstruée, que les grilles d'aération sont en place et installées correctement, puis que le carter du serveur est installé et complètement fermé.
2. Vérifiez que la température ambiante correspond aux spécifications.
3. Si un ventilateur est défectueux, effectuez la procédure correspondante.
4. Remplacez la barrette DIMM n. (n = numéro de la barrette DIMM)

- **806f0a0c-2013ffff : Une condition de température excessive a été détectée sur [PhysicalMemoryElementName] sur le sous-système [MemoryElementName]. (Barrette DIMM 19)**

Ce message s'affiche lorsqu'une implémentation a détecté une condition de température excessive au niveau de la mémoire.

Peut également s'afficher sous la forme 806f0a0c2013ffff ou 0x806f0a0c2013ffff

Gravité

Erreur

Réparable

Oui

Avertir automatiquement le service de support

Non

Catégorie d'alerte

Critique - Température

SNMP Trap ID

0

Informations CIM

Prefix: PLAT ID: 0146

Réponse de l'utilisateur

1. Vérifiez que les ventilateurs fonctionnent, que la ventilation n'est pas obstruée, que les grilles d'aération sont en place et installées correctement, puis que le carter du serveur est installé et complètement fermé.
2. Vérifiez que la température ambiante correspond aux spécifications.
3. Si un ventilateur est défectueux, effectuez la procédure correspondante.
4. Remplacez la barrette DIMM n. (n = numéro de la barrette DIMM)

- **806f0a0c-2014ffff : Une condition de température excessive a été détectée sur [PhysicalMemoryElementName] sur le sous-système [MemoryElementName]. (Barrette DIMM 20)**

Ce message s'affiche lorsqu'une implémentation a détecté une condition de température excessive au niveau de la mémoire.

Peut également s'afficher sous la forme 806f0a0c2014ffff ou 0x806f0a0c2014ffff

Gravité

Erreur

Réparable

Oui

Avertir automatiquement le service de support

Non

Catégorie d'alerte

Critique - Température

SNMP Trap ID

0

Informations CIM

Prefix: PLAT ID: 0146

Réponse de l'utilisateur

1. Vérifiez que les ventilateurs fonctionnent, que la ventilation n'est pas obstruée, que les grilles d'aération sont en place et installées correctement, puis que le carter du serveur est installé et complètement fermé.
 2. Vérifiez que la température ambiante correspond aux spécifications.
 3. Si un ventilateur est défectueux, effectuez la procédure correspondante.
 4. Remplacez la barrette DIMM n. (n = numéro de la barrette DIMM)
- **806f0a0c-2015ffff : Une condition de température excessive a été détectée sur [PhysicalMemoryElementName] sur le sous-système [MemoryElementName]. (Barrette DIMM 21)**

Ce message s'affiche lorsqu'une implémentation a détecté une condition de température excessive au niveau de la mémoire.

Peut également s'afficher sous la forme 806f0a0c2015ffff ou 0x806f0a0c2015ffff

Gravité

Erreur

Réparable

Oui

Avertir automatiquement le service de support

Non

Catégorie d'alerte

Critique - Température

SNMP Trap ID

0

Informations CIM

Prefix: PLAT ID: 0146

Réponse de l'utilisateur

1. Vérifiez que les ventilateurs fonctionnent, que la ventilation n'est pas obstruée, que les grilles d'aération sont en place et installées correctement, puis que le carter du serveur est installé et complètement fermé.
2. Vérifiez que la température ambiante correspond aux spécifications.
3. Si un ventilateur est défectueux, effectuez la procédure correspondante.
4. Remplacez la barrette DIMM n. (n = numéro de la barrette DIMM)

- **806f0a0c-2016ffff : Une condition de température excessive a été détectée sur [PhysicalMemoryElementName] sur le sous-système [MemoryElementName]. (Barrette DIMM 22)**

Ce message s'affiche lorsqu'une implémentation a détecté une condition de température excessive au niveau de la mémoire.

Peut également s'afficher sous la forme 806f0a0c2016ffff ou 0x806f0a0c2016ffff

Gravité

Erreur

Réparable

Oui

Avertir automatiquement le service de support

Non

Catégorie d'alerte

Critique - Température

SNMP Trap ID

0

Informations CIM

Prefix: PLAT ID: 0146

Réponse de l'utilisateur

1. Vérifiez que les ventilateurs fonctionnent, que la ventilation n'est pas obstruée, que les grilles d'aération sont en place et installées correctement, puis que le carter du serveur est installé et complètement fermé.
2. Vérifiez que la température ambiante correspond aux spécifications.
3. Si un ventilateur est défectueux, effectuez la procédure correspondante.
4. Remplacez la barrette DIMM n. (n = numéro de la barrette DIMM)

- **806f0a0c-2017ffff : Une condition de température excessive a été détectée sur [PhysicalMemoryElementName] sur le sous-système [MemoryElementName]. (Barrette DIMM 23)**

Ce message s'affiche lorsqu'une implémentation a détecté une condition de température excessive au niveau de la mémoire.

Peut également s'afficher sous la forme 806f0a0c2017ffff ou 0x806f0a0c2017ffff

Gravité

Erreur

Réparable

Oui

Avertir automatiquement le service de support

Non

Catégorie d'alerte

Critique - Température

SNMP Trap ID

0

Informations CIM

Prefix: PLAT ID: 0146

Réponse de l'utilisateur

1. Vérifiez que les ventilateurs fonctionnent, que la ventilation n'est pas obstruée, que les grilles d'aération sont en place et installées correctement, puis que le carter du serveur est installé et complètement fermé.
2. Vérifiez que la température ambiante correspond aux spécifications.
3. Si un ventilateur est défectueux, effectuez la procédure correspondante.
4. Remplacez la barrette DIMM n. (n = numéro de la barrette DIMM)

- **806f0a0c-2018ffff : Une condition de température excessive a été détectée sur [PhysicalMemoryElementName] sur le sous-système [MemoryElementName]. (Barrette DIMM 24)**

Ce message s'affiche lorsqu'une implémentation a détecté une condition de température excessive au niveau de la mémoire.

Peut également s'afficher sous la forme 806f0a0c2018ffff ou 0x806f0a0c2018ffff

Gravité

Erreur

Réparable

Oui

Avertir automatiquement le service de support

Non

Catégorie d'alerte

Critique - Température

SNMP Trap ID

0

Informations CIM

Prefix: PLAT ID: 0146

Réponse de l'utilisateur

1. Vérifiez que les ventilateurs fonctionnent, que la ventilation n'est pas obstruée, que les grilles d'aération sont en place et installées correctement, puis que le carter du serveur est installé et complètement fermé.
2. Vérifiez que la température ambiante correspond aux spécifications.
3. Si un ventilateur est défectueux, effectuez la procédure correspondante.
4. Remplacez la barrette DIMM n. (n = numéro de la barrette DIMM)

- **806f0a13-0301ffff : Une erreur de bus fatale s'est produite sur le système [ComputerSystemElementName]. (PECI UC 1)**

Ce message s'affiche lorsqu'une implémentation a détecté une erreur de bus fatale.

Peut également s'afficher sous la forme 806f0a130301ffff ou 0x806f0a130301ffff

Gravité

Erreur

Réparable

Oui

Avertir automatiquement le service de support

Non

Catégorie d'alerte

Critique - Autre

SNMP Trap ID

50

Informations CIM

Prefix: PLAT ID: 0244

Réponse de l'utilisateur

1. Réinstallez le microprocesseur et redémarrez le serveur.
2. Remplacez le microprocesseur n. (n = numéro du microprocesseur)

- **806f0a13-0302ffff : Une erreur de bus fatale s'est produite sur le système [ComputerSystemElementName]. (PECI UC 2)**

Ce message s'affiche lorsqu'une implémentation a détecté une erreur de bus fatale.

Peut également s'afficher sous la forme 806f0a130302ffff ou 0x806f0a130302ffff

Gravité

Erreur

Réparable

Oui

Avertir automatiquement le service de support

Non

Catégorie d'alerte

Critique - Autre

SNMP Trap ID

50

Informations CIM

Prefix: PLAT ID: 0244

Réponse de l'utilisateur

1. Réinstallez le microprocesseur et redémarrez le serveur.
2. Remplacez le microprocesseur n. (n = numéro du microprocesseur)

- **81010002-0701ffff : Invalidation par le détecteur numérique [NumericSensorElementName] d'une tension basse (au-dessous du niveau non critique). (Pile CMOS)**

Ce message s'affiche lorsqu'une implémentation a détecté une invalidation par le détecteur d'une tension basse au-dessous du niveau non critique.

Peut également s'afficher sous la forme 810100020701ffff ou 0x810100020701ffff

Gravité

Info

Réparable

Non

Avertir automatiquement le service de support

Non

Catégorie d'alerte

Avertissement - Tension

SNMP Trap ID

13

Informations CIM

Prefix: PLAT ID: 0477

Réponse de l'utilisateur

Aucune action requise ; message d'information uniquement.

- **81010202-0701ffff : Invalidation par le détecteur numérique [NumericSensorElementName] d'une tension basse (au-dessous du niveau critique). (Pile CMOS)**

Ce message s'affiche lorsqu'une implémentation a détecté une invalidation par le détecteur d'une tension basse au-dessous du niveau critique.

Peut également s'afficher sous la forme 810102020701ffff ou 0x810102020701ffff

Gravité

Info

Réparable

Non

Avertir automatiquement le service de support

Non

Catégorie d'alerte

Critique - Tension

SNMP Trap ID

1

Informations CIM

Prefix: PLAT ID: 0481

Réponse de l'utilisateur

Aucune action requise ; message d'information uniquement. Carte Mère 12 V : Carte Mère 3,3 V :
Carte Mère 5 V :

- **81010204-1d01ffff : Invalidation par le détecteur numérique [NumericSensorElementName] d'une tension basse (au-dessous du niveau critique). (Tachymètre ventilateur 1A)**

Ce message s'affiche lorsqu'une implémentation a détecté une invalidation par le détecteur d'une tension basse au-dessous du niveau critique.

Peut également s'afficher sous la forme 810102041d01ffff ou 0x810102041d01ffff

Gravité

Info

Réparable

Non

Avertir automatiquement le service de support

Non

Catégorie d'alerte

Critique - Défaillance du ventilateur

SNMP Trap ID

11

Informations CIM

Prefix: PLAT ID: 0481

Réponse de l'utilisateur

Aucune action requise ; message d'information uniquement. Tachymètre ventilateur 1B :

- **81010204-1d02ffff : Invalidation par le détecteur numérique [NumericSensorElementName] d'une tension basse (au-dessous du niveau critique). (Tachymètre ventilateur 2A)**

Ce message s'affiche lorsqu'une implémentation a détecté une invalidation par le détecteur d'une tension basse au-dessous du niveau critique.

Peut également s'afficher sous la forme 810102041d02ffff ou 0x810102041d02ffff

Gravité

Info

Réparable

Non

Avertir automatiquement le service de support

Non

Catégorie d'alerte

Critique - Défaillance du ventilateur

SNMP Trap ID

11

Informations CIM

Prefix: PLAT ID: 0481

Réponse de l'utilisateur

Aucune action requise ; message d'information uniquement. Tachymètre ventilateur 2B :

- **81010204-1d03ffff : Invalidation par le détecteur numérique [NumericSensorElementName] d'une tension basse (au-dessous du niveau critique). (Tachymètre ventilateur 3A)**

Ce message s'affiche lorsqu'une implémentation a détecté une invalidation par le détecteur d'une tension basse au-dessous du niveau critique.

Peut également s'afficher sous la forme 810102041d03ffff ou 0x810102041d03ffff

Gravité

Info

Réparable

Non

Avertir automatiquement le service de support

Non

Catégorie d'alerte

Critique - Défaillance du ventilateur

SNMP Trap ID

11

Informations CIM

Prefix: PLAT ID: 0481

Réponse de l'utilisateur

Aucune action requise ; message d'information uniquement. Tachymètre ventilateur 3B :

- **81010204-1d04ffff : Invalidation par le détecteur numérique [NumericSensorElementName] d'une tension basse (au-dessous du niveau critique). (Tachymètre ventilateur 4A)**

Ce message s'affiche lorsqu'une implémentation a détecté une invalidation par le détecteur d'une tension basse au-dessous du niveau critique.

Peut également s'afficher sous la forme 810102041d04ffff ou 0x810102041d04ffff

Gravité

Info

Réparable

Non

Avertir automatiquement le service de support

Non

Catégorie d'alerte

Critique - Défaillance du ventilateur

SNMP Trap ID

11

Informations CIM

Prefix: PLAT ID: 0481

Réponse de l'utilisateur

Aucune action requise ; message d'information uniquement. Tachymètre ventilateur 4B :

- **81010204-1d05ffff : Invalidation par le détecteur numérique [NumericSensorElementName] d'une tension basse (au-dessous du niveau critique). (Tachymètre ventilateur 5A)**

Ce message s'affiche lorsqu'une implémentation a détecté une invalidation par le détecteur d'une tension basse au-dessous du niveau critique.

Peut également s'afficher sous la forme 810102041d05ffff ou 0x810102041d05ffff

Gravité

Info

Réparable

Non

Avertir automatiquement le service de support

Non

Catégorie d'alerte

Critique - Défaillance du ventilateur

SNMP Trap ID

11

Informations CIM

Prefix: PLAT ID: 0481

Réponse de l'utilisateur

Aucune action requise ; message d'information uniquement. Tachymètre ventilateur 5B :

- **81010204-1d06ffff : Invalidation par le détecteur numérique [NumericSensorElementName] d'une tension basse (au-dessous du niveau critique). (Tachymètre ventilateur 6A)**

Ce message s'affiche lorsqu'une implémentation a détecté une invalidation par le détecteur d'une tension basse au-dessous du niveau critique.

Peut également s'afficher sous la forme 810102041d06ffff ou 0x810102041d06ffff

Gravité

Info

Réparable

Non

Avertir automatiquement le service de support

Non

Catégorie d'alerte

Critique - Défaillance du ventilateur

SNMP Trap ID

11

Informations CIM

Prefix: PLAT ID: 0481

Réponse de l'utilisateur

Aucune action requise ; message d'information uniquement. Tachymètre ventilateur 6B :

- **81010204-1d07ffff : Invalidation par le détecteur numérique [NumericSensorElementName] d'une tension basse (au-dessous du niveau critique). (Tachymètre de connecteur de bus de ventilateur 1A)**

Ce message s'affiche lorsqu'une implémentation a détecté une invalidation par le détecteur d'une tension basse au-dessous du niveau critique.

Peut également s'afficher sous la forme 810102041d07ffff ou 0x810102041d07ffff

Gravité

Info

Réparable

Non

Avertir automatiquement le service de support

Non

Catégorie d'alerte

Critique - Défaillance du ventilateur

SNMP Trap ID

11

Informations CIM

Prefix: PLAT ID: 0481

Réponse de l'utilisateur

Aucune action requise ; message d'information uniquement.

- **81010204-1d08ffff : Invalidation par le détecteur numérique [NumericSensorElementName] d'une tension basse (au-dessous du niveau critique). (Tachymètre de connecteur de bus de ventilateur 1B)**

Ce message s'affiche lorsqu'une implémentation a détecté une invalidation par le détecteur d'une tension basse au-dessous du niveau critique.

Peut également s'afficher sous la forme 810102041d08ffff ou 0x810102041d08ffff

Gravité

Info

Réparable

Non

Avertir automatiquement le service de support

Non

Catégorie d'alerte

Critique - Défaillance du ventilateur

SNMP Trap ID

11

Informations CIM

Prefix: PLAT ID: 0481

Réponse de l'utilisateur

Aucune action requise ; message d'information uniquement.

- **81010204-1d09ffff : Invalidation par le détecteur numérique [NumericSensorElementName] d'une tension basse (au-dessous du niveau critique). (Tachymètre de connecteur de bus de ventilateur 2A)**

Ce message s'affiche lorsqu'une implémentation a détecté une invalidation par le détecteur d'une tension basse au-dessous du niveau critique.

Peut aussi s'afficher sous la forme 810102041d09ffff ou 0x810102041d09ffff

Gravité

Info

Réparable

Non

Avertir automatiquement le service de support

Non

Catégorie d'alerte

Critique - Défaillance du ventilateur

SNMP Trap ID

11

Informations CIM

Prefix: PLAT ID: 0481

Réponse de l'utilisateur

Aucune action requise ; message d'information uniquement.

- **81010204-1d0affff : Invalidation par le détecteur numérique [NumericSensorElementName] d'une tension basse (au-dessous du niveau critique). (Tachymètre de connecteur de bus de ventilateur 2B)**

Ce message s'affiche lorsqu'une implémentation a détecté une invalidation par le détecteur d'une tension basse au-dessous du niveau critique.

Peut aussi s'afficher sous la forme 810102041d0affff ou 0x810102041d0affff

Gravité

Info

Réparable

Non

Avertir automatiquement le service de support

Non

Catégorie d'alerte

Critique - Défaillance du ventilateur

SNMP Trap ID

Informations CIM**Prefix:** PLAT ID: 0481**Réponse de l'utilisateur**

Aucune action requise ; message d'information uniquement.

- **81010701-0701ffff : Invalidation par le détecteur numérique [NumericSensorElementName] d'une tension élevée (au-dessus du niveau non critique). (Temp amb RR RS1)**

Ce message s'affiche lorsqu'une implémentation a détecté une invalidation par le détecteur d'une tension élevée au-dessus du niveau non critique.

Peut également apparaître sous la forme 810107010701ffff ou 0x810107010701ffff

Gravité

Info

Réparable

Non

Avertir automatiquement le service de support

Non

Catégorie d'alerte

Avertissement - Température

SNMP Trap ID

12

Informations CIM**Prefix:** PLAT ID: 0491**Réponse de l'utilisateur**

Aucune action requise ; message d'information uniquement.

- **81010701-0702ffff : Invalidation par le détecteur numérique [NumericSensorElementName] d'une tension élevée (au-dessus du niveau non critique). (Temp amb RR RS2)**

Ce message s'affiche lorsqu'une implémentation a détecté une invalidation par le détecteur d'une tension élevée au-dessus du niveau non critique.

Peut également apparaître sous la forme 810107010702ffff ou 0x810107010702ffff

Gravité

Info

Réparable

Non

Avertir automatiquement le service de support

Non

Catégorie d'alerte

Avertissement - Température

SNMP Trap ID

12

Informations CIM**Prefix:** PLAT ID: 0491**Réponse de l'utilisateur**

Aucune action requise ; message d'information uniquement.

- **81010701-0703ffff : Invalidation par le détecteur numérique [NumericSensorElementName] d'une tension élevée (au-dessus du niveau non critique). (Temp amb RR MID1)**

Ce message s'affiche lorsqu'une implémentation a détecté une invalidation par le détecteur d'une tension élevée au-dessus du niveau non critique.

Peut également apparaître sous la forme 810107010703ffff ou 0x810107010703ffff

Gravité

Info

Réparable

Non

Avertir automatiquement le service de support

Non

Catégorie d'alerte

Avertissement - Température

SNMP Trap ID

12

Informations CIM

Prefix: PLAT ID: 0491

Réponse de l'utilisateur

Aucune action requise ; message d'information uniquement.

- **81010701-0704ffff : Invalidation par le détecteur numérique [NumericSensorElementName] d'une tension élevée (au-dessus du niveau non critique). (Temp amb RR MID2)**

Ce message s'affiche lorsqu'une implémentation a détecté une invalidation par le détecteur d'une tension élevée au-dessus du niveau non critique.

Peut aussi s'afficher sous la forme 810107010704ffff ou 0x810107010704ffff

Gravité

Info

Réparable

Non

Avertir automatiquement le service de support

Non

Catégorie d'alerte

Avertissement - Température

SNMP Trap ID

12

Informations CIM

Prefix: PLAT ID: 0491

Réponse de l'utilisateur

Aucune action requise ; message d'information uniquement.

- **81010701-0705ffff : Invalidation par le détecteur numérique [NumericSensorElementName] d'une tension élevée (au-dessus du niveau non critique). (Temp amb RR RAID)**

Ce message s'affiche lorsqu'une implémentation a détecté une invalidation par le détecteur d'une tension élevée au-dessus du niveau non critique.

Peut aussi s'afficher sous la forme 810107010705ffff ou 0x810107010705ffff

Gravité

Info

Réparable

Non

Avertir automatiquement le service de support

Non

Catégorie d'alerte

Avertissement - Température

SNMP Trap ID

12

Informations CIM

Prefix: PLAT ID: 0491

Réponse de l'utilisateur

Aucune action requise ; message d'information uniquement.

- **81010701-0706ffff : Invalidation par le détecteur numérique [NumericSensorElementName] d'une tension élevée (au-dessus du niveau non critique). (Temp amb FR PSU)**

Ce message s'affiche lorsqu'une implémentation a détecté une invalidation par le détecteur d'une tension élevée au-dessus du niveau non critique.

Peut aussi s'afficher sous la forme 810107010706ffff ou 0x810107010706ffff

Gravité

Info

Réparable

Non

Avertir automatiquement le service de support

Non

Catégorie d'alerte

Avertissement - Température

SNMP Trap ID

12

Informations CIM

Prefix: PLAT ID: 0491

Réponse de l'utilisateur

Aucune action requise ; message d'information uniquement.

- **81010701-0707ffff : Invalidation par le détecteur numérique [NumericSensorElementName] d'une tension élevée (au-dessus du niveau non critique). (Temp BP1 arrière)**

Ce message s'affiche lorsqu'une implémentation a détecté une invalidation par le détecteur d'une tension élevée au-dessus du niveau non critique.

Peut aussi s'afficher sous la forme 810107010707ffff ou 0x810107010707ffff

Gravité

Info

Réparable

Non

Avertir automatiquement le service de support

Non

Catégorie d'alerte

Avertissement - Température

SNMP Trap ID

12

Informations CIM

Prefix: PLAT ID: 0491

Réponse de l'utilisateur

Aucune action requise ; message d'information uniquement.

- **81010701-0708ffff : Invalidation par le détecteur numérique [NumericSensorElementName] d'une tension élevée (au-dessus du niveau non critique). (Temp BP2 arrière)**

Ce message s'affiche lorsqu'une implémentation a détecté une invalidation par le détecteur d'une tension élevée au-dessus du niveau non critique.

Peut aussi s'afficher sous la forme 810107010708ffff ou 0x810107010708ffff

Gravité

Info

Réparable

Non

Avertir automatiquement le service de support

Non

Catégorie d'alerte

Avertissement - Température

SNMP Trap ID

12

Informations CIM

Prefix: PLAT ID: 0491

Réponse de l'utilisateur

Aucune action requise ; message d'information uniquement.

- **81010701-1401ffff : Invalidation par le détecteur numérique [NumericSensorElementName] d'une tension élevée (au-dessus du niveau non critique). (Température variable UC 1)**

Ce message s'affiche lorsqu'une implémentation a détecté une invalidation par le détecteur d'une tension élevée au-dessus du niveau non critique.

Peut également s'afficher sous la forme 810107011401ffff ou 0x810107011401ffff

Gravité

Info

Réparable

Non

Avertir automatiquement le service de support

Non

Catégorie d'alerte

Avertissement - Température

SNMP Trap ID

12

Informations CIM

Prefix: PLAT ID: 0491

Réponse de l'utilisateur

Aucune action requise ; message d'information uniquement.

- **81010701-1402ffff : Invalidation par le détecteur numérique [NumericSensorElementName] d'une tension élevée (au-dessus du niveau non critique). (Température variable UC 2)**

Ce message s'affiche lorsqu'une implémentation a détecté une invalidation par le détecteur d'une tension élevée au-dessus du niveau non critique.

Peut également s'afficher sous la forme 810107011402ffff ou 0x810107011402ffff

Gravité

Info

Réparable

Non

Avertir automatiquement le service de support

Non

Catégorie d'alerte

Avertissement - Température

SNMP Trap ID

12

Informations CIM

Prefix: PLAT ID: 0491

Réponse de l'utilisateur

Aucune action requise ; message d'information uniquement.

- **81010701-1403ffff : Invalidation par le détecteur numérique [NumericSensorElementName] d'une tension élevée (au-dessus du niveau non critique). (Température variable DIMM AB)**

Ce message s'affiche lorsqu'une implémentation a détecté une invalidation par le détecteur d'une tension élevée au-dessus du niveau non critique.

Peut également s'afficher sous la forme 810107011403ffff ou 0x810107011403ffff

Gravité

Info

Réparable

Non

Avertir automatiquement le service de support

Non

Catégorie d'alerte

Avertissement - Température

SNMP Trap ID

Informations CIM**Prefix:** PLAT ID: 0491**Réponse de l'utilisateur**

Aucune action requise ; message d'information uniquement.

- **81010701-1404ffff : Invalidation par le détecteur numérique [NumericSensorElementName] d'une tension élevée (au-dessus du niveau non critique). (Température variable DIMM CD)**

Ce message s'affiche lorsqu'une implémentation a détecté une invalidation par le détecteur d'une tension élevée au-dessus du niveau non critique.

Peut également s'afficher sous la forme 810107011404ffff ou 0x810107011404ffff

Gravité

Info

Réparable

Non

Avertir automatiquement le service de support

Non

Catégorie d'alerte

Avertissement - Température

SNMP Trap ID

12

Informations CIM**Prefix:** PLAT ID: 0491**Réponse de l'utilisateur**

Aucune action requise ; message d'information uniquement.

- **81010701-1405ffff : Invalidation par le détecteur numérique [NumericSensorElementName] d'une tension élevée (au-dessus du niveau non critique). (Température variable DIMM EF)**

Ce message s'affiche lorsqu'une implémentation a détecté une invalidation par le détecteur d'une tension élevée au-dessus du niveau non critique.

Peut également s'afficher sous la forme 810107011405ffff ou 0x810107011405ffff

Gravité

Info

Réparable

Non

Avertir automatiquement le service de support

Non

Catégorie d'alerte

Avertissement - Température

SNMP Trap ID

12

Informations CIM**Prefix:** PLAT ID: 0491**Réponse de l'utilisateur**

Aucune action requise ; message d'information uniquement.

- **81010701-1406ffff : Invalidation par le détecteur numérique [NumericSensorElementName] d'une tension élevée (au-dessus du niveau non critique). (Température variable DIMM GH)**

Ce message s'affiche lorsqu'une implémentation a détecté une invalidation par le détecteur d'une tension élevée au-dessus du niveau non critique.

Peut également s'afficher sous la forme 810107011406ffff ou 0x810107011406ffff

Gravité

Info

Réparable

Non

Avertir automatiquement le service de support

Non

Catégorie d'alerte

Avertissement - Température

SNMP Trap ID

12

Informations CIM

Prefix: PLAT ID: 0491

Réponse de l'utilisateur

Aucune action requise ; message d'information uniquement.

- **81010701-2d01ffff : Invalidation par le détecteur numérique [NumericSensorElementName] d'une tension élevée (au-dessus du niveau non critique). (Température PCH)**

Ce message s'affiche lorsqu'une implémentation a détecté une invalidation par le détecteur d'une tension élevée au-dessus du niveau non critique.

Peut également s'afficher sous la forme 810107012d01ffff ou 0x810107012d01ffff

Gravité

Info

Réparable

Non

Avertir automatiquement le service de support

Non

Catégorie d'alerte

Avertissement - Température

SNMP Trap ID

12

Informations CIM

Prefix: PLAT ID: 0491

Réponse de l'utilisateur

Aucune action requise ; message d'information uniquement.

- **81010701-3701ffff : Invalidation par le détecteur numérique [NumericSensorElementName] d'une tension élevée (au-dessus du niveau non critique). (Température ambiante)**

Ce message s'affiche lorsqu'une implémentation a détecté une invalidation par le détecteur d'une tension élevée au-dessus du niveau non critique.

Peut également s'afficher sous la forme 810107013701ffff ou 0x810107013701ffff

Gravité

Info

Réparable

Non

Avertir automatiquement le service de support

Non

Catégorie d'alerte

Avertissement - Température

SNMP Trap ID

12

Informations CIM

Prefix: PLAT ID: 0491

Réponse de l'utilisateur

Aucune action requise ; message d'information uniquement.

- **81010901-0701ffff : Invalidation par le détecteur numérique [NumericSensorElementName] d'une tension élevée (au-dessus du niveau critique). (Temp amb RR RS1)**

Ce message s'affiche lorsqu'une implémentation a détecté une invalidation par le détecteur d'une tension élevée au-dessus du niveau critique.

Peut également apparaître sous la forme 810109010701ffff ou 0x810109010701ffff

Gravité

Info

Réparable

Non

Avertir automatiquement le service de support

Non

Catégorie d'alerte

Critique - Température

SNMP Trap ID

0

Informations CIM

Prefix: PLAT ID: 0495

Réponse de l'utilisateur

Aucune action requise ; message d'information uniquement.

- **81010901-0702ffff : Invalidation par le détecteur numérique [NumericSensorElementName] d'une tension élevée (au-dessus du niveau critique). (Temp amb RR RS2)**

Ce message s'affiche lorsqu'une implémentation a détecté une invalidation par le détecteur d'une tension élevée au-dessus du niveau critique.

Peut également apparaître sous la forme 810109010702ffff ou 0x810109010702ffff

Gravité

Info

Réparable

Non

Avertir automatiquement le service de support

Non

Catégorie d'alerte

Critique - Température

SNMP Trap ID

0

Informations CIM

Prefix: PLAT ID: 0495

Réponse de l'utilisateur

Aucune action requise ; message d'information uniquement.

- **81010901-0703ffff : Invalidation par le détecteur numérique [NumericSensorElementName] d'une tension élevée (au-dessus du niveau critique). (Temp amb RR MID1)**

Ce message s'affiche lorsqu'une implémentation a détecté une invalidation par le détecteur d'une tension élevée au-dessus du niveau critique.

Peut également apparaître sous la forme 810109010703ffff ou 0x810109010703ffff

Gravité

Info

Réparable

Non

Avertir automatiquement le service de support

Non

Catégorie d'alerte

Critique - Température

SNMP Trap ID

0

Informations CIM

Prefix: PLAT ID: 0495

Réponse de l'utilisateur

Aucune action requise ; message d'information uniquement.

- **81010901-0704ffff : Invalidation par le détecteur numérique [NumericSensorElementName] d'une tension élevée (au-dessus du niveau critique). (Temp amb RR MID2)**

Ce message s'affiche lorsqu'une implémentation a détecté une invalidation par le détecteur d'une tension élevée au-dessus du niveau critique.

Peut aussi s'afficher sous la forme 810109010704ffff ou 0x810109010704ffff

Gravité

Info

Réparable

Non

Avertir automatiquement le service de support

Non

Catégorie d'alerte

Critique - Température

SNMP Trap ID

0

Informations CIM

Prefix: PLAT ID: 0495

Réponse de l'utilisateur

Aucune action requise ; message d'information uniquement.

- **81010901-0705ffff : Invalidation par le détecteur numérique [NumericSensorElementName] d'une tension élevée (au-dessus du niveau critique). (Temp amb RR RAID)**

Ce message s'affiche lorsqu'une implémentation a détecté une invalidation par le détecteur d'une tension élevée au-dessus du niveau critique.

Peut aussi s'afficher sous la forme 810109010705ffff ou 0x810109010705ffff

Gravité

Info

Réparable

Non

Avertir automatiquement le service de support

Non

Catégorie d'alerte

Critique - Température

SNMP Trap ID

0

Informations CIM

Prefix: PLAT ID: 0495

Réponse de l'utilisateur

Aucune action requise ; message d'information uniquement.

- **81010901-0706ffff : Invalidation par le détecteur numérique [NumericSensorElementName] d'une tension élevée (au-dessus du niveau critique). (Temp amb FR PSU)**

Ce message s'affiche lorsqu'une implémentation a détecté une invalidation par le détecteur d'une tension élevée au-dessus du niveau critique.

Peut aussi s'afficher sous la forme 810109010706ffff ou 0x810109010706ffff

Gravité

Info

Réparable

Non

Avertir automatiquement le service de support

Non

Catégorie d'alerte

Critique - Température

SNMP Trap ID

0

Informations CIM

Prefix: PLAT ID: 0495

Réponse de l'utilisateur

Aucune action requise ; message d'information uniquement.

- **81010901-0707ffff : Invalidation par le détecteur numérique [NumericSensorElementName] d'une tension élevée (au-dessus du niveau critique). (Temp BP1 arrière)**

Ce message s'affiche lorsqu'une implémentation a détecté une invalidation par le détecteur d'une tension élevée au-dessus du niveau critique.

Peut aussi s'afficher sous la forme 810109010707ffff ou 0x810109010707ffff

Gravité

Info

Réparable

Non

Avertir automatiquement le service de support

Non

Catégorie d'alerte

Critique - Température

SNMP Trap ID

0

Informations CIM

Prefix: PLAT ID: 0495

Réponse de l'utilisateur

Aucune action requise ; message d'information uniquement.

- **81010901-0708ffff : Invalidation par le détecteur numérique [NumericSensorElementName] d'une tension élevée (au-dessus du niveau critique). (Temp BP2 arrière)**

Ce message s'affiche lorsqu'une implémentation a détecté une invalidation par le détecteur d'une tension élevée au-dessus du niveau critique.

Peut aussi s'afficher sous la forme 810109010708ffff ou 0x810109010708ffff

Gravité

Info

Réparable

Non

Avertir automatiquement le service de support

Non

Catégorie d'alerte

Critique - Température

SNMP Trap ID

0

Informations CIM

Prefix: PLAT ID: 0495

Réponse de l'utilisateur

Aucune action requise ; message d'information uniquement.

- **81010901-1401ffff : Invalidation par le détecteur numérique [NumericSensorElementName] d'une tension élevée (au-dessus du niveau critique). (Température variable UC 1)**

Ce message s'affiche lorsqu'une implémentation a détecté une invalidation par le détecteur d'une tension élevée au-dessus du niveau critique.

Peut également s'afficher sous la forme 810109011401ffff ou 0x810109011401ffff

Gravité

Info

Réparable

Non

Avertir automatiquement le service de support

Non

Catégorie d'alerte

Critique - Température

SNMP Trap ID

0

Informations CIM

Prefix: PLAT ID: 0495

Réponse de l'utilisateur

Aucune action requise ; message d'information uniquement.

- **81010901-1402ffff : Invalidation par le détecteur numérique [NumericSensorElementName] d'une tension élevée (au-dessus du niveau critique). (Température variable UC 2)**

Ce message s'affiche lorsqu'une implémentation a détecté une invalidation par le détecteur d'une tension élevée au-dessus du niveau critique.

Peut également s'afficher sous la forme 810109011402ffff ou 0x810109011402ffff

Gravité

Info

Réparable

Non

Avertir automatiquement le service de support

Non

Catégorie d'alerte

Critique - Température

SNMP Trap ID

0

Informations CIM

Prefix: PLAT ID: 0495

Réponse de l'utilisateur

Aucune action requise ; message d'information uniquement.

- **81010901-1403ffff : Invalidation par le détecteur numérique [NumericSensorElementName] d'une tension élevée (au-dessus du niveau critique). (Température variable DIMM AB)**

Ce message s'affiche lorsqu'une implémentation a détecté une invalidation par le détecteur d'une tension élevée au-dessus du niveau critique.

Peut également s'afficher sous la forme 810109011403ffff ou 0x810109011403ffff

Gravité

Info

Réparable

Non

Avertir automatiquement le service de support

Non

Catégorie d'alerte

Critique - Température

SNMP Trap ID

0

Informations CIM

Prefix: PLAT ID: 0495

Réponse de l'utilisateur

Aucune action requise ; message d'information uniquement.

- **81010901-1404ffff : Invalidation par le détecteur numérique [NumericSensorElementName] d'une tension élevée (au-dessus du niveau critique). (Température variable DIMM CD)**

Ce message s'affiche lorsqu'une implémentation a détecté une invalidation par le détecteur d'une tension élevée au-dessus du niveau critique.

Peut également s'afficher sous la forme 810109011404ffff ou 0x810109011404ffff

Gravité

Info

Réparable

Non

Avertir automatiquement le service de support

Non

Catégorie d'alerte

Critique - Température

SNMP Trap ID

0

Informations CIM

Prefix: PLAT ID: 0495

Réponse de l'utilisateur

Aucune action requise ; message d'information uniquement.

- **81010901-1405ffff : Invalidation par le détecteur numérique [NumericSensorElementName] d'une tension élevée (au-dessus du niveau critique). (Température variable DIMM EF)**

Ce message s'affiche lorsqu'une implémentation a détecté une invalidation par le détecteur d'une tension élevée au-dessus du niveau critique.

Peut également s'afficher sous la forme 810109011405ffff ou 0x810109011405ffff

Gravité

Info

Réparable

Non

Avertir automatiquement le service de support

Non

Catégorie d'alerte

Critique - Température

SNMP Trap ID

0

Informations CIM

Prefix: PLAT ID: 0495

Réponse de l'utilisateur

Aucune action requise ; message d'information uniquement.

- **81010901-1406ffff : Invalidation par le détecteur numérique [NumericSensorElementName] d'une tension élevée (au-dessus du niveau critique). (Température variable DIMM GH)**

Ce message s'affiche lorsqu'une implémentation a détecté une invalidation par le détecteur d'une tension élevée au-dessus du niveau critique.

Peut également s'afficher sous la forme 810109011406ffff ou 0x810109011406ffff

Gravité

Info

Réparable

Non

Avertir automatiquement le service de support

Non

Catégorie d'alerte

Critique - Température

SNMP Trap ID

0

Informations CIM

Prefix: PLAT ID: 0495

Réponse de l'utilisateur

Aucune action requise ; message d'information uniquement.

- **81010901-2d01ffff : Invalidation par le détecteur numérique [NumericSensorElementName] d'une tension élevée (au-dessus du niveau critique). (Température PCH)**

Ce message s'affiche lorsqu'une implémentation a détecté une invalidation par le détecteur d'une tension élevée au-dessus du niveau critique.

Peut également s'afficher sous la forme 810109012d01ffff ou 0x810109012d01ffff

Gravité

Info

Réparable

Non

Avertir automatiquement le service de support

Non

Catégorie d'alerte

Critique - Température

SNMP Trap ID

0

Informations CIM

Prefix: PLAT ID: 0495

Réponse de l'utilisateur

Aucune action requise ; message d'information uniquement.

- **81010901-3701ffff : Invalidation par le détecteur numérique [NumericSensorElementName] d'une tension élevée (au-dessus du niveau critique). (Température ambiante)**

Ce message s'affiche lorsqu'une implémentation a détecté une invalidation par le détecteur d'une tension élevée au-dessus du niveau critique.

Peut également s'afficher sous la forme 810109013701ffff ou 0x810109013701ffff

Gravité

Info

Réparable

Non

Avertir automatiquement le service de support

Non

Catégorie d'alerte

Critique - Température

SNMP Trap ID

0

Informations CIM

Prefix: PLAT ID: 0495

Réponse de l'utilisateur

Aucune action requise ; message d'information uniquement.

- **81010902-0701ffff : Invalidation par le détecteur numérique [NumericSensorElementName] d'une tension élevée (au-dessus du niveau critique). (Carte mère 12 V)**

Ce message s'affiche lorsqu'une implémentation a détecté une invalidation par le détecteur d'une tension élevée au-dessus du niveau critique.

Peut également s'afficher sous la forme 810109020701ffff ou 0x810109020701ffff

Gravité

Info

Réparable

Non

Avertir automatiquement le service de support

Non

Catégorie d'alerte

Critique - Tension

SNMP Trap ID

Informations CIM**Prefix:** PLAT ID: 0495**Réponse de l'utilisateur**

Aucune action requise ; message d'information uniquement. SysBrd 3.3V : SysBrd 5V :

- **81010b01-0701ffff : Invalidation par le détecteur numérique [NumericSensorElementName] d'une tension élevée (au-dessus du niveau non récupérable). (Temp amb RR RS1)**

Ce message s'affiche lorsqu'une implémentation a détecté une invalidation par le détecteur d'une tension élevée au-dessus du niveau non récupérable.

Peut également apparaître sous la forme 81010b010701ffff ou 0x81010b010701ffff

Gravité

Info

Réparable

Non

Avertir automatiquement le service de support

Non

Catégorie d'alerte

Critique - Température

SNMP Trap ID

0

Informations CIM**Prefix:** PLAT ID: 0499**Réponse de l'utilisateur**

Aucune action requise ; message d'information uniquement.

- **81010b01-0702ffff : Invalidation par le détecteur numérique [NumericSensorElementName] d'une tension élevée (au-dessus du niveau non récupérable). (Temp amb RR RS2)**

Ce message s'affiche lorsqu'une implémentation a détecté une invalidation par le détecteur d'une tension élevée au-dessus du niveau non récupérable.

Peut également apparaître sous la forme 81010b010702ffff ou 0x81010b010702ffff

Gravité

Info

Réparable

Non

Avertir automatiquement le service de support

Non

Catégorie d'alerte

Critique - Température

SNMP Trap ID

0

Informations CIM**Prefix:** PLAT ID: 0499**Réponse de l'utilisateur**

Aucune action requise ; message d'information uniquement.

- **81010b01-0703ffff : Invalidation par le détecteur numérique [NumericSensorElementName] d'une tension élevée (au-dessus du niveau non récupérable). (Temp amb RR MID1)**

Ce message s'affiche lorsqu'une implémentation a détecté une invalidation par le détecteur d'une tension élevée au-dessus du niveau non récupérable.

Peut également apparaître sous la forme 81010b010703ffff ou 0x81010b010703ffff

Gravité

Info

Réparable

Non

Avertir automatiquement le service de support

Non

Catégorie d'alerte

Critique - Température

SNMP Trap ID

0

Informations CIM

Prefix: PLAT ID: 0499

Réponse de l'utilisateur

Aucune action requise ; message d'information uniquement.

- **81010b01-0704ffff : Invalidation par le détecteur numérique [NumericSensorElementName] d'une tension élevée (au-dessus du niveau non récupérable). (Temp amb RR MID2)**

Ce message s'affiche lorsqu'une implémentation a détecté une invalidation par le détecteur d'une tension élevée au-dessus du niveau non récupérable.

Peut aussi s'afficher sous la forme 81010b010704ffff ou 0x81010b010704ffff

Gravité

Info

Réparable

Non

Avertir automatiquement le service de support

Non

Catégorie d'alerte

Critique - Température

SNMP Trap ID

0

Informations CIM

Prefix: PLAT ID: 0499

Réponse de l'utilisateur

Aucune action requise ; message d'information uniquement.

- **81010b01-0705ffff : Invalidation par le détecteur numérique [NumericSensorElementName] d'une tension élevée (au-dessus du niveau non récupérable). (Temp amb RR RAID)**

Ce message s'affiche lorsqu'une implémentation a détecté une invalidation par le détecteur d'une tension élevée au-dessus du niveau non récupérable.

Peut aussi s'afficher sous la forme 81010b010705ffff ou 0x81010b010705ffff

Gravité

Info

Réparable

Non

Avertir automatiquement le service de support

Non

Catégorie d'alerte

Critique - Température

SNMP Trap ID

0

Informations CIM

Prefix: PLAT ID: 0499

Réponse de l'utilisateur

Aucune action requise ; message d'information uniquement.

- **81010b01-0706ffff : Invalidation par le détecteur numérique [NumericSensorElementName] d'une tension élevée (au-dessus du niveau non récupérable). (Temp amb FR PSU)**

Ce message s'affiche lorsqu'une implémentation a détecté une invalidation par le détecteur d'une tension élevée au-dessus du niveau non récupérable.

Peut aussi s'afficher sous la forme 81010b010706ffff ou 0x81010b010706ffff

Gravité

Info

Réparable

Non

Avertir automatiquement le service de support

Non

Catégorie d'alerte

Critique - Température

SNMP Trap ID

0

Informations CIM

Prefix: PLAT ID: 0499

Réponse de l'utilisateur

Aucune action requise ; message d'information uniquement.

- **81010b01-0707ffff : Invalidation par le détecteur numérique [NumericSensorElementName] d'une tension élevée (au-dessus du niveau non récupérable). (Temp BP1 arrière)**

Ce message s'affiche lorsqu'une implémentation a détecté une invalidation par le détecteur d'une tension élevée au-dessus du niveau non récupérable.

Peut aussi s'afficher sous la forme 81010b010707ffff ou 0x81010b010707ffff

Gravité

Info

Réparable

Non

Avertir automatiquement le service de support

Non

Catégorie d'alerte

Critique - Température

SNMP Trap ID

0

Informations CIM

Prefix: PLAT ID: 0499

Réponse de l'utilisateur

Aucune action requise ; message d'information uniquement.

- **81010b01-0708ffff : Invalidation par le détecteur numérique [NumericSensorElementName] d'une tension élevée (au-dessus du niveau non récupérable). (Temp BP2 arrière)**

Ce message s'affiche lorsqu'une implémentation a détecté une invalidation par le détecteur d'une tension élevée au-dessus du niveau non récupérable.

Peut aussi s'afficher sous la forme 81010b010708ffff ou 0x81010b010708ffff

Gravité

Info

Réparable

Non

Avertir automatiquement le service de support

Non

Catégorie d'alerte

Critique - Température

SNMP Trap ID

0

Informations CIM

Prefix: PLAT ID: 0499

Réponse de l'utilisateur

Aucune action requise ; message d'information uniquement.

- **81010b01-1401ffff : Invalidation par le détecteur numérique [NumericSensorElementName] d'une tension élevée (au-dessus du niveau non récupérable). (Température variable UC 1)**

Ce message s'affiche lorsqu'une implémentation a détecté une invalidation par le détecteur d'une tension élevée au-dessus du niveau non récupérable.

Peut également s'afficher sous la forme 81010b011401ffff ou 0x81010b011401ffff

Gravité

Info

Réparable

Non

Avertir automatiquement le service de support

Non

Catégorie d'alerte

Critique - Température

SNMP Trap ID

0

Informations CIM

Prefix: PLAT ID: 0499

Réponse de l'utilisateur

Aucune action requise ; message d'information uniquement.

- **81010b01-1402ffff : Invalidation par le détecteur numérique [NumericSensorElementName] d'une tension élevée (au-dessus du niveau non récupérable). (Température variable UC 2)**

Ce message s'affiche lorsqu'une implémentation a détecté une invalidation par le détecteur d'une tension élevée au-dessus du niveau non récupérable.

Peut également s'afficher sous la forme 81010b011402ffff ou 0x81010b011402ffff

Gravité

Info

Réparable

Non

Avertir automatiquement le service de support

Non

Catégorie d'alerte

Critique - Température

SNMP Trap ID

0

Informations CIM

Prefix: PLAT ID: 0499

Réponse de l'utilisateur

Aucune action requise ; message d'information uniquement.

- **81010b01-1403ffff : Invalidation par le détecteur numérique [NumericSensorElementName] d'une tension élevée (au-dessus du niveau non récupérable). (Température variable DIMM AB)**

Ce message s'affiche lorsqu'une implémentation a détecté une invalidation par le détecteur d'une tension élevée au-dessus du niveau non récupérable.

Peut également s'afficher sous la forme 81010b011403ffff ou 0x81010b011403ffff

Gravité

Info

Réparable

Non

Avertir automatiquement le service de support

Non

Catégorie d'alerte

Critique - Température

SNMP Trap ID

0

Informations CIM

Prefix: PLAT ID: 0499

Réponse de l'utilisateur

Aucune action requise ; message d'information uniquement.

- **81010b01-1404ffff : Invalidation par le détecteur numérique [NumericSensorElementName] d'une tension élevée (au-dessus du niveau non récupérable). (Température variable DIMM CD)**

Ce message s'affiche lorsqu'une implémentation a détecté une invalidation par le détecteur d'une tension élevée au-dessus du niveau non récupérable.

Peut également s'afficher sous la forme 81010b011404ffff ou 0x81010b011404ffff

Gravité

Info

Réparable

Non

Avertir automatiquement le service de support

Non

Catégorie d'alerte

Critique - Température

SNMP Trap ID

0

Informations CIM

Prefix: PLAT ID: 0499

Réponse de l'utilisateur

Aucune action requise ; message d'information uniquement.

- **81010b01-1405ffff : Invalidation par le détecteur numérique [NumericSensorElementName] d'une tension élevée (au-dessus du niveau non récupérable). (Température variable DIMM EF)**

Ce message s'affiche lorsqu'une implémentation a détecté une invalidation par le détecteur d'une tension élevée au-dessus du niveau non récupérable.

Peut également s'afficher sous la forme 81010b011405ffff ou 0x81010b011405ffff

Gravité

Info

Réparable

Non

Avertir automatiquement le service de support

Non

Catégorie d'alerte

Critique - Température

SNMP Trap ID

0

Informations CIM

Prefix: PLAT ID: 0499

Réponse de l'utilisateur

Aucune action requise ; message d'information uniquement.

- **81010b01-1406ffff : Invalidation par le détecteur numérique [NumericSensorElementName] d'une tension élevée (au-dessus du niveau non récupérable). (Température variable DIMM GH)**

Ce message s'affiche lorsqu'une implémentation a détecté une invalidation par le détecteur d'une tension élevée au-dessus du niveau non récupérable.

Peut également s'afficher sous la forme 81010b011406ffff ou 0x81010b011406ffff

Gravité

Info

Réparable

Non

Avertir automatiquement le service de support

Non

Catégorie d'alerte

Critique - Température

SNMP Trap ID

0

Informations CIM

Prefix: PLAT ID: 0499

Réponse de l'utilisateur

Aucune action requise ; message d'information uniquement.

- **81010b01-2d01ffff : Invalidation par le détecteur numérique [NumericSensorElementName] d'une tension élevée (au-dessus du niveau non récupérable). (Température PCH)**

Ce message s'affiche lorsqu'une implémentation a détecté une invalidation par le détecteur d'une tension élevée au-dessus du niveau non récupérable.

Peut également s'afficher sous la forme 81010b012d01ffff ou 0x81010b012d01ffff

Gravité

Info

Réparable

Non

Avertir automatiquement le service de support

Non

Catégorie d'alerte

Critique - Température

SNMP Trap ID

0

Informations CIM

Prefix: PLAT ID: 0499

Réponse de l'utilisateur

Aucune action requise ; message d'information uniquement.

- **81010b01-3701ffff : Invalidation par le détecteur numérique [NumericSensorElementName] d'une tension élevée (au-dessus du niveau non récupérable). (Température ambiante)**

Ce message s'affiche lorsqu'une implémentation a détecté une invalidation par le détecteur d'une tension élevée au-dessus du niveau non récupérable.

Peut également s'afficher sous la forme 81010b013701ffff ou 0x81010b013701ffff

Gravité

Info

Réparable

Non

Avertir automatiquement le service de support

Non

Catégorie d'alerte

Critique - Température

SNMP Trap ID

0

Informations CIM

Prefix: PLAT ID: 0499

Réponse de l'utilisateur

Aucune action requise ; message d'information uniquement.

- **81030006-2101ffff : Le détecteur [SensorElementName] a validé. (Échec vérif. signal)**

Ce message s'affiche lorsqu'une implémentation a détecté une validation d'un détecteur.

Peut également s'afficher sous la forme 810300062101ffff ou 0x810300062101ffff

Gravité

Info

Réparable

Non

Avertir automatiquement le service de support

Non

Catégorie d'alerte

Système - Autre

SNMP Trap ID

Informations CIM

Prefix: PLAT ID: 0508

Réponse de l'utilisateur

Aucune action requise ; message d'information uniquement.

- **81030012-2301ffff : Le détecteur [SensorElementName] a validé. (Mod. OS RealTime)**

Ce message s'affiche lorsqu'une implémentation a détecté une validation d'un détecteur.

Peut également s'afficher sous la forme 810300122301ffff ou 0x810300122301ffff

Gravité

Info

Réparable

Non

Avertir automatiquement le service de support

Non

Catégorie d'alerte

Système - Autre

SNMP Trap ID**Informations CIM**

Prefix: PLAT ID: 0508

Réponse de l'utilisateur

Aucune action requise ; message d'information uniquement.

- **81030021-0782ffff : Validation du détecteur [SensorElementName]. (Périphérique PCIe déconnecté)**

Ce message s'affiche lorsqu'une implémentation a détecté une validation d'un détecteur.

Peut également s'afficher sous la forme 810300210782ffff ou 0x810300210782ffff

Gravité

Info

Réparable

Non

Avertir automatiquement le service de support

Non

Catégorie d'alerte

Système - Autre

SNMP Trap ID**Informations CIM**

Prefix: PLAT ID: 0508

Réponse de l'utilisateur

Aucune action requise ; message d'information uniquement.

- **81030108-1301ffff : Invalidation du détecteur [SensorElementName]. (Charge lourde bloc d'alimentation)**

Ce message s'affiche lorsqu'une implémentation a détecté une invalidation d'un détecteur.

Peut également s'afficher sous la forme 810301081301ffff ou 0x810301081301ffff

Gravité

Info

Réparable

Non

Avertir automatiquement le service de support

Non

Catégorie d'alerte

Système - Autre

SNMP Trap ID**Informations CIM**

Prefix: PLAT ID: 0509

Réponse de l'utilisateur

Aucune action requise ; message d'information uniquement.

- **8103010c-2581ffff : Invalidation du détecteur [SensorElementName]. (Barrettes DIMM non autorisées)**

Ce message s'affiche lorsqu'une implémentation a détecté une invalidation d'un détecteur.

Peut également s'afficher sous la forme 8103010c2581ffff ou 0x8103010c2581ffff

Gravité

Info

Réparable

Non

Avertir automatiquement le service de support

Non

Catégorie d'alerte

Système - Autre

SNMP Trap ID

Informations CIM

Prefix: PLAT ID: 0509

Réponse de l'utilisateur

Aucune action requise ; message d'information uniquement.

- **81030112-0601ffff : Invalidation du détecteur [SensorElementName]. (Mode SMM)**

Ce message s'affiche lorsqu'une implémentation a détecté une invalidation d'un détecteur.

Peut également s'afficher sous la forme 810301120601ffff ou 0x810301120601ffff

Gravité

Info

Réparable

Non

Avertir automatiquement le service de support

Non

Catégorie d'alerte

Système - Autre

SNMP Trap ID

Informations CIM

Prefix: PLAT ID: 0509

Réponse de l'utilisateur

Aucune action requise ; message d'information uniquement. Ecran SMM :

- **81030121-0782ffff : Invalidation du détecteur [SensorElementName]. (Périphérique PCIe déconnecté)**

Ce message s'affiche lorsqu'une implémentation a détecté une invalidation d'un détecteur.

Peut également s'afficher sous la forme 810301210782ffff ou 0x810301210782ffff

Gravité

Info

Réparable

Non

Avertir automatiquement le service de support

Non

Catégorie d'alerte

Système - Autre

SNMP Trap ID

Informations CIM

Prefix: PLAT ID: 0509

Réponse de l'utilisateur

Aucune action requise ; message d'information uniquement.

- **81070101-0c01ffff : Invalidation du passage de l'état normal à l'état non critique par le détecteur [SensorElementName]. (État ambiant)**

Ce message s'affiche lorsqu'une implémentation a détecté qu'un détecteur a invalidé un passage à l'état non critique.

Peut également s'afficher sous la forme 810701010c01ffff ou 0x810701010c01ffff

Gravité

Info

Réparable

Non

Avertir automatiquement le service de support

Non

Catégorie d'alerte

Avertissement - Température

SNMP Trap ID

12

Informations CIM

Prefix: PLAT ID: 0521

Réponse de l'utilisateur

Aucune action requise ; message d'information uniquement.

- **81070101-2c01ffff : Invalidation du passage de l'état normal à l'état non critique par le détecteur [SensorElementName]. (Température excessive ML2)**

Ce message s'affiche lorsqu'une implémentation a détecté qu'un détecteur a invalidé un passage à l'état non critique.

Peut également s'afficher sous la forme 810701012c01ffff ou 0x810701012c01ffff

Gravité

Info

Réparable

Non

Avertir automatiquement le service de support

Non

Catégorie d'alerte

Avertissement - Température

SNMP Trap ID

12

Informations CIM

Prefix: PLAT ID: 0521

Réponse de l'utilisateur

Aucune action requise ; message d'information uniquement.

- **8107010d-2582ffff : Invalidation du passage de l'état normal à l'état non critique par le détecteur [SensorElementName]. (État vol RAID)**

Ce message s'affiche lorsqu'une implémentation a détecté qu'un détecteur a invalidé un passage à l'état non critique.

Peut également s'afficher sous la forme 8107010d2582ffff ou 0x8107010d2582ffff

Gravité

Info

Réparable

Non

Avertir automatiquement le service de support

Non

Catégorie d'alerte

Avertissement - Autre

SNMP Trap ID

60

Informations CIM

Prefix: PLAT ID: 0521

Réponse de l'utilisateur

Aucune action requise ; message d'information uniquement.

- **8107010f-2201ffff : Invalidation du passage de l'état normal à l'état non critique par le détecteur [SensorElementName]. (État du GPT)**

Ce message s'affiche lorsqu'une implémentation a détecté qu'un détecteur a invalidé un passage à l'état non critique.

Peut également s'afficher sous la forme 8107010f2201ffff ou 0x8107010f2201ffff

Gravité

Info

Réparable

Non

Avertir automatiquement le service de support

Non

Catégorie d'alerte

Avertissement - Autre

SNMP Trap ID

60

Informations CIM

Prefix: PLAT ID: 0521

Réponse de l'utilisateur

Aucune action requise ; message d'information uniquement.

- **8107010f-2582ffff : Invalidation du passage de l'état normal à l'état non critique par le détecteur [SensorElementName]. (Ressources d'E-S)**

Ce message s'affiche lorsqu'une implémentation a détecté qu'un détecteur a invalidé un passage à l'état non critique.

Peut également s'afficher sous la forme 8107010f2582ffff ou 0x8107010f2582ffff

Gravité

Info

Réparable

Non

Avertir automatiquement le service de support

Non

Catégorie d'alerte

Avertissement - Autre

SNMP Trap ID

60

Informations CIM

Prefix: PLAT ID: 0521

Réponse de l'utilisateur

Aucune action requise ; message d'information uniquement.

- **81070125-2583ffff : Invalidation du passage de l'état normal à l'état non critique par le détecteur [SensorElementName]. (Config PCI 1 X8)**

Ce message s'affiche lorsqu'une implémentation a détecté qu'un détecteur a invalidé un passage à l'état non critique.

Peut aussi s'afficher sous la forme 810701252583ffff ou 0x810701252583ffff

Gravité

Info

Réparable

Non

Avertir automatiquement le service de support

Non

Catégorie d'alerte

Avertissement - Autre

SNMP Trap ID

60

Informations CIM

Prefix: PLAT ID: 0521

Réponse de l'utilisateur

Aucune action requise ; message d'information uniquement. Configuration PCI 2 X8 : Configuration PCI 6 X8 : Configuration PCI 7 X8 :

- **81070128-2e01ffff : Invalidation du passage de l'état normal à l'état non critique par le détecteur [SensorElementName]. (Récupération mémoire)**

Ce message s'affiche lorsqu'une implémentation a détecté qu'un détecteur a invalidé un passage à l'état non critique.

Peut également s'afficher sous la forme 810701282e01ffff ou 0x810701282e01ffff

Gravité

Info

Réparable

Non

Avertir automatiquement le service de support

Non

Catégorie d'alerte

Avertissement - Autre

SNMP Trap ID

60

Informations CIM

Prefix: PLAT ID: 0521

Réponse de l'utilisateur

Aucune action requise ; message d'information uniquement.

- **81070201-0301ffff : Le détecteur [SensorElementName] est passé de l'état critique à un état moins grave. (Température excessive UC 1)**

Ce message s'affiche lorsqu'une implémentation a détecté qu'un détecteur est passé de l'état critique à un état moins grave.

Peut également s'afficher sous la forme 810702010301ffff ou 0x810702010301ffff

Gravité

Info

Réparable

Non

Avertir automatiquement le service de support

Non

Catégorie d'alerte

Critique - Température

SNMP Trap ID

0

Informations CIM

Prefix: PLAT ID: 0523

Réponse de l'utilisateur

Aucune action requise ; message d'information uniquement.

- **81070201-0302ffff : Le détecteur [SensorElementName] est passé de l'état critique à un état moins grave. (Température excessive UC 2)**

Ce message s'affiche lorsqu'une implémentation a détecté qu'un détecteur est passé de l'état critique à un état moins grave.

Peut également s'afficher sous la forme 810702010302ffff ou 0x810702010302ffff

Gravité

Info

Réparable

Non

Avertir automatiquement le service de support

Non

Catégorie d'alerte

Critique - Température

SNMP Trap ID

0

Informations CIM

Prefix: PLAT ID: 0523

Réponse de l'utilisateur

Aucune action requise ; message d'information uniquement.

- **81070201-1101ffff : Le détecteur [SensorElementName] est passé de l'état critique à un état moins grave. (Temp de barrette PCI 1)**

Ce message s'affiche lorsqu'une implémentation a détecté qu'un détecteur est passé de l'état critique à un état moins grave.

Peut aussi s'afficher sous la forme 810702011101ffff ou 0x810702011101ffff

Gravité

Info

Réparable

Non

Avertir automatiquement le service de support

Non

Catégorie d'alerte

Critique - Température

SNMP Trap ID

0

Informations CIM

Prefix: PLAT ID: 0523

Réponse de l'utilisateur

Aucune action requise ; message d'information uniquement.

- **81070201-1102ffff : Le détecteur [SensorElementName] est passé de l'état critique à un état moins grave. (Temp de barrette PCI 2)**

Ce message s'affiche lorsqu'une implémentation a détecté qu'un détecteur est passé de l'état critique à un état moins grave.

Peut aussi s'afficher sous la forme 810702011102ffff ou 0x810702011102ffff

Gravité

Info

Réparable

Non

Avertir automatiquement le service de support

Non

Catégorie d'alerte

Critique - Température

SNMP Trap ID

0

Informations CIM

Prefix: PLAT ID: 0523

Réponse de l'utilisateur

Aucune action requise ; message d'information uniquement.

- **81070201-1103ffff : Le détecteur [SensorElementName] est passé de l'état critique à un état moins grave. (Temp de barrette PCI 3)**

Ce message s'affiche lorsqu'une implémentation a détecté qu'un détecteur est passé de l'état critique à un état moins grave.

Peut aussi s'afficher sous la forme 810702011103ffff ou 0x810702011103ffff

Gravité

Info

Réparable

Non

Avertir automatiquement le service de support

Non

Catégorie d'alerte

Critique - Température

SNMP Trap ID

0

Informations CIM

Prefix: PLAT ID: 0523

Réponse de l'utilisateur

Aucune action requise ; message d'information uniquement.

- **81070201-1104ffff : Le détecteur [SensorElementName] est passé de l'état critique à un état moins grave. (Temp de barrette PCI 4)**

Ce message s'affiche lorsqu'une implémentation a détecté qu'un détecteur est passé de l'état critique à un état moins grave.

Peut aussi s'afficher sous la forme 810702011104ffff ou 0x810702011104ffff

Gravité

Info

Réparable

Non

Avertir automatiquement le service de support

Non

Catégorie d'alerte

Critique - Température

SNMP Trap ID

0

Informations CIM

Prefix: PLAT ID: 0523

Réponse de l'utilisateur

Aucune action requise ; message d'information uniquement.

- **81070201-1105ffff : Le détecteur [SensorElementName] est passé de l'état critique à un état moins grave. (Temp de barrette PCI 5)**

Ce message s'affiche lorsqu'une implémentation a détecté qu'un détecteur est passé de l'état critique à un état moins grave.

Peut aussi s'afficher sous la forme 810702011105ffff ou 0x810702011105ffff

Gravité

Info

Réparable

Non

Avertir automatiquement le service de support

Non

Catégorie d'alerte

Critique - Température

SNMP Trap ID

0

Informations CIM

Prefix: PLAT ID: 0523

Réponse de l'utilisateur

Aucune action requise ; message d'information uniquement.

- **81070201-1106ffff : Le détecteur [SensorElementName] est passé de l'état critique à un état moins grave. (Temp de barrette PCI 6)**

Ce message s'affiche lorsqu'une implémentation a détecté qu'un détecteur est passé de l'état critique à un état moins grave.

Peut aussi s'afficher sous la forme 810702011106ffff ou 0x810702011106ffff

Gravité

Info

Réparable

Non

Avertir automatiquement le service de support

Non

Catégorie d'alerte

Critique - Température

SNMP Trap ID

0

Informations CIM

Prefix: PLAT ID: 0523

Réponse de l'utilisateur

Aucune action requise ; message d'information uniquement.

- **81070201-1107ffff : Le détecteur [SensorElementName] est passé de l'état critique à un état moins grave. (Temp de barrette PCI 7)**

Ce message s'affiche lorsqu'une implémentation a détecté qu'un détecteur est passé de l'état critique à un état moins grave.

Peut aussi s'afficher sous la forme 810702011107ffff ou 0x810702011107ffff

Gravité

Info

Réparable

Non

Avertir automatiquement le service de support

Non

Catégorie d'alerte

Critique - Température

SNMP Trap ID

0

Informations CIM

Prefix: PLAT ID: 0523

Réponse de l'utilisateur

Aucune action requise ; message d'information uniquement.

- **81070201-1108ffff : Le détecteur [SensorElementName] est passé de l'état critique à un état moins grave. (Temp de barrette PCI 8)**

Ce message s'affiche lorsqu'une implémentation a détecté qu'un détecteur est passé de l'état critique à un état moins grave.

Peut aussi s'afficher sous la forme 810702011108ffff ou 0x810702011108ffff

Gravité

Info

Réparable

Non

Avertir automatiquement le service de support

Non

Catégorie d'alerte

Critique - Température

SNMP Trap ID

0

Informations CIM

Prefix: PLAT ID: 0523

Réponse de l'utilisateur

Aucune action requise ; message d'information uniquement.

- **81070202-0701ffff : Le détecteur [SensorElementName] est passé de l'état critique à un état moins grave. (Erreur vol. carte mère)**

Ce message s'affiche lorsqu'une implémentation a détecté qu'un détecteur est passé de l'état critique à un état moins grave.

Peut également s'afficher sous la forme 810702020701ffff ou 0x810702020701ffff

Gravité

Info

Réparable

Non

Avertir automatiquement le service de support

Non

Catégorie d'alerte

Critique - Tension

SNMP Trap ID

1

Informations CIM

Prefix: PLAT ID: 0523

Réponse de l'utilisateur

Aucune action requise ; message d'information uniquement.

- **81070204-0a01ffff : Le détecteur [SensorElementName] est passé de l'état critique à un état moins grave. (Erreur ventilateur bloc d'alimentation 1)**

Ce message s'affiche lorsqu'une implémentation a détecté qu'un détecteur est passé de l'état critique à un état moins grave.

Peut également s'afficher sous la forme 810702040a01ffff ou 0x810702040a01ffff

Gravité

Info

Réparable

Non

Avertir automatiquement le service de support

Non

Catégorie d'alerte

Critique - Défaillance du ventilateur

SNMP Trap ID

11

Informations CIM

Prefix: PLAT ID: 0523

Réponse de l'utilisateur

Aucune action requise ; message d'information uniquement.

- **81070204-0a02ffff : Le détecteur [SensorElementName] est passé de l'état critique à un état moins grave. (Erreur ventilateur bloc d'alimentation 2)**

Ce message s'affiche lorsqu'une implémentation a détecté qu'un détecteur est passé de l'état critique à un état moins grave.

Peut également s'afficher sous la forme 810702040a02ffff ou 0x810702040a02ffff

Gravité

Info

Réparable

Non

Avertir automatiquement le service de support

Non

Catégorie d'alerte

Critique - Défaillance du ventilateur

SNMP Trap ID

11

Informations CIM

Prefix: PLAT ID: 0523

Réponse de l'utilisateur

Aucune action requise ; message d'information uniquement.

- **81070208-0a01ffff : Le détecteur [SensorElementName] est passé de l'état critique à un état moins grave. (Erreur therm. bloc d'alimentation 1)**

Ce message s'affiche lorsqu'une implémentation a détecté qu'un détecteur est passé de l'état critique à un état moins grave.

Peut également s'afficher sous la forme 810702080a01ffff ou 0x810702080a01ffff

Gravité

Info

Réparable

Non

Avertir automatiquement le service de support

Non

Catégorie d'alerte

Critique - Alimentation

SNMP Trap ID

4

Informations CIM

Prefix: PLAT ID: 0523

Réponse de l'utilisateur

Aucune action requise ; message d'information uniquement.

- **81070208-0a02ffff : Le détecteur [SensorElementName] est passé de l'état critique à un état moins grave. (Erreur therm. bloc d'alimentation 2)**

Ce message s'affiche lorsqu'une implémentation a détecté qu'un détecteur est passé de l'état critique à un état moins grave.

Peut également s'afficher sous la forme 810702080a02ffff ou 0x810702080a02ffff

Gravité

Info

Réparable

Non

Avertir automatiquement le service de support

Non

Catégorie d'alerte

Critique - Alimentation

SNMP Trap ID

4

Informations CIM

Prefix: PLAT ID: 0523

Réponse de l'utilisateur

Aucune action requise ; message d'information uniquement.

- **8107020c-2585ffff : Le détecteur [SensorElementName] est passé de l'état critique à un état moins grave. (État de nvDIMM)**

Ce message s'affiche lorsqu'une implémentation a détecté qu'un détecteur est passé de l'état critique à un état moins grave.

Peut aussi s'afficher sous la forme 8107020c2585ffff ou 0x8107020c2585ffff

Gravité

Info

Réparable

Non

Avertir automatiquement le service de support

Non

Catégorie d'alerte

Critique - Autre

SNMP Trap ID

50

Informations CIM

Prefix: PLAT ID: 0523

Réponse de l'utilisateur

Aucune action requise ; message d'information uniquement.

- **8107020d-2582ffff : Le détecteur [SensorElementName] est passé de l'état critique à un état moins grave. (État vol RAID)**

Ce message s'affiche lorsqu'une implémentation a détecté qu'un détecteur est passé de l'état critique à un état moins grave.

Peut également s'afficher sous la forme 8107020d2582ffff ou 0x8107020d2582ffff

Gravité

Info

Réparable

Non

Avertir automatiquement le service de support

Non

Catégorie d'alerte

Critique - Autre

SNMP Trap ID

50

Informations CIM

Prefix: PLAT ID: 0523

Réponse de l'utilisateur

Aucune action requise ; message d'information uniquement.

- **8107020f-2201ffff : Le détecteur [SensorElementName] est passé de l'état critique à un état moins grave. (Module TXT ACM)**

Ce message s'affiche lorsqu'une implémentation a détecté qu'un détecteur est passé de l'état critique à un état moins grave.

Peut également s'afficher sous la forme 8107020f2201ffff ou 0x8107020f2201ffff

Gravité

Info

Réparable

Non

Avertir automatiquement le service de support

Non

Catégorie d'alerte

Critique - Autre

SNMP Trap ID

50

Informations CIM

Prefix: PLAT ID: 0523

Réponse de l'utilisateur

Aucune action ; message d'information uniquement. Flash nvDIMM :

- **8107020f-2582ffff : Le détecteur [SensorElementName] est passé de l'état critique à un état moins grave. (Ressources d'E-S)**

Ce message s'affiche lorsqu'une implémentation a détecté qu'un détecteur est passé de l'état critique à un état moins grave.

Peut également s'afficher sous la forme 8107020f2582ffff ou 0x8107020f2582ffff

Gravité

Info

Réparable

Non

Avertir automatiquement le service de support

Non

Catégorie d'alerte

Critique - Autre

SNMP Trap ID

50

Informations CIM

Prefix: PLAT ID: 0523

Réponse de l'utilisateur

Aucune action requise ; message d'information uniquement.

- **81070214-2201ffff : Le détecteur [SensorElementName] est passé de l'état critique à un état moins grave. (Verrouillage du module TPM)**

Ce message s'affiche lorsqu'une implémentation a détecté qu'un détecteur est passé de l'état critique à un état moins grave.

Peut également s'afficher sous la forme 810702142201ffff ou 0x810702142201ffff

Gravité

Info

Réparable

Non

Avertir automatiquement le service de support

Non

Catégorie d'alerte

Critique - Autre

SNMP Trap ID

50

Informations CIM

Prefix: PLAT ID: 0523

Réponse de l'utilisateur

Aucune action requise ; message d'information uniquement.

- **81070219-0701ffff : Le détecteur [SensorElementName] est passé de l'état critique à un état moins grave. (Erreur carte mère)**

Ce message s'affiche lorsqu'une implémentation a détecté qu'un détecteur est passé de l'état critique à un état moins grave.

Peut également s'afficher sous la forme 810702190701ffff ou 0x810702190701ffff

Gravité

Info

Réparable

Non

Avertir automatiquement le service de support

Non

Catégorie d'alerte

Critique - Autre

SNMP Trap ID

50

Informations CIM

Prefix: PLAT ID: 0523

Réponse de l'utilisateur

Aucune action requise ; message d'information uniquement.

- **8107021b-0301ffff : Le détecteur [SensorElementName] est passé de l'état critique à un état moins grave. (Erreur liaison QPI UC 1)**

Ce message s'affiche lorsqu'une implémentation a détecté qu'un détecteur est passé de l'état critique à un état moins grave.

Peut également s'afficher sous la forme 8107021b0301ffff ou 0x8107021b0301ffff

Gravité

Info

Réparable

Non

Avertir automatiquement le service de support

Non

Catégorie d'alerte

Critique - Autre

SNMP Trap ID

50

Informations CIM

Prefix: PLAT ID: 0523

Réponse de l'utilisateur

Aucune action requise ; message d'information uniquement.

- **8107021b-0302ffff : Le détecteur [SensorElementName] est passé de l'état critique à un état moins grave. (Erreur liaison QPI UC 2)**

Ce message s'affiche lorsqu'une implémentation a détecté qu'un détecteur est passé de l'état critique à un état moins grave.

Peut également s'afficher sous la forme 8107021b0302ffff ou 0x8107021b0302ffff

Gravité

Info

Réparable

Non

Avertir automatiquement le service de support

Non

Catégorie d'alerte

Critique - Autre

SNMP Trap ID

50

Informations CIM

Prefix: PLAT ID: 0523

Réponse de l'utilisateur

Aucune action requise ; message d'information uniquement.

- **81070228-2e01ffff : Le détecteur [SensorElementName] est passé de l'état critique à un état moins grave. (Erreur mémoire)**

Ce message s'affiche lorsqu'une implémentation a détecté qu'un détecteur est passé de l'état critique à un état moins grave.

Peut également s'afficher sous la forme 810702282e01ffff ou 0x810702282e01ffff

Gravité

Info

Réparable

Non

Avertir automatiquement le service de support

Non

Catégorie d'alerte

Critique - Autre

SNMP Trap ID

50

Informations CIM

Prefix: PLAT ID: 0523

Réponse de l'utilisateur

Aucune action requise ; message d'information uniquement. Erreur mémoire flash :

- **81070301-0301ffff : Le détecteur [SensorElementName] a invalidé la transition d'un état moins grave à un état non récupérable. (Température excessive UC 1)**

Ce message s'affiche lorsqu'une implémentation a détecté une invalidation du passage à l'état non récupérable à partir d'un état moins grave par le détecteur.

Peut également s'afficher sous la forme 810703010301ffff ou 0x810703010301ffff

Gravité

Info

Réparable

Non

Avertir automatiquement le service de support

Non

Catégorie d'alerte

Critique - Température

SNMP Trap ID

0

Informations CIM

Prefix: PLAT ID: 0525

Réponse de l'utilisateur

Aucune action requise ; message d'information uniquement.

- **81070301-0302ffff : Le détecteur [SensorElementName] a invalidé la transition d'un état moins grave à un état non récupérable. (Température excessive UC 2)**

Ce message s'affiche lorsqu'une implémentation a détecté une invalidation du passage à l'état non récupérable à partir d'un état moins grave par le détecteur.

Peut également s'afficher sous la forme 810703010302ffff ou 0x810703010302ffff

Gravité

Info

Réparable

Non

Avertir automatiquement le service de support

Non

Catégorie d'alerte

Critique - Température

SNMP Trap ID

0

Informations CIM

Prefix: PLAT ID: 0525

Réponse de l'utilisateur

Aucune action requise ; message d'information uniquement.

- **81070301-1101ffff : Le détecteur [SensorElementName] a invalidé la transition d'un état moins grave à un état non récupérable. (Temp de barrette PCI 1)**

Ce message s'affiche lorsqu'une implémentation a détecté une invalidation du passage à l'état non récupérable à partir d'un état moins grave par le détecteur.

Peut aussi s'afficher sous la forme 810703011101ffff ou 0x810703011101ffff

Gravité

Info

Réparable

Non

Avertir automatiquement le service de support

Non

Catégorie d'alerte

Critique - Température

SNMP Trap ID

0

Informations CIM

Prefix: PLAT ID: 0525

Réponse de l'utilisateur

Aucune action requise ; message d'information uniquement.

- **81070301-1102ffff : Le détecteur [SensorElementName] a invalidé la transition d'un état moins grave à un état non récupérable. (Temp de barrette PCI 2)**

Ce message s'affiche lorsqu'une implémentation a détecté une invalidation du passage à l'état non récupérable à partir d'un état moins grave par le détecteur.

Peut aussi s'afficher sous la forme 810703011102ffff ou 0x810703011102ffff

Gravité

Info

Réparable

Non

Avertir automatiquement le service de support

Non

Catégorie d'alerte

Critique - Température

SNMP Trap ID

0

Informations CIM

Prefix: PLAT ID: 0525

Réponse de l'utilisateur

Aucune action requise ; message d'information uniquement.

- **81070301-1103ffff : Le détecteur [SensorElementName] a invalidé la transition d'un état moins grave à un état non récupérable. (Temp de barrette PCI 3)**

Ce message s'affiche lorsqu'une implémentation a détecté une invalidation du passage à l'état non récupérable à partir d'un état moins grave par le détecteur.

Peut aussi s'afficher sous la forme 810703011103ffff ou 0x810703011103ffff

Gravité

Info

Réparable

Non

Avertir automatiquement le service de support

Non

Catégorie d'alerte

Critique - Température

SNMP Trap ID

0

Informations CIM

Prefix: PLAT ID: 0525

Réponse de l'utilisateur

Aucune action requise ; message d'information uniquement.

- **81070301-1104ffff : Le détecteur [SensorElementName] a invalidé la transition d'un état moins grave à un état non récupérable. (Temp de barrette PCI 4)**

Ce message s'affiche lorsqu'une implémentation a détecté une invalidation du passage à l'état non récupérable à partir d'un état moins grave par le détecteur.

Peut aussi s'afficher sous la forme 810703011104ffff ou 0x810703011104ffff

Gravité

Info

Réparable

Non

Avertir automatiquement le service de support

Non

Catégorie d'alerte

Critique - Température

SNMP Trap ID

0

Informations CIM

Prefix: PLAT ID: 0525

Réponse de l'utilisateur

Aucune action requise ; message d'information uniquement.

- **81070301-1105ffff : Le détecteur [SensorElementName] a invalidé la transition d'un état moins grave à un état non récupérable. (Temp de barrette PCI 5)**

Ce message s'affiche lorsqu'une implémentation a détecté une invalidation du passage à l'état non récupérable à partir d'un état moins grave par le détecteur.

Peut aussi s'afficher sous la forme 810703011105ffff ou 0x810703011105ffff

Gravité

Info

Réparable

Non

Avertir automatiquement le service de support

Non

Catégorie d'alerte

Critique - Température

SNMP Trap ID

0

Informations CIM

Prefix: PLAT ID: 0525

Réponse de l'utilisateur

Aucune action requise ; message d'information uniquement.

- **81070301-1106ffff : Le détecteur [SensorElementName] a invalidé la transition d'un état moins grave à un état non récupérable. (Temp de barrette PCI 6)**

Ce message s'affiche lorsqu'une implémentation a détecté une invalidation du passage à l'état non récupérable à partir d'un état moins grave par le détecteur.

Peut aussi s'afficher sous la forme 810703011106ffff ou 0x810703011106ffff

Gravité

Info

Réparable

Non

Avertir automatiquement le service de support

Non

Catégorie d'alerte

Critique - Température

SNMP Trap ID

0

Informations CIM

Prefix: PLAT ID: 0525

Réponse de l'utilisateur

Aucune action requise ; message d'information uniquement.

- **81070301-1107ffff : Le détecteur [SensorElementName] a invalidé la transition d'un état moins grave à un état non récupérable. (Temp de barrette PCI 7)**

Ce message s'affiche lorsqu'une implémentation a détecté une invalidation du passage à l'état non récupérable à partir d'un état moins grave par le détecteur.

Peut aussi s'afficher sous la forme 810703011107ffff ou 0x810703011107ffff

Gravité

Info

Réparable

Non

Avertir automatiquement le service de support

Non

Catégorie d'alerte

Critique - Température

SNMP Trap ID

0

Informations CIM

Prefix: PLAT ID: 0525

Réponse de l'utilisateur

Aucune action requise ; message d'information uniquement.

- **81070301-1108ffff : Le détecteur [SensorElementName] a invalidé la transition d'un état moins grave à un état non récupérable. (Temp de barrette PCI 8)**

Ce message s'affiche lorsqu'une implémentation a détecté une invalidation du passage à l'état non récupérable à partir d'un état moins grave par le détecteur.

Peut aussi s'afficher sous la forme 810703011108ffff ou 0x810703011108ffff

Gravité

Info

Réparable

Non

Avertir automatiquement le service de support

Non

Catégorie d'alerte

Critique - Température

SNMP Trap ID

0

Informations CIM

Prefix: PLAT ID: 0525

Réponse de l'utilisateur

Aucune action requise ; message d'information uniquement.

- **81070301-2c01ffff : Le détecteur [SensorElementName] a invalidé la transition d'un état moins grave à un état non récupérable. (Température excessive ML2)**

Ce message s'affiche lorsqu'une implémentation a détecté une invalidation du passage à l'état non récupérable à partir d'un état moins grave par le détecteur.

Peut également s'afficher sous la forme 810703012c01ffff ou 0x810703012c01ffff

Gravité

Info

Réparable

Non

Avertir automatiquement le service de support

Non

Catégorie d'alerte

Critique - Température

SNMP Trap ID

0

Informations CIM

Prefix: PLAT ID: 0525

Réponse de l'utilisateur

Aucune action requise ; message d'information uniquement.

- **8107030d-2582ffff : Le détecteur [SensorElementName] a invalidé la transition d'un état moins grave à un état non récupérable. (État vol RAID)**

Ce message s'affiche lorsqu'une implémentation a détecté une invalidation du passage à l'état non récupérable à partir d'un état moins grave par le détecteur.

Peut également s'afficher sous la forme 8107030d2582ffff ou 0x8107030d2582ffff

Gravité

Info

Réparable

Non

Avertir automatiquement le service de support

Non

Catégorie d'alerte

Critique - Autre

SNMP Trap ID

50

Informations CIM

Prefix: PLAT ID: 0525

Réponse de l'utilisateur

Aucune action requise ; message d'information uniquement.

- **81070608-0a01ffff : Invalidation du passage à l'état non récupérable par le détecteur [SensorElementName]. (Erreur bloc d'alimentation 1 12 V OC)**

Ce message s'affiche lorsqu'une implémentation a détecté une invalidation du passage à l'état non récupérable par le détecteur.

Peut également s'afficher sous la forme 810706080a01ffff ou 0x810706080a01ffff

Gravité

Info

Réparable

Non

Avertir automatiquement le service de support

Non

Catégorie d'alerte

Critique - Alimentation

SNMP Trap ID

4

Informations CIM

Prefix: PLAT ID: 0531

Réponse de l'utilisateur

Aucune action requise ; message d'information uniquement. Erreur PS1 OV 12 V : Erreur PS1 UV 12 V : Erreur PS1 aux 12 V :

- **81070608-0a02ffff : Invalidation du passage à l'état non récupérable par le détecteur [SensorElementName]. (Erreur bloc d'alimentation 2 12 V OC)**

Ce message s'affiche lorsqu'une implémentation a détecté une invalidation du passage à l'état non récupérable par le détecteur.

Peut également s'afficher sous la forme 810706080a02ffff ou 0x810706080a02ffff

Gravité

Info

Réparable

Non

Avertir automatiquement le service de support

Non

Catégorie d'alerte

Critique - Alimentation

SNMP Trap ID

4

Informations CIM

Prefix: PLAT ID: 0531

Réponse de l'utilisateur

Aucune action requise ; message d'information uniquement. Erreur PS2 OV 12 V : Erreur PS2 UV 12 V : Erreur PS2 aux 12 V :

- **81070625-2583ffff : Invalidation du passage à l'état non récupérable par le détecteur [SensorElementName]. (Config PCI 1 X8)**

Ce message s'affiche lorsqu'une implémentation a détecté une invalidation du passage à l'état non récupérable par le détecteur.

Peut aussi s'afficher sous la forme 810706252583ffff ou 0x810706252583ffff

Gravité

Info

Réparable

Non

Avertir automatiquement le service de support

Non

Catégorie d'alerte

Critique - Autre

SNMP Trap ID

50

Informations CIM

Prefix: PLAT ID: 0531

Réponse de l'utilisateur

Aucune action requise ; message d'information uniquement. Configuration PCI 2 X8 : Configuration PCI 6 X8 : Configuration PCI 7 X8 :

- **810b010a-1e81ffff : Invalidation d'une perte de redondance pour [RedundancySetElementName]. (Zone ventilateur 1)**

Ce message s'affiche lorsqu'une perte de redondance a été invalidée.

Peut également s'afficher sous la forme 810b010a1e81ffff ou 0x810b010a1e81ffff

Gravité

Info

Réparable

Non

Avertir automatiquement le service de support

Non

Catégorie d'alerte

Critique - Défaillance du ventilateur

SNMP Trap ID

11

Informations CIM

Prefix: PLAT ID: 0803

Réponse de l'utilisateur

Aucune action requise ; message d'information uniquement.

- **810b010a-1e82ffff : Invalidation d'une perte de redondance pour [RedundancySetElementName]. (Zone ventilateur 2)**

Ce message s'affiche lorsqu'une perte de redondance a été invalidée.

Peut également s'afficher sous la forme 810b010a1e82ffff ou 0x810b010a1e82ffff

Gravité

Info

Réparable

Non

Avertir automatiquement le service de support

Non

Catégorie d'alerte

Critique - Défaillance du ventilateur

SNMP Trap ID

11

Informations CIM

Prefix: PLAT ID: 0803

Réponse de l'utilisateur

Aucune action requise ; message d'information uniquement.

- **810b010a-1e83ffff : Invalidation d'une perte de redondance pour [RedundancySetElementName]. (Zone ventilateur 3)**

Ce message s'affiche lorsqu'une perte de redondance a été invalidée.

Peut aussi s'afficher sous la forme 810b010a1e83ffff ou 0x810b010a1e83ffff

Gravité

Info

Réparable

Non

Avertir automatiquement le service de support

Non

Catégorie d'alerte

Critique - Défaillance du ventilateur

SNMP Trap ID

11

Informations CIM

Prefix: PLAT ID: 0803

Réponse de l'utilisateur

Aucune action requise ; message d'information uniquement.

- **810b010a-1e84ffff : Invalidation d'une perte de redondance pour [RedundancySetElementName]. (Zone ventilateur 4)**

Ce message s'affiche lorsqu'une perte de redondance a été invalidée.

Peut aussi s'afficher sous la forme 810b010a1e84ffff ou 0x810b010a1e84ffff

Gravité

Info

Réparable

Non

Avertir automatiquement le service de support

Non

Catégorie d'alerte

Critique - Défaillance du ventilateur

SNMP Trap ID

11

Informations CIM

Prefix: PLAT ID: 0803

Réponse de l'utilisateur

Aucune action requise ; message d'information uniquement.

- **810b010c-2581ffff : Invalidation d'une perte de redondance pour [RedundancySetElementName]. (Mémoire de sauvegarde)**

Ce message s'affiche lorsqu'une perte de redondance a été invalidée.

Peut également s'afficher sous la forme 810b010c2581ffff ou 0x810b010c2581ffff

Gravité

Info

Réparable

Non

Avertir automatiquement le service de support

Non

Catégorie d'alerte

Critique - Mémoire

SNMP Trap ID

41

Informations CIM

Prefix: PLAT ID: 0803

Réponse de l'utilisateur

Aucune action requise ; message d'information uniquement.

- **810b0309-1301ffff : Invalidation du passage de l'état Redondance dégradée ou Redondance totale à l'état Non redondant : Ressources suffisantes pour [RedundancySetElementName]. (Ressources d'alimentation)**

Ce message s'affiche lorsqu'un ensemble de redondance est passé à un autre état à partir de l'état Non redondant - Ressources suffisantes.

Peut également s'afficher sous la forme 810b03091301ffff ou 0x810b03091301ffff

Gravité

Info

Réparable

Non

Avertir automatiquement le service de support

Non

Catégorie d'alerte

Avertissement - Bloc d'alimentation redondant

SNMP Trap ID

10

Informations CIM

Prefix: PLAT ID: 0807

Réponse de l'utilisateur

Aucune action requise ; message d'information uniquement.

- **810b030c-2581ffff : Invalidation du passage de l'état Redondance dégradée ou Redondance totale à l'état Non redondant : Ressources suffisantes pour [RedundancySetElementName]. (Mémoire de sauvegarde)**

Ce message s'affiche lorsqu'un ensemble de redondance est passé à un autre état à partir de l'état Non redondant - Ressources suffisantes.

Peut également s'afficher sous la forme 810b030c2581ffff ou 0x810b030c2581ffff

Gravité

Info

Réparable

Non

Avertir automatiquement le service de support

Non

Catégorie d'alerte

Avertissement - Mémoire

SNMP Trap ID

43

Informations CIM

Prefix: PLAT ID: 0807

Réponse de l'utilisateur

Aucune action requise ; message d'information uniquement.

- **810b0509-1301ffff : Invalidation du passage à l'état Non redondant : Ressources insuffisantes pour [RedundancySetElementName]. (Ressources d'alimentation)**

Ce message s'affiche lorsqu'un ensemble de redondance est passé à un autre état à partir de l'état Non redondant : Ressources insuffisantes.

Peut également s'afficher sous la forme 810b05091301ffff ou 0x810b05091301ffff

Gravité

Info

Réparable

Non

Avertir automatiquement le service de support

Non

Catégorie d'alerte

Critique - Bloc d'alimentation redondant

SNMP Trap ID

9

Informations CIM

Prefix: PLAT ID: 0811

Réponse de l'utilisateur

Aucune action requise ; message d'information uniquement.

- **810b050a-1e81ffff : Invalidation du passage à l'état Non redondant : Ressources insuffisantes pour [RedundancySetElementName]. (Zone ventilateur 1)**

Ce message s'affiche lorsqu'un ensemble de redondance est passé à un autre état à partir de l'état Non redondant : Ressources insuffisantes.

Peut également s'afficher sous la forme 810b050a1e81ffff ou 0x810b050a1e81ffff

Gravité

Info

Réparable

Non

Avertir automatiquement le service de support

Non

Catégorie d'alerte

Critique - Défaillance du ventilateur

SNMP Trap ID

11

Informations CIM

Prefix: PLAT ID: 0811

Réponse de l'utilisateur

Aucune action requise ; message d'information uniquement.

- **810b050a-1e82ffff : Invalidation du passage à l'état Non redondant : Ressources insuffisantes pour [RedundancySetElementName]. (Zone ventilateur 2)**

Ce message s'affiche lorsqu'un ensemble de redondance est passé à un autre état à partir de l'état Non redondant : Ressources insuffisantes.

Peut également s'afficher sous la forme 810b050a1e82ffff ou 0x810b050a1e82ffff

Gravité

Info

Réparable

Non

Avertir automatiquement le service de support

Non

Catégorie d'alerte

Critique - Défaillance du ventilateur

SNMP Trap ID

11

Informations CIM

Prefix: PLAT ID: 0811

Réponse de l'utilisateur

Aucune action requise ; message d'information uniquement.

- **810b050a-1e83ffff : Invalidation du passage à l'état Non redondant : Ressources insuffisantes pour [RedundancySetElementName]. (Zone ventilateur 3)**

Ce message s'affiche lorsqu'un ensemble de redondance est passé à un autre état à partir de l'état Non redondant : Ressources insuffisantes.

Peut aussi s'afficher sous la forme 810b050a1e83ffff ou 0x810b050a1e83ffff

Gravité

Info

Réparable

Non

Avertir automatiquement le service de support

Non

Catégorie d'alerte

Critique - Défaillance du ventilateur

SNMP Trap ID

11

Informations CIM

Prefix: PLAT ID: 0811

Réponse de l'utilisateur

Aucune action requise ; message d'information uniquement.

- **810b050a-1e84ffff : Invalidation du passage à l'état Non redondant : Ressources insuffisantes pour [RedundancySetElementName]. (Zone ventilateur 4)**

Ce message s'affiche lorsqu'un ensemble de redondance est passé à un autre état à partir de l'état Non redondant : Ressources insuffisantes.

Peut aussi s'afficher sous la forme 810b050a1e84ffff ou 0x810b050a1e84ffff

Gravité

Info

Réparable

Non

Avertir automatiquement le service de support

Non

Catégorie d'alerte

Critique - Défaillance du ventilateur

SNMP Trap ID

11

Informations CIM

Prefix: PLAT ID: 0811

Réponse de l'utilisateur

Aucune action requise ; message d'information uniquement.

- **810b050c-2581ffff : Invalidation du passage à l'état Non redondant : Ressources insuffisantes pour [RedundancySetElementName]. (Mémoire de sauvegarde)**

Ce message s'affiche lorsqu'un ensemble de redondance est passé à un autre état à partir de l'état Non redondant : Ressources insuffisantes.

Peut également s'afficher sous la forme 810b050c2581ffff ou 0x810b050c2581ffff

Gravité

Info

Réparable

Non

Avertir automatiquement le service de support

Non

Catégorie d'alerte

Critique - Mémoire

SNMP Trap ID

41

Informations CIM

Prefix: PLAT ID: 0811

Réponse de l'utilisateur

Aucune action requise ; message d'information uniquement.

- **816f0007-0301ffff : [ProcessorElementName] a récupéré depuis IERR. (UC 1)**

Ce message s'affiche lorsqu'une implémentation a détecté la récupération d'un processeur après une condition IERR.

Peut également s'afficher sous la forme 816f00070301ffff ou 0x816f00070301ffff

Gravité

Info

Réparable

Non

Avertir automatiquement le service de support

Non

Catégorie d'alerte

Critique - Unité centrale

SNMP Trap ID

40

Informations CIM

Prefix: PLAT ID: 0043

Réponse de l'utilisateur

Aucune action requise ; message d'information uniquement.

- **816f0007-0302ffff : [ProcessorElementName] a récupéré depuis IERR. (UC 2)**

Ce message s'affiche lorsqu'une implémentation a détecté la récupération d'un processeur après une condition IERR.

Peut également s'afficher sous la forme 816f00070302ffff ou 0x816f00070302ffff

Gravité

Info

Réparable

Non

Avertir automatiquement le service de support

Non

Catégorie d'alerte

Critique - Unité centrale

SNMP Trap ID

40

Informations CIM

Prefix: PLAT ID: 0043

Réponse de l'utilisateur

Aucune action requise ; message d'information uniquement.

- **816f0008-0a01ffff : [PowerSupplyElementName] a été retiré du conteneur [PhysicalPackageElementName]. (Bloc d'alimentation 1)**

Ce message s'affiche lorsqu'une implémentation a détecté qu'un bloc d'alimentation a été retiré.

Peut également s'afficher sous la forme 816f00080a01ffff ou 0x816f00080a01ffff

Gravité

Info

Réparable

Non

Avertir automatiquement le service de support

Non

Catégorie d'alerte

Système - Autre

SNMP Trap ID

Informations CIM

Prefix: PLAT ID: 0085

Réponse de l'utilisateur

Aucune action requise ; message d'information uniquement.

- **816f0008-0a02ffff : [PowerSupplyElementName] a été retiré du conteneur [PhysicalPackageElementName]. (Bloc d'alimentation 2)**

Ce message s'affiche lorsqu'une implémentation a détecté qu'un bloc d'alimentation a été retiré.

Peut également s'afficher sous la forme 816f00080a02ffff ou 0x816f00080a02ffff

Gravité

Info

Réparable

Non

Avertir automatiquement le service de support

Non

Catégorie d'alerte

Système - Autre

SNMP Trap ID

Informations CIM

Prefix: PLAT ID: 0085

Réponse de l'utilisateur

Aucune action requise ; message d'information uniquement.

- **816f0009-1301ffff : [PowerSupplyElementName] a été activé. (Alimentation hôte)**

Ce message s'affiche lorsqu'une implémentation a détecté qu'une unité d'alimentation a été activée.

Peut également s'afficher sous la forme 816f00091301ffff ou 0x816f00091301ffff

Gravité

Info

Réparable

Non

Avertir automatiquement le service de support

Non

Catégorie d'alerte

Système - Mise sous tension

SNMP Trap ID

24

Informations CIM

Prefix: PLAT ID: 0107

Réponse de l'utilisateur

Aucune action requise ; message d'information uniquement.

- **816f000d-0400ffff : L'unité [StorageVolumeElementName] a été retirée de l'unité [PhysicalPackageElementName]. (Unité 0)**

Ce message s'affiche lorsqu'une implémentation a détecté qu'une unité a été retirée.

Peut également s'afficher sous la forme 816f000d0400ffff ou 0x816f000d0400ffff

Gravité

Info

Réparable

Oui

Avertir automatiquement le service de support

Non

Catégorie d'alerte

Système - Autre

SNMP Trap ID

22

Informations CIM

Prefix: PLAT ID: 0163

Réponse de l'utilisateur

1. Réinstallez l'unité de disque dur n. (n = numéro de l'unité de disque dur). Attendez au moins une minute avant de réinstaller l'unité.
2. Remplacez l'unité de disque dur.
3. Vérifiez que les microprogrammes de l'unité de disque dur et du contrôleur RAID sont au dernier niveau.
4. Remplacez le fond de panier.

- **816f000d-0401ffff : L'unité [StorageVolumeElementName] a été retirée de l'unité [PhysicalPackageElementName]. (Unité 1)**

Ce message s'affiche lorsqu'une implémentation a détecté qu'une unité a été retirée.

Peut également s'afficher sous la forme 816f000d0401ffff ou 0x816f000d0401ffff

Gravité

Info

Réparable

Oui

Avertir automatiquement le service de support

Non

Catégorie d'alerte

Système - Autre

SNMP Trap ID

22

Informations CIM

Prefix: PLAT ID: 0163

Réponse de l'utilisateur

1. Réinstallez l'unité de disque dur n. (n = numéro de l'unité de disque dur). Attendez au moins une minute avant de réinstaller l'unité.
 2. Remplacez l'unité de disque dur.
 3. Vérifiez que les microprogrammes de l'unité de disque dur et du contrôleur RAID sont au dernier niveau.
 4. Remplacez le fond de panier.
- **816f000d-0402ffff : L'unité [StorageVolumeElementName] a été retirée de l'unité [PhysicalPackageElementName]. (Unité 2)**

Ce message s'affiche lorsqu'une implémentation a détecté qu'une unité a été retirée.

Peut également s'afficher sous la forme 816f000d0402ffff ou 0x816f000d0402ffff

Gravité

Info

Réparable

Oui

Avertir automatiquement le service de support

Non

Catégorie d'alerte

Système - Autre

SNMP Trap ID

22

Informations CIM

Prefix: PLAT ID: 0163

Réponse de l'utilisateur

1. Réinstallez l'unité de disque dur n. (n = numéro de l'unité de disque dur). Attendez au moins une minute avant de réinstaller l'unité.
2. Remplacez l'unité de disque dur.
3. Vérifiez que les microprogrammes de l'unité de disque dur et du contrôleur RAID sont au dernier niveau.
4. Remplacez le fond de panier.

- **816f000d-0403ffff : L'unité [StorageVolumeElementName] a été retirée de l'unité [PhysicalPackageElementName]. (Unité 3)**

Ce message s'affiche lorsqu'une implémentation a détecté qu'une unité a été retirée.

Peut également s'afficher sous la forme 816f000d0403ffff ou 0x816f000d0403ffff

Gravité

Info

Réparable

Oui

Avertir automatiquement le service de support

Non

Catégorie d'alerte

Système - Autre

SNMP Trap ID

22

Informations CIM

Prefix: PLAT ID: 0163

Réponse de l'utilisateur

1. Réinstallez l'unité de disque dur n. (n = numéro de l'unité de disque dur). Attendez au moins une minute avant de réinstaller l'unité.
2. Remplacez l'unité de disque dur.
3. Vérifiez que les microprogrammes de l'unité de disque dur et du contrôleur RAID sont au dernier niveau.
4. Remplacez le fond de panier.

- **816f000d-0404ffff : L'unité [StorageVolumeElementName] a été retirée de l'unité [PhysicalPackageElementName]. (Unité 4)**

Ce message s'affiche lorsqu'une implémentation a détecté qu'une unité a été retirée.

Peut également s'afficher sous la forme 816f000d0404ffff ou 0x816f000d0404ffff

Gravité

Info

Réparable

Oui

Avertir automatiquement le service de support

Non

Catégorie d'alerte

Système - Autre

SNMP Trap ID

22

Informations CIM

Prefix: PLAT ID: 0163

Réponse de l'utilisateur

1. Réinstallez l'unité de disque dur n. (n = numéro de l'unité de disque dur). Attendez au moins une minute avant de réinstaller l'unité.

2. Remplacez l'unité de disque dur.
3. Vérifiez que les microprogrammes de l'unité de disque dur et du contrôleur RAID sont au dernier niveau.
4. Remplacez le fond de panier.

- **816f000d-0405ffff : L'unité [StorageVolumeElementName] a été retirée de l'unité [PhysicalPackageElementName]. (Unité 5)**

Ce message s'affiche lorsqu'une implémentation a détecté qu'une unité a été retirée.

Peut également s'afficher sous la forme 816f000d0405ffff ou 0x816f000d0405ffff

Gravité

Info

Réparable

Oui

Avertir automatiquement le service de support

Non

Catégorie d'alerte

Système - Autre

SNMP Trap ID

22

Informations CIM

Prefix: PLAT ID: 0163

Réponse de l'utilisateur

1. Réinstallez l'unité de disque dur n. (n = numéro de l'unité de disque dur). Attendez au moins une minute avant de réinstaller l'unité.
2. Remplacez l'unité de disque dur.
3. Vérifiez que les microprogrammes de l'unité de disque dur et du contrôleur RAID sont au dernier niveau.
4. Remplacez le fond de panier.

- **816f000d-0406ffff : L'unité [StorageVolumeElementName] a été retirée de l'unité [PhysicalPackageElementName]. (Unité 6)**

Ce message s'affiche lorsqu'une implémentation a détecté qu'une unité a été retirée.

Peut également s'afficher sous la forme 816f000d0406ffff ou 0x816f000d0406ffff

Gravité

Info

Réparable

Oui

Avertir automatiquement le service de support

Non

Catégorie d'alerte

Système - Autre

SNMP Trap ID

22

Informations CIM

Prefix: PLAT ID: 0163

Réponse de l'utilisateur

1. Réinstallez l'unité de disque dur n. (n = numéro de l'unité de disque dur). Attendez au moins une minute avant de réinstaller l'unité.
2. Remplacez l'unité de disque dur.
3. Vérifiez que les microprogrammes de l'unité de disque dur et du contrôleur RAID sont au dernier niveau.
4. Remplacez le fond de panier.

- **816f000d-0407ffff : L'unité [StorageVolumeElementName] a été retirée de l'unité [PhysicalPackageElementName]. (Unité 7)**

Ce message s'affiche lorsqu'une implémentation a détecté qu'une unité a été retirée.

Peut également s'afficher sous la forme 816f000d0407ffff ou 0x816f000d0407ffff

Gravité

Info

Réparable

Oui

Avertir automatiquement le service de support

Non

Catégorie d'alerte

Système - Autre

SNMP Trap ID

22

Informations CIM

Prefix: PLAT ID: 0163

Réponse de l'utilisateur

1. Réinstallez l'unité de disque dur n. (n = numéro de l'unité de disque dur). Attendez au moins une minute avant de réinstaller l'unité.
2. Remplacez l'unité de disque dur.
3. Vérifiez que les microprogrammes de l'unité de disque dur et du contrôleur RAID sont au dernier niveau.
4. Remplacez le fond de panier.

- **816f000d-0408ffff : L'unité [StorageVolumeElementName] a été retirée de l'unité [PhysicalPackageElementName]. (Unité 8)**

Ce message s'affiche lorsqu'une implémentation a détecté qu'une unité a été retirée.

Peut également s'afficher sous la forme 816f000d0408ffff ou 0x816f000d0408ffff

Gravité

Info

Réparable

Oui

Avertir automatiquement le service de support

Non

Catégorie d'alerte
Système - Autre

SNMP Trap ID
22

Informations CIM
Prefix: PLAT ID: 0163

Réponse de l'utilisateur

1. Réinstallez l'unité de disque dur n. (n = numéro de l'unité de disque dur). Attendez au moins une minute avant de réinstaller l'unité.
2. Remplacez l'unité de disque dur.
3. Vérifiez que les microprogrammes de l'unité de disque dur et du contrôleur RAID sont au dernier niveau.
4. Remplacez le fond de panier.

- **816f000d-0409ffff : L'unité [StorageVolumeElementName] a été retirée de l'unité [PhysicalPackageElementName]. (Unité 9)**

Ce message s'affiche lorsqu'une implémentation a détecté qu'une unité a été retirée.

Peut également s'afficher sous la forme 816f000d0409ffff ou 0x816f000d0409ffff

Gravité
Info

Réparable
Oui

Avertir automatiquement le service de support
Non

Catégorie d'alerte
Système - Autre

SNMP Trap ID
22

Informations CIM
Prefix: PLAT ID: 0163

Réponse de l'utilisateur

1. Réinstallez l'unité de disque dur n. (n = numéro de l'unité de disque dur). Attendez au moins une minute avant de réinstaller l'unité.
2. Remplacez l'unité de disque dur.
3. Vérifiez que les microprogrammes de l'unité de disque dur et du contrôleur RAID sont au dernier niveau.
4. Remplacez le fond de panier.

- **816f000d-040affff : L'unité [StorageVolumeElementName] a été retirée de l'unité [PhysicalPackageElementName]. (Unité 10)**

Ce message s'affiche lorsqu'une implémentation a détecté qu'une unité a été retirée.

Peut également s'afficher sous la forme 816f000d040affff ou 0x816f000d040affff

Gravité
Info

Réparable

Oui

Avertir automatiquement le service de support

Non

Catégorie d'alerte

Système - Autre

SNMP Trap ID

22

Informations CIM

Prefix: PLAT ID: 0163

Réponse de l'utilisateur

1. Réinstallez l'unité de disque dur n. (n = numéro de l'unité de disque dur). Attendez au moins une minute avant de réinstaller l'unité.
 2. Remplacez l'unité de disque dur.
 3. Vérifiez que les microprogrammes de l'unité de disque dur et du contrôleur RAID sont au dernier niveau.
 4. Remplacez le fond de panier.
- **816f000d-040bffff : L'unité [StorageVolumeElementName] a été retirée de l'unité [PhysicalPackageElementName]. (Unité 11)**

Ce message s'affiche lorsqu'une implémentation a détecté qu'une unité a été retirée.

Peut également s'afficher sous la forme 816f000d040bffff ou 0x816f000d040bffff

Gravité

Info

Réparable

Oui

Avertir automatiquement le service de support

Non

Catégorie d'alerte

Système - Autre

SNMP Trap ID

22

Informations CIM

Prefix: PLAT ID: 0163

Réponse de l'utilisateur

1. Réinstallez l'unité de disque dur n. (n = numéro de l'unité de disque dur). Attendez au moins une minute avant de réinstaller l'unité.
 2. Remplacez l'unité de disque dur.
 3. Vérifiez que les microprogrammes de l'unité de disque dur et du contrôleur RAID sont au dernier niveau.
 4. Remplacez le fond de panier.
- **816f000d-040cffff : L'unité [StorageVolumeElementName] a été retirée de l'unité [PhysicalPackageElementName]. (Unité 12)**

Ce message s'affiche lorsqu'une implémentation a détecté qu'une unité a été retirée.

Peut également s'afficher sous la forme 816f000d040cffff ou 0x816f000d040cffff

Gravité

Info

Réparable

Oui

Avertir automatiquement le service de support

Non

Catégorie d'alerte

Système - Autre

SNMP Trap ID

22

Informations CIM

Prefix: PLAT ID: 0163

Réponse de l'utilisateur

1. Réinstallez l'unité de disque dur n. (n = numéro de l'unité de disque dur). Attendez au moins une minute avant de réinstaller l'unité.
 2. Remplacez l'unité de disque dur.
 3. Vérifiez que les microprogrammes de l'unité de disque dur et du contrôleur RAID sont au dernier niveau.
 4. Remplacez le fond de panier.
- **816f000d-040dffff : L'unité [StorageVolumeElementName] a été retirée de l'unité [PhysicalPackageElementName]. (Unité 13)**

Ce message s'affiche lorsqu'une implémentation a détecté qu'une unité a été retirée.

Peut également s'afficher sous la forme 816f000d040dffff ou 0x816f000d040dffff

Gravité

Info

Réparable

Oui

Avertir automatiquement le service de support

Non

Catégorie d'alerte

Système - Autre

SNMP Trap ID

22

Informations CIM

Prefix: PLAT ID: 0163

Réponse de l'utilisateur

1. Réinstallez l'unité de disque dur n. (n = numéro de l'unité de disque dur). Attendez au moins une minute avant de réinstaller l'unité.
2. Remplacez l'unité de disque dur.

3. Vérifiez que les microprogrammes de l'unité de disque dur et du contrôleur RAID sont au dernier niveau.
4. Remplacez le fond de panier.

- **816f000d-040effff : L'unité [StorageVolumeElementName] a été retirée de l'unité [PhysicalPackageElementName]. (Unité 14)**

Ce message s'affiche lorsqu'une implémentation a détecté qu'une unité a été retirée.

Peut également s'afficher sous la forme 816f000d040effff ou 0x816f000d040effff

Gravité

Info

Réparable

Oui

Avertir automatiquement le service de support

Non

Catégorie d'alerte

Système - Autre

SNMP Trap ID

22

Informations CIM

Prefix: PLAT ID: 0163

Réponse de l'utilisateur

1. Réinstallez l'unité de disque dur n. (n = numéro de l'unité de disque dur). Attendez au moins une minute avant de réinstaller l'unité.
2. Remplacez l'unité de disque dur.
3. Vérifiez que les microprogrammes de l'unité de disque dur et du contrôleur RAID sont au dernier niveau.
4. Remplacez le fond de panier.

- **816f000d-040fffff : L'unité [StorageVolumeElementName] a été retirée de l'unité [PhysicalPackageElementName]. (Unité 15)**

Ce message s'affiche lorsqu'une implémentation a détecté qu'une unité a été retirée.

Peut également s'afficher sous la forme 816f000d040fffff ou 0x816f000d040fffff

Gravité

Info

Réparable

Oui

Avertir automatiquement le service de support

Non

Catégorie d'alerte

Système - Autre

SNMP Trap ID

22

Informations CIM

Prefix: PLAT ID: 0163

Réponse de l'utilisateur

1. Réinstallez l'unité de disque dur n. (n = numéro de l'unité de disque dur). Attendez au moins une minute avant de réinstaller l'unité.
2. Remplacez l'unité de disque dur.
3. Vérifiez que les microprogrammes de l'unité de disque dur et du contrôleur RAID sont au dernier niveau.
4. Remplacez le fond de panier.

- **816f000d-0410ffff : L'unité [StorageVolumeElementName] a été retirée de l'unité [PhysicalPackageElementName]. (Unité 16)**

Ce message s'affiche lorsqu'une implémentation a détecté qu'une unité a été retirée.

Peut également s'afficher sous la forme 816f000d0410ffff ou 0x816f000d0410ffff

Gravité

Info

Réparable

Oui

Avertir automatiquement le service de support

Non

Catégorie d'alerte

Système - Autre

SNMP Trap ID

22

Informations CIM

Prefix: PLAT ID: 0163

Réponse de l'utilisateur

1. Réinstallez l'unité de disque dur n. (n = numéro de l'unité de disque dur). Attendez au moins une minute avant de réinstaller l'unité.
2. Remplacez l'unité de disque dur.
3. Vérifiez que les microprogrammes de l'unité de disque dur et du contrôleur RAID sont au dernier niveau.
4. Remplacez le fond de panier.

- **816f000d-0411ffff : L'unité [StorageVolumeElementName] a été retirée de l'unité [PhysicalPackageElementName]. (Unité 17)**

Ce message s'affiche lorsqu'une implémentation a détecté qu'une unité a été retirée.

Peut également s'afficher sous la forme 816f000d0411ffff ou 0x816f000d0411ffff

Gravité

Info

Réparable

Oui

Avertir automatiquement le service de support

Non

Catégorie d'alerte

Système - Autre

SNMP Trap ID

22

Informations CIM**Prefix: PLAT ID:** 0163**Réponse de l'utilisateur**

1. Réinstallez l'unité de disque dur n. (n = numéro de l'unité de disque dur). Attendez au moins une minute avant de réinstaller l'unité.
2. Remplacez l'unité de disque dur.
3. Vérifiez que les microprogrammes de l'unité de disque dur et du contrôleur RAID sont au dernier niveau.
4. Remplacez le fond de panier.

- **816f000d-0412ffff : L'unité [StorageVolumeElementName] a été retirée de l'unité [PhysicalPackageElementName]. (Unité 18)**

Ce message s'affiche lorsqu'une implémentation a détecté qu'une unité a été retirée.

Peut également s'afficher sous la forme 816f000d0412ffff ou 0x816f000d0412ffff

Gravité

Info

Réparable

Oui

Avertir automatiquement le service de support

Non

Catégorie d'alerte

Système - Autre

SNMP Trap ID

22

Informations CIM**Prefix: PLAT ID:** 0163**Réponse de l'utilisateur**

1. Réinstallez l'unité de disque dur n. (n = numéro de l'unité de disque dur). Attendez au moins une minute avant de réinstaller l'unité.
2. Remplacez l'unité de disque dur.
3. Vérifiez que les microprogrammes de l'unité de disque dur et du contrôleur RAID sont au dernier niveau.
4. Remplacez le fond de panier.

- **816f000d-0413ffff : L'unité [StorageVolumeElementName] a été retirée de l'unité [PhysicalPackageElementName]. (Unité 19)**

Ce message s'affiche lorsqu'une implémentation a détecté qu'une unité a été retirée.

Peut également s'afficher sous la forme 816f000d0413ffff ou 0x816f000d0413ffff

Gravité

Info

Réparable

Oui

Avertir automatiquement le service de support

Non

Catégorie d'alerte

Système - Autre

SNMP Trap ID

22

Informations CIM

Prefix: PLAT ID: 0163

Réponse de l'utilisateur

1. Réinstallez l'unité de disque dur n. (n = numéro de l'unité de disque dur). Attendez au moins une minute avant de réinstaller l'unité.
 2. Remplacez l'unité de disque dur.
 3. Vérifiez que les microprogrammes de l'unité de disque dur et du contrôleur RAID sont au dernier niveau.
 4. Remplacez le fond de panier.
- **816f000d-0414ffff : L'unité [StorageVolumeElementName] a été retirée de l'unité [PhysicalPackageElementName]. (Unité 20)**

Ce message s'affiche lorsqu'une implémentation a détecté qu'une unité a été retirée.

Peut également s'afficher sous la forme 816f000d0414ffff ou 0x816f000d0414ffff

Gravité

Info

Réparable

Oui

Avertir automatiquement le service de support

Non

Catégorie d'alerte

Système - Autre

SNMP Trap ID

22

Informations CIM

Prefix: PLAT ID: 0163

Réponse de l'utilisateur

1. Réinstallez l'unité de disque dur n. (n = numéro de l'unité de disque dur). Attendez au moins une minute avant de réinstaller l'unité.
 2. Remplacez l'unité de disque dur.
 3. Vérifiez que les microprogrammes de l'unité de disque dur et du contrôleur RAID sont au dernier niveau.
 4. Remplacez le fond de panier.
- **816f000d-0415ffff : L'unité [StorageVolumeElementName] a été retirée de l'unité [PhysicalPackageElementName]. (Unité 21)**

Ce message s'affiche lorsqu'une implémentation a détecté qu'une unité a été retirée.

Peut également s'afficher sous la forme 816f000d0415ffff ou 0x816f000d0415ffff

Gravité

Info

Réparable

Oui

Avertir automatiquement le service de support

Non

Catégorie d'alerte

Système - Autre

SNMP Trap ID

22

Informations CIM**Prefix: PLAT ID:** 0163**Réponse de l'utilisateur**

1. Réinstallez l'unité de disque dur n. (n = numéro de l'unité de disque dur). Attendez au moins une minute avant de réinstaller l'unité.
 2. Remplacez l'unité de disque dur.
 3. Vérifiez que les microprogrammes de l'unité de disque dur et du contrôleur RAID sont au dernier niveau.
 4. Remplacez le fond de panier.
- **816f000d-0416ffff : L'unité [StorageVolumeElementName] a été retirée de l'unité [PhysicalPackageElementName]. (Unité 22)**

Ce message s'affiche lorsqu'une implémentation a détecté qu'une unité a été retirée.

Peut également s'afficher sous la forme 816f000d0416ffff ou 0x816f000d0416ffff

Gravité

Info

Réparable

Oui

Avertir automatiquement le service de support

Non

Catégorie d'alerte

Système - Autre

SNMP Trap ID

22

Informations CIM**Prefix: PLAT ID:** 0163**Réponse de l'utilisateur**

1. Réinstallez l'unité de disque dur n. (n = numéro de l'unité de disque dur). Attendez au moins une minute avant de réinstaller l'unité.
2. Remplacez l'unité de disque dur.
3. Vérifiez que les microprogrammes de l'unité de disque dur et du contrôleur RAID sont au dernier niveau.
4. Remplacez le fond de panier.

- **816f000d-0417ffff : L'unité [StorageVolumeElementName] a été retirée de l'unité [PhysicalPackageElementName]. (Unité 23)**

Ce message s'affiche lorsqu'une implémentation a détecté qu'une unité a été retirée.

Peut également s'afficher sous la forme 816f000d0417ffff ou 0x816f000d0417ffff

Gravité

Info

Réparable

Oui

Avertir automatiquement le service de support

Non

Catégorie d'alerte

Système - Autre

SNMP Trap ID

22

Informations CIM

Prefix: PLAT ID: 0163

Réponse de l'utilisateur

1. Réinstallez l'unité de disque dur n. (n = numéro de l'unité de disque dur). Attendez au moins une minute avant de réinstaller l'unité.
2. Remplacez l'unité de disque dur.
3. Vérifiez que les microprogrammes de l'unité de disque dur et du contrôleur RAID sont au dernier niveau.
4. Remplacez le fond de panier.

- **816f000d-0418ffff : L'unité [StorageVolumeElementName] a été retirée de l'unité [PhysicalPackageElementName]. (Unité 24)**

Ce message s'affiche lorsqu'une implémentation a détecté qu'une unité a été retirée.

Peut également s'afficher sous la forme 816f000d0418ffff ou 0x816f000d0418ffff

Gravité

Info

Réparable

Oui

Avertir automatiquement le service de support

Non

Catégorie d'alerte

Système - Autre

SNMP Trap ID

22

Informations CIM

Prefix: PLAT ID: 0163

Réponse de l'utilisateur

1. Réinstallez l'unité de disque dur n. (n = numéro de l'unité de disque dur). Attendez au moins une minute avant de réinstaller l'unité.

2. Remplacez l'unité de disque dur.
3. Vérifiez que les microprogrammes de l'unité de disque dur et du contrôleur RAID sont au dernier niveau.
4. Remplacez le fond de panier.

- **816f000d-0419ffff : L'unité [StorageVolumeElementName] a été retirée de l'unité [PhysicalPackageElementName]. (Unité 25)**

Ce message s'affiche lorsqu'une implémentation a détecté qu'une unité a été retirée.

Peut également s'afficher sous la forme 816f000d0419ffff ou 0x816f000d0419ffff

Gravité

Info

Réparable

Oui

Avertir automatiquement le service de support

Non

Catégorie d'alerte

Système - Autre

SNMP Trap ID

22

Informations CIM

Prefix: PLAT ID: 0163

Réponse de l'utilisateur

1. Réinstallez l'unité de disque dur n. (n = numéro de l'unité de disque dur). Attendez au moins une minute avant de réinstaller l'unité.
2. Remplacez l'unité de disque dur.
3. Vérifiez que les microprogrammes de l'unité de disque dur et du contrôleur RAID sont au dernier niveau.
4. Remplacez le fond de panier.

- **816f000d-041affff : L'unité [StorageVolumeElementName] a été retirée de l'unité [PhysicalPackageElementName]. (Unité 26)**

Ce message s'affiche lorsqu'une implémentation a détecté qu'une unité a été retirée.

Peut également s'afficher sous la forme 816f000d041affff ou 0x816f000d041affff

Gravité

Info

Réparable

Oui

Avertir automatiquement le service de support

Non

Catégorie d'alerte

Système - Autre

SNMP Trap ID

22

Informations CIM

Prefix: PLAT ID: 0163

Réponse de l'utilisateur

1. Réinstallez l'unité de disque dur n. (n = numéro de l'unité de disque dur). Attendez au moins une minute avant de réinstaller l'unité.
2. Remplacez l'unité de disque dur.
3. Vérifiez que les microprogrammes de l'unité de disque dur et du contrôleur RAID sont au dernier niveau.
4. Remplacez le fond de panier.

- **816f000d-041bffff : L'unité [StorageVolumeElementName] a été retirée de l'unité [PhysicalPackageElementName]. (Unité 27)**

Ce message s'affiche lorsqu'une implémentation a détecté qu'une unité a été retirée.

Peut également s'afficher sous la forme 816f000d041bffff ou 0x816f000d041bffff

Gravité

Info

Réparable

Oui

Avertir automatiquement le service de support

Non

Catégorie d'alerte

Système - Autre

SNMP Trap ID

22

Informations CIM

Prefix: PLAT ID: 0163

Réponse de l'utilisateur

1. Réinstallez l'unité de disque dur n. (n = numéro de l'unité de disque dur). Attendez au moins une minute avant de réinstaller l'unité.
2. Remplacez l'unité de disque dur.
3. Vérifiez que les microprogrammes de l'unité de disque dur et du contrôleur RAID sont au dernier niveau.
4. Remplacez le fond de panier.

- **816f000d-041cffff : L'unité [StorageVolumeElementName] a été retirée de l'unité [PhysicalPackageElementName]. (Unité 28)**

Ce message s'affiche lorsqu'une implémentation a détecté qu'une unité a été retirée.

Peut également s'afficher sous la forme 816f000d041cffff ou 0x816f000d041cffff

Gravité

Info

Réparable

Oui

Avertir automatiquement le service de support

Non

Catégorie d'alerte

Système - Autre

SNMP Trap ID

22

Informations CIM

Prefix: PLAT ID: 0163

Réponse de l'utilisateur

1. Réinstallez l'unité de disque dur n. (n = numéro de l'unité de disque dur). Attendez au moins une minute avant de réinstaller l'unité.
2. Remplacez l'unité de disque dur.
3. Vérifiez que les microprogrammes de l'unité de disque dur et du contrôleur RAID sont au dernier niveau.
4. Remplacez le fond de panier.

- **816f000d-041dffff : L'unité [StorageVolumeElementName] a été retirée de l'unité [PhysicalPackageElementName]. (Unité 29)**

Ce message s'affiche lorsqu'une implémentation a détecté qu'une unité a été retirée.

Peut également s'afficher sous la forme 816f000d041dffff ou 0x816f000d041dffff

Gravité

Info

Réparable

Oui

Avertir automatiquement le service de support

Non

Catégorie d'alerte

Système - Autre

SNMP Trap ID

22

Informations CIM

Prefix: PLAT ID: 0163

Réponse de l'utilisateur

1. Réinstallez l'unité de disque dur n. (n = numéro de l'unité de disque dur). Attendez au moins une minute avant de réinstaller l'unité.
2. Remplacez l'unité de disque dur.
3. Vérifiez que les microprogrammes de l'unité de disque dur et du contrôleur RAID sont au dernier niveau.
4. Remplacez le fond de panier.

- **816f000d-041effff : L'unité [StorageVolumeElementName] a été retirée de l'unité [PhysicalPackageElementName]. (Unité 30)**

Ce message s'affiche lorsqu'une implémentation a détecté qu'une unité a été retirée.

Peut également s'afficher sous la forme 816f000d041effff ou 0x816f000d041effff

Gravité

Info

Réparable

Oui

Avertir automatiquement le service de support

Non

Catégorie d'alerte

Système - Autre

SNMP Trap ID

22

Informations CIM

Prefix: PLAT ID: 0163

Réponse de l'utilisateur

1. Réinstallez l'unité de disque dur n. (n = numéro de l'unité de disque dur). Attendez au moins une minute avant de réinstaller l'unité.
2. Remplacez l'unité de disque dur.
3. Vérifiez que les microprogrammes de l'unité de disque dur et du contrôleur RAID sont au dernier niveau.
4. Remplacez le fond de panier.

- **816f000d-041ffff : L'unité [StorageVolumeElementName] a été retirée de l'unité [PhysicalPackageElementName]. (Unité 31)**

Ce message s'affiche lorsqu'une implémentation a détecté qu'une unité a été retirée.

Peut également s'afficher sous la forme 816f000d041ffff ou 0x816f000d041ffff

Gravité

Info

Réparable

Oui

Avertir automatiquement le service de support

Non

Catégorie d'alerte

Système - Autre

SNMP Trap ID

22

Informations CIM

Prefix: PLAT ID: 0163

Réponse de l'utilisateur

1. Réinstallez l'unité de disque dur n. (n = numéro de l'unité de disque dur). Attendez au moins une minute avant de réinstaller l'unité.
2. Remplacez l'unité de disque dur.
3. Vérifiez que les microprogrammes de l'unité de disque dur et du contrôleur RAID sont au dernier niveau.
4. Remplacez le fond de panier.

- **816f000d-0420fff : L'unité [StorageVolumeElementName] a été retirée de l'unité [PhysicalPackageElementName]. (Unité externe)**

Ce message s'affiche lorsqu'une implémentation a détecté qu'une unité a été retirée.

Peut aussi s'afficher sous la forme 816f000d0420ffff ou 0x816f000d0420ffff

Gravité

Info

Réparable

Non

Avertir automatiquement le service de support

Non

Catégorie d'alerte

Système - Autre

SNMP Trap ID

22

Informations CIM

Prefix: PLAT ID: 0163

Réponse de l'utilisateur

1. Réinstallez l'unité de disque dur n. (n = numéro de l'unité de disque dur). Attendez au moins une minute avant de réinstaller l'unité.
2. Remplacez l'unité de disque dur.
3. Vérifiez que les microprogrammes de l'unité de disque dur et du contrôleur RAID sont au dernier niveau.
4. Vérifiez le câble SAS.

• **816f000f-2201ffff : Invalidation par le système [ComputerSystemElementName] d'une erreur d'autotest à la mise sous tension. (État d'ABR)**

Ce message s'affiche lorsqu'une implémentation a détecté une invalidation d'une erreur d'autotest à la mise sous tension.

Peut également s'afficher sous la forme 816f000f2201ffff ou 0x816f000f2201ffff

Gravité

Info

Réparable

Non

Avertir automatiquement le service de support

Non

Catégorie d'alerte

Critique - Autre

SNMP Trap ID

50

Informations CIM

Prefix: PLAT ID: 0185

Réponse de l'utilisateur

Aucune action requise ; message d'information uniquement. Erreur de microprogramme : État d'amorçage système : Microprogramme PCI 1 X8 : Microprogramme PCI 2 X8 : Microprogramme PCI 6 X8 : Microprogramme PCI 7 X8 :

- **816f0013-1701ffff : Système [ComputerSystemElementName] rétabli après une interruption de diagnostic. (État de NMI)**

Ce message s'affiche lorsqu'une implémentation a détecté une récupération après interruption non masquable du panneau frontal/interruption de diagnostic.

Peut également s'afficher sous la forme 816f00131701ffff ou 0x816f00131701ffff

Gravité

Info

Réparable

Non

Avertir automatiquement le service de support

Non

Catégorie d'alerte

Critique - Autre

SNMP Trap ID

50

Informations CIM

Prefix: PLAT ID: 0223

Réponse de l'utilisateur

Aucune action requise ; message d'information uniquement.

- **816f0021-2201ffff : Condition d'erreur supprimée sur l'emplacement [PhysicalConnectorElementName] du système [ComputerSystemElementName]. (Aucun espace de mémoire morte en option)**

Ce message s'affiche lorsqu'une implémentation a détecté qu'une condition d'erreur sur un emplacement a été supprimée.

Peut également s'afficher sous la forme 816f00212201ffff ou 0x816f00212201ffff

Gravité

Info

Réparable

Non

Avertir automatiquement le service de support

Non

Catégorie d'alerte

Critique - Autre

SNMP Trap ID

50

Informations CIM

Prefix: PLAT ID: 0331

Réponse de l'utilisateur

Aucune action requise ; message d'information uniquement.

- **816f0021-2582ffff : Condition d'erreur supprimée sur l'emplacement [PhysicalConnectorElementName] du système [ComputerSystemElementName]. (Toutes les erreurs de PCI)**

Ce message s'affiche lorsqu'une implémentation a détecté qu'une condition d'erreur sur un emplacement a été supprimée.

Peut également s'afficher sous la forme 816f00212582ffff ou 0x816f00212582ffff

Gravité

Info

Réparable

Non

Avertir automatiquement le service de support

Non

Catégorie d'alerte

Critique - Autre

SNMP Trap ID

50

Informations CIM

Prefix: PLAT ID: 0331

Réponse de l'utilisateur

Aucune action requise ; message d'information uniquement. Une des erreurs de PCI :

- **816f0021-2c01ffff : Condition d'erreur supprimée sur l'emplacement [PhysicalConnectorElementName] du système [ComputerSystemElementName]. (Erreur d'adaptateur ML2)**

Ce message s'affiche lorsqu'une implémentation a détecté qu'une condition d'erreur sur un emplacement a été supprimée.

Peut également s'afficher sous la forme 816f00212c01ffff ou 0x816f00212c01ffff

Gravité

Info

Réparable

Non

Avertir automatiquement le service de support

Non

Catégorie d'alerte

Critique - Autre

SNMP Trap ID

50

Informations CIM

Prefix: PLAT ID: 0331

Réponse de l'utilisateur

Aucune action requise ; message d'information uniquement.

- **816f0021-3001ffff : Condition d'erreur supprimée sur l'emplacement [PhysicalConnectorElementName] du système [ComputerSystemElementName]. (RAID interne)**

Ce message s'affiche lorsqu'une implémentation a détecté qu'une condition d'erreur sur un emplacement a été supprimée.

Peut également s'afficher sous la forme 816f00213001ffff ou 0x816f00213001ffff

Gravité

Info

Réparable

Non

Avertir automatiquement le service de support

Non

Catégorie d'alerte

Critique - Autre

SNMP Trap ID

50

Informations CIM**Prefix:** PLAT ID: 0331**Réponse de l'utilisateur**Aucune action requise ; message d'information uniquement. PCI 1 : PCI 2 : PCI 3 : PCI 4 : PCI 5 :
PCI 6 : PCI 7 : PCI 8 :

- **816f0028-2101ffff : Retour à la normale du détecteur [SensorElementName] sur le système de gestion [ComputerSystemElementName]. (Échecs de carte TPM)**

Ce message s'affiche lorsqu'une implémentation a détecté qu'un détecteur est revenu à l'état normal à partir d'un état dégradé/non disponible ou d'un échec.

Peut également s'afficher sous la forme 816f00282101ffff ou 0x816f00282101ffff

Gravité

Info

Réparable

Non

Avertir automatiquement le service de support

Non

Catégorie d'alerte

Avertissement - Autre

SNMP Trap ID

60

Informations CIM**Prefix:** PLAT ID: 0399**Réponse de l'utilisateur**

Aucune action requise ; message d'information uniquement.

- **816f0107-0301ffff : Une condition de température excessive a été supprimée sur [ProcessorElementName]. (UC 1)**

Ce message s'affiche lorsqu'une implémentation a détecté qu'une condition de température excessive a été supprimée au niveau du processeur.

Peut également s'afficher sous la forme 816f01070301ffff ou 0x816f01070301ffff

Gravité

Info

Réparable

Non

Avertir automatiquement le service de support

Non

Catégorie d'alerte

Critique - Température

SNMP Trap ID

0

Informations CIM

Prefix: PLAT ID: 0037

Réponse de l'utilisateur

Aucune action requise ; message d'information uniquement.

- **816f0107-0302ffff : Une condition de température excessive a été supprimée sur [ProcessorElementName]. (UC 2)**

Ce message s'affiche lorsqu'une implémentation a détecté qu'une condition de température excessive a été supprimée au niveau du processeur.

Peut également s'afficher sous la forme 816f01070302ffff ou 0x816f01070302ffff

Gravité

Info

Réparable

Non

Avertir automatiquement le service de support

Non

Catégorie d'alerte

Critique - Température

SNMP Trap ID

0

Informations CIM

Prefix: PLAT ID: 0037

Réponse de l'utilisateur

Aucune action requise ; message d'information uniquement.

- **816f0108-0a01ffff : [PowerSupplyElementName] est revenu à l'état OK. (Bloc d'alimentation 1)**

Ce message s'affiche lorsqu'une implémentation a détecté qu'un bloc d'alimentation est revenu à l'état opérationnel normal.

Peut également s'afficher sous la forme 816f01080a01ffff ou 0x816f01080a01ffff

Gravité

Info

Réparable

Non

Avertir automatiquement le service de support

Non

Catégorie d'alerte

Critique - Alimentation

SNMP Trap ID

Informations CIM**Prefix:** PLAT ID: 0087**Réponse de l'utilisateur**

Aucune action requise ; message d'information uniquement.

- **816f0108-0a02ffff : [PowerSupplyElementName] est revenu à l'état OK. (Bloc d'alimentation 2)**

Ce message s'affiche lorsqu'une implémentation a détecté qu'un bloc d'alimentation est revenu à l'état opérationnel normal.

Peut également s'afficher sous la forme 816f01080a02ffff ou 0x816f01080a02ffff

Gravité

Info

Réparable

Non

Avertir automatiquement le service de support

Non

Catégorie d'alerte

Critique - Alimentation

SNMP Trap ID

4

Informations CIM**Prefix:** PLAT ID: 0087**Réponse de l'utilisateur**

Aucune action requise ; message d'information uniquement.

- **816f010c-2001ffff : Correction de l'erreur irrémédiable détectée pour [PhysicalMemoryElementName] sur le sous-système [MemoryElementName]. (Barrette DIMM 1)**

Ce message s'affiche lorsqu'une implémentation a détecté une récupération après l'erreur irrémédiable relative à la mémoire.

Peut également s'afficher sous la forme 816f010c2001ffff ou 0x816f010c2001ffff

Gravité

Info

Réparable

Non

Avertir automatiquement le service de support

Non

Catégorie d'alerte

Critique - Mémoire

SNMP Trap ID

41

Informations CIM**Prefix:** PLAT ID: 0139**Réponse de l'utilisateur**

Aucune action requise ; message d'information uniquement.

- **816f010c-2002ffff : Correction de l'erreur irrémédiable détectée pour [PhysicalMemoryElementName] sur le sous-système [MemoryElementName]. (Barrette DIMM 2)**

Ce message s'affiche lorsqu'une implémentation a détecté une récupération après l'erreur irrémédiable relative à la mémoire.

Peut également s'afficher sous la forme 816f010c2002ffff ou 0x816f010c2002ffff

Gravité

Info

Réparable

Non

Avertir automatiquement le service de support

Non

Catégorie d'alerte

Critique - Mémoire

SNMP Trap ID

41

Informations CIM

Prefix: PLAT ID: 0139

Réponse de l'utilisateur

Aucune action requise ; message d'information uniquement.

- **816f010c-2003ffff : Correction de l'erreur irrémédiable détectée pour [PhysicalMemoryElementName] sur le sous-système [MemoryElementName]. (Barrette DIMM 3)**

Ce message s'affiche lorsqu'une implémentation a détecté une récupération après l'erreur irrémédiable relative à la mémoire.

Peut également s'afficher sous la forme 816f010c2003ffff ou 0x816f010c2003ffff

Gravité

Info

Réparable

Non

Avertir automatiquement le service de support

Non

Catégorie d'alerte

Critique - Mémoire

SNMP Trap ID

41

Informations CIM

Prefix: PLAT ID: 0139

Réponse de l'utilisateur

Aucune action requise ; message d'information uniquement.

- **816f010c-2004ffff : Correction de l'erreur irrémédiable détectée pour [PhysicalMemoryElementName] sur le sous-système [MemoryElementName]. (Barrette DIMM 4)**

Ce message s'affiche lorsqu'une implémentation a détecté une récupération après l'erreur irrémédiable relative à la mémoire.

Peut également s'afficher sous la forme 816f010c2004ffff ou 0x816f010c2004ffff

Gravité

Info

Réparable

Non

Avertir automatiquement le service de support

Non

Catégorie d'alerte

Critique - Mémoire

SNMP Trap ID

41

Informations CIM

Prefix: PLAT ID: 0139

Réponse de l'utilisateur

Aucune action requise ; message d'information uniquement.

- **816f010c-2005ffff : Correction de l'erreur irrémédiable détectée pour [PhysicalMemoryElementName] sur le sous-système [MemoryElementName]. (Barrette DIMM 5)**

Ce message s'affiche lorsqu'une implémentation a détecté une récupération après l'erreur irrémédiable relative à la mémoire.

Peut également s'afficher sous la forme 816f010c2005ffff ou 0x816f010c2005ffff

Gravité

Info

Réparable

Non

Avertir automatiquement le service de support

Non

Catégorie d'alerte

Critique - Mémoire

SNMP Trap ID

41

Informations CIM

Prefix: PLAT ID: 0139

Réponse de l'utilisateur

Aucune action requise ; message d'information uniquement.

- **816f010c-2006ffff : Correction de l'erreur irrémédiable détectée pour [PhysicalMemoryElementName] sur le sous-système [MemoryElementName]. (Barrette DIMM 6)**

Ce message s'affiche lorsqu'une implémentation a détecté une récupération après l'erreur irrémédiable relative à la mémoire.

Peut également s'afficher sous la forme 816f010c2006ffff ou 0x816f010c2006ffff

Gravité

Info

Réparable

Non

Avertir automatiquement le service de support

Non

Catégorie d'alerte

Critique - Mémoire

SNMP Trap ID

41

Informations CIM

Prefix: PLAT ID: 0139

Réponse de l'utilisateur

Aucune action requise ; message d'information uniquement.

- **816f010c-2007ffff : Correction de l'erreur irrémédiable détectée pour [PhysicalMemoryElementName] sur le sous-système [MemoryElementName]. (Barrette DIMM 7)**

Ce message s'affiche lorsqu'une implémentation a détecté une récupération après l'erreur irrémédiable relative à la mémoire.

Peut également s'afficher sous la forme 816f010c2007ffff ou 0x816f010c2007ffff

Gravité

Info

Réparable

Non

Avertir automatiquement le service de support

Non

Catégorie d'alerte

Critique - Mémoire

SNMP Trap ID

41

Informations CIM

Prefix: PLAT ID: 0139

Réponse de l'utilisateur

Aucune action requise ; message d'information uniquement.

- **816f010c-2008ffff : Correction de l'erreur irrémédiable détectée pour [PhysicalMemoryElementName] sur le sous-système [MemoryElementName]. (Barrette DIMM 8)**

Ce message s'affiche lorsqu'une implémentation a détecté une récupération après l'erreur irrémédiable relative à la mémoire.

Peut également s'afficher sous la forme 816f010c2008ffff ou 0x816f010c2008ffff

Gravité

Info

Réparable

Non

Avertir automatiquement le service de support

Non

Catégorie d'alerte

Critique - Mémoire

SNMP Trap ID

41

Informations CIM

Prefix: PLAT ID: 0139

Réponse de l'utilisateur

Aucune action requise ; message d'information uniquement.

- **816f010c-2009ffff : Correction de l'erreur irrémédiable détectée pour [PhysicalMemoryElementName] sur le sous-système [MemoryElementName]. (Barrette DIMM 9)**

Ce message s'affiche lorsqu'une implémentation a détecté une récupération après l'erreur irrémédiable relative à la mémoire.

Peut également s'afficher sous la forme 816f010c2009ffff ou 0x816f010c2009ffff

Gravité

Info

Réparable

Non

Avertir automatiquement le service de support

Non

Catégorie d'alerte

Critique - Mémoire

SNMP Trap ID

41

Informations CIM

Prefix: PLAT ID: 0139

Réponse de l'utilisateur

Aucune action requise ; message d'information uniquement.

- **816f010c-200affff : Correction de l'erreur irrémédiable détectée pour [PhysicalMemoryElementName] sur le sous-système [MemoryElementName]. (Barrette DIMM 10)**

Ce message s'affiche lorsqu'une implémentation a détecté une récupération après l'erreur irrémédiable relative à la mémoire.

Peut également s'afficher sous la forme 816f010c200affff ou 0x816f010c200affff

Gravité

Info

Réparable

Non

Avertir automatiquement le service de support

Non

Catégorie d'alerte

Critique - Mémoire

SNMP Trap ID

41

Informations CIM

Prefix: PLAT ID: 0139

Réponse de l'utilisateur

Aucune action requise ; message d'information uniquement.

- **816f010c-200bffff : Correction de l'erreur irrémédiable détectée pour [PhysicalMemoryElementName] sur le sous-système [MemoryElementName]. (Barrette DIMM 11)**

Ce message s'affiche lorsqu'une implémentation a détecté une récupération après l'erreur irrémédiable relative à la mémoire.

Peut également s'afficher sous la forme 816f010c200bffff ou 0x816f010c200bffff

Gravité

Info

Réparable

Non

Avertir automatiquement le service de support

Non

Catégorie d'alerte

Critique - Mémoire

SNMP Trap ID

41

Informations CIM

Prefix: PLAT ID: 0139

Réponse de l'utilisateur

Aucune action requise ; message d'information uniquement.

- **816f010c-200cffff : Correction de l'erreur irrémédiable détectée pour [PhysicalMemoryElementName] sur le sous-système [MemoryElementName]. (Barrette DIMM 12)**

Ce message s'affiche lorsqu'une implémentation a détecté une récupération après l'erreur irrémédiable relative à la mémoire.

Peut également s'afficher sous la forme 816f010c200cffff ou 0x816f010c200cffff

Gravité

Info

Réparable

Non

Avertir automatiquement le service de support

Non

Catégorie d'alerte

Critique - Mémoire

SNMP Trap ID

41

Informations CIM

Prefix: PLAT ID: 0139

Réponse de l'utilisateur

Aucune action requise ; message d'information uniquement.

- **816f010c-200dffff : Correction de l'erreur irrémédiable détectée pour [PhysicalMemoryElementName] sur le sous-système [MemoryElementName]. (Barrette DIMM 13)**

Ce message s'affiche lorsqu'une implémentation a détecté une récupération après l'erreur irrémédiable relative à la mémoire.

Peut également s'afficher sous la forme 816f010c200dffff ou 0x816f010c200dffff

Gravité

Info

Réparable

Non

Avertir automatiquement le service de support

Non

Catégorie d'alerte

Critique - Mémoire

SNMP Trap ID

41

Informations CIM

Prefix: PLAT ID: 0139

Réponse de l'utilisateur

Aucune action requise ; message d'information uniquement.

- **816f010c-200effff : Correction de l'erreur irrémédiable détectée pour [PhysicalMemoryElementName] sur le sous-système [MemoryElementName]. (Barrette DIMM 14)**

Ce message s'affiche lorsqu'une implémentation a détecté une récupération après l'erreur irrémédiable relative à la mémoire.

Peut également s'afficher sous la forme 816f010c200effff ou 0x816f010c200effff

Gravité

Info

Réparable

Non

Avertir automatiquement le service de support

Non

Catégorie d'alerte

Critique - Mémoire

SNMP Trap ID

41

Informations CIM

Prefix: PLAT ID: 0139

Réponse de l'utilisateur

Aucune action requise ; message d'information uniquement.

- **816f010c-200fffff : Correction de l'erreur irrémédiable détectée pour [PhysicalMemoryElementName] sur le sous-système [MemoryElementName]. (Barrette DIMM 15)**

Ce message s'affiche lorsqu'une implémentation a détecté une récupération après l'erreur irrémédiable relative à la mémoire.

Peut également s'afficher sous la forme 816f010c200ffff ou 0x816f010c200ffff

Gravité

Info

Réparable

Non

Avertir automatiquement le service de support

Non

Catégorie d'alerte

Critique - Mémoire

SNMP Trap ID

41

Informations CIM

Prefix: PLAT ID: 0139

Réponse de l'utilisateur

Aucune action requise ; message d'information uniquement.

- **816f010c-2010ffff : Correction de l'erreur irrémédiable détectée pour [PhysicalMemoryElementName] sur le sous-système [MemoryElementName]. (Barrette DIMM 16)**

Ce message s'affiche lorsqu'une implémentation a détecté une récupération après l'erreur irrémédiable relative à la mémoire.

Peut également s'afficher sous la forme 816f010c2010ffff ou 0x816f010c2010ffff

Gravité

Info

Réparable

Non

Avertir automatiquement le service de support

Non

Catégorie d'alerte

Critique - Mémoire

SNMP Trap ID

41

Informations CIM

Prefix: PLAT ID: 0139

Réponse de l'utilisateur

Aucune action requise ; message d'information uniquement.

- **816f010c-2011ffff : Correction de l'erreur irrémédiable détectée pour [PhysicalMemoryElementName] sur le sous-système [MemoryElementName]. (Barrette DIMM 17)**

Ce message s'affiche lorsqu'une implémentation a détecté une récupération après l'erreur irrémédiable relative à la mémoire.

Peut également s'afficher sous la forme 816f010c2011ffff ou 0x816f010c2011ffff

Gravité

Info

Réparable

Non

Avertir automatiquement le service de support

Non

Catégorie d'alerte

Critique - Mémoire

SNMP Trap ID

41

Informations CIM

Prefix: PLAT ID: 0139

Réponse de l'utilisateur

Aucune action requise ; message d'information uniquement.

- **816f010c-2012ffff : Correction de l'erreur irrémédiable détectée pour [PhysicalMemoryElementName] sur le sous-système [MemoryElementName]. (Barrette DIMM 18)**

Ce message s'affiche lorsqu'une implémentation a détecté une récupération après l'erreur irrémédiable relative à la mémoire.

Peut également s'afficher sous la forme 816f010c2012ffff ou 0x816f010c2012ffff

Gravité

Info

Réparable

Non

Avertir automatiquement le service de support

Non

Catégorie d'alerte

Critique - Mémoire

SNMP Trap ID

41

Informations CIM

Prefix: PLAT ID: 0139

Réponse de l'utilisateur

Aucune action requise ; message d'information uniquement.

- **816f010c-2013ffff : Correction de l'erreur irrémédiable détectée pour [PhysicalMemoryElementName] sur le sous-système [MemoryElementName]. (Barrette DIMM 19)**

Ce message s'affiche lorsqu'une implémentation a détecté une récupération après l'erreur irrémédiable relative à la mémoire.

Peut également s'afficher sous la forme 816f010c2013ffff ou 0x816f010c2013ffff

Gravité

Info

Réparable

Non

Avertir automatiquement le service de support

Non

Catégorie d'alerte

Critique - Mémoire

SNMP Trap ID

41

Informations CIM

Prefix: PLAT ID: 0139

Réponse de l'utilisateur

Aucune action requise ; message d'information uniquement.

- **816f010c-2014ffff : Correction de l'erreur irrémédiable détectée pour [PhysicalMemoryElementName] sur le sous-système [MemoryElementName]. (Barrette DIMM 20)**

Ce message s'affiche lorsqu'une implémentation a détecté une récupération après l'erreur irrémédiable relative à la mémoire.

Peut également s'afficher sous la forme 816f010c2014ffff ou 0x816f010c2014ffff

Gravité

Info

Réparable

Non

Avertir automatiquement le service de support

Non

Catégorie d'alerte

Critique - Mémoire

SNMP Trap ID

41

Informations CIM

Prefix: PLAT ID: 0139

Réponse de l'utilisateur

Aucune action requise ; message d'information uniquement.

- **816f010c-2015ffff : Correction de l'erreur irrémédiable détectée pour [PhysicalMemoryElementName] sur le sous-système [MemoryElementName]. (Barrette DIMM 21)**

Ce message s'affiche lorsqu'une implémentation a détecté une récupération après l'erreur irrémédiable relative à la mémoire.

Peut également s'afficher sous la forme 816f010c2015ffff ou 0x816f010c2015ffff

Gravité

Info

Réparable

Non

Avertir automatiquement le service de support

Non

Catégorie d'alerte

Critique - Mémoire

SNMP Trap ID

41

Informations CIM

Prefix: PLAT ID: 0139

Réponse de l'utilisateur

Aucune action requise ; message d'information uniquement.

- **816f010c-2016ffff : Correction de l'erreur irrémédiable détectée pour [PhysicalMemoryElementName] sur le sous-système [MemoryElementName]. (Barrette DIMM 22)**

Ce message s'affiche lorsqu'une implémentation a détecté une récupération après l'erreur irrémédiable relative à la mémoire.

Peut également s'afficher sous la forme 816f010c2016ffff ou 0x816f010c2016ffff

Gravité

Info

Réparable

Non

Avertir automatiquement le service de support

Non

Catégorie d'alerte

Critique - Mémoire

SNMP Trap ID

41

Informations CIM

Prefix: PLAT ID: 0139

Réponse de l'utilisateur

Aucune action requise ; message d'information uniquement.

- **816f010c-2017ffff : Correction de l'erreur irrémédiable détectée pour [PhysicalMemoryElementName] sur le sous-système [MemoryElementName]. (Barrette DIMM 23)**

Ce message s'affiche lorsqu'une implémentation a détecté une récupération après l'erreur irrémédiable relative à la mémoire.

Peut également s'afficher sous la forme 816f010c2017ffff ou 0x816f010c2017ffff

Gravité

Info

Réparable

Non

Avertir automatiquement le service de support

Non

Catégorie d'alerte

Critique - Mémoire

SNMP Trap ID

41

Informations CIM

Prefix: PLAT ID: 0139

Réponse de l'utilisateur

Aucune action requise ; message d'information uniquement.

- **816f010c-2018ffff : Correction de l'erreur irrémédiable détectée pour [PhysicalMemoryElementName] sur le sous-système [MemoryElementName]. (Barrette DIMM 24)**

Ce message s'affiche lorsqu'une implémentation a détecté une récupération après l'erreur irrémédiable relative à la mémoire.

Peut également s'afficher sous la forme 816f010c2018ffff ou 0x816f010c2018ffff

Gravité

Info

Réparable

Non

Avertir automatiquement le service de support

Non

Catégorie d'alerte

Critique - Mémoire

SNMP Trap ID

41

Informations CIM

Prefix: PLAT ID: 0139

Réponse de l'utilisateur

Aucune action requise ; message d'information uniquement.

- **816f010c-2581ffff : Correction de l'erreur irrémédiable détectée pour [PhysicalMemoryElementName] sur le sous-système [MemoryElementName]. (Toutes les barrettes DIMM)**

Ce message s'affiche lorsqu'une implémentation a détecté une récupération après l'erreur irrémédiable relative à la mémoire.

Peut également apparaître sous la forme 816f010c2581ffff ou 0x816f010c2581ffff

Gravité

Info

Réparable

Non

Avertir automatiquement le service de support

Non

Catégorie d'alerte

Critique - Mémoire

SNMP Trap ID

41

Informations CIM

Prefix: PLAT ID: 0139

Réponse de l'utilisateur

Aucune action requise ; message d'information uniquement. Une des barrettes DIMM :

- **816f010d-0400ffff : L'unité [StorageVolumeElementName] a été activée. (Unité 0)**

Ce message s'affiche lorsqu'une implémentation a détecté qu'une unité a été activée.

Peut également s'afficher sous la forme 816f010d0400ffff ou 0x816f010d0400ffff

Gravité

Info

Réparable

Non

Avertir automatiquement le service de support

Non

Catégorie d'alerte

Critique - Unité de disque dur

SNMP Trap ID

5

Informations CIM**Prefix:** PLAT ID: 0167**Réponse de l'utilisateur**

Aucune action requise ; message d'information uniquement.

- **816f010d-0401ffff : L'unité [StorageVolumeElementName] a été activée. (Unité 1)**

Ce message s'affiche lorsqu'une implémentation a détecté qu'une unité a été activée.

Peut également s'afficher sous la forme 816f010d0401ffff ou 0x816f010d0401ffff

Gravité

Info

Réparable

Non

Avertir automatiquement le service de support

Non

Catégorie d'alerte

Critique - Unité de disque dur

SNMP Trap ID

5

Informations CIM**Prefix:** PLAT ID: 0167**Réponse de l'utilisateur**

Aucune action requise ; message d'information uniquement.

- **816f010d-0402ffff : L'unité [StorageVolumeElementName] a été activée. (Unité 2)**

Ce message s'affiche lorsqu'une implémentation a détecté qu'une unité a été activée.

Peut également s'afficher sous la forme 816f010d0402ffff ou 0x816f010d0402ffff

Gravité

Info

Réparable

Non

Avertir automatiquement le service de support

Non

Catégorie d'alerte

Critique - Unité de disque dur

SNMP Trap ID

5

Informations CIM

Prefix: PLAT ID: 0167

Réponse de l'utilisateur

Aucune action requise ; message d'information uniquement.

- **816f010d-0403ffff : L'unité [StorageVolumeElementName] a été activée. (Unité 3)**

Ce message s'affiche lorsqu'une implémentation a détecté qu'une unité a été activée.

Peut également s'afficher sous la forme 816f010d0403ffff ou 0x816f010d0403ffff

Gravité

Info

Réparable

Non

Avertir automatiquement le service de support

Non

Catégorie d'alerte

Critique - Unité de disque dur

SNMP Trap ID

5

Informations CIM

Prefix: PLAT ID: 0167

Réponse de l'utilisateur

Aucune action requise ; message d'information uniquement.

- **816f010d-0404ffff : L'unité [StorageVolumeElementName] a été activée. (Unité 4)**

Ce message s'affiche lorsqu'une implémentation a détecté qu'une unité a été activée.

Peut également s'afficher sous la forme 816f010d0404ffff ou 0x816f010d0404ffff

Gravité

Info

Réparable

Non

Avertir automatiquement le service de support

Non

Catégorie d'alerte

Critique - Unité de disque dur

SNMP Trap ID

5

Informations CIM

Prefix: PLAT ID: 0167

Réponse de l'utilisateur

Aucune action requise ; message d'information uniquement.

- **816f010d-0405ffff : L'unité [StorageVolumeElementName] a été activée. (Unité 5)**

Ce message s'affiche lorsqu'une implémentation a détecté qu'une unité a été activée.
Peut également s'afficher sous la forme 816f010d0405ffff ou 0x816f010d0405ffff

Gravité

Info

Réparable

Non

Avertir automatiquement le service de support

Non

Catégorie d'alerte

Critique - Unité de disque dur

SNMP Trap ID

5

Informations CIM

Prefix: PLAT ID: 0167

Réponse de l'utilisateur

Aucune action requise ; message d'information uniquement.

- **816f010d-0406ffff : L'unité [StorageVolumeElementName] a été activée. (Unité 6)**

Ce message s'affiche lorsqu'une implémentation a détecté qu'une unité a été activée.
Peut également s'afficher sous la forme 816f010d0406ffff ou 0x816f010d0406ffff

Gravité

Info

Réparable

Non

Avertir automatiquement le service de support

Non

Catégorie d'alerte

Critique - Unité de disque dur

SNMP Trap ID

5

Informations CIM

Prefix: PLAT ID: 0167

Réponse de l'utilisateur

Aucune action requise ; message d'information uniquement.

- **816f010d-0407ffff : L'unité [StorageVolumeElementName] a été activée. (Unité 7)**

Ce message s'affiche lorsqu'une implémentation a détecté qu'une unité a été activée.
Peut également s'afficher sous la forme 816f010d0407ffff ou 0x816f010d0407ffff

Gravité

Info

Réparable

Non

Avertir automatiquement le service de support

Non

Catégorie d'alerte

Critique - Unité de disque dur

SNMP Trap ID

5

Informations CIM

Prefix: PLAT ID: 0167

Réponse de l'utilisateur

Aucune action requise ; message d'information uniquement.

- **816f010d-0408ffff : L'unité [StorageVolumeElementName] a été activée. (Unité 8)**

Ce message s'affiche lorsqu'une implémentation a détecté qu'une unité a été activée.

Peut également s'afficher sous la forme 816f010d0408ffff ou 0x816f010d0408ffff

Gravité

Info

Réparable

Non

Avertir automatiquement le service de support

Non

Catégorie d'alerte

Critique - Unité de disque dur

SNMP Trap ID

5

Informations CIM

Prefix: PLAT ID: 0167

Réponse de l'utilisateur

Aucune action requise ; message d'information uniquement.

- **816f010d-0409ffff : L'unité [StorageVolumeElementName] a été activée. (Unité 9)**

Ce message s'affiche lorsqu'une implémentation a détecté qu'une unité a été activée.

Peut également s'afficher sous la forme 816f010d0409ffff ou 0x816f010d0409ffff

Gravité

Info

Réparable

Non

Avertir automatiquement le service de support

Non

Catégorie d'alerte

Critique - Unité de disque dur

SNMP Trap ID

5

Informations CIM

Prefix: PLAT ID: 0167

Réponse de l'utilisateur

Aucune action requise ; message d'information uniquement.

- **816f010d-040affff : L'unité [StorageVolumeElementName] a été activée. (Unité 10)**

Ce message s'affiche lorsqu'une implémentation a détecté qu'une unité a été activée.

Peut également s'afficher sous la forme 816f010d040affff ou 0x816f010d040affff

Gravité

Info

Réparable

Non

Avertir automatiquement le service de support

Non

Catégorie d'alerte

Critique - Unité de disque dur

SNMP Trap ID

5

Informations CIM

Prefix: PLAT ID: 0167

Réponse de l'utilisateur

Aucune action requise ; message d'information uniquement.

- **816f010d-040bffff : L'unité [StorageVolumeElementName] a été activée. (Unité 11)**

Ce message s'affiche lorsqu'une implémentation a détecté qu'une unité a été activée.

Peut également s'afficher sous la forme 816f010d040bffff ou 0x816f010d040bffff

Gravité

Info

Réparable

Non

Avertir automatiquement le service de support

Non

Catégorie d'alerte

Critique - Unité de disque dur

SNMP Trap ID

5

Informations CIM

Prefix: PLAT ID: 0167

Réponse de l'utilisateur

Aucune action requise ; message d'information uniquement.

- **816f010d-040cffff : L'unité [StorageVolumeElementName] a été activée. (Unité 12)**

Ce message s'affiche lorsqu'une implémentation a détecté qu'une unité a été activée.

Peut également s'afficher sous la forme 816f010d040cffff ou 0x816f010d040cffff

Gravité

Info

Réparable

Non

Avertir automatiquement le service de support

Non

Catégorie d'alerte

Critique - Unité de disque dur

SNMP Trap ID

5

Informations CIM

Prefix: PLAT ID: 0167

Réponse de l'utilisateur

Aucune action requise ; message d'information uniquement.

- **816f010d-040dffff : L'unité [StorageVolumeElementName] a été activée. (Unité 13)**

Ce message s'affiche lorsqu'une implémentation a détecté qu'une unité a été activée.

Peut également s'afficher sous la forme 816f010d040dffff ou 0x816f010d040dffff

Gravité

Info

Réparable

Non

Avertir automatiquement le service de support

Non

Catégorie d'alerte

Critique - Unité de disque dur

SNMP Trap ID

5

Informations CIM

Prefix: PLAT ID: 0167

Réponse de l'utilisateur

Aucune action requise ; message d'information uniquement.

- **816f010d-040effff : L'unité [StorageVolumeElementName] a été activée. (Unité 14)**

Ce message s'affiche lorsqu'une implémentation a détecté qu'une unité a été activée.

Peut également s'afficher sous la forme 816f010d040effff ou 0x816f010d040effff

Gravité

Info

Réparable

Non

Avertir automatiquement le service de support

Non

Catégorie d'alerte

Critique - Unité de disque dur

SNMP Trap ID

5

Informations CIM

Prefix: PLAT ID: 0167

Réponse de l'utilisateur

Aucune action requise ; message d'information uniquement.

- **816f010d-040fffff : L'unité [StorageVolumeElementName] a été activée. (Unité 15)**

Ce message s'affiche lorsqu'une implémentation a détecté qu'une unité a été activée.

Peut également s'afficher sous la forme 816f010d040fffff ou 0x816f010d040fffff

Gravité

Info

Réparable

Non

Avertir automatiquement le service de support

Non

Catégorie d'alerte

Critique - Unité de disque dur

SNMP Trap ID

5

Informations CIM

Prefix: PLAT ID: 0167

Réponse de l'utilisateur

Aucune action requise ; message d'information uniquement.

- **816f010d-0410ffff : L'unité [StorageVolumeElementName] a été activée. (Unité 16)**

Ce message s'affiche lorsqu'une implémentation a détecté qu'une unité a été activée.

Peut également s'afficher sous la forme 816f010d0410ffff ou 0x816f010d0410ffff

Gravité

Info

Réparable

Non

Avertir automatiquement le service de support

Non

Catégorie d'alerte

Critique - Unité de disque dur

SNMP Trap ID

5

Informations CIM

Prefix: PLAT ID: 0167

Réponse de l'utilisateur

Aucune action requise ; message d'information uniquement.

- **816f010d-0411ffff : L'unité [StorageVolumeElementName] a été activée. (Unité 17)**

Ce message s'affiche lorsqu'une implémentation a détecté qu'une unité a été activée.

Peut également s'afficher sous la forme 816f010d0411ffff ou 0x816f010d0411ffff

Gravité

Info

Réparable

Non

Avertir automatiquement le service de support

Non

Catégorie d'alerte

Critique - Unité de disque dur

SNMP Trap ID

5

Informations CIM

Prefix: PLAT ID: 0167

Réponse de l'utilisateur

Aucune action requise ; message d'information uniquement.

- **816f010d-0412ffff : L'unité [StorageVolumeElementName] a été activée. (Unité 18)**

Ce message s'affiche lorsqu'une implémentation a détecté qu'une unité a été activée.

Peut également s'afficher sous la forme 816f010d0412ffff ou 0x816f010d0412ffff

Gravité

Info

Réparable

Non

Avertir automatiquement le service de support

Non

Catégorie d'alerte

Critique - Unité de disque dur

SNMP Trap ID

5

Informations CIM

Prefix: PLAT ID: 0167

Réponse de l'utilisateur

Aucune action requise ; message d'information uniquement.

- **816f010d-0413ffff : L'unité [StorageVolumeElementName] a été activée. (Unité 19)**

Ce message s'affiche lorsqu'une implémentation a détecté qu'une unité a été activée.

Peut également s'afficher sous la forme 816f010d0413ffff ou 0x816f010d0413ffff

Gravité

Info

Réparable

Non

Avertir automatiquement le service de support

Non

Catégorie d'alerte

Critique - Unité de disque dur

SNMP Trap ID

5

Informations CIM

Prefix: PLAT ID: 0167

Réponse de l'utilisateur

Aucune action requise ; message d'information uniquement.

- **816f010d-0414ffff : L'unité [StorageVolumeElementName] a été activée. (Unité 20)**

Ce message s'affiche lorsqu'une implémentation a détecté qu'une unité a été activée.

Peut également s'afficher sous la forme 816f010d0414ffff ou 0x816f010d0414ffff

Gravité

Info

Réparable

Non

Avertir automatiquement le service de support

Non

Catégorie d'alerte

Critique - Unité de disque dur

SNMP Trap ID

5

Informations CIM

Prefix: PLAT ID: 0167

Réponse de l'utilisateur

Aucune action requise ; message d'information uniquement.

- **816f010d-0415ffff : L'unité [StorageVolumeElementName] a été activée. (Unité 21)**

Ce message s'affiche lorsqu'une implémentation a détecté qu'une unité a été activée.

Peut également s'afficher sous la forme 816f010d0415ffff ou 0x816f010d0415ffff

Gravité

Info

Réparable

Non

Avertir automatiquement le service de support

Non

Catégorie d'alerte

Critique - Unité de disque dur

SNMP Trap ID

5

Informations CIM

Prefix: PLAT ID: 0167

Réponse de l'utilisateur

Aucune action requise ; message d'information uniquement.

- **816f010d-0416ffff : L'unité [StorageVolumeElementName] a été activée. (Unité 22)**

Ce message s'affiche lorsqu'une implémentation a détecté qu'une unité a été activée.

Peut également s'afficher sous la forme 816f010d0416ffff ou 0x816f010d0416ffff

Gravité

Info

Réparable

Non

Avertir automatiquement le service de support

Non

Catégorie d'alerte

Critique - Unité de disque dur

SNMP Trap ID

5

Informations CIM

Prefix: PLAT ID: 0167

Réponse de l'utilisateur

Aucune action requise ; message d'information uniquement.

- **816f010d-0417ffff : L'unité [StorageVolumeElementName] a été activée. (Unité 23)**

Ce message s'affiche lorsqu'une implémentation a détecté qu'une unité a été activée.

Peut également s'afficher sous la forme 816f010d0417ffff ou 0x816f010d0417ffff

Gravité

Info

Réparable

Non

Avertir automatiquement le service de support

Non

Catégorie d'alerte

Critique - Unité de disque dur

SNMP Trap ID

5

Informations CIM

Prefix: PLAT ID: 0167

Réponse de l'utilisateur

Aucune action requise ; message d'information uniquement.

- **816f010d-0418ffff : L'unité [StorageVolumeElementName] a été activée. (Unité 24)**

Ce message s'affiche lorsqu'une implémentation a détecté qu'une unité a été activée.

Peut également s'afficher sous la forme 816f010d0418ffff ou 0x816f010d0418ffff

Gravité

Info

Réparable

Non

Avertir automatiquement le service de support

Non

Catégorie d'alerte

Critique - Unité de disque dur

SNMP Trap ID

5

Informations CIM

Prefix: PLAT ID: 0167

Réponse de l'utilisateur

Aucune action requise ; message d'information uniquement.

- **816f010d-0419ffff : L'unité [StorageVolumeElementName] a été activée. (Unité 25)**

Ce message s'affiche lorsqu'une implémentation a détecté qu'une unité a été activée.

Peut également s'afficher sous la forme 816f010d0419ffff ou 0x816f010d0419ffff

Gravité

Info

Réparable

Non

Avertir automatiquement le service de support

Non

Catégorie d'alerte

Critique - Unité de disque dur

SNMP Trap ID

5

Informations CIM

Prefix: PLAT ID: 0167

Réponse de l'utilisateur

Aucune action requise ; message d'information uniquement.

- **816f010d-041affff : L'unité [StorageVolumeElementName] a été activée. (Unité 26)**

Ce message s'affiche lorsqu'une implémentation a détecté qu'une unité a été activée.

Peut également s'afficher sous la forme 816f010d041affff ou 0x816f010d041affff

Gravité

Info

Réparable

Non

Avertir automatiquement le service de support

Non

Catégorie d'alerte

Critique - Unité de disque dur

SNMP Trap ID

5

Informations CIM

Prefix: PLAT ID: 0167

Réponse de l'utilisateur

Aucune action requise ; message d'information uniquement.

- **816f010d-041bffff : L'unité [StorageVolumeElementName] a été activée. (Unité 27)**

Ce message s'affiche lorsqu'une implémentation a détecté qu'une unité a été activée.

Peut également s'afficher sous la forme 816f010d041bffff ou 0x816f010d041bffff

Gravité

Info

Réparable

Non

Avertir automatiquement le service de support

Non

Catégorie d'alerte

Critique - Unité de disque dur

SNMP Trap ID

5

Informations CIM

Prefix: PLAT ID: 0167

Réponse de l'utilisateur

Aucune action requise ; message d'information uniquement.

- **816f010d-041cffff : L'unité [StorageVolumeElementName] a été activée. (Unité 28)**

Ce message s'affiche lorsqu'une implémentation a détecté qu'une unité a été activée.

Peut également apparaître sous la forme 816f010d041cffff ou 0x816f010d041cffff

Gravité

Info

Réparable

Non

Avertir automatiquement le service de support

Non

Catégorie d'alerte

Critique - Unité de disque dur

SNMP Trap ID

5

Informations CIM

Prefix: PLAT ID: 0167

Réponse de l'utilisateur

Aucune action requise ; message d'information uniquement.

- **816f010d-041dffff : L'unité [StorageVolumeElementName] a été activée. (Unité 29)**

Ce message s'affiche lorsqu'une implémentation a détecté qu'une unité a été activée.
Peut également s'afficher sous la forme 816f010d041dffff ou 0x816f010d041dffff

Gravité

Info

Réparable

Non

Avertir automatiquement le service de support

Non

Catégorie d'alerte

Critique - Unité de disque dur

SNMP Trap ID

5

Informations CIM

Prefix: PLAT ID: 0167

Réponse de l'utilisateur

Aucune action requise ; message d'information uniquement.

- **816f010d-041effff : L'unité [StorageVolumeElementName] a été activée. (Unité 30)**

Ce message s'affiche lorsqu'une implémentation a détecté qu'une unité a été activée.
Peut également apparaître sous la forme 816f010d041effff ou 0x816f010d041effff

Gravité

Info

Réparable

Non

Avertir automatiquement le service de support

Non

Catégorie d'alerte

Critique - Unité de disque dur

SNMP Trap ID

5

Informations CIM

Prefix: PLAT ID: 0167

Réponse de l'utilisateur

Aucune action requise ; message d'information uniquement.

- **816f010d-041fffff : L'unité [StorageVolumeElementName] a été activée. (Unité 31)**

Ce message s'affiche lorsqu'une implémentation a détecté qu'une unité a été activée.
Peut également s'afficher sous la forme 816f010d041fffff ou 0x816f010d041fffff

Gravité

Info

Réparable

Non

Avertir automatiquement le service de support

Non

Catégorie d'alerte

Critique - Unité de disque dur

SNMP Trap ID

5

Informations CIM

Prefix: PLAT ID: 0167

Réponse de l'utilisateur

Aucune action requise ; message d'information uniquement.

- **816f010d-0420ffff : L'unité [StorageVolumeElementName] a été activée. (Unité externe)**

Ce message s'affiche lorsqu'une implémentation a détecté qu'une unité a été activée.

Peut aussi s'afficher sous la forme 816f010d0420ffff ou 0x816f010d0420ffff

Gravité

Info

Réparable

Non

Avertir automatiquement le service de support

Non

Catégorie d'alerte

Critique - Unité de disque dur

SNMP Trap ID

5

Informations CIM

Prefix: PLAT ID: 0167

Réponse de l'utilisateur

Aucune action requise ; message d'information uniquement.

- **816f010f-2201ffff : Reprise du système [ComputerSystemElementName] après un blocage de microprogramme. (Erreur de microprogramme)**

Ce message s'affiche lorsqu'une implémentation a détecté une reprise après un blocage de microprogramme sur le système.

Peut également s'afficher sous la forme 816f010f2201ffff ou 0x816f010f2201ffff

Gravité

Info

Réparable

Non

Avertir automatiquement le service de support

Non

Catégorie d'alerte

Critique - Autre

SNMP Trap ID

50

Informations CIM

Prefix: PLAT ID: 0187

Réponse de l'utilisateur

Aucune action requise ; message d'information uniquement.

- **816f0113-0301ffff : Récupération du système [ComputerSystemElementName] après un dépassement de délai d'attente de bus. (PECI UC 1)**

Ce message s'affiche lorsqu'une implémentation a détecté une récupération d'un système après un dépassement du délai de bus.

Peut également s'afficher sous la forme 816f01130301ffff ou 0x816f01130301ffff

Gravité

Info

Réparable

Non

Avertir automatiquement le service de support

Non

Catégorie d'alerte

Critique - Autre

SNMP Trap ID

50

Informations CIM

Prefix: PLAT ID: 0225

Réponse de l'utilisateur

1. (Techniciens qualifiés uniquement) Réinstallez le microprocesseur n (voir Retrait d'un microprocesseur et d'un dissipateur thermique et Réinstallation d'un microprocesseur et d'un dissipateur thermique).
 2. Si le problème persiste alors qu'aucune autre UC ne présente les mêmes indications d'erreur, remplacez la carte mère.
 3. (Techniciens qualifiés uniquement) Réinstallez la carte mère (voir Retrait de la carte mère et Réinstallation de la carte mère). (n = numéro du microprocesseur)
- **816f0113-0302ffff : Récupération du système [ComputerSystemElementName] après un dépassement de délai d'attente de bus. (PECI UC 2)**

Ce message s'affiche lorsqu'une implémentation a détecté une récupération d'un système après un dépassement du délai de bus.

Peut également s'afficher sous la forme 816f01130302ffff ou 0x816f01130302ffff

Gravité

Info

Réparable

Non

Avertir automatiquement le service de support

Non

Catégorie d'alerte

Critique - Autre

SNMP Trap ID

50

Informations CIM**Prefix:** PLAT ID: 0225**Réponse de l'utilisateur**

1. (Techniciens qualifiés uniquement) Réinstallez le microprocesseur n (voir Retrait d'un microprocesseur et d'un dissipateur thermique et Réinstallation d'un microprocesseur et d'un dissipateur thermique).
 2. Si le problème persiste alors qu'aucune autre UC ne présente les mêmes indications d'erreur, remplacez la carte mère.
 3. (Techniciens qualifiés uniquement) Réinstallez la carte mère (voir Retrait de la carte mère et Réinstallation de la carte mère). (n = numéro du microprocesseur)
- **816f011b-0701ffff : L'erreur de configuration du connecteur [PhysicalConnectorElementName] a été réparée. (Bus USB avant)**

Ce message s'affiche lorsqu'une implémentation a détecté une configuration d'interconnexion réparée.

Peut également s'afficher sous la forme 816f011b0701ffff ou 0x816f011b0701ffff

Gravité

Info

Réparable

Non

Avertir automatiquement le service de support

Non

Catégorie d'alerte

Critique - Autre

SNMP Trap ID

50

Informations CIM**Prefix:** PLAT ID: 0267**Réponse de l'utilisateur**

Aucune action requise ; message d'information uniquement. Vidéo avant :

- **816f011b-0c01ffff : L'erreur de configuration du connecteur [PhysicalConnectorElementName] a été réparée. (Câble LCD FP)**

Ce message s'affiche lorsqu'une implémentation a détecté une configuration d'interconnexion réparée.

Peut également s'afficher sous la forme 816f011b0c01ffff ou 0x816f011b0c01ffff

Gravité

Info

Réparable

Non

Avertir automatiquement le service de support

Non

Catégorie d'alerte

Critique - Autre

SNMP Trap ID

50

Informations CIM**Prefix:** PLAT ID: 0267**Réponse de l'utilisateur**

Aucune action requise ; message d'information uniquement.

- **816f011b-2586ffff : L'erreur de configuration du connecteur [PhysicalConnectorElementName] a été réparée. (câble nvDIMM)**

Ce message s'affiche lorsqu'une implémentation a détecté une configuration d'interconnexion réparée.

Peut aussi s'afficher sous la forme 816f011b2586ffff ou 0x816f011b2586ffff

Gravité

Info

Réparable

Non

Avertir automatiquement le service de support

Non

Catégorie d'alerte

Critique - Autre

SNMP Trap ID

50

Informations CIM**Prefix:** PLAT ID: 0267**Réponse de l'utilisateur**

Aucune action requise ; message d'information uniquement.

- **816f0125-0c01ffff : [ManagedElementName] détecté comme absent. (Panneau avant)**

Ce message s'affiche lorsqu'une implémentation a détecté la présence d'un élément géré.

Peut également s'afficher sous la forme 816f01250c01ffff ou 0x816f01250c01ffff

Gravité

Info

Réparable

Non

Avertir automatiquement le service de support

Non

Catégorie d'alerte

Système - Autre

SNMP Trap ID**Informations CIM****Prefix:** PLAT ID: 0390**Réponse de l'utilisateur**

Aucune action requise ; message d'information uniquement.

- **816f0125-1001ffff : [ManagedElementName] détecté comme présent. (Connecteur de bus PCI 1)**

Ce message s'affiche lorsqu'une implémentation a détecté la présence d'un élément géré.

Peut également s'afficher sous la forme 816f01251001ffff ou 0x816f01251001ffff

Gravité

Info

Réparable

Non

Avertir automatiquement le service de support

Non

Catégorie d'alerte

Système - Autre

SNMP Trap ID

Informations CIM

Prefix: PLAT ID: 0390

Réponse de l'utilisateur

Aucune action requise ; message d'information uniquement.

- **816f0125-1002ffff : [ManagedElementName] détecté comme présent. (Connecteur de bus PCI 2)**

Ce message s'affiche lorsqu'une implémentation a détecté la présence d'un élément géré.

Peut également s'afficher sous la forme 816f01251002ffff ou 0x816f01251002ffff

Gravité

Info

Réparable

Non

Avertir automatiquement le service de support

Non

Catégorie d'alerte

Système - Autre

SNMP Trap ID

Informations CIM

Prefix: PLAT ID: 0390

Réponse de l'utilisateur

Aucune action requise ; message d'information uniquement.

- **816f0125-100bffff : [ManagedElementName] détecté comme présent. (Adaptateur PDB)**

Ce message s'affiche lorsqu'une implémentation a détecté la présence d'un élément géré.

Peut aussi s'afficher sous la forme 816f0125100bffff ou 0x816f0125100bffff

Gravité

Info

Réparable

Non

Avertir automatiquement le service de support

Non

Catégorie d'alerte

Système - Autre

SNMP Trap ID**Informations CIM**

Prefix: PLAT ID: 0390

Réponse de l'utilisateur

Aucune action requise ; message d'information uniquement.

- **816f0125-2c01ffff : [ManagedElementName] détecté comme absent. (Adaptateur ML2)**

Ce message s'affiche lorsqu'une implémentation a détecté la présence d'un élément géré.

Peut également s'afficher sous la forme 816f01252c01ffff ou 0x816f01252c01ffff

Gravité

Info

Réparable

Non

Avertir automatiquement le service de support

Non

Catégorie d'alerte

Système - Autre

SNMP Trap ID**Informations CIM**

Prefix: PLAT ID: 0390

Réponse de l'utilisateur

Aucune action requise ; message d'information uniquement.

- **816f0207-0301ffff : [ProcessorElementName] a récupéré d'une condition FRB1/BIST. (UC 1)**

Ce message s'affiche lorsqu'une implémentation a détecté une récupération d'un processeur après un échec (condition FRB1/BIST).

Peut également s'afficher sous la forme 816f02070301ffff ou 0x816f02070301ffff

Gravité

Info

Réparable

Non

Avertir automatiquement le service de support

Non

Catégorie d'alerte

Critique - Unité centrale

SNMP Trap ID

40

Informations CIM

Prefix: PLAT ID: 0045

Réponse de l'utilisateur

Aucune action requise ; message d'information uniquement.

- **816f0207-0302ffff : [ProcessorElementName] a récupéré d'une condition FRB1/BIST. (UC 2)**

Ce message s'affiche lorsqu'une implémentation a détecté une récupération d'un processeur après un échec (condition FRB1/BIST).

Peut également s'afficher sous la forme 816f02070302ffff ou 0x816f02070302ffff

Gravité

Info

Réparable

Non

Avertir automatiquement le service de support

Non

Catégorie d'alerte

Critique - Unité centrale

SNMP Trap ID

40

Informations CIM

Prefix: PLAT ID: 0045

Réponse de l'utilisateur

Aucune action requise ; message d'information uniquement.

- **816f0207-2584ffff : [ProcessorElementName] a récupéré d'une condition FRB1/BIST. (Toutes les UC)**

Ce message s'affiche lorsqu'une implémentation a détecté une récupération d'un processeur après un échec (condition FRB1/BIST).

Peut également s'afficher sous la forme 816f02072584ffff ou 0x816f02072584ffff

Gravité

Info

Réparable

Non

Avertir automatiquement le service de support

Non

Catégorie d'alerte

Critique - Unité centrale

SNMP Trap ID

40

Informations CIM

Prefix: PLAT ID: 0045

Réponse de l'utilisateur

Aucune action requise ; message d'information uniquement. Une des UC :

- **816f020d-0400ffff : Anticipation des pannes disque sur l'unité [StorageVolumeElementName] pour la grappe [ComputerSystemElementName] terminée. (Unité 0)**

Ce message s'affiche lorsqu'une implémentation a détecté un arrêt des anticipations de pannes de batterie de disques.

Peut également s'afficher sous la forme 816f020d0400ffff ou 0x816f020d0400ffff

Gravité

Info

Réparable

Non

Avertir automatiquement le service de support

Non

Catégorie d'alerte

Système - Échec prévu

SNMP Trap ID

27

Informations CIM

Prefix: PLAT ID: 0169

Réponse de l'utilisateur

Aucune action requise ; message d'information uniquement.

- **816f020d-0401ffff : Anticipation des pannes disque sur l'unité [StorageVolumeElementName] pour la grappe [ComputerSystemElementName] terminée. (Unité 1)**

Ce message s'affiche lorsqu'une implémentation a détecté un arrêt des anticipations de pannes de batterie de disques.

Peut également s'afficher sous la forme 816f020d0401ffff ou 0x816f020d0401ffff

Gravité

Info

Réparable

Non

Avertir automatiquement le service de support

Non

Catégorie d'alerte

Système - Échec prévu

SNMP Trap ID

27

Informations CIM

Prefix: PLAT ID: 0169

Réponse de l'utilisateur

Aucune action requise ; message d'information uniquement.

- **816f020d-0402ffff : Anticipation des pannes disque sur l'unité [StorageVolumeElementName] pour la grappe [ComputerSystemElementName] terminée. (Unité 2)**

Ce message s'affiche lorsqu'une implémentation a détecté un arrêt des anticipations de pannes de batterie de disques.

Peut également s'afficher sous la forme 816f020d0402ffff ou 0x816f020d0402ffff

Gravité

Info

Réparable

Non

Avertir automatiquement le service de support

Non

Catégorie d'alerte

Système - Échec prévu

SNMP Trap ID

27

Informations CIM

Prefix: PLAT ID: 0169

Réponse de l'utilisateur

Aucune action requise ; message d'information uniquement.

- **816f020d-0403ffff : Anticipation des pannes disque sur l'unité [StorageVolumeElementName] pour la grappe [ComputerSystemElementName] terminée. (Unité 3)**

Ce message s'affiche lorsqu'une implémentation a détecté un arrêt des anticipations de pannes de batterie de disques.

Peut également s'afficher sous la forme 816f020d0403ffff ou 0x816f020d0403ffff

Gravité

Info

Réparable

Non

Avertir automatiquement le service de support

Non

Catégorie d'alerte

Système - Échec prévu

SNMP Trap ID

27

Informations CIM

Prefix: PLAT ID: 0169

Réponse de l'utilisateur

Aucune action requise ; message d'information uniquement.

- **816f020d-0404ffff : Anticipation des pannes disque sur l'unité [StorageVolumeElementName] pour la grappe [ComputerSystemElementName] terminée. (Unité 4)**

Ce message s'affiche lorsqu'une implémentation a détecté un arrêt des anticipations de pannes de batterie de disques.

Peut également s'afficher sous la forme 816f020d0404ffff ou 0x816f020d0404ffff

Gravité

Info

Réparable

Non

Avertir automatiquement le service de support

Non

Catégorie d'alerte

Système - Échec prévu

SNMP Trap ID

27

Informations CIM

Prefix: PLAT ID: 0169

Réponse de l'utilisateur

Aucune action requise ; message d'information uniquement.

- **816f020d-0405ffff : Anticipation des pannes disque sur l'unité [StorageVolumeElementName] pour la grappe [ComputerSystemElementName] terminée. (Unité 5)**

Ce message s'affiche lorsqu'une implémentation a détecté un arrêt des anticipations de pannes de batterie de disques.

Peut également s'afficher sous la forme 816f020d0405ffff ou 0x816f020d0405ffff

Gravité

Info

Réparable

Non

Avertir automatiquement le service de support

Non

Catégorie d'alerte

Système - Échec prévu

SNMP Trap ID

27

Informations CIM

Prefix: PLAT ID: 0169

Réponse de l'utilisateur

Aucune action requise ; message d'information uniquement.

- **816f020d-0406ffff : Anticipation des pannes disque sur l'unité [StorageVolumeElementName] pour la grappe [ComputerSystemElementName] terminée. (Unité 6)**

Ce message s'affiche lorsqu'une implémentation a détecté un arrêt des anticipations de pannes de batterie de disques.

Peut également s'afficher sous la forme 816f020d0406ffff ou 0x816f020d0406ffff

Gravité

Info

Réparable

Non

Avertir automatiquement le service de support

Non

Catégorie d'alerte

Système - Échec prévu

SNMP Trap ID

Informations CIM

Prefix: PLAT ID: 0169

Réponse de l'utilisateur

Aucune action requise ; message d'information uniquement.

- **816f020d-0407ffff : Anticipation des pannes disque sur l'unité [StorageVolumeElementName] pour la grappe [ComputerSystemElementName] terminée. (Unité 7)**

Ce message s'affiche lorsqu'une implémentation a détecté un arrêt des anticipations de pannes de batterie de disques.

Peut également s'afficher sous la forme 816f020d0407ffff ou 0x816f020d0407ffff

Gravité

Info

Réparable

Non

Avertir automatiquement le service de support

Non

Catégorie d'alerte

Système - Échec prévu

SNMP Trap ID

27

Informations CIM

Prefix: PLAT ID: 0169

Réponse de l'utilisateur

Aucune action requise ; message d'information uniquement.

- **816f020d-0408ffff : Anticipation des pannes disque sur l'unité [StorageVolumeElementName] pour la grappe [ComputerSystemElementName] terminée. (Unité 8)**

Ce message s'affiche lorsqu'une implémentation a détecté un arrêt des anticipations de pannes de batterie de disques.

Peut également s'afficher sous la forme 816f020d0408ffff ou 0x816f020d0408ffff

Gravité

Info

Réparable

Non

Avertir automatiquement le service de support

Non

Catégorie d'alerte

Système - Échec prévu

SNMP Trap ID

27

Informations CIM

Prefix: PLAT ID: 0169

Réponse de l'utilisateur

Aucune action requise ; message d'information uniquement.

- **816f020d-0409ffff : Anticipation des pannes disque sur l'unité [StorageVolumeElementName] pour la grappe [ComputerSystemElementName] terminée. (Unité 9)**

Ce message s'affiche lorsqu'une implémentation a détecté un arrêt des anticipations de pannes de batterie de disques.

Peut également s'afficher sous la forme 816f020d0409ffff ou 0x816f020d0409ffff

Gravité

Info

Réparable

Non

Avertir automatiquement le service de support

Non

Catégorie d'alerte

Système - Échec prévu

SNMP Trap ID

27

Informations CIM

Prefix: PLAT ID: 0169

Réponse de l'utilisateur

Aucune action requise ; message d'information uniquement.

- **816f020d-040affff : Anticipation des pannes disque sur l'unité [StorageVolumeElementName] pour la grappe [ComputerSystemElementName] terminée. (Unité 10)**

Ce message s'affiche lorsqu'une implémentation a détecté un arrêt des anticipations de pannes de batterie de disques.

Peut également s'afficher sous la forme 816f020d040affff ou 0x816f020d040affff

Gravité

Info

Réparable

Non

Avertir automatiquement le service de support

Non

Catégorie d'alerte

Système - Échec prévu

SNMP Trap ID

27

Informations CIM

Prefix: PLAT ID: 0169

Réponse de l'utilisateur

Aucune action requise ; message d'information uniquement.

- **816f020d-040bffff : Anticipation des pannes disque sur l'unité [StorageVolumeElementName] pour la grappe [ComputerSystemElementName] terminée. (Unité 11)**

Ce message s'affiche lorsqu'une implémentation a détecté un arrêt des anticipations de pannes de batterie de disques.

Peut également s'afficher sous la forme 816f020d040bffff ou 0x816f020d040bffff

Gravité

Info

Réparable

Non

Avertir automatiquement le service de support

Non

Catégorie d'alerte

Système - Échec prévu

SNMP Trap ID

27

Informations CIM

Prefix: PLAT ID: 0169

Réponse de l'utilisateur

Aucune action requise ; message d'information uniquement.

- **816f020d-040cffff : Anticipation des pannes disque sur l'unité [StorageVolumeElementName] pour la grappe [ComputerSystemElementName] terminée. (Unité 12)**

Ce message s'affiche lorsqu'une implémentation a détecté un arrêt des anticipations de pannes de batterie de disques.

Peut également s'afficher sous la forme 816f020d040cffff ou 0x816f020d040cffff

Gravité

Info

Réparable

Non

Avertir automatiquement le service de support

Non

Catégorie d'alerte

Système - Échec prévu

SNMP Trap ID

27

Informations CIM

Prefix: PLAT ID: 0169

Réponse de l'utilisateur

Aucune action requise ; message d'information uniquement.

- **816f020d-040dffff : Anticipation des pannes disque sur l'unité [StorageVolumeElementName] pour la grappe [ComputerSystemElementName] terminée. (Unité 13)**

Ce message s'affiche lorsqu'une implémentation a détecté un arrêt des anticipations de pannes de batterie de disques.

Peut également s'afficher sous la forme 816f020d040dffff ou 0x816f020d040dffff

Gravité

Info

Réparable

Non

Avertir automatiquement le service de support

Non

Catégorie d'alerte

Système - Échec prévu

SNMP Trap ID

27

Informations CIM

Prefix: PLAT ID: 0169

Réponse de l'utilisateur

Aucune action requise ; message d'information uniquement.

- **816f020d-040effff : Anticipation des pannes disque sur l'unité [StorageVolumeElementName] pour la grappe [ComputerSystemElementName] terminée. (Unité 14)**

Ce message s'affiche lorsqu'une implémentation a détecté un arrêt des anticipations de pannes de batterie de disques.

Peut également s'afficher sous la forme 816f020d040effff ou 0x816f020d040effff

Gravité

Info

Réparable

Non

Avertir automatiquement le service de support

Non

Catégorie d'alerte

Système - Échec prévu

SNMP Trap ID

27

Informations CIM

Prefix: PLAT ID: 0169

Réponse de l'utilisateur

Aucune action requise ; message d'information uniquement.

- **816f020d-040fffff : Anticipation des pannes disque sur l'unité [StorageVolumeElementName] pour la grappe [ComputerSystemElementName] terminée. (Unité 15)**

Ce message s'affiche lorsqu'une implémentation a détecté un arrêt des anticipations de pannes de batterie de disques.

Peut également s'afficher sous la forme 816f020d040fffff ou 0x816f020d040fffff

Gravité

Info

Réparable

Non

Avertir automatiquement le service de support

Non

Catégorie d'alerte

Systeme - Echech prévu

SNMP Trap ID

27

Informations CIM

Prefix: PLAT ID: 0169

Réponse de l'utilisateur

Aucune action requise ; message d'information uniquement.

- **816f020d-0410ffff : Anticipation des pannes disque sur l'unité [StorageVolumeElementName] pour la grappe [ComputerSystemElementName] terminée. (Unité 16)**

Ce message s'affiche lorsqu'une implémentation a détecté un arrêt des anticipations de pannes de batterie de disques.

Peut également s'afficher sous la forme 816f020d0410ffff ou 0x816f020d0410ffff

Gravité

Info

Réparable

Non

Avertir automatiquement le service de support

Non

Catégorie d'alerte

Systeme - Echech prévu

SNMP Trap ID

27

Informations CIM

Prefix: PLAT ID: 0169

Réponse de l'utilisateur

Aucune action requise ; message d'information uniquement.

- **816f020d-0411ffff : Anticipation des pannes disque sur l'unité [StorageVolumeElementName] pour la grappe [ComputerSystemElementName] terminée. (Unité 17)**

Ce message s'affiche lorsqu'une implémentation a détecté un arrêt des anticipations de pannes de batterie de disques.

Peut également s'afficher sous la forme 816f020d0411ffff ou 0x816f020d0411ffff

Gravité

Info

Réparable

Non

Avertir automatiquement le service de support

Non

Catégorie d'alerte

Systeme - Echech prévu

SNMP Trap ID

Informations CIM**Prefix:** PLAT ID: 0169**Réponse de l'utilisateur**

Aucune action requise ; message d'information uniquement.

- **816f020d-0412ffff : Anticipation des pannes disque sur l'unité [StorageVolumeElementName] pour la grappe [ComputerSystemElementName] terminée. (Unité 18)**

Ce message s'affiche lorsqu'une implémentation a détecté un arrêt des anticipations de pannes de batterie de disques.

Peut également s'afficher sous la forme 816f020d0412ffff ou 0x816f020d0412ffff

Gravité

Info

Réparable

Non

Avertir automatiquement le service de support

Non

Catégorie d'alerte

Système - Échec prévu

SNMP Trap ID

27

Informations CIM**Prefix:** PLAT ID: 0169**Réponse de l'utilisateur**

Aucune action requise ; message d'information uniquement.

- **816f020d-0413ffff : Anticipation des pannes disque sur l'unité [StorageVolumeElementName] pour la grappe [ComputerSystemElementName] terminée. (Unité 19)**

Ce message s'affiche lorsqu'une implémentation a détecté un arrêt des anticipations de pannes de batterie de disques.

Peut également s'afficher sous la forme 816f020d0413ffff ou 0x816f020d0413ffff

Gravité

Info

Réparable

Non

Avertir automatiquement le service de support

Non

Catégorie d'alerte

Système - Échec prévu

SNMP Trap ID

27

Informations CIM**Prefix:** PLAT ID: 0169**Réponse de l'utilisateur**

Aucune action requise ; message d'information uniquement.

- **816f020d-0414ffff : Anticipation des pannes disque sur l'unité [StorageVolumeElementName] pour la grappe [ComputerSystemElementName] terminée. (Unité 20)**

Ce message s'affiche lorsqu'une implémentation a détecté un arrêt des anticipations de pannes de batterie de disques.

Peut également s'afficher sous la forme 816f020d0414ffff ou 0x816f020d0414ffff

Gravité

Info

Réparable

Non

Avertir automatiquement le service de support

Non

Catégorie d'alerte

Système - Échec prévu

SNMP Trap ID

27

Informations CIM

Prefix: PLAT ID: 0169

Réponse de l'utilisateur

Aucune action requise ; message d'information uniquement.

- **816f020d-0415ffff : Anticipation des pannes disque sur l'unité [StorageVolumeElementName] pour la grappe [ComputerSystemElementName] terminée. (Unité 21)**

Ce message s'affiche lorsqu'une implémentation a détecté un arrêt des anticipations de pannes de batterie de disques.

Peut également s'afficher sous la forme 816f020d0415ffff ou 0x816f020d0415ffff

Gravité

Info

Réparable

Non

Avertir automatiquement le service de support

Non

Catégorie d'alerte

Système - Échec prévu

SNMP Trap ID

27

Informations CIM

Prefix: PLAT ID: 0169

Réponse de l'utilisateur

Aucune action requise ; message d'information uniquement.

- **816f020d-0416ffff : Anticipation des pannes disque sur l'unité [StorageVolumeElementName] pour la grappe [ComputerSystemElementName] terminée. (Unité 22)**

Ce message s'affiche lorsqu'une implémentation a détecté un arrêt des anticipations de pannes de batterie de disques.

Peut également s'afficher sous la forme 816f020d0416ffff ou 0x816f020d0416ffff

Gravité

Info

Réparable

Non

Avertir automatiquement le service de support

Non

Catégorie d'alerte

Système - Échec prévu

SNMP Trap ID

27

Informations CIM

Prefix: PLAT ID: 0169

Réponse de l'utilisateur

Aucune action requise ; message d'information uniquement.

- **816f020d-0417ffff : Anticipation des pannes disque sur l'unité [StorageVolumeElementName] pour la grappe [ComputerSystemElementName] terminée. (Unité 23)**

Ce message s'affiche lorsqu'une implémentation a détecté un arrêt des anticipations de pannes de batterie de disques.

Peut également s'afficher sous la forme 816f020d0417ffff ou 0x816f020d0417ffff

Gravité

Info

Réparable

Non

Avertir automatiquement le service de support

Non

Catégorie d'alerte

Système - Échec prévu

SNMP Trap ID

27

Informations CIM

Prefix: PLAT ID: 0169

Réponse de l'utilisateur

Aucune action requise ; message d'information uniquement.

- **816f020d-0418ffff : Anticipation des pannes disque sur l'unité [StorageVolumeElementName] pour la grappe [ComputerSystemElementName] terminée. (Unité 24)**

Ce message s'affiche lorsqu'une implémentation a détecté un arrêt des anticipations de pannes de batterie de disques.

Peut également s'afficher sous la forme 816f020d0418ffff ou 0x816f020d0418ffff

Gravité

Info

Réparable

Non

Avertir automatiquement le service de support

Non

Catégorie d'alerte

Système - Échec prévu

SNMP Trap ID

27

Informations CIM

Prefix: PLAT ID: 0169

Réponse de l'utilisateur

Aucune action requise ; message d'information uniquement.

- **816f020d-0419ffff : Anticipation des pannes disque sur l'unité [StorageVolumeElementName] pour la grappe [ComputerSystemElementName] terminée. (Unité 25)**

Ce message s'affiche lorsqu'une implémentation a détecté un arrêt des anticipations de pannes de batterie de disques.

Peut également s'afficher sous la forme 816f020d0419ffff ou 0x816f020d0419ffff

Gravité

Info

Réparable

Non

Avertir automatiquement le service de support

Non

Catégorie d'alerte

Système - Échec prévu

SNMP Trap ID

27

Informations CIM

Prefix: PLAT ID: 0169

Réponse de l'utilisateur

Aucune action requise ; message d'information uniquement.

- **816f020d-041affff : Anticipation des pannes disque sur l'unité [StorageVolumeElementName] pour la grappe [ComputerSystemElementName] terminée. (Unité 26)**

Ce message s'affiche lorsqu'une implémentation a détecté un arrêt des anticipations de pannes de batterie de disques.

Peut également s'afficher sous la forme 816f020d041affff ou 0x816f020d041affff

Gravité

Info

Réparable

Non

Avertir automatiquement le service de support

Non

Catégorie d'alerte

Système - Échec prévu

SNMP Trap ID

27

Informations CIM

Prefix: PLAT ID: 0169

Réponse de l'utilisateur

Aucune action requise ; message d'information uniquement.

- **816f020d-041bffff : Anticipation des pannes disque sur l'unité [StorageVolumeElementName] pour la grappe [ComputerSystemElementName] terminée. (Unité 27)**

Ce message s'affiche lorsqu'une implémentation a détecté un arrêt des anticipations de pannes de batterie de disques.

Peut également s'afficher sous la forme 816f020d041bffff ou 0x816f020d041bffff

Gravité

Info

Réparable

Non

Avertir automatiquement le service de support

Non

Catégorie d'alerte

Système - Échec prévu

SNMP Trap ID

27

Informations CIM

Prefix: PLAT ID: 0169

Réponse de l'utilisateur

Aucune action requise ; message d'information uniquement.

- **816f020d-041cffff : Anticipation des pannes disque sur l'unité [StorageVolumeElementName] pour la grappe [ComputerSystemElementName] terminée. (Unité 28)**

Ce message s'affiche lorsqu'une implémentation a détecté un arrêt des anticipations de pannes de batterie de disques.

Peut également s'afficher sous la forme 816f020d041cffff ou 0x816f020d041cffff

Gravité

Info

Réparable

Non

Avertir automatiquement le service de support

Non

Catégorie d'alerte

Système - Échec prévu

SNMP Trap ID

Informations CIM**Prefix: PLAT ID:** 0169**Réponse de l'utilisateur**

Aucune action requise ; message d'information uniquement.

- **816f020d-041dffff : Anticipation des pannes disque sur l'unité [StorageVolumeElementName] pour la grappe [ComputerSystemElementName] terminée. (Unité 29)**

Ce message s'affiche lorsqu'une implémentation a détecté un arrêt des anticipations de pannes de batterie de disques.

Peut également s'afficher sous la forme 816f020d041dffff ou 0x816f020d041dffff

Gravité

Info

Réparable

Non

Avertir automatiquement le service de support

Non

Catégorie d'alerte

Système - Échec prévu

SNMP Trap ID

27

Informations CIM**Prefix: PLAT ID:** 0169**Réponse de l'utilisateur**

Aucune action requise ; message d'information uniquement.

- **816f020d-041effff : Anticipation des pannes disque sur l'unité [StorageVolumeElementName] pour la grappe [ComputerSystemElementName] terminée. (Unité 30)**

Ce message s'affiche lorsqu'une implémentation a détecté un arrêt des anticipations de pannes de batterie de disques.

Peut également s'afficher sous la forme 816f020d041effff ou 0x816f020d041effff

Gravité

Info

Réparable

Non

Avertir automatiquement le service de support

Non

Catégorie d'alerte

Système - Échec prévu

SNMP Trap ID

27

Informations CIM**Prefix: PLAT ID:** 0169**Réponse de l'utilisateur**

Aucune action requise ; message d'information uniquement.

- **816f020d-041ffff** : Anticipation des pannes disque sur l'unité [StorageVolumeElementName] pour la grappe [ComputerSystemElementName] terminée. (Unité 31)

Ce message s'affiche lorsqu'une implémentation a détecté un arrêt des anticipations de pannes de batterie de disques.

Peut également s'afficher sous la forme 816f020d041ffff ou 0x816f020d041ffff

Gravité

Info

Réparable

Non

Avertir automatiquement le service de support

Non

Catégorie d'alerte

Système - Échec prévu

SNMP Trap ID

27

Informations CIM

Prefix: PLAT ID: 0169

Réponse de l'utilisateur

Aucune action requise ; message d'information uniquement.

- **816f020d-0420ffff** : Anticipation des pannes disque sur l'unité [StorageVolumeElementName] pour la grappe [ComputerSystemElementName] terminée. (Unité externe)

Ce message s'affiche lorsqu'une implémentation a détecté un arrêt des anticipations de pannes de batterie de disques.

Peut aussi s'afficher sous la forme 816f020d0420ffff ou 0x816f020d0420ffff

Gravité

Info

Réparable

Non

Avertir automatiquement le service de support

Non

Catégorie d'alerte

Système - Échec prévu

SNMP Trap ID

27

Informations CIM

Prefix: PLAT ID: 0169

Réponse de l'utilisateur

Aucune action requise ; message d'information uniquement.

- **816f0308-0a01ffff** : Retour à la normale de la tension en entrée de [PowerSupplyElementName]. (Bloc d'alimentation 1)

Ce message s'affiche lorsqu'une implémentation a détecté le retour à la normale de la tension en entrée d'un bloc d'alimentation.

Peut également s'afficher sous la forme 816f03080a01ffff ou 0x816f03080a01ffff

Gravité

Info

Réparable

Non

Avertir automatiquement le service de support

Non

Catégorie d'alerte

Système - Autre

SNMP Trap ID

Informations CIM

Prefix: PLAT ID: 0099

Réponse de l'utilisateur

Aucune action requise ; message d'information uniquement.

- **816f0308-0a02ffff : Retour à la normale de la tension en entrée de [PowerSupplyElementName]. (Bloc d'alimentation 2)**

Ce message s'affiche lorsqu'une implémentation a détecté le retour à la normale de la tension en entrée d'un bloc d'alimentation.

Peut également s'afficher sous la forme 816f03080a02ffff ou 0x816f03080a02ffff

Gravité

Info

Réparable

Non

Avertir automatiquement le service de support

Non

Catégorie d'alerte

Système - Autre

SNMP Trap ID

Informations CIM

Prefix: PLAT ID: 0099

Réponse de l'utilisateur

Aucune action requise ; message d'information uniquement.

- **816f030c-2001ffff : Reprise après l'échec de la purge de la mémoire pour [PhysicalMemoryElementName] sur le sous-système [MemoryElementName]. (Barrette DIMM 1)**

Ce message s'affiche lorsqu'une implémentation a détecté une récupération après un échec de purge au niveau de la mémoire.

Peut également s'afficher sous la forme 816f030c2001ffff ou 0x816f030c2001ffff

Gravité

Info

Réparable

Non

Avertir automatiquement le service de support

Non

Catégorie d'alerte

Critique - Mémoire

SNMP Trap ID

41

Informations CIM

Prefix: PLAT ID: 0137

Réponse de l'utilisateur

Aucune action requise ; message d'information uniquement.

- **816f030c-2002ffff : Reprise après l'échec de la purge de la mémoire pour [PhysicalMemoryElementName] sur le sous-système [MemoryElementName]. (Barrette DIMM 2)**

Ce message s'affiche lorsqu'une implémentation a détecté une récupération après un échec de purge au niveau de la mémoire.

Peut également s'afficher sous la forme 816f030c2002ffff ou 0x816f030c2002ffff

Gravité

Info

Réparable

Non

Avertir automatiquement le service de support

Non

Catégorie d'alerte

Critique - Mémoire

SNMP Trap ID

41

Informations CIM

Prefix: PLAT ID: 0137

Réponse de l'utilisateur

Aucune action requise ; message d'information uniquement.

- **816f030c-2003ffff : Reprise après l'échec de la purge de la mémoire pour [PhysicalMemoryElementName] sur le sous-système [MemoryElementName]. (Barrette DIMM 3)**

Ce message s'affiche lorsqu'une implémentation a détecté une récupération après un échec de purge au niveau de la mémoire.

Peut également s'afficher sous la forme 816f030c2003ffff ou 0x816f030c2003ffff

Gravité

Info

Réparable

Non

Avertir automatiquement le service de support

Non

Catégorie d'alerte

Critique - Mémoire

SNMP Trap ID

41

Informations CIM

Prefix: PLAT ID: 0137

Réponse de l'utilisateur

Aucune action requise ; message d'information uniquement.

- **816f030c-2004ffff : Reprise après l'échec de la purge de la mémoire pour [PhysicalMemoryElementName] sur le sous-système [MemoryElementName]. (Barrette DIMM 4)**

Ce message s'affiche lorsqu'une implémentation a détecté une récupération après un échec de purge au niveau de la mémoire.

Peut également s'afficher sous la forme 816f030c2004ffff ou 0x816f030c2004ffff

Gravité

Info

Réparable

Non

Avertir automatiquement le service de support

Non

Catégorie d'alerte

Critique - Mémoire

SNMP Trap ID

41

Informations CIM

Prefix: PLAT ID: 0137

Réponse de l'utilisateur

Aucune action requise ; message d'information uniquement.

- **816f030c-2005ffff : Reprise après l'échec de la purge de la mémoire pour [PhysicalMemoryElementName] sur le sous-système [MemoryElementName]. (Barrette DIMM 5)**

Ce message s'affiche lorsqu'une implémentation a détecté une récupération après un échec de purge au niveau de la mémoire.

Peut également s'afficher sous la forme 816f030c2005ffff ou 0x816f030c2005ffff

Gravité

Info

Réparable

Non

Avertir automatiquement le service de support

Non

Catégorie d'alerte

Critique - Mémoire

SNMP Trap ID

41

Informations CIM

Prefix: PLAT ID: 0137

Réponse de l'utilisateur

Aucune action requise ; message d'information uniquement.

- **816f030c-2006ffff : Reprise après l'échec de la purge de la mémoire pour [PhysicalMemoryElementName] sur le sous-système [MemoryElementName]. (Barrette DIMM 6)**

Ce message s'affiche lorsqu'une implémentation a détecté une récupération après un échec de purge au niveau de la mémoire.

Peut également s'afficher sous la forme 816f030c2006ffff ou 0x816f030c2006ffff

Gravité

Info

Réparable

Non

Avertir automatiquement le service de support

Non

Catégorie d'alerte

Critique - Mémoire

SNMP Trap ID

41

Informations CIM

Prefix: PLAT ID: 0137

Réponse de l'utilisateur

Aucune action requise ; message d'information uniquement.

- **816f030c-2007ffff : Reprise après l'échec de la purge de la mémoire pour [PhysicalMemoryElementName] sur le sous-système [MemoryElementName]. (Barrette DIMM 7)**

Ce message s'affiche lorsqu'une implémentation a détecté une récupération après un échec de purge au niveau de la mémoire.

Peut également s'afficher sous la forme 816f030c2007ffff ou 0x816f030c2007ffff

Gravité

Info

Réparable

Non

Avertir automatiquement le service de support

Non

Catégorie d'alerte

Critique - Mémoire

SNMP Trap ID

41

Informations CIM

Prefix: PLAT ID: 0137

Réponse de l'utilisateur

Aucune action requise ; message d'information uniquement.

- **816f030c-2008ffff : Reprise après l'échec de la purge de la mémoire pour [PhysicalMemoryElementName] sur le sous-système [MemoryElementName]. (Barrette DIMM 8)**

Ce message s'affiche lorsqu'une implémentation a détecté une récupération après un échec de purge au niveau de la mémoire.

Peut également s'afficher sous la forme 816f030c2008ffff ou 0x816f030c2008ffff

Gravité

Info

Réparable

Non

Avertir automatiquement le service de support

Non

Catégorie d'alerte

Critique - Mémoire

SNMP Trap ID

41

Informations CIM

Prefix: PLAT ID: 0137

Réponse de l'utilisateur

Aucune action requise ; message d'information uniquement.

- **816f030c-2009ffff : Reprise après l'échec de la purge de la mémoire pour [PhysicalMemoryElementName] sur le sous-système [MemoryElementName]. (Barrette DIMM 9)**

Ce message s'affiche lorsqu'une implémentation a détecté une récupération après un échec de purge au niveau de la mémoire.

Peut également s'afficher sous la forme 816f030c2009ffff ou 0x816f030c2009ffff

Gravité

Info

Réparable

Non

Avertir automatiquement le service de support

Non

Catégorie d'alerte

Critique - Mémoire

SNMP Trap ID

41

Informations CIM

Prefix: PLAT ID: 0137

Réponse de l'utilisateur

Aucune action requise ; message d'information uniquement.

- **816f030c-200affff : Reprise après l'échec de la purge de la mémoire pour [PhysicalMemoryElementName] sur le sous-système [MemoryElementName]. (Barrette DIMM 10)**

Ce message s'affiche lorsqu'une implémentation a détecté une récupération après un échec de purge au niveau de la mémoire.

Peut également s'afficher sous la forme 816f030c200affff ou 0x816f030c200affff

Gravité

Info

Réparable

Non

Avertir automatiquement le service de support

Non

Catégorie d'alerte

Critique - Mémoire

SNMP Trap ID

41

Informations CIM

Prefix: PLAT ID: 0137

Réponse de l'utilisateur

Aucune action requise ; message d'information uniquement.

- **816f030c-200bffff : Reprise après l'échec de la purge de la mémoire pour [PhysicalMemoryElementName] sur le sous-système [MemoryElementName]. (Barrette DIMM 11)**

Ce message s'affiche lorsqu'une implémentation a détecté une récupération après un échec de purge au niveau de la mémoire.

Peut également s'afficher sous la forme 816f030c200bffff ou 0x816f030c200bffff

Gravité

Info

Réparable

Non

Avertir automatiquement le service de support

Non

Catégorie d'alerte

Critique - Mémoire

SNMP Trap ID

41

Informations CIM

Prefix: PLAT ID: 0137

Réponse de l'utilisateur

Aucune action requise ; message d'information uniquement.

- **816f030c-200cffff : Reprise après l'échec de la purge de la mémoire pour [PhysicalMemoryElementName] sur le sous-système [MemoryElementName]. (Barrette DIMM 12)**

Ce message s'affiche lorsqu'une implémentation a détecté une récupération après un échec de purge au niveau de la mémoire.

Peut également s'afficher sous la forme 816f030c200cffff ou 0x816f030c200cffff

Gravité

Info

Réparable

Non

Avertir automatiquement le service de support

Non

Catégorie d'alerte

Critique - Mémoire

SNMP Trap ID

41

Informations CIM

Prefix: PLAT ID: 0137

Réponse de l'utilisateur

Aucune action requise ; message d'information uniquement.

- **816f030c-200dffff : Reprise après l'échec de la purge de la mémoire pour [PhysicalMemoryElementName] sur le sous-système [MemoryElementName]. (Barrette DIMM 13)**

Ce message s'affiche lorsqu'une implémentation a détecté une récupération après un échec de purge au niveau de la mémoire.

Peut également s'afficher sous la forme 816f030c200dffff ou 0x816f030c200dffff

Gravité

Info

Réparable

Non

Avertir automatiquement le service de support

Non

Catégorie d'alerte

Critique - Mémoire

SNMP Trap ID

41

Informations CIM

Prefix: PLAT ID: 0137

Réponse de l'utilisateur

Aucune action requise ; message d'information uniquement.

- **816f030c-200effff : Reprise après l'échec de la purge de la mémoire pour [PhysicalMemoryElementName] sur le sous-système [MemoryElementName]. (Barrette DIMM 14)**

Ce message s'affiche lorsqu'une implémentation a détecté une récupération après un échec de purge au niveau de la mémoire.

Peut également s'afficher sous la forme 816f030c200effff ou 0x816f030c200effff

Gravité

Info

Réparable

Non

Avertir automatiquement le service de support

Non

Catégorie d'alerte

Critique - Mémoire

SNMP Trap ID

41

Informations CIM

Prefix: PLAT ID: 0137

Réponse de l'utilisateur

Aucune action requise ; message d'information uniquement.

- **816f030c-200ffff** : Reprise après l'échec de la purge de la mémoire pour [PhysicalMemoryElementName] sur le sous-système [MemoryElementName]. (Barrette DIMM 15)

Ce message s'affiche lorsqu'une implémentation a détecté une récupération après un échec de purge au niveau de la mémoire.

Peut également s'afficher sous la forme 816f030c200ffff ou 0x816f030c200ffff

Gravité

Info

Réparable

Non

Avertir automatiquement le service de support

Non

Catégorie d'alerte

Critique - Mémoire

SNMP Trap ID

41

Informations CIM

Prefix: PLAT ID: 0137

Réponse de l'utilisateur

Aucune action requise ; message d'information uniquement.

- **816f030c-2010ffff** : Reprise après l'échec de la purge de la mémoire pour [PhysicalMemoryElementName] sur le sous-système [MemoryElementName]. (Barrette DIMM 16)

Ce message s'affiche lorsqu'une implémentation a détecté une récupération après un échec de purge au niveau de la mémoire.

Peut également s'afficher sous la forme 816f030c2010ffff ou 0x816f030c2010ffff

Gravité

Info

Réparable

Non

Avertir automatiquement le service de support

Non

Catégorie d'alerte

Critique - Mémoire

SNMP Trap ID

Informations CIM**Prefix:** PLAT ID: 0137**Réponse de l'utilisateur**

Aucune action requise ; message d'information uniquement.

- **816f030c-2011ffff : Reprise après l'échec de la purge de la mémoire pour [PhysicalMemoryElementName] sur le sous-système [MemoryElementName]. (Barrette DIMM 17)**

Ce message s'affiche lorsqu'une implémentation a détecté une récupération après un échec de purge au niveau de la mémoire.

Peut également s'afficher sous la forme 816f030c2011ffff ou 0x816f030c2011ffff

Gravité

Info

Réparable

Non

Avertir automatiquement le service de support

Non

Catégorie d'alerte

Critique - Mémoire

SNMP Trap ID

41

Informations CIM**Prefix:** PLAT ID: 0137**Réponse de l'utilisateur**

Aucune action requise ; message d'information uniquement.

- **816f030c-2012ffff : Reprise après l'échec de la purge de la mémoire pour [PhysicalMemoryElementName] sur le sous-système [MemoryElementName]. (Barrette DIMM 18)**

Ce message s'affiche lorsqu'une implémentation a détecté une récupération après un échec de purge au niveau de la mémoire.

Peut également s'afficher sous la forme 816f030c2012ffff ou 0x816f030c2012ffff

Gravité

Info

Réparable

Non

Avertir automatiquement le service de support

Non

Catégorie d'alerte

Critique - Mémoire

SNMP Trap ID

41

Informations CIM**Prefix:** PLAT ID: 0137**Réponse de l'utilisateur**

Aucune action requise ; message d'information uniquement.

- **816f030c-2013ffff : Reprise après l'échec de la purge de la mémoire pour [PhysicalMemoryElementName] sur le sous-système [MemoryElementName]. (Barrette DIMM 19)**

Ce message s'affiche lorsqu'une implémentation a détecté une récupération après un échec de purge au niveau de la mémoire.

Peut également s'afficher sous la forme 816f030c2013ffff ou 0x816f030c2013ffff

Gravité

Info

Réparable

Non

Avertir automatiquement le service de support

Non

Catégorie d'alerte

Critique - Mémoire

SNMP Trap ID

41

Informations CIM

Prefix: PLAT ID: 0137

Réponse de l'utilisateur

Aucune action requise ; message d'information uniquement.

- **816f030c-2014ffff : Reprise après l'échec de la purge de la mémoire pour [PhysicalMemoryElementName] sur le sous-système [MemoryElementName]. (Barrette DIMM 20)**

Ce message s'affiche lorsqu'une implémentation a détecté une récupération après un échec de purge au niveau de la mémoire.

Peut également s'afficher sous la forme 816f030c2014ffff ou 0x816f030c2014ffff

Gravité

Info

Réparable

Non

Avertir automatiquement le service de support

Non

Catégorie d'alerte

Critique - Mémoire

SNMP Trap ID

41

Informations CIM

Prefix: PLAT ID: 0137

Réponse de l'utilisateur

Aucune action requise ; message d'information uniquement.

- **816f030c-2015ffff : Reprise après l'échec de la purge de la mémoire pour [PhysicalMemoryElementName] sur le sous-système [MemoryElementName]. (Barrette DIMM 21)**

Ce message s'affiche lorsqu'une implémentation a détecté une récupération après un échec de purge au niveau de la mémoire.

Peut également s'afficher sous la forme 816f030c2015ffff ou 0x816f030c2015ffff

Gravité

Info

Réparable

Non

Avertir automatiquement le service de support

Non

Catégorie d'alerte

Critique - Mémoire

SNMP Trap ID

41

Informations CIM

Prefix: PLAT ID: 0137

Réponse de l'utilisateur

Aucune action requise ; message d'information uniquement.

- **816f030c-2016ffff : Reprise après l'échec de la purge de la mémoire pour [PhysicalMemoryElementName] sur le sous-système [MemoryElementName]. (Barrette DIMM 22)**

Ce message s'affiche lorsqu'une implémentation a détecté une récupération après un échec de purge au niveau de la mémoire.

Peut également s'afficher sous la forme 816f030c2016ffff ou 0x816f030c2016ffff

Gravité

Info

Réparable

Non

Avertir automatiquement le service de support

Non

Catégorie d'alerte

Critique - Mémoire

SNMP Trap ID

41

Informations CIM

Prefix: PLAT ID: 0137

Réponse de l'utilisateur

Aucune action requise ; message d'information uniquement.

- **816f030c-2017ffff : Reprise après l'échec de la purge de la mémoire pour [PhysicalMemoryElementName] sur le sous-système [MemoryElementName]. (Barrette DIMM 23)**

Ce message s'affiche lorsqu'une implémentation a détecté une récupération après un échec de purge au niveau de la mémoire.

Peut également s'afficher sous la forme 816f030c2017ffff ou 0x816f030c2017ffff

Gravité

Info

Réparable

Non

Avertir automatiquement le service de support

Non

Catégorie d'alerte

Critique - Mémoire

SNMP Trap ID

41

Informations CIM

Prefix: PLAT ID: 0137

Réponse de l'utilisateur

Aucune action requise ; message d'information uniquement.

- **816f030c-2018ffff : Reprise après l'échec de la purge de la mémoire pour [PhysicalMemoryElementName] sur le sous-système [MemoryElementName]. (Barrette DIMM 24)**

Ce message s'affiche lorsqu'une implémentation a détecté une récupération après un échec de purge au niveau de la mémoire.

Peut également s'afficher sous la forme 816f030c2018ffff ou 0x816f030c2018ffff

Gravité

Info

Réparable

Non

Avertir automatiquement le service de support

Non

Catégorie d'alerte

Critique - Mémoire

SNMP Trap ID

41

Informations CIM

Prefix: PLAT ID: 0137

Réponse de l'utilisateur

Aucune action requise ; message d'information uniquement.

- **816f030c-2581ffff : Reprise après l'échec de la purge de la mémoire pour [PhysicalMemoryElementName] sur le sous-système [MemoryElementName]. (Toutes les barrettes DIMM)**

Ce message s'affiche lorsqu'une implémentation a détecté une récupération après un échec de purge au niveau de la mémoire.

Peut également s'afficher sous la forme 816f030c2581ffff ou 0x816f030c2581ffff

Gravité

Info

Réparable

Non

Avertir automatiquement le service de support

Non

Catégorie d'alerte

Critique - Mémoire

SNMP Trap ID

41

Informations CIM

Prefix: PLAT ID: 0137

Réponse de l'utilisateur

Aucune action requise ; message d'information uniquement. Une des barrettes DIMM :

- **816f030d-0400ffff : Unité de secours désactivée pour [ComputerSystemElementName]. (Unité 0)**

Ce message s'affiche lorsqu'une implémentation a détecté qu'une unité de secours a été désactivée.

Peut également s'afficher sous la forme 816f030d0400ffff ou 0x816f030d0400ffff

Gravité

Info

Réparable

Non

Avertir automatiquement le service de support

Non

Catégorie d'alerte

Système - Autre

SNMP Trap ID**Informations CIM**

Prefix: PLAT ID: 0171

Réponse de l'utilisateur

Aucune action requise ; message d'information uniquement.

- **816f030d-0401ffff : Unité de secours désactivée pour [ComputerSystemElementName]. (Unité 1)**

Ce message s'affiche lorsqu'une implémentation a détecté qu'une unité de secours a été désactivée.

Peut également s'afficher sous la forme 816f030d0401ffff ou 0x816f030d0401ffff

Gravité

Info

Réparable

Non

Avertir automatiquement le service de support

Non

Catégorie d'alerte

Système - Autre

SNMP Trap ID**Informations CIM**

Prefix: PLAT ID: 0171

Réponse de l'utilisateur

Aucune action requise ; message d'information uniquement.

- **816f030d-0402ffff : Unité de secours désactivée pour [ComputerSystemElementName]. (Unité 2)**

Ce message s'affiche lorsqu'une implémentation a détecté qu'une unité de secours a été désactivée.

Peut également s'afficher sous la forme 816f030d0402ffff ou 0x816f030d0402ffff

Gravité

Info

Réparable

Non

Avertir automatiquement le service de support

Non

Catégorie d'alerte

Système - Autre

SNMP Trap ID**Informations CIM**

Prefix: PLAT ID: 0171

Réponse de l'utilisateur

Aucune action requise ; message d'information uniquement.

- **816f030d-0403ffff : Unité de secours désactivée pour [ComputerSystemElementName]. (Unité 3)**

Ce message s'affiche lorsqu'une implémentation a détecté qu'une unité de secours a été désactivée.

Peut également s'afficher sous la forme 816f030d0403ffff ou 0x816f030d0403ffff

Gravité

Info

Réparable

Non

Avertir automatiquement le service de support

Non

Catégorie d'alerte

Système - Autre

SNMP Trap ID**Informations CIM**

Prefix: PLAT ID: 0171

Réponse de l'utilisateur

Aucune action requise ; message d'information uniquement.

- **816f030d-0404ffff : Unité de secours désactivée pour [ComputerSystemElementName]. (Unité 4)**

Ce message s'affiche lorsqu'une implémentation a détecté qu'une unité de secours a été désactivée.

Peut également s'afficher sous la forme 816f030d0404ffff ou 0x816f030d0404ffff

Gravité

Info

Réparable

Non

Avertir automatiquement le service de support

Non

Catégorie d'alerte

Système - Autre

SNMP Trap ID

Informations CIM

Prefix: PLAT ID: 0171

Réponse de l'utilisateur

Aucune action requise ; message d'information uniquement.

- **816f030d-0405ffff : Unité de secours désactivée pour [ComputerSystemElementName]. (Unité 5)**

Ce message s'affiche lorsqu'une implémentation a détecté qu'une unité de secours a été désactivée.

Peut également s'afficher sous la forme 816f030d0405ffff ou 0x816f030d0405ffff

Gravité

Info

Réparable

Non

Avertir automatiquement le service de support

Non

Catégorie d'alerte

Système - Autre

SNMP Trap ID

Informations CIM

Prefix: PLAT ID: 0171

Réponse de l'utilisateur

Aucune action requise ; message d'information uniquement.

- **816f030d-0406ffff : Unité de secours désactivée pour [ComputerSystemElementName]. (Unité 6)**

Ce message s'affiche lorsqu'une implémentation a détecté qu'une unité de secours a été désactivée.

Peut également s'afficher sous la forme 816f030d0406ffff ou 0x816f030d0406ffff

Gravité

Info

Réparable

Non

Avertir automatiquement le service de support

Non

Catégorie d'alerte

Système - Autre

SNMP Trap ID

Informations CIM

Prefix: PLAT ID: 0171

Réponse de l'utilisateur

Aucune action requise ; message d'information uniquement.

- **816f030d-0407ffff : Unité de secours désactivée pour [ComputerSystemElementName]. (Unité 7)**

Ce message s'affiche lorsqu'une implémentation a détecté qu'une unité de secours a été désactivée.

Peut également s'afficher sous la forme 816f030d0407ffff ou 0x816f030d0407ffff

Gravité

Info

Réparable

Non

Avertir automatiquement le service de support

Non

Catégorie d'alerte

Système - Autre

SNMP Trap ID

Informations CIM

Prefix: PLAT ID: 0171

Réponse de l'utilisateur

Aucune action requise ; message d'information uniquement.

- **816f030d-0408ffff : Unité de secours désactivée pour [ComputerSystemElementName]. (Unité 8)**

Ce message s'affiche lorsqu'une implémentation a détecté qu'une unité de secours a été désactivée.

Peut également s'afficher sous la forme 816f030d0408ffff ou 0x816f030d0408ffff

Gravité

Info

Réparable

Non

Avertir automatiquement le service de support

Non

Catégorie d'alerte

Système - Autre

SNMP Trap ID

Informations CIM

Prefix: PLAT ID: 0171

Réponse de l'utilisateur

Aucune action requise ; message d'information uniquement.

- **816f030d-0409ffff : Unité de secours désactivée pour [ComputerSystemElementName]. (Unité 9)**

Ce message s'affiche lorsqu'une implémentation a détecté qu'une unité de secours a été désactivée.
Peut également s'afficher sous la forme 816f030d0409ffff ou 0x816f030d0409ffff

Gravité

Info

Réparable

Non

Avertir automatiquement le service de support

Non

Catégorie d'alerte

Système - Autre

SNMP Trap ID

Informations CIM

Prefix: PLAT ID: 0171

Réponse de l'utilisateur

Aucune action requise ; message d'information uniquement.

- **816f030d-040affff : Unité de secours désactivée pour [ComputerSystemElementName]. (Unité 10)**

Ce message s'affiche lorsqu'une implémentation a détecté qu'une unité de secours a été désactivée.
Peut également s'afficher sous la forme 816f030d040affff ou 0x816f030d040affff

Gravité

Info

Réparable

Non

Avertir automatiquement le service de support

Non

Catégorie d'alerte

Système - Autre

SNMP Trap ID

Informations CIM

Prefix: PLAT ID: 0171

Réponse de l'utilisateur

Aucune action requise ; message d'information uniquement.

- **816f030d-040bffff : Unité de secours désactivée pour [ComputerSystemElementName]. (Unité 11)**

Ce message s'affiche lorsqu'une implémentation a détecté qu'une unité de secours a été désactivée.
Peut également s'afficher sous la forme 816f030d040bffff ou 0x816f030d040bffff

Gravité

Info

Réparable

Non

Avertir automatiquement le service de support

Non

Catégorie d'alerte

Système - Autre

SNMP Trap ID**Informations CIM**

Prefix: PLAT ID: 0171

Réponse de l'utilisateur

Aucune action requise ; message d'information uniquement.

- **816f030d-040cffff : Unité de secours désactivée pour [ComputerSystemElementName]. (Unité 12)**

Ce message s'affiche lorsqu'une implémentation a détecté qu'une unité de secours a été désactivée.

Peut également s'afficher sous la forme 816f030d040cffff ou 0x816f030d040cffff

Gravité

Info

Réparable

Non

Avertir automatiquement le service de support

Non

Catégorie d'alerte

Système - Autre

SNMP Trap ID**Informations CIM**

Prefix: PLAT ID: 0171

Réponse de l'utilisateur

Aucune action requise ; message d'information uniquement.

- **816f030d-040dffff : Unité de secours désactivée pour [ComputerSystemElementName]. (Unité 13)**

Ce message s'affiche lorsqu'une implémentation a détecté qu'une unité de secours a été désactivée.

Peut également s'afficher sous la forme 816f030d040dffff ou 0x816f030d040dffff

Gravité

Info

Réparable

Non

Avertir automatiquement le service de support

Non

Catégorie d'alerte

Système - Autre

SNMP Trap ID**Informations CIM**

Prefix: PLAT ID: 0171

Réponse de l'utilisateur

Aucune action requise ; message d'information uniquement.

- **816f030d-040effff : Unité de secours désactivée pour [ComputerSystemElementName]. (Unité 14)**

Ce message s'affiche lorsqu'une implémentation a détecté qu'une unité de secours a été désactivée.

Peut également s'afficher sous la forme 816f030d040effff ou 0x816f030d040effff

Gravité

Info

Réparable

Non

Avertir automatiquement le service de support

Non

Catégorie d'alerte

Système - Autre

SNMP Trap ID**Informations CIM**

Prefix: PLAT ID: 0171

Réponse de l'utilisateur

Aucune action requise ; message d'information uniquement.

- **816f030d-040fffff : Unité de secours désactivée pour [ComputerSystemElementName]. (Unité 15)**

Ce message s'affiche lorsqu'une implémentation a détecté qu'une unité de secours a été désactivée.

Peut également s'afficher sous la forme 816f030d040fffff ou 0x816f030d040fffff

Gravité

Info

Réparable

Non

Avertir automatiquement le service de support

Non

Catégorie d'alerte

Système - Autre

SNMP Trap ID**Informations CIM**

Prefix: PLAT ID: 0171

Réponse de l'utilisateur

Aucune action requise ; message d'information uniquement.

- **816f030d-0410ffff : Unité de secours désactivée pour [ComputerSystemElementName]. (Unité 16)**

Ce message s'affiche lorsqu'une implémentation a détecté qu'une unité de secours a été désactivée.

Peut également s'afficher sous la forme 816f030d0410ffff ou 0x816f030d0410ffff

Gravité

Info

Réparable

Non

Avertir automatiquement le service de support

Non

Catégorie d'alerte

Système - Autre

SNMP Trap ID

Informations CIM

Prefix: PLAT ID: 0171

Réponse de l'utilisateur

Aucune action requise ; message d'information uniquement.

- **816f030d-0411ffff : Unité de secours désactivée pour [ComputerSystemElementName]. (Unité 17)**

Ce message s'affiche lorsqu'une implémentation a détecté qu'une unité de secours a été désactivée.

Peut également s'afficher sous la forme 816f030d0411ffff ou 0x816f030d0411ffff

Gravité

Info

Réparable

Non

Avertir automatiquement le service de support

Non

Catégorie d'alerte

Système - Autre

SNMP Trap ID

Informations CIM

Prefix: PLAT ID: 0171

Réponse de l'utilisateur

Aucune action requise ; message d'information uniquement.

- **816f030d-0412ffff : Unité de secours désactivée pour [ComputerSystemElementName]. (Unité 18)**

Ce message s'affiche lorsqu'une implémentation a détecté qu'une unité de secours a été désactivée.

Peut également s'afficher sous la forme 816f030d0412ffff ou 0x816f030d0412ffff

Gravité

Info

Réparable

Non

Avertir automatiquement le service de support

Non

Catégorie d'alerte

Système - Autre

SNMP Trap ID

Informations CIM

Prefix: PLAT ID: 0171

Réponse de l'utilisateur

Aucune action requise ; message d'information uniquement.

- **816f030d-0413ffff : Unité de secours désactivée pour [ComputerSystemElementName]. (Unité 19)**

Ce message s'affiche lorsqu'une implémentation a détecté qu'une unité de secours a été désactivée.

Peut également s'afficher sous la forme 816f030d0413ffff ou 0x816f030d0413ffff

Gravité

Info

Réparable

Non

Avertir automatiquement le service de support

Non

Catégorie d'alerte

Système - Autre

SNMP Trap ID

Informations CIM

Prefix: PLAT ID: 0171

Réponse de l'utilisateur

Aucune action requise ; message d'information uniquement.

- **816f030d-0414ffff : Unité de secours désactivée pour [ComputerSystemElementName]. (Unité 20)**

Ce message s'affiche lorsqu'une implémentation a détecté qu'une unité de secours a été désactivée.

Peut également s'afficher sous la forme 816f030d0414ffff ou 0x816f030d0414ffff

Gravité

Info

Réparable

Non

Avertir automatiquement le service de support

Non

Catégorie d'alerte

Système - Autre

SNMP Trap ID

Informations CIM

Prefix: PLAT ID: 0171

Réponse de l'utilisateur

Aucune action requise ; message d'information uniquement.

- **816f030d-0415ffff : Unité de secours désactivée pour [ComputerSystemElementName]. (Unité 21)**

Ce message s'affiche lorsqu'une implémentation a détecté qu'une unité de secours a été désactivée.
Peut également s'afficher sous la forme 816f030d0415ffff ou 0x816f030d0415ffff

Gravité

Info

Réparable

Non

Avertir automatiquement le service de support

Non

Catégorie d'alerte

Système - Autre

SNMP Trap ID

Informations CIM

Prefix: PLAT ID: 0171

Réponse de l'utilisateur

Aucune action requise ; message d'information uniquement.

- **816f030d-0416ffff : Unité de secours désactivée pour [ComputerSystemElementName]. (Unité 22)**

Ce message s'affiche lorsqu'une implémentation a détecté qu'une unité de secours a été désactivée.
Peut également s'afficher sous la forme 816f030d0416ffff ou 0x816f030d0416ffff

Gravité

Info

Réparable

Non

Avertir automatiquement le service de support

Non

Catégorie d'alerte

Système - Autre

SNMP Trap ID

Informations CIM

Prefix: PLAT ID: 0171

Réponse de l'utilisateur

Aucune action requise ; message d'information uniquement.

- **816f030d-0417ffff : Unité de secours désactivée pour [ComputerSystemElementName]. (Unité 23)**

Ce message s'affiche lorsqu'une implémentation a détecté qu'une unité de secours a été désactivée.
Peut également s'afficher sous la forme 816f030d0417ffff ou 0x816f030d0417ffff

Gravité

Info

Réparable

Non

Avertir automatiquement le service de support

Non

Catégorie d'alerte

Système - Autre

SNMP Trap ID**Informations CIM**

Prefix: PLAT ID: 0171

Réponse de l'utilisateur

Aucune action requise ; message d'information uniquement.

- **816f030d-0418ffff : Unité de secours désactivée pour [ComputerSystemElementName]. (Unité 24)**

Ce message s'affiche lorsqu'une implémentation a détecté qu'une unité de secours a été désactivée.

Peut également s'afficher sous la forme 816f030d0418ffff ou 0x816f030d0418ffff

Gravité

Info

Réparable

Non

Avertir automatiquement le service de support

Non

Catégorie d'alerte

Système - Autre

SNMP Trap ID**Informations CIM**

Prefix: PLAT ID: 0171

Réponse de l'utilisateur

Aucune action requise ; message d'information uniquement.

- **816f030d-0419ffff : Unité de secours désactivée pour [ComputerSystemElementName]. (Unité 25)**

Ce message s'affiche lorsqu'une implémentation a détecté qu'une unité de secours a été désactivée.

Peut également s'afficher sous la forme 816f030d0419ffff ou 0x816f030d0419ffff

Gravité

Info

Réparable

Non

Avertir automatiquement le service de support

Non

Catégorie d'alerte

Système - Autre

SNMP Trap ID**Informations CIM**

Prefix: PLAT ID: 0171

Réponse de l'utilisateur

Aucune action requise ; message d'information uniquement.

- **816f030d-041affff : Unité de secours désactivée pour [ComputerSystemElementName]. (Unité 26)**

Ce message s'affiche lorsqu'une implémentation a détecté qu'une unité de secours a été désactivée.

Peut également s'afficher sous la forme 816f030d041affff ou 0x816f030d041affff

Gravité

Info

Réparable

Non

Avertir automatiquement le service de support

Non

Catégorie d'alerte

Système - Autre

SNMP Trap ID**Informations CIM**

Prefix: PLAT ID: 0171

Réponse de l'utilisateur

Aucune action requise ; message d'information uniquement.

- **816f030d-041bffff : Unité de secours désactivée pour [ComputerSystemElementName]. (Unité 27)**

Ce message s'affiche lorsqu'une implémentation a détecté qu'une unité de secours a été désactivée.

Peut également s'afficher sous la forme 816f030d041bffff ou 0x816f030d041bffff

Gravité

Info

Réparable

Non

Avertir automatiquement le service de support

Non

Catégorie d'alerte

Système - Autre

SNMP Trap ID**Informations CIM**

Prefix: PLAT ID: 0171

Réponse de l'utilisateur

Aucune action requise ; message d'information uniquement.

- **816f030d-041cffff : Unité de secours désactivée pour [ComputerSystemElementName]. (Unité 28)**

Ce message s'affiche lorsqu'une implémentation a détecté qu'une unité de secours a été désactivée.

Peut également s'afficher sous la forme 816f030d041cffff ou 0x816f030d041cffff

Gravité

Info

Réparable

Non

Avertir automatiquement le service de support

Non

Catégorie d'alerte

Système - Autre

SNMP Trap ID

Informations CIM

Prefix: PLAT ID: 0171

Réponse de l'utilisateur

Aucune action requise ; message d'information uniquement.

- **816f030d-041dffff : Unité de secours désactivée pour [ComputerSystemElementName]. (Unité 29)**

Ce message s'affiche lorsqu'une implémentation a détecté qu'une unité de secours a été désactivée.

Peut également s'afficher sous la forme 816f030d041dffff ou 0x816f030d041dffff

Gravité

Info

Réparable

Non

Avertir automatiquement le service de support

Non

Catégorie d'alerte

Système - Autre

SNMP Trap ID

Informations CIM

Prefix: PLAT ID: 0171

Réponse de l'utilisateur

Aucune action requise ; message d'information uniquement.

- **816f030d-041effff : Unité de secours désactivée pour [ComputerSystemElementName]. (Unité 30)**

Ce message s'affiche lorsqu'une implémentation a détecté qu'une unité de secours a été désactivée.

Peut également s'afficher sous la forme 816f030d041effff ou 0x816f030d041effff

Gravité

Info

Réparable

Non

Avertir automatiquement le service de support

Non

Catégorie d'alerte

Système - Autre

SNMP Trap ID

Informations CIM

Prefix: PLAT ID: 0171

Réponse de l'utilisateur

Aucune action requise ; message d'information uniquement.

- **816f030d-041ffff** : **Unité de secours désactivée pour [ComputerSystemElementName]. (Unité 31)**

Ce message s'affiche lorsqu'une implémentation a détecté qu'une unité de secours a été désactivée.

Peut également s'afficher sous la forme 816f030d041ffff ou 0x816f030d041ffff

Gravité

Info

Réparable

Non

Avertir automatiquement le service de support

Non

Catégorie d'alerte

Système - Autre

SNMP Trap ID

Informations CIM

Prefix: PLAT ID: 0171

Réponse de l'utilisateur

Aucune action requise ; message d'information uniquement.

- **816f030d-0420ffff** : **Unité de secours désactivée pour [ComputerSystemElementName]. (Unité externe)**

Ce message s'affiche lorsqu'une implémentation a détecté qu'une unité de secours a été désactivée.

Peut aussi s'afficher sous la forme 816f030d0420ffff ou 0x816f030d0420ffff

Gravité

Info

Réparable

Non

Avertir automatiquement le service de support

Non

Catégorie d'alerte

Système - Autre

SNMP Trap ID

Informations CIM

Prefix: PLAT ID: 0171

Réponse de l'utilisateur

Aucune action requise ; message d'information uniquement.

- **816f0313-1701ffff : Reprise du système [ComputerSystemElementName] après une interruption non masquable (NMI). (État de NMI)**

Ce message s'affiche lorsqu'une implémentation a détecté une récupération après une interruption non masquable de logiciel.

Peut également s'afficher sous la forme 816f03131701ffff ou 0x816f03131701ffff

Gravité

Info

Réparable

Non

Avertir automatiquement le service de support

Non

Catégorie d'alerte

Critique - Autre

SNMP Trap ID

50

Informations CIM

Prefix: PLAT ID: 0230

Réponse de l'utilisateur

Aucune action requise ; message d'information uniquement.

- **816f040c-2001ffff : [PhysicalMemoryElementName] activé sur le sous-système [MemoryElementName]. (Barrette DIMM 1)**

Ce message s'affiche lorsqu'une implémentation a détecté qu'une mémoire a été activée.

Peut également s'afficher sous la forme 816f040c2001ffff ou 0x816f040c2001ffff

Gravité

Info

Réparable

Non

Avertir automatiquement le service de support

Non

Catégorie d'alerte

Système - Autre

SNMP Trap ID

Informations CIM

Prefix: PLAT ID: 0130

Réponse de l'utilisateur

Aucune action requise ; message d'information uniquement.

- **816f040c-2002ffff : [PhysicalMemoryElementName] activé sur le sous-système [MemoryElementName]. (Barrette DIMM 2)**

Ce message s'affiche lorsqu'une implémentation a détecté qu'une mémoire a été activée.

Peut également s'afficher sous la forme 816f040c2002ffff ou 0x816f040c2002ffff

Gravité

Info

Réparable

Non

Avertir automatiquement le service de support

Non

Catégorie d'alerte

Système - Autre

SNMP Trap ID**Informations CIM****Prefix:** PLAT ID: 0130**Réponse de l'utilisateur**

Aucune action requise ; message d'information uniquement.

- **816f040c-2003ffff : [PhysicalMemoryElementName] activé sur le sous-système [MemoryElementName]. (Barrette DIMM 3)**

Ce message s'affiche lorsqu'une implémentation a détecté qu'une mémoire a été activée.

Peut également s'afficher sous la forme 816f040c2003ffff ou 0x816f040c2003ffff

Gravité

Info

Réparable

Non

Avertir automatiquement le service de support

Non

Catégorie d'alerte

Système - Autre

SNMP Trap ID**Informations CIM****Prefix:** PLAT ID: 0130**Réponse de l'utilisateur**

Aucune action requise ; message d'information uniquement.

- **816f040c-2004ffff : [PhysicalMemoryElementName] activé sur le sous-système [MemoryElementName]. (Barrette DIMM 4)**

Ce message s'affiche lorsqu'une implémentation a détecté qu'une mémoire a été activée.

Peut également s'afficher sous la forme 816f040c2004ffff ou 0x816f040c2004ffff

Gravité

Info

Réparable

Non

Avertir automatiquement le service de support

Non

Catégorie d'alerte
Système - Autre

SNMP Trap ID

Informations CIM

Prefix: PLAT ID: 0130

Réponse de l'utilisateur

Aucune action requise ; message d'information uniquement.

- **816f040c-2005ffff : [PhysicalMemoryElementName] activé sur le sous-système [MemoryElementName]. (Barrette DIMM 5)**

Ce message s'affiche lorsqu'une implémentation a détecté qu'une mémoire a été activée.

Peut également s'afficher sous la forme 816f040c2005ffff ou 0x816f040c2005ffff

Gravité

Info

Réparable

Non

Avertir automatiquement le service de support

Non

Catégorie d'alerte

Système - Autre

SNMP Trap ID

Informations CIM

Prefix: PLAT ID: 0130

Réponse de l'utilisateur

Aucune action requise ; message d'information uniquement.

- **816f040c-2006ffff : [PhysicalMemoryElementName] activé sur le sous-système [MemoryElementName]. (Barrette DIMM 6)**

Ce message s'affiche lorsqu'une implémentation a détecté qu'une mémoire a été activée.

Peut également s'afficher sous la forme 816f040c2006ffff ou 0x816f040c2006ffff

Gravité

Info

Réparable

Non

Avertir automatiquement le service de support

Non

Catégorie d'alerte

Système - Autre

SNMP Trap ID

Informations CIM

Prefix: PLAT ID: 0130

Réponse de l'utilisateur

Aucune action requise ; message d'information uniquement.

- **816f040c-2007ffff : [PhysicalMemoryElementName] activé sur le sous-système [MemoryElementName]. (Barrette DIMM 7)**

Ce message s'affiche lorsqu'une implémentation a détecté qu'une mémoire a été activée.

Peut également s'afficher sous la forme 816f040c2007ffff ou 0x816f040c2007ffff

Gravité

Info

Réparable

Non

Avertir automatiquement le service de support

Non

Catégorie d'alerte

Système - Autre

SNMP Trap ID**Informations CIM**

Prefix: PLAT ID: 0130

Réponse de l'utilisateur

Aucune action requise ; message d'information uniquement.

- **816f040c-2008ffff : [PhysicalMemoryElementName] activé sur le sous-système [MemoryElementName]. (Barrette DIMM 8)**

Ce message s'affiche lorsqu'une implémentation a détecté qu'une mémoire a été activée.

Peut également s'afficher sous la forme 816f040c2008ffff ou 0x816f040c2008ffff

Gravité

Info

Réparable

Non

Avertir automatiquement le service de support

Non

Catégorie d'alerte

Système - Autre

SNMP Trap ID**Informations CIM**

Prefix: PLAT ID: 0130

Réponse de l'utilisateur

Aucune action requise ; message d'information uniquement.

- **816f040c-2009ffff : [PhysicalMemoryElementName] activé sur le sous-système [MemoryElementName]. (Barrette DIMM 9)**

Ce message s'affiche lorsqu'une implémentation a détecté qu'une mémoire a été activée.

Peut également s'afficher sous la forme 816f040c2009ffff ou 0x816f040c2009ffff

Gravité

Info

Réparable

Non

Avertir automatiquement le service de support

Non

Catégorie d'alerte

Système - Autre

SNMP Trap ID

Informations CIM

Prefix: PLAT ID: 0130

Réponse de l'utilisateur

Aucune action requise ; message d'information uniquement.

- **816f040c-200affff : [PhysicalMemoryElementName] activé sur le sous-système [MemoryElementName]. (Barrette DIMM 10)**

Ce message s'affiche lorsqu'une implémentation a détecté qu'une mémoire a été activée.

Peut également s'afficher sous la forme 816f040c200affff ou 0x816f040c200affff

Gravité

Info

Réparable

Non

Avertir automatiquement le service de support

Non

Catégorie d'alerte

Système - Autre

SNMP Trap ID

Informations CIM

Prefix: PLAT ID: 0130

Réponse de l'utilisateur

Aucune action requise ; message d'information uniquement.

- **816f040c-200bffff : [PhysicalMemoryElementName] activé sur le sous-système [MemoryElementName]. (Barrette DIMM 11)**

Ce message s'affiche lorsqu'une implémentation a détecté qu'une mémoire a été activée.

Peut également s'afficher sous la forme 816f040c200bffff ou 0x816f040c200bffff

Gravité

Info

Réparable

Non

Avertir automatiquement le service de support

Non

Catégorie d'alerte

Système - Autre

SNMP Trap ID**Informations CIM**

Prefix: PLAT ID: 0130

Réponse de l'utilisateur

Aucune action requise ; message d'information uniquement.

- **816f040c-200cffff : [PhysicalMemoryElementName] activé sur le sous-système [MemoryElementName]. (Barrette DIMM 12)**

Ce message s'affiche lorsqu'une implémentation a détecté qu'une mémoire a été activée.

Peut également s'afficher sous la forme 816f040c200cffff ou 0x816f040c200cffff

Gravité

Info

Réparable

Non

Avertir automatiquement le service de support

Non

Catégorie d'alerte

Système - Autre

SNMP Trap ID**Informations CIM**

Prefix: PLAT ID: 0130

Réponse de l'utilisateur

Aucune action requise ; message d'information uniquement.

- **816f040c-200dffff : [PhysicalMemoryElementName] activé sur le sous-système [MemoryElementName]. (Barrette DIMM 13)**

Ce message s'affiche lorsqu'une implémentation a détecté qu'une mémoire a été activée.

Peut également s'afficher sous la forme 816f040c200dffff ou 0x816f040c200dffff

Gravité

Info

Réparable

Non

Avertir automatiquement le service de support

Non

Catégorie d'alerte

Système - Autre

SNMP Trap ID

Informations CIM

Prefix: PLAT ID: 0130

Réponse de l'utilisateur

Aucune action requise ; message d'information uniquement.

- **816f040c-200effff : [PhysicalMemoryElementName] activé sur le sous-système [MemoryElementName]. (Barrette DIMM 14)**

Ce message s'affiche lorsqu'une implémentation a détecté qu'une mémoire a été activée.

Peut également s'afficher sous la forme 816f040c200effff ou 0x816f040c200effff

Gravité

Info

Réparable

Non

Avertir automatiquement le service de support

Non

Catégorie d'alerte

Système - Autre

SNMP Trap ID

Informations CIM

Prefix: PLAT ID: 0130

Réponse de l'utilisateur

Aucune action requise ; message d'information uniquement.

- **816f040c-200fffff : [PhysicalMemoryElementName] activé sur le sous-système [MemoryElementName]. (Barrette DIMM 15)**

Ce message s'affiche lorsqu'une implémentation a détecté qu'une mémoire a été activée.

Peut également s'afficher sous la forme 816f040c200fffff ou 0x816f040c200fffff

Gravité

Info

Réparable

Non

Avertir automatiquement le service de support

Non

Catégorie d'alerte

Système - Autre

SNMP Trap ID

Informations CIM

Prefix: PLAT ID: 0130

Réponse de l'utilisateur

Aucune action requise ; message d'information uniquement.

- **816f040c-2010ffff : [PhysicalMemoryElementName] activé sur le sous-système [MemoryElementName]. (Barrette DIMM 16)**

Ce message s'affiche lorsqu'une implémentation a détecté qu'une mémoire a été activée.
Peut également s'afficher sous la forme 816f040c2010ffff ou 0x816f040c2010ffff

Gravité

Info

Réparable

Non

Avertir automatiquement le service de support

Non

Catégorie d'alerte

Système - Autre

SNMP Trap ID

Informations CIM

Prefix: PLAT ID: 0130

Réponse de l'utilisateur

Aucune action requise ; message d'information uniquement.

- **816f040c-2011ffff : [PhysicalMemoryElementName] activé sur le sous-système [MemoryElementName]. (Barrette DIMM 17)**

Ce message s'affiche lorsqu'une implémentation a détecté qu'une mémoire a été activée.
Peut également s'afficher sous la forme 816f040c2011ffff ou 0x816f040c2011ffff

Gravité

Info

Réparable

Non

Avertir automatiquement le service de support

Non

Catégorie d'alerte

Système - Autre

SNMP Trap ID

Informations CIM

Prefix: PLAT ID: 0130

Réponse de l'utilisateur

Aucune action requise ; message d'information uniquement.

- **816f040c-2012ffff : [PhysicalMemoryElementName] activé sur le sous-système [MemoryElementName]. (Barrette DIMM 18)**

Ce message s'affiche lorsqu'une implémentation a détecté qu'une mémoire a été activée.
Peut également s'afficher sous la forme 816f040c2012ffff ou 0x816f040c2012ffff

Gravité

Info

Réparable

Non

Avertir automatiquement le service de support

Non

Catégorie d'alerte

Système - Autre

SNMP Trap ID

Informations CIM

Prefix: PLAT ID: 0130

Réponse de l'utilisateur

Aucune action requise ; message d'information uniquement.

- **816f040c-2013ffff : [PhysicalMemoryElementName] activé sur le sous-système [MemoryElementName]. (Barrette DIMM 19)**

Ce message s'affiche lorsqu'une implémentation a détecté qu'une mémoire a été activée.

Peut également s'afficher sous la forme 816f040c2013ffff ou 0x816f040c2013ffff

Gravité

Info

Réparable

Non

Avertir automatiquement le service de support

Non

Catégorie d'alerte

Système - Autre

SNMP Trap ID

Informations CIM

Prefix: PLAT ID: 0130

Réponse de l'utilisateur

Aucune action requise ; message d'information uniquement.

- **816f040c-2014ffff : [PhysicalMemoryElementName] activé sur le sous-système [MemoryElementName]. (Barrette DIMM 20)**

Ce message s'affiche lorsqu'une implémentation a détecté qu'une mémoire a été activée.

Peut également s'afficher sous la forme 816f040c2014ffff ou 0x816f040c2014ffff

Gravité

Info

Réparable

Non

Avertir automatiquement le service de support

Non

Catégorie d'alerte

Système - Autre

SNMP Trap ID

Informations CIM

Prefix: PLAT ID: 0130

Réponse de l'utilisateur

Aucune action requise ; message d'information uniquement.

- **816f040c-2015ffff : [PhysicalMemoryElementName] activé sur le sous-système [MemoryElementName]. (Barrette DIMM 21)**

Ce message s'affiche lorsqu'une implémentation a détecté qu'une mémoire a été activée.

Peut également s'afficher sous la forme 816f040c2015ffff ou 0x816f040c2015ffff

Gravité

Info

Réparable

Non

Avertir automatiquement le service de support

Non

Catégorie d'alerte

Système - Autre

SNMP Trap ID**Informations CIM**

Prefix: PLAT ID: 0130

Réponse de l'utilisateur

Aucune action requise ; message d'information uniquement.

- **816f040c-2016ffff : [PhysicalMemoryElementName] activé sur le sous-système [MemoryElementName]. (Barrette DIMM 22)**

Ce message s'affiche lorsqu'une implémentation a détecté qu'une mémoire a été activée.

Peut également s'afficher sous la forme 816f040c2016ffff ou 0x816f040c2016ffff

Gravité

Info

Réparable

Non

Avertir automatiquement le service de support

Non

Catégorie d'alerte

Système - Autre

SNMP Trap ID**Informations CIM**

Prefix: PLAT ID: 0130

Réponse de l'utilisateur

Aucune action requise ; message d'information uniquement.

- **816f040c-2017ffff : [PhysicalMemoryElementName] activé sur le sous-système [MemoryElementName]. (Barrette DIMM 23)**

Ce message s'affiche lorsqu'une implémentation a détecté qu'une mémoire a été activée.

Peut également s'afficher sous la forme 816f040c2017ffff ou 0x816f040c2017ffff

Gravité

Info

Réparable

Non

Avertir automatiquement le service de support

Non

Catégorie d'alerte

Système - Autre

SNMP Trap ID

Informations CIM

Prefix: PLAT ID: 0130

Réponse de l'utilisateur

Aucune action requise ; message d'information uniquement.

- **816f040c-2018ffff : [PhysicalMemoryElementName] activé sur le sous-système [MemoryElementName]. (Barrette DIMM 24)**

Ce message s'affiche lorsqu'une implémentation a détecté qu'une mémoire a été activée.

Peut également s'afficher sous la forme 816f040c2018ffff ou 0x816f040c2018ffff

Gravité

Info

Réparable

Non

Avertir automatiquement le service de support

Non

Catégorie d'alerte

Système - Autre

SNMP Trap ID

Informations CIM

Prefix: PLAT ID: 0130

Réponse de l'utilisateur

Aucune action requise ; message d'information uniquement.

- **816f040c-2581ffff : [PhysicalMemoryElementName] activé sur le sous-système [MemoryElementName]. (Toutes les barrettes DIMM)**

Ce message s'affiche lorsqu'une implémentation a détecté qu'une mémoire a été activée.

Peut également apparaître sous la forme 816f040c2581ffff ou 0x816f040c2581ffff

Gravité

Info

Réparable

Non

Avertir automatiquement le service de support

Non

Catégorie d'alerte

Système - Autre

SNMP Trap ID

Informations CIM

Prefix: PLAT ID: 0130

Réponse de l'utilisateur

Aucune action requise ; message d'information uniquement. Une des barrettes DIMM :

- **816f0413-2582ffff : Une récupération après une erreur PERR liée à PCI s'est produite sur le système [ComputerSystemElementName]. (PCI)**

Ce message s'affiche lorsqu'une implémentation a détecté une récupération après une erreur PERR liée à PCI.

Peut également s'afficher sous la forme 816f04132582ffff ou 0x816f04132582ffff

Gravité

Info

Réparable

Non

Avertir automatiquement le service de support

Non

Catégorie d'alerte

Critique - Autre

SNMP Trap ID

50

Informations CIM

Prefix: PLAT ID: 0233

Réponse de l'utilisateur

Aucune action requise ; message d'information uniquement.

- **816f0507-0301ffff : Récupération de [ProcessorElementName] après une non-concordance de configuration. (UC 1)**

Ce message s'affiche lors d'une récupération d'une implémentation après une non-concordance de configuration de processeur.

Peut également s'afficher sous la forme 816f05070301ffff ou 0x816f05070301ffff

Gravité

Info

Réparable

Non

Avertir automatiquement le service de support

Non

Catégorie d'alerte

Critique - Unité centrale

SNMP Trap ID

40

Informations CIM

Prefix: PLAT ID: 0063

Réponse de l'utilisateur

Aucune action requise ; message d'information uniquement.

- **816f0507-0302ffff : Récupération de [ProcessorElementName] après une non-concordance de configuration. (UC 2)**

Ce message s'affiche lors d'une récupération d'une implémentation après une non-concordance de configuration de processeur.

Peut également s'afficher sous la forme 816f05070302ffff ou 0x816f05070302ffff

Gravité

Info

Réparable

Non

Avertir automatiquement le service de support

Non

Catégorie d'alerte

Critique - Unité centrale

SNMP Trap ID

40

Informations CIM

Prefix: PLAT ID: 0063

Réponse de l'utilisateur

Aucune action requise ; message d'information uniquement.

- **816f0507-2584ffff : Récupération de [ProcessorElementName] après une non-concordance de configuration. (Toutes les UC)**

Ce message s'affiche lors d'une récupération d'une implémentation après une non-concordance de configuration de processeur.

Peut également s'afficher sous la forme 816f05072584ffff ou 0x816f05072584ffff

Gravité

Info

Réparable

Non

Avertir automatiquement le service de support

Non

Catégorie d'alerte

Critique - Unité centrale

SNMP Trap ID

Informations CIM**Prefix:** PLAT ID: 0063**Réponse de l'utilisateur**

Aucune action requise ; message d'information uniquement. Une des UC :

- **816f050c-2001ffff : Limite de consignation mémoire supprimée pour [PhysicalMemoryElementName] sur le sous-système [MemoryElementName]. (Barrette DIMM 1)**

Ce message s'affiche lorsqu'une implémentation a détecté que la limite de journalisation en mémoire a été supprimée.

Peut également s'afficher sous la forme 816f050c2001ffff ou 0x816f050c2001ffff

Gravité

Info

Réparable

Non

Avertir automatiquement le service de support

Non

Catégorie d'alerte

Avertissement - Mémoire

SNMP Trap ID

43

Informations CIM**Prefix:** PLAT ID: 0145**Réponse de l'utilisateur**

Aucune action requise ; message d'information uniquement.

- **816f050c-2002ffff : Limite de consignation mémoire supprimée pour [PhysicalMemoryElementName] sur le sous-système [MemoryElementName]. (Barrette DIMM 2)**

Ce message s'affiche lorsqu'une implémentation a détecté que la limite de journalisation en mémoire a été supprimée.

Peut également s'afficher sous la forme 816f050c2002ffff ou 0x816f050c2002ffff

Gravité

Info

Réparable

Non

Avertir automatiquement le service de support

Non

Catégorie d'alerte

Avertissement - Mémoire

SNMP Trap ID

43

Informations CIM**Prefix:** PLAT ID: 0145**Réponse de l'utilisateur**

Aucune action requise ; message d'information uniquement.

- **816f050c-2003ffff : Limite de consignation mémoire supprimée pour [PhysicalMemoryElementName] sur le sous-système [MemoryElementName]. (Barrette DIMM 3)**

Ce message s'affiche lorsqu'une implémentation a détecté que la limite de journalisation en mémoire a été supprimée.

Peut également s'afficher sous la forme 816f050c2003ffff ou 0x816f050c2003ffff

Gravité

Info

Réparable

Non

Avertir automatiquement le service de support

Non

Catégorie d'alerte

Avertissement - Mémoire

SNMP Trap ID

43

Informations CIM

Prefix: PLAT ID: 0145

Réponse de l'utilisateur

Aucune action requise ; message d'information uniquement.

- **816f050c-2004ffff : Limite de consignation mémoire supprimée pour [PhysicalMemoryElementName] sur le sous-système [MemoryElementName]. (Barrette DIMM 4)**

Ce message s'affiche lorsqu'une implémentation a détecté que la limite de journalisation en mémoire a été supprimée.

Peut également s'afficher sous la forme 816f050c2004ffff ou 0x816f050c2004ffff

Gravité

Info

Réparable

Non

Avertir automatiquement le service de support

Non

Catégorie d'alerte

Avertissement - Mémoire

SNMP Trap ID

43

Informations CIM

Prefix: PLAT ID: 0145

Réponse de l'utilisateur

Aucune action requise ; message d'information uniquement.

- **816f050c-2005ffff : Limite de consignation mémoire supprimée pour [PhysicalMemoryElementName] sur le sous-système [MemoryElementName]. (Barrette DIMM 5)**

Ce message s'affiche lorsqu'une implémentation a détecté que la limite de journalisation en mémoire a été supprimée.

Peut également s'afficher sous la forme 816f050c2005ffff ou 0x816f050c2005ffff

Gravité

Info

Réparable

Non

Avertir automatiquement le service de support

Non

Catégorie d'alerte

Avertissement - Mémoire

SNMP Trap ID

43

Informations CIM

Prefix: PLAT ID: 0145

Réponse de l'utilisateur

Aucune action requise ; message d'information uniquement.

- **816f050c-2006ffff : Limite de consignation mémoire supprimée pour [PhysicalMemoryElementName] sur le sous-système [MemoryElementName]. (Barrette DIMM 6)**

Ce message s'affiche lorsqu'une implémentation a détecté que la limite de journalisation en mémoire a été supprimée.

Peut également s'afficher sous la forme 816f050c2006ffff ou 0x816f050c2006ffff

Gravité

Info

Réparable

Non

Avertir automatiquement le service de support

Non

Catégorie d'alerte

Avertissement - Mémoire

SNMP Trap ID

43

Informations CIM

Prefix: PLAT ID: 0145

Réponse de l'utilisateur

Aucune action requise ; message d'information uniquement.

- **816f050c-2007ffff : Limite de consignation mémoire supprimée pour [PhysicalMemoryElementName] sur le sous-système [MemoryElementName]. (Barrette DIMM 7)**

Ce message s'affiche lorsqu'une implémentation a détecté que la limite de journalisation en mémoire a été supprimée.

Peut également s'afficher sous la forme 816f050c2007ffff ou 0x816f050c2007ffff

Gravité

Info

Réparable

Non

Avertir automatiquement le service de support

Non

Catégorie d'alerte

Avertissement - Mémoire

SNMP Trap ID

43

Informations CIM

Prefix: PLAT ID: 0145

Réponse de l'utilisateur

Aucune action requise ; message d'information uniquement.

- **816f050c-2008ffff : Limite de consignation mémoire supprimée pour [PhysicalMemoryElementName] sur le sous-système [MemoryElementName]. (Barrette DIMM 8)**

Ce message s'affiche lorsqu'une implémentation a détecté que la limite de journalisation en mémoire a été supprimée.

Peut également s'afficher sous la forme 816f050c2008ffff ou 0x816f050c2008ffff

Gravité

Info

Réparable

Non

Avertir automatiquement le service de support

Non

Catégorie d'alerte

Avertissement - Mémoire

SNMP Trap ID

43

Informations CIM

Prefix: PLAT ID: 0145

Réponse de l'utilisateur

Aucune action requise ; message d'information uniquement.

- **816f050c-2009ffff : Limite de consignation mémoire supprimée pour [PhysicalMemoryElementName] sur le sous-système [MemoryElementName]. (Barrette DIMM 9)**

Ce message s'affiche lorsqu'une implémentation a détecté que la limite de journalisation en mémoire a été supprimée.

Peut également s'afficher sous la forme 816f050c2009ffff ou 0x816f050c2009ffff

Gravité

Info

Réparable

Non

Avertir automatiquement le service de support

Non

Catégorie d'alerte

Avertissement - Mémoire

SNMP Trap ID

43

Informations CIM

Prefix: PLAT ID: 0145

Réponse de l'utilisateur

Aucune action requise ; message d'information uniquement.

- **816f050c-200affff : Limite de consignation mémoire supprimée pour [PhysicalMemoryElementName] sur le sous-système [MemoryElementName]. (Barrette DIMM 10)**

Ce message s'affiche lorsqu'une implémentation a détecté que la limite de journalisation en mémoire a été supprimée.

Peut également s'afficher sous la forme 816f050c200affff ou 0x816f050c200affff

Gravité

Info

Réparable

Non

Avertir automatiquement le service de support

Non

Catégorie d'alerte

Avertissement - Mémoire

SNMP Trap ID

43

Informations CIM

Prefix: PLAT ID: 0145

Réponse de l'utilisateur

Aucune action requise ; message d'information uniquement.

- **816f050c-200bffff : Limite de consignation mémoire supprimée pour [PhysicalMemoryElementName] sur le sous-système [MemoryElementName]. (Barrette DIMM 11)**

Ce message s'affiche lorsqu'une implémentation a détecté que la limite de journalisation en mémoire a été supprimée.

Peut également s'afficher sous la forme 816f050c200bffff ou 0x816f050c200bffff

Gravité

Info

Réparable

Non

Avertir automatiquement le service de support

Non

Catégorie d'alerte

Avertissement - Mémoire

SNMP Trap ID

Informations CIM**Prefix:** PLAT ID: 0145**Réponse de l'utilisateur**

Aucune action requise ; message d'information uniquement.

- **816f050c-200cffff : Limite de consignation mémoire supprimée pour [PhysicalMemoryElementName] sur le sous-système [MemoryElementName]. (Barrette DIMM 12)**

Ce message s'affiche lorsqu'une implémentation a détecté que la limite de journalisation en mémoire a été supprimée.

Peut également s'afficher sous la forme 816f050c200cffff ou 0x816f050c200cffff

Gravité

Info

Réparable

Non

Avertir automatiquement le service de support

Non

Catégorie d'alerte

Avertissement - Mémoire

SNMP Trap ID

43

Informations CIM**Prefix:** PLAT ID: 0145**Réponse de l'utilisateur**

Aucune action requise ; message d'information uniquement.

- **816f050c-200dffff : Limite de consignation mémoire supprimée pour [PhysicalMemoryElementName] sur le sous-système [MemoryElementName]. (Barrette DIMM 13)**

Ce message s'affiche lorsqu'une implémentation a détecté que la limite de journalisation en mémoire a été supprimée.

Peut également s'afficher sous la forme 816f050c200dffff ou 0x816f050c200dffff

Gravité

Info

Réparable

Non

Avertir automatiquement le service de support

Non

Catégorie d'alerte

Avertissement - Mémoire

SNMP Trap ID

43

Informations CIM**Prefix:** PLAT ID: 0145**Réponse de l'utilisateur**

Aucune action requise ; message d'information uniquement.

- **816f050c-200effff : Limite de consignation mémoire supprimée pour [PhysicalMemoryElementName] sur le sous-système [MemoryElementName]. (Barrette DIMM 14)**

Ce message s'affiche lorsqu'une implémentation a détecté que la limite de journalisation en mémoire a été supprimée.

Peut également s'afficher sous la forme 816f050c200effff ou 0x816f050c200effff

Gravité

Info

Réparable

Non

Avertir automatiquement le service de support

Non

Catégorie d'alerte

Avertissement - Mémoire

SNMP Trap ID

43

Informations CIM

Prefix: PLAT ID: 0145

Réponse de l'utilisateur

Aucune action requise ; message d'information uniquement.

- **816f050c-200fffff : Limite de consignation mémoire supprimée pour [PhysicalMemoryElementName] sur le sous-système [MemoryElementName]. (Barrette DIMM 15)**

Ce message s'affiche lorsqu'une implémentation a détecté que la limite de journalisation en mémoire a été supprimée.

Peut également s'afficher sous la forme 816f050c200fffff ou 0x816f050c200fffff

Gravité

Info

Réparable

Non

Avertir automatiquement le service de support

Non

Catégorie d'alerte

Avertissement - Mémoire

SNMP Trap ID

43

Informations CIM

Prefix: PLAT ID: 0145

Réponse de l'utilisateur

Aucune action requise ; message d'information uniquement.

- **816f050c-2010ffff : Limite de consignation mémoire supprimée pour [PhysicalMemoryElementName] sur le sous-système [MemoryElementName]. (Barrette DIMM 16)**

Ce message s'affiche lorsqu'une implémentation a détecté que la limite de journalisation en mémoire a été supprimée.

Peut également s'afficher sous la forme 816f050c2010ffff ou 0x816f050c2010ffff

Gravité

Info

Réparable

Non

Avertir automatiquement le service de support

Non

Catégorie d'alerte

Avertissement - Mémoire

SNMP Trap ID

43

Informations CIM

Prefix: PLAT ID: 0145

Réponse de l'utilisateur

Aucune action requise ; message d'information uniquement.

- **816f050c-2011ffff : Limite de consignation mémoire supprimée pour [PhysicalMemoryElementName] sur le sous-système [MemoryElementName]. (Barrette DIMM 17)**

Ce message s'affiche lorsqu'une implémentation a détecté que la limite de journalisation en mémoire a été supprimée.

Peut également s'afficher sous la forme 816f050c2011ffff ou 0x816f050c2011ffff

Gravité

Info

Réparable

Non

Avertir automatiquement le service de support

Non

Catégorie d'alerte

Avertissement - Mémoire

SNMP Trap ID

43

Informations CIM

Prefix: PLAT ID: 0145

Réponse de l'utilisateur

Aucune action requise ; message d'information uniquement.

- **816f050c-2012ffff : Limite de consignation mémoire supprimée pour [PhysicalMemoryElementName] sur le sous-système [MemoryElementName]. (Barrette DIMM 18)**

Ce message s'affiche lorsqu'une implémentation a détecté que la limite de journalisation en mémoire a été supprimée.

Peut également s'afficher sous la forme 816f050c2012ffff ou 0x816f050c2012ffff

Gravité

Info

Réparable

Non

Avertir automatiquement le service de support

Non

Catégorie d'alerte

Avertissement - Mémoire

SNMP Trap ID

43

Informations CIM

Prefix: PLAT ID: 0145

Réponse de l'utilisateur

Aucune action requise ; message d'information uniquement.

- **816f050c-2013ffff : Limite de consignation mémoire supprimée pour [PhysicalMemoryElementName] sur le sous-système [MemoryElementName]. (Barrette DIMM 19)**

Ce message s'affiche lorsqu'une implémentation a détecté que la limite de journalisation en mémoire a été supprimée.

Peut également s'afficher sous la forme 816f050c2013ffff ou 0x816f050c2013ffff

Gravité

Info

Réparable

Non

Avertir automatiquement le service de support

Non

Catégorie d'alerte

Avertissement - Mémoire

SNMP Trap ID

43

Informations CIM

Prefix: PLAT ID: 0145

Réponse de l'utilisateur

Aucune action requise ; message d'information uniquement.

- **816f050c-2014ffff : Limite de consignation mémoire supprimée pour [PhysicalMemoryElementName] sur le sous-système [MemoryElementName]. (Barrette DIMM 20)**

Ce message s'affiche lorsqu'une implémentation a détecté que la limite de journalisation en mémoire a été supprimée.

Peut également s'afficher sous la forme 816f050c2014ffff ou 0x816f050c2014ffff

Gravité

Info

Réparable

Non

Avertir automatiquement le service de support

Non

Catégorie d'alerte

Avertissement - Mémoire

SNMP Trap ID

43

Informations CIM

Prefix: PLAT ID: 0145

Réponse de l'utilisateur

Aucune action requise ; message d'information uniquement.

- **816f050c-2015ffff : Limite de consignation mémoire supprimée pour [PhysicalMemoryElementName] sur le sous-système [MemoryElementName]. (Barrette DIMM 21)**

Ce message s'affiche lorsqu'une implémentation a détecté que la limite de journalisation en mémoire a été supprimée.

Peut également s'afficher sous la forme 816f050c2015ffff ou 0x816f050c2015ffff

Gravité

Info

Réparable

Non

Avertir automatiquement le service de support

Non

Catégorie d'alerte

Avertissement - Mémoire

SNMP Trap ID

43

Informations CIM

Prefix: PLAT ID: 0145

Réponse de l'utilisateur

Aucune action requise ; message d'information uniquement.

- **816f050c-2016ffff : Limite de consignation mémoire supprimée pour [PhysicalMemoryElementName] sur le sous-système [MemoryElementName]. (Barrette DIMM 22)**

Ce message s'affiche lorsqu'une implémentation a détecté que la limite de journalisation en mémoire a été supprimée.

Peut également s'afficher sous la forme 816f050c2016ffff ou 0x816f050c2016ffff

Gravité

Info

Réparable

Non

Avertir automatiquement le service de support

Non

Catégorie d'alerte

Avertissement - Mémoire

SNMP Trap ID

Informations CIM**Prefix:** PLAT ID: 0145**Réponse de l'utilisateur**

Aucune action requise ; message d'information uniquement.

- **816f050c-2017ffff : Limite de consignation mémoire supprimée pour [PhysicalMemoryElementName] sur le sous-système [MemoryElementName]. (Barrette DIMM 23)**

Ce message s'affiche lorsqu'une implémentation a détecté que la limite de journalisation en mémoire a été supprimée.

Peut également s'afficher sous la forme 816f050c2017ffff ou 0x816f050c2017ffff

Gravité

Info

Réparable

Non

Avertir automatiquement le service de support

Non

Catégorie d'alerte

Avertissement - Mémoire

SNMP Trap ID

43

Informations CIM**Prefix:** PLAT ID: 0145**Réponse de l'utilisateur**

Aucune action requise ; message d'information uniquement.

- **816f050c-2018ffff : Limite de consignation mémoire supprimée pour [PhysicalMemoryElementName] sur le sous-système [MemoryElementName]. (Barrette DIMM 24)**

Ce message s'affiche lorsqu'une implémentation a détecté que la limite de journalisation en mémoire a été supprimée.

Peut également s'afficher sous la forme 816f050c2018ffff ou 0x816f050c2018ffff

Gravité

Info

Réparable

Non

Avertir automatiquement le service de support

Non

Catégorie d'alerte

Avertissement - Mémoire

SNMP Trap ID

43

Informations CIM**Prefix:** PLAT ID: 0145**Réponse de l'utilisateur**

Aucune action requise ; message d'information uniquement.

- **816f050c-2581ffff : Limite de consignation mémoire supprimée pour [PhysicalMemoryElementName] sur le sous-système [MemoryElementName]. (Toutes les barrettes DIMM)**

Ce message s'affiche lorsqu'une implémentation a détecté que la limite de journalisation en mémoire a été supprimée.

Peut également s'afficher sous la forme 816f050c2581ffff ou 0x816f050c2581ffff

Gravité

Info

Réparable

Non

Avertir automatiquement le service de support

Non

Catégorie d'alerte

Avertissement - Mémoire

SNMP Trap ID

43

Informations CIM

Prefix: PLAT ID: 0145

Réponse de l'utilisateur

Aucune action requise ; message d'information uniquement. Une des barrettes DIMM :

- **816f050d-0400ffff : Invalidation d'une condition critique pour la grappe [ComputerSystemElementName]. (Unité 0)**

Ce message s'affiche lorsqu'une implémentation a détecté l'invalidation d'une batterie de disques dans un état critique.

Peut également s'afficher sous la forme 816f050d0400ffff ou 0x816f050d0400ffff

Gravité

Info

Réparable

Non

Avertir automatiquement le service de support

Non

Catégorie d'alerte

Critique - Unité de disque dur

SNMP Trap ID

5

Informations CIM

Prefix: PLAT ID: 0175

Réponse de l'utilisateur

Aucune action requise ; message d'information uniquement.

- **816f050d-0401ffff : Invalidation d'une condition critique pour la grappe [ComputerSystemElementName]. (Unité 1)**

Ce message s'affiche lorsqu'une implémentation a détecté l'invalidation d'une batterie de disques dans un état critique.

Peut également s'afficher sous la forme 816f050d0401ffff ou 0x816f050d0401ffff

Gravité

Info

Réparable

Non

Avertir automatiquement le service de support

Non

Catégorie d'alerte

Critique - Unité de disque dur

SNMP Trap ID

5

Informations CIM

Prefix: PLAT ID: 0175

Réponse de l'utilisateur

Aucune action requise ; message d'information uniquement.

- **816f050d-0402ffff : Invalidation d'une condition critique pour la grappe [ComputerSystemElementName]. (Unité 2)**

Ce message s'affiche lorsqu'une implémentation a détecté l'invalidation d'une batterie de disques dans un état critique.

Peut également s'afficher sous la forme 816f050d0402ffff ou 0x816f050d0402ffff

Gravité

Info

Réparable

Non

Avertir automatiquement le service de support

Non

Catégorie d'alerte

Critique - Unité de disque dur

SNMP Trap ID

5

Informations CIM

Prefix: PLAT ID: 0175

Réponse de l'utilisateur

Aucune action requise ; message d'information uniquement.

- **816f050d-0403ffff : Invalidation d'une condition critique pour la grappe [ComputerSystemElementName]. (Unité 3)**

Ce message s'affiche lorsqu'une implémentation a détecté l'invalidation d'une batterie de disques dans un état critique.

Peut également s'afficher sous la forme 816f050d0403ffff ou 0x816f050d0403ffff

Gravité

Info

Réparable

Non

Avertir automatiquement le service de support

Non

Catégorie d'alerte

Critique - Unité de disque dur

SNMP Trap ID

5

Informations CIM

Prefix: PLAT ID: 0175

Réponse de l'utilisateur

Aucune action requise ; message d'information uniquement.

- **816f050d-0404ffff : Invalidation d'une condition critique pour la grappe [ComputerSystemElementName]. (Unité 4)**

Ce message s'affiche lorsqu'une implémentation a détecté l'invalidation d'une batterie de disques dans un état critique.

Peut également s'afficher sous la forme 816f050d0404ffff ou 0x816f050d0404ffff

Gravité

Info

Réparable

Non

Avertir automatiquement le service de support

Non

Catégorie d'alerte

Critique - Unité de disque dur

SNMP Trap ID

5

Informations CIM

Prefix: PLAT ID: 0175

Réponse de l'utilisateur

Aucune action requise ; message d'information uniquement.

- **816f050d-0405ffff : Invalidation d'une condition critique pour la grappe [ComputerSystemElementName]. (Unité 5)**

Ce message s'affiche lorsqu'une implémentation a détecté l'invalidation d'une batterie de disques dans un état critique.

Peut également s'afficher sous la forme 816f050d0405ffff ou 0x816f050d0405ffff

Gravité

Info

Réparable

Non

Avertir automatiquement le service de support

Non

Catégorie d'alerte

Critique - Unité de disque dur

SNMP Trap ID

5

Informations CIM

Prefix: PLAT ID: 0175

Réponse de l'utilisateur

Aucune action requise ; message d'information uniquement.

- **816f050d-0406ffff : Invalidation d'une condition critique pour la grappe [ComputerSystemElementName]. (Unité 6)**

Ce message s'affiche lorsqu'une implémentation a détecté l'invalidation d'une batterie de disques dans un état critique.

Peut également s'afficher sous la forme 816f050d0406ffff ou 0x816f050d0406ffff

Gravité

Info

Réparable

Non

Avertir automatiquement le service de support

Non

Catégorie d'alerte

Critique - Unité de disque dur

SNMP Trap ID

5

Informations CIM

Prefix: PLAT ID: 0175

Réponse de l'utilisateur

Aucune action requise ; message d'information uniquement.

- **816f050d-0407ffff : Invalidation d'une condition critique pour la grappe [ComputerSystemElementName]. (Unité 7)**

Ce message s'affiche lorsqu'une implémentation a détecté l'invalidation d'une batterie de disques dans un état critique.

Peut également s'afficher sous la forme 816f050d0407ffff ou 0x816f050d0407ffff

Gravité

Info

Réparable

Non

Avertir automatiquement le service de support

Non

Catégorie d'alerte

Critique - Unité de disque dur

SNMP Trap ID

Informations CIM**Prefix: PLAT ID:** 0175**Réponse de l'utilisateur**

Aucune action requise ; message d'information uniquement.

- **816f050d-0408ffff : Invalidation d'une condition critique pour la grappe [ComputerSystemElementName]. (Unité 8)**

Ce message s'affiche lorsqu'une implémentation a détecté l'invalidation d'une batterie de disques dans un état critique.

Peut également s'afficher sous la forme 816f050d0408ffff ou 0x816f050d0408ffff

Gravité

Info

Réparable

Non

Avertir automatiquement le service de support

Non

Catégorie d'alerte

Critique - Unité de disque dur

SNMP Trap ID

5

Informations CIM**Prefix: PLAT ID:** 0175**Réponse de l'utilisateur**

Aucune action requise ; message d'information uniquement.

- **816f050d-0409ffff : Invalidation d'une condition critique pour la grappe [ComputerSystemElementName]. (Unité 9)**

Ce message s'affiche lorsqu'une implémentation a détecté l'invalidation d'une batterie de disques dans un état critique.

Peut également s'afficher sous la forme 816f050d0409ffff ou 0x816f050d0409ffff

Gravité

Info

Réparable

Non

Avertir automatiquement le service de support

Non

Catégorie d'alerte

Critique - Unité de disque dur

SNMP Trap ID

5

Informations CIM**Prefix: PLAT ID:** 0175**Réponse de l'utilisateur**

Aucune action requise ; message d'information uniquement.

- **816f050d-040affff : Invalidation d'une condition critique pour la grappe [ComputerSystemElementName]. (Unité 10)**

Ce message s'affiche lorsqu'une implémentation a détecté l'invalidation d'une batterie de disques dans un état critique.

Peut également s'afficher sous la forme 816f050d040affff ou 0x816f050d040affff

Gravité

Info

Réparable

Non

Avertir automatiquement le service de support

Non

Catégorie d'alerte

Critique - Unité de disque dur

SNMP Trap ID

5

Informations CIM

Prefix: PLAT ID: 0175

Réponse de l'utilisateur

Aucune action requise ; message d'information uniquement.

- **816f050d-040bffff : Invalidation d'une condition critique pour la grappe [ComputerSystemElementName]. (Unité 11)**

Ce message s'affiche lorsqu'une implémentation a détecté l'invalidation d'une batterie de disques dans un état critique.

Peut également s'afficher sous la forme 816f050d040bffff ou 0x816f050d040bffff

Gravité

Info

Réparable

Non

Avertir automatiquement le service de support

Non

Catégorie d'alerte

Critique - Unité de disque dur

SNMP Trap ID

5

Informations CIM

Prefix: PLAT ID: 0175

Réponse de l'utilisateur

Aucune action requise ; message d'information uniquement.

- **816f050d-040cffff : Invalidation d'une condition critique pour la grappe [ComputerSystemElementName]. (Unité 12)**

Ce message s'affiche lorsqu'une implémentation a détecté l'invalidation d'une batterie de disques dans un état critique.

Peut également s'afficher sous la forme 816f050d040cffff ou 0x816f050d040cffff

Gravité

Info

Réparable

Non

Avertir automatiquement le service de support

Non

Catégorie d'alerte

Critique - Unité de disque dur

SNMP Trap ID

5

Informations CIM

Prefix: PLAT ID: 0175

Réponse de l'utilisateur

Aucune action requise ; message d'information uniquement.

- **816f050d-040dffff : Invalidation d'une condition critique pour la grappe [ComputerSystemElementName]. (Unité 13)**

Ce message s'affiche lorsqu'une implémentation a détecté l'invalidation d'une batterie de disques dans un état critique.

Peut également s'afficher sous la forme 816f050d040dffff ou 0x816f050d040dffff

Gravité

Info

Réparable

Non

Avertir automatiquement le service de support

Non

Catégorie d'alerte

Critique - Unité de disque dur

SNMP Trap ID

5

Informations CIM

Prefix: PLAT ID: 0175

Réponse de l'utilisateur

Aucune action requise ; message d'information uniquement.

- **816f050d-040effff : Invalidation d'une condition critique pour la grappe [ComputerSystemElementName]. (Unité 14)**

Ce message s'affiche lorsqu'une implémentation a détecté l'invalidation d'une batterie de disques dans un état critique.

Peut également s'afficher sous la forme 816f050d040effff ou 0x816f050d040effff

Gravité

Info

Réparable

Non

Avertir automatiquement le service de support

Non

Catégorie d'alerte

Critique - Unité de disque dur

SNMP Trap ID

5

Informations CIM

Prefix: PLAT ID: 0175

Réponse de l'utilisateur

Aucune action requise ; message d'information uniquement.

- **816f050d-040fffff : Invalidation d'une condition critique pour la grappe [ComputerSystemElementName]. (Unité 15)**

Ce message s'affiche lorsqu'une implémentation a détecté l'invalidation d'une batterie de disques dans un état critique.

Peut également s'afficher sous la forme 816f050d040fffff ou 0x816f050d040fffff

Gravité

Info

Réparable

Non

Avertir automatiquement le service de support

Non

Catégorie d'alerte

Critique - Unité de disque dur

SNMP Trap ID

5

Informations CIM

Prefix: PLAT ID: 0175

Réponse de l'utilisateur

Aucune action requise ; message d'information uniquement.

- **816f050d-0410ffff : Invalidation d'une condition critique pour la grappe [ComputerSystemElementName]. (Unité 16)**

Ce message s'affiche lorsqu'une implémentation a détecté l'invalidation d'une batterie de disques dans un état critique.

Peut également s'afficher sous la forme 816f050d0410ffff ou 0x816f050d0410ffff

Gravité

Info

Réparable

Non

Avertir automatiquement le service de support

Non

Catégorie d'alerte

Critique - Unité de disque dur

SNMP Trap ID

5

Informations CIM

Prefix: PLAT ID: 0175

Réponse de l'utilisateur

Aucune action requise ; message d'information uniquement.

- **816f050d-0411ffff : Invalidation d'une condition critique pour la grappe [ComputerSystemElementName]. (Unité 17)**

Ce message s'affiche lorsqu'une implémentation a détecté l'invalidation d'une batterie de disques dans un état critique.

Peut également s'afficher sous la forme 816f050d0411ffff ou 0x816f050d0411ffff

Gravité

Info

Réparable

Non

Avertir automatiquement le service de support

Non

Catégorie d'alerte

Critique - Unité de disque dur

SNMP Trap ID

5

Informations CIM

Prefix: PLAT ID: 0175

Réponse de l'utilisateur

Aucune action requise ; message d'information uniquement.

- **816f050d-0412ffff : Invalidation d'une condition critique pour la grappe [ComputerSystemElementName]. (Unité 18)**

Ce message s'affiche lorsqu'une implémentation a détecté l'invalidation d'une batterie de disques dans un état critique.

Peut également s'afficher sous la forme 816f050d0412ffff ou 0x816f050d0412ffff

Gravité

Info

Réparable

Non

Avertir automatiquement le service de support

Non

Catégorie d'alerte

Critique - Unité de disque dur

SNMP Trap ID

Informations CIM**Prefix:** PLAT ID: 0175**Réponse de l'utilisateur**

Aucune action requise ; message d'information uniquement.

- **816f050d-0413ffff : Invalidation d'une condition critique pour la grappe [ComputerSystemElementName]. (Unité 19)**

Ce message s'affiche lorsqu'une implémentation a détecté l'invalidation d'une batterie de disques dans un état critique.

Peut également s'afficher sous la forme 816f050d0413ffff ou 0x816f050d0413ffff

Gravité

Info

Réparable

Non

Avertir automatiquement le service de support

Non

Catégorie d'alerte

Critique - Unité de disque dur

SNMP Trap ID

5

Informations CIM**Prefix:** PLAT ID: 0175**Réponse de l'utilisateur**

Aucune action requise ; message d'information uniquement.

- **816f050d-0414ffff : Invalidation d'une condition critique pour la grappe [ComputerSystemElementName]. (Unité 20)**

Ce message s'affiche lorsqu'une implémentation a détecté l'invalidation d'une batterie de disques dans un état critique.

Peut également s'afficher sous la forme 816f050d0414ffff ou 0x816f050d0414ffff

Gravité

Info

Réparable

Non

Avertir automatiquement le service de support

Non

Catégorie d'alerte

Critique - Unité de disque dur

SNMP Trap ID

5

Informations CIM**Prefix:** PLAT ID: 0175**Réponse de l'utilisateur**

Aucune action requise ; message d'information uniquement.

- **816f050d-0415ffff : Invalidation d'une condition critique pour la grappe [ComputerSystemElementName]. (Unité 21)**

Ce message s'affiche lorsqu'une implémentation a détecté l'invalidation d'une batterie de disques dans un état critique.

Peut également s'afficher sous la forme 816f050d0415ffff ou 0x816f050d0415ffff

Gravité

Info

Réparable

Non

Avertir automatiquement le service de support

Non

Catégorie d'alerte

Critique - Unité de disque dur

SNMP Trap ID

5

Informations CIM

Prefix: PLAT ID: 0175

Réponse de l'utilisateur

Aucune action requise ; message d'information uniquement.

- **816f050d-0416ffff : Invalidation d'une condition critique pour la grappe [ComputerSystemElementName]. (Unité 22)**

Ce message s'affiche lorsqu'une implémentation a détecté l'invalidation d'une batterie de disques dans un état critique.

Peut également s'afficher sous la forme 816f050d0416ffff ou 0x816f050d0416ffff

Gravité

Info

Réparable

Non

Avertir automatiquement le service de support

Non

Catégorie d'alerte

Critique - Unité de disque dur

SNMP Trap ID

5

Informations CIM

Prefix: PLAT ID: 0175

Réponse de l'utilisateur

Aucune action requise ; message d'information uniquement.

- **816f050d-0417ffff : Invalidation d'une condition critique pour la grappe [ComputerSystemElementName]. (Unité 23)**

Ce message s'affiche lorsqu'une implémentation a détecté l'invalidation d'une batterie de disques dans un état critique.

Peut également s'afficher sous la forme 816f050d0417ffff ou 0x816f050d0417ffff

Gravité

Info

Réparable

Non

Avertir automatiquement le service de support

Non

Catégorie d'alerte

Critique - Unité de disque dur

SNMP Trap ID

5

Informations CIM

Prefix: PLAT ID: 0175

Réponse de l'utilisateur

Aucune action requise ; message d'information uniquement.

- **816f050d-0418ffff : Invalidation d'une condition critique pour la grappe [ComputerSystemElementName]. (Unité 24)**

Ce message s'affiche lorsqu'une implémentation a détecté l'invalidation d'une batterie de disques dans un état critique.

Peut également s'afficher sous la forme 816f050d0418ffff ou 0x816f050d0418ffff

Gravité

Info

Réparable

Non

Avertir automatiquement le service de support

Non

Catégorie d'alerte

Critique - Unité de disque dur

SNMP Trap ID

5

Informations CIM

Prefix: PLAT ID: 0175

Réponse de l'utilisateur

Aucune action requise ; message d'information uniquement.

- **816f050d-0419ffff : Invalidation d'une condition critique pour la grappe [ComputerSystemElementName]. (Unité 25)**

Ce message s'affiche lorsqu'une implémentation a détecté l'invalidation d'une batterie de disques dans un état critique.

Peut également s'afficher sous la forme 816f050d0419ffff ou 0x816f050d0419ffff

Gravité

Info

Réparable

Non

Avertir automatiquement le service de support

Non

Catégorie d'alerte

Critique - Unité de disque dur

SNMP Trap ID

5

Informations CIM

Prefix: PLAT ID: 0175

Réponse de l'utilisateur

Aucune action requise ; message d'information uniquement.

- **816f050d-041affff : Invalidation d'une condition critique pour la grappe [ComputerSystemElementName]. (Unité 26)**

Ce message s'affiche lorsqu'une implémentation a détecté l'invalidation d'une batterie de disques dans un état critique.

Peut également s'afficher sous la forme 816f050d041affff ou 0x816f050d041affff

Gravité

Info

Réparable

Non

Avertir automatiquement le service de support

Non

Catégorie d'alerte

Critique - Unité de disque dur

SNMP Trap ID

5

Informations CIM

Prefix: PLAT ID: 0175

Réponse de l'utilisateur

Aucune action requise ; message d'information uniquement.

- **816f050d-041bffff : Invalidation d'une condition critique pour la grappe [ComputerSystemElementName]. (Unité 27)**

Ce message s'affiche lorsqu'une implémentation a détecté l'invalidation d'une batterie de disques dans un état critique.

Peut également s'afficher sous la forme 816f050d041bffff ou 0x816f050d041bffff

Gravité

Info

Réparable

Non

Avertir automatiquement le service de support

Non

Catégorie d'alerte

Critique - Unité de disque dur

SNMP Trap ID

5

Informations CIM

Prefix: PLAT ID: 0175

Réponse de l'utilisateur

Aucune action requise ; message d'information uniquement.

- **816f050d-041cffff : Invalidation d'une condition critique pour la grappe [ComputerSystemElementName]. (Unité 28)**

Ce message s'affiche lorsqu'une implémentation a détecté l'invalidation d'une batterie de disques dans un état critique.

Peut également apparaître sous la forme 816f050d041cffff ou 0x816f050d041cffff

Gravité

Info

Réparable

Non

Avertir automatiquement le service de support

Non

Catégorie d'alerte

Critique - Unité de disque dur

SNMP Trap ID

5

Informations CIM

Prefix: PLAT ID: 0175

Réponse de l'utilisateur

Aucune action requise ; message d'information uniquement.

- **816f050d-041dffff : Invalidation d'une condition critique pour la grappe [ComputerSystemElementName]. (Unité 29)**

Ce message s'affiche lorsqu'une implémentation a détecté l'invalidation d'une batterie de disques dans un état critique.

Peut également apparaître sous la forme 816f050d041dffff ou 0x816f050d041dffff

Gravité

Info

Réparable

Non

Avertir automatiquement le service de support

Non

Catégorie d'alerte

Critique - Unité de disque dur

SNMP Trap ID

Informations CIM

Prefix: PLAT ID: 0175

Réponse de l'utilisateur

Aucune action requise ; message d'information uniquement.

- **816f050d-041effff : Invalidation d'une condition critique pour la grappe [ComputerSystemElementName]. (Unité 30)**

Ce message s'affiche lorsqu'une implémentation a détecté l'invalidation d'une batterie de disques dans un état critique.

Peut également apparaître sous la forme 816f050d041effff ou 0x816f050d041effff

Gravité

Info

Réparable

Non

Avertir automatiquement le service de support

Non

Catégorie d'alerte

Critique - Unité de disque dur

SNMP Trap ID

5

Informations CIM

Prefix: PLAT ID: 0175

Réponse de l'utilisateur

Aucune action requise ; message d'information uniquement.

- **816f050d-041fffff : Invalidation d'une condition critique pour la grappe [ComputerSystemElementName]. (Unité 31)**

Ce message s'affiche lorsqu'une implémentation a détecté l'invalidation d'une batterie de disques dans un état critique.

Peut également apparaître sous la forme 816f050d041fffff ou 0x816f050d041fffff

Gravité

Info

Réparable

Non

Avertir automatiquement le service de support

Non

Catégorie d'alerte

Critique - Unité de disque dur

SNMP Trap ID

5

Informations CIM

Prefix: PLAT ID: 0175

Réponse de l'utilisateur

Aucune action requise ; message d'information uniquement.

- **816f050d-0420ffff : Invalidation d'une condition critique pour la grappe [ComputerSystemElementName]. (Unité externe)**

Ce message s'affiche lorsqu'une implémentation a détecté l'invalidation d'une batterie de disques dans un état critique.

Peut aussi s'afficher sous la forme 816f050d0420ffff ou 0x816f050d0420ffff

Gravité

Info

Réparable

Non

Avertir automatiquement le service de support

Non

Catégorie d'alerte

Critique - Unité de disque dur

SNMP Trap ID

5

Informations CIM

Prefix: PLAT ID: 0175

Réponse de l'utilisateur

Aucune action requise ; message d'information uniquement.

- **816f0513-2582ffff : Invalidation d'erreur SERR liée à PCI sur le système [ComputerSystemElementName]. (PCI)**

Ce message s'affiche lorsqu'une implémentation a détecté une invalidation d'erreur SERR liée à PCI.

Peut aussi s'afficher sous la forme 816f05132582ffff ou 0x816f05132582ffff

Gravité

Info

Réparable

Non

Avertir automatiquement le service de support

Non

Catégorie d'alerte

Critique - Autre

SNMP Trap ID

50

Informations CIM

Prefix: PLAT ID: 0235

Réponse de l'utilisateur

Aucune action requise ; message d'information uniquement.

- **816f0607-0301ffff : Invalidation d'erreur complexe SM BIOS irrémédiable sur [ProcessorElementName]. (UC 1)**

Ce message s'affiche lorsqu'une erreur complexe SM BIOS irrémédiable sur l'unité centrale est invalidée.

Peut également s'afficher sous la forme 816f06070301ffff ou 0x816f06070301ffff

Gravité

Info

Réparable

Non

Avertir automatiquement le service de support

Non

Catégorie d'alerte

Critique - Unité centrale

SNMP Trap ID

40

Informations CIM

Prefix: PLAT ID: 0817

Réponse de l'utilisateur

Aucune action requise ; message d'information uniquement.

- **816f0607-0302ffff : Invalidation d'erreur complexe SM BIOS irrémédiable sur [ProcessorElementName]. (UC 2)**

Ce message s'affiche lorsqu'une erreur complexe SM BIOS irrémédiable sur l'unité centrale est invalidée.

Peut également s'afficher sous la forme 816f06070302ffff ou 0x816f06070302ffff

Gravité

Info

Réparable

Non

Avertir automatiquement le service de support

Non

Catégorie d'alerte

Critique - Unité centrale

SNMP Trap ID

40

Informations CIM

Prefix: PLAT ID: 0817

Réponse de l'utilisateur

Aucune action requise ; message d'information uniquement.

- **816f0607-2584ffff : Invalidation d'erreur complexe SM BIOS irrémédiable sur [ProcessorElementName]. (Toutes les UC)**

Ce message s'affiche lorsqu'une erreur complexe SM BIOS irrémédiable sur l'unité centrale est invalidée.

Peut également s'afficher sous la forme 816f06072584ffff ou 0x816f06072584ffff

Gravité

Info

Réparable

Non

Avertir automatiquement le service de support

Non

Catégorie d'alerte

Critique - Unité centrale

SNMP Trap ID

40

Informations CIM

Prefix: PLAT ID: 0817

Réponse de l'utilisateur

Aucune action requise ; message d'information uniquement. Une des UC :

- **816f0608-1301ffff : La configuration de [PowerSupplyElementName] est correcte. (Configuration du bloc d'alimentation)**

Ce message s'affiche lorsqu'une implémentation a détecté que la configuration d'un bloc d'alimentation est correcte.

Peut également s'afficher sous la forme 816f06081301ffff ou 0x816f06081301ffff

Gravité

Info

Réparable

Non

Avertir automatiquement le service de support

Non

Catégorie d'alerte

Critique - Alimentation

SNMP Trap ID

4

Informations CIM

Prefix: PLAT ID: 0105

Réponse de l'utilisateur

Aucune action requise ; message d'information uniquement.

- **816f060d-0400ffff : La grappe dans le système [ComputerSystemElementName] a été restaurée. (Unité 0)**

Ce message s'affiche lorsqu'une implémentation a détecté qu'une batterie de disques en échec a été restaurée.

Peut également s'afficher sous la forme 816f060d0400ffff ou 0x816f060d0400ffff

Gravité

Info

Réparable

Non

Avertir automatiquement le service de support

Non

Catégorie d'alerte

Critique - Unité de disque dur

SNMP Trap ID

5

Informations CIM**Prefix:** PLAT ID: 0177**Réponse de l'utilisateur**

Aucune action requise ; message d'information uniquement.

- **816f060d-0401ffff : La grappe dans le système [ComputerSystemElementName] a été restaurée. (Unité 1)**

Ce message s'affiche lorsqu'une implémentation a détecté qu'une batterie de disques en échec a été restaurée.

Peut également s'afficher sous la forme 816f060d0401ffff ou 0x816f060d0401ffff

Gravité

Info

Réparable

Non

Avertir automatiquement le service de support

Non

Catégorie d'alerte

Critique - Unité de disque dur

SNMP Trap ID

5

Informations CIM**Prefix:** PLAT ID: 0177**Réponse de l'utilisateur**

Aucune action requise ; message d'information uniquement.

- **816f060d-0402ffff : La grappe dans le système [ComputerSystemElementName] a été restaurée. (Unité 2)**

Ce message s'affiche lorsqu'une implémentation a détecté qu'une batterie de disques en échec a été restaurée.

Peut également s'afficher sous la forme 816f060d0402ffff ou 0x816f060d0402ffff

Gravité

Info

Réparable

Non

Avertir automatiquement le service de support

Non

Catégorie d'alerte

Critique - Unité de disque dur

SNMP Trap ID

5

Informations CIM**Prefix:** PLAT ID: 0177

Réponse de l'utilisateur

Aucune action requise ; message d'information uniquement.

- **816f060d-0403ffff : La grappe dans le système [ComputerSystemElementName] a été restaurée. (Unité 3)**

Ce message s'affiche lorsqu'une implémentation a détecté qu'une batterie de disques en échec a été restaurée.

Peut également s'afficher sous la forme 816f060d0403ffff ou 0x816f060d0403ffff

Gravité

Info

Réparable

Non

Avertir automatiquement le service de support

Non

Catégorie d'alerte

Critique - Unité de disque dur

SNMP Trap ID

5

Informations CIM

Prefix: PLAT ID: 0177

Réponse de l'utilisateur

Aucune action requise ; message d'information uniquement.

- **816f060d-0404ffff : La grappe dans le système [ComputerSystemElementName] a été restaurée. (Unité 4)**

Ce message s'affiche lorsqu'une implémentation a détecté qu'une batterie de disques en échec a été restaurée.

Peut également s'afficher sous la forme 816f060d0404ffff ou 0x816f060d0404ffff

Gravité

Info

Réparable

Non

Avertir automatiquement le service de support

Non

Catégorie d'alerte

Critique - Unité de disque dur

SNMP Trap ID

5

Informations CIM

Prefix: PLAT ID: 0177

Réponse de l'utilisateur

Aucune action requise ; message d'information uniquement.

- **816f060d-0405ffff : La grappe dans le système [ComputerSystemElementName] a été restaurée. (Unité 5)**

Ce message s'affiche lorsqu'une implémentation a détecté qu'une batterie de disques en échec a été restaurée.

Peut également s'afficher sous la forme 816f060d0405ffff ou 0x816f060d0405ffff

Gravité

Info

Réparable

Non

Avertir automatiquement le service de support

Non

Catégorie d'alerte

Critique - Unité de disque dur

SNMP Trap ID

5

Informations CIM

Prefix: PLAT ID: 0177

Réponse de l'utilisateur

Aucune action requise ; message d'information uniquement.

- **816f060d-0406ffff : La grappe dans le système [ComputerSystemElementName] a été restaurée. (Unité 6)**

Ce message s'affiche lorsqu'une implémentation a détecté qu'une batterie de disques en échec a été restaurée.

Peut également s'afficher sous la forme 816f060d0406ffff ou 0x816f060d0406ffff

Gravité

Info

Réparable

Non

Avertir automatiquement le service de support

Non

Catégorie d'alerte

Critique - Unité de disque dur

SNMP Trap ID

5

Informations CIM

Prefix: PLAT ID: 0177

Réponse de l'utilisateur

Aucune action requise ; message d'information uniquement.

- **816f060d-0407ffff : La grappe dans le système [ComputerSystemElementName] a été restaurée. (Unité 7)**

Ce message s'affiche lorsqu'une implémentation a détecté qu'une batterie de disques en échec a été restaurée.

Peut également s'afficher sous la forme 816f060d0407ffff ou 0x816f060d0407ffff

Gravité

Info

Réparable

Non

Avertir automatiquement le service de support

Non

Catégorie d'alerte

Critique - Unité de disque dur

SNMP Trap ID

5

Informations CIM

Prefix: PLAT ID: 0177

Réponse de l'utilisateur

Aucune action requise ; message d'information uniquement.

- **816f060d-0408ffff : La grappe dans le système [ComputerSystemElementName] a été restaurée. (Unité 8)**

Ce message s'affiche lorsqu'une implémentation a détecté qu'une batterie de disques en échec a été restaurée.

Peut également s'afficher sous la forme 816f060d0408ffff ou 0x816f060d0408ffff

Gravité

Info

Réparable

Non

Avertir automatiquement le service de support

Non

Catégorie d'alerte

Critique - Unité de disque dur

SNMP Trap ID

5

Informations CIM

Prefix: PLAT ID: 0177

Réponse de l'utilisateur

Aucune action requise ; message d'information uniquement.

- **816f060d-0409ffff : La grappe dans le système [ComputerSystemElementName] a été restaurée. (Unité 9)**

Ce message s'affiche lorsqu'une implémentation a détecté qu'une batterie de disques en échec a été restaurée.

Peut également s'afficher sous la forme 816f060d0409ffff ou 0x816f060d0409ffff

Gravité

Info

Réparable

Non

Avertir automatiquement le service de support

Non

Catégorie d'alerte

Critique - Unité de disque dur

SNMP Trap ID

5

Informations CIM

Prefix: PLAT ID: 0177

Réponse de l'utilisateur

Aucune action requise ; message d'information uniquement.

- **816f060d-040affff : La grappe dans le système [ComputerSystemElementName] a été restaurée. (Unité 10)**

Ce message s'affiche lorsqu'une implémentation a détecté qu'une batterie de disques en échec a été restaurée.

Peut également s'afficher sous la forme 816f060d040affff ou 0x816f060d040affff

Gravité

Info

Réparable

Non

Avertir automatiquement le service de support

Non

Catégorie d'alerte

Critique - Unité de disque dur

SNMP Trap ID

5

Informations CIM

Prefix: PLAT ID: 0177

Réponse de l'utilisateur

Aucune action requise ; message d'information uniquement.

- **816f060d-040bffff : La grappe dans le système [ComputerSystemElementName] a été restaurée. (Unité 11)**

Ce message s'affiche lorsqu'une implémentation a détecté qu'une batterie de disques en échec a été restaurée.

Peut également s'afficher sous la forme 816f060d040bffff ou 0x816f060d040bffff

Gravité

Info

Réparable

Non

Avertir automatiquement le service de support

Non

Catégorie d'alerte

Critique - Unité de disque dur

SNMP Trap ID

Informations CIM**Prefix:** PLAT ID: 0177**Réponse de l'utilisateur**

Aucune action requise ; message d'information uniquement.

- **816f060d-040cffff : La grappe dans le système [ComputerSystemElementName] a été restaurée. (Unité 12)**

Ce message s'affiche lorsqu'une implémentation a détecté qu'une batterie de disques en échec a été restaurée.

Peut également s'afficher sous la forme 816f060d040cffff ou 0x816f060d040cffff

Gravité

Info

Réparable

Non

Avertir automatiquement le service de support

Non

Catégorie d'alerte

Critique - Unité de disque dur

SNMP Trap ID

5

Informations CIM**Prefix:** PLAT ID: 0177**Réponse de l'utilisateur**

Aucune action requise ; message d'information uniquement.

- **816f060d-040dffff : La grappe dans le système [ComputerSystemElementName] a été restaurée. (Unité 13)**

Ce message s'affiche lorsqu'une implémentation a détecté qu'une batterie de disques en échec a été restaurée.

Peut également s'afficher sous la forme 816f060d040dffff ou 0x816f060d040dffff

Gravité

Info

Réparable

Non

Avertir automatiquement le service de support

Non

Catégorie d'alerte

Critique - Unité de disque dur

SNMP Trap ID

5

Informations CIM**Prefix:** PLAT ID: 0177**Réponse de l'utilisateur**

Aucune action requise ; message d'information uniquement.

- **816f060d-040effff : La grappe dans le système [ComputerSystemElementName] a été restaurée. (Unité 14)**

Ce message s'affiche lorsqu'une implémentation a détecté qu'une batterie de disques en échec a été restaurée.

Peut également s'afficher sous la forme 816f060d040effff ou 0x816f060d040effff

Gravité

Info

Réparable

Non

Avertir automatiquement le service de support

Non

Catégorie d'alerte

Critique - Unité de disque dur

SNMP Trap ID

5

Informations CIM

Prefix: PLAT ID: 0177

Réponse de l'utilisateur

Aucune action requise ; message d'information uniquement.

- **816f060d-040fffff : La grappe dans le système [ComputerSystemElementName] a été restaurée. (Unité 15)**

Ce message s'affiche lorsqu'une implémentation a détecté qu'une batterie de disques en échec a été restaurée.

Peut également s'afficher sous la forme 816f060d040fffff ou 0x816f060d040fffff

Gravité

Info

Réparable

Non

Avertir automatiquement le service de support

Non

Catégorie d'alerte

Critique - Unité de disque dur

SNMP Trap ID

5

Informations CIM

Prefix: PLAT ID: 0177

Réponse de l'utilisateur

Aucune action requise ; message d'information uniquement.

- **816f060d-0410ffff : La grappe dans le système [ComputerSystemElementName] a été restaurée. (Unité 16)**

Ce message s'affiche lorsqu'une implémentation a détecté qu'une batterie de disques en échec a été restaurée.

Peut également s'afficher sous la forme 816f060d0410ffff ou 0x816f060d0410ffff

Gravité

Info

Réparable

Non

Avertir automatiquement le service de support

Non

Catégorie d'alerte

Critique - Unité de disque dur

SNMP Trap ID

5

Informations CIM

Prefix: PLAT ID: 0177

Réponse de l'utilisateur

Aucune action requise ; message d'information uniquement.

- **816f060d-0411ffff : La grappe dans le système [ComputerSystemElementName] a été restaurée. (Unité 17)**

Ce message s'affiche lorsqu'une implémentation a détecté qu'une batterie de disques en échec a été restaurée.

Peut également s'afficher sous la forme 816f060d0411ffff ou 0x816f060d0411ffff

Gravité

Info

Réparable

Non

Avertir automatiquement le service de support

Non

Catégorie d'alerte

Critique - Unité de disque dur

SNMP Trap ID

5

Informations CIM

Prefix: PLAT ID: 0177

Réponse de l'utilisateur

Aucune action requise ; message d'information uniquement.

- **816f060d-0412ffff : La grappe dans le système [ComputerSystemElementName] a été restaurée. (Unité 18)**

Ce message s'affiche lorsqu'une implémentation a détecté qu'une batterie de disques en échec a été restaurée.

Peut également s'afficher sous la forme 816f060d0412ffff ou 0x816f060d0412ffff

Gravité

Info

Réparable

Non

Avertir automatiquement le service de support

Non

Catégorie d'alerte

Critique - Unité de disque dur

SNMP Trap ID

5

Informations CIM

Prefix: PLAT ID: 0177

Réponse de l'utilisateur

Aucune action requise ; message d'information uniquement.

- **816f060d-0413ffff : La grappe dans le système [ComputerSystemElementName] a été restaurée. (Unité 19)**

Ce message s'affiche lorsqu'une implémentation a détecté qu'une batterie de disques en échec a été restaurée.

Peut également s'afficher sous la forme 816f060d0413ffff ou 0x816f060d0413ffff

Gravité

Info

Réparable

Non

Avertir automatiquement le service de support

Non

Catégorie d'alerte

Critique - Unité de disque dur

SNMP Trap ID

5

Informations CIM

Prefix: PLAT ID: 0177

Réponse de l'utilisateur

Aucune action requise ; message d'information uniquement.

- **816f060d-0414ffff : La grappe dans le système [ComputerSystemElementName] a été restaurée. (Unité 20)**

Ce message s'affiche lorsqu'une implémentation a détecté qu'une batterie de disques en échec a été restaurée.

Peut également s'afficher sous la forme 816f060d0414ffff ou 0x816f060d0414ffff

Gravité

Info

Réparable

Non

Avertir automatiquement le service de support

Non

Catégorie d'alerte

Critique - Unité de disque dur

SNMP Trap ID

5

Informations CIM

Prefix: PLAT ID: 0177

Réponse de l'utilisateur

Aucune action requise ; message d'information uniquement.

- **816f060d-0415ffff : La grappe dans le système [ComputerSystemElementName] a été restaurée. (Unité 21)**

Ce message s'affiche lorsqu'une implémentation a détecté qu'une batterie de disques en échec a été restaurée.

Peut également s'afficher sous la forme 816f060d0415ffff ou 0x816f060d0415ffff

Gravité

Info

Réparable

Non

Avertir automatiquement le service de support

Non

Catégorie d'alerte

Critique - Unité de disque dur

SNMP Trap ID

5

Informations CIM

Prefix: PLAT ID: 0177

Réponse de l'utilisateur

Aucune action requise ; message d'information uniquement.

- **816f060d-0416ffff : La grappe dans le système [ComputerSystemElementName] a été restaurée. (Unité 22)**

Ce message s'affiche lorsqu'une implémentation a détecté qu'une batterie de disques en échec a été restaurée.

Peut également s'afficher sous la forme 816f060d0416ffff ou 0x816f060d0416ffff

Gravité

Info

Réparable

Non

Avertir automatiquement le service de support

Non

Catégorie d'alerte

Critique - Unité de disque dur

SNMP Trap ID

Informations CIM

Prefix: PLAT ID: 0177

Réponse de l'utilisateur

Aucune action requise ; message d'information uniquement.

- **816f060d-0417ffff : La grappe dans le système [ComputerSystemElementName] a été restaurée. (Unité 23)**

Ce message s'affiche lorsqu'une implémentation a détecté qu'une batterie de disques en échec a été restaurée.

Peut également s'afficher sous la forme 816f060d0417ffff ou 0x816f060d0417ffff

Gravité

Info

Réparable

Non

Avertir automatiquement le service de support

Non

Catégorie d'alerte

Critique - Unité de disque dur

SNMP Trap ID

5

Informations CIM

Prefix: PLAT ID: 0177

Réponse de l'utilisateur

Aucune action requise ; message d'information uniquement.

- **816f060d-0418ffff : La grappe dans le système [ComputerSystemElementName] a été restaurée. (Unité 24)**

Ce message s'affiche lorsqu'une implémentation a détecté qu'une batterie de disques en échec a été restaurée.

Peut également s'afficher sous la forme 816f060d0418ffff ou 0x816f060d0418ffff

Gravité

Info

Réparable

Non

Avertir automatiquement le service de support

Non

Catégorie d'alerte

Critique - Unité de disque dur

SNMP Trap ID

5

Informations CIM

Prefix: PLAT ID: 0177

Réponse de l'utilisateur

Aucune action requise ; message d'information uniquement.

- **816f060d-0419ffff : La grappe dans le système [ComputerSystemElementName] a été restaurée. (Unité 25)**

Ce message s'affiche lorsqu'une implémentation a détecté qu'une batterie de disques en échec a été restaurée.

Peut également s'afficher sous la forme 816f060d0419ffff ou 0x816f060d0419ffff

Gravité

Info

Réparable

Non

Avertir automatiquement le service de support

Non

Catégorie d'alerte

Critique - Unité de disque dur

SNMP Trap ID

5

Informations CIM

Prefix: PLAT ID: 0177

Réponse de l'utilisateur

Aucune action requise ; message d'information uniquement.

- **816f060d-041affff : La grappe dans le système [ComputerSystemElementName] a été restaurée. (Unité 26)**

Ce message s'affiche lorsqu'une implémentation a détecté qu'une batterie de disques en échec a été restaurée.

Peut également s'afficher sous la forme 816f060d041affff ou 0x816f060d041affff

Gravité

Info

Réparable

Non

Avertir automatiquement le service de support

Non

Catégorie d'alerte

Critique - Unité de disque dur

SNMP Trap ID

5

Informations CIM

Prefix: PLAT ID: 0177

Réponse de l'utilisateur

Aucune action requise ; message d'information uniquement.

- **816f060d-041bffff : La grappe dans le système [ComputerSystemElementName] a été restaurée. (Unité 27)**

Ce message s'affiche lorsqu'une implémentation a détecté qu'une batterie de disques en échec a été restaurée.

Peut également s'afficher sous la forme 816f060d041bffff ou 0x816f060d041bffff

Gravité

Info

Réparable

Non

Avertir automatiquement le service de support

Non

Catégorie d'alerte

Critique - Unité de disque dur

SNMP Trap ID

5

Informations CIM

Prefix: PLAT ID: 0177

Réponse de l'utilisateur

Aucune action requise ; message d'information uniquement.

- **816f060d-041cffff : La grappe dans le système [ComputerSystemElementName] a été restaurée. (Unité 28)**

Ce message s'affiche lorsqu'une implémentation a détecté qu'une batterie de disques en échec a été restaurée.

Peut également apparaître sous la forme 816f060d041cffff ou 0x816f060d041cffff

Gravité

Info

Réparable

Non

Avertir automatiquement le service de support

Non

Catégorie d'alerte

Critique - Unité de disque dur

SNMP Trap ID

5

Informations CIM

Prefix: PLAT ID: 0177

Réponse de l'utilisateur

Aucune action requise ; message d'information uniquement.

- **816f060d-041dffff : La grappe dans le système [ComputerSystemElementName] a été restaurée. (Unité 29)**

Ce message s'affiche lorsqu'une implémentation a détecté qu'une batterie de disques en échec a été restaurée.

Peut également apparaître sous la forme 816f060d041dffff ou 0x816f060d041dffff

Gravité

Info

Réparable

Non

Avertir automatiquement le service de support

Non

Catégorie d'alerte

Critique - Unité de disque dur

SNMP Trap ID

5

Informations CIM

Prefix: PLAT ID: 0177

Réponse de l'utilisateur

Aucune action requise ; message d'information uniquement.

- **816f060d-041effff : La grappe dans le système [ComputerSystemElementName] a été restaurée. (Unité 30)**

Ce message s'affiche lorsqu'une implémentation a détecté qu'une batterie de disques en échec a été restaurée.

Peut également s'afficher sous la forme 816f060d041effff ou 0x816f060d041effff

Gravité

Info

Réparable

Non

Avertir automatiquement le service de support

Non

Catégorie d'alerte

Critique - Unité de disque dur

SNMP Trap ID

5

Informations CIM

Prefix: PLAT ID: 0177

Réponse de l'utilisateur

Aucune action requise ; message d'information uniquement.

- **816f060d-041fffff : La grappe dans le système [ComputerSystemElementName] a été restaurée. (Unité 31)**

Ce message s'affiche lorsqu'une implémentation a détecté qu'une batterie de disques en échec a été restaurée.

Peut également s'afficher sous la forme 816f060d041fffff ou 0x816f060d041fffff

Gravité

Info

Réparable

Non

Avertir automatiquement le service de support

Non

Catégorie d'alerte

Critique - Unité de disque dur

SNMP Trap ID

5

Informations CIM

Prefix: PLAT ID: 0177

Réponse de l'utilisateur

Aucune action requise ; message d'information uniquement.

- **816f060d-0420ffff : La grappe dans le système [ComputerSystemElementName] a été restaurée. (Unité externe)**

Ce message s'affiche lorsqu'une implémentation a détecté qu'une batterie de disques en échec a été restaurée.

Peut aussi s'afficher sous la forme 816f060d0420ffff ou 0x816f060d0420ffff

Gravité

Info

Réparable

Non

Avertir automatiquement le service de support

Non

Catégorie d'alerte

Critique - Unité de disque dur

SNMP Trap ID

5

Informations CIM

Prefix: PLAT ID: 0177

Réponse de l'utilisateur

Aucune action requise ; message d'information uniquement.

- **816f070c-2001ffff : Erreur de configuration pour [PhysicalMemoryElementName] sur le sous-système [MemoryElementName] invalidée. (Barrette DIMM 1)**

Ce message s'affiche lorsqu'une implémentation a détecté qu'une erreur de configuration de barrette mémoire DIMM a été invalidée.

Peut également s'afficher sous la forme 816f070c2001ffff ou 0x816f070c2001ffff

Gravité

Info

Réparable

Non

Avertir automatiquement le service de support

Non

Catégorie d'alerte

Critique - Mémoire

SNMP Trap ID

41

Informations CIM

Prefix: PLAT ID: 0127

Réponse de l'utilisateur

Aucune action requise ; message d'information uniquement.

- **816f070c-2002ffff : Erreur de configuration pour [PhysicalMemoryElementName] sur le sous-système [MemoryElementName] invalidée. (Barrette DIMM 2)**

Ce message s'affiche lorsqu'une implémentation a détecté qu'une erreur de configuration de barrette mémoire DIMM a été invalidée.

Peut également s'afficher sous la forme 816f070c2002ffff ou 0x816f070c2002ffff

Gravité

Info

Réparable

Non

Avertir automatiquement le service de support

Non

Catégorie d'alerte

Critique - Mémoire

SNMP Trap ID

41

Informations CIM

Prefix: PLAT ID: 0127

Réponse de l'utilisateur

Aucune action requise ; message d'information uniquement.

- **816f070c-2003ffff : Erreur de configuration pour [PhysicalMemoryElementName] sur le sous-système [MemoryElementName] invalidée. (Barrette DIMM 3)**

Ce message s'affiche lorsqu'une implémentation a détecté qu'une erreur de configuration de barrette mémoire DIMM a été invalidée.

Peut également s'afficher sous la forme 816f070c2003ffff ou 0x816f070c2003ffff

Gravité

Info

Réparable

Non

Avertir automatiquement le service de support

Non

Catégorie d'alerte

Critique - Mémoire

SNMP Trap ID

41

Informations CIM

Prefix: PLAT ID: 0127

Réponse de l'utilisateur

Aucune action requise ; message d'information uniquement.

- **816f070c-2004ffff : Erreur de configuration pour [PhysicalMemoryElementName] sur le sous-système [MemoryElementName] invalidée. (Barrette DIMM 4)**

Ce message s'affiche lorsqu'une implémentation a détecté qu'une erreur de configuration de barrette mémoire DIMM a été invalidée.

Peut également s'afficher sous la forme 816f070c2004ffff ou 0x816f070c2004ffff

Gravité

Info

Réparable

Non

Avertir automatiquement le service de support

Non

Catégorie d'alerte

Critique - Mémoire

SNMP Trap ID

41

Informations CIM

Prefix: PLAT ID: 0127

Réponse de l'utilisateur

Aucune action requise ; message d'information uniquement.

- **816f070c-2005ffff : Erreur de configuration pour [PhysicalMemoryElementName] sur le sous-système [MemoryElementName] invalidée. (Barrette DIMM 5)**

Ce message s'affiche lorsqu'une implémentation a détecté qu'une erreur de configuration de barrette mémoire DIMM a été invalidée.

Peut également s'afficher sous la forme 816f070c2005ffff ou 0x816f070c2005ffff

Gravité

Info

Réparable

Non

Avertir automatiquement le service de support

Non

Catégorie d'alerte

Critique - Mémoire

SNMP Trap ID

41

Informations CIM

Prefix: PLAT ID: 0127

Réponse de l'utilisateur

Aucune action requise ; message d'information uniquement.

- **816f070c-2006ffff : Erreur de configuration pour [PhysicalMemoryElementName] sur le sous-système [MemoryElementName] invalidée. (Barrette DIMM 6)**

Ce message s'affiche lorsqu'une implémentation a détecté qu'une erreur de configuration de barrette mémoire DIMM a été invalidée.

Peut également s'afficher sous la forme 816f070c2006ffff ou 0x816f070c2006ffff

Gravité

Info

Réparable

Non

Avertir automatiquement le service de support

Non

Catégorie d'alerte

Critique - Mémoire

SNMP Trap ID

41

Informations CIM

Prefix: PLAT ID: 0127

Réponse de l'utilisateur

Aucune action requise ; message d'information uniquement.

- **816f070c-2007ffff : Erreur de configuration pour [PhysicalMemoryElementName] sur le sous-système [MemoryElementName] invalidée. (Barrette DIMM 7)**

Ce message s'affiche lorsqu'une implémentation a détecté qu'une erreur de configuration de barrette mémoire DIMM a été invalidée.

Peut également s'afficher sous la forme 816f070c2007ffff ou 0x816f070c2007ffff

Gravité

Info

Réparable

Non

Avertir automatiquement le service de support

Non

Catégorie d'alerte

Critique - Mémoire

SNMP Trap ID

41

Informations CIM

Prefix: PLAT ID: 0127

Réponse de l'utilisateur

Aucune action requise ; message d'information uniquement.

- **816f070c-2008ffff : Erreur de configuration pour [PhysicalMemoryElementName] sur le sous-système [MemoryElementName] invalidée. (Barrette DIMM 8)**

Ce message s'affiche lorsqu'une implémentation a détecté qu'une erreur de configuration de barrette mémoire DIMM a été invalidée.

Peut également s'afficher sous la forme 816f070c2008ffff ou 0x816f070c2008ffff

Gravité

Info

Réparable

Non

Avertir automatiquement le service de support

Non

Catégorie d'alerte

Critique - Mémoire

SNMP Trap ID

41

Informations CIM

Prefix: PLAT ID: 0127

Réponse de l'utilisateur

Aucune action requise ; message d'information uniquement.

- **816f070c-2009ffff : Erreur de configuration pour [PhysicalMemoryElementName] sur le sous-système [MemoryElementName] invalidée. (Barrette DIMM 9)**

Ce message s'affiche lorsqu'une implémentation a détecté qu'une erreur de configuration de barrette mémoire DIMM a été invalidée.

Peut également s'afficher sous la forme 816f070c2009ffff ou 0x816f070c2009ffff

Gravité

Info

Réparable

Non

Avertir automatiquement le service de support

Non

Catégorie d'alerte

Critique - Mémoire

SNMP Trap ID

41

Informations CIM

Prefix: PLAT ID: 0127

Réponse de l'utilisateur

Aucune action requise ; message d'information uniquement.

- **816f070c-200affff : Erreur de configuration pour [PhysicalMemoryElementName] sur le sous-système [MemoryElementName] invalidée. (Barrette DIMM 10)**

Ce message s'affiche lorsqu'une implémentation a détecté qu'une erreur de configuration de barrette mémoire DIMM a été invalidée.

Peut également s'afficher sous la forme 816f070c200affff ou 0x816f070c200affff

Gravité

Info

Réparable

Non

Avertir automatiquement le service de support

Non

Catégorie d'alerte

Critique - Mémoire

SNMP Trap ID

41

Informations CIM

Prefix: PLAT ID: 0127

Réponse de l'utilisateur

Aucune action requise ; message d'information uniquement.

- **816f070c-200bffff : Erreur de configuration pour [PhysicalMemoryElementName] sur le sous-système [MemoryElementName] invalidée. (Barrette DIMM 11)**

Ce message s'affiche lorsqu'une implémentation a détecté qu'une erreur de configuration de barrette mémoire DIMM a été invalidée.

Peut également s'afficher sous la forme 816f070c200bffff ou 0x816f070c200bffff

Gravité

Info

Réparable

Non

Avertir automatiquement le service de support

Non

Catégorie d'alerte

Critique - Mémoire

SNMP Trap ID

41

Informations CIM

Prefix: PLAT ID: 0127

Réponse de l'utilisateur

Aucune action requise ; message d'information uniquement.

- **816f070c-200cffff : Erreur de configuration pour [PhysicalMemoryElementName] sur le sous-système [MemoryElementName] invalidée. (Barrette DIMM 12)**

Ce message s'affiche lorsqu'une implémentation a détecté qu'une erreur de configuration de barrette mémoire DIMM a été invalidée.

Peut également s'afficher sous la forme 816f070c200cffff ou 0x816f070c200cffff

Gravité

Info

Réparable

Non

Avertir automatiquement le service de support

Non

Catégorie d'alerte

Critique - Mémoire

SNMP Trap ID

Informations CIM**Prefix: PLAT ID:** 0127**Réponse de l'utilisateur**

Aucune action requise ; message d'information uniquement.

- **816f070c-200dffff : Erreur de configuration pour [PhysicalMemoryElementName] sur le sous-système [MemoryElementName] invalidée. (Barrette DIMM 13)**

Ce message s'affiche lorsqu'une implémentation a détecté qu'une erreur de configuration de barrette mémoire DIMM a été invalidée.

Peut également s'afficher sous la forme 816f070c200dffff ou 0x816f070c200dffff

Gravité

Info

Réparable

Non

Avertir automatiquement le service de support

Non

Catégorie d'alerte

Critique - Mémoire

SNMP Trap ID

41

Informations CIM**Prefix: PLAT ID:** 0127**Réponse de l'utilisateur**

Aucune action requise ; message d'information uniquement.

- **816f070c-200effff : Erreur de configuration pour [PhysicalMemoryElementName] sur le sous-système [MemoryElementName] invalidée. (Barrette DIMM 14)**

Ce message s'affiche lorsqu'une implémentation a détecté qu'une erreur de configuration de barrette mémoire DIMM a été invalidée.

Peut également s'afficher sous la forme 816f070c200effff ou 0x816f070c200effff

Gravité

Info

Réparable

Non

Avertir automatiquement le service de support

Non

Catégorie d'alerte

Critique - Mémoire

SNMP Trap ID

41

Informations CIM**Prefix: PLAT ID:** 0127**Réponse de l'utilisateur**

Aucune action requise ; message d'information uniquement.

- **816f070c-200ffff** : Erreur de configuration pour [PhysicalMemoryElementName] sur le sous-système [MemoryElementName] invalidée. (Barrette DIMM 15)

Ce message s'affiche lorsqu'une implémentation a détecté qu'une erreur de configuration de barrette mémoire DIMM a été invalidée.

Peut également s'afficher sous la forme 816f070c200ffff ou 0x816f070c200ffff

Gravité

Info

Réparable

Non

Avertir automatiquement le service de support

Non

Catégorie d'alerte

Critique - Mémoire

SNMP Trap ID

41

Informations CIM

Prefix: PLAT ID: 0127

Réponse de l'utilisateur

Aucune action requise ; message d'information uniquement.

- **816f070c-2010ffff** : Erreur de configuration pour [PhysicalMemoryElementName] sur le sous-système [MemoryElementName] invalidée. (Barrette DIMM 16)

Ce message s'affiche lorsqu'une implémentation a détecté qu'une erreur de configuration de barrette mémoire DIMM a été invalidée.

Peut également s'afficher sous la forme 816f070c2010ffff ou 0x816f070c2010ffff

Gravité

Info

Réparable

Non

Avertir automatiquement le service de support

Non

Catégorie d'alerte

Critique - Mémoire

SNMP Trap ID

41

Informations CIM

Prefix: PLAT ID: 0127

Réponse de l'utilisateur

Aucune action requise ; message d'information uniquement.

- **816f070c-2011ffff** : Erreur de configuration pour [PhysicalMemoryElementName] sur le sous-système [MemoryElementName] invalidée. (Barrette DIMM 17)

Ce message s'affiche lorsqu'une implémentation a détecté qu'une erreur de configuration de barrette mémoire DIMM a été invalidée.

Peut également s'afficher sous la forme 816f070c2011ffff ou 0x816f070c2011ffff

Gravité

Info

Réparable

Non

Avertir automatiquement le service de support

Non

Catégorie d'alerte

Critique - Mémoire

SNMP Trap ID

41

Informations CIM

Prefix: PLAT ID: 0127

Réponse de l'utilisateur

Aucune action requise ; message d'information uniquement.

- **816f070c-2012ffff : Erreur de configuration pour [PhysicalMemoryElementName] sur le sous-système [MemoryElementName] invalidée. (Barrette DIMM 18)**

Ce message s'affiche lorsqu'une implémentation a détecté qu'une erreur de configuration de barrette mémoire DIMM a été invalidée.

Peut également s'afficher sous la forme 816f070c2012ffff ou 0x816f070c2012ffff

Gravité

Info

Réparable

Non

Avertir automatiquement le service de support

Non

Catégorie d'alerte

Critique - Mémoire

SNMP Trap ID

41

Informations CIM

Prefix: PLAT ID: 0127

Réponse de l'utilisateur

Aucune action requise ; message d'information uniquement.

- **816f070c-2013ffff : Erreur de configuration pour [PhysicalMemoryElementName] sur le sous-système [MemoryElementName] invalidée. (Barrette DIMM 19)**

Ce message s'affiche lorsqu'une implémentation a détecté qu'une erreur de configuration de barrette mémoire DIMM a été invalidée.

Peut également s'afficher sous la forme 816f070c2013ffff ou 0x816f070c2013ffff

Gravité

Info

Réparable

Non

Avertir automatiquement le service de support

Non

Catégorie d'alerte

Critique - Mémoire

SNMP Trap ID

41

Informations CIM

Prefix: PLAT ID: 0127

Réponse de l'utilisateur

Aucune action requise ; message d'information uniquement.

- **816f070c-2014ffff : Erreur de configuration pour [PhysicalMemoryElementName] sur le sous-système [MemoryElementName] invalidée. (Barrette DIMM 20)**

Ce message s'affiche lorsqu'une implémentation a détecté qu'une erreur de configuration de barrette mémoire DIMM a été invalidée.

Peut également s'afficher sous la forme 816f070c2014ffff ou 0x816f070c2014ffff

Gravité

Info

Réparable

Non

Avertir automatiquement le service de support

Non

Catégorie d'alerte

Critique - Mémoire

SNMP Trap ID

41

Informations CIM

Prefix: PLAT ID: 0127

Réponse de l'utilisateur

Aucune action requise ; message d'information uniquement.

- **816f070c-2015ffff : Erreur de configuration pour [PhysicalMemoryElementName] sur le sous-système [MemoryElementName] invalidée. (Barrette DIMM 21)**

Ce message s'affiche lorsqu'une implémentation a détecté qu'une erreur de configuration de barrette mémoire DIMM a été invalidée.

Peut également s'afficher sous la forme 816f070c2015ffff ou 0x816f070c2015ffff

Gravité

Info

Réparable

Non

Avertir automatiquement le service de support

Non

Catégorie d'alerte

Critique - Mémoire

SNMP Trap ID

41

Informations CIM

Prefix: PLAT ID: 0127

Réponse de l'utilisateur

Aucune action requise ; message d'information uniquement.

- **816f070c-2016ffff : Erreur de configuration pour [PhysicalMemoryElementName] sur le sous-système [MemoryElementName] invalidée. (Barrette DIMM 22)**

Ce message s'affiche lorsqu'une implémentation a détecté qu'une erreur de configuration de barrette mémoire DIMM a été invalidée.

Peut également s'afficher sous la forme 816f070c2016ffff ou 0x816f070c2016ffff

Gravité

Info

Réparable

Non

Avertir automatiquement le service de support

Non

Catégorie d'alerte

Critique - Mémoire

SNMP Trap ID

41

Informations CIM

Prefix: PLAT ID: 0127

Réponse de l'utilisateur

Aucune action requise ; message d'information uniquement.

- **816f070c-2017ffff : Erreur de configuration pour [PhysicalMemoryElementName] sur le sous-système [MemoryElementName] invalidée. (Barrette DIMM 23)**

Ce message s'affiche lorsqu'une implémentation a détecté qu'une erreur de configuration de barrette mémoire DIMM a été invalidée.

Peut également s'afficher sous la forme 816f070c2017ffff ou 0x816f070c2017ffff

Gravité

Info

Réparable

Non

Avertir automatiquement le service de support

Non

Catégorie d'alerte

Critique - Mémoire

SNMP Trap ID

41

Informations CIM

Prefix: PLAT ID: 0127

Réponse de l'utilisateur

Aucune action requise ; message d'information uniquement.

- **816f070c-2018ffff : Erreur de configuration pour [PhysicalMemoryElementName] sur le sous-système [MemoryElementName] invalidée. (Barrette DIMM 24)**

Ce message s'affiche lorsqu'une implémentation a détecté qu'une erreur de configuration de barrette mémoire DIMM a été invalidée.

Peut également s'afficher sous la forme 816f070c2018ffff ou 0x816f070c2018ffff

Gravité

Info

Réparable

Non

Avertir automatiquement le service de support

Non

Catégorie d'alerte

Critique - Mémoire

SNMP Trap ID

41

Informations CIM

Prefix: PLAT ID: 0127

Réponse de l'utilisateur

Aucune action requise ; message d'information uniquement.

- **816f070c-2581ffff : Erreur de configuration pour [PhysicalMemoryElementName] sur le sous-système [MemoryElementName] invalidée. (Toutes les barrettes DIMM)**

Ce message s'affiche lorsqu'une implémentation a détecté qu'une erreur de configuration de barrette mémoire DIMM a été invalidée.

Peut également apparaître sous la forme 816f070c2581ffff ou 0x816f070c2581ffff

Gravité

Info

Réparable

Non

Avertir automatiquement le service de support

Non

Catégorie d'alerte

Critique - Mémoire

SNMP Trap ID

41

Informations CIM

Prefix: PLAT ID: 0127

Réponse de l'utilisateur

Aucune action requise ; message d'information uniquement. Une des barrettes DIMM :

- **816f070d-0400ffff : Régénération terminée pour la grappe dans le système [ComputerSystemElementName]. (Unité 0)**

Ce message s'affiche lorsqu'une implémentation a détecté que la régénération d'une batterie de disques est terminée.

Peut également s'afficher sous la forme 816f070d0400ffff ou 0x816f070d0400ffff

Gravité

Info

Réparable

Non

Avertir automatiquement le service de support

Non

Catégorie d'alerte

Système - Autre

SNMP Trap ID

Informations CIM

Prefix: PLAT ID: 0179

Réponse de l'utilisateur

Aucune action requise ; message d'information uniquement.

- **816f070d-0401ffff : Régénération terminée pour la grappe dans le système [ComputerSystemElementName]. (Unité 1)**

Ce message s'affiche lorsqu'une implémentation a détecté que la régénération d'une batterie de disques est terminée.

Peut également s'afficher sous la forme 816f070d0401ffff ou 0x816f070d0401ffff

Gravité

Info

Réparable

Non

Avertir automatiquement le service de support

Non

Catégorie d'alerte

Système - Autre

SNMP Trap ID

Informations CIM

Prefix: PLAT ID: 0179

Réponse de l'utilisateur

Aucune action requise ; message d'information uniquement.

- **816f070d-0402ffff : Régénération terminée pour la grappe dans le système [ComputerSystemElementName]. (Unité 2)**

Ce message s'affiche lorsqu'une implémentation a détecté que la régénération d'une batterie de disques est terminée.

Peut également s'afficher sous la forme 816f070d0402ffff ou 0x816f070d0402ffff

Gravité

Info

Réparable

Non

Avertir automatiquement le service de support

Non

Catégorie d'alerte

Système - Autre

SNMP Trap ID

Informations CIM

Prefix: PLAT ID: 0179

Réponse de l'utilisateur

Aucune action requise ; message d'information uniquement.

- **816f070d-0403ffff : Régénération terminée pour la grappe dans le système [ComputerSystemElementName]. (Unité 3)**

Ce message s'affiche lorsqu'une implémentation a détecté que la régénération d'une batterie de disques est terminée.

Peut également s'afficher sous la forme 816f070d0403ffff ou 0x816f070d0403ffff

Gravité

Info

Réparable

Non

Avertir automatiquement le service de support

Non

Catégorie d'alerte

Système - Autre

SNMP Trap ID

Informations CIM

Prefix: PLAT ID: 0179

Réponse de l'utilisateur

Aucune action requise ; message d'information uniquement.

- **816f070d-0404ffff : Régénération terminée pour la grappe dans le système [ComputerSystemElementName]. (Unité 4)**

Ce message s'affiche lorsqu'une implémentation a détecté que la régénération d'une batterie de disques est terminée.

Peut également s'afficher sous la forme 816f070d0404ffff ou 0x816f070d0404ffff

Gravité

Info

Réparable

Non

Avertir automatiquement le service de support

Non

Catégorie d'alerte

Système - Autre

SNMP Trap ID

Informations CIM

Prefix: PLAT ID: 0179

Réponse de l'utilisateur

Aucune action requise ; message d'information uniquement.

- **816f070d-0405ffff : Régénération terminée pour la grappe dans le système [ComputerSystemElementName]. (Unité 5)**

Ce message s'affiche lorsqu'une implémentation a détecté que la régénération d'une batterie de disques est terminée.

Peut également s'afficher sous la forme 816f070d0405ffff ou 0x816f070d0405ffff

Gravité

Info

Réparable

Non

Avertir automatiquement le service de support

Non

Catégorie d'alerte

Système - Autre

SNMP Trap ID

Informations CIM

Prefix: PLAT ID: 0179

Réponse de l'utilisateur

Aucune action requise ; message d'information uniquement.

- **816f070d-0406ffff : Régénération terminée pour la grappe dans le système [ComputerSystemElementName]. (Unité 6)**

Ce message s'affiche lorsqu'une implémentation a détecté que la régénération d'une batterie de disques est terminée.

Peut également s'afficher sous la forme 816f070d0406ffff ou 0x816f070d0406ffff

Gravité

Info

Réparable

Non

Avertir automatiquement le service de support

Non

Catégorie d'alerte

Système - Autre

SNMP Trap ID

Informations CIM

Prefix: PLAT ID: 0179

Réponse de l'utilisateur

Aucune action requise ; message d'information uniquement.

- **816f070d-0407ffff : Régénération terminée pour la grappe dans le système [ComputerSystemElementName]. (Unité 7)**

Ce message s'affiche lorsqu'une implémentation a détecté que la régénération d'une batterie de disques est terminée.

Peut également s'afficher sous la forme 816f070d0407ffff ou 0x816f070d0407ffff

Gravité

Info

Réparable

Non

Avertir automatiquement le service de support

Non

Catégorie d'alerte

Système - Autre

SNMP Trap ID

Informations CIM

Prefix: PLAT ID: 0179

Réponse de l'utilisateur

Aucune action requise ; message d'information uniquement.

- **816f070d-0408ffff : Régénération terminée pour la grappe dans le système [ComputerSystemElementName]. (Unité 8)**

Ce message s'affiche lorsqu'une implémentation a détecté que la régénération d'une batterie de disques est terminée.

Peut également s'afficher sous la forme 816f070d0408ffff ou 0x816f070d0408ffff

Gravité

Info

Réparable

Non

Avertir automatiquement le service de support

Non

Catégorie d'alerte

Système - Autre

SNMP Trap ID

Informations CIM

Prefix: PLAT ID: 0179

Réponse de l'utilisateur

Aucune action requise ; message d'information uniquement.

- **816f070d-0409ffff : Régénération terminée pour la grappe dans le système [ComputerSystemElementName]. (Unité 9)**

Ce message s'affiche lorsqu'une implémentation a détecté que la régénération d'une batterie de disques est terminée.

Peut également s'afficher sous la forme 816f070d0409ffff ou 0x816f070d0409ffff

Gravité

Info

Réparable

Non

Avertir automatiquement le service de support

Non

Catégorie d'alerte

Système - Autre

SNMP Trap ID**Informations CIM**

Prefix: PLAT ID: 0179

Réponse de l'utilisateur

Aucune action requise ; message d'information uniquement.

- **816f070d-040affff : Régénération terminée pour la grappe dans le système [ComputerSystemElementName]. (Unité 10)**

Ce message s'affiche lorsqu'une implémentation a détecté que la régénération d'une batterie de disques est terminée.

Peut également s'afficher sous la forme 816f070d040affff ou 0x816f070d040affff

Gravité

Info

Réparable

Non

Avertir automatiquement le service de support

Non

Catégorie d'alerte

Système - Autre

SNMP Trap ID**Informations CIM**

Prefix: PLAT ID: 0179

Réponse de l'utilisateur

Aucune action requise ; message d'information uniquement.

- **816f070d-040bffff : Régénération terminée pour la grappe dans le système [ComputerSystemElementName]. (Unité 11)**

Ce message s'affiche lorsqu'une implémentation a détecté que la régénération d'une batterie de disques est terminée.

Peut également s'afficher sous la forme 816f070d040bffff ou 0x816f070d040bffff

Gravité

Info

Réparable

Non

Avertir automatiquement le service de support

Non

Catégorie d'alerte

Système - Autre

SNMP Trap ID

Informations CIM

Prefix: PLAT ID: 0179

Réponse de l'utilisateur

Aucune action requise ; message d'information uniquement.

- **816f070d-040cffff : Régénération terminée pour la grappe dans le système [ComputerSystemElementName]. (Unité 12)**

Ce message s'affiche lorsqu'une implémentation a détecté que la régénération d'une batterie de disques est terminée.

Peut également s'afficher sous la forme 816f070d040cffff ou 0x816f070d040cffff

Gravité

Info

Réparable

Non

Avertir automatiquement le service de support

Non

Catégorie d'alerte

Système - Autre

SNMP Trap ID

Informations CIM

Prefix: PLAT ID: 0179

Réponse de l'utilisateur

Aucune action requise ; message d'information uniquement.

- **816f070d-040dffff : Régénération terminée pour la grappe dans le système [ComputerSystemElementName]. (Unité 13)**

Ce message s'affiche lorsqu'une implémentation a détecté que la régénération d'une batterie de disques est terminée.

Peut également s'afficher sous la forme 816f070d040dffff ou 0x816f070d040dffff

Gravité

Info

Réparable

Non

Avertir automatiquement le service de support

Non

Catégorie d'alerte

Système - Autre

SNMP Trap ID

Informations CIM

Prefix: PLAT ID: 0179

Réponse de l'utilisateur

Aucune action requise ; message d'information uniquement.

- **816f070d-040effff : Régénération terminée pour la grappe dans le système [ComputerSystemElementName]. (Unité 14)**

Ce message s'affiche lorsqu'une implémentation a détecté que la régénération d'une batterie de disques est terminée.

Peut également s'afficher sous la forme 816f070d040effff ou 0x816f070d040effff

Gravité

Info

Réparable

Non

Avertir automatiquement le service de support

Non

Catégorie d'alerte

Système - Autre

SNMP Trap ID

Informations CIM

Prefix: PLAT ID: 0179

Réponse de l'utilisateur

Aucune action requise ; message d'information uniquement.

- **816f070d-040fffff : Régénération terminée pour la grappe dans le système [ComputerSystemElementName]. (Unité 15)**

Ce message s'affiche lorsqu'une implémentation a détecté que la régénération d'une batterie de disques est terminée.

Peut également s'afficher sous la forme 816f070d040fffff ou 0x816f070d040fffff

Gravité

Info

Réparable

Non

Avertir automatiquement le service de support

Non

Catégorie d'alerte

Système - Autre

SNMP Trap ID

Informations CIM

Prefix: PLAT ID: 0179

Réponse de l'utilisateur

Aucune action requise ; message d'information uniquement.

- **816f070d-0410ffff : Régénération terminée pour la grappe dans le système [ComputerSystemElementName]. (Unité 16)**

Ce message s'affiche lorsqu'une implémentation a détecté que la régénération d'une batterie de disques est terminée.

Peut également s'afficher sous la forme 816f070d0410ffff ou 0x816f070d0410ffff

Gravité

Info

Réparable

Non

Avertir automatiquement le service de support

Non

Catégorie d'alerte

Système - Autre

SNMP Trap ID

Informations CIM

Prefix: PLAT ID: 0179

Réponse de l'utilisateur

Aucune action requise ; message d'information uniquement.

- **816f070d-0411ffff : Régénération terminée pour la grappe dans le système [ComputerSystemElementName]. (Unité 17)**

Ce message s'affiche lorsqu'une implémentation a détecté que la régénération d'une batterie de disques est terminée.

Peut également s'afficher sous la forme 816f070d0411ffff ou 0x816f070d0411ffff

Gravité

Info

Réparable

Non

Avertir automatiquement le service de support

Non

Catégorie d'alerte
Système - Autre

SNMP Trap ID

Informations CIM
Prefix: PLAT ID: 0179

Réponse de l'utilisateur
Aucune action requise ; message d'information uniquement.

- **816f070d-0412ffff : Régénération terminée pour la grappe dans le système [ComputerSystemElementName]. (Unité 18)**

Ce message s'affiche lorsqu'une implémentation a détecté que la régénération d'une batterie de disques est terminée.

Peut également s'afficher sous la forme 816f070d0412ffff ou 0x816f070d0412ffff

Gravité
Info

Réparable
Non

Avertir automatiquement le service de support
Non

Catégorie d'alerte
Système - Autre

SNMP Trap ID

Informations CIM
Prefix: PLAT ID: 0179

Réponse de l'utilisateur
Aucune action requise ; message d'information uniquement.

- **816f070d-0413ffff : Régénération terminée pour la grappe dans le système [ComputerSystemElementName]. (Unité 19)**

Ce message s'affiche lorsqu'une implémentation a détecté que la régénération d'une batterie de disques est terminée.

Peut également s'afficher sous la forme 816f070d0413ffff ou 0x816f070d0413ffff

Gravité
Info

Réparable
Non

Avertir automatiquement le service de support
Non

Catégorie d'alerte
Système - Autre

SNMP Trap ID

Informations CIM

Prefix: PLAT ID: 0179

Réponse de l'utilisateur

Aucune action requise ; message d'information uniquement.

- **816f070d-0414ffff : Régénération terminée pour la grappe dans le système [ComputerSystemElementName]. (Unité 20)**

Ce message s'affiche lorsqu'une implémentation a détecté que la régénération d'une batterie de disques est terminée.

Peut également s'afficher sous la forme 816f070d0414ffff ou 0x816f070d0414ffff

Gravité

Info

Réparable

Non

Avertir automatiquement le service de support

Non

Catégorie d'alerte

Système - Autre

SNMP Trap ID**Informations CIM**

Prefix: PLAT ID: 0179

Réponse de l'utilisateur

Aucune action requise ; message d'information uniquement.

- **816f070d-0415ffff : Régénération terminée pour la grappe dans le système [ComputerSystemElementName]. (Unité 21)**

Ce message s'affiche lorsqu'une implémentation a détecté que la régénération d'une batterie de disques est terminée.

Peut également s'afficher sous la forme 816f070d0415ffff ou 0x816f070d0415ffff

Gravité

Info

Réparable

Non

Avertir automatiquement le service de support

Non

Catégorie d'alerte

Système - Autre

SNMP Trap ID**Informations CIM**

Prefix: PLAT ID: 0179

Réponse de l'utilisateur

Aucune action requise ; message d'information uniquement.

- **816f070d-0416ffff : Régénération terminée pour la grappe dans le système [ComputerSystemElementName]. (Unité 22)**

Ce message s'affiche lorsqu'une implémentation a détecté que la régénération d'une batterie de disques est terminée.

Peut également s'afficher sous la forme 816f070d0416ffff ou 0x816f070d0416ffff

Gravité

Info

Réparable

Non

Avertir automatiquement le service de support

Non

Catégorie d'alerte

Système - Autre

SNMP Trap ID

Informations CIM

Prefix: PLAT ID: 0179

Réponse de l'utilisateur

Aucune action requise ; message d'information uniquement.

- **816f070d-0417ffff : Régénération terminée pour la grappe dans le système [ComputerSystemElementName]. (Unité 23)**

Ce message s'affiche lorsqu'une implémentation a détecté que la régénération d'une batterie de disques est terminée.

Peut également s'afficher sous la forme 816f070d0417ffff ou 0x816f070d0417ffff

Gravité

Info

Réparable

Non

Avertir automatiquement le service de support

Non

Catégorie d'alerte

Système - Autre

SNMP Trap ID

Informations CIM

Prefix: PLAT ID: 0179

Réponse de l'utilisateur

Aucune action requise ; message d'information uniquement.

- **816f070d-0418ffff : Régénération terminée pour la grappe dans le système [ComputerSystemElementName]. (Unité 24)**

Ce message s'affiche lorsqu'une implémentation a détecté que la régénération d'une batterie de disques est terminée.

Peut également s'afficher sous la forme 816f070d0418ffff ou 0x816f070d0418ffff

Gravité

Info

Réparable

Non

Avertir automatiquement le service de support

Non

Catégorie d'alerte

Système - Autre

SNMP Trap ID

Informations CIM

Prefix: PLAT ID: 0179

Réponse de l'utilisateur

Aucune action requise ; message d'information uniquement.

- **816f070d-0419ffff : Régénération terminée pour la grappe dans le système [ComputerSystemElementName]. (Unité 25)**

Ce message s'affiche lorsqu'une implémentation a détecté que la régénération d'une batterie de disques est terminée.

Peut également s'afficher sous la forme 816f070d0419ffff ou 0x816f070d0419ffff

Gravité

Info

Réparable

Non

Avertir automatiquement le service de support

Non

Catégorie d'alerte

Système - Autre

SNMP Trap ID

Informations CIM

Prefix: PLAT ID: 0179

Réponse de l'utilisateur

Aucune action requise ; message d'information uniquement.

- **816f070d-041affff : Régénération terminée pour la grappe dans le système [ComputerSystemElementName]. (Unité 26)**

Ce message s'affiche lorsqu'une implémentation a détecté que la régénération d'une batterie de disques est terminée.

Peut également s'afficher sous la forme 816f070d041affff ou 0x816f070d041affff

Gravité

Info

Réparable

Non

Avertir automatiquement le service de support

Non

Catégorie d'alerte

Système - Autre

SNMP Trap ID

Informations CIM

Prefix: PLAT ID: 0179

Réponse de l'utilisateur

Aucune action requise ; message d'information uniquement.

- **816f070d-041bffff : Régénération terminée pour la grappe dans le système [ComputerSystemElementName]. (Unité 27)**

Ce message s'affiche lorsqu'une implémentation a détecté que la régénération d'une batterie de disques est terminée.

Peut également s'afficher sous la forme 816f070d041bffff ou 0x816f070d041bffff

Gravité

Info

Réparable

Non

Avertir automatiquement le service de support

Non

Catégorie d'alerte

Système - Autre

SNMP Trap ID

Informations CIM

Prefix: PLAT ID: 0179

Réponse de l'utilisateur

Aucune action requise ; message d'information uniquement.

- **816f070d-041cffff : Régénération terminée pour la grappe dans le système [ComputerSystemElementName]. (Unité 28)**

Ce message s'affiche lorsqu'une implémentation a détecté que la régénération d'une batterie de disques est terminée.

Peut également apparaître sous la forme 816f070d041cffff ou 0x816f070d041cffff

Gravité

Info

Réparable

Non

Avertir automatiquement le service de support

Non

Catégorie d'alerte

Système - Autre

SNMP Trap ID

Informations CIM

Prefix: PLAT ID: 0179

Réponse de l'utilisateur

Aucune action requise ; message d'information uniquement.

- **816f070d-041dffff : Régénération terminée pour la grappe dans le système [ComputerSystemElementName]. (Unité 29)**

Ce message s'affiche lorsqu'une implémentation a détecté que la régénération d'une batterie de disques est terminée.

Peut également apparaître sous la forme 816f070d041dffff ou 0x816f070d041dffff

Gravité

Info

Réparable

Non

Avertir automatiquement le service de support

Non

Catégorie d'alerte

Système - Autre

SNMP Trap ID

Informations CIM

Prefix: PLAT ID: 0179

Réponse de l'utilisateur

Aucune action requise ; message d'information uniquement.

- **816f070d-041effff : Régénération terminée pour la grappe dans le système [ComputerSystemElementName]. (Unité 30)**

Ce message s'affiche lorsqu'une implémentation a détecté que la régénération d'une batterie de disques est terminée.

Peut également apparaître sous la forme 816f070d041effff ou 0x816f070d041effff

Gravité

Info

Réparable

Non

Avertir automatiquement le service de support

Non

Catégorie d'alerte

Système - Autre

SNMP Trap ID

Informations CIM

Prefix: PLAT ID: 0179

Réponse de l'utilisateur

Aucune action requise ; message d'information uniquement.

- **816f070d-041ffff** : Régénération terminée pour la grappe dans le système [ComputerSystemElementName]. (Unité 31)

Ce message s'affiche lorsqu'une implémentation a détecté que la régénération d'une batterie de disques est terminée.

Peut également apparaître sous la forme 816f070d041ffff ou 0x816f070d041ffff

Gravité

Info

Réparable

Non

Avertir automatiquement le service de support

Non

Catégorie d'alerte

Système - Autre

SNMP Trap ID**Informations CIM**

Prefix: PLAT ID: 0179

Réponse de l'utilisateur

Aucune action requise ; message d'information uniquement.

- **816f070d-0420fff** : Régénération terminée pour la grappe dans le système [ComputerSystemElementName]. (Unité externe)

Ce message s'affiche lorsqu'une implémentation a détecté que la régénération d'une batterie de disques est terminée.

Peut également apparaître sous la forme 816f070d0420fff ou 0x816f070d0420fff

Gravité

Info

Réparable

Non

Avertir automatiquement le service de support

Non

Catégorie d'alerte

Système - Autre

SNMP Trap ID**Informations CIM**

Prefix: PLAT ID: 0179

Réponse de l'utilisateur

Aucune action requise ; message d'information uniquement.

- **816f0807-0301ffff : [ProcessorElementName] a été activé. (UC 1)**

Ce message s'affiche lorsqu'une implémentation a détecté qu'un processeur a été activé.

Peut également s'afficher sous la forme 816f08070301ffff ou 0x816f08070301ffff

Gravité

Info

Réparable

Non

Avertir automatiquement le service de support

Non

Catégorie d'alerte

Système - Autre

SNMP Trap ID

Informations CIM

Prefix: PLAT ID: 0060

Réponse de l'utilisateur

Aucune action requise ; message d'information uniquement.

- **816f0807-0302ffff : [ProcessorElementName] a été activé. (UC 2)**

Ce message s'affiche lorsqu'une implémentation a détecté qu'un processeur a été activé.

Peut également s'afficher sous la forme 816f08070302ffff ou 0x816f08070302ffff

Gravité

Info

Réparable

Non

Avertir automatiquement le service de support

Non

Catégorie d'alerte

Système - Autre

SNMP Trap ID

Informations CIM

Prefix: PLAT ID: 0060

Réponse de l'utilisateur

Aucune action requise ; message d'information uniquement.

- **816f0807-2584ffff : [ProcessorElementName] a été activé. (Toutes les UC)**

Ce message s'affiche lorsqu'une implémentation a détecté qu'un processeur a été activé.

Peut également s'afficher sous la forme 816f08072584ffff ou 0x816f08072584ffff

Gravité

Info

Réparable

Non

Avertir automatiquement le service de support

Non

Catégorie d'alerte

Système - Autre

SNMP Trap ID**Informations CIM**

Prefix: PLAT ID: 0060

Réponse de l'utilisateur

Aucune action requise ; message d'information uniquement. Une des UC :

- **816f0813-2581ffff : Reprise du système [ComputerSystemElementName] après une erreur de bus irrémédiable. (Barrettes DIMM)**

Ce message s'affiche lorsqu'une implémentation a détecté une récupération d'un système après une erreur de bus irrémédiable.

Peut également s'afficher sous la forme 816f08132581ffff ou 0x816f08132581ffff

Gravité

Info

Réparable

Non

Avertir automatiquement le service de support

Non

Catégorie d'alerte

Critique - Autre

SNMP Trap ID

50

Informations CIM

Prefix: PLAT ID: 0241

Réponse de l'utilisateur

Aucune action requise ; message d'information uniquement.

- **816f0813-2582ffff : Reprise du système [ComputerSystemElementName] après une erreur de bus irrémédiable. (PCI)**

Ce message s'affiche lorsqu'une implémentation a détecté une récupération d'un système après une erreur de bus irrémédiable.

Peut également s'afficher sous la forme 816f08132582ffff ou 0x816f08132582ffff

Gravité

Info

Réparable

Non

Avertir automatiquement le service de support

Non

Catégorie d'alerte

Critique - Autre

SNMP Trap ID

50

Informations CIM**Prefix:** PLAT ID: 0241**Réponse de l'utilisateur**

Aucune action requise ; message d'information uniquement.

- **816f0813-2584ffff : Reprise du système [ComputerSystemElementName] après une erreur de bus irrémédiable. (UC)**

Ce message s'affiche lorsqu'une implémentation a détecté une récupération d'un système après une erreur de bus irrémédiable.

Peut également s'afficher sous la forme 816f08132584ffff ou 0x816f08132584ffff

Gravité

Info

Réparable

Non

Avertir automatiquement le service de support

Non

Catégorie d'alerte

Critique - Autre

SNMP Trap ID

50

Informations CIM**Prefix:** PLAT ID: 0241**Réponse de l'utilisateur**

Aucune action requise ; message d'information uniquement.

- **816f090c-2001ffff : [PhysicalMemoryElementName] sur le sous-système [MemoryElementName] ne fait plus l'objet d'une régulation. (Barrette DIMM 1)**

Ce message s'affiche lorsqu'une implémentation a détecté que la mémoire ne fait plus l'objet d'une régulation.

Peut également s'afficher sous la forme 816f090c2001ffff ou 0x816f090c2001ffff

Gravité

Info

Réparable

Non

Avertir automatiquement le service de support

Non

Catégorie d'alerte

Système - Autre

SNMP Trap ID

Informations CIM

Prefix: PLAT ID: 0143

Réponse de l'utilisateur

Aucune action requise ; message d'information uniquement.

- **816f090c-2002ffff : [PhysicalMemoryElementName] sur le sous-système [MemoryElementName] ne fait plus l'objet d'une régulation. (Barrette DIMM 2)**

Ce message s'affiche lorsqu'une implémentation a détecté que la mémoire ne fait plus l'objet d'une régulation.

Peut également s'afficher sous la forme 816f090c2002ffff ou 0x816f090c2002ffff

Gravité

Info

Réparable

Non

Avertir automatiquement le service de support

Non

Catégorie d'alerte

Système - Autre

SNMP Trap ID**Informations CIM**

Prefix: PLAT ID: 0143

Réponse de l'utilisateur

Aucune action requise ; message d'information uniquement.

- **816f090c-2003ffff : [PhysicalMemoryElementName] sur le sous-système [MemoryElementName] ne fait plus l'objet d'une régulation. (Barrette DIMM 3)**

Ce message s'affiche lorsqu'une implémentation a détecté que la mémoire ne fait plus l'objet d'une régulation.

Peut également s'afficher sous la forme 816f090c2003ffff ou 0x816f090c2003ffff

Gravité

Info

Réparable

Non

Avertir automatiquement le service de support

Non

Catégorie d'alerte

Système - Autre

SNMP Trap ID**Informations CIM**

Prefix: PLAT ID: 0143

Réponse de l'utilisateur

Aucune action requise ; message d'information uniquement.

- **816f090c-2004ffff : [PhysicalMemoryElementName] sur le sous-système [MemoryElementName] ne fait plus l'objet d'une régulation. (Barrette DIMM 4)**

Ce message s'affiche lorsqu'une implémentation a détecté que la mémoire ne fait plus l'objet d'une régulation.

Peut également s'afficher sous la forme 816f090c2004ffff ou 0x816f090c2004ffff

Gravité

Info

Réparable

Non

Avertir automatiquement le service de support

Non

Catégorie d'alerte

Système - Autre

SNMP Trap ID

Informations CIM

Prefix: PLAT ID: 0143

Réponse de l'utilisateur

Aucune action requise ; message d'information uniquement.

- **816f090c-2005ffff : [PhysicalMemoryElementName] sur le sous-système [MemoryElementName] ne fait plus l'objet d'une régulation. (Barrette DIMM 5)**

Ce message s'affiche lorsqu'une implémentation a détecté que la mémoire ne fait plus l'objet d'une régulation.

Peut également s'afficher sous la forme 816f090c2005ffff ou 0x816f090c2005ffff

Gravité

Info

Réparable

Non

Avertir automatiquement le service de support

Non

Catégorie d'alerte

Système - Autre

SNMP Trap ID

Informations CIM

Prefix: PLAT ID: 0143

Réponse de l'utilisateur

Aucune action requise ; message d'information uniquement.

- **816f090c-2006ffff : [PhysicalMemoryElementName] sur le sous-système [MemoryElementName] ne fait plus l'objet d'une régulation. (Barrette DIMM 6)**

Ce message s'affiche lorsqu'une implémentation a détecté que la mémoire ne fait plus l'objet d'une régulation.

Peut également s'afficher sous la forme 816f090c2006ffff ou 0x816f090c2006ffff

Gravité

Info

Réparable

Non

Avertir automatiquement le service de support

Non

Catégorie d'alerte

Système - Autre

SNMP Trap ID

Informations CIM

Prefix: PLAT ID: 0143

Réponse de l'utilisateur

Aucune action requise ; message d'information uniquement.

- **816f090c-2007ffff : [PhysicalMemoryElementName] sur le sous-système [MemoryElementName] ne fait plus l'objet d'une régulation. (Barrette DIMM 7)**

Ce message s'affiche lorsqu'une implémentation a détecté que la mémoire ne fait plus l'objet d'une régulation.

Peut également s'afficher sous la forme 816f090c2007ffff ou 0x816f090c2007ffff

Gravité

Info

Réparable

Non

Avertir automatiquement le service de support

Non

Catégorie d'alerte

Système - Autre

SNMP Trap ID

Informations CIM

Prefix: PLAT ID: 0143

Réponse de l'utilisateur

Aucune action requise ; message d'information uniquement.

- **816f090c-2008ffff : [PhysicalMemoryElementName] sur le sous-système [MemoryElementName] ne fait plus l'objet d'une régulation. (Barrette DIMM 8)**

Ce message s'affiche lorsqu'une implémentation a détecté que la mémoire ne fait plus l'objet d'une régulation.

Peut également s'afficher sous la forme 816f090c2008ffff ou 0x816f090c2008ffff

Gravité

Info

Réparable

Non

Avertir automatiquement le service de support

Non

Catégorie d'alerte

Système - Autre

SNMP Trap ID

Informations CIM

Prefix: PLAT ID: 0143

Réponse de l'utilisateur

Aucune action requise ; message d'information uniquement.

- **816f090c-2009ffff : [PhysicalMemoryElementName] sur le sous-système [MemoryElementName] ne fait plus l'objet d'une régulation. (Barrette DIMM 9)**

Ce message s'affiche lorsqu'une implémentation a détecté que la mémoire ne fait plus l'objet d'une régulation.

Peut également s'afficher sous la forme 816f090c2009ffff ou 0x816f090c2009ffff

Gravité

Info

Réparable

Non

Avertir automatiquement le service de support

Non

Catégorie d'alerte

Système - Autre

SNMP Trap ID

Informations CIM

Prefix: PLAT ID: 0143

Réponse de l'utilisateur

Aucune action requise ; message d'information uniquement.

- **816f090c-200affff : [PhysicalMemoryElementName] sur le sous-système [MemoryElementName] ne fait plus l'objet d'une régulation. (Barrette DIMM 10)**

Ce message s'affiche lorsqu'une implémentation a détecté que la mémoire ne fait plus l'objet d'une régulation.

Peut également s'afficher sous la forme 816f090c200affff ou 0x816f090c200affff

Gravité

Info

Réparable

Non

Avertir automatiquement le service de support

Non

Catégorie d'alerte

Systeme - Autre

SNMP Trap ID

Informations CIM

Prefix: PLAT ID: 0143

Réponse de l'utilisateur

Aucune action requise ; message d'information uniquement.

- **816f090c-200bffff : [PhysicalMemoryElementName] sur le sous-système [MemoryElementName] ne fait plus l'objet d'une régulation. (Barrette DIMM 11)**

Ce message s'affiche lorsqu'une implémentation a détecté que la mémoire ne fait plus l'objet d'une régulation.

Peut également s'afficher sous la forme 816f090c200bffff ou 0x816f090c200bffff

Gravité

Info

Réparable

Non

Avertir automatiquement le service de support

Non

Catégorie d'alerte

Systeme - Autre

SNMP Trap ID

Informations CIM

Prefix: PLAT ID: 0143

Réponse de l'utilisateur

Aucune action requise ; message d'information uniquement.

- **816f090c-200cffff : [PhysicalMemoryElementName] sur le sous-système [MemoryElementName] ne fait plus l'objet d'une régulation. (Barrette DIMM 12)**

Ce message s'affiche lorsqu'une implémentation a détecté que la mémoire ne fait plus l'objet d'une régulation.

Peut également s'afficher sous la forme 816f090c200cffff ou 0x816f090c200cffff

Gravité

Info

Réparable

Non

Avertir automatiquement le service de support

Non

Catégorie d'alerte

Systeme - Autre

SNMP Trap ID

Informations CIM

Prefix: PLAT ID: 0143

Réponse de l'utilisateur

Aucune action requise ; message d'information uniquement.

- **816f090c-200dffff : [PhysicalMemoryElementName] sur le sous-système [MemoryElementName] ne fait plus l'objet d'une régulation. (Barrette DIMM 13)**

Ce message s'affiche lorsqu'une implémentation a détecté que la mémoire ne fait plus l'objet d'une régulation.

Peut également s'afficher sous la forme 816f090c200dffff ou 0x816f090c200dffff

Gravité

Info

Réparable

Non

Avertir automatiquement le service de support

Non

Catégorie d'alerte

Système - Autre

SNMP Trap ID

Informations CIM

Prefix: PLAT ID: 0143

Réponse de l'utilisateur

Aucune action requise ; message d'information uniquement.

- **816f090c-200effff : [PhysicalMemoryElementName] sur le sous-système [MemoryElementName] ne fait plus l'objet d'une régulation. (Barrette DIMM 14)**

Ce message s'affiche lorsqu'une implémentation a détecté que la mémoire ne fait plus l'objet d'une régulation.

Peut également s'afficher sous la forme 816f090c200effff ou 0x816f090c200effff

Gravité

Info

Réparable

Non

Avertir automatiquement le service de support

Non

Catégorie d'alerte

Système - Autre

SNMP Trap ID

Informations CIM

Prefix: PLAT ID: 0143

Réponse de l'utilisateur

Aucune action requise ; message d'information uniquement.

- **816f090c-200ffff** : [PhysicalMemoryElementName] sur le sous-système [MemoryElementName] ne fait plus l'objet d'une régulation. (Barrette DIMM 15)

Ce message s'affiche lorsqu'une implémentation a détecté que la mémoire ne fait plus l'objet d'une régulation.

Peut également s'afficher sous la forme 816f090c200ffff ou 0x816f090c200ffff

Gravité

Info

Réparable

Non

Avertir automatiquement le service de support

Non

Catégorie d'alerte

Système - Autre

SNMP Trap ID

Informations CIM

Prefix: PLAT ID: 0143

Réponse de l'utilisateur

Aucune action requise ; message d'information uniquement.

- **816f090c-2010ffff** : [PhysicalMemoryElementName] sur le sous-système [MemoryElementName] ne fait plus l'objet d'une régulation. (Barrette DIMM 16)

Ce message s'affiche lorsqu'une implémentation a détecté que la mémoire ne fait plus l'objet d'une régulation.

Peut également s'afficher sous la forme 816f090c2010ffff ou 0x816f090c2010ffff

Gravité

Info

Réparable

Non

Avertir automatiquement le service de support

Non

Catégorie d'alerte

Système - Autre

SNMP Trap ID

Informations CIM

Prefix: PLAT ID: 0143

Réponse de l'utilisateur

Aucune action requise ; message d'information uniquement.

- **816f090c-2011ffff** : [PhysicalMemoryElementName] sur le sous-système [MemoryElementName] ne fait plus l'objet d'une régulation. (Barrette DIMM 17)

Ce message s'affiche lorsqu'une implémentation a détecté que la mémoire ne fait plus l'objet d'une régulation.

Peut également s'afficher sous la forme 816f090c2011ffff ou 0x816f090c2011ffff

Gravité

Info

Réparable

Non

Avertir automatiquement le service de support

Non

Catégorie d'alerte

Système - Autre

SNMP Trap ID

Informations CIM

Prefix: PLAT ID: 0143

Réponse de l'utilisateur

Aucune action requise ; message d'information uniquement.

- **816f090c-2012ffff : [PhysicalMemoryElementName] sur le sous-système [MemoryElementName] ne fait plus l'objet d'une régulation. (Barrette DIMM 18)**

Ce message s'affiche lorsqu'une implémentation a détecté que la mémoire ne fait plus l'objet d'une régulation.

Peut également s'afficher sous la forme 816f090c2012ffff ou 0x816f090c2012ffff

Gravité

Info

Réparable

Non

Avertir automatiquement le service de support

Non

Catégorie d'alerte

Système - Autre

SNMP Trap ID

Informations CIM

Prefix: PLAT ID: 0143

Réponse de l'utilisateur

Aucune action requise ; message d'information uniquement.

- **816f090c-2013ffff : [PhysicalMemoryElementName] sur le sous-système [MemoryElementName] ne fait plus l'objet d'une régulation. (Barrette DIMM 19)**

Ce message s'affiche lorsqu'une implémentation a détecté que la mémoire ne fait plus l'objet d'une régulation.

Peut également s'afficher sous la forme 816f090c2013ffff ou 0x816f090c2013ffff

Gravité

Info

Réparable

Non

Avertir automatiquement le service de support

Non

Catégorie d'alerte

Système - Autre

SNMP Trap ID

Informations CIM

Prefix: PLAT ID: 0143

Réponse de l'utilisateur

Aucune action requise ; message d'information uniquement.

- **816f090c-2014ffff : [PhysicalMemoryElementName] sur le sous-système [MemoryElementName] ne fait plus l'objet d'une régulation. (Barrette DIMM 20)**

Ce message s'affiche lorsqu'une implémentation a détecté que la mémoire ne fait plus l'objet d'une régulation.

Peut également s'afficher sous la forme 816f090c2014ffff ou 0x816f090c2014ffff

Gravité

Info

Réparable

Non

Avertir automatiquement le service de support

Non

Catégorie d'alerte

Système - Autre

SNMP Trap ID

Informations CIM

Prefix: PLAT ID: 0143

Réponse de l'utilisateur

Aucune action requise ; message d'information uniquement.

- **816f090c-2015ffff : [PhysicalMemoryElementName] sur le sous-système [MemoryElementName] ne fait plus l'objet d'une régulation. (Barrette DIMM 21)**

Ce message s'affiche lorsqu'une implémentation a détecté que la mémoire ne fait plus l'objet d'une régulation.

Peut également s'afficher sous la forme 816f090c2015ffff ou 0x816f090c2015ffff

Gravité

Info

Réparable

Non

Avertir automatiquement le service de support

Non

Catégorie d'alerte

Système - Autre

SNMP Trap ID

Informations CIM

Prefix: PLAT ID: 0143

Réponse de l'utilisateur

Aucune action requise ; message d'information uniquement.

- **816f090c-2016ffff : [PhysicalMemoryElementName] sur le sous-système [MemoryElementName] ne fait plus l'objet d'une régulation. (Barrette DIMM 22)**

Ce message s'affiche lorsqu'une implémentation a détecté que la mémoire ne fait plus l'objet d'une régulation.

Peut également s'afficher sous la forme 816f090c2016ffff ou 0x816f090c2016ffff

Gravité

Info

Réparable

Non

Avertir automatiquement le service de support

Non

Catégorie d'alerte

Système - Autre

SNMP Trap ID

Informations CIM

Prefix: PLAT ID: 0143

Réponse de l'utilisateur

Aucune action requise ; message d'information uniquement.

- **816f090c-2017ffff : [PhysicalMemoryElementName] sur le sous-système [MemoryElementName] ne fait plus l'objet d'une régulation. (Barrette DIMM 23)**

Ce message s'affiche lorsqu'une implémentation a détecté que la mémoire ne fait plus l'objet d'une régulation.

Peut également s'afficher sous la forme 816f090c2017ffff ou 0x816f090c2017ffff

Gravité

Info

Réparable

Non

Avertir automatiquement le service de support

Non

Catégorie d'alerte

Système - Autre

SNMP Trap ID

Informations CIM

Prefix: PLAT ID: 0143

Réponse de l'utilisateur

Aucune action requise ; message d'information uniquement.

- **816f090c-2018ffff : [PhysicalMemoryElementName] sur le sous-système [MemoryElementName] ne fait plus l'objet d'une régulation. (Barrette DIMM 24)**

Ce message s'affiche lorsqu'une implémentation a détecté que la mémoire ne fait plus l'objet d'une régulation.

Peut également s'afficher sous la forme 816f090c2018ffff ou 0x816f090c2018ffff

Gravité

Info

Réparable

Non

Avertir automatiquement le service de support

Non

Catégorie d'alerte

Système - Autre

SNMP Trap ID

Informations CIM

Prefix: PLAT ID: 0143

Réponse de l'utilisateur

Aucune action requise ; message d'information uniquement.

- **816f0a07-0301ffff : Le processeur [ProcessorElementName] ne fonctionne plus dans un état dégradé. (UC 1)**

Ce message s'affiche lorsqu'une implémentation a détecté qu'un processeur ne fonctionne plus dans un état dégradé.

Peut également s'afficher sous la forme 816f0a070301ffff ou 0x816f0a070301ffff

Gravité

Info

Réparable

Non

Avertir automatiquement le service de support

Non

Catégorie d'alerte

Avertissement - Unité centrale

SNMP Trap ID

42

Informations CIM

Prefix: PLAT ID: 0039

Réponse de l'utilisateur

Aucune action requise ; message d'information uniquement.

- **816f0a07-0302ffff : Le processeur [ProcessorElementName] ne fonctionne plus dans un état dégradé. (UC 2)**

Ce message s'affiche lorsqu'une implémentation a détecté qu'un processeur ne fonctionne plus dans un état dégradé.

Peut également s'afficher sous la forme 816f0a070302ffff ou 0x816f0a070302ffff

Gravité

Info

Réparable

Non

Avertir automatiquement le service de support

Non

Catégorie d'alerte

Avertissement - Unité centrale

SNMP Trap ID

42

Informations CIM

Prefix: PLAT ID: 0039

Réponse de l'utilisateur

Aucune action requise ; message d'information uniquement.

- **816f0a0c-2001ffff : Une condition de température excessive a été supprimée sur [PhysicalMemoryElementName] sur la [MemoryElementName] de sous-système. (Barrette DIMM 1)**

Ce message s'affiche lorsqu'une implémentation a détecté une condition de température excessive supprimée au niveau de la mémoire.

Peut également s'afficher sous la forme 816f0a0c2001ffff ou 0x816f0a0c2001ffff

Gravité

Info

Réparable

Non

Avertir automatiquement le service de support

Non

Catégorie d'alerte

Critique - Température

SNMP Trap ID

0

Informations CIM

Prefix: PLAT ID: 0147

Réponse de l'utilisateur

Aucune action requise ; message d'information uniquement.

- **816f0a0c-2002ffff : Une condition de température excessive a été supprimée sur [PhysicalMemoryElementName] sur la [MemoryElementName] de sous-système. (Barrette DIMM 2)**

Ce message s'affiche lorsqu'une implémentation a détecté une condition de température excessive supprimée au niveau de la mémoire.

Peut également s'afficher sous la forme 816f0a0c2002ffff ou 0x816f0a0c2002ffff

Gravité

Info

Réparable

Non

Avertir automatiquement le service de support

Non

Catégorie d'alerte

Critique - Température

SNMP Trap ID

0

Informations CIM

Prefix: PLAT ID: 0147

Réponse de l'utilisateur

Aucune action requise ; message d'information uniquement.

- **816f0a0c-2003ffff : Une condition de température excessive a été supprimée sur [PhysicalMemoryElementName] sur la [MemoryElementName] de sous-système. (Barrette DIMM 3)**

Ce message s'affiche lorsqu'une implémentation a détecté une condition de température excessive supprimée au niveau de la mémoire.

Peut également s'afficher sous la forme 816f0a0c2003ffff ou 0x816f0a0c2003ffff

Gravité

Info

Réparable

Non

Avertir automatiquement le service de support

Non

Catégorie d'alerte

Critique - Température

SNMP Trap ID

0

Informations CIM

Prefix: PLAT ID: 0147

Réponse de l'utilisateur

Aucune action requise ; message d'information uniquement.

- **816f0a0c-2004ffff : Une condition de température excessive a été supprimée sur [PhysicalMemoryElementName] sur la [MemoryElementName] de sous-système. (Barrette DIMM 4)**

Ce message s'affiche lorsqu'une implémentation a détecté une condition de température excessive supprimée au niveau de la mémoire.

Peut également apparaître sous la forme 816f0a0c2004ffff ou 0x816f0a0c2004ffff

Gravité

Info

Réparable

Non

Avertir automatiquement le service de support

Non

Catégorie d'alerte

Critique - Température

SNMP Trap ID

0

Informations CIM

Prefix: PLAT ID: 0147

Réponse de l'utilisateur

Aucune action requise ; message d'information uniquement.

- **816f0a0c-2005ffff : Une condition de température excessive a été supprimée sur [PhysicalMemoryElementName] sur le sous-système [MemoryElementName]. (Barrette DIMM 5)**

Ce message s'affiche lorsqu'une implémentation a détecté une condition de température excessive supprimée au niveau de la mémoire.

Peut également s'afficher sous la forme 816f0a0c2005ffff ou 0x816f0a0c2005ffff

Gravité

Info

Réparable

Non

Avertir automatiquement le service de support

Non

Catégorie d'alerte

Critique - Température

SNMP Trap ID

0

Informations CIM

Prefix: PLAT ID: 0147

Réponse de l'utilisateur

Aucune action requise ; message d'information uniquement.

- **816f0a0c-2006ffff : Une condition de température excessive a été supprimée sur [PhysicalMemoryElementName] sur le sous-système [MemoryElementName]. (Barrette DIMM 6)**

Ce message s'affiche lorsqu'une implémentation a détecté une condition de température excessive supprimée au niveau de la mémoire.

Peut également s'afficher sous la forme 816f0a0c2006ffff ou 0x816f0a0c2006ffff

Gravité

Info

Réparable

Non

Avertir automatiquement le service de support

Non

Catégorie d'alerte

Critique - Température

SNMP Trap ID

0

Informations CIM

Prefix: PLAT ID: 0147

Réponse de l'utilisateur

Aucune action requise ; message d'information uniquement.

- **816f0a0c-2007ffff : Une condition de température excessive a été supprimée sur [PhysicalMemoryElementName] sur le sous-système [MemoryElementName]. (Barrette DIMM 7)**

Ce message s'affiche lorsqu'une implémentation a détecté une condition de température excessive supprimée au niveau de la mémoire.

Peut également apparaître sous la forme 816f0a0c2007ffff ou 0x816f0a0c2007ffff

Gravité

Info

Réparable

Non

Avertir automatiquement le service de support

Non

Catégorie d'alerte

Critique - Température

SNMP Trap ID

0

Informations CIM

Prefix: PLAT ID: 0147

Réponse de l'utilisateur

Aucune action requise ; message d'information uniquement.

- **816f0a0c-2008ffff : Une condition de température excessive a été supprimée sur [PhysicalMemoryElementName] sur le sous-système [MemoryElementName]. (Barrette DIMM 8)**

Ce message s'affiche lorsqu'une implémentation a détecté une condition de température excessive supprimée au niveau de la mémoire.

Peut également s'afficher sous la forme 816f0a0c2008ffff ou 0x816f0a0c2008ffff

Gravité

Info

Réparable

Non

Avertir automatiquement le service de support

Non

Catégorie d'alerte

Critique - Température

SNMP Trap ID

0

Informations CIM

Prefix: PLAT ID: 0147

Réponse de l'utilisateur

Aucune action requise ; message d'information uniquement.

- **816f0a0c-2009ffff : Une condition de température excessive a été supprimée sur [PhysicalMemoryElementName] sur le sous-système [MemoryElementName]. (Barrette DIMM 9)**

Ce message s'affiche lorsqu'une implémentation a détecté une condition de température excessive supprimée au niveau de la mémoire.

Peut également s'afficher sous la forme 816f0a0c2009ffff ou 0x816f0a0c2009ffff

Gravité

Info

Réparable

Non

Avertir automatiquement le service de support

Non

Catégorie d'alerte

Critique - Température

SNMP Trap ID

0

Informations CIM

Prefix: PLAT ID: 0147

Réponse de l'utilisateur

Aucune action requise ; message d'information uniquement.

- **816f0a0c-200affff : Une condition de température excessive a été supprimée sur [PhysicalMemoryElementName] sur le sous-système [MemoryElementName]. (Barrette DIMM 10)**

Ce message s'affiche lorsqu'une implémentation a détecté une condition de température excessive supprimée au niveau de la mémoire.

Peut également s'afficher sous la forme 816f0a0c200affff ou 0x816f0a0c200affff

Gravité

Info

Réparable

Non

Avertir automatiquement le service de support

Non

Catégorie d'alerte

Critique - Température

SNMP Trap ID

0

Informations CIM

Prefix: PLAT ID: 0147

Réponse de l'utilisateur

Aucune action requise ; message d'information uniquement.

- **816f0a0c-200bffff : Une condition de température excessive a été supprimée sur [PhysicalMemoryElementName] sur le sous-système [MemoryElementName]. (Barrette DIMM 11)**

Ce message s'affiche lorsqu'une implémentation a détecté une condition de température excessive supprimée au niveau de la mémoire.

Peut également s'afficher sous la forme 816f0a0c200bffff ou 0x816f0a0c200bffff

Gravité

Info

Réparable

Non

Avertir automatiquement le service de support

Non

Catégorie d'alerte

Critique - Température

SNMP Trap ID

0

Informations CIM

Prefix: PLAT ID: 0147

Réponse de l'utilisateur

Aucune action requise ; message d'information uniquement.

- **816f0a0c-200cffff : Une condition de température excessive a été supprimée sur [PhysicalMemoryElementName] sur le sous-système [MemoryElementName]. (Barrette DIMM 12)**

Ce message s'affiche lorsqu'une implémentation a détecté une condition de température excessive supprimée au niveau de la mémoire.

Peut également s'afficher sous la forme 816f0a0c200cffff ou 0x816f0a0c200cffff

Gravité

Info

Réparable

Non

Avertir automatiquement le service de support

Non

Catégorie d'alerte

Critique - Température

SNMP Trap ID

0

Informations CIM

Prefix: PLAT ID: 0147

Réponse de l'utilisateur

Aucune action requise ; message d'information uniquement.

- **816f0a0c-200dffff : Une condition de température excessive a été supprimée sur [PhysicalMemoryElementName] sur le sous-système [MemoryElementName]. (Barrette DIMM 13)**

Ce message s'affiche lorsqu'une implémentation a détecté une condition de température excessive supprimée au niveau de la mémoire.

Peut également s'afficher sous la forme 816f0a0c200dffff ou 0x816f0a0c200dffff

Gravité

Info

Réparable

Non

Avertir automatiquement le service de support

Non

Catégorie d'alerte

Critique - Température

SNMP Trap ID

0

Informations CIM

Prefix: PLAT ID: 0147

Réponse de l'utilisateur

Aucune action requise ; message d'information uniquement.

- **816f0a0c-200effff : Une condition de température excessive a été supprimée sur [PhysicalMemoryElementName] sur le sous-système [MemoryElementName]. (Barrette DIMM 14)**

Ce message s'affiche lorsqu'une implémentation a détecté une condition de température excessive supprimée au niveau de la mémoire.

Peut également s'afficher sous la forme 816f0a0c200effff ou 0x816f0a0c200effff

Gravité

Info

Réparable

Non

Avertir automatiquement le service de support

Non

Catégorie d'alerte

Critique - Température

SNMP Trap ID

0

Informations CIM

Prefix: PLAT ID: 0147

Réponse de l'utilisateur

Aucune action requise ; message d'information uniquement.

- **816f0a0c-200fffff : Une condition de température excessive a été supprimée sur [PhysicalMemoryElementName] sur le sous-système [MemoryElementName]. (Barrette DIMM 15)**

Ce message s'affiche lorsqu'une implémentation a détecté une condition de température excessive supprimée au niveau de la mémoire.

Peut également s'afficher sous la forme 816f0a0c200fffff ou 0x816f0a0c200fffff

Gravité

Info

Réparable

Non

Avertir automatiquement le service de support

Non

Catégorie d'alerte

Critique - Température

SNMP Trap ID

0

Informations CIM

Prefix: PLAT ID: 0147

Réponse de l'utilisateur

Aucune action requise ; message d'information uniquement.

- **816f0a0c-2010ffff : Une condition de température excessive a été supprimée sur [PhysicalMemoryElementName] sur le sous-système [MemoryElementName]. (Barrette DIMM 16)**

Ce message s'affiche lorsqu'une implémentation a détecté une condition de température excessive supprimée au niveau de la mémoire.

Peut également s'afficher sous la forme 816f0a0c2010ffff ou 0x816f0a0c2010ffff

Gravité

Info

Réparable

Non

Avertir automatiquement le service de support

Non

Catégorie d'alerte

Critique - Température

SNMP Trap ID

0

Informations CIM

Prefix: PLAT ID: 0147

Réponse de l'utilisateur

Aucune action requise ; message d'information uniquement.

- **816f0a0c-2011ffff : Une condition de température excessive a été supprimée sur [PhysicalMemoryElementName] sur le sous-système [MemoryElementName]. (Barrette DIMM 17)**

Ce message s'affiche lorsqu'une implémentation a détecté une condition de température excessive supprimée au niveau de la mémoire.

Peut également s'afficher sous la forme 816f0a0c2011ffff ou 0x816f0a0c2011ffff

Gravité

Info

Réparable

Non

Avertir automatiquement le service de support

Non

Catégorie d'alerte

Critique - Température

SNMP Trap ID

0

Informations CIM

Prefix: PLAT ID: 0147

Réponse de l'utilisateur

Aucune action requise ; message d'information uniquement.

- **816f0a0c-2012ffff : Une condition de température excessive a été supprimée sur [PhysicalMemoryElementName] sur le sous-système [MemoryElementName]. (Barrette DIMM 18)**

Ce message s'affiche lorsqu'une implémentation a détecté une condition de température excessive supprimée au niveau de la mémoire.

Peut également s'afficher sous la forme 816f0a0c2012ffff ou 0x816f0a0c2012ffff

Gravité

Info

Réparable

Non

Avertir automatiquement le service de support

Non

Catégorie d'alerte

Critique - Température

SNMP Trap ID

0

Informations CIM

Prefix: PLAT ID: 0147

Réponse de l'utilisateur

Aucune action requise ; message d'information uniquement.

- **816f0a0c-2013ffff : Une condition de température excessive a été supprimée sur [PhysicalMemoryElementName] sur le sous-système [MemoryElementName]. (Barrette DIMM 19)**

Ce message s'affiche lorsqu'une implémentation a détecté une condition de température excessive supprimée au niveau de la mémoire.

Peut également s'afficher sous la forme 816f0a0c2013ffff ou 0x816f0a0c2013ffff

Gravité

Info

Réparable

Non

Avertir automatiquement le service de support

Non

Catégorie d'alerte

Critique - Température

SNMP Trap ID

0

Informations CIM

Prefix: PLAT ID: 0147

Réponse de l'utilisateur

Aucune action requise ; message d'information uniquement.

- **816f0a0c-2014ffff : Une condition de température excessive a été supprimée sur [PhysicalMemoryElementName] sur le sous-système [MemoryElementName]. (Barrette DIMM 20)**

Ce message s'affiche lorsqu'une implémentation a détecté une condition de température excessive supprimée au niveau de la mémoire.

Peut également s'afficher sous la forme 816f0a0c2014ffff ou 0x816f0a0c2014ffff

Gravité

Info

Réparable

Non

Avertir automatiquement le service de support

Non

Catégorie d'alerte

Critique - Température

SNMP Trap ID

0

Informations CIM

Prefix: PLAT ID: 0147

Réponse de l'utilisateur

Aucune action requise ; message d'information uniquement.

- **816f0a0c-2015ffff : Une condition de température excessive a été supprimée sur [PhysicalMemoryElementName] sur le sous-système [MemoryElementName]. (Barrette DIMM 21)**

Ce message s'affiche lorsqu'une implémentation a détecté une condition de température excessive supprimée au niveau de la mémoire.

Peut également s'afficher sous la forme 816f0a0c2015ffff ou 0x816f0a0c2015ffff

Gravité

Info

Réparable

Non

Avertir automatiquement le service de support

Non

Catégorie d'alerte

Critique - Température

SNMP Trap ID

0

Informations CIM

Prefix: PLAT ID: 0147

Réponse de l'utilisateur

Aucune action requise ; message d'information uniquement.

- **816f0a0c-2016ffff : Une condition de température excessive a été supprimée sur [PhysicalMemoryElementName] sur le sous-système [MemoryElementName]. (Barrette DIMM 22)**

Ce message s'affiche lorsqu'une implémentation a détecté une condition de température excessive supprimée au niveau de la mémoire.

Peut également s'afficher sous la forme 816f0a0c2016ffff ou 0x816f0a0c2016ffff

Gravité

Info

Réparable

Non

Avertir automatiquement le service de support

Non

Catégorie d'alerte

Critique - Température

SNMP Trap ID

0

Informations CIM

Prefix: PLAT ID: 0147

Réponse de l'utilisateur

Aucune action requise ; message d'information uniquement.

- **816f0a0c-2017ffff : Une condition de température excessive a été supprimée sur [PhysicalMemoryElementName] sur le sous-système [MemoryElementName]. (Barrette DIMM 23)**

Ce message s'affiche lorsqu'une implémentation a détecté une condition de température excessive supprimée au niveau de la mémoire.

Peut également s'afficher sous la forme 816f0a0c2017ffff ou 0x816f0a0c2017ffff

Gravité

Info

Réparable

Non

Avertir automatiquement le service de support

Non

Catégorie d'alerte

Critique - Température

SNMP Trap ID

0

Informations CIM

Prefix: PLAT ID: 0147

Réponse de l'utilisateur

Aucune action requise ; message d'information uniquement.

- **816f0a0c-2018ffff : Une condition de température excessive a été supprimée sur [PhysicalMemoryElementName] sur le sous-système [MemoryElementName]. (Barrette DIMM 24)**

Ce message s'affiche lorsqu'une implémentation a détecté une condition de température excessive supprimée au niveau de la mémoire.

Peut également s'afficher sous la forme 816f0a0c2018ffff ou 0x816f0a0c2018ffff

Gravité

Info

Réparable

Non

Avertir automatiquement le service de support

Non

Catégorie d'alerte

Critique - Température

SNMP Trap ID

0

Informations CIM

Prefix: PLAT ID: 0147

Réponse de l'utilisateur

Aucune action requise ; message d'information uniquement.

- **816f0a13-0301ffff : Reprise du système [ComputerSystemElementName] après une erreur de bus fatale. (PECI UC 1)**

Ce message s'affiche lorsqu'une implémentation a détecté une récupération d'un système après une erreur de bus fatale.

Peut également s'afficher sous la forme 816f0a130301ffff ou 0x816f0a130301ffff

Gravité

Info

Réparable

Non

Avertir automatiquement le service de support

Non

Catégorie d'alerte

Critique - Autre

SNMP Trap ID

50

Informations CIM

Prefix: PLAT ID: 0245

Réponse de l'utilisateur

1. (Techniciens qualifiés uniquement) Réinstallez le microprocesseur n (voir Retrait d'un microprocesseur et d'un dissipateur thermique et Réinstallation d'un microprocesseur et d'un dissipateur thermique).
2. Si le problème persiste alors qu'aucune autre UC ne présente les mêmes indications d'erreur, remplacez la carte mère.
3. (Techniciens qualifiés uniquement) Réinstallez la carte mère (voir Retrait de la carte mère et Réinstallation de la carte mère). (n = numéro du microprocesseur)

- **816f0a13-0302ffff : Reprise du système [ComputerSystemElementName] après une erreur de bus fatale. (PECI UC 2)**

Ce message s'affiche lorsqu'une implémentation a détecté une récupération d'un système après une erreur de bus fatale.

Peut également s'afficher sous la forme 816f0a130302ffff ou 0x816f0a130302ffff

Gravité

Info

Réparable

Non

Avertir automatiquement le service de support

Non

Catégorie d'alerte

Critique - Autre

SNMP Trap ID

50

Informations CIM

Prefix: PLAT ID: 0245

Réponse de l'utilisateur

1. (Techniciens qualifiés uniquement) Réinstallez le microprocesseur n (voir Retrait d'un microprocesseur et d'un dissipateur thermique et Réinstallation d'un microprocesseur et d'un dissipateur thermique).
2. Si le problème persiste alors qu'aucune autre UC ne présente les mêmes indications d'erreur, remplacez la carte mère.
3. (Techniciens qualifiés uniquement) Réinstallez la carte mère (voir Retrait de la carte mère et Réinstallation de la carte mère). (n = numéro du microprocesseur)

Annexe B. Codes diagnostic UEFI/POST

Les codes d'erreur UEFI/POST peuvent être générés pendant le démarrage du serveur ou pendant son exécution. Ils sont consignés dans le journal des événements du module IMM dans le serveur.

Pour chaque code d'événement, les zones suivantes s'affichent :

Identificateur d'événement

Identificateur qui identifie de manière unique un événement.

Description des événements

Chaîne du message consigné qui apparaît pour un événement.

Explication

Informations supplémentaires expliquant pourquoi l'événement est survenu.

Gravité

Indication du niveau d'importance de la condition. La gravité est abrégée dans le journal des événements, seul le premier caractère est affiché. Les niveaux de gravité ci-après peuvent s'afficher.

Tableau 21. Niveaux de gravité d'événement

Gravité	Description
Informations	Une message d'information est enregistré à des fins d'audit. Il s'agit généralement d'une action utilisateur ou d'un changement d'état, qui est un comportement normal.
Avertissement	Un avertissement n'est pas aussi grave qu'une erreur, mais la condition doit être corrigée si possible avant qu'elle ne devienne une erreur. Il peut également s'agir d'une condition qui nécessite une surveillance ou une maintenance supplémentaire.
Erreur	Une erreur indique généralement un problème ou une condition critique qui affecte le service ou une fonction attendue.

Réponse de l'utilisateur

Actions à effectuer pour résoudre l'événement.

Suivez la procédure dans l'ordre indiqué jusqu'à ce que le problème soit résolu. Lorsque vous avez exécuté toutes les actions décrites dans cette zone, si le problème persiste, contactez Lenovo Support.

Amorçage du serveur sur le menu de configuration via F1

Outre le processus normal d'amorçage du serveur sur le menu de configuration via F1 (appuyer sur F1 lorsque <F1 Setup> s'affiche), les utilisateurs peuvent choisir deux méthodes.

- Méthode 1
 1. Accéder au site Web IMM2.
 2. Sélectionner l'onglet **Gestion de serveur**.
 3. Sélectionner **Action d'alimentation de serveur**.
 4. Sélectionner **Amorcer le serveur à F1 Setup**.
- Méthode 2

Utiliser le programme ASU (Advanced Settings Utility). La ligne de commande se présente comme suit : **asu.exe set IMM.ForceBootToUefi enable**

Attention :

1. Lorsque vous appuyez sur Ctrl+Alt+Delete sur le panneau du menu de configuration via F1, le système se réamorce automatiquement et vous demande à nouveau votre mot de passe.
2. La plupart des paramètres de configuration via F1, qui peuvent être chargés par défaut, sont des éléments associés aux jeux de circuits ou des éléments exigeant moins de saisie de la part de l'utilisateur. Toutefois, lorsque vous ajustez les paramètres iSCSI, gardez à l'esprit que les valeurs par défaut des configurations iSCSI ne peuvent pas être restaurées. Ceci a pour but d'éviter que des éléments iSCSI perdent leurs configurations, ce qui peut empêcher le système d'effectuer un amorçage sur le système d'exploitation.

La liste qui suit énumère les codes d'erreur UEFI/POST et les actions conseillées pour résoudre les problèmes détectés.

Liste des événements du module UEFI

Cette section répertorie tous les messages qui peuvent être envoyés par le module UEFI.

- **I.11002 : Une non-concordance a été détectée au niveau d'un ou de plusieurs processeurs du système. Un ou plusieurs processeurs non concordants ont été détectés**

Explication :

Gravité

Erreur

Réponse de l'utilisateur

Procédez comme suit :

1. Ce message peut apparaître avec des messages relatifs à d'autres problèmes de configuration du processeur. Commencez par résoudre ces messages.
 2. Si le problème persiste, Vérifiez que des processeurs concordants sont installés (numéros de référence d'option concordants, etc.).
 3. Vérifiez que les processeurs sont installés dans les sockets appropriés conformément aux informations de maintenance de ce produit. Si tel n'est pas le cas, apportez les corrections nécessaires.
 4. Recherchez sur le site Lenovo Support un bulletin de maintenance ou une mise à jour de microprogramme UEFI applicable à cette erreur de processeur.
 5. (Techniciens de maintenance qualifiés uniquement) Remplacez le processeur incompatible. Contrôlez le socket de processeur et remplacez la carte mère uniquement si le socket est défectueux.
- **I.1800A : Une non-concordance de vitesse de liaison QPI a été détectée entre deux ou plusieurs modules de processeur. Vitesse de bus des processeurs non concordante**

Explication :

Gravité

Erreur

Réponse de l'utilisateur

Procédez comme suit :

1. Vérifiez que le processeur est une option valide répertoriée dans la liste des unités Server Proven pour ce système. Si tel n'est pas le cas, retirez le processeur et installez un processeur répertorié sur le site Web Server Proven.
 2. Vérifiez que des processeurs concordants sont installés dans les connecteurs de processeur appropriés. Corrigez les éventuels problèmes de non-concordance détectés.
 3. Consultez le site Lenovo Support pour obtenir un bulletin de maintenance ou une mise à jour de microprogramme qui s'applique à cette erreur de processeur.
 4. (Technicien de maintenance qualifié uniquement) Remplacez le processeur. Contrôlez le socket de processeur et remplacez la carte mère uniquement si le socket est défectueux.
- **I.1800C : Une non-concordance de type de cache a été détectée pour un ou plusieurs modules de processeur. Type d'un ou de plusieurs niveaux de cache des processeurs non concordant**

Explication :

Gravité

Erreur

Réponse de l'utilisateur

Procédez comme suit :

1. Vérifiez que des processeurs concordants sont installés dans les connecteurs de processeur appropriés. Corrigez les éventuels problèmes de non-concordance détectés.
 2. Consultez le site de support Lenovo pour obtenir un bulletin de maintenance ou une mise à jour de microprogramme qui s'applique à cette erreur de processeur.
 3. (Techniciens qualifiés uniquement) Remplacez la carte mère.
- **I.1800D : Une non-concordance d'associativité de cache a été détectée pour un ou plusieurs modules de processeur. Associativité d'un ou de plusieurs niveaux de cache des processeurs non concordante**

Explication :

Gravité

Erreur

Réponse de l'utilisateur

Procédez comme suit :

1. Vérifiez que des processeurs concordants sont installés dans les connecteurs de processeur appropriés. Corrigez les éventuels problèmes de non-concordance détectés.
 2. Consultez le site de support Lenovo pour obtenir un bulletin de maintenance ou une mise à jour de microprogramme qui s'applique à cette erreur de processeur.
 3. (Techniciens qualifiés uniquement) Remplacez la carte mère.
- **I.1800E : Une non-concordance de modèle de processeur a été détectée pour un ou plusieurs modules de processeur. Numéro de modèle des processeurs non concordant**

Explication :

Gravité

Erreur

Réponse de l'utilisateur

Procédez comme suit :

1. Vérifiez que des processeurs concordants sont installés dans les connecteurs de processeur appropriés. Corrigez les éventuels problèmes de non-concordance détectés.
2. Consultez le site de support Lenovo pour obtenir un bulletin de maintenance ou une mise à jour de microprogramme qui s'applique à cette erreur de processeur.

3. (Techniciens qualifiés uniquement) Remplacez la carte mère.
- **I.1800F : Une non-concordance de famille de processeur a été détectée pour un ou plusieurs modules de processeur. Famille des processeurs non concordante**

Explication :

Gravité

Erreur

Réponse de l'utilisateur

Procédez comme suit :

1. Vérifiez que des processeurs concordants sont installés dans les connecteurs de processeur appropriés. Corrigez les éventuels problèmes de non-concordance détectés.
 2. Consultez le site de support Lenovo pour obtenir un bulletin de maintenance ou une mise à jour de microprogramme qui s'applique à cette erreur de processeur.
 3. (Techniciens qualifiés uniquement) Remplacez la carte mère.
- **I.18010 : Une non-concordance d'ID Stepping de processeur a été détectée pour un ou plusieurs modules de processeur. Les processeurs du même modèle présentent des ID Stepping non concordants**

Explication :

Gravité

Erreur

Réponse de l'utilisateur

Procédez comme suit :

1. Vérifiez que des processeurs concordants sont installés dans les connecteurs de processeur appropriés. Corrigez les éventuels problèmes de non-concordance détectés.
 2. Consultez le site de support Lenovo pour obtenir un bulletin de maintenance ou une mise à jour de microprogramme qui s'applique à cette erreur de processeur.
 3. (Techniciens qualifiés uniquement) Remplacez la carte mère.
- **I.2018002 : Impossible de configurer le périphérique détecté sur le bus [arg1], périphérique [arg2], fonction [arg3] en raison de contraintes sur les ressources. L'ID de fournisseur pour l'unité est [arg4] et l'ID d'unité est [arg5]. RESSOURCES INSUFFISANTES (ROM option PCI)**

Explication :

Gravité

Info

Réponse de l'utilisateur

Procédez comme suit :

1. Si cette unité PCIe et/ou les câbles connectés ont été récemment installés, déplacés, mis à niveau ou s'ils ont récemment fait l'objet d'une action de service, réinstallez l'adaptateur et les câbles connectés.
2. Vérifiez le site de support Lenovo pour obtenir un bulletin de maintenance ou une mise à jour du microprogramme de l'UEFI ou de l'adaptateur qui s'applique à cette erreur. REMARQUE : Il peut s'avérer nécessaire de désactiver la mémoire morte en option inutilisée à l'aide du programme UEFI F1 Setup, de Lenovo XClarity Essentials OneCLI ou des utilitaires de fabricant d'adaptateur de sorte que le microprogramme d'adaptateur puisse être mis à jour.
3. Placez l'adaptateur dans un autre emplacement. Si un emplacement n'est pas disponible ou si l'erreur persiste, remplacez l'adaptateur.

4. Si l'adaptateur a été déplacé et l'erreur ne s'est pas reproduite, vérifiez qu'il ne s'agit pas d'une limitation du système. Remplacez ensuite la carte mère. En outre, s'il ne s'agit pas d'une première installation et l'erreur persiste après le remplacement de l'adaptateur, remplacez la carte mère.
- **I.2018003 : Un total de contrôle de mémoire morte incorrect a été détecté pour le périphérique qui se trouve sur le bus [arg1], périphérique [arg2], fonction [arg3]. L'ID de fournisseur pour l'unité est [arg4] et l'ID d'unité est [arg5]. ERREUR DE TOTAL DE CONTRÔLE DE MÉMOIRE MORTE**

Explication :

Gravité

Erreur

Réponse de l'utilisateur

Procédez comme suit :

1. Si cette unité PCIe et/ou les câbles connectés ont été récemment installés, déplacés, mis à niveau ou s'ils ont récemment fait l'objet d'une action de service, réinstallez l'adaptateur et les câbles connectés.
 2. Déplacez l'adaptateur vers un autre emplacement système éventuellement disponible.
 3. Vérifiez le site de support Lenovo pour obtenir un bulletin de maintenance ou une mise à jour du microprogramme de l'UEFI ou de l'adaptateur qui s'applique à cette erreur. REMARQUE : il peut s'avérer nécessaire de configurer l'emplacement avec la valeur Gen1 ou d'utiliser un logiciel d'utilitaire spécial de sorte que le microprogramme d'adaptateur puisse être mis à niveau. Les paramètres Gen1/Gen2 peuvent être configurés en sélectionnant F1 Configuration -> Paramètres système -> Appareils et ports d'E-S -> Sélection de vitesse Gen1/Gen2/Gen3 PCIe, ou à l'aide de l'utilitaire Lenovo XClarity Essentials OneCLI.
 4. Remplacez l'adaptateur.
- **I.3808004 : Le journal des événements système du module IMM est complet. Le journal des événements système IPMI est complet**

Explication :

Gravité

Info

Réponse de l'utilisateur

Procédez comme suit :

1. Utilisez l'interface Web IMM pour effacer le contenu du journal des événements.
 2. Si la communication avec le module IMM n'est pas disponible, utilisez l'invite F1 Setup pour accéder au menu System Event Logs et sélectionnez Clear IMM System Event Log and Restart Server.
- **I.3818001 : La signature de capsule d'image de microprogramme pour le banc flash amorcé n'est pas valide. La signature de mise à jour de la capsule CRTM du banc en cours n'est pas valide.**

Explication :

Gravité

Info

Réponse de l'utilisateur

Procédez comme suit :

1. Réinitialisez le système. Il va démarrer sur l'image UEFI de sauvegarde. Mettez à jour l'image UEFI principale.
2. Si l'erreur disparaît, aucune action de reprise n'est requise.

3. Si l'erreur persiste, ou si l'amorçage échoue, remplacez la carte mère (technicien de maintenance qualifié uniquement).
- **I.3818002 : La signature de capsule d'image de microprogramme pour le banc flash non amorcé n'est pas valide. La signature de mise à jour de la capsule CRTM du banc opposé n'est pas valide.**

Explication :

Gravité

Info

Réponse de l'utilisateur

Procédez comme suit :

1. Mettez à jour l'image UEFI de sauvegarde.
 2. Si l'erreur disparaît, aucune action de reprise n'est requise.
 3. Si l'erreur persiste, ou si l'amorçage échoue, remplacez la carte mère (technicien de maintenance qualifié uniquement).
- **I.3818003 : Le pilote flash CRTM n'a pas pu verrouiller la région flash sécurisée. CTRM n'a pas pu verrouiller la région flash sécurisée**

Explication :

Gravité

Info

Réponse de l'utilisateur

Procédez comme suit :

1. Si l'amorçage du système a échoué, déconnectez, puis reconnectez le cordon d'alimentation du système.
 2. Si l'invite F1 Setup s'affiche lors de l'amorçage du système, mettez à jour l'image UEFI et réinitialisez le banc principal (si besoin est). Si le système s'initialise sans erreur, la reprise est complète et aucune action supplémentaire n'est requise.
 3. Si l'amorçage du système échoue, ou si la tentative de mise à jour du microprogramme échoue, remplacez la carte mère (technicien de maintenance uniquement).
- **I.3818009 : Le module TPM n'a pas pu être initialisé correctement. TPMINIT : Échec de l'initialisation de la puce TPM.**

Explication :

Gravité

Info

Réponse de l'utilisateur

Procédez comme suit :

1. Consultez le site Lenovo Support pour obtenir un bulletin de maintenance ou une mise à jour de microprogramme qui s'applique à cette erreur.
 2. Réinitialisez le système.
 3. Si l'erreur persiste, remplacez le bloc carte mère (voir Retrait du bloc carte mère et Installation du bloc carte mère).
- **I.3868000 : IFM : Réinitialisation du système effectuée pour réinitialiser les adaptateurs. IFM : Réinitialisation du système effectuée pour réinitialiser les adaptateurs**

Explication :

Gravité

Info

Réponse de l'utilisateur

Procédez comme suit :

1. Message d'information uniquement ; aucune action n'est requise.

- **I.3868003 : IFM : Configuration trop volumineuse pour le mode compatibilité. IFM : Configuration trop volumineuse pour le mode compatibilité**

Explication :

Gravité

Info

Réponse de l'utilisateur

Procédez comme suit :

1. Message d'information uniquement ; aucune action n'est requise.

- **I.5100B : Un numéro de série DIMM non qualifié a été détecté : numéro de série [arg1] trouvé dans le logement [arg2] de la carte mémoire [arg3]. Numéro de série DIMM non qualifié détecté**

Explication :

Gravité

Info

Réponse de l'utilisateur

Procédez comme suit :

1. Si cet événement d'informations est consigné dans le journal des événements IMM, le serveur ne dispose pas de mémoire qualifiée installée.
2. La mémoire installée risque de ne pas être couverte par la garantie.
3. Sans mémoire qualifiée, les vitesses prises en charge au-dessus des normes de l'industrie ne seront pas activées.
4. Veuillez contacter votre représentant ou partenaire commercial agréé local afin de commander de la mémoire qualifiée pour remplacer la ou les barrettes DIMM non qualifiées.
5. Une fois la mémoire qualifiée installée et le serveur mis sous tension, vérifiez que cet événement d'information n'est pas de nouveau journalisé.

- **I.58015 : Copie de la mise en réserve mémoire commencée. La copie de la mise en réserve mémoire a commencé.**

Explication :

Gravité

Info

Réponse de l'utilisateur

Procédez comme suit :

1. Message d'information uniquement ; aucune action n'est requise.

- **I.580A4 : Modification du peuplement des barrettes DIMM détectée. Modification du peuplement des barrettes DIMM détectée.**

Explication :

Gravité

Info

Réponse de l'utilisateur

Procédez comme suit :

1. Si vous avez ajouté ou retiré des barrettes DIMM dans le système, et qu'aucune erreur supplémentaire n'a été détectée, alors veuillez ignorer ce message.
 2. Consultez le journal des événements système à la recherche d'erreurs non corrigées portant sur des barrettes DIMM et remplacez les barrettes DIMM défectueuses.
- **I.580A5 : Reprise en ligne de miroir terminée. La barrette DIMM [arg1] a fait l'objet d'une reprise en ligne sur la copie miroir. Reprise en ligne du miroir de barrette DIMM détectée**

Explication :

Gravité

Info

Réponse de l'utilisateur

Procédez comme suit :

1. Consultez le journal des événements système à la recherche d'erreurs non corrigées portant sur des barrettes DIMM et remplacez les barrettes DIMM défectueuses.
- **I.580A6 : La copie de la mise en réserve mémoire est terminée. La copie de la mise en réserve mémoire est terminée.**

Explication :

Gravité

Info

Réponse de l'utilisateur

Procédez comme suit :

1. Si vous avez ajouté ou retiré des barrettes DIMM dans le système, et qu'aucune erreur supplémentaire n'a été détectée, alors veuillez ignorer ce message.
 2. Consultez le journal des événements système à la recherche d'erreurs non corrigées portant sur des barrettes DIMM et remplacez les barrettes DIMM défectueuses.
- **S.1100B : CATERR(IERR) est déclaré pour le processeur [arg1]. Le processeur CATERR(IERR) est déclaré**

Explication :

Gravité

Erreur

Réponse de l'utilisateur

Procédez comme suit :

1. Recherchez sur le site Lenovo Support un bulletin de maintenance ou une mise à jour de microprogramme UEFI applicable à cette erreur de processeur.
 2. (Technicien de maintenance qualifié uniquement) S'il existe plusieurs processeurs, permutez-les afin de déplacer le processeur concerné vers un autre socket de processeur, puis faites une nouvelle tentative. Si le problème reste lié au même processeur, ou s'il s'agit d'un système à processeur unique, remplacez le processeur.
 3. (Technicien de maintenance qualifié uniquement) Examinez le socket de processeur lors de chaque retrait de processeur et commencez par remplacer la carte mère si le socket de processeur est endommagé ou si des broches sont mal alignées. Remplacez la carte mère.
- **S.1100C : Une erreur irrémédiable a été détectée sur le processeur [arg1]. Une erreur de processeur irrémédiable a été détectée**

Explication :

Gravité

Erreur

Réponse de l'utilisateur

Procédez comme suit :

1. Consultez le site Lenovo Support pour obtenir un bulletin de maintenance ou une mise à jour de microprogramme qui s'applique à cette erreur.
 2. (Technicien de maintenance qualifié uniquement) S'il existe plusieurs processeurs, permutez-les afin de déplacer le processeur concerné vers un autre socket de processeur, puis faites une nouvelle tentative. Si le problème reste lié au même processeur, ou s'il s'agit d'un système à processeur unique, remplacez le processeur.
 3. (Technicien de maintenance qualifié uniquement) Examinez le socket de processeur lors de chaque retrait de processeur et commencez par remplacer la carte mère si le socket de processeur est endommagé ou si des broches sont mal alignées. Remplacez la carte mère.
- **S.2011001 : Une erreur PCIe non corrigée s'est produite sur le bus [arg1], périphérique [arg2], fonction [arg3]. L'ID de fournisseur pour l'unité est [arg4] et l'ID d'unité est [arg5]. SERR PCI détecté**

Explication :

Gravité

Erreur

Réponse de l'utilisateur

Procédez comme suit :

1. Consultez le site de support Lenovo pour obtenir un pilote de périphérique, une mise à jour de microprogramme, une révision des informations de maintenance ou d'autres informations qui s'appliquent à cette erreur. Chargez le nouveau pilote de périphérique et installez toute mise à jour requise de microprogramme.
 2. Si ce noeud et/ou les câbles connectés ont été récemment installés, déplacés, mis à niveau ou s'ils ont récemment fait l'objet d'une opération de maintenance, a. Réinstallez l'adaptateur et les câbles connectés. b. Rechargez le pilote de périphérique c. Si le périphérique n'est pas reconnu, vous devrez peut-être reconfigurer l'emplacement en Gen1 ou Gen2. Les paramètres Gen1/Gen2 peuvent être configurés en sélectionnant F1 Configuration -> Paramètres système -> Appareils et ports d'E-S -> Sélection de vitesse Gen1/Gen2/Gen3 PCIe, ou à l'aide de l'utilitaire Lenovo XClarity Essentials OneCLI.
 3. Si le problème persiste, retirez la carte d'adaptateur. Si le système parvient à se réinitialiser sans adaptateur, remplacez la carte.
 4. (Techniciens qualifiés uniquement) Remplacez la carte mère.
 5. (Technicien de maintenance qualifié uniquement) Remplacez le processeur.
- **S.2018001 : Une erreur PCIe non corrigée s'est produite sur le bus [arg1], périphérique [arg2], fonction [arg3]. L'ID de fournisseur pour l'unité est [arg4] et l'ID d'unité est [arg5]. Erreur non corrigée PCIe détectée**

Explication :

Gravité

Erreur

Réponse de l'utilisateur

Procédez comme suit :

1. Consultez le site de support Lenovo pour obtenir un pilote de périphérique, une mise à jour de microprogramme, une révision des informations de maintenance ou d'autres informations qui s'appliquent à cette erreur. Chargez le nouveau pilote de périphérique et installez toute mise à jour requise de microprogramme.

2. Si ce noeud et/ou les câbles connectés ont été récemment installés, déplacés, mis à niveau ou s'ils ont récemment fait l'objet d'une opération de maintenance, a. Réinstallez l'adaptateur et les câbles connectés. b. Rechargez le pilote de périphérique c. Si le périphérique n'est pas reconnu, vous devrez peut-être reconfigurer l'emplacement en Gen1 ou Gen2. Les paramètres Gen1/Gen2 peuvent être configurés en sélectionnant F1 Configuration -> Paramètres système -> Appareils et ports d'E-S -> Sélection de vitesse Gen1/Gen2/Gen3 PCIe, ou à l'aide de l'utilitaire Lenovo XClarity Essentials OneCLI.
 3. Si le problème persiste, retirez la carte d'adaptateur. Si le système parvient à se réinitialiser sans adaptateur, remplacez la carte.
 4. (Techniciens qualifiés uniquement) Remplacez la carte mère.
 5. (Technicien de maintenance qualifié uniquement) Remplacez le processeur.
- **S.3020007 : Une erreur de microprogramme a été détectée dans l'image UEFI. Une erreur de microprogramme UEFI interne a été détectée, arrêt du système**

Explication :

Gravité

Erreur

Réponse de l'utilisateur

Procédez comme suit :

1. Consultez le site Lenovo Support pour obtenir un bulletin de maintenance ou une mise à jour de microprogramme qui s'applique à cette erreur.
 2. Mettez à jour l'image UEFI.
 3. (Technicien de maintenance qualifié uniquement) Remplacez la carte mère.
- **S.3028002 : Délai d'autorisation d'initialisation détecté. Délai de négociation d'autorisation d'initialisation**

Explication :

Gravité

Erreur

Réponse de l'utilisateur

Procédez comme suit :

1. Recherchez dans les fichiers journaux CMM/IMM les erreurs de communication et résolvez-les.
 2. Réinstallez le système.
 3. Si le problème persiste, prenez contact avec le support.
- **S.3030007 : Une erreur de microprogramme a été détectée dans l'image UEFI. Une erreur de microprogramme UEFI interne a été détectée, arrêt du système**

Explication :

Gravité

Erreur

Réponse de l'utilisateur

Procédez comme suit :

1. Consultez le site du support de Lenovo pour obtenir un bulletin de maintenance ou une mise à jour de microprogramme qui s'applique à cette erreur.
2. Mettez à jour l'image UEFI.
3. Remplacez la carte mère.

- **S.3040007 : Une erreur de microprogramme a été détectée dans l'image UEFI. Une erreur de microprogramme UEFI interne a été détectée, arrêt du système**

Explication :

Gravité

Erreur

Réponse de l'utilisateur

Procédez comme suit :

1. Consultez le site du support de Lenovo pour obtenir un bulletin de maintenance ou une mise à jour de microprogramme qui s'applique à cette erreur.
 2. Mettez à jour l'image UEFI.
 3. Remplacez la carte mère.
- **S.3050007 : Une erreur de microprogramme a été détectée dans l'image UEFI. Une erreur de microprogramme UEFI interne a été détectée, arrêt du système**

Explication :

Gravité

Erreur

Réponse de l'utilisateur

Procédez comme suit :

1. Consultez le site du support de Lenovo pour obtenir un bulletin de maintenance ou une mise à jour de microprogramme qui s'applique à cette erreur.
 2. Mettez à jour l'image UEFI.
 3. Remplacez la carte mère.
- **S.3058004 : Une erreur d'amorçage en trois temps s'est produite. Le système s'est lancé avec les paramètres UEFI par défaut. Une erreur POST s'est produite. Le système s'est lancé avec les paramètres par défaut.**

Explication :

Gravité

Erreur

Réponse de l'utilisateur

Procédez comme suit :

1. Cet événement attribue à nouveau les paramètres par défaut UEFI pour le lancement suivant. Si l'opération aboutit, l'utilitaire Setup Utility s'affiche. Les paramètres UEFI d'origine sont toujours présents.
2. Si vous n'avez pas volontairement déclenché les réinitialisations, consultez les journaux pour connaître la cause probable.
3. Annulez les modifications système récentes (paramètres ou unités ajoutés). S'il n'existe aucune modification système récente, enlevez toutes les options puis retirez la pile CMOS pendant 30 secondes pour supprimer le contenu CMOS. Vérifiez que le système se lance. Réinstallez ensuite les options individuellement pour identifier le problème.
4. Consultez le site de support Lenovo pour obtenir un bulletin de maintenance ou une mise à jour de microprogramme qui s'applique à cette erreur.
5. Mettez à jour le microprogramme UEFI.
6. Retirez la pile CMOS pendant 30 secondes puis réinstallez-la pour effacer le contenu CMOS.
7. (Technicien de maintenance qualifié uniquement) Remplacez la carte mère.

- **S.3060007 : Une erreur de microprogramme a été détectée dans l'image UEFI. Une erreur de microprogramme UEFI interne a été détectée, arrêt du système**

Explication :

Gravité

Erreur

Réponse de l'utilisateur

Procédez comme suit :

1. Consultez le site du support de Lenovo pour obtenir un bulletin de maintenance ou une mise à jour de microprogramme qui s'applique à cette erreur.
2. Mettez à jour l'image UEFI.
3. Remplacez la carte mère.

- **S.3070007 : Une erreur de microprogramme a été détectée dans l'image UEFI. Une erreur de microprogramme UEFI interne a été détectée, arrêt du système**

Explication :

Gravité

Erreur

Réponse de l'utilisateur

Procédez comme suit :

1. Consultez le site du support de Lenovo pour obtenir un bulletin de maintenance ou une mise à jour de microprogramme qui s'applique à cette erreur.
2. Mettez à jour l'image UEFI.
3. Remplacez la carte mère.

- **S.3108007 : Les paramètres système par défaut ont été restaurés. La restauration du système a rétabli les valeurs par défaut**

Explication :

Gravité

Erreur

Réponse de l'utilisateur

Procédez comme suit :

1. Consultez le site du support de Lenovo pour obtenir un bulletin de maintenance ou une mise à jour de microprogramme qui s'applique à cette erreur.

- **S.3818004 : Le pilote flash CRTM n'a pas réussi à copier la zone de transfert. Une erreur s'est produite. Échec de la mise à jour CRTM**

Explication :

Gravité

Erreur

Réponse de l'utilisateur

Procédez comme suit :

1. Poursuivez l'initialisation du système. Si la réinitialisation du système échoue, effectuez cette action manuellement.
2. Si l'erreur n'est pas signalée lors de l'initialisation suivante, aucune action de reprise supplémentaire n'est requise.
3. Si l'erreur persiste, poursuivez l'initialisation du système et mettez à jour l'image UEFI.

4. (Technicien de maintenance qualifié uniquement) Remplacez la carte mère.
- **S.3818007 : Les capsules d'image du microprogramme pour les bancs flash n'ont pas pu être vérifiées. La capsule d'image CRTM n'a pas pu être vérifiée**

Explication :

Gravité

Erreur

Réponse de l'utilisateur

Procédez comme suit :

1. Si l'initialisation du système échoue, mettez le système en courant continu.
 2. Si l'invite F1 Setup s'affiche lors de l'amorçage du système, mettez à jour l'image UEFI et réinitialisez le banc principal (si besoin est). Si le système s'initialise sans erreur, la reprise est complète et aucune action supplémentaire n'est requise.
 3. Si l'amorçage du système échoue, ou si la tentative de mise à jour du microprogramme échoue, remplacez la carte mère (technicien de maintenance uniquement).
- **S.51003 : Une erreur de mémoire irrémédiable a été détectée sur l'emplacement DIMM [arg1] au rang [arg2]. Une erreur de mémoire irrémédiable a été détectée sur le processeur [arg3], canal [arg4]. La barrette DIMM défectueuse dans le canal n'a pas pu être déterminée. Une erreur de mémoire irrémédiable a été détectée. Une erreur de mémoire irrémédiable s'est produite**

Explication :

Gravité

Erreur

Réponse de l'utilisateur

Procédez comme suit :

1. Consultez le site Lenovo Support pour obtenir un bulletin de maintenance ou une mise à jour de microprogramme qui s'applique à cette erreur de mémoire.
2. Si vous avez récemment procédé à l'installation, au déplacement, à la maintenance ou à la mise à niveau du nœud de traitement, Vérifiez que la barrette DIMM est correctement installée et assurez-vous qu'il n'existe aucun matériel externe dans un connecteur DIMM sur ce canal de mémoire. Si une de ces conditions a été détectée, corrigez et faites une nouvelle tentative avec la même barrette DIMM. (Remarque : Le journal des événements peut contenir un événement 580A4 récent qui indique une modification détectée dans le peuplement DIMM pouvant être liée à ce problème.)
3. Si aucun problème n'a été détecté sur les connecteurs DIMM et si le problème persiste, remplacez la barrette DIMM identifiée par light path ou par l'entrée du journal des événements.
4. Si le problème se reproduit sur le même connecteur DIMM, permutez les autres barrettes DIMM du même canal de mémoire, une après l'autre, vers un autre canal de mémoire ou processeur. (consultez les informations de maintenance de ce produit/le guide d'installation pour connaître les besoins en peuplement pour les modes économe/diminution). Si le problème survient suite au déplacement d'une barrette DIMM dans un autre canal de mémoire, remplacez cette barrette DIMM.
5. (Technicien de maintenance qualifié uniquement) Retirez le processeur concerné et examinez les broches du socket de processeur au cas où certaines broches seraient endommagées ou mal alignées. Le cas échéant ou s'il s'agit d'un processeur mis à niveau, remplacez la carte mère. S'il existe plusieurs processeurs, permutez-les afin de déplacer le processeur concerné vers un autre socket de processeur, puis faites une nouvelle tentative. Si le problème est lié au processeur concerné (ou s'il n'existe qu'un seul processeur), remplacez celui-ci.

6. (Technicien de maintenance qualifié uniquement) Si le problème persiste avec le connecteur DIMM d'origine, vérifiez à nouveau qu'aucun matériel externe n'est présent dans le connecteur DIMM, et le cas échéant, retirez-le. Si le connecteur est endommagé, remplacez la carte mère.
- **S.51006 : Une non-concordance de mémoire a été détectée. Vérifiez que la configuration de mémoire est valide. Une ou plusieurs barrettes DIMM non concordantes ont été détectées**

Explication :

Gravité

Erreur

Réponse de l'utilisateur

Procédez comme suit :

1. Une erreur de mémoire irrémédiable peut s'être produite ou le test de mémoire a peut-être échoué. Commencez par consulter le journal et résoudre cet événement. Les barrettes DIMM désactivées par d'autres erreurs ou actions ont pu provoquer cet événement.
 2. Vérifiez que les barrettes DIMM sont installées dans la séquence de peuplement correcte.
 3. Désactivez la mise en réserve mémoire et la mise en miroir mémoire. Si cette action résout le problème de non concordance, consultez le site Web support Lenovo pour obtenir des informations relatives à ce problème.
 4. Mettez à jour le microprogramme UEFI.
 5. Remplacez la barrette DIMM.
 6. Remplacez le processeur.
- **S.51009 : Aucune mémoire système n'a été détectée. Aucune mémoire n'a été détectée**

Explication :

Gravité

Erreur

Réponse de l'utilisateur

Procédez comme suit :

1. Si d'autres erreurs de mémoire que celle-ci sont consignées, commencez par exécuter les actions indiquées pour ces codes.
 2. Si aucun autre code de diagnostic mémoire n'apparaît dans les journaux, vérifiez que tous les connecteurs DIMM sont activés à l'aide de l'utilitaire Setup Utility ou de l'utilitaire Lenovo XClarity Essentials OneCLI.
 3. Si le problème persiste, arrêtez le nœud et retirez-le du châssis pour vérifier qu'une ou plusieurs barrettes DIMM sont installées et vous assurer que la séquence de peuplement utilisée pour leur installation est correcte.
 4. Si des barrettes DIMM sont présentes et correctement installées, vérifiez si des voyants de connecteurs DIMM sont allumés, et si tel est le cas, réinstallez ces barrettes DIMM.
 5. Réinstallez le nœud dans le châssis, mettez-le sous tension, puis vérifiez si des codes diagnostic liés à la mémoire ont été consignés dans les journaux.
 6. (Techniciens qualifiés uniquement) Si le problème persiste, remplacez le processeur.
 7. (Techniciens qualifiés uniquement) Si le problème persiste, remplacez la carte mère.
- **S.58008 : Un test de mémoire POST a échoué pour une barrette DIMM. Échec du test de mémoire DIMM**

Explication :

Gravité

Erreur

Réponse de l'utilisateur

Procédez comme suit :

1. Vous devez utiliser le courant alternatif pour le système afin de réactiver la barrette DIMM concernée ou d'effectuer une réactivation manuelle à l'aide de l'utilitaire de configuration.
 2. Si le nœud de traitement a été récemment installé, déplacé, mis à niveau ou a fait l'objet de maintenance, vérifiez que les barrettes DIMM sont bien installées et qu'aucun matériel externe n'a été détecté dans le connecteur DIMM. Si une de ces conditions a été détectée, corrigez et faites une nouvelle tentative avec la même barrette DIMM. (Remarque : Le journal des événements peut contenir un événement 00580A4 récent indiquant une modification détectée dans l'insertion DIMM pouvant être liée à ce problème.)
 3. Si le problème persiste, remplacez la barrette DIMM identifiée par light path et/ou par l'entrée du journal des événements.
 4. Si le problème se reproduit sur la même barrette DIMM, remplacez les autres barrettes DIMM sur le même canal de mémoire, un seul à la fois, par un autre canal de mémoire ou un autre processeur. Si le problème survient suite au déplacement d'une barrette DIMM dans un autre canal de mémoire, remplacez cette barrette DIMM.
 5. Consultez le site Lenovo Support pour obtenir un bulletin de maintenance ou une mise à jour de microprogramme qui s'applique à cette erreur de mémoire.
 6. (Technicien de maintenance qualifié uniquement) Retirez le processeur concerné et examinez les broches du socket de processeur au cas où certaines broches seraient endommagées ou mal alignées. Le cas échéant ou s'il s'agit d'un processeur mis à niveau, remplacez la carte mère. S'il existe plusieurs processeurs, permutez-les afin de déplacer le processeur concerné vers un autre socket de processeur, puis faites une nouvelle tentative. Si le problème est lié au processeur concerné (ou s'il n'existe qu'un seul processeur), remplacez celui-ci.
 7. Si le problème persiste dans le connecteur DIMM d'origine, vérifiez à nouveau qu'aucun matériel externe n'est présent dans le connecteur DIMM, et, le cas échéant, retirez-les. Si le connecteur est endommagé, remplacez la carte mère.
- **S.68005 : Une erreur a été détectée par la logique de cœur IIO sur le bus [arg1]. Le registre d'état global d'erreur fatale contient [arg2]. Le registre d'état global d'erreur non fatale contient [arg3]. Consultez les journaux d'erreurs pour vérifier s'il existe des données d'erreur d'unité supplémentaires. Erreur IOH-PCI critique**

Explication :

Gravité

Erreur

Réponse de l'utilisateur

Procédez comme suit :

1. Consultez le journal pour vérifier s'il existe une autre erreur liée à une unité PCIe associée et corrigez cette erreur.
 2. Consultez le site Lenovo Support pour obtenir un bulletin de maintenance ou une mise à jour de microprogramme applicable au système ou à l'adaptateur pour cette erreur.
 3. Remplacez le périphérique d'entrée-sortie ou l'adaptateur PCIe.
 4. (Techniciens qualifiés uniquement) Remplacez la carte mère signalée dans l'erreur.
- **S.680B8 : Échec de liaison QPI interne détecté. Une défaillance de liaison QPI interne a été détectée**

Explication :

Gravité

Erreur

Réponse de l'utilisateur

Procédez comme suit :

1. Consultez le site Lenovo Support pour obtenir un bulletin de maintenance ou une mise à jour de microprogramme qui s'applique à cette erreur.
 2. Vérifiez que le socket du processeur ne contient pas des corps étrangers ou qu'il n'est pas endommagé. Si vous détectez des corps étrangers, retirez-les.
 3. (Technicien de maintenance qualifié uniquement) Si l'erreur persiste ou un dommage de socket est découvert, remplacez la carte mère
 4. (Technicien de maintenance qualifié uniquement) Remplacez le processeur.
- **S.680B9 : Échec de liaison QPI externe détecté. Une défaillance de liaison QPI externe a été détectée.**

Explication :

Gravité

Erreur

Réponse de l'utilisateur

Procédez comme suit :

1. Consultez le site Lenovo Support pour obtenir un bulletin de maintenance ou une mise à jour de microprogramme qui s'applique à cette erreur.
 2. Vérifiez que le socket du processeur ne contient pas des corps étrangers ou qu'il n'est pas endommagé. Si vous détectez des corps étrangers, retirez-les.
 3. (Technicien de maintenance qualifié uniquement) Si l'erreur persiste ou un dommage de socket est découvert, remplacez la carte mère
- **W.11004 : Échec d'un autotest intégré pour un processeur du système. Échec d'autotest de processeur détecté**

Explication :

Gravité

Erreur

Réponse de l'utilisateur

Procédez comme suit :

1. Si le processeur ou le microprogramme vient d'être mis à jour, consultez le site Lenovo Support pour obtenir un bulletin de maintenance ou une mise à jour de microprogramme qui s'applique à cette erreur de microprocesseur.
 2. (Technicien de maintenance qualifié uniquement) S'il existe plusieurs processeurs, permutez-les afin de déplacer le processeur concerné vers un autre socket de processeur, puis faites une nouvelle tentative. Si le problème est lié au processeur concerné, ou s'il n'existe qu'un seul système de type processeur. Examinez l'emplacement de processeur lors de chaque opération de retrait et remplacez la carte mère si des broches endommagées ou mal alignées ont été détectées.
 3. (Technicien de maintenance qualifié uniquement) Examinez le socket de processeur lors de chaque retrait de processeur et commencez par remplacer la carte mère si le socket de processeur est endommagé ou si des broches sont mal alignées. Remplacez la carte mère.
- **W.3048006 : UEFI a été démarré à partir du banc de sauvegarde suite à un événement ABR. Reprise d'initialisation automatisée, initialisation de l'image UEFI de sauvegarde**

Explication :

Gravité

Avertissement

Réponse de l'utilisateur

Procédez comme suit :

1. Consultez le site de support Lenovo pour obtenir un bulletin de maintenance ou une mise à jour de microprogramme qui s'applique à cette erreur.
2. Mettez à jour l'image UEFI principale.
3. Remplacez la carte mère.

- **W.305000A : Une date et heure non valides ont été détectées. Date et heure RTC incorrectes**

Explication :

Gravité

Avertissement

Réponse de l'utilisateur

Procédez comme suit :

1. Consultez le journal des événements IMM/du châssis. Cet événement doit immédiatement précéder l'erreur 0068002. Procédez à la résolution de cet événement ou à toute autre erreur liée à la pile.
2. Utilisez la touche F1 Configuration pour réinitialiser la date et l'heure. Si le problème survient à nouveau après une réinitialisation du système, remplacez la pile CMOS.
3. Si le problème persiste, consultez le site Lenovo Support pour obtenir un bulletin de maintenance ou une mise à jour de microprogramme qui s'applique à cette erreur.
4. (Technicien de maintenance qualifié uniquement) Remplacez la carte mère.

- **W.3058009 : PROTOCOLE D'ÉTAT DE PILOTE : Configuration manquante. Il est nécessaire de modifier les paramètres à partir de F1. PROTOCOLE D'ÉTAT DE PILOTE : Configuration manquante. Il est nécessaire de modifier les paramètres à partir de F1.**

Explication :

Gravité

Avertissement

Réponse de l'utilisateur

Procédez comme suit :

1. Sélectionnez F1 Configuration > Paramètres système > Paramètres > Liste des états du pilote et recherchez un pilote/contrôleur signalant l'état Configuration requise.
2. Recherchez le menu de pilote dans les paramètres système et modifiez les paramètres.
3. Enregistrez les paramètres et redémarrez le système.

- **W.305800A : PROTOCOLE D'ÉTAT DE PILOTE : Signale un contrôleur ayant le statut 'Échec'. PROTOCOLE D'ÉTAT DE PILOTE : Signale un contrôleur ayant l'état 'Échec'**

Explication :

Gravité

Avertissement

Réponse de l'utilisateur

Procédez comme suit :

1. Réinitialisez le système.
2. Si le problème persiste, accédez à l'image UEFI de sauvegarde ou mettez à jour l'image UEFI actuelle.
3. Remplacez la carte mère.

- **W.305800B : PROTOCOLE D'ÉTAT DE PILOTE : Signale une réinitialisation requise du contrôleur. PROTOCOLE D'ÉTAT DE PILOTE : Signale une réinitialisation requise du contrôleur.**

Explication :

Gravité

Avertissement

Réponse de l'utilisateur

Procédez comme suit :

1. Aucune action requise. Le système redémarre à la fin de l'autotest à la mise sous tension.
2. Si le problème persiste, accédez à l'image UEFI de sauvegarde ou mettez à jour l'image UEFI actuelle.
3. Remplacez la carte mère.

- **W.305800C : PROTOCOLE D'ÉTAT DE PILOTE : Signale un arrêt système requis pour le contrôleur. PROTOCOLE D'ÉTAT DE PILOTE : Signale un arrêt système requis pour le contrôleur.**

Explication :

Gravité

Avertissement

Réponse de l'utilisateur

Procédez comme suit :

1. Aucune action requise. Le système redémarre à la fin de l'autotest à la mise sous tension.
2. Si le problème persiste, accédez à l'image UEFI de sauvegarde ou mettez à jour l'image UEFI actuelle.
3. Remplacez la carte mère.

- **W.305800D : PROTOCOLE D'ÉTAT DE PILOTE : Échec de déconnexion du contrôleur. Réinitialisation requise. PROTOCOLE D'ÉTAT DE PILOTE : Échec de déconnexion du contrôleur. Réinitialisation requise.**

Explication :

Gravité

Avertissement

Réponse de l'utilisateur

Procédez comme suit :

1. Aucune action requise. Le système redémarre à la fin de l'autotest à la mise sous tension.
2. Si le problème persiste, accédez à l'image UEFI de sauvegarde ou mettez à jour l'image UEFI actuelle.
3. Remplacez la carte mère.

- **W.305800E : PROTOCOLE D'ÉTAT DE PILOTE : Signale un pilote dont l'état n'est pas valide. PROTOCOLE D'ÉTAT DE PILOTE : Signale un pilote dont l'état d'état n'est pas valide.**

Explication :

Gravité

Avertissement

Réponse de l'utilisateur

Procédez comme suit :

1. Aucune action requise. Le système redémarre à la fin de l'autotest à la mise sous tension.

2. Si le problème persiste, accédez à l'image UEFI de sauvegarde ou mettez à jour l'image UEFI actuelle.
3. Remplacez la carte mère.

- **W.3808000 : Une erreur de communication IMM s'est produite. Erreur de communication IMM**

Explication :

Gravité

Avertissement

Réponse de l'utilisateur

Procédez comme suit :

1. Réinitialisez le module IMM à partir du module CMM.
2. Utilisez le module CMM pour retirer l'alimentation secondaire du nœud de traitement. Cela entraînera le réamorçage du nœud de traitement.
3. Consultez le site Lenovo Support pour obtenir un bulletin de maintenance ou une mise à jour de microprogramme qui s'applique à cette erreur.
4. Mettez à jour le microprogramme du module UEFI.
5. (Technicien de maintenance qualifié uniquement) Remplacez la carte mère.

- **W.3808002 : Une erreur s'est produite lors de l'enregistrement des paramètres UEFI dans le module IMM. Erreur lors de la mise à jour de la configuration système vers IMM**

Explication :

Gravité

Avertissement

Réponse de l'utilisateur

Procédez comme suit :

1. Utilisez l'utilitaire Setup Utility pour vérifier et enregistrer les paramètres (les paramètres seront ainsi récupérés).
2. Réinitialisez le module IMM à partir du module CMM.
3. Utilisez le module CMM pour retirer l'alimentation secondaire du nœud de traitement. Cela entraînera le réamorçage du nœud de traitement.
4. Consultez le site Lenovo Support pour obtenir un bulletin de maintenance ou une mise à jour de microprogramme qui s'applique à cette erreur.
5. Mettez à jour le microprogramme du module IMM.
6. Utilisez le cavalier CMOS pour effacer le CMOS
7. (Technicien de maintenance qualifié uniquement) Remplacez la carte mère.

- **W.3808003 : Impossible d'extraire la configuration système du module IMM. Erreur lors de l'extraction de la configuration du système depuis le module IMM**

Explication :

Gravité

Avertissement

Réponse de l'utilisateur

Procédez comme suit :

1. Utilisez l'utilitaire Setup Utility pour vérifier et enregistrer les paramètres (les paramètres seront ainsi récupérés).
2. Réinitialisez le module IMM à partir du module CMM.

3. Utilisez le module CMM pour retirer l'alimentation secondaire du nœud de traitement. Cela entraînera le réamorçage du nœud de traitement.
 4. Consultez le site Lenovo Support pour obtenir un bulletin de maintenance ou une mise à jour de microprogramme qui s'applique à cette erreur.
 5. Mettez à jour le microprogramme du module IMM.
 6. Utilisez le cavalier CMOS pour effacer le CMOS
 7. (Technicien de maintenance qualifié uniquement) Remplacez la carte mère.
- **W.3818005 : Le pilote flash CRTM n'a pas réussi à copier la zone de transfert. La mise à jour a été annulée ; Mise à jour CRTM abandonnée**

Explication :

Gravité

Avertissement

Réponse de l'utilisateur

Procédez comme suit :

1. Poursuivez l'initialisation du système. Si le système ne se réinitialise pas, effectuez cette action manuellement.
 2. Si l'erreur n'est pas signalée lors de l'initialisation suivante, aucune action de reprise supplémentaire n'est requise.
 3. Si l'erreur persiste, poursuivez l'initialisation du système et mettez à jour l'image UEFI.
 4. (Technicien de maintenance qualifié uniquement) Remplacez la carte mère.
- **W.3868001 : IFM : Boucle de réinitialisation évitée - Plusieurs réinitialisations ne sont pas admises. IFM : Boucle de réinitialisation évitée - Plusieurs réinitialisations ne sont pas admises.**

Explication :

Gravité

Avertissement

Réponse de l'utilisateur

Procédez comme suit :

1. Mettez à jour tous les microprogrammes (y compris le microprogramme de la carte) aux niveaux les plus récents.
 2. Si le problème persiste, passez au niveau de maintenance suivant.
- **W.3868002 : IFM : Erreur lors de la communication avec le module IMM - IFM peut ne pas être déployé correctement. IFM : Erreur lors de la communication avec le module IMM - IFM peut ne pas être déployé correctement.**

Explication :

Gravité

Erreur

Réponse de l'utilisateur

Procédez comme suit :

1. Mettez à jour tous les microprogrammes (y compris le microprogramme de la carte) aux niveaux les plus récents.
 2. Si le problème persiste, passez au niveau de maintenance suivant.
- **W.3938002 : Une erreur de configuration d'initialisation a été détectée. Erreur de configuration d'initialisation**

Explication :

Gravité

Avertissement

Réponse de l'utilisateur

Procédez comme suit :

1. F1 Setup -> Save Settings.
2. Relancez la mise à jour de la configuration.

- **W.50001 : Une barrette DIMM a été désactivée en raison d'une erreur détectée lors du test POST. Barrette DIMM désactivée**

Explication :

Gravité

Info

Réponse de l'utilisateur

Procédez comme suit :

1. Si la barrette DIMM a été désactivée suite à une erreur de mémoire, suivez la procédure pour cet événement.
 2. Si aucune défaillance de la mémoire n'est enregistrée dans les journaux et si aucun voyant d'erreur de connecteur DIMM n'est allumé, activez à nouveau la barrette DIMM via l'utilitaire Setup Utility ou l'utilitaire Lenovo XClarity Essentials OneCLI.
 3. Si le problème persiste, mettez hors tension, puis sous tension le nœud de traitement à partir de la console de gestion.
 4. Restaurez les paramètres par défaut du module IMM.
 5. Restaurez les paramètres par défaut pour l'interface UEFI.
 6. Mettez à jour le microprogramme IMM et UEFI.
 7. Remplacez/Réinstallez la barrette DIMM de l'emplacement désactivé par une barrette DIMM correspondante. (Techniciens qualifiés uniquement) Si l'emplacement est toujours désactivé, remplacez la carte mère.
- **W.58001 : La limite du seuil PFA (limite de consignation des erreurs corrigibles) a été dépassée sur la barrette DIMM numéro [arg1] à l'adresse [arg2]. MC5 Status contient [arg3] et MC5 Misc contient [arg4]. Dépassement du seuil PFA pour la barrette DIMM**

Explication :

Gravité

Erreur

Réponse de l'utilisateur

Procédez comme suit :

1. Si le nœud de traitement a été récemment installé, déplacé, mis à niveau ou a fait l'objet de maintenance, vérifiez que la barrette DIMM est correctement installée. Assurez-vous qu'il n'existe aucun matériel externe dans un emplacement DIMM sur ce canal de mémoire. Si une de ces conditions a été détectée, corrigez et faites une nouvelle tentative avec la même barrette DIMM. (Remarque : le journal des événements peut contenir un événement 580A4 récent indiquant une modification détectée dans l'insertion DIMM pouvant être liée à ce problème.)
2. Consultez le site de support Lenovo pour obtenir une mise à jour de microprogramme qui s'applique à cette erreur de mémoire. Les notes sur l'édition répertorient les problèmes connus gérés par la mise à jour.
3. Si les étapes précédentes ne résolvent pas le problème, lors de la prochaine opportunité de maintenance, permutuez individuellement les barrettes DIMM du même canal de mémoire vers un autre processeur ou canal de mémoire. (consultez les informations de maintenance de ce

produit/le guide d'installation pour connaître les besoins en peuplement pour les modes économe/diminution). Si une anticipation des pannes disque fait suite au déplacement d'une barrette DIMM sur un autre canal de mémoire, remplacez la barrette DIMM déplacée.

4. Si aucun problème n'a été détecté sur les connecteurs DIMM et si le problème persiste, remplacez la barrette DIMM identifiée par light path ou par l'entrée du journal des événements.
 5. Si le problème se reproduit sur le même connecteur DIMM, permutez les autres barrettes DIMM du même canal de mémoire, une après l'autre, vers un autre canal de mémoire ou processeur. (consultez les informations de maintenance de ce produit/le guide d'installation pour connaître les besoins en peuplement pour les modes économe/diminution). Si le problème survient suite au déplacement d'une barrette DIMM dans un autre canal de mémoire, remplacez cette barrette DIMM.
 6. (Technicien de maintenance qualifié uniquement) Retirez le processeur concerné et examinez les broches du socket de processeur au cas où certaines broches seraient endommagées ou mal alignées. Le cas échéant ou s'il s'agit d'un processeur mis à niveau, remplacez la carte mère. S'il existe plusieurs processeurs, permutez-les afin de déplacer le processeur concerné vers un autre socket de processeur, puis faites une nouvelle tentative. Si le problème est lié au processeur concerné (ou s'il n'existe qu'un seul processeur), remplacez celui-ci.
 7. (Technicien de maintenance qualifié uniquement) Si le problème persiste avec le connecteur DIMM d'origine, vérifiez à nouveau qu'aucun matériel externe n'est présent dans le connecteur DIMM, et le cas échéant, retirez-le. Si le connecteur est endommagé, remplacez la carte mère.
- **W.58007 : Configuration de mémoire incorrecte (peuplement DIMM non pris en charge) détectée. Vérifiez que la configuration de mémoire est valide. Peuplement DIMM**

Explication :

Gravité

Erreur

Réponse de l'utilisateur

Procédez comme suit :

1. Assurez-vous que les connecteurs DIMM sont remplis conformément aux instructions qui se trouvent dans les informations de maintenance de ce produit.
 2. Vérifiez que toutes les barrettes DIMM sont activées dans l'utilitaire de configuration uEFI.
 3. Si un voyant d'erreur de connecteur DIMM, corrigez le problème.
- **W.580A1 : Configuration de mémoire incorrecte pour le mode miroir. Corrigez la configuration de la mémoire. Peuplement DIMM non pris en charge pour le mode miroir**

Explication :

Gravité

Erreur

Réponse de l'utilisateur

Procédez comme suit :

1. Si un voyant d'erreur de connecteur DIMM, corrigez le problème.
 2. Assurez-vous que les connecteurs DIMM sont correctement remplis pour le mode miroir.
- **W.580A2 : Configuration de mémoire incorrecte pour le mode de secours. Corrigez la configuration de la mémoire. Peuplement DIMM non pris en charge pour le mode de secours**

Explication :

Gravité

Erreur

Réponse de l'utilisateur

Procédez comme suit :

1. Si un voyant d'erreur de connecteur DIMM, corrigez le problème.
2. Assurez-vous que les connecteurs DIMM sont correctement remplis pour le mode de secours, conformément aux informations de maintenance de ce produit.

- **W.68002 : Une erreur de pile CMOS a été détectée Erreur de pile CMOS**

Explication :**Gravité**

Erreur

Réponse de l'utilisateur

Procédez comme suit :

1. Si le système a été récemment installé, déplacé ou a fait l'objet d'une maintenance, assurez-vous que la batterie est correctement installée.
2. Consultez le site Lenovo Support pour obtenir un bulletin de maintenance ou une mise à jour de microprogramme qui s'applique à cette erreur.
3. Remplacez la pile CMOS.
4. (Techniciens qualifiés uniquement) Remplacez la carte mère.

Annexe C. Résultats du test de diagnostic DSA

Suite à l'exécution des tests de diagnostic DSA, utilisez ces informations pour résoudre tout problème détecté.

Résultats du test réseau Broadcom DSA

Les messages ci-après peuvent s'afficher lorsque vous exécutez le test du réseau Broadcom.

Résultats du test réseau Broadcom DSA

Les messages ci-après peuvent s'afficher lorsque vous exécutez le test réseau Broadcom DSA.

- **405-000-000 : Test BRCM:TestControlRegisters réussi**

Le test a réussi.

Récupérable

Non

Gravité

Événement

Réparable

Non

Avertir automatiquement le service de support

Non

Liens connexes

- [Site Web du support Lenovo](#)
- [Dernier niveau de DSA](#)
- [Dernier niveau de BMC/IMM](#)

- **405-001-000 : Test BRCM:TestMIIRegisters réussi**

Le test a réussi.

Récupérable

Non

Gravité

Événement

Réparable

Non

Avertir automatiquement le service de support

Non

Liens connexes

- [Site Web du support Lenovo](#)
- [Dernier niveau de DSA](#)
- [Dernier niveau de BMC/IMM](#)

- **405-002-000 : Test BRCM:TestEEPROM réussi**

Le test a réussi.

Récupérable

Non

Gravité

Événement

Réparable

Non

Avertir automatiquement le service de support

Non

Liens connexes

- [Site Web du support Lenovo](#)
- [Dernier niveau de DSA](#)
- [Dernier niveau de BMC/IMM](#)

• **405-003-000 : Test BRCM:TestInternalMemory réussi**

Le test a réussi.

Récupérable

Non

Gravité

Événement

Réparable

Non

Avertir automatiquement le service de support

Non

Liens connexes

- [Site Web du support Lenovo](#)
- [Dernier niveau de DSA](#)
- [Dernier niveau de BMC/IMM](#)

• **405-004-000 : Test BRCM:TestInterrupt réussi**

Le test a réussi.

Récupérable

Non

Gravité

Événement

Réparable

Non

Avertir automatiquement le service de support

Non

Liens connexes

- [Site Web du support Lenovo](#)
- [Dernier niveau de DSA](#)
- [Dernier niveau de BMC/IMM](#)

• **405-005-000 : Test BRCM:TestLoopbackMAC réussi**

Le test a réussi.

Récupérable

Non

Gravité

Événement

Réparable

Non

Avertir automatiquement le service de support

Non

Liens connexes

- [Site Web du support Lenovo](#)
- [Dernier niveau de DSA](#)
- [Dernier niveau de BMC/IMM](#)

• **405-006-000 : Test BRCM:TestLoopbackPhysical réussi**

Le test a réussi.

Récupérable

Non

Gravité

Événement

Réparable

Non

Avertir automatiquement le service de support

Non

Liens connexes

- [Site Web du support Lenovo](#)
- [Dernier niveau de DSA](#)
- [Dernier niveau de BMC/IMM](#)

• **405-007-000 : Test BRCM:TestLEDs réussi**

Le test a réussi.

Récupérable

Non

Gravité

Événement

Réparable

Non

Avertir automatiquement le service de support

Non

Liens connexes

- [Site Web du support Lenovo](#)
- [Dernier niveau de DSA](#)
- [Dernier niveau de BMC/IMM](#)

• **405-800-000 : Abandon du test BRCM:TestControlRegisters**

Le test des registres de contrôle a été annulé.

Récupérable

Non

Gravité

Avertissement

Réparable

Non

Avertir automatiquement le service de support

Non

Liens connexes

- [Site Web du support Lenovo](#)
- [Dernier niveau de DSA](#)
- [Dernier niveau de BMC/IMM](#)

• **405-801-000 : Abandon du test BRCM:TestMIIRegisters**

Le test de registre MII a été annulé.

Récupérable

Non

Gravité

Avertissement

Réparable

Non

Avertir automatiquement le service de support

Non

Liens connexes

- [Site Web du support Lenovo](#)
- [Dernier niveau de DSA](#)
- [Dernier niveau de BMC/IMM](#)

• **405-802-000 : Abandon du test BRCM:TestEEPROM**

Le test de la mémoire EEPROM a été annulé.

Récupérable

Non

Gravité

Avertissement

Réparable

Non

Avertir automatiquement le service de support

Non

Liens connexes

- [Site Web du support Lenovo](#)
- [Dernier niveau de DSA](#)
- [Dernier niveau de BMC/IMM](#)

• **405-803-000 : Abandon du test BRCM:TestInternalMemory**

Le test de la mémoire interne a été annulé.

Récupérable

Non

Gravité

Avertissement

Réparable

Non

Avertir automatiquement le service de support

Non

Liens connexes

- [Site Web du support Lenovo](#)
- [Dernier niveau de DSA](#)
- [Dernier niveau de BMC/IMM](#)

• **405-804-000 : Abandon du test BRCM:TestInterrupt**

Le test d'interruption a été annulé.

Récupérable

Non

Gravité

Avertissement

Réparable

Non

Avertir automatiquement le service de support

Non

Liens connexes

- [Site Web du support Lenovo](#)
- [Dernier niveau de DSA](#)
- [Dernier niveau de BMC/IMM](#)

• **405-805-000 : Abandon du test BRCM:TestLoopbackMAC**

Le test en boucle de la couche MAC a été annulé.

Récupérable

Non

Gravité

Avertissement

Réparable

Non

Avertir automatiquement le service de support

Non

Liens connexes

- [Site Web du support Lenovo](#)
- [Dernier niveau de DSA](#)
- [Dernier niveau de BMC/IMM](#)

• **405-806-000 : Abandon du test BRCM:TestLoopbackPhysical**

Le test en boucle de la couche physique a été annulé.

Récupérable

Non

Gravité

Avertissement

Réparable

Non

Avertir automatiquement le service de support

Non

Liens connexes

- [Site Web du support Lenovo](#)
- [Dernier niveau de DSA](#)
- [Dernier niveau de BMC/IMM](#)

- **405-807-000 : Abandon du test BRCM:TestLEDs**

La vérification des voyants d'état a été annulée.

Récupérable

Non

Gravité

Avertissement

Réparable

Non

Avertir automatiquement le service de support

Non

Liens connexes

- [Site Web du support Lenovo](#)
- [Dernier niveau de DSA](#)
- [Dernier niveau de BMC/IMM](#)

- **405-900-000 : Échec du test BRCM:TestControlRegisters**

Une défaillance a été détectée lors du test des registres MAC internes.

Récupérable

Non

Gravité

Erreur

Réparable

Oui

Avertir automatiquement le service de support

Non

Réponse de l'utilisateur

Procédez comme suit :

1. Vérifiez le niveau du microprogramme du composant et mettez-le à niveau si nécessaire. Le niveau du microprogramme installé figure dans le journal des événements de diagnostic DSA, dans la section Microprogramme/Données techniques essentielles correspondant à ce composant.
2. Réexécutez le test.
3. Si le problème persiste, reportez-vous à la rubrique « Dépannage par symptôme » du « Guide d'installation et de maintenance » du système pour connaître la procédure à suivre.

Liens connexes

- [Site Web du support Lenovo](#)
- [Dernier niveau de DSA](#)
- [Dernier niveau de BMC/IMM](#)

- **405-901-000 : Échec du test BRCM:TestMIIRegisters**

Une défaillance a été détectée lors du test des registres PHY internes.

Récupérable

Non

Gravité

Erreur

Réparable

Oui

Avertir automatiquement le service de support

Non

Réponse de l'utilisateur

Procédez comme suit :

1. Vérifiez le niveau du microprogramme du composant et mettez-le à niveau si nécessaire. Le niveau du microprogramme installé figure dans le journal des événements de diagnostic DSA, dans la section Microprogramme/Données techniques essentielles correspondant à ce composant.
2. Réexécutez le test.
3. Si le problème persiste, reportez-vous à la rubrique « Dépannage par symptôme » du « Guide d'installation et de maintenance » du système pour connaître la procédure à suivre.

Liens connexes

- [Site Web du support Lenovo](#)
- [Dernier niveau de DSA](#)
- [Dernier niveau de BMC/IMM](#)

- **405-902-000 : Échec du test BRCM:TestEEPROM**

Une défaillance a été détectée lors du test de la mémoire vive rémanente.

Récupérable

Non

Gravité

Erreur

Réparable

Oui

Avertir automatiquement le service de support

Non

Réponse de l'utilisateur

Procédez comme suit :

1. Vérifiez le niveau du microprogramme du composant et mettez-le à niveau si nécessaire. Le niveau du microprogramme installé figure dans le journal des événements de diagnostic DSA, dans la section Microprogramme/Données techniques essentielles correspondant à ce composant.
2. Réexécutez le test.
3. Si le problème persiste, reportez-vous à la rubrique « Dépannage par symptôme » du « Guide d'installation et de maintenance » du système pour connaître la procédure à suivre.

Liens connexes

- [Site Web du support Lenovo](#)
- [Dernier niveau de DSA](#)
- [Dernier niveau de BMC/IMM](#)

- **405-903-000 : Échec du test BRCM:TestInternalMemory**

Une défaillance a été détectée lors du test de la mémoire interne.

Récupérable

Non

Gravité

Erreur

Réparable

Oui

Avertir automatiquement le service de support

Non

Réponse de l'utilisateur

Procédez comme suit :

1. Vérifiez le niveau du microprogramme du composant et mettez-le à niveau si nécessaire. Le niveau du microprogramme installé figure dans le journal des événements de diagnostic DSA, dans la section Microprogramme/Données techniques essentielles correspondant à ce composant.
2. Réexécutez le test.
3. Si le problème persiste, reportez-vous à la rubrique « Dépannage par symptôme » du « Guide d'installation et de maintenance » du système pour connaître la procédure à suivre.

Liens connexes

- [Site Web du support Lenovo](#)
- [Dernier niveau de DSA](#)
- [Dernier niveau de BMC/IMM](#)

• **405-904-000 : Échec du test BRCM:TestInterrupt**

Une défaillance a été détectée lors du test des interruptions.

Récupérable

Non

Gravité

Erreur

Réparable

Oui

Avertir automatiquement le service de support

Non

Réponse de l'utilisateur

Procédez comme suit :

1. Vérifiez le niveau du microprogramme du composant et mettez-le à niveau si nécessaire. Le niveau du microprogramme installé figure dans le journal des événements de diagnostic DSA, dans la section Microprogramme/Données techniques essentielles correspondant à ce composant.
2. Réexécutez le test.
3. Si le problème persiste, reportez-vous à la rubrique « Dépannage par symptôme » du « Guide d'installation et de maintenance » du système pour connaître la procédure à suivre.

Liens connexes

- [Site Web du support Lenovo](#)
- [Dernier niveau de DSA](#)
- [Dernier niveau de BMC/IMM](#)

• **405-905-000 : Échec du test BRCM:TestLoopbackMAC**

Échec du test BRCM:TestLoopbackMAC

Récupérable

Non

Gravité

Erreur

Réparable

Oui

Avertir automatiquement le service de support

Non

Réponse de l'utilisateur

Procédez comme suit :

1. Vérifiez le niveau du microprogramme du composant et mettez-le à niveau si nécessaire. Le niveau du microprogramme installé figure dans le journal des événements de diagnostic DSA, dans la section Microprogramme/Données techniques essentielles correspondant à ce composant.
2. Réexécutez le test.
3. Si le problème persiste, reportez-vous à la rubrique « Dépannage par symptôme » du « Guide d'installation et de maintenance » du système pour connaître la procédure à suivre.

Liens connexes

- [Site Web du support Lenovo](#)
- [Dernier niveau de DSA](#)
- [Dernier niveau de BMC/IMM](#)

• 405-906-000 : Échec du test BRCM:TestLoopbackPhysical

Une défaillance a été détectée lors du test en boucle au niveau de la couche physique.

Récupérable

Non

Gravité

Erreur

Réparable

Oui

Avertir automatiquement le service de support

Non

Réponse de l'utilisateur

Procédez comme suit :

1. Vérifiez le niveau du microprogramme du composant et mettez-le à niveau si nécessaire. Le niveau du microprogramme installé figure dans le journal des événements de diagnostic DSA, dans la section Microprogramme/Données techniques essentielles correspondant à ce composant.
2. Réexécutez le test.
3. Si le problème persiste, reportez-vous à la rubrique « Dépannage par symptôme » du « Guide d'installation et de maintenance » du système pour connaître la procédure à suivre.

Liens connexes

- [Site Web du support Lenovo](#)
- [Dernier niveau de DSA](#)
- [Dernier niveau de BMC/IMM](#)

• 405-907-000 : Échec du test BRCM:TestLEDs

Une défaillance a été détectée lors de la vérification du fonctionnement des voyants d'état.

Récupérable

Non

Gravité

Erreur

Réparable

Oui

Avertir automatiquement le service de support

Non

Réponse de l'utilisateur

Procédez comme suit :

1. Vérifiez le niveau du microprogramme du composant et mettez-le à niveau si nécessaire. Le niveau du microprogramme installé figure dans le journal des événements de diagnostic DSA, dans la section Microprogramme/Données techniques essentielles correspondant à ce composant.
2. Réexécutez le test.
3. Si le problème persiste, reportez-vous à la rubrique « Dépannage par symptôme » du « Guide d'installation et de maintenance » du système pour connaître la procédure à suivre.

Liens connexes

- [Site Web du support Lenovo](#)
- [Dernier niveau de DSA](#)
- [Dernier niveau de BMC/IMM](#)

Résultats du test Brocade DSA

Les messages ci-après peuvent s'afficher lorsque vous exécutez le test Brocade.

Résultats du test Brocade DSA

Les messages ci-après peuvent s'afficher lorsque vous exécutez le test Brocade DSA.

- **218-000-000 : Brocade:MemoryTest réussi**

Le test a réussi.

Récupérable

Non

Gravité

Événement

Réparable

Non

Avertir automatiquement le service de support

Non

Liens connexes

- [Site Web du support Lenovo](#)
- [Dernier niveau de DSA](#)
- [Dernier niveau de BMC/IMM](#)

- **218-001-000 : Brocade:ExternalLoopbackTest réussi**

Le test a réussi.

Récupérable

Non

Gravité

Événement

Réparable

Non

Avertir automatiquement le service de support

Non

Liens connexes

- [Site Web du support Lenovo](#)
- [Dernier niveau de DSA](#)
- [Dernier niveau de BMC/IMM](#)

• 218-002-000 : Brocade:SerdesLoopbackTest réussi

Le test a réussi.

Récupérable

Non

Gravité

Événement

Réparable

Non

Avertir automatiquement le service de support

Non

Liens connexes

- [Site Web du support Lenovo](#)
- [Dernier niveau de DSA](#)
- [Dernier niveau de BMC/IMM](#)

• 218-003-000 : Brocade:PCILoopbackTest réussi

Le test a réussi.

Récupérable

Non

Gravité

Événement

Réparable

Non

Avertir automatiquement le service de support

Non

Liens connexes

- [Site Web du support Lenovo](#)
- [Dernier niveau de DSA](#)
- [Dernier niveau de BMC/IMM](#)

• 218-004-000 : Brocade:ExternalEthLoopbackTest réussi

Le test a réussi.

Récupérable

Non

Gravité

Événement

Réparable

Non

Avertir automatiquement le service de support

Non

Liens connexes

- [Site Web du support Lenovo](#)
- [Dernier niveau de DSA](#)
- [Dernier niveau de BMC/IMM](#)

• 218-005-000 : Brocade:SerdesEthLoopbackTest réussi

Le test a réussi.

Récupérable

Non

Gravité

Événement

Réparable

Non

Avertir automatiquement le service de support

Non

Liens connexes

- [Site Web du support Lenovo](#)
- [Dernier niveau de DSA](#)
- [Dernier niveau de BMC/IMM](#)

• 218-006-000 : Brocade:InternalLoopbackTest réussi

Le test a réussi.

Récupérable

Non

Gravité

Événement

Réparable

Non

Avertir automatiquement le service de support

Non

Liens connexes

- [Site Web du support Lenovo](#)
- [Dernier niveau de DSA](#)
- [Dernier niveau de BMC/IMM](#)

• 218-800-000 : Brocade:MemoryTest abandonné

Le test a été annulé.

Récupérable

Non

Gravité

Avertissement

Réparable

Non

Avertir automatiquement le service de support

Non

Liens connexes

- [Site Web du support Lenovo](#)
- [Dernier niveau de DSA](#)
- [Dernier niveau de BMC/IMM](#)

- **218-801-000 : Brocade:ExternalLoopbackTest abandonné**

Le test a été annulé.

Récupérable

Non

Gravité

Avertissement

Réparable

Non

Avertir automatiquement le service de support

Non

Liens connexes

- [Site Web du support Lenovo](#)
- [Dernier niveau de DSA](#)
- [Dernier niveau de BMC/IMM](#)

- **218-802-000 : Brocade:SerdesLoopbackTest abandonné**

Le test a été annulé.

Récupérable

Non

Gravité

Avertissement

Réparable

Non

Avertir automatiquement le service de support

Non

Liens connexes

- [Site Web du support Lenovo](#)
- [Dernier niveau de DSA](#)
- [Dernier niveau de BMC/IMM](#)

- **218-803-000 : Brocade:PCILoopbackTest abandonné**

Le test a été annulé.

Récupérable

Non

Gravité

Avertissement

Réparable

Non

Avertir automatiquement le service de support

Non

Liens connexes

- [Site Web du support Lenovo](#)
- [Dernier niveau de DSA](#)
- [Dernier niveau de BMC/IMM](#)

• 218-804-000 : Brocade:ExternalEthLoopbackTest abandonné

Le test a été annulé.

Récupérable

Non

Gravité

Avertissement

Réparable

Non

Avertir automatiquement le service de support

Non

Liens connexes

- [Site Web du support Lenovo](#)
- [Dernier niveau de DSA](#)
- [Dernier niveau de BMC/IMM](#)

• 218-805-000 : Brocade:SerdesEthLoopbackTest abandonné

Le test a été annulé.

Récupérable

Non

Gravité

Avertissement

Réparable

Non

Avertir automatiquement le service de support

Non

Liens connexes

- [Site Web du support Lenovo](#)
- [Dernier niveau de DSA](#)
- [Dernier niveau de BMC/IMM](#)

• 218-806-000 : Brocade:InternalLoopbackTest abandonné

Le test a été annulé.

Récupérable

Non

Gravité

Avertissement

Réparable

Non

Avertir automatiquement le service de support

Non

Liens connexes

- [Site Web du support Lenovo](#)
- [Dernier niveau de DSA](#)
- [Dernier niveau de BMC/IMM](#)

• 218-900-000 : Brocade:MemoryTest en échec

Une défaillance a été détectée lors du test de la mémoire de la carte.

Récupérable

Non

Gravité

Erreur

Réparable

Oui

Avertir automatiquement le service de support

Non

Réponse de l'utilisateur

Procédez comme suit :

1. Réexécutez le test.
2. Vérifiez si le niveau du microprogramme est à jour.
3. Réexécutez le test.
4. Si le problème persiste, contactez votre interlocuteur du support technique IBM.

Liens connexes

- [Site Web du support Lenovo](#)
- [Dernier niveau de DSA](#)
- [Dernier niveau de BMC/IMM](#)

• 218-901-000 : Brocade:ExternalLoopbackTest en échec

Une défaillance a été détectée lors du test en boucle.

Récupérable

Non

Gravité

Erreur

Réparable

Oui

Avertir automatiquement le service de support

Non

Réponse de l'utilisateur

Procédez comme suit :

1. Vérifiez les branchements des câbles.
2. Réexécutez le test.
3. Vérifiez si le niveau du microprogramme est à jour.
4. Réexécutez le test.
5. Si le problème persiste, contactez votre interlocuteur du support technique IBM.

Liens connexes

- [Site Web du support Lenovo](#)
- [Dernier niveau de DSA](#)

- [Dernier niveau de BMC/IMM](#)

- **218-902-000 : Brocade:SerdesLoopbackTest en échec**

Une défaillance a été détectée lors du test en boucle.

Récupérable

Non

Gravité

Erreur

Réparable

Oui

Avertir automatiquement le service de support

Non

Réponse de l'utilisateur

Procédez comme suit :

1. Réexécutez le test.
2. Vérifiez si le niveau du microprogramme est à jour.
3. Réexécutez le test.
4. Si le problème persiste, contactez votre interlocuteur du support technique IBM.

Liens connexes

- [Site Web du support Lenovo](#)
- [Dernier niveau de DSA](#)
- [Dernier niveau de BMC/IMM](#)

- **218-903-000 : Brocade:PCILoopbackTest en échec**

Une défaillance a été détectée lors du test en boucle.

Récupérable

Non

Gravité

Erreur

Réparable

Oui

Avertir automatiquement le service de support

Non

Réponse de l'utilisateur

Procédez comme suit :

1. Réexécutez le test.
2. Vérifiez si le niveau du microprogramme est à jour.
3. Réexécutez le test.
4. Si le problème persiste, contactez votre interlocuteur du support technique IBM.

Liens connexes

- [Site Web du support Lenovo](#)
- [Dernier niveau de DSA](#)
- [Dernier niveau de BMC/IMM](#)

- **218-904-000 : Brocade:ExternalEthLoopbackTest en échec**

Une défaillance a été détectée lors du test en boucle.

Récupérable

Non

Gravité

Erreur

Réparable

Oui

Avertir automatiquement le service de support

Non

Réponse de l'utilisateur

Procédez comme suit :

1. Vérifiez ou remplacez le module SFP ou le câble.
2. Réexécutez le test.
3. Vérifiez si le niveau du microprogramme est à jour.
4. Réexécutez le test.
5. Si le problème persiste, contactez votre interlocuteur du support technique IBM.

Liens connexes

- [Site Web du support Lenovo](#)
- [Dernier niveau de DSA](#)
- [Dernier niveau de BMC/IMM](#)

- **218-905-000 : Brocade:SerdesEthLoopbackTest en échec**

Une défaillance a été détectée lors du test en boucle.

Récupérable

Non

Gravité

Erreur

Réparable

Oui

Avertir automatiquement le service de support

Non

Réponse de l'utilisateur

Procédez comme suit :

1. Réexécutez le test.
2. Vérifiez si le niveau du microprogramme est à jour.
3. Réexécutez le test.
4. Si le problème persiste, contactez votre interlocuteur du support technique IBM.

Liens connexes

- [Site Web du support Lenovo](#)
- [Dernier niveau de DSA](#)
- [Dernier niveau de BMC/IMM](#)

- **218-906-000 : Brocade:InternalLoopbackTest en échec**

Une défaillance a été détectée lors du test en boucle.

Récupérable

Non

Gravité

Erreur

Réparable

Oui

Avertir automatiquement le service de support

Non

Réponse de l'utilisateur

Procédez comme suit :

1. Réexécutez le test.
2. Vérifiez si le niveau du microprogramme est à jour.
3. Réexécutez le test.
4. Si le problème persiste, contactez votre interlocuteur du support technique IBM.

Liens connexes

- [Site Web du support Lenovo](#)
- [Dernier niveau de DSA](#)
- [Dernier niveau de BMC/IMM](#)

Résultats du test du panneau de point de contrôle DSA

Les messages ci-après peuvent s'afficher lorsque vous exécutez le test du panneau de point de contrôle.

Résultats du test du panneau de point de contrôle DSA

Les messages ci-après peuvent s'afficher lorsque vous exécutez le test du panneau de point de contrôle DSA.

- **180-000-000 : Test du panneau du point de contrôle réussi**

Le test du panneau du point de contrôle a abouti.

Récupérable

Non

Gravité

Événement

Réparable

Non

Avertir automatiquement le service de support

Non

Liens connexes

- [Site Web du support Lenovo](#)
- [Dernier niveau de DSA](#)
- [Dernier niveau de BMC/IMM](#)

- **180-801-000 : Abandon du test du panneau du point de contrôle**

Le test du panneau du point de contrôle a été abandonné. Le contrôleur de gestion de la carte mère ne peut pas vérifier que le câble du panneau d'information opérateur est connecté.

Récupérable

Non

Gravité

Avertissement

Réparable

Oui

Avertir automatiquement le service de support

Non

Réponse de l'utilisateur

Procédez comme suit :

1. Vérifiez et reconnectez les deux extrémités du câble du panneau d'information opérateur.
2. Vérifiez que le contrôleur de gestion de la carte mère fonctionne.
3. Exécutez à nouveau le test.
4. Si le problème persiste, reportez-vous à la rubrique « Dépannage par symptôme » du « Guide d'installation et de maintenance » du système pour connaître la procédure à suivre.

Liens connexes

- [Site Web du support Lenovo](#)
 - [Dernier niveau de DSA](#)
 - [Dernier niveau de BMC/IMM](#)
- **180-901-000 : Échec du test du panneau du point de contrôle**

Le test du panneau du point de contrôle a échoué. L'opérateur a signalé un problème d'affichage.

Récupérable

Non

Gravité

Erreur

Réparable

Oui

Avertir automatiquement le service de support

Non

Réponse de l'utilisateur

Procédez comme suit :

1. Assurez-vous que les deux extrémités du câble du panneau d'informations opérateur ne sont pas endommagées et qu'elles sont correctement connectées.
2. Remplacez le câble du panneau d'informations opérateur, le cas échéant, en cas de dommages.
3. Exécutez à nouveau le test.
4. Remplacez le panneau d'informations opérateur.
5. Exécutez à nouveau le test.
6. Si le problème persiste, reportez-vous à la rubrique « Dépannage par symptôme » du « Guide d'installation et de maintenance » du système pour connaître la procédure à suivre.

Liens connexes

- [Site Web du support Lenovo](#)
- [Dernier niveau de DSA](#)
- [Dernier niveau de BMC/IMM](#)

Résultats du test de charge de l'unité centrale DSA

Les messages ci-après peuvent s'afficher lorsque vous exécutez le test de charge de l'unité centrale.

Résultats du test de charge de l'unité centrale DSA

Les messages ci-après peuvent s'afficher lorsque vous exécutez le test de charge de l'unité centrale DSA.

- **089-000-000 : Test de charge de l'unité centrale réussi**

Test de charge de l'unité centrale réussi.

Récupérable

Non

Gravité

Événement

Réparable

Non

Avertir automatiquement le service de support

Non

Liens connexes

- [Site Web du support Lenovo](#)
- [Dernier niveau de DSA](#)
- [Dernier niveau de BMC/IMM](#)

- **089-801-000 : Abandon du test de charge de l'unité centrale**

Test de charge de l'unité centrale abandonné Erreur de programme interne.

Récupérable

Non

Gravité

Avertissement

Réparable

Oui

Avertir automatiquement le service de support

Non

Réponse de l'utilisateur

Procédez comme suit :

1. Mettez le système hors tension, puis redémarrez-le.
2. Vérifiez que le code diagnostic DSA est au niveau le plus récent.
3. Exécutez à nouveau le test.
4. Vérifiez le niveau du microprogramme du système et mettez-le à niveau si nécessaire. Le niveau du microprogramme installé figure dans le journal des événements de diagnostic DSA, dans la section Microprogramme/Données techniques essentielles correspondant à ce composant. Le dernier niveau du microprogramme de ce composant est disponible sur le site Web du support IBM à la section relative à ce type de système.
5. Exécutez à nouveau le test.
6. Si le système ne répond plus, mettez-le hors tension, puis redémarrez-le et exécutez à nouveau le test.
7. Si le problème persiste, reportez-vous à la rubrique « Dépannage par symptôme » du « Guide d'installation et de maintenance » du système pour connaître la procédure à suivre.

Liens connexes

- [Site Web du support Lenovo](#)

- [Dernier niveau de DSA](#)
- [Dernier niveau de BMC/IMM](#)

- **089-802-000 : Abandon du test de charge de l'unité centrale**

Test de charge de l'unité centrale abandonné Erreur d'indisponibilité d'une ressource système.

Récupérable

Non

Gravité

Avertissement

Réparable

Oui

Avertir automatiquement le service de support

Non

Réponse de l'utilisateur

Procédez comme suit :

1. Mettez le système hors tension, puis redémarrez-le.
2. Vérifiez que le code diagnostic DSA est au niveau le plus récent.
3. Exécutez à nouveau le test.
4. Vérifiez le niveau du microprogramme du système et mettez-le à niveau si nécessaire. Le niveau du microprogramme installé figure dans le journal des événements de diagnostic DSA, dans la section Microprogramme/Données techniques essentielles correspondant à ce composant.
5. Exécutez à nouveau le test.
6. Si le système ne répond plus, mettez-le hors tension, puis redémarrez-le et exécutez à nouveau le test.
7. Si le problème persiste, reportez-vous à la rubrique « Dépannage par symptôme » du « Guide d'installation et de maintenance » du système pour connaître la procédure à suivre.

Liens connexes

- [Site Web du support Lenovo](#)
- [Dernier niveau de DSA](#)
- [Dernier niveau de BMC/IMM](#)

- **089-803-000 : Abandon du test de charge de l'unité centrale**

Test de charge de l'unité centrale abandonné Mémoire insuffisante pour l'exécution du test. Au moins 1 Go d'espace mémoire est requis.

Récupérable

Non

Gravité

Avertissement

Réparable

Oui

Avertir automatiquement le service de support

Non

Liens connexes

- [Site Web du support Lenovo](#)
- [Dernier niveau de DSA](#)
- [Dernier niveau de BMC/IMM](#)

- **089-804-000 : Abandon du test de charge de l'unité centrale**

Test de charge de l'unité centrale abandonné L'utilisateur a appuyé sur Ctrl+C.

Récupérable

Non

Gravité

Avertissement

Réparable

Oui

Avertir automatiquement le service de support

Non

Liens connexes

- [Site Web du support Lenovo](#)
- [Dernier niveau de DSA](#)
- [Dernier niveau de BMC/IMM](#)

• **089-901-000 : Échec du test de charge de l'unité centrale**

Le test de charge de l'unité centrale a échoué.

Récupérable

Non

Gravité

Erreur

Réparable

Oui

Avertir automatiquement le service de support

Non

Réponse de l'utilisateur

Procédez comme suit :

1. Si le système ne répond plus, mettez-le hors tension, puis redémarrez-le et exécutez à nouveau le test.
2. Vérifiez que le code diagnostic DSA est au niveau le plus récent.
3. Exécutez à nouveau le test.
4. Vérifiez le niveau du microprogramme du système et mettez-le à niveau si nécessaire. Le niveau du microprogramme installé figure dans le journal des événements de diagnostic DSA, dans la section Microprogramme/Données techniques essentielles correspondant à ce composant.
5. Exécutez à nouveau le test.
6. Si le système ne répond plus, mettez-le hors tension, puis redémarrez-le et exécutez à nouveau le test.
7. Si le problème persiste, reportez-vous à la rubrique « Dépannage par symptôme » du « Guide d'installation et de maintenance » du système pour connaître la procédure à suivre.

Liens connexes

- [Site Web du support Lenovo](#)
- [Dernier niveau de DSA](#)
- [Dernier niveau de BMC/IMM](#)

Résultats du test d'adaptateur Emulex DSA

Les messages ci-après peuvent s'afficher lorsque vous exécutez le test de l'adaptateur Emulex.

Résultats du test d'adaptateur Emulex DSA

Les messages ci-après peuvent s'afficher lorsque vous exécutez le test de l'adaptateur Emulex DSA.

- **516-000-000 : ELXUCNA: NIC MAC LoopBackTest réussi**

Le test a réussi.

Récupérable

Non

Gravité

Événement

Réparable

Non

Avertir automatiquement le service de support

Non

Liens connexes

- [Site Web du support Lenovo](#)
- [Dernier niveau de DSA](#)
- [Dernier niveau de BMC/IMM](#)

- **516-001-000 : ELXUCNA: NIC PHY LoopBackTest réussi**

Le test a réussi.

Récupérable

Non

Gravité

Événement

Réparable

Non

Avertir automatiquement le service de support

Non

Liens connexes

- [Site Web du support Lenovo](#)
- [Dernier niveau de DSA](#)
- [Dernier niveau de BMC/IMM](#)

- **516-002-000 : ELXUCNA: ELXUCNA: NIC LED(Beacon)Test réussi**

Le test a réussi.

Récupérable

Non

Gravité

Événement

Réparable

Non

Avertir automatiquement le service de support

Non

Liens connexes

- [Site Web du support Lenovo](#)
- [Dernier niveau de DSA](#)

- [Dernier niveau de BMC/IMM](#)

- **516-800-000 : Abandon du ELXUCNA: NIC MAC LoopBackTest**

Le test en boucle de la couche MAC a été annulé.

Récupérable

Non

Gravité

Avertissement

Réparable

Non

Avertir automatiquement le service de support

Non

Liens connexes

- [Site Web du support Lenovo](#)
- [Dernier niveau de DSA](#)
- [Dernier niveau de BMC/IMM](#)

- **516-801-000 : Abandon du ELXUCNA: NIC PHY LoopBackTest**

Le test en boucle de la couche physique a été annulé.

Récupérable

Non

Gravité

Avertissement

Réparable

Non

Avertir automatiquement le service de support

Non

Liens connexes

- [Site Web du support Lenovo](#)
- [Dernier niveau de DSA](#)
- [Dernier niveau de BMC/IMM](#)

- **516-802-000 : Abandon du ELXUCNA: ELXUCNA: NIC LED(Beacon)Test**

La vérification des voyants d'état a été annulée.

Récupérable

Non

Gravité

Avertissement

Réparable

Non

Avertir automatiquement le service de support

Non

Liens connexes

- [Site Web du support Lenovo](#)
- [Dernier niveau de DSA](#)
- [Dernier niveau de BMC/IMM](#)

- **516-900-000 : Échec du ELXUCNA: NIC MAC LoopBackTest**

Une défaillance a été détectée lors du test en boucle au niveau de la couche MAC.

Récupérable

Non

Gravité

Erreur

Réparable

Oui

Avertir automatiquement le service de support

Non

Réponse de l'utilisateur

Procédez comme suit :

1. Vérifiez le niveau du microprogramme du composant et mettez-le à niveau si nécessaire. Le niveau du microprogramme installé figure dans le journal des événements de diagnostic DSA, dans la section Microprogramme/Données techniques essentielles correspondant à ce composant.
2. Réexécutez le test.
3. Si le problème persiste, reportez-vous à la rubrique « Dépannage par symptôme » du « Guide d'installation et de maintenance » du système pour connaître la procédure à suivre.

Liens connexes

- [Site Web du support Lenovo](#)
 - [Dernier niveau de DSA](#)
 - [Dernier niveau de BMC/IMM](#)
- **516-901-000 : Échec du ELXUCNA: NIC PHY LoopBackTest**

Une défaillance a été détectée lors du test en boucle au niveau de la couche physique.

Récupérable

Non

Gravité

Erreur

Réparable

Oui

Avertir automatiquement le service de support

Non

Réponse de l'utilisateur

Procédez comme suit :

1. Vérifiez le niveau du microprogramme du composant et mettez-le à niveau si nécessaire. Le niveau du microprogramme installé figure dans le journal des événements de diagnostic DSA, dans la section Microprogramme/Données techniques essentielles correspondant à ce composant.
2. Réexécutez le test.
3. Si le problème persiste, reportez-vous à la rubrique « Dépannage par symptôme » du « Guide d'installation et de maintenance » du système pour connaître la procédure à suivre.

Liens connexes

- [Site Web du support Lenovo](#)
- [Dernier niveau de DSA](#)
- [Dernier niveau de BMC/IMM](#)

- **516-902-000 : Échec du ELXUCNA: ELXUCNA: NIC LED(Beacon)Test**

Une défaillance a été détectée lors de la vérification du fonctionnement des voyants d'état.

Récupérable

Non

Gravité

Erreur

Réparable

Oui

Avertir automatiquement le service de support

Non

Réponse de l'utilisateur

Procédez comme suit :

1. Vérifiez le niveau du microprogramme du composant et mettez-le à niveau si nécessaire. Le niveau du microprogramme installé figure dans le journal des événements de diagnostic DSA, dans la section Microprogramme/Données techniques essentielles correspondant à ce composant.
2. Réexécutez le test.
3. Si le problème persiste, reportez-vous à la rubrique « Dépannage par symptôme » du « Guide d'installation et de maintenance » du système pour connaître la procédure à suivre.

Liens connexes

- [Site Web du support Lenovo](#)
- [Dernier niveau de DSA](#)
- [Dernier niveau de BMC/IMM](#)

Résultats du test ping de port EXA DSA

Les messages ci-après peuvent s'afficher lorsque vous exécutez le test ping du port EXA.

Résultats du test ping de port EXA DSA

Les messages ci-après peuvent s'afficher lorsque vous exécutez le test ping du port EXA DSA.

- **401-000-000 : Test Ping du port EXA réussi**

Le test Ping du port EXA a abouti.

Récupérable

Non

Gravité

Événement

Réparable

Non

Avertir automatiquement le service de support

Non

Liens connexes

- [Site Web du support Lenovo](#)
- [Dernier niveau de DSA](#)
- [Dernier niveau de BMC/IMM](#)

- **401-801-000 : Abandon du test Ping du port EXA**

Le test Ping du port EXA a été abandonné. Impossible d'obtenir l'adresse de base de l'unité.

Récupérable

Non

Gravité

Avertissement

Réparable

Oui

Avertir automatiquement le service de support

Non

Réponse de l'utilisateur

Procédez comme suit :

1. Débranchez les câbles d'alimentation, attendez 45 secondes, rebranchez les câbles et réexécutez le test.
2. Vérifiez que les connexions des câbles d'évolutivité sont conformes aux spécifications.
3. Vérifiez que DSA et le BIOS ou l'uEFI sont au niveau le plus récent.
4. Si le problème persiste, contactez votre interlocuteur du support technique.

Liens connexes

- [Site Web du support Lenovo](#)
- [Dernier niveau de DSA](#)
- [Dernier niveau de BMC/IMM](#)

- **401-802-000 : Abandon du test Ping du port EXA**

Le test Ping du port EXA a été abandonné. Les connexions du port ne sont peut-être pas valides.

Récupérable

Non

Gravité

Avertissement

Réparable

Oui

Avertir automatiquement le service de support

Non

Réponse de l'utilisateur

Procédez comme suit :

1. Débranchez les câbles d'alimentation, attendez 45 secondes, rebranchez les câbles et réexécutez le test.
2. Vérifiez que les connexions des câbles d'évolutivité sont conformes aux spécifications.
3. Vérifiez que DSA et le BIOS ou l'uEFI sont au niveau le plus récent.
4. Si le problème persiste, contactez votre interlocuteur du support technique.

Liens connexes

- [Site Web du support Lenovo](#)
- [Dernier niveau de DSA](#)
- [Dernier niveau de BMC/IMM](#)

- **401-901-001 : Échec du test Ping du port EXA**

Le test Ping du port EXA a échoué.

Récupérable

Non

Gravité

Erreur

Réparable

Oui

Avertir automatiquement le service de support

Non

Réponse de l'utilisateur

Procédez comme suit :

1. Débranchez les câbles d'alimentation, attendez 45 secondes, rebranchez les câbles et réexécutez le test.
2. Vérifiez que les connexions des câbles d'évolutivité sont conformes aux spécifications.
3. Vérifiez que les câbles d'évolutivité sont bien insérés.
4. Remplacez les câbles d'évolutivité des ports indiqués.
5. Si le problème persiste, contactez votre interlocuteur du support technique.

Liens connexes

- [Site Web du support Lenovo](#)
- [Dernier niveau de DSA](#)
- [Dernier niveau de BMC/IMM](#)

Résultats du test de disque dur DSA

Les messages ci-après peuvent s'afficher lorsque vous exécutez le test du disque dur.

Résultats du test de disque dur DSA

Les messages ci-après peuvent s'afficher lorsque vous exécutez le test du disque dur DSA.

- **217-000-000 : Test de l'unité de disque dur réussi**

Le test de charge de l'unité de disque dur a réussi.

Récupérable

Non

Gravité

Événement

Réparable

Non

Avertir automatiquement le service de support

Non

Liens connexes

- [Site Web du support Lenovo](#)
- [Dernier niveau de DSA](#)
- [Dernier niveau de BMC/IMM](#)

- **217-800-000 : Abandon du test de l'unité de disque dur**

Le test de l'unité de disque dur est abandonné. Le test a été annulé.

Récupérable

Non

Gravité

Avertissement

Réparable

Oui

Avertir automatiquement le service de support

Non

Réponse de l'utilisateur

Procédez comme suit :

1. Vérifiez les branchements des câbles.
2. Réexécutez le test.
3. Vérifiez que l'unité de disque dur prend en charge l'autotest et la consignation de l'autotest.
4. Si le problème persiste, contactez votre interlocuteur du support technique.

Liens connexes

- [Site Web du support Lenovo](#)
 - [Dernier niveau de DSA](#)
 - [Dernier niveau de BMC/IMM](#)
- **217-900-000 : Échec du test de l'unité de disque dur**

Le test de l'unité de disque dur a échoué. L'autotest du disque dur a détecté une défaillance.

Récupérable

Non

Gravité

Erreur

Réparable

Oui

Avertir automatiquement le service de support

Non

Réponse de l'utilisateur

Procédez comme suit :

1. Vérifiez les branchements des câbles.
2. Réexécutez le test.
3. Vérifiez si le microprogramme est au niveau le plus récent.
4. Réexécutez le test.
5. Si le problème persiste, contactez votre interlocuteur du support technique.

Liens connexes

- [Site Web du support Lenovo](#)
- [Dernier niveau de DSA](#)
- [Dernier niveau de BMC/IMM](#)

Résultats du test réseau Intel DSA

Les messages ci-après peuvent s'afficher lorsque vous exécutez le test du réseau Intel.

Résultats du test réseau Intel DSA

Les messages ci-après peuvent s'afficher lorsque vous exécutez le test du réseau Intel DSA.

- **406-000-000 : Test IANet:Registers réussi**

Le test a réussi.

Récupérable

Non

Gravité

Événement

Réparable

Non

Avertir automatiquement le service de support

Non

Liens connexes

- [Site Web du support Lenovo](#)
- [Dernier niveau de DSA](#)
- [Dernier niveau de BMC/IMM](#)

- **406-001-000 : Test IANet:EEPROM réussi**

Le test a réussi.

Récupérable

Non

Gravité

Événement

Réparable

Non

Avertir automatiquement le service de support

Non

Liens connexes

- [Site Web du support Lenovo](#)
- [Dernier niveau de DSA](#)
- [Dernier niveau de BMC/IMM](#)

- **406-002-000 : Test IANet:FIFO réussi**

Le test a réussi.

Récupérable

Non

Gravité

Événement

Réparable

Non

Avertir automatiquement le service de support

Non

Liens connexes

- [Site Web du support Lenovo](#)
- [Dernier niveau de DSA](#)

- [Dernier niveau de BMC/IMM](#)
- **406-003-000 : Test IANet:Interrupts réussi**

Le test a réussi.

Récupérable

Non

Gravité

Événement

Réparable

Non

Avertir automatiquement le service de support

Non

Liens connexes

- [Site Web du support Lenovo](#)
- [Dernier niveau de DSA](#)
- [Dernier niveau de BMC/IMM](#)

- **406-004-000 : Test IANet:Loopback réussi**

Le test a réussi.

Récupérable

Non

Gravité

Événement

Réparable

Non

Avertir automatiquement le service de support

Non

Liens connexes

- [Site Web du support Lenovo](#)
- [Dernier niveau de DSA](#)
- [Dernier niveau de BMC/IMM](#)

- **406-800-000 : Abandon du test IANet:Registers**

Le test des registres a été annulé.

Récupérable

Non

Gravité

Avertissement

Réparable

Non

Avertir automatiquement le service de support

Non

Liens connexes

- [Site Web du support Lenovo](#)
- [Dernier niveau de DSA](#)
- [Dernier niveau de BMC/IMM](#)

- **406-801-000 : Abandon du test IANet:EEPROM**

Le test de la mémoire EEPROM a été annulé.

Récupérable

Non

Gravité

Avertissement

Réparable

Non

Avertir automatiquement le service de support

Non

Liens connexes

- [Site Web du support Lenovo](#)
- [Dernier niveau de DSA](#)
- [Dernier niveau de BMC/IMM](#)

• **406-802-000 : Abandon du test IANet:FIFO**

Le test FIFO a été annulé.

Récupérable

Non

Gravité

Avertissement

Réparable

Non

Avertir automatiquement le service de support

Non

Liens connexes

- [Site Web du support Lenovo](#)
- [Dernier niveau de DSA](#)
- [Dernier niveau de BMC/IMM](#)

• **406-803-000 : Abandon du test IANet:Interrupts**

Le test d'interruption a été annulé.

Récupérable

Non

Gravité

Avertissement

Réparable

Non

Avertir automatiquement le service de support

Non

Liens connexes

- [Site Web du support Lenovo](#)
- [Dernier niveau de DSA](#)
- [Dernier niveau de BMC/IMM](#)

• **406-804-000 : Abandon du test IANet:Loopback**

Le test Loopback a été annulé.

Récupérable

Non

Gravité

Avertissement

Réparable

Non

Avertir automatiquement le service de support

Non

Liens connexes

- [Site Web du support Lenovo](#)
- [Dernier niveau de DSA](#)
- [Dernier niveau de BMC/IMM](#)

• 406-900-000 : Échec du test IANet:Registers

Un problème a été détecté lors du test des registres.

Récupérable

Non

Gravité

Erreur

Réparable

Oui

Avertir automatiquement le service de support

Non

Réponse de l'utilisateur

Procédez comme suit :

1. Vérifiez le niveau du microprogramme du composant et mettez-le à niveau si nécessaire. Le niveau du microprogramme installé figure dans le journal des événements de diagnostic DSA, dans la section Microprogramme/Données techniques essentielles correspondant à ce composant.
2. Réexécutez le test.
3. Si le problème persiste, reportez-vous à la rubrique « Dépannage par symptôme » du « Guide d'installation et de maintenance » du système pour connaître la procédure à suivre.

Liens connexes

- [Site Web du support Lenovo](#)
- [Dernier niveau de DSA](#)
- [Dernier niveau de BMC/IMM](#)

• 406-901-000 : Échec du test IANet:EEPROM

Une défaillance a été détectée lors du test de la mémoire EEPROM.

Récupérable

Non

Gravité

Erreur

Réparable

Oui

Avertir automatiquement le service de support

Non

Réponse de l'utilisateur

Procédez comme suit :

1. Vérifiez le niveau du microprogramme du composant et mettez-le à niveau si nécessaire. Le niveau du microprogramme installé figure dans le journal des événements de diagnostic DSA, dans la section Microprogramme/Données techniques essentielles correspondant à ce composant.
2. Réexécutez le test.
3. Si le problème persiste, reportez-vous à la rubrique « Dépannage par symptôme » du « Guide d'installation et de maintenance » du système pour connaître la procédure à suivre.

Liens connexes

- [Site Web du support Lenovo](#)
- [Dernier niveau de DSA](#)
- [Dernier niveau de BMC/IMM](#)

• 406-902-000 : Échec du test IANet:FIFO

Une défaillance a été détectée lors du test FIFO.

Récupérable

Non

Gravité

Erreur

Réparable

Oui

Avertir automatiquement le service de support

Non

Réponse de l'utilisateur

Procédez comme suit :

1. Vérifiez le niveau du microprogramme du composant et mettez-le à niveau si nécessaire. Le niveau du microprogramme installé figure dans le journal des événements de diagnostic DSA, dans la section Microprogramme/Données techniques essentielles correspondant à ce composant.
2. Réexécutez le test.
3. Si le problème persiste, reportez-vous à la rubrique « Dépannage par symptôme » du « Guide d'installation et de maintenance » du système pour connaître la procédure à suivre.

Liens connexes

- [Site Web du support Lenovo](#)
- [Dernier niveau de DSA](#)
- [Dernier niveau de BMC/IMM](#)

• 406-903-000 : Échec du test IANet:Interrupts

Un problème a été détecté lors du test des interruptions.

Récupérable

Non

Gravité

Erreur

Réparable

Oui

Avertir automatiquement le service de support

Non

Réponse de l'utilisateur

Procédez comme suit :

1. Vérifiez le niveau du microprogramme du composant et mettez-le à niveau si nécessaire. Le niveau du microprogramme installé figure dans le journal des événements de diagnostic DSA, dans la section Microprogramme/Données techniques essentielles correspondant à ce composant.
2. Réexécutez le test.
3. Vérifiez les affectations d'interruption dans la section PCI Hardware du journal de diagnostic DSA. Si le périphérique Ethernet partage des interruptions, modifiez leur affectation à l'aide de F1 Configuration pour que l'unité dispose de sa propre interruption.
4. Réexécutez le test.
5. Si le problème persiste, reportez-vous à la rubrique « Dépannage par symptôme » du « Guide d'installation et de maintenance » du système pour connaître la procédure à suivre.

Liens connexes

- [Site Web du support Lenovo](#)
- [Dernier niveau de DSA](#)
- [Dernier niveau de BMC/IMM](#)

• 406-904-000 : Échec du test IANet:Loopback

Une défaillance a été détectée lors du test en boucle.

Récupérable

Non

Gravité

Erreur

Réparable

Oui

Avertir automatiquement le service de support

Non

Réponse de l'utilisateur

Procédez comme suit :

1. Vérifiez que le câble Ethernet n'est pas endommagé, et assurez-vous que le type de câble et la connexion sont corrects.
2. Vérifiez le niveau du microprogramme du composant et mettez-le à niveau si nécessaire. Le niveau du microprogramme installé figure dans le journal des événements de diagnostic DSA, dans la section Microprogramme/Données techniques essentielles correspondant à ce composant.
3. Réexécutez le test.
4. Si le problème persiste, reportez-vous à la rubrique « Dépannage par symptôme » du « Guide d'installation et de maintenance » du système pour connaître la procédure à suivre.

Liens connexes

- [Site Web du support Lenovo](#)
- [Dernier niveau de DSA](#)
- [Dernier niveau de BMC/IMM](#)

Résultats du test de disque dur LSI DSA

Les messages ci-après peuvent s'afficher lorsque vous exécutez le test du disque dur LSI.

Résultats du test de disque dur LSI DSA

Les messages ci-après peuvent s'afficher lorsque vous exécutez le test du disque dur LSI DSA.

- **407-000-000 : Test LSIESG:DiskDefaultDiagnostic réussi**

Le test a réussi.

Récupérable

Non

Gravité

Événement

Réparable

Non

Avertir automatiquement le service de support

Non

Liens connexes

- [Site Web du support Lenovo](#)
- [Dernier niveau de DSA](#)
- [Dernier niveau de BMC/IMM](#)

- **407-800-000 : Abandon du test LSIESG:DiskDefaultDiagnostic**

Le test a été annulé.

Récupérable

Non

Gravité

Avertissement

Réparable

Non

Avertir automatiquement le service de support

Non

Liens connexes

- [Site Web du support Lenovo](#)
- [Dernier niveau de DSA](#)
- [Dernier niveau de BMC/IMM](#)

- **407-900-000 : Échec du test LSIESG:DiskDefaultDiagnostic**

L'autotest du disque dur a détecté une défaillance.

Récupérable

Non

Gravité

Erreur

Réparable

Oui

Avertir automatiquement le service de support

Non

Réponse de l'utilisateur

Procédez comme suit :

1. Vérifiez les branchements des câbles.
2. Réexécutez le test.
3. Vérifiez si le microprogramme est au niveau le plus récent.
4. Réexécutez le test.
5. Si le problème persiste, contactez votre interlocuteur du support technique IBM.

Liens connexes

- [Site Web du support Lenovo](#)
- [Dernier niveau de DSA](#)
- [Dernier niveau de BMC/IMM](#)

Résultats du test d'adaptateur Mellanox DSA

Les messages ci-après peuvent s'afficher lorsque vous exécutez le test de l'adaptateur Mellanox.

Résultats du test d'adaptateur Mellanox DSA

Les messages ci-après peuvent s'afficher lorsque vous exécutez le test de l'adaptateur Mellanox DSA.

- **408-000-000 : Test MLNX:MLNX_DiagnosticTestEthernetPort réussi**

Le test du port a abouti.

Récupérable

Non

Gravité

Événement

Réparable

Non

Avertir automatiquement le service de support

Non

Liens connexes

- [Site Web du support Lenovo](#)
- [Dernier niveau de DSA](#)
- [Dernier niveau de BMC/IMM](#)

- **408-001-000 : Test MLNX:MLNX_DiagnosticTestIBPort réussi**

Le test du port a abouti.

Récupérable

Non

Gravité

Événement

Réparable

Non

Avertir automatiquement le service de support

Non

Liens connexes

- [Site Web du support Lenovo](#)
- [Dernier niveau de DSA](#)
- [Dernier niveau de BMC/IMM](#)

- **408-800-000 : Abandon du test MLNX:MLNX_DiagnosticTestEthernetPort**

Le test du port a été annulé.

Récupérable

Non

Gravité

Avertissement

Réparable

Non

Avertir automatiquement le service de support

Non

Liens connexes

- [Site Web du support Lenovo](#)
- [Dernier niveau de DSA](#)
- [Dernier niveau de BMC/IMM](#)

- **408-801-000 : Abandon du test MLNX:MLNX_DiagnosticTestIBPort**

Le test du port a été annulé.

Récupérable

Non

Gravité

Avertissement

Réparable

Non

Avertir automatiquement le service de support

Non

Liens connexes

- [Site Web du support Lenovo](#)
- [Dernier niveau de DSA](#)
- [Dernier niveau de BMC/IMM](#)

- **408-900-000 : Échec du test MLNX:MLNX_DiagnosticTestEthernetPort**

Le test du port a échoué.

Récupérable

Non

Gravité

Erreur

Réparable

Oui

Avertir automatiquement le service de support

Non

Réponse de l'utilisateur

Procédez comme suit :

1. Vérifiez que la liaison physique du port testé est à l'état actif.
2. Si le test échoue bien que ces conditions soient respectées, l'adaptateur du port est peut-être défectueux.
3. Essayez de remplacer l'adaptateur et recommencez le test.

Liens connexes

- [Site Web du support Lenovo](#)
 - [Dernier niveau de DSA](#)
 - [Dernier niveau de BMC/IMM](#)
- **408-901-000 : Échec du test MLNX:MLNX_DiagnosticTestIBPort**

Le test du port a échoué.

Récupérable

Non

Gravité

Erreur

Réparable

Oui

Avertir automatiquement le service de support

Non

Réponse de l'utilisateur

Procédez comme suit :

1. Vérifiez que la liaison physique du port testé est à l'état actif, et qu'un gestionnaire de sous-réseau s'exécute sur la matrice à laquelle le port est connecté.
2. Si le test échoue bien que ces conditions soient respectées, l'adaptateur du port est peut-être défectueux.
3. Essayez de remplacer l'adaptateur et recommencez le test.

Liens connexes

- [Site Web du support Lenovo](#)
- [Dernier niveau de DSA](#)
- [Dernier niveau de BMC/IMM](#)

Résultats du test d'isolement de la mémoire DSA

Les messages ci-après peuvent s'afficher lorsque vous exécutez le test d'isolement de la mémoire.

Résultats du test d'isolement de la mémoire DSA

Les messages ci-après peuvent s'afficher lorsque vous exécutez le test d'isolement de la mémoire DSA.

- **201-000-000 : Test de la mémoire autonome réussi**

Le test rapide/complet de la mémoire a abouti pour toutes les unités centrales.

Récupérable

Non

Gravité

Événement

Réparable

Non

Avertir automatiquement le service de support

Non

Liens connexes

- [Site Web du support Lenovo](#)
- [Dernier niveau de DSA](#)
- [Dernier niveau de BMC/IMM](#)

• 201-000-001 : Test de la mémoire autonome réussi

Le test rapide/complet de la mémoire a abouti pour l'unité centrale 1.

Récupérable

Non

Gravité

Événement

Réparable

Non

Avertir automatiquement le service de support

Non

Liens connexes

- [Site Web du support Lenovo](#)
- [Dernier niveau de DSA](#)
- [Dernier niveau de BMC/IMM](#)

• 201-000-002 : Test de la mémoire autonome réussi

Le test rapide/complet de la mémoire a abouti pour l'unité centrale 2.

Récupérable

Non

Gravité

Événement

Réparable

Non

Avertir automatiquement le service de support

Non

Liens connexes

- [Site Web du support Lenovo](#)
- [Dernier niveau de DSA](#)
- [Dernier niveau de BMC/IMM](#)

• 201-000-003 : Test de la mémoire autonome réussi

Le test rapide/complet de la mémoire a abouti pour l'unité centrale 3.

Récupérable

Non

Gravité

Événement

Réparable

Non

Avertir automatiquement le service de support

Non

Liens connexes

- [Site Web du support Lenovo](#)
- [Dernier niveau de DSA](#)
- [Dernier niveau de BMC/IMM](#)

• 201-000-004 : Test de la mémoire autonome réussi

Le test rapide/complet de la mémoire a abouti pour l'unité centrale 4.

Récupérable

Non

Gravité

Événement

Réparable

Non

Avertir automatiquement le service de support

Non

Liens connexes

- [Site Web du support Lenovo](#)
- [Dernier niveau de DSA](#)
- [Dernier niveau de BMC/IMM](#)

• 201-811-000 : Abandon du test de la mémoire autonome

Impossible de localiser la clé SMBIOS « _SM_ ».

Récupérable

Non

Gravité

Avertissement

Réparable

Non

Avertir automatiquement le service de support

Non

Réponse de l'utilisateur

Procédez comme suit :

1. Exécutez les actions indiquées une à une, et recommencez le test après chaque action.
2. Si le problème persiste, contactez votre interlocuteur du support technique.
3. Mettez le système hors tension et débranchez le cordon d'alimentation. Attendez 45 secondes. Réinstallez les barrettes DIMM. Rebranchez le cordon d'alimentation.
4. Vérifiez que DSA et le BIOS ou l'uEFI sont au niveau le plus récent.

Liens connexes

- [Site Web du support Lenovo](#)
- [Dernier niveau de DSA](#)
- [Dernier niveau de BMC/IMM](#)

• 201-811-001 : Abandon du test de la mémoire autonome

Impossible de localiser la clé SMBIOS « _SM_ ».

Récupérable

Non

Gravité

Avertissement

Réparable

Non

Avertir automatiquement le service de support

Non

Réponse de l'utilisateur

Procédez comme suit :

1. Exécutez les actions indiquées une à une, et recommencez le test après chaque action.
2. Si le problème persiste, contactez votre interlocuteur du support technique.
3. Mettez le système hors tension et débranchez le cordon d'alimentation. Attendez 45 secondes. Réinstallez les barrettes DIMM. Rebranchez le cordon d'alimentation.
4. Vérifiez que DSA et le BIOS ou l'uEFI sont au niveau le plus récent.

Liens connexes

- [Site Web du support Lenovo](#)
- [Dernier niveau de DSA](#)
- [Dernier niveau de BMC/IMM](#)

• **201-811-002 : Abandon du test de la mémoire autonome**

Impossible de localiser la clé SMBIOS « _SM_ ».

Récupérable

Non

Gravité

Avertissement

Réparable

Non

Avertir automatiquement le service de support

Non

Réponse de l'utilisateur

Procédez comme suit :

1. Exécutez les actions indiquées une à une, et recommencez le test après chaque action.
2. Si le problème persiste, contactez votre interlocuteur du support technique.
3. Mettez le système hors tension et débranchez le cordon d'alimentation. Attendez 45 secondes. Réinstallez les barrettes DIMM. Rebranchez le cordon d'alimentation.
4. Vérifiez que DSA et le BIOS ou l'uEFI sont au niveau le plus récent.

Liens connexes

- [Site Web du support Lenovo](#)
- [Dernier niveau de DSA](#)
- [Dernier niveau de BMC/IMM](#)

• **201-811-003 : Abandon du test de la mémoire autonome**

Impossible de localiser la clé SMBIOS « _SM_ ».

Récupérable

Non

Gravité

Avertissement

Réparable

Non

Avertir automatiquement le service de support

Non

Réponse de l'utilisateur

Procédez comme suit :

1. Exécutez les actions indiquées une à une, et recommencez le test après chaque action.
2. Si le problème persiste, contactez votre interlocuteur du support technique.
3. Mettez le système hors tension et débranchez le cordon d'alimentation. Attendez 45 secondes. Réinstallez les barrettes DIMM. Rebranchez le cordon d'alimentation.
4. Vérifiez que DSA et le BIOS ou l'uEFI sont au niveau le plus récent.

Liens connexes

- [Site Web du support Lenovo](#)
 - [Dernier niveau de DSA](#)
 - [Dernier niveau de BMC/IMM](#)
- **201-812-000 : Abandon du test de la mémoire autonome**

Le test de la mémoire n'est pas pris en charge pour ce système.

Récupérable

Non

Gravité

Avertissement

Réparable

Non

Avertir automatiquement le service de support

Non

Réponse de l'utilisateur

Procédez comme suit :

1. Exécutez les actions indiquées une à une, et recommencez le test après chaque action.
2. Si le problème persiste, contactez votre interlocuteur du support technique.
3. Mettez le système hors tension et débranchez le cordon d'alimentation. Attendez 45 secondes. Réinstallez les barrettes DIMM. Rebranchez le cordon d'alimentation.
4. Vérifiez que DSA et le BIOS ou l'uEFI sont au niveau le plus récent.

Liens connexes

- [Site Web du support Lenovo](#)
 - [Dernier niveau de DSA](#)
 - [Dernier niveau de BMC/IMM](#)
- **201-812-001 : Abandon du test de la mémoire autonome**

Le test de la mémoire n'est pas pris en charge pour ce système.

Récupérable

Non

Gravité

Avertissement

Réparable

Non

Avertir automatiquement le service de support

Non

Réponse de l'utilisateur

Procédez comme suit :

1. Exécutez les actions indiquées une à une, et recommencez le test après chaque action.
2. Si le problème persiste, contactez votre interlocuteur du support technique.
3. Mettez le système hors tension et débranchez le cordon d'alimentation. Attendez 45 secondes. Réinstallez les barrettes DIMM. Rebranchez le cordon d'alimentation.
4. Vérifiez que DSA et le BIOS ou l'uEFI sont au niveau le plus récent.

Liens connexes

- [Site Web du support Lenovo](#)
- [Dernier niveau de DSA](#)
- [Dernier niveau de BMC/IMM](#)

• 201-812-002 : Abandon du test de la mémoire autonome

Le test de la mémoire n'est pas pris en charge pour ce système.

Récupérable

Non

Gravité

Avertissement

Réparable

Non

Avertir automatiquement le service de support

Non

Réponse de l'utilisateur

Procédez comme suit :

1. Exécutez les actions indiquées une à une, et recommencez le test après chaque action.
2. Si le problème persiste, contactez votre interlocuteur du support technique.
3. Mettez le système hors tension et débranchez le cordon d'alimentation. Attendez 45 secondes. Réinstallez les barrettes DIMM. Rebranchez le cordon d'alimentation.
4. Vérifiez que DSA et le BIOS ou l'uEFI sont au niveau le plus récent.

Liens connexes

- [Site Web du support Lenovo](#)
- [Dernier niveau de DSA](#)
- [Dernier niveau de BMC/IMM](#)

• 201-812-003 : Abandon du test de la mémoire autonome

Le test de la mémoire n'est pas pris en charge pour ce système.

Récupérable

Non

Gravité

Avertissement

Réparable

Non

Avertir automatiquement le service de support

Non

Réponse de l'utilisateur

Procédez comme suit :

1. Exécutez les actions indiquées une à une, et recommencez le test après chaque action.
2. Si le problème persiste, contactez votre interlocuteur du support technique.
3. Mettez le système hors tension et débranchez le cordon d'alimentation. Attendez 45 secondes. Réinstallez les barrettes DIMM. Rebranchez le cordon d'alimentation.
4. Vérifiez que DSA et le BIOS ou l'uEFI sont au niveau le plus récent.

Liens connexes

- [Site Web du support Lenovo](#)
- [Dernier niveau de DSA](#)
- [Dernier niveau de BMC/IMM](#)

• 201-813-000 : Abandon du test de la mémoire autonome

Erreur du jeu de circuits : Impossible de désactiver la génération de rapports d'erreur ECC dans l'unité centrale.

Récupérable

Non

Gravité

Avertissement

Réparable

Non

Avertir automatiquement le service de support

Non

Réponse de l'utilisateur

Procédez comme suit :

1. Exécutez les actions indiquées une à une, et recommencez le test après chaque action.
2. Si le problème persiste, contactez votre interlocuteur du support technique.
3. Mettez le système hors tension et débranchez le cordon d'alimentation. Attendez 45 secondes. Réinstallez les barrettes DIMM. Rebranchez le cordon d'alimentation.
4. Vérifiez que DSA et le BIOS ou l'uEFI sont au niveau le plus récent.

Liens connexes

- [Site Web du support Lenovo](#)
- [Dernier niveau de DSA](#)
- [Dernier niveau de BMC/IMM](#)

• 201-813-001 : Abandon du test de la mémoire autonome

Erreur du jeu de circuits : Impossible de désactiver la génération de rapports d'erreur ECC dans l'unité centrale.

Récupérable

Non

Gravité

Avertissement

Réparable

Non

Avertir automatiquement le service de support

Non

Réponse de l'utilisateur

Procédez comme suit :

1. Exécutez les actions indiquées une à une, et recommencez le test après chaque action.
2. Si le problème persiste, contactez votre interlocuteur du support technique.
3. Mettez le système hors tension et débranchez le cordon d'alimentation. Attendez 45 secondes. Réinstallez les barrettes DIMM. Rebranchez le cordon d'alimentation.
4. Vérifiez que DSA et le BIOS ou l'uEFI sont au niveau le plus récent.

Liens connexes

- [Site Web du support Lenovo](#)
- [Dernier niveau de DSA](#)
- [Dernier niveau de BMC/IMM](#)

• 201-813-002 : Abandon du test de la mémoire autonome

Erreur du jeu de circuits : Impossible de désactiver la génération de rapports d'erreur ECC dans l'unité centrale.

Récupérable

Non

Gravité

Avertissement

Réparable

Non

Avertir automatiquement le service de support

Non

Réponse de l'utilisateur

Procédez comme suit :

1. Exécutez les actions indiquées une à une, et recommencez le test après chaque action.
2. Si le problème persiste, contactez votre interlocuteur du support technique.
3. Mettez le système hors tension et débranchez le cordon d'alimentation. Attendez 45 secondes. Réinstallez les barrettes DIMM. Rebranchez le cordon d'alimentation.
4. Vérifiez que DSA et le BIOS ou l'uEFI sont au niveau le plus récent.

Liens connexes

- [Site Web du support Lenovo](#)
- [Dernier niveau de DSA](#)
- [Dernier niveau de BMC/IMM](#)

• 201-813-003 : Abandon du test de la mémoire autonome

Erreur du jeu de circuits : Impossible de désactiver la génération de rapports d'erreur ECC dans l'unité centrale.

Récupérable

Non

Gravité

Avertissement

Réparable

Non

Avertir automatiquement le service de support

Non

Réponse de l'utilisateur

Procédez comme suit :

1. Exécutez les actions indiquées une à une, et recommencez le test après chaque action.
2. Si le problème persiste, contactez votre interlocuteur du support technique.
3. Mettez le système hors tension et débranchez le cordon d'alimentation. Attendez 45 secondes. Réinstallez les barrettes DIMM. Rebranchez le cordon d'alimentation.
4. Vérifiez que DSA et le BIOS ou l'uEFI sont au niveau le plus récent.

Liens connexes

- [Site Web du support Lenovo](#)
- [Dernier niveau de DSA](#)
- [Dernier niveau de BMC/IMM](#)

• 201-814-000 : Abandon du test de la mémoire autonome

Erreur de jeu de circuits : Impossible de désactiver la fonction de purge de l'unité centrale.

Récupérable

Non

Gravité

Avertissement

Réparable

Non

Avertir automatiquement le service de support

Non

Réponse de l'utilisateur

Procédez comme suit :

1. Exécutez les actions indiquées une à une, et recommencez le test après chaque action.
2. Si le problème persiste, contactez votre interlocuteur du support technique.
3. Mettez le système hors tension et débranchez le cordon d'alimentation. Attendez 45 secondes. Réinstallez les barrettes DIMM. Rebranchez le cordon d'alimentation.
4. Vérifiez que DSA et le BIOS ou l'uEFI sont au niveau le plus récent.

Liens connexes

- [Site Web du support Lenovo](#)
- [Dernier niveau de DSA](#)
- [Dernier niveau de BMC/IMM](#)

• 201-814-001 : Abandon du test de la mémoire autonome

Erreur de jeu de circuits : Impossible de désactiver la fonction de purge de l'unité centrale.

Récupérable

Non

Gravité

Avertissement

Réparable

Non

Avertir automatiquement le service de support

Non

Réponse de l'utilisateur

Procédez comme suit :

1. Exécutez les actions indiquées une à une, et recommencez le test après chaque action.
2. Si le problème persiste, contactez votre interlocuteur du support technique.
3. Mettez le système hors tension et débranchez le cordon d'alimentation. Attendez 45 secondes. Réinstallez les barrettes DIMM. Rebranchez le cordon d'alimentation.
4. Vérifiez que DSA et le BIOS ou l'uEFI sont au niveau le plus récent.

Liens connexes

- [Site Web du support Lenovo](#)
- [Dernier niveau de DSA](#)
- [Dernier niveau de BMC/IMM](#)

• 201-814-002 : Abandon du test de la mémoire autonome

Erreur de jeu de circuits : Impossible de désactiver la fonction de purge de l'unité centrale.

Récupérable

Non

Gravité

Avertissement

Réparable

Non

Avertir automatiquement le service de support

Non

Réponse de l'utilisateur

Procédez comme suit :

1. Exécutez les actions indiquées une à une, et recommencez le test après chaque action.
2. Si le problème persiste, contactez votre interlocuteur du support technique.
3. Mettez le système hors tension et débranchez le cordon d'alimentation. Attendez 45 secondes. Réinstallez les barrettes DIMM. Rebranchez le cordon d'alimentation.
4. Vérifiez que DSA et le BIOS ou l'uEFI sont au niveau le plus récent.

Liens connexes

- [Site Web du support Lenovo](#)
- [Dernier niveau de DSA](#)
- [Dernier niveau de BMC/IMM](#)

• 201-814-003 : Abandon du test de la mémoire autonome

Erreur de jeu de circuits : Impossible de désactiver la fonction de purge de l'unité centrale.

Récupérable

Non

Gravité

Avertissement

Réparable

Non

Avertir automatiquement le service de support

Non

Réponse de l'utilisateur

Procédez comme suit :

1. Exécutez les actions indiquées une à une, et recommencez le test après chaque action.

2. Si le problème persiste, contactez votre interlocuteur du support technique.
3. Mettez le système hors tension et débranchez le cordon d'alimentation. Attendez 45 secondes. Réinstallez les barrettes DIMM. Rebranchez le cordon d'alimentation.
4. Vérifiez que DSA et le BIOS ou l'uEFI sont au niveau le plus récent.

Liens connexes

- [Site Web du support Lenovo](#)
- [Dernier niveau de DSA](#)
- [Dernier niveau de BMC/IMM](#)

- **201-815-000 : Abandon du test de la mémoire autonome**

Erreur de programme avec la sélection de l'option de menu de mémoire rapide.

Récupérable

Non

Gravité

Avertissement

Réparable

Non

Avertir automatiquement le service de support

Non

Réponse de l'utilisateur

Procédez comme suit :

1. Exécutez les actions indiquées une à une, et recommencez le test après chaque action.
2. Si le problème persiste, contactez votre interlocuteur du support technique.
3. Mettez le système hors tension et débranchez le cordon d'alimentation. Attendez 45 secondes. Réinstallez les barrettes DIMM. Rebranchez le cordon d'alimentation.
4. Vérifiez que DSA et le BIOS ou l'uEFI sont au niveau le plus récent.

Liens connexes

- [Site Web du support Lenovo](#)
- [Dernier niveau de DSA](#)
- [Dernier niveau de BMC/IMM](#)

- **201-815-001 : Abandon du test de la mémoire autonome**

Erreur de programme avec la sélection de l'option de menu de mémoire rapide.

Récupérable

Non

Gravité

Avertissement

Réparable

Non

Avertir automatiquement le service de support

Non

Réponse de l'utilisateur

Procédez comme suit :

1. Exécutez les actions indiquées une à une, et recommencez le test après chaque action.
2. Si le problème persiste, contactez votre interlocuteur du support technique.

3. Mettez le système hors tension et débranchez le cordon d'alimentation. Attendez 45 secondes. Réinstallez les barrettes DIMM. Rebranchez le cordon d'alimentation.
4. Vérifiez que DSA et le BIOS ou l'uEFI sont au niveau le plus récent.

Liens connexes

- [Site Web du support Lenovo](#)
- [Dernier niveau de DSA](#)
- [Dernier niveau de BMC/IMM](#)

- **201-815-002 : Abandon du test de la mémoire autonome**

Erreur de programme avec la sélection de l'option de menu de mémoire rapide.

Récupérable

Non

Gravité

Avertissement

Réparable

Non

Avertir automatiquement le service de support

Non

Réponse de l'utilisateur

Procédez comme suit :

1. Exécutez les actions indiquées une à une, et recommencez le test après chaque action.
2. Si le problème persiste, contactez votre interlocuteur du support technique.
3. Mettez le système hors tension et débranchez le cordon d'alimentation. Attendez 45 secondes. Réinstallez les barrettes DIMM. Rebranchez le cordon d'alimentation.
4. Vérifiez que DSA et le BIOS ou l'uEFI sont au niveau le plus récent.

Liens connexes

- [Site Web du support Lenovo](#)
- [Dernier niveau de DSA](#)
- [Dernier niveau de BMC/IMM](#)

- **201-815-003 : Abandon du test de la mémoire autonome**

Erreur de programme avec la sélection de l'option de menu de mémoire rapide.

Récupérable

Non

Gravité

Avertissement

Réparable

Non

Avertir automatiquement le service de support

Non

Réponse de l'utilisateur

Procédez comme suit :

1. Exécutez les actions indiquées une à une, et recommencez le test après chaque action.
2. Si le problème persiste, contactez votre interlocuteur du support technique.
3. Mettez le système hors tension et débranchez le cordon d'alimentation. Attendez 45 secondes. Réinstallez les barrettes DIMM. Rebranchez le cordon d'alimentation.

4. Vérifiez que DSA et le BIOS ou l'uEFI sont au niveau le plus récent.

Liens connexes

- [Site Web du support Lenovo](#)
- [Dernier niveau de DSA](#)
- [Dernier niveau de BMC/IMM](#)

• 201-816-000 : Abandon du test de la mémoire autonome

Erreur de programme avec la sélection de l'option de menu de mémoire complète.

Récupérable

Non

Gravité

Avertissement

Réparable

Non

Avertir automatiquement le service de support

Non

Réponse de l'utilisateur

Procédez comme suit :

1. Exécutez les actions indiquées une à une, et recommencez le test après chaque action.
2. Si le problème persiste, contactez votre interlocuteur du support technique.
3. Mettez le système hors tension et débranchez le cordon d'alimentation. Attendez 45 secondes. Réinstallez les barrettes DIMM. Rebranchez le cordon d'alimentation.
4. Vérifiez que DSA et le BIOS ou l'uEFI sont au niveau le plus récent.

Liens connexes

- [Site Web du support Lenovo](#)
- [Dernier niveau de DSA](#)
- [Dernier niveau de BMC/IMM](#)

• 201-816-001 : Abandon du test de la mémoire autonome

Erreur de programme avec la sélection de l'option de menu de mémoire complète.

Récupérable

Non

Gravité

Avertissement

Réparable

Non

Avertir automatiquement le service de support

Non

Réponse de l'utilisateur

Procédez comme suit :

1. Exécutez les actions indiquées une à une, et recommencez le test après chaque action.
2. Si le problème persiste, contactez votre interlocuteur du support technique.
3. Mettez le système hors tension et débranchez le cordon d'alimentation. Attendez 45 secondes. Réinstallez les barrettes DIMM. Rebranchez le cordon d'alimentation.
4. Vérifiez que DSA et le BIOS ou l'uEFI sont au niveau le plus récent.

Liens connexes

- [Site Web du support Lenovo](#)
- [Dernier niveau de DSA](#)
- [Dernier niveau de BMC/IMM](#)

• 201-816-002 : Abandon du test de la mémoire autonome

Erreur de programme avec la sélection de l'option de menu de mémoire complète.

Récupérable

Non

Gravité

Avertissement

Réparable

Non

Avertir automatiquement le service de support

Non

Réponse de l'utilisateur

Procédez comme suit :

1. Exécutez les actions indiquées une à une, et recommencez le test après chaque action.
2. Si le problème persiste, contactez votre interlocuteur du support technique.
3. Mettez le système hors tension et débranchez le cordon d'alimentation. Attendez 45 secondes. Réinstallez les barrettes DIMM. Rebranchez le cordon d'alimentation.
4. Vérifiez que DSA et le BIOS ou l'uEFI sont au niveau le plus récent.

Liens connexes

- [Site Web du support Lenovo](#)
- [Dernier niveau de DSA](#)
- [Dernier niveau de BMC/IMM](#)

• 201-816-003 : Abandon du test de la mémoire autonome

Erreur de programme avec la sélection de l'option de menu de mémoire complète.

Récupérable

Non

Gravité

Avertissement

Réparable

Non

Avertir automatiquement le service de support

Non

Réponse de l'utilisateur

Procédez comme suit :

1. Exécutez les actions indiquées une à une, et recommencez le test après chaque action.
2. Si le problème persiste, contactez votre interlocuteur du support technique.
3. Mettez le système hors tension et débranchez le cordon d'alimentation. Attendez 45 secondes. Réinstallez les barrettes DIMM. Rebranchez le cordon d'alimentation.
4. Vérifiez que DSA et le BIOS ou l'uEFI sont au niveau le plus récent.

Liens connexes

- [Site Web du support Lenovo](#)

- [Dernier niveau de DSA](#)
- [Dernier niveau de BMC/IMM](#)

- **201-818-000 : Abandon du test de la mémoire autonome**

Impossible de localiser la clé SMBIOS « _SM_ ».

Récupérable

Non

Gravité

Avertissement

Réparable

Non

Avertir automatiquement le service de support

Non

Réponse de l'utilisateur

Procédez comme suit :

1. Exécutez les actions indiquées une à une, et recommencez le test après chaque action.
2. Si le problème persiste, contactez votre interlocuteur du support technique.
3. Mettez le système hors tension et débranchez le cordon d'alimentation. Attendez 45 secondes. Réinstallez les barrettes DIMM. Rebranchez le cordon d'alimentation.
4. Vérifiez que DSA et le BIOS ou l'uEFI sont au niveau le plus récent.

Liens connexes

- [Site Web du support Lenovo](#)
- [Dernier niveau de DSA](#)
- [Dernier niveau de BMC/IMM](#)

- **201-818-001 : Abandon du test de la mémoire autonome**

Impossible de localiser la clé SMBIOS « _SM_ ».

Récupérable

Non

Gravité

Avertissement

Réparable

Non

Avertir automatiquement le service de support

Non

Réponse de l'utilisateur

Procédez comme suit :

1. Exécutez les actions indiquées une à une, et recommencez le test après chaque action.
2. Si le problème persiste, contactez votre interlocuteur du support technique.
3. Mettez le système hors tension et débranchez le cordon d'alimentation. Attendez 45 secondes. Réinstallez les barrettes DIMM. Rebranchez le cordon d'alimentation.
4. Vérifiez que DSA et le BIOS ou l'uEFI sont au niveau le plus récent.

Liens connexes

- [Site Web du support Lenovo](#)
- [Dernier niveau de DSA](#)
- [Dernier niveau de BMC/IMM](#)

- **201-818-002 : Abandon du test de la mémoire autonome**

Impossible de localiser la clé SMBIOS « _SM_ ».

Récupérable

Non

Gravité

Avertissement

Réparable

Non

Avertir automatiquement le service de support

Non

Réponse de l'utilisateur

Procédez comme suit :

1. Exécutez les actions indiquées une à une, et recommencez le test après chaque action.
2. Si le problème persiste, contactez votre interlocuteur du support technique.
3. Mettez le système hors tension et débranchez le cordon d'alimentation. Attendez 45 secondes. Réinstallez les barrettes DIMM. Rebranchez le cordon d'alimentation.
4. Vérifiez que DSA et le BIOS ou l'uEFI sont au niveau le plus récent.

Liens connexes

- [Site Web du support Lenovo](#)
- [Dernier niveau de DSA](#)
- [Dernier niveau de BMC/IMM](#)

- **201-818-003 : Abandon du test de la mémoire autonome**

Impossible de localiser la clé SMBIOS « _SM_ ».

Récupérable

Non

Gravité

Avertissement

Réparable

Non

Avertir automatiquement le service de support

Non

Réponse de l'utilisateur

Procédez comme suit :

1. Exécutez les actions indiquées une à une, et recommencez le test après chaque action.
2. Si le problème persiste, contactez votre interlocuteur du support technique.
3. Mettez le système hors tension et débranchez le cordon d'alimentation. Attendez 45 secondes. Réinstallez les barrettes DIMM. Rebranchez le cordon d'alimentation.
4. Vérifiez que DSA et le BIOS ou l'uEFI sont au niveau le plus récent.

Liens connexes

- [Site Web du support Lenovo](#)
- [Dernier niveau de DSA](#)
- [Dernier niveau de BMC/IMM](#)

- **201-819-000 : Abandon du test de la mémoire autonome**

Plages d'adresses de début et de fin dans la zone restreinte de la mémoire.

Récupérable

Non

Gravité

Avertissement

Réparable

Non

Avertir automatiquement le service de support

Non

Réponse de l'utilisateur

Procédez comme suit :

1. Exécutez les actions indiquées une à une, et recommencez le test après chaque action.
2. Si le problème persiste, contactez votre interlocuteur du support technique.
3. Mettez le système hors tension et débranchez le cordon d'alimentation. Attendez 45 secondes. Réinstallez les barrettes DIMM. Rebranchez le cordon d'alimentation.
4. Vérifiez que DSA et le BIOS ou l'uEFI sont au niveau le plus récent.

Liens connexes

- [Site Web du support Lenovo](#)
- [Dernier niveau de DSA](#)
- [Dernier niveau de BMC/IMM](#)

• **201-819-001 : Abandon du test de la mémoire autonome**

Plages d'adresses de début et de fin dans la zone restreinte de la mémoire.

Récupérable

Non

Gravité

Avertissement

Réparable

Non

Avertir automatiquement le service de support

Non

Réponse de l'utilisateur

Procédez comme suit :

1. Exécutez les actions indiquées une à une, et recommencez le test après chaque action.
2. Si le problème persiste, contactez votre interlocuteur du support technique.
3. Mettez le système hors tension et débranchez le cordon d'alimentation. Attendez 45 secondes. Réinstallez les barrettes DIMM. Rebranchez le cordon d'alimentation.
4. Vérifiez que DSA et le BIOS ou l'uEFI sont au niveau le plus récent.

Liens connexes

- [Site Web du support Lenovo](#)
- [Dernier niveau de DSA](#)
- [Dernier niveau de BMC/IMM](#)

• **201-819-002 : Abandon du test de la mémoire autonome**

Plages d'adresses de début et de fin dans la zone restreinte de la mémoire.

Récupérable

Non

Gravité

Avertissement

Réparable

Non

Avertir automatiquement le service de support

Non

Réponse de l'utilisateur

Procédez comme suit :

1. Exécutez les actions indiquées une à une, et recommencez le test après chaque action.
2. Si le problème persiste, contactez votre interlocuteur du support technique.
3. Mettez le système hors tension et débranchez le cordon d'alimentation. Attendez 45 secondes. Réinstallez les barrettes DIMM. Rebranchez le cordon d'alimentation.
4. Vérifiez que DSA et le BIOS ou l'uEFI sont au niveau le plus récent.

Liens connexes

- [Site Web du support Lenovo](#)
- [Dernier niveau de DSA](#)
- [Dernier niveau de BMC/IMM](#)

• 201-819-003 : Abandon du test de la mémoire autonome

Plages d'adresses de début et de fin dans la zone restreinte de la mémoire.

Récupérable

Non

Gravité

Avertissement

Réparable

Non

Avertir automatiquement le service de support

Non

Réponse de l'utilisateur

Procédez comme suit :

1. Exécutez les actions indiquées une à une, et recommencez le test après chaque action.
2. Si le problème persiste, contactez votre interlocuteur du support technique.
3. Mettez le système hors tension et débranchez le cordon d'alimentation. Attendez 45 secondes. Réinstallez les barrettes DIMM. Rebranchez le cordon d'alimentation.
4. Vérifiez que DSA et le BIOS ou l'uEFI sont au niveau le plus récent.

Liens connexes

- [Site Web du support Lenovo](#)
- [Dernier niveau de DSA](#)
- [Dernier niveau de BMC/IMM](#)

• 201-820-000 : Abandon du test de la mémoire autonome

La limite supérieure de la mémoire est inférieure à 16 Mo.

Récupérable

Non

Gravité

Avertissement

Réparable

Non

Avertir automatiquement le service de support

Non

Réponse de l'utilisateur

Procédez comme suit :

1. Exécutez les actions indiquées une à une, et recommencez le test après chaque action.
2. Si le problème persiste, contactez votre interlocuteur du support technique.
3. Mettez le système hors tension et débranchez le cordon d'alimentation. Attendez 45 secondes. Réinstallez les barrettes DIMM. Rebranchez le cordon d'alimentation.
4. Vérifiez que DSA et le BIOS ou l'uEFI sont au niveau le plus récent.

Liens connexes

- [Site Web du support Lenovo](#)
 - [Dernier niveau de DSA](#)
 - [Dernier niveau de BMC/IMM](#)
- **201-820-001 : Abandon du test de la mémoire autonome**

La limite supérieure de la mémoire est inférieure à 16 Mo.

Récupérable

Non

Gravité

Avertissement

Réparable

Non

Avertir automatiquement le service de support

Non

Réponse de l'utilisateur

Procédez comme suit :

1. Exécutez les actions indiquées une à une, et recommencez le test après chaque action.
2. Si le problème persiste, contactez votre interlocuteur du support technique.
3. Mettez le système hors tension et débranchez le cordon d'alimentation. Attendez 45 secondes. Réinstallez les barrettes DIMM. Rebranchez le cordon d'alimentation.
4. Vérifiez que DSA et le BIOS ou l'uEFI sont au niveau le plus récent.

Liens connexes

- [Site Web du support Lenovo](#)
 - [Dernier niveau de DSA](#)
 - [Dernier niveau de BMC/IMM](#)
- **201-820-002 : Abandon du test de la mémoire autonome**

La limite supérieure de la mémoire est inférieure à 16 Mo.

Récupérable

Non

Gravité

Avertissement

Réparable

Non

Avertir automatiquement le service de support

Non

Réponse de l'utilisateur

Procédez comme suit :

1. Exécutez les actions indiquées une à une, et recommencez le test après chaque action.
2. Si le problème persiste, contactez votre interlocuteur du support technique.
3. Mettez le système hors tension et débranchez le cordon d'alimentation. Attendez 45 secondes. Réinstallez les barrettes DIMM. Rebranchez le cordon d'alimentation.
4. Vérifiez que DSA et le BIOS ou l'uEFI sont au niveau le plus récent.

Liens connexes

- [Site Web du support Lenovo](#)
- [Dernier niveau de DSA](#)
- [Dernier niveau de BMC/IMM](#)

- **201-820-003 : Abandon du test de la mémoire autonome**

La limite supérieure de la mémoire est inférieure à 16 Mo.

Récupérable

Non

Gravité

Avertissement

Réparable

Non

Avertir automatiquement le service de support

Non

Réponse de l'utilisateur

Procédez comme suit :

1. Exécutez les actions indiquées une à une, et recommencez le test après chaque action.
2. Si le problème persiste, contactez votre interlocuteur du support technique.
3. Mettez le système hors tension et débranchez le cordon d'alimentation. Attendez 45 secondes. Réinstallez les barrettes DIMM. Rebranchez le cordon d'alimentation.
4. Vérifiez que DSA et le BIOS ou l'uEFI sont au niveau le plus récent.

Liens connexes

- [Site Web du support Lenovo](#)
- [Dernier niveau de DSA](#)
- [Dernier niveau de BMC/IMM](#)

- **201-821-000 : Abandon du test de la mémoire autonome**

Les registres MTRR à plage variable sont plus grands que ceux à plage fixe.

Récupérable

Non

Gravité

Avertissement

Réparable

Non

Avertir automatiquement le service de support

Non

Réponse de l'utilisateur

Procédez comme suit :

1. Exécutez les actions indiquées une à une, et recommencez le test après chaque action.
2. Si le problème persiste, contactez votre interlocuteur du support technique.
3. Mettez le système hors tension et débranchez le cordon d'alimentation. Attendez 45 secondes. Réinstallez les barrettes DIMM. Rebranchez le cordon d'alimentation.
4. Vérifiez que DSA et le BIOS ou l'uEFI sont au niveau le plus récent.

Liens connexes

- [Site Web du support Lenovo](#)
- [Dernier niveau de DSA](#)
- [Dernier niveau de BMC/IMM](#)

• 201-821-001 : Abandon du test de la mémoire autonome

Les registres MTRR à plage variable sont plus grands que ceux à plage fixe.

Récupérable

Non

Gravité

Avertissement

Réparable

Non

Avertir automatiquement le service de support

Non

Réponse de l'utilisateur

Procédez comme suit :

1. Exécutez les actions indiquées une à une, et recommencez le test après chaque action.
2. Si le problème persiste, contactez votre interlocuteur du support technique.
3. Mettez le système hors tension et débranchez le cordon d'alimentation. Attendez 45 secondes. Réinstallez les barrettes DIMM. Rebranchez le cordon d'alimentation.
4. Vérifiez que DSA et le BIOS ou l'uEFI sont au niveau le plus récent.

Liens connexes

- [Site Web du support Lenovo](#)
- [Dernier niveau de DSA](#)
- [Dernier niveau de BMC/IMM](#)

• 201-821-002 : Abandon du test de la mémoire autonome

Les registres MTRR à plage variable sont plus grands que ceux à plage fixe.

Récupérable

Non

Gravité

Avertissement

Réparable

Non

Avertir automatiquement le service de support

Non

Réponse de l'utilisateur

Procédez comme suit :

1. Exécutez les actions indiquées une à une, et recommencez le test après chaque action.
2. Si le problème persiste, contactez votre interlocuteur du support technique.
3. Mettez le système hors tension et débranchez le cordon d'alimentation. Attendez 45 secondes. Réinstallez les barrettes DIMM. Rebranchez le cordon d'alimentation.
4. Vérifiez que DSA et le BIOS ou l'uEFI sont au niveau le plus récent.

Liens connexes

- [Site Web du support Lenovo](#)
- [Dernier niveau de DSA](#)
- [Dernier niveau de BMC/IMM](#)

• 201-821-003 : Abandon du test de la mémoire autonome

Les registres MTRR à plage variable sont plus grands que ceux à plage fixe.

Récupérable

Non

Gravité

Avertissement

Réparable

Non

Avertir automatiquement le service de support

Non

Réponse de l'utilisateur

Procédez comme suit :

1. Exécutez les actions indiquées une à une, et recommencez le test après chaque action.
2. Si le problème persiste, contactez votre interlocuteur du support technique.
3. Mettez le système hors tension et débranchez le cordon d'alimentation. Attendez 45 secondes. Réinstallez les barrettes DIMM. Rebranchez le cordon d'alimentation.
4. Vérifiez que DSA et le BIOS ou l'uEFI sont au niveau le plus récent.

Liens connexes

- [Site Web du support Lenovo](#)
- [Dernier niveau de DSA](#)
- [Dernier niveau de BMC/IMM](#)

• 201-822-000 : Abandon du test de la mémoire autonome

Demande de service MTRR non valide.

Récupérable

Non

Gravité

Avertissement

Réparable

Non

Avertir automatiquement le service de support

Non

Réponse de l'utilisateur

Procédez comme suit :

1. Exécutez les actions indiquées une à une, et recommencez le test après chaque action.
2. Si le problème persiste, contactez votre interlocuteur du support technique.
3. Mettez le système hors tension et débranchez le cordon d'alimentation. Attendez 45 secondes. Réinstallez les barrettes DIMM. Rebranchez le cordon d'alimentation.
4. Vérifiez que DSA et le BIOS ou l'uEFI sont au niveau le plus récent.

Liens connexes

- [Site Web du support Lenovo](#)
- [Dernier niveau de DSA](#)
- [Dernier niveau de BMC/IMM](#)

- **201-822-001 : Abandon du test de la mémoire autonome**

Demande de service MTRR non valide.

Récupérable

Non

Gravité

Avertissement

Réparable

Non

Avertir automatiquement le service de support

Non

Réponse de l'utilisateur

Procédez comme suit :

1. Exécutez les actions indiquées une à une, et recommencez le test après chaque action.
2. Si le problème persiste, contactez votre interlocuteur du support technique.
3. Mettez le système hors tension et débranchez le cordon d'alimentation. Attendez 45 secondes. Réinstallez les barrettes DIMM. Rebranchez le cordon d'alimentation.
4. Vérifiez que DSA et le BIOS ou l'uEFI sont au niveau le plus récent.

Liens connexes

- [Site Web du support Lenovo](#)
- [Dernier niveau de DSA](#)
- [Dernier niveau de BMC/IMM](#)

- **201-822-002 : Abandon du test de la mémoire autonome**

Demande de service MTRR non valide.

Récupérable

Non

Gravité

Avertissement

Réparable

Non

Avertir automatiquement le service de support

Non

Réponse de l'utilisateur

Procédez comme suit :

1. Exécutez les actions indiquées une à une, et recommencez le test après chaque action.

2. Si le problème persiste, contactez votre interlocuteur du support technique.
3. Mettez le système hors tension et débranchez le cordon d'alimentation. Attendez 45 secondes. Réinstallez les barrettes DIMM. Rebranchez le cordon d'alimentation.
4. Vérifiez que DSA et le BIOS ou l'uEFI sont au niveau le plus récent.

Liens connexes

- [Site Web du support Lenovo](#)
- [Dernier niveau de DSA](#)
- [Dernier niveau de BMC/IMM](#)

- **201-822-003 : Abandon du test de la mémoire autonome**

Demande de service MTRR non valide.

Récupérable

Non

Gravité

Avertissement

Réparable

Non

Avertir automatiquement le service de support

Non

Réponse de l'utilisateur

Procédez comme suit :

1. Exécutez les actions indiquées une à une, et recommencez le test après chaque action.
2. Si le problème persiste, contactez votre interlocuteur du support technique.
3. Mettez le système hors tension et débranchez le cordon d'alimentation. Attendez 45 secondes. Réinstallez les barrettes DIMM. Rebranchez le cordon d'alimentation.
4. Vérifiez que DSA et le BIOS ou l'uEFI sont au niveau le plus récent.

Liens connexes

- [Site Web du support Lenovo](#)
- [Dernier niveau de DSA](#)
- [Dernier niveau de BMC/IMM](#)

- **201-824-000 : Abandon du test de la mémoire autonome**

La fonction d'imbrication de nœud doit être désactivée. Désactivez l'option Node Interleave dans la configuration, et recommencez le test.

Récupérable

Non

Gravité

Avertissement

Réparable

Non

Avertir automatiquement le service de support

Non

Réponse de l'utilisateur

Procédez comme suit :

1. Exécutez les actions indiquées une à une, et recommencez le test après chaque action.
2. Si le problème persiste, contactez votre interlocuteur du support technique.

3. Mettez le système hors tension et débranchez le cordon d'alimentation. Attendez 45 secondes. Réinstallez les barrettes DIMM. Rebranchez le cordon d'alimentation.
4. Vérifiez que DSA et le BIOS ou l'uEFI sont au niveau le plus récent.

Liens connexes

- [Site Web du support Lenovo](#)
- [Dernier niveau de DSA](#)
- [Dernier niveau de BMC/IMM](#)

• 201-824-001 : Abandon du test de la mémoire autonome

La fonction d'imbrication de nœud doit être désactivée. Désactivez l'option Node Interleave dans la configuration, et recommencez le test.

Récupérable

Non

Gravité

Avertissement

Réparable

Non

Avertir automatiquement le service de support

Non

Réponse de l'utilisateur

Procédez comme suit :

1. Exécutez les actions indiquées une à une, et recommencez le test après chaque action.
2. Si le problème persiste, contactez votre interlocuteur du support technique.
3. Mettez le système hors tension et débranchez le cordon d'alimentation. Attendez 45 secondes. Réinstallez les barrettes DIMM. Rebranchez le cordon d'alimentation.
4. Vérifiez que DSA et le BIOS ou l'uEFI sont au niveau le plus récent.

Liens connexes

- [Site Web du support Lenovo](#)
- [Dernier niveau de DSA](#)
- [Dernier niveau de BMC/IMM](#)

• 201-824-002 : Abandon du test de la mémoire autonome

La fonction d'imbrication de nœud doit être désactivée. Désactivez l'option Node Interleave dans la configuration, et recommencez le test.

Récupérable

Non

Gravité

Avertissement

Réparable

Non

Avertir automatiquement le service de support

Non

Réponse de l'utilisateur

Procédez comme suit :

1. Exécutez les actions indiquées une à une, et recommencez le test après chaque action.
2. Si le problème persiste, contactez votre interlocuteur du support technique.

3. Mettez le système hors tension et débranchez le cordon d'alimentation. Attendez 45 secondes. Réinstallez les barrettes DIMM. Rebranchez le cordon d'alimentation.
4. Vérifiez que DSA et le BIOS ou l'uEFI sont au niveau le plus récent.

Liens connexes

- [Site Web du support Lenovo](#)
- [Dernier niveau de DSA](#)
- [Dernier niveau de BMC/IMM](#)

- **201-824-003 : Abandon du test de la mémoire autonome**

La fonction d'imbrication de nœud doit être désactivée. Désactivez l'option Node Interleave dans la configuration, et recommencez le test.

Récupérable

Non

Gravité

Avertissement

Réparable

Non

Avertir automatiquement le service de support

Non

Réponse de l'utilisateur

Procédez comme suit :

1. Exécutez les actions indiquées une à une, et recommencez le test après chaque action.
2. Si le problème persiste, contactez votre interlocuteur du support technique.
3. Mettez le système hors tension et débranchez le cordon d'alimentation. Attendez 45 secondes. Réinstallez les barrettes DIMM. Rebranchez le cordon d'alimentation.
4. Vérifiez que DSA et le BIOS ou l'uEFI sont au niveau le plus récent.

Liens connexes

- [Site Web du support Lenovo](#)
- [Dernier niveau de DSA](#)
- [Dernier niveau de BMC/IMM](#)

- **201-826-000 : Abandon du test de la mémoire autonome**

BIOS : Le contrôleur de mémoire a été désactivé. Activez le contrôleur de mémoire dans la configuration.

Récupérable

Non

Gravité

Avertissement

Réparable

Non

Avertir automatiquement le service de support

Non

Réponse de l'utilisateur

Procédez comme suit :

1. Exécutez les actions indiquées une à une, et recommencez le test après chaque action.
2. Si le problème persiste, contactez votre interlocuteur du support technique.

3. Mettez le système hors tension et débranchez le cordon d'alimentation. Attendez 45 secondes. Réinstallez les barrettes DIMM. Rebranchez le cordon d'alimentation.
4. Vérifiez que DSA et le BIOS ou l'uEFI sont au niveau le plus récent.

Liens connexes

- [Site Web du support Lenovo](#)
- [Dernier niveau de DSA](#)
- [Dernier niveau de BMC/IMM](#)

• 201-826-001 : Abandon du test de la mémoire autonome

BIOS : Le contrôleur de mémoire a été désactivé. Activez le contrôleur de mémoire dans la configuration.

Récupérable

Non

Gravité

Avertissement

Réparable

Non

Avertir automatiquement le service de support

Non

Réponse de l'utilisateur

Procédez comme suit :

1. Exécutez les actions indiquées une à une, et recommencez le test après chaque action.
2. Si le problème persiste, contactez votre interlocuteur du support technique.
3. Mettez le système hors tension et débranchez le cordon d'alimentation. Attendez 45 secondes. Réinstallez les barrettes DIMM. Rebranchez le cordon d'alimentation.
4. Vérifiez que DSA et le BIOS ou l'uEFI sont au niveau le plus récent.

Liens connexes

- [Site Web du support Lenovo](#)
- [Dernier niveau de DSA](#)
- [Dernier niveau de BMC/IMM](#)

• 201-826-002 : Abandon du test de la mémoire autonome

BIOS : Le contrôleur de mémoire a été désactivé. Activez le contrôleur de mémoire dans la configuration.

Récupérable

Non

Gravité

Avertissement

Réparable

Non

Avertir automatiquement le service de support

Non

Réponse de l'utilisateur

Procédez comme suit :

1. Exécutez les actions indiquées une à une, et recommencez le test après chaque action.
2. Si le problème persiste, contactez votre interlocuteur du support technique.
3. Mettez le système hors tension et débranchez le cordon d'alimentation. Attendez 45 secondes. Réinstallez les barrettes DIMM. Rebranchez le cordon d'alimentation.

4. Vérifiez que DSA et le BIOS ou l'uEFI sont au niveau le plus récent.

Liens connexes

- [Site Web du support Lenovo](#)
- [Dernier niveau de DSA](#)
- [Dernier niveau de BMC/IMM](#)

• 201-826-003 : Abandon du test de la mémoire autonome

BIOS : Le contrôleur de mémoire a été désactivé. Activez le contrôleur de mémoire dans la configuration.

Récupérable

Non

Gravité

Avertissement

Réparable

Non

Avertir automatiquement le service de support

Non

Réponse de l'utilisateur

Procédez comme suit :

1. Exécutez les actions indiquées une à une, et recommencez le test après chaque action.
2. Si le problème persiste, contactez votre interlocuteur du support technique.
3. Mettez le système hors tension et débranchez le cordon d'alimentation. Attendez 45 secondes. Réinstallez les barrettes DIMM. Rebranchez le cordon d'alimentation.
4. Vérifiez que DSA et le BIOS ou l'uEFI sont au niveau le plus récent.

Liens connexes

- [Site Web du support Lenovo](#)
- [Dernier niveau de DSA](#)
- [Dernier niveau de BMC/IMM](#)

• 201-827-000 : Abandon du test de la mémoire autonome

BIOS : La fonction ECC a été désactivée par le BIOS. Activez la génération du code ECC dans la configuration.

Récupérable

Non

Gravité

Avertissement

Réparable

Non

Avertir automatiquement le service de support

Non

Réponse de l'utilisateur

Procédez comme suit :

1. Exécutez les actions indiquées une à une, et recommencez le test après chaque action.
2. Si le problème persiste, contactez votre interlocuteur du support technique.
3. Mettez le système hors tension et débranchez le cordon d'alimentation. Attendez 45 secondes. Réinstallez les barrettes DIMM. Rebranchez le cordon d'alimentation.
4. Vérifiez que DSA et le BIOS ou l'uEFI sont au niveau le plus récent.

Liens connexes

- [Site Web du support Lenovo](#)
- [Dernier niveau de DSA](#)
- [Dernier niveau de BMC/IMM](#)

• 201-827-001 : Abandon du test de la mémoire autonome

BIOS : La fonction ECC a été désactivée par le BIOS. Activez la génération du code ECC dans la configuration.

Récupérable

Non

Gravité

Avertissement

Réparable

Non

Avertir automatiquement le service de support

Non

Réponse de l'utilisateur

Procédez comme suit :

1. Exécutez les actions indiquées une à une, et recommencez le test après chaque action.
2. Si le problème persiste, contactez votre interlocuteur du support technique.
3. Mettez le système hors tension et débranchez le cordon d'alimentation. Attendez 45 secondes. Réinstallez les barrettes DIMM. Rebranchez le cordon d'alimentation.
4. Vérifiez que DSA et le BIOS ou l'uEFI sont au niveau le plus récent.

Liens connexes

- [Site Web du support Lenovo](#)
- [Dernier niveau de DSA](#)
- [Dernier niveau de BMC/IMM](#)

• 201-827-002 : Abandon du test de la mémoire autonome

BIOS : La fonction ECC a été désactivée par le BIOS. Activez la génération du code ECC dans la configuration.

Récupérable

Non

Gravité

Avertissement

Réparable

Non

Avertir automatiquement le service de support

Non

Réponse de l'utilisateur

Procédez comme suit :

1. Exécutez les actions indiquées une à une, et recommencez le test après chaque action.
2. Si le problème persiste, contactez votre interlocuteur du support technique.
3. Mettez le système hors tension et débranchez le cordon d'alimentation. Attendez 45 secondes. Réinstallez les barrettes DIMM. Rebranchez le cordon d'alimentation.
4. Vérifiez que DSA et le BIOS ou l'uEFI sont au niveau le plus récent.

Liens connexes

- [Site Web du support Lenovo](#)
- [Dernier niveau de DSA](#)
- [Dernier niveau de BMC/IMM](#)

• 201-827-003 : Abandon du test de la mémoire autonome

BIOS : La fonction ECC a été désactivée par le BIOS. Activez la génération du code ECC dans la configuration.

Récupérable

Non

Gravité

Avertissement

Réparable

Non

Avertir automatiquement le service de support

Non

Réponse de l'utilisateur

Procédez comme suit :

1. Exécutez les actions indiquées une à une, et recommencez le test après chaque action.
2. Si le problème persiste, contactez votre interlocuteur du support technique.
3. Mettez le système hors tension et débranchez le cordon d'alimentation. Attendez 45 secondes. Réinstallez les barrettes DIMM. Rebranchez le cordon d'alimentation.
4. Vérifiez que DSA et le BIOS ou l'uEFI sont au niveau le plus récent.

Liens connexes

- [Site Web du support Lenovo](#)
- [Dernier niveau de DSA](#)
- [Dernier niveau de BMC/IMM](#)

• 201-844-000 : Abandon du test de la mémoire autonome

Erreur de jeu de circuits : Problème de masquage des registres MASK de contrôle de vérification machine MSR.

Récupérable

Non

Gravité

Avertissement

Réparable

Non

Avertir automatiquement le service de support

Non

Réponse de l'utilisateur

Procédez comme suit :

1. Exécutez les actions indiquées une à une, et recommencez le test après chaque action.
2. Si le problème persiste, contactez votre interlocuteur du support technique.
3. Mettez le système hors tension et débranchez le cordon d'alimentation. Attendez 45 secondes. Réinstallez les barrettes DIMM. Rebranchez le cordon d'alimentation.
4. Vérifiez que DSA et le BIOS ou l'uEFI sont au niveau le plus récent.

Liens connexes

- [Site Web du support Lenovo](#)
- [Dernier niveau de DSA](#)
- [Dernier niveau de BMC/IMM](#)

• 201-844-001 : Abandon du test de la mémoire autonome

Erreur de jeu de circuits : Problème de masquage des registres MASK de contrôle de vérification machine MSR.

Récupérable

Non

Gravité

Avertissement

Réparable

Non

Avertir automatiquement le service de support

Non

Réponse de l'utilisateur

Procédez comme suit :

1. Exécutez les actions indiquées une à une, et recommencez le test après chaque action.
2. Si le problème persiste, contactez votre interlocuteur du support technique.
3. Mettez le système hors tension et débranchez le cordon d'alimentation. Attendez 45 secondes. Réinstallez les barrettes DIMM. Rebranchez le cordon d'alimentation.
4. Vérifiez que DSA et le BIOS ou l'uEFI sont au niveau le plus récent.

Liens connexes

- [Site Web du support Lenovo](#)
- [Dernier niveau de DSA](#)
- [Dernier niveau de BMC/IMM](#)

• 201-844-002 : Abandon du test de la mémoire autonome

Erreur de jeu de circuits : Problème de masquage des registres MASK de contrôle de vérification machine MSR.

Récupérable

Non

Gravité

Avertissement

Réparable

Non

Avertir automatiquement le service de support

Non

Réponse de l'utilisateur

Procédez comme suit :

1. Exécutez les actions indiquées une à une, et recommencez le test après chaque action.
2. Si le problème persiste, contactez votre interlocuteur du support technique.
3. Mettez le système hors tension et débranchez le cordon d'alimentation. Attendez 45 secondes. Réinstallez les barrettes DIMM. Rebranchez le cordon d'alimentation.
4. Vérifiez que DSA et le BIOS ou l'uEFI sont au niveau le plus récent.

Liens connexes

- [Site Web du support Lenovo](#)
- [Dernier niveau de DSA](#)
- [Dernier niveau de BMC/IMM](#)

• 201-844-003 : Abandon du test de la mémoire autonome

Erreur de jeu de circuits : Problème de masquage des registres MASK de contrôle de vérification machine MSR.

Récupérable

Non

Gravité

Avertissement

Réparable

Non

Avertir automatiquement le service de support

Non

Réponse de l'utilisateur

Procédez comme suit :

1. Exécutez les actions indiquées une à une, et recommencez le test après chaque action.
2. Si le problème persiste, contactez votre interlocuteur du support technique.
3. Mettez le système hors tension et débranchez le cordon d'alimentation. Attendez 45 secondes. Réinstallez les barrettes DIMM. Rebranchez le cordon d'alimentation.
4. Vérifiez que DSA et le BIOS ou l'uEFI sont au niveau le plus récent.

Liens connexes

- [Site Web du support Lenovo](#)
- [Dernier niveau de DSA](#)
- [Dernier niveau de BMC/IMM](#)

• 201-845-000 : Abandon du test de la mémoire autonome

Erreur de jeu de circuits : Problème lors de l'effacement des registres de contrôle de vérification de machine MSR.

Récupérable

Non

Gravité

Avertissement

Réparable

Non

Avertir automatiquement le service de support

Non

Réponse de l'utilisateur

Procédez comme suit :

1. Exécutez les actions indiquées une à une, et recommencez le test après chaque action.
2. Si le problème persiste, contactez votre interlocuteur du support technique.
3. Mettez le système hors tension et débranchez le cordon d'alimentation. Attendez 45 secondes. Réinstallez les barrettes DIMM. Rebranchez le cordon d'alimentation.
4. Vérifiez que DSA et le BIOS ou l'uEFI sont au niveau le plus récent.

Liens connexes

- [Site Web du support Lenovo](#)
- [Dernier niveau de DSA](#)
- [Dernier niveau de BMC/IMM](#)

• 201-845-001 : Abandon du test de la mémoire autonome

Erreur de jeu de circuits : Problème lors de l'effacement des registres de contrôle de vérification de machine MSR.

Récupérable

Non

Gravité

Avertissement

Réparable

Non

Avertir automatiquement le service de support

Non

Réponse de l'utilisateur

Procédez comme suit :

1. Exécutez les actions indiquées une à une, et recommencez le test après chaque action.
2. Si le problème persiste, contactez votre interlocuteur du support technique.
3. Mettez le système hors tension et débranchez le cordon d'alimentation. Attendez 45 secondes. Réinstallez les barrettes DIMM. Rebranchez le cordon d'alimentation.
4. Vérifiez que DSA et le BIOS ou l'uEFI sont au niveau le plus récent.

Liens connexes

- [Site Web du support Lenovo](#)
- [Dernier niveau de DSA](#)
- [Dernier niveau de BMC/IMM](#)

• 201-845-002 : Abandon du test de la mémoire autonome

Erreur de jeu de circuits : Problème lors de l'effacement des registres de contrôle de vérification de machine MSR.

Récupérable

Non

Gravité

Avertissement

Réparable

Non

Avertir automatiquement le service de support

Non

Réponse de l'utilisateur

Procédez comme suit :

1. Exécutez les actions indiquées une à une, et recommencez le test après chaque action.
2. Si le problème persiste, contactez votre interlocuteur du support technique.
3. Mettez le système hors tension et débranchez le cordon d'alimentation. Attendez 45 secondes. Réinstallez les barrettes DIMM. Rebranchez le cordon d'alimentation.
4. Vérifiez que DSA et le BIOS ou l'uEFI sont au niveau le plus récent.

Liens connexes

- [Site Web du support Lenovo](#)
- [Dernier niveau de DSA](#)
- [Dernier niveau de BMC/IMM](#)

• 201-845-003 : Abandon du test de la mémoire autonome

Erreur de jeu de circuits : Problème lors de l'effacement des registres de contrôle de vérification de machine MSR.

Récupérable

Non

Gravité

Avertissement

Réparable

Non

Avertir automatiquement le service de support

Non

Réponse de l'utilisateur

Procédez comme suit :

1. Exécutez les actions indiquées une à une, et recommencez le test après chaque action.
2. Si le problème persiste, contactez votre interlocuteur du support technique.
3. Mettez le système hors tension et débranchez le cordon d'alimentation. Attendez 45 secondes. Réinstallez les barrettes DIMM. Rebranchez le cordon d'alimentation.
4. Vérifiez que DSA et le BIOS ou l'uEFI sont au niveau le plus récent.

Liens connexes

- [Site Web du support Lenovo](#)
- [Dernier niveau de DSA](#)
- [Dernier niveau de BMC/IMM](#)

• 201-859-000 : Abandon du test de la mémoire autonome

Type XSECSRAT NON VALIDE.

Récupérable

Non

Gravité

Avertissement

Réparable

Non

Avertir automatiquement le service de support

Non

Réponse de l'utilisateur

Procédez comme suit :

1. Exécutez les actions indiquées une à une, et recommencez le test après chaque action.
2. Si le problème persiste, contactez votre interlocuteur du support technique.
3. Mettez le système hors tension et débranchez le cordon d'alimentation. Attendez 45 secondes. Réinstallez les barrettes DIMM. Rebranchez le cordon d'alimentation.
4. Vérifiez que DSA et le BIOS ou l'uEFI sont au niveau le plus récent.

Liens connexes

- [Site Web du support Lenovo](#)
- [Dernier niveau de DSA](#)
- [Dernier niveau de BMC/IMM](#)

- **201-859-001 : Abandon du test de la mémoire autonome**

Type XSECSRAT NON VALIDE.

Récupérable

Non

Gravité

Avertissement

Réparable

Non

Avertir automatiquement le service de support

Non

Réponse de l'utilisateur

Procédez comme suit :

1. Exécutez les actions indiquées une à une, et recommencez le test après chaque action.
2. Si le problème persiste, contactez votre interlocuteur du support technique.
3. Mettez le système hors tension et débranchez le cordon d'alimentation. Attendez 45 secondes. Réinstallez les barrettes DIMM. Rebranchez le cordon d'alimentation.
4. Vérifiez que DSA et le BIOS ou l'uEFI sont au niveau le plus récent.

Liens connexes

- [Site Web du support Lenovo](#)
- [Dernier niveau de DSA](#)
- [Dernier niveau de BMC/IMM](#)

- **201-859-002 : Abandon du test de la mémoire autonome**

Type XSECSRAT NON VALIDE.

Récupérable

Non

Gravité

Avertissement

Réparable

Non

Avertir automatiquement le service de support

Non

Réponse de l'utilisateur

Procédez comme suit :

1. Exécutez les actions indiquées une à une, et recommencez le test après chaque action.
2. Si le problème persiste, contactez votre interlocuteur du support technique.
3. Mettez le système hors tension et débranchez le cordon d'alimentation. Attendez 45 secondes. Réinstallez les barrettes DIMM. Rebranchez le cordon d'alimentation.
4. Vérifiez que DSA et le BIOS ou l'uEFI sont au niveau le plus récent.

Liens connexes

- [Site Web du support Lenovo](#)
- [Dernier niveau de DSA](#)

- [Dernier niveau de BMC/IMM](#)

- **201-859-003 : Abandon du test de la mémoire autonome**

Type XSECSRAT NON VALIDE.

Récupérable

Non

Gravité

Avertissement

Réparable

Non

Avertir automatiquement le service de support

Non

Réponse de l'utilisateur

Procédez comme suit :

1. Exécutez les actions indiquées une à une, et recommencez le test après chaque action.
2. Si le problème persiste, contactez votre interlocuteur du support technique.
3. Mettez le système hors tension et débranchez le cordon d'alimentation. Attendez 45 secondes. Réinstallez les barrettes DIMM. Rebranchez le cordon d'alimentation.
4. Vérifiez que DSA et le BIOS ou l'uEFI sont au niveau le plus récent.

Liens connexes

- [Site Web du support Lenovo](#)
- [Dernier niveau de DSA](#)
- [Dernier niveau de BMC/IMM](#)

- **201-860-000 : Abandon du test de la mémoire autonome**

OEM0 de type 1 introuvable.

Récupérable

Non

Gravité

Avertissement

Réparable

Non

Avertir automatiquement le service de support

Non

Réponse de l'utilisateur

Procédez comme suit :

1. Exécutez les actions indiquées une à une, et recommencez le test après chaque action.
2. Si le problème persiste, contactez votre interlocuteur du support technique.
3. Mettez le système hors tension et débranchez le cordon d'alimentation. Attendez 45 secondes. Réinstallez les barrettes DIMM. Rebranchez le cordon d'alimentation.
4. Vérifiez que DSA et le BIOS ou l'uEFI sont au niveau le plus récent.

Liens connexes

- [Site Web du support Lenovo](#)
- [Dernier niveau de DSA](#)
- [Dernier niveau de BMC/IMM](#)

- **201-860-001 : Abandon du test de la mémoire autonome**

OEM0 de type 1 introuvable.

Récupérable

Non

Gravité

Avertissement

Réparable

Non

Avertir automatiquement le service de support

Non

Réponse de l'utilisateur

Procédez comme suit :

1. Exécutez les actions indiquées une à une, et recommencez le test après chaque action.
2. Si le problème persiste, contactez votre interlocuteur du support technique.
3. Mettez le système hors tension et débranchez le cordon d'alimentation. Attendez 45 secondes. Réinstallez les barrettes DIMM. Rebranchez le cordon d'alimentation.
4. Vérifiez que DSA et le BIOS ou l'uEFI sont au niveau le plus récent.

Liens connexes

- [Site Web du support Lenovo](#)
- [Dernier niveau de DSA](#)
- [Dernier niveau de BMC/IMM](#)

• **201-860-002 : Abandon du test de la mémoire autonome**

OEM0 de type 1 introuvable.

Récupérable

Non

Gravité

Avertissement

Réparable

Non

Avertir automatiquement le service de support

Non

Réponse de l'utilisateur

Procédez comme suit :

1. Exécutez les actions indiquées une à une, et recommencez le test après chaque action.
2. Si le problème persiste, contactez votre interlocuteur du support technique.
3. Mettez le système hors tension et débranchez le cordon d'alimentation. Attendez 45 secondes. Réinstallez les barrettes DIMM. Rebranchez le cordon d'alimentation.
4. Vérifiez que DSA et le BIOS ou l'uEFI sont au niveau le plus récent.

Liens connexes

- [Site Web du support Lenovo](#)
- [Dernier niveau de DSA](#)
- [Dernier niveau de BMC/IMM](#)

• **201-860-003 : Abandon du test de la mémoire autonome**

OEM0 de type 1 introuvable.

Récupérable

Non

Gravité

Avertissement

Réparable

Non

Avertir automatiquement le service de support

Non

Réponse de l'utilisateur

Procédez comme suit :

1. Exécutez les actions indiquées une à une, et recommencez le test après chaque action.
2. Si le problème persiste, contactez votre interlocuteur du support technique.
3. Mettez le système hors tension et débranchez le cordon d'alimentation. Attendez 45 secondes. Réinstallez les barrettes DIMM. Rebranchez le cordon d'alimentation.
4. Vérifiez que DSA et le BIOS ou l'uEFI sont au niveau le plus récent.

Liens connexes

- [Site Web du support Lenovo](#)
- [Dernier niveau de DSA](#)
- [Dernier niveau de BMC/IMM](#)

- **201-861-000 : Abandon du test de la mémoire autonome**

SRAT de type 1 introuvable.

Récupérable

Non

Gravité

Avertissement

Réparable

Non

Avertir automatiquement le service de support

Non

Réponse de l'utilisateur

Procédez comme suit :

1. Exécutez les actions indiquées une à une, et recommencez le test après chaque action.
2. Si le problème persiste, contactez votre interlocuteur du support technique.
3. Mettez le système hors tension et débranchez le cordon d'alimentation. Attendez 45 secondes. Réinstallez les barrettes DIMM. Rebranchez le cordon d'alimentation.
4. Vérifiez que DSA et le BIOS ou l'uEFI sont au niveau le plus récent.

Liens connexes

- [Site Web du support Lenovo](#)
- [Dernier niveau de DSA](#)
- [Dernier niveau de BMC/IMM](#)

- **201-861-001 : Abandon du test de la mémoire autonome**

SRAT de type 1 introuvable.

Récupérable

Non

Gravité

Avertissement

Réparable

Non

Avertir automatiquement le service de support

Non

Réponse de l'utilisateur

Procédez comme suit :

1. Exécutez les actions indiquées une à une, et recommencez le test après chaque action.
2. Si le problème persiste, contactez votre interlocuteur du support technique.
3. Mettez le système hors tension et débranchez le cordon d'alimentation. Attendez 45 secondes. Réinstallez les barrettes DIMM. Rebranchez le cordon d'alimentation.
4. Vérifiez que DSA et le BIOS ou l'uEFI sont au niveau le plus récent.

Liens connexes

- [Site Web du support Lenovo](#)
 - [Dernier niveau de DSA](#)
 - [Dernier niveau de BMC/IMM](#)
- **201-861-002 : Abandon du test de la mémoire autonome**

SRAT de type 1 introuvable.

Récupérable

Non

Gravité

Avertissement

Réparable

Non

Avertir automatiquement le service de support

Non

Réponse de l'utilisateur

Procédez comme suit :

1. Exécutez les actions indiquées une à une, et recommencez le test après chaque action.
2. Si le problème persiste, contactez votre interlocuteur du support technique.
3. Mettez le système hors tension et débranchez le cordon d'alimentation. Attendez 45 secondes. Réinstallez les barrettes DIMM. Rebranchez le cordon d'alimentation.
4. Vérifiez que DSA et le BIOS ou l'uEFI sont au niveau le plus récent.

Liens connexes

- [Site Web du support Lenovo](#)
 - [Dernier niveau de DSA](#)
 - [Dernier niveau de BMC/IMM](#)
- **201-861-003 : Abandon du test de la mémoire autonome**

SRAT de type 1 introuvable.

Récupérable

Non

Gravité

Avertissement

Réparable

Non

Avertir automatiquement le service de support

Non

Réponse de l'utilisateur

Procédez comme suit :

1. Exécutez les actions indiquées une à une, et recommencez le test après chaque action.
2. Si le problème persiste, contactez votre interlocuteur du support technique.
3. Mettez le système hors tension et débranchez le cordon d'alimentation. Attendez 45 secondes. Réinstallez les barrettes DIMM. Rebranchez le cordon d'alimentation.
4. Vérifiez que DSA et le BIOS ou l'uEFI sont au niveau le plus récent.

Liens connexes

- [Site Web du support Lenovo](#)
- [Dernier niveau de DSA](#)
- [Dernier niveau de BMC/IMM](#)

- **201-862-000 : Abandon du test de la mémoire autonome**

Structure OEM1 introuvable.

Récupérable

Non

Gravité

Avertissement

Réparable

Non

Avertir automatiquement le service de support

Non

Réponse de l'utilisateur

Procédez comme suit :

1. Exécutez les actions indiquées une à une, et recommencez le test après chaque action.
2. Si le problème persiste, contactez votre interlocuteur du support technique.
3. Mettez le système hors tension et débranchez le cordon d'alimentation. Attendez 45 secondes. Réinstallez les barrettes DIMM. Rebranchez le cordon d'alimentation.
4. Vérifiez que DSA et le BIOS ou l'uEFI sont au niveau le plus récent.

Liens connexes

- [Site Web du support Lenovo](#)
- [Dernier niveau de DSA](#)
- [Dernier niveau de BMC/IMM](#)

- **201-862-001 : Abandon du test de la mémoire autonome**

Structure OEM1 introuvable.

Récupérable

Non

Gravité

Avertissement

Réparable

Non

Avertir automatiquement le service de support

Non

Réponse de l'utilisateur

Procédez comme suit :

1. Exécutez les actions indiquées une à une, et recommencez le test après chaque action.
2. Si le problème persiste, contactez votre interlocuteur du support technique.
3. Mettez le système hors tension et débranchez le cordon d'alimentation. Attendez 45 secondes. Réinstallez les barrettes DIMM. Rebranchez le cordon d'alimentation.
4. Vérifiez que DSA et le BIOS ou l'uEFI sont au niveau le plus récent.

Liens connexes

- [Site Web du support Lenovo](#)
 - [Dernier niveau de DSA](#)
 - [Dernier niveau de BMC/IMM](#)
- **201-862-002 : Abandon du test de la mémoire autonome**

Structure OEM1 introuvable.

Récupérable

Non

Gravité

Avertissement

Réparable

Non

Avertir automatiquement le service de support

Non

Réponse de l'utilisateur

Procédez comme suit :

1. Exécutez les actions indiquées une à une, et recommencez le test après chaque action.
2. Si le problème persiste, contactez votre interlocuteur du support technique.
3. Mettez le système hors tension et débranchez le cordon d'alimentation. Attendez 45 secondes. Réinstallez les barrettes DIMM. Rebranchez le cordon d'alimentation.
4. Vérifiez que DSA et le BIOS ou l'uEFI sont au niveau le plus récent.

Liens connexes

- [Site Web du support Lenovo](#)
 - [Dernier niveau de DSA](#)
 - [Dernier niveau de BMC/IMM](#)
- **201-862-003 : Abandon du test de la mémoire autonome**

Structure OEM1 introuvable.

Récupérable

Non

Gravité

Avertissement

Réparable

Non

Avertir automatiquement le service de support

Non

Réponse de l'utilisateur

Procédez comme suit :

1. Exécutez les actions indiquées une à une, et recommencez le test après chaque action.
2. Si le problème persiste, contactez votre interlocuteur du support technique.
3. Mettez le système hors tension et débranchez le cordon d'alimentation. Attendez 45 secondes. Réinstallez les barrettes DIMM. Rebranchez le cordon d'alimentation.
4. Vérifiez que DSA et le BIOS ou l'uEFI sont au niveau le plus récent.

Liens connexes

- [Site Web du support Lenovo](#)
- [Dernier niveau de DSA](#)
- [Dernier niveau de BMC/IMM](#)

• 201-863-000 : Abandon du test de la mémoire autonome

Pas de clé IBMERROR dans la structure OEM1.

Récupérable

Non

Gravité

Avertissement

Réparable

Non

Avertir automatiquement le service de support

Non

Réponse de l'utilisateur

Procédez comme suit :

1. Exécutez les actions indiquées une à une, et recommencez le test après chaque action.
2. Si le problème persiste, contactez votre interlocuteur du support technique.
3. Mettez le système hors tension et débranchez le cordon d'alimentation. Attendez 45 secondes. Réinstallez les barrettes DIMM. Rebranchez le cordon d'alimentation.
4. Vérifiez que DSA et le BIOS ou l'uEFI sont au niveau le plus récent.

Liens connexes

- [Site Web du support Lenovo](#)
- [Dernier niveau de DSA](#)
- [Dernier niveau de BMC/IMM](#)

• 201-863-001 : Abandon du test de la mémoire autonome

Pas de clé IBMERROR dans la structure OEM1.

Récupérable

Non

Gravité

Avertissement

Réparable

Non

Avertir automatiquement le service de support

Non

Réponse de l'utilisateur

Procédez comme suit :

1. Exécutez les actions indiquées une à une, et recommencez le test après chaque action.
2. Si le problème persiste, contactez votre interlocuteur du support technique.
3. Mettez le système hors tension et débranchez le cordon d'alimentation. Attendez 45 secondes. Réinstallez les barrettes DIMM. Rebranchez le cordon d'alimentation.
4. Vérifiez que DSA et le BIOS ou l'uEFI sont au niveau le plus récent.

Liens connexes

- [Site Web du support Lenovo](#)
- [Dernier niveau de DSA](#)
- [Dernier niveau de BMC/IMM](#)

- **201-863-002 : Abandon du test de la mémoire autonome**

Pas de clé IBMERROR dans la structure OEM1.

Récupérable

Non

Gravité

Avertissement

Réparable

Non

Avertir automatiquement le service de support

Non

Réponse de l'utilisateur

Procédez comme suit :

1. Exécutez les actions indiquées une à une, et recommencez le test après chaque action.
2. Si le problème persiste, contactez votre interlocuteur du support technique.
3. Mettez le système hors tension et débranchez le cordon d'alimentation. Attendez 45 secondes. Réinstallez les barrettes DIMM. Rebranchez le cordon d'alimentation.
4. Vérifiez que DSA et le BIOS ou l'uEFI sont au niveau le plus récent.

Liens connexes

- [Site Web du support Lenovo](#)
- [Dernier niveau de DSA](#)
- [Dernier niveau de BMC/IMM](#)

- **201-863-003 : Abandon du test de la mémoire autonome**

Pas de clé IBMERROR dans la structure OEM1.

Récupérable

Non

Gravité

Avertissement

Réparable

Non

Avertir automatiquement le service de support

Non

Réponse de l'utilisateur

Procédez comme suit :

1. Exécutez les actions indiquées une à une, et recommencez le test après chaque action.

2. Si le problème persiste, contactez votre interlocuteur du support technique.
3. Mettez le système hors tension et débranchez le cordon d'alimentation. Attendez 45 secondes. Réinstallez les barrettes DIMM. Rebranchez le cordon d'alimentation.
4. Vérifiez que DSA et le BIOS ou l'uEFI sont au niveau le plus récent.

Liens connexes

- [Site Web du support Lenovo](#)
- [Dernier niveau de DSA](#)
- [Dernier niveau de BMC/IMM](#)

• 201-864-000 : Abandon du test de la mémoire autonome

Aucun GAS dans OEM1.

Récupérable

Non

Gravité

Avertissement

Réparable

Non

Avertir automatiquement le service de support

Non

Réponse de l'utilisateur

Procédez comme suit :

1. Exécutez les actions indiquées une à une, et recommencez le test après chaque action.
2. Si le problème persiste, contactez votre interlocuteur du support technique.
3. Mettez le système hors tension et débranchez le cordon d'alimentation. Attendez 45 secondes. Réinstallez les barrettes DIMM. Rebranchez le cordon d'alimentation.
4. Vérifiez que DSA et le BIOS ou l'uEFI sont au niveau le plus récent.

Liens connexes

- [Site Web du support Lenovo](#)
- [Dernier niveau de DSA](#)
- [Dernier niveau de BMC/IMM](#)

• 201-864-001 : Abandon du test de la mémoire autonome

Aucun GAS dans OEM1.

Récupérable

Non

Gravité

Avertissement

Réparable

Non

Avertir automatiquement le service de support

Non

Réponse de l'utilisateur

Procédez comme suit :

1. Exécutez les actions indiquées une à une, et recommencez le test après chaque action.
2. Si le problème persiste, contactez votre interlocuteur du support technique.

3. Mettez le système hors tension et débranchez le cordon d'alimentation. Attendez 45 secondes. Réinstallez les barrettes DIMM. Rebranchez le cordon d'alimentation.
4. Vérifiez que DSA et le BIOS ou l'uEFI sont au niveau le plus récent.

Liens connexes

- [Site Web du support Lenovo](#)
- [Dernier niveau de DSA](#)
- [Dernier niveau de BMC/IMM](#)

• 201-864-002 : Abandon du test de la mémoire autonome

Aucun GAS dans OEM1.

Récupérable

Non

Gravité

Avertissement

Réparable

Non

Avertir automatiquement le service de support

Non

Réponse de l'utilisateur

Procédez comme suit :

1. Exécutez les actions indiquées une à une, et recommencez le test après chaque action.
2. Si le problème persiste, contactez votre interlocuteur du support technique.
3. Mettez le système hors tension et débranchez le cordon d'alimentation. Attendez 45 secondes. Réinstallez les barrettes DIMM. Rebranchez le cordon d'alimentation.
4. Vérifiez que DSA et le BIOS ou l'uEFI sont au niveau le plus récent.

Liens connexes

- [Site Web du support Lenovo](#)
- [Dernier niveau de DSA](#)
- [Dernier niveau de BMC/IMM](#)

• 201-864-003 : Abandon du test de la mémoire autonome

Aucun GAS dans OEM1.

Récupérable

Non

Gravité

Avertissement

Réparable

Non

Avertir automatiquement le service de support

Non

Réponse de l'utilisateur

Procédez comme suit :

1. Exécutez les actions indiquées une à une, et recommencez le test après chaque action.
2. Si le problème persiste, contactez votre interlocuteur du support technique.
3. Mettez le système hors tension et débranchez le cordon d'alimentation. Attendez 45 secondes. Réinstallez les barrettes DIMM. Rebranchez le cordon d'alimentation.

4. Vérifiez que DSA et le BIOS ou l'uEFI sont au niveau le plus récent.

Liens connexes

- [Site Web du support Lenovo](#)
- [Dernier niveau de DSA](#)
- [Dernier niveau de BMC/IMM](#)

- **201-865-000 : Abandon du test de la mémoire autonome**

Pas de clé XSECSRAT dans la structure OEM0.

Récupérable

Non

Gravité

Avertissement

Réparable

Non

Avertir automatiquement le service de support

Non

Réponse de l'utilisateur

Procédez comme suit :

1. Exécutez les actions indiquées une à une, et recommencez le test après chaque action.
2. Si le problème persiste, contactez votre interlocuteur du support technique.
3. Mettez le système hors tension et débranchez le cordon d'alimentation. Attendez 45 secondes. Réinstallez les barrettes DIMM. Rebranchez le cordon d'alimentation.
4. Vérifiez que DSA et le BIOS ou l'uEFI sont au niveau le plus récent.

Liens connexes

- [Site Web du support Lenovo](#)
- [Dernier niveau de DSA](#)
- [Dernier niveau de BMC/IMM](#)

- **201-865-001 : Abandon du test de la mémoire autonome**

Pas de clé XSECSRAT dans la structure OEM0.

Récupérable

Non

Gravité

Avertissement

Réparable

Non

Avertir automatiquement le service de support

Non

Réponse de l'utilisateur

Procédez comme suit :

1. Exécutez les actions indiquées une à une, et recommencez le test après chaque action.
2. Si le problème persiste, contactez votre interlocuteur du support technique.
3. Mettez le système hors tension et débranchez le cordon d'alimentation. Attendez 45 secondes. Réinstallez les barrettes DIMM. Rebranchez le cordon d'alimentation.
4. Vérifiez que DSA et le BIOS ou l'uEFI sont au niveau le plus récent.

Liens connexes

- [Site Web du support Lenovo](#)
- [Dernier niveau de DSA](#)
- [Dernier niveau de BMC/IMM](#)

- **201-865-002 : Abandon du test de la mémoire autonome**

Pas de clé XSECSRAT dans la structure OEM0.

Récupérable

Non

Gravité

Avertissement

Réparable

Non

Avertir automatiquement le service de support

Non

Réponse de l'utilisateur

Procédez comme suit :

1. Exécutez les actions indiquées une à une, et recommencez le test après chaque action.
2. Si le problème persiste, contactez votre interlocuteur du support technique.
3. Mettez le système hors tension et débranchez le cordon d'alimentation. Attendez 45 secondes. Réinstallez les barrettes DIMM. Rebranchez le cordon d'alimentation.
4. Vérifiez que DSA et le BIOS ou l'uEFI sont au niveau le plus récent.

Liens connexes

- [Site Web du support Lenovo](#)
- [Dernier niveau de DSA](#)
- [Dernier niveau de BMC/IMM](#)

- **201-865-003 : Abandon du test de la mémoire autonome**

Pas de clé XSECSRAT dans la structure OEM0.

Récupérable

Non

Gravité

Avertissement

Réparable

Non

Avertir automatiquement le service de support

Non

Réponse de l'utilisateur

Procédez comme suit :

1. Exécutez les actions indiquées une à une, et recommencez le test après chaque action.
2. Si le problème persiste, contactez votre interlocuteur du support technique.
3. Mettez le système hors tension et débranchez le cordon d'alimentation. Attendez 45 secondes. Réinstallez les barrettes DIMM. Rebranchez le cordon d'alimentation.
4. Vérifiez que DSA et le BIOS ou l'uEFI sont au niveau le plus récent.

Liens connexes

- [Site Web du support Lenovo](#)

- [Dernier niveau de DSA](#)
- [Dernier niveau de BMC/IMM](#)

- **201-866-000 : Abandon du test de la mémoire autonome**

EFI-SAL : Paramètre de la fonction GetMemoryMap non valide.

Récupérable

Non

Gravité

Avertissement

Réparable

Non

Avertir automatiquement le service de support

Non

Réponse de l'utilisateur

Procédez comme suit :

1. Exécutez les actions indiquées une à une, et recommencez le test après chaque action.
2. Si le problème persiste, contactez votre interlocuteur du support technique.
3. Mettez le système hors tension et débranchez le cordon d'alimentation. Attendez 45 secondes. Réinstallez les barrettes DIMM. Rebranchez le cordon d'alimentation.
4. Vérifiez que DSA et le BIOS ou l'uEFI sont au niveau le plus récent.

Liens connexes

- [Site Web du support Lenovo](#)
- [Dernier niveau de DSA](#)
- [Dernier niveau de BMC/IMM](#)

- **201-866-001 : Abandon du test de la mémoire autonome**

EFI-SAL : Paramètre de la fonction GetMemoryMap non valide.

Récupérable

Non

Gravité

Avertissement

Réparable

Non

Avertir automatiquement le service de support

Non

Réponse de l'utilisateur

Procédez comme suit :

1. Exécutez les actions indiquées une à une, et recommencez le test après chaque action.
2. Si le problème persiste, contactez votre interlocuteur du support technique.
3. Mettez le système hors tension et débranchez le cordon d'alimentation. Attendez 45 secondes. Réinstallez les barrettes DIMM. Rebranchez le cordon d'alimentation.
4. Vérifiez que DSA et le BIOS ou l'uEFI sont au niveau le plus récent.

Liens connexes

- [Site Web du support Lenovo](#)
- [Dernier niveau de DSA](#)
- [Dernier niveau de BMC/IMM](#)

- **201-866-002 : Abandon du test de la mémoire autonome**

EFI-SAL : Paramètre de la fonction GetMemoryMap non valide.

Récupérable

Non

Gravité

Avertissement

Réparable

Non

Avertir automatiquement le service de support

Non

Réponse de l'utilisateur

Procédez comme suit :

1. Exécutez les actions indiquées une à une, et recommencez le test après chaque action.
2. Si le problème persiste, contactez votre interlocuteur du support technique.
3. Mettez le système hors tension et débranchez le cordon d'alimentation. Attendez 45 secondes. Réinstallez les barrettes DIMM. Rebranchez le cordon d'alimentation.
4. Vérifiez que DSA et le BIOS ou l'uEFI sont au niveau le plus récent.

Liens connexes

- [Site Web du support Lenovo](#)
- [Dernier niveau de DSA](#)
- [Dernier niveau de BMC/IMM](#)

- **201-866-003 : Abandon du test de la mémoire autonome**

EFI-SAL : Paramètre de la fonction GetMemoryMap non valide.

Récupérable

Non

Gravité

Avertissement

Réparable

Non

Avertir automatiquement le service de support

Non

Réponse de l'utilisateur

Procédez comme suit :

1. Exécutez les actions indiquées une à une, et recommencez le test après chaque action.
2. Si le problème persiste, contactez votre interlocuteur du support technique.
3. Mettez le système hors tension et débranchez le cordon d'alimentation. Attendez 45 secondes. Réinstallez les barrettes DIMM. Rebranchez le cordon d'alimentation.
4. Vérifiez que DSA et le BIOS ou l'uEFI sont au niveau le plus récent.

Liens connexes

- [Site Web du support Lenovo](#)
- [Dernier niveau de DSA](#)
- [Dernier niveau de BMC/IMM](#)

- **201-867-000 : Abandon du test de la mémoire autonome**

EFI/SAL : Mémoire tampon non allouée.

Récupérable

Non

Gravité

Avertissement

Réparable

Non

Avertir automatiquement le service de support

Non

Réponse de l'utilisateur

Procédez comme suit :

1. Exécutez les actions indiquées une à une, et recommencez le test après chaque action.
2. Si le problème persiste, contactez votre interlocuteur du support technique.
3. Mettez le système hors tension et débranchez le cordon d'alimentation. Attendez 45 secondes. Réinstallez les barrettes DIMM. Rebranchez le cordon d'alimentation.
4. Vérifiez que DSA et le BIOS ou l'uEFI sont au niveau le plus récent.

Liens connexes

- [Site Web du support Lenovo](#)
- [Dernier niveau de DSA](#)
- [Dernier niveau de BMC/IMM](#)

• **201-867-001 : Abandon du test de la mémoire autonome**

EFI/SAL : Mémoire tampon non allouée.

Récupérable

Non

Gravité

Avertissement

Réparable

Non

Avertir automatiquement le service de support

Non

Réponse de l'utilisateur

Procédez comme suit :

1. Exécutez les actions indiquées une à une, et recommencez le test après chaque action.
2. Si le problème persiste, contactez votre interlocuteur du support technique.
3. Mettez le système hors tension et débranchez le cordon d'alimentation. Attendez 45 secondes. Réinstallez les barrettes DIMM. Rebranchez le cordon d'alimentation.
4. Vérifiez que DSA et le BIOS ou l'uEFI sont au niveau le plus récent.

Liens connexes

- [Site Web du support Lenovo](#)
- [Dernier niveau de DSA](#)
- [Dernier niveau de BMC/IMM](#)

• **201-867-002 : Abandon du test de la mémoire autonome**

EFI/SAL : Mémoire tampon non allouée.

Récupérable

Non

Gravité

Avertissement

Réparable

Non

Avertir automatiquement le service de support

Non

Réponse de l'utilisateur

Procédez comme suit :

1. Exécutez les actions indiquées une à une, et recommencez le test après chaque action.
2. Si le problème persiste, contactez votre interlocuteur du support technique.
3. Mettez le système hors tension et débranchez le cordon d'alimentation. Attendez 45 secondes. Réinstallez les barrettes DIMM. Rebranchez le cordon d'alimentation.
4. Vérifiez que DSA et le BIOS ou l'uEFI sont au niveau le plus récent.

Liens connexes

- [Site Web du support Lenovo](#)
- [Dernier niveau de DSA](#)
- [Dernier niveau de BMC/IMM](#)

- **201-867-003 : Abandon du test de la mémoire autonome**

EFI/SAL : Mémoire tampon non allouée.

Récupérable

Non

Gravité

Avertissement

Réparable

Non

Avertir automatiquement le service de support

Non

Réponse de l'utilisateur

Procédez comme suit :

1. Exécutez les actions indiquées une à une, et recommencez le test après chaque action.
2. Si le problème persiste, contactez votre interlocuteur du support technique.
3. Mettez le système hors tension et débranchez le cordon d'alimentation. Attendez 45 secondes. Réinstallez les barrettes DIMM. Rebranchez le cordon d'alimentation.
4. Vérifiez que DSA et le BIOS ou l'uEFI sont au niveau le plus récent.

Liens connexes

- [Site Web du support Lenovo](#)
- [Dernier niveau de DSA](#)
- [Dernier niveau de BMC/IMM](#)

- **201-868-000 : Abandon du test de la mémoire autonome**

EFI/SAL : Mémoire tampon allouée dans GetMemoryMap trop petite.

Récupérable

Non

Gravité

Avertissement

Réparable

Non

Avertir automatiquement le service de support

Non

Réponse de l'utilisateur

Procédez comme suit :

1. Exécutez les actions indiquées une à une, et recommencez le test après chaque action.
2. Si le problème persiste, contactez votre interlocuteur du support technique.
3. Mettez le système hors tension et débranchez le cordon d'alimentation. Attendez 45 secondes. Réinstallez les barrettes DIMM. Rebranchez le cordon d'alimentation.
4. Vérifiez que DSA et le BIOS ou l'uEFI sont au niveau le plus récent.

Liens connexes

- [Site Web du support Lenovo](#)
- [Dernier niveau de DSA](#)
- [Dernier niveau de BMC/IMM](#)

- **201-868-001 : Abandon du test de la mémoire autonome**

EFI/SAL : Mémoire tampon allouée dans GetMemoryMap trop petite.

Récupérable

Non

Gravité

Avertissement

Réparable

Non

Avertir automatiquement le service de support

Non

Réponse de l'utilisateur

Procédez comme suit :

1. Exécutez les actions indiquées une à une, et recommencez le test après chaque action.
2. Si le problème persiste, contactez votre interlocuteur du support technique.
3. Mettez le système hors tension et débranchez le cordon d'alimentation. Attendez 45 secondes. Réinstallez les barrettes DIMM. Rebranchez le cordon d'alimentation.
4. Vérifiez que DSA et le BIOS ou l'uEFI sont au niveau le plus récent.

Liens connexes

- [Site Web du support Lenovo](#)
- [Dernier niveau de DSA](#)
- [Dernier niveau de BMC/IMM](#)

- **201-868-002 : Abandon du test de la mémoire autonome**

EFI/SAL : Mémoire tampon allouée dans GetMemoryMap trop petite.

Récupérable

Non

Gravité

Avertissement

Réparable

Non

Avertir automatiquement le service de support

Non

Réponse de l'utilisateur

Procédez comme suit :

1. Exécutez les actions indiquées une à une, et recommencez le test après chaque action.
2. Si le problème persiste, contactez votre interlocuteur du support technique.
3. Mettez le système hors tension et débranchez le cordon d'alimentation. Attendez 45 secondes. Réinstallez les barrettes DIMM. Rebranchez le cordon d'alimentation.
4. Vérifiez que DSA et le BIOS ou l'uEFI sont au niveau le plus récent.

Liens connexes

- [Site Web du support Lenovo](#)
 - [Dernier niveau de DSA](#)
 - [Dernier niveau de BMC/IMM](#)
- **201-868-003 : Abandon du test de la mémoire autonome**

EFI/SAL : Mémoire tampon allouée dans GetMemoryMap trop petite.

Récupérable

Non

Gravité

Avertissement

Réparable

Non

Avertir automatiquement le service de support

Non

Réponse de l'utilisateur

Procédez comme suit :

1. Exécutez les actions indiquées une à une, et recommencez le test après chaque action.
2. Si le problème persiste, contactez votre interlocuteur du support technique.
3. Mettez le système hors tension et débranchez le cordon d'alimentation. Attendez 45 secondes. Réinstallez les barrettes DIMM. Rebranchez le cordon d'alimentation.
4. Vérifiez que DSA et le BIOS ou l'uEFI sont au niveau le plus récent.

Liens connexes

- [Site Web du support Lenovo](#)
 - [Dernier niveau de DSA](#)
 - [Dernier niveau de BMC/IMM](#)
- **201-869-000 : Abandon du test de la mémoire autonome**

EFI/SAL : Paramètre de la fonction GetMemoryMap non valide.

Récupérable

Non

Gravité

Avertissement

Réparable

Non

Avertir automatiquement le service de support

Non

Réponse de l'utilisateur

Procédez comme suit :

1. Exécutez les actions indiquées une à une, et recommencez le test après chaque action.
2. Si le problème persiste, contactez votre interlocuteur du support technique.
3. Mettez le système hors tension et débranchez le cordon d'alimentation. Attendez 45 secondes. Réinstallez les barrettes DIMM. Rebranchez le cordon d'alimentation.
4. Vérifiez que DSA et le BIOS ou l'uEFI sont au niveau le plus récent.

Liens connexes

- [Site Web du support Lenovo](#)
- [Dernier niveau de DSA](#)
- [Dernier niveau de BMC/IMM](#)

• 201-869-001 : Abandon du test de la mémoire autonome

EFI/SAL : Paramètre de la fonction GetMemoryMap non valide.

Récupérable

Non

Gravité

Avertissement

Réparable

Non

Avertir automatiquement le service de support

Non

Réponse de l'utilisateur

Procédez comme suit :

1. Exécutez les actions indiquées une à une, et recommencez le test après chaque action.
2. Si le problème persiste, contactez votre interlocuteur du support technique.
3. Mettez le système hors tension et débranchez le cordon d'alimentation. Attendez 45 secondes. Réinstallez les barrettes DIMM. Rebranchez le cordon d'alimentation.
4. Vérifiez que DSA et le BIOS ou l'uEFI sont au niveau le plus récent.

Liens connexes

- [Site Web du support Lenovo](#)
- [Dernier niveau de DSA](#)
- [Dernier niveau de BMC/IMM](#)

• 201-869-002 : Abandon du test de la mémoire autonome

EFI/SAL : Paramètre de la fonction GetMemoryMap non valide.

Récupérable

Non

Gravité

Avertissement

Réparable

Non

Avertir automatiquement le service de support

Non

Réponse de l'utilisateur

Procédez comme suit :

1. Exécutez les actions indiquées une à une, et recommencez le test après chaque action.
2. Si le problème persiste, contactez votre interlocuteur du support technique.
3. Mettez le système hors tension et débranchez le cordon d'alimentation. Attendez 45 secondes. Réinstallez les barrettes DIMM. Rebranchez le cordon d'alimentation.
4. Vérifiez que DSA et le BIOS ou l'uEFI sont au niveau le plus récent.

Liens connexes

- [Site Web du support Lenovo](#)
- [Dernier niveau de DSA](#)
- [Dernier niveau de BMC/IMM](#)

• 201-869-003 : Abandon du test de la mémoire autonome

EFI/SAL : Paramètre de la fonction GetMemoryMap non valide.

Récupérable

Non

Gravité

Avertissement

Réparable

Non

Avertir automatiquement le service de support

Non

Réponse de l'utilisateur

Procédez comme suit :

1. Exécutez les actions indiquées une à une, et recommencez le test après chaque action.
2. Si le problème persiste, contactez votre interlocuteur du support technique.
3. Mettez le système hors tension et débranchez le cordon d'alimentation. Attendez 45 secondes. Réinstallez les barrettes DIMM. Rebranchez le cordon d'alimentation.
4. Vérifiez que DSA et le BIOS ou l'uEFI sont au niveau le plus récent.

Liens connexes

- [Site Web du support Lenovo](#)
- [Dernier niveau de DSA](#)
- [Dernier niveau de BMC/IMM](#)

• 201-870-000 : Abandon du test de la mémoire autonome

Domaine de l'unité centrale non valide dans ACPI.

Récupérable

Non

Gravité

Avertissement

Réparable

Non

Avertir automatiquement le service de support

Non

Réponse de l'utilisateur

Procédez comme suit :

1. Exécutez les actions indiquées une à une, et recommencez le test après chaque action.
2. Si le problème persiste, contactez votre interlocuteur du support technique.
3. Mettez le système hors tension et débranchez le cordon d'alimentation. Attendez 45 secondes. Réinstallez les barrettes DIMM. Rebranchez le cordon d'alimentation.
4. Vérifiez que DSA et le BIOS ou l'uEFI sont au niveau le plus récent.

Liens connexes

- [Site Web du support Lenovo](#)
- [Dernier niveau de DSA](#)
- [Dernier niveau de BMC/IMM](#)

• 201-870-001 : Abandon du test de la mémoire autonome

Domaine de l'unité centrale non valide dans ACPI.

Récupérable

Non

Gravité

Avertissement

Réparable

Non

Avertir automatiquement le service de support

Non

Réponse de l'utilisateur

Procédez comme suit :

1. Exécutez les actions indiquées une à une, et recommencez le test après chaque action.
2. Si le problème persiste, contactez votre interlocuteur du support technique.
3. Mettez le système hors tension et débranchez le cordon d'alimentation. Attendez 45 secondes. Réinstallez les barrettes DIMM. Rebranchez le cordon d'alimentation.
4. Vérifiez que DSA et le BIOS ou l'uEFI sont au niveau le plus récent.

Liens connexes

- [Site Web du support Lenovo](#)
- [Dernier niveau de DSA](#)
- [Dernier niveau de BMC/IMM](#)

• 201-870-002 : Abandon du test de la mémoire autonome

Domaine de l'unité centrale non valide dans ACPI.

Récupérable

Non

Gravité

Avertissement

Réparable

Non

Avertir automatiquement le service de support

Non

Réponse de l'utilisateur

Procédez comme suit :

1. Exécutez les actions indiquées une à une, et recommencez le test après chaque action.

2. Si le problème persiste, contactez votre interlocuteur du support technique.
3. Mettez le système hors tension et débranchez le cordon d'alimentation. Attendez 45 secondes. Réinstallez les barrettes DIMM. Rebranchez le cordon d'alimentation.
4. Vérifiez que DSA et le BIOS ou l'uEFI sont au niveau le plus récent.

Liens connexes

- [Site Web du support Lenovo](#)
- [Dernier niveau de DSA](#)
- [Dernier niveau de BMC/IMM](#)

- **201-870-003 : Abandon du test de la mémoire autonome**

Domaine de l'unité centrale non valide dans ACPI.

Récupérable

Non

Gravité

Avertissement

Réparable

Non

Avertir automatiquement le service de support

Non

Réponse de l'utilisateur

Procédez comme suit :

1. Exécutez les actions indiquées une à une, et recommencez le test après chaque action.
2. Si le problème persiste, contactez votre interlocuteur du support technique.
3. Mettez le système hors tension et débranchez le cordon d'alimentation. Attendez 45 secondes. Réinstallez les barrettes DIMM. Rebranchez le cordon d'alimentation.
4. Vérifiez que DSA et le BIOS ou l'uEFI sont au niveau le plus récent.

Liens connexes

- [Site Web du support Lenovo](#)
- [Dernier niveau de DSA](#)
- [Dernier niveau de BMC/IMM](#)

- **201-871-000 : Abandon du test de la mémoire autonome**

Problème de comparaison des données.

Récupérable

Non

Gravité

Avertissement

Réparable

Non

Avertir automatiquement le service de support

Non

Réponse de l'utilisateur

Procédez comme suit :

1. Exécutez les actions indiquées une à une, et recommencez le test après chaque action.
2. Si le problème persiste, contactez votre interlocuteur du support technique.

3. Mettez le système hors tension et débranchez le cordon d'alimentation. Attendez 45 secondes. Réinstallez les barrettes DIMM. Rebranchez le cordon d'alimentation.
4. Vérifiez que DSA et le BIOS ou l'uEFI sont au niveau le plus récent.

Liens connexes

- [Site Web du support Lenovo](#)
- [Dernier niveau de DSA](#)
- [Dernier niveau de BMC/IMM](#)

• 201-871-001 : Abandon du test de la mémoire autonome

Problème de comparaison des données.

Récupérable

Non

Gravité

Avertissement

Réparable

Non

Avertir automatiquement le service de support

Non

Réponse de l'utilisateur

Procédez comme suit :

1. Exécutez les actions indiquées une à une, et recommencez le test après chaque action.
2. Si le problème persiste, contactez votre interlocuteur du support technique.
3. Mettez le système hors tension et débranchez le cordon d'alimentation. Attendez 45 secondes. Réinstallez les barrettes DIMM. Rebranchez le cordon d'alimentation.
4. Vérifiez que DSA et le BIOS ou l'uEFI sont au niveau le plus récent.

Liens connexes

- [Site Web du support Lenovo](#)
- [Dernier niveau de DSA](#)
- [Dernier niveau de BMC/IMM](#)

• 201-871-002 : Abandon du test de la mémoire autonome

Problème de comparaison des données.

Récupérable

Non

Gravité

Avertissement

Réparable

Non

Avertir automatiquement le service de support

Non

Réponse de l'utilisateur

Procédez comme suit :

1. Exécutez les actions indiquées une à une, et recommencez le test après chaque action.
2. Si le problème persiste, contactez votre interlocuteur du support technique.
3. Mettez le système hors tension et débranchez le cordon d'alimentation. Attendez 45 secondes. Réinstallez les barrettes DIMM. Rebranchez le cordon d'alimentation.

4. Vérifiez que DSA et le BIOS ou l'uEFI sont au niveau le plus récent.

Liens connexes

- [Site Web du support Lenovo](#)
- [Dernier niveau de DSA](#)
- [Dernier niveau de BMC/IMM](#)

• 201-871-003 : Abandon du test de la mémoire autonome

Problème de comparaison des données.

Récupérable

Non

Gravité

Avertissement

Réparable

Non

Avertir automatiquement le service de support

Non

Réponse de l'utilisateur

Procédez comme suit :

1. Exécutez les actions indiquées une à une, et recommencez le test après chaque action.
2. Si le problème persiste, contactez votre interlocuteur du support technique.
3. Mettez le système hors tension et débranchez le cordon d'alimentation. Attendez 45 secondes. Réinstallez les barrettes DIMM. Rebranchez le cordon d'alimentation.
4. Vérifiez que DSA et le BIOS ou l'uEFI sont au niveau le plus récent.

Liens connexes

- [Site Web du support Lenovo](#)
- [Dernier niveau de DSA](#)
- [Dernier niveau de BMC/IMM](#)

• 201-877-000 : Abandon du test de la mémoire autonome

BIOS : La fonction de secours dans le registre PCI étendu doit être désactivée. Désactivez la fonction de secours dans la configuration.

Récupérable

Non

Gravité

Avertissement

Réparable

Non

Avertir automatiquement le service de support

Non

Réponse de l'utilisateur

Procédez comme suit :

1. Exécutez les actions indiquées une à une, et recommencez le test après chaque action.
2. Si le problème persiste, contactez votre interlocuteur du support technique.
3. Mettez le système hors tension et débranchez le cordon d'alimentation. Attendez 45 secondes. Réinstallez les barrettes DIMM. Rebranchez le cordon d'alimentation.
4. Vérifiez que DSA et le BIOS ou l'uEFI sont au niveau le plus récent.

Liens connexes

- [Site Web du support Lenovo](#)
- [Dernier niveau de DSA](#)
- [Dernier niveau de BMC/IMM](#)

• 201-877-001 : Abandon du test de la mémoire autonome

BIOS : La fonction de secours dans le registre PCI étendu doit être désactivée. Désactivez la fonction de secours dans la configuration.

Récupérable

Non

Gravité

Avertissement

Réparable

Non

Avertir automatiquement le service de support

Non

Réponse de l'utilisateur

Procédez comme suit :

1. Exécutez les actions indiquées une à une, et recommencez le test après chaque action.
2. Si le problème persiste, contactez votre interlocuteur du support technique.
3. Mettez le système hors tension et débranchez le cordon d'alimentation. Attendez 45 secondes. Réinstallez les barrettes DIMM. Rebranchez le cordon d'alimentation.
4. Vérifiez que DSA et le BIOS ou l'uEFI sont au niveau le plus récent.

Liens connexes

- [Site Web du support Lenovo](#)
- [Dernier niveau de DSA](#)
- [Dernier niveau de BMC/IMM](#)

• 201-877-002 : Abandon du test de la mémoire autonome

BIOS : La fonction de secours dans le registre PCI étendu doit être désactivée. Désactivez la fonction de secours dans la configuration.

Récupérable

Non

Gravité

Avertissement

Réparable

Non

Avertir automatiquement le service de support

Non

Réponse de l'utilisateur

Procédez comme suit :

1. Exécutez les actions indiquées une à une, et recommencez le test après chaque action.
2. Si le problème persiste, contactez votre interlocuteur du support technique.
3. Mettez le système hors tension et débranchez le cordon d'alimentation. Attendez 45 secondes. Réinstallez les barrettes DIMM. Rebranchez le cordon d'alimentation.
4. Vérifiez que DSA et le BIOS ou l'uEFI sont au niveau le plus récent.

Liens connexes

- [Site Web du support Lenovo](#)
- [Dernier niveau de DSA](#)
- [Dernier niveau de BMC/IMM](#)

• 201-877-003 : Abandon du test de la mémoire autonome

BIOS : La fonction de secours dans le registre PCI étendu doit être désactivée. Désactivez la fonction de secours dans la configuration.

Récupérable

Non

Gravité

Avertissement

Réparable

Non

Avertir automatiquement le service de support

Non

Réponse de l'utilisateur

Procédez comme suit :

1. Exécutez les actions indiquées une à une, et recommencez le test après chaque action.
2. Si le problème persiste, contactez votre interlocuteur du support technique.
3. Mettez le système hors tension et débranchez le cordon d'alimentation. Attendez 45 secondes. Réinstallez les barrettes DIMM. Rebranchez le cordon d'alimentation.
4. Vérifiez que DSA et le BIOS ou l'uEFI sont au niveau le plus récent.

Liens connexes

- [Site Web du support Lenovo](#)
- [Dernier niveau de DSA](#)
- [Dernier niveau de BMC/IMM](#)

• 201-878-000 : Abandon du test de la mémoire autonome

La fonction de mise en réserve mémoire doit être désactivée. Désactivez l'option de mise en réserve mémoire dans la configuration.

Récupérable

Non

Gravité

Avertissement

Réparable

Non

Avertir automatiquement le service de support

Non

Réponse de l'utilisateur

Procédez comme suit :

1. Exécutez les actions indiquées une à une, et recommencez le test après chaque action.
2. Si le problème persiste, contactez votre interlocuteur du support technique.
3. Mettez le système hors tension et débranchez le cordon d'alimentation. Attendez 45 secondes. Réinstallez les barrettes DIMM. Rebranchez le cordon d'alimentation.
4. Vérifiez que DSA et le BIOS ou l'uEFI sont au niveau le plus récent.

Liens connexes

- [Site Web du support Lenovo](#)
- [Dernier niveau de DSA](#)
- [Dernier niveau de BMC/IMM](#)

• 201-878-001 : Abandon du test de la mémoire autonome

La fonction de mise en réserve mémoire doit être désactivée. Désactivez l'option de mise en réserve mémoire dans la configuration.

Récupérable

Non

Gravité

Avertissement

Réparable

Non

Avertir automatiquement le service de support

Non

Réponse de l'utilisateur

Procédez comme suit :

1. Exécutez les actions indiquées une à une, et recommencez le test après chaque action.
2. Si le problème persiste, contactez votre interlocuteur du support technique.
3. Mettez le système hors tension et débranchez le cordon d'alimentation. Attendez 45 secondes. Réinstallez les barrettes DIMM. Rebranchez le cordon d'alimentation.
4. Vérifiez que DSA et le BIOS ou l'uEFI sont au niveau le plus récent.

Liens connexes

- [Site Web du support Lenovo](#)
- [Dernier niveau de DSA](#)
- [Dernier niveau de BMC/IMM](#)

• 201-878-002 : Abandon du test de la mémoire autonome

La fonction de mise en réserve mémoire doit être désactivée. Désactivez l'option de mise en réserve mémoire dans la configuration.

Récupérable

Non

Gravité

Avertissement

Réparable

Non

Avertir automatiquement le service de support

Non

Réponse de l'utilisateur

Procédez comme suit :

1. Exécutez les actions indiquées une à une, et recommencez le test après chaque action.
2. Si le problème persiste, contactez votre interlocuteur du support technique.
3. Mettez le système hors tension et débranchez le cordon d'alimentation. Attendez 45 secondes. Réinstallez les barrettes DIMM. Rebranchez le cordon d'alimentation.
4. Vérifiez que DSA et le BIOS ou l'uEFI sont au niveau le plus récent.

Liens connexes

- [Site Web du support Lenovo](#)
- [Dernier niveau de DSA](#)
- [Dernier niveau de BMC/IMM](#)

• 201-878-003 : Abandon du test de la mémoire autonome

La fonction de mise en réserve mémoire doit être désactivée. Désactivez l'option de mise en réserve mémoire dans la configuration.

Récupérable

Non

Gravité

Avertissement

Réparable

Non

Avertir automatiquement le service de support

Non

Réponse de l'utilisateur

Procédez comme suit :

1. Exécutez les actions indiquées une à une, et recommencez le test après chaque action.
2. Si le problème persiste, contactez votre interlocuteur du support technique.
3. Mettez le système hors tension et débranchez le cordon d'alimentation. Attendez 45 secondes. Réinstallez les barrettes DIMM. Rebranchez le cordon d'alimentation.
4. Vérifiez que DSA et le BIOS ou l'uEFI sont au niveau le plus récent.

Liens connexes

- [Site Web du support Lenovo](#)
- [Dernier niveau de DSA](#)
- [Dernier niveau de BMC/IMM](#)

• 201-885-000 : Abandon du test de la mémoire autonome

Le processeur ne prend pas en charge la manipulation du registre MTRR. Impossible d'écrire dans la mémoire sans cache.

Récupérable

Non

Gravité

Avertissement

Réparable

Non

Avertir automatiquement le service de support

Non

Réponse de l'utilisateur

Procédez comme suit :

1. Exécutez les actions indiquées une à une, et recommencez le test après chaque action.
2. Si le problème persiste, contactez votre interlocuteur du support technique.
3. Mettez le système hors tension et débranchez le cordon d'alimentation. Attendez 45 secondes. Réinstallez les barrettes DIMM. Rebranchez le cordon d'alimentation.
4. Vérifiez que DSA et le BIOS ou l'uEFI sont au niveau le plus récent.

Liens connexes

- [Site Web du support Lenovo](#)
- [Dernier niveau de DSA](#)
- [Dernier niveau de BMC/IMM](#)

• 201-885-001 : Abandon du test de la mémoire autonome

Le processeur ne prend pas en charge la manipulation du registre MTRR. Impossible d'écrire dans la mémoire sans cache.

Récupérable

Non

Gravité

Avertissement

Réparable

Non

Avertir automatiquement le service de support

Non

Réponse de l'utilisateur

Procédez comme suit :

1. Exécutez les actions indiquées une à une, et recommencez le test après chaque action.
2. Si le problème persiste, contactez votre interlocuteur du support technique.
3. Mettez le système hors tension et débranchez le cordon d'alimentation. Attendez 45 secondes. Réinstallez les barrettes DIMM. Rebranchez le cordon d'alimentation.
4. Vérifiez que DSA et le BIOS ou l'uEFI sont au niveau le plus récent.

Liens connexes

- [Site Web du support Lenovo](#)
- [Dernier niveau de DSA](#)
- [Dernier niveau de BMC/IMM](#)

• 201-885-002 : Abandon du test de la mémoire autonome

Le processeur ne prend pas en charge la manipulation du registre MTRR. Impossible d'écrire dans la mémoire sans cache.

Récupérable

Non

Gravité

Avertissement

Réparable

Non

Avertir automatiquement le service de support

Non

Réponse de l'utilisateur

Procédez comme suit :

1. Exécutez les actions indiquées une à une, et recommencez le test après chaque action.
2. Si le problème persiste, contactez votre interlocuteur du support technique.
3. Mettez le système hors tension et débranchez le cordon d'alimentation. Attendez 45 secondes. Réinstallez les barrettes DIMM. Rebranchez le cordon d'alimentation.
4. Vérifiez que DSA et le BIOS ou l'uEFI sont au niveau le plus récent.

Liens connexes

- [Site Web du support Lenovo](#)
- [Dernier niveau de DSA](#)
- [Dernier niveau de BMC/IMM](#)

• 201-885-003 : Abandon du test de la mémoire autonome

Le processeur ne prend pas en charge la manipulation du registre MTRR. Impossible d'écrire dans la mémoire sans cache.

Récupérable

Non

Gravité

Avertissement

Réparable

Non

Avertir automatiquement le service de support

Non

Réponse de l'utilisateur

Procédez comme suit :

1. Exécutez les actions indiquées une à une, et recommencez le test après chaque action.
2. Si le problème persiste, contactez votre interlocuteur du support technique.
3. Mettez le système hors tension et débranchez le cordon d'alimentation. Attendez 45 secondes. Réinstallez les barrettes DIMM. Rebranchez le cordon d'alimentation.
4. Vérifiez que DSA et le BIOS ou l'uEFI sont au niveau le plus récent.

Liens connexes

- [Site Web du support Lenovo](#)
- [Dernier niveau de DSA](#)
- [Dernier niveau de BMC/IMM](#)

• 201-886-000 : Abandon du test de la mémoire autonome

La limite supérieure de la mémoire est inférieure à 16 Mo.

Récupérable

Non

Gravité

Avertissement

Réparable

Non

Avertir automatiquement le service de support

Non

Réponse de l'utilisateur

Procédez comme suit :

1. Exécutez les actions indiquées une à une, et recommencez le test après chaque action.
2. Si le problème persiste, contactez votre interlocuteur du support technique.
3. Mettez le système hors tension et débranchez le cordon d'alimentation. Attendez 45 secondes. Réinstallez les barrettes DIMM. Rebranchez le cordon d'alimentation.
4. Vérifiez que DSA et le BIOS ou l'uEFI sont au niveau le plus récent.

Liens connexes

- [Site Web du support Lenovo](#)
- [Dernier niveau de DSA](#)
- [Dernier niveau de BMC/IMM](#)

• **201-886-001 : Abandon du test de la mémoire autonome**

La limite supérieure de la mémoire est inférieure à 16 Mo.

Récupérable

Non

Gravité

Avertissement

Réparable

Non

Avertir automatiquement le service de support

Non

Réponse de l'utilisateur

Procédez comme suit :

1. Exécutez les actions indiquées une à une, et recommencez le test après chaque action.
2. Si le problème persiste, contactez votre interlocuteur du support technique.
3. Mettez le système hors tension et débranchez le cordon d'alimentation. Attendez 45 secondes. Réinstallez les barrettes DIMM. Rebranchez le cordon d'alimentation.
4. Vérifiez que DSA et le BIOS ou l'uEFI sont au niveau le plus récent.

Liens connexes

- [Site Web du support Lenovo](#)
- [Dernier niveau de DSA](#)
- [Dernier niveau de BMC/IMM](#)

• **201-886-002 : Abandon du test de la mémoire autonome**

La limite supérieure de la mémoire est inférieure à 16 Mo.

Récupérable

Non

Gravité

Avertissement

Réparable

Non

Avertir automatiquement le service de support

Non

Réponse de l'utilisateur

Procédez comme suit :

1. Exécutez les actions indiquées une à une, et recommencez le test après chaque action.
2. Si le problème persiste, contactez votre interlocuteur du support technique.
3. Mettez le système hors tension et débranchez le cordon d'alimentation. Attendez 45 secondes. Réinstallez les barrettes DIMM. Rebranchez le cordon d'alimentation.
4. Vérifiez que DSA et le BIOS ou l'uEFI sont au niveau le plus récent.

Liens connexes

- [Site Web du support Lenovo](#)
- [Dernier niveau de DSA](#)

- [Dernier niveau de BMC/IMM](#)
- **201-886-003 : Abandon du test de la mémoire autonome**

La limite supérieure de la mémoire est inférieure à 16 Mo.

Récupérable

Non

Gravité

Avertissement

Réparable

Non

Avertir automatiquement le service de support

Non

Réponse de l'utilisateur

Procédez comme suit :

1. Exécutez les actions indiquées une à une, et recommencez le test après chaque action.
2. Si le problème persiste, contactez votre interlocuteur du support technique.
3. Mettez le système hors tension et débranchez le cordon d'alimentation. Attendez 45 secondes. Réinstallez les barrettes DIMM. Rebranchez le cordon d'alimentation.
4. Vérifiez que DSA et le BIOS ou l'uEFI sont au niveau le plus récent.

Liens connexes

- [Site Web du support Lenovo](#)
- [Dernier niveau de DSA](#)
- [Dernier niveau de BMC/IMM](#)
- **201-899-000 : Abandon du test de la mémoire autonome**

Le test de diagnostic de la mémoire a été abandonné par l'utilisateur.

Récupérable

Non

Gravité

Avertissement

Réparable

Non

Avertir automatiquement le service de support

Non

Liens connexes

- [Site Web du support Lenovo](#)
- [Dernier niveau de DSA](#)
- [Dernier niveau de BMC/IMM](#)
- **201-899-001 : Abandon du test de la mémoire autonome**

Le test de diagnostic de la mémoire a été abandonné par l'utilisateur.

Récupérable

Non

Gravité

Avertissement

Réparable

Non

Avertir automatiquement le service de support

Non

Liens connexes

- [Site Web du support Lenovo](#)
- [Dernier niveau de DSA](#)
- [Dernier niveau de BMC/IMM](#)

• **201-899-002 : Abandon du test de la mémoire autonome**

Le test de diagnostic de la mémoire a été abandonné par l'utilisateur.

Récupérable

Non

Gravité

Avertissement

Réparable

Non

Avertir automatiquement le service de support

Non

Liens connexes

- [Site Web du support Lenovo](#)
- [Dernier niveau de DSA](#)
- [Dernier niveau de BMC/IMM](#)

• **201-899-003 : Abandon du test de la mémoire autonome**

Le test de diagnostic de la mémoire a été abandonné par l'utilisateur.

Récupérable

Non

Gravité

Avertissement

Réparable

Non

Avertir automatiquement le service de support

Non

Liens connexes

- [Site Web du support Lenovo](#)
- [Dernier niveau de DSA](#)
- [Dernier niveau de BMC/IMM](#)

• **201-901-000 : Échec du test de la mémoire autonome**

Le test de diagnostic de la mémoire à échoué.

Récupérable

Non

Gravité

Erreur

Réparable

Oui

Avertir automatiquement le service de support

Non

Réponse de l'utilisateur

Procédez comme suit :

1. Exécutez les actions indiquées une à une, et recommencez le test après chaque action.
2. Si le problème persiste, contactez votre interlocuteur du support technique.
3. Mettez le système hors tension et débranchez le cordon d'alimentation. Attendez 45 secondes. Réinstallez les barrettes DIMM. Rebranchez le cordon d'alimentation.
4. Vérifiez que DSA et le BIOS ou l'uEFI sont au niveau le plus récent.
5. Remplacez une à une toutes les barrettes DIMM signalées comme en erreur.
6. Vérifiez que toutes les barrettes DIMM sont activées dans le programme de configuration/Setup Utility.
7. Si le problème persiste, reportez-vous à la rubrique « Dépannage par symptôme » du « Guide d'installation et de maintenance » du système pour connaître la procédure à suivre.

Liens connexes

- [Site Web du support Lenovo](#)
- [Dernier niveau de DSA](#)
- [Dernier niveau de BMC/IMM](#)

• 201-901-001 : Échec du test de la mémoire autonome

Le test de diagnostic de la mémoire à échoué.

Récupérable

Non

Gravité

Erreur

Réparable

Oui

Avertir automatiquement le service de support

Non

Réponse de l'utilisateur

Procédez comme suit :

1. Exécutez les actions indiquées une à une, et recommencez le test après chaque action.
2. Si le problème persiste, contactez votre interlocuteur du support technique.
3. Mettez le système hors tension et débranchez le cordon d'alimentation. Attendez 45 secondes. Réinstallez les barrettes DIMM. Rebranchez le cordon d'alimentation.
4. Vérifiez que DSA et le BIOS ou l'uEFI sont au niveau le plus récent.
5. Remplacez une à une toutes les barrettes DIMM signalées comme en erreur.
6. Vérifiez que toutes les barrettes DIMM sont activées dans le programme de configuration/Setup Utility.
7. Si le problème persiste, reportez-vous à la rubrique « Dépannage par symptôme » du « Guide d'installation et de maintenance » du système pour connaître la procédure à suivre.

Liens connexes

- [Site Web du support Lenovo](#)
- [Dernier niveau de DSA](#)
- [Dernier niveau de BMC/IMM](#)

• 201-901-002 : Échec du test de la mémoire autonome

Le test de diagnostic de la mémoire à échoué.

Récupérable

Non

Gravité

Erreur

Réparable

Oui

Avertir automatiquement le service de support

Non

Réponse de l'utilisateur

Procédez comme suit :

1. Exécutez les actions indiquées une à une, et recommencez le test après chaque action.
2. Si le problème persiste, contactez votre interlocuteur du support technique.
3. Mettez le système hors tension et débranchez le cordon d'alimentation. Attendez 45 secondes. Réinstallez les barrettes DIMM. Rebranchez le cordon d'alimentation.
4. Vérifiez que DSA et le BIOS ou l'uEFI sont au niveau le plus récent.
5. Remplacez une à une toutes les barrettes DIMM signalées comme en erreur.
6. Vérifiez que toutes les barrettes DIMM sont activées dans le programme de configuration/Setup Utility.
7. Si le problème persiste, reportez-vous à la rubrique « Dépannage par symptôme » du « Guide d'installation et de maintenance » du système pour connaître la procédure à suivre.

Liens connexes

- [Site Web du support Lenovo](#)
- [Dernier niveau de DSA](#)
- [Dernier niveau de BMC/IMM](#)

• **201-901-003 : Échec du test de la mémoire autonome**

Le test de diagnostic de la mémoire à échoué.

Récupérable

Non

Gravité

Erreur

Réparable

Oui

Avertir automatiquement le service de support

Non

Réponse de l'utilisateur

Procédez comme suit :

1. Exécutez les actions indiquées une à une, et recommencez le test après chaque action.
2. Si le problème persiste, contactez votre interlocuteur du support technique.
3. Mettez le système hors tension et débranchez le cordon d'alimentation. Attendez 45 secondes. Réinstallez les barrettes DIMM. Rebranchez le cordon d'alimentation.
4. Vérifiez que DSA et le BIOS ou l'uEFI sont au niveau le plus récent.
5. Remplacez une à une toutes les barrettes DIMM signalées comme en erreur.

6. Vérifiez que toutes les barrettes DIMM sont activées dans le programme de configuration/Setup Utility.
7. Si le problème persiste, reportez-vous à la rubrique « Dépannage par symptôme » du « Guide d'installation et de maintenance » du système pour connaître la procédure à suivre.

Liens connexes

- [Site Web du support Lenovo](#)
- [Dernier niveau de DSA](#)
- [Dernier niveau de BMC/IMM](#)

Résultats du test de charge de la mémoire DSA

Les messages ci-après peuvent s'afficher lorsque vous exécutez le test de charge de la mémoire.

Résultats du test de charge de la mémoire DSA

Les messages ci-après peuvent s'afficher lorsque vous exécutez le test de charge de la mémoire DSA.

- **202-000-000 : Test MemStr réussi**

Le test a abouti.

Récupérable

Non

Gravité

Événement

Réparable

Non

Avertir automatiquement le service de support

Non

Liens connexes

- [Site Web du support Lenovo](#)
- [Dernier niveau de DSA](#)
- [Dernier niveau de BMC/IMM](#)

- **202-801-000 : Abandon du test MemStr**

Erreur de programme interne.

Récupérable

Non

Gravité

Avertissement

Réparable

Oui

Avertir automatiquement le service de support

Non

Réponse de l'utilisateur

Procédez comme suit :

1. Mettez le système hors tension, puis redémarrez-le.
2. Vérifiez que le code diagnostic DSA est au niveau le plus récent.
3. Exécutez à nouveau le test.

4. Si le système ne répond plus, mettez-le hors tension, puis redémarrez-le.
5. Vérifiez le niveau du microprogramme du système et mettez-le à niveau si nécessaire.
6. Exécutez le diagnostic de mémoire pour identifier la barrette DIMM défaillante spécifique.
7. Si le problème persiste, reportez-vous à la rubrique « Dépannage par symptôme » du « Guide d'installation et de maintenance » du système pour connaître la procédure à suivre.

Liens connexes

- [Site Web du support Lenovo](#)
- [Dernier niveau de DSA](#)
- [Dernier niveau de BMC/IMM](#)

• 202-802-000 : Abandon du test MemStr

Mémoire insuffisante pour l'exécution du test. Au moins 1 Go d'espace mémoire est requis.

Récupérable

Non

Gravité

Avertissement

Réparable

Oui

Avertir automatiquement le service de support

Non

Liens connexes

- [Site Web du support Lenovo](#)
- [Dernier niveau de DSA](#)
- [Dernier niveau de BMC/IMM](#)

• 202-803-000 : Abandon du test MemStr

L'utilisateur a appuyé sur Ctrl+C.

Récupérable

Non

Gravité

Avertissement

Réparable

Oui

Avertir automatiquement le service de support

Non

Liens connexes

- [Site Web du support Lenovo](#)
- [Dernier niveau de DSA](#)
- [Dernier niveau de BMC/IMM](#)

• 202-901-000 : Échec du test MemStr

Le test a échoué.

Récupérable

Non

Gravité

Erreur

Réparable

Oui

Avertir automatiquement le service de support

Non

Réponse de l'utilisateur

Procédez comme suit :

1. Exécutez les diagnostics standard DSA de la mémoire pour valider l'ensemble de la mémoire.
2. Vérifiez que le code diagnostic DSA est au niveau le plus récent.
3. Mettez le système hors tension et débranchez le cordon d'alimentation.
4. Réinstallez les cartes mémoire et les barrettes DIMM.
5. Rebranchez le système sur l'alimentation électrique et mettez-le sous tension.
6. Exécutez à nouveau le test.
7. Exécutez les diagnostics standard DSA de la mémoire pour valider l'ensemble de la mémoire.
8. Si le problème persiste, reportez-vous à la rubrique « Dépannage par symptôme » du « Guide d'installation et de maintenance » du système pour connaître la procédure à suivre.

Liens connexes

- [Site Web du support Lenovo](#)
 - [Dernier niveau de DSA](#)
 - [Dernier niveau de BMC/IMM](#)
- **202-902-000 : Échec du test MemStr**

Mémoire insuffisante pour l'exécution du test.

Récupérable

Non

Gravité

Erreur

Réparable

Oui

Avertir automatiquement le service de support

Non

Réponse de l'utilisateur

Procédez comme suit :

1. Assurez-vous que toute la mémoire est activée en cochant « Available System Memory » dans la section « Resource Utilization » du journal des événements de diagnostic DSA.
2. Si nécessaire, accédez au programme de configuration/Setup Utility en appuyant sur F1 pendant l'amorçage du système et activez l'ensemble de la mémoire.
3. Vérifiez que le code diagnostic DSA est au niveau le plus récent.
4. Exécutez à nouveau le test.
5. Exécutez les diagnostics standard DSA de la mémoire pour valider l'ensemble de la mémoire.
6. Si le problème persiste, reportez-vous à la rubrique « Dépannage par symptôme » du « Guide d'installation et de maintenance » du système pour connaître la procédure à suivre.

Liens connexes

- [Site Web du support Lenovo](#)
- [Dernier niveau de DSA](#)
- [Dernier niveau de BMC/IMM](#)

Résultats du test GPU Nvidia DSA

Les messages ci-après peuvent s'afficher lorsque vous exécutez le test du processeur graphique Nvidia.

Résultats du test GPU Nvidia DSA

Les messages ci-après peuvent s'afficher lorsque vous exécutez le test du processeur graphique Nvidia DSA.

- **409-000-000 : Test de diagnostic utilisateur NVIDIA réussi**

Le test de diagnostic utilisateur NVIDIA a réussi.

Récupérable

Non

Gravité

Événement

Réparable

Non

Avertir automatiquement le service de support

Non

Liens connexes

- [Site Web du support Lenovo](#)
- [Dernier niveau de DSA](#)
- [Dernier niveau de BMC/IMM](#)

- **409-003-000 : Test Nvidia::DiagnosticServiceProvider::Bandwidth réussi**

Le test de la bande passante du processeur graphique NVIDIA a réussi.

Récupérable

Non

Gravité

Événement

Réparable

Non

Avertir automatiquement le service de support

Non

Liens connexes

- [Site Web du support Lenovo](#)
- [Dernier niveau de DSA](#)
- [Dernier niveau de BMC/IMM](#)

- **409-004-000 : Test Nvidia::DiagnosticServiceProvider::Query réussi**

Le test de la requête du processeur graphique NVIDIA a réussi.

Récupérable

Non

Gravité

Événement

Réparable

Non

Avertir automatiquement le service de support

Non

Liens connexes

- [Site Web du support Lenovo](#)
- [Dernier niveau de DSA](#)
- [Dernier niveau de BMC/IMM](#)

• **409-005-000 : Test Nvidia::DiagnosticServiceProvider::Matrix réussi**

Le test de la matrice du processeur graphique NVIDIA a réussi.

Récupérable

Non

Gravité

Événement

Réparable

Non

Avertir automatiquement le service de support

Non

Liens connexes

- [Site Web du support Lenovo](#)
- [Dernier niveau de DSA](#)
- [Dernier niveau de BMC/IMM](#)

• **409-006-000 : Test Nvidia::DiagnosticServiceProvider::Binomial réussi**

Le test binomial du processeur graphique NVIDIA a réussi.

Récupérable

Non

Gravité

Événement

Réparable

Non

Avertir automatiquement le service de support

Non

Liens connexes

- [Site Web du support Lenovo](#)
- [Dernier niveau de DSA](#)
- [Dernier niveau de BMC/IMM](#)

• **409-800-000 : Abandon du test de diagnostic utilisateur NVIDIA**

Le test de diagnostic utilisateur NVIDIA a été annulé.

Récupérable

Non

Gravité

Événement

Réparable

Non

Avertir automatiquement le service de support

Non

Liens connexes

- [Site Web du support Lenovo](#)
- [Dernier niveau de DSA](#)
- [Dernier niveau de BMC/IMM](#)

• 409-803-000 : Abandon du test Nvidia::DiagnosticServiceProvider::Bandwidth

Le test de la bande passante du processeur graphique NVIDIA a été annulé.

Récupérable

Non

Gravité

Avertissement

Réparable

Non

Avertir automatiquement le service de support

Non

Liens connexes

- [Site Web du support Lenovo](#)
- [Dernier niveau de DSA](#)
- [Dernier niveau de BMC/IMM](#)

• 409-804-000 : Abandon du test Nvidia::DiagnosticServiceProvider::Query

Le test de la requête du processeur graphique NVIDIA a été annulé.

Récupérable

Non

Gravité

Avertissement

Réparable

Non

Avertir automatiquement le service de support

Non

Liens connexes

- [Site Web du support Lenovo](#)
- [Dernier niveau de DSA](#)
- [Dernier niveau de BMC/IMM](#)

• 409-805-000 : Abandon du test Nvidia::DiagnosticServiceProvider::Matrix

Le test de la matrice du processeur graphique NVIDIA a été annulé.

Récupérable

Non

Gravité

Avertissement

Réparable

Non

Avertir automatiquement le service de support

Non

Liens connexes

- [Site Web du support Lenovo](#)

- [Dernier niveau de DSA](#)
- [Dernier niveau de BMC/IMM](#)

- **409-806-000 : Abandon du test Nvidia::DiagnosticServiceProvider::Binomial**

Le test binomial du processeur graphique NVIDIA a été annulé.

Récupérable

Non

Gravité

Avertissement

Réparable

Non

Avertir automatiquement le service de support

Non

Liens connexes

- [Site Web du support Lenovo](#)
- [Dernier niveau de DSA](#)
- [Dernier niveau de BMC/IMM](#)

- **409-900-000 : Échec du test de diagnostic utilisateur NVIDIA**

Le test de diagnostic utilisateur NVIDIA a échoué.

Récupérable

Non

Gravité

Événement

Réparable

Oui

Avertir automatiquement le service de support

Non

Réponse de l'utilisateur

Procédez comme suit :

1. Remplacez le processeur graphique dans son emplacement PCIe et vérifiez qu'il est correctement positionné. Mettez le système hors tension, puis redémarrez-le.
2. Vérifiez le branchement des connecteurs d'alimentation du processeur graphique. Mettez le système hors tension, puis redémarrez-le.
3. Exécutez nvidia-smi-q. Dans certains cas, cette commande détecte un défaut de branchement d'un câble d'alimentation.
4. Relancez les diagnostics, à l'aide du même processeur graphique, sur un système dont vous savez qu'il fonctionne. De nombreux problèmes système peuvent générer l'échec des diagnostics.
5. Si le problème persiste, contactez votre interlocuteur du support technique IBM.

Liens connexes

- [Site Web du support Lenovo](#)
- [Dernier niveau de DSA](#)
- [Dernier niveau de BMC/IMM](#)

- **409-903-000 : Échec du test Nvidia::DiagnosticServiceProvider::Bandwidth**

Le test de la bande passante du processeur graphique NVIDIA a échoué.

Récupérable

Non

Gravité

Erreur

Réparable

Oui

Avertir automatiquement le service de support

Non

Réponse de l'utilisateur

Procédez comme suit :

1. Remplacez le processeur graphique dans son emplacement PCIe et vérifiez qu'il est correctement positionné. Mettez le système hors tension, puis redémarrez-le.
2. Vérifiez le branchement des connecteurs d'alimentation du processeur graphique. Mettez le système hors tension, puis redémarrez-le.
3. Exécutez nvidia-smi-q. Dans certains cas, cette commande détecte un défaut de branchement d'un câble d'alimentation.
4. Relancez les diagnostics, à l'aide du même processeur graphique, sur un système dont vous savez qu'il fonctionne. De nombreux problèmes système peuvent générer l'échec des diagnostics.
5. Si le problème persiste, contactez votre interlocuteur du support technique IBM.

Liens connexes

- [Site Web du support Lenovo](#)
- [Dernier niveau de DSA](#)
- [Dernier niveau de BMC/IMM](#)

- **409-904-000 : Échec du test Nvidia::DiagnosticServiceProvider::Query**

Le test de la requête du processeur graphique NVIDIA a échoué.

Récupérable

Non

Gravité

Erreur

Réparable

Oui

Avertir automatiquement le service de support

Non

Réponse de l'utilisateur

Procédez comme suit :

1. Remplacez le processeur graphique dans son emplacement PCIe et vérifiez qu'il est correctement positionné. Mettez le système hors tension, puis redémarrez-le.
2. Vérifiez le branchement des connecteurs d'alimentation du processeur graphique. Mettez le système hors tension, puis redémarrez-le.
3. Exécutez nvidia-smi-q. Dans certains cas, cette commande détecte un défaut de branchement d'un câble d'alimentation.
4. Relancez les diagnostics, à l'aide du même processeur graphique, sur un système dont vous savez qu'il fonctionne. De nombreux problèmes système peuvent générer l'échec des diagnostics.

5. Si le problème persiste, contactez votre interlocuteur du support technique IBM.

Liens connexes

- [Site Web du support Lenovo](#)
- [Dernier niveau de DSA](#)
- [Dernier niveau de BMC/IMM](#)

• **409-905-000 : Échec du test Nvidia::DiagnosticServiceProvider::Matrix**

Le test de la matrice du processeur graphique NVIDIA a échoué.

Récupérable

Non

Gravité

Erreur

Réparable

Oui

Avertir automatiquement le service de support

Non

Réponse de l'utilisateur

Procédez comme suit :

1. Remplacez le processeur graphique dans son emplacement PCIe et vérifiez qu'il est correctement positionné. Mettez le système hors tension, puis redémarrez-le.
2. Vérifiez le branchement des connecteurs d'alimentation du processeur graphique. Mettez le système hors tension, puis redémarrez-le.
3. Exécutez nvidia-smi-q. Dans certains cas, cette commande détecte un défaut de branchement d'un câble d'alimentation.
4. Relancez les diagnostics, à l'aide du même processeur graphique, sur un système dont vous savez qu'il fonctionne. De nombreux problèmes système peuvent générer l'échec des diagnostics.
5. Si le problème persiste, contactez votre interlocuteur du support technique IBM.

Liens connexes

- [Site Web du support Lenovo](#)
- [Dernier niveau de DSA](#)
- [Dernier niveau de BMC/IMM](#)

• **409-906-000 : Échec du test Nvidia::DiagnosticServiceProvider::Binomial**

Le test binomial du processeur graphique NVIDIA a échoué.

Récupérable

Non

Gravité

Erreur

Réparable

Oui

Avertir automatiquement le service de support

Non

Réponse de l'utilisateur

Procédez comme suit :

1. Remplacez le processeur graphique dans son emplacement PCIe et vérifiez qu'il est correctement positionné. Mettez le système hors tension, puis redémarrez-le.

2. Vérifiez le branchement des connecteurs d'alimentation du processeur graphique. Mettez le système hors tension, puis redémarrez-le.
3. Exécutez `nvidia-smi-q`. Dans certains cas, cette commande détecte un défaut de branchement d'un câble d'alimentation.
4. Relancez les diagnostics, à l'aide du même processeur graphique, sur un système dont vous savez qu'il fonctionne. De nombreux problèmes système peuvent générer l'échec des diagnostics.
5. Si le problème persiste, contactez votre interlocuteur du support technique IBM.

Liens connexes

- [Site Web du support Lenovo](#)
- [Dernier niveau de DSA](#)
- [Dernier niveau de BMC/IMM](#)

Résultats du test de l'unité de disque optique DSA

Les messages ci-après peuvent s'afficher lorsque vous exécutez le test de l'unité de disque optique.

Résultats du test de l'unité de disque optique DSA

Les messages ci-après peuvent s'afficher lorsque vous exécutez le test de l'unité de disque optique DSA.

- **215-000-000 : Test de l'unité de disque optique réussi**

Le test de l'unité de disque optique a abouti.

Récupérable

Non

Gravité

Événement

Réparable

Non

Avertir automatiquement le service de support

Non

Liens connexes

- [Site Web du support Lenovo](#)
- [Dernier niveau de DSA](#)
- [Dernier niveau de BMC/IMM](#)

- **215-801-000 : Abandon du test de l'unité de disque optique**

Le test de l'unité de disque optique est abandonné. Communication avec le pilote impossible.

Récupérable

Non

Gravité

Avertissement

Réparable

Oui

Avertir automatiquement le service de support

Non

Réponse de l'utilisateur

Procédez comme suit :

1. Vérifiez que le code diagnostic DSA est au niveau le plus récent.
2. Exécutez à nouveau le test.
3. Assurez-vous que les deux extrémités du câble de l'unité ne sont pas endommagées et sont correctement connectées. Remplacez le câble, le cas échéant, en cas de dommages.
4. Exécutez à nouveau le test.
5. Vérifiez le niveau du microprogramme du système et mettez-le à niveau si nécessaire. Le niveau du microprogramme installé figure dans le journal des événements des diagnostics DSA, dans la section Microprogramme/Données techniques essentielles correspondant à ce composant.
6. Exécutez à nouveau le test.

Liens connexes

- [Site Web du support Lenovo](#)
- [Dernier niveau de DSA](#)
- [Dernier niveau de BMC/IMM](#)

• 215-802-000 : Abandon du test de l'unité de disque optique

Le test de l'unité de disque optique est abandonné. Une erreur de lecture s'est produite.

Récupérable

Non

Gravité

Avertissement

Réparable

Oui

Avertir automatiquement le service de support

Non

Réponse de l'utilisateur

Procédez comme suit :

1. Insérez un nouveau CD ou DVD dans l'unité et attendez 15 secondes pour qu'il soit reconnu. Réexécutez le test.
2. Assurez-vous que les deux extrémités du câble de l'unité ne sont pas endommagées et sont correctement connectées. Remplacez le câble, le cas échéant, en cas de dommages.
3. Exécutez à nouveau le test.
4. Si le problème persiste, reportez-vous à la rubrique « Dépannage par symptôme » du « Guide d'installation et de maintenance » du système pour connaître la procédure à suivre.

Liens connexes

- [Site Web du support Lenovo](#)
- [Dernier niveau de DSA](#)
- [Dernier niveau de BMC/IMM](#)

• 215-803-000 : Échec du test de l'unité de disque optique

Le test de l'unité de disque optique a échoué. Le disque est peut-être utilisé par le système d'exploitation.

Récupérable

Non

Gravité

Erreur

Réparable

Oui

Avertir automatiquement le service de support

Non

Réponse de l'utilisateur

Procédez comme suit :

1. Attendez que le système ait cessé son activité.
2. Exécutez à nouveau le test.
3. Mettez le système hors tension, puis redémarrez-le.
4. Exécutez à nouveau le test.

Liens connexes

- [Site Web du support Lenovo](#)
- [Dernier niveau de DSA](#)
- [Dernier niveau de BMC/IMM](#)

• **215-804-000 : Abandon du test de l'unité de disque optique**

Le test de l'unité de disque optique est abandonné. Le tiroir d'unité est ouvert.

Récupérable

Non

Gravité

Avertissement

Réparable

Oui

Avertir automatiquement le service de support

Non

Réponse de l'utilisateur

Procédez comme suit :

1. Fermez le tiroir d'unité et attendez 15 secondes pour que le support soit reconnu. Exécutez à nouveau le test.
2. Insérez un nouveau CD ou DVD dans l'unité et attendez 15 secondes pour qu'il soit reconnu. Réexécutez le test.
3. Assurez-vous que les deux extrémités du câble de l'unité ne sont pas endommagées et sont correctement connectées. Remplacez le câble, le cas échéant, en cas de dommages.
4. Exécutez à nouveau le test.
5. Si le problème persiste, reportez-vous à la rubrique « Dépannage par symptôme » du « Guide d'installation et de maintenance » du système pour connaître la procédure à suivre.

Liens connexes

- [Site Web du support Lenovo](#)
- [Dernier niveau de DSA](#)
- [Dernier niveau de BMC/IMM](#)

• **215-901-000 : Abandon du test de l'unité de disque optique**

Le test de l'unité de disque optique est abandonné. Le disque n'est pas détecté.

Récupérable

Non

Gravité

Avertissement

Réparable

Oui

Avertir automatiquement le service de support

Non

Réponse de l'utilisateur

Procédez comme suit :

1. Insérez un nouveau CD ou DVD dans l'unité et attendez 15 secondes pour qu'il soit reconnu. Réexécutez le test.
2. Assurez-vous que les deux extrémités du câble de l'unité ne sont pas endommagées et sont correctement connectées. Remplacez le câble, le cas échéant, en cas de dommages.
3. Exécutez à nouveau le test.
4. Si le problème persiste, reportez-vous à la rubrique « Dépannage par symptôme » du « Guide d'installation et de maintenance » du système pour connaître la procédure à suivre.

Liens connexes

- [Site Web du support Lenovo](#)
 - [Dernier niveau de DSA](#)
 - [Dernier niveau de BMC/IMM](#)
- **215-902-000 : Échec du test de l'unité de disque optique**

Le test de l'unité de disque optique a échoué. Comparaison erronée lors de la lecture.

Récupérable

Non

Gravité

Erreur

Réparable

Oui

Avertir automatiquement le service de support

Non

Réponse de l'utilisateur

Procédez comme suit :

1. Insérez un nouveau CD ou DVD dans l'unité et attendez 15 secondes pour qu'il soit reconnu. Réexécutez le test.
2. Assurez-vous que les deux extrémités du câble de l'unité ne sont pas endommagées et sont correctement connectées. Remplacez le câble, le cas échéant, en cas de dommages.
3. Exécutez à nouveau le test.
4. Si le problème persiste, reportez-vous à la rubrique « Dépannage par symptôme » du « Guide d'installation et de maintenance » du système pour connaître la procédure à suivre.

Liens connexes

- [Site Web du support Lenovo](#)
 - [Dernier niveau de DSA](#)
 - [Dernier niveau de BMC/IMM](#)
- **215-903-000 : Abandon du test de l'unité de disque optique**

Le test de l'unité de disque optique est abandonné. Accès à l'unité impossible.

Récupérable

Non

Gravité

Avertissement

Réparable

Oui

Avertir automatiquement le service de support

Non

Réponse de l'utilisateur

Procédez comme suit :

1. Insérez un nouveau CD ou DVD dans l'unité et attendez 15 secondes pour qu'il soit reconnu. Réexécutez le test.
2. Assurez-vous que les deux extrémités du câble de l'unité ne sont pas endommagées et sont correctement connectées. Remplacez le câble, le cas échéant, en cas de dommages.
3. Exécutez à nouveau le test.
4. Vérifiez le niveau du microprogramme du système et mettez-le à niveau si nécessaire. Le niveau du microprogramme installé figure dans le journal des événements des diagnostics DSA, dans la section Microprogramme/Données techniques essentielles correspondant à ce composant.
5. Exécutez à nouveau le test.
6. Si le problème persiste, reportez-vous à la rubrique « Dépannage par symptôme » du « Guide d'installation et de maintenance » du système pour connaître la procédure à suivre.

Liens connexes

- [Site Web du support Lenovo](#)
- [Dernier niveau de DSA](#)
- [Dernier niveau de BMC/IMM](#)

Résultats du test de gestion des systèmes DSA

Les messages ci-après peuvent s'afficher lorsque vous exécutez le test de gestion du système.

Résultats du test de gestion des systèmes DSA

Les messages ci-après peuvent s'afficher lorsque vous exécutez le test de gestion des systèmes DSA.

- **166-000-001 : Test I2C du module IMM réussi**

Le test I2C du module IMM a abouti.

Récupérable

Non

Gravité

Événement

Réparable

Non

Avertir automatiquement le service de support

Non

Liens connexes

- [Site Web du support Lenovo](#)
- [Dernier niveau de DSA](#)
- [Dernier niveau de BMC/IMM](#)

- **166-801-001 : Abandon du test I2C du module IMM**

Le module IMM a renvoyé une réponse dont la longueur n'est pas valide.

Récupérable

Non

Gravité

Avertissement

Réparable

Oui

Avertir automatiquement le service de support

Non

Réponse de l'utilisateur

Exécutez les actions indiquées une à une, et recommencez le test après chaque action :

1. Mettez le système hors tension et débranchez le cordon d'alimentation. Attendez 45 secondes. Rebranchez le cordon d'alimentation.
2. Vérifiez que DSA et le contrôleur de gestion de la carte mère ou le module IMM sont au niveau le plus récent.

Liens connexes

- [Site Web du support Lenovo](#)
- [Dernier niveau de DSA](#)
- [Dernier niveau de BMC/IMM](#)

• **166-802-001 : Abandon du test I2C du module IMM**

Pour une raison inconnue, le test ne peut pas se terminer.

Récupérable

Non

Gravité

Avertissement

Réparable

Oui

Avertir automatiquement le service de support

Non

Réponse de l'utilisateur

Exécutez les actions indiquées une à une, et recommencez le test après chaque action :

1. Mettez le système hors tension et débranchez le cordon d'alimentation. Attendez 45 secondes. Rebranchez le cordon d'alimentation.
2. Vérifiez que DSA et le contrôleur de gestion de la carte mère ou le module IMM sont au niveau le plus récent.

Liens connexes

- [Site Web du support Lenovo](#)
- [Dernier niveau de DSA](#)
- [Dernier niveau de BMC/IMM](#)

• **166-803-001 : Abandon du test I2C du module IMM**

Nœud occupé. Réessayez ultérieurement.

Récupérable

Non

Gravité

Avertissement

Réparable

Oui

Avertir automatiquement le service de support

Non

Réponse de l'utilisateur

Exécutez les actions indiquées une à une, et recommencez le test après chaque action :

1. Mettez le système hors tension et débranchez le cordon d'alimentation. Attendez 45 secondes. Rebranchez le cordon d'alimentation.
2. Vérifiez que DSA et le contrôleur de gestion de la carte mère ou le module IMM sont au niveau le plus récent.

Liens connexes

- [Site Web du support Lenovo](#)
- [Dernier niveau de DSA](#)
- [Dernier niveau de BMC/IMM](#)

• **166-804-001 : Abandon du test I2C du module IMM**

Commande non valide.

Récupérable

Non

Gravité

Avertissement

Réparable

Oui

Avertir automatiquement le service de support

Non

Réponse de l'utilisateur

Exécutez les actions indiquées une à une, et recommencez le test après chaque action :

1. Mettez le système hors tension et débranchez le cordon d'alimentation. Attendez 45 secondes. Rebranchez le cordon d'alimentation.
2. Vérifiez que DSA et le contrôleur de gestion de la carte mère ou le module IMM sont au niveau le plus récent.

Liens connexes

- [Site Web du support Lenovo](#)
- [Dernier niveau de DSA](#)
- [Dernier niveau de BMC/IMM](#)

• **166-805-001 : Abandon du test I2C du module IMM**

La commande n'est pas valide pour le numéro d'unité logique donné.

Récupérable

Non

Gravité

Avertissement

Réparable

Oui

Avertir automatiquement le service de support

Non

Réponse de l'utilisateur

Exécutez les actions indiquées une à une, et recommencez le test après chaque action :

1. Mettez le système hors tension et débranchez le cordon d'alimentation. Attendez 45 secondes. Rebranchez le cordon d'alimentation.
2. Vérifiez que DSA et le contrôleur de gestion de la carte mère ou le module IMM sont au niveau le plus récent.

Liens connexes

- [Site Web du support Lenovo](#)
- [Dernier niveau de DSA](#)
- [Dernier niveau de BMC/IMM](#)

• 166-806-001 : Abandon du test I2C du module IMM

Le délai d'attente du traitement de la commande a été dépassé.

Récupérable

Non

Gravité

Avertissement

Réparable

Oui

Avertir automatiquement le service de support

Non

Réponse de l'utilisateur

Exécutez les actions indiquées une à une, et recommencez le test après chaque action :

1. Mettez le système hors tension et débranchez le cordon d'alimentation. Attendez 45 secondes. Rebranchez le cordon d'alimentation.
2. Vérifiez que DSA et le contrôleur de gestion de la carte mère ou le module IMM sont au niveau le plus récent.

Liens connexes

- [Site Web du support Lenovo](#)
- [Dernier niveau de DSA](#)
- [Dernier niveau de BMC/IMM](#)

• 166-807-001 : Abandon du test I2C du module IMM

Espace insuffisant.

Récupérable

Non

Gravité

Avertissement

Réparable

Oui

Avertir automatiquement le service de support

Non

Réponse de l'utilisateur

Exécutez les actions indiquées une à une, et recommencez le test après chaque action :

1. Mettez le système hors tension et débranchez le cordon d'alimentation. Attendez 45 secondes. Rebranchez le cordon d'alimentation.

2. Vérifiez que DSA et le contrôleur de gestion de la carte mère ou le module IMM sont au niveau le plus récent.

Liens connexes

- [Site Web du support Lenovo](#)
- [Dernier niveau de DSA](#)
- [Dernier niveau de BMC/IMM](#)

• 166-808-001 : Abandon du test I2C du module IMM

Réservation annulée ou ID réservation non valide.

Récupérable

Non

Gravité

Avertissement

Réparable

Oui

Avertir automatiquement le service de support

Non

Réponse de l'utilisateur

Exécutez les actions indiquées une à une, et recommencez le test après chaque action :

1. Mettez le système hors tension et débranchez le cordon d'alimentation. Attendez 45 secondes. Rebranchez le cordon d'alimentation.
2. Vérifiez que DSA et le contrôleur de gestion de la carte mère ou le module IMM sont au niveau le plus récent.

Liens connexes

- [Site Web du support Lenovo](#)
- [Dernier niveau de DSA](#)
- [Dernier niveau de BMC/IMM](#)

• 166-809-001 : Abandon du test I2C du module IMM

Les données de demande sont tronquées.

Récupérable

Non

Gravité

Avertissement

Réparable

Oui

Avertir automatiquement le service de support

Non

Réponse de l'utilisateur

Exécutez les actions indiquées une à une, et recommencez le test après chaque action :

1. Mettez le système hors tension et débranchez le cordon d'alimentation. Attendez 45 secondes. Rebranchez le cordon d'alimentation.
2. Vérifiez que DSA et le contrôleur de gestion de la carte mère ou le module IMM sont au niveau le plus récent.

Liens connexes

- [Site Web du support Lenovo](#)
- [Dernier niveau de DSA](#)

- [Dernier niveau de BMC/IMM](#)

- **166-810-001 : Abandon du test I2C du module IMM**

La longueur des données de demande n'est pas valide.

Récupérable

Non

Gravité

Avertissement

Réparable

Oui

Avertir automatiquement le service de support

Non

Réponse de l'utilisateur

Exécutez les actions indiquées une à une, et recommencez le test après chaque action :

1. Mettez le système hors tension et débranchez le cordon d'alimentation. Attendez 45 secondes. Rebranchez le cordon d'alimentation.
2. Vérifiez que DSA et le contrôleur de gestion de la carte mère ou le module IMM sont au niveau le plus récent.

Liens connexes

- [Site Web du support Lenovo](#)
- [Dernier niveau de DSA](#)
- [Dernier niveau de BMC/IMM](#)

- **166-811-001 : Abandon du test I2C du module IMM**

La limite maximale de la zone de données de demande est dépassée.

Récupérable

Non

Gravité

Avertissement

Réparable

Oui

Avertir automatiquement le service de support

Non

Réponse de l'utilisateur

Exécutez les actions indiquées une à une, et recommencez le test après chaque action :

1. Mettez le système hors tension et débranchez le cordon d'alimentation. Attendez 45 secondes. Rebranchez le cordon d'alimentation.
2. Vérifiez que DSA et le contrôleur de gestion de la carte mère ou le module IMM sont au niveau le plus récent.

Liens connexes

- [Site Web du support Lenovo](#)
- [Dernier niveau de DSA](#)
- [Dernier niveau de BMC/IMM](#)

- **166-812-001 : Abandon du test I2C du module IMM**

Paramètre hors plage.

Récupérable

Non

Gravité

Avertissement

Réparable

Oui

Avertir automatiquement le service de support

Non

Réponse de l'utilisateur

Exécutez les actions indiquées une à une, et recommencez le test après chaque action :

1. Mettez le système hors tension et débranchez le cordon d'alimentation. Attendez 45 secondes. Rebranchez le cordon d'alimentation.
2. Vérifiez que DSA et le contrôleur de gestion de la carte mère ou le module IMM sont au niveau le plus récent.

Liens connexes

- [Site Web du support Lenovo](#)
- [Dernier niveau de DSA](#)
- [Dernier niveau de BMC/IMM](#)

• **166-813-001 : Abandon du test I2C du module IMM**

Impossible de renvoyer le nombre d'octets de données demandé.

Récupérable

Non

Gravité

Avertissement

Réparable

Oui

Avertir automatiquement le service de support

Non

Réponse de l'utilisateur

Exécutez les actions indiquées une à une, et recommencez le test après chaque action :

1. Mettez le système hors tension et débranchez le cordon d'alimentation. Attendez 45 secondes. Rebranchez le cordon d'alimentation.
2. Vérifiez que DSA et le contrôleur de gestion de la carte mère ou le module IMM sont au niveau le plus récent.

Liens connexes

- [Site Web du support Lenovo](#)
- [Dernier niveau de DSA](#)
- [Dernier niveau de BMC/IMM](#)

• **166-814-001 : Abandon du test I2C du module IMM**

Le détecteur, les données ou l'enregistrement demandés sont manquants.

Récupérable

Non

Gravité

Avertissement

Réparable

Oui

Avertir automatiquement le service de support

Non

Réponse de l'utilisateur

Exécutez les actions indiquées une à une, et recommencez le test après chaque action :

1. Mettez le système hors tension et débranchez le cordon d'alimentation. Attendez 45 secondes. Rebranchez le cordon d'alimentation.
2. Vérifiez que DSA et le contrôleur de gestion de la carte mère ou le module IMM sont au niveau le plus récent.

Liens connexes

- [Site Web du support Lenovo](#)
- [Dernier niveau de DSA](#)
- [Dernier niveau de BMC/IMM](#)

• **166-815-001 : Abandon du test I2C du module IMM**

Zone de données non valide dans la demande.

Récupérable

Non

Gravité

Avertissement

Réparable

Oui

Avertir automatiquement le service de support

Non

Réponse de l'utilisateur

Exécutez les actions indiquées une à une, et recommencez le test après chaque action :

1. Mettez le système hors tension et débranchez le cordon d'alimentation. Attendez 45 secondes. Rebranchez le cordon d'alimentation.
2. Vérifiez que DSA et le contrôleur de gestion de la carte mère ou le module IMM sont au niveau le plus récent.

Liens connexes

- [Site Web du support Lenovo](#)
- [Dernier niveau de DSA](#)
- [Dernier niveau de BMC/IMM](#)

• **166-816-001 : Abandon du test I2C du module IMM**

Commande interdite pour le détecteur indiqué ou le type d'enregistrement.

Récupérable

Non

Gravité

Avertissement

Réparable

Oui

Avertir automatiquement le service de support

Non

Réponse de l'utilisateur

Exécutez les actions indiquées une à une, et recommencez le test après chaque action :

1. Mettez le système hors tension et débranchez le cordon d'alimentation. Attendez 45 secondes. Rebranchez le cordon d'alimentation.
2. Vérifiez que DSA et le contrôleur de gestion de la carte mère ou le module IMM sont au niveau le plus récent.

Liens connexes

- [Site Web du support Lenovo](#)
- [Dernier niveau de DSA](#)
- [Dernier niveau de BMC/IMM](#)

• **166-817-001 : Abandon du test I2C du module IMM**

La réponse à la commande n'a pas pu être fournie.

Récupérable

Non

Gravité

Avertissement

Réparable

Oui

Avertir automatiquement le service de support

Non

Réponse de l'utilisateur

Exécutez les actions indiquées une à une, et recommencez le test après chaque action :

1. Mettez le système hors tension et débranchez le cordon d'alimentation. Attendez 45 secondes. Rebranchez le cordon d'alimentation.
2. Vérifiez que DSA et le contrôleur de gestion de la carte mère ou le module IMM sont au niveau le plus récent.

Liens connexes

- [Site Web du support Lenovo](#)
- [Dernier niveau de DSA](#)
- [Dernier niveau de BMC/IMM](#)

• **166-818-001 : Abandon du test I2C du module IMM**

Impossible d'exécuter une demande en double.

Récupérable

Non

Gravité

Avertissement

Réparable

Oui

Avertir automatiquement le service de support

Non

Réponse de l'utilisateur

Exécutez les actions indiquées une à une, et recommencez le test après chaque action :

1. Mettez le système hors tension et débranchez le cordon d'alimentation. Attendez 45 secondes. Rebranchez le cordon d'alimentation.
2. Vérifiez que DSA et le contrôleur de gestion de la carte mère ou le module IMM sont au niveau le plus récent.

Liens connexes

- [Site Web du support Lenovo](#)
- [Dernier niveau de DSA](#)
- [Dernier niveau de BMC/IMM](#)

• 166-819-001 : Abandon du test I2C du module IMM

La réponse à la commande n'a pas pu être fournie. Le référentiel SDR est en mode de mise à jour.

Récupérable

Non

Gravité

Avertissement

Réparable

Oui

Avertir automatiquement le service de support

Non

Réponse de l'utilisateur

Exécutez les actions indiquées une à une, et recommencez le test après chaque action :

1. Mettez le système hors tension et débranchez le cordon d'alimentation. Attendez 45 secondes. Rebranchez le cordon d'alimentation.
2. Vérifiez que DSA et le contrôleur de gestion de la carte mère ou le module IMM sont au niveau le plus récent.

Liens connexes

- [Site Web du support Lenovo](#)
- [Dernier niveau de DSA](#)
- [Dernier niveau de BMC/IMM](#)

• 166-820-001 : Abandon du test I2C du module IMM

La réponse à la commande n'a pas pu être fournie. L'unité est en mode de mise à jour du microprogramme.

Récupérable

Non

Gravité

Avertissement

Réparable

Oui

Avertir automatiquement le service de support

Non

Réponse de l'utilisateur

Exécutez les actions indiquées une à une, et recommencez le test après chaque action :

1. Mettez le système hors tension et débranchez le cordon d'alimentation. Attendez 45 secondes. Rebranchez le cordon d'alimentation.
2. Vérifiez que DSA et le contrôleur de gestion de la carte mère ou le module IMM sont au niveau le plus récent.

Liens connexes

- [Site Web du support Lenovo](#)
- [Dernier niveau de DSA](#)
- [Dernier niveau de BMC/IMM](#)

- **166-821-001 : Abandon du test I2C du module IMM**

La réponse à la commande n'a pas pu être fournie. Initialisation du contrôleur de gestion de la carte mère en cours.

Récupérable

Non

Gravité

Avertissement

Réparable

Oui

Avertir automatiquement le service de support

Non

Réponse de l'utilisateur

Exécutez les actions indiquées une à une, et recommencez le test après chaque action :

1. Mettez le système hors tension et débranchez le cordon d'alimentation. Attendez 45 secondes. Rebranchez le cordon d'alimentation.
2. Vérifiez que DSA et le contrôleur de gestion de la carte mère ou le module IMM sont au niveau le plus récent.

Liens connexes

- [Site Web du support Lenovo](#)
- [Dernier niveau de DSA](#)
- [Dernier niveau de BMC/IMM](#)

- **166-822-001 : Abandon du test I2C du module IMM**

Destination non disponible.

Récupérable

Non

Gravité

Avertissement

Réparable

Oui

Avertir automatiquement le service de support

Non

Réponse de l'utilisateur

Exécutez les actions indiquées une à une, et recommencez le test après chaque action :

1. Mettez le système hors tension et débranchez le cordon d'alimentation. Attendez 45 secondes. Rebranchez le cordon d'alimentation.
2. Vérifiez que DSA et le contrôleur de gestion de la carte mère ou le module IMM sont au niveau le plus récent.

Liens connexes

- [Site Web du support Lenovo](#)
- [Dernier niveau de DSA](#)
- [Dernier niveau de BMC/IMM](#)

- **166-823-001 : Abandon du test I2C du module IMM**

La commande ne peut pas être exécutée. Niveau de privilèges insuffisant.

Récupérable

Non

Gravité

Avertissement

Réparable

Oui

Avertir automatiquement le service de support

Non

Réponse de l'utilisateur

Exécutez les actions indiquées une à une, et recommencez le test après chaque action :

1. Mettez le système hors tension et débranchez le cordon d'alimentation. Attendez 45 secondes. Rebranchez le cordon d'alimentation.
2. Vérifiez que DSA et le contrôleur de gestion de la carte mère ou le module IMM sont au niveau le plus récent.

Liens connexes

- [Site Web du support Lenovo](#)
- [Dernier niveau de DSA](#)
- [Dernier niveau de BMC/IMM](#)

• **166-824-001 : Abandon du test I2C du module IMM**

La commande ne peut pas être exécutée.

Récupérable

Non

Gravité

Avertissement

Réparable

Oui

Avertir automatiquement le service de support

Non

Réponse de l'utilisateur

Exécutez les actions indiquées une à une, et recommencez le test après chaque action :

1. Mettez le système hors tension et débranchez le cordon d'alimentation. Attendez 45 secondes. Rebranchez le cordon d'alimentation.
2. Vérifiez que DSA et le contrôleur de gestion de la carte mère ou le module IMM sont au niveau le plus récent.

Liens connexes

- [Site Web du support Lenovo](#)
- [Dernier niveau de DSA](#)
- [Dernier niveau de BMC/IMM](#)

• **166-904-001 : Échec du test I2C du module IMM**

Le module IMM indique une défaillance au niveau du bus d'extension d'entrée-sortie I2C PCA9557 (BUS 3).

Récupérable

Non

Gravité

Erreur

Réparable

Oui

Avertir automatiquement le service de support

Non

Réponse de l'utilisateur

Exécutez les actions indiquées une à une, et recommencez le test après chaque action :

1. Mettez le système hors tension et débranchez le cordon d'alimentation. Attendez 45 secondes. Rebranchez le cordon d'alimentation.
2. Vérifiez que DSA et le contrôleur de gestion de la carte mère ou le module IMM sont au niveau le plus récent.
3. Exécutez à nouveau le test.
4. Si le problème persiste, reportez-vous à la rubrique « Dépannage par symptôme » du « Guide d'installation et de maintenance » du système pour connaître la procédure à suivre.

Liens connexes

- [Site Web du support Lenovo](#)
- [Dernier niveau de DSA](#)
- [Dernier niveau de BMC/IMM](#)

• 166-907-001 : Échec du test I2C du module IMM

Le module IMM signale un problème dans le bus de commutation I2C à 4 canaux PCA9545 (BUS 6).

Récupérable

Non

Gravité

Erreur

Réparable

Oui

Avertir automatiquement le service de support

Non

Réponse de l'utilisateur

Exécutez les actions indiquées une à une, et recommencez le test après chaque action :

1. Mettez le système hors tension et débranchez le cordon d'alimentation. Attendez 45 secondes. Rebranchez le cordon d'alimentation.
2. Vérifiez que DSA et le contrôleur de gestion de la carte mère ou le module IMM sont au niveau le plus récent.
3. Exécutez à nouveau le test.
4. Si le problème persiste, reportez-vous à la rubrique « Dépannage par symptôme » du « Guide d'installation et de maintenance » du système pour connaître la procédure à suivre.

Liens connexes

- [Site Web du support Lenovo](#)
- [Dernier niveau de DSA](#)
- [Dernier niveau de BMC/IMM](#)

• 166-908-001 : Échec du test I2C du module IMM

Le module IMM signale un problème dans le bus de commutation I2C à 4 canaux PCA9545 (BUS 7).

Récupérable

Non

Gravité

Erreur

Réparable

Oui

Avertir automatiquement le service de support

Non

Réponse de l'utilisateur

Exécutez les actions indiquées une à une, et recommencez le test après chaque action :

1. Mettez le système hors tension et débranchez le cordon d'alimentation. Attendez 45 secondes. Rebranchez le cordon d'alimentation.
2. Vérifiez que DSA et le contrôleur de gestion de la carte mère ou le module IMM sont au niveau le plus récent.
3. Exécutez à nouveau le test.
4. Si le problème persiste, reportez-vous à la rubrique « Dépannage par symptôme » du « Guide d'installation et de maintenance » du système pour connaître la procédure à suivre.

Liens connexes

- [Site Web du support Lenovo](#)
- [Dernier niveau de DSA](#)
- [Dernier niveau de BMC/IMM](#)

Résultats du test d'unité de bande DSA

Les messages ci-après peuvent s'afficher lorsque vous exécutez le test de l'unité de bande.

Résultats du test de l'unité de bande DSA

Les messages ci-après peuvent s'afficher lorsque vous exécutez le test de l'unité de bande DSA.

- **264-000-000 : Test de la bande réussi**

Le test de la bande a abouti.

Récupérable

Non

Gravité

Événement

Réparable

Non

Avertir automatiquement le service de support

Non

Liens connexes

- [Site Web du support Lenovo](#)
- [Dernier niveau de DSA](#)
- [Dernier niveau de BMC/IMM](#)

- **264-901-000 : Échec du test de la bande**

Une erreur a été détectée dans le journal des alertes de bande.

Récupérable

Non

Gravité

Erreur

Réparable

Oui

Avertir automatiquement le service de support

Non

Réponse de l'utilisateur

Procédez comme suit :

1. Nettoyez l'unité de bande avec un produit de nettoyage approprié et installez un nouveau support.
2. Exécutez à nouveau le test.
3. Effacez le journal des erreurs.
4. Exécutez à nouveau le test.
5. Vérifiez que le niveau du microprogramme de l'unité est à jour.
6. Relancez le test après la mise à niveau vers le dernier niveau du microprogramme.
7. Si le problème persiste, reportez-vous à la rubrique « Dépannage par symptôme » du « Guide d'installation et de maintenance » du système pour connaître la procédure à suivre.

Liens connexes

- [Site Web du support Lenovo](#)
- [Dernier niveau de DSA](#)
- [Dernier niveau de BMC/IMM](#)

• 264-902-000 : Échec du test de la bande

Le test de la bande a échoué. Le système n'a détecté aucun support.

Récupérable

Non

Gravité

Erreur

Réparable

Oui

Avertir automatiquement le service de support

Non

Réponse de l'utilisateur

Procédez comme suit :

1. Nettoyez l'unité de bande avec un produit de nettoyage approprié et installez un nouveau support.
2. Exécutez à nouveau le test.
3. Vérifiez que le niveau du microprogramme de l'unité est à jour.
4. Relancez le test après la mise à niveau vers le dernier niveau du microprogramme.
5. Si le problème persiste, reportez-vous à la rubrique « Dépannage par symptôme » du « Guide d'installation et de maintenance » du système pour connaître la procédure à suivre.

Liens connexes

- [Site Web du support Lenovo](#)
- [Dernier niveau de DSA](#)
- [Dernier niveau de BMC/IMM](#)

• 264-903-000 : Échec du test de la bande

Le test de la bande a échoué. Le système n'a détecté aucun support.

Récupérable

Non

Gravité

Erreur

Réparable

Oui

Avertir automatiquement le service de support

Non

Réponse de l'utilisateur

Procédez comme suit :

1. Nettoyez l'unité de bande avec un produit de nettoyage approprié et installez un nouveau support.
2. Exécutez à nouveau le test.
3. Vérifiez que le niveau du microprogramme de l'unité est à jour.
4. Relancez le test après la mise à niveau vers le dernier niveau du microprogramme.
5. Si le problème persiste, reportez-vous à la rubrique « Dépannage par symptôme » du « Guide d'installation et de maintenance » du système pour connaître la procédure à suivre.

Liens connexes

- [Site Web du support Lenovo](#)
 - [Dernier niveau de DSA](#)
 - [Dernier niveau de BMC/IMM](#)
- **264-904-000 : Échec du test de la bande**

Le test de la bande a échoué. Le système a détecté une erreur avec le matériel.

Récupérable

Non

Gravité

Erreur

Réparable

Oui

Avertir automatiquement le service de support

Non

Réponse de l'utilisateur

Procédez comme suit :

1. Vérifiez que le câble de l'unité de bande n'est pas endommagé et que les connexions sont en bon état et correctement fixées. Remplacez le câble, le cas échéant, en cas de dommages.
2. Nettoyez l'unité de bande avec un produit de nettoyage approprié et installez un nouveau support.
3. Exécutez à nouveau le test.
4. Vérifiez que le niveau du microprogramme de l'unité est à jour.
5. Relancez le test après la mise à niveau vers le dernier niveau du microprogramme.
6. Si le problème persiste, reportez-vous à la rubrique « Dépannage par symptôme » du « Guide d'installation et de maintenance » du système pour connaître la procédure à suivre.

Liens connexes

- [Site Web du support Lenovo](#)
- [Dernier niveau de DSA](#)
- [Dernier niveau de BMC/IMM](#)

• 264-905-000 : Échec du test de la bande

Le test de la bande a échoué. Erreur logiciel : demande non valide.

Récupérable

Non

Gravité

Erreur

Réparable

Oui

Avertir automatiquement le service de support

Non

Réponse de l'utilisateur

Procédez comme suit :

1. Si le système ne répond plus, mettez-le hors tension, puis redémarrez-le.
2. Vérifiez le niveau du microprogramme du système et mettez-le à niveau si nécessaire. Le niveau du microprogramme installé figure dans le journal des événements de diagnostic DSA, dans la section Microprogramme/Données techniques essentielles correspondant à ce composant.
3. Exécutez à nouveau le test.
4. Si le système ne répond plus, mettez-le hors tension, puis redémarrez-le.
5. Vérifiez que le niveau du microprogramme de l'unité est à jour.
6. Exécutez à nouveau le test.
7. Si le problème persiste, reportez-vous à la rubrique « Dépannage par symptôme » du « Guide d'installation et de maintenance » du système pour connaître la procédure à suivre.

Liens connexes

- [Site Web du support Lenovo](#)
- [Dernier niveau de DSA](#)
- [Dernier niveau de BMC/IMM](#)

• 264-906-000 : Échec du test de la bande

Le test de la bande a échoué. Erreur non reconnue.

Récupérable

Non

Gravité

Erreur

Réparable

Oui

Avertir automatiquement le service de support

Non

Réponse de l'utilisateur

Procédez comme suit :

1. Nettoyez l'unité de bande avec un produit de nettoyage approprié et installez un nouveau support.

2. Exécutez à nouveau le test.
3. Vérifiez que le niveau du microprogramme de l'unité est à jour.
4. Relancez le test après la mise à niveau vers le dernier niveau du microprogramme.
5. Vérifiez que le code diagnostic DSA est au niveau le plus récent.
6. Exécutez à nouveau le test.
7. Vérifiez le niveau du microprogramme du système et mettez-le à niveau si nécessaire.
8. Exécutez à nouveau le test.
9. Si le problème persiste, reportez-vous à la rubrique « Dépannage par symptôme » du « Guide d'installation et de maintenance » du système pour connaître la procédure à suivre.

Liens connexes

- [Site Web du support Lenovo](#)
 - [Dernier niveau de DSA](#)
 - [Dernier niveau de BMC/IMM](#)
- **264-907-000 : Échec du test de la bande**

Une erreur a été détectée quelque part dans l'adresse du bloc.

Récupérable

Non

Gravité

Erreur

Réparable

Oui

Avertir automatiquement le service de support

Non

Réponse de l'utilisateur

Procédez comme suit :

1. Nettoyez l'unité de bande avec un produit de nettoyage approprié et installez un nouveau support.

Liens connexes

- [Site Web du support Lenovo](#)
 - [Dernier niveau de DSA](#)
 - [Dernier niveau de BMC/IMM](#)
- **264-908-000 : Échec du test de la bande**

Une erreur a été détectée lors de l'obtention de la capacité de bande.

Récupérable

Non

Gravité

Erreur

Réparable

Oui

Avertir automatiquement le service de support

Non

Réponse de l'utilisateur

Procédez comme suit :

1. Vérifiez que le support est présent.
2. Nettoyez l'unité de bande avec un produit de nettoyage approprié et installez un nouveau support.

Liens connexes

- [Site Web du support Lenovo](#)
- [Dernier niveau de DSA](#)
- [Dernier niveau de BMC/IMM](#)

Annexe D. Service d'aide et d'assistance

Lenovo met à votre disposition un grand nombre de services que vous pouvez contacter pour obtenir de l'aide, une assistance technique ou tout simplement pour en savoir plus sur les produits Lenovo.

Utilisez ces informations pour obtenir des informations supplémentaires sur Lenovo et les produits Lenovo, et savoir comment procéder si vous rencontrez un problème avec votre système Lenovo ou un périphérique en option.

Remarque : Cette section contient des références à des sites Web IBM et des informations relatives à l'assistance technique. IBM est le prestataire de services préféré de Lenovo pour les produits System x, Flex System et NeXtScale System.

Avant d'appeler

Avant d'appeler, assurez-vous d'avoir effectué les étapes suivantes pour essayer de résoudre vous-même le problème.

Si vous pensez avoir besoin du service prévu par la garantie pour votre produit Lenovo, les techniciens de maintenance peuvent vous aider à préparer plus efficacement votre appel.

- Vérifiez que tous les câbles sont bien connectés.
- Observez les interrupteurs d'alimentation pour vérifier que le système et les dispositifs en option éventuels sont sous tension.
- Vérifiez si des mises à jour du logiciel, du microprogramme et des pilotes de périphériques du système d'exploitation sont disponibles pour votre produit Lenovo. La Déclaration de garantie Lenovo souligne que le propriétaire du produit Lenovo (autrement dit vous) est responsable de la maintenance et de la mise à jour de tous les logiciels et microprogrammes du produit (sauf si lesdites activités sont couvertes par un autre contrat de maintenance). Votre technicien vous demandera de mettre à niveau vos logiciels et microprogrammes si ladite mise à niveau inclut une solution documentée permettant de résoudre le problème.
- Si vous avez installé un nouveau matériel ou de nouveaux logiciels dans votre environnement, consultez le site <http://www.lenovo.com/serverproven/> pour vérifier que votre produit les prend en charge.
- Accédez au <http://www.lenovo.com/support> pour rechercher des informations pouvant vous aider à résoudre le problème.
- Rassemblez les informations suivantes pour les transmettre au technicien de maintenance. Ces données peuvent aider le technicien de maintenance à trouver rapidement une solution à votre problème et garantir que vous receviez le niveau de service attendu du contrat auquel vous avez souscrit.
 - Numéros de contrat de maintenance matérielle et logicielle, le cas échéant
 - Numéro de type de machine (identificateur de la machine Lenovo à 4 chiffres)
 - Numéro de modèle
 - Numéro de série
 - Niveaux du code UEFI et du microprogramme du système
 - Autres informations utiles (par exemple, les messages d'erreur et journaux)
- Accédez au http://www.ibm.com/support/entry/portal/Open_service_request pour soumettre une demande de service électronique. L'envoi d'une demande de service électronique lance la détermination d'une solution au problème en fournissant les informations pertinentes disponibles aux techniciens de maintenance. Les techniciens IBM peuvent commencer à travailler sur votre solution dès que vous avez complété et déposé une demande de service électronique.

Bon nombre de problèmes peuvent être résolus sans aide extérieure. Pour cela, suivez les procédures indiquées par Lenovo dans l'aide en ligne ou dans la documentation de votre produit Lenovo. La documentation produit Lenovo décrit également les tests de diagnostic que vous pouvez exécuter. La documentation de la plupart des systèmes, des systèmes d'exploitation et des programmes contient des procédures de dépannage, ainsi que des explications sur les messages et les codes d'erreur. Si vous pensez que le problème est d'origine logicielle, consultez la documentation qui accompagne le système d'exploitation ou le programme.

Utilisation de la documentation

Les informations concernant votre système Lenovo et les logiciels préinstallés (et les périphériques en option éventuels) figurent dans la documentation fournie avec le produit. Cette documentation est constituée de manuels imprimés, de livres électroniques, de fichiers README et de fichiers d'aide.

Pour en savoir plus, consultez les informations de traitement des problèmes dans la documentation de votre système. Les informations de traitement des problèmes et les programmes de diagnostic peuvent vous signaler la nécessité d'installer des pilotes de périphérique supplémentaires ou mis à niveau, voire d'autres logiciels. Lenovo gère des pages Web à partir desquelles vous pouvez vous procurer les dernières informations techniques, des pilotes de périphérique ou des mises à jour. Pour accéder à ces pages, visitez le site Web <http://www.lenovo.com/support>.

Service d'aide et d'information sur le Web

Des informations à jour sur les produits Lenovo et leur support sont disponibles sur le Web.

Sur le Web, vous trouverez des informations à jour relatives aux systèmes, aux périphériques en option, à Lenovo Services et Lenovo Support sur le site <http://www.lenovo.com/support>. La version actuelle de la documentation produit est disponible dans les centres de documentation propres aux produit suivants :

- **Produits Flex System :**

<http://pic.dhe.ibm.com/infocenter/flexsys/information/index.jsp>

- **Produits System x :**

<http://publib.boulder.ibm.com/infocenter/systemx/documentation/index.jsp>

- **Produits NeXtScale System :**

<http://pic.dhe.ibm.com/infocenter/nxtscale/documentation/index.jsp>

Procédure d'envoi de données DSA

Vous pouvez utiliser Enhanced Customer Data Repository pour envoyer des données de diagnostic à IBM.

Avant d'envoyer des données de diagnostic à IBM, lisez les conditions d'utilisation à l'adresse <http://www.ibm.com/de/support/ecurep/terms.html>.

Utilisez l'une des méthodes suivantes pour envoyer des données de diagnostic :

- **Téléchargement standard :**

http://www.ibm.com/de/support/ecurep/send_http.html

- **Téléchargement standard avec le numéro de série du système :**

http://www.ecurep.ibm.com/app/upload_hw

- **Téléchargement sécurisé :**

http://www.ibm.com/de/support/ecurep/send_http.html#secure

- **Téléchargement sécurisé avec le numéro de série du système :**

https://www.ecurep.ibm.com/app/upload_hw

Création d'une page Web de support personnalisée

Vous pouvez créer une page de support personnalisée en identifiant les produits Lenovo qui vous intéressent.

Pour créer une page Web de support personnalisée, accédez au site <http://www.ibm.com/support/mynotifications>. À partir de cette page personnalisée, vous pouvez vous inscrire pour recevoir des notifications hebdomadaires par e-mail sur les nouveaux documents techniques, pour rechercher des informations et des produits téléchargeables, et accéder à divers services d'administration.

Service et support logiciel

Grâce à IBM Support Line, vous pouvez bénéficier d'une assistance téléphonique payante sur l'utilisation, la configuration et les problèmes logiciels relatifs à vos produits Lenovo.

Pour plus d'informations sur Support line et les autres services IBM, consultez <http://www.ibm.com/services> ou <http://www.ibm.com/planetwide> pour obtenir la liste des numéros de téléphone d'assistance. Au Canada, appelez le 1-800-IBM-SERV (1-800-426-7378) ; en France, appelez le 0801 TEL IBM (0801 835 426).

Service et support matériel

IBM est le prestataire de services préféré de Lenovo pour les produits System x, Flex System et NeXtScale System.

Vous pouvez bénéficier du service matériel auprès de votre revendeur Lenovo ou d'IBM. Pour trouver un revendeur autorisé par Lenovo à assurer un service de garantie, accédez au <http://www.ibm.com/partnerworld> et cliquez sur **Business Partner Locator**. Pour obtenir les numéros de téléphone d'IBM Support, voir <http://www.ibm.com/planetwide>. Au Canada, appelez le 1-800-IBM-SERV (1-800-426-7378) ; en France, appelez le 0801 TEL IBM (0801 835 426).

Aux États-Unis et au Canada, le service et le support matériel sont disponibles 24 heures sur 24, 7 jours sur 7. Au Royaume-Uni, ces services sont disponibles du lundi au vendredi, de 9 heures à 18 heures.

Service produits de Taïwan

Utilisez ces informations pour contacter le service produits pour Taïwan.

委製商/進口商名稱: 荷蘭商聯想股份有限公司台灣分公司
進口商地址: 台北市內湖區堤頂大道2段89號5樓
進口商電話: 0800-000-702 (代表號)

Annexe E. Consignes

Le présent document peut contenir des informations ou des références concernant certains produits, logiciels ou services Lenovo non annoncés dans ce pays. Pour plus de détails, référez-vous aux documents d'annonce disponibles dans votre pays, ou adressez-vous à votre partenaire commercial Lenovo.

Toute référence à un produit, logiciel ou service Lenovo n'implique pas que seul ce produit, logiciel ou service puisse être utilisé. Tout autre élément fonctionnellement équivalent peut être utilisé, s'il n'enfreint aucun droit de Lenovo. Il est de la responsabilité de l'utilisateur d'évaluer et de vérifier lui-même les installations et applications réalisées avec des produits, logiciels ou services non expressément référencés par Lenovo.

Lenovo peut détenir des brevets ou des demandes de brevet couvrant les produits mentionnés dans le présent document. La remise de ce document ne vous donne aucun droit de licence sur ces brevets ou demandes de brevet. Si vous désirez recevoir des informations concernant l'acquisition de licences, veuillez en faire la demande par écrit à l'adresse suivante :

*Lenovo (United States), Inc.
1009 Think Place - Building One
Morrisville, NC 27560
U.S.A.
Attention: Lenovo Director of Licensing*

LE PRÉSENT DOCUMENT EST LIVRÉ « EN L'ÉTAT ». LENOVO DÉCLINE TOUTE RESPONSABILITÉ, EXPLICITE OU IMPLICITE, RELATIVE AUX INFORMATIONS QUI Y SONT CONTENUES, Y COMPRIS EN CE QUI CONCERNE LES GARANTIES DE NON-CONTREFAÇON ET D'APTITUDE A L'EXÉCUTION D'UN TRAVAIL DONNÉ. Certaines juridictions n'autorisent pas l'exclusion des garanties implicites, auquel cas l'exclusion ci-dessus ne vous sera pas applicable.

Le présent document peut contenir des inexactitudes ou des coquilles. Il est mis à jour périodiquement. Chaque nouvelle édition inclut les mises à jour. Lenovo peut, à tout moment et sans préavis, modifier les produits et logiciels décrits dans ce document.

Les produits décrits dans ce document ne sont pas conçus pour être implantés ou utilisés dans un environnement où un dysfonctionnement pourrait entraîner des dommages corporels ou le décès de personnes. Les informations contenues dans ce document n'affectent ni ne modifient les garanties ou les spécifications des produits Lenovo. Rien dans ce document ne doit être considéré comme une licence ou une garantie explicite ou implicite en matière de droits de propriété intellectuelle de Lenovo ou de tiers. Toutes les informations contenues dans ce document ont été obtenues dans des environnements spécifiques et sont présentées en tant qu'illustration. Les résultats peuvent varier selon l'environnement d'exploitation utilisé.

Lenovo pourra utiliser ou diffuser, de toute manière qu'elle jugera appropriée et sans aucune obligation de sa part, tout ou partie des informations qui lui seront fournies.

Les références à des sites Web non Lenovo sont fournies à titre d'information uniquement et n'impliquent en aucun cas une adhésion aux données qu'ils contiennent. Les éléments figurant sur ces sites Web ne font pas partie des éléments du présent produit Lenovo et l'utilisation de ces sites relève de votre seule responsabilité.

Les données de performance indiquées dans ce document ont été déterminées dans un environnement contrôlé. Par conséquent, les résultats peuvent varier de manière significative selon l'environnement d'exploitation utilisé. Certaines mesures évaluées sur des systèmes en cours de développement ne sont pas

garanties sur tous les systèmes disponibles. En outre, elles peuvent résulter d'extrapolations. Les résultats peuvent donc varier. Il incombe aux utilisateurs de ce document de vérifier si ces données sont applicables à leur environnement d'exploitation.

Marques

LENOVO, FLEX SYSTEM, SYSTEM X, NEXTSCALE SYSTEM et X ARCHITECTURE sont des marques de Lenovo.

Intel et Intel Xeon sont des marques d'Intel Corporation aux États-Unis et/ou dans certains autres pays.

Internet Explorer, Microsoft et Windows sont des marques du groupe Microsoft.

Linux est une marque de Linus Torvalds.

Toutes les autres marques appartiennent à leurs propriétaires respectifs. © 2018 Lenovo

Remarques importantes

La vitesse du processeur correspond à la vitesse de l'horloge interne du microprocesseur. D'autres facteurs peuvent également influencer sur les performances d'une application.

Les vitesses de l'unité de CD-ROM ou de DVD-ROM recensent les débits de lecture variable. La vitesse réelle varie et est souvent inférieure aux vitesses maximales possibles.

Lorsqu'il est fait référence à la mémoire du processeur, à la mémoire réelle et virtuelle ou au volume des voies de transmission, 1 Ko correspond à 1 024 octets, 1 Mo correspond à 1 048 576 octets et 1 Go correspond à 1 073 741 824 octets.

Lorsqu'il est fait référence à la capacité de l'unité de disque dur ou au volume de communications, 1 Mo correspond à un million d'octets et 1 Go correspond à un milliard d'octets. La capacité totale à laquelle l'utilisateur a accès peut varier en fonction de l'environnement d'exploitation.

La capacité maximale de disques durs internes suppose que toutes les unités de disque dur standard ont été remplacées et que toutes les baies d'unité sont occupées par des unités Lenovo. La capacité de ces unités doit être la plus importante disponible à ce jour.

La mémoire maximale peut nécessiter le remplacement de la mémoire standard par un module de mémoire en option.

Chaque cellule de mémoire à semi-conducteurs a un nombre fini intrinsèque de cycles d'écriture qu'elle peut prendre en charge. Par conséquent, un dispositif SSD peut avoir un nombre de cycles d'écriture maximal exprimé en total bytes written (TBW). Un périphérique qui excède cette limite peut ne pas répondre aux commandes générées par le système ou peut ne pas être inscriptible. Lenovo n'est pas responsable du remplacement d'un périphérique ayant dépassé son nombre maximal garanti de cycles de programme/d'effacement, comme stipulé dans les spécifications publiées officielles du périphérique.

Lenovo ne prend aucun engagement et n'accorde aucune garantie concernant les produits non Lenovo. Seuls les tiers sont chargés d'assurer directement le support des produits non Lenovo.

Les applications fournies avec les produits Lenovo peuvent être différentes des versions mises à la vente et ne pas être fournies avec la documentation complète ou toutes les fonctions.

Informations sur le recyclage

Lenovo encourage les propriétaires de matériel informatique (IT) à recycler leur matériel dès lors que celui-ci n'est plus utilisé. Lenovo propose une gamme de programmes et services concernant le recyclage du matériel informatique. Pour plus d'informations sur le recyclage des produits Lenovo, consultez la page :<http://www.lenovo.com/recycling>.

Contamination particulaire

Attention : Les particules aériennes (notamment poussières ou particules métalliques) et les gaz réactifs agissant seuls ou en combinaison avec d'autres facteurs environnementaux tels que l'humidité ou la température peuvent représenter un risque pour l'unité décrite dans le présent document.

En particulier, des concentrations trop élevées de particules ou de gaz dangereux peuvent endommager l'unité et entraîner des dysfonctionnements voire une panne complète. Cette spécification présente les seuils de concentration en particules et en gaz qu'il convient de respecter pour éviter de tels dégâts. Ces seuils ne doivent pas être considérés ou utilisés comme des limites absolues, car d'autres facteurs comme la température ou l'humidité de l'air peuvent modifier l'impact des particules ou de l'atmosphère corrosive et les transferts de contaminants gazeux. En l'absence de seuils spécifiques définis dans le présent document, vous devez mettre en œuvre des pratiques permettant de maintenir des niveaux de particules et de gaz conformes aux réglementations sanitaires et de sécurité. Si Lenovo détermine que les niveaux de particules ou de gaz de votre environnement ont provoqué l'endommagement de l'unité, Lenovo peut, sous certaines conditions, mettre à disposition la réparation ou le remplacement des unités ou des composants lors de la mise en œuvre de mesures correctives appropriées, afin de réduire cette contamination environnementale. La mise en œuvre de ces mesures correctives est de la responsabilité du client.

Tableau 22. Seuils de concentration en particules et en gaz

Contaminant	Seuils
Particules	<ul style="list-style-type: none">L'air de la pièce doit être filtré en continu avec une efficacité contre la poussière atmosphérique de 40 % (MERV 9), conformément à la norme ASHRAE 52.2¹.L'air pénétrant dans un centre de données doit être filtré avec une efficacité minimale de 99,97 %, en utilisant des filtres HEPA (filtre à haute efficacité pour les particules de l'air) conformes à la norme MIL-STD-282.Le taux de déliquescence (absorption de l'humidité relative) lié à la contamination particulaire doit être supérieur à 60 %².La pièce ne doit présenter aucun risque de contamination par conducteurs, par exemple des filaments de zinc.
Gaz	<ul style="list-style-type: none">Cuivre : classe G1 selon la norme ANSI/ISA 71.04-1985³Argent : taux de corrosion inférieur à 300 Å en 30 jours
<p>¹ ASHRAE 52.2-2008 - <i>Méthode de test de l'air de ventilation général - Nettoyage des unités pour une suppression efficace par taille de particule</i>. Atlanta: American Society of Heating, Refrigerating and Air-Conditioning Engineers, Inc.</p> <p>² L'humidité relative de déliquescence de la contamination particulaire est l'humidité relative à partir de laquelle la poussière absorbe suffisamment d'eau pour devenir humide et favoriser la conduction ionique.</p> <p>³ ANSI/ISA-71.04-1985. <i>Conditions environnementales pour les systèmes de mesure et de contrôle des processus : contaminants atmosphériques</i>. Instrument Society of America, Research Triangle Park, Caroline du Nord, États-Unis</p>	

Déclaration réglementaire relative aux télécommunications

Ce produit n'est peut-être pas certifié dans votre pays pour la connexion, par quelque moyen que ce soit, aux interfaces des réseaux de télécommunications publics. Des certifications supplémentaires peuvent être requises par la loi avant d'effectuer toute connexion. Contactez un représentant Lenovo ou votre revendeur pour toute question.

Déclarations de compatibilité électromagnétique

Lorsque vous connectez un moniteur à l'équipement, vous devez utiliser les câbles conçus pour le moniteur ainsi que tous les dispositifs antiparasites livrés avec le moniteur.

Recommandation de la Federal Communications Commission (FCC) [États-Unis]

Note: This equipment has been tested and found to comply with the limits for a Class A digital device, pursuant to Part 15 of the FCC Rules. These limits are designed to provide reasonable protection against harmful interference when the equipment is operated in a commercial environment. This equipment generates, uses, and can radiate radio frequency energy and, if not installed and used in accordance with the instruction manual, may cause harmful interference to radio communications. Operation of this equipment in a residential area is likely to cause harmful interference, in which case the user will be required to correct the interference at his own expense.

Properly shielded and grounded cables and connectors must be used in order to meet FCC emission limits. Lenovo is not responsible for any radio or television interference caused by using other than recommended cables and connectors or by unauthorized changes or modifications to this equipment. Unauthorized changes or modifications could void the user's authority to operate the equipment.

This device complies with Part 15 of the FCC Rules. Operation is subject to the following two conditions: (1) this device may not cause harmful interference, and (2) this device must accept any interference received, including interference that might cause undesired operation.

Avis de conformité à la réglementation canadienne sur les émissions pour les appareils de classe A

This Class A digital apparatus complies with Canadian ICES-003.

Avis de conformité à la réglementation d'Industrie Canada

Cet appareil numérique de la classe A est conforme à la norme NMB-003 du Canada.

Recommandation relative à la classe A (Australie et Nouvelle-Zélande)

Attention: This is a Class A product. In a domestic environment this product may cause radio interference in which case the user may be required to take adequate measures.

Avis de conformité à la directive de compatibilité électromagnétique de l'Union européenne

This product is in conformity with the protection requirements of EU Council Directive 2014/30/EU on the approximation of the laws of the Member States relating to electromagnetic compatibility. Lenovo cannot accept responsibility for any failure to satisfy the protection requirements resulting from a non-recommended modification of the product, including the installation of option cards from other manufacturers.

This product has been tested and found to comply with the limits for Class A equipment according to European Standards harmonized in the Directives in compliance. The limits for Class A equipment were derived for commercial and industrial environments to provide reasonable protection against interference with licensed communication equipment.

Lenovo, Einsteinova 21, 851 01 Bratislava, Slovakia



Warning: This is a Class A product. In a domestic environment this product may cause radio interference in which case the user may be required to take adequate measures.

Recommandation relative à la classe A (Allemagne)

Deutschsprachiger EU Hinweis: Hinweis für Geräte der Klasse A EU-Richtlinie zur Elektromagnetischen Verträglichkeit

Deutschsprachiger EU Hinweis: Hinweis für Geräte der Klasse A EU-Richtlinie zur Elektromagnetischen Verträglichkeit Dieses Produkt entspricht den Schutzanforderungen der EU-Richtlinie 2014/30/EU zur Angleichung der Rechtsvorschriften über die elektromagnetische Verträglichkeit in den EU-Mitgliedsstaaten und hält die Grenzwerte der Klasse A der Norm gemäß Richtlinie.

Um dieses sicherzustellen, sind die Geräte wie in den Handbüchern beschrieben zu installieren und zu betreiben. Des Weiteren dürfen auch nur von der Lenovo empfohlene Kabel angeschlossen werden. Lenovo übernimmt keine Verantwortung für die Einhaltung der Schutzanforderungen, wenn das Produkt ohne Zustimmung der Lenovo verändert bzw. wenn Erweiterungskomponenten von Fremdherstellern ohne Empfehlung der Lenovo gesteckt/eingebaut werden.

Deutschland:

Einhaltung des Gesetzes über die elektromagnetische Verträglichkeit von Betriebsmitteln Dieses Produkt entspricht dem „Gesetz über die elektromagnetische Verträglichkeit von Betriebsmitteln“ EMVG (früher „Gesetz über die elektromagnetische Verträglichkeit von Geräten“). Dies ist die Umsetzung der EU-Richtlinie 2014/30/EU in der Bundesrepublik Deutschland.

Zulassungsbescheinigung laut dem Deutschen Gesetz über die elektromagnetische Verträglichkeit von Betriebsmitteln, EMVG vom 20. Juli 2007 (früher Gesetz über die elektromagnetische Verträglichkeit von Geräten), bzw. der EMV EU Richtlinie 2014/30/EU, für Geräte der Klasse A.

Dieses Gerät ist berechtigt, in Übereinstimmung mit dem Deutschen EMVG das EG-Konformitätszeichen - CE - zu führen. Verantwortlich für die Konformitätserklärung nach Paragraf 5 des EMVG ist die Lenovo (Deutschland) GmbH, Meitnerstr. 9, D-70563 Stuttgart.

Informationen in Hinsicht EMVG Paragraf 4 Abs. (1) 4: **Das Gerät erfüllt die Schutzanforderungen nach EN 55024 und EN 55032 Klasse A.**

Nach der EN 55032: „Dies ist eine Einrichtung der Klasse A. Diese Einrichtung kann im Wohnbereich Funkstörungen verursachen; in diesem Fall kann vom Betreiber verlangt werden, angemessene Maßnahmen durchzuführen und dafür aufzukommen.“

Nach dem EMVG: „Geräte dürfen an Orten, für die sie nicht ausreichend entstört sind, nur mit besonderer Genehmigung des Bundesministers für Post und Telekommunikation oder des Bundesamtes für Post und Telekommunikation betrieben werden. Die Genehmigung wird erteilt, wenn keine elektromagnetischen Störungen zu erwarten sind.“ (Auszug aus dem EMVG, Paragraph 3, Abs. 4). Dieses Genehmigungsverfahren

ist nach Paragraph 9 EMVG in Verbindung mit der entsprechenden Kostenverordnung (Amtsblatt 14/93) kostenpflichtig.

Anmerkung: Um die Einhaltung des EMVG sicherzustellen sind die Geräte, wie in den Handbüchern angegeben, zu installieren und zu betreiben.

Instructions de compatibilité électromagnétique japonaises

Avis de conformité à la classe A (VCCI japonais)

この装置は、クラスA情報技術装置です。この装置を家庭環境で使用すると電波障害を引き起こすことがあります。この場合には使用者が適切な対策を講ずるよう要求されることがあります。 V C C I - A

Avis de conformité à la Japanese Electrical Appliance and Material Safety Law (pour le cordon d'alimentation ca détachable)

本製品およびオプションに電源コード・セットが付属する場合は、それぞれ専用のものになっていますので他の電気機器には使用しないでください。

JEITA Harmonics Guideline - Avis japonais relatif à la consommation électrique en courant alternatif (W)

定格入力電力表示
(社) 電子情報技術参照委員会 家電・汎用品高調波抑制対策ガイドライン
実行計画書に基づく定格入力電力値: W
お手持ちのユニットの定格入力電力値(W)はユニットの電源装置に貼付されている電源仕様ラベルをご参照下さい

JEITA Harmonics Guideline - Avis de conformité aux normes japonaises pour les produits dont l'intensité est inférieure ou égale à 20 A par phase

日本の定格電流が20A/相以下の機器に対する高調波電流規制
高調波電流規格JISC 61000-3-2 適合品。

JEITA harmonics guideline - Avis de conformité aux normes japonaises pour les produits dont l'intensité est supérieure à 20 A

定格電流が 20A/相を超える機器 (For products where input current is less than 20A/Phase of one PSU, but total system power is over 20A/Phase)

本製品は、1相当たり20Aを超える機器ですが、個々のユニットが「高調波電流規格 JIS C 61000-3-2適合品」であり、
本製品はその組み合わせであるため、「高調波電流規格 JIS C 61000-3-2適合品」としてあります

Recommandation de la Korea Communications Commission (KCC)

이 기기는 업무용(A급)으로 전자파적합기기로
서 판매자 또는 사용자는 이 점을 주의하시기
바라며, 가정외의 지역에서 사용하는 것을 목
적으로 합니다.

This is electromagnetic wave compatibility equipment for business (Type A). Sellers and users need to pay attention to it. This is for any areas other than home.

Avis de conformité à la classe A (Russie, EMI, Electromagnetic Interference)

ВНИМАНИЕ!

Настоящее изделие относится к оборудованию класса А. При использовании в бытовой обстановке это оборудование может нарушать функционирование других технических средств в результате создаваемых промышленных радиопомех. В этом случае от пользователя может потребоваться принятие адекватных мер.

Recommandation relative aux émissions électroniques de classe A (République populaire de Chine)

声 明

此为 A 级产品。在生活环境中，
该产品可能会造成无线电干扰。
在这种情况下，可能需要用户对其
干扰采取切实可行的措施。

Avis de conformité pour la classe A à Taïwan

警告使用者：
這是甲類的資訊產品，在
居住的環境中使用時，可
能會造成射頻干擾，在這
種情況下，使用者會被要
求採取某些適當的對策。

Déclaration BSMI RoHS pour Taïwan

單元 Unit	限用物質及其化學符號 Restricted substances and its chemical symbols					
	鉛Lead (Pb)	汞Mercury (Hg)	鎘Cadmium (Cd)	六價鉻 Hexavalent chromium (Cr ⁶⁺)	多溴聯苯 Polybrominated biphenyls (PBB)	多溴二苯醚 Polybrominated diphenyl ethers (PBDE)
機架	○	○	○	○	○	○
外部蓋板	○	○	○	○	○	○
機械組零件	-	○	○	○	○	○
空氣傳動設備	-	○	○	○	○	○
冷卻組零件	-	○	○	○	○	○
內存模組	-	○	○	○	○	○
處理器模組	-	○	○	○	○	○
電纜組零件	-	○	○	○	○	○
電源供應器	-	○	○	○	○	○
儲備設備	-	○	○	○	○	○
電路卡	-	○	○	○	○	○
光碟機	-	○	○	○	○	○

備考1. “超出0.1 wt %” 及 “超出0.01 wt %” 係指限用物質之百分比含量超出百分比含量基準值。
 Note1 : “exceeding 0.1wt%” and “exceeding 0.01 wt%” indicate that the percentage content of the restricted substance exceeds the reference percentage value of presence condition.

備考2. “○” 係指該項限用物質之百分比含量未超出百分比含量基準值。
 Note2 : “○” indicates that the percentage content of the restricted substance does not exceed the percentage of reference value of presence.

備考3. “-” 係指該項限用物質為排除項目。
 Note3 : The “-” indicates that the restricted substance corresponds to the exemption.

Index

3,5 pouces, fond de panier d'unité
câblage 176

A

ABR, reprise automatisée de l'amorçage 126
acheminement
câble RAID du matériel 166, 169, 172, 176, 178
cordon d'alimentation 166, 169, 172, 176, 178
cordon de configuration 166, 169, 172, 176, 178
activation
Features on Demand (FoD)
logiciel Ethernet 65
logiciel RAID 66
Active Memory 14
adaptateur
réinstallation 228–229, 234–235
retrait 224, 226
dans un assemblage de cartes mezzanines 224
jeu arrière de deux unités de disque dur 227
Adaptateur RAID
batterie distante
réinstallation 237
retrait 236
adaptateur, installation 229, 235
emplacement de carte PCI 4 ou 5 234
adaptateur, pris en charge 229, 234–235
adresse IP du module IMM 63
affichage du journal des événements 85
aide
du Web 1264
envoyer des données de diagnostic 363, 1264
sources de 1263
alimentation
mise sous tension, bouton 22
alimentation électrique en courant continu
voyants 81
alimentation, caractéristiques
Serveur 47
armoire
spécifications 13
armoire, taquets de déverrouillage 20
arrêt du serveur 48
arrière
vue 27
Assemblage d'unité de disque dur 8 x 2,5 pouces
remplaçable à chaud avec kit d'extension, installation 344
Assemblage d'unité de disque dur 8 x 2,5 pouces
remplaçable à chaud avec kit extension
installation 344
assemblage de cartes mezzanines
assemblage de cartes mezzanines 220
réinstallation 220
retrait 219
voyants 44
assemblage de plaque arrière d'unité à remplacement standard
fond de panier d'unité remplaçable à chaud
réinstallation 284
réinstallation 284
fond de panier d'unité remplaçable à chaud 284
retrait 280, 282
Assemblage de plaque arrière d'unité de disque dur
2,5 pouces à remplacement standard 44
Assemblage de plaque arrière d'unité de disque dur 3,5
pouces à remplacement standard 44
assemblage du boîtier de ventilation
réinstallation 212

retrait 211
assemblage du panneau opérateur LCD light path
installation 217
retrait 215
Assemblages de plaque arrière et fonds de panier d'unité
de disque dur 2,5/3,5 pouces remplaçable à chaud/à
remplacement standard 44
assistance, obtention 1263
avant
vue 20
avant d'installer un système d'exploitation hérité 54
Avis de conformité à la directive de compatibilité
électromagnétique de l'Union européenne 1270

B

Barrette DIMM
deux barrettes DIMM par canal (2DPC)
configuration requise 204
installation 204
mémoire
deux barrettes DIMM par canal (2DPC) 204
réinstallation 210
retrait 203
batterie distante, adaptateur RAID
réinstallation 237
retrait 236
bloc d'alimentation
voyants 79
Bloc d'alimentation en courant alternatif
voyants 79
bloc d'alimentation en courant alternatif remplaçable à chaud
réinstallation 269
retrait 267
bloc d'alimentation en courant continu remplaçable à chaud
réinstallation 275
boîtier de support
installation 217
retrait 215
Boot Manager 60
Bouton d'interruption non masquable 27
bouton de détection de présence 22
bouton, détection de présence 22
boutons
carte mère 37
boutons de commande, voyants et alimentation du serveur 19
bruits radioélectriques, recommandation relative à la
classe A 1270
bulletins de maintenance 76

C

câblage 165
Fond de panier d'unité 12 x 3,5 pouces 178
fond de panier d'unité 3,5 pouces 176
Fond de panier d'unité 8 x 3,5 pouces 176
fond de panier d'unité remplaçable à chaud 16 x
2,5 pouces 169
fond de panier d'unité remplaçable à chaud 8 x
2,5 pouces 166
fond de panier d'unités de 24 x 2,5 pouces remplaçable à
chaud 172
VGA 165
câble de l'unité de disque optique
réinstallation 197
retrait 196

- câble RAID du matériel,
 - acheminement 166, 169, 172, 176, 178
- Canada, recommandation relative aux émissions électroniques de classe A 1270
- canal en miroir de la mémoire
 - description 208
 - séquence de peuplement des barrettes DIMM 208
- caractéristiques 6
 - ServerGuide 54
- caractéristiques du serveur 14
- carte mère
 - boutons 37
 - cavaliers 37
 - commutateurs 37
 - externes, connecteurs 33
 - internes, connecteurs 32
 - réinstallation 327
 - retrait 324
 - voyants 41
- carte mère, connecteurs de périphérique en option 35
- carte mezzanine PCI
 - connecteurs d'emplacement 42
 - emplacement des voyants 84
- Carte SD
 - retrait 292
- carter supérieur
 - réinstallation 183
 - retrait 181
- cavalier
 - restauration d'amorçage UEFI 123
- cavaliers
 - carte mère 37
- centre de documentation 1264
- Chine, recommandation relative aux émissions électroniques de classe A 1273
- classe A, recommandation sur les bruits radioélectriques 1270
- codes et messages de diagnostic
 - POST/UEFI 1099
- collecte de données 73
- collecter de données 73
- commandes et voyants
 - opérateur, panneau d'information 22
- commandes, voyants et alimentation 19
- commutateurs
 - carte mère 37
- composants
 - Serveur 30, 129
- composants serveur 30, 129
- Composants serveur remplaçables 129
- composants, structurels 160
- configuration
 - avec ServerGuide 54
 - CD Installation et configuration de ServerGuide 51
 - Échec Nx-boot 126
 - grappes RAID 66
 - informations 51
 - instructions 51
 - Setup Utility 51
- Configuration du contrôleur Ethernet 52
- configuration du matériel 52
- configuration du serveur 51
- connecteur
 - USB 20
 - vidéo
 - avant 20
- connecteur USB avant
 - réinstallation 189
 - retrait 188
- connecteur vidéo
 - avant 20
- connecteurs
 - externes 33
 - internes 32
 - options sur la carte mère 35
- connecteurs d'emplacement

- carte mezzanine PCI 42
- Connecteurs d'emplacement de carte mezzanine PCI 42
- connecteurs de périphériques en option
 - carte mère 35
- connexe, documentation 5
- connexion 64
- Connexion des câbles de l'unité de disque dur 2,5 pouces 166
- conseils d'installation 330
- consignes de sécurité v-vi
- Consignes de sécurité 6
- consignes de type Attention 6
- consignes de type Avertissement 6
- consignes de type Danger 6
- consignes et notices 6
- consommables 160
- contamination gazeuse 1269
- contamination particulaire et gazeuse 1269
- contrôleur
 - Ethernet 65
- contrôleur RAID sans emplacement dédié
 - réinstallation 223
 - retrait 222
- cordon d'alimentation,
 - acheminement 166, 169, 172, 176, 178
- cordon de configuration,
 - acheminement 166, 169, 172, 176, 178
- cordons d'alimentation 161
- Corée, recommandation relative aux émissions électroniques de classe A 1273
- création d'une page Web de support personnalisée 1265

D

- Déclaration BSMI RoHS pour Taiwan 1274
- déclaration réglementaire relative aux télécommunications 1270
- dépannage 73
 - symptôme 90
- diagnostic
 - outils, présentation 78
 - programmes intégrés, exécution 88
- diagnostics
 - présentation du programme 87
- dimension 6
- dimensions 6
- disponibilité, serveur 18
- dispositifs sensibles à l'électricité statique
 - manipulation 333
- dissipateur thermique
 - réinstallation 313
 - retrait 307
- documentation
 - mise à jour 1
 - utilisation 1264
- documentation en ligne 1
- DSA 363
 - format du message texte 89
 - journal de test, affichage 89
 - programme, présentation 87
- DSA Preboot 78, 87
- DSA, envoi de données 363, 1264
- DVD
 - bouton d'éjection 20
 - unité, voyant d'activité 20
- Dynamic System Analysis 363
- Dynamic System Analysis (DSA) Preboot, programmes de diagnostic 14

E

- Échec Nx-boot 126
- écran bleu, fonction de capture d'écran

- présentation 62
- EIA
 - réinstallation 255
 - retrait 245
- Electronic Service Agent 89
- émission acoustique 6
- en bande
 - méthode de récupération automatisée d'amorçage 126
 - méthode de récupération manuelle 124
- envoyer des données de diagnostic 363, 1264
- erreurs
 - format, code DSA 89
- États-Unis, recommandation de la FFC relative à la classe A 1270
- Ethernet 14
 - contrôleur 120
- événement de confirmation, journal des événements système 84
- événement de désassertion, journal des événements système 84
- événements, journal, autotest à la mise sous tension 84
- externes, connecteurs 33

F

- facilité de maintenance, serveur 18
- FCC, recommandation relative à la classe A 1270
- Features on Demand (FoD) 14
- fiabilité, serveur 18
- fonction d'appel vers Lenovo
 - Electronic Service Agent 89
- fonction d'écran bleu 62
- fonctions de RAS, serveur 18
- Fond de panier d'unité 8 x 3,5 pouces
 - câblage 176
- fond de panier d'unité remplaçable à chaud
 - assemblage de plaque arrière d'unité à remplacement standard
 - réinstallation 281
 - réinstallation 281
 - assemblage de plaque arrière d'unité à remplacement standard 281
 - retrait 280, 282
- fond de panier d'unité remplaçable à chaud 24 x 2,5 pouces
 - câblage 172
- Fond de panier d'unité, 12 x 3,5 pouces
 - câblage 178
- fond de panier d'unité, 8 x 2,5 pouces remplaçable à chaud
 - câblage 166
- fond de panier d'unité, remplaçable à chaud 16 x 2,5 pouces
 - câblage 169

G

- général
 - problèmes 91
- gestion de système 14
- glissière
 - spécifications 13
- grappes RAID
 - configuration 66
- grille d'aération
 - réinstallation 185
 - retrait 184

H

- hors bande 126
- hyperviseur intégré
 - utilisation 64

- hyperviseur, unité flash
 - problèmes 94

I

- IMM2 52
 - Messages d'erreur du 365
- IMM2 Interface Web 64
- indéterminés, problèmes 121
- installation
 - Assemblage d'unité de disque dur 8 x 2,5 pouces remplaçable à chaud avec kit extension 344
 - Assemblage de panneau opérateur avancé de 2,5 pouces 361
 - assemblage du panneau opérateur LCD light path 217
 - Barrette DIMM 204
 - boîtier de support 217
 - composants 165
 - instructions 330
 - jeu pour 8 unités de disque dur 2,5 pouces à remplacement standard ServeRAID 333
 - jeu pour 8 unités de disque dur remplaçables à chaud 2,5 pouces 337
 - jeu pour 8 unités de disque dur ServeRAID 3,5 pouces à remplacement standard 335
 - Kit de mise à niveau SSD PCIe NVMe 4 x 2,5 pouces 350
 - Kit de solution thermique PCIe 360
 - module de mémoire 204
 - périphériques en option 330
- installation du système d'exploitation de réseau
 - avec ServerGuide 55
 - sans ServerGuide 55
- instructions
 - installation des options 330
 - partenaires commerciaux 363
 - système, fiabilité 332
- Instructions de compatibilité électromagnétique japonaises 1272
- Integrated Management Module
 - présentation 14
 - utilisation 61
- Integrated Management Module II
 - journal des événements 84–85
 - Messages d'erreur du 365
 - programmes 52
- intermittents
 - problèmes 95
- internes, connecteurs 32
- intervention à l'intérieur du serveur
 - mise sous tension 332
- introduction 1
- IPMItool 85

J

- jeu arrière de deux unités de disque dur
 - réinstallation 240
 - retrait 239
- Jeu d'assemblage de panneau opérateur avancé de 2,5 pouces, installation 361
- jeu pour 8 unités de disque dur 2,5 pouces à remplacement standard ServeRAID
 - installation 333
- jeu pour 8 unités de disque dur 2,5 pouces à remplacement standard ServeRAID, installation 333
- jeu pour 8 unités de disque dur remplaçables à chaud 2,5 pouces
 - installation 337
- jeu pour 8 unités de disque dur remplaçables à chaud 2,5 pouces, installation 337
- jeu pour 8 unités de disque dur ServeRAID 3,5 pouces à remplacement standard

- installation 335
- jeu pour 8 unités de disque dur ServeRAID 3,5 pouces à remplacement standard, installation 335
- journal de test, affichage 89
- journal des événements 84
 - affichage 85
- journal des événements ASM 85
- journal des événements de l'autotest à la mise sous tension 84
- journal des événements IPMI 84–85
- journal des événements système 84–85
- journal des événements système d'exploitation 84–85
- journal des événements système, événement d'assertion 84
- journal des événements système, événement de désassertion 84
- journal DSA 84
- journal OneCLI 85
- journaux des événements
 - effacement 86
- journaux des événements, méthodes d'affichage 85

K

- Kit de mise à niveau SSD PCIe NVMe 4 x 2,5 pouces, installation 350
- Kit de solution thermique PCIe
 - installation 360
- Kit de solution thermique PCIe, installation 360

L

- lancement
 - microprogramme de sauvegarde 61
 - Setup Utility 56
- LCD
 - panneau d'affichage des informations système 23
- Lenovo Lenovo XClarity Essentials OneCLI 14
- Lenovo XClarity Administrator 14
 - mise à jour 67
- Lenovo XClarity Energy Manager 14
- Light path diagnostics 14
- liste des composants 129
- logiciel, problèmes 117

M

- manipulation des dispositifs sensibles à l'électricité statique 333
- marques 1268
- matériel, configuration 52
- mémoire 14
- Messages d'erreur du 90
- messages et codes d'erreur
 - IMM2 365
- messages, diagnostic
 - POST/UEFI 1099
- méthode 126
- méthodes, affichage des journaux d'événements 85
- microprocesseur 14
 - problèmes 99
 - réinstallation 313
 - retrait 307
- microprogramme
 - mises à jour 1
- microprogramme de sauvegarde
 - lancement 61
- microprogramme de serveur, restauration 123
- microprogramme, mise à jour 51
- microprogramme, mises à jour 1
- microprogramme, serveur, restauration 123
- mise à jour

- DMI/SMBIOS 69
- identificateur unique universel (UUID) 67
- Lenovo XClarity Administrator 67
 - microprogramme 51
 - serveur, configuration 362
- mise en réserve mémoire par rang
 - description 209
 - séquence de peuplement des barrettes DIMM 209
- mise hors tension du serveur 48
- mise sous tension du serveur 47
- mise sous tension, voyant 22, 47
- mode du canal en miroir de la mémoire 208
- module de fixation du dissipateur thermique
 - réinstallation 324
 - retrait 323
- module de mémoire
 - installation 204
 - retrait 203
- module de mémoire d'adaptateur ServeRAID en option, installation 306
- module de mémoire d'adaptateur ServeRAID en option, retrait 305
- module du répartiteur d'alimentation
 - réinstallation 187
 - retrait 186
- multitraitement symétrique 14

N

- nom d'hôte du module IMM 63
- nom de modèle
 - Emplacement de 122
- notices et consignes 6
- numéro de série 1
 - Emplacement de 122
- numéros de téléphone du service et support logiciel 1265

O

- obtention 63
- opérateur, panneau d'information
 - commandes et voyants 22
 - réinstallation 303
 - retrait 302
- options de menu
 - Setup utility 56
- outils d'appel vers Lenovo 89
- outils, appel vers Lenovo 89
- outils, diagnostic 78

P

- page Web de support personnalisée 1265
- page Web de support, personnalisée 1265
- Panneau d'affichage LCD des informations système 23
 - réinstallation 296
 - retrait 293
- panneau d'information opérateur, taquet de déverrouillage 20
- panneau de sécurité
 - réinstallation 305
 - retrait 304
- panneau de sécurité, réinstallation 305
- panneau de sécurité, retrait 304
- panneau light path Diagnostics
 - Emplacement de 20
- particulaire, contamination 1269
- pâte thermoconductrice 322
- PCI, emplacements de carte mezzanine
 - configurations d'installation 228
 - configurations prises en charge 228

- périphériques en option
 - installation 330
- pièces structurelles 160
- pièces, consommables 160
- pile, système
 - réinstallation 290
 - retrait 287
- poids 6
- position des emplacements de carte 29
- Position des emplacements de carte mezzanine PCI 29
- POST
 - journal des événements 85
- POST/UEFI
 - codes diagnostic 1099
- présence à distance, fonction
 - utilisation 62
- présence IMM2
 - Voyant 83
- présence RTMM
 - Voyant 83
- prise en charge de la mémoire 14
- prise en charge Ethernet 14
- problèmes
 - alimentation 104, 118
 - clavier 96
 - Connecteur USB 117
 - connexion réseau 103
 - contrôleur Ethernet 120
 - général 91
 - hyperviseur, unité flash 94
 - IMM2 365
 - indéterminés 121
 - intermittents 95
 - logiciel 117
 - mémoire 97
 - microprocesseur 99
 - moniteur 100
 - périphériques en option 103
 - port série 114
 - ServerGuide 115
 - souris 96
 - unité de disque dur 92
 - Unité de DVD-ROM 90
 - vidéo 100, 117
- problèmes d'affichage 100
- problèmes d'alimentation 104, 118
- Problèmes liés au connecteur USB 117
- problèmes liés au port série 114
- problèmes liés aux périphériques en option 103
- problèmes non documentés 76
- procédure de vérification 76
 - exécution 77
- procédure, vérification 77
- programme
 - Lenovo XClarity Essentials OneCLI 66
- Programme Boot Manager 52
- programme de diagnostic
 - DSA Preboot 14
- programme Lenovo XClarity Essentials OneCLI
 - présentation 66
- programmes de configuration 52
- publications
 - données sur le produit 1
 - en ligne 1

R

- rang, mise en réserve mémoire 209
- Recommandation relative à la classe A (Allemagne) 1271
- recommandation relative à la classe A (Australie) 1270
- recommandation relative à la classe A (Nouvelle Zélande) 1270
- Recommandation relative aux émissions électroniques de classe A (République populaire de Chine) 1273
- redondant
 - blocs d'alimentation remplaçables à chaud 18
 - carte d'interface réseau 14
 - connexion Ethernet 14
 - fonctions Ethernet 18
 - refroidissement 14
- refroidissement 14
- réinstallation
 - adaptateur 228–229, 234
 - jeu arrière de deux unités de disque dur 235
 - assemblage de cartes mezzanines 220
 - assemblage de plaque arrière d'unité à remplacement standard 284
 - assemblage du boîtier de ventilation 212
 - Barrette DIMM 210
 - Batterie distante d'adaptateur RAID 237
 - bloc d'alimentation en courant alternatif remplaçable à chaud 269
 - bloc d'alimentation en courant continu remplaçable à chaud 275
 - câble de l'unité de disque optique 197
 - carte mère 327
 - Carte SD 292
 - carter supérieur 183
 - composants 165
 - connecteur USB avant 189
 - contrôleur RAID sans emplacement dédié 223
 - dissipateur thermique 313
 - EIA 255
 - fond de panier d'unité remplaçable à chaud 281
 - grille d'aération 185
 - jeu arrière de deux unités de disque dur 240
 - microprocesseur 313
 - module de fixation du dissipateur thermique 324
 - module de mémoire d'adaptateur ServeRAID en option 306
 - module du répartiteur d'alimentation 187
 - opérateur, panneau d'information 303
 - Panneau d'affichage LCD des informations système 296
 - panneau de sécurité 305
 - pièces structurelles 181
 - pile, système 290
 - unité de disque dur remplaçable à chaud 191
 - Unité de disque optique 200
 - unité flash USB d'hyperviseur 287
 - unités de disque dur à remplacement standard 194
 - unités remplaçables par l'utilisateur de niveau 1 184
 - unités remplaçables par l'utilisateur de niveau 2 307
 - ventilateur remplaçable à chaud 214
- remarques 6, 1267
 - bruits radioélectriques 1270
 - FCC, classe A 1270
- remarques importantes 6, 1268
- remarques sur la fiabilité du système 332
- reprise automatisée de l'amorçage (ABR) 126
- réseau local (LAN) 14
- restauration du microprogramme de serveur 123
- retour
 - composant 165
 - périphérique 165
- retrait
 - adaptateur 224, 226–227
 - assemblage de cartes mezzanines 219
 - assemblage de plaque arrière d'unité à remplacement standard 280, 282
 - assemblage du boîtier de ventilation 211
 - assemblage du panneau opérateur LCD light path 215
 - Barrette DIMM 203
 - Batterie distante d'adaptateur RAID 236
 - bloc d'alimentation en courant alternatif remplaçable à chaud 267
 - bloc d'alimentation en courant continu remplaçable à chaud 272
 - boîtier de support 215
 - câble de l'unité de disque optique 196
 - carte mère 324

- Carte SD 292
- carter supérieur 181
- composants 165
- connecteur USB avant 188
- contrôleur RAID sans emplacement dédié 222
- dissipateur thermique 307
- EIA 245
- fond de panier d'unité remplaçable à chaud 280, 282
- grille d'aération 184
- jeu arrière de deux unités de disque dur 239
- microprocesseur 307
- module de fixation du dissipateur thermique 323
- module de mémoire 203
- module de mémoire d'adaptateur ServeRAID en option 305
- module du répartiteur d'alimentation 186
- opérateur, panneau d'information 302
- Panneau d'affichage LCD des informations système 293
- panneau de sécurité 304
- pile, système 287
- unité de disque dur remplaçable à chaud 190
- unité de disque optique 199
- unité flash USB d'hyperviseur 286
- unités de disque dur à remplacement standard 193
- ventilateur remplaçable à chaud 213
- Russie, recommandation relative aux émissions électroniques de classe A 1273

S

- sécurité v
- Séquence d'installation des barrettes DIMM 207
 - canal en miroir de la mémoire 208
 - mise en réserve mémoire par rang 209
- ServeRAID, prise en charge 14
- ServerGuide 14
 - caractéristiques 54
 - CD d'installation et de configuration 51
 - configuration 54
 - installation du système d'exploitation de réseau 55
 - utilisation 54
- ServerGuide, CD 1
- Serveur
 - alimentation, caractéristiques 47
 - caractéristiques 14
 - mise hors tension 48
 - mise sous tension 47
- serveur, arrêt 48
- serveur, configuration
 - mise à jour 362
- serveur, microprogramme de sauvegarde
 - lancement 61
- service et support
 - avant d'appeler 1263
 - logiciel 1265
 - matériel 1265
- service et support matériel et numéros de téléphone 1265
- Service produits de Taïwan 1265
- service produits, Taïwan 1265
- Setup utility
 - options de menu 56
- Setup Utility 51–52
 - lancement 56
 - utilisation 55
- SMP 14
- spécifications 6, 13
- support de l'hyperviseur VMware 52
- symptômes d'erreur
 - alimentation 104
 - clavier 96
 - Connecteur USB 117
 - connexion réseau 103
 - général 91
 - hyperviseur, unité flash 94

- intermittents 95
- logiciel 117
- mémoire 97
- microprocesseur 99
- moniteur 100
- périphérique USB 96
- périphériques en option 103
- port série 114
- ServerGuide 115
- souris 96
- unité de disque dur 92
- Unité de DVD-ROM 90
- vidéo 100, 117
- système
 - voyant d'erreur (à l'avant) 22
 - voyant de localisation, à l'avant 22
- Système
 - voyant d'information 22
- système d'exploitation hérité
 - configuration requise 54
- système, journal des événements 84
- système, voyants clignotants 83

T

- Taïwan, recommandation relative aux émissions électroniques de classe A 1273
- Technologie Entreprise X-Architecture 14
- téléphone, numéros 1265
- thermoconductrice, pâte 322

U

- UEFI
 - cavalier pour restauration d'amorçage 123
- unité de disque dur
 - état, voyant 20
 - problèmes 92
 - voyant d'activité 20
- unité de disque dur 2,5 pouces
 - connexion des câbles 166
- Unité de disque dur 2,5 pouces remplaçable à chaud
 - fonds de panier 44
- Unité de disque dur 3,5 pouces remplaçable à chaud
 - fonds de panier 44
- unité de disque dur remplaçable à chaud
 - réinstallation 191
- unité de disque optique
 - retrait 199
- Unité de disque optique
 - réinstallation 200
- Unité de DVD-ROM
 - problèmes 90
- unité flash USB d'hyperviseur
 - réinstallation 287
 - retrait 286
- unités de disque dur à remplacement standard
 - réinstallation 194
 - retrait 193
- unités de disque dur remplaçables à chaud
 - retrait 190
- unités, sensibles à l'électricité statique
 - manipulation 333
- UpdateXpress 51
- USB
 - connecteur 20
- utilisation
 - fonction de présence à distance 62
 - hyperviseur intégré 64
 - Integrated Management Module 61
 - Setup Utility 55
- utilitaire, Setup Utility 52

lancement 56
utilisation 55

V

ventilateur remplaçable à chaud
 réinstallation 214
 retrait 213
ventilateurs 14
Voyant 22
 activité de l'unité de disque dur 20
 erreur système 22
 état de l'unité de disque dur 20
 information système 22
 localisation système 22
 mise sous tension 22
 présence IMM2 83
 présence RTMM 83
 unité de DVD, activité 20
voyants
 alimentation électrique en courant continu 81
 assemblage de cartes mezzanines 44
 bloc d'alimentation 79

Bloc d'alimentation en courant alternatif 79
 carte mère 41
 sur la carte mezzanine PCI 84
voyants de l'alimentation 79
Voyants de l'alimentation en courant alternatif 79
Voyants de l'alimentation en courant continu 81
vue arrière
 connecteurs 27
 emplacement des voyants 27
vue avant
 connecteurs 20
 emplacement des voyants 20

W

Wake on LAN, fonction 47

X

X-Architecture, technologie 14

Lenovo