

Lenovo

Lenovo System x3650 M5

Guia de Instalação e Serviço



Tipo de Máquina: 8871

Nota

Antes de usar essas informações e o produto em questão, leia as informações gerais em [Apêndice D "Obtendo ajuda e assistência técnica" na página 1241](#), [Apêndice E "Avisos" na página 1245](#), as informações de segurança, as garantias e as informações de licença no site da Lenovo em: <https://support.lenovo.com/documents/LNVO-DOCS>

Décima primeira edição (Janeiro 2019)

© Copyright Lenovo 2016, 2019.

AVISO DE DIREITOS LIMITADOS E RESTRITOS: se dados ou software forem fornecidos de acordo com um contrato de GSA (Administração de Serviços Geral), o uso, a reprodução ou a divulgação estarão sujeitos às restrições definidas no Contrato N° GS-35F-05925.

Conteúdo

Conteúdo	i
---------------------------	----------

Segurança	v
----------------------------	----------

Instruções de segurança	vi
-----------------------------------	----

Capítulo 1. O servidor System x3650 M5 **1**

Documentação relacionada	5
------------------------------------	---

Avisos e instruções deste documento	6
---	---

Recursos e especificações do servidor	6
---	---

Especificações aceitas de trilho e do rack	13
--	----

O que seu servidor oferece	14
--------------------------------------	----

Confiabilidade, Disponibilidade e Capacidade de Manutenção	18
--	----

Controles, LEDs e alimentação do servidor	19
---	----

Vista frontal	19
-------------------------	----

Painel de informações do operador	22
---	----

Painel LCD de exibição de informações do sistema	23
--	----

Vista traseira	26
--------------------------	----

Componentes do servidor	29
-----------------------------------	----

Recursos de energia do servidor	47
---	----

Capítulo 2. Informações de configuração e instruções **51**

Atualizando o Firmware	51
----------------------------------	----

Configurando o servidor	52
-----------------------------------	----

Usando o CD de Configuração e Instalação do ServerGuide	53
---	----

Usando o Setup Utility	55
----------------------------------	----

Usando o Boot Manager	60
---------------------------------	----

Inicializando o firmware do servidor de backup	60
--	----

Usando o integrated management module	60
---	----

Usando os recursos de presença remota e captura de tela azul	62
--	----

Utilizando o Hypervisor integrado	64
---	----

Configurando o controlador Ethernet	64
---	----

Ativando o software Ethernet do Features on Demand	65
--	----

Ativando o software RAID do Features on Demand	65
--	----

Configurando Matrizes RAID	65
--------------------------------------	----

Lenovo XClarity Essentials OneCLI	66
---	----

Usando o Lenovo XClarity Administrator	66
--	----

Atualizando o Identificador Exclusivo Universal (UUID)	66
--	----

Atualizando os Dados de DMI/SMBIOS	68
--	----

Capítulo 3. Solução de problemas . . . **71**

Inicie aqui	71
-----------------------	----

Diagnosticando um problema	71
--------------------------------------	----

Problemas não documentados	73
--------------------------------------	----

Boletins de serviço	74
-------------------------------	----

Procedimento de check-out	74
-------------------------------------	----

Sobre o procedimento de check-out	74
---	----

Executando o procedimento de check-out	75
--	----

Ferramentas de diagnóstico	76
--------------------------------------	----

LEDs da fonte de alimentação	77
--	----

LEDs de pulso do sistema	81
------------------------------------	----

LEDs da placa riser PCI	81
-----------------------------------	----

Logs de eventos	82
---------------------------	----

POST	84
----------------	----

Dynamic System Analysis	84
-----------------------------------	----

Solicitação de serviço automatizado (call home)	87
---	----

Electronic Service Agent	87
------------------------------------	----

Mensagens de erro	87
-----------------------------	----

Solução de problemas por sintoma	87
--	----

Problemas com a unidade de CD/DVD	88
---	----

Problemas gerais	88
----------------------------	----

Problemas na unidade de disco rígido	89
--	----

Problemas do Hypervisor	91
-----------------------------------	----

Problemas intermitentes	92
-----------------------------------	----

Problemas no teclado, mouse ou dispositivo USB	93
--	----

Problemas com a memória	93
-----------------------------------	----

Problemas do microprocessador	95
---	----

Problemas de monitor e vídeo	96
--	----

Problemas de conexão de rede	98
--	----

Problemas de dispositivo opcional	98
---	----

Problemas de energia	99
--------------------------------	----

Problemas de dispositivo serial	109
---	-----

Problemas do ServerGuide	109
------------------------------------	-----

Problemas de software	111
---------------------------------	-----

Problemas do conector USB	111
-------------------------------------	-----

Problemas de vídeo	111
------------------------------	-----

Resolvendo problemas de energia	112
---	-----

Resolvendo problemas do controlador Ethernet	114
--	-----

Resolvendo problemas indeterminados	115
---	-----

Dicas de determinação de problemas	116
--	-----

Recuperando o firmware do servidor (falha de atualização de UEFI)	117
---	-----

Método de recuperação manual dentro da banda	118
--	-----

Método de recuperação de inicialização automatizada dentro da banda	119
Método fora da banda	119
Recuperação de inicialização automatizada (ABR)	119
Falha de inicialização Nx	120

Capítulo 4. Listagem de peças, Lenovo System x3650 M5 Tipo 8871 121

Componentes substituíveis do servidor	121
Peças estruturais e consumíveis	151
Cabos de alimentação	152

Capítulo 5. Instalando, removendo e substituindo componentes 155

Devolvendo um dispositivo ou componente	155
Roteamento de cabo interno e conectores	155
Conexões de roteamento do cabo geral	155
Conexão de cabo de unidade de disco rígido de 2,5 polegadas	156
Conexão de cabo da unidade de disco rígido de 3,5 polegadas	166
Removendo e substituindo peças estruturais	170
Removendo a tampa superior	170
Substituindo a tampa superior	172
Removendo e substituindo CRUs da camada 1	173
Removendo o defletor de ar	173
Substituindo o defletor de ar	174
Removendo o cabo controlador de energia	175
Substituindo o cabo controlador de energia	176
Removendo o conjunto USB frontal	177
Substituindo o conjunto USB frontal	178
Removendo uma unidade de disco rígido hot swap	179
Substituindo uma unidade de disco rígido hot swap	180
Removendo uma unidade de disco rígido simple-swap	182
Substituindo uma unidade de disco rígido simple-swap	184
Removendo o cabo da unidade óptica	185
Substituindo o cabo da unidade óptica	186
Removendo uma unidade óptica	188
Substituindo uma unidade óptica	189
Removendo um Módulo de Memória	192
Instalando um módulo de memória	192
Removendo o conjunto do compartimento do ventilador	199
Substituindo o conjunto do compartimento do ventilador	200

Removendo um ventilador hot swap	201
Substituindo um ventilador hot swap	202
Removendo o compartimento de mídia (também denominado conjunto do painel de operação de LCD light path)	203
Substituindo o compartimento de mídia (também denominado conjunto do painel de operação de LCD light path)	205
Removendo o conjunto da placa riser	207
Substituindo um conjunto da placa riser	208
Removendo o controlador RAID sem slot dedicado	210
Substituindo o controlador RAID sem slot dedicado	211
Removendo um adaptador	212
Substituindo um adaptador	216
Removendo uma bateria do adaptador RAID/um módulo de energia flash	224
Substituindo uma bateria do adaptador RAID/um módulo de energia flash	225
Removendo o kit das duas unidades de disco rígido traseiras	227
Substituindo o kit das duas unidades de disco rígido traseiras	228
Removendo um conjunto EIA	232
Substituindo o conjunto EIA	242
Removendo uma fonte de alimentação CA hot swap	254
Substituindo uma fonte de alimentação CA hot swap	256
Removendo uma fonte de alimentação CC hot swap	259
Substituindo uma fonte de alimentação CC hot swap	262
Removendo o conjunto de placa traseira/painel traseiro da unidade de disco rígido simple-swap/hot swap de 2,5 polegadas	267
Substituindo o conjunto de placa traseira/painel traseiro da unidade de disco rígido simple-swap/hot swap de 2,5 polegadas	268
Removendo o conjunto de placa traseira/painel traseiro da unidade de disco rígido simple-swap/hot swap de 3,5 polegadas	269
Substituindo o conjunto de placa traseira/painel traseiro da unidade de disco rígido simple-swap/hot swap de 3,5 polegadas	271
Removendo um dispositivo flash hypervisor USB integrado	273
Substituindo um dispositivo flash hypervisor integrado USB	273
Removendo a bateria de célula tipo moeda (também chamada de bateria CMOS)	274
Substituindo a bateria de célula tipo moeda (também chamada de bateria CMOS)	277
Removendo o adaptador SD	279
Substituindo o adaptador SD	279

Removendo o painel de exibição de informações do sistema LCD	280
Substituindo o painel de exibição de informações do sistema LCD	283
Removendo o conjunto do painel de informações do operador	289
Substituindo o conjunto do painel de informações do operador	290
Removendo o painel de segurança	291
Substituindo o painel de segurança	292
Removendo um Módulo de Memória do Adaptador ServeRAID Opcional.	292
Substituindo um módulo de memória do adaptador ServeRAID opcional	293
Removendo e substituindo CRUs da camada 2	294
Removendo um microprocessador e um dissipador de calor.	294
Substituindo um microprocessador e dissipador de calor.	300
Removendo o módulo de retenção do dissipador de calor.	310
Substituindo o módulo de retenção do dissipador de calor.	311
Removendo a placa-mãe	311
Substituindo a Placa-mãe	314
Instalando dispositivos opcionais	317
Diretrizes de instalação	317
Instalando um kit do conjunto de 8 HDDs ServeRAID simple-swap de 2,5 polegadas	320
Instalando um kit do conjunto de 8 HDDs ServeRAID simple-swap de 3,5 polegadas	322
Instalando um kit do conjunto de 8 HDDs hot swap de 2,5 polegadas	324
Instalando um kit do conjunto de HDD de hot swap de 2,5 pol. 8x com expansor	331
Instalando um kit de atualização de SSD NVMe PCIe de 4x2,5 pol.	337
Instalando o kit da solução térmica PCIe	347
Instalando um kit de montagem do painel de operações avançadas de 2,5 polegadas	348
Atualizando a Configuração do Servidor	349
Instruções para Parceiros de Negócios	350
Como Enviar Dados de DSA	350

Apêndice A. Mensagens de erro Integrated Management Module II (IMM2) 351

Eventos IMM que notificam o Suporte automaticamente	352
Lista de eventos do IMM	362

Apêndice B. Códigos de diagnóstico UEFI/POST 1081

Lista de eventos do UEFI	1082
------------------------------------	------

Apêndice C. Resultados de teste de diagnóstico de DSA 1103

Resultados de teste de rede de DSA Broadcom	1103
Resultados do teste de rede Broadcom do DSA	1103
Resultados de teste de DSA Brocade	1112
Resultados de teste de DSA Brocade	1112
Resultados do teste do painel do ponto de verificação de DSA	1120
Resultados do teste do painel do ponto de verificação do DSA.	1120
Resultados de teste de tensão da CPU do DSA	1121
Resultados de teste de tensão de CPU do DSA	1121
Resultados de teste do adaptador Emulex do DSA	1124
Resultados do teste do adaptador Emulex do DSA	1124
Resultados de teste de Ping da porta EXA de DSA	1128
Resultados de teste de ping da porta EXA de DSA	1128
Resultados de teste do disco rígido DSA	1130
Resultados do teste da unidade de disco rígido do DSA	1130
Resultados de teste de rede Intel de DSA.	1131
Resultados do teste de rede Intel do DSA	1131
Resultados de teste de disco rígido LSI de DSA	1137
Resultados do teste da unidade de disco rígido do DSA LSI	1137
Resultados de teste do adaptador Mellanox do DSA	1138
Resultados do teste do adaptador Mellanox do DSA	1138
Resultados de teste de isolamento da memória de DSA	1141
Resultados de teste de isolamento da memória do DSA	1141
Resultados de teste de tensão da memória de DSA	1210
Resultados de teste de tensão de memória do DSA	1210
Resultados de teste de GPU Nvidia de DSA.	1213
Resultados de teste de GPU Nvidia do DSA	1213
Resultados de Teste da Unidade Óptica de DSA	1219
Resultados do teste da unidade óptica do DSA	1219
Resultados do teste de gerenciamento de sistemas de DSA	1223

Resultados do teste de gerenciamento do sistema do DSA	1223
Resultados de teste da unidade de fita de DSA	1235
Resultados do teste da unidade de fita de DSA	1235

Apêndice D. Obtendo ajuda e assistência técnica 1241

Antes de Ligar	1241
Utilizando a Documentação	1242
Obtendo Ajuda e Informações na World Wide Web	1242
Como Enviar Dados de DSA	1242
Criando uma Página da Web de Suporte Personalizada	1243
Serviço e suporte para software	1243
Serviços e suporte a hardware	1243
Serviço do produto da Taiwan	1243

Apêndice E. Avisos 1245

Marcas Registradas	1246
Notas Importantes.	1246
Informações sobre reciclagem	1247
Contaminação por partículas	1247

Declaração regulamentar de telecomunicação	1248
Avisos de Emissão Eletrônica	1248
Declaração da FCC (Federal Communications Commission)	1248
Declaração de Conformidade de Emissão da Classe A da Indústria do Canadá	1248
Avis de conformité à la réglementation d'Industrie Canada.	1248
Instrução da Classe A da Austrália e Nova Zelândia	1248
Declaração de Conformidade da Diretiva EMC da União Europeia	1248
Declaração da Classe A para Alemanha	1249
Declarações japonesas de compatibilidade eletromagnética	1250
Declaração da Korea Communications Commission (KCC).	1250
Declaração da Classe A - Russia Electromagnetic Interference (EMI)	1251
Instrução de Emissão Eletrônica de Classe A da República Popular da China	1251
Declaração de conformidade Classe A para Taiwan	1251
Declaração RoHS BSMI de Taiwan	1252

Índice. 1253

Segurança

Before installing this product, read the Safety Information.

قبل تركيب هذا المنتج، يجب قراءة الملاحظات الأمنية

Antes de instalar este produto, leia as Informações de Segurança.

在安装本产品之前，请仔细阅读 **Safety Information** (安全信息)。

安裝本產品之前，請先閱讀「安全資訊」。

Prije instalacije ovog produkta obavezno pročitajte Sigurnosne Upute.

Před instalací tohoto produktu si přečtěte příručku bezpečnostních instrukcí.

Læs sikkerhedsforskrifterne, før du installerer dette produkt.

Lees voordat u dit product installeert eerst de veiligheidsvoorschriften.

Ennen kuin asennat tämän tuotteen, lue turvaohjeet kohdasta Safety Information.

Avant d'installer ce produit, lisez les consignes de sécurité.

Vor der Installation dieses Produkts die Sicherheitshinweise lesen.

Πριν εγκαταστήσετε το προϊόν αυτό, διαβάστε τις πληροφορίες ασφάλειας (safety information).

לפני שתתקינו מוצר זה, קראו את הוראות הבטיחות.

A termék telepítése előtt olvassa el a Biztonsági előírásokat!

Prima di installare questo prodotto, leggere le Informazioni sulla Sicurezza.

製品の設置の前に、安全情報をお読みください。

본 제품을 설치하기 전에 안전 정보를 읽으십시오.

Пред да се инсталира овој продукт, прочитајте информацијата за безбедност.

பெரிய அளவில்
பெரிய அளவில்
பெரிய அளவில்
பெரிய அளவில்
பெரிய அளவில்
பெரிய அளவில்
பெரிய அளவில்
பெரிய அளவில்
பெரிய அளவில்
பெரிய அளவில்

Les sikkerhetsinformasjonen (Safety Information) før du installerer dette produktet.

Przed zainstalowaniem tego produktu, należy zapoznać się z książką "Informacje dotyczące bezpieczeństwa" (Safety Information).

Antes de instalar este produto, leia as Informações sobre Segurança.

Перед установкой продукта прочтите инструкции по технике безопасности.

Pred inštaláciou tohto zariadenia si pečítajte Bezpečnostné predpisy.

Pred namestitvijo tega proizvoda preberite Varnostne informacije.

Antes de instalar este producto, lea la información de seguridad.

Läs säkerhetsinformationen innan du installerar den här produkten.

ཐོན་རྐྱེན་འདི་བདེ་སྤྱོད་མ་བྱས་གོང་། རྫོང་གི་ཡིད་གཟབ་
བྱ་འདྲ་མིན་ཡོད་པའི་འོད་སྟེར་བལྟ་དགོས།

Bu ürünü kurmadan önce güvenlik bilgilerini okuyun.

مەزكۇر مەھسۇلاتنى ئورنىتىشتىن بۇرۇن بىخەتەرلىك ئۇچۇرلىرىنى ئوقۇپ چىقىڭ.

Youq mwngz yungh canjbinj neix gaxgonq, itdingh aeu doeg aen
canjbinj soengq cungj vahgangj ancien siusik.

Instruções de segurança

Estas declarações fornecem as informações de cuidado e perigo que são usadas nesta documentação.

Importante: Cada declaração de cuidado e de perigo nesta documentação está identificada com um número. Esse número é utilizado para fazer referência cruzada a uma instrução de cuidado ou perigo em inglês com as versões traduzidas dessas instruções no documento *Informações sobre Segurança*.

Por exemplo, se uma instrução de cuidado está rotulada como Statement 1, as conversões para esta instrução de cuidado estão no documento *Informações de Segurança* em Statement 1.

Certifique-se de ler todas as instruções de cuidado e perigo nesta documentação antes de executar os procedimentos. Leia todas as informações adicionais sobre segurança que acompanham o sistema ou o dispositivo opcional antes de instalar o dispositivo.

Instrução 1





PERIGO

Corrente elétrica proveniente de cabos de energia, de telefone e de comunicação é perigosa.

Para evitar risco de choque elétrico:

- **Não conecte ou desconecte quaisquer cabos ou execute instalação, manutenção ou reconfiguração deste produto durante uma tempestade com raios.**
- **Conecte todos os cabos de energia a tomadas corretamente instaladas e aterradas.**
- **Todo equipamento que for conectado a este produto deve ser conectado a tomadas corretamente instaladas.**
- **Quando possível, utilize apenas uma das mãos para conectar ou desconectar cabos de sinal.**
- **Nunca ligue nenhum equipamento quando houver evidência de fogo, água ou danos estruturais.**
- **Desconecte os cabos de energia conectados, os sistemas de telecomunicações, as redes e os modems antes de abrir as tampas dos dispositivos, a menos que seja instruído de outra maneira nos procedimentos de instalação e configuração.**
- **Conecte e desconecte os cabos conforme descrito na tabela apresentada a seguir ao instalar, mover ou abrir tampas deste produto ou de dispositivos conectados.**

Para Conectar:

1. DESLIGUE tudo.
2. Primeiramente, conecte todos os cabos aos dispositivos.
3. Conecte os cabos de sinal aos conectores.
4. Conecte os cabos de energia às tomadas.
5. LIGUE os dispositivos.

Para Desconectar:

1. DESLIGUE tudo.
2. Primeiramente, remova os cabos de energia das tomadas.
3. Remova os cabos de sinal dos conectores.
4. Remova todos os cabos dos dispositivos.

Instrução 2



CAUIDADO:

Ao substituir a bateria de lítio, utilize apenas uma bateria com Número de Peça 33F8354 ou um tipo de bateria equivalente recomendado pelo fabricante. Se o seu sistema possui um módulo com uma bateria de lítio, substitua-o apenas por um módulo do mesmo tipo e do mesmo fabricante. A bateria contém lítio e pode explodir se não for utilizada, manuseada ou descartada da forma correta.

Não:

- **Jogue nem insira na água**
- **Exponha a temperaturas superiores a 100 °C (212 °F)**
- **Conserte nem desmonte**

Descarte a bateria conforme requerido pelas ordens ou regulamentações locais.

Instrução 3



CUIDADO:

Quando produtos a laser (como CD-ROMs, unidades de DVD, dispositivos de fibra óptica ou transmissores) forem instalados, observe o seguinte:

- Não remova as tampas. Remover as tampas do produto a laser pode resultar em exposição à radiação a laser perigosa. Não existem peças que podem ser consertadas no interior do dispositivo.
- A utilização de controles ou ajustes ou a execução de procedimentos diferentes daqueles especificados aqui pode resultar em exposição perigosa à radiação.



PERIGO

Alguns produtos a laser contêm um diodo de laser integrado, da Classe 3A ou Classe 3B. Note o seguinte:

Radiação a laser quando aberto. Não olhe diretamente para o feixe a olho nu ou com instrumentos óticos, e evite exposição direta ao feixe.

Class 1 Laser Product

Laser Klasse 1

Laser Klass 1

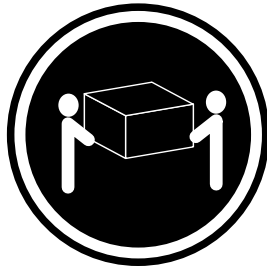
Luokan 1 Laserlaite

Appareil À Laser de Classe 1

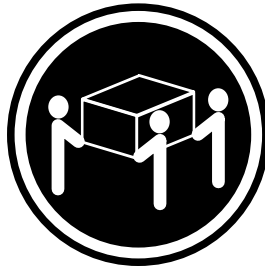
Instrução 4



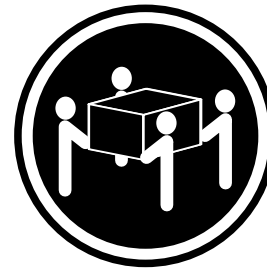
CUIDADO: Ao levantar o equipamento, faça-o cuidadosamente.



≥ 18 kg (39,7 lb.)



≥ 32 kg (70,5 lb.)



≥ 55 kg (121,2 lb.)

Instrução 5



CUIDADO:

O botão de controle de energia no dispositivo e o botão liga/desliga na fonte de alimentação não desligam a corrente elétrica fornecida ao dispositivo. O dispositivo também pode ter mais de um cabo de alimentação. Para remover toda corrente elétrica do dispositivo, certifique-se de que todos os cabos de energia estão desconectados da fonte de alimentação.



Instrução 6



CUIDADO:

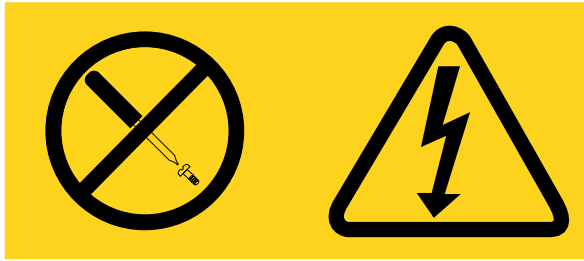
Se instalar a opção de suporte flexível na extremidade do cabo de alimentação que está conectado ao dispositivo, você deverá conectar a outra extremidade do cabo de alimentação a uma fonte de alimentação que possa ser facilmente acessada.

Instrução 8



CUIDADO:

Nunca remova a tampa de uma fonte de alimentação ou qualquer peça que tenha a seguinte etiqueta anexada.



Qualquer componente que tiver esta etiqueta possui voltagem, correntes e níveis de energia perigosos. Nenhuma peça localizada no interior desses componentes pode ser consertada. Se você suspeitar de um problema com uma dessas peças, entre em contato com um técnico de serviço.

Instrução 12



CUIDADO:

A seguinte etiqueta indica que há uma superfície quente próxima.



Instrução 26



CUIDADO:

Não coloque nenhum objeto em cima de dispositivos montados em rack.



Instrução 27



CUIDADO:

Partes móveis perigosas nas proximidades.



Informações de Segurança do Rack, Declaração 2



 **PERIGO**

- **Sempre abaixe os quadros de nivelamento no gabinete do rack.**
- **Sempre instale os suportes do estabilizador no gabinete do rack.**
- **Sempre instale os servidores e dispositivos opcionais iniciando da parte inferior do gabinete do rack.**
- **Sempre instale os dispositivos mais pesados na parte inferior do gabinete do rack.**

Capítulo 1. O servidor System x3650 M5

Este *Guia de Instalação e Serviço* contém informações e instruções para configurar o seu servidor Lenovo System x3650 M5 Tipo 8871, as instruções para instalar alguns dispositivos opcionais, cabeamento e configuração do servidor, remoção e substituição de dispositivos e informações sobre diagnósticos e solução de problemas.

Além das instruções no "[Instalando dispositivos opcionais](#)" na página 317 para instalar dispositivos de hardware opcionais, atualizar o firmware e os drivers de dispositivo e concluir a instalação, os Parceiros de Negócios também devem concluir as etapas em "[Instruções para Parceiros de Negócios](#)" na página 350.

O servidor Lenovo System x3650 M5 Tipo 8871 é um 2-U-high¹ modelo de rack para processamento de transações de rede de alto volume. Este servidor com múltiplos núcleos de alto desempenho é perfeitamente adequado a ambientes de rede que requerem um desempenho superior do microprocessador, flexibilidade de entrada/saída (E/S) e alta capacidade de gerenciamento.

Desempenho, facilidade de utilização, confiabilidade e recursos de expansão foram considerações essenciais no projeto do servidor. Esses recursos de projeto permitem a personalização do hardware do sistema para atender às suas necessidades atuais e proporcionam recursos flexíveis de expansão para o futuro.

O servidor tem garantia limitada. Para obter informações sobre os termos de garantia, consulte o documento *Informações de Garantia* fornecido com o servidor.

O servidor contém tecnologias Lenovo X-Architecture, que ajudam a aumentar o desempenho e a confiabilidade. Para obter informações adicionais, consulte "[O que seu servidor oferece](#)" na página 14 e "[Confiabilidade, Disponibilidade e Capacidade de Manutenção](#)" na página 18.

Você pode obter informações atualizadas sobre o servidor e outros produtos de servidor em <http://shop.lenovo.com/us/en/systems/>. Em <http://www.ibm.com/support/mysupport/>, é possível criar uma página de suporte personalizada identificando produtos que são de seu interesse. Nesta página personalizada, você pode assinar notificações semanais por email sobre os novos documentos técnicos, procurar informações e downloads e acessar vários serviços administrativos.

Se você participa do programa de referência de cliente Lenovo, é possível compartilhar informações sobre seu uso da tecnologia, melhores práticas e soluções inovadoras; construir uma rede profissional; e ganhar visibilidade para seus negócios. Para obter informações adicionais sobre o programa de referência de cliente Lenovo, acesse <http://www.ibm.com/ibm/clientreference/>.

Notas:

- As figuras neste documento podem ser um pouco diferentes do modelo.
- Os seguintes componentes estão disponíveis apenas em alguns módulos:
 - Conector de vídeo
 - Painel LCD de exibição de informações do sistema
 - Unidade óptica

Em termos de configurações simple-swap, o servidor é fornecido com oito compartimentos de unidades de disco rígido simple-swap de 2,5 ou 3,5 polegadas. Os modelos simple-swap de 2,5 pol. podem ser

1. Os racks são marcados em incrementos verticais de 1,75 polegadas cada. Cada incremento é referido como uma unidade ou um "U". Um dispositivo de 1 U de altura possui aproximadamente 1,75 polegada de altura.

expandidos para 16 compartimentos de unidade de disco rígido simple-swap de 2,5 pol. com dois kits de opção serveRAID simple-swap.

Em termos de configurações hot swap, o servidor é fornecido com oito compartimentos de unidades de disco rígido hot swap SAS/SATA de 3,5 ou 2,5 polegadas. A maioria dos modelos contém um controlador ServeRAID SAS. Os modelos de 2,5 polegadas possuem capacidade de expansão para vinte e quatro compartimentos de unidade de disco rígido hot swap SAS/SATA de 2,5 polegadas enquanto os modelos de 3,5 polegadas possuem capacidade de expansão para doze compartimentos de unidade de disco rígido hot swap SAS/SATA de 3,5 polegadas

Nota: O ID para cada compartimento está impresso na frente do servidor, acima de cada compartimento.

A ilustração a seguir mostra um servidor com oito compartimentos de unidade de disco rígido de simple-swap de 2,5 pol. Você pode comprar um kit opcional para instalar as oito unidades de disco rígido simple-swap de 2,5 pol. adicionais para atualizar o servidor para 16 compartimentos de unidade de disco rígido simple-swap de 2,5 polegadas.

Nota: O modelo básico simple-swap de 2,5 polegadas dão suporte a apenas unidades de disco rígido simple-swap SATA. Com a função serveRAID simple-swap, ele dá suporte a unidades de disco rígido simple-swap SATA e SAS.



Figura 1. Vista frontal do modelo simple-swap de 2,5 polegadas

A ilustração a seguir mostra um servidor com oito compartimentos de unidade de disco rígido de hot swap de 2,5 pol.



Figura 2. Vista frontal do modelo hot swap de 2,5 polegadas

É possível comprar um kit opcional para instalar os oito compartimentos de unidade de disco rígido de 2,5 polegadas adicionais. A ilustração a seguir mostra um servidor com dezesseis compartimentos de unidade de disco rígido hot swap de 2,5 polegadas.

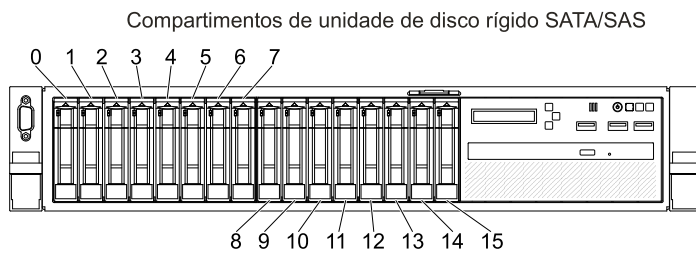


Figura 3. Vista frontal do modelo com capacidade para 16 unidades

É possível comprar um kit opcional para instalar os oito compartimentos de unidade de disco rígido de 2,5 polegadas adicionais em um modelo para 24 unidades. A ilustração a seguir mostra um servidor com vinte e quatro compartimentos de unidade de disco rígido hot swap de 2,5 polegadas.

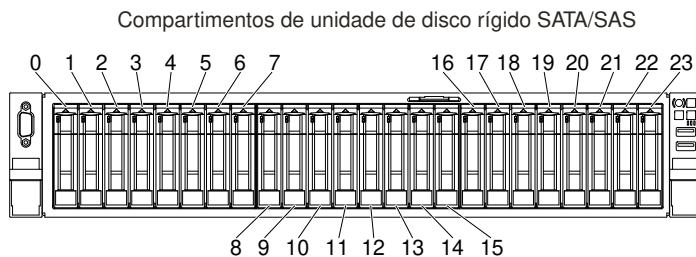


Figura 4. Vista frontal do modelo com capacidade para 24 unidades

A ilustração a seguir mostra um servidor com oito compartimentos de unidade de disco rígido simple-swap de 3,5 polegadas. Além disso, é possível comprar uma opção para obter a função serveRAID simple-swap.

Nota: O modelo básico simple-swap de 3,5 polegadas dão suporte a apenas unidades de disco rígido simple-swap SATA. Com a função serveRAID simple-swap, ele dá suporte a unidades de disco rígido simple-swap SATA e SAS.

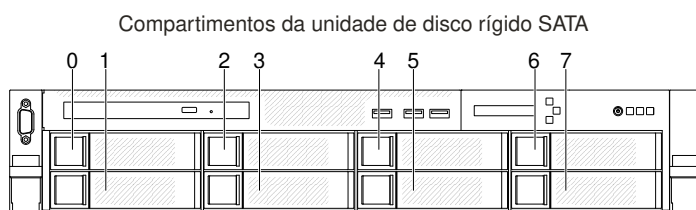


Figura 5. Vista frontal do modelo simple-swap de 3,5 polegadas

A ilustração a seguir mostra um servidor com oito compartimentos de unidade de disco rígido hot swap de 3,5 polegadas

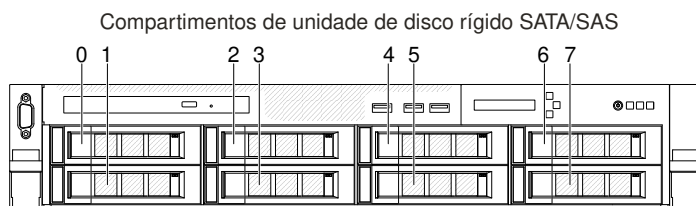


Figura 6. Vista frontal do modelo hot swap de 3,5 polegadas

A ilustração a seguir mostra um servidor com doze compartimentos de unidade de disco rígido hot swap de 3,5 polegadas



Figura 7. Vista frontal do modelo com capacidade para 12 unidades

Se atualizações de firmware e documentação estiverem disponíveis, será possível fazer o download delas a partir do website. O servidor pode ter recursos que não estão descritos na documentação fornecida com o servidor e a documentação pode ser atualizada ocasionalmente para incluir informações sobre esses recursos ou as atualizações técnicas podem estar disponíveis para fornecer informações adicionais que não estão incluídas na documentação do servidor. Para procurar atualizações, acesse <http://www.lenovo.com/support>.

Registre as informações sobre o servidor na tabela a seguir.

Tabela 1. Registro das informações do sistema

Nome do produto	Tipo(s) de Máquina	Número do modelo	Número de série
Lenovo System x3650 M5	8871		

O número do modelo e o número de série estão na etiqueta de ID na parte frontal do servidor, conforme mostrado na ilustração a seguir.

Nota: As figuras neste documento podem ser um pouco diferentes do seu hardware.

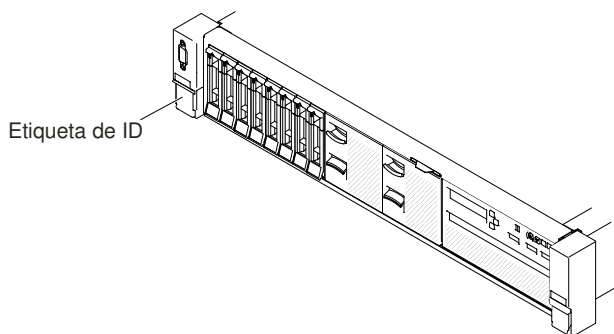


Figura 8. Etiqueta de ID

O rótulo de endereço MAC está no lado superior da etiqueta de informações do usuário.

Nota: As figuras neste documento podem ser um pouco diferentes do seu hardware.

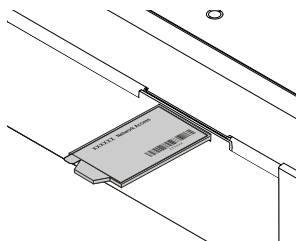


Figura 9. etiqueta de endereço MAC

Além disso, a etiqueta de serviço do sistema, que está na cobertura do servidor, fornece um código de QR para acesso remoto a informações de serviço. Você pode verificar o código QR usando um leitor e scanner de código QR com um dispositivo remoto e obter acesso rápido ao website de Informações de Serviço. O website Informações de Serviço fornece informações adicionais para instalação de peças e vídeos de substituição, e códigos de erro para suporte ao servidor.

A ilustração a seguir mostra o código QR (<http://ibm.co/1qD4JX4>):



Figura 10. Código QR

É possível baixar um CD *Configuração e Instalação do ServerGuide* para ajudá-lo a configurar o hardware, instalar os drivers de dispositivo e instalar o sistema operacional.

Para obter uma lista de dispositivos opcionais aceitos para o servidor, consulte <http://www.lenovo.com/serverproven/>.

Documentação relacionada

Este *Guia de Instalação e Serviço* contém informações gerais sobre o servidor, incluindo como configurar e cabear o servidor, como instalar dispositivos opcionais compatíveis, como configurar o servidor e informações para ajudar você a resolver problemas sozinho e informações para técnicos de serviço. A versão mais recente do *Guia de Instalação e Serviço* está sempre disponível em: <http://publib.boulder.ibm.com/infocenter/systemx/documentation/index.jsp>

Para obter informações de segurança, garantias, licenças e a documentação do produto, acesse: <https://support.lenovo.com/documents/LNVO-DOCS>

Para consultar a garantia (tipo, duração e status), acesse: <http://www.lenovo.com/warranty>

O Lenovo XClarity Essentials é um centro de informações online que contém informações sobre ferramentas para atualizar, gerenciar e implantar firmware, drivers de dispositivo e sistemas operacionais. O Lenovo XClarity Essentials está em <http://sysmgt.lenovofiles.com/help/index.jsp>.

O servidor pode ter recursos que não são descritos na documentação que você recebeu com o servidor. A documentação pode ser atualizada ocasionalmente para incluir informações sobre estes recursos ou atualizações técnicas podem estar disponíveis para fornecer informações adicionais que não foram incluídas

na documentação do servidor. Essas atualizações estão disponíveis a partir do website da Lenovo. Para procurar atualizações, acesse <http://www.lenovo.com/support>.

Avisos e instruções deste documento

As instruções de cuidado e perigo que aparecem neste documento também estão no documento *Informações de segurança* multilíngue, que está disponível em <https://support.lenovo.com/documents/LNVO-DOCS>. Cada instrução é numerada para referência à instrução correspondente no seu idioma no documento *Informações de Segurança*.

Os avisos e instruções a seguir são utilizados neste documento:

- **Nota:** estes avisos fornecem dicas, diretrizes ou recomendações importantes.
- **Importante:** estes avisos fornecem informações ou avisos que podem ajudar a evitar situações inconvenientes ou problemáticas.
- **Atenção:** estes avisos indicam danos potenciais aos programas, dispositivos ou dados. Um aviso de atenção é colocado antes da instrução ou situação em que o dano poderá ocorrer.
- **Cuidado:** estas instruções indicam situações que podem ser perigosas para você. As instruções de cuidado são colocadas imediatamente antes da descrição de uma etapa ou situação de um procedimento potencialmente perigoso.
- **Perigo:** estas instruções indicam situações que podem ser potencialmente letais ou extremamente perigosas. As instruções de perigo são colocadas imediatamente antes da descrição de uma etapa ou situação de um procedimento potencialmente letal ou extremamente perigoso.

Recursos e especificações do servidor

As informações a seguir são um resumo dos recursos e das especificações do servidor. Dependendo do modelo, alguns recursos podem não estar disponíveis ou algumas especificações podem não se aplicar.

Microprocessador (dependendo do modelo):

- Oferece suporte a até dois microprocessadores com múltiplos núcleos da série Intel Xeon E5-2600 v4 ou Intel Xeon E5-2600 v3 (um instalado)
- Dois links QuickPath Interconnect (QPI) aceleram até 9,6 GT por segundo

Notas:

- Use o programa Setup Utility para determinar o tipo e a velocidade dos microprocessadores.
- Para obter uma lista de microprocessadores aceitos, consulte <http://www.lenovo.com/serverproven/>.
- Leia as diretrizes antes de instalar ou substituir o microprocessador. Consulte o "[Substituindo um microprocessador e dissipador de calor](#)" na página 300.

Memória (dependendo do modelo):

- Mínimo: 8 GB
- Máximo: 1.5 TB
 - 768 GB usando DIMMs registrados (RDIMMs)
 - 1.5 TB usando DIMMs de redução de carga (LRDIMMs)
- Tipo:
 - PC4-19200 (DDR4-2400), a velocidade operacional depende do preenchimento da memória
 - Single-rank, dual-rank ou quad-rank
 - Registered DIMM (RDIMM) ou load reduced DIMM (LRDIMM)
- Slots: 24 duplos em linha
- Aceita (dependendo do modelo):
 - RDIMMs de 8 GB, 16 GB e 32 GB

- LRDIMMs de 64 GB

Nota: Se o servidor for fornecido com módulos de memória de 2.400 MHz e uma CPU que ofereça suporte a uma memória de no máximo 2.133 MHz, a taxa de dados dos módulos de memória será limitada a 2.133 MHz.

Funções integradas:

- Integrated management module 2.1 (IMM2.1), que consolida diversas funções de gerenciamento em um único chip.
- Controlador Gigabit Ethernet Broadcom BCM5719 Quad Port com suporte de Wake on LAN
- Até seis conectores USB (dependendo do modelo)
 - Três conectores USB 2.0 na parte frontal do chassi
 - Dois conectores USB 3.0 na parte traseira do chassi
 - Um conector USB 2.0 interno usado para chave USB de hipervisor
- Quatro portas de rede (quatro portas Ethernet de 1 Gb no sistema)
- Suporta uma placa filha de rede ML2 opcional
- Um RJ-45 de Gerenciamento de Sistemas na parte posterior para se conectar a uma rede de gerenciamento de sistemas. Este conector de gerenciamento de sistemas é dedicado às funções do IMM2.1.
- Porta serial opcional

Compartimentos de expansão de unidade de disco rígido (dependendo do modelo):

- Modelos de 2,5 polegadas:
 - Suporta até dezesseis compartimentos de unidade de disco rígido SAS/SATA simple-swap de 2,5 polegadas.
 - Suporta até vinte e seis compartimentos de unidade de disco rígido SAS/SATA hot swap de 2,5 polegadas.
- Modelos de 3,5 polegadas:
 - Suporta até oito compartimentos de unidade de disco rígido SAS/SATA simple-swap de 3,5 polegadas.
 - Dá suporte a até 14 compartimentos de unidade de disco rígido SAS/SATA hot swap de 3,5 polegadas e duas de 2,5 polegadas.

Atenção: Como consideração geral, não misture unidades de formato 4 KB avançado e de 512 bytes padrão na mesma matriz RAID porque isso poderá causar problemas de desempenho.

Unidades ópticas SATA (opcionais):

- DVD-ROM
- Multigravador

Controladores RAID (dependendo do modelo):

- Um adaptador ServeRAID M1215 SAS/SATA que fornece o RAID 0, 1 e 10 com upgrade opcional de FoD RAID 5/50 e SED (Self Encrypting Drive).
- Um adaptador ServeRAID M5210 SAS/SATA que fornece RAID 0, 1 e 10. Atualização opcional:
 - RAID 5/50 (1 GB de cache) com upgrade opcional de FoD RAID 6/60 e SED
 - RAID 5/50 (1 GB de Flash) com upgrade opcional FoD RAID 6/60 e SED
 - RAID 5/50 (2 GB de Flash) com upgrade opcional de FoD RAID 6/60 e SED
 - RAID 5/50 (4 GB de Flash) com upgrade opcional de FoD RAID 6/60 e SED
 - Upgrade de FoD RAID 6/60
 - Cache Zero de FoD/RAID 5/50

- Acelerador de Desempenho do FoD
- Ativador de armazenamento em cache SSD do FoD

Controlador de vídeo (integrado ao IMM2.1):

- Matrox G200eR2

Nota: A resolução máxima de vídeo é 1600 x 1200 a 75 Hz.

- Controlador de vídeo compatível com SVGA
- Controlador de memória de vídeo DDR3 528 MHz SDRAM
- Compactação de Vídeo Digital Avocent
- 16 MB de memória de vídeo (não expansível)

Tamanho (2U):

- Altura: 86,5 mm (3,406 polegadas)
- Profundidade: flange EIA até a parte traseira - 755 mm (29,724 polegadas), Geral - 800 mm (31,496 polegadas)
- Largura: com a tampa superior - 445,6 mm (17,543 polegadas), com EIA - 482 mm (18,976 polegadas)
- Peso: aproximadamente 28 kg (62 lb) a 34 kg (75 lb) dependendo da configuração

Slots de expansão PCI:**Conjunto da placa riser 1**

- Tipo 1
 - Slot 1: PCI Express 3.0 x8 (altura integral, comprimento integral)
 - Slot 2: PCI Express 3.0 x8 (altura integral, comprimento integral)
 - Slot 3: PCI Express 3.0 x8 (altura integral, meio comprimento)
- Tipo 2
 - Slot 1: PCI Express 3.0 x8 (altura integral, comprimento integral)
 - Slot 2: PCI Express 3.0 x8 (altura integral, comprimento integral)
 - Slot 3: ML2
- Tipo 3
 - Slot 1: PCI Express 3.0 x16 (altura integral, comprimento integral)
 - Slot 2: Não disponível
 - Slot 3: PCI Express 3.0 x8 (altura integral, meio comprimento)
- Tipo 4
 - Slot 1: PCI Express 3.0 x16 (altura integral, comprimento integral)
 - Slot 2: Não disponível
 - Slot 3: ML2

Slots de expansão PCI 4

- Slot 4: PCI Express 3.0 x8 (perfil baixo)

Slots de expansão PCI 5

- Slot 5: PCI Express 3.0 x16 (perfil baixo)

Conjunto da placa riser 2

- Tipo 5
 - Slot 6: PCI Express 3.0 x8 (altura integral, comprimento integral)
 - Slot 7: PCI Express 3.0 x8 (altura integral, comprimento integral)
 - Slot 8: PCI Express 3.0 x8 (altura integral, meio comprimento)
- Tipo 6
 - Slot 6: PCI Express 3.0 x16 (altura integral, comprimento integral)
 - Slot 7: Não disponível
 - Slot 8: PCI Express 3.0 x8 (altura integral, meio comprimento)

Entrada elétrica:

Entrada CA de onda senoidal (50/60 Hz) necessária

- Para fontes de alimentação CA Platinum de 550 W/750 W/900 W
 - Entrada de voltagem de baixo alcance:
 - Mínimo: 100 V CA
 - Máximo: 127 V CA
 - Entrada de voltagem de alto alcance:
 - Mínimo: 200 V CA
 - Máximo: 240 V CA
- Para fontes de alimentação Titanium de 750 W/1300 W e Platinum de 1500 W
 - Intervalo de voltagem de entrada:
 - Mínimo: 200 V CA
 - Máximo: 240 V CA

Necessária entrada CC

- Para fonte de alimentação CC de 900 W
 - Intervalo de voltagem de entrada:
 - Mínimo: -48 Vcc
 - Máximo: -60 Vcc

Entrada aproximada máxima, em KVA (kilovolt-ampères):

- Configuração mínima: 0,093 kVA
- Configuração máxima: 1,967 kVA

Notas:

1. O consumo de energia e a emissão de calor variam dependendo do número e do tipo dos recursos opcionais instalados e do recurso de gerenciamento de energia em uso.
2. O nível de emissão de ruído indicado é o nível de potência acústica declarado (limite superior), em bels, para uma amostra aleatória de máquinas. Todas as medidas são feitas de acordo com a ISO 7779 e relatadas em conformidade com a ISO 9296. Os níveis reais de pressão sonora em um determinado local poderão exceder os valores médios estabelecidos em virtude das reflexões do ambiente e outras fontes de ruído próximas. O nível de emissão de ruído indicado no nível de potência sonora (limite superior) declarado, em bels, para uma amostra aleatória do sistema.

Ventiladores de hot swap:

Seu servidor oferece suporte a ventiladores de rotor único ou duplo.

- Um microprocessador: quatro ventiladores hot swap de rotor único ou duplo
- Dois microprocessadores: seis ventiladores hot swap de rotor único ou duplo

Notas:

- Não misture ventiladores de rotor duplo e único.
- Na interface da Web do IMM (Integrated Management Module) ou na interface do programa ipmitool, o valor do **Tacômetro do Ventilador xB** só está disponível para ventiladores de rotor duplo em seu servidor. **x** representa a ID do ventilador.

Fonte de alimentação:

- Até duas fontes de alimentação hot swap para suporte de redundância
 - Corrente alternada de 550 watts 80 PLUS Platinum
 - Corrente alternada de 750 watts 80 PLUS Platinum

- Corrente alternada de 750 watts 80 PLUS Titanium
- Corrente alternada de 900 watts 80 PLUS Platinum
- 900 Watts DC
- Corrente alternada de 1300 watts 80 PLUS Titanium
- Corrente alternada de 1500 watts 80 PLUS Platinum

Notas:

1. As fontes de alimentação e as fontes de alimentação redundante no servidor devem ter a mesma classificação de energia, voltagem ou nível.
2. É possível usar o utilitário Power Configurator para determinar o consumo atual de energia do sistema. Para obter mais informações e fazer download do utilitário, acesse <http://www.ibm.com/systems/bladecenter/resources/powerconfig.html>.

Emissões acústicas de ruído:

- Potência de som, inativa: máximo de 6,4 béis
- Potência de som, operando: máximo de 6,6 béis

Notas:

1. O nível de emissão de ruído indicado é o nível de potência acústica declarado (limite superior), em bels, para uma amostra aleatória de máquinas. Todas as medidas são feitas de acordo com ISO 7779 e relatadas em conformidade com ISO 9296.
2. As opções PCIe compatíveis com este sistema apresentam muitas variações em termos de função, potência consumida e resfriamento necessário. Qualquer aumento no resfriamento exigido por estas opções resultará em velocidade do ventilador e nível de potência sonora produzida mais elevados. Os níveis reais de pressão sonora medidos em sua instalação dependem de vários fatores, incluindo o número de racks na instalação; o tamanho, materiais e configuração do ambiente; os níveis de ruído do outro equipamento; a temperatura ambiente e a pressão e a localização dos funcionários em relação ao equipamento.

Saída de calor:

Saída de calor aproximada:

- Configuração mínima: 525,45 Btu por hora (154 Watts CA)
- Configuração máxima: 6667 Btu por hora (1954 Watts CA)

Ambiente:

O nó de computação Lenovo System x3650 M5 é compatível com as especificações classe A3 de ASHRAE.

Ligado:

- Temperatura: 5 °C – 40 °C (41 °F – 104 °F) até 950 m (3.117 pés). Acima de 950 m (3.117 pés), a temperatura máxima do ar reduzida é 1 °C (33,8 °F) por 175 m (574 pés).
- Umidade, sem condensação: ponto de condensação de -12 °C (10,4 °F) e 8% – 85% de umidade relativa.
- Ponto máximo de condensação: 24 °C (75 °F)
- Altitude máxima: 3.050 m (10.000 pés) e 5 °C – 28 °C (41 °F – 82 °F)
- Taxa máxima de mudança de temperatura: 5 °C/h (41 °F/h) para unidade de fita, 20 °C/h (68 °F/h) para HDDs

Desligado:

- Temperatura: 5 °C – 45 °C (41 °F – 113 °F)
- Umidade relativa: 8% – 85%
- Ponto máximo de condensação: 27 °C (80,6 °F)

Armazenamento (não operacional):

- Temperatura: 1 °C – 60 °C (33,8 °F – 140 °F)
- Altitude: 3050 m (10.000 pés)
- Umidade relativa: 5% – 80%
- Ponto máximo de condensação: 29 °C (84,2 °F)

Transporte (não operacional):

- Temperatura: -40 °C – 60 °C (-40 °F – 140 °F)
- Altitude: 10,700 m (35105 pés)
- Umidade relativa: 5% – 100%
- Ponto máximo de condensação: 29 °C (84,2 °F)

Atenção:

- Design para ASHRAE Classe A3, ambiente de 40 °C (104 °F), com suporte relaxado:
 - Suporte de nuvem como carga de trabalho sem nenhum prejuízo de desempenho aceitável (Turbo-Desligado).
 - De maneira alguma, qualquer combinação de carga de trabalho e configuração de pior caso pode resultar no encerramento do sistema ou na exposição de design a 40 °C (104 °F).
- O chassi está ligado.
- A3 - Reduzir a temperatura máxima permitida 1 °C (33,8 °F) por 175 m (574 pés) acima de 950 m (3.117 pés).
- O nível mínimo de umidade da classe A3 é o mais alto (mais umidade) do ponto de condensação de -12 °C (10,4 °F) e da umidade relativa de 8%. Eles se intersectam a cerca de 25 °C (77 °F). Abaixo dessa interseção (~25 °C) o ponto de condensação (-12 °C) representa o nível mínimo de umidade, enquanto que acima, a umidade relativa (8%) é a mínima.
- Os níveis de umidade inferiores ao ponto de condensação de 0,5 °C (32,9 °F), mas não inferiores ao ponto de condensação de -10 °C (14 °F) ou 8% de umidade relativa, poderão ser aceitos se medidas de controle apropriadas forem implementadas para limitar a geração de eletricidade estática na equipe e no equipamento no datacenter. Todo o mobiliário e equipamentos pessoais e móveis devem ser conectados ao aterramento por meio de um sistema de controle estático apropriado. Os itens a seguir são considerados os requisitos mínimos:
 - Materiais condutores (piso condutor, calçado condutor de toda a equipe que entra no datacenter, todas as mobílias e equipamento móveis serão feitos de materiais condutores ou estáticos dissipadores).
 - Durante a manutenção em qualquer hardware, uma pulseira funcionando corretamente deve ser usada por toda a equipe que entrar em contato com o equipamento de TI.
- 5 °C/h (41 °F/h) para datacenters que usam unidades de fita e 20 °C/h (68 °F/h) para datacenters que usam unidades de disco.
- O chassi é removido do contêiner de remessa original e instalado, mas não é usado, por exemplo, durante reparo, manutenção ou upgrade.
- O período de aclimação do equipamento é de 1 hora por 20 °C (68 °F/h) de mudança na temperatura, do ambiente de remessa para o ambiente operacional.

- A condensação é aceitável, mas chuva não.
- Quando a temperatura ambiente é superior a 36 °C (96,8 °F), microprocessadores de 135 W e 145 W podem sofrer degradação de desempenho ao operarem uma carga de trabalho pesada.
- O servidor oferece suporte somente à GPU ativa. Para oferecer suporte à GPU, observe os seguintes requisitos do sistema:

Chassi	Tensão da GPU	Temperatura ambiente	Tensão da CPU	Tipo de ventilador
Chassi de unidade de 3,5 polegadas	Não excede 240 W	Not excede 35 °C (95 °F)	Nenhum requisito especial	Rotor único
Chassi de unidade de 3,5 polegadas	Acima de 240 W	Not excede 30 °C (86 °F)	Para uma GPU Intel Phi de 300 W (com suporte somente em chassi de unidade de 3,5 polegadas), a tensão da CPU não deve exceder 120 W.	Rotor único
Chassi de unidade de 3,5 polegadas	Acima de 240 W	Acima de 30 °C (86 °F)	Nenhum requisito especial	Rotor duplo
Chassi de unidade de 2,5 polegadas	Não excede 300 W	Not excede 35 °C (95 °F)	Nenhum requisito especial	Rotor único

O acelerador NVIDIA Quadro M6000 24 GB GPU tem suporte apenas em modelos de oito unidades de 3,5 pol. ou de 16 unidades de 2,5 pol. A temperatura ambiente não deve ultrapassar 27 °C (80,6 °F) e a função do ventilador redundante não tem suporte devido à limitação térmica.

- Para oferecer suporte a adaptadores do acelerador de E/S, observe os seguintes requisitos:

Chassi	Temperatura ambiente	Tipo de ventilador
Chassi de unidade de 3,5 polegadas	Not excede 30 °C (86 °F)	Rotor único
Chassi de unidade de 3,5 polegadas	Acima de 30 °C (86 °F)	Rotor duplo
Chassi de unidade de 2,5 polegadas	Not excede 35 °C (95 °F)	Rotor único

- Se uma placa ML2 estiver instalada, você deverá instalar um kit térmico PCIe para resfriamento adequado. Consulte o ["Instalando o kit da solução térmica PCIe" na página 347](#).

Contaminação por partículas: Partículas transportadas pelo ar e gases reativos que atuam sozinhos ou em combinação com outros fatores ambientais, como umidade ou temperatura, podem apresentar risco ao servidor. Para obter informações sobre os limites para substâncias particuladas e gases, consulte ["Contaminação por partículas" na página 1247](#).

Especificações aceitas de trilho e do rack

Nome da opção	Kit de Slides Corporativos do System x	Kit de Slides Universais de 2ª Geração do System x	Kit de trilhos personalizado M5 System x	Lenovo Server 2U/1U 4-Post Friction Rail kit (suporte desde novembro de 2016)
Número de peça da opção	00FK656	00KA500	00MW239	00MV369
Tipo de trilho	Trilho deslizante de saída inteira (rolamento de esferas), instalação sem ferramenta	Trilho deslizante de saída inteira (rolamento de esferas)	Trilho deslizante de meia saída (fricção), instalação sem ferramenta	Trilho deslizante de meia saída (fricção), instalação sem ferramenta
Tipo de rack compatível	Rack padrão IBM e Lenovo de quatro colunas, que cumpre o padrão da Comissão Eletrotécnica Internacional (IEC) Se uma unidade de distribuição de energia (PDU) de 0 U for instalada, leia as notas na parte inferior.	Qualquer rack de quatro colunas que cumpre o padrão da IEC Se uma PDU de 0 U for instalada, leia as notas na parte inferior.	Rack padrão IBM e Lenovo com quatro colunas, que cumpre o padrão da IEC Se uma PDU de 0 U for instalada, leia as notas na parte inferior.	Rack padrão IBM e Lenovo com quatro colunas, que cumpre o padrão da IEC Se uma PDU de 0 U for instalada, leia as notas na parte inferior.
Manutenção no rack	Sim	Sim	Não	Não
Suporte do braço para organização de cabos (CMA)	Sim	Sim	Não	Não
Suporte de PDU de 1 U	Sim	Sim	Sim	Sim
Suporte de PDU de 0 U	Suporte limitado. Leia as notas na parte inferior.	Suporte limitado. Leia as notas na parte inferior.	Suporte limitado. Leia as notas na parte inferior.	Suporte limitado. Leia as notas na parte inferior.
Furos de montagem	Quadrado ou redondo	Quadrado, redondo ou rosqueado	Quadrado ou redondo	Quadrado ou redondo
Espessura dos flanges de montagem	2 mm (0,08 polegada) – 3,3 mm (0,13 polegada)	2 mm (0,08 polegada) – 4,65 mm (0,18 polegada)	2 mm (0,08 polegada) – 4 mm (0,16 polegada)	2 mm (0,08 polegadas) – 4 mm (0,16 polegada)

Nome da opção	Kit de Slides Corporativos do System x	Kit de Slides Universais de 2ª Geração do System x	Kit de trilhos personalizado M5 System x	Lenovo Server 2U/ 1U 4-Post Friction Rail kit (suporte desde novembro de 2016)
Distância entre os flanges frontais e traseiros de montagem	617 mm (24,29 polegadas)–812 mm (31,97 polegadas)	617 mm (24,29 polegadas)–812 mm (31,97 polegadas)	595 mm (23,43 polegadas)–746 mm (29,37 polegadas)	609,6 mm (24 polegadas)–914,4 mm (36 polegadas)
Comprimento de trilho (medido quando montado no rack, a partir da superfície frontal do flange de montagem frontal até o ponto mais traseiro do trilho)	833,5 mm (32,81 polegadas)	836,8 mm (32,94 polegadas)	755 mm (29,72 polegadas)	728,1 mm (28,6 polegadas)

Notas:

- Se você deseja instalar os trilhos e uma PDU de 0 U no mesmo rack, o rack deverá atender aos seguintes requisitos de altura e profundidade:
 - 42 U ou superior
 - Para trilhos 00MW239 e 00MV369: pelo menos 1000 mm (39,37 polegadas) de profundidade
 - Para trilhos 00FK656 e 00KA500: pelo menos 1100 mm (43,31 polegadas) de profundidade se nenhum CMA for instalado; pelo menos 1200 mm (47,24 polegadas) de profundidade se um CMA for instalado
- Os números de peças opcionais podem mudar.

O que seu servidor oferece

Esta seção apresenta os recursos e as tecnologias que o servidor utiliza e fornece.

- **Dynamic System Analysis (DSA)**

O servidor vem com o programa de diagnóstico Preboot Dynamic System Analysis (DSA) armazenado na memória USB integrada no servidor. O DSA coleta e analisa informações do sistema para auxiliar no diagnóstico de problemas do servidor, além de oferecer um rico conjunto de testes de diagnóstico dos componentes principais do servidor. O DSA cria um log DSA, que é uma mesclagem solicitada cronologicamente do log de eventos do sistema (como o log de eventos IPMI), o log de eventos Integrated Management Module II (IMM2) (como o log de eventos ASM) e os logs de eventos do sistema operacional. Você pode enviar o relatório de inventário como um arquivo para o Suporte da Lenovo ou visualizar as informações como um arquivo de texto ou arquivo HTML.

- **Features on Demand**

Se um recurso Features on Demand estiver integrado no servidor ou em um dispositivo opcional que esteja instalado no servidor, será possível comprar uma chave de ativação para ativar o recurso. Para obter informações sobre o Features on Demand, consulte <https://fod.lenovo.com/lkms>.

- **CD Configuração e Instalação do ServerGuide**

O CD de *Configuração e Instalação do ServerGuide*, que é possível baixar da Web, fornece programas que ajudam a configurar o servidor e instalar um sistema operacional Windows. O programa ServerGuide detecta dispositivos de hardware opcionais instalados e fornece os programas de configuração e drivers

de dispositivo corretos. Para obter informações adicionais sobre o CD *Configuração e Instalação do ServerGuide*, veja "[Usando o CD de Configuração e Instalação do ServerGuide](#)" na página 53.

- **Lenovo XClarity Administrator**

O Lenovo XClarity Administrator é uma solução do gerenciamento centralizado que permite aos administradores implantarem a infraestrutura mais rapidamente e com menos esforço. A solução é perfeitamente integrada aos servidores System x, ThinkServer e NeXtScale, bem como à plataforma de infraestrutura convergida Flex System.

O Lenovo XClarity Administrator fornece os seguintes recursos:

- Interface gráfica com o usuário intuitiva
- Descoberta e inventário automatizados
- Atualizações de firmware e conformidade
- Padrões de configuração
- Implantação de bare metal
- Gerenciamento de segurança
- Upward Integration
- Interfaces de programação de aplicativos REST (Representational state transfer) e Windows PowerShell
- Protocolo simples de gerenciamento de rede (SNMP), log do sistema e encaminhamento de e-mails

Para obter mais informações, consulte "[Usando o Lenovo XClarity Administrator](#)" na página 66.

- **Lenovo XClarity Energy Manager**

O Lenovo XClarity Energy Manager é uma ferramenta para gerenciamento de energia de data centers. Ela modela a hierarquia física do data center e monitora a energia e a temperatura no nível de servidor e do grupo. Ao analisar os dados de energia e temperatura, o Lenovo XClarity Energy Manager ajuda você a aprimorar a continuidade dos negócios e a eficiência da alimentação. Para obter informações adicionais, acesse <https://datacentersupport.lenovo.com/us/en/solutions/Invo-lxem>.

- **Lenovo XClarity Essentials OneCLI**

O Lenovo XClarity Essentials (LXCE) é uma coleção de utilitários de gerenciamento de servidor que fornece um método menos complexo para permitir que clientes gerenciem servidores Lenovo ThinkSystem, System x e Thinkserver com mais eficiência e melhor custo-benefício.

- O [Lenovo XClarity Essentials Bootable Media Creator](#) (BoMC) é um aplicativo de software que pode ser usado para criar a mídia inicializável. A mídia inicializável pode ser usada para aplicar atualizações de firmware, executar diagnósticos de pré-inicialização e implantar sistemas operacionais Microsoft Windows nos sistemas ThinkSystem, System x e BladeCenter com suporte.
- O [Lenovo XClarity Essentials OneCLI](#) é uma coleção de vários aplicativos de linha de comandos, que pode ser usada para configurar o servidor, coletar dados de serviço para o servidor, atualizar drivers de firmware e dispositivo e executar funções de gerenciamento de energia no servidor.
- O [Lenovo XClarity Essentials UpdateXpress](#) é um aplicativo de software que pode ser usado para adquirir e aplicar UpdateXpress System Packs (UXSP) e atualizações individuais ao seu sistema local ou remoto. Para obter mais informações, acesse <https://support.lenovo.com/us/en/documents/LNVO-CENTER>.

- **Integrated management module 2.1 (IMM2.1)**

O IMM2.1 combina funções do processador de serviços, controlador de vídeo e presença remota e recursos de captura de tela azul em um único chip. O IMM fornece controle avançado do processador de serviços, monitoramento e função de alerta. Se uma condição ambiental exceder um limite ou se um componente do sistema falhar, o IMM acenderá os LEDs para ajudá-lo a diagnosticar o problema,

registrará o erro no log de eventos do IMM e o alertará sobre o problema. Opcionalmente, o IMM também fornece um recurso de presença virtual para recursos de gerenciamento do servidor remoto. O IMM fornece gerenciamento de servidor remoto por meio das seguintes interfaces padrão de mercado:

- Intelligent Platform Management Interface (IPMI) versão 2.0
- Simple Network Management Protocol (SNMP) versão 3.0; SNMP Trap versão 1.0
- Modelo de Informação Comum (CIM)
- Navegador da web

Alguns dos recursos que são exclusivos do IMM são: melhor desempenho, vídeo remoto de resolução mais alta, opções expandidas de segurança e ativação de Feature on Demand para opções de hardware e firmware.

Para obter informações adicionais, consulte "[Usando o integrated management module](http://publib.boulder.ibm.com/infocenter/systemx/documentation/topic/com.lenovo.sysx.imm2.doc/printable_doc.html)" na página 60 e o Guia do Usuário do Integrated Management Module II em http://publib.boulder.ibm.com/infocenter/systemx/documentation/topic/com.lenovo.sysx.imm2.doc/printable_doc.html.

- **Suporte integrado de rede**

O servidor é fornecido com um controlador Intel Gigabit Ethernet de duas portas integrado, que suporta conexão para uma rede de 10 Mbps, 100 Mbps ou 1000 Mbps. Para obter mais informações, consulte "[Configurando o controlador Ethernet](#)" na página 64.

- **Trusted Platform Module (TPM) Integrado**

Este chip de segurança integrado executa funções criptográficas e armazena chaves seguras privadas e públicas. Ele fornece o suporte de hardware para a especificação Trusted Computing Group (TCG). É possível fazer o download do software para aceitar a especificação TCG, quando o software está disponível. É possível habilitar o suporte de TPM por meio do Setup Utility na opção do menu **System Security**.

- **Capacidade de armazenamento de dados grande e recurso de hot swap**

Os modelos de servidor de hot swap suportam um máximo de vinte e seis unidades de disco rígido Serial Attached SCSI (SAS) ou Serial ATA (SATA) de hot swap de 2,5 polegadas ou catorze de 3,5 polegadas. Os modelos de servidor de simple-swap suportam um máximo de dezesseis unidades de disco rígido SATA de simple-swap 2,5 polegadas ou oito de 3,5 polegadas.

Com o recurso hot swap é possível incluir, remover ou substituir unidades de disco rígido sem desligar o servidor.

- **Grande capacidade de memória do sistema**

O servidor pode suportar até 1,5 TB de memória do sistema. O servidor fornece 24 conectores dual inline memory module (DIMM). O controlador de memória do servidor dá suporte ao código de correção de erro (ECC) para DIMMs PC4-17000 (DDR4-2400), DDR4 (taxa de dados dupla de quarta geração), RAM dinâmica síncrona (SDRAM).

- **Acesso remoto ao website Informações de Serviço**

O servidor fornece um código de QR no rótulo de serviço do sistema, que está na cobertura do servidor, que você pode varrer usando um leitor de código QR e scanner com um dispositivo remoto para obter acesso rápido ao website Serviço de Informações. O website Informações de Serviço fornece informações adicionais para instalação de peças e vídeos de substituição, e códigos de erro para suporte ao servidor. Para o código QR, consulte as informações de código QR na página [Capítulo 1 "O servidor System x3650 M5"](#) na página 1.

- **Processamento Multi-core**

O servidor oferece suporte a até dois microprocessadores com múltiplos núcleos da série Intel Xeon E5-2600 v4. O servidor é fornecido com no mínimo um microprocessador.

- **Recursos do adaptador PCI**

O servidor tem dois risers de interface PCI. Consulte "[Substituindo um adaptador](#)" na página 216 para obter informações detalhadas.

- **Adaptador SD**

Um controlador raid para mídia Secure Digital (SD). ele tem duas conexões de envio de dados, uma conexão USB ao chipset do servidor e uma conexão MMC ao IMM2.1.

- **Conexão redundante**

A adição do adaptador Ethernet opcional fornece o recurso de failover para uma conexão Ethernet redundante com o aplicativo aplicável instalado. Se ocorrer um problema com a conexão Ethernet primária e o adaptador Ethernet opcional estiver instalado no servidor, todo o tráfego Ethernet associado à conexão primária será automaticamente comutado para a conexão do adaptador Ethernet redundante opcional. Se os drivers de dispositivo adequados estiverem instalados, essa comutação ocorrerá sem a perda de dados e sem a intervenção do usuário.

- **Recursos de resfriamento redundante e de energia opcional**

O servidor oferece suporte a um máximo de duas fontes de alimentação hot swap de 550 watts, 750 watts, 900 watts, 1300 watts ou 1500 watts e seis ventiladores hot swap, que fornecem redundância e recurso de hot swap para uma configuração típica. O resfriamento redundante pelos ventiladores no servidor permite operação contínua se um dos ventiladores falhar. O servidor é fornecido com, no mínimo, uma fonte de alimentação hot swap de 550, 750, 900, 1300 ou 1500 watts e quatro ventiladores. Se dois ou mais ventiladores falharem, o servidor será desativado automaticamente após seis minutos devido à limitação térmica.

Devem-se instalar o quinto e sexto ventiladores ao instalar o segundo microprocessador no servidor. É possível solicitar a segunda fonte de alimentação opcional para a redundância de energia.

Nota: Não é possível combinar potências e nível de eficiência 80-plus de fontes de alimentação diferentes no servidor.

- **Suporte ao ServeRAID**

O adaptador ServeRAID fornece o suporte do Redundant Array of Independent Disks (RAID) para criar configurações. O adaptador RAID padrão fornece níveis de RAID 0, 1 e 10. Um adaptador RAID opcional está disponível para a compra.

- **Recursos de gerenciamento de sistemas**

O servidor é fornecido com um IMM2.1. Quando o IMM for usado com o software de gerenciamento de sistemas fornecido com o servidor, será possível gerenciar as funções do servidor local e remotamente. O IMM também fornece monitoramento do sistema, log de eventos e recurso de alerta de rede. O conector de gerenciamento de sistemas na parte posterior do servidor é dedicado ao IMM. O conector de gerenciamento de sistemas dedicado fornece segurança adicional ao separar fisicamente o tráfego da rede de gerenciamento da rede de produção. No modo compartilhado, dependendo do ambiente de rede, o IMM poderá desconectar da rede por um curto período enquanto o servidor é reiniciado. É possível usar o Setup Utility para configurar o servidor para usar uma rede de gerenciamento de sistemas dedicada ou uma rede compartilhada.

- **Firmware do servidor compatível com UEFI**

O Firmware do Servidor System x (firmware do servidor) oferece diversos recursos, incluindo a conformidade com o Unified Extensible Firmware Interface (UEFI) versão 2.1, os recursos de Confiabilidade, Disponibilidade e Capacidade de Manutenção (RAS) aprimorados e o suporte à compatibilidade do sistema BIOS. O UEFI substitui o BIOS e define uma interface padrão entre o sistema operacional, o firmware de plataforma e dispositivos externos. Os servidores System x compatíveis com UEFI são capazes de inicializar sistemas operacionais compatíveis com UEFI, sistemas operacionais e adaptadores baseados em BIOS, bem como adaptadores compatíveis com UEFI.

Nota: O servidor não aceita DOS (Disk Operating System).

- **Hypervisor integrado do VMware ESXi**

Um dispositivo flash USB opcional ou cartão SD com software do hipervisor integrado VMware ESXi está disponível para compra. O Hypervisor é o software de virtualização que permite que diversos sistemas operacionais sejam executados em um sistema host ao mesmo tempo. O dispositivo flash do hipervisor USB integrado pode ser instalado no conector hipervisor USB na placa-mãe. O cartão SD pode ser inserido no adaptador SD. Para obter informações adicionais sobre o uso do hipervisor integrado, consulte "[Utilizando o Hypervisor integrado](#)" na página 64.

- **Tecnologia Enterprise X-Architecture**

A tecnologia X-Architecture combina designs comprovados e inovadores da Lenovo para tornar seu servidor baseado em processador Intel poderoso, escalável e confiável.

Confiabilidade, Disponibilidade e Capacidade de Manutenção

Três recursos importantes de design do computador são confiabilidade, disponibilidade e capacidade de manutenção (RAS). Os recursos RAS ajudam a assegurar a integridade dos dados que são armazenados no servidor, a disponibilidade do servidor quando você precisa dele e a facilidade com a qual é possível diagnosticar e corrigir problemas.

O servidor tem os seguintes recursos RAS:

- Garantia limitada para peças e mão de obra por três anos (Tipo de Máquina 8871)
- Centro de suporte 24 horas
- Recuperação de erro e nova tentativa automáticas
- Reinício automático em NMI (nonmaskable interrupt)
- Reinicialização automática após uma falha de energia
- Backup do sistema BIOS básico que alterna sob o controle do integrated management module (IMM, Integrated Management Module)
- Monitoramento integrado para ventilador, energia, temperatura, voltagem e redundância da fonte de alimentação
- Detecção de presença de cabo na maioria dos conectores
- Proteção de memória Chipkill
- Double-device data correction (DDDC) para DIMMs da tecnologia DRAM x4. Assegure-se de que os dados estejam disponíveis em um único DIMM DRAM x4 depois de uma falha grave de até dois DIMMs DRAM. Um DIMM DRAM x4 em cada posição é reservado como um dispositivo de espaço.
- Suporte de diagnóstico para adaptadores ServeRAID e Ethernet
- Códigos e mensagens de erro
- ECC (Error Correcting Code) cache L3 e memória do sistema
- Redundância Matriz Integral de Espelhamento de Memória (FAMM)
- Ventiladores de resfriamento hot swap com capacidade de sensor de velocidade
- Unidades de disco rígido hot swap
- Painel LCD de exibição de informações do sistema (disponível em alguns modelos) e painel de informações do operador.
- IMM (Integrated Management Module)
- Painel LCD de exibição de informações do sistema (disponível em alguns modelos) para DIMMs de memória, microprocessadores, unidades de disco rígido, unidades de estado sólido, fontes de alimentação e ventiladores
- Espelhamento de memória e suporte de memória sobressalente
- Código de correção de erro de memória e teste de paridade
- Diminuição de memória (memória não espelhada). Depois de uma reinicialização do servidor, se o controlador de memória tiver detectado um erro incorrigível não espelhado e não puder se recuperar operacionalmente, o IMM registrará o erro incorrigível e informará o POST. O POST mapeia logicamente a memória com o erro incorrigível e o servidor é reiniciado com a memória restante instalada.

- Configuração orientada a menu, configuração do sistema e programas de configuração Redundant Array of Independent Disks (RAID)
- BIST (Autoteste Integrado) no microprocessador, monitoramento de sinal de erro interno, monitoramento de sinal de trip térmico interno, verificação da configuração e identificação da falha no módulo regulador de voltagem e microprocessador por meio do painel LCD de exibição de informações do sistema (se disponível).
- Botão de interrupção não mascarável (NMI)
- Verificação de paridade no barramento Small Computer System Interface (SCSI) e barramentos PCI-E e PCI
- Gerenciamento de energia: conformidade com ACPI (Advanced Configuration and Power Interface)
- Autoteste inicial (POST)
- Alertas proativos da plataforma (incluindo análise de falhas preditivas e automonitoramento, alertas de tecnologia de relatório e análise): microprocessadores, reguladores de voltagem, memória, armazenamento interno (unidades de disco rígido SAS/SATA e unidades de estado sólido, unidades de estado sólido NVMe, armazenamento M.2, adaptadores flash de armazenamento), ventiladores, fontes de alimentação, controladores RAID temperaturas de subcomponentes e ambiente do servidor
- Recursos Ethernet redundantes com suporte a failover
- Fontes de alimentação hot swap redundantes e ventiladores redundantes hot swap
- Suporte à placa da interface de rede redundante (NIC)
- Botão Lembrete para desligar temporariamente o LED de erro no sistema
- Suporte de determinação de problema do sistema remoto
- Diagnósticos baseados em ROM
- Somas de verificação de ROM
- Serial Presence Detection (SPD) na memória, VPD na placa-mãe, fonte de alimentação, painéis traseiros da unidade de disco rígido ou da unidade de estado sólido, microprocessador, bandeja de expansão de memória e placas Ethernet.
- Isolamento Single-DIMM de erro corrigível excessivo ou erro multi-bit pela UEFI (Interface Firmware Extensível Unificada)
- Unidades de estado sólido
- Voltagem em espera para recursos de gerenciamento de sistemas e monitoramento
- Inicialização na LAN por meio do carregamento inicial de programas remoto (RIPL) ou do protocolo de configuração de host dinâmico/protocolo de inicialização (DHCP/BOOTP)
- Auto-configuração do sistema a partir do menu de configuração
- Criação de log de erro do sistema (POST e IMM)
- Monitoramento de gerenciamento de sistemas por meio do barramento de protocolo IC (Inter-Integrated Circuit)
- Detecção de erro irre recuperável (UE)
- POST atualizável, UEFI (Unified Extensible Firmware Interface), diagnósticos, firmware de IMM e código residente de ROM, localmente ou sobre a LAN
- Dados vitais do produto (VPD) nos microprocessadores, placa-mãe, fontes de alimentação e SAS/SATA (unidade de disco rígido hot swap ou unidade de estado sólido) painel traseiro
- Recurso Wake on LAN

Controles, LEDs e alimentação do servidor

Esta seção descreve os controles e LEDs (Light-emitting Diodes) e como ligar e desligar o servidor.

Para obter os locais de outros LEDs na placa-mãe, consulte "[LEDs da placa-mãe](#)" na página 40.

Vista frontal

As ilustrações a seguir mostram os controles, LEDs e conectores na parte frontal do seu modelo de servidor.

Nota: * nas ilustrações a seguir indica componentes de hardware opcionais.

Modelo de servidor com unidade de disco rígido de 2,5 polegadas.

- Vista frontal da configuração de 8/16 unidades de disco rígido

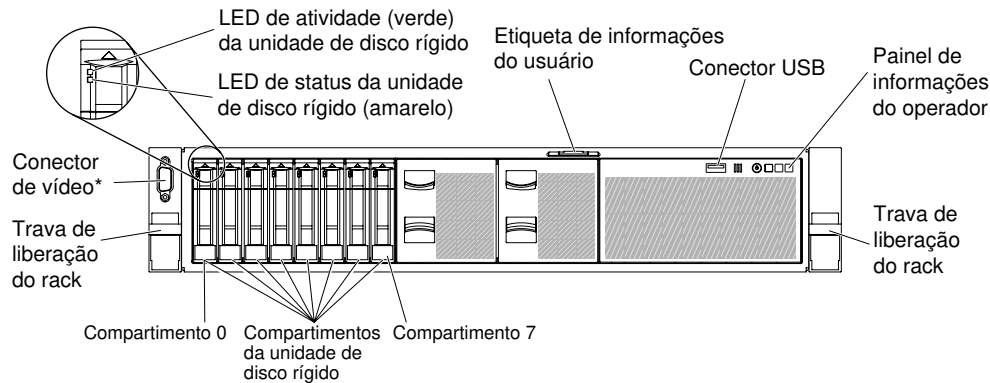


Figura 11. Configuração de 8/16 unidades de disco rígido 1

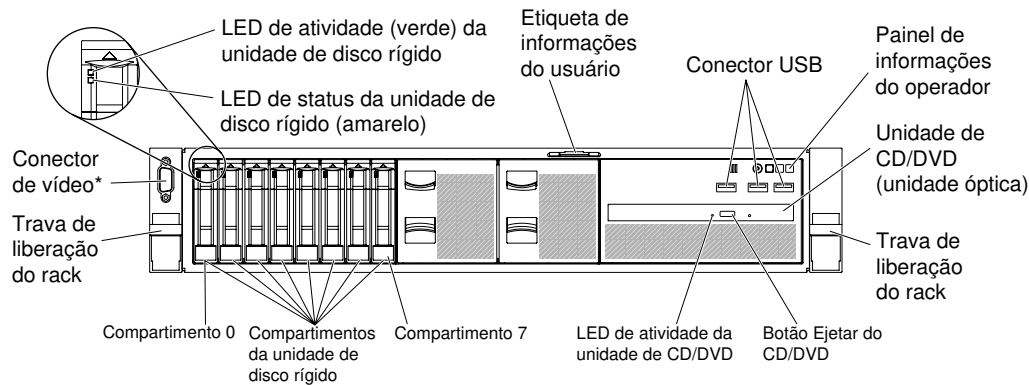


Figura 12. Configuração de 8/16 unidades de disco rígido 2: com conectores USB e unidade óptica

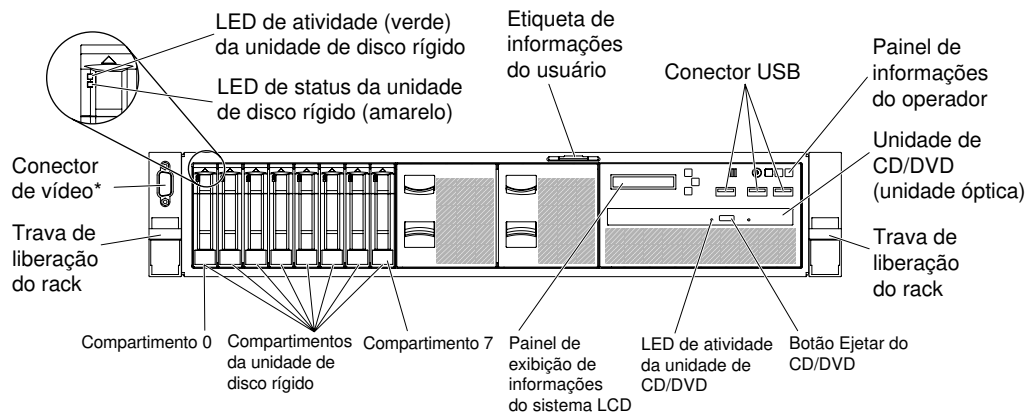


Figura 13. Configuração de 8/16 unidades de disco rígido 3: com painel LCD de exibição de informações do sistema, conectores USB e unidade óptica

- Vista frontal da configuração de 24 unidades de disco rígido

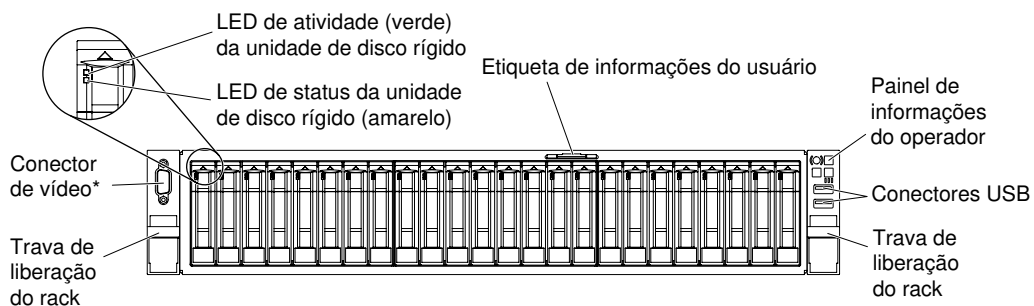


Figura 14. Vista frontal da configuração de 24 unidades de disco rígido

Modelo de servidor com unidade de disco rígido de 3,5 polegadas.

- Vista frontal da configuração de 8 unidades de disco rígido

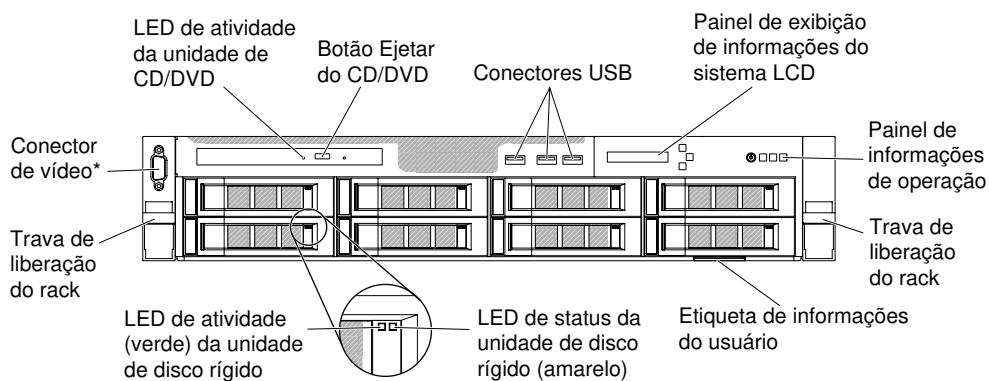


Figura 15. Vista frontal da configuração de 8 unidades de disco rígido

- Vista frontal da configuração de 12 unidades de disco rígido

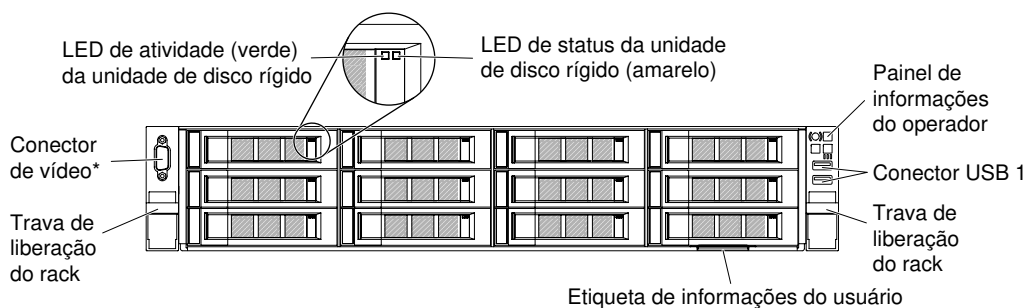


Figura 16. Vista frontal da configuração de 12 unidades de disco rígido

- **Travas de liberação de rack:** Pressione as travas em cada lado frontal do servidor para deslizar o servidor para fora do compartimento do rack.
- **LEDs de atividade da unidade de disco rígido:** Esses LEDs verdes estão acesos em todas as unidades hot swap.
 - Quando esse LED está piscando, ele indica que a unidade está lendo ou gravando dados de forma ativa.
 - Para unidades SAS e SATA, esse LED está apagado quando a unidade está ligada, mas não ativa.

- Para unidades de estado sólido NVMe (SSD PCIe), esse LED está aceso quando a unidade está ligada, mas não ativa.
 - **LEDs de status da unidade de disco rígido:** esse LED é usado em unidades de disco rígido hot swap SAS ou SATA. Quando esse LED está aceso, isso indica que a unidade falhou. Se um controlador opcional ServeRAID estiver instalado no servidor, quando esse LED estiver piscando lentamente (um flash por segundo), ele indicará que a unidade está sendo reconstruída. Quando o LED estiver piscando rapidamente (três flashes por segundo), ele indicará que o controlador está identificando a unidade.
 - **Botão de ejeção de DVD opcional:** pressione este botão para liberar um DVD ou CD da unidade de DVD opcional.
 - **LED de atividade da unidade de DVD opcional:** quando este LED está aceso, ele indica que a unidade de DVD opcional está em uso.
 - **Painel de informações do operador:** Esse painel contém controles e LEDs que fornecem informações sobre o status do servidor. Para obter informações sobre os controles e os LEDs no painel de informações do operador, consulte "[Painel de informações do operador](#)" na página 22.
 - **Conector de vídeo:** use para conectar um monitor. Os conectores de vídeo na parte frontal (opcional) e traseira do servidor podem ser utilizados simultaneamente.
- Nota:** A resolução máxima de vídeo é 1600 x 1200 a 75 Hz.
- **Conectores USB:** conecte um dispositivo USB, como um mouse ou um teclado USB, a qualquer um desses conectores.

Painel de informações do operador

A ilustração a seguir mostra os controles e os LEDs no painel de informações do operador.

Painel de informações do operador

- Tipo 1

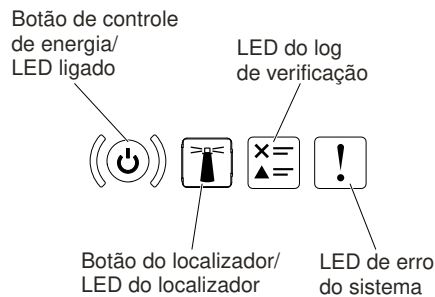


Figura 17. Painel de informações do operador

- Tipo 2

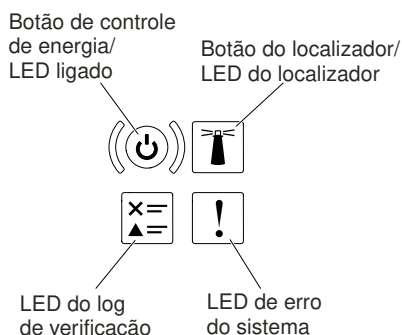


Figura 18. Painel de informações do operador

- **Botão de ligar e de controle de energia de LED:** Pressione este botão para ligar e desligar o servidor manualmente. Os estados do LED de energia são os seguintes:
 - Desligado:** a energia não está presente ou a fonte de alimentação ou o próprio LED falhou.
 - Piscando rapidamente (4 vezes por segundo):** o servidor está desligado e não está pronto para ser ativado. O botão de controle de alimentação está desativado. Isso durará aproximadamente 5 a 10 segundos.
 - Piscando lentamente (uma vez por segundo):** o servidor está desligado e está pronto para ser ligado. Você pode pressionar o botão de controle de energia para ligar o servidor.
 - Aceso:** o servidor está ligado.
- **Botão/LED do localizador do sistema:** Use esse LED azul para localizar visualmente o servidor entre outros servidores. Este LED também é usado como um botão de detecção de presença. É possível usar o Lenovo XClarity Administrator para acender este LED remotamente.
- **LED de log de verificação:** Quando esse LED amarelo estiver aceso, ele indicará que ocorreu um erro no sistema. Verifique o log de eventos para obter informações adicionais. Consulte "[Logs de eventos](#)" na [página 82](#) para obter mais informações sobre logs de eventos.
- **LED de erro no sistema:** Quando esse LED amarelo está aceso, ele indica que ocorreu um erro no sistema. Um LED de erro no sistema também está presente na parte traseira do servidor. Um LED no painel LCD de exibição de informações do sistema (se disponível), no painel de informações do operador ou na placa-mãe também é aceso para ajudar a isolar o erro. Esse LED é controlado pelo IMM.

Painel LCD de exibição de informações do sistema

Use estas informações para uma visão geral do painel LCD de exibição de informações do sistema, que exibe vários tipos de informações sobre o servidor.

Nota: O painel LCD de exibição de informações do sistema está disponível somente em alguns modelos.

O painel LCD de exibição de informações do sistema está na parte frontal do servidor. O painel LCD de exibição de informações do sistema permite que você tenha acesso rápido às informações de status do sistema, firmware, rede e funcionamento. A ilustração a seguir mostra os controles no painel LCD de exibição de informações do sistema.

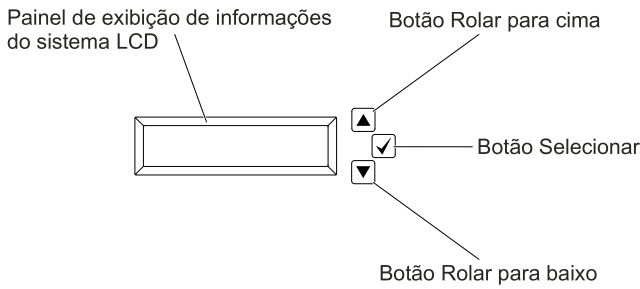


Figura 19. Painel LCD de exibição de informações do sistema

- **Botão Rolar para cima:** pressione este botão para rolar para cima ou rolar para a esquerda no menu principal para localizar e selecionar as informações do sistema que você deseja que sejam exibidas.
- **Botão Selecionar:** Pressione esse botão para fazer sua seleção a partir das opções de menu.
- **Botão Rolar para baixo:** pressione esse botão para rolar para baixo ou rolar para a direita no menu principal até o local e selecionar as informações do sistema que você deseja que sejam exibidas.

A seguir há uma ilustração do fluxo de opções de menu do painel LCD de exibição de informações do sistema.

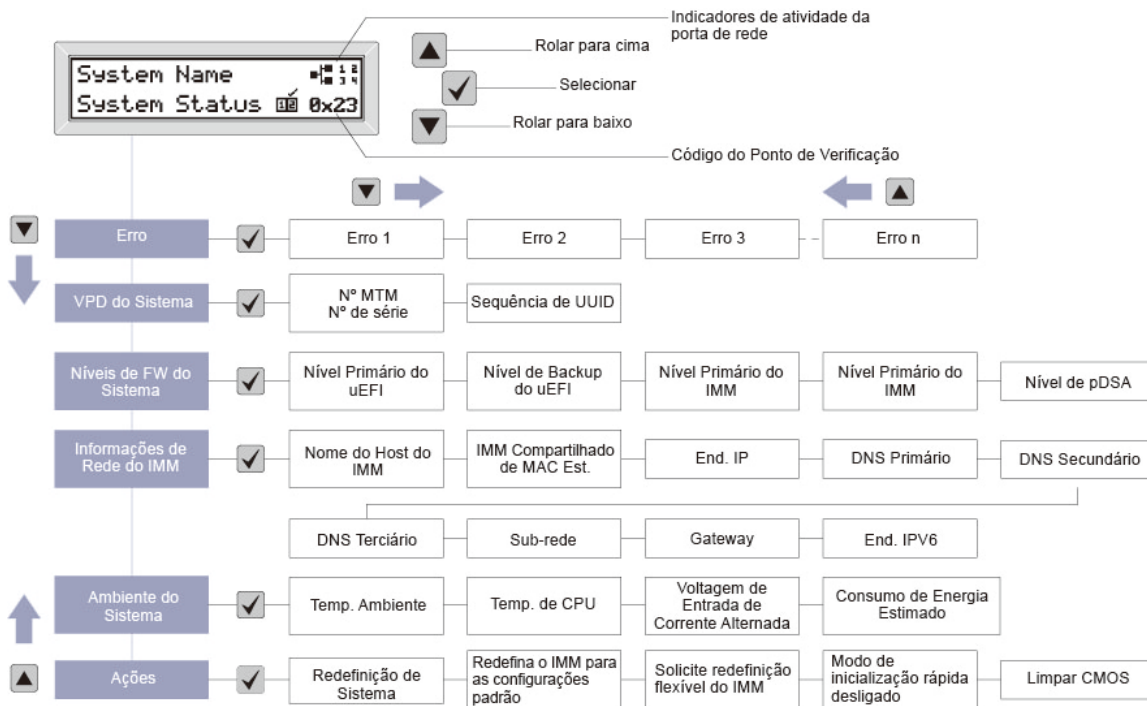


Figura 20. Fluxo de opções de menu do painel LCD de exibição de informações do sistema

A seguir há um exemplo das informações que você verá no painel de exibição. Este exemplo mostra o layout das informações no menu principal quando o recurso de depuração é ativado.

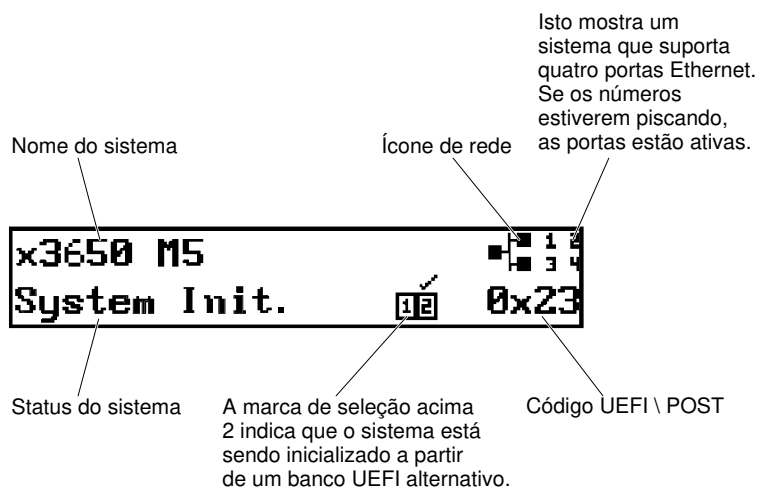


Figura 21. Menu principal

Quando você navega por meio da hierarquia das opções de menu no painel LCD de exibição de informações do sistema, o painel de exibição mostra as informações para essa opção e as setas para cima e para baixo aparecem na lateral do painel de exibição. Quando chegar à parte inferior da hierarquia das opções de menu, somente a seta para cima estará disponível. Quando estiver na parte superior da hierarquia das opções de menu, somente a seta para baixo estará disponível.

Para o conjunto de submenus de erros, se ocorrer somente um erro, o painel de exibição LCD exibirá esse erro. Se ocorrer mais de um erro, o painel de exibição LCD exibirá o número de erros que ocorreram. Caso não ocorram erros, o menu sem erro ficará disponível para navegação.

Para mover-se nas opções de menu, use os botões Rolar para cima ou Rolar para baixo, em seguida, o botão Selecionar para inserir um conjunto de submenus.

O painel LCD de exibição de informações do sistema exibe os tipos de informações a seguir sobre o servidor:

- Log de erro de sistema (SEL) do IMM

Nota: O botão Rolar para Baixo funcionará para essa opção de menu somente se erros tiverem ocorrido. Será exibida uma lista de erros atuais relatados pelo sistema. Para ver o log de erro de sistema (SEL) e obter a lista completa de erros, acesse a página da web do IMM (consulte "[Efetuação login na interface da Web](#)" na página 63).

- Informações de VPD do sistema:
 - Tipo e número de série da máquina
 - Sequência do identificador exclusivo universal (UUID)
- Níveis de firmware do sistema:
 - Nível do código de UEFI
 - Nível de código do IMM
 - Nível de código de pDSA
- Informações de rede do IMM:
 - Nome do host do IMM
 - Endereço MAC dedicado do IMM

Nota: Somente o endereço MAC que está atualmente em uso é exibido (dedicado ou compartilhado)

- Endereço MAC compartilhado do IMM
- Informações de IPv4
- Endereço IPv6
- Informações do ambiente do sistema:
 - Temperatura ambiente
 - Temperatura da CPU
 - Voltagem de entrada de corrente alternada
 - Consumo de energia estimado

Vista traseira

A ilustração a seguir mostra os conectores na parte traseira do servidor.

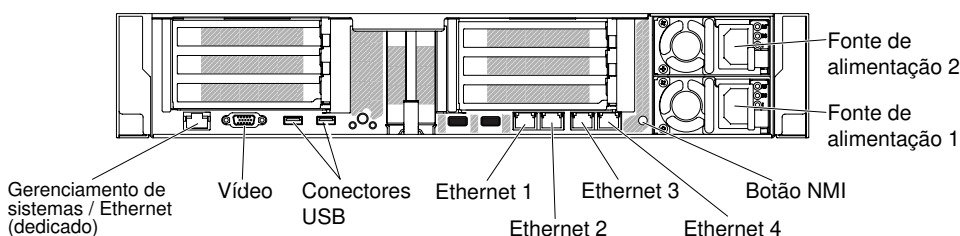


Figura 22. Vista traseira

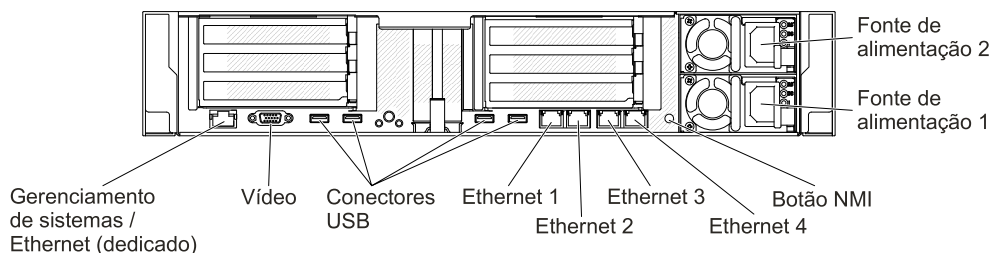


Figura 23. Visão posterior: para o tipo de máquina 8871-AC3

- **Botão NMI:** pressione esse botão para forçar uma interrupção não mascarável no microprocessador. Ele permite que o servidor fique com tela azul e execute um dump de memória (use esse botão somente quando orientado pelo suporte de serviço). Pode ser necessário utilizar uma caneta ou a ponta de um clipe de papel para pressionar o botão. O botão NMI fica no canto inferior esquerdo da parte traseira do servidor.
- **Conector de energia:** Conecte o cabo de alimentação nesse conector.

Nota: A fonte de alimentação 1 é a fonte de alimentação padrão/principal. Se a fonte de alimentação 1 falhar, você deverá substituí-la imediatamente.

- **Conector de vídeo:** use para conectar um monitor. Os conectores de vídeo na parte frontal e traseira do servidor podem ser utilizados simultaneamente.

Nota: A resolução máxima de vídeo é 1600 x 1200 a 75 Hz.

- **Conectores USB:** conecte um dispositivo USB, como um mouse ou um teclado USB, a qualquer um desses conectores. Para o tipo de máquina 8871-AC3, dois conectores USB 3.0 e dois conectores USB 2.0 são fornecidos. Para outros modelos, dois conectores USB 3.0 são fornecidos.

- **Conector Ethernet de gerenciamento de sistemas:** use este conector para conectar o servidor a uma rede para controle de informações de gerenciamento de sistemas integral. Esse conector é usado apenas pelo IMM2.1. Uma rede de gerenciamento dedicada fornece segurança adicional separando fisicamente o tráfego de rede de gerenciamento da rede de produção. É possível usar o Setup Utility para configurar o servidor para usar uma rede de gerenciamento de sistemas dedicada ou uma rede compartilhada. Consulte Usando o Setup Utility no *Guia de Determinação de Problemas e Serviços* para obter informações adicionais.
- **Conectores Ethernet:** use um desses conectores para conectar o servidor a uma rede. Ao ativar a Ethernet compartilhada para IMM2.1 no Setup Utility, é possível acessar o IMM2.1 usando o conector Ethernet 1 ou Ethernet de gerenciamento de sistemas (padrão). Consulte Usando o Setup Utility para obter informações adicionais.
- **Conector serial (opcional):** Conecte um dispositivo serial de 9 pinos a esse conector. A porta serial é compartilhada com o IMM2.1. O IMM2.1 pode assumir o controle da porta serial compartilhada para redirecionar o tráfego serial, usando Serial over LAN (SOL).

A ilustração a seguir mostra os LEDs na parte traseira do servidor.

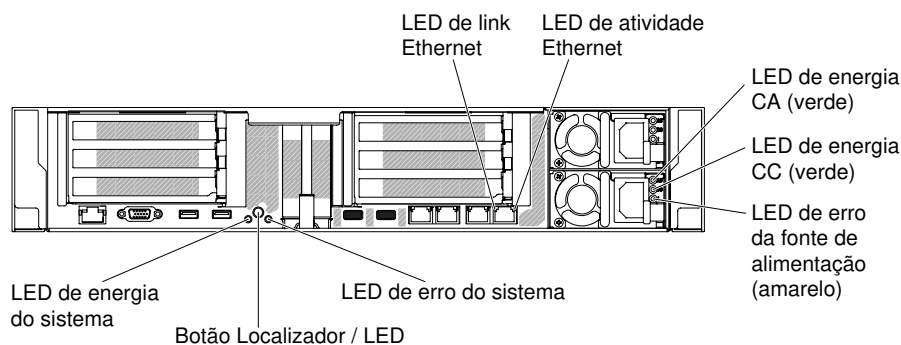
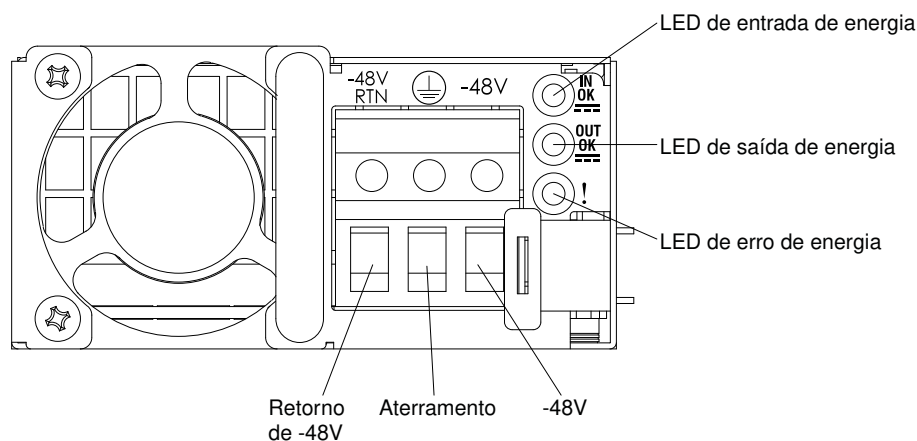


Figura 24. Vista posterior dos LEDs

A ilustração a seguir mostra os LEDs em uma fonte de alimentação dc.



- **LEDs de atividade Ethernet:** quando esses LEDs estão acesos, eles indicam que o servidor está transmitindo ou recebendo sinais da LAN Ethernet que está conectada à porta Ethernet.
- **LEDs de link da Ethernet:** Quando esses LEDs estiverem acesos, indicam que há uma conexão de link ativa na interface 10BASE-T, 100BASE-TX ou 1000BASE-TX para a porta Ethernet.
- **LED de energia CA:** cada fonte de alimentação CA hot swap possui um LED de energia CA. Quando o LED de energia CA está aceso, ele indica que energia suficiente está entrando na fonte de alimentação

pelo cabo de alimentação. Durante o funcionamento normal, o LED de energia CA permanece aceso. Para qualquer outra combinação de LEDs, consulte "[LEDs de fonte de alimentação CA](#)" na página 77.

- **LED de energia DC:** cada fonte de alimentação DC hot swap possui um LED de energia DC. Quando o LED de energia DC está aceso, ele indica que a fonte de alimentação está fornecendo energia DC adequada para o sistema. Durante o funcionamento normal, os LEDs de energia CA e CC permanecem acesos. Para qualquer outra combinação de LEDs, consulte "[LEDs da fonte de alimentação CC](#)" na página 79.
- **LED de energia IN OK:** Cada fonte de alimentação DC hot swap possui um LED de energia IN OK. Quando o LED de energia IN OK acender, ele indica que a fonte de alimentação está recebendo energia suficiente por meio do cabo de alimentação. Durante o funcionamento normal, os LEDs de energia IN OK e OUT OK permanecem acesos. Para qualquer outra combinação de LEDs, consulte "[LEDs da fonte de alimentação CC](#)" na página 79.
- **LED de energia OUT OK:** Cada fonte de alimentação DC hot swap tem um LED de energia OUT OK. Quando o LED de energia OUT OK acender, ele indica que a fonte de alimentação está fornecendo energia dc adequada para o sistema. Durante o funcionamento normal, os LEDs de energia IN OK e OUT OK permanecem acesos. Para qualquer outra combinação de LEDs, consulte "[LEDs da fonte de alimentação CC](#)" na página 79.
- **LED de erro de fonte de alimentação:** quando o LED de erro de fonte de alimentação está aceso, indica que a fonte de alimentação falhou.

Nota: A fonte de alimentação 1 é a fonte de alimentação padrão/principal. Se a fonte de alimentação 1 falhar, você deverá substituí-la imediatamente.

- **LED de ligado:** quando este LED está aceso e não piscando, ele indica que o servidor está ligado. Os estados do LED de energia são os seguintes:

Desligado: a energia não está presente ou a fonte de alimentação ou o próprio LED falhou.

Piscando rapidamente (4 vezes por segundo): o servidor está desligado e não está pronto para ser ativado. O botão de controle de alimentação está desativado. Isso durará aproximadamente 5 a 10 segundos.

Piscando lentamente (uma vez por segundo): o servidor está desligado e está pronto para ser ligado. Você pode pressionar o botão de controle de energia para ligar o servidor.

Aceso: o servidor está ligado.

- **LED de localizado do sistema:** use este LED para localizar visualmente o servidor entre outros servidores. É possível usar o Lenovo XClarity Administrator para acender este LED remotamente.
- **LED de erro no sistema:** quando este LED está aceso, ele indica que ocorreu um erro no sistema. Um LED no painel LCD de exibição de informações do sistema (se disponível) também é aceso para ajudar a isolar o erro.

Locais dos slots de expansão do adaptador da placa riser PCI

A seção mostra os locais dos conectores dos slots de expansão PCI no servidor.

Com base na configuração do servidor, os locais dos slots de expansão do adaptador na parte traseira do servidor podem ser um dos mostrados a seguir.

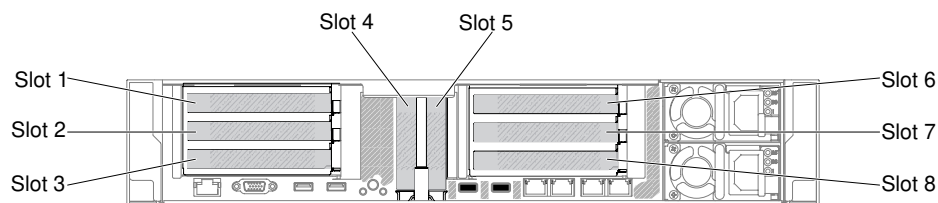


Figura 25. Locais dos slots de expansão do adaptador da placa riser PCI

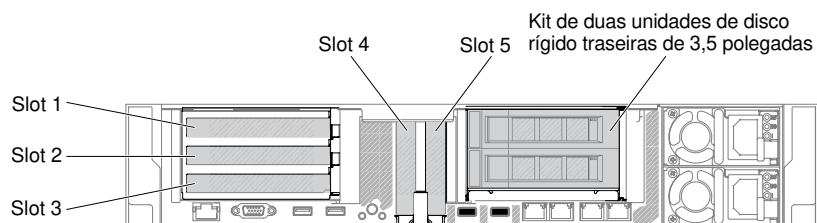


Figura 26. Locais dos slots de expansão do adaptador da placa riser PCI

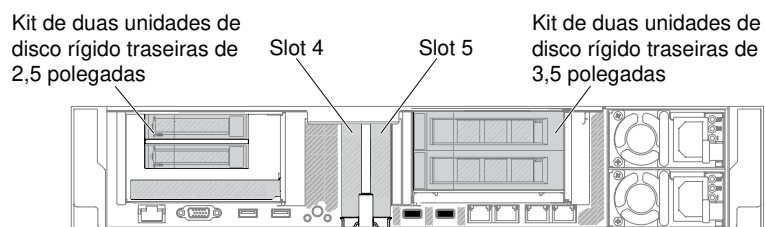


Figura 27. Locais dos slots de expansão do adaptador da placa riser PCI

Componentes do servidor

A ilustração a seguir mostra os principais componentes no servidor.

As figuras neste documento podem ser um pouco diferentes do seu hardware.

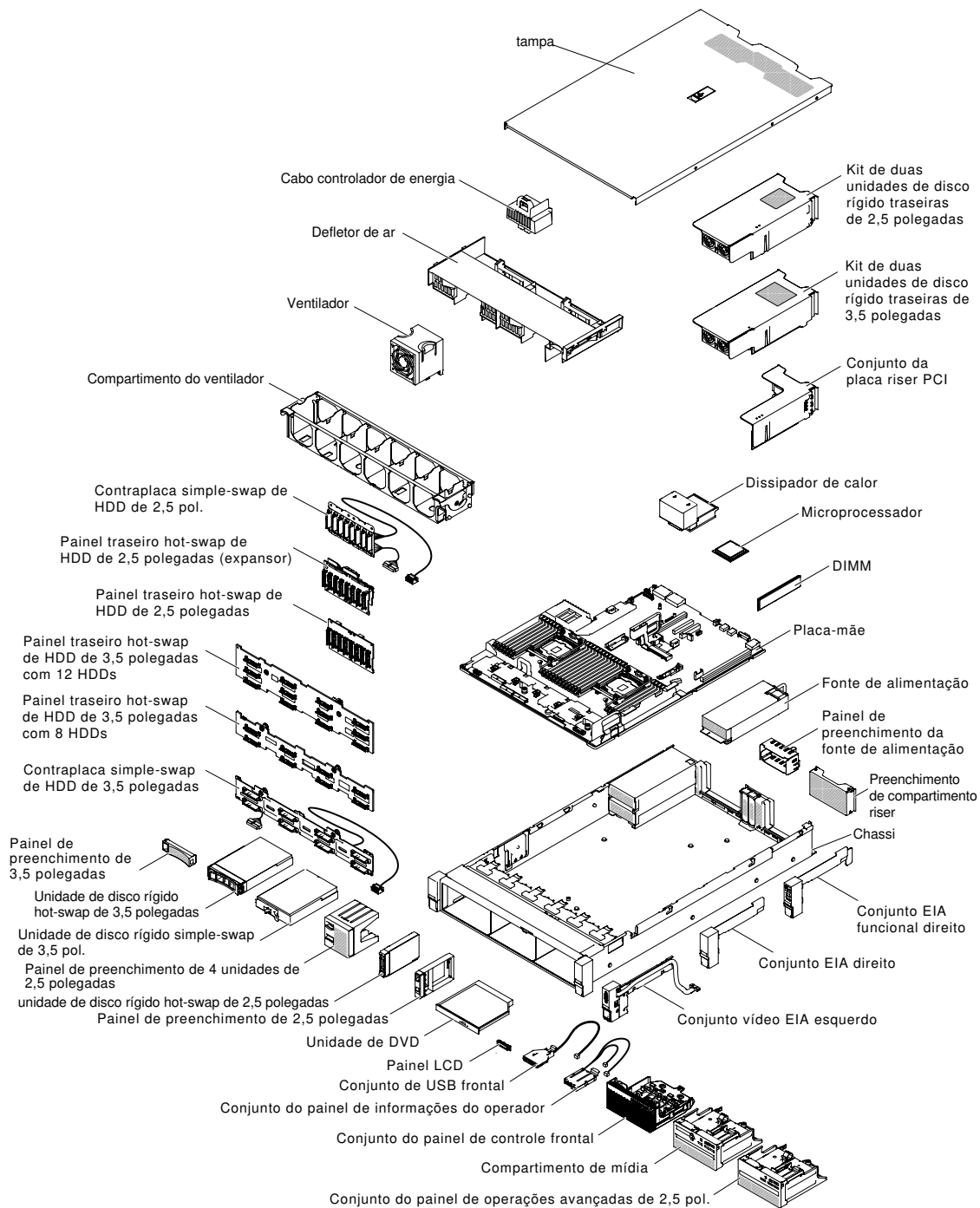


Figura 28. Componentes do servidor

Azul em um componente indica pontos de contato, onde você pode segurar o componente para removê-lo ou instalá-lo no servidor, abrir ou fechar uma trava etc.

A cor laranja em um componente ou uma etiqueta laranja em um componente ou próximo a ele indica que ele pode sofrer hot swap, ou seja, se o servidor e o sistema operacional aceitarem este recurso, você poderá remover ou instalar o componente durante a execução do servidor. (A cor laranja também pode indicar pontos de toque nos componentes de hot swap). Consulte as instruções para remover ou instalar um

componente de hot swap específico para obter os procedimentos adicionais que deverão ser executados antes de você remover ou instalar o componente.

Conectores internos da placa-mãe

As ilustrações a seguir mostram os conectores internos na placa-mãe.

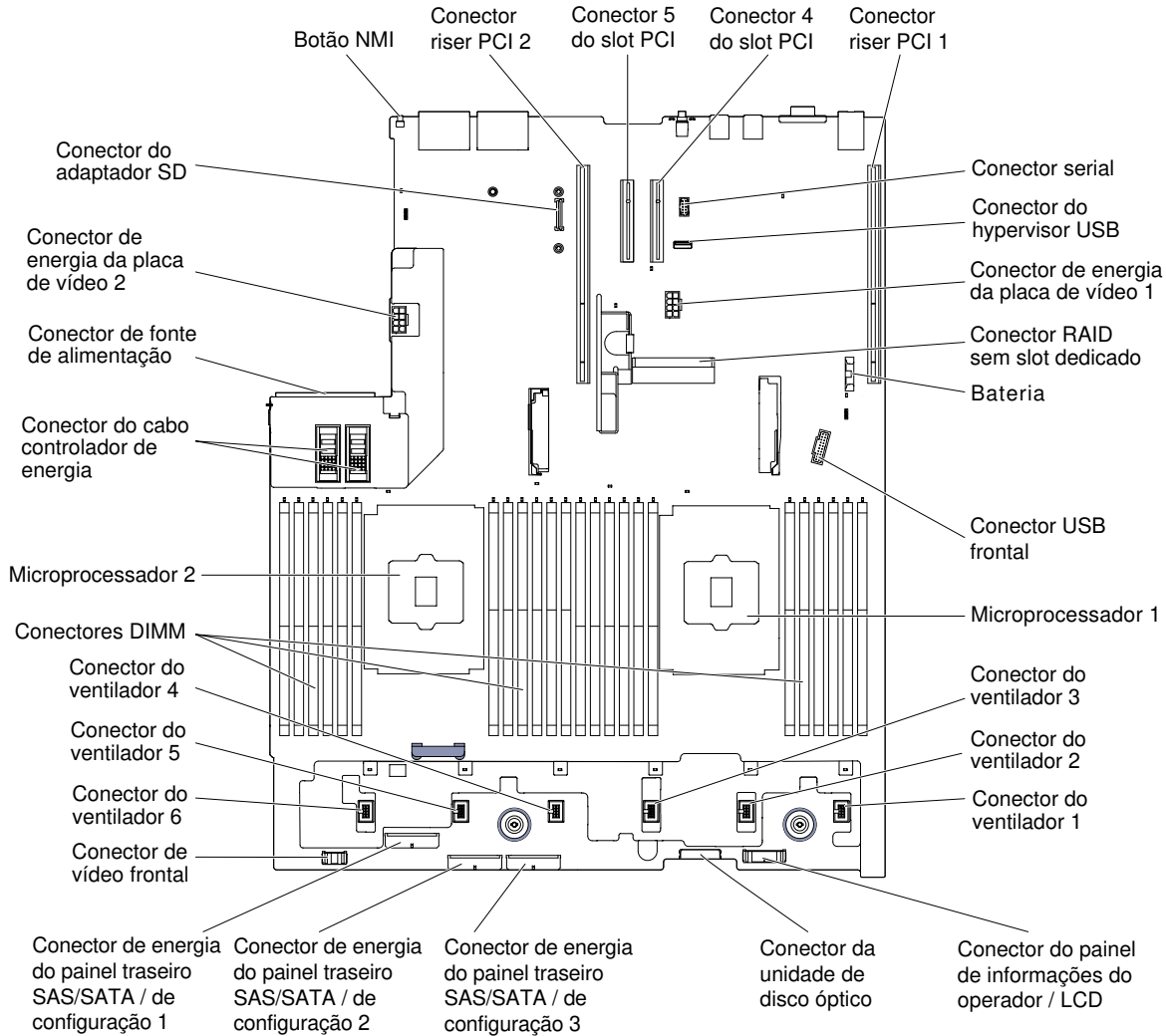


Figura 29. Conectores internos da placa-mãe

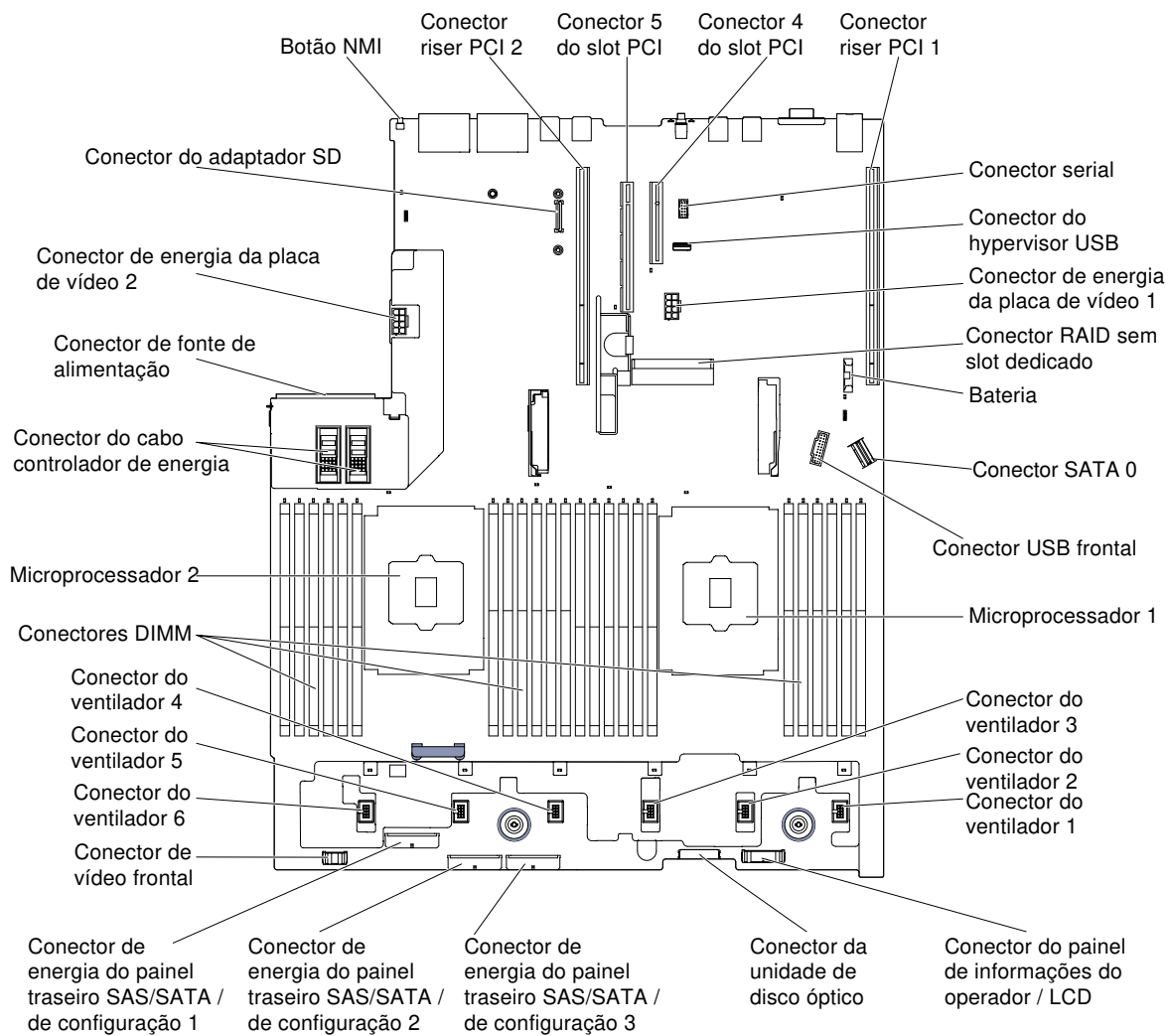


Figura 30. Conectores internos da placa-mãe: para o tipo de máquina 8871-AC3

Conectores externos da placa-mãe

As ilustrações a seguir mostram os conectores externos na placa-mãe.

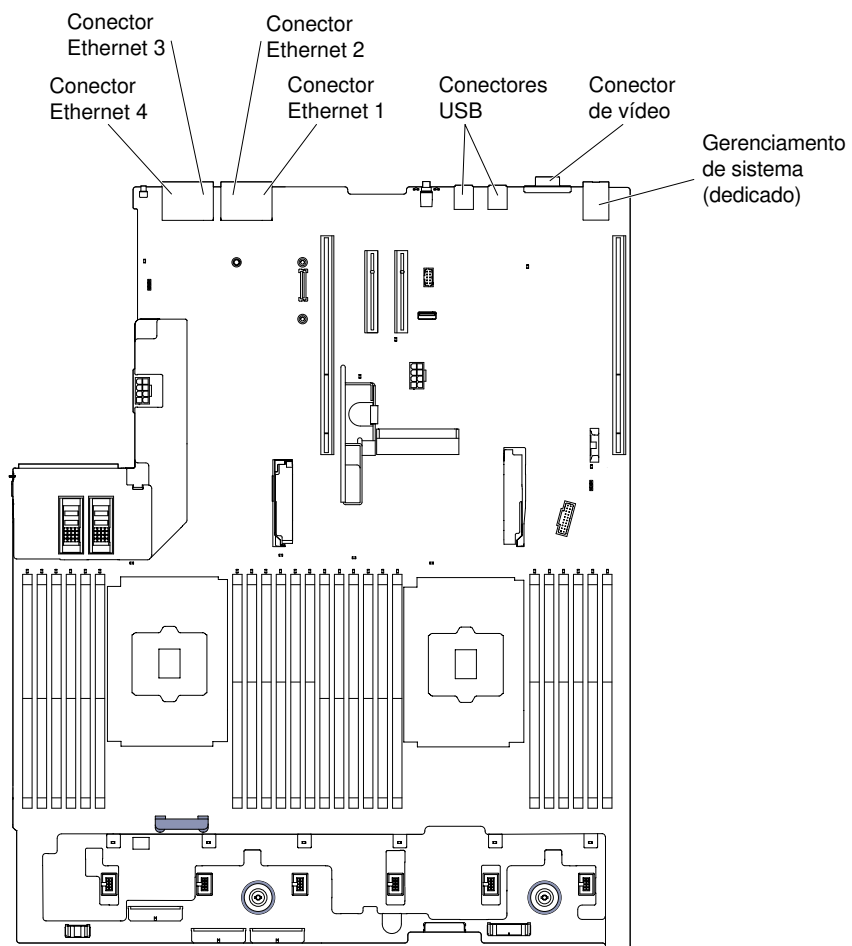


Figura 31. Conectores externos da placa-mãe

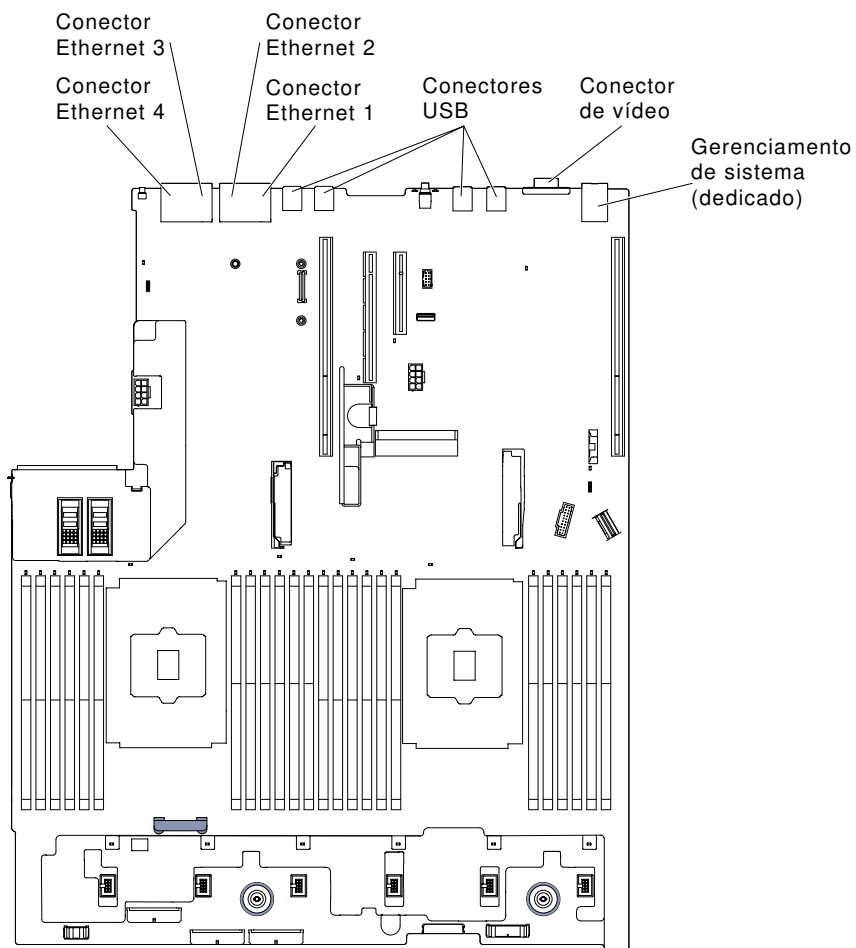


Figura 32. Conectores externos da placa-mãe: para o tipo de máquina 8871-AC3

Conectores de dispositivo opcionais na placa-mãe

As ilustrações a seguir mostram os conectores na placa-mãe para os dispositivos opcionais.

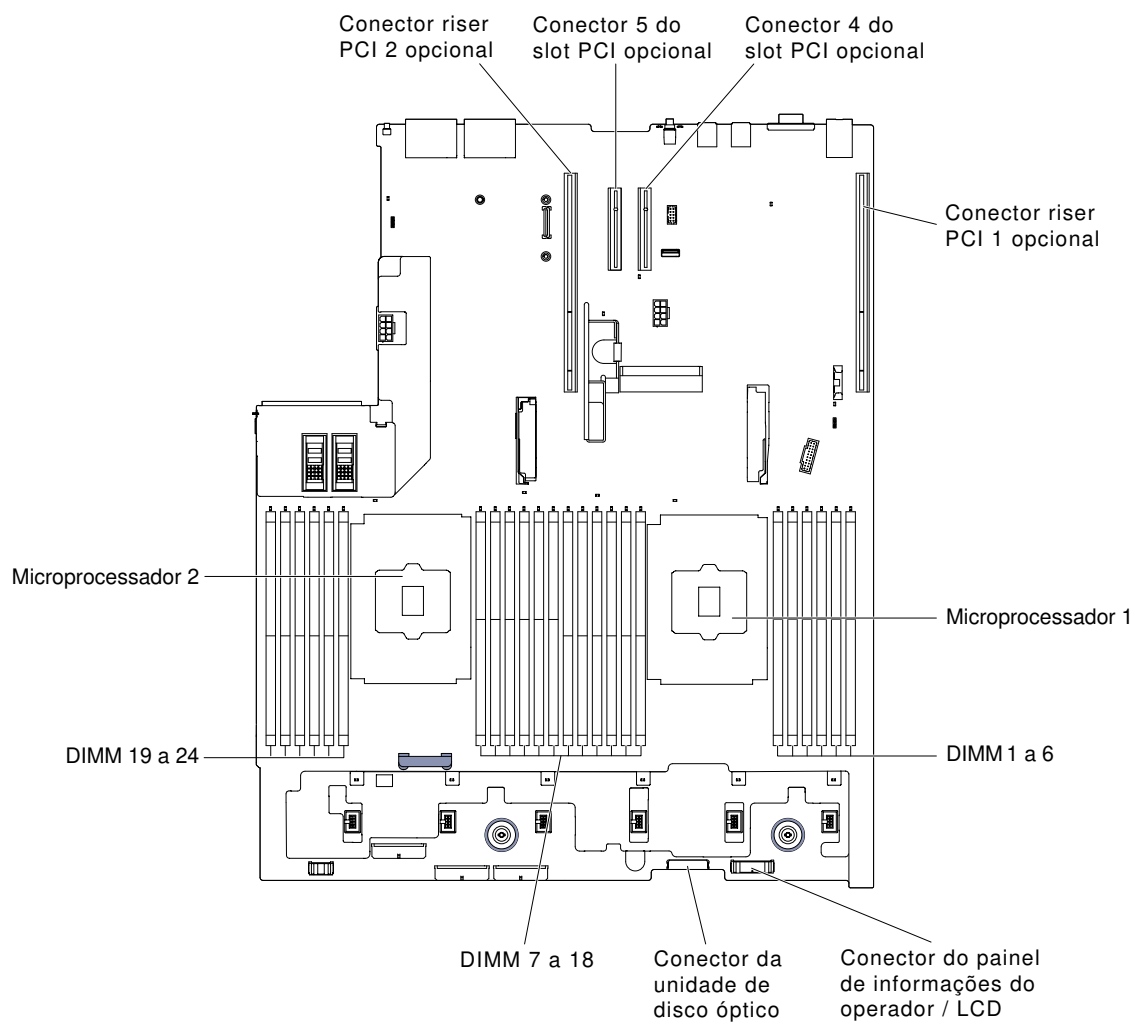


Figura 33. Conectores de dispositivo opcionais na placa-mãe

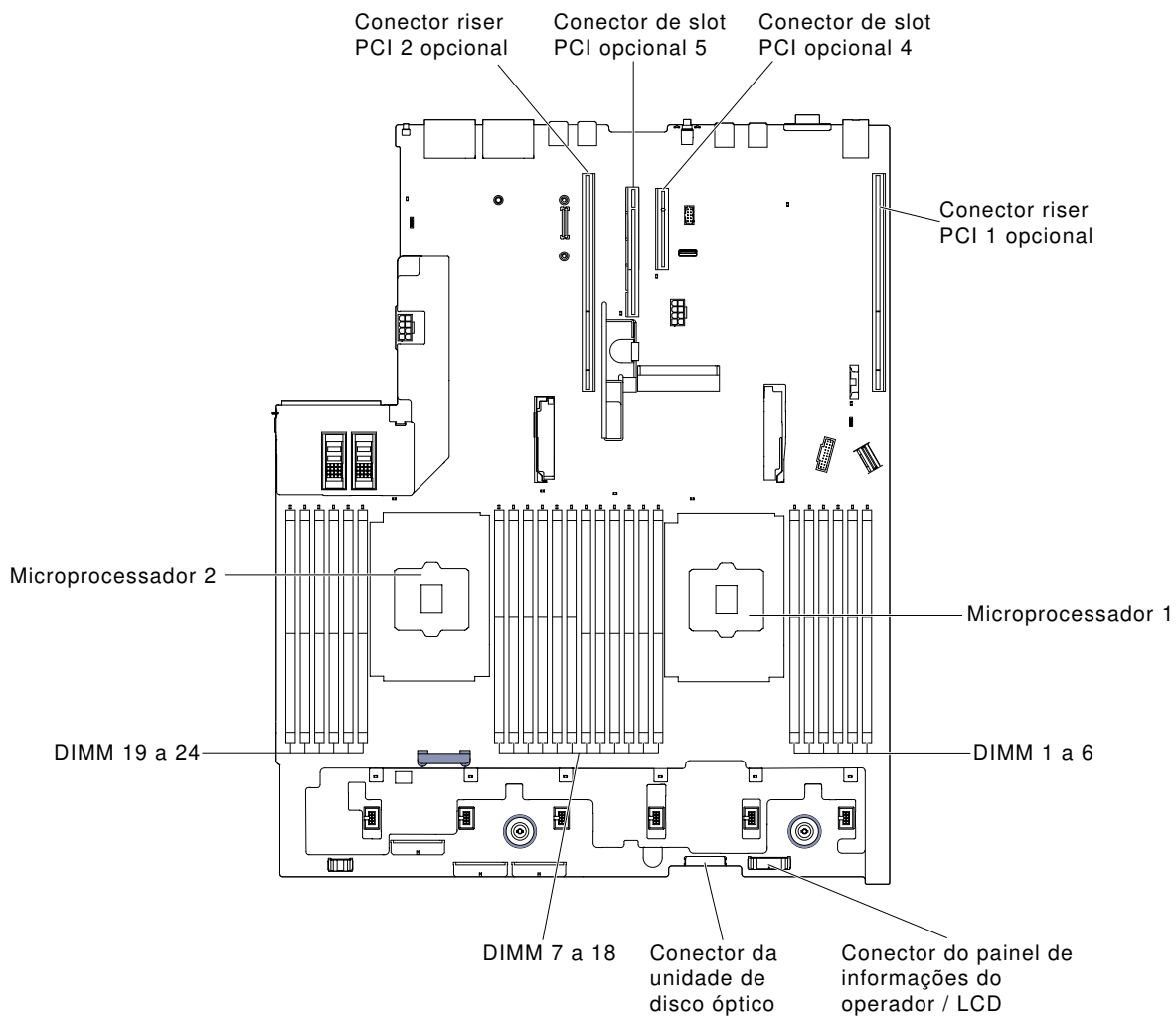


Figura 34. Conectores de dispositivos opcionais da placa-mãe: para o tipo de máquina 8871-AC3

Comutadores, jumpers e botões da placa-mãe

As ilustrações a seguir mostram o local dos comutadores, jumpers e botões no servidor.

Nota: Caso haja um adesivo protetor claro na parte superior dos blocos do comutador, será necessário removê-lo e descartá-lo para acessar os comutadores.

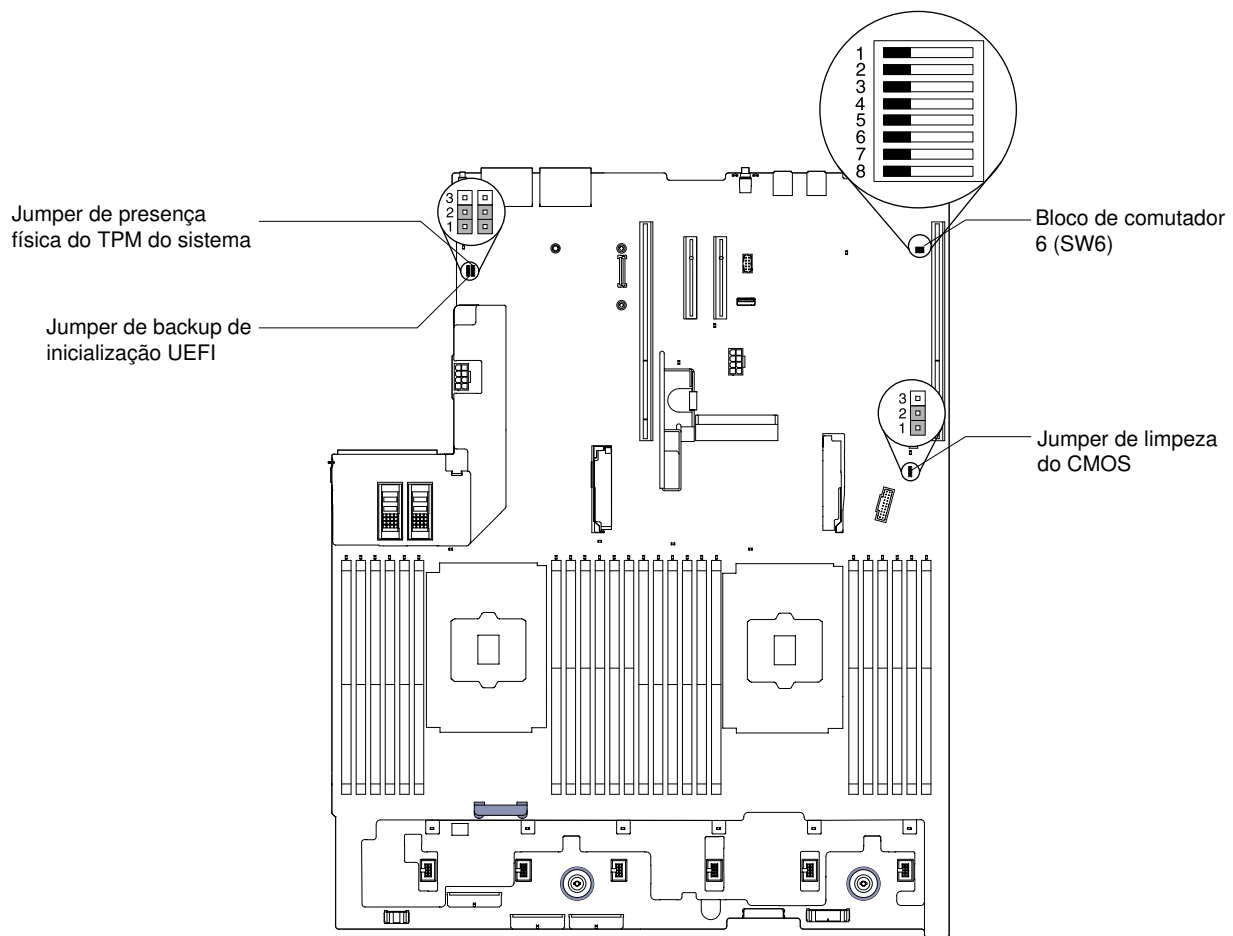


Figura 35. Comutadores, jumpers e botões da placa-mãe

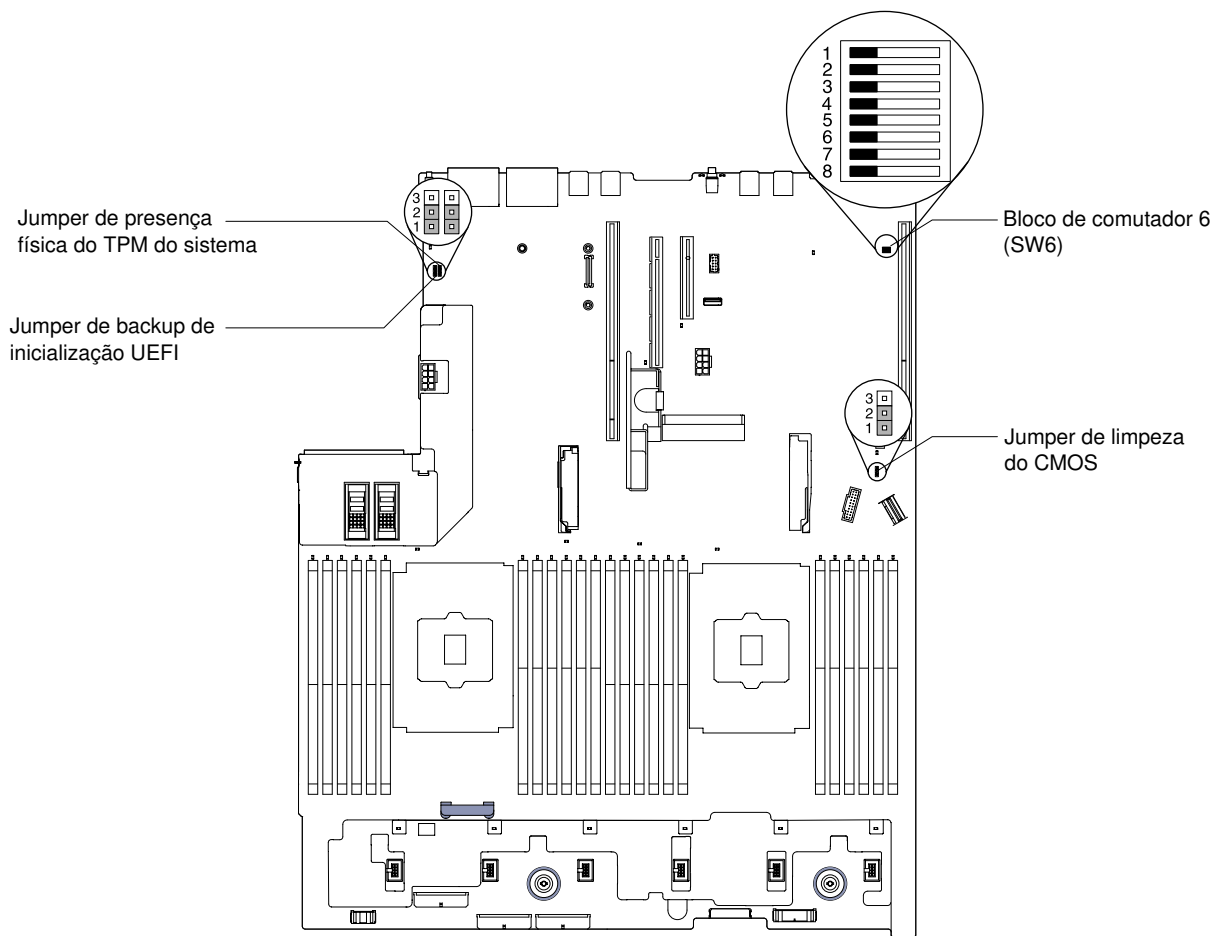


Figura 36. Comutadores da placa-mãe, jumpers e botões: o tipo de máquina 8871-AC3

A tabela a seguir descreve os jumpers na placa-mãe do sistema.

Tabela 2. Jumpers da placa-mãe

Número do jumper	Nome do jumper	Configuração do jumper
J7	Jumper de presença física do TPM do sistema	<ul style="list-style-type: none"> • Pinos 1 e 2: normal (padrão). • Pinos 2 e 3: Indicam uma presença física para o sistema TPM.
J11	Jumper de limpeza do CMOS	<ul style="list-style-type: none"> • Pinos 1 e 2: normal (padrão). • Pinos 2 e 3: limpa o registro de Real-Time Clock (RTC).

Tabela 2. Jumpers da placa-mãe (continuação)

Número do jumper	Nome do jumper	Configuração do jumper
J15	Jumper de backup de inicialização UEFI	<ul style="list-style-type: none"> • Pinos 1 e 2: normal (padrão). Carrega a página ROM do firmware do servidor principal. • Pinos 2 e 3: carrega a página de ROM de firmware do servidor secundário (backup).
<p>Notas:</p> <ol style="list-style-type: none"> 1. Se nenhum jumper estiver presente, o servidor responderá como se os pinos estivessem configurados com o padrão. 2. A mudança na posição do Jumper do backup de inicialização UEFI (J15) dos pinos 1 e 2 para os pinos 2 e 3 antes de o servidor ser ligado altera a página da ROM flash que será carregada. Não altere a posição do pino do jumper depois do servidor ser ligado. Isso pode causar um problema imprevisível. 		

A tabela a seguir descreve as funções do bloco de comutador SW6 na placa-mãe.

Tabela 3. Definição do bloco de comutador SW6 da placa-mãe

Número do comutador	Posição padrão	Descrição
1	Apagado	Reservado.
2	Apagado	Substituição da senha de ativação. A alteração da posição desse comutador ignorará a verificação de senha de inicialização na próxima vez em que o servidor for ligado e iniciará o Setup Utility para que você possa alterar ou excluir a senha de inicialização. Não é necessário mover o comutador de volta para a posição padrão depois que a senha de ativação é substituída. Alterar a posição desse comutador não afeta a verificação de senha do administrador, se uma senha do administrador for configurada.
3	Apagado	Reservado.
4	Apagado	Reservado.
5	Apagado	Reservado.
6	Apagado	Reservado.

Importante:

1. Antes de alterar quaisquer configurações de comutador ou mover quaisquer jumpers, desative o servidor; em seguida, desconecte todos os cabos de alimentação e cabos externos. Reveja as informações em ["Segurança" na página v](#), ["Diretrizes de instalação" na página 317](#), ["Manipulando dispositivos sensíveis à estática" na página 320](#) e ["Desligando o servidor" na página 48](#).
2. Qualquer comutador ou bloco de jumpers da placa-mãe que não for mostrado nas ilustrações neste documento está reservado.

A tabela a seguir descreve as funções dos botões na placa-mãe.

Tabela 4. Botão no servidor

Nome do botão	Função
Botão Forçar NMI	Este botão está na parte traseira do servidor. Pressione este botão para forçar uma interrupção não mascarável no microprocessador. Pode ser necessário utilizar uma caneta ou a ponta de um clipe de papel para pressionar o botão. Também é possível usá-lo para forçar um dump de memória de tela azul (use este botão apenas quando for instruído a fazê-lo pelo Suporte Lenovo).

LEDs da placa-mãe

As ilustrações a seguir mostram os LEDs (diodos emissores de luz) na placa-mãe.

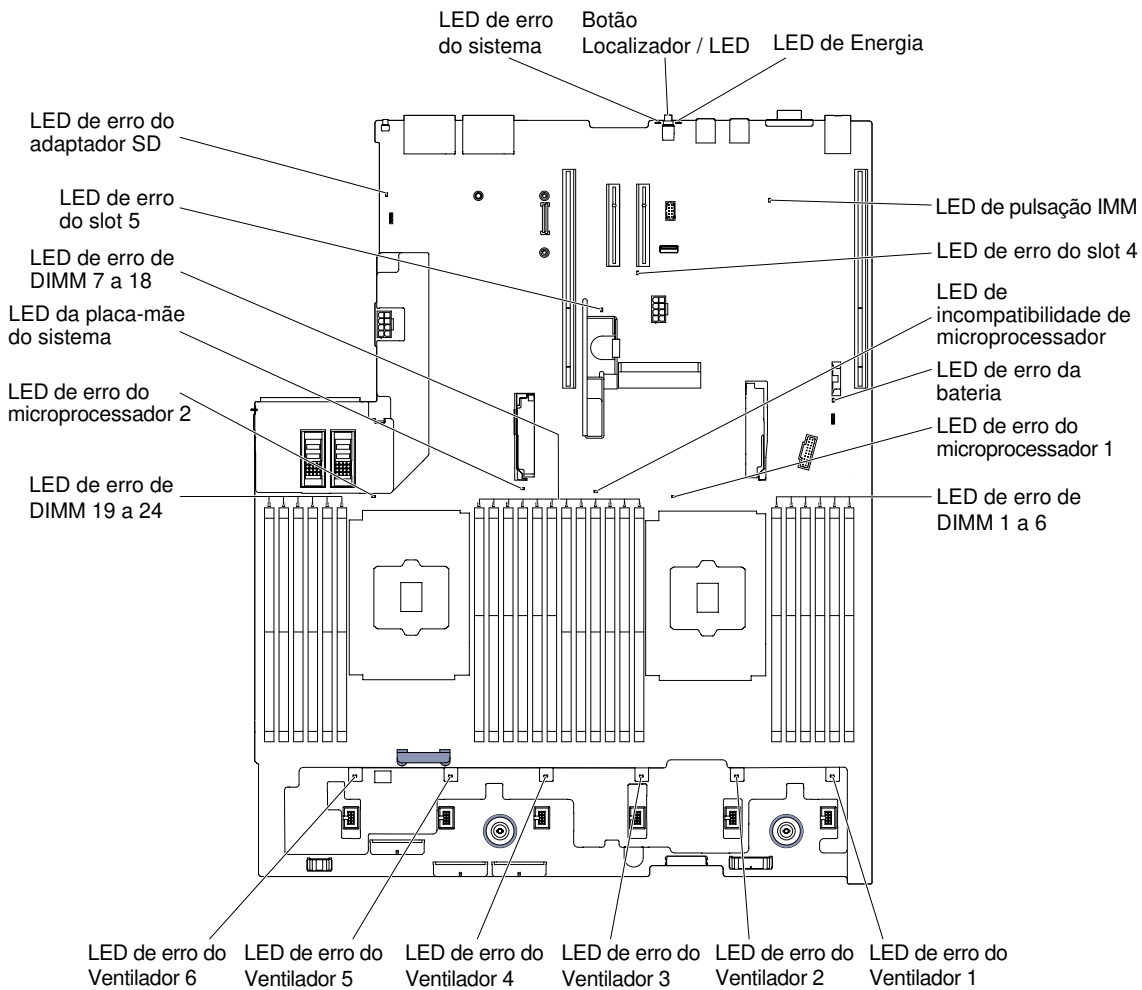


Figura 37. LEDs da placa-mãe

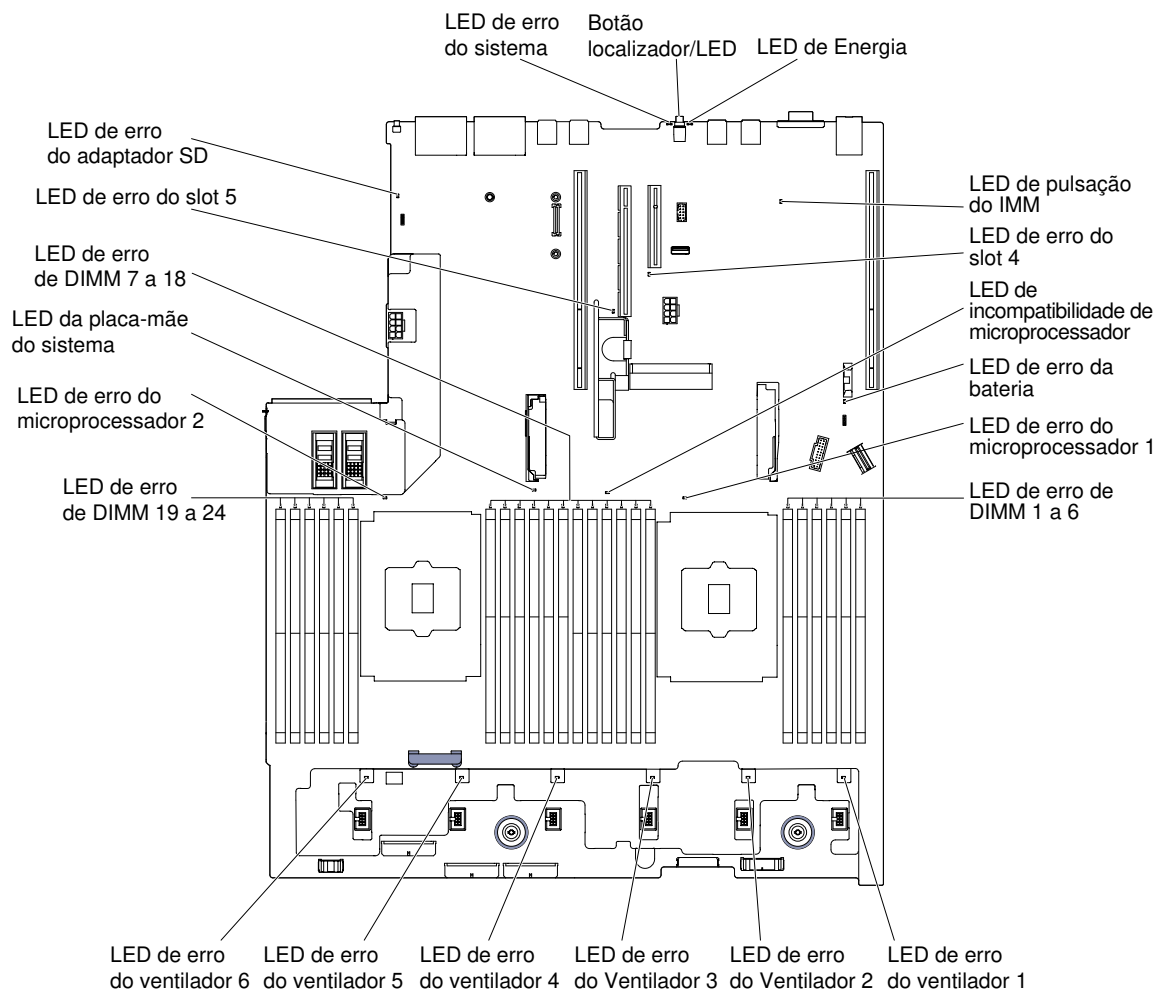


Figura 38. LEDs da placa-mãe: para tipo de máquina 8871-AC3

Conectores do slot de expansão do adaptador da placa riser

A ilustração a seguir mostra os respectivos conectores do slot de expansão.

- Conjunto da placa riser 1
 - Placa riser PCI tipo 1

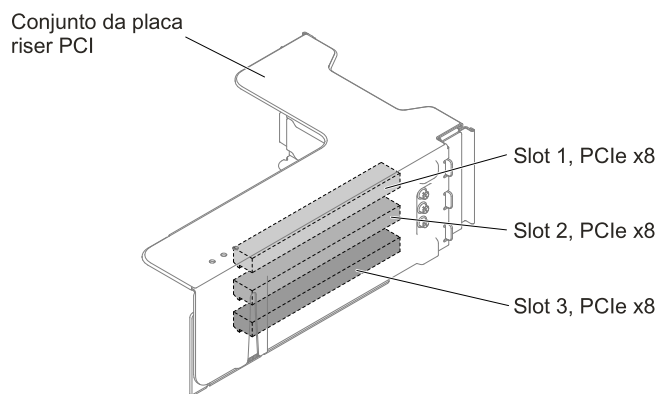


Figura 39. Placa riser PCI tipo 1

– Placa riser PCI tipo 2

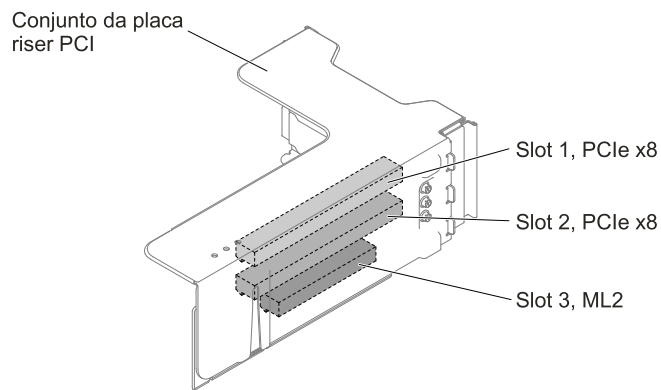


Figura 40. Placa riser PCI tipo 2

– Placa riser PCI tipo 3

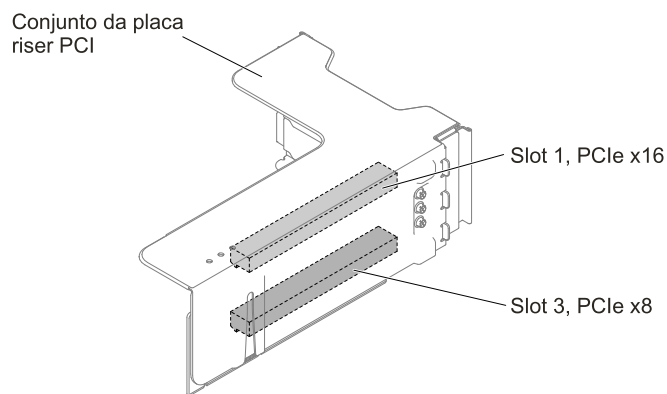


Figura 41. Placa riser PCI tipo 3

– Placa riser PCI tipo 4

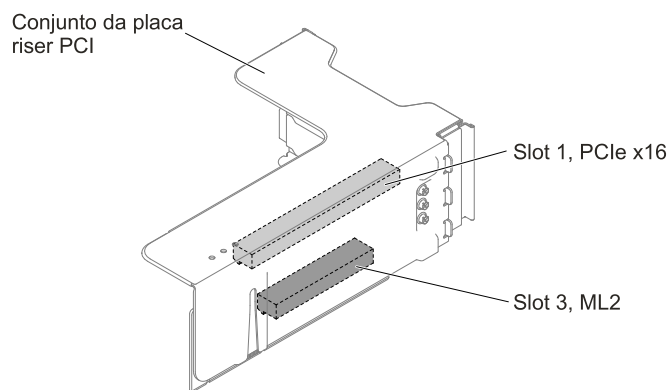


Figura 42. Placa riser PCI tipo 4

- Conjunto da placa riser 2
 - Placa riser PCI tipo 5

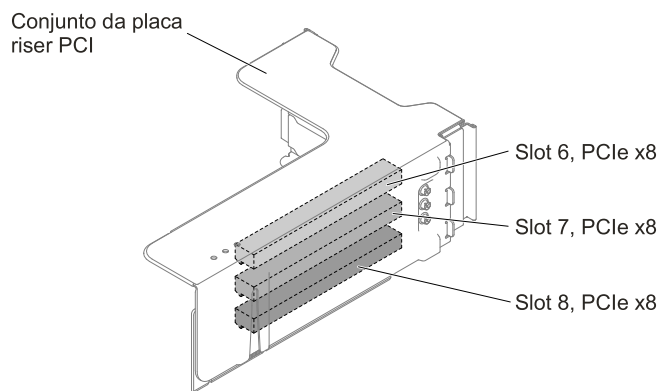


Figura 43. Placa riser PCI tipo 5

– Placa riser PCI tipo 6

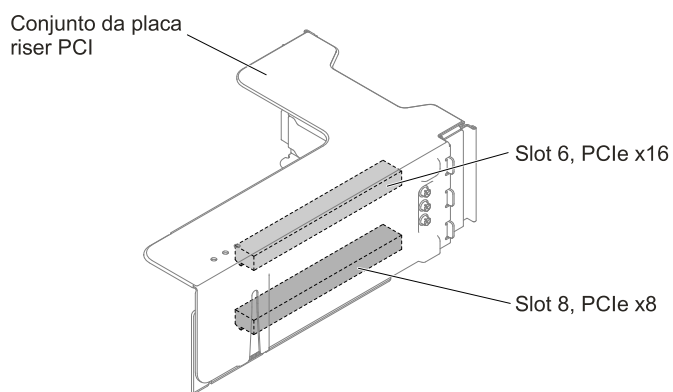


Figura 44. Placa riser PCI tipo 6

LEDs do conjunto da placa riser

A ilustração a seguir mostra os Light-emitting Diodes (LEDs) na conjunto da placa riser PCI.

Nota: Os LEDs de erro permanecerão acesos apenas enquanto o servidor estiver conectado à energia.

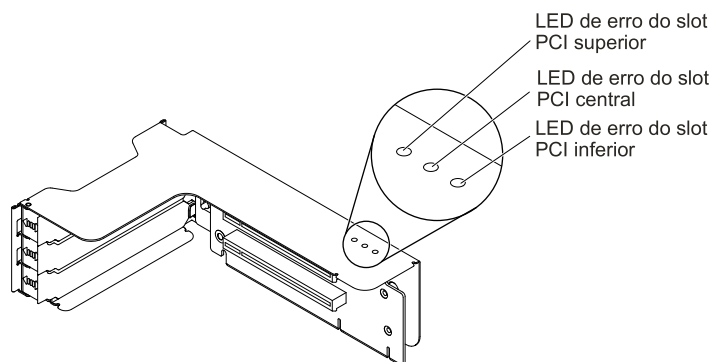


Figura 45. LEDs do conjunto da placa riser

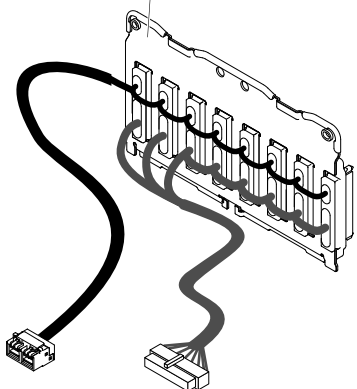
Conjuntos de placa traseira e painéis traseiros da unidade de disco rígido de simple-swap/hot swap de 2,5 pol./3,5 pol.

A ilustração a seguir mostra os respectivos conjuntos de placa traseira e painéis traseiros da unidade de disco rígido simple-swap/hot swap de 2,5 polegadas/3,5 polegadas

- Conjunto de placa traseira da unidade de disco rígido simple-swap de 2,5 polegadas

- Tipo 1

Contraplaca simple-swap de HDD de 2,5 pol. para placa RAID (conector de HD mini-SAS)



Contraplaca simple-swap de HDD de 2,5 pol. (conector iPASS)

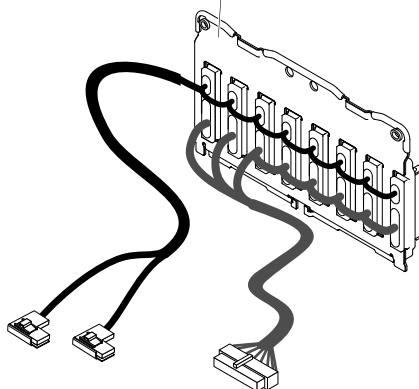


Figura 46. Tipo 1

- Backplanes da unidade de disco rígido hot-swap de 2,5 polegadas

- Tipo 2

Painel traseiro hot-swap de HDD de 2,5 polegadas

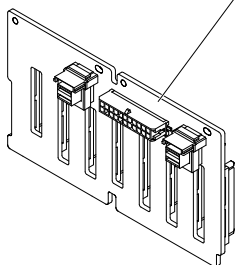


Figura 47. Tipo 2

- Tipo 3

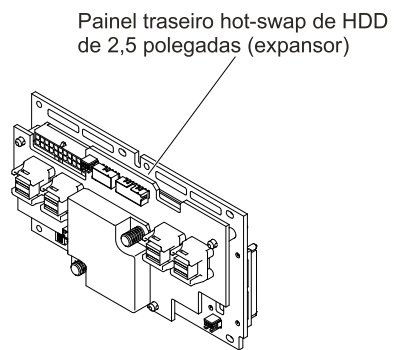


Figura 48. Tipo 3

- Conjunto de placa traseira da unidade de disco rígido simple-swap de 3,5 polegadas
 - Tipo 4

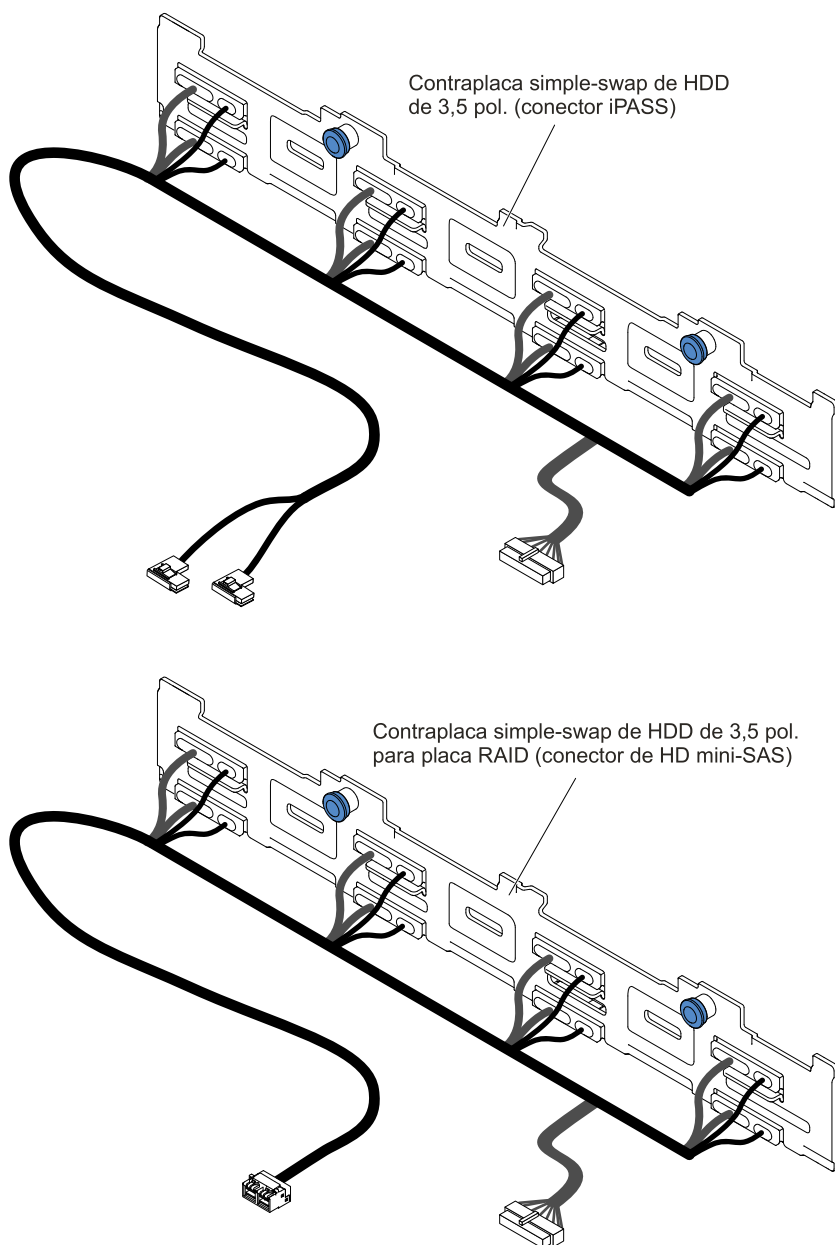
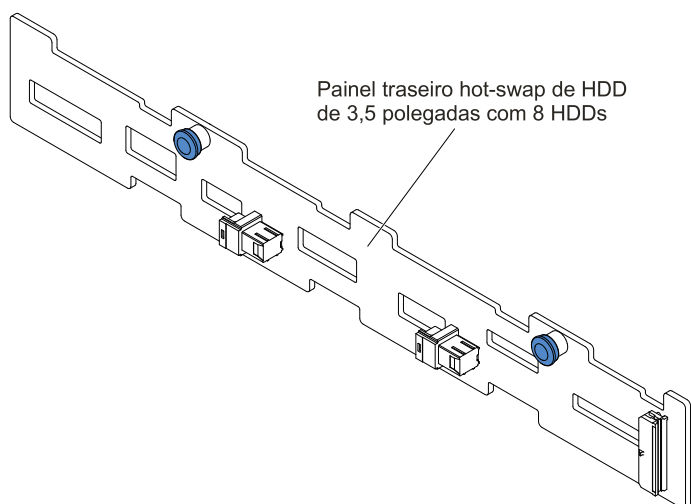


Figura 49. Tipo 4

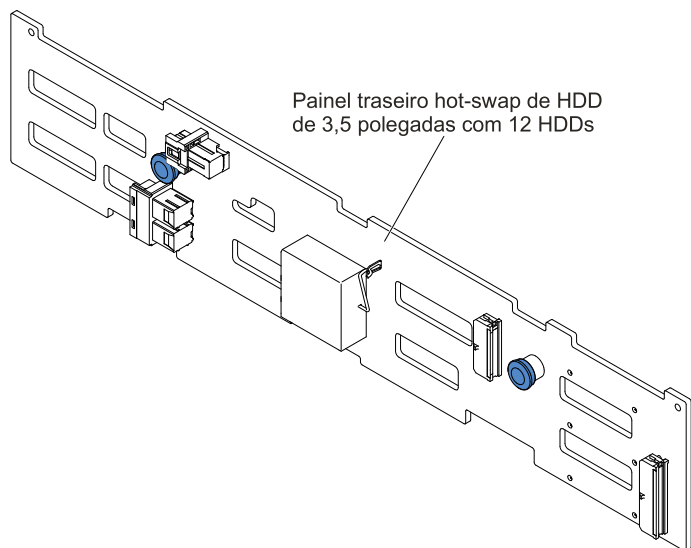
- Backplanes da unidade de disco rígido hot-swap de 3,5 polegadas
 - Tipo 5



Painel traseiro hot-swap de HDD de 3,5 polegadas com 8 HDDs

Figura 50. Tipo 5

– Tipo 6



Painel traseiro hot-swap de HDD de 3,5 polegadas com 12 HDDs

Figura 51. Tipo 6

Recursos de energia do servidor

Quando o servidor estiver conectado a uma fonte de alimentação CA, mas não estiver ligado, o sistema operacional não será executado e toda a lógica de núcleo, exceto o IMM2, estará desligado.

No entanto, o servidor pode responder a solicitações do IMM2, como uma solicitação remota para ligar o servidor. O LED de ligado pisca para indicar que o servidor está conectado a uma fonte de alimentação CA, mas não está ligado.

Ativando o servidor

Use estas informações para ligar o servidor.

Aproximadamente 5 segundos após o servidor permanecer conectado à energia, um ou mais ventiladores podem começar a funcionar para fornecer resfriamento enquanto o servidor estiver conectado à energia e o

LED do botão de controle de energia piscará rapidamente. Aproximadamente 5 a 10 segundos depois que o servidor estiver conectado à energia, o botão de controle de energia fica ativo (o LED de ligado piscará lentamente) e um ou mais ventiladores pode iniciar a execução para fornecer resfriamento enquanto o servidor estiver conectado à energia. É possível ligar o servidor, pressionando o botão de controle de energia.

O servidor também pode ser ligado de uma destas formas:

- Se o servidor estiver ligado e ocorrer uma falha na alimentação, ele será reiniciado automaticamente quando a alimentação for restaurada.
- Se o seu sistema operacional aceitar o recurso Wake on LAN, o recurso Wake on LAN pode ligar o servidor.

Notas:

1. Quando 4 GB ou mais de memória (física ou lógica) são instalados, alguma memória é reservada para vários recursos do sistema e fica indisponível para o sistema operacional. A quantidade de memória que é reservada para os recursos do sistema depende do sistema operacional, da configuração do servidor e das opções PCI configuradas.
2. O conector Ethernet 1 aceita o recurso Wake on LAN.
3. Ao ligar o servidor com os adaptadores gráficos instalados, o logotipo é exibido na tela após aproximadamente três minutos. Essa é a operação normal enquanto o sistema é carregado.

Desligando o servidor

Use estas informações para desligar o servidor.

Quando o servidor é desligado e deixado conectado à energia, ele pode responder a solicitações para o processador de serviços, como uma solicitação remota para ativar o servidor. Enquanto o servidor permanecer conectado à energia, um ou mais ventiladores podem continuar a funcionar. Para remover toda a energia do servidor, é preciso desconectá-lo da fonte de alimentação.

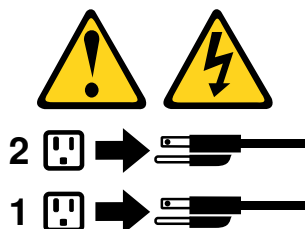
Alguns sistemas operacionais exigem um encerramento ordenado antes que o servidor seja desligado. Consulte a documentação do seu sistema operacional para obter informações sobre como encerrar o sistema operacional.

Instrução 5



CUIDADO:

O botão de controle de energia no dispositivo e o interruptor na fonte de alimentação não desligam a corrente elétrica fornecida ao dispositivo. O dispositivo também pode ter mais de um cabo de alimentação. Para remover toda a corrente elétrica do dispositivo, assegure-se de que todos os cabos de alimentação estejam desconectados da fonte de alimentação.



O servidor pode ser desligado de uma das seguintes formas:

- Você poderá desligar o servidor do sistema operacional se ele aceitar esse recurso. Após um encerramento ordenado do sistema operacional, o servidor será desligado automaticamente.
- Você pode pressionar o botão liga/desliga para iniciar um encerramento ordenado do sistema operacional e desligar o servidor, se seu sistema operacional aceitar esse recurso.
- Se o sistema operacional parar de funcionar, você poderá manter o botão liga/desliga pressionado por mais de 4 segundos para desligar o servidor.
- O servidor pode ser desligado pelo recurso Wake on LAN com a seguinte limitação:

Nota: Ao instalar qualquer adaptador PCI, os cabos de alimentação devem ser desconectados da fonte de alimentação antes de remover o conjunto da placa riser PCI Express. Caso contrário, o recurso Wake on LAN pode não funcionar.

- O IMM2 pode desligar o servidor como uma resposta automática para uma falha crítica do sistema.

Capítulo 2. Informações de configuração e instruções

Este capítulo fornece informações sobre a atualização do firmware e o uso dos utilitários de configuração.

Atualizando o Firmware

Use estas informações para atualizar o firmware.

Importante:

1. Algumas soluções de cluster necessitam de níveis de código específicos ou atualizações de códigos coordenados. Se o dispositivo fizer parte de uma solução de cluster, verifique se o nível de código mais recente é aceito para a solução de cluster antes da atualização do código.
2. Antes de atualizar o firmware, certifique-se de fazer backup de quaisquer dados armazenados no Trusted Platform Module (TPM), caso qualquer uma das características do TPM seja alterada pelo novo firmware. Para obter instruções, consulte a documentação do software de criptografia.
3. Instalar o firmware ou a atualização errada de driver de dispositivo pode causar o mau funcionamento do servidor. Antes de instalar um firmware ou atualizar o driver de dispositivo, leia qualquer leia-me e altere arquivos históricos que são fornecidos com a atualização transferida por download. Esses arquivos contêm informações importantes sobre a atualização e o procedimento para instalar a atualização, incluindo qualquer procedimento especial para atualização de um firmware inicial ou de uma versão do driver de dispositivo para a versão mais recente.

- **Lenovo XClarity Essentials OneCLI**

O Lenovo XClarity Essentials OneCLI é uma coleção de aplicativos de linha de comando que podem ser usados para gerenciar servidores Lenovo. O aplicativo de atualização pode ser usado para atualizar firmware e drivers de dispositivo para os servidores. A atualização pode ser executada no sistema operacional host do servidor (dentro da banda) ou remotamente por meio do BMC do servidor (fora da banda). Detalhes específicos sobre como atualizar o firmware usando o Lenovo XClarity Essentials OneCLI estão disponíveis em: http://sysmgt.lenovofiles.com/help/topic/toolsctr_cli_lenovo/onecli_c_update.html.

- **Lenovo XClarity Essentials UpdateXpress**

O Lenovo XClarity Essentials UpdateXpress fornece a maioria das funções de atualização OneCLI por meio de uma interface gráfica do usuário (GUI). É possível usá-lo para adquirir e implantar pacotes de atualização do UpdateXpress System Pack (UXSP) e atualizações individuais. UpdateXpress System Packs contêm atualizações de firmware e drivers de dispositivo para o Microsoft Windows e o Linux. É possível obter o Lenovo XClarity Essentials UpdateXpress do seguinte local: <https://support.lenovo.com/uu/en/solutions/Invo-xpress>.

- **Lenovo XClarity Essentials Bootable Media Creator**

É possível usar o Lenovo XClarity Essentials Bootable Media Creator para criar a mídia inicializável que seja adequada à aplicação de atualizações de firmware, à execução de diagnósticos de pré-inicialização e à implantação de sistemas operacionais Microsoft Windows. É possível obter o Lenovo XClarity Essentials BoMC do seguinte local: <https://datacentersupport.lenovo.com/uu/en/solutions/Invo-bomc>.

O firmware para o servidor é atualizado periodicamente e fica disponível para download no website. Para verificar o nível mais recente de firmware, como o Firmware UEFI, drivers de dispositivo e firmware IMM2, acesse <https://datacentersupport.lenovo.com>.

Faça o download do firmware mais recente para o servidor e, em seguida, instale o firmware utilizando as instruções inclusas nos arquivos transferidos por download.

Ao substituir um dispositivo no servidor, pode ser necessário atualizar o firmware que está armazenado na memória do dispositivo ou restaurar o firmware pré-existente de uma imagem de CD ou DVD.

A lista a seguir indica onde o firmware está armazenado:

- O firmware UEFI é armazenado no ROM na placa-mãe.
- IMM2 o firmware é armazenado no ROM na placa-mãe.
- O firmware do Ethernet está armazenado na ROM no controlador Ethernet e na placa-mãe.
- O firmware do ServeRAID é armazenado no ROM no adaptador RAID (se estiver instalado).
- O firmware SAS/SATA está armazenado no UEFI ROM na placa-mãe.

Configurando o servidor

Os programas de configuração a seguir são fornecidos com o servidor:

- **Setup Utility**

O Setup Utility é parte do Firmware UEFI. Use-o para executar tarefas de configuração, como alterar a sequência do dispositivo de configuração e configurar a data e hora e as senhas. Para obter informações sobre como utilizar esse programa, consulte "[Usando o Setup Utility](#)" na página 55.

- **Programa Boot Manager**

O Boot Manager faz parte do firmware UEFI. Use-o para substituir a sequência de inicialização que é configurada no Setup Utility e atribuir temporariamente um dispositivo para ser o primeiro na sequência de inicialização. Para obter informações adicionais sobre o uso desse programa, consulte "[Usando o Boot Manager](#)" na página 60.

- **CD de Configuração e Instalação do ServerGuide**

O programa ServerGuide fornece ferramentas de configuração de software e ferramentas de instalação que foram projetadas para o servidor. Use este CD durante a instalação do servidor para configurar recursos de hardware básicos, como um controlador SAS/SATA integrado com recursos RAID e para simplificar a instalação de seu sistema operacional. Para obter informações sobre como utilizar este CD, consulte "[Usando o CD de Configuração e Instalação do ServerGuide](#)" na página 53.

- **FastSetup**

O FastSetup é uma ferramenta de software sem custo que ajuda a simplificar a manutenção e implementação de chassi, servidores e componentes do BladeCenter selecionado. A interface gráfica intuitiva inicializa todas as fases de configuração do servidor, incluindo a descoberta, atualização e configuração. Os recursos incluem modelos que permitem a replicação de configurações para diversos servidores e a automação que reduz o tempo de mão-de-obra e os erros do usuário. Assistentes e outras configurações padrão ativam recursos de personalização. O recurso low-touch, set-once e walk-away reduz o tempo de mão-de-obra de configuração do servidor de dias para minutos, particularmente em implementações maiores. Para obter informações sobre como usar esta ferramenta, consulte <http://www.ibm.com/support/entry/portal/docdisplay?brand=5000008&Indocid=TOOL-FASTSET>.

- **Integrated Management Module II (IMM2)**

Use o IMM2 para a configuração, para atualizar os dados (SDR/FRU) da unidade substituível do campo/ registro de dados do sensor e do firmware e para gerenciar remotamente uma rede. Para obter informações sobre como usar o IMM2, consulte "[Usando o integrated management module](#)" na página 60 e o *Guia do Usuário do Integrated Management Module II* em http://publib.boulder.ibm.com/infocenter/systemx/documentation/topic/com.lenovo.sysx.imm2.doc/printable_doc.html.

- **Hypervisor integrado do VMware ESXi**

Um dispositivo flash USB opcional ou cartão SD com software do hipervisor integrado VMware ESXi está disponível para compra. O Hypervisor é o software de virtualização que permite que diversos sistemas operacionais sejam executados em um sistema host ao mesmo tempo. O dispositivo flash do hipervisor USB integrado pode ser instalado no conector hipervisor USB na placa-mãe. O cartão SD pode ser inserido no adaptador SD. Para obter informações adicionais sobre o uso do hipervisor integrado, consulte ["Utilizando o Hypervisor integrado" na página 64](#).

- **Recurso de presença remota e captura de tela azul**

Os recursos de presença remota e captura de tela azul são funções integradas do IMM2. O recurso de presença remota fornece as seguintes funções:

- Visualização remota de vídeo com resoluções gráficas de até 1600 x 1200 a 75 Hz, independentemente do estado do sistema
- Acesso remoto ao servidor, utilizando o teclado e mouse a partir de um cliente remoto
- Mapeamento para unidade de CD ou DVD, unidade de disquete, cartão SD e unidade flash USB em um cliente remoto, e mapeamento de arquivos de imagem ISO e de disquete como unidades virtuais que estão disponíveis para uso pelo servidor
- Upload de uma imagem de disquete para a memória IMM e mapeamento dela para o servidor como uma unidade virtual

O recurso de captura de tela azul captura o conteúdo da exibição de vídeo antes que o IMM reinicie o servidor, quando o IMM detecta uma condição de interrupção do sistema operacional. Um administrador do sistema pode usar o recurso de captura de tela azul para ajudar na determinação da causa da condição de interrupção. Para obter mais informações, consulte ["Usando os recursos de presença remota e captura de tela azul" na página 62](#).

- **Configuração do controlador Ethernet**

Para obter informações sobre a configuração do controlador Ethernet, consulte ["Configurando o controlador Ethernet" na página 64](#).

- **Software Ethernet do software Features on Demand**

O servidor fornece suporte ao software Ethernet do Features on Demand. Você pode comprar uma chave de upgrade do software Features on Demand para o Fibre Channel over Ethernet (FCoE) e para os protocolos de armazenamento do iSCSI. Para obter mais informações, consulte ["Ativando o software Ethernet do Features on Demand" na página 65](#).

- **Software RAID do software Features on Demand**

O servidor fornece suporte ao RAID do software Features on Demand. Você pode comprar uma chave de upgrade do software Features on Demand para RAID. Para obter mais informações, consulte ["Ativando o software RAID do Features on Demand" na página 65](#).

- **Lenovo XClarity Essentials OneCLI**

É possível usar o aplicativo e os comandos de configuração para exibir as definições de configuração atuais do sistema e fazer alterações no Lenovo XClarity Controller e na UEFI. As informações de configuração salvas podem ser usadas para replicar ou restaurar outros sistemas. Para obter informações sobre como configurar o servidor usando o Lenovo XClarity Essentials OneCLI, consulte: http://sysmgt.lenovofiles.com/help/topic/toolsctr_cli_lenovo/onecli_c_settings_info_commands.html.

- **Configurando Matrizes RAID**

Para obter informações sobre a configuração de matrizes RAID, consulte ["Configurando Matrizes RAID" na página 65](#).

Usando o CD de Configuração e Instalação do ServerGuide

Use estas informações como uma visão geral para usar o CD de Configuração e Instalação do ServerGuide.

O CD *Configuração e Instalação do ServerGuide* fornece ferramentas de configuração de software e ferramentas de instalação que foram projetadas para seu servidor. O programa ServerGuide detecta o modelo do servidor e os dispositivos opcionais de hardware que estão instalados e usa essa informação durante a instalação para configurar o hardware. O ServerGuide simplifica as instalações do sistema operacional fornecendo drivers de dispositivo atualizados e, em alguns casos, instalando-os automaticamente.

É possível fazer download de uma imagem gratuita do *ServerGuide Setup and Installation CD* de <https://support.lenovo.com/solutions/Invo-toolkit>.

Além do CD *Configuração e Instalação do ServerGuide*, você deve ter o CD de seu sistema operacional para instalar o sistema operacional.

Recursos do ServerGuide

Essas informações fornecem uma visão geral dos recursos do ServerGuide.

Os recursos e as funções podem variar um pouco com versões diferentes do programa ServerGuide. Para aprender mais sobre a versão que você tem, inicie o CD *Configuração e Instalação do ServerGuide* e veja a visão geral online. Nem todos os recursos são aceitos em todos os modelos de servidor.

O programa ServerGuide executa os recursos a seguir:

- Uma interface fácil de usar
- Configuração sem disquete e programas de configuração que são baseados no hardware detectado
- Os drivers de dispositivo fornecidos para o modelo do servidor e o hardware detectado
- O tamanho da partição do sistema operacional e o tipo de sistema de arquivos que são selecionáveis durante a configuração

O programa ServerGuide executa as tarefas a seguir:

- Configura a data e hora do sistema
- Detecta opções de hardware instaladas e fornece drivers de dispositivo atualizados para a maioria dos adaptadores e dispositivos
- Fornece instalação sem disquete para sistemas operacionais Windows aceitos
- Inclui um arquivo leia-me online com links para dicas para sua instalação de hardware e sistema operacional

Visão geral de instalação e configuração

Visão geral da preparação e configuração do ServerGuide

Ao usar o CD *Configuração e Instalação do ServerGuide*, você não precisa de disquetes de instalação. É possível usar o CD para configurar qualquer modelo de servidor compatível. O programa de configuração fornece uma lista de tarefas que são necessárias para configurar seu modelo de servidor. Em um servidor com um adaptador ServeRAID ou um controlador SAS/SATA com recursos RAID, é possível executar o programa de configuração SAS/SATA RAID para criar unidades lógicas.

Nota: Os recursos e as funções podem variar um pouco com versões diferentes do programa ServerGuide.

Instalação típica do sistema operacional

Instalação típica do sistema operacional do ServerGuide

O programa ServerGuide pode reduzir o tempo que ele demora para instalar um sistema operacional. Ele fornece os drivers de dispositivo que são necessários para seu hardware e para o sistema operacional que está sendo instalado. Esta seção descreve uma instalação de sistema operacional ServerGuide típica.

Nota: Os recursos e as funções podem variar um pouco com versões diferentes do programa ServerGuide.

1. Após a conclusão do processo de configuração, o programa de instalação do sistema operacional inicia. (Será necessário seu CD do sistema operacional para concluir a instalação.)
2. O programa ServerGuide armazena informações sobre o modelo do servidor, o processador de serviços, controladores da unidade de disco rígido e adaptadores de rede. Em seguida, o programa verifica o CD para obter drivers de dispositivo mais novos. Estas informações são armazenadas e, em seguida, transmitidas ao programa de instalação do sistema operacional.
3. O programa ServerGuide apresenta opções de partição do sistema operacional que são baseadas em sua seleção de sistema operacional e nas unidades de disco rígido instaladas.
4. O programa ServerGuide solicita que você insira seu CD do sistema operacional e reinicie o servidor. Neste momento, o programa de instalação do sistema operacional assume o controle para concluir a instalação.

Instalando seu sistema operacional sem usar o ServerGuide

Use estas informações para instalar o sistema operacional no servidor sem usar o ServerGuide.

Se você já tiver configurado o hardware do servidor e não estiver usando o programa ServerGuide para instalar o sistema operacional, poderá fazer o download das instruções de instalação do sistema operacional para o servidor em <https://datacentersupport.lenovo.com/us/en/solutions/server-os>.

Usando o Setup Utility

Use estas instruções para iniciar o Setup Utility.

Use o programa Unified Extensible Firmware Interface (UEFI) Setup Utility para executar as seguintes tarefas:

- Exibir informações de configuração
- Exibir e alterar as atribuições aos dispositivos e portas de E/S
- Definir data e hora
- Configurar e alterar senhas
- Configurar as características de inicialização do servidor e a ordem de dispositivos de inicialização
- Definir e alterar definições para recursos de hardware avançados
- Visualizar, configurar e alterar configurações para recursos de gerenciamento de energia
- Visualizar e limpar logs de erro
- Resolver conflitos de configuração

Iniciando o Setup Utility

Use estas informações para iniciar o Setup Utility.

Para iniciar o Setup Utility, conclua as etapas a seguir:

Etapa 1. Ligar o servidor.

Nota: Aproximadamente 5 segundos após o servidor ser conectado à energia, o botão de controle de energia se tornará ativo.

Etapa 2. Quando o prompt <F1> Setup for exibido, pressione F1. Se tiver configurado uma senha de administrador, você deverá digitar a senha de administrador para acessar o menu do Setup Utility integral. Se não digitar a senha de administrador, um menu do Setup Utility limitado estará disponível.

Etapa 3. Selecione as definições para exibição ou alteração.

Opções de menu do Setup Utility

Use o menu principal do Setup Utility para visualizar e configurar os dados e ajustes de configuração do servidor.

As opções a seguir estão no menu principal do Setup Utility para o UEFI. Dependendo da versão do firmware, algumas opções de menu podem diferir um pouco destas descrições.

- **Informações do Sistema**

Selecione esta opção para visualizar informações sobre o servidor. Quando você faz alterações por meio de outras opções no Setup Utility, algumas dessas mudanças são refletidas nas informações do sistema; não é possível alterar as configurações diretamente nas informações do sistema. Esta opção está ativada somente no menu do Setup Utility completo.

- **System Summary**

Selecione esta opção para visualizar informações de configuração, incluindo o ID, a velocidade e o tamanho do cache dos microprocessadores, o tipo de máquina e modelo do servidor, o número de série, o UUID do sistema e a quantidade de memória instalada. Quando você faz alterações de configuração por meio de outras opções no Setup Utility, as mudanças são refletidas no resumo do sistema; não é possível alterar as configurações diretamente no resumo do sistema.

- **Product Data**

Selecione esta opção para visualizar o identificador da placa-mãe, o nível de revisão ou a data de emissão do firmware, o integrated management module e códigos de diagnóstico, e a versão e a data.

Esta opção está ativada somente no menu do Setup Utility completo.

- **System Settings**

Selecione esta opção para visualizar ou alterar as configurações do componente do servidor.

- **Adapters and UEFI Drivers**

Selecione esta opção para visualizar informações sobre os adaptadores e drivers compatíveis com o UEFI 1.10 e o UEFI 2.0 instalados no servidor.

- **Processors**

Selecione esta opção para visualizar ou alterar as configurações do processador.

- **Memory**

Selecione esta opção para visualizar ou alterar as configurações da memória.

- **Devices and I/O Ports**

Selecione esta opção para visualizar ou alterar atribuições para dispositivos e portas de entrada/saída (E/S). É possível configurar as portas seriais, configurar o redirecionamento do console remoto e habilitar ou desabilitar slots PCI e o controlador de vídeo. Se você desativar um dispositivo, ele não poderá ser configurado e o sistema operacional não conseguirá detectá-lo (isso equivale a desconectar o dispositivo).

- **Energia**

Selecione esta opção para visualizar ou alterar o limite de energia para controlar o consumo, os processadores e os estados de desempenho.

- **Operating Modes**

Selecione esta opção para visualizar ou alterar o perfil da operação (desempenho e utilização de energia).

- **Legacy Support**

Selecione esta opção para visualizar ou configurar o suporte de legado.

Nota: No modo legado, esse sistema tem espaço limitado de ROM para as opções instaladas. No máximo quatro placas de interface de rede (NICs) têm suporte para inicialização de PXE legado. Se mais de quatro NICs estiverem instaladas, não haverá tentativa de inicialização de PXE legado em algumas das NICs. Para habilitar a inicialização PXE legado nos conectores NIC desejados, priorize os conectores NIC desejados alterando a **ROM execution Order** ou desabilite os conectores NIC que não são utilizados no menu **Enable/Disable Adapter Option ROM Support**.

– **Force Legacy Video on Boot**

Selecione esta opção para forçar o suporte de vídeo INT, se o sistema operacional não aceitar normas de saída de vídeo UEFI.

– **Rehook INT 19h**

Selecione esta opção para ativar ou desativar o controle dos dispositivos do processo de inicialização. O padrão é **Disable**.

– **Legacy Thunk Support**

Selecione esta opção para ativar ou desativar o UEFI para interagir com dispositivos de armazenamento em massa PCI que não sejam compatíveis com UEFI. O padrão é **Enable**.

– **Infinite Boot Retry**

Selecione esta opção para ativar ou desativar o UEFI para repetir infinitamente a ordem de inicialização legada. O padrão é **Disable**.

– **BBS Boot**

Selecione esta opção para ativar ou desativar a inicialização legada no modo BBS. O padrão é **Enable**.

– **Segurança**

Selecione esta opção para visualizar ou configurar o suporte do Trusted Platform Module (TPM).

– **Integrated Management Module**

Selecione essa opção para visualizar ou alterar as configurações para o integrated management module.

– **Política de Restauração de Energia**

Selecione esta opção para configurar o modo de operação após a perda de energia.

– **Commands on USB Interface**

Selecione esta opção para ativar ou desativar a interface Ethernet sobre USB no IMM. O padrão é **Enable**.

– **Configuração de rede**

Selecione esta opção para visualizar a porta da interface de rede de gerenciamento de sistemas, o endereço IMM MAC, o endereço IP IMM atual e o nome do host; definir o endereço IP IMM estático, a máscara de sub-rede e o endereço de gateway, especificar se deseja usar o endereço IP estático ou fazer com que o DHCP designe o endereço IP IMM, salvar as alterações de rede e reconfigurar o IMM.

– **Reset IMM to Defaults**

Selecione esta opção para visualizar ou reconfigurar o IMM para as configurações padrão.

– **Reset IMM**

Selecione esta opção para reconfigurar o IMM.

– Recovery and RAS

Selecione essa opção para visualizar ou alterar os parâmetros de recuperação do sistema e a configuração RAS.

– RAS avançado

Selecione essa opção para visualizar ou alterar as opções avançadas de RAS.

– Gerenciamento do Banco de Backup

Selecione essa opção para visualizar ou alterar a configuração backup bank management.

– Recuperação do Disco GPT

Selecione essa opção para visualizar ou alterar as opções de Recuperação do Disco GPT.

– POST Attempts

Selecione esta opção para visualizar ou alterar o número de tentativas para POST.

- **POST Attempts Limit**

Selecione esta opção para visualizar ou alterar os parâmetros de falha de inicialização Nx.

– System Recovery

Selecione esta opção para visualizar ou alterar as configurações de recuperação do sistema.

- **POST Watchdog Timer**

Selecione esta opção para visualizar ou ativar o cronômetro de segurança POST.

- **POST Watchdog Timer Value**

Selecione esta opção para visualizar ou configurar o valor do cronômetro de segurança do carregador POST.

- **Reboot System on NMI**

Selecione esta opção para ativar ou desativar a reinicialização do sistema sempre que ocorrer uma interrupção não mascarada (NMI). **Enable** é o padrão.

- **Halt on Severe Error**

Selecione esta opção para permitir ou não a inicialização do sistema em SO, exibindo o visualizador de eventos POST sempre que um erro grave for detectado. **Disable** (Desativar) é o padrão.

– Storage

Selecione esta opção para visualizar ou alterar as configurações do dispositivo de armazenamento.

– Network

Selecione esta opção para visualizar ou alterar as opções do dispositivo de rede, como iSCSI.

– Drive Health

Selecione esta opção para visualizar o status dos controladores instalados no servidor blade.

- **Date and Time**

Selecione esta opção para ajustar a data e hora do servidor, no formato de 24 horas (*hora:minuto:segundo*).

Esta opção está ativada somente no menu do Setup Utility completo.

- **Start Options**

Selecione essa opção para visualizar ou alterar as opções de início, incluindo a sequência de inicialização, a opção de inicialização PXE e a prioridade de inicialização de dispositivo PCI. As mudanças nas opções de inicialização entram em vigor quando você inicia o servidor.

A sequência de inicialização especifica a ordem na qual o servidor verifica dispositivos para localizar um registro de inicialização. O servidor é iniciado a partir do primeiro registro de inicialização que ele localizar. Se o servidor possuir hardware e software Wake on LAN e o sistema operacional aceitar funções Wake on LAN, será possível especificar uma sequência de inicialização para as funções Wake on LAN. Por exemplo, é possível definir uma sequência de inicialização que verifica um disco na unidade de CD-RW/DVD, em seguida, verifica a unidade de disco rígido e, então, verifica um adaptador de rede.

Esta opção está ativada somente no menu do Setup Utility completo.

- **Boot Manager**

Selecione essa opção para visualizar, incluir, excluir ou alterar a prioridade de inicialização do dispositivo, inicializar de um arquivo, selecionar uma inicialização única, alterar o modo de inicialização ou reiniciar o sistema.

- **System Event Logs**

Selecione esta opção para entrar no Gerenciador de Eventos do Sistema, onde você pode visualizar o log de eventos POST e o log de eventos do sistema. É possível usar as teclas de seta para mover entre as páginas no log de erro. Esta opção está ativada somente no menu do Setup Utility completo.

O log de eventos POST contém os códigos e mensagens de erro mais recentes que foram gerados durante o POST.

O log de eventos do sistema contém eventos de POST e de system management interrupt (SMI), além de todos os eventos gerados pelo Baseboard Management Controller que é incorporado no integrated management module (IMM).

Importante: Se o LED de erro no sistema na frente do servidor estiver aceso, mas não houver outras indicações de erro, limpe o log de eventos do sistema. Além disso, após concluir um reparo ou corrigir um erro, limpe o log de eventos do sistema para desligar o LED de erro do sistema na parte frontal do servidor.

- **POST Event Viewer**

- Selecione esta opção para entrar no visualizador de eventos POST e visualizar as mensagens de erro POST.

- **System Event Log**

- Selecione esta opção para visualizar o log de eventos do sistema.

- **Clear System Event Log**

- Selecione esta opção para limpar o log de eventos do sistema.

- **User Security**

Selecione esta opção para configurar, alterar ou limpar senhas.

Você pode configurar, alterar e excluir uma senha de inicialização para ligar e uma senha do administrador através dessa seleção. Se você configurar uma senha de inicialização, deverá digitá-la para concluir a inicialização do sistema e ter acesso ao menu do Setup Utility.

Uma senha deve conter de 6 a 20 caracteres. É possível usar qualquer combinação de caracteres alfabéticos e numéricos para senhas. Mantenha um registro de suas senhas em lugar seguro.

Se você esquecer a senha de ativação, poderá usar o comutador de senha para ligar (comutador 2) no bloco de comutador da placa-mãe (SW6) para recuperar o acesso ao servidor. Consulte o [Tabela 3 "Definição do bloco de comutador SW6 da placa-mãe" na página 39](#).

Atenção: Se você configurar uma senha do administrador e, em seguida, esquecê-la, não há uma maneira de alterar, substituir ou removê-la. Você deve substituir a placa-mãe.

- **Save Settings**

Selecione esta opção para salvar as mudanças que você fez nas configurações.

- **Restore Settings**

Selecione esta opção para cancelar as mudanças que você fez nas configurações e restaurar as configurações anteriores.

- **Load Default Settings**

Selecione esta opção para cancelar as mudanças que você fez nas configurações e restaurar as configurações de fábrica.

- **Exit Setup**

Selecione esta opção para sair do Setup Utility. Se você não tiver salvo as mudanças que fez nas configurações, será perguntado se deseja salvá-las ou sair sem salvá-las.

Usando o Boot Manager

O programa Boot Manager é um utilitário de configuração orientado por menu e integrado que pode ser usado para redefinir temporariamente o primeiro dispositivo de inicialização sem alterar as configurações no Setup Utility.

Para usar o programa Boot Manager, conclua as etapas a seguir:

Etapa 1. Desligue o servidor.

Etapa 2. Reinicie o servidor.

Etapa 3. Quando o cursor <F12> Select Boot Device for exibido, pressione F12.

Etapa 4. Use as teclas de seta para cima e para baixo para selecionar um item do menu e pressione Inserir.

Na próxima vez em que o servidor for iniciado, ele retornará para a sequência de inicialização configurada no Setup Utility.

Inicializando o firmware do servidor de backup

A placa-mãe contém uma área de cópia de backup para o firmware do servidor. Essa é a cópia secundária do firmware do servidor que é atualizada apenas durante o processo de atualização do firmware do servidor. Se a cópia primária do firmware do servidor se tornar danificada, use esta cópia de backup.

Para forçar o servidor a iniciar usando a cópia de backup, desligue o servidor; em seguida, coloque o Jumper do backup de inicialização UEFI (J15) na posição de backup (pinos 2 e 3). Consulte "[Comutadores, jumpers e botões da placa-mãe](#)" na página 36 para obter o local do Jumper do backup de inicialização UEFI (J15).

Use a cópia de backup do firmware do servidor até a cópia primária ser restaurada. Após a cópia principal ser restaurada, desligue o servidor e, em seguida, mova Jumper do backup de inicialização UEFI (J15) de volta para a posição primária (pinos 1 e 2).

Usando o integrated management module

O integrated management module (IMM) é a segunda geração das funções que anteriormente eram fornecidas pelo hardware do Baseboard Management Controller. Ele combina as funções do processador de serviço, controlador de vídeo e a função de presença remota em um único chip.

O IMM aceita os seguintes recursos básicos do gerenciamento de sistemas:

- Alertas (alerta em banda e fora da banda, traps PET – estilo IPMI, SNMP, email).
- Recuperação de Falha de Inicialização Automática (ABR).
- O microprocessador automático é desativado na falha e reiniciado em uma configuração de dois microprocessadores quando um microprocessador sinaliza um erro interno. Quando um dos microprocessadores falhar, o servidor desativará o microprocessador com falha e reiniciará com o outro microprocessador.
- Reinicialização Automática do Servidor (ASR) quando o POST não estiver concluído ou o sistema operacional for interrompido e o cronômetro de segurança do sistema operacional atingir o tempo limite. O IMM pode ser configurado para observar o watchdog timer do sistema operacional e reinicializar o sistema após um tempo limite, se o recurso ASR estiver ativado. Caso contrário, o IMM permitirá que o administrador gere uma interrupção sem máscara (NMI) pressionando um botão NMI no painel LCD de exibição de informações do sistema (se disponível) para um dump de memória do sistema operacional. O ASR é aceito por IPMI.
- Uma chave de mídia virtual, que ativa o suporte de presença remota (vídeo remoto, teclado/mouse remotos e armazenamento remoto).
- Manipulação de sequência de inicialização.
- Interface da linha de comando.
- Salvamento e restauração da configuração.
- Assistência de erro do DIMM. A UEFI (Unified Extensible Firmware Interface) desativa um DIMM com falha detectado durante o POST e o IMM acende o LED de erro do sistema associado e o LED de erro do DIMM com falha.
- Monitor ambiental com controle de velocidade de ventilador para temperatura, voltagens, falha de ventilador, falha de fonte de alimentação e painel traseiro de alimentação falha.
- Suporte ao Intelligent Platform Management Interface (IPMI) Specification V2.0 e ao Intelligent Platform Management Bus (IPMB).
- LED de suporte de configuração do sistema inválida (CONFIG).
- O painel LCD de exibição de informações do sistema (se disponível) relata erros que ocorrem com ventiladores, fontes de alimentação, microprocessador, unidades de disco rígido e erros de sistema.
- Atualização flash do código de firmware local.
- Detecção e relatório de interrupção não mascarável (NMI).
- Captura de tela azul de falha do sistema operacional.
- Dados de configuração PCI.
- Controle de energia/redefinição (ativação, encerramento por hardware e software, redefinição por hardware e software, planejar controle de energia).
- Consultar fonte de alimentação de energia de entrada.
- Atualizações flash de firmware IMM baseado em ROM.
- Serial over LAN (SOL).
- Redirecionamento de porta serial sobre telnet ou ssh.
- Manipulação de SMI
- Log de eventos do sistema (SEL) – log de eventos legível do usuário.

O IMM também fornece os recursos de gerenciamento de servidor remoto a seguir através do ipmitool, um programa utilitário de gerenciamento:

- **Interface de linha de comando (Shell IPMI)**

A interface de linha de comando fornece acesso direto às funções de gerenciamento do servidor por meio do protocolo IPMI 2.0. Use a interface de linha de comando para emitir comandos para controlar a energia do servidor, visualizar informações do sistema e identificar o servidor. Também é possível salvar um ou mais comandos como um arquivo de texto e executar o arquivo como um script.

• **Serial over LAN**

Estabeleça uma conexão Serial over LAN (SOL) para gerenciar servidores de um local remoto. É possível visualizar e alterar remotamente as configurações de UEFI, reiniciar o servidor, identificar o servidor e executar outras funções de gerenciamento. Qualquer aplicativo cliente Telnet padrão pode acessar a conexão SOL.

Para obter informações adicionais sobre o IMM, consulte o *Integrated Management Module II User's Guide* em http://publib.boulder.ibm.com/infocenter/systemx/documentation/topic/com.lenovo.sysx.imm2.doc/printable_doc.html.

Usando os recursos de presença remota e captura de tela azul

Os recursos de presença remota e captura de tela azul são funções integradas do IMM2.

O recurso de presença remota fornece as seguintes funções:

- Visualização remota de vídeo com resoluções gráficas de até 1600 x 1200 a 75 Hz, independentemente do estado do sistema
- Acesso remoto ao servidor, utilizando o teclado e mouse a partir de um cliente remoto
- Mapeamento para unidade de CD ou DVD, unidade de disquete, cartão SD e unidade flash USB em um cliente remoto, e mapeamento de arquivos de imagem ISO e de disquete como unidades virtuais que estão disponíveis para uso pelo servidor
- Upload de uma imagem de disquete para a memória IMM e mapeamento dela para o servidor como uma unidade virtual

O recurso de captura de tela azul captura o conteúdo da exibição de vídeo antes que o IMM reinicie o servidor, quando o IMM detecta uma condição de interrupção do sistema operacional. O administrador do sistema pode usar a captura de tela azul para ajudar na determinação da causa da condição de interrupção.

Obtendo o nome do host do IMM

Use estas informações para obter o nome do host do IMM.

Se você estiver efetuando logon no IMM pela primeira vez após a instalação, o valor padrão do IMM será DHCP. Se um servidor DHCP não estiver disponível, o IMM usará um endereço IP estático igual a 192.168.70.125. O nome do host IPv4 padrão é "IMM-" (mais os últimos 12 caracteres do endereço MAC do IMM). O nome do host padrão também é fornecido na identificação de acesso à rede do IMM que vem anexa à fonte de alimentação, na parte traseira do servidor. A identificação de acesso à rede do IMM fornece o nome do host padrão do IMM e não requer a inicialização do servidor.

O endereço local do link IPv6 (LLA) é derivado do nome do host padrão do IMM. O LLA do IMM está na identificação de acesso à rede do IMM na fonte de alimentação, na parte traseira do servidor. Para derivar o endereço de link local, conclua as etapas a seguir:

- Etapa 1. Utilize os últimos 12 caracteres do endereço MAC do IMM (por exemplo, 5CF3FC5EAAD0).
- Etapa 2. Separe o número em pares de caracteres hexadecimais (por exemplo, 5C:F3:FC:5E:AA:D0).
- Etapa 3. Separe os seis primeiros e últimos seis caracteres hexadecimais.
- Etapa 4. Inclua "FF" e "FE" no meio dos 12 caracteres (por exemplo, 5C F3 FC FF FE 5E AA D0).

Etapa 5. Converta o primeiro par de caracteres hexadecimais para binário (por exemplo, 5 =0101, C=1100, que resulta em 01011100 F3 FC FF FE 5E AA D0).

Etapa 6. Inverta o sétimo caractere binário da esquerda (0 para 1 ou 1 para 0), que resulta em 01011110 F3 FF FE 5E AA D0.

Etapa 7. Converta o binário novamente para hexadecimal (por exemplo, 5E F3FCFFFE5EAAD0).

Obtendo o Endereço IP para o IMM

Use estas informações para obter o endereço IP para o IMM.

Para acessar a interface da web para usar o recurso de presença remota, você precisa do endereço IP ou nome do host do IMM. É possível obter o endereço IP do IMM por meio do Setup Utility e é possível obter o nome do host do IMM na identificação de acesso à rede do IMM. O servidor vem com um endereço IP padrão para IMM de 192.168.70.125.

Para obter o endereço IP, conclua as seguintes etapas:

Etapa 1. Ligar o servidor.

Nota: Aproximadamente 5 segundos após o servidor ser conectado à energia, o botão de controle de energia se tornará ativo.

Etapa 2. Quando o prompt <F1> Setup for exibido, pressione F1. (Esse prompt é exibido na tela por apenas alguns poucos segundos. Você deve pressionar F1 rapidamente.) Se tiver configurado uma senha de inicialização e uma senha de administrador, é necessário digitar a senha de administrador para acessar o menu Setup Utility integral.

Etapa 3. No menu principal do Setup Utility, selecione **System Settings**.

Etapa 4. Na próxima tela, selecione **Integrated Management Module**.

Etapa 5. Na próxima tela, selecione **Network Configuration**.

Etapa 6. Localize o endereço IP e escreva-o.

Etapa 7. Saia do Setup Utility.

Efetuando login na interface da Web

Para fazer login na interface da Web do IMM2, faça o seguinte:

Etapa 1. Em um sistema que está conectado ao servidor, abra um navegador da Web. No campo **Endereço** ou **URL**, digite o endereço IP ou o nome do host do IMM2 ao qual você deseja se conectar.

Nota: Se estiver efetuando login no IMM2 pela primeira vez após a instalação, o IMM2 será padronizado para o DHCP. Se um host DHCP não estiver disponível, o IMM2 designará um endereço IP estático de 192.168.70.125. A identificação de acesso de rede do IMM2 fornece o nome do host padrão do IMM2 e não exige que você inicie o servidor.

Etapa 2. Na página Login, digite o nome de usuário e a senha. Se estiver usando o IMM2 pela primeira vez, será possível obter o nome de usuário e a senha a partir de seu administrador do sistema. Todas as tentativas de login são documentadas no log de eventos do sistema.

Nota: O IMM2 é configurado inicialmente com um nome do usuário USERID e senha PASSWORD (com um zero, não a letra O). Você possui acesso de leitura e gravação. Você deve alterar a senha padrão na primeira vez que fazer login.

Etapa 3. Clique em **Efetuar Login** para iniciar a sessão. A página Status e Funcionamento do Sistema fornece uma visualização rápida do status do sistema.

Nota: Se você inicializar o sistema operacional enquanto a GUI do IMM2 e a mensagem "Inicializando SO ou SO não suportado" é exibida em **System Status → System State**, desative o firewall do Windows 2008 ou 2012 ou digite o seguinte comando no console do Windows 2008 ou 2012. Isso também pode afetar os recursos de captura de tela azul.

```
netsh advfirewall firewall set icmpsetting type=8 mode=ENABLE
```

Por padrão, o pacote icmp é bloqueado pelo firewall do Windows. A GUI do IMM2 alterará, então, para o status "SO inicializado" depois de alterar a configuração conforme indicado acima nas interfaces da Web e de CLI.

Utilizando o Hypervisor integrado

O software do hipervisor integrado VMware ESXi está disponível no dispositivo flash USB opcional ou cartão SD com hipervisor integrado.

O dispositivo flash USB pode ser instalado no conector do hipervisor USB na placa-mãe (consulte "[Conectores internos da placa-mãe](#)" na página 31 para saber o local dos conectores). O cartão SD pode ser inserido no adaptador SD. O Hypervisor é o software de virtualização que permite que diversos sistemas operacionais sejam executados em um sistema host ao mesmo tempo. O dispositivo flash USB ou cartão SD é necessário para ativar as funções do hipervisor.

Para começar a usar as funções do hipervisor integrado, você deve incluir o dispositivo flash USB ou cartão SD na sequência de inicialização do Setup Utility.

Para incluir o dispositivo flash USB ou cartão SD na sequência de inicialização, conclua as etapas a seguir:

Etapa 1. Ligar o servidor.

Nota: Aproximadamente 5 segundos após o servidor ser conectado à energia, o botão de controle de energia se tornará ativo.

Etapa 2. Quando o prompt <F1> Setup for exibido, pressione F1.

Etapa 3. No menu principal do Setup Utility, selecione **Boot Manager**.

Etapa 4. Selecione **Add Boot Option**; em seguida, selecione **Generic Boot Option → Embedded Hypervisor**. Pressione Enter e, em seguida, selecione Esc.

Etapa 5. Selecione **Change Boot Order → Change the order**. Use as teclas de seta Para Cima e seta Para Baixo para selecionar **Embedded Hypervisor** e use as teclas de mais (+) e menos (-) para mover o Hypervisor Integrado na ordem de inicialização. Quando o **Embedded Hypervisor** estiver no local correto na ordem de inicialização, pressione Enter. Selecione **Commit Changes** e pressione Enter.

Etapa 6. Selecione **Save Settings** e selecione **Exit Setup**.

Se a imagem de dispositivo flash de hipervisor integrado ficar corrompida, vá para <https://my.vmware.com/web/vmware/downloads> e siga as instruções na tela.

Para obter informações e instruções adicionais, consulte Documentação do VMware vSphere 4.1 em http://www.vmware.com/support/pubs/vs_pages/vsp_pubs_esxi41_e_vc41.html ou o *Guia de Instalação e Configuração do VMware vSphere* em <http://pubs.vmware.com/vsphere-50/topic/com.vmware.ICbase/PDF/vsphere-esxi-vcenter-server-50-installation-setup-guide.pdf>.

Configurando o controlador Ethernet

Use estas informações para configurar o controlador Ethernet.

Os controladores Ethernet estão integrados à placa-mãe. Eles fornecem uma interface para conexão com uma rede de 10 Mbps, 100 Mbps ou 1 Gbps e fornecem recurso FDX (Full Duplex), que ativa a transmissão e o recebimento simultâneos de dados na rede. Se as portas Ethernet no servidor oferecerem suporte à negociação automática, os controladores detectam a taxa de transferência de dados (10BASE-T, 100BASE-TX ou 1000BASE-T) e o modo duplex (full duplex ou half duplex) da rede e operam automaticamente nessa taxa e nesse modo.

Não é necessário configurar nenhum jumper ou os controladores. No entanto, você deve instalar um driver de dispositivo para permitir que ao sistema operacional endereçar os controladores.

Para localizar os drivers de dispositivo e informações sobre a configuração dos controladores Ethernet, acesse <http://www.lenovo.com/support>.

Ativando o software Ethernet do Features on Demand

É possível ativar a chave de upgrade do software Features on Demand (FoD) para os protocolos de armazenamento Fibre Channel over Ethernet (FCoE) e iSCSI que estão integrados no integrated management module.

Para obter informações adicionais e instruções para a ativação da chave do software Features on Demand Ethernet, consulte o *Guia do Usuário do Features on Demand*. Para fazer o download do documento, acesse <https://fod.lenovo.com/lkms>, efetue login e clique em **Ajuda**.

Ativando o software RAID do Features on Demand

É possível ativar a chave de upgrade do software Features on Demand (FoD) para RAID que estão integrados no integrated management module.

Para obter informações e instruções adicionais para ativar a chave do software RAID do Features on Demand, consulte o *Guia do Usuário do Features on Demand*. Para fazer o download do documento, acesse <https://fod.lenovo.com/lkms>, efetue login e clique em **Ajuda**.

Configurando Matrizes RAID

Por meio do Setup Utility, é possível acessar utilitários para configurar matrizes RAID.

O procedimento específico para configurar matrizes depende do controlador RAID que você está usando. Para obter detalhes, consulte a documentação do controlador RAID. Para acessar o utilitário do controlador RAID, conclua as etapas a seguir:

Etapa 1. Ligar o servidor.

Nota: Aproximadamente 5 segundos após o servidor ser conectado à energia, o botão de controle de energia se tornará ativo.

Etapa 2. Quando o prompt, <F1 Setup> for exibido, pressione F1. Se tiver configurado uma senha de administrador, você deverá digitar a senha de administrador para acessar o menu do Setup Utility integral. Se não digitar a senha de administrador, um menu do Setup Utility limitado estará disponível.

Etapa 3. Selecione **System Settings → Storage**.

Etapa 4. Pressione Enter para atualizar a lista de drivers de dispositivo.

Etapa 5. Selecione o driver de dispositivo do seu controlador RAID e pressione Enter.

Etapa 6. Siga as instruções na documentação do controlador RAID.

Lenovo XClarity Essentials OneCLI

O Lenovo XClarity Essentials (LXCE) é uma coleção de utilitários de gerenciamento de servidor que fornece um método menos complexo para permitir que clientes gerenciem servidores Lenovo ThinkSystem, System x e Thinkserver com mais eficiência e melhor custo-benefício.

- O [Lenovo XClarity Essentials Bootable Media Creator](#) (BoMC) é um aplicativo de software que pode ser usado para criar a mídia inicializável. A mídia inicializável pode ser usada para aplicar atualizações de firmware, executar diagnósticos de pré-inicialização e implantar sistemas operacionais Microsoft Windows nos sistemas ThinkSystem, System x e BladeCenter com suporte.
- O [Lenovo XClarity Essentials OneCLI](#) é uma coleção de vários aplicativos de linha de comandos, que pode ser usada para configurar o servidor, coletar dados de serviço para o servidor, atualizar drivers de firmware e dispositivo e executar funções de gerenciamento de energia no servidor.
- O [Lenovo XClarity Essentials UpdateXpress](#) é um aplicativo de software que pode ser usado para adquirir e aplicar UpdateXpress System Packs (UXSP) e atualizações individuais ao seu sistema local ou remoto. Para obter mais informações, acesse <https://support.lenovo.com/us/en/documents/LNVO-CENTER>.

Usando o Lenovo XClarity Administrator

A configuração inicial do Lenovo XClarity Administrator inclui o seguinte:

- Preparando a rede
- Instalando e configurando o dispositivo virtual do Lenovo XClarity Administrator
- Gerenciando sistemas
- Configurando opcionalmente uma notificação de problema automática

Para gerenciar os sistemas com base na topologia de rede que está implantada no seu ambiente, há várias maneiras diferentes de conectar sistemas gerenciáveis à rede e configurar o Lenovo XClarity Administrator. Se planeja usar o Lenovo XClarity Administrator para gerenciar o servidor, deverá verificar as atualizações mais recentes aplicáveis ao Lenovo XClarity Administrator. Para instalar o Lenovo XClarity Administrator em ambientes Hyper-V e baseados em VMware ESXi e baixar atualizações do Lenovo XClarity Administrator, acesse:

<https://support.lenovo.com/us/en/documents/LNVO-XCLARIT>

O Lenovo XClarity Administrator oferece uma licença de avaliação de 90 dias que permite usar todos os recursos disponíveis (incluindo implantação do sistema operacional, manutenção de firmware e gerenciamento de configuração) por tempo limitado. Para continuar a usar o Lenovo XClarity Administrator após o período de avaliação de 90 dias, é necessário adquirir uma licença de ativação com funcionalidade completa para cada instância do Lenovo XClarity Administrator. É possível comprar e baixar a licença pelo: <https://support.lenovo.com/us/en/documents/Invo-lxcaupd>

Atualizando o Identificador Exclusivo Universal (UUID)

O Universal Unique Identifier (UUID) deve ser atualizado quando a placa-mãe for substituída. Use o Lenovo XClarity Essentials OneCLI para atualizar o UUID na solução baseada em UEFI. O Lenovo XClarity Essentials OneCLI é uma ferramenta online com suporte para diversos sistemas operacionais. Certifique-se de baixar a versão para o seu sistema operacional.

Notas: Você pode usar o Lenovo XClarity Provisioning Manager para atualizar a configuração de UUID para a solução:

1. Inicie a solução e pressione F1 para exibir a interface de configuração do sistema Lenovo XClarity Provisioning Manager.
2. Na página de Resumo do sistema, clique em **Atualizar VPD**.
3. Atualize o UUID.

Para fazer download do Lenovo XClarity Essentials OneCLI, acesse o site a seguir:

<https://datacentersupport.lenovo.com/us/en/solutions/HT116433>

O Lenovo XClarity Essentials OneCLI define o UUID no Lenovo XClarity Controller. Selecione um dos métodos a seguir para acessar o Lenovo XClarity Controller e configurar o UUID:

- Online a partir do sistema de destino, como acesso via LAN ou keyboard console style (KCS)
- Acesso remoto baseado no sistema de destino (baseado em LAN)

Etapa 1. Copie e descompacte o OneCLI, que também inclui outros arquivos necessários, na solução. Certifique-se de descompactar o OneCLI e os arquivos necessários no mesmo diretório.

Etapa 2. Depois de instalar o OneCLI, utilize a seguinte sintaxe de comando para configurar o UUID:

```
onecli config set SYSTEM_PROD_DATA.SysInfoUUID <uuid_value> [access_method]
```

Onde:

<uuid_value>

Valor hexadecimal de até 16 bytes atribuído por você.

[access_method]

O método de acesso selecionado para utilização entre os seguintes métodos:

- Acesso via LAN autenticada online, digite o comando:

Exemplo que não utiliza os valores padrão de ID do usuário e senha:

```
onecli config set SYSTEM_PROD_DATA.SysInfoUUID <uuid_value> --user <user_id>
--password <password>
```

Exemplo que utiliza os valores padrão de ID do usuário e senha:

```
onecli config set SYSTEM_PROD_DATA.SysInfoUUID <uuid_value>
```

- Acesso via KCS online (não autenticado e restrito ao usuário):

Não é necessário especificar um valor para *access_method* ao utilizar este método de acesso.

Exemplo:

```
onecli config set SYSTEM_PROD_DATA.SysInfoUUID <uuid_value>
```

Nota: O método de acesso KCS usa a interface IPMI/KCS, que requer que o driver IPMI esteja instalado.

- Acesso via LAN remota, digite o comando:

Nota: Ao usar o método de acesso via LAN remota para acessar o Lenovo XClarity Controller usando a LAN de um cliente, o *host* e o endereço *xcc_external_ip* serão parâmetros necessários.

```
[--imm xcc_user_id:xcc_password@xcc_external_ip]
```

ou

```
[--bmc xcc_user_id:xcc_password@xcc_external_ip]
```

Onde:

xcc_external_ip

O endereço IP BMC/IMM/XCC externo LAN. Não há um valor padrão. Este parâmetro é obrigatório.

xcc_user_id

O nome da conta BMC/IMM/XCC (1 de 12 contas). O valor padrão é USERID.

xcc_password

A senha de conta BMC/IMM/XCC (1 de 12 contas). O valor padrão é PASSWORD (com um zero 0, não a letra O).

Nota: O endereço IP BMC, IMM ou XCC externo LAN, o nome da conta e a senha são válidos para esse comando.

Exemplo que utiliza os valores padrão de ID do usuário e senha:

```
onecli config set SYSTEM_PROD_DATA.SysInfoUUID <uuid_value>
```

Etapa 3. Reinicie o Lenovo XClarity Controller.

Etapa 4. Reinicie a solução.

Atualizando os Dados de DMI/SMBIOS

A Desktop Management Interface (DMI) deve ser atualizada quando a placa-mãe for substituída. Use o Lenovo XClarity Essentials OneCLI para atualizar o DMI na solução baseada em UEFI. O Lenovo XClarity Essentials OneCLI é uma ferramenta online com suporte para diversos sistemas operacionais. Certifique-se de baixar a versão para o seu sistema operacional.

Notas: Você pode usar o Lenovo XClarity Provisioning Manager para atualizar a etiqueta de ativo para a solução:

1. Inicie a solução e pressione F1 para exibir a interface de configuração do sistema Lenovo XClarity Provisioning Manager.
2. Na página de Resumo do sistema, clique em **Atualizar VPD**.
3. Atualize as informações de identificação de ativo.

Para fazer download do Lenovo XClarity Essentials OneCLI, acesse o site a seguir:

<https://datacentersupport.lenovo.com/us/en/solutions/HT116433>

O Lenovo XClarity Essentials OneCLI define o DMI no Lenovo XClarity Controller. Selecione um dos métodos a seguir para acessar o Lenovo XClarity Controller e configurar o DMI:

- Online a partir do sistema de destino, como acesso via LAN ou keyboard console style (KCS)
- Acesso remoto baseado no sistema de destino (baseado em LAN)

Etapa 1. Depois de instalar o Lenovo XClarity Essentials OneCLI, digite os seguintes comandos para definir o DMI:

```
onecli config set SYSTEM_PROD_DATA.SysInfoProdName <m/t_model> [access_method]
onecli config set SYSTEM_PROD_DATA.SysInfoSerialNum <s/n> [access_method]
onecli config set SYSTEM_PROD_DATA.SysEncloseAssetTag <asset_tag> [access_method]
```

Onde:

<m/t_model>

O tipo de máquina da solução e o número do modelo. Digite *m t m x x x x y y y*, em que *x x x x* é o tipo de máquina e *y y y* é o número do modelo da solução.

<s/n>

O número de série da solução. Digite *s n z z z z z z z*, em que *z z z z z z z* é o número de série.

<asset_method>

O número da etiqueta de ativo da solução. Digite asset aaaaaaaaaaaaaaaaaaaaaaaaaaaaaa, em que aaaaaaaaaaaaaaaaaaaaaaaaaaaaaa é o número de identificação de ativo.

[access_method]

O método de acesso selecionado para utilização entre os seguintes métodos:

- Acesso via LAN autenticada online, digite o comando:

```
[--imm xcc_user_id:xcc_password@xcc_internal_ip]
```

ou

```
[--bmc xcc_user_id:xcc_password@xcc_internal_ip]
```

Onde:

xcc_internal_ip

O endereço IP BMC/IMM/XCC interno LAN/USB. O valor padrão é 169.254.95.118.

xcc_user_id

O nome da conta BMC/IMM/XCC (1 de 12 contas). O valor padrão é USERID.

xcc_password

A senha de conta BMC/IMM/XCC (1 de 12 contas). O valor padrão é PASSWORD (com um zero 0, não a letra O).

Notas:

1. O endereço IP BMC, IMM ou XCC interno LAN/USB, o nome da conta e a senha são válidos para esse comando.
2. Caso nenhum desses parâmetros seja especificado, o OneCLI utilizará os valores padrão. Quando os valores padrão forem usados e o OneCLI não conseguir acessar o Lenovo XClarity Controller usando o método de acesso autenticado online pela LAN, o OneCLI usará automaticamente o método de acesso KCS não autenticado.

Exemplos que utilizam os valores padrão de ID do usuário e senha:

```
onecli config set SYSTEM_PROD_DATA.SysInfoProdName <m/t_model>  
onecli config set SYSTEM_PROD_DATA.SysInfoSerialNum <s/n>  
onecli config set SYSTEM_PROD_DATA.SysEncloseAssetTag <asset_tag>
```

- Acesso via KCS online (não autenticado e restrito ao usuário): Não é necessário especificar um valor para *access_method* ao utilizar este método de acesso.

Nota: O método de acesso KCS usa a interface IPMI/KCS, que requer que o driver IPMI esteja instalado.

Os comandos a seguir são exemplos de como não usar os valores padrão de ID do usuário e senha:

```
onecli config set SYSTEM_PROD_DATA.SysInfoProdName <m/t_model>  
onecli config set SYSTEM_PROD_DATA.SysInfoSerialNum <s/n>  
onecli config set SYSTEM_PROD_DATA.SysEncloseAssetTag <asset_tag>
```

- Acesso via LAN remota, digite o comando:

Nota: Ao usar o método de acesso via LAN remota para acessar o Lenovo XClarity Controller usando a LAN de um cliente, o *host* e o endereço *xcc_external_ip* serão parâmetros necessários.

```
[--imm xcc_user_id:xcc_password@xcc_external_ip]
```

ou

```
[--bmc xcc_user_id:xcc_password@xcc_external_ip]
```

Onde:

xcc_external_ip

O endereço IP BMC/IMM/XCC LAN. Não há um valor padrão. Este parâmetro é obrigatório.

xcc_user_id

A conta BMC/IMM/XCC (1 de 12 contas). O valor padrão é USERID.

xcc_password

A senha de conta BMC/IMM/XCC (1 de 12 contas). O valor padrão é PASSWORD (com um zero 0, não a letra O).

Nota: O endereço IP BMC, IMM ou XCC interno LAN/USB, o nome da conta e a senha são válidos para esse comando.

Exemplos que utilizam os valores padrão de ID do usuário e senha:

```
onecli config set SYSTEM_PROD_DATA.SysInfoProdName <m/t_model> --host <xcc_ip>
onecli config set SYSTEM_PROD_DATA.SysInfoSerialNum <s/n> --host <xcc_ip>
onecli config set SYSTEM_PROD_DATA.SysEncloseAssetTag <asset_tag> --host <xcc_ip>
```

- Etapa 2. Reconfigure o IMM para os padrões de fábrica. Acesse https://sysmgt.lenovofiles.com/help/topic/com.lenovo.systems.management.xcc.doc/NN1ia_c_resettingthexcc.html para obter mais informações.

Capítulo 3. Solução de problemas

Esse capítulo descreve as ferramentas de diagnóstico e informações sobre solução de problemas que estão disponíveis para ajudá-lo a solucionar problemas que podem ocorrer no servidor.

Se você não conseguir diagnosticar e corrigir um problema usando as informações neste capítulo, consulte [Apêndice D "Obtendo ajuda e assistência técnica" na página 1241](#) para obter informações adicionais.

Inicie aqui

É possível resolver muitos problemas sem assistência externa, seguindo os procedimentos de solução de problemas nesta documentação e na World Wide Web.

Esta documentação descreve os testes de diagnóstico que podem ser realizados, procedimentos de solução de problemas e explicações de mensagens e códigos de erros. A documentação que acompanha seu sistema operacional e software também contém informações para solução de problemas.

Diagnosticando um problema

Antes de fazer uma chamada de serviço ao provedor de serviços de garantia aprovado, siga estes procedimentos na ordem na qual eles são apresentados para diagnosticar um problema com o servidor .

Etapa 1. **Coloque o servidor na condição que estava antes da ocorrência do problema.** Se algum hardware, software ou firmware foi alterado antes de o problema ocorrer, se possível, reverta essas mudanças. Isso poderia incluir qualquer um dos itens a seguir:

- Componentes de hardware
- Drivers de dispositivo e firmware
- Software do sistema
- Firmware do UEFI
- Conexões de rede ou energia de entrada do sistema

Etapa 2. **Visualize os LEDs do sistema de diagnóstico light path e os logs de eventos.** O servidor é projetado para facilitar o diagnóstico de problemas do hardware e do software.

- **Logs de eventos:** Consulte "[Logs de eventos](#)" na página 82 para obter as informações sobre eventos de notificação e diagnóstico.
- **Códigos de erros do Software ou do sistema operacional:** consulte a documentação do software ou do sistema operacional para obter informações sobre um código de erro específico. Consulte o website do fabricante para obter a documentação.

Etapa 3. **Execute o LXCE OneCLI e colete os dados do sistema.**

Execute o LXCE OneCLI para coletar informações sobre hardware, firmware, software e sistema operacional. Disponibilize essas informações quando fizer uma chamada de serviço ao provedor de serviços de garantia aprovado. Para obter instruções sobre como executar o OneCLI, consulte o *Guia do usuário do LXCE OneCLI*.

Para fazer download da versão mais recente do código do OneCLI e o *Guia do usuário do LXCE OneCLI*, acesse <https://support.lenovo.com/us/en/documents/LNVO-DSA>.

Etapa 4. **Procure e aplique atualizações de código.**

As correções e soluções alternativas para vários problemas podem estar disponíveis no UEFI atualizado, firmware de dispositivo ou drivers de dispositivo. Para exibir uma lista das atualizações disponíveis para o servidor, acesse <https://datacentersupport.lenovo.com>.

Atenção: Instalar o firmware errado ou atualizar o driver de dispositivo pode causar defeito no servidor. Antes de instalar um firmware ou atualizar o driver de dispositivo, leia qualquer leia-me e altere arquivos históricos que são fornecidos com a atualização transferida por download. Esses arquivos contêm informações importantes sobre a atualização e o procedimento para instalar a atualização, incluindo qualquer procedimento especial para atualização de um firmware inicial ou de uma versão do driver de dispositivo para a versão mais recente.

Importante: Algumas soluções de cluster necessitam de níveis de código específicos ou atualizações de códigos coordenados. Se o dispositivo fizer parte de uma solução de cluster, verifique se o nível de código mais recente é aceito para a solução de cluster antes da atualização do código.

a. **Instale as atualizações do sistema UpdateXpress.**

É possível instalar as atualizações de código que são compactadas como uma imagem de CD UpdateXpress System Pack ou UpdateXpress. Um UpdateXpress System Pack contém um pacote configurável testado por integração de atualizações online de firmware e de driver de dispositivo para o servidor. Além disso, é possível usar o Lenovo XClarity Essentials Bootable Media Creator para criar a mídia inicializável que seja adequada à aplicação de atualizações de firmware e execução de diagnósticos de pré-inicialização. Para obter mais informações sobre UpdateXpress System Packs, consulte <https://datacentersupport.lenovo.com> e "Atualizando o Firmware" na página 51. Para obter mais informações sobre o Bootable Media Creator, consulte <https://support.lenovo.com/us/en/documents/LNVO-BOMC>.

Assegure-se de instalar separadamente quaisquer atualizações críticas listadas que tenham datas de lançamento posteriores à data de lançamento do UpdateXpress System Pack ou da imagem do UpdateXpress (consulte a etapa b).

b. **Instale as atualizações manuais do sistema.**

1. **Determine os níveis de código existentes.**

No *Relatório de Inventário do OneCLI*, clique em **Firmware/VPD** para visualizar os níveis de firmware do sistema ou clique em **Software** para visualizar os níveis do sistema operacional.

2. **Faça download e instale atualizações de código que não estejam no nível mais recente.**

Para exibir uma lista das atualizações disponíveis para o servidor, acesse <https://datacentersupport.lenovo.com>.

Ao clicar em uma atualização, uma página de informações é exibida, incluindo uma lista dos problemas corrigidos pela atualização. Veja se seu problema específico está nesta lista; no entanto, mesmo que seu problema não esteja listado, a instalação da atualização pode solucioná-lo.

Etapa 5. **Verifique e corrija uma configuração incorreta.**

Se o servidor estiver configurado incorretamente, uma função do sistema poderá falhar ao ativá-la; se você fizer uma mudança incorreta na configuração do servidor, uma função do sistema que foi ativada poderá parar de funcionar.

a. **Certifique-se de que todo o hardware e software instalados sejam compatíveis.**

Consulte <http://www.lenovo.com/serverproven/> para verificar se o servidor oferece suporte ao sistema operacional, dispositivos opcionais e níveis de software instalados. Caso algum dos componentes de hardware ou software não seja aceito, desinstale-o para determinar se está causando o problema. Você deve remover o hardware não suportado antes de fazer uma chamada de serviço ao provedor de serviços de garantia aprovado.

b. **Certifique-se de que o servidor, o sistema operacional e o software estejam instalados e configurados corretamente.**

Muitos problemas de configuração são causados por cabos de alimentação e de sinal soltos ou adaptadores instalados incorretamente. Você poderá resolver o problema, desligando o servidor, reconectando os cabos, reposicionando os adaptadores e ligando o servidor novamente. Para obter informações sobre a execução do procedimento de registro de saída, consulte "[Sobre o procedimento de check-out](#)" na página 74. Para obter informações sobre a configuração do servidor, consulte [Capítulo 2 "Informações de configuração e instruções"](#) na página 51.

Etapa 6. **Consulte a documentação do software controlador e de gerenciamento.**

Se o problema estiver associado a uma função específica (por exemplo, se uma unidade de disco rígido RAID estiver marcada como offline na matriz RAID), consulte a documentação do controlador associado e do software de gerenciamento e controle para verificar se o controlador está configurado corretamente.

Informações sobre determinação de problemas estão disponíveis para diversos dispositivos como RAID e adaptadores de rede.

Para problemas com sistemas operacionais, software ou dispositivos, acesse <http://www.lenovo.com/support>.

Etapa 7. **Verifique se há procedimentos de solução de problemas e dicas do RETAIN.**

Os procedimentos de solução de problemas e dicas do RETAIN documentam problemas conhecidos e soluções sugeridas. Para procurar procedimentos de solução de problemas e dicas do RETAIN, acesse <http://www.lenovo.com/support>.

Etapa 8. **Use as tabelas de solução de problemas.**

Consulte "[Solução de problemas por sintoma](#)" na página 87 para localizar uma solução para os problemas com sintomas identificáveis.

Um único problema pode causar diversos sintomas. Siga o procedimento de solução de problemas para o sintoma mais óbvio. Se o procedimento não diagnosticar o problema, use o procedimento para outro sintoma, se possível.

Se o problema permanecer, entre em contato com um provedor de serviços de garantia aprovado para obter assistência na determinação de problema adicional e possível substituição do hardware. Para abrir uma solicitação de serviço online, acesse http://www.ibm.com/support/entry/portal/Open_service_request. Esteja preparado para fornecer informações sobre qualquer código de erro e dados coletados.

Problemas não documentados

Se você tiver concluído o procedimento de diagnóstico e o problema persistir, talvez ele não tenha sido identificado anteriormente. Depois de confirmar que todos os códigos estão no nível mais recente, todas as configurações de hardware e software são válidas e nenhum LED de sistema de diagnósticos de light path ou nenhuma entrada de log indica uma falha do componente de hardware, entre em contato ou com um provedor de serviços de garantia aprovado para obter assistência.

Para abrir uma solicitação de serviço online, acesse http://www.ibm.com/support/entry/portal/Open_service_request. Esteja preparado para fornecer informações sobre qualquer código de erro e dados coletados e sobre os procedimentos de determinação de problemas que foram usados.

Boletins de serviço

A Lenovo continuamente atualiza o website de suporte com dicas e técnicas mais recentes que podem ser usadas para resolver problemas que você possa ter com o servidor System x3650 M5.

Para localizar boletins de serviço que estão disponíveis para o servidor System x3650 M5, acesse <http://www.lenovo.com/support> e procure 8871 e retain.

Procedimento de check-out

O procedimento de check-out é a sequência de tarefas que você deve seguir para diagnosticar um problema no servidor.

Sobre o procedimento de check-out

Antes de executar o procedimento de check-out para diagnosticar problemas de hardware, revise as seguintes informações.

- Leia as informações de segurança que iniciam na página "[Segurança](#)" na página v.
- O Dynamic System Analysis (DSA) fornece os métodos primários de teste dos principais componentes do servidor, como placa-mãe, controlador Ethernet, teclado, mouse (dispositivo apontador), portas seriais e unidades de disco rígido. Também é possível usá-los para testar alguns dispositivos externos. Caso não tenha certeza de que um problema foi causado pelo hardware ou pelo software, você pode usar os programas de diagnóstico para confirmar se o hardware está funcionando corretamente.
- Ao executar o DSA, um único problema pode causar mais de uma mensagem de erro. Quando isso acontecer, corrija a causa da primeira mensagem de erro. As outras mensagens de erro geralmente não ocorrerão na próxima vez que você executar o DSA.

Importante: Se vários códigos de erro ou o painel LCD de exibição de informações do sistema (se disponível) indicarem um erro de microprocessador, o erro poderá estar no microprocessador ou no soquete do microprocessador. Consulte "[Problemas do microprocessador](#)" na página 95 para obter informações sobre como diagnosticar problemas de microprocessador.

- Antes de executar o DSA, você deve determinar se o servidor com defeito faz parte de um agrupamento da unidade de disco rígido compartilhado (dois ou mais servidores que compartilham dispositivos de armazenamento externos). Se ele fizer parte de um cluster, você pode executar todos os programas de diagnóstico, exceto aqueles que testam a unidade de armazenamento (ou seja, uma unidade de disco rígido na unidade de armazenamento) ou o adaptador de armazenamento que está conectado à unidade de armazenamento. O servidor com falha poderá fazer parte de um cluster se alguma das seguintes condições for verdadeira:
 - Você identificou o servidor com falha como parte de um cluster (dois ou mais servidores compartilhando dispositivos de armazenamento externos).
 - Uma ou mais unidades de armazenamento externo estão conectadas ao servidor com falha e pelo menos uma dessas unidades de armazenamento conectadas também está conectada a outro servidor ou dispositivo não identificável.
 - Um ou mais servidores estão localizados perto do servidor com falha.

Importante: Se o servidor fizer parte de um cluster de unidade de disco rígido compartilhado, execute um teste de cada vez. Não execute nenhum conjunto de testes, como testes "rápidos" ou "normais", pois isso poderá ativar os testes de diagnóstico da unidade de disco rígido.

- Se o servidor for interrompido e um código de erro do POST for exibido, consulte [Apêndice B "Códigos de diagnóstico UEFI/POST" na página 1081](#). Se o servidor for interrompido e nenhuma mensagem de erro for exibida, consulte ["Solução de problemas por sintoma" na página 87](#) e ["Resolvendo problemas indeterminados" na página 115](#).
- Para obter informações sobre problemas de fonte de alimentação, veja ["Resolvendo problemas de energia" na página 112](#), ["Problemas de energia" na página 99](#) e ["LEDs da fonte de alimentação" na página 77](#).
- Para problemas intermitentes, verifique o log de erros; consulte ["Logs de eventos" na página 82](#) e [Apêndice C "Resultados de teste de diagnóstico de DSA" na página 1103](#).

Executando o procedimento de check-out

Use estas informações para realizar o procedimento de checkout.

Para executar o procedimento de registro de saída, conclua as seguintes etapas:

Etapa 1. O servidor faz parte de um cluster?

- **Não:** Vá para a etapa 2.
- **Sim:** Encerre todos os servidores com falha que estão relacionados ao cluster. Acesse a etapa 2.

Etapa 2. Execute as etapas a seguir:

- Verifique os LEDs da fonte de alimentação (consulte ["LEDs da fonte de alimentação" na página 77](#)).
- Desligue o servidor e todos os dispositivos externos.
- Verifique a compatibilidade de todos os dispositivos internos e externos em <http://www.lenovo.com/serverproven/>.
- Verifique todos os cabos e cabos de alimentação.
- Coloque todos os controles de vídeo na posição do meio.
- Desligue todos os dispositivos externos.
- Ligue o servidor. Se o servidor não for iniciado, consulte ["Solução de problemas por sintoma" na página 87](#).
- Verifique o LED de erro no sistema no painel de informações do operador. Se estiver aceso, verifique o painel LCD de exibição de informações do sistema (caso disponível, consulte ["Painel LCD de exibição de informações do sistema" na página 23](#)).
- Verifique os seguintes resultados:
 - Conclusão com êxito do POST (consulte ["POST" na página 84](#) para obter mais informações)
 - A conclusão com êxito da inicialização, que é indicada por uma exibição legível do desktop do sistema operacional

Etapa 3. Existe uma imagem legível na tela do monitor?

- **Não:** Localize o sintoma da falha em ["Solução de problemas por sintoma" na página 87](#); se necessário, consulte ["Resolvendo problemas indeterminados" na página 115](#).
- **Sim:** Execute o DSA (consulte ["Executando os programas de diagnóstico DSA Preboot" na página 85](#)).
 - Se a DSA relatar um erro, siga as instruções no [Apêndice C "Resultados de teste de diagnóstico de DSA" na página 1103](#).

- Se o DSA não relatar um erro, mas você ainda suspeitar de um problema, consulte ["Resolvendo problemas indeterminados" na página 115](#).

Ferramentas de diagnóstico

A seção apresenta as ferramentas disponíveis para ajudá-lo a diagnosticar e solucionar problemas relacionados ao hardware.

- **Painel LCD de exibição de informações do sistema (disponível em alguns modelos)**

Use o painel de exibição de informações do sistema LCD para diagnosticar os erros do sistema com rapidez.

- **Logs de eventos**

Os logs de eventos listam os códigos de erro e mensagens que são geradas quando um erro é detectado para os subsistemas IMM2, POST, DSA e o Baseboard Management Controller do servidor. Consulte ["Logs de eventos" na página 82](#) para obter mais informações.

- **Integrated Management Module II (IMM2)**

O IMM2 combina funções do processador de serviços, controlador de vídeo e presença remota e recursos de captura de tela azul em um único chip. O IMM fornece controle avançado do processador de serviços, monitoramento e função de alerta. Se uma condição ambiental exceder um limite ou se um componente do sistema falhar, o IMM acenderá os LEDs para ajudá-lo a diagnosticar o problema, registrará o erro no log de eventos do IMM e o alertará sobre o problema. Opcionalmente, o IMM também fornece um recurso de presença virtual para recursos de gerenciamento do servidor remoto. O IMM fornece gerenciamento de servidor remoto por meio das seguintes interfaces padrão de mercado:

- Intelligent Platform Management Protocol (IPMI) versão 2.0
- Simple Network Management Protocol (SNMP) versão 3.0; SNMP Trap versão 1.0
- Modelo de Informação Comum (CIM)
- Navegador da web

Para obter mais informações sobre o IMM2, consulte ["Usando o integrated management module" na página 60](#), [Apêndice A "Mensagens de erro Integrated Management Module II \(IMM2\)" na página 351](#) e o *Guia do Usuário do Integrated Management Module II* em http://publib.boulder.ibm.com/infocenter/systemx/documentation/topic/com.lenovo.sysx.imm2.doc/printable_doc.html.

- **Dynamic System Analysis**

O DSA Preboot e o LXCE OneCLI estão disponíveis para diagnosticar problemas.

O programa de diagnóstico DSA Preboot é armazenado na memória USB integrada no servidor. O DSA Preboot coleta e analisa informações do sistema para auxiliar a diagnosticar problemas do servidor, assim como oferecer um rico conjunto de testes de diagnóstico dos componentes principais do servidor. O DSA Preboot coleta as seguintes informações sobre o servidor:

- Informações de funcionamento da unidade
- IMM2 informações de configuração
- IMM2 informações ambientais
- Logs de eventos para controladores ServeRAID e processadores de serviço
- Hardware instalado, incluindo informações de PCI e USB
- Status do painel LCD de exibição de informações do sistema (se disponível)
- Microprocessador, hub de entrada/saída e logs de erro UEFI
- Interfaces de rede e configurações

- Informações de firmware e de driver de cartão de opção
- Configuração do controlador RAID
- Status e configuração do processador de serviços (integrated management module)
- Configuração do sistema
- Dados vitais do produto, firmware e configuração de UEFI

O DSA Preboot também fornece diagnósticos para os seguintes componentes do sistema (quando eles estão instalados):

1. Adaptador de rede Emulex
2. Barramento I2C do IMM
3. Painel LCD de exibição de informações do sistema (disponível em alguns modelos)
4. Módulos de memória
5. Microprocessadores
6. Dispositivos ópticos (CD ou DVD)
7. Unidades SAS ou SATA
8. Controlador LSI
9. Adaptador de rede Broadcom
10. Armazenamento FusionIO
11. Intel GPU
12. Nvidia GPU

Consulte "[Executando os programas de diagnóstico DSA Preboot](#)" na página 85 para obter mais informações sobre a execução do programa DSA Preboot no servidor.

- **Solução de problemas por sintoma**

Essas tabelas listam sintomas de problemas e ações para corrigi-los. Consulte "[Solução de problemas por sintoma](#)" na página 87 para obter mais informações.

LEDs da fonte de alimentação

A configuração mínima a seguir é necessária para que o servidor seja iniciado.

- Um microprocessador no soquete 1 do microprocessador
- Um DIMM de 4 GB na placa-mãe
- Uma fonte de alimentação
- Cabo de energia
- Quatro ventiladores de resfriamento (ventilador 1, 2, 3 e 5)

LEDs de fonte de alimentação CA

A configuração mínima a seguir é necessária para que o LED DC na fonte de alimentação seja aceso:

- Fonte de alimentação
- Cabo de alimentação

Nota: Você deve ligar o servidor para que o LED DC na fonte de alimentação fique aceso.

A ilustração a seguir mostra os locais dos LEDs de fonte de alimentação na fonte de alimentação ac.

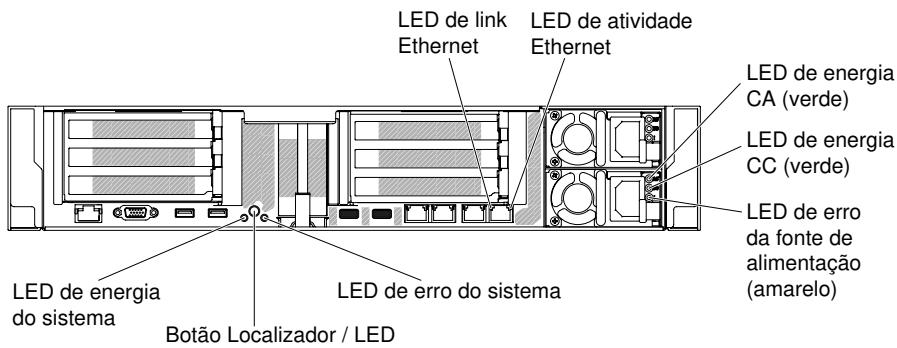


Figura 52. LEDs de fonte de alimentação CA

A tabela a seguir descreve os problemas que são indicados por várias combinações dos LEDs de fonte de alimentação em uma fonte de alimentação ac e as ações sugeridas para corrigir os problemas detectados.

LEDs de fonte de alimentação CA			Descrição	Ação	Notas
CA	CC	Erro (!)			
Aceso	Aceso/ piscando	Apagado	Operação normal.		Quando o LED CC está piscando a uma frequência de 1 Hz, a PSU está no modo de ESPERA, isto é, não há nenhuma saída de energia CC dessa PSU
Apagado	Apagado	Apagado	Nenhuma energia CA para o servidor ou problema com a fonte de alimentação CA.	<ol style="list-style-type: none"> 1. Verifique a energia CA para o servidor. 2. Certifique-se de que o cabo de alimentação esteja conectado a uma fonte de alimentação em pleno funcionamento. 3. Reinicie o servidor. Se o erro continuar, verifique os LEDs da fonte de alimentação. 4. Se o problema persistir, substitua a fonte de alimentação. 	Esta é a condição normal quando a energia CA não está presente.
Apagado	Apagado	Aceso	A fonte de alimentação falhou.	Substitua a fonte de alimentação.	
Apagado	Aceso/ piscando	Apagado	A fonte de alimentação falhou.	Substitua a fonte de alimentação.	
Apagado	Aceso/ piscando	Aceso	A fonte de alimentação falhou.	Substitua a fonte de alimentação.	

LEDs de fonte de alimentação CA			Descrição	Ação	Notas
CA	CC	Erro (!)			
Aceso	Apagado	Apagado	Fonte de alimentação não posicionada completamente, placa-mãe com falha ou a fonte de alimentação falhou.	<ol style="list-style-type: none"> 1. Encaixe novamente a fonte de alimentação. 2. Use o utilitário Power Configurator para garantir que o consumo de energia do sistema atual esteja dentro dos limites. Para obter mais informações e fazer download do utilitário, acesse http://www.ibm.com/systems/bladecenter/resources/powerconfig.html. 3. Verifique os LEDs de erro na placa-mãe e as mensagens de erro IMM2. Siga as etapas em "Problemas de energia" na página 99 e "Resolvendo problemas de energia" na página 112 até que o problema seja resolvido. 	Normalmente indica que a fonte de alimentação não está totalmente encaixada.
Aceso	Apagado	Aceso	A fonte de alimentação falhou.	Substitua a fonte de alimentação.	
Aceso	Aceso/ piscando	Aceso	A fonte de alimentação falhou.	Substitua a fonte de alimentação.	

LEDs da fonte de alimentação CC

Use estas informações para visualizar os LEDs da fonte de alimentação DC.

A ilustração a seguir mostra os locais dos LEDs da fonte de alimentação na fonte de alimentação DC.

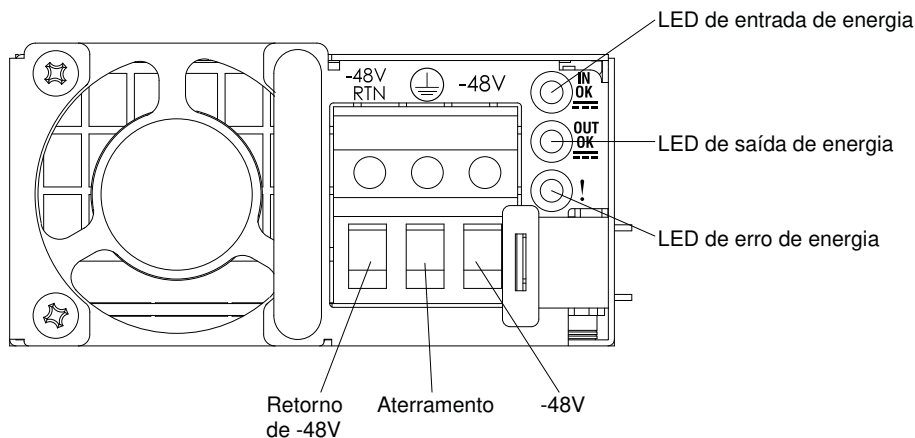


Figura 53. LEDs da fonte de alimentação DC

A tabela a seguir descreve os problemas indicados pelas várias combinações dos LEDs da fonte de alimentação em uma fonte de alimentação DC e as ações sugeridas para corrigir os problemas detectados.

LEDs da fonte de alimentação DC			Descrição	Ação	Notas
ENTRADA	SAÍDA	Erro (!)			
Aceso	Aceso/ piscando	Apagado	Operação normal.		Quando o OUT LED está piscando a uma frequência de 1 Hz, a PSU está no modo de ESPERA, isto é, não há nenhuma saída de energia CC dessa PSU
Apagado	Apagado	Apagado	Nenhuma energia CA para o servidor ou problema com a fonte de alimentação CA.	<ol style="list-style-type: none"> 1. Verifique a energia CA para o servidor. 2. Certifique-se de que o cabo de alimentação esteja conectado a uma fonte de alimentação em pleno funcionamento. 3. Reinicie o servidor. Se o erro continuar, verifique os LEDs da fonte de alimentação. 4. Se o problema persistir, substitua a fonte de alimentação. 	Esta é a condição normal quando a energia CA não está presente.
Apagado	Apagado	Aceso	A fonte de alimentação falhou.	Substitua a fonte de alimentação.	
Apagado	Aceso/ piscando	Apagado	A fonte de alimentação falhou.	Substitua a fonte de alimentação.	
Apagado	Aceso/ piscando	Aceso	A fonte de alimentação falhou.	Substitua a fonte de alimentação.	
Aceso	Apagado	Apagado	Fonte de alimentação não posicionada completamente, placa-mãe com falha ou a fonte de alimentação falhou.	<ol style="list-style-type: none"> 1. Encaixe novamente a fonte de alimentação. 2. Use o utilitário Power Configurator para garantir que o consumo de energia do sistema atual esteja dentro dos limites. Para obter mais informações e fazer download do utilitário, acesse http://www.ibm.com/systems/bladecenter/resources/powerconfig.html. 3. Verifique os LEDs de erro na placa-mãe e as mensagens de erro IMM2. Siga as etapas em "Problemas de energia" na página 99 e "Resolvendo problemas de energia" na página 112 até que o problema seja resolvido. 	Normalmente indica que a fonte de alimentação não está totalmente encaixada.

LEDs da fonte de alimentação DC			Descrição	Ação	Notas
ENTRA-DA	SAÍDA	Erro (!)			
Aceso	Apagado	Aceso	A fonte de alimentação falhou.	Substitua a fonte de alimentação.	
Aceso	Aceso/ piscando	Aceso	A fonte de alimentação falhou.	Substitua a fonte de alimentação.	

LEDs de pulso do sistema

Os LEDs a seguir estão na placa-mãe e monitoram a sequência de ligamento e desligamento do sistema e o progresso da inicialização (consulte "[LEDs da placa-mãe](#)" na página 40 para conhecer o local desses LEDs).

Tabela 5. LEDs de pulso do sistema

LED	Descrição	Ação
pulsção IMM2	processo de inicialização de pulsção IMM2.	<p>As etapas a seguir descrevem os diferentes estágios do processo de sequência de pulsção IMM2.</p> <ol style="list-style-type: none"> 1. Quando esse LED estiver piscando rapidamente (aproximadamente a 4 Hz), isso indica que o código do IMM2 está no processo de carregamento. 2. Quando esse LED fica apagado momentaneamente, isso indica que o código do IMM2 foi totalmente carregado. 3. Quando este LED ficar parado momentaneamente e começar a piscar lentamente (cerca de 1 Hz), isso indica que o IMM2 é completamente operacional. Agora é possível pressionar o botão de controle de energia para ligar o servidor. 4. Se este LED não piscar em 30 segundos da conexão de uma fonte de alimentação ao servidor, (apenas para técnico treinado) substitua a placa-mãe.

LEDs da placa riser PCI

A ilustração a seguir mostra o local dos LEDs da placa riser PCI.

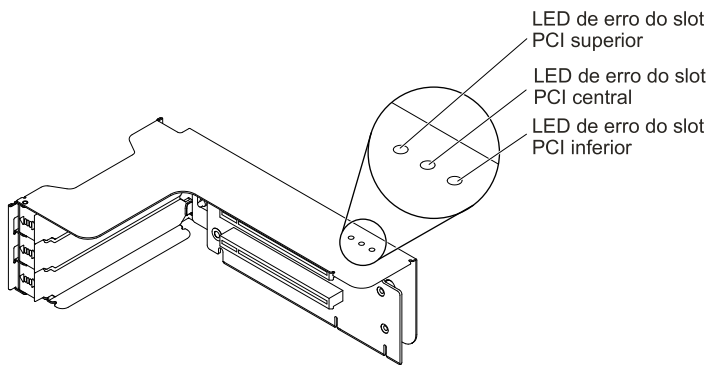


Figura 54. LEDs da placa riser PCI

Logs de eventos

Códigos e mensagens de erro exibidos no log de eventos POST, no log de eventos do sistema, no log de eventos do IMM2 e no log de eventos do DSA.

- **Log de eventos do POST:** este log contém os códigos e mensagens de erro mais recentes que foram gerados durante o POST. Você pode visualizar o conteúdo do log de eventos do POST no Setup Utility (consulte ["Iniciando o Setup Utility" na página 55](#)). Para obter informações adicionais sobre códigos de erros do POST, consulte [Apêndice B "Códigos de diagnóstico UEFI/POST" na página 1081](#).
- **Log de eventos do sistema:** este log contém eventos do System Management Interrupt (SMI) e do POST e todos os eventos que são gerados pelo Baseboard Management Controller que está integrado ao Integrated Management Module (IMM). Você pode visualizar o conteúdo do log de eventos do sistema através do Setup Utility e através do programa Dynamic System Analysis (DSA) (como log de eventos do IPMI). O log de eventos do sistema é limitado em tamanho. Quando cheio, as novas entradas não vão sobrescrever as entradas existentes; portanto, você deverá limpar periodicamente o log de eventos do sistema usando o Setup Utility. Quando você estiver resolvendo um erro, você pode ter de salvar e depois limpar o log de eventos do sistema para tornar os eventos mais recentes disponíveis para análise. Para obter mais informações sobre o log de eventos do sistema, consulte [Apêndice A "Mensagens de erro Integrated Management Module II \(IMM2\)" na página 351](#).

As mensagens são listadas no lado esquerdo da tela e os detalhes sobre a mensagem selecionada são exibidos no lado direito da tela. Para se mover de uma entrada para a próxima, use as teclas Seta para Cima (↑) e Seta para Baixo (↓).

Alguns sensores do IMM fazem com que eventos de asserção sejam registrados em log quando seus pontos de configuração são atingidos. Quando uma condição de setpoint não existe mais, um evento de cancelamento de asserção correspondente é registrado. Porém, nem todos os eventos são do tipo asserção.

- **IMM2 Log de eventos:** Este log contém um subconjunto filtrado de todos os eventos IMM, POST e interrupção de gerenciamento de sistemas (SMI). É possível visualizar o log de eventos do IMM por meio da interface da web do IMM. Para obter mais informações, consulte ["Efetuando login na interface da Web" na página 63](#). Você também pode visualizar o log de eventos do IMM pelo programa Dynamic System Analysis (DSA) Preboot (como o log de eventos do ASM). Para obter informações adicionais sobre as mensagens de erros do IMM, consulte [Apêndice A "Mensagens de erro Integrated Management Module II \(IMM2\)" na página 351](#).
- **Log de eventos do DSA:** esse log é gerado pelo programa Dynamic System Analysis (DSA) Preboot, que é uma mesclagem ordenada cronologicamente do log de eventos do sistema (como o log de eventos IPMI), o log de eventos de chassi IMM (como o log de eventos ASM). Para obter mais informações sobre o DSA e as mensagens do DSA, consulte ["Dynamic System Analysis" na página 84](#) e [Apêndice C "Resultados de teste de diagnóstico de DSA" na página 1103](#).

Visualizando logs de eventos pelo Setup Utility

Para visualizar o log de eventos POST ou o log de eventos do sistema, conclua as seguintes etapas:

Etapa 1. Ligar o servidor.

Etapa 2. Quando o cursor <F1> Set up for exibido, pressione F1. Se você tiver configurado uma senha de ativação e uma senha de administrador, será necessário digitar a senha de administrador para visualizar os logs de eventos.

Etapa 3. Selecione **System Event Logs** e use um dos seguintes procedimentos:

- Para visualizar o log de eventos POST, selecione **POST Event Viewers**.
- Para visualizar o log de eventos do sistema, selecione **System Event Log**.

Visualizando logs de eventos sem reiniciar o servidor

Se o servidor não estiver interrompido e o IMM2 estiver conectado a uma rede, os métodos estarão disponíveis para que você visualize um ou mais logs de eventos sem ter de reiniciar o servidor.

Se você instalou o Lenovo XClarity Essentials OneCLI, é possível usá-lo para visualizar o log de eventos do sistema (como o log de eventos do IPMI), ou o log de eventos do IMM2 (como o log de eventos do Chassis), os logs de evento do sistema operacional ou o log mesclado do OneCLI. Também é possível usar o DSA Preboot para visualizar esses logs, apesar de você ter de reiniciar o servidor. Para instalar o OneCLI ou procurar e fazer download de uma versão mais recente da imagem do OneCLI, acesse <https://support.lenovo.com/us/en/documents/LNVO-DSA>.

Se o IPMItool está instalado no servidor, é possível usá-lo para visualizar o log de eventos do sistema. As versões mais recentes do sistema operacional Linux vêm com uma versão atual do IPMItool. Para obter uma visão geral do IPMI, acesse <http://www.ibm.com/developerworks/linux/blueprints/> e clique em **Using Intelligent Platform Management Interface (IPMI) on Lenovo Linux platforms (Usando Intelligent Platform Management Interface [IPMI] em plataformas Lenovo Linux)**.

É possível visualizar o log de eventos IMM2 através do link **Log de Eventos** na interface da Web do IMM2. Para obter mais informações, consulte "[Efetuando login na interface da Web](#)" na página 63.

A tabela a seguir descreve os métodos que você pode usar para visualizar os logs de eventos, dependendo da condição do servidor. As três primeiras condições geralmente não requerem que você reinicie o servidor.

Tabela 6. Métodos para visualizar logs de evento

Condição	Ação
O servidor não está interrompido e está conectado a uma rede (usando portas de rede controladas pelo sistema operacional).	Use qualquer um dos seguintes métodos: <ul style="list-style-type: none">• Execute o OneCLI para visualizar o log de eventos do sistema (exige o driver do IPMI) ou criar um arquivo de saída que possa ser enviado ao serviço e suporte da Lenovo (usando ftp ou uma cópia local).• Use o IPMItool para visualizar o log de eventos do sistema (requer o driver de IPMI).• Use a interface do navegador da Web para o IMM2 para visualizar o log de eventos do sistema localmente (requer driver RNDIS USB LAN).
O servidor não está interrompido e não está conectado a uma rede (usando portas de rede controladas por sistema operacional).	<ul style="list-style-type: none">• Execute o OneCLI para visualizar o log de eventos do sistema (exige o driver do IPMI) ou criar um arquivo de saída que possa ser enviado ao serviço e suporte da Lenovo (usando ftp ou uma cópia local).• Use o IPMItool para visualizar o log de eventos do sistema (requer o driver de IPMI).• Use a interface do navegador da Web para o IMM2 para visualizar o log de eventos do sistema localmente (requer driver RNDIS USB LAN).

Tabela 6. Métodos para visualizar logs de evento (continuação)

Condição	Ação
O servidor não está interrompido e o IMM2 está conectado a uma rede.	Em um navegador da Web, digite o endereço IP para o IMM2 e acesse a página Log de Eventos . Para obter informações adicionais, consulte "Obtendo o nome do host do IMM" na página 62 e "Efetuando login na interface da Web" na página 63 .
O servidor está interrompido e nenhuma comunicação pode ser feita com o IMM2.	<ul style="list-style-type: none"> Se o DSA Preboot estiver instalado, reinicie o servidor e pressione F2 para iniciar o DSA Preboot e visualizar os logs de eventos. Para obter mais informações, consulte "Executando os programas de diagnóstico DSA Preboot" na página 85. Como alternativa, você pode reiniciar o servidor e pressionar F1 para iniciar o Setup Utility e visualizar o log de eventos do POST ou do sistema. Para obter mais informações, consulte "Visualizando logs de eventos pelo Setup Utility" na página 83.

Limpando os logs de eventos

Use essas informações para limpar os logs de eventos.

Para limpar os logs de eventos, complete as etapas a seguir.

Nota: O log de erro de POST é limpo automaticamente sempre que o servidor é reiniciado.

Etapa 1. Ligar o servidor.

Etapa 2. Quando o cursor <F1> Setup for exibido, pressione F1. Se você tiver configurado uma senha de ativação e uma senha de administrador, será necessário digitar a senha de administrador para visualizar os logs de eventos.

Etapa 3. Para limpar o log de eventos do sistema do IMM, selecione **System Event Logs → Clear System Event Log** e, em seguida, pressione **Enter** duas vezes.

POST

Quando você liga o servidor, ele executa uma série de testes para verificar a operação dos componentes do servidor e alguns dispositivos opcionais no servidor. Essa série de testes é chamada de Power-on Self-test ou POST.

Nota: Esse servidor não usa códigos de sinal sonoro para status do servidor.

Se uma senha de inicialização estiver configurada, será necessário digitar a senha e pressionar **Enter** (quando você for solicitado), para execução do POST.

Se o POST detectar um problema, uma mensagem de erro será exibida. Consulte [Apêndice B "Códigos de diagnóstico UEFI/POST" na página 1081](#) para obter mais informações.

Se o POST detectar um problema, uma mensagem de erro será enviada ao log de eventos POST, consulte ["Logs de eventos" na página 82](#) para obter mais informações.

Dynamic System Analysis

O Dynamic System Analysis (DSA) coleta e analisa informações do sistema para ajudar a diagnosticar problemas no servidor. A Lenovo fornece a edição DSA Preboot para os usuários.

O DSA coleta as seguintes informações sobre o servidor:

- Informações de funcionamento da unidade

- Logs de eventos para controladores ServeRAID e processadores de serviço
- Inventário do hardware, incluindo informações sobre PCI e USB
- Status de diagnóstico do light path
- Interfaces de rede e configurações
- Dados de desempenho e detalhes sobre processos que estão em execução
- Configuração do controlador RAID
- Status e configuração do processador de serviços (IMM2)
- Configuração do sistema
- Informações sobre dados vitais do produto e de firmware

Para obter informações específicas do sistema sobre a ação que você deve tomar como resultado de uma mensagem que o DSA gera, veja [Apêndice C "Resultados de teste de diagnóstico de DSA" na página 1103](#).

Se você não puder encontrar um problema usando o DSA, consulte ["Resolvendo problemas indeterminados" na página 115](#) para obter informações sobre o teste do servidor.

Nota: O DSA Preboot pode parecer não estar respondendo quando você iniciar o programa. Esta é a operação normal enquanto o programa é carregado.

DSA Preboot

Este tópico apresenta o DSA Preboot.

DSA Preboot é executado fora do sistema operacional; você deve reiniciar o servidor para executá-la. Ele é fornecido na memória flash no servidor, ou você pode criar uma mídia inicializável como um CD, DVD, ISO, USB ou PXE usando o Lenovo XClarity Essentials Bootable Media Creator (BoMC). Para obter mais detalhes, veja o BoMC *Guia do Usuário* em <https://support.lenovo.com/us/en/documents/LNVO-BOMC>. Além dos recursos das outras edições do DSA, o DSA Preboot inclui rotinas de diagnóstico que serão prejudiciais para executar dentro do ambiente do sistema operacional (como reiniciar dispositivos e causar perda de conectividade da rede). Ele tem uma interface gráfica que pode ser utilizada para especificar quais diagnósticos executar e para visualizar os resultados da coleta de dados e do diagnóstico.

O DSA Preboot fornece diagnósticos para os seguintes componentes do sistema, se eles estiverem instalados:

- Adaptador de rede Emulex
- Dispositivos ópticos (CD ou DVD)
- Memória
- Microprocessador
- Painel do ponto de verificação
- Barramento do I2C
- Unidades SAS e SATA

Se você estiver apto a reiniciar o servidor ou se você precisar de diagnósticos abrangentes, use o DSA Preboot.

Para obter mais informações e para fazer download dos utilitários, acesse <https://support.lenovo.com/us/en/documents/LNVO-DSA>.

Executando os programas de diagnóstico DSA Preboot

Use estas informações para executar os programas de diagnóstico Pré-inicialização do DSA.

Nota: O teste de memória do DSA poderá levar até 30 minutos para ser executado. Se o problema não for de memória, ignore o teste de memória.

Para executar os programas de diagnóstico DSA Preboot, conclua as seguintes etapas:

Etapa 1. Se o servidor estiver em execução, desligue-o e também todos os dispositivos conectados.

Etapa 2. Ligue todos os dispositivos conectados; em seguida, ligue o servidor.

Etapa 3. Quando o prompt <F2> Diagnostics for exibido, pressione F2.

Nota: O programa de diagnóstico DSA Preboot pode parecer estar sem resposta por um longo período de tempo ao iniciar o programa. Esta é a operação normal enquanto o programa é carregado. O processo de carregamento pode demorar até 10 minutos.

Etapa 4. Como opção, selecione **Quit to DSA** para sair do programa de diagnóstico de memória independente.

Nota: Depois de sair do ambiente de diagnóstico de memória independente, você deve reiniciar o servidor para entrar nesse ambiente novamente.

Etapa 5. Digite **gui** para exibir a interface gráfica com o usuário ou digite **cmd** para exibir o menu interativo DSA.

Etapa 6. Siga as instruções na tela para selecionar o teste de diagnóstico que você deseja executar.

Se os programas de diagnóstico não detectarem quaisquer erros de hardware, mas o problema permanecer durante a operação normal do servidor, um erro de software pode ser a causa. Se você suspeitar de um problema de software, consulte as informações fornecidas com o software.

Um único problema pode causar mais de uma mensagem de erro. Quando isso acontecer, corrija a causa da primeira mensagem de erro. Normalmente, as outras mensagens não ocorrem na próxima vez que os programas de diagnóstico forem executados.

Se o servidor parar durante o teste e não for possível continuar, reinicie o servidor e tente executar os programas de diagnóstico DSA Preboot novamente. Se o problema continuar, substitua o componente que estava sendo testado quando o servidor parou.

Mensagens de texto de diagnóstico

As mensagens de texto de diagnóstico são exibidas enquanto os testes são executados.

Uma mensagem de texto de diagnóstico contém um dos resultados a seguir:

Aprovado: o teste foi concluído sem nenhum erro.

Com Falha: o teste detectou um erro.

Interrompido: O teste não pôde prosseguir por causa da configuração do servidor

Informações adicionais relacionadas a falhas de teste estão disponíveis nos resultados estendidos de diagnóstico para cada teste.

Visualizando os resultados de log de teste e transferindo a coleção do DSA

Para visualizar o log de teste para os resultados quando os testes forem concluídos, clique no link **Sucesso** na coluna Status, se estiver executando a interface gráfica do usuário do DSA, ou digite :x para sair do menu Executar Testes, se estiver executando o menu interativo do DSA ou selecione **Log de Eventos de Diagnóstico** na interface gráfica do usuário. Para transferir as coletas da Pré-inicialização do DSA para um dispositivo USB externo, digite o comando `copy` no menu interativo do DSA.

- Se você estiver executando a interface gráfica com o usuário (GUI) do DSA, clique no link **Sucesso** da coluna Status.
- Se estiver executando o menu interativo do DSA (CLI), digite :x para sair do menu Executar Testes; em seguida, selecione **completed tests** para visualizar os resultados.

É possível também enviar o log de erros do DSA para o Lenovo Support para ajudar no diagnóstico de problemas do servidor.

Solicitação de serviço automatizado (call home)

A Lenovo fornece ferramentas que podem coletar e enviar dados automaticamente ou chamar o Lenovo Support quando um erro é detectado. Essas ferramentas podem ajudar o Suporte da Lenovo a acelerar o processo de diagnosticar problemas. As seções a seguir fornecem informações sobre as ferramentas de call home.

Electronic Service Agent

O Electronic Service Agent monitora, controla e captura erros de hardware do sistema e as informações sobre o inventário de hardware e software e relata problemas que podem ser reparados diretamente ao Suporte da Lenovo.

Você também pode optar por coletar dados manualmente. Ele usa recursos mínimos do sistema e pode ser transferido por download a partir do website. Para obter mais informações e baixar o Electronic Service Agent, acesse <http://www-01.ibm.com/support/esa/>.

Mensagens de erro

Essa seção fornece a lista de códigos de erro e mensagens para UEFI/POST, IMM2 e DSA que são gerados quando um problema for detectado.

Consulte [Apêndice B "Códigos de diagnóstico UEFI/POST" na página 1081](#), [Apêndice A "Mensagens de erro Integrated Management Module II \(IMM2\)" na página 351](#) e [Apêndice C "Resultados de teste de diagnóstico de DSA" na página 1103](#) para obter mais informações.

Solução de problemas por sintoma

Utilize as tabelas de solução de problemas para localizar soluções para problemas que tenham sintomas identificáveis.

Se você não puder encontrar uma solução para o problema nessas tabelas, consulte [Apêndice C "Resultados de teste de diagnóstico de DSA" na página 1103](#) para obter informações sobre como testar o servidor e ["Executando os programas de diagnóstico DSA Preboot" na página 85](#) informações adicionais sobre como executar o programa de Pré-inicialização do DSA. Para obter informações adicionais para ajudá-lo a resolver problemas, consulte ["Inicie aqui" na página 71](#).

Se você acabou de incluir novo software ou um novo dispositivo opcional e o servidor não está funcionando, conclua as etapas a seguir antes de utilizar as tabelas de solução de problemas:

- Etapa 1. Verifique o LED de erro no sistema no painel de informações do operador. Se ele estiver aceso, verifique o painel LCD de exibição de informações do sistema (se disponível).
- Etapa 2. Remova o software ou o dispositivo recém incluído.
- Etapa 3. Execute o Dynamic System Analysis (DSA) para determinar se o servidor está sendo executado corretamente (para obter informações sobre como usar o DSA, consulte [Apêndice C "Resultados de teste de diagnóstico de DSA" na página 1103](#)).

Etapa 4. Reinstale o novo software ou novo dispositivo.

Problemas com a unidade de CD/DVD

Utilize as tabelas de solução de problemas para localizar soluções para problemas que tenham sintomas identificáveis.

<ul style="list-style-type: none">• Siga as ações sugeridas na ordem listada na coluna Ação até resolver o problema.• Se uma etapa de ação for precedida por "(Apenas para técnico treinado)", essa etapa deve ser executada apenas por um Técnico Treinado.• Acesse o website de suporte em http://www.lenovo.com/support para verificar informações técnicas, sugestões, dicas e novos drivers de dispositivo ou para enviar uma solicitação por informações.	
Sintoma	Ação
A unidade de DVD opcional não é reconhecida.	<ol style="list-style-type: none">1. Certifique-se de que:<ul style="list-style-type: none">• O conector SATA ao qual a unidade de DVD está conectada está habilitada no Setup Utility.• Todos os cabos e jumpers estão instalados corretamente.• O driver de dispositivo correto da unidade de DVD está instalado.2. Execute os programas de diagnóstico da unidade de DVD.3. Recoloque os seguintes componentes:<ol style="list-style-type: none">a. Unidade DVDb. Cabo da unidade de DVD4. Substitua os componentes listados na etapa 3, um por vez, na ordem mostrada, reiniciando o servidor a cada vez.5. (Apenas técnico treinado) Substitua a placa-mãe.
Um CD ou DVD não está funcionando corretamente.	<ol style="list-style-type: none">1. Limpe o CD ou DVD.2. Substitua o CD ou DVD por uma nova mídia de CD ou DVD.3. Execute os programas de diagnóstico da unidade de DVD.4. Reconecte a unidade de DVD.5. Substitua a unidade de DVD.
A bandeja da unidade de DVD não está funcionando.	<ol style="list-style-type: none">1. Certifique-se de que o servidor esteja ativado.2. Insira a extremidade de um clipe de papel aberto na abertura de liberação manual da bandeja.3. Reconecte a unidade de DVD.4. Substitua a unidade de DVD.

Problemas gerais

Utilize as tabelas de solução de problemas para localizar soluções para problemas que tenham sintomas identificáveis.

- Siga as ações sugeridas na ordem listada na coluna Ação até resolver o problema.
- Se uma etapa de ação for precedida por "(Apenas para técnico treinado)", essa etapa deve ser executada apenas por um técnico treinado.
- Acesse o website de suporte em <http://www.lenovo.com/support> para verificar informações técnicas, sugestões, dicas e novos drivers de dispositivo ou para enviar uma solicitação por informações.

Sintoma	Ação
Um engate da tampa está quebrado, um LED não está funcionando ou ocorreu um problema semelhante.	Se a peça for a CRU, substitua-a. Se a peça for um microprocessador ou a placa-mãe, a peça deve ser substituída por um técnico treinado.
O servidor é interrompido enquanto a tela está ligada. Não é possível iniciar o Setup Utility pressionando F1.	<ol style="list-style-type: none"> 1. Consulte "Falha de inicialização Nx" na página 120 para obter mais informações. 2. Consulte "Recuperando o firmware do servidor (falha de atualização de UEFI)" na página 117 para obter mais informações.

Problemas na unidade de disco rígido

Utilize as tabelas de solução de problemas para localizar soluções para problemas que tenham sintomas identificáveis.

- Siga as ações sugeridas na ordem listada na coluna Ação até resolver o problema.
- Se uma etapa de ação for precedida por "(Apenas para técnico treinado)", essa etapa deve ser executada apenas por um técnico treinado.
- Acesse o website de suporte em <http://www.lenovo.com/support> para verificar informações técnicas, sugestões, dicas e novos drivers de dispositivo ou para enviar uma solicitação por informações.

Sintoma	Ação
Uma unidade de disco rígido falhou e o LED de status amarelo do disco rígido está aceso.	Substitua a unidade de disco rígido com falha (consulte " Removendo uma unidade de disco rígido hot swap " na página 179 e " Substituindo uma unidade de disco rígido hot swap " na página 180).
Uma unidade de disco rígido recém-instalada não é reconhecida.	<ol style="list-style-type: none"> 1. Certifique-se de que a unidade de disco rígido instalada ou o adaptador ServeRAID seja aceito. Para obter uma lista de dispositivos opcionais aceitos, consulte http://www.lenovo.com/serverproven/. 2. Observe o LED de status amarelo associado da unidade de disco rígido. Se esse LED estiver aceso, isso indicará uma falha da unidade. 3. Se o LED estiver aceso, remova a unidade do compartimento, aguarde 45 segundos e reinsira-a novamente, verificando se o conjunto da unidade se conecta ao backplane da unidade de disco rígido. 4. Observe o LED de atividade da unidade de disco rígido verde associado e o LED de status amarelo: <ul style="list-style-type: none"> • Se o LED de atividade verde estiver piscando e o LED de status amarelo não estiver aceso, a unidade foi reconhecida pelo controlador e está funcionando corretamente. Execute o programa de diagnóstico DSA para determinar se a unidade foi detectada. • Se o LED de atividade verde estiver piscando e o LED de status amarelo estiver piscando lentamente, a unidade foi reconhecida pelo controlador e está sendo reconstruída. • Se o LED não estiver aceso nem piscando, verifique o painel traseiro da unidade de disco rígido (vá para 5). • Se o LED de atividade verde estiver piscando e o LED de status amarelo estiver aceso, substitua a unidade. Se a atividade dos LEDs permanecer a mesma, vá para 5. Se a atividade dos LEDs for alterada, volte para 2. 5. Verifique se o backplane da unidade de disco rígido está colocado corretamente. Quando ele está colocado corretamente, as montagens da unidade se conectam corretamente ao backplane sem inclinar-se ou causar movimento do backplane. 6. Recoloque o cabo de energia do backplane e repita as etapas 2 a 4. 7. Recoloque o cabo de sinal do backplane e repita as etapas 2 a 4. 8. Suspeite do backplane ou do cabo de sinal do backplane: <ul style="list-style-type: none"> • Se o servidor tiver compartimentos hot swap: <ol style="list-style-type: none"> a. Substitua o cabo de sinal do backplane afetado. b. Substitua o backplane afetado. 9. Consulte o "Dicas de determinação de problemas" na página 116.
Várias unidades de disco rígido falham.	<p>Certifique-se de que a unidade de disco rígido, o adaptador SAS/SATA e os drivers de dispositivo do servidor e firmware estejam no nível mais recente.</p> <p>Importante: Algumas soluções de cluster necessitam de níveis de código específicos ou atualizações de códigos coordenados. Se o dispositivo fizer parte de uma solução de cluster, verifique se o nível de código mais recente é aceito para a solução de cluster antes da atualização do código.</p>

<ul style="list-style-type: none"> • Siga as ações sugeridas na ordem listada na coluna Ação até resolver o problema. • Se uma etapa de ação for precedida por "(Apenas para técnico treinado)", essa etapa deve ser executada apenas por um técnico treinado. • Acesse o website de suporte em http://www.lenovo.com/support para verificar informações técnicas, sugestões, dicas e novos drivers de dispositivo ou para enviar uma solicitação por informações. 	
Sintoma	Ação
Várias unidades de disco rígido estão offline.	<ol style="list-style-type: none"> 1. Revise os logs do subsistema de armazenamento em busca de indicações de problemas no subsistema de armazenamento, como problemas de painel traseiro ou cabo. 2. Consulte o "Dicas de determinação de problemas" na página 116.
Uma unidade de disco rígido de substituição não é reconstruída.	<ol style="list-style-type: none"> 1. Certifique-se de que a unidade de disco rígido seja reconhecida pelo adaptador (o LED verde de atividade da unidade de disco rígido está piscando). 2. Revise a documentação do adaptador SAS/SATA para determinar os parâmetros corretos de configuração e definições.
Um LED de atividade da unidade de disco rígido verde não representa com exatidão o estado real da unidade associada.	<p>Se o LED de atividade da unidade de disco rígido verde não piscar quando a unidade estiver em uso, execute os programas de diagnóstico de Pré-inicialização DSA para coletar os logs de erro (consulte "Executando os programas de diagnóstico DSA Preboot" na página 85).</p> <ul style="list-style-type: none"> • Se houver um log de erro da unidade de disco rígido, substitua a unidade de disco rígido afetada. • Se não houver nenhum log de erro da unidade de disco, substitua o painel traseiro afetado.
Um LED de status amarelo da unidade de disco rígido não representa precisamente o estado real da unidade associada.	<ol style="list-style-type: none"> 1. Se o LED da unidade de disco rígido amarelo e o software do adaptador RAID não indicarem o mesmo status para a unidade, conclua as seguintes etapas: <ol style="list-style-type: none"> a. Desligue o servidor. b. Reposicione o adaptador SAS/SATA. c. Reposicione o cabo de alimentação/sinal do painel traseiro. d. Recoloque a unidade de disco rígido. e. Ligue o servidor e observe a atividade dos LEDs da unidade de disco rígido. 2. Consulte o "Dicas de determinação de problemas" na página 116.

Problemas do Hypervisor

Utilize as tabelas de solução de problemas para localizar soluções para problemas que tenham sintomas identificáveis.

- Siga as ações sugeridas na ordem listada na coluna **Ação** até resolver o problema.
- Se uma etapa de ação for precedida por "(Apenas para técnico treinado)", essa etapa deve ser executada apenas por um técnico treinado.
- Acesse o website de suporte em <http://www.lenovo.com/support> para verificar informações técnicas, sugestões, dicas e novos drivers de dispositivo ou para enviar uma solicitação por informações.

Sintoma	Ação
Se um dispositivo flash do hypervisor integrado opcional não estiver listado na ordem de inicialização esperada, não aparecer na lista de dispositivos de inicialização ou se tiver ocorrido um problema semelhante.	<ol style="list-style-type: none"> 1. Certifique-se de que o dispositivo flash do hipervisor integrado opcional esteja selecionado no gerenciador de inicialização <F12> Select Boot Device na inicialização. 2. Certifique-se de que o dispositivo flash do hypervisor integrado esteja colocado no conector corretamente (consulte "Removendo um dispositivo flash hypervisor USB integrado" na página 273 e "Substituindo um dispositivo flash hypervisor integrado USB" na página 273). 3. Consulte a documentação fornecida com o dispositivo flash do hypervisor integrado opcional para obter informações sobre configuração. 4. Verifique se algum outro software funciona no servidor.

Problemas intermitentes

Utilize as tabelas de solução de problemas para localizar soluções para problemas que tenham sintomas identificáveis.

- Siga as ações sugeridas na ordem listada na coluna **Ação** até resolver o problema.
- Se uma etapa de ação for precedida por "(Apenas para técnico treinado)", essa etapa deve ser executada apenas por um técnico treinado.
- Acesse o website de suporte em <http://www.lenovo.com/support> para verificar informações técnicas, sugestões, dicas e novos drivers de dispositivo ou para enviar uma solicitação por informações.

Sintoma	Ação
Um problema ocorre apenas ocasionalmente e é difícil de ser diagnosticado.	<ol style="list-style-type: none"> 1. Certifique-se de que: <ul style="list-style-type: none"> • Todos os cabos estejam conectados firmemente à parte traseira do servidor e dos dispositivos conectados. • Quando o servidor estiver ligado, o ar esteja fluindo da grade do ventilador. Se não houver fluxo de ar, o ventilador não funcionará. Isso pode causar superaquecimento e encerramento do servidor. 2. Verifique o log de erros do sistema ou os logs de eventos do IMM (consulte "Logs de eventos" na página 82).
O servidor é reiniciado ocasionalmente.	<ol style="list-style-type: none"> 1. Se a redefinição ocorrer durante o POST e o cronômetro de segurança POST estiver habilitado (clique em System Settings → Recovery → System Recovery → POST Watchdog Timer no Setup Utility para ver a configuração de segurança POST), certifique-se de que seja permitido tempo suficiente no valor de tempo limite de segurança (POST Watchdog Timer). Se o reinício do servidor continuar durante o POST, consulte Apêndice B "Códigos de diagnóstico UEFI/POST" na página 1081 e Apêndice C "Resultados de teste de diagnóstico de DSA" na página 1103. 2. Se nenhuma condição se aplicar, verifique o log de erro no sistema ou o log de evento do sistema IMM (consulte "Logs de eventos" na página 82).

Problemas no teclado, mouse ou dispositivo USB

Utilize as tabelas de solução de problemas para localizar soluções para problemas que tenham sintomas identificáveis.

<ul style="list-style-type: none">• Siga as ações sugeridas na ordem listada na coluna Ação até resolver o problema.• Se uma etapa de ação for precedida por "(Apenas para técnico treinado)", essa etapa deve ser executada apenas por um técnico treinado.• Acesse o website de suporte em http://www.lenovo.com/support para verificar informações técnicas, sugestões, dicas e novos drivers de dispositivo ou para enviar uma solicitação por informações.	
Sintoma	Ação
Todas ou algumas teclas do teclado não funcionam.	<ol style="list-style-type: none">1. Certifique-se de que:<ul style="list-style-type: none">• O cabo do teclado está bem conectado.• O servidor e o monitor estão ligados.2. Se você estiver usando um teclado USB, execute o Setup Utility e ative a operação sem teclado.3. Se estiver utilizando um teclado USB e ele estiver conectado a um hub USB, desconecte o teclado do hub e conecte-o diretamente ao servidor.4. Substitua o teclado.
O mouse ou dispositivo USB não funciona.	<ol style="list-style-type: none">1. Certifique-se de que:<ul style="list-style-type: none">• O cabo do mouse ou do dispositivo USB está conectado com segurança ao servidor.• Os drivers do mouse ou do dispositivo USB estão corretamente instalados.• O servidor e o monitor estão ligados.• A opção de mouse está ativada no Setup Utility.2. Se você estiver usando um mouse USB ou dispositivo USB e estiver conectado a um hub USB, desconecte o mouse ou dispositivo USB do hub e conecte-o diretamente ao servidor.3. Substitua o mouse ou o dispositivo USB.

Problemas com a memória

Utilize as tabelas de solução de problemas para localizar soluções para problemas que tenham sintomas identificáveis.

- Siga as ações sugeridas na ordem listada na coluna **Ação** até resolver o problema.
- Se uma etapa de ação for precedida por "(Apenas para técnico treinado)", essa etapa deve ser executada apenas por um técnico treinado.
- Acesse o website de suporte em <http://www.lenovo.com/support> para verificar informações técnicas, sugestões, dicas e novos drivers de dispositivo ou para enviar uma solicitação por informações.

Sintoma	Ação
<p>A quantidade de memória do sistema exibida é menor que a quantidade de memória física instalada.</p>	<p>Nota: Sempre que você instalar ou remover um DIMM, você deverá desconectar o servidor da fonte de alimentação; em seguida, esperar 10 segundos antes de reiniciar o servidor.</p> <ol style="list-style-type: none"> 1. Certifique-se de que: <ul style="list-style-type: none"> • Nenhum LED de erro está aceso no painel de informações do operador. • Nenhum LED de erro DIMM está aceso na placa-mãe. • O canal de memória espelhada não considera a discrepância. • Os módulos de memória estão encaixados corretamente. • Você instalou o tipo de memória correto. • Se alterou a memória, você atualizou a configuração da memória no Setup Utility. • Todos os bancos de memória estão ativados. O servidor pode ter desativado automaticamente um banco de memória ao detectar um problema ou um banco de memória pode ter sido desativado manualmente. • Não há incompatibilidade de memória quando o servidor está na configuração mínima de memória. 2. Reconecte os DIMMs e, em seguida, reinicie o servidor. 3. Verifique o log de erros de POST: <ul style="list-style-type: none"> • Se um DIMM tiver sido desativado por um Systems Management Interrupt (SMI), substitua o DIMM. • Se uma DIMM foi desativada pelo usuário ou pelo POST, reposicione a DIMM; em seguida, execute o Setup Utility e ative a DIMM. 4. Verifique se todas as DIMMs estão inicializadas no Setup Utility e, em seguida, execute os diagnósticos de memória (consulte "Executando os programas de diagnóstico DSA Preboot" na página 85). 5. Inverta os DIMMs entre os canais (do mesmo microprocessador) e, em seguida, reinicie o servidor. Se o problema estiver relacionado com um DIMM, substitua o DIMM com falha. 6. Reative todas as DIMMs usando o Setup Utility e, em seguida, reinicie o servidor. 7. (Apenas para técnico treinado) Instale o DIMM com falha em um conector DIMM para o microprocessador 2 (se instalado) para verificar se o problema não é o microprocessador ou o conector DIMM. 8. (Apenas técnico treinado) Substitua a placa-mãe.
<p>Diversos DIMMs em um canal são identificados como com falha.</p>	<p>Nota: Sempre que você instalar ou remover um DIMM, você deverá desconectar o servidor da fonte de alimentação; em seguida, esperar 10 segundos antes de reiniciar o servidor.</p> <ol style="list-style-type: none"> 1. Encaixe novamente os DIMMs; em seguida, reinicie o servidor. 2. Remova o DIMM de maior número dentre os que estão identificados e substitua-o por um DIMM conhecido idêntico; em seguida, reinicie o servidor. Repita as etapas conforme necessário. Se as falhas continuarem depois que todos os DIMMs identificados forem substituídos, acesse a etapa 4.

<ul style="list-style-type: none"> • Siga as ações sugeridas na ordem listada na coluna Ação até resolver o problema. • Se uma etapa de ação for precedida por "(Apenas para técnico treinado)", essa etapa deve ser executada apenas por um técnico treinado. • Acesse o website de suporte em http://www.lenovo.com/support para verificar informações técnicas, sugestões, dicas e novos drivers de dispositivo ou para enviar uma solicitação por informações. 	
Sintoma	Ação
	<ol style="list-style-type: none"> 3. Retorne os DIMMs removidos, um de cada vez, aos seus conectores originais, reiniciando o servidor após cada DIMM, até que um DIMM falhe. Substitua cada DIMM com falha por um DIMM conhecido idêntico, reiniciando o servidor após cada substituição de DIMM. Repita a etapa 3 até ter testado todos os DIMMs removidos. 4. Substitua o DIMM de maior numeração dos identificados; em seguida, reinicie o servidor. Repita as etapas conforme necessário. 5. Inverta os DIMMs entre os canais (do mesmo microprocessador) e, em seguida, reinicie o servidor. Se o problema estiver relacionado com um DIMM, substitua o DIMM com falha. 6. (Apenas para técnico treinado) Instale o DIMM com falha em um conector DIMM para o microprocessador 2 (se instalado) para verificar se o problema não é o microprocessador ou o conector DIMM. 7. (Apenas técnico treinado) Substitua a placa-mãe.

Problemas do microprocessador

Utilize as tabelas de solução de problemas para localizar soluções para problemas que tenham sintomas identificáveis.

<ul style="list-style-type: none"> • Siga as ações sugeridas na ordem listada na coluna Ação até resolver o problema. • Se uma etapa de ação for precedida por "(Apenas para técnico treinado)", essa etapa deve ser executada apenas por um técnico treinado. • Acesse o website de suporte em http://www.lenovo.com/support para verificar informações técnicas, sugestões, dicas e novos drivers de dispositivo ou para enviar uma solicitação por informações. 	
Sintoma	Ação
O servidor acessa diretamente o POST Event Viewer quando é ligado.	<ol style="list-style-type: none"> 1. Corrija todos os erros que forem indicados pelo painel LCD de exibição de informações do sistema (se disponível). 2. Certifique-se de que o servidor ofereça suporte a todos os microprocessadores e que eles correspondam em velocidade e tamanho de cache. Para visualizar as informações do microprocessador, execute o Setup Utility e selecione System Information → System Summary → Processor Details. 3. (Apenas para técnico treinado) Certifique-se de que o microprocessador 1 esteja corretamente posicionado. 4. (Apenas para técnico treinado) Remova o microprocessador 2 e reinicie o servidor. 5. Substitua os componentes a seguir, um de cada vez, na ordem mostrada, reiniciando o servidor a cada vez: <ol style="list-style-type: none"> a. (Apenas para técnico treinado) Microprocessador b. (Apenas técnico treinado) placa-mãe

Problemas de monitor e vídeo

Alguns monitores têm seus próprios auto-testes. Se você suspeitar de que há problemas com seu monitor, consulte a documentação que é fornecida com o monitor para obter instruções para testar e ajustar o monitor. Se você não conseguir diagnosticar o problema, ligue para a assistência.

<ul style="list-style-type: none"> • Siga as ações sugeridas na ordem listada na coluna Ação até resolver o problema. • Se uma etapa de ação for precedida por "(Apenas para técnico treinado)", essa etapa deve ser executada apenas por um técnico treinado. • Acesse o website de suporte em http://www.lenovo.com/support para verificar informações técnicas, sugestões, dicas e novos drivers de dispositivo ou para enviar uma solicitação por informações. 	
Sintoma	Ação
Testando o monitor.	<ol style="list-style-type: none"> 1. Certifique-se de que os cabos do monitor estejam bem conectados. 2. Tente utilizar um monitor diferente no servidor ou o monitor que está sendo testado em outro servidor. 3. Execute os programas de diagnóstico. Se o monitor transmitir os programas de diagnóstico, o problema poderá ser um driver de dispositivo de vídeo. 4. (Apenas técnico treinado) Substitua a placa-mãe.
A tela está em branco.	<ol style="list-style-type: none"> 1. Se o servidor estiver conectado a um comutador KVM, ignore este comutador para eliminá-lo como uma possível causa do problema: conecte o cabo do monitor diretamente ao conector correto na parte posterior do servidor. 2. A função de presença remota IMM2 será desativada se você instalar um adaptador de vídeo opcional. Para usar a função de presença remota IMM2, remova o adaptador de vídeo opcional. 3. Se o servidor for instalado com os adaptadores gráficos ao ligar o servidor, o logotipo será exibido na tela após aproximadamente três minutos. Essa é a operação normal enquanto o sistema é carregado. 4. Certifique-se de que: <ul style="list-style-type: none"> • O servidor está ligado. Se não houver energia para o servidor, veja "Problemas de energia" na página 99. • Os cabos do monitor estão conectados adequadamente. • O monitor está ligado e os controles de brilho e contraste estão ajustados corretamente. 5. Certifique-se de que o servidor correto esteja controlando o monitor, se aplicável. 6. Verifique se o firmware do servidor danificado não está afetando o vídeo; consulte "Atualizando o Firmware" na página 51. 7. Substitua os componentes a seguir, um de cada vez, na ordem mostrada, reiniciando o servidor a cada vez: <ol style="list-style-type: none"> a. Monitor b. Adaptador de vídeo (se um estiver instalado) c. (Apenas para técnico treinado) Placa-mãe. 8. Consulte "Resolvendo problemas indeterminados" na página 115.

<ul style="list-style-type: none"> • Siga as ações sugeridas na ordem listada na coluna Ação até resolver o problema. • Se uma etapa de ação for precedida por "(Apenas para técnico treinado)", essa etapa deve ser executada apenas por um técnico treinado. • Acesse o website de suporte em http://www.lenovo.com/support para verificar informações técnicas, sugestões, dicas e novos drivers de dispositivo ou para enviar uma solicitação por informações. 	
Sintoma	Ação
O monitor funciona quando você liga o servidor, mas a tela fica em branco quando alguns aplicativos são iniciados.	<ol style="list-style-type: none"> 1. Certifique-se de que: <ul style="list-style-type: none"> • O aplicativo não está definindo um modo de exibição superior à capacidade do monitor. • Você instalou os drivers de dispositivo necessários para o aplicativo. 2. Execute os diagnósticos de vídeo (consulte "Executando os programas de diagnóstico DSA Preboot" na página 85). <ul style="list-style-type: none"> • Se o servidor passar nos diagnósticos de vídeo, significa que o vídeo está bom; consulte "Resolvendo problemas indeterminados" na página 115. • (Apenas para técnico treinado) Se o servidor falhar no diagnóstico de vídeo, substitua a placa-mãe.
O monitor tem tremulação da tela ou a imagem da tela está ondulada, ilegível, rolando ou distorcida.	<ol style="list-style-type: none"> 1. Se os autotestes do monitor indicarem que ele está funcionando corretamente, considere a localização do monitor. Campos magnéticos ao redor de outros dispositivos (como transformadores, aparelhos, fluorescentes e outros monitores) podem causar tremulação ou ondulação na tela, bem como imagens ilegíveis, oscilantes ou distorcidas na tela. Se isso ocorrer, desligue o monitor. <p>Atenção: Mover um monitor colorido enquanto ele está ligado pode provocar descoloração da tela.</p> <p>Mova o dispositivo e o monitor pelo menos 305 mm (12 polegadas) de distância e ligue o monitor.</p> <p>Notas:</p> <ol style="list-style-type: none"> a. Para prevenir erros de leitura/gravação na unidade de disquete, certifique-se de que a distância entre o monitor e qualquer unidade de disquete externa seja de pelo menos 76 mm (3 pol). b. Cabos de monitor não fornecidos pela Lenovo podem causar problemas imprevisíveis. 2. Recoloque o cabo do monitor. 3. Substitua os componentes listados na etapa 2 um por vez, na ordem mostrada, reiniciando o servidor a cada vez: <ol style="list-style-type: none"> a. Cabo do monitor b. Adaptador de vídeo (se um estiver instalado) c. Monitor d. (Apenas para técnico treinado) Placa-mãe.
Caracteres incorretos são exibidos na tela.	<ol style="list-style-type: none"> 1. Se o idioma incorreto for exibido, atualize o firmware do servidor para o nível mais recente (consulte "Atualizando o Firmware" na página 51) com o idioma correto. 2. Recoloque o cabo do monitor. 3. Substitua os componentes listados na etapa 2 um por vez, na ordem mostrada, reiniciando o servidor a cada vez: <ol style="list-style-type: none"> a. Cabo do monitor b. Adaptador de vídeo (se um estiver instalado)

<ul style="list-style-type: none"> • Siga as ações sugeridas na ordem listada na coluna Ação até resolver o problema. • Se uma etapa de ação for precedida por "(Apenas para técnico treinado)", essa etapa deve ser executada apenas por um técnico treinado. • Acesse o website de suporte em http://www.lenovo.com/support para verificar informações técnicas, sugestões, dicas e novos drivers de dispositivo ou para enviar uma solicitação por informações. 	
Sintoma	Ação
	<ul style="list-style-type: none"> c. Monitor d. (Apenas para técnico treinado) Placa-mãe.

Problemas de conexão de rede

Utilize as tabelas de solução de problemas para localizar soluções para problemas que tenham sintomas identificáveis.

<ul style="list-style-type: none"> • Siga as ações sugeridas na ordem listada na coluna Ação até resolver o problema. • Se uma etapa de ação for precedida por "(Apenas para técnico treinado)", essa etapa deve ser executada apenas por um técnico treinado. • Acesse o website de suporte em http://www.lenovo.com/support para verificar informações técnicas, sugestões, dicas e novos drivers de dispositivo ou para enviar uma solicitação por informações. 	
Sintoma	Ação
Não foi possível despertar o servidor usando o recurso Wake on LAN.	<ol style="list-style-type: none"> 1. Se você estiver usando o adaptador de rede ML2 e o servidor for conectado à rede usando o conector de slot 3, verifique o log de erro do sistema ou o IMM2 log de eventos do sistema (consulte "Logs de eventos" na página 82), certifique-se de que: <ol style="list-style-type: none"> a. FAN1 e FAN2 estejam funcionando no modo de espera se o adaptador ML2 estiver instalado. b. A temperatura da sala não esteja muito alta (consulte "Recursos e especificações do servidor" na página 6). c. As ventilações de ar não estejam bloqueadas. d. O defletor de ar esteja instalado com segurança. 2. Reposicione o adaptador de rede ML2 (consulte "Removendo um adaptador" na página 212 e "Substituindo um adaptador" na página 216). 3. Desligue o servidor e desconecte-o da fonte de alimentação; em seguida, espere 10 segundos antes de reiniciar o servidor. 4. Se o problema ainda permanecer, substitua o adaptador de rede de porta dupla.
Efetue login usando a conta LDAP com o SSL ativado.	<ol style="list-style-type: none"> 1. Certifique-se de que a chave de licença seja válida. 2. Gere uma nova chave de licença e efetue login novamente.

Problemas de dispositivo opcional

Utilize as tabelas de solução de problemas para localizar soluções para problemas que tenham sintomas identificáveis.

<ul style="list-style-type: none"> • Siga as ações sugeridas na ordem listada na coluna Ação até resolver o problema. • Se uma etapa de ação for precedida por "(Apenas para técnico treinado)", essa etapa deve ser executada apenas por um técnico treinado. • Acesse o website de suporte em http://www.lenovo.com/support para verificar informações técnicas, sugestões, dicas e novos drivers de dispositivo ou para enviar uma solicitação por informações. 	
Sintoma	Ação
Um dispositivo opcional que acabou de ser instalado não funciona.	<ol style="list-style-type: none"> 1. Certifique-se de que: <ul style="list-style-type: none"> • O dispositivo seja designado para o servidor (consulte http://www.lenovo.com/serverproven/). • Você seguiu as instruções de instalação fornecidas com o dispositivo e o dispositivo está instalado corretamente. • Você não soltou nenhum outro dispositivo ou cabo instalado. • Você atualizou as informações de configuração no Setup Utility. Sempre que houver alterações na memória ou nos dispositivos, é necessário atualizar a configuração. 2. Recoloque o dispositivo recém-instalado. 3. Substitua o dispositivo recém-instalado.
Um dispositivo opcional que antes funcionava não está funcionando.	<ol style="list-style-type: none"> 1. Certifique-se de que todas as conexões de cabo do dispositivo estejam seguras. 2. Se o dispositivo for fornecido com instruções de teste, utilize-as para testar o dispositivo. 3. Se o dispositivo com falha for um dispositivo SAS/SATA, certifique-se de que: <ul style="list-style-type: none"> • Os cabos de todos os dispositivos SAS e SATA externos estejam conectados corretamente. • O último dispositivo de cada cadeia SAS e SATA ou a extremidade do cabo SAS e SATA esteja finalizado corretamente. • Qualquer dispositivo SAS e SATA externo esteja ligado. É necessário ligar um dispositivo SAS e SATA externo, antes de ligar o servidor. 4. Reconecte o dispositivo com falha. 5. Substitua o dispositivo com falha.

Problemas de energia

Utilize as tabelas de solução de problemas para localizar soluções para problemas que tenham sintomas identificáveis.

- Siga as ações sugeridas na ordem listada na coluna **Ação** até resolver o problema.
- Se uma etapa de ação for precedida por "(Apenas para técnico treinado)", essa etapa deve ser executada apenas por um técnico treinado.
- Acesse o website de suporte em <http://www.lenovo.com/support> para verificar informações técnicas, sugestões, dicas e novos drivers de dispositivo ou para enviar uma solicitação por informações.

Sintoma	Ação
<p>O botão de controle de energia e o botão de reinicialização não funcionam (o servidor não inicia).</p> <p>Nota: O botão de controle de energia não funcionará até aproximadamente 5 a 10 segundos após o servidor ter sido conectado à energia.</p>	<ol style="list-style-type: none"> 1. Certifique-se de que o botão liga/desliga esteja funcionando corretamente: <ol style="list-style-type: none"> a. Desconecte os cabos de alimentação do servidor. b. Reconecte os cabos de alimentação. c. (Apenas para técnico treinado) Reposicione o cabo do painel de informações do operador e, em seguida, repita as etapas a e b. <ul style="list-style-type: none"> • (Apenas para técnico treinado) Se o servidor for iniciado, reposicione o painel de informações do operador. Se o problema persistir, substitua o painel de informações do operador. • Se o servidor não for iniciado, ignore o botão liga/desliga usando o jumper para forçar ativação (consulte "Comutadores, jumpers e botões da placa-mãe" na página 36). Se o servidor for iniciado, recoloque o painel de informações do operador. Se o problema persistir, substitua o painel de informações do operador. 2. Certifique-se de que o botão de reinício esteja funcionando corretamente: <ol style="list-style-type: none"> a. Desconecte os cabos de alimentação do servidor. b. Reconecte os cabos de alimentação. c. (Apenas para técnico treinado) Reposicione o cabo do painel de informações do operador e, em seguida, repita as etapas a e b. <ul style="list-style-type: none"> • (Apenas para técnico treinado) Se o servidor iniciar, recoloque o painel de informações do operador. • Se o servidor não for iniciado, vá para 3. 3. Certifique-se de que ambas as fontes de alimentação instaladas no servidor sejam do mesmo tipo. Combinar diferentes classificações de fontes de alimentação no servidor causará erro no sistema (o ícone CONFIG será exibido no painel de exibição de informações do sistema, se estiver disponível). 4. Certifique-se de que: <ul style="list-style-type: none"> • Os cabos de alimentação estejam conectados ao servidor e a uma tomada que esteja funcionando. • O tipo de memória instalada está correta. • Os DIMMs estão totalmente posicionados. • Os LEDs da fonte de alimentação não indicam um problema. • Os microprocessadores estão instalados na sequência correta. 5. Recoloque os seguintes componentes: <ol style="list-style-type: none"> a. Conector do painel de informações do operador b. Fontes de alimentação 6. Substitua os componentes listados na etapa 5, um por vez, na ordem mostrada, reiniciando o servidor a cada vez. 7. Se você acabou de instalar um dispositivo opcional, remova-o e inicie novamente o servidor. Se o servidor iniciar agora, pode ser que você tenha instalado mais dispositivos do que o suportado pela fonte de alimentação. 8. Consulte o "LEDs da fonte de alimentação" na página 77. 9. Consulte o "Resolvendo problemas indeterminados" na página 115.

- Siga as ações sugeridas na ordem listada na coluna **Ação** até resolver o problema.
- Se uma etapa de ação for precedida por "(Apenas para técnico treinado)", essa etapa deve ser executada apenas por um técnico treinado.
- Acesse o website de suporte em <http://www.lenovo.com/support> para verificar informações técnicas, sugestões, dicas e novos drivers de dispositivo ou para enviar uma solicitação por informações.

Sintoma	Ação
O erro Pwr rail A foi registrado no log de eventos do sistema.	<ol style="list-style-type: none"> 1. Desconecte os cabos de alimentação do servidor. 2. (Apenas para técnico treinado) remova o microprocessador 1 se o erro Pwr rail A for registrado no log de eventos do sistema. 3. (Apenas para técnico treinado) substitua a placa-mãe (consulte "Removendo a placa-mãe" na página 311 e "Substituindo a Placa-mãe" na página 314). 4. Reinstale o componente; em seguida, reiniciando o servidor. Se o erro Pwr rail A for registrado novamente no log de eventos do sistema, o componente que você acabou de reinstalar está com defeito. Substitua o componente com defeito. <ul style="list-style-type: none"> • (Apenas para técnico treinado) Microprocessador 1 (consulte "Removendo um microprocessador e um dissipador de calor" na página 294 e "Substituindo um microprocessador e dissipador de calor" na página 300).
O erro Pwr rail B foi registrado no log de eventos do sistema.	<ol style="list-style-type: none"> 1. Desconecte os cabos de alimentação do servidor. 2. Remova os DIMMs 1 a 12 se o erro Pwr rail B for registrado no log de eventos do sistema. 3. Reinicie o servidor. Se o erro Pwr rail B for registrado no log de eventos do sistema novamente, (apenas para técnico treinado) substitua a placa-mãe (consulte "Removendo a placa-mãe" na página 311 e "Substituindo a Placa-mãe" na página 314). 4. Reinstale os DIMMs um por vez, reiniciando o servidor a cada vez. Se o erro Pwr rail B for registrado novamente no log de eventos do sistema, o DIMM que você acabou de reinstalar está com defeito. Substitua o componente com defeito.
O erro Pwr rail C foi registrado no log de eventos do sistema.	<ol style="list-style-type: none"> 1. Desconecte os cabos de alimentação do servidor. 2. (Apenas para técnico treinado) remova o microprocessador 2 se o erro Pwr rail C for registrado no log de eventos do sistema. 3. Reinicie o servidor. Se o erro Pwr rail C for registrado no log de eventos do sistema novamente, (apenas para técnico treinado) substitua a placa-mãe (consulte "Removendo a placa-mãe" na página 311 e "Substituindo a Placa-mãe" na página 314). 4. Reinstale o processador e, em seguida, reinicie o servidor. Se o erro Pwr rail C for registrado novamente no log de eventos do sistema, o processador que você acabou de reinstalar está com defeito. Substitua o componente com defeito. <ul style="list-style-type: none"> • (Apenas para técnico treinado) Microprocessador 2 (consulte "Removendo um microprocessador e um dissipador de calor" na página 294 e "Substituindo um microprocessador e dissipador de calor" na página 300).

- Siga as ações sugeridas na ordem listada na coluna Ação até resolver o problema.
- Se uma etapa de ação for precedida por "(Apenas para técnico treinado)", essa etapa deve ser executada apenas por um técnico treinado.
- Acesse o website de suporte em <http://www.lenovo.com/support> para verificar informações técnicas, sugestões, dicas e novos drivers de dispositivo ou para enviar uma solicitação por informações.

Sintoma	Ação
O erro Pwr rail D foi registrado no log de eventos do sistema.	<ol style="list-style-type: none"> 1. Desconecte os cabos de alimentação do servidor. 2. Remova os DIMMs 13 a 24 se o erro Pwr rail D for registrado no log de eventos do sistema. 3. Reinicie o servidor. Se o erro Pwr rail D for registrado no log de eventos do sistema novamente, (apenas para técnico treinado) substitua a placa-mãe (consulte "Removendo a placa-mãe" na página 311 e "Substituindo a Placa-mãe" na página 314). 4. Reinstale os DIMMs um por vez, reiniciando o servidor a cada vez. Se o erro Pwr rail B for registrado novamente no log de eventos do sistema, o DIMM que você acabou de reinstalar está com defeito. Substitua o componente com defeito.
O erro Pwr rail E foi registrado no log de eventos do sistema.	<ol style="list-style-type: none"> 1. Desconecte os cabos de alimentação do servidor. 2. Remova os componentes a seguir se o erro Pwr rail E for registrado no log de eventos do sistema: <ul style="list-style-type: none"> • Unidade DVD opcional (se houver um instalado) • Unidades de disco rígido no conjunto de painel traseiro 1 e/ou conjunto de painel traseiro 2 • Conjunto de painel traseiro de unidade de disco rígido 1 e/ou conjunto de painel traseiro 2 • Monitor LCD conectado à porta VGA frontal (se houver) • Adaptador opcional (se houver) instalado no conjunto da placa riser 2 • Conjunto da placa riser 2 3. Reinicie o servidor. Se o erro Pwr rail E for registrado no log de eventos do sistema novamente, (apenas para técnico treinado), substitua a placa-mãe (consulte "Removendo a placa-mãe" na página 311 e "Substituindo a Placa-mãe" na página 314). 4. Reinstale os componentes um por vez, na ordem mostrada, reiniciando o servidor a cada vez. Se o erro Pwr rail E for registrado novamente no log de eventos do sistema, o componente que você acabou de reinstalar está com defeito. Substitua o componente com defeito. <ul style="list-style-type: none"> • Conjunto da placa riser 2 (consulte "Removendo o conjunto da placa riser" na página 207 e "Substituindo um conjunto da placa riser" na página 208). • Adaptador opcional (se houver) instalado no conjunto da placa riser 2 (consulte "Removendo um adaptador" na página 212 e "Substituindo um adaptador" na página 216). • Monitor LCD conectado à porta VGA frontal (se houver) • Conjunto de painel traseiro de unidade de disco rígido 1 e/ou conjunto de painel traseiro 2 • Unidades de disco rígido no conjunto de painel traseiro 1 e/ou conjunto de painel traseiro 2 • Unidade de DVD opcional, se uma estiver presente (consulte "Removendo uma unidade óptica" na página 188 e "Substituindo uma unidade óptica" na página 189).

- Siga as ações sugeridas na ordem listada na coluna **Ação** até resolver o problema.
- Se uma etapa de ação for precedida por "(Apenas para técnico treinado)", essa etapa deve ser executada apenas por um técnico treinado.
- Acesse o website de suporte em <http://www.lenovo.com/support> para verificar informações técnicas, sugestões, dicas e novos drivers de dispositivo ou para enviar uma solicitação por informações.

Sintoma	Ação
<p>O erro Pwr rail F foi registrado no log de eventos do sistema.</p>	<ol style="list-style-type: none"> 1. Desconecte os cabos de alimentação do servidor. 2. Remova os componentes a seguir se o erro Pwr rail F for registrado no log de eventos do sistema: <ul style="list-style-type: none"> • Unidades de disco rígido no conjunto do painel traseiro 3 • Conjunto do painel traseiro da unidade do disco rígido 3 • Unidades de disco rígido traseiras • Kit das duas unidades de disco rígido traseiras • Adaptador opcional (se houver) instalado no conjunto da placa riser 1 • Conjunto da placa riser 1 • Unidades de estado sólido PCIe • Conjunto do painel traseiro da unidade de estado sólido PCIe • Dispositivos USB • Adaptador SD • Monitor LCD conectado à porta VGA traseira (se houver) 3. Reinicie o servidor. Se o erro Pwr rail F for registrado no log de eventos do sistema novamente, (apenas para técnico treinado) substitua a placa-mãe (consulte "Removendo a placa-mãe" na página 311 e "Substituindo a Placa-mãe" na página 314). 4. Reinstale os componentes um por vez, na ordem mostrada, reiniciando o servidor a cada vez. Se o erro Pwr rail F for registrado novamente no log de eventos do sistema, o componente que você acabou de reinstalar está com defeito. Substitua o componente com defeito. <ul style="list-style-type: none"> • Monitor LCD conectado à porta VGA traseira (se houver) • Adaptador SD • Dispositivos USB • Conjunto do painel traseiro da unidade de estado sólido PCIe • Unidades de estado sólido PCIe • Conjunto da placa riser 1 (consulte "Removendo o conjunto da placa riser" na página 207 e "Substituindo um conjunto da placa riser" na página 208. • Adaptador opcional (se houver) instalado no conjunto da placa riser 1 (consulte "Removendo um adaptador" na página 212 e "Substituindo um adaptador" na página 216. • Kit das duas unidades de disco rígido traseiras • Unidades de disco rígido traseiras • Conjunto do painel traseiro da unidade do disco rígido 3 • Unidades de disco rígido no conjunto do painel traseiro 3
<p>O erro Pwr rail G foi registrado no log de eventos do sistema.</p>	<ol style="list-style-type: none"> 1. Desconecte os cabos de alimentação do servidor. 2. Remova os componentes a seguir se o erro Pwr rail G for registrado no log de eventos do sistema: <ul style="list-style-type: none"> • Placa Raid no slot Raid

- Siga as ações sugeridas na ordem listada na coluna **Ação** até resolver o problema.
- Se uma etapa de ação for precedida por "(Apenas para técnico treinado)", essa etapa deve ser executada apenas por um técnico treinado.
- Acesse o website de suporte em <http://www.lenovo.com/support> para verificar informações técnicas, sugestões, dicas e novos drivers de dispositivo ou para enviar uma solicitação por informações.

Sintoma	Ação
	<ul style="list-style-type: none"> • Adaptador opcional (se houver) no slot 4 PCIe • Adaptador opcional (se houver) no slot 5 PCIe • Adaptador opcional (se houver) instalado no conjunto da placa riser 1 • Conjunto da placa riser 1 • Adaptador opcional (se houver) instalado no conjunto de placa riser 2 (ou unidades de disco rígido traseiras no kit das duas unidades de disco rígido traseiras no riser 2) • Conjunto 2 da placa riser (ou kit das duas unidades de disco rígido traseiras no riser 2) • Microprocessador 2 <ul style="list-style-type: none"> – (Apenas para técnico treinado) Microprocessador 2 (consulte "Removendo um microprocessador e um dissipador de calor" na página 294 e "Substituindo um microprocessador e dissipador de calor" na página 300). <p>3. Reinicie o servidor. Se o erro Pwr rail G for registrado no log de eventos do sistema novamente, (apenas para técnico treinado) substitua a placa-mãe (consulte "Removendo a placa-mãe" na página 311 e "Substituindo a Placa-mãe" na página 314).</p> <p>4. Reinstale os componentes um por vez, na ordem mostrada, reiniciando o servidor a cada vez. Se o erro Pwr rail G for registrado novamente no log de eventos do sistema, o componente que você acabou de reinstalar está com defeito. Substitua o componente com defeito.</p> <ul style="list-style-type: none"> • Microprocessador 2 <ul style="list-style-type: none"> – (Apenas para técnico treinado) Microprocessador 2 (consulte "Removendo um microprocessador e um dissipador de calor" na página 294 e "Substituindo um microprocessador e dissipador de calor" na página 300). • Conjunto 2 da placa riser (Consulte "Removendo o conjunto da placa riser" na página 207 e "Substituindo um conjunto da placa riser" na página 208) ou kit das duas unidades de disco rígido traseiras no riser 2. • Adaptador opcional (se houver) instalado no conjunto de placa riser 2 (consulte "Removendo um adaptador" na página 212 e "Substituindo um adaptador" na página 216) ou unidades de disco rígido traseiras no kit das duas unidades de disco rígido traseiras no riser 2. • Conjunto da placa riser 1 (consulte "Removendo o conjunto da placa riser" na página 207 e "Substituindo um conjunto da placa riser" na página 208). • Adaptador opcional (se houver) instalado no conjunto da placa riser 1 (consulte "Removendo um adaptador" na página 212 e "Substituindo um adaptador" na página 216). • Adaptador opcional (se houver) no slot 5 PCIe • Adaptador opcional (se houver) no slot 4 PCIe • Placa Raid no slot Raid <p>5. (Apenas para técnico treinado) remova todos os componentes</p>

- Siga as ações sugeridas na ordem listada na coluna **Ação** até resolver o problema.
- Se uma etapa de ação for precedida por "(Apenas para técnico treinado)", essa etapa deve ser executada apenas por um técnico treinado.
- Acesse o website de suporte em <http://www.lenovo.com/support> para verificar informações técnicas, sugestões, dicas e novos drivers de dispositivo ou para enviar uma solicitação por informações.

Sintoma	Ação
	<ol style="list-style-type: none"> 6. (Apenas para técnico treinado) substitua a placa-mãe (consulte "Removendo a placa-mãe" na página 311 e "Substituindo a Placa-mãe" na página 314). 7. Reinstale o microprocessador 1, em seguida, reinicie o servidor. Se o erro Pwr rail G for registrado novamente no log de eventos do sistema, o processador que você acabou de reinstalar está com defeito. Substitua o processador com defeito. <ul style="list-style-type: none"> • (Apenas para técnico treinado) Microprocessador 1 (consulte "Removendo um microprocessador e um dissipador de calor" na página 294 e "Substituindo um microprocessador e dissipador de calor" na página 300).
<p>O erro Pwr rail H foi registrado no log de eventos do sistema.</p>	<ol style="list-style-type: none"> 1. Desconecte os cabos de alimentação do servidor. 2. Remova os componentes a seguir se o erro Pwr rail H for registrado no log de eventos do sistema: <ul style="list-style-type: none"> • Unidades de disco rígido no conjunto do painel traseiro 3 • Conjunto do painel traseiro da unidade do disco rígido 3 • Unidades de estado sólido PCIe • Conjunto do painel traseiro da unidade de estado sólido PCIe 3. Reinicie o servidor. Se o erro Pwr rail H for registrado no log de eventos do sistema novamente, (apenas para técnico treinado) substitua a placa-mãe (consulte "Removendo a placa-mãe" na página 311 e "Substituindo a Placa-mãe" na página 314). 4. Reinstale os componentes um por vez, na ordem mostrada, reiniciando o servidor a cada vez. Se o erro Pwr rail H for registrado novamente no log de eventos do sistema, o componente que você acabou de reinstalar está com defeito. Substitua o componente com defeito. <ul style="list-style-type: none"> • Conjunto do painel traseiro da unidade do disco rígido 3 • Unidades de disco rígido no conjunto do painel traseiro 3 • Conjunto do painel traseiro da unidade de estado sólido PCIe • Unidades de estado sólido PCIe

- Siga as ações sugeridas na ordem listada na coluna Ação até resolver o problema.
- Se uma etapa de ação for precedida por "(Apenas para técnico treinado)", essa etapa deve ser executada apenas por um técnico treinado.
- Acesse o website de suporte em <http://www.lenovo.com/support> para verificar informações técnicas, sugestões, dicas e novos drivers de dispositivo ou para enviar uma solicitação por informações.

Sintoma	Ação
O erro Pwr rail I foi registrado no log de eventos do sistema.	<ol style="list-style-type: none"> 1. Desconecte os cabos de alimentação do servidor. 2. Remova os componentes a seguir se o erro Pwr rail I for registrado no log de eventos do sistema: <ul style="list-style-type: none"> • Unidades de disco rígido no conjunto de painel traseiro 1 e/ou conjunto de painel traseiro 2 • Conjunto de painel traseiro de unidade de disco rígido 1 e/ou conjunto de painel traseiro 2 3. Reinicie o servidor. Se o erro Pwr rail I for registrado no log de eventos do sistema novamente, (apenas para técnico treinado) substitua a placa-mãe (consulte "Removendo a placa-mãe" na página 311 e "Substituindo a Placa-mãe" na página 314). 4. Reinstale os componentes um por vez, na ordem mostrada, reiniciando o servidor a cada vez. Se o erro Pwr rail I for registrado novamente no log de eventos do sistema, o componente que você acabou de reinstalar está com defeito. Substitua o componente com defeito. <ul style="list-style-type: none"> • Conjunto de painel traseiro de unidade de disco rígido 1 e/ou conjunto de painel traseiro 2 • Unidades de disco rígido no conjunto de painel traseiro 1 e/ou conjunto de painel traseiro 2
O erro Pwr rail J foi registrado no log de eventos do sistema.	<ol style="list-style-type: none"> 1. Desconecte os cabos de alimentação do servidor. 2. Remova os ventiladores 1 a 6 se o erro Pwr rail J for registrado no log de eventos do sistema. 3. Reinicie o servidor. Se o erro Pwr rail J for registrado no log de eventos do sistema novamente, (apenas para técnico treinado) substitua a placa-mãe (consulte "Removendo a placa-mãe" na página 311 e "Substituindo a Placa-mãe" na página 314). 4. Reinstale os ventiladores um por vez, reiniciando o servidor a cada vez. Se o erro Pwr rail J for registrado novamente no log de eventos do sistema, o ventilador que você acabou de reinstalar está com defeito. Substitua o componente com defeito.

- Siga as ações sugeridas na ordem listada na coluna **Ação** até resolver o problema.
- Se uma etapa de ação for precedida por "(Apenas para técnico treinado)", essa etapa deve ser executada apenas por um técnico treinado.
- Acesse o website de suporte em <http://www.lenovo.com/support> para verificar informações técnicas, sugestões, dicas e novos drivers de dispositivo ou para enviar uma solicitação por informações.

Sintoma	Ação
<p>O erro Pwr rail K foi registrado no log de eventos do sistema.</p>	<ol style="list-style-type: none"> 1. Desconecte os cabos de alimentação do servidor. 2. Remova os componentes a seguir se o erro Pwr rail K for registrado no log de eventos do sistema: <ul style="list-style-type: none"> • Adaptador opcional (se houver) instalado no conjunto de placa riser 1 (ou unidades de disco rígido traseiras no kit das duas unidades de disco rígido traseiras no riser 1) • Conjunto 1 da placa riser (ou kit das duas unidades de disco rígido traseiras no riser 1) • Adaptador opcional (se houver) instalado no slot 4 PCIe • Adaptador opcional (se houver) instalado no slot 5 PCIe • Placa Raid no slot Raid 3. Reinicie o servidor. Se o erro Pwr rail H for registrado no log de eventos do sistema novamente, (apenas para técnico treinado) substitua a placa-mãe (consulte "Removendo a placa-mãe" na página 311 e "Substituindo a Placa-mãe" na página 314). 4. Reinstale os componentes um por vez, na ordem mostrada, reiniciando o servidor a cada vez. Se o erro Pwr rail K for registrado novamente no log de eventos do sistema, o componente que você acabou de reinstalar está com defeito. Substitua o componente com defeito. <ul style="list-style-type: none"> • Placa Raid no slot Raid • Adaptador opcional (se houver) instalado no slot 5 PCIe • Adaptador opcional (se houver) instalado no slot 4 PCIe • Conjunto 1 da placa riser (ou kit das duas unidades de disco rígido traseiras no riser 1) • Adaptador opcional (se houver) instalado no conjunto de placa riser 1 (ou unidades de disco rígido traseiras no kit das duas unidades de disco rígido traseiras no riser 1)
<p>O erro Pwr rail L foi registrado no log de eventos do sistema.</p>	<ol style="list-style-type: none"> 1. Desconecte os cabos de alimentação do servidor. 2. Remova os componentes a seguir se o erro Pwr rail L for registrado no log de eventos do sistema: <ul style="list-style-type: none"> • Adaptador PCI relacionado com o cabo de alimentação do adaptador PCI opcional • O conjunto de placa riser PCI em que o adaptador PCI relacionado ao cabo de alimentação do adaptador PCI opcional está instalado <ul style="list-style-type: none"> – Cabo de alimentação do adaptador PCI opcional (se um estiver presente) 3. Reinicie o servidor. Se o erro Pwr rail L for registrado no log de eventos do sistema novamente, (apenas para técnico treinado) substitua a placa-mãe (consulte "Removendo a placa-mãe" na página 311 e "Substituindo a Placa-mãe" na página 314). 4. Reinstale os componentes um por vez, na ordem mostrada, reiniciando o servidor. Se o erro Pwr rail L for registrado novamente no log de eventos do sistema, o componente que você acabou de reinstalar está com defeito. Substitua o componente com defeito.

<ul style="list-style-type: none"> • Siga as ações sugeridas na ordem listada na coluna Ação até resolver o problema. • Se uma etapa de ação for precedida por "(Apenas para técnico treinado)", essa etapa deve ser executada apenas por um técnico treinado. • Acesse o website de suporte em http://www.lenovo.com/support para verificar informações técnicas, sugestões, dicas e novos drivers de dispositivo ou para enviar uma solicitação por informações. 	
Sintoma	Ação
	<ul style="list-style-type: none"> • Cabo de alimentação do adaptador PCI opcional (se um estiver presente) • O conjunto de placa riser PCI em que o adaptador PCI relacionado ao cabo de alimentação do adaptador PCI opcional está instalado • Adaptador PCI relacionado com o cabo de alimentação do adaptador PCI opcional
O erro Pwr rail M foi registrado no log de eventos do sistema.	<ol style="list-style-type: none"> 1. Desconecte os cabos de alimentação do servidor. 2. Remova os componentes a seguir se o erro Pwr rail M for registrado no log de eventos do sistema: <ul style="list-style-type: none"> • Adaptador PCI relacionado com o cabo de alimentação do adaptador PCI opcional • O conjunto de placa riser PCI em que o adaptador PCI relacionado ao cabo de alimentação do adaptador PCI opcional está instalado • Cabo de alimentação do adaptador PCI opcional (se um estiver presente) 3. Reinicie o servidor. Se o erro Pwr rail M for registrado no log de eventos do sistema novamente, (apenas para técnico treinado) substitua a placa-mãe (consulte "Removendo a placa-mãe" na página 311 e "Substituindo a Placa-mãe" na página 314). 4. Reinstale os componentes um por vez, na ordem mostrada, reiniciando o servidor a cada vez. Se o erro Pwr rail M for registrado novamente no log de eventos do sistema, o componente que você acabou de reinstalar está com defeito. Substitua o componente com defeito. <ul style="list-style-type: none"> • Cabo de alimentação do adaptador PCI opcional (se um estiver presente) • O conjunto de placa riser PCI em que o adaptador PCI relacionado ao cabo de alimentação do adaptador PCI opcional está instalado • Adaptador PCI relacionado com o cabo de alimentação do adaptador PCI opcional
O servidor não desliga.	<ol style="list-style-type: none"> 1. Determine se você está utilizando um sistema operacional ACPI (Advanced Configuration and Power Interface) ou um sistema operacional não ACPI. Se você estiver usando um sistema operacional não ACPI, conclua as seguintes etapas: <ol style="list-style-type: none"> a. Pressione Ctrl+Alt+Delete. b. Desligue o servidor, pressionando o botão de controle de energia e mantenha-o pressionado por 5 segundos. c. Reinicie o servidor. d. Se o servidor causar falhas no POST e o botão Liga/Desliga não funcionar, desconecte o cabo de alimentação por 20 segundos; em seguida, reconecte-o e reinicie o servidor. 2. Se o problema persistir ou se você estiver utilizando um sistema operacional compatível com ACPI, suspeite da placa-mãe.
O servidor é encerrado inesperadamente e os LEDs no painel de informações do operador não ficam acesos.	Consulte o " Resolvendo problemas indeterminados " na página 115.

Problemas de dispositivo serial

Utilize as tabelas de solução de problemas para localizar soluções para problemas que tenham sintomas identificáveis.

<ul style="list-style-type: none">• Siga as ações sugeridas na ordem listada na coluna Ação até resolver o problema.• Se uma etapa de ação for precedida por "(Apenas para técnico treinado)", essa etapa deve ser executada apenas por um técnico treinado.• Acesse o website de suporte em http://www.lenovo.com/support para verificar informações técnicas, sugestões, dicas e novos drivers de dispositivo ou para enviar uma solicitação por informações.	
Sintoma	Ação
O número de portas seriais identificadas pelo sistema operacional é inferior ao número de portas seriais instaladas.	<ol style="list-style-type: none">1. Certifique-se de que:<ul style="list-style-type: none">• A cada porta é atribuído um endereço exclusivo no Setup Utility e nenhuma das portas seriais está desabilitada.• O adaptador de porta serial (se um estiver presente) está colocado corretamente.2. Reconecte o adaptador da porta serial.3. Substitua o adaptador da porta serial.
Um dispositivo serial não funciona.	<ol style="list-style-type: none">1. Certifique-se de que:<ul style="list-style-type: none">• O dispositivo é compatível com o servidor.• A porta serial está ativada e se tem um endereço exclusivo atribuído.• O dispositivo está conectado ao conector correto (veja "Conectores internos da placa-mãe" na página 31).2. Recoloque os seguintes componentes:<ol style="list-style-type: none">a. Dispositivo serial com falhab. Cabo serial3. Substitua os componentes listados em 2 na página 109, um de cada vez, na ordem mostrada, reiniciando o servidor todas as vezes.4. (Apenas técnico treinado) Substitua a placa-mãe.

Problemas do ServerGuide

Utilize as tabelas de solução de problemas para localizar soluções para problemas que tenham sintomas identificáveis.

- Siga as ações sugeridas na ordem listada na coluna Ação até resolver o problema.
- Se uma etapa de ação for precedida por "(Apenas para técnico treinado)", essa etapa deve ser executada apenas por um técnico treinado.
- Acesse o website de suporte em <http://www.lenovo.com/support> para verificar informações técnicas, sugestões, dicas e novos drivers de dispositivo ou para enviar uma solicitação por informações.

Sintoma	Ação
O CD <i>Configuração e Instalação do ServerGuide</i> não é iniciado.	<ol style="list-style-type: none"> 1. Certifique-se de que o servidor ofereça suporte ao programa ServerGuide e tenha uma unidade de CD ou DVD inicializável. 2. Se as configurações de sequência de inicialização tiverem sido alteradas, certifique-se de que a unidade de CD ou DVD seja a primeira na sequência de inicialização. 3. Se mais de uma unidade de CD ou DVD estiver instalada, certifique-se de que apenas uma unidade esteja definida como principal. Inicialize o CD a partir da unidade principal.
O programa MegaRAID Storage Manager não pode visualizar todas as unidades instaladas ou o sistema operacional não poderá ser instalado.	<ol style="list-style-type: none"> 1. Certifique-se de que a unidade de disco rígido esteja conectada corretamente. 2. Certifique-se de que os cabos da unidade de disco rígido SAS/SATA estejam firmemente conectados.
O programa de instalação do sistema operacional fica em loop contínuo.	Disponibilize mais espaço no disco rígido.
O programa ServerGuide não iniciará o CD do sistema operacional.	Certifique-se de que o CD do sistema operacional seja aceito pelo programa ServerGuide. Para obter uma lista de versões de sistemas operacionais suportados, acesse https://support.lenovo.com/solutions/Invo-toolkit , clique no link para sua versão do ServerGuide e role para baixo até a lista de sistemas operacionais suportados pelo Microsoft Windows.
Não é possível instalar o sistema operacional; a opção não está disponível.	Certifique-se de que o servidor ofereça suporte ao sistema operacional. Se aceitar, não há nenhuma unidade lógica definida (servidores SCSI RAID) ou a Partição do Sistema ServerGuide não está presente. Execute o programa ServerGuide e certifique-se de que a configuração esteja completa.

Problemas de software

<ul style="list-style-type: none">• Siga as ações sugeridas na ordem listada na coluna Ação até resolver o problema.• Se uma etapa de ação for precedida por "(Apenas para técnico treinado)", essa etapa deve ser executada apenas por um técnico treinado.• Acesse o website de suporte em http://www.lenovo.com/support para verificar informações técnicas, sugestões, dicas e novos drivers de dispositivo ou para enviar uma solicitação por informações.	
Sintoma	Ação
Você suspeita de um problema de software.	<ol style="list-style-type: none">1. Para determinar se o problema é causado pelo software, verifique se:<ul style="list-style-type: none">• O servidor possui a memória mínima necessária para utilizar o software. Para requisitos de memória, consulte as informações fornecidas com o software. Se você acabou de instalar um adaptador ou memória, o servidor pode ter um conflito de endereço de memória.• O software foi projetado para operar no servidor.• Outro software funciona no servidor.• O software funciona em outro servidor.2. Se você recebeu quaisquer mensagens de erro ao usar o software, consulte as informações fornecidas com o software para obter uma descrição das mensagens e soluções sugeridas para o problema.3. Entre em contato com o fornecedor do software.

Problemas do conector USB

Utilize as tabelas de solução de problemas para localizar soluções para problemas que tenham sintomas identificáveis.

<ul style="list-style-type: none">• Siga as ações sugeridas na ordem listada na coluna Ação até resolver o problema.• Se uma etapa de ação for precedida por "(Apenas para técnico treinado)", essa etapa deve ser executada apenas por um técnico treinado.• Acesse o website de suporte em http://www.lenovo.com/support para verificar informações técnicas, sugestões, dicas e novos drivers de dispositivo ou para enviar uma solicitação por informações.	
Sintoma	Ação
Um dispositivo USB não funciona.	<ol style="list-style-type: none">1. Certifique-se de que:<ul style="list-style-type: none">• O driver de dispositivo USB correto está instalado.• O sistema operacional não aceita dispositivos USB.2. Certifique-se de que as opções de configuração USB estejam definidas corretamente no Setup Utility (consulte "Usando o Setup Utility" na página 55 para obter informações adicionais).3. Se você estiver utilizando um hub USB, desconecte o dispositivo USB do hub e conecte-o diretamente no servidor.

Problemas de vídeo

Utilize as tabelas de solução de problemas para localizar soluções para problemas que tenham sintomas identificáveis.

Consulte o "[Problemas de monitor e vídeo](#)" na página 96.

Resolvendo problemas de energia

Problemas de energia podem ser difíceis de serem resolvidos. Por exemplo, um curto-circuito pode existir em qualquer lugar em qualquer um dos barramentos de distribuição de alimentação. Geralmente, um curto-circuito faz com que um subsistema de alimentação seja encerrado devido a uma condição de sobrecarga.

Para diagnosticar um problema de alimentação, utilize o procedimento geral a seguir:

- Etapa 1. Desligue o servidor e desconecte todos os cabos de alimentação.
- Etapa 2. Verifique se existem cabos soltos no subsistema de alimentação. Além disso, verifique se há possibilidade de acontecer um curto-circuito, por exemplo, se um parafuso solto está causando um curto-circuito em uma placa de circuito.
- Etapa 3. Verifique os LEDs acesos no painel de diagnósticos de light path.
- Etapa 4. Se o LED do log de verificação no painel de diagnóstico light path se acender, verifique no log de eventos de IMM o Pwr rail com defeito e execute as etapas a seguir. [Tabela 7 " Componentes associados a erros de trilho de energia" na página 112](#) identifica os componentes que estão associados a cada Pwr rail e a ordem na qual se deve solucionar os problemas nos componentes.
- Desconecte os cabos e os cabos de energia de todos os dispositivos internos e externos (consulte "[Roteamento de cabo interno e conectores" na página 155](#)). Deixe os cabos de fornecimento de energia conectados.
 - Para o erro Pwr rail A, conclua as etapas a seguir:
 - (Apenas técnico treinado) Substitua a placa-mãe.
 - (Apenas para técnico treinado) Substitua o microprocessador.
 - Para outros erros no trilho (Erro Pwr rail A, consulte a etapa b), remova cada componente associado ao Pwr rail com falha, um por vez, na sequência indicada em [Tabela 7 " Componentes associados a erros de trilho de energia" na página 112](#), reiniciando o servidor a cada vez, até que a causa da condição de corrente excessiva seja identificada.

Tabela 7. Componentes associados a erros de trilho de energia

Erro de Pwr rail no log de eventos do IMM	Componentes
Erro Pwr rail A	<ul style="list-style-type: none">Microprocessador 1
Erro Pwr rail B	<ul style="list-style-type: none">DIMMs de 1 a 12
Erro Pwr rail C	<ul style="list-style-type: none">Microprocessador 2
Erro Pwr rail D	<ul style="list-style-type: none">DIMMs de 13 a 24
Erro Pwr rail E	<ul style="list-style-type: none">Unidade DVD opcional (se houver um instalado)Unidades de disco rígido no conjunto de painel traseiro 1 e/ou conjunto de painel traseiro 2Conjunto de painel traseiro de unidade de disco rígido 1 e/ou conjunto de painel traseiro 2Monitor LCD conectado à porta VGA frontal (se houver)Adaptador opcional (se houver) instalado no conjunto da placa riser 2Conjunto da placa riser 2

Tabela 7. Componentes associados a erros de trilho de energia (continuação)

Erro de Pwr rail no log de eventos do IMM	Componentes
Erro Pwr rail F	<ul style="list-style-type: none"> • Unidades de disco rígido no conjunto do painel traseiro 3 • Conjunto do painel traseiro da unidade do disco rígido 3 • Unidades de disco rígido traseiras • Kit das duas unidades de disco rígido traseiras • Adaptador opcional (se houver) instalado no conjunto da placa riser 1 • Conjunto da placa riser 1 • Unidades de estado sólido PCIe • Conjunto do painel traseiro da unidade de estado sólido PCIe • Dispositivos USB • Adaptador SD • Monitor LCD conectado à porta VGA traseira (se houver)
Erro Pwr rail G	<ul style="list-style-type: none"> • Placa Raid no slot Raid • Adaptador opcional (se houver) no slot 4 PCIe • Adaptador opcional (se houver) no slot 5 PCIe • Adaptador opcional (se houver) instalado no conjunto da placa riser 1 • Conjunto da placa riser 1 • Adaptador opcional (se houver) instalado no conjunto de placa riser 2 (ou unidades de disco rígido traseiras no kit das duas unidades de disco rígido traseiras no riser 2) • Conjunto 2 da placa riser (ou kit das duas unidades de disco rígido traseiras no riser 2) • Microprocessador 2 • Microprocessador 1
Erro Pwr rail H	<ul style="list-style-type: none"> • Unidades de disco rígido no conjunto do painel traseiro 3 • Conjunto do painel traseiro da unidade do disco rígido 3 • Unidades de estado sólido PCIe • Conjunto do painel traseiro da unidade de estado sólido PCIe
Erro Pwr rail I	<ul style="list-style-type: none"> • Unidades de disco rígido no conjunto de painel traseiro 1 e/ou conjunto de painel traseiro 2 • Conjunto de painel traseiro de unidade de disco rígido 1 e/ou conjunto de painel traseiro 2
Erro Pwr rail J	<ul style="list-style-type: none"> • Ventiladores 1 a 6

Tabela 7. Componentes associados a erros de trilho de energia (continuação)

Enro de Pwr rail no log de eventos do IMM	Componentes
Erro Pwr rail K	<ul style="list-style-type: none"> • Adaptador opcional (se houver) instalado no conjunto de placa riser 1 (ou unidades de disco rígido traseiras no kit das duas unidades de disco rígido traseiras no riser 1) • Conjunto 1 da placa riser (ou kit das duas unidades de disco rígido traseiras no riser 1) • Adaptador opcional (se houver) instalado no slot 4 PCIe • Adaptador opcional (se houver) instalado no slot 5 PCIe • Placa Raid no slot Raid
Erro Pwr rail L	<ul style="list-style-type: none"> • Adaptador PCI relacionado com o cabo de alimentação do adaptador PCI opcional • O conjunto de placa riser PCI em que o adaptador PCI relacionado ao cabo de alimentação do adaptador PCI opcional está instalado • Cabo de alimentação do adaptador PCI opcional (se um estiver presente)
Erro Pwr rail M	<ul style="list-style-type: none"> • Adaptador PCI relacionado com o cabo de alimentação do adaptador PCI opcional • O conjunto de placa riser PCI em que o adaptador PCI relacionado ao cabo de alimentação do adaptador PCI opcional está instalado • Cabo de alimentação do adaptador PCI opcional (se um estiver presente)

d. Substitua o componente indicado.

- Etapa 5. Remova os adaptadores e desconecte os cabos de alimentação e os outros cabos de todos os dispositivos internos e externos até que o servidor esteja na configuração mínima exigida para ser iniciado (consulte ["LEDs da fonte de alimentação" na página 77](#) para obter a configuração mínima).
- Etapa 6. Reconecte todos os cabos de alimentação de corrente alternada e ative o servidor. Se o servidor for iniciado com sucesso, reposicione os adaptadores e dispositivos, um de cada vez, que o problema seja isolado.

Se o servidor não for iniciado com a configuração mínima, consulte ["LEDs da fonte de alimentação" na página 77](#) para substituir os componentes na configuração mínima um por vez até que o problema seja isolado.

Resolvendo problemas do controlador Ethernet

O método utilizado para testar o controlador Ethernet depende de qual sistema operacional está sendo utilizado. Consulte a documentação do sistema operacional para obter informações sobre controladores Ethernet e veja o arquivo leia-me do driver de dispositivo do controlador Ethernet.

Tente executar os seguintes procedimentos:

- Etapa 1. Certifique-se de que os drivers de dispositivo corretos, que acompanham o servidor, estejam instalados e que estejam no nível mais recente.

Etapa 2. Certifique-se de que o cabo Ethernet esteja instalado corretamente.

- O cabo deve estar seguramente conectado em todas as conexões. Se o cabo estiver conectado mas o problema continuar, tente um cabo diferente.
- Se você definir o controlador Ethernet para operar a 100 Mbps, será necessário usar o cabeamento da Categoria 5.
- Se você conectar diretamente dois servidores (sem um hub), ou não estiver utilizando um hub com portas X, utilize um cabo cruzado. Para determinar se um hub tem uma porta X, verifique o rótulo da porta. Se o rótulo contiver um X, o hub possui uma porta X.

Etapa 3. Determine se o hub aceita negociação automática. Se não aceitar, tente configurar o controlador integrado Ethernet manualmente para igualar a velocidade e o modo duplex do hub.

Etapa 4. Verifique os LEDs do controlador Ethernet no painel traseiro do servidor. Esses LEDs indicam se há um problema com o conector, cabo ou hub.

- O LED de status de link Ethernet fica aceso quando o controlador Ethernet recebe um pulso do link do hub. Se o LED estiver apagado, pode haver um conector ou cabo com defeito ou um problema com o hub.
- O LED de atividade de transmissão/recebimento Ethernet fica aceso quando o controlador Ethernet envia ou recebe dados através da rede Ethernet. Se a atividade de transmissão/recepção da Ethernet estiver desligada, certifique-se de que o hub e a rede estejam funcionando e os drivers de dispositivo corretos estejam instalados.

Etapa 5. Verifique o LED de atividade LAN na parte posterior do servidor. O LED de atividade da LAN fica aceso quando dados estão ativos na rede Ethernet. Se o LED de atividade da LAN estiver apagado, certifique-se de que o hub e a rede estejam operando e de que os drivers de dispositivo corretos estejam instalados.

Etapa 6. Procure por causas do problema relacionadas ao sistema operacional.

Etapa 7. Certifique-se de que os drivers de dispositivo no cliente e no servidor estejam utilizando o mesmo protocolo.

Se o controlador Ethernet ainda não puder se conectar com a rede, mas o hardware parecer funcional, o administrador de rede deve investigar outras causas possíveis do erro.

Resolvendo problemas indeterminados

Se a DSA (Dynamic System Analysis) não diagnosticar a falha ou se o servidor estiver inoperante, utilize as informações nesta seção.

Se você suspeitar de que um problema de software está causando falhas (contínuas ou intermitentes), consulte ["Problemas de software" na página 111](#).

Dados corrompidos na memória CMOS ou firmware UEFI corrompido podem causar problemas indeterminados. Para reconfigurar os dados da CMOS, use o Jumper de limpeza CMOS (J11) para limpar a memória CMOS e substituir a senha de inicialização; consulte [Tabela 2 "Jumpers da placa-mãe" na página 38](#) para obter informações adicionais. Se você suspeitar que o firmware do UEFI está corrompido, consulte ["Recuperando o firmware do servidor \(falha de atualização de UEFI\)" na página 117](#).

Se as fontes de alimentação estiverem funcionando corretamente, execute as seguintes etapas:

Etapa 1. Desligue o servidor.

Etapa 2. Certifique-se de que o servidor esteja cabeado corretamente.

Etapa 3. Remova ou desconecte os seguintes dispositivos, um de cada vez, até encontrar a falha. Ligue o servidor e reconfigure-o todas as vezes.

- Todos os dispositivos externos.
- Dispositivo supressor de surto (no servidor).
- Impressora, mouse e dispositivos não Lenovo.
- Cada adaptador.
- Unidades de disco rígido.
- Módulos de memória. O requisito de configuração mínima é DIMM de 4 GB no slot 1 de DIMM.

Etapa 4. Ligar o servidor.

Se o problema for resolvido ao remover um adaptador do servidor, mas o problema voltar a ocorrer ao reinstalar o mesmo adaptador, suspeite do adaptador; se o problema recorrer ao substituir o adaptador por um diferente, suspeite da placa riser.

Se você suspeitar de um problema de redes e o servidor for aprovado em todos os testes do sistema, suspeite de um problema de cabeamento de rede que seja externo ao servidor.

Dicas de determinação de problemas

Devido à variedade de combinações de hardware e de software que podem ser encontradas, use as informações a seguir para ajudá-lo na determinação de problemas. Se possível, tenha essas informações disponíveis ao solicitar assistência da Lenovo.

O nome do modelo e o número de série estão localizados na etiqueta de ID na parte frontal do servidor, conforme mostrado na ilustração a seguir.

Nota: As figuras neste documento podem ser um pouco diferentes do seu hardware.

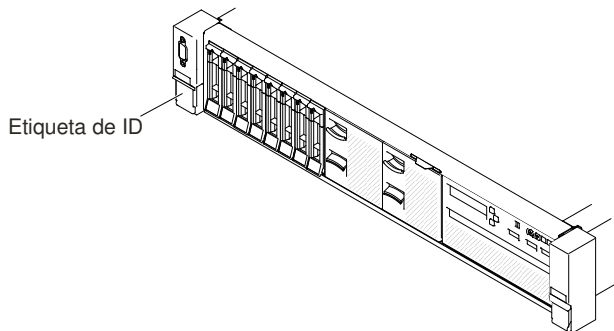


Figura 55. Etiqueta de ID

- Tipo ou modelo da máquina
- Upgrades de microprocessador ou unidade de disco rígido
- Sintoma da falha
 - O servidor falha nos testes de diagnóstico?
 - O que acontece? Quando? Onde?
 - A falha ocorre em um único servidor ou em vários servidores?
 - A falha pode ser repetida?
 - A configuração atual funcionou alguma vez?
 - Quais alterações, se houver, foram feitas antes da falha na configuração?
 - Esse defeito é o defeito original relatado?
- Tipo do programa de diagnóstico e nível da versão

- Configuração do hardware (captura de tela do resumo do sistema)
- Nível de firmware do UEFI
- Nível de firmware do IMM
- Software de sistema operacional

Você pode resolver alguns problemas comparando as definições de configuração e de software entre servidores funcionando ou não. Ao comparar os servidores uns com os outros para fins de diagnóstico, considere-os idênticos apenas se todos os fatores a seguir forem exatamente os mesmos em todos os servidores:

- Tipo ou modelo da máquina
- Nível de firmware do UEFI
- Nível de firmware do IMM
- Adaptadores e conexões, nos mesmos locais
- Jumpers de endereço, terminadores e cabeamento
- Versões e níveis de software
- Tipo do programa de diagnóstico e nível da versão
- Definições da opção de configuração
- Configuração do arquivo de controle do sistema operacional

Consulte [Apêndice D "Obtendo ajuda e assistência técnica" na página 1241](#) para obter informações sobre como chamar a Lenovo para obter assistência.

Recuperando o firmware do servidor (falha de atualização de UEFI)

Use estas informações para recuperar o firmware do servidor.

Importante: Algumas soluções de cluster necessitam de níveis de código específicos ou atualizações de códigos coordenados. Se o dispositivo fizer parte de uma solução de cluster, verifique se o nível de código mais recente é aceito para a solução de cluster antes da atualização do código.

Se o firmware do servidor ficar corrompido, por exemplo, de uma falha de energia durante uma atualização, será possível recuperar o firmware do servidor da maneira a seguir:

- **Método dentro da banda:** recupere o firmware do servidor, usando o jumper de bloco de inicialização (Recuperação de Inicialização Automatizada) e um Service Pack do Pacote de Atualizações do Firmware do servidor.
- **Método Fora da Banda:** use a interface da web IMM para atualizar o firmware, usando o mais recente pacote de atualização de firmware do servidor.

Nota: Você pode obter um pacote de atualização do servidor de uma das seguintes fontes:

- Faça download da atualização de firmware do servidor na World Wide Web.
- Entre em contato com seu representante de serviço.

Para baixar do pacote de atualização do firmware do servidor a partir da Web, acesse <http://www.lenovo.com/support>.

A memória flash do servidor consiste em um banco principal e um banco de backup. Você deve manter uma imagem de firmware UEFI inicializável no banco de backup. Se o firmware do servidor no banco primário for danificado, você poderá inicializar manualmente o banco de backup com o Jumper do backup de

inicialização UEFI (J15) ou, no caso de danos à imagem, isso ocorrerá automaticamente com a função Automated Boot Recovery.

Método de recuperação manual dentro da banda

Esta seção detalha o método de recuperação manual dentro da banda.

Para recuperar o firmware do servidor e restaurar a operação do servidor ao banco primário, execute as etapas a seguir:

Nota: A placa-mãe em seu servidor pode ter uma aparência ligeiramente diferente da ilustração.

- Etapa 1. Leia as informações de segurança que começam em ["Segurança" na página v](#) e ["Diretrizes de instalação" na página 317](#).
- Etapa 2. Desligue o servidor e desconecte todos os cabos de alimentação e os cabos externos.
- Etapa 3. Remova a tampa (consulte ["Removendo a tampa superior" na página 170](#)).
- Etapa 4. Localize o Jumper do backup de inicialização UEFI (J15) na placa-mãe.

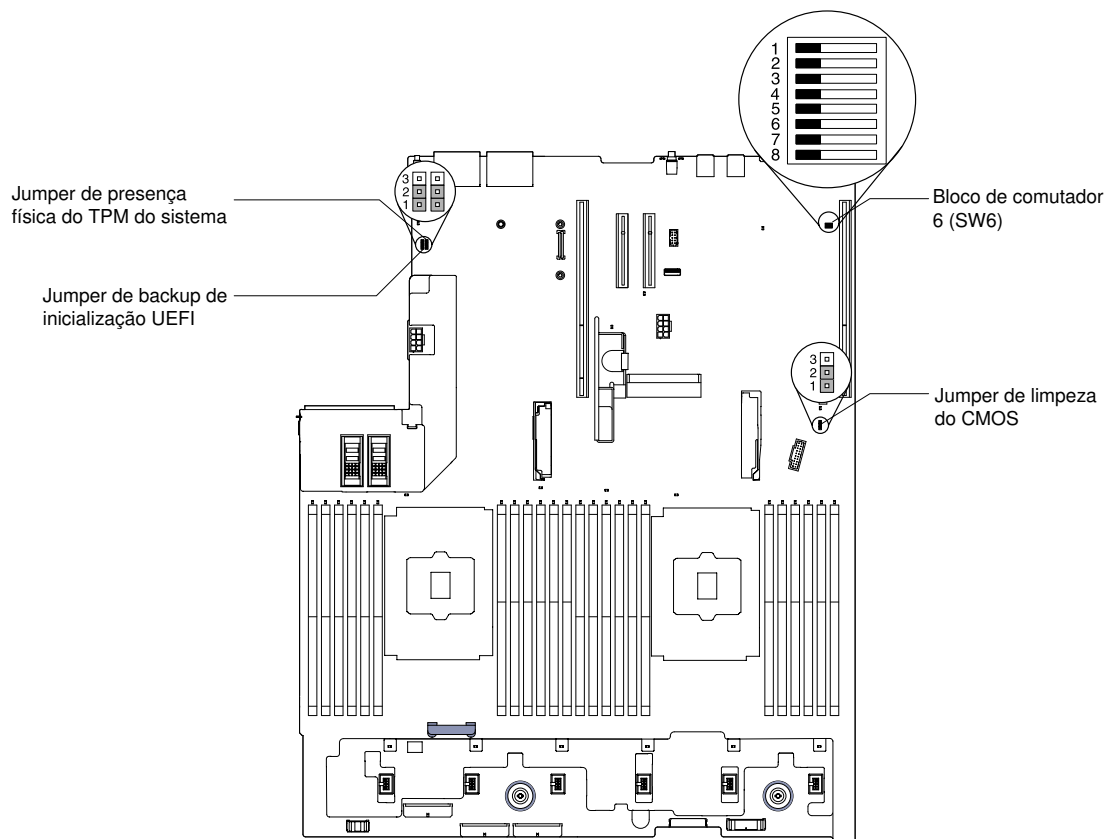


Figura 56. Local do Jumper do backup de inicialização UEFI (J15)

- Etapa 5. Mova o Jumper do backup de inicialização UEFI (J15) dos pinos 1 e 2 para os pinos 2 e 3 para ativar o modo de recuperação UEFI.
- Etapa 6. Reinstale a tampa do servidor; em seguida, reconecte todos os cabos de alimentação.
- Etapa 7. Reinicie o servidor. O sistema inicia o auto teste de inicialização (POST).
- Etapa 8. Inicialize o servidor em um sistema operacional que seja aceito pelo pacote de atualização de firmware que você transferiu por download.

- Etapa 9. Execute a atualização de firmware seguindo as instruções que estão no arquivo leia-me do pacote de atualização de firmware.
- Etapa 10. Desligue o servidor e desconecte todos os cabos de energia e cabos externos e, em seguida, remova a tampa (consulte "[Removendo a tampa superior](#)" na página 170).
- Etapa 11. Mova o Jumper do backup de inicialização UEFI (J15) dos pinos 2 e 3 de volta para a posição primária (pinos 1 e 2).
- Etapa 12. Reinstale a tampa (consulte "[Substituindo a tampa superior](#)" na página 172).
- Etapa 13. Reconecte o cabo de alimentação e todos os cabos que você removeu.
- Etapa 14. Reinicie o servidor. O sistema inicia o auto teste de inicialização (POST). Se isso não recuperar o banco primário, continue com as etapas a seguir.
- Etapa 15. Remova a tampa superior (consulte "[Removendo a tampa superior](#)" na página 170).
- Etapa 16. Redefina o CMOS removendo a bateria de célula tipo moeda (também chamada de bateria CMOS). Consulte o "[Removendo a bateria de célula tipo moeda \(também chamada de bateria CMOS\)](#)" na página 274.
- Etapa 17. Deixe a bateria fora do servidor por cerca de 5 a 15 minutos.
- Etapa 18. Reinstale a bateria de células do tipo moeda (consulte "[Substituindo a bateria de célula tipo moeda \(também chamada de bateria CMOS\)](#)" na página 277).
- Etapa 19. Reinstale a tampa superior (veja "[Substituindo a tampa superior](#)" na página 172).
- Etapa 20. Reconecte o cabo de alimentação e todos os cabos que você removeu.
- Etapa 21. Reinicie o servidor. O sistema inicia o auto teste de inicialização (POST).
- Etapa 22. Se esses esforços de recuperação falharem, entre em contato com o representante de serviço para obter suporte.

Método de recuperação de inicialização automatizada dentro da banda

Esta seção detalha o método de recuperação de inicialização automatizada dentro da banda.

Nota: Use esse método se o LED BOARD no painel do sistema de diagnósticos de light path estiver aceso, se houver uma entrada de log ou se a Booting Backup Image for exibida na tela inicial do firmware, caso contrário, use o método de recuperação manual dentro da banda.

- Etapa 1. Inicialize o servidor em um sistema operacional que seja aceito pelo pacote de atualização de firmware que você transferiu por download.
- Etapa 2. Execute a atualização de firmware seguindo as instruções que estão no arquivo leia-me do pacote de atualização de firmware.
- Etapa 3. Reinicie o servidor.
- Etapa 4. Na tela inicial do firmware, pressione F3 quando solicitado para restaurar ao banco primário. O servidor é inicializado do banco primário.

Método fora da banda

Consulte a documentação IMM2 (*Guia do Usuário do Integrated Management Module II*) em http://publib.boulder.ibm.com/infocenter/systemx/documentation/topic/com.lenovo.sysx.imm2.doc/printable_doc.html.

Recuperação de inicialização automatizada (ABR)

Use essas informações para Recuperação de inicialização automatizada (ABR).

Enquanto o servidor estiver iniciando, se o Integrated Management Module II detectar problemas com o firmware do servidor no banco primário, o servidor automaticamente irá alternar para o banco de firmware de backup e dá a oportunidade de recuperar o firmware no banco primário. Para obter informações sobre como recuperar o firmware do UEFI, consulte "[Recuperando o firmware do servidor \(falha de atualização de UEFI\)](#)" na página 117. Depois de ter recuperado o firmware no banco primário, conclua as etapas a seguir:

Etapa 1. Reinicie o servidor.

Etapa 2. Quando o prompt Press F3 to restore to primary for exibido, pressione F3 para inicializar o servidor do banco primário.

Falha de inicialização Nx

Use estas informações para falha de inicialização Nx.

Mudanças na configuração, como dispositivos incluídos ou atualizações de firmware do adaptador, e problemas no código do firmware ou do aplicativo podem fazer com que o servidor falhe no POST (o autoteste de ligação). Se isso ocorrer, o servidor responde de uma das duas maneiras a seguir:

- O servidor reinicia automaticamente e tenta fazer POST novamente.
- O servidor trava e você deve reiniciar manualmente o servidor para que ele tente fazer POST outra vez.

Depois de um número especificado de tentativas consecutivas (automáticas ou manuais), o recurso de falha de inicialização Nx faz com que o servidor reverta para a configuração UEFI padrão e inicie o Setup Utility para que você possa fazer as correções necessárias na configuração e reiniciar o servidor. Se o servidor não puder concluir o POST com sucesso com a configuração padrão, pode haver um problema com a placa-mãe.

Para especificar o número de tentativas de reinício consecutivas que ativará o recurso de falha de inicialização Nx, no Setup Utility, clique em **System Settings** → **Recovery** → **POST Attempts** → **POST Attempts Limit**. As opções disponíveis são 3, 6, 9, e 255 (desativar a falha de inicialização Nx).

Capítulo 4. Listagem de peças, Lenovo System x3650 M5 Tipo 8871

A listagem de peças do Lenovo System x3650 M5 Tipo 8871

Os componentes substituíveis a seguir estão disponíveis para o servidor Lenovo System x3650 M5 Tipo 8871, exceto quando especificado de outra forma em "[Componentes substituíveis do servidor](#)" na página 121. Para obter uma lista de peças atualizada, acesse <http://www.lenovo.com/support>.

Componentes substituíveis do servidor

Os componentes substituíveis do servidor para Lenovo System x3650 M5 Tipo 8871

Os componentes substituíveis consistem em peças estruturais, peças de consumo e unidades substituíveis de campo (FRUs):

- **Peças Estruturais:** a compra e a substituição de peças estruturais (componentes, como conjunto de chassi, tampa superior e painel) são sua responsabilidade. Se a Lenovo adquirir ou instalar um componente estrutural conforme solicitação do cliente, o serviço será cobrado. Consulte "[Peças estruturais e consumíveis](#)" na página 151 para obter a lista de peças estruturais.
- **Peças consumíveis:** A compra e a substituição de peças consumíveis (componentes, como compartimento do ventilador e preenchimento do ventilador em branco) são de sua responsabilidade. Se a Lenovo adquirir ou instalar um componente consumível a seu pedido, você será cobrado pelo serviço. Consulte "[Peças estruturais e consumíveis](#)" na página 151 para obter a lista de peças consumíveis.
- **CRU (Customer Replaceable Unit) da Camada 1:** A substituição das CRUs da Camada 1 é sua responsabilidade. Se a Lenovo instalar uma CRU Nível 1 a seu pedido, você será cobrado pela instalação.
- **CRU da Camada 2:** Você mesmo pode instalar uma CRU da Camada 2 ou solicitar que a Lenovo instale, sem nenhum custo adicional, de acordo com o tipo de serviço de garantia designado para o seu servidor.

Para obter informações sobre os termos da garantia e a obtenção de serviço e assistência, consulte o documento *Informações de Garantia* que é fornecido com o servidor. Para obter informações adicionais sobre a obtenção de serviço e assistência, consulte [Apêndice D "Obtendo ajuda e assistência técnica"](#) na página 1241.

Visite <http://www.lenovo.com/serverproven/> para as opções mais recentes do plano de suporte.

A ilustração a seguir mostra os principais componentes no servidor. As figuras neste documento podem ser um pouco diferentes do seu hardware. Para obter uma lista de peças estruturais e peças consumíveis, consulte "[Peças estruturais e consumíveis](#)" na página 151.

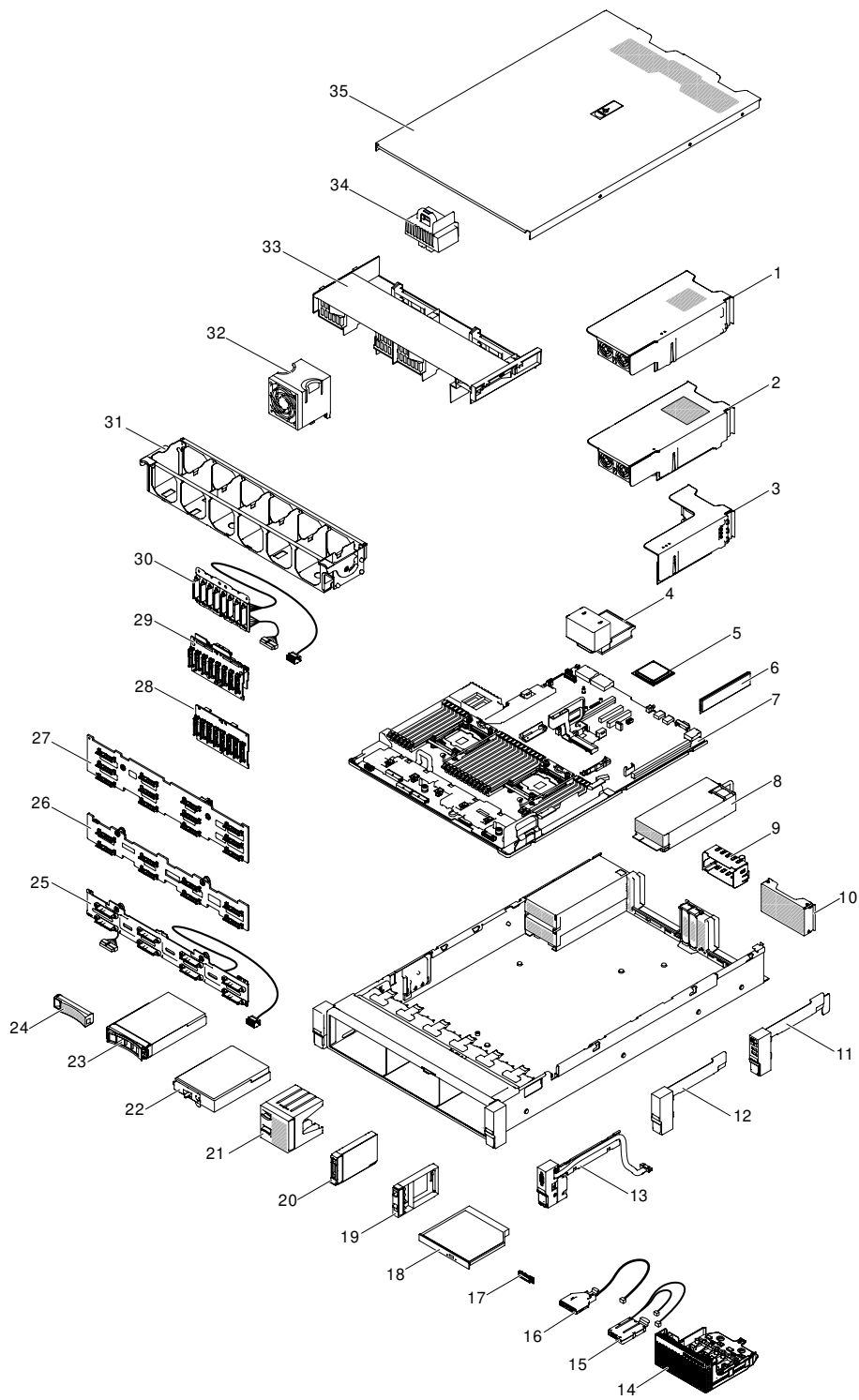


Figura 57. Componentes do servidor

A tabela a seguir lista os números de peça das CRUs das Camadas 1 e 2.

Tabela 8. Listagem de peças de CRU, tipo 8871

Índice	Descrição	Número de peça CRU (Nível 1)	Número de peça CRU (Nível 2)
1	Kit de duas unidades de disco rígido traseiras de 2,5 polegadas	00AL953	
2	Kit de duas unidades de disco rígido traseiras de 3,5 polegadas	00AL954	
3	Riser PCIe (2 slots x8 PCIe + 1 x8 ML2)	00FK630	
3	Riser PCIe (1 slots x16 PCIe + 1 x8 ML2)	00FK631	
3	Riser PCIe (1 slots x16 PCIe + 1 x8 PCIe)	00FK628	
3	Riser PCIe (3 x8 PCIe)	00FK629	
4	Dissipador de calor, valor		00KA517
4	Dissipador de calor, desempenho		00KA518
4	Dissipador de calor LP para suporte de GPUs passivas	00KC912	
5	Microprocessador, processador Intel Xeon E5-2698 v4, 2,2 GHz, 50 MB, Cache 2.400 MHz, 135 W (20 núcleos) Processador Intel Xeon E5-2698 v4 adicional, 2,2 GHz, 50 MB, Cache 2.400 MHz, 135 W (20 núcleos)		00MW771
5	Microprocessador, processador Intel Xeon E5-2695 v4, 2,1 GHz, 45 MB, Cache 2.400 MHz, 120 W (18 núcleos) Processador Intel Xeon E5-2695 v4 adicional, 2,1 GHz, 45 MB, Cache 2.400 MHz, 120 W (18 núcleos)		00MW772
5	Microprocessador, processador Intel Xeon E5-2683 v4, 2,1 GHz, 40 MB, Cache 2.400 MHz, 120 W (16 núcleos) Processador Intel Xeon E5-2683 v4 adicional, 2,1 GHz, 40 MB, Cache 2.400 MHz, 120 W (16 núcleos)		00MW774
5	Microprocessador, processador Intel Xeon E5-2667 v4, 3,2 GHz, 25 MB, Cache 2.400 MHz, 135 W (8 núcleos) Processador Intel Xeon E5-2667 v4 adicional, 3,2 GHz, 25 MB, Cache 2.400 MHz, 135 W (8 núcleos)		00MW776
5	Microprocessador, processador Intel Xeon E5-2650L v4, 1,7 GHz, 35 MB, Cache 2.400 MHz, 65 W (14 núcleos) Processador Intel Xeon E5-2650L v4 adicional, 1,7 GHz, 35 MB, Cache 2.400 MHz, 65 W (14 núcleos)		00MW777
5	Microprocessador, processador Intel Xeon E5-2643 v4, 3,4 GHz, 20 MB, Cache 2.400 MHz, 135 W (6 núcleos) Processador Intel Xeon E5-2643 v4 adicional, 3,4 GHz, 20 MB, Cache 2.400 MHz, 135 W (6 núcleos)		00MW778
5	Microprocessador, processador Intel Xeon E5-2637 v4, 3,5 GHz, 15 MB, Cache 2.400 MHz, 135 W (4 núcleos) Processador Intel Xeon E5-2637 v4 adicional, 3,5 GHz, 15 MB, Cache 2.400 MHz, 135 W (4 núcleos)		00MW779
5	Microprocessador, processador Intel Xeon E5-2630L v4, 1,8 GHz, 25 MB, Cache 2.133 MHz, 55 W (10 núcleos) Processador Intel Xeon E5-2630L v4 adicional, 1,8 GHz, 25 MB, Cache 2.133 MHz, 55 W (10 núcleos)		00MW780

Tabela 8. Listagem de peças de CRU, tipo 8871 (continuação)

Índice	Descrição	Número de peça CRU (Nível 1)	Número de peça CRU (Nível 2)
5	Microprocessador, processador Intel Xeon E5-2623 v4, 2,6 GHz, 10 MB, Cache 2.133 MHz, 85 W (4 núcleos) Processador Intel Xeon E5-2623 v4 adicional, 2,6 GHz, 10 MB, Cache 2.133 MHz, 85 W (4 núcleos)		00MW781
5	Microprocessador, processador Intel Xeon E5-2609 v4, 1,7 GHz, 20 MB, Cache 1866 MHz, 85 W (8 núcleos)		00MW782
5	Microprocessador, processador Intel Xeon E5-2603 v4, 1,7 GHz, 15 MB, Cache 1866 MHz, 85 W (6 núcleos)		00MW783
5	Microprocessador, processador Intel Xeon E5-2699 v4, 2,2 GHz, 55 MB, Cache 2.400 MHz, 145 W (22 núcleos) Processador Intel Xeon E5-2699 v4 adicional, 2,2 GHz, 55 MB, Cache 2.400 MHz, 145 W (22 núcleos)		00YD967
5	Microprocessador, processador Intel Xeon E5-2697 v4, 2,3 GHz, 45 MB, Cache 2400 MHz, 145 W (18 núcleos)		00YD968
5	Microprocessador, processador Intel Xeon E5-2690 v4, 2,6 GHz, 35 MB, Cache 2400 MHz, 135 W (14 núcleos)		00YD969
5	Microprocessador, processador Intel Xeon E5-2680 v4, 2,4 GHz, 35 MB, Cache 2400 MHz, 120 W (14 núcleos)		00YD970
5	Microprocessador, processador Intel Xeon E5-2660 v4, 2,0 GHz, 35 MB, Cache 2400 MHz, 105 W (14 núcleos)		00YD971
5	Microprocessador, processador Intel Xeon E5-2650 v4, 2,2 GHz, 30 MB, Cache 2400 MHz, 105 W (12 núcleos)		00YD972
5	Microprocessador, processador Intel Xeon E5-2640 v4, 2,4 GHz, 25 MB, Cache 2133 MHz, 90 W (10 núcleos)		00YD973
5	Microprocessador, processador Intel Xeon E5-2630 v4, 2,2 GHz, 25 MB, Cache 2133 MHz, 85 W (10 núcleos)		00YD974
5	Microprocessador, processador Intel Xeon E5-2620 v4, 2,1 GHz, 20 MB, Cache 2133 MHz, 85 W (8 núcleos)		00YD975
5	Microprocessador, processador Intel Xeon E5-2608L v4, 1,6 GHz, 20 MB, Cache 1.866 MHz, 50 W (8 núcleos) Processador Intel Xeon E5-2608L v4 adicional, 1,6 GHz, 20 MB, Cache 1.866 MHz, 50 W (8 núcleos)		00YE946
5	Microprocessador, processador Intel Xeon E5-2618L v4, 2,2 GHz, 25 MB, Cache 2.133 MHz, 75 W (10 núcleos) Processador Intel Xeon E5-2618L v4 adicional, 2,2 GHz, 25 MB, Cache 2.133 MHz, 75 W (10 núcleos)		00YE947
5	Microprocessador, processador Intel Xeon E5-2628L v4, 1,9 GHz, 30 MB, Cache 2.133 MHz, 75 W (12 núcleos) Processador Intel Xeon E5-2628L v4 adicional, 1,9 GHz, 30 MB, Cache 2.133 MHz, 75 W (12 núcleos)		00YE948
5	Microprocessador, processador Intel Xeon E5-2648L v4, 1,8 GHz, 35 MB, Cache 2.400 MHz, 75 W (14 núcleos) Processador Intel Xeon E5-2648L v4 adicional, 1,8 GHz, 35 MB, Cache 2.400 MHz, 75 W (14 núcleos)		00YE949

Tabela 8. Listagem de peças de CRU, tipo 8871 (continuação)

Índice	Descrição	Número de peça CRU (Nível 1)	Número de peça CRU (Nível 2)
5	Microprocessador, processador Intel Xeon E5-2658 v4, 2,3 GHz, 35 MB, Cache 2.400 MHz, 105 W (14 núcleos) Processador Intel Xeon E5-2658 v4 adicional, 2,3 GHz, 35 MB, Cache 2.400 MHz, 105 W (14 núcleos)		00YE950
5	Microprocessador, processador Intel Xeon E5-2697A v4, 2,6 GHz, 40 MB, 2.400 MHz, 145 W (16 núcleos) Processador Intel Xeon E5-2697A v4, 2,6 GHz, 40 MB, 2.400 MHz, 145 W (16 núcleos)		00YK831
5	Microprocessador, SP, E5-2699A v4, 22 C 2,4 GHz, 55 MB, 2.400 MHz, 145 W		01GT318
5	Microprocessador, SP, processador Intel Xeon E5-2699R v4, 22 C, 2,2 GHz, 55 MB, Cache 2.400 MHz, 145 W		01GT319
5	Microprocessador, SP, E5-2697 v3, 14 C 2,6 GHz, 35 MB, 2.133 MHz, 145 W		00AE680
5	Microprocessador, SP, E5-2690 v3, 12 C, 2,6 GHz, 30 MB, 2.133 MHz, 135 W		00AE682
5	Microprocessador, SP, E5-2680 v3, 12 C, 2,5 GHz, 30 MB, 2.133 MHz, 120 W		00AE683
5	Microprocessador, SP, E5-2670 v3, 12 C, 2,3 GHz, 30 MB, 2.133 MHz, 120 W		00AE684
5	Microprocessador, SP, E5-2660 v3, 10 C, 2,6 GHz, 25 MB, 2.133 MHz, 105 W		00AE685
5	Microprocessador, SP, E5-2650 v3, 10 C, 2,3 GHz, 25 MB, 2.133 MHz, 105 W		00AE686
5	Microprocessador, SP, E5-2640 v3, 8 C, 2,6 GHz, 20 MB, 1.866 MHz, 90 W		00AE688
5	Microprocessador, SP, E5-2630 v3, 8 C, 2,4 GHz, 20 MB, 1.866 MHz, 85 W		00AE689
5	Microprocessador, SP, E5-2620 v3, 6 C, 2,4 GHz, 15 MB, 1.866 MHz, 85 W		00AE690
5	Microprocessador, SP, E5-2609 v3, 6 C, 1,9 GHz, 15 MB, 1.600 MHz, 85 W		00AE692
5	Microprocessador, SP, E5-2603 v3, 6 C, 1,6 GHz, 15 MB, 1.600 MHz, 85 W		00KC788
6	Módulo de memória, 8 GB (TruDDR4 1Rx4, 1,2 V), PC4-19200 CL17 2400 MHz LP RDIMM	46W0823	
6	Módulo de memória, 8 GB TruDDR4 (2Rx8, 1,2 V), PC4-19200 CL17 2400 MHz LP RDIMM	46W0827	
6	Módulo de memória, 16 GB TruDDR4 (2Rx8, 1,2 V), PC4-19200 CL17 2.400 MHz LP RDIMM	01KN303	
6	Módulo de memória, 16 GB TruDDR4 (2Rx4, 1,2 V), PC4-19200 CL17 2400 MHz LP RDIMM	46W0831	

Tabela 8. Listagem de peças de CRU, tipo 8871 (continuação)

Índice	Descrição	Número de peça CRU (Nível 1)	Número de peça CRU (Nível 2)
6	Módulo de memória, 16 GB (2Rx4, 4 Gbits), 2.400 MHz RDIMM	01KN358	
6	Módulo de memória, 32 GB TruDDR4 (2Rx4, 1,2 V), PC4-19200 CL17 2400 MHz LP RDIMM	46W0835	
6	Módulo de memória, 32 GB (2Rx4, 8 Gbits), 2.400 MHz RDIMM	01KN362	
6	Módulo de memória, 64 GB TruDDR4 (4Rx4, 1,2 V), PC4-17000 PC4 2400MHz LP LRDIMM	46W0843	
6	Módulo de memória, Samsung 8 GB 2.400 MHz RDIMM (2Rx8, 1,2 V)	01DE968	
6	Módulo de memória, Samsung 16 GB 2.400 MHz RDIMM (2Rx4, 1,2 V)	01DE969	
6	Módulo de memória, Samsung 32 GB 2.400 MHz RDIMM (2Rx4, 1,2 V)	01DE970	
6	Módulo de memória, 32 GB (2Rx4), 2.400 MHz RDIMM	01KN341	
6	Módulo de memória, 8 GB PC4-2400R DDR4, 2.400 MHz, RDIMM (2RX8, 4 Gbit, 1,2 V)	01KR377	
6	Módulo de memória, 16 GB PC4-2400R DDR4, 2.400 MHz, RDIMM (2RX4, 4 Gbit, 1,2 V)	01KR378	
7	Placa-mãe (para tipo de máquina 8871-AC3)		00YL909
7	Placa-mãe		01GT443
7	Placa-mãe		01KN186
7	Placa-mãe		01KN188
7	Placa-mãe		00MW385
7	Placa-mãe		01PE215
7	Placa-mãe		00YL872
8	Fonte de Alimentação CA Platinum de alta eficiência de 550 W	94Y8137	
8	Fonte de Alimentação CA Platinum de alta eficiência de 550 W	94Y8139	
8	Fonte de Alimentação CA Platinum de alta eficiência de 550 W	94Y8173	
8	Fonte de Alimentação CA Platinum de alta eficiência de 550 W	00YL551	
8	Fonte de Alimentação CA Platinum de alta eficiência de 550 W	00YL553	
8	Fonte de alimentação CA Platinum de 550 W (Artesyn)	00YL563	
8	Fonte de alimentação CA Platinum de 550 W (Artesyn)	00YJ901	
8	Fonte de alimentação CA Platinum de 550 W (Artesyn)	94Y8278	
8	Fonte de alimentação CA Platinum de 750 W (Artesyn)	94Y8284	

Tabela 8. Listagem de peças de CRU, tipo 8871 (continuação)

Índice	Descrição	Número de peça CRU (Nível 1)	Número de peça CRU (Nível 2)
8	Fonte de Alimentação CA Platinum de alta eficiência de 750 W	94Y8142	
8	Fonte de Alimentação CA Platinum de alta eficiência de 750 W	94Y8144	
8	Fonte de alimentação CA Platinum de 750 W (Artesyn)	00YJ904	
8	Fonte de Alimentação CA Platinum de alta eficiência de 750 W	00YL555	
8	Fonte de Alimentação CA Platinum de alta eficiência de 750 W	00YL557	
8	Fonte de alimentação CA Titanium de alta eficiência de 750 W	00YL559	
8	Fonte de alimentação CA Titanium de alta eficiência de 750 W (200-240V)	94Y8152	
8	Fonte de alimentação CA Titanium de alta eficiência de 750 W (200-240V)	94Y8150	
8	Fonte de alimentação CA Titanium de alta eficiência de 750 W (200-240V)	00YL561	
8	Fonte de alimentação CA Platinum de 750 W (Artesyn)	00YL565/00YL569/ 00YJ903/94Y8283	
8	Fonte de Alimentação CA Platinum de alta eficiência de 900 W	94Y8146	
8	Fonte de Alimentação CA Platinum de alta eficiência de 900 W	94Y8148	
8	Fonte de Alimentação CC de 900 W de alta eficiência de 48V	94Y8167	
8	Fonte de alimentação CA Platinum de 900 W (Artesyn)	00YL567	
8	Fonte de alimentação CA Platinum de 900 W (Artesyn)	00YJ905/94Y8304	
8	Fonte de energia CA Platinum de 750 W (Delta)	00YJ922/94Y8297	
8	Fonte de energia CA 900 W Platinum CA (Delta)	00YJ923/94Y8298	
8	Fonte de energia CA 1.500 W Platinum (Delta)	00YJ920	
8	Fonte de energia CC 900 W 48 V (Artesyn)	00YL573/94Y8315	
8	Fonte de energia CC 900 W 48 V (Artesyn)	00YJ919	
8	Fonte de alimentação CA Titanium de alta eficiência de 1300 W (200-240V)	94Y8177	
8	Fonte de energia CA 550 W Platinum (Acbel)	00YJ945/94Y8291	
8	Fonte de energia CA Titanium de 750 W (Acbel)	00YJ946/94Y8292	
8	Fonte de energia CA Titanium de 1.300 W (Acbel)	00YJ947	
8	Fonte de energia CA Titanium de 1.300 W (Acbel)	00Y9107	

Tabela 8. Listagem de peças de CRU, tipo 8871 (continuação)

Índice	Descrição	Número de peça CRU (Nível 1)	Número de peça CRU (Nível 2)
8	Fonte de energia CA de 1.300 W Titanium com Rótulo de 240 VCC (Acbel)	00YJ987	
8	Fonte de energia CA de 550 W Platinum com Rótulo de 240 Vdc (Artesyn)	00YJ981	
8	Fonte de energia CA de 750 W Platinum com Rótulo de 240 VCC (Artesyn)	00YJ982	
8	Fonte de energia CA de 900 W Platinum com Rótulo de 240 VCC (Artesyn)	00YJ983	
8	Fonte de energia CA de 750 W Platinum com Rótulo de 240 VCC (Delta)	00YJ984	
8	Fonte de energia CA de 900 W Platinum com Rótulo de 240 VCC (Delta)	00YJ985	
8	Fonte de energia CA de 550 W Platinum com Rótulo de 240 VCC (Acbel)	00YJ986	
8	Fonte de Alimentação CA Platinum de alta eficiência de 1500 W	94Y8181	
8	Fonte de alimentação CA Platinum de 550 W (Artesyn)	00MX912	
8	Fonte de alimentação CA Platinum de 750 W (Artesyn)	00MX915	
8	Fonte de alimentação CA Platinum de 900 W (Artesyn)	00MX916	
8	Fonte de energia CA 1.500 W Platinum (Delta)	00MX929	
8	Fonte de energia CA Platinum de 750 W (Delta)	00MX930	
8	Fonte de energia CA 900 W Platinum CA (Delta)	00MX931	
8	Fonte de energia CA 550 W Platinum (Acbel)	00MX953	
8	Fonte de energia CA Titanium de 750 W (Acbel)	00MX954	
8	Fonte de alimentação CA Titanium de 1.300 W (AcBel)	01KP987	
8	Rótulo SSL de 2,5 polegadas para 8695	01GT634	
9	Painel de preenchimento da fonte de alimentação	94Y7610	
10	Preenchimento de compartimento riser	00AL950	
10	Preenchimento de ventilador	00KF418	
11	Conjunto EIA funcional direito	00MV813	
12	Preenchimento EIA direito	00KF411	
13	Conjunto EIA de vídeo esquerdo	00MV815	
14	Conjunto do painel de controle frontal	00YE420	
15	Conjunto do painel de informações do operador	00KF492	
16	Conjunto de USB frontal	00YE411	
17	Painel LCD	00D0464	

Tabela 8. Listagem de peças de CRU, tipo 8871 (continuação)

Índice	Descrição	Número de peça CRU (Nível 1)	Número de peça CRU (Nível 2)
18	DVD-ROM SATA ultracompacto, 9,5 mm	00FL352	
18	Multigravador SATA ultracompacto, 9,5 mm	00FL353	
19	Conjunto de preenchimento de unidade de disco rígido, GEN 3	00FW856	
20	Unidade de disco rígido, 2,5 polegadas G3 simple-swap, nearline SATA, 7,2 K, 6 Gbps, 500 GB	00NA602	
20	Unidade de disco rígido, 2,5 polegadas G3 simple-swap, nearline SATA, 7,2 K, 6 Gbps, 1 TB	00NA627	
20	Unidade de disco rígido, 2,5 polegadas, G3 simple-swap, nearline SATA, 7,2 K, 6 Gbps, 512e, 2 TB	00NA537	
20	Unidade de disco rígido, hot swap de 2,5 pol, SAS, IBM XIV, 600 GB, 10 K, 12 Gbps, 512e	00YL601	
20	Unidade de disco rígido 2,5 polegadas hot swap, SAS, 10 K, 12 Gbps, 2,4 TB	01GV071	
20	Unidade de disco rígido, 3,5 polegadas, G2 hot swap, SAS, 7.2 K, 12 Gbps, 512e, 10 TB	00YK337	
20	Unidade de disco rígido, 3,5 pol. G2 hot swap, SAS 10 K, 12 Gbps, 300 GB	00MX105	
20	Unidade de disco rígido, 3,5 polegadas, G2 hot swap, SAS, 7.2 K, 6 Gbps, 512e, 10 TB	00YK342	
20	Unidade de disco rígido, 2,5 polegadas, G3 hot swap, SAS, 10 K, 12 Gbps, 300 GB	00WG686	
20	Unidade de disco rígido, 2,5 polegadas, G3 hot swap, SAS, 10 K, 6 Gbps, 300 GB	00AJ097	
20	Unidade de disco rígido, 2,5 polegadas, G3 hot swap, SAS, 15 K, 12 Gbps, 300 GB	00WG661	
20	Unidade de disco rígido, 2,5 polegadas, G3 hot swap, SAS, 15 K, 6 Gbps, 300 GB	00AJ082	
20	Unidade de disco rígido, 2,5 polegadas G3 hot swap, SAS, 10 K, 6 Gbps, 600 GB	00AJ092	
20	Unidade de disco rígido, 2,5 polegadas, hot swap G3, SAS, 10 K, 12 Gbps, 600 GB	00WG691	
20	Unidade de disco rígido, 2,5 polegadas, hot swap G3, SAS, 15 K, 12 Gbps, 600 GB	00WG666	
20	Unidade de disco rígido, 2,5 polegadas, hot swap G3, SAS, 15 K, 6 Gbps, 600 GB	00AJ127	
20	Unidade de disco rígido, 2,5 polegadas, hot swap G3, SAS, 15 K, 12 Gbps, 600 GB	00NA232	
20	Unidade de disco rígido, 2,5 polegadas, hot swap G3, SAS, 10 K, 12 Gbps, 900 GB	00WG696	

Tabela 8. Listagem de peças de CRU, tipo 8871 (continuação)

Índice	Descrição	Número de peça CRU (Nível 1)	Número de peça CRU (Nível 2)
20	Unidade de disco rígido, 2,5 polegadas, hot swap G3, SAS, 10 K, 6 Gbps, 900 GB	00AJ072	
20	Unidade de disco rígido com bandeja de 3,5 polegadas, hot swap G3 de 2,5 pol., SAS, 15 K, 12 Gbps, 512e, 900 GB	01GV041	
20	Unidade de disco rígido 2,5 polegadas hot swap G3, SAS, 10 K, 12 Gbps, 1,2 TB	00WG701	
20	Unidade de disco rígido 2,5 polegadas hot swap G3, SAS, 10 K, 6 Gbps, 1,2 TB	00AJ147	
20	Unidade de disco rígido, 2,5 polegadas G3 hot swap, near-line SAS, 7,2 K, 6 Gbps, 500 GB	00AJ122	
20	Unidade de disco rígido, 2,5 polegadas, G3 hot swap, near-line SAS, 7,2 K, 6 Gbps, 1 TB	00AJ087	
20	Unidade de disco rígido, 2,5 polegadas, G3 hot swap, near-line SAS, 7,2 K, 12 Gbps, 1 TB	00NA492	
20	Unidade de disco rígido, 2,5 polegadas, G3 hot swap, near-line SAS, 7,2 K, 12 Gbps, 2 TB	00NA497	
20	Unidade de disco rígido, 2,5 polegadas G3 hot swap, near-line SATA, 7,2 K, 6 Gbps, 500 GB	00AJ137	
20	Unidade de disco rígido, 2,5 polegadas, G3 hot swap, near-line SATA, 7,2 K, 6 Gbps, 1 TB	00AJ142	
20	Unidade de disco rígido, hot swap G3 de 2,5 pol., SAS, 1,8 TB	00YK600	
20	Unidade de disco rígido, 2,5 polegadas, G3 hot swap, near-line SATA, 7,2 K, 6 Gbps, 512e, 2 TB	00NA527	
20	Unidade de disco rígido, 2,5 polegadas, G3 hot swap, SAS, 15 K, 12 Gbps, 512e, 300 GB	00NA222	
20	Unidade de disco rígido, 2,5 polegadas, G3 hot swap, SAS, 10 K, 12 Gbps, 512e, 600 GB	00NA242	
20	Unidade de disco rígido, hot swap G3 de 2,5 polegadas, SAS, ST, 600 GB	01GV051	
20	Unidade de disco rígido, 2,5 polegadas, G3 hot swap, SAS, 10 K, 12 Gbps, 512e, 900 GB	00NA252	
20	Unidade de disco rígido, hot swap G3 de 2,5 polegadas, SAS, 15 GB, 900 GB	01GV036	
20	Unidade de disco rígido, 2,5 polegadas, G3 hot swap, SAS, 10 K, 12 Gbps, 512e, 1.2 TB	00NA262	
20	Unidade de disco rígido, 2,5 polegadas, G3 hot swap, SAS, 10 K, 12 Gbps, 512e, 1.8 TB	00NA272	
20	Unidade de disco rígido, 2,5 pol., SAS, 7,2 K, 1 TB	01GV006	
20	Unidade de disco rígido, 2,5 pol., SAS, 10 K, 1.2 TB	01GV021	

Tabela 8. Listagem de peças de CRU, tipo 8871 (continuação)

Índice	Descrição	Número de peça CRU (Nível 1)	Número de peça CRU (Nível 2)
20	Unidade de disco rígido, 3,5 pol. 7,2 K 12 Gbps, 1,2 TB	01GV056	
20	Unidade de disco rígido, 3,5 pol. SATA, 7,2 K 6 Gbps, 1,2 TB	01GV061	
20	Unidade de disco rígido, 2,5 polegadas, SAS, 10 K, 12 Gbps, 2,4 TB	01GV081	
21	Painel de preenchimento de 4 unidades de 2,5 polegadas	00KF417	
22	Unidade de disco rígido, 3,5 polegadas G2 simple-swap, nearline SATA, 7,2 K, 6 Gbps, 500 GB	81Y9803	
22	Unidade de disco rígido, 3,5 polegadas, simple-swap, nearline SATA, 7,2 K, 6 Gbps, 1 TB	81Y9807	
22	Unidade de disco rígido, 3,5 polegadas G2 simple-swap, nearline SATA, 7,2 K, 6 Gbps, 2 TB	81Y9811	
23	Unidade de disco rígido, 3,5 polegadas, G2 hot swap, SAS, 15 K, 12 Gbps, 300 GB	00WG676	
23	Unidade de disco rígido, 3,5 polegadas, G2 hot swap, SAS, 15 K, 12 Gbps, 600 GB	00WG681	
23	Unidade de disco rígido, 3,5 polegadas, G2 hot swap, near-line SATA, 7,2 K, 6 Gbps, 512e, 2 TB	00FN114	
	Unidade de disco rígido, 3,5 polegadas, G2 hot-swap, near-line SATA, 7,2 K, 6 Gbps, 512e, 3 TB	00FN129	
23	Unidade de disco rígido, 3,5 polegadas, G2 hot swap, near-line SATA, 7,2 K, 6 Gbps, 512e, 4 TB	00FN144	
23	Unidade de disco rígido, 3,5 polegadas, G2 hot swap, near-line SATA, 7,2 K, 6 Gbps, 512e, 6 TB	00FN174	
23	Unidade de disco rígido, 3,5 polegadas, G2 hot swap, near-line SAS, 7,2 K, 12 Gbps, 512e, 2 TB	00FN189	
23	Unidade de disco rígido, 3,5 polegadas, G2 hot swap, near-line SAS, 7,2 K, 12 Gbps, 512e, 4 TB	00FN209	
23	Unidade de disco rígido, 3,5 polegadas, G2 hot swap, near-line SAS, 7,2 K, 12 Gbps, 512e, 6 TB	00FN229	
23	Unidade de disco rígido, 3,5 polegadas, G2 hot swap, near-line SATA, 7,2 K, 6 Gbps, 4 TB	49Y6003	
23	Unidade de disco rígido, 3,5 polegadas, G2 hot swap, near-line SAS, 7,2 K, 6 Gbps, 1 TB	90Y8568	
23	Unidade de disco rígido, 3,5 polegadas, G2 hot swap, near-line SAS, 7,2 K, 6 Gbps, 2 TB	90Y8573	
23	Unidade de disco rígido, 3,5 polegadas, G2 hot swap, near-line SAS, 7,2 K, 6 Gbps, 3 TB	90Y8578	
23	Unidade de disco rígido, 3,5 polegadas, G2 hot swap, near-line SAS, 7,2 K, 12 Gbps, 1 TB	00YL703	

Tabela 8. Listagem de peças de CRU, tipo 8871 (continuação)

Índice	Descrição	Número de peça CRU (Nível 1)	Número de peça CRU (Nível 2)
23	Unidade de disco rígido, 3,5 polegadas, G2 hot-swap, near-line SAS, 7,2 K, 12 Gbps, 2 TB	00YK001	
23	Unidade de disco rígido, 3,5 polegadas, G2 hot swap, near-line SAS, 7,2 K, 12 Gbps, 4 TB	00YK006	
23	Unidade de disco rígido, 3,5 polegadas, G2 hot swap, near-line SATA, 7,2 K, 6 Gbps, 500 GB	81Y9787	
23	Unidade de disco rígido, 3,5 polegadas, G2 hot swap, near-line SATA, 7,2 K, 6 Gbps, 1 TB	81Y9791	
23	Unidade de disco rígido, 3,5 polegadas, G2 hot swap, near-line SATA, 7,2 K, 6 Gbps, 2 TB	81Y9795	
23	Unidade de disco rígido, 3,5 polegadas, G2 hot swap, near-line SATA, 7,2 K, 6 Gbps, 3 TB	81Y9799	
23	Unidade de disco rígido, hot swap G2 de 3,5 pol., SAS, 6 TB	00YK605	
23	Unidade de disco rígido, hot swap G2 de 3,5 pol., SAS, 7,2 K, 8 K	01GV011	
23	Unidade de disco rígido, 3,5 polegadas, G2 hot swap, near-line SAS, 7,2 K, 12 Gbps, 512e, 8 TB	00WH122	
23	Unidade de disco rígido, 3,5 polegadas, G2 hot swap, near-line SATA, 7,2 K, 6 Gbps, 512e, 8 TB	00WH127	
	Unidade de estado sólido, 2,5 polegadas, MLC G3 hot swap, SAS, Enterprise, 12 Gbps, 200 GB	00FN380	
	Unidade de estado sólido, hot swap G3 de 2,5 pol., SATA, 240 GB	01GT768	
	Unidade de estado sólido, hot swap G3 de 2,5 pol., SATA, 240 GB	01KR487	
	Unidade de estado sólido, SSD de 250 GB Sunset Cove Plus RI para XIV	00NA685	
	Unidade de estado sólido, PM1633a, G3 hot swap de 2,5 pol, Enterprise Capacity, 12 Gb, SAS, 3,84 TB	01GR787	
	Unidade de estado sólido, PM1633a, G3 hot swap de 3,5 pol, Enterprise Capacity, 12 Gb, SAS, 3,84 TB	01GR792	
	Unidade de estado sólido, PM1643, hot-swap G3 de 2,5 polegadas, Enterprise Capacity, 12 Gb, SAS, 3,84 TB	01PE985	
	Unidade de estado sólido, 2,5 polegadas, MLC G3 hot swap, SAS, Enterprise, 12 Gbps, 400 GB	00FN390	
	Unidade de estado sólido, 2,5 polegadas, G3 hot swap, SAS, Enterprise, 12 Gbps, 400 GB	01GV712	
	Unidade de estado sólido, 2,5 polegadas, G3 hot swap, SAS, Enterprise, 12 Gbps, 400 GB	01GV762	
	Unidade de estado sólido, G3 hot swap de 2,5 pol., SATA, 480 GB	01GT769	

Tabela 8. Listagem de peças de CRU, tipo 8871 (continuação)

Índice	Descrição	Número de peça CRU (Nível 1)	Número de peça CRU (Nível 2)
	Unidade de estado sólido, G3 hot swap de 2,5 pol., SATA, 480 GB	01KR446	
	Unidade de estado sólido, 2,5 polegadas, G3 hot swap, SAS, Enterprise, 12 Gbps, 800 GB	01GV717	
	Unidade de estado sólido, 2,5 polegadas, G3 hot swap, SAS, Enterprise Mainstream, 12 Gbps, 800 GB	01GV767	
	Unidade de estado sólido, 2,5 polegadas, G3 hot swap, SAS, Enterprise Mainstream, 12 Gbps, 800 GB	00FN400	
	Unidade de estado sólido, 2,5 polegadas, G3 hot swap, SATA, Enterprise Inicial, 1,92 TB		
	Unidade de estado sólido, hot swap G3 de 2,5 pol., SATA, 960 GB	01GT770	
	Unidade de estado sólido, hot swap G3 de 2,5 pol., SATA, 960 GB	01KR447	
	Unidade de estado sólido, 2,5 polegadas, G3 hot swap, SAS, Enterprise Mainstream, 12 Gbps, 1,6 TB	01GV772	
	Unidade de estado sólido, 2,5 polegadas, G3 hot swap, SAS, Enterprise, 12 Gbps, 1,6 TB	01GV722	
	Unidade de estado sólido, 2,5 polegadas, MLC G3 hot swap, SAS, Enterprise, 12 Gbps, 1,6 TB	00FN410	
	Unidade de estado sólido, hot-swap G3 de 2,5 polegadas, SATA, 1,92 TB	01KR448	
	Unidade de estado sólido, hot-swap G3 de 2,5 polegadas, SATA, 1,92 TB	01KR481	
	Unidade de estado sólido, G3 hot swap de 2,5 polegadas, SATA, 3,84 TB	01KR482	
	Unidade de estado sólido, 2,5 polegadas, MLC G3 hot swap, SAS, Enterprise, 200 GB	00AJ208	
	Unidade de estado sólido, 2,5 polegadas, MLC G3 hot swap, SAS, Enterprise, 400 GB	00AJ213	
	Unidade de estado sólido, 2,5 polegadas, MLC G3 hot swap, SAS, Enterprise, 800 GB	00AJ218	
	Unidade de estado sólido, 2,5 polegadas, G3 hot swap, SAS, Enterprise Mainstream, 12 Gbps, 400 GB	00YC461	
	Unidade de estado sólido, 2,5 polegadas, G3 hot swap, SAS, Enterprise Mainstream, 12 Gbps, 800 GB	00YC466	
	Unidade de estado sólido, 2,5 polegadas, G3 hot swap, SAS, Enterprise Mainstream, 12 Gbps, 1,6 TB	00YC471	
	Unidade de estado sólido, MLC G3 hot swap, SAS, 6 Gbps, Enterprise Capacity, 3,84 TB	00NA672	

Tabela 8. Listagem de peças de CRU, tipo 8871 (continuação)

Índice	Descrição	Número de peça CRU (Nível 1)	Número de peça CRU (Nível 2)
	Unidade de estado sólido, 2,5 polegadas, G3 hot swap, SATA, M500DC, Enterprise Mainstream Plus, 480 GB	00NA689	
	Unidade de estado sólido, 2,5 polegadas, MLC G3 hot swap, SATA, Enterprise Value, 120 GB	00AJ396	
	Unidade de estado sólido, 2,5 polegadas, MLC G3 hot swap, SATA, Enterprise Value, 240 GB	00AJ401	
	Unidade de estado sólido, 2,5 polegadas, MLC G3 hot swap, SATA, Enterprise Value, 480 GB	00AJ406	
	Unidade de estado sólido, 2,5 polegadas, MLC G3 hot swap, SATA, Enterprise Value, 800 GB	00AJ411	
	Unidade de estado sólido, 2,5 polegadas, MLC G3 hot swap, SATA, S3700, 200 GB	00AJ157	
	Unidade de estado sólido, 2,5 polegadas, MLC G3 hot swap, SATA, S3700, 400 GB	00AJ162	
	Unidade de estado sólido, 2,5 polegadas, MLC G3 hot swap, SATA, S3700, 800 GB	00AJ167	
	Unidade de estado sólido, 2,5 polegadas, MLC G3 hot swap, SATA, Inicial, 240 GB	00FN338	
	Unidade de estado sólido, 2,5 polegadas, G3 hot swap, SATA, série 5100, 240 GB	01GV844	
	Unidade de estado sólido, 2,5 polegadas, G3 hot swap, SATA, série 5100, 480 GB	01KR497	
	Unidade de estado sólido, 2,5 polegadas, G3 hot swap, SATA, série 5100, 480 GB	01GV849	
	Unidade de estado sólido, 2,5 polegadas, MLC G3 hot swap, SATA, Inicial, 480 GB	00FN343	
	Unidade de estado sólido, 2,5 polegadas, G3 hot swap, SATA, série S3520, 800 GB	01KR467	
	Unidade de estado sólido, 2,5 polegadas, G3 hot swap, SATA, série 5100, 960 GB	01KR502	
	Unidade de estado sólido, 2,5 polegadas, G3 hot swap, SATA, série 5100, 960 GB	01GV854	
	Unidade de estado sólido, 2,5 polegadas, MLC G3 hot swap, SATA, Inicial, 960 GB	00FN348	
	Unidade de estado sólido, 2,5 polegadas, G3 hot swap, SATA, série 5100, 1,92 TB	01GV859	
	Unidade de estado sólido, 2,5 polegadas, G3 hot swap, SATA, série 5100, 1,92 TB	01KR507	
	Unidade de estado sólido, 2,5 polegadas, G3 hot swap, SATA, série 5100, 3,84 TB	01KR512	
	Unidade de estado sólido, 2,5 polegadas, G3 hot swap, SATA, série 5100, 3,84 TB	01GV864	

Tabela 8. Listagem de peças de CRU, tipo 8871 (continuação)

Índice	Descrição	Número de peça CRU (Nível 1)	Número de peça CRU (Nível 2)
	Unidade de estado sólido, 2,5 polegadas, G3 SATA hot swap, S3500, Enterprise Value, 120 GB	00AJ172	
	Unidade de estado sólido, 2,5 polegadas, G3 SATA hot swap, S3500, Enterprise Value, 240 GB	00AJ177	
	Unidade de estado sólido, 2,5 polegadas, G3 SATA hot swap, S3500, Enterprise Value, 480 GB	00AJ182	
	Unidade de estado sólido, 2,5 polegadas, G3 SATA hot swap, S3500, Enterprise Value, 800 GB	00AJ187	
	Unidade de estado sólido, 2,5 polegadas, MLC G3 hot swap, SATA, Enterprise Value, S3500, 1,6 TB	00FN279	
	Unidade de estado sólido, 2,5 polegadas, G3 hot swap, SATA, Enterprise Inicial, série S3510, 120 GB	00WG621	
	Unidade de estado sólido, 2,5 polegadas, G3 hot swap, SATA, Enterprise Inicial, série S3510, 240 GB	00WG626	
	Unidade de estado sólido, 2,5 polegadas, G3 hot swap, SATA, Enterprise Inicial, série S3510, 480 GB	00WG631	
	Unidade de estado sólido, 2,5 polegadas, G3 hot swap, SATA, Enterprise Inicial, série S3510, 800 GB	00WG636	
	Unidade de estado sólido, 2,5 polegadas, G3 hot swap, SATA, série S3610, 480 GB	00YK213	
	Unidade de estado sólido, 2,5 polegadas, G3 hot swap, SATA, série S3610, 800 GB	00YK218	
	Unidade de estado sólido, 2,5 polegadas, G3 hot swap, SATA, série S3610, 1,2 TB	00YK223	
	Unidade de estado sólido, 2,5 polegadas, G3 hot swap, SATA, série S3520, 1,2 TB	01GR803	
	Unidade de estado sólido, 2,5 polegadas, G3 hot swap, SATA, série S3520, 1,6 TB	01GR818	
	Unidade de estado sólido, 2,5 polegadas, G3 hot swap, SATA, série S3610, 1,6 TB	00YK228	
	Unidade de estado sólido, hot swap G3 de 2,5 pol., SATA, 240 GB	01GR837	
	Unidade de estado sólido, hot swap G3 de 2,5 pol., SATA, 480 GB	01GR842	
	Unidade de estado sólido, hot swap G3 de 2,5 pol., SATA, 960 GB	01GR847	
	Unidade de estado sólido, 3,5 polegadas, hot swap, SAS, Enterprise, 12 Gbps, 400 GB	01GV727	
	Unidade de estado sólido, 3,5 polegadas, hot swap, SATA, série S3610, 480 GB	00YK238	
	Unidade de estado sólido, 3,5 polegadas, hot swap, SAS, Enterprise, 12 Gbps, 800 GB	01GV732	

Tabela 8. Listagem de peças de CRU, tipo 8871 (continuação)

Índice	Descrição	Número de peça CRU (Nível 1)	Número de peça CRU (Nível 2)
	Unidade de estado sólido, 3,5 polegadas, hot swap, SATA, série S3610, 800 GB	00YK243	
	Unidade de estado sólido, 3,5 polegadas, hot swap, SATA, série S3610, 1,2 TB	00YK248	
	Unidade de estado sólido, 3,5 polegadas, hot swap, SAS, Enterprise, 12 Gbps, 1,6 TB	01GV737	
	Unidade de estado sólido, 3,5 polegadas, hot swap, SATA, série S3610, 1,6 TB	00YK253	
	Unidade de estado sólido, 3,5 pol., SATA, 6 Gbps, 1,92 TB	01GR722	
	Unidade de estado sólido, 3,5 polegadas, hot swap, SATA, 6 GB, 240 GB	01GR742	
	Unidade de estado sólido, 3,5 polegadas, hot swap, SATA, 6 GB, 480 GB	01GR747	
	Unidade de estado sólido, 3,5 polegadas, hot swap, SATA, 6 GB, 960 GB	01GR752	
	Unidade de estado sólido, hot swap de 3,5 pol., SATA, 240 GB	01GR900	
	Unidade de estado sólido, 3,5 pol., hot swap, SATA, série 5100, 240 GB	01GV869	
	Unidade de estado sólido, hot swap de 3,5 pol., SATA, 480 GB	01GR852	
	Unidade de estado sólido, 3,5 pol., hot swap, SATA, série 5100, 480 GB	01GV874	
	Unidade de estado sólido, 3,5 pol., hot swap, SATA, série 5100, 480 GB	01KR517	
	Unidade de estado sólido, 3,5 polegadas, hot swap, SATA, série S3520, 800 GB	01KR472	
	Unidade de estado sólido, 3,5 pol., hot swap, SATA, série 5100, 960 GB	01KR522	
	Unidade de estado sólido, hot swap de 3,5 pol., SATA, 960 GB	01GR857	
	Unidade de estado sólido, 3,5 pol., hot swap, SATA, série 5100, 960 GB	01GV879	
	Unidade de estado sólido, 3,5 pol., hot swap, SATA, série 5100, 1,92 TB	01GV884	
	Unidade de estado sólido, 3,5 pol., hot swap, SATA, série 5100, 1,92 TB	01KR527	
	Unidade de estado sólido, 3,5 pol., hot swap, SATA, série 5100, 3,84 TB	01KR532	
	Unidade de estado sólido, hot swap G3 de 3,5 polegadas, SAS, 3,84 TB	01GR872	

Tabela 8. Listagem de peças de CRU, tipo 8871 (continuação)

Índice	Descrição	Número de peça CRU (Nível 1)	Número de peça CRU (Nível 2)
	Unidade de estado sólido, 3,5 pol., hot swap, SATA, série 5100, 3,84 TB	01GV091	
	Unidade de estado sólido, hot swap de 3,5 pol., SATA, 240 GB	01GT771	
	Unidade de estado sólido, hot swap de 3,5 pol., SATA, 240 GB	01KR488	
	Unidade de estado sólido, hot swap de 3,5 pol., SATA, 480 GB	01GT772	
	Unidade de estado sólido, hot swap de 3,5 pol., SATA, 480 GB	01KR449	
	Unidade de estado sólido, hot swap de 3,5 pol., SATA, 960 GB	01GT773	
	Unidade de estado sólido, hot swap de 3,5 pol., SATA, 960 GB	01KR450	
	Unidade de estado sólido, hot swap de 3,5 polegadas, SATA, 1,92 TB	01KR451	
	Unidade de estado sólido, hot swap de 3,5 polegadas, SATA, 1,92 TB	01KR483	
	Unidade de estado sólido, hot swap de 3,5 polegadas, SATA, 3,84 TB	01KR484	
	Unidade de estado sólido, hot swap G3 de 3,5 pol., SAS, 800 GB	01GR877	
	Unidade de estado sólido, hot swap G3 de 3,5 polegadas, SAS, 1,6 TB	01GR882	
	Unidade de estado sólido, 2,5 polegadas, G3 hot swap, SATA, Enterprise Inicial, 120 GB	00YC386	
	Unidade de estado sólido, 2,5 polegadas, G3 hot swap, SATA, Enterprise Inicial, 240 GB	00YC391	
	Unidade de estado sólido, 2,5 polegadas, G3 hot swap, SATA, Enterprise Inicial, 480 GB	00YC396	
	Unidade de estado sólido, 2,5 polegadas, G3 hot swap, SATA, Enterprise Inicial, 960 GB	00YC401	
	Unidade de estado sólido, 2,5 polegadas, G3 hot swap, SATA, Enterprise Performance, S3710, 200 GB	00YC321	
	Unidade de estado sólido, 2,5 polegadas, G3 hot swap, SATA, Enterprise Performance, S3710, 400 GB	00YC326	
	Unidade de estado sólido, 2,5 polegadas, G3 hot swap, SATA, Enterprise Performance, S3710, 800 GB	00YC331	
	Unidade de estado sólido, 3,5 pol., MLC hot swap, SATA, Enterprise Value, 120 GB	00AJ436	

Tabela 8. Listagem de peças de CRU, tipo 8871 (continuação)

Índice	Descrição	Número de peça CRU (Nível 1)	Número de peça CRU (Nível 2)
	Unidade de estado sólido, 3,5 pol., MLC hot swap, SATA, Enterprise Value, 240 GB	00AJ441	
	Unidade de estado sólido, 3,5 pol., MLC hot swap, SATA, Enterprise Value, 480 GB	00AJ446	
	Unidade de estado sólido, 3,5 polegadas, MLC SATA hot swap, S3700, Enterprise, 400 GB	00AJ486	
	Unidade de estado sólido, 3,5 polegadas, MLC SATA hot swap, S3700, Enterprise, 800 GB	00AJ491	
	Unidade de estado sólido, 3,5 polegadas, MLC hot swap, SATA, Inicial, 960 GB	00FN363	
	Unidade de estado sólido, 3,5 polegadas, hot swap, SATA, Enterprise Inicial, 960 GB	00YC421	
	Unidade de estado sólido, 3,5 polegadas, hot swap, SATA, Enterprise Performance, S3710, 400 GB	00YC341	
	Unidade de estado sólido, 3,5 polegadas, hot swap, SATA, Enterprise Performance, S3710, 800 GB	00YC346	
	Unidade de estado sólido, 3,5 polegadas, hot swap, SATA, Enterprise Performance, S3520, 1,2 TB	01GR808	
	Unidade de estado sólido, 3,5 polegadas, hot swap, SATA, Enterprise Performance, S3520, 1,6 TB	01GR823	
	Unidade de estado sólido, 3,5 polegadas, MLC SATA hot-swap, S3500, Enterprise Value, 1,6 TB	00FN289	
	Unidade de autocriptografia, 3,5 pol., hot swap G3, SAS, 400 GB	01GT798	
	Unidade de autocriptografia, 3,5 pol., hot swap G3, SAS, 800 GB	01GT799	
	Unidade de autocriptografia, 3,5 pol., hot swap G3, SAS, 1,6 TB	01GT800	
	Unidade de autocriptografia, 2,5 polegadas, G3 hot swap, SAS, 10 K, 12 Gbps, 512e, 600 GB	00NA292	
	Unidade de autocriptografia, 2,5 polegadas, G3 hot swap, SAS, 10 K, 12 Gbps, 512e, 1,2 TB	00NA302	
	Unidade de autocriptografia, 2,5 polegadas, G3 hot swap, SAS, 10 K, 12 Gbps, 300 GB	00WG706	
	Unidade de autocriptografia, 2,5 pol., hot swap G3, SAS, 400 GB	01GT795	
	Unidade de autocriptografia, 2,5 polegadas, G3 hot swap, SAS, 10 K, 12 Gbps, 600 GB	00WG711	
	Unidade de autocriptografia, 2,5 pol., hot swap G3, SAS, 800 GB	01GT796	
	Unidade de autocriptografia, 2,5 polegadas, G3 hot swap, SAS, 10 K, 12 Gbps, 900 GB	00WG716	

Tabela 8. Listagem de peças de CRU, tipo 8871 (continuação)

Índice	Descrição	Número de peça CRU (Nível 1)	Número de peça CRU (Nível 2)
	Unidade de autcriptografia, 2,5 polegadas, G3 hot swap, SAS, 10 K, 12 Gbps, 1,2 TB	00WG721	
	Unidade de autcriptografia, 2,5 pol., hot swap G3, SAS, 1,6 TB	01GT797	
	Unidade de autcriptografia, G2 hot swap de 3,5 pol., 512e, SED para GRSC, 6 TB	00FN259	
	Unidade de autcriptografia, G3 Enterprise hot swap de 2,5 polegadas, HGST, SSC + 400 GB 12 Gb, SAS, FIPS	01GR601	
	Unidade de autcriptografia, G3 Enterprise hot swap de 2,5 polegadas, HGST, SSC + 800 GB 12 Gb, SAS, FIPS	01GR606	
	Unidade de autcriptografia, G3 Enterprise hot swap de 2,5 polegadas, HGST, SSC + 1,6 TB 12 GB, SAS, FIPS	01GR611	
	Unidade de autcriptografia, G3 hot swap de 2,5 pol., 2 TB, 7,2 K, 12 Gbps NL SAS, 512e FIPS 140-2	01GR671	
	Unidade de autcriptografia, G3 hot swap de 3,5 pol., 2 TB, 7,2 K, 12 Gbps, NL SAS, 512e FIPS 140-2	01GR677	
	Unidade de autcriptografia, G2 hot swap de 3,5 pol., 4 TB, 7,2 K, 12 Gbps, NL SAS, FIPS 140-2	01GR683	
	Unidade de autcriptografia, G2 hot-swap de 3,5 pol., 6 TB, 7,2 K, 12 Gbps, NL SAS, 512e FIPS 140-2	01GR689	
	Unidade de autcriptografia, G2 hot swap de 3,5 pol., 8 TB, 7,2 K, 12 Gbps, NL SAS, 512e FIPS 140-2	01GR695	
	Unidade de autcriptografia, G3 hot swap, 400 GB 12 Gb SAS RI	01GR906	
	Unidade de estado sólido, NVMe, 375 GB	00MX093	
	Unidade de estado sólido PCIe, de desempenho corporativo, G3, 2,5 polegadas, NVMe, P3700, 400 GB	00YA819	
	Unidade de estado sólido PCIe, de desempenho corporativo, G3, 2,5 polegadas, NVMe, P3700, 800 GB	00YA822	
	Unidade de estado sólido PCIe, 2,5 polegadas, NVMe, 800 GB	01PE199	
	Unidade de estado sólido PCIe, 2,5 polegadas, Enterprise Mainstream, NVMe, 960 GB	00YK288	
	Unidade de estado sólido PCIe, 2,5 polegadas, NVMe, 1,0 TB	01GT785	
	Unidade de estado sólido PCIe, 2,5 polegadas, NVMe, 1,6 TB	01GT792/01PE200	
	Unidade de estado sólido PCIe, 2,5 polegadas, NVMe, 2,0 TB	01GT786	
	Unidade de estado sólido PCIe, 2,5 polegadas, NVMe, 3,2 TB	01GT793	

Tabela 8. Listagem de peças de CRU, tipo 8871 (continuação)

Índice	Descrição	Número de peça CRU (Nível 1)	Número de peça CRU (Nível 2)
	Unidade de estado sólido PCIe, 2,5 polegadas, NVMe, 4,0 TB, Intel P4500	01PE229	
	Unidade de estado sólido PCIe, 2,5 polegadas, Enterprise Mainstream, NVMe, 1,92 TB	00YK289	
	Unidade de estado sólido PCIe, Enterprise Value, 2,5 polegadas, NVMe, 1,92 TB	01GR661	
	Unidade de estado sólido PCIe, Enterprise Value, 2,5 polegadas, NVMe, 3,84 TB	01GT716	
	Unidade de estado sólido PCIe, de desempenho corporativo, G3, 2,5 polegadas, NVMe, P3700, 1,6 TB	00YA825	
	Unidade de estado sólido PCIe, de desempenho corporativo, G3, 2,5 polegadas, NVMe, P3700, 2,0 TB	00YA828	
	Unidade de estado sólido PCIe, Enterprise Value, G3, 2,5 polegadas, NVMe, P3600, 400 GB	90Y3228	
	Unidade de estado sólido PCIe, Enterprise Value, G3, 2,5 polegadas, NVMe, P3600, 800 GB	90Y3231	
	Unidade de estado sólido PCIe, Enterprise Value, G3, 2,5 polegadas, NVMe, P3600, 1,6 TB	90Y3234	
	Unidade de estado sólido PCIe, Enterprise Value, G3, 2,5 polegadas, NVMe, P3600, 2,0 TB	90Y3237	
24	Painel de preenchimento HDD hot swap, 3,5 polegadas	69Y5364	
25	Placa traseira simple-swap HDD, 3,5 polegadas (M5 para RAID)	00KA479	
26	Painel traseiro hot swap de HDD de 3,5 polegadas com 8 HDDs	00FJ751	
27	Painel traseiro hot-swap de HDD de 3,5 polegadas com 12 HDDs	00FJ754	
28	Painel traseiro hot-swap de HDD de 2,5 polegadas	00FJ756	
29	Painel traseiro hot swap de HDD de 2,5 polegadas (expansor)	00AG941	
30	Placa traseira simple-swap HDD, 2,5 polegadas (M5 para RAID)	00KA477	
32	Ventilador	00YE423	
32	Ventilador 60x60x56 c/CON	00KA516	
33	Defletor de ar	00KF406	
34	Cabo controlador de energia	00FK636	
	Módulo LPC	00YL591	
	Preenchimento simple-swap de 3,5 polegadas	69Y5368	
	Preenchimento da unidade óptica	00KF416	

Tabela 8. Listagem de peças de CRU, tipo 8871 (continuação)

Índice	Descrição	Número de peça CRU (Nível 1)	Número de peça CRU (Nível 2)
	HBA de porta única Emulex 8 Gb FC	00JY847/42D0492	
	HBA de porta dupla Emulex 8 Gb FC	00JY848	
	HBA de porta única Emulex 16 Gb FC	00D8546/81Y1658	
	HBA de porta única Emulex 16 Gb FC	01CV833	
	HBA de porta dupla Emulex 16 Gb FC	01CV843	
	HBA de porta dupla Emulex 16 Gb FC	00JY849	
	Ilion 16 Gb FC porta dupla HBA	01KM835	
	N2215 SAS/SATA HBA	47C8676	
	N2225 SAS/SATA HBA	00AE914	
	N2226 SAS/SATA HBA	00KH483	
	Controlador M5225 SAS/SATA	00AE939	
	Controlador do ServeRAID M5210 SAS/SATA	46C9111	
	Controlador do ServeRAID M1215 SAS/SATA	46C9115	
	HBA de porta única QLogic 8 Gb FC	00Y5628	
	HBA de porta dual QLogic 8 Gb FC	00Y5629/42D0508	
	HBA de porta única QLogic 16 Gb FC	00Y3340	
	HBA de porta única QLogic 16 Gb FC	01CV753	
	HBA de porta dupla QLogic 16 Gb FC	00Y3344	
	HBA de porta dupla QLogic 16 Gb FC	01CV763	
	Solarflare SFN7122F 2x10GbE SFP+ Flareon Ultra	47C9980	
	Adaptador Broadcom NetXtreme I quad-port GbE	90Y9355	
	Adaptador Broadcom NetXtreme I de porta dual GbE	90Y9373	
	Adaptador Broadcom NetXtreme de portal dual 10 GbE SFP+	94Y5182	
	Adaptador Broadcom NetXtreme II ML2 de porta dual 10 GbE SFP+	94Y5231	
	Broadcom NetXtreme II ML2 de porta dual 10GBaseT	94Y5233	
	Adaptador Intel Ethernet de porta dual I350-T2	00AG512	
	Adaptador para servidor Ethernet Intel quad-port I350-T4	00AG522	
	Adaptador de fibra Intel I350-F1 1xGbE	00AG502	
	Adaptador Intel I350-T4 ML2 Porta Quad GbE	00JY932	
	Adaptador Intel X520 dual port 10GbE SFP+	49Y7962	
	Adaptador Intel X540-T2 dual-port 10G BaseT	49Y7972	
	Adaptador Intel X540 ML2 dual-port 10G baseT	00JY912	

Tabela 8. Listagem de peças de CRU, tipo 8871 (continuação)

Índice	Descrição	Número de peça CRU (Nível 1)	Número de peça CRU (Nível 2)
	Adaptador Intel X550-T2 Dual Port 10GBase-T	00MM862	
	Adaptador Intel X550-T1 Single Port 10GBase-T	00MM852	
	Intel QLE7340 de porta única 4X QDR IB x8 PCI-E 2.0 HCA	59Y1890	
	Adapter Intel X710 2x10GbE SFP+	81Y3522	
	Adaptador Intel X710 ML2 4x10 GbE SFP+	94Y5203	
	Adaptador Intel X710-DA2 ML2 2x10GbE SFP+	00JY942	
	Adaptador Intel X710-DA2 2x10GbE SFP+	01DA902	
	Adaptador Intel X710-DA4 4x10GbE SFP+	01KR561	
	Intel OPA série 100 de porta única PCIe 3.0 x8 HFA	00WE025	
	Intel OPA série 100 de porta única PCIe 3.0 x16 HFA	00WE029	
	Adaptador Emulex VFA5 ML2 de porta dual 10GbE SFP+	94Y5195	
	Adaptador Emulex VFA5.2 ML2 de porta dual 10GbE SFP+	00AG563	
	Adaptador Emulex VFA5.2 2x10 GbE SFP+ PCIe	00AG573	
	Adaptador Emulex VFA5.2 2x10 GbE SFP+ PCIe e FCoE/iSCSI SW	00AG583	
	Adaptador Emulex VFA5 2x10 GbE SFP+ PCIe	00JY823	
	Emulex VFA5 2x10 GbE SFP+ Adaptador e FCoE/iSCSI SW	00JY833	
	Adaptador Emulex ML2 2Port10GbE SFP+	01CV773	
	Adaptador Mellanox ConnectX-3 40 GbE/FDR IB VPI	00D9552	
	Adaptador 10 GbE Mellanox ConnectX-3	00D9692	
	Adaptador Mellanox ConnectX-3 Pro ML2 2x40GbE/FDR VPI	00FP652	
	Adaptador Mellanox ConnectX-3 EN de porta única SFP + 10 GbE	00AE049	
	Mellanox Connect-IB FDR IB de porta única PCIe 3.0 x16 HCA	00D1775	
	Mellanox Connect-IB FDR IB de porta única PCIe 3.0 x8 HCA	00D1890	
	Adaptador Mellanox QSFP para SFP+	00D9678	
	Mellanox ConnectX-4 EDR IB VPI de porta única x16 PCIe 3.0 HCA	00KH926	
	Mellanox ConnectX-4 EDR IB VPI de porta dupla x16 PCIe 3.0 HCA	00KH930	
	Mellanox ConnectX-3 VPI de porta única QSFP FDR IB HCA	00W0039	

Tabela 8. Listagem de peças de CRU, tipo 8871 (continuação)

Índice	Descrição	Número de peça CRU (Nível 1)	Número de peça CRU (Nível 2)
	Mellanox Connect-IB de porta dupla QSFP FDR IB PCI-E 3.0 x16 HCA	46W0573	
	Adaptador Mellanox ConnectX-3 EN dual-port QSFP + 40 GbE	95Y3461	
	Adaptador Mellanox ConnectX-4 Lx 1x40GbE QSFP+	00MM953	
	Adaptador Mellanox ConnectX-4 2x100GbE/EDR IB QSFP28 VPI	00MM963	
	Adaptador Mellanox ConnectX-4 Lx 2x25GbE SFP28	01GR253	
	Adaptador MLX 25G ML2	00MN993	
	Adaptador Chelsio T520-LL-CR Porta Dupla (SFP+) 10 GbE PCI-E 3.0	46W0611	
	Adaptador Chelsio T540-CR Porta Quad (SFP+) 10 GbE PCI-E 3.0	46W0617	
	Adaptador Chelsio T580-LP-CR Porta Dupla (QSFP+) 40 GbE PCI-E 3.0	46W0622	
	Adaptador Broadcom NetXtreme 2 x 10 GbE BaseT	00E2714	
	Adaptador SFP+ de 10GbE Dual Port MR Solarflare SFN5162F	47C9955	
	Adaptador BaseT 2x10GbE	95Y3759	
	Transceptor ótico Brocade 10Gb SFP+ SR	46C9297	
	Transceptor óptico Qlogic 10 GB SFP+ SR	42C1816	
	Transceptor QSFP+ 40GBASE-SR4	49Y7928	
	Conjunto de módulo de transceptor BNT SFP+	46C3449	
	Upgrade do ServeRAID M5200 Série 1GB Cache/RAID 5	44W3392	
	ServeRAID M5200 Series 1GB Flash/RAID 5 Upgrade	44W3393	
	Upgrade ServeRAID M5200 Series 2GB Flash/RAID 5	44W3394	
	Upgrade do ServeRAID M5200 Série 4GB Flash/RAID 5	44W3395	
	Cabo, Oculink, 830 mm	00MU995	
	Cabo, Módulo UM KVM VGA+SD Duplo RJ45	00AK143	
	Cabo, COM PORT	00KC965	
	Cabo, FPC - PLANAR		00FK803
	Cabo, DVD SATA para módulos de 2,5 polegadas	00FK809	
	Cabo, DVD SATA para módulos de 3,5 polegadas	00FK853	
	Cabo, SAS HD, 150 mm (vertical-vertical)	00KF717	
	Cabo, SAS HD, 250 mm	00KF719	
	Cabo, SAS HD, 350 mm (vertical-vertical)	00KF704	

Tabela 8. Listagem de peças de CRU, tipo 8871 (continuação)

Índice	Descrição	Número de peça CRU (Nível 1)	Número de peça CRU (Nível 2)
	Cabo, SAS HD 250 mm	00FK817	
	Cabo, SAS HD 550 mm	00FK811	
	Cabo, SAS HD 750 mm	00FK813	
	Cabo, SAS HD 450/450 mm	00YL866	
	Cabo, SAS HD 590/580 mm	00YL865	
	Cabo, SAS HD 525/635 mm	00YL863	
	Cabo, SAS HD 770/835 mm	00YL864	
	Cabo, SAS HD 950/905 mm	00YL867	
	Cabo, SAS HD 950/905 mm, R/A	00YL868	
	Cabo, 0,6 m HD mSAS para mSAS	00D2142	
	Cabo, 1,5 m HD mSAS para mSAS	00D2144	
	Cabo, 3,0 m HD mSAS para mSAS	00D2148	
	Cabo, 6,0 m HD mSAS para mSAS	44X3322	
	Cabo, HDD frontal 80 mm	00KC582	
	Cabo, HDD frontal 150 mm	00FK819	
	Cabo, HDD frontal, 230 mm	00FK825	
	Cabo, HDD frontal, 260 mm	00KF464	
	Cabo, HDD de 3,5 polegadas frontal, 16 pinos	00KA541	
	Cabo, conversor de energia GPU, 2x3, 240 mm	00FK827	
	Cabo, conversor de energia GPU, 2x4, 240 mm	00FK829	
	Cabo, conversor de energia GPU, 6P/8P 240 mm	00FK831	
	Cabo, conversão USB	39M2909	
	Cabo, USB 3.0 externo, 3 m	00MW395	
	Cabo, USB interno, 1 m	44E8893	
	Cabo, 425 mm/925 mm, supercap para flash ServRAID série M5200	46C9793	
	Cabo, CRUs USB	46M6475	
	Cabo, GPU 6P/6P, 240 mm	00KG970	
	Cabo, mini-SAS externo, 6 Gbps, SFF-8088 a SFF-8088, 1 m	00YE299	
	Cabo, mini-SAS externo, 6 Gbps, SFF-8088 a SFF-8088, 2 m	00YE300	
	Cabo, mini-SAS externo, 6 Gbps, SFF-8088 a SFF-8088, 4 m	00YE301	
	Cabo, mini-SAS externo, 6 Gbps, SFF-8088 a SFF-8088, 6 m	00YE302	

Tabela 8. Listagem de peças de CRU, tipo 8871 (continuação)

Índice	Descrição	Número de peça CRU (Nível 1)	Número de peça CRU (Nível 2)
	Cabo, mini-SAS externo, 6 Gbps, SFF-8644 a SFF-8088, 0,5 m	00YE303	
	Cabo, mini-SAS externo, 7 Gbps, SFF-8644 a SFF-8088, 1 m	00YE304	
	Cabo, mini-SAS externo, 8 Gbps, SFF-8644 a SFF-8088, 2 m	00YE305	
	Cabo, mini-SAS externo, 9 Gbps, SFF-8644 a SFF-8088, 4 m	00YE306	
	Cabo, mini-SAS externo, 10 Gbps, SFF-8644 a SFF-8088, 6 m	00YE307	
	Cabo, mini-SAS para mini-SAS, 1 m	00J6237	
	Cabo, mini-SAS para mini-SAS, 3 m	00J6238	
	Cabo, mini-SAS para mini-SAS, 6 m	00J6239	
	Cabo, 0,5 m Intel OPA série 100 de cobre passivo QSFP28	00WE033	
	Cabo, 0,75 m Intel OPA de cobre passivo QSFP28	00WE037	
	Cabo, 1 m Intel OPA série 100 de cobre passivo QSFP28	00WE041	
	Cabo, 1,25 m Intel OPA série 100 de cobre passivo QSFP28	00WE045	
	Cabo, 1,5 m Intel OPA série 100 de cobre passivo QSFP28	00WE049	
	Cabo, 2 m Intel OPA série 100 de cobre passivo QSFP28	00WE053	
	Cabo, 3 m Intel OPA série 100 de cobre passivo QSFP28	00WE057	
	Cabo, 5 m Intel OPA série 100 óptico ativo QSFP28	00WE061	
	Cabo, 10 m Intel OPA série 100 óptico ativo QSFP28	00WE065	
	Cabo, 15 m Intel OPA série 100 óptico ativo QSFP28	00WE069	
	Cabo, 20 m Intel OPA série 100 óptico ativo QSFP28	00WE073	
	Cabo, 0,75 m Green Cat5e	00WE101	
	Cabo, 1,0 m Green Cat5e	00WE105	
	Cabo, 1,25 m Green Cat5e	00WE109	
	Cabo, 0,75 m Blue Cat5e	00WE113	
	Cabo, 1,0 m Blue Cat5e	00WE117	
	Cabo, 1,25 m Blue Cat5e	00WE121	
	Cabo, 0,75 m CAT6 Green	00WE125	
	Cabo, 1,0 m CAT6 Green	00WE129	
	Cabo, 1,25 m CAT6 Green	00WE133	
	Cabo, 1,5 m CAT6 Green	00WE137	

Tabela 8. Listagem de peças de CRU, tipo 8871 (continuação)

Índice	Descrição	Número de peça CRU (Nível 1)	Número de peça CRU (Nível 2)
	Cabo, 3 m CAT6 Green	00WE141	
	Cabo, 1 m Ativo DAC SFP +	00VX110	
	Cabo, 3 m Ativo DAC SFP +	00VX113	
	Cabo, 5 m Ativo DAC SFP +	00VX116	
	Cabo, 0,5 m Passivo DAC SFP+	00D6289	
	Cabo, 1 m Passivo DAC SFP+	90Y9426	
	Cabo, 1,5 m Passivo DAC SFP+	00AY762	
	Cabo, 2 m Passivo DAC SFP+	00AY763	
	Cabo, 3 m Passivo DAC SFP+	90Y9429	
	Cabo, 5 m Passivo DAC SFP+	90Y9432	
	Cabo, 7 m Passivo DAC SFP+	00D6150	
	Cabo, 0,5 m Mellanox QSFP Passivo DAC	44T1366	
	Cabo, 0,75 m Mellanox QSFP Passivo DAC	00KF026	
	Cabo, 1 m Mellanox QSFP Passivo DAC	00KF027	
	Cabo, 1,25m Mellanox QSFP Passivo DAC	00KF028	
	Cabo, 1,5 m Mellanox QSFP Passivo DAC	00KF029	
	Cabo, 3 m Mellanox QSFP Passivo DAC	00KF030	
	Cabo, cabo breakout 1 m QSFP+ DAC	49Y7930	
	Cabo, cabo breakout 3 m QSFP+ DAC	49Y7931	
	Cabo, cabo breakout 5 m QSFP+ DAC	49Y7932	
	Cabo, cabo 1 m QSFP+-para-QSFP+	49Y7934	
	Cabo, cabo 3 m QSFP+-para-QSFP+	49Y7935	
	Cabo, cabo 1 m Intel QDR InfiniBand de cobre QSFP	59Y1898	
	Cabo, cabo 3 m Intel QDR InfiniBand de cobre QSFP	59Y1922	
	Cabo, cabo 10 m Intel QDR InfiniBand de cobre QSFP	59Y1926	
	Cabo, cabo 30 m Intel QDR InfiniBand de cobre QSFP	59Y1930	
	Cabo, 0,75 m de cobre passivo QSFP28 Mellanox EDR IB	00MP522	
	Cabo, 1,25 m de Cobre Passivo QSFP28 Mellanox EDR IB	00MP530	
	Cabo, 0,5 m LC-LC OM3 MMF	00MN497	
	Cabo, 1 m LC-LC OM3 MMF	00MN500	
	Cabo, 3 m LC-LC OM3 MMF	00MN503	
	Cabo, 5 m LC-LC OM3 MMF	00MN506	

Tabela 8. Listagem de peças de CRU, tipo 8871 (continuação)

Índice	Descrição	Número de peça CRU (Nível 1)	Número de peça CRU (Nível 2)
	Cabo, 10 m LC-LC OM3 MMF	00MN509	
	Cabo, 15 m LC-LC OM3 MMF	00MN512	
	Cabo, 25 m LC-LC OM3 MMF	00MN515	
	Cabo, 30 m LC-LC OM3 MMF	00MN518	
	Cabo, 10 m QSFP + MPO MPO OM3 MMF	00VX002	
	Cabo, 30 m QSFP + MPO MPO OM3 MMF	00VX004	
	Cabo, cabo Y de alimentação	00MU547	
	Cabo, cabo de alimentação Pen 2x4	00Y2961	
	Cabo, cabo de alimentação AUX GPU	00YD786	
	Cabo, cabo LED	00YL586	
	Lente, lente LED	00YL587	
	Cabo, cabo LPC	00YL589	
	Cabo, cabo de sensor de energia	00YL590	
	Cabo, cabo de alimentação	00YL593	
	Cabo, cabo de fibra óptica 30m Mellanox Ativo IB FDR	01KM831	
	Cabo, cabo de alimentação para rack de 1,5 m, 10 A/ 100-250 V, C13 para IEC 320-C14	39M5375	
	Cabo, cabo de alimentação para rack de 4,3 m, 10 A/ 100-250 V, C13 para IEC 320-C14	39M5378	
	Cabo, cabo de alimentação para rack de 2,8 m, 10 A/ 100-250 V, C13 para IEC 320-C20	39M5392	
	Cabo, cabo de alimentação para rack 2,0 m, 125-250 V, C13 para IEC 320-C14	39M5508	
	Cabo, cabo preto Cat5e de 350 mm	41Y9299	
	Cabo, cabo de Cobre InfiniBand FDR14 Passivo QSFP Mellanox, 1,5 m	00AE053	
	Cabo, cabo de alimentação para rack de 2,8 m, 10 A/ 100-250 V, C13 para IEC 320-C14	39M5377	
	Cabo, cabo de alimentação para rack de 2,8 m, 13 A/ 125-10A/250 V, C13 para IEC 320-C14	39M5509	
	Cabo, 2,8 m, cabo 10 A/250 V, C13 para IRAM 2073 (Argentina)	39M5068	
	Cabo, 4,3 m, cabo 10 A/125 V, C13 para NEMA 5-15P (EUA)	39M5076	
	Cabo, 1,8 m, cabo 10 A/125 V, C13 para NEMA 5-15P (EUA)	39M5080	
	Cabo, 2,8 m, cabo 10 A/120 V, C13 para NEMA 5-15P (EUA)	39M5081	

Tabela 8. Listagem de peças de CRU, tipo 8871 (continuação)

Índice	Descrição	Número de peça CRU (Nível 1)	Número de peça CRU (Nível 2)
	Cabo, 1,8 m, cabo 10 A/250 V, C13 para NEMA 6-15P (EUA)	39M5094	
	Cabo, 2,8 m, cabo 10 A/250 V, C13 para NEMA 6-15P (EUA)	39M5095	
	Cabo, 2,8 m, 10 A/250 V, cabo de linha C13 para AS/NZ 3112 (Austrália/NZ)	39M5102	
	Cabo, 4,3 m, 10 A/250 V, C13 2P + Gnd (Europa)	39M5121	
	Cabo, 2,8 m, 10 A/230 V, C13 para cabo CEE7-VII (Europa)	39M5123	
	Cabo, 2,8 m, 10 A/250 V, cabo de linha C13 para DK2-5a (Dinamarca)	39M5130	
	Cabo, cabo de 2,8 m, 10 A/250 V, C13 para SABS 164 (África do Sul)	39M5144	
	Cabo, cabo de 2,8 m, 10 A/250 V, C13 para BS 1363/A (Reino Unido)	39M5151	
	Cabo, cabo de 2,8 m, 10 A/250 V, C13 para SEV 1011-S24507 (Suíça)	39M5158	
	Cabo, cabo de 2,8 m, 220-240 V, C13 para CEI 23-16 (Itália/Chile)	39M5165	
	Cabo, cabo de 2,8 m, 10 A/250 V, C13 para SI 32 (Israel)	39M5172	
	Cabo, cabo de 2,8 m, 10 A/230 V, C13 para IEC 309 P + N + G (Dinamarca/Suíça)	39M5179	
	Cabo, cabo de 2,8 m, 12 A/125 V, C13 para JIS C-8303 (Japão)	39M5199	
	Cabo, cabo de 2,8 m, 220-240 V, C13 para GB 2099.1 (China)	39M5206	
	Cabo, cabo de 2,8 m, 220-240 V, C13 para KETI (Coreia do Sul)	39M5219	
	Cabo, cabo de 2,8 m, 10 A/250 V, C13 2P + Gnd (Índia)	39M5226	
	Cabo, cabo de 1,8 m, 10 A/125 V, C13 2P + Gnd (Brasil)	39M5239	
	Cabo, cabo de 2,8 m, 10 A/250 V, C13 para NBR 14136 (Brasil)	39M5240	
	Cabo, cabo de 1,8 m, 10 A/125 V, C13 para CNS 10917-3 (Taiwan)	39M5246	
	Cabo, cabo de 2,8 m, 10 A/125 V, C13 para CNS 10917-3 (Taiwan)	39M5247	
	Cabo, cabo de 2,8 m, 10 A/240 V, C13 para CNS 10917-3 (Taiwan)	39M5254	
	Módulo de energia flash ServeRAID Série M5100/M5200	00JY023	

Tabela 8. Listagem de peças de CRU, tipo 8871 (continuação)

Índice	Descrição	Número de peça CRU (Nível 1)	Número de peça CRU (Nível 2)
	Chave de memória USB, 32 GB, Enterprise Value	00ML201	
	Memory Key USB 2 GB	42D0545	
	Memory Key USB 4 GB	00WH143	
	Bateria de 3,0 volts	33F8354	
	Unidade de fita interna RDX 3.0	00MW717	
	unidade de fita externa RDX 3.0	00MW718	
	Grade NVIDIA K1 (resfriamento ativo)	90Y2432	
	Grade NVIDIA K2 (resfriamento ativo)	90Y2395	
	NVIDIA Tesla K40c	90Y2408	
	NVIDIA Tesla M40 GPU, com resfriamento passivo	90Y2460	
	NVIDIA Tesla M60 GPU, PCIe (ativo)	90Y2472	
	NVIDIA Tesla P40 GPU, PCIe Passivo	00YG990	
	NVIDIA Tesla M10 GPU, PCIe Passivo	00YG993	
	NVIDIA Tesla P100 GPU	00YG999	
	NVIDIA Quadro M5000 GPU, PCIe (ativo)	90Y2488	
	NVidia Quadro M6000 24GB GPU, PCIe (ativo)	90Y2492	
	Painel de segurança	00FK615	
	KIT DE PEÇAS DIVERSAS	00KF419	
	Kit slim deslizante	00KA592	
	Slide Gritstone	00MV990	
	Trilho de fricção curto	00MV390	
	Trilho deslizante	01KP799	
	Braço de gerenciamento de cabo (CMA)	00KA594	
	CMA 2U	01GV202	
	Etiqueta, chassi	00KF412	
	24 chassis de 2,5 polegadas XIV R2	01KR997	
	Etiquetas, serviço do sistema e FRU/CRU (2,5 polegadas)	00YE416	
	Etiquetas, serviço do sistema e FRU/CRU (3,5 polegadas)	00YE417	
	Rótulo, OEM 2,5 SSL	00YJ815/00YE418	
	Rótulo, OEM 3,5 SSL	00YJ816	
	Gen-II Universal slides kit	00KA593	
	Defletor de ar (ML2)	00KG754	

Tabela 8. Listagem de peças de CRU, tipo 8871 (continuação)

Índice	Descrição	Número de peça CRU (Nível 1)	Número de peça CRU (Nível 2)
	Defletora K80 principal	01GT098	
	Intel Xeon Phi 3120A	90Y2403	
	Intel Xeon Phi 7120A	90Y2420	
	Adaptador flash, io3 1,25 TB Enterprise Mainstream	00YA801	
	Adaptador flash, io3 1,6 TB Enterprise Mainstream	00YA804	
	Adaptador flash, io3 3,2 TB Enterprise Mainstream	00YA807	
	Adaptador flash, io3 6,4 TB Enterprise Mainstream	00YA810	
	Adaptador flash, P3700 1,6 TB, Desempenho Empresarial NVMe	00YA813	
	Adaptador flash, Enterprise Mainstream, NVMe, 1,92 TB	00YK290/01GT681	
	Adaptador flash, P3700 2 TB, Desempenho Empresarial NVMe	00YA816	
	Adaptador flash, Enterprise Mainstream, NVMe, 3,84 TB	00YK291/01GT682	
	AIC, Enterprise Mainstream, NVMe, P3700, 800 GB	01GT712	
	Adaptador Flash, Enterprise Value, io3, 1250 GB	00AE985	
	Adaptador Flash, Enterprise Value, io3, 1600 GB	00AE988	
	Adaptador Flash, Enterprise Value, io3, 3200 GB	00AE991	
	Adaptador Flash, Enterprise Value, io3, 6400 GB	00AE994	
	Adaptador Flash, Enterprise, io3, 1000 GB	00AE997	
	Adaptador Flash, Enterprise, io3, 1300 GB	00JY000	
	Adaptador Flash, Enterprise, io3, 2600 GB	00JY003	
	Adaptador Flash, Enterprise, io3, 5200 GB	00JY006	
	Adaptador de vídeo, NVIDIA Quadro K420	90Y2436	
	Adaptador de vídeo, NVIDIA Quadro K620	90Y2440	
	Adaptador de vídeo, NVIDIA Quadro K2200	90Y2444	
	Adaptador de vídeo, NVIDIA Quadro K4200	90Y2448	
	Adaptador de vídeo, NVIDIA Quadro K5200	90Y2452	
	Adaptador de vídeo, NVIDIA Quadro K6000	90Y2371	
	Adaptador de vídeo, NVIDIA Tesla K8 (resfriamento ativo)	90Y2456	
	Adaptador de mídia SD	00YK624	
	Placa de memória flash SD	00ML701	
	Placa controladora de energia	00YL588	
	Adaptador de extensor SSD NVMe PCIe	47C8304	
	Painel traseiro NVMe	47C8333	

Tabela 8. Listagem de peças de CRU, tipo 8871 (continuação)

Índice	Descrição	Número de peça CRU (Nível 1)	Número de peça CRU (Nível 2)
	Painel traseiro w/UL BBU	00YL592	
	Placa de identificação EIA	00MV897	
	PDU DPI Universal 7 C13	39Y8914	
	Compartimento do compartimento de mídia com painel (sem painel LCD, conjunto USB frontal e conjunto do painel de informações do operador)	00YE410	
	Compartimento do compartimento de mídia sem painel (com conjunto USB frontal e conjunto do painel de informações do operador)	00YJ759	
	Compartimento do ventilador 6056	00YJ760	
	Compartimento do ventilador	00KF410	
	Teclado profissional, USB, Inglês - EUA, 103P, RoHS v2	00AL883	
	Mouse óptico, USB, preto	00MW370	
	Parafusos de montagem, M3x3, RoHS	42C3933	
	Lenço umedecido com álcool		59P4739/00MP352
	Suporte 3U adaptadores de perfil baixo	94Y7628	
	Adaptador Broadcom NetXtreme 2xGbE BaseT	49Y7947	
	Qlogic 8200 Porta Dual 10 GbE SFP+ VFA	90Y4605	

Peças estruturais e consumíveis

Peças consumíveis e estruturais não estão cobertas pela Declaração de Garantia Limitada. É possível fazer um pedido de peças estruturais ou consumíveis na loja de varejo da Lenovo.

As seguintes peças estruturais e consumíveis estão disponíveis para compra nas lojas de varejo.

Tabela 9. Peças estruturais, Tipo 8871

Índice	Descrição	Número de Peça
	Chassi, modelo de 24 HDDs de 2,5 pol., R2	00YE413/ 01GT820
	Chassi, modelo de 24 HDDs de 2,5 pol., HIV R2	01GT009
	Chassi, modelo de 8 HDDs de 3,5 pol., R2	00YE414/ 01GT010/ 01GT821
	Chassi, modelo de 12 HDDs de 3,5 pol., R2	00YE415/ 01GT011/ 01GT822
35	Tampa superior, modelo de 2,5 polegadas	00YL727
35	Tampa superior, modelo de 3,5 polegadas	00YL728

Tabela 10. Peças consumíveis, Tipo 8871

Índice	Descrição	Número de Peça
	Painel esquerdo EIA	00YE412
	Suporte EIA esquerdo	00MV815
	Suporte EIA esquerdo	01KP717
	Painel esquerdo EIA	00YE412
	Painel esquerdo EIA	01KP718
	Suporte EIA direito	01KP719
	EIA direito	00KF411
	EIA direito	00MV813
	EIA direito	01KP720
31	Compartimento do ventilador	00YE421
31	Compartimento do ventilador (6056)	00YJ760
	Preenchimento do ventilador em branco	00YE422
	Tampa USB	00YJ761
	Graxa térmica	41Y9292
	Ferramenta de remoção/instalação de CPU	00YJ766

Para solicitar uma peça estrutural ou consumível, conclua as seguintes etapas:

Nota: São feitas periodicamente mudanças no website. O procedimento real pode variar um pouco em relação ao que foi descrito neste documento.

1. Acesse <http://www.ibm.com>.
2. No menu **Products (Produtos)**, selecione **Upgrades, accessories & parts (Upgrades, acessórios e peças)**.
3. Clique em **Obtain maintenance parts (Obter peças de manutenção)**; em seguida, siga as instruções para pedir a peça na loja de varejo.

Caso precise de ajuda, ligue para o número gratuito listado na página de peças de varejo ou entre em contato com seu representante local para obter assistência.

Cabos de alimentação

Para sua segurança, um cabo de alimentação com um plugue de conexão aterrado é fornecido para uso com este produto. Para evitar choques elétricos, sempre use o cabo de alimentação e o plugue em uma tomada devidamente aterrada.

Os cabos de energia utilizados nos Estados Unidos e no Canadá são listados pelo UL (Underwriter's Laboratories) e certificados pela CSA (Canadian Standards Association).

Para unidades destinadas à operação em 115 volts: Utilize um cabo aprovado pelo UL e com certificação CSA, consistindo em um cabo de três condutores de, no mínimo, 16 AWG, Tipo SVT ou SJT, com o máximo de 15 pés de comprimento e plugue com lâminas em paralelo, com aterramento, classificado para 15 ampères, 125 volts.

Para unidades destinadas à operação em 230 volts (nos EUA): Utilize um cabo aprovado pelo UL e com certificação CSA, consistindo em um cabo de três condutores de, no mínimo, 18 AWG, Tipo SVT ou SJT, com o máximo de 4,5 metros de comprimento e um plugue de conexão de aterramento, com uma lâmina tandem, classificado para 15 ampères e 250 volts.

Para unidades destinadas ao uso a 230 volts (fora dos EUA): use um cabo com um plugue de conexão aterrada. O cabo deve possuir aprovação de segurança adequada para o país em que o equipamento será instalado.

Cabos de Energia para um país específico ou região geralmente estão disponíveis apenas nesse país ou região.

Número de peça do cabo de alimentação	Utilizado nestes países e regiões
39M5206	China
39M5102	Austrália, Fiji, Kiribati, Nauru, Nova Zelândia, Papua-Nova Guiné
39M5123	Afeganistão, Albânia, Argélia, Andorra, Angola, Armênia, Áustria, Azerbaijão, Bielorrússia, Bélgica, Benin, Bósnia e Herzegovina, Bulgária, Burkina Faso, Burundi, Camboja, Camarões, Cabo Verde, República Centro Africana, Chade, Comores, Congo (República Democrática do), Congo (República do), Costa do Marfim, Croácia (República da), República Tcheca, Dahomey, Djibuti, Egito, Guiné Equatorial, Eritreia, Estônia, Etiópia, Finlândia, França, Guiana Francesa, Polinésia Francesa, Alemanha, Grécia, Guadalupe, Guiné, Guiné Bissau, Hungria, Islândia, Indonésia, Irã, Cazaquistão, Quirguistão, Laos (República Democrática Popular do), Letônia, Líbano, Lituânia, Luxemburgo, Macedônia (antiga República Iugoslava da), Madagascar, Mali, Martinica, Maurítânia, Maurício, Mayotte, Moldávia (República da), Mônaco, Mongólia, Marrocos, Moçambique, Holanda, Nova Caledônia, Níger, Noruega, Polónia, Portugal, Reunion, Romênia, Federação Russa, Ruanda, São Tomé e Príncipe, Arábia Saudita, Senegal, Sérvia, Eslováquia, Eslovênia (República da), Somália, Espanha, Suriname, Suécia, República Árabe da Síria, Tajiquistão, Taiti, Togo, Tunísia, Turquia, Turcomenistão, Ucrânia, Upper Volta, Uzbequistão, Vanuatu, Vietnã, Wallis e Futuna, Iugoslávia (República Federal da), Zaire
39M5130	Dinamarca
39M5144	Bangladesh, Lesoto, Macau, Maldivas, Namíbia, Nepal, Paquistão, Samoa, África do Sul, Sri Lanka, Suazilândia, Uganda
39M5151	Abu Dhabi, Bahrein, Botsuana, Brunei Darussalam, Ilhas do Canal, China (Hong Kong S.A.R.), Chipre, Dominica, Gâmbia, Gana, Granada, Iraque, Irlanda, Jordânia, Quênia, Kuwait, Libéria, Malawi, Malásia, Malta, Myanmar (Burma), Nigéria, Omã, Polinésia, Catar, Saint Kitts e Nevis, Santa Lúcia, São Vicente e Granadinas, Seychelles, Serra Leoa, Cingapura, Sudão, Tanzânia (República Unidade de), Trinidad e Tobago, Emirados Árabes Unidos (Dubai), Reino Unido, Iêmen, Zâmbia, Zimbábue
39M5158	Principado de Liechtenstein, Suíça
39M5165	Chile, Itália, Jamahiriya Árabe da Líbia
39M5172	Israel
39M5095	220 - 240 V Antígua e Barbuda, Aruba, Bahamas, Barbados, Belize, Bermuda, Bolívia, Ilhas Caicos, Canadá, Ilhas Cayman, Colômbia, Costa Rica, Cuba, República Dominicana, Equador, El Salvador, Guam, Guatemala, Haiti, Honduras, Jamaica, México, Micronésia (Estados Federados da), Antilhas Holandesas, Nicarágua, Panamá, Peru, Filipinas, Arábia Saudita, Tailândia, Taiwan, Estados Unidos da América, Venezuela

Número de peça do cabo de alimentação	Utilizado nestes países e regiões
39M5081	110 - 120 V Antígua e Barbuda, Aruba, Bahamas, Barbados, Belize, Bermuda, Bolívia, Ilhas Caicos, Canadá, Ilhas Cayman, Colômbia, Costa Rica, Cuba, República Dominicana, Equador, El Salvador, Guam, Guatemala, Haiti, Honduras, Jamaica, México, Micronésia (Estados Federados da), Antilhas Holandesas, Nicarágua, Panamá, Peru, Filipinas, Arábia Saudita, Tailândia, Taiwan, Estados Unidos da América, Venezuela
39M5219	Coreia (República Democrática da), Coreia (República da)
39M5199	Japão
39M5068	Argentina, Paraguai, Uruguai
39M5226	Índia
39M5240	Brasil

Capítulo 5. Instalando, removendo e substituindo componentes

Use estas informações para instalar, remover e substituir os componentes do servidor.

Os componentes substituíveis consistem nos seguintes itens:

- **Peças Estruturais:** a compra e a substituição de peças estruturais (componentes, como conjunto de chassi, tampa superior e painel) são sua responsabilidade. Se a Lenovo adquirir ou instalar um componente estrutural conforme solicitação do cliente, o serviço será cobrado.
- **Peças consumíveis:** A compra e a substituição de peças consumíveis (componentes, como compartimento do ventilador e preenchimento do ventilador em branco) são de sua responsabilidade. Se a Lenovo adquirir ou instalar um componente consumível a seu pedido, você será cobrado pelo serviço.
- **CRU da Camada 1:** A substituição de CRUs da Camada 1 é sua responsabilidade. Se a Lenovo instalar uma CRU Nível 1 a seu pedido, você será cobrado pela instalação.
- **CRU da Camada 2:** Você mesmo pode instalar uma CRU da Camada 2 ou solicitar que a Lenovo instale, sem nenhum custo adicional, de acordo com o tipo de serviço de garantia designado para o seu servidor.

Consulte [Capítulo 4 "Listagem de peças, Lenovo System x3650 M5 Tipo 8871" na página 121](#) para determinar se um componente é uma peça estrutural, peça consumível, CRU da Camada 1 ou CRU da Camada 2.

Para obter informações sobre os termos de garantia, consulte o documento *Informações de Garantia* fornecido com o servidor.

Para obter informações adicionais sobre a obtenção de serviço e assistência, consulte [Apêndice D "Obtendo ajuda e assistência técnica" na página 1241](#).

Devolvendo um dispositivo ou componente

Se você receber instruções para devolver um dispositivo ou componente, siga todas as instruções do pacote e utilize os materiais de embalagem para remessa que são fornecidos.

Roteamento de cabo interno e conectores

Esta seção fornece informações sobre o roteamento dos cabos quando você instala alguns componentes no servidor.

Nota: Desconecte todas as travas, libere as guias ou bloqueios nos conectores de cabo quando você desconectar todos os cabos da placa-mãe. Não liberá-las antes de remover os cabos danificará os soquetes de cabo na placa-mãe. Os soquetes de cabo na placa-mãe são frágeis. Qualquer dano nos soquetes do cabo pode requerer a substituição da placa-mãe.

Conexões de roteamento do cabo geral

Cabeamento do conector de energia VGA

O roteamento interno e os conectores para os cabos USB e de vídeo frontais.

A ilustração a seguir mostra o roteamento interno e os conectores dos cabos de alimentação video graphic adapter (VGA):

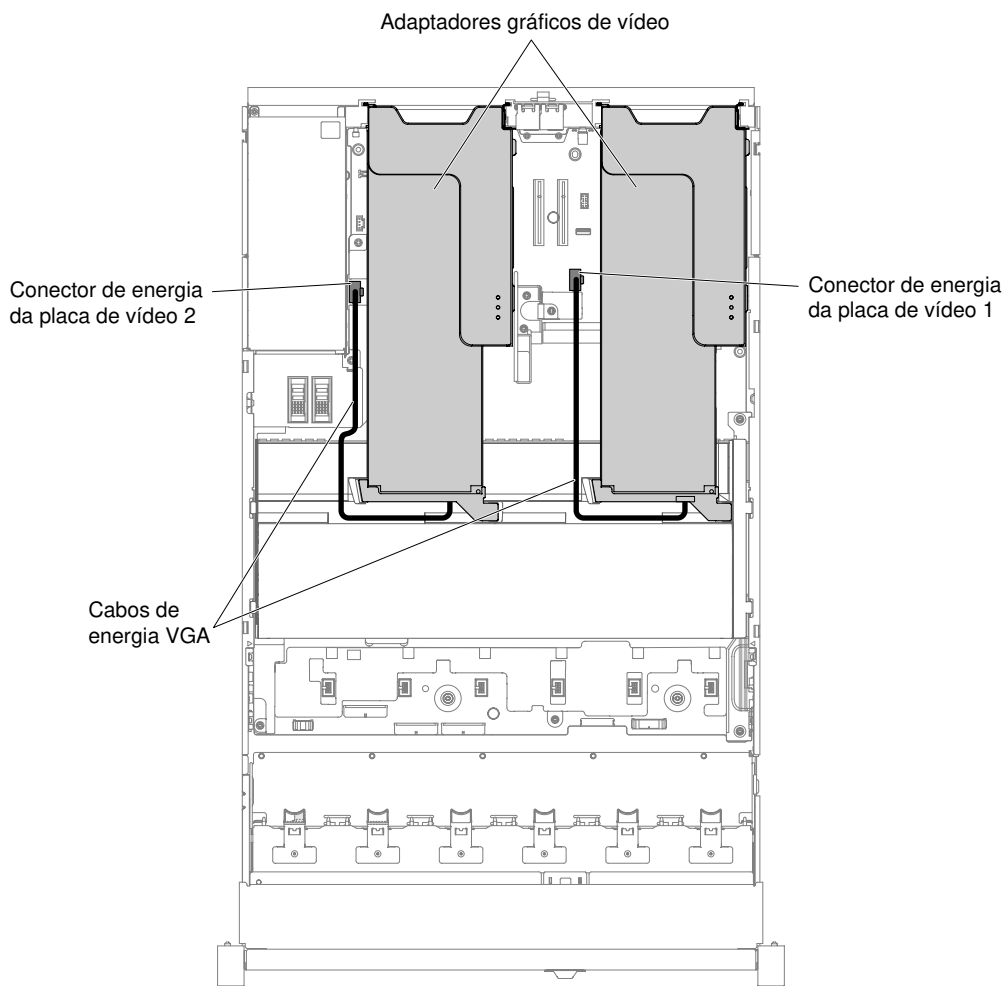


Figura 58. Conexão dos cabos de alimentação VGA

Conexão de cabo de unidade de disco rígido de 2,5 polegadas

As ilustrações a seguir mostram as informações de cabeamento para os modelos de unidades de 2,5 polegadas.

Importante: Certifique-se de que todos os cabos SAS sejam roteados em um nível inferior ao das travas do DIMM.

Modelo de 8 unidades de 2,5 pol.

O roteamento interno para os cabos do modelo de 8 unidades de 2,5 pol.

A ilustração a seguir mostra o roteamento interno dos cabos do modelo de 8 unidades de 2,5 pol.

Nota: Pode haver 3 ou 4 conectores de energia na placa-mãe dependendo da sua configuração. No entanto, essa diferença não afetará o roteamento de cabos. Siga a ilustração a seguir para concluir seu roteamento de cabos.

Modelo de 8 unidades de disco rígido simple-swap de 2,5 polegadas

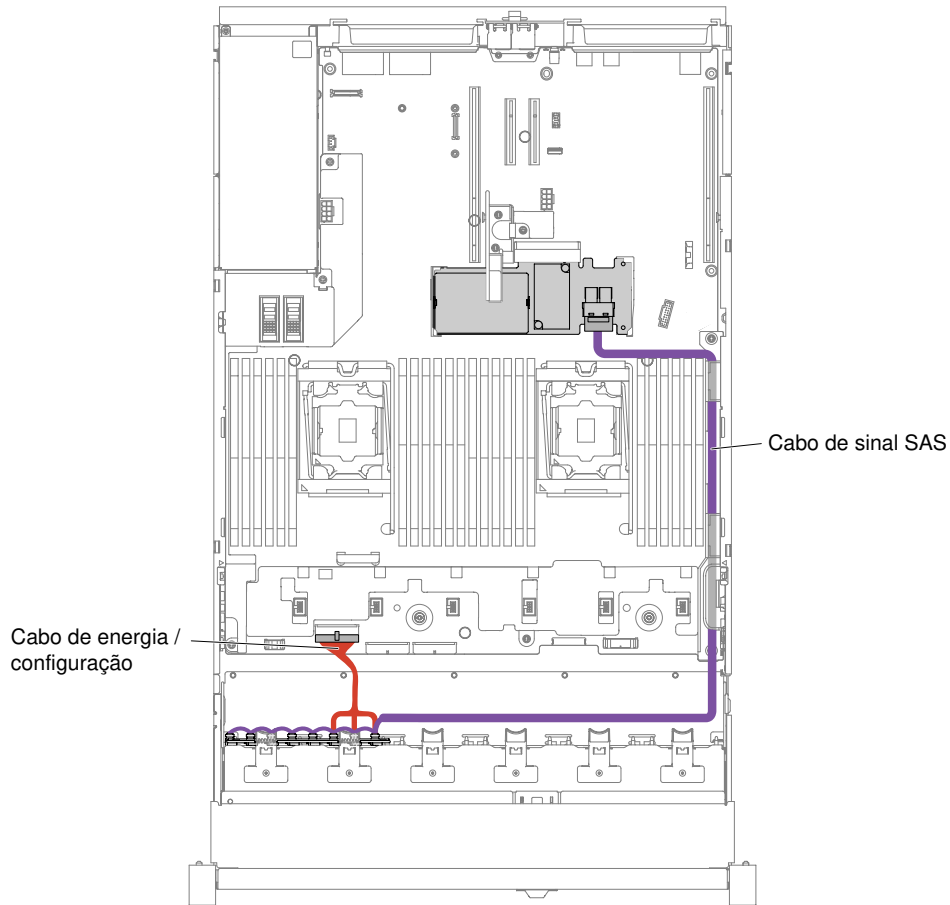


Figura 59. Cabeamento das 8 unidades de disco rígido de simple-swap de 2,5 polegadas com RAID de hardware

Modelo de 8 unidades de disco rígido hot swap de 2,5 polegadas

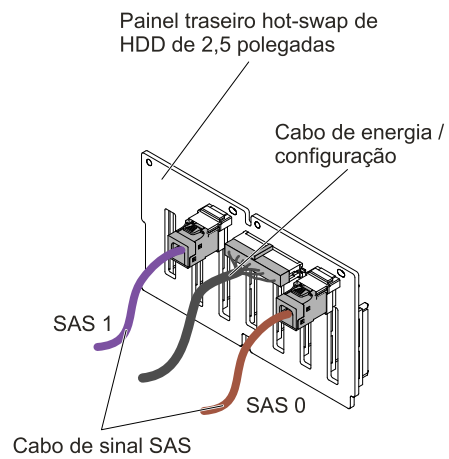


Figura 60. Conexão de cabo

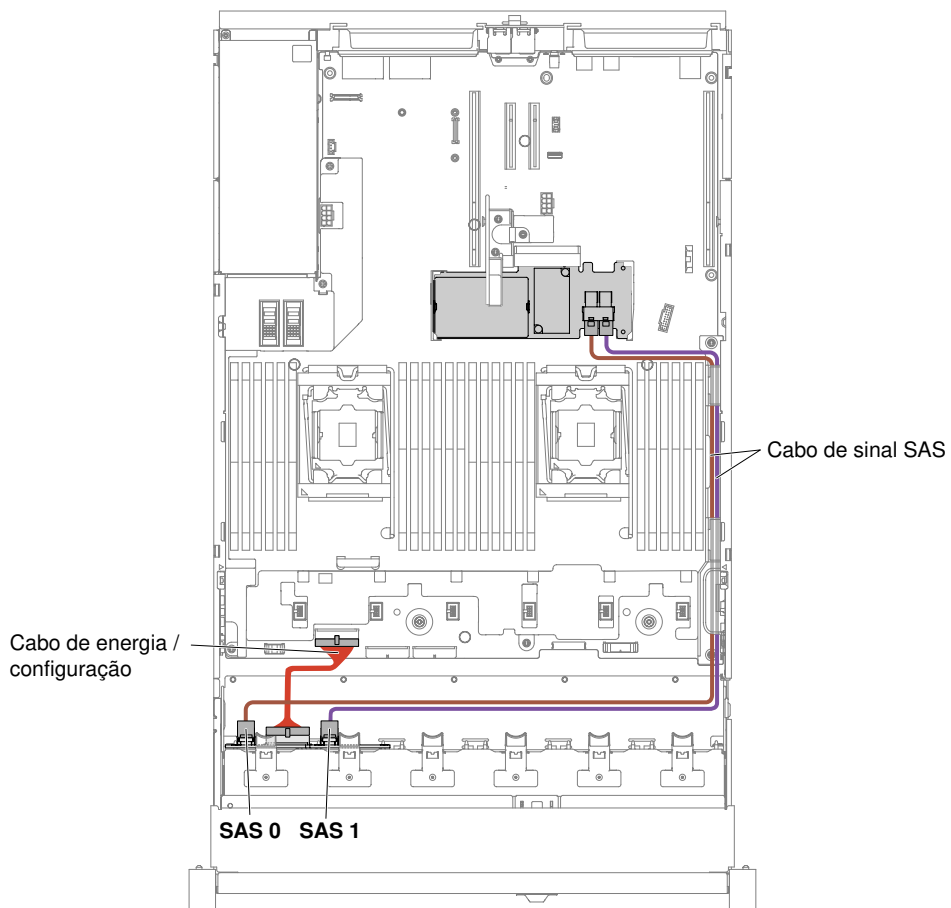


Figura 61. Cabearno das 8 unidades de disco rígrado hot swap de 2,5 polegadas

Modelo para 16 unidades de 2,5 polegadas

O roteamento interno para os cabos do modelo de 16 unidades de 2,5 pol.

A ilustração a seguir mostra o roteamento interno dos cabos do modelo de 16 unidades de 2,5 pol.

Nota: Pode haver 3 ou 4 conectores de energia na placa-mãe dependendo da sua configuração. No entanto, essa diferença não afetará o roteamento de cabos. Siga a ilustração a seguir para concluir seu roteamento de cabos.

Modelo de 16 unidades de disco rígido simple-swap de 2,5 polegadas

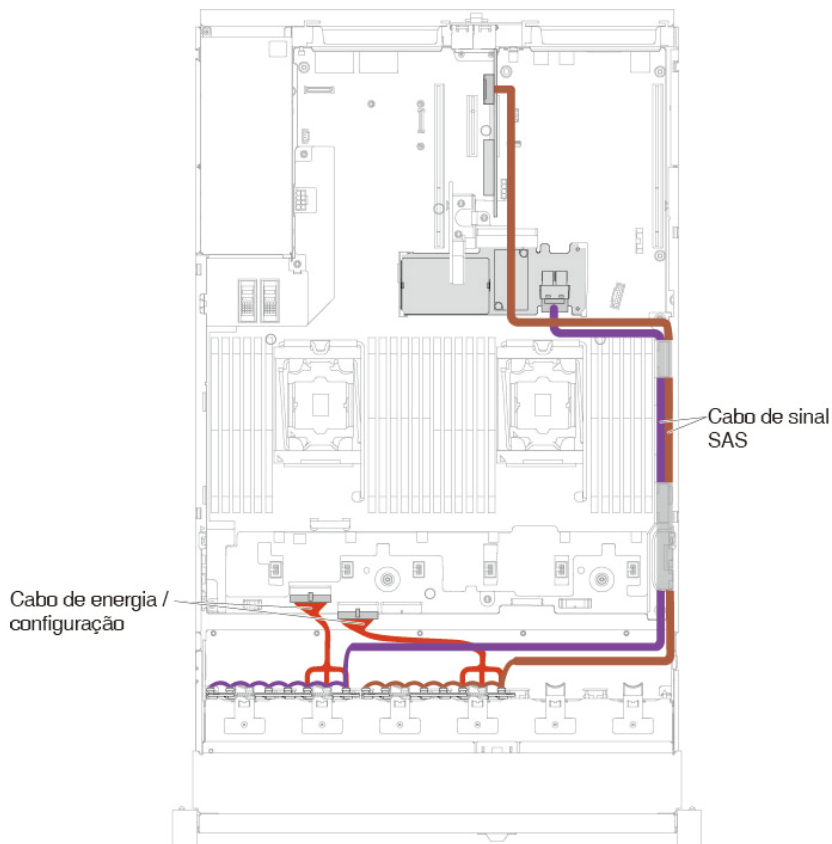


Figura 62. Cabeamento das 16 unidade de disco rígido simple-swap de 2,5 pol. com RAID de hardware

Modelo de 16 unidades de disco rígido hot swap de 2,5 polegadas

- 16 unidades de disco rígido hot swap de 2,5 pol. com dois painéis traseiros idênticos

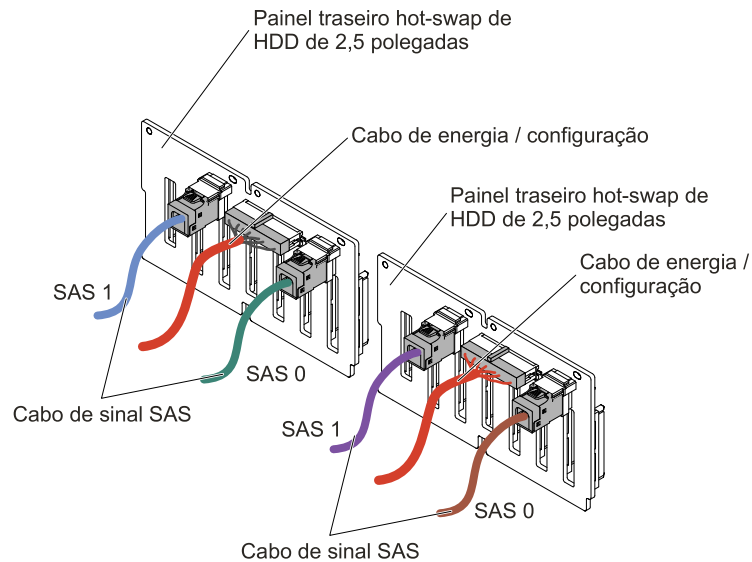


Figura 63. Cabeamento das 16 unidades de disco rígido hot swap de 2,5 polegadas

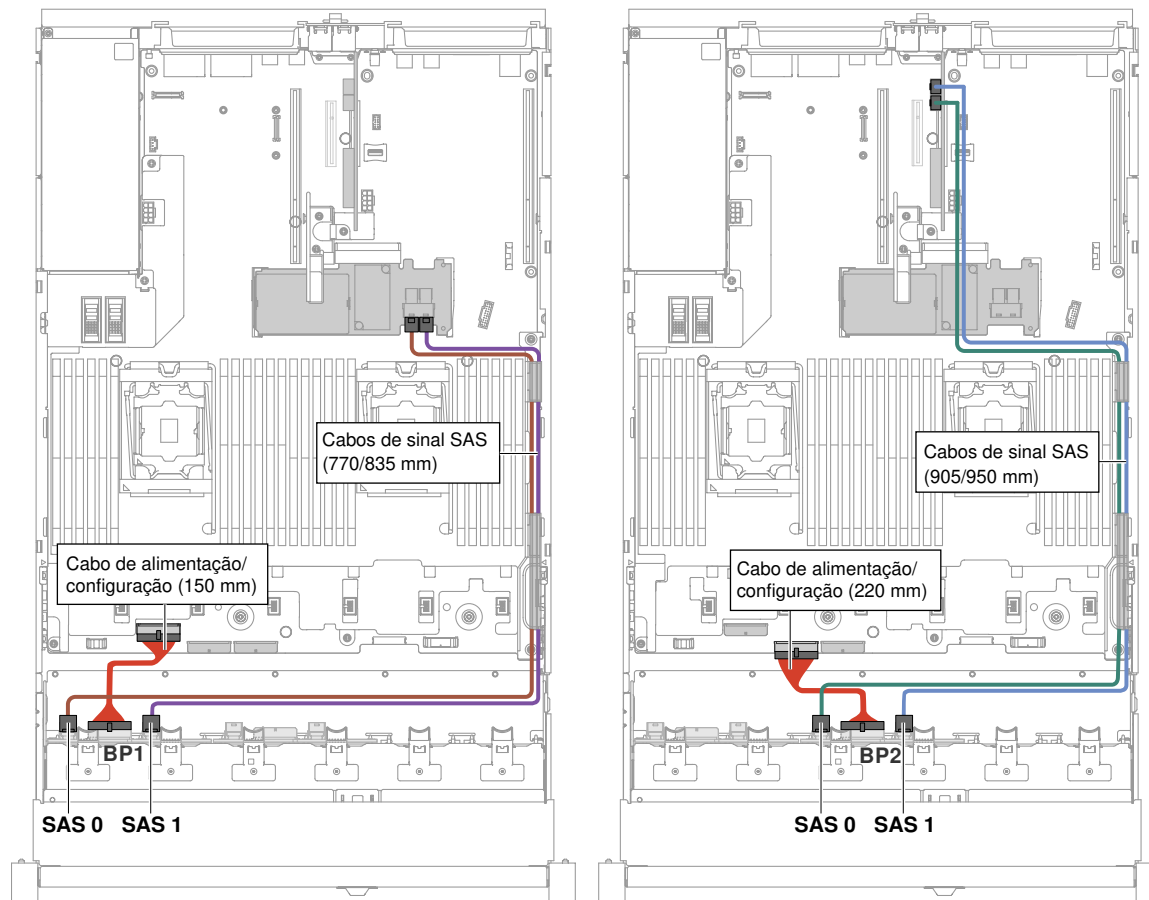


Figura 64. Cabeamento das 16 unidades de disco rígido hot swap de 2,5 polegadas

- 16 unidades de disco rígido hot swap de 2,5 pol. com um expensor



Figura 65. Conexão dos cabos das 16 unidades de disco rígido hot swap de 2,5 polegadas

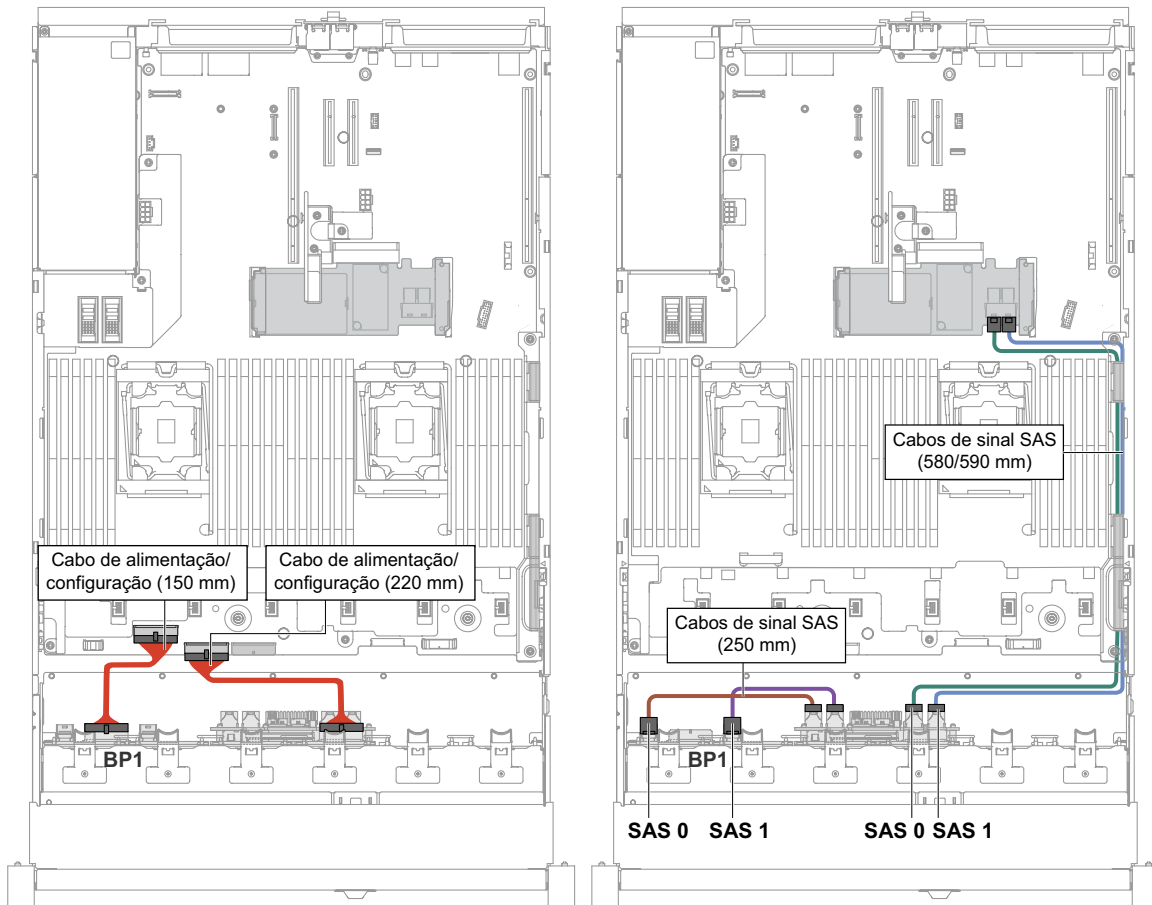


Figura 66. Cabeamento das 16 unidades de disco rígido hot swap de 2,5 polegadas

Modelo para 24 unidades de 2,5 polegadas

O roteamento interno para os cabos do modelo de 24 unidades de 2,5 pol.

A ilustração a seguir mostra o roteamento interno dos cabos do modelo de 24 unidades de 2,5 pol.

Nota: Pode haver 3 ou 4 conectores de energia na placa-mãe dependendo da sua configuração. No entanto, essa diferença não afetará o roteamento de cabos. Siga a ilustração a seguir para concluir seu roteamento de cabos.

Modelo de 24 unidades de disco rígido hot swap de 2,5 polegadas

- 24 unidades de disco rígido hot swap de 2,5 pol. com três painéis traseiros idênticos

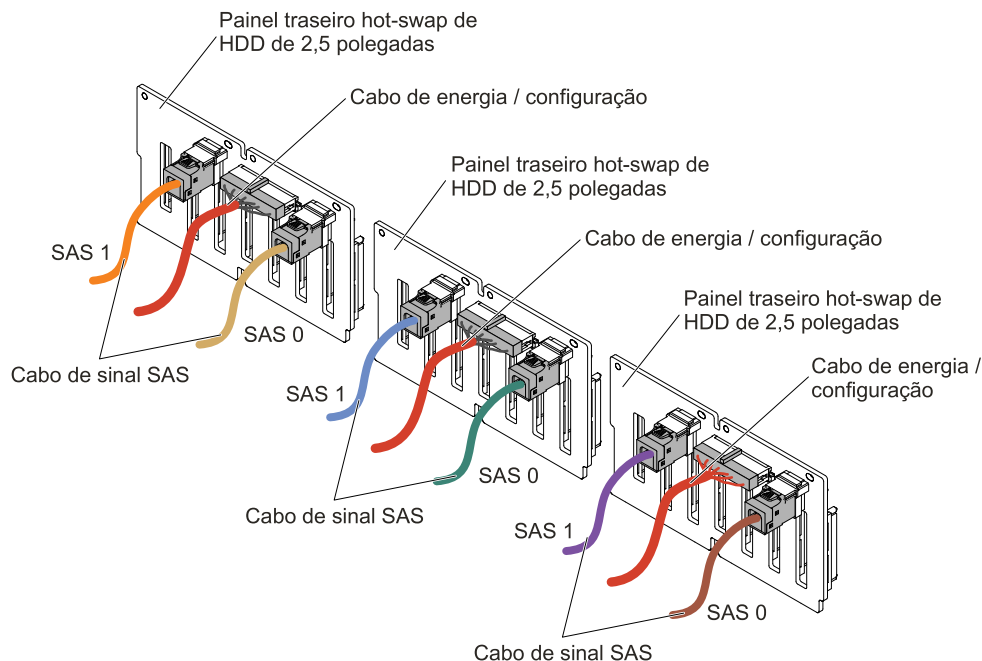


Figura 67. Cabeamento das 24 unidades de disco rígido hot swap de 2,5 polegadas



Figura 68. Cabearno das 24 unidades de disco rígido hot swap de 2,5 polegadas

- 24 unidades de disco rígido hot swap de 2,5 pol. com um expansor

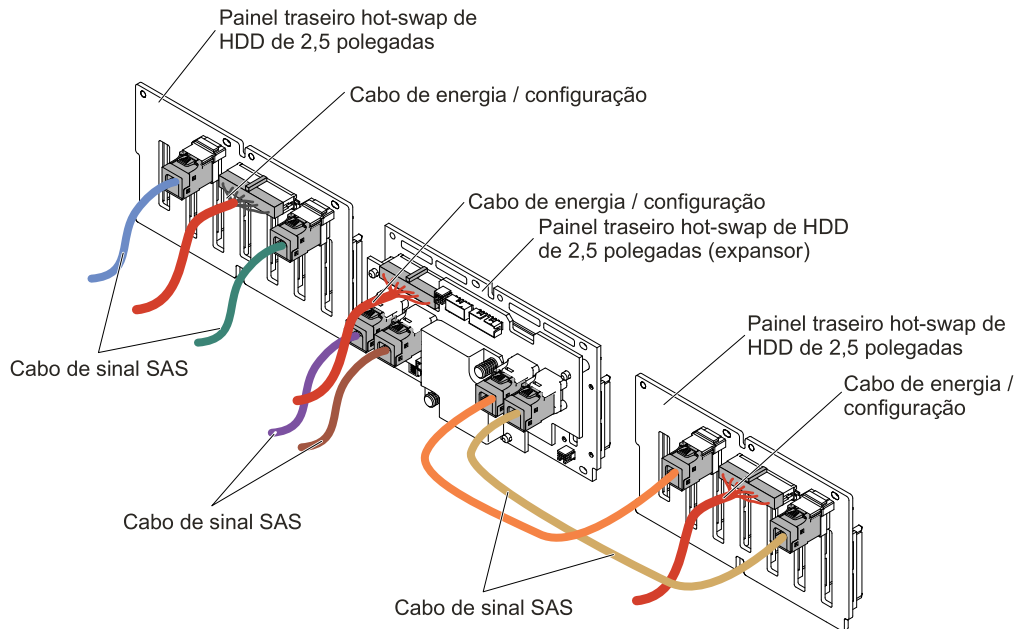


Figura 69. Cabeamento das 24 unidades de disco rígido hot swap de 2,5 polegadas

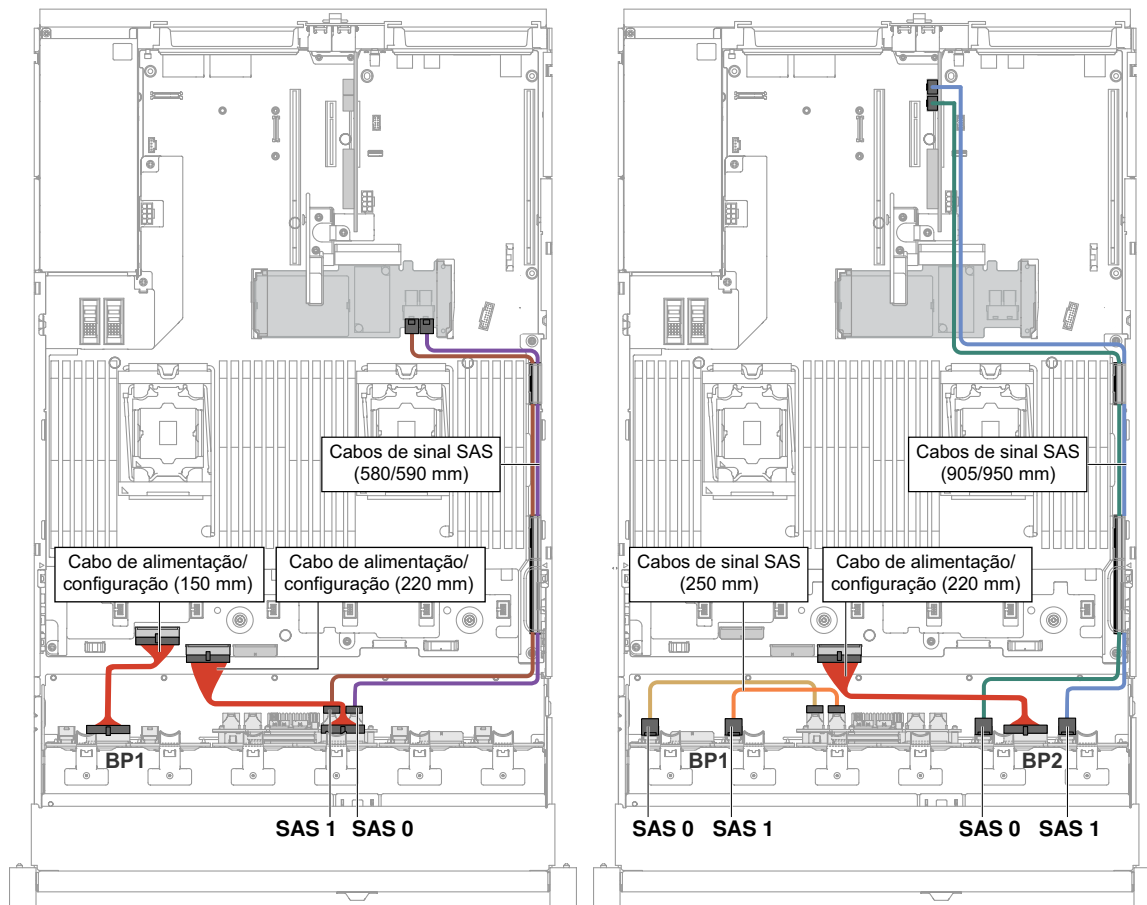


Figura 70. Cabeamento das 24 unidades de disco rígido hot swap de 2,5 polegadas

- 24 unidades de disco rígido hot swap de 2,5 pol. com dois expansores

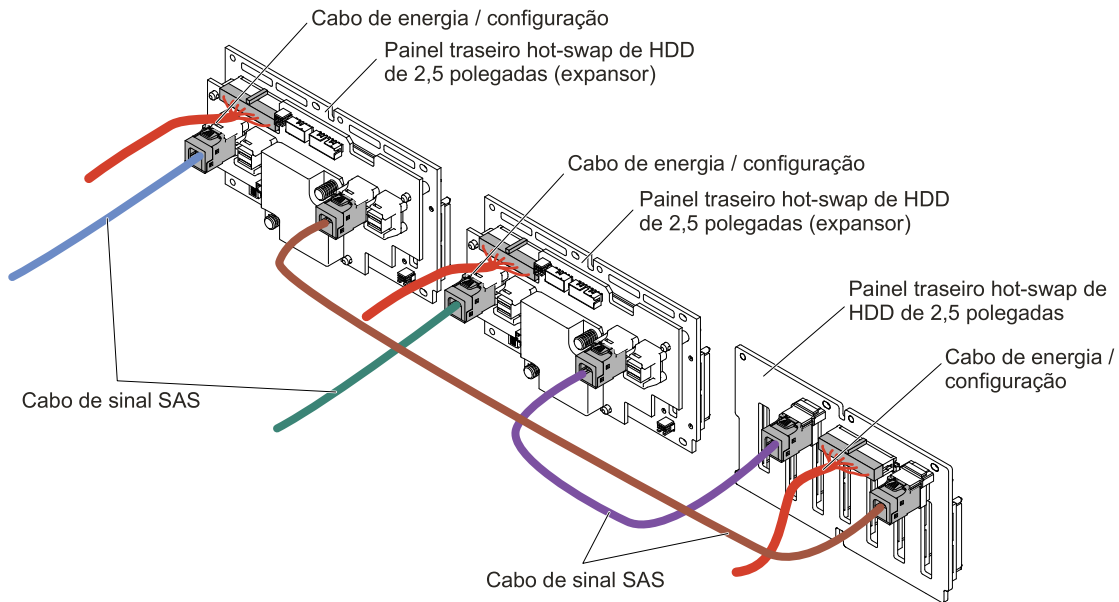


Figura 71. Conexão dos cabos das 24 unidades de disco rígido hot swap de 2,5 polegadas

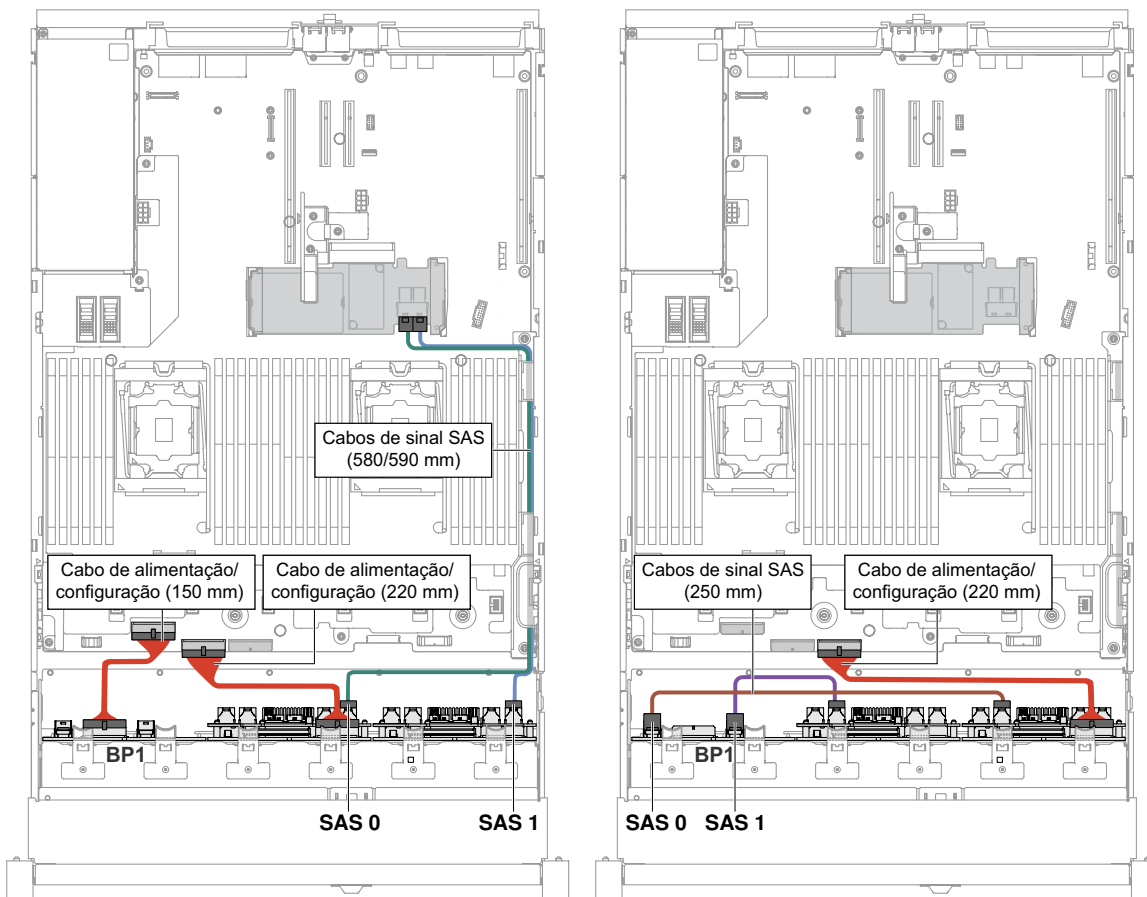


Figura 72. Cabeamento das 24 unidades de disco rígido hot swap de 2,5 polegadas

Conexão de cabo da unidade de disco rígido de 3,5 polegadas

As ilustrações a seguir mostram as informações de cabeamento para os modelos de unidades de 3,5 polegadas.

Importante: Certifique-se de que todos os cabos SAS sejam roteados em um nível inferior ao das travas do DIMM.

Modelo de 8 unidades de 3,5 pol.

O roteamento interno para os cabos do modelo de 8 unidades de 3,5 pol.

A ilustração a seguir mostra o roteamento interno dos cabos do modelo de 8 unidades de 3,5 pol.

Nota: Pode haver 3 ou 4 conectores de energia na placa-mãe dependendo da sua configuração. No entanto, essa diferença não afetará o roteamento de cabos. Siga a ilustração a seguir para concluir seu roteamento de cabos.

Modelo de 8 unidades de disco rígido simple-swap de 3,5 polegadas

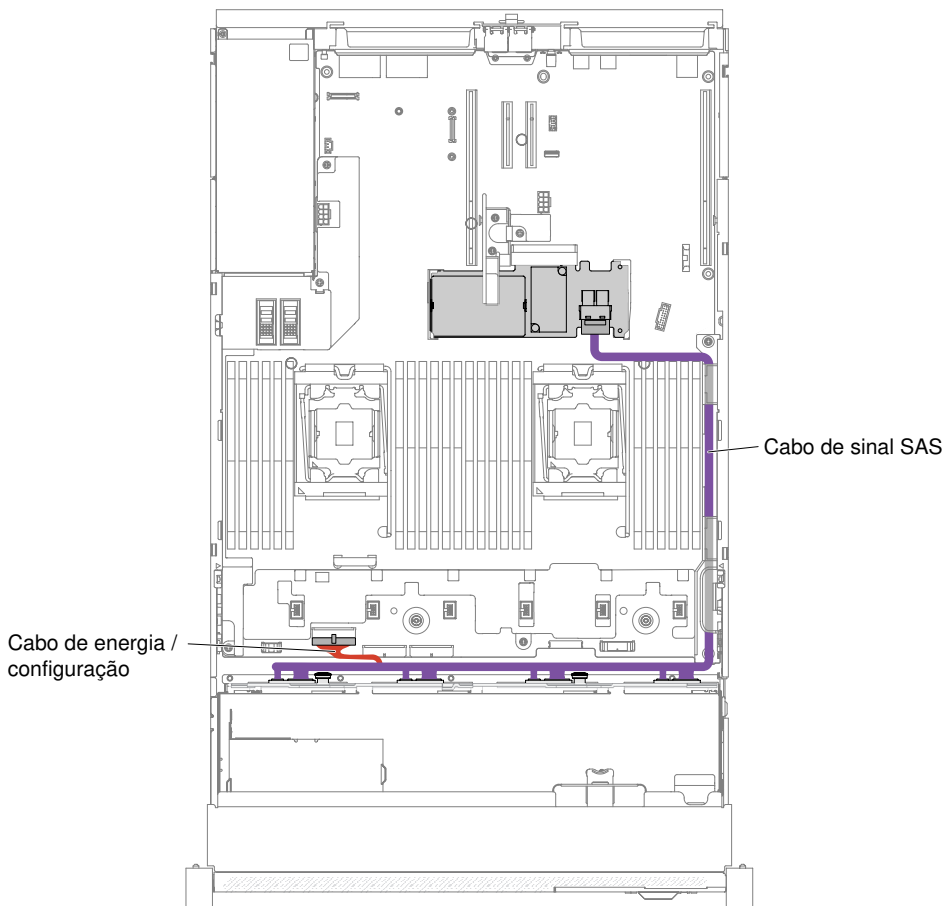


Figura 73. Cabeamento das 8 unidades de disco rígido simple-swap de 3,5 pol. com RAID de hardware

Modelo de 8 unidades de disco rígido hot swap de 3,5 polegadas

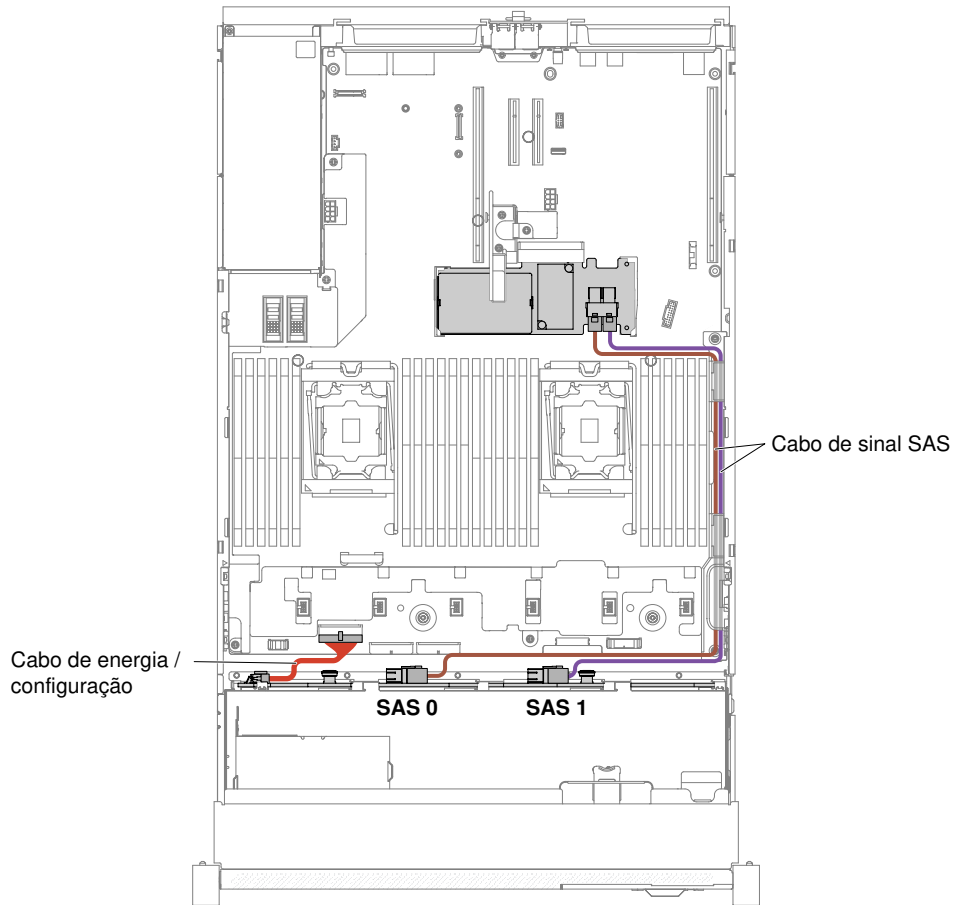


Figura 74. Cabeamento de 8 unidades de disco rígido hot swap de 3,5 polegadas

Modelo de 12 unidades de 3,5 pol.

O roteamento interno para os cabos do modelo de 12 unidades de 3,5 pol.

A ilustração a seguir mostra o roteamento interno dos cabos do modelo de 12 unidades de 3,5 pol.

Nota: Pode haver 3 ou 4 conectores de energia na placa-mãe dependendo da sua configuração. No entanto, essa diferença não afetará o roteamento de cabos. Siga a ilustração a seguir para concluir seu roteamento de cabos.

Modelo de 12 unidades de disco rígido hot swap de 3,5 polegadas

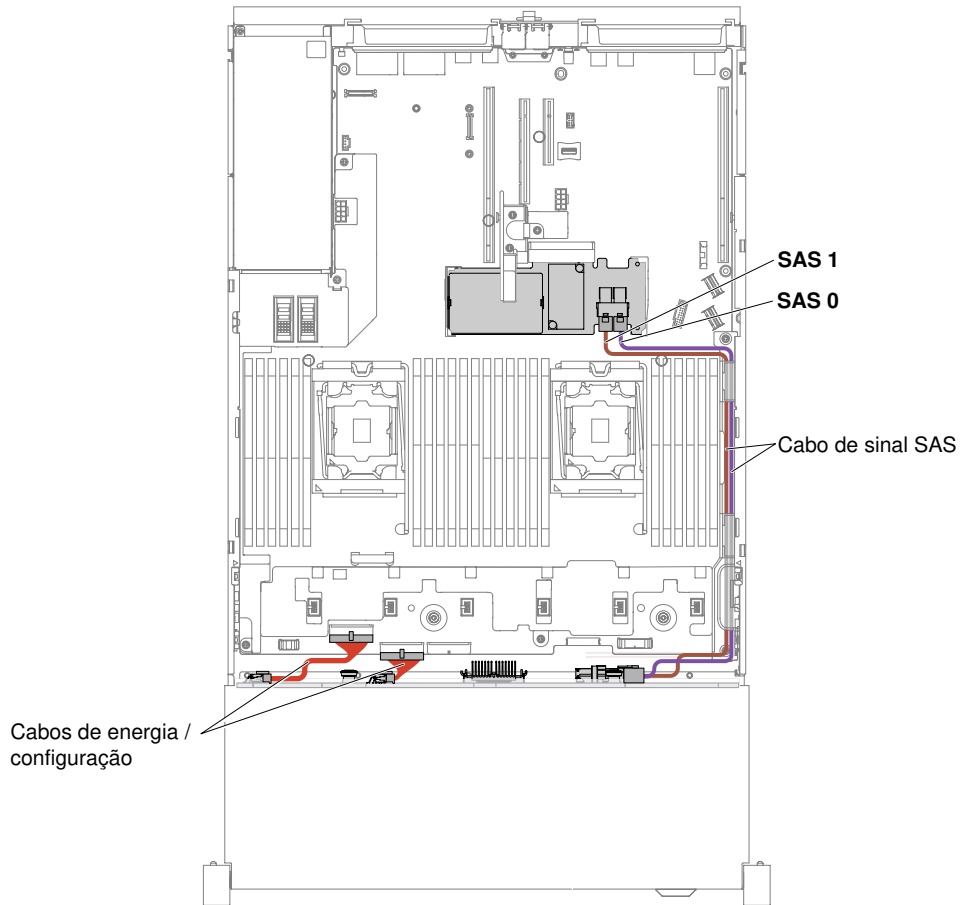


Figura 75. Cabearamento das 12 unidades de disco rígido hot swap de 3,5 polegadas

Modelos de servidor com 12 unidades de disco rígido hot swap de 3,5 pol., kit de dois HDDs traseiros de 3,5 pol. e kit de dois HDDs traseiros de 2,5 pol.

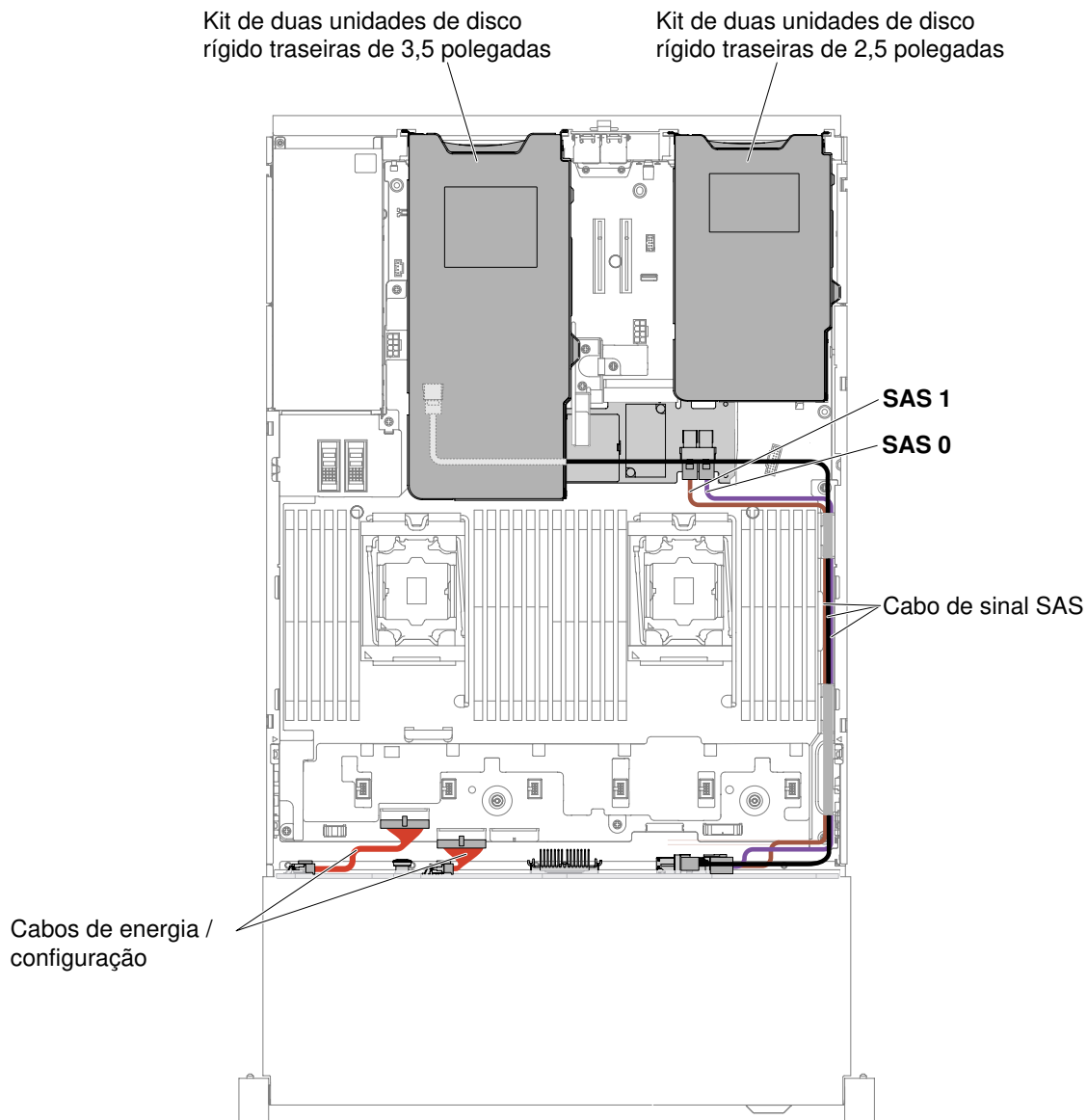


Figura 76. Cabeario para modelos de servidor com 12 unidades de disco rígido hot swap de 3,5 pol., kit de dois HDDs traseiros de 3,5 pol. e kit de dois HDDs traseiros de 2,5 pol.

Nota: Para conectar o cabo para o kit de dois HDDs traseiros de 2,5 pol., consulte a figura.

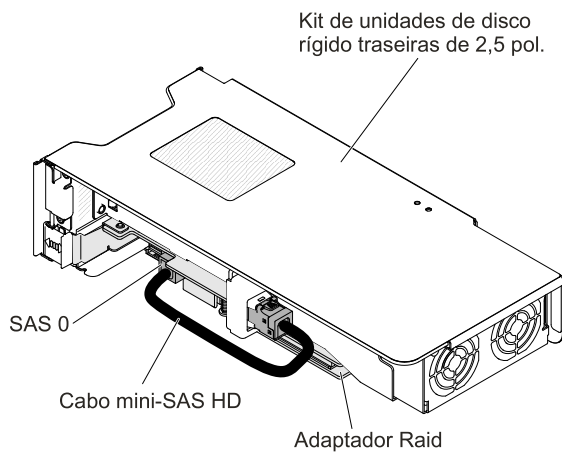


Figura 77. Cabeario para o kit de dois HDDs traseiros de 2,5 pol.

Removendo e substituindo peças estruturais

Substituição de peças estruturais é de sua responsabilidade. Se a Lenovo instalar uma peça estrutural por solicitação do cliente, ele será cobrado pela instalação.

As figuras neste documento podem ser um pouco diferentes do seu hardware.

Removendo a tampa superior

Use estas informações para remover a tampa superior.

Para remover a tampa superior, execute as seguintes etapas:

- Etapa 1. Leia as informações de segurança que começam na página ["Segurança" na página v](#) e ["Diretrizes de instalação" na página 317](#).
- Etapa 2. Desative o servidor e os dispositivos periféricos e desconecte os cabos de alimentação e todos os cabos externos, se necessário.

Nota: Se você precisar ver algum LED na placa-mãe ou no painel frontal, faça-o antes de desconectar a energia.
- Etapa 3. Se o servidor tiver sido instalado em um rack, pressione as travas laterais esquerda e direita do rack e deslize o servidor para fora do gabinete do rack até que os dois trilhos deslizantes travem.
- Etapa 4. Use uma chave de fenda para desaparafusar a trava da tampa para a posição aberta como mostrado.

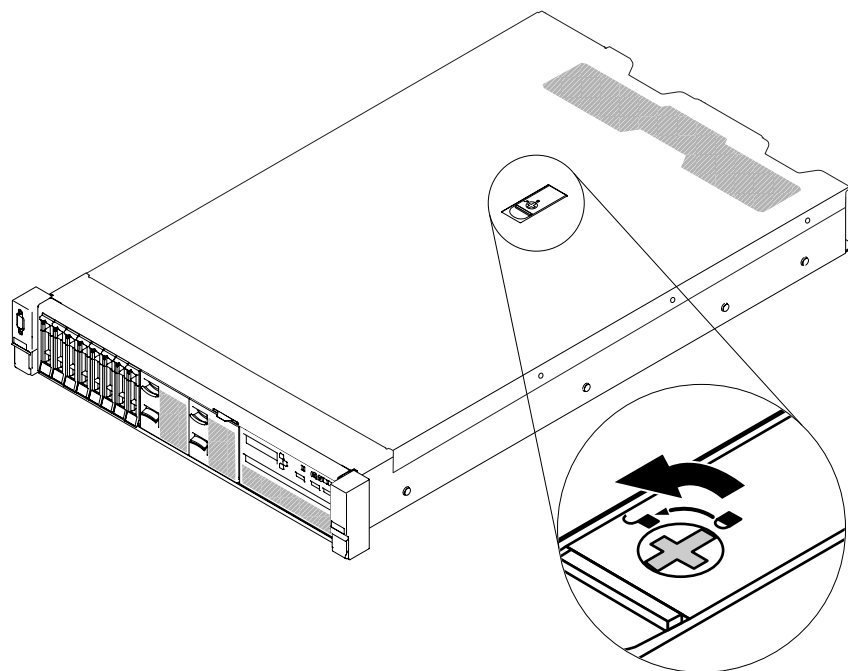


Figura 78. Desaparafusando a trava da tampa

Etapa 5. **1** Empurre a guia na trava de liberação da tampa **2** e abra completamente a trava de liberação da tampa. Deslize a tampa superior para a parte traseira **3** e levante a tampa do servidor. Coloque a tampa superior ao lado.

Atenção: Para resfriamento e corrente de ar adequados, substitua a tampa do servidor antes de ativar o servidor.

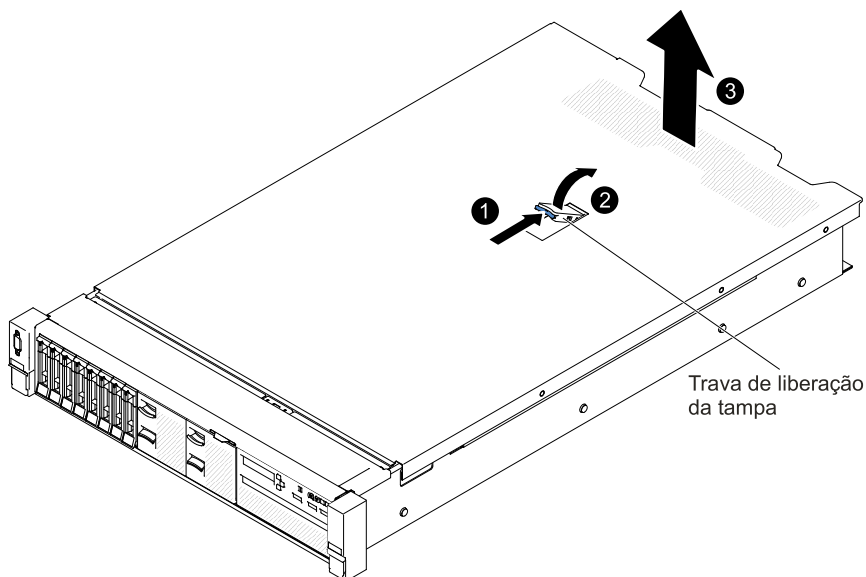


Figura 79. Remoção da tampa superior

Etapa 6. Se você for instruído a devolver a tampa superior, siga todas as instruções de pacote e use quaisquer materiais de embalagem da remessa que lhe foram fornecidos.

Substituindo a tampa superior

Use estas informações para substituir a tampa superior do servidor.

Para recolocar a tampa superior, conclua as seguintes etapas:

Etapa 1. Assegure-se de que todos os cabos, adaptadores e outros componentes estejam instalados e posicionados corretamente e de que você não tenha deixado ferramentas ou peças soltas dentro do servidor. Além disso, certifique-se de que todos os cabos internos estejam roteados corretamente.

Importante: Antes de arrastar a tampa superior para frente, assegure-se de que todas as guias e os pinos na parte frontal, traseira e lateral da tampa se encaixem no chassi corretamente.

Etapa 2. Coloque a trava de liberação da tampa na posição aberta (para cima).

Etapa 3. Posicione a tampa superior na parte superior do servidor.

Etapa 4. Insira as guias da parte inferior na tampa superior nos slots correspondentes no chassi do servidor.

Etapa 5. Gire a trava de liberação da tampa, conforme mostrado, e deslize a tampa superior para a frente ao mesmo tempo, até que a tampa superior encaixe na posição.

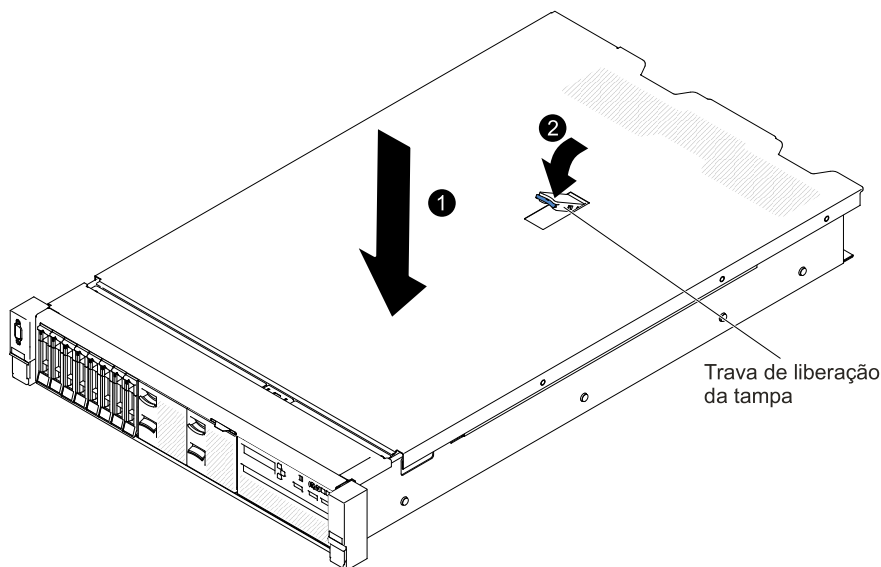


Figura 80. Instalação da tampa superior

Etapa 6. Use uma chave de fenda para girar a trava da tampa para a posição fechada.

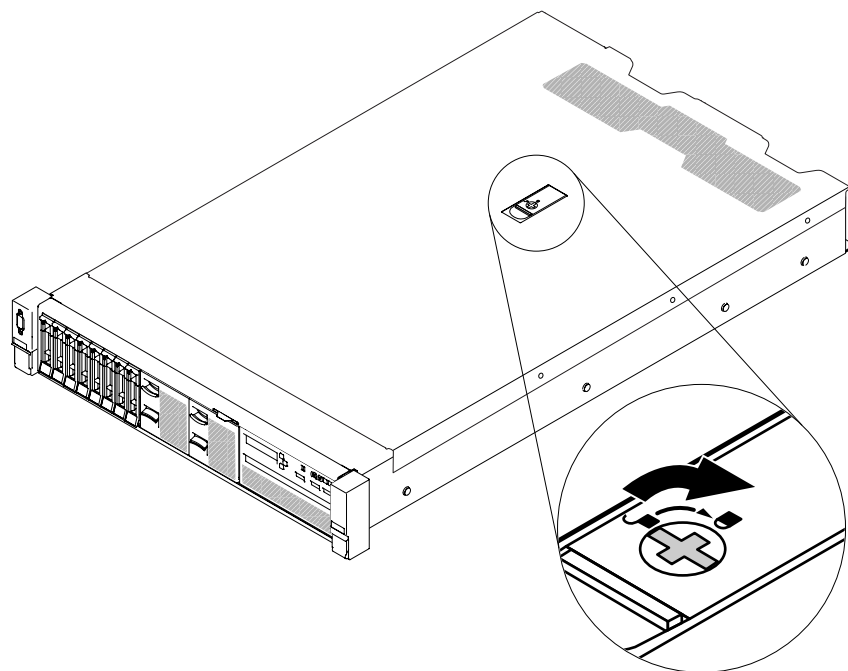


Figura 81. Fechando a tampa do servidor completamente

Etapa 7. Deslize o servidor no rack.

Etapa 8. Reconecte os cabos externos e os cabos de alimentação.

Removendo e substituindo CRUs da camada 1

A substituição de CRUs na Camada 1 é sua responsabilidade. Se a Lenovo instalar uma CRU Nível 1 a seu pedido, você será cobrado pela instalação.

As figuras neste documento podem ser um pouco diferentes do seu hardware.

Removendo o defletor de ar

Ao trabalhar com alguns dispositivos opcionais, primeiramente você deve remover o defletor de ar do para acessar determinados componentes ou conectores na placa-mãe. A ilustração a seguir mostra como remover o defletor de ar.

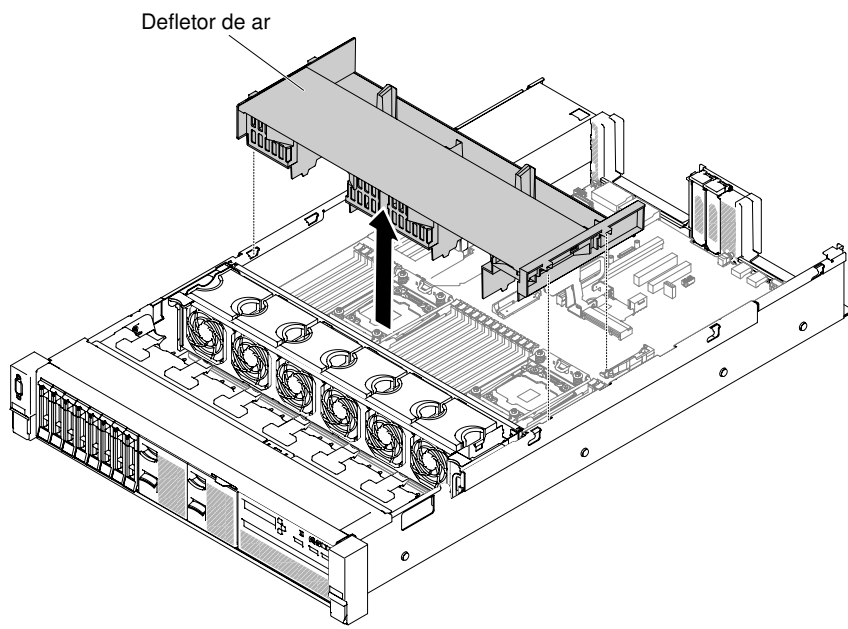


Figura 82. Remoção do defletor de ar

Para remover o defletor de ar, conclua as seguintes etapas:

- Etapa 1. Leia as informações de segurança que começam na página ["Segurança" na página v](#) e ["Diretrizes de instalação" na página 317](#).
- Etapa 2. Desligue o servidor e os dispositivos periféricos e desconecte os cabos de energia e todos os cabos externos (consulte ["Desligando o servidor" na página 48](#)).
- Etapa 3. Remova a tampa superior (consulte ["Removendo a tampa superior" na página 170](#)).
- Etapa 4. Remova os conjuntos da placa riser PCI, se necessário (consulte ["Removendo o conjunto da placa riser" na página 207](#)).
- Etapa 5. Se necessário, desconecte os cabos do módulo de energia flash/bateria do adaptador RAID.
- Etapa 6. Coloque seus dedos na parte traseira da parte superior do defletor de ar e retire-o do servidor.

Atenção: Para um resfriamento e um fluxo de ar adequados, recoloca o defletor de ar antes de ligar o servidor. A operação do servidor sem o defletor de ar pode danificar componentes do servidor.

- Etapa 7. Se você for instruído a devolver o defletor de ar, siga todas as instruções de embalagem e use todos os materiais de embalagem para remessa que foram fornecidos a você.

Substituindo o defletor de ar

Use estas informações para substituir o defletor de ar.

Para substituir o defletor de ar, conclua as etapas a seguir:

- Etapa 1. Leia as informações de segurança que começam na página ["Segurança" na página v](#) e ["Diretrizes de instalação" na página 317](#).
- Etapa 2. Desative o servidor e os dispositivos periféricos e desconecte os cabos de alimentação e todos os cabos externos.
- Etapa 3. Remova a tampa superior (consulte ["Removendo a tampa superior" na página 170](#)).

Etapa 4. Alinhe as guias do defletor de ar com os slots de deflexão de ar em ambos os lados do chassi e, em seguida, baixe o defletor de ar no servidor. Pressione o defletor de ar para baixo até que esteja firmemente encaixado.

Nota: Feche o clipe de retenção em cada extremidade do conector DIMM antes de instalar o defletor de ar para obter o resfriamento adequado.

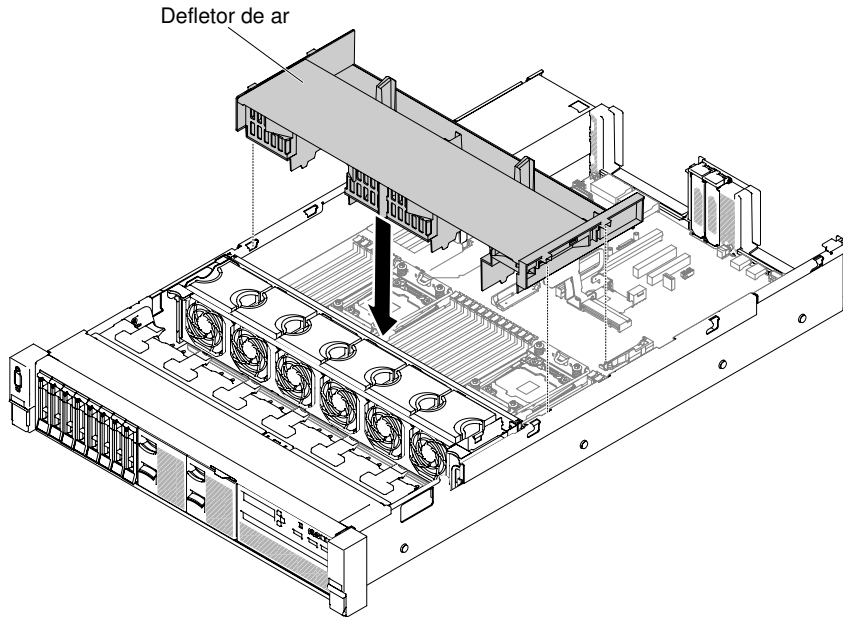


Figura 83. Instalação do defletor de ar

Etapa 5. Substitua os conjuntos da placa riser PCI, se necessário.

Etapa 6. Reinstale a tampa superior (veja ["Substituindo a tampa superior" na página 172](#)).

Etapa 7. Deslize o servidor no rack.

Etapa 8. Conecte novamente os cabos de alimentação e quaisquer cabos que tenham sido removidos.

Etapa 9. Ligue os dispositivos periféricos e o servidor.

Removendo o cabo controlador de energia

Use estas informações para remover o cabo controlador de energia.

Para remover o cabo controlador de energia, conclua as etapas a seguir:

Etapa 1. Leia as informações de segurança que começam em ["Segurança" na página v](#) e ["Diretrizes de instalação" na página 317](#).

Etapa 2. Desligue o servidor e desconecte todos os cabos de alimentação e os cabos externos.

Etapa 3. Remova a tampa superior (consulte ["Removendo a tampa superior" na página 170](#)).

Etapa 4. Remova os fornecimentos de energia. (Consulte ["Removendo uma fonte de alimentação CA hot swap" na página 254](#)).

Etapa 5. Segure o cabo e puxe o cabo controlador de energia para cima.

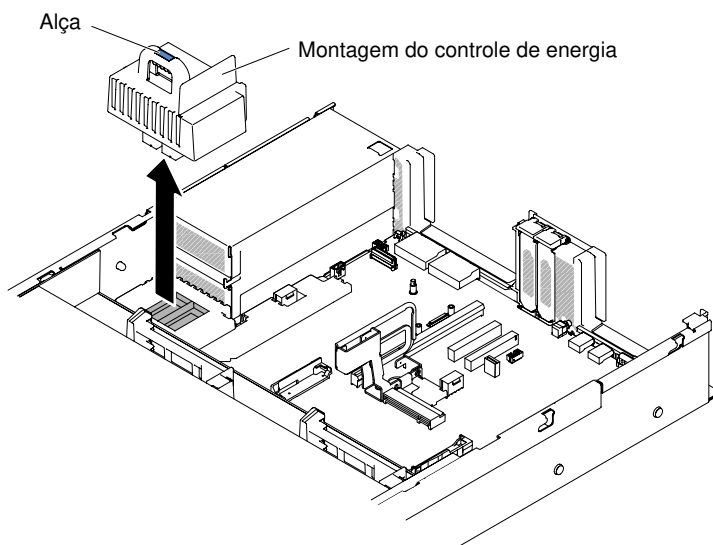


Figura 84. Remoção do cabo controlador de energia

Etapa 6. Se for instruído para devolver o cabo controlador de energia, siga todas as instruções de pacote e use quaisquer materiais de pacote para remessa que forem fornecidos a você.

Substituindo o cabo controlador de energia

Use essas informações para instalar o cabo controlador de energia.

Para instalar o cabo controlador de energia, conclua as etapas a seguir:

- Etapa 1. Leia as informações de segurança que começam em ["Segurança" na página v](#) e ["Diretrizes de instalação" na página 317](#).
- Etapa 2. Desative o servidor e os dispositivos periféricos e desconecte os cabos de alimentação e todos os cabos externos, se necessário.
- Etapa 3. Remova a tampa superior (consulte ["Removendo a tampa superior" na página 170](#)).
- Etapa 4. Segure a alça e alinhe o cabo controlador de energia com o conector na placa-mãe. Empurre o cabo controlador de energia para a placa-mãe e certifique-se de que esteja firmemente posicionado.

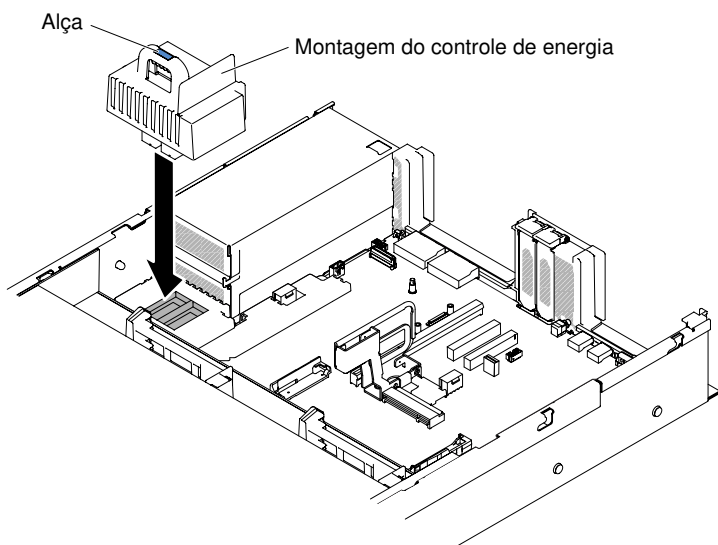


Figura 85. Instalação do cabo controlador de energia

- Etapa 5. Substituindo as fontes de alimentação (consulte ["Substituindo uma fonte de alimentação CA hot swap" na página 256](#)).
- Etapa 6. Substituindo a tampa superior (consulte ["Substituindo a tampa superior" na página 172](#)).
- Etapa 7. Deslize o servidor no rack.
- Etapa 8. Reconecte os cabos de alimentação e todos os cabos externos e ligue o servidor e os dispositivos periféricos.

Removendo o conjunto USB frontal

Use estas informações para remover o conjunto USB frontal.

Nota: O conjunto USB frontal está disponível somente em alguns modelos.

Para remover o conjunto USB frontal, conclua as etapas a seguir.

- Etapa 1. Leia as informações de segurança que começam em ["Segurança" na página v](#) e ["Diretrizes de instalação" na página 317](#).
- Etapa 2. Desative o servidor e os dispositivos periféricos e desconecte os cabos de alimentação e todos os cabos externos, se necessário.
- Etapa 3. Remova a tampa superior (consulte ["Removendo a tampa superior" na página 170](#)).
- Etapa 4. Desconecte o cabo do conjunto USB frontal da placa-mãe.
- Etapa 5. **1** Puxe a trava de liberação levemente e **2** deslize o conjunto USB frontal para fora do servidor.

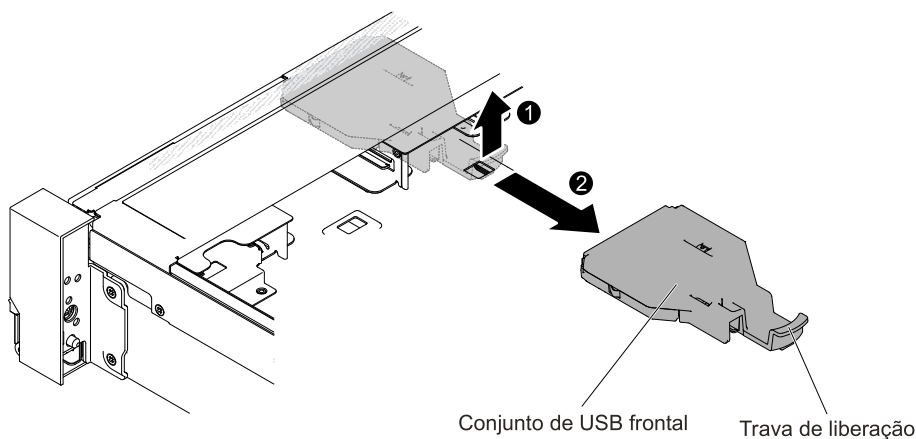


Figura 86. Remoção do conjunto USB frontal

Etapa 6. Se tiver recebido orientação para retornar a conjunto USB frontal, siga todas as instruções de pacote e use qualquer material de pacote para remessa que tenha sido fornecido.

Substituindo o conjunto USB frontal

Use estas informações para substituir o conjunto USB frontal.

Nota: O conjunto USB frontal está disponível somente em alguns modelos.

Para instalar o conjunto USB frontal, conclua as etapas a seguir.

- Etapa 1. Leia as informações de segurança que começam em ["Segurança" na página v](#) e ["Diretrizes de instalação" na página 317](#).
- Etapa 2. Desative o servidor e os dispositivos periféricos e desconecte os cabos de alimentação e todos os cabos externos, se necessário.
- Etapa 3. Remova a tampa superior (consulte ["Removendo a tampa superior" na página 170](#)).
- Etapa 4. Alinhe e deslize o conjunto USB frontal no servidor até que ele trave no lugar.

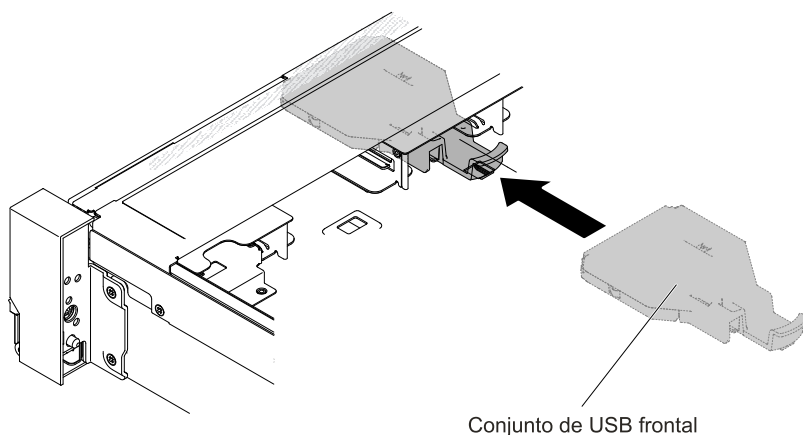


Figura 87. Instalação do conjunto USB frontal

Etapa 5. Conecte o cabo do conjunto USB frontal na placa-mãe.

A ilustração a seguir mostra o roteamento do cabo para o conjunto USB frontal.

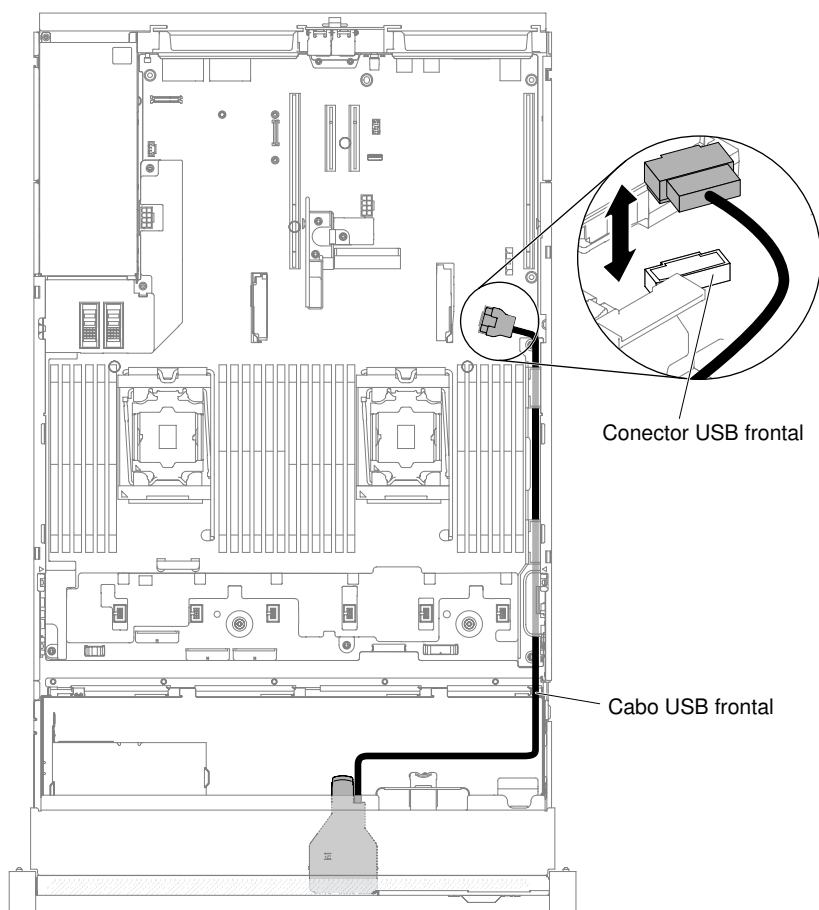


Figura 88. Roteamento do cabo do conjunto USB frontal

Nota: Para conectar o cabo do conjunto USB frontal na placa-mãe, pressione o cabo uniformemente. Pressionar em apenas um lado do cabo poderá causar danos no cabo ou no conector.

Etapa 6. Substitua a tampa superior (consulte "[Substituindo a tampa superior](#)" na página 172).

Etapa 7. Deslize o servidor no rack.

Etapa 8. Conecte novamente os cabos de alimentação e quaisquer cabos que tenham sido removidos.

Etapa 9. Ligue os dispositivos periféricos e o servidor.

Removendo uma unidade de disco rígido hot swap

Use estas informações para remover uma unidade de disco rígido hot swap.

Atenção:

- Para evitar danos nos conectores da unidade de disco rígido, certifique-se de que a tampa superior do servidor esteja no lugar e totalmente fechada sempre que instalar ou remover uma unidade de disco rígido.
- Para certificar-se de que haja resfriamento adequado do sistema, não opere o servidor por mais de 2 minutos sem uma unidade de disco rígido ou um painel de preenchimento instalado em cada compartimento.

- Antes de fazer mudanças nas unidades de disco, nos controladores de unidades de disco (incluindo controladores integrados na placa-mãe), nos painéis traseiros de unidades de disco ou nos cabos de unidades de disco, faça backup de todos os dados importantes armazenados nos discos rígidos.
- Antes de remover algum componente de uma matriz RAID, faça backup de todas as informações de configuração do RAID.

Para remover uma unidade de disco rígido hot swap, conclua as seguintes etapas.

- Etapa 1. Leia as informações de segurança que começam em ["Segurança" na página v](#) e ["Diretrizes de instalação" na página 317](#).
- Etapa 2. Certifique-se de salvar os dados de sua unidade, principalmente se ela fizer parte da matriz RAID, antes de removê-la do servidor.
- Etapa 3. Deslize a trava para desbloquear a alça da unidade.

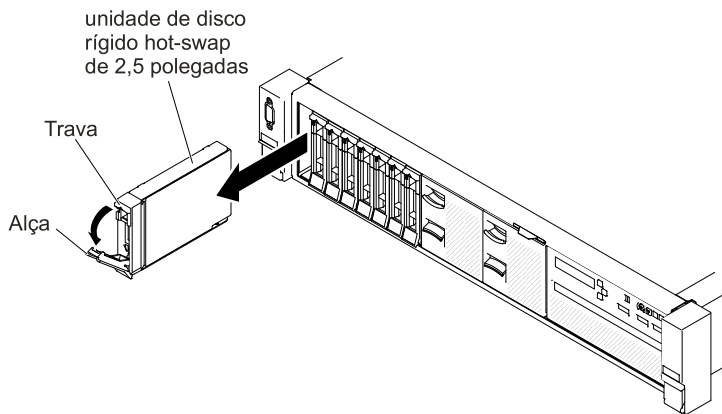


Figura 89. Remoção de unidades de disco rígido hot swap de 2,5 polegadas

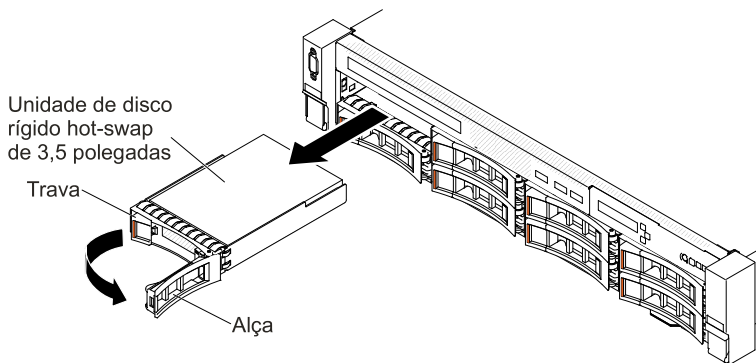


Figura 90. Remoção de unidades de disco rígido hot swap de 3,5 polegadas

- Etapa 4. Segure a alça e deslize a unidade para fora do compartimento de unidade.
- Etapa 5. Reinstale o painel de preenchimento do compartimento de unidade.
- Etapa 6. Se você for instruído a devolver o conjunto da unidade, siga todas as instruções do pacote e use os materiais de embalagem do envio que foram fornecidos a você.

Substituindo uma unidade de disco rígido hot swap

Use estas informações para instalar uma unidade de disco rígido hot swap.

As notas a seguir descrevem o tipo de unidades de disco rígido aceitas pelo servidor e outras informações que devem ser consideradas ao instalar uma unidade de disco rígido. Para obter uma lista de unidades de disco rígido aceitas, consulte <http://www.lenovo.com/serverproven/>.

- Localize a documentação fornecida com a unidade de disco rígido e siga as instruções além das instruções contidas neste capítulo.
- Como consideração geral, não misture unidades de formato 4 KB avançado e de 512 bytes padrão na mesma matriz RAID porque isso poderá causar problemas de desempenho.
- Certifique-se de ter todos os cabos e outros equipamentos especificados na documentação fornecida com a unidade.
- Selecione o compartimento no qual deseja instalar a unidade.
- Verifique as instruções fornecidas com a unidade para determinar se você precisa configurar algum comutador ou jumper na unidade. Se estiver instalando uma unidade de disco rígido SAS ou SATA, certifique-se de configurar o ID SAS ou SATA para esse dispositivo.
- Os modelos de servidor de hot swap suportam até vinte e seis unidades de disco rígido SAS ou SATA de hot swap de 2,5 polegadas ou catorze de 3,5 polegadas
- A integridade de interferência eletromagnética (EMI) e o resfriamento do servidor são protegidos, mantendo todos os compartimentos e slots PCI Express cobertos ou ocupados. Ao instalar uma unidade ou um adaptador PCI Express, guarde a blindagem EMC e o painel de preenchimento do compartimento ou a tampa do slot do adaptador PCI Express no caso de remover posteriormente o dispositivo.
- Para obter uma lista completa de dispositivos opcionais aceitos para o servidor, consulte <http://www.lenovo.com/serverproven/>.

Para instalar uma unidade de disco rígido hot swap SAS ou SATA, conclua as etapas a seguir:

Nota: Se tiver apenas uma unidade de disco rígido, você deve instalá-la no compartimento 0 (superior esquerdo).

- Etapa 1. Leia as informações de segurança que começam em "[Segurança](#)" na página v e "[Diretrizes de instalação](#)" na página 317.
- Etapa 2. Remova o painel de preenchimento do compartimento de unidade vazio. Guarde o painel de preenchimento em um local seguro.
- Etapa 3. Encoste a embalagem antiestática que contém a unidade em qualquer superfície metálica não pintada no servidor; em seguida, remova a unidade da embalagem e coloque-a em uma superfície antiestática.
- Etapa 4. Instale a unidade de disco rígido no compartimento de unidade:
 - a. Certifique-se de que a alça da bandeja esteja na posição aberta (destravada).
 - b. Alinhe a unidade com os trilhos da guia no compartimento.

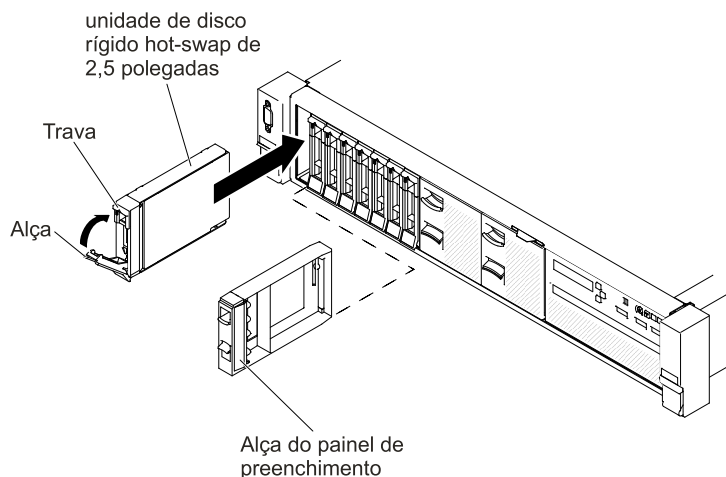


Figura 91. Instalação de unidades de disco rígido hot swap de 2,5 polegadas

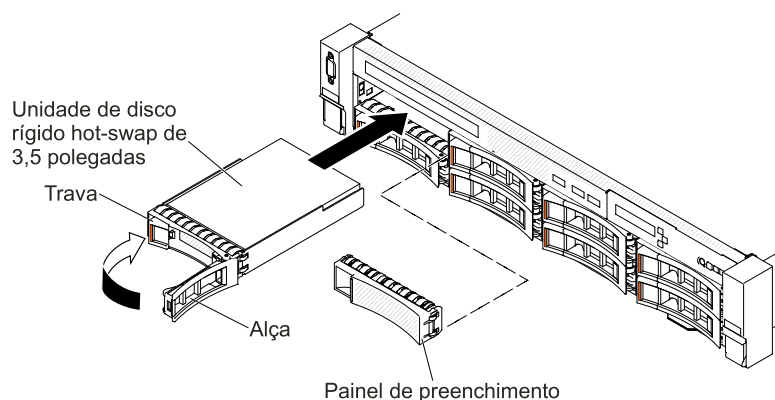


Figura 92. Instalação de unidades de disco rígido hot swap de 3,5 polegadas

- c. Empurre gentilmente a unidade no compartimento até a unidade parar.
- d. Gire a alça da bandeja para a posição fechada (bloqueada).
- e. Confira o LED de status da unidade de disco rígido, para verificar se a unidade de disco rígido está operando corretamente. Se o LED amarelo de status da unidade de disco rígido de uma unidade estiver continuamente aceso, esta unidade está com falha e deve ser substituída. Se o LED verde de atividade da unidade de disco rígido estiver piscando, a unidade está sendo acessada.

Nota: Se o servidor estiver configurado para operação RAID usando um adaptador ServeRAID, talvez seja necessário reconfigurar as matrizes de discos depois de instalar unidades de disco rígido. Consulte a documentação do adaptador ServeRAID para obter informações adicionais sobre a operação RAID e instruções completas para usar o adaptador ServeRAID.

Etapa 5. Se estiver instalando unidades de disco rígido hot swap adicionais, faça isso agora.

Etapa 6. Ligue os dispositivos periféricos e o servidor.

Removendo uma unidade de disco rígido simple-swap

Use estas informações para remover uma unidade de disco rígido simple-swap.

Você deve desativar o servidor antes de remover unidades simple-swap do servidor. Para remover uma unidade de disco rígido SATA simple-swap, conclua as etapas a seguir.

Atenção:

- Para evitar danos nos conectores da unidade de disco rígido, certifique-se de que a tampa do servidor esteja no lugar e totalmente fechada sempre que instalar ou remover uma unidade de disco rígido.
- Para certificar-se de que haja resfriamento adequado do sistema, não opere o servidor por mais de 2 minutos sem uma unidade de disco rígido ou um painel de preenchimento instalado em cada compartimento.

Etapa 1. Leia as informações de segurança que começam em "[Segurança](#)" na página v e "[Diretrizes de instalação](#)" na página 317.

Etapa 2. Desative o servidor e os dispositivos periféricos e desconecte os cabos de alimentação e todos os cabos externos.

Etapa 3. Segure a trava de liberação e retire a unidade de disco rígido do compartimento de unidade.

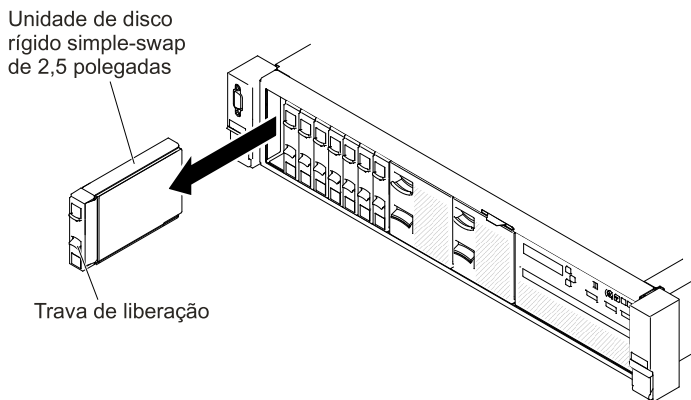


Figura 93. Remoção de unidade de disco rígido simple-swap de 2,5 polegadas

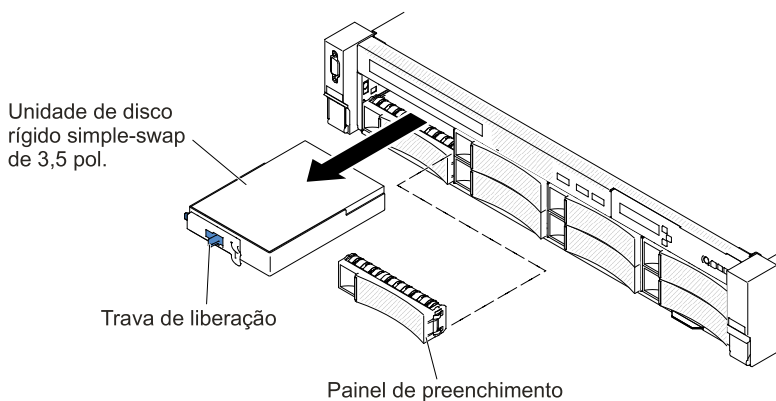


Figura 94. Remoção de unidade de disco rígido simple-swap de 3,5 polegadas

Etapa 4. Se necessário, reinstale o painel de preenchimento do compartimento de unidade que foi removido anteriormente.

Etapa 5. Se você for instruído a devolver o conjunto da unidade, siga todas as instruções do pacote e use os materiais de embalagem do envio que foram fornecidos a você.

Substituindo uma unidade de disco rígido simple-swap

Use estas informações para instalar uma unidade de disco rígido de simple-swap.

Desligue o servidor antes de instalar nele as unidades simple swap. Antes de instalar uma unidade de disco rígido SATA simple-swap, leia as informações a seguir. Para obter uma lista de unidades de disco rígido suportadas, consulte <http://www.lenovo.com/serverproven/>.

- Localize a documentação fornecida com a unidade de disco rígido e siga as instruções além das instruções contidas neste capítulo.
- Como consideração geral, não misture unidades de formato 4 KB avançado e de 512 bytes padrão na mesma matriz RAID porque isso poderá causar problemas de desempenho.
- Certifique-se de ter todos os cabos e outros equipamentos especificados na documentação fornecida com a unidade.
- Selecione o compartimento no qual deseja instalar a unidade.
- Verifique as instruções fornecidas com a unidade para determinar se você precisa configurar algum comutador ou jumper na unidade. Se estiver instalando um dispositivo SATA, certifique-se de configurar o ID SATA desse dispositivo.
- Os modelos de servidor de simple-swap suportam até dezesseis unidades de disco rígido SATA de simple-swap de 2,5 polegadas ou oito de 3,5 polegadas. Não instale unidades hot swap em um modelo de servidor de simple-swap, elas não são aceitas.
- É possível instalar um unidade de disco rígido SATA simple-swap de 2,5 polegadas no compartimento 0 no servidor. Não instale unidades hot swap em um modelo de servidor de simple-swap, elas não são aceitas.
- Os modelos de servidor simple-swap estão disponíveis apenas em configurações não RAID.
- A integridade de interferência eletromagnética (EMI) e o resfriamento do servidor são protegidos, mantendo todos os compartimentos e slots PCI Express cobertos ou ocupados. Ao instalar uma unidade ou um adaptador PCI Express, guarde a blindagem EMC e o painel de preenchimento do compartimento ou a tampa do slot do adaptador PCI Express no caso de remover posteriormente o dispositivo.

Para instalar uma unidade de disco rígido simple-swap, conclua as etapas a seguir:

- Etapa 1. Leia as informações de segurança que começam em "[Segurança](#)" na página v e "[Diretrizes de instalação](#)" na página 317.
- Etapa 2. Desative o servidor e os dispositivos periféricos e desconecte os cabos de alimentação e todos os cabos externos.
- Etapa 3. Remova o painel de preenchimento do compartimento de unidade vazio.
- Etapa 4. Encoste a embalagem antiestática que contém a unidade em qualquer superfície metálica não pintada no servidor; em seguida, remova a unidade da embalagem e coloque-a em uma superfície antiestática.
- Etapa 5. Instale a unidade de disco rígido no compartimento de unidade. Alinhe o conjunto de unidades com os trilhos da guia no compartimento e empurre com cuidado a unidade para dentro do compartimento até que ela pare.

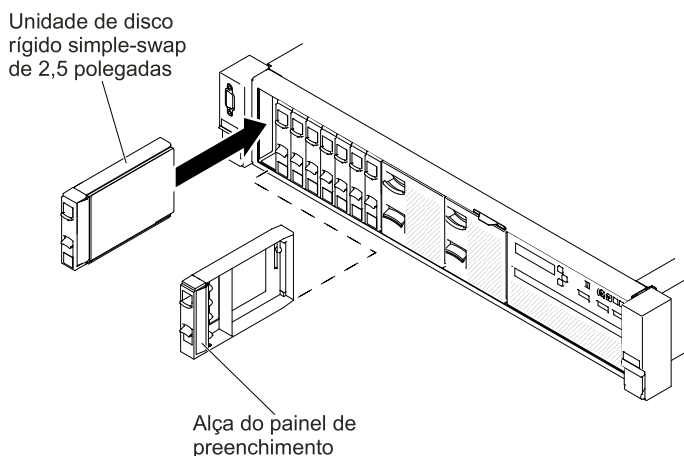


Figura 95. Instalação da unidade de disco rígido simple-swap de 2,5 polegadas

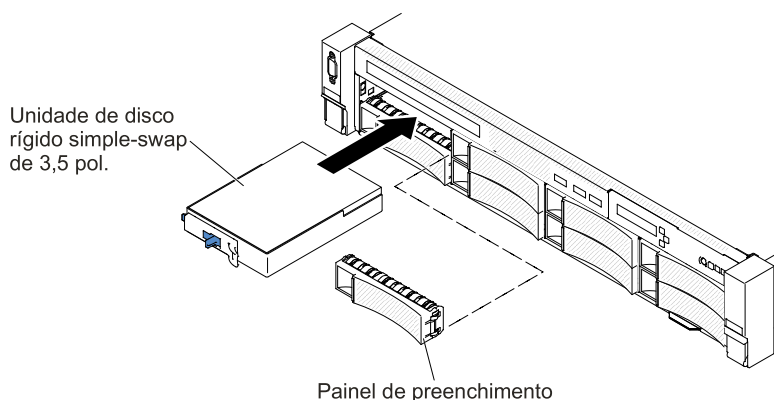


Figura 96. Instalação da unidade de disco rígido simple-swap de 3,5 polegadas

- Etapa 6. Se necessário, reinstale o painel de preenchimento do compartimento de unidade que foi removido anteriormente.
- Etapa 7. Se estiver instalando unidades de disco rígido de simple-swap adicionais, faça isso agora.
- Etapa 8. Ligue os dispositivos periféricos e o servidor.

Removendo o cabo da unidade óptica

Use estas informações para remover o cabo da unidade óptica.

Nota: A unidade óptica está disponível apenas em alguns modelos.

Para remover o cabo óptico, conclua as etapas a seguir:

- Etapa 1. Leia as informações de segurança que começam em ["Segurança" na página v](#) e ["Diretrizes de instalação" na página 317](#).
- Etapa 2. Desative o servidor e os dispositivos periféricos e desconecte os cabos de alimentação.
- Etapa 3. Remova a tampa superior (consulte ["Removendo a tampa superior" na página 170](#)).
- Etapa 4. Remova o conjunto do compartimento do ventilador (consulte ["Removendo o conjunto do compartimento do ventilador" na página 199](#)).

Etapa 5. Puxe o conector em direção à parte frontal do servidor para remover o cabo da unidade óptica do conector na placa-mãe.

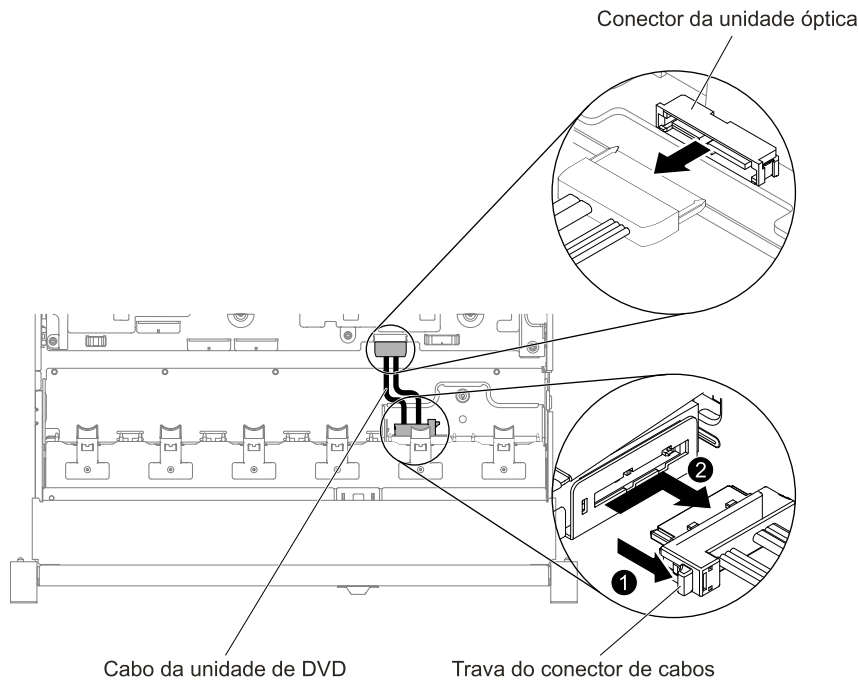


Figura 97. Conexão do cabo da unidade óptica

Etapa 6. Da parte traseira da gaiola da unidade óptica, **1** mantenha pressionada a trava do conector (à esquerda do conector do cabo). Ao mesmo tempo, **2** segure o conector do cabo e deslize-o para a direita. Remova o cabo da unidade óptica do conector na parte traseira da gaiola da unidade óptica.

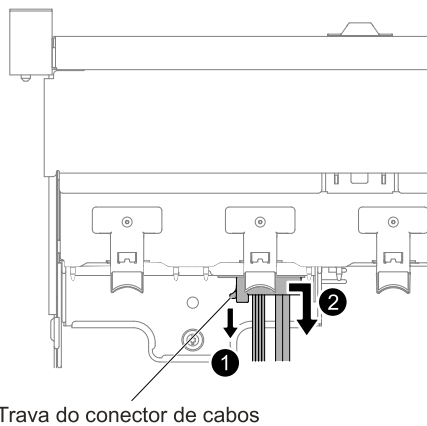


Figura 98. Trava do cabo de unidade óptica

Etapa 7. Se você for instruído a devolver o cabo da unidade óptica, siga todas as instruções do pacote e use os materiais de embalagem do envio que foram fornecidos.

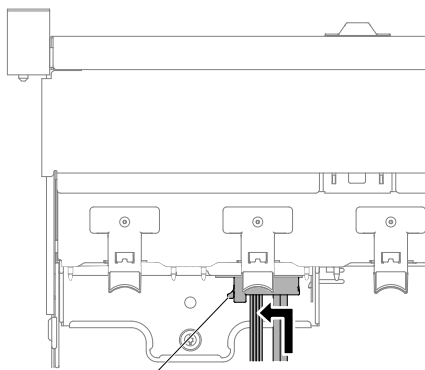
Substituindo o cabo da unidade óptica

Use essas informações para instalar o cabo da unidade óptica.

Nota: A unidade óptica está disponível apenas em alguns modelos.

Para instalar o cabo da unidade óptica, conclua as etapas a seguir:

- Etapa 1. Leia as informações de segurança que começam em "[Segurança](#)" na página v e "[Diretrizes de instalação](#)" na página 317.
- Etapa 2. Desative o servidor e os dispositivos periféricos e desconecte os cabos de alimentação e todos os cabos externos.
- Etapa 3. Remova a tampa superior (consulte "[Removendo a tampa superior](#)" na página 170).
- Etapa 4. Remova o conjunto do compartimento do ventilador (consulte "[Removendo o conjunto do compartimento do ventilador](#)" na página 199).
- Etapa 5. Alinhe o conector do cabo com o slot na parte posterior da gaiola de unidade óptica. **1** Pressione e segure a trava do conector, em seguida, **2** empurre o conector de cabos no conector do compartimento da unidade óptica e deslize-o para a esquerda até se encaixar firmemente.



Trava do conector de cabos

Figura 99. Trava do cabo de unidade óptica

A ilustração a seguir mostra o roteamento do cabo óptico:

Atenção: Siga o roteamento de cabo da unidade óptica conforme mostra a ilustração. Assegure-se de que o cabo não esteja torcido e não cubra os conectores ou obstrua quaisquer componentes na placa-mãe.

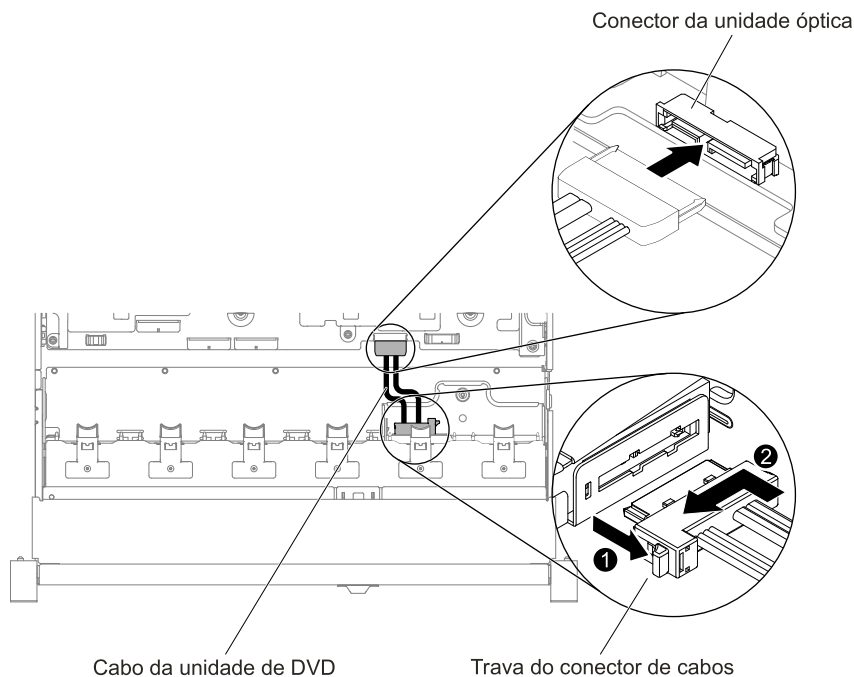


Figura 100. Roteamento do cabo da unidade óptica

- Etapa 6. Substitua o conjunto do compartimento do ventilador (consulte "[Substituindo o conjunto do compartimento do ventilador](#)" na página 200).
- Etapa 7. Substitua a tampa superior (consulte "[Substituindo a tampa superior](#)" na página 172).
- Etapa 8. Deslize o servidor no rack.
- Etapa 9. Conecte novamente os cabos de alimentação e quaisquer cabos que tenham sido removidos.
- Etapa 10. Ligue os dispositivos periféricos e o servidor.

Removendo uma unidade óptica

Use estas informações para remover uma unidade óptica.

Você pode acessar "[Vista frontal](#)" na página 19 para ver os locais de uma unidade óptica no servidor.

Nota: A unidade óptica está disponível apenas em alguns modelos.

Para remover uma unidade óptica, conclua as etapas a seguir:

- Etapa 1. Leia as informações de segurança que começam em "[Segurança](#)" na página v e "[Diretrizes de instalação](#)" na página 317.
- Etapa 2. Desligue o servidor e os dispositivos periféricos e desconecte os cabos de alimentação.
- Etapa 3. Remova a tampa superior do servidor (consulte "[Removendo a tampa superior](#)" na página 170).
- Etapa 4. **1** Mantenha pressionada a guia de liberação para a direita enquanto **2** empurra a unidade pela parte traseira para deslizar para fora do compartimento.

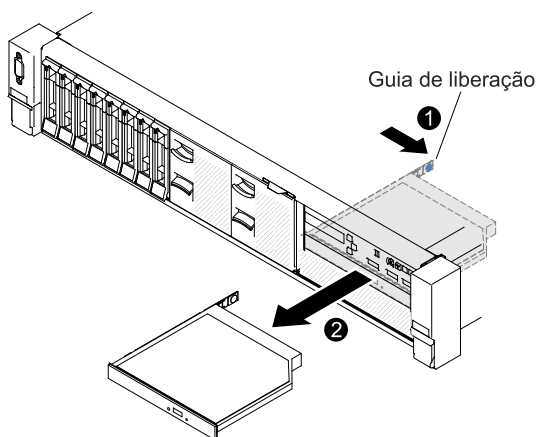


Figura 101. Remoção da unidade óptica

Etapa 5. Deslize o clipe de retenção da unidade na lateral da unidade. Guarde o clipe para usar quando instalar a unidade de substituição ou recolocar o painel de preenchimento da unidade óptica.

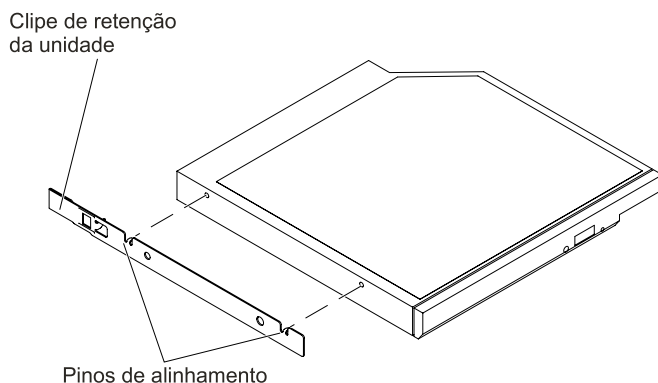


Figura 102. Remoção do clipe de retenção da unidade óptica

Etapa 6. Conecte o clipe de retenção da unidade à lateral do painel de preenchimento da unidade óptica que você removeu.

Etapa 7. Deslize o painel de preenchimento da unidade óptica no respectivo compartimento até que o painel de preenchimento da unidade encaixe no lugar.

Etapa 8. Se você for instruído a devolver a unidade óptica, siga todas as instruções do pacote e use os materiais de embalagem do envio que foram fornecidos a você.

Substituindo uma unidade óptica

Use estas informações para instalar uma unidade óptica.

As notas a seguir descrevem o tipo de unidades aceitas pelo servidor e outras informações que devem ser consideradas ao instalar uma unidade. Para obter uma lista de unidades aceitas, consulte <http://www.lenovo.com/serverproven/>.

- Você pode acessar "[Vista frontal](#)" na página 19 para ver os locais de uma unidade óptica no servidor.
- Localize a documentação fornecida com a unidade e siga essas instruções, além daquelas que estão nesse capítulo.
- Certifique-se de ter todos os cabos e outros equipamentos especificados na documentação fornecida com a unidade.

- O servidor oferece suporte a uma unidade óptica SATA ultra-slim.

Nota: A unidade óptica está disponível apenas em alguns modelos.

Para instalar uma unidade óptica opcional, conclua as etapas a seguir:

- Etapa 1. Leia as informações de segurança que começam em "[Segurança](#)" na página v e "[Diretrizes de instalação](#)" na página 317.
- Etapa 2. Desative o servidor e os dispositivos periféricos e desconecte os cabos de alimentação e todos os cabos externos.
- Nota:** Ao desconectar a fonte de alimentação do servidor, você perde a capacidade de visualizar os LEDs porque eles não se acendem quando a fonte de alimentação é removida. Antes de desconectar a fonte de alimentação, anote quais LEDs estão acesos, incluindo os LEDs que estão acesos no painel de informações de operação e os LEDs dentro do servidor na placa-mãe.
- Etapa 3. Remova a tampa superior (consulte "[Removendo a tampa superior](#)" na página 170).
- Etapa 4. Remova o painel de preenchimento da unidade óptica se houver algum instalado. Localize a guia de liberação azul na parte traseira do painel de preenchimento da unidade óptica; em seguida, ao pressionar a guia, empurre o painel de preenchimento da unidade óptica para fora do compartimento de unidade.
- Etapa 5. Remova o clipe de retenção da lateral do painel de preenchimento da unidade óptica. Guarde o painel de preenchimento da unidade óptica para usar depois.

Nota: Se estiver instalando uma unidade óptica que contenha um laser, observe as precauções de segurança a seguir.

Instrução 3



CUIDADO:

Quando produtos a laser (como CD-ROMs, unidades ópticas, dispositivos de fibra óptica ou transmissores) forem instalados, observe o seguinte:

- Não remova as tampas. Remover as tampas do produto a laser pode resultar em exposição à radiação a laser perigosa. Não existem peças que podem ser consertadas no interior do dispositivo.
- A utilização de controles ou ajustes ou a execução de procedimentos diferentes daqueles especificados aqui pode resultar em exposição perigosa à radiação.



Alguns produtos a laser contêm um diodo de laser integrado, da Classe 3A ou Classe 3B. Note o seguinte:
Radiação a laser quando aberto. Não olhe diretamente para o feixe a olho nu ou com instrumentos óticos, e evite exposição direta ao feixe.



Class 1 Laser Product
Laser Klasse 1
Laser Klass 1
Luokan 1 Laserlaite
Appareil À Laser de Classe 1

- Etapa 6. Encoste a embalagem antiestática que contém a nova unidade óptica em qualquer superfície metálica não pintada no servidor; em seguida, remova a unidade óptica da embalagem e coloque-a em uma superfície antiestática.
- Etapa 7. Siga as instruções fornecidas com a unidade para definir jumpers ou comutadores.
- Etapa 8. Conecte o clipe de retenção da unidade removido do painel da unidade óptica ao lado da nova unidade óptica.

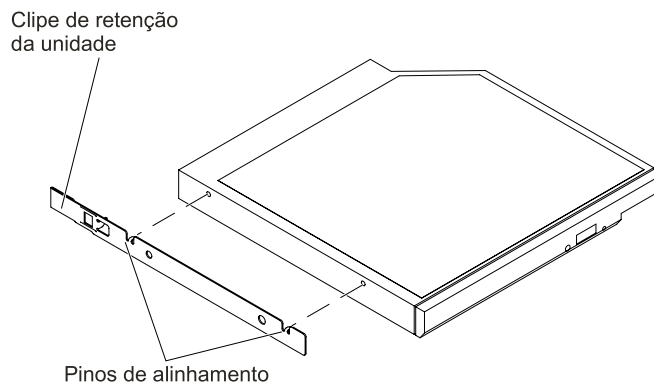


Figura 103. Instalação do clipe de retenção da unidade óptica

- Etapa 9. Alinhe a unidade óptica no compartimento de unidade e deslize-a para o compartimento de unidade óptica até que a unidade se encaixe no local.

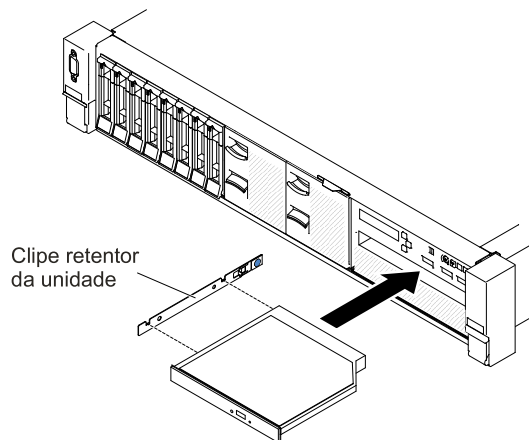


Figura 104. Instalação de uma unidade óptica

- Etapa 10. Conecte o cabo da unidade óptica (consulte ["Substituindo o cabo da unidade óptica" na página 186](#)).
- Etapa 11. Conecte novamente os cabos de alimentação e quaisquer cabos que tenham sido removidos.

Etapa 12. Ligue os dispositivos periféricos e o servidor.

Removendo um Módulo de Memória

Use estas informações para remover um módulo de memória.

Para remover um módulo de memória em linha dupla (DIMM), execute as etapas a seguir:

- Etapa 1. Leia as informações de segurança que começam em ["Segurança" na página v](#) e ["Diretrizes de instalação" na página 317](#).
- Etapa 2. Desligue o servidor e os dispositivos periféricos e desconecte os cabos de alimentação.
- Etapa 3. Remova a tampa superior (consulte ["Removendo a tampa superior" na página 170](#)).
- Etapa 4. Remova o defletor de ar (consulte ["Removendo o defletor de ar" na página 173](#)).
- Etapa 5. Abra cuidadosamente os cliques de retenção em cada extremidade do conector de DIMM e remova o DIMM.

Atenção: Para evitar quebra dos grampos de retenção ou danos aos conectores DIMM, abra e feche os grampos com cuidado.

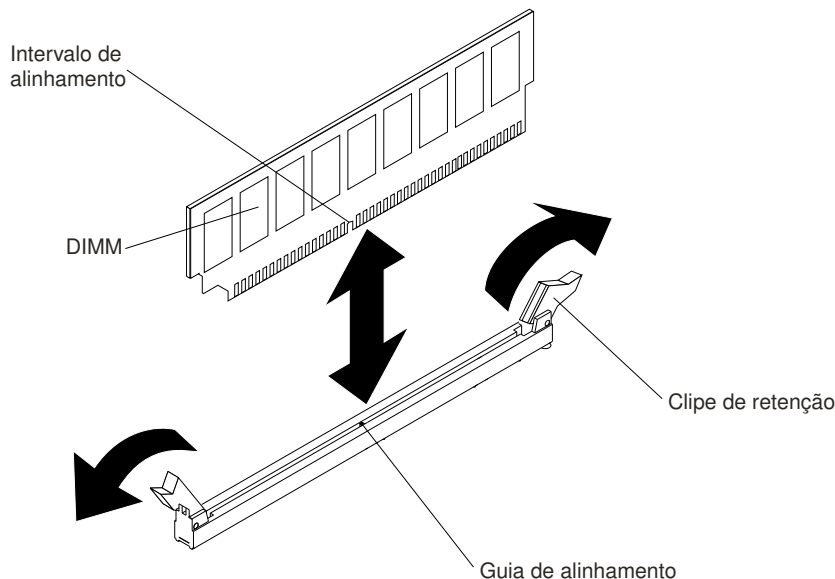


Figura 105. Remoção do DIMM

- Etapa 6. Se você for instruído a devolver o DIMM, siga todas as instruções do pacote e use os materiais de embalagem do envio que foram fornecidos a você.

Instalando um módulo de memória

As notas a seguir descrevem os tipos de DIMMs aceitos pelo servidor e outras informações que devem ser consideradas durante a instalação de DIMMs.

- Quando DIMMs são instaladas ou removidas, as informações de configuração do servidor são alteradas. Quando o servidor é reiniciado, o sistema exibe a mensagem que indica que a configuração de memória foi alterada.
- O servidor oferece suporte somente a módulos de memória em linha duplos (DIMMs) de padrão de mercado double-data-rate 4 (DDR4), 2400 MHz, PC4-19200 registrados ou de dedução de carga, RAM

dinâmica síncrona (SDRAM) com código de correção de erro (ECC). Consulte <http://www.lenovo.com/serverproven/> para obter uma lista de módulos de memória aceitos para o servidor.

- As especificações de um DIMM DDR4 estão em uma etiqueta no DIMM, no formato a seguir.

gggggeRxff PC4v-wwwwwm-aa-bb-ccd

onde:

- *ggggg* é a capacidade total do DIMM (por exemplo, 1GB, 2GB ou 4GB)
- *eR* é o número de classificações
 - 1R = uma fileira
 - 2R = duas fileiras
 - 4R = quatro fileiras
- *xff* é a organização do dispositivo (largura de bits)
 - x4 = organização x4 (4 linhas DQ por SDRAM)
 - x8 = organização x8
 - x16 = organização x16
- *v* é o SDRAM e a voltagem de fornecimento do componente de suporte (VDD)
 - Em branco = 1,2 V especificado
- *wwwww* é a largura da banda do DIMM, em MBps
 - 12800 = 12,80 Gbps (SDRAMs DDR4-1600, barramento de dados primários de 8 bytes)
 - 14900 = 14,93 Gbps (SDRAMs DDR4-1866, barramento de dados primários de 8 bytes)
 - 17000 = 17,00 Gbps (SDRAMs DDR4-2133, barramento de dados primários de 8 bytes)
 - 19200 = 19,20 Gbps (SDRAMs DDR4-2400, barramento de dados primários de 8 bytes)
- *m* é o tipo de DIMM
 - L = DIMM de carga reduzida (LRDIMM)
 - R = DIMM Registrado (RDIMM)
- *aa* é a latência de CAS, em clocks na frequência operacional máxima
- *bb* é o nível de Codificação e Adições de Revisão de JEDEC SPD
- *cc* é o arquivo de design de referência para o design do DIMM
- *d* é o número de revisão do design de referência do DIMM

Nota: Para determinar o tipo de um DIMM, consulte a etiqueta no DIMM. As informações na etiqueta estão no formato xxxxx nRxxx PC4v-xxxxxx-xx-xx-xxx. O numeral na sexta casa numérica indica se o DIMM é single-rank (n=1), dual-rank (n=2) ou quad-rank (n=4).

- As regras a seguir se aplicam à velocidade de RDIMM DDR4 de 2400 MHz, uma vez que ela está relacionada ao número de RDIMMs em um canal:
 - Ao instalar 1 RDIMM por canal, a memória é executada a 2400 MHz
 - Ao instalar 2 RDIMMs por canal, a memória é executada a 2400 MHz
 - Ao instalar 3 RDIMMs por canal, a memória é executada a 1866 MHz
 - Todos os canais em um servidor são executados na frequência comum mais rápida
 - Não instale DIMMs registrados e de redução de carga no mesmo servidor
- As regras a seguir se aplicam à velocidade de LRDIMM DDR4 de 2400 MHz, uma vez que ela está relacionada ao número de LRDIMMs em um canal:

- Ao instalar 1 LRDIMM por canal, a memória é executada a 2400 MHz
- Ao instalar 2 LRDIMMs por canal, a memória é executada a 2400 MHz
- Ao instalar 3 LRDIMMs por canal, a memória é executada a 2133 MHz
- A velocidade de memória máxima é determinada pela combinação do microprocessador, da velocidade de DIMM, do tipo de DIMM, de Modos Operacionais em Configurações de UEFI e do número de DIMMs instalados em cada canal.
- O servidor oferece suporte a no máximo 24 RDIMMs single-rank, dual-rank, ou 24 LRIMMs quad-rank.
- É recomendável instalar DIMMs com o mesmo rank em cada canal.
- A tabela a seguir mostra um exemplo da quantidade máxima de memória que pode ser instalada usando DIMMs classificados:

Tabela 11. Instalação de memória máxima usando DIMMs classificados

Número de DIMMs	Tipo de DIMM	Tamanho do DIMM	Memória total
24	RDIMMs single-rank	8 GB	192 GB
24	RDIMMs dual-rank	8 GB	192 GB
24	RDIMMs dual-rank	16 GB	384 GB
24	RDIMMs dual-rank	32 GB	768 GB
24	LRDIMMs quad-rank	64 GB	1.5 TB

- As opções de RDIMM que estão disponíveis para o servidor são 8 GB, 16 GB e 32 GB. O servidor oferece suporte a no mínimo 8 GB e no máximo 768 GB de memória do sistema usando RDIMMs.
- A opção do LRDIMM que está disponível para o servidor é 64 GB. O servidor oferece suporte a no mínimo 64 GB e no máximo 1,5 TB de memória do sistema usando LRDIMMs.

Nota: A quantidade de memória utilizável é reduzida de acordo com a configuração do sistema. Uma determinada quantidade de memória deve ser reservada para recursos do sistema. Para visualizar a quantidade total de memória instalada e a quantidade de memória configurada, execute o Setup Utility. Para obter informações adicionais, consulte "[Configurando o servidor](#)" na página 52.

- No mínimo um DIMM deve ser instalado para cada microprocessador. Por exemplo, você deverá instalar no mínimo dois DIMMs se o servidor tiver dois microprocessadores instalados. No entanto, para melhorar o desempenho do sistema, instale no mínimo quatro DIMMs para cada microprocessador.
- Os DIMMs no servidor devem ser do mesmo tipo (RDIMM ou LRDIMM) para assegurar que o servidor opere corretamente.

Notas:

1. É possível instalar DIMMs para o microprocessador 2 assim que ele é instalado; não é necessário aguardar até todos os slots do DIMM para o microprocessador 1 serem preenchidos.
2. Os slots de DIMMs 13-24 são reservados para o microprocessador 2; assim, os slots de DIMMs 13-24 são ativados quando o microprocessador 2 é instalado.

A ilustração a seguir mostra o local dos conectores DIMM na placa-mãe.

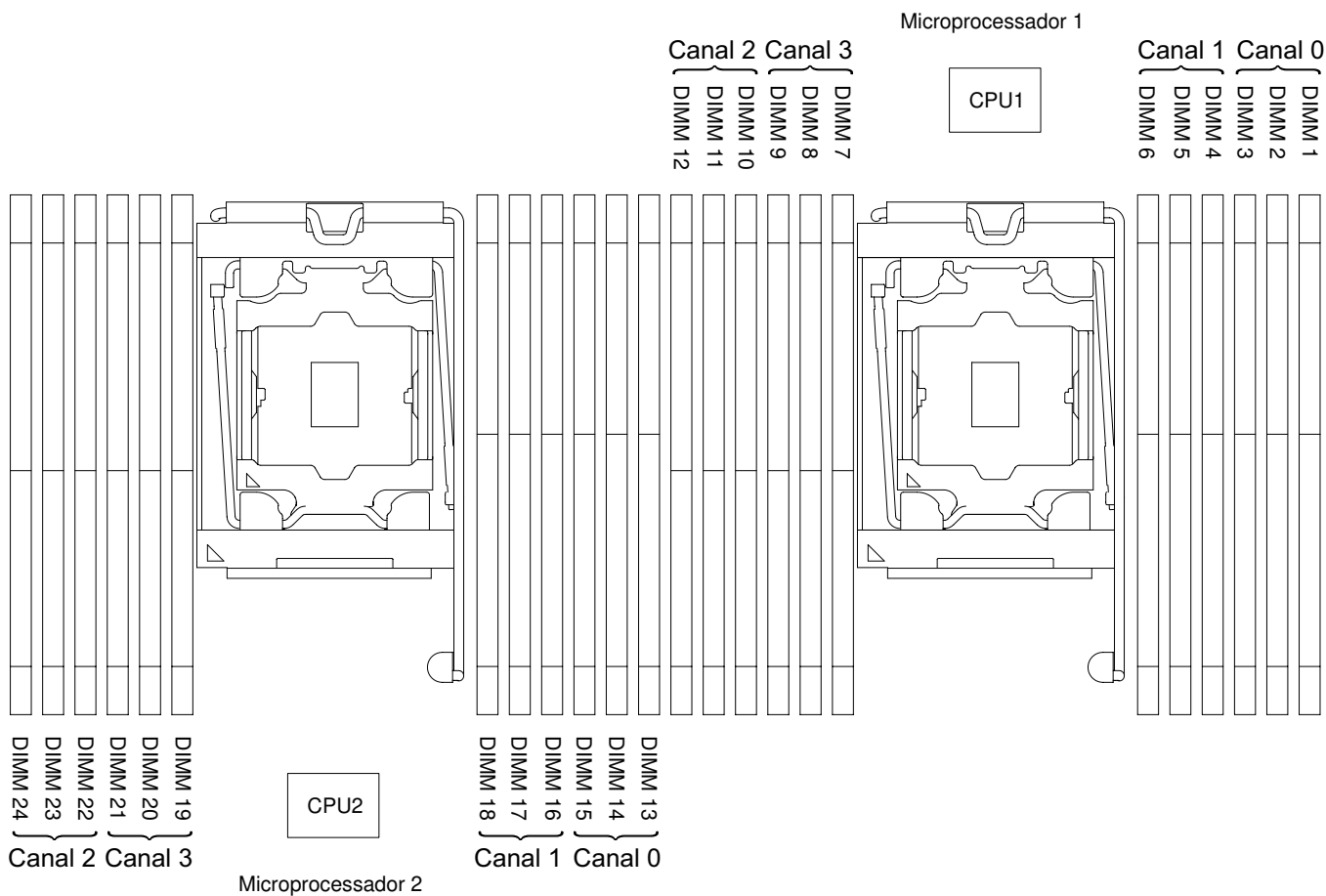


Figura 106. Local dos conectores DIMM

Sequência de instalação de DIMM

Dependendo do modelo de servidor, o servidor pode ser fornecido com um mínimo de um DIMM de 4 GB instalado no slot 1. Ao instalar DIMMs adicionais, instale-os na ordem mostrada na tabela a seguir para otimizar o desempenho do sistema.

Em geral, todos os quatro canais na interface de memória de cada microprocessador podem ser preenchidos em qualquer ordem e não ter requisitos correspondentes.

Tabela 12. Sequência de instalação de DIMM em modo normal

Número do microprocessador instalado	Sequência de preenchimento de conector DIMM
Um microprocessador instalado	1, 4, 9, 12, 2, 5, 8, 11, 3, 6, 7, 10
Dois microprocessadores instalados	1, 13, 4, 16, 9, 21, 12, 24, 2, 14, 5, 17, 8, 20, 11, 23, 3, 15, 6, 18, 7, 19, 10, 22

Para desempenho ideal:

Certifique-se de que todos os quatro canais de memória de cada microprocessador sejam preenchidos. Cada canal de memória deve ser preenchido com o mesmo tipo e quantidade de memória por canal. Cada soquete de microprocessador deve ser preenchido com o mesmo tipo e quantidade de memória por soquete. A configuração de memória 1DPC (um DIMM por canal) ou 2DPC (dois DIMMs por canal) é

recomendada. A menos que haja a necessidade da capacidade de memória acima da frequência de memória, a configuração 3DPC (três DIMMs por canal) não é recomendada, pois a configuração 3DPC força o subsistema de memória a executar em uma frequência inferior (1600 MHz).

Consulte o White Paper [Entendendo e otimizando o desempenho da memória para o Processador Intel Xeon E5-2600 v3 Series em plataformas IBM Flex System, System x e BladeCenter](#) para obter detalhes.

Canal espelhado de memória

O modo de canal espelhado de memória replica e armazena dados em dois pares de DIMMs em dois canais simultaneamente.

Se ocorrer uma falha, o controlador de memória alternará do par primário de DIMMs de memória para o par de backup de DIMMs. Para habilitar o canal de memória espelhado por meio do Setup Utility, selecione **System Settings → Memory**. Para obter mais informações, consulte "[Usando o Setup Utility](#)" na página 55. Ao usar o recurso de canal de espelhado de memória, considere as seguintes informações:

- Ao usar o canal espelhado de memória, você deverá instalar um par de DIMMs de cada vez. Os dois DIMMs em cada par devem ser idênticos em tamanho, tipo, classificação (single, dual ou quad) e organização, mas não em velocidade. Os canais são executados na velocidade do DIMM mais lento em qualquer um dos canais.
- A memória máxima disponível é reduzida à metade da memória instalada quando o canal espelhado de memória é ativado. Por exemplo, se você instalar 64 GB de memória usando RDIMMs, somente 32 GB de memória endereçável ficarão disponíveis quando o canal espelhado de memória for usado.

O diagrama a seguir lista os conectores de DIMM em cada canal de memória.

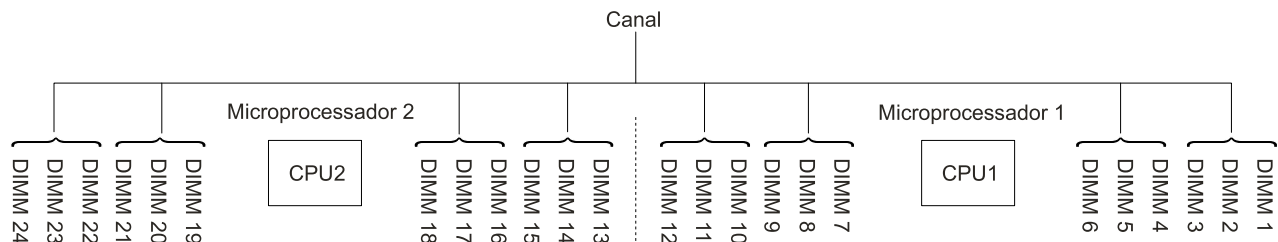


Figura 107. Conectores em cada canal de memória

A tabela a seguir mostra a sequência de instalação para o modo de canal espelhado de memória:

Tabela 13. Sequência de preenchimento DIMM do modo do canal espelhado de memória

Número de microprocessadores instalados	Sequência de preenchimento de conector DIMM
1	1, 4
	9, 12
	2, 5
	8, 11
	3, 6
	7, 10
2	1, 4
	13, 16

Tabela 13. Sequência de preenchimento DIMM do modo do canal espelhado de memória (continuação)

Número de microprocessadores instalados	Sequência de preenchimento de conector DIMM
	9, 12
	21, 24
	2, 5
	14, 17
	8, 11
	20, 23
	19, 22
	3, 6
	15, 18
	7, 10

Classificação de memória sobressalente

O recurso de classificação de memória sobressalente desativa a memória com falha da configuração do sistema e ativa um DIMM de classificação sobressalente para substituir o DIMM ativo com falha.

É possível habilitar a memória de classificação de reserva no Setup Utility, selecione **System Settings** → **Memory**. Para obter mais informações, consulte ["Usando o Setup Utility" na página 55](#). Ao usar o recurso reserva de classificação de memória, considere as informações a seguir:

- O recurso de classificação de memória sobressalente é suportado nos modelos de servidores com um microprocessador da série Intel Xeon E5-2600 v4.
- A memória máxima disponível é reduzida quando o modo de reserva de classificação de memória é ativado.
- O modo de reserva de rank de memória exige um número par de DIMMs. Se o servidor tiver um número ímpar de DIMMs instaladas, desabilite o modo de reserva de rank de memória no menu **Memory** do Setup Utility. Consulte o ["Usando o Setup Utility" na página 55](#).

Nota: Depois de desativar o modo de rank de memória, se uma mensagem informar que a configuração de memória é inválida, reinicie o IMM2. Você também pode desligar o servidor, desconectá-lo e reconectá-lo à energia CA e ativar o servidor novamente.

O diagrama a seguir lista os conectores de DIMM em cada canal de memória.

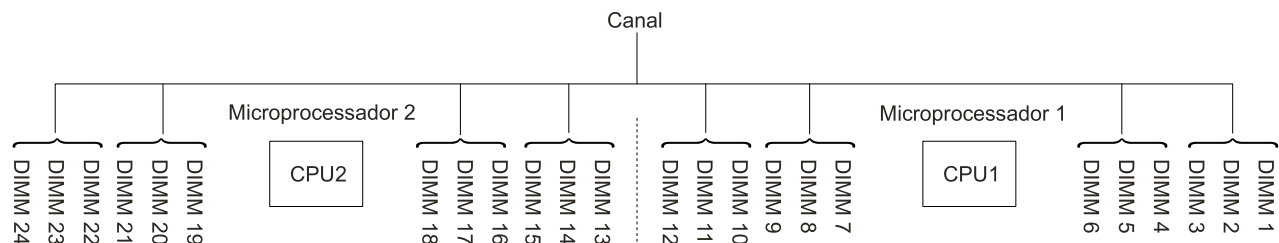


Figura 108. Conectores em cada canal de memória

Siga a sequência de instalação para o modo de reserva de classificação:

- Instale pelo menos dois DIMMs single-rank ou dual-rank em um canal.

Tabela 14. Sequência de preenchimento DIMM do modo sobressalente de classificação de memória

Número de DIMMs	Número do microprocessador instalado	Conector DIMM
Primeiro par de DIMMs	1	1, 2
Segundo par de DIMMs	1	4, 5
Terceiro par de DIMMs	1	8, 9
Quarto par de DIMMs	1	11, 12
Quinto par de DIMMs	1	3, 6
Sexto par de DIMMs	1	7, 10
Sétimo par de DIMMs	1	13, 14
Oitavo par de DIMMs	1	16, 17
Nono par de DIMMs	1	20, 21
Décimo par de DIMMs	1	23, 24
Décimo primeiro par de DIMMs	1	15, 18
Décimo segundo par de DIMMs	1	19, 22

Substituindo um módulo de memória

Use estas informações para substituir um módulo de memória.

- Etapa 1. Leia as informações de segurança que começam em ["Segurança" na página v](#) e ["Diretrizes de instalação" na página 317](#).
- Etapa 2. Desative o servidor e os dispositivos periféricos e desconecte os cabos de alimentação e todos os cabos externos, se necessário.
- Etapa 3. Remova a tampa superior (consulte ["Removendo a tampa superior" na página 170](#)).
- Etapa 4. Remova o defletor de ar (consulte ["Removendo o defletor de ar" na página 173](#)).
- Etapa 5. Abra cuidadosamente os cliques de retenção em cada extremidade do conector de DIMM e remova o DIMM.

Atenção: Para evitar quebra dos grampos de retenção ou danos aos conectores DIMM, abra e feche os grampos com cuidado.

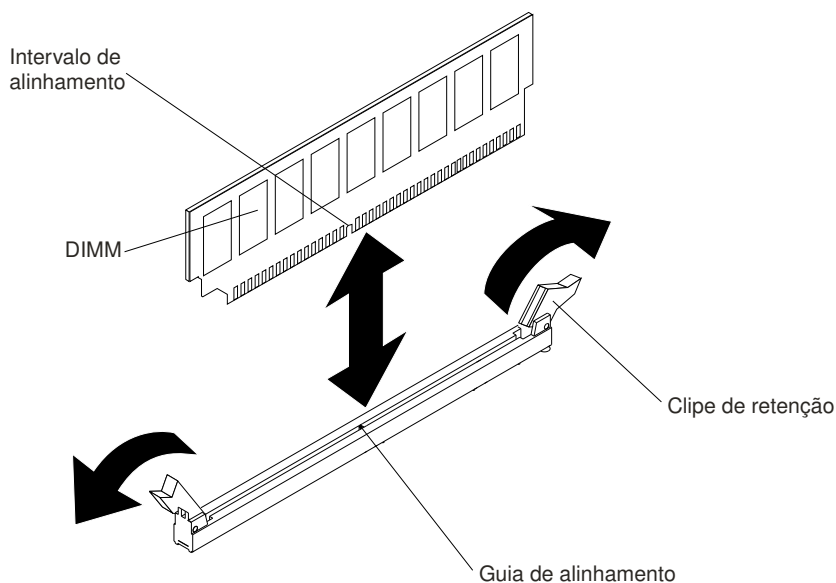


Figura 109. Instalação do DIMM

- Etapa 6. Encoste o pacote de proteção contra estática que contém o DIMM em qualquer superfície metálica não pintada na parte externa do servidor. Em seguida, retire o DIMM da embalagem.
- Etapa 7. Vire o DIMM para que o slot de alinhamento se alinhe corretamente com a guia de alinhamento.
- Etapa 8. Insira o DIMM no conector, alinhando os cantos do DIMM com os slots nas extremidades do conector DIMM (consulte ["Conectores de dispositivo opcionais na placa-mãe" na página 34](#) para obter os locais dos conectores DIMM).
- Etapa 9. Pressione firmemente o DIMM direto no conector, aplicando pressão nas extremidades do DIMM simultaneamente. As presilhas de retenção se encaixam na posição travada quando o DIMM é instalado firmemente no conector.

Nota: Se houver uma folga entre o DIMM e as presilhas de retenção, o DIMM não foi inserido corretamente; abra as presilhas de retenção, remova o DIMM e, em seguida, reinsira-o.

- Etapa 10. Conecte novamente os cabos de alimentação e quaisquer cabos que tenham sido removidos.
- Etapa 11. Substitua o defletor de ar (consulte ["Substituindo o defletor de ar" na página 174](#)).

Nota: Feche todos os clips de retenção mesmo para os slots sem DIMMs instalados antes de substituir o defletor de ar.

- Etapa 12. Substitua a tampa superior (consulte ["Substituindo a tampa superior" na página 172](#)).
- Etapa 13. Ligue os dispositivos periféricos e o servidor.

Removendo o conjunto do compartimento do ventilador

Use estas informações para remover o conjunto do compartimento do ventilador.

Para substituir alguns componentes ou criar espaço de trabalho, pode ser necessário remover o conjunto do compartimento do ventilador.

Nota: Para remover ou instalar um ventilador, não é necessário remover o compartimento do ventilador. Consulte ["Removendo um ventilador hot swap" na página 201](#) e ["Substituindo um ventilador hot swap" na página 202](#).

Para remover o conjunto do compartimento do ventilador, conclua as etapas a seguir:

- Etapa 1. Leia as informações de segurança que começam em ["Segurança" na página v](#) e ["Diretrizes de instalação" na página 317](#).
- Etapa 2. Desative o servidor e os dispositivos periféricos e desconecte os cabos de alimentação e todos os cabos externos.
- Etapa 3. Remova a tampa superior (consulte ["Removendo a tampa superior" na página 170](#)).
- Etapa 4. **1** Levante as travas de liberação do conjunto do compartimento do ventilador e gire as travas de liberação para cima até que o conjunto do compartimento do ventilador se desencaixe do chassi; **2** em seguida, levante o conjunto do compartimento do ventilador para fora do servidor.

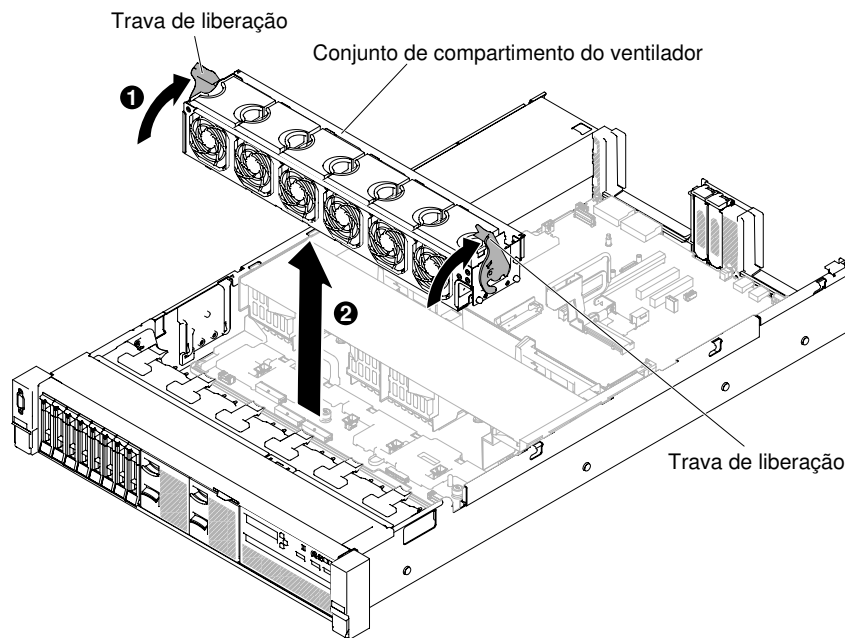


Figura 110. Remoção do conjunto do compartimento do ventilador

- Etapa 5. Se você for instruído a retornar o conjunto do compartimento do ventilador, siga todas as instruções de pacote e use quaisquer materiais de pacote da remessa que lhe foram fornecidos.

Substituindo o conjunto do compartimento do ventilador

Use estas informações para substituir o conjunto do compartimento do ventilador.

Para instalar o conjunto do compartimento do ventilador, conclua as etapas a seguir:

- Etapa 1. Leia as informações de segurança que começam em ["Segurança" na página v](#) e ["Diretrizes de instalação" na página 317](#).
- Etapa 2. Desligue o servidor e os dispositivos periféricos e desconecte os cabos de alimentação.
- Etapa 3. Remova a tampa superior (consulte ["Removendo a tampa superior" na página 170](#)).
- Etapa 4. **1** Alinhe os pinos no conjunto do compartimento do ventilador com os slots em ambas as laterais do chassi e abaixe-o até o servidor.
- Etapa 5. **2** Gire as travas de liberação do conjunto do compartimento do ventilador para baixo até que as travas de liberação estejam na posição travada e certifique-se de que o conjunto esteja corretamente encaixado no lugar.

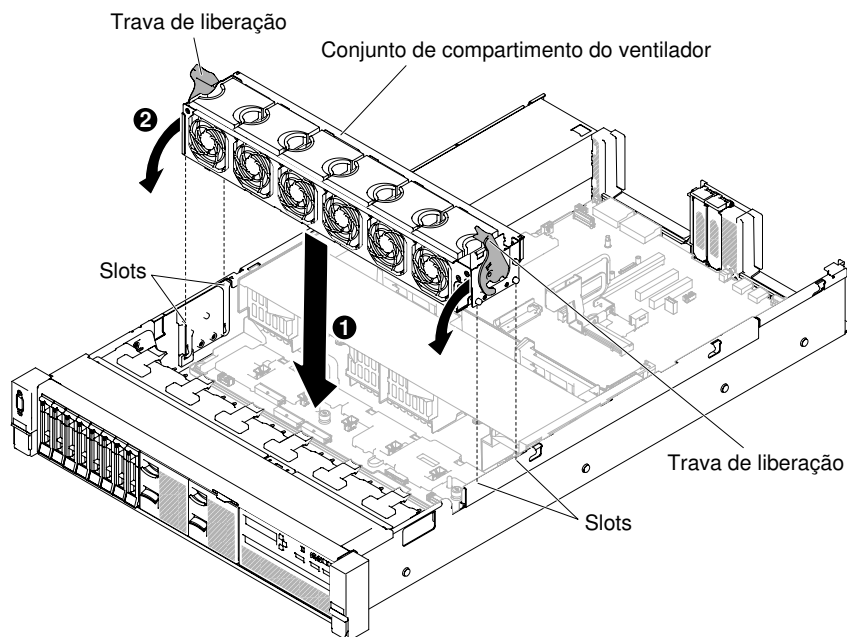


Figura 111. Instalação do conjunto do compartimento do ventilador

- Etapa 6. Substitua os ventiladores, se necessário (consulte ["Substituindo um ventilador hot swap" na página 202](#)).
- Etapa 7. Substitua a tampa superior (consulte ["Substituindo a tampa superior" na página 172](#)).
- Etapa 8. Deslize o servidor no rack.
- Etapa 9. Conecte novamente os cabos de alimentação e quaisquer cabos que tenham sido removidos.
- Etapa 10. Ligue os dispositivos periféricos e o servidor.

Removendo um ventilador hot swap

Use estas informações para remover um ventilador hot swap.

Atenção: Para assegurar uma operação adequada do servidor, substitua um ventilador hot swap com falha dentro de um período de 30 segundos.

Para remover um ventilador hot swap, conclua as etapas a seguir:

- Etapa 1. Leia as informações de segurança que começam em ["Segurança" na página v](#) e ["Diretrizes de instalação" na página 317](#).
- Etapa 2. Remova a tampa superior (consulte ["Removendo a tampa superior" na página 170](#)). O LED na placa-mãe próximo ao conector para o ventilador hot swap com falha será aceso.

Atenção: Não é necessário desconectar a energia ao remover o ventilador hot swap. Para assegurar o resfriamento de sistema correto, não remova a tampa superior por mais de 30 minutos durante esse procedimento.

- Etapa 3. **1** Puxe a trava do ventilador para a esquerda para liberar o ventilador do conector do ventilador e **2** puxe o ventilador para fora do compartimento do ventilador.

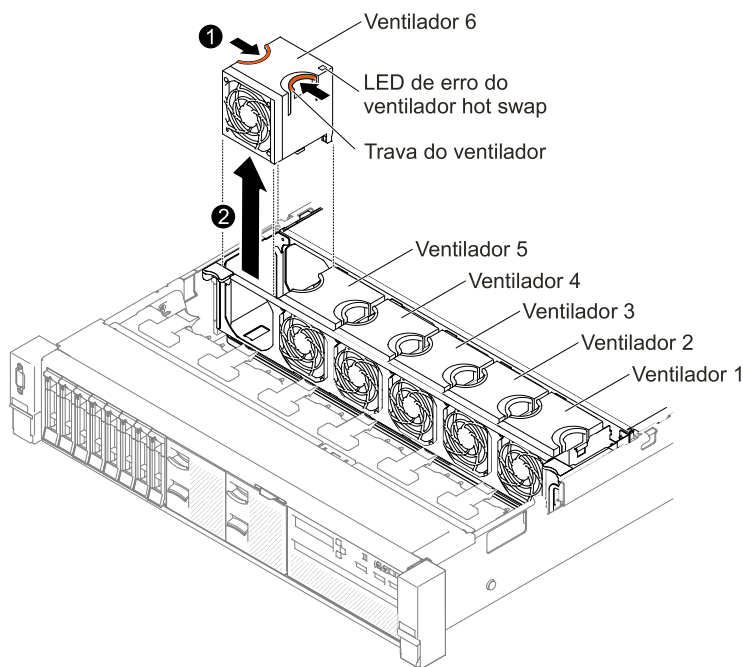


Figura 112. Remoção do ventilador

Atenção: Para garantir a operação correta, não demore mais que 30 segundos para substituir um ventilador hot swap falho.

Etapa 4. Se você for instruído a devolver o ventilador, siga todas as instruções do pacote e use os materiais de embalagem do envio que foram fornecidos a você.

Substituindo um ventilador hot swap

Use estas informações para substituir um ventilador hot swap.

Para resfriamento adequado, o servidor requer que todos os quatro ventiladores hot swap estejam instalados em todos os momentos.

Atenção: Para garantir a operação correta, não demore mais que 30 segundos para substituir um ventilador hot swap falho.

Para substituir um ventilador hot swap, conclua as etapas a seguir:

- Etapa 1. Leia as informações de segurança que começam em ["Segurança" na página v](#) e ["Diretrizes de instalação" na página 317](#).
- Etapa 2. Remova a tampa superior (consulte ["Removendo a tampa superior" na página 170](#)).
- Etapa 3. Encoste a embalagem antiestática que contém o novo ventilador em qualquer superfície metálica não pintada no servidor. Em seguida, remova o novo ventilador da embalagem.
- Etapa 4. Oriente o ventilador pelo slot do ventilador no compartimento do ventilador para que o conector do ventilador se alinhe com o conector na placa-mãe.
- Etapa 5. Insira o ventilador no slot do ventilador no compartimento do ventilador e pressione-o para baixo até que ele esteja corretamente encaixado no slot.

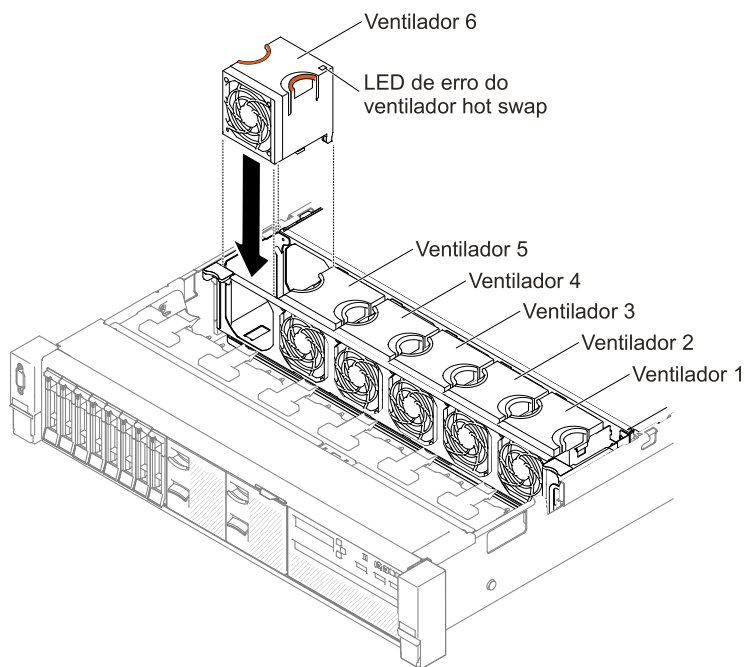


Figura 113. Instalação o ventilador

Nota: Certifique-se de que o ventilador recém-instalado fique alinhado horizontalmente com outros ventiladores corretamente ajustados para obter uma instalação adequada.

Etapa 6. Substitua a tampa superior (consulte ["Substituindo a tampa superior" na página 172](#)).

Etapa 7. Deslize o servidor no rack.

Removendo o compartimento de mídia (também denominado conjunto do painel de operação de LCD light path)

Use estas informações para remover o compartimento de mídia (também chamado conjunto do painel de operação de LCD light path).

Para remover o compartimento de mídia, conclua as etapas a seguir:

Etapa 1. Leia as informações de segurança que começam em ["Segurança" na página v](#) e ["Diretrizes de instalação" na página 317](#).

Etapa 2. Desative o servidor e os dispositivos periféricos e desconecte os cabos de alimentação e todos os cabos externos, se necessário.

Etapa 3. Remova a tampa superior (consulte ["Removendo a tampa superior" na página 170](#)).

Etapa 4. Desconecte os cabos do USB frontal, a unidade de DVD e o painel de informações do operador/painel LCD da placa-mãe. Lembre-se do roteamento de cabos relevante.

Nota: Para desconectar o cabo do painel de LCD/informações do operador, pressione uniformemente o conector primeiro e, em seguida, puxe o cabo.

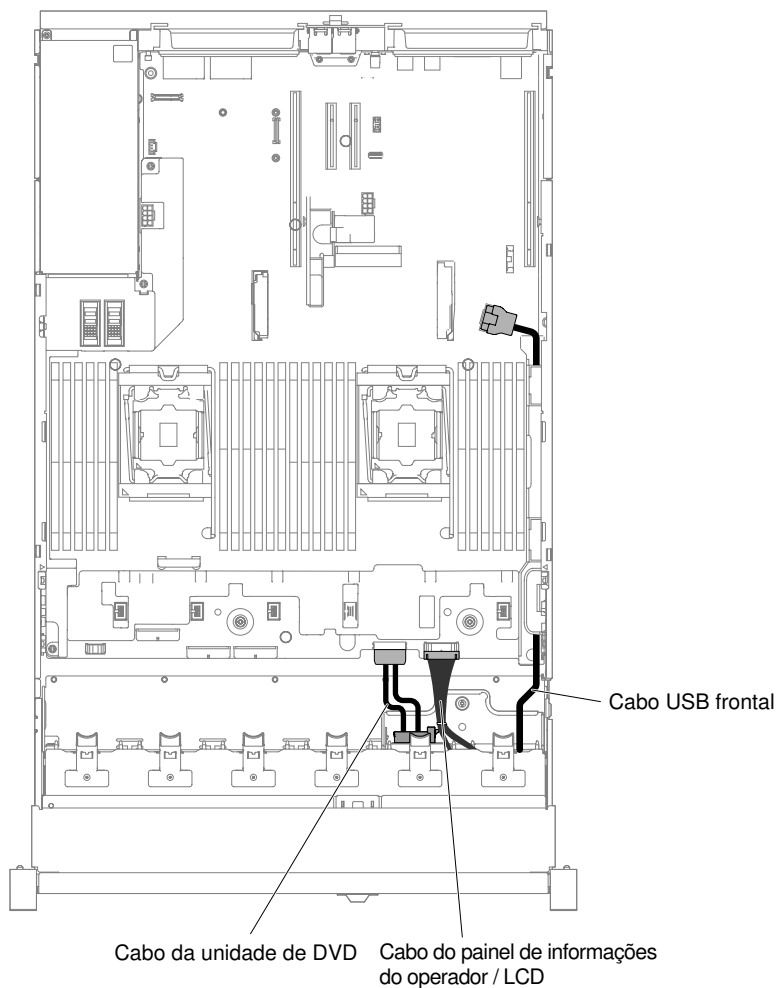


Figura 114. Roteamento de cabo

Etapa 5. Solte o parafuso de orelha usado para fixar o compartimento de mídia no servidor.

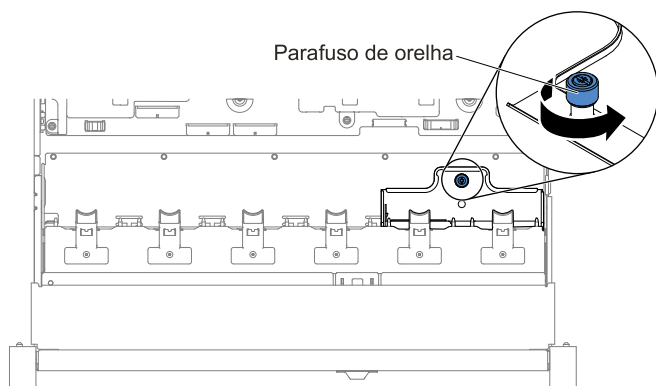


Figura 115. Parafuso de orelha

Etapa 6. Empurre cuidadosamente o compartimento de mídia para fora do servidor e coloque-o de lado.

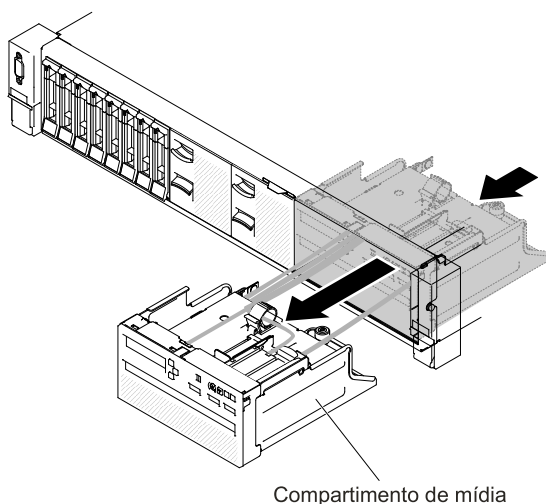


Figura 116. Remoção do compartimento de mídia

Etapa 7. Se você for instruído a retornar o compartimento de mídia, siga todas as instruções de pacote e use quaisquer materiais de pacote da remessa que lhe foram fornecidos.

Substituindo o compartimento de mídia (também denominado conjunto do painel de operação de LCD light path)

Use estas informações para substituir o compartimento de mídia (também chamado conjunto do painel de operação de LCD light path).

Para instalar o compartimento de mídia, conclua as etapas a seguir:

- Etapa 1. Leia as informações de segurança que começam em ["Segurança" na página v](#) e ["Diretrizes de instalação" na página 317](#).
- Etapa 2. Desligue o servidor e os dispositivos periféricos e desconecte os cabos de alimentação.
- Etapa 3. Remova a tampa superior (consulte ["Removendo a tampa superior" na página 170](#)).
- Etapa 4. Deslize cuidadosamente o compartimento de mídia no servidor.

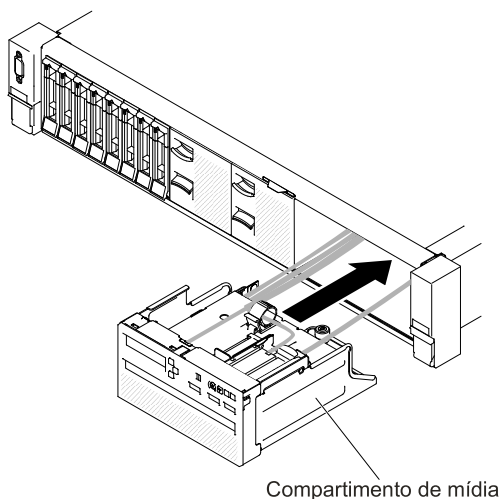


Figura 117. Instalação do compartimento de mídia

Etapa 5. Aperte o parafuso de orelha para fixar o compartimento de mídia no servidor.

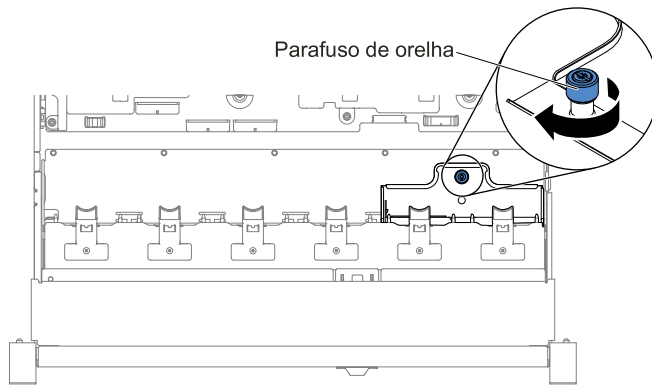


Figura 118. Parafuso de orelha

Etapa 6. Reconecte os cabos do painel LCD/de informações do operador, USB e CD/DVD à placa-mãe primeiro e faça o roteamento dos cabos conforme mostrado na ilustração a seguir. Lembre-se de inserir os cabos na presilha para fazer um roteamento adequado.

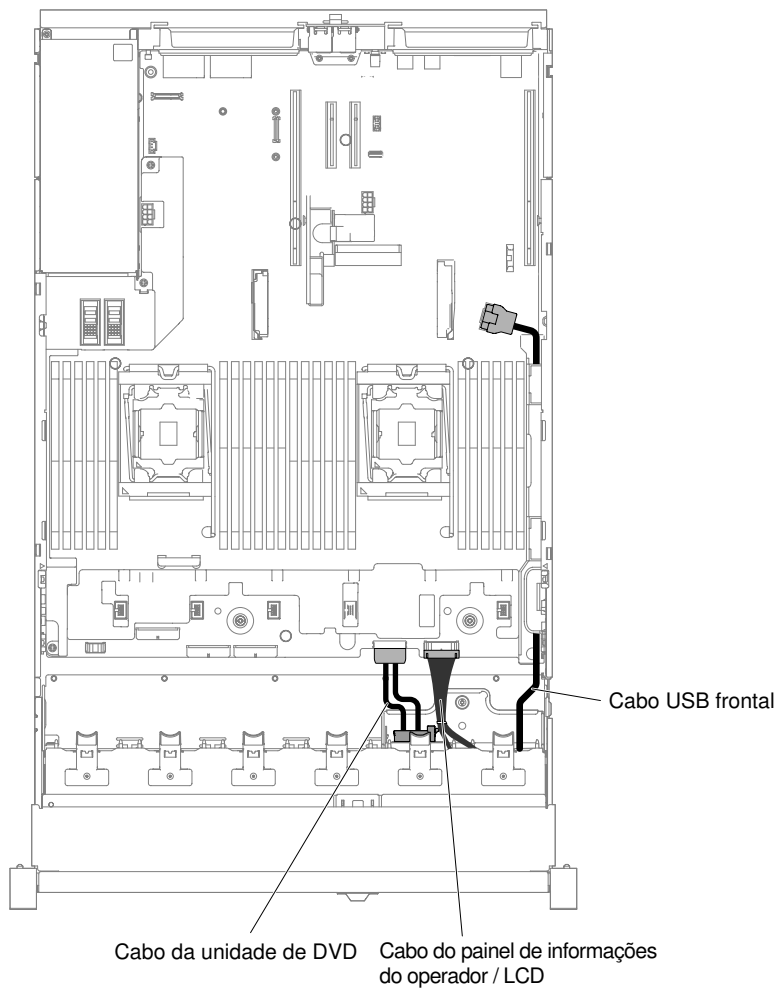


Figura 119. Roteamento de cabo

- Etapa 7. Substitua a tampa superior (consulte "[Substituindo a tampa superior](#)" na página 172).
- Etapa 8. Deslize o servidor no rack.
- Etapa 9. Conecte novamente os cabos de alimentação e quaisquer cabos que tenham sido removidos.
- Etapa 10. Ligue os dispositivos periféricos e o servidor.

Removendo o conjunto da placa riser

Use estas informações para remover um conjunto da placa riser.

Consulte <http://www.lenovo.com/serverproven/> para obter uma lista de conjuntos de placa riser que você pode utilizar com o servidor.

Para remover um conjunto da placa riser, conclua as seguintes etapas:

- Etapa 1. Leia as informações de segurança que começam na página "[Segurança](#)" na página v e "[Diretrizes de instalação](#)" na página 317.
- Etapa 2. Desligue o servidor e os dispositivos periféricos, e desconecte o cabo de alimentação e todos os cabos externos.
- Etapa 3. Remova a tampa superior (consulte "[Removendo a tampa superior](#)" na página 170).
- Etapa 4. Segure os pontos de contato azuis nos lados frontal e traseiro do conjunto da placa riser e, em seguida, erga-o para removê-lo do servidor. Coloque o conjunto da placa riser card em uma superfície plana antiestática.
 - Para adaptadores de perfil baixo e meia altura

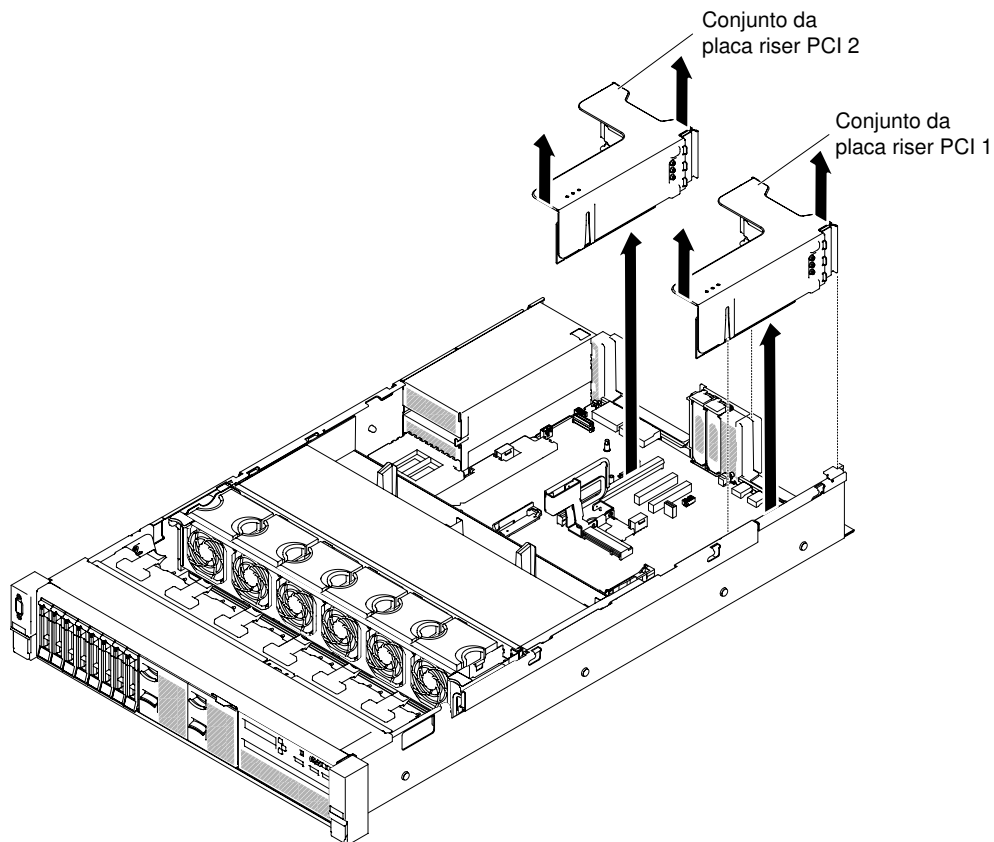


Figura 120. Remoção do conjunto da placa riser - adaptadores de baixo perfil e meia comprimento

- Para adaptadores de altura e comprimento completos

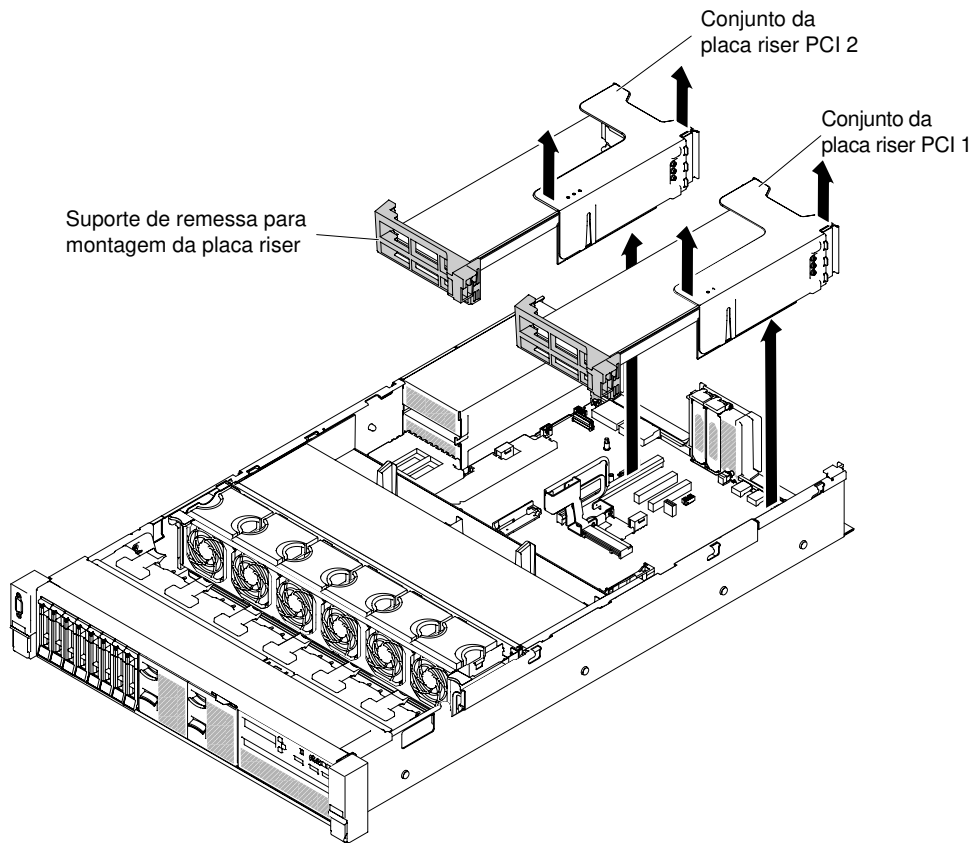


Figura 121. Remoção do conjunto da placa riser - adaptadores de altura e comprimento integrais

Etapa 5. Se você for instruído a devolver o conjunto da placa riser, siga todas as instruções de pacote e use quaisquer materiais de pacote da remessa que lhe foram fornecidos.

Substituindo um conjunto da placa riser

Use estas informações para recolocar um conjunto da placa riser.

O servidor fornece dois slots de placa riser na placa-mãe. As informações a seguir indicam os slots da placa riser:

- Slot 1 do riser PCI (o slot mais distante das fontes de alimentação). Você deve instalar um conjunto da placa riser no slot 1 com o microprocessador 1.
- Slot 2 do riser PCI (o slot mais próximo das fontes de alimentação). Você deve instalar um conjunto da placa riser no slot 2 com o microprocessador 2.
- Os suportes de placa riser PCI devem ser instalados mesmo se você não instalar um adaptador.

Para instalar um conjunto da placa riser, conclua as etapas a seguir:

Etapa 1. Leia as informações de segurança que começam em ["Segurança" na página v](#) e ["Diretrizes de instalação" na página 317](#).

Etapa 2. Desligue o servidor e os dispositivos periféricos e desconecte os cabos de alimentação.

Etapa 3. Remova a tampa superior (consulte ["Removendo a tampa superior" na página 170](#)).

- Etapa 4. Reinstale os adaptadores e reconecte os cabos internos que podem ter sido removidos em outros procedimentos (consulte "[Substituindo um adaptador](#)" na página 216 e "[Roteamento de cabo interno e conectores](#)" na página 155).
- Etapa 5. Alinhe o conjunto da placa riser com o conector PCI selecionado na placa-mãe e alinhe-o com os slots no chassi; em seguida, abaixe-o no servidor e pressione firmemente para baixo até que o conjunto da placa riser esteja corretamente encaixado no conector na placa-mãe.
- Para adaptadores de perfil baixo e meia altura

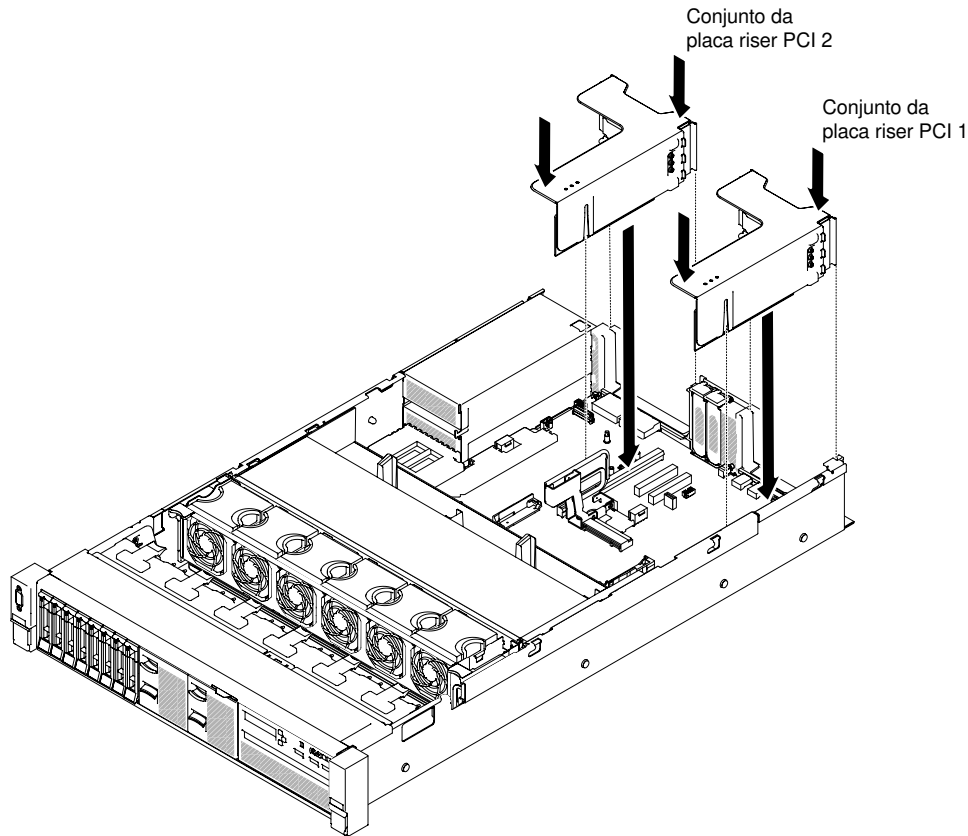


Figura 122. Instalação do conjunto da placa riser - adaptadores de baixo perfil e meia altura

- Para adaptadores de altura e comprimento completos

Nota: Os suportes de remessa só são incluídos no servidor pré-configurado com adaptadores de altura e comprimento integrais

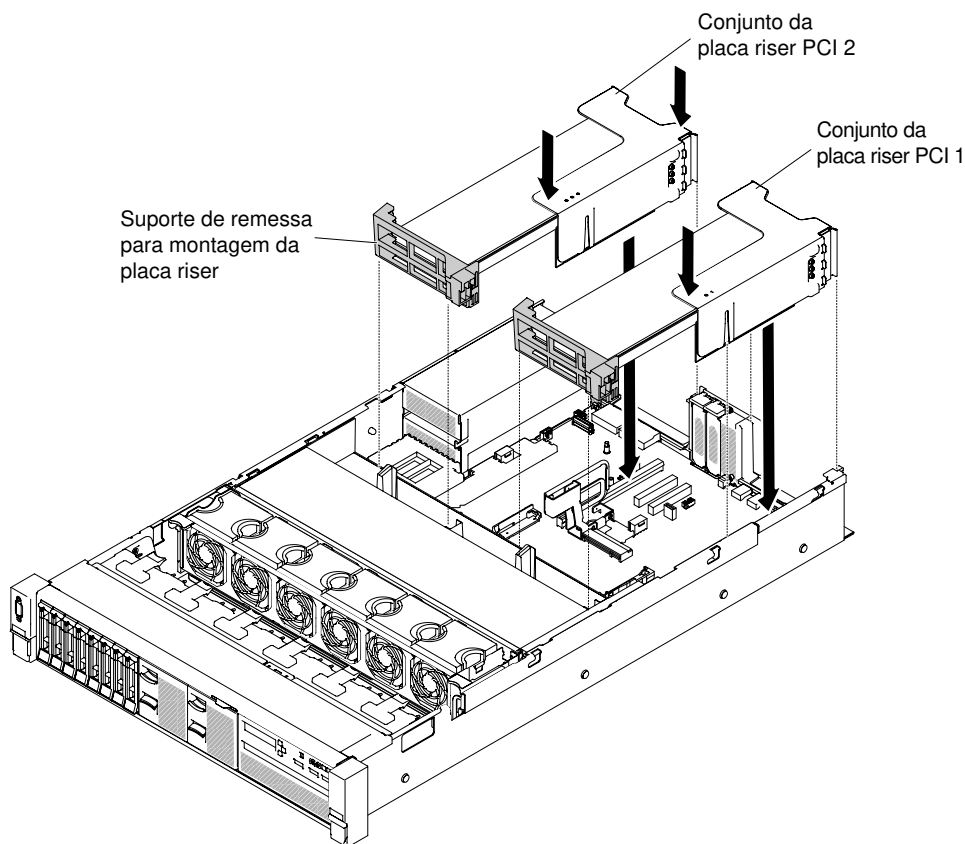


Figura 123. Instalação do conjunto da placa riser - adaptadores de altura e comprimento integrais

- Etapa 6. Substitua a tampa superior (consulte ["Substituindo a tampa superior"](#) na página 172).
- Etapa 7. Deslize o servidor no rack.
- Etapa 8. Conecte novamente os cabos de alimentação e quaisquer cabos que tenham sido removidos.
- Etapa 9. Ligue os dispositivos periféricos e o servidor.

Removendo o controlador RAID sem slot dedicado

Use essas informações para remover o controlador RAID sem slot dedicado.

O controlador RAID sem slot dedicado pode ser instalado no conector dedicado na placa-mãe (consulte ["Conectores internos da placa-mãe"](#) na página 31 para saber obter o local dos conectores).

Para remover o controlador RAID sem slot dedicado, conclua as etapas a seguir:

- Etapa 1. Leia as informações de segurança que começam em ["Segurança"](#) na página v e ["Diretrizes de instalação"](#) na página 317.
- Etapa 2. Desative o servidor e os dispositivos periféricos e desconecte os cabos de alimentação e todos os cabos externos, se necessário.
- Etapa 3. Remova a tampa superior (consulte ["Removendo a tampa superior"](#) na página 170).
- Etapa 4. Desconecte os cabos de sinal dos conectores no controlador e anote seus locais.
- Etapa 5. **1** Pressione as guias de retenção para fora do controlador, erga levemente a parte traseira do controlador e **2** puxe-o para fora do conector na placa-mãe.

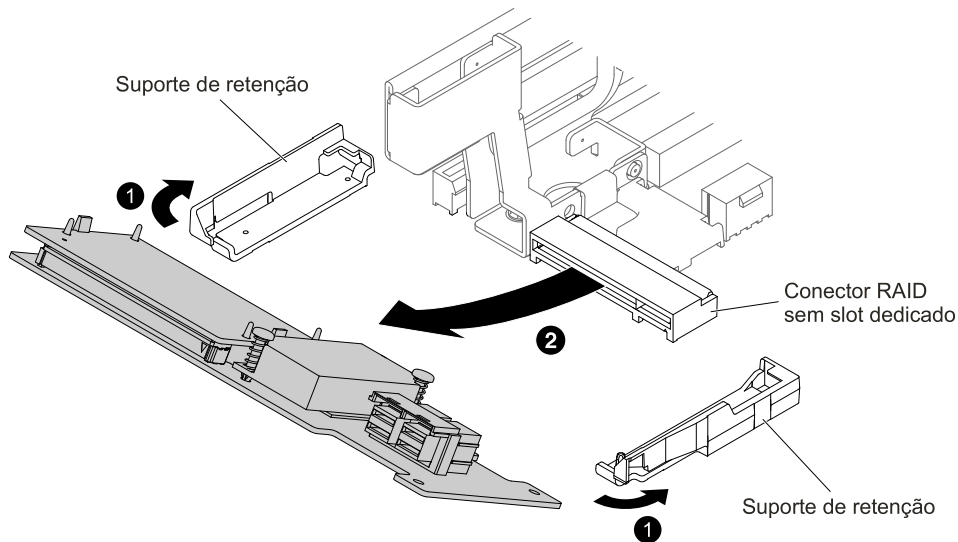


Figura 124. Remoção do controlador RAID sem slot dedicado

Etapa 6. Se você for instruído a devolver o controlador RAID sem slot dedicado, siga todas as instruções de pacote e use quaisquer materiais de pacote da remessa que lhe foram fornecidos.

Substituindo o controlador RAID sem slot dedicado

Use estas informações para substituir o controlador RAID sem slot dedicado.

O controlador RAID sem slot dedicado pode ser instalado no conector dedicado na placa-mãe (consulte ["Conectores internos da placa-mãe" na página 31](#) para saber obter o local dos conectores).

Para substituir o controlador RAID sem slot dedicado, conclua as etapas a seguir:

- Etapa 1. Leia as informações de segurança que começam em ["Segurança" na página v](#) e ["Diretrizes de instalação" na página 317](#).
- Etapa 2. Desative o servidor e os dispositivos periféricos e desconecte os cabos de alimentação e todos os cabos externos, se necessário.
- Etapa 3. Remova a tampa superior (consulte ["Removendo a tampa superior" na página 170](#)).
- Etapa 4. Se estiver instalando um novo controlador de substituição, encoste a embalagem antiestática que contém o novo controlador em qualquer superfície metálica não pintada no servidor. Em seguida, remova o novo controlador da embalagem.
- Etapa 5. Alinhe o controlador para que as chaves se alinhem corretamente com o conector na placa-mãe.
- Etapa 6. Insira o controlador no conector RAID na placa-mãe até ele se encaixar firmemente. Os suportes de retenção protegem o controlador no local quando ele está firmemente ajustado ao conector.

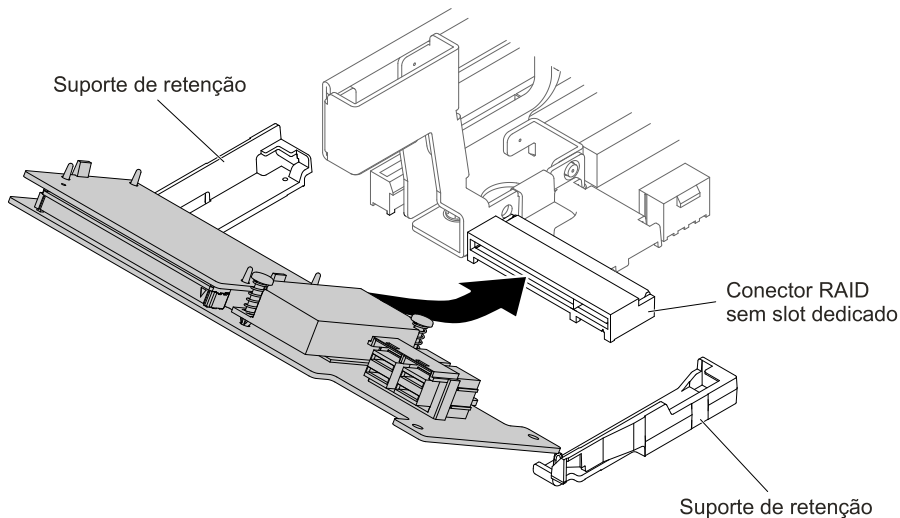


Figura 125. Instalação do controlador RAID sem slot dedicado

- Etapa 7. Roteie os cabos de sinal do painel traseiro. (Consulte ["Conexão de cabo de unidade de disco rígido de 2,5 polegadas"](#) na página 156 e ["Conexão de cabo da unidade de disco rígido de 3,5 polegadas"](#) na página 166).
- Etapa 8. Conecte os cabos de sinal ao controlador.
- Etapa 9. Reconecte todos os cabos que você removeu.
- Etapa 10. Substitua a tampa superior (consulte ["Substituindo a tampa superior"](#) na página 172).
- Etapa 11. Deslize o servidor no rack.
- Etapa 12. Conecte novamente os cabos de alimentação e quaisquer cabos que tenham sido removidos.

Removendo um adaptador

Use estas informações para remover um adaptador.

Removendo um adaptador em um conjunto da placa riser

Use estas informações para remover um adaptador.

Este tópico descreve a remoção de um adaptador de um slot de expansão em uma montagem da placa riser. Estas instruções aplicam-se a adaptadores PCI, como adaptadores de placa de vídeo e adaptadores de rede.

A ilustração a seguir mostra os locais dos slots de expansão do adaptador na parte traseira do servidor.

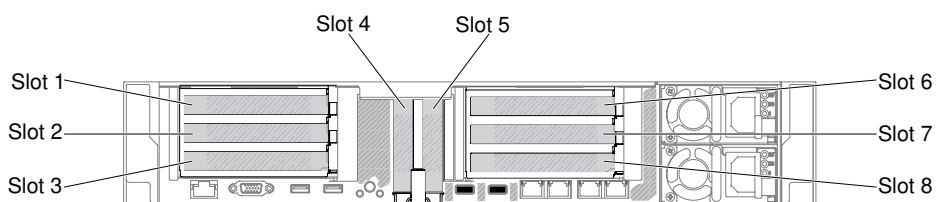


Figura 126. Locais dos slots de expansão do adaptador da placa riser PCI

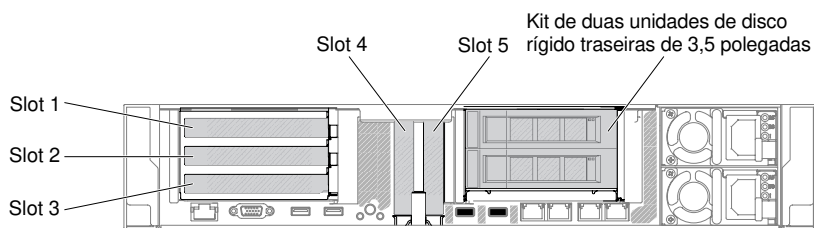


Figura 127. Locais dos slots de expansão do adaptador da placa riser PCI

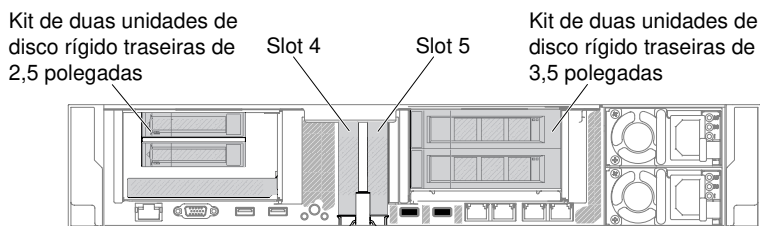


Figura 128. Locais dos slots de expansão do adaptador da placa riser PCI

A tabela a seguir descreve a dimensão máxima da placa com suporte em cada slot.

Tabela 15. A dimensão máxima da placa suportada em cada slot

Conjunto da placa riser	Número do slot	A dimensão máxima da placa suportada
Conjunto da placa riser 1	1	Full height até full length
	2	Full height até full length
	3	altura integral, meio comprimento
	4	Perfil baixo
	5	Perfil baixo
Conjunto da placa riser 2	6	Full height até full length
	7	Full height até full length
	8	altura integral, meio comprimento

Nota: Se você estiver substituindo um adaptador de placa de vídeo de alta potência, talvez seja necessário desconectar o cabo de alimentação interno da placa-mãe antes de remover o adaptador.

Para remover um adaptador, conclua as seguintes etapas:

- Etapa 1. Leia as informações de segurança que começam em ["Segurança" na página v](#) e ["Diretrizes de instalação" na página 317](#).
- Etapa 2. Desligue o servidor e os dispositivos periféricos e desconecte todos os cabos de alimentação; em seguida, remova a tampa superior (consulte ["Removendo a tampa superior" na página 170](#)).
- Etapa 3. Remova o conjunto da placa riser que contém o adaptador (consulte ["Removendo o conjunto da placa riser" na página 207](#)).
 - Se você estiver removendo um adaptador do slot de expansão PCI 1, 2 ou 3, remova o conjunto da placa riser 1.
 - Se você estiver removendo um adaptador do slot de expansão PCI 6, 7 ou 8, remova o conjunto da placa riser 2.

- Etapa 4. Desconecte todos os cabos do adaptador (anote o roteamento dos cabos, no caso de você reinstalar o adaptador posteriormente).
- Etapa 5. Se você estiver removendo um adaptador de altura e comprimento integrais, puxe o suporte de remessa do conjunto de placa riser.

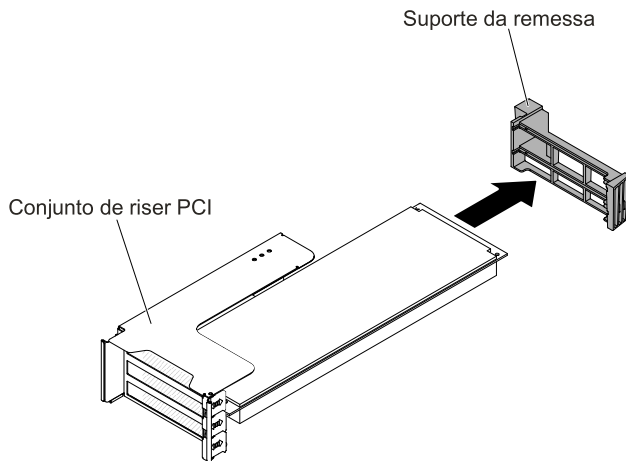


Figura 129. Adaptador de altura e comprimento completos

- Etapa 6. **1** Deslize o suporte de retenção; em seguida, **2** gire-o para a posição aberta.
- Etapa 7. Remova os parafusos, se houver. Se necessário, será possível apertar esses parafusos na lateral do conjunto de placa riser para armazenamento.

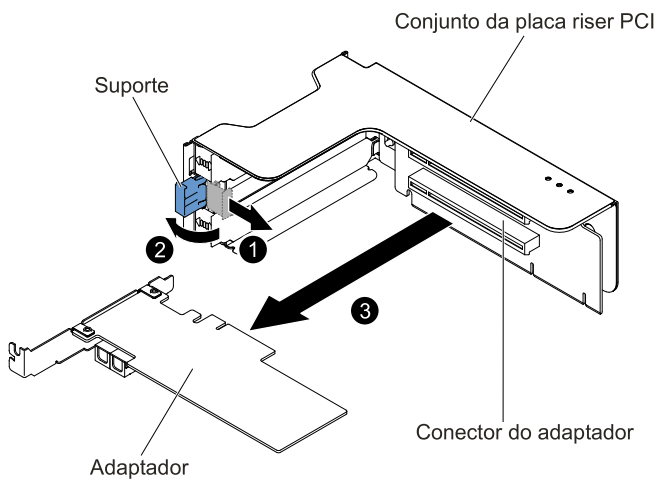


Figura 130. Remoção do adaptador

- Etapa 8. Segure com cuidado o adaptador pela borda superior ou pelos cantos superiores e puxe o adaptador do slot de expansão PCI.
- Etapa 9. Se você for instruído a devolver o adaptador, siga todas as instruções de embalagem e use os materiais de embalagem do envio que foram fornecidos a você.

Removendo um adaptador no slot de expansão PCI 4 ou slot 5

Use essa informação para remover um adaptador no slot de expansão PCI 4 ou slot 5.

Para remover um adaptador em um slot de expansão PCI 4 ou slot 5, conclua as etapas a seguir:

- Etapa 1. Leia as informações de segurança que começam em ["Segurança" na página v](#) e ["Diretrizes de instalação" na página 317](#).
- Etapa 2. Desligue o servidor e os dispositivos periféricos e desconecte todos os cabos de alimentação; em seguida, remova a tampa superior (consulte ["Removendo a tampa superior" na página 170](#)).
- Etapa 3. Pressione as travas laterais esquerda e direita e deslize o servidor para fora do gabinete do rack até que os dois trilhos deslizantes travem; em seguida, remova a tampa superior (consulte ["Removendo a tampa superior" na página 170](#)).
- Etapa 4. Desconecte todos os cabos do adaptador (anote o roteamento dos cabos, no caso de você reinstalar o adaptador posteriormente).
- Etapa 5. Gire o suporte para a posição aberta.
- Etapa 6. Remova os parafusos, se houver.
- Etapa 7. Segure cuidadosamente o adaptador pela borda superior ou cantos superiores e puxe o adaptador para fora do conector.

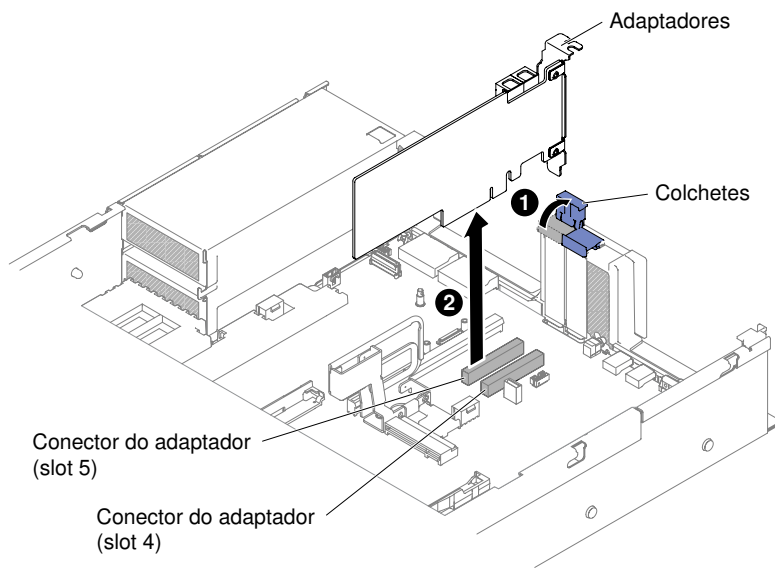


Figura 131. Remoção do adaptador

- Etapa 8. Se você for instruído a devolver o adaptador, siga todas as instruções de embalagem e use os materiais de embalagem do envio que foram fornecidos a você.

Removendo um adaptador no kit das duas unidades de disco rígido traseiras

Use estas informações para remover um adaptador no kit das duas unidades de disco rígido traseiras.

Para remover um adaptador no kit das duas unidades de disco rígido traseiras, conclua as etapas a seguir:

- Etapa 1. Leia as informações de segurança que começam em ["Segurança" na página v](#) e ["Diretrizes de instalação" na página 317](#).
- Etapa 2. Desligue o servidor e os dispositivos periféricos e desconecte todos os cabos de alimentação; em seguida, remova a tampa superior (consulte ["Removendo a tampa superior" na página 170](#)).
- Etapa 3. Pressione as travas laterais esquerda e direita e deslize o servidor para fora do gabinete do rack até que os dois trilhos deslizantes travem; em seguida, remova a tampa superior (consulte ["Removendo a tampa superior" na página 170](#)).
- Etapa 4. Remova o kit das duas unidades de disco rígido traseiras que contém o adaptador (consulte ["Removendo o kit das duas unidades de disco rígido traseiras" na página 227](#)).

- Se você estiver removendo um adaptador do slot de expansão PCI 3, remova o kit das duas unidades de disco rígido traseiras 1.
- Se você estiver removendo um adaptador do slot de expansão PCI 8, remova o kit das duas unidades de disco rígido traseiras 2.

Etapa 5. Desconecte todos os cabos do adaptador (anote o roteamento dos cabos, no caso de você reinstalar o adaptador posteriormente).

Etapa 6. **1** Deslize o suporte de retenção; em seguida, **2** gire-o para a posição aberta.

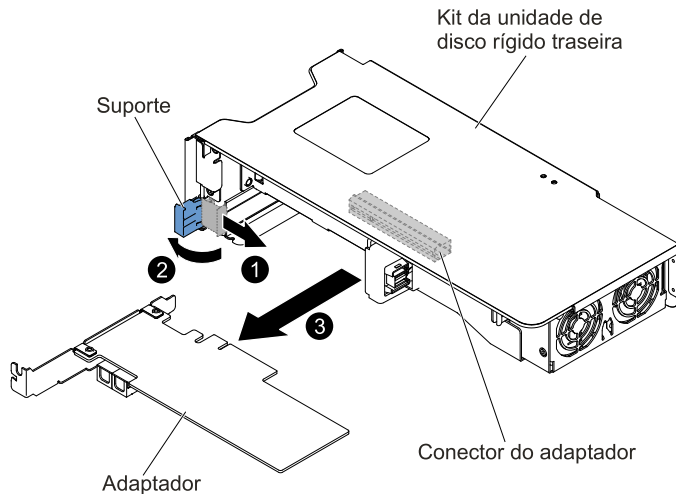


Figura 132. Remoção do adaptador

Etapa 7. Remova os parafusos, se houver. Se necessário, será possível apertar esses parafusos na lateral do conjunto de placa riser para armazenamento.

Etapa 8. **3** Segure com cuidado o adaptador pela borda superior ou pelos cantos superiores e puxe o adaptador para fora do kit das duas unidades de disco rígido traseiras.

Etapa 9. Se você for instruído a devolver o adaptador, siga todas as instruções de embalagem e use os materiais de embalagem do envio que foram fornecidos a você.

Substituindo um adaptador

Use estas informações para substituir um adaptador.

Notas:

- Se o adaptador foi configurado anteriormente, faça backup ou grave suas informações de configuração, se possível, antes de substituir o adaptador. Consulte a documentação para seu adaptador para obter informações e instruções.
- Se estiver substituindo um adaptador ServeRAID, importe a configuração do RAID para o adaptador de substituição como uma configuração externa após concluir a substituição. Consulte *Guia do Usuário do ServeRAID-M Software* em <https://support.lenovo.com/us/en/documents/migr-5086126> para obter instruções.
- Os seguintes adaptadores oferecem suporte somente à taxa de transferência de 10 Gbps:
 - Adapter Intel X710 2x10GbE SFP+
 - Adaptador Intel X710 ML2 4x10 GbE SFP+
 - Adaptador Intel X710-DA2 ML2 2x10GbE SFP+

Substituindo um adaptador em um conjunto da placa riser

Use esta seção para substituir um adaptador em um conjunto da placa riser.

A ilustração a seguir mostra os locais dos slots de expansão do adaptador na parte traseira do servidor.

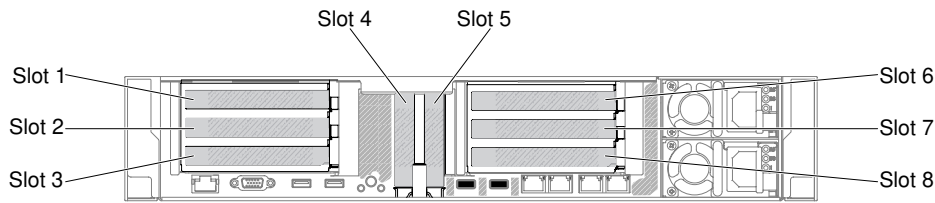


Figura 133. Locais dos slots de expansão do adaptador da placa riser PCI

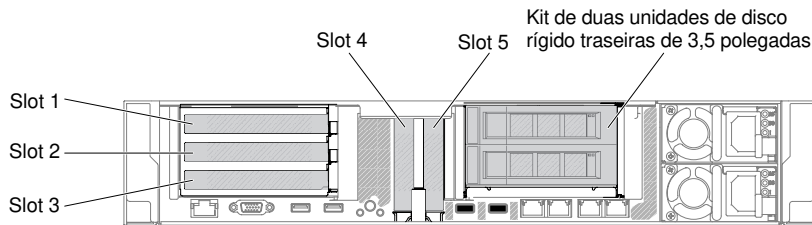


Figura 134. Locais dos slots de expansão do adaptador da placa riser PCI

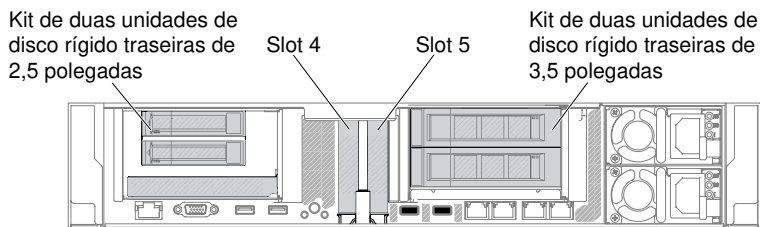


Figura 135. Locais dos slots de expansão do adaptador da placa riser PCI

A tabela a seguir descreve a dimensão máxima da placa com suporte em cada slot.

Tabela 16. A dimensão máxima da placa suportada em cada slot

Conjunto da placa riser	Número do slot	A dimensão máxima da placa suportada
Conjunto da placa riser 1	1	Full height até full length
	2	Full height até full length
	3	altura integral, meio comprimento
	4	Perfil baixo
	5	Perfil baixo
Conjunto da placa riser 2	6	Full height até full length
	7	Full height até full length
	8	altura integral, meio comprimento

As notas a seguir descrevem os tipos de adaptadores aceitos pelo servidor e outras informações que devem ser consideradas ao instalar um adaptador:

- Localize a documentação fornecida com o adaptador e siga essas instruções além das instruções nessa seção.
- O servidor fornece dois conectores SAS internos e dois slots de placa riser PCI SAS/SATA na placa-mãe. Consulte "[Conectores de dispositivo opcionais na placa-mãe](#)" na página 34 para obter o local do conector SAS/SATA interno e dos slots de placa riser. É possível substituir o adaptador SATA/SAS ServeRAID por um adaptador SAS/SATA ServeRAID opcional no slot. Para obter informações de configuração, consulte a documentação do ServeRAID em <http://www.lenovo.com/support>.
- Não configure a resolução máxima do adaptador de vídeo digital para acima de 1600 x 1200 a 75 Hz para um monitor LCD. Essa é a resolução mais alta aceita para qualquer adaptador de vídeo de complemento instalado no servidor.
- Leia a tabela a seguir antes de instalar os módulos de memória quando algum adaptador NVIDIA estiver instalado.

Tabela 17. Configurações do adaptador de vídeo NVIDIA

Descrição	Tamanho máximo total de memória suportado
Grades NVIDIA K1 e K2	1 TB
NVIDIA Tesla K8, K40c e M60 (ativo)	1 TB
NVIDIA Quadro K420, K620, K2200, K4200, K5200, K6000, M5000 e M6000	1 TB

- Não instale os adaptadores a seguir no slot 1.

Tabela 18. Adaptadores não suportados no slot 1

Descrição do adaptador	Número de peça da opção	Número de peça FRU
HBA de porta única Emulex 16 Gb FC para Lenovo System x	81Y1655	00D8546
HBA de porta dupla Emulex 16 Gb FC para Lenovo System x	81Y1662	00JY849

- Não instale os adaptadores a seguir nos slots 3 e 8.

Tabela 19. Adaptadores não compatíveis nos slots 3 e 8

Descrição do adaptador	Número de peça da opção	Número de peça FRU
N2215 SAS/SATA HBA para System x	47C8675	47C8676
N2215 SAS/SATA HBA para System x	00AE912	00AE914
ServeRAID M5225-2 GB SAS/SATA Controller for System x	00AE938	00AE939
Adaptador Emulex Dual Port SFP+ 10 GbE VFA IIIr para System x	00D8540	00D8543
Adaptador Mellanox ConnectX-3 40 GbE/PARA IB VPI para System x	00D9550	00D9552
Adaptador Broadcom NetXtreme 2x10GbE Base T para System x	44T1370	00E2714
Adaptador Qlogic 8200 Dual PORT 10GbE SFP+ para System x	90Y4600	90Y4605

Tabela 19. Adaptadores não compatíveis nos slots 3 e 8 (continuação)

Descrição do adaptador	Número de peça da opção	Número de peça FRU
Adaptador Broadcom NetXtreme Dual Port 10 GbE SPG+ para System x	94Y5180	94Y5182
Adaptador Mellanox ConnectX-3 10 GbE para System x	00D9690	00D9692
Adaptador Intel x520 Dual Port 10 GbE SFP+ para System x	49Y7960	49Y7962
Adaptador Emulex VFA5 2X10 GbE SFP+ para System x	00JY830	00JY833

- Qualquer conector de saída de vídeo de alta definição ou conector estéreo em qualquer adaptador de vídeo de complemento não é suportado.
- Ao instalar qualquer adaptador PCI, os cabos de alimentação devem ser desconectados da fonte de alimentação antes de remover o conjunto da placa riser PCI Express. Caso contrário, o sinal do evento de gerenciamento de energia ativa será desativado pela lógica da placa-mãe e o recurso Wake on LAN poderá não funcionar. Entretanto, após o servidor ser ligado localmente, o sinal do evento de gerenciamento de energia ativo do gerenciador de energia ativo será ativado pela lógica da placa-mãe.
- Quando você instala um Adaptador Intel X540 ML2 Dual Port 10GbaseT (número de peça opcional 00D1994), é necessário instalar o kit da solução térmica PCIe (número de peça opcional: 00MU908) primeiro para evitar o possível problema térmico.
- Suporta placas Intel MIC GPU (3120 A e 7120 A) até 35C/3000 pés. Caso contrário, o desempenho da placa GPU pode ser diminuído.

Atenção:

1. Não instale mais de três controladores ServeRAID M1215 SAS/SATA em um sistema.
2. Não instale as opções de adaptador NVIDIA Grid Kx/Mxx, NVIDIA Quadro Kxxxx nem NVIDIA Tesla Kxx em sistemas que contenham 1 TB de memória do sistema ou mais. Se essas opções forem instaladas em sistemas com 1 TB de memória ou mais, isso poderá causar danos não detectados dos dados e instabilidade do sistema. Essas opções só são compatíveis em sistemas com menos de 1 TB de memória. Para obter mais informações, acesse <https://support.lenovo.com/us/en/documents/migr-5096047>.

Para substituir um adaptador, conclua as seguintes etapas:

- Etapa 1. Leia as informações de segurança que começam em "[Segurança](#)" na página v e "[Diretrizes de instalação](#)" na página 317.
- Etapa 2. Desative o servidor e os dispositivos periféricos e desconecte os cabos de alimentação e todos os cabos externos.
- Etapa 3. Remova a tampa superior do servidor (consulte "[Removendo a tampa superior](#)" na página 170).
- Etapa 4. Determine qual slot de expansão será utilizado para o adaptador. Se você estiver instalando um adaptador no slot de expansão PCI 1, 2 ou 3, remova o conjunto da placa riser 1; se você estiver instalando um adaptador no slot de expansão 6, 7 ou 8, remova o conjunto da placa riser 2. Consulte "[Removendo o conjunto da placa riser](#)" na página 207
- Etapa 5. **1** Deslize o suporte de retenção; em seguida, **2** gire-o para a posição aberta.
- Etapa 6. Deslize a tampa do slot de expansão para fora do slot de expansão do conjunto da placa riser.
- Etapa 7. Alinhe o adaptador com o conector PCI na placa riser e pressione o adaptador firmemente no conector PCI na placa riser.

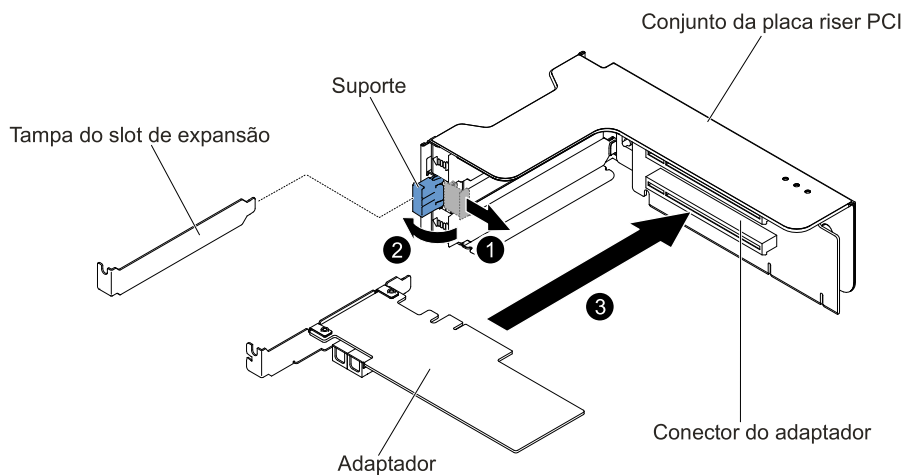


Figura 136. Instalação do adaptador

Etapa 8. Gire a trava de retenção para a posição fechada.

Nota: Aperte o parafuso da trava de retenção para prender o adaptador.

Etapa 9. Se você estiver instalando um adaptador de altura e comprimento completos, insira os suportes de remessa.

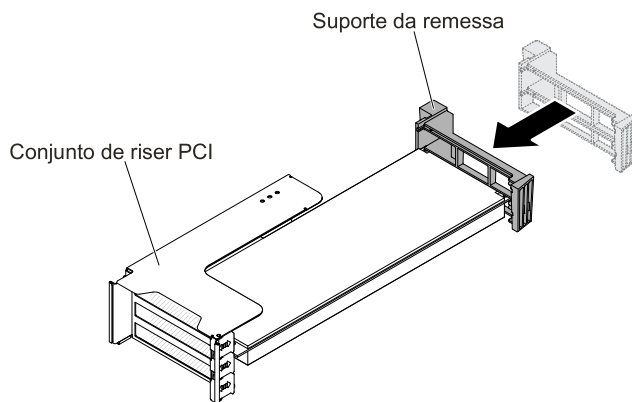


Figura 137. Adaptador de altura e comprimento completos

Etapa 10. Conecte os cabos necessários ao adaptador.

Atenção:

- Ao rotear os cabos, não bloqueie os conectores ou o espaço ventilado ao redor dos ventiladores.
- Certifique-se de que os cabos não sejam roteados na parte superior dos componentes que estão embaixo do conjunto da placa riser.
- Certifique-se de que os cabos não estejam apertados pelos componentes de servidor.

Etapa 11. Alinhe o conjunto da placa riser com o conector PCI selecionado na placa-mãe e alinhe-o com os slots no chassi; em seguida, abaixe-o no servidor e pressione firmemente para baixo até que o conjunto da placa riser esteja corretamente encaixado no conector na placa-mãe.

- Para adaptadores de perfil baixo e meia altura

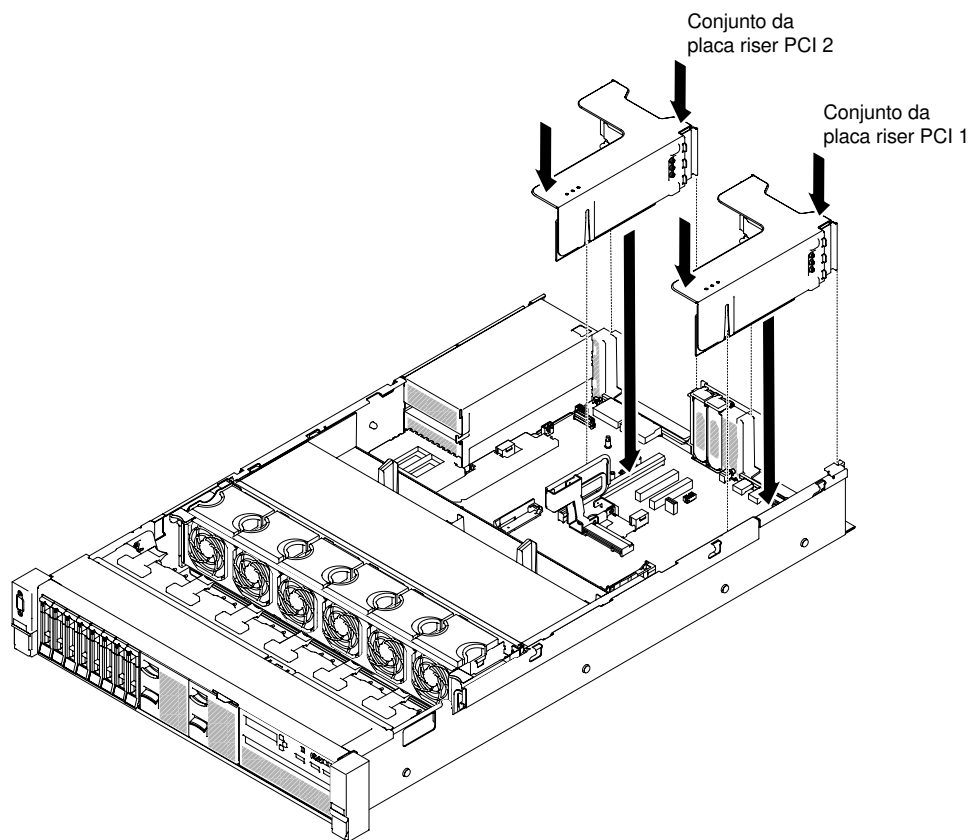


Figura 138. Instalação do conjunto da placa riser - adaptadores de baixo perfil e meia altura

- Para adaptadores de altura e comprimento completos

Nota: Os suportes de remessa só são incluídos no servidor pré-configurado com adaptadores de altura e comprimento integrais

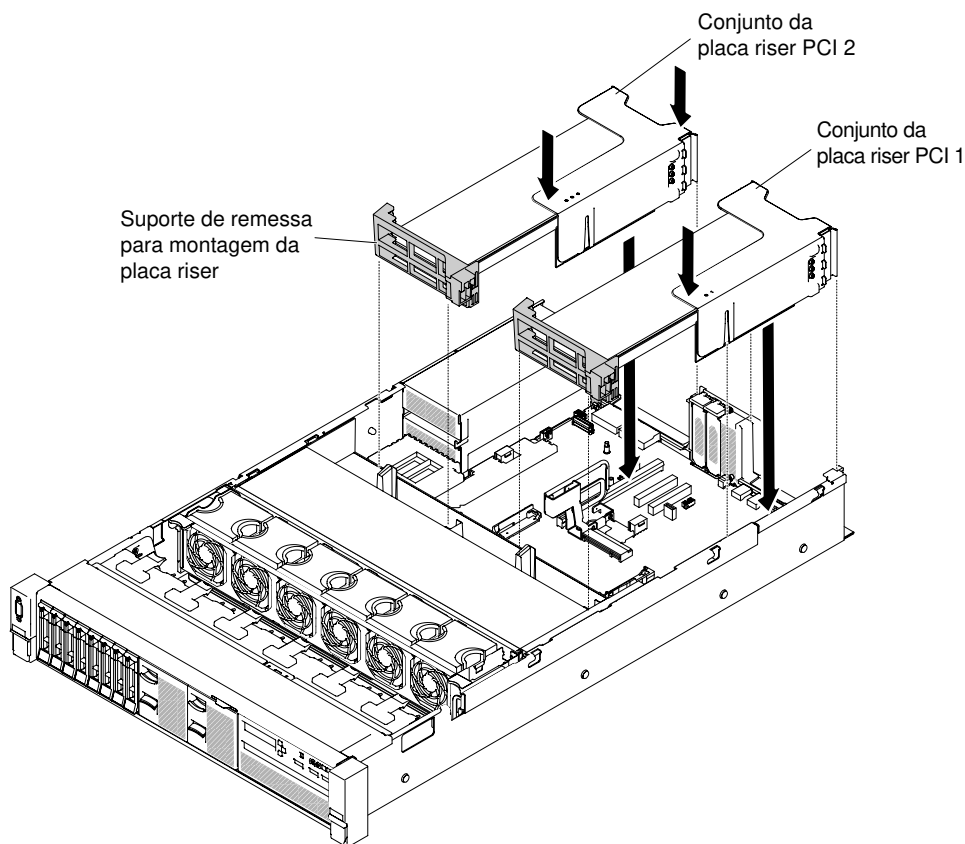


Figura 139. Instalação do conjunto da placa riser - adaptadores de altura e comprimento integrais

- Etapa 12. Execute quaisquer tarefas de configuração que sejam necessárias para o adaptador.
- Etapa 13. Reinstale a tampa superior (veja "[Substituindo a tampa superior](#)" na página 172).
- Etapa 14. Deslize o servidor no rack.
- Etapa 15. Conecte novamente os cabos de alimentação e quaisquer cabos que tenham sido removidos.
- Etapa 16. Ligue os dispositivos periféricos e o servidor.

Substituindo um adaptador no slot de expansão PCI 4 ou slot 5

Use esta seção para substituir um adaptador no slot de expansão PCI 4 ou slot 5.

Para substituir um adaptador, conclua as seguintes etapas:

- Etapa 1. Leia as informações de segurança que começam em "[Segurança](#)" na página v e "[Diretrizes de instalação](#)" na página 317.
- Etapa 2. Desative o servidor e os dispositivos periféricos e desconecte os cabos de alimentação e todos os cabos externos.
- Etapa 3. Remova a tampa superior do servidor (consulte "[Removendo a tampa superior](#)" na página 170).
- Etapa 4. **1** Gire o suporte para a posição aberta.
- Etapa 5. Deslize a tampa de slot de expansão para fora do servidor.
- Etapa 6. **2** Alinhe o adaptador com o conector PCI na placa-mãe e pressione o adaptador firmemente no conector PCI na placa-mãe.

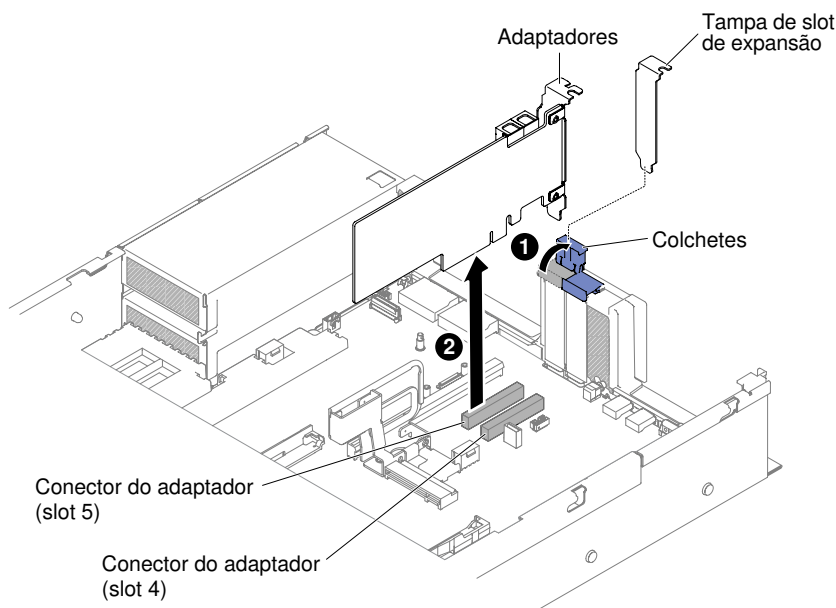


Figura 140. Instalação do adaptador

Etapa 7. Gire o suporte de retenção para a posição de fechamento.

Etapa 8. Conecte os cabos necessários ao adaptador.

Atenção:

- Ao rotear os cabos, não bloqueie os conectores ou o espaço ventilado ao redor dos ventiladores.
- Certifique-se de que os cabos não sejam roteados na parte superior dos componentes que estão embaixo do conjunto da placa riser.
- Certifique-se de que os cabos não estejam apertados pelos componentes de servidor.

Etapa 9. Execute quaisquer tarefas de configuração que sejam necessárias para o adaptador.

Etapa 10. Reinstale a tampa superior (veja ["Substituindo a tampa superior" na página 172](#)).

Etapa 11. Deslize o servidor no rack.

Etapa 12. Conecte novamente os cabos de alimentação e quaisquer cabos que tenham sido removidos.

Etapa 13. Ligue os dispositivos periféricos e o servidor.

Substituindo um adaptador no kit das duas unidades de disco rígido traseiras

Use estas informações para substituir um adaptador no kit das duas unidades de disco rígido posteriores.

Para instalar um adaptador, conclua as etapas a seguir:

Etapa 1. Leia as informações de segurança que começam em ["Segurança" na página v](#) e ["Diretrizes de instalação" na página 317](#).

Etapa 2. Desative o servidor e os dispositivos periféricos e desconecte os cabos de alimentação e todos os cabos externos.

Etapa 3. Remova a tampa superior do servidor (consulte ["Removendo a tampa superior" na página 170](#)).

Etapa 4. Remova o kit das duas unidades de disco rígido posteriores (consulte ["Removendo o kit das duas unidades de disco rígido traseiras" na página 227](#)).

Etapa 5. **1** Deslize o suporte de retenção; em seguida, **2** gire-o para a posição aberta.

Etapa 6. Alinhe o adaptador com o slot no kit das duas unidades de disco rígido posteriores.

Etapa 7. **3** Pressione o adaptador firmemente no slot, no kit das duas unidades de disco rígido posteriores.

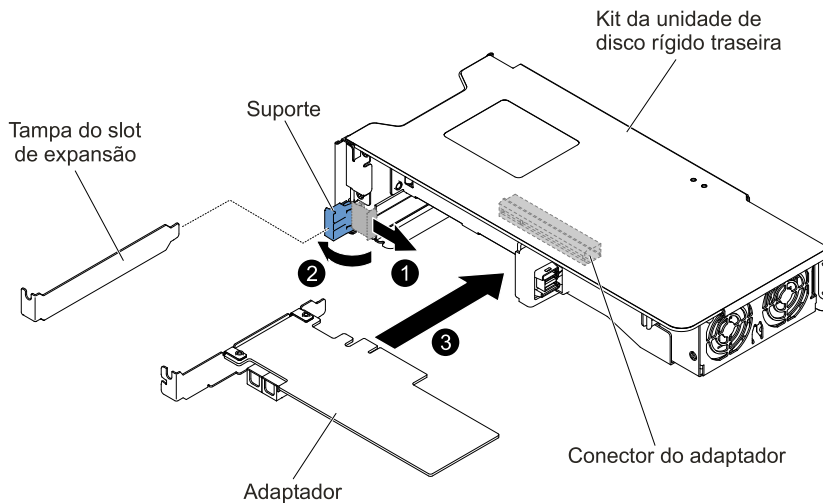


Figura 141. Instalação do adaptador

Etapa 8. Conecte os cabos necessários ao adaptador.

Atenção:

- Ao rotear os cabos, não bloqueie os conectores ou o espaço ventilado ao redor dos ventiladores.
- Certifique-se de que os cabos não estejam roteados na parte superior dos componentes sob o kit das duas unidades de disco rígido posteriores.
- Certifique-se de que os cabos não estejam apertados pelos componentes de servidor.

Etapa 9. Execute quaisquer tarefas de configuração que sejam necessárias para o adaptador.

Etapa 10. Substitua o kit das duas unidades de disco rígido posteriores (consulte ["Substituindo o kit das duas unidades de disco rígido traseiras"](#) na página 228).

Etapa 11. Reinstale a tampa superior (veja ["Substituindo a tampa superior"](#) na página 172).

Etapa 12. Deslize o servidor no rack.

Etapa 13. Conecte novamente os cabos de alimentação e quaisquer cabos que tenham sido removidos.

Etapa 14. Ligue os dispositivos periféricos e o servidor.

Removendo uma bateria do adaptador RAID/um módulo de energia flash

Use essas informações para remover um módulo de energia flash/bateria de adaptador RAID.

Se um módulo de energia de bateria/flash do adaptador RAID estiver instalado remotamente perto do compartimento do ventilador e você precisar substituí-la, conclua as etapas a seguir:

Etapa 1. Leia as informações de segurança que começam em ["Segurança"](#) na página v e ["Diretrizes de instalação"](#) na página 317.

Etapa 2. Desligue o servidor e os dispositivos periféricos e desconecte os cabos de alimentação.

Etapa 3. Remova a tampa superior (consulte ["Removendo a tampa superior"](#) na página 170).

Etapa 4. Desconecte o cabo do módulo de energia de bateria/flash do conector do módulo de energia de bateria/flash do adaptador RAID.

Etapa 5. Se os módulos de energia flash estiverem localizados atrás dos adaptadores de altura e comprimento integrais, você precisará remover os conjuntos de placa riser primeiro. Consulte o ["Removendo um adaptador em um conjunto da placa riser" na página 212.](#)

Etapa 6. **1** Pressione a guia de liberação e **2** puxe o módulo de energia flash/bateria para fora do suporte.

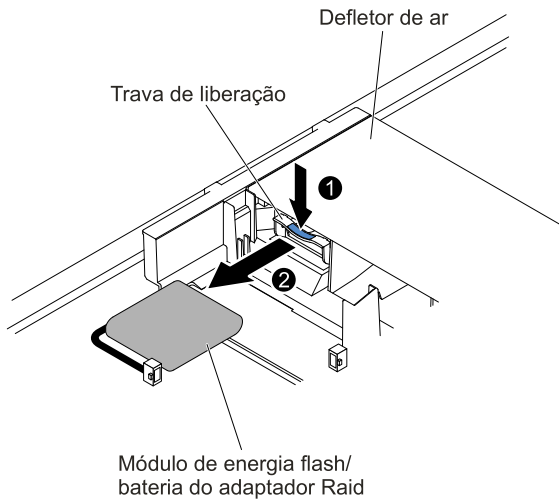


Figura 142. Remoção do módulo de energia flash/bateria do adaptador RAID

Etapa 7. Se receber instruções para retornar o módulo de energia flash/bateria do adaptador RAID, siga todas as instruções de pacote e use todos os materiais de empacotamento para remessa que foram fornecidos.

Substituindo uma bateria do adaptador RAID/um módulo de energia flash

Use essas informações para substituir uma bateria de adaptador RAID/um módulo de energia flash.

Para instalar um módulo de energia flash/bateria do adaptador RAID no servidor, conclua as etapas a seguir:

Etapa 1. Leia as informações de segurança que começam em ["Segurança" na página v](#) e ["Diretrizes de instalação" na página 317.](#)

Etapa 2. Desligue o servidor e os dispositivos periféricos, e desconecte todos os cabos de alimentação e dispositivos externos.

Etapa 3. Remova a tampa superior (consulte ["Removendo a tampa superior" na página 170.](#))

Etapa 4. Instale o adaptador ServeRAID na placa-mãe (consulte ["Substituindo um adaptador" na página 216](#)) ou instale o adaptador ServeRAID na placa riser e instale o conjunto da placa riser no servidor (consulte ["Substituindo um adaptador" na página 216.](#))

Etapa 5. Se os módulos de energia flash estiverem localizados atrás dos adaptadores de altura e comprimento integrais, remova os dois suportes de remessa primeiro.

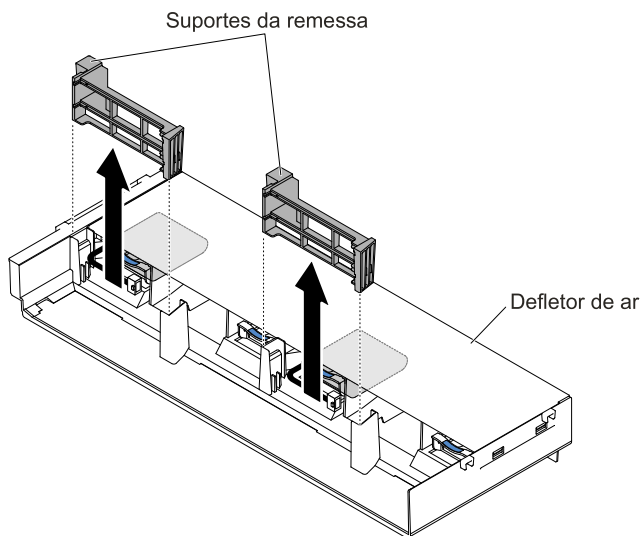


Figura 143. Remoção do suporte de remessa

- Etapa 6. Alinhe a bateria/módulo de energia flash com o slot e empurre a bateria no suporte da bateria/módulo de energia flash e certifique-se de que ele retenha firmemente a bateria/módulo de energia flash.

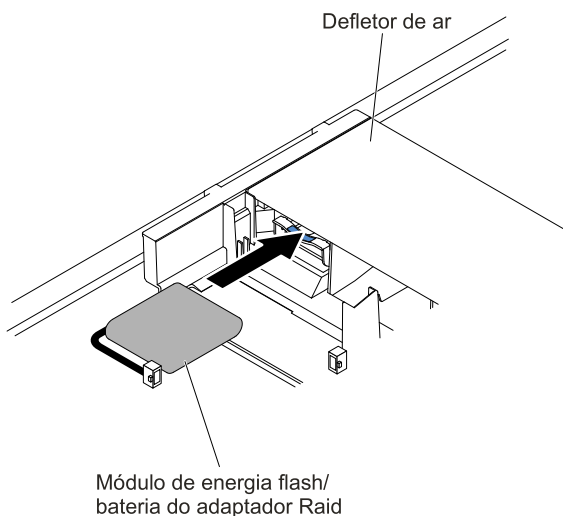


Figura 144. Instalação do módulo de energia de bateria/flash do adaptador RAID

- Etapa 7. Conecte o cabo do módulo de energia de bateria/flash no conector do módulo de energia de bateria/flash do adaptador RAID.

Atenção: Assegure-se de que o cabo não esteja torcido e não cubra os conectores ou obstrua quaisquer componentes na placa-mãe.

- Etapa 8. Reinstale os conjuntos da placa riser se precisar removê-los. Consulte o ["Substituindo um adaptador em um conjunto da placa riser" na página 217](#).

Atenção:

1. Assegure-se de que o cabo não esteja torcido e não cubra os conectores ou obstrua quaisquer componentes na placa-mãe.

2. Certifique-se de que os cabos sejam roteados nos locais adequados sem bloquear a instalação dos suportes de retenção.

Etapa 9. Reinstale a tampa superior (veja "[Substituindo a tampa superior](#)" na página 172).

Etapa 10. Deslize o servidor no rack.

Etapa 11. Reconecte os cabos de alimentação e todos os cabos externos e ligue o servidor e os dispositivos periféricos.

Removendo o kit das duas unidades de disco rígido traseiras

Use essas informações para remover um kit das duas unidades de disco rígido traseiras.

Consulte <http://www.lenovo.com/serverproven/> para obter uma lista das unidades de disco rígido que é possível usar com o servidor.

Para remover o kit das duas unidades de disco rígido posteriores, conclua as etapas a seguir:

- Etapa 1. Leia as informações de segurança que começam na página "[Segurança](#)" na página v e "[Diretrizes de instalação](#)" na página 317.
- Etapa 2. Desligue o servidor e os dispositivos periféricos, e desconecte o cabo de alimentação e todos os cabos externos.
- Etapa 3. Remova a tampa superior (consulte "[Removendo a tampa superior](#)" na página 170).
- Etapa 4. Segure o kit na parte frontal e na extremidade traseira e levante-o para removê-lo do servidor. Coloque o kit em uma superfície plana e antiestática.

- Remoção do kit de duas unidades de disco rígido traseiras de 2,5 polegadas

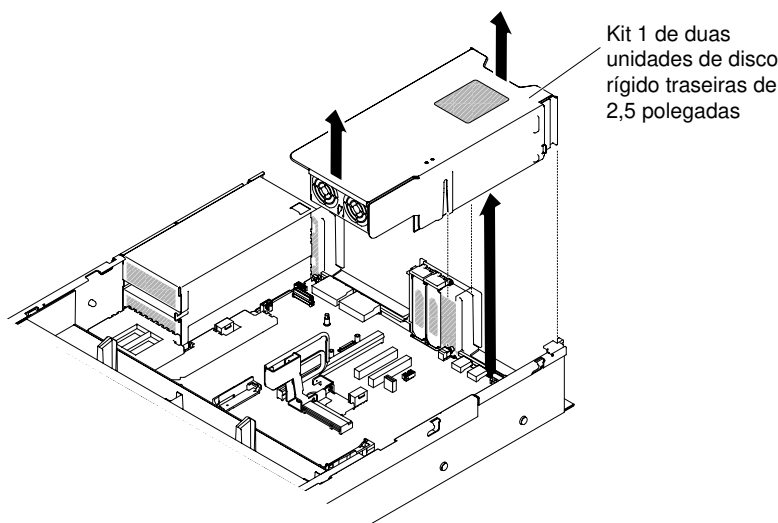


Figura 145. Remoção do kit de duas unidades de disco rígido traseiras de 2,5 polegadas

- Remoção do kit de duas unidades de disco rígido traseiras de 3,5 polegadas

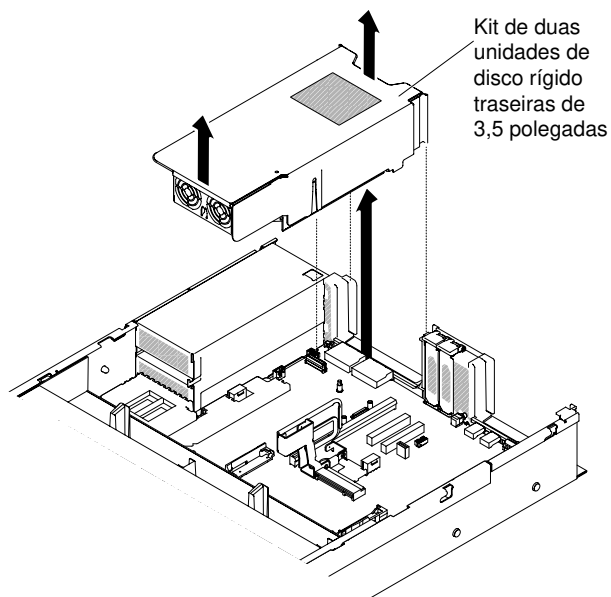


Figura 146. Remoção do kit de duas unidades de disco rígido traseiras de 3,5 polegadas

Substituindo o kit das duas unidades de disco rígido traseiras

Use estas informações para substituir o kit das duas unidades de disco rígido posteriores na placa-mãe.

Notas:

1. Consulte as seguintes regras antes de instalar o kit de duas unidades de disco rígido traseiras.
 - Modelo de unidade de disco rígido hot swap de 2,5 polegadas
 - Dá suporte a um kit de duas unidades de disco rígido traseiras de 2,5 pol. ou
 - Dá suporte a dois kits de duas unidades de disco rígido traseiras de 2,5 polegadas
 - Modelo de unidade de disco rígido hot swap de 3,5 polegadas
 - Dá suporte a um kit de duas unidades de disco rígido traseiras de 2,5 pol. ou
 - Dá suporte a um kit de duas unidades de disco rígido traseiras de 3,5 pol. ou
 - Dá suporte a um kit de duas unidades de disco rígido traseiras de 2,5 pol. e um kit de duas unidades de disco rígido traseiras de 3,5 pol.
2. Consulte as seguintes regras de numeração do kit de duas unidades de disco rígido traseiras.
 - Modelo de unidade de disco rígido hot swap de 2,5 polegadas
 - Numeração de um kit de duas unidades de disco rígido traseiras de 2,5 pol.



Figura 147. Numeração de um kit de duas unidades de disco rígido traseiras de 2,5 pol.

- Numeração dos kits de duas unidades de disco rígido traseiras de 2,5 pol.



Figura 148. Numeração dos kits de duas unidades de disco rígido traseiras de 2,5 pol.

- Modelo de unidade de disco rígido hot swap de 3,5 polegadas
 - Numeração de um kit de duas unidades de disco rígido traseiras de 2,5 pol.



Figura 149. Numeração de um kit de duas unidades de disco rígido traseiras de 2,5 pol.

- Numeração do kit de uma unidades de disco rígido traseiras de 3,5 pol. (com ou sem placa RAID)



Figura 150. Numeração do kit de uma unidades de disco rígido traseiras de 3,5 pol. (com ou sem placa RAID)

- Numeração dos kits de uma unidade de disco rígido de 3,5 pol. e uma de 2,5 pol.



Figura 151. Numeração dos kits de uma unidade de disco rígido de 3,5 pol. e uma de 2,5 pol.

Para instalar o kit das duas unidades de disco rígido posteriores, conclua as etapas a seguir:

- Etapa 1. Leia as informações de segurança que começam em ["Segurança" na página v](#) e ["Diretrizes de instalação" na página 317](#).
- Etapa 2. Desligue o servidor e os dispositivos periféricos e desconecte os cabos de alimentação.
- Etapa 3. Remova a tampa superior (consulte ["Removendo a tampa superior" na página 170](#)).
- Etapa 4. Alinhe o kit de duas unidades de disco rígido traseiras com o conector na placa-mãe e alinhe-o com os slots no chassis; em seguida, abaixe-o no servidor e pressione firmemente até que o kit se encaixe corretamente no conector na placa-mãe

- Instalação do kit de duas unidades de disco rígido traseiras de 2,5 polegadas

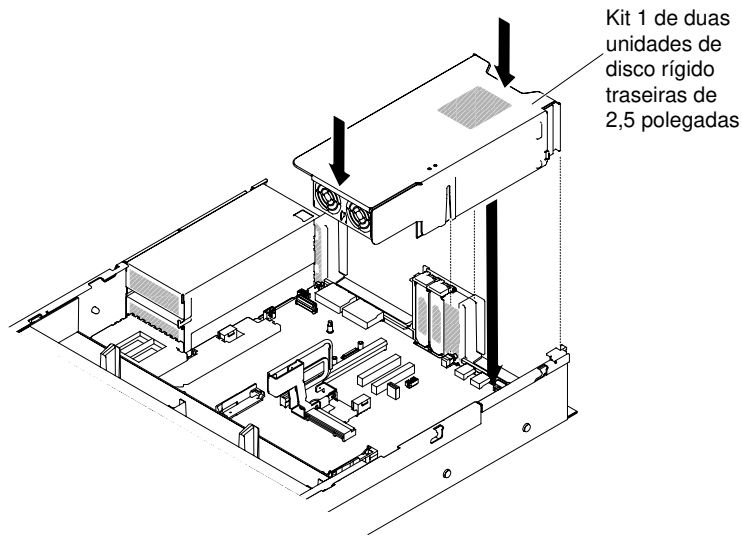


Figura 152. Instalação do kit de duas unidades de disco rígido traseiras de 2,5 polegadas

- Instalação do kit de duas unidades de disco rígido traseiras de 3,5 polegadas

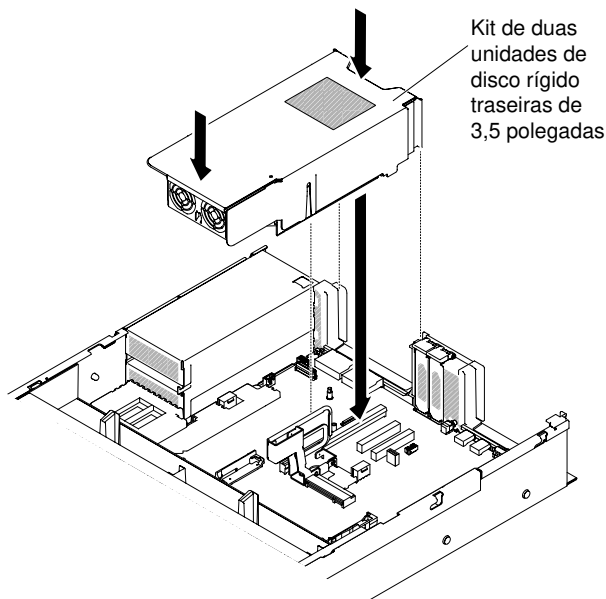


Figura 153. Instalação do kit de duas unidades de disco rígido traseiras de 3,5 polegadas

Etapa 5. Conecte o cabo HD Mini-SAS HD do painel traseiro de unidade de disco rígido traseira na placa RAID.

- Para o kit de duas unidades de disco rígido traseiras de 2,5 pol.

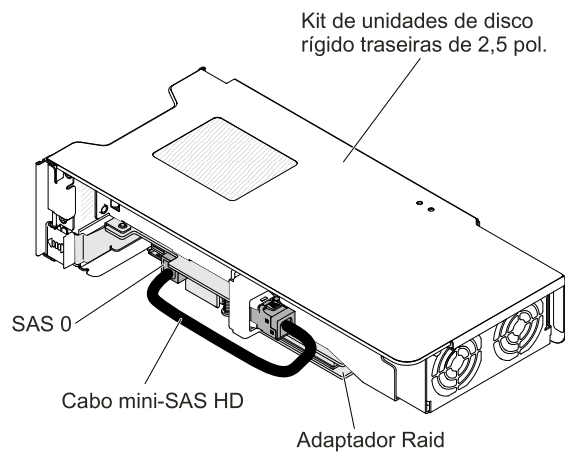


Figura 154. Roteamento de cabos do kit de duas unidades de disco rígido traseiras de 2,5 pol.

- Para cada kit de duas unidades de disco rígido traseiras de 3,5 pol., há duas configurações de roteamento de cabos possíveis:
 - Conecte à placa RAID no slot 4 do painel traseiro de unidade de disco rígido traseira.

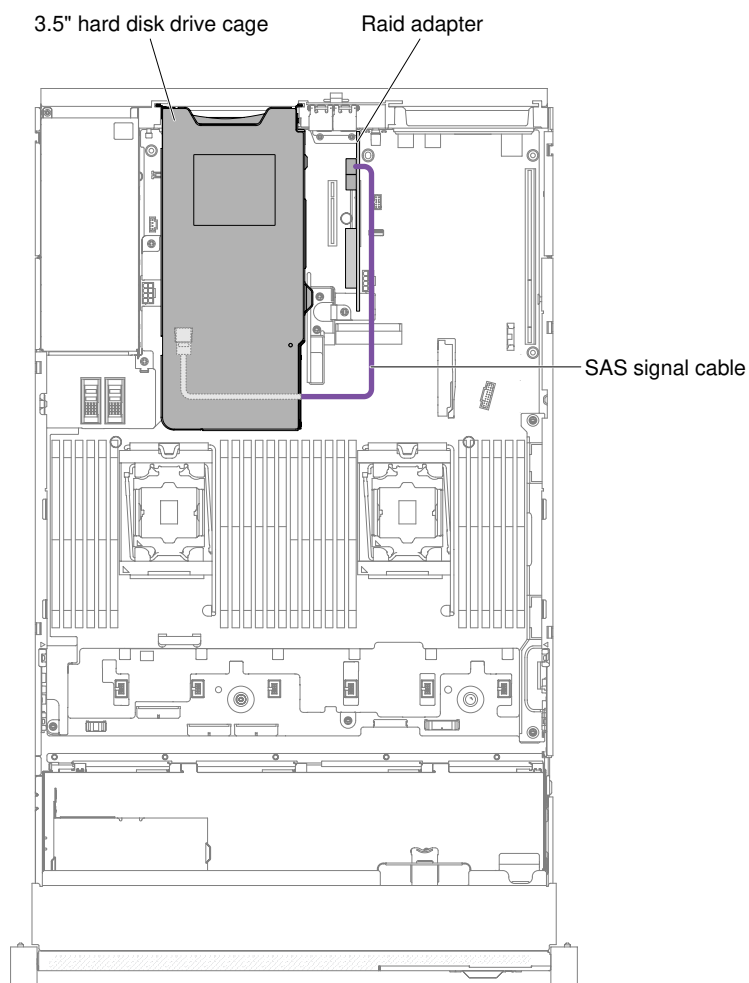


Figura 155. Roteamento de cabos do kit de duas unidades de disco rígido traseiras de 3,5 pol.

- Conecte ao painel traseiro hot swap de HDD de 3,5 pol. com 12 HDDs do painel traseiro de unidade de disco rígido traseira

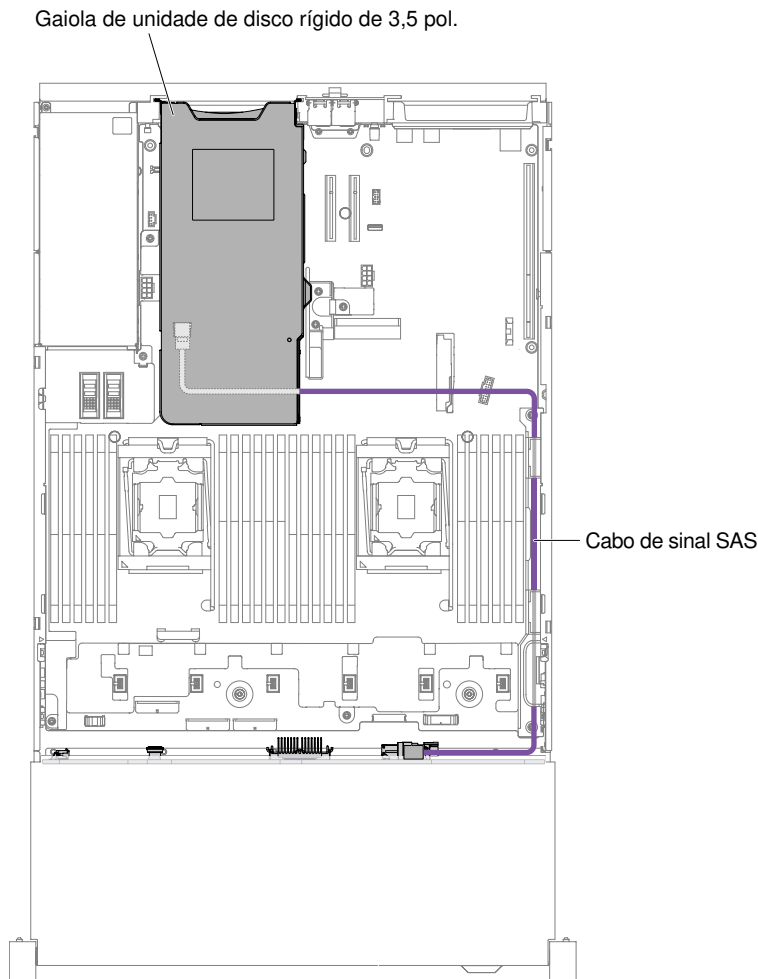


Figura 156. Roteamento de cabos do kit de duas unidades de disco rígido traseiras de 3,5 pol.

- Etapa 6. Pressione o kit de HDD firmemente até que ele esteja completamente encaixado no conector na placa-mãe.
- Etapa 7. Substitua a tampa superior (consulte "[Substituindo a tampa superior](#)" na página 172).
- Etapa 8. Deslize o servidor no rack.
- Etapa 9. Conecte novamente os cabos de alimentação e quaisquer cabos que tenham sido removidos.
- Etapa 10. Ligue os dispositivos periféricos e o servidor.

Removendo um conjunto EIA

Use as instruções a seguir para remover um conjunto EIA para modelos de 2,5 e 3,5 polegadas.

Nota: O conjunto EIA está disponível somente em alguns modelos.

Modelo de 2,5 polegadas

Há os conjuntos EIA direito e esquerdo no servidor, use as etapas a seguir para removê-los.

Para o conjunto EIA direito

1. Leia as informações de segurança que começam em "Segurança" na página v e "Diretrizes de instalação" na página 317.
2. Desligue o servidor e os dispositivos periféricos, e desconecte o cabo de alimentação e todos os cabos externos.
3. Remova a tampa (consulte "Removendo a tampa superior" na página 170).
4. Remova o conjunto do compartimento do ventilador (consulte "Removendo o conjunto do compartimento do ventilador" na página 199).
5. Desconecte os cabos do painel de informações do operador/USB do conector montado na lateral do chassi.

Nota: Desconecte todas as travas, libere as guias ou bloqueios nos conectores de cabo quando você desconectar todos os cabos da placa-mãe. Não liberá-las antes de remover os cabos danificará os soquetes de cabo na placa-mãe. Os soquetes de cabo na placa-mãe são frágeis. Qualquer dano nos soquetes do cabo pode requerer a substituição da placa-mãe.

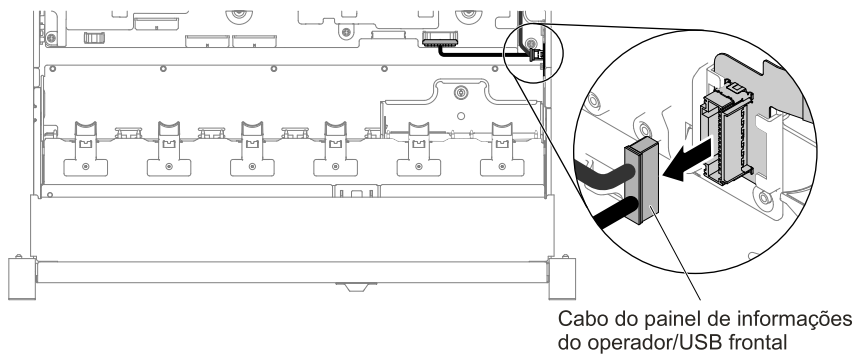


Figura 157. Remoção do cabo do painel de informações do operador/USB frontal

6. Solte os parafusos e remova-os.

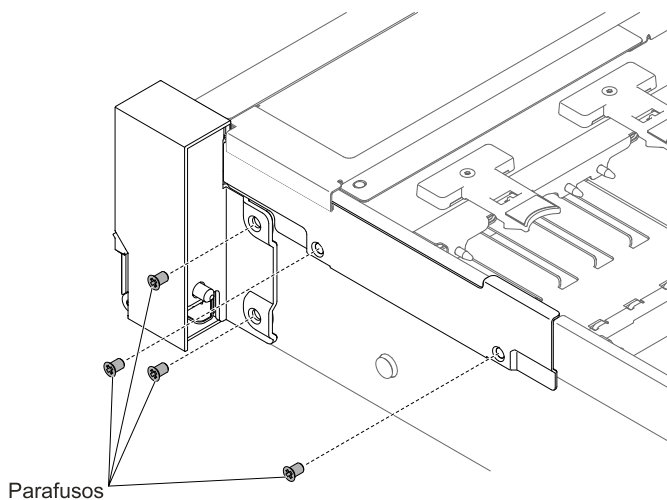


Figura 158. Remoção do parafuso

7. Incline a tampa do cabo e remova-a do servidor.

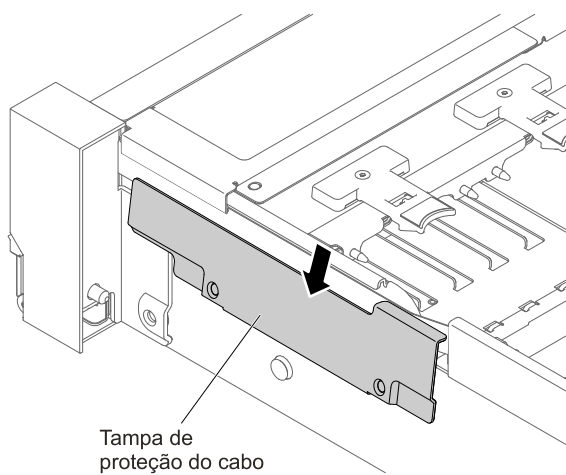


Figura 159. Remoção da tampa do cabo

8. Segure o conjunto EIA e puxe-o levemente para frente para removê-lo do servidor.

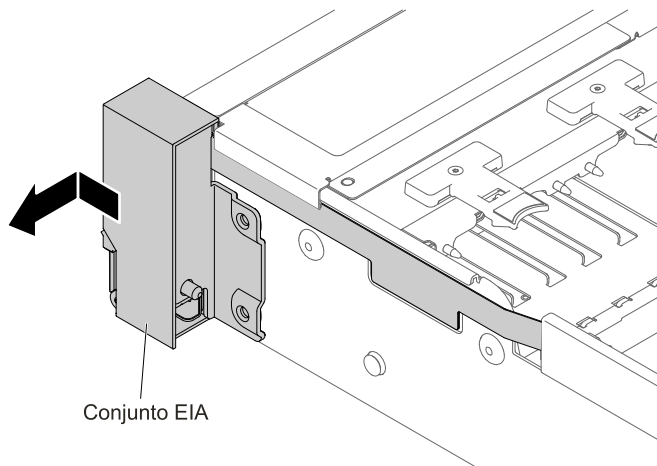


Figura 160. Remoção do conjunto EIA

9. Posicione o conjunto EIA conforme mostrado na ilustração a seguir e, em seguida, remova-o do servidor.

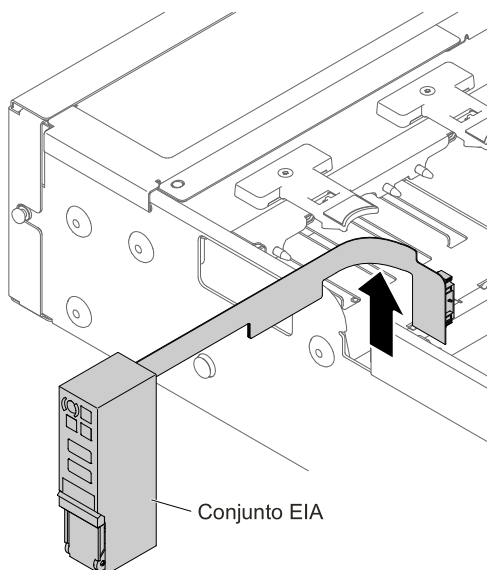


Figura 161. Remoção do conjunto EIA

10. Se você receber instruções para devolver o conjunto EIA, siga todas as instruções de pacote e use os materiais do pacote para remessa que são fornecidos.

Para o conjunto EIA esquerdo

1. Leia as informações de segurança que começam em "[Segurança](#)" na página v e "[Diretrizes de instalação](#)" na página 317.
2. Desligue o servidor e os dispositivos periféricos, e desconecte o cabo de alimentação e todos os cabos externos.
3. Remova a tampa (consulte "[Removendo a tampa superior](#)" na página 170).
4. Remova o conjunto do compartimento do ventilador (consulte "[Removendo o conjunto do compartimento do ventilador](#)" na página 199).
5. Desconecte o cabo de vídeo frontal da placa-mãe.

Nota: Desconecte todas as travas, libere as guias ou bloqueios nos conectores de cabo quando você desconectar todos os cabos da placa-mãe. Não liberá-las antes de remover os cabos danificará os soquetes de cabo na placa-mãe. Os soquetes de cabo na placa-mãe são frágeis. Qualquer dano nos soquetes do cabo pode requerer a substituição da placa-mãe.

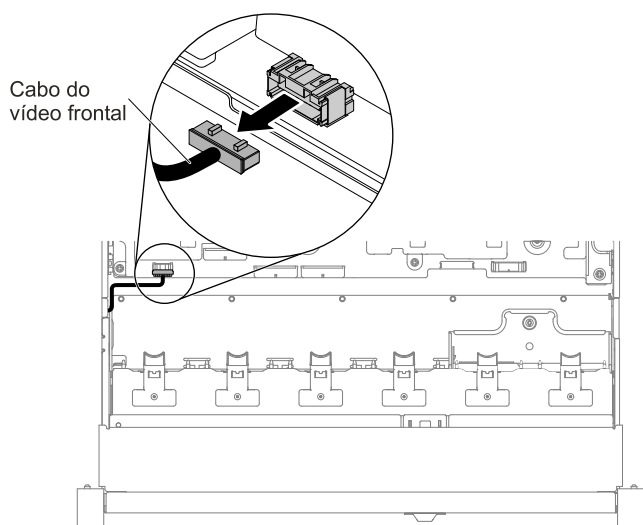


Figura 162. Remoção do cabo de vídeo frontal

6. Solte os parafusos e remova-os.

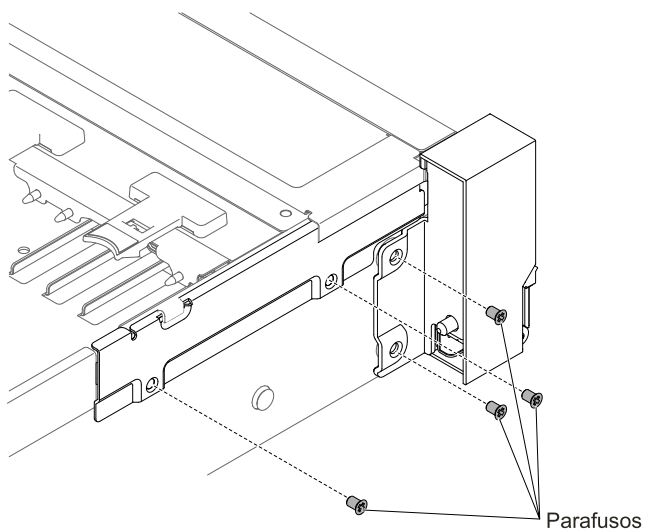


Figura 163. Remoção do parafuso

7. Incline a tampa do cabo e remova-a do servidor.

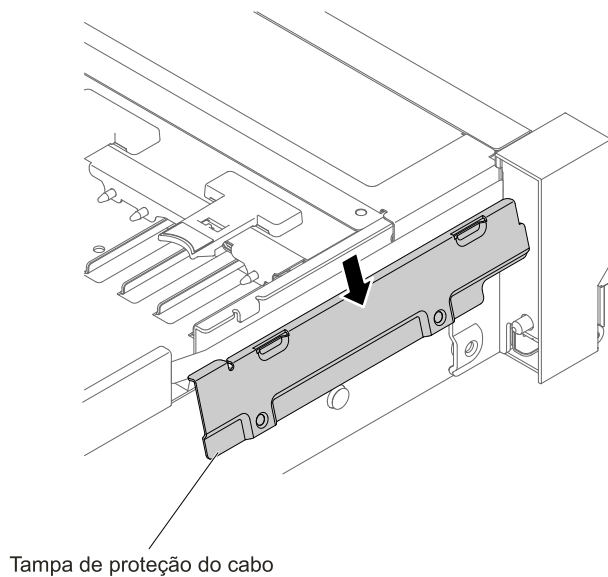


Figura 164. Remoção da tampa do cabo

8. Segure o conjunto EIA e puxe-o levemente para frente para removê-lo do servidor.

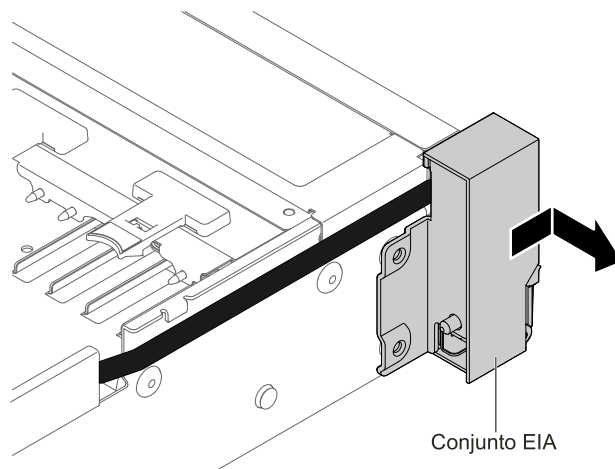


Figura 165. Remoção do conjunto EIA

9. Se você receber instruções para devolver o conjunto EIA, siga todas as instruções de pacote e use os materiais do pacote para remessa que são fornecidos.

Modelo de 3,5 polegadas

Há os conjuntos EIA direito e esquerdo no servidor, use as etapas a seguir para removê-los.

Para o conjunto EIA direito

1. Leia as informações de segurança que começam em ["Segurança" na página v](#) e ["Diretrizes de instalação" na página 317](#).
2. Desligue o servidor e os dispositivos periféricos, e desconecte o cabo de alimentação e todos os cabos externos.
3. Remova a tampa superior (consulte ["Removendo a tampa superior" na página 170](#)).

4. Remova o conjunto do compartimento do ventilador (consulte "[Removendo o conjunto do compartimento do ventilador](#)" na página 199).
5. Desconecte os cabos do painel de informações do operador/USB do conector montado na parede lateral do chassi.

Nota: Desconecte todas as travas, libere as guias ou bloqueios nos conectores de cabo quando você desconectar todos os cabos da placa-mãe. Não liberá-las antes de remover os cabos danificará os soquetes de cabo na placa-mãe. Os soquetes de cabo na placa-mãe são frágeis. Qualquer dano nos soquetes do cabo pode requerer a substituição da placa-mãe.

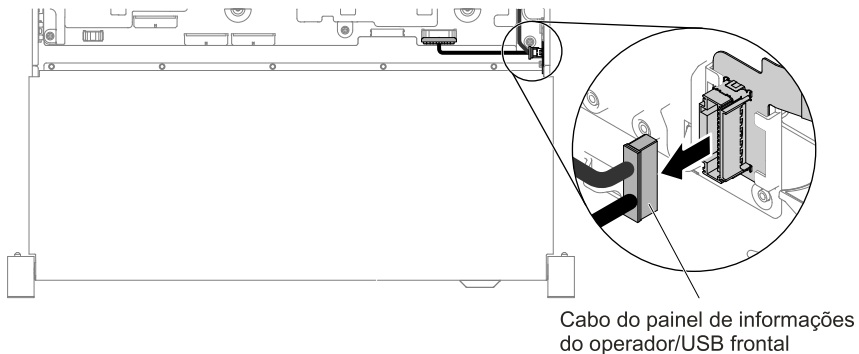


Figura 166. Remoção do cabo do painel de informações do operador/USB frontal

6. Solte os parafusos e remova-os.

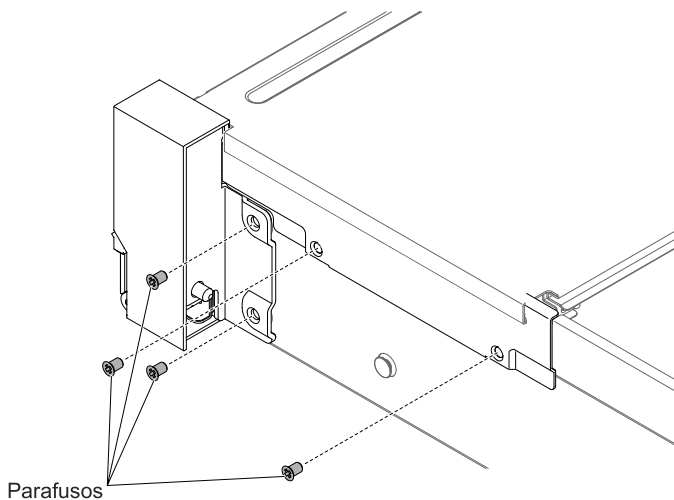


Figura 167. Remoção do parafuso

7. Para remover a tampa do cabo, incline-a conforme mostrado na ilustração a seguir e deslize a tampa levemente em direção ao lado traseiro do servidor para removê-lo.

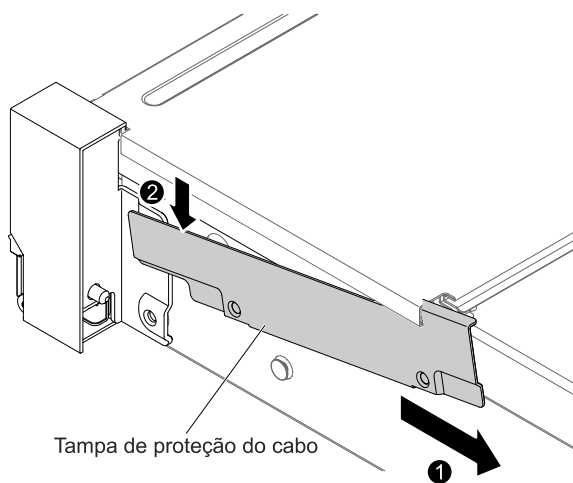


Figura 168. Remoção da tampa do cabo

8. Segure o conjunto EIA e puxe-o levemente para frente para removê-lo do servidor.

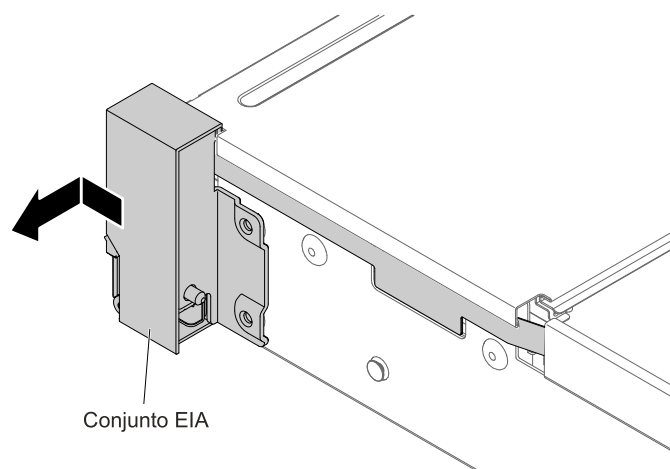


Figura 169. Remoção do conjunto EIA

9. Posicione o conjunto EIA conforme mostrado na ilustração a seguir e, em seguida, remova-o do servidor.

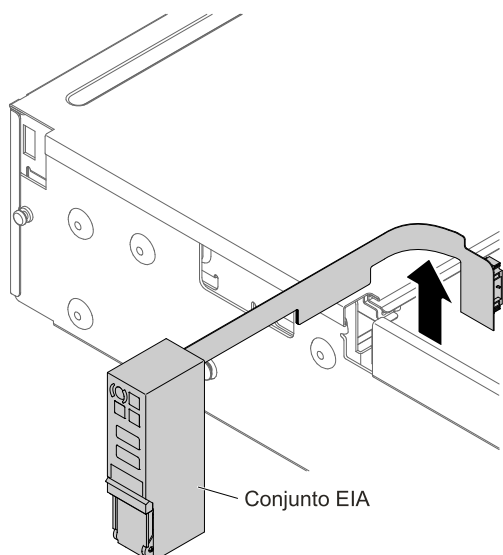


Figura 170. Remoção do Cabo

10. Se você receber instruções para devolver o conjunto EIA, siga todas as instruções de pacote e use os materiais do pacote para remessa que são fornecidos.

Para o conjunto EIA esquerdo

1. Leia as informações de segurança que começam em ["Segurança" na página v](#) e ["Diretrizes de instalação" na página 317](#).
2. Desligue o servidor e os dispositivos periféricos, e desconecte o cabo de alimentação e todos os cabos externos.
3. Remova a tampa superior (consulte ["Removendo a tampa superior" na página 170](#)).
4. Remova o conjunto do compartimento do ventilador (consulte ["Removendo o conjunto do compartimento do ventilador" na página 199](#)).
5. Desconecte o cabo de vídeo frontal da placa-mãe.

Nota: Desconecte todas as travas, libere as guias ou bloqueios nos conectores de cabo quando você desconectar todos os cabos da placa-mãe. Não liberá-las antes de remover os cabos danificará os soquetes de cabo na placa-mãe. Os soquetes de cabo na placa-mãe são frágeis. Qualquer dano nos soquetes do cabo pode requerer a substituição da placa-mãe.

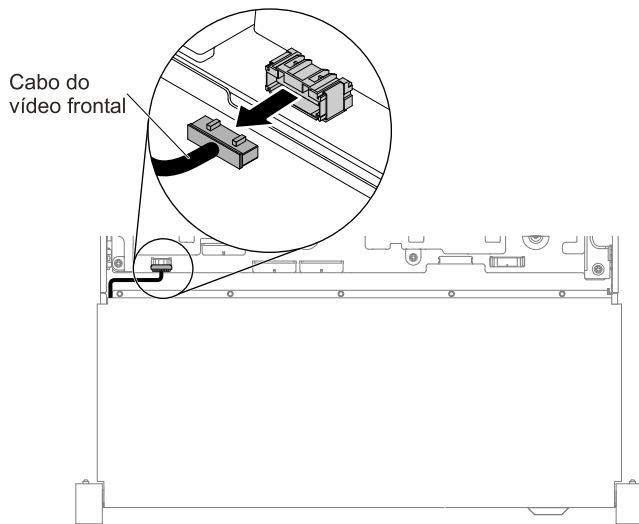


Figura 171. Remoção do cabo de vídeo frontal

6. Solte os parafusos e remova-os.

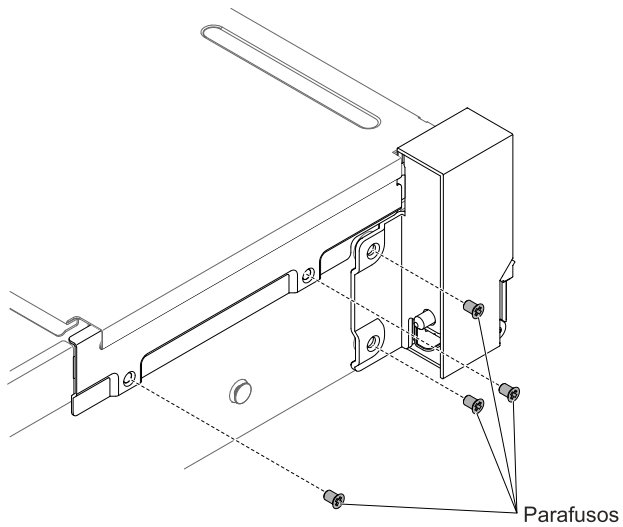
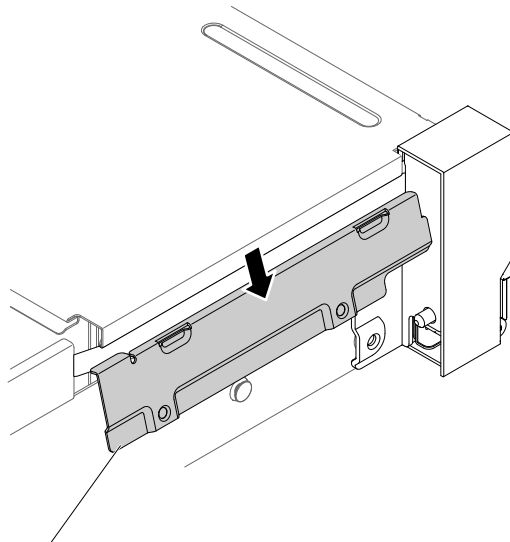


Figura 172. Remoção do parafuso

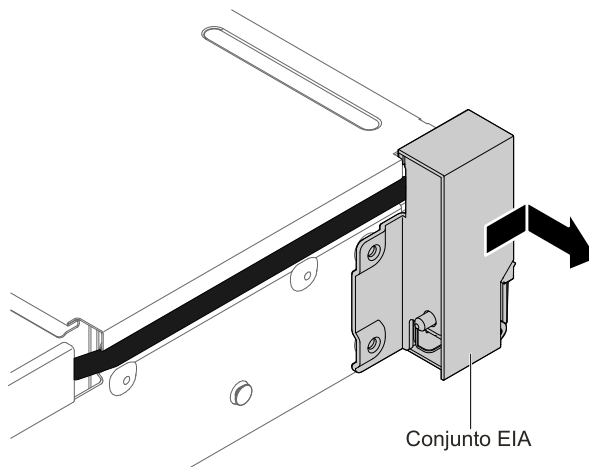
7. Incline a tampa do cabo e remova-a do servidor.



Tampa de proteção do cabo

Figura 173. Remoção da tampa do cabo

8. Segure o conjunto EIA e puxe-o levemente para removê-lo do servidor.



Conjunto EIA

Figura 174. Remoção do conjunto EIA

9. Se você receber instruções para devolver o conjunto EIA, siga todas as instruções de pacote e use os materiais do pacote para remessa que são fornecidos.

Substituindo o conjunto EIA

Use as instruções a seguir para substituir um conjunto EIA para modelos de 2,5 e 3,5 polegadas.

Nota: O conjunto EIA está disponível somente em alguns modelos.

Modelo de 2,5 polegadas

Há os conjuntos EIA direito e esquerdo no servidor, use as etapas a seguir para substituí-los.

Para o conjunto EIA direito

1. Leia as informações de segurança que começam em "Segurança" na página v e "Diretrizes de instalação" na página 317.
2. Desligue o servidor e os dispositivos periféricos, e desconecte o cabo de alimentação e todos os cabos externos.
3. Remova a tampa superior (consulte "Removendo a tampa superior" na página 170).
4. Remova o compartimento do ventilador (consulte "Removendo o conjunto do compartimento do ventilador" na página 199).
5. Insira o conector de cabo no respectivo suporte.

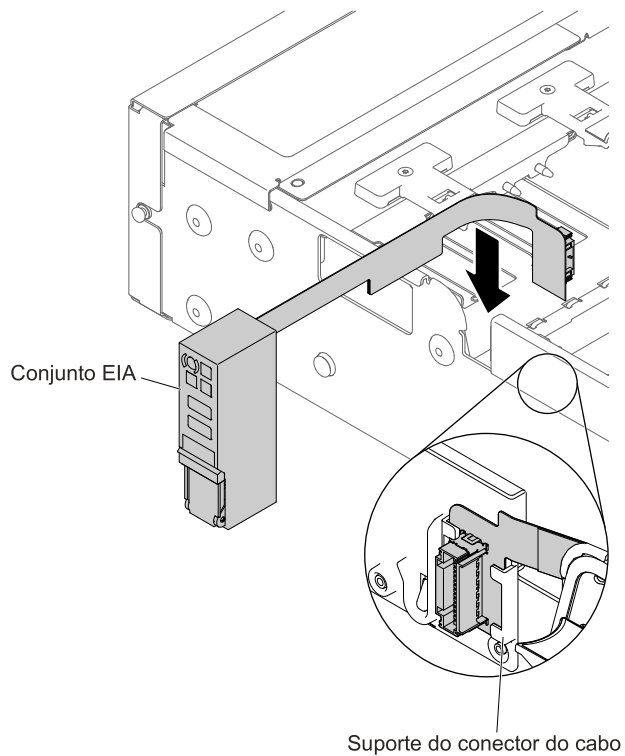


Figura 175. Instalação do conector de cabo

6. Alinhe o conjunto EIA com o pino de alinhamento.

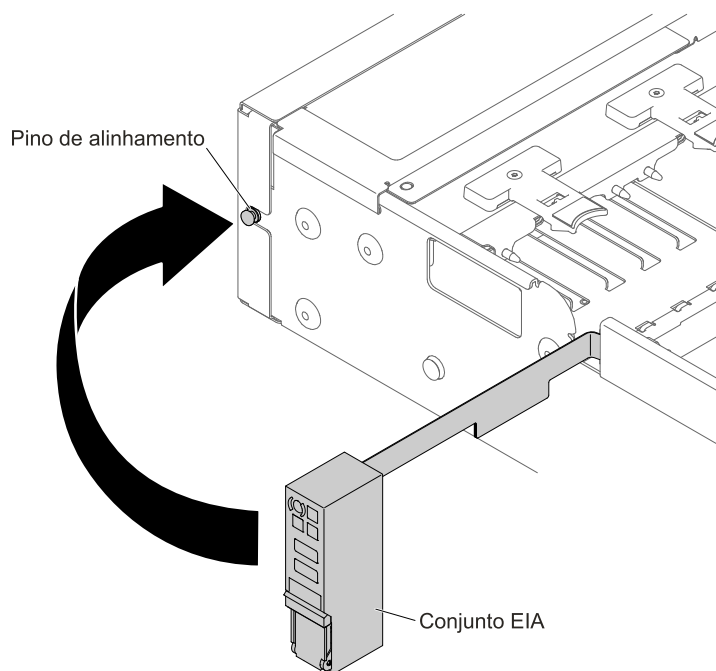


Figura 176. Alinhamento do conjunto EIA

7. Empurre o conjunto EIA levemente em direção à parte traseira do servidor para fixá-lo no servidor.

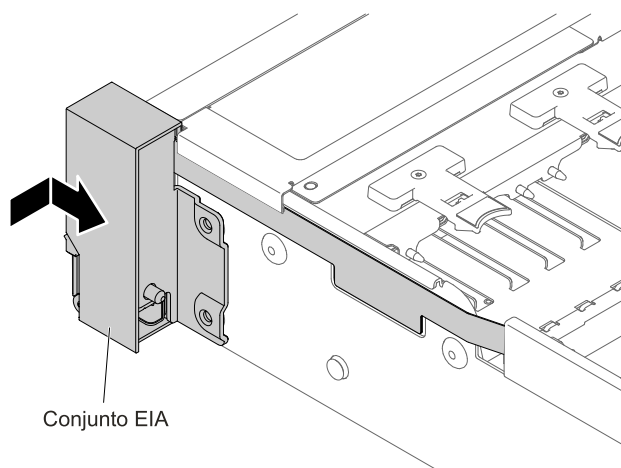


Figura 177. Instalação do conjunto EIA

8. Incline e instale a tampa do cabo.

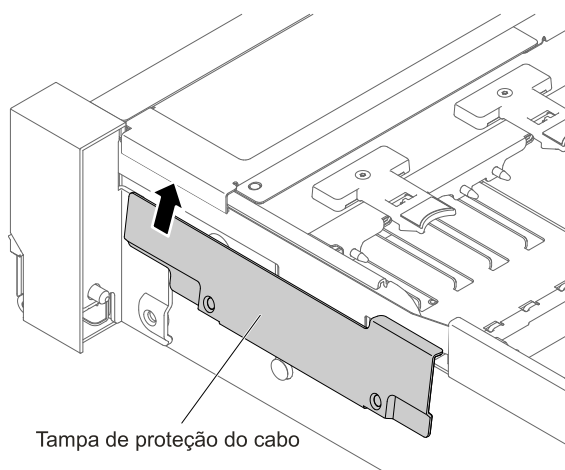


Figura 178. Instalação da tampa do cabo

9. Aperte os parafusos.

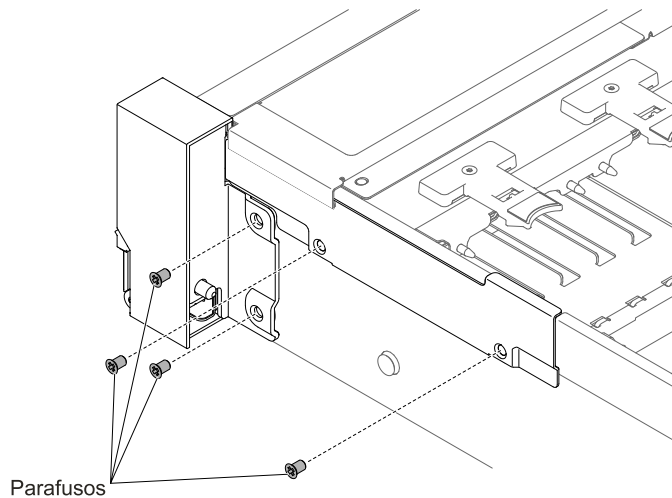


Figura 179. Instalação do parafuso

10. Conecte os cabos do painel de informações do operador/USB frontal à placa-mãe e ao conector montado na parede lateral do chassi.

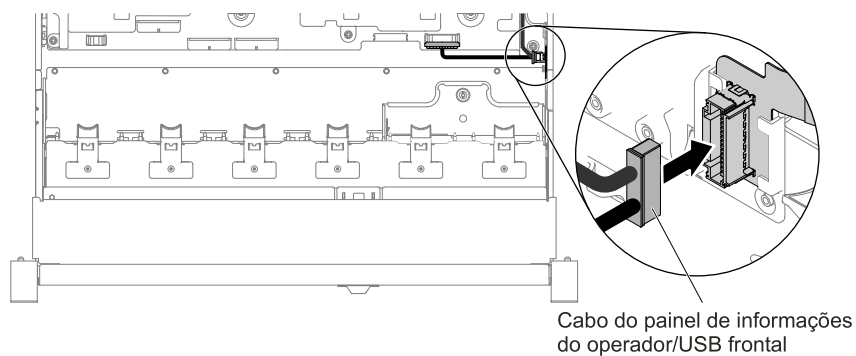


Figura 180. Conexão de cabo

11. Substitua o conjunto do compartimento do ventilador (consulte "[Substituindo o conjunto do compartimento do ventilador](#)" na página 200).
12. Substitua a tampa superior (consulte "[Substituindo a tampa superior](#)" na página 172).
13. Deslize o servidor no rack.
14. Conecte novamente os cabos de alimentação e quaisquer cabos que tenham sido removidos.
15. Ligue os dispositivos periféricos e o servidor.

Para o conjunto EIA esquerdo

1. Leia as informações de segurança que começam em "[Segurança](#)" na página v e "[Diretrizes de instalação](#)" na página 317.
2. Desligue o servidor e os dispositivos periféricos, e desconecte o cabo de alimentação e todos os cabos externos.
3. Remova a tampa superior (consulte "[Removendo a tampa superior](#)" na página 170).
4. Remova o conjunto do compartimento do ventilador (consulte "[Removendo o conjunto do compartimento do ventilador](#)" na página 199).
5. Faça o roteamento do cabo no slot.

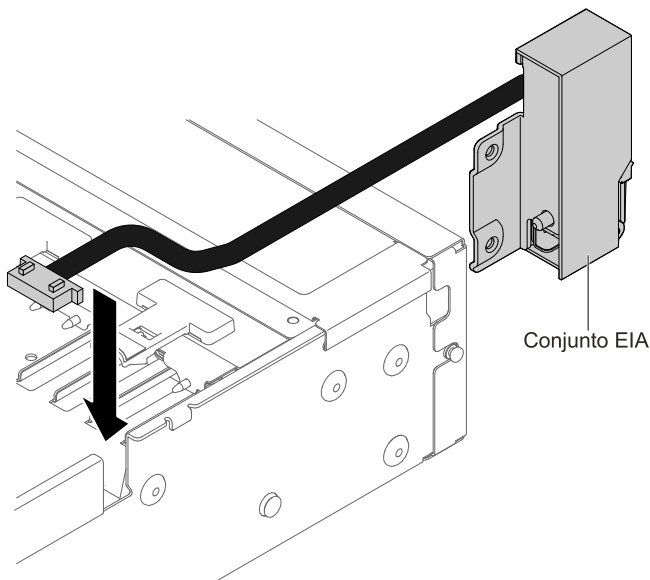


Figura 181. Roteamento de cabo

6. Alinhe o conjunto EIA com o pino de alinhamento e empurre-o levemente em direção à parte traseira do servidor para fixá-lo no servidor.

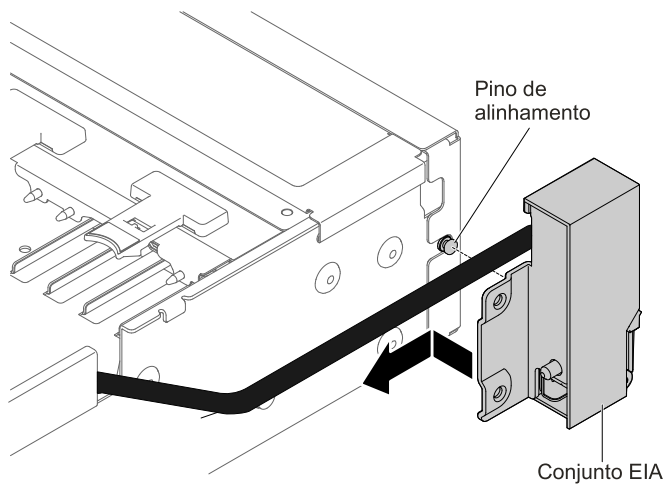


Figura 182. Alinhamento do conjunto EIA

7. Incline e instale a tampa do cabo.

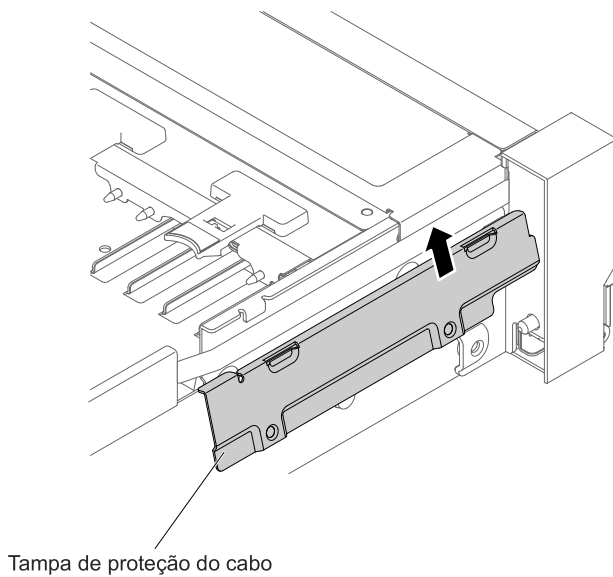


Figura 183. Instalação da tampa do cabo

8. Aperte os parafusos.

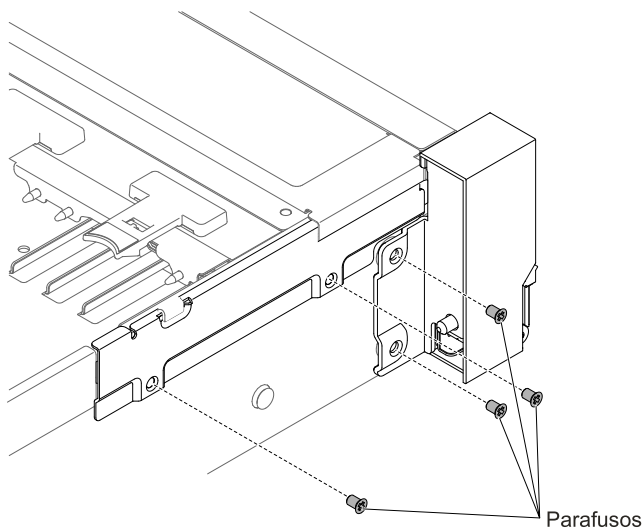


Figura 184. Instalação do parafuso

9. Conecte o cabo de vídeo frontal na placa-mãe.

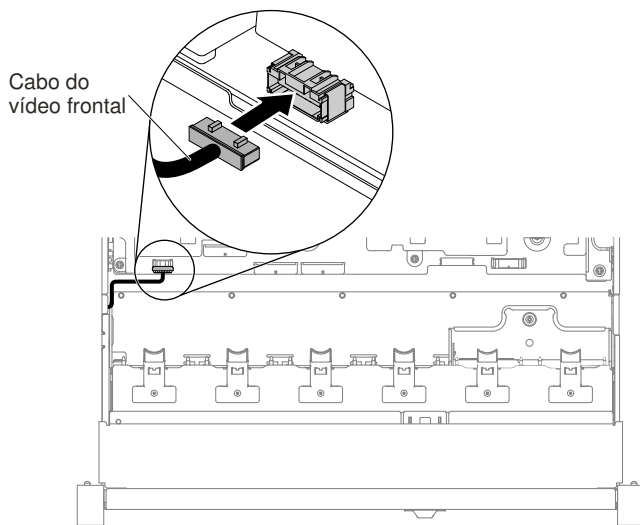


Figura 185. Conexão de cabo

10. Substitua o conjunto do compartimento do ventilador (consulte ["Substituindo o conjunto do compartimento do ventilador"](#) na página 200).
11. Substitua a tampa superior (consulte ["Substituindo a tampa superior"](#) na página 172).
12. Deslize o servidor no rack.
13. Conecte novamente os cabos de alimentação e quaisquer cabos que tenham sido removidos.
14. Ligue os dispositivos periféricos e o servidor.

Modelo de 3,5 polegadas

Há os conjuntos EIA direito e esquerdo no servidor, use as etapas a seguir para substituí-los.

Para o conjunto EIA direito

1. Leia as informações de segurança que começam em "Segurança" na página v e "Diretrizes de instalação" na página 317.
2. Desligue o servidor e os dispositivos periféricos, e desconecte o cabo de alimentação e todos os cabos externos.
3. Remova a tampa (consulte "Removendo a tampa superior" na página 170).
4. Remova o compartimento do ventilador (consulte "Removendo o conjunto do compartimento do ventilador" na página 199).
5. Insira o conector de cabo no respectivo suporte.

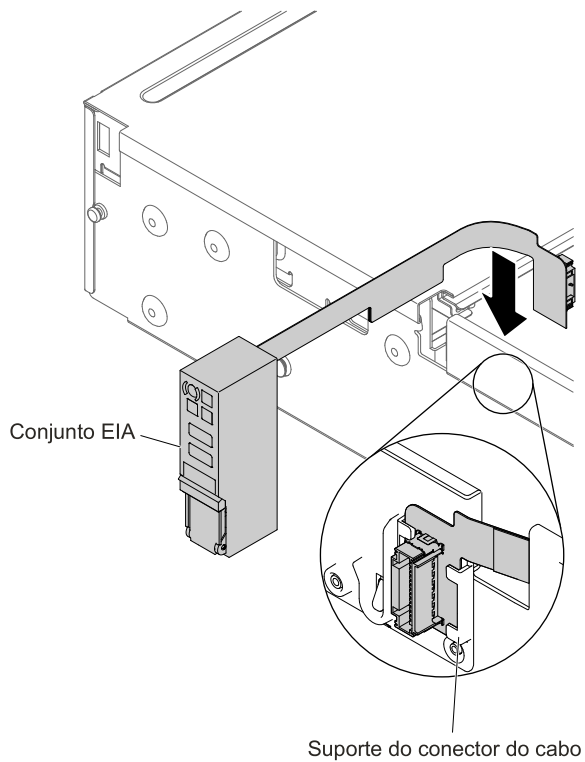


Figura 186. Instalação do conector de cabo

6. Alinhe o conjunto EIA com o pino de alinhamento.

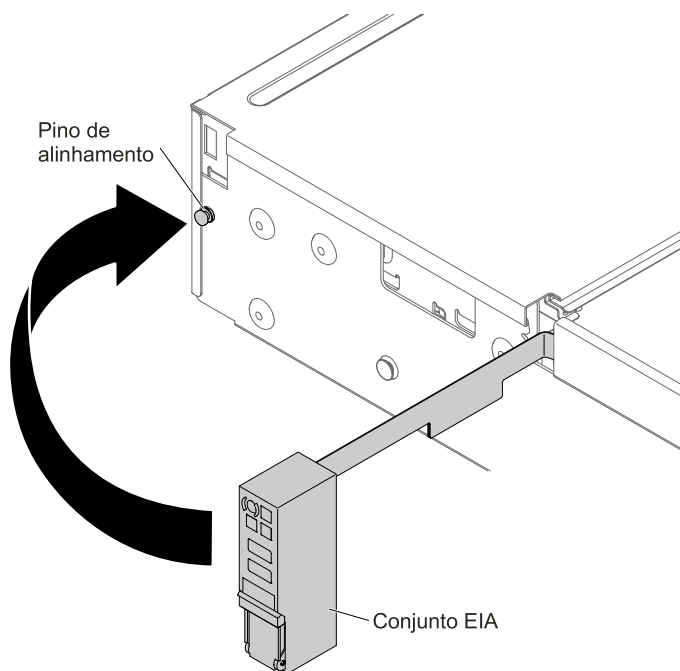


Figura 187. Alinhamento do conjunto EIA

7. Empurre o conjunto EIA levemente em direção à parte traseira do servidor para fixá-lo no servidor.

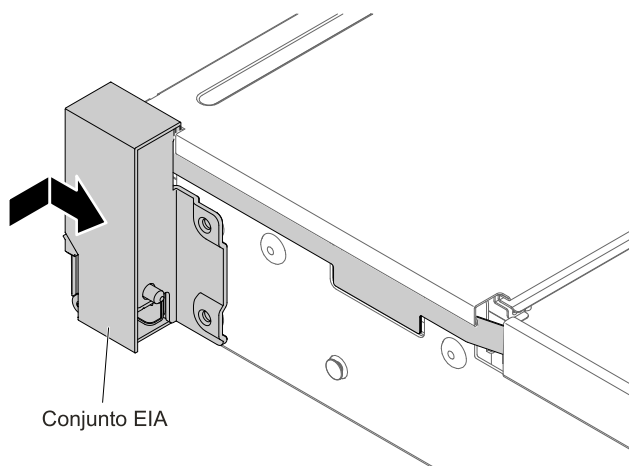


Figura 188. Instalação do conjunto EIA

8. Defina o ângulo da tampa do cabo conforme mostrado na ilustração a seguir e deslize o braço do campo em direção à parte dianteira do servidor.

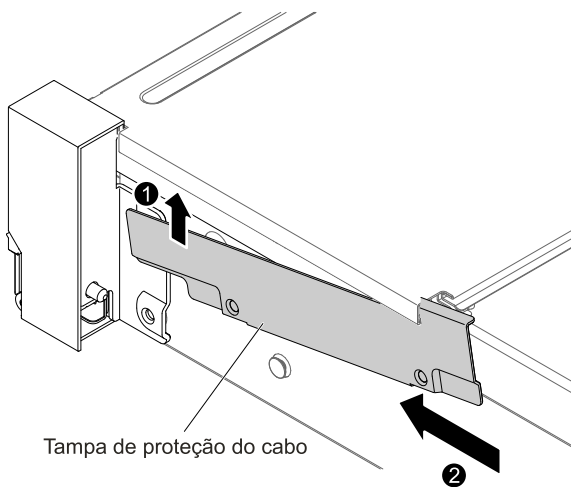


Figura 189. Instalação da tampa do cabo

9. Aperte os parafusos.

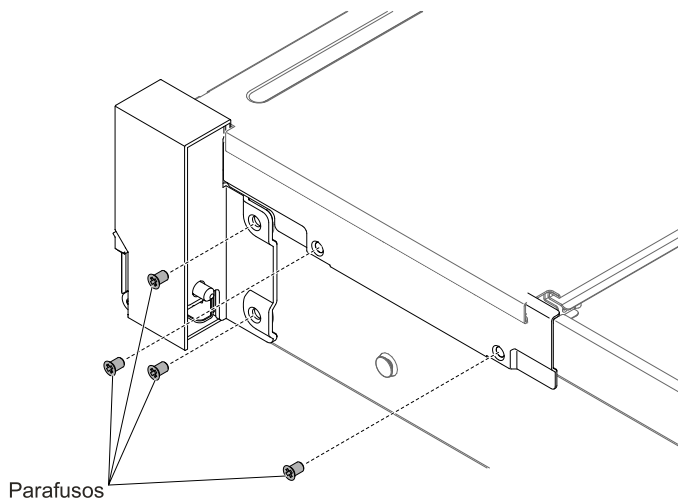


Figura 190. Instalação do parafuso

10. Conecte os cabos do painel de informações do operador/USB frontal à placa-mãe e ao conector montado na parede lateral do chassi.

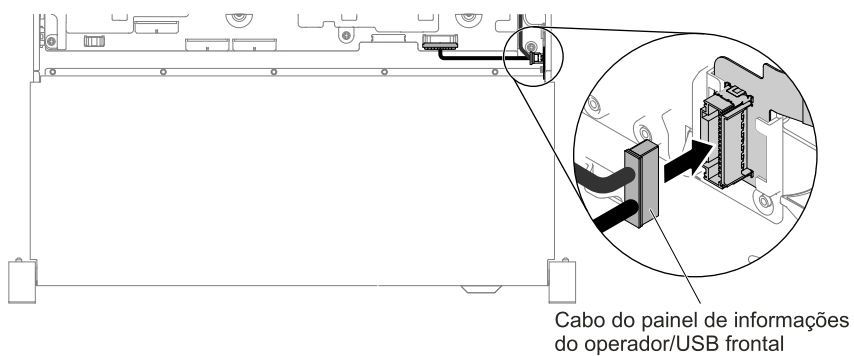


Figura 191. Conexão de cabo

11. Substitua o conjunto do compartimento do ventilador (consulte "[Substituindo o conjunto do compartimento do ventilador](#)" na página 200).
12. Substitua a tampa superior (consulte "[Substituindo a tampa superior](#)" na página 172).
13. Deslize o servidor no rack.
14. Conecte novamente os cabos de alimentação e quaisquer cabos que tenham sido removidos.
15. Ligue os dispositivos periféricos e o servidor.

Para o conjunto EIA esquerdo

1. Leia as informações de segurança que começam em "[Segurança](#)" na página v e "[Diretrizes de instalação](#)" na página 317.
2. Desligue o servidor e os dispositivos periféricos, e desconecte o cabo de alimentação e todos os cabos externos.
3. Remova a tampa superior (consulte "[Removendo a tampa superior](#)" na página 170).
4. Remova o conjunto do compartimento do ventilador (consulte "[Removendo o conjunto do compartimento do ventilador](#)" na página 199).
5. Faça o roteamento do cabo no slot.

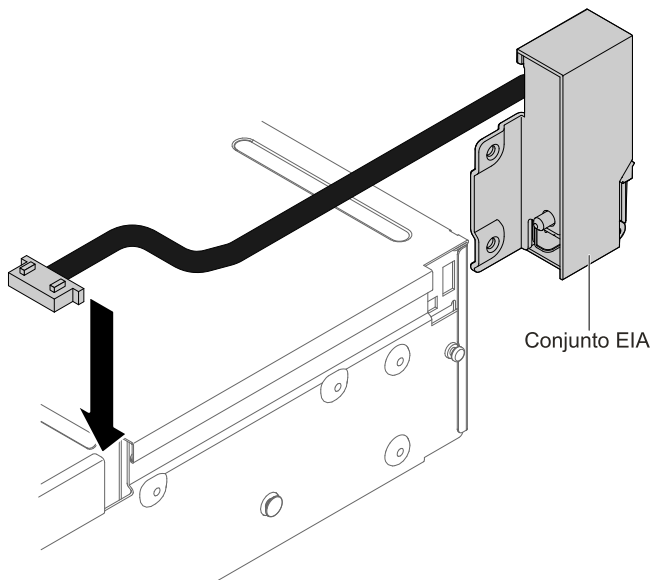


Figura 192. Roteamento de cabo

6. Alinhe o conjunto EIA com o pino de alinhamento e empurre-o levemente em direção à parte traseira do servidor para fixá-lo no servidor.

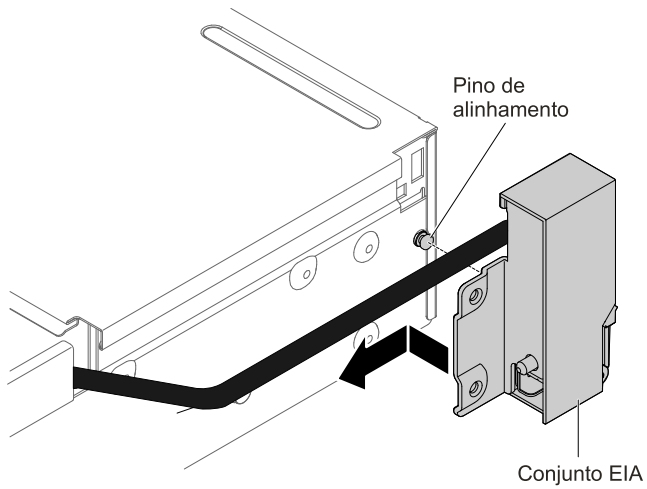


Figura 193. Alinhamento do conjunto EIA

7. Incline e instale a tampa do cabo.

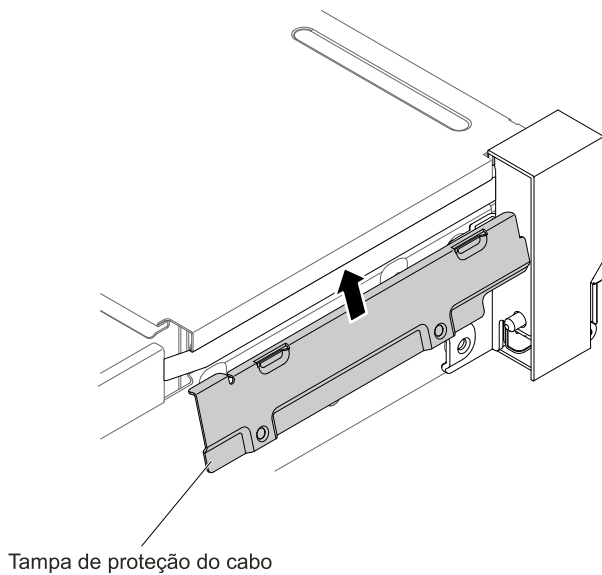


Figura 194. Instalação da tampa do cabo

8. Aperte os parafusos.

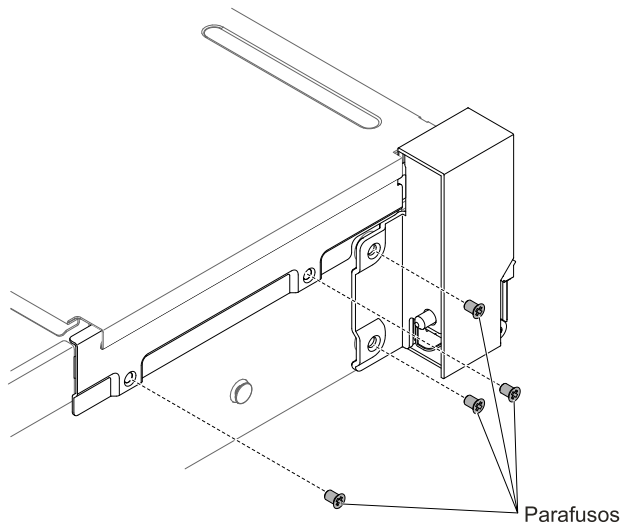


Figura 195. Instalação do parafuso

9. Conecte o cabo de vídeo frontal na placa-mãe.

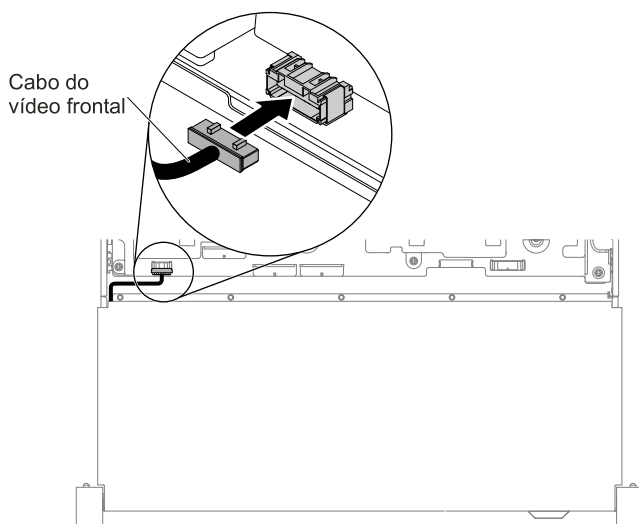


Figura 196. Conexão de cabo

10. Substitua o conjunto do compartimento do ventilador (consulte ["Substituindo o conjunto do compartimento do ventilador"](#) na página 200).
11. Substitua a tampa superior (consulte ["Substituindo a tampa superior"](#) na página 172).
12. Deslize o servidor no rack.
13. Conecte novamente os cabos de alimentação e quaisquer cabos que tenham sido removidos.
14. Ligue os dispositivos periféricos e o servidor.

Removendo uma fonte de alimentação CA hot swap

Use estas informações para remover uma fonte de alimentação CA hot swap.

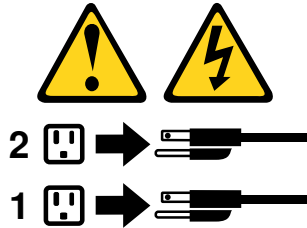
Ao remover ou instalar uma fonte de alimentação hot swap, tome as seguintes precauções.

Instrução 5



CUIDADO:

O botão de controle de energia no dispositivo e o interruptor na fonte de alimentação não desligam a corrente elétrica fornecida ao dispositivo. O dispositivo também pode ter mais de um cabo de alimentação. Para remover toda corrente elétrica do dispositivo, assegure-se de que todos os cabos de alimentação estejam desconectados da fonte de alimentação.

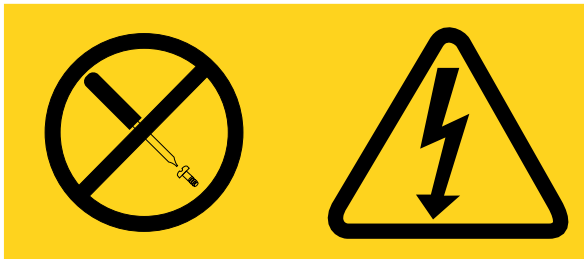


Instrução 8



CUIDADO:

Nunca remova a tampa de uma fonte de alimentação ou qualquer peça que tenha a etiqueta a seguir anexada.



Qualquer componente que tiver esta etiqueta possui voltagem, correntes e níveis de energia perigosos. Nenhuma peça localizada no interior desses componentes pode ser consertada. Se você suspeitar de um problema com uma dessas peças, entre em contato com um técnico de serviço.

Para remover uma fonte de alimentação CA hot swap, conclua as etapas a seguir:

- Etapa 1. Leia as informações de segurança que começam em "[Segurança](#)" na página v e "[Diretrizes de instalação](#)" na página 317.
- Etapa 2. Se apenas uma fontes de alimentação estiver instalada, desligue o servidor e os dispositivos periféricos e desconecte todos os cabos de alimentação.
- Etapa 3. Se o servidor estiver em um rack, na parte posterior do servidor, puxe para trás o braço de gerenciamento de cabo para acessar a parte posterior do servidor e a fonte de alimentação.

Etapa 4. Pressione e mantenha pressionada a guia à esquerda. Segure a alça e puxe a fonte de alimentação para fora do servidor.

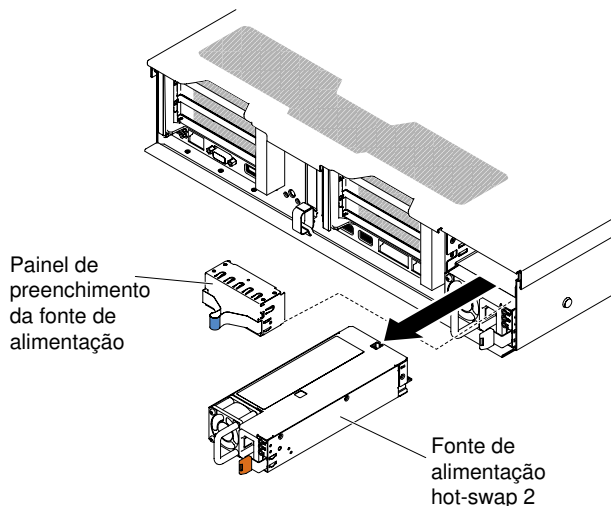


Figura 197. Remoção da fonte de alimentação

Etapa 5. Se você for instruído a devolver a fonte de alimentação, siga todas as instruções de embalagem e use os materiais de embalagem do envio que foram fornecidos a você.

Substituindo uma fonte de alimentação CA hot swap

Use estas informações para substituir uma fonte de alimentação CA hot swap.

As notas a seguir descrevem o tipo de fonte de alimentação aceito pelo servidor e outras informações que devem ser consideradas ao instalar uma fonte de alimentação.

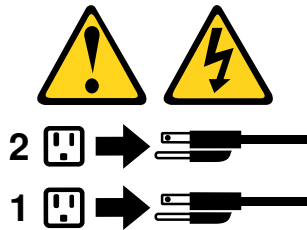
- Antes de instalar uma fonte de alimentação adicional ou substituir uma fonte de alimentação por outra de voltagem diferente, você poderá usar o utilitário Power Configurator para determinar o consumo de energia do sistema atual. Para obter mais informações e fazer download do utilitário, acesse <http://www.ibm.com/systems/bladecenter/resources/powerconfig.html>.
- O servidor é fornecido com uma fonte de alimentação de saída de 12 volts hot swap, que se conecta ao compartimento de fonte de alimentação 1. A voltagem de entrada é 100-127 V CA ou 200-240 V CA com sensor automático para fonte de alimentação CA e -48 V CC ou -60 V CC com sensor automático para fontes de alimentação CC.
- As fontes de alimentação no servidor devem estar com a mesma classificação de energia ou voltagem e o mesmo nível de eficiência 80-plus para assegurar que o servidor opere corretamente. Por exemplo, não é possível misturar fontes de alimentação de 550 e 750 watts no servidor. Além disso, não é possível combinar fornecimentos de Platinum 750 watts e Titanium 750 watts no servidor.
- A fonte de alimentação 1 é a fonte de alimentação padrão/principal. Se a fonte de alimentação 1 falhar, deve-se substituir a fonte de alimentação pela mesma voltagem e pelo mesmo nível de eficiência 80-plus imediatamente.
- É possível solicitar uma fonte de alimentação opcional para redundância.
- Essas fontes de alimentação são designadas para a operação paralela. No caso de falha de uma fonte de alimentação, a fonte de alimentação redundante continuará a fornecer energia para o sistema. O servidor oferece suporte a no máximo duas fontes de alimentação.

Instrução 5



CUIDADO:

O botão de controle de energia no dispositivo e o interruptor na fonte de alimentação não desligam a corrente elétrica fornecida ao dispositivo. O dispositivo também pode ter mais de um cabo de alimentação. Para remover toda corrente elétrica do dispositivo, assegure-se de que todos os cabos de alimentação estejam desconectados da fonte de alimentação.



Instrução 8



CUIDADO:

Nunca remova a tampa de uma fonte de alimentação ou qualquer peça que tenha a etiqueta a seguir anexada.



Qualquer componente que tiver esta etiqueta possui voltagem, correntes e níveis de energia perigosos. Nenhuma peça localizada no interior desses componentes pode ser consertada. Se você suspeitar de um problema com uma dessas peças, entre em contato com um técnico de serviço.

Para instalar uma fonte de alimentação, conclua as seguintes etapas:

- Etapa 1. Leia as informações de segurança que começam em "[Segurança](#)" na página v e "[Diretrizes de instalação](#)" na página 317.
- Etapa 2. Encoste a embalagem antiestática que contém a fonte de alimentação hot swap em qualquer superfície metálica não pintada no servidor, em seguida, remova a fonte de alimentação do pacote e coloque-a em uma superfície antiestática.
- Etapa 3. Se estiver instalando uma fonte de alimentação hot swap em um compartimento vazio, remova o preenchimento de fonte de alimentação do compartimento de fonte de alimentação.

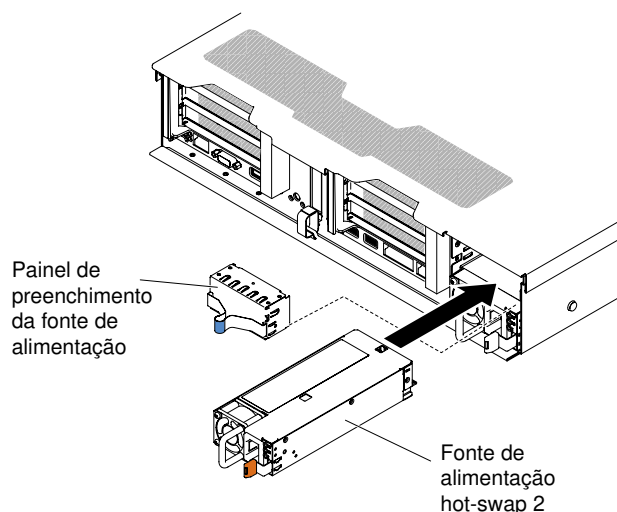
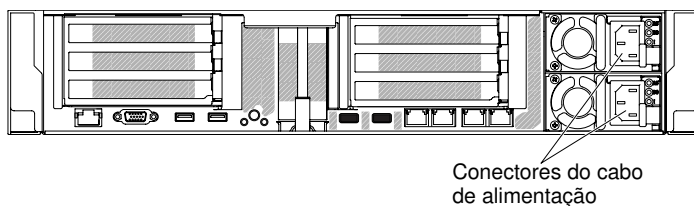


Figura 198. Instalação da fonte de alimentação

- Etapa 4. Segure a alça na parte traseira da fonte de alimentação e deslize a fonte de alimentação para frente no compartimento da fonte de alimentação até ela encaixar com um clique. Certifique-se de que a fonte de alimentação se conecte com firmeza no conector da fonte de alimentação.

Atenção: Não combine duas fontes de alimentação com classificação, voltagem e eficiência diferentes no servidor, se não houver suporte.

- Etapa 5. Conecte o cabo de alimentação da nova fonte de alimentação ao conector do cabo de alimentação na fonte de energia. A ilustração a seguir mostra os conectores de cabo de alimentação na parte traseira do servidor.



- Etapa 6. Passe o cabo de alimentação pela fita de velcro na parte posterior do servidor, para evitar que o cabo seja puxado acidentalmente para fora ao deslizar o servidor para dentro ou para fora do rack.
- Etapa 7. Conecte a outra extremidade do cabo de alimentação a uma tomada aterrada adequadamente.
- Etapa 8. Assegure-se de que o LED de energia CA e o LED de energia DC na fonte de alimentação estejam acesos, indicando que a fonte de alimentação está operando corretamente. Os dois LEDs verdes encontram-se à direita do conector do cabo de alimentação.
- Etapa 9. Se você estiver substituindo uma fonte de alimentação no servidor, anexe a etiqueta de informações de energia redundante que vem com essa opção na tampa do servidor próxima das fontes de alimentação.

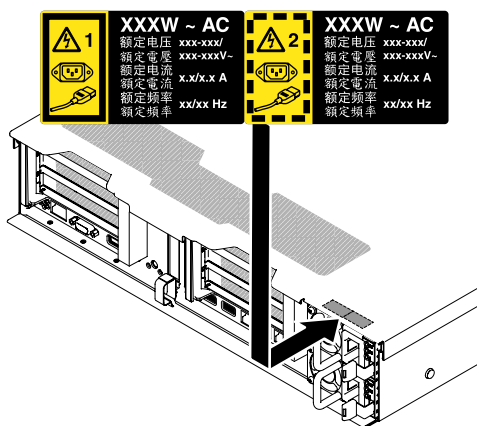


Figura 199. Conectando a etiqueta de informações de energia redundante

Removendo uma fonte de alimentação CC hot swap

Use estas informações para remover uma fonte de alimentação de DC hot swap.

Ao remover ou instalar uma fonte de alimentação dc hot swap, atente-se às seguintes precauções.

Instrução 29



CUIDADO: Este equipamento foi projetado para permitir a conexão do condutor aterrado do circuito da fonte de alimentação DC com o condutor de aterramento do equipamento.

Este equipamento foi projetado para permitir a conexão do condutor aterrado do circuito da fonte de alimentação dc com o condutor de aterramento no equipamento. Se houver esta conexão, todas as condições a seguir deverão ser atendidas:

- Este equipamento deve ser conectado diretamente ao condutor do eletrodo terra do sistema de alimentação dc ou a um jumper de ligação de uma barra ou barramento de terminal terra ao qual o condutor do eletrodo terra do sistema de alimentação está conectado.
- Este equipamento deve estar localizado na mesma área imediata (como em gabinetes adjacentes) que outros equipamentos que estiverem conectados entre o condutor aterrado do mesmo circuito de alimentação dc e o condutor terra e também o ponto do terra do sistema dc. O sistema dc não deve ser aterrado em nenhum outro local.
- A fonte de alimentação dc deve estar localizada dentro do mesmo local em que esse equipamento.
- A comutação ou desconexão de dispositivos não deve ser no condutor do circuito aterrado entre a fonte dc e o ponto de conexão do condutor do eletrodo terra.

Instrução 31





PERIGO

A corrente elétrica proveniente de cabos de alimentação, de telefone e comunicação é perigosa. Para evitar risco de choque elétrico:

- **Não conecte ou desconecte quaisquer cabos ou execute instalação, manutenção ou reconfiguração deste produto durante uma tempestade com raios.**
- **Conecte todos os cabos de alimentação a uma fonte de alimentação adequadamente aterrada e instalada.**
- **Conecte às fontes de alimentação adequadamente instaladas qualquer equipamento que será conectado a este produto.**
- **Quando possível, utilize apenas uma das mãos para conectar ou desconectar cabos de sinal.**
- **Nunca ligue nenhum equipamento quando houver evidência de fogo, água ou danos estruturais.**
- **Antes de abrir tampas de dispositivos, desconecte cabos de alimentação, sistemas de telecomunicação, redes e seriais conectados, a menos que especificado de maneira diferente nos procedimentos de instalação e configuração.**
- **Conecte e desconecte os cabos, conforme descrito na tabela a seguir, ao instalar, mover ou abrir as tampas deste produto ou dos dispositivos conectados.**

Para Conectar:

1. DESLIGUE todas as fontes de alimentação e equipamentos que estiverem conectados a esse produto.
2. Conecte os cabos de sinal ao produto.
3. Conecte os cabos de alimentação ao produto.
 - Para sistemas ac, use as entradas do dispositivo.
 - Para sistemas dc, assegure a polaridade correta das conexões dc de -48 V: RTN é '+' e -48 V dc é '-'. A ligação de aterramento deve utilizar um borne de dois furos para segurança.
4. Conecte os cabos de sinal aos outros dispositivos.
5. Conecte os cabos de alimentação às suas fontes.
6. LIGUE todas as fontes de alimentação.

Para Desconectar:

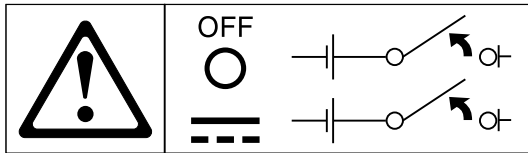
1. DESLIGUE todas as fontes de alimentação e equipamentos que estiverem conectados a esse produto.
 - Para sistemas ac, remova todos os cabos de alimentação dos receptáculos de energia do chassi ou interrompa a energia na unidade de distribuição de energia ac.
 - Para sistemas dc, desconecte as fontes de alimentação de corrente contínua no painel do disjuntor ou desligue a fonte de alimentação. Em seguida, remova os cabos DC.
2. Remova os cabos de sinal dos conectores.
3. Remova todos os cabos dos dispositivos.

Instrução 33



CUIDADO:

Esse produto não fornece um botão de controle de energia. A desativação dos blades ou a remoção dos módulos de energia e de E/S não interrompe a corrente elétrica até o produto. O produto também pode conter mais de um cabo de alimentação. Para remover completamente a corrente elétrica do produto, certifique-se de que todos os cabos de alimentação estejam desconectados da fonte de alimentação.



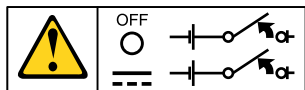
Instrução 34



CUIDADO:

Para reduzir o risco de choque elétrico ou riscos relacionados à energia:

- Este equipamento deve ser instalado por uma equipe de serviços treinada em um local com acesso restrito, conforme definido pelo documento NEC e IEC 60950-1, First Edition, The Standard for Safety of Information Technology Equipment.
- Conecte o equipamento a uma fonte de baixa voltagem extra de segurança (SELV) aterrada adequadamente. Uma fonte SELV é um circuito secundário que foi projetado para que as condições normais e de falha simples não façam com que as tensões excedam um nível seguro (corrente direta de 60 V).
- Incorpore um dispositivo de desconexão disponível aprovado e testado no cabeamento de campo.
- Consulte as especificações na documentação do produto para conhecer a classificação de disjuntor de circuito obrigatória para proteção de corrente excessiva do circuito de ramificação.
- Utilize apenas condutores de fio de cobre. Consulte as especificações na documentação do produto para obter o tamanho de fio necessário.
- Consulte as especificações na documentação do produto para obter os valores de torque necessários para parafusos do terminal de fio.



Importante: Antes de usar o produto, certifique-se de ler as instruções de segurança em diversos idiomas em:

<https://support.lenovo.com/documents/LNVO-DOCS>

Para remover uma fonte de alimentação dc hot swap, execute as etapas a seguir:

- Etapa 1. Leia as informações de segurança que começam em "[Segurança](#)" na página v e "[Diretrizes de instalação](#)" na página 317.
- Etapa 2. Se apenas uma fontes de alimentação estiver instalada, desligue o servidor e os dispositivos periféricos e desconecte todos os cabos de alimentação.
- Etapa 3. Se o servidor estiver em um rack, na parte posterior do servidor, puxe para trás o braço de gerenciamento de cabo para acessar a parte posterior do servidor e a fonte de alimentação.
- Etapa 4. Pressione e mantenha pressionada a guia à esquerda. Segure a alça e puxe a fonte de alimentação para fora do servidor.

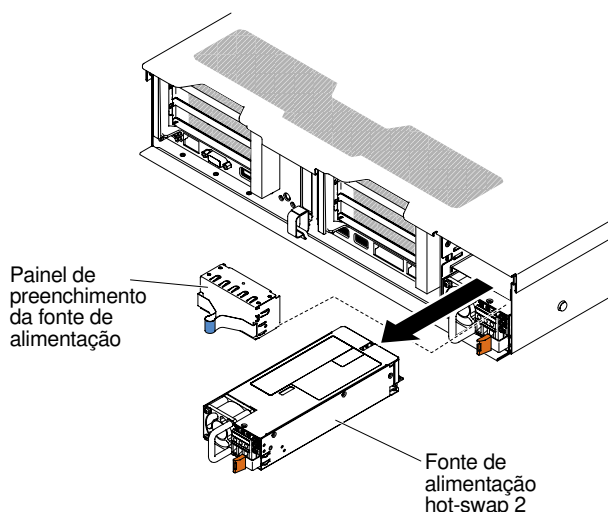


Figura 200. Remoção da fonte de alimentação

Etapa 5. Se você for instruído a devolver a fonte de alimentação, siga todas as instruções de embalagem e use os materiais de embalagem do envio que foram fornecidos a você.

Substituindo uma fonte de alimentação CC hot swap

Use estas informações para substituir uma fonte de alimentação DC hot swap.

As notas a seguir descrevem o tipo de fonte de alimentação aceito pelo servidor e outras informações que devem ser consideradas ao instalar uma fonte de alimentação.

- Antes de instalar uma fonte de alimentação adicional ou substituir uma fonte de alimentação por outra de voltagem diferente, você poderá usar o utilitário IBM Power Configurator para determinar o consumo de energia do sistema atual. Para obter mais informações e fazer download do utilitário, acesse <http://www.ibm.com/systems/bladecenter/resources/powerconfig.html>.
- O servidor é fornecido com uma fonte de alimentação de saída de 12 volts hot swap, que se conecta ao compartimento de fonte de alimentação 1. A voltagem de entrada é - 48 V DC ou -60 V DC com sensor automático.
- Antes de instalar uma fonte de alimentação DC no servidor, você deverá remover todas as fontes de alimentação CA. Não use fontes de alimentação CA e DC no mesmo servidor. Instale até duas fontes de alimentação DC ou até duas fontes de alimentação CA, mas não uma combinação delas.
- A fonte de alimentação 1 é a fonte de alimentação padrão/principal. Se a fonte de alimentação 1 falhar, você deverá substituí-la por uma da mesma voltagem imediatamente.
- É possível solicitar uma fonte de alimentação opcional para redundância.
- Essas fontes de alimentação são designadas para a operação paralela. No caso de falha de uma fonte de alimentação, a fonte de alimentação redundante continuará a fornecer energia para o sistema. O servidor oferece suporte a no máximo duas fontes de alimentação.
- O cliente é responsável por fornecer o cabo de alimentação necessário.

Para reduzir o risco de choque elétrico ou riscos relacionados à energia:

- Use um disjuntor adequado.
- Use fio de cobre de 4 mm² (10 AWG) a 90° C.
- Torça os parafusos do terminal de fio para 0,50 ~ 0,60 Newton-metros (4,43 ~ 5,31 polegadas-libras).

Para obter informações adicionais, consulte a Instrução 34 na página a seguir.

- Se a fonte de alimentação requerer terminais olhais, você deverá usar uma ferramenta de crimpagem para instalar esses terminais nos fios do cabo de alimentação. Os terminais olhais devem ser aprovados pelo UL e acomodar o fio que é descrito na nota citada acima.

Instrução 29:



CUIDADO:

Este equipamento foi projetado para permitir a conexão do condutor aterrado do circuito da fonte de alimentação dc com o condutor de aterramento no equipamento.

Este equipamento foi projetado para permitir a conexão do condutor aterrado do circuito da fonte de alimentação dc com o condutor de aterramento no equipamento. Se houver esta conexão, todas as condições a seguir deverão ser atendidas:

- Este equipamento deve ser conectado diretamente ao condutor do eletrodo terra do sistema de alimentação dc ou a um jumper de ligação de uma barra ou barramento de terminal terra ao qual o condutor do eletrodo terra do sistema de alimentação está conectado.
- Este equipamento deve estar localizado na mesma área imediata (como em gabinetes adjacentes) que outros equipamentos que estiverem conectados entre o condutor aterrado do mesmo circuito de alimentação dc e o condutor terra e também o ponto do terra do sistema dc. O sistema dc não deve ser aterrado em nenhum outro local.
- A fonte de alimentação dc deve estar localizada dentro do mesmo local em que esse equipamento.
- A comutação ou desconexão de dispositivos não deve ser no condutor do circuito aterrado entre a fonte dc e o ponto de conexão do condutor do eletrodo terra.

Instrução 31





PERIGO

A corrente elétrica proveniente de cabos de alimentação, de telefone e comunicação é perigosa. Para evitar risco de choque elétrico:

- **Não conecte ou desconecte quaisquer cabos ou execute instalação, manutenção ou reconfiguração deste produto durante uma tempestade com raios.**
- **Conecte todos os cabos de alimentação a uma fonte de alimentação adequadamente aterrada e instalada.**
- **Conecte às fontes de alimentação adequadamente instaladas qualquer equipamento que será conectado a este produto.**
- **Quando possível, utilize apenas uma das mãos para conectar ou desconectar cabos de sinal.**
- **Nunca ligue nenhum equipamento quando houver evidência de fogo, água ou danos estruturais.**
- **Antes de abrir tampas de dispositivos, desconecte cabos de alimentação, sistemas de telecomunicação, redes e seriais conectados, a menos que especificado de maneira diferente nos procedimentos de instalação e configuração.**
- **Conecte e desconecte os cabos, conforme descrito na tabela a seguir, ao instalar, mover ou abrir as tampas deste produto ou dos dispositivos conectados.**

Para Conectar:

1. DESLIGUE todas as fontes de alimentação e equipamentos que estiverem conectados a esse produto.
2. Conecte os cabos de sinal ao produto.
3. Conecte os cabos de alimentação ao produto.
 - Para sistemas ac, use as entradas do dispositivo.
 - Para sistemas dc, assegure a polaridade correta das conexões dc de -48 V: RTN é '+' e -48 V dc é '-'. A ligação de aterramento deve utilizar um borne de dois furos para segurança.
4. Conecte os cabos de sinal aos outros dispositivos.
5. Conecte os cabos de alimentação às suas fontes.
6. LIGUE todas as fontes de alimentação.

Para Desconectar:

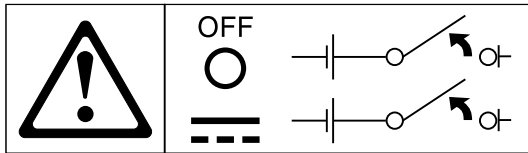
1. DESLIGUE todas as fontes de alimentação e equipamentos que estiverem conectados a esse produto.
 - Para sistemas ac, remova todos os cabos de alimentação dos receptáculos de energia do chassi ou interrompa a energia na unidade de distribuição de energia ac.
 - Para sistemas dc, desconecte as fontes de alimentação de corrente contínua no painel do disjuntor ou desligue a fonte de alimentação. Em seguida, remova os cabos DC.
2. Remova os cabos de sinal dos conectores.
3. Remova todos os cabos dos dispositivos.

Instrução 33



CUIDADO:

Esse produto não fornece um botão de controle de energia. A desativação dos blades ou a remoção dos módulos de energia e de E/S não interrompe a corrente elétrica até o produto. O produto também pode conter mais de um cabo de alimentação. Para remover completamente a corrente elétrica do produto, certifique-se de que todos os cabos de alimentação estejam desconectados da fonte de alimentação.



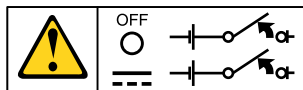
Instrução 34



CUIDADO:

Para reduzir o risco de choque elétrico ou riscos relacionados à energia:

- Este equipamento deve ser instalado por uma equipe de serviços treinada em um local com acesso restrito, conforme definido pelo documento NEC e IEC 60950-1, First Edition, The Standard for Safety of Information Technology Equipment.
- Conecte o equipamento a uma fonte de baixa voltagem extra de segurança (SELV) aterrada adequadamente. Uma fonte SELV é um circuito secundário que foi projetado para que as condições normais e de falha simples não façam com que as tensões excedam um nível seguro (corrente direta de 60 V).
- Incorpore um dispositivo de desconexão disponível aprovado e testado no cabeamento de campo.
- Consulte as especificações na documentação do produto para conhecer a classificação de disjuntor de circuito obrigatória para proteção de corrente excessiva do circuito de ramificação.
- Utilize apenas condutores de fio de cobre. Consulte as especificações na documentação do produto para obter o tamanho de fio necessário.
- Consulte as especificações na documentação do produto para obter os valores de torque necessários para parafusos do terminal de fio.



Importante: Antes de usar o produto, certifique-se de ler as instruções de segurança em diversos idiomas em:

<https://support.lenovo.com/documents/LNVO-DOCS>

Para instalar uma fonte de alimentação dc hot swap, execute as etapas a seguir:

Atenção: Apenas uma equipe de serviços treinada, exceto os técnicos de serviço da IBM, tem autorização para instalar e remover a fonte de alimentação dc de -48 V e fazer as conexões e desconexões da fonte de alimentação dc de -48 V. Os técnicos de serviço IBM não estão certificados nem autorizados a instalar ou remover o cabo de alimentação de -48 V. O cliente é responsável por garantir que apenas uma equipe de serviços treinada instale ou remova o cabo de alimentação de -48 V.

- Etapa 1. Leia as informações de segurança que começam em "[Segurança](#)" na página v e "[Diretrizes de instalação](#)" na página 317.
- Etapa 2. Encoste a embalagem antiestática que contém a fonte de alimentação hot swap em qualquer superfície metálica não pintada no servidor, em seguida, remova a fonte de alimentação do pacote e coloque-a em uma superfície antiestática.
- Etapa 3. Desligue o disjuntor da fonte de alimentação dc com o qual a nova fonte de alimentação será conectada. Desconecte o cabo de alimentação da fonte de alimentação dc.

Etapa 4. Conecte o cabo de alimentação dc na nova fonte de alimentação.

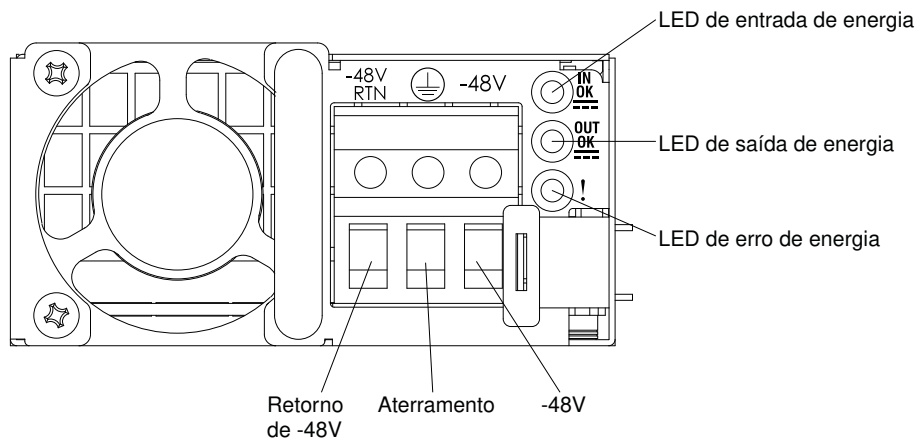


Figura 201. Vista posterior da fonte de alimentação DC

Etapa 5. Se estiver instalando uma fonte de alimentação hot swap em um compartimento vazio, remova o preenchimento de fonte de alimentação do compartimento de fonte de alimentação.

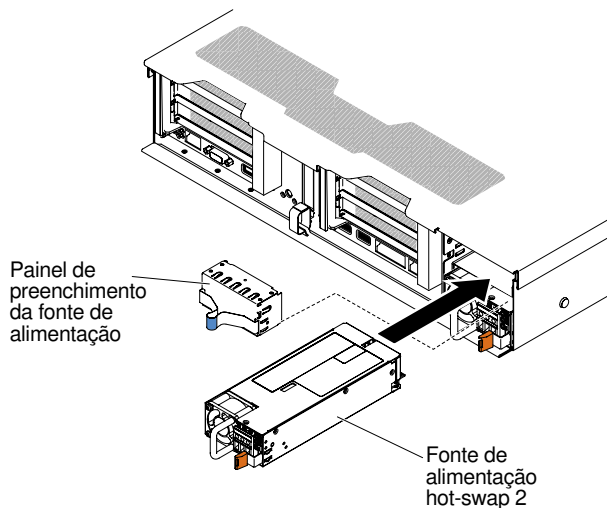


Figura 202. Instalação da fonte de alimentação

Etapa 6. Segure a alça na parte traseira da fonte de alimentação e deslize a fonte de alimentação para frente no compartimento da fonte de alimentação até ela encaixar com um clique. Certifique-se de que a fonte de alimentação se conecte com firmeza no conector da fonte de alimentação.

Etapa 7. Passe o cabo de alimentação pela alça e abraçadeira, se houver alguma, para que ele não se desplugue acidentalmente.

Etapa 8. Conecte a outra extremidade do cabo de alimentação dc na nova fonte de alimentação dc. Corte os fios no comprimento correto, sem cortá-los mais curtos que 150 mm (6 pol.). Se a fonte de alimentação requerer terminais olhais, você deverá usar uma ferramenta de crimpagem para instalar esses terminais nos fios do cabo de alimentação. Os terminais anéis devem ser aprovados pelo UL e devem acomodar os fios descritos na página "[Substituindo uma fonte de alimentação CC hot swap](#)" na página 262. O diâmetro nominal mínimo do fio de um tipo pilar ou parafuso do terminal deve ser de 4 mm; para o tipo de parafuso de terminal, o diâmetro deve ser de 5,0 mm.

- Etapa 9. Ligue o disjuntor da fonte de alimentação dc com o qual a nova fonte de alimentação será conectada.
- Etapa 10. Na fonte de alimentação, certifique-se de que os LEDs verdes de energia estejam acesos, indicando que a fonte de alimentação está operando normalmente.
- Etapa 11. Se você estiver substituindo uma fonte de alimentação no servidor, anexe a etiqueta de informações de energia redundante que vem com essa opção na tampa do servidor próxima das fontes de alimentação.

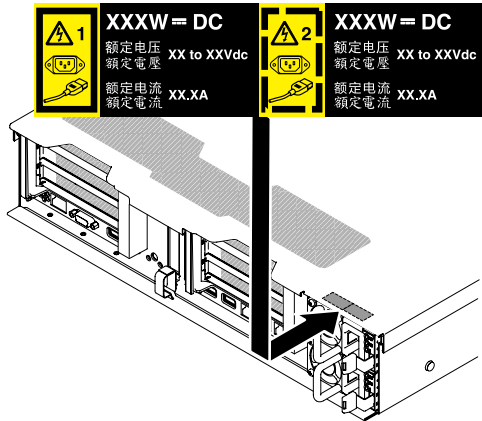


Figura 203. Etiqueta de informações sobre energia redundante

Removendo o conjunto de placa traseira/painel traseiro da unidade de disco rígido simple-swap/hot swap de 2,5 polegadas

Use essas informações para remover o conjunto de placa traseira/painel traseiro da unidade de disco rígido simple-swap/hot swap de 2,5 polegadas.

Para remover o conjunto de placa traseira/painel traseiro da unidade de disco rígido simple-swap/hot swap de 2,5 polegadas, conclua as etapas a seguir:

- Etapa 1. Leia as informações de segurança que começam em "[Segurança](#)" na página v e "[Diretrizes de instalação](#)" na página 317.
- Etapa 2. Desative o servidor e os dispositivos periféricos e desconecte os cabos de alimentação e todos os cabos externos, se necessário.
- Etapa 3. Remova a tampa superior (consulte "[Removendo a tampa superior](#)" na página 170).
- Etapa 4. Puxe as unidades de disco rígido ou os preenchimentos um pouco para fora do servidor para soltá-los do conjunto de placa traseira/painel traseiro. Consulte "[Removendo uma unidade de disco rígido hot swap](#)" na página 179 e o "[Removendo uma unidade de disco rígido simple-swap](#)" na página 182 para obter detalhes.
- Etapa 5. Para obter mais espaço de trabalho, remova o conjunto do compartimento do ventilador (consulte "[Removendo o conjunto do compartimento do ventilador](#)" na página 199).
- Etapa 6. Levante as duas travas de liberação frontais e gire conjunto de placa traseira/painel traseiro da unidade de disco rígido em direção à parte traseira do servidor para remover o conjunto de placa traseira/painel traseiro.

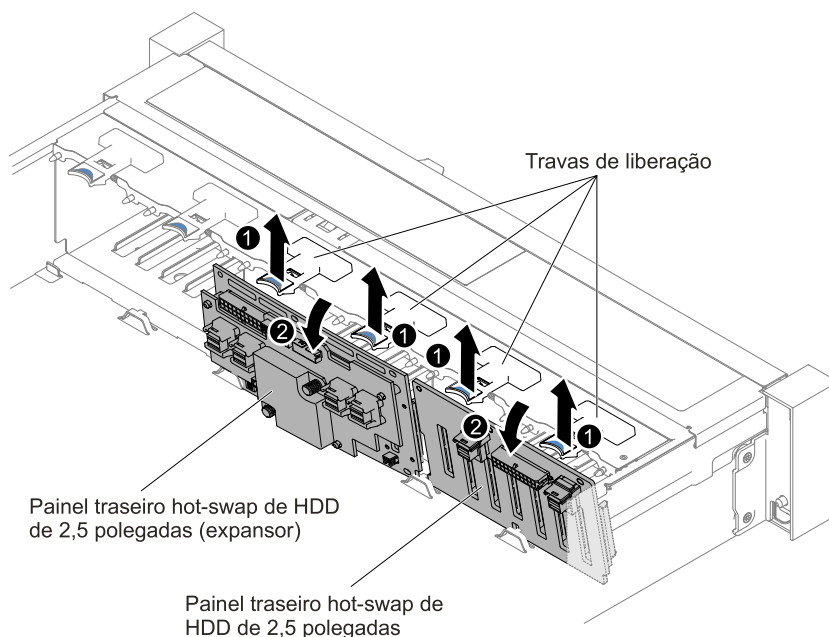


Figura 204. Remoção do conjunto de placa traseira/painel traseiro da unidade de disco rígido simple-swap/hot swap de 2,5 polegadas

Etapa 7. Desconecte todos os cabos do painel traseiro da unidade de disco rígido e da placa-mãe.

Nota: Desconecte todas as travas, libere as guias ou bloqueios nos conectores de cabo quando você desconectar todos os cabos da placa-mãe. Não liberá-las antes de remover os cabos danificará os soquetes de cabo na placa-mãe. Os soquetes de cabo na placa-mãe são frágeis. Qualquer dano nos soquetes do cabo pode requerer a substituição da placa-mãe.

Etapa 8. Se for instruído para devolver o conjunto de placa traseira/painel traseiro da unidade de disco rígido, siga todas as instruções para empacotamento e utilize todo o material de empacotamento para remessa que foi fornecido a você.

Substituindo o conjunto de placa traseira/painel traseiro da unidade de disco rígido simple-swap/hot swap de 2,5 polegadas

Use estas informações para remover o conjunto de placa traseira/painel traseiro da unidade de disco rígido simple-swap/hot swap de 2,5 polegadas.

Para instalar o conjunto de placa traseira/painel traseiro da unidade de disco rígido simple-swap/hot swap de 2,5 polegadas, conclua as etapas a seguir:

- Etapa 1. Leia as informações de segurança que começam em ["Segurança" na página v](#) e ["Diretrizes de instalação" na página 317](#).
- Etapa 2. Desligue o servidor e desconecte todos os cabos de alimentação e os cabos externos.
- Etapa 3. Remova a tampa superior (consulte ["Removendo a tampa superior" na página 170](#)).
- Etapa 4. Puxe as unidades de disco rígido ou os preenchimentos um pouco para fora do servidor para soltá-los do conjunto de placa traseira/painel traseiro. Consulte ["Removendo uma unidade de disco rígido hot swap" na página 179](#) e o ["Removendo uma unidade de disco rígido simple-swap" na página 182](#) para obter detalhes.
- Etapa 5. Remova o conjunto do compartimento do ventilador (consulte ["Removendo o conjunto do compartimento do ventilador" na página 199](#)).

Etapa 6. Insira as guias do painel traseiro/placa traseira nos slots na parte inferior do compartimento e empurre o conjunto de placa traseira/painel traseiro para frente na direção da trava de liberação (na parte superior do compartimento do painel traseiro/conjunto de placa traseira) até que o painel traseiro/conjunto de placa traseira seja fixado no lugar.

Nota: Você pode conectar os cabos ao painel traseiro/conjunto de placa traseira da unidade antes de instalá-lo no compartimento ou pode conectar os cabos depois de instalá-lo, se for mais fácil para você.

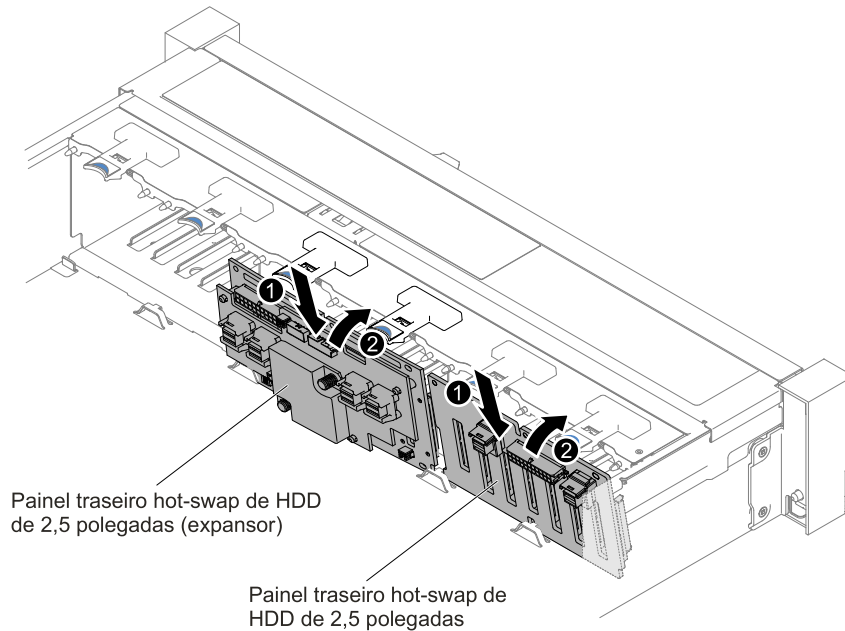


Figura 205. Instalação do conjunto de placa traseira/painel traseiro da unidade de disco rígido simple-swap/hot swap de 2,5 polegadas

- Etapa 7. Conecte os cabos de sinal SAS e de energia/configuração ao painel traseiro/conjunto de placa traseira e à placa-mãe. Consulte "[Conexão de cabo de unidade de disco rígido de 2,5 polegadas](#)" na página 156 para obter detalhes.
- Etapa 8. Substitua o compartimento do ventilador e os ventiladores, se você os removeu (consulte "[Substituindo o conjunto do compartimento do ventilador](#)" na página 200 e "[Substituindo um ventilador hot swap](#)" na página 202).
- Etapa 9. Reinstale as unidades de disco rígido (consulte "[Substituindo uma unidade de disco rígido hot swap](#)" na página 180).
- Etapa 10. Instale a tampa superior (veja "[Substituindo a tampa superior](#)" na página 172).
- Etapa 11. Deslize o servidor no rack.
- Etapa 12. Conecte novamente os cabos de alimentação e quaisquer cabos que tenham sido removidos.
- Etapa 13. Ligue os dispositivos periféricos e o servidor.

Removendo o conjunto de placa traseira/painel traseiro da unidade de disco rígido simple-swap/hot swap de 3,5 polegadas

Use essas informações para remover o conjunto de placa traseira/painel traseiro da unidade de disco rígido simple-swap/hot swap de 3,5 polegadas.

Para remover o conjunto de placa traseira/painel traseiro da unidade de disco rígido simple-swap/hot swap de 3,5 polegadas, conclua as etapas a seguir:

- Etapa 1. Leia as informações de segurança que começam em ["Segurança" na página v](#) e ["Diretrizes de instalação" na página 317](#).
- Etapa 2. Desligue o servidor e os dispositivos periféricos e desconecte os cabos de alimentação.
- Etapa 3. Remova a tampa superior (consulte ["Removendo a tampa superior" na página 170](#)).
- Etapa 4. Puxe as unidades de disco rígido ou os preenchimentos um pouco para fora do servidor para soltá-los do conjunto de placa traseira/painel traseiro. Consulte ["Removendo uma unidade de disco rígido hot swap" na página 179](#) e o ["Removendo uma unidade de disco rígido simple-swap" na página 182](#) para obter detalhes.
- Etapa 5. Para obter mais espaço de trabalho, remova o conjunto do compartimento do ventilador (consulte ["Removendo o conjunto do compartimento do ventilador" na página 199](#)).
- Etapa 6. Desconecte os cabos de sinal SAS e de energia/configuração da placa-mãe.

Nota: Desconecte todas as travas, libere as guias ou bloqueios nos conectores de cabo quando você desconectar todos os cabos da placa-mãe. Não liberá-las antes de remover os cabos danificará os soquetes de cabo na placa-mãe. Os soquetes de cabo na placa-mãe são frágeis. Qualquer dano nos soquetes do cabo pode requerer a substituição da placa-mãe.

- Etapa 7. Puxe os dois êmbolos enquanto empurra o conjunto de placa traseira para a esquerda para desencaixar o conjunto.
 - Para conjunto de placa traseira simple-swap/painel traseiro de oito unidades de disco rígido hot swap de 3,5 polegadas

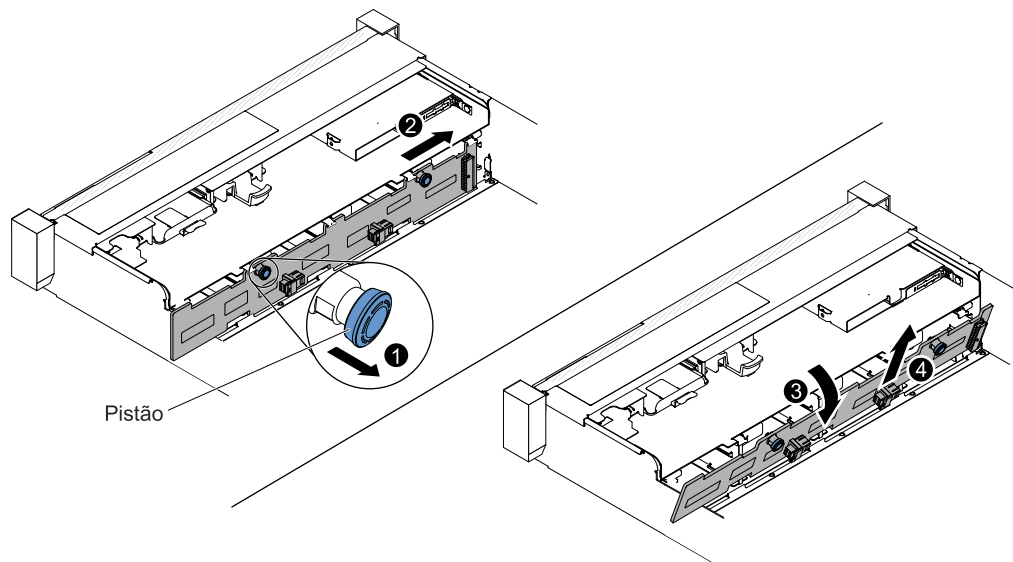


Figura 206. Remoção do conjunto de placa traseira/painel traseiro da unidade de disco rígido simple-swap/hot swap de 3,5 polegadas

- Para painel traseiro de 12 unidades de disco rígido hot swap de 3,5 pol.

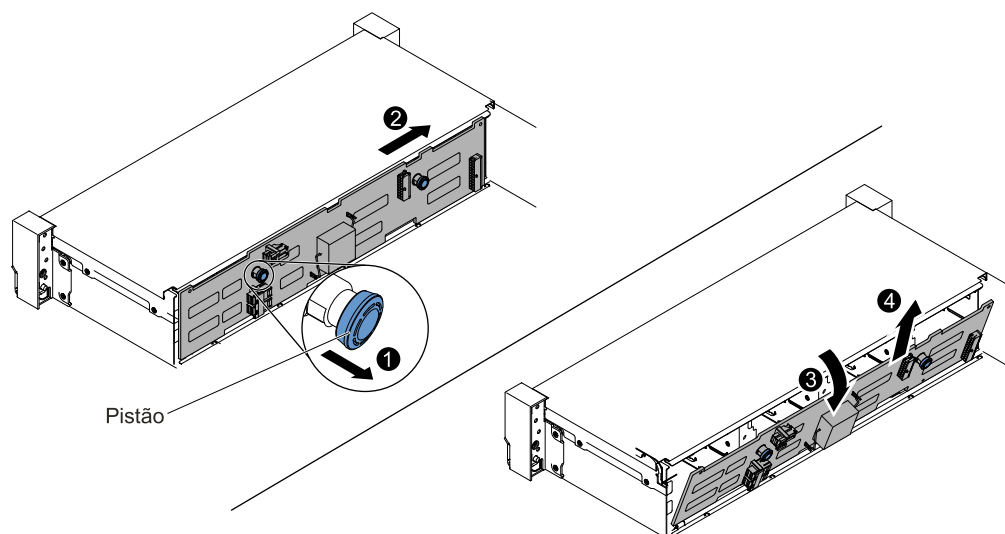


Figura 207. Remoção do painel traseiro da unidade de disco rígido hot swap de 3,5 polegadas

- Etapa 8. Gire a placa traseira/painel traseiro em direção à parte traseira do servidor e erga o conjunto de placa traseira/painel traseiro para removê-lo do servidor.
- Etapa 9. Se for instruído para devolver o conjunto de placa traseira/painel traseiro da unidade de disco rígido, siga todas as instruções para empacotamento e utilize todo o material de empacotamento para remessa que foi fornecido a você.

Substituindo o conjunto de placa traseira/painel traseiro da unidade de disco rígido simple-swap/hot swap de 3,5 polegadas

Use estas informações para remover o conjunto de placa traseira/painel traseiro da unidade de disco rígido simple-swap/hot swap de 3,5 polegadas.

Para instalar o conjunto de placa traseira/painel traseiro da unidade de disco rígido simple-swap/hot swap de 3,5 polegadas, conclua as etapas a seguir:

- Etapa 1. Leia as informações de segurança que começam em ["Segurança" na página v](#) e ["Diretrizes de instalação" na página 317](#).
- Etapa 2. Desligue o servidor e desconecte todos os cabos de alimentação e os cabos externos.
- Etapa 3. Remova a tampa superior (consulte ["Removendo a tampa superior" na página 170](#)).
- Etapa 4. Puxe as unidades de disco rígido ou os preenchimentos um pouco para fora do servidor para soltá-los do conjunto de placa traseira/painel traseiro. Consulte ["Removendo uma unidade de disco rígido hot swap" na página 179](#) e o ["Removendo uma unidade de disco rígido simple-swap" na página 182](#) para obter detalhes.
- Etapa 5. Remova o conjunto do compartimento do ventilador (consulte ["Removendo o conjunto do compartimento do ventilador" na página 199](#)).
- Etapa 6. Insira as guias do painel traseiro/conjunto de placa traseira nos slots na parte inferior da gaiola da unidade em um ângulo e, em seguida, gire o conjunto de placa traseira/painel traseiro em direção à parte frontal do servidor.

Nota: Você pode conectar os cabos ao painel traseiro/conjunto de placa traseira da unidade antes de instalá-lo no compartimento ou pode conectar os cabos depois de instalá-lo, se for mais fácil para você.

Etapa 7. **3** Empurre o conjunto de placa traseira/painel traseiro para a esquerda para instalar o conjunto no local.

- Para conjunto de placa traseira simple-swap/painel traseiro de oito unidades de disco rígido hot swap de 3,5 polegadas

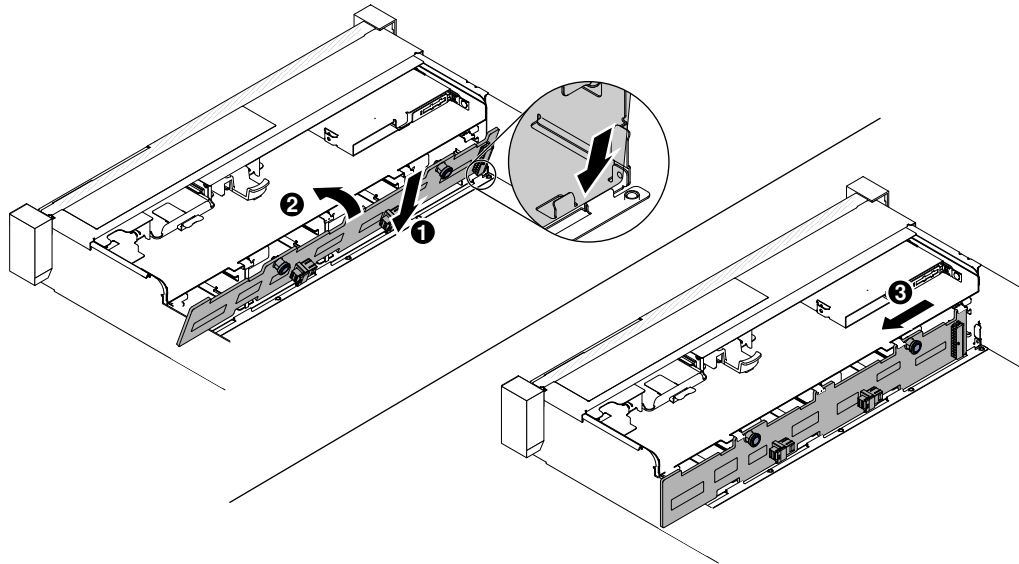


Figura 208. Conjunto de placa traseira simple-swap/painel traseiro de oito unidades de disco rígido hot swap de 3,5 polegadas

- Para painel traseiro de 12 unidades de disco rígido hot swap de 3,5 pol.

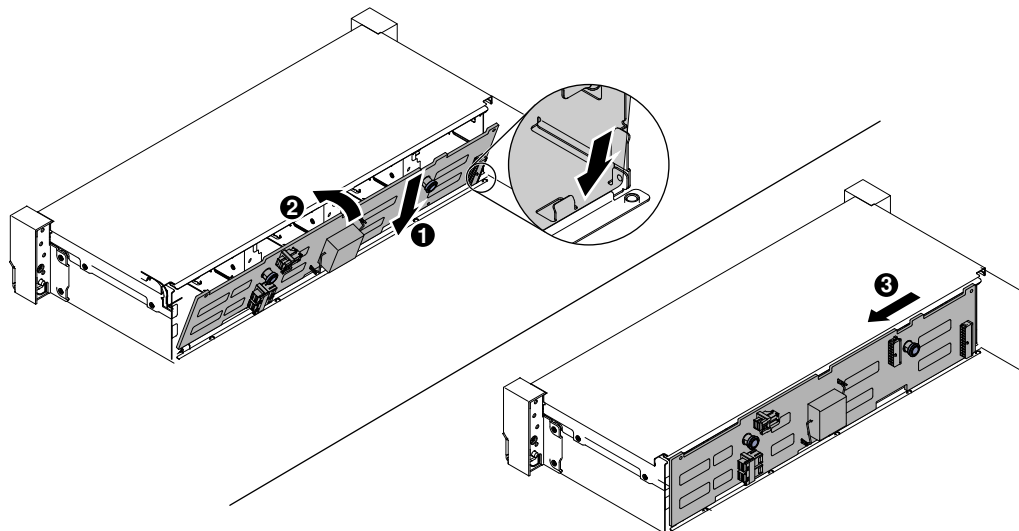


Figura 209. Instalação do painel traseiro de unidade de disco rígido hot swap de 3,5 pol.

Etapa 8. Conecte os cabos de sinal e energia-configuração ao painel traseiro e à placa-mãe. Consulte ["Conexão de cabo da unidade de disco rígido de 3,5 polegadas"](#) na página 166 para obter mais informações.

Etapa 9. Reinstale as unidades de disco rígido e os painéis de preenchimento (consulte ["Substituindo uma unidade de disco rígido simple-swap"](#) na página 184).

- Etapa 10. Substitua o conjunto do compartimento do ventilador e os ventiladores, se você os removeu (consulte ["Substituindo o conjunto do compartimento do ventilador" na página 200](#) e ["Substituindo um ventilador hot swap" na página 202](#)).
- Etapa 11. Instale a tampa superior (veja ["Substituindo a tampa superior" na página 172](#)).
- Etapa 12. Deslize o servidor no rack.
- Etapa 13. Conecte novamente os cabos de alimentação e quaisquer cabos que tenham sido removidos.
- Etapa 14. Ligue os dispositivos periféricos e o servidor.

Removendo um dispositivo flash hypervisor USB integrado

Use estas informações para remover um dispositivo flash hypervisor USB integrado.

Para remover um dispositivo flash do hypervisor USB, conclua as etapas a seguir:

- Etapa 1. Leia as informações de segurança que começam em ["Segurança" na página v](#) e ["Diretrizes de instalação" na página 317](#).
- Etapa 2. Desative o servidor e os dispositivos periféricos e desconecte os cabos de alimentação.
- Etapa 3. Remova a tampa superior (consulte ["Removendo a tampa superior" na página 170](#)).
- Etapa 4. Segure o dispositivo de flash e puxe para removê-lo do conector.

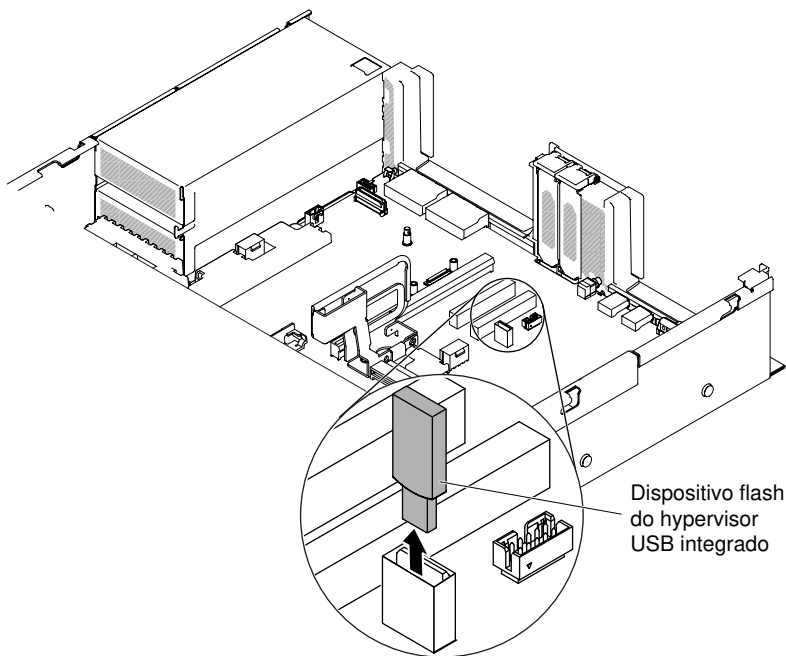


Figura 210. Remoção do dispositivo flash do hypervisor USB

- Etapa 5. Se você for instruído a devolver o dispositivo flash, siga todas as instruções do pacote e use os materiais de embalagem do envio que foram fornecidos a você.

Substituindo um dispositivo flash hypervisor integrado USB

Use estas informações para substituir um dispositivo flash hypervisor integrado USB.

Para instalar um dispositivo flash hypervisor USB, conclua as etapas a seguir:

- Etapa 1. Leia as informações de segurança que começam em ["Segurança" na página v](#) e ["Diretrizes de instalação" na página 317](#).
- Etapa 2. Desative o servidor e os dispositivos periféricos e desconecte os cabos de alimentação.
- Etapa 3. Remova a tampa superior (consulte ["Removendo a tampa superior" na página 170](#)).
- Etapa 4. Remova o conjunto da placa riser (consulte ["Removendo o conjunto da placa riser" na página 207](#)).
- Etapa 5. Alinhe o dispositivo flash com o conector na placa-mãe e empurre-o no conector USB até que ele seja firmemente colocado.

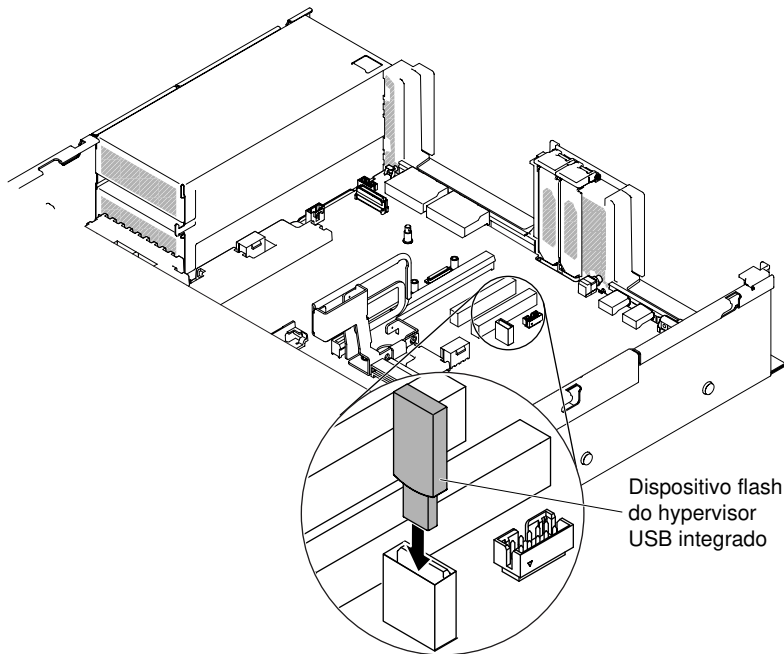


Figura 211. Instalação do dispositivo flash hypervisor USB

- Etapa 6. Conecte novamente os cabos de alimentação e quaisquer cabos que tenham sido removidos.
- Etapa 7. Substitua a tampa superior (consulte ["Substituindo a tampa superior" na página 172](#)).
- Etapa 8. Deslize o servidor no rack.
- Etapa 9. Ligue os dispositivos periféricos e o servidor.

Removendo a bateria de célula tipo moeda (também chamada de bateria CMOS)

As notas a seguir descrevem informações que devem ser consideradas ao substituir a bateria.

- A Lenovo projetou este produto tendo em mente a sua segurança. A bateria de lítio deve ser manuseada corretamente para evitar possível perigo. Se você substituir a bateria, siga as próximas instruções.

Nota: Nos EUA, ligue para 1-800-IBM-4333 para obter informações sobre descarte de bateria.

- Se você substituir a bateria de lítio original por uma de metal pesado ou por uma com componentes de metal pesado, esteja ciente da seguinte consideração ambiental. Baterias e acumuladores que contenham metais pesados não devem ser descartados com o lixo doméstico comum. Eles deverão ser recolhidos gratuitamente pelo fabricante, distribuidor ou representante, para serem reciclados ou descartados da maneira apropriada.

- Para pedir baterias de substituição, ligue para 1-800-IBM-SERV dentro dos Estados Unidos, e 1-800-465-7999 ou 1-800-465-6666 dentro do Canadá. Fora dos EUA e do Canadá, clique para o centro de suporte ou parceiro de negócios.

Nota: Depois de substituir a bateria, você deverá reconfigurar o servidor e a data e hora do sistema.

Instrução 2



CUIDADO:

Ao substituir a bateria de lítio, utilize apenas uma bateria com Número de Peça 33F8354 ou um tipo de bateria equivalente recomendado pelo fabricante. Se o seu sistema possui um módulo com uma bateria de lítio, substitua-o apenas por um módulo do mesmo tipo e do mesmo fabricante. A bateria contém lítio e pode explodir se não for utilizada, manuseada ou descartada da forma correta.

Não:

- **Jogue nem insira na água**
- **Exponha a temperaturas superiores a 100 °C (212 °F)**
- **Conserte nem desmonte**

Descarte a bateria conforme requerido pelas ordens ou regulamentações locais.

Para remover a bateria, conclua as etapas a seguir:

- Etapa 1. Leia as informações de segurança que começam em "[Segurança](#)" na página v e "[Diretrizes de instalação](#)" na página 317.
- Etapa 2. Desative o servidor e os dispositivos periféricos e desconecte os cabos de alimentação e todos os cabos externos, se necessário.
- Etapa 3. Remova a tampa superior (consulte "[Removendo a tampa superior](#)" na página 170).
- Etapa 4. Se necessário, tire o conjunto da placa riser 2 do caminho (consulte "[Removendo o conjunto da placa riser](#)" na página 207).
- Etapa 5. Remova a bateria de célula do tipo moeda:

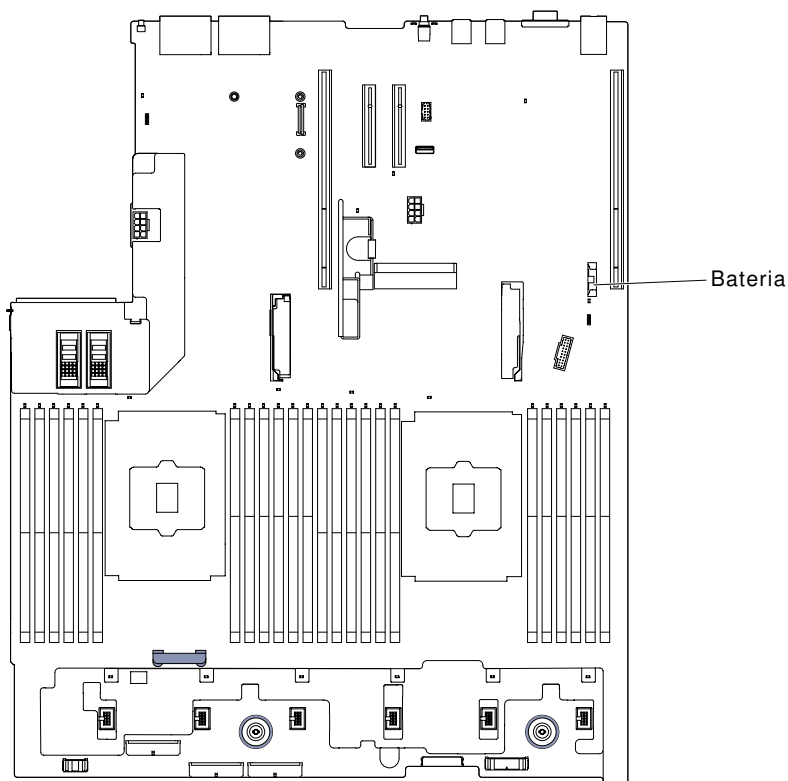


Figura 212. Posição da bateria de célula do tipo moeda

- a. Se houver uma tampa de borracha no retentor da bateria, use seus dedos para levantar a tampa da bateria do conector da bateria.
- b. Use um dedo para inclinar a bateria horizontalmente para fora de seu soquete, empurrando-a para fora dele.

Atenção: Não incline nem empurre a bateria usando força excessiva.

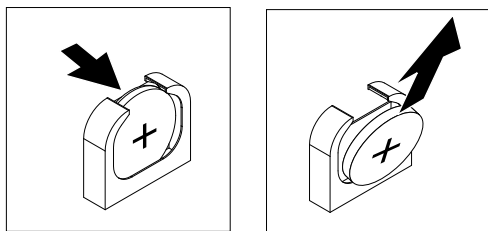


Figura 213. Remoção da bateria de célula do tipo moeda

- c. Use o polegar e o dedo indicador para levantar a bateria do soquete.

Atenção: Não levante a bateria usando força excessiva. A falha em remover a bateria corretamente pode danificar o soquete na placa-mãe. Qualquer dano ao soquete pode requerer a substituição da placa-mãe.

Etapa 6. Descarte a bateria conforme requerido pelas ordens ou regulamentações locais.

Substituindo a bateria de célula tipo moeda (também chamada de bateria CMOS)

As notas a seguir descrevem informações que devem ser consideradas ao substituir a bateria de célula do tipo moeda no servidor.

- Substitua a bateria por uma bateria de lítio do mesmo tipo e fabricante.
- Para solicitar baterias de reposição, ligue para 1-800-426-7378 nos Estados Unidos e para 1-800-465-7999 ou 1-800-465-6666 no Canadá. Fora dos EUA e Canadá, ligue para o seu representante de vendas ou revendedor.
- Depois de substituir a bateria da placa-mãe, você deverá reconfigurar o servidor e a data e hora do sistema.
- Para evitar possíveis riscos, leia e siga a seguinte instrução de segurança.

Instrução 2



CUIDADO:

Ao substituir a bateria de lítio, utilize apenas uma bateria com Número de Peça 33F8354 ou um tipo de bateria equivalente recomendado pelo fabricante. Se o seu sistema possui um módulo com uma bateria de lítio, substitua-o apenas por um módulo do mesmo tipo e do mesmo fabricante. A bateria contém lítio e pode explodir se não for utilizada, manuseada ou descartada da forma correta.

Não:

- **Jogue nem insira na água**
- **Exponha a temperaturas superiores a 100 °C (212 °F)**
- **Conserte nem desmonte**

Descarte a bateria conforme requerido pelas ordens ou regulamentações locais.

Para instalar a bateria de célula do tipo moeda de substituição, conclua as etapas a seguir:

- Etapa 1. Siga todas as instruções especiais de manipulação e instalação fornecidas com a bateria substituta.
- Etapa 2. Leia as informações de segurança que começam em ["Segurança" na página v](#) e ["Diretrizes de instalação" na página 317](#).
- Etapa 3. Desative o servidor e os dispositivos periféricos e desconecte os cabos de alimentação e todos os cabos externos, se necessário.
- Etapa 4. Remova a tampa superior (consulte ["Removendo a tampa superior" na página 170](#)).
- Etapa 5. Se necessário, tire o conjunto da placa riser 2 do caminho (consulte ["Removendo o conjunto da placa riser" na página 207](#)).
- Etapa 6. Insira a nova bateria:

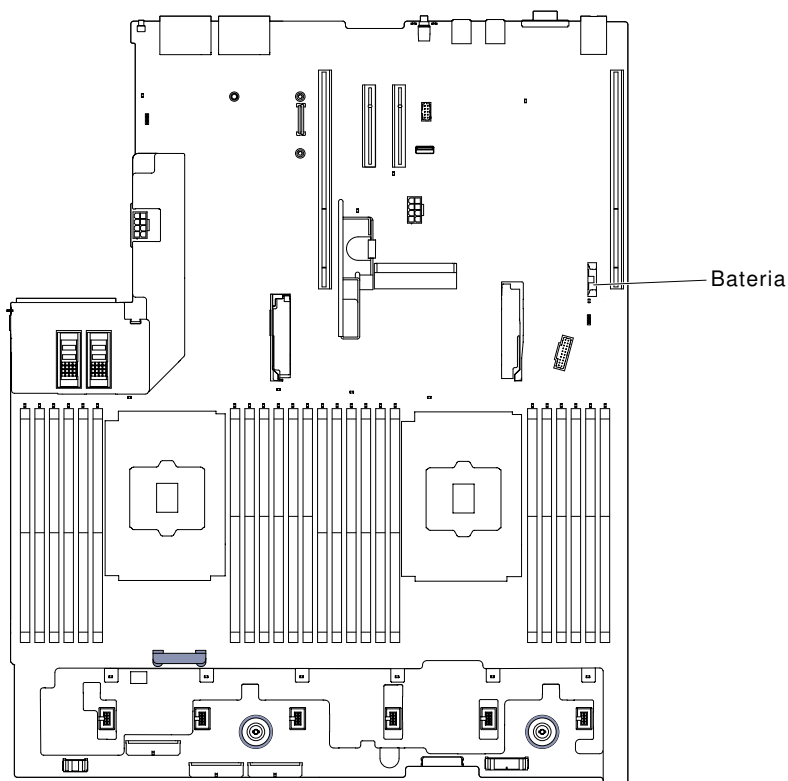


Figura 214. Posição da bateria de célula do tipo moeda

- a. Incline a bateria para que seja possível inseri-la no soquete no lado oposto do clipe da bateria.

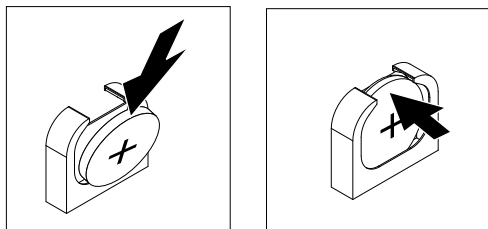


Figura 215. Instalação da bateria de célula do tipo moeda

- b. Pressione a bateria para baixo no soquete até que fique segura no local. Certifique-se de que o clipe da bateria segure a bateria com segurança.
- c. Se uma tampa de borracha foi removida do retentor da bateria, use os seus dedos para instalar a tampa da bateria na parte superior do conector da bateria.

Etapa 7. Reinstale o conjunto da placa riser 2 (consulte ["Substituindo um conjunto da placa riser" na página 208](#)), se necessário.

Etapa 8. Instale a tampa superior (veja ["Substituindo a tampa superior" na página 172](#)).

Etapa 9. Deslize o servidor no rack.

Etapa 10. Reconecte os cabos externos; em seguida, reconecte os cabos de alimentação e ligue os dispositivos periféricos e o servidor.

Etapa 11. Inicie o Setup Utility e redefina a configuração.

- Configure a data e a hora do sistema.

- Defina a senha de ativação.
- Reconfigure o servidor.

Consulte ["Usando o Setup Utility" na página 55](#) para obter detalhes.

Removendo o adaptador SD

Use estas informações para remover o adaptador SD.

Para remover o adaptador SD, conclua as seguintes etapas:

- Etapa 1. Leia as informações de segurança que começam em ["Segurança" na página v](#) e ["Diretrizes de instalação" na página 317](#).
- Etapa 2. Remova a tampa superior (consulte ["Removendo a tampa superior" na página 170](#)).
- Etapa 3. Remova o conjunto da placa riser 2, se necessário (Consulte ["Removendo o conjunto da placa riser" na página 207](#)).
- Etapa 4. Solte dois parafusos.
- Etapa 5. Levante o adaptador SD para fora do servidor.
- Etapa 6. Remova as placas SD.

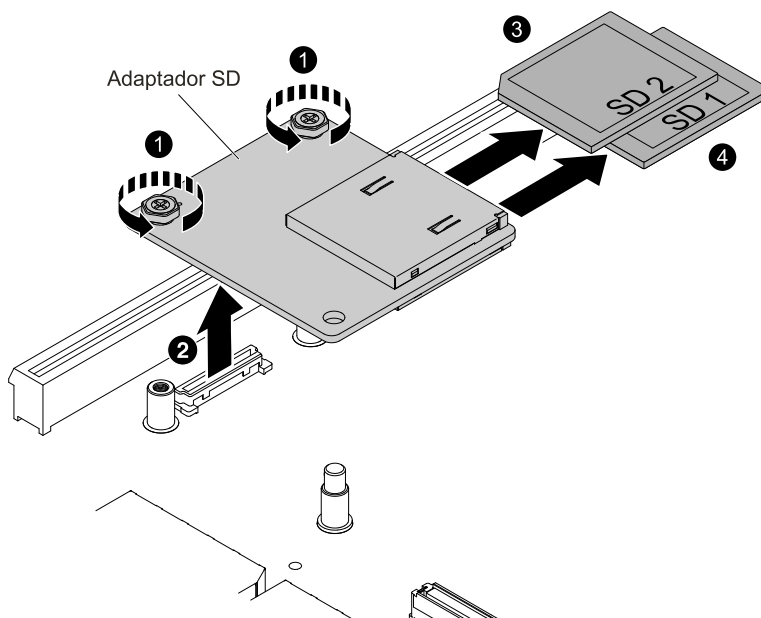


Figura 216. Remoção do adaptador SD

- Etapa 7. Se você for instruído a devolver o adaptador SD, siga todas as instruções do pacote e use os materiais de embalagem do envio que foram fornecidos a você.

Substituindo o adaptador SD

Use estas informações para substituir um adaptador SD.

Importante: Se a sua opção de adaptador SD for fornecida com o software VMware vSphere ESXi pré-carregado, você deverá fazer as alterações de configuração no UEFI do sistema *antes* de instalar o adaptador SD no nó de cálculo. Consulte a documentação fornecida com o adaptador SD e ["Usando o Setup Utility" na página 55](#) para obter informações e instruções.

Para instalar o adaptador SD, conclua as etapas a seguir:

- Etapa 1. Leia as informações de segurança que começam em "[Segurança](#)" na página v e "[Diretrizes de instalação](#)" na página 317.
- Etapa 2. Desligue o servidor e desconecte todos os cabos de alimentação e os cabos externos.
- Etapa 3. Remova a tampa superior (consulte "[Removendo a tampa superior](#)" na página 170).
- Etapa 4. Remova o conjunto da placa riser 2 (consulte "[Removendo o conjunto da placa riser](#)" na página 207).
- Etapa 5. Insira os cartões SD.
- Etapa 6. Alinhe o adaptador SD com o pino de alinhamento e o conector e, em seguida, abaixe o adaptador SD e empurre-o até se encaixar firmemente.
- Etapa 7. Aperte dois parafusos.

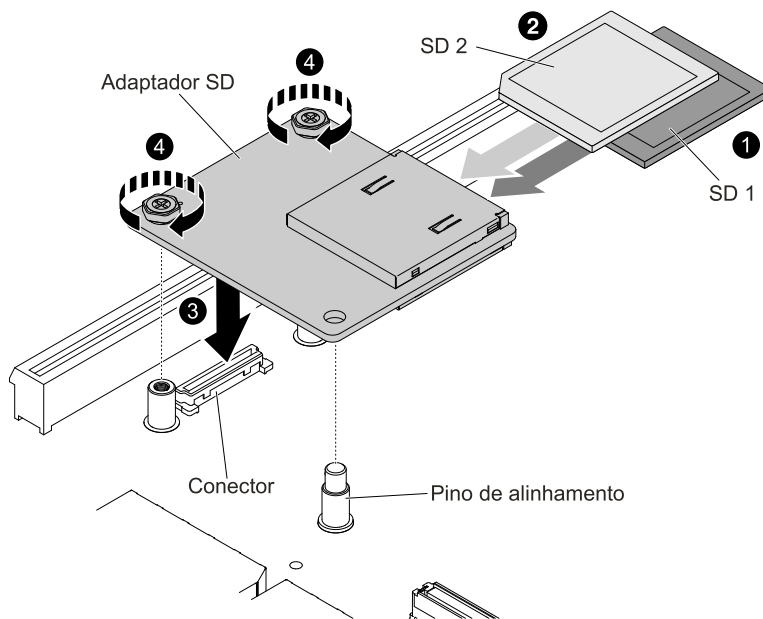


Figura 217. Instalação do adaptador SD

- Etapa 8. Consulte a <http://www.ibm.com/support/entry/portal/docdisplay?Indocid=MIGR-5096845> fornecida com a opção para obter informações sobre como configurar o adaptador SD.
- Etapa 9. Ligue os dispositivos periféricos e o servidor.

Removendo o painel de exibição de informações do sistema LCD

Use estas informações para remover o painel de exibição de informações do sistema LCD.

Nota: O painel LCD de exibição de informações do sistema está disponível somente em alguns modelos.

Removendo o conjunto de painel LCD em um modelo de 3,5 pol.

Para remover o conjunto do painel LCD em um modelo de 3,5 pol., conclua as etapas a seguir.

1. Leia as informações de segurança que começam em "[Segurança](#)" na página v e "[Diretrizes de instalação](#)" na página 317.
2. Desative o servidor e os dispositivos periféricos e desconecte os cabos de alimentação e todos os cabos externos, se necessário.

3. Remova a tampa superior (consulte "[Removendo a tampa superior](#)" na página 170).
4. Remova o conjunto do compartimento do ventilador (Consulte "[Removendo o conjunto do compartimento do ventilador](#)" na página 199).
5. Puxe a trava de liberação levemente e deslize o conjunto do painel LCD para fora do servidor.

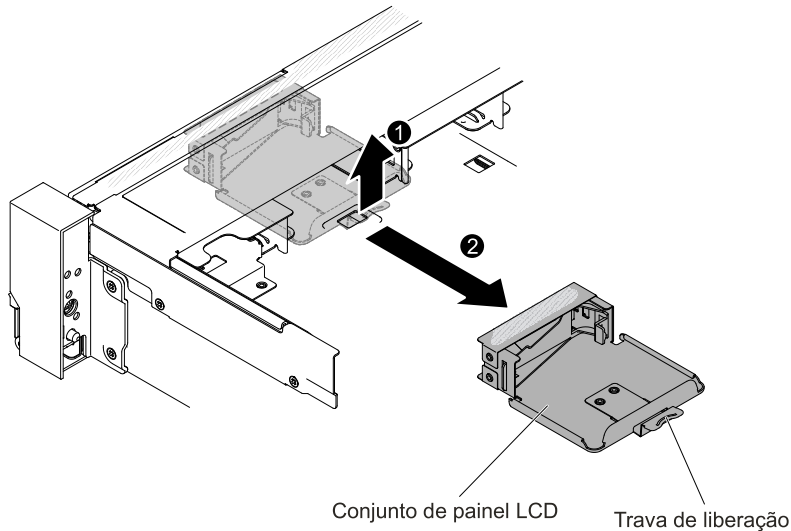


Figura 218. Remoção do conjunto do painel LCD

6. Desconecte o cabo da parte traseira do painel de exibição de informações do sistema LCD.

Nota: Para desconectar o cabo, pressione uniformemente a trava de liberação do conector primeiro e, em seguida, puxe o cabo.

7. **1** Puxe a guia no suporte de retenção do LCD para a esquerda para desencaixar o suporte de retenção.
2 Gire o suporte de retenção para removê-lo do servidor.

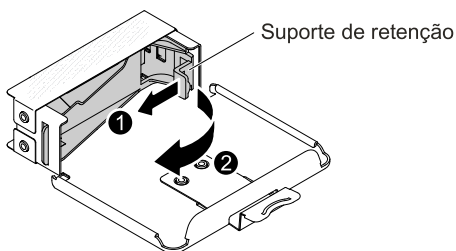


Figura 219. Remoção do suporte de retenção

8. Remova com cuidado o painel de exibição de informações do sistema LCD para fora do conjunto do painel LCD.

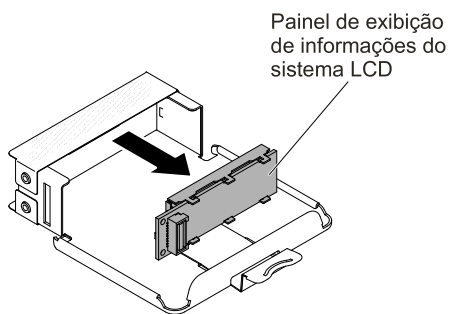


Figura 220. Remoção do painel de exibição de informações do sistema LCD

9. Se você receber instruções para devolver o conjunto do painel LCD, siga todas as instruções do pacote e utilize os materiais do pacote para remessa que são fornecidos.

Removendo o painel de exibição de informações do sistema LCD em um modelo de 2,5 pol.

Para remover o painel de exibição de informações do sistema LCD que está dentro do compartimento de mídia em um modelo de 2,5 pol., conclua as etapas a seguir.

1. Leia as informações de segurança que começam em ["Segurança" na página v](#) e ["Diretrizes de instalação" na página 317](#).
2. Desative o servidor e os dispositivos periféricos e desconecte os cabos de alimentação e todos os cabos externos, se necessário.
3. Remova a tampa superior (consulte ["Removendo a tampa superior" na página 170](#)).
4. Remova o conjunto do compartimento do ventilador ["Removendo o conjunto do compartimento do ventilador" na página 199](#)).
5. Remova o compartimento de mídia (consulte ["Removendo o compartimento de mídia \(também denominado conjunto do painel de operação de LCD light path\)" na página 203](#)).
6. Desconecte o cabo da parte traseira do painel de exibição de informações do sistema LCD.

Nota: Para desconectar o cabo, pressione uniformemente a trava de liberação do conector primeiro e, em seguida, puxe o cabo.

7. Puxe a guia no suporte de retenção do LCD para a esquerda para desencaixar o suporte de retenção.
 Gire o suporte de retenção para removê-lo do servidor.

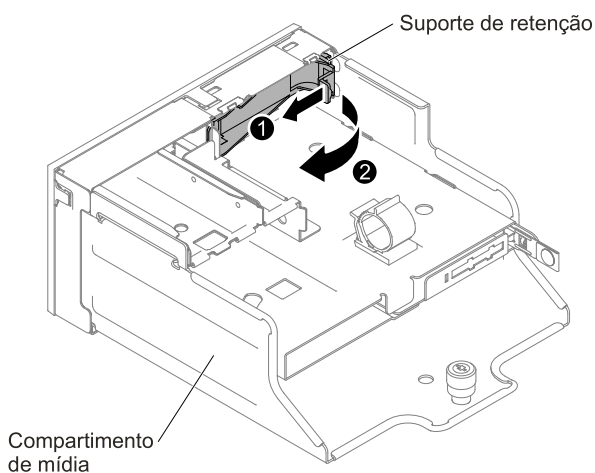


Figura 221. Remoção do suporte de retenção

8. Remova com cuidado o painel de exibição de informações do sistema LCD do compartimento de mídia.

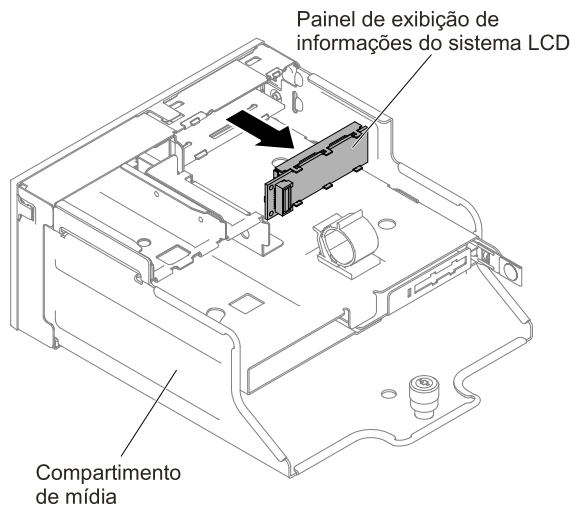


Figura 222. Remoção do painel de exibição de informações do sistema LCD

9. Se você for instruído a devolver o painel de exibição de informações do sistema LCD, siga todas as instruções do pacote e use os materiais de embalagem do envio que foram fornecidos a você.

Substituindo o painel de exibição de informações do sistema LCD

Use estas informações para substituir o painel de exibição de informações do sistema LCD.

Nota: O painel LCD de exibição de informações do sistema está disponível em alguns modelos.

Substituindo o conjunto de painel LCD em um modelo de 3,5 polegadas

Para instalar o conjunto do painel LCD em um modelo de 3,5 pol., conclua as etapas a seguir.

1. Leia as informações de segurança que começam em ["Segurança" na página v](#) e ["Diretrizes de instalação" na página 317](#).
2. Desative o servidor e os dispositivos periféricos e desconecte os cabos de alimentação e todos os cabos externos, se necessário.
3. Remova a tampa superior (consulte ["Removendo a tampa superior" na página 170](#)).
4. Remova o conjunto de compartimento do ventilador ["Removendo o conjunto do compartimento do ventilador" na página 199](#)).
5. **1** Puxe a guia no suporte de retenção do LCD para a esquerda para desencaixar o suporte de retenção.
2 Gire o suporte de retenção para removê-lo do servidor.

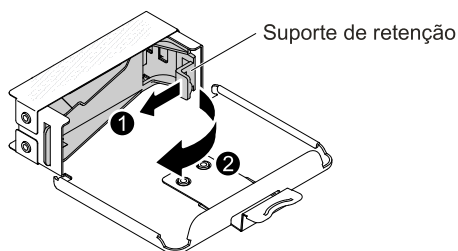


Figura 223. Remoção do suporte de retenção

6. Insira com cuidado o painel de exibição de informações do sistema LCD no lugar.

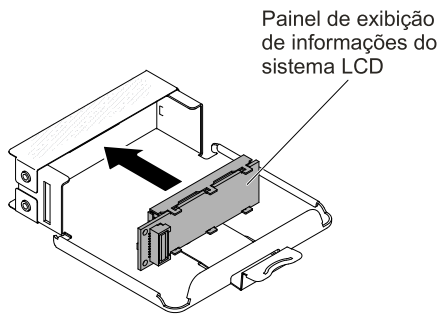


Figura 224. Instalação do painel LCD de exibição de informações do sistema

7. Dobre o suporte de retenção no slot no conjunto de painel LCD e gire-o até que ele se encaixe no lugar.

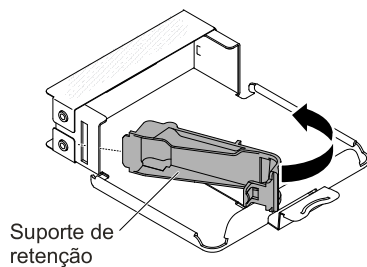


Figura 225. Instalação do suporte de retenção

8. Conecte o cabo na parte traseira do painel de exibição de informações do sistema LCD.
9. Deslize o conjunto de painel LCD no servidor até ele se encaixar no lugar.

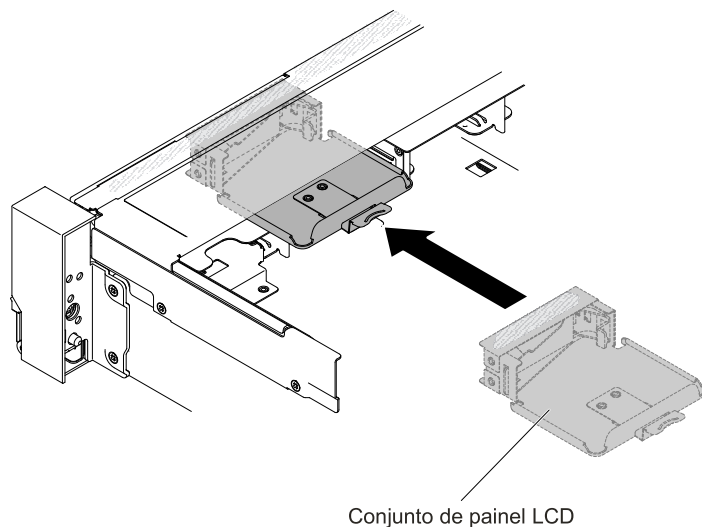


Figura 226. Instalação do conjunto de painel LCD

10. Conecte o cabo do conjunto de painel LCD na placa-mãe. A ilustração a seguir mostra o roteamento do cabo para o conjunto de painel LCD.

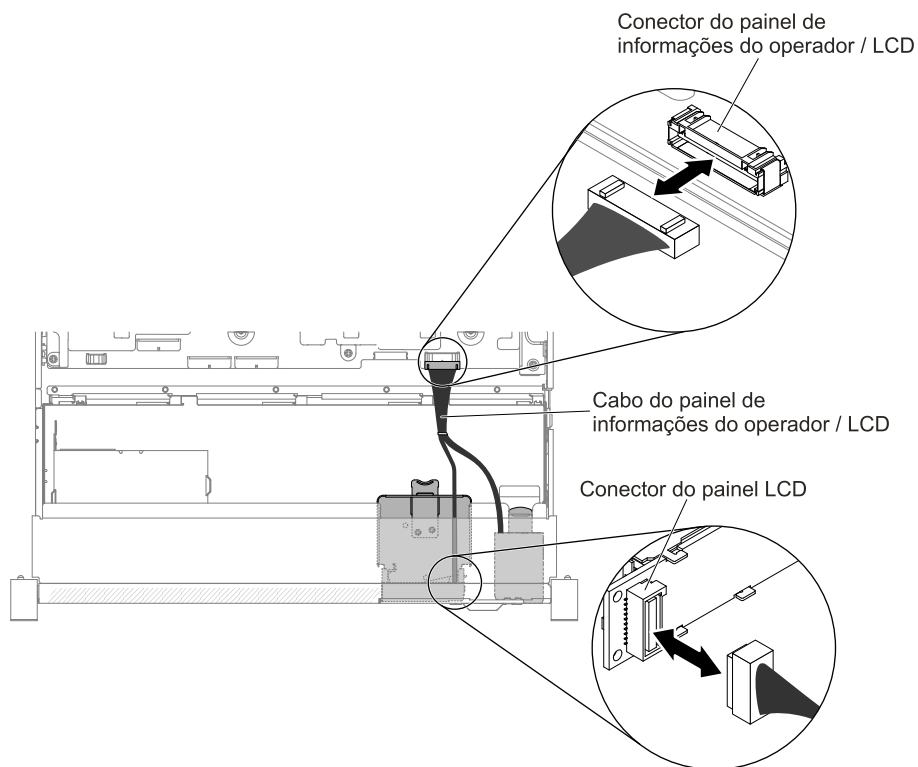


Figura 227. Roteamento do cabo do conjunto do painel LCD

Nota: Para conectar o cabo do conjunto do painel LCD na placa-mãe, pressione o cabo uniformemente. Pressionar em apenas um lado do cabo poderá causar danos no cabo ou no conector.

11. Substitua a tampa superior (consulte ["Substituindo a tampa superior" na página 172](#)).
12. Deslize o servidor no rack.
13. Conecte novamente os cabos de alimentação e quaisquer cabos que tenham sido removidos.
14. Ligue os dispositivos periféricos e o servidor.

Substituindo o painel LCD de exibição de informações do sistema em um modelo de 2,5 polegadas

Para instalar o painel de exibição de informações do sistema LCD em um compartimento de mídia que foi pré-configurado sem um painel de exibição de informações do sistema LCD em um modelo de 2,5 pol., execute as etapas a seguir.

1. Leia as informações de segurança que começam em ["Segurança" na página v](#) e ["Diretrizes de instalação" na página 317](#).
2. Desative o servidor e os dispositivos periféricos e desconecte os cabos de alimentação e todos os cabos externos, se necessário.
3. Remova a tampa superior (consulte ["Removendo a tampa superior" na página 170](#)).
4. Remova o conjunto de compartimento do ventilador ["Removendo o conjunto do compartimento do ventilador" na página 199](#)).
5. Remova o compartimento de mídia (consulte ["Removendo o compartimento de mídia \(também denominado conjunto do painel de operação de LCD light path\)" na página 203](#)).
6. Será necessário um painel separado se seu compartimento de mídia tiver um painel sem a abertura e os botões para o painel LCD. Para remover o painel do compartimento de mídia, execute as etapas a seguir:

- a. Abra os três encaixes contidos no painel do compartimento de mídia. A ilustração a seguir mostra o local dos três encaixes.

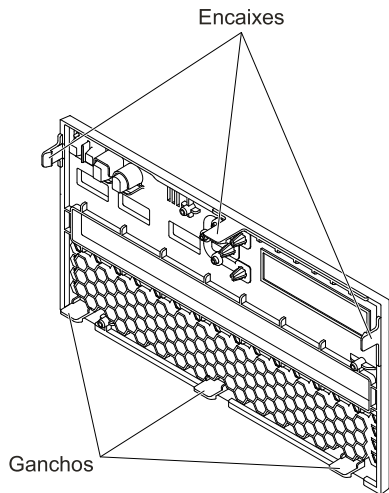


Figura 228. Encaixes (o lado traseiro do compartimento de mídia)

- b. Erga o painel e gire-o ao longo dos ganchos para removê-lo do compartimento de mídia.

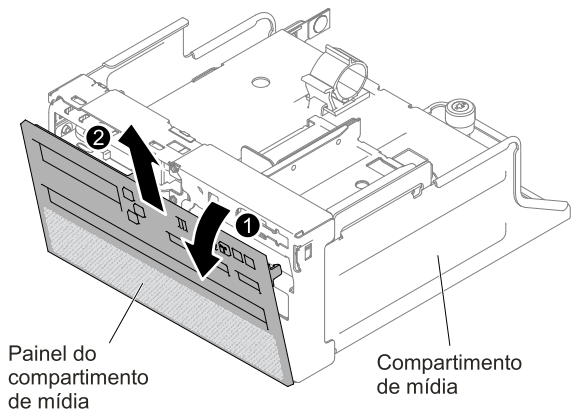


Figura 229. Remoção do painel do compartimento de mídia

7. **1** Puxe a guia no suporte de retenção do LCD para a esquerda para desencaixar o suporte de retenção.
2 Gire o suporte de retenção para removê-lo do servidor.

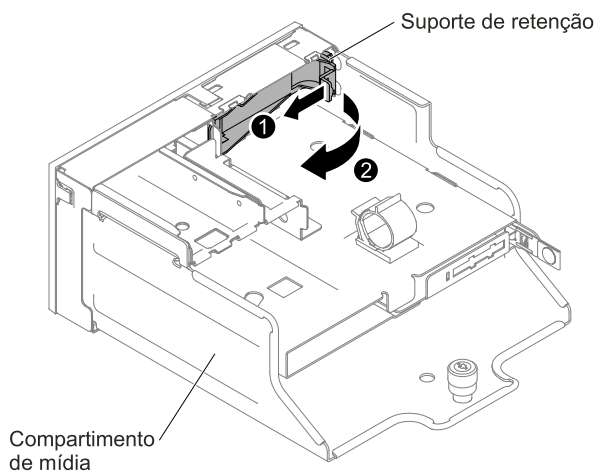


Figura 230. Remoção do suporte de retenção

8. Insira com cuidado o painel de exibição de informações do sistema LCD no lugar.

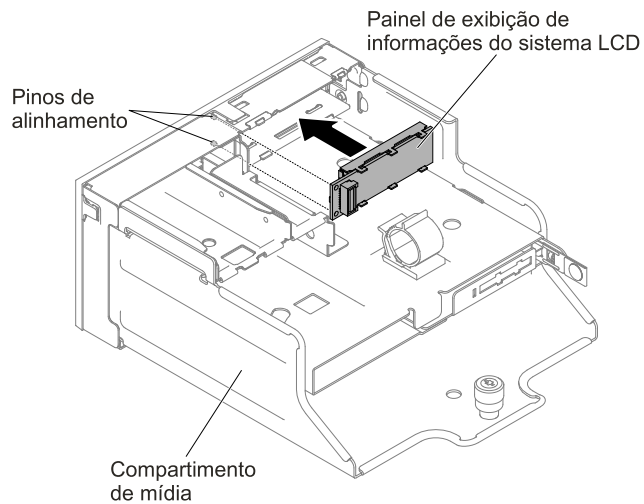


Figura 231. Instalação do painel LCD de exibição de informações do sistema

9. Insira o suporte de retenção no slot no compartimento de mídia e empurre-o até que ele se encaixe no lugar.

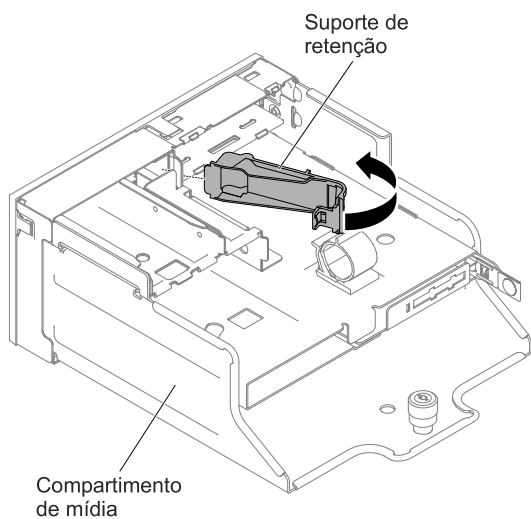


Figura 232. Instalação do suporte de retenção

10. Se você tiver removido o painel do compartimento de mídia, instale o novo painel com a abertura LCD e os botões. Incline o painel do compartimento de mídia e insira os três ganchos no lado traseiro do painel nos slots no compartimento de mídia. A ilustração a seguir mostra o local dos três ganchos.

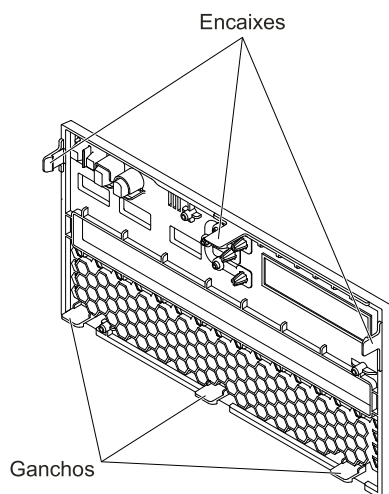


Figura 233. Ganchos (o lado traseiro do compartimento de mídia)

11. Gire o painel do compartimento de mídia e encaixe-o no lugar.

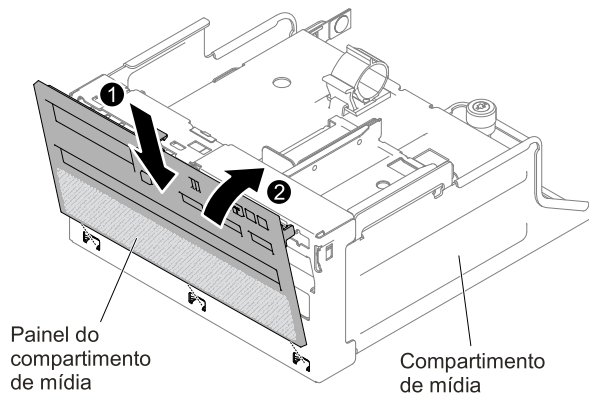


Figura 234. Instalação do suporte de retenção

12. Instale o compartimento de mídia (consulte ["Substituindo o compartimento de mídia \(também denominado conjunto do painel de operação de LCD light path\)"](#) na página 205).
13. Substitua a tampa superior (consulte ["Substituindo a tampa superior"](#) na página 172).
14. Deslize o servidor no rack.
15. Conecte novamente os cabos de alimentação e quaisquer cabos que tenham sido removidos.
16. Ligue os dispositivos periféricos e o servidor.

Removendo o conjunto do painel de informações do operador

Use estas informações para remover o conjunto do painel de informações do operador.

Para remover o painel de informações do operador, conclua as seguintes etapas.

- Etapa 1. Leia as informações de segurança que começam em ["Segurança"](#) na página v e ["Diretrizes de instalação"](#) na página 317.
- Etapa 2. Desative o servidor e os dispositivos periféricos e desconecte os cabos de alimentação e todos os cabos externos, se necessário.
- Etapa 3. Remova a tampa superior (consulte ["Removendo a tampa superior"](#) na página 170).
- Etapa 4. Desconecte o cabo da parte traseira do conjunto do painel de informações do operador.
- Etapa 5. **1** Puxe a guia de liberação levemente e **2** deslize o painel de informações do operador para fora do servidor.

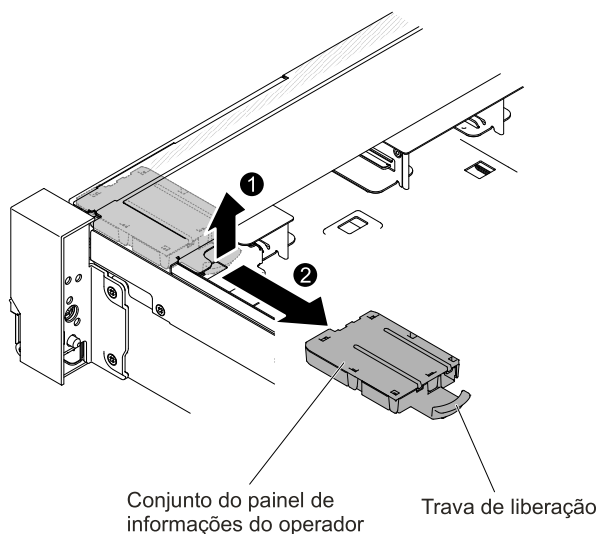


Figura 235. Remoção do painel de informações do operador

Etapa 6. Se você for instruído a devolver o conjunto do painel de informações do operador, siga todas as instruções do pacote e use os materiais de embalagem do envio que foram fornecidos a você.

Substituindo o conjunto do painel de informações do operador

Use estas informações para substituir o conjunto do painel de informações do operador.

Para instalar o painel de informações do operador, conclua as seguintes etapas.

- Etapa 1. Leia as informações de segurança que começam em ["Segurança" na página v](#) e ["Diretrizes de instalação" na página 317](#).
- Etapa 2. Desative o servidor e os dispositivos periféricos e desconecte os cabos de alimentação e todos os cabos externos, se necessário.
- Etapa 3. Remova a tampa superior (consulte ["Removendo a tampa superior" na página 170](#)).
- Etapa 4. Deslize o painel de informações do operador para dentro do servidor até ele se encaixar no lugar.

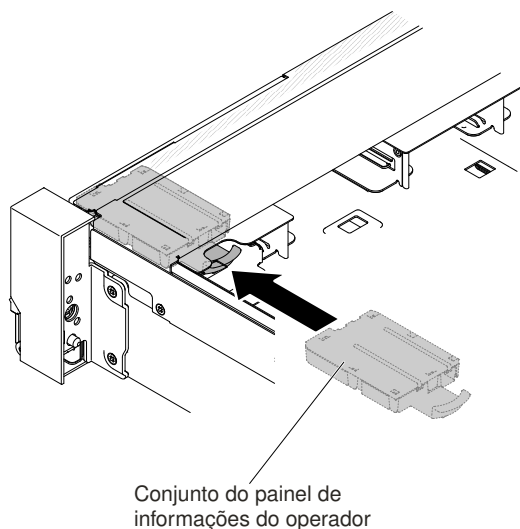


Figura 236. Instalação do painel de informações do operador

Etapa 5. Dentro do servidor, conecte o cabo do conjunto do painel de informações do operador à placa-mãe.

A ilustração a seguir mostra o roteamento do cabo para o painel de informações do operador.

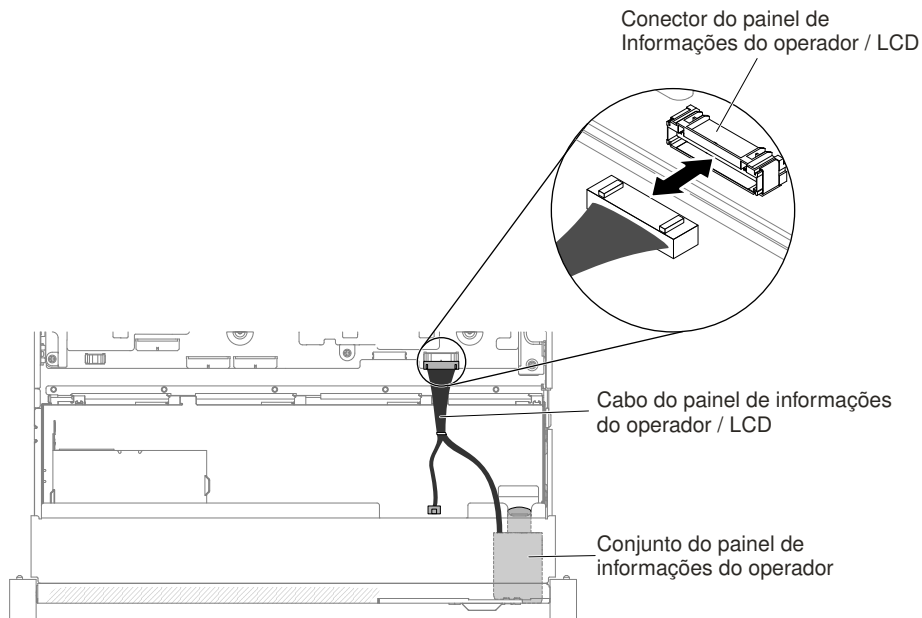


Figura 237. Roteamento de cabo do painel de informações do operador

Nota: Para conectar ao cabo do painel de informações do operador na placa-mãe, pressione o cabo uniformemente. Pressionar em apenas um lado do cabo poderá causar danos no cabo ou no conector.

Etapa 6. Substitua a tampa superior (consulte ["Substituindo a tampa superior"](#) na página 172).

Etapa 7. Deslize o servidor no rack.

Etapa 8. Conecte novamente os cabos de alimentação e quaisquer cabos que tenham sido removidos.

Etapa 9. Ligue os dispositivos periféricos e o servidor.

Removendo o painel de segurança

Use estas informações para remover o painel de segurança.

Para remover o painel de segurança, conclua as seguintes etapas.

Etapa 1. Leia as informações de segurança que começam em ["Segurança"](#) na página v e ["Diretrizes de instalação"](#) na página 317.

Etapa 2. Destrave o painel de segurança, se necessário.

Etapa 3. **1** Pressione a trava de liberação e **2** gire o painel de segurança para desencaixá-lo do chassi.

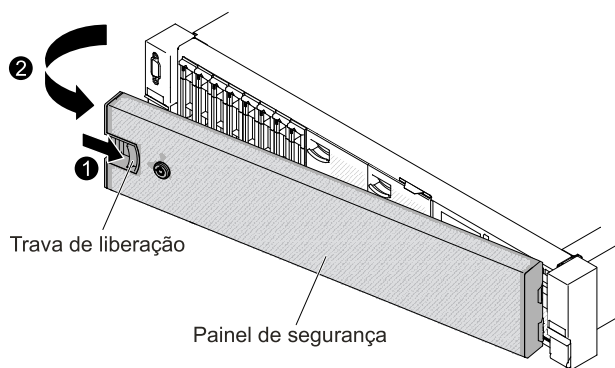


Figura 238. Remoção do painel de segurança

Etapa 4. Se você receber instruções para devolver o painel de segurança, siga todas as instruções do pacote e utilize os materiais do pacote para remessa que são fornecidos.

Substituindo o painel de segurança

Use estas informações para substituir o painel de segurança.

Para substituir o painel de segurança, conclua as seguintes etapas:

- Etapa 1. Leia as informações de segurança que começam em ["Segurança" na página v](#) e ["Diretrizes de instalação" na página 317](#).
- Etapa 2. **1** Insira cuidadosamente a extremidade direita do painel de segurança nos slots no lado direito do chassi.
- Etapa 3. **2** Gire o painel de segurança até que o outro lado se encaixe no lugar no chassi.

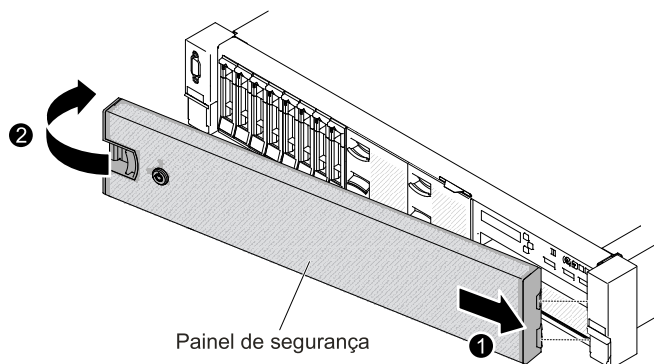


Figura 239. Instalação do painel de segurança

Etapa 4. Se necessário, use a chave para bloquear o painel.

Removendo um Módulo de Memória do Adaptador ServeRAID Opcional

Use estas informações para remover um módulo de memória do adaptador ServeRAID opcional.

Para remover um módulo de memória do adaptador ServeRAID opcional, conclua as etapas a seguir.

- Etapa 1. Leia as informações de segurança que começam em ["Segurança" na página v](#) e ["Diretrizes de instalação" na página 317](#).

- Etapa 2. Desligue o servidor e desconecte todos os cabos de alimentação e os cabos externos.
- Etapa 3. Remova a tampa superior (consulte ["Removendo a tampa superior" na página 170](#)).
- Etapa 4. Localize o adaptador ServeRAID com o módulo de memória do adaptador ServeRAID instalado. Em seguida, remova as peças e desconecte os cabos que possam impedir seu acesso ao módulo de memória do adaptador ServeRAID.
- Etapa 5. Gire os cliques de retenção para fora. Em seguida, segure o módulo de memória do adaptador ServeRAID pelas bordas e puxe-o com cuidado para removê-lo do slot do módulo de memória no adaptador ServeRAID.

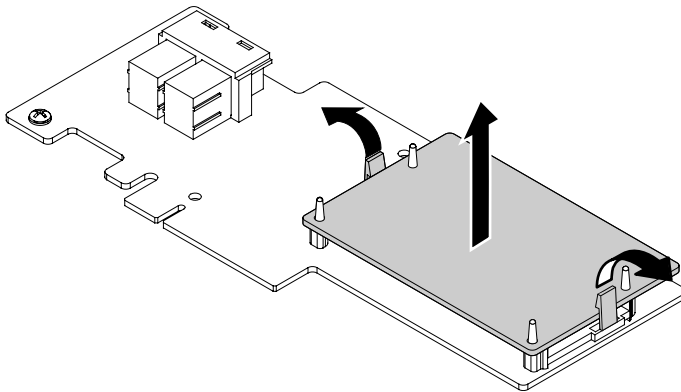


Figura 240. Remoção do Módulo de Memória do Adaptador ServeRAID

- Etapa 6. Se for instruído a retornar o módulo de memória do adaptador ServeRAID, siga todas as instruções de pacote e use quaisquer materiais de embalagem para remessa fornecidos a você.

Substituindo um módulo de memória do adaptador ServeRAID opcional

Use estas informações para substituir um módulo de memória do adaptador ServeRAID opcional.

Para substituir um módulo de memória do adaptador ServeRAID opcional, conclua as seguintes etapas.

- Etapa 1. Leia as informações de segurança que começam em ["Segurança" na página v](#) e ["Diretrizes de instalação" na página 317](#).
- Etapa 2. Desligue o servidor e desconecte todos os cabos de alimentação e os cabos externos.
- Etapa 3. Remova a tampa superior (consulte ["Removendo a tampa superior" na página 170](#)).
- Etapa 4. Localize o adaptador ServeRAID no qual você deseja instalar o módulo de memória do adaptador ServeRAID. Em seguida, remova as peças e desconecte os cabos que possam impedir seu acesso ao adaptador ServeRAID.
- Etapa 5. Encoste a embalagem antiestática que contém o módulo de memória do adaptador ServeRAID em qualquer superfície metálica não pintada do servidor. Em seguida, remova o módulo de memória do adaptador ServeRAID da embalagem.
- Etapa 6. Alinhe o módulo de memória do adaptador ServeRAID ao slot do módulo de memória no adaptador ServeRAID. Depois, pressione o módulo de memória direto no slot até que o módulo de memória se encaixe na posição. Assegure-se de que o módulo de memória esteja encaixado firmemente.

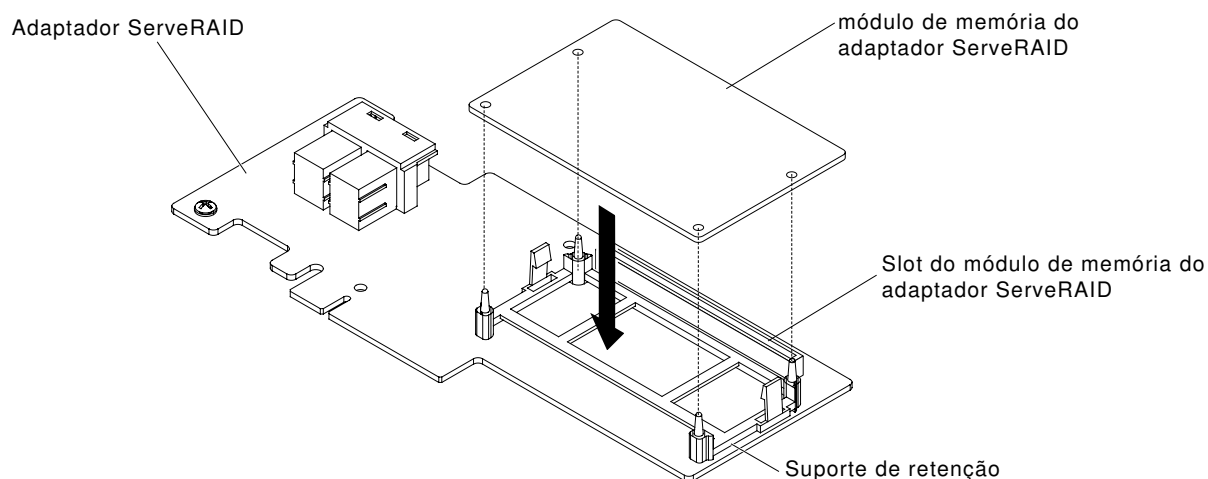


Figura 241. Instalação do Módulo de Memória do Adaptador ServeRAID

- Etapa 7. Reinstale quaisquer peças e reconecte quaisquer cabos. Em seguida, reinstale a tampa superior (veja ["Substituindo a tampa superior" na página 172](#)).
- Etapa 8. Deslize o servidor no rack.
- Etapa 9. Reconecte os cabos de alimentação e todos os cabos externos e ligue o servidor e os dispositivos periféricos.

Removendo e substituindo CRUs da camada 2

Você mesmo pode instalar uma CRU Nível 2 ou pedir à Lenovo para instalá-lo, sem custo adicional, sob o tipo de serviço de garantia que está designado ao seu servidor.

As figuras neste documento podem ser um pouco diferentes do seu hardware.

Removendo um microprocessador e um dissipador de calor

Use estas informações para remover um microprocessador e um dissipador de calor.

Atenção:

- Os microprocessadores devem ser removidos apenas por técnicos treinados.
- Importante:** Sempre use a ferramenta de instalação do microprocessador para remover um microprocessador. A falha em usar a ferramenta de instalação do microprocessador pode danificar os soquetes do microprocessador na placa-mãe. Qualquer dano aos soquetes de microprocessador pode exigir a substituição da placa-mãe.
- Não permita que a graxa térmica no microprocessador e o dissipador de calor entrem em contato com qualquer coisa. O contato com qualquer superfície pode comprometer a graxa térmica e o soquete do microprocessador.
- A queda do microprocessador durante a remoção ou instalação pode danificar os contatos.
- Não toque nos contatos do microprocessador; segure o microprocessador somente pelas bordas. Contaminadores nos contatos do microprocessador, como óleo da sua pele, podem causar falhas de conexão entre os contatos e o soquete.

A ferramenta de instalação tem duas configurações para a instalação de dois tamanhos diferentes de microprocessadores. As configurações que são marcadas na ferramenta são "L" para microprocessadores com núcleos baixos menores e "H" para microprocessadores com núcleos altos maiores.

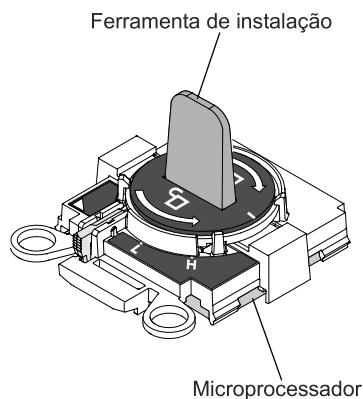


Figura 242. Ferramentas de instalação do microprocessador

Para remover um microprocessador e dissipador de calor, conclua as etapas a seguir:

- Etapa 1. Leia as informações de segurança que começam em ["Segurança" na página v](#) e ["Diretrizes de instalação" na página 317](#).
- Etapa 2. Desligue o servidor e os dispositivos periféricos e desconecte os cabos de alimentação.
- Etapa 3. Remova a tampa superior (consulte ["Removendo a tampa superior" na página 170](#)).
- Etapa 4. Remova o defletor de ar (consulte ["Removendo o defletor de ar" na página 173](#)).
- Etapa 5. Localize o microprocessador a ser removido (consulte ["Conectores internos da placa-mãe" na página 31](#)).
- Etapa 6. Se você estiver removendo o microprocessador 1, remova os módulos de memória dos conectores DIMM 6 e 7. Se você estiver removendo o microprocessador 2, remova os módulos de memória dos conectores DIMM 18 e 19. Consulte ["Removendo um Módulo de Memória" na página 192](#) para obter instruções.
- Etapa 7. Remova o dissipador de calor.

Atenção: Não toque o material térmico na parte inferior do dissipador de calor. Se você tocar no material térmico ele será contaminado. Se o material térmico no microprocessador ou o dissipador de calor ficar contaminado, você deve limpar o material térmico contaminado no microprocessador ou dissipador de calor com produtos de limpeza com álcool e reaplicar a graxa térmica de limpeza no dissipador de calor.

- a. Abra a alavanca de liberação do módulo de retenção do dissipador de calor para a posição totalmente aberta.

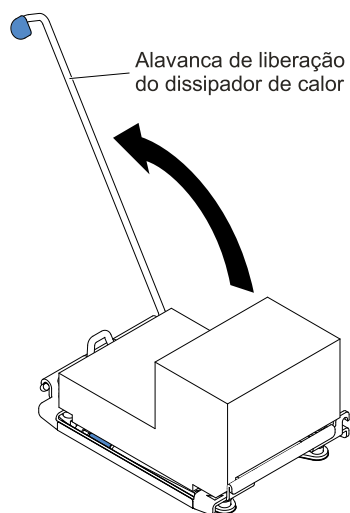


Figura 243. Alavanca de liberação do módulo de retenção do dissipador de calor

- b. Levante o dissipador de calor para fora do servidor. Após remoção, substitua o dissipador de calor (com o lado da graxa térmica para cima) na superfície plana limpa.

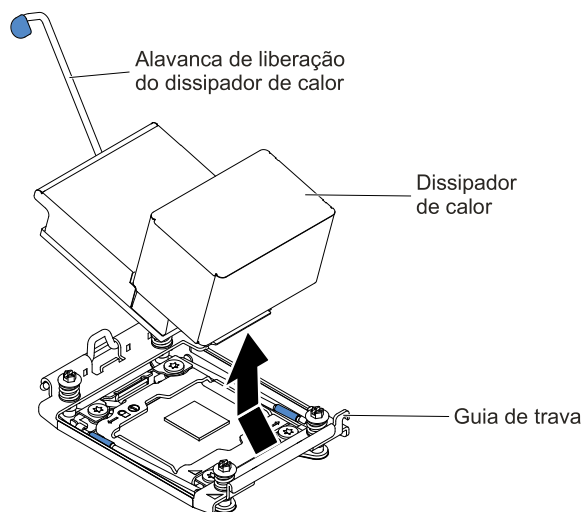


Figura 244. Remoção do dissipador de calor

Etapa 8. Abra as alavancas de liberação do soquete e o retentor do microprocessador.

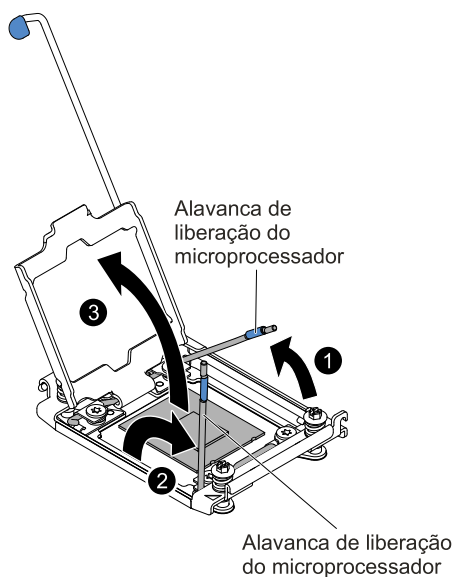


Figura 245. Liberação das alavancas e dos retentores do soquete de microprocessador

- a. Identifique qual é a primeira alavanca de liberação a ser aberta e abra-a.
- b. Abra a segunda alavanca de liberação no soquete de microprocessador.
- c. Abra o retentor do microprocessador.

Atenção: Não encoste nos contatos de microprocessador. Contaminadores nos contatos do microprocessador, como óleo da sua pele, podem causar falhas de conexão entre os contatos e o soquete.

Etapa 9. Remova o microprocessador do soquete.

- a. Selecione a ferramenta de instalação vazia e certifique-se de que a alça esteja na posição destravada. Se a alça da ferramenta de instalação não estiver na posição destravada, use as instruções a seguir para sua ferramenta de instalação:
 - **1** levante a trava de bloqueio e mantenha-a para cima ao mesmo tempo que **2** gira a alça da ferramenta de instalação do microprocessador no sentido anti-horário para a posição destravada e, em seguida, libere a trava de bloqueio. A ilustração a seguir da ferramenta de instalação mostra o local da trava de bloqueio e a rotação anti-horário da alça antes de carregar o microprocessador.

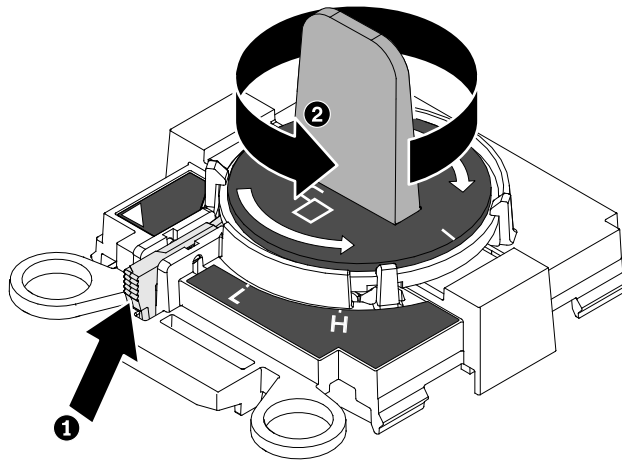


Figura 246. Ajuste da alça da ferramenta de instalação

As ilustrações a seguir mostram a ferramenta de instalação nas posições travada e destravada.

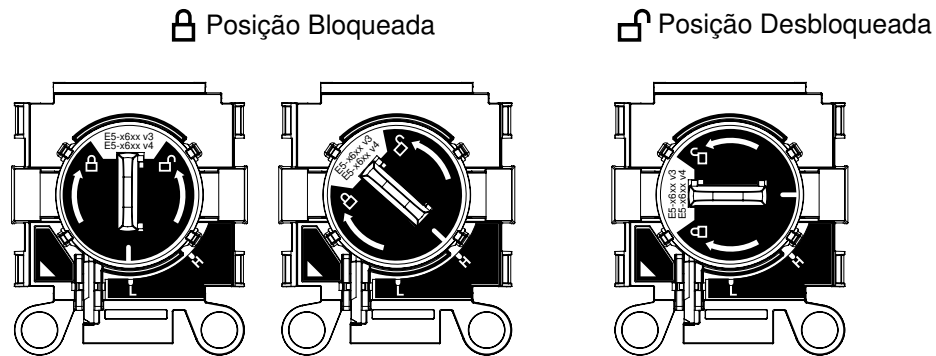


Figura 247. Posições travada e destravada

- b. Alinhe a ferramenta de instalação com os parafusos, como mostrado no gráfico a seguir, e abaixe a ferramenta de instalação sobre o microprocessador. A ferramenta de instalação fica perfeitamente nivelada sobre o soquete apenas quando ela estiver corretamente alinhada.

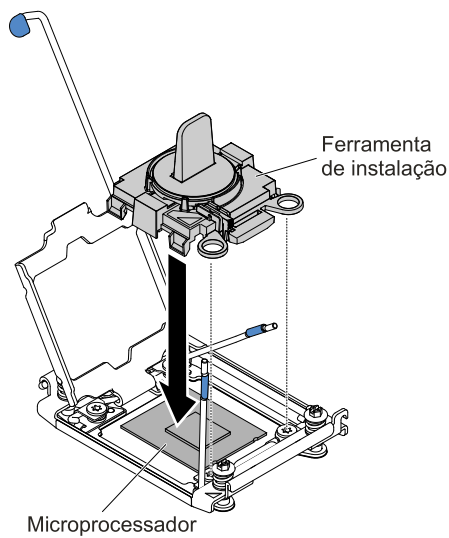


Figura 248. Alinhamento da ferramenta de instalação

- c. Para remover o microprocessador, gire cuidadosamente a alça da ferramenta de instalação no sentido horário até que ela trave na posição "H" ou "L", dependendo do tamanho do microprocessador e, em seguida, levante o microprocessador para fora do soquete.

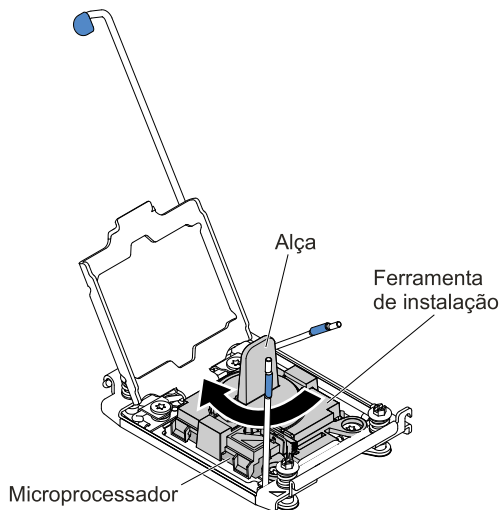


Figura 249. Ajuste da alça da ferramenta de instalação

- d. Levante o microprocessador para fora do soquete.

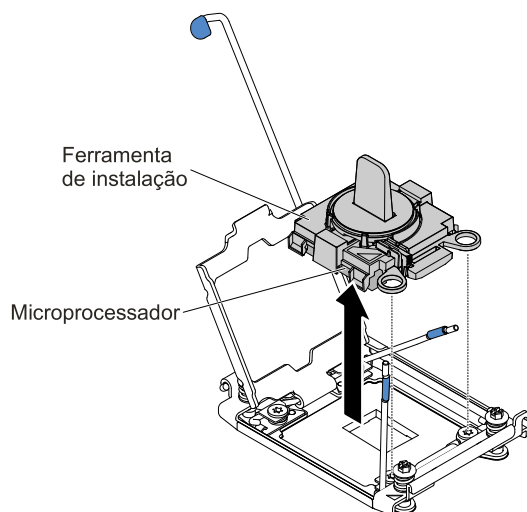


Figura 250. Remoção da ferramenta de instalação

Etapa 10. Se não pretende instalar um microprocessador no soquete, instale a tampa do soquete que você removeu na [Etapa 9 na página 305](#) no soquete do microprocessador.

Atenção: Os pinos no soquete são frágeis. Qualquer dano nos pinos pode requerer substituição da placa-mãe.

Etapa 11. Se você for instruído a devolver o microprocessador, siga todas as instruções do pacote e use os materiais de embalagem do envio que foram fornecidos a você.

Substituindo um microprocessador e dissipador de calor

Use estas informações para substituir um microprocessador e o dissipador de calor.

As notas a seguir descrevem o tipo de microprocessador aceito pelo servidor e outras informações que devem ser consideradas ao instalar um microprocessador e um dissipador de calor:

- Os microprocessadores devem ser instalados apenas por técnicos treinados.

Importante: Sempre use a ferramenta de instalação do microprocessador para instalar um microprocessador. A falha em usar a ferramenta de instalação do microprocessador pode danificar os soquetes do microprocessador na placa-mãe. Qualquer dano aos soquetes de microprocessador pode exigir a substituição da placa-mãe.

- O servidor oferece suporte a até dois Intel Xeon E5-2600 v4 ou microprocessadores com vários núcleos da série Intel Xeon E5-2600 v3, que são projetados para o soquete LGA 2011. Consulte <http://www.lenovo.com/serverproven/> para obter uma lista de microprocessadores compatíveis.

Notas:

- Se o servidor estiver instalado com microprocessadores série Intel Xeon E5-2600 v4 de vários núcleos, não degrade os microprocessadores para a série Intel Xeon E5-2600 v3.
- Se o servidor estiver instalado com dois microprocessadores da série Intel Xeon E5-2600 v3, seis ventiladores com rotor duplo devem ser instalados para resfriamento adequado.
- Se o servidor estiver instalado com um ou dois microprocessadores da série Intel Xeon E5-2600 v4 com wattagem acima de 135 watts, deverão ser instalados seis ventiladores de rotor dual para resfriamento adequado quando a temperatura ambiente exceder 35 °C (95 °F).
- Não combine os microprocessadores com diferentes núcleos no mesmo servidor.

- O primeiro microprocessador sempre deve estar instalado no soquete do microprocessador 1 na placa-mãe.
- Quando um microprocessador está instalado, o defletor de ar deve ser instalado para proporcionar o resfriamento adequado do sistema.
- Não remova o primeiro microprocessador da placa-mãe ao instalar o segundo microprocessador.
- Ao instalar o segundo microprocessador, você também deve instalar memória adicional e o quarto ventilador. Consulte "[Instalando um módulo de memória](#)" na página 192 para obter detalhes sobre a sequência de instalação.
- Para assegurar uma operação do servidor adequada ao instalar um microprocessador adicional, use microprocessadores que possuam a mesma velocidade de link QuickPath Interconnect (QPI), a mesma frequência do controlador de memória integrado, a mesma frequência de núcleo, o mesmo segmento de energia, o mesmo tamanho de cache interno e o mesmo tipo.
- A combinação de microprocessadores de diferentes níveis de etapa no mesmo modelo de servidor é aceita.
- Ao combinar microprocessadores com diferentes níveis de etapa no mesmo modelo de servidor, não é necessário instalar o microprocessador com o nível de etapa e recursos mais baixos no soquete do microprocessador 1.
- Ambos os módulos do regulador de voltagem do microprocessador são integrados na placa-mãe.
- Leia a documentação fornecida com o microprocessador para determinar se é necessário atualizar o firmware do servidor. Para fazer download do nível mais recente de firmware do servidor e outras atualizações de código para seu servidor, acesse <http://www.lenovo.com/support>.
- As velocidades do microprocessador são configuradas automaticamente para esse servidor, portanto, não é necessário configurar nenhum jumper ou comutador de seleção de frequência do microprocessador.
- Se a tampa protetora de graxa térmica (por exemplo, uma tampa plástica ou um revestimento de fita) for removida do dissipador de calor, não toque na graxa térmica na parte inferior do dissipador de calor nem disponha o dissipador de calor. Para obter mais informações sobre como aplicar ou trabalhar com graxa térmica, consulte "[Graxa térmica](#)" na página 309.

Nota: A remoção do dissipador de calor do microprocessador destrói a distribuição por igual da graxa térmica e requer uma nova aplicação de graxa térmica.

- Para solicitar um microprocessador opcional adicional, entre em contato com o seu representante de vendas ou revendedor.

A ferramenta de instalação tem duas configurações para a instalação de dois tamanhos diferentes de microprocessadores. As configurações que são marcadas na ferramenta são "L" para microprocessadores com núcleos baixos menores e "H" para microprocessadores com núcleos altos maiores.

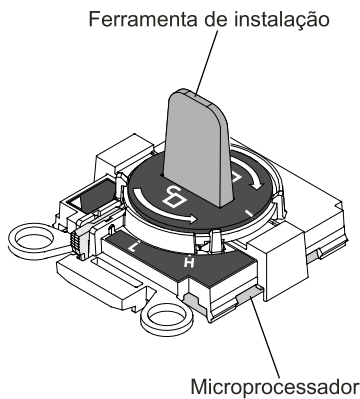


Figura 251. Ferramentas de instalação do microprocessador

Para substituir um microprocessador e o dissipador de calor, conclua as etapas a seguir:

- Etapa 1. Leia as informações de segurança que começam em ["Segurança" na página v](#) e ["Diretrizes de instalação" na página 317](#).
- Etapa 2. Desative o servidor e os dispositivos periféricos e desconecte os cabos de alimentação e todos os cabos externos.

Atenção: Ao manipular dispositivos sensíveis à estática, tome precauções para evitar danos de eletricidade estática. Para obter detalhes sobre o manuseio destes dispositivos, consulte ["Manipulando dispositivos sensíveis à estática" na página 320](#).

- Etapa 3. Remova a tampa superior (consulte ["Removendo a tampa superior" na página 170](#)).
- Etapa 4. Remova o defletor de ar (consulte ["Removendo o defletor de ar" na página 173](#)).
- Etapa 5. Se você estiver substituindo o microprocessador 1, remova os módulos de memória dos conectores DIMM 6 e 7. Se você estiver substituindo o microprocessador 2, remova os módulos de memória dos conectores DIMM 18 e 19. Consulte ["Removendo um Módulo de Memória" na página 192](#) para obter instruções.
- Etapa 6. Gire a alavanca de liberação do módulo de retenção do dissipador de calor para a posição aberta.

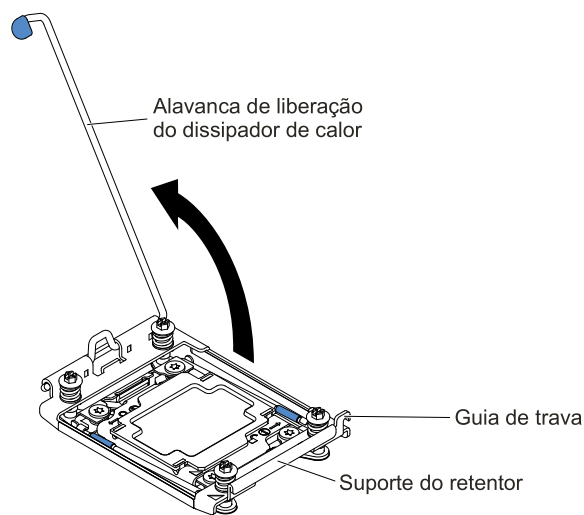


Figura 252. Rotação da alavanca do dissipador de calor

- Etapa 7. Abra as alavancas de liberação do soquete e o retentor do microprocessador:

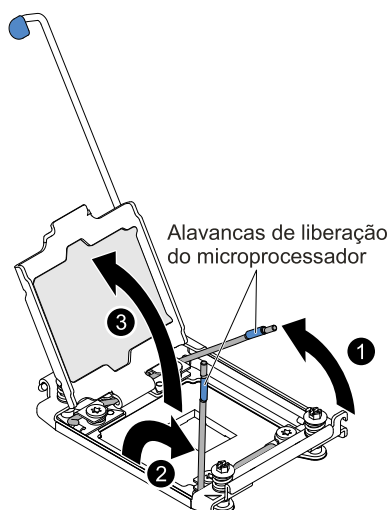


Figura 253. Liberação das alavancas e dos retentores do soquete de microprocessador

- a. Identifique qual é a primeira alavanca de liberação a ser aberta e abra-a.
- b. Abra a segunda alavanca de liberação no soquete de microprocessador.
- c. Abra o retentor do microprocessador.

Atenção: Não toque os conectores no microprocessador e o soquete do microprocessador.

Etapa 8. Instale o microprocessador no soquete de microprocessador:

- a. Encoste a embalagem antiestática que contém o novo microprocessador em qualquer parte *não pintada* no chassi ou qualquer superfície de metal *não pintada* em qualquer outro componente do rack aterrado; em seguida, remova cuidadosamente o microprocessador da embalagem.

Nota: Não encoste nos contatos de microprocessador. Contaminadores nos contatos do microprocessador, como óleo da sua pele, podem causar falhas de conexão entre os contatos e o soquete.

- b. Alinhe a ferramenta de instalação com o soquete do microprocessador e abaixe a ferramenta de instalação. Os apoios da ferramenta de instalação ficam nivelados no soquete apenas se adequadamente alinhados.

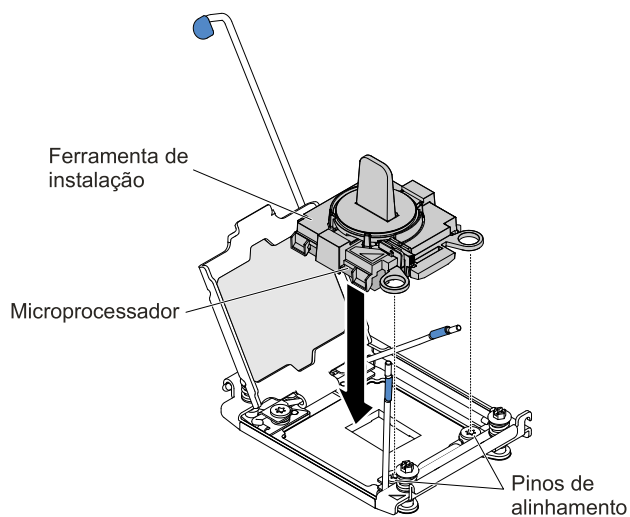


Figura 254. Alinhamento da ferramenta de instalação

- c. Instale o microprocessador usando as seguintes instruções para sua ferramenta de instalação.
- Gire a alça do conjunto da ferramenta de instalação no sentido anti-horário para a posição destravada até que você não consiga mais girar a alça; em seguida, levante a ferramenta de instalação para fora do soquete.

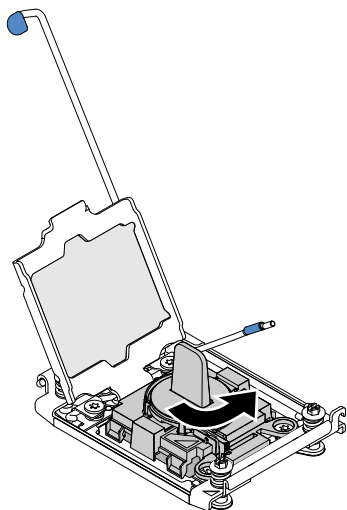


Figura 255. Ajuste da alça da ferramenta de instalação

As ilustrações a seguir mostram a ferramenta de instalação nas posições travada e destravada.

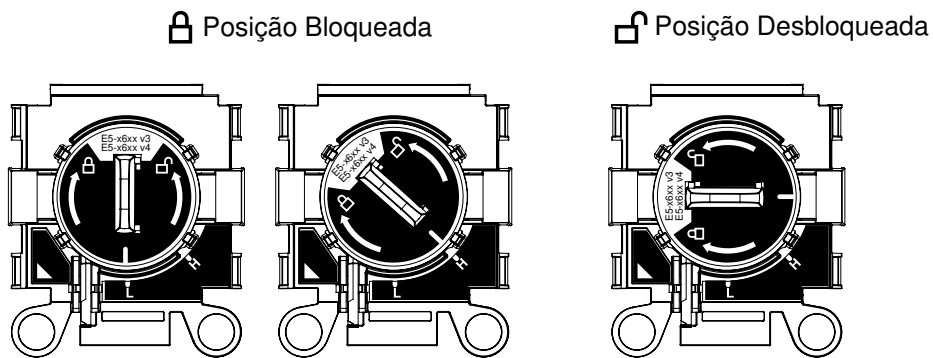


Figura 256. Ferramenta de instalação

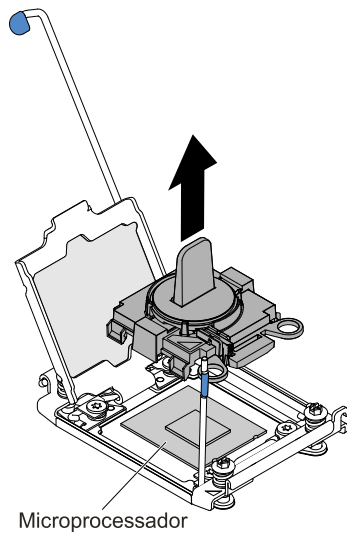


Figura 257. Remoção da ferramenta de instalação

Atenção:

- Não pressione o microprocessador no soquete.
- Assegure-se de que o microprocessador esteja orientado e alinhado corretamente no soquete antes de tentar fechar o retentor do microprocessador.
- Não toque no material térmico na parte inferior do dissipador de calor ou na parte superior do microprocessador. Se você tocar no material térmico ele será contaminado.

Etapa 9. Remova a tampa do suporte do retentor, se houver uma presente. Armazene a cobertura em um local seguro.

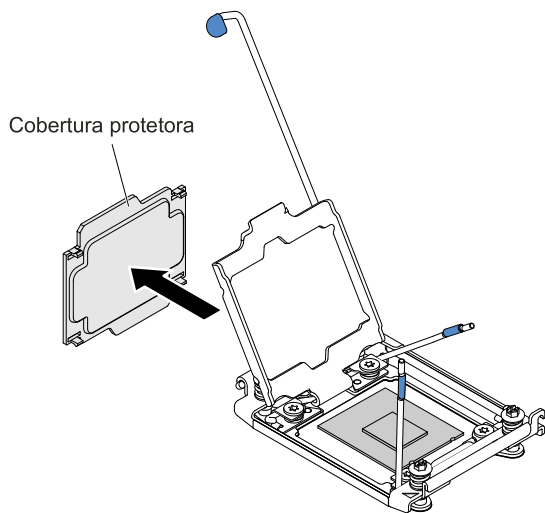


Figura 258. Remoção da tampa do soquete

Atenção: Ao manipular dispositivos sensíveis à estática, tome precauções para evitar danos de eletricidade estática. Para obter detalhes sobre o manuseio destes dispositivos, consulte "[Manipulando dispositivos sensíveis à estática](#)" na página 320.

Etapa 10. Feche as alavancas de liberação do soquete e o retentor do microprocessador:

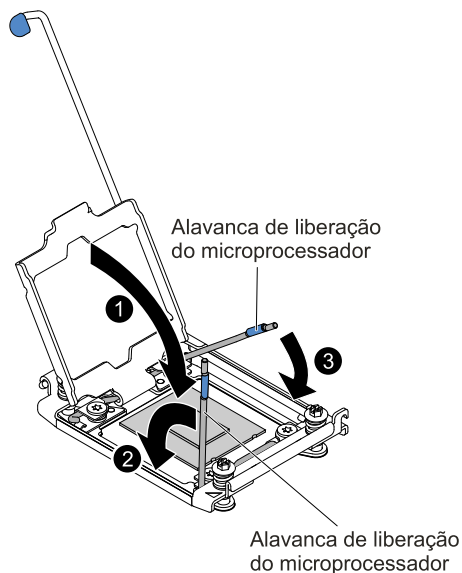


Figura 259. Fechando as alavancas e do retentor do soquete do microprocessador

- a. Feche o retentor no soquete de microprocessador.
- b. Identifique qual alavanca de liberação está rotulada como a primeira alavanca a ser fechada e feche-a.
- c. Feche a segunda alavanca de liberação no soquete de microprocessador.

Etapa 11. Instale o dissipador de calor.

Atenção:

- Não coloque o dissipador de calor após remover a tampa plástica.

- Não toque na graxa térmica na parte inferior do dissipador de calor após remover a tampa plástica. Tocar na graxa térmica o contaminará. Consulte "[Graxa térmica](#)" na página 309 para obter mais informações.

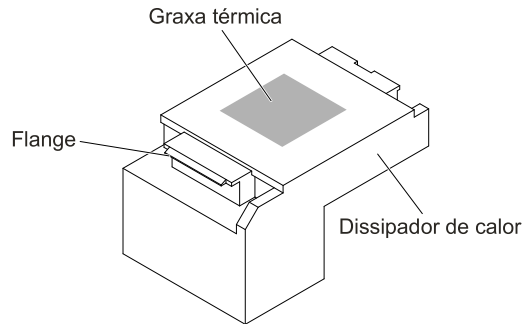


Figura 260. Graxa térmica

- a. Remova a tampa de proteção plástica da parte inferior do dissipador de calor.
- b. Segure o dissipador de calor firmemente como na ilustração a seguir para evitar possíveis danos ao componente.

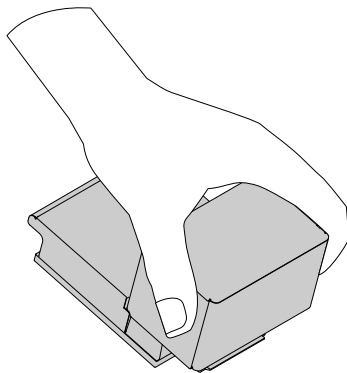


Figura 261. Dissipador de calor

- c. Posicione o dissipador de calor sobre o microprocessador. O dissipador de calor é encaixado para ajudar no alinhamento adequado.

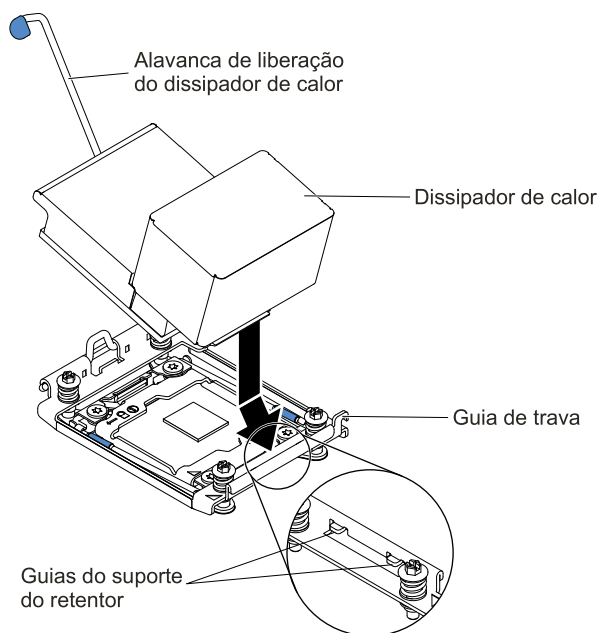


Figura 262. Instalação do dissipador de calor

- d. Alinhe e insira a guia frontal do dissipador de calor abaixo das guias do suporte do retentor.
- e. Alinhe e coloque o dissipador de calor sobre o microprocessador no suporte de retenção, com o lado do material térmico para baixo.
- f. Pressione com firmeza o dissipador de calor.
- g. Gire a alavanca de liberação do módulo de retenção do dissipador de calor para a posição fechada e conecte-a debaixo da guia de trava.

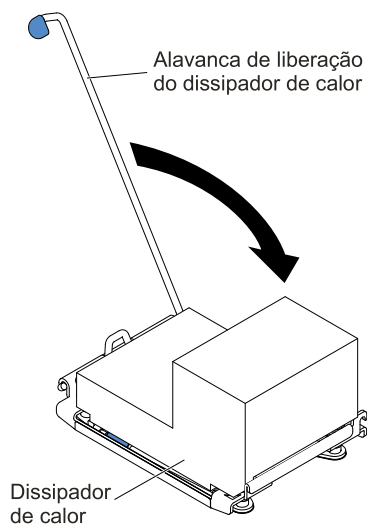


Figura 263. Alavanca de liberação do módulo de retenção do dissipador de calor

Etapa 12. Reinstale o defletor de ar (consulte "[Substituindo o defletor de ar](#)" na página 174).

Etapa 13. Instale a tampa superior (veja "[Substituindo a tampa superior](#)" na página 172).

Etapa 14. Deslize o servidor no rack.

Etapa 15. Conecte novamente os cabos de alimentação e quaisquer cabos que tenham sido removidos.

Etapa 16. Ligue os dispositivos periféricos e o servidor.

Graxa térmica

A graxa térmica deve ser substituída sempre que o dissipador de calor for removido da parte de cima do microprocessador e for reutilizado ou quando forem encontrados fragmentos na graxa. Use estas informações para substituir a graxa térmica danificada ou contaminada no microprocessador e dissipador de calor.

Quando você estiver instalando o dissipador de calor no mesmo microprocessador do qual é removido, certifique-se de que os requisitos a seguir sejam atendidos:

- A graxa térmica no dissipador de calor e o microprocessador não estejam contaminados.
- Graxa térmica adicional não seja adicionada à graxa térmica existente no dissipador de calor e no microprocessador.

Notas:

- Leia as informações de segurança que começam em "[Segurança](#)" na página v.
- Leia "[Diretrizes de instalação](#)" na página 317.
- Leia "[Manipulando dispositivos sensíveis à estática](#)" na página 320.

Para substituir a graxa térmica danificada ou contaminada no microprocessador e dissipador de calor, conclua as seguintes etapas:

Etapa 1. Coloque o dissipador de calor em uma superfície limpa.

Etapa 2. Remova o pano de limpeza de seu pacote e desdobre-o completamente.

Etapa 3. Utilize o pano de limpeza para limpar a graxa térmica na parte inferior do dissipador de calor.

Nota: Certifique-se de remover toda a graxa térmica.

Etapa 4. Use uma área limpa da esponja de limpeza para limpar a graxa térmica do microprocessador e, em seguida, descarte a esponja de limpeza depois da remoção de toda a graxa térmica.

Etapa 5. Utilize a seringa de graxa térmica para colocar 9 pontos uniformemente espaçados de 0,02 ml cada na parte superior do microprocessador. Os pontos mais distantes devem estar a aproximadamente 5 mm da borda do microprocessador; isso é para assegurar a distribuição uniforme da graxa.

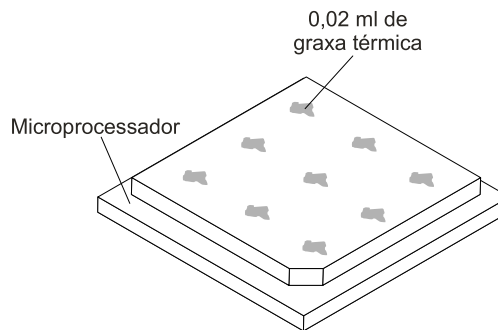


Figura 264. Distribuição da graxa térmica

Nota: Se a graxa estiver aplicada corretamente, aproximadamente metade da graxa permanecerá na seringa.

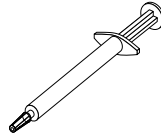


Figura 265. Seringa

Etapa 6. Instale o dissipador de calor no microprocessador conforme descrito em [Etapa 11 na página 306](#).

Removendo o módulo de retenção do dissipador de calor

Use estas informações para remover o módulo de retenção do dissipador de calor.

Para remover um módulo de retenção de dissipador de calor, conclua as seguintes etapas:

- Etapa 1. Leia as informações de segurança que começam em ["Segurança" na página v](#) e ["Diretrizes de instalação" na página 317](#).
- Etapa 2. Desative o servidor e os dispositivos periféricos e desconecte os cabos de alimentação e todos os cabos externos.
- Etapa 3. Remova a tampa superior (consulte ["Removendo a tampa superior" na página 170](#)).
- Etapa 4. Remova o defletor de ar (consulte ["Removendo o defletor de ar" na página 173](#)).
- Etapa 5. Remova o dissipador de calor (consulte ["Removendo um microprocessador e um dissipador de calor" na página 294](#)).

Atenção: Quando você remover um microprocessador e o dissipador de calor, certifique-se de manter cada dissipador de calor com seu microprocessador para reinstalação.

- Etapa 6. Use uma chave de fenda e remova os quatro parafusos que prendem o módulo de retenção à placa-mãe; em seguida, levante o módulo de retenção da placa-mãe.

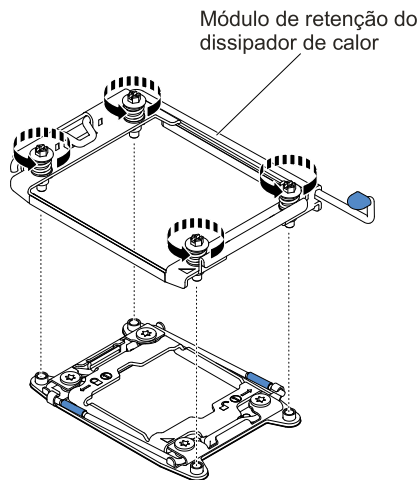


Figura 266. Remoção do módulo de retenção do dissipador de calor

- Etapa 7. Se for instruído a devolver o módulo de retenção do dissipador de calor, siga todas as instruções do pacote e use todos os materiais de empacotamento para remessa que foram fornecidos a você.

Substituindo o módulo de retenção do dissipador de calor

Use estas informações para substituir o módulo de retenção do dissipador de calor.

Para instalar um módulo de retenção de dissipador de calor, conclua as seguintes etapas:

- Etapa 1. Leia as informações de segurança que começam em ["Segurança" na página v](#) e ["Diretrizes de instalação" na página 317](#).
- Etapa 2. Desative o servidor e os dispositivos periféricos e desconecte os cabos de alimentação e todos os cabos externos.
- Etapa 3. Remova a tampa superior (consulte ["Removendo a tampa superior" na página 170](#)).
- Etapa 4. Remova o defletor de ar (consulte ["Removendo o defletor de ar" na página 173](#)).
- Etapa 5. Alinhe o módulo de retenção aos buracos na placa-mãe.
- Etapa 6. Use uma chave de fenda para instalar os quatro parafusos.

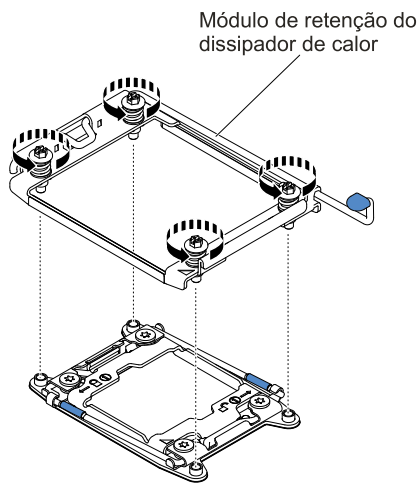


Figura 267. Instalação do módulo de retenção de dissipador de calor

- Etapa 7. Reinstale o dissipador de calor (consulte ["Substituindo um microprocessador e dissipador de calor" na página 300](#)).

Atenção: Certifique-se de instalar cada dissipador de calor com seu microprocessador correspondente.

- Etapa 8. Reinstale o defletor de ar (consulte ["Substituindo o defletor de ar" na página 174](#)).
- Etapa 9. Instale a tampa superior (veja ["Substituindo a tampa superior" na página 172](#)).
- Etapa 10. Deslize o servidor no rack.
- Etapa 11. Conecte novamente os cabos de alimentação e quaisquer cabos que tenham sido removidos.
- Etapa 12. Ligue os dispositivos periféricos e o servidor.

Removendo a placa-mãe

Use estas informações para remover a placa-mãe.

Notas:

1. Ao substituir a placa-mãe, você deve atualizar o servidor com o firmware mais recente ou restaurar o firmware pré-existente que o cliente fornece em uma imagem de disquete ou CD. Certifique-se de ter o firmware mais recente ou uma cópia do firmware preexistente antes de continuar.

2. Ao substituir a placa-mãe, certifique-se de remover o Upgrade Avançado do Integrated Management Module e colocá-lo na nova placa-mãe. Para obter informações sobre o Upgrade Avançado, consulte ["Usando os recursos de presença remota e captura de tela azul" na página 62](#).
3. Antes de substituir a placa-mãe, certifique-se de ter feito backup de todas as chaves dos Features On Demand (FoD) que foram ativados. Reative quaisquer Recursos do Features on Demand. Instruções para automatizar a ativação de recursos e instalar chaves de ativação estão no *Guia do Usuário do Features on Demand*. Para baixar o documento, acesse <https://fod.lenovo.com/lkms>, faça login e clique em **Ajuda**.

Para remover a placa-mãe, conclua as seguintes etapas:

Etapa 1. Leia as informações de segurança que começam em ["Segurança" na página v](#), ["Manipulando dispositivos sensíveis à estática" na página 320](#) e ["Diretrizes de instalação" na página 317](#).

Etapa 2. Desligue o servidor e qualquer dispositivo conectado.

Etapa 3. Desligue os dispositivos periféricos e desconecte todos os cabos de alimentação.

Nota: Ao substituir a placa-mãe, você deve atualizar o servidor com o firmware mais recente ou restaurar o firmware pré-existente que o cliente fornece em uma imagem de disquete ou CD. Certifique-se de ter o firmware mais recente ou uma cópia do firmware preexistente antes de continuar.

Etapa 4. Puxe as fontes de alimentação para fora da parte traseira do servidor, apenas o suficiente para soltá-las do servidor.

Etapa 5. Remova a tampa superior (consulte ["Removendo a tampa superior" na página 170](#)).

Etapa 6. Remova todos os conjuntos de placa riser PCI e adaptadores (consulte ["Removendo o conjunto da placa riser" na página 207](#) e ["Removendo um adaptador" na página 212](#)).

Etapa 7. Remova o defletor de ar (consulte ["Removendo o defletor de ar" na página 173](#)).

Etapa 8. Remova o conjunto do compartimento do ventilador (consulte ["Removendo o conjunto do compartimento do ventilador" na página 199](#)).

Etapa 9. Remova os conjuntos de placa traseira ou painéis traseiros (Consulte ["Removendo o conjunto de placa traseira/painel traseiro da unidade de disco rígido simple-swap/hot swap de 2,5 polegadas" na página 267](#) e ["Removendo o conjunto de placa traseira/painel traseiro da unidade de disco rígido simple-swap/hot swap de 3,5 polegadas" na página 269](#)).

Etapa 10. Remova o controlador RAID sem slot dedicado (consulte ["Removendo o controlador RAID sem slot dedicado" na página 210](#)).

Etapa 11. Remova o módulo da placa de controle (consulte ["Removendo o cabo controlador de energia" na página 175](#)).

Etapa 12. Remova os módulos de memória e deixe-os de lado em uma superfície antiestática para reinstalação (consulte ["Removendo um Módulo de Memória" na página 192](#)).

Nota: Tome nota do local de cada DIMM durante a remoção para que possa reinstalar posteriormente no mesmo conector.

Etapa 13. (Apenas para técnico treinado) Remova todos os dissipadores de calor e microprocessadores e deixe-os de lado em uma superfície antiestática para reinstalação (consulte ["Removendo um microprocessador e um dissipador de calor" na página 294](#)).

Nota: Não permita que a graxa térmica entre em contato com nada e mantenha cada dissipador de calor em par com seu microprocessador para reinstalação. O contato com qualquer superfície pode comprometer a graxa térmica e o soquete do microprocessador. Uma incompatibilidade entre o microprocessador e seu dissipador de calor original pode requerer a instalação de um novo dissipador de calor.

Etapa 14. Desconecte todos os cabos da placa-mãe. Faça uma lista de cada cabo conforme o desconecta; use-a como uma lista de verificação ao instalar a nova placa-mãe (consulte "[Roteamento de cabo interno e conectores](#)" na página 155 para obter informações adicionais).

Atenção: Desconecte todas as travas, libere as guias ou bloqueios nos conectores de cabo quando você desconectar todos os cabos da placa-mãe. Não liberá-las antes de remover os cabos danificará os soquetes de cabo na placa-mãe. Os soquetes de cabo na placa-mãe são frágeis. Qualquer dano nos soquetes do cabo pode requerer a substituição da placa-mãe.

Etapa 15. **1** Solte os dois parafusos de aperto manual (localizados perto da parte frontal do servidor) que prendem a placa-mãe ao servidor e **2** deslize a placa-mãe em direção à parte frontal do servidor.

Etapa 16. Segure as alças da placa-mãe e levante para o lado esquerdo da placa-mãe ligeiramente e remova-a do chassi com muito cuidado para não danificar nenhum componente circundante.

Nota: Use as alças da placa-mãe para levantar apenas a placa-mãe. Não tente erguer o servidor usando as alças da placa-mãe.

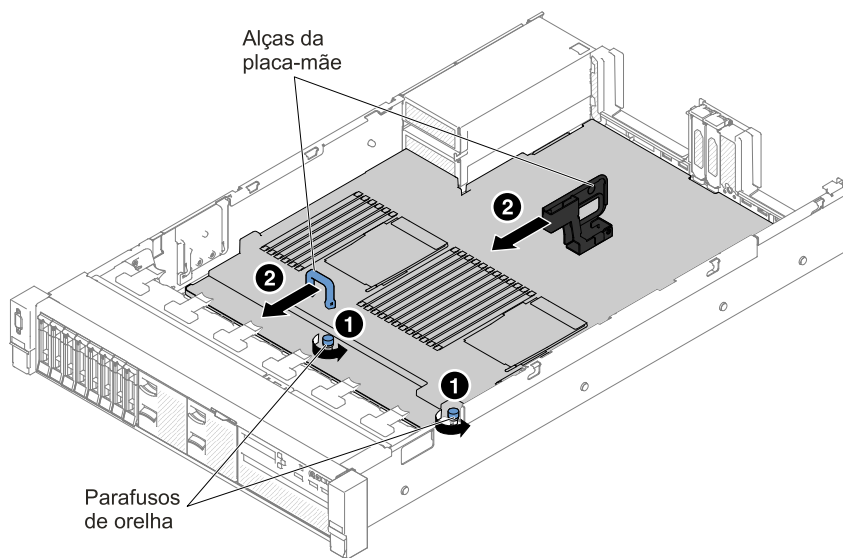


Figura 268. Remoção da placa-mãe

Etapa 17. **1** Empurre a placa-mãe na direção da lateral larga do servidor e **2** levante a placa-mãe.

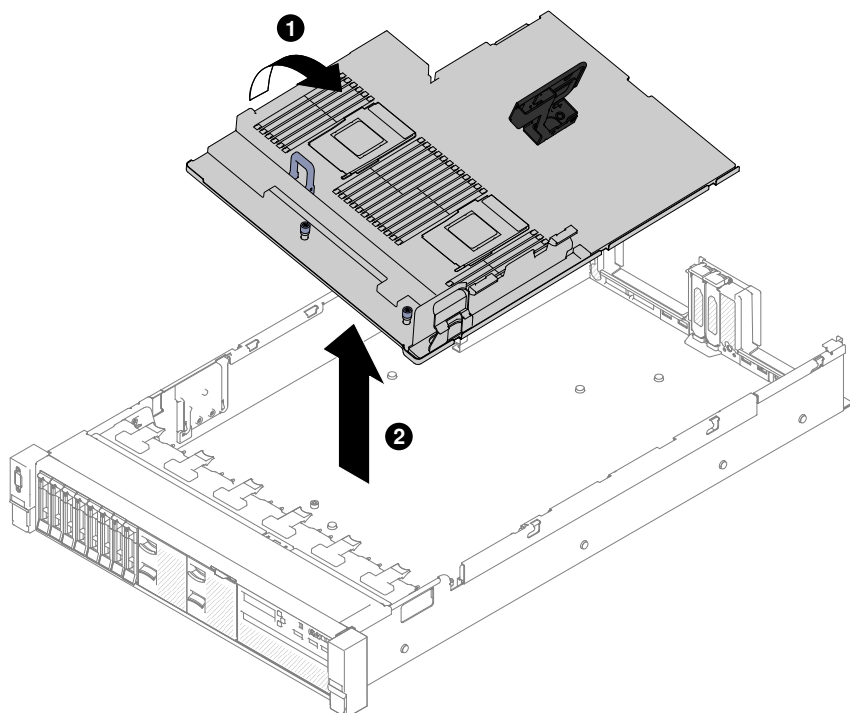


Figura 269. Remoção da placa-mãe

Etapa 18. Se você for instruído a devolver a placa-mãe, siga todas as instruções do pacote e use os materiais de embalagem do envio que foram fornecidos a você.

Atenção: Certifique-se de colocar as tampas de soquete nos soquetes de microprocessador na placa-mãe antes de devolver a placa-mãe.

Substituindo a Placa-mãe

Use estas informações para substituir a placa-mãe.

Notas:

1. Ao montar novamente os componentes no servidor, certifique-se de rotear todos os cabos cuidadosamente para que eles não fiquem expostos a pressão excessiva.
2. Ao substituir a placa-mãe, você deve atualizar o servidor com o firmware mais recente ou restaurar o firmware pré-existente de uma imagem de disquete ou de CD. Certifique-se de ter o firmware mais recente ou uma cópia do firmware preexistente antes de continuar. Consulte "[Atualizando o Firmware](#)" na página 51, "[Atualizando o Identificador Exclusivo Universal \(UUID\)](#)" na página 66 e "[Atualizando os Dados de DMI/SMBIOS](#)" na página 68 para obter mais informações.
3. Ao substituir a placa-mãe, certifique-se de remover o Upgrade Avançado do Integrated Management Module e colocá-lo na nova placa-mãe. Para obter informações sobre o Upgrade Avançado, consulte "[Usando os recursos de presença remota e captura de tela azul](#)" na página 62.
4. Reative quaisquer Recursos do Features on Demand. Instruções para automatizar a ativação de recursos e instalar chaves de ativação estão no *Guia do Usuário do Features on Demand*. Para baixar o documento, acesse <https://fod.lenovo.com/lkms>, faça login e clique em **Ajuda**.

Importante: Algumas soluções de cluster necessitam de níveis de código específicos ou atualizações de códigos coordenados. Se o dispositivo fizer parte de uma solução de cluster, verifique se o nível de código mais recente é aceito para a solução de cluster antes da atualização do código.

Para instalar a placa-mãe, conclua as seguintes etapas:

- Etapa 1. Leia as informações de segurança que começam em ["Segurança"](#) na página v, ["Manipulando dispositivos sensíveis à estática"](#) na página 320 e ["Diretrizes de instalação"](#) na página 317.
- Etapa 2. Alinhe a placa-mãe com os slots na lateral do chassi e abaixe o lado direito até o chassi primeiro; em seguida, abaixe o outro lado da placa-mãe no chassi.

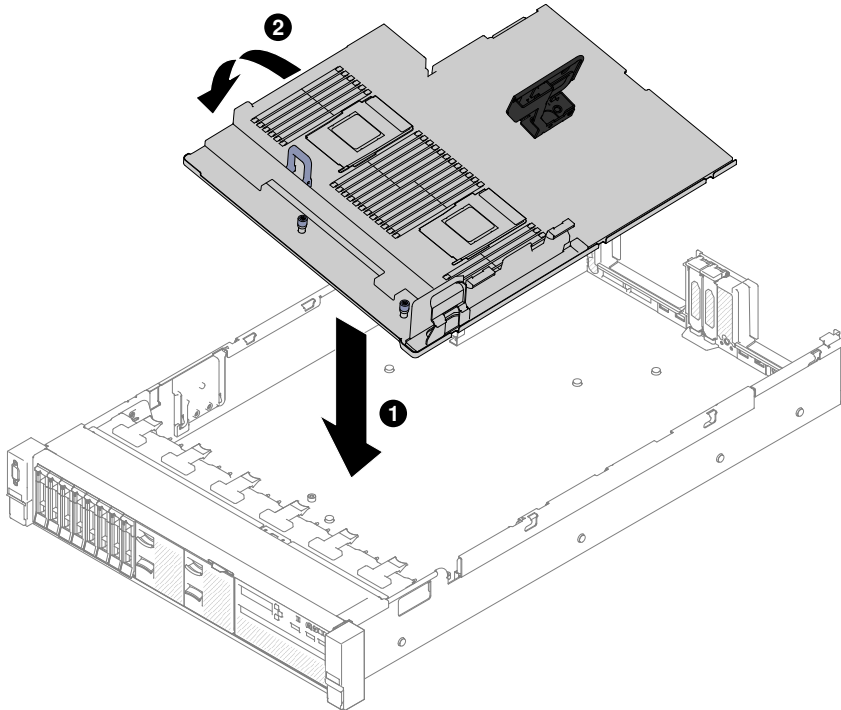


Figura 270. Instalação da placa-mãe

- Etapa 3. **1** Deslize a placa-mãe em direção à parte traseira do servidor para prendê-la no lugar.
- Etapa 4. **2** Aperte os dois parafusos de aperto manual que prendem a placa-mãe ao chassi.

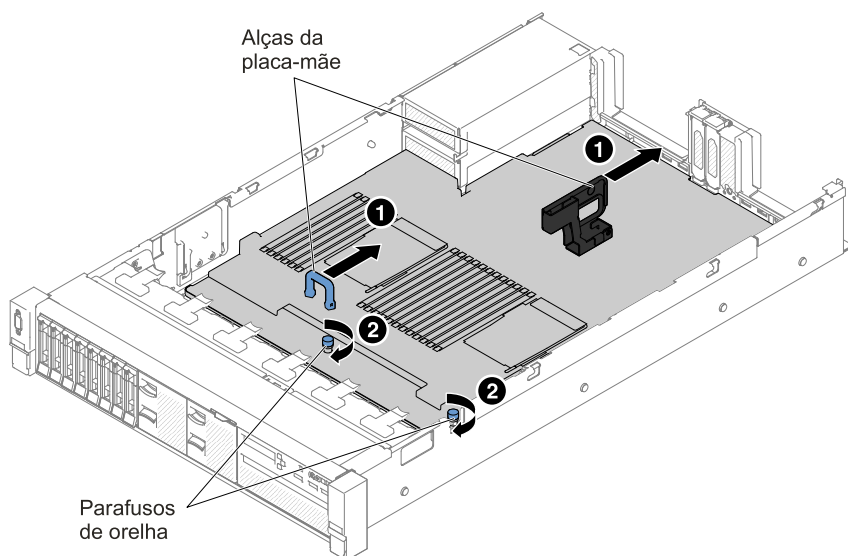


Figura 271. Instalação da placa-mãe

- Etapa 5. Reconecte à placa-mãe os cabos que você desconectou na etapa 13 de ["Removendo a placa-mãe" na página 311](#) (consulte ["Roteamento de cabo interno e conectores" na página 155](#)).
- Etapa 6. (Apenas para técnico treinado) Instale o microprocessador e o dissipador de calor (consulte ["Substituindo um microprocessador e dissipador de calor" na página 300](#)).
- Etapa 7. Instale os módulos de memória (consulte ["Instalando um módulo de memória" na página 192](#)).
- Etapa 8. Se necessário, instale a chave de mídia virtual.
- Etapa 9. Instale a bateria de células do tipo moeda (consulte ["Substituindo a bateria de célula tipo moeda \(também chamada de bateria CMOS\)" na página 277](#)).
- Etapa 10. Instale os conjuntos de placa riser PCI e adaptadores, se algum tiver sido instalado (consulte ["Substituindo um adaptador" na página 216](#) e ["Substituindo um conjunto da placa riser" na página 208](#)).
- Etapa 11. Instale o defletor de ar (consulte ["Substituindo o defletor de ar" na página 174](#)).
- Etapa 12. Instale o conjunto do compartimento do ventilador (consulte ["Substituindo o conjunto do compartimento do ventilador" na página 200](#)).
- Etapa 13. Instale a tampa superior (veja ["Substituindo a tampa superior" na página 172](#)).
- Etapa 14. Empurre as fontes de alimentação novamente para dentro do servidor.
- Etapa 15. Deslize o servidor no rack.
- Etapa 16. Conecte novamente os cabos de alimentação e quaisquer cabos que tenham sido removidos.
- Etapa 17. Ligue os dispositivos periféricos e o servidor.
- Etapa 18. Inicie o Setup Utility e redefina a configuração.
- Configure a data e a hora do sistema.
 - Defina a senha de ativação.
 - Reconfigure o servidor.
- Consulte ["Usando o Setup Utility" na página 55](#) para obter mais detalhes.
- Etapa 19. Atualize o servidor com o firmware RAID mais recente ou restaure o firmware pré-existente de uma imagem de disquete ou CD.
- Etapa 20. Atualize o UUID (consulte ["Atualizando o Identificador Exclusivo Universal \(UUID\)" na página 66](#)).

Etapa 21. Atualize o DMI/SMBIOS (consulte "[Atualizando os Dados de DMI/SMBIOS](#)" na página 68).

Etapa 22. Reative quaisquer Recursos do Features on Demand.

Instalando dispositivos opcionais

Esta seção fornece instruções detalhadas sobre a instalação de dispositivos de hardware opcionais no servidor.

Além das instruções fornecidas neste capítulo para instalar dispositivos de hardware opcionais, atualizar o firmware e drivers de dispositivo e concluir a instalação, os Parceiros de Negócios também devem concluir as etapas descritas em "[Instruções para Parceiros de Negócios](#)" na página 350.

Importante: Para ajudar a assegurar que os dispositivos instalados funcionem corretamente e não apresentem problemas, observe as precauções a seguir:

1. Verifique se o servidor e os níveis de firmware instalados aceitam os dispositivos que estão sendo instalados. Se necessário, atualize o firmware da UEFI e IMM e qualquer outro firmware que esteja armazenado na placa-mãe. Para obter informações sobre onde o firmware está armazenado no servidor, consulte "[Atualizando o Firmware](#)" na página 51. Para obter uma lista de dispositivos opcionais aceitos para o servidor, consulte <http://www.lenovo.com/serverproven/>.
2. Use as melhores práticas para aplicar as atualizações do firmware e do driver do dispositivo atuais para o servidor e os dispositivos opcionais. Para fazer o download do documento "Melhores Práticas de Atualização de Firmware System x", acesse www.ibm.com/support/entry/portal/docdisplay?Indocid=MIGR-5082923&brandind=5000008. Dicas e sugestões adicionais estão disponíveis nos seguintes sites:
 - Site de suporte: <http://www.lenovo.com/support>
 - Ferramentas de configuração do System x: [http://shop.lenovo.com/us/en/systems/server-library/#comboFilters\[category\]=.Tools](http://shop.lenovo.com/us/en/systems/server-library/#comboFilters[category]=.Tools)
3. Antes de instalar os dispositivos de hardware opcionais, verifique se o servidor está funcionando corretamente. Inicie o servidor e veja se o sistema operacional foi iniciado, se um sistema operacional está instalado ou se um código de erro 19990305 é exibido, indicando que um sistema operacional não foi localizado, mas o servidor está funcionando corretamente mesmo assim. Se o servidor não estiver funcionando corretamente, consulte "[Executando os programas de diagnóstico DSA Preboot](#)" na página 85 para obter informações sobre como executar os diagnósticos.
4. Siga os procedimentos de instalação neste capítulo e use as ferramentas corretas. Dispositivos instalados de forma incorreta podem causar falha do sistema por causa de pinos danificados nos soquetes ou conectores, cabeamento solto ou componentes soltos.

Diretrizes de instalação

Use as diretrizes de instalação para instalar o Lenovo System x3650 M5 Tipo 8871.

Atenção: A eletricidade estática, que é liberada em componentes do servidor internos quando o servidor está ativado, pode fazer com que o sistema pare, o que pode resultar na perda de dados. Para evitar esse problema em potencial, sempre use uma pulseira de descarga eletrostática ou outro sistema de aterramento ao remover ou instalar um dispositivo hot-swap.

Antes de instalar os dispositivos opcionais, leia as seguintes informações:

- Leia as informações de segurança em "[Segurança](#)" na página v, as diretrizes em "[Trabalhando Dentro do Servidor Ligado](#)" na página 319 e "[Manipulando dispositivos sensíveis à estática](#)" na página 320. Essas informações o ajudarão a trabalhar com segurança.
- Verifique se os dispositivos que estão sendo instalados são aceitos. Para obter uma lista de dispositivos opcionais aceitos para o servidor, consulte <http://www.lenovo.com/serverproven/>.

- Ao instalar seu novo servidor, aproveite a oportunidade de fazer download e aplicar as atualizações de firmware mais recentes. Esta etapa ajudará a assegurar que qualquer problema conhecido seja tratado e que seu servidor esteja pronto para funcionar em níveis máximos de desempenho. Para fazer o download das atualizações de firmware para o seu servidor, acesse <https://datacentersupport.lenovo.com>.

Importante: Algumas soluções de cluster necessitam de níveis de código específicos ou atualizações de códigos coordenados. Se o dispositivo fizer parte de uma solução de cluster, verifique se o nível de código mais recente é aceito para a solução de cluster antes da atualização do código.

Para obter informações adicionais sobre ferramentas para atualização, gerenciamento e implantação de firmware, consulte o Lenovo XClarity Essentials em <http://sysmgmt.lenovofiles.com/help/index.jsp>.

- Antes de instalar o hardware opcional, verifique se o servidor está funcionando corretamente. Inicie o servidor e verifique se o sistema operacional, se instalado, foi iniciado ou se um código de erro 19990305 é exibido, indicando que um sistema operacional não foi localizado mas o servidor está funcionando corretamente. Se o servidor não estiver funcionando corretamente, consulte "[Executando os programas de diagnóstico DSA Preboot](#)" na página 85 para obter informações sobre como executar os diagnósticos.
- Mantenha a área de trabalho em boas condições de limpeza. Coloque as tampas removidas e outras peças em um lugar seguro.
- Não tente levantar um objeto que acha ser muito pesado para você. Caso seja necessário levantar um objeto pesado, observe as seguintes precauções:
 - Certifique-se de que você possa ficar em pé com segurança sem escorregar.
 - Distribua o peso do objeto igualmente entre os seus pés.
 - Utilize uma força de elevação lenta. Nunca se mova ou vire repentinamente ao levantar um objeto pesado.
 - Para evitar estiramento dos músculos nas costas, levante na posição vertical ou flexionando os músculos da perna.
- Verifique se você tem um número adequado de tomadas aterradas corretamente para o servidor, monitor e outros dispositivos.
- Faça backup de todos os dados importantes antes de fazer alterações nas unidades de disco.
- Tenha uma chave de fenda comum pequena, uma chave de fenda Phillips pequena e uma chave de fenda T8 torx disponíveis.
- Para visualizar os LEDs de erro na placa-mãe e nos componentes internos, deixe o servidor conectado à energia.
- Você não precisa desligar o servidor para instalar ou substituir fontes de alimentação hot swap, ventiladores hot swap ou dispositivos USB hot-plug. No entanto, você deve desativar o servidor antes de executar quaisquer etapas que envolvam a remoção ou instalação dos cabos adaptadores e deve desconectar a fonte de alimentação do servidor antes de executar quaisquer etapas que envolvam a remoção ou instalação de uma placa riser.
- Azul em um componente indica pontos de contato, onde você pode segurar o componente para removê-lo ou instalá-lo no servidor, abrir ou fechar uma trava etc.
- A cor laranja em um componente ou uma etiqueta laranja em um componente ou próximo a ele indica que ele pode sofrer hot swap, ou seja, se o servidor e o sistema operacional aceitarem este recurso, você poderá remover ou instalar o componente durante a execução do servidor. (A cor laranja também pode indicar pontos de toque nos componentes de hot swap). Consulte as instruções para remover ou instalar um componente de hot swap específico para obter os procedimentos adicionais que deverão ser executados antes de você remover ou instalar o componente.
- Quando tiver concluído o trabalho no servidor, reinstale todas as blindagens de segurança, proteções, etiquetas e fios de aterramento.

Diretrizes de confiabilidade do sistema

As diretrizes de confiabilidade do sistema para assegurar uma refrigeração apropriada do sistema.

Para ajudar a assegurar o resfriamento do sistema e a confiabilidade do sistema adequados, certifique-se de que os requisitos a seguir sejam atendidos:

- Cada um dos compartimentos de unidade possui uma unidade ou um painel de preenchimento e uma blindagem EMC (Electromagnetic Compatibility) instalados nele.
- Cada um dos compartimentos da fonte de alimentação possui uma fonte de alimentação ou um preenchimento instalado nele.
- Se o servidor possui energia redundante, cada um dos compartimentos de fonte de alimentação tem uma fonte de alimentação instalada nele.
- Há espaço adequado ao redor do servidor para permitir que o sistema de resfriamento do servidor funcione corretamente. Deixe aproximadamente 50 mm (2,0 pol.) de espaço aberto ao redor da parte frontal e posterior do servidor. Não coloque objetos na frente dos ventiladores. Para resfriamento e corrente de ar adequados, substitua a tampa do servidor antes de ativar o servidor. Operar o servidor por períodos estendidos de tempo (mais de 30 minutos) com a tampa do servidor removida pode danificar componentes do servidor.
- Você seguiu as instruções de cabeamento que são fornecidas com os adaptadores opcionais.
- Você substituiu um ventilador com falha dentro de 48 horas.
- Você substituiu um ventilador hot swap dentro de 30 segundos de remoção.
- Você substituiu uma unidade hot-swap em até 2 minutos após a remoção.
- Você substituiu uma fonte de alimentação hot swap com falha em até 2 minutos após a remoção.
- Você não opera o servidor sem o defletor de ar instalado. Operar o servidor sem o defletor de ar pode causar o superaquecimento do microprocessador.
- O soquete de microprocessador 2 sempre contém uma tampa do soquete ou um microprocessador e o dissipador de calor.
- Você instalou o quinto e o sexto ventiladores quando instalou a segunda opção de microprocessador.

Trabalhando Dentro do Servidor Ligado

Diretrizes para trabalhar dentro do servidor com a energia ligada.

Atenção: A eletricidade estática que é liberada em componentes internos do servidor quando o servidor é ativado pode fazer com que o servidor pare, o que pode resultar na perda de dados. Para evitar esse possível problema, sempre use uma pulseira de descarga eletrostática ou outro sistema de aterramento quando for trabalhar dentro do servidor com a energia ligada.

Talvez seja necessário ligar o servidor enquanto a tampa estiver removida, para examinar o painel LCD de exibição de informações do sistema ou substituir os componentes de hot swap. Siga estas diretrizes quando trabalhar dentro de um servidor que está ativado:

- Evite usar roupas largas no antebraço. Abotoe camisas de manga longa antes de trabalhar dentro do servidor; não use abotoaduras enquanto estiver trabalhando dentro do servidor.
- Não permita que sua gravata ou seu lenço fique pendurado dentro do servidor.
- Remova joias, como braceletes, colares, anéis e relógios de pulso folgados.
- Remova itens do bolso de sua camisa, como canetas e lápis, que poderiam cair no servidor conforme você se inclina sobre ele.
- Evite derrubar quaisquer objetos metálicos, como cliques de papel, grampos de cabelo e parafusos no servidor.

Manipulando dispositivos sensíveis à estática

Use essas informações para manipular dispositivos sensíveis à estática

Atenção: A eletricidade estática pode danificar o servidor e outros dispositivos eletrônicos. Para evitar danos, mantenha dispositivos sensíveis à estática em suas embalagens antiestáticas, até que esteja pronto para instalá-los.

Para reduzir a possibilidade de danos por descarga eletrostática, observe as precauções a seguir:

- Limite o seu movimento. O movimento pode fazer com que a eletricidade estática cresça ao seu redor.
- O uso de um sistema de aterramento é recomendado. Por exemplo, use uma pulseira antiestática, se houver uma disponível. Sempre use uma pulseira de descarga eletrostática ou outro sistema de aterramento ao trabalhar dentro do servidor com a energia ligada.
- Manuseie o dispositivo com cuidado, segurando-o pelas bordas ou por sua estrutura.
- Não toque em juntas e pinos de solda, ou em conjuntos de circuitos expostos.
- Não deixe o dispositivo onde outras pessoas possam manipulá-lo e danificá-lo.
- Enquanto o dispositivo ainda está em sua embalagem antiestática, encoste-o em uma superfície metálica sem pintura no lado externo do servidor por pelo menos 2 segundos. Isso removerá a eletricidade estática do pacote e do seu corpo.
- Remova o dispositivo de sua embalagem e instale-o diretamente no servidor sem apoiar o dispositivo. Se for necessário colocar o dispositivo sobre qualquer superfície, coloque-o sobre a embalagem de proteção antiestática. Não coloque o dispositivo na tampa do servidor ou em uma superfície metálica.
- Tome muito cuidado ao manusear dispositivos no inverno. O aquecimento reduz a umidade interna e aumenta a eletricidade estática.

Instalando um kit do conjunto de 8 HDDs ServeRAID simple-swap de 2,5 polegadas

Use estas informações para instalar um kit do conjunto de 8 HDDs ServeRAID de simple-swap de 2,5 polegadas.

É possível instalar um kit do conjunto de 8 HDDs ServeRAID de simple-swap de 2,5 pol. Lenovo System x3650 M5 para dar suporte a oito unidades de disco rígido simple-swap de 2,5 pol. no servidor. Consulte <http://www.lenovo.com/serverproven/> para uma lista de dispositivos opcionais suportados. Para pedir um kit do conjunto de 8 HDDs hot swap de 2,5 pol., entre em contato com o seu representante de vendas ou revendedor.

O kit do conjunto de 8 HDDs ServeRAID simple-swap de 2,5 polegadas contém um conjunto de placa traseira simple-swap.

Para instalar um kit do conjunto de 8 HDDs hot swap de 2,5 polegadas, conclua as etapas a seguir:

- Etapa 1. Leia as informações de segurança que começam em "[Segurança](#)" na página v e "[Diretrizes de instalação](#)" na página 317.
- Etapa 2. Desative o servidor e os dispositivos periféricos e desconecte os cabos de alimentação e todos os cabos externos, se necessário.
- Etapa 3. Remova a tampa superior (consulte "[Removendo a tampa superior](#)" na página 170).
- Etapa 4. Remova os dois painéis de preenchimento de 4 unidades.
- Etapa 5. Puxe as unidades de disco rígido ou os preenchimentos levemente para fora do servidor para desencaixá-los dos painéis traseiros. Para obter informações adicionais, consulte "[Removendo uma unidade de disco rígido simple-swap](#)" na página 182.

- Etapa 6. Para obter mais espaço de trabalho, remova o conjunto do compartimento do ventilador (consulte ["Removendo o conjunto do compartimento do ventilador"](#) na página 199).
- Etapa 7. Insira as guias do conjunto da placa traseira nos slots na parte inferior do compartimento e empurre o conjunto de placa traseira na direção da trava de liberação (na parte superior do compartimento da placa traseira) até que o conjunto de placa traseira seja fixado no lugar.

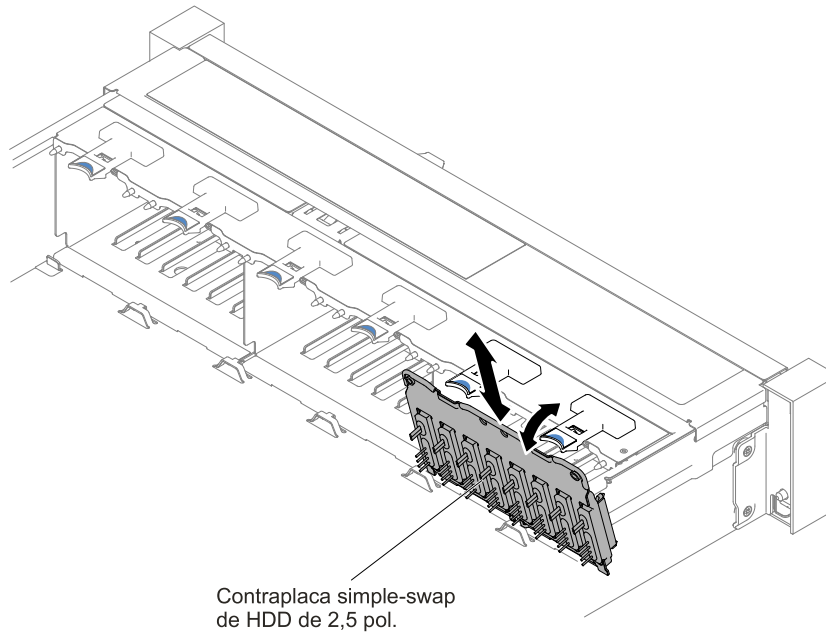


Figura 272. Instalação do conjunto de placa traseira/painel traseiro da unidade de disco rígido simple-swap/hot swap de 2,5 polegadas

- Etapa 8. Conecte os cabos de sinal SAS e de alimentação/configuração à placa-mãe.

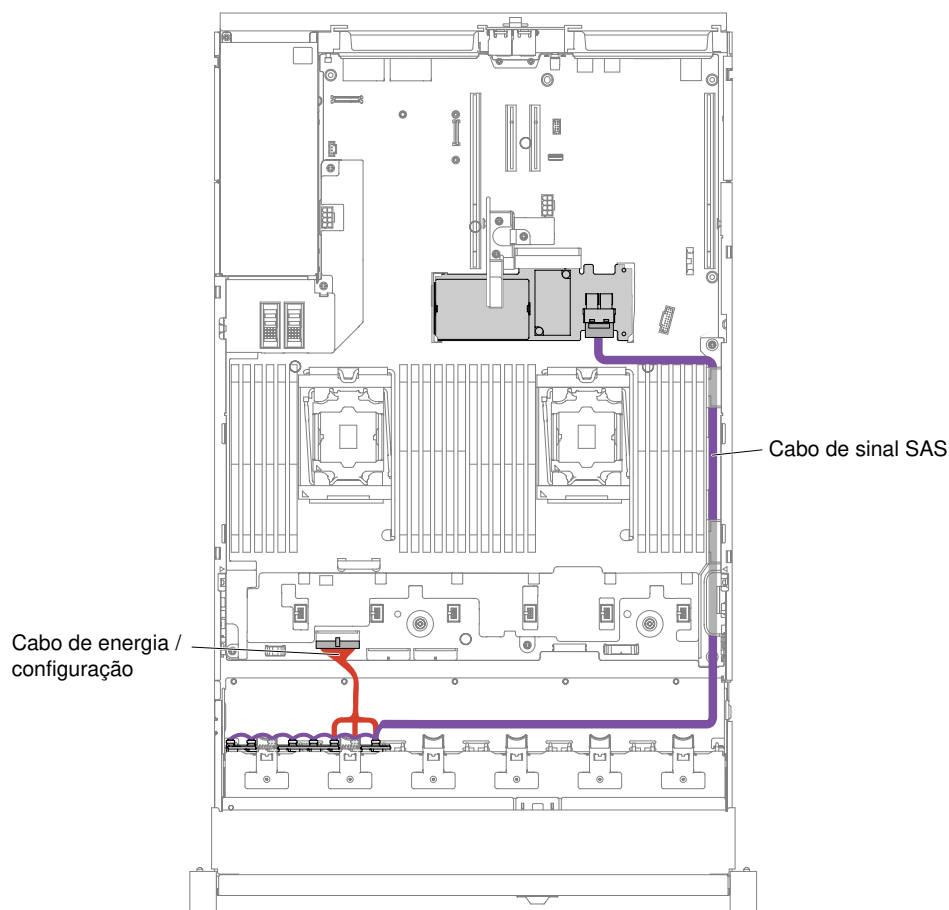


Figura 273. Cabeario das 8 unidades de disco rígido de simple-swap de 2,5 polegadas com RAID de hardware

- Etapa 9. Substitua o conjunto do compartimento do ventilador e os ventiladores, se você os removeu (consulte "Substituindo o conjunto do compartimento do ventilador" na página 200 e "Substituindo um ventilador hot swap" na página 202).
- Etapa 10. Reinstale as unidades de disco rígido (consulte "Substituindo uma unidade de disco rígido hot swap" na página 180).
- Etapa 11. Instale a tampa superior (veja "Substituindo a tampa superior" na página 172).
- Etapa 12. Deslize o servidor no rack.
- Etapa 13. Conecte novamente os cabos de alimentação e quaisquer cabos que tenham sido removidos.
- Etapa 14. Ligue os dispositivos periféricos e o servidor.

Instalando um kit do conjunto de 8 HDDs ServeRAID simple-swap de 3,5 polegadas

Use estas informações para instalar um kit do conjunto de 8 HDDs ServeRAID de simple-swap de 3,5 polegadas

É possível instalar um kit do conjunto de 8 HDDs ServeRAID de simple-swap de 3,5 pol. Lenovo System x3650 M5 para dar suporte ao modelo de oito unidades de disco rígido simple-swap de 3,5 pol. no servidor. Consulte <http://www.lenovo.com/serverproven/> para uma lista de dispositivos opcionais suportados. Para pedir um kit do conjunto de 8 HDDs hot swap de 3,5 pol., entre em contato com o seu representante de vendas ou revendedor.

O kit do conjunto com 8 HDDs ServerRAID simple-swap de 3,5 polegadas contém um conjunto de placa traseira simple-swap com dois cabos conectados.

Para instalar um kit do conjunto de 8 HDDs hot swap de 3,5 polegadas, conclua as etapas a seguir:

- Etapa 1. Leia as informações de segurança que começam em ["Segurança" na página v](#) e ["Diretrizes de instalação" na página 317](#).
- Etapa 2. Desative o servidor e os dispositivos periféricos e desconecte os cabos de alimentação e todos os cabos externos, se necessário.
- Etapa 3. Remova a tampa (consulte ["Removendo a tampa superior" na página 170](#)).
- Etapa 4. Puxe as unidades de disco rígido ou os preenchimentos levemente para fora do servidor para desencaixá-los dos painéis traseiros. Para obter informações adicionais, consulte ["Removendo uma unidade de disco rígido simple-swap" na página 182](#).
- Etapa 5. Para obter mais espaço de trabalho, remova o compartimento do ventilador (consulte ["Removendo o conjunto do compartimento do ventilador" na página 199](#)).
- Etapa 6. Remova o conjunto de placa traseira/painel traseiro de 3,5 pol. Consulte ["Removendo o conjunto de placa traseira/painel traseiro da unidade de disco rígido simple-swap/hot swap de 3,5 polegadas" na página 269](#).
- Etapa 7. **1** Insira as guias do painel traseiro/conjunto de placa traseira nos slots na parte inferior da gaiola da unidade em um ângulo e, em seguida, gire o conjunto de placa traseira/painel traseiro em direção à parte frontal do servidor
- Etapa 8. **2** Puxe os dois êmbolos enquanto **3** empurra o conjunto de placa traseira para a esquerda para encaixar o conjunto.

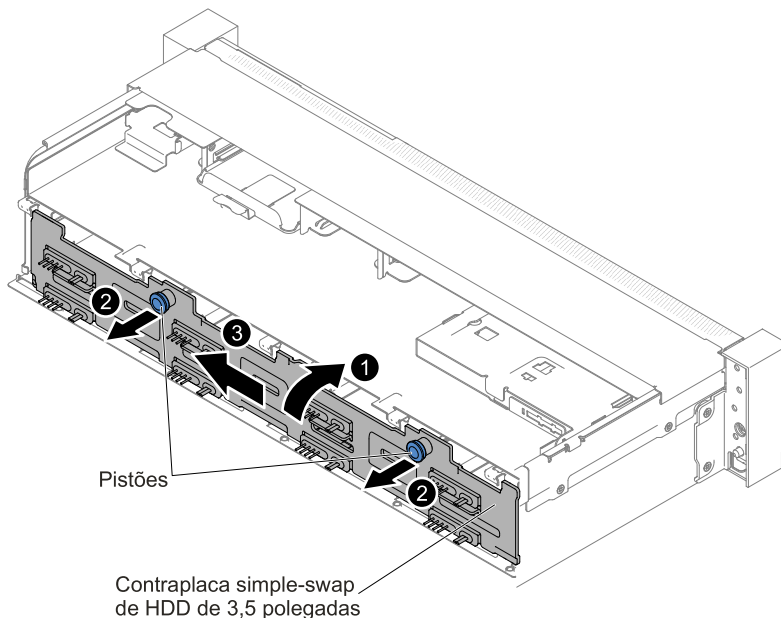


Figura 274. Conjunto de placa traseira simple-swap/painel traseiro de unidade de disco rígido hot swap de 3,5 polegadas

- Etapa 9. Conecte os cabos de sinal SAS e de alimentação/configuração à placa-mãe.

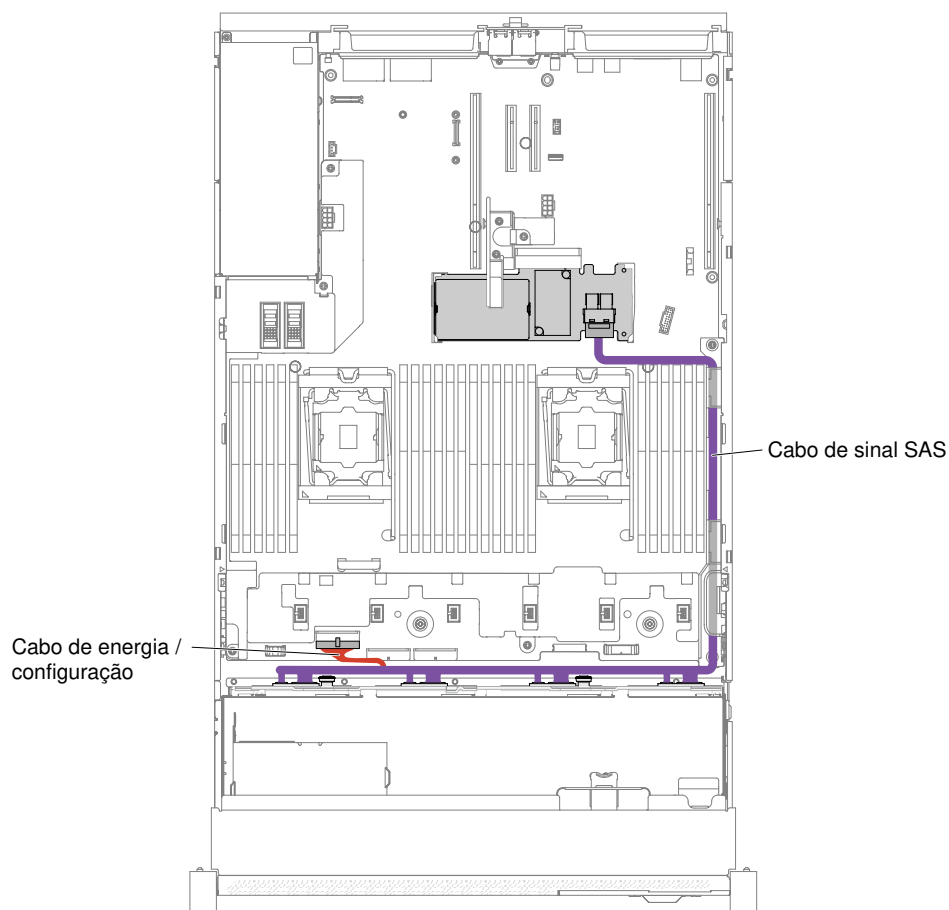


Figura 275. Cabeario de 8 unidades de disco rígido simple-swap de 3,5 polegadas com RAID de hardware

- Etapa 10. Substitua o compartimento do ventilador e os ventiladores, se você os removeu (consulte "Substituindo o conjunto do compartimento do ventilador" na página 200 e "Substituindo um ventilador hot swap" na página 202).
- Etapa 11. Reinstale as unidades de disco rígido (consulte "Substituindo uma unidade de disco rígido hot swap" na página 180).
- Etapa 12. Instale a tampa superior (veja "Substituindo a tampa superior" na página 172).
- Etapa 13. Deslize o servidor no rack.
- Etapa 14. Conecte novamente os cabos de alimentação e quaisquer cabos que tenham sido removidos.
- Etapa 15. Ligue os dispositivos periféricos e o servidor.

Instalando um kit do conjunto de 8 HDDs hot swap de 2,5 polegadas

Use estas informações para instalar um kit do conjunto de 8 HDDs hot swap de 2,5 polegadas.

É possível instalar um kit do conjunto de 8 HDDs de hot swap de 2,5 pol. Lenovo System x3650 M5 para incluir oito unidades de disco rígido de hot swap adicionais de 2,5 pol. no servidor. Consulte <http://www.lenovo.com/serverproven/> para uma lista de dispositivos opcionais suportados. Para pedir um kit do conjunto de 8 HDDs hot swap de 2,5 pol., entre em contato com o seu representante de vendas ou revendedor.

O kit do conjunto de 8 HDDs hot swap de 2,5 polegadas contém os componentes a seguir:

- Oito preenchimentos de unidades de disco rígido de 2,5 polegadas

- Um painel traseiro de hot swap
- Um cabo de alimentação/configuração (150 mm)
- Um cabo de alimentação/configuração (230 mm)
- Um cabo em Y de HD Mini SAS (ângulo reto, 905/950 mm)
- Um cabo em Y de HD Mini SAS (580/590 mm)

Notas:

1. O kit do conjunto de 8 HDDs hot swap de 2,5 polegadas incluindo peças estruturais e peças da Camada 1.
2. Você não usará todos os cabos que acompanham o kit de opção, alguns cabos podem ser redundantes dependendo de sua configuração.

Para instalar um kit do conjunto de 8 HDDs hot swap de 2,5 polegadas, conclua as etapas a seguir:

- Etapa 1. Leia as informações de segurança que começam em ["Segurança" na página v](#) e ["Diretrizes de instalação" na página 317](#).
- Etapa 2. Desative o servidor e os dispositivos periféricos e desconecte os cabos de alimentação e todos os cabos externos, se necessário.
- Etapa 3. Remova a tampa superior (consulte ["Removendo a tampa superior" na página 170](#)).
- Etapa 4. Remova os dois painéis de preenchimento de 4 unidades.

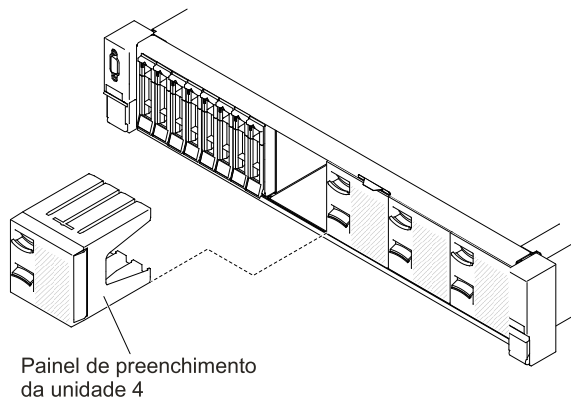


Figura 276. Painéis de preenchimento

- Etapa 5. Para obter mais espaço de trabalho, remova o compartimento do ventilador (consulte ["Removendo o conjunto do compartimento do ventilador" na página 199](#)).
- Etapa 6. Puxe as unidades de disco rígido ou os preenchimentos levemente para fora do servidor para soltá-los dos painéis traseiros. Para obter informações adicionais, consulte ["Removendo uma unidade de disco rígido hot swap" na página 179](#).
- Etapa 7. Instale o novo painel traseiro no slot 2 ou no slot 3, dependendo de sua configuração. Insira as guias do painel traseiro nos slots na parte inferior do compartimento e empurre o painel traseiro para frente na direção da trava de liberação (na parte superior do compartimento do painel traseiro) até que o painel traseiro seja fixado no lugar.

Nota: Você pode conectar os cabos ao painel traseiro da unidade antes de instalar o painel traseiro no compartimento ou pode conectar os cabos depois de instalar o painel, se isso for mais fácil para você.

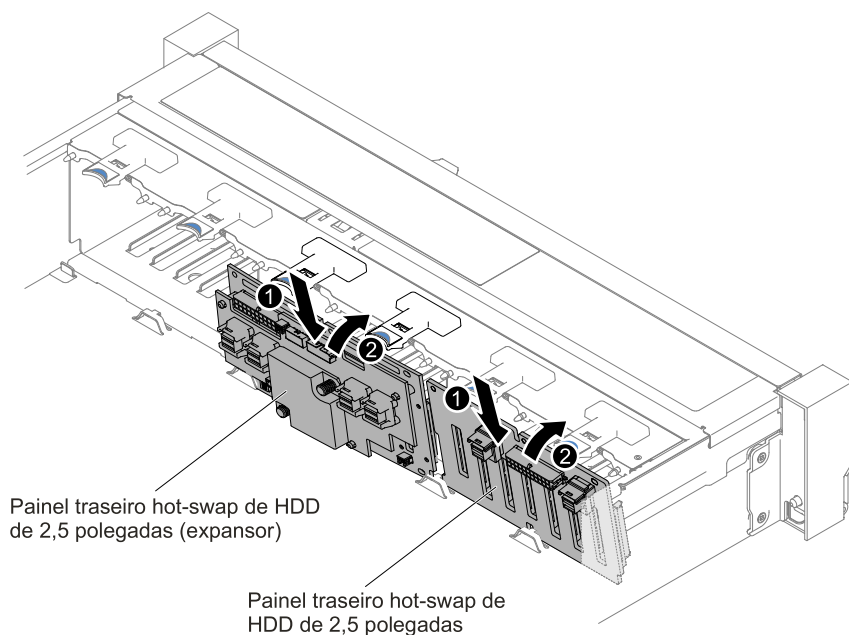


Figura 277. Instalação do painel traseiro

Etapa 8. Conecte os cabos de sinal SAS e de energia/configuração ao painel traseiro e à placa-mãe conforme as ilustrações a seguir.

- Se o novo painel traseiro for instalado no slot 2, roteie os cabos conforme a ilustração a seguir.

Nota: Use o cabo em Y de HD Mini SAS de ângulo reto para se conectar aos slots de expansão PCI 4.

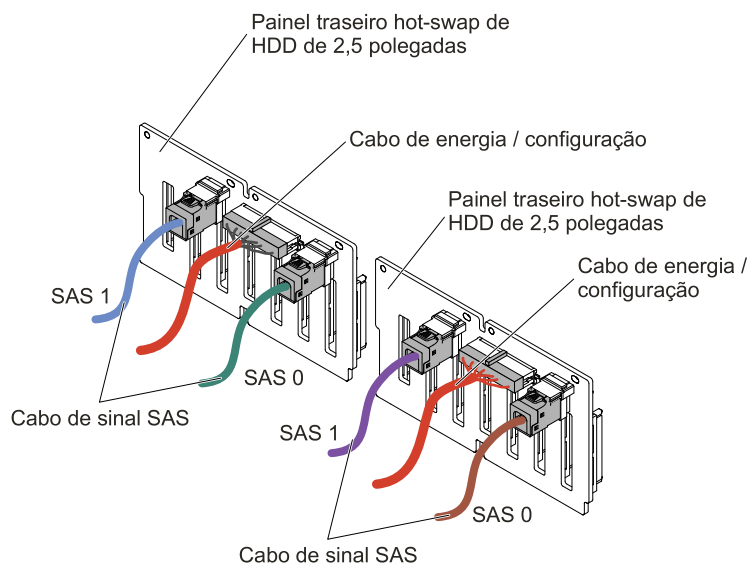


Figura 278. Conexão dos cabos

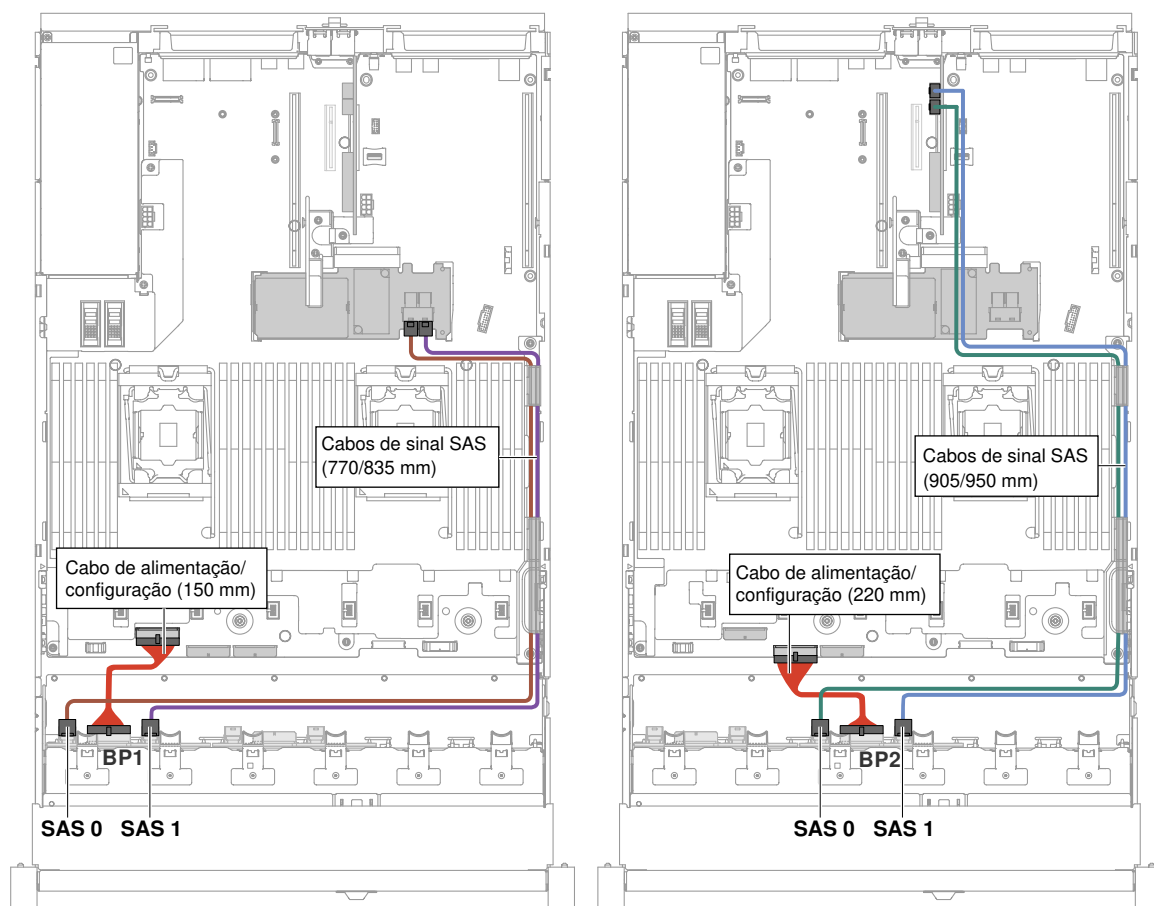


Figura 279. Roteamento de cabo

- Se o novo painel traseiro for instalado no slot 3, roteie os cabos conforme as ilustrações a seguir.
 1. Se o painel traseiro for instalado no slot 2, roteie os cabos conforme a ilustração a seguir.

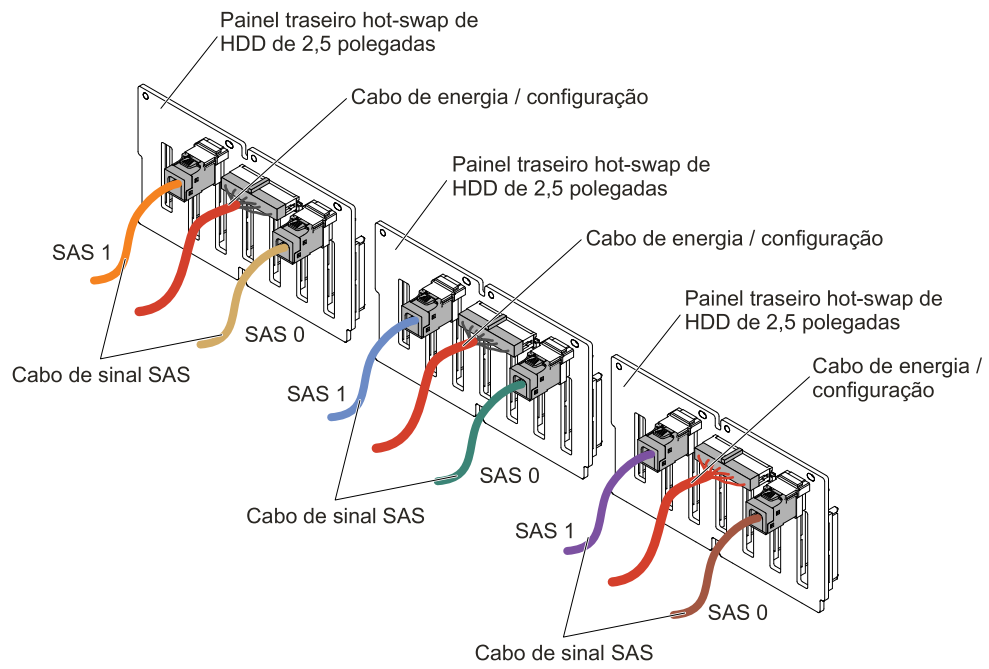


Figura 280. Conexão dos cabos



Figura 281. Roteamento de cabo

2. Se o expansor for instalado no slot 2, roteie os cabos conforme a ilustração a seguir.

Nota: Use o cabo em Y de HD Mini SAS de ângulo reto para se conectar aos slots de expansão PCI 4.

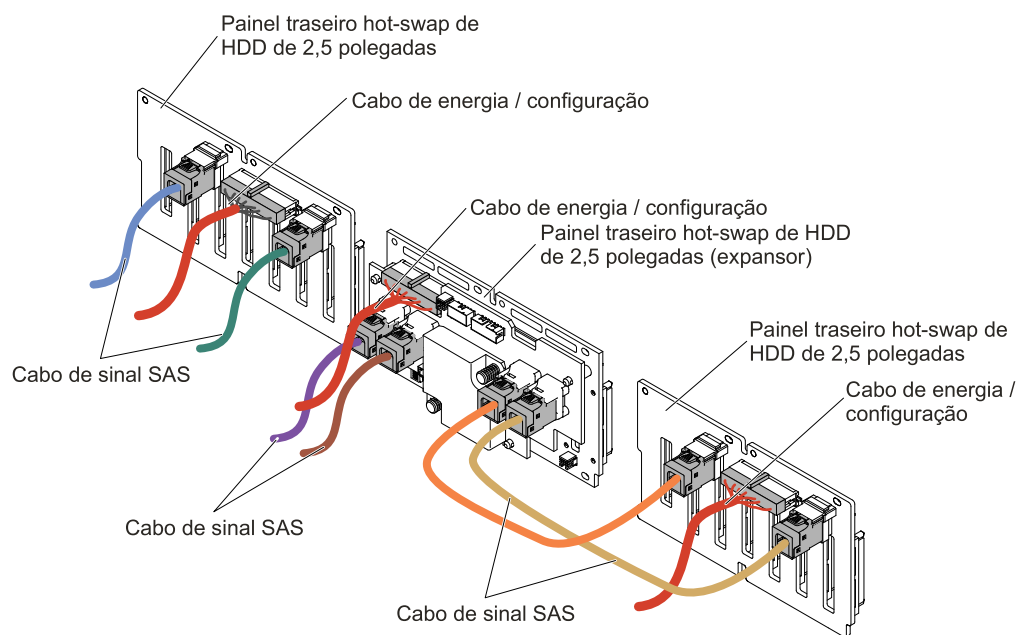


Figura 282. Conexão de cabo

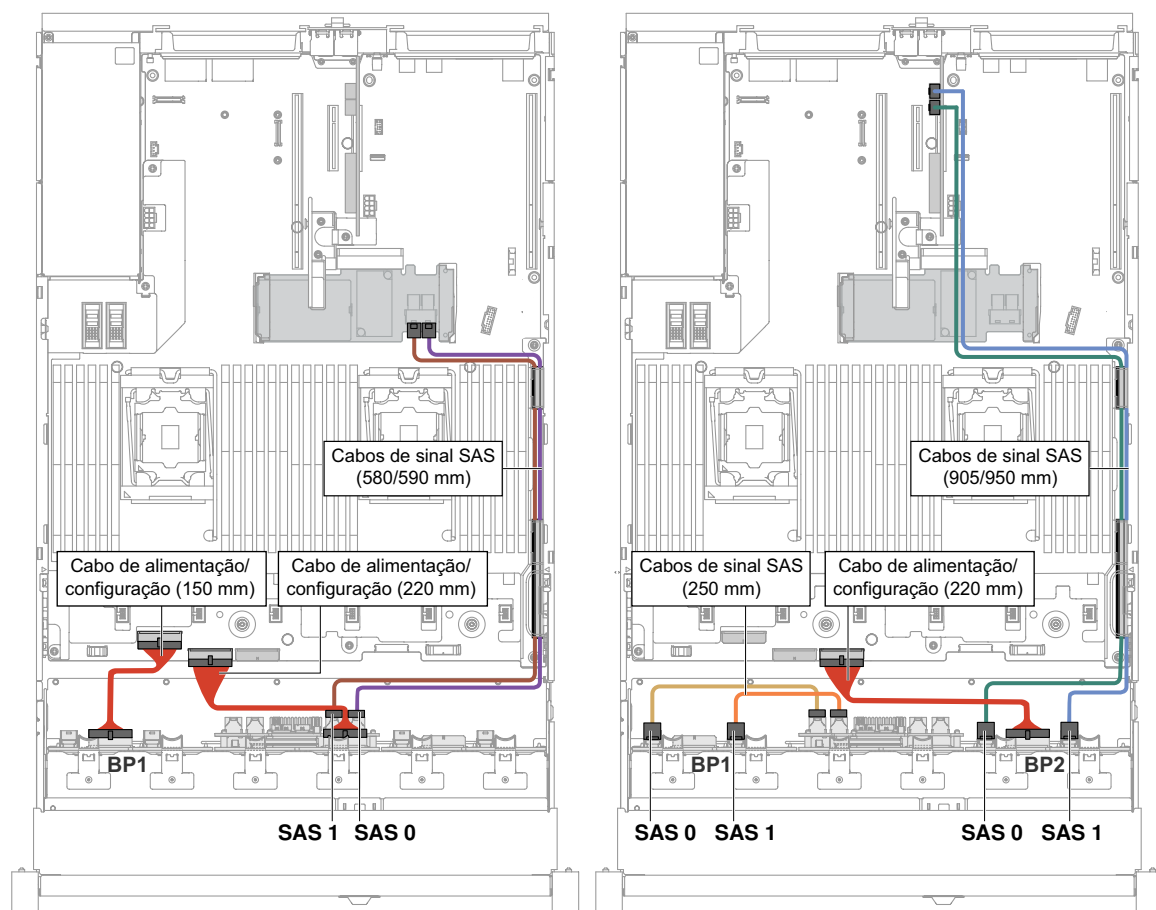


Figura 283. Roteamento de cabo

Etapa 9. Se você removeu o compartimento do ventilador, instale-o. (Consulte "[Substituindo o conjunto do compartimento do ventilador](#)" na página 200).

Etapa 10. Insira o restante das unidades de disco rígido e dos preenchimentos nos compartimentos.

Instalando um kit do conjunto de HDD de hot swap de 2,5 pol. 8x com expansor

Use estas informações para instalar um kit do conjunto de 8 HDDs hot swap de 2,5 polegadas com expansor.

É possível instalar um kit do conjunto de HDD de hot swap de 2,5 pol. 8x com expansor Lenovo System x3650 M5 para incluir oito unidades de disco rígido hot swap de 2,5 pol. adicionais no servidor. Consulte <http://www.lenovo.com/serverproven/> para uma lista de dispositivos opcionais suportados. Para pedir um kit do conjunto de HDD de hot swap de 2,5 pol. 8x com expansor, entre em contato com seu representante de vendas ou revendedor.

O kit do conjunto de HDD de hot swap de 2,5 pol. 8x com expansor contém os componentes a seguir:

- Oito preenchimentos de unidades de disco rígido de 2,5 polegadas
- Um expansor
- Dois cabos de alimentação/configuração (230 mm)
- Um cabo de alimentação/configuração (260 mm)

- Um cabo em Y de HD Mini SAS (580/590 mm)
- Um cabo de HD Mini-SAS (350 mm)
- Um cabo de HD Mini-SAS (150 mm)
- Dois cabos de HD Mini-SAS (250 mm)

Nota: O kit do conjunto de HDD de hot swap de 2,5 pol. 8x com expansor incluindo peças estruturais e peças da Camada 1.

Para instalar um kit do conjunto de HDD de hot swap de 2,5 pol. 8x com expansor, conclua as etapas a seguir:

- Etapa 1. Leia as informações de segurança que começam em ["Segurança" na página v](#) e ["Diretrizes de instalação" na página 317](#).
- Etapa 2. Desative o servidor e os dispositivos periféricos e desconecte os cabos de alimentação e todos os cabos externos, se necessário.
- Etapa 3. Remova a tampa superior (consulte ["Removendo a tampa superior" na página 170](#)).
- Etapa 4. Remova os dois painéis de preenchimento de 4 unidades.

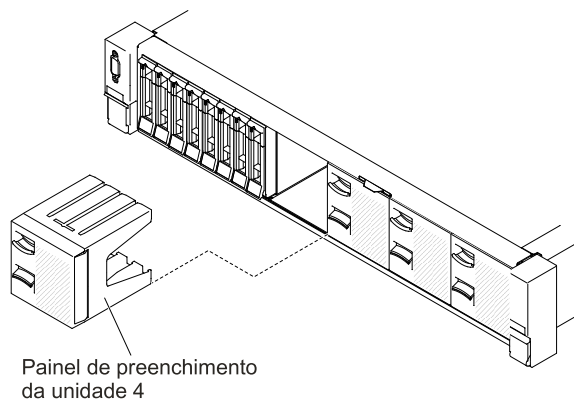


Figura 284. Painéis de preenchimento

- Etapa 5. Para obter mais espaço de trabalho, remova o compartimento do ventilador (consulte ["Removendo o conjunto do compartimento do ventilador" na página 199](#)).
- Etapa 6. Puxe as unidades de disco rígido ou os preenchimentos levemente para fora do servidor para soltá-los dos painéis traseiros. Para obter mais informações, consulte ["Removendo uma unidade de disco rígido hot swap" na página 179](#).
- Etapa 7. Desconecte todos os cabos da placa-mãe e painéis traseiros.
- Etapa 8. Instale o novo painel traseiro no slot 2 ou no slot 3, dependendo de sua configuração. Insira as guias do painel traseiro nos slots na parte inferior do compartimento e empurre o painel traseiro para frente na direção da trava de liberação (na parte superior do compartimento do painel traseiro) até que o painel traseiro seja fixado no lugar.

Nota: Você pode conectar os cabos ao painel traseiro da unidade antes de instalar o painel traseiro no compartimento ou pode conectar os cabos depois de instalar o painel, se isso for mais fácil para você.

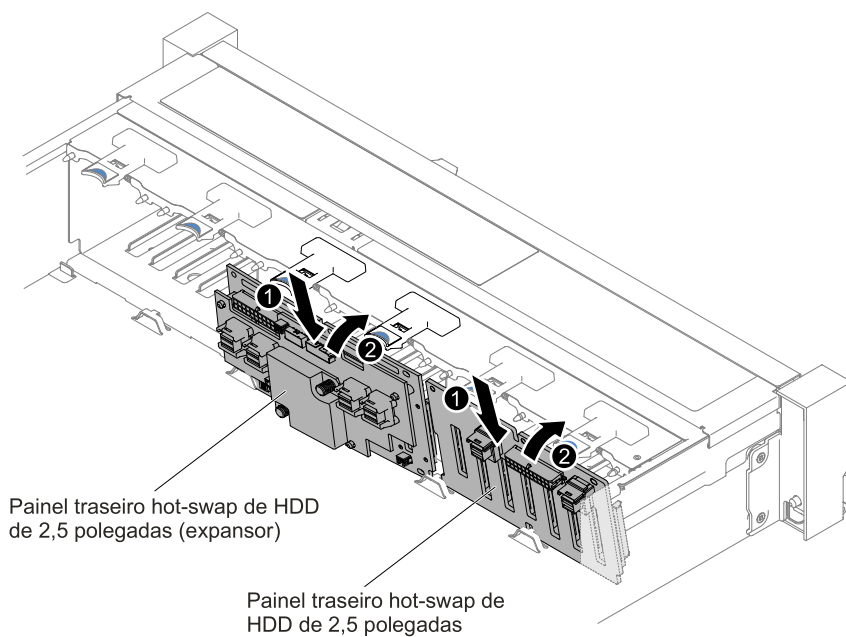


Figura 285. Instalação do expansor

Etapa 9. Conecte os cabos de HD Mini-SAS, energia/configuração e cabo em Y de HD Mini-SAS fornecidos com o kit de opção nos painéis traseiros e na placa-mãe.

- Para modelos de servidor com uma placa traseira e um expansor, conecte e roteie os cabos conforme as ilustrações a seguir.



Figura 286. Conexão dos cabos

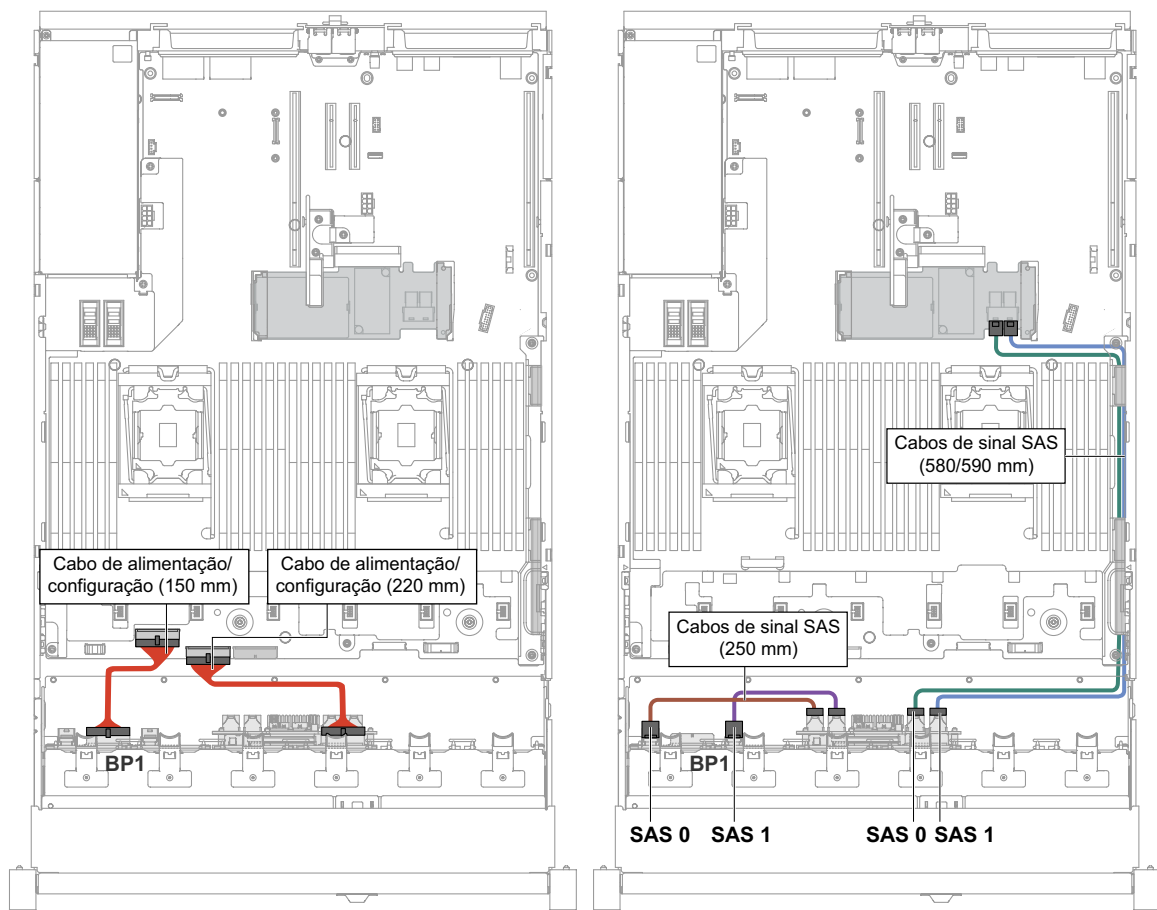


Figura 287. Roteamento de cabo

- Para modelos de servidor com duas placas traseiras e um expensor, conecte e roteie os cabos conforme as ilustrações a seguir.

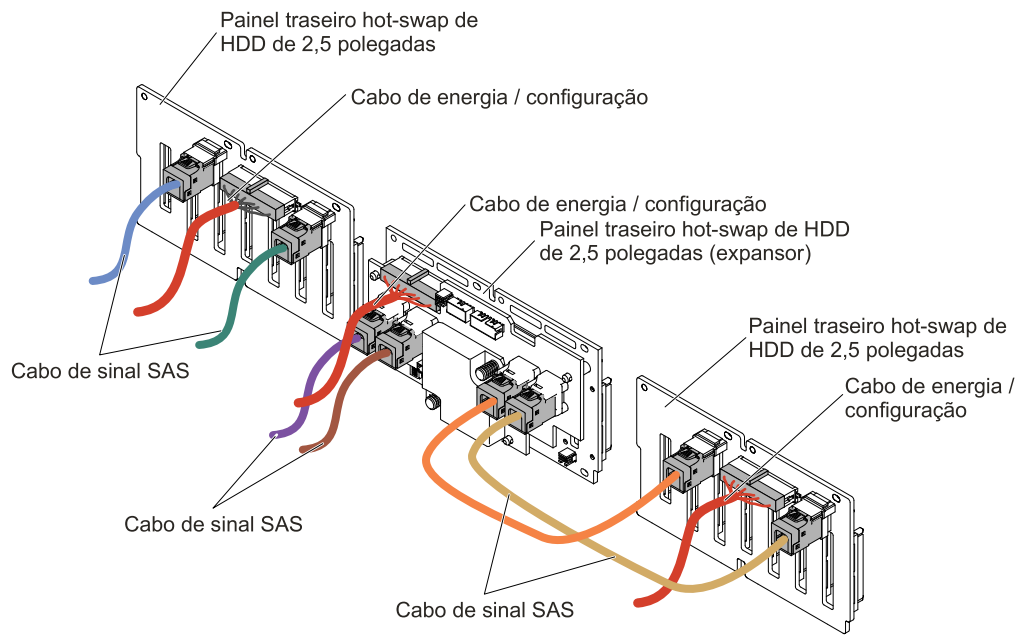


Figura 288. Conexão dos cabos

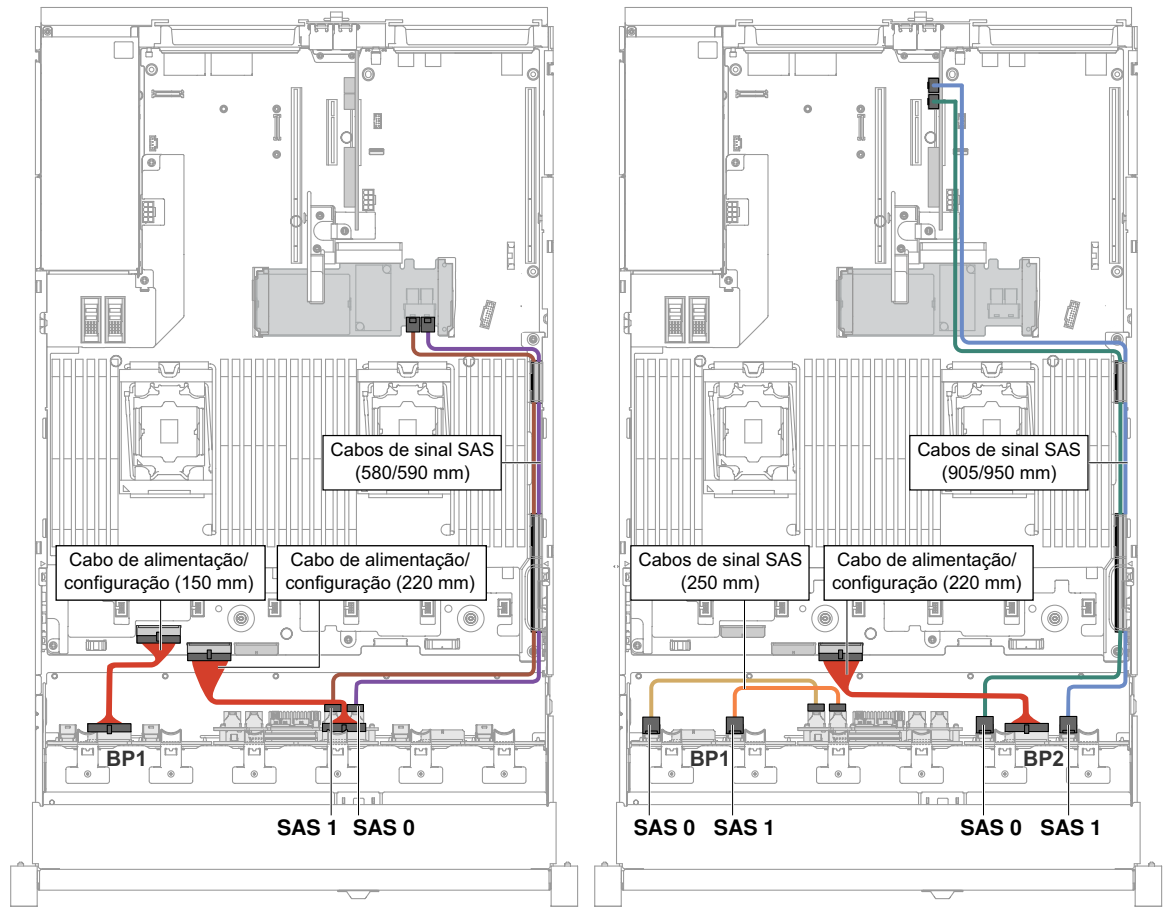


Figura 289. Roteamento de cabo

- Para modelos de servidor com uma placa traseira e dois expansores, conecte e roteie os cabos conforme as ilustrações a seguir.

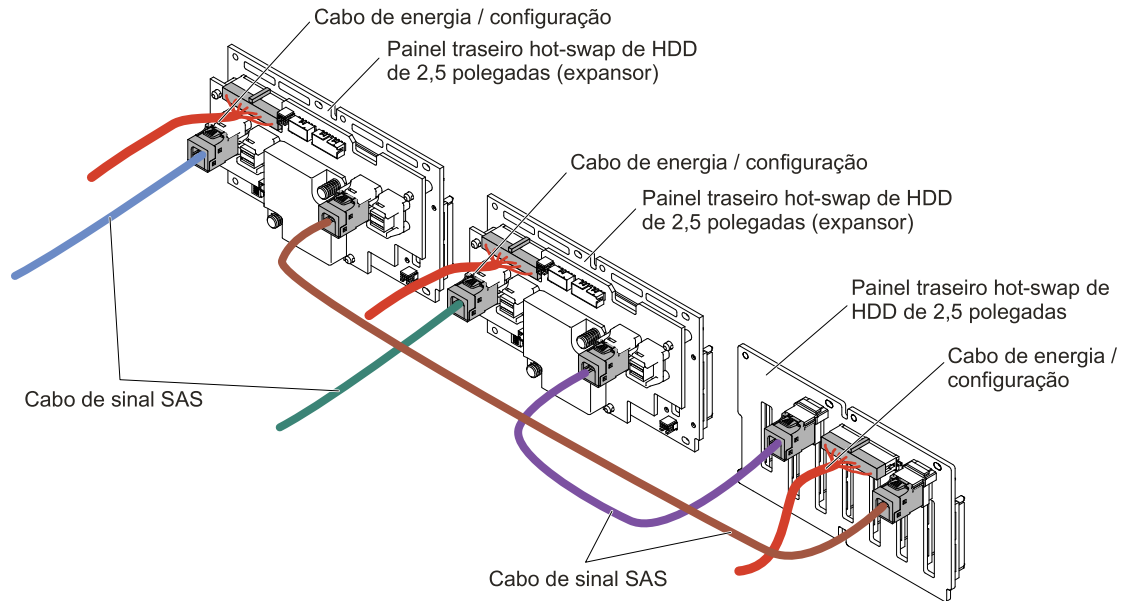


Figura 290. Conexão dos cabos

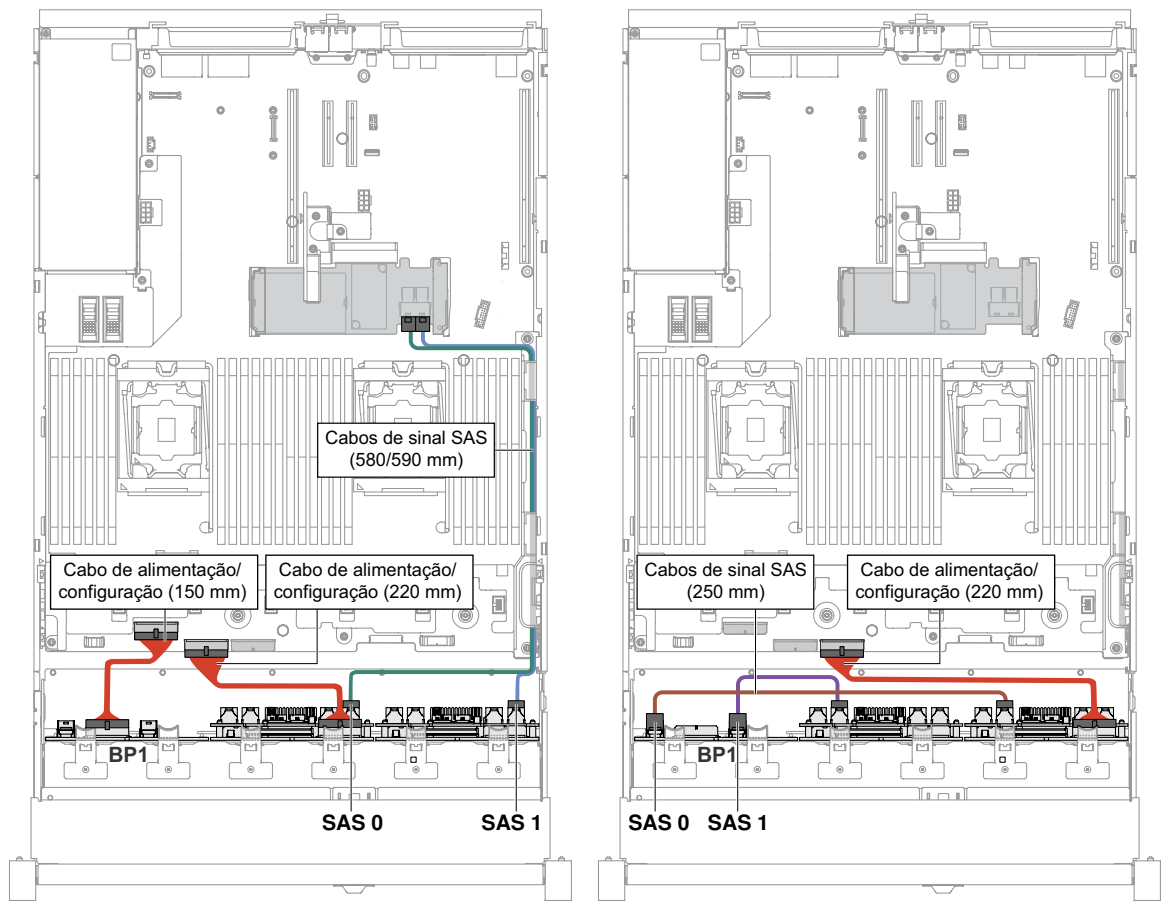


Figura 291. Conexão dos cabos

Etapa 10. Se você removeu o conjunto do compartimento do ventilador, instale-o. (Consulte "[Substituindo o conjunto do compartimento do ventilador](#)" na página 200).

Etapa 11. Insira o restante das unidades de disco rígido e dos preenchimentos nos compartimentos.

Etapa 12. Instale a tampa superior (veja "[Substituindo a tampa superior](#)" na página 172).

Etapa 13. Deslize o servidor no rack.

Etapa 14. Conecte novamente os cabos de alimentação e quaisquer cabos que tenham sido removidos.

Etapa 15. Ligue os dispositivos periféricos e o servidor.

Instalando um kit de atualização de SSD NVMe PCIe de 4x2,5 pol.

Use estas informações para instalar um kit de atualização de SSD NVMe PCIe de 2,5 pol. 4x.

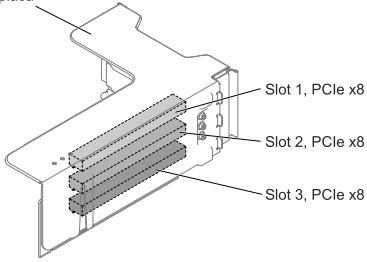
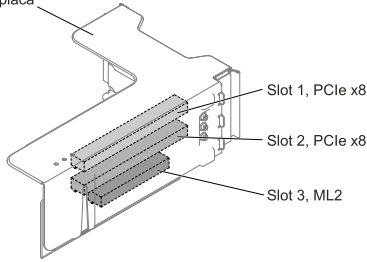
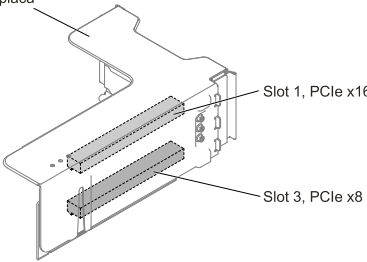
Para pedir um kit de atualização de SSD NVMe PCIe de 2,5 pol. 4x, entre em contato com o seu representante de vendas ou revendedor.

O kit de atualização de SSD NVMe PCIe de 2,5 pol. 4x contém os componentes a seguir:

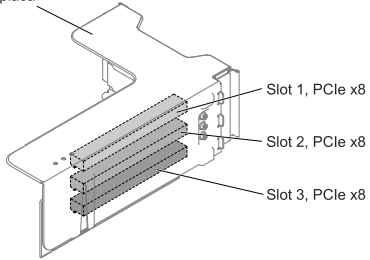
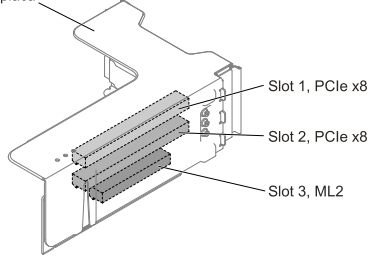
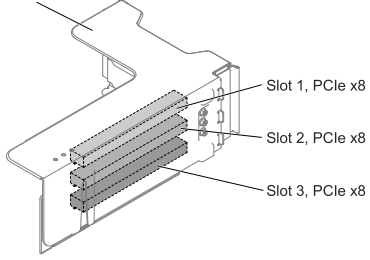
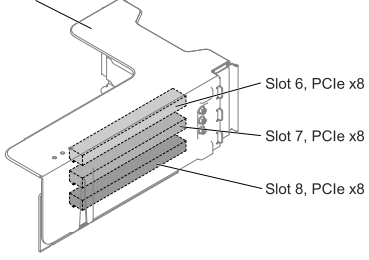
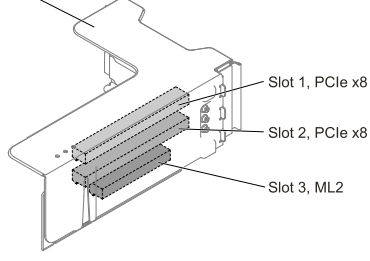
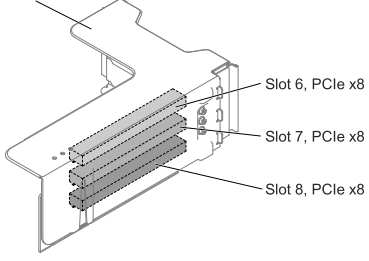
- Quatro cabos de sinal
- Um cabo de alimentação/configuração
- Um conjunto do painel traseiro

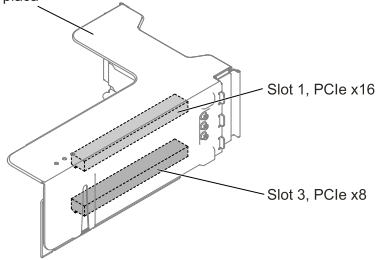
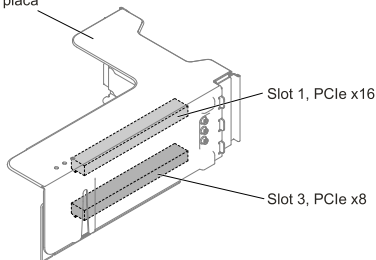
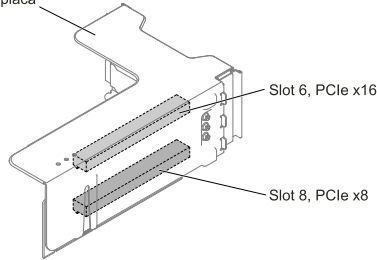
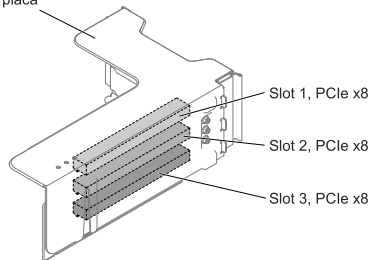
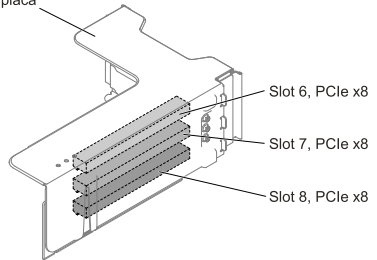
Para oferecer suporte ao NVMe PCIe SSD upgrade kit, o servidor deve atender aos seguintes requisitos:

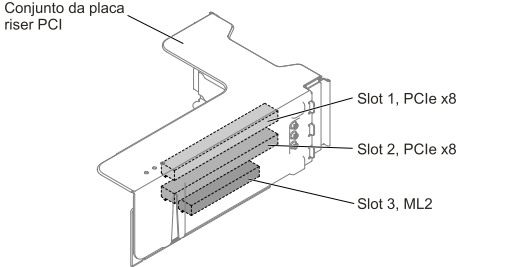
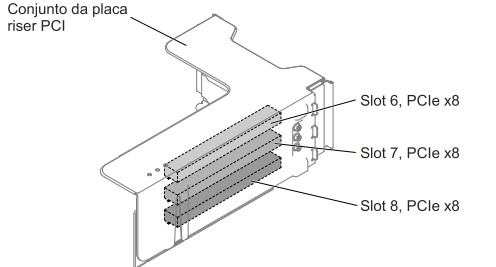
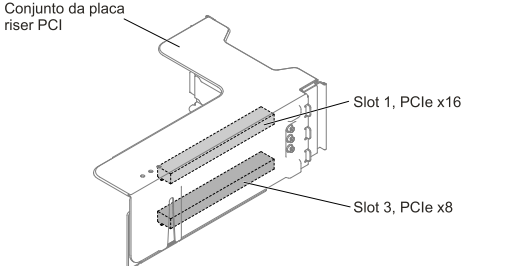
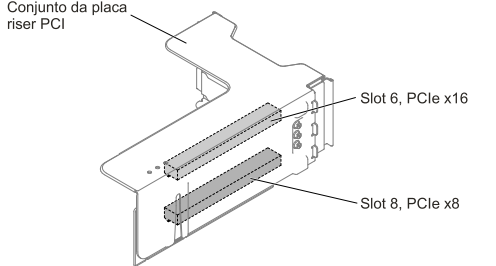
- Para modelos com oito unidades de 2,5 pol. ou 16 unidades de 2,5 pol. com um microprocessador instalado, um kit de upgrade é suportado.

Tipo de placa riser PCI no conjunto da placa riser 1	Tipo de placa riser PCI no conjunto da placa riser 2	Sequência de instalação do adaptador NVMe
<p>Tipo 1</p> <p>Conjunto da placa riser PCI</p>  <p>Slot 1, PCIe x8 Slot 2, PCIe x8 Slot 3, PCIe x8</p>	<p>Não aceita</p>	<p>Slot PCI 1, 2</p>
<p>Tipo 2</p> <p>Conjunto da placa riser PCI</p>  <p>Slot 1, PCIe x8 Slot 2, PCIe x8 Slot 3, ML2</p>	<p>Não aceita</p>	<p>Slot PCI 1, 2</p>
<p>Tipo 3</p> <p>Conjunto da placa riser PCI</p>  <p>Slot 1, PCIe x16 Slot 3, PCIe x8</p>	<p>Não aceita</p>	<p>Slot PCI 3, 4 O slot PCI 4 está na placa-mãe.</p>

- Para modelos com oito unidades de 2,5 pol. com dois microprocessadores instalados, dois kits de atualização são suportados.

Tipo de placa riser PCI no conjunto da placa riser 1	Tipo de placa riser PCI no conjunto da placa riser 2	Sequência de instalação do adaptador NVMe
<p>Tipo 1</p> <p>Conjunto da placa riser PCI</p>  <p>Slot 1, PCIe x8</p> <p>Slot 2, PCIe x8</p> <p>Slot 3, PCIe x8</p>	<p>Nenhuma limitação</p>	<p>Slot PCI 1, 2</p>
<p>Tipo 2</p> <p>Conjunto da placa riser PCI</p>  <p>Slot 1, PCIe x8</p> <p>Slot 2, PCIe x8</p> <p>Slot 3, ML2</p>	<p>Nenhuma limitação</p>	<p>Slot PCI 1, 2</p>
<p>Tipo 1</p> <p>Conjunto da placa riser PCI</p>  <p>Slot 1, PCIe x8</p> <p>Slot 2, PCIe x8</p> <p>Slot 3, PCIe x8</p>	<p>Tipo 5</p> <p>Conjunto da placa riser PCI</p>  <p>Slot 6, PCIe x8</p> <p>Slot 7, PCIe x8</p> <p>Slot 8, PCIe x8</p>	<p>Slot PCI 6, 7</p>
<p>Tipo 2</p> <p>Conjunto da placa riser PCI</p>  <p>Slot 1, PCIe x8</p> <p>Slot 2, PCIe x8</p> <p>Slot 3, ML2</p>	<p>Tipo 5</p> <p>Conjunto da placa riser PCI</p>  <p>Slot 6, PCIe x8</p> <p>Slot 7, PCIe x8</p> <p>Slot 8, PCIe x8</p>	<p>Slot PCI 6, 7</p>

Tipo de placa riser PCI no conjunto da placa riser 1	Tipo de placa riser PCI no conjunto da placa riser 2	Sequência de instalação do adaptador NVMe
<p>Tipo 3</p> <p>Conjunto da placa riser PCI</p>  <p>Slot 1, PCIe x16</p> <p>Slot 3, PCIe x8</p>	<p>Nenhuma limitação</p>	<p>Slot PCI 3, 4 O slot PCI 4 está na placa-mãe.</p>
<p>Tipo 3</p> <p>Conjunto da placa riser PCI</p>  <p>Slot 1, PCIe x16</p> <p>Slot 3, PCIe x8</p>	<p>Tipo 6</p> <p>Conjunto da placa riser PCI</p>  <p>Slot 6, PCIe x16</p> <p>Slot 8, PCIe x8</p>	<p>Slot PCI 5, 8 O slot PCI 5 está na placa-mãe.</p>
<p>Tipo 1</p> <p>Conjunto da placa riser PCI</p>  <p>Slot 1, PCIe x8</p> <p>Slot 2, PCIe x8</p> <p>Slot 3, PCIe x8</p>	<p>Tipo 5</p> <p>Conjunto da placa riser PCI</p>  <p>Slot 6, PCIe x8</p> <p>Slot 7, PCIe x8</p> <p>Slot 8, PCIe x8</p>	<p>Slot PCI 1, 2, 6, 7</p>

Tipo de placa riser PCI no conjunto da placa riser 1	Tipo de placa riser PCI no conjunto da placa riser 2	Sequência de instalação do adaptador NVMe
<p>Tipo 2</p>  <p>Conjunto da placa riser PCI</p> <p>Slot 1, PCIe x8</p> <p>Slot 2, PCIe x8</p> <p>Slot 3, ML2</p>	<p>Tipo 5</p>  <p>Conjunto da placa riser PCI</p> <p>Slot 6, PCIe x8</p> <p>Slot 7, PCIe x8</p> <p>Slot 8, PCIe x8</p>	<p>Slot PCI 1, 2, 6, 7</p>
<p>Tipo 3</p>  <p>Conjunto da placa riser PCI</p> <p>Slot 1, PCIe x16</p> <p>Slot 3, PCIe x8</p>	<p>Tipo 6</p>  <p>Conjunto da placa riser PCI</p> <p>Slot 6, PCIe x16</p> <p>Slot 8, PCIe x8</p>	<p>Slot PCI 3, 4, 5, 8</p> <p>Slots PCI 4 e 5 estão na placa-mãe.</p>

Para instalar o kit de atualização SSD NVMe PCIe de 2,5 pol. 4x no servidor, conclua as etapas a seguir.

- Etapa 1. Leia as informações de segurança que começam em ["Segurança" na página v](#) e ["Diretrizes de instalação" na página 317](#).
- Etapa 2. Desative o servidor e os dispositivos periféricos e desconecte os cabos de alimentação e todos os cabos externos, se necessário.
- Etapa 3. Remova a tampa (consulte ["Removendo a tampa superior" na página 170](#)).
- Etapa 4. Remova os dois painéis de preenchimento de quatro unidades de acordo com sua configuração.

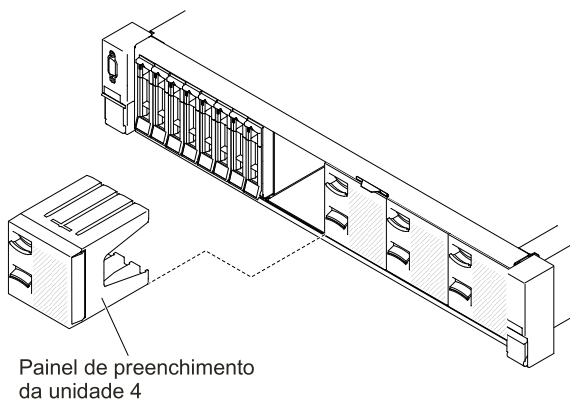


Figura 292. Painéis de preenchimento

- Etapa 5. Para obter mais espaço de trabalho, remova o compartimento do ventilador (consulte ["Removendo o conjunto do compartimento do ventilador" na página 199](#)).

Etapa 6. Instale os novos painéis traseiros. (Consulte "[Substituindo o conjunto de placa traseira/painel traseiro da unidade de disco rígido simple-swap/hot swap de 2,5 polegadas](#)" na página 268).

Etapa 7. Conecte os cabos de sinal e energia/configuração ao painel traseiro.

- HDD de 2,5 pol. 8x + SSD NVMe PCIe de 2,5 pol. 4x

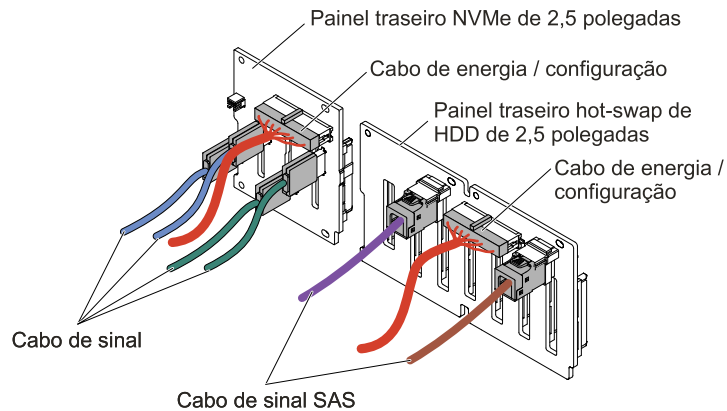


Figura 293. Conexão dos cabos

- 8 HDDs de 2,5 pol. + 8 SSDs NVMe PCIe de 2,5 pol.

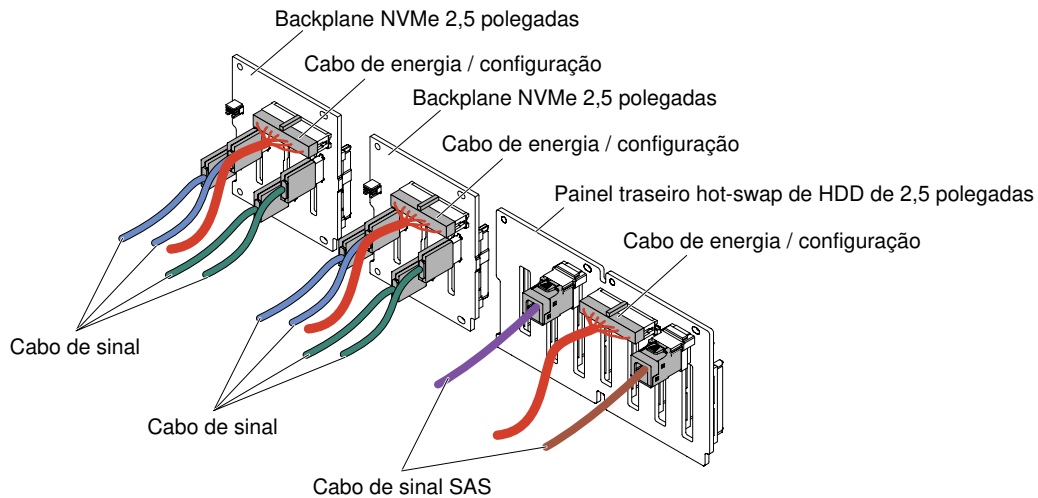


Figura 294. Conexão dos cabos

- HDD de 2,5 pol. 16x + SSD NVMe PCIe de 2,5 pol. 4x

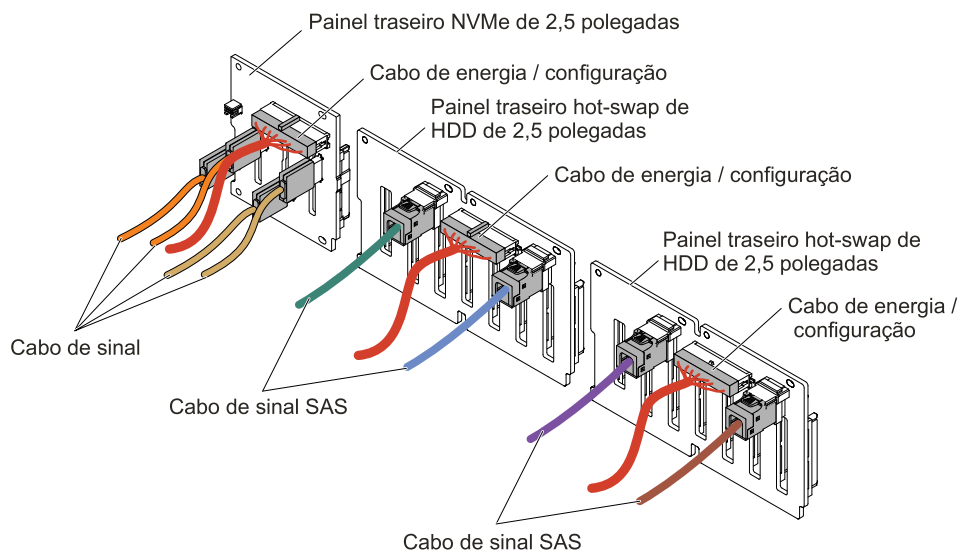


Figura 295. Conexão dos cabos

- Etapa 8. Encoste a embalagem antiestática que contém o adaptador NVMe em qualquer superfície metálica não pintada do servidor. Em seguida, remova o adaptador NVMe do pacote.
- Etapa 9. Remova os conjuntos de placa riser PCI. (consulte ["Removendo o conjunto da placa riser" na página 207](#)).
- Etapa 10. Instale os adaptadores NVMe nos conectores PCI na placa riser PCI ou na placa-mãe (consulte ["Substituindo um adaptador" na página 216](#)).

Atenção: A inserção incompleta pode danificar o servidor ou o adaptador.

- Etapa 11. Conecte os quatro cabos de sinal nos conectores do adaptador NVMe:

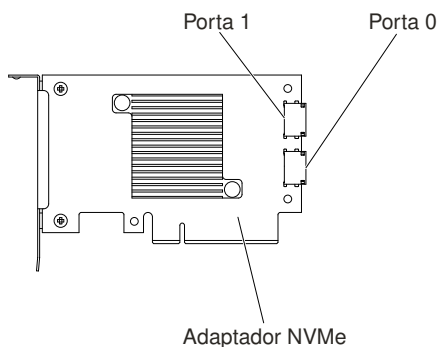


Figura 296. Conectores do adaptador NVMe

- Etapa 12. Alinhe e instale os conjuntos da placa riser PCI no servidor (consulte ["Substituindo um conjunto da placa riser" na página 208](#)).
- Etapa 13. Passe os cabos sob a retenção de cabo.
- HDD de 2,5 pol. 8x + SSD NVMe PCIe de 2,5 pol. 4x

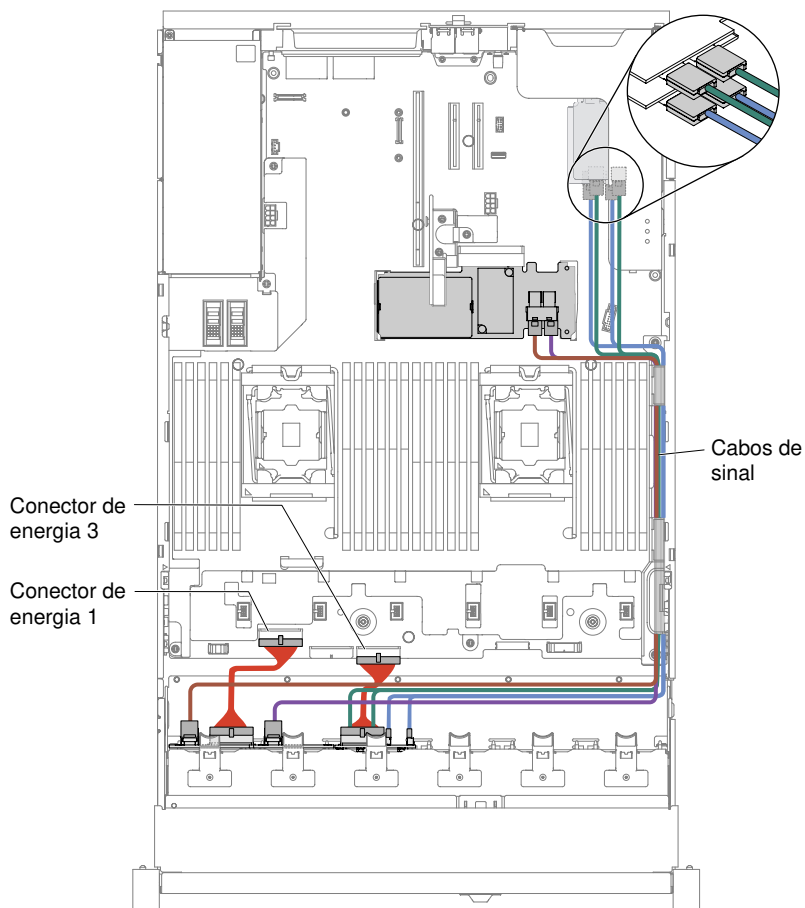


Figura 297. Roteamento de cabo

Notas:

1. Para a conexão do cabo de alimentação, o painel traseiro NVMe pode se conectar somente ao conector de energia 3.
 2. Pode haver 3 ou 4 conectores de energia na placa-mãe dependendo da sua configuração. No entanto, essa diferença não afetará o roteamento de cabos. Siga a ilustração a seguir para concluir seu roteamento de cabos.
- 8 HDDs de 2,5 pol. + 8 SSDs NVMe PCIe de 2,5 pol.

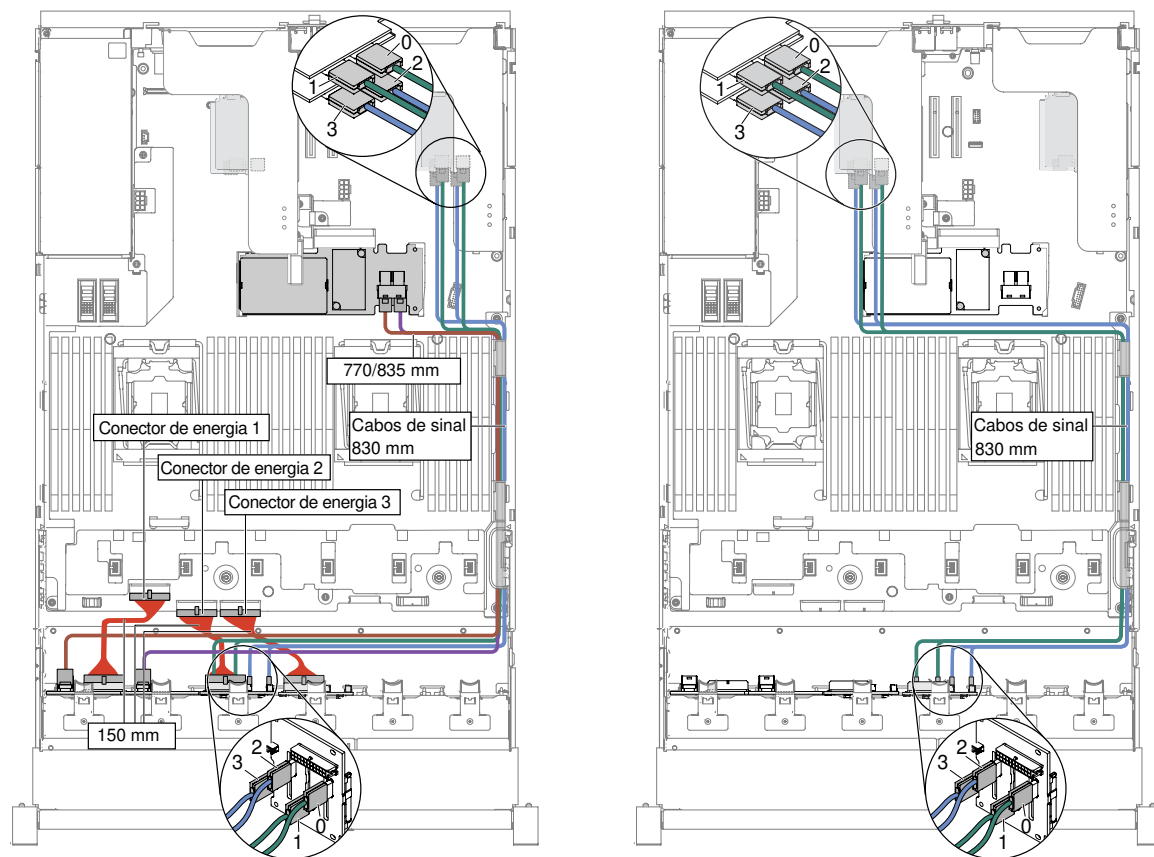
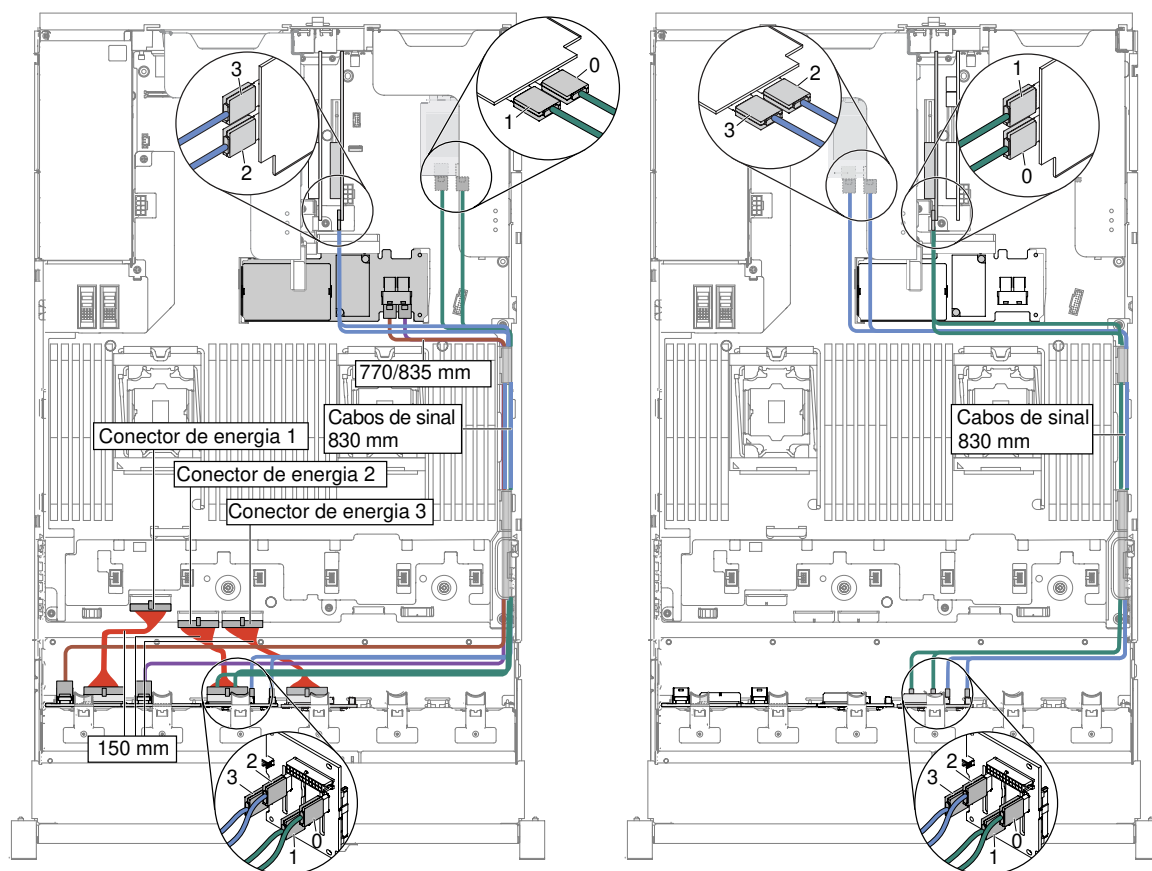


Figura 298. Roteamento de cabo



Nota: Pode haver 3 ou 4 conectores de energia na placa-mãe dependendo da sua configuração. No entanto, essa diferença não afetará o roteamento de cabos. Siga a ilustração a seguir para concluir seu roteamento de cabos.

- HDD de 2,5 pol. 16x + SSD NVMe PCIe de 2,5 pol. 4x

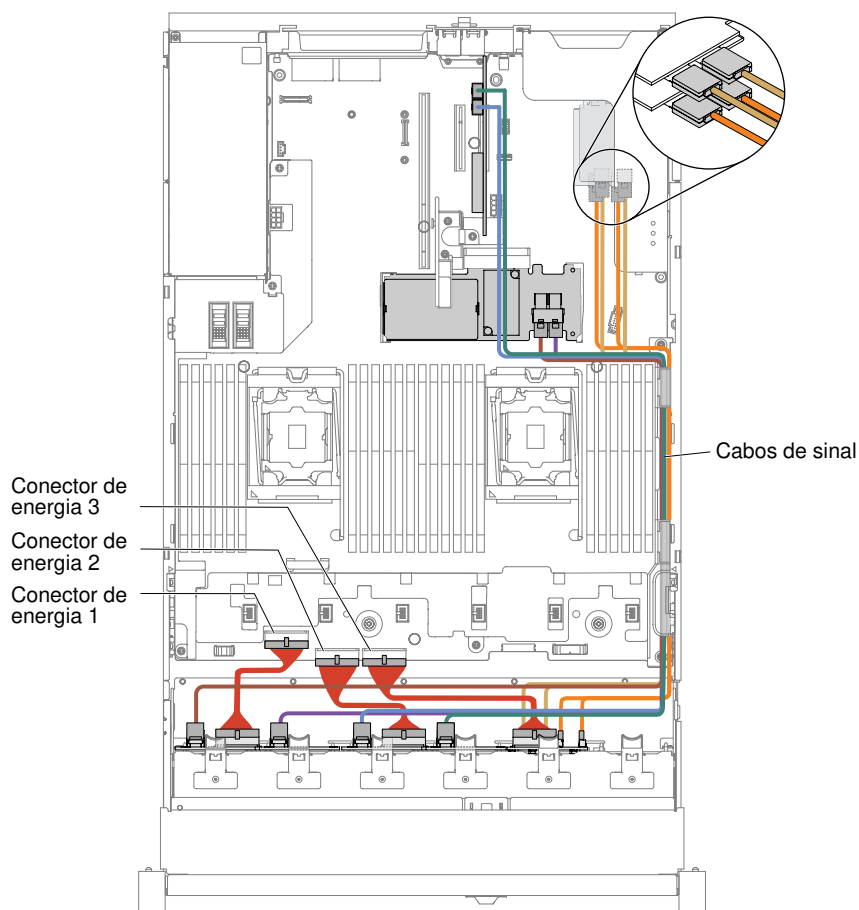


Figura 299. Roteamento de cabo

Notas:

1. Para a conexão do cabo de alimentação, o painel traseiro NVMe pode se conectar somente ao conector de energia 3.
2. Pode haver 3 ou 4 conectores de energia na placa-mãe dependendo da sua configuração. No entanto, essa diferença não afetará o roteamento de cabos. Siga a ilustração a seguir para concluir seu roteamento de cabos.

Etapa 14. Se você removeu o compartimento do ventilador, instale-o novamente no servidor. (Consulte "[Substituindo o conjunto do compartimento do ventilador](#)" na página 200).

Etapa 15. Insira o restante das unidades de disco rígido e dos preenchimentos nos compartimentos. (Consulte "[Substituindo uma unidade de disco rígido hot swap](#)" na página 180).

Instalando o kit da solução térmica PCIe

Use estas informações para instalar o kit da solução térmica PCIe.

Nota: Se você estiver instalando a Placa-filha Ethernet Dual Port 10 GB-T (número opcional 00D1994) no servidor, será necessário comprar e instalar um Lenovo System x3650 M5 kit da solução térmica PCIe. Consulte <http://www.lenovo.com/serverproven/> para uma lista de dispositivos opcionais suportados. Para solicitar um kit de solução térmica PCIe, entre em contato com o seu representante de vendas ou revendedor.

O kit de soluções térmicas PCIe contém um defletor de ar.

Para instalar um kit de solução térmica PCIe, conclua as etapas a seguir:

- Etapa 1. Leia as informações de segurança que começam em ["Segurança" na página v](#) e ["Diretrizes de instalação" na página 317](#).
- Etapa 2. Desative o servidor e os dispositivos periféricos e desconecte os cabos de alimentação e todos os cabos externos, se necessário.
- Etapa 3. Remova a tampa superior (consulte ["Removendo a tampa superior" na página 170](#)).
- Etapa 4. Alinhe a guia do defletor de ar com o slot no lado direito do chassi e, em seguida, abaixe o defletor de ar no servidor. Pressione o defletor de ar para baixo até que esteja firmemente encaixado.

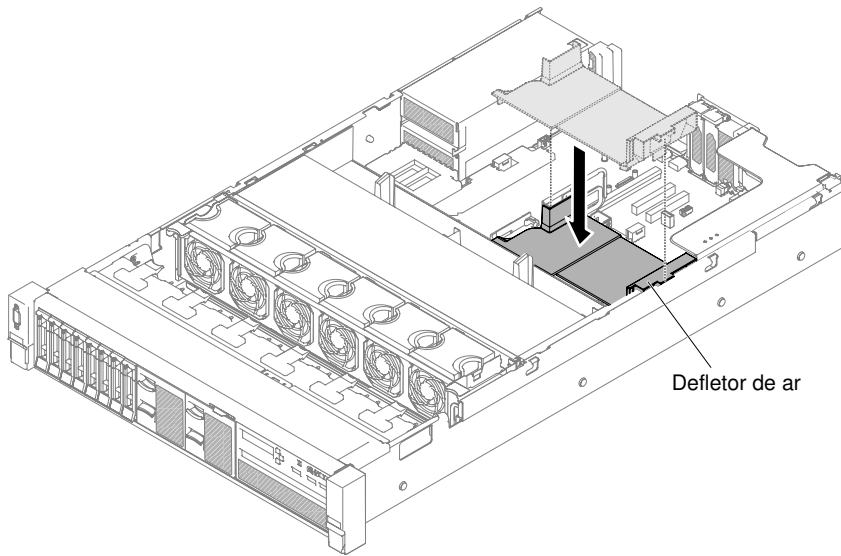


Figura 300. Instalação do defletor de ar

- Etapa 5. Instale a tampa superior (veja ["Substituindo a tampa superior" na página 172](#)).
- Etapa 6. Deslize o servidor no rack.
- Etapa 7. Conecte novamente os cabos de alimentação e quaisquer cabos que tenham sido removidos.
- Etapa 8. Ligue os dispositivos periféricos e o servidor.

Instalando um kit de montagem do painel de operações avançadas de 2,5 polegadas

Use estas informações para instalar um kit do conjunto de painel de operações avançadas de 2,5 polegadas.

O kit de conjunto do painel de operações avançadas contém um conjunto do painel de operações avançadas de 2,5 polegadas.

Para instalar um conjunto do painel de operações avançadas de 2,5 polegadas, conclua as etapas a seguir:

- Etapa 1. Leia as informações de segurança que começam em ["Segurança" na página v](#) e ["Diretrizes de instalação" na página 317](#).
- Etapa 2. Desative o servidor e os dispositivos periféricos e desconecte os cabos de alimentação e todos os cabos externos, se necessário.
- Etapa 3. Remova a tampa superior (consulte ["Removendo a tampa superior" na página 170](#)).

Etapa 4. Remova o parafuso que prende o conjunto de painel de controle frontal no chassi. Em seguida, empurre cuidadosamente o conjunto de painel de controle frontal para fora do servidor e coloque-o de lado.

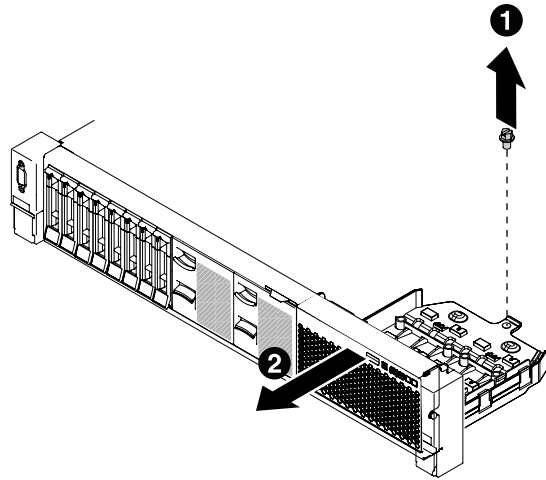


Figura 301. Remoção do conjunto do painel de controle frontal

Etapa 5. Instale o conjunto do painel de operações avançadas de 2,5 polegadas. Consulte o ["Substituindo o compartimento de mídia \(também denominado conjunto do painel de operação de LCD light path\)"](#) na página 205.

Etapa 6. Instale a tampa superior (veja ["Substituindo a tampa superior"](#) na página 172).

Etapa 7. Deslize o servidor no rack.

Etapa 8. Conecte novamente os cabos de alimentação e quaisquer cabos que tenham sido removidos.

Etapa 9. Ligue os dispositivos periféricos e o servidor.

Atualizando a Configuração do Servidor

Use estas informações para atualizar a configuração do servidor.

Quando o servidor é iniciado pela primeira vez após a inclusão ou remoção de um dispositivo, poderá ser exibida uma mensagem informando que a configuração foi alterada. O Setup Utility é iniciado automaticamente para que você possa salvar as novas definições de configuração.

Alguns dispositivos opcionais possuem drivers de dispositivo que devem ser instalados. Para obter informações sobre a instalação de drivers de dispositivo, consulte a documentação fornecida com cada dispositivo.

Se o servidor tiver um adaptador RAID opcional e você tiver instalado ou removido uma unidade de disco rígido, consulte a documentação fornecida com o adaptador RAID para obter informações sobre como reconfigurar as matrizes de disco.

Se tiver instalado uma memory key de hipervisor USB na placa riser SAS, consulte o guia do usuário que vem com a memory key do hipervisor. A hipervisor permite que sistemas operacionais convidados funcionem no servidor.

Para obter informações sobre como configurar o controlador Gigabit Ethernet integrado, consulte ["Configurando o controlador Ethernet"](#) na página 64.

Instruções para Parceiros de Negócios

Instruções para Parceiros de Negócios sobre como verificar os dispositivos recém-instalados executando o teste de tensão Dynamic System Analysis (DSA).

Além das instruções neste capítulo para instalar dispositivos de hardware opcionais, atualizar o firmware e drivers de dispositivo e concluir a instalação, os Parceiros de Negócios também devem concluir as etapas a seguir:

1. Depois que você confirmar que o servidor é iniciado corretamente e reconhece os dispositivos recém-instalados, e que nenhum LED de erro está aceso, execute o teste de tensão Dynamic System Analysis (DSA). Para obter informações sobre como usar o DSA, consulte "[Dynamic System Analysis](#)" na página 84.
2. Encerre e reinicie o servidor diversas vezes para assegurar que o servidor está configurado corretamente e funciona do modo certo com os dispositivos recém-instalados.
3. Salve o log do DSA como um arquivo e envie-o para a Lenovo. Para obter mais informações sobre transferência de dados e logs, consulte "[Como Enviar Dados de DSA](#)" na página 350.
4. Para enviar o servidor, recoloque-o na embalagem original e observe os procedimentos da Lenovo para remessa.

Informações de suporte para os Parceiros de Negócios estão disponíveis em <http://www.ibm.com/partnerworld>.

Como Enviar Dados de DSA

É possível usar o Enhanced Customer Data Repository para enviar dados diagnósticos à IBM.

Antes de enviar dados de diagnóstico para a IBM, leia os termos de uso em <http://www.ibm.com/de/support/ecurep/terms.html>.

É possível usar um dos métodos a seguir para enviar dados diagnósticos:

- **Upload padrão:**
http://www.ibm.com/de/support/ecurep/send_http.html
- **Upload padrão com o número de série do sistema:**
http://www.ecurep.ibm.com/app/upload_hw
- **Upload seguro:**
http://www.ibm.com/de/support/ecurep/send_http.html#secure
- **Upload seguro com o número de série do sistema:**
https://www.ecurep.ibm.com/app/upload_hw

Apêndice A. Mensagens de erro Integrated Management Module II (IMM2)

Quando um evento de hardware é detectado pelo IMM no servidor, o IMM registra esse evento no log de eventos do sistema no servidor.

Para cada código de evento, os campos a seguir são exibidos:

Identificador de eventos

Um identificador hexadecimal que identifica exclusivamente um evento ou uma classe de eventos. Nesta documentação, os identificadores de eventos são prefixados com 0x e seguidos por oito caracteres.

Descrição de evento

A sequência de mensagem registrada que aparece para um evento. Quando a sequência de eventos é exibida no log de eventos do sistema, informações, como um componente específico, são exibidas. Nesta documentação, essas informações adicionais aparecem como variáveis, como [arg1] ou [arg2].

Explicação

Informações adicionais para explicar o motivo pelo qual o evento ocorreu.

Severidade

Uma indicação do nível de preocupação da condição. No log de eventos do sistema, a severidade é abreviada com o primeiro caractere. As severidades a seguir podem ser exibidas.

Informações:

O evento foi registrado para fins de auditoria, geralmente uma ação do usuário ou uma alteração de estados que é um comportamento normal.

Aviso:

O evento não é tão grave como um erro, mas se possível, a condição deve ser corrigida antes de se tornar um erro. Ele também pode ser uma condição que exige monitoramento ou manutenção adicional.

Erro:

O evento é uma falha ou condição crítica que impede o serviço ou uma função esperada.

Categoria do Alerta

Eventos semelhantes são agrupados em categorias. A categoria de alerta está no formato a seguir:

severity - device

severity é um dos seguintes níveis de severidade:

- **Crítico:** um componente chave no servidor não está mais funcionando.
- **Aviso:** o evento pode progredir para um nível crítico.
- **Sistema:** o evento é o resultado de um erro do sistema ou de uma mudança na configuração.

device é o dispositivo específico no servidor que fez com que o evento fosse gerado.

Permite manutenção

Se a ação do usuário é necessária para corrigir o problema.

Informações do CIM

O prefixo do ID de mensagem e o número de sequência usados pelo registro de mensagens CIM.

SNMP Trap ID

O SNMP Trap ID que está localizado no management information base (MIB) do alerta SNMP.

Entrar em contato com o serviço automaticamente

Se este campo estiver definido como **Sim**, e você tiver habilitado o Electronic Service Agent (ESA), o Lenovo Support será notificado automaticamente se o evento for gerado.

Enquanto você espera a ligação do Suporte Lenovo, é possível executar as ações recomendadas para o evento.

Resposta do usuário

As ações que devem ser executadas para resolver o evento.

Execute as etapas listadas nesta seção na ordem mostrada até que o problema seja resolvido. Depois de executar todas as ações descritas nesse campo, se não for possível resolver o problema, entre em contato com o Lenovo Support.

Nota: Esta lista inclui códigos e mensagens de erro que podem não se aplicar a este tipo e modelo de máquina.

A seguir há a lista de mensagens de erro IMM2 e ações sugeridas para corrigir os problemas detectados do servidor. Para obter mais informações sobre o IMM2, consulte o *Guia do usuário do Integrated Management Module II* em http://publib.boulder.ibm.com/infocenter/systemx/documentation/topic/com.lenovo.sysx.imm2.doc/printable_doc.html.

Eventos IMM que notificam o Suporte automaticamente

Você poderá configurar o IMM2 (Integrated Management Module II) para notificar o suporte automaticamente (também conhecido como *call home*), caso certos tipos de erros sejam encontrados. Caso já tenha configurado essa função, consulte a tabela para obter uma lista de eventos que notificam o Suporte automaticamente.

Tabela 20. Eventos que notificam automaticamente o Suporte

ID de Evento	Sequência de Mensagens	Notificar o Suporte automaticamente
40000086-00000000	Teste de Call Home Gerado pelo usuário [arg1].	Sim
40000087-00000000	Call Home Manual pelo usuário [arg1]: [arg2].	Sim
400000cb-00000000	O controlador RAID tem um problema com a bateria. Entre em contato com o suporte técnico para resolver esse problema. ([arg1], [arg2], [arg3], [arg4], [arg5])	Sim
400000cc-00000000	O controlador RAID detectou um erro irrecuperável. O controlador precisa de substituição. ([arg1], [arg2], [arg3], [arg4], [arg5])	Sim
400000d5-00000000	Uma ou mais unidades virtuais estão com problema. Entre em contato com o suporte técnico para resolver esse problema. ([arg1], [arg2], [arg3], [arg4], [arg5])	Sim
400000d6-00000000	Erro na unidade foi detectado pelo controlador RAID. Entre em contato com o suporte técnico para resolver esse problema. ([arg1], [arg2], [arg3], [arg4], [arg5])	Sim

Tabela 20. Eventos que notificam automaticamente o Suporte (continuação)

ID de Evento	Sequência de Mensagens	Notificar o Suporte automaticamente
80010202-0701ffff	A diminuição no sensor numérico [NumericSensorElementName] (crítico inferior) foi declarada. (Bateria CMOS)	Sim
80010902-0701ffff	O sensor numérico [NumericSensorElementName] aumentando (crítico superior) foi declarado. (Placa-mãe 12V)	Sim
806f0021-2201ffff	Falha no slot [PhysicalConnectorSystemElementName] no sistema [ComputerSystemElementName]. (Sem Espaço ROM Operac.)	Sim
806f0021-2582ffff	Falha no slot [PhysicalConnectorSystemElementName] no sistema [ComputerSystemElementName]. (Todos os Erros de PCI)	Sim
806f0021-2c01ffff	Falha no slot [PhysicalConnectorSystemElementName] no sistema [ComputerSystemElementName]. (Falha da placa ML2)	Sim
806f0021-3001ffff	Falha no slot [PhysicalConnectorSystemElementName] no sistema [ComputerSystemElementName]. (RAID Interno)	Sim
806f0108-0a01ffff	[PowerSupplyElementName] falhou. (Fonte de Alimentação 1)	Sim
806f0108-0a02ffff	[PowerSupplyElementName] falhou. (Fonte de Alimentação 2)	Sim
806f010c-2001ffff	Detectado um erro incorrigível para [PhysicalMemoryElementName] no Subsistema [MemoryElementName]. (DIMM 1)	Sim
806f010c-2002ffff	Detectado um erro incorrigível para [PhysicalMemoryElementName] no Subsistema [MemoryElementName]. (DIMM 2)	Sim
806f010c-2003ffff	Detectado um erro incorrigível para [PhysicalMemoryElementName] no Subsistema [MemoryElementName]. (DIMM 3)	Sim
806f010c-2004ffff	Detectado um erro incorrigível para [PhysicalMemoryElementName] no Subsistema [MemoryElementName]. (DIMM 4)	Sim
806f010c-2005ffff	Detectado um erro incorrigível para [PhysicalMemoryElementName] no Subsistema [MemoryElementName]. (DIMM 5)	Sim
806f010c-2006ffff	Detectado um erro incorrigível para [PhysicalMemoryElementName] no Subsistema [MemoryElementName]. (DIMM 6)	Sim
806f010c-2007ffff	Detectado um erro incorrigível para [PhysicalMemoryElementName] no Subsistema [MemoryElementName]. (DIMM 7)	Sim

Tabela 20. Eventos que notificam automaticamente o Suporte (continuação)

ID de Evento	Sequência de Mensagens	Notificar o Suporte automaticamente
806f010c-2008ffff	Detectado um erro incorrigível para [PhysicalMemoryElementName] no Subsistema [MemoryElementName]. (DIMM 8)	Sim
806f010c-2009ffff	Detectado um erro incorrigível para [PhysicalMemoryElementName] no Subsistema [MemoryElementName]. (DIMM 9)	Sim
806f010c-200affff	Detectado um erro incorrigível para [PhysicalMemoryElementName] no Subsistema [MemoryElementName]. (DIMM 10)	Sim
806f010c-200bffff	Detectado um erro incorrigível para [PhysicalMemoryElementName] no Subsistema [MemoryElementName]. (DIMM 11)	Sim
806f010c-200cffff	Detectado um erro incorrigível para [PhysicalMemoryElementName] no Subsistema [MemoryElementName]. (DIMM 12)	Sim
806f010c-200dffff	Detectado um erro incorrigível para [PhysicalMemoryElementName] no Subsistema [MemoryElementName]. (DIMM 13)	Sim
806f010c-200effff	Detectado um erro incorrigível para [PhysicalMemoryElementName] no Subsistema [MemoryElementName]. (DIMM 14)	Sim
806f010c-200fffff	Detectado um erro incorrigível para [PhysicalMemoryElementName] no Subsistema [MemoryElementName]. (DIMM 15)	Sim
806f010c-2010ffff	Detectado um erro incorrigível para [PhysicalMemoryElementName] no Subsistema [MemoryElementName]. (DIMM 16)	Sim
806f010c-2011ffff	Detectado um erro incorrigível para [PhysicalMemoryElementName] no Subsistema [MemoryElementName]. (DIMM 17)	Sim
806f010c-2012ffff	Detectado um erro incorrigível para [PhysicalMemoryElementName] no Subsistema [MemoryElementName]. (DIMM 18)	Sim
806f010c-2013ffff	Detectado um erro incorrigível para [PhysicalMemoryElementName] no Subsistema [MemoryElementName]. (DIMM 19)	Sim
806f010c-2014ffff	Detectado um erro incorrigível para [PhysicalMemoryElementName] no Subsistema [MemoryElementName]. (DIMM 20)	Sim
806f010c-2015ffff	Detectado um erro incorrigível para [PhysicalMemoryElementName] no Subsistema [MemoryElementName]. (DIMM 21)	Sim
806f010c-2016ffff	Detectado um erro incorrigível para [PhysicalMemoryElementName] no Subsistema [MemoryElementName]. (DIMM 22)	Sim

Tabela 20. Eventos que notificam automaticamente o Suporte (continuação)

ID de Evento	Sequência de Mensagens	Notificar o Suporte automaticamente
806f010c-2017ffff	Detectado um erro incorrigível para [PhysicalMemoryElementName] no Subsistema [MemoryElementName]. (DIMM 23)	Sim
806f010c-2018ffff	Detectado um erro incorrigível para [PhysicalMemoryElementName] no Subsistema [MemoryElementName]. (DIMM 24)	Sim
806f010c-2581ffff	Detectado um erro incorrigível para [PhysicalMemoryElementName] no Subsistema [MemoryElementName]. (Todos os DIMMs)	Sim
806f010d-0400ffff	A Unidade [StorageVolumeElementName] foi desativada devido a uma falha detectada. (Unidade 0)	Sim
806f010d-0401ffff	A Unidade [StorageVolumeElementName] foi desativada devido a uma falha detectada. (Unidade 1)	Sim
806f010d-0402ffff	A Unidade [StorageVolumeElementName] foi desativada devido a uma falha detectada. (Unidade 2)	Sim
806f010d-0403ffff	A Unidade [StorageVolumeElementName] foi desativada devido a uma falha detectada. (Unidade 3)	Sim
806f010d-0404ffff	A Unidade [StorageVolumeElementName] foi desativada devido a uma falha detectada. (Unidade 4)	Sim
806f010d-0405ffff	A Unidade [StorageVolumeElementName] foi desativada devido a uma falha detectada. (Unidade 5)	Sim
806f010d-0406ffff	A Unidade [StorageVolumeElementName] foi desativada devido a uma falha detectada. (Unidade 6)	Sim
806f010d-0407ffff	A Unidade [StorageVolumeElementName] foi desativada devido a uma falha detectada. (Unidade 7)	Sim
806f010d-0408ffff	A Unidade [StorageVolumeElementName] foi desativada devido a uma falha detectada. (Unidade 8)	Sim
806f010d-0409ffff	A Unidade [StorageVolumeElementName] foi desativada devido a uma falha detectada. (Unidade 9)	Sim
806f010d-040affff	A Unidade [StorageVolumeElementName] foi desativada devido a uma falha detectada. (Unidade 10)	Sim
806f010d-040bffff	A Unidade [StorageVolumeElementName] foi desativada devido a uma falha detectada. (Unidade 11)	Sim
806f010d-040cffff	A Unidade [StorageVolumeElementName] foi desativada devido a uma falha detectada. (Unidade 12)	Sim
806f010d-040dffff	A Unidade [StorageVolumeElementName] foi desativada devido a uma falha detectada. (Unidade 13)	Sim
806f010d-040effff	A Unidade [StorageVolumeElementName] foi desativada devido a uma falha detectada. (Unidade 14)	Sim
806f010d-040fffff	A Unidade [StorageVolumeElementName] foi desativada devido a uma falha detectada. (Unidade 15)	Sim

Tabela 20. Eventos que notificam automaticamente o Suporte (continuação)

ID de Evento	Sequência de Mensagens	Notificar o Suporte automaticamente
806f010d-0410ffff	A Unidade [StorageVolumeElementName] foi desativada devido a uma falha detectada. (Unidade 16)	Sim
806f010d-0411ffff	A Unidade [StorageVolumeElementName] foi desativada devido a uma falha detectada. (Unidade 17)	Sim
806f010d-0412ffff	A Unidade [StorageVolumeElementName] foi desativada devido a uma falha detectada. (Unidade 18)	Sim
806f010d-0413ffff	A Unidade [StorageVolumeElementName] foi desativada devido a uma falha detectada. (Unidade 19)	Sim
806f010d-0414ffff	A Unidade [StorageVolumeElementName] foi desativada devido a uma falha detectada. (Unidade 20)	Sim
806f010d-0415ffff	A Unidade [StorageVolumeElementName] foi desativada devido a uma falha detectada. (Unidade 21)	Sim
806f010d-0416ffff	A Unidade [StorageVolumeElementName] foi desativada devido a uma falha detectada. (Unidade 22)	Sim
806f010d-0417ffff	A Unidade [StorageVolumeElementName] foi desativada devido a uma falha detectada. (Unidade 23)	Sim
806f010d-0418ffff	A Unidade [StorageVolumeElementName] foi desativada devido a uma falha detectada. (Unidade 24)	Sim
806f010d-0419ffff	A Unidade [StorageVolumeElementName] foi desativada devido a uma falha detectada. (Unidade 25)	Sim
806f010d-041affff	A Unidade [StorageVolumeElementName] foi desativada devido a uma falha detectada. (Unidade 26)	Sim
806f010d-041bffff	A Unidade [StorageVolumeElementName] foi desativada devido a uma falha detectada. (Unidade 27)	Sim
806f010d-041cffff	A Unidade [StorageVolumeElementName] foi desativada devido a uma falha detectada. (Unidade 28)	Sim
806f010d-041dffff	A Unidade [StorageVolumeElementName] foi desativada devido a uma falha detectada. (Unidade 29)	Sim
806f010d-041effff	A Unidade [StorageVolumeElementName] foi desativada devido a uma falha detectada. (Unidade 30)	Sim
806f010d-041ffff	A Unidade [StorageVolumeElementName] foi desativada devido a uma falha detectada. (Unidade 31)	Sim
806f010d-0420ffff	A Unidade [StorageVolumeElementName] foi desativada devido a uma falha detectada. (Unidade de Ext)	Sim
806f011b-0701ffff	O conector [PhysicalConnectorElementName] encontrou um erro de configuração. (USB Frontal)	Sim
806f011b-0c01ffff	O conector [PhysicalConnectorElementName] encontrou um erro de configuração. (Cabo LCD FP)	Sim
806f0207-0301ffff	[ProcessorElementName] Falhou com a condição FRB1/ BIST. (CPU 1)	Sim

Tabela 20. Eventos que notificam automaticamente o Suporte (continuação)

ID de Evento	Sequência de Mensagens	Notificar o Suporte automaticamente
806f0207-0302ffff	[ProcessorElementName] Falhou com a condição FRB1/BIST. (CPU 2)	Sim
806f0207-2584ffff	[ProcessorElementName] Falhou com a condição FRB1/BIST. (Todas as CPUs)	Sim
806f020d-0400ffff	Falha prevista na unidade [StorageVolumeElementName] para matriz [ComputerSystemElementName]. (Unidade 0)	Sim
806f020d-0401ffff	Falha prevista na unidade [StorageVolumeElementName] para matriz [ComputerSystemElementName]. (Unidade 1)	Sim
806f020d-0402ffff	Falha prevista na unidade [StorageVolumeElementName] para matriz [ComputerSystemElementName]. (Unidade 2)	Sim
806f020d-0403ffff	Falha prevista na unidade [StorageVolumeElementName] para matriz [ComputerSystemElementName]. (Unidade 3)	Sim
806f020d-0404ffff	Falha prevista na unidade [StorageVolumeElementName] para matriz [ComputerSystemElementName]. (Unidade 4)	Sim
806f020d-0405ffff	Falha prevista na unidade [StorageVolumeElementName] para matriz [ComputerSystemElementName]. (Unidade 5)	Sim
806f020d-0406ffff	Falha prevista na unidade [StorageVolumeElementName] para matriz [ComputerSystemElementName]. (Unidade 6)	Sim
806f020d-0407ffff	Falha prevista na unidade [StorageVolumeElementName] para matriz [ComputerSystemElementName]. (Unidade 7)	Sim
806f020d-0408ffff	Falha prevista na unidade [StorageVolumeElementName] para matriz [ComputerSystemElementName]. (Unidade 8)	Sim
806f020d-0409ffff	Falha prevista na unidade [StorageVolumeElementName] para matriz [ComputerSystemElementName]. (Unidade 9)	Sim
806f020d-040affff	Falha prevista na unidade [StorageVolumeElementName] para matriz [ComputerSystemElementName]. (Unidade 10)	Sim
806f020d-040bffff	Falha prevista na unidade [StorageVolumeElementName] para matriz [ComputerSystemElementName]. (Unidade 11)	Sim
806f020d-040cffff	Falha prevista na unidade [StorageVolumeElementName] para matriz [ComputerSystemElementName]. (Unidade 12)	Sim
806f020d-040dffff	Falha prevista na unidade [StorageVolumeElementName] para matriz [ComputerSystemElementName]. (Unidade 13)	Sim
806f020d-040effff	Falha prevista na unidade [StorageVolumeElementName] para matriz [ComputerSystemElementName]. (Unidade 14)	Sim
806f020d-040fffff	Falha prevista na unidade [StorageVolumeElementName] para matriz [ComputerSystemElementName]. (Unidade 15)	Sim

Tabela 20. Eventos que notificam automaticamente o Suporte (continuação)

ID de Evento	Sequência de Mensagens	Notificar o Suporte automaticamente
806f020d-0410ffff	Falha prevista na unidade [StorageVolumeElementName] para matriz [ComputerSystemElementName]. (Unidade 16)	Sim
806f020d-0411ffff	Falha prevista na unidade [StorageVolumeElementName] para matriz [ComputerSystemElementName]. (Unidade 17)	Sim
806f020d-0412ffff	Falha prevista na unidade [StorageVolumeElementName] para matriz [ComputerSystemElementName]. (Unidade 18)	Sim
806f020d-0413ffff	Falha prevista na unidade [StorageVolumeElementName] para matriz [ComputerSystemElementName]. (Unidade 19)	Sim
806f020d-0414ffff	Falha prevista na unidade [StorageVolumeElementName] para matriz [ComputerSystemElementName]. (Unidade 20)	Sim
806f020d-0415ffff	Falha prevista na unidade [StorageVolumeElementName] para matriz [ComputerSystemElementName]. (Unidade 21)	Sim
806f020d-0416ffff	Falha prevista na unidade [StorageVolumeElementName] para matriz [ComputerSystemElementName]. (Unidade 22)	Sim
806f020d-0417ffff	Falha prevista na unidade [StorageVolumeElementName] para matriz [ComputerSystemElementName]. (Unidade 23)	Sim
806f020d-0418ffff	Falha prevista na unidade [StorageVolumeElementName] para matriz [ComputerSystemElementName]. (Unidade 24)	Sim
806f020d-0419ffff	Falha prevista na unidade [StorageVolumeElementName] para matriz [ComputerSystemElementName]. (Unidade 25)	Sim
806f020d-041affff	Falha prevista na unidade [StorageVolumeElementName] para matriz [ComputerSystemElementName]. (Unidade 26)	Sim
806f020d-041bffff	Falha prevista na unidade [StorageVolumeElementName] para matriz [ComputerSystemElementName]. (Unidade 27)	Sim
806f020d-041cffff	Falha prevista na unidade [StorageVolumeElementName] para matriz [ComputerSystemElementName]. (Unidade 28)	Sim
806f020d-041dffff	Falha prevista na unidade [StorageVolumeElementName] para matriz [ComputerSystemElementName]. (Unidade 29)	Sim
806f020d-041effff	Falha prevista na unidade [StorageVolumeElementName] para matriz [ComputerSystemElementName]. (Unidade 30)	Sim

Tabela 20. Eventos que notificam automaticamente o Suporte (continuação)

ID de Evento	Sequência de Mensagens	Notificar o Suporte automaticamente
806f020d-041ffff	Falha prevista na unidade [StorageVolumeElementName] para matriz [ComputerSystemElementName]. (Unidade 31)	Sim
806f020d-0420ffff	Falha prevista na unidade [StorageVolumeElementName] para matriz [ComputerSystemElementName]. (Unidade de Ext)	Sim
806f050c-2001ffff	Limite de Criação de Log da Memória Atingido para [PhysicalMemoryElementName] no Subsistema [MemoryElementName]. (DIMM 1)	Sim
806f050c-2002ffff	Limite de Criação de Log da Memória Atingido para [PhysicalMemoryElementName] no Subsistema [MemoryElementName]. (DIMM 2)	Sim
806f050c-2003ffff	Limite de Criação de Log da Memória Atingido para [PhysicalMemoryElementName] no Subsistema [MemoryElementName]. (DIMM 3)	Sim
806f050c-2004ffff	Limite de Criação de Log da Memória Atingido para [PhysicalMemoryElementName] no Subsistema [MemoryElementName]. (DIMM 4)	Sim
806f050c-2005ffff	Limite de Criação de Log da Memória Atingido para [PhysicalMemoryElementName] no Subsistema [MemoryElementName]. (DIMM 5)	Sim
806f050c-2006ffff	Limite de Criação de Log da Memória Atingido para [PhysicalMemoryElementName] no Subsistema [MemoryElementName]. (DIMM 6)	Sim
806f050c-2007ffff	Limite de Criação de Log da Memória Atingido para [PhysicalMemoryElementName] no Subsistema [MemoryElementName]. (DIMM 7)	Sim
806f050c-2008ffff	Limite de Criação de Log da Memória Atingido para [PhysicalMemoryElementName] no Subsistema [MemoryElementName]. (DIMM 8)	Sim
806f050c-2009ffff	Limite de Criação de Log da Memória Atingido para [PhysicalMemoryElementName] no Subsistema [MemoryElementName]. (DIMM 9)	Sim
806f050c-200affff	Limite de Criação de Log da Memória Atingido para [PhysicalMemoryElementName] no Subsistema [MemoryElementName]. (DIMM 10)	Sim
806f050c-200bffff	Limite de Criação de Log da Memória Atingido para [PhysicalMemoryElementName] no Subsistema [MemoryElementName]. (DIMM 11)	Sim
806f050c-200cffff	Limite de Criação de Log da Memória Atingido para [PhysicalMemoryElementName] no Subsistema [MemoryElementName]. (DIMM 12)	Sim
806f050c-200dffff	Limite de Criação de Log da Memória Atingido para [PhysicalMemoryElementName] no Subsistema [MemoryElementName]. (DIMM 13)	Sim

Tabela 20. Eventos que notificam automaticamente o Suporte (continuação)

ID de Evento	Sequência de Mensagens	Notificar o Suporte automaticamente
806f050c-200efff	Limite de Criação de Log da Memória Atingido para [PhysicalMemoryElementName] no Subsistema [MemoryElementName]. (DIMM 14)	Sim
806f050c-200ffff	Limite de Criação de Log da Memória Atingido para [PhysicalMemoryElementName] no Subsistema [MemoryElementName]. (DIMM 15)	Sim
806f050c-2010fff	Limite de Criação de Log da Memória Atingido para [PhysicalMemoryElementName] no Subsistema [MemoryElementName]. (DIMM 16)	Sim
806f050c-2011fff	Limite de Criação de Log da Memória Atingido para [PhysicalMemoryElementName] no Subsistema [MemoryElementName]. (DIMM 17)	Sim
806f050c-2012fff	Limite de Criação de Log da Memória Atingido para [PhysicalMemoryElementName] no Subsistema [MemoryElementName]. (DIMM 18)	Sim
806f050c-2013fff	Limite de Criação de Log da Memória Atingido para [PhysicalMemoryElementName] no Subsistema [MemoryElementName]. (DIMM 19)	Sim
806f050c-2014fff	Limite de Criação de Log da Memória Atingido para [PhysicalMemoryElementName] no Subsistema [MemoryElementName]. (DIMM 20)	Sim
806f050c-2015fff	Limite de Criação de Log da Memória Atingido para [PhysicalMemoryElementName] no Subsistema [MemoryElementName]. (DIMM 21)	Sim
806f050c-2016fff	Limite de Criação de Log da Memória Atingido para [PhysicalMemoryElementName] no Subsistema [MemoryElementName]. (DIMM 22)	Sim
806f050c-2017fff	Limite de Criação de Log da Memória Atingido para [PhysicalMemoryElementName] no Subsistema [MemoryElementName]. (DIMM 23)	Sim
806f050c-2018fff	Limite de Criação de Log da Memória Atingido para [PhysicalMemoryElementName] no Subsistema [MemoryElementName]. (DIMM 24)	Sim
806f050c-2581fff	Limite de Criação de Log da Memória Atingido para [PhysicalMemoryElementName] no Subsistema [MemoryElementName]. (Todos os DIMMs)	Sim
806f060d-0400fff	A matriz [ComputerSystemElementName] falhou. (Unidade 0)	Sim
806f060d-0401fff	A matriz [ComputerSystemElementName] falhou. (Unidade 1)	Sim
806f060d-0402fff	A matriz [ComputerSystemElementName] falhou. (Unidade 2)	Sim
806f060d-0403fff	A matriz [ComputerSystemElementName] falhou. (Unidade 3)	Sim

Tabela 20. Eventos que notificam automaticamente o Suporte (continuação)

ID de Evento	Sequência de Mensagens	Notificar o Suporte automaticamente
806f060d-0404ffff	A matriz [ComputerSystemElementName] falhou. (Unidade 4)	Sim
806f060d-0405ffff	A matriz [ComputerSystemElementName] falhou. (Unidade 5)	Sim
806f060d-0406ffff	A matriz [ComputerSystemElementName] falhou. (Unidade 6)	Sim
806f060d-0407ffff	A matriz [ComputerSystemElementName] falhou. (Unidade 7)	Sim
806f060d-0408ffff	A matriz [ComputerSystemElementName] falhou. (Unidade 8)	Sim
806f060d-0409ffff	A matriz [ComputerSystemElementName] falhou. (Unidade 9)	Sim
806f060d-040affff	A matriz [ComputerSystemElementName] falhou. (Unidade 10)	Sim
806f060d-040bffff	A matriz [ComputerSystemElementName] falhou. (Unidade 11)	Sim
806f060d-040cffff	A matriz [ComputerSystemElementName] falhou. (Unidade 12)	Sim
806f060d-040dffff	A matriz [ComputerSystemElementName] falhou. (Unidade 13)	Sim
806f060d-040effff	A matriz [ComputerSystemElementName] falhou. (Unidade 14)	Sim
806f060d-040fffff	A matriz [ComputerSystemElementName] falhou. (Unidade 15)	Sim
806f060d-0410ffff	A matriz [ComputerSystemElementName] falhou. (Unidade 16)	Sim
806f060d-0411ffff	A matriz [ComputerSystemElementName] falhou. (Unidade 17)	Sim
806f060d-0412ffff	A matriz [ComputerSystemElementName] falhou. (Unidade 18)	Sim
806f060d-0413ffff	A matriz [ComputerSystemElementName] falhou. (Unidade 19)	Sim
806f060d-0414ffff	A matriz [ComputerSystemElementName] falhou. (Unidade 20)	Sim
806f060d-0415ffff	A matriz [ComputerSystemElementName] falhou. (Unidade 21)	Sim
806f060d-0416ffff	A matriz [ComputerSystemElementName] falhou. (Unidade 22)	Sim
806f060d-0417ffff	A matriz [ComputerSystemElementName] falhou. (Unidade 23)	Sim

Tabela 20. Eventos que notificam automaticamente o Suporte (continuação)

ID de Evento	Sequência de Mensagens	Notificar o Suporte automaticamente
806f060d-0418ffff	A matriz [ComputerSystemElementName] falhou. (Unidade 24)	Sim
806f060d-0419ffff	A matriz [ComputerSystemElementName] falhou. (Unidade 25)	Sim
806f060d-041affff	A matriz [ComputerSystemElementName] falhou. (Unidade 26)	Sim
806f060d-041bffff	A matriz [ComputerSystemElementName] falhou. (Unidade 27)	Sim
806f060d-041cffff	A matriz [ComputerSystemElementName] falhou. (Unidade 28)	Sim
806f060d-041dffff	A matriz [ComputerSystemElementName] falhou. (Unidade 29)	Sim
806f060d-041effff	A matriz [ComputerSystemElementName] falhou. (Unidade 30)	Sim
806f060d-041fffff	A matriz [ComputerSystemElementName] falhou. (Unidade 31)	Sim
806f060d-0420ffff	A matriz [ComputerSystemElementName] falhou. (Unidade de Ext)	Sim
806f0813-2581ffff	Ocorreu um Erro de Barramento Incorrigível no sistema [ComputerSystemElementName]. (DIMMs)	Sim
806f0813-2582ffff	Ocorreu um Erro de Barramento Incorrigível no sistema [ComputerSystemElementName]. (PCIs)	Sim
806f0813-2584ffff	Ocorreu um Erro de Barramento Incorrigível no sistema [ComputerSystemElementName]. (CPUs)	Sim

Lista de eventos do IMM

Esta seção lista as mensagens que podem ser enviadas pelo IMM.

- **40000001-00000000 : Inicialização da Rede do Controlador de Gerenciamento [arg1] Concluída.**

Esta mensagem é para o caso de uso em que uma rede do Controlador de Gerenciamento concluiu a inicialização.

Também pode ser mostrado como 4000000100000000 ou 0x4000000100000000

Severidade

Informações

Permite manutenção

Não

Notificar o Suporte automaticamente

Não

Categoria do Alerta

Sistema - Evento de Rede do IMM

SNMP Trap ID

37

Informações do CIM

Prefix: IMM ID: 0001

Resposta do usuário

Apenas informações; nenhuma ação é necessária.

- **40000002-00000000 : A Autoridade de Certificação [arg1] detectou um Erro de Certificado [arg2].**

Esta mensagem é para o caso de uso em que houver um erro com um Servidor SSL, Cliente SSL ou Certificado CA Confiável SSL.

Também pode ser mostrado como 4000000200000000 ou 0x4000000200000000

Severidade

Erro

Permite manutenção

Não

Notificar o Suporte automaticamente

Não

Categoria do Alerta

Sistema - Certificação SSL

SNMP Trap ID

22

Informações do CIM

Prefix: IMM ID: 0002

Resposta do usuário

Verifique se o certificado que está sendo importado está correto e se foi gerado corretamente.

- **40000003-00000000 : Taxa de Dados Ethernet modificada de [arg1] para [arg2] pelo usuário [arg3].**

Esta mensagem é para o caso de uso em que um usuário modifica a taxa de dados da porta Ethernet.

Também pode ser mostrado como 4000000300000000 ou 0x4000000300000000

Severidade

Informações

Permite manutenção

Não

Notificar o Suporte automaticamente

Não

Categoria do Alerta

nenhuma

SNMP Trap ID

Informações do CIM

Prefix: IMM ID: 0003

Resposta do usuário

Apenas informações; nenhuma ação é necessária.

- **40000004-00000000 : Configuração de Ethernet Duplex modificada de [arg1] para [arg2] pelo usuário [arg3].**

Esta mensagem é para o caso de uso em que um usuário modifica a configuração duplex da porta Ethernet.

Também pode ser mostrado como 4000000400000000 ou 0x4000000400000000

Severidade

Informações

Permite manutenção

Não

Notificar o Suporte automaticamente

Não

Categoria do Alerta

nenhuma

SNMP Trap ID

Informações do CIM

Prefix: IMM ID: 0004

Resposta do usuário

Apenas informações; nenhuma ação é necessária.

- **40000005-00000000 : Configuração de MTU de Ethernet modificada de [arg1] para [arg2] pelo usuário [arg3].**

Esta mensagem é para o caso de uso em que um usuário modifica a configuração de MTU da porta Ethernet.

Também pode ser mostrado como 4000000500000000 ou 0x4000000500000000

Severidade

Informações

Permite manutenção

Não

Notificar o Suporte automaticamente

Não

Categoria do Alerta

nenhuma

SNMP Trap ID

Informações do CIM

Prefix: IMM ID: 0005

Resposta do usuário

Apenas informações; nenhuma ação é necessária.

- **40000006-00000000 : Endereço MAC administrado localmente pela Ethernet modificado de [arg1] para [arg2] pelo usuário [arg3].**

Esta mensagem é para o caso de uso em que um usuário modifica a configuração de endereço MAC da porta Ethernet.

Também pode ser mostrado como 4000000600000000 ou 0x4000000600000000

Severidade

Informações

Permite manutenção

Não

Notificar o Suporte automaticamente

Não

Categoria do Alerta

nenhuma

SNMP Trap ID

Informações do CIM

Prefix: IMM ID: 0006

Resposta do usuário

Apenas informações; nenhuma ação é necessária.

- **40000007-00000000 : Interface Ethernet [arg1] pelo usuário [arg2].**

Esta mensagem é para o caso de uso em que um usuário ativa ou desativa a interface Ethernet.

Também pode ser mostrado como 4000000700000000 ou 0x4000000700000000

Severidade

Informações

Permite manutenção

Não

Notificar o Suporte automaticamente

Não

Categoria do Alerta

nenhuma

SNMP Trap ID

Informações do CIM

Prefix: IMM ID: 0007

Resposta do usuário

Apenas informações; nenhuma ação é necessária.

- **40000008-00000000 : Nome do host configurado como [arg1] pelo usuário [arg2].**

Essa mensagem será exibida quando o usuário modificar o Nome do Host de um Controlador de Gerenciamento.

Também pode ser mostrado como 4000000800000000 ou 0x4000000800000000

Severidade

Informações

Permite manutenção

Não

Notificar o Suporte automaticamente

Não

Categoria do Alerta

Sistema - Evento de Rede do IMM

SNMP Trap ID

37

Informações do CIM

Prefix: IMM ID: 0008

Resposta do usuário

Apenas informações; nenhuma ação é necessária.

- **40000009-00000000 : Endereço IP da interface de rede modificado de [arg1] para [arg2] pelo usuário [arg3].**

Essa mensagem será exibida quando o usuário modificar o endereço IP de um Controlador de Gerenciamento.

Também pode ser mostrado como 4000000900000000 ou 0x4000000900000000

Severidade

Informações

Permite manutenção

Não

Notificar o Suporte automaticamente

Não

Categoria do Alerta

Sistema - Evento de Rede do IMM

SNMP Trap ID

37

Informações do CIM

Prefix: IMM ID: 0009

Resposta do usuário

Apenas informações; nenhuma ação é necessária.

- **4000000a-00000000 : Máscara de sub-rede IP da interface de rede modificada de [arg1] para [arg2] pelo usuário [arg3].**

Esta mensagem é para o caso de uso em que um usuário modifica a máscara de sub-rede IP de um Controlador de Gerenciamento.

Também pode ser mostrado como 4000000a00000000 ou 0x4000000a00000000

Severidade

Informações

Permite manutenção

Não

Notificar o Suporte automaticamente

Não

Categoria do Alerta

nenhuma

SNMP Trap ID

Informações do CIM

Prefix: IMM ID: 0010

Resposta do usuário

Apenas informações; nenhuma ação é necessária.

- **4000000b-00000000 : Endereço IP do gateway padrão modificado de [arg1] para [arg2] pelo usuário [arg3].**

Esta mensagem é para o caso de uso em que um usuário modifica o endereço IP do gateway padrão de um Controlador de Gerenciamento.

Também pode ser mostrado como 4000000b00000000 ou 0x4000000b00000000

Severidade

Informações

Permite manutenção

Não

Notificar o Suporte automaticamente

Não

Categoria do Alerta

nenhuma

SNMP Trap ID**Informações do CIM**

Prefix: IMM ID: 0011

Resposta do usuário

Apenas informações; nenhuma ação é necessária.

- **4000000c-00000000 : Resposta do Watchdog do SO [arg1] por [arg2].**

Esta mensagem é para o caso de uso em que um Watchdog do SO foi ativado ou desativado por um usuário.

Também pode ser mostrado como 4000000c00000000 ou 0x4000000c00000000

Severidade

Aviso

Permite manutenção

Não

Notificar o Suporte automaticamente

Não

Categoria do Alerta

nenhuma

SNMP Trap ID**Informações do CIM**

Prefix: IMM ID: 0012

Resposta do usuário

Apenas informações; nenhuma ação é necessária.

- **4000000d-00000000 : Falha de DHCP[[arg1]], nenhum endereço IP atribuído.**

Esta mensagem é para o caso de uso em que um servidor DHCP falhou em atribuir um endereço IP a um Controlador de Gerenciamento.

Também pode ser mostrado como 4000000d00000000 ou 0x4000000d00000000

Severidade

Aviso

Permite manutenção

Não

Notificar o Suporte automaticamente

Não

Categoria do Alerta

nenhuma

SNMP Trap ID

Informações do CIM

Prefix: IMM ID: 0013

Resposta do usuário

Execute as seguintes etapas até que o problema seja resolvido:

1. Verifique se o cabo de rede do IMM está conectado.
2. Verifique se há um servidor DHCP na rede que possa atribuir um endereço IP ao IMM.

- **4000000e-00000000 : Login Remoto Bem-Sucedido. ID de Login: [arg1] de [arg2] no endereço IP [arg3].**

Esta mensagem é para o caso de uso em que um usuário faz login com êxito em um Controlador de Gerenciamento.

Também pode ser mostrado como 4000000e00000000 ou 0x4000000e00000000

Severidade

Informações

Permite manutenção

Não

Notificar o Suporte automaticamente

Não

Categoria do Alerta

Sistema - Login Remoto

SNMP Trap ID

30

Informações do CIM

Prefix: IMM ID: 0014

Resposta do usuário

Apenas informações; nenhuma ação é necessária.

- **4000000f-00000000 : Tentando [arg1] servidor [arg2] pelo usuário [arg3].**

Esta mensagem é para o caso de uso em que um usuário está usando o Controlador de Gerenciamento para executar uma função de energia no sistema.

Também pode ser mostrado como 4000000f00000000 ou 0x4000000f00000000

Severidade

Informações

Permite manutenção

Não

Notificar o Suporte automaticamente

Não

Categoria do Alerta

nenhuma

SNMP Trap ID

Informações do CIM

Prefix: IMM ID: 0015

Resposta do usuário

Apenas informações; nenhuma ação é necessária.

- **40000010-00000000 : Segurança: ID do usuário: [arg1] teve [arg2] falhas de login no cliente WEB no endereço IP [arg3].**

Esta mensagem é para o caso de uso em que um usuário falhou em fazer login em um Controlador de Gerenciamento utilizando um navegador da web.

Também pode ser mostrado como 4000001000000000 ou 0x4000001000000000

Severidade

Aviso

Permite manutenção

Não

Notificar o Suporte automaticamente

Não

Categoria do Alerta

Sistema - Login Remoto

SNMP Trap ID

30

Informações do CIM

Prefix: IMM ID: 0016

Resposta do usuário

Execute as seguintes etapas até que o problema seja resolvido:

1. Verifique se o ID de login e a senha corretos estão sendo usados.
2. Peça ao administrador do sistema para reconfigurar o ID de login ou a senha.

- **40000011-00000000 : Segurança : ID de Login : [arg1] teve [arg2] falhas de login da CLI em [arg3].**

Esta mensagem é para o caso de uso em que um usuário falhou em fazer login em um Controlador de Gerenciamento a partir da CLI Legada.

Também pode ser mostrado como 4000001100000000 ou 0x4000001100000000

Severidade

Aviso

Permite manutenção

Não

Notificar o Suporte automaticamente

Não

Categoria do Alerta

Sistema - Login Remoto

SNMP Trap ID

30

Informações do CIM

Prefix: IMM ID: 0017

Resposta do usuário

Execute as seguintes etapas até que o problema seja resolvido:

1. Verifique se o ID de login e a senha corretos estão sendo usados.
2. Peça ao administrador do sistema para reconfigurar o ID de login ou a senha.

- **40000012-00000000 : Falha na tentativa de acesso remoto. Userid ou senha inválida recebida. O Userid é [arg1] no navegador da web no endereço IP [arg2].**

Esta mensagem é para o caso de uso em que um usuário remoto falhou em estabelecer uma sessão de controle remoto em uma sessão do navegador da web.

Também pode ser mostrado como 4000001200000000 ou 0x4000001200000000

Severidade

Informações

Permite manutenção

Não

Notificar o Suporte automaticamente

Não

Categoria do Alerta

Sistema - Login Remoto

SNMP Trap ID

30

Informações do CIM

Prefix: IMM ID: 0018

Resposta do usuário

Verifique se o ID de login e a senha corretos estão sendo usados.

- **40000013-00000000 : Falha na tentativa de acesso remoto. Userid ou senha inválida recebida. O Userid é [arg1] no cliente TELNET no endereço IP [arg2].**

Esta mensagem é para o caso de uso em que um usuário falhou em fazer login em um Controlador de Gerenciamento em uma sessão Telnet.

Também pode ser mostrado como 4000001300000000 ou 0x4000001300000000

Severidade

Informações

Permite manutenção

Não

Notificar o Suporte automaticamente

Não

Categoria do Alerta

Sistema - Login Remoto

SNMP Trap ID

30

Informações do CIM

Prefix: IMM ID: 0019

Resposta do usuário

Verifique se o ID de login e a senha corretos estão sendo usados.

- **40000014-00000000 : O [arg1] no sistema [arg2] foi limpo pelo usuário [arg3].**

Esta mensagem é para o caso de uso em que o Log de Eventos de um Controlador de Gerenciamento em um sistema foi limpo por um usuário.

Também pode ser mostrado como 4000001400000000 ou 0x4000001400000000

Severidade

Informações

Permite manutenção

Não

Notificar o Suporte automaticamente

Não

Categoria do Alerta

nenhuma

SNMP Trap ID

Informações do CIM

Prefix: IMM ID: 0020

Resposta do usuário

Apenas informações; nenhuma ação é necessária.

- **40000015-00000000 : A redefinição do Controlador de Gerenciamento [arg1] foi iniciada pelo usuário [arg2].**

Esta mensagem é para o caso de uso em que um usuário iniciou uma reconfiguração do Controle de Gerenciamento.

Também pode ser mostrado como 4000001500000000 ou 0x4000001500000000

Severidade

Informações

Permite manutenção

Não

Notificar o Suporte automaticamente

Não

Categoria do Alerta

nenhuma

SNMP Trap ID

Informações do CIM

Prefix: IMM ID: 0021

Resposta do usuário

Apenas informações; nenhuma ação é necessária.

- 4000016-00000000 : ENET[[arg1]] DHCP-HSTN=[arg2], DN=[arg3], IP@[arg4], SN=[arg5], GW@[arg6], DNS1@[arg7].

Esta mensagem é para o caso de uso em que o servidor DHCP atribuiu o endereço IP e a configuração do Controlador de Gerenciamento.

Também pode ser mostrado como 4000001600000000 ou 0x4000001600000000

Severidade

Informações

Permite manutenção

Não

Notificar o Suporte automaticamente

Não

Categoria do Alerta

nenhuma

SNMP Trap ID

Informações do CIM

Prefix: IMM ID: 0022

Resposta do usuário

Apenas informações; nenhuma ação é necessária.

- 4000017-00000000 : ENET[[arg1]] IP-Cfg :HstName=[arg2], IP@[arg3], NetMsk=[arg4], GW@[arg5].

Esta mensagem é para o caso de uso em que o endereço IP e a configuração do Controlador de Gerenciamento foram atribuídos estaticamente utilizando os dados do usuário.

Também pode ser mostrado como 4000001700000000 ou 0x4000001700000000

Severidade

Informações

Permite manutenção

Não

Notificar o Suporte automaticamente

Não

Categoria do Alerta

nenhuma

SNMP Trap ID

Informações do CIM

Prefix: IMM ID: 0023

Resposta do usuário

Apenas informações; nenhuma ação é necessária.

- **40000018-00000000 : LAN : A interface Ethernet[[arg1]] não está mais ativa.**

Esta mensagem é para o caso de uso em que uma interface Ethernet do Controlador de Gerenciamento não está mais ativa.

Também pode ser mostrado como 4000001800000000 ou 0x4000001800000000

Severidade

Informações

Permite manutenção

Não

Notificar o Suporte automaticamente

Não

Categoria do Alerta

nenhuma

SNMP Trap ID**Informações do CIM**

Prefix: IMM ID: 0024

Resposta do usuário

Apenas informações; nenhuma ação é necessária.

- **40000019-00000000 : LAN : A interface Ethernet[[arg1]] está ativa agora.**

Esta mensagem é para o caso de uso em que uma interface Ethernet do Controlador de Gerenciamento está ativa no momento.

Também pode ser mostrado como 4000001900000000 ou 0x4000001900000000

Severidade

Informações

Permite manutenção

Não

Notificar o Suporte automaticamente

Não

Categoria do Alerta

nenhuma

SNMP Trap ID**Informações do CIM**

Prefix: IMM ID: 0025

Resposta do usuário

Apenas informações; nenhuma ação é necessária.

- **4000001a-00000000 : Configuração de DHCP alterada para [arg1] pelo usuário [arg2]**

Esta mensagem é para o caso de uso em que um usuário altera a configuração de DHCP.

Também pode ser mostrado como 4000001a00000000 ou 0x4000001a00000000

Severidade

Informações

Permite manutenção

Não

Notificar o Suporte automaticamente

Não

Categoria do Alerta

nenhuma

SNMP Trap ID**Informações do CIM**

Prefix: IMM ID: 0026

Resposta do usuário

Apenas informações; nenhuma ação é necessária.

- **4000001b-00000000 : Controlador de Gerenciamento [arg1]: Configuração restaurada de um arquivo pelo usuário [arg2].**

Esta mensagem é para o caso de uso em que um usuário restaura uma configuração do Controlador de Gerenciamento de um arquivo.

Também pode ser mostrado como 4000001b00000000 ou 0x4000001b00000000

Severidade

Informações

Permite manutenção

Não

Notificar o Suporte automaticamente

Não

Categoria do Alerta

nenhuma

SNMP Trap ID**Informações do CIM**

Prefix: IMM ID: 0027

Resposta do usuário

Apenas informações; nenhuma ação é necessária.

- **4000001c-00000000 : Ocorreu Captura de Tela do Watchdog [arg1].**

Esta mensagem é para o caso de uso em ocorreu um erro no sistema operacional e a tela foi capturada.

Também pode ser mostrado como 4000001c00000000 ou 0x4000001c00000000

Severidade

Informações

Permite manutenção

Não

Notificar o Suporte automaticamente

Não

Categoria do Alerta

Sistema - outro

SNMP Trap ID

22

Informações do CIM

Prefix: IMM ID: 0028

Resposta do usuário

Se não houve nenhum erro do sistema operacional, execute as seguintes etapas até que o problema seja resolvido:

1. Reconfigure o timer do watchdog com um valor mais alto.
2. Verifique se a interface do IMM Ethernet Sobre USB está ativada.
3. Reinstale o driver de dispositivo RNDIS ou cdc_ether para o sistema operacional.
4. Desative o watchdog.

Caso tenha havido um erro do sistema operacional, verifique a integridade do sistema operacional instalado.

- **4000001d-00000000 : Falha do Watchdog [arg1] em Capturar a Tela.**

Esta mensagem é para o caso de uso em que ocorreu um erro de sistema operacional e a captura de tela falhou.

Também pode ser mostrado como 4000001d00000000 ou 0x4000001d00000000

Severidade

Erro

Permite manutenção

Não

Notificar o Suporte automaticamente

Não

Categoria do Alerta

Sistema - outro

SNMP Trap ID

22

Informações do CIM

Prefix: IMM ID: 0029

Resposta do usuário

Execute as seguintes etapas até que o problema seja resolvido:

1. Reconfigure o timer do watchdog com um valor mais alto.
2. Verifique se a interface do IMM Ethernet Sobre USB está ativada.
3. Reinstale o driver de dispositivo RNDIS ou cdc_ether para o sistema operacional.
4. Desative o watchdog. Verifique a integridade do sistema operacional instalado.
5. Atualize o firmware do IMM. Importante: algumas soluções de cluster requerem níveis de código específicos ou atualizações de código coordenadas. Se o dispositivo fizer parte de uma solução de cluster, verifique se o nível de código mais recente é aceito para a solução de cluster antes da atualização do código.

- **4000001e-00000000 : Executando o aplicativo principal de backup do Controlador de Gerenciamento [arg1].**

Esta mensagem é para o caso de uso em que um Controlador de Gerenciamento foi reclassificado para executar o aplicativo principal de backup.

Também pode ser mostrado como 4000001e00000000 ou 0x4000001e00000000

Severidade

Aviso

Permite manutenção

Não

Notificar o Suporte automaticamente

Não

Categoria do Alerta

Sistema - outro

SNMP Trap ID

22

Informações do CIM

Prefix: IMM ID: 0030

Resposta do usuário

Atualize o firmware do IMM. Importante: algumas soluções de cluster requerem níveis de código específicos ou atualizações de código coordenadas. Se o dispositivo fizer parte de uma solução de cluster, verifique se o nível de código mais recente é aceito para a solução de cluster antes da atualização do código.

- **4000001f-00000000 : Verifique se o Controlador de Gerenciamento [arg1] está atualizado com o firmware correto. O Controlador de Gerenciamento não consegue associar seu firmware ao servidor.**

Esta mensagem é para o caso de uso em que a versão de firmware do Controlador de Gerenciamento não corresponde ao servidor.

Também pode ser mostrado como 4000001f00000000 ou 0x4000001f00000000

Severidade

Erro

Permite manutenção

Não

Notificar o Suporte automaticamente

Não

Categoria do Alerta

Sistema - outro

SNMP Trap ID

22

Informações do CIM

Prefix: IMM ID: 0031

Resposta do usuário

Atualize o firmware do IMM para uma versão aceita pelo servidor. Importante: algumas soluções de cluster requerem níveis de código específicos ou atualizações de código coordenadas. Se o dispositivo fizer parte de uma solução de cluster, verifique se o nível de código mais recente é aceito para a solução de cluster antes da atualização do código.

- **40000020-00000000 : A Redefinição do Controlador de Gerenciamento [arg1] foi causada pela restauração de valores padrão.**

Esta mensagem é para o caso de uso em que um Controlador de Gerenciamento foi reconfigurado devido a uma restauração de valores padrão pelo usuário.

Também pode ser mostrado como 4000002000000000 ou 0x4000002000000000

Severidade

Informações

Permite manutenção

Não

Notificar o Suporte automaticamente

Não

Categoria do Alerta

nenhuma

SNMP Trap ID

Informações do CIM

Prefix: IMM ID: 0032

Resposta do usuário

Apenas informações; nenhuma ação é necessária.

- **40000021-00000000 : O clock do Controlador de Gerenciamento [arg1] foi configurado no servidor NTP [arg2].**

Esta mensagem será exibida quando um clock do Controlador de Gerenciamento tiver sido configurado no servidor Network Time Protocol.

Também pode ser mostrado como 4000002100000000 ou 0x4000002100000000

Severidade

Informações

Permite manutenção

Não

Notificar o Suporte automaticamente

Não

Categoria do Alerta

nenhuma

SNMP Trap ID

Informações do CIM

Prefix: IMM ID: 0033

Resposta do usuário

Apenas informações; nenhuma ação é necessária.

- **40000022-00000000 : Os dados SSL nos dados de configuração [arg1] do Controlador de Gerenciamento são inválidos. Limpando a região de dados de configuração e desativando o SSL.**

Esta mensagem é para o caso de uso em que um Controlador de Gerenciamento detectou dados SSL inválidos nos dados de configuração e está limpando a região de dados de configuração e desativando o SSL.

Também pode ser mostrado como 4000002200000000 ou 0x4000002200000000

Severidade

Erro

Permite manutenção

Não

Notificar o Suporte automaticamente

Não

Categoria do Alerta

Sistema - outro

SNMP Trap ID

22

Informações do CIM

Prefix: IMM ID: 0034

Resposta do usuário

Execute as seguintes etapas até que o problema seja resolvido:

1. Verifique se o certificado que está sendo importado está correto.
2. Tente importar o certificado novamente.

- **40000023-00000000 : A atualização de [arg1] com o uso de [arg2] foi bem-sucedida para o usuário [arg3].**

Esta mensagem será exibida quando um componente de firmware for atualizado com êxito pelo usuário (MC Main Application, MC Boot ROM, BIOS, Diagnostics, System Power Backplane, Remote Expansion Enclosure Power Backplane, Integrated System Management Processor ou Remote Expansion Enclosure Processor) a partir da interface e endereço IP (%d).

Também pode ser mostrado como 4000002300000000 ou 0x4000002300000000

Severidade

Informações

Permite manutenção

Não

Notificar o Suporte automaticamente

Não

Categoria do Alerta

nenhuma

SNMP Trap ID

Informações do CIM

Prefix: IMM ID: 0035

Resposta do usuário

Apenas informações; nenhuma ação é necessária.

- **40000024-00000000 : A atualização de [arg1] usando [arg2] falhou para o usuário [arg3].**

Esta mensagem é para o caso de uso em que um usuário não atualizou o componente do firmware usando a interface e o endereço IP por causa de uma falha.

Também pode ser mostrado como 4000002400000000 ou 0x4000002400000000

Severidade

Informações

Permite manutenção

Não

Notificar o Suporte automaticamente

Não

Categoria do Alerta

Sistema - outro

SNMP Trap ID

22

Informações do CIM**Prefix: IMM ID:** 0036**Resposta do usuário**

Apenas informações; nenhuma ação é necessária.

- **40000025-00000000 : O [arg1] no sistema [arg2] está 75% cheio.**

Esta mensagem é para o caso de uso em que o Log de Eventos do Controlador de Gerenciamento de um sistema está 75% preenchido.

Também pode ser mostrado como 4000002500000000 ou 0x4000002500000000

Severidade

Informações

Permite manutenção

Não

Notificar o Suporte automaticamente

Não

Categoria do Alerta

Sistema - Log de Eventos 75% completo

SNMP Trap ID

35

Informações do CIM**Prefix: IMM ID:** 0037**Resposta do usuário**

Apenas informações; nenhuma ação é necessária.

- **40000026-00000000 : O [arg1] no sistema [arg2] está 100% cheio.**

Esta mensagem é para o caso de uso em que o Log de Eventos de um Controlador de Gerenciamento em um sistema está 100% cheio.

Também pode ser mostrado como 4000002600000000 ou 0x4000002600000000

Severidade

Informações

Permite manutenção

Não

Notificar o Suporte automaticamente

Não

Categoria do Alerta

Sistema - Integridade do Log de Eventos

SNMP Trap ID

35

Informações do CIM

Prefix: IMM ID: 0038

Resposta do usuário

Para evitar a perda das entradas de log mais antigas, salve o log como um arquivo de texto e limpe o log.

- **40000027-00000000 : Watchdog Timer da plataforma expirado para [arg1].**

Esta mensagem é para o caso de uso em que uma implementação detectou um Watchdog Timer da Plataforma expirado

Também pode ser mostrado como 4000002700000000 ou 0x4000002700000000

Severidade

Erro

Permite manutenção

Não

Notificar o Suporte automaticamente

Não

Categoria do Alerta

Sistema - Tempo Limite do SO

SNMP Trap ID

21

Informações do CIM

Prefix: IMM ID: 0039

Resposta do usuário

Execute as seguintes etapas até que o problema seja resolvido:

1. Reconfigure o timer do watchdog com um valor mais alto.
2. Verifique se a interface do IMM Ethernet Sobre USB está ativada.
3. Reinstale o driver de dispositivo RNDIS ou cdc_ether para o sistema operacional.
4. Desative o watchdog.
5. Verifique a integridade do sistema operacional instalado.

- **40000028-00000000 : Alerta de Teste do Controlador de Gerenciamento Gerado por [arg1].**

Esta mensagem é para o caso de uso em que um usuário gerou um Alerta de Teste.

Também pode ser mostrado como 4000002800000000 ou 0x4000002800000000

Severidade

Informações

Permite manutenção

Não

Notificar o Suporte automaticamente

Não

Categoria do Alerta

Sistema - outro

SNMP Trap ID

22

Informações do CIM

Prefix: IMM ID: 0040

Resposta do usuário

Apenas informações; nenhuma ação é necessária.

- **4000029-00000000 : Segurança: ID do usuário: [arg1] teve [arg2] falhas de login de um cliente SSH no endereço IP [arg3].**

Esta mensagem é para o caso de uso em que um usuário falhou em efetuar login em um Controlador de Gerenciamento usando o SSH.

Também pode ser mostrado como 4000029000000000 ou 0x4000029000000000

Severidade

Informações

Permite manutenção

Não

Notificar o Suporte automaticamente

Não

Categoria do Alerta

Sistema - Login Remoto

SNMP Trap ID

30

Informações do CIM

Prefix: IMM ID: 0041

Resposta do usuário

Execute as seguintes etapas até que o problema seja resolvido:

1. Verifique se o ID de login e a senha corretos estão sendo usados.
2. Peça ao administrador do sistema para reconfigurar o ID de login ou a senha.

- **400002a-00000000 : Incompatibilidade de firmware interno [arg1] no sistema [arg2]. Tente atualizar o firmware [arg3].**

Esta mensagem é para o caso de uso em que foi detectada uma incompatibilidade de firmware de tipo específico.

Também pode ser mostrado como 400002a000000000 ou 0x400002a000000000

Severidade

Erro

Permite manutenção

Não

Notificar o Suporte automaticamente

Não

Categoria do Alerta

Sistema - Outro

SNMP Trap ID

22

Informações do CIM

Prefix: IMM ID: 0042

Resposta do usuário

Atualize o firmware do IMM para a versão mais recente.

- **4000002b-00000000 : Nome do domínio configurado como [arg1].**

Nome de domínio configurado pelo usuário

Também pode ser mostrado como 4000002b00000000 ou 0x4000002b00000000

Severidade

Informações

Permite manutenção

Não

Notificar o Suporte automaticamente

Não

Categoria do Alerta

nenhuma

SNMP Trap ID**Informações do CIM**

Prefix: IMM ID: 0043

Resposta do usuário

Apenas informações; nenhuma ação é necessária.

- **4000002c-00000000 : Origem de Domínio alterada para [arg1] pelo usuário [arg2].**

Origem de domínio alterada pelo usuário

Também pode ser mostrado como 4000002c00000000 ou 0x4000002c00000000

Severidade

Informações

Permite manutenção

Não

Notificar o Suporte automaticamente

Não

Categoria do Alerta

nenhuma

SNMP Trap ID**Informações do CIM**

Prefix: IMM ID: 0044

Resposta do usuário

Apenas informações; nenhuma ação é necessária.

- **4000002d-00000000 : Configuração de DDNS alterada para [arg1] pelo usuário [arg2]**

Configuração de DDNS alterada pelo usuário

Também pode ser mostrado como 4000002d00000000 ou 0x4000002d00000000

Severidade

Informações

Permite manutenção

Não

Notificar o Suporte automaticamente

Não

Categoria do Alerta

nenhuma

SNMP Trap ID

Informações do CIM

Prefix: IMM ID: 0045

Resposta do usuário

Apenas informações; nenhuma ação é necessária.

- **4000002e-00000000 : Registro de DDNS bem-sucedido. O nome de domínio é [arg1].**

Registro e valores de DDNS

Também pode ser mostrado como 4000002e00000000 ou 0x4000002e00000000

Severidade

Informações

Permite manutenção

Não

Notificar o Suporte automaticamente

Não

Categoria do Alerta

nenhuma

SNMP Trap ID

Informações do CIM

Prefix: IMM ID: 0046

Resposta do usuário

Apenas informações; nenhuma ação é necessária.

- **4000002f-00000000 : IPv6 ativado pelo usuário [arg1].**

O protocolo IPv6 é ativado pelo usuário

Também pode ser mostrado como 4000002f00000000 ou 0x4000002f00000000

Severidade

Informações

Permite manutenção

Não

Notificar o Suporte automaticamente

Não

Categoria do Alerta

nenhuma

SNMP Trap ID**Informações do CIM**

Prefix: IMM ID: 0047

Resposta do usuário

Apenas informações; nenhuma ação é necessária.

- **40000030-00000000 : IPv6 desativado pelo usuário [arg1].**

Protocolo IPv6 desativado pelo usuário

Também pode ser mostrado como 4000003000000000 ou 0x4000003000000000

Severidade

Informações

Permite manutenção

Não

Notificar o Suporte automaticamente

Não

Categoria do Alerta

nenhuma

SNMP Trap ID**Informações do CIM**

Prefix: IMM ID: 0048

Resposta do usuário

Apenas informações; nenhuma ação é necessária.

- **40000031-00000000 : Configuração de IP estático IPv6 ativada pelo usuário [arg1].**

O método de atribuição de endereço estático IPv6 foi habilitada pelo usuário

Também pode ser mostrado como 4000003100000000 ou 0x4000003100000000

Severidade

Informações

Permite manutenção

Não

Notificar o Suporte automaticamente

Não

Categoria do Alerta

nenhuma

SNMP Trap ID**Informações do CIM**

Prefix: IMM ID: 0049

Resposta do usuário

Apenas informações; nenhuma ação é necessária.

- **40000032-00000000 : IPv6 DHCP ativado pelo usuário [arg1].**

O Método de atribuição de IPv6 DHCP foi ativado pelo usuário.

Também pode ser mostrado como 4000003200000000 ou 0x4000003200000000

Severidade

Informações

Permite manutenção

Não

Notificar o Suporte automaticamente

Não

Categoria do Alerta

nenhuma

SNMP Trap ID**Informações do CIM**

Prefix: IMM ID: 0050

Resposta do usuário

Apenas informações; nenhuma ação é necessária.

- **40000033-00000000 : Configuração automática stateless de IPv6 ativada pelo usuário [arg1].**

O método de atribuição automática stateless de IPv6 foi ativado pelo usuário.

Também pode ser mostrado como 4000003300000000 ou 0x4000003300000000

Severidade

Informações

Permite manutenção

Não

Notificar o Suporte automaticamente

Não

Categoria do Alerta

nenhuma

SNMP Trap ID**Informações do CIM**

Prefix: IMM ID: 0051

Resposta do usuário

Apenas informações; nenhuma ação é necessária.

- **40000034-00000000 : Configuração de IP estático IPv6 desativada pelo usuário [arg1].**

O método de atribuição de IPv6 estático foi desabilitado pelo usuário.

Também pode ser mostrado como 4000003400000000 ou 0x4000003400000000

Severidade

Informações

Permite manutenção

Não

Notificar o Suporte automaticamente

Não

Categoria do Alerta

nenhuma

SNMP Trap ID

Informações do CIM

Prefix: IMM ID: 0052

Resposta do usuário

Apenas informações; nenhuma ação é necessária.

- **40000035-00000000 : IPv6 DHCP desativado pelo usuário [arg1].**

O método de atribuição de IPv6 DHCP foi desativado pelo usuário.

Também pode ser mostrado como 4000003500000000 ou 0x4000003500000000

Severidade

Informações

Permite manutenção

Não

Notificar o Suporte automaticamente

Não

Categoria do Alerta

nenhuma

SNMP Trap ID

Informações do CIM

Prefix: IMM ID: 0053

Resposta do usuário

Apenas informações; nenhuma ação é necessária.

- **40000036-00000000 : Configuração automática stateless de IPv6 desativada pelo usuário [arg1].**

O método de atribuição automática stateless de IPv6 foi desativado pelo usuário.

Também pode ser mostrado como 4000003600000000 ou 0x4000003600000000

Severidade

Informações

Permite manutenção

Não

Notificar o Suporte automaticamente

Não

Categoria do Alerta

nenhuma

SNMP Trap ID

Informações do CIM

Prefix: IMM ID: 0054

Resposta do usuário

Apenas informações; nenhuma ação é necessária.

- **40000037-00000000 : ENET[[arg1]] IPv6-LinkLocal :HstName=[arg2], IP@[arg3], Pref=[arg4].**

O Endereço local do Link IPv6 está ativo

Também pode ser mostrado como 4000003700000000 ou 0x4000003700000000

Severidade

Informações

Permite manutenção

Não

Notificar o Suporte automaticamente

Não

Categoria do Alerta

nenhuma

SNMP Trap ID

Informações do CIM

Prefix: IMM ID: 0055

Resposta do usuário

Apenas informações; nenhuma ação é necessária.

- **40000038-00000000 : ENET[[arg1]] IPv6-Static :HstName=[arg2], IP@[arg3], Pref=[arg4], GW@[arg5].**

O endereço estático IPv6 está ativo

Também pode ser mostrado como 4000003800000000 ou 0x4000003800000000

Severidade

Informações

Permite manutenção

Não

Notificar o Suporte automaticamente

Não

Categoria do Alerta

nenhuma

SNMP Trap ID

Informações do CIM

Prefix: IMM ID: 0056

Resposta do usuário

Apenas informações; nenhuma ação é necessária.

- **40000039-00000000 : ENET[[arg1]] DHCPv6-HSTN=[arg2], DN=[arg3], IP@=[arg4], Pref=[arg5].**

O endereço IPv6 DHCP atribuído está ativo

Também pode ser mostrado como 4000003900000000 ou 0x4000003900000000

Severidade

Informações

Permite manutenção

Não

Notificar o Suporte automaticamente

Não

Categoria do Alerta

nenhuma

SNMP Trap ID

Informações do CIM

Prefix: IMM ID: 0057

Resposta do usuário

Apenas informações; nenhuma ação é necessária.

- **4000003a-00000000 : Endereço estático IPv6 da interface de rede modificado de [arg1] para [arg2] pelo usuário [arg3].**

Um usuário modifica o endereço estático IPv6 de um Controlador de Gerenciamento

Também pode ser mostrado como 4000003a00000000 ou 0x4000003a00000000

Severidade

Informações

Permite manutenção

Não

Notificar o Suporte automaticamente

Não

Categoria do Alerta

nenhuma

SNMP Trap ID

Informações do CIM

Prefix: IMM ID: 0058

Resposta do usuário

Apenas informações; nenhuma ação é necessária.

- **4000003b-00000000 : Falha de DHCPv6, nenhum endereço IP atribuído.**

Servidor DHCP6 não atribuiu um endereço IP a um Controlador de Gerenciamento.

Também pode ser mostrado como 4000003b00000000 ou 0x4000003b00000000

Severidade

Aviso

Permite manutenção

Não

Notificar o Suporte automaticamente

Não

Categoria do Alerta

nenhuma

SNMP Trap ID**Informações do CIM**

Prefix: IMM ID: 0059

Resposta do usuário

Execute as seguintes etapas até que o problema seja resolvido:

1. Verifique se o cabo de rede do IMM está conectado.
2. Verifique se há um servidor DHCPv6 na rede que possa atribuir um endereço IP ao IMM.

- **4000003c-00000000 : Watchdog Timer da plataforma expirado para [arg1].**

Uma implementação detectou um Watchdog Timer do Carregador de SO Expirado

Também pode ser mostrado como 4000003c00000000 ou 0x4000003c00000000

Severidade

Erro

Permite manutenção

Não

Notificar o Suporte automaticamente

Não

Categoria do Alerta

Sistema - Tempo limite do carregador

SNMP Trap ID

26

Informações do CIM

Prefix: IMM ID: 0060

Resposta do usuário

1. Reconfigure o timer do watchdog com um valor mais alto.
2. Verifique se a interface do IMM Ethernet Sobre USB está ativada.
3. Reinstale o driver de dispositivo RNDIS ou cdc_ether para o sistema operacional.
4. Desative o watchdog.
5. Verifique a integridade do sistema operacional instalado.

- **4000003d-00000000 : Número da porta Telnet alterado de [arg1] para [arg2] pelo usuário [arg3].**

Um usuário modificou o número da porta Telnet

Também pode ser mostrado como 4000003d00000000 ou 0x4000003d00000000

Severidade

Informações

Permite manutenção

Não

Notificar o Suporte automaticamente

Não

Categoria do Alerta

nenhuma

SNMP Trap ID

Informações do CIM

Prefix: IMM ID: 0061

Resposta do usuário

Apenas informações; nenhuma ação é necessária.

- **4000003e-00000000 : Número da porta do SSH alterado de [arg1] para [arg2] pelo usuário [arg3].**

Um usuário modificou o número da porta SSH

Também pode ser mostrado como 4000003e00000000 ou 0x4000003e00000000

Severidade

Informações

Permite manutenção

Não

Notificar o Suporte automaticamente

Não

Categoria do Alerta

nenhuma

SNMP Trap ID

Informações do CIM

Prefix: IMM ID: 0062

Resposta do usuário

Apenas informações; nenhuma ação é necessária.

- **4000003f-00000000 : Número da porta Web-HTTP alterado de [arg1] para [arg2] pelo usuário [arg3].**

Um usuário modificou o número da porta HTTP da web

Também pode ser mostrado como 4000003f00000000 ou 0x4000003f00000000

Severidade

Informações

Permite manutenção

Não

Notificar o Suporte automaticamente

Não

Categoria do Alerta

nenhuma

SNMP Trap ID

Informações do CIM

Prefix: IMM ID: 0063

Resposta do usuário

Apenas informações; nenhuma ação é necessária.

- **4000040-00000000 : Número da porta Web-HTTPS alterado de [arg1] para [arg2] pelo usuário [arg3].**

Um usuário modificou o número da porta HTTPS da web

Também pode ser mostrado como 4000004000000000 ou 0x4000004000000000

Severidade

Informações

Permite manutenção

Não

Notificar o Suporte automaticamente

Não

Categoria do Alerta

nenhuma

SNMP Trap ID**Informações do CIM**

Prefix: IMM ID: 0064

Resposta do usuário

Apenas informações; nenhuma ação é necessária.

- **4000041-00000000 : Número da porta CIM/XML HTTP alterado de [arg1] para [arg2] pelo usuário [arg3].**

Um usuário modificou o número da porta HTTP do CIM

Também pode ser mostrado como 4000004100000000 ou 0x4000004100000000

Severidade

Informações

Permite manutenção

Não

Notificar o Suporte automaticamente

Não

Categoria do Alerta

nenhuma

SNMP Trap ID**Informações do CIM**

Prefix: IMM ID: 0065

Resposta do usuário

Apenas informações; nenhuma ação é necessária.

- **4000042-00000000 : Número da porta CIM/XML HTTPS alterado de [arg1] para [arg2] pelo usuário [arg3].**

Um usuário modificou o número da porta HTTPS do CIM

Também pode ser mostrado como 4000004200000000 ou 0x4000004200000000

Severidade

Informações

Permite manutenção

Não

Notificar o Suporte automaticamente

Não

Categoria do Alerta

nenhuma

SNMP Trap ID

Informações do CIM

Prefix: IMM ID: 0066

Resposta do usuário

Apenas informações; nenhuma ação é necessária.

- **40000043-00000000 : Número da porta do Agente do SNMP alterado de [arg1] para [arg2] pelo usuário [arg3].**

Um usuário modificou o número da porta do agente do SNMP

Também pode ser mostrado como 4000004300000000 ou 0x4000004300000000

Severidade

Informações

Permite manutenção

Não

Notificar o Suporte automaticamente

Não

Categoria do Alerta

nenhuma

SNMP Trap ID

Informações do CIM

Prefix: IMM ID: 0067

Resposta do usuário

Apenas informações; nenhuma ação é necessária.

- **40000044-00000000 : Número da porta de Traps SNMP alterado de [arg1] para [arg2] pelo usuário [arg3].**

Um usuário modificou o número da porta do trap SNMP

Também pode ser mostrado como 4000004400000000 ou 0x4000004400000000

Severidade

Informações

Permite manutenção

Não

Notificar o Suporte automaticamente

Não

Categoria do Alerta

nenhuma

SNMP Trap ID

Informações do CIM

Prefix: IMM ID: 0068

Resposta do usuário

Apenas informações; nenhuma ação é necessária.

- **40000045-00000000 : Número da porta Syslog alterado de [arg1] para [arg2] pelo usuário [arg3].**

Um usuário modificou o número da porta do receptor de Syslog

Também pode ser mostrado como 4000004500000000 ou 0x4000004500000000

Severidade

Informações

Permite manutenção

Não

Notificar o Suporte automaticamente

Não

Categoria do Alerta

nenhuma

SNMP Trap ID

Informações do CIM

Prefix: IMM ID: 0069

Resposta do usuário

Apenas informações; nenhuma ação é necessária.

- **40000046-00000000 : Número da porta de Presença Remota alterado de [arg1] para [arg2] pelo usuário [arg3].**

Um usuário modificou o número da porta de Presença Remota

Também pode ser mostrado como 4000004600000000 ou 0x4000004600000000

Severidade

Informações

Permite manutenção

Não

Notificar o Suporte automaticamente

Não

Categoria do Alerta

nenhuma

SNMP Trap ID

Informações do CIM

Prefix: IMM ID: 0070

Resposta do usuário

Apenas informações; nenhuma ação é necessária.

- **40000047-00000000 : Estado do LED [arg1] alterado para [arg2] por [arg3].**

Um usuário modificou o estado de um LED

Também pode ser mostrado como 4000004700000000 ou 0x4000004700000000

Severidade

Informações

Permite manutenção

Não

Notificar o Suporte automaticamente

Não

Categoria do Alerta

nenhuma

SNMP Trap ID**Informações do CIM**

Prefix: IMM ID: 0071

Resposta do usuário

Apenas informações; nenhuma ação é necessária.

- **40000048-00000000 : Dados do inventário alterados para o dispositivo [arg1], novos dados do dispositivo hash=[arg2], novos dados principais hash=[arg3].**

Algo causou a mudança do inventário físico

Também pode ser mostrado como 4000004800000000 ou 0x4000004800000000

Severidade

Informações

Permite manutenção

Não

Notificar o Suporte automaticamente

Não

Categoria do Alerta

nenhuma

SNMP Trap ID**Informações do CIM**

Prefix: IMM ID: 0072

Resposta do usuário

Apenas informações; nenhuma ação é necessária.

- **40000049-00000000 : SNMP [arg1] ativado pelo usuário [arg2].**

Um usuário ativou um SNMPv1, SNMPv3 ou Traps

Também pode ser mostrado como 4000004900000000 ou 0x4000004900000000

Severidade

Informações

Permite manutenção

Não

Notificar o Suporte automaticamente

Não

Categoria do Alerta

nenhuma

SNMP Trap ID

Informações do CIM

Prefix: IMM ID: 0073

Resposta do usuário

Apenas informações; nenhuma ação é necessária.

- **4000004a-00000000 : SNMP [arg1] desativado pelo usuário [arg2].**

Um SNMPv1, SNMPv3 ou Traps foi desativado pelo usuário

Também pode ser mostrado como 4000004a00000000 ou 0x4000004a00000000

Severidade

Informações

Permite manutenção

Não

Notificar o Suporte automaticamente

Não

Categoria do Alerta

nenhuma

SNMP Trap ID

Informações do CIM

Prefix: IMM ID: 0074

Resposta do usuário

Apenas informações; nenhuma ação é necessária.

- **4000004b-00000000 : SNMPv1 [arg1] configurado pelo usuário [arg2]: Name=[arg3], AccessType=[arg4], Address=[arg5].**

Um usuário alterou a sequência de comunidades SNMP

Também pode ser mostrado como 4000004b00000000 ou 0x4000004b00000000

Severidade

Informações

Permite manutenção

Não

Notificar o Suporte automaticamente

Não

Categoria do Alerta

nenhuma

SNMP Trap ID

Informações do CIM

Prefix: IMM ID: 0075

Resposta do usuário

Apenas informações; nenhuma ação é necessária.

- **4000004c-00000000 : Configuração do Servidor LDAP definida pelo usuário [arg1]: SelectionMethod=[arg2], DomainName=[arg3], Server1=[arg4], Server2=[arg5], Server3=[arg6], Server4=[arg7].**

Um usuário alterou a configuração do servidor LDAP

Também pode ser mostrado como 4000004c00000000 ou 0x4000004c00000000

Severidade

Informações

Permite manutenção

Não

Notificar o Suporte automaticamente

Não

Categoria do Alerta

nenhuma

SNMP Trap ID

Informações do CIM

Prefix: IMM ID: 0076

Resposta do usuário

Apenas informações; nenhuma ação é necessária.

- **4000004d-00000000 : LDAP configurado pelo usuário [arg1]: RootDN=[arg2], UIDSearchAttribute=[arg3], BindingMethod=[arg4], EnhancedRBS=[arg5], TargetName=[arg6], GroupFilter=[arg7], GroupAttribute=[arg8], LoginAttribute=[arg9].**

Um usuário configurou uma definição Diversos de LDAP

Também pode ser mostrado como 4000004d00000000 ou 0x4000004d00000000

Severidade

Informações

Permite manutenção

Não

Notificar o Suporte automaticamente

Não

Categoria do Alerta

nenhuma

SNMP Trap ID

Informações do CIM

Prefix: IMM ID: 0077

Resposta do usuário

Apenas informações; nenhuma ação é necessária.

- **4000004e-00000000 : Redirecionamento Serial configurado pelo usuário [arg1]: Mode=[arg2], BaudRate=[arg3], StopBits=[arg4], Parity=[arg5], SessionTerminateSequence=[arg6].**

Um usuário configurou o modo de Porta Serial

Também pode ser mostrado como 4000004e00000000 ou 0x4000004e00000000

Severidade

Informações

Permite manutenção

Não

Notificar o Suporte automaticamente

Não

Categoria do Alerta

nenhuma

SNMP Trap ID**Informações do CIM**

Prefix: IMM ID: 0078

Resposta do usuário

Apenas informações; nenhuma ação é necessária.

- **4000004f-00000000 : Data e hora configuradas pelo usuário [arg1]: Date=[arg2], Time=[arg3], DST Auto-adjust=[arg4], Timezone=[arg5].**

Um usuário configurou data e hora

Também pode ser mostrado como 4000004f00000000 ou 0x4000004f00000000

Severidade

Informações

Permite manutenção

Não

Notificar o Suporte automaticamente

Não

Categoria do Alerta

nenhuma

SNMP Trap ID**Informações do CIM**

Prefix: IMM ID: 0079

Resposta do usuário

Apenas informações; nenhuma ação é necessária.

- **40000050-00000000 : Configurações Gerais do Servidor definidas pelo usuário [arg1]: Name=[arg2], Contact=[arg3], Location=[arg4], Room=[arg5], RackID=[arg6], Rack U-position=[arg7].**

Um usuário configurou a definição de Local

Também pode ser mostrado como 4000005000000000 ou 0x4000005000000000

Severidade

Informações

Permite manutenção

Não

Notificar o Suporte automaticamente

Não

Categoria do Alerta

nenhuma

SNMP Trap ID

Informações do CIM

Prefix: IMM ID: 0080

Resposta do usuário

Apenas informações; nenhuma ação é necessária.

- **40000051-00000000 : Atraso no Desligamento do Servidor configurado como [arg1] pelo usuário [arg2].**

Um usuário configurou o Atraso no Desligamento do Servidor

Também pode ser mostrado como 4000005100000000 ou 0x4000005100000000

Severidade

Informações

Permite manutenção

Não

Notificar o Suporte automaticamente

Não

Categoria do Alerta

nenhuma

SNMP Trap ID

Informações do CIM

Prefix: IMM ID: 0081

Resposta do usuário

Apenas informações; nenhuma ação é necessária.

- **40000052-00000000 : Servidor [arg1] planejado para [arg2] em [arg3] pelo usuário [arg4].**

Um usuário configurou uma ação de Energia do Servidor em um horário específico

Também pode ser mostrado como 4000005200000000 ou 0x4000005200000000

Severidade

Informações

Permite manutenção

Não

Notificar o Suporte automaticamente

Não

Categoria do Alerta

nenhuma

SNMP Trap ID**Informações do CIM**

Prefix: IMM ID: 0082

Resposta do usuário

Apenas informações; nenhuma ação é necessária.

- **40000053-00000000 : Servidor [arg1] planejado para cada [arg2] em [arg3] pelo usuário [arg4].**

Um usuário configurou uma Ação de Energia do Servidor recorrente

Também pode ser mostrado como 4000005300000000 ou 0x4000005300000000

Severidade

Informações

Permite manutenção

Não

Notificar o Suporte automaticamente

Não

Categoria do Alerta

nenhuma

SNMP Trap ID**Informações do CIM**

Prefix: IMM ID: 0083

Resposta do usuário

Apenas informações; nenhuma ação é necessária.

- **40000054-00000000 : Servidor [arg1] [arg2] limpo pelo usuário [arg3].**

Um usuário limpou uma Ação de Energia do Servidor.

Também pode ser mostrado como 4000005400000000 ou 0x4000005400000000

Severidade

Informações

Permite manutenção

Não

Notificar o Suporte automaticamente

Não

Categoria do Alerta

nenhuma

SNMP Trap ID

Informações do CIM

Prefix: IMM ID: 0084

Resposta do usuário

Apenas informações; nenhuma ação é necessária.

- **40000055-00000000 : Configuração de hora de sincronização pelo usuário [arg1]: Modo=[arg2], NTPServerHost1=[arg3]:[arg4], NTPServerHost2=[arg5]:[arg6], NTPServerHost3=[arg7]:[arg8], NTPServerHost4=[arg9]:[arg10], NTPUpdateFrequency=[arg11].**

Um usuário configurou as definições de sincronização de Data e Hora

Também pode ser mostrado como 4000005500000000 ou 0x4000005500000000

Severidade

Informações

Permite manutenção

Não

Notificar o Suporte automaticamente

Não

Categoria do Alerta

nenhuma

SNMP Trap ID**Informações do CIM**

Prefix: IMM ID: 0085

Resposta do usuário

Apenas informações; nenhuma ação é necessária.

- **40000056-00000000 : Servidor SMTP configurado pelo usuário [arg1] como [arg2]:[arg3].**

Um usuário configurou o servidor SMTP

Também pode ser mostrado como 4000005600000000 ou 0x4000005600000000

Severidade

Informações

Permite manutenção

Não

Notificar o Suporte automaticamente

Não

Categoria do Alerta

nenhuma

SNMP Trap ID**Informações do CIM**

Prefix: IMM ID: 0086

Resposta do usuário

Apenas informações; nenhuma ação é necessária.

- **40000057-00000000 : Telnet [arg1] pelo usuário [arg2].**

Um usuário ativa ou desativa serviços Telnet

Também pode ser mostrado como 4000005700000000 ou 0x4000005700000000

Severidade

Informações

Permite manutenção

Não

Notificar o Suporte automaticamente

Não

Categoria do Alerta

nenhuma

SNMP Trap ID

Informações do CIM

Prefix: IMM ID: 0087

Resposta do usuário

Apenas informações; nenhuma ação é necessária.

- **40000058-00000000 : Servidores DNS configurados pelo usuário [arg1]: UseAdditionalServers=[arg2], PreferredDNStype=[arg3], IPv4Server1=[arg4], IPv4Server2=[arg5], IPv4Server3=[arg6], IPv6Server1=[arg7], IPv6Server2=[arg8], IPv6Server3=[arg9].**

Um usuário configura os servidores DNS

Também pode ser mostrado como 4000005800000000 ou 0x4000005800000000

Severidade

Informações

Permite manutenção

Não

Notificar o Suporte automaticamente

Não

Categoria do Alerta

nenhuma

SNMP Trap ID

Informações do CIM

Prefix: IMM ID: 0088

Resposta do usuário

Apenas informações; nenhuma ação é necessária.

- **40000059-00000000 : LAN sobre USB [arg1] pelo usuário [arg2].**

Um usuário configurou USB-LAN

Também pode ser mostrado como 4000005900000000 ou 0x4000005900000000

Severidade

Informações

Permite manutenção

Não

Notificar o Suporte automaticamente

Não

Categoria do Alerta

nenhuma

SNMP Trap ID

Informações do CIM

Prefix: IMM ID: 0089

Resposta do usuário

Apenas informações; nenhuma ação é necessária.

- **4000005a-00000000 : Encaminhamento de Porta LAN sobre USB configurado pelo usuário [arg1]: ExternalPort=[arg2], USB-LAN port=[arg3].**

Um usuário configurou o encaminhamento de porta USB-LAN

Também pode ser mostrado como 4000005a00000000 ou 0x4000005a00000000

Severidade

Informações

Permite manutenção

Não

Notificar o Suporte automaticamente

Não

Categoria do Alerta

nenhuma

SNMP Trap ID

Informações do CIM

Prefix: IMM ID: 0090

Resposta do usuário

Apenas informações; nenhuma ação é necessária.

- **4000005b-00000000 : Serviços seguros da Web (HTTPS) [arg1] pelo usuário [arg2].**

Um usuário habilita ou desabilita os serviços seguros da Web

Também pode ser mostrado como 4000005b00000000 ou 0x4000005b00000000

Severidade

Informações

Permite manutenção

Não

Notificar o Suporte automaticamente

Não

Categoria do Alerta

nenhuma

SNMP Trap ID

Informações do CIM

Prefix: IMM ID: 0091

Resposta do usuário

Apenas informações; nenhuma ação é necessária.

- **4000005c-00000000 : CIM/XML(HTTPS) Seguro [arg1] pelo usuário [arg2].**

Um usuário habilita ou desabilita serviços CIM/XML seguros

Também pode ser mostrado como 4000005c00000000 ou 0x4000005c00000000

Severidade

Informações

Permite manutenção

Não

Notificar o Suporte automaticamente

Não

Categoria do Alerta

nenhuma

SNMP Trap ID**Informações do CIM**

Prefix: IMM ID: 0092

Resposta do usuário

Apenas informações; nenhuma ação é necessária.

- **4000005d-00000000 : LDAP Seguro [arg1] pelo usuário [arg2].**

Um usuário ativa ou desativa os serviços LDAP Seguros

Também pode ser mostrado como 4000005d00000000 ou 0x4000005d00000000

Severidade

Informações

Permite manutenção

Não

Notificar o Suporte automaticamente

Não

Categoria do Alerta

nenhuma

SNMP Trap ID**Informações do CIM**

Prefix: IMM ID: 0093

Resposta do usuário

Apenas informações; nenhuma ação é necessária.

- **4000005e-00000000 : SSH [arg1] pelo usuário [arg2].**

Um usuário ativa ou desativa serviços SSH

Também pode ser mostrado como 4000005e00000000 ou 0x4000005e00000000

Severidade

Informações

Permite manutenção

Não

Notificar o Suporte automaticamente

Não

Categoria do Alerta

nenhuma

SNMP Trap ID**Informações do CIM**

Prefix: IMM ID: 0094

Resposta do usuário

Apenas informações; nenhuma ação é necessária.

- **4000005f-00000000 : Tempos limite do servidor configurados pelo usuário [arg1]: EnableOSWatchdog=[arg2], OSWatchdogTimeout=[arg3], EnableLoaderWatchdog=[arg4], LoaderTimeout=[arg5].**

Um usuário configura Tempos Limite do Servidor

Também pode ser mostrado como 4000005f00000000 ou 0x4000005f00000000

Severidade

Informações

Permite manutenção

Não

Notificar o Suporte automaticamente

Não

Categoria do Alerta

nenhuma

SNMP Trap ID**Informações do CIM**

Prefix: IMM ID: 0095

Resposta do usuário

Apenas informações; nenhuma ação é necessária.

- **40000060-00000000 : Chave de licença para [arg1] adicionada pelo usuário [arg2].**

Um usuário instala a Chave de Licença

Também pode ser mostrado como 4000006000000000 ou 0x4000006000000000

Severidade

Informações

Permite manutenção

Não

Notificar o Suporte automaticamente

Não

Categoria do Alerta

nenhuma

SNMP Trap ID**Informações do CIM**

Prefix: IMM ID: 0096

Resposta do usuário

Apenas informações; nenhuma ação é necessária.

- **40000061-00000000 : Chave de licença para [arg1] removida pelo usuário [arg2].**

Um usuário remove a Chave de Licença

Também pode ser mostrado como 4000006100000000 ou 0x4000006100000000

Severidade

Informações

Permite manutenção

Não

Notificar o Suporte automaticamente

Não

Categoria do Alerta

nenhuma

SNMP Trap ID**Informações do CIM**

Prefix: IMM ID: 0097

Resposta do usuário

Apenas informações; nenhuma ação é necessária.

- **40000062-00000000 : Configurações Gerais de Login Global definidas pelo usuário [arg1]: AuthenticationMethod=[arg2], LockoutPeriod=[arg3], SessionTimeout=[arg4].**

Um usuário altera as Configurações Gerais de Login Global

Também pode ser mostrado como 4000006200000000 ou 0x4000006200000000

Severidade

Informações

Permite manutenção

Não

Notificar o Suporte automaticamente

Não

Categoria do Alerta

nenhuma

SNMP Trap ID**Informações do CIM**

Prefix: IMM ID: 0098

Resposta do usuário

Apenas informações; nenhuma ação é necessária.

- **4000063-00000000 : Segurança da Conta de Login Global configurada pelo usuário [arg1]:** PasswordRequired=[arg2], PasswordExpirationPeriod=[arg3], MinimumPasswordReuseCycle=[arg4], MinimumPasswordLength=[arg5], MinimumPasswordChangeInterval=[arg6], MaxmumLoginFailures=[arg7], LockoutAfterMaxFailures=[arg8], MinimumDifferentCharacters=[arg9], DefaultIDExpired=[arg10], ChangePasswordFirstAccess=[arg11].

Um usuário altera as Configurações de Segurança da Conta de Login Global para Legadas

Também pode ser mostrado como 4000063000000000 ou 0x4000063000000000

Severidade

Informações

Permite manutenção

Não

Notificar o Suporte automaticamente

Não

Categoria do Alerta

nenhuma

SNMP Trap ID

Informações do CIM

Prefix: IMM ID: 0099

Resposta do usuário

Apenas informações; nenhuma ação é necessária.

- **4000064-00000000 : Usuário [arg1] criado.**

Uma conta do usuário foi criada

Também pode ser mostrado como 4000064000000000 ou 0x4000064000000000

Severidade

Informações

Permite manutenção

Não

Notificar o Suporte automaticamente

Não

Categoria do Alerta

nenhuma

SNMP Trap ID

Informações do CIM

Prefix: IMM ID: 0100

Resposta do usuário

Apenas informações; nenhuma ação é necessária.

- **4000065-00000000 : Usuário [arg1] removido.**

Uma conta do usuário foi excluída

Também pode ser mostrado como 4000006500000000 ou 0x4000006500000000

Severidade

Informações

Permite manutenção

Não

Notificar o Suporte automaticamente

Não

Categoria do Alerta

nenhuma

SNMP Trap ID

Informações do CIM

Prefix: IMM ID: 0101

Resposta do usuário

Apenas informações; nenhuma ação é necessária.

- **40000066-00000000 : Senha do usuário [arg1] modificada.**

Uma conta do usuário foi alterada

Também pode ser mostrado como 4000006600000000 ou 0x4000006600000000

Severidade

Informações

Permite manutenção

Não

Notificar o Suporte automaticamente

Não

Categoria do Alerta

nenhuma

SNMP Trap ID

Informações do CIM

Prefix: IMM ID: 0102

Resposta do usuário

Apenas informações; nenhuma ação é necessária.

- **40000067-00000000 : Função do usuário [arg1] definida como [arg2].**

Uma função de conta do usuário atribuída

Também pode ser mostrado como 4000006700000000 ou 0x4000006700000000

Severidade

Informações

Permite manutenção

Não

Notificar o Suporte automaticamente

Não

Categoria do Alerta

nenhuma

SNMP Trap ID**Informações do CIM**

Prefix: IMM ID: 0103

Resposta do usuário

Apenas informações; nenhuma ação é necessária.

- **4000068-00000000 : Privilégios personalizados do usuário [arg1] definidos : [arg2].**

Privilégios da conta do usuário atribuídos

Também pode ser mostrado como 4000068000000000 ou 0x4000068000000000

Severidade

Informações

Permite manutenção

Não

Notificar o Suporte automaticamente

Não

Categoria do Alerta

nenhuma

SNMP Trap ID**Informações do CIM**

Prefix: IMM ID: 0104

Resposta do usuário

Apenas informações; nenhuma ação é necessária.

- **4000069-00000000 : Usuário [arg1] para SNMPv3 configurado : AuthenticationProtocol=[arg2], PrivacyProtocol=[arg3], AccessType=[arg4], HostforTraps=[arg5].**

Configurações de SNMPv3 da conta do usuário alteradas

Também pode ser mostrado como 4000069000000000 ou 0x4000069000000000

Severidade

Informações

Permite manutenção

Não

Notificar o Suporte automaticamente

Não

Categoria do Alerta

nenhuma

SNMP Trap ID**Informações do CIM**

Prefix: IMM ID: 0105

Resposta do usuário

Apenas informações; nenhuma ação é necessária.

- **4000006a-00000000 : Chave de Cliente SSH adicionada para o usuário [arg1].**

Usuário definiu localmente uma chave de Cliente SSH

Também pode ser mostrado como 4000006a00000000 ou 0x4000006a00000000

Severidade

Informações

Permite manutenção

Não

Notificar o Suporte automaticamente

Não

Categoria do Alerta

nenhuma

SNMP Trap ID

Informações do CIM

Prefix: IMM ID: 0106

Resposta do usuário

Apenas informações; nenhuma ação é necessária.

- **4000006b-00000000 : Chave de Cliente SSH importada para o usuário [arg1] de [arg2].**

Usuário importou uma chave de Cliente SSH

Também pode ser mostrado como 4000006b00000000 ou 0x4000006b00000000

Severidade

Informações

Permite manutenção

Não

Notificar o Suporte automaticamente

Não

Categoria do Alerta

nenhuma

SNMP Trap ID

Informações do CIM

Prefix: IMM ID: 0107

Resposta do usuário

Apenas informações; nenhuma ação é necessária.

- **4000006c-00000000 : Chave de Cliente SSH removida do usuário [arg1].**

Usuário removeu uma chave de Cliente SSH

Também pode ser mostrado como 4000006c00000000 ou 0x4000006c00000000

Severidade

Informações

Permite manutenção

Não

Notificar o Suporte automaticamente

Não

Categoria do Alerta

nenhuma

SNMP Trap ID**Informações do CIM**

Prefix: IMM ID: 0108

Resposta do usuário

Apenas informações; nenhuma ação é necessária.

- **400006d-00000000 : Controlador de Gerenciamento [arg1]: configuração salva em um arquivo pelo usuário [arg2].**

Um usuário salva uma configuração de Controlador de Gerenciamento em um arquivo.

Também pode ser mostrado como 400006d00000000 ou 0x400006d00000000

Severidade

Informações

Permite manutenção

Não

Notificar o Suporte automaticamente

Não

Categoria do Alerta

nenhuma

SNMP Trap ID**Informações do CIM**

Prefix: IMM ID: 0109

Resposta do usuário

Apenas informações; nenhuma ação é necessária.

- **400006e-00000000 : Notificação de Evento Global de Configuração de Alerta definida pelo usuário [arg1]: RetryLimit=[arg2], RetryInterval=[arg3], EntryInterval=[arg4].**

Um usuário altera as Configurações de Notificação de Evento Global.

Também pode ser mostrado como 400006e00000000 ou 0x400006e00000000

Severidade

Informações

Permite manutenção

Não

Notificar o Suporte automaticamente

Não

Categoria do Alerta

nenhuma

SNMP Trap ID

Informações do CIM

Prefix: IMM ID: 0110

Resposta do usuário

Apenas informações; nenhuma ação é necessária.

- **4000006f-00000000** : Número de Destinatários do Alerta [arg1] atualizado : Name=[arg2], DeliveryMethod=[arg3], Address=[arg4], IncludeLog=[arg5], Enabled=[arg6], EnabledAlerts=[arg7], AllowedFilters=[arg8].

Um usuário inclui ou atualiza um receptor de alertas

Também pode ser mostrado como 4000006f00000000 ou 0x4000006f00000000

Severidade

Informações

Permite manutenção

Não

Notificar o Suporte automaticamente

Não

Categoria do Alerta

nenhuma

SNMP Trap ID

Informações do CIM

Prefix: IMM ID: 0111

Resposta do usuário

Apenas informações; nenhuma ação é necessária.

- **40000070-00000000** : Traps SNMP ativado pelo usuário [arg1]: EnabledAlerts=[arg2], AllowedFilters=[arg3].

Um usuário ativou a configuração Traps SNMP

Também pode ser mostrado como 4000007000000000 ou 0x4000007000000000

Severidade

Informações

Permite manutenção

Não

Notificar o Suporte automaticamente

Não

Categoria do Alerta

nenhuma

SNMP Trap ID

Informações do CIM

Prefix: IMM ID: 0112

Resposta do usuário

Apenas informações; nenhuma ação é necessária.

- **40000071-00000000** : Valor limite de energia alterado de [arg1] watts para [arg2] watts pelo usuário [arg3].

Os valores de limite de energia foram alterados pelo usuário

Também pode ser mostrado como 4000007100000000 ou 0x4000007100000000

Severidade

Informações

Permite manutenção

Não

Notificar o Suporte automaticamente

Não

Categoria do Alerta

nenhuma

SNMP Trap ID

Informações do CIM

Prefix: IMM ID: 0113

Resposta do usuário

Apenas informações; nenhuma ação é necessária.

- **40000072-00000000** : O valor limite de energia mínimo foi alterado de [arg1] watts para [arg2] watts.

Valor do Limite de Energia mínimo alterado

Também pode ser mostrado como 4000007200000000 ou 0x4000007200000000

Severidade

Informações

Permite manutenção

Não

Notificar o Suporte automaticamente

Não

Categoria do Alerta

nenhuma

SNMP Trap ID

Informações do CIM

Prefix: IMM ID: 0114

Resposta do usuário

Apenas informações; nenhuma ação é necessária.

- **40000073-00000000** : Valor limite de energia máximo alterado de [arg1] watts para [arg2] watts.

Valor do Limite de Energia máximo alterado

Também pode ser mostrado como 4000007300000000 ou 0x4000007300000000

Severidade

Informações

Permite manutenção

Não

Notificar o Suporte automaticamente

Não

Categoria do Alerta

nenhuma

SNMP Trap ID**Informações do CIM**

Prefix: IMM ID: 0115

Resposta do usuário

Apenas informações; nenhuma ação é necessária.

- **40000074-00000000 : Valor limite de energia mínimo flexível alterado de [arg1] watts para [arg2] watts.**

Valor do Limite de Energia Mínimo flexível alterado

Também pode ser mostrado como 4000007400000000 ou 0x4000007400000000

Severidade

Informações

Permite manutenção

Não

Notificar o Suporte automaticamente

Não

Categoria do Alerta

nenhuma

SNMP Trap ID**Informações do CIM**

Prefix: IMM ID: 0116

Resposta do usuário

Apenas informações; nenhuma ação é necessária.

- **40000075-00000000 : O valor de energia medido excedeu o valor limite de energia.**

Limite de energia excedido

Também pode ser mostrado como 4000007500000000 ou 0x4000007500000000

Severidade

Aviso

Permite manutenção

Não

Notificar o Suporte automaticamente

Não

Categoria do Alerta

Aviso - Energia

SNMP Trap ID

164

Informações do CIM

Prefix: IMM ID: 0117

Resposta do usuário

Apenas informações; nenhuma ação é necessária.

- **40000076-00000000 : O novo valor limite de energia mínimo excedeu o valor limite de energia.**

Limite de Energia mínimo excede Limite de Energia

Também pode ser mostrado como 4000007600000000 ou 0x4000007600000000

Severidade

Aviso

Permite manutenção

Não

Notificar o Suporte automaticamente

Não

Categoria do Alerta

Aviso - Energia

SNMP Trap ID

164

Informações do CIM

Prefix: IMM ID: 0118

Resposta do usuário

Apenas informações; nenhuma ação é necessária.

- **40000077-00000000 : O limite de energia foi ativado pelo usuário [arg1].**

A limitação de energia foi ativada pelo usuário

Também pode ser mostrado como 4000007700000000 ou 0x4000007700000000

Severidade

Informações

Permite manutenção

Não

Notificar o Suporte automaticamente

Não

Categoria do Alerta

nenhuma

SNMP Trap ID

Informações do CIM

Prefix: IMM ID: 0119

Resposta do usuário

Apenas informações; nenhuma ação é necessária.

- **40000078-00000000 : O limite de energia foi desativado pelo usuário [arg1].**

A limitação de energia foi desativada pelo usuário

Também pode ser mostrado como 4000007800000000 ou 0x4000007800000000

Severidade

Informações

Permite manutenção

Não

Notificar o Suporte automaticamente

Não

Categoria do Alerta

nenhuma

SNMP Trap ID

Informações do CIM

Prefix: IMM ID: 0120

Resposta do usuário

Apenas informações; nenhuma ação é necessária.

- **40000079-00000000 : O modo de Economia de Energia Estática foi ativado pelo usuário [arg1].**

Modo de Economia de Energia Estática ativado pelo usuário

Também pode ser mostrado como 4000007900000000 ou 0x4000007900000000

Severidade

Informações

Permite manutenção

Não

Notificar o Suporte automaticamente

Não

Categoria do Alerta

nenhuma

SNMP Trap ID

Informações do CIM

Prefix: IMM ID: 0121

Resposta do usuário

Apenas informações; nenhuma ação é necessária.

- **4000007a-00000000 : O modo de Economia de Energia Estática foi desativado pelo usuário [arg1].**

Modo de Economia de Energia Estática desativado pelo usuário

Também pode ser mostrado como 4000007a00000000 ou 0x4000007a00000000

Severidade

Informações

Permite manutenção

Não

Notificar o Suporte automaticamente

Não

Categoria do Alerta

nenhuma

SNMP Trap ID**Informações do CIM**

Prefix: IMM ID: 0122

Resposta do usuário

Apenas informações; nenhuma ação é necessária.

- **4000007b-00000000 : O modo de Economia de Energia Dinâmica foi ativado pelo usuário [arg1].**

Modo de Economia de Energia Dinâmica ativado pelo usuário

Também pode ser mostrado como 4000007b00000000 ou 0x4000007b00000000

Severidade

Informações

Permite manutenção

Não

Notificar o Suporte automaticamente

Não

Categoria do Alerta

nenhuma

SNMP Trap ID**Informações do CIM**

Prefix: IMM ID: 0123

Resposta do usuário

Apenas informações; nenhuma ação é necessária.

- **4000007c-00000000 : O modo de Economia de Energia Dinâmica foi desativado pelo usuário [arg1].**

Modo de Economia de Energia Dinâmica desativado pelo usuário

Também pode ser mostrado como 4000007c00000000 ou 0x4000007c00000000

Severidade

Informações

Permite manutenção

Não

Notificar o Suporte automaticamente

Não

Categoria do Alerta

nenhuma

SNMP Trap ID**Informações do CIM**

Prefix: IMM ID: 0124

Resposta do usuário

Apenas informações; nenhuma ação é necessária.

- **4000007d-00000000 : Ocorreram regulagem de limite de energia e externa.**

Ocorreu uma regulagem externa do limite de energia

Também pode ser mostrado como 4000007d00000000 ou 0x4000007d00000000

Severidade

Informações

Permite manutenção

Não

Notificar o Suporte automaticamente

Não

Categoria do Alerta

nenhuma

SNMP Trap ID**Informações do CIM**

Prefix: IMM ID: 0125

Resposta do usuário

Apenas informações; nenhuma ação é necessária.

- **4000007e-00000000 : Ocorreu regulagem externa.**

Ocorreu uma regulagem externa

Também pode ser mostrado como 4000007e00000000 ou 0x4000007e00000000

Severidade

Informações

Permite manutenção

Não

Notificar o Suporte automaticamente

Não

Categoria do Alerta

nenhuma

SNMP Trap ID**Informações do CIM**

Prefix: IMM ID: 0126

Resposta do usuário

Apenas informações; nenhuma ação é necessária.

- **4000007f-00000000 : Ocorreu regulagem de limite de energia.**

Ocorreu uma regulagem do limite de energia

Também pode ser mostrado como 4000007f00000000 ou 0x4000007f00000000

Severidade

Informações

Permite manutenção

Não

Notificar o Suporte automaticamente

Não

Categoria do Alerta

nenhuma

SNMP Trap ID

Informações do CIM

Prefix: IMM ID: 0127

Resposta do usuário

Apenas informações; nenhuma ação é necessária.

- **40000080-00000000 : Sessão de Controle Remoto iniciada pelo usuário [arg1] no modo [arg2].**

Sessão de Controle Remoto iniciada

Também pode ser mostrado como 4000008000000000 ou 0x4000008000000000

Severidade

Informações

Permite manutenção

Não

Notificar o Suporte automaticamente

Não

Categoria do Alerta

nenhuma

SNMP Trap ID

Informações do CIM

Prefix: IMM ID: 0128

Resposta do usuário

Apenas informações; nenhuma ação é necessária.

- **40000081-00000000 : Inicialização de PXE solicitada pelo usuário [arg1].**

Inicialização de PXE solicitada

Também pode ser mostrado como 4000008100000000 ou 0x4000008100000000

Severidade

Informações

Permite manutenção

Não

Notificar o Suporte automaticamente

Não

Categoria do Alerta

nenhuma

SNMP Trap ID

Informações do CIM

Prefix: IMM ID: 0129

Resposta do usuário

Apenas informações; nenhuma ação é necessária.

- **40000082-00000000 : O valor de energia medido foi retornado abaixo do valor limite de energia.**

Limite de energia excedido recuperado

Também pode ser mostrado como 4000008200000000 ou 0x4000008200000000

Severidade

Informações

Permite manutenção

Não

Notificar o Suporte automaticamente

Não

Categoria do Alerta

Aviso - Energia

SNMP Trap ID

164

Informações do CIM

Prefix: IMM ID: 0130

Resposta do usuário

Apenas informações; nenhuma ação é necessária.

- **40000083-00000000 : O novo valor limite de energia mínimo foi retornado abaixo do valor limite de energia.**

Limite de Energia Mínimo excede Limite de Energia recuperado

Também pode ser mostrado como 4000008300000000 ou 0x4000008300000000

Severidade

Informações

Permite manutenção

Não

Notificar o Suporte automaticamente

Não

Categoria do Alerta

Aviso - Energia

SNMP Trap ID

164

Informações do CIM

Prefix: IMM ID: 0131

Resposta do usuário

Apenas informações; nenhuma ação é necessária.

- **40000084-00000000 : Incompatibilidade de firmware do IMM entre os nós [arg1] e [arg2]. Tente atualizar o firmware do IMM para o mesmo nível em todos os nós.**

Uma incompatibilidade de firmware do IMM foi detectada nos nós

Também pode ser mostrado como 4000008400000000 ou 0x4000008400000000

Severidade

Erro

Permite manutenção

Não

Notificar o Suporte automaticamente

Não

Categoria do Alerta

Sistema - Outro

SNMP Trap ID

22

Informações do CIM

Prefix: IMM ID: 0132

Resposta do usuário

Tentativa de atualizar o firmware do IMM para o mesmo nível em todos os nós.

- **40000085-00000000 : Incompatibilidade de firmware do FPGA entre os nós [arg1] e [arg2]. Tente atualizar o firmware do FPGA para o mesmo nível em todos os nós.**

Uma incompatibilidade de firmware do FPGA foi detectada entre os nós

Também pode ser mostrado como 4000008500000000 ou 0x4000008500000000

Severidade

Erro

Permite manutenção

Não

Notificar o Suporte automaticamente

Não

Categoria do Alerta

Sistema - Outro

SNMP Trap ID

22

Informações do CIM

Prefix: IMM ID: 0133

Resposta do usuário

Tente atualizar o firmware do FPGA para o mesmo nível em todos os nós.

- **40000086-00000000 : Teste de Call Home Gerado pelo usuário [arg1].**

Teste de Call Home gerado pelo usuário.

Também pode ser mostrado como 4000008600000000 ou 0x4000008600000000

Severidade

Informações

Permite manutenção

Não

Notificar o Suporte automaticamente

Sim

Categoria do Alerta

nenhuma

SNMP Trap ID**Informações do CIM**

Prefix: IMM ID: 0134

Resposta do usuário

Apenas informações; nenhuma ação é necessária.

- **40000087-00000000 : Call Home Manual pelo usuário [arg1]: [arg2].**

Call Home Manual pelo usuário.

Também pode ser mostrado como 4000008700000000 ou 0x4000008700000000

Severidade

Informações

Permite manutenção

Não

Notificar o Suporte automaticamente

Sim

Categoria do Alerta

nenhuma

SNMP Trap ID**Informações do CIM**

Prefix: IMM ID: 0135

Resposta do usuário

O Suporte Lenovo tratará do problema.

- **40000088-00000000 : Controlador de Gerenciamento [arg1]: Restauração da configuração a partir de um arquivo realizada pelo usuário [arg2] concluída.**

Esta mensagem é para o caso de uso em que um usuário restaurou uma configuração do Controlador de Gerenciamento usando um arquivo e ela foi concluída.

Também pode ser mostrado como 4000008800000000 ou 0x4000008800000000

Severidade

Informações

Permite manutenção

Não

Notificar o Suporte automaticamente

Não

Categoria do Alerta

nenhuma

SNMP Trap ID

Informações do CIM

Prefix: IMM ID: 0136

Resposta do usuário

Apenas informações; nenhuma ação é necessária.

- **4000089-00000000 : Controlador de Gerenciamento [arg1]: Restauração da configuração a partir de um arquivo realizada pelo usuário [arg2] falhou ao concluir.**

Esta mensagem é para o caso de uso em que um usuário restaurou a configuração do Controlador de Gerenciamento usando um arquivo e a restauração falhou.

Também pode ser mostrado como 4000089000000000 ou 0x4000089000000000

Severidade

Erro

Permite manutenção

Não

Notificar o Suporte automaticamente

Não

Categoria do Alerta

Sistema - Outro

SNMP Trap ID

22

Informações do CIM

Prefix: IMM ID: 0137

Resposta do usuário

1. Desligue o servidor e desconecte-o da fonte de alimentação. Você deve desconectar o servidor da energia CA para reiniciar o IMM.
2. Após 45 segundos, reconecte o servidor à fonte de alimentação e ligue-o.
3. Repita a operação.

- **400008a-00000000 : Controlador de Gerenciamento [arg1]: A restauração da configuração a partir de um arquivo realizada pelo usuário [arg2] falhou ao iniciar.**

Esta mensagem é para o caso de uso em que um usuário restaura a configuração do Controlador de Gerenciamento de um arquivo e a restauração falhar ao iniciar.

Também pode ser mostrado como 400008a000000000 ou 0x400008a000000000

Severidade

Erro

Permite manutenção

Não

Notificar o Suporte automaticamente

Não

Categoria do Alerta

Sistema - Outro

SNMP Trap ID

Informações do CIM**Prefix: IMM ID:** 0138**Resposta do usuário**

1. Desligue o servidor e desconecte-o da fonte de alimentação. Você deve desconectar o servidor da energia CA para reiniciar o IMM.
2. Após 45 segundos, reconecte o servidor à fonte de alimentação e ligue-o.
3. Repita a operação.

- **4000008b-00000000 : O armazenamento [arg1] foi alterado.**

Esta mensagem é para o caso de uso em que um endereço IP do Gerenciamento de Armazenamento foi alterado.

Também pode ser mostrado como 4000008b00000000 ou 0x4000008b00000000

Severidade

Informações

Permite manutenção

Não

Notificar o Suporte automaticamente

Não

Categoria do Alerta

Sistema - Evento de Rede do IMM

SNMP Trap ID

37

Informações do CIM**Prefix: IMM ID:** 0139**Resposta do usuário**

Apenas informações; nenhuma ação é necessária.

- **4000008c-00000000 : Segurança: ID do usuário: [arg1] teve [arg2] falhas de login em um cliente CIM no endereço IP [arg3].**

Esta mensagem é para o caso de uso em que um usuário falhou em efetuar login em um Controlador de Gerenciamento usando o CIM.

Também pode ser mostrado como 4000008c00000000 ou 0x4000008c00000000

Severidade

Informações

Permite Manutenção

Não

Notificar o Suporte automaticamente

Não

Categoria do Alerta

Sistema - Login Remoto

SNMP Trap ID

30

Informações do CIM

Prefix: IMM ID: 0140

Resposta do usuário

Apenas informações; nenhuma ação é necessária.

- **4000008d-00000000 : Falha na tentativa de acesso remoto. Userid ou senha inválida recebida. O Userid é [arg1] em um cliente CIM no endereço IP [arg2].**

Esta mensagem é para o caso de uso em que um usuário remoto falhou ao estabelecer uma sessão de controle remoto de CIM.

Também pode ser mostrado como 4000008d00000000 ou 0x4000008d00000000

Severidade

Informações

Permite Manutenção

Não

Notificar o Suporte automaticamente

Não

Categoria do Alerta

Sistema - Login Remoto

SNMP Trap ID

30

Informações do CIM

Prefix: IMM ID: 0141

Resposta do usuário

Apenas informações; nenhuma ação é necessária.

- **4000008e-00000000 : O VPD [arg1] do dispositivo não é válido.**

O VPD para um dispositivo é inválido

Também pode ser mostrado como 4000008e00000000 ou 0x4000008e00000000

Severidade

Aviso

Permite Manutenção

Não

Notificar o Suporte automaticamente

Não

Categoria do Alerta

Sistema - Outro

SNMP Trap ID

22

Informações do CIM

Prefix: IMM ID: 0142

Resposta do usuário

O Suporte Lenovo tratará do problema.

- **4000008f-00000000 : O processo de conexão Bare Metal foi iniciado.**

O processo de conexão Bare Metal foi iniciado

Também pode ser mostrado como 4000008f00000000 ou 0x4000008f00000000

Severidade

Informações

Permite Manutenção

Não

Notificar o Suporte automaticamente

Não

Categoria do Alerta

Sistema - Outro

SNMP Trap ID

22

Informações do CIM

Prefix: IMM ID: 0143

Resposta do usuário

Apenas informações; nenhuma ação é necessária.

- **40000090-00000000 : O aplicativo de atualização Bare Metal reporta um status de [arg1].**

Status do Aplicativo de Atualização Bare Metal

Também pode ser mostrado como 4000009000000000 ou 0x4000009000000000

Severidade

Informações

Permite Manutenção

Não

Notificar o Suporte automaticamente

Não

Categoria do Alerta

Sistema - Outro

SNMP Trap ID

22

Informações do CIM

Prefix: IMM ID: 0144

Resposta do usuário

Apenas informações; nenhuma ação é necessária.

- **40000091-00000000 : O usuário [arg1] terminou uma sessão do console ativa.**

Um usuário terminou uma sessão do console ativa

Também pode ser mostrado como 4000009100000000 ou 0x4000009100000000

Severidade

Informações

Permite Manutenção

Não

Notificar o Suporte automaticamente

Não

Categoria do Alerta

nenhuma

SNMP Trap ID**Informações do CIM**

Prefix: IMM ID: 0145

Resposta do usuário

Apenas informações; nenhuma ação é necessária.

- **40000092-00000000 : Servidores TKLM configurados por usuário [arg1] : TKLMServer1=[arg2] Port=[arg3], TKLMServer2=[arg4] Port=[arg5], TKLMServer3=[arg6] Port=[arg7], TKLMServer4=[arg8] Port=[arg9].**

Um usuário configurou os servidores TKLM

Também pode ser mostrado como 4000009200000000 ou 0x4000009200000000

Severidade

Informações

Permite Manutenção

Não

Notificar o Suporte automaticamente

Não

Categoria do Alerta

nenhuma

SNMP Trap ID**Informações do CIM**

Prefix: IMM ID: 0146

Resposta do usuário

Apenas informações; nenhuma ação é necessária.

- **40000093-00000000 : Grupo de dispositivos dos servidores TKLM configurados pelo usuário [arg1] : TKLMServerDeviceGroup=[arg2].**

Um usuário configurou o grupo de dispositivos TKLM

Também pode ser mostrado como 4000009300000000 ou 0x4000009300000000

Severidade

Informações

Permite Manutenção

Não

Notificar o Suporte automaticamente

Não

Categoria do Alerta

nenhuma

SNMP Trap ID

Informações do CIM

Prefix: IMM ID: 0147

Resposta do usuário

Apenas informações; nenhuma ação é necessária.

- **40000094-00000000 : O usuário [arg1] gerou um novo par de chaves de criptografia e instalou um certificado autoassinado para o cliente TKLM.**

O usuário gerou um novo par de chaves de criptografia e instalou um certificado autoassinado para o cliente TKLM

Também pode ser mostrado como 4000009400000000 ou 0x4000009400000000

Severidade

Informações

Permite Manutenção

Não

Notificar o Suporte automaticamente

Não

Categoria do Alerta

nenhuma

SNMP Trap ID**Informações do CIM**

Prefix: IMM ID: 0148

Resposta do usuário

Apenas informações; nenhuma ação é necessária.

- **40000095-00000000 : O usuário [arg1] gerou uma nova chave de criptografia e solicitação de assinatura de certificado para o cliente TKLM.**

O usuário gerou uma nova chave de criptografia e solicitação de assinatura de certificado para o cliente TKLM

Também pode ser mostrado como 4000009500000000 ou 0x4000009500000000

Severidade

Informações

Permite Manutenção

Não

Notificar o Suporte automaticamente

Não

Categoria do Alerta

nenhuma

SNMP Trap ID**Informações do CIM**

Prefix: IMM ID: 0149

Resposta do usuário

Apenas informações; nenhuma ação é necessária.

- **4000096-00000000 : O usuário [arg1] importou um certificado assinado para o cliente TKLM a partir de [arg2].**

O usuário importou um certificado assinado para o cliente TKLM

Também pode ser mostrado como 4000096000000000 ou 0x4000096000000000

Severidade

Informações

Permite Manutenção

Não

Notificar o Suporte automaticamente

Não

Categoria do Alerta

nenhuma

SNMP Trap ID

Informações do CIM

Prefix: IMM ID: 0150

Resposta do usuário

Apenas informações; nenhuma ação é necessária.

- **4000097-00000000 : O usuário [arg1] importou um certificado do servidor para o servidor TKLM.**

O usuário importou um certificado do servidor para o Servidor TKLM

Também pode ser mostrado como 4000097000000000 ou 0x4000097000000000

Severidade

Informações

Permite Manutenção

Não

Notificar o Suporte automaticamente

Não

Categoria do Alerta

nenhuma

SNMP Trap ID

Informações do CIM

Prefix: IMM ID: 0151

Resposta do usuário

Apenas informações; nenhuma ação é necessária.

- **4000098-00000000 : As definições de UEFI foram alteradas.**

Uma alteração nas definições UEFI foi detectada

Também pode ser mostrado como 4000098000000000 ou 0x4000098000000000

Severidade

Informações

Permite Manutenção

Não

Notificar o Suporte automaticamente

Não

Categoria do Alerta

nenhuma

SNMP Trap ID

Informações do CIM

Prefix: IMM ID: 0152

Resposta do usuário

Apenas informações; nenhuma ação é necessária.

- **40000099-00000000 : Segurança: ID do usuário: [arg1] teve [arg2] falhas de login no cliente IPMI no endereço IP [arg3].**

Esta mensagem é para o caso de uso em que um usuário falhou em efetuar login em um Controlador de Gerenciamento usando o IPMI.

Também pode ser mostrado como 4000009900000000 ou 0x4000009900000000

Severidade

Informações

Permite Manutenção

Não

Notificar o Suporte automaticamente

Não

Categoria do Alerta

Sistema - Login Remoto

SNMP Trap ID

30

Informações do CIM

Prefix: IMM ID: 0153

Resposta do usuário

Apenas informações; nenhuma ação é necessária.

- **4000009a-00000000 : Segurança : ID de usuário : [arg1] teve [arg2] falhas de login a partir do cliente SNMP no endereço IP [arg3].**

Esta mensagem é para o caso de uso em que um usuário tenha falhado ao acessar um Controlador de gerenciamento a partir do SNMP.

Também pode ser mostrado como 4000009a00000000 ou 0x4000009a00000000

Severidade

Informações

Permite Manutenção

Não

Notificar o Suporte automaticamente

Não

Categoria do Alerta

Sistema - Login Remoto

SNMP Trap ID

30

Informações do CIM

Prefix: IMM ID: 0154

Resposta do usuário

Apenas informações; nenhuma ação é necessária.

- **4000009b-00000000 : Segurança: ID do usuário: [arg1] teve [arg2] falhas de login a partir do cliente do serial do IPMI.**

Esta mensagem é para o caso de uso em que um usuário tenha falhado ao fazer login em um Controlador de gerenciamento a partir do cliente do serial do IPMI.

Também pode ser mostrado como 4000009b00000000 ou 0x4000009b00000000

Severidade

Informações

Permite Manutenção

Não

Notificar o Suporte automaticamente

Não

Categoria do Alerta

Sistema - Login Remoto

SNMP Trap ID

30

Informações do CIM

Prefix: IMM ID: 0155

Resposta do usuário

Apenas informações; nenhuma ação é necessária.

- **4000009c-00000000 : Login Remoto Bem-Sucedido. ID de Login: [arg1] a partir da interface do serial [arg2].**

Esta mensagem é para o caso de uso em que um usuário faz login com êxito em um Controlador de Gerenciamento.

Também pode ser mostrado como 4000009c00000000 ou 0x4000009c00000000

Severidade

Informações

Permite Manutenção

Não

Notificar o Suporte automaticamente

Não

Categoria do Alerta

Sistema - Login Remoto

SNMP Trap ID

Informações do CIM**Prefix: IMM ID:** 0156**Resposta do usuário**

Apenas informações; nenhuma ação é necessária.

- **400009d-00000000 : ID de login : [arg1] a partir de [arg2] no endereço IP [arg3] efetuou logoff.**

Esta mensagem é para o caso de uso em que um usuário tenha efetuado logoff de um Controlador de Gerenciamento.

Também pode ser mostrado como 400009d00000000 ou 0x400009d00000000

Severidade

Informações

Permite Manutenção

Não

Notificar o Suporte automaticamente

Não

Categoria do Alerta

Sistema - Login Remoto

SNMP Trap ID

30

Informações do CIM**Prefix: IMM ID:** 0157**Resposta do usuário**

Apenas informações; nenhuma ação é necessária.

- **400009e-00000000 : ID de login : [arg1] a partir de [arg2] no endereço IP [arg3] efetuou logoff.**

Esta mensagem é para o caso de uso em que um usuário tenha efetuado logoff de um Controlador de Gerenciamento.

Também pode ser mostrado como 400009e00000000 ou 0x400009e00000000

Severidade

Informações

Permite Manutenção

Não

Notificar o Suporte automaticamente

Não

Categoria do Alerta

Sistema - Login Remoto

SNMP Trap ID

30

Informações do CIM**Prefix: IMM ID:** 0158**Resposta do usuário**

Apenas informações; nenhuma ação é necessária.

- **4000009f-00000000 : O usuário [arg1] iniciou um Teste de Conexão do Servidor TKLM para verificar a conectividade com o servidor [arg2].**

O usuário iniciou um teste de conexão do servidor TKLM.

Também pode ser mostrado como 4000009f00000000 ou 0x4000009f00000000

Severidade

Informações

Permite Manutenção

Não

Notificar o Suporte automaticamente

Não

Categoria do Alerta

nenhuma

SNMP Trap ID

Informações do CIM

Prefix: IMM ID: 0159

Resposta do usuário

Apenas informações; nenhuma ação é necessária.

- **400000a0-00000000 : O usuário [arg1] iniciou um teste de conexão do servidor SMTP.**

O usuário iniciou um teste de conexão do servidor SMTP.

Também pode ser mostrado como 400000a000000000 ou 0x400000a000000000

Severidade

Informações

Permite Manutenção

Não

Notificar o Suporte automaticamente

Não

Categoria do Alerta

nenhuma

SNMP Trap ID

Informações do CIM

Prefix: IMM ID: 0160

Resposta do usuário

Apenas informações; nenhuma ação é necessária.

- **400000a1-00000000 : UEFI Relatado : [arg1].**

Evento de auditoria UEFI registrado.

Também pode ser mostrado como 400000a100000000 ou 0x400000a100000000

Severidade

Informações

Permite Manutenção

Não

Notificar o Suporte automaticamente

Não

Categoria do Alerta

nenhuma

SNMP Trap ID**Informações do CIM**

Prefix: IMM ID: 0161

Resposta do usuário

Apenas informações; nenhuma ação é necessária.

- **400000a2-00000000 : O usuário [arg1] efetuou [arg2] do arquivo [arg3] a partir de [arg4].**

O usuário montou/desmontou o arquivo a partir da URL ou do servidor

Também pode ser mostrado como 400000a200000000 ou 0x400000a200000000

Severidade

Informações

Permite Manutenção

Não

Notificar o Suporte automaticamente

Não

Categoria do Alerta

Sistema - Outro

SNMP Trap ID

22

Informações do CIM

Prefix: IMM ID: 0162

Resposta do usuário

Apenas informações; nenhuma ação é necessária.

- **400000a3-00000000 : O usuário [arg1] configurou o caminho reverso do servidor SMTP como [arg2].**

O usuário definiu o endereço do caminho reverso do Servidor SMTP

Também pode ser mostrado como 400000a300000000 ou 0x400000a300000000

Severidade

Informações

Permite Manutenção

Não

Notificar o Suporte automaticamente

Não

Categoria do Alerta

Sistema - Outro

SNMP Trap ID

Informações do CIM

Prefix: IMM ID: 0163

Resposta do usuário

Apenas informações; nenhuma ação é necessária.

- **40000a4-00000000 : O usuário [arg1] removeu um certificado.**

O usuário removeu o certificado

Também pode ser mostrado como 40000a4000000000 ou 0x40000a4000000000

Severidade

Informações

Permite Manutenção

Não

Notificar o Suporte automaticamente

Não

Categoria do Alerta

Sistema - Outro

SNMP Trap ID

22

Informações do CIM

Prefix: IMM ID: 0164

Resposta do usuário

Apenas informações; nenhuma ação é necessária.

- **40000a5-00000000 : Um certificado foi revogado.**

Um certificado foi revogado

Também pode ser mostrado como 40000a5000000000 ou 0x40000a5000000000

Severidade

Informações

Permite Manutenção

Não

Notificar o Suporte automaticamente

Não

Categoria do Alerta

Sistema - Outro

SNMP Trap ID

22

Informações do CIM

Prefix: IMM ID: 0165

Resposta do usuário

Apenas informações; nenhuma ação é necessária.

- **40000a6-00000000 : O servidor foi reiniciado por motivo desconhecido.**

O servidor foi reiniciado por motivo desconhecido

Também pode ser mostrado como 400000a600000000 ou 0x400000a600000000

Severidade

Informações

Permite Manutenção

Não

Notificar o Suporte automaticamente

Não

Categoria do Alerta

Sistema - Outro

SNMP Trap ID

22

Informações do CIM

Prefix: IMM ID: 0166

Resposta do usuário

Apenas informações; nenhuma ação é necessária.

- **400000a7-00000000 : O servidor é reiniciado por comando de controle do chassi.**

O servidor é reiniciado por comando de controle do chassi

Também pode ser mostrado como 400000a700000000 ou 0x400000a700000000

Severidade

Informações

Permite Manutenção

Não

Notificar o Suporte automaticamente

Não

Categoria do Alerta

Sistema - Outro

SNMP Trap ID

22

Informações do CIM

Prefix: IMM ID: 0167

Resposta do usuário

Apenas informações; nenhuma ação é necessária.

- **400000a8-00000000 : O servidor foi redefinido por meio de teclas.**

O servidor foi redefinido por meio de teclas

Também pode ser mostrado como 400000a800000000 ou 0x400000a800000000

Severidade

Informações

Permite Manutenção

Não

Notificar o Suporte automaticamente

Não

Categoria do Alerta

Sistema - Outro

SNMP Trap ID

22

Informações do CIM

Prefix: IMM ID: 0168

Resposta do usuário

Apenas informações; nenhuma ação é necessária.

- **400000a9-00000000 : O servidor foi ligado meio de teclas de energia.**

O servidor foi ligado meio de teclas de energia

Também pode ser mostrado como 400000a900000000 ou 0x400000a900000000

Severidade

Informações

Permite Manutenção

Não

Notificar o Suporte automaticamente

Não

Categoria do Alerta

Sistema - Outro

SNMP Trap ID

22

Informações do CIM

Prefix: IMM ID: 0169

Resposta do usuário

Apenas informações; nenhuma ação é necessária.

- **400000aa-00000000 : O servidor foi reiniciado quando o watchdog expirou.**

O servidor foi reiniciado quando o watchdog expirou.

Também pode ser mostrado como 400000aa00000000 ou 0x400000aa00000000

Severidade

Informações

Permite Manutenção

Não

Notificar o Suporte automaticamente

Não

Categoria do Alerta

Sistema - Outro

SNMP Trap ID

22

Informações do CIM

Prefix: IMM ID: 0170

Resposta do usuário

Apenas informações; nenhuma ação é necessária.

- **400000ab-00000000 : O servidor foi reiniciado por motivo do OEM.**

O servidor foi reiniciado por motivo do OEM

Também pode ser mostrado como 400000ab00000000 ou 0x400000ab00000000

Severidade

Informações

Permite Manutenção

Não

Notificar o Suporte automaticamente

Não

Categoria do Alerta

Sistema - Outro

SNMP Trap ID

22

Informações do CIM

Prefix: IMM ID: 0171

Resposta do usuário

Apenas informações; nenhuma ação é necessária.

- **400000ac-00000000 : O servidor foi ligado automaticamente porque a política de restauração de energia é definida para sempre restaurar.**

O servidor foi ligado automaticamente porque a política de restauração de energia é definida para sempre restaurar.

Também pode ser mostrado como 400000ac00000000 ou 0x400000ac00000000

Severidade

Informações

Permite Manutenção

Não

Notificar o Suporte automaticamente

Não

Categoria do Alerta

Sistema - Outro

SNMP Trap ID

22

Informações do CIM

Prefix: IMM ID: 0172

Resposta do usuário

Apenas informações; nenhuma ação é necessária.

- **400000ad-00000000 : O servidor foi ligado automaticamente porque a política de restauração de energia é definida para restaurar o estado de energia anterior.**

O servidor foi ligado automaticamente porque a política de restauração de energia é definida para restaurar o estado de energia anterior.

Também pode ser mostrado como 400000ad00000000 ou 0x400000ad00000000

Severidade

Informações

Permite Manutenção

Não

Notificar o Suporte automaticamente

Não

Categoria do Alerta

Sistema - Outro

SNMP Trap ID

22

Informações do CIM

Prefix: IMM ID: 0173

Resposta do usuário

Apenas informações; nenhuma ação é necessária.

- **400000ae-00000000 : O servidor foi redefinido pelo Platform Event Filter.**

O servidor foi redefinido pelo Platform Event Filter

Também pode ser mostrado como 400000ae00000000 ou 0x400000ae00000000

Severidade

Informações

Permite Manutenção

Não

Notificar o Suporte automaticamente

Não

Categoria do Alerta

Sistema - Outro

SNMP Trap ID

22

Informações do CIM

Prefix: IMM ID: 0174

Resposta do usuário

Apenas informações; nenhuma ação é necessária.

- **400000af-00000000 : O servidor foi ligado e desligado pelo Platform Event Filter.**

O servidor foi ligado e desligado pelo Platform Event Filter

Também pode ser mostrado como 400000af00000000 ou 0x400000af00000000

Severidade

Informações

Permite Manutenção

Não

Notificar o Suporte automaticamente

Não

Categoria do Alerta

Sistema - Outro

SNMP Trap ID

22

Informações do CIM**Prefix: IMM ID:** 0175**Resposta do usuário**

Apenas informações; nenhuma ação é necessária.

- **400000b0-00000000 : O servidor foi submetido a redefinição flexível.**

O servidor foi submetido a redefinição flexível

Também pode ser mostrado como 400000b000000000 ou 0x400000b000000000

Severidade

Informações

Permite Manutenção

Não

Notificar o Suporte automaticamente

Não

Categoria do Alerta

Sistema - Outro

SNMP Trap ID

22

Informações do CIM**Prefix: IMM ID:** 0176**Resposta do usuário**

Apenas informações; nenhuma ação é necessária.

- **400000b1-00000000 : O servidor foi ligado pelo Relógio em Tempo Real (ativação planejada).**

O servidor foi ligado pelo Relógio em Tempo Real (ativação planejada)

Também pode ser mostrado como 400000b100000000 ou 0x400000b100000000

Severidade

Informações

Permite Manutenção

Não

Notificar o Suporte automaticamente

Não

Categoria do Alerta

Sistema - Outro

SNMP Trap ID

22

Informações do CIM**Prefix: IMM ID:** 0177**Resposta do usuário**

Apenas informações; nenhuma ação é necessária.

- **400000b2-00000000 : O servidor foi desligado por motivo desconhecido.**

O servidor foi desligado por motivo desconhecido

Também pode ser mostrado como 400000b200000000 ou 0x400000b200000000

Severidade

Informações

Permite Manutenção

Não

Notificar o Suporte automaticamente

Não

Categoria do Alerta

Sistema - Outro

SNMP Trap ID

22

Informações do CIM

Prefix: IMM ID: 0178

Resposta do usuário

Apenas informações; nenhuma ação é necessária.

- **400000b3-00000000 : O servidor foi desligado por comando de controle do chassi.**

O servidor foi desligado por comando de controle do chassi

Também pode ser mostrado como 400000b300000000 ou 0x400000b300000000

Severidade

Informações

Permite Manutenção

Não

Notificar o Suporte automaticamente

Não

Categoria do Alerta

Sistema - Outro

SNMP Trap ID

22

Informações do CIM

Prefix: IMM ID: 0179

Resposta do usuário

Apenas informações; nenhuma ação é necessária.

- **400000b4-00000000 : O servidor foi desligado por meio de teclas.**

O servidor foi desligado por meio de teclas

Também pode ser mostrado como 400000b400000000 ou 0x400000b400000000

Severidade

Informações

Permite Manutenção

Não

Notificar o Suporte automaticamente

Não

Categoria do Alerta

Sistema - Outro

SNMP Trap ID

22

Informações do CIM

Prefix: IMM ID: 0180

Resposta do usuário

Apenas informações; nenhuma ação é necessária.

- **400000b5-00000000 : O servidor foi desligado quando o watchdog expirou.**

O servidor foi desligado quando o watchdog expirou.

Também pode ser mostrado como 400000b500000000 ou 0x400000b500000000

Severidade

Informações

Permite Manutenção

Não

Notificar o Suporte automaticamente

Não

Categoria do Alerta

Sistema - Outro

SNMP Trap ID

22

Informações do CIM

Prefix: IMM ID: 0181

Resposta do usuário

Apenas informações; nenhuma ação é necessária.

- **400000b6-00000000 : O servidor permaneceu desligado porque a política de restauração de energia é definida para sempre restaurar.**

O servidor permaneceu desligado porque a política de restauração de energia é definida para sempre restaurar.

Também pode ser mostrado como 400000b600000000 ou 0x400000b600000000

Severidade

Informações

Permite Manutenção

Não

Notificar o Suporte automaticamente

Não

Categoria do Alerta

Sistema - Outro

SNMP Trap ID

22

Informações do CIM

Prefix: IMM ID: 0182

Resposta do usuário

Apenas informações; nenhuma ação é necessária.

- **400000b7-00000000 : O servidor permaneceu desligado porque a política de restauração de energia é definida para restaurar o estado de energia anterior.**

O servidor permaneceu desligado porque a política de restauração de energia é definida para restaurar o estado de energia anterior.

Também pode ser mostrado como 400000b700000000 ou 0x400000b700000000

Severidade

Informações

Permite Manutenção

Não

Notificar o Suporte automaticamente

Não

Categoria do Alerta

Sistema - Outro

SNMP Trap ID

22

Informações do CIM

Prefix: IMM ID: 0183

Resposta do usuário

Apenas informações; nenhuma ação é necessária.

- **400000b8-00000000 : O servidor foi desligado pelo Platform Event Filter.**

O servidor foi desligado pelo Platform Event Filter

Também pode ser mostrado como 400000b800000000 ou 0x400000b800000000

Severidade

Informações

Permite Manutenção

Não

Notificar o Suporte automaticamente

Não

Categoria do Alerta

Sistema - Outro

SNMP Trap ID

22

Informações do CIM

Prefix: IMM ID: 0184

Resposta do usuário

Apenas informações; nenhuma ação é necessária.

- **400000b9-00000000 : O servidor foi desligado pelo Relógio em Tempo Real (desativação planejada).**

O servidor foi ligado pelo Relógio em Tempo Real (desativação planejada)

Também pode ser mostrado como 400000b900000000 ou 0x400000b900000000

Severidade

Informações

Permite Manutenção

Não

Notificar o Suporte automaticamente

Não

Categoria do Alerta

Sistema - Outro

SNMP Trap ID

22

Informações do CIM

Prefix: IMM ID: 0185

Resposta do usuário

Apenas informações; nenhuma ação é necessária.

- **400000ba-00000000 : A redefinição do Controlador de Gerenciamento [arg1] foi iniciada devido à Redefinição de Reinicialização.**

A redefinição do Controlador de Gerenciamento foi iniciada devido à Redefinição de Reinicialização.

Também pode ser mostrado como 400000ba00000000 ou 0x400000ba00000000

Severidade

Informações

Permite Manutenção

Não

Notificar o Suporte automaticamente

Não

Categoria do Alerta

Sistema - Outro

SNMP Trap ID

22

Informações do CIM

Prefix: IMM ID: 0186

Resposta do usuário

Apenas informações; nenhuma ação é necessária.

- **400000bb-00000000 : A redefinição do Controlador de Gerenciamento [arg1] foi iniciada por PRESET.**

A redefinição do Controlador de Gerenciamento foi iniciada por PRESET

Também pode ser mostrado como 400000bb00000000 ou 0x400000bb00000000

Severidade

Informações

Permite Manutenção

Não

Notificar o Suporte automaticamente

Não

Categoria do Alerta

Sistema - Outro

SNMP Trap ID

22

Informações do CIM

Prefix: IMM ID: 0187

Resposta do usuário

Apenas informações; nenhuma ação é necessária.

- **400000bc-00000000 : A redefinição do Controlador de Gerenciamento [arg1] foi iniciada por CMM.**

A redefinição do Controlador de Gerenciamento foi iniciada pelo CMM

Também pode ser mostrado como 400000bc00000000 ou 0x400000bc00000000

Severidade

Informações

Permite Manutenção

Não

Notificar o Suporte automaticamente

Não

Categoria do Alerta

Sistema - Outro

SNMP Trap ID

22

Informações do CIM

Prefix: IMM ID: 0188

Resposta do usuário

Apenas informações; nenhuma ação é necessária.

- **400000bd-00000000 : A redefinição do Controlador de Gerenciamento [arg1] foi iniciada pelo firmware IMM.**

A redefinição do Controlador de Gerenciamento foi iniciada pelo firmware IMM

Também pode ser mostrado como 400000bd00000000 ou 0x400000bd00000000

Severidade

Informações

Permite Manutenção

Não

Notificar o Suporte automaticamente

Não

Categoria do Alerta

Sistema - Outro

SNMP Trap ID

22

Informações do CIM

Prefix: IMM ID: 0189

Resposta do usuário

Apenas informações; nenhuma ação é necessária.

- **400000be-00000000 : O certificado [arg1] expirou e foi removido.**

O certificado expirado foi removido

Também pode ser mostrado como 400000be00000000 ou 0x400000be00000000

Severidade

Informações

Permite Manutenção

Não

Notificar o Suporte automaticamente

Não

Categoria do Alerta

Sistema - Outro

SNMP Trap ID

22

Informações do CIM

Prefix: IMM ID: 0190

Resposta do usuário

Apenas informações; nenhuma ação é necessária.

- **400000bf-00000000 : O status do sistema operacional foi alterado para [arg1].**

Alteração do status do sistema operacional

Também pode ser mostrado como 400000bf00000000 ou 0x400000bf00000000

Severidade

Informações

Permite Manutenção

Não

Notificar o Suporte automaticamente

Não

Categoria do Alerta

Sistema - Outro

SNMP Trap ID

22

Informações do CIM

Prefix: IMM ID: 0191

Resposta do usuário

Apenas informações; nenhuma ação é necessária.

- **400000c1-00000000 : Sistema em execução na configuração.**

Sistema em execução na configuração

Também pode ser mostrado como 400000c100000000 ou 0x400000c100000000

Severidade

Informações

Permite Manutenção

Não

Notificar o Suporte automaticamente

Não

Categoria do Alerta

Sistema - Outro

SNMP Trap ID

22

Informações do CIM

Prefix: IMM ID: 0193

Resposta do usuário

Apenas informações; nenhuma ação é necessária.

- **400000c2-00000000 : A sessão de Controle Remoto iniciada pelo usuário [arg1] no modo [arg2] foi encerrada.**

Sessão de Controle Remoto encerrada

Também pode ser mostrado como 400000c200000000 ou 0x400000c200000000

Severidade

Informações

Permite Manutenção

Não

Notificar o Suporte automaticamente

Não

Categoria do Alerta

Sistema - Outro

SNMP Trap ID

22

Informações do CIM

Prefix: IMM ID: 0194

Resposta do usuário

Apenas informações; nenhuma ação é necessária.

- **400000c3-00000000 : Call Home para [arg1] falhou ao ser concluído : [arg2].**

Call home falhou ao concluir.

Também pode ser mostrado como 400000c300000000 ou 0x400000c300000000

Severidade

Informações

Permite Manutenção

Não

Notificar o Suporte automaticamente

Não

Categoria do Alerta

Sistema - Outro

SNMP Trap ID

22

Informações do CIM

Prefix: IMM ID: 0195

Resposta do usuário

Apenas informações; nenhuma ação é necessária.

- **400000c4-00000000 : O IMM falhou ao registrar o evento [arg1] anterior.**

O IMM falhou ao registrar um evento anterior.

Também pode ser mostrado como 400000c400000000 ou 0x400000c400000000

Severidade

Informações

Permite Manutenção

Não

Notificar o Suporte automaticamente

Não

Categoria do Alerta

Sistema - Outro

SNMP Trap ID

22

Informações do CIM

Prefix: IMM ID: 0196

Resposta do usuário

Apenas informações; nenhuma ação é necessária.

- **400000c5-00000000 : Modo de inicialização de implementação UEFI é habilitado para NextBoot.**

Modo de inicialização de implementação UEFI é habilitado para NextBoot

Também pode ser mostrado como 400000c500000000 ou 0x400000c500000000

Severidade

Informações

Permite Manutenção

Não

Notificar o Suporte automaticamente

Não

Categoria do Alerta

Sistema - Outro

SNMP Trap ID

22

Informações do CIM

Prefix: IMM ID: 0197

Resposta do usuário

Apenas informações; nenhuma ação é necessária.

- **400000c6-00000000 : Modo de inicialização de implementação UEFI é habilitado para NextAc.**

Modo de inicialização de implementação UEFI é habilitado para NextAC

Também pode ser mostrado como 400000c600000000 ou 0x400000c600000000

Severidade

Informações

Permite Manutenção

Não

Notificar o Suporte automaticamente

Não

Categoria do Alerta

Sistema - Outro

SNMP Trap ID

22

Informações do CIM

Prefix: IMM ID: 0198

Resposta do usuário

Apenas informações; nenhuma ação é necessária.

- **400000c7-00000000 : Modo de inicialização de implementação UEFI foi desativado.**

Modo de inicialização de implementação UEFI foi desabilitado

Também pode ser mostrado como 400000c700000000 ou 0x400000c700000000

Severidade

Informações

Permite Manutenção

Não

Notificar o Suporte automaticamente

Não

Categoria do Alerta

Sistema - Outro

SNMP Trap ID

22

Informações do CIM

Prefix: IMM ID: 0199

Resposta do usuário

Apenas informações; nenhuma ação é necessária.

- **400000c9-00000000 : O usuário [arg1] executou o modo leve de encapsulamento [arg2] do sistema.**

Alteração do status do modo leve de encapsulamento

Também pode ser mostrado como 400000c900000000 ou 0x400000c900000000

Severidade

Informações

Permite Manutenção

Não

Notificar o Suporte automaticamente

Não

Categoria do Alerta

Sistema - Outro

SNMP Trap ID

22

Informações do CIM

Prefix: IMM ID: 0201

Resposta do usuário

Apenas informações; nenhuma ação é necessária.

- **40000ca-00000000 : O erro da bateria foi detectado pelo controlador RAID. A unidade de bateria precisa de substituição. ([arg1], [arg2], [arg3], [arg4], [arg5])**

O erro da bateria foi detectado pelo controlador RAID

Também pode ser mostrado como 40000ca00000000 ou 0x40000ca00000000

Severidade

Informações

Permite Manutenção

Não

Notificar o Suporte automaticamente

Não

Categoria do Alerta

Sistema - Outro

SNMP Trap ID

22

Informações do CIM

Prefix: IMM ID: 0202

Resposta do usuário

Verifique a documentação de armazenamento pelo ID de Evento LSI.

- **40000cb-00000000 : O controlador RAID tem um problema com a bateria. Entre em contato com o suporte técnico para resolver esse problema. ([arg1], [arg2], [arg3], [arg4], [arg5])**

O controlador RAID tem um problema com a bateria

Também pode ser mostrado como 40000cb00000000 ou 0x40000cb00000000

Severidade

Informações

Permite Manutenção

Não

Notificar o Suporte automaticamente

Sim

Categoria do Alerta

Sistema - Outro

SNMP Trap ID

22

Informações do CIM

Prefix: IMM ID: 0203

Resposta do usuário

Verifique a documentação de armazenamento pelo ID de Evento LSI.

- **400000cc-00000000 : O controlador RAID detectou um erro irrecuperável. O controlador precisa de substituição. ([arg1], [arg2], [arg3], [arg4], [arg5])**

O controlador RAID detectou um erro irrecuperável

Também pode ser mostrado como 400000cc00000000 ou 0x400000cc00000000

Severidade

Informações

Permite Manutenção

Não

Notificar o Suporte automaticamente

Sim

Categoria do Alerta

Sistema - Outro

SNMP Trap ID

22

Informações do CIM

Prefix: IMM ID: 0204

Resposta do usuário

Verifique a documentação de armazenamento pelo ID de Evento LSI.

- **400000cd-00000000 : O controlador RAID detectou um ou mais problemas. Entre em contato com o suporte técnico para obter assistência adicional. ([arg1], [arg2], [arg3], [arg4], [arg5])**

O controlador RAID detectou um ou mais problemas

Também pode ser mostrado como 400000cd00000000 ou 0x400000cd00000000

Severidade

Informações

Permite Manutenção

Não

Notificar o Suporte automaticamente

Não

Categoria do Alerta

Sistema - Outro

SNMP Trap ID

22

Informações do CIM

Prefix: IMM ID: 0205

Resposta do usuário

Verifique a documentação de armazenamento pelo ID de Evento LSI.

- **400000ce-00000000** : O controlador RAID detectou uma ou mais alterações de configuração possíveis no subsistema. Verifique o status de LEDS da unidade. Se necessário, entre em contato com o suporte técnico para obter assistência adicional. ([arg1], [arg2], [arg3], [arg4], [arg5])

O controlador RAID detectou uma ou mais alterações de configuração possíveis no subsistema

Também pode ser mostrado como 400000ce00000000 ou 0x400000ce00000000

Severidade

Informações

Permite Manutenção

Não

Notificar o Suporte automaticamente

Não

Categoria do Alerta

Sistema - Outro

SNMP Trap ID

22

Informações do CIM

Prefix: IMM ID: 0206

Resposta do usuário

Verifique a documentação de armazenamento pelo ID de Evento LSI.

- **400000cf-00000000** : Problema de gabinete detectado com uma ou mais unidades. Verifique as unidades do gabinete para reparar o problema. ([arg1], [arg2], [arg3], [arg4], [arg5])

Problema de gabinete detectado com uma ou mais unidades

Também pode ser mostrado como 400000cf00000000 ou 0x400000cf00000000

Severidade

Informações

Permite Manutenção

Não

Notificar o Suporte automaticamente

Não

Categoria do Alerta

Sistema - Outro

SNMP Trap ID

22

Informações do CIM

Prefix: IMM ID: 0207

Resposta do usuário

O Suporte Lenovo tratará do problema.

- **400000d0-00000000** : Problema de conectividade detectado com o gabinete. Verifique as configurações do cabo para reparar o problema. ([arg1], [arg2], [arg3], [arg4], [arg5])

Problema de conectividade detectado com o gabinete

Também pode ser mostrado como 400000d000000000 ou 0x400000d000000000

Severidade

Informações

Permite Manutenção

Não

Notificar o Suporte automaticamente

Não

Categoria do Alerta

Sistema - Outro

SNMP Trap ID

22

Informações do CIM

Prefix: IMM ID: 0208

Resposta do usuário

O Suporte Lenovo tratará do problema.

- **40000d1-00000000 : Problema de ventilador detectado com o gabinete. Verifique a operação correta do ventilador da unidade de gabinete. ([arg1], [arg2], [arg3], [arg4], [arg5])**

Problema de ventilador detectado com o gabinete

Também pode ser mostrado como 40000d100000000 ou 0x40000d100000000

Severidade

Informações

Permite Manutenção

Não

Notificar o Suporte automaticamente

Não

Categoria do Alerta

Sistema - Outro

SNMP Trap ID

22

Informações do CIM

Prefix: IMM ID: 0209

Resposta do usuário

O Suporte Lenovo tratará do problema.

- **40000d2-00000000 : A fonte de alimentação de gabinete está com problema. Verifique a operação correta da fonte de alimentação da unidade de gabinete. ([arg1], [arg2], [arg3], [arg4], [arg5])**

A fonte de alimentação de gabinete está com problema

Também pode ser mostrado como 40000d200000000 ou 0x40000d200000000

Severidade

Informações

Permite Manutenção

Não

Notificar o Suporte automaticamente

Não

Categoria do Alerta

Sistema - Outro

SNMP Trap ID

22

Informações do CIM

Prefix: IMM ID: 0210

Resposta do usuário

O Suporte Lenovo tratará do problema.

- **40000d3-00000000** : Uma ou mais unidades virtuais estão em um status anormal que pode tornar a unidade virtual indisponível. Verifique os logs de eventos se os eventos forem direcionados para o mesmo disco e, em seguida, substitua a unidade. Se necessário, entre em contato com o suporte técnico para obter assistência adicional. ([arg1], [arg2], [arg3], [arg4], [arg5])

Uma ou mais unidades virtuais estão em um status anormal que pode tornar a unidade virtual indisponível

Também pode ser mostrado como 40000d300000000 ou 0x40000d300000000

Severidade

Informações

Permite Manutenção

Não

Notificar o Suporte automaticamente

Não

Categoria do Alerta

Sistema - Outro

SNMP Trap ID

22

Informações do CIM

Prefix: IMM ID: 0211

Resposta do usuário

Verifique a documentação de armazenamento pelo ID de Evento LSI.

- **40000d4-00000000** : O controlador RAID detectou um ou mais problemas de configuração possíveis no subsistema. Verifique os logs de eventos se os eventos forem direcionados para o mesmo disco e, em seguida, substitua a unidade. Se necessário, entre em contato com o suporte técnico para obter assistência adicional. ([arg1], [arg2], [arg3], [arg4], [arg5])

O controlador RAID detectou um ou mais problemas de configuração possíveis no subsistema

Também pode ser mostrado como 40000d400000000 ou 0x40000d400000000

Severidade

Informações

Permite Manutenção

Não

Notificar o Suporte automaticamente

Não

Categoria do Alerta

Sistema - Outro

SNMP Trap ID

Informações do CIM

Prefix: IMM ID: 0212

Resposta do usuário

Verifique a documentação de armazenamento pelo ID de Evento LSI.

- **40000d5-00000000 : Uma ou mais unidades virtuais estão com problema. Entre em contato com o suporte técnico para resolver esse problema. ([arg1], [arg2], [arg3], [arg4], [arg5])**

Uma ou mais unidades virtuais estão com problema

Também pode ser mostrado como 40000d500000000 ou 0x40000d500000000

Severidade

Informações

Permite Manutenção

Não

Notificar o Suporte automaticamente

Sim

Categoria do Alerta

Sistema - Outro

SNMP Trap ID

22

Informações do CIM

Prefix: IMM ID: 0213

Resposta do usuário

Verifique a documentação de armazenamento pelo ID de Evento LSI.

- **40000d6-00000000 : Erro na unidade foi detectado pelo controlador RAID. Entre em contato com o suporte técnico para resolver esse problema. ([arg1], [arg2], [arg3], [arg4], [arg5])**

Erro na unidade foi detectado pelo controlador RAID

Também pode ser mostrado como 40000d600000000 ou 0x40000d600000000

Severidade

Informações

Permite Manutenção

Não

Notificar o Suporte automaticamente

Sim

Categoria do Alerta

Sistema - Outro

SNMP Trap ID

22

Informações do CIM

Prefix: IMM ID: 0214

Resposta do usuário

Verifique a documentação de armazenamento pelo ID de Evento LSI.

- **400000d7-00000000** : Erro na unidade foi detectado pelo controlador RAID. Verifique os logs de eventos se os eventos forem direcionados para o mesmo disco e, em seguida, substitua a unidade. Se necessário, entre em contato com o suporte técnico para obter assistência adicional. ([arg1], [arg2], [arg3], [arg4], [arg5])

Erro na unidade foi detectado pelo controlador RAID

Também pode ser mostrado como 400000d700000000 ou 0x400000d700000000

Severidade

Informações

Permite Manutenção

Não

Notificar o Suporte automaticamente

Não

Categoria do Alerta

Sistema - Outro

SNMP Trap ID

22

Informações do CIM

Prefix: IMM ID: 0215

Resposta do usuário

Verifique a documentação de armazenamento pelo ID de Evento LSI.

- **80010002-0701ffff** : A redução do sensor numérico [NumericSensorElementName] (inferior não crítico) foi declarada. (Bateria CMOS)

Esta mensagem será exibida quando uma implementação detectar que a redução de um sensor inferior não crítico foi declarada.

Também pode ser mostrado como 800100020701ffff ou 0x800100020701ffff

Severidade

Aviso

Permite manutenção

Sim

Notificar o Suporte automaticamente

Não

Categoria do Alerta

Aviso - Voltagem

SNMP Trap ID

13

Informações do CIM

Prefix: PLAT ID: 0476

Resposta do usuário

Substitua a bateria do sistema.

- **80010202-0701ffff** : A redução do sensor numérico [NumericSensorElementName] (inferior crítico) foi declarada. (Bateria CMOS)

Essa mensagem será exibida quando uma implementação detectar que a redução de um sensor crítico inferior foi declarada.

Também pode ser mostrado como 800102020701ffff ou 0x800102020701ffff

Severidade

Erro

Permite manutenção

Sim

Notificar o Suporte automaticamente

Sim

Categoria do Alerta

Crítico - Voltagem

SNMP Trap ID

1

Informações do CIM

Prefix: PLAT ID: 0480

Resposta do usuário

Se o sensor especificado for a bateria CMOS, substitua a bateria do sistema. Se o sensor especificado for Planar 3,3 V ou Planar 5 V, (apenas para técnico treinado) substitua a placa-mãe. Se o sensor especificado for Planar 12V, conclua as etapas a seguir até que o problema seja resolvido:

1. Verifique o LED n da fonte de alimentação.
2. Remova a fonte de alimentação com falha.
3. Siga as ações em "Problemas de Energia e Resolver Problemas de Energia".
4. (Apenas técnico treinado) Substitua a placa-mãe. (n = número da fonte de alimentação)

Placa-Mãe 12V : Placa-Mãe 3,3 V : Placa-Mãe 5 V :

- **80010204-1d01ffff : A redução do sensor numérico [NumericSensorElementName] (inferior crítico) foi declarada. (Tacômetro do Ventilador 1A)**

Essa mensagem será exibida quando uma implementação detectar que a redução de um sensor crítico inferior foi declarada.

Também pode ser mostrado como 800102041d01ffff ou 0x800102041d01ffff

Severidade

Erro

Permite Manutenção

Sim

Notificar o Suporte automaticamente

Não

Categoria do Alerta

Crítico - Falha do Ventilador

SNMP Trap ID

11

Informações do CIM

Prefix: PLAT ID: 0480

Resposta do usuário

1. Reposicione o ventilador com falha n, que é indicado por um LED aceso próximo ao conector de ventilador na placa-mãe.

2. Substitua o ventilador com falha. (n = número do ventilador)

Tacômetro do Ventilador 1B :

- **80010204-1d02ffff : A redução do sensor numérico [NumericSensorElementName] (inferior crítico) foi declarada. (Tacômetro do Ventilador 2A)**

Essa mensagem será exibida quando uma implementação detectar que a redução de um sensor crítico inferior foi declarada.

Também pode ser mostrado como 800102041d02ffff ou 0x800102041d02ffff

Severidade

Erro

Permite Manutenção

Sim

Notificar o Suporte automaticamente

Não

Categoria do Alerta

Crítico - Falha do Ventilador

SNMP Trap ID

11

Informações do CIM

Prefix: PLAT ID: 0480

Resposta do usuário

1. Reposicione o ventilador com falha n, que é indicado por um LED aceso próximo ao conector de ventilador na placa-mãe.
2. Substitua o ventilador com falha. (n = número do ventilador)

Tacômetro do Ventilador 2B :

- **80010204-1d03ffff : A redução do sensor numérico [NumericSensorElementName] (inferior crítico) foi declarada. (Tacômetro do Ventilador 3A)**

Essa mensagem será exibida quando uma implementação detectar que a redução de um sensor crítico inferior foi declarada.

Também pode ser mostrado como 800102041d03ffff ou 0x800102041d03ffff

Severidade

Erro

Permite Manutenção

Sim

Notificar o Suporte automaticamente

Não

Categoria do Alerta

Crítico - Falha do Ventilador

SNMP Trap ID

11

Informações do CIM

Prefix: PLAT ID: 0480

Resposta do usuário

1. Reposicione o ventilador com falha n, que é indicado por um LED aceso próximo ao conector de ventilador na placa-mãe.
2. Substitua o ventilador com falha. (n = número do ventilador)

Tacômetro do Ventilador 3B :

- **80010204-1d04ffff : A redução do sensor numérico [NumericSensorElementName] (inferior crítico) foi declarada. (Tacômetro do Ventilador 4A)**

Essa mensagem será exibida quando uma implementação detectar que a redução de um sensor crítico inferior foi declarada.

Também pode ser mostrado como 800102041d04ffff ou 0x800102041d04ffff

Severidade

Erro

Permite Manutenção

Sim

Notificar o Suporte automaticamente

Não

Categoria do Alerta

Crítico - Falha do Ventilador

SNMP Trap ID

11

Informações do CIM

Prefix: PLAT ID: 0480

Resposta do usuário

1. Reposicione o ventilador com falha n, que é indicado por um LED aceso próximo ao conector de ventilador na placa-mãe.
2. Substitua o ventilador com falha. (n = número do ventilador)

Tacômetro do Ventilador 4B :

- **80010204-1d05ffff : A redução do sensor numérico [NumericSensorElementName] (inferior crítico) foi declarada. (Tacômetro do Ventilador 5A)**

Essa mensagem será exibida quando uma implementação detectar que a redução de um sensor crítico inferior foi declarada.

Também pode ser mostrado como 800102041d05ffff ou 0x800102041d05ffff

Severidade

Erro

Permite Manutenção

Sim

Notificar o Suporte automaticamente

Não

Categoria do Alerta

Crítico - Falha do Ventilador

SNMP Trap ID

11

Informações do CIM

Prefix: PLAT ID: 0480

Resposta do usuário

1. Reposicione o ventilador com falha n, que é indicado por um LED aceso próximo ao conector de ventilador na placa-mãe.
2. Substitua o ventilador com falha. (n = número do ventilador)

Tacômetro do Ventilador 5B :

- **80010204-1d06ffff : A redução do sensor numérico [NumericSensorElementName] (inferior crítico) foi declarada. (Tacômetro do Ventilador 6A)**

Essa mensagem será exibida quando uma implementação detectar que a redução de um sensor crítico inferior foi declarada.

Também pode ser mostrado como 800102041d06ffff ou 0x800102041d06ffff

Severidade

Erro

Permite Manutenção

Sim

Notificar o Suporte automaticamente

Não

Categoria do Alerta

Crítico - Falha do Ventilador

SNMP Trap ID

11

Informações do CIM

Prefix: PLAT ID: 0480

Resposta do usuário

1. Reposicione o ventilador com falha n, que é indicado por um LED aceso próximo ao conector de ventilador na placa-mãe.
2. Substitua o ventilador com falha. (n = número do ventilador)

Tacômetro do Ventilador 6B :

- **80010204-1d07ffff : A redução do sensor numérico [NumericSensorElementName] (inferior crítico) foi declarada. (Tacômetro do Ventilador Riser1A)**

Essa mensagem será exibida quando uma implementação detectar que a redução de um sensor crítico inferior foi declarada.

Também pode ser mostrado como 800102041d07ffff ou 0x800102041d07ffff

Severidade

Erro

Permite Manutenção

Sim

Notificar o Suporte automaticamente

Não

Categoria do Alerta

Crítico - Falha do Ventilador

SNMP Trap ID

11

Informações do CIM**Prefix:** PLAT ID: 0480**Resposta do usuário**

1. Reposicione o riser da gaiola hdd traseira n.
2. Remova o seguinte componente e identifique o problema. a. Unidade HDD b. Cabo HDD c. Placa RAID d. Riser da gaiola n
3. Substitua o riser da gaiola hdd traseira n (n = número do riser).

- **80010204-1d08ffff : A redução do sensor numérico [NumericSensorElementName] (inferior crítico) foi declarada. (Tacômetro do Ventilador Riser1B)**

Essa mensagem será exibida quando uma implementação detectar que a redução de um sensor crítico inferior foi declarada.

Também pode ser mostrado como 800102041d08ffff ou 0x800102041d08ffff

Severidade

Erro

Permite Manutenção

Sim

Notificar o Suporte automaticamente

Não

Categoria do Alerta

Crítico - Falha do Ventilador

SNMP Trap ID

11

Informações do CIM**Prefix:** PLAT ID: 0480**Resposta do usuário**

1. Reposicione o riser da gaiola hdd traseira n.
2. Remova o seguinte componente e identifique o problema. a. Unidade HDD b. Cabo HDD c. Placa RAID d. Riser da gaiola n
3. Substitua o riser da gaiola hdd traseira n (n = número do riser).

- **80010204-1d09ffff : A redução do sensor numérico [NumericSensorElementName] (inferior crítico) foi declarada. (Tacômetro do Ventilador Riser2A)**

Essa mensagem será exibida quando uma implementação detectar que a redução de um sensor crítico inferior foi declarada.

Também pode ser mostrado como 800102041d09ffff ou 0x800102041d09ffff

Severidade

Erro

Permite Manutenção

Sim

Notificar o Suporte automaticamente

Não

Categoria do Alerta

Crítico - Falha do Ventilador

SNMP Trap ID

11

Informações do CIM

Prefix: PLAT ID: 0480

Resposta do usuário

1. Reposicione o riser da gaiola hdd traseira n.
 2. Remova o seguinte componente e identifique o problema. a. Unidade HDD b. Cabo HDD c. Placa RAID d. Riser da gaiola n
 3. Substitua o riser da gaiola hdd traseira n (n = número do riser).
- **80010204-1d0affff : A redução do sensor numérico [NumericSensorElementName] (inferior crítico) foi declarada. (Tacômetro do Ventilador Riser2B)**

Essa mensagem será exibida quando uma implementação detectar que a redução de um sensor crítico inferior foi declarada.

Também pode ser mostrado como 800102041d0affff ou 0x800102041d0affff

Severidade

Erro

Permite Manutenção

Sim

Notificar o Suporte automaticamente

Não

Categoria do Alerta

Crítico - Falha do Ventilador

SNMP Trap ID

11

Informações do CIM

Prefix: PLAT ID: 0480

Resposta do usuário

1. Reposicione o riser da gaiola hdd traseira n.
 2. Remova o seguinte componente e identifique o problema. a. Unidade HDD b. Cabo HDD c. Placa RAID d. Riser da gaiola n
 3. Substitua o riser da gaiola hdd traseira n (n = número do riser).
- **80010701-0701ffff : O aumento do sensor numérico [NumericSensorElementName] (superior não crítico) foi declarado. (Temperatura Ambiente RR RS1)**

Essa mensagem será exibida quando uma implementação detectar que o aumento do sensor superior não crítico foi declarado.

Também pode ser mostrado como 800107010701ffff ou 0x800107010701ffff

Severidade

Aviso

Permite Manutenção

Sim

Notificar o Suporte automaticamente

Não

Categoria do Alerta

Aviso - Temperatura

SNMP Trap ID

12

Informações do CIM

Prefix: PLAT ID: 0490

Resposta do usuário

1. Certifique-se de que os ventiladores estejam funcionando, de que não haja obstruções na corrente de ar (na frente ou atrás do servidor), de que o defletor de ar esteja no lugar e instalado corretamente e de que a cobertura do servidor esteja instalada e totalmente fechada.
 2. Verifique a temperatura ambiente. Você deve estar operando dentro das especificações (consulte Recursos do Servidor e as especificações para obter mais informações).
 3. (Apenas para técnico treinado) Substitua a placa-mãe.
- **80010701-0702ffff : O aumento do sensor numérico [NumericSensorElementName] (superior não crítico) foi declarado. (Temperatura Ambiente RR RS2)**

Essa mensagem será exibida quando uma implementação detectar que o aumento do sensor superior não crítico foi declarado.

Também pode ser mostrado como 800107010702ffff ou 0x800107010702ffff

Severidade

Aviso

Permite Manutenção

Sim

Notificar o Suporte automaticamente

Não

Categoria do Alerta

Aviso - Temperatura

SNMP Trap ID

12

Informações do CIM

Prefix: PLAT ID: 0490

Resposta do usuário

1. Certifique-se de que os ventiladores estejam funcionando, de que não haja obstruções na corrente de ar (na frente ou atrás do servidor), de que o defletor de ar esteja no lugar e instalado corretamente e de que a cobertura do servidor esteja instalada e totalmente fechada.
 2. Verifique a temperatura ambiente. Você deve estar operando dentro das especificações (consulte Recursos do Servidor e as especificações para obter mais informações).
 3. (Apenas para técnico treinado) Substitua a placa-mãe.
- **80010701-0703ffff : O aumento do sensor numérico [NumericSensorElementName] (superior não crítico) foi declarado. (Temperatura Ambiente RR MID1)**

Essa mensagem será exibida quando uma implementação detectar que o aumento do sensor superior não crítico foi declarado.

Também pode ser mostrado como 800107010703ffff ou 0x800107010703ffff

Severidade

Aviso

Permite Manutenção

Sim

Notificar o Suporte automaticamente

Não

Categoria do Alerta

Aviso - Temperatura

SNMP Trap ID

12

Informações do CIM

Prefix: PLAT ID: 0490

Resposta do usuário

1. Certifique-se de que os ventiladores estejam funcionando, de que não haja obstruções na corrente de ar (na frente ou atrás do servidor), de que o defletor de ar esteja no lugar e instalado corretamente e de que a cobertura do servidor esteja instalada e totalmente fechada.
 2. Verifique a temperatura ambiente. Você deve estar operando dentro das especificações (consulte Recursos do Servidor e as especificações para obter mais informações).
 3. (Apenas para técnico treinado) Substitua a placa-mãe.
- **80010701-0704ffff : O aumento do sensor numérico [NumericSensorElementName] (superior não crítico) foi declarado. (Temperatura Ambiente RR MID2)**

Essa mensagem será exibida quando uma implementação detectar que o aumento do sensor superior não crítico foi declarado.

Também pode ser mostrado como 800107010704ffff ou 0x800107010704ffff

Severidade

Aviso

Permite Manutenção

Sim

Notificar o Suporte automaticamente

Não

Categoria do Alerta

Aviso - Temperatura

SNMP Trap ID

12

Informações do CIM

Prefix: PLAT ID: 0490

Resposta do usuário

1. Certifique-se de que os ventiladores estejam funcionando, de que não haja obstruções na corrente de ar (na frente ou atrás do servidor), de que o defletor de ar esteja no lugar e instalado corretamente e de que a cobertura do servidor esteja instalada e totalmente fechada.
2. Verifique a temperatura ambiente. Você deve estar operando dentro das especificações (consulte Recursos do Servidor e as especificações para obter mais informações).

3. (Apenas para técnico treinado) Substitua a placa-mãe.

- **80010701-0705ffff : O aumento do sensor numérico [NumericSensorElementName] (superior não crítico) foi declarado. (Temperatura Ambiente RR RAID)**

Essa mensagem será exibida quando uma implementação detectar que o aumento do sensor superior não crítico foi declarado.

Também pode ser mostrado como 800107010705ffff ou 0x800107010705ffff

Severidade

Aviso

Permite Manutenção

Sim

Notificar o Suporte automaticamente

Não

Categoria do Alerta

Aviso - Temperatura

SNMP Trap ID

12

Informações do CIM

Prefix: PLAT ID: 0490

Resposta do usuário

1. Certifique-se de que os ventiladores estejam funcionando, de que não haja obstruções na corrente de ar (na frente ou atrás do servidor), de que o defletor de ar esteja no lugar e instalado corretamente e de que a cobertura do servidor esteja instalada e totalmente fechada.
2. Verifique a temperatura ambiente. Você deve estar operando dentro das especificações (consulte Recursos do Servidor e as especificações para obter mais informações).
3. (Apenas para técnico treinado) Substitua a placa-mãe.

- **80010701-0706ffff : O aumento do sensor numérico [NumericSensorElementName] (superior não crítico) foi declarado. (Temperatura Ambiente FR PSU)**

Essa mensagem será exibida quando uma implementação detectar que o aumento do sensor superior não crítico foi declarado.

Também pode ser mostrado como 800107010706ffff ou 0x800107010706ffff

Severidade

Aviso

Permite Manutenção

Sim

Notificar o Suporte automaticamente

Não

Categoria do Alerta

Aviso - Temperatura

SNMP Trap ID

12

Informações do CIM

Prefix: PLAT ID: 0490

Resposta do usuário

1. Certifique-se de que os ventiladores estejam funcionando, de que não haja obstruções na corrente de ar (na frente ou atrás do servidor), de que o defletor de ar esteja no lugar e instalado corretamente e de que a cobertura do servidor esteja instalada e totalmente fechada.
2. Verifique a temperatura ambiente. Você deve estar operando dentro das especificações (consulte Recursos do Servidor e as especificações para obter mais informações).
3. Substitua a fonte de alimentação.

- **80010701-0707ffff : O aumento do sensor numérico [NumericSensorElementName] (superior não crítico) foi declarado. (BP1 Temp traseiro)**

Essa mensagem será exibida quando uma implementação detectar que o aumento do sensor superior não crítico foi declarado.

Também pode ser mostrado como 800107010707ffff ou 0x800107010707ffff

Severidade

Aviso

Permite Manutenção

Sim

Notificar o Suporte automaticamente

Não

Categoria do Alerta

Aviso - Temperatura

SNMP Trap ID

12

Informações do CIM

Prefix: PLAT ID: 0490

Resposta do usuário

1. Certifique-se de que os ventiladores estejam funcionando, de que não haja obstruções na corrente de ar (na frente ou atrás do servidor), de que o defletor de ar esteja no lugar e instalado corretamente e de que a cobertura do servidor esteja instalada e totalmente fechada.
2. Verifique a temperatura ambiente. Você deve estar operando dentro das especificações (consulte Recursos do Servidor e as especificações para obter mais informações).
3. Verifique se o cabo do ventilador no cabo HDD traseiro está conectado corretamente.
4. Verifique se os ventiladores na gaiola HDD traseira estão funcionando.
5. Substitua a gaiola de unidade HDD traseira.

- **80010701-0708ffff : O aumento do sensor numérico [NumericSensorElementName] (superior não crítico) foi declarado. (BP2 Temp traseiro)**

Essa mensagem será exibida quando uma implementação detectar que o aumento do sensor superior não crítico foi declarado.

Também pode ser mostrado como 800107010708ffff ou 0x800107010708ffff

Severidade

Aviso

Permite Manutenção

Sim

Notificar o Suporte automaticamente

Não

Categoria do Alerta

Aviso - Temperatura

SNMP Trap ID

12

Informações do CIM

Prefix: PLAT ID: 0490

Resposta do usuário

1. Certifique-se de que os ventiladores estejam funcionando, de que não haja obstruções na corrente de ar (na frente ou atrás do servidor), de que o defletor de ar esteja no lugar e instalado corretamente e de que a cobertura do servidor esteja instalada e totalmente fechada.
 2. Verifique a temperatura ambiente. Você deve estar operando dentro das especificações (consulte Recursos do Servidor e as especificações para obter mais informações).
 3. Verifique se o cabo do ventilador no cabo HDD traseiro está conectado corretamente.
 4. Verifique se os ventiladores na gaiola HDD traseira estão funcionando.
 5. Substitua a gaiola de unidade HDD traseira.
- **80010701-1401ffff : O aumento do sensor numérico [NumericSensorElementName] (superior não crítico) foi declarado. (Temp. VR da CPU1)**

Essa mensagem será exibida quando uma implementação detectar que o aumento do sensor superior não crítico foi declarado.

Também pode ser mostrado como 800107011401ffff ou 0x800107011401ffff

Severidade

Aviso

Permite Manutenção

Sim

Notificar o Suporte automaticamente

Não

Categoria do Alerta

Aviso - Temperatura

SNMP Trap ID

12

Informações do CIM

Prefix: PLAT ID: 0490

Resposta do usuário

1. Reduza a temperatura ambiente.
 2. Verifique se o defletor de ar está instalado corretamente.
 3. Verifique a corrente de ar do servidor. Certifique-se de que nada esteja impedindo a entrada e a saída de ar do servidor.
- **80010701-1402ffff : O aumento do sensor numérico [NumericSensorElementName] (superior não crítico) foi declarado. (Temp. VR da CPU2)**

Essa mensagem será exibida quando uma implementação detectar que o aumento do sensor superior não crítico foi declarado.

Também pode ser mostrado como 800107011402ffff ou 0x800107011402ffff

Severidade

Aviso

Permite Manutenção

Sim

Notificar o Suporte automaticamente

Não

Categoria do Alerta

Aviso - Temperatura

SNMP Trap ID

12

Informações do CIM

Prefix: PLAT ID: 0490

Resposta do usuário

1. Reduza a temperatura ambiente.
2. Verifique se o defletor de ar está instalado corretamente.
3. Verifique a corrente de ar do servidor. Certifique-se de que nada esteja impedindo a entrada e a saída de ar do servidor.

- **80010701-1403ffff : O aumento do sensor numérico [NumericSensorElementName] (superior não crítico) foi declarado. (Temp. VR AB do DIMM)**

Essa mensagem será exibida quando uma implementação detectar que o aumento do sensor superior não crítico foi declarado.

Também pode ser mostrado como 800107011403ffff ou 0x800107011403ffff

Severidade

Aviso

Permite Manutenção

Sim

Notificar o Suporte automaticamente

Não

Categoria do Alerta

Aviso - Temperatura

SNMP Trap ID

12

Informações do CIM

Prefix: PLAT ID: 0490

Resposta do usuário

1. Reduza a temperatura ambiente.
2. Verifique se o defletor de ar está instalado corretamente.
3. Verifique a corrente de ar do servidor. Certifique-se de que nada esteja impedindo a entrada e a saída de ar do servidor.

- **80010701-1404ffff : O aumento do sensor numérico [NumericSensorElementName] (superior não crítico) foi declarado. (Temp. VR CD do DIMM)**

Essa mensagem será exibida quando uma implementação detectar que o aumento do sensor superior não crítico foi declarado.

Também pode ser mostrado como 800107011404ffff ou 0x800107011404ffff

Severidade

Aviso

Permite Manutenção

Sim

Notificar o Suporte automaticamente

Não

Categoria do Alerta

Aviso - Temperatura

SNMP Trap ID

12

Informações do CIM

Prefix: PLAT ID: 0490

Resposta do usuário

1. Reduza a temperatura ambiente.
2. Verifique se o defletor de ar está instalado corretamente.
3. Verifique a corrente de ar do servidor. Certifique-se de que nada esteja impedindo a entrada e a saída de ar do servidor.

• **80010701-1405ffff : O aumento do sensor numérico [NumericSensorElementName] (superior não crítico) foi declarado. (Temp. VR EF do DIMM)**

Essa mensagem será exibida quando uma implementação detectar que o aumento do sensor superior não crítico foi declarado.

Também pode ser mostrado como 800107011405ffff ou 0x800107011405ffff

Severidade

Aviso

Permite Manutenção

Sim

Notificar o Suporte automaticamente

Não

Categoria do Alerta

Aviso - Temperatura

SNMP Trap ID

12

Informações do CIM

Prefix: PLAT ID: 0490

Resposta do usuário

1. Reduza a temperatura ambiente.
2. Verifique se o defletor de ar está instalado corretamente.
3. Verifique a corrente de ar do servidor. Certifique-se de que nada esteja impedindo a entrada e a saída de ar do servidor.

- **80010701-1406ffff : O aumento do sensor numérico [NumericSensorElementName] (superior não crítico) foi declarado. (Temp VR GH do DIMM)**

Essa mensagem será exibida quando uma implementação detectar que o aumento do sensor superior não crítico foi declarado.

Também pode ser mostrado como 800107011406ffff ou 0x800107011406ffff

Severidade

Aviso

Permite Manutenção

Sim

Notificar o Suporte automaticamente

Não

Categoria do Alerta

Aviso - Temperatura

SNMP Trap ID

12

Informações do CIM

Prefix: PLAT ID: 0490

Resposta do usuário

1. Certifique-se de que os ventiladores estejam funcionando, de que não haja obstruções na corrente de ar (na frente ou atrás do servidor), de que o defletor de ar esteja no lugar e instalado corretamente e de que a cobertura do servidor esteja instalada e totalmente fechada.
2. Verifique a temperatura ambiente. Você deve estar operando dentro das especificações (consulte Recursos do Servidor e as especificações para obter mais informações).
3. Certifique-se de que o dissipador de calor para o microprocessador n esteja corretamente instalado.
4. (Apenas para técnico treinado) Substitua a placa-mãe.

- **80010701-2d01ffff : O aumento do sensor numérico [NumericSensorElementName] (superior não crítico) foi declarado. (Temp PCH)**

Essa mensagem será exibida quando uma implementação detectar que o aumento do sensor superior não crítico foi declarado.

Também pode ser mostrado como 800107012d01ffff ou 0x800107012d01ffff

Severidade

Aviso

Permite manutenção

Sim

Notificar o Suporte automaticamente

Não

Categoria do Alerta

Aviso - Temperatura

SNMP Trap ID

12

Informações do CIM

Prefix: PLAT ID: 0490

Resposta do usuário

1. Certifique-se de que os ventiladores estejam funcionando, de que não haja obstruções na corrente de ar (na frente ou atrás do servidor), de que o defletor de ar esteja no lugar e instalado corretamente e de que a cobertura do servidor esteja instalada e totalmente fechada.
2. Verifique a temperatura ambiente. Você deve estar operando dentro das especificações (consulte Recursos do Servidor e as especificações para obter mais informações).
3. Certifique-se de que o dissipador de calor para o microprocessador n esteja corretamente instalado.
4. (Apenas para técnico treinado) Substitua a placa-mãe.

- **80010701-3701ffff : O aumento do sensor numérico [NumericSensorElementName] (superior não crítico) foi declarado. (Temp Ambiente)**

Essa mensagem será exibida quando uma implementação detectar que o aumento do sensor superior não crítico foi declarado.

Também pode ser mostrado como 800107013701ffff ou 0x800107013701ffff

Severidade

Aviso

Permite manutenção

Sim

Notificar o Suporte automaticamente

Não

Categoria do Alerta

Aviso - Temperatura

SNMP Trap ID

12

Informações do CIM

Prefix: PLAT ID: 0490

Resposta do usuário

1. Certifique-se de que os ventiladores estejam funcionando, de que não haja obstruções na corrente de ar (na frente ou atrás do servidor), de que o defletor de ar esteja no lugar e instalado corretamente e de que a cobertura do servidor esteja instalada e totalmente fechada.
2. Verifique a temperatura ambiente. Você deve estar operando dentro das especificações (consulte Recursos do Servidor e as especificações para obter mais informações).
3. Certifique-se de que o dissipador de calor para o microprocessador n esteja corretamente instalado.
4. (Apenas para técnico treinado) Substitua a placa-mãe.

- **80010901-0701ffff : O aumento do sensor numérico [NumericSensorElementName] (superior crítico) foi declarado. (Temperatura Ambiente RR RS1)**

Esta mensagem será exibida quando uma implementação detectar que o aumento de um sensor superior crítico foi declarado.

Também pode ser mostrado como 800109010701ffff ou 0x800109010701ffff

Severidade

Erro

Permite Manutenção

Sim

Notificar o Suporte automaticamente

Não

Categoria do Alerta

Crítico - Temperatura

SNMP Trap ID

0

Informações do CIM

Prefix: PLAT ID: 0494

Resposta do usuário

1. Certifique-se de que os ventiladores estejam funcionando, de que não haja obstruções na corrente de ar (na frente ou atrás do servidor), de que o defletor de ar esteja no lugar e instalado corretamente e de que a cobertura do servidor esteja instalada e totalmente fechada.
2. Verifique a temperatura ambiente. Você deve estar operando dentro das especificações (consulte Recursos do Servidor e as especificações para obter mais informações).
3. (Apenas para técnico treinado) Substitua a placa-mãe.

- **80010901-0702ffff : O aumento do sensor numérico [NumericSensorElementName] (superior crítico) foi declarado. (Temperatura Ambiente RR RS2)**

Esta mensagem será exibida quando uma implementação detectar que o aumento de um sensor superior crítico foi declarado.

Também pode ser mostrado como 800109010702ffff ou 0x800109010702ffff

Severidade

Erro

Permite Manutenção

Sim

Notificar o Suporte automaticamente

Não

Categoria do Alerta

Crítico - Temperatura

SNMP Trap ID

0

Informações do CIM

Prefix: PLAT ID: 0494

Resposta do usuário

1. Certifique-se de que os ventiladores estejam funcionando, de que não haja obstruções na corrente de ar (na frente ou atrás do servidor), de que o defletor de ar esteja no lugar e instalado corretamente e de que a cobertura do servidor esteja instalada e totalmente fechada.
2. Verifique a temperatura ambiente. Você deve estar operando dentro das especificações (consulte Recursos do Servidor e as especificações para obter mais informações).
3. (Apenas para técnico treinado) Substitua a placa-mãe.

- **80010901-0703ffff : O aumento do sensor numérico [NumericSensorElementName] (superior crítico) foi declarado. (Temperatura Ambiente RR MID1)**

Esta mensagem será exibida quando uma implementação detectar que o aumento de um sensor superior crítico foi declarado.

Também pode ser mostrado como 800109010703ffff ou 0x800109010703ffff

Severidade

Erro

Permite Manutenção

Sim

Notificar o Suporte automaticamente

Não

Categoria do Alerta

Crítico - Temperatura

SNMP Trap ID

0

Informações do CIM

Prefix: PLAT ID: 0494

Resposta do usuário

1. Certifique-se de que os ventiladores estejam funcionando, de que não haja obstruções na corrente de ar (na frente ou atrás do servidor), de que o defletor de ar esteja no lugar e instalado corretamente e de que a cobertura do servidor esteja instalada e totalmente fechada.
 2. Verifique a temperatura ambiente. Você deve estar operando dentro das especificações (consulte Recursos do Servidor e as especificações para obter mais informações).
 3. (Apenas para técnico treinado) Substitua a placa-mãe.
- **80010901-0704ffff : O aumento do sensor numérico [NumericSensorElementName] (superior crítico) foi declarado. (Temperatura Ambiente RR MID2)**

Esta mensagem será exibida quando uma implementação detectar que o aumento de um sensor superior crítico foi declarado.

Também pode ser mostrado como 800109010704ffff ou 0x800109010704ffff

Severidade

Erro

Permite Manutenção

Sim

Notificar o Suporte automaticamente

Não

Categoria do Alerta

Crítico - Temperatura

SNMP Trap ID

0

Informações do CIM

Prefix: PLAT ID: 0494

Resposta do usuário

1. Certifique-se de que os ventiladores estejam funcionando, de que não haja obstruções na corrente de ar (na frente ou atrás do servidor), de que o defletor de ar esteja no lugar e instalado corretamente e de que a cobertura do servidor esteja instalada e totalmente fechada.

2. Verifique a temperatura ambiente. Você deve estar operando dentro das especificações (consulte Recursos do Servidor e as especificações para obter mais informações).
3. (Apenas para técnico treinado) Substitua a placa-mãe.

- **80010901-0705ffff : O aumento do sensor numérico [NumericSensorElementName] (superior crítico) foi declarado. (Temperatura Ambiente RR RAID)**

Esta mensagem será exibida quando uma implementação detectar que o aumento de um sensor superior crítico foi declarado.

Também pode ser mostrado como 800109010705ffff ou 0x800109010705ffff

Severidade

Erro

Permite Manutenção

Sim

Notificar o Suporte automaticamente

Não

Categoria do Alerta

Crítico - Temperatura

SNMP Trap ID

0

Informações do CIM

Prefix: PLAT ID: 0494

Resposta do usuário

1. Certifique-se de que os ventiladores estejam funcionando, de que não haja obstruções na corrente de ar (na frente ou atrás do servidor), de que o defletor de ar esteja no lugar e instalado corretamente e de que a cobertura do servidor esteja instalada e totalmente fechada.
2. Verifique a temperatura ambiente. Você deve estar operando dentro das especificações (consulte Recursos do Servidor e as especificações para obter mais informações).
3. (Apenas para técnico treinado) Substitua a placa-mãe.

- **80010901-0706ffff : O aumento do sensor numérico [NumericSensorElementName] (superior crítico) foi declarado. (Temperatura Ambiente FR PSU)**

Esta mensagem será exibida quando uma implementação detectar que o aumento de um sensor superior crítico foi declarado.

Também pode ser mostrado como 800109010706ffff ou 0x800109010706ffff

Severidade

Erro

Permite Manutenção

Sim

Notificar o Suporte automaticamente

Não

Categoria do Alerta

Crítico - Temperatura

SNMP Trap ID

0

Informações do CIM

Prefix: PLAT ID: 0494

Resposta do usuário

1. Certifique-se de que os ventiladores estejam funcionando, de que não haja obstruções na corrente de ar (na frente ou atrás do servidor), de que o defletor de ar esteja no lugar e instalado corretamente e de que a cobertura do servidor esteja instalada e totalmente fechada.
2. Verifique a temperatura ambiente. Você deve estar operando dentro das especificações (consulte Recursos do Servidor e as especificações para obter mais informações).
3. Substitua a fonte de alimentação.

- **80010901-0707ffff : O aumento do sensor numérico [NumericSensorElementName] (superior crítico) foi declarado. (BP1 Temp traseiro)**

Esta mensagem será exibida quando uma implementação detectar que o aumento de um sensor superior crítico foi declarado.

Também pode ser mostrado como 800109010707ffff ou 0x800109010707ffff

Severidade

Erro

Permite Manutenção

Sim

Notificar o Suporte automaticamente

Não

Categoria do Alerta

Crítico - Temperatura

SNMP Trap ID

0

Informações do CIM

Prefix: PLAT ID: 0494

Resposta do usuário

1. Certifique-se de que os ventiladores estejam funcionando, de que não haja obstruções na corrente de ar (na frente ou atrás do servidor), de que o defletor de ar esteja no lugar e instalado corretamente e de que a cobertura do servidor esteja instalada e totalmente fechada.
2. Verifique a temperatura ambiente. Você deve estar operando dentro das especificações (consulte Recursos do Servidor e as especificações para obter mais informações).
3. Verifique se o cabo do ventilador no cabo HDD traseiro está conectado corretamente.
4. Verifique se os ventiladores na gaiola HDD traseira estão funcionando.
5. Substitua a gaiola de unidade HDD traseira.

- **80010901-0708ffff : O aumento do sensor numérico [NumericSensorElementName] (superior crítico) foi declarado. (BP2 Temp traseiro)**

Esta mensagem será exibida quando uma implementação detectar que o aumento de um sensor superior crítico foi declarado.

Também pode ser mostrado como 800109010708ffff ou 0x800109010708ffff

Severidade

Erro

Permite Manutenção

Sim

Notificar o Suporte automaticamente

Não

Categoria do Alerta

Crítico - Temperatura

SNMP Trap ID

0

Informações do CIM

Prefix: PLAT ID: 0494

Resposta do usuário

1. Certifique-se de que os ventiladores estejam funcionando, de que não haja obstruções na corrente de ar (na frente ou atrás do servidor), de que o defletor de ar esteja no lugar e instalado corretamente e de que a cobertura do servidor esteja instalada e totalmente fechada.
2. Verifique a temperatura ambiente. Você deve estar operando dentro das especificações (consulte Recursos do Servidor e as especificações para obter mais informações).
3. Verifique se o cabo do ventilador no cabo HDD traseiro está conectado corretamente.
4. Verifique se os ventiladores na gaiola HDD traseira estão funcionando.
5. Substitua a gaiola de unidade HDD traseira.

- **80010901-1401ffff : O aumento do sensor numérico [NumericSensorElementName] (superior crítico) foi declarado. (Temp. VR da CPU1)**

Esta mensagem será exibida quando uma implementação detectar que o aumento de um sensor superior crítico foi declarado.

Também pode ser mostrado como 800109011401ffff ou 0x800109011401ffff

Severidade

Erro

Permite Manutenção

Sim

Notificar o Suporte automaticamente

Não

Categoria do Alerta

Crítico - Temperatura

SNMP Trap ID

0

Informações do CIM

Prefix: PLAT ID: 0494

Resposta do usuário

1. Reduza a temperatura ambiente.
2. Verifique se o defletor de ar está instalado corretamente.
3. Verifique a corrente de ar do servidor. Certifique-se de que nada esteja impedindo a entrada e a saída de ar do servidor.

- **80010901-1402ffff : O aumento do sensor numérico [NumericSensorElementName] (superior crítico) foi declarado. (Temp. VR da CPU2)**

Esta mensagem será exibida quando uma implementação detectar que o aumento de um sensor superior crítico foi declarado.

Também pode ser mostrado como 800109011402ffff ou 0x800109011402ffff

Severidade

Erro

Permite Manutenção

Sim

Notificar o Suporte automaticamente

Não

Categoria do Alerta

Crítico - Temperatura

SNMP Trap ID

0

Informações do CIM

Prefix: PLAT ID: 0494

Resposta do usuário

1. Reduza a temperatura ambiente.
2. Verifique se o defletor de ar está instalado corretamente.
3. Verifique a corrente de ar do servidor. Certifique-se de que nada esteja impedindo a entrada e a saída de ar do servidor.

• **80010901-1403ffff : O aumento do sensor numérico [NumericSensorElementName] (superior crítico) foi declarado. (Temp. VR AB do DIMM)**

Esta mensagem será exibida quando uma implementação detectar que o aumento de um sensor superior crítico foi declarado.

Também pode ser mostrado como 800109011403ffff ou 0x800109011403ffff

Severidade

Erro

Permite Manutenção

Sim

Notificar o Suporte automaticamente

Não

Categoria do Alerta

Crítico - Temperatura

SNMP Trap ID

0

Informações do CIM

Prefix: PLAT ID: 0494

Resposta do usuário

1. Reduza a temperatura ambiente.
2. Verifique se o defletor de ar está instalado corretamente.
3. Verifique a corrente de ar do servidor. Certifique-se de que nada esteja impedindo a entrada e a saída de ar do servidor.

- **80010901-1404ffff : O aumento do sensor numérico [NumericSensorElementName] (superior crítico) foi declarado. (Temp. VR CD do DIMM)**

Esta mensagem será exibida quando uma implementação detectar que o aumento de um sensor superior crítico foi declarado.

Também pode ser mostrado como 800109011404ffff ou 0x800109011404ffff

Severidade

Erro

Permite Manutenção

Sim

Notificar o Suporte automaticamente

Não

Categoria do Alerta

Crítico - Temperatura

SNMP Trap ID

0

Informações do CIM

Prefix: PLAT ID: 0494

Resposta do usuário

1. Reduza a temperatura ambiente.
2. Verifique se o defletor de ar está instalado corretamente.
3. Verifique a corrente de ar do servidor. Certifique-se de que nada esteja impedindo a entrada e a saída de ar do servidor.

- **80010901-1405ffff : O aumento do sensor numérico [NumericSensorElementName] (superior crítico) foi declarado. (Temp. VR EF do DIMM)**

Esta mensagem será exibida quando uma implementação detectar que o aumento de um sensor superior crítico foi declarado.

Também pode ser mostrado como 800109011405ffff ou 0x800109011405ffff

Severidade

Erro

Permite Manutenção

Sim

Notificar o Suporte automaticamente

Não

Categoria do Alerta

Crítico - Temperatura

SNMP Trap ID

0

Informações do CIM

Prefix: PLAT ID: 0494

Resposta do usuário

1. Reduza a temperatura ambiente.
2. Verifique se o defletor de ar está instalado corretamente.

3. Verifique a corrente de ar do servidor. Certifique-se de que nada esteja impedindo a entrada e a saída de ar do servidor.

- **80010901-1406ffff : O aumento do sensor numérico [NumericSensorElementName] (superior crítico) foi declarado. (Temp VR GH do DIMM)**

Esta mensagem será exibida quando uma implementação detectar que o aumento de um sensor superior crítico foi declarado.

Também pode ser mostrado como 800109011406ffff ou 0x800109011406ffff

Severidade

Erro

Permite Manutenção

Sim

Notificar o Suporte automaticamente

Não

Categoria do Alerta

Crítico - Temperatura

SNMP Trap ID

0

Informações do CIM

Prefix: PLAT ID: 0494

Resposta do usuário

1. Certifique-se de que os ventiladores estejam funcionando, de que não haja obstruções na corrente de ar (na frente ou atrás do servidor), de que o defletor de ar esteja no lugar e instalado corretamente e de que a cobertura do servidor esteja instalada e totalmente fechada.
2. Verifique a temperatura ambiente. Você deve estar operando dentro das especificações (consulte Recursos do Servidor e as especificações para obter mais informações).
3. Certifique-se de que o dissipador de calor para o microprocessador n esteja corretamente instalado.
4. (Apenas para técnico treinado) Substitua a placa-mãe.

- **80010901-2d01ffff : O aumento do sensor numérico [NumericSensorElementName] (superior crítico) foi declarado. (Temp PCH)**

Esta mensagem será exibida quando uma implementação detectar que o aumento de um sensor superior crítico foi declarado.

Também pode ser mostrado como 800109012d01ffff ou 0x800109012d01ffff

Severidade

Erro

Permite manutenção

Sim

Notificar o Suporte automaticamente

Não

Categoria do Alerta

Crítico - Temperatura

SNMP Trap ID

0

Informações do CIM

Prefix: PLAT ID: 0494

Resposta do usuário

1. Certifique-se de que os ventiladores estejam funcionando, de que não haja obstruções na corrente de ar (na frente ou atrás do servidor), de que o defletor de ar esteja no lugar e instalado corretamente e de que a cobertura do servidor esteja instalada e totalmente fechada.
2. Verifique a temperatura ambiente. Você deve estar operando dentro das especificações (consulte Recursos do Servidor e as especificações para obter mais informações).
3. Certifique-se de que o dissipador de calor para o microprocessador n esteja corretamente instalado.
4. (Apenas para técnico treinado) Substitua a placa-mãe.

- **80010901-3701ffff : O aumento do sensor numérico [NumericSensorElementName] (superior crítico) foi declarado. (Temp Ambiente)**

Esta mensagem será exibida quando uma implementação detectar que o aumento de um sensor superior crítico foi declarado.

Também pode ser mostrado como 800109013701ffff ou 0x800109013701ffff

Severidade

Erro

Permite manutenção

Sim

Notificar o Suporte automaticamente

Não

Categoria do Alerta

Crítico - Temperatura

SNMP Trap ID

0

Informações do CIM

Prefix: PLAT ID: 0494

Resposta do usuário

1. Certifique-se de que os ventiladores estejam funcionando, de que não haja obstruções na corrente de ar (na frente ou atrás do servidor), de que o defletor de ar esteja no lugar e instalado corretamente e de que a cobertura do servidor esteja instalada e totalmente fechada.
2. Verifique a temperatura ambiente. Você deve estar operando dentro das especificações (consulte Recursos do Servidor e as especificações para obter mais informações).
3. Certifique-se de que o dissipador de calor para o microprocessador n esteja corretamente instalado.
4. (Apenas para técnico treinado) Substitua a placa-mãe.

- **80010902-0701ffff : O aumento do sensor numérico [NumericSensorElementName] (superior crítico) foi declarado. (Placa-mãe 12V)**

Esta mensagem será exibida quando uma implementação detectar que o aumento de um sensor superior crítico foi declarado.

Também pode ser mostrado como 800109020701ffff ou 0x800109020701ffff

Severidade

Erro

Permite manutenção

Sim

Notificar o Suporte automaticamente

Sim

Categoria do Alerta

Crítico - Voltagem

SNMP Trap ID

1

Informações do CIM

Prefix: PLAT ID: 0494

Resposta do usuário

Se o sensor especificado for Planar 3,3 V ou Planar 5 V, (apenas para técnico treinado) substitua a placa-mãe. Se o sensor especificado for Planar 12V, conclua as etapas a seguir até que o problema seja resolvido:

1. Verifique o LED n da fonte de alimentação.
2. Remova a fonte de alimentação com falha.
3. (Apenas técnico treinado) Substitua a placa-mãe. (n = número da fonte de alimentação)

SysBrd 3.3V : SysBrd 5V :

- **80010b01-0701ffff : O aumento do sensor numérico [NumericSensorElementName] (superior não recuperável) foi declarado. (Temperatura Ambiente RR RS1)**

Essa mensagem será exibida quando uma implementação detectar que o aumento do sensor superior não recuperável foi declarado.

Também pode ser mostrado como 80010b010701ffff ou 0x80010b010701ffff

Severidade

Erro

Permite Manutenção

Sim

Notificar o Suporte automaticamente

Não

Categoria do Alerta

Crítico - Temperatura

SNMP Trap ID

0

Informações do CIM

Prefix: PLAT ID: 0498

Resposta do usuário

1. Certifique-se de que os ventiladores estejam funcionando, de que não haja obstruções na corrente de ar (na frente ou atrás do servidor), de que o defletor de ar esteja no lugar e instalado corretamente e de que a cobertura do servidor esteja instalada e totalmente fechada.
2. Verifique a temperatura ambiente. Você deve estar operando dentro das especificações (consulte Recursos do Servidor e as especificações para obter mais informações).
3. Certifique-se de que o dissipador de calor para o microprocessador n esteja corretamente instalado.

4. (Apenas para técnico treinado) Substitua a placa-mãe.

- **80010b01-0702ffff : O aumento do sensor numérico [NumericSensorElementName] (superior não recuperável) foi declarado. (Temperatura Ambiente RR RS2)**

Essa mensagem será exibida quando uma implementação detectar que o aumento do sensor superior não recuperável foi declarado.

Também pode ser mostrado como 80010b010702ffff ou 0x80010b010702ffff

Severidade

Erro

Permite Manutenção

Sim

Notificar o Suporte automaticamente

Não

Categoria do Alerta

Crítico - Temperatura

SNMP Trap ID

0

Informações do CIM

Prefix: PLAT ID: 0498

Resposta do usuário

1. Certifique-se de que os ventiladores estejam funcionando, de que não haja obstruções na corrente de ar (na frente ou atrás do servidor), de que o defletor de ar esteja no lugar e instalado corretamente e de que a cobertura do servidor esteja instalada e totalmente fechada.
2. Verifique a temperatura ambiente. Você deve estar operando dentro das especificações (consulte Recursos do Servidor e as especificações para obter mais informações).
3. Certifique-se de que o dissipador de calor para o microprocessador n esteja corretamente instalado.
4. (Apenas para técnico treinado) Substitua a placa-mãe.

- **80010b01-0703ffff : O aumento do sensor numérico [NumericSensorElementName] (superior não recuperável) foi declarado. (Temperatura Ambiente RR MID1)**

Essa mensagem será exibida quando uma implementação detectar que o aumento do sensor superior não recuperável foi declarado.

Também pode ser mostrado como 80010b010703ffff ou 0x80010b010703ffff

Severidade

Erro

Permite Manutenção

Sim

Notificar o Suporte automaticamente

Não

Categoria do Alerta

Crítico - Temperatura

SNMP Trap ID

0

Informações do CIM

Prefix: PLAT ID: 0498

Resposta do usuário

1. Certifique-se de que os ventiladores estejam funcionando, de que não haja obstruções na corrente de ar (na frente ou atrás do servidor), de que o defletor de ar esteja no lugar e instalado corretamente e de que a cobertura do servidor esteja instalada e totalmente fechada.
2. Verifique a temperatura ambiente. Você deve estar operando dentro das especificações (consulte Recursos do Servidor e as especificações para obter mais informações).
3. Certifique-se de que o dissipador de calor para o microprocessador n esteja corretamente instalado.
4. (Apenas para técnico treinado) Substitua a placa-mãe.

- **80010b01-0704ffff : O aumento do sensor numérico [NumericSensorElementName] (superior não recuperável) foi declarado. (Temperatura Ambiente RR MID2)**

Essa mensagem será exibida quando uma implementação detectar que o aumento do sensor superior não recuperável foi declarado.

Também pode ser mostrado como 80010b010704ffff ou 0x80010b010704ffff

Severidade

Erro

Permite Manutenção

Sim

Notificar o Suporte automaticamente

Não

Categoria do Alerta

Crítico - Temperatura

SNMP Trap ID

0

Informações do CIM

Prefix: PLAT ID: 0498

Resposta do usuário

1. Certifique-se de que os ventiladores estejam funcionando, de que não haja obstruções na corrente de ar (na frente ou atrás do servidor), de que o defletor de ar esteja no lugar e instalado corretamente e de que a cobertura do servidor esteja instalada e totalmente fechada.
2. Verifique a temperatura ambiente. Você deve estar operando dentro das especificações (consulte Recursos do Servidor e as especificações para obter mais informações).
3. Certifique-se de que o dissipador de calor para o microprocessador n esteja corretamente instalado.
4. (Apenas para técnico treinado) Substitua a placa-mãe.

- **80010b01-0705ffff : O aumento do sensor numérico [NumericSensorElementName] (superior não recuperável) foi declarado. (Temperatura Ambiente RR RAID)**

Essa mensagem será exibida quando uma implementação detectar que o aumento do sensor superior não recuperável foi declarado.

Também pode ser mostrado como 80010b010705ffff ou 0x80010b010705ffff

Severidade

Erro

Permite Manutenção

Sim

Notificar o Suporte automaticamente

Não

Categoria do Alerta

Crítico - Temperatura

SNMP Trap ID

0

Informações do CIM

Prefix: PLAT ID: 0498

Resposta do usuário

1. Certifique-se de que os ventiladores estejam funcionando, de que não haja obstruções na corrente de ar (na frente ou atrás do servidor), de que o defletor de ar esteja no lugar e instalado corretamente e de que a cobertura do servidor esteja instalada e totalmente fechada.
 2. Verifique a temperatura ambiente. Você deve estar operando dentro das especificações (consulte Recursos do Servidor e as especificações para obter mais informações).
 3. Certifique-se de que o dissipador de calor para o microprocessador n esteja corretamente instalado.
 4. (Apenas para técnico treinado) Substitua a placa-mãe.
- **80010b01-0706ffff : O aumento do sensor numérico [NumericSensorElementName] (superior não recuperável) foi declarado. (Temperatura Ambiente FR PSU)**

Essa mensagem será exibida quando uma implementação detectar que o aumento do sensor superior não recuperável foi declarado.

Também pode ser mostrado como 80010b010706ffff ou 0x80010b010706ffff

Severidade

Erro

Permite Manutenção

Sim

Notificar o Suporte automaticamente

Não

Categoria do Alerta

Crítico - Temperatura

SNMP Trap ID

0

Informações do CIM

Prefix: PLAT ID: 0498

Resposta do usuário

1. Certifique-se de que os ventiladores estejam funcionando, de que não haja obstruções na corrente de ar (na frente ou atrás do servidor), de que o defletor de ar esteja no lugar e instalado corretamente e de que a cobertura do servidor esteja instalada e totalmente fechada.
2. Verifique a temperatura ambiente. Você deve estar operando dentro das especificações (consulte Recursos do Servidor e as especificações para obter mais informações).

3. Certifique-se de que o dissipador de calor para o microprocessador n esteja corretamente instalado.
 4. (Apenas para técnico treinado) Substitua a placa-mãe.
- **80010b01-0707ffff : O aumento do sensor numérico [NumericSensorElementName] (superior não recuperável) foi declarado. (BP1 Temp traseiro)**

Essa mensagem será exibida quando uma implementação detectar que o aumento do sensor superior não recuperável foi declarado.

Também pode ser mostrado como 80010b010707ffff ou 0x80010b010707ffff

Severidade

Erro

Permite Manutenção

Sim

Notificar o Suporte automaticamente

Não

Categoria do Alerta

Crítico - Temperatura

SNMP Trap ID

0

Informações do CIM

Prefix: PLAT **ID:** 0498

Resposta do usuário

1. Certifique-se de que os ventiladores estejam funcionando, de que não haja obstruções na corrente de ar (na frente ou atrás do servidor), de que o defletor de ar esteja no lugar e instalado corretamente e de que a cobertura do servidor esteja instalada e totalmente fechada.
 2. Verifique a temperatura ambiente. Você deve estar operando dentro das especificações (consulte Recursos do Servidor e as especificações para obter mais informações).
 3. Verifique se o cabo do ventilador no cabo HDD traseiro está conectado corretamente.
 4. Verifique se os ventiladores na gaiola HDD traseira estão funcionando.
 5. Substitua a gaiola de unidade HDD traseira.
- **80010b01-0708ffff : O aumento do sensor numérico [NumericSensorElementName] (superior não recuperável) foi declarado. (BP2 Temp traseiro)**

Essa mensagem será exibida quando uma implementação detectar que o aumento do sensor superior não recuperável foi declarado.

Também pode ser mostrado como 80010b010708ffff ou 0x80010b010708ffff

Severidade

Erro

Permite Manutenção

Sim

Notificar o Suporte automaticamente

Não

Categoria do Alerta

Crítico - Temperatura

SNMP Trap ID

0

Informações do CIM**Prefix:** PLAT ID: 0498**Resposta do usuário**

1. Certifique-se de que os ventiladores estejam funcionando, de que não haja obstruções na corrente de ar (na frente ou atrás do servidor), de que o defletor de ar esteja no lugar e instalado corretamente e de que a cobertura do servidor esteja instalada e totalmente fechada.
 2. Verifique a temperatura ambiente. Você deve estar operando dentro das especificações (consulte Recursos do Servidor e as especificações para obter mais informações).
 3. Verifique se o cabo do ventilador no cabo HDD traseiro está conectado corretamente.
 4. Verifique se os ventiladores na gaiola HDD traseira estão funcionando.
 5. Substitua a gaiola de unidade HDD traseira.
- **80010b01-1401ffff : O aumento do sensor numérico [NumericSensorElementName] (superior não recuperável) foi declarado. (Temp. VR da CPU1)**

Essa mensagem será exibida quando uma implementação detectar que o aumento do sensor superior não recuperável foi declarado.

Também pode ser mostrado como 80010b011401ffff ou 0x80010b011401ffff

Severidade

Erro

Permite Manutenção

Sim

Notificar o Suporte automaticamente

Não

Categoria do Alerta

Crítico - Temperatura

SNMP Trap ID

0

Informações do CIM**Prefix:** PLAT ID: 0498**Resposta do usuário**

1. Certifique-se de que os ventiladores estejam funcionando, de que não haja obstruções na corrente de ar (na frente ou atrás do servidor), de que o defletor de ar esteja no lugar e instalado corretamente e de que a cobertura do servidor esteja instalada e totalmente fechada.
 2. Verifique a temperatura ambiente. Você deve estar operando dentro das especificações (consulte Recursos do Servidor e as especificações para obter mais informações).
 3. Certifique-se de que o dissipador de calor para o microprocessador n esteja corretamente instalado.
 4. (Apenas para técnico treinado) Substitua a placa-mãe.
- **80010b01-1402ffff : O aumento do sensor numérico [NumericSensorElementName] (superior não recuperável) foi declarado. (Temp. VR da CPU2)**

Essa mensagem será exibida quando uma implementação detectar que o aumento do sensor superior não recuperável foi declarado.

Também pode ser mostrado como 80010b011402ffff ou 0x80010b011402ffff

Severidade

Erro

Permite Manutenção

Sim

Notificar o Suporte automaticamente

Não

Categoria do Alerta

Crítico - Temperatura

SNMP Trap ID

0

Informações do CIM

Prefix: PLAT ID: 0498

Resposta do usuário

1. Certifique-se de que os ventiladores estejam funcionando, de que não haja obstruções na corrente de ar (na frente ou atrás do servidor), de que o defletor de ar esteja no lugar e instalado corretamente e de que a cobertura do servidor esteja instalada e totalmente fechada.
 2. Verifique a temperatura ambiente. Você deve estar operando dentro das especificações (consulte Recursos do Servidor e as especificações para obter mais informações).
 3. Certifique-se de que o dissipador de calor para o microprocessador n esteja corretamente instalado.
 4. (Apenas para técnico treinado) Substitua a placa-mãe.
- **80010b01-1403ffff : O aumento do sensor numérico [NumericSensorElementName] (superior não recuperável) foi declarado. (Temp. VR AB do DIMM)**

Essa mensagem será exibida quando uma implementação detectar que o aumento do sensor superior não recuperável foi declarado.

Também pode ser mostrado como 80010b011403ffff ou 0x80010b011403ffff

Severidade

Erro

Permite Manutenção

Sim

Notificar o Suporte automaticamente

Não

Categoria do Alerta

Crítico - Temperatura

SNMP Trap ID

0

Informações do CIM

Prefix: PLAT ID: 0498

Resposta do usuário

1. Certifique-se de que os ventiladores estejam funcionando, de que não haja obstruções na corrente de ar (na frente ou atrás do servidor), de que o defletor de ar esteja no lugar e instalado corretamente e de que a cobertura do servidor esteja instalada e totalmente fechada.

2. Verifique a temperatura ambiente. Você deve estar operando dentro das especificações (consulte Recursos do Servidor e as especificações para obter mais informações).
3. Certifique-se de que o dissipador de calor para o microprocessador n esteja corretamente instalado.
4. (Apenas para técnico treinado) Substitua a placa-mãe.

- **80010b01-1404ffff : O aumento do sensor numérico [NumericSensorElementName] (superior não recuperável) foi declarado. (Temp. VR CD do DIMM)**

Essa mensagem será exibida quando uma implementação detectar que o aumento do sensor superior não recuperável foi declarado.

Também pode ser mostrado como 80010b011404ffff ou 0x80010b011404ffff

Severidade

Erro

Permite Manutenção

Sim

Notificar o Suporte automaticamente

Não

Categoria do Alerta

Crítico - Temperatura

SNMP Trap ID

0

Informações do CIM

Prefix: PLAT ID: 0498

Resposta do usuário

1. Certifique-se de que os ventiladores estejam funcionando, de que não haja obstruções na corrente de ar (na frente ou atrás do servidor), de que o defletor de ar esteja no lugar e instalado corretamente e de que a cobertura do servidor esteja instalada e totalmente fechada.
2. Verifique a temperatura ambiente. Você deve estar operando dentro das especificações (consulte Recursos do Servidor e as especificações para obter mais informações).
3. Certifique-se de que o dissipador de calor para o microprocessador n esteja corretamente instalado.
4. (Apenas para técnico treinado) Substitua a placa-mãe.

- **80010b01-1405ffff : O aumento do sensor numérico [NumericSensorElementName] (superior não recuperável) foi declarado. (Temp. VR EF do DIMM)**

Essa mensagem será exibida quando uma implementação detectar que o aumento do sensor superior não recuperável foi declarado.

Também pode ser mostrado como 80010b011405ffff ou 0x80010b011405ffff

Severidade

Erro

Permite Manutenção

Sim

Notificar o Suporte automaticamente

Não

Categoria do Alerta

Crítico - Temperatura

SNMP Trap ID

0

Informações do CIM

Prefix: PLAT ID: 0498

Resposta do usuário

1. Certifique-se de que os ventiladores estejam funcionando, de que não haja obstruções na corrente de ar (na frente ou atrás do servidor), de que o defletor de ar esteja no lugar e instalado corretamente e de que a cobertura do servidor esteja instalada e totalmente fechada.
 2. Verifique a temperatura ambiente. Você deve estar operando dentro das especificações (consulte Recursos do Servidor e as especificações para obter mais informações).
 3. Certifique-se de que o dissipador de calor para o microprocessador n esteja corretamente instalado.
 4. (Apenas para técnico treinado) Substitua a placa-mãe.
- **80010b01-1406ffff : O aumento do sensor numérico [NumericSensorElementName] (superior não recuperável) foi declarado. (Temp VR GH do DIMM)**

Essa mensagem será exibida quando uma implementação detectar que o aumento do sensor superior não recuperável foi declarado.

Também pode ser mostrado como 80010b011406ffff ou 0x80010b011406ffff

Severidade

Erro

Permite Manutenção

Sim

Notificar o Suporte automaticamente

Não

Categoria do Alerta

Crítico - Temperatura

SNMP Trap ID

0

Informações do CIM

Prefix: PLAT ID: 0498

Resposta do usuário

1. Certifique-se de que os ventiladores estejam funcionando, de que não haja obstruções na corrente de ar (na frente ou atrás do servidor), de que o defletor de ar esteja no lugar e instalado corretamente e de que a cobertura do servidor esteja instalada e totalmente fechada.
 2. Verifique a temperatura ambiente. Você deve estar operando dentro das especificações (consulte Recursos do Servidor e as especificações para obter mais informações).
 3. Certifique-se de que o dissipador de calor para o microprocessador n esteja corretamente instalado.
 4. (Apenas para técnico treinado) Substitua a placa-mãe.
- **80010b01-2d01ffff : O aumento do sensor numérico [NumericSensorElementName] (superior não recuperável) foi declarado. (Temp PCH)**

Essa mensagem será exibida quando uma implementação detectar que o aumento do sensor superior não recuperável foi declarado.

Também pode ser mostrado como 80010b012d01ffff ou 0x80010b012d01ffff

Severidade

Erro

Permite manutenção

Sim

Notificar o Suporte automaticamente

Não

Categoria do Alerta

Crítico - Temperatura

SNMP Trap ID

0

Informações do CIM

Prefix: PLAT ID: 0498

Resposta do usuário

1. Certifique-se de que os ventiladores estejam funcionando, de que não haja obstruções na corrente de ar (na frente ou atrás do servidor), de que o defletor de ar esteja no lugar e instalado corretamente e de que a cobertura do servidor esteja instalada e totalmente fechada.
 2. Verifique a temperatura ambiente. Você deve estar operando dentro das especificações (consulte Recursos do Servidor e as especificações para obter mais informações).
 3. Certifique-se de que o dissipador de calor para o microprocessador n esteja corretamente instalado.
 4. (Apenas para técnico treinado) Substitua a placa-mãe.
- **80010b01-3701ffff : O aumento do sensor numérico [NumericSensorElementName] (superior não recuperável) foi declarado. (Temp Ambiente)**

Essa mensagem será exibida quando uma implementação detectar que o aumento do sensor superior não recuperável foi declarado.

Também pode ser mostrado como 80010b013701ffff ou 0x80010b013701ffff

Severidade

Erro

Permite manutenção

Sim

Notificar o Suporte automaticamente

Não

Categoria do Alerta

Crítico - Temperatura

SNMP Trap ID

0

Informações do CIM

Prefix: PLAT ID: 0498

Resposta do usuário

1. Verifique se o cabo do painel de informações do operador está conectado.

2. Verifique a temperatura ambiente. Você deve estar operando dentro das especificações (consulte Recursos do Servidor e as especificações para obter mais informações).
3. Substitua o cabo de informações do operador ou o cabo de conjunto USB.
4. (Apenas para técnico treinado) Substitua a placa-mãe.

- **80030006-2101ffff : O Sensor [SensorElementName] deixou de ser declarado. (Falha de Verificação Sig)**

Esta mensagem é para o caso de uso em que uma implementação detectou o cancelamento da declaração de um Sensor.

Também pode ser mostrado como 800300062101ffff ou 0x800300062101ffff

Severidade

Informações

Permite manutenção

Não

Notificar o Suporte automaticamente

Não

Categoria do Alerta

Sistema - Outro

SNMP Trap ID

Informações do CIM

Prefix: PLAT ID: 0509

Resposta do usuário

Nenhuma ação; somente informação.

- **80030012-2301ffff : O Sensor [SensorElementName] deixou de ser declarado. (RealTime Mod OS)**

Esta mensagem é para o caso de uso em que uma implementação detectou o cancelamento da declaração de um Sensor.

Também pode ser mostrado como 800300122301ffff ou 0x800300122301ffff

Severidade

Informações

Permite manutenção

Não

Notificar o Suporte automaticamente

Não

Categoria do Alerta

Sistema - Outro

SNMP Trap ID

Informações do CIM

Prefix: PLAT ID: 0509

Resposta do usuário

Nenhuma ação; somente informação.

- **80030021-0782ffff : O Sensor [SensorElementName] deixou de ser declarado. (LK disp. PCIe inativo)**

Esta mensagem é para o caso de uso em que uma implementação detectou o cancelamento da declaração de um Sensor.

Também pode ser mostrado como 800300210782ffff ou 0x800300210782ffff

Severidade

Informações

Permite Manutenção

Não

Notificar o Suporte automaticamente

Não

Categoria do Alerta

Sistema - Outro

SNMP Trap ID

Informações do CIM

Prefix: PLAT ID: 0509

Resposta do usuário

Nenhuma ação; somente informação.

- **80030108-1301ffff : O Sensor [SensorElementName] foi declarado. (Heavy Load PS)**

Essa mensagem será exibida quando uma implementação detectar que um sensor foi declarado.

Também pode ser mostrado como 800301081301ffff ou 0x800301081301ffff

Severidade

Informações

Permite Manutenção

Não

Notificar o Suporte automaticamente

Não

Categoria do Alerta

Sistema - Outro

SNMP Trap ID

Informações do CIM

Prefix: PLAT ID: 0508

Resposta do usuário

1. Substitua a fonte de alimentação pela energia nominal mais alta.
2. Reduza o consumo de energia total removendo opções recém-incluídas ou sem uso, como unidades ou adaptadores.

- **8003010c-2581ffff : O Sensor [SensorElementName] foi declarado. (DIMMs de Não Autenticação)**

Essa mensagem será exibida quando uma implementação detectar que um sensor foi declarado.

Também pode ser mostrado como 8003010c2581ffff ou 0x8003010c2581ffff

Severidade

Informações

Permite manutenção

Não

Notificar o Suporte automaticamente

Não

Categoria do Alerta

Sistema - Outro

SNMP Trap ID**Informações do CIM**

Prefix: PLAT ID: 0508

Resposta do usuário

1. Substitua por DIMM autorizada.
 2. Entre em contato com o representante de vendas ou o Suporte da Lenovo.
- **8003010f-2101ffff : O Sensor [SensorElementName] foi declarado. (FW do IMM corrompido)**
Essa mensagem será exibida quando uma implementação detectar que um sensor foi declarado.
Também pode ser mostrado como 8003010f2101ffff ou 0x8003010f2101ffff

Severidade

Informações

Permite manutenção

Não

Notificar o Suporte automaticamente

Não

Categoria do Alerta

Sistema - Outro

SNMP Trap ID**Informações do CIM**

Prefix: PLAT ID: 0508

Resposta do usuário

1. Atualize o código primário.
 2. Desconecte o cabo de alimentação e reconecte-o.
 3. (Apenas técnico treinado) substitua a placa-mãe se o problema continuar.
- **80030112-0601ffff : O Sensor [SensorElementName] foi declarado. (Modo de SMM)**
O IMM entrou em um modo de manutenção do sistema (Modo SMM, Monitor SMM), em que o estado de energia atual é importante.
Também pode ser mostrado como 800301120601ffff ou 0x800301120601ffff

Severidade

Informações

Permite manutenção

Não

Notificar o Suporte automaticamente

Não

Categoria do Alerta

Sistema - Outro

SNMP Trap ID

Informações do CIM

Prefix: PLAT ID: 0508

Resposta do usuário

Não altere o estado de energia do sistema neste momento, a menos que seja instruído a fazer isso pela ação de manutenção. [como atualização de firmware]

- **80030121-0782ffff : O Sensor [SensorElementName] foi declarado. (LK disp. PCIe inativo)**

Essa mensagem será exibida quando uma implementação detectar que um sensor foi declarado.

Também pode ser mostrado como 800301210782ffff ou 0x800301210782ffff

Severidade

Informações

Permite Manutenção

Não

Notificar o Suporte automaticamente

Não

Categoria do Alerta

Sistema - Outro

SNMP Trap ID

Informações do CIM

Prefix: PLAT ID: 0508

Resposta do usuário

1. Substitua a fonte de alimentação pela energia nominal mais alta.
2. Reduza o consumo de energia total removendo opções recém-incluídas ou sem uso, como unidades ou adaptadores.

- **8007000d-2582ffff : O sensor [SensorElementName] passou por uma transição para o estado normal. (Estado do Vol RAID)**

Essa mensagem será exibida quando uma implementação detectar que um Sensor passou por uma transição para o estado normal.

Também pode ser mostrado como 8007000d2582ffff ou 0x8007000d2582ffff

Severidade

Informações

Permite Manutenção

Não

Notificar o Suporte automaticamente

Não

Categoria do Alerta

Aviso - Outro

SNMP Trap ID

60

Informações do CIM

Prefix: PLAT ID: 0518

Resposta do usuário

Nenhuma ação; somente informação.

- **80070101-0c01ffff : O Sensor [SensorElementName] passou por uma transição do estado normal para não crítico. (Status do Ambiente)**

Essa mensagem será exibida quando uma implementação detectar que um Sensor passou por uma transição de normal para não crítico.

Também pode ser mostrado como 800701010c01ffff ou 0x800701010c01ffff

Severidade

Aviso

Permite manutenção

Sim

Notificar o Suporte automaticamente

Não

Categoria do Alerta

Aviso - Temperatura

SNMP Trap ID

12

Informações do CIM

Prefix: PLAT ID: 0520

Resposta do usuário

1. Verifique se o microprocessador instalado é Intel E5-2690.
2. Reduza a temperatura ambiente abaixo de 27 graus Celsius.

- **80070101-2c01ffff : O Sensor [SensorElementName] passou por uma transição do estado normal para não crítico. (Temperatura alta na ML2)**

Essa mensagem será exibida quando uma implementação detectar que um Sensor passou por uma transição de normal para não crítico.

Também pode ser mostrado como 800701012c01ffff ou 0x800701012c01ffff

Severidade

Aviso

Permite Manutenção

Sim

Notificar o Suporte automaticamente

Não

Categoria do Alerta

Aviso - Temperatura

SNMP Trap ID

Informações do CIM**Prefix:** PLAT ID: 0520**Resposta do usuário**

1. Certifique-se de que os ventiladores estejam funcionando, de que não haja obstruções na corrente de ar (na frente ou atrás do servidor), de que o defletor de ar esteja no lugar e instalado corretamente e de que a cobertura do servidor esteja instalada e totalmente fechada.
2. Verifique a temperatura ambiente. Você deve estar operando dentro das especificações (consulte Recursos do Servidor e as especificações para obter mais informações).
3. Substitua a placa ML2 com falha.

- **8007010d-2582ffff : O Sensor [SensorElementName] passou por uma transição do estado normal para não crítico. (Estado do Vol RAID)**

Essa mensagem será exibida quando uma implementação detectar que um Sensor passou por uma transição de normal para não crítico.

Também pode ser mostrado como 8007010d2582ffff ou 0x8007010d2582ffff

Severidade

Aviso

Permite Manutenção

Sim

Notificar o Suporte automaticamente

Não

Categoria do Alerta

Aviso - Outro

SNMP Trap ID

60

Informações do CIM**Prefix:** PLAT ID: 0520**Resposta do usuário**

1. Execute o teste de diagnóstico da unidade de disco rígido na unidade n.
2. Reposicione os seguintes componentes: a. Unidade de disco rígido (aguarde 1 minuto ou mais antes de reinstalar a unidade) b. Cabo da placa-mãe ao painel traseiro
3. Substitua os componentes a seguir, um de cada vez, na ordem mostrada, reiniciando o servidor a cada vez: a. Unidade de disco rígido. b. Cabo da placa-mãe para o painel traseiro. c. painel traseiro da unidade de disco rígido (n = número da unidade de disco rígido)

- **8007010f-2201ffff : O Sensor [SensorElementName] passou por uma transição do estado normal para não crítico. (Status GPT)**

Essa mensagem será exibida quando uma implementação detectar que um Sensor passou por uma transição de normal para não crítico.

Também pode ser mostrado como 8007010f2201ffff ou 0x8007010f2201ffff

Severidade

Aviso

Permite manutenção

Sim

Notificar o Suporte automaticamente

Não

Categoria do Alerta

Aviso - Outro

SNMP Trap ID

60

Informações do CIM

Prefix: PLAT ID: 0520

Resposta do usuário

1. Verifique o site de suporte Lenovo para obter boletins de serviço ou atualizações de firmware que se aplicam a este erro GPT.
2. Defina a configuração de UEFI do DISK GPT Recovery como Automática.
3. Substitua o disco corrompido.

- **8007010f-2582ffff : O Sensor [SensorElementName] passou por uma transição do estado normal para não crítico. (Recursos de E/S)**

Essa mensagem será exibida quando uma implementação detectar que um Sensor passou por uma transição de normal para não crítico.

Também pode ser mostrado como 8007010f2582ffff ou 0x8007010f2582ffff

Severidade

Aviso

Permite manutenção

Sim

Notificar o Suporte automaticamente

Não

Categoria do Alerta

Aviso - Outro

SNMP Trap ID

60

Informações do CIM

Prefix: PLAT ID: 0520

Resposta do usuário

Conclua a etapa a seguir para resolver erros de recurso de E/S PCI:

1. Ir para Configuração F1
2. System Settings
3. Portas do dispositivo e de E/S
4. Recurso do PCI de 64 bits e escolher ativar

- **80070114-2201ffff : O Sensor [SensorElementName] passou por uma transição do estado normal para não crítico. (Conj. Pres. Fis. do TPM)**

Essa mensagem será exibida quando uma implementação detectar que um Sensor passou por uma transição de normal para não crítico.

Também pode ser mostrado como 800701142201ffff ou 0x800701142201ffff

Severidade

Aviso

Permite manutenção

Sim

Notificar o Suporte automaticamente

Não

Categoria do Alerta

Aviso - Outro

SNMP Trap ID

60

Informações do CIM

Prefix: PLAT ID: 0520

Resposta do usuário

1. Conclua as tarefas administrativas que requerem que o comutador de presença física de TPM esteja na posição ON.
2. Restaure o comutador de presença física para a posição OFF.
3. Reinicialize o sistema.
4. (Apenas para técnico treinado) Se o erro continuar, substitua o planar.

- **80070125-2583ffff : O Sensor [SensorElementName] passou por uma transição do estado normal para não crítico. (Config X8 PCI 1)**

Essa mensagem será exibida quando uma implementação detectar que um Sensor passou por uma transição de normal para não crítico.

Também pode ser mostrado como 800701252583ffff ou 0x800701252583ffff

Severidade

Aviso

Permite Manutenção

Sim

Notificar o Suporte automaticamente

Não

Categoria do Alerta

Aviso - Outro

SNMP Trap ID

60

Informações do CIM

Prefix: PLAT ID: 0520

Resposta do usuário

Nenhum(a) Config X8 PCI 2 : Config X8 PCI 6 : Config X8 PCI 7 :

- **80070128-2e01ffff : O Sensor [SensorElementName] passou por uma transição do estado normal para não crítico. (Recuperação de ME)**

Essa mensagem será exibida quando uma implementação detectar que um Sensor passou por uma transição de normal para não crítico.

Também pode ser mostrado como 800701282e01ffff ou 0x800701282e01ffff

Severidade

Aviso

Permite manutenção

Sim

Notificar o Suporte automaticamente

Não

Categoria do Alerta

Aviso - Outro

SNMP Trap ID

Informações do CIM

Prefix: PLAT ID: 0520

Resposta do usuário

1. Reinicie o IMM. Se o erro não desaparecer, continue a etapa 2.
2. Atualize para o nível mais recente de código iMM/uEFI e continue a etapa 3.
3. Substitua o nó.

- **80070201-0301ffff : O Sensor [SensorElementName] fez a transição de um estado menos grave para um estado crítico. (Temperatura alta na CPU 1)**

Essa mensagem será exibida quando uma implementação detectar a transição de um Sensor de um estado menos grave para crítico.

Também pode ser mostrado como 800702010301ffff ou 0x800702010301ffff

Severidade

Erro

Permite manutenção

Sim

Notificar o Suporte automaticamente

Não

Categoria do Alerta

Crítico - Temperatura

SNMP Trap ID

0

Informações do CIM

Prefix: PLAT ID: 0522

Resposta do usuário

1. Verifique se os ventiladores estão funcionando, se não há obstruções ao fluxo de ar (na frente ou atrás do servidor), se os defletores de ar estão no lugar e instalados corretamente e se a tampa do servidor está instalada e totalmente fechada.
2. Verifique a temperatura ambiente. Você deve estar operando dentro das especificações (consulte Recursos e especificações para obter mais informações).
3. Verifique se o dissipador de calor do microprocessador n está instalado corretamente.
4. (Apenas para técnico treinado) Substitua o microprocessador n. (n = número do microprocessador)

- **80070201-0302ffff : O Sensor [SensorElementName] fez a transição de um estado menos grave para um estado crítico. (Temperatura alta na CPU 2)**

Essa mensagem será exibida quando uma implementação detectar a transição de um Sensor de um estado menos grave para crítico.

Também pode ser mostrado como 800702010302ffff ou 0x800702010302ffff

Severidade

Erro

Permite manutenção

Sim

Notificar o Suporte automaticamente

Não

Categoria do Alerta

Crítico - Temperatura

SNMP Trap ID

0

Informações do CIM

Prefix: PLAT ID: 0522

Resposta do usuário

1. Verifique se os ventiladores estão funcionando, se não há obstruções ao fluxo de ar (na frente ou atrás do servidor), se os defletores de ar estão no lugar e instalados corretamente e se a tampa do servidor está instalada e totalmente fechada.
 2. Verifique a temperatura ambiente. Você deve estar operando dentro das especificações (consulte Recursos e especificações para obter mais informações).
 3. Verifique se o dissipador de calor do microprocessador n está instalado corretamente.
 4. (Apenas para técnico treinado) Substitua o microprocessador n. (n = número do microprocessador)
- **80070201-1101ffff : O Sensor [SensorElementName] fez a transição de um estado menos grave para um estado crítico. (Temperatura do PCI 1)**

Essa mensagem será exibida quando uma implementação detectar a transição de um Sensor de um estado menos grave para crítico.

Também pode ser mostrado como 800702011101ffff ou 0x800702011101ffff

Severidade

Erro

Permite manutenção

Sim

Notificar o Suporte automaticamente

Não

Categoria do Alerta

Crítico - Temperatura

SNMP Trap ID

0

Informações do CIM

Prefix: PLAT ID: 0522

Resposta do usuário

1. Verifique se os ventiladores estão funcionando, se não há obstruções ao fluxo de ar (na frente ou atrás do servidor), se os defletores de ar estão no lugar e instalados corretamente e se a tampa do servidor está instalada e totalmente fechada.
2. Verifique a temperatura ambiente. Você deve estar operando dentro das especificações (consulte Recursos e especificações para obter mais informações).
3. Verifique se o dissipador de calor do microprocessador n está instalado corretamente.
4. (Apenas para técnico treinado) Substitua o microprocessador n. (n = número do microprocessador)

- **80070201-1102ffff : O Sensor [SensorElementName] fez a transição de um estado menos grave para um estado crítico. (Temperatura do PCI 2)**

Essa mensagem será exibida quando uma implementação detectar a transição de um Sensor de um estado menos grave para crítico.

Também pode ser mostrado como 800702011102ffff ou 0x800702011102ffff

Severidade

Erro

Permite manutenção

Sim

Notificar o Suporte automaticamente

Não

Categoria do Alerta

Crítico - Temperatura

SNMP Trap ID

0

Informações do CIM

Prefix: PLAT ID: 0522

Resposta do usuário

1. Verifique se os ventiladores estão funcionando, se não há obstruções ao fluxo de ar (na frente ou atrás do servidor), se os defletores de ar estão no lugar e instalados corretamente e se a tampa do servidor está instalada e totalmente fechada.
2. Verifique a temperatura ambiente. Você deve estar operando dentro das especificações (consulte Recursos e especificações para obter mais informações).
3. Verifique se o dissipador de calor do microprocessador n está instalado corretamente.
4. (Apenas para técnico treinado) Substitua o microprocessador n. (n = número do microprocessador)

- **80070201-1103ffff : O Sensor [SensorElementName] fez a transição de um estado menos grave para um estado crítico. (Temperatura do PCI 3)**

Essa mensagem será exibida quando uma implementação detectar a transição de um Sensor de um estado menos grave para crítico.

Também pode ser mostrado como 800702011103ffff ou 0x800702011103ffff

Severidade

Erro

Permite manutenção

Sim

Notificar o Suporte automaticamente

Não

Categoria do Alerta

Crítico - Temperatura

SNMP Trap ID

0

Informações do CIM

Prefix: PLAT ID: 0522

Resposta do usuário

1. Verifique se os ventiladores estão funcionando, se não há obstruções ao fluxo de ar (na frente ou atrás do servidor), se os defletores de ar estão no lugar e instalados corretamente e se a tampa do servidor está instalada e totalmente fechada.
 2. Verifique a temperatura ambiente. Você deve estar operando dentro das especificações (consulte Recursos e especificações para obter mais informações).
 3. Verifique se o dissipador de calor do microprocessador n está instalado corretamente.
 4. (Apenas para técnico treinado) Substitua o microprocessador n. (n = número do microprocessador)
- **80070201-1104ffff : O Sensor [SensorElementName] fez a transição de um estado menos grave para um estado crítico. (Temperatura do PCI 4)**

Essa mensagem será exibida quando uma implementação detectar a transição de um Sensor de um estado menos grave para crítico.

Também pode ser mostrado como 800702011104ffff ou 0x800702011104ffff

Severidade

Erro

Permite manutenção

Sim

Notificar o Suporte automaticamente

Não

Categoria do Alerta

Crítico - Temperatura

SNMP Trap ID

0

Informações do CIM

Prefix: PLAT ID: 0522

Resposta do usuário

1. Verifique se os ventiladores estão funcionando, se não há obstruções ao fluxo de ar (na frente ou atrás do servidor), se os defletores de ar estão no lugar e instalados corretamente e se a tampa do servidor está instalada e totalmente fechada.
2. Verifique a temperatura ambiente. Você deve estar operando dentro das especificações (consulte Recursos e especificações para obter mais informações).
3. Verifique se o dissipador de calor do microprocessador n está instalado corretamente.
4. (Apenas para técnico treinado) Substitua o microprocessador n. (n = número do microprocessador)

- **80070201-1105ffff : O Sensor [SensorElementName] fez a transição de um estado menos grave para um estado crítico. (Temperatura do PCI 5)**

Essa mensagem será exibida quando uma implementação detectar a transição de um Sensor de um estado menos grave para crítico.

Também pode ser mostrado como 800702011105ffff ou 0x800702011105ffff

Severidade

Erro

Permite Manutenção

Sim

Notificar o Suporte automaticamente

Não

Categoria do Alerta

Crítico - Temperatura

SNMP Trap ID

0

Informações do CIM

Prefix: PLAT ID: 0522

Resposta do usuário

1. Verifique se os ventiladores estão funcionando, se não há obstruções ao fluxo de ar (na frente ou atrás do servidor), se os defletores de ar estão no lugar e instalados corretamente e se a tampa do servidor está instalada e totalmente fechada.
2. Verifique a temperatura ambiente. Você deve estar operando dentro das especificações (consulte Recursos e especificações para obter mais informações).
3. Verifique se o dissipador de calor do microprocessador n está instalado corretamente.
4. (Apenas para técnico treinado) Substitua o microprocessador n. (n = número do microprocessador)

- **80070201-1106ffff : O Sensor [SensorElementName] fez a transição de um estado menos grave para um estado crítico. (Temperatura do PCI 6)**

Essa mensagem será exibida quando uma implementação detectar a transição de um Sensor de um estado menos grave para crítico.

Também pode ser mostrado como 800702011106ffff ou 0x800702011106ffff

Severidade

Erro

Permite Manutenção

Sim

Notificar o Suporte automaticamente

Não

Categoria do Alerta

Crítico - Temperatura

SNMP Trap ID

0

Informações do CIM

Prefix: PLAT ID: 0522

Resposta do usuário

1. Verifique se os ventiladores estão funcionando, se não há obstruções ao fluxo de ar (na frente ou atrás do servidor), se os defletores de ar estão no lugar e instalados corretamente e se a tampa do servidor está instalada e totalmente fechada.
2. Verifique a temperatura ambiente. Você deve estar operando dentro das especificações (consulte Recursos e especificações para obter mais informações).
3. Verifique se o dissipador de calor do microprocessador n está instalado corretamente.
4. (Apenas para técnico treinado) Substitua o microprocessador n. (n = número do microprocessador)

- **80070201-1107ffff : O Sensor [SensorElementName] fez a transição de um estado menos grave para um estado crítico. (Temperatura do PCI 7)**

Essa mensagem será exibida quando uma implementação detectar a transição de um Sensor de um estado menos grave para crítico.

Também pode ser mostrado como 800702011107ffff ou 0x800702011107ffff

Severidade

Erro

Permite Manutenção

Sim

Notificar o Suporte automaticamente

Não

Categoria do Alerta

Crítico - Temperatura

SNMP Trap ID

0

Informações do CIM

Prefix: PLAT ID: 0522

Resposta do usuário

1. Verifique se os ventiladores estão funcionando, se não há obstruções ao fluxo de ar (na frente ou atrás do servidor), se os defletores de ar estão no lugar e instalados corretamente e se a tampa do servidor está instalada e totalmente fechada.
2. Verifique a temperatura ambiente. Você deve estar operando dentro das especificações (consulte Recursos e especificações para obter mais informações).
3. Verifique se o dissipador de calor do microprocessador n está instalado corretamente.
4. (Apenas para técnico treinado) Substitua o microprocessador n. (n = número do microprocessador)

- **80070201-1108ffff : O Sensor [SensorElementName] fez a transição de um estado menos grave para um estado crítico. (Temperatura do PCI 8)**

Essa mensagem será exibida quando uma implementação detectar a transição de um Sensor de um estado menos grave para crítico.

Também pode ser mostrado como 800702011108ffff ou 0x800702011108ffff

Severidade

Erro

Permite Manutenção

Sim

Notificar o Suporte automaticamente

Não

Categoria do Alerta

Crítico - Temperatura

SNMP Trap ID

0

Informações do CIM

Prefix: PLAT ID: 0522

Resposta do usuário

1. Verifique se os ventiladores estão funcionando, se não há obstruções ao fluxo de ar (na frente ou atrás do servidor), se os defletores de ar estão no lugar e instalados corretamente e se a tampa do servidor está instalada e totalmente fechada.
 2. Verifique a temperatura ambiente. Você deve estar operando dentro das especificações (consulte Recursos e especificações para obter mais informações).
 3. Verifique se o dissipador de calor do microprocessador n está instalado corretamente.
 4. (Apenas para técnico treinado) Substitua o microprocessador n. (n = número do microprocessador)
- **80070202-0701ffff : O Sensor [SensorElementName] fez a transição de um estado menos grave para um estado crítico. (Falha Vol SysBrd)**

Essa mensagem será exibida quando uma implementação detectar a transição de um Sensor de um estado menos grave para crítico.

Também pode ser mostrado como 800702020701ffff ou 0x800702020701ffff

Severidade

Erro

Permite manutenção

Sim

Notificar o Suporte automaticamente

Não

Categoria do Alerta

Crítico - Voltagem

SNMP Trap ID

1

Informações do CIM

Prefix: PLAT ID: 0522

Resposta do usuário

1. Verifique o log de eventos do sistema.
2. Procure um LED de erro na placa-mãe.
3. Substitua qualquer dispositivo com falha.
4. Procure uma atualização de firmware do servidor. Importante: algumas soluções de cluster requerem níveis de código específicos ou atualizações de código coordenadas. Se o dispositivo fizer parte de uma solução de cluster, verifique se o nível de código mais recente é aceito para a solução de cluster antes da atualização do código.

5. (Apenas técnico treinado) Substitua a placa-mãe.

- **80070204-0a01ffff : O Sensor [SensorElementName] fez a transição de um estado menos grave para um estado crítico. (1 Falha de Vent. PS)**

Essa mensagem será exibida quando uma implementação detectar a transição de um Sensor de um estado menos grave para crítico.

Também pode ser mostrado como 800702040a01ffff ou 0x800702040a01ffff

Severidade

Erro

Permite Manutenção

Sim

Notificar o Suporte automaticamente

Não

Categoria do Alerta

Crítico - Falha do Ventilador

SNMP Trap ID

11

Informações do CIM

Prefix: PLAT ID: 0522

Resposta do usuário

1. Verifique se não há obstruções, como cabos enrolados, no fluxo de ar do ventilador da fonte de alimentação.
2. Substitua a fonte de alimentação n (n = número da fonte de alimentação).

- **80070204-0a02ffff : O Sensor [SensorElementName] fez a transição de um estado menos grave para um estado crítico. (2 Falha de Vent. PS)**

Essa mensagem será exibida quando uma implementação detectar a transição de um Sensor de um estado menos grave para crítico.

Também pode ser mostrado como 800702040a02ffff ou 0x800702040a02ffff

Severidade

Erro

Permite Manutenção

Sim

Notificar o Suporte automaticamente

Não

Categoria do Alerta

Crítico - Falha do Ventilador

SNMP Trap ID

11

Informações do CIM

Prefix: PLAT ID: 0522

Resposta do usuário

1. Verifique se não há obstruções, como cabos enrolados, no fluxo de ar do ventilador da fonte de alimentação.

2. Substitua a fonte de alimentação n (n = número da fonte de alimentação).

- **80070208-0a01ffff : O Sensor [SensorElementName] fez a transição de um estado menos grave para um estado crítico. (Falha Térmica PS 1)**

Essa mensagem será exibida quando uma implementação detectar a transição de um Sensor de um estado menos grave para crítico.

Também pode ser mostrado como 800702080a01ffff ou 0x800702080a01ffff

Severidade

Erro

Permite Manutenção

Sim

Notificar o Suporte automaticamente

Não

Categoria do Alerta

Crítico - Energia

SNMP Trap ID

4

Informações do CIM

Prefix: PLAT ID: 0522

Resposta do usuário

1. Verifique se não há obstruções, como cabos enrolados, no fluxo de ar do ventilador da fonte de alimentação.
2. Use o utilitário Lenovo Power Configurator para assegurar que o consumo de energia atual do sistema está sob limitação. Para obter mais informações e baixar o utilitário, acesse <https://www.ibm.com/support/entry/myportal/docdisplay?indocid=LNVO-PWRCONF>.
3. Substitua a fonte de alimentação n (n = número da fonte de alimentação).

- **80070208-0a02ffff : O Sensor [SensorElementName] fez a transição de um estado menos grave para um estado crítico. (Falha Térmica PS 2)**

Essa mensagem será exibida quando uma implementação detectar a transição de um Sensor de um estado menos grave para crítico.

Também pode ser mostrado como 800702080a02ffff ou 0x800702080a02ffff

Severidade

Erro

Permite Manutenção

Sim

Notificar o Suporte automaticamente

Não

Categoria do Alerta

Crítico - Energia

SNMP Trap ID

4

Informações do CIM

Prefix: PLAT ID: 0522

Resposta do usuário

1. Verifique se não há obstruções, como cabos enrolados, no fluxo de ar do ventilador da fonte de alimentação.
2. Use o utilitário Lenovo Power Configurator para assegurar que o consumo de energia atual do sistema está sob limitação. Para obter mais informações e baixar o utilitário, acesse <https://www.ibm.com/support/entry/myportal/docdisplay?Indocid=LNVO-PWRCONF>.
3. Substitua a fonte de alimentação n (n = número da fonte de alimentação).

- **8007020c-2585ffff : O Sensor [SensorElementName] fez a transição de um estado menos grave para um estado crítico. (Status nvDIMM)**

Essa mensagem será exibida quando uma implementação detectar a transição de um Sensor de um estado menos grave para crítico.

Também pode ser mostrado como 8007020c2585ffff ou 0x8007020c2585ffff

Severidade

Erro

Permite Manutenção

Sim

Notificar o Suporte automaticamente

Não

Categoria do Alerta

Crítico - Outro

SNMP Trap ID

50

Informações do CIM

Prefix: PLAT ID: 0522

Resposta do usuário

Nenhum(a)

- **8007020d-2582ffff : O Sensor [SensorElementName] fez a transição de um estado menos grave para um estado crítico. (Estado do Vol RAID)**

Essa mensagem será exibida quando uma implementação detectar a transição de um Sensor de um estado menos grave para crítico.

Também pode ser mostrado como 8007020d2582ffff ou 0x8007020d2582ffff

Severidade

Erro

Permite Manutenção

Sim

Notificar o Suporte automaticamente

Não

Categoria do Alerta

Crítico - Outro

SNMP Trap ID

50

Informações do CIM

Prefix: PLAT ID: 0522

Resposta do usuário

1. Execute o teste de diagnóstico da unidade de disco rígido na unidade n.
2. Reposicione os seguintes componentes: a. Unidade de disco rígido (aguarde 1 minuto ou mais antes de reinstalar a unidade) b. Cabo da placa-mãe ao painel traseiro
3. Substitua os componentes a seguir, um de cada vez, na ordem mostrada, reiniciando o servidor a cada vez: a. Unidade de disco rígido. b. Cabo da placa-mãe para o painel traseiro. c. painel traseiro da unidade de disco rígido (n = número da unidade de disco rígido)

- **8007020f-2201ffff : O Sensor [SensorElementName] fez a transição de um estado menos grave para um estado crítico. (Módulo TXT ACM)**

Essa mensagem será exibida quando uma implementação detectar a transição de um Sensor de um estado menos grave para crítico.

Também pode ser mostrado como 8007020f2201ffff ou 0x8007020f2201ffff

Severidade

Erro

Permite manutenção

Sim

Notificar o Suporte automaticamente

Não

Categoria do Alerta

Crítico - Outro

SNMP Trap ID

50

Informações do CIM

Prefix: PLAT ID: 0522

Resposta do usuário

1. Se a ativação de TXT não for necessária, desative o TXT do Setup Utility.
2. Se for necessário ativar o TXT, verifique se o TPM está habilitado e ativado no Setup Utility.
3. Se o problema persistir, entre em contato com o representante de serviço.

Flash nvDIMM :

- **8007020f-2582ffff : O Sensor [SensorElementName] fez a transição de um estado menos grave para um estado crítico. (Recursos de E/S)**

Essa mensagem será exibida quando uma implementação detectar a transição de um Sensor de um estado menos grave para crítico.

Também pode ser mostrado como 8007020f2582ffff ou 0x8007020f2582ffff

Severidade

Erro

Permite manutenção

Sim

Notificar o Suporte automaticamente

Não

Categoria do Alerta

Crítico - Outro

SNMP Trap ID

50

Informações do CIM**Prefix:** PLAT ID: 0522**Resposta do usuário**

Conclua a etapa a seguir para resolver erros de recurso de E/S PCI:

1. Ir para Configuração F1
2. System Settings
3. Configurações do Sistema -> Dispositivo e Portas "Recurso PCI de 64 bits"
4. escolha "ativar"

- **80070214-2201ffff : O Sensor [SensorElementName] fez a transição de um estado menos grave para um estado crítico. (Bloqueio TPM)**

Essa mensagem será exibida quando uma implementação detectar a transição de um Sensor de um estado menos grave para crítico.

Também pode ser mostrado como 800702142201ffff ou 0x800702142201ffff

Severidade

Erro

Permite manutenção

Não

Notificar o Suporte automaticamente

Não

Categoria do Alerta

Crítico - Outro

SNMP Trap ID

50

Informações do CIM**Prefix:** PLAT ID: 0522**Resposta do usuário**

1. Atualize o firmware do servidor (consulte Recuperando o Firmware do Servidor).
2. Se o problema persistir, (apenas para técnico treinado) substitua a placa-mãe (consulte Removendo a placa-mãe e Instalando a placa-mãe).

- **80070219-0701ffff : O Sensor [SensorElementName] fez a transição de um estado menos grave para um estado crítico. (Falha SysBrd)**

Essa mensagem será exibida quando uma implementação detectar a transição de um Sensor de um estado menos grave para crítico.

Também pode ser mostrado como 800702190701ffff ou 0x800702190701ffff

Severidade

Erro

Permite manutenção

Sim

Notificar o Suporte automaticamente

Não

Categoria do Alerta

Crítico - Outro

SNMP Trap ID

50

Informações do CIM

Prefix: PLAT ID: 0522

Resposta do usuário

1. Procure um LED de erro na placa-mãe.
 2. Verifique o log de eventos do sistema.
 3. Verifique a versão de firmware do sistema e atualize para a versão mais recente. Importante: algumas soluções de cluster requerem níveis de código específicos ou atualizações de código coordenadas. Se o dispositivo fizer parte de uma solução de cluster, verifique se o nível de código mais recente é aceito para a solução de cluster antes da atualização do código.
 4. Desconecte e restaure o cabo de alimentação CA e, em seguida, execute as etapas 1 e 2 novamente.
 5. Se ainda ocorrerem problemas, (apenas técnico treinado) substitua a placa-mãe.
- **8007021b-0301ffff : O Sensor [SensorElementName] fez a transição de um estado menos grave para um estado crítico. (Erro no link QPI da CPU 1)**

Essa mensagem será exibida quando uma implementação detectar a transição de um Sensor de um estado menos grave para crítico.

Também pode ser mostrado como 8007021b0301ffff ou 0x8007021b0301ffff

Severidade

Erro

Permite manutenção

Sim

Notificar o Suporte automaticamente

Não

Categoria do Alerta

Crítico - Outro

SNMP Trap ID

50

Informações do CIM

Prefix: PLAT ID: 0522

Resposta do usuário

1. Procure uma atualização de firmware do servidor.
 2. Verifique se os microprocessadores instalados são compatíveis.
 3. Verifique se a placa de expansão do microprocessador 2 está instalada corretamente (consulte Instalando a placa de expansão do microprocessador 2).
 4. (Apenas para técnico treinado) Substitua o microprocessador 2.
 5. (Apenas para técnico treinado) Substitua a placa de expansão do microprocessador 2.
- **8007021b-0302ffff : O Sensor [SensorElementName] fez a transição de um estado menos grave para um estado crítico. (Erro no link QPI da CPU 2)**

Essa mensagem será exibida quando uma implementação detectar a transição de um Sensor de um estado menos grave para crítico.

Também pode ser mostrado como 8007021b0302ffff ou 0x8007021b0302ffff

Severidade

Erro

Permite manutenção

Sim

Notificar o Suporte automaticamente

Não

Categoria do Alerta

Crítico - Outro

SNMP Trap ID

50

Informações do CIM

Prefix: PLAT ID: 0522

Resposta do usuário

1. Procure uma atualização de firmware do servidor.
 2. Verifique se os microprocessadores instalados são compatíveis.
 3. Verifique se a placa de expansão do microprocessador 2 está instalada corretamente (consulte Instalando a placa de expansão do microprocessador 2).
 4. (Apenas para técnico treinado) Substitua o microprocessador 2.
 5. (Apenas para técnico treinado) Substitua a placa de expansão do microprocessador 2.
- **80070228-2e01ffff : O Sensor [SensorElementName] fez a transição de um estado menos grave para um estado crítico. (Erro ME)**

Essa mensagem será exibida quando uma implementação detectar a transição de um Sensor de um estado menos grave para crítico.

Também pode ser mostrado como 800702282e01ffff ou 0x800702282e01ffff

Severidade

Erro

Permite manutenção

Sim

Notificar o Suporte automaticamente

Não

Categoria do Alerta

Crítico - Outro

SNMP Trap ID

50

Informações do CIM

Prefix: PLAT ID: 0522

Resposta do usuário

Se o sensor especificado for IPMB Erro de E/S, Me Erro ou ME Flash Erro, conclua as seguintes etapas até que o problema seja resolvido:

1. Reinicie o IMM. Se o erro ainda aparecer, continue a etapa 2.
2. Atualize o firmware (UEFI e IMM) para o nível mais recente. Se o erro ainda aparecer, continue a etapa 3.
3. Substitua o nó.

Erro de ME Flash:

- **80070301-0301ffff : O Sensor [SensorElementName] passou de um estado menos grave para um estado não recuperável. (Temperatura alta na CPU 1)**

Essa mensagem será exibida quando uma implementação detectar a transição de um sensor de um estado menos grave para um estado não recuperável.

Também pode ser mostrado como 800703010301ffff ou 0x800703010301ffff

Severidade

Erro

Permite manutenção

Sim

Notificar o Suporte automaticamente

Não

Categoria do Alerta

Crítico - Temperatura

SNMP Trap ID

0

Informações do CIM

Prefix: PLAT ID: 0524

Resposta do usuário

1. Certifique-se de que os ventiladores estejam funcionando, de que não haja obstruções na corrente de ar (na frente ou atrás do servidor), de que o defletor de ar esteja no lugar e instalado corretamente e de que a cobertura do servidor esteja instalada e totalmente fechada.
2. Verifique a temperatura ambiente. Você deve estar operando dentro das especificações (consulte Recursos do Servidor e as especificações para obter mais informações).
3. Certifique-se de que o dissipador de calor para o microprocessador n esteja corretamente instalado.
4. (Apenas para técnico treinado) Substitua o microprocessador n. (n = número do microprocessador)

- **80070301-0302ffff : O Sensor [SensorElementName] passou de um estado menos grave para um estado não recuperável. (Temperatura alta na CPU 2)**

Essa mensagem será exibida quando uma implementação detectar a transição de um sensor de um estado menos grave para um estado não recuperável.

Também pode ser mostrado como 800703010302ffff ou 0x800703010302ffff

Severidade

Erro

Permite manutenção

Sim

Notificar o Suporte automaticamente

Não

Categoria do Alerta

Crítico - Temperatura

SNMP Trap ID

0

Informações do CIM

Prefix: PLAT ID: 0524

Resposta do usuário

1. Certifique-se de que os ventiladores estejam funcionando, de que não haja obstruções na corrente de ar (na frente ou atrás do servidor), de que o defletor de ar esteja no lugar e instalado corretamente e de que a cobertura do servidor esteja instalada e totalmente fechada.
 2. Verifique a temperatura ambiente. Você deve estar operando dentro das especificações (consulte Recursos do Servidor e as especificações para obter mais informações).
 3. Certifique-se de que o dissipador de calor para o microprocessador n esteja corretamente instalado.
 4. (Apenas para técnico treinado) Substitua o microprocessador n. (n = número do microprocessador)
- **80070301-1101ffff : O Sensor [SensorElementName] passou de um estado menos grave para um estado não recuperável. (Temperatura do PCI 1)**

Essa mensagem será exibida quando uma implementação detectar a transição de um sensor de um estado menos grave para um estado não recuperável.

Também pode ser mostrado como 800703011101ffff ou 0x800703011101ffff

Severidade

Erro

Permite manutenção

Sim

Notificar o Suporte automaticamente

Não

Categoria do Alerta

Crítico - Temperatura

SNMP Trap ID

0

Informações do CIM

Prefix: PLAT ID: 0524

Resposta do usuário

1. Certifique-se de que os ventiladores estejam funcionando, de que não haja obstruções na corrente de ar (na frente ou atrás do servidor), de que o defletor de ar esteja no lugar e instalado corretamente e de que a cobertura do servidor esteja instalada e totalmente fechada.
2. Verifique a temperatura ambiente. Você deve estar operando dentro das especificações (consulte Recursos do Servidor e as especificações para obter mais informações).
3. Certifique-se de que o dissipador de calor para o microprocessador n esteja corretamente instalado.
4. (Apenas para técnico treinado) Substitua o microprocessador n. (n = número do microprocessador)

- **80070301-1102ffff : O Sensor [SensorElementName] passou de um estado menos grave para um estado não recuperável. (Temperatura do PCI 2)**

Essa mensagem será exibida quando uma implementação detectar a transição de um sensor de um estado menos grave para um estado não recuperável.

Também pode ser mostrado como 800703011102ffff ou 0x800703011102ffff

Severidade

Erro

Permite manutenção

Sim

Notificar o Suporte automaticamente

Não

Categoria do Alerta

Crítico - Temperatura

SNMP Trap ID

0

Informações do CIM

Prefix: PLAT ID: 0524

Resposta do usuário

1. Certifique-se de que os ventiladores estejam funcionando, de que não haja obstruções na corrente de ar (na frente ou atrás do servidor), de que o defletor de ar esteja no lugar e instalado corretamente e de que a cobertura do servidor esteja instalada e totalmente fechada.
2. Verifique a temperatura ambiente. Você deve estar operando dentro das especificações (consulte Recursos do Servidor e as especificações para obter mais informações).
3. Certifique-se de que o dissipador de calor para o microprocessador n esteja corretamente instalado.
4. (Apenas para técnico treinado) Substitua o microprocessador n. (n = número do microprocessador)

- **80070301-1103ffff : O Sensor [SensorElementName] passou de um estado menos grave para um estado não recuperável. (Temperatura do PCI 3)**

Essa mensagem será exibida quando uma implementação detectar a transição de um sensor de um estado menos grave para um estado não recuperável.

Também pode ser mostrado como 800703011103ffff ou 0x800703011103ffff

Severidade

Erro

Permite manutenção

Sim

Notificar o Suporte automaticamente

Não

Categoria do Alerta

Crítico - Temperatura

SNMP Trap ID

0

Informações do CIM

Prefix: PLAT ID: 0524

Resposta do usuário

1. Certifique-se de que os ventiladores estejam funcionando, de que não haja obstruções na corrente de ar (na frente ou atrás do servidor), de que o defletor de ar esteja no lugar e instalado corretamente e de que a cobertura do servidor esteja instalada e totalmente fechada.
2. Verifique a temperatura ambiente. Você deve estar operando dentro das especificações (consulte Recursos do Servidor e as especificações para obter mais informações).
3. Certifique-se de que o dissipador de calor para o microprocessador n esteja corretamente instalado.
4. (Apenas para técnico treinado) Substitua o microprocessador n. (n = número do microprocessador)

- **80070301-1104ffff : O Sensor [SensorElementName] passou de um estado menos grave para um estado não recuperável. (Temperatura do PCI 4)**

Essa mensagem será exibida quando uma implementação detectar a transição de um sensor de um estado menos grave para um estado não recuperável.

Também pode ser mostrado como 800703011104ffff ou 0x800703011104ffff

Severidade

Erro

Permite manutenção

Sim

Notificar o Suporte automaticamente

Não

Categoria do Alerta

Crítico - Temperatura

SNMP Trap ID

0

Informações do CIM

Prefix: PLAT ID: 0524

Resposta do usuário

1. Certifique-se de que os ventiladores estejam funcionando, de que não haja obstruções na corrente de ar (na frente ou atrás do servidor), de que o defletor de ar esteja no lugar e instalado corretamente e de que a cobertura do servidor esteja instalada e totalmente fechada.
2. Verifique a temperatura ambiente. Você deve estar operando dentro das especificações (consulte Recursos do Servidor e as especificações para obter mais informações).
3. Certifique-se de que o dissipador de calor para o microprocessador n esteja corretamente instalado.
4. (Apenas para técnico treinado) Substitua o microprocessador n. (n = número do microprocessador)

- **80070301-1105ffff : O Sensor [SensorElementName] passou de um estado menos grave para um estado não recuperável. (Temperatura do PCI 5)**

Essa mensagem será exibida quando uma implementação detectar a transição de um sensor de um estado menos grave para um estado não recuperável.

Também pode ser mostrado como 800703011105ffff ou 0x800703011105ffff

Severidade

Erro

Permite Manutenção

Sim

Notificar o Suporte automaticamente

Não

Categoria do Alerta

Crítico - Temperatura

SNMP Trap ID

0

Informações do CIM

Prefix: PLAT ID: 0524

Resposta do usuário

1. Certifique-se de que os ventiladores estejam funcionando, de que não haja obstruções na corrente de ar (na frente ou atrás do servidor), de que o defletor de ar esteja no lugar e instalado corretamente e de que a cobertura do servidor esteja instalada e totalmente fechada.
 2. Verifique a temperatura ambiente. Você deve estar operando dentro das especificações (consulte Recursos do Servidor e as especificações para obter mais informações).
 3. Certifique-se de que o dissipador de calor para o microprocessador n esteja corretamente instalado.
 4. (Apenas para técnico treinado) Substitua o microprocessador n. (n = número do microprocessador)
- **80070301-1106ffff : O Sensor [SensorElementName] passou de um estado menos grave para um estado não recuperável. (Temperatura do PCI 6)**

Essa mensagem será exibida quando uma implementação detectar a transição de um sensor de um estado menos grave para um estado não recuperável.

Também pode ser mostrado como 800703011106ffff ou 0x800703011106ffff

Severidade

Erro

Permite Manutenção

Sim

Notificar o Suporte automaticamente

Não

Categoria do Alerta

Crítico - Temperatura

SNMP Trap ID

0

Informações do CIM

Prefix: PLAT ID: 0524

Resposta do usuário

1. Certifique-se de que os ventiladores estejam funcionando, de que não haja obstruções na corrente de ar (na frente ou atrás do servidor), de que o defletor de ar esteja no lugar e instalado corretamente e de que a cobertura do servidor esteja instalada e totalmente fechada.

2. Verifique a temperatura ambiente. Você deve estar operando dentro das especificações (consulte Recursos do Servidor e as especificações para obter mais informações).
3. Certifique-se de que o dissipador de calor para o microprocessador n esteja corretamente instalado.
4. (Apenas para técnico treinado) Substitua o microprocessador n. (n = número do microprocessador)

- **80070301-1107ffff : O Sensor [SensorElementName] passou de um estado menos grave para um estado não recuperável. (Temperatura do PCI 7)**

Essa mensagem será exibida quando uma implementação detectar a transição de um sensor de um estado menos grave para um estado não recuperável.

Também pode ser mostrado como 800703011107ffff ou 0x800703011107ffff

Severidade

Erro

Permite Manutenção

Sim

Notificar o Suporte automaticamente

Não

Categoria do Alerta

Crítico - Temperatura

SNMP Trap ID

0

Informações do CIM

Prefix: PLAT ID: 0524

Resposta do usuário

1. Certifique-se de que os ventiladores estejam funcionando, de que não haja obstruções na corrente de ar (na frente ou atrás do servidor), de que o defletor de ar esteja no lugar e instalado corretamente e de que a cobertura do servidor esteja instalada e totalmente fechada.
2. Verifique a temperatura ambiente. Você deve estar operando dentro das especificações (consulte Recursos do Servidor e as especificações para obter mais informações).
3. Certifique-se de que o dissipador de calor para o microprocessador n esteja corretamente instalado.
4. (Apenas para técnico treinado) Substitua o microprocessador n. (n = número do microprocessador)

- **80070301-1108ffff : O Sensor [SensorElementName] passou de um estado menos grave para um estado não recuperável. (Temperatura do PCI 8)**

Essa mensagem será exibida quando uma implementação detectar a transição de um sensor de um estado menos grave para um estado não recuperável.

Também pode ser mostrado como 800703011108ffff ou 0x800703011108ffff

Severidade

Erro

Permite Manutenção

Sim

Notificar o Suporte automaticamente

Não

Categoria do Alerta

Crítico - Temperatura

SNMP Trap ID

0

Informações do CIM

Prefix: PLAT ID: 0524

Resposta do usuário

1. Certifique-se de que os ventiladores estejam funcionando, de que não haja obstruções na corrente de ar (na frente ou atrás do servidor), de que o defletor de ar esteja no lugar e instalado corretamente e de que a cobertura do servidor esteja instalada e totalmente fechada.
 2. Verifique a temperatura ambiente. Você deve estar operando dentro das especificações (consulte Recursos do Servidor e as especificações para obter mais informações).
 3. Certifique-se de que o dissipador de calor para o microprocessador n esteja corretamente instalado.
 4. (Apenas para técnico treinado) Substitua o microprocessador n. (n = número do microprocessador)
- **80070301-2c01ffff : O Sensor [SensorElementName] passou de um estado menos grave para um estado não recuperável. (Temperatura alta na ML2)**

Essa mensagem será exibida quando uma implementação detectar a transição de um sensor de um estado menos grave para um estado não recuperável.

Também pode ser mostrado como 800703012c01ffff ou 0x800703012c01ffff

Severidade

Erro

Permite manutenção

Sim

Notificar o Suporte automaticamente

Não

Categoria do Alerta

Crítico - Temperatura

SNMP Trap ID

0

Informações do CIM

Prefix: PLAT ID: 0524

Resposta do usuário

1. Certifique-se de que os ventiladores estejam funcionando, de que não haja obstruções na corrente de ar (na frente ou atrás do servidor), de que o defletor de ar esteja no lugar e instalado corretamente e de que a cobertura do servidor esteja instalada e totalmente fechada.
2. Verifique a temperatura ambiente. Você deve estar operando dentro das especificações (consulte Recursos do Servidor e as especificações para obter mais informações).
3. Certifique-se de que o dissipador de calor para o microprocessador n esteja corretamente instalado.
4. (Apenas para técnico treinado) Substitua o microprocessador n. (n = número do microprocessador)

- **8007030d-2582ffff : O Sensor [SensorElementName] passou de um estado menos grave para um estado não recuperável. (Estado do Vol RAID)**

Essa mensagem será exibida quando uma implementação detectar a transição de um sensor de um estado menos grave para um estado não recuperável.

Também pode ser mostrado como 8007030d2582ffff ou 0x8007030d2582ffff

Severidade

Erro

Permite Manutenção

Sim

Notificar o Suporte automaticamente

Não

Categoria do Alerta

Crítico - Outro

SNMP Trap ID

50

Informações do CIM

Prefix: PLAT ID: 0524

Resposta do usuário

1. Execute o teste de diagnóstico da unidade de disco rígido na unidade n.
2. Reposicione os seguintes componentes: a. Unidade de disco rígido (aguarde 1 minuto ou mais antes de reinstalar a unidade) b. Cabo da placa-mãe ao painel traseiro
3. Substitua os componentes a seguir, um de cada vez, na ordem mostrada, reiniciando o servidor a cada vez: a. Unidade de disco rígido. b. Cabo da placa-mãe para o painel traseiro. c. painel traseiro da unidade de disco rígido (n = número da unidade de disco rígido)

- **80070608-0a01ffff : O Sensor [SensorElementName] fez a transição para um estado não recuperável. (Falha OC 12V de PS1)**

Essa mensagem será exibida quando uma implementação detectar que um Sensor passou para não recuperável.

Também pode ser mostrado como 800706080a01ffff ou 0x800706080a01ffff

Severidade

Erro

Permite Manutenção

Sim

Notificar o Suporte automaticamente

Não

Categoria do Alerta

Crítico - Energia

SNMP Trap ID

4

Informações do CIM

Prefix: PLAT ID: 0530

Resposta do usuário

Se o sensor especificado for o PS n 12V OC Fault, conclua as etapas a seguir até que o problema seja resolvido:

1. Use o utilitário Lenovo Power Configurator para determinar o consumo atual de energia do sistema. Para obter mais informações e baixar o utilitário, acesse <https://www.ibm.com/support/entry/myportal/docdisplay?Indocid=LNVO-PWRCONF>.
2. Siga as ações em "Problemas de Energia e Resolver Problemas de Energia".

Se o sensor especificado for o PS n 12V OV Fault, conclua as etapas a seguir até que o problema seja resolvido:

1. Verifique o LED n da fonte de alimentação.
2. Remova a fonte de alimentação com falha.
3. (Apenas técnico treinado) Substitua a placa-mãe. (n = número da fonte de alimentação)

Se o sensor especificado for o PS n 12V UV Fault, conclua as etapas a seguir até que o problema seja resolvido:

1. Verifique o LED n da fonte de alimentação.
2. Remova a fonte de alimentação com falha.
3. Siga as ações em "Problemas de Energia e Resolver Problemas de Energia".
4. (Apenas técnico treinado) Substitua a placa-mãe. (n = número da fonte de alimentação)

Se o sensor especificado for o PS n 12Vaux Fault, conclua as etapas a seguir até que o problema seja resolvido:

1. Verifique o LED n da fonte de alimentação.
2. Substitua a fonte de alimentação n (n = número da fonte de alimentação).

Falha PS1 12V OV : Falha PS1 12V UV : Falha PS1 12Vaux :

- **80070608-0a02ffff : O Sensor [SensorElementName] fez a transição para um estado não recuperável. (Falha OC 12V de PS2)**

Essa mensagem será exibida quando uma implementação detectar que um Sensor passou para não recuperável.

Também pode ser mostrado como 800706080a02ffff ou 0x800706080a02ffff

Severidade

Erro

Permite Manutenção

Sim

Notificar o Suporte automaticamente

Não

Categoria do Alerta

Crítico - Energia

SNMP Trap ID

4

Informações do CIM

Prefix: PLAT ID: 0530

Resposta do usuário

Se o sensor especificado for o PS n 12V OC Fault, conclua as etapas a seguir até que o problema seja resolvido:

1. Use o utilitário Lenovo Power Configurator para determinar o consumo atual de energia do sistema. Para obter mais informações e baixar o utilitário, acesse <https://www.ibm.com/support/entry/myportal/docdisplay?Indocid=LNVO-PWRCONF>.
2. Siga as ações em "Problemas de Energia e Resolver Problemas de Energia".

Se o sensor especificado for o PS n 12V OV Fault, conclua as etapas a seguir até que o problema seja resolvido:

1. Verifique o LED n da fonte de alimentação.
2. Remova a fonte de alimentação com falha.
3. (Apenas técnico treinado) Substitua a placa-mãe. (n = número da fonte de alimentação)

Se o sensor especificado for o PS n 12V UV Fault, conclua as etapas a seguir até que o problema seja resolvido:

1. Verifique o LED n da fonte de alimentação.
2. Remova a fonte de alimentação com falha.
3. Siga as ações em "Problemas de Energia e Resolver Problemas de Energia".
4. (Apenas técnico treinado) Substitua a placa-mãe. (n = número da fonte de alimentação)

Se o sensor especificado for o PS n 12Vaux Fault, conclua as etapas a seguir até que o problema seja resolvido:

1. Verifique o LED n da fonte de alimentação.
2. Substitua a fonte de alimentação n (n = número da fonte de alimentação).

Falha PS2 12V OV : Falha PS2 12V UV : Falha PS2 12Vaux :

- **80070614-2201ffff : O Sensor [SensorElementName] fez a transição para um estado não recuperável. (Conj. Pres. Fis. do TPM)**

Essa mensagem será exibida quando uma implementação detectar que um Sensor passou para não recuperável.

Também pode ser mostrado como 800706142201ffff ou 0x800706142201ffff

Severidade

Erro

Permite manutenção

Sim

Notificar o Suporte automaticamente

Não

Categoria do Alerta

Crítico - Outro

SNMP Trap ID

50

Informações do CIM

Prefix: PLAT ID: 0530

Resposta do usuário

1. Atualize o firmware do servidor (consulte Recuperando o firmware do servidor).
2. Se o problema persistir, (apenas para técnico treinado) substitua a placa-mãe (consulte Removendo a placa-mãe e Instalando a placa-mãe).

- **80070625-2583ffff : O Sensor [SensorElementName] fez a transição para um estado não recuperável. (Config X8 PCI 1)**

Essa mensagem será exibida quando uma implementação detectar que um Sensor passou para não recuperável.

Também pode ser mostrado como 800706252583ffff ou 0x800706252583ffff

Severidade

Erro

Permite Manutenção

Sim

Notificar o Suporte automaticamente

Não

Categoria do Alerta

Crítico - Outro

SNMP Trap ID

50

Informações do CIM

Prefix: PLAT ID: 0530

Resposta do usuário

Nenhum(a) Config X8 PCI 2 : Config X8 PCI 6 : Config X8 PCI 7 :

- **8008010f-2101ffff : O Dispositivo [LogicalDeviceElementName] foi adicionado. (Presença Fís de Jmp)**

Essa mensagem será exibida quando uma implementação detectar que um Dispositivo foi inserido.

Também pode ser mostrado como 8008010f2101ffff ou 0x8008010f2101ffff

Severidade

Informações

Permite manutenção

Não

Notificar o Suporte automaticamente

Não

Categoria do Alerta

Sistema - Outro

SNMP Trap ID

Informações do CIM

Prefix: PLAT ID: 0536

Resposta do usuário

Nenhuma ação; somente informação.

- **80080128-2101ffff : O Dispositivo [LogicalDeviceElementName] foi adicionado. (Jmp de Segurança Baixo)**

Essa mensagem será exibida quando uma implementação detectar que um Dispositivo foi inserido.

Também pode ser mostrado como 800801282101ffff ou 0x800801282101ffff

Severidade

Informações

Permite manutenção

Não

Notificar o Suporte automaticamente

Não

Categoria do Alerta

Sistema - Outro

SNMP Trap ID**Informações do CIM**

Prefix: PLAT ID: 0536

Resposta do usuário

Nenhuma ação; somente informação.

- **800b0008-1301ffff : Redundância [RedundancySetElementName] foi restaurada. (Unidade de Energia)**

Essa mensagem será exibida quando uma implementação detectar que uma redundância foi restaurada.

Também pode ser mostrado como 800b00081301ffff ou 0x800b00081301ffff

Severidade

Informações

Permite Manutenção

Não

Notificar o Suporte automaticamente

Não

Categoria do Alerta

Aviso - Fonte de Alimentação Redundante

SNMP Trap ID

10

Informações do CIM

Prefix: PLAT ID: 0561

Resposta do usuário

Nenhuma ação; somente informação.

- **800b0108-1301ffff : Perda de Redundância de [RedundancySetElementName] foi declarada. (Unidade de Energia)**

Essa mensagem será exibida quando a Perda de Redundância for declarada.

Também pode ser mostrado como 800b01081301ffff ou 0x800b01081301ffff

Severidade

Erro

Permite Manutenção

Sim

Notificar o Suporte automaticamente

Não

Categoria do Alerta

Crítico - Fonte de Alimentação Redundante

SNMP Trap ID

9

Informações do CIM

Prefix: PLAT ID: 0802

Resposta do usuário

1. Verifique os LEDs de ambas as fontes de alimentação.
2. Siga as ações nos LEDs das Fontes de Alimentação.

- **800b010a-1e81ffff : Perda de Redundância de [RedundancySetElementName] foi declarada. (Zona do Ventilador 1)**

Essa mensagem será exibida quando a Perda de Redundância for declarada.

Também pode ser mostrado como 800b010a1e81ffff ou 0x800b010a1e81ffff

Severidade

Erro

Permite Manutenção

Sim

Notificar o Suporte automaticamente

Não

Categoria do Alerta

Crítico - Falha do Ventilador

SNMP Trap ID

11

Informações do CIM

Prefix: PLAT ID: 0802

Resposta do usuário

1. Verifique se os conectores no ventilador n não estão danificados.
2. Verifique se os conectores do ventilador n não estão danificados na placa-mãe.
3. Verifique se os ventiladores estão instalados corretamente.
4. Reposicione os ventiladores.
5. Substitua os ventiladores. (n = número do ventilador)

- **800b010a-1e82ffff : Perda de Redundância de [RedundancySetElementName] foi declarada. (Zona do Ventilador 2)**

Essa mensagem será exibida quando a Perda de Redundância for declarada.

Também pode ser mostrado como 800b010a1e82ffff ou 0x800b010a1e82ffff

Severidade

Erro

Permite Manutenção

Sim

Notificar o Suporte automaticamente

Não

Categoria do Alerta

Crítico - Falha do Ventilador

SNMP Trap ID

11

Informações do CIM**Prefix:** PLAT ID: 0802**Resposta do usuário**

1. Verifique se os conectores no ventilador n não estão danificados.
 2. Verifique se os conectores do ventilador n não estão danificados na placa-mãe.
 3. Verifique se os ventiladores estão instalados corretamente.
 4. Reposicione os ventiladores.
 5. Substitua os ventiladores. (n = número do ventilador)
- **800b010a-1e83ffff : Perda de Redundância de [RedundancySetElementName] foi declarada. (Zona do Ventilador 3)**

Essa mensagem será exibida quando a Perda de Redundância for declarada.

Também pode ser mostrado como 800b010a1e83ffff ou 0x800b010a1e83ffff

Severidade

Erro

Permite Manutenção

Sim

Notificar o Suporte automaticamente

Não

Categoria do Alerta

Crítico - Falha do Ventilador

SNMP Trap ID

11

Informações do CIM**Prefix:** PLAT ID: 0802**Resposta do usuário**

1. Verifique se os conectores no ventilador n não estão danificados.
 2. Verifique se os conectores do ventilador n não estão danificados na placa-mãe.
 3. Verifique se os ventiladores estão instalados corretamente.
 4. Reposicione os ventiladores.
 5. Substitua os ventiladores. (n = número do ventilador)
- **800b010a-1e84ffff : Perda de Redundância de [RedundancySetElementName] foi declarada. (Zona do Ventilador 4)**

Essa mensagem será exibida quando a Perda de Redundância for declarada.

Também pode ser mostrado como 800b010a1e84ffff ou 0x800b010a1e84ffff

Severidade

Erro

Permite Manutenção

Sim

Notificar o Suporte automaticamente

Não

Categoria do Alerta

Crítico - Falha do Ventilador

SNMP Trap ID

11

Informações do CIM

Prefix: PLAT ID: 0802

Resposta do usuário

1. Verifique se os conectores no ventilador n não estão danificados.
 2. Verifique se os conectores do ventilador n não estão danificados na placa-mãe.
 3. Verifique se os ventiladores estão instalados corretamente.
 4. Reposicione os ventiladores.
 5. Substitua os ventiladores. (n = número do ventilador)
- **800b010c-2581ffff : Perda de Redundância de [RedundancySetElementName] foi declarada. (Memória de Backup)**

Essa mensagem será exibida quando a Perda de Redundância for declarada.

Também pode ser mostrado como 800b010c2581ffff ou 0x800b010c2581ffff

Severidade

Erro

Permite manutenção

Sim

Notificar o Suporte automaticamente

Não

Categoria do Alerta

Crítico - Memória

SNMP Trap ID

41

Informações do CIM

Prefix: PLAT ID: 0802

Resposta do usuário

1. Se você incluiu ou removeu DIMMs no sistema e não foram detectados erros adicionais, ignore essa mensagem.
 2. Verifique no log de eventos do sistema a existência de falhas de DIMM não corrigidas.
 3. Substitua os DIMMs.
 4. Reative o espelhamento no utilitário de configuração.
- **800b0309-1301ffff : Não redundante: Recursos Suficientes de Redundância Degradada ou Redundância Total para [RedundancySetElementName] foram declarados. (Recurso de Energia)**

Essa mensagem será exibida quando um Conjunto de Redundância passar por uma transição de Redundância Degradada ou Totalmente Redundante para Não Redundante:Suficiente.

Também pode ser mostrado como 800b03091301ffff ou 0x800b03091301ffff

Severidade

Aviso

Permite Manutenção

Sim

Notificar o Suporte automaticamente

Não

Categoria do Alerta

Aviso - Fonte de Alimentação Redundante

SNMP Trap ID

10

Informações do CIM

Prefix: PLAT ID: 0806

Resposta do usuário

1. Suficiente não redundante: a carga de energia será manipulada pela fonte de alimentação restante, embora o sistema possa ser regulado para evitar condição de sobrecarga da fonte de alimentação.
 2. Verifique e reinstale a fonte ou o cabo de alimentação perdido.
 3. Substitua a fonte de alimentação defeituosa.
- **800b030c-2581ffff : Não redundante: Recursos Suficientes de Redundância Degradada ou Redundância Total para [RedundancySetElementName] foram declarados. (Memória de Backup)**

Essa mensagem será exibida quando um Conjunto de Redundância passar por uma transição de Redundância Degradada ou Totalmente Redundante para Não Redundante:Suficiente.

Também pode ser mostrado como 800b030c2581ffff ou 0x800b030c2581ffff

Severidade

Aviso

Permite manutenção

Sim

Notificar o Suporte automaticamente

Não

Categoria do Alerta

Aviso - Memória

SNMP Trap ID

43

Informações do CIM

Prefix: PLAT ID: 0806

Resposta do usuário

1. Verifique no log de eventos do sistema se há eventos de falha de DIMM (incorrigível ou PFA) e corrija as falhas.
 2. Reative o espelhamento no utilitário de configuração.
- **800b0509-1301ffff : Não redundante : Recursos insuficientes para [RedundancySetElementName] foram declarados. (Recurso de Energia)**

Essa mensagem será exibida quando um Conjunto de Redundância passar para Recursos Não Redundantes:Insuficientes.

Também pode ser mostrado como 800b05091301ffff ou 0x800b05091301ffff

Severidade

Erro

Permite Manutenção

Sim

Notificar o Suporte automaticamente

Não

Categoria do Alerta

Crítico - Fonte de Alimentação Redundante

SNMP Trap ID

9

Informações do CIM

Prefix: PLAT ID: 0810

Resposta do usuário

1. A carga de energia pode ser manipulada pela fonte de alimentação restante. O sistema tentará ser regulado para evitar uma condição de sobrecarga da fonte de alimentação. Porém, o sistema poderá ser encerrado de qualquer maneira se a carga de energia estiver muito alta.
 2. Reduza o consumo de energia total removendo opções recém-adicionadas ou sem uso, como unidades e adaptadores.
 3. Use o utilitário Lenovo Power Configurator para determinar o consumo atual de energia do sistema. Para obter mais informações e baixar o utilitário, acesse <https://www.ibm.com/support/entry/myportal/docdisplay?Indocid=LNVO-PWRCONF>.
 4. Substitua a fonte de alimentação pela alimentação com classificação mais alta se observar Oversubscription_Fault na fonte de alimentação.
 5. Reinstale os cabos e as fontes de alimentação.
- **800b050a-1e81ffff : Não redundante: Recursos insuficientes para [RedundancySetElementName] foram declarados. (Zona do Ventilador 1)**

Essa mensagem será exibida quando um Conjunto de Redundância passar para Recursos Não Redundantes:Insuficientes.

Também pode ser mostrado como 800b050a1e81ffff ou 0x800b050a1e81ffff

Severidade

Erro

Permite Manutenção

Sim

Notificar o Suporte automaticamente

Não

Categoria do Alerta

Crítico - Falha do Ventilador

SNMP Trap ID

11

Informações do CIM

Prefix: PLAT ID: 0810

Resposta do usuário

1. Verifique se os conectores no ventilador n não estão danificados.
2. Verifique se os conectores do ventilador n não estão danificados na placa-mãe.
3. Verifique se os ventiladores estão instalados corretamente.
4. Reposicione os ventiladores.
5. Substitua os ventiladores. (n = número do ventilador)

- **800b050a-1e82ffff : Não redundante : Recursos insuficientes para [RedundancySetElementName] foram declarados. (Zona do Ventilador 2)**

Essa mensagem será exibida quando um Conjunto de Redundância passar para Recursos Não Redundantes:Insuficientes.

Também pode ser mostrado como 800b050a1e82ffff ou 0x800b050a1e82ffff

Severidade

Erro

Permite Manutenção

Sim

Notificar o Suporte automaticamente

Não

Categoria do Alerta

Crítico - Falha do Ventilador

SNMP Trap ID

11

Informações do CIM

Prefix: PLAT ID: 0810

Resposta do usuário

1. Verifique se os conectores no ventilador n não estão danificados.
2. Verifique se os conectores do ventilador n não estão danificados na placa-mãe.
3. Verifique se os ventiladores estão instalados corretamente.
4. Reposicione os ventiladores.
5. Substitua os ventiladores. (n = número do ventilador)

- **800b050a-1e83ffff : Não redundante: Recursos insuficientes para [RedundancySetElementName] foram declarados. (Zona do Ventilador 3)**

Essa mensagem será exibida quando um Conjunto de Redundância passar para Recursos Não Redundantes:Insuficientes.

Também pode ser mostrado como 800b050a1e83ffff ou 0x800b050a1e83ffff

Severidade

Erro

Permite Manutenção

Sim

Notificar o Suporte automaticamente

Não

Categoria do Alerta

Crítico - Falha do Ventilador

SNMP Trap ID

11

Informações do CIM**Prefix:** PLAT ID: 0810**Resposta do usuário**

1. Verifique se os conectores no ventilador n não estão danificados.
 2. Verifique se os conectores do ventilador n não estão danificados na placa-mãe.
 3. Verifique se os ventiladores estão instalados corretamente.
 4. Reposicione os ventiladores.
 5. Substitua os ventiladores. (n = número do ventilador)
- **800b050a-1e84ffff : Não redundante: Recursos insuficientes para [RedundancySetElementName] foram declarados. (Zona do Ventilador 4)**

Essa mensagem será exibida quando um Conjunto de Redundância passar para Recursos Não Redundantes:Insuficientes.

Também pode ser mostrado como 800b050a1e84ffff ou 0x800b050a1e84ffff

Severidade

Erro

Permite Manutenção

Sim

Notificar o Suporte automaticamente

Não

Categoria do Alerta

Crítico - Falha do Ventilador

SNMP Trap ID

11

Informações do CIM**Prefix:** PLAT ID: 0810**Resposta do usuário**

1. Verifique se os conectores no ventilador n não estão danificados.
 2. Verifique se os conectores do ventilador n não estão danificados na placa-mãe.
 3. Verifique se os ventiladores estão instalados corretamente.
 4. Reposicione os ventiladores.
 5. Substitua os ventiladores. (n = número do ventilador)
- **800b050c-2581ffff : Não redundante : Recursos insuficientes para [RedundancySetElementName] foram declarados. (Memória de Backup)**

Essa mensagem será exibida quando um Conjunto de Redundância passar para Recursos Não Redundantes:Insuficientes.

Também pode ser mostrado como 800b050c2581ffff ou 0x800b050c2581ffff

Severidade

Erro

Permite manutenção

Sim

Notificar o Suporte automaticamente

Não

Categoria do Alerta

Crítico - Memória

SNMP Trap ID

41

Informações do CIM

Prefix: PLAT ID: 0810

Resposta do usuário

1. Verifique no log de eventos do sistema se há eventos de falha de DIMM (incurrigível ou PFA) e corrija as falhas.
2. Reative o espelhamento no utilitário de configuração.

• **806f0007-0301ffff : [ProcessorElementName] falhou com IERR. (CPU 1)**

Esta mensagem será exibida quando uma implementação detectar uma Condição de Falha do Processador - IERR.

Também pode ser mostrado como 806f00070301ffff ou 0x806f00070301ffff

Severidade

Erro

Permite manutenção

Sim

Notificar o Suporte automaticamente

Não

Categoria do Alerta

Crítico - CPU

SNMP Trap ID

40

Informações do CIM

Prefix: PLAT ID: 0042

Resposta do usuário

1. Certifique-se de que o nível de firmware e os drivers de dispositivo mais recentes estejam instalados para todos os adaptadores e dispositivos padrão, como Ethernet, SCSI e SAS. Importante: algumas soluções de cluster requerem níveis de código específicos ou atualizações de código coordenadas. Se o dispositivo fizer parte de uma solução de cluster, verifique se o nível de código mais recente é aceito para a solução de cluster antes da atualização do código.
2. Atualize o firmware (UEFI e IMM) para o nível mais recente (Atualizando o firmware).
3. Execute o programa DSA.
4. Reposicione o adaptador.
5. Substitua o adaptador.
6. (Apenas para técnico treinado) Substitua o microprocessador n.
7. (Apenas técnico treinado) Substitua a placa-mãe. (n = número do microprocessador)

• **806f0007-0302ffff : [ProcessorElementName] falhou com IERR. (CPU 2)**

Esta mensagem será exibida quando uma implementação detectar uma Condição de Falha do Processador - IERR.

Também pode ser mostrado como 806f00070302ffff ou 0x806f00070302ffff

Severidade

Erro

Permite manutenção

Sim

Notificar o Suporte automaticamente

Não

Categoria do Alerta

Crítico - CPU

SNMP Trap ID

40

Informações do CIM

Prefix: PLAT ID: 0042

Resposta do usuário

1. Certifique-se de que o nível de firmware e os drivers de dispositivo mais recentes estejam instalados para todos os adaptadores e dispositivos padrão, como Ethernet, SCSI e SAS. Importante: algumas soluções de cluster requerem níveis de código específicos ou atualizações de código coordenadas. Se o dispositivo fizer parte de uma solução de cluster, verifique se o nível de código mais recente é aceito para a solução de cluster antes da atualização do código.
 2. Atualize o firmware (UEFI e IMM) para o nível mais recente (Atualizando o firmware).
 3. Execute o programa DSA.
 4. Reposicione o adaptador.
 5. Substitua o adaptador.
 6. (Apenas para técnico treinado) Substitua o microprocessador n.
 7. (Apenas técnico treinado) Substitua a placa-mãe. (n = número do microprocessador)
- **806f0008-0a01ffff : [PowerSupplyElementName] foi adicionado ao contêiner [PhysicalPackageElementName]. (Fonte de Alimentação 1)**

Essa mensagem será exibida quando uma implementação detectar que uma Fonte de Alimentação foi incluída.

Também pode ser mostrado como 806f00080a01ffff ou 0x806f00080a01ffff

Severidade

Informações

Permite Manutenção

Não

Notificar o Suporte automaticamente

Não

Categoria do Alerta

Sistema - Outro

SNMP Trap ID

Informações do CIM

Prefix: PLAT ID: 0084

Resposta do usuário

Nenhuma ação; somente informação.

- **806f0008-0a02ffff : [PowerSupplyElementName] foi adicionado ao contêiner [PhysicalPackageElementName]. (Fonte de Alimentação 2)**

Essa mensagem será exibida quando uma implementação detectar que uma Fonte de Alimentação foi incluída.

Também pode ser mostrado como 806f00080a02ffff ou 0x806f00080a02ffff

Severidade

Informações

Permite Manutenção

Não

Notificar o Suporte automaticamente

Não

Categoria do Alerta

Sistema - Outro

SNMP Trap ID**Informações do CIM**

Prefix: PLAT ID: 0084

Resposta do usuário

Nenhuma ação; somente informação.

- **806f0009-1301ffff : [PowerSupplyElementName] foi desativado. (Energia do Host)**

Essa mensagem é para o caso de uso em que uma implementação detectou uma Unidade de Energia que foi Desativada.

Também pode ser mostrado como 806f00091301ffff ou 0x806f00091301ffff

Severidade

Informações

Permite manutenção

Não

Notificar o Suporte automaticamente

Não

Categoria do Alerta

Sistema - Desligado

SNMP Trap ID

23

Informações do CIM

Prefix: PLAT ID: 0106

Resposta do usuário

Nenhuma ação; somente informação.

- **806f000d-0400ffff : A Unidade [StorageVolumeElementName] foi adicionada. (Unidade 0)**

Essa mensagem será exibida quando uma implementação detectar a inclusão de uma Unidade.

Também pode ser mostrado como 806f000d0400ffff ou 0x806f000d0400ffff

Severidade

Informações

Permite Manutenção

Não

Notificar o Suporte automaticamente

Não

Categoria do Alerta

Sistema - Outro

SNMP Trap ID

22

Informações do CIM

Prefix: PLAT ID: 0162

Resposta do usuário

Nenhuma ação; somente informação.

- **806f000d-0401ffff : A Unidade [StorageVolumeElementName] foi adicionada. (Unidade 1)**

Essa mensagem será exibida quando uma implementação detectar a inclusão de uma Unidade.

Também pode ser mostrado como 806f000d0401ffff ou 0x806f000d0401ffff

Severidade

Informações

Permite Manutenção

Não

Notificar o Suporte automaticamente

Não

Categoria do Alerta

Sistema - Outro

SNMP Trap ID

22

Informações do CIM

Prefix: PLAT ID: 0162

Resposta do usuário

Nenhuma ação; somente informação.

- **806f000d-0402ffff : A Unidade [StorageVolumeElementName] foi adicionada. (Unidade 2)**

Essa mensagem será exibida quando uma implementação detectar a inclusão de uma Unidade.

Também pode ser mostrado como 806f000d0402ffff ou 0x806f000d0402ffff

Severidade

Informações

Permite Manutenção

Não

Notificar o Suporte automaticamente

Não

Categoria do Alerta

Sistema - Outro

SNMP Trap ID

22

Informações do CIM

Prefix: PLAT ID: 0162

Resposta do usuário

Nenhuma ação; somente informação.

- **806f000d-0403ffff : A Unidade [StorageVolumeElementName] foi adicionada. (Unidade 3)**

Essa mensagem será exibida quando uma implementação detectar a inclusão de uma Unidade.

Também pode ser mostrado como 806f000d0403ffff ou 0x806f000d0403ffff

Severidade

Informações

Permite Manutenção

Não

Notificar o Suporte automaticamente

Não

Categoria do Alerta

Sistema - Outro

SNMP Trap ID

22

Informações do CIM

Prefix: PLAT ID: 0162

Resposta do usuário

Nenhuma ação; somente informação.

- **806f000d-0404ffff : A Unidade [StorageVolumeElementName] foi adicionada. (Unidade 4)**

Essa mensagem será exibida quando uma implementação detectar a inclusão de uma Unidade.

Também pode ser mostrado como 806f000d0404ffff ou 0x806f000d0404ffff

Severidade

Informações

Permite Manutenção

Não

Notificar o Suporte automaticamente

Não

Categoria do Alerta

Sistema - Outro

SNMP Trap ID

22

Informações do CIM

Prefix: PLAT ID: 0162

Resposta do usuário

Nenhuma ação; somente informação.

- **806f000d-0405ffff : A Unidade [StorageVolumeElementName] foi adicionada. (Unidade 5)**

Essa mensagem será exibida quando uma implementação detectar a inclusão de uma Unidade.

Também pode ser mostrado como 806f000d0405ffff ou 0x806f000d0405ffff

Severidade

Informações

Permite Manutenção

Não

Notificar o Suporte automaticamente

Não

Categoria do Alerta

Sistema - Outro

SNMP Trap ID

22

Informações do CIM

Prefix: PLAT ID: 0162

Resposta do usuário

Nenhuma ação; somente informação.

- **806f000d-0406ffff : A Unidade [StorageVolumeElementName] foi adicionada. (Unidade 6)**

Essa mensagem será exibida quando uma implementação detectar a inclusão de uma Unidade.

Também pode ser mostrado como 806f000d0406ffff ou 0x806f000d0406ffff

Severidade

Informações

Permite Manutenção

Não

Notificar o Suporte automaticamente

Não

Categoria do Alerta

Sistema - Outro

SNMP Trap ID

22

Informações do CIM

Prefix: PLAT ID: 0162

Resposta do usuário

Nenhuma ação; somente informação.

- **806f000d-0407ffff : A Unidade [StorageVolumeElementName] foi adicionada. (Unidade 7)**

Essa mensagem será exibida quando uma implementação detectar a inclusão de uma Unidade.

Também pode ser mostrado como 806f000d0407ffff ou 0x806f000d0407ffff

Severidade

Informações

Permite Manutenção

Não

Notificar o Suporte automaticamente

Não

Categoria do Alerta

Sistema - Outro

SNMP Trap ID

22

Informações do CIM

Prefix: PLAT ID: 0162

Resposta do usuário

Nenhuma ação; somente informação.

- **806f000d-0408ffff : A Unidade [StorageVolumeElementName] foi adicionada. (Unidade 8)**

Essa mensagem será exibida quando uma implementação detectar a inclusão de uma Unidade.

Também pode ser mostrado como 806f000d0408ffff ou 0x806f000d0408ffff

Severidade

Informações

Permite Manutenção

Não

Notificar o Suporte automaticamente

Não

Categoria do Alerta

Sistema - Outro

SNMP Trap ID

22

Informações do CIM

Prefix: PLAT ID: 0162

Resposta do usuário

Nenhuma ação; somente informação.

- **806f000d-0409ffff : A Unidade [StorageVolumeElementName] foi adicionada. (Unidade 9)**

Essa mensagem será exibida quando uma implementação detectar a inclusão de uma Unidade.

Também pode ser mostrado como 806f000d0409ffff ou 0x806f000d0409ffff

Severidade

Informações

Permite Manutenção

Não

Notificar o Suporte automaticamente

Não

Categoria do Alerta

Sistema - Outro

SNMP Trap ID

22

Informações do CIM

Prefix: PLAT ID: 0162

Resposta do usuário

Nenhuma ação; somente informação.

- **806f000d-040affff : A Unidade [StorageVolumeElementName] foi adicionada. (Unidade 10)**

Essa mensagem será exibida quando uma implementação detectar a inclusão de uma Unidade.

Também pode ser mostrado como 806f000d040affff ou 0x806f000d040affff

Severidade

Informações

Permite Manutenção

Não

Notificar o Suporte automaticamente

Não

Categoria do Alerta

Sistema - Outro

SNMP Trap ID

22

Informações do CIM

Prefix: PLAT ID: 0162

Resposta do usuário

Nenhuma ação; somente informação.

- **806f000d-040bffff : A Unidade [StorageVolumeElementName] foi adicionada. (Unidade 11)**

Essa mensagem será exibida quando uma implementação detectar a inclusão de uma Unidade.

Também pode ser mostrado como 806f000d040bffff ou 0x806f000d040bffff

Severidade

Informações

Permite Manutenção

Não

Notificar o Suporte automaticamente

Não

Categoria do Alerta

Sistema - Outro

SNMP Trap ID

22

Informações do CIM

Prefix: PLAT ID: 0162

Resposta do usuário

Nenhuma ação; somente informação.

- **806f000d-040cffff : A Unidade [StorageVolumeElementName] foi adicionada. (Unidade 12)**

Essa mensagem será exibida quando uma implementação detectar a inclusão de uma Unidade.
Também pode ser mostrado como 806f000d040cffff ou 0x806f000d040cffff

Severidade

Informações

Permite Manutenção

Não

Notificar o Suporte automaticamente

Não

Categoria do Alerta

Sistema - Outro

SNMP Trap ID

22

Informações do CIM

Prefix: PLAT ID: 0162

Resposta do usuário

Nenhuma ação; somente informação.

- **806f000d-040dffff : A Unidade [StorageVolumeElementName] foi adicionada. (Unidade 13)**

Essa mensagem será exibida quando uma implementação detectar a inclusão de uma Unidade.
Também pode ser mostrado como 806f000d040dffff ou 0x806f000d040dffff

Severidade

Informações

Permite Manutenção

Não

Notificar o Suporte automaticamente

Não

Categoria do Alerta

Sistema - Outro

SNMP Trap ID

22

Informações do CIM

Prefix: PLAT ID: 0162

Resposta do usuário

Nenhuma ação; somente informação.

- **806f000d-040effff : A Unidade [StorageVolumeElementName] foi adicionada. (Unidade 14)**

Essa mensagem será exibida quando uma implementação detectar a inclusão de uma Unidade.
Também pode ser mostrado como 806f000d040effff ou 0x806f000d040effff

Severidade

Informações

Permite Manutenção

Não

Notificar o Suporte automaticamente

Não

Categoria do Alerta

Sistema - Outro

SNMP Trap ID

22

Informações do CIM

Prefix: PLAT ID: 0162

Resposta do usuário

Nenhuma ação; somente informação.

- **806f000d-040ffff : A Unidade [StorageVolumeElementName] foi adicionada. (Unidade 15)**

Essa mensagem será exibida quando uma implementação detectar a inclusão de uma Unidade.

Também pode ser mostrado como 806f000d040ffff ou 0x806f000d040ffff

Severidade

Informações

Permite Manutenção

Não

Notificar o Suporte automaticamente

Não

Categoria do Alerta

Sistema - Outro

SNMP Trap ID

22

Informações do CIM

Prefix: PLAT ID: 0162

Resposta do usuário

Nenhuma ação; somente informação.

- **806f000d-0410ffff : A Unidade [StorageVolumeElementName] foi adicionada. (Unidade 16)**

Essa mensagem será exibida quando uma implementação detectar a inclusão de uma Unidade.

Também pode ser mostrado como 806f000d0410ffff ou 0x806f000d0410ffff

Severidade

Informações

Permite Manutenção

Não

Notificar o Suporte automaticamente

Não

Categoria do Alerta

Sistema - Outro

SNMP Trap ID

22

Informações do CIM

Prefix: PLAT ID: 0162

Resposta do usuário

Nenhuma ação; somente informação.

- **806f000d-0411ffff : A Unidade [StorageVolumeElementName] foi adicionada. (Unidade 17)**

Essa mensagem será exibida quando uma implementação detectar a inclusão de uma Unidade.

Também pode ser mostrado como 806f000d0411ffff ou 0x806f000d0411ffff

Severidade

Informações

Permite Manutenção

Não

Notificar o Suporte automaticamente

Não

Categoria do Alerta

Sistema - Outro

SNMP Trap ID

22

Informações do CIM

Prefix: PLAT ID: 0162

Resposta do usuário

Nenhuma ação; somente informação.

- **806f000d-0412ffff : A Unidade [StorageVolumeElementName] foi adicionada. (Unidade 18)**

Essa mensagem será exibida quando uma implementação detectar a inclusão de uma Unidade.

Também pode ser mostrado como 806f000d0412ffff ou 0x806f000d0412ffff

Severidade

Informações

Permite Manutenção

Não

Notificar o Suporte automaticamente

Não

Categoria do Alerta

Sistema - Outro

SNMP Trap ID

22

Informações do CIM

Prefix: PLAT ID: 0162

Resposta do usuário

Nenhuma ação; somente informação.

- **806f000d-0413ffff : A Unidade [StorageVolumeElementName] foi adicionada. (Unidade 19)**

Essa mensagem será exibida quando uma implementação detectar a inclusão de uma Unidade.

Também pode ser mostrado como 806f000d0413ffff ou 0x806f000d0413ffff

Severidade

Informações

Permite Manutenção

Não

Notificar o Suporte automaticamente

Não

Categoria do Alerta

Sistema - Outro

SNMP Trap ID

22

Informações do CIM

Prefix: PLAT ID: 0162

Resposta do usuário

Nenhuma ação; somente informação.

- **806f000d-0414ffff : A Unidade [StorageVolumeElementName] foi adicionada. (Unidade 20)**

Essa mensagem será exibida quando uma implementação detectar a inclusão de uma Unidade.

Também pode ser mostrado como 806f000d0414ffff ou 0x806f000d0414ffff

Severidade

Informações

Permite Manutenção

Não

Notificar o Suporte automaticamente

Não

Categoria do Alerta

Sistema - Outro

SNMP Trap ID

22

Informações do CIM

Prefix: PLAT ID: 0162

Resposta do usuário

Nenhuma ação; somente informação.

- **806f000d-0415ffff : A Unidade [StorageVolumeElementName] foi adicionada. (Unidade 21)**

Essa mensagem será exibida quando uma implementação detectar a inclusão de uma Unidade.

Também pode ser mostrado como 806f000d0415ffff ou 0x806f000d0415ffff

Severidade

Informações

Permite Manutenção

Não

Notificar o Suporte automaticamente

Não

Categoria do Alerta

Sistema - Outro

SNMP Trap ID

22

Informações do CIM**Prefix:** PLAT ID: 0162**Resposta do usuário**

Nenhuma ação; somente informação.

- **806f000d-0416ffff : A Unidade [StorageVolumeElementName] foi adicionada. (Unidade 22)**

Essa mensagem será exibida quando uma implementação detectar a inclusão de uma Unidade.

Também pode ser mostrado como 806f000d0416ffff ou 0x806f000d0416ffff

Severidade

Informações

Permite Manutenção

Não

Notificar o Suporte automaticamente

Não

Categoria do Alerta

Sistema - Outro

SNMP Trap ID

22

Informações do CIM**Prefix:** PLAT ID: 0162**Resposta do usuário**

Nenhuma ação; somente informação.

- **806f000d-0417ffff : A Unidade [StorageVolumeElementName] foi adicionada. (Unidade 23)**

Essa mensagem será exibida quando uma implementação detectar a inclusão de uma Unidade.

Também pode ser mostrado como 806f000d0417ffff ou 0x806f000d0417ffff

Severidade

Informações

Permite Manutenção

Não

Notificar o Suporte automaticamente

Não

Categoria do Alerta

Sistema - Outro

SNMP Trap ID

22

Informações do CIM**Prefix:** PLAT ID: 0162**Resposta do usuário**

Nenhuma ação; somente informação.

- **806f000d-0418ffff : A Unidade [StorageVolumeElementName] foi adicionada. (Unidade 24)**

Essa mensagem será exibida quando uma implementação detectar a inclusão de uma Unidade.

Também pode ser mostrado como 806f000d0418ffff ou 0x806f000d0418ffff

Severidade

Informações

Permite Manutenção

Não

Notificar o Suporte automaticamente

Não

Categoria do Alerta

Sistema - Outro

SNMP Trap ID

22

Informações do CIM

Prefix: PLAT ID: 0162

Resposta do usuário

Nenhuma ação; somente informação.

- **806f000d-0419ffff : A Unidade [StorageVolumeElementName] foi adicionada. (Unidade 25)**

Essa mensagem será exibida quando uma implementação detectar a inclusão de uma Unidade.

Também pode ser mostrado como 806f000d0419ffff ou 0x806f000d0419ffff

Severidade

Informações

Permite Manutenção

Não

Notificar o Suporte automaticamente

Não

Categoria do Alerta

Sistema - Outro

SNMP Trap ID

22

Informações do CIM

Prefix: PLAT ID: 0162

Resposta do usuário

Nenhuma ação; somente informação.

- **806f000d-041affff : A Unidade [StorageVolumeElementName] foi adicionada. (Unidade 26)**

Essa mensagem será exibida quando uma implementação detectar a inclusão de uma Unidade.

Também pode ser mostrado como 806f000d041affff ou 0x806f000d041affff

Severidade

Informações

Permite Manutenção

Não

Notificar o Suporte automaticamente

Não

Categoria do Alerta

Sistema - Outro

SNMP Trap ID

22

Informações do CIM

Prefix: PLAT ID: 0162

Resposta do usuário

Nenhuma ação; somente informação.

- **806f000d-041bffff : A Unidade [StorageVolumeElementName] foi adicionada. (Unidade 27)**

Essa mensagem será exibida quando uma implementação detectar a inclusão de uma Unidade.

Também pode ser mostrado como 806f000d041bffff ou 0x806f000d041bffff

Severidade

Informações

Permite Manutenção

Não

Notificar o Suporte automaticamente

Não

Categoria do Alerta

Sistema - Outro

SNMP Trap ID

22

Informações do CIM

Prefix: PLAT ID: 0162

Resposta do usuário

Nenhuma ação; somente informação.

- **806f000d-041cffff : A Unidade [StorageVolumeElementName] foi adicionada. (Unidade 28)**

Essa mensagem será exibida quando uma implementação detectar a inclusão de uma Unidade.

Também pode ser mostrado como 806f000d041cffff ou 0x806f000d041cffff

Severidade

Informações

Permite Manutenção

Não

Notificar o Suporte automaticamente

Não

Categoria do Alerta

Sistema - Outro

SNMP Trap ID

22

Informações do CIM

Prefix: PLAT ID: 0162

Resposta do usuário

Nenhuma ação; somente informação.

- **806f000d-041dffff : A Unidade [StorageVolumeElementName] foi adicionada. (Unidade 29)**

Essa mensagem será exibida quando uma implementação detectar a inclusão de uma Unidade.

Também pode ser mostrado como 806f000d041dffff ou 0x806f000d041dffff

Severidade

Informações

Permite Manutenção

Não

Notificar o Suporte automaticamente

Não

Categoria do Alerta

Sistema - Outro

SNMP Trap ID

22

Informações do CIM

Prefix: PLAT ID: 0162

Resposta do usuário

Nenhuma ação; somente informação.

- **806f000d-041effff : A Unidade [StorageVolumeElementName] foi adicionada. (Unidade 30)**

Essa mensagem será exibida quando uma implementação detectar a inclusão de uma Unidade.

Também pode ser mostrado como 806f000d041effff ou 0x806f000d041effff

Severidade

Informações

Permite Manutenção

Não

Notificar o Suporte automaticamente

Não

Categoria do Alerta

Sistema - Outro

SNMP Trap ID

22

Informações do CIM

Prefix: PLAT ID: 0162

Resposta do usuário

Nenhuma ação; somente informação.

- **806f000d-041fffff : A Unidade [StorageVolumeElementName] foi adicionada. (Unidade 31)**

Essa mensagem será exibida quando uma implementação detectar a inclusão de uma Unidade.

Também pode ser mostrado como 806f000d041fffff ou 0x806f000d041fffff

Severidade

Informações

Permite Manutenção

Não

Notificar o Suporte automaticamente

Não

Categoria do Alerta

Sistema - Outro

SNMP Trap ID

22

Informações do CIM

Prefix: PLAT ID: 0162

Resposta do usuário

Nenhuma ação; somente informação.

- **806f000d-0420ffff : A Unidade [StorageVolumeElementName] foi adicionada. (Unidade 32)**

Essa mensagem será exibida quando uma implementação detectar a inclusão de uma Unidade.

Também pode ser mostrado como 806f000d0420ffff ou 0x806f000d0420ffff

Severidade

Informações

Permite Manutenção

Não

Notificar o Suporte automaticamente

Não

Categoria do Alerta

Crítico - Unidade de Disco Rígido

SNMP Trap ID

5

Informações do CIM

Prefix: PLAT ID: 0162

Resposta do usuário

Nenhuma ação; somente informação.

- **806f000d-0421ffff : A Unidade [StorageVolumeElementName] foi adicionada. (Unidade 33)**

Essa mensagem será exibida quando uma implementação detectar a inclusão de uma Unidade.

Também pode ser mostrado como 806f000d0421ffff ou 0x806f000d0421ffff

Severidade

Informações

Permite Manutenção

Não

Notificar o Suporte automaticamente

Não

Categoria do Alerta

Crítico - Unidade de Disco Rígido

SNMP Trap ID

5

Informações do CIM

Prefix: PLAT ID: 0162

Resposta do usuário

Nenhuma ação; somente informação.

- **806f000d-0422ffff: A Unidade [StorageVolumeElementName] foi adicionada. (Unidade 34)**

Essa mensagem será exibida quando uma implementação detectar a inclusão de uma Unidade.

Também pode ser mostrado como 806f000d0422ffff ou 0x806f000d0422ffff

Severidade

Informações

Permite Manutenção

Não

Notificar o Suporte automaticamente

Não

Categoria do Alerta

Crítico - Unidade de Disco Rígido

SNMP Trap ID

5

Informações do CIM

Prefix: PLAT ID: 0162

Resposta do usuário

Nenhuma ação; somente informação.

- **806f000d-0423ffff: A Unidade [StorageVolumeElementName] foi adicionada. (Unidade 35)**

Essa mensagem será exibida quando uma implementação detectar a inclusão de uma Unidade.

Também pode ser mostrado como 806f000d0423ffff ou 0x806f000d0423ffff

Severidade

Informações

Permite Manutenção

Não

Notificar o Suporte automaticamente

Não

Categoria do Alerta

Crítico - Unidade de Disco Rígido

SNMP Trap ID

5

Informações do CIM

Prefix: PLAT ID: 0162

Resposta do usuário

Nenhuma ação; somente informação.

- **806f000d-0424ffff: A Unidade [StorageVolumeElementName] foi adicionada. (Unidade 36)**

Essa mensagem será exibida quando uma implementação detectar a inclusão de uma Unidade.
Também pode ser mostrado como 806f000d0424ffff ou 0x806f000d0424ffff

Severidade

Informações

Permite Manutenção

Não

Notificar o Suporte automaticamente

Não

Categoria do Alerta

Crítico - Unidade de Disco Rígido

SNMP Trap ID

5

Informações do CIM

Prefix: PLAT ID: 0162

Resposta do usuário

Nenhuma ação; somente informação.

- **806f000d-0425ffff: A Unidade [StorageVolumeElementName] foi adicionada. (Unidade 37)**

Essa mensagem será exibida quando uma implementação detectar a inclusão de uma Unidade.
Também pode ser mostrado como 806f000d0425ffff ou 0x806f000d0425ffff

Severidade

Informações

Permite Manutenção

Não

Notificar o Suporte automaticamente

Não

Categoria do Alerta

Crítico - Unidade de Disco Rígido

SNMP Trap ID

5

Informações do CIM

Prefix: PLAT ID: 0162

Resposta do usuário

Nenhuma ação; somente informação.

- **806f000d-0426ffff: A Unidade [StorageVolumeElementName] foi adicionada. (Unidade 38)**

Essa mensagem será exibida quando uma implementação detectar a inclusão de uma Unidade.
Também pode ser mostrado como 806f000d0426ffff ou 0x806f000d0426ffff

Severidade

Informações

Permite Manutenção

Não

Notificar o Suporte automaticamente

Não

Categoria do Alerta

Crítico - Unidade de Disco Rígido

SNMP Trap ID

5

Informações do CIM

Prefix: PLAT ID: 0162

Resposta do usuário

Nenhuma ação; somente informação.

- **806f000d-0427ffff: A Unidade [StorageVolumeElementName] foi adicionada. (Unidade 39)**

Essa mensagem será exibida quando uma implementação detectar a inclusão de uma Unidade.

Também pode ser mostrado como 806f000d0427ffff ou 0x806f000d0427ffff

Severidade

Informações

Permite Manutenção

Não

Notificar o Suporte automaticamente

Não

Categoria do Alerta

Crítico - Unidade de Disco Rígido

SNMP Trap ID

5

Informações do CIM

Prefix: PLAT ID: 0162

Resposta do usuário

Nenhuma ação; somente informação.

- **806f000d-0428ffff: A Unidade [StorageVolumeElementName] foi adicionada. (Unidade 40)**

Essa mensagem será exibida quando uma implementação detectar a inclusão de uma Unidade.

Também pode ser mostrado como 806f000d0428ffff ou 0x806f000d0428ffff

Severidade

Informações

Permite Manutenção

Não

Notificar o Suporte automaticamente

Não

Categoria do Alerta

Crítico - Unidade de Disco Rígido

SNMP Trap ID

5

Informações do CIM

Prefix: PLAT ID: 0162

Resposta do usuário

Nenhuma ação; somente informação.

- **806f000d-0429ffff: A Unidade [StorageVolumeElementName] foi adicionada. (Unidade 41)**

Essa mensagem será exibida quando uma implementação detectar a inclusão de uma Unidade.

Também pode ser mostrado como 806f000d0429ffff ou 0x806f000d0429ffff

Severidade

Informações

Permite Manutenção

Não

Notificar o Suporte automaticamente

Não

Categoria do Alerta

Crítico - Unidade de Disco Rígido

SNMP Trap ID

5

Informações do CIM

Prefix: PLAT ID: 0162

Resposta do usuário

Nenhuma ação; somente informação.

- **806f000d-042affff: A Unidade [StorageVolumeElementName] foi adicionada. (Unidade 42)**

Essa mensagem será exibida quando uma implementação detectar a inclusão de uma Unidade.

Também pode ser mostrado como 806f000d042affff ou 0x806f000d042affff

Severidade

Informações

Permite Manutenção

Não

Notificar o Suporte automaticamente

Não

Categoria do Alerta

Crítico - Unidade de Disco Rígido

SNMP Trap ID

5

Informações do CIM

Prefix: PLAT ID: 0162

Resposta do usuário

Nenhuma ação; somente informação.

- **806f000d-042bffff: A Unidade [StorageVolumeElementName] foi adicionada. (Unidade 43)**

Essa mensagem será exibida quando uma implementação detectar a inclusão de uma Unidade.

Também pode ser mostrado como 806f000d042bffff ou 0x806f000d042bffff

Severidade

Informações

Permite Manutenção

Não

Notificar o Suporte automaticamente

Não

Categoria do Alerta

Crítico - Unidade de Disco Rígido

SNMP Trap ID

5

Informações do CIM

Prefix: PLAT ID: 0162

Resposta do usuário

Nenhuma ação; somente informação.

- **806f000d-042cffff: A Unidade [StorageVolumeElementName] foi adicionada. (Unidade 44)**

Essa mensagem será exibida quando uma implementação detectar a inclusão de uma Unidade.

Também pode ser mostrado como 806f000d042cffff ou 0x806f000d042cffff

Severidade

Informações

Permite Manutenção

Não

Notificar o Suporte automaticamente

Não

Categoria do Alerta

Crítico - Unidade de Disco Rígido

SNMP Trap ID

5

Informações do CIM

Prefix: PLAT ID: 0162

Resposta do usuário

Nenhuma ação; somente informação.

- **806f000d-042dffff: A Unidade [StorageVolumeElementName] foi adicionada. (Unidade 45)**

Essa mensagem será exibida quando uma implementação detectar a inclusão de uma Unidade.

Também pode ser mostrado como 806f000d042dffff ou 0x806f000d042dffff

Severidade

Informações

Permite Manutenção

Não

Notificar o Suporte automaticamente

Não

Categoria do Alerta

Crítico - Unidade de Disco Rígido

SNMP Trap ID

5

Informações do CIM**Prefix:** PLAT ID: 0162**Resposta do usuário**

Nenhuma ação; somente informação.

- **806f000d-042effff: A Unidade [StorageVolumeElementName] foi adicionada. (Unidade 46)**

Essa mensagem será exibida quando uma implementação detectar a inclusão de uma Unidade.

Também pode ser mostrado como 806f000d042effff ou 0x806f000d042effff

Severidade

Informações

Permite Manutenção

Não

Notificar o Suporte automaticamente

Não

Categoria do Alerta

Crítico - Unidade de Disco Rígido

SNMP Trap ID

5

Informações do CIM**Prefix:** PLAT ID: 0162**Resposta do usuário**

Nenhuma ação; somente informação.

- **806f000d-042fffff: A Unidade [StorageVolumeElementName] foi adicionada. (Unidade 47)**

Essa mensagem será exibida quando uma implementação detectar a inclusão de uma Unidade.

Também pode ser mostrado como 806f000d042fffff ou 0x806f000d042fffff

Severidade

Informações

Permite Manutenção

Não

Notificar o Suporte automaticamente

Não

Categoria do Alerta

Crítico - Unidade de Disco Rígido

SNMP Trap ID

5

Informações do CIM**Prefix:** PLAT ID: 0162**Resposta do usuário**

Nenhuma ação; somente informação.

- **806f000f-220101ff : O Sistema [ComputerSystemElementName] detectou que não há memória no sistema. (Status ABR)**

Esta mensagem é para o caso de uso em que uma implementação detectou memória no sistema.

Também pode ser mostrado como 806f000f220101ff ou 0x806f000f220101ff

Severidade

Erro

Permite manutenção

Sim

Notificar o Suporte automaticamente

Não

Categoria do Alerta

Crítico - Memória

SNMP Trap ID

41

Informações do CIM

Prefix: PLAT **ID:** 0794

Resposta do usuário

1. Certifique-se de que um ou mais DIMMs estejam instalados no servidor e resolva quaisquer outros erros de memória existentes atualmente.
2. Se nenhuma falha de memória estiver registrada nos logs e nenhum LED de erro do conector DIMM estiver aceso, verifique se todos os conectores DIMM estão ativados usando o Setup Utility ou o ToolsCenter Suite CLI.
3. Reinstale todos os DIMMs, verificando a sequência de preenchimento correta, de acordo com as informações de serviço para este produto.
4. Substitua as DIMMs.
5. Recupere o firmware do servidor a partir da página de backup: a. Reinicie o servidor. b. No prompt, pressione F3 para recuperar o firmware. c. Atualize o firmware do servidor na página primária. Importante: algumas soluções de cluster requerem níveis de código específicos ou atualizações de código coordenadas. Se o dispositivo fizer parte de uma solução de cluster, verifique se o nível de código mais recente é aceito para a solução de cluster antes da atualização do código.
6. Se o problema persistir, (apenas para técnico treinado) substitua a placa-mãe.

Erro de firmware : Status de Inicialização do Sistema : X8 enterprise PCI 1 : X8 enterprise PCI 2 : X8 enterprise PCI 6 : X8 enterprise PCI 7 :

- **806f000f-220102ff : O Subsistema [MemoryElementName] tem memória insuficiente para a operação. (Status ABR)**

Essa mensagem é para o caso de uso em que uma implementação detectou que a Memória utilizável é insuficiente para a operação.

Também pode ser mostrado como 806f000f220102ff ou 0x806f000f220102ff

Severidade

Erro

Permite manutenção

Sim

Notificar o Suporte automaticamente

Não

Categoria do Alerta

Crítico - Memória

SNMP Trap ID

41

Informações do CIM

Prefix: PLAT ID: 0132

Resposta do usuário

1. Certifique-se de que um ou mais DIMMs estejam instalados no servidor e resolva quaisquer outros erros de memória existentes atualmente.
2. Se nenhuma falha de memória estiver registrada nos logs e nenhum LED de erro do conector DIMM estiver aceso, verifique se todos os conectores DIMM estão ativados usando o Setup Utility ou o ToolsCenter Suite CLI.
3. Reinstale todos os DIMMs, verificando a sequência de preenchimento correta, de acordo com as informações de serviço para este produto.
4. Substitua as DIMMs.
5. Recupere o firmware do servidor a partir da página de backup: a. Reinicie o servidor. b. No prompt, pressione F3 para recuperar o firmware. c. Atualize o firmware do servidor na página primária. Importante: algumas soluções de cluster requerem níveis de código específicos ou atualizações de código coordenadas. Se o dispositivo fizer parte de uma solução de cluster, verifique se o nível de código mais recente é aceito para a solução de cluster antes da atualização do código.
6. Se o problema persistir, (apenas para técnico treinado) substitua a placa-mãe.

Erro de firmware : Status de Inicialização do Sistema : X8 enterprise PCI 1 : X8 enterprise PCI 2 : X8 enterprise PCI 6 : X8 enterprise PCI 7 :

- **806f000f-220103ff : O Sistema [ComputerSystemElementName] encontrou um erro de firmware - falha de dispositivo de inicialização irrecuperável. (Status ABR)**

Essa mensagem é para o caso de uso em que uma implementação detectou que ocorreu uma falha de dispositivo de inicialização Irrecuperável de Erro de Firmware do Sistema.

Também pode ser mostrado como 806f000f220103ff ou 0x806f000f220103ff

Severidade

Erro

Permite manutenção

Sim

Notificar o Suporte automaticamente

Não

Categoria do Alerta

Crítico - Unidade de Disco Rígido

SNMP Trap ID

5

Informações do CIM

Prefix: PLAT ID: 0770

Resposta do usuário

Este é um evento detectado por UEFI. O código de erro UEFI(POST) para este evento pode ser localizado no texto da mensagem do IMM registrada. Consulte o código de erro UEFI(POST) na seção "código de erro UEFI(POST)" do Centro de Informações para obter a resposta do usuário adequada. Erro de firmware : Status de Inicialização do Sistema : X8 enterprise PCI 1 : X8 enterprise PCI 2 : X8 enterprise PCI 6 : X8 enterprise PCI 7 :

- **806f000f-220104ff : O Sistema [ComputerSystemElementName] encontrou uma falha na placa-mãe. (Status ABR)**

Esta mensagem é para o caso de uso em que uma implementação detectou uma falha fatal na placa-mãe do sistema.

Também pode ser mostrado como 806f000f220104ff ou 0x806f000f220104ff

Severidade

Erro

Permite manutenção

Sim

Notificar o Suporte automaticamente

Não

Categoria do Alerta

Crítico - Outro

SNMP Trap ID

50

Informações do CIM

Prefix: PLAT ID: 0795

Resposta do usuário

Este é um evento detectado por UEFI. O código de erro UEFI(POST) para este evento pode ser localizado no texto da mensagem do IMM registrada. Consulte o código de erro UEFI(POST) na seção "código de erro UEFI(POST)" do Centro de Informações para obter a resposta do usuário adequada. Erro de firmware : Status de Inicialização do Sistema : X8 enterprise PCI 1 : X8 enterprise PCI 2 : X8 enterprise PCI 6 : X8 enterprise PCI 7 :

- **806f000f-220107ff : O Sistema [ComputerSystemElementName] encontrou erro de firmware - falha de teclado irrecuperável. (Status ABR)**

Essa mensagem é para o caso de uso em que uma implementação detectou que ocorreu uma falha de Teclado Irrecuperável de Erro de Firmware do Sistema.

Também pode ser mostrado como 806f000f220107ff ou 0x806f000f220107ff

Severidade

Erro

Permite manutenção

Sim

Notificar o Suporte automaticamente

Não

Categoria do Alerta

Crítico - Outro

SNMP Trap ID

50

Informações do CIM

Prefix: PLAT ID: 0764

Resposta do usuário

Este é um evento detectado por UEFI. O código de erro UEFI(POST) para este evento pode ser localizado no texto da mensagem do IMM registrada. Consulte o código de erro UEFI(POST) na seção "código de erro UEFI(POST)" do Centro de Informações para obter a resposta do usuário adequada. Erro de firmware : Status de Inicialização do Sistema : X8 enterprise PCI 1 : X8 enterprise PCI 2 : X8 enterprise PCI 6 : X8 enterprise PCI 7 :

- **806f000f-22010aff : O Sistema [ComputerSystemElementName] encontrou um erro de firmware - nenhum dispositivo de vídeo detectado. (Status ABR)**

Essa mensagem é para o caso de uso em que uma implementação detectou que ocorreu um Erro de nenhum dispositivo de vídeo do Firmware do Sistema detectado.

Também pode ser mostrado como 806f000f22010aff ou 0x806f000f22010aff

Severidade

Erro

Permite manutenção

Sim

Notificar o Suporte automaticamente

Não

Categoria do Alerta

Crítico - Outro

SNMP Trap ID

50

Informações do CIM

Prefix: PLAT ID: 0766

Resposta do usuário

Este é um evento detectado por UEFI. O código de erro UEFI(POST) para este evento pode ser localizado no texto da mensagem do IMM registrada. Consulte o código de erro UEFI(POST) na seção "código de erro UEFI(POST)" do Centro de Informações para obter a resposta do usuário adequada. Erro de firmware : Status de Inicialização do Sistema : X8 enterprise PCI 1 : X8 enterprise PCI 2 : X8 enterprise PCI 6 : X8 enterprise PCI 7 :

- **806f000f-22010bff : Foi detectado dano no BIOS (ROM) do firmware no sistema [ComputerSystemElementName] durante o POST. (Status ABR)**

Foi detectado dano no BIOS (ROM) do firmware no sistema durante o POST.

Também pode ser mostrado como 806f000f22010bff ou 0x806f000f22010bff

Severidade

Erro

Permite Manutenção

Sim

Notificar o Suporte automaticamente

Não

Categoria do Alerta

Crítico - Outro

SNMP Trap ID

50

Informações do CIM

Prefix: PLAT ID: 0850

Resposta do usuário

1. Verifique se o servidor atende à configuração mínima para iniciar (consulte os LEDs da Fonte de alimentação).
2. Recupere o firmware de servidor da página de backup: a. Reinicie o servidor. b. No comando, pressione F3 para recuperar o firmware.
3. Atualize o firmware do servidor para o nível mais recente (consulte Atualizando o firmware).
Importante: algumas soluções de cluster requerem níveis de código específicos ou atualizações de código coordenadas. Se o dispositivo fizer parte de uma solução de cluster, verifique se o nível de código mais recente é aceito para a solução de cluster antes da atualização do código.
4. Remova os componentes um por vez, reiniciando o servidor a cada vez, para verificar se o problema desaparece.
5. Se o problema persistir (técnico de serviço treinado), substitua a placa-mãe.

Erro de firmware : Status de Inicialização do Sistema : X8 enterprise PCI 1 : X8 enterprise PCI 2 : X8 enterprise PCI 6 : X8 enterprise PCI 7 :

- **806f000f-22010cff : Detectada incompatibilidade de voltagem na CPU em [ProcessorElementName]. (Status ABR)**

Essa mensagem é para o caso de uso em que uma implementação detectou uma incompatibilidade de voltagem de CPU com a voltagem do soquete.

Também pode ser mostrado como 806f000f22010cff ou 0x806f000f22010cff

Severidade

Erro

Permite manutenção

Sim

Notificar o Suporte automaticamente

Não

Categoria do Alerta

Crítico - CPU

SNMP Trap ID

40

Informações do CIM

Prefix: PLAT ID: 0050

Resposta do usuário

Este é um evento detectado por UEFI. O código de erro UEFI(POST) para este evento pode ser localizado no texto da mensagem do IMM registrada. Consulte o código de erro UEFI(POST) na seção "código de diagnóstico UEFI" do Centro de Informações para obter a resposta do usuário adequada. Erro de firmware : Status de Inicialização do Sistema : X8 enterprise PCI 1 : X8 enterprise PCI 2 : X8 enterprise PCI 6 : X8 enterprise PCI 7 :

- **806f000f-2201ffff : O sistema [ComputerSystemElementName] encontrou um Erro de POST. (Status ABR)**

Essa mensagem será exibida quando uma implementação detectar um Erro de POST.

Também pode ser mostrado como 806f000f2201ffff ou 0x806f000f2201ffff

Severidade

Erro

Permite Manutenção

Sim

Notificar o Suporte automaticamente

Não

Categoria do Alerta

Crítico - Outro

SNMP Trap ID

50

Informações do CIM

Prefix: PLAT ID: 0184

Resposta do usuário

Este é um evento detectado por UEFI. O código de erro UEFI(POST) para este evento pode ser localizado no texto da mensagem do IMM registrada. Consulte o código de erro UEFI(POST) na seção "código de erro UEFI(POST)" do Centro de Informações para obter a resposta do usuário adequada. Erro de firmware : Status de Inicialização do Sistema : X8 enterprise PCI 1 : X8 enterprise PCI 2 : X8 enterprise PCI 6 : X8 enterprise PCI 7 :

- **806f0013-1701ffff : Ocorreu uma interrupção no diagnóstico no sistema [ComputerSystemElementName]. (Estado NMI)**

Esta mensagem será exibida quando uma implementação detectar uma interrupção de diagnóstico / NMI do Painel Frontal.

Também pode ser mostrado como 806f00131701ffff ou 0x806f00131701ffff

Severidade

Erro

Permite manutenção

Sim

Notificar o Suporte automaticamente

Não

Categoria do Alerta

Crítico - Outro

SNMP Trap ID

50

Informações do CIM

Prefix: PLAT ID: 0222

Resposta do usuário

Se o botão NMI não tiver sido pressionado, execute as etapas a seguir:

1. Certifique-se de que o botão NMI não esteja pressionado.
2. Substitua o cabo do painel de informações do operador.
3. Substitua o painel de informações do operador.

- **806f001e-2201ffff : Sem mídia inicializável disponível para o sistema [ComputerSystemElementName]. (Sem Dispositivo de Inicialização)**

Essa mensagem será exibida quando uma implementação detectar um Sistema sem mídia de inicialização.

Também pode ser mostrado como 806f001e2201ffff ou 0x806f001e2201ffff

Severidade

Informações

Permite manutenção

Não

Notificar o Suporte automaticamente

Não

Categoria do Alerta

Sistema - Outro

SNMP Trap ID

Informações do CIM

Prefix: PLAT ID: 0286

Resposta do usuário

Nenhuma ação; somente informação.

- **806f0021-2201ffff : Falha no slot [PhysicalConnectorSystemElementName] no sistema [ComputerSystemElementName]. (Sem Espaço ROM Operac.)**

Essa mensagem é para o caso de uso em que uma implementação detectou uma Falha em um slot.

Também pode ser mostrado como 806f00212201ffff ou 0x806f00212201ffff

Severidade

Erro

Permite manutenção

Sim

Notificar o Suporte automaticamente

Sim

Categoria do Alerta

Crítico - Outro

SNMP Trap ID

50

Informações do CIM

Prefix: PLAT ID: 0330

Resposta do usuário

1. Verifique o LED PCI.
2. Reposicione os adaptadores e a placa riser afetados.
3. Atualize o firmware do servidor (UEFI e IMM) e o firmware do adaptador. Importante: algumas soluções de cluster requerem níveis de código específicos ou atualizações de código coordenadas. Se o dispositivo fizer parte de uma solução de cluster, verifique se o nível de código mais recente é aceito para a solução de cluster antes da atualização do código.
4. Substitua os adaptadores afetados.
5. Substitua a riser card.
6. (Técnicos de serviço treinado) Substitua a placa-mãe.

- **806f0021-2582ffff : Falha no slot [PhysicalConnectorSystemElementName] no sistema [ComputerSystemElementName]. (Todos os Erros de PCI)**

Essa mensagem é para o caso de uso em que uma implementação detectou uma Falha em um slot.

Também pode ser mostrado como 806f00212582ffff ou 0x806f00212582ffff

Severidade

Erro

Permite manutenção

Sim

Notificar o Suporte automaticamente

Sim

Categoria do Alerta

Crítico - Outro

SNMP Trap ID

50

Informações do CIM

Prefix: PLAT ID: 0330

Resposta do usuário

1. Verifique o LED PCI.
2. Reposicione os adaptadores e a placa riser afetados.
3. Atualize o firmware do servidor (UEFI e IMM) e o firmware do adaptador. Importante: algumas soluções de cluster requerem níveis de código específicos ou atualizações de código coordenadas. Se o dispositivo fizer parte de uma solução de cluster, verifique se o nível de código mais recente é aceito para a solução de cluster antes da atualização do código.
4. Substitua os adaptadores afetados.
5. Substitua a riser card.
6. (Técnicos de serviço treinado) Substitua a placa-mãe.

Um dos Erros de PCI :

- **806f0021-2c01ffff : Falha no slot [PhysicalConnectorSystemElementName] no sistema [ComputerSystemElementName]. (Falha da placa ML2)**

Essa mensagem é para o caso de uso em que uma implementação detectou uma Falha em um slot.

Também pode ser mostrado como 806f00212c01ffff ou 0x806f00212c01ffff

Severidade

Erro

Permite manutenção

Sim

Notificar o Suporte automaticamente

Sim

Categoria do Alerta

Crítico - Outro

SNMP Trap ID

50

Informações do CIM

Prefix: PLAT ID: 0330

Resposta do usuário

1. Verifique o LED PCI.
2. Reposicione os adaptadores e a placa riser afetados.
3. Atualize o firmware do servidor (UEFI e IMM) e o firmware do adaptador. Importante: algumas soluções de cluster requerem níveis de código específicos ou atualizações de código coordenadas. Se o dispositivo fizer parte de uma solução de cluster, verifique se o nível de código mais recente é aceito para a solução de cluster antes da atualização do código.
4. Substitua os adaptadores afetados.
5. Substitua a riser card.
6. (Técnicos de serviço treinado) Substitua a placa-mãe.

- **806f0021-3001ffff : Falha no slot [PhysicalConnectorSystemElementName] no sistema [ComputerSystemElementName]. (RAID Interno)**

Essa mensagem é para o caso de uso em que uma implementação detectou uma Falha em um slot.

Também pode ser mostrado como 806f00213001ffff ou 0x806f00213001ffff

Severidade

Erro

Permite manutenção

Sim

Notificar o Suporte automaticamente

Sim

Categoria do Alerta

Crítico - Outro

SNMP Trap ID

50

Informações do CIM

Prefix: PLAT ID: 0330

Resposta do usuário

1. Verifique o LED PCI.
2. Reposicione os adaptadores e a placa riser afetados.
3. Atualize o firmware do servidor (UEFI e IMM) e o firmware do adaptador. Importante: algumas soluções de cluster requerem níveis de código específicos ou atualizações de código coordenadas. Se o dispositivo fizer parte de uma solução de cluster, verifique se o nível de código mais recente é aceito para a solução de cluster antes da atualização do código.
4. Substitua os adaptadores afetados.
5. Substitua a riser card.
6. (Técnicos de serviço treinado) Substitua a placa-mãe.

PCI 1 : PCI 2 : PCI 3 : PCI 4 : PCI 5 : PCI 6 : PCI 7 : PCI 8 :

- **806f0023-2101ffff : Watchdog Timer expirado para [WatchdogElementName]. (Watchdog de IPMI)**

Essa mensagem é para o caso de uso em que uma implementação detectou uma expiração do Watchdog Timer.

Também pode ser mostrado como 806f00232101ffff ou 0x806f00232101ffff

Severidade

Informações

Permite manutenção

Não

Notificar o Suporte automaticamente

Não

Categoria do Alerta

Sistema - Outro

SNMP Trap ID**Informações do CIM**

Prefix: PLAT ID: 0368

Resposta do usuário

Nenhuma ação; somente informação.

- **806f0028-2101ffff : O Sensor [SensorElementName] está indisponível ou degradado no sistema de gerenciamento [ComputerSystemElementName]. (Falhas de Cmd de TPM)**

Esta mensagem será exibida quando uma implementação detectar que um sensor está Indisponível ou degradado.

Também pode ser mostrado como 806f00282101ffff ou 0x806f00282101ffff

Severidade

Aviso

Permite manutenção

Sim

Notificar o Suporte automaticamente

Não

Categoria do Alerta

Aviso - Outro

SNMP Trap ID

60

Informações do CIM

Prefix: PLAT ID: 0398

Resposta do usuário

1. Desligue o servidor e desconecte os cabos de alimentação. Reconecte os cabos de alimentação e reinicie o servidor.
2. Se o problema persistir, (apenas para técnico treinado) substitua a placa-mãe.

- **806f0107-0301ffff : Uma Condição de Temperatura Elevada foi detectada em [ProcessorElementName]. (CPU 1)**

Esta mensagem será exibida quando uma implementação detectar uma condição de sobrecarga de temperatura para o processador.

Também pode ser mostrado como 806f01070301ffff ou 0x806f01070301ffff

Severidade

Erro

Permite manutenção

Sim

Notificar o Suporte automaticamente

Não

Categoria do Alerta

Crítico - Temperatura

SNMP Trap ID

0

Informações do CIM

Prefix: PLAT ID: 0036

Resposta do usuário

1. Verifique se os ventiladores estão operando. Não há obstruções ao fluxo de ar (na frente e atrás do servidor), os defletores de ar estão no lugar e instalados corretamente e a tampa do servidor está instalada e totalmente fechada.
2. Verifique se o dissipador de calor do microprocessador n está instalado corretamente.
3. (Apenas para técnico treinado) Substitua o microprocessador n. (n = número do microprocessador)

- **806f0107-0302ffff : Uma Condição de Temperatura Elevada foi detectada em [ProcessorElementName]. (CPU 2)**

Esta mensagem será exibida quando uma implementação detectar uma condição de sobrecarga de temperatura para o processador.

Também pode ser mostrado como 806f01070302ffff ou 0x806f01070302ffff

Severidade

Erro

Permite manutenção

Sim

Notificar o Suporte automaticamente

Não

Categoria do Alerta

Crítico - Temperatura

SNMP Trap ID

0

Informações do CIM

Prefix: PLAT ID: 0036

Resposta do usuário

1. Verifique se os ventiladores estão operando. Não há obstruções ao fluxo de ar (na frente e atrás do servidor), os defletores de ar estão no lugar e instalados corretamente e a tampa do servidor está instalada e totalmente fechada.
2. Verifique se o dissipador de calor do microprocessador n está instalado corretamente.
3. (Apenas para técnico treinado) Substitua o microprocessador n. (n = número do microprocessador)

- **806f0108-0a01ffff : [PowerSupplyElementName] com Falha. (Fonte de Alimentação 1)**

Essa mensagem será exibida quando uma implementação detectar uma Fonte de Alimentação com falha.

Também pode ser mostrado como 806f01080a01ffff ou 0x806f01080a01ffff

Severidade

Erro

Permite Manutenção

Sim

Notificar o Suporte automaticamente

Sim

Categoria do Alerta

Crítico - Energia

SNMP Trap ID

4

Informações do CIM

Prefix: PLAT ID: 0086

Resposta do usuário

1. Reposicione a fonte de alimentação n.
2. Se o LED de ativação não estiver aceso e o LED de erro na fonte de alimentação estiver, substitua a fonte de alimentação n.
3. Se o LED de ativação e o LED de erro na fonte de alimentação não estiverem acesos, consulte Problemas de Energia para obter informações adicionais. (n = número da fonte de alimentação)

• **806f0108-0a02ffff : [PowerSupplyElementName] com Falha. (Fonte de Alimentação 2)**

Essa mensagem será exibida quando uma implementação detectar uma Fonte de Alimentação com falha.

Também pode ser mostrado como 806f01080a02ffff ou 0x806f01080a02ffff

Severidade

Erro

Permite Manutenção

Sim

Notificar o Suporte automaticamente

Sim

Categoria do Alerta

Crítico - Energia

SNMP Trap ID

4

Informações do CIM

Prefix: PLAT ID: 0086

Resposta do usuário

1. Reposicione a fonte de alimentação n.
2. Se o LED de ativação não estiver aceso e o LED de erro na fonte de alimentação estiver, substitua a fonte de alimentação n.
3. Se o LED de ativação e o LED de erro na fonte de alimentação não estiverem acesos, consulte Problemas de Energia para obter informações adicionais. (n = número da fonte de alimentação)

• **806f0109-1301ffff : [PowerSupplyElementName] entrou em Ciclo de Ativação. (Energia do Host)**

Essa mensagem é para o caso de uso em que uma implementação detectou uma Unidade de Energia que entrou em ciclo de ativação.

Também pode ser mostrado como 806f01091301ffff ou 0x806f01091301ffff

Severidade

Informações

Permite manutenção

Não

Notificar o Suporte automaticamente

Não

Categoria do Alerta

Sistema - Outro

SNMP Trap ID**Informações do CIM**

Prefix: PLAT ID: 0108

Resposta do usuário

Nenhuma ação; somente informação.

- **806f010c-2001ffff : Detectado um erro incorrigível para [PhysicalMemoryElementName] no Subsistema [MemoryElementName]. (DIMM 1)**

Essa mensagem será exibida quando uma implementação detectar um erro de Memória incorrigível.

Também pode ser mostrado como 806f010c2001ffff ou 0x806f010c2001ffff

Severidade

Erro

Permite manutenção

Sim

Notificar o Suporte automaticamente

Sim

Categoria do Alerta

Crítico - Memória

SNMP Trap ID

41

Informações do CIM

Prefix: PLAT ID: 0138

Resposta do usuário

Nota: cada vez que você instalar ou remover uma DIMM, você deverá desconectar o servidor da fonte de alimentação e esperar 10 segundos antes de reiniciar o servidor.

1. Consulte a DICA H212293 para obter o nível de código mínimo.
2. Verifique o website de suporte Lenovo para obter uma dica de retenção aplicável ou atualização de firmware que se aplique a esse erro de memória.
3. Troque os DIMMs afetados (conforme indicado pelos LEDs de erro na placa-mãe ou nos logs de eventos) para um canal de memória diferente ou microprocessador.
4. Se o problema seguir o DIMM, substitua o DIMM com falha.

5. (Apenas para técnico treinado) Se o problema ocorrer no mesmo conector DIMM, verifique o conector DIMM. Se o conector contiver qualquer material estranho ou estiver danificado, substitua a placa-mãe.
 6. (Apenas para técnico treinado) Remova o microprocessador afetado e verifique os pinos de soquete de microprocessador para quaisquer pinos danificados. Se um dano for localizado, substitua a placa-mãe.
 7. (Somente técnico treinado) Substitua o microprocessador afetado.
 8. Reative manualmente todos os DIMMs afetados, se a versão de firmware do servidor for anterior à UEFI v1.10. Se a versão do firmware do servidor for UEFI v1.10 ou mais recente, desconecte e reconecte o servidor à fonte de alimentação e reinicie o servidor.
 9. (Apenas para técnico de serviço treinado) Substitua o microprocessador afetado.
- **806f010c-2002ffff : Detectado um erro incorrigível para [PhysicalMemoryElementName] no Subsistema [MemoryElementName]. (DIMM 2)**

Essa mensagem será exibida quando uma implementação detectar um erro de Memória incorrigível.

Também pode ser mostrado como 806f010c2002ffff ou 0x806f010c2002ffff

Severidade

Erro

Permite manutenção

Sim

Notificar o Suporte automaticamente

Sim

Categoria do Alerta

Crítico - Memória

SNMP Trap ID

41

Informações do CIM

Prefix: PLAT ID: 0138

Resposta do usuário

Nota: cada vez que você instalar ou remover uma DIMM, você deverá desconectar o servidor da fonte de alimentação e esperar 10 segundos antes de reiniciar o servidor.

1. Consulte a DICA H212293 para obter o nível de código mínimo.
2. Verifique o website de suporte Lenovo para obter uma dica de retenção aplicável ou atualização de firmware que se aplique a esse erro de memória.
3. Troque os DIMMs afetados (conforme indicado pelos LEDs de erro na placa-mãe ou nos logs de eventos) para um canal de memória diferente ou microprocessador.
4. Se o problema seguir o DIMM, substitua o DIMM com falha.
5. (Apenas para técnico treinado) Se o problema ocorrer no mesmo conector DIMM, verifique o conector DIMM. Se o conector contiver qualquer material estranho ou estiver danificado, substitua a placa-mãe.
6. (Apenas para técnico treinado) Remova o microprocessador afetado e verifique os pinos de soquete de microprocessador para quaisquer pinos danificados. Se um dano for localizado, substitua a placa-mãe.
7. (Somente técnico treinado) Substitua o microprocessador afetado.

8. Reative manualmente todos os DIMMs afetados, se a versão de firmware do servidor for anterior à UEFI v1.10. Se a versão do firmware do servidor for UEFI v1.10 ou mais recente, desconecte e reconecte o servidor à fonte de alimentação e reinicie o servidor.
9. (Apenas para técnico de serviço treinado) Substitua o microprocessador afetado.

- **806f010c-2003ffff : Detectado um erro incorrigível para [PhysicalMemoryElementName] no Subsistema [MemoryElementName]. (DIMM 3)**

Essa mensagem será exibida quando uma implementação detectar um erro de Memória incorrigível.

Também pode ser mostrado como 806f010c2003ffff ou 0x806f010c2003ffff

Severidade

Erro

Permite manutenção

Sim

Notificar o Suporte automaticamente

Sim

Categoria do Alerta

Crítico - Memória

SNMP Trap ID

41

Informações do CIM

Prefix: PLAT **ID:** 0138

Resposta do usuário

Nota: cada vez que você instalar ou remover uma DIMM, você deverá desconectar o servidor da fonte de alimentação e esperar 10 segundos antes de reiniciar o servidor.

1. Consulte a DICA H212293 para obter o nível de código mínimo.
2. Verifique o website de suporte Lenovo para obter uma dica de retenção aplicável ou atualização de firmware que se aplique a esse erro de memória.
3. Troque os DIMMs afetados (conforme indicado pelos LEDs de erro na placa-mãe ou nos logs de eventos) para um canal de memória diferente ou microprocessador.
4. Se o problema seguir o DIMM, substitua o DIMM com falha.
5. (Apenas para técnico treinado) Se o problema ocorrer no mesmo conector DIMM, verifique o conector DIMM. Se o conector contiver qualquer material estranho ou estiver danificado, substitua a placa-mãe.
6. (Apenas para técnico treinado) Remova o microprocessador afetado e verifique os pinos de soquete de microprocessador para quaisquer pinos danificados. Se um dano for localizado, substitua a placa-mãe.
7. (Somente técnico treinado) Substitua o microprocessador afetado.
8. Reative manualmente todos os DIMMs afetados, se a versão de firmware do servidor for anterior à UEFI v1.10. Se a versão do firmware do servidor for UEFI v1.10 ou mais recente, desconecte e reconecte o servidor à fonte de alimentação e reinicie o servidor.
9. (Apenas para técnico de serviço treinado) Substitua o microprocessador afetado.

- **806f010c-2004ffff : Detectado um erro incorrigível para [PhysicalMemoryElementName] no Subsistema [MemoryElementName]. (DIMM 4)**

Essa mensagem será exibida quando uma implementação detectar um erro de Memória incorrigível.

Também pode ser mostrado como 806f010c2004ffff ou 0x806f010c2004ffff

Severidade

Erro

Permite manutenção

Sim

Notificar o Suporte automaticamente

Sim

Categoria do Alerta

Crítico - Memória

SNMP Trap ID

41

Informações do CIM

Prefix: PLAT ID: 0138

Resposta do usuário

Nota: cada vez que você instalar ou remover uma DIMM, você deverá desconectar o servidor da fonte de alimentação e esperar 10 segundos antes de reiniciar o servidor.

1. Consulte a DICA H212293 para obter o nível de código mínimo.
2. Verifique o website de suporte Lenovo para obter uma dica de retenção aplicável ou atualização de firmware que se aplique a esse erro de memória.
3. Troque os DIMMs afetados (conforme indicado pelos LEDs de erro na placa-mãe ou nos logs de eventos) para um canal de memória diferente ou microprocessador.
4. Se o problema seguir o DIMM, substitua o DIMM com falha.
5. (Apenas para técnico treinado) Se o problema ocorrer no mesmo conector DIMM, verifique o conector DIMM. Se o conector contiver qualquer material estranho ou estiver danificado, substitua a placa-mãe.
6. (Apenas para técnico treinado) Remova o microprocessador afetado e verifique os pinos de soquete de microprocessador para quaisquer pinos danificados. Se um dano for localizado, substitua a placa-mãe.
7. (Somente técnico treinado) Substitua o microprocessador afetado.
8. Reative manualmente todos os DIMMs afetados, se a versão de firmware do servidor for anterior à UEFI v1.10. Se a versão do firmware do servidor for UEFI v1.10 ou mais recente, desconecte e reconecte o servidor à fonte de alimentação e reinicie o servidor.
9. (Apenas para técnico de serviço treinado) Substitua o microprocessador afetado.

- **806f010c-2005ffff : Detectado um erro incorrigível para [PhysicalMemoryElementName] no Subistema [MemoryElementName]. (DIMM 5)**

Essa mensagem será exibida quando uma implementação detectar um erro de Memória incorrigível.

Também pode ser mostrado como 806f010c2005ffff ou 0x806f010c2005ffff

Severidade

Erro

Permite manutenção

Sim

Notificar o Suporte automaticamente

Sim

Categoria do Alerta

Crítico - Memória

SNMP Trap ID

41

Informações do CIM**Prefix:** PLAT ID: 0138**Resposta do usuário**

Nota: cada vez que você instalar ou remover uma DIMM, você deverá desconectar o servidor da fonte de alimentação e esperar 10 segundos antes de reiniciar o servidor.

1. Consulte a DICA H212293 para obter o nível de código mínimo.
 2. Verifique o website de suporte Lenovo para obter uma dica de retenção aplicável ou atualização de firmware que se aplique a esse erro de memória.
 3. Troque os DIMMs afetados (conforme indicado pelos LEDs de erro na placa-mãe ou nos logs de eventos) para um canal de memória diferente ou microprocessador.
 4. Se o problema seguir o DIMM, substitua o DIMM com falha.
 5. (Apenas para técnico treinado) Se o problema ocorrer no mesmo conector DIMM, verifique o conector DIMM. Se o conector contiver qualquer material estranho ou estiver danificado, substitua a placa-mãe.
 6. (Apenas para técnico treinado) Remova o microprocessador afetado e verifique os pinos de soquete de microprocessador para quaisquer pinos danificados. Se um dano for localizado, substitua a placa-mãe.
 7. (Somente técnico treinado) Substitua o microprocessador afetado.
 8. Reative manualmente todos os DIMMs afetados, se a versão de firmware do servidor for anterior à UEFI v1.10. Se a versão do firmware do servidor for UEFI v1.10 ou mais recente, desconecte e reconecte o servidor à fonte de alimentação e reinicie o servidor.
 9. (Apenas para técnico de serviço treinado) Substitua o microprocessador afetado.
- **806f010c-2006ffff : Detectado um erro incorrigível para [PhysicalMemoryElementName] no Subsistema [MemoryElementName]. (DIMM 6)**

Essa mensagem será exibida quando uma implementação detectar um erro de Memória incorrigível.

Também pode ser mostrado como 806f010c2006ffff ou 0x806f010c2006ffff

Severidade

Erro

Permite manutenção

Sim

Notificar o Suporte automaticamente

Sim

Categoria do Alerta

Crítico - Memória

SNMP Trap ID

41

Informações do CIM**Prefix:** PLAT ID: 0138**Resposta do usuário**

Nota: cada vez que você instalar ou remover uma DIMM, você deverá desconectar o servidor da fonte de alimentação e esperar 10 segundos antes de reiniciar o servidor.

1. Consulte a DICA H212293 para obter o nível de código mínimo.
 2. Verifique o website de suporte Lenovo para obter uma dica de retenção aplicável ou atualização de firmware que se aplique a esse erro de memória.
 3. Troque os DIMMs afetados (conforme indicado pelos LEDs de erro na placa-mãe ou nos logs de eventos) para um canal de memória diferente ou microprocessador.
 4. Se o problema seguir o DIMM, substitua o DIMM com falha.
 5. (Apenas para técnico treinado) Se o problema ocorrer no mesmo conector DIMM, verifique o conector DIMM. Se o conector contiver qualquer material estranho ou estiver danificado, substitua a placa-mãe.
 6. (Apenas para técnico treinado) Remova o microprocessador afetado e verifique os pinos de soquete de microprocessador para quaisquer pinos danificados. Se um dano for localizado, substitua a placa-mãe.
 7. (Somente técnico treinado) Substitua o microprocessador afetado.
 8. Reative manualmente todos os DIMMs afetados, se a versão de firmware do servidor for anterior à UEFI v1.10. Se a versão do firmware do servidor for UEFI v1.10 ou mais recente, desconecte e reconecte o servidor à fonte de alimentação e reinicie o servidor.
 9. (Apenas para técnico de serviço treinado) Substitua o microprocessador afetado.
- **806f010c-2007ffff : Detectado um erro incorrigível para [PhysicalMemoryElementName] no Subsistema [MemoryElementName]. (DIMM 7)**

Essa mensagem será exibida quando uma implementação detectar um erro de Memória incorrigível.

Também pode ser mostrado como 806f010c2007ffff ou 0x806f010c2007ffff

Severidade

Erro

Permite manutenção

Sim

Notificar o Suporte automaticamente

Sim

Categoria do Alerta

Crítico - Memória

SNMP Trap ID

41

Informações do CIM

Prefix: PLAT ID: 0138

Resposta do usuário

Nota: cada vez que você instalar ou remover uma DIMM, você deverá desconectar o servidor da fonte de alimentação e esperar 10 segundos antes de reiniciar o servidor.

1. Consulte a DICA H212293 para obter o nível de código mínimo.
2. Verifique o website de suporte Lenovo para obter uma dica de retenção aplicável ou atualização de firmware que se aplique a esse erro de memória.
3. Troque os DIMMs afetados (conforme indicado pelos LEDs de erro na placa-mãe ou nos logs de eventos) para um canal de memória diferente ou microprocessador.
4. Se o problema seguir o DIMM, substitua o DIMM com falha.

5. (Apenas para técnico treinado) Se o problema ocorrer no mesmo conector DIMM, verifique o conector DIMM. Se o conector contiver qualquer material estranho ou estiver danificado, substitua a placa-mãe.
 6. (Apenas para técnico treinado) Remova o microprocessador afetado e verifique os pinos de soquete de microprocessador para quaisquer pinos danificados. Se um dano for localizado, substitua a placa-mãe.
 7. (Somente técnico treinado) Substitua o microprocessador afetado.
 8. Reative manualmente todos os DIMMs afetados, se a versão de firmware do servidor for anterior à UEFI v1.10. Se a versão do firmware do servidor for UEFI v1.10 ou mais recente, desconecte e reconecte o servidor à fonte de alimentação e reinicie o servidor.
 9. (Apenas para técnico de serviço treinado) Substitua o microprocessador afetado.
- **806f010c-2008ffff : Detectado um erro incorrigível para [PhysicalMemoryElementName] no Subsistema [MemoryElementName]. (DIMM 8)**

Essa mensagem será exibida quando uma implementação detectar um erro de Memória incorrigível.

Também pode ser mostrado como 806f010c2008ffff ou 0x806f010c2008ffff

Severidade

Erro

Permite manutenção

Sim

Notificar o Suporte automaticamente

Sim

Categoria do Alerta

Crítico - Memória

SNMP Trap ID

41

Informações do CIM

Prefix: PLAT ID: 0138

Resposta do usuário

Nota: cada vez que você instalar ou remover uma DIMM, você deverá desconectar o servidor da fonte de alimentação e esperar 10 segundos antes de reiniciar o servidor.

1. Consulte a DICA H212293 para obter o nível de código mínimo.
2. Verifique o website de suporte Lenovo para obter uma dica de retenção aplicável ou atualização de firmware que se aplique a esse erro de memória.
3. Troque os DIMMs afetados (conforme indicado pelos LEDs de erro na placa-mãe ou nos logs de eventos) para um canal de memória diferente ou microprocessador.
4. Se o problema seguir o DIMM, substitua o DIMM com falha.
5. (Apenas para técnico treinado) Se o problema ocorrer no mesmo conector DIMM, verifique o conector DIMM. Se o conector contiver qualquer material estranho ou estiver danificado, substitua a placa-mãe.
6. (Apenas para técnico treinado) Remova o microprocessador afetado e verifique os pinos de soquete de microprocessador para quaisquer pinos danificados. Se um dano for localizado, substitua a placa-mãe.
7. (Somente técnico treinado) Substitua o microprocessador afetado.

8. Reative manualmente todos os DIMMs afetados, se a versão de firmware do servidor for anterior à UEFI v1.10. Se a versão do firmware do servidor for UEFI v1.10 ou mais recente, desconecte e reconecte o servidor à fonte de alimentação e reinicie o servidor.
9. (Apenas para técnico de serviço treinado) Substitua o microprocessador afetado.

- **806f010c-2009ffff : Detectado um erro incorrigível para [PhysicalMemoryElementName] no Subsistema [MemoryElementName]. (DIMM 9)**

Essa mensagem será exibida quando uma implementação detectar um erro de Memória incorrigível.

Também pode ser mostrado como 806f010c2009ffff ou 0x806f010c2009ffff

Severidade

Erro

Permite manutenção

Sim

Notificar o Suporte automaticamente

Sim

Categoria do Alerta

Crítico - Memória

SNMP Trap ID

41

Informações do CIM

Prefix: PLAT ID: 0138

Resposta do usuário

Nota: cada vez que você instalar ou remover uma DIMM, você deverá desconectar o servidor da fonte de alimentação e esperar 10 segundos antes de reiniciar o servidor.

1. Consulte a DICA H212293 para obter o nível de código mínimo.
2. Verifique o website de suporte Lenovo para obter uma dica de retenção aplicável ou atualização de firmware que se aplique a esse erro de memória.
3. Troque os DIMMs afetados (conforme indicado pelos LEDs de erro na placa-mãe ou nos logs de eventos) para um canal de memória diferente ou microprocessador.
4. Se o problema seguir o DIMM, substitua o DIMM com falha.
5. (Apenas para técnico treinado) Se o problema ocorrer no mesmo conector DIMM, verifique o conector DIMM. Se o conector contiver qualquer material estranho ou estiver danificado, substitua a placa-mãe.
6. (Apenas para técnico treinado) Remova o microprocessador afetado e verifique os pinos de soquete de microprocessador para quaisquer pinos danificados. Se um dano for localizado, substitua a placa-mãe.
7. (Somente técnico treinado) Substitua o microprocessador afetado.
8. Reative manualmente todos os DIMMs afetados, se a versão de firmware do servidor for anterior à UEFI v1.10. Se a versão do firmware do servidor for UEFI v1.10 ou mais recente, desconecte e reconecte o servidor à fonte de alimentação e reinicie o servidor.
9. (Apenas para técnico de serviço treinado) Substitua o microprocessador afetado.

- **806f010c-200affff : Detectado um erro incorrigível para [PhysicalMemoryElementName] no Subsistema [MemoryElementName]. (DIMM 10)**

Essa mensagem será exibida quando uma implementação detectar um erro de Memória incorrigível.

Também pode ser mostrado como 806f010c200affff ou 0x806f010c200affff

Severidade

Erro

Permite manutenção

Sim

Notificar o Suporte automaticamente

Sim

Categoria do Alerta

Crítico - Memória

SNMP Trap ID

41

Informações do CIM

Prefix: PLAT ID: 0138

Resposta do usuário

Nota: cada vez que você instalar ou remover uma DIMM, você deverá desconectar o servidor da fonte de alimentação e esperar 10 segundos antes de reiniciar o servidor.

1. Consulte a DICA H212293 para obter o nível de código mínimo.
2. Verifique o website de suporte Lenovo para obter uma dica de retenção aplicável ou atualização de firmware que se aplique a esse erro de memória.
3. Troque os DIMMs afetados (conforme indicado pelos LEDs de erro na placa-mãe ou nos logs de eventos) para um canal de memória diferente ou microprocessador.
4. Se o problema seguir o DIMM, substitua o DIMM com falha.
5. (Apenas para técnico treinado) Se o problema ocorrer no mesmo conector DIMM, verifique o conector DIMM. Se o conector contiver qualquer material estranho ou estiver danificado, substitua a placa-mãe.
6. (Apenas para técnico treinado) Remova o microprocessador afetado e verifique os pinos de soquete de microprocessador para quaisquer pinos danificados. Se um dano for localizado, substitua a placa-mãe.
7. (Somente técnico treinado) Substitua o microprocessador afetado.
8. Reative manualmente todos os DIMMs afetados, se a versão de firmware do servidor for anterior à UEFI v1.10. Se a versão do firmware do servidor for UEFI v1.10 ou mais recente, desconecte e reconecte o servidor à fonte de alimentação e reinicie o servidor.
9. (Apenas para técnico de serviço treinado) Substitua o microprocessador afetado.

- **806f010c-200bffff : Detectado um erro incorrigível para [PhysicalMemoryElementName] no Subsistema [MemoryElementName]. (DIMM 11)**

Essa mensagem será exibida quando uma implementação detectar um erro de Memória incorrigível.

Também pode ser mostrado como 806f010c200bffff ou 0x806f010c200bffff

Severidade

Erro

Permite manutenção

Sim

Notificar o Suporte automaticamente

Sim

Categoria do Alerta

Crítico - Memória

SNMP Trap ID

41

Informações do CIM**Prefix:** PLAT ID: 0138**Resposta do usuário**

Nota: cada vez que você instalar ou remover uma DIMM, você deverá desconectar o servidor da fonte de alimentação e esperar 10 segundos antes de reiniciar o servidor.

1. Consulte a DICA H212293 para obter o nível de código mínimo.
 2. Verifique o website de suporte Lenovo para obter uma dica de retenção aplicável ou atualização de firmware que se aplique a esse erro de memória.
 3. Troque os DIMMs afetados (conforme indicado pelos LEDs de erro na placa-mãe ou nos logs de eventos) para um canal de memória diferente ou microprocessador.
 4. Se o problema seguir o DIMM, substitua o DIMM com falha.
 5. (Apenas para técnico treinado) Se o problema ocorrer no mesmo conector DIMM, verifique o conector DIMM. Se o conector contiver qualquer material estranho ou estiver danificado, substitua a placa-mãe.
 6. (Apenas para técnico treinado) Remova o microprocessador afetado e verifique os pinos de soquete de microprocessador para quaisquer pinos danificados. Se um dano for localizado, substitua a placa-mãe.
 7. (Somente técnico treinado) Substitua o microprocessador afetado.
 8. Reative manualmente todos os DIMMs afetados, se a versão de firmware do servidor for anterior à UEFI v1.10. Se a versão do firmware do servidor for UEFI v1.10 ou mais recente, desconecte e reconecte o servidor à fonte de alimentação e reinicie o servidor.
 9. (Apenas para técnico de serviço treinado) Substitua o microprocessador afetado.
- **806f010c-200cffff : Detectado um erro incorrigível para [PhysicalMemoryElementName] no Subsistema [MemoryElementName]. (DIMM 12)**

Essa mensagem será exibida quando uma implementação detectar um erro de Memória incorrigível.

Também pode ser mostrado como 806f010c200cffff ou 0x806f010c200cffff

Severidade

Erro

Permite manutenção

Sim

Notificar o Suporte automaticamente

Sim

Categoria do Alerta

Crítico - Memória

SNMP Trap ID

41

Informações do CIM**Prefix:** PLAT ID: 0138**Resposta do usuário**

Nota: cada vez que você instalar ou remover uma DIMM, você deverá desconectar o servidor da fonte de alimentação e esperar 10 segundos antes de reiniciar o servidor.

1. Consulte a DICA H212293 para obter o nível de código mínimo.
2. Verifique o website de suporte Lenovo para obter uma dica de retenção aplicável ou atualização de firmware que se aplique a esse erro de memória.
3. Troque os DIMMs afetados (conforme indicado pelos LEDs de erro na placa-mãe ou nos logs de eventos) para um canal de memória diferente ou microprocessador.
4. Se o problema seguir o DIMM, substitua o DIMM com falha.
5. (Apenas para técnico treinado) Se o problema ocorrer no mesmo conector DIMM, verifique o conector DIMM. Se o conector contiver qualquer material estranho ou estiver danificado, substitua a placa-mãe.
6. (Apenas para técnico treinado) Remova o microprocessador afetado e verifique os pinos de soquete de microprocessador para quaisquer pinos danificados. Se um dano for localizado, substitua a placa-mãe.
7. (Somente técnico treinado) Substitua o microprocessador afetado.
8. Reative manualmente todos os DIMMs afetados, se a versão de firmware do servidor for anterior à UEFI v1.10. Se a versão do firmware do servidor for UEFI v1.10 ou mais recente, desconecte e reconecte o servidor à fonte de alimentação e reinicie o servidor.
9. (Apenas para técnico de serviço treinado) Substitua o microprocessador afetado.

- **806f010c-200dffff : Detectado um erro incorrigível para [PhysicalMemoryElementName] no Subsistema [MemoryElementName]. (DIMM 13)**

Essa mensagem será exibida quando uma implementação detectar um erro de Memória incorrigível.

Também pode ser mostrado como 806f010c200dffff ou 0x806f010c200dffff

Severidade

Erro

Permite manutenção

Sim

Notificar o Suporte automaticamente

Sim

Categoria do Alerta

Crítico - Memória

SNMP Trap ID

41

Informações do CIM

Prefix: PLAT ID: 0138

Resposta do usuário

Nota: cada vez que você instalar ou remover uma DIMM, você deverá desconectar o servidor da fonte de alimentação e esperar 10 segundos antes de reiniciar o servidor.

1. Consulte a DICA H212293 para obter o nível de código mínimo.
2. Verifique o website de suporte Lenovo para obter uma dica de retenção aplicável ou atualização de firmware que se aplique a esse erro de memória.
3. Troque os DIMMs afetados (conforme indicado pelos LEDs de erro na placa-mãe ou nos logs de eventos) para um canal de memória diferente ou microprocessador.
4. Se o problema seguir o DIMM, substitua o DIMM com falha.

5. (Apenas para técnico treinado) Se o problema ocorrer no mesmo conector DIMM, verifique o conector DIMM. Se o conector contiver qualquer material estranho ou estiver danificado, substitua a placa-mãe.
 6. (Apenas para técnico treinado) Remova o microprocessador afetado e verifique os pinos de soquete de microprocessador para quaisquer pinos danificados. Se um dano for localizado, substitua a placa-mãe.
 7. (Somente técnico treinado) Substitua o microprocessador afetado.
 8. Reative manualmente todos os DIMMs afetados, se a versão de firmware do servidor for anterior à UEFI v1.10. Se a versão do firmware do servidor for UEFI v1.10 ou mais recente, desconecte e reconecte o servidor à fonte de alimentação e reinicie o servidor.
 9. (Apenas para técnico de serviço treinado) Substitua o microprocessador afetado.
- **806f010c-200efff : Detectado um erro incorrigível para [PhysicalMemoryElementName] no Subsistema [MemoryElementName]. (DIMM 14)**

Essa mensagem será exibida quando uma implementação detectar um erro de Memória incorrigível.

Também pode ser mostrado como 806f010c200efff ou 0x806f010c200efff

Severidade

Erro

Permite manutenção

Sim

Notificar o Suporte automaticamente

Sim

Categoria do Alerta

Crítico - Memória

SNMP Trap ID

41

Informações do CIM

Prefix: PLAT ID: 0138

Resposta do usuário

Nota: cada vez que você instalar ou remover uma DIMM, você deverá desconectar o servidor da fonte de alimentação e esperar 10 segundos antes de reiniciar o servidor.

1. Consulte a DICA H212293 para obter o nível de código mínimo.
2. Verifique o website de suporte Lenovo para obter uma dica de retenção aplicável ou atualização de firmware que se aplique a esse erro de memória.
3. Troque os DIMMs afetados (conforme indicado pelos LEDs de erro na placa-mãe ou nos logs de eventos) para um canal de memória diferente ou microprocessador.
4. Se o problema seguir o DIMM, substitua o DIMM com falha.
5. (Apenas para técnico treinado) Se o problema ocorrer no mesmo conector DIMM, verifique o conector DIMM. Se o conector contiver qualquer material estranho ou estiver danificado, substitua a placa-mãe.
6. (Apenas para técnico treinado) Remova o microprocessador afetado e verifique os pinos de soquete de microprocessador para quaisquer pinos danificados. Se um dano for localizado, substitua a placa-mãe.
7. (Somente técnico treinado) Substitua o microprocessador afetado.

8. Reative manualmente todos os DIMMs afetados, se a versão de firmware do servidor for anterior à UEFI v1.10. Se a versão do firmware do servidor for UEFI v1.10 ou mais recente, desconecte e reconecte o servidor à fonte de alimentação e reinicie o servidor.
9. (Apenas para técnico de serviço treinado) Substitua o microprocessador afetado.

- **806f010c-200ffff : Detectado um erro incorrigível para [PhysicalMemoryElementName] no Subsistema [MemoryElementName]. (DIMM 15)**

Essa mensagem será exibida quando uma implementação detectar um erro de Memória incorrigível.

Também pode ser mostrado como 806f010c200ffff ou 0x806f010c200ffff

Severidade

Erro

Permite manutenção

Sim

Notificar o Suporte automaticamente

Sim

Categoria do Alerta

Crítico - Memória

SNMP Trap ID

41

Informações do CIM

Prefix: PLAT ID: 0138

Resposta do usuário

Nota: cada vez que você instalar ou remover uma DIMM, você deverá desconectar o servidor da fonte de alimentação e esperar 10 segundos antes de reiniciar o servidor.

1. Consulte a DICA H212293 para obter o nível de código mínimo.
2. Verifique o website de suporte Lenovo para obter uma dica de retenção aplicável ou atualização de firmware que se aplique a esse erro de memória.
3. Troque os DIMMs afetados (conforme indicado pelos LEDs de erro na placa-mãe ou nos logs de eventos) para um canal de memória diferente ou microprocessador.
4. Se o problema seguir o DIMM, substitua o DIMM com falha.
5. (Apenas para técnico treinado) Se o problema ocorrer no mesmo conector DIMM, verifique o conector DIMM. Se o conector contiver qualquer material estranho ou estiver danificado, substitua a placa-mãe.
6. (Apenas para técnico treinado) Remova o microprocessador afetado e verifique os pinos de soquete de microprocessador para quaisquer pinos danificados. Se um dano for localizado, substitua a placa-mãe.
7. (Somente técnico treinado) Substitua o microprocessador afetado.
8. Reative manualmente todos os DIMMs afetados, se a versão de firmware do servidor for anterior à UEFI v1.10. Se a versão do firmware do servidor for UEFI v1.10 ou mais recente, desconecte e reconecte o servidor à fonte de alimentação e reinicie o servidor.
9. (Apenas para técnico de serviço treinado) Substitua o microprocessador afetado.

- **806f010c-2010ffff : Detectado um erro incorrigível para [PhysicalMemoryElementName] no Subsistema [MemoryElementName]. (DIMM 16)**

Essa mensagem será exibida quando uma implementação detectar um erro de Memória incorrigível.

Também pode ser mostrado como 806f010c2010ffff ou 0x806f010c2010ffff

Severidade

Erro

Permite manutenção

Sim

Notificar o Suporte automaticamente

Sim

Categoria do Alerta

Crítico - Memória

SNMP Trap ID

41

Informações do CIM

Prefix: PLAT ID: 0138

Resposta do usuário

Nota: cada vez que você instalar ou remover uma DIMM, você deverá desconectar o servidor da fonte de alimentação e esperar 10 segundos antes de reiniciar o servidor.

1. Consulte a DICA H212293 para obter o nível de código mínimo.
 2. Verifique o website de suporte Lenovo para obter uma dica de retenção aplicável ou atualização de firmware que se aplique a esse erro de memória.
 3. Troque os DIMMs afetados (conforme indicado pelos LEDs de erro na placa-mãe ou nos logs de eventos) para um canal de memória diferente ou microprocessador.
 4. Se o problema seguir o DIMM, substitua o DIMM com falha.
 5. (Apenas para técnico treinado) Se o problema ocorrer no mesmo conector DIMM, verifique o conector DIMM. Se o conector contiver qualquer material estranho ou estiver danificado, substitua a placa-mãe.
 6. (Apenas para técnico treinado) Remova o microprocessador afetado e verifique os pinos de soquete de microprocessador para quaisquer pinos danificados. Se um dano for localizado, substitua a placa-mãe.
 7. (Somente técnico treinado) Substitua o microprocessador afetado.
 8. Reative manualmente todos os DIMMs afetados, se a versão de firmware do servidor for anterior à UEFI v1.10. Se a versão do firmware do servidor for UEFI v1.10 ou mais recente, desconecte e reconecte o servidor à fonte de alimentação e reinicie o servidor.
 9. (Apenas para técnico de serviço treinado) Substitua o microprocessador afetado.
- **806f010c-2011ffff : Detectado um erro incorrigível para [PhysicalMemoryElementName] no Subsistema [MemoryElementName]. (DIMM 17)**

Essa mensagem será exibida quando uma implementação detectar um erro de Memória incorrigível.

Também pode ser mostrado como 806f010c2011ffff ou 0x806f010c2011ffff

Severidade

Erro

Permite Manutenção

Sim

Notificar o Suporte automaticamente

Sim

Categoria do Alerta

Crítico - Memória

SNMP Trap ID

41

Informações do CIM**Prefix: PLAT ID:** 0138**Resposta do usuário**

Nota: cada vez que você instalar ou remover uma DIMM, você deverá desconectar o servidor da fonte de alimentação e esperar 10 segundos antes de reiniciar o servidor.

1. Consulte a DICA H212293 para obter o nível de código mínimo.
 2. Verifique o website de suporte Lenovo para obter uma dica de retenção aplicável ou atualização de firmware que se aplique a esse erro de memória.
 3. Troque os DIMMs afetados (conforme indicado pelos LEDs de erro na placa-mãe ou nos logs de eventos) para um canal de memória diferente ou microprocessador.
 4. Se o problema seguir o DIMM, substitua o DIMM com falha.
 5. (Apenas para técnico treinado) Se o problema ocorrer no mesmo conector DIMM, verifique o conector DIMM. Se o conector contiver qualquer material estranho ou estiver danificado, substitua a placa-mãe.
 6. (Apenas para técnico treinado) Remova o microprocessador afetado e verifique os pinos de soquete de microprocessador para quaisquer pinos danificados. Se um dano for localizado, substitua a placa-mãe.
 7. (Somente técnico treinado) Substitua o microprocessador afetado.
 8. Reative manualmente todos os DIMMs afetados, se a versão de firmware do servidor for anterior à UEFI v1.10. Se a versão do firmware do servidor for UEFI v1.10 ou mais recente, desconecte e reconecte o servidor à fonte de alimentação e reinicie o servidor.
 9. (Apenas para técnico de serviço treinado) Substitua o microprocessador afetado.
- **806f010c-2012ffff : Detectado um erro incorrigível para [PhysicalMemoryElementName] no Subsistema [MemoryElementName]. (DIMM 18)**

Essa mensagem será exibida quando uma implementação detectar um erro de Memória incorrigível.

Também pode ser mostrado como 806f010c2012ffff ou 0x806f010c2012ffff

Severidade

Erro

Permite Manutenção

Sim

Notificar o Suporte automaticamente

Sim

Categoria do Alerta

Crítico - Memória

SNMP Trap ID

41

Informações do CIM**Prefix: PLAT ID:** 0138**Resposta do usuário**

Nota: cada vez que você instalar ou remover uma DIMM, você deverá desconectar o servidor da fonte de alimentação e esperar 10 segundos antes de reiniciar o servidor.

1. Consulte a DICA H212293 para obter o nível de código mínimo.
 2. Verifique o website de suporte Lenovo para obter uma dica de retenção aplicável ou atualização de firmware que se aplique a esse erro de memória.
 3. Troque os DIMMs afetados (conforme indicado pelos LEDs de erro na placa-mãe ou nos logs de eventos) para um canal de memória diferente ou microprocessador.
 4. Se o problema seguir o DIMM, substitua o DIMM com falha.
 5. (Apenas para técnico treinado) Se o problema ocorrer no mesmo conector DIMM, verifique o conector DIMM. Se o conector contiver qualquer material estranho ou estiver danificado, substitua a placa-mãe.
 6. (Apenas para técnico treinado) Remova o microprocessador afetado e verifique os pinos de soquete de microprocessador para quaisquer pinos danificados. Se um dano for localizado, substitua a placa-mãe.
 7. (Somente técnico treinado) Substitua o microprocessador afetado.
 8. Reative manualmente todos os DIMMs afetados, se a versão de firmware do servidor for anterior à UEFI v1.10. Se a versão do firmware do servidor for UEFI v1.10 ou mais recente, desconecte e reconecte o servidor à fonte de alimentação e reinicie o servidor.
 9. (Apenas para técnico de serviço treinado) Substitua o microprocessador afetado.
- **806f010c-2013ffff : Detectado um erro incorrigível para [PhysicalMemoryElementName] no Subsistema [MemoryElementName]. (DIMM 19)**

Essa mensagem será exibida quando uma implementação detectar um erro de Memória incorrigível.

Também pode ser mostrado como 806f010c2013ffff ou 0x806f010c2013ffff

Severidade

Erro

Permite Manutenção

Sim

Notificar o Suporte automaticamente

Sim

Categoria do Alerta

Crítico - Memória

SNMP Trap ID

41

Informações do CIM

Prefix: PLAT ID: 0138

Resposta do usuário

Nota: cada vez que você instalar ou remover uma DIMM, você deverá desconectar o servidor da fonte de alimentação e esperar 10 segundos antes de reiniciar o servidor.

1. Consulte a DICA H212293 para obter o nível de código mínimo.
2. Verifique o website de suporte Lenovo para obter uma dica de retenção aplicável ou atualização de firmware que se aplique a esse erro de memória.
3. Troque os DIMMs afetados (conforme indicado pelos LEDs de erro na placa-mãe ou nos logs de eventos) para um canal de memória diferente ou microprocessador.
4. Se o problema seguir o DIMM, substitua o DIMM com falha.

5. (Apenas para técnico treinado) Se o problema ocorrer no mesmo conector DIMM, verifique o conector DIMM. Se o conector contiver qualquer material estranho ou estiver danificado, substitua a placa-mãe.
 6. (Apenas para técnico treinado) Remova o microprocessador afetado e verifique os pinos de soquete de microprocessador para quaisquer pinos danificados. Se um dano for localizado, substitua a placa-mãe.
 7. (Somente técnico treinado) Substitua o microprocessador afetado.
 8. Reative manualmente todos os DIMMs afetados, se a versão de firmware do servidor for anterior à UEFI v1.10. Se a versão do firmware do servidor for UEFI v1.10 ou mais recente, desconecte e reconecte o servidor à fonte de alimentação e reinicie o servidor.
 9. (Apenas para técnico de serviço treinado) Substitua o microprocessador afetado.
- **806f010c-2014ffff : Detectado um erro incorrigível para [PhysicalMemoryElementName] no Subsistema [MemoryElementName]. (DIMM 20)**

Essa mensagem será exibida quando uma implementação detectar um erro de Memória incorrigível.

Também pode ser mostrado como 806f010c2014ffff ou 0x806f010c2014ffff

Severidade

Erro

Permite Manutenção

Sim

Notificar o Suporte automaticamente

Sim

Categoria do Alerta

Crítico - Memória

SNMP Trap ID

41

Informações do CIM

Prefix: PLAT ID: 0138

Resposta do usuário

Nota: cada vez que você instalar ou remover uma DIMM, você deverá desconectar o servidor da fonte de alimentação e esperar 10 segundos antes de reiniciar o servidor.

1. Consulte a DICA H212293 para obter o nível de código mínimo.
2. Verifique o website de suporte Lenovo para obter uma dica de retenção aplicável ou atualização de firmware que se aplique a esse erro de memória.
3. Troque os DIMMs afetados (conforme indicado pelos LEDs de erro na placa-mãe ou nos logs de eventos) para um canal de memória diferente ou microprocessador.
4. Se o problema seguir o DIMM, substitua o DIMM com falha.
5. (Apenas para técnico treinado) Se o problema ocorrer no mesmo conector DIMM, verifique o conector DIMM. Se o conector contiver qualquer material estranho ou estiver danificado, substitua a placa-mãe.
6. (Apenas para técnico treinado) Remova o microprocessador afetado e verifique os pinos de soquete de microprocessador para quaisquer pinos danificados. Se um dano for localizado, substitua a placa-mãe.
7. (Somente técnico treinado) Substitua o microprocessador afetado.

8. Reative manualmente todos os DIMMs afetados, se a versão de firmware do servidor for anterior à UEFI v1.10. Se a versão do firmware do servidor for UEFI v1.10 ou mais recente, desconecte e reconecte o servidor à fonte de alimentação e reinicie o servidor.
9. (Apenas para técnico de serviço treinado) Substitua o microprocessador afetado.

- **806f010c-2015ffff : Detectado um erro incorrigível para [PhysicalMemoryElementName] no Subsistema [MemoryElementName]. (DIMM 21)**

Essa mensagem será exibida quando uma implementação detectar um erro de Memória incorrigível.

Também pode ser mostrado como 806f010c2015ffff ou 0x806f010c2015ffff

Severidade

Erro

Permite Manutenção

Sim

Notificar o Suporte automaticamente

Sim

Categoria do Alerta

Crítico - Memória

SNMP Trap ID

41

Informações do CIM

Prefix: PLAT ID: 0138

Resposta do usuário

Nota: cada vez que você instalar ou remover uma DIMM, você deverá desconectar o servidor da fonte de alimentação e esperar 10 segundos antes de reiniciar o servidor.

1. Consulte a DICA H212293 para obter o nível de código mínimo.
2. Verifique o website de suporte Lenovo para obter uma dica de retenção aplicável ou atualização de firmware que se aplique a esse erro de memória.
3. Troque os DIMMs afetados (conforme indicado pelos LEDs de erro na placa-mãe ou nos logs de eventos) para um canal de memória diferente ou microprocessador.
4. Se o problema seguir o DIMM, substitua o DIMM com falha.
5. (Apenas para técnico treinado) Se o problema ocorrer no mesmo conector DIMM, verifique o conector DIMM. Se o conector contiver qualquer material estranho ou estiver danificado, substitua a placa-mãe.
6. (Apenas para técnico treinado) Remova o microprocessador afetado e verifique os pinos de soquete de microprocessador para quaisquer pinos danificados. Se um dano for localizado, substitua a placa-mãe.
7. (Somente técnico treinado) Substitua o microprocessador afetado.
8. Reative manualmente todos os DIMMs afetados, se a versão de firmware do servidor for anterior à UEFI v1.10. Se a versão do firmware do servidor for UEFI v1.10 ou mais recente, desconecte e reconecte o servidor à fonte de alimentação e reinicie o servidor.
9. (Apenas para técnico de serviço treinado) Substitua o microprocessador afetado.

- **806f010c-2016ffff : Detectado um erro incorrigível para [PhysicalMemoryElementName] no Subsistema [MemoryElementName]. (DIMM 22)**

Essa mensagem será exibida quando uma implementação detectar um erro de Memória incorrigível.

Também pode ser mostrado como 806f010c2016ffff ou 0x806f010c2016ffff

Severidade

Erro

Permite Manutenção

Sim

Notificar o Suporte automaticamente

Sim

Categoria do Alerta

Crítico - Memória

SNMP Trap ID

41

Informações do CIM

Prefix: PLAT ID: 0138

Resposta do usuário

Nota: cada vez que você instalar ou remover uma DIMM, você deverá desconectar o servidor da fonte de alimentação e esperar 10 segundos antes de reiniciar o servidor.

1. Consulte a DICA H212293 para obter o nível de código mínimo.
2. Verifique o website de suporte Lenovo para obter uma dica de retenção aplicável ou atualização de firmware que se aplique a esse erro de memória.
3. Troque os DIMMs afetados (conforme indicado pelos LEDs de erro na placa-mãe ou nos logs de eventos) para um canal de memória diferente ou microprocessador.
4. Se o problema seguir o DIMM, substitua o DIMM com falha.
5. (Apenas para técnico treinado) Se o problema ocorrer no mesmo conector DIMM, verifique o conector DIMM. Se o conector contiver qualquer material estranho ou estiver danificado, substitua a placa-mãe.
6. (Apenas para técnico treinado) Remova o microprocessador afetado e verifique os pinos de soquete de microprocessador para quaisquer pinos danificados. Se um dano for localizado, substitua a placa-mãe.
7. (Somente técnico treinado) Substitua o microprocessador afetado.
8. Reative manualmente todos os DIMMs afetados, se a versão de firmware do servidor for anterior à UEFI v1.10. Se a versão do firmware do servidor for UEFI v1.10 ou mais recente, desconecte e reconecte o servidor à fonte de alimentação e reinicie o servidor.
9. (Apenas para técnico de serviço treinado) Substitua o microprocessador afetado.

- **806f010c-2017ffff : Detectado um erro incorrigível para [PhysicalMemoryElementName] no Subsistema [MemoryElementName]. (DIMM 23)**

Essa mensagem será exibida quando uma implementação detectar um erro de Memória incorrigível.

Também pode ser mostrado como 806f010c2017ffff ou 0x806f010c2017ffff

Severidade

Erro

Permite Manutenção

Sim

Notificar o Suporte automaticamente

Sim

Categoria do Alerta

Crítico - Memória

SNMP Trap ID

41

Informações do CIM**Prefix:** PLAT ID: 0138**Resposta do usuário**

Nota: cada vez que você instalar ou remover uma DIMM, você deverá desconectar o servidor da fonte de alimentação e esperar 10 segundos antes de reiniciar o servidor.

1. Consulte a DICA H212293 para obter o nível de código mínimo.
 2. Verifique o website de suporte Lenovo para obter uma dica de retenção aplicável ou atualização de firmware que se aplique a esse erro de memória.
 3. Troque os DIMMs afetados (conforme indicado pelos LEDs de erro na placa-mãe ou nos logs de eventos) para um canal de memória diferente ou microprocessador.
 4. Se o problema seguir o DIMM, substitua o DIMM com falha.
 5. (Apenas para técnico treinado) Se o problema ocorrer no mesmo conector DIMM, verifique o conector DIMM. Se o conector contiver qualquer material estranho ou estiver danificado, substitua a placa-mãe.
 6. (Apenas para técnico treinado) Remova o microprocessador afetado e verifique os pinos de soquete de microprocessador para quaisquer pinos danificados. Se um dano for localizado, substitua a placa-mãe.
 7. (Somente técnico treinado) Substitua o microprocessador afetado.
 8. Reative manualmente todos os DIMMs afetados, se a versão de firmware do servidor for anterior à UEFI v1.10. Se a versão do firmware do servidor for UEFI v1.10 ou mais recente, desconecte e reconecte o servidor à fonte de alimentação e reinicie o servidor.
 9. (Apenas para técnico de serviço treinado) Substitua o microprocessador afetado.
- **806f010c-2018ffff : Detectado um erro incorrigível para [PhysicalMemoryElementName] no Subsistema [MemoryElementName]. (DIMM 24)**

Essa mensagem será exibida quando uma implementação detectar um erro de Memória incorrigível.

Também pode ser mostrado como 806f010c2018ffff ou 0x806f010c2018ffff

Severidade

Erro

Permite Manutenção

Sim

Notificar o Suporte automaticamente

Sim

Categoria do Alerta

Crítico - Memória

SNMP Trap ID

41

Informações do CIM**Prefix:** PLAT ID: 0138**Resposta do usuário**

Nota: cada vez que você instalar ou remover uma DIMM, você deverá desconectar o servidor da fonte de alimentação e esperar 10 segundos antes de reiniciar o servidor.

1. Consulte a DICA H212293 para obter o nível de código mínimo.
2. Verifique o website de suporte Lenovo para obter uma dica de retenção aplicável ou atualização de firmware que se aplique a esse erro de memória.
3. Troque os DIMMs afetados (conforme indicado pelos LEDs de erro na placa-mãe ou nos logs de eventos) para um canal de memória diferente ou microprocessador.
4. Se o problema seguir o DIMM, substitua o DIMM com falha.
5. (Apenas para técnico treinado) Se o problema ocorrer no mesmo conector DIMM, verifique o conector DIMM. Se o conector contiver qualquer material estranho ou estiver danificado, substitua a placa-mãe.
6. (Apenas para técnico treinado) Remova o microprocessador afetado e verifique os pinos de soquete de microprocessador para quaisquer pinos danificados. Se um dano for localizado, substitua a placa-mãe.
7. (Somente técnico treinado) Substitua o microprocessador afetado.
8. Reative manualmente todos os DIMMs afetados, se a versão de firmware do servidor for anterior à UEFI v1.10. Se a versão do firmware do servidor for UEFI v1.10 ou mais recente, desconecte e reconecte o servidor à fonte de alimentação e reinicie o servidor.
9. (Apenas para técnico de serviço treinado) Substitua o microprocessador afetado.

- **806f010c-2581ffff : Detectado um erro incorrigível para [PhysicalMemoryElementName] no Subsistema [MemoryElementName]. (Todos os DIMMs)**

Essa mensagem será exibida quando uma implementação detectar um erro de Memória incorrigível.

Também pode ser mostrado como 806f010c2581ffff ou 0x806f010c2581ffff

Severidade

Erro

Permite manutenção

Sim

Notificar o Suporte automaticamente

Sim

Categoria do Alerta

Crítico - Memória

SNMP Trap ID

41

Informações do CIM

Prefix: PLAT ID: 0138

Resposta do usuário

Nota: cada vez que você instalar ou remover uma DIMM, você deverá desconectar o servidor da fonte de alimentação e esperar 10 segundos antes de reiniciar o servidor.

1. Consulte a DICA H212293 para obter o nível de código mínimo.
2. Verifique o website de suporte Lenovo para obter uma dica de retenção aplicável ou atualização de firmware que se aplique a esse erro de memória.
3. Troque os DIMMs afetados (conforme indicado pelos LEDs de erro na placa-mãe ou nos logs de eventos) para um canal de memória diferente ou microprocessador.
4. Se o problema seguir o DIMM, substitua o DIMM com falha.

5. (Apenas para técnico treinado) Se o problema ocorrer no mesmo conector DIMM, verifique o conector DIMM. Se o conector contiver qualquer material estranho ou estiver danificado, substitua a placa-mãe.
6. (Apenas para técnico treinado) Remova o microprocessador afetado e verifique os pinos de soquete de microprocessador para quaisquer pinos danificados. Se um dano for localizado, substitua a placa-mãe.
7. (Somente técnico treinado) Substitua o microprocessador afetado.
8. Reative manualmente todos os DIMMs afetados, se a versão de firmware do servidor for anterior à UEFI v1.10. Se a versão do firmware do servidor for UEFI v1.10 ou mais recente, desconecte e reconecte o servidor à fonte de alimentação e reinicie o servidor.
9. (Apenas para técnico de serviço treinado) Substitua o microprocessador afetado.

Um dos DIMMs :

- **806f010d-0400ffff : A Unidade [StorageVolumeElementName] foi desabilitada devido a uma falha detectada. (Unidade 0)**

Essa mensagem será exibida quando uma implementação detectar que uma Unidade foi desabilitada por causa de uma falha.

Também pode ser mostrado como 806f010d0400ffff ou 0x806f010d0400ffff

Severidade

Erro

Permite Manutenção

Sim

Notificar o Suporte automaticamente

Sim

Categoria do Alerta

Crítico - Unidade de Disco Rígido

SNMP Trap ID

5

Informações do CIM

Prefix: PLAT ID: 0164

Resposta do usuário

1. Execute o teste de diagnóstico da unidade de disco rígido na unidade n.
2. Reposicione os seguintes componentes: a. Unidade de disco rígido (aguarde 1 minuto ou mais antes de reinstalar a unidade) b. Cabo da placa-mãe ao painel traseiro
3. Substitua os componentes a seguir, um de cada vez, na ordem mostrada, reiniciando o servidor a cada vez: a. Unidade de disco rígido. b. Cabo da placa-mãe para o painel traseiro. c. Painel traseiro da unidade de disco rígido (n = número da unidade de disco rígido)

- **806f010d-0401ffff : A Unidade [StorageVolumeElementName] foi desabilitada devido a uma falha detectada. (Unidade 1)**

Essa mensagem será exibida quando uma implementação detectar que uma Unidade foi desabilitada por causa de uma falha.

Também pode ser mostrado como 806f010d0401ffff ou 0x806f010d0401ffff

Severidade

Erro

Permite manutenção

Sim

Notificar o Suporte automaticamente

Sim

Categoria do Alerta

Crítico - Unidade de Disco Rígido

SNMP Trap ID

5

Informações do CIM

Prefix: PLAT ID: 0164

Resposta do usuário

1. Execute o teste de diagnóstico da unidade de disco rígido na unidade n.
2. Reposicione os seguintes componentes: a. Unidade de disco rígido (aguarde 1 minuto ou mais antes de reinstalar a unidade) b. Cabo da placa-mãe ao painel traseiro
3. Substitua os componentes a seguir, um de cada vez, na ordem mostrada, reiniciando o servidor a cada vez: a. Unidade de disco rígido. b. Cabo da placa-mãe para o painel traseiro. c. Painel traseiro da unidade de disco rígido (n = número da unidade de disco rígido)

- **806f010d-0402ffff : A Unidade [StorageVolumeElementName] foi desabilitada devido a uma falha detectada. (Unidade 2)**

Essa mensagem será exibida quando uma implementação detectar que uma Unidade foi desabilitada por causa de uma falha.

Também pode ser mostrado como 806f010d0402ffff ou 0x806f010d0402ffff

Severidade

Erro

Permite manutenção

Sim

Notificar o Suporte automaticamente

Sim

Categoria do Alerta

Crítico - Unidade de Disco Rígido

SNMP Trap ID

5

Informações do CIM

Prefix: PLAT ID: 0164

Resposta do usuário

1. Execute o teste de diagnóstico da unidade de disco rígido na unidade n.
2. Reposicione os seguintes componentes: a. Unidade de disco rígido (aguarde 1 minuto ou mais antes de reinstalar a unidade) b. Cabo da placa-mãe ao painel traseiro
3. Substitua os componentes a seguir, um de cada vez, na ordem mostrada, reiniciando o servidor a cada vez: a. Unidade de disco rígido. b. Cabo da placa-mãe para o painel traseiro. c. Painel traseiro da unidade de disco rígido (n = número da unidade de disco rígido)

- **806f010d-0403ffff : A Unidade [StorageVolumeElementName] foi desabilitada devido a uma falha detectada. (Unidade 3)**

Essa mensagem será exibida quando uma implementação detectar que uma Unidade foi desabilitada por causa de uma falha.

Também pode ser mostrado como 806f010d0403ffff ou 0x806f010d0403ffff

Severidade

Erro

Permite manutenção

Sim

Notificar o Suporte automaticamente

Sim

Categoria do Alerta

Crítico - Unidade de Disco Rígido

SNMP Trap ID

5

Informações do CIM

Prefix: PLAT ID: 0164

Resposta do usuário

1. Execute o teste de diagnóstico da unidade de disco rígido na unidade n.
 2. Reposicione os seguintes componentes: a. Unidade de disco rígido (aguarde 1 minuto ou mais antes de reinstalar a unidade) b. Cabo da placa-mãe ao painel traseiro
 3. Substitua os componentes a seguir, um de cada vez, na ordem mostrada, reiniciando o servidor a cada vez: a. Unidade de disco rígido. b. Cabo da placa-mãe para o painel traseiro. c. Painel traseiro da unidade de disco rígido (n = número da unidade de disco rígido)
- **806f010d-0404ffff : A Unidade [StorageVolumeElementName] foi desabilitada devido a uma falha detectada. (Unidade 4)**

Essa mensagem será exibida quando uma implementação detectar que uma Unidade foi desabilitada por causa de uma falha.

Também pode ser mostrado como 806f010d0404ffff ou 0x806f010d0404ffff

Severidade

Erro

Permite manutenção

Sim

Notificar o Suporte automaticamente

Sim

Categoria do Alerta

Crítico - Unidade de Disco Rígido

SNMP Trap ID

5

Informações do CIM

Prefix: PLAT ID: 0164

Resposta do usuário

1. Execute o teste de diagnóstico da unidade de disco rígido na unidade n.
2. Reposicione os seguintes componentes: a. Unidade de disco rígido (aguarde 1 minuto ou mais antes de reinstalar a unidade) b. Cabo da placa-mãe ao painel traseiro

3. Substitua os componentes a seguir, um de cada vez, na ordem mostrada, reiniciando o servidor a cada vez: a. Unidade de disco rígido. b. Cabo da placa-mãe para o painel traseiro. c. Painel traseiro da unidade de disco rígido (n = número da unidade de disco rígido)

- **806f010d-0405ffff : A Unidade [StorageVolumeElementName] foi desabilitada devido a uma falha detectada. (Unidade 5)**

Essa mensagem será exibida quando uma implementação detectar que uma Unidade foi desabilitada por causa de uma falha.

Também pode ser mostrado como 806f010d0405ffff ou 0x806f010d0405ffff

Severidade

Erro

Permite manutenção

Sim

Notificar o Suporte automaticamente

Sim

Categoria do Alerta

Crítico - Unidade de Disco Rígido

SNMP Trap ID

5

Informações do CIM

Prefix: PLAT ID: 0164

Resposta do usuário

1. Execute o teste de diagnóstico da unidade de disco rígido na unidade n.
2. Reposicione os seguintes componentes: a. Unidade de disco rígido (aguarde 1 minuto ou mais antes de reinstalar a unidade) b. Cabo da placa-mãe ao painel traseiro
3. Substitua os componentes a seguir, um de cada vez, na ordem mostrada, reiniciando o servidor a cada vez: a. Unidade de disco rígido. b. Cabo da placa-mãe para o painel traseiro. c. Painel traseiro da unidade de disco rígido (n = número da unidade de disco rígido)

- **806f010d-0406ffff : A Unidade [StorageVolumeElementName] foi desabilitada devido a uma falha detectada. (Unidade 6)**

Essa mensagem será exibida quando uma implementação detectar que uma Unidade foi desabilitada por causa de uma falha.

Também pode ser mostrado como 806f010d0406ffff ou 0x806f010d0406ffff

Severidade

Erro

Permite manutenção

Sim

Notificar o Suporte automaticamente

Sim

Categoria do Alerta

Crítico - Unidade de Disco Rígido

SNMP Trap ID

5

Informações do CIM

Prefix: PLAT ID: 0164

Resposta do usuário

1. Execute o teste de diagnóstico da unidade de disco rígido na unidade n.
2. Reposicione os seguintes componentes: a. Unidade de disco rígido (aguarde 1 minuto ou mais antes de reinstalar a unidade) b. Cabo da placa-mãe ao painel traseiro
3. Substitua os componentes a seguir, um de cada vez, na ordem mostrada, reiniciando o servidor a cada vez: a. Unidade de disco rígido. b. Cabo da placa-mãe para o painel traseiro. c. Painel traseiro da unidade de disco rígido (n = número da unidade de disco rígido)

- **806f010d-0407ffff : A Unidade [StorageVolumeElementName] foi desabilitada devido a uma falha detectada. (Unidade 7)**

Essa mensagem será exibida quando uma implementação detectar que uma Unidade foi desabilitada por causa de uma falha.

Também pode ser mostrado como 806f010d0407ffff ou 0x806f010d0407ffff

Severidade

Erro

Permite manutenção

Sim

Notificar o Suporte automaticamente

Sim

Categoria do Alerta

Crítico - Unidade de Disco Rígido

SNMP Trap ID

5

Informações do CIM

Prefix: PLAT ID: 0164

Resposta do usuário

1. Execute o teste de diagnóstico da unidade de disco rígido na unidade n.
2. Reposicione os seguintes componentes: a. Unidade de disco rígido (aguarde 1 minuto ou mais antes de reinstalar a unidade) b. Cabo da placa-mãe ao painel traseiro
3. Substitua os componentes a seguir, um de cada vez, na ordem mostrada, reiniciando o servidor a cada vez: a. Unidade de disco rígido. b. Cabo da placa-mãe para o painel traseiro. c. Painel traseiro da unidade de disco rígido (n = número da unidade de disco rígido)

- **806f010d-0408ffff : A Unidade [StorageVolumeElementName] foi desabilitada devido a uma falha detectada. (Unidade 8)**

Essa mensagem será exibida quando uma implementação detectar que uma Unidade foi desabilitada por causa de uma falha.

Também pode ser mostrado como 806f010d0408ffff ou 0x806f010d0408ffff

Severidade

Erro

Permite manutenção

Sim

Notificar o Suporte automaticamente

Sim

Categoria do Alerta

Crítico - Unidade de Disco Rígido

SNMP Trap ID

5

Informações do CIM

Prefix: PLAT ID: 0164

Resposta do usuário

1. Execute o teste de diagnóstico da unidade de disco rígido na unidade n.
2. Reposicione os seguintes componentes: a. Unidade de disco rígido (aguarde 1 minuto ou mais antes de reinstalar a unidade) b. Cabo da placa-mãe ao painel traseiro
3. Substitua os componentes a seguir, um de cada vez, na ordem mostrada, reiniciando o servidor a cada vez: a. Unidade de disco rígido. b. Cabo da placa-mãe para o painel traseiro. c. Painel traseiro da unidade de disco rígido (n = número da unidade de disco rígido)

- **806f010d-0409ffff : A Unidade [StorageVolumeElementName] foi desabilitada devido a uma falha detectada. (Unidade 9)**

Essa mensagem será exibida quando uma implementação detectar que uma Unidade foi desabilitada por causa de uma falha.

Também pode ser mostrado como 806f010d0409ffff ou 0x806f010d0409ffff

Severidade

Erro

Permite manutenção

Sim

Notificar o Suporte automaticamente

Sim

Categoria do Alerta

Crítico - Unidade de Disco Rígido

SNMP Trap ID

5

Informações do CIM

Prefix: PLAT ID: 0164

Resposta do usuário

1. Execute o teste de diagnóstico da unidade de disco rígido na unidade n.
2. Reposicione os seguintes componentes: a. Unidade de disco rígido (aguarde 1 minuto ou mais antes de reinstalar a unidade) b. Cabo da placa-mãe ao painel traseiro
3. Substitua os componentes a seguir, um de cada vez, na ordem mostrada, reiniciando o servidor a cada vez: a. Unidade de disco rígido. b. Cabo da placa-mãe para o painel traseiro. c. Painel traseiro da unidade de disco rígido (n = número da unidade de disco rígido)

- **806f010d-040affff : A Unidade [StorageVolumeElementName] foi desabilitada devido a uma falha detectada. (Unidade 10)**

Essa mensagem será exibida quando uma implementação detectar que uma Unidade foi desabilitada por causa de uma falha.

Também pode ser mostrado como 806f010d040affff ou 0x806f010d040affff

Severidade

Erro

Permite manutenção

Sim

Notificar o Suporte automaticamente

Sim

Categoria do Alerta

Crítico - Unidade de Disco Rígido

SNMP Trap ID

5

Informações do CIM

Prefix: PLAT ID: 0164

Resposta do usuário

1. Execute o teste de diagnóstico da unidade de disco rígido na unidade n.
 2. Reposicione os seguintes componentes: a. Unidade de disco rígido (aguarde 1 minuto ou mais antes de reinstalar a unidade) b. Cabo da placa-mãe ao painel traseiro
 3. Substitua os componentes a seguir, um de cada vez, na ordem mostrada, reiniciando o servidor a cada vez: a. Unidade de disco rígido. b. Cabo da placa-mãe para o painel traseiro. c. Painel traseiro da unidade de disco rígido (n = número da unidade de disco rígido)
- **806f010d-040bffff : A Unidade [StorageVolumeElementName] foi desabilitada devido a uma falha detectada. (Unidade 11)**

Essa mensagem será exibida quando uma implementação detectar que uma Unidade foi desabilitada por causa de uma falha.

Também pode ser mostrado como 806f010d040bffff ou 0x806f010d040bffff

Severidade

Erro

Permite manutenção

Sim

Notificar o Suporte automaticamente

Sim

Categoria do Alerta

Crítico - Unidade de Disco Rígido

SNMP Trap ID

5

Informações do CIM

Prefix: PLAT ID: 0164

Resposta do usuário

1. Execute o teste de diagnóstico da unidade de disco rígido na unidade n.
2. Reposicione os seguintes componentes: a. Unidade de disco rígido (aguarde 1 minuto ou mais antes de reinstalar a unidade) b. Cabo da placa-mãe ao painel traseiro

3. Substitua os componentes a seguir, um de cada vez, na ordem mostrada, reiniciando o servidor a cada vez: a. Unidade de disco rígido. b. Cabo da placa-mãe para o painel traseiro. c. Painel traseiro da unidade de disco rígido (n = número da unidade de disco rígido)

- **806f010d-040cffff : A Unidade [StorageVolumeElementName] foi desabilitada devido a uma falha detectada. (Unidade 12)**

Essa mensagem será exibida quando uma implementação detectar que uma Unidade foi desabilitada por causa de uma falha.

Também pode ser mostrado como 806f010d040cffff ou 0x806f010d040cffff

Severidade

Erro

Permite manutenção

Sim

Notificar o Suporte automaticamente

Sim

Categoria do Alerta

Crítico - Unidade de Disco Rígido

SNMP Trap ID

5

Informações do CIM

Prefix: PLAT ID: 0164

Resposta do usuário

1. Execute o teste de diagnóstico da unidade de disco rígido na unidade n.
2. Reposicione os seguintes componentes: a. Unidade de disco rígido (aguarde 1 minuto ou mais antes de reinstalar a unidade) b. Cabo da placa-mãe ao painel traseiro
3. Substitua os componentes a seguir, um de cada vez, na ordem mostrada, reiniciando o servidor a cada vez: a. Unidade de disco rígido. b. Cabo da placa-mãe para o painel traseiro. c. Painel traseiro da unidade de disco rígido (n = número da unidade de disco rígido)

- **806f010d-040dffff : A Unidade [StorageVolumeElementName] foi desabilitada devido a uma falha detectada. (Unidade 13)**

Essa mensagem será exibida quando uma implementação detectar que uma Unidade foi desabilitada por causa de uma falha.

Também pode ser mostrado como 806f010d040dffff ou 0x806f010d040dffff

Severidade

Erro

Permite manutenção

Sim

Notificar o Suporte automaticamente

Sim

Categoria do Alerta

Crítico - Unidade de Disco Rígido

SNMP Trap ID

5

Informações do CIM

Prefix: PLAT ID: 0164

Resposta do usuário

1. Execute o teste de diagnóstico da unidade de disco rígido na unidade n.
2. Reposicione os seguintes componentes: a. Unidade de disco rígido (aguarde 1 minuto ou mais antes de reinstalar a unidade) b. Cabo da placa-mãe ao painel traseiro
3. Substitua os componentes a seguir, um de cada vez, na ordem mostrada, reiniciando o servidor a cada vez: a. Unidade de disco rígido. b. Cabo da placa-mãe para o painel traseiro. c. Painel traseiro da unidade de disco rígido (n = número da unidade de disco rígido)

- **806f010d-040efff : A Unidade [StorageVolumeElementName] foi desabilitada devido a uma falha detectada. (Unidade 14)**

Essa mensagem será exibida quando uma implementação detectar que uma Unidade foi desabilitada por causa de uma falha.

Também pode ser mostrado como 806f010d040effff ou 0x806f010d040effff

Severidade

Erro

Permite manutenção

Sim

Notificar o Suporte automaticamente

Sim

Categoria do Alerta

Crítico - Unidade de Disco Rígido

SNMP Trap ID

5

Informações do CIM

Prefix: PLAT ID: 0164

Resposta do usuário

1. Execute o teste de diagnóstico da unidade de disco rígido na unidade n.
2. Reposicione os seguintes componentes: a. Unidade de disco rígido (aguarde 1 minuto ou mais antes de reinstalar a unidade) b. Cabo da placa-mãe ao painel traseiro
3. Substitua os componentes a seguir, um de cada vez, na ordem mostrada, reiniciando o servidor a cada vez: a. Unidade de disco rígido. b. Cabo da placa-mãe para o painel traseiro. c. painel traseiro da unidade de disco rígido (n = número da unidade de disco rígido)

- **806f010d-040ffff : A Unidade [StorageVolumeElementName] foi desabilitada devido a uma falha detectada. (Unidade 15)**

Essa mensagem será exibida quando uma implementação detectar que uma Unidade foi desabilitada por causa de uma falha.

Também pode ser mostrado como 806f010d040fffff ou 0x806f010d040fffff

Severidade

Erro

Permite Manutenção

Sim

Notificar o Suporte automaticamente

Sim

Categoria do Alerta

Crítico - Unidade de Disco Rígido

SNMP Trap ID

5

Informações do CIM

Prefix: PLAT ID: 0164

Resposta do usuário

1. Execute o teste de diagnóstico da unidade de disco rígido na unidade n.
2. Reposicione os seguintes componentes: a. Unidade de disco rígido (aguarde 1 minuto ou mais antes de reinstalar a unidade) b. Cabo da placa-mãe ao painel traseiro
3. Substitua os componentes a seguir, um de cada vez, na ordem mostrada, reiniciando o servidor a cada vez: a. Unidade de disco rígido. b. Cabo da placa-mãe para o painel traseiro. c. Painel traseiro da unidade de disco rígido (n = número da unidade de disco rígido)

- **806f010d-0410ffff : A Unidade [StorageVolumeElementName] foi desabilitada devido a uma falha detectada. (Unidade 16)**

Essa mensagem será exibida quando uma implementação detectar que uma Unidade foi desabilitada por causa de uma falha.

Também pode ser mostrado como 806f010d0410ffff ou 0x806f010d0410ffff

Severidade

Erro

Permite manutenção

Sim

Notificar o Suporte automaticamente

Sim

Categoria do Alerta

Crítico - Unidade de Disco Rígido

SNMP Trap ID

5

Informações do CIM

Prefix: PLAT ID: 0164

Resposta do usuário

1. Execute o teste de diagnóstico da unidade de disco rígido na unidade n.
2. Reposicione os seguintes componentes: a. Unidade de disco rígido (aguarde 1 minuto ou mais antes de reinstalar a unidade) b. Cabo da placa-mãe ao painel traseiro
3. Substitua os componentes a seguir, um de cada vez, na ordem mostrada, reiniciando o servidor a cada vez: a. Unidade de disco rígido. b. Cabo da placa-mãe para o painel traseiro. c. Painel traseiro da unidade de disco rígido (n = número da unidade de disco rígido)

- **806f010d-0411ffff : A Unidade [StorageVolumeElementName] foi desabilitada devido a uma falha detectada. (Unidade 17)**

Essa mensagem será exibida quando uma implementação detectar que uma Unidade foi desabilitada por causa de uma falha.

Também pode ser mostrado como 806f010d0411ffff ou 0x806f010d0411ffff

Severidade

Erro

Permite manutenção

Sim

Notificar o Suporte automaticamente

Sim

Categoria do Alerta

Crítico - Unidade de Disco Rígido

SNMP Trap ID

5

Informações do CIM

Prefix: PLAT ID: 0164

Resposta do usuário

1. Execute o teste de diagnóstico da unidade de disco rígido na unidade n.
 2. Reposicione os seguintes componentes: a. Unidade de disco rígido (aguarde 1 minuto ou mais antes de reinstalar a unidade) b. Cabo da placa-mãe ao painel traseiro
 3. Substitua os componentes a seguir, um de cada vez, na ordem mostrada, reiniciando o servidor a cada vez: a. Unidade de disco rígido. b. Cabo da placa-mãe para o painel traseiro. c. Painel traseiro da unidade de disco rígido (n = número da unidade de disco rígido)
- **806f010d-0412ffff : A Unidade [StorageVolumeElementName] foi desabilitada devido a uma falha detectada. (Unidade 18)**

Essa mensagem será exibida quando uma implementação detectar que uma Unidade foi desabilitada por causa de uma falha.

Também pode ser mostrado como 806f010d0412ffff ou 0x806f010d0412ffff

Severidade

Erro

Permite manutenção

Sim

Notificar o Suporte automaticamente

Sim

Categoria do Alerta

Crítico - Unidade de Disco Rígido

SNMP Trap ID

5

Informações do CIM

Prefix: PLAT ID: 0164

Resposta do usuário

1. Execute o teste de diagnóstico da unidade de disco rígido na unidade n.
2. Reposicione os seguintes componentes: a. Unidade de disco rígido (aguarde 1 minuto ou mais antes de reinstalar a unidade) b. Cabo da placa-mãe ao painel traseiro

3. Substitua os componentes a seguir, um de cada vez, na ordem mostrada, reiniciando o servidor a cada vez: a. Unidade de disco rígido. b. Cabo da placa-mãe para o painel traseiro. c. Painel traseiro da unidade de disco rígido (n = número da unidade de disco rígido)

- **806f010d-0413ffff : A Unidade [StorageVolumeElementName] foi desabilitada devido a uma falha detectada. (Unidade 19)**

Essa mensagem será exibida quando uma implementação detectar que uma Unidade foi desabilitada por causa de uma falha.

Também pode ser mostrado como 806f010d0413ffff ou 0x806f010d0413ffff

Severidade

Erro

Permite manutenção

Sim

Notificar o Suporte automaticamente

Sim

Categoria do Alerta

Crítico - Unidade de Disco Rígido

SNMP Trap ID

5

Informações do CIM

Prefix: PLAT ID: 0164

Resposta do usuário

1. Execute o teste de diagnóstico da unidade de disco rígido na unidade n.
2. Reposicione os seguintes componentes: a. Unidade de disco rígido (aguarde 1 minuto ou mais antes de reinstalar a unidade) b. Cabo da placa-mãe ao painel traseiro
3. Substitua os componentes a seguir, um de cada vez, na ordem mostrada, reiniciando o servidor a cada vez: a. Unidade de disco rígido. b. Cabo da placa-mãe para o painel traseiro. c. Painel traseiro da unidade de disco rígido (n = número da unidade de disco rígido)

- **806f010d-0414ffff : A Unidade [StorageVolumeElementName] foi desabilitada devido a uma falha detectada. (Unidade 20)**

Essa mensagem será exibida quando uma implementação detectar que uma Unidade foi desabilitada por causa de uma falha.

Também pode ser mostrado como 806f010d0414ffff ou 0x806f010d0414ffff

Severidade

Erro

Permite manutenção

Sim

Notificar o Suporte automaticamente

Sim

Categoria do Alerta

Crítico - Unidade de Disco Rígido

SNMP Trap ID

5

Informações do CIM

Prefix: PLAT ID: 0164

Resposta do usuário

1. Execute o teste de diagnóstico da unidade de disco rígido na unidade n.
2. Reposicione os seguintes componentes: a. Unidade de disco rígido (aguarde 1 minuto ou mais antes de reinstalar a unidade) b. Cabo da placa-mãe ao painel traseiro
3. Substitua os componentes a seguir, um de cada vez, na ordem mostrada, reiniciando o servidor a cada vez: a. Unidade de disco rígido. b. Cabo da placa-mãe para o painel traseiro. c. Painel traseiro da unidade de disco rígido (n = número da unidade de disco rígido)

- **806f010d-0415ffff : A Unidade [StorageVolumeElementName] foi desabilitada devido a uma falha detectada. (Unidade 21)**

Essa mensagem será exibida quando uma implementação detectar que uma Unidade foi desabilitada por causa de uma falha.

Também pode ser mostrado como 806f010d0415ffff ou 0x806f010d0415ffff

Severidade

Erro

Permite manutenção

Sim

Notificar o Suporte automaticamente

Sim

Categoria do Alerta

Crítico - Unidade de Disco Rígido

SNMP Trap ID

5

Informações do CIM

Prefix: PLAT ID: 0164

Resposta do usuário

1. Execute o teste de diagnóstico da unidade de disco rígido na unidade n.
2. Reposicione os seguintes componentes: a. Unidade de disco rígido (aguarde 1 minuto ou mais antes de reinstalar a unidade) b. Cabo da placa-mãe ao painel traseiro
3. Substitua os componentes a seguir, um de cada vez, na ordem mostrada, reiniciando o servidor a cada vez: a. Unidade de disco rígido. b. Cabo da placa-mãe para o painel traseiro. c. Painel traseiro da unidade de disco rígido (n = número da unidade de disco rígido)

- **806f010d-0416ffff : A Unidade [StorageVolumeElementName] foi desabilitada devido a uma falha detectada. (Unidade 22)**

Essa mensagem será exibida quando uma implementação detectar que uma Unidade foi desabilitada por causa de uma falha.

Também pode ser mostrado como 806f010d0416ffff ou 0x806f010d0416ffff

Severidade

Erro

Permite manutenção

Sim

Notificar o Suporte automaticamente

Sim

Categoria do Alerta

Crítico - Unidade de Disco Rígido

SNMP Trap ID

5

Informações do CIM

Prefix: PLAT ID: 0164

Resposta do usuário

1. Execute o teste de diagnóstico da unidade de disco rígido na unidade n.
2. Reposicione os seguintes componentes: a. Unidade de disco rígido (aguarde 1 minuto ou mais antes de reinstalar a unidade) b. Cabo da placa-mãe ao painel traseiro
3. Substitua os componentes a seguir, um de cada vez, na ordem mostrada, reiniciando o servidor a cada vez: a. Unidade de disco rígido. b. Cabo da placa-mãe para o painel traseiro. c. Painel traseiro da unidade de disco rígido (n = número da unidade de disco rígido)

- **806f010d-0417ffff : A Unidade [StorageVolumeElementName] foi desabilitada devido a uma falha detectada. (Unidade 23)**

Essa mensagem será exibida quando uma implementação detectar que uma Unidade foi desabilitada por causa de uma falha.

Também pode ser mostrado como 806f010d0417ffff ou 0x806f010d0417ffff

Severidade

Erro

Permite manutenção

Sim

Notificar o Suporte automaticamente

Sim

Categoria do Alerta

Crítico - Unidade de Disco Rígido

SNMP Trap ID

5

Informações do CIM

Prefix: PLAT ID: 0164

Resposta do usuário

1. Execute o teste de diagnóstico da unidade de disco rígido na unidade n.
2. Reposicione os seguintes componentes: a. Unidade de disco rígido (aguarde 1 minuto ou mais antes de reinstalar a unidade) b. Cabo da placa-mãe ao painel traseiro
3. Substitua os componentes a seguir, um de cada vez, na ordem mostrada, reiniciando o servidor a cada vez: a. Unidade de disco rígido. b. Cabo da placa-mãe para o painel traseiro. c. Painel traseiro da unidade de disco rígido (n = número da unidade de disco rígido)

- **806f010d-0418ffff : A Unidade [StorageVolumeElementName] foi desabilitada devido a uma falha detectada. (Unidade 24)**

Essa mensagem será exibida quando uma implementação detectar que uma Unidade foi desabilitada por causa de uma falha.

Também pode ser mostrado como 806f010d0418ffff ou 0x806f010d0418ffff

Severidade

Erro

Permite manutenção

Sim

Notificar o Suporte automaticamente

Sim

Categoria do Alerta

Crítico - Unidade de Disco Rígido

SNMP Trap ID

5

Informações do CIM

Prefix: PLAT ID: 0164

Resposta do usuário

1. Execute o teste de diagnóstico da unidade de disco rígido na unidade n.
 2. Reposicione os seguintes componentes: a. Unidade de disco rígido (aguarde 1 minuto ou mais antes de reinstalar a unidade) b. Cabo da placa-mãe ao painel traseiro
 3. Substitua os componentes a seguir, um de cada vez, na ordem mostrada, reiniciando o servidor a cada vez: a. Unidade de disco rígido. b. Cabo da placa-mãe para o painel traseiro. c. Painel traseiro da unidade de disco rígido (n = número da unidade de disco rígido)
- **806f010d-0419ffff : A Unidade [StorageVolumeElementName] foi desabilitada devido a uma falha detectada. (Unidade 25)**

Essa mensagem será exibida quando uma implementação detectar que uma Unidade foi desabilitada por causa de uma falha.

Também pode ser mostrado como 806f010d0419ffff ou 0x806f010d0419ffff

Severidade

Erro

Permite manutenção

Sim

Notificar o Suporte automaticamente

Sim

Categoria do Alerta

Crítico - Unidade de Disco Rígido

SNMP Trap ID

5

Informações do CIM

Prefix: PLAT ID: 0164

Resposta do usuário

1. Execute o teste de diagnóstico da unidade de disco rígido na unidade n.
2. Reposicione os seguintes componentes: a. Unidade de disco rígido (aguarde 1 minuto ou mais antes de reinstalar a unidade) b. Cabo da placa-mãe ao painel traseiro

3. Substitua os componentes a seguir, um de cada vez, na ordem mostrada, reiniciando o servidor a cada vez: a. Unidade de disco rígido. b. Cabo da placa-mãe para o painel traseiro. c. Painel traseiro da unidade de disco rígido (n = número da unidade de disco rígido)

- **806f010d-041affff : A Unidade [StorageVolumeElementName] foi desabilitada devido a uma falha detectada. (Unidade 26)**

Essa mensagem será exibida quando uma implementação detectar que uma Unidade foi desabilitada por causa de uma falha.

Também pode ser mostrado como 806f010d041affff ou 0x806f010d041affff

Severidade

Erro

Permite manutenção

Sim

Notificar o Suporte automaticamente

Sim

Categoria do Alerta

Crítico - Unidade de Disco Rígido

SNMP Trap ID

5

Informações do CIM

Prefix: PLAT ID: 0164

Resposta do usuário

1. Execute o teste de diagnóstico da unidade de disco rígido na unidade n.
2. Reposicione os seguintes componentes: a. Unidade de disco rígido (aguarde 1 minuto ou mais antes de reinstalar a unidade) b. Cabo da placa-mãe ao painel traseiro
3. Substitua os componentes a seguir, um de cada vez, na ordem mostrada, reiniciando o servidor a cada vez: a. Unidade de disco rígido. b. Cabo da placa-mãe para o painel traseiro. c. Painel traseiro da unidade de disco rígido (n = número da unidade de disco rígido)

- **806f010d-041bffff : A Unidade [StorageVolumeElementName] foi desabilitada devido a uma falha detectada. (Unidade 27)**

Essa mensagem será exibida quando uma implementação detectar que uma Unidade foi desabilitada por causa de uma falha.

Também pode ser mostrado como 806f010d041bffff ou 0x806f010d041bffff

Severidade

Erro

Permite manutenção

Sim

Notificar o Suporte automaticamente

Sim

Categoria do Alerta

Crítico - Unidade de Disco Rígido

SNMP Trap ID

5

Informações do CIM

Prefix: PLAT ID: 0164

Resposta do usuário

1. Execute o teste de diagnóstico da unidade de disco rígido na unidade n.
2. Reposicione os seguintes componentes: a. Unidade de disco rígido (aguarde 1 minuto ou mais antes de reinstalar a unidade) b. Cabo da placa-mãe ao painel traseiro
3. Substitua os componentes a seguir, um de cada vez, na ordem mostrada, reiniciando o servidor a cada vez: a. Unidade de disco rígido. b. Cabo da placa-mãe para o painel traseiro. c. Painel traseiro da unidade de disco rígido (n = número da unidade de disco rígido)

- **806f010d-041cfff : A Unidade [StorageVolumeElementName] foi desabilitada devido a uma falha detectada. (Unidade 28)**

Essa mensagem será exibida quando uma implementação detectar que uma Unidade foi desabilitada por causa de uma falha.

Também pode ser mostrado como 806f010d041cfff ou 0x806f010d041cfff

Severidade

Erro

Permite manutenção

Sim

Notificar o Suporte automaticamente

Sim

Categoria do Alerta

Crítico - Unidade de Disco Rígido

SNMP Trap ID

5

Informações do CIM

Prefix: PLAT ID: 0164

Resposta do usuário

1. Execute o teste de diagnóstico da unidade de disco rígido na unidade n.
2. Reposicione os seguintes componentes: a. Unidade de disco rígido (aguarde 1 minuto ou mais antes de reinstalar a unidade) b. Cabo da placa-mãe ao painel traseiro
3. Substitua os componentes a seguir, um de cada vez, na ordem mostrada, reiniciando o servidor a cada vez: a. Unidade de disco rígido. b. Cabo da placa-mãe para o painel traseiro. c. Painel traseiro da unidade de disco rígido (n = número da unidade de disco rígido)

- **806f010d-041dfff : A Unidade [StorageVolumeElementName] foi desabilitada devido a uma falha detectada. (Unidade 29)**

Essa mensagem será exibida quando uma implementação detectar que uma Unidade foi desabilitada por causa de uma falha.

Também pode ser mostrado como 806f010d041dfff ou 0x806f010d041dfff

Severidade

Erro

Permite manutenção

Sim

Notificar o Suporte automaticamente

Sim

Categoria do Alerta

Crítico - Unidade de Disco Rígido

SNMP Trap ID

5

Informações do CIM

Prefix: PLAT ID: 0164

Resposta do usuário

1. Execute o teste de diagnóstico da unidade de disco rígido na unidade n.
2. Reposicione os seguintes componentes: a. Unidade de disco rígido (aguarde 1 minuto ou mais antes de reinstalar a unidade) b. Cabo da placa-mãe ao painel traseiro
3. Substitua os componentes a seguir, um de cada vez, na ordem mostrada, reiniciando o servidor a cada vez: a. Unidade de disco rígido. b. Cabo da placa-mãe para o painel traseiro. c. Painel traseiro da unidade de disco rígido (n = número da unidade de disco rígido)

- **806f010d-041effff : A Unidade [StorageVolumeElementName] foi desabilitada devido a uma falha detectada. (Unidade 30)**

Essa mensagem será exibida quando uma implementação detectar que uma Unidade foi desabilitada por causa de uma falha.

Também pode ser mostrado como 806f010d041effff ou 0x806f010d041effff

Severidade

Erro

Permite manutenção

Sim

Notificar o Suporte automaticamente

Sim

Categoria do Alerta

Crítico - Unidade de Disco Rígido

SNMP Trap ID

5

Informações do CIM

Prefix: PLAT ID: 0164

Resposta do usuário

1. Execute o teste de diagnóstico da unidade de disco rígido na unidade n.
2. Reposicione os seguintes componentes: a. Unidade de disco rígido (aguarde 1 minuto ou mais antes de reinstalar a unidade) b. Cabo da placa-mãe ao painel traseiro
3. Substitua os componentes a seguir, um de cada vez, na ordem mostrada, reiniciando o servidor a cada vez: a. Unidade de disco rígido. b. Cabo da placa-mãe para o painel traseiro. c. Painel traseiro da unidade de disco rígido (n = número da unidade de disco rígido)

- **806f010d-041fffff : A Unidade [StorageVolumeElementName] foi desabilitada devido a uma falha detectada. (Unidade 31)**

Essa mensagem será exibida quando uma implementação detectar que uma Unidade foi desabilitada por causa de uma falha.

Também pode ser mostrado como 806f010d041fffff ou 0x806f010d041fffff

Severidade

Erro

Permite manutenção

Sim

Notificar o Suporte automaticamente

Sim

Categoria do Alerta

Crítico - Unidade de Disco Rígido

SNMP Trap ID

5

Informações do CIM

Prefix: PLAT ID: 0164

Resposta do usuário

1. Execute o teste de diagnóstico da unidade de disco rígido na unidade n.
 2. Reposicione os seguintes componentes: a. Unidade de disco rígido (aguarde 1 minuto ou mais antes de reinstalar a unidade) b. Cabo da placa-mãe ao painel traseiro
 3. Substitua os componentes a seguir, um de cada vez, na ordem mostrada, reiniciando o servidor a cada vez: a. Unidade de disco rígido. b. Cabo da placa-mãe para o painel traseiro. c. painel traseiro da unidade de disco rígido (n = número da unidade de disco rígido)
- **806f010d-0420ffff : A Unidade [StorageVolumeElementName] foi desabilitada devido a uma falha detectada. (Unidade de Ext)**

Essa mensagem será exibida quando uma implementação detectar que uma Unidade foi desabilitada por causa de uma falha.

Também pode ser mostrado como 806f010d0420ffff ou 0x806f010d0420ffff

Severidade

Erro

Permite Manutenção

Sim

Notificar o Suporte automaticamente

Sim

Categoria do Alerta

Crítico - Unidade de Disco Rígido

SNMP Trap ID

5

Informações do CIM

Prefix: PLAT ID: 0164

Resposta do usuário

1. Execute o teste de diagnóstico da unidade de disco rígido na unidade n.
2. Reposicione os seguintes componentes: a. Unidade de disco rígido (aguarde 1 minuto ou mais antes de reinstalar a unidade) b. Cabo da placa-mãe ao painel traseiro

3. Substitua os componentes a seguir, um de cada vez, na ordem mostrada, reiniciando o servidor a cada vez: a. Unidade de disco rígido. b. Cabo da placa-mãe para o painel traseiro. c. Painel traseiro da unidade de disco rígido (n = número da unidade de disco rígido)

- **806f010f-2201ffff : O Sistema [ComputerSystemElementName] encontrou uma interrupção de firmware. (Erro de Firmware)**

Essa mensagem será exibida quando uma implementação detectar uma Interrupção de Firmware do Sistema.

Também pode ser mostrado como 806f010f2201ffff ou 0x806f010f2201ffff

Severidade

Erro

Permite manutenção

Sim

Notificar o Suporte automaticamente

Não

Categoria do Alerta

Sistema - Falha de inicialização

SNMP Trap ID

25

Informações do CIM

Prefix: PLAT ID: 0186

Resposta do usuário

1. Verifique se o servidor atende à configuração mínima para iniciar (consulte os LEDs da Fonte de alimentação).
2. Atualize o firmware do servidor na página primária. Importante: algumas soluções de cluster requerem níveis de código específicos ou atualizações de código coordenadas. Se o dispositivo fizer parte de uma solução de cluster, verifique se o nível de código mais recente é aceito para a solução de cluster antes da atualização do código.
3. (Apenas técnico treinado) Substitua a placa-mãe.

- **806f0113-0301ffff : Ocorreu um tempo limite de barramento no sistema [ComputerSystemElementName]. (CPU 1 PEFI)**

Essa mensagem é para o caso de uso em que uma implementação detectou um Tempo Limite de Barramento.

Também pode ser mostrado como 806f01130301ffff ou 0x806f01130301ffff

Severidade

Erro

Permite manutenção

Sim

Notificar o Suporte automaticamente

Não

Categoria do Alerta

Crítico - Outro

SNMP Trap ID

50

Informações do CIM

Prefix: PLAT ID: 0224

Resposta do usuário

1. Recoloque o microprocessador e, em seguida, reinicie o servidor.
2. Substitua o microprocessador n (n = número do microprocessador).

- **806f0113-0302ffff : Ocorreu um tempo limite de barramento no sistema [ComputerSystemElementName]. (CPU 2 PECI)**

Essa mensagem é para o caso de uso em que uma implementação detectou um Tempo Limite de Barramento.

Também pode ser mostrado como 806f01130302ffff ou 0x806f01130302ffff

Severidade

Erro

Permite manutenção

Sim

Notificar o Suporte automaticamente

Não

Categoria do Alerta

Crítico - Outro

SNMP Trap ID

50

Informações do CIM

Prefix: PLAT ID: 0224

Resposta do usuário

1. Recoloque o microprocessador e, em seguida, reinicie o servidor.
2. Substitua o microprocessador n (n = número do microprocessador).

- **806f011b-0701ffff : O conector [PhysicalConnectorElementName] encontrou um erro de configuração. (USB Frontal)**

Essa mensagem será exibida quando uma implementação detectar um Erro de Configuração de Interconexão.

Também pode ser mostrado como 806f011b0701ffff ou 0x806f011b0701ffff

Severidade

Erro

Permite Manutenção

Sim

Notificar o Suporte automaticamente

Sim

Categoria do Alerta

Crítico - Outro

SNMP Trap ID

50

Informações do CIM

Prefix: PLAT ID: 0266

Resposta do usuário

Redefina o cabo USB frontal na placa-mãe.

- **806f011b-0c01ffff : O conector [PhysicalConnectorElementName] encontrou um erro de configuração. (Cabo LCD FP)**

Essa mensagem será exibida quando uma implementação detectar um Erro de Configuração de Interconexão.

Também pode ser mostrado como 806f011b0c01ffff ou 0x806f011b0c01ffff

Severidade

Erro

Permite Manutenção

Sim

Notificar o Suporte automaticamente

Sim

Categoria do Alerta

Crítico - Outro

SNMP Trap ID

50

Informações do CIM

Prefix: PLAT ID: 0266

Resposta do usuário

1. Verifique se o log de evento do sistema está mostrando que o sensor do cabo LCD deixou de ser declarado.
2. Reposicione o cabo LCD na placa-mãe.
3. Reajuste o cabo LCD no painel LCD.
4. Substitua o cabo LCD.

- **806f0123-2101ffff : Reinicialização do sistema [ComputerSystemElementName] iniciada por [WatchdogElementName]. (Watchdog de IPMI)**

Essa mensagem é para o caso de uso em que uma implementação detectou que uma Reinicialização por Watchdog ocorreu.

Também pode ser mostrado como 806f01232101ffff ou 0x806f01232101ffff

Severidade

Informações

Permite manutenção

Não

Notificar o Suporte automaticamente

Não

Categoria do Alerta

Sistema - Outro

SNMP Trap ID**Informações do CIM**

Prefix: PLAT ID: 0370

Resposta do usuário

Nenhuma ação; somente informação.

- **806f0125-0c01ffff : [ManagedElementName] detectado como ausente. (Painel Frontal)**

Essa mensagem será exibida quando uma implementação detectar que um Elemento Gerenciado está Ausente.

Também pode ser mostrado como 806f01250c01ffff ou 0x806f01250c01ffff

Severidade

Informações

Permite Manutenção

Não

Notificar o Suporte automaticamente

Não

Categoria do Alerta

Sistema - Outro

SNMP Trap ID**Informações do CIM**

Prefix: PLAT ID: 0392

Resposta do usuário

Se não houver bandeja de GPU/armazenamento instalada no sistema, então, o evento de log é uma condição normal. Se houver uma bandeja de GPU/armazenamento instalada no sistema, então, verifique as duas partes a seguir:

1. Cabo PDB (Power Distribution Board) está conectado corretamente a partir da placa riser para o PDB.
2. Substitua outro cabo PDB.

- **806f0125-1001ffff : [ManagedElementName] detectado como ausente. (Riser PCI 1)**

Essa mensagem será exibida quando uma implementação detectar que um Elemento Gerenciado está Ausente.

Também pode ser mostrado como 806f01251001ffff ou 0x806f01251001ffff

Severidade

Informações

Permite manutenção

Não

Notificar o Suporte automaticamente

Não

Categoria do Alerta

Sistema - Outro

SNMP Trap ID**Informações do CIM**

Prefix: PLAT ID: 0392

Resposta do usuário

Se não houver bandeja de GPU/armazenamento instalada no sistema, então, o evento de log é uma condição normal. Se houver uma bandeja de GPU/armazenamento instalada no sistema, então, verifique as duas partes a seguir:

1. Cabo PDB (Power Distribution Board) está conectado corretamente a partir da placa riser para o PDB.
2. Substitua outro cabo PDB.

- **806f0125-1002ffff : [ManagedElementName] detectado como ausente. (Riser PCI 2)**

Essa mensagem será exibida quando uma implementação detectar que um Elemento Gerenciado está Ausente.

Também pode ser mostrado como 806f01251002ffff ou 0x806f01251002ffff

Severidade

Informações

Permite manutenção

Não

Notificar o Suporte automaticamente

Não

Categoria do Alerta

Sistema - Outro

SNMP Trap ID

Informações do CIM

Prefix: PLAT ID: 0392

Resposta do usuário

Se não houver bandeja de GPU/armazenamento instalada no sistema, então, o evento de log é uma condição normal. Se houver uma bandeja de GPU/armazenamento instalada no sistema, então, verifique as duas partes a seguir:

1. Cabo PDB (Power Distribution Board) está conectado corretamente a partir da placa riser para o PDB.
2. Substitua outro cabo PDB.

- **806f0125-100bffff : [ManagedElementName] detectado como ausente. (Placa de PDB)**

Essa mensagem será exibida quando uma implementação detectar que um Elemento Gerenciado está Ausente.

Também pode ser mostrado como 806f0125100bffff ou 0x806f0125100bffff

Severidade

Informações

Permite Manutenção

Não

Notificar o Suporte automaticamente

Não

Categoria do Alerta

Sistema - Outro

SNMP Trap ID

Informações do CIM

Prefix: PLAT ID: 0392

Resposta do usuário

Se não houver bandeja de GPU/armazenamento instalada no sistema, então, o evento de log é uma condição normal. Se houver uma bandeja de GPU/armazenamento instalada no sistema, então, verifique as duas partes a seguir:

1. Cabo PDB (Power Distribution Board) está conectado corretamente a partir da placa riser para o PDB.
2. Substitua outro cabo PDB.

- **806f0125-2c01ffff : [ManagedElementName] detectado como ausente. (Placa ML2)**

Essa mensagem será exibida quando uma implementação detectar que um Elemento Gerenciado está Ausente.

Também pode ser mostrado como 806f01252c01ffff ou 0x806f01252c01ffff

Severidade

Informações

Permite manutenção

Não

Notificar o Suporte automaticamente

Não

Categoria do Alerta

Sistema - Outro

SNMP Trap ID**Informações do CIM**

Prefix: PLAT ID: 0392

Resposta do usuário

Verifique se o riser PCI 1 e a placa ML2 estão instalados corretamente.

- **806f0207-0301ffff : [ProcessorElementName] falhou com condição FRB1/BIST. (CPU 1)**

Esta mensagem será exibida quando uma implementação detectar uma condição de Falha do Processador - FRB1/BIST.

Também pode ser mostrado como 806f02070301ffff ou 0x806f02070301ffff

Severidade

Erro

Permite manutenção

Sim

Notificar o Suporte automaticamente

Sim

Categoria do Alerta

Crítico - CPU

SNMP Trap ID

40

Informações do CIM

Prefix: PLAT ID: 0044

Resposta do usuário

1. Verifique se os níveis mais recentes de firmware e de drivers de dispositivo estão instalados para todos os adaptadores e dispositivos padrão, como Ethernet, SCSI e SAS. Importante: algumas soluções de cluster requerem níveis de código específicos ou atualizações de código coordenadas. Se o dispositivo fizer parte de uma solução de cluster, verifique se o nível de código mais recente é aceito para a solução de cluster antes da atualização do código.
2. Atualize o firmware (UEFI e IMM) para o nível mais recente (Atualizando o firmware).
3. Execute o programa DSA.
4. Reposicione o adaptador.
5. Substitua o adaptador.
6. (Apenas para técnico treinado) Substitua o microprocessador n.
7. (Apenas técnico treinado) Substitua a placa-mãe. (n = número do microprocessador)

- **806f0207-0302ffff : [ProcessorElementName] falhou com condição FRB1/BIST. (CPU 2)**

Esta mensagem será exibida quando uma implementação detectar uma condição de Falha do Processador - FRB1/BIST.

Também pode ser mostrado como 806f02070302ffff ou 0x806f02070302ffff

Severidade

Erro

Permite manutenção

Sim

Notificar o Suporte automaticamente

Sim

Categoria do Alerta

Crítico - CPU

SNMP Trap ID

40

Informações do CIM

Prefix: PLAT ID: 0044

Resposta do usuário

1. Verifique se os níveis mais recentes de firmware e de drivers de dispositivo estão instalados para todos os adaptadores e dispositivos padrão, como Ethernet, SCSI e SAS. Importante: algumas soluções de cluster requerem níveis de código específicos ou atualizações de código coordenadas. Se o dispositivo fizer parte de uma solução de cluster, verifique se o nível de código mais recente é aceito para a solução de cluster antes da atualização do código.
2. Atualize o firmware (UEFI e IMM) para o nível mais recente (Atualizando o firmware).
3. Execute o programa DSA.
4. Reposicione o adaptador.
5. Substitua o adaptador.
6. (Apenas para técnico treinado) Substitua o microprocessador n.
7. (Apenas técnico treinado) Substitua a placa-mãe. (n = número do microprocessador)

- **806f0207-2584ffff : [ProcessorElementName] falhou com condição FRB1/BIST. (Todas as CPUs)**

Esta mensagem será exibida quando uma implementação detectar uma condição de Falha do Processador - FRB1/BIST.

Também pode ser mostrado como 806f02072584ffff ou 0x806f02072584ffff

Severidade

Erro

Permite manutenção

Sim

Notificar o Suporte automaticamente

Sim

Categoria do Alerta

Crítico - CPU

SNMP Trap ID

40

Informações do CIM

Prefix: PLAT ID: 0044

Resposta do usuário

1. Verifique se os níveis mais recentes de firmware e de drivers de dispositivo estão instalados para todos os adaptadores e dispositivos padrão, como Ethernet, SCSI e SAS. Importante: algumas soluções de cluster requerem níveis de código específicos ou atualizações de código coordenadas. Se o dispositivo fizer parte de uma solução de cluster, verifique se o nível de código mais recente é aceito para a solução de cluster antes da atualização do código.
2. Atualize o firmware (UEFI e IMM) para o nível mais recente (Atualizando o firmware).
3. Execute o programa DSA.
4. Reposicione o adaptador.
5. Substitua o adaptador.
6. (Apenas para técnico treinado) Substitua o microprocessador n.
7. (Apenas técnico treinado) Substitua a placa-mãe. (n = número do microprocessador)

Uma das CPUs :

- **806f020d-0400ffff : Falha Prevista na unidade [StorageVolumeElementName] para matriz [ComputerSystemElementName]. (Unidade 0)**

Essa mensagem será exibida quando uma implementação detectar que uma Falha da Matriz foi Prevista.

Também pode ser mostrado como 806f020d0400ffff ou 0x806f020d0400ffff

Severidade

Aviso

Permite Manutenção

Sim

Notificar o Suporte automaticamente

Sim

Categoria do Alerta

Sistema - Falha Prevista

SNMP Trap ID

27

Informações do CIM

Prefix: PLAT ID: 0168

Resposta do usuário

1. Execute o teste de diagnóstico da unidade de disco rígido na unidade n.
2. Reposicione os seguintes componentes: a. Unidade de disco rígido (aguarde 1 minuto ou mais antes de reinstalar a unidade) b. Cabo da placa-mãe ao painel traseiro
3. Substitua os componentes a seguir, um de cada vez, na ordem mostrada, reiniciando o servidor a cada vez: a. Unidade de disco rígido. b. Cabo da placa-mãe para o painel traseiro. c. painel traseiro da unidade de disco rígido (n = número da unidade de disco rígido)

- **806f020d-0401ffff : Falha Prevista na unidade [StorageVolumeElementName] para matriz [ComputerSystemElementName]. (Unidade 1)**

Essa mensagem será exibida quando uma implementação detectar que uma Falha da Matriz foi Prevista.

Também pode ser mostrado como 806f020d0401ffff ou 0x806f020d0401ffff

Severidade

Aviso

Permite manutenção

Sim

Notificar o Suporte automaticamente

Sim

Categoria do Alerta

Sistema - Falha Prevista

SNMP Trap ID

27

Informações do CIM

Prefix: PLAT ID: 0168

Resposta do usuário

1. Execute o teste de diagnóstico da unidade de disco rígido na unidade n.
2. Reposicione os seguintes componentes: a. Unidade de disco rígido (aguarde 1 minuto ou mais antes de reinstalar a unidade) b. Cabo da placa-mãe ao painel traseiro
3. Substitua os componentes a seguir, um de cada vez, na ordem mostrada, reiniciando o servidor a cada vez: a. Unidade de disco rígido. b. Cabo da placa-mãe para o painel traseiro. c. Painel traseiro da unidade de disco rígido (n = número da unidade de disco rígido)

- **806f020d-0402ffff : Falha Prevista na unidade [StorageVolumeElementName] para matriz [ComputerSystemElementName]. (Unidade 2)**

Essa mensagem será exibida quando uma implementação detectar que uma Falha da Matriz foi Prevista.

Também pode ser mostrado como 806f020d0402ffff ou 0x806f020d0402ffff

Severidade

Aviso

Permite manutenção

Sim

Notificar o Suporte automaticamente

Sim

Categoria do Alerta

Sistema - Falha Prevista

SNMP Trap ID

27

Informações do CIM

Prefix: PLAT ID: 0168

Resposta do usuário

1. Execute o teste de diagnóstico da unidade de disco rígido na unidade n.
 2. Reposicione os seguintes componentes: a. Unidade de disco rígido (aguarde 1 minuto ou mais antes de reinstalar a unidade) b. Cabo da placa-mãe ao painel traseiro
 3. Substitua os componentes a seguir, um de cada vez, na ordem mostrada, reiniciando o servidor a cada vez: a. Unidade de disco rígido. b. Cabo da placa-mãe para o painel traseiro. c. Painel traseiro da unidade de disco rígido (n = número da unidade de disco rígido)
- **806f020d-0403ffff : Falha Prevista na unidade [StorageVolumeElementName] para matriz [ComputerSystemElementName]. (Unidade 3)**

Essa mensagem será exibida quando uma implementação detectar que uma Falha da Matriz foi Prevista.

Também pode ser mostrado como 806f020d0403ffff ou 0x806f020d0403ffff

Severidade

Aviso

Permite manutenção

Sim

Notificar o Suporte automaticamente

Sim

Categoria do Alerta

Sistema - Falha Prevista

SNMP Trap ID

27

Informações do CIM

Prefix: PLAT ID: 0168

Resposta do usuário

1. Execute o teste de diagnóstico da unidade de disco rígido na unidade n.
 2. Reposicione os seguintes componentes: a. Unidade de disco rígido (aguarde 1 minuto ou mais antes de reinstalar a unidade) b. Cabo da placa-mãe ao painel traseiro
 3. Substitua os componentes a seguir, um de cada vez, na ordem mostrada, reiniciando o servidor a cada vez: a. Unidade de disco rígido. b. Cabo da placa-mãe para o painel traseiro. c. Painel traseiro da unidade de disco rígido (n = número da unidade de disco rígido)
- **806f020d-0404ffff : Falha Prevista na unidade [StorageVolumeElementName] para matriz [ComputerSystemElementName]. (Unidade 4)**

Essa mensagem será exibida quando uma implementação detectar que uma Falha da Matriz foi Prevista.

Também pode ser mostrado como 806f020d0404ffff ou 0x806f020d0404ffff

Severidade

Aviso

Permite manutenção

Sim

Notificar o Suporte automaticamente

Sim

Categoria do Alerta

Sistema - Falha Prevista

SNMP Trap ID

27

Informações do CIM

Prefix: PLAT ID: 0168

Resposta do usuário

1. Execute o teste de diagnóstico da unidade de disco rígido na unidade n.
 2. Reposicione os seguintes componentes: a. Unidade de disco rígido (aguarde 1 minuto ou mais antes de reinstalar a unidade) b. Cabo da placa-mãe ao painel traseiro
 3. Substitua os componentes a seguir, um de cada vez, na ordem mostrada, reiniciando o servidor a cada vez: a. Unidade de disco rígido. b. Cabo da placa-mãe para o painel traseiro. c. Painel traseiro da unidade de disco rígido (n = número da unidade de disco rígido)
- **806f020d-0405ffff : Falha Prevista na unidade [StorageVolumeElementName] para matriz [ComputerSystemElementName]. (Unidade 5)**

Essa mensagem será exibida quando uma implementação detectar que uma Falha da Matriz foi Prevista.

Também pode ser mostrado como 806f020d0405ffff ou 0x806f020d0405ffff

Severidade

Aviso

Permite manutenção

Sim

Notificar o Suporte automaticamente

Sim

Categoria do Alerta

Sistema - Falha Prevista

SNMP Trap ID

27

Informações do CIM

Prefix: PLAT ID: 0168

Resposta do usuário

1. Execute o teste de diagnóstico da unidade de disco rígido na unidade n.
 2. Reposicione os seguintes componentes: a. Unidade de disco rígido (aguarde 1 minuto ou mais antes de reinstalar a unidade) b. Cabo da placa-mãe ao painel traseiro
 3. Substitua os componentes a seguir, um de cada vez, na ordem mostrada, reiniciando o servidor a cada vez: a. Unidade de disco rígido. b. Cabo da placa-mãe para o painel traseiro. c. Painel traseiro da unidade de disco rígido (n = número da unidade de disco rígido)
- **806f020d-0406ffff : Falha Prevista na unidade [StorageVolumeElementName] para matriz [ComputerSystemElementName]. (Unidade 6)**

Essa mensagem será exibida quando uma implementação detectar que uma Falha da Matriz foi Prevista.

Também pode ser mostrado como 806f020d0406ffff ou 0x806f020d0406ffff

Severidade

Aviso

Permite manutenção

Sim

Notificar o Suporte automaticamente

Sim

Categoria do Alerta

Sistema - Falha Prevista

SNMP Trap ID

27

Informações do CIM

Prefix: PLAT ID: 0168

Resposta do usuário

1. Execute o teste de diagnóstico da unidade de disco rígido na unidade n.
 2. Reposicione os seguintes componentes: a. Unidade de disco rígido (aguarde 1 minuto ou mais antes de reinstalar a unidade) b. Cabo da placa-mãe ao painel traseiro
 3. Substitua os componentes a seguir, um de cada vez, na ordem mostrada, reiniciando o servidor a cada vez: a. Unidade de disco rígido. b. Cabo da placa-mãe para o painel traseiro. c. Painel traseiro da unidade de disco rígido (n = número da unidade de disco rígido)
- **806f020d-0407ffff : Falha Prevista na unidade [StorageVolumeElementName] para matriz [ComputerSystemElementName]. (Unidade 7)**

Essa mensagem será exibida quando uma implementação detectar que uma Falha da Matriz foi Prevista.

Também pode ser mostrado como 806f020d0407ffff ou 0x806f020d0407ffff

Severidade

Aviso

Permite manutenção

Sim

Notificar o Suporte automaticamente

Sim

Categoria do Alerta

Sistema - Falha Prevista

SNMP Trap ID

27

Informações do CIM

Prefix: PLAT ID: 0168

Resposta do usuário

1. Execute o teste de diagnóstico da unidade de disco rígido na unidade n.
2. Reposicione os seguintes componentes: a. Unidade de disco rígido (aguarde 1 minuto ou mais antes de reinstalar a unidade) b. Cabo da placa-mãe ao painel traseiro
3. Substitua os componentes a seguir, um de cada vez, na ordem mostrada, reiniciando o servidor a cada vez: a. Unidade de disco rígido. b. Cabo da placa-mãe para o painel traseiro. c. Painel traseiro da unidade de disco rígido (n = número da unidade de disco rígido)

- **806f020d-0408ffff : Falha Prevista na unidade [StorageVolumeElementName] para matriz [ComputerSystemElementName]. (Unidade 8)**

Essa mensagem será exibida quando uma implementação detectar que uma Falha da Matriz foi Prevista.

Também pode ser mostrado como 806f020d0408ffff ou 0x806f020d0408ffff

Severidade

Aviso

Permite manutenção

Sim

Notificar o Suporte automaticamente

Sim

Categoria do Alerta

Sistema - Falha Prevista

SNMP Trap ID

27

Informações do CIM

Prefix: PLAT ID: 0168

Resposta do usuário

1. Execute o teste de diagnóstico da unidade de disco rígido na unidade n.
2. Reposicione os seguintes componentes: a. Unidade de disco rígido (aguarde 1 minuto ou mais antes de reinstalar a unidade) b. Cabo da placa-mãe ao painel traseiro
3. Substitua os componentes a seguir, um de cada vez, na ordem mostrada, reiniciando o servidor a cada vez: a. Unidade de disco rígido. b. Cabo da placa-mãe para o painel traseiro. c. Painel traseiro da unidade de disco rígido (n = número da unidade de disco rígido)

- **806f020d-0409ffff : Falha Prevista na unidade [StorageVolumeElementName] para matriz [ComputerSystemElementName]. (Unidade 9)**

Essa mensagem será exibida quando uma implementação detectar que uma Falha da Matriz foi Prevista.

Também pode ser mostrado como 806f020d0409ffff ou 0x806f020d0409ffff

Severidade

Aviso

Permite manutenção

Sim

Notificar o Suporte automaticamente

Sim

Categoria do Alerta

Sistema - Falha Prevista

SNMP Trap ID

27

Informações do CIM

Prefix: PLAT ID: 0168

Resposta do usuário

1. Execute o teste de diagnóstico da unidade de disco rígido na unidade n.

2. Reposicione os seguintes componentes: a. Unidade de disco rígido (aguarde 1 minuto ou mais antes de reinstalar a unidade) b. Cabo da placa-mãe ao painel traseiro
3. Substitua os componentes a seguir, um de cada vez, na ordem mostrada, reiniciando o servidor a cada vez: a. Unidade de disco rígido. b. Cabo da placa-mãe para o painel traseiro. c. Painel traseiro da unidade de disco rígido (n = número da unidade de disco rígido)

- **806f020d-040affff : Falha Prevista na unidade [StorageVolumeElementName] para matriz [ComputerSystemElementName]. (Unidade 10)**

Essa mensagem será exibida quando uma implementação detectar que uma Falha da Matriz foi Prevista.

Também pode ser mostrado como 806f020d040affff ou 0x806f020d040affff

Severidade

Aviso

Permite manutenção

Sim

Notificar o Suporte automaticamente

Sim

Categoria do Alerta

Sistema - Falha Prevista

SNMP Trap ID

27

Informações do CIM

Prefix: PLAT ID: 0168

Resposta do usuário

1. Execute o teste de diagnóstico da unidade de disco rígido na unidade n.
2. Reposicione os seguintes componentes: a. Unidade de disco rígido (aguarde 1 minuto ou mais antes de reinstalar a unidade) b. Cabo da placa-mãe ao painel traseiro
3. Substitua os componentes a seguir, um de cada vez, na ordem mostrada, reiniciando o servidor a cada vez: a. Unidade de disco rígido. b. Cabo da placa-mãe para o painel traseiro. c. Painel traseiro da unidade de disco rígido (n = número da unidade de disco rígido)

- **806f020d-040bffff : Falha Prevista na unidade [StorageVolumeElementName] para matriz [ComputerSystemElementName]. (Unidade 11)**

Essa mensagem será exibida quando uma implementação detectar que uma Falha da Matriz foi Prevista.

Também pode ser mostrado como 806f020d040bffff ou 0x806f020d040bffff

Severidade

Aviso

Permite manutenção

Sim

Notificar o Suporte automaticamente

Sim

Categoria do Alerta

Sistema - Falha Prevista

SNMP Trap ID

27

Informações do CIM

Prefix: PLAT ID: 0168

Resposta do usuário

1. Execute o teste de diagnóstico da unidade de disco rígido na unidade n.
2. Reposicione os seguintes componentes: a. Unidade de disco rígido (aguarde 1 minuto ou mais antes de reinstalar a unidade) b. Cabo da placa-mãe ao painel traseiro
3. Substitua os componentes a seguir, um de cada vez, na ordem mostrada, reiniciando o servidor a cada vez: a. Unidade de disco rígido. b. Cabo da placa-mãe para o painel traseiro. c. Painel traseiro da unidade de disco rígido (n = número da unidade de disco rígido)

- **806f020d-040cffff : Falha Prevista na unidade [StorageVolumeElementName] para matriz [ComputerSystemElementName]. (Unidade 12)**

Essa mensagem será exibida quando uma implementação detectar que uma Falha da Matriz foi Prevista.

Também pode ser mostrado como 806f020d040cffff ou 0x806f020d040cffff

Severidade

Aviso

Permite manutenção

Sim

Notificar o Suporte automaticamente

Sim

Categoria do Alerta

Sistema - Falha Prevista

SNMP Trap ID

27

Informações do CIM

Prefix: PLAT ID: 0168

Resposta do usuário

1. Execute o teste de diagnóstico da unidade de disco rígido na unidade n.
2. Reposicione os seguintes componentes: a. Unidade de disco rígido (aguarde 1 minuto ou mais antes de reinstalar a unidade) b. Cabo da placa-mãe ao painel traseiro
3. Substitua os componentes a seguir, um de cada vez, na ordem mostrada, reiniciando o servidor a cada vez: a. Unidade de disco rígido. b. Cabo da placa-mãe para o painel traseiro. c. Painel traseiro da unidade de disco rígido (n = número da unidade de disco rígido)

- **806f020d-040dffff : Falha Prevista na unidade [StorageVolumeElementName] para matriz [ComputerSystemElementName]. (Unidade 13)**

Essa mensagem será exibida quando uma implementação detectar que uma Falha da Matriz foi Prevista.

Também pode ser mostrado como 806f020d040dffff ou 0x806f020d040dffff

Severidade

Aviso

Permite manutenção

Sim

Notificar o Suporte automaticamente

Sim

Categoria do Alerta

Sistema - Falha Prevista

SNMP Trap ID

27

Informações do CIM

Prefix: PLAT ID: 0168

Resposta do usuário

1. Execute o teste de diagnóstico da unidade de disco rígido na unidade n.
 2. Reposicione os seguintes componentes: a. Unidade de disco rígido (aguarde 1 minuto ou mais antes de reinstalar a unidade) b. Cabo da placa-mãe ao painel traseiro
 3. Substitua os componentes a seguir, um de cada vez, na ordem mostrada, reiniciando o servidor a cada vez: a. Unidade de disco rígido. b. Cabo da placa-mãe para o painel traseiro. c. Painel traseiro da unidade de disco rígido (n = número da unidade de disco rígido)
- **806f020d-040effff : Falha Prevista na unidade [StorageVolumeElementName] para matriz [ComputerSystemElementName]. (Unidade 14)**

Essa mensagem será exibida quando uma implementação detectar que uma Falha da Matriz foi Prevista.

Também pode ser mostrado como 806f020d040effff ou 0x806f020d040effff

Severidade

Aviso

Permite manutenção

Sim

Notificar o Suporte automaticamente

Sim

Categoria do Alerta

Sistema - Falha Prevista

SNMP Trap ID

27

Informações do CIM

Prefix: PLAT ID: 0168

Resposta do usuário

1. Execute o teste de diagnóstico da unidade de disco rígido na unidade n.
 2. Reposicione os seguintes componentes: a. Unidade de disco rígido (aguarde 1 minuto ou mais antes de reinstalar a unidade) b. Cabo da placa-mãe ao painel traseiro
 3. Substitua os componentes a seguir, um de cada vez, na ordem mostrada, reiniciando o servidor a cada vez: a. Unidade de disco rígido. b. Cabo da placa-mãe para o painel traseiro. c. painel traseiro da unidade de disco rígido (n = número da unidade de disco rígido)
- **806f020d-040fffff : Falha Prevista na unidade [StorageVolumeElementName] para matriz [ComputerSystemElementName]. (Unidade 15)**

Essa mensagem será exibida quando uma implementação detectar que uma Falha da Matriz foi Prevista.

Também pode ser mostrado como 806f020d040fffff ou 0x806f020d040fffff

Severidade

Aviso

Permite Manutenção

Sim

Notificar o Suporte automaticamente

Sim

Categoria do Alerta

Sistema - Falha Prevista

SNMP Trap ID

27

Informações do CIM

Prefix: PLAT ID: 0168

Resposta do usuário

1. Execute o teste de diagnóstico da unidade de disco rígido na unidade n.
 2. Reposicione os seguintes componentes: a. Unidade de disco rígido (aguarde 1 minuto ou mais antes de reinstalar a unidade) b. Cabo da placa-mãe ao painel traseiro
 3. Substitua os componentes a seguir, um de cada vez, na ordem mostrada, reiniciando o servidor a cada vez: a. Unidade de disco rígido. b. Cabo da placa-mãe para o painel traseiro. c. Painel traseiro da unidade de disco rígido (n = número da unidade de disco rígido)
- **806f020d-0410ffff : Falha Prevista na unidade [StorageVolumeElementName] para matriz [ComputerSystemElementName]. (Unidade 16)**

Essa mensagem será exibida quando uma implementação detectar que uma Falha da Matriz foi Prevista.

Também pode ser mostrado como 806f020d0410ffff ou 0x806f020d0410ffff

Severidade

Aviso

Permite manutenção

Sim

Notificar o Suporte automaticamente

Sim

Categoria do Alerta

Sistema - Falha Prevista

SNMP Trap ID

27

Informações do CIM

Prefix: PLAT ID: 0168

Resposta do usuário

1. Execute o teste de diagnóstico da unidade de disco rígido na unidade n.
 2. Reposicione os seguintes componentes: a. Unidade de disco rígido (aguarde 1 minuto ou mais antes de reinstalar a unidade) b. Cabo da placa-mãe ao painel traseiro
 3. Substitua os componentes a seguir, um de cada vez, na ordem mostrada, reiniciando o servidor a cada vez: a. Unidade de disco rígido. b. Cabo da placa-mãe para o painel traseiro. c. Painel traseiro da unidade de disco rígido (n = número da unidade de disco rígido)
- **806f020d-0411ffff : Falha Prevista na unidade [StorageVolumeElementName] para matriz [ComputerSystemElementName]. (Unidade 17)**

Essa mensagem será exibida quando uma implementação detectar que uma Falha da Matriz foi Prevista.

Também pode ser mostrado como 806f020d0411ffff ou 0x806f020d0411ffff

Severidade

Aviso

Permite manutenção

Sim

Notificar o Suporte automaticamente

Sim

Categoria do Alerta

Sistema - Falha Prevista

SNMP Trap ID

27

Informações do CIM

Prefix: PLAT ID: 0168

Resposta do usuário

1. Execute o teste de diagnóstico da unidade de disco rígido na unidade n.
 2. Reposicione os seguintes componentes: a. Unidade de disco rígido (aguarde 1 minuto ou mais antes de reinstalar a unidade) b. Cabo da placa-mãe ao painel traseiro
 3. Substitua os componentes a seguir, um de cada vez, na ordem mostrada, reiniciando o servidor a cada vez: a. Unidade de disco rígido. b. Cabo da placa-mãe para o painel traseiro. c. Painel traseiro da unidade de disco rígido (n = número da unidade de disco rígido)
- **806f020d-0412ffff : Falha Prevista na unidade [StorageVolumeElementName] para matriz [ComputerSystemElementName]. (Unidade 18)**

Essa mensagem será exibida quando uma implementação detectar que uma Falha da Matriz foi Prevista.

Também pode ser mostrado como 806f020d0412ffff ou 0x806f020d0412ffff

Severidade

Aviso

Permite manutenção

Sim

Notificar o Suporte automaticamente

Sim

Categoria do Alerta

Sistema - Falha Prevista

SNMP Trap ID

27

Informações do CIM

Prefix: PLAT ID: 0168

Resposta do usuário

1. Execute o teste de diagnóstico da unidade de disco rígido na unidade n.
2. Reposicione os seguintes componentes: a. Unidade de disco rígido (aguarde 1 minuto ou mais antes de reinstalar a unidade) b. Cabo da placa-mãe ao painel traseiro
3. Substitua os componentes a seguir, um de cada vez, na ordem mostrada, reiniciando o servidor a cada vez: a. Unidade de disco rígido. b. Cabo da placa-mãe para o painel traseiro. c. Painel traseiro da unidade de disco rígido (n = número da unidade de disco rígido)

- **806f020d-0413ffff : Falha Prevista na unidade [StorageVolumeElementName] para matriz [ComputerSystemElementName]. (Unidade 19)**

Essa mensagem será exibida quando uma implementação detectar que uma Falha da Matriz foi Prevista.

Também pode ser mostrado como 806f020d0413ffff ou 0x806f020d0413ffff

Severidade

Aviso

Permite manutenção

Sim

Notificar o Suporte automaticamente

Sim

Categoria do Alerta

Sistema - Falha Prevista

SNMP Trap ID

27

Informações do CIM

Prefix: PLAT ID: 0168

Resposta do usuário

1. Execute o teste de diagnóstico da unidade de disco rígido na unidade n.
2. Reposicione os seguintes componentes: a. Unidade de disco rígido (aguarde 1 minuto ou mais antes de reinstalar a unidade) b. Cabo da placa-mãe ao painel traseiro
3. Substitua os componentes a seguir, um de cada vez, na ordem mostrada, reiniciando o servidor a cada vez: a. Unidade de disco rígido. b. Cabo da placa-mãe para o painel traseiro. c. Painel traseiro da unidade de disco rígido (n = número da unidade de disco rígido)

- **806f020d-0414ffff : Falha Prevista na unidade [StorageVolumeElementName] para matriz [ComputerSystemElementName]. (Unidade 20)**

Essa mensagem será exibida quando uma implementação detectar que uma Falha da Matriz foi Prevista.

Também pode ser mostrado como 806f020d0414ffff ou 0x806f020d0414ffff

Severidade

Aviso

Permite manutenção

Sim

Notificar o Suporte automaticamente

Sim

Categoria do Alerta

Sistema - Falha Prevista

SNMP Trap ID

27

Informações do CIM

Prefix: PLAT ID: 0168

Resposta do usuário

1. Execute o teste de diagnóstico da unidade de disco rígido na unidade n.

2. Reposicione os seguintes componentes: a. Unidade de disco rígido (aguarde 1 minuto ou mais antes de reinstalar a unidade) b. Cabo da placa-mãe ao painel traseiro
3. Substitua os componentes a seguir, um de cada vez, na ordem mostrada, reiniciando o servidor a cada vez: a. Unidade de disco rígido. b. Cabo da placa-mãe para o painel traseiro. c. Painel traseiro da unidade de disco rígido (n = número da unidade de disco rígido)

- **806f020d-0415ffff : Falha Prevista na unidade [StorageVolumeElementName] para matriz [ComputerSystemElementName]. (Unidade 21)**

Essa mensagem será exibida quando uma implementação detectar que uma Falha da Matriz foi Prevista.

Também pode ser mostrado como 806f020d0415ffff ou 0x806f020d0415ffff

Severidade

Aviso

Permite manutenção

Sim

Notificar o Suporte automaticamente

Sim

Categoria do Alerta

Sistema - Falha Prevista

SNMP Trap ID

27

Informações do CIM

Prefix: PLAT ID: 0168

Resposta do usuário

1. Execute o teste de diagnóstico da unidade de disco rígido na unidade n.
2. Reposicione os seguintes componentes: a. Unidade de disco rígido (aguarde 1 minuto ou mais antes de reinstalar a unidade) b. Cabo da placa-mãe ao painel traseiro
3. Substitua os componentes a seguir, um de cada vez, na ordem mostrada, reiniciando o servidor a cada vez: a. Unidade de disco rígido. b. Cabo da placa-mãe para o painel traseiro. c. Painel traseiro da unidade de disco rígido (n = número da unidade de disco rígido)

- **806f020d-0416ffff : Falha Prevista na unidade [StorageVolumeElementName] para matriz [ComputerSystemElementName]. (Unidade 22)**

Essa mensagem será exibida quando uma implementação detectar que uma Falha da Matriz foi Prevista.

Também pode ser mostrado como 806f020d0416ffff ou 0x806f020d0416ffff

Severidade

Aviso

Permite manutenção

Sim

Notificar o Suporte automaticamente

Sim

Categoria do Alerta

Sistema - Falha Prevista

SNMP Trap ID

27

Informações do CIM

Prefix: PLAT ID: 0168

Resposta do usuário

1. Execute o teste de diagnóstico da unidade de disco rígido na unidade n.
2. Reposicione os seguintes componentes: a. Unidade de disco rígido (aguarde 1 minuto ou mais antes de reinstalar a unidade) b. Cabo da placa-mãe ao painel traseiro
3. Substitua os componentes a seguir, um de cada vez, na ordem mostrada, reiniciando o servidor a cada vez: a. Unidade de disco rígido. b. Cabo da placa-mãe para o painel traseiro. c. Painel traseiro da unidade de disco rígido (n = número da unidade de disco rígido)

- **806f020d-0417ffff : Falha Prevista na unidade [StorageVolumeElementName] para matriz [ComputerSystemElementName]. (Unidade 23)**

Essa mensagem será exibida quando uma implementação detectar que uma Falha da Matriz foi Prevista.

Também pode ser mostrado como 806f020d0417ffff ou 0x806f020d0417ffff

Severidade

Aviso

Permite manutenção

Sim

Notificar o Suporte automaticamente

Sim

Categoria do Alerta

Sistema - Falha Prevista

SNMP Trap ID

27

Informações do CIM

Prefix: PLAT ID: 0168

Resposta do usuário

1. Execute o teste de diagnóstico da unidade de disco rígido na unidade n.
2. Reposicione os seguintes componentes: a. Unidade de disco rígido (aguarde 1 minuto ou mais antes de reinstalar a unidade) b. Cabo da placa-mãe ao painel traseiro
3. Substitua os componentes a seguir, um de cada vez, na ordem mostrada, reiniciando o servidor a cada vez: a. Unidade de disco rígido. b. Cabo da placa-mãe para o painel traseiro. c. Painel traseiro da unidade de disco rígido (n = número da unidade de disco rígido)

- **806f020d-0418ffff : Falha Prevista na unidade [StorageVolumeElementName] para matriz [ComputerSystemElementName]. (Unidade 24)**

Essa mensagem será exibida quando uma implementação detectar que uma Falha da Matriz foi Prevista.

Também pode ser mostrado como 806f020d0418ffff ou 0x806f020d0418ffff

Severidade

Aviso

Permite manutenção

Sim

Notificar o Suporte automaticamente

Sim

Categoria do Alerta

Sistema - Falha Prevista

SNMP Trap ID

27

Informações do CIM

Prefix: PLAT ID: 0168

Resposta do usuário

1. Execute o teste de diagnóstico da unidade de disco rígido na unidade n.
 2. Reposicione os seguintes componentes: a. Unidade de disco rígido (aguarde 1 minuto ou mais antes de reinstalar a unidade) b. Cabo da placa-mãe ao painel traseiro
 3. Substitua os componentes a seguir, um de cada vez, na ordem mostrada, reiniciando o servidor a cada vez: a. Unidade de disco rígido. b. Cabo da placa-mãe para o painel traseiro. c. Painel traseiro da unidade de disco rígido (n = número da unidade de disco rígido)
- **806f020d-0419ffff : Falha Prevista na unidade [StorageVolumeElementName] para matriz [ComputerSystemElementName]. (Unidade 25)**

Essa mensagem será exibida quando uma implementação detectar que uma Falha da Matriz foi Prevista.

Também pode ser mostrado como 806f020d0419ffff ou 0x806f020d0419ffff

Severidade

Aviso

Permite manutenção

Sim

Notificar o Suporte automaticamente

Sim

Categoria do Alerta

Sistema - Falha Prevista

SNMP Trap ID

27

Informações do CIM

Prefix: PLAT ID: 0168

Resposta do usuário

1. Execute o teste de diagnóstico da unidade de disco rígido na unidade n.
 2. Reposicione os seguintes componentes: a. Unidade de disco rígido (aguarde 1 minuto ou mais antes de reinstalar a unidade) b. Cabo da placa-mãe ao painel traseiro
 3. Substitua os componentes a seguir, um de cada vez, na ordem mostrada, reiniciando o servidor a cada vez: a. Unidade de disco rígido. b. Cabo da placa-mãe para o painel traseiro. c. Painel traseiro da unidade de disco rígido (n = número da unidade de disco rígido)
- **806f020d-041affff : Falha Prevista na unidade [StorageVolumeElementName] para matriz [ComputerSystemElementName]. (Unidade 26)**

Essa mensagem será exibida quando uma implementação detectar que uma Falha da Matriz foi Prevista.

Também pode ser mostrado como 806f020d041affff ou 0x806f020d041affff

Severidade

Aviso

Permite manutenção

Sim

Notificar o Suporte automaticamente

Sim

Categoria do Alerta

Sistema - Falha Prevista

SNMP Trap ID

27

Informações do CIM

Prefix: PLAT ID: 0168

Resposta do usuário

1. Execute o teste de diagnóstico da unidade de disco rígido na unidade n.
2. Reposicione os seguintes componentes: a. Unidade de disco rígido (aguarde 1 minuto ou mais antes de reinstalar a unidade) b. Cabo da placa-mãe ao painel traseiro
3. Substitua os componentes a seguir, um de cada vez, na ordem mostrada, reiniciando o servidor a cada vez: a. Unidade de disco rígido. b. Cabo da placa-mãe para o painel traseiro. c. Painel traseiro da unidade de disco rígido (n = número da unidade de disco rígido)

- **806f020d-041bffff : Falha Prevista na unidade [StorageVolumeElementName] para matriz [ComputerSystemElementName]. (Unidade 27)**

Essa mensagem será exibida quando uma implementação detectar que uma Falha da Matriz foi Prevista.

Também pode ser mostrado como 806f020d041bffff ou 0x806f020d041bffff

Severidade

Aviso

Permite manutenção

Sim

Notificar o Suporte automaticamente

Sim

Categoria do Alerta

Sistema - Falha Prevista

SNMP Trap ID

27

Informações do CIM

Prefix: PLAT ID: 0168

Resposta do usuário

1. Execute o teste de diagnóstico da unidade de disco rígido na unidade n.
2. Reposicione os seguintes componentes: a. Unidade de disco rígido (aguarde 1 minuto ou mais antes de reinstalar a unidade) b. Cabo da placa-mãe ao painel traseiro
3. Substitua os componentes a seguir, um de cada vez, na ordem mostrada, reiniciando o servidor a cada vez: a. Unidade de disco rígido. b. Cabo da placa-mãe para o painel traseiro. c. Painel traseiro da unidade de disco rígido (n = número da unidade de disco rígido)

- **806f020d-041cffff : Falha Prevista na unidade [StorageVolumeElementName] para matriz [ComputerSystemElementName]. (Unidade 28)**

Essa mensagem será exibida quando uma implementação detectar que uma Falha da Matriz foi Prevista.

Também pode ser mostrado como 806f020d041cffff ou 0x806f020d041cffff

Severidade

Aviso

Permite manutenção

Sim

Notificar o Suporte automaticamente

Sim

Categoria do Alerta

Sistema - Falha Prevista

SNMP Trap ID

27

Informações do CIM

Prefix: PLAT ID: 0168

Resposta do usuário

1. Execute o teste de diagnóstico da unidade de disco rígido na unidade n.
 2. Reposicione os seguintes componentes: a. Unidade de disco rígido (aguarde 1 minuto ou mais antes de reinstalar a unidade) b. Cabo da placa-mãe ao painel traseiro
 3. Substitua os componentes a seguir, um de cada vez, na ordem mostrada, reiniciando o servidor a cada vez: a. Unidade de disco rígido. b. Cabo da placa-mãe para o painel traseiro. c. Painel traseiro da unidade de disco rígido (n = número da unidade de disco rígido)
- **806f020d-041dffff : Falha Prevista na unidade [StorageVolumeElementName] para matriz [ComputerSystemElementName]. (Unidade 29)**

Essa mensagem será exibida quando uma implementação detectar que uma Falha da Matriz foi Prevista.

Também pode ser mostrado como 806f020d041dffff ou 0x806f020d041dffff

Severidade

Aviso

Permite manutenção

Sim

Notificar o Suporte automaticamente

Sim

Categoria do Alerta

Sistema - Falha Prevista

SNMP Trap ID

27

Informações do CIM

Prefix: PLAT ID: 0168

Resposta do usuário

1. Execute o teste de diagnóstico da unidade de disco rígido na unidade n.
2. Reposicione os seguintes componentes: a. Unidade de disco rígido (aguarde 1 minuto ou mais antes de reinstalar a unidade) b. Cabo da placa-mãe ao painel traseiro
3. Substitua os componentes a seguir, um de cada vez, na ordem mostrada, reiniciando o servidor a cada vez: a. Unidade de disco rígido. b. Cabo da placa-mãe para o painel traseiro. c. Painel traseiro da unidade de disco rígido (n = número da unidade de disco rígido)

- **806f020d-041effff : Falha Prevista na unidade [StorageVolumeElementName] para matriz [ComputerSystemElementName]. (Unidade 30)**

Essa mensagem será exibida quando uma implementação detectar que uma Falha da Matriz foi Prevista.

Também pode ser mostrado como 806f020d041effff ou 0x806f020d041effff

Severidade

Aviso

Permite manutenção

Sim

Notificar o Suporte automaticamente

Sim

Categoria do Alerta

Sistema - Falha Prevista

SNMP Trap ID

27

Informações do CIM

Prefix: PLAT ID: 0168

Resposta do usuário

1. Execute o teste de diagnóstico da unidade de disco rígido na unidade n.
2. Reposicione os seguintes componentes: a. Unidade de disco rígido (aguarde 1 minuto ou mais antes de reinstalar a unidade) b. Cabo da placa-mãe ao painel traseiro
3. Substitua os componentes a seguir, um de cada vez, na ordem mostrada, reiniciando o servidor a cada vez: a. Unidade de disco rígido. b. Cabo da placa-mãe para o painel traseiro. c. Painel traseiro da unidade de disco rígido (n = número da unidade de disco rígido)

- **806f020d-041fffff : Falha Prevista na unidade [StorageVolumeElementName] para matriz [ComputerSystemElementName]. (Unidade 31)**

Essa mensagem será exibida quando uma implementação detectar que uma Falha da Matriz foi Prevista.

Também pode ser mostrado como 806f020d041fffff ou 0x806f020d041fffff

Severidade

Aviso

Permite manutenção

Sim

Notificar o Suporte automaticamente

Sim

Categoria do Alerta

Sistema - Falha Prevista

SNMP Trap ID

27

Informações do CIM

Prefix: PLAT ID: 0168

Resposta do usuário

1. Execute o teste de diagnóstico da unidade de disco rígido na unidade n.

2. Reposicione os seguintes componentes: a. Unidade de disco rígido (aguarde 1 minuto ou mais antes de reinstalar a unidade) b. Cabo da placa-mãe ao painel traseiro
3. Substitua os componentes a seguir, um de cada vez, na ordem mostrada, reiniciando o servidor a cada vez: a. Unidade de disco rígido. b. Cabo da placa-mãe para o painel traseiro. c. painel traseiro da unidade de disco rígido (n = número da unidade de disco rígido)

- **806f020d-0420ffff : Falha Prevista na unidade [StorageVolumeElementName] para matriz [ComputerSystemElementName]. (Unidade de Ext)**

Essa mensagem será exibida quando uma implementação detectar que uma Falha da Matriz foi Prevista.

Também pode ser mostrado como 806f020d0420ffff ou 0x806f020d0420ffff

Severidade

Aviso

Permite Manutenção

Sim

Notificar o Suporte automaticamente

Sim

Categoria do Alerta

Sistema - Falha Prevista

SNMP Trap ID

27

Informações do CIM

Prefix: PLAT ID: 0168

Resposta do usuário

1. Execute o teste de diagnóstico da unidade de disco rígido na unidade n.
2. Reposicione os seguintes componentes: a. Unidade de disco rígido (aguarde 1 minuto ou mais antes de reinstalar a unidade) b. Cabo da placa-mãe ao painel traseiro
3. Substitua os componentes a seguir, um de cada vez, na ordem mostrada, reiniciando o servidor a cada vez: a. Unidade de disco rígido. b. Cabo da placa-mãe para o painel traseiro. c. Painel traseiro da unidade de disco rígido (n = número da unidade de disco rígido)

- **806f0223-2101ffff : Desligando o sistema [ComputerSystemElementName] inicializado por [WatchdogElementName]. (Watchdog de IPMI)**

Essa mensagem é para o caso de uso em que uma implementação detectou que um Desligamento por Watchdog ocorreu.

Também pode ser mostrado como 806f02232101ffff ou 0x806f02232101ffff

Severidade

Informações

Permite manutenção

Não

Notificar o Suporte automaticamente

Não

Categoria do Alerta

Sistema - Outro

SNMP Trap ID

Informações do CIM

Prefix: PLAT ID: 0372

Resposta do usuário

Nenhuma ação; somente informação.

- **806f0308-0a01ffff : [PowerSupplyElementName] perdeu a entrada. (Fonte de Alimentação 1)**

Esta mensagem será exibida quando uma implementação detectar que uma Fonte de Alimentação teve a entrada perdida.

Também pode ser mostrado como 806f03080a01ffff ou 0x806f03080a01ffff

Severidade

Informações

Permite Manutenção

Não

Notificar o Suporte automaticamente

Não

Categoria do Alerta

Sistema - Outro

SNMP Trap ID**Informações do CIM**

Prefix: PLAT ID: 0100

Resposta do usuário

1. Reconecte os cabos de alimentação.
2. Verifique o LED n da fonte de alimentação.
3. Consulte LEDs da Fonte de Alimentação para obter informações adicionais. (n = número da fonte de alimentação)

- **806f0308-0a02ffff : [PowerSupplyElementName] perdeu a entrada. (Fonte de Alimentação 2)**

Esta mensagem será exibida quando uma implementação detectar que uma Fonte de Alimentação teve a entrada perdida.

Também pode ser mostrado como 806f03080a02ffff ou 0x806f03080a02ffff

Severidade

Informações

Permite Manutenção

Não

Notificar o Suporte automaticamente

Não

Categoria do Alerta

Sistema - Outro

SNMP Trap ID**Informações do CIM**

Prefix: PLAT ID: 0100

Resposta do usuário

1. Reconecte os cabos de alimentação.
2. Verifique o LED n da fonte de alimentação.
3. Consulte LEDs da Fonte de Alimentação para obter informações adicionais. (n = número da fonte de alimentação)

- **806f030c-2001ffff : Falha de Limpeza para [PhysicalMemoryElementName] no Subsistema [MemoryElementName]. (DIMM 1)**

Essa mensagem será exibida quando uma implementação detectar uma falha na Limpeza da Memória.

Também pode ser mostrado como 806f030c2001ffff ou 0x806f030c2001ffff

Severidade

Erro

Permite manutenção

Sim

Notificar o Suporte automaticamente

Não

Categoria do Alerta

Crítico - Memória

SNMP Trap ID

41

Informações do CIM

Prefix: PLAT ID: 0136

Resposta do usuário

Nota: cada vez que você instalar ou remover uma DIMM, você deverá desconectar o servidor da fonte de alimentação e esperar 10 segundos antes de reiniciar o servidor.

1. Consulte a DICA H212293 para obter o nível de código mínimo.
2. Verifique o website de suporte Lenovo para obter uma dica de retenção aplicável ou atualização de firmware que se aplique a esse erro de memória.
3. Verifique se os DIMMs estão firmemente no lugar e nenhum material estranho está no conector DIMM. Em seguida, tente novamente com o mesmo DIMM.
4. Se o problema estiver relacionado a um DIMM, substitua o DIMM com falha indicado pelos LEDs de erro.
5. Se o problema ocorrer no mesmo conector DIMM, troque os DIMMs afetados (conforme indicado pelos LEDs de erro na placa-mãe ou logs de eventos) para um canal de memória diferente ou microprocessador.
6. (Apenas para técnico treinado) Se o problema ocorrer no mesmo conector DIMM, verifique o conector DIMM. Se o conector contiver qualquer material estranho ou estiver danificado, substitua a placa-mãe.
7. (Apenas técnico de serviço treinado) Remova o microprocessador afetado e verifique se há algum pino danificado no soquete do microprocessador. Se um dano for localizado, substitua a placa-mãe.
8. (Apenas técnico de serviço treinado) Se o problema estiver relacionado aos pinos do soquete de microprocessador, substitua a placa-mãe.

- **806f030c-2002ffff : Falha de Limpeza para [PhysicalMemoryElementName] no Subsistema [MemoryElementName]. (DIMM 2)**

Essa mensagem será exibida quando uma implementação detectar uma falha na Limpeza da Memória.
Também pode ser mostrado como 806f030c2002ffff ou 0x806f030c2002ffff

Severidade

Erro

Permite manutenção

Sim

Notificar o Suporte automaticamente

Não

Categoria do Alerta

Crítico - Memória

SNMP Trap ID

41

Informações do CIM

Prefix: PLAT ID: 0136

Resposta do usuário

Nota: cada vez que você instalar ou remover uma DIMM, você deverá desconectar o servidor da fonte de alimentação e esperar 10 segundos antes de reiniciar o servidor.

1. Consulte a DICA H212293 para obter o nível de código mínimo.
2. Verifique o website de suporte Lenovo para obter uma dica de retenção aplicável ou atualização de firmware que se aplique a esse erro de memória.
3. Verifique se os DIMMs estão firmemente no lugar e nenhum material estranho está no conector DIMM. Em seguida, tente novamente com o mesmo DIMM.
4. Se o problema estiver relacionado a um DIMM, substitua o DIMM com falha indicado pelos LEDs de erro.
5. Se o problema ocorrer no mesmo conector DIMM, troque os DIMMs afetados (conforme indicado pelos LEDs de erro na placa-mãe ou logs de eventos) para um canal de memória diferente ou microprocessador.
6. (Apenas para técnico treinado) Se o problema ocorrer no mesmo conector DIMM, verifique o conector DIMM. Se o conector contiver qualquer material estranho ou estiver danificado, substitua a placa-mãe.
7. (Apenas técnico de serviço treinado) Remova o microprocessador afetado e verifique se há algum pino danificado no soquete do microprocessador. Se um dano for localizado, substitua a placa-mãe.
8. (Apenas técnico de serviço treinado) Se o problema estiver relacionado aos pinos do soquete de microprocessador, substitua a placa-mãe.

- **806f030c-2003ffff : Falha de Limpeza para [PhysicalMemoryElementName] no Subsistema [MemoryElementName]. (DIMM 3)**

Essa mensagem será exibida quando uma implementação detectar uma falha na Limpeza da Memória.
Também pode ser mostrado como 806f030c2003ffff ou 0x806f030c2003ffff

Severidade

Erro

Permite manutenção

Sim

Notificar o Suporte automaticamente

Não

Categoria do Alerta

Crítico - Memória

SNMP Trap ID

41

Informações do CIM

Prefix: PLAT ID: 0136

Resposta do usuário

Nota: cada vez que você instalar ou remover uma DIMM, você deverá desconectar o servidor da fonte de alimentação e esperar 10 segundos antes de reiniciar o servidor.

1. Consulte a DICA H212293 para obter o nível de código mínimo.
 2. Verifique o website de suporte Lenovo para obter uma dica de retenção aplicável ou atualização de firmware que se aplique a esse erro de memória.
 3. Verifique se os DIMMs estão firmemente no lugar e nenhum material estranho está no conector DIMM. Em seguida, tente novamente com o mesmo DIMM.
 4. Se o problema estiver relacionado a um DIMM, substitua o DIMM com falha indicado pelos LEDs de erro.
 5. Se o problema ocorrer no mesmo conector DIMM, troque os DIMMs afetados (conforme indicado pelos LEDs de erro na placa-mãe ou logs de eventos) para um canal de memória diferente ou microprocessador.
 6. (Apenas para técnico treinado) Se o problema ocorrer no mesmo conector DIMM, verifique o conector DIMM. Se o conector contiver qualquer material estranho ou estiver danificado, substitua a placa-mãe.
 7. (Apenas técnico de serviço treinado) Remova o microprocessador afetado e verifique se há algum pino danificado no soquete do microprocessador. Se um dano for localizado, substitua a placa-mãe.
 8. (Apenas técnico de serviço treinado) Se o problema estiver relacionado aos pinos do soquete de microprocessador, substitua a placa-mãe.
- **806f030c-2004ffff : Falha de Limpeza para [PhysicalMemoryElementName] no Subsistema [MemoryElementName]. (DIMM 4)**

Essa mensagem será exibida quando uma implementação detectar uma falha na Limpeza da Memória.

Também pode ser mostrado como 806f030c2004ffff ou 0x806f030c2004ffff

Severidade

Erro

Permite manutenção

Sim

Notificar o Suporte automaticamente

Não

Categoria do Alerta

Crítico - Memória

SNMP Trap ID

41

Informações do CIM

Prefix: PLAT ID: 0136

Resposta do usuário

Nota: cada vez que você instalar ou remover uma DIMM, você deverá desconectar o servidor da fonte de alimentação e esperar 10 segundos antes de reiniciar o servidor.

1. Consulte a DICA H212293 para obter o nível de código mínimo.
2. Verifique o website de suporte Lenovo para obter uma dica de retenção aplicável ou atualização de firmware que se aplique a esse erro de memória.
3. Verifique se os DIMMs estão firmemente no lugar e nenhum material estranho está no conector DIMM. Em seguida, tente novamente com o mesmo DIMM.
4. Se o problema estiver relacionado a um DIMM, substitua o DIMM com falha indicado pelos LEDs de erro.
5. Se o problema ocorrer no mesmo conector DIMM, troque os DIMMs afetados (conforme indicado pelos LEDs de erro na placa-mãe ou logs de eventos) para um canal de memória diferente ou microprocessador.
6. (Apenas para técnico treinado) Se o problema ocorrer no mesmo conector DIMM, verifique o conector DIMM. Se o conector contiver qualquer material estranho ou estiver danificado, substitua a placa-mãe.
7. (Apenas técnico de serviço treinado) Remova o microprocessador afetado e verifique se há algum pino danificado no soquete do microprocessador. Se um dano for localizado, substitua a placa-mãe.
8. (Apenas técnico de serviço treinado) Se o problema estiver relacionado aos pinos do soquete de microprocessador, substitua a placa-mãe.

- **806f030c-2005ffff : Falha de Limpeza para [PhysicalMemoryElementName] no Subsistema [MemoryElementName]. (DIMM 5)**

Essa mensagem será exibida quando uma implementação detectar uma falha na Limpeza da Memória.

Também pode ser mostrado como 806f030c2005ffff ou 0x806f030c2005ffff

Severidade

Erro

Permite manutenção

Sim

Notificar o Suporte automaticamente

Não

Categoria do Alerta

Crítico - Memória

SNMP Trap ID

41

Informações do CIM

Prefix: PLAT ID: 0136

Resposta do usuário

Nota: cada vez que você instalar ou remover uma DIMM, você deverá desconectar o servidor da fonte de alimentação e esperar 10 segundos antes de reiniciar o servidor.

1. Consulte a DICA H212293 para obter o nível de código mínimo.
2. Verifique o website de suporte Lenovo para obter uma dica de retenção aplicável ou atualização de firmware que se aplique a esse erro de memória.
3. Verifique se os DIMMs estão firmemente no lugar e nenhum material estranho está no conector DIMM. Em seguida, tente novamente com o mesmo DIMM.

4. Se o problema estiver relacionado a um DIMM, substitua o DIMM com falha indicado pelos LEDs de erro.
 5. Se o problema ocorrer no mesmo conector DIMM, troque os DIMMs afetados (conforme indicado pelos LEDs de erro na placa-mãe ou logs de eventos) para um canal de memória diferente ou microprocessador.
 6. (Apenas para técnico treinado) Se o problema ocorrer no mesmo conector DIMM, verifique o conector DIMM. Se o conector contiver qualquer material estranho ou estiver danificado, substitua a placa-mãe.
 7. (Apenas técnico de serviço treinado) Remova o microprocessador afetado e verifique se há algum pino danificado no soquete do microprocessador. Se um dano for localizado, substitua a placa-mãe.
 8. (Apenas técnico de serviço treinado) Se o problema estiver relacionado aos pinos do soquete de microprocessador, substitua a placa-mãe.
- **806f030c-2006ffff : Falha de Limpeza para [PhysicalMemoryElementName] no Subsistema [MemoryElementName]. (DIMM 6)**

Essa mensagem será exibida quando uma implementação detectar uma falha na Limpeza da Memória.

Também pode ser mostrado como 806f030c2006ffff ou 0x806f030c2006ffff

Severidade

Erro

Permite manutenção

Sim

Notificar o Suporte automaticamente

Não

Categoria do Alerta

Crítico - Memória

SNMP Trap ID

41

Informações do CIM

Prefix: PLAT ID: 0136

Resposta do usuário

Nota: cada vez que você instalar ou remover uma DIMM, você deverá desconectar o servidor da fonte de alimentação e esperar 10 segundos antes de reiniciar o servidor.

1. Consulte a DICA H212293 para obter o nível de código mínimo.
2. Verifique o website de suporte Lenovo para obter uma dica de retenção aplicável ou atualização de firmware que se aplique a esse erro de memória.
3. Verifique se os DIMMs estão firmemente no lugar e nenhum material estranho está no conector DIMM. Em seguida, tente novamente com o mesmo DIMM.
4. Se o problema estiver relacionado a um DIMM, substitua o DIMM com falha indicado pelos LEDs de erro.
5. Se o problema ocorrer no mesmo conector DIMM, troque os DIMMs afetados (conforme indicado pelos LEDs de erro na placa-mãe ou logs de eventos) para um canal de memória diferente ou microprocessador.
6. (Apenas para técnico treinado) Se o problema ocorrer no mesmo conector DIMM, verifique o conector DIMM. Se o conector contiver qualquer material estranho ou estiver danificado, substitua a placa-mãe.

7. (Apenas técnico de serviço treinado) Remova o microprocessador afetado e verifique se há algum pino danificado no soquete do microprocessador. Se um dano for localizado, substitua a placa-mãe.
8. (Apenas técnico de serviço treinado) Se o problema estiver relacionado aos pinos do soquete de microprocessador, substitua a placa-mãe.

- **806f030c-2007ffff : Falha de Limpeza para [PhysicalMemoryElementName] no Subsistema [MemoryElementName]. (DIMM 7)**

Essa mensagem será exibida quando uma implementação detectar uma falha na Limpeza da Memória.

Também pode ser mostrado como 806f030c2007ffff ou 0x806f030c2007ffff

Severidade

Erro

Permite manutenção

Sim

Notificar o Suporte automaticamente

Não

Categoria do Alerta

Crítico - Memória

SNMP Trap ID

41

Informações do CIM

Prefix: PLAT **ID:** 0136

Resposta do usuário

Nota: cada vez que você instalar ou remover uma DIMM, você deverá desconectar o servidor da fonte de alimentação e esperar 10 segundos antes de reiniciar o servidor.

1. Consulte a DICA H212293 para obter o nível de código mínimo.
2. Verifique o website de suporte Lenovo para obter uma dica de retenção aplicável ou atualização de firmware que se aplique a esse erro de memória.
3. Verifique se os DIMMs estão firmemente no lugar e nenhum material estranho está no conector DIMM. Em seguida, tente novamente com o mesmo DIMM.
4. Se o problema estiver relacionado a um DIMM, substitua o DIMM com falha indicado pelos LEDs de erro.
5. Se o problema ocorrer no mesmo conector DIMM, troque os DIMMs afetados (conforme indicado pelos LEDs de erro na placa-mãe ou logs de eventos) para um canal de memória diferente ou microprocessador.
6. (Apenas para técnico treinado) Se o problema ocorrer no mesmo conector DIMM, verifique o conector DIMM. Se o conector contiver qualquer material estranho ou estiver danificado, substitua a placa-mãe.
7. (Apenas técnico de serviço treinado) Remova o microprocessador afetado e verifique se há algum pino danificado no soquete do microprocessador. Se um dano for localizado, substitua a placa-mãe.
8. (Apenas técnico de serviço treinado) Se o problema estiver relacionado aos pinos do soquete de microprocessador, substitua a placa-mãe.

- **806f030c-2008ffff : Falha de Limpeza para [PhysicalMemoryElementName] no Subsistema [MemoryElementName]. (DIMM 8)**

Essa mensagem será exibida quando uma implementação detectar uma falha na Limpeza da Memória.
Também pode ser mostrado como 806f030c2008ffff ou 0x806f030c2008ffff

Severidade

Erro

Permite manutenção

Sim

Notificar o Suporte automaticamente

Não

Categoria do Alerta

Crítico - Memória

SNMP Trap ID

41

Informações do CIM

Prefix: PLAT ID: 0136

Resposta do usuário

Nota: cada vez que você instalar ou remover uma DIMM, você deverá desconectar o servidor da fonte de alimentação e esperar 10 segundos antes de reiniciar o servidor.

1. Consulte a DICA H212293 para obter o nível de código mínimo.
2. Verifique o website de suporte Lenovo para obter uma dica de retenção aplicável ou atualização de firmware que se aplique a esse erro de memória.
3. Verifique se os DIMMs estão firmemente no lugar e nenhum material estranho está no conector DIMM. Em seguida, tente novamente com o mesmo DIMM.
4. Se o problema estiver relacionado a um DIMM, substitua o DIMM com falha indicado pelos LEDs de erro.
5. Se o problema ocorrer no mesmo conector DIMM, troque os DIMMs afetados (conforme indicado pelos LEDs de erro na placa-mãe ou logs de eventos) para um canal de memória diferente ou microprocessador.
6. (Apenas para técnico treinado) Se o problema ocorrer no mesmo conector DIMM, verifique o conector DIMM. Se o conector contiver qualquer material estranho ou estiver danificado, substitua a placa-mãe.
7. (Apenas técnico de serviço treinado) Remova o microprocessador afetado e verifique se há algum pino danificado no soquete do microprocessador. Se um dano for localizado, substitua a placa-mãe.
8. (Apenas técnico de serviço treinado) Se o problema estiver relacionado aos pinos do soquete de microprocessador, substitua a placa-mãe.

• **806f030c-2009ffff : Falha de Limpeza para [PhysicalMemoryElementName] no Subsistema [MemoryElementName]. (DIMM 9)**

Essa mensagem será exibida quando uma implementação detectar uma falha na Limpeza da Memória.
Também pode ser mostrado como 806f030c2009ffff ou 0x806f030c2009ffff

Severidade

Erro

Permite manutenção

Sim

Notificar o Suporte automaticamente

Não

Categoria do Alerta

Crítico - Memória

SNMP Trap ID

41

Informações do CIM

Prefix: PLAT ID: 0136

Resposta do usuário

Nota: cada vez que você instalar ou remover uma DIMM, você deverá desconectar o servidor da fonte de alimentação e esperar 10 segundos antes de reiniciar o servidor.

1. Consulte a DICA H212293 para obter o nível de código mínimo.
2. Verifique o website de suporte Lenovo para obter uma dica de retenção aplicável ou atualização de firmware que se aplique a esse erro de memória.
3. Verifique se os DIMMs estão firmemente no lugar e nenhum material estranho está no conector DIMM. Em seguida, tente novamente com o mesmo DIMM.
4. Se o problema estiver relacionado a um DIMM, substitua o DIMM com falha indicado pelos LEDs de erro.
5. Se o problema ocorrer no mesmo conector DIMM, troque os DIMMs afetados (conforme indicado pelos LEDs de erro na placa-mãe ou logs de eventos) para um canal de memória diferente ou microprocessador.
6. (Apenas para técnico treinado) Se o problema ocorrer no mesmo conector DIMM, verifique o conector DIMM. Se o conector contiver qualquer material estranho ou estiver danificado, substitua a placa-mãe.
7. (Apenas técnico de serviço treinado) Remova o microprocessador afetado e verifique se há algum pino danificado no soquete do microprocessador. Se um dano for localizado, substitua a placa-mãe.
8. (Apenas técnico de serviço treinado) Se o problema estiver relacionado aos pinos do soquete de microprocessador, substitua a placa-mãe.

- **806f030c-200affff : Falha de Limpeza para [PhysicalMemoryElementName] no Subsistema [MemoryElementName]. (DIMM 10)**

Essa mensagem será exibida quando uma implementação detectar uma falha na Limpeza da Memória.

Também pode ser mostrado como 806f030c200affff ou 0x806f030c200affff

Severidade

Erro

Permite manutenção

Sim

Notificar o Suporte automaticamente

Não

Categoria do Alerta

Crítico - Memória

SNMP Trap ID

41

Informações do CIM

Prefix: PLAT ID: 0136

Resposta do usuário

Nota: cada vez que você instalar ou remover uma DIMM, você deverá desconectar o servidor da fonte de alimentação e esperar 10 segundos antes de reiniciar o servidor.

1. Consulte a DICA H212293 para obter o nível de código mínimo.
2. Verifique o website de suporte Lenovo para obter uma dica de retenção aplicável ou atualização de firmware que se aplique a esse erro de memória.
3. Verifique se os DIMMs estão firmemente no lugar e nenhum material estranho está no conector DIMM. Em seguida, tente novamente com o mesmo DIMM.
4. Se o problema estiver relacionado a um DIMM, substitua o DIMM com falha indicado pelos LEDs de erro.
5. Se o problema ocorrer no mesmo conector DIMM, troque os DIMMs afetados (conforme indicado pelos LEDs de erro na placa-mãe ou logs de eventos) para um canal de memória diferente ou microprocessador.
6. (Apenas para técnico treinado) Se o problema ocorrer no mesmo conector DIMM, verifique o conector DIMM. Se o conector contiver qualquer material estranho ou estiver danificado, substitua a placa-mãe.
7. (Apenas técnico de serviço treinado) Remova o microprocessador afetado e verifique se há algum pino danificado no soquete do microprocessador. Se um dano for localizado, substitua a placa-mãe.
8. (Apenas técnico de serviço treinado) Se o problema estiver relacionado aos pinos do soquete de microprocessador, substitua a placa-mãe.

- **806f030c-200bffff : Falha de Limpeza para [PhysicalMemoryElementName] no Subsistema [MemoryElementName]. (DIMM 11)**

Essa mensagem será exibida quando uma implementação detectar uma falha na Limpeza da Memória.

Também pode ser mostrado como 806f030c200bffff ou 0x806f030c200bffff

Severidade

Erro

Permite manutenção

Sim

Notificar o Suporte automaticamente

Não

Categoria do Alerta

Crítico - Memória

SNMP Trap ID

41

Informações do CIM

Prefix: PLAT ID: 0136

Resposta do usuário

Nota: cada vez que você instalar ou remover uma DIMM, você deverá desconectar o servidor da fonte de alimentação e esperar 10 segundos antes de reiniciar o servidor.

1. Consulte a DICA H212293 para obter o nível de código mínimo.
2. Verifique o website de suporte Lenovo para obter uma dica de retenção aplicável ou atualização de firmware que se aplique a esse erro de memória.
3. Verifique se os DIMMs estão firmemente no lugar e nenhum material estranho está no conector DIMM. Em seguida, tente novamente com o mesmo DIMM.

4. Se o problema estiver relacionado a um DIMM, substitua o DIMM com falha indicado pelos LEDs de erro.
5. Se o problema ocorrer no mesmo conector DIMM, troque os DIMMs afetados (conforme indicado pelos LEDs de erro na placa-mãe ou logs de eventos) para um canal de memória diferente ou microprocessador.
6. (Apenas para técnico treinado) Se o problema ocorrer no mesmo conector DIMM, verifique o conector DIMM. Se o conector contiver qualquer material estranho ou estiver danificado, substitua a placa-mãe.
7. (Apenas técnico de serviço treinado) Remova o microprocessador afetado e verifique se há algum pino danificado no soquete do microprocessador. Se um dano for localizado, substitua a placa-mãe.
8. (Apenas técnico de serviço treinado) Se o problema estiver relacionado aos pinos do soquete de microprocessador, substitua a placa-mãe.

- **806f030c-200cffff : Falha de Limpeza para [PhysicalMemoryElementName] no Subsistema [MemoryElementName]. (DIMM 12)**

Essa mensagem será exibida quando uma implementação detectar uma falha na Limpeza da Memória.

Também pode ser mostrado como 806f030c200cffff ou 0x806f030c200cffff

Severidade

Erro

Permite manutenção

Sim

Notificar o Suporte automaticamente

Não

Categoria do Alerta

Crítico - Memória

SNMP Trap ID

41

Informações do CIM

Prefix: PLAT **ID:** 0136

Resposta do usuário

Nota: cada vez que você instalar ou remover uma DIMM, você deverá desconectar o servidor da fonte de alimentação e esperar 10 segundos antes de reiniciar o servidor.

1. Consulte a DICA H212293 para obter o nível de código mínimo.
2. Verifique o website de suporte Lenovo para obter uma dica de retenção aplicável ou atualização de firmware que se aplique a esse erro de memória.
3. Verifique se os DIMMs estão firmemente no lugar e nenhum material estranho está no conector DIMM. Em seguida, tente novamente com o mesmo DIMM.
4. Se o problema estiver relacionado a um DIMM, substitua o DIMM com falha indicado pelos LEDs de erro.
5. Se o problema ocorrer no mesmo conector DIMM, troque os DIMMs afetados (conforme indicado pelos LEDs de erro na placa-mãe ou logs de eventos) para um canal de memória diferente ou microprocessador.
6. (Apenas para técnico treinado) Se o problema ocorrer no mesmo conector DIMM, verifique o conector DIMM. Se o conector contiver qualquer material estranho ou estiver danificado, substitua a placa-mãe.

7. (Apenas técnico de serviço treinado) Remova o microprocessador afetado e verifique se há algum pino danificado no soquete do microprocessador. Se um dano for localizado, substitua a placa-mãe.
8. (Apenas técnico de serviço treinado) Se o problema estiver relacionado aos pinos do soquete de microprocessador, substitua a placa-mãe.

- **806f030c-200dffff : Falha de Limpeza para [PhysicalMemoryElementName] no Subsistema [MemoryElementName]. (DIMM 13)**

Essa mensagem será exibida quando uma implementação detectar uma falha na Limpeza da Memória.

Também pode ser mostrado como 806f030c200dffff ou 0x806f030c200dffff

Severidade

Erro

Permite manutenção

Sim

Notificar o Suporte automaticamente

Não

Categoria do Alerta

Crítico - Memória

SNMP Trap ID

41

Informações do CIM

Prefix: PLAT ID: 0136

Resposta do usuário

Nota: cada vez que você instalar ou remover uma DIMM, você deverá desconectar o servidor da fonte de alimentação e esperar 10 segundos antes de reiniciar o servidor.

1. Consulte a DICA H212293 para obter o nível de código mínimo.
2. Verifique o website de suporte Lenovo para obter uma dica de retenção aplicável ou atualização de firmware que se aplique a esse erro de memória.
3. Verifique se os DIMMs estão firmemente no lugar e nenhum material estranho está no conector DIMM. Em seguida, tente novamente com o mesmo DIMM.
4. Se o problema estiver relacionado a um DIMM, substitua o DIMM com falha indicado pelos LEDs de erro.
5. Se o problema ocorrer no mesmo conector DIMM, troque os DIMMs afetados (conforme indicado pelos LEDs de erro na placa-mãe ou logs de eventos) para um canal de memória diferente ou microprocessador.
6. (Apenas para técnico treinado) Se o problema ocorrer no mesmo conector DIMM, verifique o conector DIMM. Se o conector contiver qualquer material estranho ou estiver danificado, substitua a placa-mãe.
7. (Apenas técnico de serviço treinado) Remova o microprocessador afetado e verifique se há algum pino danificado no soquete do microprocessador. Se um dano for localizado, substitua a placa-mãe.
8. (Apenas técnico de serviço treinado) Se o problema estiver relacionado aos pinos do soquete de microprocessador, substitua a placa-mãe.

- **806f030c-200effff : Falha de Limpeza para [PhysicalMemoryElementName] no Subsistema [MemoryElementName]. (DIMM 14)**

Essa mensagem será exibida quando uma implementação detectar uma falha na Limpeza da Memória.
Também pode ser mostrado como 806f030c200effff ou 0x806f030c200effff

Severidade

Erro

Permite manutenção

Sim

Notificar o Suporte automaticamente

Não

Categoria do Alerta

Crítico - Memória

SNMP Trap ID

41

Informações do CIM

Prefix: PLAT ID: 0136

Resposta do usuário

Nota: cada vez que você instalar ou remover uma DIMM, você deverá desconectar o servidor da fonte de alimentação e esperar 10 segundos antes de reiniciar o servidor.

1. Consulte a DICA H212293 para obter o nível de código mínimo.
2. Verifique o website de suporte Lenovo para obter uma dica de retenção aplicável ou atualização de firmware que se aplique a esse erro de memória.
3. Verifique se os DIMMs estão firmemente no lugar e nenhum material estranho está no conector DIMM. Em seguida, tente novamente com o mesmo DIMM.
4. Se o problema estiver relacionado a um DIMM, substitua o DIMM com falha indicado pelos LEDs de erro.
5. Se o problema ocorrer no mesmo conector DIMM, troque os DIMMs afetados (conforme indicado pelos LEDs de erro na placa-mãe ou logs de eventos) para um canal de memória diferente ou microprocessador.
6. (Apenas para técnico treinado) Se o problema ocorrer no mesmo conector DIMM, verifique o conector DIMM. Se o conector contiver qualquer material estranho ou estiver danificado, substitua a placa-mãe.
7. (Apenas técnico de serviço treinado) Remova o microprocessador afetado e verifique se há algum pino danificado no soquete do microprocessador. Se um dano for localizado, substitua a placa-mãe.
8. (Apenas técnico de serviço treinado) Se o problema estiver relacionado aos pinos do soquete de microprocessador, substitua a placa-mãe.

- **806f030c-200ffff : Falha de Limpeza para [PhysicalMemoryElementName] no Subsistema [MemoryElementName]. (DIMM 15)**

Essa mensagem será exibida quando uma implementação detectar uma falha na Limpeza da Memória.
Também pode ser mostrado como 806f030c200fffff ou 0x806f030c200fffff

Severidade

Erro

Permite manutenção

Sim

Notificar o Suporte automaticamente

Não

Categoria do Alerta

Crítico - Memória

SNMP Trap ID

41

Informações do CIM

Prefix: PLAT ID: 0136

Resposta do usuário

Nota: cada vez que você instalar ou remover uma DIMM, você deverá desconectar o servidor da fonte de alimentação e esperar 10 segundos antes de reiniciar o servidor.

1. Consulte a DICA H212293 para obter o nível de código mínimo.
 2. Verifique o website de suporte Lenovo para obter uma dica de retenção aplicável ou atualização de firmware que se aplique a esse erro de memória.
 3. Verifique se os DIMMs estão firmemente no lugar e nenhum material estranho está no conector DIMM. Em seguida, tente novamente com o mesmo DIMM.
 4. Se o problema estiver relacionado a um DIMM, substitua o DIMM com falha indicado pelos LEDs de erro.
 5. Se o problema ocorrer no mesmo conector DIMM, troque os DIMMs afetados (conforme indicado pelos LEDs de erro na placa-mãe ou logs de eventos) para um canal de memória diferente ou microprocessador.
 6. (Apenas para técnico treinado) Se o problema ocorrer no mesmo conector DIMM, verifique o conector DIMM. Se o conector contiver qualquer material estranho ou estiver danificado, substitua a placa-mãe.
 7. (Apenas técnico de serviço treinado) Remova o microprocessador afetado e verifique se há algum pino danificado no soquete do microprocessador. Se um dano for localizado, substitua a placa-mãe.
 8. (Apenas técnico de serviço treinado) Se o problema estiver relacionado aos pinos do soquete de microprocessador, substitua a placa-mãe.
- **806f030c-2010ffff : Falha de Limpeza para [PhysicalMemoryElementName] no Subsistema [MemoryElementName]. (DIMM 16)**

Essa mensagem será exibida quando uma implementação detectar uma falha na Limpeza da Memória.

Também pode ser mostrado como 806f030c2010ffff ou 0x806f030c2010ffff

Severidade

Erro

Permite manutenção

Sim

Notificar o Suporte automaticamente

Não

Categoria do Alerta

Crítico - Memória

SNMP Trap ID

41

Informações do CIM

Prefix: PLAT ID: 0136

Resposta do usuário

Nota: cada vez que você instalar ou remover uma DIMM, você deverá desconectar o servidor da fonte de alimentação e esperar 10 segundos antes de reiniciar o servidor.

1. Consulte a DICA H212293 para obter o nível de código mínimo.
2. Verifique o website de suporte Lenovo para obter uma dica de retenção aplicável ou atualização de firmware que se aplique a esse erro de memória.
3. Verifique se os DIMMs estão firmemente no lugar e nenhum material estranho está no conector DIMM. Em seguida, tente novamente com o mesmo DIMM.
4. Se o problema estiver relacionado a um DIMM, substitua o DIMM com falha indicado pelos LEDs de erro.
5. Se o problema ocorrer no mesmo conector DIMM, troque os DIMMs afetados (conforme indicado pelos LEDs de erro na placa-mãe ou logs de eventos) para um canal de memória diferente ou microprocessador.
6. (Apenas para técnico treinado) Se o problema ocorrer no mesmo conector DIMM, verifique o conector DIMM. Se o conector contiver qualquer material estranho ou estiver danificado, substitua a placa-mãe.
7. (Apenas técnico de serviço treinado) Remova o microprocessador afetado e verifique se há algum pino danificado no soquete do microprocessador. Se um dano for localizado, substitua a placa-mãe.
8. (Apenas técnico de serviço treinado) Se o problema estiver relacionado aos pinos do soquete de microprocessador, substitua a placa-mãe.

- **806f030c-2011ffff : Falha de Limpeza para [PhysicalMemoryElementName] no Subsistema [MemoryElementName]. (DIMM 17)**

Essa mensagem será exibida quando uma implementação detectar uma falha na Limpeza da Memória.

Também pode ser mostrado como 806f030c2011ffff ou 0x806f030c2011ffff

Severidade

Erro

Permite Manutenção

Sim

Notificar o Suporte automaticamente

Não

Categoria do Alerta

Crítico - Memória

SNMP Trap ID

41

Informações do CIM

Prefix: PLAT ID: 0136

Resposta do usuário

Nota: cada vez que você instalar ou remover uma DIMM, você deverá desconectar o servidor da fonte de alimentação e esperar 10 segundos antes de reiniciar o servidor.

1. Consulte a DICA H212293 para obter o nível de código mínimo.
2. Verifique o website de suporte Lenovo para obter uma dica de retenção aplicável ou atualização de firmware que se aplique a esse erro de memória.
3. Verifique se os DIMMs estão firmemente no lugar e nenhum material estranho está no conector DIMM. Em seguida, tente novamente com o mesmo DIMM.

4. Se o problema estiver relacionado a um DIMM, substitua o DIMM com falha indicado pelos LEDs de erro.
 5. Se o problema ocorrer no mesmo conector DIMM, troque os DIMMs afetados (conforme indicado pelos LEDs de erro na placa-mãe ou logs de eventos) para um canal de memória diferente ou microprocessador.
 6. (Apenas para técnico treinado) Se o problema ocorrer no mesmo conector DIMM, verifique o conector DIMM. Se o conector contiver qualquer material estranho ou estiver danificado, substitua a placa-mãe.
 7. (Apenas técnico de serviço treinado) Remova o microprocessador afetado e verifique se há algum pino danificado no soquete do microprocessador. Se um dano for localizado, substitua a placa-mãe.
 8. (Apenas técnico de serviço treinado) Se o problema estiver relacionado aos pinos do soquete de microprocessador, substitua a placa-mãe.
- **806f030c-2012ffff : Falha de Limpeza para [PhysicalMemoryElementName] no Subsistema [MemoryElementName]. (DIMM 18)**

Essa mensagem será exibida quando uma implementação detectar uma falha na Limpeza da Memória.

Também pode ser mostrado como 806f030c2012ffff ou 0x806f030c2012ffff

Severidade

Erro

Permite Manutenção

Sim

Notificar o Suporte automaticamente

Não

Categoria do Alerta

Crítico - Memória

SNMP Trap ID

41

Informações do CIM

Prefix: PLAT ID: 0136

Resposta do usuário

Nota: cada vez que você instalar ou remover uma DIMM, você deverá desconectar o servidor da fonte de alimentação e esperar 10 segundos antes de reiniciar o servidor.

1. Consulte a DICA H212293 para obter o nível de código mínimo.
2. Verifique o website de suporte Lenovo para obter uma dica de retenção aplicável ou atualização de firmware que se aplique a esse erro de memória.
3. Verifique se os DIMMs estão firmemente no lugar e nenhum material estranho está no conector DIMM. Em seguida, tente novamente com o mesmo DIMM.
4. Se o problema estiver relacionado a um DIMM, substitua o DIMM com falha indicado pelos LEDs de erro.
5. Se o problema ocorrer no mesmo conector DIMM, troque os DIMMs afetados (conforme indicado pelos LEDs de erro na placa-mãe ou logs de eventos) para um canal de memória diferente ou microprocessador.
6. (Apenas para técnico treinado) Se o problema ocorrer no mesmo conector DIMM, verifique o conector DIMM. Se o conector contiver qualquer material estranho ou estiver danificado, substitua a placa-mãe.

7. (Apenas técnico de serviço treinado) Remova o microprocessador afetado e verifique se há algum pino danificado no soquete do microprocessador. Se um dano for localizado, substitua a placa-mãe.
8. (Apenas técnico de serviço treinado) Se o problema estiver relacionado aos pinos do soquete de microprocessador, substitua a placa-mãe.

- **806f030c-2013ffff : Falha de Limpeza para [PhysicalMemoryElementName] no Subsistema [MemoryElementName]. (DIMM 19)**

Essa mensagem será exibida quando uma implementação detectar uma falha na Limpeza da Memória.

Também pode ser mostrado como 806f030c2013ffff ou 0x806f030c2013ffff

Severidade

Erro

Permite Manutenção

Sim

Notificar o Suporte automaticamente

Não

Categoria do Alerta

Crítico - Memória

SNMP Trap ID

41

Informações do CIM

Prefix: PLAT ID: 0136

Resposta do usuário

Nota: cada vez que você instalar ou remover uma DIMM, você deverá desconectar o servidor da fonte de alimentação e esperar 10 segundos antes de reiniciar o servidor.

1. Consulte a DICA H212293 para obter o nível de código mínimo.
2. Verifique o website de suporte Lenovo para obter uma dica de retenção aplicável ou atualização de firmware que se aplique a esse erro de memória.
3. Verifique se os DIMMs estão firmemente no lugar e nenhum material estranho está no conector DIMM. Em seguida, tente novamente com o mesmo DIMM.
4. Se o problema estiver relacionado a um DIMM, substitua o DIMM com falha indicado pelos LEDs de erro.
5. Se o problema ocorrer no mesmo conector DIMM, troque os DIMMs afetados (conforme indicado pelos LEDs de erro na placa-mãe ou logs de eventos) para um canal de memória diferente ou microprocessador.
6. (Apenas para técnico treinado) Se o problema ocorrer no mesmo conector DIMM, verifique o conector DIMM. Se o conector contiver qualquer material estranho ou estiver danificado, substitua a placa-mãe.
7. (Apenas técnico de serviço treinado) Remova o microprocessador afetado e verifique se há algum pino danificado no soquete do microprocessador. Se um dano for localizado, substitua a placa-mãe.
8. (Apenas técnico de serviço treinado) Se o problema estiver relacionado aos pinos do soquete de microprocessador, substitua a placa-mãe.

- **806f030c-2014ffff : Falha de Limpeza para [PhysicalMemoryElementName] no Subsistema [MemoryElementName]. (DIMM 20)**

Essa mensagem será exibida quando uma implementação detectar uma falha na Limpeza da Memória.
Também pode ser mostrado como 806f030c2014ffff ou 0x806f030c2014ffff

Severidade

Erro

Permite Manutenção

Sim

Notificar o Suporte automaticamente

Não

Categoria do Alerta

Crítico - Memória

SNMP Trap ID

41

Informações do CIM

Prefix: PLAT ID: 0136

Resposta do usuário

Nota: cada vez que você instalar ou remover uma DIMM, você deverá desconectar o servidor da fonte de alimentação e esperar 10 segundos antes de reiniciar o servidor.

1. Consulte a DICA H212293 para obter o nível de código mínimo.
2. Verifique o website de suporte Lenovo para obter uma dica de retenção aplicável ou atualização de firmware que se aplique a esse erro de memória.
3. Verifique se os DIMMs estão firmemente no lugar e nenhum material estranho está no conector DIMM. Em seguida, tente novamente com o mesmo DIMM.
4. Se o problema estiver relacionado a um DIMM, substitua o DIMM com falha indicado pelos LEDs de erro.
5. Se o problema ocorrer no mesmo conector DIMM, troque os DIMMs afetados (conforme indicado pelos LEDs de erro na placa-mãe ou logs de eventos) para um canal de memória diferente ou microprocessador.
6. (Apenas para técnico treinado) Se o problema ocorrer no mesmo conector DIMM, verifique o conector DIMM. Se o conector contiver qualquer material estranho ou estiver danificado, substitua a placa-mãe.
7. (Apenas técnico de serviço treinado) Remova o microprocessador afetado e verifique se há algum pino danificado no soquete do microprocessador. Se um dano for localizado, substitua a placa-mãe.
8. (Apenas técnico de serviço treinado) Se o problema estiver relacionado aos pinos do soquete de microprocessador, substitua a placa-mãe.

• **806f030c-2015ffff : Falha de Limpeza para [PhysicalMemoryElementName] no Subsistema [MemoryElementName]. (DIMM 21)**

Essa mensagem será exibida quando uma implementação detectar uma falha na Limpeza da Memória.
Também pode ser mostrado como 806f030c2015ffff ou 0x806f030c2015ffff

Severidade

Erro

Permite Manutenção

Sim

Notificar o Suporte automaticamente

Não

Categoria do Alerta

Crítico - Memória

SNMP Trap ID

41

Informações do CIM

Prefix: PLAT ID: 0136

Resposta do usuário

Nota: cada vez que você instalar ou remover uma DIMM, você deverá desconectar o servidor da fonte de alimentação e esperar 10 segundos antes de reiniciar o servidor.

1. Consulte a DICA H212293 para obter o nível de código mínimo.
2. Verifique o website de suporte Lenovo para obter uma dica de retenção aplicável ou atualização de firmware que se aplique a esse erro de memória.
3. Verifique se os DIMMs estão firmemente no lugar e nenhum material estranho está no conector DIMM. Em seguida, tente novamente com o mesmo DIMM.
4. Se o problema estiver relacionado a um DIMM, substitua o DIMM com falha indicado pelos LEDs de erro.
5. Se o problema ocorrer no mesmo conector DIMM, troque os DIMMs afetados (conforme indicado pelos LEDs de erro na placa-mãe ou logs de eventos) para um canal de memória diferente ou microprocessador.
6. (Apenas para técnico treinado) Se o problema ocorrer no mesmo conector DIMM, verifique o conector DIMM. Se o conector contiver qualquer material estranho ou estiver danificado, substitua a placa-mãe.
7. (Apenas técnico de serviço treinado) Remova o microprocessador afetado e verifique se há algum pino danificado no soquete do microprocessador. Se um dano for localizado, substitua a placa-mãe.
8. (Apenas técnico de serviço treinado) Se o problema estiver relacionado aos pinos do soquete de microprocessador, substitua a placa-mãe.

- **806f030c-2016ffff : Falha de Limpeza para [PhysicalMemoryElementName] no Subsistema [MemoryElementName]. (DIMM 22)**

Essa mensagem será exibida quando uma implementação detectar uma falha na Limpeza da Memória.

Também pode ser mostrado como 806f030c2016ffff ou 0x806f030c2016ffff

Severidade

Erro

Permite Manutenção

Sim

Notificar o Suporte automaticamente

Não

Categoria do Alerta

Crítico - Memória

SNMP Trap ID

41

Informações do CIM

Prefix: PLAT ID: 0136

Resposta do usuário

Nota: cada vez que você instalar ou remover uma DIMM, você deverá desconectar o servidor da fonte de alimentação e esperar 10 segundos antes de reiniciar o servidor.

1. Consulte a DICA H212293 para obter o nível de código mínimo.
2. Verifique o website de suporte Lenovo para obter uma dica de retenção aplicável ou atualização de firmware que se aplique a esse erro de memória.
3. Verifique se os DIMMs estão firmemente no lugar e nenhum material estranho está no conector DIMM. Em seguida, tente novamente com o mesmo DIMM.
4. Se o problema estiver relacionado a um DIMM, substitua o DIMM com falha indicado pelos LEDs de erro.
5. Se o problema ocorrer no mesmo conector DIMM, troque os DIMMs afetados (conforme indicado pelos LEDs de erro na placa-mãe ou logs de eventos) para um canal de memória diferente ou microprocessador.
6. (Apenas para técnico treinado) Se o problema ocorrer no mesmo conector DIMM, verifique o conector DIMM. Se o conector contiver qualquer material estranho ou estiver danificado, substitua a placa-mãe.
7. (Apenas técnico de serviço treinado) Remova o microprocessador afetado e verifique se há algum pino danificado no soquete do microprocessador. Se um dano for localizado, substitua a placa-mãe.
8. (Apenas técnico de serviço treinado) Se o problema estiver relacionado aos pinos do soquete de microprocessador, substitua a placa-mãe.

- **806f030c-2017ffff : Falha de Limpeza para [PhysicalMemoryElementName] no Subsistema [MemoryElementName]. (DIMM 23)**

Essa mensagem será exibida quando uma implementação detectar uma falha na Limpeza da Memória.

Também pode ser mostrado como 806f030c2017ffff ou 0x806f030c2017ffff

Severidade

Erro

Permite Manutenção

Sim

Notificar o Suporte automaticamente

Não

Categoria do Alerta

Crítico - Memória

SNMP Trap ID

41

Informações do CIM

Prefix: PLAT ID: 0136

Resposta do usuário

Nota: cada vez que você instalar ou remover uma DIMM, você deverá desconectar o servidor da fonte de alimentação e esperar 10 segundos antes de reiniciar o servidor.

1. Consulte a DICA H212293 para obter o nível de código mínimo.
2. Verifique o website de suporte Lenovo para obter uma dica de retenção aplicável ou atualização de firmware que se aplique a esse erro de memória.
3. Verifique se os DIMMs estão firmemente no lugar e nenhum material estranho está no conector DIMM. Em seguida, tente novamente com o mesmo DIMM.

4. Se o problema estiver relacionado a um DIMM, substitua o DIMM com falha indicado pelos LEDs de erro.
5. Se o problema ocorrer no mesmo conector DIMM, troque os DIMMs afetados (conforme indicado pelos LEDs de erro na placa-mãe ou logs de eventos) para um canal de memória diferente ou microprocessador.
6. (Apenas para técnico treinado) Se o problema ocorrer no mesmo conector DIMM, verifique o conector DIMM. Se o conector contiver qualquer material estranho ou estiver danificado, substitua a placa-mãe.
7. (Apenas técnico de serviço treinado) Remova o microprocessador afetado e verifique se há algum pino danificado no soquete do microprocessador. Se um dano for localizado, substitua a placa-mãe.
8. (Apenas técnico de serviço treinado) Se o problema estiver relacionado aos pinos do soquete de microprocessador, substitua a placa-mãe.

- **806f030c-2018ffff : Falha de Limpeza para [PhysicalMemoryElementName] no Subsistema [MemoryElementName]. (DIMM 24)**

Essa mensagem será exibida quando uma implementação detectar uma falha na Limpeza da Memória.

Também pode ser mostrado como 806f030c2018ffff ou 0x806f030c2018ffff

Severidade

Erro

Permite Manutenção

Sim

Notificar o Suporte automaticamente

Não

Categoria do Alerta

Crítico - Memória

SNMP Trap ID

41

Informações do CIM

Prefix: PLAT ID: 0136

Resposta do usuário

Nota: cada vez que você instalar ou remover uma DIMM, você deverá desconectar o servidor da fonte de alimentação e esperar 10 segundos antes de reiniciar o servidor.

1. Consulte a DICA H212293 para obter o nível de código mínimo.
2. Verifique o website de suporte Lenovo para obter uma dica de retenção aplicável ou atualização de firmware que se aplique a esse erro de memória.
3. Verifique se os DIMMs estão firmemente no lugar e nenhum material estranho está no conector DIMM. Em seguida, tente novamente com o mesmo DIMM.
4. Se o problema estiver relacionado a um DIMM, substitua o DIMM com falha indicado pelos LEDs de erro.
5. Se o problema ocorrer no mesmo conector DIMM, troque os DIMMs afetados (conforme indicado pelos LEDs de erro na placa-mãe ou logs de eventos) para um canal de memória diferente ou microprocessador.
6. (Apenas para técnico treinado) Se o problema ocorrer no mesmo conector DIMM, verifique o conector DIMM. Se o conector contiver qualquer material estranho ou estiver danificado, substitua a placa-mãe.

7. (Apenas técnico de serviço treinado) Remova o microprocessador afetado e verifique se há algum pino danificado no soquete do microprocessador. Se um dano for localizado, substitua a placa-mãe.
8. (Apenas técnico de serviço treinado) Se o problema estiver relacionado aos pinos do soquete de microprocessador, substitua a placa-mãe.

- **806f030c-2581ffff : Falha de Limpeza para [PhysicalMemoryElementName] no Subsistema [MemoryElementName]. (Todos os DIMMs)**

Essa mensagem será exibida quando uma implementação detectar uma falha na Limpeza da Memória.

Também pode ser mostrado como 806f030c2581ffff ou 0x806f030c2581ffff

Severidade

Erro

Permite manutenção

Sim

Notificar o Suporte automaticamente

Não

Categoria do Alerta

Crítico - Memória

SNMP Trap ID

41

Informações do CIM

Prefix: PLAT ID: 0136

Resposta do usuário

Nota: cada vez que você instalar ou remover uma DIMM, você deverá desconectar o servidor da fonte de alimentação e esperar 10 segundos antes de reiniciar o servidor.

1. Consulte a DICA H212293 para obter o nível de código mínimo.
2. Verifique o website de suporte Lenovo para obter uma dica de retenção aplicável ou atualização de firmware que se aplique a esse erro de memória.
3. Verifique se os DIMMs estão firmemente no lugar e nenhum material estranho está no conector DIMM. Em seguida, tente novamente com o mesmo DIMM.
4. Se o problema estiver relacionado a um DIMM, substitua o DIMM com falha indicado pelos LEDs de erro.
5. Se o problema ocorrer no mesmo conector DIMM, troque os DIMMs afetados (conforme indicado pelos LEDs de erro na placa-mãe ou logs de eventos) para um canal de memória diferente ou microprocessador.
6. (Apenas para técnico treinado) Se o problema ocorrer no mesmo conector DIMM, verifique o conector DIMM. Se o conector contiver qualquer material estranho ou estiver danificado, substitua a placa-mãe.
7. (Apenas técnico de serviço treinado) Remova o microprocessador afetado e verifique se há algum pino danificado no soquete do microprocessador. Se um dano for localizado, substitua a placa-mãe.
8. (Apenas técnico de serviço treinado) Se o problema estiver relacionado aos pinos do soquete de microprocessador, substitua a placa-mãe.

Um dos DIMMs :

- **806f030d-0400ffff : Hot Spare habilitado para [ComputerSystemElementName]. (Unidade 0)**

Essa mensagem será exibida quando uma implementação detectar que um Hot Spare foi Habilitado.
Também pode ser mostrado como 806f030d0400ffff ou 0x806f030d0400ffff

Severidade

Informações

Permite Manutenção

Não

Notificar o Suporte automaticamente

Não

Categoria do Alerta

Sistema - Outro

SNMP Trap ID

Informações do CIM

Prefix: PLAT ID: 0170

Resposta do usuário

Nenhuma ação; somente informação.

- **806f030d-0401ffff : Hot Spare habilitado para [ComputerSystemElementName]. (Unidade 1)**

Essa mensagem será exibida quando uma implementação detectar que um Hot Spare foi Habilitado.
Também pode ser mostrado como 806f030d0401ffff ou 0x806f030d0401ffff

Severidade

Informações

Permite manutenção

Não

Notificar o Suporte automaticamente

Não

Categoria do Alerta

Sistema - Outro

SNMP Trap ID

Informações do CIM

Prefix: PLAT ID: 0170

Resposta do usuário

Nenhuma ação; somente informação.

- **806f030d-0402ffff : Hot Spare habilitado para [ComputerSystemElementName]. (Unidade 2)**

Essa mensagem será exibida quando uma implementação detectar que um Hot Spare foi Habilitado.
Também pode ser mostrado como 806f030d0402ffff ou 0x806f030d0402ffff

Severidade

Informações

Permite manutenção

Não

Notificar o Suporte automaticamente

Não

Categoria do Alerta

Sistema - Outro

SNMP Trap ID**Informações do CIM**

Prefix: PLAT ID: 0170

Resposta do usuário

Nenhuma ação; somente informação.

- **806f030d-0403ffff : Hot Spare habilitado para [ComputerSystemElementName]. (Unidade 3)**

Essa mensagem será exibida quando uma implementação detectar que um Hot Spare foi Habilitado.

Também pode ser mostrado como 806f030d0403ffff ou 0x806f030d0403ffff

Severidade

Informações

Permite manutenção

Não

Notificar o Suporte automaticamente

Não

Categoria do Alerta

Sistema - Outro

SNMP Trap ID**Informações do CIM**

Prefix: PLAT ID: 0170

Resposta do usuário

Nenhuma ação; somente informação.

- **806f030d-0404ffff : Hot Spare habilitado para [ComputerSystemElementName]. (Unidade 4)**

Essa mensagem será exibida quando uma implementação detectar que um Hot Spare foi Habilitado.

Também pode ser mostrado como 806f030d0404ffff ou 0x806f030d0404ffff

Severidade

Informações

Permite manutenção

Não

Notificar o Suporte automaticamente

Não

Categoria do Alerta

Sistema - Outro

SNMP Trap ID**Informações do CIM**

Prefix: PLAT ID: 0170

Resposta do usuário

Nenhuma ação; somente informação.

- **806f030d-0405ffff : Hot Spare habilitado para [ComputerSystemElementName]. (Unidade 5)**

Essa mensagem será exibida quando uma implementação detectar que um Hot Spare foi Habilitado.

Também pode ser mostrado como 806f030d0405ffff ou 0x806f030d0405ffff

Severidade

Informações

Permite manutenção

Não

Notificar o Suporte automaticamente

Não

Categoria do Alerta

Sistema - Outro

SNMP Trap ID**Informações do CIM**

Prefix: PLAT ID: 0170

Resposta do usuário

Nenhuma ação; somente informação.

- **806f030d-0406ffff : Hot Spare habilitado para [ComputerSystemElementName]. (Unidade 6)**

Essa mensagem será exibida quando uma implementação detectar que um Hot Spare foi Habilitado.

Também pode ser mostrado como 806f030d0406ffff ou 0x806f030d0406ffff

Severidade

Informações

Permite manutenção

Não

Notificar o Suporte automaticamente

Não

Categoria do Alerta

Sistema - Outro

SNMP Trap ID**Informações do CIM**

Prefix: PLAT ID: 0170

Resposta do usuário

Nenhuma ação; somente informação.

- **806f030d-0407ffff : Hot Spare habilitado para [ComputerSystemElementName]. (Unidade 7)**

Essa mensagem será exibida quando uma implementação detectar que um Hot Spare foi Habilitado.

Também pode ser mostrado como 806f030d0407ffff ou 0x806f030d0407ffff

Severidade

Informações

Permite manutenção

Não

Notificar o Suporte automaticamente

Não

Categoria do Alerta

Sistema - Outro

SNMP Trap ID

Informações do CIM

Prefix: PLAT ID: 0170

Resposta do usuário

Nenhuma ação; somente informação.

- **806f030d-0408ffff : Hot Spare habilitado para [ComputerSystemElementName]. (Unidade 8)**

Essa mensagem será exibida quando uma implementação detectar que um Hot Spare foi Habilitado.

Também pode ser mostrado como 806f030d0408ffff ou 0x806f030d0408ffff

Severidade

Informações

Permite manutenção

Não

Notificar o Suporte automaticamente

Não

Categoria do Alerta

Sistema - Outro

SNMP Trap ID

Informações do CIM

Prefix: PLAT ID: 0170

Resposta do usuário

Nenhuma ação; somente informação.

- **806f030d-0409ffff : Hot Spare habilitado para [ComputerSystemElementName]. (Unidade 9)**

Essa mensagem será exibida quando uma implementação detectar que um Hot Spare foi Habilitado.

Também pode ser mostrado como 806f030d0409ffff ou 0x806f030d0409ffff

Severidade

Informações

Permite manutenção

Não

Notificar o Suporte automaticamente

Não

Categoria do Alerta

Sistema - Outro

SNMP Trap ID

Informações do CIM

Prefix: PLAT ID: 0170

Resposta do usuário

Nenhuma ação; somente informação.

- **806f030d-040affff : Hot Spare habilitado para [ComputerSystemElementName]. (Unidade 10)**

Essa mensagem será exibida quando uma implementação detectar que um Hot Spare foi Habilitado.

Também pode ser mostrado como 806f030d040affff ou 0x806f030d040affff

Severidade

Informações

Permite manutenção

Não

Notificar o Suporte automaticamente

Não

Categoria do Alerta

Sistema - Outro

SNMP Trap ID

Informações do CIM

Prefix: PLAT ID: 0170

Resposta do usuário

Nenhuma ação; somente informação.

- **806f030d-040bffff : Hot Spare habilitado para [ComputerSystemElementName]. (Unidade 11)**

Essa mensagem será exibida quando uma implementação detectar que um Hot Spare foi Habilitado.

Também pode ser mostrado como 806f030d040bffff ou 0x806f030d040bffff

Severidade

Informações

Permite manutenção

Não

Notificar o Suporte automaticamente

Não

Categoria do Alerta

Sistema - Outro

SNMP Trap ID

Informações do CIM

Prefix: PLAT ID: 0170

Resposta do usuário

Nenhuma ação; somente informação.

- **806f030d-040cffff : Hot Spare habilitado para [ComputerSystemElementName]. (Unidade 12)**

Essa mensagem será exibida quando uma implementação detectar que um Hot Spare foi Habilitado.
Também pode ser mostrado como 806f030d040cffff ou 0x806f030d040cffff

Severidade

Informações

Permite manutenção

Não

Notificar o Suporte automaticamente

Não

Categoria do Alerta

Sistema - Outro

SNMP Trap ID

Informações do CIM

Prefix: PLAT ID: 0170

Resposta do usuário

Nenhuma ação; somente informação.

- **806f030d-040dffff : Hot Spare habilitado para [ComputerSystemElementName]. (Unidade 13)**

Essa mensagem será exibida quando uma implementação detectar que um Hot Spare foi Habilitado.
Também pode ser mostrado como 806f030d040dffff ou 0x806f030d040dffff

Severidade

Informações

Permite manutenção

Não

Notificar o Suporte automaticamente

Não

Categoria do Alerta

Sistema - Outro

SNMP Trap ID

Informações do CIM

Prefix: PLAT ID: 0170

Resposta do usuário

Nenhuma ação; somente informação.

- **806f030d-040effff : Hot Spare habilitado para [ComputerSystemElementName]. (Unidade 14)**

Essa mensagem será exibida quando uma implementação detectar que um Hot Spare foi Habilitado.
Também pode ser mostrado como 806f030d040effff ou 0x806f030d040effff

Severidade

Informações

Permite manutenção

Não

Notificar o Suporte automaticamente

Não

Categoria do Alerta

Sistema - Outro

SNMP Trap ID**Informações do CIM**

Prefix: PLAT ID: 0170

Resposta do usuário

Nenhuma ação; somente informação.

- **806f030d-040fffff : Hot Spare habilitado para [ComputerSystemElementName]. (Unidade 15)**

Essa mensagem será exibida quando uma implementação detectar que um Hot Spare foi Habilitado.

Também pode ser mostrado como 806f030d040fffff ou 0x806f030d040fffff

Severidade

Informações

Permite Manutenção

Não

Notificar o Suporte automaticamente

Não

Categoria do Alerta

Sistema - Outro

SNMP Trap ID**Informações do CIM**

Prefix: PLAT ID: 0170

Resposta do usuário

Nenhuma ação; somente informação.

- **806f030d-0410ffff : Hot Spare habilitado para [ComputerSystemElementName]. (Unidade 16)**

Essa mensagem será exibida quando uma implementação detectar que um Hot Spare foi Habilitado.

Também pode ser mostrado como 806f030d0410ffff ou 0x806f030d0410ffff

Severidade

Informações

Permite Manutenção

Não

Notificar o Suporte automaticamente

Não

Categoria do Alerta

Sistema - Outro

SNMP Trap ID**Informações do CIM**

Prefix: PLAT ID: 0170

Resposta do usuário

Nenhuma ação; somente informação.

- **806f030d-0411ffff : Hot Spare habilitado para [ComputerSystemElementName]. (Unidade 17)**

Essa mensagem será exibida quando uma implementação detectar que um Hot Spare foi Habilitado.

Também pode ser mostrado como 806f030d0411ffff ou 0x806f030d0411ffff

Severidade

Informações

Permite Manutenção

Não

Notificar o Suporte automaticamente

Não

Categoria do Alerta

Sistema - Outro

SNMP Trap ID**Informações do CIM**

Prefix: PLAT ID: 0170

Resposta do usuário

Nenhuma ação; somente informação.

- **806f030d-0412ffff : Hot Spare habilitado para [ComputerSystemElementName]. (Unidade 18)**

Essa mensagem será exibida quando uma implementação detectar que um Hot Spare foi Habilitado.

Também pode ser mostrado como 806f030d0412ffff ou 0x806f030d0412ffff

Severidade

Informações

Permite Manutenção

Não

Notificar o Suporte automaticamente

Não

Categoria do Alerta

Sistema - Outro

SNMP Trap ID**Informações do CIM**

Prefix: PLAT ID: 0170

Resposta do usuário

Nenhuma ação; somente informação.

- **806f030d-0413ffff : Hot Spare habilitado para [ComputerSystemElementName]. (Unidade 19)**

Essa mensagem será exibida quando uma implementação detectar que um Hot Spare foi Habilitado.

Também pode ser mostrado como 806f030d0413ffff ou 0x806f030d0413ffff

Severidade

Informações

Permite Manutenção

Não

Notificar o Suporte automaticamente

Não

Categoria do Alerta

Sistema - Outro

SNMP Trap ID

Informações do CIM

Prefix: PLAT ID: 0170

Resposta do usuário

Nenhuma ação; somente informação.

- **806f030d-0414ffff : Hot Spare habilitado para [ComputerSystemElementName]. (Unidade 20)**

Essa mensagem será exibida quando uma implementação detectar que um Hot Spare foi Habilitado.

Também pode ser mostrado como 806f030d0414ffff ou 0x806f030d0414ffff

Severidade

Informações

Permite Manutenção

Não

Notificar o Suporte automaticamente

Não

Categoria do Alerta

Sistema - Outro

SNMP Trap ID

Informações do CIM

Prefix: PLAT ID: 0170

Resposta do usuário

Nenhuma ação; somente informação.

- **806f030d-0415ffff : Hot Spare habilitado para [ComputerSystemElementName]. (Unidade 21)**

Essa mensagem será exibida quando uma implementação detectar que um Hot Spare foi Habilitado.

Também pode ser mostrado como 806f030d0415ffff ou 0x806f030d0415ffff

Severidade

Informações

Permite Manutenção

Não

Notificar o Suporte automaticamente

Não

Categoria do Alerta

Sistema - Outro

SNMP Trap ID

Informações do CIM

Prefix: PLAT ID: 0170

Resposta do usuário

Nenhuma ação; somente informação.

- **806f030d-0416ffff : Hot Spare habilitado para [ComputerSystemElementName]. (Unidade 22)**

Essa mensagem será exibida quando uma implementação detectar que um Hot Spare foi Habilitado.

Também pode ser mostrado como 806f030d0416ffff ou 0x806f030d0416ffff

Severidade

Informações

Permite Manutenção

Não

Notificar o Suporte automaticamente

Não

Categoria do Alerta

Sistema - Outro

SNMP Trap ID

Informações do CIM

Prefix: PLAT ID: 0170

Resposta do usuário

Nenhuma ação; somente informação.

- **806f030d-0417ffff : Hot Spare habilitado para [ComputerSystemElementName]. (Unidade 23)**

Essa mensagem será exibida quando uma implementação detectar que um Hot Spare foi Habilitado.

Também pode ser mostrado como 806f030d0417ffff ou 0x806f030d0417ffff

Severidade

Informações

Permite Manutenção

Não

Notificar o Suporte automaticamente

Não

Categoria do Alerta

Sistema - Outro

SNMP Trap ID

Informações do CIM

Prefix: PLAT ID: 0170

Resposta do usuário

Nenhuma ação; somente informação.

- **806f030d-0418ffff : Hot Spare habilitado para [ComputerSystemElementName]. (Unidade 24)**

Essa mensagem será exibida quando uma implementação detectar que um Hot Spare foi Habilitado.
Também pode ser mostrado como 806f030d0418ffff ou 0x806f030d0418ffff

Severidade

Informações

Permite Manutenção

Não

Notificar o Suporte automaticamente

Não

Categoria do Alerta

Sistema - Outro

SNMP Trap ID

Informações do CIM

Prefix: PLAT ID: 0170

Resposta do usuário

Nenhuma ação; somente informação.

- **806f030d-0419ffff : Hot Spare habilitado para [ComputerSystemElementName]. (Unidade 25)**

Essa mensagem será exibida quando uma implementação detectar que um Hot Spare foi Habilitado.
Também pode ser mostrado como 806f030d0419ffff ou 0x806f030d0419ffff

Severidade

Informações

Permite Manutenção

Não

Notificar o Suporte automaticamente

Não

Categoria do Alerta

Sistema - Outro

SNMP Trap ID

Informações do CIM

Prefix: PLAT ID: 0170

Resposta do usuário

Nenhuma ação; somente informação.

- **806f030d-041affff : Hot Spare habilitado para [ComputerSystemElementName]. (Unidade 26)**

Essa mensagem será exibida quando uma implementação detectar que um Hot Spare foi Habilitado.
Também pode ser mostrado como 806f030d041affff ou 0x806f030d041affff

Severidade

Informações

Permite Manutenção

Não

Notificar o Suporte automaticamente

Não

Categoria do Alerta

Sistema - Outro

SNMP Trap ID**Informações do CIM**

Prefix: PLAT ID: 0170

Resposta do usuário

Nenhuma ação; somente informação.

- **806f030d-041bffff : Hot Spare habilitado para [ComputerSystemElementName]. (Unidade 27)**

Essa mensagem será exibida quando uma implementação detectar que um Hot Spare foi Habilitado.

Também pode ser mostrado como 806f030d041bffff ou 0x806f030d041bffff

Severidade

Informações

Permite Manutenção

Não

Notificar o Suporte automaticamente

Não

Categoria do Alerta

Sistema - Outro

SNMP Trap ID**Informações do CIM**

Prefix: PLAT ID: 0170

Resposta do usuário

Nenhuma ação; somente informação.

- **806f030d-041cffff : Hot Spare habilitado para [ComputerSystemElementName]. (Unidade 28)**

Essa mensagem será exibida quando uma implementação detectar que um Hot Spare foi Habilitado.

Também pode ser mostrado como 806f030d041cffff ou 0x806f030d041cffff

Severidade

Informações

Permite Manutenção

Não

Notificar o Suporte automaticamente

Não

Categoria do Alerta

Sistema - Outro

SNMP Trap ID**Informações do CIM**

Prefix: PLAT ID: 0170

Resposta do usuário

Nenhuma ação; somente informação.

- **806f030d-041dffff : Hot Spare habilitado para [ComputerSystemElementName]. (Unidade 29)**

Essa mensagem será exibida quando uma implementação detectar que um Hot Spare foi Habilitado.

Também pode ser mostrado como 806f030d041dffff ou 0x806f030d041dffff

Severidade

Informações

Permite Manutenção

Não

Notificar o Suporte automaticamente

Não

Categoria do Alerta

Sistema - Outro

SNMP Trap ID**Informações do CIM**

Prefix: PLAT ID: 0170

Resposta do usuário

Nenhuma ação; somente informação.

- **806f030d-041effff : Hot Spare habilitado para [ComputerSystemElementName]. (Unidade 30)**

Essa mensagem será exibida quando uma implementação detectar que um Hot Spare foi Habilitado.

Também pode ser mostrado como 806f030d041effff ou 0x806f030d041effff

Severidade

Informações

Permite Manutenção

Não

Notificar o Suporte automaticamente

Não

Categoria do Alerta

Sistema - Outro

SNMP Trap ID**Informações do CIM**

Prefix: PLAT ID: 0170

Resposta do usuário

Nenhuma ação; somente informação.

- **806f030d-041fffff : Hot Spare habilitado para [ComputerSystemElementName]. (Unidade 31)**

Essa mensagem será exibida quando uma implementação detectar que um Hot Spare foi Habilitado.

Também pode ser mostrado como 806f030d041fffff ou 0x806f030d041fffff

Severidade

Informações

Permite Manutenção

Não

Notificar o Suporte automaticamente

Não

Categoria do Alerta

Sistema - Outro

SNMP Trap ID

Informações do CIM

Prefix: PLAT ID: 0170

Resposta do usuário

Nenhuma ação; somente informação.

- **806f030d-0420ffff : Hot Spare habilitado para [ComputerSystemElementName]. (Unidade de Ext)**

Essa mensagem será exibida quando uma implementação detectar que um Hot Spare foi Habilitado.

Também pode ser mostrado como 806f030d0420ffff ou 0x806f030d0420ffff

Severidade

Informações

Permite Manutenção

Não

Notificar o Suporte automaticamente

Não

Categoria do Alerta

Sistema - Outro

SNMP Trap ID

Informações do CIM

Prefix: PLAT ID: 0170

Resposta do usuário

Nenhuma ação; somente informação.

- **806f0313-1701ffff : Ocorreu um NMI de software no sistema [ComputerSystemElementName]. (Estado NMI)**

Essa mensagem será exibida quando uma implementação detectar uma NMI de Software.

Também pode ser mostrado como 806f03131701ffff ou 0x806f03131701ffff

Severidade

Erro

Permite manutenção

Sim

Notificar o Suporte automaticamente

Não

Categoria do Alerta

Crítico - Outro

SNMP Trap ID

50

Informações do CIM

Prefix: PLAT ID: 0228

Resposta do usuário

1. Verifique o driver de dispositivo.
2. Reinstale o driver de dispositivo.
3. Atualize todos os drivers de dispositivo para o nível mais recente.
4. Atualize o firmware (UEFI e IMM).

- **806f0323-2101ffff : O ciclo de ativação do sistema [ComputerSystemElementName] inicializado pelo watchdog [WatchdogElementName]. (Watchdog de IPMI)**

Essa mensagem será exibida quando uma implementação detectar a ocorrência de um Ciclo de Ativação por Watchdog.

Também pode ser mostrado como 806f03232101ffff ou 0x806f03232101ffff

Severidade

Informações

Permite manutenção

Não

Notificar o Suporte automaticamente

Não

Categoria do Alerta

Sistema - Outro

SNMP Trap ID**Informações do CIM**

Prefix: PLAT ID: 0374

Resposta do usuário

Nenhuma ação; somente informação.

- **806f040c-2001ffff : [PhysicalMemoryElementName] Desativado no Subsistema [MemoryElementName]. (DIMM 1)**

Essa mensagem será exibida quando um implementação detectar que a Memória foi Desativada.

Também pode ser mostrado como 806f040c2001ffff ou 0x806f040c2001ffff

Severidade

Informações

Permite manutenção

Não

Notificar o Suporte automaticamente

Não

Categoria do Alerta

Sistema - Outro

SNMP Trap ID

Informações do CIM

Prefix: PLAT ID: 0131

Resposta do usuário

1. Verifique se o DIMM está instalado corretamente.
2. Se o DIMM foi desativado por causa de uma falha de memória (erro incorrigível de memória ou limite de criação de log de memória atingido), siga as ações sugeridas para esse evento de erro e reinicie o servidor.
3. Verifique o website de suporte Lenovo para obter uma dica de retenção aplicável ou atualização de firmware que se aplique a esse evento de memória. Se nenhuma falha de memória for registrada nos logs e se nenhum LED de erro de conector DIMM estiver aceso, será possível reativar a DIMM por meio do Setup Utility ou pelo ToolsCenter Suite CLI.

- **806f040c-2002ffff : [PhysicalMemoryElementName] Desativado no Subsistema [MemoryElementName]. (DIMM 2)**

Essa mensagem será exibida quando um implementação detectar que a Memória foi Desativada.

Também pode ser mostrado como 806f040c2002ffff ou 0x806f040c2002ffff

Severidade

Informações

Permite manutenção

Não

Notificar o Suporte automaticamente

Não

Categoria do Alerta

Sistema - Outro

SNMP Trap ID

Informações do CIM

Prefix: PLAT ID: 0131

Resposta do usuário

1. Verifique se o DIMM está instalado corretamente.
2. Se o DIMM foi desativado por causa de uma falha de memória (erro incorrigível de memória ou limite de criação de log de memória atingido), siga as ações sugeridas para esse evento de erro e reinicie o servidor.
3. Verifique o website de suporte Lenovo para obter uma dica de retenção aplicável ou atualização de firmware que se aplique a esse evento de memória. Se nenhuma falha de memória for registrada nos logs e se nenhum LED de erro de conector DIMM estiver aceso, será possível reativar a DIMM por meio do Setup Utility ou pelo ToolsCenter Suite CLI.

- **806f040c-2003ffff : [PhysicalMemoryElementName] Desativado no Subsistema [MemoryElementName]. (DIMM 3)**

Essa mensagem será exibida quando um implementação detectar que a Memória foi Desativada.

Também pode ser mostrado como 806f040c2003ffff ou 0x806f040c2003ffff

Severidade

Informações

Permite manutenção

Não

Notificar o Suporte automaticamente

Não

Categoria do Alerta

Sistema - Outro

SNMP Trap ID

Informações do CIM

Prefix: PLAT ID: 0131

Resposta do usuário

1. Verifique se o DIMM está instalado corretamente.
2. Se o DIMM foi desativado por causa de uma falha de memória (erro incorrigível de memória ou limite de criação de log de memória atingido), siga as ações sugeridas para esse evento de erro e reinicie o servidor.
3. Verifique o website de suporte Lenovo para obter uma dica de retenção aplicável ou atualização de firmware que se aplique a esse evento de memória. Se nenhuma falha de memória for registrada nos logs e se nenhum LED de erro de conector DIMM estiver aceso, será possível reativar a DIMM por meio do Setup Utility ou pelo ToolsCenter Suite CLI.

• **806f040c-2004ffff : [PhysicalMemoryElementName] Desativado no Subsistema [MemoryElementName]. (DIMM 4)**

Essa mensagem será exibida quando um implementação detectar que a Memória foi Desativada.

Também pode ser mostrado como 806f040c2004ffff ou 0x806f040c2004ffff

Severidade

Informações

Permite manutenção

Não

Notificar o Suporte automaticamente

Não

Categoria do Alerta

Sistema - Outro

SNMP Trap ID

Informações do CIM

Prefix: PLAT ID: 0131

Resposta do usuário

1. Verifique se o DIMM está instalado corretamente.
2. Se o DIMM foi desativado por causa de uma falha de memória (erro incorrigível de memória ou limite de criação de log de memória atingido), siga as ações sugeridas para esse evento de erro e reinicie o servidor.
3. Verifique o website de suporte Lenovo para obter uma dica de retenção aplicável ou atualização de firmware que se aplique a esse evento de memória. Se nenhuma falha de memória for registrada nos logs e se nenhum LED de erro de conector DIMM estiver aceso, será possível reativar a DIMM por meio do Setup Utility ou pelo ToolsCenter Suite CLI.

- **806f040c-2005ffff : [PhysicalMemoryElementName] Desativado no Subsistema [MemoryElementName]. (DIMM 5)**

Essa mensagem será exibida quando um implementação detectar que a Memória foi Desativada.

Também pode ser mostrado como 806f040c2005ffff ou 0x806f040c2005ffff

Severidade

Informações

Permite manutenção

Não

Notificar o Suporte automaticamente

Não

Categoria do Alerta

Sistema - Outro

SNMP Trap ID

Informações do CIM

Prefix: PLAT ID: 0131

Resposta do usuário

1. Verifique se o DIMM está instalado corretamente.
2. Se o DIMM foi desativado por causa de uma falha de memória (erro incorrigível de memória ou limite de criação de log de memória atingido), siga as ações sugeridas para esse evento de erro e reinicie o servidor.
3. Verifique o website de suporte Lenovo para obter uma dica de retenção aplicável ou atualização de firmware que se aplique a esse evento de memória. Se nenhuma falha de memória for registrada nos logs e se nenhum LED de erro de conector DIMM estiver aceso, será possível reativar a DIMM por meio do Setup Utility ou pelo ToolsCenter Suite CLI.

- **806f040c-2006ffff : [PhysicalMemoryElementName] Desativado no Subsistema [MemoryElementName]. (DIMM 6)**

Essa mensagem será exibida quando um implementação detectar que a Memória foi Desativada.

Também pode ser mostrado como 806f040c2006ffff ou 0x806f040c2006ffff

Severidade

Informações

Permite manutenção

Não

Notificar o Suporte automaticamente

Não

Categoria do Alerta

Sistema - Outro

SNMP Trap ID

Informações do CIM

Prefix: PLAT ID: 0131

Resposta do usuário

1. Verifique se o DIMM está instalado corretamente.
2. Se o DIMM foi desativado por causa de uma falha de memória (erro incorrigível de memória ou limite de criação de log de memória atingido), siga as ações sugeridas para esse evento de erro e reinicie o servidor.
3. Verifique o website de suporte Lenovo para obter uma dica de retenção aplicável ou atualização de firmware que se aplique a esse evento de memória. Se nenhuma falha de memória for registrada nos logs e se nenhum LED de erro de conector DIMM estiver aceso, será possível reativar a DIMM por meio do Setup Utility ou pelo ToolsCenter Suite CLI.

- **806f040c-2007ffff : [PhysicalMemoryElementName] Desativado no Subsistema [MemoryElementName]. (DIMM 7)**

Essa mensagem será exibida quando um implementação detectar que a Memória foi Desativada.

Também pode ser mostrado como 806f040c2007ffff ou 0x806f040c2007ffff

Severidade

Informações

Permite manutenção

Não

Notificar o Suporte automaticamente

Não

Categoria do Alerta

Sistema - Outro

SNMP Trap ID

Informações do CIM

Prefix: PLAT ID: 0131

Resposta do usuário

1. Verifique se o DIMM está instalado corretamente.
2. Se o DIMM foi desativado por causa de uma falha de memória (erro incorrigível de memória ou limite de criação de log de memória atingido), siga as ações sugeridas para esse evento de erro e reinicie o servidor.
3. Verifique o website de suporte Lenovo para obter uma dica de retenção aplicável ou atualização de firmware que se aplique a esse evento de memória. Se nenhuma falha de memória for registrada nos logs e se nenhum LED de erro de conector DIMM estiver aceso, será possível reativar a DIMM por meio do Setup Utility ou pelo ToolsCenter Suite CLI.

- **806f040c-2008ffff : [PhysicalMemoryElementName] Desativado no Subsistema [MemoryElementName]. (DIMM 8)**

Essa mensagem será exibida quando um implementação detectar que a Memória foi Desativada.

Também pode ser mostrado como 806f040c2008ffff ou 0x806f040c2008ffff

Severidade

Informações

Permite manutenção

Não

Notificar o Suporte automaticamente

Não

Categoria do Alerta

Sistema - Outro

SNMP Trap ID**Informações do CIM****Prefix:** PLAT ID: 0131**Resposta do usuário**

1. Verifique se o DIMM está instalado corretamente.
2. Se o DIMM foi desativado por causa de uma falha de memória (erro incorrigível de memória ou limite de criação de log de memória atingido), siga as ações sugeridas para esse evento de erro e reinicie o servidor.
3. Verifique o website de suporte Lenovo para obter uma dica de retenção aplicável ou atualização de firmware que se aplique a esse evento de memória. Se nenhuma falha de memória for registrada nos logs e se nenhum LED de erro de conector DIMM estiver aceso, será possível reativar a DIMM por meio do Setup Utility ou pelo ToolsCenter Suite CLI.

- **806f040c-2009ffff : [PhysicalMemoryElementName] Desativado no Subsistema [MemoryElementName]. (DIMM 9)**

Essa mensagem será exibida quando um implementação detectar que a Memória foi Desativada.

Também pode ser mostrado como 806f040c2009ffff ou 0x806f040c2009ffff

Severidade

Informações

Permite manutenção

Não

Notificar o Suporte automaticamente

Não

Categoria do Alerta

Sistema - Outro

SNMP Trap ID**Informações do CIM****Prefix:** PLAT ID: 0131**Resposta do usuário**

1. Verifique se o DIMM está instalado corretamente.
2. Se o DIMM foi desativado por causa de uma falha de memória (erro incorrigível de memória ou limite de criação de log de memória atingido), siga as ações sugeridas para esse evento de erro e reinicie o servidor.
3. Verifique o website de suporte Lenovo para obter uma dica de retenção aplicável ou atualização de firmware que se aplique a esse evento de memória. Se nenhuma falha de memória for registrada nos logs e se nenhum LED de erro de conector DIMM estiver aceso, será possível reativar a DIMM por meio do Setup Utility ou pelo ToolsCenter Suite CLI.

- **806f040c-200affff : [PhysicalMemoryElementName] Desativado no Subsistema [MemoryElementName]. (DIMM 10)**

Essa mensagem será exibida quando um implementação detectar que a Memória foi Desativada.

Também pode ser mostrado como 806f040c200affff ou 0x806f040c200affff

Severidade

Informações

Permite manutenção

Não

Notificar o Suporte automaticamente

Não

Categoria do Alerta

Sistema - Outro

SNMP Trap ID**Informações do CIM**

Prefix: PLAT ID: 0131

Resposta do usuário

1. Verifique se o DIMM está instalado corretamente.
2. Se o DIMM foi desativado por causa de uma falha de memória (erro incorrigível de memória ou limite de criação de log de memória atingido), siga as ações sugeridas para esse evento de erro e reinicie o servidor.
3. Verifique o website de suporte Lenovo para obter uma dica de retenção aplicável ou atualização de firmware que se aplique a esse evento de memória. Se nenhuma falha de memória for registrada nos logs e se nenhum LED de erro de conector DIMM estiver aceso, será possível reativar a DIMM por meio do Setup Utility ou pelo ToolsCenter Suite CLI.

- **806f040c-200bffff : [PhysicalMemoryElementName] Desativado no Subsistema [MemoryElementName]. (DIMM 11)**

Essa mensagem será exibida quando um implementação detectar que a Memória foi Desativada.

Também pode ser mostrado como 806f040c200bffff ou 0x806f040c200bffff

Severidade

Informações

Permite manutenção

Não

Notificar o Suporte automaticamente

Não

Categoria do Alerta

Sistema - Outro

SNMP Trap ID**Informações do CIM**

Prefix: PLAT ID: 0131

Resposta do usuário

1. Verifique se o DIMM está instalado corretamente.
2. Se o DIMM foi desativado por causa de uma falha de memória (erro incorrigível de memória ou limite de criação de log de memória atingido), siga as ações sugeridas para esse evento de erro e reinicie o servidor.

3. Verifique o website de suporte Lenovo para obter uma dica de retenção aplicável ou atualização de firmware que se aplique a esse evento de memória. Se nenhuma falha de memória for registrada nos logs e se nenhum LED de erro de conector DIMM estiver aceso, será possível reativar a DIMM por meio do Setup Utility ou pelo ToolsCenter Suite CLI.

- **806f040c-200cffff : [PhysicalMemoryElementName] Desativado no Subsistema [MemoryElementName]. (DIMM 12)**

Essa mensagem será exibida quando um implementação detectar que a Memória foi Desativada.

Também pode ser mostrado como 806f040c200cffff ou 0x806f040c200cffff

Severidade

Informações

Permite manutenção

Não

Notificar o Suporte automaticamente

Não

Categoria do Alerta

Sistema - Outro

SNMP Trap ID

Informações do CIM

Prefix: PLAT ID: 0131

Resposta do usuário

1. Verifique se o DIMM está instalado corretamente.
2. Se o DIMM foi desativado por causa de uma falha de memória (erro incorrigível de memória ou limite de criação de log de memória atingido), siga as ações sugeridas para esse evento de erro e reinicie o servidor.
3. Verifique o website de suporte Lenovo para obter uma dica de retenção aplicável ou atualização de firmware que se aplique a esse evento de memória. Se nenhuma falha de memória for registrada nos logs e se nenhum LED de erro de conector DIMM estiver aceso, será possível reativar a DIMM por meio do Setup Utility ou pelo ToolsCenter Suite CLI.

- **806f040c-200dffff : [PhysicalMemoryElementName] Desativado no Subsistema [MemoryElementName]. (DIMM 13)**

Essa mensagem será exibida quando um implementação detectar que a Memória foi Desativada.

Também pode ser mostrado como 806f040c200dffff ou 0x806f040c200dffff

Severidade

Informações

Permite manutenção

Não

Notificar o Suporte automaticamente

Não

Categoria do Alerta

Sistema - Outro

SNMP Trap ID

Informações do CIM

Prefix: PLAT ID: 0131

Resposta do usuário

1. Verifique se o DIMM está instalado corretamente.
2. Se o DIMM foi desativado por causa de uma falha de memória (erro incorrigível de memória ou limite de criação de log de memória atingido), siga as ações sugeridas para esse evento de erro e reinicie o servidor.
3. Verifique o website de suporte Lenovo para obter uma dica de retenção aplicável ou atualização de firmware que se aplique a esse evento de memória. Se nenhuma falha de memória for registrada nos logs e se nenhum LED de erro de conector DIMM estiver aceso, será possível reativar a DIMM por meio do Setup Utility ou pelo ToolsCenter Suite CLI.

- **806f040c-200efff : [PhysicalMemoryElementName] Desativado no Subistema [MemoryElementName]. (DIMM 14)**

Essa mensagem será exibida quando um implementação detectar que a Memória foi Desativada.

Também pode ser mostrado como 806f040c200effff ou 0x806f040c200effff

Severidade

Informações

Permite manutenção

Não

Notificar o Suporte automaticamente

Não

Categoria do Alerta

Sistema - Outro

SNMP Trap ID

Informações do CIM

Prefix: PLAT ID: 0131

Resposta do usuário

1. Verifique se o DIMM está instalado corretamente.
2. Se o DIMM foi desativado por causa de uma falha de memória (erro incorrigível de memória ou limite de criação de log de memória atingido), siga as ações sugeridas para esse evento de erro e reinicie o servidor.
3. Verifique o website de suporte Lenovo para obter uma dica de retenção aplicável ou atualização de firmware que se aplique a esse evento de memória. Se nenhuma falha de memória for registrada nos logs e se nenhum LED de erro de conector DIMM estiver aceso, será possível reativar a DIMM por meio do Setup Utility ou pelo ToolsCenter Suite CLI.

- **806f040c-200ffff : [PhysicalMemoryElementName] Desativado no Subistema [MemoryElementName]. (DIMM 15)**

Essa mensagem será exibida quando um implementação detectar que a Memória foi Desativada.

Também pode ser mostrado como 806f040c200fffff ou 0x806f040c200fffff

Severidade

Informações

Permite manutenção

Não

Notificar o Suporte automaticamente

Não

Categoria do Alerta

Sistema - Outro

SNMP Trap ID

Informações do CIM

Prefix: PLAT ID: 0131

Resposta do usuário

1. Verifique se o DIMM está instalado corretamente.
2. Se o DIMM foi desativado por causa de uma falha de memória (erro incorrigível de memória ou limite de criação de log de memória atingido), siga as ações sugeridas para esse evento de erro e reinicie o servidor.
3. Verifique o website de suporte Lenovo para obter uma dica de retenção aplicável ou atualização de firmware que se aplique a esse evento de memória. Se nenhuma falha de memória for registrada nos logs e se nenhum LED de erro de conector DIMM estiver aceso, será possível reativar a DIMM por meio do Setup Utility ou pelo ToolsCenter Suite CLI.

• **806f040c-2010ffff : [PhysicalMemoryElementName] Desativado no Subsistema [MemoryElementName]. (DIMM 16)**

Essa mensagem será exibida quando um implementação detectar que a Memória foi Desativada.

Também pode ser mostrado como 806f040c2010ffff ou 0x806f040c2010ffff

Severidade

Informações

Permite manutenção

Não

Notificar o Suporte automaticamente

Não

Categoria do Alerta

Sistema - Outro

SNMP Trap ID

Informações do CIM

Prefix: PLAT ID: 0131

Resposta do usuário

1. Verifique se o DIMM está instalado corretamente.
2. Se o DIMM foi desativado por causa de uma falha de memória (erro incorrigível de memória ou limite de criação de log de memória atingido), siga as ações sugeridas para esse evento de erro e reinicie o servidor.
3. Verifique o website de suporte Lenovo para obter uma dica de retenção aplicável ou atualização de firmware que se aplique a esse evento de memória. Se nenhuma falha de memória for registrada nos logs e se nenhum LED de erro de conector DIMM estiver aceso, será possível reativar a DIMM por meio do Setup Utility ou pelo ToolsCenter Suite CLI.

- **806f040c-2011ffff : [PhysicalMemoryElementName] Desativado no Subsistema [MemoryElementName]. (DIMM 17)**

Essa mensagem será exibida quando um implementação detectar que a Memória foi Desativada.

Também pode ser mostrado como 806f040c2011ffff ou 0x806f040c2011ffff

Severidade

Informações

Permite Manutenção

Não

Notificar o Suporte automaticamente

Não

Categoria do Alerta

Sistema - Outro

SNMP Trap ID

Informações do CIM

Prefix: PLAT ID: 0131

Resposta do usuário

1. Verifique se o DIMM está instalado corretamente.
2. Se o DIMM foi desativado por causa de uma falha de memória (erro incorrigível de memória ou limite de criação de log de memória atingido), siga as ações sugeridas para esse evento de erro e reinicie o servidor.
3. Verifique o website de suporte Lenovo para obter uma dica de retenção aplicável ou atualização de firmware que se aplique a esse evento de memória. Se nenhuma falha de memória for registrada nos logs e se nenhum LED de erro de conector DIMM estiver aceso, será possível reativar a DIMM por meio do Setup Utility ou pelo ToolsCenter Suite CLI.

- **806f040c-2012ffff : [PhysicalMemoryElementName] Desativado no Subsistema [MemoryElementName]. (DIMM 18)**

Essa mensagem será exibida quando um implementação detectar que a Memória foi Desativada.

Também pode ser mostrado como 806f040c2012ffff ou 0x806f040c2012ffff

Severidade

Informações

Permite Manutenção

Não

Notificar o Suporte automaticamente

Não

Categoria do Alerta

Sistema - Outro

SNMP Trap ID

Informações do CIM

Prefix: PLAT ID: 0131

Resposta do usuário

1. Verifique se o DIMM está instalado corretamente.
2. Se o DIMM foi desativado por causa de uma falha de memória (erro incorrigível de memória ou limite de criação de log de memória atingido), siga as ações sugeridas para esse evento de erro e reinicie o servidor.
3. Verifique o website de suporte Lenovo para obter uma dica de retenção aplicável ou atualização de firmware que se aplique a esse evento de memória. Se nenhuma falha de memória for registrada nos logs e se nenhum LED de erro de conector DIMM estiver aceso, será possível reativar a DIMM por meio do Setup Utility ou pelo ToolsCenter Suite CLI.

- **806f040c-2013ffff : [PhysicalMemoryElementName] Desativado no Subsistema [MemoryElementName]. (DIMM 19)**

Essa mensagem será exibida quando um implementação detectar que a Memória foi Desativada.

Também pode ser mostrado como 806f040c2013ffff ou 0x806f040c2013ffff

Severidade

Informações

Permite Manutenção

Não

Notificar o Suporte automaticamente

Não

Categoria do Alerta

Sistema - Outro

SNMP Trap ID

Informações do CIM

Prefix: PLAT ID: 0131

Resposta do usuário

1. Verifique se o DIMM está instalado corretamente.
2. Se o DIMM foi desativado por causa de uma falha de memória (erro incorrigível de memória ou limite de criação de log de memória atingido), siga as ações sugeridas para esse evento de erro e reinicie o servidor.
3. Verifique o website de suporte Lenovo para obter uma dica de retenção aplicável ou atualização de firmware que se aplique a esse evento de memória. Se nenhuma falha de memória for registrada nos logs e se nenhum LED de erro de conector DIMM estiver aceso, será possível reativar a DIMM por meio do Setup Utility ou pelo ToolsCenter Suite CLI.

- **806f040c-2014ffff : [PhysicalMemoryElementName] Desativado no Subsistema [MemoryElementName]. (DIMM 20)**

Essa mensagem será exibida quando um implementação detectar que a Memória foi Desativada.

Também pode ser mostrado como 806f040c2014ffff ou 0x806f040c2014ffff

Severidade

Informações

Permite Manutenção

Não

Notificar o Suporte automaticamente

Não

Categoria do Alerta

Sistema - Outro

SNMP Trap ID**Informações do CIM**

Prefix: PLAT ID: 0131

Resposta do usuário

1. Verifique se o DIMM está instalado corretamente.
2. Se o DIMM foi desativado por causa de uma falha de memória (erro incorrigível de memória ou limite de criação de log de memória atingido), siga as ações sugeridas para esse evento de erro e reinicie o servidor.
3. Verifique o website de suporte Lenovo para obter uma dica de retenção aplicável ou atualização de firmware que se aplique a esse evento de memória. Se nenhuma falha de memória for registrada nos logs e se nenhum LED de erro de conector DIMM estiver aceso, será possível reativar a DIMM por meio do Setup Utility ou pelo ToolsCenter Suite CLI.

- **806f040c-2015ffff : [PhysicalMemoryElementName] Desativado no Subsistema [MemoryElementName]. (DIMM 21)**

Essa mensagem será exibida quando um implementação detectar que a Memória foi Desativada.

Também pode ser mostrado como 806f040c2015ffff ou 0x806f040c2015ffff

Severidade

Informações

Permite Manutenção

Não

Notificar o Suporte automaticamente

Não

Categoria do Alerta

Sistema - Outro

SNMP Trap ID**Informações do CIM**

Prefix: PLAT ID: 0131

Resposta do usuário

1. Verifique se o DIMM está instalado corretamente.
2. Se o DIMM foi desativado por causa de uma falha de memória (erro incorrigível de memória ou limite de criação de log de memória atingido), siga as ações sugeridas para esse evento de erro e reinicie o servidor.
3. Verifique o website de suporte Lenovo para obter uma dica de retenção aplicável ou atualização de firmware que se aplique a esse evento de memória. Se nenhuma falha de memória for registrada nos logs e se nenhum LED de erro de conector DIMM estiver aceso, será possível reativar a DIMM por meio do Setup Utility ou pelo ToolsCenter Suite CLI.

- **806f040c-2016ffff : [PhysicalMemoryElementName] Desativado no Subsistema [MemoryElementName]. (DIMM 22)**

Essa mensagem será exibida quando um implementação detectar que a Memória foi Desativada.

Também pode ser mostrado como 806f040c2016ffff ou 0x806f040c2016ffff

Severidade

Informações

Permite Manutenção

Não

Notificar o Suporte automaticamente

Não

Categoria do Alerta

Sistema - Outro

SNMP Trap ID

Informações do CIM

Prefix: PLAT ID: 0131

Resposta do usuário

1. Verifique se o DIMM está instalado corretamente.
 2. Se o DIMM foi desativado por causa de uma falha de memória (erro incorrigível de memória ou limite de criação de log de memória atingido), siga as ações sugeridas para esse evento de erro e reinicie o servidor.
 3. Verifique o website de suporte Lenovo para obter uma dica de retenção aplicável ou atualização de firmware que se aplique a esse evento de memória. Se nenhuma falha de memória for registrada nos logs e se nenhum LED de erro de conector DIMM estiver aceso, será possível reativar a DIMM por meio do Setup Utility ou pelo ToolsCenter Suite CLI.
- **806f040c-2017ffff : [PhysicalMemoryElementName] Desativado no Subsistema [MemoryElementName]. (DIMM 23)**

Essa mensagem será exibida quando um implementação detectar que a Memória foi Desativada.

Também pode ser mostrado como 806f040c2017ffff ou 0x806f040c2017ffff

Severidade

Informações

Permite Manutenção

Não

Notificar o Suporte automaticamente

Não

Categoria do Alerta

Sistema - Outro

SNMP Trap ID

Informações do CIM

Prefix: PLAT ID: 0131

Resposta do usuário

1. Verifique se o DIMM está instalado corretamente.
2. Se o DIMM foi desativado por causa de uma falha de memória (erro incorrigível de memória ou limite de criação de log de memória atingido), siga as ações sugeridas para esse evento de erro e reinicie o servidor.

3. Verifique o website de suporte Lenovo para obter uma dica de retenção aplicável ou atualização de firmware que se aplique a esse evento de memória. Se nenhuma falha de memória for registrada nos logs e se nenhum LED de erro de conector DIMM estiver aceso, será possível reativar a DIMM por meio do Setup Utility ou pelo ToolsCenter Suite CLI.

- **806f040c-2018ffff : [PhysicalMemoryElementName] Desativado no Subistema [MemoryElementName]. (DIMM 24)**

Essa mensagem será exibida quando um implementação detectar que a Memória foi Desativada.

Também pode ser mostrado como 806f040c2018ffff ou 0x806f040c2018ffff

Severidade

Informações

Permite Manutenção

Não

Notificar o Suporte automaticamente

Não

Categoria do Alerta

Sistema - Outro

SNMP Trap ID

Informações do CIM

Prefix: PLAT ID: 0131

Resposta do usuário

1. Verifique se o DIMM está instalado corretamente.
2. Se o DIMM foi desativado por causa de uma falha de memória (erro incorrigível de memória ou limite de criação de log de memória atingido), siga as ações sugeridas para esse evento de erro e reinicie o servidor.
3. Verifique o website de suporte Lenovo para obter uma dica de retenção aplicável ou atualização de firmware que se aplique a esse evento de memória. Se nenhuma falha de memória for registrada nos logs e se nenhum LED de erro de conector DIMM estiver aceso, será possível reativar a DIMM por meio do Setup Utility ou pelo ToolsCenter Suite CLI.

- **806f040c-2581ffff : [PhysicalMemoryElementName] Desativado no Subistema [MemoryElementName]. (Todos os DIMMs)**

Essa mensagem será exibida quando um implementação detectar que a Memória foi Desativada.

Também pode ser mostrado como 806f040c2581ffff ou 0x806f040c2581ffff

Severidade

Informações

Permite manutenção

Não

Notificar o Suporte automaticamente

Não

Categoria do Alerta

Sistema - Outro

SNMP Trap ID

Informações do CIM

Prefix: PLAT ID: 0131

Resposta do usuário

1. Verifique se o DIMM está instalado corretamente.
2. Se o DIMM foi desativado por causa de uma falha de memória (erro incorrigível de memória ou limite de criação de log de memória atingido), siga as ações sugeridas para esse evento de erro e reinicie o servidor.
3. Verifique o website de suporte Lenovo para obter uma dica de retenção aplicável ou atualização de firmware que se aplique a esse evento de memória. Se nenhuma falha de memória for registrada nos logs e se nenhum LED de erro de conector DIMM estiver aceso, será possível reativar a DIMM por meio do Setup Utility ou pelo ToolsCenter Suite CLI.

Um dos DIMMs :

- **806f0413-2582ffff : Ocorreu um PCI PERR no sistema [ComputerSystemElementName]. (PCIs)**

Essa mensagem será exibida quando uma implementação detectar um PCI PERR.

Também pode ser mostrado como 806f04132582ffff ou 0x806f04132582ffff

Severidade

Erro

Permite manutenção

Sim

Notificar o Suporte automaticamente

Não

Categoria do Alerta

Crítico - Outro

SNMP Trap ID

50

Informações do CIM

Prefix: PLAT ID: 0232

Resposta do usuário

1. Verifique o LED PCI.
2. Reposicione os adaptadores afetados e a placa riser.
3. Atualize o firmware do servidor (UEFI e IMM) e o firmware do adaptador. Importante: algumas soluções de cluster requerem níveis de código específicos ou atualizações de código coordenadas. Se o dispositivo fizer parte de uma solução de cluster, verifique se o nível de código mais recente é aceito para a solução de cluster antes da atualização do código.
4. Remova os dois adaptadores.
5. Substitua os adaptadores PCIe.
6. Substitua a riser card.

- **806f0507-0301ffff : [ProcessorElementName] possui uma Incompatibilidade de Configuração. (CPU 1)**

Essa mensagem será exibida quando uma implementação detectar a ocorrência de uma Incompatibilidade na Configuração do Processador.

Também pode ser mostrado como 806f05070301ffff ou 0x806f05070301ffff

Severidade

Erro

Permite manutenção

Sim

Notificar o Suporte automaticamente

Não

Categoria do Alerta

Crítico - CPU

SNMP Trap ID

40

Informações do CIM

Prefix: PLAT ID: 0062

Resposta do usuário

1. Verifique o LED da CPU. Veja mais informações sobre o LED da CPU em diagnósticos do Light Path.
 2. Procure uma atualização de firmware do servidor. Importante: algumas soluções de cluster requerem níveis de código específicos ou atualizações de código coordenadas. Se o dispositivo fizer parte de uma solução de cluster, verifique se o nível de código mais recente é aceito para a solução de cluster antes da atualização do código.
 3. Verifique se os microprocessadores instalados são compatíveis entre si.
 4. (Apenas para técnico treinado) Reposicione o microprocessador n.
 5. (Apenas para técnico treinado) Substitua o microprocessador n. (n = número do microprocessador)
- **806f0507-0302ffff : [ProcessorElementName] possui uma Incompatibilidade de Configuração. (CPU 2)**

Essa mensagem será exibida quando uma implementação detectar a ocorrência de uma Incompatibilidade na Configuração do Processador.

Também pode ser mostrado como 806f05070302ffff ou 0x806f05070302ffff

Severidade

Erro

Permite manutenção

Sim

Notificar o Suporte automaticamente

Não

Categoria do Alerta

Crítico - CPU

SNMP Trap ID

40

Informações do CIM

Prefix: PLAT ID: 0062

Resposta do usuário

1. Verifique o LED da CPU. Veja mais informações sobre o LED da CPU em diagnósticos do Light Path.

2. Procure uma atualização de firmware do servidor. Importante: algumas soluções de cluster requerem níveis de código específicos ou atualizações de código coordenadas. Se o dispositivo fizer parte de uma solução de cluster, verifique se o nível de código mais recente é aceito para a solução de cluster antes da atualização do código.
3. Verifique se os microprocessadores instalados são compatíveis entre si.
4. (Apenas para técnico treinado) Reposicione o microprocessador n.
5. (Apenas para técnico treinado) Substitua o microprocessador n. (n = número do microprocessador)

- **806f0507-2584ffff : [ProcessorElementName] possui uma Incompatibilidade de Configuração. (Todas as CPUs)**

Essa mensagem será exibida quando uma implementação detectar a ocorrência de uma Incompatibilidade na Configuração do Processador.

Também pode ser mostrado como 806f05072584ffff ou 0x806f05072584ffff

Severidade

Erro

Permite manutenção

Sim

Notificar o Suporte automaticamente

Não

Categoria do Alerta

Crítico - CPU

SNMP Trap ID

40

Informações do CIM

Prefix: PLAT ID: 0062

Resposta do usuário

1. Verifique o LED da CPU. Veja mais informações sobre o LED da CPU em diagnósticos do Light Path.
2. Procure uma atualização de firmware do servidor. Importante: algumas soluções de cluster requerem níveis de código específicos ou atualizações de código coordenadas. Se o dispositivo fizer parte de uma solução de cluster, verifique se o nível de código mais recente é aceito para a solução de cluster antes da atualização do código.
3. Verifique se os microprocessadores instalados são compatíveis entre si.
4. (Apenas para técnico treinado) Reposicione o microprocessador n.
5. (Apenas para técnico treinado) Substitua o microprocessador n. (n = número do microprocessador)

Uma das CPUs :

- **806f050c-2001ffff : Limite de Criação de Log da Memória Atingido para [PhysicalMemoryElementName] no Subsistema [MemoryElementName]. (DIMM 1)**

Essa mensagem será exibida quando uma implementação detectar que o Limite de Criação de Log da Memória foi Atingido.

Também pode ser mostrado como 806f050c2001ffff ou 0x806f050c2001ffff

Severidade

Aviso

Permite manutenção

Sim

Notificar o Suporte automaticamente

Sim

Categoria do Alerta

Aviso - Memória

SNMP Trap ID

43

Informações do CIM

Prefix: PLAT ID: 0144

Resposta do usuário

Nota: cada vez que você instalar ou remover uma DIMM, você deverá desconectar o servidor da fonte de alimentação e esperar 10 segundos antes de reiniciar o servidor.

1. Consulte a DICA H212293 para obter o nível de código mínimo.
2. Verifique o website de suporte Lenovo para obter uma dica de retenção aplicável ou atualização de firmware que se aplique a esse erro de memória.
3. Troque os DIMMs afetados (conforme indicado pelos LEDs de erro na placa-mãe ou nos logs de eventos) para um canal de memória diferente ou microprocessador.
4. Se o erro ainda ocorrer no mesmo DIMM, substitua o DIMM afetado.
5. (Apenas para técnico treinado) Se o problema ocorrer no mesmo conector DIMM, verifique o conector DIMM. Se o conector contiver qualquer material estranho ou estiver danificado, substitua a placa-mãe.
6. (Apenas para técnico treinado) Remova o microprocessador afetado e verifique os pinos de soquete de microprocessador para quaisquer pinos danificados. Se um dano for localizado, substitua a placa-mãe.
7. (Somente técnico treinado) Substitua o microprocessador afetado.

- **806f050c-2002ffff : Limite de Criação de Log da Memória Atingido para [PhysicalMemoryElementName] no Subsistema [MemoryElementName]. (DIMM 2)**

Essa mensagem será exibida quando uma implementação detectar que o Limite de Criação de Log da Memória foi Atingido.

Também pode ser mostrado como 806f050c2002ffff ou 0x806f050c2002ffff

Severidade

Aviso

Permite manutenção

Sim

Notificar o Suporte automaticamente

Sim

Categoria do Alerta

Aviso - Memória

SNMP Trap ID

43

Informações do CIM

Prefix: PLAT ID: 0144

Resposta do usuário

Nota: cada vez que você instalar ou remover uma DIMM, você deverá desconectar o servidor da fonte de alimentação e esperar 10 segundos antes de reiniciar o servidor.

1. Consulte a DICA H212293 para obter o nível de código mínimo.
2. Verifique o website de suporte Lenovo para obter uma dica de retenção aplicável ou atualização de firmware que se aplique a esse erro de memória.
3. Troque os DIMMs afetados (conforme indicado pelos LEDs de erro na placa-mãe ou nos logs de eventos) para um canal de memória diferente ou microprocessador.
4. Se o erro ainda ocorrer no mesmo DIMM, substitua o DIMM afetado.
5. (Apenas para técnico treinado) Se o problema ocorrer no mesmo conector DIMM, verifique o conector DIMM. Se o conector contiver qualquer material estranho ou estiver danificado, substitua a placa-mãe.
6. (Apenas para técnico treinado) Remova o microprocessador afetado e verifique os pinos de soquete de microprocessador para quaisquer pinos danificados. Se um dano for localizado, substitua a placa-mãe.
7. (Somente técnico treinado) Substitua o microprocessador afetado.

- **806f050c-2003ffff : Limite de Criação de Log da Memória Atingido para [PhysicalMemoryElementName] no Subsistema [MemoryElementName]. (DIMM 3)**

Essa mensagem será exibida quando uma implementação detectar que o Limite de Criação de Log da Memória foi Atingido.

Também pode ser mostrado como 806f050c2003ffff ou 0x806f050c2003ffff

Severidade

Aviso

Permite manutenção

Sim

Notificar o Suporte automaticamente

Sim

Categoria do Alerta

Aviso - Memória

SNMP Trap ID

43

Informações do CIM

Prefix: PLAT ID: 0144

Resposta do usuário

Nota: cada vez que você instalar ou remover uma DIMM, você deverá desconectar o servidor da fonte de alimentação e esperar 10 segundos antes de reiniciar o servidor.

1. Consulte a DICA H212293 para obter o nível de código mínimo.
2. Verifique o website de suporte Lenovo para obter uma dica de retenção aplicável ou atualização de firmware que se aplique a esse erro de memória.
3. Troque os DIMMs afetados (conforme indicado pelos LEDs de erro na placa-mãe ou nos logs de eventos) para um canal de memória diferente ou microprocessador.
4. Se o erro ainda ocorrer no mesmo DIMM, substitua o DIMM afetado.
5. (Apenas para técnico treinado) Se o problema ocorrer no mesmo conector DIMM, verifique o conector DIMM. Se o conector contiver qualquer material estranho ou estiver danificado, substitua a placa-mãe.

- (Apenas para técnico treinado) Remova o microprocessador afetado e verifique os pinos de soquete de microprocessador para quaisquer pinos danificados. Se um dano for localizado, substitua a placa-mãe.
- (Somente técnico treinado) Substitua o microprocessador afetado.

- **806f050c-2004ffff : Limite de Criação de Log da Memória Atingido para [PhysicalMemoryElementName] no Subsistema [MemoryElementName]. (DIMM 4)**

Essa mensagem será exibida quando uma implementação detectar que o Limite de Criação de Log da Memória foi Atingido.

Também pode ser mostrado como 806f050c2004ffff ou 0x806f050c2004ffff

Severidade

Aviso

Permite manutenção

Sim

Notificar o Suporte automaticamente

Sim

Categoria do Alerta

Aviso - Memória

SNMP Trap ID

43

Informações do CIM

Prefix: PLAT ID: 0144

Resposta do usuário

Nota: cada vez que você instalar ou remover uma DIMM, você deverá desconectar o servidor da fonte de alimentação e esperar 10 segundos antes de reiniciar o servidor.

- Consulte a DICA H212293 para obter o nível de código mínimo.
- Verifique o website de suporte Lenovo para obter uma dica de retenção aplicável ou atualização de firmware que se aplique a esse erro de memória.
- Troque os DIMMs afetados (conforme indicado pelos LEDs de erro na placa-mãe ou nos logs de eventos) para um canal de memória diferente ou microprocessador.
- Se o erro ainda ocorrer no mesmo DIMM, substitua o DIMM afetado.
- (Apenas para técnico treinado) Se o problema ocorrer no mesmo conector DIMM, verifique o conector DIMM. Se o conector contiver qualquer material estranho ou estiver danificado, substitua a placa-mãe.
- (Apenas para técnico treinado) Remova o microprocessador afetado e verifique os pinos de soquete de microprocessador para quaisquer pinos danificados. Se um dano for localizado, substitua a placa-mãe.
- (Somente técnico treinado) Substitua o microprocessador afetado.

- **806f050c-2005ffff : Limite de Criação de Log da Memória Atingido para [PhysicalMemoryElementName] no Subsistema [MemoryElementName]. (DIMM 5)**

Essa mensagem será exibida quando uma implementação detectar que o Limite de Criação de Log da Memória foi Atingido.

Também pode ser mostrado como 806f050c2005ffff ou 0x806f050c2005ffff

Severidade

Aviso

Permite manutenção

Sim

Notificar o Suporte automaticamente

Sim

Categoria do Alerta

Aviso - Memória

SNMP Trap ID

43

Informações do CIM

Prefix: PLAT ID: 0144

Resposta do usuário

Nota: cada vez que você instalar ou remover uma DIMM, você deverá desconectar o servidor da fonte de alimentação e esperar 10 segundos antes de reiniciar o servidor.

1. Consulte a DICA H212293 para obter o nível de código mínimo.
2. Verifique o website de suporte Lenovo para obter uma dica de retenção aplicável ou atualização de firmware que se aplique a esse erro de memória.
3. Troque os DIMMs afetados (conforme indicado pelos LEDs de erro na placa-mãe ou nos logs de eventos) para um canal de memória diferente ou microprocessador.
4. Se o erro ainda ocorrer no mesmo DIMM, substitua o DIMM afetado.
5. (Apenas para técnico treinado) Se o problema ocorrer no mesmo conector DIMM, verifique o conector DIMM. Se o conector contiver qualquer material estranho ou estiver danificado, substitua a placa-mãe.
6. (Apenas para técnico treinado) Remova o microprocessador afetado e verifique os pinos de soquete de microprocessador para quaisquer pinos danificados. Se um dano for localizado, substitua a placa-mãe.
7. (Somente técnico treinado) Substitua o microprocessador afetado.

- **806f050c-2006ffff : Limite de Criação de Log da Memória Atingido para [PhysicalMemoryElementName] no Subsistema [MemoryElementName]. (DIMM 6)**

Essa mensagem será exibida quando uma implementação detectar que o Limite de Criação de Log da Memória foi Atingido.

Também pode ser mostrado como 806f050c2006ffff ou 0x806f050c2006ffff

Severidade

Aviso

Permite manutenção

Sim

Notificar o Suporte automaticamente

Sim

Categoria do Alerta

Aviso - Memória

SNMP Trap ID

43

Informações do CIM

Prefix: PLAT ID: 0144

Resposta do usuário

Nota: cada vez que você instalar ou remover uma DIMM, você deverá desconectar o servidor da fonte de alimentação e esperar 10 segundos antes de reiniciar o servidor.

1. Consulte a DICA H212293 para obter o nível de código mínimo.
2. Verifique o website de suporte Lenovo para obter uma dica de retenção aplicável ou atualização de firmware que se aplique a esse erro de memória.
3. Troque os DIMMs afetados (conforme indicado pelos LEDs de erro na placa-mãe ou nos logs de eventos) para um canal de memória diferente ou microprocessador.
4. Se o erro ainda ocorrer no mesmo DIMM, substitua o DIMM afetado.
5. (Apenas para técnico treinado) Se o problema ocorrer no mesmo conector DIMM, verifique o conector DIMM. Se o conector contiver qualquer material estranho ou estiver danificado, substitua a placa-mãe.
6. (Apenas para técnico treinado) Remova o microprocessador afetado e verifique os pinos de soquete de microprocessador para quaisquer pinos danificados. Se um dano for localizado, substitua a placa-mãe.
7. (Somente técnico treinado) Substitua o microprocessador afetado.

- **806f050c-2007ffff : Limite de Criação de Log da Memória Atingido para [PhysicalMemoryElementName] no Subsistema [MemoryElementName]. (DIMM 7)**

Essa mensagem será exibida quando uma implementação detectar que o Limite de Criação de Log da Memória foi Atingido.

Também pode ser mostrado como 806f050c2007ffff ou 0x806f050c2007ffff

Severidade

Aviso

Permite manutenção

Sim

Notificar o Suporte automaticamente

Sim

Categoria do Alerta

Aviso - Memória

SNMP Trap ID

43

Informações do CIM

Prefix: PLAT ID: 0144

Resposta do usuário

Nota: cada vez que você instalar ou remover uma DIMM, você deverá desconectar o servidor da fonte de alimentação e esperar 10 segundos antes de reiniciar o servidor.

1. Consulte a DICA H212293 para obter o nível de código mínimo.
2. Verifique o website de suporte Lenovo para obter uma dica de retenção aplicável ou atualização de firmware que se aplique a esse erro de memória.
3. Troque os DIMMs afetados (conforme indicado pelos LEDs de erro na placa-mãe ou nos logs de eventos) para um canal de memória diferente ou microprocessador.
4. Se o erro ainda ocorrer no mesmo DIMM, substitua o DIMM afetado.
5. (Apenas para técnico treinado) Se o problema ocorrer no mesmo conector DIMM, verifique o conector DIMM. Se o conector contiver qualquer material estranho ou estiver danificado, substitua a placa-mãe.

6. (Apenas para técnico treinado) Remova o microprocessador afetado e verifique os pinos de soquete de microprocessador para quaisquer pinos danificados. Se um dano for localizado, substitua a placa-mãe.
7. (Somente técnico treinado) Substitua o microprocessador afetado.

- **806f050c-2008ffff : Limite de Criação de Log da Memória Atingido para [PhysicalMemoryElementName] no Subsistema [MemoryElementName]. (DIMM 8)**

Essa mensagem será exibida quando uma implementação detectar que o Limite de Criação de Log da Memória foi Atingido.

Também pode ser mostrado como 806f050c2008ffff ou 0x806f050c2008ffff

Severidade

Aviso

Permite manutenção

Sim

Notificar o Suporte automaticamente

Sim

Categoria do Alerta

Aviso - Memória

SNMP Trap ID

43

Informações do CIM

Prefix: PLAT ID: 0144

Resposta do usuário

Nota: cada vez que você instalar ou remover uma DIMM, você deverá desconectar o servidor da fonte de alimentação e esperar 10 segundos antes de reiniciar o servidor.

1. Consulte a DICA H212293 para obter o nível de código mínimo.
2. Verifique o website de suporte Lenovo para obter uma dica de retenção aplicável ou atualização de firmware que se aplique a esse erro de memória.
3. Troque os DIMMs afetados (conforme indicado pelos LEDs de erro na placa-mãe ou nos logs de eventos) para um canal de memória diferente ou microprocessador.
4. Se o erro ainda ocorrer no mesmo DIMM, substitua o DIMM afetado.
5. (Apenas para técnico treinado) Se o problema ocorrer no mesmo conector DIMM, verifique o conector DIMM. Se o conector contiver qualquer material estranho ou estiver danificado, substitua a placa-mãe.
6. (Apenas para técnico treinado) Remova o microprocessador afetado e verifique os pinos de soquete de microprocessador para quaisquer pinos danificados. Se um dano for localizado, substitua a placa-mãe.
7. (Somente técnico treinado) Substitua o microprocessador afetado.

- **806f050c-2009ffff : Limite de Criação de Log da Memória Atingido para [PhysicalMemoryElementName] no Subsistema [MemoryElementName]. (DIMM 9)**

Essa mensagem será exibida quando uma implementação detectar que o Limite de Criação de Log da Memória foi Atingido.

Também pode ser mostrado como 806f050c2009ffff ou 0x806f050c2009ffff

Severidade

Aviso

Permite manutenção

Sim

Notificar o Suporte automaticamente

Sim

Categoria do Alerta

Aviso - Memória

SNMP Trap ID

43

Informações do CIM

Prefix: PLAT ID: 0144

Resposta do usuário

Nota: cada vez que você instalar ou remover uma DIMM, você deverá desconectar o servidor da fonte de alimentação e esperar 10 segundos antes de reiniciar o servidor.

1. Consulte a DICA H212293 para obter o nível de código mínimo.
2. Verifique o website de suporte Lenovo para obter uma dica de retenção aplicável ou atualização de firmware que se aplique a esse erro de memória.
3. Troque os DIMMs afetados (conforme indicado pelos LEDs de erro na placa-mãe ou nos logs de eventos) para um canal de memória diferente ou microprocessador.
4. Se o erro ainda ocorrer no mesmo DIMM, substitua o DIMM afetado.
5. (Apenas para técnico treinado) Se o problema ocorrer no mesmo conector DIMM, verifique o conector DIMM. Se o conector contiver qualquer material estranho ou estiver danificado, substitua a placa-mãe.
6. (Apenas para técnico treinado) Remova o microprocessador afetado e verifique os pinos de soquete de microprocessador para quaisquer pinos danificados. Se um dano for localizado, substitua a placa-mãe.
7. (Somente técnico treinado) Substitua o microprocessador afetado.

- **806f050c-200affff : Limite de Criação de Log da Memória Atingido para [PhysicalMemoryElementName] no Subsistema [MemoryElementName]. (DIMM 10)**

Essa mensagem será exibida quando uma implementação detectar que o Limite de Criação de Log da Memória foi Atingido.

Também pode ser mostrado como 806f050c200affff ou 0x806f050c200affff

Severidade

Aviso

Permite manutenção

Sim

Notificar o Suporte automaticamente

Sim

Categoria do Alerta

Aviso - Memória

SNMP Trap ID

43

Informações do CIM

Prefix: PLAT ID: 0144

Resposta do usuário

Nota: cada vez que você instalar ou remover uma DIMM, você deverá desconectar o servidor da fonte de alimentação e esperar 10 segundos antes de reiniciar o servidor.

1. Consulte a DICA H212293 para obter o nível de código mínimo.
 2. Verifique o website de suporte Lenovo para obter uma dica de retenção aplicável ou atualização de firmware que se aplique a esse erro de memória.
 3. Troque os DIMMs afetados (conforme indicado pelos LEDs de erro na placa-mãe ou nos logs de eventos) para um canal de memória diferente ou microprocessador.
 4. Se o erro ainda ocorrer no mesmo DIMM, substitua o DIMM afetado.
 5. (Apenas para técnico treinado) Se o problema ocorrer no mesmo conector DIMM, verifique o conector DIMM. Se o conector contiver qualquer material estranho ou estiver danificado, substitua a placa-mãe.
 6. (Apenas para técnico treinado) Remova o microprocessador afetado e verifique os pinos de soquete de microprocessador para quaisquer pinos danificados. Se um dano for localizado, substitua a placa-mãe.
 7. (Somente técnico treinado) Substitua o microprocessador afetado.
- **806f050c-200bffff : Limite de Criação de Log da Memória Atingido para [PhysicalMemoryElementName] no Subsistema [MemoryElementName]. (DIMM 11)**

Essa mensagem será exibida quando uma implementação detectar que o Limite de Criação de Log da Memória foi Atingido.

Também pode ser mostrado como 806f050c200bffff ou 0x806f050c200bffff

Severidade

Aviso

Permite manutenção

Sim

Notificar o Suporte automaticamente

Sim

Categoria do Alerta

Aviso - Memória

SNMP Trap ID

43

Informações do CIM

Prefix: PLAT ID: 0144

Resposta do usuário

Nota: cada vez que você instalar ou remover uma DIMM, você deverá desconectar o servidor da fonte de alimentação e esperar 10 segundos antes de reiniciar o servidor.

1. Consulte a DICA H212293 para obter o nível de código mínimo.
2. Verifique o website de suporte Lenovo para obter uma dica de retenção aplicável ou atualização de firmware que se aplique a esse erro de memória.
3. Troque os DIMMs afetados (conforme indicado pelos LEDs de erro na placa-mãe ou nos logs de eventos) para um canal de memória diferente ou microprocessador.
4. Se o erro ainda ocorrer no mesmo DIMM, substitua o DIMM afetado.
5. (Apenas para técnico treinado) Se o problema ocorrer no mesmo conector DIMM, verifique o conector DIMM. Se o conector contiver qualquer material estranho ou estiver danificado, substitua a placa-mãe.

- (Apenas para técnico treinado) Remova o microprocessador afetado e verifique os pinos de soquete de microprocessador para quaisquer pinos danificados. Se um dano for localizado, substitua a placa-mãe.
- (Somente técnico treinado) Substitua o microprocessador afetado.

- **806f050c-200cffff : Limite de Criação de Log da Memória Atingido para [PhysicalMemoryElementName] no Subsistema [MemoryElementName]. (DIMM 12)**

Essa mensagem será exibida quando uma implementação detectar que o Limite de Criação de Log da Memória foi Atingido.

Também pode ser mostrado como 806f050c200cffff ou 0x806f050c200cffff

Severidade

Aviso

Permite manutenção

Sim

Notificar o Suporte automaticamente

Sim

Categoria do Alerta

Aviso - Memória

SNMP Trap ID

43

Informações do CIM

Prefix: PLAT **ID:** 0144

Resposta do usuário

Nota: cada vez que você instalar ou remover uma DIMM, você deverá desconectar o servidor da fonte de alimentação e esperar 10 segundos antes de reiniciar o servidor.

- Consulte a DICA H212293 para obter o nível de código mínimo.
- Verifique o website de suporte Lenovo para obter uma dica de retenção aplicável ou atualização de firmware que se aplique a esse erro de memória.
- Troque os DIMMs afetados (conforme indicado pelos LEDs de erro na placa-mãe ou nos logs de eventos) para um canal de memória diferente ou microprocessador.
- Se o erro ainda ocorrer no mesmo DIMM, substitua o DIMM afetado.
- (Apenas para técnico treinado) Se o problema ocorrer no mesmo conector DIMM, verifique o conector DIMM. Se o conector contiver qualquer material estranho ou estiver danificado, substitua a placa-mãe.
- (Apenas para técnico treinado) Remova o microprocessador afetado e verifique os pinos de soquete de microprocessador para quaisquer pinos danificados. Se um dano for localizado, substitua a placa-mãe.
- (Somente técnico treinado) Substitua o microprocessador afetado.

- **806f050c-200dffff : Limite de Criação de Log da Memória Atingido para [PhysicalMemoryElementName] no Subsistema [MemoryElementName]. (DIMM 13)**

Essa mensagem será exibida quando uma implementação detectar que o Limite de Criação de Log da Memória foi Atingido.

Também pode ser mostrado como 806f050c200dffff ou 0x806f050c200dffff

Severidade

Aviso

Permite manutenção

Sim

Notificar o Suporte automaticamente

Sim

Categoria do Alerta

Aviso - Memória

SNMP Trap ID

43

Informações do CIM

Prefix: PLAT ID: 0144

Resposta do usuário

Nota: cada vez que você instalar ou remover uma DIMM, você deverá desconectar o servidor da fonte de alimentação e esperar 10 segundos antes de reiniciar o servidor.

1. Consulte a DICA H212293 para obter o nível de código mínimo.
2. Verifique o website de suporte Lenovo para obter uma dica de retenção aplicável ou atualização de firmware que se aplique a esse erro de memória.
3. Troque os DIMMs afetados (conforme indicado pelos LEDs de erro na placa-mãe ou nos logs de eventos) para um canal de memória diferente ou microprocessador.
4. Se o erro ainda ocorrer no mesmo DIMM, substitua o DIMM afetado.
5. (Apenas para técnico treinado) Se o problema ocorrer no mesmo conector DIMM, verifique o conector DIMM. Se o conector contiver qualquer material estranho ou estiver danificado, substitua a placa-mãe.
6. (Apenas para técnico treinado) Remova o microprocessador afetado e verifique os pinos de soquete de microprocessador para quaisquer pinos danificados. Se um dano for localizado, substitua a placa-mãe.
7. (Somente técnico treinado) Substitua o microprocessador afetado.

- **806f050c-200effff : Limite de Criação de Log da Memória Atingido para [PhysicalMemoryElementName] no Subsistema [MemoryElementName]. (DIMM 14)**

Essa mensagem será exibida quando uma implementação detectar que o Limite de Criação de Log da Memória foi Atingido.

Também pode ser mostrado como 806f050c200effff ou 0x806f050c200effff

Severidade

Aviso

Permite manutenção

Sim

Notificar o Suporte automaticamente

Sim

Categoria do Alerta

Aviso - Memória

SNMP Trap ID

43

Informações do CIM

Prefix: PLAT ID: 0144

Resposta do usuário

Nota: cada vez que você instalar ou remover uma DIMM, você deverá desconectar o servidor da fonte de alimentação e esperar 10 segundos antes de reiniciar o servidor.

1. Consulte a DICA H212293 para obter o nível de código mínimo.
2. Verifique o website de suporte Lenovo para obter uma dica de retenção aplicável ou atualização de firmware que se aplique a esse erro de memória.
3. Troque os DIMMs afetados (conforme indicado pelos LEDs de erro na placa-mãe ou nos logs de eventos) para um canal de memória diferente ou microprocessador.
4. Se o erro ainda ocorrer no mesmo DIMM, substitua o DIMM afetado.
5. (Apenas para técnico treinado) Se o problema ocorrer no mesmo conector DIMM, verifique o conector DIMM. Se o conector contiver qualquer material estranho ou estiver danificado, substitua a placa-mãe.
6. (Apenas para técnico treinado) Remova o microprocessador afetado e verifique os pinos de soquete de microprocessador para quaisquer pinos danificados. Se um dano for localizado, substitua a placa-mãe.
7. (Somente técnico treinado) Substitua o microprocessador afetado.

- **806f050c-200ffff : Limite de Criação de Log da Memória Atingido para [PhysicalMemoryElementName] no Subsistema [MemoryElementName]. (DIMM 15)**

Essa mensagem será exibida quando uma implementação detectar que o Limite de Criação de Log da Memória foi Atingido.

Também pode ser mostrado como 806f050c200ffff ou 0x806f050c200ffff

Severidade

Aviso

Permite manutenção

Sim

Notificar o Suporte automaticamente

Sim

Categoria do Alerta

Aviso - Memória

SNMP Trap ID

43

Informações do CIM

Prefix: PLAT ID: 0144

Resposta do usuário

Nota: cada vez que você instalar ou remover uma DIMM, você deverá desconectar o servidor da fonte de alimentação e esperar 10 segundos antes de reiniciar o servidor.

1. Consulte a DICA H212293 para obter o nível de código mínimo.
2. Verifique o website de suporte Lenovo para obter uma dica de retenção aplicável ou atualização de firmware que se aplique a esse erro de memória.
3. Troque os DIMMs afetados (conforme indicado pelos LEDs de erro na placa-mãe ou nos logs de eventos) para um canal de memória diferente ou microprocessador.
4. Se o erro ainda ocorrer no mesmo DIMM, substitua o DIMM afetado.
5. (Apenas para técnico treinado) Se o problema ocorrer no mesmo conector DIMM, verifique o conector DIMM. Se o conector contiver qualquer material estranho ou estiver danificado, substitua a placa-mãe.

6. (Apenas para técnico treinado) Remova o microprocessador afetado e verifique os pinos de soquete de microprocessador para quaisquer pinos danificados. Se um dano for localizado, substitua a placa-mãe.
7. (Somente técnico treinado) Substitua o microprocessador afetado.

- **806f050c-2010ffff : Limite de Criação de Log da Memória Atingido para [PhysicalMemoryElementName] no Subsistema [MemoryElementName]. (DIMM 16)**

Essa mensagem será exibida quando uma implementação detectar que o Limite de Criação de Log da Memória foi Atingido.

Também pode ser mostrado como 806f050c2010ffff ou 0x806f050c2010ffff

Severidade

Aviso

Permite manutenção

Sim

Notificar o Suporte automaticamente

Sim

Categoria do Alerta

Aviso - Memória

SNMP Trap ID

43

Informações do CIM

Prefix: PLAT ID: 0144

Resposta do usuário

Nota: cada vez que você instalar ou remover uma DIMM, você deverá desconectar o servidor da fonte de alimentação e esperar 10 segundos antes de reiniciar o servidor.

1. Consulte a DICA H212293 para obter o nível de código mínimo.
2. Verifique o website de suporte Lenovo para obter uma dica de retenção aplicável ou atualização de firmware que se aplique a esse erro de memória.
3. Troque os DIMMs afetados (conforme indicado pelos LEDs de erro na placa-mãe ou nos logs de eventos) para um canal de memória diferente ou microprocessador.
4. Se o erro ainda ocorrer no mesmo DIMM, substitua o DIMM afetado.
5. (Apenas para técnico treinado) Se o problema ocorrer no mesmo conector DIMM, verifique o conector DIMM. Se o conector contiver qualquer material estranho ou estiver danificado, substitua a placa-mãe.
6. (Apenas para técnico treinado) Remova o microprocessador afetado e verifique os pinos de soquete de microprocessador para quaisquer pinos danificados. Se um dano for localizado, substitua a placa-mãe.
7. (Somente técnico treinado) Substitua o microprocessador afetado.

- **806f050c-2011ffff : Limite de Criação de Log da Memória Atingido para [PhysicalMemoryElementName] no Subsistema [MemoryElementName]. (DIMM 17)**

Essa mensagem será exibida quando uma implementação detectar que o Limite de Criação de Log da Memória foi Atingido.

Também pode ser mostrado como 806f050c2011ffff ou 0x806f050c2011ffff

Severidade

Aviso

Permite Manutenção

Sim

Notificar o Suporte automaticamente

Sim

Categoria do Alerta

Aviso - Memória

SNMP Trap ID

43

Informações do CIM

Prefix: PLAT ID: 0144

Resposta do usuário

Nota: cada vez que você instalar ou remover uma DIMM, você deverá desconectar o servidor da fonte de alimentação e esperar 10 segundos antes de reiniciar o servidor.

1. Consulte a DICA H212293 para obter o nível de código mínimo.
2. Verifique o website de suporte Lenovo para obter uma dica de retenção aplicável ou atualização de firmware que se aplique a esse erro de memória.
3. Troque os DIMMs afetados (conforme indicado pelos LEDs de erro na placa-mãe ou nos logs de eventos) para um canal de memória diferente ou microprocessador.
4. Se o erro ainda ocorrer no mesmo DIMM, substitua o DIMM afetado.
5. (Apenas para técnico treinado) Se o problema ocorrer no mesmo conector DIMM, verifique o conector DIMM. Se o conector contiver qualquer material estranho ou estiver danificado, substitua a placa-mãe.
6. (Apenas para técnico treinado) Remova o microprocessador afetado e verifique os pinos de soquete de microprocessador para quaisquer pinos danificados. Se um dano for localizado, substitua a placa-mãe.
7. (Somente técnico treinado) Substitua o microprocessador afetado.

- **806f050c-2012ffff : Limite de Criação de Log da Memória Atingido para [PhysicalMemoryElementName] no Subsistema [MemoryElementName]. (DIMM 18)**

Essa mensagem será exibida quando uma implementação detectar que o Limite de Criação de Log da Memória foi Atingido.

Também pode ser mostrado como 806f050c2012ffff ou 0x806f050c2012ffff

Severidade

Aviso

Permite Manutenção

Sim

Notificar o Suporte automaticamente

Sim

Categoria do Alerta

Aviso - Memória

SNMP Trap ID

43

Informações do CIM

Prefix: PLAT ID: 0144

Resposta do usuário

Nota: cada vez que você instalar ou remover uma DIMM, você deverá desconectar o servidor da fonte de alimentação e esperar 10 segundos antes de reiniciar o servidor.

1. Consulte a DICA H212293 para obter o nível de código mínimo.
2. Verifique o website de suporte Lenovo para obter uma dica de retenção aplicável ou atualização de firmware que se aplique a esse erro de memória.
3. Troque os DIMMs afetados (conforme indicado pelos LEDs de erro na placa-mãe ou nos logs de eventos) para um canal de memória diferente ou microprocessador.
4. Se o erro ainda ocorrer no mesmo DIMM, substitua o DIMM afetado.
5. (Apenas para técnico treinado) Se o problema ocorrer no mesmo conector DIMM, verifique o conector DIMM. Se o conector contiver qualquer material estranho ou estiver danificado, substitua a placa-mãe.
6. (Apenas para técnico treinado) Remova o microprocessador afetado e verifique os pinos de soquete de microprocessador para quaisquer pinos danificados. Se um dano for localizado, substitua a placa-mãe.
7. (Somente técnico treinado) Substitua o microprocessador afetado.

- **806f050c-2013ffff : Limite de Criação de Log da Memória Atingido para [PhysicalMemoryElementName] no Subsistema [MemoryElementName]. (DIMM 19)**

Essa mensagem será exibida quando uma implementação detectar que o Limite de Criação de Log da Memória foi Atingido.

Também pode ser mostrado como 806f050c2013ffff ou 0x806f050c2013ffff

Severidade

Aviso

Permite Manutenção

Sim

Notificar o Suporte automaticamente

Sim

Categoria do Alerta

Aviso - Memória

SNMP Trap ID

43

Informações do CIM

Prefix: PLAT ID: 0144

Resposta do usuário

Nota: cada vez que você instalar ou remover uma DIMM, você deverá desconectar o servidor da fonte de alimentação e esperar 10 segundos antes de reiniciar o servidor.

1. Consulte a DICA H212293 para obter o nível de código mínimo.
2. Verifique o website de suporte Lenovo para obter uma dica de retenção aplicável ou atualização de firmware que se aplique a esse erro de memória.
3. Troque os DIMMs afetados (conforme indicado pelos LEDs de erro na placa-mãe ou nos logs de eventos) para um canal de memória diferente ou microprocessador.
4. Se o erro ainda ocorrer no mesmo DIMM, substitua o DIMM afetado.
5. (Apenas para técnico treinado) Se o problema ocorrer no mesmo conector DIMM, verifique o conector DIMM. Se o conector contiver qualquer material estranho ou estiver danificado, substitua a placa-mãe.

6. (Apenas para técnico treinado) Remova o microprocessador afetado e verifique os pinos de soquete de microprocessador para quaisquer pinos danificados. Se um dano for localizado, substitua a placa-mãe.
7. (Somente técnico treinado) Substitua o microprocessador afetado.

- **806f050c-2014ffff : Limite de Criação de Log da Memória Atingido para [PhysicalMemoryElementName] no Subsistema [MemoryElementName]. (DIMM 20)**

Essa mensagem será exibida quando uma implementação detectar que o Limite de Criação de Log da Memória foi Atingido.

Também pode ser mostrado como 806f050c2014ffff ou 0x806f050c2014ffff

Severidade

Aviso

Permite Manutenção

Sim

Notificar o Suporte automaticamente

Sim

Categoria do Alerta

Aviso - Memória

SNMP Trap ID

43

Informações do CIM

Prefix: PLAT **ID:** 0144

Resposta do usuário

Nota: cada vez que você instalar ou remover uma DIMM, você deverá desconectar o servidor da fonte de alimentação e esperar 10 segundos antes de reiniciar o servidor.

1. Consulte a DICA H212293 para obter o nível de código mínimo.
2. Verifique o website de suporte Lenovo para obter uma dica de retenção aplicável ou atualização de firmware que se aplique a esse erro de memória.
3. Troque os DIMMs afetados (conforme indicado pelos LEDs de erro na placa-mãe ou nos logs de eventos) para um canal de memória diferente ou microprocessador.
4. Se o erro ainda ocorrer no mesmo DIMM, substitua o DIMM afetado.
5. (Apenas para técnico treinado) Se o problema ocorrer no mesmo conector DIMM, verifique o conector DIMM. Se o conector contiver qualquer material estranho ou estiver danificado, substitua a placa-mãe.
6. (Apenas para técnico treinado) Remova o microprocessador afetado e verifique os pinos de soquete de microprocessador para quaisquer pinos danificados. Se um dano for localizado, substitua a placa-mãe.
7. (Somente técnico treinado) Substitua o microprocessador afetado.

- **806f050c-2015ffff : Limite de Criação de Log da Memória Atingido para [PhysicalMemoryElementName] no Subsistema [MemoryElementName]. (DIMM 21)**

Essa mensagem será exibida quando uma implementação detectar que o Limite de Criação de Log da Memória foi Atingido.

Também pode ser mostrado como 806f050c2015ffff ou 0x806f050c2015ffff

Severidade

Aviso

Permite Manutenção

Sim

Notificar o Suporte automaticamente

Sim

Categoria do Alerta

Aviso - Memória

SNMP Trap ID

43

Informações do CIM

Prefix: PLAT ID: 0144

Resposta do usuário

Nota: cada vez que você instalar ou remover uma DIMM, você deverá desconectar o servidor da fonte de alimentação e esperar 10 segundos antes de reiniciar o servidor.

1. Consulte a DICA H212293 para obter o nível de código mínimo.
2. Verifique o website de suporte Lenovo para obter uma dica de retenção aplicável ou atualização de firmware que se aplique a esse erro de memória.
3. Troque os DIMMs afetados (conforme indicado pelos LEDs de erro na placa-mãe ou nos logs de eventos) para um canal de memória diferente ou microprocessador.
4. Se o erro ainda ocorrer no mesmo DIMM, substitua o DIMM afetado.
5. (Apenas para técnico treinado) Se o problema ocorrer no mesmo conector DIMM, verifique o conector DIMM. Se o conector contiver qualquer material estranho ou estiver danificado, substitua a placa-mãe.
6. (Apenas para técnico treinado) Remova o microprocessador afetado e verifique os pinos de soquete de microprocessador para quaisquer pinos danificados. Se um dano for localizado, substitua a placa-mãe.
7. (Somente técnico treinado) Substitua o microprocessador afetado.

- **806f050c-2016ffff : Limite de Criação de Log da Memória Atingido para [PhysicalMemoryElementName] no Subsistema [MemoryElementName]. (DIMM 22)**

Essa mensagem será exibida quando uma implementação detectar que o Limite de Criação de Log da Memória foi Atingido.

Também pode ser mostrado como 806f050c2016ffff ou 0x806f050c2016ffff

Severidade

Aviso

Permite Manutenção

Sim

Notificar o Suporte automaticamente

Sim

Categoria do Alerta

Aviso - Memória

SNMP Trap ID

43

Informações do CIM

Prefix: PLAT ID: 0144

Resposta do usuário

Nota: cada vez que você instalar ou remover uma DIMM, você deverá desconectar o servidor da fonte de alimentação e esperar 10 segundos antes de reiniciar o servidor.

1. Consulte a DICA H212293 para obter o nível de código mínimo.
2. Verifique o website de suporte Lenovo para obter uma dica de retenção aplicável ou atualização de firmware que se aplique a esse erro de memória.
3. Troque os DIMMs afetados (conforme indicado pelos LEDs de erro na placa-mãe ou nos logs de eventos) para um canal de memória diferente ou microprocessador.
4. Se o erro ainda ocorrer no mesmo DIMM, substitua o DIMM afetado.
5. (Apenas para técnico treinado) Se o problema ocorrer no mesmo conector DIMM, verifique o conector DIMM. Se o conector contiver qualquer material estranho ou estiver danificado, substitua a placa-mãe.
6. (Apenas para técnico treinado) Remova o microprocessador afetado e verifique os pinos de soquete de microprocessador para quaisquer pinos danificados. Se um dano for localizado, substitua a placa-mãe.
7. (Somente técnico treinado) Substitua o microprocessador afetado.

- **806f050c-2017ffff : Limite de Criação de Log da Memória Atingido para [PhysicalMemoryElementName] no Subsistema [MemoryElementName]. (DIMM 23)**

Essa mensagem será exibida quando uma implementação detectar que o Limite de Criação de Log da Memória foi Atingido.

Também pode ser mostrado como 806f050c2017ffff ou 0x806f050c2017ffff

Severidade

Aviso

Permite Manutenção

Sim

Notificar o Suporte automaticamente

Sim

Categoria do Alerta

Aviso - Memória

SNMP Trap ID

43

Informações do CIM

Prefix: PLAT ID: 0144

Resposta do usuário

Nota: cada vez que você instalar ou remover uma DIMM, você deverá desconectar o servidor da fonte de alimentação e esperar 10 segundos antes de reiniciar o servidor.

1. Consulte a DICA H212293 para obter o nível de código mínimo.
2. Verifique o website de suporte Lenovo para obter uma dica de retenção aplicável ou atualização de firmware que se aplique a esse erro de memória.
3. Troque os DIMMs afetados (conforme indicado pelos LEDs de erro na placa-mãe ou nos logs de eventos) para um canal de memória diferente ou microprocessador.
4. Se o erro ainda ocorrer no mesmo DIMM, substitua o DIMM afetado.
5. (Apenas para técnico treinado) Se o problema ocorrer no mesmo conector DIMM, verifique o conector DIMM. Se o conector contiver qualquer material estranho ou estiver danificado, substitua a placa-mãe.

6. (Apenas para técnico treinado) Remova o microprocessador afetado e verifique os pinos de soquete de microprocessador para quaisquer pinos danificados. Se um dano for localizado, substitua a placa-mãe.
7. (Somente técnico treinado) Substitua o microprocessador afetado.

- **806f050c-2018ffff : Limite de Criação de Log da Memória Atingido para [PhysicalMemoryElementName] no Subsistema [MemoryElementName]. (DIMM 24)**

Essa mensagem será exibida quando uma implementação detectar que o Limite de Criação de Log da Memória foi Atingido.

Também pode ser mostrado como 806f050c2018ffff ou 0x806f050c2018ffff

Severidade

Aviso

Permite Manutenção

Sim

Notificar o Suporte automaticamente

Sim

Categoria do Alerta

Aviso - Memória

SNMP Trap ID

43

Informações do CIM

Prefix: PLAT ID: 0144

Resposta do usuário

Nota: cada vez que você instalar ou remover uma DIMM, você deverá desconectar o servidor da fonte de alimentação e esperar 10 segundos antes de reiniciar o servidor.

1. Consulte a DICA H212293 para obter o nível de código mínimo.
2. Verifique o website de suporte Lenovo para obter uma dica de retenção aplicável ou atualização de firmware que se aplique a esse erro de memória.
3. Troque os DIMMs afetados (conforme indicado pelos LEDs de erro na placa-mãe ou nos logs de eventos) para um canal de memória diferente ou microprocessador.
4. Se o erro ainda ocorrer no mesmo DIMM, substitua o DIMM afetado.
5. (Apenas para técnico treinado) Se o problema ocorrer no mesmo conector DIMM, verifique o conector DIMM. Se o conector contiver qualquer material estranho ou estiver danificado, substitua a placa-mãe.
6. (Apenas para técnico treinado) Remova o microprocessador afetado e verifique os pinos de soquete de microprocessador para quaisquer pinos danificados. Se um dano for localizado, substitua a placa-mãe.
7. (Somente técnico treinado) Substitua o microprocessador afetado.

- **806f050c-2581ffff : Limite de Criação de Log da Memória Atingido para [PhysicalMemoryElementName] no Subsistema [MemoryElementName]. (Todos os DIMMs)**

Essa mensagem será exibida quando uma implementação detectar que o Limite de Criação de Log da Memória foi Atingido.

Também pode ser mostrado como 806f050c2581ffff ou 0x806f050c2581ffff

Severidade

Aviso

Permite manutenção

Sim

Notificar o Suporte automaticamente

Sim

Categoria do Alerta

Aviso - Memória

SNMP Trap ID

43

Informações do CIM

Prefix: PLAT ID: 0144

Resposta do usuário

Nota: cada vez que você instalar ou remover uma DIMM, você deverá desconectar o servidor da fonte de alimentação e esperar 10 segundos antes de reiniciar o servidor.

1. Consulte a DICA H212293 para obter o nível de código mínimo.
2. Verifique o website de suporte Lenovo para obter uma dica de retenção aplicável ou atualização de firmware que se aplique a esse erro de memória.
3. Troque os DIMMs afetados (conforme indicado pelos LEDs de erro na placa-mãe ou nos logs de eventos) para um canal de memória diferente ou microprocessador.
4. Se o erro ainda ocorrer no mesmo DIMM, substitua o DIMM afetado.
5. (Apenas para técnico treinado) Se o problema ocorrer no mesmo conector DIMM, verifique o conector DIMM. Se o conector contiver qualquer material estranho ou estiver danificado, substitua a placa-mãe.
6. (Apenas para técnico treinado) Remova o microprocessador afetado e verifique os pinos de soquete de microprocessador para quaisquer pinos danificados. Se um dano for localizado, substitua a placa-mãe.
7. (Somente técnico treinado) Substitua o microprocessador afetado.

Um dos DIMMs :

- **806f050d-0400ffff : A matriz [ComputerSystemElementName] está em uma condição crítica. (Unidade 0)**

Essa mensagem será exibida quando uma implementação detectar que uma Matriz está no estado Crítico.

Também pode ser mostrado como 806f050d0400ffff ou 0x806f050d0400ffff

Severidade

Erro

Permite Manutenção

Sim

Notificar o Suporte automaticamente

Não

Categoria do Alerta

Crítico - Unidade de Disco Rígido

SNMP Trap ID

5

Informações do CIM

Prefix: PLAT ID: 0174

Resposta do usuário

1. Verifique se o firmware do adaptador RAID e o firmware da unidade de disco rígido estão no nível mais recente.
2. Verifique se o cabo SAS está corretamente conectado.
3. Substitua o cabo SAS.
4. Verifique a conexão do cabo do painel traseiro.
5. Substitua o adaptador RAID.
6. Substitua a unidade de disco rígido que é indicada por um LED de status aceso.

- **806f050d-0401ffff : A matriz [ComputerSystemElementName] está em uma condição crítica. (Unidade 1)**

Essa mensagem será exibida quando uma implementação detectar que uma Matriz está no estado Crítico.

Também pode ser mostrado como 806f050d0401ffff ou 0x806f050d0401ffff

Severidade

Erro

Permite manutenção

Sim

Notificar o Suporte automaticamente

Não

Categoria do Alerta

Crítico - Unidade de Disco Rígido

SNMP Trap ID

5

Informações do CIM

Prefix: PLAT ID: 0174

Resposta do usuário

1. Verifique se o firmware do adaptador RAID e o firmware da unidade de disco rígido estão no nível mais recente.
2. Verifique se o cabo SAS está corretamente conectado.
3. Substitua o cabo SAS.
4. Verifique a conexão do cabo do painel traseiro.
5. Substitua o adaptador RAID.
6. Substitua a unidade de disco rígido que é indicada por um LED de status aceso.

- **806f050d-0402ffff : A matriz [ComputerSystemElementName] está em uma condição crítica. (Unidade 2)**

Essa mensagem será exibida quando uma implementação detectar que uma Matriz está no estado Crítico.

Também pode ser mostrado como 806f050d0402ffff ou 0x806f050d0402ffff

Severidade

Erro

Permite manutenção

Sim

Notificar o Suporte automaticamente

Não

Categoria do Alerta

Crítico - Unidade de Disco Rígido

SNMP Trap ID

5

Informações do CIM

Prefix: PLAT ID: 0174

Resposta do usuário

1. Verifique se o firmware do adaptador RAID e o firmware da unidade de disco rígido estão no nível mais recente.
 2. Verifique se o cabo SAS está corretamente conectado.
 3. Substitua o cabo SAS.
 4. Verifique a conexão do cabo do painel traseiro.
 5. Substitua o adaptador RAID.
 6. Substitua a unidade de disco rígido que é indicada por um LED de status aceso.
- **806f050d-0403ffff : A matriz [ComputerSystemElementName] está em uma condição crítica. (Unidade 3)**

Essa mensagem será exibida quando uma implementação detectar que uma Matriz está no estado Crítico.

Também pode ser mostrado como 806f050d0403ffff ou 0x806f050d0403ffff

Severidade

Erro

Permite manutenção

Sim

Notificar o Suporte automaticamente

Não

Categoria do Alerta

Crítico - Unidade de Disco Rígido

SNMP Trap ID

5

Informações do CIM

Prefix: PLAT ID: 0174

Resposta do usuário

1. Verifique se o firmware do adaptador RAID e o firmware da unidade de disco rígido estão no nível mais recente.
2. Verifique se o cabo SAS está corretamente conectado.
3. Substitua o cabo SAS.
4. Verifique a conexão do cabo do painel traseiro.
5. Substitua o adaptador RAID.

6. Substitua a unidade de disco rígido que é indicada por um LED de status aceso.

- **806f050d-0404ffff : A matriz [ComputerSystemElementName] está em uma condição crítica. (Unidade 4)**

Essa mensagem será exibida quando uma implementação detectar que uma Matriz está no estado Crítico.

Também pode ser mostrado como 806f050d0404ffff ou 0x806f050d0404ffff

Severidade

Erro

Permite manutenção

Sim

Notificar o Suporte automaticamente

Não

Categoria do Alerta

Crítico - Unidade de Disco Rígido

SNMP Trap ID

5

Informações do CIM

Prefix: PLAT ID: 0174

Resposta do usuário

1. Verifique se o firmware do adaptador RAID e o firmware da unidade de disco rígido estão no nível mais recente.
2. Verifique se o cabo SAS está corretamente conectado.
3. Substitua o cabo SAS.
4. Verifique a conexão do cabo do painel traseiro.
5. Substitua o adaptador RAID.
6. Substitua a unidade de disco rígido que é indicada por um LED de status aceso.

- **806f050d-0405ffff : A matriz [ComputerSystemElementName] está em uma condição crítica. (Unidade 5)**

Essa mensagem será exibida quando uma implementação detectar que uma Matriz está no estado Crítico.

Também pode ser mostrado como 806f050d0405ffff ou 0x806f050d0405ffff

Severidade

Erro

Permite manutenção

Sim

Notificar o Suporte automaticamente

Não

Categoria do Alerta

Crítico - Unidade de Disco Rígido

SNMP Trap ID

5

Informações do CIM

Prefix: PLAT ID: 0174

Resposta do usuário

1. Verifique se o firmware do adaptador RAID e o firmware da unidade de disco rígido estão no nível mais recente.
2. Verifique se o cabo SAS está corretamente conectado.
3. Substitua o cabo SAS.
4. Verifique a conexão do cabo do painel traseiro.
5. Substitua o adaptador RAID.
6. Substitua a unidade de disco rígido que é indicada por um LED de status aceso.

- **806f050d-0406ffff : A matriz [ComputerSystemElementName] está em uma condição crítica. (Unidade 6)**

Essa mensagem será exibida quando uma implementação detectar que uma Matriz está no estado Crítico.

Também pode ser mostrado como 806f050d0406ffff ou 0x806f050d0406ffff

Severidade

Erro

Permite manutenção

Sim

Notificar o Suporte automaticamente

Não

Categoria do Alerta

Crítico - Unidade de Disco Rígido

SNMP Trap ID

5

Informações do CIM

Prefix: PLAT ID: 0174

Resposta do usuário

1. Verifique se o firmware do adaptador RAID e o firmware da unidade de disco rígido estão no nível mais recente.
2. Verifique se o cabo SAS está corretamente conectado.
3. Substitua o cabo SAS.
4. Verifique a conexão do cabo do painel traseiro.
5. Substitua o adaptador RAID.
6. Substitua a unidade de disco rígido que é indicada por um LED de status aceso.

- **806f050d-0407ffff : A matriz [ComputerSystemElementName] está em uma condição crítica. (Unidade 7)**

Essa mensagem será exibida quando uma implementação detectar que uma Matriz está no estado Crítico.

Também pode ser mostrado como 806f050d0407ffff ou 0x806f050d0407ffff

Severidade

Erro

Permite manutenção

Sim

Notificar o Suporte automaticamente

Não

Categoria do Alerta

Crítico - Unidade de Disco Rígido

SNMP Trap ID

5

Informações do CIM

Prefix: PLAT ID: 0174

Resposta do usuário

1. Verifique se o firmware do adaptador RAID e o firmware da unidade de disco rígido estão no nível mais recente.
 2. Verifique se o cabo SAS está corretamente conectado.
 3. Substitua o cabo SAS.
 4. Verifique a conexão do cabo do painel traseiro.
 5. Substitua o adaptador RAID.
 6. Substitua a unidade de disco rígido que é indicada por um LED de status aceso.
- **806f050d-0408ffff : A matriz [ComputerSystemElementName] está em uma condição crítica. (Unidade 8)**

Essa mensagem será exibida quando uma implementação detectar que uma Matriz está no estado Crítico.

Também pode ser mostrado como 806f050d0408ffff ou 0x806f050d0408ffff

Severidade

Erro

Permite manutenção

Sim

Notificar o Suporte automaticamente

Não

Categoria do Alerta

Crítico - Unidade de Disco Rígido

SNMP Trap ID

5

Informações do CIM

Prefix: PLAT ID: 0174

Resposta do usuário

1. Verifique se o firmware do adaptador RAID e o firmware da unidade de disco rígido estão no nível mais recente.
2. Verifique se o cabo SAS está corretamente conectado.
3. Substitua o cabo SAS.
4. Verifique a conexão do cabo do painel traseiro.

5. Substitua o adaptador RAID.
 6. Substitua a unidade de disco rígido que é indicada por um LED de status aceso.
- **806f050d-0409ffff : A matriz [ComputerSystemElementName] está em uma condição crítica. (Unidade 9)**

Essa mensagem será exibida quando uma implementação detectar que uma Matriz está no estado Crítico.

Também pode ser mostrado como 806f050d0409ffff ou 0x806f050d0409ffff

Severidade

Erro

Permite manutenção

Sim

Notificar o Suporte automaticamente

Não

Categoria do Alerta

Crítico - Unidade de Disco Rígido

SNMP Trap ID

5

Informações do CIM

Prefix: PLAT ID: 0174

Resposta do usuário

1. Verifique se o firmware do adaptador RAID e o firmware da unidade de disco rígido estão no nível mais recente.
 2. Verifique se o cabo SAS está corretamente conectado.
 3. Substitua o cabo SAS.
 4. Verifique a conexão do cabo do painel traseiro.
 5. Substitua o adaptador RAID.
 6. Substitua a unidade de disco rígido que é indicada por um LED de status aceso.
- **806f050d-040affff : A matriz [ComputerSystemElementName] está em uma condição crítica. (Unidade 10)**

Essa mensagem será exibida quando uma implementação detectar que uma Matriz está no estado Crítico.

Também pode ser mostrado como 806f050d040affff ou 0x806f050d040affff

Severidade

Erro

Permite manutenção

Sim

Notificar o Suporte automaticamente

Não

Categoria do Alerta

Crítico - Unidade de Disco Rígido

SNMP Trap ID

5

Informações do CIM

Prefix: PLAT ID: 0174

Resposta do usuário

1. Verifique se o firmware do adaptador RAID e o firmware da unidade de disco rígido estão no nível mais recente.
2. Verifique se o cabo SAS está corretamente conectado.
3. Substitua o cabo SAS.
4. Verifique a conexão do cabo do painel traseiro.
5. Substitua o adaptador RAID.
6. Substitua a unidade de disco rígido que é indicada por um LED de status aceso.

- **806f050d-040bffff : A matriz [ComputerSystemElementName] está em uma condição crítica. (Unidade 11)**

Essa mensagem será exibida quando uma implementação detectar que uma Matriz está no estado Crítico.

Também pode ser mostrado como 806f050d040bffff ou 0x806f050d040bffff

Severidade

Erro

Permite manutenção

Sim

Notificar o Suporte automaticamente

Não

Categoria do Alerta

Crítico - Unidade de Disco Rígido

SNMP Trap ID

5

Informações do CIM

Prefix: PLAT ID: 0174

Resposta do usuário

1. Verifique se o firmware do adaptador RAID e o firmware da unidade de disco rígido estão no nível mais recente.
2. Verifique se o cabo SAS está corretamente conectado.
3. Substitua o cabo SAS.
4. Verifique a conexão do cabo do painel traseiro.
5. Substitua o adaptador RAID.
6. Substitua a unidade de disco rígido que é indicada por um LED de status aceso.

- **806f050d-040cffff : A matriz [ComputerSystemElementName] está em uma condição crítica. (Unidade 12)**

Essa mensagem será exibida quando uma implementação detectar que uma Matriz está no estado Crítico.

Também pode ser mostrado como 806f050d040cffff ou 0x806f050d040cffff

Severidade

Erro

Permite manutenção

Sim

Notificar o Suporte automaticamente

Não

Categoria do Alerta

Crítico - Unidade de Disco Rígido

SNMP Trap ID

5

Informações do CIM

Prefix: PLAT ID: 0174

Resposta do usuário

1. Verifique se o firmware do adaptador RAID e o firmware da unidade de disco rígido estão no nível mais recente.
 2. Verifique se o cabo SAS está corretamente conectado.
 3. Substitua o cabo SAS.
 4. Verifique a conexão do cabo do painel traseiro.
 5. Substitua o adaptador RAID.
 6. Substitua a unidade de disco rígido que é indicada por um LED de status aceso.
- **806f050d-040dffff : A matriz [ComputerSystemElementName] está em uma condição crítica. (Unidade 13)**

Essa mensagem será exibida quando uma implementação detectar que uma Matriz está no estado Crítico.

Também pode ser mostrado como 806f050d040dffff ou 0x806f050d040dffff

Severidade

Erro

Permite manutenção

Sim

Notificar o Suporte automaticamente

Não

Categoria do Alerta

Crítico - Unidade de Disco Rígido

SNMP Trap ID

5

Informações do CIM

Prefix: PLAT ID: 0174

Resposta do usuário

1. Verifique se o firmware do adaptador RAID e o firmware da unidade de disco rígido estão no nível mais recente.
2. Verifique se o cabo SAS está corretamente conectado.
3. Substitua o cabo SAS.
4. Verifique a conexão do cabo do painel traseiro.

5. Substitua o adaptador RAID.
6. Substitua a unidade de disco rígido que é indicada por um LED de status aceso.

- **806f050d-040effff : A matriz [ComputerSystemElementName] está em uma condição crítica. (Unidade 14)**

Essa mensagem será exibida quando uma implementação detectar que uma Matriz está no estado Crítico.

Também pode ser mostrado como 806f050d040effff ou 0x806f050d040effff

Severidade

Erro

Permite manutenção

Sim

Notificar o Suporte automaticamente

Não

Categoria do Alerta

Crítico - Unidade de Disco Rígido

SNMP Trap ID

5

Informações do CIM

Prefix: PLAT ID: 0174

Resposta do usuário

1. Verifique se o firmware do adaptador RAID e o firmware da unidade de disco rígido estão no nível mais recente.
2. Verifique se o cabo SAS está corretamente conectado.
3. Substitua o cabo SAS.
4. Verifique a conexão do cabo do painel traseiro.
5. Substitua o adaptador RAID.
6. Substitua a unidade de disco rígido que é indicada por um LED de status aceso.

- **806f050d-040fffff : A matriz [ComputerSystemElementName] está em uma condição crítica. (Unidade 15)**

Essa mensagem será exibida quando uma implementação detectar que uma Matriz está no estado Crítico.

Também pode ser mostrado como 806f050d040fffff ou 0x806f050d040fffff

Severidade

Erro

Permite Manutenção

Sim

Notificar o Suporte automaticamente

Não

Categoria do Alerta

Crítico - Unidade de Disco Rígido

SNMP Trap ID

5

Informações do CIM

Prefix: PLAT ID: 0174

Resposta do usuário

1. Verifique se o firmware do adaptador RAID e o firmware da unidade de disco rígido estão no nível mais recente.
2. Verifique se o cabo SAS está corretamente conectado.
3. Substitua o cabo SAS.
4. Verifique a conexão do cabo do painel traseiro.
5. Substitua o adaptador RAID.
6. Substitua a unidade de disco rígido que é indicada por um LED de status aceso.

- **806f050d-0410ffff : A matriz [ComputerSystemElementName] está em uma condição crítica. (Unidade 16)**

Essa mensagem será exibida quando uma implementação detectar que uma Matriz está no estado Crítico.

Também pode ser mostrado como 806f050d0410ffff ou 0x806f050d0410ffff

Severidade

Erro

Permite manutenção

Sim

Notificar o Suporte automaticamente

Não

Categoria do Alerta

Crítico - Unidade de Disco Rígido

SNMP Trap ID

5

Informações do CIM

Prefix: PLAT ID: 0174

Resposta do usuário

1. Verifique se o firmware do adaptador RAID e o firmware da unidade de disco rígido estão no nível mais recente.
2. Verifique se o cabo SAS está corretamente conectado.
3. Substitua o cabo SAS.
4. Verifique a conexão do cabo do painel traseiro.
5. Substitua o adaptador RAID.
6. Substitua a unidade de disco rígido que é indicada por um LED de status aceso.

- **806f050d-0411ffff : A matriz [ComputerSystemElementName] está em uma condição crítica. (Unidade 17)**

Essa mensagem será exibida quando uma implementação detectar que uma Matriz está no estado Crítico.

Também pode ser mostrado como 806f050d0411ffff ou 0x806f050d0411ffff

Severidade

Erro

Permite manutenção

Sim

Notificar o Suporte automaticamente

Não

Categoria do Alerta

Crítico - Unidade de Disco Rígido

SNMP Trap ID

5

Informações do CIM

Prefix: PLAT ID: 0174

Resposta do usuário

1. Verifique se o firmware do adaptador RAID e o firmware da unidade de disco rígido estão no nível mais recente.
 2. Verifique se o cabo SAS está corretamente conectado.
 3. Substitua o cabo SAS.
 4. Verifique a conexão do cabo do painel traseiro.
 5. Substitua o adaptador RAID.
 6. Substitua a unidade de disco rígido que é indicada por um LED de status aceso.
- **806f050d-0412ffff : A matriz [ComputerSystemElementName] está em uma condição crítica. (Unidade 18)**

Essa mensagem será exibida quando uma implementação detectar que uma Matriz está no estado Crítico.

Também pode ser mostrado como 806f050d0412ffff ou 0x806f050d0412ffff

Severidade

Erro

Permite manutenção

Sim

Notificar o Suporte automaticamente

Não

Categoria do Alerta

Crítico - Unidade de Disco Rígido

SNMP Trap ID

5

Informações do CIM

Prefix: PLAT ID: 0174

Resposta do usuário

1. Verifique se o firmware do adaptador RAID e o firmware da unidade de disco rígido estão no nível mais recente.
2. Verifique se o cabo SAS está corretamente conectado.
3. Substitua o cabo SAS.
4. Verifique a conexão do cabo do painel traseiro.

5. Substitua o adaptador RAID.
 6. Substitua a unidade de disco rígido que é indicada por um LED de status aceso.
- **806f050d-0413ffff : A matriz [ComputerSystemElementName] está em uma condição crítica. (Unidade 19)**

Essa mensagem será exibida quando uma implementação detectar que uma Matriz está no estado Crítico.

Também pode ser mostrado como 806f050d0413ffff ou 0x806f050d0413ffff

Severidade

Erro

Permite manutenção

Sim

Notificar o Suporte automaticamente

Não

Categoria do Alerta

Crítico - Unidade de Disco Rígido

SNMP Trap ID

5

Informações do CIM

Prefix: PLAT ID: 0174

Resposta do usuário

1. Verifique se o firmware do adaptador RAID e o firmware da unidade de disco rígido estão no nível mais recente.
 2. Verifique se o cabo SAS está corretamente conectado.
 3. Substitua o cabo SAS.
 4. Verifique a conexão do cabo do painel traseiro.
 5. Substitua o adaptador RAID.
 6. Substitua a unidade de disco rígido que é indicada por um LED de status aceso.
- **806f050d-0414ffff : A matriz [ComputerSystemElementName] está em uma condição crítica. (Unidade 20)**

Essa mensagem será exibida quando uma implementação detectar que uma Matriz está no estado Crítico.

Também pode ser mostrado como 806f050d0414ffff ou 0x806f050d0414ffff

Severidade

Erro

Permite manutenção

Sim

Notificar o Suporte automaticamente

Não

Categoria do Alerta

Crítico - Unidade de Disco Rígido

SNMP Trap ID

5

Informações do CIM

Prefix: PLAT ID: 0174

Resposta do usuário

1. Verifique se o firmware do adaptador RAID e o firmware da unidade de disco rígido estão no nível mais recente.
 2. Verifique se o cabo SAS está corretamente conectado.
 3. Substitua o cabo SAS.
 4. Verifique a conexão do cabo do painel traseiro.
 5. Substitua o adaptador RAID.
 6. Substitua a unidade de disco rígido que é indicada por um LED de status aceso.
- **806f050d-0415ffff : A matriz [ComputerSystemElementName] está em uma condição crítica. (Unidade 21)**

Essa mensagem será exibida quando uma implementação detectar que uma Matriz está no estado Crítico.

Também pode ser mostrado como 806f050d0415ffff ou 0x806f050d0415ffff

Severidade

Erro

Permite manutenção

Sim

Notificar o Suporte automaticamente

Não

Categoria do Alerta

Crítico - Unidade de Disco Rígido

SNMP Trap ID

5

Informações do CIM

Prefix: PLAT ID: 0174

Resposta do usuário

1. Verifique se o firmware do adaptador RAID e o firmware da unidade de disco rígido estão no nível mais recente.
 2. Verifique se o cabo SAS está corretamente conectado.
 3. Substitua o cabo SAS.
 4. Verifique a conexão do cabo do painel traseiro.
 5. Substitua o adaptador RAID.
 6. Substitua a unidade de disco rígido que é indicada por um LED de status aceso.
- **806f050d-0416ffff : A matriz [ComputerSystemElementName] está em uma condição crítica. (Unidade 22)**

Essa mensagem será exibida quando uma implementação detectar que uma Matriz está no estado Crítico.

Também pode ser mostrado como 806f050d0416ffff ou 0x806f050d0416ffff

Severidade

Erro

Permite manutenção

Sim

Notificar o Suporte automaticamente

Não

Categoria do Alerta

Crítico - Unidade de Disco Rígido

SNMP Trap ID

5

Informações do CIM

Prefix: PLAT ID: 0174

Resposta do usuário

1. Verifique se o firmware do adaptador RAID e o firmware da unidade de disco rígido estão no nível mais recente.
 2. Verifique se o cabo SAS está corretamente conectado.
 3. Substitua o cabo SAS.
 4. Verifique a conexão do cabo do painel traseiro.
 5. Substitua o adaptador RAID.
 6. Substitua a unidade de disco rígido que é indicada por um LED de status aceso.
- **806f050d-0417ffff : A matriz [ComputerSystemElementName] está em uma condição crítica. (Unidade 23)**

Essa mensagem será exibida quando uma implementação detectar que uma Matriz está no estado Crítico.

Também pode ser mostrado como 806f050d0417ffff ou 0x806f050d0417ffff

Severidade

Erro

Permite manutenção

Sim

Notificar o Suporte automaticamente

Não

Categoria do Alerta

Crítico - Unidade de Disco Rígido

SNMP Trap ID

5

Informações do CIM

Prefix: PLAT ID: 0174

Resposta do usuário

1. Verifique se o firmware do adaptador RAID e o firmware da unidade de disco rígido estão no nível mais recente.
2. Verifique se o cabo SAS está corretamente conectado.
3. Substitua o cabo SAS.
4. Verifique a conexão do cabo do painel traseiro.

5. Substitua o adaptador RAID.
6. Substitua a unidade de disco rígido que é indicada por um LED de status aceso.

- **806f050d-0418ffff : A matriz [ComputerSystemElementName] está em uma condição crítica. (Unidade 24)**

Essa mensagem será exibida quando uma implementação detectar que uma Matriz está no estado Crítico.

Também pode ser mostrado como 806f050d0418ffff ou 0x806f050d0418ffff

Severidade

Erro

Permite manutenção

Sim

Notificar o Suporte automaticamente

Não

Categoria do Alerta

Crítico - Unidade de Disco Rígido

SNMP Trap ID

5

Informações do CIM

Prefix: PLAT ID: 0174

Resposta do usuário

1. Verifique se o firmware do adaptador RAID e o firmware da unidade de disco rígido estão no nível mais recente.
2. Verifique se o cabo SAS está corretamente conectado.
3. Substitua o cabo SAS.
4. Verifique a conexão do cabo do painel traseiro.
5. Substitua o adaptador RAID.
6. Substitua a unidade de disco rígido que é indicada por um LED de status aceso.

- **806f050d-0419ffff : A matriz [ComputerSystemElementName] está em uma condição crítica. (Unidade 25)**

Essa mensagem será exibida quando uma implementação detectar que uma Matriz está no estado Crítico.

Também pode ser mostrado como 806f050d0419ffff ou 0x806f050d0419ffff

Severidade

Erro

Permite manutenção

Sim

Notificar o Suporte automaticamente

Não

Categoria do Alerta

Crítico - Unidade de Disco Rígido

SNMP Trap ID

5

Informações do CIM

Prefix: PLAT ID: 0174

Resposta do usuário

1. Verifique se o firmware do adaptador RAID e o firmware da unidade de disco rígido estão no nível mais recente.
2. Verifique se o cabo SAS está corretamente conectado.
3. Substitua o cabo SAS.
4. Verifique a conexão do cabo do painel traseiro.
5. Substitua o adaptador RAID.
6. Substitua a unidade de disco rígido que é indicada por um LED de status aceso.

- **806f050d-041affff : A matriz [ComputerSystemElementName] está em uma condição crítica. (Unidade 26)**

Essa mensagem será exibida quando uma implementação detectar que uma Matriz está no estado Crítico.

Também pode ser mostrado como 806f050d041affff ou 0x806f050d041affff

Severidade

Erro

Permite manutenção

Sim

Notificar o Suporte automaticamente

Não

Categoria do Alerta

Crítico - Unidade de Disco Rígido

SNMP Trap ID

5

Informações do CIM

Prefix: PLAT ID: 0174

Resposta do usuário

1. Verifique se o firmware do adaptador RAID e o firmware da unidade de disco rígido estão no nível mais recente.
2. Verifique se o cabo SAS está corretamente conectado.
3. Substitua o cabo SAS.
4. Verifique a conexão do cabo do painel traseiro.
5. Substitua o adaptador RAID.
6. Substitua a unidade de disco rígido que é indicada por um LED de status aceso.

- **806f050d-041bffff : A matriz [ComputerSystemElementName] está em uma condição crítica. (Unidade 27)**

Essa mensagem será exibida quando uma implementação detectar que uma Matriz está no estado Crítico.

Também pode ser mostrado como 806f050d041bffff ou 0x806f050d041bffff

Severidade

Erro

Permite manutenção

Sim

Notificar o Suporte automaticamente

Não

Categoria do Alerta

Crítico - Unidade de Disco Rígido

SNMP Trap ID

5

Informações do CIM

Prefix: PLAT ID: 0174

Resposta do usuário

1. Verifique se o firmware do adaptador RAID e o firmware da unidade de disco rígido estão no nível mais recente.
 2. Verifique se o cabo SAS está corretamente conectado.
 3. Substitua o cabo SAS.
 4. Verifique a conexão do cabo do painel traseiro.
 5. Substitua o adaptador RAID.
 6. Substitua a unidade de disco rígido que é indicada por um LED de status aceso.
- **806f050d-041cffff : A matriz [ComputerSystemElementName] está em uma condição crítica. (Unidade 28)**

Essa mensagem será exibida quando uma implementação detectar que uma Matriz está no estado Crítico.

Também pode ser mostrado como 806f050d041cffff ou 0x806f050d041cffff

Severidade

Erro

Permite manutenção

Sim

Notificar o Suporte automaticamente

Não

Categoria do Alerta

Crítico - Unidade de Disco Rígido

SNMP Trap ID

5

Informações do CIM

Prefix: PLAT ID: 0174

Resposta do usuário

1. Verifique se o firmware do adaptador RAID e o firmware da unidade de disco rígido estão no nível mais recente.
2. Verifique se o cabo SAS está corretamente conectado.
3. Substitua o cabo SAS.
4. Verifique a conexão do cabo do painel traseiro.

5. Substitua o adaptador RAID.
 6. Substitua a unidade de disco rígido que é indicada por um LED de status aceso.
- **806f050d-041dffff : A matriz [ComputerSystemElementName] está em uma condição crítica. (Unidade 29)**

Essa mensagem será exibida quando uma implementação detectar que uma Matriz está no estado Crítico.

Também pode ser mostrado como 806f050d041dffff ou 0x806f050d041dffff

Severidade

Erro

Permite manutenção

Sim

Notificar o Suporte automaticamente

Não

Categoria do Alerta

Crítico - Unidade de Disco Rígido

SNMP Trap ID

5

Informações do CIM

Prefix: PLAT ID: 0174

Resposta do usuário

1. Verifique se o firmware do adaptador RAID e o firmware da unidade de disco rígido estão no nível mais recente.
 2. Verifique se o cabo SAS está corretamente conectado.
 3. Substitua o cabo SAS.
 4. Verifique a conexão do cabo do painel traseiro.
 5. Substitua o adaptador RAID.
 6. Substitua a unidade de disco rígido que é indicada por um LED de status aceso.
- **806f050d-041effff : A matriz [ComputerSystemElementName] está em uma condição crítica. (Unidade 30)**

Essa mensagem será exibida quando uma implementação detectar que uma Matriz está no estado Crítico.

Também pode ser mostrado como 806f050d041effff ou 0x806f050d041effff

Severidade

Erro

Permite manutenção

Sim

Notificar o Suporte automaticamente

Não

Categoria do Alerta

Crítico - Unidade de Disco Rígido

SNMP Trap ID

5

Informações do CIM

Prefix: PLAT ID: 0174

Resposta do usuário

1. Verifique se o firmware do adaptador RAID e o firmware da unidade de disco rígido estão no nível mais recente.
2. Verifique se o cabo SAS está corretamente conectado.
3. Substitua o cabo SAS.
4. Verifique a conexão do cabo do painel traseiro.
5. Substitua o adaptador RAID.
6. Substitua a unidade de disco rígido que é indicada por um LED de status aceso.

- **806f050d-041ffff : A matriz [ComputerSystemElementName] está em uma condição crítica. (Unidade 31)**

Essa mensagem será exibida quando uma implementação detectar que uma Matriz está no estado Crítico.

Também pode ser mostrado como 806f050d041ffff ou 0x806f050d041ffff

Severidade

Erro

Permite manutenção

Sim

Notificar o Suporte automaticamente

Não

Categoria do Alerta

Crítico - Unidade de Disco Rígido

SNMP Trap ID

5

Informações do CIM

Prefix: PLAT ID: 0174

Resposta do usuário

1. Verifique se o firmware do adaptador RAID e o firmware da unidade de disco rígido estão no nível mais recente.
2. Verifique se o cabo SAS está corretamente conectado.
3. Substitua o cabo SAS.
4. Verifique a conexão do cabo do painel traseiro.
5. Substitua o adaptador RAID.
6. Substitua a unidade de disco rígido que é indicada por um LED de status aceso.

- **806f050d-0420ffff : A matriz [ComputerSystemElementName] está em uma condição crítica. (Unidade de Ext)**

Essa mensagem será exibida quando uma implementação detectar que uma Matriz está no estado Crítico.

Também pode ser mostrado como 806f050d0420ffff ou 0x806f050d0420ffff

Severidade

Erro

Permite Manutenção

Sim

Notificar o Suporte automaticamente

Não

Categoria do Alerta

Crítico - Unidade de Disco Rígido

SNMP Trap ID

5

Informações do CIM

Prefix: PLAT ID: 0174

Resposta do usuário

1. Verifique se o firmware do adaptador RAID e o firmware da unidade de disco rígido estão no nível mais recente.
 2. Verifique se o cabo SAS está corretamente conectado.
 3. Substitua o cabo SAS.
 4. Verifique a conexão do cabo do painel traseiro.
 5. Substitua o adaptador RAID.
 6. Substitua a unidade de disco rígido que é indicada por um LED de status aceso.
- **806f0513-2582ffff : Ocorreu um PCI SERR no sistema [ComputerSystemElementName]. (PCIs)**

Essa mensagem será exibida quando uma implementação detectar um PCI SERR.

Também pode ser mostrado como 806f05132582ffff ou 0x806f05132582ffff

Severidade

Erro

Permite manutenção

Sim

Notificar o Suporte automaticamente

Não

Categoria do Alerta

Crítico - Outro

SNMP Trap ID

50

Informações do CIM

Prefix: PLAT ID: 0234

Resposta do usuário

1. Verifique o LED PCI.
2. Reposicione os adaptadores e a placa riser afetados.
3. Atualize o firmware do servidor (UEFI e IMM) e o firmware do adaptador. Importante: algumas soluções de cluster requerem níveis de código específicos ou atualizações de código coordenadas. Se o dispositivo fizer parte de uma solução de cluster, verifique se o nível de código mais recente é aceito para a solução de cluster antes da atualização do código.

4. Verifique se o adaptador é aceito. Para obter uma lista de dispositivos opcionais suportados, consulte <http://www.lenovo.com/serverproven/>.
5. Remova os dois adaptadores.
6. Substitua os adaptadores PCIe.
7. Substitua a riser card.

- **806f052b-2101ffff : Foi detectado um firmware ou um software Inválido ou Não Aceito no sistema [ComputerSystemElementName]. (Failover IMM2 FW)**

Essa mensagem será exibida quando uma implementação detectar uma Versão de Firmware/Software Inválido/Não Suportada.

Também pode ser mostrado como 806f052b2101ffff ou 0x806f052b2101ffff

Severidade

Erro

Permite manutenção

Sim

Notificar o Suporte automaticamente

Não

Categoria do Alerta

Crítico - Outro

SNMP Trap ID

50

Informações do CIM

Prefix: PLAT ID: 0446

Resposta do usuário

1. Verifique se o servidor atende à configuração mínima para iniciar (consulte os LEDs da Fonte de alimentação).
2. Recupere o firmware do servidor na página de backup, reiniciando o servidor.
3. Atualize o firmware do servidor para o nível mais recente (consulte Atualizando o firmware).
Importante: algumas soluções de cluster requerem níveis de código específicos ou atualizações de código coordenadas. Se o dispositivo fizer parte de uma solução de cluster, verifique se o nível de código mais recente é aceito para a solução de cluster antes da atualização do código.
4. Remova os componentes um por vez, reiniciando o servidor a cada vez, para verificar se o problema desaparece.
5. Se o problema persistir (técnico de serviço treinado), substitua a placa-mãe.

- **806f0607-0301ffff : Um erro complexo de CPU Incorrígível de SM BIOS para [ProcessorElementName] foi declarado. (CPU 1)**

Essa mensagem será exibida quando um erro complexo de CPU Incorrígível de SM BIOS for declarado.

Também pode ser mostrado como 806f06070301ffff ou 0x806f06070301ffff

Severidade

Erro

Permite manutenção

Sim

Notificar o Suporte automaticamente

Não

Categoria do Alerta

Crítico - CPU

SNMP Trap ID

40

Informações do CIM

Prefix: PLAT ID: 0816

Resposta do usuário

1. Verifique se os microprocessadores instalados são compatíveis entre si (consulte Instalando um microprocessador e um dissipador de calor, para obter informações sobre requisitos do microprocessador).
2. Atualize o firmware do servidor para o nível mais recente (consulte Atualizando o firmware).
3. (Somente técnico treinado) Substitua o microprocessador incompatível.

• **806f0607-0302ffff : Um erro complexo de CPU Incorrigível de SM BIOS para [ProcessorElementName] foi declarado. (CPU 2)**

Essa mensagem será exibida quando um erro complexo de CPU Incorrigível de SM BIOS for declarado.

Também pode ser mostrado como 806f06070302ffff ou 0x806f06070302ffff

Severidade

Erro

Permite manutenção

Sim

Notificar o Suporte automaticamente

Não

Categoria do Alerta

Crítico - CPU

SNMP Trap ID

40

Informações do CIM

Prefix: PLAT ID: 0816

Resposta do usuário

1. Verifique se os microprocessadores instalados são compatíveis entre si (consulte Instalando um microprocessador e um dissipador de calor, para obter informações sobre requisitos do microprocessador).
2. Atualize o firmware do servidor para o nível mais recente (consulte Atualizando o firmware).
3. (Somente técnico treinado) Substitua o microprocessador incompatível.

• **806f0607-2584ffff : Um erro complexo de CPU Incorrigível de SM BIOS para [ProcessorElementName] foi declarado. (Todas as CPUs)**

Essa mensagem será exibida quando um erro complexo de CPU Incorrigível de SM BIOS for declarado.

Também pode ser mostrado como 806f06072584ffff ou 0x806f06072584ffff

Severidade

Erro

Permite manutenção

Sim

Notificar o Suporte automaticamente

Não

Categoria do Alerta

Crítico - CPU

SNMP Trap ID

40

Informações do CIM

Prefix: PLAT ID: 0816

Resposta do usuário

1. Verifique se os microprocessadores instalados são compatíveis entre si (consulte Instalando um microprocessador e um dissipador de calor, para obter informações sobre requisitos do microprocessador).
2. Atualize o firmware do servidor para o nível mais recente (consulte Atualizando o firmware).
3. (Somente técnico treinado) Substitua o microprocessador incompatível.

Uma das CPUs :

- **806f0608-1301ffff : [PowerSupplyElementName] tem uma Incompatibilidade de Configuração. (Configuração de PS)**

Essa mensagem será exibida quando uma implementação detectar uma Fonte de Alimentação com um Erro de Configuração.

Também pode ser mostrado como 806f06081301ffff ou 0x806f06081301ffff

Severidade

Erro

Permite Manutenção

Sim

Notificar o Suporte automaticamente

Não

Categoria do Alerta

Crítico - Energia

SNMP Trap ID

4

Informações do CIM

Prefix: PLAT ID: 0104

Resposta do usuário

1. Verifique se as fontes de alimentação instaladas estão na mesma classificação ou voltagem.
2. Reinstale as fontes de alimentação com a mesma classificação ou voltagem.

- **806f060d-0400ffff : A matriz [ComputerSystemElementName] falhou. (Unidade 0)**

Essa mensagem será exibida quando uma implementação detectar falha em uma matriz.

Também pode ser mostrado como 806f060d0400ffff ou 0x806f060d0400ffff

Severidade

Erro

Permite Manutenção

Sim

Notificar o Suporte automaticamente

Sim

Categoria do Alerta

Crítico - Unidade de Disco Rígido

SNMP Trap ID

5

Informações do CIM

Prefix: PLAT ID: 0176

Resposta do usuário

1. Verifique se o firmware do adaptador RAID e o firmware da unidade de disco rígido estão no nível mais recente.
2. Verifique se o cabo SAS está corretamente conectado.
3. Substitua o cabo SAS.
4. Substitua o adaptador RAID.
5. Substitua a unidade de disco rígido que é indicada por um LED de status aceso.

- **806f060d-0401ffff : A matriz [ComputerSystemElementName] falhou. (Unidade 1)**

Essa mensagem será exibida quando uma implementação detectar falha em uma matriz.

Também pode ser mostrado como 806f060d0401ffff ou 0x806f060d0401ffff

Severidade

Erro

Permite manutenção

Sim

Notificar o Suporte automaticamente

Sim

Categoria do Alerta

Crítico - Unidade de Disco Rígido

SNMP Trap ID

5

Informações do CIM

Prefix: PLAT ID: 0176

Resposta do usuário

1. Verifique se o firmware do adaptador RAID e o firmware da unidade de disco rígido estão no nível mais recente.
2. Verifique se o cabo SAS está corretamente conectado.
3. Substitua o cabo SAS.
4. Substitua o adaptador RAID.
5. Substitua a unidade de disco rígido que é indicada por um LED de status aceso.

- **806f060d-0402ffff : A matriz [ComputerSystemElementName] falhou. (Unidade 2)**

Essa mensagem será exibida quando uma implementação detectar falha em uma matriz.

Também pode ser mostrado como 806f060d0402ffff ou 0x806f060d0402ffff

Severidade

Erro

Permite manutenção

Sim

Notificar o Suporte automaticamente

Sim

Categoria do Alerta

Crítico - Unidade de Disco Rígido

SNMP Trap ID

5

Informações do CIM

Prefix: PLAT ID: 0176

Resposta do usuário

1. Verifique se o firmware do adaptador RAID e o firmware da unidade de disco rígido estão no nível mais recente.
 2. Verifique se o cabo SAS está corretamente conectado.
 3. Substitua o cabo SAS.
 4. Substitua o adaptador RAID.
 5. Substitua a unidade de disco rígido que é indicada por um LED de status aceso.
- **806f060d-0403ffff : A matriz [ComputerSystemElementName] falhou. (Unidade 3)**
Essa mensagem será exibida quando uma implementação detectar falha em uma matriz.

Também pode ser mostrado como 806f060d0403ffff ou 0x806f060d0403ffff

Severidade

Erro

Permite manutenção

Sim

Notificar o Suporte automaticamente

Sim

Categoria do Alerta

Crítico - Unidade de Disco Rígido

SNMP Trap ID

5

Informações do CIM

Prefix: PLAT ID: 0176

Resposta do usuário

1. Verifique se o firmware do adaptador RAID e o firmware da unidade de disco rígido estão no nível mais recente.
2. Verifique se o cabo SAS está corretamente conectado.
3. Substitua o cabo SAS.
4. Substitua o adaptador RAID.

5. Substitua a unidade de disco rígido que é indicada por um LED de status aceso.

- **806f060d-0404ffff : A matriz [ComputerSystemElementName] falhou. (Unidade 4)**

Essa mensagem será exibida quando uma implementação detectar falha em uma matriz.

Também pode ser mostrado como 806f060d0404ffff ou 0x806f060d0404ffff

Severidade

Erro

Permite manutenção

Sim

Notificar o Suporte automaticamente

Sim

Categoria do Alerta

Crítico - Unidade de Disco Rígido

SNMP Trap ID

5

Informações do CIM

Prefix: PLAT ID: 0176

Resposta do usuário

1. Verifique se o firmware do adaptador RAID e o firmware da unidade de disco rígido estão no nível mais recente.
2. Verifique se o cabo SAS está corretamente conectado.
3. Substitua o cabo SAS.
4. Substitua o adaptador RAID.
5. Substitua a unidade de disco rígido que é indicada por um LED de status aceso.

- **806f060d-0405ffff : A matriz [ComputerSystemElementName] falhou. (Unidade 5)**

Essa mensagem será exibida quando uma implementação detectar falha em uma matriz.

Também pode ser mostrado como 806f060d0405ffff ou 0x806f060d0405ffff

Severidade

Erro

Permite manutenção

Sim

Notificar o Suporte automaticamente

Sim

Categoria do Alerta

Crítico - Unidade de Disco Rígido

SNMP Trap ID

5

Informações do CIM

Prefix: PLAT ID: 0176

Resposta do usuário

1. Verifique se o firmware do adaptador RAID e o firmware da unidade de disco rígido estão no nível mais recente.

2. Verifique se o cabo SAS está corretamente conectado.
3. Substitua o cabo SAS.
4. Substitua o adaptador RAID.
5. Substitua a unidade de disco rígido que é indicada por um LED de status aceso.

- **806f060d-0406ffff : A matriz [ComputerSystemElementName] falhou. (Unidade 6)**

Essa mensagem será exibida quando uma implementação detectar falha em uma matriz.

Também pode ser mostrado como 806f060d0406ffff ou 0x806f060d0406ffff

Severidade

Erro

Permite manutenção

Sim

Notificar o Suporte automaticamente

Sim

Categoria do Alerta

Crítico - Unidade de Disco Rígido

SNMP Trap ID

5

Informações do CIM

Prefix: PLAT ID: 0176

Resposta do usuário

1. Verifique se o firmware do adaptador RAID e o firmware da unidade de disco rígido estão no nível mais recente.
2. Verifique se o cabo SAS está corretamente conectado.
3. Substitua o cabo SAS.
4. Substitua o adaptador RAID.
5. Substitua a unidade de disco rígido que é indicada por um LED de status aceso.

- **806f060d-0407ffff : A matriz [ComputerSystemElementName] falhou. (Unidade 7)**

Essa mensagem será exibida quando uma implementação detectar falha em uma matriz.

Também pode ser mostrado como 806f060d0407ffff ou 0x806f060d0407ffff

Severidade

Erro

Permite manutenção

Sim

Notificar o Suporte automaticamente

Sim

Categoria do Alerta

Crítico - Unidade de Disco Rígido

SNMP Trap ID

5

Informações do CIM

Prefix: PLAT ID: 0176

Resposta do usuário

1. Verifique se o firmware do adaptador RAID e o firmware da unidade de disco rígido estão no nível mais recente.
2. Verifique se o cabo SAS está corretamente conectado.
3. Substitua o cabo SAS.
4. Substitua o adaptador RAID.
5. Substitua a unidade de disco rígido que é indicada por um LED de status aceso.

- **806f060d-0408ffff : A matriz [ComputerSystemElementName] falhou. (Unidade 8)**

Essa mensagem será exibida quando uma implementação detectar falha em uma matriz.

Também pode ser mostrado como 806f060d0408ffff ou 0x806f060d0408ffff

Severidade

Erro

Permite manutenção

Sim

Notificar o Suporte automaticamente

Sim

Categoria do Alerta

Crítico - Unidade de Disco Rígido

SNMP Trap ID

5

Informações do CIM

Prefix: PLAT ID: 0176

Resposta do usuário

1. Verifique se o firmware do adaptador RAID e o firmware da unidade de disco rígido estão no nível mais recente.
2. Verifique se o cabo SAS está corretamente conectado.
3. Substitua o cabo SAS.
4. Substitua o adaptador RAID.
5. Substitua a unidade de disco rígido que é indicada por um LED de status aceso.

- **806f060d-0409ffff : A matriz [ComputerSystemElementName] falhou. (Unidade 9)**

Essa mensagem será exibida quando uma implementação detectar falha em uma matriz.

Também pode ser mostrado como 806f060d0409ffff ou 0x806f060d0409ffff

Severidade

Erro

Permite manutenção

Sim

Notificar o Suporte automaticamente

Sim

Categoria do Alerta

Crítico - Unidade de Disco Rígido

SNMP Trap ID

Informações do CIM**Prefix:** PLAT ID: 0176**Resposta do usuário**

1. Verifique se o firmware do adaptador RAID e o firmware da unidade de disco rígido estão no nível mais recente.
 2. Verifique se o cabo SAS está corretamente conectado.
 3. Substitua o cabo SAS.
 4. Substitua o adaptador RAID.
 5. Substitua a unidade de disco rígido que é indicada por um LED de status aceso.
- **806f060d-040affff : A matriz [ComputerSystemElementName] falhou. (Unidade 10)**
Essa mensagem será exibida quando uma implementação detectar falha em uma matriz.
Também pode ser mostrado como 806f060d040affff ou 0x806f060d040affff

Severidade

Erro

Permite manutenção

Sim

Notificar o Suporte automaticamente

Sim

Categoria do Alerta

Crítico - Unidade de Disco Rígido

SNMP Trap ID

5

Informações do CIM**Prefix:** PLAT ID: 0176**Resposta do usuário**

1. Verifique se o firmware do adaptador RAID e o firmware da unidade de disco rígido estão no nível mais recente.
 2. Verifique se o cabo SAS está corretamente conectado.
 3. Substitua o cabo SAS.
 4. Substitua o adaptador RAID.
 5. Substitua a unidade de disco rígido que é indicada por um LED de status aceso.
- **806f060d-040bffff : A matriz [ComputerSystemElementName] falhou. (Unidade 11)**
Essa mensagem será exibida quando uma implementação detectar falha em uma matriz.
Também pode ser mostrado como 806f060d040bffff ou 0x806f060d040bffff

Severidade

Erro

Permite manutenção

Sim

Notificar o Suporte automaticamente

Sim

Categoria do Alerta

Crítico - Unidade de Disco Rígido

SNMP Trap ID

5

Informações do CIM

Prefix: PLAT ID: 0176

Resposta do usuário

1. Verifique se o firmware do adaptador RAID e o firmware da unidade de disco rígido estão no nível mais recente.
2. Verifique se o cabo SAS está corretamente conectado.
3. Substitua o cabo SAS.
4. Substitua o adaptador RAID.
5. Substitua a unidade de disco rígido que é indicada por um LED de status aceso.

- **806f060d-040cffff : A matriz [ComputerSystemElementName] falhou. (Unidade 12)**

Essa mensagem será exibida quando uma implementação detectar falha em uma matriz.

Também pode ser mostrado como 806f060d040cffff ou 0x806f060d040cffff

Severidade

Erro

Permite manutenção

Sim

Notificar o Suporte automaticamente

Sim

Categoria do Alerta

Crítico - Unidade de Disco Rígido

SNMP Trap ID

5

Informações do CIM

Prefix: PLAT ID: 0176

Resposta do usuário

1. Verifique se o firmware do adaptador RAID e o firmware da unidade de disco rígido estão no nível mais recente.
2. Verifique se o cabo SAS está corretamente conectado.
3. Substitua o cabo SAS.
4. Substitua o adaptador RAID.
5. Substitua a unidade de disco rígido que é indicada por um LED de status aceso.

- **806f060d-040dffff : A matriz [ComputerSystemElementName] falhou. (Unidade 13)**

Essa mensagem será exibida quando uma implementação detectar falha em uma matriz.

Também pode ser mostrado como 806f060d040dffff ou 0x806f060d040dffff

Severidade

Erro

Permite manutenção

Sim

Notificar o Suporte automaticamente

Sim

Categoria do Alerta

Crítico - Unidade de Disco Rígido

SNMP Trap ID

5

Informações do CIM

Prefix: PLAT ID: 0176

Resposta do usuário

1. Verifique se o firmware do adaptador RAID e o firmware da unidade de disco rígido estão no nível mais recente.
2. Verifique se o cabo SAS está corretamente conectado.
3. Substitua o cabo SAS.
4. Substitua o adaptador RAID.
5. Substitua a unidade de disco rígido que é indicada por um LED de status aceso.

- **806f060d-040efff : A matriz [ComputerSystemElementName] falhou. (Unidade 14)**

Essa mensagem será exibida quando uma implementação detectar falha em uma matriz.

Também pode ser mostrado como 806f060d040efff ou 0x806f060d040efff

Severidade

Erro

Permite manutenção

Sim

Notificar o Suporte automaticamente

Sim

Categoria do Alerta

Crítico - Unidade de Disco Rígido

SNMP Trap ID

5

Informações do CIM

Prefix: PLAT ID: 0176

Resposta do usuário

1. Verifique se o firmware do adaptador RAID e o firmware da unidade de disco rígido estão no nível mais recente.
2. Verifique se o cabo SAS está corretamente conectado.
3. Substitua o cabo SAS.
4. Substitua o adaptador RAID.
5. Substitua a unidade de disco rígido que é indicada por um LED de status aceso.

- **806f060d-040ffff : A matriz [ComputerSystemElementName] falhou. (Unidade 15)**

Essa mensagem será exibida quando uma implementação detectar falha em uma matriz.

Também pode ser mostrado como 806f060d040fffff ou 0x806f060d040fffff

Severidade

Erro

Permite Manutenção

Sim

Notificar o Suporte automaticamente

Sim

Categoria do Alerta

Crítico - Unidade de Disco Rígido

SNMP Trap ID

5

Informações do CIM

Prefix: PLAT ID: 0176

Resposta do usuário

1. Verifique se o firmware do adaptador RAID e o firmware da unidade de disco rígido estão no nível mais recente.
 2. Verifique se o cabo SAS está corretamente conectado.
 3. Substitua o cabo SAS.
 4. Substitua o adaptador RAID.
 5. Substitua a unidade de disco rígido que é indicada por um LED de status aceso.
- **806f060d-0410ffff : A matriz [ComputerSystemElementName] falhou. (Unidade 16)**

Essa mensagem será exibida quando uma implementação detectar falha em uma matriz.

Também pode ser mostrado como 806f060d0410ffff ou 0x806f060d0410ffff

Severidade

Erro

Permite manutenção

Sim

Notificar o Suporte automaticamente

Sim

Categoria do Alerta

Crítico - Unidade de Disco Rígido

SNMP Trap ID

5

Informações do CIM

Prefix: PLAT ID: 0176

Resposta do usuário

1. Verifique se o firmware do adaptador RAID e o firmware da unidade de disco rígido estão no nível mais recente.
2. Verifique se o cabo SAS está corretamente conectado.
3. Substitua o cabo SAS.
4. Substitua o adaptador RAID.

5. Substitua a unidade de disco rígido que é indicada por um LED de status aceso.

- **806f060d-0411ffff : A matriz [ComputerSystemElementName] falhou. (Unidade 17)**

Essa mensagem será exibida quando uma implementação detectar falha em uma matriz.

Também pode ser mostrado como 806f060d0411ffff ou 0x806f060d0411ffff

Severidade

Erro

Permite manutenção

Sim

Notificar o Suporte automaticamente

Sim

Categoria do Alerta

Crítico - Unidade de Disco Rígido

SNMP Trap ID

5

Informações do CIM

Prefix: PLAT ID: 0176

Resposta do usuário

1. Verifique se o firmware do adaptador RAID e o firmware da unidade de disco rígido estão no nível mais recente.
2. Verifique se o cabo SAS está corretamente conectado.
3. Substitua o cabo SAS.
4. Substitua o adaptador RAID.
5. Substitua a unidade de disco rígido que é indicada por um LED de status aceso.

- **806f060d-0412ffff : A matriz [ComputerSystemElementName] falhou. (Unidade 18)**

Essa mensagem será exibida quando uma implementação detectar falha em uma matriz.

Também pode ser mostrado como 806f060d0412ffff ou 0x806f060d0412ffff

Severidade

Erro

Permite manutenção

Sim

Notificar o Suporte automaticamente

Sim

Categoria do Alerta

Crítico - Unidade de Disco Rígido

SNMP Trap ID

5

Informações do CIM

Prefix: PLAT ID: 0176

Resposta do usuário

1. Verifique se o firmware do adaptador RAID e o firmware da unidade de disco rígido estão no nível mais recente.

2. Verifique se o cabo SAS está corretamente conectado.
3. Substitua o cabo SAS.
4. Substitua o adaptador RAID.
5. Substitua a unidade de disco rígido que é indicada por um LED de status aceso.

- **806f060d-0413ffff : A matriz [ComputerSystemElementName] falhou. (Unidade 19)**

Essa mensagem será exibida quando uma implementação detectar falha em uma matriz.

Também pode ser mostrado como 806f060d0413ffff ou 0x806f060d0413ffff

Severidade

Erro

Permite manutenção

Sim

Notificar o Suporte automaticamente

Sim

Categoria do Alerta

Crítico - Unidade de Disco Rígido

SNMP Trap ID

5

Informações do CIM

Prefix: PLAT ID: 0176

Resposta do usuário

1. Verifique se o firmware do adaptador RAID e o firmware da unidade de disco rígido estão no nível mais recente.
2. Verifique se o cabo SAS está corretamente conectado.
3. Substitua o cabo SAS.
4. Substitua o adaptador RAID.
5. Substitua a unidade de disco rígido que é indicada por um LED de status aceso.

- **806f060d-0414ffff : A matriz [ComputerSystemElementName] falhou. (Unidade 20)**

Essa mensagem será exibida quando uma implementação detectar falha em uma matriz.

Também pode ser mostrado como 806f060d0414ffff ou 0x806f060d0414ffff

Severidade

Erro

Permite manutenção

Sim

Notificar o Suporte automaticamente

Sim

Categoria do Alerta

Crítico - Unidade de Disco Rígido

SNMP Trap ID

5

Informações do CIM

Prefix: PLAT ID: 0176

Resposta do usuário

1. Verifique se o firmware do adaptador RAID e o firmware da unidade de disco rígido estão no nível mais recente.
2. Verifique se o cabo SAS está corretamente conectado.
3. Substitua o cabo SAS.
4. Substitua o adaptador RAID.
5. Substitua a unidade de disco rígido que é indicada por um LED de status aceso.

- **806f060d-0415ffff : A matriz [ComputerSystemElementName] falhou. (Unidade 21)**

Essa mensagem será exibida quando uma implementação detectar falha em uma matriz.

Também pode ser mostrado como 806f060d0415ffff ou 0x806f060d0415ffff

Severidade

Erro

Permite manutenção

Sim

Notificar o Suporte automaticamente

Sim

Categoria do Alerta

Crítico - Unidade de Disco Rígido

SNMP Trap ID

5

Informações do CIM

Prefix: PLAT ID: 0176

Resposta do usuário

1. Verifique se o firmware do adaptador RAID e o firmware da unidade de disco rígido estão no nível mais recente.
2. Verifique se o cabo SAS está corretamente conectado.
3. Substitua o cabo SAS.
4. Substitua o adaptador RAID.
5. Substitua a unidade de disco rígido que é indicada por um LED de status aceso.

- **806f060d-0416ffff : A matriz [ComputerSystemElementName] falhou. (Unidade 22)**

Essa mensagem será exibida quando uma implementação detectar falha em uma matriz.

Também pode ser mostrado como 806f060d0416ffff ou 0x806f060d0416ffff

Severidade

Erro

Permite manutenção

Sim

Notificar o Suporte automaticamente

Sim

Categoria do Alerta

Crítico - Unidade de Disco Rígido

SNMP Trap ID

Informações do CIM**Prefix:** PLAT ID: 0176**Resposta do usuário**

1. Verifique se o firmware do adaptador RAID e o firmware da unidade de disco rígido estão no nível mais recente.
2. Verifique se o cabo SAS está corretamente conectado.
3. Substitua o cabo SAS.
4. Substitua o adaptador RAID.
5. Substitua a unidade de disco rígido que é indicada por um LED de status aceso.

• 806f060d-0417ffff : A matriz [ComputerSystemElementName] falhou. (Unidade 23)

Essa mensagem será exibida quando uma implementação detectar falha em uma matriz.

Também pode ser mostrado como 806f060d0417ffff ou 0x806f060d0417ffff

Severidade

Erro

Permite manutenção

Sim

Notificar o Suporte automaticamente

Sim

Categoria do Alerta

Crítico - Unidade de Disco Rígido

SNMP Trap ID

5

Informações do CIM**Prefix:** PLAT ID: 0176**Resposta do usuário**

1. Verifique se o firmware do adaptador RAID e o firmware da unidade de disco rígido estão no nível mais recente.
2. Verifique se o cabo SAS está corretamente conectado.
3. Substitua o cabo SAS.
4. Substitua o adaptador RAID.
5. Substitua a unidade de disco rígido que é indicada por um LED de status aceso.

• 806f060d-0418ffff : A matriz [ComputerSystemElementName] falhou. (Unidade 24)

Essa mensagem será exibida quando uma implementação detectar falha em uma matriz.

Também pode ser mostrado como 806f060d0418ffff ou 0x806f060d0418ffff

Severidade

Erro

Permite manutenção

Sim

Notificar o Suporte automaticamente

Sim

Categoria do Alerta

Crítico - Unidade de Disco Rígido

SNMP Trap ID

5

Informações do CIM

Prefix: PLAT ID: 0176

Resposta do usuário

1. Verifique se o firmware do adaptador RAID e o firmware da unidade de disco rígido estão no nível mais recente.
2. Verifique se o cabo SAS está corretamente conectado.
3. Substitua o cabo SAS.
4. Substitua o adaptador RAID.
5. Substitua a unidade de disco rígido que é indicada por um LED de status aceso.

- **806f060d-0419ffff : A matriz [ComputerSystemElementName] falhou. (Unidade 25)**

Essa mensagem será exibida quando uma implementação detectar falha em uma matriz.

Também pode ser mostrado como 806f060d0419ffff ou 0x806f060d0419ffff

Severidade

Erro

Permite manutenção

Sim

Notificar o Suporte automaticamente

Sim

Categoria do Alerta

Crítico - Unidade de Disco Rígido

SNMP Trap ID

5

Informações do CIM

Prefix: PLAT ID: 0176

Resposta do usuário

1. Verifique se o firmware do adaptador RAID e o firmware da unidade de disco rígido estão no nível mais recente.
2. Verifique se o cabo SAS está corretamente conectado.
3. Substitua o cabo SAS.
4. Substitua o adaptador RAID.
5. Substitua a unidade de disco rígido que é indicada por um LED de status aceso.

- **806f060d-041affff : A matriz [ComputerSystemElementName] falhou. (Unidade 26)**

Essa mensagem será exibida quando uma implementação detectar falha em uma matriz.

Também pode ser mostrado como 806f060d041affff ou 0x806f060d041affff

Severidade

Erro

Permite manutenção

Sim

Notificar o Suporte automaticamente

Sim

Categoria do Alerta

Crítico - Unidade de Disco Rígido

SNMP Trap ID

5

Informações do CIM

Prefix: PLAT ID: 0176

Resposta do usuário

1. Verifique se o firmware do adaptador RAID e o firmware da unidade de disco rígido estão no nível mais recente.
2. Verifique se o cabo SAS está corretamente conectado.
3. Substitua o cabo SAS.
4. Substitua o adaptador RAID.
5. Substitua a unidade de disco rígido que é indicada por um LED de status aceso.

- **806f060d-041bffff : A matriz [ComputerSystemElementName] falhou. (Unidade 27)**

Essa mensagem será exibida quando uma implementação detectar falha em uma matriz.

Também pode ser mostrado como 806f060d041bffff ou 0x806f060d041bffff

Severidade

Erro

Permite manutenção

Sim

Notificar o Suporte automaticamente

Sim

Categoria do Alerta

Crítico - Unidade de Disco Rígido

SNMP Trap ID

5

Informações do CIM

Prefix: PLAT ID: 0176

Resposta do usuário

1. Verifique se o firmware do adaptador RAID e o firmware da unidade de disco rígido estão no nível mais recente.
2. Verifique se o cabo SAS está corretamente conectado.
3. Substitua o cabo SAS.
4. Substitua o adaptador RAID.
5. Substitua a unidade de disco rígido que é indicada por um LED de status aceso.

- **806f060d-041cffff : A matriz [ComputerSystemElementName] falhou. (Unidade 28)**

Essa mensagem será exibida quando uma implementação detectar falha em uma matriz.

Também pode ser mostrado como 806f060d041cffff ou 0x806f060d041cffff

Severidade

Erro

Permite manutenção

Sim

Notificar o Suporte automaticamente

Sim

Categoria do Alerta

Crítico - Unidade de Disco Rígido

SNMP Trap ID

5

Informações do CIM

Prefix: PLAT ID: 0176

Resposta do usuário

1. Verifique se o firmware do adaptador RAID e o firmware da unidade de disco rígido estão no nível mais recente.
 2. Verifique se o cabo SAS está corretamente conectado.
 3. Substitua o cabo SAS.
 4. Substitua o adaptador RAID.
 5. Substitua a unidade de disco rígido que é indicada por um LED de status aceso.
- **806f060d-041dffff : A matriz [ComputerSystemElementName] falhou. (Unidade 29)**
Essa mensagem será exibida quando uma implementação detectar falha em uma matriz.

Também pode ser mostrado como 806f060d041dffff ou 0x806f060d041dffff

Severidade

Erro

Permite manutenção

Sim

Notificar o Suporte automaticamente

Sim

Categoria do Alerta

Crítico - Unidade de Disco Rígido

SNMP Trap ID

5

Informações do CIM

Prefix: PLAT ID: 0176

Resposta do usuário

1. Verifique se o firmware do adaptador RAID e o firmware da unidade de disco rígido estão no nível mais recente.
2. Verifique se o cabo SAS está corretamente conectado.
3. Substitua o cabo SAS.
4. Substitua o adaptador RAID.

5. Substitua a unidade de disco rígido que é indicada por um LED de status aceso.

• **806f060d-041effff : A matriz [ComputerSystemElementName] falhou. (Unidade 30)**

Essa mensagem será exibida quando uma implementação detectar falha em uma matriz.

Também pode ser mostrado como 806f060d041effff ou 0x806f060d041effff

Severidade

Erro

Permite manutenção

Sim

Notificar o Suporte automaticamente

Sim

Categoria do Alerta

Crítico - Unidade de Disco Rígido

SNMP Trap ID

5

Informações do CIM

Prefix: PLAT ID: 0176

Resposta do usuário

1. Verifique se o firmware do adaptador RAID e o firmware da unidade de disco rígido estão no nível mais recente.
2. Verifique se o cabo SAS está corretamente conectado.
3. Substitua o cabo SAS.
4. Substitua o adaptador RAID.
5. Substitua a unidade de disco rígido que é indicada por um LED de status aceso.

• **806f060d-041ffff : A matriz [ComputerSystemElementName] falhou. (Unidade 31)**

Essa mensagem será exibida quando uma implementação detectar falha em uma matriz.

Também pode ser mostrado como 806f060d041ffff ou 0x806f060d041ffff

Severidade

Erro

Permite manutenção

Sim

Notificar o Suporte automaticamente

Sim

Categoria do Alerta

Crítico - Unidade de Disco Rígido

SNMP Trap ID

5

Informações do CIM

Prefix: PLAT ID: 0176

Resposta do usuário

1. Verifique se o firmware do adaptador RAID e o firmware da unidade de disco rígido estão no nível mais recente.

2. Verifique se o cabo SAS está corretamente conectado.
3. Substitua o cabo SAS.
4. Substitua o adaptador RAID.
5. Substitua a unidade de disco rígido que é indicada por um LED de status aceso.

- **806f060d-0420ffff : A matriz [ComputerSystemElementName] falhou. (Unidade de Ext)**

Essa mensagem será exibida quando uma implementação detectar falha em uma matriz.

Também pode ser mostrado como 806f060d0420ffff ou 0x806f060d0420ffff

Severidade

Erro

Permite Manutenção

Sim

Notificar o Suporte automaticamente

Sim

Categoria do Alerta

Crítico - Unidade de Disco Rígido

SNMP Trap ID

5

Informações do CIM

Prefix: PLAT ID: 0176

Resposta do usuário

1. Verifique se o firmware do adaptador RAID e o firmware da unidade de disco rígido estão no nível mais recente.
2. Verifique se o cabo SAS está corretamente conectado.
3. Substitua o cabo SAS.
4. Substitua o adaptador RAID.
5. Substitua a unidade de disco rígido que é indicada por um LED de status aceso.

- **806f070c-2001ffff : Erro de Configuração para [PhysicalMemoryElementName] no Subistema [MemoryElementName]. (DIMM 1)**

Essa mensagem será exibida quando uma implementação detectar que um erro de configuração de Memória DIMM foi corrigido.

Também pode ser mostrado como 806f070c2001ffff ou 0x806f070c2001ffff

Severidade

Erro

Permite manutenção

Sim

Notificar o Suporte automaticamente

Não

Categoria do Alerta

Crítico - Memória

SNMP Trap ID

41

Informações do CIM

Prefix: PLAT ID: 0126

Resposta do usuário

Verifique se os DIMMs estão instalados na sequência correta e têm o mesmo tamanho, tipo, velocidade e tecnologia.

- **806f070c-2002ffff : Erro de Configuração para [PhysicalMemoryElementName] no Subsistema [MemoryElementName]. (DIMM 2)**

Essa mensagem será exibida quando uma implementação detectar que um erro de configuração de Memória DIMM foi corrigido.

Também pode ser mostrado como 806f070c2002ffff ou 0x806f070c2002ffff

Severidade

Erro

Permite manutenção

Sim

Notificar o Suporte automaticamente

Não

Categoria do Alerta

Crítico - Memória

SNMP Trap ID

41

Informações do CIM

Prefix: PLAT ID: 0126

Resposta do usuário

Verifique se os DIMMs estão instalados na sequência correta e têm o mesmo tamanho, tipo, velocidade e tecnologia.

- **806f070c-2003ffff : Erro de Configuração para [PhysicalMemoryElementName] no Subsistema [MemoryElementName]. (DIMM 3)**

Essa mensagem será exibida quando uma implementação detectar que um erro de configuração de Memória DIMM foi corrigido.

Também pode ser mostrado como 806f070c2003ffff ou 0x806f070c2003ffff

Severidade

Erro

Permite manutenção

Sim

Notificar o Suporte automaticamente

Não

Categoria do Alerta

Crítico - Memória

SNMP Trap ID

41

Informações do CIM

Prefix: PLAT ID: 0126

Resposta do usuário

Verifique se os DIMMs estão instalados na sequência correta e têm o mesmo tamanho, tipo, velocidade e tecnologia.

- **806f070c-2004ffff : Erro de Configuração para [PhysicalMemoryElementName] no Subsistema [MemoryElementName]. (DIMM 4)**

Essa mensagem será exibida quando uma implementação detectar que um erro de configuração de Memória DIMM foi corrigido.

Também pode ser mostrado como 806f070c2004ffff ou 0x806f070c2004ffff

Severidade

Erro

Permite manutenção

Sim

Notificar o Suporte automaticamente

Não

Categoria do Alerta

Crítico - Memória

SNMP Trap ID

41

Informações do CIM

Prefix: PLAT ID: 0126

Resposta do usuário

Verifique se os DIMMs estão instalados na sequência correta e têm o mesmo tamanho, tipo, velocidade e tecnologia.

- **806f070c-2005ffff : Erro de Configuração para [PhysicalMemoryElementName] no Subsistema [MemoryElementName]. (DIMM 5)**

Essa mensagem será exibida quando uma implementação detectar que um erro de configuração de Memória DIMM foi corrigido.

Também pode ser mostrado como 806f070c2005ffff ou 0x806f070c2005ffff

Severidade

Erro

Permite manutenção

Sim

Notificar o Suporte automaticamente

Não

Categoria do Alerta

Crítico - Memória

SNMP Trap ID

41

Informações do CIM

Prefix: PLAT ID: 0126

Resposta do usuário

Verifique se os DIMMs estão instalados na sequência correta e têm o mesmo tamanho, tipo, velocidade e tecnologia.

- **806f070c-2006ffff : Erro de Configuração para [PhysicalMemoryElementName] no Subsistema [MemoryElementName]. (DIMM 6)**

Essa mensagem será exibida quando uma implementação detectar que um erro de configuração de Memória DIMM foi corrigido.

Também pode ser mostrado como 806f070c2006ffff ou 0x806f070c2006ffff

Severidade

Erro

Permite manutenção

Sim

Notificar o Suporte automaticamente

Não

Categoria do Alerta

Crítico - Memória

SNMP Trap ID

41

Informações do CIM

Prefix: PLAT ID: 0126

Resposta do usuário

Verifique se os DIMMs estão instalados na sequência correta e têm o mesmo tamanho, tipo, velocidade e tecnologia.

- **806f070c-2007ffff : Erro de Configuração para [PhysicalMemoryElementName] no Subsistema [MemoryElementName]. (DIMM 7)**

Essa mensagem será exibida quando uma implementação detectar que um erro de configuração de Memória DIMM foi corrigido.

Também pode ser mostrado como 806f070c2007ffff ou 0x806f070c2007ffff

Severidade

Erro

Permite manutenção

Sim

Notificar o Suporte automaticamente

Não

Categoria do Alerta

Crítico - Memória

SNMP Trap ID

41

Informações do CIM

Prefix: PLAT ID: 0126

Resposta do usuário

Verifique se os DIMMs estão instalados na sequência correta e têm o mesmo tamanho, tipo, velocidade e tecnologia.

- **806f070c-2008ffff : Erro de Configuração para [PhysicalMemoryElementName] no Subsistema [MemoryElementName]. (DIMM 8)**

Essa mensagem será exibida quando uma implementação detectar que um erro de configuração de Memória DIMM foi corrigido.

Também pode ser mostrado como 806f070c2008ffff ou 0x806f070c2008ffff

Severidade

Erro

Permite manutenção

Sim

Notificar o Suporte automaticamente

Não

Categoria do Alerta

Crítico - Memória

SNMP Trap ID

41

Informações do CIM

Prefix: PLAT ID: 0126

Resposta do usuário

Verifique se os DIMMs estão instalados na sequência correta e têm o mesmo tamanho, tipo, velocidade e tecnologia.

- **806f070c-2009ffff : Erro de Configuração para [PhysicalMemoryElementName] no Subsistema [MemoryElementName]. (DIMM 9)**

Essa mensagem será exibida quando uma implementação detectar que um erro de configuração de Memória DIMM foi corrigido.

Também pode ser mostrado como 806f070c2009ffff ou 0x806f070c2009ffff

Severidade

Erro

Permite manutenção

Sim

Notificar o Suporte automaticamente

Não

Categoria do Alerta

Crítico - Memória

SNMP Trap ID

41

Informações do CIM

Prefix: PLAT ID: 0126

Resposta do usuário

Verifique se os DIMMs estão instalados na sequência correta e têm o mesmo tamanho, tipo, velocidade e tecnologia.

- **806f070c-200affff : Erro de Configuração para [PhysicalMemoryElementName] no Subsistema [MemoryElementName]. (DIMM 10)**

Essa mensagem será exibida quando uma implementação detectar que um erro de configuração de Memória DIMM foi corrigido.

Também pode ser mostrado como 806f070c200affff ou 0x806f070c200affff

Severidade

Erro

Permite manutenção

Sim

Notificar o Suporte automaticamente

Não

Categoria do Alerta

Crítico - Memória

SNMP Trap ID

41

Informações do CIM

Prefix: PLAT ID: 0126

Resposta do usuário

Verifique se os DIMMs estão instalados na sequência correta e têm o mesmo tamanho, tipo, velocidade e tecnologia.

- **806f070c-200bffff : Erro de Configuração para [PhysicalMemoryElementName] no Subsistema [MemoryElementName]. (DIMM 11)**

Essa mensagem será exibida quando uma implementação detectar que um erro de configuração de Memória DIMM foi corrigido.

Também pode ser mostrado como 806f070c200bffff ou 0x806f070c200bffff

Severidade

Erro

Permite manutenção

Sim

Notificar o Suporte automaticamente

Não

Categoria do Alerta

Crítico - Memória

SNMP Trap ID

41

Informações do CIM

Prefix: PLAT ID: 0126

Resposta do usuário

Verifique se os DIMMs estão instalados na sequência correta e têm o mesmo tamanho, tipo, velocidade e tecnologia.

- **806f070c-200cffff : Erro de Configuração para [PhysicalMemoryElementName] no Subsistema [MemoryElementName]. (DIMM 12)**

Essa mensagem será exibida quando uma implementação detectar que um erro de configuração de Memória DIMM foi corrigido.

Também pode ser mostrado como 806f070c200cffff ou 0x806f070c200cffff

Severidade

Erro

Permite manutenção

Sim

Notificar o Suporte automaticamente

Não

Categoria do Alerta

Crítico - Memória

SNMP Trap ID

41

Informações do CIM

Prefix: PLAT ID: 0126

Resposta do usuário

Verifique se os DIMMs estão instalados na sequência correta e têm o mesmo tamanho, tipo, velocidade e tecnologia.

- **806f070c-200dffff : Erro de Configuração para [PhysicalMemoryElementName] no Subsistema [MemoryElementName]. (DIMM 13)**

Essa mensagem será exibida quando uma implementação detectar que um erro de configuração de Memória DIMM foi corrigido.

Também pode ser mostrado como 806f070c200dffff ou 0x806f070c200dffff

Severidade

Erro

Permite manutenção

Sim

Notificar o Suporte automaticamente

Não

Categoria do Alerta

Crítico - Memória

SNMP Trap ID

41

Informações do CIM

Prefix: PLAT ID: 0126

Resposta do usuário

Verifique se os DIMMs estão instalados na sequência correta e têm o mesmo tamanho, tipo, velocidade e tecnologia.

- **806f070c-200effff : Erro de Configuração para [PhysicalMemoryElementName] no Subsistema [MemoryElementName]. (DIMM 14)**

Essa mensagem será exibida quando uma implementação detectar que um erro de configuração de Memória DIMM foi corrigido.

Também pode ser mostrado como 806f070c200effff ou 0x806f070c200effff

Severidade

Erro

Permite manutenção

Sim

Notificar o Suporte automaticamente

Não

Categoria do Alerta

Crítico - Memória

SNMP Trap ID

41

Informações do CIM

Prefix: PLAT ID: 0126

Resposta do usuário

Verifique se os DIMMs estão instalados na sequência correta e têm o mesmo tamanho, tipo, velocidade e tecnologia.

- **806f070c-200ffff : Erro de Configuração para [PhysicalMemoryElementName] no Subsistema [MemoryElementName]. (DIMM 15)**

Essa mensagem será exibida quando uma implementação detectar que um erro de configuração de Memória DIMM foi corrigido.

Também pode ser mostrado como 806f070c200ffff ou 0x806f070c200ffff

Severidade

Erro

Permite manutenção

Sim

Notificar o Suporte automaticamente

Não

Categoria do Alerta

Crítico - Memória

SNMP Trap ID

41

Informações do CIM

Prefix: PLAT ID: 0126

Resposta do usuário

Verifique se os DIMMs estão instalados na sequência correta e têm o mesmo tamanho, tipo, velocidade e tecnologia.

- **806f070c-2010fff : Erro de Configuração para [PhysicalMemoryElementName] no Subsistema [MemoryElementName]. (DIMM 16)**

Essa mensagem será exibida quando uma implementação detectar que um erro de configuração de Memória DIMM foi corrigido.

Também pode ser mostrado como 806f070c2010fff ou 0x806f070c2010fff

Severidade

Erro

Permite manutenção

Sim

Notificar o Suporte automaticamente

Não

Categoria do Alerta

Crítico - Memória

SNMP Trap ID

41

Informações do CIM

Prefix: PLAT ID: 0126

Resposta do usuário

Verifique se os DIMMs estão instalados na sequência correta e têm o mesmo tamanho, tipo, velocidade e tecnologia.

- **806f070c-2011ffff : Erro de Configuração para [PhysicalMemoryElementName] no Subsistema [MemoryElementName]. (DIMM 17)**

Essa mensagem será exibida quando uma implementação detectar que um erro de configuração de Memória DIMM foi corrigido.

Também pode ser mostrado como 806f070c2011ffff ou 0x806f070c2011ffff

Severidade

Erro

Permite Manutenção

Sim

Notificar o Suporte automaticamente

Não

Categoria do Alerta

Crítico - Memória

SNMP Trap ID

41

Informações do CIM

Prefix: PLAT ID: 0126

Resposta do usuário

Verifique se os DIMMs estão instalados na sequência correta e têm o mesmo tamanho, tipo, velocidade e tecnologia.

- **806f070c-2012ffff : Erro de Configuração para [PhysicalMemoryElementName] no Subsistema [MemoryElementName]. (DIMM 18)**

Essa mensagem será exibida quando uma implementação detectar que um erro de configuração de Memória DIMM foi corrigido.

Também pode ser mostrado como 806f070c2012ffff ou 0x806f070c2012ffff

Severidade

Erro

Permite Manutenção

Sim

Notificar o Suporte automaticamente

Não

Categoria do Alerta

Crítico - Memória

SNMP Trap ID

41

Informações do CIM

Prefix: PLAT ID: 0126

Resposta do usuário

Verifique se os DIMMs estão instalados na sequência correta e têm o mesmo tamanho, tipo, velocidade e tecnologia.

- **806f070c-2013ffff : Erro de Configuração para [PhysicalMemoryElementName] no Subsistema [MemoryElementName]. (DIMM 19)**

Essa mensagem será exibida quando uma implementação detectar que um erro de configuração de Memória DIMM foi corrigido.

Também pode ser mostrado como 806f070c2013ffff ou 0x806f070c2013ffff

Severidade

Erro

Permite Manutenção

Sim

Notificar o Suporte automaticamente

Não

Categoria do Alerta

Crítico - Memória

SNMP Trap ID

41

Informações do CIM

Prefix: PLAT ID: 0126

Resposta do usuário

Verifique se os DIMMs estão instalados na sequência correta e têm o mesmo tamanho, tipo, velocidade e tecnologia.

- **806f070c-2014ffff : Erro de Configuração para [PhysicalMemoryElementName] no Subsistema [MemoryElementName]. (DIMM 20)**

Essa mensagem será exibida quando uma implementação detectar que um erro de configuração de Memória DIMM foi corrigido.

Também pode ser mostrado como 806f070c2014ffff ou 0x806f070c2014ffff

Severidade

Erro

Permite Manutenção

Sim

Notificar o Suporte automaticamente

Não

Categoria do Alerta

Crítico - Memória

SNMP Trap ID

41

Informações do CIM

Prefix: PLAT ID: 0126

Resposta do usuário

Verifique se os DIMMs estão instalados na sequência correta e têm o mesmo tamanho, tipo, velocidade e tecnologia.

- **806f070c-2015ffff : Erro de Configuração para [PhysicalMemoryElementName] no Subsistema [MemoryElementName]. (DIMM 21)**

Essa mensagem será exibida quando uma implementação detectar que um erro de configuração de Memória DIMM foi corrigido.

Também pode ser mostrado como 806f070c2015ffff ou 0x806f070c2015ffff

Severidade

Erro

Permite Manutenção

Sim

Notificar o Suporte automaticamente

Não

Categoria do Alerta

Crítico - Memória

SNMP Trap ID

41

Informações do CIM

Prefix: PLAT ID: 0126

Resposta do usuário

Verifique se os DIMMs estão instalados na sequência correta e têm o mesmo tamanho, tipo, velocidade e tecnologia.

- **806f070c-2016ffff : Erro de Configuração para [PhysicalMemoryElementName] no Subsistema [MemoryElementName]. (DIMM 22)**

Essa mensagem será exibida quando uma implementação detectar que um erro de configuração de Memória DIMM foi corrigido.

Também pode ser mostrado como 806f070c2016ffff ou 0x806f070c2016ffff

Severidade

Erro

Permite Manutenção

Sim

Notificar o Suporte automaticamente

Não

Categoria do Alerta

Crítico - Memória

SNMP Trap ID

41

Informações do CIM

Prefix: PLAT ID: 0126

Resposta do usuário

Verifique se os DIMMs estão instalados na sequência correta e têm o mesmo tamanho, tipo, velocidade e tecnologia.

- **806f070c-2017ffff : Erro de Configuração para [PhysicalMemoryElementName] no Subsistema [MemoryElementName]. (DIMM 23)**

Essa mensagem será exibida quando uma implementação detectar que um erro de configuração de Memória DIMM foi corrigido.

Também pode ser mostrado como 806f070c2017ffff ou 0x806f070c2017ffff

Severidade

Erro

Permite Manutenção

Sim

Notificar o Suporte automaticamente

Não

Categoria do Alerta

Crítico - Memória

SNMP Trap ID

41

Informações do CIM

Prefix: PLAT ID: 0126

Resposta do usuário

Verifique se os DIMMs estão instalados na sequência correta e têm o mesmo tamanho, tipo, velocidade e tecnologia.

- **806f070c-2018ffff : Erro de Configuração para [PhysicalMemoryElementName] no Subsistema [MemoryElementName]. (DIMM 24)**

Essa mensagem será exibida quando uma implementação detectar que um erro de configuração de Memória DIMM foi corrigido.

Também pode ser mostrado como 806f070c2018ffff ou 0x806f070c2018ffff

Severidade

Erro

Permite Manutenção

Sim

Notificar o Suporte automaticamente

Não

Categoria do Alerta

Crítico - Memória

SNMP Trap ID

41

Informações do CIM

Prefix: PLAT ID: 0126

Resposta do usuário

Verifique se os DIMMs estão instalados na sequência correta e têm o mesmo tamanho, tipo, velocidade e tecnologia.

- **806f070c-2581ffff : Erro de Configuração para [PhysicalMemoryElementName] no Subsistema [MemoryElementName]. (Todos os DIMMs)**

Essa mensagem será exibida quando uma implementação detectar que um erro de configuração de Memória DIMM foi corrigido.

Também pode ser mostrado como 806f070c2581ffff ou 0x806f070c2581ffff

Severidade

Erro

Permite manutenção

Sim

Notificar o Suporte automaticamente

Não

Categoria do Alerta

Crítico - Memória

SNMP Trap ID

41

Informações do CIM

Prefix: PLAT ID: 0126

Resposta do usuário

Verifique se os DIMMs estão instalados na sequência correta e têm o mesmo tamanho, tipo, velocidade e tecnologia. Um dos DIMMs :

- **806f070d-0400ffff : Reconstrução em andamento para Matriz no sistema [ComputerSystemElementName]. (Unidade 0)**

Essa mensagem será exibida quando uma implementação detectar que uma Reconstrução da Matriz está em Andamento.

Também pode ser mostrado como 806f070d0400ffff ou 0x806f070d0400ffff

Severidade

Informações

Permite Manutenção

Não

Notificar o Suporte automaticamente

Não

Categoria do Alerta

Sistema - Outro

SNMP Trap ID

Informações do CIM

Prefix: PLAT ID: 0178

Resposta do usuário

Nenhuma ação; somente informação.

- **806f070d-0401ffff : Reconstrução em andamento para Matriz no sistema [ComputerSystemElementName]. (Unidade 1)**

Essa mensagem será exibida quando uma implementação detectar que uma Reconstrução da Matriz está em Andamento.

Também pode ser mostrado como 806f070d0401ffff ou 0x806f070d0401ffff

Severidade

Informações

Permite manutenção

Não

Notificar o Suporte automaticamente

Não

Categoria do Alerta

Sistema - Outro

SNMP Trap ID**Informações do CIM**

Prefix: PLAT ID: 0178

Resposta do usuário

Nenhuma ação; somente informação.

- **806f070d-0402ffff : Reconstrução em andamento para Matriz no sistema [ComputerSystemElementName]. (Unidade 2)**

Essa mensagem será exibida quando uma implementação detectar que uma Reconstrução da Matriz está em Andamento.

Também pode ser mostrado como 806f070d0402ffff ou 0x806f070d0402ffff

Severidade

Informações

Permite manutenção

Não

Notificar o Suporte automaticamente

Não

Categoria do Alerta

Sistema - Outro

SNMP Trap ID**Informações do CIM**

Prefix: PLAT ID: 0178

Resposta do usuário

Nenhuma ação; somente informação.

- **806f070d-0403ffff : Reconstrução em andamento para Matriz no sistema [ComputerSystemElementName]. (Unidade 3)**

Essa mensagem será exibida quando uma implementação detectar que uma Reconstrução da Matriz está em Andamento.

Também pode ser mostrado como 806f070d0403ffff ou 0x806f070d0403ffff

Severidade

Informações

Permite manutenção

Não

Notificar o Suporte automaticamente

Não

Categoria do Alerta

Sistema - Outro

SNMP Trap ID**Informações do CIM**

Prefix: PLAT ID: 0178

Resposta do usuário

Nenhuma ação; somente informação.

- **806f070d-0404ffff : Reconstrução em andamento para Matriz no sistema [ComputerSystemElementName]. (Unidade 4)**

Essa mensagem será exibida quando uma implementação detectar que uma Reconstrução da Matriz está em Andamento.

Também pode ser mostrado como 806f070d0404ffff ou 0x806f070d0404ffff

Severidade

Informações

Permite manutenção

Não

Notificar o Suporte automaticamente

Não

Categoria do Alerta

Sistema - Outro

SNMP Trap ID**Informações do CIM**

Prefix: PLAT ID: 0178

Resposta do usuário

Nenhuma ação; somente informação.

- **806f070d-0405ffff : Reconstrução em andamento para Matriz no sistema [ComputerSystemElementName]. (Unidade 5)**

Essa mensagem será exibida quando uma implementação detectar que uma Reconstrução da Matriz está em Andamento.

Também pode ser mostrado como 806f070d0405ffff ou 0x806f070d0405ffff

Severidade

Informações

Permite manutenção

Não

Notificar o Suporte automaticamente

Não

Categoria do Alerta

Sistema - Outro

SNMP Trap ID

Informações do CIM

Prefix: PLAT ID: 0178

Resposta do usuário

Nenhuma ação; somente informação.

- **806f070d-0406ffff : Reconstrução em andamento para Matriz no sistema [ComputerSystemElementName]. (Unidade 6)**

Essa mensagem será exibida quando uma implementação detectar que uma Reconstrução da Matriz está em Andamento.

Também pode ser mostrado como 806f070d0406ffff ou 0x806f070d0406ffff

Severidade

Informações

Permite manutenção

Não

Notificar o Suporte automaticamente

Não

Categoria do Alerta

Sistema - Outro

SNMP Trap ID

Informações do CIM

Prefix: PLAT ID: 0178

Resposta do usuário

Nenhuma ação; somente informação.

- **806f070d-0407ffff : Reconstrução em andamento para Matriz no sistema [ComputerSystemElementName]. (Unidade 7)**

Essa mensagem será exibida quando uma implementação detectar que uma Reconstrução da Matriz está em Andamento.

Também pode ser mostrado como 806f070d0407ffff ou 0x806f070d0407ffff

Severidade

Informações

Permite manutenção

Não

Notificar o Suporte automaticamente

Não

Categoria do Alerta

Sistema - Outro

SNMP Trap ID

Informações do CIM

Prefix: PLAT ID: 0178

Resposta do usuário

Nenhuma ação; somente informação.

- **806f070d-0408ffff : Reconstrução em andamento para Matriz no sistema [ComputerSystemElementName]. (Unidade 8)**

Essa mensagem será exibida quando uma implementação detectar que uma Reconstrução da Matriz está em Andamento.

Também pode ser mostrado como 806f070d0408ffff ou 0x806f070d0408ffff

Severidade

Informações

Permite manutenção

Não

Notificar o Suporte automaticamente

Não

Categoria do Alerta

Sistema - Outro

SNMP Trap ID**Informações do CIM**

Prefix: PLAT ID: 0178

Resposta do usuário

Nenhuma ação; somente informação.

- **806f070d-0409ffff : Reconstrução em andamento para Matriz no sistema [ComputerSystemElementName]. (Unidade 9)**

Essa mensagem será exibida quando uma implementação detectar que uma Reconstrução da Matriz está em Andamento.

Também pode ser mostrado como 806f070d0409ffff ou 0x806f070d0409ffff

Severidade

Informações

Permite manutenção

Não

Notificar o Suporte automaticamente

Não

Categoria do Alerta

Sistema - Outro

SNMP Trap ID**Informações do CIM**

Prefix: PLAT ID: 0178

Resposta do usuário

Nenhuma ação; somente informação.

- **806f070d-040affff : Reconstrução em andamento para Matriz no sistema [ComputerSystemElementName]. (Unidade 10)**

Essa mensagem será exibida quando uma implementação detectar que uma Reconstrução da Matriz está em Andamento.

Também pode ser mostrado como 806f070d040affff ou 0x806f070d040affff

Severidade

Informações

Permite manutenção

Não

Notificar o Suporte automaticamente

Não

Categoria do Alerta

Sistema - Outro

SNMP Trap ID

Informações do CIM

Prefix: PLAT ID: 0178

Resposta do usuário

Nenhuma ação; somente informação.

- **806f070d-040bffff : Reconstrução em andamento para Matriz no sistema [ComputerSystemElementName]. (Unidade 11)**

Essa mensagem será exibida quando uma implementação detectar que uma Reconstrução da Matriz está em Andamento.

Também pode ser mostrado como 806f070d040bffff ou 0x806f070d040bffff

Severidade

Informações

Permite manutenção

Não

Notificar o Suporte automaticamente

Não

Categoria do Alerta

Sistema - Outro

SNMP Trap ID

Informações do CIM

Prefix: PLAT ID: 0178

Resposta do usuário

Nenhuma ação; somente informação.

- **806f070d-040cffff : Reconstrução em andamento para Matriz no sistema [ComputerSystemElementName]. (Unidade 12)**

Essa mensagem será exibida quando uma implementação detectar que uma Reconstrução da Matriz está em Andamento.

Também pode ser mostrado como 806f070d040cffff ou 0x806f070d040cffff

Severidade

Informações

Permite manutenção

Não

Notificar o Suporte automaticamente

Não

Categoria do Alerta

Sistema - Outro

SNMP Trap ID

Informações do CIM

Prefix: PLAT ID: 0178

Resposta do usuário

Nenhuma ação; somente informação.

- **806f070d-040dffff : Reconstrução em andamento para Matriz no sistema [ComputerSystemElementName]. (Unidade 13)**

Essa mensagem será exibida quando uma implementação detectar que uma Reconstrução da Matriz está em Andamento.

Também pode ser mostrado como 806f070d040dffff ou 0x806f070d040dffff

Severidade

Informações

Permite manutenção

Não

Notificar o Suporte automaticamente

Não

Categoria do Alerta

Sistema - Outro

SNMP Trap ID

Informações do CIM

Prefix: PLAT ID: 0178

Resposta do usuário

Nenhuma ação; somente informação.

- **806f070d-040effff : Reconstrução em andamento para Matriz no sistema [ComputerSystemElementName]. (Unidade 14)**

Essa mensagem será exibida quando uma implementação detectar que uma Reconstrução da Matriz está em Andamento.

Também pode ser mostrado como 806f070d040effff ou 0x806f070d040effff

Severidade

Informações

Permite manutenção

Não

Notificar o Suporte automaticamente

Não

Categoria do Alerta

Sistema - Outro

SNMP Trap ID

Informações do CIM

Prefix: PLAT ID: 0178

Resposta do usuário

Nenhuma ação; somente informação.

- **806f070d-040ffff : Reconstrução em andamento para Matriz no sistema [ComputerSystemElementName]. (Unidade 15)**

Essa mensagem será exibida quando uma implementação detectar que uma Reconstrução da Matriz está em Andamento.

Também pode ser mostrado como 806f070d040ffff ou 0x806f070d040ffff

Severidade

Informações

Permite Manutenção

Não

Notificar o Suporte automaticamente

Não

Categoria do Alerta

Sistema - Outro

SNMP Trap ID

Informações do CIM

Prefix: PLAT ID: 0178

Resposta do usuário

Nenhuma ação; somente informação.

- **806f070d-0410ffff : Reconstrução em andamento para Matriz no sistema [ComputerSystemElementName]. (Unidade 16)**

Essa mensagem será exibida quando uma implementação detectar que uma Reconstrução da Matriz está em Andamento.

Também pode ser mostrado como 806f070d0410ffff ou 0x806f070d0410ffff

Severidade

Informações

Permite manutenção

Não

Notificar o Suporte automaticamente

Não

Categoria do Alerta

Sistema - Outro

SNMP Trap ID

Informações do CIM

Prefix: PLAT ID: 0178

Resposta do usuário

Nenhuma ação; somente informação.

- **806f070d-0411ffff : Reconstrução em andamento para Matriz no sistema [ComputerSystemElementName]. (Unidade 17)**

Essa mensagem será exibida quando uma implementação detectar que uma Reconstrução da Matriz está em Andamento.

Também pode ser mostrado como 806f070d0411ffff ou 0x806f070d0411ffff

Severidade

Informações

Permite manutenção

Não

Notificar o Suporte automaticamente

Não

Categoria do Alerta

Sistema - Outro

SNMP Trap ID**Informações do CIM**

Prefix: PLAT ID: 0178

Resposta do usuário

Nenhuma ação; somente informação.

- **806f070d-0412ffff : Reconstrução em andamento para Matriz no sistema [ComputerSystemElementName]. (Unidade 18)**

Essa mensagem será exibida quando uma implementação detectar que uma Reconstrução da Matriz está em Andamento.

Também pode ser mostrado como 806f070d0412ffff ou 0x806f070d0412ffff

Severidade

Informações

Permite manutenção

Não

Notificar o Suporte automaticamente

Não

Categoria do Alerta

Sistema - Outro

SNMP Trap ID**Informações do CIM**

Prefix: PLAT ID: 0178

Resposta do usuário

Nenhuma ação; somente informação.

- **806f070d-0413ffff : Reconstrução em andamento para Matriz no sistema [ComputerSystemElementName]. (Unidade 19)**

Essa mensagem será exibida quando uma implementação detectar que uma Reconstrução da Matriz está em Andamento.

Também pode ser mostrado como 806f070d0413ffff ou 0x806f070d0413ffff

Severidade

Informações

Permite manutenção

Não

Notificar o Suporte automaticamente

Não

Categoria do Alerta

Sistema - Outro

SNMP Trap ID

Informações do CIM

Prefix: PLAT ID: 0178

Resposta do usuário

Nenhuma ação; somente informação.

- **806f070d-0414ffff : Reconstrução em andamento para Matriz no sistema [ComputerSystemElementName]. (Unidade 20)**

Essa mensagem será exibida quando uma implementação detectar que uma Reconstrução da Matriz está em Andamento.

Também pode ser mostrado como 806f070d0414ffff ou 0x806f070d0414ffff

Severidade

Informações

Permite manutenção

Não

Notificar o Suporte automaticamente

Não

Categoria do Alerta

Sistema - Outro

SNMP Trap ID

Informações do CIM

Prefix: PLAT ID: 0178

Resposta do usuário

Nenhuma ação; somente informação.

- **806f070d-0415ffff : Reconstrução em andamento para Matriz no sistema [ComputerSystemElementName]. (Unidade 21)**

Essa mensagem será exibida quando uma implementação detectar que uma Reconstrução da Matriz está em Andamento.

Também pode ser mostrado como 806f070d0415ffff ou 0x806f070d0415ffff

Severidade

Informações

Permite manutenção

Não

Notificar o Suporte automaticamente

Não

Categoria do Alerta

Sistema - Outro

SNMP Trap ID

Informações do CIM

Prefix: PLAT ID: 0178

Resposta do usuário

Nenhuma ação; somente informação.

- **806f070d-0416ffff : Reconstrução em andamento para Matriz no sistema [ComputerSystemElementName]. (Unidade 22)**

Essa mensagem será exibida quando uma implementação detectar que uma Reconstrução da Matriz está em Andamento.

Também pode ser mostrado como 806f070d0416ffff ou 0x806f070d0416ffff

Severidade

Informações

Permite manutenção

Não

Notificar o Suporte automaticamente

Não

Categoria do Alerta

Sistema - Outro

SNMP Trap ID

Informações do CIM

Prefix: PLAT ID: 0178

Resposta do usuário

Nenhuma ação; somente informação.

- **806f070d-0417ffff : Reconstrução em andamento para Matriz no sistema [ComputerSystemElementName]. (Unidade 23)**

Essa mensagem será exibida quando uma implementação detectar que uma Reconstrução da Matriz está em Andamento.

Também pode ser mostrado como 806f070d0417ffff ou 0x806f070d0417ffff

Severidade

Informações

Permite manutenção

Não

Notificar o Suporte automaticamente

Não

Categoria do Alerta

Sistema - Outro

SNMP Trap ID

Informações do CIM

Prefix: PLAT ID: 0178

Resposta do usuário

Nenhuma ação; somente informação.

- **806f070d-0418ffff : Reconstrução em andamento para Matriz no sistema [ComputerSystemElementName]. (Unidade 24)**

Essa mensagem será exibida quando uma implementação detectar que uma Reconstrução da Matriz está em Andamento.

Também pode ser mostrado como 806f070d0418ffff ou 0x806f070d0418ffff

Severidade

Informações

Permite manutenção

Não

Notificar o Suporte automaticamente

Não

Categoria do Alerta

Sistema - Outro

SNMP Trap ID

Informações do CIM

Prefix: PLAT ID: 0178

Resposta do usuário

Nenhuma ação; somente informação.

- **806f070d-0419ffff : Reconstrução em andamento para Matriz no sistema [ComputerSystemElementName]. (Unidade 25)**

Essa mensagem será exibida quando uma implementação detectar que uma Reconstrução da Matriz está em Andamento.

Também pode ser mostrado como 806f070d0419ffff ou 0x806f070d0419ffff

Severidade

Informações

Permite manutenção

Não

Notificar o Suporte automaticamente

Não

Categoria do Alerta

Sistema - Outro

SNMP Trap ID

Informações do CIM

Prefix: PLAT ID: 0178

Resposta do usuário

Nenhuma ação; somente informação.

- **806f070d-041affff : Reconstrução em andamento para Matriz no sistema [ComputerSystemElementName]. (Unidade 26)**

Essa mensagem será exibida quando uma implementação detectar que uma Reconstrução da Matriz está em Andamento.

Também pode ser mostrado como 806f070d041affff ou 0x806f070d041affff

Severidade

Informações

Permite manutenção

Não

Notificar o Suporte automaticamente

Não

Categoria do Alerta

Sistema - Outro

SNMP Trap ID

Informações do CIM

Prefix: PLAT ID: 0178

Resposta do usuário

Nenhuma ação; somente informação.

- **806f070d-041bffff : Reconstrução em andamento para Matriz no sistema [ComputerSystemElementName]. (Unidade 27)**

Essa mensagem será exibida quando uma implementação detectar que uma Reconstrução da Matriz está em Andamento.

Também pode ser mostrado como 806f070d041bffff ou 0x806f070d041bffff

Severidade

Informações

Permite manutenção

Não

Notificar o Suporte automaticamente

Não

Categoria do Alerta

Sistema - Outro

SNMP Trap ID

Informações do CIM

Prefix: PLAT ID: 0178

Resposta do usuário

Nenhuma ação; somente informação.

- **806f070d-041cffff : Reconstrução em andamento para Matriz no sistema [ComputerSystemElementName]. (Unidade 28)**

Essa mensagem será exibida quando uma implementação detectar que uma Reconstrução da Matriz está em Andamento.

Também pode ser mostrado como 806f070d041cffff ou 0x806f070d041cffff

Severidade

Informações

Permite manutenção

Não

Notificar o Suporte automaticamente

Não

Categoria do Alerta

Sistema - Outro

SNMP Trap ID**Informações do CIM**

Prefix: PLAT ID: 0178

Resposta do usuário

Nenhuma ação; somente informação.

- **806f070d-041dffff : Reconstrução em andamento para Matriz no sistema [ComputerSystemElementName]. (Unidade 29)**

Essa mensagem será exibida quando uma implementação detectar que uma Reconstrução da Matriz está em Andamento.

Também pode ser mostrado como 806f070d041dffff ou 0x806f070d041dffff

Severidade

Informações

Permite manutenção

Não

Notificar o Suporte automaticamente

Não

Categoria do Alerta

Sistema - Outro

SNMP Trap ID**Informações do CIM**

Prefix: PLAT ID: 0178

Resposta do usuário

Nenhuma ação; somente informação.

- **806f070d-041effff : Reconstrução em andamento para Matriz no sistema [ComputerSystemElementName]. (Unidade 30)**

Essa mensagem será exibida quando uma implementação detectar que uma Reconstrução da Matriz está em Andamento.

Também pode ser mostrado como 806f070d041effff ou 0x806f070d041effff

Severidade

Informações

Permite manutenção

Não

Notificar o Suporte automaticamente

Não

Categoria do Alerta

Sistema - Outro

SNMP Trap ID

Informações do CIM

Prefix: PLAT ID: 0178

Resposta do usuário

Nenhuma ação; somente informação.

- **806f070d-041ffff : Reconstrução em andamento para Matriz no sistema [ComputerSystemElementName]. (Unidade 31)**

Essa mensagem será exibida quando uma implementação detectar que uma Reconstrução da Matriz está em Andamento.

Também pode ser mostrado como 806f070d041ffff ou 0x806f070d041ffff

Severidade

Informações

Permite manutenção

Não

Notificar o Suporte automaticamente

Não

Categoria do Alerta

Sistema - Outro

SNMP Trap ID

Informações do CIM

Prefix: PLAT ID: 0178

Resposta do usuário

Nenhuma ação; somente informação.

- **806f070d-0420ffff : Reconstrução em andamento para Matriz no sistema [ComputerSystemElementName]. (Unidade de Ext)**

Essa mensagem será exibida quando uma implementação detectar que uma Reconstrução da Matriz está em Andamento.

Também pode ser mostrado como 806f070d0420ffff ou 0x806f070d0420ffff

Severidade

Informações

Permite Manutenção

Não

Notificar o Suporte automaticamente

Não

Categoria do Alerta

Sistema - Outro

SNMP Trap ID

Informações do CIM

Prefix: PLAT ID: 0178

Resposta do usuário

Nenhuma ação; somente informação.

- **806f072b-2101ffff : Uma alteração bem-sucedida de software ou firmware foi detectada no sistema [ComputerSystemElementName]. (Promoção do IMM)**

Essa mensagem será exibida quando uma implementação detectar um Software Bem-Sucedido ou uma Alteração de Firmware.

Também pode ser mostrado como 806f072b2101ffff ou 0x806f072b2101ffff

Severidade

Informações

Permite manutenção

Não

Notificar o Suporte automaticamente

Não

Categoria do Alerta

Sistema - Outro

SNMP Trap ID

Informações do CIM

Prefix: PLAT ID: 0450

Resposta do usuário

Nenhuma ação; somente informação. Recuperação de IMM :

- **806f072b-2201ffff : Uma alteração bem-sucedida de software ou firmware foi detectada no sistema [ComputerSystemElementName]. (Atualização Automática de Bkup)**

Essa mensagem será exibida quando uma implementação detectar um Software Bem-Sucedido ou uma Alteração de Firmware.

Também pode ser mostrado como 806f072b2201ffff ou 0x806f072b2201ffff

Severidade

Informações

Permite manutenção

Não

Notificar o Suporte automaticamente

Não

Categoria do Alerta

Sistema - Outro

SNMP Trap ID

Informações do CIM

Prefix: PLAT ID: 0450

Resposta do usuário

Nenhuma ação; somente informação. Recuperação de ROM :

- **806f0807-0301ffff : [ProcessorElementName] foi desativado. (CPU 1)**

Essa mensagem será exibida quando uma implementação detectar que um Processador foi Desativado.

Também pode ser mostrado como 806f08070301ffff ou 0x806f08070301ffff

Severidade

Informações

Permite manutenção

Não

Notificar o Suporte automaticamente

Não

Categoria do Alerta

Sistema - Outro

SNMP Trap ID

Informações do CIM

Prefix: PLAT ID: 0061

Resposta do usuário

Nenhuma ação; somente informação.

- **806f0807-0302ffff : [ProcessorElementName] foi desativado. (CPU 2)**

Essa mensagem será exibida quando uma implementação detectar que um Processador foi Desativado.

Também pode ser mostrado como 806f08070302ffff ou 0x806f08070302ffff

Severidade

Informações

Permite manutenção

Não

Notificar o Suporte automaticamente

Não

Categoria do Alerta

Sistema - Outro

SNMP Trap ID

Informações do CIM

Prefix: PLAT ID: 0061

Resposta do usuário

Nenhuma ação; somente informação.

- **806f0807-2584ffff : [ProcessorElementName] foi desativado. (Todas as CPUs)**

Essa mensagem será exibida quando uma implementação detectar que um Processador foi Desativado.

Também pode ser mostrado como 806f08072584ffff ou 0x806f08072584ffff

Severidade

Informações

Permite manutenção

Não

Notificar o Suporte automaticamente

Não

Categoria do Alerta

Sistema - Outro

SNMP Trap ID

Informações do CIM

Prefix: PLAT ID: 0061

Resposta do usuário

Nenhuma ação; somente informação. Uma das CPUs :

- **806f080c-2001ffff : Limite de sparing de memória para [PhysicalMemoryElementName] no Subsistema [MemoryElementName]. (DIMM 1)**

Esta mensagem é para o caso de uso em que uma implementação detectou que o sparing do chip duplo de memória foi iniciado.

Também pode ser mostrado como 806f080c2001ffff ou 0x806f080c2001ffff

Severidade

Informações

Permite Manutenção

Não

Notificar o Suporte automaticamente

Não

Categoria do Alerta

Sistema - Outro

SNMP Trap ID

Informações do CIM

Prefix: PLAT ID: 0140

Resposta do usuário

Nenhuma ação; somente informação.

- **806f080c-2002ffff : Limite de sparing de memória para [PhysicalMemoryElementName] no Subsistema [MemoryElementName]. (DIMM 2)**

Esta mensagem é para o caso de uso em que uma implementação detectou que o sparing do chip duplo de memória foi iniciado.

Também pode ser mostrado como 806f080c2002ffff ou 0x806f080c2002ffff

Severidade

Informações

Permite Manutenção

Não

Notificar o Suporte automaticamente

Não

Categoria do Alerta

Sistema - Outro

SNMP Trap ID

Informações do CIM

Prefix: PLAT ID: 0140

Resposta do usuário

Nenhuma ação; somente informação.

- **806f080c-2003ffff : Limite de sparing de memória para [PhysicalMemoryElementName] no Subsistema [MemoryElementName]. (DIMM 3)**

Esta mensagem é para o caso de uso em que uma implementação detectou que o sparing do chip duplo de memória foi iniciado.

Também pode ser mostrado como 806f080c2003ffff ou 0x806f080c2003ffff

Severidade

Informações

Permite Manutenção

Não

Notificar o Suporte automaticamente

Não

Categoria do Alerta

Sistema - Outro

SNMP Trap ID

Informações do CIM

Prefix: PLAT ID: 0140

Resposta do usuário

Nenhuma ação; somente informação.

- **806f080c-2004ffff : Limite de sparing de memória para [PhysicalMemoryElementName] no Subsistema [MemoryElementName]. (DIMM 4)**

Esta mensagem é para o caso de uso em que uma implementação detectou que o sparing do chip duplo de memória foi iniciado.

Também pode ser mostrado como 806f080c2004ffff ou 0x806f080c2004ffff

Severidade

Informações

Permite Manutenção

Não

Notificar o Suporte automaticamente

Não

Categoria do Alerta

Sistema - Outro

SNMP Trap ID

Informações do CIM

Prefix: PLAT ID: 0140

Resposta do usuário

Nenhuma ação; somente informação.

- **806f080c-2005ffff : Limite de sparing de memória para [PhysicalMemoryElementName] no Subsistema [MemoryElementName]. (DIMM 5)**

Esta mensagem é para o caso de uso em que uma implementação detectou que o sparing do chip duplo de memória foi iniciado.

Também pode ser mostrado como 806f080c2005ffff ou 0x806f080c2005ffff

Severidade

Informações

Permite Manutenção

Não

Notificar o Suporte automaticamente

Não

Categoria do Alerta

Sistema - Outro

SNMP Trap ID

Informações do CIM

Prefix: PLAT ID: 0140

Resposta do usuário

Nenhuma ação; somente informação.

- **806f080c-2006ffff : Limite de sparing de memória para [PhysicalMemoryElementName] no Subsistema [MemoryElementName]. (DIMM 6)**

Esta mensagem é para o caso de uso em que uma implementação detectou que o sparing do chip duplo de memória foi iniciado.

Também pode ser mostrado como 806f080c2006ffff ou 0x806f080c2006ffff

Severidade

Informações

Permite Manutenção

Não

Notificar o Suporte automaticamente

Não

Categoria do Alerta

Sistema - Outro

SNMP Trap ID

Informações do CIM

Prefix: PLAT ID: 0140

Resposta do usuário

Nenhuma ação; somente informação.

- **806f080c-2007ffff : Limite de sparing de memória para [PhysicalMemoryElementName] no Subsistema [MemoryElementName]. (DIMM 7)**

Esta mensagem é para o caso de uso em que uma implementação detectou que o sparing do chip duplo de memória foi iniciado.

Também pode ser mostrado como 806f080c2007ffff ou 0x806f080c2007ffff

Severidade

Informações

Permite Manutenção

Não

Notificar o Suporte automaticamente

Não

Categoria do Alerta

Sistema - Outro

SNMP Trap ID

Informações do CIM

Prefix: PLAT ID: 0140

Resposta do usuário

Nenhuma ação; somente informação.

- **806f080c-2008ffff : Limite de sparing de memória para [PhysicalMemoryElementName] no Subsistema [MemoryElementName]. (DIMM 8)**

Esta mensagem é para o caso de uso em que uma implementação detectou que o sparing do chip duplo de memória foi iniciado.

Também pode ser mostrado como 806f080c2008ffff ou 0x806f080c2008ffff

Severidade

Informações

Permite Manutenção

Não

Notificar o Suporte automaticamente

Não

Categoria do Alerta

Sistema - Outro

SNMP Trap ID

Informações do CIM

Prefix: PLAT ID: 0140

Resposta do usuário

Nenhuma ação; somente informação.

- **806f080c-2009ffff : Limite de sparing de memória para [PhysicalMemoryElementName] no Subsistema [MemoryElementName]. (DIMM 9)**

Esta mensagem é para o caso de uso em que uma implementação detectou que o sparing do chip duplo de memória foi iniciado.

Também pode ser mostrado como 806f080c2009ffff ou 0x806f080c2009ffff

Severidade

Informações

Permite Manutenção

Não

Notificar o Suporte automaticamente

Não

Categoria do Alerta

Sistema - Outro

SNMP Trap ID

Informações do CIM

Prefix: PLAT ID: 0140

Resposta do usuário

Nenhuma ação; somente informação.

- **806f080c-200affff : Limite de sparing de memória para [PhysicalMemoryElementName] no Subsistema [MemoryElementName]. (DIMM 10)**

Esta mensagem é para o caso de uso em que uma implementação detectou que o sparing do chip duplo de memória foi iniciado.

Também pode ser mostrado como 806f080c200affff ou 0x806f080c200affff

Severidade

Informações

Permite Manutenção

Não

Notificar o Suporte automaticamente

Não

Categoria do Alerta

Sistema - Outro

SNMP Trap ID

Informações do CIM

Prefix: PLAT ID: 0140

Resposta do usuário

Nenhuma ação; somente informação.

- **806f080c-200bffff : Limite de sparing de memória para [PhysicalMemoryElementName] no Subsistema [MemoryElementName]. (DIMM 11)**

Esta mensagem é para o caso de uso em que uma implementação detectou que o sparing do chip duplo de memória foi iniciado.

Também pode ser mostrado como 806f080c200bffff ou 0x806f080c200bffff

Severidade

Informações

Permite Manutenção

Não

Notificar o Suporte automaticamente

Não

Categoria do Alerta

Sistema - Outro

SNMP Trap ID

Informações do CIM

Prefix: PLAT ID: 0140

Resposta do usuário

Nenhuma ação; somente informação.

- **806f080c-200cffff : Limite de sparing de memória para [PhysicalMemoryElementName] no Subsistema [MemoryElementName]. (DIMM 12)**

Esta mensagem é para o caso de uso em que uma implementação detectou que o sparing do chip duplo de memória foi iniciado.

Também pode ser mostrado como 806f080c200cffff ou 0x806f080c200cffff

Severidade

Informações

Permite Manutenção

Não

Notificar o Suporte automaticamente

Não

Categoria do Alerta

Sistema - Outro

SNMP Trap ID

Informações do CIM

Prefix: PLAT ID: 0140

Resposta do usuário

Nenhuma ação; somente informação.

- **806f080c-200dffff** : Limite de sparing de memória para [PhysicalMemoryElementName] no Subsistema [MemoryElementName]. (DIMM 13)

Esta mensagem é para o caso de uso em que uma implementação detectou que o sparing do chip duplo de memória foi iniciado.

Também pode ser mostrado como 806f080c200dffff ou 0x806f080c200dffff

Severidade

Informações

Permite Manutenção

Não

Notificar o Suporte automaticamente

Não

Categoria do Alerta

Sistema - Outro

SNMP Trap ID

Informações do CIM

Prefix: PLAT ID: 0140

Resposta do usuário

Nenhuma ação; somente informação.

- **806f080c-200effff** : Limite de sparing de memória para [PhysicalMemoryElementName] no Subsistema [MemoryElementName]. (DIMM 14)

Esta mensagem é para o caso de uso em que uma implementação detectou que o sparing do chip duplo de memória foi iniciado.

Também pode ser mostrado como 806f080c200effff ou 0x806f080c200effff

Severidade

Informações

Permite Manutenção

Não

Notificar o Suporte automaticamente

Não

Categoria do Alerta

Sistema - Outro

SNMP Trap ID

Informações do CIM

Prefix: PLAT ID: 0140

Resposta do usuário

Nenhuma ação; somente informação.

- **806f080c-200fffff** : Limite de sparing de memória para [PhysicalMemoryElementName] no Subsistema [MemoryElementName]. (DIMM 15)

Esta mensagem é para o caso de uso em que uma implementação detectou que o sparing do chip duplo de memória foi iniciado.

Também pode ser mostrado como 806f080c200ffff ou 0x806f080c200ffff

Severidade

Informações

Permite Manutenção

Não

Notificar o Suporte automaticamente

Não

Categoria do Alerta

Sistema - Outro

SNMP Trap ID

Informações do CIM

Prefix: PLAT ID: 0140

Resposta do usuário

Nenhuma ação; somente informação.

- **806f080c-2010ffff : Limite de sparing de memória para [PhysicalMemoryElementName] no Subsistema [MemoryElementName]. (DIMM 16)**

Esta mensagem é para o caso de uso em que uma implementação detectou que o sparing do chip duplo de memória foi iniciado.

Também pode ser mostrado como 806f080c2010ffff ou 0x806f080c2010ffff

Severidade

Informações

Permite Manutenção

Não

Notificar o Suporte automaticamente

Não

Categoria do Alerta

Sistema - Outro

SNMP Trap ID

Informações do CIM

Prefix: PLAT ID: 0140

Resposta do usuário

Nenhuma ação; somente informação.

- **806f080c-2011ffff : Limite de sparing de memória para [PhysicalMemoryElementName] no Subsistema [MemoryElementName]. (DIMM 17)**

Esta mensagem é para o caso de uso em que uma implementação detectou que o sparing do chip duplo de memória foi iniciado.

Também pode ser mostrado como 806f080c2011ffff ou 0x806f080c2011ffff

Severidade

Informações

Permite Manutenção

Não

Notificar o Suporte automaticamente

Não

Categoria do Alerta

Sistema - Outro

SNMP Trap ID

Informações do CIM

Prefix: PLAT ID: 0140

Resposta do usuário

Nenhuma ação; somente informação.

- **806f080c-2012ffff : Limite de sparing de memória para [PhysicalMemoryElementName] no Subsistema [MemoryElementName]. (DIMM 18)**

Esta mensagem é para o caso de uso em que uma implementação detectou que o sparing do chip duplo de memória foi iniciado.

Também pode ser mostrado como 806f080c2012ffff ou 0x806f080c2012ffff

Severidade

Informações

Permite Manutenção

Não

Notificar o Suporte automaticamente

Não

Categoria do Alerta

Sistema - Outro

SNMP Trap ID

Informações do CIM

Prefix: PLAT ID: 0140

Resposta do usuário

Nenhuma ação; somente informação.

- **806f080c-2013ffff : Limite de sparing de memória para [PhysicalMemoryElementName] no Subsistema [MemoryElementName]. (DIMM 19)**

Esta mensagem é para o caso de uso em que uma implementação detectou que o sparing do chip duplo de memória foi iniciado.

Também pode ser mostrado como 806f080c2013ffff ou 0x806f080c2013ffff

Severidade

Informações

Permite Manutenção

Não

Notificar o Suporte automaticamente

Não

Categoria do Alerta

Sistema - Outro

SNMP Trap ID

Informações do CIM

Prefix: PLAT ID: 0140

Resposta do usuário

Nenhuma ação; somente informação.

- **806f080c-2014ffff : Limite de sparing de memória para [PhysicalMemoryElementName] no Subsistema [MemoryElementName]. (DIMM 20)**

Esta mensagem é para o caso de uso em que uma implementação detectou que o sparing do chip duplo de memória foi iniciado.

Também pode ser mostrado como 806f080c2014ffff ou 0x806f080c2014ffff

Severidade

Informações

Permite Manutenção

Não

Notificar o Suporte automaticamente

Não

Categoria do Alerta

Sistema - Outro

SNMP Trap ID

Informações do CIM

Prefix: PLAT ID: 0140

Resposta do usuário

Nenhuma ação; somente informação.

- **806f080c-2015ffff : Limite de sparing de memória para [PhysicalMemoryElementName] no Subsistema [MemoryElementName]. (DIMM 21)**

Esta mensagem é para o caso de uso em que uma implementação detectou que o sparing do chip duplo de memória foi iniciado.

Também pode ser mostrado como 806f080c2015ffff ou 0x806f080c2015ffff

Severidade

Informações

Permite Manutenção

Não

Notificar o Suporte automaticamente

Não

Categoria do Alerta

Sistema - Outro

SNMP Trap ID

Informações do CIM

Prefix: PLAT ID: 0140

Resposta do usuário

Nenhuma ação; somente informação.

- **806f080c-2016ffff : Limite de sparing de memória para [PhysicalMemoryElementName] no Subsistema [MemoryElementName]. (DIMM 22)**

Esta mensagem é para o caso de uso em que uma implementação detectou que o sparing do chip duplo de memória foi iniciado.

Também pode ser mostrado como 806f080c2016ffff ou 0x806f080c2016ffff

Severidade

Informações

Permite Manutenção

Não

Notificar o Suporte automaticamente

Não

Categoria do Alerta

Sistema - Outro

SNMP Trap ID

Informações do CIM

Prefix: PLAT ID: 0140

Resposta do usuário

Nenhuma ação; somente informação.

- **806f080c-2017ffff : Limite de sparing de memória para [PhysicalMemoryElementName] no Subsistema [MemoryElementName]. (DIMM 23)**

Esta mensagem é para o caso de uso em que uma implementação detectou que o sparing do chip duplo de memória foi iniciado.

Também pode ser mostrado como 806f080c2017ffff ou 0x806f080c2017ffff

Severidade

Informações

Permite Manutenção

Não

Notificar o Suporte automaticamente

Não

Categoria do Alerta

Sistema - Outro

SNMP Trap ID

Informações do CIM

Prefix: PLAT ID: 0140

Resposta do usuário

Nenhuma ação; somente informação.

- **806f080c-2018ffff : Limite de sparing de memória para [PhysicalMemoryElementName] no Subsistema [MemoryElementName]. (DIMM 24)**

Esta mensagem é para o caso de uso em que uma implementação detectou que o sparing do chip duplo de memória foi iniciado.

Também pode ser mostrado como 806f080c2018ffff ou 0x806f080c2018ffff

Severidade

Informações

Permite Manutenção

Não

Notificar o Suporte automaticamente

Não

Categoria do Alerta

Sistema - Outro

SNMP Trap ID

Informações do CIM

Prefix: PLAT ID: 0140

Resposta do usuário

Nenhuma ação; somente informação.

- **806f080c-2581ffff : Limite de sparing de memória para [PhysicalMemoryElementName] no Subsistema [MemoryElementName]. (Todos os DIMMs)**

Esta mensagem é para o caso de uso em que uma implementação detectou que o sparing do chip duplo de memória foi iniciado.

Também pode ser mostrado como 806f080c2581ffff ou 0x806f080c2581ffff

Severidade

Informações

Permite Manutenção

Não

Notificar o Suporte automaticamente

Não

Categoria do Alerta

Sistema - Outro

SNMP Trap ID

Informações do CIM

Prefix: PLAT ID: 0140

Resposta do usuário

Nenhuma ação; somente informação. Um dos DIMMs :

- **806f0813-2581ffff : Ocorreu um Erro de Barramento Incorrigível no sistema [ComputerSystemElementName]. (DIMMs)**

Essa mensagem será exibida quando uma implementação detectar um Erro Incorrigível de Barramento.

Também pode ser mostrado como 806f08132581ffff ou 0x806f08132581ffff

Severidade

Erro

Permite manutenção

Sim

Notificar o Suporte automaticamente

Sim

Categoria do Alerta

Crítico - Outro

SNMP Trap ID

50

Informações do CIM

Prefix: PLAT ID: 0240

Resposta do usuário

1. Verifique o log de eventos do sistema.
2. Verifique os LEDs de erro de DIMM.
3. Remova o DIMM com falha da placa-mãe.
4. Procure uma atualização de firmware do servidor. Importante: algumas soluções de cluster requerem níveis de código específicos ou atualizações de código coordenadas. Se o dispositivo fizer parte de uma solução de cluster, verifique se o nível de código mais recente é aceito para a solução de cluster antes da atualização do código.
5. Verifique se os DIMMs instalados são aceitos e estão configurados corretamente.
6. (Apenas técnico treinado) Substitua a placa-mãe.

- **806f0813-2582ffff : Ocorreu um Erro de Barramento Incorrigível no sistema [ComputerSystemElementName]. (PCIs)**

Essa mensagem será exibida quando uma implementação detectar um Erro Incorrigível de Barramento.

Também pode ser mostrado como 806f08132582ffff ou 0x806f08132582ffff

Severidade

Erro

Permite manutenção

Sim

Notificar o Suporte automaticamente

Sim

Categoria do Alerta

Crítico - Outro

SNMP Trap ID

50

Informações do CIM

Prefix: PLAT ID: 0240

Resposta do usuário

1. Verifique o log de eventos do sistema.
2. Verifique o LED PCI.
3. Remova o adaptador do slot PCI indicado.

4. Procure uma atualização de firmware do servidor. Importante: algumas soluções de cluster requerem níveis de código específicos ou atualizações de código coordenadas. Se o dispositivo fizer parte de uma solução de cluster, verifique se o nível de código mais recente é aceito para a solução de cluster antes da atualização do código.
5. (Apenas técnico treinado) Substitua a placa-mãe.

- **806f0813-2584ffff : Ocorreu um Erro de Barramento Incorrígível no sistema [ComputerSystemElementName]. (CPUs)**

Essa mensagem será exibida quando uma implementação detectar um Erro Incorrígível de Barramento.

Também pode ser mostrado como 806f08132584ffff ou 0x806f08132584ffff

Severidade

Erro

Permite manutenção

Sim

Notificar o Suporte automaticamente

Sim

Categoria do Alerta

Crítico - Outro

SNMP Trap ID

50

Informações do CIM

Prefix: PLAT ID: 0240

Resposta do usuário

1. Verifique o log de eventos do sistema.
2. (Apenas técnico treinado) Remova o microprocessador com falha da placa-mãe (consulte Removendo um microprocessador e um dissipador de calor).
3. Procure uma atualização de firmware do servidor. Importante: algumas soluções de cluster requerem níveis de código específicos ou atualizações de código coordenadas. Se o dispositivo fizer parte de uma solução de cluster, verifique se o nível de código mais recente é aceito para a solução de cluster antes da atualização do código.
4. Verifique se os dois microprocessadores são correspondentes.
5. (Apenas técnico treinado) Substitua a placa-mãe.

- **806f0823-2101ffff : Ocorreu uma interrupção de Watchdog Timer para [WatchdogElementName]. (Watchdog de IPMI)**

Essa mensagem é para o caso de uso em que uma implementação detectou que ocorreu uma interrupção de Watchdog Timer.

Também pode ser mostrado como 806f08232101ffff ou 0x806f08232101ffff

Severidade

Informações

Permite manutenção

Não

Notificar o Suporte automaticamente

Não

Categoria do Alerta

Sistema - Outro

SNMP Trap ID**Informações do CIM**

Prefix: PLAT ID: 0376

Resposta do usuário

Nenhuma ação; somente informação.

- **806f090c-2001ffff : [PhysicalMemoryElementName] no Subsistema [MemoryElementName] Regulado. (DIMM 1)**

Essa mensagem será exibida quando uma implementação detectar que a Memória foi Regulada.

Também pode ser mostrado como 806f090c2001ffff ou 0x806f090c2001ffff

Severidade

Aviso

Permite manutenção

Sim

Notificar o Suporte automaticamente

Não

Categoria do Alerta

Sistema - Outro

SNMP Trap ID

22

Informações do CIM

Prefix: PLAT ID: 0142

Resposta do usuário

1. Recoloque o DIMM e reinicie o servidor.
2. Substitua o DIMM n (n = número do DIMM).

- **806f090c-2002ffff : [PhysicalMemoryElementName] no Subsistema [MemoryElementName] Regulado. (DIMM 2)**

Essa mensagem será exibida quando uma implementação detectar que a Memória foi Regulada.

Também pode ser mostrado como 806f090c2002ffff ou 0x806f090c2002ffff

Severidade

Aviso

Permite manutenção

Sim

Notificar o Suporte automaticamente

Não

Categoria do Alerta

Sistema - Outro

SNMP Trap ID

22

Informações do CIM

Prefix: PLAT ID: 0142

Resposta do usuário

1. Recoloque o DIMM e reinicie o servidor.
2. Substitua o DIMM n (n = número do DIMM).

- **806f090c-2003ffff : [PhysicalMemoryElementName] no Subsistema [MemoryElementName] Regulado. (DIMM 3)**

Essa mensagem será exibida quando uma implementação detectar que a Memória foi Regulada.

Também pode ser mostrado como 806f090c2003ffff ou 0x806f090c2003ffff

Severidade

Aviso

Permite manutenção

Sim

Notificar o Suporte automaticamente

Não

Categoria do Alerta

Sistema - Outro

SNMP Trap ID

22

Informações do CIM

Prefix: PLAT ID: 0142

Resposta do usuário

1. Recoloque o DIMM e reinicie o servidor.
2. Substitua o DIMM n (n = número do DIMM).

- **806f090c-2004ffff : [PhysicalMemoryElementName] no Subsistema [MemoryElementName] Regulado. (DIMM 4)**

Essa mensagem será exibida quando uma implementação detectar que a Memória foi Regulada.

Também pode ser mostrado como 806f090c2004ffff ou 0x806f090c2004ffff

Severidade

Aviso

Permite manutenção

Sim

Notificar o Suporte automaticamente

Não

Categoria do Alerta

Sistema - Outro

SNMP Trap ID

22

Informações do CIM

Prefix: PLAT ID: 0142

Resposta do usuário

1. Recoloque o DIMM e reinicie o servidor.
2. Substitua o DIMM n (n = número do DIMM).

- **806f090c-2005ffff : [PhysicalMemoryElementName] no Subsistema [MemoryElementName] Regulado. (DIMM 5)**

Essa mensagem será exibida quando uma implementação detectar que a Memória foi Regulada.

Também pode ser mostrado como 806f090c2005ffff ou 0x806f090c2005ffff

Severidade

Aviso

Permite manutenção

Sim

Notificar o Suporte automaticamente

Não

Categoria do Alerta

Sistema - Outro

SNMP Trap ID

22

Informações do CIM

Prefix: PLAT ID: 0142

Resposta do usuário

1. Recoloque o DIMM e reinicie o servidor.
2. Substitua o DIMM n (n = número do DIMM).

- **806f090c-2006ffff : [PhysicalMemoryElementName] no Subsistema [MemoryElementName] Regulado. (DIMM 6)**

Essa mensagem será exibida quando uma implementação detectar que a Memória foi Regulada.

Também pode ser mostrado como 806f090c2006ffff ou 0x806f090c2006ffff

Severidade

Aviso

Permite manutenção

Sim

Notificar o Suporte automaticamente

Não

Categoria do Alerta

Sistema - Outro

SNMP Trap ID

22

Informações do CIM

Prefix: PLAT ID: 0142

Resposta do usuário

1. Recoloque o DIMM e reinicie o servidor.
2. Substitua o DIMM n (n = número do DIMM).

- **806f090c-2007ffff : [PhysicalMemoryElementName] no Subsistema [MemoryElementName] Regulado. (DIMM 7)**

Essa mensagem será exibida quando uma implementação detectar que a Memória foi Regulada.

Também pode ser mostrado como 806f090c2007ffff ou 0x806f090c2007ffff

Severidade

Aviso

Permite manutenção

Sim

Notificar o Suporte automaticamente

Não

Categoria do Alerta

Sistema - Outro

SNMP Trap ID

22

Informações do CIM

Prefix: PLAT ID: 0142

Resposta do usuário

1. Recoloque o DIMM e reinicie o servidor.
2. Substitua o DIMM n (n = número do DIMM).

- **806f090c-2008ffff : [PhysicalMemoryElementName] no Subsistema [MemoryElementName] Regulado. (DIMM 8)**

Essa mensagem será exibida quando uma implementação detectar que a Memória foi Regulada.

Também pode ser mostrado como 806f090c2008ffff ou 0x806f090c2008ffff

Severidade

Aviso

Permite manutenção

Sim

Notificar o Suporte automaticamente

Não

Categoria do Alerta

Sistema - Outro

SNMP Trap ID

22

Informações do CIM

Prefix: PLAT ID: 0142

Resposta do usuário

1. Recoloque o DIMM e reinicie o servidor.
2. Substitua o DIMM n (n = número do DIMM).

- **806f090c-2009ffff : [PhysicalMemoryElementName] no Subsistema [MemoryElementName] Regulado. (DIMM 9)**

Essa mensagem será exibida quando uma implementação detectar que a Memória foi Regulada.

Também pode ser mostrado como 806f090c2009ffff ou 0x806f090c2009ffff

Severidade

Aviso

Permite manutenção

Sim

Notificar o Suporte automaticamente

Não

Categoria do Alerta

Sistema - Outro

SNMP Trap ID

22

Informações do CIM

Prefix: PLAT ID: 0142

Resposta do usuário

1. Recoloque o DIMM e reinicie o servidor.
2. Substitua o DIMM n (n = número do DIMM).

- **806f090c-200affff : [PhysicalMemoryElementName] no Subsistema [MemoryElementName] Regulado. (DIMM 10)**

Essa mensagem será exibida quando uma implementação detectar que a Memória foi Regulada.

Também pode ser mostrado como 806f090c200affff ou 0x806f090c200affff

Severidade

Aviso

Permite manutenção

Sim

Notificar o Suporte automaticamente

Não

Categoria do Alerta

Sistema - Outro

SNMP Trap ID

22

Informações do CIM

Prefix: PLAT ID: 0142

Resposta do usuário

1. Recoloque o DIMM e reinicie o servidor.
2. Substitua o DIMM n (n = número do DIMM).

- **806f090c-200bffff : [PhysicalMemoryElementName] no Subsistema [MemoryElementName] Regulado. (DIMM 11)**

Essa mensagem será exibida quando uma implementação detectar que a Memória foi Regulada.

Também pode ser mostrado como 806f090c200bffff ou 0x806f090c200bffff

Severidade

Aviso

Permite manutenção

Sim

Notificar o Suporte automaticamente

Não

Categoria do Alerta

Sistema - Outro

SNMP Trap ID

22

Informações do CIM**Prefix:** PLAT ID: 0142**Resposta do usuário**

1. Recoloque o DIMM e reinicie o servidor.
2. Substitua o DIMM n (n = número do DIMM).

- **806f090c-200cffff : [PhysicalMemoryElementName] no Subsistema [MemoryElementName] Regulado. (DIMM 12)**

Essa mensagem será exibida quando uma implementação detectar que a Memória foi Regulada.

Também pode ser mostrado como 806f090c200cffff ou 0x806f090c200cffff

Severidade

Aviso

Permite manutenção

Sim

Notificar o Suporte automaticamente

Não

Categoria do Alerta

Sistema - Outro

SNMP Trap ID

22

Informações do CIM**Prefix:** PLAT ID: 0142**Resposta do usuário**

1. Recoloque o DIMM e reinicie o servidor.
2. Substitua o DIMM n (n = número do DIMM).

- **806f090c-200dffff : [PhysicalMemoryElementName] no Subsistema [MemoryElementName] Regulado. (DIMM 13)**

Essa mensagem será exibida quando uma implementação detectar que a Memória foi Regulada.

Também pode ser mostrado como 806f090c200dffff ou 0x806f090c200dffff

Severidade

Aviso

Permite manutenção

Sim

Notificar o Suporte automaticamente

Não

Categoria do Alerta

Sistema - Outro

SNMP Trap ID

22

Informações do CIM

Prefix: PLAT ID: 0142

Resposta do usuário

1. Recoloque o DIMM e reinicie o servidor.
2. Substitua o DIMM n (n = número do DIMM).

- **806f090c-200efff : [PhysicalMemoryElementName] no Subsistema [MemoryElementName] Regulado. (DIMM 14)**

Essa mensagem será exibida quando uma implementação detectar que a Memória foi Regulada.

Também pode ser mostrado como 806f090c200effff ou 0x806f090c200effff

Severidade

Aviso

Permite manutenção

Sim

Notificar o Suporte automaticamente

Não

Categoria do Alerta

Sistema - Outro

SNMP Trap ID

22

Informações do CIM

Prefix: PLAT ID: 0142

Resposta do usuário

1. Recoloque o DIMM e reinicie o servidor.
2. Substitua o DIMM n (n = número do DIMM).

- **806f090c-200ffff : [PhysicalMemoryElementName] no Subsistema [MemoryElementName] Regulado. (DIMM 15)**

Essa mensagem será exibida quando uma implementação detectar que a Memória foi Regulada.

Também pode ser mostrado como 806f090c200fffff ou 0x806f090c200fffff

Severidade

Aviso

Permite manutenção

Sim

Notificar o Suporte automaticamente

Não

Categoria do Alerta

Sistema - Outro

SNMP Trap ID

22

Informações do CIM**Prefix:** PLAT ID: 0142**Resposta do usuário**

1. Recoloque o DIMM e reinicie o servidor.
 2. Substitua o DIMM n (n = número do DIMM).
- **806f090c-2010ffff : [PhysicalMemoryElementName] no Subsistema [MemoryElementName] Regulado. (DIMM 16)**

Essa mensagem será exibida quando uma implementação detectar que a Memória foi Regulada.

Também pode ser mostrado como 806f090c2010ffff ou 0x806f090c2010ffff

Severidade

Aviso

Permite manutenção

Sim

Notificar o Suporte automaticamente

Não

Categoria do Alerta

Sistema - Outro

SNMP Trap ID

22

Informações do CIM**Prefix:** PLAT ID: 0142**Resposta do usuário**

1. Recoloque o DIMM e reinicie o servidor.
 2. Substitua o DIMM n (n = número do DIMM).
- **806f090c-2011ffff : [PhysicalMemoryElementName] no Subsistema [MemoryElementName] Regulado. (DIMM 17)**

Essa mensagem será exibida quando uma implementação detectar que a Memória foi Regulada.

Também pode ser mostrado como 806f090c2011ffff ou 0x806f090c2011ffff

Severidade

Aviso

Permite Manutenção

Sim

Notificar o Suporte automaticamente

Não

Categoria do Alerta

Sistema - Outro

SNMP Trap ID

22

Informações do CIM

Prefix: PLAT ID: 0142

Resposta do usuário

1. Recoloque o DIMM e reinicie o servidor.
2. Substitua o DIMM n (n = número do DIMM).

- **806f090c-2012ffff : [PhysicalMemoryElementName] no Subsistema [MemoryElementName] Regulado. (DIMM 18)**

Essa mensagem será exibida quando uma implementação detectar que a Memória foi Regulada.

Também pode ser mostrado como 806f090c2012ffff ou 0x806f090c2012ffff

Severidade

Aviso

Permite Manutenção

Sim

Notificar o Suporte automaticamente

Não

Categoria do Alerta

Sistema - Outro

SNMP Trap ID

22

Informações do CIM

Prefix: PLAT ID: 0142

Resposta do usuário

1. Recoloque o DIMM e reinicie o servidor.
2. Substitua o DIMM n (n = número do DIMM).

- **806f090c-2013ffff : [PhysicalMemoryElementName] no Subsistema [MemoryElementName] Regulado. (DIMM 19)**

Essa mensagem será exibida quando uma implementação detectar que a Memória foi Regulada.

Também pode ser mostrado como 806f090c2013ffff ou 0x806f090c2013ffff

Severidade

Aviso

Permite Manutenção

Sim

Notificar o Suporte automaticamente

Não

Categoria do Alerta

Sistema - Outro

SNMP Trap ID

22

Informações do CIM

Prefix: PLAT ID: 0142

Resposta do usuário

1. Recoloque o DIMM e reinicie o servidor.

2. Substitua o DIMM n (n = número do DIMM).

- **806f090c-2014ffff : [PhysicalMemoryElementName] no Subsistema [MemoryElementName] Regulado. (DIMM 20)**

Essa mensagem será exibida quando uma implementação detectar que a Memória foi Regulada.

Também pode ser mostrado como 806f090c2014ffff ou 0x806f090c2014ffff

Severidade

Aviso

Permite Manutenção

Sim

Notificar o Suporte automaticamente

Não

Categoria do Alerta

Sistema - Outro

SNMP Trap ID

22

Informações do CIM

Prefix: PLAT ID: 0142

Resposta do usuário

1. Recoloque o DIMM e reinicie o servidor.
2. Substitua o DIMM n (n = número do DIMM).

- **806f090c-2015ffff : [PhysicalMemoryElementName] no Subsistema [MemoryElementName] Regulado. (DIMM 21)**

Essa mensagem será exibida quando uma implementação detectar que a Memória foi Regulada.

Também pode ser mostrado como 806f090c2015ffff ou 0x806f090c2015ffff

Severidade

Aviso

Permite Manutenção

Sim

Notificar o Suporte automaticamente

Não

Categoria do Alerta

Sistema - Outro

SNMP Trap ID

22

Informações do CIM

Prefix: PLAT ID: 0142

Resposta do usuário

1. Recoloque o DIMM e reinicie o servidor.
2. Substitua o DIMM n (n = número do DIMM).

- **806f090c-2016ffff : [PhysicalMemoryElementName] no Subsistema [MemoryElementName] Regulado. (DIMM 22)**

Essa mensagem será exibida quando uma implementação detectar que a Memória foi Regulada.

Também pode ser mostrado como 806f090c2016ffff ou 0x806f090c2016ffff

Severidade

Aviso

Permite Manutenção

Sim

Notificar o Suporte automaticamente

Não

Categoria do Alerta

Sistema - Outro

SNMP Trap ID

22

Informações do CIM

Prefix: PLAT ID: 0142

Resposta do usuário

1. Recoloque o DIMM e reinicie o servidor.
2. Substitua o DIMM n (n = número do DIMM).

- **806f090c-2017ffff : [PhysicalMemoryElementName] no Subsistema [MemoryElementName] Regulado. (DIMM 23)**

Essa mensagem será exibida quando uma implementação detectar que a Memória foi Regulada.

Também pode ser mostrado como 806f090c2017ffff ou 0x806f090c2017ffff

Severidade

Aviso

Permite Manutenção

Sim

Notificar o Suporte automaticamente

Não

Categoria do Alerta

Sistema - Outro

SNMP Trap ID

22

Informações do CIM

Prefix: PLAT ID: 0142

Resposta do usuário

1. Recoloque o DIMM e reinicie o servidor.
2. Substitua o DIMM n (n = número do DIMM).

- **806f090c-2018ffff : [PhysicalMemoryElementName] no Subsistema [MemoryElementName] Regulado. (DIMM 24)**

Essa mensagem será exibida quando uma implementação detectar que a Memória foi Regulada.

Também pode ser mostrado como 806f090c2018ffff ou 0x806f090c2018ffff

Severidade

Aviso

Permite Manutenção

Sim

Notificar o Suporte automaticamente

Não

Categoria do Alerta

Sistema - Outro

SNMP Trap ID

22

Informações do CIM

Prefix: PLAT ID: 0142

Resposta do usuário

1. Recoloque o DIMM e reinicie o servidor.
2. Substitua o DIMM n (n = número do DIMM).

- **806f0a07-0301ffff : O [ProcessorElementName] está operando em um Estado Degradado. (CPU 1)**

Essa mensagem será exibida quando uma implementação detectar que um Processador está em execução no estado Degradado.

Também pode ser mostrado como 806f0a070301ffff ou 0x806f0a070301ffff

Severidade

Aviso

Permite manutenção

Sim

Notificar o Suporte automaticamente

Não

Categoria do Alerta

Aviso - CPU

SNMP Trap ID

42

Informações do CIM

Prefix: PLAT ID: 0038

Resposta do usuário

1. Verifique se os ventiladores estão funcionando, se não há obstruções ao fluxo de ar (na frente ou atrás do servidor), se os defletores de ar estão no lugar e instalados corretamente e se a tampa do servidor está instalada e totalmente fechada.
2. Verifique a temperatura ambiente. É necessário estar operando dentro das especificações.
3. Verifique se o dissipador de calor do microprocessador n está instalado corretamente.
4. (Apenas para técnico treinado) Substitua o microprocessador n. (n = número do microprocessador)

- **806f0a07-0302ffff : O [ProcessorElementName] está operando em um Estado Degradado. (CPU 2)**

Essa mensagem será exibida quando uma implementação detectar que um Processador está em execução no estado Degradado.

Também pode ser mostrado como 806f0a070302ffff ou 0x806f0a070302ffff

Severidade

Aviso

Permite manutenção

Sim

Notificar o Suporte automaticamente

Não

Categoria do Alerta

Aviso - CPU

SNMP Trap ID

42

Informações do CIM

Prefix: PLAT ID: 0038

Resposta do usuário

1. Verifique se os ventiladores estão funcionando, se não há obstruções ao fluxo de ar (na frente ou atrás do servidor), se os defletores de ar estão no lugar e instalados corretamente e se a tampa do servidor está instalada e totalmente fechada.
2. Verifique a temperatura ambiente. É necessário estar operando dentro das especificações.
3. Verifique se o dissipador de calor do microprocessador n está instalado corretamente.
4. (Apenas para técnico treinado) Substitua o microprocessador n. (n = número do microprocessador)

- **806f0a0c-2001ffff : Uma Condição de Temperatura Elevada foi detectada no [PhysicalMemoryElementName] no Subsistema [MemoryElementName]. (DIMM 1)**

Essa mensagem será exibida quando uma implementação detectar que uma Condição de Temperatura Elevada da Memória foi Detectada.

Também pode ser mostrado como 806f0a0c2001ffff ou 0x806f0a0c2001ffff

Severidade

Erro

Permite manutenção

Sim

Notificar o Suporte automaticamente

Não

Categoria do Alerta

Crítico - Temperatura

SNMP Trap ID

0

Informações do CIM

Prefix: PLAT ID: 0146

Resposta do usuário

1. Verifique se os ventiladores estão funcionando, se não há obstruções ao fluxo de ar, se os defletores de ar estão no lugar e instalados corretamente e se a tampa do servidor está instalada e totalmente fechada.
2. Verifique se a temperatura ambiente está dentro das especificações.

3. Se um ventilador falhou, conclua a ação para uma falha de ventilador.
4. Substitua o DIMM n (n = número do DIMM).

- **806f0a0c-2002ffff : Uma Condição de Temperatura Elevada foi detectada no [PhysicalMemoryElementName] no Subsistema [MemoryElementName]. (DIMM 2)**

Essa mensagem será exibida quando uma implementação detectar que uma Condição de Temperatura Elevada da Memória foi Detectada.

Também pode ser mostrado como 806f0a0c2002ffff ou 0x806f0a0c2002ffff

Severidade

Erro

Permite manutenção

Sim

Notificar o Suporte automaticamente

Não

Categoria do Alerta

Crítico - Temperatura

SNMP Trap ID

0

Informações do CIM

Prefix: PLAT ID: 0146

Resposta do usuário

1. Verifique se os ventiladores estão funcionando, se não há obstruções ao fluxo de ar, se os defletores de ar estão no lugar e instalados corretamente e se a tampa do servidor está instalada e totalmente fechada.
2. Verifique se a temperatura ambiente está dentro das especificações.
3. Se um ventilador falhou, conclua a ação para uma falha de ventilador.
4. Substitua o DIMM n (n = número do DIMM).

- **806f0a0c-2003ffff : Uma Condição de Temperatura Elevada foi detectada no [PhysicalMemoryElementName] no Subsistema [MemoryElementName]. (DIMM 3)**

Essa mensagem será exibida quando uma implementação detectar que uma Condição de Temperatura Elevada da Memória foi Detectada.

Também pode ser mostrado como 806f0a0c2003ffff ou 0x806f0a0c2003ffff

Severidade

Erro

Permite manutenção

Sim

Notificar o Suporte automaticamente

Não

Categoria do Alerta

Crítico - Temperatura

SNMP Trap ID

0

Informações do CIM

Prefix: PLAT ID: 0146

Resposta do usuário

1. Verifique se os ventiladores estão funcionando, se não há obstruções ao fluxo de ar, se os defletores de ar estão no lugar e instalados corretamente e se a tampa do servidor está instalada e totalmente fechada.
2. Verifique se a temperatura ambiente está dentro das especificações.
3. Se um ventilador falhou, conclua a ação para uma falha de ventilador.
4. Substitua o DIMM n (n = número do DIMM).

• **806f0a0c-2004ffff : Uma Condição de Temperatura Elevada foi detectada no [PhysicalMemoryElementName] no Subsistema [MemoryElementName]. (DIMM 4)**

Essa mensagem será exibida quando uma implementação detectar que uma Condição de Temperatura Elevada da Memória foi Detectada.

Também pode ser mostrado como 806f0a0c2004ffff ou 0x806f0a0c2004ffff

Severidade

Erro

Permite manutenção

Sim

Notificar o Suporte automaticamente

Não

Categoria do Alerta

Crítico - Temperatura

SNMP Trap ID

0

Informações do CIM

Prefix: PLAT ID: 0146

Resposta do usuário

1. Verifique se os ventiladores estão funcionando, se não há obstruções ao fluxo de ar, se os defletores de ar estão no lugar e instalados corretamente e se a tampa do servidor está instalada e totalmente fechada.
2. Verifique se a temperatura ambiente está dentro das especificações.
3. Se um ventilador falhou, conclua a ação para uma falha de ventilador.
4. Substitua o DIMM n (n = número do DIMM).

• **806f0a0c-2005ffff : Uma Condição de Temperatura Elevada foi detectada no [PhysicalMemoryElementName] no Subsistema [MemoryElementName]. (DIMM 5)**

Essa mensagem será exibida quando uma implementação detectar que uma Condição de Temperatura Elevada da Memória foi Detectada.

Também pode ser mostrado como 806f0a0c2005ffff ou 0x806f0a0c2005ffff

Severidade

Erro

Permite manutenção

Sim

Notificar o Suporte automaticamente

Não

Categoria do Alerta

Crítico - Temperatura

SNMP Trap ID

0

Informações do CIM

Prefix: PLAT ID: 0146

Resposta do usuário

1. Verifique se os ventiladores estão funcionando, se não há obstruções ao fluxo de ar, se os defletores de ar estão no lugar e instalados corretamente e se a tampa do servidor está instalada e totalmente fechada.
2. Verifique se a temperatura ambiente está dentro das especificações.
3. Se um ventilador falhou, conclua a ação para uma falha de ventilador.
4. Substitua o DIMM n (n = número do DIMM).

• **806f0a0c-2006ffff : Uma Condição de Temperatura Elevada foi detectada no [PhysicalMemoryElementName] no Subsistema [MemoryElementName]. (DIMM 6)**

Essa mensagem será exibida quando uma implementação detectar que uma Condição de Temperatura Elevada da Memória foi Detectada.

Também pode ser mostrado como 806f0a0c2006ffff ou 0x806f0a0c2006ffff

Severidade

Erro

Permite manutenção

Sim

Notificar o Suporte automaticamente

Não

Categoria do Alerta

Crítico - Temperatura

SNMP Trap ID

0

Informações do CIM

Prefix: PLAT ID: 0146

Resposta do usuário

1. Verifique se os ventiladores estão funcionando, se não há obstruções ao fluxo de ar, se os defletores de ar estão no lugar e instalados corretamente e se a tampa do servidor está instalada e totalmente fechada.
2. Verifique se a temperatura ambiente está dentro das especificações.
3. Se um ventilador falhou, conclua a ação para uma falha de ventilador.
4. Substitua o DIMM n (n = número do DIMM).

• **806f0a0c-2007ffff : Uma Condição de Temperatura Elevada foi detectada no [PhysicalMemoryElementName] no Subsistema [MemoryElementName]. (DIMM 7)**

Essa mensagem será exibida quando uma implementação detectar que uma Condição de Temperatura Elevada da Memória foi Detectada.

Também pode ser mostrado como 806f0a0c2007ffff ou 0x806f0a0c2007ffff

Severidade

Erro

Permite manutenção

Sim

Notificar o Suporte automaticamente

Não

Categoria do Alerta

Crítico - Temperatura

SNMP Trap ID

0

Informações do CIM

Prefix: PLAT ID: 0146

Resposta do usuário

1. Verifique se os ventiladores estão funcionando, se não há obstruções ao fluxo de ar, se os defletores de ar estão no lugar e instalados corretamente e se a tampa do servidor está instalada e totalmente fechada.
 2. Verifique se a temperatura ambiente está dentro das especificações.
 3. Se um ventilador falhou, conclua a ação para uma falha de ventilador.
 4. Substitua o DIMM n (n = número do DIMM).
- **806f0a0c-2008ffff : Uma Condição de Temperatura Elevada foi detectada no [PhysicalMemoryElementName] no Subsistema [MemoryElementName]. (DIMM 8)**

Essa mensagem será exibida quando uma implementação detectar que uma Condição de Temperatura Elevada da Memória foi Detectada.

Também pode ser mostrado como 806f0a0c2008ffff ou 0x806f0a0c2008ffff

Severidade

Erro

Permite manutenção

Sim

Notificar o Suporte automaticamente

Não

Categoria do Alerta

Crítico - Temperatura

SNMP Trap ID

0

Informações do CIM

Prefix: PLAT ID: 0146

Resposta do usuário

1. Verifique se os ventiladores estão funcionando, se não há obstruções ao fluxo de ar, se os defletores de ar estão no lugar e instalados corretamente e se a tampa do servidor está instalada e totalmente fechada.
2. Verifique se a temperatura ambiente está dentro das especificações.

3. Se um ventilador falhou, conclua a ação para uma falha de ventilador.
4. Substitua o DIMM n (n = número do DIMM).

- **806f0a0c-2009ffff : Uma Condição de Temperatura Elevada foi detectada no [PhysicalMemoryElementName] no Subsistema [MemoryElementName]. (DIMM 9)**

Essa mensagem será exibida quando uma implementação detectar que uma Condição de Temperatura Elevada da Memória foi Detectada.

Também pode ser mostrado como 806f0a0c2009ffff ou 0x806f0a0c2009ffff

Severidade

Erro

Permite manutenção

Sim

Notificar o Suporte automaticamente

Não

Categoria do Alerta

Crítico - Temperatura

SNMP Trap ID

0

Informações do CIM

Prefix: PLAT ID: 0146

Resposta do usuário

1. Verifique se os ventiladores estão funcionando, se não há obstruções ao fluxo de ar, se os defletores de ar estão no lugar e instalados corretamente e se a tampa do servidor está instalada e totalmente fechada.
2. Verifique se a temperatura ambiente está dentro das especificações.
3. Se um ventilador falhou, conclua a ação para uma falha de ventilador.
4. Substitua o DIMM n (n = número do DIMM).

- **806f0a0c-200affff : Uma Condição de Temperatura Elevada foi detectada no [PhysicalMemoryElementName] no Subsistema [MemoryElementName]. (DIMM 10)**

Essa mensagem será exibida quando uma implementação detectar que uma Condição de Temperatura Elevada da Memória foi Detectada.

Também pode ser mostrado como 806f0a0c200affff ou 0x806f0a0c200affff

Severidade

Erro

Permite manutenção

Sim

Notificar o Suporte automaticamente

Não

Categoria do Alerta

Crítico - Temperatura

SNMP Trap ID

0

Informações do CIM

Prefix: PLAT ID: 0146

Resposta do usuário

1. Verifique se os ventiladores estão funcionando, se não há obstruções ao fluxo de ar, se os defletores de ar estão no lugar e instalados corretamente e se a tampa do servidor está instalada e totalmente fechada.
2. Verifique se a temperatura ambiente está dentro das especificações.
3. Se um ventilador falhou, conclua a ação para uma falha de ventilador.
4. Substitua o DIMM n (n = número do DIMM).

• **806f0a0c-200bffff : Uma Condição de Temperatura Elevada foi detectada no [PhysicalMemoryElementName] no Subsistema [MemoryElementName]. (DIMM 11)**

Essa mensagem será exibida quando uma implementação detectar que uma Condição de Temperatura Elevada da Memória foi Detectada.

Também pode ser mostrado como 806f0a0c200bffff ou 0x806f0a0c200bffff

Severidade

Erro

Permite manutenção

Sim

Notificar o Suporte automaticamente

Não

Categoria do Alerta

Crítico - Temperatura

SNMP Trap ID

0

Informações do CIM

Prefix: PLAT ID: 0146

Resposta do usuário

1. Verifique se os ventiladores estão funcionando, se não há obstruções ao fluxo de ar, se os defletores de ar estão no lugar e instalados corretamente e se a tampa do servidor está instalada e totalmente fechada.
2. Verifique se a temperatura ambiente está dentro das especificações.
3. Se um ventilador falhou, conclua a ação para uma falha de ventilador.
4. Substitua o DIMM n (n = número do DIMM).

• **806f0a0c-200cffff : Uma Condição de Temperatura Elevada foi detectada no [PhysicalMemoryElementName] no Subsistema [MemoryElementName]. (DIMM 12)**

Essa mensagem será exibida quando uma implementação detectar que uma Condição de Temperatura Elevada da Memória foi Detectada.

Também pode ser mostrado como 806f0a0c200cffff ou 0x806f0a0c200cffff

Severidade

Erro

Permite manutenção

Sim

Notificar o Suporte automaticamente

Não

Categoria do Alerta

Crítico - Temperatura

SNMP Trap ID

0

Informações do CIM

Prefix: PLAT ID: 0146

Resposta do usuário

1. Verifique se os ventiladores estão funcionando, se não há obstruções ao fluxo de ar, se os defletores de ar estão no lugar e instalados corretamente e se a tampa do servidor está instalada e totalmente fechada.
2. Verifique se a temperatura ambiente está dentro das especificações.
3. Se um ventilador falhou, conclua a ação para uma falha de ventilador.
4. Substitua o DIMM n (n = número do DIMM).

- **806f0a0c-200dffff : Uma Condição de Temperatura Elevada foi detectada no [PhysicalMemoryElementName] no Subsistema [MemoryElementName]. (DIMM 13)**

Essa mensagem será exibida quando uma implementação detectar que uma Condição de Temperatura Elevada da Memória foi Detectada.

Também pode ser mostrado como 806f0a0c200dffff ou 0x806f0a0c200dffff

Severidade

Erro

Permite manutenção

Sim

Notificar o Suporte automaticamente

Não

Categoria do Alerta

Crítico - Temperatura

SNMP Trap ID

0

Informações do CIM

Prefix: PLAT ID: 0146

Resposta do usuário

1. Verifique se os ventiladores estão funcionando, se não há obstruções ao fluxo de ar, se os defletores de ar estão no lugar e instalados corretamente e se a tampa do servidor está instalada e totalmente fechada.
2. Verifique se a temperatura ambiente está dentro das especificações.
3. Se um ventilador falhou, conclua a ação para uma falha de ventilador.
4. Substitua o DIMM n (n = número do DIMM).

- **806f0a0c-200effff : Uma Condição de Temperatura Elevada foi detectada no [PhysicalMemoryElementName] no Subsistema [MemoryElementName]. (DIMM 14)**

Essa mensagem será exibida quando uma implementação detectar que uma Condição de Temperatura Elevada da Memória foi Detectada.

Também pode ser mostrado como 806f0a0c200effff ou 0x806f0a0c200effff

Severidade

Erro

Permite manutenção

Sim

Notificar o Suporte automaticamente

Não

Categoria do Alerta

Crítico - Temperatura

SNMP Trap ID

0

Informações do CIM

Prefix: PLAT ID: 0146

Resposta do usuário

1. Verifique se os ventiladores estão funcionando, se não há obstruções ao fluxo de ar, se os defletores de ar estão no lugar e instalados corretamente e se a tampa do servidor está instalada e totalmente fechada.
 2. Verifique se a temperatura ambiente está dentro das especificações.
 3. Se um ventilador falhou, conclua a ação para uma falha de ventilador.
 4. Substitua o DIMM n (n = número do DIMM).
- **806f0a0c-200ffff : Uma Condição de Temperatura Elevada foi detectada no [PhysicalMemoryElementName] no Subsistema [MemoryElementName]. (DIMM 15)**

Essa mensagem será exibida quando uma implementação detectar que uma Condição de Temperatura Elevada da Memória foi Detectada.

Também pode ser mostrado como 806f0a0c200fffff ou 0x806f0a0c200fffff

Severidade

Erro

Permite manutenção

Sim

Notificar o Suporte automaticamente

Não

Categoria do Alerta

Crítico - Temperatura

SNMP Trap ID

0

Informações do CIM

Prefix: PLAT ID: 0146

Resposta do usuário

1. Verifique se os ventiladores estão funcionando, se não há obstruções ao fluxo de ar, se os defletores de ar estão no lugar e instalados corretamente e se a tampa do servidor está instalada e totalmente fechada.
2. Verifique se a temperatura ambiente está dentro das especificações.

3. Se um ventilador falhou, conclua a ação para uma falha de ventilador.
4. Substitua o DIMM n (n = número do DIMM).

- **806f0a0c-2010ffff : Uma Condição de Temperatura Elevada foi detectada em [PhysicalMemoryElementName] no Subsistema [MemoryElementName]. (DIMM 16)**

Essa mensagem será exibida quando uma implementação detectar que uma Condição de Temperatura Elevada da Memória foi Detectada.

Também pode ser mostrado como 806f0a0c2010ffff ou 0x806f0a0c2010ffff

Severidade

Erro

Permite manutenção

Sim

Notificar o Suporte automaticamente

Não

Categoria do Alerta

Crítico - Temperatura

SNMP Trap ID

0

Informações do CIM

Prefix: PLAT ID: 0146

Resposta do usuário

1. Verifique se os ventiladores estão funcionando, se não há obstruções ao fluxo de ar, se os defletores de ar estão no lugar e instalados corretamente e se a tampa do servidor está instalada e totalmente fechada.
2. Verifique se a temperatura ambiente está dentro das especificações.
3. Se um ventilador falhou, conclua a ação para uma falha de ventilador.
4. Substitua o DIMM n (n = número do DIMM).

- **806f0a0c-2011ffff : Uma Condição de Temperatura Elevada foi detectada no [PhysicalMemoryElementName] no Subsistema [MemoryElementName]. (DIMM 17)**

Essa mensagem será exibida quando uma implementação detectar que uma Condição de Temperatura Elevada da Memória foi Detectada.

Também pode ser mostrado como 806f0a0c2011ffff ou 0x806f0a0c2011ffff

Severidade

Erro

Permite Manutenção

Sim

Notificar o Suporte automaticamente

Não

Categoria do Alerta

Crítico - Temperatura

SNMP Trap ID

0

Informações do CIM

Prefix: PLAT ID: 0146

Resposta do usuário

1. Verifique se os ventiladores estão funcionando, se não há obstruções ao fluxo de ar, se os defletores de ar estão no lugar e instalados corretamente e se a tampa do servidor está instalada e totalmente fechada.
2. Verifique se a temperatura ambiente está dentro das especificações.
3. Se um ventilador falhou, conclua a ação para uma falha de ventilador.
4. Substitua o DIMM n (n = número do DIMM).

• **806f0a0c-2012ffff : Uma Condição de Temperatura Elevada foi detectada no [PhysicalMemoryElementName] no Subsistema [MemoryElementName]. (DIMM 18)**

Essa mensagem será exibida quando uma implementação detectar que uma Condição de Temperatura Elevada da Memória foi Detectada.

Também pode ser mostrado como 806f0a0c2012ffff ou 0x806f0a0c2012ffff

Severidade

Erro

Permite Manutenção

Sim

Notificar o Suporte automaticamente

Não

Categoria do Alerta

Crítico - Temperatura

SNMP Trap ID

0

Informações do CIM

Prefix: PLAT ID: 0146

Resposta do usuário

1. Verifique se os ventiladores estão funcionando, se não há obstruções ao fluxo de ar, se os defletores de ar estão no lugar e instalados corretamente e se a tampa do servidor está instalada e totalmente fechada.
2. Verifique se a temperatura ambiente está dentro das especificações.
3. Se um ventilador falhou, conclua a ação para uma falha de ventilador.
4. Substitua o DIMM n (n = número do DIMM).

• **806f0a0c-2013ffff : Uma Condição de Temperatura Elevada foi detectada no [PhysicalMemoryElementName] no Subsistema [MemoryElementName]. (DIMM 19)**

Essa mensagem será exibida quando uma implementação detectar que uma Condição de Temperatura Elevada da Memória foi Detectada.

Também pode ser mostrado como 806f0a0c2013ffff ou 0x806f0a0c2013ffff

Severidade

Erro

Permite Manutenção

Sim

Notificar o Suporte automaticamente

Não

Categoria do Alerta

Crítico - Temperatura

SNMP Trap ID

0

Informações do CIM

Prefix: PLAT ID: 0146

Resposta do usuário

1. Verifique se os ventiladores estão funcionando, se não há obstruções ao fluxo de ar, se os defletores de ar estão no lugar e instalados corretamente e se a tampa do servidor está instalada e totalmente fechada.
2. Verifique se a temperatura ambiente está dentro das especificações.
3. Se um ventilador falhou, conclua a ação para uma falha de ventilador.
4. Substitua o DIMM n (n = número do DIMM).

- **806f0a0c-2014ffff : Uma Condição de Temperatura Elevada foi detectada no [PhysicalMemoryElementName] no Subsistema [MemoryElementName]. (DIMM 20)**

Essa mensagem será exibida quando uma implementação detectar que uma Condição de Temperatura Elevada da Memória foi Detectada.

Também pode ser mostrado como 806f0a0c2014ffff ou 0x806f0a0c2014ffff

Severidade

Erro

Permite Manutenção

Sim

Notificar o Suporte automaticamente

Não

Categoria do Alerta

Crítico - Temperatura

SNMP Trap ID

0

Informações do CIM

Prefix: PLAT ID: 0146

Resposta do usuário

1. Verifique se os ventiladores estão funcionando, se não há obstruções ao fluxo de ar, se os defletores de ar estão no lugar e instalados corretamente e se a tampa do servidor está instalada e totalmente fechada.
2. Verifique se a temperatura ambiente está dentro das especificações.
3. Se um ventilador falhou, conclua a ação para uma falha de ventilador.
4. Substitua o DIMM n (n = número do DIMM).

- **806f0a0c-2015ffff : Uma Condição de Temperatura Elevada foi detectada no [PhysicalMemoryElementName] no Subsistema [MemoryElementName]. (DIMM 21)**

Essa mensagem será exibida quando uma implementação detectar que uma Condição de Temperatura Elevada da Memória foi Detectada.

Também pode ser mostrado como 806f0a0c2015ffff ou 0x806f0a0c2015ffff

Severidade

Erro

Permite Manutenção

Sim

Notificar o Suporte automaticamente

Não

Categoria do Alerta

Crítico - Temperatura

SNMP Trap ID

0

Informações do CIM

Prefix: PLAT ID: 0146

Resposta do usuário

1. Verifique se os ventiladores estão funcionando, se não há obstruções ao fluxo de ar, se os defletores de ar estão no lugar e instalados corretamente e se a tampa do servidor está instalada e totalmente fechada.
 2. Verifique se a temperatura ambiente está dentro das especificações.
 3. Se um ventilador falhou, conclua a ação para uma falha de ventilador.
 4. Substitua o DIMM n (n = número do DIMM).
- **806f0a0c-2016ffff : Uma Condição de Temperatura Elevada foi detectada no [PhysicalMemoryElementName] no Subsistema [MemoryElementName]. (DIMM 22)**

Essa mensagem será exibida quando uma implementação detectar que uma Condição de Temperatura Elevada da Memória foi Detectada.

Também pode ser mostrado como 806f0a0c2016ffff ou 0x806f0a0c2016ffff

Severidade

Erro

Permite Manutenção

Sim

Notificar o Suporte automaticamente

Não

Categoria do Alerta

Crítico - Temperatura

SNMP Trap ID

0

Informações do CIM

Prefix: PLAT ID: 0146

Resposta do usuário

1. Verifique se os ventiladores estão funcionando, se não há obstruções ao fluxo de ar, se os defletores de ar estão no lugar e instalados corretamente e se a tampa do servidor está instalada e totalmente fechada.
2. Verifique se a temperatura ambiente está dentro das especificações.

3. Se um ventilador falhou, conclua a ação para uma falha de ventilador.
4. Substitua o DIMM n (n = número do DIMM).

- **806f0a0c-2017ffff : Uma Condição de Temperatura Elevada foi detectada no [PhysicalMemoryElementName] no Subsistema [MemoryElementName]. (DIMM 23)**

Essa mensagem será exibida quando uma implementação detectar que uma Condição de Temperatura Elevada da Memória foi Detectada.

Também pode ser mostrado como 806f0a0c2017ffff ou 0x806f0a0c2017ffff

Severidade

Erro

Permite Manutenção

Sim

Notificar o Suporte automaticamente

Não

Categoria do Alerta

Crítico - Temperatura

SNMP Trap ID

0

Informações do CIM

Prefix: PLAT ID: 0146

Resposta do usuário

1. Verifique se os ventiladores estão funcionando, se não há obstruções ao fluxo de ar, se os defletores de ar estão no lugar e instalados corretamente e se a tampa do servidor está instalada e totalmente fechada.
2. Verifique se a temperatura ambiente está dentro das especificações.
3. Se um ventilador falhou, conclua a ação para uma falha de ventilador.
4. Substitua o DIMM n (n = número do DIMM).

- **806f0a0c-2018ffff : Uma Condição de Temperatura Elevada foi detectada no [PhysicalMemoryElementName] no Subsistema [MemoryElementName]. (DIMM 24)**

Essa mensagem será exibida quando uma implementação detectar que uma Condição de Temperatura Elevada da Memória foi Detectada.

Também pode ser mostrado como 806f0a0c2018ffff ou 0x806f0a0c2018ffff

Severidade

Erro

Permite Manutenção

Sim

Notificar o Suporte automaticamente

Não

Categoria do Alerta

Crítico - Temperatura

SNMP Trap ID

0

Informações do CIM

Prefix: PLAT ID: 0146

Resposta do usuário

1. Verifique se os ventiladores estão funcionando, se não há obstruções ao fluxo de ar, se os defletores de ar estão no lugar e instalados corretamente e se a tampa do servidor está instalada e totalmente fechada.
2. Verifique se a temperatura ambiente está dentro das especificações.
3. Se um ventilador falhou, conclua a ação para uma falha de ventilador.
4. Substitua o DIMM n (n = número do DIMM).

• **806f0a13-0301ffff : Ocorreu um Erro de Barramento Fatal no sistema [ComputerSystemElementName]. (CPU 1 PEFI)**

Essa mensagem será exibida quando uma implementação detectar um Erro Fatal de Barramento.

Também pode ser mostrado como 806f0a130301ffff ou 0x806f0a130301ffff

Severidade

Erro

Permite manutenção

Sim

Notificar o Suporte automaticamente

Não

Categoria do Alerta

Crítico - Outro

SNMP Trap ID

50

Informações do CIM

Prefix: PLAT ID: 0244

Resposta do usuário

1. Recoloque o microprocessador e, em seguida, reinicie o servidor.
2. Substitua o microprocessador n (n = número do microprocessador).

• **806f0a13-0302ffff : Ocorreu um Erro de Barramento Fatal no sistema [ComputerSystemElementName]. (CPU 2 PEFI)**

Essa mensagem será exibida quando uma implementação detectar um Erro Fatal de Barramento.

Também pode ser mostrado como 806f0a130302ffff ou 0x806f0a130302ffff

Severidade

Erro

Permite manutenção

Sim

Notificar o Suporte automaticamente

Não

Categoria do Alerta

Crítico - Outro

SNMP Trap ID

50

Informações do CIM

Prefix: PLAT ID: 0244

Resposta do usuário

1. Recoloque o microprocessador e, em seguida, reinicie o servidor.
2. Substitua o microprocessador n (n = número do microprocessador).

- **81010002-0701ffff : A redução do sensor numérico [NumericSensorElementName] (inferior não crítico) deixou de ser declarada. (Bateria CMOS)**

Essa mensagem será exibida quando uma implementação detectar que a diminuição em um sensor Não Crítico Inferior deixou de ser declarada.

Também pode ser mostrado como 810100020701ffff ou 0x810100020701ffff

Severidade

Informações

Permite manutenção

Não

Notificar o Suporte automaticamente

Não

Categoria do Alerta

Aviso - Voltagem

SNMP Trap ID

13

Informações do CIM

Prefix: PLAT ID: 0477

Resposta do usuário

Nenhuma ação; somente informação.

- **81010202-0701ffff : A redução do sensor numérico [NumericSensorElementName] (inferior crítico) deixou de ser declarada. (Bateria CMOS)**

Essa mensagem será exibida quando uma implementação detectar que a redução um sensor Crítico Inferior deixou de ser declarada.

Também pode ser mostrado como 810102020701ffff ou 0x810102020701ffff

Severidade

Informações

Permite manutenção

Não

Notificar o Suporte automaticamente

Não

Categoria do Alerta

Crítico - Voltagem

SNMP Trap ID

1

Informações do CIM

Prefix: PLAT ID: 0481

Resposta do usuário

Nenhuma ação; somente informação. Placa-Mãe 12V : Placa-Mãe 3,3 V : Placa-Mãe 5 V :

- **81010204-1d01ffff : A redução do sensor numérico [NumericSensorElementName] (inferior crítico) deixou de ser declarada. (Tacômetro do Ventilador 1A)**

Essa mensagem será exibida quando uma implementação detectar que a redução um sensor Crítico Inferior deixou de ser declarada.

Também pode ser mostrado como 810102041d01ffff ou 0x810102041d01ffff

Severidade

Informações

Permite Manutenção

Não

Notificar o Suporte automaticamente

Não

Categoria do Alerta

Crítico - Falha do Ventilador

SNMP Trap ID

11

Informações do CIM

Prefix: PLAT ID: 0481

Resposta do usuário

Nenhuma ação; somente informação. Tacômetro do Ventilador 1B :

- **81010204-1d02ffff : A redução do sensor numérico [NumericSensorElementName] (inferior crítico) deixou de ser declarada. (Tacômetro do Ventilador 2A)**

Essa mensagem será exibida quando uma implementação detectar que a redução um sensor Crítico Inferior deixou de ser declarada.

Também pode ser mostrado como 810102041d02ffff ou 0x810102041d02ffff

Severidade

Informações

Permite Manutenção

Não

Notificar o Suporte automaticamente

Não

Categoria do Alerta

Crítico - Falha do Ventilador

SNMP Trap ID

11

Informações do CIM

Prefix: PLAT ID: 0481

Resposta do usuário

Nenhuma ação; somente informação. Tacômetro do Ventilador 2B :

- **81010204-1d03ffff : A redução do sensor numérico [NumericSensorElementName] (inferior crítico) deixou de ser declarada. (Tacômetro do Ventilador 3A)**

Essa mensagem será exibida quando uma implementação detectar que a redução um sensor Crítico Inferior deixou de ser declarada.

Também pode ser mostrado como 810102041d03ffff ou 0x810102041d03ffff

Severidade

Informações

Permite Manutenção

Não

Notificar o Suporte automaticamente

Não

Categoria do Alerta

Crítico - Falha do Ventilador

SNMP Trap ID

11

Informações do CIM

Prefix: PLAT ID: 0481

Resposta do usuário

Nenhuma ação; somente informação. Tacômetro do Ventilador 3B :

- **81010204-1d04ffff : A redução do sensor numérico [NumericSensorElementName] (inferior crítico) deixou de ser declarada. (Tacômetro do Ventilador 4A)**

Essa mensagem será exibida quando uma implementação detectar que a redução um sensor Crítico Inferior deixou de ser declarada.

Também pode ser mostrado como 810102041d04ffff ou 0x810102041d04ffff

Severidade

Informações

Permite Manutenção

Não

Notificar o Suporte automaticamente

Não

Categoria do Alerta

Crítico - Falha do Ventilador

SNMP Trap ID

11

Informações do CIM

Prefix: PLAT ID: 0481

Resposta do usuário

Nenhuma ação; somente informação. Tacômetro do Ventilador 4B :

- **81010204-1d05ffff : A redução do sensor numérico [NumericSensorElementName] (inferior crítico) deixou de ser declarada. (Tacômetro do Ventilador 5A)**

Essa mensagem será exibida quando uma implementação detectar que a redução um sensor Crítico Inferior deixou de ser declarada.

Também pode ser mostrado como 810102041d05ffff ou 0x810102041d05ffff

Severidade

Informações

Permite Manutenção

Não

Notificar o Suporte automaticamente

Não

Categoria do Alerta

Crítico - Falha do Ventilador

SNMP Trap ID

11

Informações do CIM

Prefix: PLAT ID: 0481

Resposta do usuário

Nenhuma ação; somente informação. Tacômetro do Ventilador 5B :

- **81010204-1d06ffff : A redução do sensor numérico [NumericSensorElementName] (inferior crítico) deixou de ser declarada. (Tacômetro do Ventilador 6A)**

Essa mensagem será exibida quando uma implementação detectar que a redução um sensor Crítico Inferior deixou de ser declarada.

Também pode ser mostrado como 810102041d06ffff ou 0x810102041d06ffff

Severidade

Informações

Permite Manutenção

Não

Notificar o Suporte automaticamente

Não

Categoria do Alerta

Crítico - Falha do Ventilador

SNMP Trap ID

11

Informações do CIM

Prefix: PLAT ID: 0481

Resposta do usuário

Nenhuma ação; somente informação. Tacômetro do Ventilador 6B :

- **81010204-1d07ffff : A redução do sensor numérico [NumericSensorElementName] (inferior crítico) deixou de ser declarada. (Tacômetro do Ventilador Riser1A)**

Essa mensagem será exibida quando uma implementação detectar que a redução um sensor Crítico Inferior deixou de ser declarada.

Também pode ser mostrado como 810102041d07ffff ou 0x810102041d07ffff

Severidade

Informações

Permite Manutenção

Não

Notificar o Suporte automaticamente

Não

Categoria do Alerta

Crítico - Falha do Ventilador

SNMP Trap ID

11

Informações do CIM

Prefix: PLAT ID: 0481

Resposta do usuário

Nenhuma ação; somente informação.

- **81010204-1d08ffff : A redução do sensor numérico [NumericSensorElementName] (inferior crítico) deixou de ser declarada. (Tacômetro do Ventilador Riser1B)**

Essa mensagem será exibida quando uma implementação detectar que a redução um sensor Crítico Inferior deixou de ser declarada.

Também pode ser mostrado como 810102041d08ffff ou 0x810102041d08ffff

Severidade

Informações

Permite Manutenção

Não

Notificar o Suporte automaticamente

Não

Categoria do Alerta

Crítico - Falha do Ventilador

SNMP Trap ID

11

Informações do CIM

Prefix: PLAT ID: 0481

Resposta do usuário

Nenhuma ação; somente informação.

- **81010204-1d09ffff : A redução do sensor numérico [NumericSensorElementName] (inferior crítico) deixou de ser declarada. (Tacômetro do Ventilador Riser2A)**

Essa mensagem será exibida quando uma implementação detectar que a redução um sensor Crítico Inferior deixou de ser declarada.

Também pode ser mostrado como 810102041d09ffff ou 0x810102041d09ffff

Severidade

Informações

Permite Manutenção

Não

Notificar o Suporte automaticamente

Não

Categoria do Alerta

Crítico - Falha do Ventilador

SNMP Trap ID

Informações do CIM

Prefix: PLAT ID: 0481

Resposta do usuário

Nenhuma ação; somente informação.

- **81010204-1d0affff : A redução do sensor numérico [NumericSensorElementName] (inferior crítico) deixou de ser declarada. (Tacômetro do Ventilador Riser2B)**

Essa mensagem será exibida quando uma implementação detectar que a redução um sensor Crítico Inferior deixou de ser declarada.

Também pode ser mostrado como 810102041d0affff ou 0x810102041d0affff

Severidade

Informações

Permite Manutenção

Não

Notificar o Suporte automaticamente

Não

Categoria do Alerta

Crítico - Falha do Ventilador

SNMP Trap ID

11

Informações do CIM

Prefix: PLAT ID: 0481

Resposta do usuário

Nenhuma ação; somente informação.

- **81010701-0701ffff : O aumento do sensor numérico [NumericSensorElementName] (superior não crítico) deixou de ser declarado. (Temperatura Ambiente RR RS1)**

Essa mensagem será exibida quando uma implementação detectar que o aumento de um sensor Não Crítico Superior deixou de ser declarado.

Também pode ser mostrado como 810107010701ffff ou 0x810107010701ffff

Severidade

Informações

Permite Manutenção

Não

Notificar o Suporte automaticamente

Não

Categoria do Alerta

Aviso - Temperatura

SNMP Trap ID

12

Informações do CIM

Prefix: PLAT ID: 0491

Resposta do usuário

Nenhuma ação; somente informação.

- **81010701-0702ffff : O aumento do sensor numérico [NumericSensorElementName] (superior não crítico) deixou de ser declarado. (Temperatura Ambiente RR RS2)**

Essa mensagem será exibida quando uma implementação detectar que o aumento de um sensor Não Crítico Superior deixou de ser declarado.

Também pode ser mostrado como 810107010702ffff ou 0x810107010702ffff

Severidade

Informações

Permite Manutenção

Não

Notificar o Suporte automaticamente

Não

Categoria do Alerta

Aviso - Temperatura

SNMP Trap ID

12

Informações do CIM

Prefix: PLAT ID: 0491

Resposta do usuário

Nenhuma ação; somente informação.

- **81010701-0703ffff : O aumento do sensor numérico [NumericSensorElementName] (superior não crítico) deixou de ser declarado. (Temperatura Ambiente RR MID1)**

Essa mensagem será exibida quando uma implementação detectar que o aumento de um sensor Não Crítico Superior deixou de ser declarado.

Também pode ser mostrado como 810107010703ffff ou 0x810107010703ffff

Severidade

Informações

Permite Manutenção

Não

Notificar o Suporte automaticamente

Não

Categoria do Alerta

Aviso - Temperatura

SNMP Trap ID

12

Informações do CIM

Prefix: PLAT ID: 0491

Resposta do usuário

Nenhuma ação; somente informação.

- **81010701-0704ffff : O aumento do sensor numérico [NumericSensorElementName] (superior não crítico) deixou de ser declarado. (Temperatura Ambiente RR MID2)**

Essa mensagem será exibida quando uma implementação detectar que o aumento de um sensor Não Crítico Superior deixou de ser declarado.

Também pode ser mostrado como 810107010704ffff ou 0x810107010704ffff

Severidade

Informações

Permite Manutenção

Não

Notificar o Suporte automaticamente

Não

Categoria do Alerta

Aviso - Temperatura

SNMP Trap ID

12

Informações do CIM

Prefix: PLAT ID: 0491

Resposta do usuário

Nenhuma ação; somente informação.

- **81010701-0705ffff : O aumento do sensor numérico [NumericSensorElementName] (superior não crítico) deixou de ser declarado. (Temperatura Ambiente RR RAID)**

Essa mensagem será exibida quando uma implementação detectar que o aumento de um sensor Não Crítico Superior deixou de ser declarado.

Também pode ser mostrado como 810107010705ffff ou 0x810107010705ffff

Severidade

Informações

Permite Manutenção

Não

Notificar o Suporte automaticamente

Não

Categoria do Alerta

Aviso - Temperatura

SNMP Trap ID

12

Informações do CIM

Prefix: PLAT ID: 0491

Resposta do usuário

Nenhuma ação; somente informação.

- **81010701-0706ffff : O aumento do sensor numérico [NumericSensorElementName] (superior não crítico) deixou de ser declarado. (Temperatura Ambiente FR PSU)**

Essa mensagem será exibida quando uma implementação detectar que o aumento de um sensor Não Crítico Superior deixou de ser declarado.

Também pode ser mostrado como 810107010706ffff ou 0x810107010706ffff

Severidade

Informações

Permite Manutenção

Não

Notificar o Suporte automaticamente

Não

Categoria do Alerta

Aviso - Temperatura

SNMP Trap ID

12

Informações do CIM

Prefix: PLAT ID: 0491

Resposta do usuário

Nenhuma ação; somente informação.

- **81010701-0707ffff : O aumento do sensor numérico [NumericSensorElementName] (superior não crítico) deixou de ser declarado. (BP1 Temp traseiro)**

Essa mensagem será exibida quando uma implementação detectar que o aumento de um sensor Não Crítico Superior deixou de ser declarado.

Também pode ser mostrado como 810107010707ffff ou 0x810107010707ffff

Severidade

Informações

Permite Manutenção

Não

Notificar o Suporte automaticamente

Não

Categoria do Alerta

Aviso - Temperatura

SNMP Trap ID

12

Informações do CIM

Prefix: PLAT ID: 0491

Resposta do usuário

Nenhuma ação; somente informação.

- **81010701-0708ffff : O aumento do sensor numérico [NumericSensorElementName] (superior não crítico) deixou de ser declarado. (BP2 Temp traseiro)**

Essa mensagem será exibida quando uma implementação detectar que o aumento de um sensor Não Crítico Superior deixou de ser declarado.

Também pode ser mostrado como 810107010708ffff ou 0x810107010708ffff

Severidade

Informações

Permite Manutenção

Não

Notificar o Suporte automaticamente

Não

Categoria do Alerta

Aviso - Temperatura

SNMP Trap ID

12

Informações do CIM

Prefix: PLAT ID: 0491

Resposta do usuário

Nenhuma ação; somente informação.

- **81010701-1401ffff : O aumento do sensor numérico [NumericSensorElementName] (superior não crítico) deixou de ser declarado. (Temp. VR da CPU1)**

Essa mensagem será exibida quando uma implementação detectar que o aumento de um sensor Não Crítico Superior deixou de ser declarado.

Também pode ser mostrado como 810107011401ffff ou 0x810107011401ffff

Severidade

Informações

Permite Manutenção

Não

Notificar o Suporte automaticamente

Não

Categoria do Alerta

Aviso - Temperatura

SNMP Trap ID

12

Informações do CIM

Prefix: PLAT ID: 0491

Resposta do usuário

Nenhuma ação; somente informação.

- **81010701-1402ffff : O aumento do sensor numérico [NumericSensorElementName] (superior não crítico) deixou de ser declarado. (Temp. VR da CPU2)**

Essa mensagem será exibida quando uma implementação detectar que o aumento de um sensor Não Crítico Superior deixou de ser declarado.

Também pode ser mostrado como 810107011402ffff ou 0x810107011402ffff

Severidade

Informações

Permite Manutenção

Não

Notificar o Suporte automaticamente

Não

Categoria do Alerta

Aviso - Temperatura

SNMP Trap ID

Informações do CIM**Prefix:** PLAT ID: 0491**Resposta do usuário**

Nenhuma ação; somente informação.

- **81010701-1403ffff : O aumento do sensor numérico [NumericSensorElementName] (superior não crítico) deixou de ser declarado. (Temp. VR AB do DIMM)**

Essa mensagem será exibida quando uma implementação detectar que o aumento de um sensor Não Crítico Superior deixou de ser declarado.

Também pode ser mostrado como 810107011403ffff ou 0x810107011403ffff

Severidade

Informações

Permite Manutenção

Não

Notificar o Suporte automaticamente

Não

Categoria do Alerta

Aviso - Temperatura

SNMP Trap ID

12

Informações do CIM**Prefix:** PLAT ID: 0491**Resposta do usuário**

Nenhuma ação; somente informação.

- **81010701-1404ffff : O aumento do sensor numérico [NumericSensorElementName] (superior não crítico) deixou de ser declarado. (Temp. VR CD do DIMM)**

Essa mensagem será exibida quando uma implementação detectar que o aumento de um sensor Não Crítico Superior deixou de ser declarado.

Também pode ser mostrado como 810107011404ffff ou 0x810107011404ffff

Severidade

Informações

Permite Manutenção

Não

Notificar o Suporte automaticamente

Não

Categoria do Alerta

Aviso - Temperatura

SNMP Trap ID

12

Informações do CIM**Prefix:** PLAT ID: 0491**Resposta do usuário**

Nenhuma ação; somente informação.

- **81010701-1405ffff : O aumento do sensor numérico [NumericSensorElementName] (superior não crítico) deixou de ser declarado. (Temp. VR EF do DIMM)**

Essa mensagem será exibida quando uma implementação detectar que o aumento de um sensor Não Crítico Superior deixou de ser declarado.

Também pode ser mostrado como 810107011405ffff ou 0x810107011405ffff

Severidade

Informações

Permite Manutenção

Não

Notificar o Suporte automaticamente

Não

Categoria do Alerta

Aviso - Temperatura

SNMP Trap ID

12

Informações do CIM

Prefix: PLAT ID: 0491

Resposta do usuário

Nenhuma ação; somente informação.

- **81010701-1406ffff : O aumento do sensor numérico [NumericSensorElementName] (superior não crítico) deixou de ser declarado. (Temp VR GH do DIMM)**

Essa mensagem será exibida quando uma implementação detectar que o aumento de um sensor Não Crítico Superior deixou de ser declarado.

Também pode ser mostrado como 810107011406ffff ou 0x810107011406ffff

Severidade

Informações

Permite Manutenção

Não

Notificar o Suporte automaticamente

Não

Categoria do Alerta

Aviso - Temperatura

SNMP Trap ID

12

Informações do CIM

Prefix: PLAT ID: 0491

Resposta do usuário

Nenhuma ação; somente informação.

- **81010701-2d01ffff : O aumento do sensor numérico [NumericSensorElementName] (superior não crítico) deixou de ser declarado. (Temp PCH)**

Essa mensagem será exibida quando uma implementação detectar que o aumento de um sensor Não Crítico Superior deixou de ser declarado.

Também pode ser mostrado como 810107012d01ffff ou 0x810107012d01ffff

Severidade

Informações

Permite manutenção

Não

Notificar o Suporte automaticamente

Não

Categoria do Alerta

Aviso - Temperatura

SNMP Trap ID

12

Informações do CIM

Prefix: PLAT ID: 0491

Resposta do usuário

Nenhuma ação; somente informação.

- **81010701-3701ffff : O aumento do sensor numérico [NumericSensorElementName] (superior não crítico) deixou de ser declarado. (Temp Ambiente)**

Essa mensagem será exibida quando uma implementação detectar que o aumento de um sensor Não Crítico Superior deixou de ser declarado.

Também pode ser mostrado como 810107013701ffff ou 0x810107013701ffff

Severidade

Informações

Permite manutenção

Não

Notificar o Suporte automaticamente

Não

Categoria do Alerta

Aviso - Temperatura

SNMP Trap ID

12

Informações do CIM

Prefix: PLAT ID: 0491

Resposta do usuário

Nenhuma ação; somente informação.

- **81010901-0701ffff : O aumento do sensor numérico [NumericSensorElementName] (superior crítico) deixou de ser declarado. (Temperatura Ambiente RR RS1)**

Essa mensagem será exibida quando uma implementação detectar que o aumento de um sensor Crítico Superior deixou de ser declarado.

Também pode ser mostrado como 810109010701ffff ou 0x810109010701ffff

Severidade

Informações

Permite Manutenção

Não

Notificar o Suporte automaticamente

Não

Categoria do Alerta

Crítico - Temperatura

SNMP Trap ID

0

Informações do CIM

Prefix: PLAT ID: 0495

Resposta do usuário

Nenhuma ação; somente informação.

- **81010901-0702ffff : O aumento do sensor numérico [NumericSensorElementName] (superior crítico) deixou de ser declarado. (Temperatura Ambiente RR RS2)**

Essa mensagem será exibida quando uma implementação detectar que o aumento de um sensor Crítico Superior deixou de ser declarado.

Também pode ser mostrado como 810109010702ffff ou 0x810109010702ffff

Severidade

Informações

Permite Manutenção

Não

Notificar o Suporte automaticamente

Não

Categoria do Alerta

Crítico - Temperatura

SNMP Trap ID

0

Informações do CIM

Prefix: PLAT ID: 0495

Resposta do usuário

Nenhuma ação; somente informação.

- **81010901-0703ffff : O aumento do sensor numérico [NumericSensorElementName] (superior crítico) deixou de ser declarado. (Temperatura Ambiente RR MID1)**

Essa mensagem será exibida quando uma implementação detectar que o aumento de um sensor Crítico Superior deixou de ser declarado.

Também pode ser mostrado como 810109010703ffff ou 0x810109010703ffff

Severidade

Informações

Permite Manutenção

Não

Notificar o Suporte automaticamente

Não

Categoria do Alerta

Crítico - Temperatura

SNMP Trap ID

0

Informações do CIM

Prefix: PLAT ID: 0495

Resposta do usuário

Nenhuma ação; somente informação.

- **81010901-0704ffff : O aumento do sensor numérico [NumericSensorElementName] (superior crítico) deixou de ser declarado. (Temperatura Ambiente RR MID2)**

Essa mensagem será exibida quando uma implementação detectar que o aumento de um sensor Crítico Superior deixou de ser declarado.

Também pode ser mostrado como 810109010704ffff ou 0x810109010704ffff

Severidade

Informações

Permite Manutenção

Não

Notificar o Suporte automaticamente

Não

Categoria do Alerta

Crítico - Temperatura

SNMP Trap ID

0

Informações do CIM

Prefix: PLAT ID: 0495

Resposta do usuário

Nenhuma ação; somente informação.

- **81010901-0705ffff : O aumento do sensor numérico [NumericSensorElementName] (superior crítico) deixou de ser declarado. (Temperatura Ambiente RR RAID)**

Essa mensagem será exibida quando uma implementação detectar que o aumento de um sensor Crítico Superior deixou de ser declarado.

Também pode ser mostrado como 810109010705ffff ou 0x810109010705ffff

Severidade

Informações

Permite Manutenção

Não

Notificar o Suporte automaticamente

Não

Categoria do Alerta

Crítico - Temperatura

SNMP Trap ID

0

Informações do CIM

Prefix: PLAT ID: 0495

Resposta do usuário

Nenhuma ação; somente informação.

- **81010901-0706ffff : O aumento do sensor numérico [NumericSensorElementName] (superior crítico) deixou de ser declarado. (Temperatura Ambiente FR PSU)**

Essa mensagem será exibida quando uma implementação detectar que o aumento de um sensor Crítico Superior deixou de ser declarado.

Também pode ser mostrado como 810109010706ffff ou 0x810109010706ffff

Severidade

Informações

Permite Manutenção

Não

Notificar o Suporte automaticamente

Não

Categoria do Alerta

Crítico - Temperatura

SNMP Trap ID

0

Informações do CIM

Prefix: PLAT ID: 0495

Resposta do usuário

Nenhuma ação; somente informação.

- **81010901-0707ffff : O aumento do sensor numérico [NumericSensorElementName] (superior crítico) deixou de ser declarado. (BP1 Temp traseiro)**

Essa mensagem será exibida quando uma implementação detectar que o aumento de um sensor Crítico Superior deixou de ser declarado.

Também pode ser mostrado como 810109010707ffff ou 0x810109010707ffff

Severidade

Informações

Permite Manutenção

Não

Notificar o Suporte automaticamente

Não

Categoria do Alerta

Crítico - Temperatura

SNMP Trap ID

0

Informações do CIM

Prefix: PLAT ID: 0495

Resposta do usuário

Nenhuma ação; somente informação.

- **81010901-0708ffff : O aumento do sensor numérico [NumericSensorElementName] (superior crítico) deixou de ser declarado. (BP2 Temp traseiro)**

Essa mensagem será exibida quando uma implementação detectar que o aumento de um sensor Crítico Superior deixou de ser declarado.

Também pode ser mostrado como 810109010708ffff ou 0x810109010708ffff

Severidade

Informações

Permite Manutenção

Não

Notificar o Suporte automaticamente

Não

Categoria do Alerta

Crítico - Temperatura

SNMP Trap ID

0

Informações do CIM

Prefix: PLAT ID: 0495

Resposta do usuário

Nenhuma ação; somente informação.

- **81010901-1401ffff : O aumento do sensor numérico [NumericSensorElementName] (superior crítico) deixou de ser declarado. (Temp. VR da CPU1)**

Essa mensagem será exibida quando uma implementação detectar que o aumento de um sensor Crítico Superior deixou de ser declarado.

Também pode ser mostrado como 810109011401ffff ou 0x810109011401ffff

Severidade

Informações

Permite Manutenção

Não

Notificar o Suporte automaticamente

Não

Categoria do Alerta

Crítico - Temperatura

SNMP Trap ID

0

Informações do CIM

Prefix: PLAT ID: 0495

Resposta do usuário

Nenhuma ação; somente informação.

- **81010901-1402ffff : O aumento do sensor numérico [NumericSensorElementName] (superior crítico) deixou de ser declarado. (Temp. VR da CPU2)**

Essa mensagem será exibida quando uma implementação detectar que o aumento de um sensor Crítico Superior deixou de ser declarado.

Também pode ser mostrado como 810109011402ffff ou 0x810109011402ffff

Severidade

Informações

Permite Manutenção

Não

Notificar o Suporte automaticamente

Não

Categoria do Alerta

Crítico - Temperatura

SNMP Trap ID

0

Informações do CIM

Prefix: PLAT ID: 0495

Resposta do usuário

Nenhuma ação; somente informação.

- **81010901-1403ffff : O aumento do sensor numérico [NumericSensorElementName] (superior crítico) deixou de ser declarado. (Temp. VR AB do DIMM)**

Essa mensagem será exibida quando uma implementação detectar que o aumento de um sensor Crítico Superior deixou de ser declarado.

Também pode ser mostrado como 810109011403ffff ou 0x810109011403ffff

Severidade

Informações

Permite Manutenção

Não

Notificar o Suporte automaticamente

Não

Categoria do Alerta

Crítico - Temperatura

SNMP Trap ID

0

Informações do CIM

Prefix: PLAT ID: 0495

Resposta do usuário

Nenhuma ação; somente informação.

- **81010901-1404ffff : O aumento do sensor numérico [NumericSensorElementName] (superior crítico) deixou de ser declarado. (Temp. VR CD do DIMM)**

Essa mensagem será exibida quando uma implementação detectar que o aumento de um sensor Crítico Superior deixou de ser declarado.

Também pode ser mostrado como 810109011404ffff ou 0x810109011404ffff

Severidade

Informações

Permite Manutenção

Não

Notificar o Suporte automaticamente

Não

Categoria do Alerta

Crítico - Temperatura

SNMP Trap ID

0

Informações do CIM

Prefix: PLAT ID: 0495

Resposta do usuário

Nenhuma ação; somente informação.

- **81010901-1405ffff : O aumento do sensor numérico [NumericSensorElementName] (superior crítico) deixou de ser declarado. (Temp. VR EF do DIMM)**

Essa mensagem será exibida quando uma implementação detectar que o aumento de um sensor Crítico Superior deixou de ser declarado.

Também pode ser mostrado como 810109011405ffff ou 0x810109011405ffff

Severidade

Informações

Permite Manutenção

Não

Notificar o Suporte automaticamente

Não

Categoria do Alerta

Crítico - Temperatura

SNMP Trap ID

0

Informações do CIM

Prefix: PLAT ID: 0495

Resposta do usuário

Nenhuma ação; somente informação.

- **81010901-1406ffff : O aumento do sensor numérico [NumericSensorElementName] (superior crítico) deixou de ser declarado. (Temp VR GH do DIMM)**

Essa mensagem será exibida quando uma implementação detectar que o aumento de um sensor Crítico Superior deixou de ser declarado.

Também pode ser mostrado como 810109011406ffff ou 0x810109011406ffff

Severidade

Informações

Permite Manutenção

Não

Notificar o Suporte automaticamente

Não

Categoria do Alerta

Crítico - Temperatura

SNMP Trap ID

0

Informações do CIM

Prefix: PLAT ID: 0495

Resposta do usuário

Nenhuma ação; somente informação.

- **81010901-2d01ffff : O aumento do sensor numérico [NumericSensorElementName] (superior crítico) deixou de ser declarado. (Temp PCH)**

Essa mensagem será exibida quando uma implementação detectar que o aumento de um sensor Crítico Superior deixou de ser declarado.

Também pode ser mostrado como 810109012d01ffff ou 0x810109012d01ffff

Severidade

Informações

Permite manutenção

Não

Notificar o Suporte automaticamente

Não

Categoria do Alerta

Crítico - Temperatura

SNMP Trap ID

0

Informações do CIM

Prefix: PLAT ID: 0495

Resposta do usuário

Nenhuma ação; somente informação.

- **81010901-3701ffff : O aumento do sensor numérico [NumericSensorElementName] (superior crítico) deixou de ser declarado. (Temp Ambiente)**

Essa mensagem será exibida quando uma implementação detectar que o aumento de um sensor Crítico Superior deixou de ser declarado.

Também pode ser mostrado como 810109013701ffff ou 0x810109013701ffff

Severidade

Informações

Permite manutenção

Não

Notificar o Suporte automaticamente

Não

Categoria do Alerta

Crítico - Temperatura

SNMP Trap ID

0

Informações do CIM

Prefix: PLAT ID: 0495

Resposta do usuário

Nenhuma ação; somente informação.

- **81010902-0701ffff : O aumento do sensor numérico [NumericSensorElementName] (superior crítico) deixou de ser declarado. (Placa-mãe 12V)**

Essa mensagem será exibida quando uma implementação detectar que o aumento de um sensor Crítico Superior deixou de ser declarado.

Também pode ser mostrado como 810109020701ffff ou 0x810109020701ffff

Severidade

Informações

Permite manutenção

Não

Notificar o Suporte automaticamente

Não

Categoria do Alerta

Crítico - Voltagem

SNMP Trap ID

1

Informações do CIM

Prefix: PLAT ID: 0495

Resposta do usuário

Nenhuma ação; somente informação. SysBrd 3.3V : SysBrd 5V :

- **81010b01-0701ffff : O aumento do sensor numérico [NumericSensorElementName] (superior não recuperável) deixou de ser declarado. (Temperatura Ambiente RR RS1)**

Essa mensagem será exibida quando uma implementação detectar que um sensor Não Recuperável Superior, aumentando, deixou de ser declarado.

Também pode ser mostrado como 81010b010701ffff ou 0x81010b010701ffff

Severidade

Informações

Permite Manutenção

Não

Notificar o Suporte automaticamente

Não

Categoria do Alerta

Crítico - Temperatura

SNMP Trap ID

0

Informações do CIM

Prefix: PLAT ID: 0499

Resposta do usuário

Nenhuma ação; somente informação.

- **81010b01-0702ffff : O aumento do sensor numérico [NumericSensorElementName] (superior não recuperável) deixou de ser declarado. (Temperatura Ambiente RR RS2)**

Essa mensagem será exibida quando uma implementação detectar que um sensor Não Recuperável Superior, aumentando, deixou de ser declarado.

Também pode ser mostrado como 81010b010702ffff ou 0x81010b010702ffff

Severidade

Informações

Permite Manutenção

Não

Notificar o Suporte automaticamente

Não

Categoria do Alerta

Crítico - Temperatura

SNMP Trap ID

0

Informações do CIM

Prefix: PLAT ID: 0499

Resposta do usuário

Nenhuma ação; somente informação.

- **81010b01-0703ffff : O aumento do sensor numérico [NumericSensorElementName] (superior não recuperável) deixou de ser declarado. (Temperatura Ambiente RR MID1)**

Essa mensagem será exibida quando uma implementação detectar que um sensor Não Recuperável Superior, aumentando, deixou de ser declarado.

Também pode ser mostrado como 81010b010703ffff ou 0x81010b010703ffff

Severidade

Informações

Permite Manutenção

Não

Notificar o Suporte automaticamente

Não

Categoria do Alerta

Crítico - Temperatura

SNMP Trap ID

0

Informações do CIM

Prefix: PLAT ID: 0499

Resposta do usuário

Nenhuma ação; somente informação.

- **81010b01-0704ffff : O aumento do sensor numérico [NumericSensorElementName] (superior não recuperável) deixou de ser declarado. (Temperatura Ambiente RR MID2)**

Essa mensagem será exibida quando uma implementação detectar que um sensor Não Recuperável Superior, aumentando, deixou de ser declarado.

Também pode ser mostrado como 81010b010704ffff ou 0x81010b010704ffff

Severidade

Informações

Permite Manutenção

Não

Notificar o Suporte automaticamente

Não

Categoria do Alerta

Crítico - Temperatura

SNMP Trap ID

0

Informações do CIM

Prefix: PLAT ID: 0499

Resposta do usuário

Nenhuma ação; somente informação.

- **81010b01-0705ffff : O aumento do sensor numérico [NumericSensorElementName] (superior não recuperável) deixou de ser declarado. (Temperatura Ambiente RR RAID)**

Essa mensagem será exibida quando uma implementação detectar que um sensor Não Recuperável Superior, aumentando, deixou de ser declarado.

Também pode ser mostrado como 81010b010705ffff ou 0x81010b010705ffff

Severidade

Informações

Permite Manutenção

Não

Notificar o Suporte automaticamente

Não

Categoria do Alerta

Crítico - Temperatura

SNMP Trap ID

0

Informações do CIM

Prefix: PLAT ID: 0499

Resposta do usuário

Nenhuma ação; somente informação.

- **81010b01-0706ffff : O aumento do sensor numérico [NumericSensorElementName] (superior não recuperável) deixou de ser declarado. (Temperatura Ambiente FR PSU)**

Essa mensagem será exibida quando uma implementação detectar que um sensor Não Recuperável Superior, aumentando, deixou de ser declarado.

Também pode ser mostrado como 81010b010706ffff ou 0x81010b010706ffff

Severidade

Informações

Permite Manutenção

Não

Notificar o Suporte automaticamente

Não

Categoria do Alerta

Crítico - Temperatura

SNMP Trap ID

0

Informações do CIM

Prefix: PLAT ID: 0499

Resposta do usuário

Nenhuma ação; somente informação.

- **81010b01-0707ffff : O aumento do sensor numérico [NumericSensorElementName] (superior não recuperável) deixou de ser declarado. (BP1 Temp traseiro)**

Essa mensagem será exibida quando uma implementação detectar que um sensor Não Recuperável Superior, aumentando, deixou de ser declarado.

Também pode ser mostrado como 81010b010707ffff ou 0x81010b010707ffff

Severidade

Informações

Permite Manutenção

Não

Notificar o Suporte automaticamente

Não

Categoria do Alerta

Crítico - Temperatura

SNMP Trap ID

0

Informações do CIM

Prefix: PLAT ID: 0499

Resposta do usuário

Nenhuma ação; somente informação.

- **81010b01-0708ffff : O aumento do sensor numérico [NumericSensorElementName] (superior não recuperável) deixou de ser declarado. (BP2 Temp traseiro)**

Essa mensagem será exibida quando uma implementação detectar que um sensor Não Recuperável Superior, aumentando, deixou de ser declarado.

Também pode ser mostrado como 81010b010708ffff ou 0x81010b010708ffff

Severidade

Informações

Permite Manutenção

Não

Notificar o Suporte automaticamente

Não

Categoria do Alerta

Crítico - Temperatura

SNMP Trap ID

0

Informações do CIM

Prefix: PLAT ID: 0499

Resposta do usuário

Nenhuma ação; somente informação.

- **81010b01-1401ffff : O aumento do sensor numérico [NumericSensorElementName] (superior não recuperável) deixou de ser declarado. (Temp. VR da CPU1)**

Essa mensagem será exibida quando uma implementação detectar que um sensor Não Recuperável Superior, aumentando, deixou de ser declarado.

Também pode ser mostrado como 81010b011401ffff ou 0x81010b011401ffff

Severidade

Informações

Permite Manutenção

Não

Notificar o Suporte automaticamente

Não

Categoria do Alerta

Crítico - Temperatura

SNMP Trap ID

0

Informações do CIM

Prefix: PLAT ID: 0499

Resposta do usuário

Nenhuma ação; somente informação.

- **81010b01-1402ffff : O aumento do sensor numérico [NumericSensorElementName] (superior não recuperável) deixou de ser declarado. (Temp. VR da CPU2)**

Essa mensagem será exibida quando uma implementação detectar que um sensor Não Recuperável Superior, aumentando, deixou de ser declarado.

Também pode ser mostrado como 81010b011402ffff ou 0x81010b011402ffff

Severidade

Informações

Permite Manutenção

Não

Notificar o Suporte automaticamente

Não

Categoria do Alerta

Crítico - Temperatura

SNMP Trap ID

0

Informações do CIM

Prefix: PLAT ID: 0499

Resposta do usuário

Nenhuma ação; somente informação.

- **81010b01-1403ffff : O aumento do sensor numérico [NumericSensorElementName] (superior não recuperável) deixou de ser declarado. (Temp. VR AB do DIMM)**

Essa mensagem será exibida quando uma implementação detectar que um sensor Não Recuperável Superior, aumentando, deixou de ser declarado.

Também pode ser mostrado como 81010b011403ffff ou 0x81010b011403ffff

Severidade

Informações

Permite Manutenção

Não

Notificar o Suporte automaticamente

Não

Categoria do Alerta

Crítico - Temperatura

SNMP Trap ID

0

Informações do CIM

Prefix: PLAT ID: 0499

Resposta do usuário

Nenhuma ação; somente informação.

- **81010b01-1404ffff : O aumento do sensor numérico [NumericSensorElementName] (superior não recuperável) deixou de ser declarado. (Temp. VR CD do DIMM)**

Essa mensagem será exibida quando uma implementação detectar que um sensor Não Recuperável Superior, aumentando, deixou de ser declarado.

Também pode ser mostrado como 81010b011404ffff ou 0x81010b011404ffff

Severidade

Informações

Permite Manutenção

Não

Notificar o Suporte automaticamente

Não

Categoria do Alerta

Crítico - Temperatura

SNMP Trap ID

0

Informações do CIM

Prefix: PLAT ID: 0499

Resposta do usuário

Nenhuma ação; somente informação.

- **81010b01-1405ffff : O aumento do sensor numérico [NumericSensorElementName] (superior não recuperável) deixou de ser declarado. (Temp. VR EF do DIMM)**

Essa mensagem será exibida quando uma implementação detectar que um sensor Não Recuperável Superior, aumentando, deixou de ser declarado.

Também pode ser mostrado como 81010b011405ffff ou 0x81010b011405ffff

Severidade

Informações

Permite Manutenção

Não

Notificar o Suporte automaticamente

Não

Categoria do Alerta

Crítico - Temperatura

SNMP Trap ID

0

Informações do CIM

Prefix: PLAT ID: 0499

Resposta do usuário

Nenhuma ação; somente informação.

- **81010b01-1406ffff : O aumento do sensor numérico [NumericSensorElementName] (superior não recuperável) deixou de ser declarado. (Temp VR GH do DIMM)**

Essa mensagem será exibida quando uma implementação detectar que um sensor Não Recuperável Superior, aumentando, deixou de ser declarado.

Também pode ser mostrado como 81010b011406ffff ou 0x81010b011406ffff

Severidade

Informações

Permite Manutenção

Não

Notificar o Suporte automaticamente

Não

Categoria do Alerta

Crítico - Temperatura

SNMP Trap ID

0

Informações do CIM

Prefix: PLAT ID: 0499

Resposta do usuário

Nenhuma ação; somente informação.

- **81010b01-2d01ffff : O aumento do sensor numérico [NumericSensorElementName] (superior não recuperável) deixou de ser declarado. (Temp PCH)**

Essa mensagem será exibida quando uma implementação detectar que um sensor Não Recuperável Superior, aumentando, deixou de ser declarado.

Também pode ser mostrado como 81010b012d01ffff ou 0x81010b012d01ffff

Severidade

Informações

Permite manutenção

Não

Notificar o Suporte automaticamente

Não

Categoria do Alerta

Crítico - Temperatura

SNMP Trap ID

0

Informações do CIM

Prefix: PLAT ID: 0499

Resposta do usuário

Nenhuma ação; somente informação.

- **81010b01-3701ffff : O aumento do sensor numérico [NumericSensorElementName] (superior não recuperável) deixou de ser declarado. (Temp Ambiente)**

Essa mensagem será exibida quando uma implementação detectar que um sensor Não Recuperável Superior, aumentando, deixou de ser declarado.

Também pode ser mostrado como 81010b013701ffff ou 0x81010b013701ffff

Severidade

Informações

Permite manutenção

Não

Notificar o Suporte automaticamente

Não

Categoria do Alerta

Crítico - Temperatura

SNMP Trap ID

0

Informações do CIM

Prefix: PLAT ID: 0499

Resposta do usuário

Nenhuma ação; somente informação.

- **81030006-2101ffff : O Sensor [SensorElementName] foi declarado. (Falha de Verificação Sig)**

Essa mensagem será exibida quando uma implementação detectar que um sensor foi declarado.

Também pode ser mostrado como 810300062101ffff ou 0x810300062101ffff

Severidade

Informações

Permite manutenção

Não

Notificar o Suporte automaticamente

Não

Categoria do Alerta

Sistema - Outro

SNMP Trap ID**Informações do CIM**

Prefix: PLAT ID: 0508

Resposta do usuário

Nenhuma ação; somente informação.

- **81030012-2301ffff : O Sensor [SensorElementName] foi declarado. (RealTime Mod OS)**

Essa mensagem será exibida quando uma implementação detectar que um sensor foi declarado.

Também pode ser mostrado como 810300122301ffff ou 0x810300122301ffff

Severidade

Informações

Permite manutenção

Não

Notificar o Suporte automaticamente

Não

Categoria do Alerta

Sistema - Outro

SNMP Trap ID**Informações do CIM**

Prefix: PLAT ID: 0508

Resposta do usuário

Nenhuma ação; somente informação.

- **81030021-0782ffff : O Sensor [SensorElementName] foi declarado. (LK disp. PCIe inativo)**

Essa mensagem será exibida quando uma implementação detectar que um sensor foi declarado.

Também pode ser mostrado como 810300210782ffff ou 0x810300210782ffff

Severidade

Informações

Permite Manutenção

Não

Notificar o Suporte automaticamente

Não

Categoria do Alerta

Sistema - Outro

SNMP Trap ID

Informações do CIM

Prefix: PLAT ID: 0508

Resposta do usuário

Nenhuma ação; somente informação.

- **81030108-1301ffff : O Sensor [SensorElementName] deixou de ser declarado. (Heavy Load PS)**

Esta mensagem é para o caso de uso em que uma implementação detectou o cancelamento da declaração de um Sensor.

Também pode ser mostrado como 810301081301ffff ou 0x810301081301ffff

Severidade

Informações

Permite Manutenção

Não

Notificar o Suporte automaticamente

Não

Categoria do Alerta

Sistema - Outro

SNMP Trap ID**Informações do CIM**

Prefix: PLAT ID: 0509

Resposta do usuário

Nenhuma ação; somente informação.

- **8103010c-2581ffff : O Sensor [SensorElementName] deixou de ser declarado. (DIMMs de Não Autenticação)**

Esta mensagem é para o caso de uso em que uma implementação detectou o cancelamento da declaração de um Sensor.

Também pode ser mostrado como 8103010c2581ffff ou 0x8103010c2581ffff

Severidade

Informações

Permite manutenção

Não

Notificar o Suporte automaticamente

Não

Categoria do Alerta

Sistema - Outro

SNMP Trap ID**Informações do CIM**

Prefix: PLAT ID: 0509

Resposta do usuário

Nenhuma ação; somente informação.

- **81030112-0601ffff : O Sensor [SensorElementName] deixou de ser declarado. (Modo de SMM)**

Esta mensagem é para o caso de uso em que uma implementação detectou o cancelamento da declaração de um Sensor.

Também pode ser mostrado como 810301120601ffff ou 0x810301120601ffff

Severidade

Informações

Permite manutenção

Não

Notificar o Suporte automaticamente

Não

Categoria do Alerta

Sistema - Outro

SNMP Trap ID

Informações do CIM

Prefix: PLAT ID: 0509

Resposta do usuário

Nenhuma ação; somente informação. Monitor SMM :

- **81030121-0782ffff : O Sensor [SensorElementName] deixou de ser declarado. (LK disp. PCIe inativo)**

Esta mensagem é para o caso de uso em que uma implementação detectou o cancelamento da declaração de um Sensor.

Também pode ser mostrado como 810301210782ffff ou 0x810301210782ffff

Severidade

Informações

Permite Manutenção

Não

Notificar o Suporte automaticamente

Não

Categoria do Alerta

Sistema - Outro

SNMP Trap ID

Informações do CIM

Prefix: PLAT ID: 0509

Resposta do usuário

Nenhuma ação; somente informação.

- **81070101-0c01ffff : O Sensor [SensorElementName] deixou de declarar a transição de estado normal para não crítico. (Status do Ambiente)**

Essa mensagem será exibida quando uma implementação detectar que um Sensor deixou de declarar uma transição de não crítica para normal.

Também pode ser mostrado como 810701010c01ffff ou 0x810701010c01ffff

Severidade

Informações

Permite manutenção

Não

Notificar o Suporte automaticamente

Não

Categoria do Alerta

Aviso - Temperatura

SNMP Trap ID

12

Informações do CIM

Prefix: PLAT ID: 0521

Resposta do usuário

Nenhuma ação; somente informação.

- **81070101-2c01ffff : O Sensor [SensorElementName] deixou de declarar a transição de estado normal para não crítico. (Temperatura alta na ML2)**

Essa mensagem será exibida quando uma implementação detectar que um Sensor deixou de declarar uma transição de não crítica para normal.

Também pode ser mostrado como 810701012c01ffff ou 0x810701012c01ffff

Severidade

Informações

Permite Manutenção

Não

Notificar o Suporte automaticamente

Não

Categoria do Alerta

Aviso - Temperatura

SNMP Trap ID

12

Informações do CIM

Prefix: PLAT ID: 0521

Resposta do usuário

Nenhuma ação; somente informação.

- **8107010d-2582ffff : O Sensor [SensorElementName] deixou de declarar a transição de estado normal para não crítico. (Estado do Vol RAID)**

Essa mensagem será exibida quando uma implementação detectar que um Sensor deixou de declarar uma transição de não crítica para normal.

Também pode ser mostrado como 8107010d2582ffff ou 0x8107010d2582ffff

Severidade

Informações

Permite Manutenção

Não

Notificar o Suporte automaticamente

Não

Categoria do Alerta

Aviso - Outro

SNMP Trap ID

60

Informações do CIM

Prefix: PLAT ID: 0521

Resposta do usuário

Nenhuma ação; somente informação.

- **8107010f-2201ffff : O Sensor [SensorElementName] deixou de declarar a transição de estado normal para não crítico. (Status GPT)**

Essa mensagem será exibida quando uma implementação detectar que um Sensor deixou de declarar uma transição de não crítica para normal.

Também pode ser mostrado como 8107010f2201ffff ou 0x8107010f2201ffff

Severidade

Informações

Permite manutenção

Não

Notificar o Suporte automaticamente

Não

Categoria do Alerta

Aviso - Outro

SNMP Trap ID

60

Informações do CIM

Prefix: PLAT ID: 0521

Resposta do usuário

Nenhuma ação; somente informação.

- **8107010f-2582ffff : O Sensor [SensorElementName] deixou de declarar a transição de estado normal para não crítico. (Recursos de E/S)**

Essa mensagem será exibida quando uma implementação detectar que um Sensor deixou de declarar uma transição de não crítica para normal.

Também pode ser mostrado como 8107010f2582ffff ou 0x8107010f2582ffff

Severidade

Informações

Permite manutenção

Não

Notificar o Suporte automaticamente

Não

Categoria do Alerta

Aviso - Outro

SNMP Trap ID

60

Informações do CIM

Prefix: PLAT ID: 0521

Resposta do usuário

Nenhuma ação; somente informação.

- **81070125-2583ffff : O Sensor [SensorElementName] deixou de declarar a transição de estado normal para não crítico. (Config X8 PCI 1)**

Essa mensagem será exibida quando uma implementação detectar que um Sensor deixou de declarar uma transição de não crítica para normal.

Também pode ser mostrado como 810701252583ffff ou 0x810701252583ffff

Severidade

Informações

Permite Manutenção

Não

Notificar o Suporte automaticamente

Não

Categoria do Alerta

Aviso - Outro

SNMP Trap ID

60

Informações do CIM

Prefix: PLAT ID: 0521

Resposta do usuário

Nenhuma ação; somente informação. Config. X8 PCI 2 : config. X8 PCI 6 : config. X8 PCI 7 :

- **81070128-2e01ffff : O Sensor [SensorElementName] deixou de declarar a transição de estado normal para não crítico. (Recuperação de ME)**

Essa mensagem será exibida quando uma implementação detectar que um Sensor deixou de declarar uma transição de não crítica para normal.

Também pode ser mostrado como 810701282e01ffff ou 0x810701282e01ffff

Severidade

Informações

Permite manutenção

Não

Notificar o Suporte automaticamente

Não

Categoria do Alerta

Aviso - Outro

SNMP Trap ID

60

Informações do CIM

Prefix: PLAT ID: 0521

Resposta do usuário

Nenhuma ação; somente informação.

- **81070201-0301ffff : O Sensor [SensorElementName] fez a transição de um estado crítico para um estado menos grave. (Temperatura alta na CPU 1)**

Essa mensagem será exibida quando uma implementação detectar uma transição de um Sensor de crítico para menos grave.

Também pode ser mostrado como 810702010301ffff ou 0x810702010301ffff

Severidade

Informações

Permite manutenção

Não

Notificar o Suporte automaticamente

Não

Categoria do Alerta

Crítico - Temperatura

SNMP Trap ID

0

Informações do CIM

Prefix: PLAT ID: 0523

Resposta do usuário

Nenhuma ação; somente informação.

- **81070201-0302ffff : O Sensor [SensorElementName] fez a transição de um estado crítico para um estado menos grave. (Temperatura alta na CPU 2)**

Essa mensagem será exibida quando uma implementação detectar uma transição de um Sensor de crítico para menos grave.

Também pode ser mostrado como 810702010302ffff ou 0x810702010302ffff

Severidade

Informações

Permite manutenção

Não

Notificar o Suporte automaticamente

Não

Categoria do Alerta

Crítico - Temperatura

SNMP Trap ID

0

Informações do CIM

Prefix: PLAT ID: 0523

Resposta do usuário

Nenhuma ação; somente informação.

- **81070201-1101ffff : O Sensor [SensorElementName] fez a transição de um estado crítico para menos grave. (Temperatura do PCI 1)**

Essa mensagem será exibida quando uma implementação detectar uma transição de um Sensor de crítico para menos grave.

Também pode ser mostrado como 810702011101ffff ou 0x810702011101ffff

Severidade

Informações

Permite manutenção

Não

Notificar o Suporte automaticamente

Não

Categoria do Alerta

Crítico - Temperatura

SNMP Trap ID

0

Informações do CIM

Prefix: PLAT ID: 0523

Resposta do usuário

Nenhuma ação; somente informação.

- **81070201-1102ffff : O Sensor [SensorElementName] fez a transição de um estado crítico para um estado menos grave. (Temperatura do PCI 2)**

Essa mensagem será exibida quando uma implementação detectar uma transição de um Sensor de crítico para menos grave.

Também pode ser mostrado como 810702011102ffff ou 0x810702011102ffff

Severidade

Informações

Permite manutenção

Não

Notificar o Suporte automaticamente

Não

Categoria do Alerta

Crítico - Temperatura

SNMP Trap ID

0

Informações do CIM

Prefix: PLAT ID: 0523

Resposta do usuário

Nenhuma ação; somente informação.

- **81070201-1103ffff : O Sensor [SensorElementName] fez a transição de um estado crítico para um estado menos grave. (Temperatura do PCI 3)**

Essa mensagem será exibida quando uma implementação detectar uma transição de um Sensor de crítico para menos grave.

Também pode ser mostrado como 810702011103ffff ou 0x810702011103ffff

Severidade

Informações

Permite manutenção

Não

Notificar o Suporte automaticamente

Não

Categoria do Alerta

Crítico - Temperatura

SNMP Trap ID

0

Informações do CIM

Prefix: PLAT ID: 0523

Resposta do usuário

Nenhuma ação; somente informação.

- **81070201-1104ffff : O Sensor [SensorElementName] fez a transição de um estado crítico para um estado menos grave. (Temperatura do PCI 4)**

Essa mensagem será exibida quando uma implementação detectar uma transição de um Sensor de crítico para menos grave.

Também pode ser mostrado como 810702011104ffff ou 0x810702011104ffff

Severidade

Informações

Permite manutenção

Não

Notificar o Suporte automaticamente

Não

Categoria do Alerta

Crítico - Temperatura

SNMP Trap ID

0

Informações do CIM

Prefix: PLAT ID: 0523

Resposta do usuário

Nenhuma ação; somente informação.

- **81070201-1105ffff : O Sensor [SensorElementName] fez a transição de um estado crítico para um estado menos grave. (Temperatura do PCI 5)**

Essa mensagem será exibida quando uma implementação detectar uma transição de um Sensor de crítico para menos grave.

Também pode ser mostrado como 810702011105ffff ou 0x810702011105ffff

Severidade

Informações

Permite Manutenção

Não

Notificar o Suporte automaticamente

Não

Categoria do Alerta

Crítico - Temperatura

SNMP Trap ID

0

Informações do CIM

Prefix: PLAT ID: 0523

Resposta do usuário

Nenhuma ação; somente informação.

- **81070201-1106ffff : O Sensor [SensorElementName] fez a transição de um estado crítico para um estado menos grave. (Temperatura do PCI 6)**

Essa mensagem será exibida quando uma implementação detectar uma transição de um Sensor de crítico para menos grave.

Também pode ser mostrado como 810702011106ffff ou 0x810702011106ffff

Severidade

Informações

Permite Manutenção

Não

Notificar o Suporte automaticamente

Não

Categoria do Alerta

Crítico - Temperatura

SNMP Trap ID

0

Informações do CIM

Prefix: PLAT ID: 0523

Resposta do usuário

Nenhuma ação; somente informação.

- **81070201-1107ffff : O Sensor [SensorElementName] fez a transição de um estado crítico para um estado menos grave. (Temperatura do PCI 7)**

Essa mensagem será exibida quando uma implementação detectar uma transição de um Sensor de crítico para menos grave.

Também pode ser mostrado como 810702011107ffff ou 0x810702011107ffff

Severidade

Informações

Permite Manutenção

Não

Notificar o Suporte automaticamente

Não

Categoria do Alerta

Crítico - Temperatura

SNMP Trap ID

0

Informações do CIM

Prefix: PLAT ID: 0523

Resposta do usuário

Nenhuma ação; somente informação.

- **81070201-1108ffff : O Sensor [SensorElementName] fez a transição de um estado crítico para um estado menos grave. (Temperatura do PCI 8)**

Essa mensagem será exibida quando uma implementação detectar uma transição de um Sensor de crítico para menos grave.

Também pode ser mostrado como 810702011108ffff ou 0x810702011108ffff

Severidade

Informações

Permite Manutenção

Não

Notificar o Suporte automaticamente

Não

Categoria do Alerta

Crítico - Temperatura

SNMP Trap ID

0

Informações do CIM

Prefix: PLAT ID: 0523

Resposta do usuário

Nenhuma ação; somente informação.

- **81070202-0701ffff : O Sensor [SensorElementName] fez a transição de um estado crítico para um estado menos grave. (Falha Vol SysBrd)**

Essa mensagem será exibida quando uma implementação detectar uma transição de um Sensor de crítico para menos grave.

Também pode ser mostrado como 810702020701ffff ou 0x810702020701ffff

Severidade

Informações

Permite manutenção

Não

Notificar o Suporte automaticamente

Não

Categoria do Alerta

Crítico - Voltagem

SNMP Trap ID

1

Informações do CIM

Prefix: PLAT ID: 0523

Resposta do usuário

Nenhuma ação; somente informação.

- **81070204-0a01ffff : O Sensor [SensorElementName] fez a transição de um estado crítico para um estado menos grave. (1 Falha de Vent. PS)**

Essa mensagem será exibida quando uma implementação detectar uma transição de um Sensor de crítico para menos grave.

Também pode ser mostrado como 810702040a01ffff ou 0x810702040a01ffff

Severidade

Informações

Permite Manutenção

Não

Notificar o Suporte automaticamente

Não

Categoria do Alerta

Crítico - Falha do Ventilador

SNMP Trap ID

11

Informações do CIM

Prefix: PLAT ID: 0523

Resposta do usuário

Nenhuma ação; somente informação.

- **81070204-0a02ffff : O Sensor [SensorElementName] fez a transição de um estado crítico para um estado menos grave. (2 Falha de Vent. PS)**

Essa mensagem será exibida quando uma implementação detectar uma transição de um Sensor de crítico para menos grave.

Também pode ser mostrado como 810702040a02ffff ou 0x810702040a02ffff

Severidade

Informações

Permite Manutenção

Não

Notificar o Suporte automaticamente

Não

Categoria do Alerta

Crítico - Falha do Ventilador

SNMP Trap ID

11

Informações do CIM

Prefix: PLAT ID: 0523

Resposta do usuário

Nenhuma ação; somente informação.

- **81070208-0a01ffff : O Sensor [SensorElementName] fez a transição de um estado crítico para um estado menos grave. (Falha Térmica PS 1)**

Essa mensagem será exibida quando uma implementação detectar uma transição de um Sensor de crítico para menos grave.

Também pode ser mostrado como 810702080a01ffff ou 0x810702080a01ffff

Severidade

Informações

Permite Manutenção

Não

Notificar o Suporte automaticamente

Não

Categoria do Alerta

Crítico - Energia

SNMP Trap ID

4

Informações do CIM

Prefix: PLAT ID: 0523

Resposta do usuário

Nenhuma ação; somente informação.

- **81070208-0a02ffff : O Sensor [SensorElementName] fez a transição de um estado crítico para um estado menos grave. (Falha Térmica PS 2)**

Essa mensagem será exibida quando uma implementação detectar uma transição de um Sensor de crítico para menos grave.

Também pode ser mostrado como 810702080a02ffff ou 0x810702080a02ffff

Severidade

Informações

Permite Manutenção

Não

Notificar o Suporte automaticamente

Não

Categoria do Alerta

Crítico - Energia

SNMP Trap ID

4

Informações do CIM

Prefix: PLAT ID: 0523

Resposta do usuário

Nenhuma ação; somente informação.

- **8107020c-2585ffff : O Sensor [SensorElementName] fez a transição de um estado crítico para um estado menos grave. (Status nvDIMM)**

Essa mensagem será exibida quando uma implementação detectar uma transição de um Sensor de crítico para menos grave.

Também pode ser mostrado como 8107020c2585ffff ou 0x8107020c2585ffff

Severidade

Informações

Permite Manutenção

Não

Notificar o Suporte automaticamente

Não

Categoria do Alerta

Crítico - Outro

SNMP Trap ID

50

Informações do CIM

Prefix: PLAT ID: 0523

Resposta do usuário

Nenhuma ação; somente informação.

- **8107020d-2582ffff : O Sensor [SensorElementName] fez a transição de um estado crítico para um estado menos grave. (Estado do Vol RAID)**

Essa mensagem será exibida quando uma implementação detectar uma transição de um Sensor de crítico para menos grave.

Também pode ser mostrado como 8107020d2582ffff ou 0x8107020d2582ffff

Severidade

Informações

Permite Manutenção

Não

Notificar o Suporte automaticamente

Não

Categoria do Alerta

Crítico - Outro

SNMP Trap ID

50

Informações do CIM

Prefix: PLAT ID: 0523

Resposta do usuário

Nenhuma ação; somente informação.

- **8107020f-2201ffff : O Sensor [SensorElementName] fez a transição de um estado crítico para um estado menos grave. (Módulo TXT ACM)**

Essa mensagem será exibida quando uma implementação detectar uma transição de um Sensor de crítico para menos grave.

Também pode ser mostrado como 8107020f2201ffff ou 0x8107020f2201ffff

Severidade

Informações

Permite manutenção

Não

Notificar o Suporte automaticamente

Não

Categoria do Alerta

Crítico - Outro

SNMP Trap ID

50

Informações do CIM

Prefix: PLAT ID: 0523

Resposta do usuário

Nenhuma ação; somente informativo. nvDIMM Flash:

- **8107020f-2582ffff : O Sensor [SensorElementName] fez a transição de um estado crítico para um estado menos grave. (Recursos de E/S)**

Essa mensagem será exibida quando uma implementação detectar uma transição de um Sensor de crítico para menos grave.

Também pode ser mostrado como 8107020f2582ffff ou 0x8107020f2582ffff

Severidade

Informações

Permite manutenção

Não

Notificar o Suporte automaticamente

Não

Categoria do Alerta

Crítico - Outro

SNMP Trap ID

50

Informações do CIM

Prefix: PLAT ID: 0523

Resposta do usuário

Nenhuma ação; somente informação.

- **81070214-2201ffff : O Sensor [SensorElementName] fez a transição de um estado crítico para um estado menos grave. (Bloqueio TPM)**

Essa mensagem será exibida quando uma implementação detectar uma transição de um Sensor de crítico para menos grave.

Também pode ser mostrado como 810702142201ffff ou 0x810702142201ffff

Severidade

Informações

Permite manutenção

Não

Notificar o Suporte automaticamente

Não

Categoria do Alerta

Crítico - Outro

SNMP Trap ID

Informações do CIM**Prefix:** PLAT ID: 0523**Resposta do usuário**

Nenhuma ação; somente informação.

- **81070219-0701ffff : O Sensor [SensorElementName] fez a transição de um estado crítico para um estado menos grave. (Falha SysBrd)**

Essa mensagem será exibida quando uma implementação detectar uma transição de um Sensor de crítico para menos grave.

Também pode ser mostrado como 810702190701ffff ou 0x810702190701ffff

Severidade

Informações

Permite manutenção

Não

Notificar o Suporte automaticamente

Não

Categoria do Alerta

Crítico - Outro

SNMP Trap ID

50

Informações do CIM**Prefix:** PLAT ID: 0523**Resposta do usuário**

Nenhuma ação; somente informação.

- **8107021b-0301ffff : O Sensor [SensorElementName] fez a transição de um estado crítico para um estado menos grave. (Erro no link QPI da CPU 1)**

Essa mensagem será exibida quando uma implementação detectar uma transição de um Sensor de crítico para menos grave.

Também pode ser mostrado como 8107021b0301ffff ou 0x8107021b0301ffff

Severidade

Informações

Permite manutenção

Não

Notificar o Suporte automaticamente

Não

Categoria do Alerta

Crítico - Outro

SNMP Trap ID

50

Informações do CIM**Prefix:** PLAT ID: 0523**Resposta do usuário**

Nenhuma ação; somente informação.

- **8107021b-0302ffff : O Sensor [SensorElementName] fez a transição de um estado crítico para um estado menos grave. (Erro no link QPI da CPU 2)**

Essa mensagem será exibida quando uma implementação detectar uma transição de um Sensor de crítico para menos grave.

Também pode ser mostrado como 8107021b0302ffff ou 0x8107021b0302ffff

Severidade

Informações

Permite manutenção

Não

Notificar o Suporte automaticamente

Não

Categoria do Alerta

Crítico - Outro

SNMP Trap ID

50

Informações do CIM

Prefix: PLAT ID: 0523

Resposta do usuário

Nenhuma ação; somente informação.

- **81070228-2e01ffff : O Sensor [SensorElementName] fez a transição de um estado crítico para um estado menos grave. (Erro ME)**

Essa mensagem será exibida quando uma implementação detectar uma transição de um Sensor de crítico para menos grave.

Também pode ser mostrado como 810702282e01ffff ou 0x810702282e01ffff

Severidade

Informações

Permite manutenção

Não

Notificar o Suporte automaticamente

Não

Categoria do Alerta

Crítico - Outro

SNMP Trap ID

50

Informações do CIM

Prefix: PLAT ID: 0523

Resposta do usuário

Nenhuma ação; somente informação. Erro de ME Flash:

- **81070301-0301ffff : O Sensor [SensorElementName] cancelou a declaração da transição de um estado menos grave para não recuperável. (Temperatura alta na CPU 1)**

Essa mensagem será exibida quando uma implementação detectar que a transição do Sensor de um estado menos grave para um não recuperável deixar de ser declarada.

Também pode ser mostrado como 810703010301ffff ou 0x810703010301ffff

Severidade

Informações

Permite manutenção

Não

Notificar o Suporte automaticamente

Não

Categoria do Alerta

Crítico - Temperatura

SNMP Trap ID

0

Informações do CIM

Prefix: PLAT ID: 0525

Resposta do usuário

Nenhuma ação; somente informação.

- **81070301-0302ffff : O Sensor [SensorElementName] cancelou a declaração da transição de um estado menos grave para não recuperável. (Temperatura alta na CPU 2)**

Essa mensagem será exibida quando uma implementação detectar que a transição do Sensor de um estado menos grave para um não recuperável deixar de ser declarada.

Também pode ser mostrado como 810703010302ffff ou 0x810703010302ffff

Severidade

Informações

Permite manutenção

Não

Notificar o Suporte automaticamente

Não

Categoria do Alerta

Crítico - Temperatura

SNMP Trap ID

0

Informações do CIM

Prefix: PLAT ID: 0525

Resposta do usuário

Nenhuma ação; somente informação.

- **81070301-1101ffff : O Sensor [SensorElementName] cancelou a declaração da transição de um estado menos grave para não recuperável. (Temperatura do PCI 1)**

Essa mensagem será exibida quando uma implementação detectar que a transição do Sensor de um estado menos grave para um não recuperável deixar de ser declarada.

Também pode ser mostrado como 810703011101ffff ou 0x810703011101ffff

Severidade

Informações

Permite manutenção

Não

Notificar o Suporte automaticamente

Não

Categoria do Alerta

Crítico - Temperatura

SNMP Trap ID

0

Informações do CIM

Prefix: PLAT ID: 0525

Resposta do usuário

Nenhuma ação; somente informação.

- **81070301-1102ffff : O Sensor [SensorElementName] cancelou a declaração da transição de um estado menos grave para não recuperável. (Temperatura do PCI 2)**

Essa mensagem será exibida quando uma implementação detectar que a transição do Sensor de um estado menos grave para um não recuperável deixar de ser declarada.

Também pode ser mostrado como 810703011102ffff ou 0x810703011102ffff

Severidade

Informações

Permite manutenção

Não

Notificar o Suporte automaticamente

Não

Categoria do Alerta

Crítico - Temperatura

SNMP Trap ID

0

Informações do CIM

Prefix: PLAT ID: 0525

Resposta do usuário

Nenhuma ação; somente informação.

- **81070301-1103ffff : O Sensor [SensorElementName] cancelou a declaração da transição de um estado menos grave para não recuperável. (Temperatura do PCI 3)**

Essa mensagem será exibida quando uma implementação detectar que a transição do Sensor de um estado menos grave para um não recuperável deixar de ser declarada.

Também pode ser mostrado como 810703011103ffff ou 0x810703011103ffff

Severidade

Informações

Permite manutenção

Não

Notificar o Suporte automaticamente

Não

Categoria do Alerta

Crítico - Temperatura

SNMP Trap ID

0

Informações do CIM

Prefix: PLAT ID: 0525

Resposta do usuário

Nenhuma ação; somente informação.

- **81070301-1104ffff : O Sensor [SensorElementName] cancelou a declaração da transição de um estado menos grave para não recuperável. (Temperatura do PCI 4)**

Essa mensagem será exibida quando uma implementação detectar que a transição do Sensor de um estado menos grave para um não recuperável deixar de ser declarada.

Também pode ser mostrado como 810703011104ffff ou 0x810703011104ffff

Severidade

Informações

Permite manutenção

Não

Notificar o Suporte automaticamente

Não

Categoria do Alerta

Crítico - Temperatura

SNMP Trap ID

0

Informações do CIM

Prefix: PLAT ID: 0525

Resposta do usuário

Nenhuma ação; somente informação.

- **81070301-1105ffff : O Sensor [SensorElementName] cancelou a declaração da transição de um estado menos grave para não recuperável. (Temperatura do PCI 5)**

Essa mensagem será exibida quando uma implementação detectar que a transição do Sensor de um estado menos grave para um não recuperável deixar de ser declarada.

Também pode ser mostrado como 810703011105ffff ou 0x810703011105ffff

Severidade

Informações

Permite Manutenção

Não

Notificar o Suporte automaticamente

Não

Categoria do Alerta

Crítico - Temperatura

SNMP Trap ID

0

Informações do CIM

Prefix: PLAT ID: 0525

Resposta do usuário

Nenhuma ação; somente informação.

- **81070301-1106ffff : O Sensor [SensorElementName] cancelou a declaração da transição de um estado menos grave para não recuperável. (Temperatura do PCI 6)**

Essa mensagem será exibida quando uma implementação detectar que a transição do Sensor de um estado menos grave para um não recuperável deixar de ser declarada.

Também pode ser mostrado como 810703011106ffff ou 0x810703011106ffff

Severidade

Informações

Permite Manutenção

Não

Notificar o Suporte automaticamente

Não

Categoria do Alerta

Crítico - Temperatura

SNMP Trap ID

0

Informações do CIM

Prefix: PLAT ID: 0525

Resposta do usuário

Nenhuma ação; somente informação.

- **81070301-1107ffff : O Sensor [SensorElementName] cancelou a declaração da transição de um estado menos grave para não recuperável. (Temperatura do PCI 7)**

Essa mensagem será exibida quando uma implementação detectar que a transição do Sensor de um estado menos grave para um não recuperável deixar de ser declarada.

Também pode ser mostrado como 810703011107ffff ou 0x810703011107ffff

Severidade

Informações

Permite Manutenção

Não

Notificar o Suporte automaticamente

Não

Categoria do Alerta

Crítico - Temperatura

SNMP Trap ID

0

Informações do CIM

Prefix: PLAT ID: 0525

Resposta do usuário

Nenhuma ação; somente informação.

- **81070301-1108ffff : O Sensor [SensorElementName] cancelou a declaração da transição de um estado menos grave para não recuperável. (Temperatura do PCI 8)**

Essa mensagem será exibida quando uma implementação detectar que a transição do Sensor de um estado menos grave para um não recuperável deixar de ser declarada.

Também pode ser mostrado como 810703011108ffff ou 0x810703011108ffff

Severidade

Informações

Permite Manutenção

Não

Notificar o Suporte automaticamente

Não

Categoria do Alerta

Crítico - Temperatura

SNMP Trap ID

0

Informações do CIM

Prefix: PLAT ID: 0525

Resposta do usuário

Nenhuma ação; somente informação.

- **81070301-2c01ffff : O Sensor [SensorElementName] cancelou a declaração da transição de um estado menos grave para não recuperável. (Temperatura alta na ML2)**

Essa mensagem será exibida quando uma implementação detectar que a transição do Sensor de um estado menos grave para um não recuperável deixar de ser declarada.

Também pode ser mostrado como 810703012c01ffff ou 0x810703012c01ffff

Severidade

Informações

Permite manutenção

Não

Notificar o Suporte automaticamente

Não

Categoria do Alerta

Crítico - Temperatura

SNMP Trap ID

0

Informações do CIM

Prefix: PLAT ID: 0525

Resposta do usuário

Nenhuma ação; somente informação.

- **8107030d-2582ffff : O Sensor [SensorElementName] cancelou a declaração da transição de um estado menos grave para não recuperável. (Estado do Vol RAID)**

Essa mensagem será exibida quando uma implementação detectar que a transição do Sensor de um estado menos grave para um não recuperável deixar de ser declarada.

Também pode ser mostrado como 8107030d2582ffff ou 0x8107030d2582ffff

Severidade

Informações

Permite Manutenção

Não

Notificar o Suporte automaticamente

Não

Categoria do Alerta

Crítico - Outro

SNMP Trap ID

50

Informações do CIM

Prefix: PLAT ID: 0525

Resposta do usuário

Nenhuma ação; somente informação.

- **81070608-0a01ffff : Sensor [SensorElementName] cancelou a declaração da transição para não recuperável. (Falha OC 12V de PS1)**

Essa mensagem será exibida quando uma implementação detectar que a transição do Sensor para não recuperável deixou de ser declarada.

Também pode ser mostrado como 810706080a01ffff ou 0x810706080a01ffff

Severidade

Informações

Permite Manutenção

Não

Notificar o Suporte automaticamente

Não

Categoria do Alerta

Crítico - Energia

SNMP Trap ID

4

Informações do CIM

Prefix: PLAT ID: 0531

Resposta do usuário

Nenhuma ação; somente informação. Falha PS1 12V OV : Falha PS1 12V UV : Falha PS1 12Vaux :

- **81070608-0a02ffff : Sensor [SensorElementName] cancelou a declaração da transição para não recuperável. (Falha OC 12V de PS2)**

Essa mensagem será exibida quando uma implementação detectar que a transição do Sensor para não recuperável deixou de ser declarada.

Também pode ser mostrado como 810706080a02ffff ou 0x810706080a02ffff

Severidade

Informações

Permite Manutenção

Não

Notificar o Suporte automaticamente

Não

Categoria do Alerta

Crítico - Energia

SNMP Trap ID

4

Informações do CIM

Prefix: PLAT ID: 0531

Resposta do usuário

Nenhuma ação; somente informação. Falha PS2 12V OV : Falha PS2 12V UV : Falha PS2 12Vaux :

- **81070625-2583ffff : Sensor [SensorElementName] cancelou a declaração da transição para não recuperável. (Config X8 PCI 1)**

Essa mensagem será exibida quando uma implementação detectar que a transição do Sensor para não recuperável deixou de ser declarada.

Também pode ser mostrado como 810706252583ffff ou 0x810706252583ffff

Severidade

Informações

Permite Manutenção

Não

Notificar o Suporte automaticamente

Não

Categoria do Alerta

Crítico - Outro

SNMP Trap ID

50

Informações do CIM

Prefix: PLAT ID: 0531

Resposta do usuário

Nenhuma ação; somente informação. Config. X8 PCI 2 : config. X8 PCI 6 : config. X8 PCI 7 :

- **810b010a-1e81ffff : Perda de Redundância de [RedundancySetElementName] deixou de ser declarada. (Zona do Ventilador 1)**

Essa mensagem será exibida quando a Perda de Redundância deixar de ser declarada.

Também pode ser mostrado como 810b010a1e81ffff ou 0x810b010a1e81ffff

Severidade

Informações

Permite Manutenção

Não

Notificar o Suporte automaticamente

Não

Categoria do Alerta

Crítico - Falha do Ventilador

SNMP Trap ID

11

Informações do CIM

Prefix: PLAT ID: 0803

Resposta do usuário

Nenhuma ação; somente informação.

- **810b010a-1e82ffff : Perda de Redundância de [RedundancySetElementName] deixou de ser declarada. (Zona do Ventilador 2)**

Essa mensagem será exibida quando a Perda de Redundância deixar de ser declarada.

Também pode ser mostrado como 810b010a1e82ffff ou 0x810b010a1e82ffff

Severidade

Informações

Permite Manutenção

Não

Notificar o Suporte automaticamente

Não

Categoria do Alerta

Crítico - Falha do Ventilador

SNMP Trap ID

11

Informações do CIM

Prefix: PLAT ID: 0803

Resposta do usuário

Nenhuma ação; somente informação.

- **810b010a-1e83ffff : Perda de Redundância de [RedundancySetElementName] deixou de ser declarada. (Zona do Ventilador 3)**

Essa mensagem será exibida quando a Perda de Redundância deixar de ser declarada.

Também pode ser mostrado como 810b010a1e83ffff ou 0x810b010a1e83ffff

Severidade

Informações

Permite Manutenção

Não

Notificar o Suporte automaticamente

Não

Categoria do Alerta

Crítico - Falha do Ventilador

SNMP Trap ID

11

Informações do CIM

Prefix: PLAT ID: 0803

Resposta do usuário

Nenhuma ação; somente informação.

- **810b010a-1e84ffff : Perda de Redundância de [RedundancySetElementName] deixou de ser declarada. (Zona do Ventilador 4)**

Essa mensagem será exibida quando a Perda de Redundância deixar de ser declarada.

Também pode ser mostrado como 810b010a1e84ffff ou 0x810b010a1e84ffff

Severidade

Informações

Permite Manutenção

Não

Notificar o Suporte automaticamente

Não

Categoria do Alerta

Crítico - Falha do Ventilador

SNMP Trap ID

11

Informações do CIM

Prefix: PLAT ID: 0803

Resposta do usuário

Nenhuma ação; somente informação.

- **810b010c-2581ffff : Perda de Redundância de [RedundancySetElementName] deixou de ser declarada. (Memória de Backup)**

Essa mensagem será exibida quando a Perda de Redundância deixar de ser declarada.

Também pode ser mostrado como 810b010c2581ffff ou 0x810b010c2581ffff

Severidade

Informações

Permite manutenção

Não

Notificar o Suporte automaticamente

Não

Categoria do Alerta

Crítico - Memória

SNMP Trap ID

41

Informações do CIM

Prefix: PLAT ID: 0803

Resposta do usuário

Nenhuma ação; somente informação.

- **810b0309-1301ffff : Não redundante : Recursos Suficientes de Redundância Degradada ou Redundância Total para [RedundancySetElementName] deixaram de ser declarados. (Recurso de Energia)**

Esta mensagem será exibida quando um Conjunto de Redundância passar por uma transição de Recursos Não Redundantes:Suficientes.

Também pode ser mostrado como 810b03091301ffff ou 0x810b03091301ffff

Severidade

Informações

Permite Manutenção

Não

Notificar o Suporte automaticamente

Não

Categoria do Alerta

Aviso - Fonte de Alimentação Redundante

SNMP Trap ID

10

Informações do CIM

Prefix: PLAT ID: 0807

Resposta do usuário

Nenhuma ação; somente informação.

- **810b030c-2581ffff : Não redundante : Recursos Suficientes de Redundância Degradada ou Redundância Total para [RedundancySetElementName] deixaram de ser declarados. (Memória de Backup)**

Esta mensagem será exibida quando um Conjunto de Redundância passar por uma transição de Recursos Não Redundantes:Suficientes.

Também pode ser mostrado como 810b030c2581ffff ou 0x810b030c2581ffff

Severidade

Informações

Permite manutenção

Não

Notificar o Suporte automaticamente

Não

Categoria do Alerta

Aviso - Memória

SNMP Trap ID

43

Informações do CIM

Prefix: PLAT ID: 0807

Resposta do usuário

Nenhuma ação; somente informação.

- **810b0509-1301ffff : Não redundante : Recursos insuficientes para [RedundancySetElementName] deixaram de ser declarados. (Recurso de Energia)**

Essa mensagem será exibida quando um Conjunto de Redundância passar por uma transição de Recursos Não Redundantes:Insuficientes.

Também pode ser mostrado como 810b05091301ffff ou 0x810b05091301ffff

Severidade

Informações

Permite Manutenção

Não

Notificar o Suporte automaticamente

Não

Categoria do Alerta

Crítico - Fonte de Alimentação Redundante

SNMP Trap ID

9

Informações do CIM

Prefix: PLAT ID: 0811

Resposta do usuário

Nenhuma ação; somente informação.

- **810b050a-1e81ffff : Não redundante : Recursos insuficientes para [RedundancySetElementName] deixaram de ser declarados. (Zona do Ventilador 1)**

Essa mensagem será exibida quando um Conjunto de Redundância passar por uma transição de Recursos Não Redundantes:Insuficientes.

Também pode ser mostrado como 810b050a1e81ffff ou 0x810b050a1e81ffff

Severidade

Informações

Permite Manutenção

Não

Notificar o Suporte automaticamente

Não

Categoria do Alerta

Crítico - Falha do Ventilador

SNMP Trap ID

11

Informações do CIM

Prefix: PLAT ID: 0811

Resposta do usuário

Nenhuma ação; somente informação.

- **810b050a-1e82ffff : Não redundante : Recursos insuficientes para [RedundancySetElementName] deixaram de ser declarados. (Zona do Ventilador 2)**

Essa mensagem será exibida quando um Conjunto de Redundância passar por uma transição de Recursos Não Redundantes:Insuficientes.

Também pode ser mostrado como 810b050a1e82ffff ou 0x810b050a1e82ffff

Severidade

Informações

Permite Manutenção

Não

Notificar o Suporte automaticamente

Não

Categoria do Alerta

Crítico - Falha do Ventilador

SNMP Trap ID

11

Informações do CIM

Prefix: PLAT ID: 0811

Resposta do usuário

Nenhuma ação; somente informação.

- **810b050a-1e83ffff : Não redundante: Recursos insuficientes para [RedundancySetElementName] deixaram de ser declarados. (Zona do Ventilador 3)**

Essa mensagem será exibida quando um Conjunto de Redundância passar por uma transição de Recursos Não Redundantes:Insuficientes.

Também pode ser mostrado como 810b050a1e83ffff ou 0x810b050a1e83ffff

Severidade

Informações

Permite Manutenção

Não

Notificar o Suporte automaticamente

Não

Categoria do Alerta

Crítico - Falha do Ventilador

SNMP Trap ID

11

Informações do CIM

Prefix: PLAT ID: 0811

Resposta do usuário

Nenhuma ação; somente informação.

- **810b050a-1e84ffff : Não redundante: Recursos insuficientes para [RedundancySetElementName] deixaram de ser declarados. (Zona do Ventilador 4)**

Essa mensagem será exibida quando um Conjunto de Redundância passar por uma transição de Recursos Não Redundantes:Insuficientes.

Também pode ser mostrado como 810b050a1e84ffff ou 0x810b050a1e84ffff

Severidade

Informações

Permite Manutenção

Não

Notificar o Suporte automaticamente

Não

Categoria do Alerta

Crítico - Falha do Ventilador

SNMP Trap ID

11

Informações do CIM**Prefix:** PLAT ID: 0811**Resposta do usuário**

Nenhuma ação; somente informação.

- **810b050c-2581ffff : Não redundante : Recursos insuficientes para [RedundancySetElementName] deixaram de ser declarados. (Memória de Backup)**

Essa mensagem será exibida quando um Conjunto de Redundância passar por uma transição de Recursos Não Redundantes:Insuficientes.

Também pode ser mostrado como 810b050c2581ffff ou 0x810b050c2581ffff

Severidade

Informações

Permite manutenção

Não

Notificar o Suporte automaticamente

Não

Categoria do Alerta

Crítico - Memória

SNMP Trap ID

41

Informações do CIM**Prefix:** PLAT ID: 0811**Resposta do usuário**

Nenhuma ação; somente informação.

- **816f0007-0301ffff : [ProcessorElementName] Recuperou-se de IERR. (CPU 1)**

Essa mensagem será exibida quando uma implementação detectar uma Condição de Processador Recuperado - IERR.

Também pode ser mostrado como 816f00070301ffff ou 0x816f00070301ffff

Severidade

Informações

Permite manutenção

Não

Notificar o Suporte automaticamente

Não

Categoria do Alerta

Crítico - CPU

SNMP Trap ID

40

Informações do CIM**Prefix:** PLAT ID: 0043**Resposta do usuário**

Nenhuma ação; somente informação.

- **816f0007-0302ffff : [ProcessorElementName] Recuperou-se de IERR. (CPU 2)**

Essa mensagem será exibida quando uma implementação detectar uma Condição de Processador Recuperado - IERR.

Também pode ser mostrado como 816f00070302ffff ou 0x816f00070302ffff

Severidade

Informações

Permite manutenção

Não

Notificar o Suporte automaticamente

Não

Categoria do Alerta

Crítico - CPU

SNMP Trap ID

40

Informações do CIM

Prefix: PLAT ID: 0043

Resposta do usuário

Nenhuma ação; somente informação.

- **816f0008-0a01ffff : [PowerSupplyElementName] foi removido do contêiner [PhysicalPackageElementName]. (Fonte de Alimentação 1)**

Esta mensagem será exibida quando uma implementação detectar que uma Fonte de Alimentação foi removida.

Também pode ser mostrado como 816f00080a01ffff ou 0x816f00080a01ffff

Severidade

Informações

Permite Manutenção

Não

Notificar o Suporte automaticamente

Não

Categoria do Alerta

Sistema - Outro

SNMP Trap ID

Informações do CIM

Prefix: PLAT ID: 0085

Resposta do usuário

Nenhuma ação; somente informação.

- **816f0008-0a02ffff : [PowerSupplyElementName] foi removido do contêiner [PhysicalPackageElementName]. (Fonte de Alimentação 2)**

Esta mensagem será exibida quando uma implementação detectar que uma Fonte de Alimentação foi removida.

Também pode ser mostrado como 816f00080a02ffff ou 0x816f00080a02ffff

Severidade

Informações

Permite Manutenção

Não

Notificar o Suporte automaticamente

Não

Categoria do Alerta

Sistema - Outro

SNMP Trap ID

Informações do CIM

Prefix: PLAT ID: 0085

Resposta do usuário

Nenhuma ação; somente informação.

- **816f0009-1301ffff : [PowerSupplyElementName] foi ativado. (Energia do Host)**

Essa mensagem será exibida quando uma implementação detectar que uma Unidade de Energia foi Habilitada.

Também pode ser mostrado como 816f00091301ffff ou 0x816f00091301ffff

Severidade

Informações

Permite manutenção

Não

Notificar o Suporte automaticamente

Não

Categoria do Alerta

Sistema - Ligado

SNMP Trap ID

24

Informações do CIM

Prefix: PLAT ID: 0107

Resposta do usuário

Nenhuma ação; somente informação.

- **816f000d-0400ffff : A Unidade [StorageVolumeElementName] foi removida do elemento [PhysicalPackageElementName]. (Unidade 0)**

Essa mensagem será exibida quando uma implementação detectar que uma Unidade foi Removida.

Também pode ser mostrado como 816f000d0400ffff ou 0x816f000d0400ffff

Severidade

Informações

Permite Manutenção

Sim

Notificar o Suporte automaticamente

Não

Categoria do Alerta

Sistema - Outro

SNMP Trap ID

22

Informações do CIM

Prefix: PLAT ID: 0163

Resposta do usuário

1. Reposicione a unidade de disco rígido n (n = número da unidade de disco rígido). Espere 1 minuto ou mais antes de reinstalar a unidade.
2. Substitua a unidade de disco rígido.
3. Verifique se o firmware do disco e o firmware do controlador RAID estão no nível mais recente.
4. Substitua o painel traseiro.

- **816f000d-0401ffff : A Unidade [StorageVolumeElementName] foi removida do elemento [PhysicalPackageElementName]. (Unidade 1)**

Essa mensagem será exibida quando uma implementação detectar que uma Unidade foi Removida.

Também pode ser mostrado como 816f000d0401ffff ou 0x816f000d0401ffff

Severidade

Informações

Permite Manutenção

Sim

Notificar o Suporte automaticamente

Não

Categoria do Alerta

Sistema - Outro

SNMP Trap ID

22

Informações do CIM

Prefix: PLAT ID: 0163

Resposta do usuário

1. Reposicione a unidade de disco rígido n (n = número da unidade de disco rígido). Espere 1 minuto ou mais antes de reinstalar a unidade.
2. Substitua a unidade de disco rígido.
3. Verifique se o firmware do disco e o firmware do controlador RAID estão no nível mais recente.
4. Substitua o painel traseiro.

- **816f000d-0402ffff : A Unidade [StorageVolumeElementName] foi removida do elemento [PhysicalPackageElementName]. (Unidade 2)**

Essa mensagem será exibida quando uma implementação detectar que uma Unidade foi Removida.

Também pode ser mostrado como 816f000d0402ffff ou 0x816f000d0402ffff

Severidade

Informações

Permite Manutenção

Sim

Notificar o Suporte automaticamente

Não

Categoria do Alerta

Sistema - Outro

SNMP Trap ID

22

Informações do CIM

Prefix: PLAT ID: 0163

Resposta do usuário

1. Reposicione a unidade de disco rígido n (n = número da unidade de disco rígido). Espere 1 minuto ou mais antes de reinstalar a unidade.
2. Substitua a unidade de disco rígido.
3. Verifique se o firmware do disco e o firmware do controlador RAID estão no nível mais recente.
4. Substitua o painel traseiro.

- **816f000d-0403ffff : A Unidade [StorageVolumeElementName] foi removida do elemento [PhysicalPackageElementName]. (Unidade 3)**

Essa mensagem será exibida quando uma implementação detectar que uma Unidade foi Removida.

Também pode ser mostrado como 816f000d0403ffff ou 0x816f000d0403ffff

Severidade

Informações

Permite Manutenção

Sim

Notificar o Suporte automaticamente

Não

Categoria do Alerta

Sistema - Outro

SNMP Trap ID

22

Informações do CIM

Prefix: PLAT ID: 0163

Resposta do usuário

1. Reposicione a unidade de disco rígido n (n = número da unidade de disco rígido). Espere 1 minuto ou mais antes de reinstalar a unidade.
2. Substitua a unidade de disco rígido.
3. Verifique se o firmware do disco e o firmware do controlador RAID estão no nível mais recente.
4. Substitua o painel traseiro.

- **816f000d-0404ffff : A Unidade [StorageVolumeElementName] foi removida do elemento [PhysicalPackageElementName]. (Unidade 4)**

Essa mensagem será exibida quando uma implementação detectar que uma Unidade foi Removida.

Também pode ser mostrado como 816f000d0404ffff ou 0x816f000d0404ffff

Severidade

Informações

Permite Manutenção

Sim

Notificar o Suporte automaticamente

Não

Categoria do Alerta

Sistema - Outro

SNMP Trap ID

22

Informações do CIM

Prefix: PLAT ID: 0163

Resposta do usuário

1. Reposicione a unidade de disco rígido n (n = número da unidade de disco rígido). Espere 1 minuto ou mais antes de reinstalar a unidade.
 2. Substitua a unidade de disco rígido.
 3. Verifique se o firmware do disco e o firmware do controlador RAID estão no nível mais recente.
 4. Substitua o painel traseiro.
- **816f000d-0405ffff : A Unidade [StorageVolumeElementName] foi removida do elemento [PhysicalPackageElementName]. (Unidade 5)**

Essa mensagem será exibida quando uma implementação detectar que uma Unidade foi Removida.

Também pode ser mostrado como 816f000d0405ffff ou 0x816f000d0405ffff

Severidade

Informações

Permite Manutenção

Sim

Notificar o Suporte automaticamente

Não

Categoria do Alerta

Sistema - Outro

SNMP Trap ID

22

Informações do CIM

Prefix: PLAT ID: 0163

Resposta do usuário

1. Reposicione a unidade de disco rígido n (n = número da unidade de disco rígido). Espere 1 minuto ou mais antes de reinstalar a unidade.
2. Substitua a unidade de disco rígido.
3. Verifique se o firmware do disco e o firmware do controlador RAID estão no nível mais recente.
4. Substitua o painel traseiro.

- **816f000d-0406ffff : A Unidade [StorageVolumeElementName] foi removida do elemento [PhysicalPackageElementName]. (Unidade 6)**

Essa mensagem será exibida quando uma implementação detectar que uma Unidade foi Removida.

Também pode ser mostrado como 816f000d0406ffff ou 0x816f000d0406ffff

Severidade

Informações

Permite Manutenção

Sim

Notificar o Suporte automaticamente

Não

Categoria do Alerta

Sistema - Outro

SNMP Trap ID

22

Informações do CIM

Prefix: PLAT ID: 0163

Resposta do usuário

1. Reposicione a unidade de disco rígido n (n = número da unidade de disco rígido). Espere 1 minuto ou mais antes de reinstalar a unidade.
2. Substitua a unidade de disco rígido.
3. Verifique se o firmware do disco e o firmware do controlador RAID estão no nível mais recente.
4. Substitua o painel traseiro.

- **816f000d-0407ffff : A Unidade [StorageVolumeElementName] foi removida do elemento [PhysicalPackageElementName]. (Unidade 7)**

Essa mensagem será exibida quando uma implementação detectar que uma Unidade foi Removida.

Também pode ser mostrado como 816f000d0407ffff ou 0x816f000d0407ffff

Severidade

Informações

Permite Manutenção

Sim

Notificar o Suporte automaticamente

Não

Categoria do Alerta

Sistema - Outro

SNMP Trap ID

22

Informações do CIM

Prefix: PLAT ID: 0163

Resposta do usuário

1. Reposicione a unidade de disco rígido n (n = número da unidade de disco rígido). Espere 1 minuto ou mais antes de reinstalar a unidade.
2. Substitua a unidade de disco rígido.

3. Verifique se o firmware do disco e o firmware do controlador RAID estão no nível mais recente.
4. Substitua o painel traseiro.

- **816f000d-0408ffff : A Unidade [StorageVolumeElementName] foi removida do elemento [PhysicalPackageElementName]. (Unidade 8)**

Essa mensagem será exibida quando uma implementação detectar que uma Unidade foi Removida.

Também pode ser mostrado como 816f000d0408ffff ou 0x816f000d0408ffff

Severidade

Informações

Permite Manutenção

Sim

Notificar o Suporte automaticamente

Não

Categoria do Alerta

Sistema - Outro

SNMP Trap ID

22

Informações do CIM

Prefix: PLAT ID: 0163

Resposta do usuário

1. Reposicione a unidade de disco rígido n (n = número da unidade de disco rígido). Espere 1 minuto ou mais antes de reinstalar a unidade.
2. Substitua a unidade de disco rígido.
3. Verifique se o firmware do disco e o firmware do controlador RAID estão no nível mais recente.
4. Substitua o painel traseiro.

- **816f000d-0409ffff : A Unidade [StorageVolumeElementName] foi removida do elemento [PhysicalPackageElementName]. (Unidade 9)**

Essa mensagem será exibida quando uma implementação detectar que uma Unidade foi Removida.

Também pode ser mostrado como 816f000d0409ffff ou 0x816f000d0409ffff

Severidade

Informações

Permite Manutenção

Sim

Notificar o Suporte automaticamente

Não

Categoria do Alerta

Sistema - Outro

SNMP Trap ID

22

Informações do CIM

Prefix: PLAT ID: 0163

Resposta do usuário

1. Reposicione a unidade de disco rígido n (n = número da unidade de disco rígido). Espere 1 minuto ou mais antes de reinstalar a unidade.
2. Substitua a unidade de disco rígido.
3. Verifique se o firmware do disco e o firmware do controlador RAID estão no nível mais recente.
4. Substitua o painel traseiro.

- **816f000d-040affff : A Unidade [StorageVolumeElementName] foi removida do elemento [PhysicalPackageElementName]. (Unidade 10)**

Essa mensagem será exibida quando uma implementação detectar que uma Unidade foi Removida.

Também pode ser mostrado como 816f000d040affff ou 0x816f000d040affff

Severidade

Informações

Permite Manutenção

Sim

Notificar o Suporte automaticamente

Não

Categoria do Alerta

Sistema - Outro

SNMP Trap ID

22

Informações do CIM

Prefix: PLAT ID: 0163

Resposta do usuário

1. Reposicione a unidade de disco rígido n (n = número da unidade de disco rígido). Espere 1 minuto ou mais antes de reinstalar a unidade.
2. Substitua a unidade de disco rígido.
3. Verifique se o firmware do disco e o firmware do controlador RAID estão no nível mais recente.
4. Substitua o painel traseiro.

- **816f000d-040bffff : A Unidade [StorageVolumeElementName] foi removida do elemento [PhysicalPackageElementName]. (Unidade 11)**

Essa mensagem será exibida quando uma implementação detectar que uma Unidade foi Removida.

Também pode ser mostrado como 816f000d040bffff ou 0x816f000d040bffff

Severidade

Informações

Permite Manutenção

Sim

Notificar o Suporte automaticamente

Não

Categoria do Alerta

Sistema - Outro

SNMP Trap ID

22

Informações do CIM

Prefix: PLAT ID: 0163

Resposta do usuário

1. Reposicione a unidade de disco rígido n (n = número da unidade de disco rígido). Espere 1 minuto ou mais antes de reinstalar a unidade.
2. Substitua a unidade de disco rígido.
3. Verifique se o firmware do disco e o firmware do controlador RAID estão no nível mais recente.
4. Substitua o painel traseiro.

- **816f000d-040cffff : A Unidade [StorageVolumeElementName] foi removida do elemento [PhysicalPackageElementName]. (Unidade 12)**

Essa mensagem será exibida quando uma implementação detectar que uma Unidade foi Removida.

Também pode ser mostrado como 816f000d040cffff ou 0x816f000d040cffff

Severidade

Informações

Permite Manutenção

Sim

Notificar o Suporte automaticamente

Não

Categoria do Alerta

Sistema - Outro

SNMP Trap ID

22

Informações do CIM

Prefix: PLAT ID: 0163

Resposta do usuário

1. Reposicione a unidade de disco rígido n (n = número da unidade de disco rígido). Espere 1 minuto ou mais antes de reinstalar a unidade.
2. Substitua a unidade de disco rígido.
3. Verifique se o firmware do disco e o firmware do controlador RAID estão no nível mais recente.
4. Substitua o painel traseiro.

- **816f000d-040dffff : A Unidade [StorageVolumeElementName] foi removida do elemento [PhysicalPackageElementName]. (Unidade 13)**

Essa mensagem será exibida quando uma implementação detectar que uma Unidade foi Removida.

Também pode ser mostrado como 816f000d040dffff ou 0x816f000d040dffff

Severidade

Informações

Permite Manutenção

Sim

Notificar o Suporte automaticamente

Não

Categoria do Alerta

Sistema - Outro

SNMP Trap ID

22

Informações do CIM

Prefix: PLAT ID: 0163

Resposta do usuário

1. Reposicione a unidade de disco rígido n (n = número da unidade de disco rígido). Espere 1 minuto ou mais antes de reinstalar a unidade.
2. Substitua a unidade de disco rígido.
3. Verifique se o firmware do disco e o firmware do controlador RAID estão no nível mais recente.
4. Substitua o painel traseiro.

- **816f000d-040effff : A Unidade [StorageVolumeElementName] foi removida do elemento [PhysicalPackageElementName]. (Unidade 14)**

Essa mensagem será exibida quando uma implementação detectar que uma Unidade foi Removida.

Também pode ser mostrado como 816f000d040effff ou 0x816f000d040effff

Severidade

Informações

Permite Manutenção

Sim

Notificar o Suporte automaticamente

Não

Categoria do Alerta

Sistema - Outro

SNMP Trap ID

22

Informações do CIM

Prefix: PLAT ID: 0163

Resposta do usuário

1. Reposicione a unidade de disco rígido n (n = número da unidade de disco rígido). Espere 1 minuto ou mais antes de reinstalar a unidade.
2. Substitua a unidade de disco rígido.
3. Verifique se o firmware do disco e o firmware do controlador RAID estão no nível mais recente.
4. Substitua o painel traseiro.

- **816f000d-040fffff : A Unidade [StorageVolumeElementName] foi removida do elemento [PhysicalPackageElementName]. (Unidade 15)**

Essa mensagem será exibida quando uma implementação detectar que uma Unidade foi Removida.

Também pode ser mostrado como 816f000d040fffff ou 0x816f000d040fffff

Severidade

Informações

Permite Manutenção

Sim

Notificar o Suporte automaticamente

Não

Categoria do Alerta

Sistema - Outro

SNMP Trap ID

22

Informações do CIM

Prefix: PLAT ID: 0163

Resposta do usuário

1. Reposicione a unidade de disco rígido n (n = número da unidade de disco rígido). Espere 1 minuto ou mais antes de reinstalar a unidade.
2. Substitua a unidade de disco rígido.
3. Verifique se o firmware do disco e o firmware do controlador RAID estão no nível mais recente.
4. Substitua o painel traseiro.

- **816f000d-0410ffff : A Unidade [StorageVolumeElementName] foi removida do elemento [PhysicalPackageElementName]. (Unidade 16)**

Essa mensagem será exibida quando uma implementação detectar que uma Unidade foi Removida.

Também pode ser mostrado como 816f000d0410ffff ou 0x816f000d0410ffff

Severidade

Informações

Permite Manutenção

Sim

Notificar o Suporte automaticamente

Não

Categoria do Alerta

Sistema - Outro

SNMP Trap ID

22

Informações do CIM

Prefix: PLAT ID: 0163

Resposta do usuário

1. Reposicione a unidade de disco rígido n (n = número da unidade de disco rígido). Espere 1 minuto ou mais antes de reinstalar a unidade.
2. Substitua a unidade de disco rígido.
3. Verifique se o firmware do disco e o firmware do controlador RAID estão no nível mais recente.
4. Substitua o painel traseiro.

- **816f000d-0411ffff : A Unidade [StorageVolumeElementName] foi removida do elemento [PhysicalPackageElementName]. (Unidade 17)**

Essa mensagem será exibida quando uma implementação detectar que uma Unidade foi Removida.

Também pode ser mostrado como 816f000d0411ffff ou 0x816f000d0411ffff

Severidade

Informações

Permite Manutenção

Sim

Notificar o Suporte automaticamente

Não

Categoria do Alerta

Sistema - Outro

SNMP Trap ID

22

Informações do CIM

Prefix: PLAT ID: 0163

Resposta do usuário

1. Reposicione a unidade de disco rígido n (n = número da unidade de disco rígido). Espere 1 minuto ou mais antes de reinstalar a unidade.
2. Substitua a unidade de disco rígido.
3. Verifique se o firmware do disco e o firmware do controlador RAID estão no nível mais recente.
4. Substitua o painel traseiro.

- **816f000d-0412ffff : A Unidade [StorageVolumeElementName] foi removida do elemento [PhysicalPackageElementName]. (Unidade 18)**

Essa mensagem será exibida quando uma implementação detectar que uma Unidade foi Removida.

Também pode ser mostrado como 816f000d0412ffff ou 0x816f000d0412ffff

Severidade

Informações

Permite Manutenção

Sim

Notificar o Suporte automaticamente

Não

Categoria do Alerta

Sistema - Outro

SNMP Trap ID

22

Informações do CIM

Prefix: PLAT ID: 0163

Resposta do usuário

1. Reposicione a unidade de disco rígido n (n = número da unidade de disco rígido). Espere 1 minuto ou mais antes de reinstalar a unidade.
2. Substitua a unidade de disco rígido.
3. Verifique se o firmware do disco e o firmware do controlador RAID estão no nível mais recente.
4. Substitua o painel traseiro.

- **816f000d-0413ffff : A Unidade [StorageVolumeElementName] foi removida do elemento [PhysicalPackageElementName]. (Unidade 19)**

Essa mensagem será exibida quando uma implementação detectar que uma Unidade foi Removida.

Também pode ser mostrado como 816f000d0413ffff ou 0x816f000d0413ffff

Severidade

Informações

Permite Manutenção

Sim

Notificar o Suporte automaticamente

Não

Categoria do Alerta

Sistema - Outro

SNMP Trap ID

22

Informações do CIM

Prefix: PLAT ID: 0163

Resposta do usuário

1. Reposicione a unidade de disco rígido n (n = número da unidade de disco rígido). Espere 1 minuto ou mais antes de reinstalar a unidade.
 2. Substitua a unidade de disco rígido.
 3. Verifique se o firmware do disco e o firmware do controlador RAID estão no nível mais recente.
 4. Substitua o painel traseiro.
- **816f000d-0414ffff : A Unidade [StorageVolumeElementName] foi removida do elemento [PhysicalPackageElementName]. (Unidade 20)**

Essa mensagem será exibida quando uma implementação detectar que uma Unidade foi Removida.

Também pode ser mostrado como 816f000d0414ffff ou 0x816f000d0414ffff

Severidade

Informações

Permite Manutenção

Sim

Notificar o Suporte automaticamente

Não

Categoria do Alerta

Sistema - Outro

SNMP Trap ID

22

Informações do CIM

Prefix: PLAT ID: 0163

Resposta do usuário

1. Reposicione a unidade de disco rígido n (n = número da unidade de disco rígido). Espere 1 minuto ou mais antes de reinstalar a unidade.
2. Substitua a unidade de disco rígido.
3. Verifique se o firmware do disco e o firmware do controlador RAID estão no nível mais recente.
4. Substitua o painel traseiro.

- **816f000d-0415ffff : A Unidade [StorageVolumeElementName] foi removida do elemento [PhysicalPackageElementName]. (Unidade 21)**

Essa mensagem será exibida quando uma implementação detectar que uma Unidade foi Removida.

Também pode ser mostrado como 816f000d0415ffff ou 0x816f000d0415ffff

Severidade

Informações

Permite Manutenção

Sim

Notificar o Suporte automaticamente

Não

Categoria do Alerta

Sistema - Outro

SNMP Trap ID

22

Informações do CIM

Prefix: PLAT ID: 0163

Resposta do usuário

1. Reposicione a unidade de disco rígido n (n = número da unidade de disco rígido). Espere 1 minuto ou mais antes de reinstalar a unidade.
2. Substitua a unidade de disco rígido.
3. Verifique se o firmware do disco e o firmware do controlador RAID estão no nível mais recente.
4. Substitua o painel traseiro.

- **816f000d-0416ffff : A Unidade [StorageVolumeElementName] foi removida do elemento [PhysicalPackageElementName]. (Unidade 22)**

Essa mensagem será exibida quando uma implementação detectar que uma Unidade foi Removida.

Também pode ser mostrado como 816f000d0416ffff ou 0x816f000d0416ffff

Severidade

Informações

Permite Manutenção

Sim

Notificar o Suporte automaticamente

Não

Categoria do Alerta

Sistema - Outro

SNMP Trap ID

22

Informações do CIM

Prefix: PLAT ID: 0163

Resposta do usuário

1. Reposicione a unidade de disco rígido n (n = número da unidade de disco rígido). Espere 1 minuto ou mais antes de reinstalar a unidade.
2. Substitua a unidade de disco rígido.

3. Verifique se o firmware do disco e o firmware do controlador RAID estão no nível mais recente.
4. Substitua o painel traseiro.

- **816f000d-0417ffff : A Unidade [StorageVolumeElementName] foi removida do elemento [PhysicalPackageElementName]. (Unidade 23)**

Essa mensagem será exibida quando uma implementação detectar que uma Unidade foi Removida.

Também pode ser mostrado como 816f000d0417ffff ou 0x816f000d0417ffff

Severidade

Informações

Permite Manutenção

Sim

Notificar o Suporte automaticamente

Não

Categoria do Alerta

Sistema - Outro

SNMP Trap ID

22

Informações do CIM

Prefix: PLAT ID: 0163

Resposta do usuário

1. Reposicione a unidade de disco rígido n (n = número da unidade de disco rígido). Espere 1 minuto ou mais antes de reinstalar a unidade.
2. Substitua a unidade de disco rígido.
3. Verifique se o firmware do disco e o firmware do controlador RAID estão no nível mais recente.
4. Substitua o painel traseiro.

- **816f000d-0418ffff : A Unidade [StorageVolumeElementName] foi removida do elemento [PhysicalPackageElementName]. (Unidade 24)**

Essa mensagem será exibida quando uma implementação detectar que uma Unidade foi Removida.

Também pode ser mostrado como 816f000d0418ffff ou 0x816f000d0418ffff

Severidade

Informações

Permite Manutenção

Sim

Notificar o Suporte automaticamente

Não

Categoria do Alerta

Sistema - Outro

SNMP Trap ID

22

Informações do CIM

Prefix: PLAT ID: 0163

Resposta do usuário

1. Reposicione a unidade de disco rígido n (n = número da unidade de disco rígido). Espere 1 minuto ou mais antes de reinstalar a unidade.
2. Substitua a unidade de disco rígido.
3. Verifique se o firmware do disco e o firmware do controlador RAID estão no nível mais recente.
4. Substitua o painel traseiro.

- **816f000d-0419ffff : A Unidade [StorageVolumeElementName] foi removida do elemento [PhysicalPackageElementName]. (Unidade 25)**

Essa mensagem será exibida quando uma implementação detectar que uma Unidade foi Removida.

Também pode ser mostrado como 816f000d0419ffff ou 0x816f000d0419ffff

Severidade

Informações

Permite Manutenção

Sim

Notificar o Suporte automaticamente

Não

Categoria do Alerta

Sistema - Outro

SNMP Trap ID

22

Informações do CIM

Prefix: PLAT ID: 0163

Resposta do usuário

1. Reposicione a unidade de disco rígido n (n = número da unidade de disco rígido). Espere 1 minuto ou mais antes de reinstalar a unidade.
2. Substitua a unidade de disco rígido.
3. Verifique se o firmware do disco e o firmware do controlador RAID estão no nível mais recente.
4. Substitua o painel traseiro.

- **816f000d-041affff : A Unidade [StorageVolumeElementName] foi removida do elemento [PhysicalPackageElementName]. (Unidade 26)**

Essa mensagem será exibida quando uma implementação detectar que uma Unidade foi Removida.

Também pode ser mostrado como 816f000d041affff ou 0x816f000d041affff

Severidade

Informações

Permite Manutenção

Sim

Notificar o Suporte automaticamente

Não

Categoria do Alerta

Sistema - Outro

SNMP Trap ID

22

Informações do CIM

Prefix: PLAT ID: 0163

Resposta do usuário

1. Reposicione a unidade de disco rígido n (n = número da unidade de disco rígido). Espere 1 minuto ou mais antes de reinstalar a unidade.
2. Substitua a unidade de disco rígido.
3. Verifique se o firmware do disco e o firmware do controlador RAID estão no nível mais recente.
4. Substitua o painel traseiro.

- **816f000d-041bffff : A Unidade [StorageVolumeElementName] foi removida do elemento [PhysicalPackageElementName]. (Unidade 27)**

Essa mensagem será exibida quando uma implementação detectar que uma Unidade foi Removida.

Também pode ser mostrado como 816f000d041bffff ou 0x816f000d041bffff

Severidade

Informações

Permite Manutenção

Sim

Notificar o Suporte automaticamente

Não

Categoria do Alerta

Sistema - Outro

SNMP Trap ID

22

Informações do CIM

Prefix: PLAT ID: 0163

Resposta do usuário

1. Reposicione a unidade de disco rígido n (n = número da unidade de disco rígido). Espere 1 minuto ou mais antes de reinstalar a unidade.
2. Substitua a unidade de disco rígido.
3. Verifique se o firmware do disco e o firmware do controlador RAID estão no nível mais recente.
4. Substitua o painel traseiro.

- **816f000d-041cffff : A Unidade [StorageVolumeElementName] foi removida do elemento [PhysicalPackageElementName]. (Unidade 28)**

Essa mensagem será exibida quando uma implementação detectar que uma Unidade foi Removida.

Também pode ser mostrado como 816f000d041cffff ou 0x816f000d041cffff

Severidade

Informações

Permite Manutenção

Sim

Notificar o Suporte automaticamente

Não

Categoria do Alerta

Sistema - Outro

SNMP Trap ID

22

Informações do CIM

Prefix: PLAT ID: 0163

Resposta do usuário

1. Reposicione a unidade de disco rígido n (n = número da unidade de disco rígido). Espere 1 minuto ou mais antes de reinstalar a unidade.
2. Substitua a unidade de disco rígido.
3. Verifique se o firmware do disco e o firmware do controlador RAID estão no nível mais recente.
4. Substitua o painel traseiro.

- **816f000d-041dffff : A Unidade [StorageVolumeElementName] foi removida do elemento [PhysicalPackageElementName]. (Unidade 29)**

Essa mensagem será exibida quando uma implementação detectar que uma Unidade foi Removida.

Também pode ser mostrado como 816f000d041dffff ou 0x816f000d041dffff

Severidade

Informações

Permite Manutenção

Sim

Notificar o Suporte automaticamente

Não

Categoria do Alerta

Sistema - Outro

SNMP Trap ID

22

Informações do CIM

Prefix: PLAT ID: 0163

Resposta do usuário

1. Reposicione a unidade de disco rígido n (n = número da unidade de disco rígido). Espere 1 minuto ou mais antes de reinstalar a unidade.
2. Substitua a unidade de disco rígido.
3. Verifique se o firmware do disco e o firmware do controlador RAID estão no nível mais recente.
4. Substitua o painel traseiro.

- **816f000d-041effff : A Unidade [StorageVolumeElementName] foi removida do elemento [PhysicalPackageElementName]. (Unidade 30)**

Essa mensagem será exibida quando uma implementação detectar que uma Unidade foi Removida.

Também pode ser mostrado como 816f000d041effff ou 0x816f000d041effff

Severidade

Informações

Permite Manutenção

Sim

Notificar o Suporte automaticamente

Não

Categoria do Alerta

Sistema - Outro

SNMP Trap ID

22

Informações do CIM

Prefix: PLAT ID: 0163

Resposta do usuário

1. Reposicione a unidade de disco rígido n (n = número da unidade de disco rígido). Espere 1 minuto ou mais antes de reinstalar a unidade.
 2. Substitua a unidade de disco rígido.
 3. Verifique se o firmware do disco e o firmware do controlador RAID estão no nível mais recente.
 4. Substitua o painel traseiro.
- **816f000d-041ffff : A Unidade [StorageVolumeElementName] foi removida do elemento [PhysicalPackageElementName]. (Unidade 31)**

Essa mensagem será exibida quando uma implementação detectar que uma Unidade foi Removida.

Também pode ser mostrado como 816f000d041ffff ou 0x816f000d041ffff

Severidade

Informações

Permite Manutenção

Sim

Notificar o Suporte automaticamente

Não

Categoria do Alerta

Sistema - Outro

SNMP Trap ID

22

Informações do CIM

Prefix: PLAT ID: 0163

Resposta do usuário

1. Reposicione a unidade de disco rígido n (n = número da unidade de disco rígido). Espere 1 minuto ou mais antes de reinstalar a unidade.
 2. Substitua a unidade de disco rígido.
 3. Verifique se o firmware do disco e o firmware do controlador RAID estão no nível mais recente.
 4. Substitua o painel traseiro.
- **816f000d-0420fff : A Unidade [StorageVolumeElementName] foi removida do elemento [PhysicalPackageElementName]. (Unidade de Ext)**

Essa mensagem será exibida quando uma implementação detectar que uma Unidade foi Removida.

Também pode ser mostrado como 816f000d0420fff ou 0x816f000d0420fff

Severidade

Informações

Permite Manutenção

Não

Notificar o Suporte automaticamente

Não

Categoria do Alerta

Sistema - Outro

SNMP Trap ID

22

Informações do CIM

Prefix: PLAT ID: 0163

Resposta do usuário

1. Reposicione a unidade de disco rígido n (n = número da unidade de disco rígido). Espere 1 minuto ou mais antes de reinstalar a unidade.
 2. Substitua a unidade de disco rígido.
 3. Verifique se o firmware do disco e o firmware do controlador RAID estão no nível mais recente.
 4. Verifique o cabo SAS.
- **816f000f-2201ffff : O Sistema [ComputerSystemElementName] detectou o cancelamento de uma declaração de Erro de POST. (Status ABR)**

Essa mensagem será exibida quando uma implementação detectar que o Erro de POST deixou de ser declarado.

Também pode ser mostrado como 816f000f2201ffff ou 0x816f000f2201ffff

Severidade

Informações

Permite Manutenção

Não

Notificar o Suporte automaticamente

Não

Categoria do Alerta

Crítico - Outro

SNMP Trap ID

50

Informações do CIM

Prefix: PLAT ID: 0185

Resposta do usuário

Nenhuma ação; somente informação. Erro de firmware : Status de Inicialização do Sistema : X8 enterprise PCI 1 : X8 enterprise PCI 2 : X8 enterprise PCI 6 : X8 enterprise PCI 7 :

- **816f0013-1701ffff : O Sistema [ComputerSystemElementName] recuperou-se de uma interrupção de diagnóstico. (Estado NMI)**

Essa mensagem será exibida quando uma implementação detectar uma recuperação de um Painel Frontal NMI / Interrupção de Diagnóstico.

Também pode ser mostrado como 816f00131701ffff ou 0x816f00131701ffff

Severidade

Informações

Permite manutenção

Não

Notificar o Suporte automaticamente

Não

Categoria do Alerta

Crítico - Outro

SNMP Trap ID

50

Informações do CIM**Prefix:** PLAT ID: 0223**Resposta do usuário**

Nenhuma ação; somente informação.

- **816f0021-2201ffff : Condição de falha removida no slot [PhysicalConnectorElementName] no sistema [ComputerSystemElementName]. (Sem Espaço ROM Operac.)**

Essa mensagem será exibida quando uma implementação detectar que uma condição de Falha em um slot foi removida.

Também pode ser mostrado como 816f00212201ffff ou 0x816f00212201ffff

Severidade

Informações

Permite manutenção

Não

Notificar o Suporte automaticamente

Não

Categoria do Alerta

Crítico - Outro

SNMP Trap ID

50

Informações do CIM**Prefix:** PLAT ID: 0331**Resposta do usuário**

Nenhuma ação; somente informação.

- **816f0021-2582ffff : Condição de falha removida no slot [PhysicalConnectorElementName] no sistema [ComputerSystemElementName]. (Todos os Erros de PCI)**

Essa mensagem será exibida quando uma implementação detectar que uma condição de Falha em um slot foi removida.

Também pode ser mostrado como 816f00212582ffff ou 0x816f00212582ffff

Severidade

Informações

Permite manutenção

Não

Notificar o Suporte automaticamente

Não

Categoria do Alerta

Crítico - Outro

SNMP Trap ID

50

Informações do CIM

Prefix: PLAT ID: 0331

Resposta do usuário

Nenhuma ação; somente informação. Um dos Erros de PCI :

- **816f0021-2c01ffff : Condição de falha removida no slot [PhysicalConnectorElementName] no sistema [ComputerSystemElementName]. (Falha da placa ML2)**

Essa mensagem será exibida quando uma implementação detectar que uma condição de Falha em um slot foi removida.

Também pode ser mostrado como 816f00212c01ffff ou 0x816f00212c01ffff

Severidade

Informações

Permite manutenção

Não

Notificar o Suporte automaticamente

Não

Categoria do Alerta

Crítico - Outro

SNMP Trap ID

50

Informações do CIM

Prefix: PLAT ID: 0331

Resposta do usuário

Nenhuma ação; somente informação.

- **816f0021-3001ffff : Condição de falha removida no slot [PhysicalConnectorElementName] no sistema [ComputerSystemElementName]. (RAID Interno)**

Essa mensagem será exibida quando uma implementação detectar que uma condição de Falha em um slot foi removida.

Também pode ser mostrado como 816f00213001ffff ou 0x816f00213001ffff

Severidade

Informações

Permite manutenção

Não

Notificar o Suporte automaticamente

Não

Categoria do Alerta

Crítico - Outro

SNMP Trap ID

50

Informações do CIM**Prefix:** PLAT ID: 0331**Resposta do usuário**

Nenhuma ação; somente informação. PCI 1 : PCI 2 : PCI 3 : PCI 4 : PCI 5 : PCI 6 : PCI 7 : PCI 8 :

- **816f0028-2101ffff : Sensor [SensorElementName] retornou à normalidade no sistema de gerenciamento [ComputerSystemElementName]. (Falhas de Cmd de TPM)**

Essa mensagem será exibida quando uma implementação detectar que um Sensor retornou de degradado/indisponível/falha.

Também pode ser mostrado como 816f00282101ffff ou 0x816f00282101ffff

Severidade

Informações

Permite manutenção

Não

Notificar o Suporte automaticamente

Não

Categoria do Alerta

Aviso - Outro

SNMP Trap ID

60

Informações do CIM**Prefix:** PLAT ID: 0399**Resposta do usuário**

Nenhuma ação; somente informação.

- **816f0107-0301ffff : Uma Condição de Temperatura Elevada foi removida em [ProcessorElementName]. (CPU 1)**

Essa mensagem será exibida quando uma implementação detectar a remoção de uma Condição de Temperatura Elevada para o Processador.

Também pode ser mostrado como 816f01070301ffff ou 0x816f01070301ffff

Severidade

Informações

Permite manutenção

Não

Notificar o Suporte automaticamente

Não

Categoria do Alerta

Crítico - Temperatura

SNMP Trap ID

0

Informações do CIM**Prefix:** PLAT ID: 0037

Resposta do usuário

Nenhuma ação; somente informação.

- **816f0107-0302ffff : Uma Condição de Temperatura Elevada foi removida em [ProcessorElementName]. (CPU 2)**

Essa mensagem será exibida quando uma implementação detectar a remoção de uma Condição de Temperatura Elevada para o Processador.

Também pode ser mostrado como 816f01070302ffff ou 0x816f01070302ffff

Severidade

Informações

Permite manutenção

Não

Notificar o Suporte automaticamente

Não

Categoria do Alerta

Crítico - Temperatura

SNMP Trap ID

0

Informações do CIM

Prefix: PLAT ID: 0037

Resposta do usuário

Nenhuma ação; somente informação.

- **816f0108-0a01ffff : [PowerSupplyElementName] retornou ao status OK. (Fonte de Alimentação 1)**

Essa mensagem será exibida quando uma implementação detectar que uma Fonte de Alimentação retornou ao status operacional normal.

Também pode ser mostrado como 816f01080a01ffff ou 0x816f01080a01ffff

Severidade

Informações

Permite Manutenção

Não

Notificar o Suporte automaticamente

Não

Categoria do Alerta

Crítico - Energia

SNMP Trap ID

4

Informações do CIM

Prefix: PLAT ID: 0087

Resposta do usuário

Nenhuma ação; somente informação.

- **816f0108-0a02ffff : [PowerSupplyElementName] retornou ao status OK. (Fonte de Alimentação 2)**

Essa mensagem será exibida quando uma implementação detectar que uma Fonte de Alimentação retornou ao status operacional normal.

Também pode ser mostrado como 816f01080a02ffff ou 0x816f01080a02ffff

Severidade

Informações

Permite Manutenção

Não

Notificar o Suporte automaticamente

Não

Categoria do Alerta

Crítico - Energia

SNMP Trap ID

4

Informações do CIM

Prefix: PLAT ID: 0087

Resposta do usuário

Nenhuma ação; somente informação.

- **816f010c-2001ffff : Detectada uma recuperação de erro incorrigível para [PhysicalMemoryElementName] no Subsistema [MemoryElementName]. (DIMM 1)**

Essa mensagem será exibida quando uma implementação detectar uma recuperação de erro de Memória incorrigível.

Também pode ser mostrado como 816f010c2001ffff ou 0x816f010c2001ffff

Severidade

Informações

Permite manutenção

Não

Notificar o Suporte automaticamente

Não

Categoria do Alerta

Crítico - Memória

SNMP Trap ID

41

Informações do CIM

Prefix: PLAT ID: 0139

Resposta do usuário

Nenhuma ação; somente informação.

- **816f010c-2002ffff : Detectada uma recuperação de erro incorrigível para [PhysicalMemoryElementName] no Subsistema [MemoryElementName]. (DIMM 2)**

Essa mensagem será exibida quando uma implementação detectar uma recuperação de erro de Memória incorrigível.

Também pode ser mostrado como 816f010c2002ffff ou 0x816f010c2002ffff

Severidade

Informações

Permite manutenção

Não

Notificar o Suporte automaticamente

Não

Categoria do Alerta

Crítico - Memória

SNMP Trap ID

41

Informações do CIM

Prefix: PLAT ID: 0139

Resposta do usuário

Nenhuma ação; somente informação.

- **816f010c-2003ffff : Detectada uma recuperação de erro incorrigível para [PhysicalMemoryElementName] no Subsistema [MemoryElementName]. (DIMM 3)**

Essa mensagem será exibida quando uma implementação detectar uma recuperação de erro de Memória incorrigível.

Também pode ser mostrado como 816f010c2003ffff ou 0x816f010c2003ffff

Severidade

Informações

Permite manutenção

Não

Notificar o Suporte automaticamente

Não

Categoria do Alerta

Crítico - Memória

SNMP Trap ID

41

Informações do CIM

Prefix: PLAT ID: 0139

Resposta do usuário

Nenhuma ação; somente informação.

- **816f010c-2004ffff : Detectada uma recuperação de erro incorrigível para [PhysicalMemoryElementName] no Subsistema [MemoryElementName]. (DIMM 4)**

Essa mensagem será exibida quando uma implementação detectar uma recuperação de erro de Memória incorrigível.

Também pode ser mostrado como 816f010c2004ffff ou 0x816f010c2004ffff

Severidade

Informações

Permite manutenção

Não

Notificar o Suporte automaticamente

Não

Categoria do Alerta

Crítico - Memória

SNMP Trap ID

41

Informações do CIM

Prefix: PLAT ID: 0139

Resposta do usuário

Nenhuma ação; somente informação.

- **816f010c-2005ffff : Detectada uma recuperação de erro incorrigível para [PhysicalMemoryElementName] no Subsistema [MemoryElementName]. (DIMM 5)**

Essa mensagem será exibida quando uma implementação detectar uma recuperação de erro de Memória incorrigível.

Também pode ser mostrado como 816f010c2005ffff ou 0x816f010c2005ffff

Severidade

Informações

Permite manutenção

Não

Notificar o Suporte automaticamente

Não

Categoria do Alerta

Crítico - Memória

SNMP Trap ID

41

Informações do CIM

Prefix: PLAT ID: 0139

Resposta do usuário

Nenhuma ação; somente informação.

- **816f010c-2006ffff : Detectada uma recuperação de erro incorrigível para [PhysicalMemoryElementName] no Subsistema [MemoryElementName]. (DIMM 6)**

Essa mensagem será exibida quando uma implementação detectar uma recuperação de erro de Memória incorrigível.

Também pode ser mostrado como 816f010c2006ffff ou 0x816f010c2006ffff

Severidade

Informações

Permite manutenção

Não

Notificar o Suporte automaticamente

Não

Categoria do Alerta

Crítico - Memória

SNMP Trap ID

41

Informações do CIM

Prefix: PLAT ID: 0139

Resposta do usuário

Nenhuma ação; somente informação.

- **816f010c-2007ffff : Detectada uma recuperação de erro incorrigível para [PhysicalMemoryElementName] no Subsistema [MemoryElementName]. (DIMM 7)**

Essa mensagem será exibida quando uma implementação detectar uma recuperação de erro de Memória incorrigível.

Também pode ser mostrado como 816f010c2007ffff ou 0x816f010c2007ffff

Severidade

Informações

Permite manutenção

Não

Notificar o Suporte automaticamente

Não

Categoria do Alerta

Crítico - Memória

SNMP Trap ID

41

Informações do CIM

Prefix: PLAT ID: 0139

Resposta do usuário

Nenhuma ação; somente informação.

- **816f010c-2008ffff : Detectada uma recuperação de erro incorrigível para [PhysicalMemoryElementName] no Subsistema [MemoryElementName]. (DIMM 8)**

Essa mensagem será exibida quando uma implementação detectar uma recuperação de erro de Memória incorrigível.

Também pode ser mostrado como 816f010c2008ffff ou 0x816f010c2008ffff

Severidade

Informações

Permite manutenção

Não

Notificar o Suporte automaticamente

Não

Categoria do Alerta

Crítico - Memória

SNMP Trap ID

41

Informações do CIM

Prefix: PLAT ID: 0139

Resposta do usuário

Nenhuma ação; somente informação.

- **816f010c-2009ffff : Detectada uma recuperação de erro incorrigível para [PhysicalMemoryElementName] no Subsistema [MemoryElementName]. (DIMM 9)**

Essa mensagem será exibida quando uma implementação detectar uma recuperação de erro de Memória incorrigível.

Também pode ser mostrado como 816f010c2009ffff ou 0x816f010c2009ffff

Severidade

Informações

Permite manutenção

Não

Notificar o Suporte automaticamente

Não

Categoria do Alerta

Crítico - Memória

SNMP Trap ID

41

Informações do CIM

Prefix: PLAT ID: 0139

Resposta do usuário

Nenhuma ação; somente informação.

- **816f010c-200affff : Detectada uma recuperação de erro incorrigível para [PhysicalMemoryElementName] no Subsistema [MemoryElementName]. (DIMM 10)**

Essa mensagem será exibida quando uma implementação detectar uma recuperação de erro de Memória incorrigível.

Também pode ser mostrado como 816f010c200affff ou 0x816f010c200affff

Severidade

Informações

Permite manutenção

Não

Notificar o Suporte automaticamente

Não

Categoria do Alerta

Crítico - Memória

SNMP Trap ID

41

Informações do CIM

Prefix: PLAT ID: 0139

Resposta do usuário

Nenhuma ação; somente informação.

- **816f010c-200bffff : Detectada uma recuperação de erro incorrigível para [PhysicalMemoryElementName] no Subsistema [MemoryElementName]. (DIMM 11)**

Essa mensagem será exibida quando uma implementação detectar uma recuperação de erro de Memória incorrigível.

Também pode ser mostrado como 816f010c200bffff ou 0x816f010c200bffff

Severidade

Informações

Permite manutenção

Não

Notificar o Suporte automaticamente

Não

Categoria do Alerta

Crítico - Memória

SNMP Trap ID

41

Informações do CIM

Prefix: PLAT ID: 0139

Resposta do usuário

Nenhuma ação; somente informação.

- **816f010c-200cffff : Detectada uma recuperação de erro incorrigível para [PhysicalMemoryElementName] no Subsistema [MemoryElementName]. (DIMM 12)**

Essa mensagem será exibida quando uma implementação detectar uma recuperação de erro de Memória incorrigível.

Também pode ser mostrado como 816f010c200cffff ou 0x816f010c200cffff

Severidade

Informações

Permite manutenção

Não

Notificar o Suporte automaticamente

Não

Categoria do Alerta

Crítico - Memória

SNMP Trap ID

41

Informações do CIM

Prefix: PLAT ID: 0139

Resposta do usuário

Nenhuma ação; somente informação.

- **816f010c-200dffff : Detectada uma recuperação de erro incorrigível para [PhysicalMemoryElementName] no Subsistema [MemoryElementName]. (DIMM 13)**

Essa mensagem será exibida quando uma implementação detectar uma recuperação de erro de Memória incorrigível.

Também pode ser mostrado como 816f010c200dffff ou 0x816f010c200dffff

Severidade

Informações

Permite manutenção

Não

Notificar o Suporte automaticamente

Não

Categoria do Alerta

Crítico - Memória

SNMP Trap ID

41

Informações do CIM

Prefix: PLAT ID: 0139

Resposta do usuário

Nenhuma ação; somente informação.

- **816f010c-200efff : Detectada uma recuperação de erro incorrigível para [PhysicalMemoryElementName] no Subsistema [MemoryElementName]. (DIMM 14)**

Essa mensagem será exibida quando uma implementação detectar uma recuperação de erro de Memória incorrigível.

Também pode ser mostrado como 816f010c200effff ou 0x816f010c200effff

Severidade

Informações

Permite manutenção

Não

Notificar o Suporte automaticamente

Não

Categoria do Alerta

Crítico - Memória

SNMP Trap ID

41

Informações do CIM

Prefix: PLAT ID: 0139

Resposta do usuário

Nenhuma ação; somente informação.

- **816f010c-200ffff : Detectada uma recuperação de erro incorrigível para [PhysicalMemoryElementName] no Subsistema [MemoryElementName]. (DIMM 15)**

Essa mensagem será exibida quando uma implementação detectar uma recuperação de erro de Memória incorrigível.

Também pode ser mostrado como 816f010c200fffff ou 0x816f010c200fffff

Severidade

Informações

Permite manutenção

Não

Notificar o Suporte automaticamente

Não

Categoria do Alerta

Crítico - Memória

SNMP Trap ID

41

Informações do CIM

Prefix: PLAT ID: 0139

Resposta do usuário

Nenhuma ação; somente informação.

- **816f010c-2010ffff : Detectada uma recuperação de erro incorrigível para [PhysicalMemoryElementName] no Subsistema [MemoryElementName]. (DIMM 16)**

Essa mensagem será exibida quando uma implementação detectar uma recuperação de erro de Memória incorrigível.

Também pode ser mostrado como 816f010c2010ffff ou 0x816f010c2010ffff

Severidade

Informações

Permite manutenção

Não

Notificar o Suporte automaticamente

Não

Categoria do Alerta

Crítico - Memória

SNMP Trap ID

41

Informações do CIM

Prefix: PLAT ID: 0139

Resposta do usuário

Nenhuma ação; somente informação.

- **816f010c-2011ffff : Detectada uma recuperação de erro incorrigível para [PhysicalMemoryElementName] no Subsistema [MemoryElementName]. (DIMM 17)**

Essa mensagem será exibida quando uma implementação detectar uma recuperação de erro de Memória incorrigível.

Também pode ser mostrado como 816f010c2011ffff ou 0x816f010c2011ffff

Severidade

Informações

Permite Manutenção

Não

Notificar o Suporte automaticamente

Não

Categoria do Alerta

Crítico - Memória

SNMP Trap ID

41

Informações do CIM

Prefix: PLAT ID: 0139

Resposta do usuário

Nenhuma ação; somente informação.

- **816f010c-2012ffff : Detectada uma recuperação de erro incorrigível para [PhysicalMemoryElementName] no Subsistema [MemoryElementName]. (DIMM 18)**

Essa mensagem será exibida quando uma implementação detectar uma recuperação de erro de Memória incorrigível.

Também pode ser mostrado como 816f010c2012ffff ou 0x816f010c2012ffff

Severidade

Informações

Permite Manutenção

Não

Notificar o Suporte automaticamente

Não

Categoria do Alerta

Crítico - Memória

SNMP Trap ID

41

Informações do CIM

Prefix: PLAT ID: 0139

Resposta do usuário

Nenhuma ação; somente informação.

- **816f010c-2013ffff : Detectada uma recuperação de erro incorrigível para [PhysicalMemoryElementName] no Subsistema [MemoryElementName]. (DIMM 19)**

Essa mensagem será exibida quando uma implementação detectar uma recuperação de erro de Memória incorrigível.

Também pode ser mostrado como 816f010c2013ffff ou 0x816f010c2013ffff

Severidade

Informações

Permite Manutenção

Não

Notificar o Suporte automaticamente

Não

Categoria do Alerta

Crítico - Memória

SNMP Trap ID

41

Informações do CIM

Prefix: PLAT ID: 0139

Resposta do usuário

Nenhuma ação; somente informação.

- **816f010c-2014ffff : Detectada uma recuperação de erro incorrigível para [PhysicalMemoryElementName] no Subsistema [MemoryElementName]. (DIMM 20)**

Essa mensagem será exibida quando uma implementação detectar uma recuperação de erro de Memória incorrigível.

Também pode ser mostrado como 816f010c2014ffff ou 0x816f010c2014ffff

Severidade

Informações

Permite Manutenção

Não

Notificar o Suporte automaticamente

Não

Categoria do Alerta

Crítico - Memória

SNMP Trap ID

41

Informações do CIM

Prefix: PLAT ID: 0139

Resposta do usuário

Nenhuma ação; somente informação.

- **816f010c-2015ffff : Detectada uma recuperação de erro incorrigível para [PhysicalMemoryElementName] no Subsistema [MemoryElementName]. (DIMM 21)**

Essa mensagem será exibida quando uma implementação detectar uma recuperação de erro de Memória incorrigível.

Também pode ser mostrado como 816f010c2015ffff ou 0x816f010c2015ffff

Severidade

Informações

Permite Manutenção

Não

Notificar o Suporte automaticamente

Não

Categoria do Alerta

Crítico - Memória

SNMP Trap ID

41

Informações do CIM

Prefix: PLAT ID: 0139

Resposta do usuário

Nenhuma ação; somente informação.

- **816f010c-2016ffff : Detectada uma recuperação de erro incorrigível para [PhysicalMemoryElementName] no Subsistema [MemoryElementName]. (DIMM 22)**

Essa mensagem será exibida quando uma implementação detectar uma recuperação de erro de Memória incorrigível.

Também pode ser mostrado como 816f010c2016ffff ou 0x816f010c2016ffff

Severidade

Informações

Permite Manutenção

Não

Notificar o Suporte automaticamente

Não

Categoria do Alerta

Crítico - Memória

SNMP Trap ID

41

Informações do CIM

Prefix: PLAT ID: 0139

Resposta do usuário

Nenhuma ação; somente informação.

- **816f010c-2017ffff : Detectada uma recuperação de erro incorrigível para [PhysicalMemoryElementName] no Subsistema [MemoryElementName]. (DIMM 23)**

Essa mensagem será exibida quando uma implementação detectar uma recuperação de erro de Memória incorrigível.

Também pode ser mostrado como 816f010c2017ffff ou 0x816f010c2017ffff

Severidade

Informações

Permite Manutenção

Não

Notificar o Suporte automaticamente

Não

Categoria do Alerta

Crítico - Memória

SNMP Trap ID

41

Informações do CIM

Prefix: PLAT ID: 0139

Resposta do usuário

Nenhuma ação; somente informação.

- **816f010c-2018ffff : Detectada uma recuperação de erro incorrigível para [PhysicalMemoryElementName] no Subsistema [MemoryElementName]. (DIMM 24)**

Essa mensagem será exibida quando uma implementação detectar uma recuperação de erro de Memória incorrigível.

Também pode ser mostrado como 816f010c2018ffff ou 0x816f010c2018ffff

Severidade

Informações

Permite Manutenção

Não

Notificar o Suporte automaticamente

Não

Categoria do Alerta

Crítico - Memória

SNMP Trap ID

41

Informações do CIM

Prefix: PLAT ID: 0139

Resposta do usuário

Nenhuma ação; somente informação.

- **816f010c-2581ffff : Detectada uma recuperação de erro incorrigível para [PhysicalMemoryElementName] no Subsistema [MemoryElementName]. (Todos os DIMMs)**

Essa mensagem será exibida quando uma implementação detectar uma recuperação de erro de Memória incorrigível.

Também pode ser mostrado como 816f010c2581ffff ou 0x816f010c2581ffff

Severidade

Informações

Permite manutenção

Não

Notificar o Suporte automaticamente

Não

Categoria do Alerta

Crítico - Memória

SNMP Trap ID

41

Informações do CIM

Prefix: PLAT ID: 0139

Resposta do usuário

Nenhuma ação; somente informação. Um dos DIMMs :

- **816f010d-0400ffff : A Unidade [StorageVolumeElementName] foi ativada. (Unidade 0)**

Esta mensagem é para o caso de uso em que uma implementação detectou que uma Unidade foi Ativada.

Também pode ser mostrado como 816f010d0400ffff ou 0x816f010d0400ffff

Severidade

Informações

Permite Manutenção

Não

Notificar o Suporte automaticamente

Não

Categoria do Alerta

Crítico - Unidade de Disco Rígido

SNMP Trap ID

5

Informações do CIM**Prefix:** PLAT ID: 0167**Resposta do usuário**

Nenhuma ação; somente informação.

- **816f010d-0401ffff : A Unidade [StorageVolumeElementName] foi ativada. (Unidade 1)**

Esta mensagem é para o caso de uso em que uma implementação detectou que uma Unidade foi Habilitada.

Também pode ser mostrado como 816f010d0401ffff ou 0x816f010d0401ffff

Severidade

Informações

Permite manutenção

Não

Notificar o Suporte automaticamente

Não

Categoria do Alerta

Crítico - Unidade de Disco Rígido

SNMP Trap ID

5

Informações do CIM**Prefix:** PLAT ID: 0167**Resposta do usuário**

Nenhuma ação; somente informação.

- **816f010d-0402ffff : A Unidade [StorageVolumeElementName] foi ativada. (Unidade 2)**

Esta mensagem é para o caso de uso em que uma implementação detectou que uma Unidade foi Habilitada.

Também pode ser mostrado como 816f010d0402ffff ou 0x816f010d0402ffff

Severidade

Informações

Permite manutenção

Não

Notificar o Suporte automaticamente

Não

Categoria do Alerta

Crítico - Unidade de Disco Rígido

SNMP Trap ID

5

Informações do CIM**Prefix:** PLAT ID: 0167**Resposta do usuário**

Nenhuma ação; somente informação.

- **816f010d-0403ffff : A Unidade [StorageVolumeElementName] foi ativada. (Unidade 3)**

Esta mensagem é para o caso de uso em que uma implementação detectou que uma Unidade foi Habilitada.

Também pode ser mostrado como 816f010d0403ffff ou 0x816f010d0403ffff

Severidade

Informações

Permite manutenção

Não

Notificar o Suporte automaticamente

Não

Categoria do Alerta

Crítico - Unidade de Disco Rígido

SNMP Trap ID

5

Informações do CIM

Prefix: PLAT ID: 0167

Resposta do usuário

Nenhuma ação; somente informação.

- **816f010d-0404ffff : A Unidade [StorageVolumeElementName] foi ativada. (Unidade 4)**

Esta mensagem é para o caso de uso em que uma implementação detectou que uma Unidade foi Habilitada.

Também pode ser mostrado como 816f010d0404ffff ou 0x816f010d0404ffff

Severidade

Informações

Permite manutenção

Não

Notificar o Suporte automaticamente

Não

Categoria do Alerta

Crítico - Unidade de Disco Rígido

SNMP Trap ID

5

Informações do CIM

Prefix: PLAT ID: 0167

Resposta do usuário

Nenhuma ação; somente informação.

- **816f010d-0405ffff : A Unidade [StorageVolumeElementName] foi ativada. (Unidade 5)**

Esta mensagem é para o caso de uso em que uma implementação detectou que uma Unidade foi Habilitada.

Também pode ser mostrado como 816f010d0405ffff ou 0x816f010d0405ffff

Severidade

Informações

Permite manutenção

Não

Notificar o Suporte automaticamente

Não

Categoria do Alerta

Crítico - Unidade de Disco Rígido

SNMP Trap ID

5

Informações do CIM

Prefix: PLAT ID: 0167

Resposta do usuário

Nenhuma ação; somente informação.

- **816f010d-0406ffff : A Unidade [StorageVolumeElementName] foi ativada. (Unidade 6)**

Esta mensagem é para o caso de uso em que uma implementação detectou que uma Unidade foi Habilitada.

Também pode ser mostrado como 816f010d0406ffff ou 0x816f010d0406ffff

Severidade

Informações

Permite manutenção

Não

Notificar o Suporte automaticamente

Não

Categoria do Alerta

Crítico - Unidade de Disco Rígido

SNMP Trap ID

5

Informações do CIM

Prefix: PLAT ID: 0167

Resposta do usuário

Nenhuma ação; somente informação.

- **816f010d-0407ffff : A Unidade [StorageVolumeElementName] foi ativada. (Unidade 7)**

Esta mensagem é para o caso de uso em que uma implementação detectou que uma Unidade foi Habilitada.

Também pode ser mostrado como 816f010d0407ffff ou 0x816f010d0407ffff

Severidade

Informações

Permite manutenção

Não

Notificar o Suporte automaticamente

Não

Categoria do Alerta

Crítico - Unidade de Disco Rígido

SNMP Trap ID

5

Informações do CIM

Prefix: PLAT ID: 0167

Resposta do usuário

Nenhuma ação; somente informação.

- **816f010d-0408ffff : A Unidade [StorageVolumeElementName] foi ativada. (Unidade 8)**

Esta mensagem é para o caso de uso em que uma implementação detectou que uma Unidade foi Habilitada.

Também pode ser mostrado como 816f010d0408ffff ou 0x816f010d0408ffff

Severidade

Informações

Permite manutenção

Não

Notificar o Suporte automaticamente

Não

Categoria do Alerta

Crítico - Unidade de Disco Rígido

SNMP Trap ID

5

Informações do CIM

Prefix: PLAT ID: 0167

Resposta do usuário

Nenhuma ação; somente informação.

- **816f010d-0409ffff : A Unidade [StorageVolumeElementName] foi ativada. (Unidade 9)**

Esta mensagem é para o caso de uso em que uma implementação detectou que uma Unidade foi Habilitada.

Também pode ser mostrado como 816f010d0409ffff ou 0x816f010d0409ffff

Severidade

Informações

Permite manutenção

Não

Notificar o Suporte automaticamente

Não

Categoria do Alerta

Crítico - Unidade de Disco Rígido

SNMP Trap ID

5

Informações do CIM

Prefix: PLAT ID: 0167

Resposta do usuário

Nenhuma ação; somente informação.

- **816f010d-040affff : A Unidade [StorageVolumeElementName] foi ativada. (Unidade 10)**

Esta mensagem é para o caso de uso em que uma implementação detectou que uma Unidade foi Habilitada.

Também pode ser mostrado como 816f010d040affff ou 0x816f010d040affff

Severidade

Informações

Permite manutenção

Não

Notificar o Suporte automaticamente

Não

Categoria do Alerta

Crítico - Unidade de Disco Rígido

SNMP Trap ID

5

Informações do CIM

Prefix: PLAT ID: 0167

Resposta do usuário

Nenhuma ação; somente informação.

- **816f010d-040bffff : A Unidade [StorageVolumeElementName] foi ativada. (Unidade 11)**

Esta mensagem é para o caso de uso em que uma implementação detectou que uma Unidade foi Habilitada.

Também pode ser mostrado como 816f010d040bffff ou 0x816f010d040bffff

Severidade

Informações

Permite manutenção

Não

Notificar o Suporte automaticamente

Não

Categoria do Alerta

Crítico - Unidade de Disco Rígido

SNMP Trap ID

5

Informações do CIM

Prefix: PLAT ID: 0167

Resposta do usuário

Nenhuma ação; somente informação.

- **816f010d-040cffff : A Unidade [StorageVolumeElementName] foi ativada. (Unidade 12)**

Esta mensagem é para o caso de uso em que uma implementação detectou que uma Unidade foi Habilitada.

Também pode ser mostrado como 816f010d040cffff ou 0x816f010d040cffff

Severidade

Informações

Permite manutenção

Não

Notificar o Suporte automaticamente

Não

Categoria do Alerta

Crítico - Unidade de Disco Rígido

SNMP Trap ID

5

Informações do CIM

Prefix: PLAT ID: 0167

Resposta do usuário

Nenhuma ação; somente informação.

- **816f010d-040dffff : A Unidade [StorageVolumeElementName] foi ativada. (Unidade 13)**

Esta mensagem é para o caso de uso em que uma implementação detectou que uma Unidade foi Habilitada.

Também pode ser mostrado como 816f010d040dffff ou 0x816f010d040dffff

Severidade

Informações

Permite manutenção

Não

Notificar o Suporte automaticamente

Não

Categoria do Alerta

Crítico - Unidade de Disco Rígido

SNMP Trap ID

5

Informações do CIM

Prefix: PLAT ID: 0167

Resposta do usuário

Nenhuma ação; somente informação.

- **816f010d-040effff : A Unidade [StorageVolumeElementName] foi ativada. (Unidade 14)**

Esta mensagem é para o caso de uso em que uma implementação detectou que uma Unidade foi Habilitada.

Também pode ser mostrado como 816f010d040effff ou 0x816f010d040effff

Severidade

Informações

Permite manutenção

Não

Notificar o Suporte automaticamente

Não

Categoria do Alerta

Crítico - Unidade de Disco Rígido

SNMP Trap ID

5

Informações do CIM

Prefix: PLAT ID: 0167

Resposta do usuário

Nenhuma ação; somente informação.

- **816f010d-040ffff : A Unidade [StorageVolumeElementName] foi ativada. (Unidade 15)**

Esta mensagem é para o caso de uso em que uma implementação detectou que uma Unidade foi Habilitada.

Também pode ser mostrado como 816f010d040ffff ou 0x816f010d040ffff

Severidade

Informações

Permite Manutenção

Não

Notificar o Suporte automaticamente

Não

Categoria do Alerta

Crítico - Unidade de Disco Rígido

SNMP Trap ID

5

Informações do CIM

Prefix: PLAT ID: 0167

Resposta do usuário

Nenhuma ação; somente informação.

- **816f010d-0410ffff : A Unidade [StorageVolumeElementName] foi ativada. (Unidade 16)**

Esta mensagem é para o caso de uso em que uma implementação detectou que uma Unidade foi Habilitada.

Também pode ser mostrado como 816f010d0410ffff ou 0x816f010d0410ffff

Severidade

Informações

Permite manutenção

Não

Notificar o Suporte automaticamente

Não

Categoria do Alerta

Crítico - Unidade de Disco Rígido

SNMP Trap ID

5

Informações do CIM

Prefix: PLAT ID: 0167

Resposta do usuário

Nenhuma ação; somente informação.

- **816f010d-0411ffff : A Unidade [StorageVolumeElementName] foi ativada. (Unidade 17)**

Esta mensagem é para o caso de uso em que uma implementação detectou que uma Unidade foi Habilitada.

Também pode ser mostrado como 816f010d0411ffff ou 0x816f010d0411ffff

Severidade

Informações

Permite manutenção

Não

Notificar o Suporte automaticamente

Não

Categoria do Alerta

Crítico - Unidade de Disco Rígido

SNMP Trap ID

5

Informações do CIM

Prefix: PLAT ID: 0167

Resposta do usuário

Nenhuma ação; somente informação.

- **816f010d-0412ffff : A Unidade [StorageVolumeElementName] foi ativada. (Unidade 18)**

Esta mensagem é para o caso de uso em que uma implementação detectou que uma Unidade foi Habilitada.

Também pode ser mostrado como 816f010d0412ffff ou 0x816f010d0412ffff

Severidade

Informações

Permite manutenção

Não

Notificar o Suporte automaticamente

Não

Categoria do Alerta

Crítico - Unidade de Disco Rígido

SNMP Trap ID

5

Informações do CIM

Prefix: PLAT ID: 0167

Resposta do usuário

Nenhuma ação; somente informação.

- **816f010d-0413ffff : A Unidade [StorageVolumeElementName] foi ativada. (Unidade 19)**

Esta mensagem é para o caso de uso em que uma implementação detectou que uma Unidade foi Habilitada.

Também pode ser mostrado como 816f010d0413ffff ou 0x816f010d0413ffff

Severidade

Informações

Permite manutenção

Não

Notificar o Suporte automaticamente

Não

Categoria do Alerta

Crítico - Unidade de Disco Rígido

SNMP Trap ID

5

Informações do CIM

Prefix: PLAT ID: 0167

Resposta do usuário

Nenhuma ação; somente informação.

- **816f010d-0414ffff : A Unidade [StorageVolumeElementName] foi ativada. (Unidade 20)**

Esta mensagem é para o caso de uso em que uma implementação detectou que uma Unidade foi Habilitada.

Também pode ser mostrado como 816f010d0414ffff ou 0x816f010d0414ffff

Severidade

Informações

Permite manutenção

Não

Notificar o Suporte automaticamente

Não

Categoria do Alerta

Crítico - Unidade de Disco Rígido

SNMP Trap ID

5

Informações do CIM

Prefix: PLAT ID: 0167

Resposta do usuário

Nenhuma ação; somente informação.

- **816f010d-0415ffff : A Unidade [StorageVolumeElementName] foi ativada. (Unidade 21)**

Esta mensagem é para o caso de uso em que uma implementação detectou que uma Unidade foi Habilitada.

Também pode ser mostrado como 816f010d0415ffff ou 0x816f010d0415ffff

Severidade

Informações

Permite manutenção

Não

Notificar o Suporte automaticamente

Não

Categoria do Alerta

Crítico - Unidade de Disco Rígido

SNMP Trap ID

5

Informações do CIM

Prefix: PLAT ID: 0167

Resposta do usuário

Nenhuma ação; somente informação.

- **816f010d-0416ffff : A Unidade [StorageVolumeElementName] foi ativada. (Unidade 22)**

Esta mensagem é para o caso de uso em que uma implementação detectou que uma Unidade foi Habilitada.

Também pode ser mostrado como 816f010d0416ffff ou 0x816f010d0416ffff

Severidade

Informações

Permite manutenção

Não

Notificar o Suporte automaticamente

Não

Categoria do Alerta

Crítico - Unidade de Disco Rígido

SNMP Trap ID

5

Informações do CIM

Prefix: PLAT ID: 0167

Resposta do usuário

Nenhuma ação; somente informação.

- **816f010d-0417ffff : A Unidade [StorageVolumeElementName] foi ativada. (Unidade 23)**

Esta mensagem é para o caso de uso em que uma implementação detectou que uma Unidade foi Habilitada.

Também pode ser mostrado como 816f010d0417ffff ou 0x816f010d0417ffff

Severidade

Informações

Permite manutenção

Não

Notificar o Suporte automaticamente

Não

Categoria do Alerta

Crítico - Unidade de Disco Rígido

SNMP Trap ID

5

Informações do CIM

Prefix: PLAT ID: 0167

Resposta do usuário

Nenhuma ação; somente informação.

- **816f010d-0418ffff : A Unidade [StorageVolumeElementName] foi ativada. (Unidade 24)**

Esta mensagem é para o caso de uso em que uma implementação detectou que uma Unidade foi Habilitada.

Também pode ser mostrado como 816f010d0418ffff ou 0x816f010d0418ffff

Severidade

Informações

Permite manutenção

Não

Notificar o Suporte automaticamente

Não

Categoria do Alerta

Crítico - Unidade de Disco Rígido

SNMP Trap ID

5

Informações do CIM

Prefix: PLAT ID: 0167

Resposta do usuário

Nenhuma ação; somente informação.

- **816f010d-0419ffff : A Unidade [StorageVolumeElementName] foi ativada. (Unidade 25)**

Esta mensagem é para o caso de uso em que uma implementação detectou que uma Unidade foi Habilitada.

Também pode ser mostrado como 816f010d0419ffff ou 0x816f010d0419ffff

Severidade

Informações

Permite manutenção

Não

Notificar o Suporte automaticamente

Não

Categoria do Alerta

Crítico - Unidade de Disco Rígido

SNMP Trap ID

5

Informações do CIM

Prefix: PLAT ID: 0167

Resposta do usuário

Nenhuma ação; somente informação.

- **816f010d-041affff : A Unidade [StorageVolumeElementName] foi ativada. (Unidade 26)**

Esta mensagem é para o caso de uso em que uma implementação detectou que uma Unidade foi Habilitada.

Também pode ser mostrado como 816f010d041affff ou 0x816f010d041affff

Severidade

Informações

Permite manutenção

Não

Notificar o Suporte automaticamente

Não

Categoria do Alerta

Crítico - Unidade de Disco Rígido

SNMP Trap ID

5

Informações do CIM

Prefix: PLAT ID: 0167

Resposta do usuário

Nenhuma ação; somente informação.

- **816f010d-041bffff : A Unidade [StorageVolumeElementName] foi ativada. (Unidade 27)**

Esta mensagem é para o caso de uso em que uma implementação detectou que uma Unidade foi Habilitada.

Também pode ser mostrado como 816f010d041bffff ou 0x816f010d041bffff

Severidade

Informações

Permite manutenção

Não

Notificar o Suporte automaticamente

Não

Categoria do Alerta

Crítico - Unidade de Disco Rígido

SNMP Trap ID

5

Informações do CIM

Prefix: PLAT ID: 0167

Resposta do usuário

Nenhuma ação; somente informação.

- **816f010d-041cffff : A Unidade [StorageVolumeElementName] foi ativada. (Unidade 28)**

Esta mensagem é para o caso de uso em que uma implementação detectou que uma Unidade foi Habilitada.

Também pode ser mostrado como 816f010d041cffff ou 0x816f010d041cffff

Severidade

Informações

Permite manutenção

Não

Notificar o Suporte automaticamente

Não

Categoria do Alerta

Crítico - Unidade de Disco Rígido

SNMP Trap ID

5

Informações do CIM

Prefix: PLAT ID: 0167

Resposta do usuário

Nenhuma ação; somente informação.

- **816f010d-041dffff : A Unidade [StorageVolumeElementName] foi ativada. (Unidade 29)**

Esta mensagem é para o caso de uso em que uma implementação detectou que uma Unidade foi Habilitada.

Também pode ser mostrado como 816f010d041dffff ou 0x816f010d041dffff

Severidade

Informações

Permite manutenção

Não

Notificar o Suporte automaticamente

Não

Categoria do Alerta

Crítico - Unidade de Disco Rígido

SNMP Trap ID

5

Informações do CIM

Prefix: PLAT ID: 0167

Resposta do usuário

Nenhuma ação; somente informação.

- **816f010d-041effff : A Unidade [StorageVolumeElementName] foi ativada. (Unidade 30)**

Esta mensagem é para o caso de uso em que uma implementação detectou que uma Unidade foi Habilitada.

Também pode ser mostrado como 816f010d041effff ou 0x816f010d041effff

Severidade

Informações

Permite manutenção

Não

Notificar o Suporte automaticamente

Não

Categoria do Alerta

Crítico - Unidade de Disco Rígido

SNMP Trap ID

5

Informações do CIM**Prefix:** PLAT ID: 0167**Resposta do usuário**

Nenhuma ação; somente informação.

- **816f010d-041ffff : A Unidade [StorageVolumeElementName] foi ativada. (Unidade 31)**

Esta mensagem é para o caso de uso em que uma implementação detectou que uma Unidade foi Habilitada.

Também pode ser mostrado como 816f010d041ffff ou 0x816f010d041ffff

Severidade

Informações

Permite manutenção

Não

Notificar o Suporte automaticamente

Não

Categoria do Alerta

Crítico - Unidade de Disco Rígido

SNMP Trap ID

5

Informações do CIM**Prefix:** PLAT ID: 0167**Resposta do usuário**

Nenhuma ação; somente informação.

- **816f010d-0420fff : A Unidade [StorageVolumeElementName] foi ativada. (Unidade de Ext)**

Esta mensagem é para o caso de uso em que uma implementação detectou que uma Unidade foi Habilitada.

Também pode ser mostrado como 816f010d0420fff ou 0x816f010d0420fff

Severidade

Informações

Permite Manutenção

Não

Notificar o Suporte automaticamente

Não

Categoria do Alerta

Crítico - Unidade de Disco Rígido

SNMP Trap ID

5

Informações do CIM**Prefix:** PLAT ID: 0167**Resposta do usuário**

Nenhuma ação; somente informação.

- **816f010f-2201ffff : O Sistema [ComputerSystemElementName] recuperou-se de uma interrupção de firmware. (Erro de Firmware)**

Esta mensagem é para o caso de uso em que uma implementação recuperou-se de uma Interrupção de Firmware do Sistema.

Também pode ser mostrado como 816f010f2201ffff ou 0x816f010f2201ffff

Severidade

Informações

Permite manutenção

Não

Notificar o Suporte automaticamente

Não

Categoria do Alerta

Crítico - Outro

SNMP Trap ID

50

Informações do CIM

Prefix: PLAT ID: 0187

Resposta do usuário

Nenhuma ação; somente informação.

- **816f0113-0301ffff : Sistema [ComputerSystemElementName] recuperou-se de um tempo limite de barramento. (CPU 1 PECI)**

Essa mensagem será exibida quando uma implementação detectar a recuperação de um sistema de um Tempo Limite de Barramento.

Também pode ser mostrado como 816f01130301ffff ou 0x816f01130301ffff

Severidade

Informações

Permite manutenção

Não

Notificar o Suporte automaticamente

Não

Categoria do Alerta

Crítico - Outro

SNMP Trap ID

50

Informações do CIM

Prefix: PLAT ID: 0225

Resposta do usuário

1. (Apenas para técnico treinado) Substitua o microprocessador n (consulte Removendo um microprocessador e o dissipador de calor e Substituindo um microprocessador e um dissipador de calor).
2. Se o problema persistir e não houver outra CPU com a mesma indicação de erro, substitua a placa-mãe.

3. (Somente técnico treinado) Substitua a placa-mãe (consulte Removendo a Placa-mãe e Substituindo a placa-mãe). (n = número do microprocessador)

- **816f0113-0302ffff : Sistema [ComputerSystemElementName] recuperou-se de um tempo limite de barramento. (CPU 2 Peci)**

Essa mensagem será exibida quando uma implementação detectar a recuperação de um sistema de um Tempo Limite de Barramento.

Também pode ser mostrado como 816f01130302ffff ou 0x816f01130302ffff

Severidade

Informações

Permite manutenção

Não

Notificar o Suporte automaticamente

Não

Categoria do Alerta

Crítico - Outro

SNMP Trap ID

50

Informações do CIM

Prefix: PLAT ID: 0225

Resposta do usuário

1. (Apenas para técnico treinado) Substitua o microprocessador n (consulte Removendo um microprocessador e o dissipador de calor e Substituindo um microprocessador e um dissipador de calor).
2. Se o problema persistir e não houver outra CPU com a mesma indicação de erro, substitua a placa-mãe.
3. (Somente técnico treinado) Substitua a placa-mãe (consulte Removendo a Placa-mãe e Substituindo a placa-mãe). (n = número do microprocessador)

- **816f011b-0701ffff : O erro de configuração do conector [PhysicalConnectorElementName] foi reparado. (USB Frontal)**

Essa mensagem será exibida quando uma implementação detectar que uma Configuração de Interconexão foi Reparada.

Também pode ser mostrado como 816f011b0701ffff ou 0x816f011b0701ffff

Severidade

Informações

Permite Manutenção

Não

Notificar o Suporte automaticamente

Não

Categoria do Alerta

Crítico - Outro

SNMP Trap ID

50

Informações do CIM

Prefix: PLAT ID: 0267

Resposta do usuário

Nenhuma ação; somente informação. Vídeo Frontal :

- **816f011b-0c01ffff : O erro de configuração do conector [PhysicalConnectorElementName] foi reparado. (Cabo LCD FP)**

Essa mensagem será exibida quando uma implementação detectar que uma Configuração de Interconexão foi Reparada.

Também pode ser mostrado como 816f011b0c01ffff ou 0x816f011b0c01ffff

Severidade

Informações

Permite Manutenção

Não

Notificar o Suporte automaticamente

Não

Categoria do Alerta

Crítico - Outro

SNMP Trap ID

50

Informações do CIM

Prefix: PLAT ID: 0267

Resposta do usuário

Nenhuma ação; somente informação.

- **816f011b-2586ffff : O erro de configuração do conector [PhysicalConnectorElementName] foi reparado. (Cabo nvDIMM)**

Essa mensagem será exibida quando uma implementação detectar que uma Configuração de Interconexão foi Reparada.

Também pode ser mostrado como 816f011b2586ffff ou 0x816f011b2586ffff

Severidade

Informações

Permite Manutenção

Não

Notificar o Suporte automaticamente

Não

Categoria do Alerta

Crítico - Outro

SNMP Trap ID

50

Informações do CIM

Prefix: PLAT ID: 0267

Resposta do usuário

Nenhuma ação; somente informação.

- **816f0125-0c01ffff : [ManagedElementName] detectado como presente. (Painel Frontal)**

Essa mensagem será exibida quando uma implementação detectar que um Elemento Gerenciado está Presente agora.

Também pode ser mostrado como 816f01250c01ffff ou 0x816f01250c01ffff

Severidade

Informações

Permite Manutenção

Não

Notificar o Suporte automaticamente

Não

Categoria do Alerta

Sistema - Outro

SNMP Trap ID

Informações do CIM

Prefix: PLAT ID: 0390

Resposta do usuário

Nenhuma ação; somente informação.

- **816f0125-1001ffff : [ManagedElementName] detectado como presente. (Riser PCI 1)**

Essa mensagem será exibida quando uma implementação detectar que um Elemento Gerenciado está Presente agora.

Também pode ser mostrado como 816f01251001ffff ou 0x816f01251001ffff

Severidade

Informações

Permite manutenção

Não

Notificar o Suporte automaticamente

Não

Categoria do Alerta

Sistema - Outro

SNMP Trap ID

Informações do CIM

Prefix: PLAT ID: 0390

Resposta do usuário

Nenhuma ação; somente informação.

- **816f0125-1002ffff : [ManagedElementName] detectado como presente. (Riser PCI 2)**

Essa mensagem será exibida quando uma implementação detectar que um Elemento Gerenciado está Presente agora.

Também pode ser mostrado como 816f01251002ffff ou 0x816f01251002ffff

Severidade

Informações

Permite manutenção

Não

Notificar o Suporte automaticamente

Não

Categoria do Alerta

Sistema - Outro

SNMP Trap ID

Informações do CIM

Prefix: PLAT ID: 0390

Resposta do usuário

Nenhuma ação; somente informação.

- **816f0125-100bffff : [ManagedElementName] detectado como presente. (Placa de PDB)**

Essa mensagem será exibida quando uma implementação detectar que um Elemento Gerenciado está Presente agora.

Também pode ser mostrado como 816f0125100bffff ou 0x816f0125100bffff

Severidade

Informações

Permite Manutenção

Não

Notificar o Suporte automaticamente

Não

Categoria do Alerta

Sistema - Outro

SNMP Trap ID

Informações do CIM

Prefix: PLAT ID: 0390

Resposta do usuário

Nenhuma ação; somente informação.

- **816f0125-2c01ffff : [ManagedElementName] detectado como presente. (Placa ML2)**

Essa mensagem será exibida quando uma implementação detectar que um Elemento Gerenciado está Presente agora.

Também pode ser mostrado como 816f01252c01ffff ou 0x816f01252c01ffff

Severidade

Informações

Permite manutenção

Não

Notificar o Suporte automaticamente

Não

Categoria do Alerta

Sistema - Outro

SNMP Trap ID

Informações do CIM

Prefix: PLAT ID: 0390

Resposta do usuário

Nenhuma ação; somente informação.

- **816f0207-0301ffff : [ProcessorElementName] Recuperou-se da condição FRB1/BIST. (CPU 1)**

Essa mensagem será exibida quando uma implementação detectar uma condição de Processador Recuperado - FRB1/BIST.

Também pode ser mostrado como 816f02070301ffff ou 0x816f02070301ffff

Severidade

Informações

Permite manutenção

Não

Notificar o Suporte automaticamente

Não

Categoria do Alerta

Crítico - CPU

SNMP Trap ID

40

Informações do CIM

Prefix: PLAT ID: 0045

Resposta do usuário

Nenhuma ação; somente informação.

- **816f0207-0302ffff : [ProcessorElementName] Recuperou-se da condição FRB1/BIST. (CPU 2)**

Essa mensagem será exibida quando uma implementação detectar uma condição de Processador Recuperado - FRB1/BIST.

Também pode ser mostrado como 816f02070302ffff ou 0x816f02070302ffff

Severidade

Informações

Permite manutenção

Não

Notificar o Suporte automaticamente

Não

Categoria do Alerta

Crítico - CPU

SNMP Trap ID

40

Informações do CIM

Prefix: PLAT ID: 0045

Resposta do usuário

Nenhuma ação; somente informação.

- **816f0207-2584ffff : [ProcessorElementName] recuperou-se da condição FRB1/BIST. (Todas as CPUs)**

Essa mensagem será exibida quando uma implementação detectar uma condição de Processador Recuperado - FRB1/BIST.

Também pode ser mostrado como 816f02072584ffff ou 0x816f02072584ffff

Severidade

Informações

Permite manutenção

Não

Notificar o Suporte automaticamente

Não

Categoria do Alerta

Crítico - CPU

SNMP Trap ID

40

Informações do CIM

Prefix: PLAT ID: 0045

Resposta do usuário

Nenhuma ação; somente informação. Uma das CPUs :

- **816f020d-0400ffff : Falha não mais Prevista na unidade [StorageVolumeElementName] para matriz [ComputerSystemElementName]. (Unidade 0)**

Essa mensagem será exibida quando uma implementação detectar que uma Falha de Matriz não é mais Prevista

Também pode ser mostrado como 816f020d0400ffff ou 0x816f020d0400ffff

Severidade

Informações

Permite Manutenção

Não

Notificar o Suporte automaticamente

Não

Categoria do Alerta

Sistema - Falha Prevista

SNMP Trap ID

27

Informações do CIM

Prefix: PLAT ID: 0169

Resposta do usuário

Nenhuma ação; somente informação.

- **816f020d-0401ffff : Falha não mais Prevista na unidade [StorageVolumeElementName] para matriz [ComputerSystemElementName]. (Unidade 1)**

Essa mensagem será exibida quando uma implementação detectar que uma Falha de Matriz não é mais Prevista

Também pode ser mostrado como 816f020d0401ffff ou 0x816f020d0401ffff

Severidade

Informações

Permite manutenção

Não

Notificar o Suporte automaticamente

Não

Categoria do Alerta

Sistema - Falha Prevista

SNMP Trap ID

27

Informações do CIM

Prefix: PLAT ID: 0169

Resposta do usuário

Nenhuma ação; somente informação.

- **816f020d-0402ffff : Falha não mais Prevista na unidade [StorageVolumeElementName] para matriz [ComputerSystemElementName]. (Unidade 2)**

Essa mensagem será exibida quando uma implementação detectar que uma Falha de Matriz não é mais Prevista

Também pode ser mostrado como 816f020d0402ffff ou 0x816f020d0402ffff

Severidade

Informações

Permite manutenção

Não

Notificar o Suporte automaticamente

Não

Categoria do Alerta

Sistema - Falha Prevista

SNMP Trap ID

27

Informações do CIM

Prefix: PLAT ID: 0169

Resposta do usuário

Nenhuma ação; somente informação.

- **816f020d-0403ffff : Falha não mais Prevista na unidade [StorageVolumeElementName] para matriz [ComputerSystemElementName]. (Unidade 3)**

Essa mensagem será exibida quando uma implementação detectar que uma Falha de Matriz não é mais Prevista

Também pode ser mostrado como 816f020d0403ffff ou 0x816f020d0403ffff

Severidade

Informações

Permite manutenção

Não

Notificar o Suporte automaticamente

Não

Categoria do Alerta

Sistema - Falha Prevista

SNMP Trap ID

27

Informações do CIM

Prefix: PLAT ID: 0169

Resposta do usuário

Nenhuma ação; somente informação.

- **816f020d-0404ffff : Falha não mais Prevista na unidade [StorageVolumeElementName] para matriz [ComputerSystemElementName]. (Unidade 4)**

Essa mensagem será exibida quando uma implementação detectar que uma Falha de Matriz não é mais Prevista

Também pode ser mostrado como 816f020d0404ffff ou 0x816f020d0404ffff

Severidade

Informações

Permite manutenção

Não

Notificar o Suporte automaticamente

Não

Categoria do Alerta

Sistema - Falha Prevista

SNMP Trap ID

27

Informações do CIM

Prefix: PLAT ID: 0169

Resposta do usuário

Nenhuma ação; somente informação.

- **816f020d-0405ffff : Falha não mais Prevista na unidade [StorageVolumeElementName] para matriz [ComputerSystemElementName]. (Unidade 5)**

Essa mensagem será exibida quando uma implementação detectar que uma Falha de Matriz não é mais Prevista

Também pode ser mostrado como 816f020d0405ffff ou 0x816f020d0405ffff

Severidade

Informações

Permite manutenção

Não

Notificar o Suporte automaticamente

Não

Categoria do Alerta

Sistema - Falha Prevista

SNMP Trap ID

27

Informações do CIM

Prefix: PLAT ID: 0169

Resposta do usuário

Nenhuma ação; somente informação.

- **816f020d-0406ffff : Falha não mais Prevista na unidade [StorageVolumeElementName] para matriz [ComputerSystemElementName]. (Unidade 6)**

Essa mensagem será exibida quando uma implementação detectar que uma Falha de Matriz não é mais Prevista

Também pode ser mostrado como 816f020d0406ffff ou 0x816f020d0406ffff

Severidade

Informações

Permite manutenção

Não

Notificar o Suporte automaticamente

Não

Categoria do Alerta

Sistema - Falha Prevista

SNMP Trap ID

27

Informações do CIM

Prefix: PLAT ID: 0169

Resposta do usuário

Nenhuma ação; somente informação.

- **816f020d-0407ffff : Falha não mais Prevista na unidade [StorageVolumeElementName] para matriz [ComputerSystemElementName]. (Unidade 7)**

Essa mensagem será exibida quando uma implementação detectar que uma Falha de Matriz não é mais Prevista

Também pode ser mostrado como 816f020d0407ffff ou 0x816f020d0407ffff

Severidade

Informações

Permite manutenção

Não

Notificar o Suporte automaticamente

Não

Categoria do Alerta

Sistema - Falha Prevista

SNMP Trap ID

Informações do CIM**Prefix:** PLAT ID: 0169**Resposta do usuário**

Nenhuma ação; somente informação.

- **816f020d-0408ffff : Falha não mais Prevista na unidade [StorageVolumeElementName] para matriz [ComputerSystemElementName]. (Unidade 8)**

Essa mensagem será exibida quando uma implementação detectar que uma Falha de Matriz não é mais Prevista

Também pode ser mostrado como 816f020d0408ffff ou 0x816f020d0408ffff

Severidade

Informações

Permite manutenção

Não

Notificar o Suporte automaticamente

Não

Categoria do Alerta

Sistema - Falha Prevista

SNMP Trap ID

27

Informações do CIM**Prefix:** PLAT ID: 0169**Resposta do usuário**

Nenhuma ação; somente informação.

- **816f020d-0409ffff : Falha não mais Prevista na unidade [StorageVolumeElementName] para matriz [ComputerSystemElementName]. (Unidade 9)**

Essa mensagem será exibida quando uma implementação detectar que uma Falha de Matriz não é mais Prevista

Também pode ser mostrado como 816f020d0409ffff ou 0x816f020d0409ffff

Severidade

Informações

Permite manutenção

Não

Notificar o Suporte automaticamente

Não

Categoria do Alerta

Sistema - Falha Prevista

SNMP Trap ID

27

Informações do CIM**Prefix:** PLAT ID: 0169**Resposta do usuário**

Nenhuma ação; somente informação.

- **816f020d-040affff : Falha não mais Prevista na unidade [StorageVolumeElementName] para matriz [ComputerSystemElementName]. (Unidade 10)**

Essa mensagem será exibida quando uma implementação detectar que uma Falha de Matriz não é mais Prevista

Também pode ser mostrado como 816f020d040affff ou 0x816f020d040affff

Severidade

Informações

Permite manutenção

Não

Notificar o Suporte automaticamente

Não

Categoria do Alerta

Sistema - Falha Prevista

SNMP Trap ID

27

Informações do CIM

Prefix: PLAT ID: 0169

Resposta do usuário

Nenhuma ação; somente informação.

- **816f020d-040bffff : Falha não mais Prevista na unidade [StorageVolumeElementName] para matriz [ComputerSystemElementName]. (Unidade 11)**

Essa mensagem será exibida quando uma implementação detectar que uma Falha de Matriz não é mais Prevista

Também pode ser mostrado como 816f020d040bffff ou 0x816f020d040bffff

Severidade

Informações

Permite manutenção

Não

Notificar o Suporte automaticamente

Não

Categoria do Alerta

Sistema - Falha Prevista

SNMP Trap ID

27

Informações do CIM

Prefix: PLAT ID: 0169

Resposta do usuário

Nenhuma ação; somente informação.

- **816f020d-040cffff : Falha não mais Prevista na unidade [StorageVolumeElementName] para matriz [ComputerSystemElementName]. (Unidade 12)**

Essa mensagem será exibida quando uma implementação detectar que uma Falha de Matriz não é mais Prevista

Também pode ser mostrado como 816f020d040cffff ou 0x816f020d040cffff

Severidade

Informações

Permite manutenção

Não

Notificar o Suporte automaticamente

Não

Categoria do Alerta

Sistema - Falha Prevista

SNMP Trap ID

27

Informações do CIM

Prefix: PLAT ID: 0169

Resposta do usuário

Nenhuma ação; somente informação.

- **816f020d-040dffff : Falha não mais Prevista na unidade [StorageVolumeElementName] para matriz [ComputerSystemElementName]. (Unidade 13)**

Essa mensagem será exibida quando uma implementação detectar que uma Falha de Matriz não é mais Prevista

Também pode ser mostrado como 816f020d040dffff ou 0x816f020d040dffff

Severidade

Informações

Permite manutenção

Não

Notificar o Suporte automaticamente

Não

Categoria do Alerta

Sistema - Falha Prevista

SNMP Trap ID

27

Informações do CIM

Prefix: PLAT ID: 0169

Resposta do usuário

Nenhuma ação; somente informação.

- **816f020d-040effff : Falha não mais Prevista na unidade [StorageVolumeElementName] para matriz [ComputerSystemElementName]. (Unidade 14)**

Essa mensagem será exibida quando uma implementação detectar que uma Falha de Matriz não é mais Prevista

Também pode ser mostrado como 816f020d040effff ou 0x816f020d040effff

Severidade

Informações

Permite manutenção

Não

Notificar o Suporte automaticamente

Não

Categoria do Alerta

Sistema - Falha Prevista

SNMP Trap ID

27

Informações do CIM

Prefix: PLAT ID: 0169

Resposta do usuário

Nenhuma ação; somente informação.

- **816f020d-040fffff : Falha não mais Prevista na unidade [StorageVolumeElementName] para matriz [ComputerSystemElementName]. (Unidade 15)**

Essa mensagem será exibida quando uma implementação detectar que uma Falha de Matriz não é mais Prevista

Também pode ser mostrado como 816f020d040fffff ou 0x816f020d040fffff

Severidade

Informações

Permite Manutenção

Não

Notificar o Suporte automaticamente

Não

Categoria do Alerta

Sistema - Falha Prevista

SNMP Trap ID

27

Informações do CIM

Prefix: PLAT ID: 0169

Resposta do usuário

Nenhuma ação; somente informação.

- **816f020d-0410ffff : Falha não mais Prevista na unidade [StorageVolumeElementName] para matriz [ComputerSystemElementName]. (Unidade 16)**

Essa mensagem será exibida quando uma implementação detectar que uma Falha de Matriz não é mais Prevista

Também pode ser mostrado como 816f020d0410ffff ou 0x816f020d0410ffff

Severidade

Informações

Permite manutenção

Não

Notificar o Suporte automaticamente

Não

Categoria do Alerta

Sistema - Falha Prevista

SNMP Trap ID

27

Informações do CIM

Prefix: PLAT ID: 0169

Resposta do usuário

Nenhuma ação; somente informação.

- **816f020d-0411ffff : Falha não mais Prevista na unidade [StorageVolumeElementName] para matriz [ComputerSystemElementName]. (Unidade 17)**

Essa mensagem será exibida quando uma implementação detectar que uma Falha de Matriz não é mais Prevista

Também pode ser mostrado como 816f020d0411ffff ou 0x816f020d0411ffff

Severidade

Informações

Permite manutenção

Não

Notificar o Suporte automaticamente

Não

Categoria do Alerta

Sistema - Falha Prevista

SNMP Trap ID

27

Informações do CIM

Prefix: PLAT ID: 0169

Resposta do usuário

Nenhuma ação; somente informação.

- **816f020d-0412ffff : Falha não mais Prevista na unidade [StorageVolumeElementName] para matriz [ComputerSystemElementName]. (Unidade 18)**

Essa mensagem será exibida quando uma implementação detectar que uma Falha de Matriz não é mais Prevista

Também pode ser mostrado como 816f020d0412ffff ou 0x816f020d0412ffff

Severidade

Informações

Permite manutenção

Não

Notificar o Suporte automaticamente

Não

Categoria do Alerta

Sistema - Falha Prevista

SNMP Trap ID

Informações do CIM**Prefix:** PLAT ID: 0169**Resposta do usuário**

Nenhuma ação; somente informação.

- **816f020d-0413ffff : Falha não mais Prevista na unidade [StorageVolumeElementName] para matriz [ComputerSystemElementName]. (Unidade 19)**

Essa mensagem será exibida quando uma implementação detectar que uma Falha de Matriz não é mais Prevista

Também pode ser mostrado como 816f020d0413ffff ou 0x816f020d0413ffff

Severidade

Informações

Permite manutenção

Não

Notificar o Suporte automaticamente

Não

Categoria do Alerta

Sistema - Falha Prevista

SNMP Trap ID

27

Informações do CIM**Prefix:** PLAT ID: 0169**Resposta do usuário**

Nenhuma ação; somente informação.

- **816f020d-0414ffff : Falha não mais Prevista na unidade [StorageVolumeElementName] para matriz [ComputerSystemElementName]. (Unidade 20)**

Essa mensagem será exibida quando uma implementação detectar que uma Falha de Matriz não é mais Prevista

Também pode ser mostrado como 816f020d0414ffff ou 0x816f020d0414ffff

Severidade

Informações

Permite manutenção

Não

Notificar o Suporte automaticamente

Não

Categoria do Alerta

Sistema - Falha Prevista

SNMP Trap ID

27

Informações do CIM**Prefix:** PLAT ID: 0169**Resposta do usuário**

Nenhuma ação; somente informação.

- **816f020d-0415ffff : Falha não mais Prevista na unidade [StorageVolumeElementName] para matriz [ComputerSystemElementName]. (Unidade 21)**

Essa mensagem será exibida quando uma implementação detectar que uma Falha de Matriz não é mais Prevista

Também pode ser mostrado como 816f020d0415ffff ou 0x816f020d0415ffff

Severidade

Informações

Permite manutenção

Não

Notificar o Suporte automaticamente

Não

Categoria do Alerta

Sistema - Falha Prevista

SNMP Trap ID

27

Informações do CIM

Prefix: PLAT ID: 0169

Resposta do usuário

Nenhuma ação; somente informação.

- **816f020d-0416ffff : Falha não mais Prevista na unidade [StorageVolumeElementName] para matriz [ComputerSystemElementName]. (Unidade 22)**

Essa mensagem será exibida quando uma implementação detectar que uma Falha de Matriz não é mais Prevista

Também pode ser mostrado como 816f020d0416ffff ou 0x816f020d0416ffff

Severidade

Informações

Permite manutenção

Não

Notificar o Suporte automaticamente

Não

Categoria do Alerta

Sistema - Falha Prevista

SNMP Trap ID

27

Informações do CIM

Prefix: PLAT ID: 0169

Resposta do usuário

Nenhuma ação; somente informação.

- **816f020d-0417ffff : Falha não mais Prevista na unidade [StorageVolumeElementName] para matriz [ComputerSystemElementName]. (Unidade 23)**

Essa mensagem será exibida quando uma implementação detectar que uma Falha de Matriz não é mais Prevista

Também pode ser mostrado como 816f020d0417ffff ou 0x816f020d0417ffff

Severidade

Informações

Permite manutenção

Não

Notificar o Suporte automaticamente

Não

Categoria do Alerta

Sistema - Falha Prevista

SNMP Trap ID

27

Informações do CIM

Prefix: PLAT ID: 0169

Resposta do usuário

Nenhuma ação; somente informação.

- **816f020d-0418ffff : Falha não mais Prevista na unidade [StorageVolumeElementName] para matriz [ComputerSystemElementName]. (Unidade 24)**

Essa mensagem será exibida quando uma implementação detectar que uma Falha de Matriz não é mais Prevista

Também pode ser mostrado como 816f020d0418ffff ou 0x816f020d0418ffff

Severidade

Informações

Permite manutenção

Não

Notificar o Suporte automaticamente

Não

Categoria do Alerta

Sistema - Falha Prevista

SNMP Trap ID

27

Informações do CIM

Prefix: PLAT ID: 0169

Resposta do usuário

Nenhuma ação; somente informação.

- **816f020d-0419ffff : Falha não mais Prevista na unidade [StorageVolumeElementName] para matriz [ComputerSystemElementName]. (Unidade 25)**

Essa mensagem será exibida quando uma implementação detectar que uma Falha de Matriz não é mais Prevista

Também pode ser mostrado como 816f020d0419ffff ou 0x816f020d0419ffff

Severidade

Informações

Permite manutenção

Não

Notificar o Suporte automaticamente

Não

Categoria do Alerta

Sistema - Falha Prevista

SNMP Trap ID

27

Informações do CIM

Prefix: PLAT ID: 0169

Resposta do usuário

Nenhuma ação; somente informação.

- **816f020d-041affff : Falha não mais Prevista na unidade [StorageVolumeElementName] para matriz [ComputerSystemElementName]. (Unidade 26)**

Essa mensagem será exibida quando uma implementação detectar que uma Falha de Matriz não é mais Prevista

Também pode ser mostrado como 816f020d041affff ou 0x816f020d041affff

Severidade

Informações

Permite manutenção

Não

Notificar o Suporte automaticamente

Não

Categoria do Alerta

Sistema - Falha Prevista

SNMP Trap ID

27

Informações do CIM

Prefix: PLAT ID: 0169

Resposta do usuário

Nenhuma ação; somente informação.

- **816f020d-041bffff : Falha não mais Prevista na unidade [StorageVolumeElementName] para matriz [ComputerSystemElementName]. (Unidade 27)**

Essa mensagem será exibida quando uma implementação detectar que uma Falha de Matriz não é mais Prevista

Também pode ser mostrado como 816f020d041bffff ou 0x816f020d041bffff

Severidade

Informações

Permite manutenção

Não

Notificar o Suporte automaticamente

Não

Categoria do Alerta

Sistema - Falha Prevista

SNMP Trap ID

27

Informações do CIM

Prefix: PLAT ID: 0169

Resposta do usuário

Nenhuma ação; somente informação.

- **816f020d-041cffff : Falha não mais Prevista na unidade [StorageVolumeElementName] para matriz [ComputerSystemElementName]. (Unidade 28)**

Essa mensagem será exibida quando uma implementação detectar que uma Falha de Matriz não é mais Prevista

Também pode ser mostrado como 816f020d041cffff ou 0x816f020d041cffff

Severidade

Informações

Permite manutenção

Não

Notificar o Suporte automaticamente

Não

Categoria do Alerta

Sistema - Falha Prevista

SNMP Trap ID

27

Informações do CIM

Prefix: PLAT ID: 0169

Resposta do usuário

Nenhuma ação; somente informação.

- **816f020d-041dffff : Falha não mais Prevista na unidade [StorageVolumeElementName] para matriz [ComputerSystemElementName]. (Unidade 29)**

Essa mensagem será exibida quando uma implementação detectar que uma Falha de Matriz não é mais Prevista

Também pode ser mostrado como 816f020d041dffff ou 0x816f020d041dffff

Severidade

Informações

Permite manutenção

Não

Notificar o Suporte automaticamente

Não

Categoria do Alerta

Sistema - Falha Prevista

SNMP Trap ID

Informações do CIM**Prefix:** PLAT ID: 0169**Resposta do usuário**

Nenhuma ação; somente informação.

- **816f020d-041effff : Falha não mais Prevista na unidade [StorageVolumeElementName] para matriz [ComputerSystemElementName]. (Unidade 30)**

Essa mensagem será exibida quando uma implementação detectar que uma Falha de Matriz não é mais Prevista

Também pode ser mostrado como 816f020d041effff ou 0x816f020d041effff

Severidade

Informações

Permite manutenção

Não

Notificar o Suporte automaticamente

Não

Categoria do Alerta

Sistema - Falha Prevista

SNMP Trap ID

27

Informações do CIM**Prefix:** PLAT ID: 0169**Resposta do usuário**

Nenhuma ação; somente informação.

- **816f020d-041fffff : Falha não mais Prevista na unidade [StorageVolumeElementName] para matriz [ComputerSystemElementName]. (Unidade 31)**

Essa mensagem será exibida quando uma implementação detectar que uma Falha de Matriz não é mais Prevista

Também pode ser mostrado como 816f020d041fffff ou 0x816f020d041fffff

Severidade

Informações

Permite manutenção

Não

Notificar o Suporte automaticamente

Não

Categoria do Alerta

Sistema - Falha Prevista

SNMP Trap ID

27

Informações do CIM**Prefix:** PLAT ID: 0169**Resposta do usuário**

Nenhuma ação; somente informação.

- **816f020d-0420ffff : Falha não mais Prevista na unidade [StorageVolumeElementName] para matriz [ComputerSystemElementName]. (Unidade de Ext)**

Essa mensagem será exibida quando uma implementação detectar que uma Falha de Matriz não é mais Prevista

Também pode ser mostrado como 816f020d0420ffff ou 0x816f020d0420ffff

Severidade

Informações

Permite Manutenção

Não

Notificar o Suporte automaticamente

Não

Categoria do Alerta

Sistema - Falha Prevista

SNMP Trap ID

27

Informações do CIM

Prefix: PLAT ID: 0169

Resposta do usuário

Nenhuma ação; somente informação.

- **816f0308-0a01ffff : [PowerSupplyElementName] retornou ao Estado de Entrada Normal. (Fonte de Alimentação 1)**

Essa mensagem será exibida quando uma implementação detectar que uma Fonte de Alimentação, que tenha entrada, retornou ao normal.

Também pode ser mostrado como 816f03080a01ffff ou 0x816f03080a01ffff

Severidade

Informações

Permite Manutenção

Não

Notificar o Suporte automaticamente

Não

Categoria do Alerta

Sistema - Outro

SNMP Trap ID

Informações do CIM

Prefix: PLAT ID: 0099

Resposta do usuário

Nenhuma ação; somente informação.

- **816f0308-0a02ffff : [PowerSupplyElementName] retornou ao Estado de Entrada Normal. (Fonte de Alimentação 2)**

Essa mensagem será exibida quando uma implementação detectar que uma Fonte de Alimentação, que tenha entrada, retornou ao normal.

Também pode ser mostrado como 816f03080a02ffff ou 0x816f03080a02ffff

Severidade

Informações

Permite Manutenção

Não

Notificar o Suporte automaticamente

Não

Categoria do Alerta

Sistema - Outro

SNMP Trap ID

Informações do CIM

Prefix: PLAT ID: 0099

Resposta do usuário

Nenhuma ação; somente informação.

- **816f030c-2001ffff : A Falha de Limpeza para [PhysicalMemoryElementName] no Subsistema [MemoryElementName] foi recuperada. (DIMM 1)**

Essa mensagem será exibida quando uma implementação detectar uma recuperação de falha no Scrub da Memória.

Também pode ser mostrado como 816f030c2001ffff ou 0x816f030c2001ffff

Severidade

Informações

Permite manutenção

Não

Notificar o Suporte automaticamente

Não

Categoria do Alerta

Crítico - Memória

SNMP Trap ID

41

Informações do CIM

Prefix: PLAT ID: 0137

Resposta do usuário

Nenhuma ação; somente informação.

- **816f030c-2002ffff : A Falha de Limpeza para [PhysicalMemoryElementName] no Subsistema [MemoryElementName] foi recuperada. (DIMM 2)**

Essa mensagem será exibida quando uma implementação detectar uma recuperação de falha no Scrub da Memória.

Também pode ser mostrado como 816f030c2002ffff ou 0x816f030c2002ffff

Severidade

Informações

Permite manutenção

Não

Notificar o Suporte automaticamente

Não

Categoria do Alerta

Crítico - Memória

SNMP Trap ID

41

Informações do CIM

Prefix: PLAT ID: 0137

Resposta do usuário

Nenhuma ação; somente informação.

- **816f030c-2003ffff : A Falha de Limpeza para [PhysicalMemoryElementName] no Subsistema [MemoryElementName] foi recuperada. (DIMM 3)**

Essa mensagem será exibida quando uma implementação detectar uma recuperação de falha no Scrub da Memória.

Também pode ser mostrado como 816f030c2003ffff ou 0x816f030c2003ffff

Severidade

Informações

Permite manutenção

Não

Notificar o Suporte automaticamente

Não

Categoria do Alerta

Crítico - Memória

SNMP Trap ID

41

Informações do CIM

Prefix: PLAT ID: 0137

Resposta do usuário

Nenhuma ação; somente informação.

- **816f030c-2004ffff : A Falha de Limpeza para [PhysicalMemoryElementName] no Subsistema [MemoryElementName] foi recuperada. (DIMM 4)**

Essa mensagem será exibida quando uma implementação detectar uma recuperação de falha no Scrub da Memória.

Também pode ser mostrado como 816f030c2004ffff ou 0x816f030c2004ffff

Severidade

Informações

Permite manutenção

Não

Notificar o Suporte automaticamente

Não

Categoria do Alerta

Crítico - Memória

SNMP Trap ID

41

Informações do CIM

Prefix: PLAT ID: 0137

Resposta do usuário

Nenhuma ação; somente informação.

- **816f030c-2005ffff : A Falha de Limpeza para [PhysicalMemoryElementName] no Subsistema [MemoryElementName] foi recuperada. (DIMM 5)**

Essa mensagem será exibida quando uma implementação detectar uma recuperação de falha no Scrub da Memória.

Também pode ser mostrado como 816f030c2005ffff ou 0x816f030c2005ffff

Severidade

Informações

Permite manutenção

Não

Notificar o Suporte automaticamente

Não

Categoria do Alerta

Crítico - Memória

SNMP Trap ID

41

Informações do CIM

Prefix: PLAT ID: 0137

Resposta do usuário

Nenhuma ação; somente informação.

- **816f030c-2006ffff : A Falha de Limpeza para [PhysicalMemoryElementName] no Subsistema [MemoryElementName] foi recuperada. (DIMM 6)**

Essa mensagem será exibida quando uma implementação detectar uma recuperação de falha no Scrub da Memória.

Também pode ser mostrado como 816f030c2006ffff ou 0x816f030c2006ffff

Severidade

Informações

Permite manutenção

Não

Notificar o Suporte automaticamente

Não

Categoria do Alerta

Crítico - Memória

SNMP Trap ID

Informações do CIM

Prefix: PLAT ID: 0137

Resposta do usuário

Nenhuma ação; somente informação.

- **816f030c-2007ffff : A Falha de Limpeza para [PhysicalMemoryElementName] no Subsistema [MemoryElementName] foi recuperada. (DIMM 7)**

Essa mensagem será exibida quando uma implementação detectar uma recuperação de falha no Scrub da Memória.

Também pode ser mostrado como 816f030c2007ffff ou 0x816f030c2007ffff

Severidade

Informações

Permite manutenção

Não

Notificar o Suporte automaticamente

Não

Categoria do Alerta

Crítico - Memória

SNMP Trap ID

41

Informações do CIM

Prefix: PLAT ID: 0137

Resposta do usuário

Nenhuma ação; somente informação.

- **816f030c-2008ffff : A Falha de Limpeza para [PhysicalMemoryElementName] no Subsistema [MemoryElementName] foi recuperada. (DIMM 8)**

Essa mensagem será exibida quando uma implementação detectar uma recuperação de falha no Scrub da Memória.

Também pode ser mostrado como 816f030c2008ffff ou 0x816f030c2008ffff

Severidade

Informações

Permite manutenção

Não

Notificar o Suporte automaticamente

Não

Categoria do Alerta

Crítico - Memória

SNMP Trap ID

41

Informações do CIM

Prefix: PLAT ID: 0137

Resposta do usuário

Nenhuma ação; somente informação.

- **816f030c-2009ffff : A Falha de Limpeza para [PhysicalMemoryElementName] no Subsistema [MemoryElementName] foi recuperada. (DIMM 9)**

Essa mensagem será exibida quando uma implementação detectar uma recuperação de falha no Scrub da Memória.

Também pode ser mostrado como 816f030c2009ffff ou 0x816f030c2009ffff

Severidade

Informações

Permite manutenção

Não

Notificar o Suporte automaticamente

Não

Categoria do Alerta

Crítico - Memória

SNMP Trap ID

41

Informações do CIM

Prefix: PLAT ID: 0137

Resposta do usuário

Nenhuma ação; somente informação.

- **816f030c-200affff : A Falha de Limpeza para [PhysicalMemoryElementName] no Subsistema [MemoryElementName] foi recuperada. (DIMM 10)**

Essa mensagem será exibida quando uma implementação detectar uma recuperação de falha no Scrub da Memória.

Também pode ser mostrado como 816f030c200affff ou 0x816f030c200affff

Severidade

Informações

Permite manutenção

Não

Notificar o Suporte automaticamente

Não

Categoria do Alerta

Crítico - Memória

SNMP Trap ID

41

Informações do CIM

Prefix: PLAT ID: 0137

Resposta do usuário

Nenhuma ação; somente informação.

- **816f030c-200bffff : A Falha de Limpeza para [PhysicalMemoryElementName] no Subsistema [MemoryElementName] foi recuperada. (DIMM 11)**

Essa mensagem será exibida quando uma implementação detectar uma recuperação de falha no Scrub da Memória.

Também pode ser mostrado como 816f030c200bffff ou 0x816f030c200bffff

Severidade

Informações

Permite manutenção

Não

Notificar o Suporte automaticamente

Não

Categoria do Alerta

Crítico - Memória

SNMP Trap ID

41

Informações do CIM

Prefix: PLAT ID: 0137

Resposta do usuário

Nenhuma ação; somente informação.

- **816f030c-200cffff : A Falha de Limpeza para [PhysicalMemoryElementName] no Subsistema [MemoryElementName] foi recuperada. (DIMM 12)**

Essa mensagem será exibida quando uma implementação detectar uma recuperação de falha no Scrub da Memória.

Também pode ser mostrado como 816f030c200cffff ou 0x816f030c200cffff

Severidade

Informações

Permite manutenção

Não

Notificar o Suporte automaticamente

Não

Categoria do Alerta

Crítico - Memória

SNMP Trap ID

41

Informações do CIM

Prefix: PLAT ID: 0137

Resposta do usuário

Nenhuma ação; somente informação.

- **816f030c-200dffff : A Falha de Limpeza para [PhysicalMemoryElementName] no Subsistema [MemoryElementName] foi recuperada. (DIMM 13)**

Essa mensagem será exibida quando uma implementação detectar uma recuperação de falha no Scrub da Memória.

Também pode ser mostrado como 816f030c200dffff ou 0x816f030c200dffff

Severidade

Informações

Permite manutenção

Não

Notificar o Suporte automaticamente

Não

Categoria do Alerta

Crítico - Memória

SNMP Trap ID

41

Informações do CIM

Prefix: PLAT ID: 0137

Resposta do usuário

Nenhuma ação; somente informação.

- **816f030c-200effff : A Falha de Limpeza para [PhysicalMemoryElementName] no Subsistema [MemoryElementName] foi recuperada. (DIMM 14)**

Essa mensagem será exibida quando uma implementação detectar uma recuperação de falha no Scrub da Memória.

Também pode ser mostrado como 816f030c200effff ou 0x816f030c200effff

Severidade

Informações

Permite manutenção

Não

Notificar o Suporte automaticamente

Não

Categoria do Alerta

Crítico - Memória

SNMP Trap ID

41

Informações do CIM

Prefix: PLAT ID: 0137

Resposta do usuário

Nenhuma ação; somente informação.

- **816f030c-200fffff : A Falha de Limpeza para [PhysicalMemoryElementName] no Subsistema [MemoryElementName] foi recuperada. (DIMM 15)**

Essa mensagem será exibida quando uma implementação detectar uma recuperação de falha no Scrub da Memória.

Também pode ser mostrado como 816f030c200fffff ou 0x816f030c200fffff

Severidade

Informações

Permite manutenção

Não

Notificar o Suporte automaticamente

Não

Categoria do Alerta

Crítico - Memória

SNMP Trap ID

41

Informações do CIM

Prefix: PLAT ID: 0137

Resposta do usuário

Nenhuma ação; somente informação.

- **816f030c-2010ffff : A Falha de Limpeza para [PhysicalMemoryElementName] no Subsistema [MemoryElementName] foi recuperada. (DIMM 16)**

Essa mensagem será exibida quando uma implementação detectar uma recuperação de falha no Scrub da Memória.

Também pode ser mostrado como 816f030c2010ffff ou 0x816f030c2010ffff

Severidade

Informações

Permite manutenção

Não

Notificar o Suporte automaticamente

Não

Categoria do Alerta

Crítico - Memória

SNMP Trap ID

41

Informações do CIM

Prefix: PLAT ID: 0137

Resposta do usuário

Nenhuma ação; somente informação.

- **816f030c-2011ffff : A Falha de Limpeza para [PhysicalMemoryElementName] no Subsistema [MemoryElementName] foi recuperada. (DIMM 17)**

Essa mensagem será exibida quando uma implementação detectar uma recuperação de falha no Scrub da Memória.

Também pode ser mostrado como 816f030c2011ffff ou 0x816f030c2011ffff

Severidade

Informações

Permite Manutenção

Não

Notificar o Suporte automaticamente

Não

Categoria do Alerta

Crítico - Memória

SNMP Trap ID

41

Informações do CIM

Prefix: PLAT ID: 0137

Resposta do usuário

Nenhuma ação; somente informação.

- **816f030c-2012ffff : A Falha de Limpeza para [PhysicalMemoryElementName] no Subsistema [MemoryElementName] foi recuperada. (DIMM 18)**

Essa mensagem será exibida quando uma implementação detectar uma recuperação de falha no Scrub da Memória.

Também pode ser mostrado como 816f030c2012ffff ou 0x816f030c2012ffff

Severidade

Informações

Permite Manutenção

Não

Notificar o Suporte automaticamente

Não

Categoria do Alerta

Crítico - Memória

SNMP Trap ID

41

Informações do CIM

Prefix: PLAT ID: 0137

Resposta do usuário

Nenhuma ação; somente informação.

- **816f030c-2013ffff : A Falha de Limpeza para [PhysicalMemoryElementName] no Subsistema [MemoryElementName] foi recuperada. (DIMM 19)**

Essa mensagem será exibida quando uma implementação detectar uma recuperação de falha no Scrub da Memória.

Também pode ser mostrado como 816f030c2013ffff ou 0x816f030c2013ffff

Severidade

Informações

Permite Manutenção

Não

Notificar o Suporte automaticamente

Não

Categoria do Alerta

Crítico - Memória

SNMP Trap ID

41

Informações do CIM

Prefix: PLAT ID: 0137

Resposta do usuário

Nenhuma ação; somente informação.

- **816f030c-2014ffff : A Falha de Limpeza para [PhysicalMemoryElementName] no Subsistema [MemoryElementName] foi recuperada. (DIMM 20)**

Essa mensagem será exibida quando uma implementação detectar uma recuperação de falha no Scrub da Memória.

Também pode ser mostrado como 816f030c2014ffff ou 0x816f030c2014ffff

Severidade

Informações

Permite Manutenção

Não

Notificar o Suporte automaticamente

Não

Categoria do Alerta

Crítico - Memória

SNMP Trap ID

41

Informações do CIM

Prefix: PLAT ID: 0137

Resposta do usuário

Nenhuma ação; somente informação.

- **816f030c-2015ffff : A Falha de Limpeza para [PhysicalMemoryElementName] no Subsistema [MemoryElementName] foi recuperada. (DIMM 21)**

Essa mensagem será exibida quando uma implementação detectar uma recuperação de falha no Scrub da Memória.

Também pode ser mostrado como 816f030c2015ffff ou 0x816f030c2015ffff

Severidade

Informações

Permite Manutenção

Não

Notificar o Suporte automaticamente

Não

Categoria do Alerta

Crítico - Memória

SNMP Trap ID

41

Informações do CIM

Prefix: PLAT ID: 0137

Resposta do usuário

Nenhuma ação; somente informação.

- **816f030c-2016ffff : A Falha de Limpeza para [PhysicalMemoryElementName] no Subsistema [MemoryElementName] foi recuperada. (DIMM 22)**

Essa mensagem será exibida quando uma implementação detectar uma recuperação de falha no Scrub da Memória.

Também pode ser mostrado como 816f030c2016ffff ou 0x816f030c2016ffff

Severidade

Informações

Permite Manutenção

Não

Notificar o Suporte automaticamente

Não

Categoria do Alerta

Crítico - Memória

SNMP Trap ID

41

Informações do CIM

Prefix: PLAT ID: 0137

Resposta do usuário

Nenhuma ação; somente informação.

- **816f030c-2017ffff : A Falha de Limpeza para [PhysicalMemoryElementName] no Subsistema [MemoryElementName] foi recuperada. (DIMM 23)**

Essa mensagem será exibida quando uma implementação detectar uma recuperação de falha no Scrub da Memória.

Também pode ser mostrado como 816f030c2017ffff ou 0x816f030c2017ffff

Severidade

Informações

Permite Manutenção

Não

Notificar o Suporte automaticamente

Não

Categoria do Alerta

Crítico - Memória

SNMP Trap ID

41

Informações do CIM

Prefix: PLAT ID: 0137

Resposta do usuário

Nenhuma ação; somente informação.

- **816f030c-2018ffff : A Falha de Limpeza para [PhysicalMemoryElementName] no Subsistema [MemoryElementName] foi recuperada. (DIMM 24)**

Essa mensagem será exibida quando uma implementação detectar uma recuperação de falha no Scrub da Memória.

Também pode ser mostrado como 816f030c2018ffff ou 0x816f030c2018ffff

Severidade

Informações

Permite Manutenção

Não

Notificar o Suporte automaticamente

Não

Categoria do Alerta

Crítico - Memória

SNMP Trap ID

41

Informações do CIM

Prefix: PLAT ID: 0137

Resposta do usuário

Nenhuma ação; somente informação.

- **816f030c-2581ffff : A Falha de Limpeza para [PhysicalMemoryElementName] no Subsistema [MemoryElementName] foi recuperada. (Todos os DIMMs)**

Essa mensagem será exibida quando uma implementação detectar uma recuperação de falha no Scrub da Memória.

Também pode ser mostrado como 816f030c2581ffff ou 0x816f030c2581ffff

Severidade

Informações

Permite manutenção

Não

Notificar o Suporte automaticamente

Não

Categoria do Alerta

Crítico - Memória

SNMP Trap ID

41

Informações do CIM

Prefix: PLAT ID: 0137

Resposta do usuário

Nenhuma ação; somente informação. Um dos DIMMs :

- **816f030d-0400ffff : Hot spare desativado para [ComputerSystemElementName]. (Unidade 0)**

Essa mensagem será exibida quando uma implementação detectar que um Hot Spare foi Desabilitado.

Também pode ser mostrado como 816f030d0400ffff ou 0x816f030d0400ffff

Severidade

Informações

Permite Manutenção

Não

Notificar o Suporte automaticamente

Não

Categoria do Alerta

Sistema - Outro

SNMP Trap ID

Informações do CIM

Prefix: PLAT ID: 0171

Resposta do usuário

Nenhuma ação; somente informação.

- **816f030d-0401ffff : Hot spare desativado para [ComputerSystemElementName]. (Unidade 1)**

Essa mensagem será exibida quando uma implementação detectar que um Hot Spare foi Desabilitado.

Também pode ser mostrado como 816f030d0401ffff ou 0x816f030d0401ffff

Severidade

Informações

Permite manutenção

Não

Notificar o Suporte automaticamente

Não

Categoria do Alerta

Sistema - Outro

SNMP Trap ID

Informações do CIM

Prefix: PLAT ID: 0171

Resposta do usuário

Nenhuma ação; somente informação.

- **816f030d-0402ffff : Hot spare desativado para [ComputerSystemElementName]. (Unidade 2)**

Essa mensagem será exibida quando uma implementação detectar que um Hot Spare foi Desabilitado.

Também pode ser mostrado como 816f030d0402ffff ou 0x816f030d0402ffff

Severidade

Informações

Permite manutenção

Não

Notificar o Suporte automaticamente

Não

Categoria do Alerta

Sistema - Outro

SNMP Trap ID

Informações do CIM

Prefix: PLAT ID: 0171

Resposta do usuário

Nenhuma ação; somente informação.

- **816f030d-0403ffff : Hot spare desativado para [ComputerSystemElementName]. (Unidade 3)**

Essa mensagem será exibida quando uma implementação detectar que um Hot Spare foi Desabilitado.

Também pode ser mostrado como 816f030d0403ffff ou 0x816f030d0403ffff

Severidade

Informações

Permite manutenção

Não

Notificar o Suporte automaticamente

Não

Categoria do Alerta

Sistema - Outro

SNMP Trap ID

Informações do CIM

Prefix: PLAT ID: 0171

Resposta do usuário

Nenhuma ação; somente informação.

- **816f030d-0404ffff : Hot spare desativado para [ComputerSystemElementName]. (Unidade 4)**

Essa mensagem será exibida quando uma implementação detectar que um Hot Spare foi Desabilitado.

Também pode ser mostrado como 816f030d0404ffff ou 0x816f030d0404ffff

Severidade

Informações

Permite manutenção

Não

Notificar o Suporte automaticamente

Não

Categoria do Alerta

Sistema - Outro

SNMP Trap ID

Informações do CIM

Prefix: PLAT ID: 0171

Resposta do usuário

Nenhuma ação; somente informação.

- **816f030d-0405ffff : Hot spare desativado para [ComputerSystemElementName]. (Unidade 5)**

Essa mensagem será exibida quando uma implementação detectar que um Hot Spare foi Desabilitado.

Também pode ser mostrado como 816f030d0405ffff ou 0x816f030d0405ffff

Severidade

Informações

Permite manutenção

Não

Notificar o Suporte automaticamente

Não

Categoria do Alerta

Sistema - Outro

SNMP Trap ID**Informações do CIM**

Prefix: PLAT ID: 0171

Resposta do usuário

Nenhuma ação; somente informação.

- **816f030d-0406ffff : Hot spare desativado para [ComputerSystemElementName]. (Unidade 6)**

Essa mensagem será exibida quando uma implementação detectar que um Hot Spare foi Desabilitado.

Também pode ser mostrado como 816f030d0406ffff ou 0x816f030d0406ffff

Severidade

Informações

Permite manutenção

Não

Notificar o Suporte automaticamente

Não

Categoria do Alerta

Sistema - Outro

SNMP Trap ID**Informações do CIM**

Prefix: PLAT ID: 0171

Resposta do usuário

Nenhuma ação; somente informação.

- **816f030d-0407ffff : Hot spare desativado para [ComputerSystemElementName]. (Unidade 7)**

Essa mensagem será exibida quando uma implementação detectar que um Hot Spare foi Desabilitado.

Também pode ser mostrado como 816f030d0407ffff ou 0x816f030d0407ffff

Severidade

Informações

Permite manutenção

Não

Notificar o Suporte automaticamente

Não

Categoria do Alerta

Sistema - Outro

SNMP Trap ID**Informações do CIM**

Prefix: PLAT ID: 0171

Resposta do usuário

Nenhuma ação; somente informação.

- **816f030d-0408ffff : Hot spare desativado para [ComputerSystemElementName]. (Unidade 8)**

Essa mensagem será exibida quando uma implementação detectar que um Hot Spare foi Desabilitado.

Também pode ser mostrado como 816f030d0408ffff ou 0x816f030d0408ffff

Severidade

Informações

Permite manutenção

Não

Notificar o Suporte automaticamente

Não

Categoria do Alerta

Sistema - Outro

SNMP Trap ID**Informações do CIM**

Prefix: PLAT ID: 0171

Resposta do usuário

Nenhuma ação; somente informação.

- **816f030d-0409ffff : Hot spare desativado para [ComputerSystemElementName]. (Unidade 9)**

Essa mensagem será exibida quando uma implementação detectar que um Hot Spare foi Desabilitado.

Também pode ser mostrado como 816f030d0409ffff ou 0x816f030d0409ffff

Severidade

Informações

Permite manutenção

Não

Notificar o Suporte automaticamente

Não

Categoria do Alerta

Sistema - Outro

SNMP Trap ID**Informações do CIM**

Prefix: PLAT ID: 0171

Resposta do usuário

Nenhuma ação; somente informação.

- **816f030d-040affff : Hot spare desativado para [ComputerSystemElementName]. (Unidade 10)**

Essa mensagem será exibida quando uma implementação detectar que um Hot Spare foi Desabilitado.

Também pode ser mostrado como 816f030d040affff ou 0x816f030d040affff

Severidade

Informações

Permite manutenção

Não

Notificar o Suporte automaticamente

Não

Categoria do Alerta

Sistema - Outro

SNMP Trap ID

Informações do CIM

Prefix: PLAT ID: 0171

Resposta do usuário

Nenhuma ação; somente informação.

- **816f030d-040bffff : Hot spare desativado para [ComputerSystemElementName]. (Unidade 11)**

Essa mensagem será exibida quando uma implementação detectar que um Hot Spare foi Desabilitado.

Também pode ser mostrado como 816f030d040bffff ou 0x816f030d040bffff

Severidade

Informações

Permite manutenção

Não

Notificar o Suporte automaticamente

Não

Categoria do Alerta

Sistema - Outro

SNMP Trap ID

Informações do CIM

Prefix: PLAT ID: 0171

Resposta do usuário

Nenhuma ação; somente informação.

- **816f030d-040cffff : Hot spare desativado para [ComputerSystemElementName]. (Unidade 12)**

Essa mensagem será exibida quando uma implementação detectar que um Hot Spare foi Desabilitado.

Também pode ser mostrado como 816f030d040cffff ou 0x816f030d040cffff

Severidade

Informações

Permite manutenção

Não

Notificar o Suporte automaticamente

Não

Categoria do Alerta

Sistema - Outro

SNMP Trap ID

Informações do CIM

Prefix: PLAT ID: 0171

Resposta do usuário

Nenhuma ação; somente informação.

- **816f030d-040dffff : Hot spare desativado para [ComputerSystemElementName]. (Unidade 13)**

Essa mensagem será exibida quando uma implementação detectar que um Hot Spare foi Desabilitado.

Também pode ser mostrado como 816f030d040dffff ou 0x816f030d040dffff

Severidade

Informações

Permite manutenção

Não

Notificar o Suporte automaticamente

Não

Categoria do Alerta

Sistema - Outro

SNMP Trap ID

Informações do CIM

Prefix: PLAT ID: 0171

Resposta do usuário

Nenhuma ação; somente informação.

- **816f030d-040effff : Hot spare desativado para [ComputerSystemElementName]. (Unidade 14)**

Essa mensagem será exibida quando uma implementação detectar que um Hot Spare foi Desabilitado.

Também pode ser mostrado como 816f030d040effff ou 0x816f030d040effff

Severidade

Informações

Permite manutenção

Não

Notificar o Suporte automaticamente

Não

Categoria do Alerta

Sistema - Outro

SNMP Trap ID

Informações do CIM

Prefix: PLAT ID: 0171

Resposta do usuário

Nenhuma ação; somente informação.

- **816f030d-040fffff : Hot spare desativado para [ComputerSystemElementName]. (Unidade 15)**

Essa mensagem será exibida quando uma implementação detectar que um Hot Spare foi Desabilitado.
Também pode ser mostrado como 816f030d040ffff ou 0x816f030d040ffff

Severidade

Informações

Permite Manutenção

Não

Notificar o Suporte automaticamente

Não

Categoria do Alerta

Sistema - Outro

SNMP Trap ID

Informações do CIM

Prefix: PLAT ID: 0171

Resposta do usuário

Nenhuma ação; somente informação.

- **816f030d-0410ffff : Hot spare desativado para [ComputerSystemElementName]. (Unidade 16)**

Essa mensagem será exibida quando uma implementação detectar que um Hot Spare foi Desabilitado.
Também pode ser mostrado como 816f030d0410ffff ou 0x816f030d0410ffff

Severidade

Informações

Permite Manutenção

Não

Notificar o Suporte automaticamente

Não

Categoria do Alerta

Sistema - Outro

SNMP Trap ID

Informações do CIM

Prefix: PLAT ID: 0171

Resposta do usuário

Nenhuma ação; somente informação.

- **816f030d-0411ffff : Hot spare desativado para [ComputerSystemElementName]. (Unidade 17)**

Essa mensagem será exibida quando uma implementação detectar que um Hot Spare foi Desabilitado.
Também pode ser mostrado como 816f030d0411ffff ou 0x816f030d0411ffff

Severidade

Informações

Permite Manutenção

Não

Notificar o Suporte automaticamente

Não

Categoria do Alerta

Sistema - Outro

SNMP Trap ID**Informações do CIM**

Prefix: PLAT ID: 0171

Resposta do usuário

Nenhuma ação; somente informação.

- **816f030d-0412ffff : Hot spare desativado para [ComputerSystemElementName]. (Unidade 18)**

Essa mensagem será exibida quando uma implementação detectar que um Hot Spare foi Desabilitado.

Também pode ser mostrado como 816f030d0412ffff ou 0x816f030d0412ffff

Severidade

Informações

Permite Manutenção

Não

Notificar o Suporte automaticamente

Não

Categoria do Alerta

Sistema - Outro

SNMP Trap ID**Informações do CIM**

Prefix: PLAT ID: 0171

Resposta do usuário

Nenhuma ação; somente informação.

- **816f030d-0413ffff : Hot spare desativado para [ComputerSystemElementName]. (Unidade 19)**

Essa mensagem será exibida quando uma implementação detectar que um Hot Spare foi Desabilitado.

Também pode ser mostrado como 816f030d0413ffff ou 0x816f030d0413ffff

Severidade

Informações

Permite Manutenção

Não

Notificar o Suporte automaticamente

Não

Categoria do Alerta

Sistema - Outro

SNMP Trap ID**Informações do CIM**

Prefix: PLAT ID: 0171

Resposta do usuário

Nenhuma ação; somente informação.

- **816f030d-0414ffff : Hot spare desativado para [ComputerSystemElementName]. (Unidade 20)**

Essa mensagem será exibida quando uma implementação detectar que um Hot Spare foi Desabilitado.

Também pode ser mostrado como 816f030d0414ffff ou 0x816f030d0414ffff

Severidade

Informações

Permite Manutenção

Não

Notificar o Suporte automaticamente

Não

Categoria do Alerta

Sistema - Outro

SNMP Trap ID**Informações do CIM**

Prefix: PLAT ID: 0171

Resposta do usuário

Nenhuma ação; somente informação.

- **816f030d-0415ffff : Hot spare desativado para [ComputerSystemElementName]. (Unidade 21)**

Essa mensagem será exibida quando uma implementação detectar que um Hot Spare foi Desabilitado.

Também pode ser mostrado como 816f030d0415ffff ou 0x816f030d0415ffff

Severidade

Informações

Permite Manutenção

Não

Notificar o Suporte automaticamente

Não

Categoria do Alerta

Sistema - Outro

SNMP Trap ID**Informações do CIM**

Prefix: PLAT ID: 0171

Resposta do usuário

Nenhuma ação; somente informação.

- **816f030d-0416ffff : Hot spare desativado para [ComputerSystemElementName]. (Unidade 22)**

Essa mensagem será exibida quando uma implementação detectar que um Hot Spare foi Desabilitado.

Também pode ser mostrado como 816f030d0416ffff ou 0x816f030d0416ffff

Severidade

Informações

Permite Manutenção

Não

Notificar o Suporte automaticamente

Não

Categoria do Alerta

Sistema - Outro

SNMP Trap ID

Informações do CIM

Prefix: PLAT ID: 0171

Resposta do usuário

Nenhuma ação; somente informação.

- **816f030d-0417ffff : Hot spare desativado para [ComputerSystemElementName]. (Unidade 23)**

Essa mensagem será exibida quando uma implementação detectar que um Hot Spare foi Desabilitado.

Também pode ser mostrado como 816f030d0417ffff ou 0x816f030d0417ffff

Severidade

Informações

Permite Manutenção

Não

Notificar o Suporte automaticamente

Não

Categoria do Alerta

Sistema - Outro

SNMP Trap ID

Informações do CIM

Prefix: PLAT ID: 0171

Resposta do usuário

Nenhuma ação; somente informação.

- **816f030d-0418ffff : Hot spare desativado para [ComputerSystemElementName]. (Unidade 24)**

Essa mensagem será exibida quando uma implementação detectar que um Hot Spare foi Desabilitado.

Também pode ser mostrado como 816f030d0418ffff ou 0x816f030d0418ffff

Severidade

Informações

Permite Manutenção

Não

Notificar o Suporte automaticamente

Não

Categoria do Alerta

Sistema - Outro

SNMP Trap ID

Informações do CIM

Prefix: PLAT ID: 0171

Resposta do usuário

Nenhuma ação; somente informação.

- **816f030d-0419ffff : Hot spare desativado para [ComputerSystemElementName]. (Unidade 25)**

Essa mensagem será exibida quando uma implementação detectar que um Hot Spare foi Desabilitado.

Também pode ser mostrado como 816f030d0419ffff ou 0x816f030d0419ffff

Severidade

Informações

Permite Manutenção

Não

Notificar o Suporte automaticamente

Não

Categoria do Alerta

Sistema - Outro

SNMP Trap ID

Informações do CIM

Prefix: PLAT ID: 0171

Resposta do usuário

Nenhuma ação; somente informação.

- **816f030d-041affff : Hot spare desativado para [ComputerSystemElementName]. (Unidade 26)**

Essa mensagem será exibida quando uma implementação detectar que um Hot Spare foi Desabilitado.

Também pode ser mostrado como 816f030d041affff ou 0x816f030d041affff

Severidade

Informações

Permite Manutenção

Não

Notificar o Suporte automaticamente

Não

Categoria do Alerta

Sistema - Outro

SNMP Trap ID

Informações do CIM

Prefix: PLAT ID: 0171

Resposta do usuário

Nenhuma ação; somente informação.

- **816f030d-041bffff : Hot spare desativado para [ComputerSystemElementName]. (Unidade 27)**

Essa mensagem será exibida quando uma implementação detectar que um Hot Spare foi Desabilitado.
Também pode ser mostrado como 816f030d041bffff ou 0x816f030d041bffff

Severidade

Informações

Permite Manutenção

Não

Notificar o Suporte automaticamente

Não

Categoria do Alerta

Sistema - Outro

SNMP Trap ID

Informações do CIM

Prefix: PLAT ID: 0171

Resposta do usuário

Nenhuma ação; somente informação.

- **816f030d-041cffff : Hot spare desativado para [ComputerSystemElementName]. (Unidade 28)**

Essa mensagem será exibida quando uma implementação detectar que um Hot Spare foi Desabilitado.
Também pode ser mostrado como 816f030d041cffff ou 0x816f030d041cffff

Severidade

Informações

Permite Manutenção

Não

Notificar o Suporte automaticamente

Não

Categoria do Alerta

Sistema - Outro

SNMP Trap ID

Informações do CIM

Prefix: PLAT ID: 0171

Resposta do usuário

Nenhuma ação; somente informação.

- **816f030d-041dffff : Hot spare desativado para [ComputerSystemElementName]. (Unidade 29)**

Essa mensagem será exibida quando uma implementação detectar que um Hot Spare foi Desabilitado.
Também pode ser mostrado como 816f030d041dffff ou 0x816f030d041dffff

Severidade

Informações

Permite Manutenção

Não

Notificar o Suporte automaticamente

Não

Categoria do Alerta

Sistema - Outro

SNMP Trap ID**Informações do CIM**

Prefix: PLAT ID: 0171

Resposta do usuário

Nenhuma ação; somente informação.

- **816f030d-041efff : Hot spare desativado para [ComputerSystemElementName]. (Unidade 30)**

Essa mensagem será exibida quando uma implementação detectar que um Hot Spare foi Desabilitado.

Também pode ser mostrado como 816f030d041efff ou 0x816f030d041efff

Severidade

Informações

Permite Manutenção

Não

Notificar o Suporte automaticamente

Não

Categoria do Alerta

Sistema - Outro

SNMP Trap ID**Informações do CIM**

Prefix: PLAT ID: 0171

Resposta do usuário

Nenhuma ação; somente informação.

- **816f030d-041ffff : Hot spare desativado para [ComputerSystemElementName]. (Unidade 31)**

Essa mensagem será exibida quando uma implementação detectar que um Hot Spare foi Desabilitado.

Também pode ser mostrado como 816f030d041ffff ou 0x816f030d041ffff

Severidade

Informações

Permite Manutenção

Não

Notificar o Suporte automaticamente

Não

Categoria do Alerta

Sistema - Outro

SNMP Trap ID**Informações do CIM**

Prefix: PLAT ID: 0171

Resposta do usuário

Nenhuma ação; somente informação.

- **816f030d-0420ffff : Hot spare desativado para [ComputerSystemElementName]. (Unidade de Ext)**

Essa mensagem será exibida quando uma implementação detectar que um Hot Spare foi Desabilitado.

Também pode ser mostrado como 816f030d0420ffff ou 0x816f030d0420ffff

Severidade

Informações

Permite Manutenção

Não

Notificar o Suporte automaticamente

Não

Categoria do Alerta

Sistema - Outro

SNMP Trap ID**Informações do CIM**

Prefix: PLAT ID: 0171

Resposta do usuário

Nenhuma ação; somente informação.

- **816f0313-1701ffff : Sistema [ComputerSystemElementName] recuperou-se de uma NMI. (Estado NMI)**

Essa mensagem será exibida quando uma implementação detectar a recuperação de uma NMI de Software.

Também pode ser mostrado como 816f03131701ffff ou 0x816f03131701ffff

Severidade

Informações

Permite manutenção

Não

Notificar o Suporte automaticamente

Não

Categoria do Alerta

Crítico - Outro

SNMP Trap ID

50

Informações do CIM

Prefix: PLAT ID: 0230

Resposta do usuário

Nenhuma ação; somente informação.

- **816f040c-2001ffff : [PhysicalMemoryElementName] Ativado no Subsistema [MemoryElementName]. (DIMM 1)**

Essa mensagem será exibida quando uma implementação detectar que a Memória foi Ativada.

Também pode ser mostrado como 816f040c2001ffff ou 0x816f040c2001ffff

Severidade

Informações

Permite manutenção

Não

Notificar o Suporte automaticamente

Não

Categoria do Alerta

Sistema - Outro

SNMP Trap ID

Informações do CIM

Prefix: PLAT ID: 0130

Resposta do usuário

Nenhuma ação; somente informação.

- **816f040c-2002ffff : [PhysicalMemoryElementName] Ativado no Subsistema [MemoryElementName]. (DIMM 2)**

Essa mensagem será exibida quando uma implementação detectar que a Memória foi Ativada.

Também pode ser mostrado como 816f040c2002ffff ou 0x816f040c2002ffff

Severidade

Informações

Permite manutenção

Não

Notificar o Suporte automaticamente

Não

Categoria do Alerta

Sistema - Outro

SNMP Trap ID

Informações do CIM

Prefix: PLAT ID: 0130

Resposta do usuário

Nenhuma ação; somente informação.

- **816f040c-2003ffff : [PhysicalMemoryElementName] Ativado no Subsistema [MemoryElementName]. (DIMM 3)**

Essa mensagem será exibida quando uma implementação detectar que a Memória foi Ativada.

Também pode ser mostrado como 816f040c2003ffff ou 0x816f040c2003ffff

Severidade

Informações

Permite manutenção

Não

Notificar o Suporte automaticamente

Não

Categoria do Alerta

Sistema - Outro

SNMP Trap ID**Informações do CIM**

Prefix: PLAT ID: 0130

Resposta do usuário

Nenhuma ação; somente informação.

- **816f040c-2004ffff : [PhysicalMemoryElementName] Ativado no Subsistema [MemoryElementName]. (DIMM 4)**

Essa mensagem será exibida quando uma implementação detectar que a Memória foi Ativada.

Também pode ser mostrado como 816f040c2004ffff ou 0x816f040c2004ffff

Severidade

Informações

Permite manutenção

Não

Notificar o Suporte automaticamente

Não

Categoria do Alerta

Sistema - Outro

SNMP Trap ID**Informações do CIM**

Prefix: PLAT ID: 0130

Resposta do usuário

Nenhuma ação; somente informação.

- **816f040c-2005ffff : [PhysicalMemoryElementName] Ativado no Subsistema [MemoryElementName]. (DIMM 5)**

Essa mensagem será exibida quando uma implementação detectar que a Memória foi Ativada.

Também pode ser mostrado como 816f040c2005ffff ou 0x816f040c2005ffff

Severidade

Informações

Permite manutenção

Não

Notificar o Suporte automaticamente

Não

Categoria do Alerta

Sistema - Outro

SNMP Trap ID

Informações do CIM

Prefix: PLAT ID: 0130

Resposta do usuário

Nenhuma ação; somente informação.

- **816f040c-2006ffff : [PhysicalMemoryElementName] Ativado no Subsistema [MemoryElementName]. (DIMM 6)**

Essa mensagem será exibida quando uma implementação detectar que a Memória foi Ativada.

Também pode ser mostrado como 816f040c2006ffff ou 0x816f040c2006ffff

Severidade

Informações

Permite manutenção

Não

Notificar o Suporte automaticamente

Não

Categoria do Alerta

Sistema - Outro

SNMP Trap ID**Informações do CIM**

Prefix: PLAT ID: 0130

Resposta do usuário

Nenhuma ação; somente informação.

- **816f040c-2007ffff : [PhysicalMemoryElementName] Ativado no Subsistema [MemoryElementName]. (DIMM 7)**

Essa mensagem será exibida quando uma implementação detectar que a Memória foi Ativada.

Também pode ser mostrado como 816f040c2007ffff ou 0x816f040c2007ffff

Severidade

Informações

Permite manutenção

Não

Notificar o Suporte automaticamente

Não

Categoria do Alerta

Sistema - Outro

SNMP Trap ID**Informações do CIM**

Prefix: PLAT ID: 0130

Resposta do usuário

Nenhuma ação; somente informação.

- **816f040c-2008ffff : [PhysicalMemoryElementName] Ativado no Subsistema [MemoryElementName]. (DIMM 8)**

Essa mensagem será exibida quando uma implementação detectar que a Memória foi Ativada.
Também pode ser mostrado como 816f040c2008ffff ou 0x816f040c2008ffff

Severidade

Informações

Permite manutenção

Não

Notificar o Suporte automaticamente

Não

Categoria do Alerta

Sistema - Outro

SNMP Trap ID

Informações do CIM

Prefix: PLAT ID: 0130

Resposta do usuário

Nenhuma ação; somente informação.

- **816f040c-2009ffff : [PhysicalMemoryElementName] Ativado no Subsistema [MemoryElementName]. (DIMM 9)**

Essa mensagem será exibida quando uma implementação detectar que a Memória foi Ativada.
Também pode ser mostrado como 816f040c2009ffff ou 0x816f040c2009ffff

Severidade

Informações

Permite manutenção

Não

Notificar o Suporte automaticamente

Não

Categoria do Alerta

Sistema - Outro

SNMP Trap ID

Informações do CIM

Prefix: PLAT ID: 0130

Resposta do usuário

Nenhuma ação; somente informação.

- **816f040c-200affff : [PhysicalMemoryElementName] Ativado no Subsistema [MemoryElementName]. (DIMM 10)**

Essa mensagem será exibida quando uma implementação detectar que a Memória foi Ativada.
Também pode ser mostrado como 816f040c200affff ou 0x816f040c200affff

Severidade

Informações

Permite manutenção

Não

Notificar o Suporte automaticamente

Não

Categoria do Alerta

Sistema - Outro

SNMP Trap ID

Informações do CIM

Prefix: PLAT ID: 0130

Resposta do usuário

Nenhuma ação; somente informação.

- **816f040c-200bffff : [PhysicalMemoryElementName] Ativado no Subsistema [MemoryElementName]. (DIMM 11)**

Essa mensagem será exibida quando uma implementação detectar que a Memória foi Ativada.

Também pode ser mostrado como 816f040c200bffff ou 0x816f040c200bffff

Severidade

Informações

Permite manutenção

Não

Notificar o Suporte automaticamente

Não

Categoria do Alerta

Sistema - Outro

SNMP Trap ID

Informações do CIM

Prefix: PLAT ID: 0130

Resposta do usuário

Nenhuma ação; somente informação.

- **816f040c-200cffff : [PhysicalMemoryElementName] Ativado no Subsistema [MemoryElementName]. (DIMM 12)**

Essa mensagem será exibida quando uma implementação detectar que a Memória foi Ativada.

Também pode ser mostrado como 816f040c200cffff ou 0x816f040c200cffff

Severidade

Informações

Permite manutenção

Não

Notificar o Suporte automaticamente

Não

Categoria do Alerta

Sistema - Outro

SNMP Trap ID

Informações do CIM

Prefix: PLAT ID: 0130

Resposta do usuário

Nenhuma ação; somente informação.

- **816f040c-200dffff : [PhysicalMemoryElementName] Ativado no Subsistema [MemoryElementName]. (DIMM 13)**

Essa mensagem será exibida quando uma implementação detectar que a Memória foi Ativada.

Também pode ser mostrado como 816f040c200dffff ou 0x816f040c200dffff

Severidade

Informações

Permite manutenção

Não

Notificar o Suporte automaticamente

Não

Categoria do Alerta

Sistema - Outro

SNMP Trap ID**Informações do CIM**

Prefix: PLAT ID: 0130

Resposta do usuário

Nenhuma ação; somente informação.

- **816f040c-200effff : [PhysicalMemoryElementName] Ativado no Subsistema [MemoryElementName]. (DIMM 14)**

Essa mensagem será exibida quando uma implementação detectar que a Memória foi Ativada.

Também pode ser mostrado como 816f040c200effff ou 0x816f040c200effff

Severidade

Informações

Permite manutenção

Não

Notificar o Suporte automaticamente

Não

Categoria do Alerta

Sistema - Outro

SNMP Trap ID**Informações do CIM**

Prefix: PLAT ID: 0130

Resposta do usuário

Nenhuma ação; somente informação.

- **816f040c-200ffff : [PhysicalMemoryElementName] Ativado no Subsistema [MemoryElementName]. (DIMM 15)**

Essa mensagem será exibida quando uma implementação detectar que a Memória foi Ativada.

Também pode ser mostrado como 816f040c200ffff ou 0x816f040c200ffff

Severidade

Informações

Permite manutenção

Não

Notificar o Suporte automaticamente

Não

Categoria do Alerta

Sistema - Outro

SNMP Trap ID

Informações do CIM

Prefix: PLAT ID: 0130

Resposta do usuário

Nenhuma ação; somente informação.

- **816f040c-2010ffff : [PhysicalMemoryElementName] Ativado no Subsistema [MemoryElementName]. (DIMM 16)**

Essa mensagem será exibida quando uma implementação detectar que a Memória foi Ativada.

Também pode ser mostrado como 816f040c2010ffff ou 0x816f040c2010ffff

Severidade

Informações

Permite manutenção

Não

Notificar o Suporte automaticamente

Não

Categoria do Alerta

Sistema - Outro

SNMP Trap ID

Informações do CIM

Prefix: PLAT ID: 0130

Resposta do usuário

Nenhuma ação; somente informação.

- **816f040c-2011ffff : [PhysicalMemoryElementName] Ativado no Subsistema [MemoryElementName]. (DIMM 17)**

Essa mensagem será exibida quando uma implementação detectar que a Memória foi Ativada.

Também pode ser mostrado como 816f040c2011ffff ou 0x816f040c2011ffff

Severidade

Informações

Permite Manutenção

Não

Notificar o Suporte automaticamente

Não

Categoria do Alerta

Sistema - Outro

SNMP Trap ID

Informações do CIM

Prefix: PLAT ID: 0130

Resposta do usuário

Nenhuma ação; somente informação.

- **816f040c-2012ffff : [PhysicalMemoryElementName] Ativado no Subsistema [MemoryElementName]. (DIMM 18)**

Essa mensagem será exibida quando uma implementação detectar que a Memória foi Ativada.

Também pode ser mostrado como 816f040c2012ffff ou 0x816f040c2012ffff

Severidade

Informações

Permite Manutenção

Não

Notificar o Suporte automaticamente

Não

Categoria do Alerta

Sistema - Outro

SNMP Trap ID

Informações do CIM

Prefix: PLAT ID: 0130

Resposta do usuário

Nenhuma ação; somente informação.

- **816f040c-2013ffff : [PhysicalMemoryElementName] Ativado no Subsistema [MemoryElementName]. (DIMM 19)**

Essa mensagem será exibida quando uma implementação detectar que a Memória foi Ativada.

Também pode ser mostrado como 816f040c2013ffff ou 0x816f040c2013ffff

Severidade

Informações

Permite Manutenção

Não

Notificar o Suporte automaticamente

Não

Categoria do Alerta

Sistema - Outro

SNMP Trap ID

Informações do CIM

Prefix: PLAT ID: 0130

Resposta do usuário

Nenhuma ação; somente informação.

- **816f040c-2014ffff : [PhysicalMemoryElementName] Ativado no Subsistema [MemoryElementName]. (DIMM 20)**

Essa mensagem será exibida quando uma implementação detectar que a Memória foi Ativada.

Também pode ser mostrado como 816f040c2014ffff ou 0x816f040c2014ffff

Severidade

Informações

Permite Manutenção

Não

Notificar o Suporte automaticamente

Não

Categoria do Alerta

Sistema - Outro

SNMP Trap ID

Informações do CIM

Prefix: PLAT ID: 0130

Resposta do usuário

Nenhuma ação; somente informação.

- **816f040c-2015ffff : [PhysicalMemoryElementName] Ativado no Subsistema [MemoryElementName]. (DIMM 21)**

Essa mensagem será exibida quando uma implementação detectar que a Memória foi Ativada.

Também pode ser mostrado como 816f040c2015ffff ou 0x816f040c2015ffff

Severidade

Informações

Permite Manutenção

Não

Notificar o Suporte automaticamente

Não

Categoria do Alerta

Sistema - Outro

SNMP Trap ID

Informações do CIM

Prefix: PLAT ID: 0130

Resposta do usuário

Nenhuma ação; somente informação.

- **816f040c-2016ffff : [PhysicalMemoryElementName] Ativado no Subsistema [MemoryElementName]. (DIMM 22)**

Essa mensagem será exibida quando uma implementação detectar que a Memória foi Ativada.

Também pode ser mostrado como 816f040c2016ffff ou 0x816f040c2016ffff

Severidade

Informações

Permite Manutenção

Não

Notificar o Suporte automaticamente

Não

Categoria do Alerta

Sistema - Outro

SNMP Trap ID

Informações do CIM

Prefix: PLAT ID: 0130

Resposta do usuário

Nenhuma ação; somente informação.

- **816f040c-2017ffff : [PhysicalMemoryElementName] Ativado no Subsistema [MemoryElementName]. (DIMM 23)**

Essa mensagem será exibida quando uma implementação detectar que a Memória foi Ativada.

Também pode ser mostrado como 816f040c2017ffff ou 0x816f040c2017ffff

Severidade

Informações

Permite Manutenção

Não

Notificar o Suporte automaticamente

Não

Categoria do Alerta

Sistema - Outro

SNMP Trap ID

Informações do CIM

Prefix: PLAT ID: 0130

Resposta do usuário

Nenhuma ação; somente informação.

- **816f040c-2018ffff : [PhysicalMemoryElementName] Ativado no Subsistema [MemoryElementName]. (DIMM 24)**

Essa mensagem será exibida quando uma implementação detectar que a Memória foi Ativada.

Também pode ser mostrado como 816f040c2018ffff ou 0x816f040c2018ffff

Severidade

Informações

Permite Manutenção

Não

Notificar o Suporte automaticamente

Não

Categoria do Alerta

Sistema - Outro

SNMP Trap ID**Informações do CIM**

Prefix: PLAT ID: 0130

Resposta do usuário

Nenhuma ação; somente informação.

- **816f040c-2581ffff : [PhysicalMemoryElementName] Ativado no Subsistema [MemoryElementName]. (Todos os DIMMs)**

Essa mensagem será exibida quando uma implementação detectar que a Memória foi Ativada.

Também pode ser mostrado como 816f040c2581ffff ou 0x816f040c2581ffff

Severidade

Informações

Permite manutenção

Não

Notificar o Suporte automaticamente

Não

Categoria do Alerta

Sistema - Outro

SNMP Trap ID**Informações do CIM**

Prefix: PLAT ID: 0130

Resposta do usuário

Nenhuma ação; somente informação. Um dos DIMMs :

- **816f0413-2582ffff : Ocorreu uma recuperação de PCI PERR no sistema [ComputerSystemElementName]. (PCIs)**

Essa mensagem será exibida quando uma implementação detectar uma recuperação de PCI PERR.

Também pode ser mostrado como 816f04132582ffff ou 0x816f04132582ffff

Severidade

Informações

Permite manutenção

Não

Notificar o Suporte automaticamente

Não

Categoria do Alerta

Crítico - Outro

SNMP Trap ID

50

Informações do CIM

Prefix: PLAT ID: 0233

Resposta do usuário

Nenhuma ação; somente informação.

- **816f0507-0301ffff : [ProcessorElementName] Recuperou-se de uma Incompatibilidade na Configuração. (CPU 1)**

Essa mensagem será exibida quando uma implementação Recuperar-se de uma Incompatibilidade na Configuração do Processador.

Também pode ser mostrado como 816f05070301ffff ou 0x816f05070301ffff

Severidade

Informações

Permite manutenção

Não

Notificar o Suporte automaticamente

Não

Categoria do Alerta

Crítico - CPU

SNMP Trap ID

40

Informações do CIM

Prefix: PLAT ID: 0063

Resposta do usuário

Nenhuma ação; somente informação.

- **816f0507-0302ffff : [ProcessorElementName] Recuperou-se de uma Incompatibilidade na Configuração. (CPU 2)**

Essa mensagem será exibida quando uma implementação Recuperar-se de uma Incompatibilidade na Configuração do Processador.

Também pode ser mostrado como 816f05070302ffff ou 0x816f05070302ffff

Severidade

Informações

Permite manutenção

Não

Notificar o Suporte automaticamente

Não

Categoria do Alerta

Crítico - CPU

SNMP Trap ID

40

Informações do CIM

Prefix: PLAT ID: 0063

Resposta do usuário

Nenhuma ação; somente informação.

- **816f0507-2584ffff : [ProcessorElementName] Recuperou-se de uma Incompatibilidade na Configuração. (Todas as CPUs)**

Essa mensagem será exibida quando uma implementação Recuperar-se de uma Incompatibilidade na Configuração do Processador.

Também pode ser mostrado como 816f05072584ffff ou 0x816f05072584ffff

Severidade

Informações

Permite manutenção

Não

Notificar o Suporte automaticamente

Não

Categoria do Alerta

Crítico - CPU

SNMP Trap ID

40

Informações do CIM

Prefix: PLAT ID: 0063

Resposta do usuário

Nenhuma ação; somente informação. Uma das CPUs :

- **816f050c-2001ffff : Limite de Criação de Log da Memória Removido para [PhysicalMemoryElementName] no Subsistema [MemoryElementName]. (DIMM 1)**

Esta mensagem será exibida quando uma implementação detectar que o Limite de Criação de Log da Memória foi Removido.

Também pode ser mostrado como 816f050c2001ffff ou 0x816f050c2001ffff

Severidade

Informações

Permite manutenção

Não

Notificar o Suporte automaticamente

Não

Categoria do Alerta

Aviso - Memória

SNMP Trap ID

43

Informações do CIM

Prefix: PLAT ID: 0145

Resposta do usuário

Nenhuma ação; somente informação.

- **816f050c-2002ffff : Limite de Criação de Log da Memória Removido para [PhysicalMemoryElementName] no Subsistema [MemoryElementName]. (DIMM 2)**

Esta mensagem será exibida quando uma implementação detectar que o Limite de Criação de Log da Memória foi Removido.

Também pode ser mostrado como 816f050c2002ffff ou 0x816f050c2002ffff

Severidade

Informações

Permite manutenção

Não

Notificar o Suporte automaticamente

Não

Categoria do Alerta

Aviso - Memória

SNMP Trap ID

43

Informações do CIM

Prefix: PLAT ID: 0145

Resposta do usuário

Nenhuma ação; somente informação.

- **816f050c-2003ffff : Limite de Criação de Log da Memória Removido para [PhysicalMemoryElementName] no Subsistema [MemoryElementName]. (DIMM 3)**

Esta mensagem será exibida quando uma implementação detectar que o Limite de Criação de Log da Memória foi Removido.

Também pode ser mostrado como 816f050c2003ffff ou 0x816f050c2003ffff

Severidade

Informações

Permite manutenção

Não

Notificar o Suporte automaticamente

Não

Categoria do Alerta

Aviso - Memória

SNMP Trap ID

43

Informações do CIM

Prefix: PLAT ID: 0145

Resposta do usuário

Nenhuma ação; somente informação.

- **816f050c-2004ffff : Limite de Criação de Log da Memória Removido para [PhysicalMemoryElementName] no Subsistema [MemoryElementName]. (DIMM 4)**

Esta mensagem será exibida quando uma implementação detectar que o Limite de Criação de Log da Memória foi Removido.

Também pode ser mostrado como 816f050c2004ffff ou 0x816f050c2004ffff

Severidade

Informações

Permite manutenção

Não

Notificar o Suporte automaticamente

Não

Categoria do Alerta

Aviso - Memória

SNMP Trap ID

43

Informações do CIM

Prefix: PLAT ID: 0145

Resposta do usuário

Nenhuma ação; somente informação.

- **816f050c-2005ffff : Limite de Criação de Log da Memória Removido para [PhysicalMemoryElementName] no Subsistema [MemoryElementName]. (DIMM 5)**

Esta mensagem será exibida quando uma implementação detectar que o Limite de Criação de Log da Memória foi Removido.

Também pode ser mostrado como 816f050c2005ffff ou 0x816f050c2005ffff

Severidade

Informações

Permite manutenção

Não

Notificar o Suporte automaticamente

Não

Categoria do Alerta

Aviso - Memória

SNMP Trap ID

43

Informações do CIM

Prefix: PLAT ID: 0145

Resposta do usuário

Nenhuma ação; somente informação.

- **816f050c-2006ffff : Limite de Criação de Log da Memória Removido para [PhysicalMemoryElementName] no Subsistema [MemoryElementName]. (DIMM 6)**

Esta mensagem será exibida quando uma implementação detectar que o Limite de Criação de Log da Memória foi Removido.

Também pode ser mostrado como 816f050c2006ffff ou 0x816f050c2006ffff

Severidade

Informações

Permite manutenção

Não

Notificar o Suporte automaticamente

Não

Categoria do Alerta

Aviso - Memória

SNMP Trap ID

43

Informações do CIM

Prefix: PLAT ID: 0145

Resposta do usuário

Nenhuma ação; somente informação.

- **816f050c-2007ffff : Limite de Criação de Log da Memória Removido para [PhysicalMemoryElementName] no Subsistema [MemoryElementName]. (DIMM 7)**

Esta mensagem será exibida quando uma implementação detectar que o Limite de Criação de Log da Memória foi Removido.

Também pode ser mostrado como 816f050c2007ffff ou 0x816f050c2007ffff

Severidade

Informações

Permite manutenção

Não

Notificar o Suporte automaticamente

Não

Categoria do Alerta

Aviso - Memória

SNMP Trap ID

43

Informações do CIM

Prefix: PLAT ID: 0145

Resposta do usuário

Nenhuma ação; somente informação.

- **816f050c-2008ffff : Limite de Criação de Log da Memória Removido para [PhysicalMemoryElementName] no Subsistema [MemoryElementName]. (DIMM 8)**

Esta mensagem será exibida quando uma implementação detectar que o Limite de Criação de Log da Memória foi Removido.

Também pode ser mostrado como 816f050c2008ffff ou 0x816f050c2008ffff

Severidade

Informações

Permite manutenção

Não

Notificar o Suporte automaticamente

Não

Categoria do Alerta

Aviso - Memória

SNMP Trap ID

43

Informações do CIM

Prefix: PLAT ID: 0145

Resposta do usuário

Nenhuma ação; somente informação.

- **816f050c-2009ffff : Limite de Criação de Log da Memória Removido para [PhysicalMemoryElementName] no Subsistema [MemoryElementName]. (DIMM 9)**

Esta mensagem será exibida quando uma implementação detectar que o Limite de Criação de Log da Memória foi Removido.

Também pode ser mostrado como 816f050c2009ffff ou 0x816f050c2009ffff

Severidade

Informações

Permite manutenção

Não

Notificar o Suporte automaticamente

Não

Categoria do Alerta

Aviso - Memória

SNMP Trap ID

43

Informações do CIM

Prefix: PLAT ID: 0145

Resposta do usuário

Nenhuma ação; somente informação.

- **816f050c-200affff : Limite de Criação de Log da Memória Removido para [PhysicalMemoryElementName] no Subsistema [MemoryElementName]. (DIMM 10)**

Esta mensagem será exibida quando uma implementação detectar que o Limite de Criação de Log da Memória foi Removido.

Também pode ser mostrado como 816f050c200affff ou 0x816f050c200affff

Severidade

Informações

Permite manutenção

Não

Notificar o Suporte automaticamente

Não

Categoria do Alerta

Aviso - Memória

SNMP Trap ID

43

Informações do CIM

Prefix: PLAT ID: 0145

Resposta do usuário

Nenhuma ação; somente informação.

- **816f050c-200bffff : Limite de Criação de Log da Memória Removido para [PhysicalMemoryElementName] no Subsistema [MemoryElementName]. (DIMM 11)**

Esta mensagem será exibida quando uma implementação detectar que o Limite de Criação de Log da Memória foi Removido.

Também pode ser mostrado como 816f050c200bffff ou 0x816f050c200bffff

Severidade

Informações

Permite manutenção

Não

Notificar o Suporte automaticamente

Não

Categoria do Alerta

Aviso - Memória

SNMP Trap ID

43

Informações do CIM

Prefix: PLAT ID: 0145

Resposta do usuário

Nenhuma ação; somente informação.

- **816f050c-200cffff : Limite de Criação de Log da Memória Removido para [PhysicalMemoryElementName] no Subsistema [MemoryElementName]. (DIMM 12)**

Esta mensagem será exibida quando uma implementação detectar que o Limite de Criação de Log da Memória foi Removido.

Também pode ser mostrado como 816f050c200cffff ou 0x816f050c200cffff

Severidade

Informações

Permite manutenção

Não

Notificar o Suporte automaticamente

Não

Categoria do Alerta

Aviso - Memória

SNMP Trap ID

43

Informações do CIM

Prefix: PLAT ID: 0145

Resposta do usuário

Nenhuma ação; somente informação.

- **816f050c-200dffff : Limite de Criação de Log da Memória Removido para [PhysicalMemoryElementName] no Subsistema [MemoryElementName]. (DIMM 13)**

Esta mensagem será exibida quando uma implementação detectar que o Limite de Criação de Log da Memória foi Removido.

Também pode ser mostrado como 816f050c200dffff ou 0x816f050c200dffff

Severidade

Informações

Permite manutenção

Não

Notificar o Suporte automaticamente

Não

Categoria do Alerta

Aviso - Memória

SNMP Trap ID

43

Informações do CIM

Prefix: PLAT ID: 0145

Resposta do usuário

Nenhuma ação; somente informação.

- **816f050c-200effff : Limite de Criação de Log da Memória Removido para [PhysicalMemoryElementName] no Subsistema [MemoryElementName]. (DIMM 14)**

Esta mensagem será exibida quando uma implementação detectar que o Limite de Criação de Log da Memória foi Removido.

Também pode ser mostrado como 816f050c200effff ou 0x816f050c200effff

Severidade

Informações

Permite manutenção

Não

Notificar o Suporte automaticamente

Não

Categoria do Alerta

Aviso - Memória

SNMP Trap ID

43

Informações do CIM

Prefix: PLAT ID: 0145

Resposta do usuário

Nenhuma ação; somente informação.

- **816f050c-200fffff : Limite de Criação de Log da Memória Removido para [PhysicalMemoryElementName] no Subsistema [MemoryElementName]. (DIMM 15)**

Esta mensagem será exibida quando uma implementação detectar que o Limite de Criação de Log da Memória foi Removido.

Também pode ser mostrado como 816f050c200ffff ou 0x816f050c200ffff

Severidade

Informações

Permite manutenção

Não

Notificar o Suporte automaticamente

Não

Categoria do Alerta

Aviso - Memória

SNMP Trap ID

43

Informações do CIM

Prefix: PLAT ID: 0145

Resposta do usuário

Nenhuma ação; somente informação.

- **816f050c-2010ffff : Limite de Criação de Log da Memória Removido para [PhysicalMemoryElementName] no Subsistema [MemoryElementName]. (DIMM 16)**

Esta mensagem será exibida quando uma implementação detectar que o Limite de Criação de Log da Memória foi Removido.

Também pode ser mostrado como 816f050c2010ffff ou 0x816f050c2010ffff

Severidade

Informações

Permite manutenção

Não

Notificar o Suporte automaticamente

Não

Categoria do Alerta

Aviso - Memória

SNMP Trap ID

43

Informações do CIM

Prefix: PLAT ID: 0145

Resposta do usuário

Nenhuma ação; somente informação.

- **816f050c-2011ffff : Limite de Criação de Log da Memória Removido para [PhysicalMemoryElementName] no Subsistema [MemoryElementName]. (DIMM 17)**

Esta mensagem será exibida quando uma implementação detectar que o Limite de Criação de Log da Memória foi Removido.

Também pode ser mostrado como 816f050c2011ffff ou 0x816f050c2011ffff

Severidade

Informações

Permite Manutenção

Não

Notificar o Suporte automaticamente

Não

Categoria do Alerta

Aviso - Memória

SNMP Trap ID

43

Informações do CIM

Prefix: PLAT ID: 0145

Resposta do usuário

Nenhuma ação; somente informação.

- **816f050c-2012ffff : Limite de Criação de Log da Memória Removido para [PhysicalMemoryElementName] no Subsistema [MemoryElementName]. (DIMM 18)**

Esta mensagem será exibida quando uma implementação detectar que o Limite de Criação de Log da Memória foi Removido.

Também pode ser mostrado como 816f050c2012ffff ou 0x816f050c2012ffff

Severidade

Informações

Permite Manutenção

Não

Notificar o Suporte automaticamente

Não

Categoria do Alerta

Aviso - Memória

SNMP Trap ID

43

Informações do CIM

Prefix: PLAT ID: 0145

Resposta do usuário

Nenhuma ação; somente informação.

- **816f050c-2013ffff : Limite de Criação de Log da Memória Removido para [PhysicalMemoryElementName] no Subsistema [MemoryElementName]. (DIMM 19)**

Esta mensagem será exibida quando uma implementação detectar que o Limite de Criação de Log da Memória foi Removido.

Também pode ser mostrado como 816f050c2013ffff ou 0x816f050c2013ffff

Severidade

Informações

Permite Manutenção

Não

Notificar o Suporte automaticamente

Não

Categoria do Alerta

Aviso - Memória

SNMP Trap ID

43

Informações do CIM

Prefix: PLAT ID: 0145

Resposta do usuário

Nenhuma ação; somente informação.

- **816f050c-2014ffff : Limite de Criação de Log da Memória Removido para [PhysicalMemoryElementName] no Subsistema [MemoryElementName]. (DIMM 20)**

Esta mensagem será exibida quando uma implementação detectar que o Limite de Criação de Log da Memória foi Removido.

Também pode ser mostrado como 816f050c2014ffff ou 0x816f050c2014ffff

Severidade

Informações

Permite Manutenção

Não

Notificar o Suporte automaticamente

Não

Categoria do Alerta

Aviso - Memória

SNMP Trap ID

43

Informações do CIM

Prefix: PLAT ID: 0145

Resposta do usuário

Nenhuma ação; somente informação.

- **816f050c-2015ffff : Limite de Criação de Log da Memória Removido para [PhysicalMemoryElementName] no Subsistema [MemoryElementName]. (DIMM 21)**

Esta mensagem será exibida quando uma implementação detectar que o Limite de Criação de Log da Memória foi Removido.

Também pode ser mostrado como 816f050c2015ffff ou 0x816f050c2015ffff

Severidade

Informações

Permite Manutenção

Não

Notificar o Suporte automaticamente

Não

Categoria do Alerta

Aviso - Memória

SNMP Trap ID

43

Informações do CIM

Prefix: PLAT ID: 0145

Resposta do usuário

Nenhuma ação; somente informação.

- **816f050c-2016ffff : Limite de Criação de Log da Memória Removido para [PhysicalMemoryElementName] no Subsistema [MemoryElementName]. (DIMM 22)**

Esta mensagem será exibida quando uma implementação detectar que o Limite de Criação de Log da Memória foi Removido.

Também pode ser mostrado como 816f050c2016ffff ou 0x816f050c2016ffff

Severidade

Informações

Permite Manutenção

Não

Notificar o Suporte automaticamente

Não

Categoria do Alerta

Aviso - Memória

SNMP Trap ID

43

Informações do CIM

Prefix: PLAT ID: 0145

Resposta do usuário

Nenhuma ação; somente informação.

- **816f050c-2017ffff : Limite de Criação de Log da Memória Removido para [PhysicalMemoryElementName] no Subsistema [MemoryElementName]. (DIMM 23)**

Esta mensagem será exibida quando uma implementação detectar que o Limite de Criação de Log da Memória foi Removido.

Também pode ser mostrado como 816f050c2017ffff ou 0x816f050c2017ffff

Severidade

Informações

Permite Manutenção

Não

Notificar o Suporte automaticamente

Não

Categoria do Alerta

Aviso - Memória

SNMP Trap ID

43

Informações do CIM

Prefix: PLAT ID: 0145

Resposta do usuário

Nenhuma ação; somente informação.

- **816f050c-2018ffff : Limite de Criação de Log da Memória Removido para [PhysicalMemoryElementName] no Subsistema [MemoryElementName]. (DIMM 24)**

Esta mensagem será exibida quando uma implementação detectar que o Limite de Criação de Log da Memória foi Removido.

Também pode ser mostrado como 816f050c2018ffff ou 0x816f050c2018ffff

Severidade

Informações

Permite Manutenção

Não

Notificar o Suporte automaticamente

Não

Categoria do Alerta

Aviso - Memória

SNMP Trap ID

43

Informações do CIM

Prefix: PLAT ID: 0145

Resposta do usuário

Nenhuma ação; somente informação.

- **816f050c-2581ffff : Limite de Criação de Log da Memória Removido para [PhysicalMemoryElementName] no Subsistema [MemoryElementName]. (Todos os DIMMs)**

Esta mensagem será exibida quando uma implementação detectar que o Limite de Criação de Log da Memória foi Removido.

Também pode ser mostrado como 816f050c2581ffff ou 0x816f050c2581ffff

Severidade

Informações

Permite manutenção

Não

Notificar o Suporte automaticamente

Não

Categoria do Alerta

Aviso - Memória

SNMP Trap ID

43

Informações do CIM

Prefix: PLAT ID: 0145

Resposta do usuário

Nenhuma ação; somente informação. Um dos DIMMs :

- **816f050d-0400ffff : A Matriz Crítica [ComputerSystemElementName] deixou de ser declarada. (Unidade 0)**

Esta mensagem será exibida quando uma implementação detectar que uma Matriz Crítica deixou de ser declarada.

Também pode ser mostrado como 816f050d0400ffff ou 0x816f050d0400ffff

Severidade

Informações

Permite Manutenção

Não

Notificar o Suporte automaticamente

Não

Categoria do Alerta

Crítico - Unidade de Disco Rígido

SNMP Trap ID

5

Informações do CIM

Prefix: PLAT ID: 0175

Resposta do usuário

Nenhuma ação; somente informação.

- **816f050d-0401ffff : A Matriz Crítica [ComputerSystemElementName] deixou de ser declarada. (Unidade 1)**

Esta mensagem será exibida quando uma implementação detectar que uma Matriz Crítica deixou de ser declarada.

Também pode ser mostrado como 816f050d0401ffff ou 0x816f050d0401ffff

Severidade

Informações

Permite manutenção

Não

Notificar o Suporte automaticamente

Não

Categoria do Alerta

Crítico - Unidade de Disco Rígido

SNMP Trap ID

5

Informações do CIM

Prefix: PLAT ID: 0175

Resposta do usuário

Nenhuma ação; somente informação.

- **816f050d-0402ffff : A Matriz Crítica [ComputerSystemElementName] deixou de ser declarada. (Unidade 2)**

Esta mensagem será exibida quando uma implementação detectar que uma Matriz Crítica deixou de ser declarada.

Também pode ser mostrado como 816f050d0402ffff ou 0x816f050d0402ffff

Severidade

Informações

Permite manutenção

Não

Notificar o Suporte automaticamente

Não

Categoria do Alerta

Crítico - Unidade de Disco Rígido

SNMP Trap ID

5

Informações do CIM

Prefix: PLAT ID: 0175

Resposta do usuário

Nenhuma ação; somente informação.

- **816f050d-0403ffff : A Matriz Crítica [ComputerSystemElementName] deixou de ser declarada. (Unidade 3)**

Esta mensagem será exibida quando uma implementação detectar que uma Matriz Crítica deixou de ser declarada.

Também pode ser mostrado como 816f050d0403ffff ou 0x816f050d0403ffff

Severidade

Informações

Permite manutenção

Não

Notificar o Suporte automaticamente

Não

Categoria do Alerta

Crítico - Unidade de Disco Rígido

SNMP Trap ID

5

Informações do CIM

Prefix: PLAT ID: 0175

Resposta do usuário

Nenhuma ação; somente informação.

- **816f050d-0404ffff : A Matriz Crítica [ComputerSystemElementName] deixou de ser declarada. (Unidade 4)**

Esta mensagem será exibida quando uma implementação detectar que uma Matriz Crítica deixou de ser declarada.

Também pode ser mostrado como 816f050d0404ffff ou 0x816f050d0404ffff

Severidade

Informações

Permite manutenção

Não

Notificar o Suporte automaticamente

Não

Categoria do Alerta

Crítico - Unidade de Disco Rígido

SNMP Trap ID

5

Informações do CIM

Prefix: PLAT ID: 0175

Resposta do usuário

Nenhuma ação; somente informação.

- **816f050d-0405ffff : A Matriz Crítica [ComputerSystemElementName] deixou de ser declarada. (Unidade 5)**

Esta mensagem será exibida quando uma implementação detectar que uma Matriz Crítica deixou de ser declarada.

Também pode ser mostrado como 816f050d0405ffff ou 0x816f050d0405ffff

Severidade

Informações

Permite manutenção

Não

Notificar o Suporte automaticamente

Não

Categoria do Alerta

Crítico - Unidade de Disco Rígido

SNMP Trap ID

5

Informações do CIM

Prefix: PLAT ID: 0175

Resposta do usuário

Nenhuma ação; somente informação.

- **816f050d-0406ffff : A Matriz Crítica [ComputerSystemElementName] deixou de ser declarada. (Unidade 6)**

Esta mensagem será exibida quando uma implementação detectar que uma Matriz Crítica deixou de ser declarada.

Também pode ser mostrado como 816f050d0406ffff ou 0x816f050d0406ffff

Severidade

Informações

Permite manutenção

Não

Notificar o Suporte automaticamente

Não

Categoria do Alerta

Crítico - Unidade de Disco Rígido

SNMP Trap ID

5

Informações do CIM

Prefix: PLAT ID: 0175

Resposta do usuário

Nenhuma ação; somente informação.

- **816f050d-0407ffff : A Matriz Crítica [ComputerSystemElementName] deixou de ser declarada. (Unidade 7)**

Esta mensagem será exibida quando uma implementação detectar que uma Matriz Crítica deixou de ser declarada.

Também pode ser mostrado como 816f050d0407ffff ou 0x816f050d0407ffff

Severidade

Informações

Permite manutenção

Não

Notificar o Suporte automaticamente

Não

Categoria do Alerta

Crítico - Unidade de Disco Rígido

SNMP Trap ID

5

Informações do CIM

Prefix: PLAT ID: 0175

Resposta do usuário

Nenhuma ação; somente informação.

- **816f050d-0408ffff : A Matriz Crítica [ComputerSystemElementName] deixou de ser declarada. (Unidade 8)**

Esta mensagem será exibida quando uma implementação detectar que uma Matriz Crítica deixou de ser declarada.

Também pode ser mostrado como 816f050d0408ffff ou 0x816f050d0408ffff

Severidade

Informações

Permite manutenção

Não

Notificar o Suporte automaticamente

Não

Categoria do Alerta

Crítico - Unidade de Disco Rígido

SNMP Trap ID

5

Informações do CIM

Prefix: PLAT ID: 0175

Resposta do usuário

Nenhuma ação; somente informação.

- **816f050d-0409ffff : A Matriz Crítica [ComputerSystemElementName] deixou de ser declarada. (Unidade 9)**

Esta mensagem será exibida quando uma implementação detectar que uma Matriz Crítica deixou de ser declarada.

Também pode ser mostrado como 816f050d0409ffff ou 0x816f050d0409ffff

Severidade

Informações

Permite manutenção

Não

Notificar o Suporte automaticamente

Não

Categoria do Alerta

Crítico - Unidade de Disco Rígido

SNMP Trap ID

5

Informações do CIM

Prefix: PLAT ID: 0175

Resposta do usuário

Nenhuma ação; somente informação.

- **816f050d-040affff : A Matriz Crítica [ComputerSystemElementName] deixou de ser declarada. (Unidade 10)**

Esta mensagem será exibida quando uma implementação detectar que uma Matriz Crítica deixou de ser declarada.

Também pode ser mostrado como 816f050d040affff ou 0x816f050d040affff

Severidade

Informações

Permite manutenção

Não

Notificar o Suporte automaticamente

Não

Categoria do Alerta

Crítico - Unidade de Disco Rígido

SNMP Trap ID

5

Informações do CIM

Prefix: PLAT ID: 0175

Resposta do usuário

Nenhuma ação; somente informação.

- **816f050d-040bffff : A Matriz Crítica [ComputerSystemElementName] deixou de ser declarada. (Unidade 11)**

Esta mensagem será exibida quando uma implementação detectar que uma Matriz Crítica deixou de ser declarada.

Também pode ser mostrado como 816f050d040bffff ou 0x816f050d040bffff

Severidade

Informações

Permite manutenção

Não

Notificar o Suporte automaticamente

Não

Categoria do Alerta

Crítico - Unidade de Disco Rígido

SNMP Trap ID

5

Informações do CIM

Prefix: PLAT ID: 0175

Resposta do usuário

Nenhuma ação; somente informação.

- **816f050d-040cffff : A Matriz Crítica [ComputerSystemElementName] deixou de ser declarada. (Unidade 12)**

Esta mensagem será exibida quando uma implementação detectar que uma Matriz Crítica deixou de ser declarada.

Também pode ser mostrado como 816f050d040cffff ou 0x816f050d040cffff

Severidade

Informações

Permite manutenção

Não

Notificar o Suporte automaticamente

Não

Categoria do Alerta

Crítico - Unidade de Disco Rígido

SNMP Trap ID

5

Informações do CIM

Prefix: PLAT ID: 0175

Resposta do usuário

Nenhuma ação; somente informação.

- **816f050d-040dffff : A Matriz Crítica [ComputerSystemElementName] deixou de ser declarada. (Unidade 13)**

Esta mensagem será exibida quando uma implementação detectar que uma Matriz Crítica deixou de ser declarada.

Também pode ser mostrado como 816f050d040dffff ou 0x816f050d040dffff

Severidade

Informações

Permite manutenção

Não

Notificar o Suporte automaticamente

Não

Categoria do Alerta

Crítico - Unidade de Disco Rígido

SNMP Trap ID

5

Informações do CIM

Prefix: PLAT ID: 0175

Resposta do usuário

Nenhuma ação; somente informação.

- **816f050d-040effff : A Matriz Crítica [ComputerSystemElementName] deixou de ser declarada. (Unidade 14)**

Esta mensagem será exibida quando uma implementação detectar que uma Matriz Crítica deixou de ser declarada.

Também pode ser mostrado como 816f050d040effff ou 0x816f050d040effff

Severidade

Informações

Permite manutenção

Não

Notificar o Suporte automaticamente

Não

Categoria do Alerta

Crítico - Unidade de Disco Rígido

SNMP Trap ID

5

Informações do CIM

Prefix: PLAT ID: 0175

Resposta do usuário

Nenhuma ação; somente informação.

- **816f050d-040fffff : A Matriz Crítica [ComputerSystemElementName] deixou de ser declarada. (Unidade 15)**

Esta mensagem será exibida quando uma implementação detectar que uma Matriz Crítica deixou de ser declarada.

Também pode ser mostrado como 816f050d040fffff ou 0x816f050d040fffff

Severidade

Informações

Permite Manutenção

Não

Notificar o Suporte automaticamente

Não

Categoria do Alerta

Crítico - Unidade de Disco Rígido

SNMP Trap ID

5

Informações do CIM

Prefix: PLAT ID: 0175

Resposta do usuário

Nenhuma ação; somente informação.

- **816f050d-0410ffff : A Matriz Crítica [ComputerSystemElementName] deixou de ser declarada. (Unidade 16)**

Esta mensagem será exibida quando uma implementação detectar que uma Matriz Crítica deixou de ser declarada.

Também pode ser mostrado como 816f050d0410ffff ou 0x816f050d0410ffff

Severidade

Informações

Permite manutenção

Não

Notificar o Suporte automaticamente

Não

Categoria do Alerta

Crítico - Unidade de Disco Rígido

SNMP Trap ID

5

Informações do CIM

Prefix: PLAT ID: 0175

Resposta do usuário

Nenhuma ação; somente informação.

- **816f050d-0411ffff : A Matriz Crítica [ComputerSystemElementName] deixou de ser declarada. (Unidade 17)**

Esta mensagem será exibida quando uma implementação detectar que uma Matriz Crítica deixou de ser declarada.

Também pode ser mostrado como 816f050d0411ffff ou 0x816f050d0411ffff

Severidade

Informações

Permite manutenção

Não

Notificar o Suporte automaticamente

Não

Categoria do Alerta

Crítico - Unidade de Disco Rígido

SNMP Trap ID

5

Informações do CIM

Prefix: PLAT ID: 0175

Resposta do usuário

Nenhuma ação; somente informação.

- **816f050d-0412ffff : A Matriz Crítica [ComputerSystemElementName] deixou de ser declarada. (Unidade 18)**

Esta mensagem será exibida quando uma implementação detectar que uma Matriz Crítica deixou de ser declarada.

Também pode ser mostrado como 816f050d0412ffff ou 0x816f050d0412ffff

Severidade

Informações

Permite manutenção

Não

Notificar o Suporte automaticamente

Não

Categoria do Alerta

Crítico - Unidade de Disco Rígido

SNMP Trap ID

5

Informações do CIM

Prefix: PLAT ID: 0175

Resposta do usuário

Nenhuma ação; somente informação.

- **816f050d-0413ffff : A Matriz Crítica [ComputerSystemElementName] deixou de ser declarada. (Unidade 19)**

Esta mensagem será exibida quando uma implementação detectar que uma Matriz Crítica deixou de ser declarada.

Também pode ser mostrado como 816f050d0413ffff ou 0x816f050d0413ffff

Severidade

Informações

Permite manutenção

Não

Notificar o Suporte automaticamente

Não

Categoria do Alerta

Crítico - Unidade de Disco Rígido

SNMP Trap ID

5

Informações do CIM

Prefix: PLAT ID: 0175

Resposta do usuário

Nenhuma ação; somente informação.

- **816f050d-0414ffff : A Matriz Crítica [ComputerSystemElementName] deixou de ser declarada. (Unidade 20)**

Esta mensagem será exibida quando uma implementação detectar que uma Matriz Crítica deixou de ser declarada.

Também pode ser mostrado como 816f050d0414ffff ou 0x816f050d0414ffff

Severidade

Informações

Permite manutenção

Não

Notificar o Suporte automaticamente

Não

Categoria do Alerta

Crítico - Unidade de Disco Rígido

SNMP Trap ID

5

Informações do CIM

Prefix: PLAT ID: 0175

Resposta do usuário

Nenhuma ação; somente informação.

- **816f050d-0415ffff : A Matriz Crítica [ComputerSystemElementName] deixou de ser declarada. (Unidade 21)**

Esta mensagem será exibida quando uma implementação detectar que uma Matriz Crítica deixou de ser declarada.

Também pode ser mostrado como 816f050d0415ffff ou 0x816f050d0415ffff

Severidade

Informações

Permite manutenção

Não

Notificar o Suporte automaticamente

Não

Categoria do Alerta

Crítico - Unidade de Disco Rígido

SNMP Trap ID

5

Informações do CIM

Prefix: PLAT ID: 0175

Resposta do usuário

Nenhuma ação; somente informação.

- **816f050d-0416ffff : A Matriz Crítica [ComputerSystemElementName] deixou de ser declarada. (Unidade 22)**

Esta mensagem será exibida quando uma implementação detectar que uma Matriz Crítica deixou de ser declarada.

Também pode ser mostrado como 816f050d0416ffff ou 0x816f050d0416ffff

Severidade

Informações

Permite manutenção

Não

Notificar o Suporte automaticamente

Não

Categoria do Alerta

Crítico - Unidade de Disco Rígido

SNMP Trap ID

5

Informações do CIM

Prefix: PLAT ID: 0175

Resposta do usuário

Nenhuma ação; somente informação.

- **816f050d-0417ffff : A Matriz Crítica [ComputerSystemElementName] deixou de ser declarada. (Unidade 23)**

Esta mensagem será exibida quando uma implementação detectar que uma Matriz Crítica deixou de ser declarada.

Também pode ser mostrado como 816f050d0417ffff ou 0x816f050d0417ffff

Severidade

Informações

Permite manutenção

Não

Notificar o Suporte automaticamente

Não

Categoria do Alerta

Crítico - Unidade de Disco Rígido

SNMP Trap ID

5

Informações do CIM

Prefix: PLAT ID: 0175

Resposta do usuário

Nenhuma ação; somente informação.

- **816f050d-0418ffff : A Matriz Crítica [ComputerSystemElementName] deixou de ser declarada. (Unidade 24)**

Esta mensagem será exibida quando uma implementação detectar que uma Matriz Crítica deixou de ser declarada.

Também pode ser mostrado como 816f050d0418ffff ou 0x816f050d0418ffff

Severidade

Informações

Permite manutenção

Não

Notificar o Suporte automaticamente

Não

Categoria do Alerta

Crítico - Unidade de Disco Rígido

SNMP Trap ID

5

Informações do CIM

Prefix: PLAT ID: 0175

Resposta do usuário

Nenhuma ação; somente informação.

- **816f050d-0419ffff : A Matriz Crítica [ComputerSystemElementName] deixou de ser declarada. (Unidade 25)**

Esta mensagem será exibida quando uma implementação detectar que uma Matriz Crítica deixou de ser declarada.

Também pode ser mostrado como 816f050d0419ffff ou 0x816f050d0419ffff

Severidade

Informações

Permite manutenção

Não

Notificar o Suporte automaticamente

Não

Categoria do Alerta

Crítico - Unidade de Disco Rígido

SNMP Trap ID

5

Informações do CIM

Prefix: PLAT ID: 0175

Resposta do usuário

Nenhuma ação; somente informação.

- **816f050d-041affff : A Matriz Crítica [ComputerSystemElementName] deixou de ser declarada. (Unidade 26)**

Esta mensagem será exibida quando uma implementação detectar que uma Matriz Crítica deixou de ser declarada.

Também pode ser mostrado como 816f050d041affff ou 0x816f050d041affff

Severidade

Informações

Permite manutenção

Não

Notificar o Suporte automaticamente

Não

Categoria do Alerta

Crítico - Unidade de Disco Rígido

SNMP Trap ID

5

Informações do CIM

Prefix: PLAT ID: 0175

Resposta do usuário

Nenhuma ação; somente informação.

- **816f050d-041bffff : A Matriz Crítica [ComputerSystemElementName] deixou de ser declarada. (Unidade 27)**

Esta mensagem será exibida quando uma implementação detectar que uma Matriz Crítica deixou de ser declarada.

Também pode ser mostrado como 816f050d041bffff ou 0x816f050d041bffff

Severidade

Informações

Permite manutenção

Não

Notificar o Suporte automaticamente

Não

Categoria do Alerta

Crítico - Unidade de Disco Rígido

SNMP Trap ID

5

Informações do CIM

Prefix: PLAT ID: 0175

Resposta do usuário

Nenhuma ação; somente informação.

- **816f050d-041cffff : A Matriz Crítica [ComputerSystemElementName] deixou de ser declarada. (Unidade 28)**

Esta mensagem será exibida quando uma implementação detectar que uma Matriz Crítica deixou de ser declarada.

Também pode ser mostrado como 816f050d041cffff ou 0x816f050d041cffff

Severidade

Informações

Permite manutenção

Não

Notificar o Suporte automaticamente

Não

Categoria do Alerta

Crítico - Unidade de Disco Rígido

SNMP Trap ID

5

Informações do CIM

Prefix: PLAT ID: 0175

Resposta do usuário

Nenhuma ação; somente informação.

- **816f050d-041dffff : A Matriz Crítica [ComputerSystemElementName] deixou de ser declarada. (Unidade 29)**

Esta mensagem será exibida quando uma implementação detectar que uma Matriz Crítica deixou de ser declarada.

Também pode ser mostrado como 816f050d041dffff ou 0x816f050d041dffff

Severidade

Informações

Permite manutenção

Não

Notificar o Suporte automaticamente

Não

Categoria do Alerta

Crítico - Unidade de Disco Rígido

SNMP Trap ID

5

Informações do CIM

Prefix: PLAT ID: 0175

Resposta do usuário

Nenhuma ação; somente informação.

- **816f050d-041effff : A Matriz Crítica [ComputerSystemElementName] deixou de ser declarada. (Unidade 30)**

Esta mensagem será exibida quando uma implementação detectar que uma Matriz Crítica deixou de ser declarada.

Também pode ser mostrado como 816f050d041effff ou 0x816f050d041effff

Severidade

Informações

Permite manutenção

Não

Notificar o Suporte automaticamente

Não

Categoria do Alerta

Crítico - Unidade de Disco Rígido

SNMP Trap ID

5

Informações do CIM

Prefix: PLAT ID: 0175

Resposta do usuário

Nenhuma ação; somente informação.

- **816f050d-041ffff : A Matriz Crítica [ComputerSystemElementName] deixou de ser declarada. (Unidade 31)**

Esta mensagem será exibida quando uma implementação detectar que uma Matriz Crítica deixou de ser declarada.

Também pode ser mostrado como 816f050d041ffff ou 0x816f050d041ffff

Severidade

Informações

Permite manutenção

Não

Notificar o Suporte automaticamente

Não

Categoria do Alerta

Crítico - Unidade de Disco Rígido

SNMP Trap ID

5

Informações do CIM

Prefix: PLAT ID: 0175

Resposta do usuário

Nenhuma ação; somente informação.

- **816f050d-0420ffff : A Matriz Crítica [ComputerSystemElementName] deixou de ser declarada. (Unidade de Ext)**

Esta mensagem será exibida quando uma implementação detectar que uma Matriz Crítica deixou de ser declarada.

Também pode ser mostrado como 816f050d0420ffff ou 0x816f050d0420ffff

Severidade

Informações

Permite Manutenção

Não

Notificar o Suporte automaticamente

Não

Categoria do Alerta

Crítico - Unidade de Disco Rígido

SNMP Trap ID

5

Informações do CIM

Prefix: PLAT ID: 0175

Resposta do usuário

Nenhuma ação; somente informação.

- **816f0513-2582ffff : Um PCI SERR no sistema [ComputerSystemElementName] deixou de ser declarado. (PCIs)**

Esta mensagem é para o caso de uso em que uma implementação detectou que um PCI SERR deixou de ser declarado.

Também pode ser mostrado como 816f05132582ffff ou 0x816f05132582ffff

Severidade

Informações

Permite Manutenção

Não

Notificar o Suporte automaticamente

Não

Categoria do Alerta

Crítico - Outro

SNMP Trap ID

50

Informações do CIM

Prefix: PLAT ID: 0235

Resposta do usuário

Nenhuma ação; somente informação.

- **816f0607-0301ffff : Um erro complexo de CPU Incorrigível de SM BIOS para [ProcessorElementName] deixou de ser declarado. (CPU 1)**

Essa mensagem será exibida quando um erro complexo de CPU Incorrigível de SM BIOS deixar de ser declarado.

Também pode ser mostrado como 816f06070301ffff ou 0x816f06070301ffff

Severidade

Informações

Permite manutenção

Não

Notificar o Suporte automaticamente

Não

Categoria do Alerta

Crítico - CPU

SNMP Trap ID

40

Informações do CIM

Prefix: PLAT ID: 0817

Resposta do usuário

Nenhuma ação; somente informação.

- **816f0607-0302ffff : Um erro complexo de CPU Incorrigível de SM BIOS para [ProcessorElementName] deixou de ser declarado. (CPU 2)**

Essa mensagem será exibida quando um erro complexo de CPU Incorrigível de SM BIOS deixar de ser declarado.

Também pode ser mostrado como 816f06070302ffff ou 0x816f06070302ffff

Severidade

Informações

Permite manutenção

Não

Notificar o Suporte automaticamente

Não

Categoria do Alerta

Crítico - CPU

SNMP Trap ID

40

Informações do CIM

Prefix: PLAT ID: 0817

Resposta do usuário

Nenhuma ação; somente informação.

- **816f0607-2584ffff : Um erro complexo de CPU Incorrigível de SM BIOS para [ProcessorElementName] deixou de ser declarado. (Todas as CPUs)**

Essa mensagem será exibida quando um erro complexo de CPU Incorrigível de SM BIOS deixar de ser declarado.

Também pode ser mostrado como 816f06072584ffff ou 0x816f06072584ffff

Severidade

Informações

Permite manutenção

Não

Notificar o Suporte automaticamente

Não

Categoria do Alerta

Crítico - CPU

SNMP Trap ID

40

Informações do CIM

Prefix: PLAT ID: 0817

Resposta do usuário

Nenhuma ação; somente informação. Uma das CPUs :

- **816f0608-1301ffff : Configuração de [PowerSupplyElementName] está OK. (Configuração de PS)**

Essa mensagem será exibida quando uma implementação detectar que a configuração de uma Fonte de Alimentação está OK.

Também pode ser mostrado como 816f06081301ffff ou 0x816f06081301ffff

Severidade

Informações

Permite Manutenção

Não

Notificar o Suporte automaticamente

Não

Categoria do Alerta

Crítico - Energia

SNMP Trap ID

4

Informações do CIM**Prefix:** PLAT ID: 0105**Resposta do usuário**

Nenhuma ação; somente informação.

- **816f060d-0400ffff : A Matriz no sistema [ComputerSystemElementName] foi restaurada. (Unidade 0)**

Esta mensagem será exibida quando uma implementação detectar que uma Matriz com Falha foi Restaurada.

Também pode ser mostrado como 816f060d0400ffff ou 0x816f060d0400ffff

Severidade

Informações

Permite Manutenção

Não

Notificar o Suporte automaticamente

Não

Categoria do Alerta

Crítico - Unidade de Disco Rígido

SNMP Trap ID

5

Informações do CIM**Prefix:** PLAT ID: 0177**Resposta do usuário**

Nenhuma ação; somente informação.

- **816f060d-0401ffff : A Matriz no sistema [ComputerSystemElementName] foi restaurada. (Unidade 1)**

Esta mensagem será exibida quando uma implementação detectar que uma Matriz com Falha foi Restaurada.

Também pode ser mostrado como 816f060d0401ffff ou 0x816f060d0401ffff

Severidade

Informações

Permite manutenção

Não

Notificar o Suporte automaticamente

Não

Categoria do Alerta

Crítico - Unidade de Disco Rígido

SNMP Trap ID

5

Informações do CIM**Prefix:** PLAT ID: 0177

Resposta do usuário

Nenhuma ação; somente informação.

- **816f060d-0402ffff : A Matriz no sistema [ComputerSystemElementName] foi restaurada. (Unidade 2)**

Esta mensagem será exibida quando uma implementação detectar que uma Matriz com Falha foi Restaurada.

Também pode ser mostrado como 816f060d0402ffff ou 0x816f060d0402ffff

Severidade

Informações

Permite manutenção

Não

Notificar o Suporte automaticamente

Não

Categoria do Alerta

Crítico - Unidade de Disco Rígido

SNMP Trap ID

5

Informações do CIM

Prefix: PLAT ID: 0177

Resposta do usuário

Nenhuma ação; somente informação.

- **816f060d-0403ffff : A Matriz no sistema [ComputerSystemElementName] foi restaurada. (Unidade 3)**

Esta mensagem será exibida quando uma implementação detectar que uma Matriz com Falha foi Restaurada.

Também pode ser mostrado como 816f060d0403ffff ou 0x816f060d0403ffff

Severidade

Informações

Permite manutenção

Não

Notificar o Suporte automaticamente

Não

Categoria do Alerta

Crítico - Unidade de Disco Rígido

SNMP Trap ID

5

Informações do CIM

Prefix: PLAT ID: 0177

Resposta do usuário

Nenhuma ação; somente informação.

- **816f060d-0404ffff : A Matriz no sistema [ComputerSystemElementName] foi restaurada. (Unidade 4)**

Esta mensagem será exibida quando uma implementação detectar que uma Matriz com Falha foi Restaurada.

Também pode ser mostrado como 816f060d0404ffff ou 0x816f060d0404ffff

Severidade

Informações

Permite manutenção

Não

Notificar o Suporte automaticamente

Não

Categoria do Alerta

Crítico - Unidade de Disco Rígido

SNMP Trap ID

5

Informações do CIM

Prefix: PLAT ID: 0177

Resposta do usuário

Nenhuma ação; somente informação.

- **816f060d-0405ffff : A Matriz no sistema [ComputerSystemElementName] foi restaurada. (Unidade 5)**

Esta mensagem será exibida quando uma implementação detectar que uma Matriz com Falha foi Restaurada.

Também pode ser mostrado como 816f060d0405ffff ou 0x816f060d0405ffff

Severidade

Informações

Permite manutenção

Não

Notificar o Suporte automaticamente

Não

Categoria do Alerta

Crítico - Unidade de Disco Rígido

SNMP Trap ID

5

Informações do CIM

Prefix: PLAT ID: 0177

Resposta do usuário

Nenhuma ação; somente informação.

- **816f060d-0406ffff : A Matriz no sistema [ComputerSystemElementName] foi restaurada. (Unidade 6)**

Esta mensagem será exibida quando uma implementação detectar que uma Matriz com Falha foi Restaurada.

Também pode ser mostrado como 816f060d0406ffff ou 0x816f060d0406ffff

Severidade

Informações

Permite manutenção

Não

Notificar o Suporte automaticamente

Não

Categoria do Alerta

Crítico - Unidade de Disco Rígido

SNMP Trap ID

5

Informações do CIM

Prefix: PLAT ID: 0177

Resposta do usuário

Nenhuma ação; somente informação.

- **816f060d-0407ffff : A Matriz no sistema [ComputerSystemElementName] foi restaurada. (Unidade 7)**

Esta mensagem será exibida quando uma implementação detectar que uma Matriz com Falha foi Restaurada.

Também pode ser mostrado como 816f060d0407ffff ou 0x816f060d0407ffff

Severidade

Informações

Permite manutenção

Não

Notificar o Suporte automaticamente

Não

Categoria do Alerta

Crítico - Unidade de Disco Rígido

SNMP Trap ID

5

Informações do CIM

Prefix: PLAT ID: 0177

Resposta do usuário

Nenhuma ação; somente informação.

- **816f060d-0408ffff : A Matriz no sistema [ComputerSystemElementName] foi restaurada. (Unidade 8)**

Esta mensagem será exibida quando uma implementação detectar que uma Matriz com Falha foi Restaurada.

Também pode ser mostrado como 816f060d0408ffff ou 0x816f060d0408ffff

Severidade

Informações

Permite manutenção

Não

Notificar o Suporte automaticamente

Não

Categoria do Alerta

Crítico - Unidade de Disco Rígido

SNMP Trap ID

5

Informações do CIM

Prefix: PLAT ID: 0177

Resposta do usuário

Nenhuma ação; somente informação.

- **816f060d-0409ffff : A Matriz no sistema [ComputerSystemElementName] foi restaurada. (Unidade 9)**

Esta mensagem será exibida quando uma implementação detectar que uma Matriz com Falha foi Restaurada.

Também pode ser mostrado como 816f060d0409ffff ou 0x816f060d0409ffff

Severidade

Informações

Permite manutenção

Não

Notificar o Suporte automaticamente

Não

Categoria do Alerta

Crítico - Unidade de Disco Rígido

SNMP Trap ID

5

Informações do CIM

Prefix: PLAT ID: 0177

Resposta do usuário

Nenhuma ação; somente informação.

- **816f060d-040affff : A Matriz no sistema [ComputerSystemElementName] foi restaurada. (Unidade 10)**

Esta mensagem será exibida quando uma implementação detectar que uma Matriz com Falha foi Restaurada.

Também pode ser mostrado como 816f060d040affff ou 0x816f060d040affff

Severidade

Informações

Permite manutenção

Não

Notificar o Suporte automaticamente

Não

Categoria do Alerta

Crítico - Unidade de Disco Rígido

SNMP Trap ID

Informações do CIM**Prefix:** PLAT ID: 0177**Resposta do usuário**

Nenhuma ação; somente informação.

- **816f060d-040bffff : A Matriz no sistema [ComputerSystemElementName] foi restaurada. (Unidade 11)**

Esta mensagem será exibida quando uma implementação detectar que uma Matriz com Falha foi Restaurada.

Também pode ser mostrado como 816f060d040bffff ou 0x816f060d040bffff

Severidade

Informações

Permite manutenção

Não

Notificar o Suporte automaticamente

Não

Categoria do Alerta

Crítico - Unidade de Disco Rígido

SNMP Trap ID

5

Informações do CIM**Prefix:** PLAT ID: 0177**Resposta do usuário**

Nenhuma ação; somente informação.

- **816f060d-040cffff : A Matriz no sistema [ComputerSystemElementName] foi restaurada. (Unidade 12)**

Esta mensagem será exibida quando uma implementação detectar que uma Matriz com Falha foi Restaurada.

Também pode ser mostrado como 816f060d040cffff ou 0x816f060d040cffff

Severidade

Informações

Permite manutenção

Não

Notificar o Suporte automaticamente

Não

Categoria do Alerta

Crítico - Unidade de Disco Rígido

SNMP Trap ID

5

Informações do CIM**Prefix:** PLAT ID: 0177**Resposta do usuário**

Nenhuma ação; somente informação.

- **816f060d-040dffff : A Matriz no sistema [ComputerSystemElementName] foi restaurada. (Unidade 13)**

Esta mensagem será exibida quando uma implementação detectar que uma Matriz com Falha foi Restaurada.

Também pode ser mostrado como 816f060d040dffff ou 0x816f060d040dffff

Severidade

Informações

Permite manutenção

Não

Notificar o Suporte automaticamente

Não

Categoria do Alerta

Crítico - Unidade de Disco Rígido

SNMP Trap ID

5

Informações do CIM

Prefix: PLAT ID: 0177

Resposta do usuário

Nenhuma ação; somente informação.

- **816f060d-040effff : A Matriz no sistema [ComputerSystemElementName] foi restaurada. (Unidade 14)**

Esta mensagem será exibida quando uma implementação detectar que uma Matriz com Falha foi Restaurada.

Também pode ser mostrado como 816f060d040effff ou 0x816f060d040effff

Severidade

Informações

Permite manutenção

Não

Notificar o Suporte automaticamente

Não

Categoria do Alerta

Crítico - Unidade de Disco Rígido

SNMP Trap ID

5

Informações do CIM

Prefix: PLAT ID: 0177

Resposta do usuário

Nenhuma ação; somente informação.

- **816f060d-040fffff : A Matriz no sistema [ComputerSystemElementName] foi restaurada. (Unidade 15)**

Esta mensagem será exibida quando uma implementação detectar que uma Matriz com Falha foi Restaurada.

Também pode ser mostrado como 816f060d040ffff ou 0x816f060d040ffff

Severidade

Informações

Permite Manutenção

Não

Notificar o Suporte automaticamente

Não

Categoria do Alerta

Crítico - Unidade de Disco Rígido

SNMP Trap ID

5

Informações do CIM

Prefix: PLAT ID: 0177

Resposta do usuário

Nenhuma ação; somente informação.

- **816f060d-0410ffff : A Matriz no sistema [ComputerSystemElementName] foi restaurada. (Unidade 16)**

Esta mensagem será exibida quando uma implementação detectar que uma Matriz com Falha foi Restaurada.

Também pode ser mostrado como 816f060d0410ffff ou 0x816f060d0410ffff

Severidade

Informações

Permite manutenção

Não

Notificar o Suporte automaticamente

Não

Categoria do Alerta

Crítico - Unidade de Disco Rígido

SNMP Trap ID

5

Informações do CIM

Prefix: PLAT ID: 0177

Resposta do usuário

Nenhuma ação; somente informação.

- **816f060d-0411ffff : A Matriz no sistema [ComputerSystemElementName] foi restaurada. (Unidade 17)**

Esta mensagem será exibida quando uma implementação detectar que uma Matriz com Falha foi Restaurada.

Também pode ser mostrado como 816f060d0411ffff ou 0x816f060d0411ffff

Severidade

Informações

Permite manutenção

Não

Notificar o Suporte automaticamente

Não

Categoria do Alerta

Crítico - Unidade de Disco Rígido

SNMP Trap ID

5

Informações do CIM

Prefix: PLAT ID: 0177

Resposta do usuário

Nenhuma ação; somente informação.

- **816f060d-0412ffff : A Matriz no sistema [ComputerSystemElementName] foi restaurada. (Unidade 18)**

Esta mensagem será exibida quando uma implementação detectar que uma Matriz com Falha foi Restaurada.

Também pode ser mostrado como 816f060d0412ffff ou 0x816f060d0412ffff

Severidade

Informações

Permite manutenção

Não

Notificar o Suporte automaticamente

Não

Categoria do Alerta

Crítico - Unidade de Disco Rígido

SNMP Trap ID

5

Informações do CIM

Prefix: PLAT ID: 0177

Resposta do usuário

Nenhuma ação; somente informação.

- **816f060d-0413ffff : A Matriz no sistema [ComputerSystemElementName] foi restaurada. (Unidade 19)**

Esta mensagem será exibida quando uma implementação detectar que uma Matriz com Falha foi Restaurada.

Também pode ser mostrado como 816f060d0413ffff ou 0x816f060d0413ffff

Severidade

Informações

Permite manutenção

Não

Notificar o Suporte automaticamente

Não

Categoria do Alerta

Crítico - Unidade de Disco Rígido

SNMP Trap ID

5

Informações do CIM

Prefix: PLAT ID: 0177

Resposta do usuário

Nenhuma ação; somente informação.

- **816f060d-0414ffff : A Matriz no sistema [ComputerSystemElementName] foi restaurada. (Unidade 20)**

Esta mensagem será exibida quando uma implementação detectar que uma Matriz com Falha foi Restaurada.

Também pode ser mostrado como 816f060d0414ffff ou 0x816f060d0414ffff

Severidade

Informações

Permite manutenção

Não

Notificar o Suporte automaticamente

Não

Categoria do Alerta

Crítico - Unidade de Disco Rígido

SNMP Trap ID

5

Informações do CIM

Prefix: PLAT ID: 0177

Resposta do usuário

Nenhuma ação; somente informação.

- **816f060d-0415ffff : A Matriz no sistema [ComputerSystemElementName] foi restaurada. (Unidade 21)**

Esta mensagem será exibida quando uma implementação detectar que uma Matriz com Falha foi Restaurada.

Também pode ser mostrado como 816f060d0415ffff ou 0x816f060d0415ffff

Severidade

Informações

Permite manutenção

Não

Notificar o Suporte automaticamente

Não

Categoria do Alerta

Crítico - Unidade de Disco Rígido

SNMP Trap ID

Informações do CIM**Prefix:** PLAT ID: 0177**Resposta do usuário**

Nenhuma ação; somente informação.

- **816f060d-0416ffff : A Matriz no sistema [ComputerSystemElementName] foi restaurada. (Unidade 22)**

Esta mensagem será exibida quando uma implementação detectar que uma Matriz com Falha foi Restaurada.

Também pode ser mostrado como 816f060d0416ffff ou 0x816f060d0416ffff

Severidade

Informações

Permite manutenção

Não

Notificar o Suporte automaticamente

Não

Categoria do Alerta

Crítico - Unidade de Disco Rígido

SNMP Trap ID

5

Informações do CIM**Prefix:** PLAT ID: 0177**Resposta do usuário**

Nenhuma ação; somente informação.

- **816f060d-0417ffff : A Matriz no sistema [ComputerSystemElementName] foi restaurada. (Unidade 23)**

Esta mensagem será exibida quando uma implementação detectar que uma Matriz com Falha foi Restaurada.

Também pode ser mostrado como 816f060d0417ffff ou 0x816f060d0417ffff

Severidade

Informações

Permite manutenção

Não

Notificar o Suporte automaticamente

Não

Categoria do Alerta

Crítico - Unidade de Disco Rígido

SNMP Trap ID

5

Informações do CIM**Prefix:** PLAT ID: 0177**Resposta do usuário**

Nenhuma ação; somente informação.

- **816f060d-0418ffff : A Matriz no sistema [ComputerSystemElementName] foi restaurada. (Unidade 24)**

Esta mensagem será exibida quando uma implementação detectar que uma Matriz com Falha foi Restaurada.

Também pode ser mostrado como 816f060d0418ffff ou 0x816f060d0418ffff

Severidade

Informações

Permite manutenção

Não

Notificar o Suporte automaticamente

Não

Categoria do Alerta

Crítico - Unidade de Disco Rígido

SNMP Trap ID

5

Informações do CIM

Prefix: PLAT ID: 0177

Resposta do usuário

Nenhuma ação; somente informação.

- **816f060d-0419ffff : A Matriz no sistema [ComputerSystemElementName] foi restaurada. (Unidade 25)**

Esta mensagem será exibida quando uma implementação detectar que uma Matriz com Falha foi Restaurada.

Também pode ser mostrado como 816f060d0419ffff ou 0x816f060d0419ffff

Severidade

Informações

Permite manutenção

Não

Notificar o Suporte automaticamente

Não

Categoria do Alerta

Crítico - Unidade de Disco Rígido

SNMP Trap ID

5

Informações do CIM

Prefix: PLAT ID: 0177

Resposta do usuário

Nenhuma ação; somente informação.

- **816f060d-041affff : A Matriz no sistema [ComputerSystemElementName] foi restaurada. (Unidade 26)**

Esta mensagem será exibida quando uma implementação detectar que uma Matriz com Falha foi Restaurada.

Também pode ser mostrado como 816f060d041affff ou 0x816f060d041affff

Severidade

Informações

Permite manutenção

Não

Notificar o Suporte automaticamente

Não

Categoria do Alerta

Crítico - Unidade de Disco Rígido

SNMP Trap ID

5

Informações do CIM

Prefix: PLAT ID: 0177

Resposta do usuário

Nenhuma ação; somente informação.

- **816f060d-041bffff : A Matriz no sistema [ComputerSystemElementName] foi restaurada. (Unidade 27)**

Esta mensagem será exibida quando uma implementação detectar que uma Matriz com Falha foi Restaurada.

Também pode ser mostrado como 816f060d041bffff ou 0x816f060d041bffff

Severidade

Informações

Permite manutenção

Não

Notificar o Suporte automaticamente

Não

Categoria do Alerta

Crítico - Unidade de Disco Rígido

SNMP Trap ID

5

Informações do CIM

Prefix: PLAT ID: 0177

Resposta do usuário

Nenhuma ação; somente informação.

- **816f060d-041cffff : A Matriz no sistema [ComputerSystemElementName] foi restaurada. (Unidade 28)**

Esta mensagem será exibida quando uma implementação detectar que uma Matriz com Falha foi Restaurada.

Também pode ser mostrado como 816f060d041cffff ou 0x816f060d041cffff

Severidade

Informações

Permite manutenção

Não

Notificar o Suporte automaticamente

Não

Categoria do Alerta

Crítico - Unidade de Disco Rígido

SNMP Trap ID

5

Informações do CIM

Prefix: PLAT ID: 0177

Resposta do usuário

Nenhuma ação; somente informação.

- **816f060d-041dffff : A Matriz no sistema [ComputerSystemElementName] foi restaurada. (Unidade 29)**

Esta mensagem será exibida quando uma implementação detectar que uma Matriz com Falha foi Restaurada.

Também pode ser mostrado como 816f060d041dffff ou 0x816f060d041dffff

Severidade

Informações

Permite manutenção

Não

Notificar o Suporte automaticamente

Não

Categoria do Alerta

Crítico - Unidade de Disco Rígido

SNMP Trap ID

5

Informações do CIM

Prefix: PLAT ID: 0177

Resposta do usuário

Nenhuma ação; somente informação.

- **816f060d-041effff : A Matriz no sistema [ComputerSystemElementName] foi restaurada. (Unidade 30)**

Esta mensagem será exibida quando uma implementação detectar que uma Matriz com Falha foi Restaurada.

Também pode ser mostrado como 816f060d041effff ou 0x816f060d041effff

Severidade

Informações

Permite manutenção

Não

Notificar o Suporte automaticamente

Não

Categoria do Alerta

Crítico - Unidade de Disco Rígido

SNMP Trap ID

5

Informações do CIM

Prefix: PLAT ID: 0177

Resposta do usuário

Nenhuma ação; somente informação.

- **816f060d-041ffff : A Matriz no sistema [ComputerSystemElementName] foi restaurada. (Unidade 31)**

Esta mensagem será exibida quando uma implementação detectar que uma Matriz com Falha foi Restaurada.

Também pode ser mostrado como 816f060d041ffff ou 0x816f060d041ffff

Severidade

Informações

Permite manutenção

Não

Notificar o Suporte automaticamente

Não

Categoria do Alerta

Crítico - Unidade de Disco Rígido

SNMP Trap ID

5

Informações do CIM

Prefix: PLAT ID: 0177

Resposta do usuário

Nenhuma ação; somente informação.

- **816f060d-0420fff : A Matriz no sistema [ComputerSystemElementName] foi restaurada. (Unidade de Ext)**

Esta mensagem será exibida quando uma implementação detectar que uma Matriz com Falha foi Restaurada.

Também pode ser mostrado como 816f060d0420fff ou 0x816f060d0420fff

Severidade

Informações

Permite Manutenção

Não

Notificar o Suporte automaticamente

Não

Categoria do Alerta

Crítico - Unidade de Disco Rígido

SNMP Trap ID

Informações do CIM**Prefix:** PLAT ID: 0177**Resposta do usuário**

Nenhuma ação; somente informação.

- **816f070c-2001ffff : O erro de configuração para [PhysicalMemoryElementName] no Subsistema [MemoryElementName] deixou de ser declarado. (DIMM 1)**

Esta mensagem será exibida quando uma implementação detectar que um erro de configuração de Memória DIMM foi desativado.

Também pode ser mostrado como 816f070c2001ffff ou 0x816f070c2001ffff

Severidade

Informações

Permite manutenção

Não

Notificar o Suporte automaticamente

Não

Categoria do Alerta

Crítico - Memória

SNMP Trap ID

41

Informações do CIM**Prefix:** PLAT ID: 0127**Resposta do usuário**

Nenhuma ação; somente informação.

- **816f070c-2002ffff : O erro de configuração para [PhysicalMemoryElementName] no Subsistema [MemoryElementName] deixou de ser declarado. (DIMM 2)**

Esta mensagem será exibida quando uma implementação detectar que um erro de configuração de Memória DIMM foi desativado.

Também pode ser mostrado como 816f070c2002ffff ou 0x816f070c2002ffff

Severidade

Informações

Permite manutenção

Não

Notificar o Suporte automaticamente

Não

Categoria do Alerta

Crítico - Memória

SNMP Trap ID

41

Informações do CIM**Prefix:** PLAT ID: 0127**Resposta do usuário**

Nenhuma ação; somente informação.

- **816f070c-2003ffff : O erro de configuração para [PhysicalMemoryElementName] no Subsistema [MemoryElementName] deixou de ser declarado. (DIMM 3)**

Esta mensagem será exibida quando uma implementação detectar que um erro de configuração de Memória DIMM foi desativado.

Também pode ser mostrado como 816f070c2003ffff ou 0x816f070c2003ffff

Severidade

Informações

Permite manutenção

Não

Notificar o Suporte automaticamente

Não

Categoria do Alerta

Crítico - Memória

SNMP Trap ID

41

Informações do CIM

Prefix: PLAT ID: 0127

Resposta do usuário

Nenhuma ação; somente informação.

- **816f070c-2004ffff : O erro de configuração para [PhysicalMemoryElementName] no Subsistema [MemoryElementName] deixou de ser declarado. (DIMM 4)**

Esta mensagem será exibida quando uma implementação detectar que um erro de configuração de Memória DIMM foi desativado.

Também pode ser mostrado como 816f070c2004ffff ou 0x816f070c2004ffff

Severidade

Informações

Permite manutenção

Não

Notificar o Suporte automaticamente

Não

Categoria do Alerta

Crítico - Memória

SNMP Trap ID

41

Informações do CIM

Prefix: PLAT ID: 0127

Resposta do usuário

Nenhuma ação; somente informação.

- **816f070c-2005ffff : O erro de configuração para [PhysicalMemoryElementName] no Subsistema [MemoryElementName] deixou de ser declarado. (DIMM 5)**

Esta mensagem será exibida quando uma implementação detectar que um erro de configuração de Memória DIMM foi desativado.

Também pode ser mostrado como 816f070c2005ffff ou 0x816f070c2005ffff

Severidade

Informações

Permite manutenção

Não

Notificar o Suporte automaticamente

Não

Categoria do Alerta

Crítico - Memória

SNMP Trap ID

41

Informações do CIM

Prefix: PLAT ID: 0127

Resposta do usuário

Nenhuma ação; somente informação.

- **816f070c-2006ffff : O erro de configuração para [PhysicalMemoryElementName] no Subsistema [MemoryElementName] deixou de ser declarado. (DIMM 6)**

Esta mensagem será exibida quando uma implementação detectar que um erro de configuração de Memória DIMM foi desativado.

Também pode ser mostrado como 816f070c2006ffff ou 0x816f070c2006ffff

Severidade

Informações

Permite manutenção

Não

Notificar o Suporte automaticamente

Não

Categoria do Alerta

Crítico - Memória

SNMP Trap ID

41

Informações do CIM

Prefix: PLAT ID: 0127

Resposta do usuário

Nenhuma ação; somente informação.

- **816f070c-2007ffff : O erro de configuração para [PhysicalMemoryElementName] no Subsistema [MemoryElementName] deixou de ser declarado. (DIMM 7)**

Esta mensagem será exibida quando uma implementação detectar que um erro de configuração de Memória DIMM foi desativado.

Também pode ser mostrado como 816f070c2007ffff ou 0x816f070c2007ffff

Severidade

Informações

Permite manutenção

Não

Notificar o Suporte automaticamente

Não

Categoria do Alerta

Crítico - Memória

SNMP Trap ID

41

Informações do CIM

Prefix: PLAT ID: 0127

Resposta do usuário

Nenhuma ação; somente informação.

- **816f070c-2008ffff : O erro de configuração para [PhysicalMemoryElementName] no Subsistema [MemoryElementName] deixou de ser declarado. (DIMM 8)**

Esta mensagem será exibida quando uma implementação detectar que um erro de configuração de Memória DIMM foi desativado.

Também pode ser mostrado como 816f070c2008ffff ou 0x816f070c2008ffff

Severidade

Informações

Permite manutenção

Não

Notificar o Suporte automaticamente

Não

Categoria do Alerta

Crítico - Memória

SNMP Trap ID

41

Informações do CIM

Prefix: PLAT ID: 0127

Resposta do usuário

Nenhuma ação; somente informação.

- **816f070c-2009ffff : O erro de configuração para [PhysicalMemoryElementName] no Subsistema [MemoryElementName] deixou de ser declarado. (DIMM 9)**

Esta mensagem será exibida quando uma implementação detectar que um erro de configuração de Memória DIMM foi desativado.

Também pode ser mostrado como 816f070c2009ffff ou 0x816f070c2009ffff

Severidade

Informações

Permite manutenção

Não

Notificar o Suporte automaticamente

Não

Categoria do Alerta

Crítico - Memória

SNMP Trap ID

41

Informações do CIM

Prefix: PLAT ID: 0127

Resposta do usuário

Nenhuma ação; somente informação.

- **816f070c-200affff : O erro de configuração para [PhysicalMemoryElementName] no Subsistema [MemoryElementName] deixou de ser declarado. (DIMM 10)**

Esta mensagem será exibida quando uma implementação detectar que um erro de configuração de Memória DIMM foi desativado.

Também pode ser mostrado como 816f070c200affff ou 0x816f070c200affff

Severidade

Informações

Permite manutenção

Não

Notificar o Suporte automaticamente

Não

Categoria do Alerta

Crítico - Memória

SNMP Trap ID

41

Informações do CIM

Prefix: PLAT ID: 0127

Resposta do usuário

Nenhuma ação; somente informação.

- **816f070c-200bffff : O erro de configuração para [PhysicalMemoryElementName] no Subsistema [MemoryElementName] deixou de ser declarado. (DIMM 11)**

Esta mensagem será exibida quando uma implementação detectar que um erro de configuração de Memória DIMM foi desativado.

Também pode ser mostrado como 816f070c200bffff ou 0x816f070c200bffff

Severidade

Informações

Permite manutenção

Não

Notificar o Suporte automaticamente

Não

Categoria do Alerta

Crítico - Memória

SNMP Trap ID

Informações do CIM**Prefix:** PLAT ID: 0127**Resposta do usuário**

Nenhuma ação; somente informação.

- **816f070c-200cffff : O erro de configuração para [PhysicalMemoryElementName] no Subsistema [MemoryElementName] deixou de ser declarado. (DIMM 12)**

Esta mensagem será exibida quando uma implementação detectar que um erro de configuração de Memória DIMM foi desativado.

Também pode ser mostrado como 816f070c200cffff ou 0x816f070c200cffff

Severidade

Informações

Permite manutenção

Não

Notificar o Suporte automaticamente

Não

Categoria do Alerta

Crítico - Memória

SNMP Trap ID

41

Informações do CIM**Prefix:** PLAT ID: 0127**Resposta do usuário**

Nenhuma ação; somente informação.

- **816f070c-200dffff : O erro de configuração para [PhysicalMemoryElementName] no Subsistema [MemoryElementName] deixou de ser declarado. (DIMM 13)**

Esta mensagem será exibida quando uma implementação detectar que um erro de configuração de Memória DIMM foi desativado.

Também pode ser mostrado como 816f070c200dffff ou 0x816f070c200dffff

Severidade

Informações

Permite manutenção

Não

Notificar o Suporte automaticamente

Não

Categoria do Alerta

Crítico - Memória

SNMP Trap ID

41

Informações do CIM**Prefix:** PLAT ID: 0127**Resposta do usuário**

Nenhuma ação; somente informação.

- **816f070c-200efff : O erro de configuração para [PhysicalMemoryElementName] no Subsistema [MemoryElementName] deixou de ser declarado. (DIMM 14)**

Esta mensagem será exibida quando uma implementação detectar que um erro de configuração de Memória DIMM foi desativado.

Também pode ser mostrado como 816f070c200effff ou 0x816f070c200effff

Severidade

Informações

Permite manutenção

Não

Notificar o Suporte automaticamente

Não

Categoria do Alerta

Crítico - Memória

SNMP Trap ID

41

Informações do CIM

Prefix: PLAT ID: 0127

Resposta do usuário

Nenhuma ação; somente informação.

- **816f070c-200ffff : O erro de configuração para [PhysicalMemoryElementName] no Subsistema [MemoryElementName] deixou de ser declarado. (DIMM 15)**

Esta mensagem será exibida quando uma implementação detectar que um erro de configuração de Memória DIMM foi desativado.

Também pode ser mostrado como 816f070c200fffff ou 0x816f070c200fffff

Severidade

Informações

Permite manutenção

Não

Notificar o Suporte automaticamente

Não

Categoria do Alerta

Crítico - Memória

SNMP Trap ID

41

Informações do CIM

Prefix: PLAT ID: 0127

Resposta do usuário

Nenhuma ação; somente informação.

- **816f070c-2010fff : O erro de configuração para [PhysicalMemoryElementName] no Subsistema [MemoryElementName] deixou de ser declarado. (DIMM 16)**

Esta mensagem será exibida quando uma implementação detectar que um erro de configuração de Memória DIMM foi desativado.

Também pode ser mostrado como 816f070c2010ffff ou 0x816f070c2010ffff

Severidade

Informações

Permite manutenção

Não

Notificar o Suporte automaticamente

Não

Categoria do Alerta

Crítico - Memória

SNMP Trap ID

41

Informações do CIM

Prefix: PLAT ID: 0127

Resposta do usuário

Nenhuma ação; somente informação.

- **816f070c-2011ffff : O erro de configuração para [PhysicalMemoryElementName] no Subsistema [MemoryElementName] deixou de ser declarado. (DIMM 17)**

Esta mensagem será exibida quando uma implementação detectar que um erro de configuração de Memória DIMM foi desativado.

Também pode ser mostrado como 816f070c2011ffff ou 0x816f070c2011ffff

Severidade

Informações

Permite Manutenção

Não

Notificar o Suporte automaticamente

Não

Categoria do Alerta

Crítico - Memória

SNMP Trap ID

41

Informações do CIM

Prefix: PLAT ID: 0127

Resposta do usuário

Nenhuma ação; somente informação.

- **816f070c-2012ffff : O erro de configuração para [PhysicalMemoryElementName] no Subsistema [MemoryElementName] deixou de ser declarado. (DIMM 18)**

Esta mensagem será exibida quando uma implementação detectar que um erro de configuração de Memória DIMM foi desativado.

Também pode ser mostrado como 816f070c2012ffff ou 0x816f070c2012ffff

Severidade

Informações

Permite Manutenção

Não

Notificar o Suporte automaticamente

Não

Categoria do Alerta

Crítico - Memória

SNMP Trap ID

41

Informações do CIM

Prefix: PLAT ID: 0127

Resposta do usuário

Nenhuma ação; somente informação.

- **816f070c-2013ffff : O erro de configuração para [PhysicalMemoryElementName] no Subsistema [MemoryElementName] deixou de ser declarado. (DIMM 19)**

Esta mensagem será exibida quando uma implementação detectar que um erro de configuração de Memória DIMM foi desativado.

Também pode ser mostrado como 816f070c2013ffff ou 0x816f070c2013ffff

Severidade

Informações

Permite Manutenção

Não

Notificar o Suporte automaticamente

Não

Categoria do Alerta

Crítico - Memória

SNMP Trap ID

41

Informações do CIM

Prefix: PLAT ID: 0127

Resposta do usuário

Nenhuma ação; somente informação.

- **816f070c-2014ffff : O erro de configuração para [PhysicalMemoryElementName] no Subsistema [MemoryElementName] deixou de ser declarado. (DIMM 20)**

Esta mensagem será exibida quando uma implementação detectar que um erro de configuração de Memória DIMM foi desativado.

Também pode ser mostrado como 816f070c2014ffff ou 0x816f070c2014ffff

Severidade

Informações

Permite Manutenção

Não

Notificar o Suporte automaticamente

Não

Categoria do Alerta

Crítico - Memória

SNMP Trap ID

41

Informações do CIM

Prefix: PLAT ID: 0127

Resposta do usuário

Nenhuma ação; somente informação.

- **816f070c-2015ffff : O erro de configuração para [PhysicalMemoryElementName] no Subsistema [MemoryElementName] deixou de ser declarado. (DIMM 21)**

Esta mensagem será exibida quando uma implementação detectar que um erro de configuração de Memória DIMM foi desativado.

Também pode ser mostrado como 816f070c2015ffff ou 0x816f070c2015ffff

Severidade

Informações

Permite Manutenção

Não

Notificar o Suporte automaticamente

Não

Categoria do Alerta

Crítico - Memória

SNMP Trap ID

41

Informações do CIM

Prefix: PLAT ID: 0127

Resposta do usuário

Nenhuma ação; somente informação.

- **816f070c-2016ffff : O erro de configuração para [PhysicalMemoryElementName] no Subsistema [MemoryElementName] deixou de ser declarado. (DIMM 22)**

Esta mensagem será exibida quando uma implementação detectar que um erro de configuração de Memória DIMM foi desativado.

Também pode ser mostrado como 816f070c2016ffff ou 0x816f070c2016ffff

Severidade

Informações

Permite Manutenção

Não

Notificar o Suporte automaticamente

Não

Categoria do Alerta

Crítico - Memória

SNMP Trap ID

Informações do CIM**Prefix:** PLAT ID: 0127**Resposta do usuário**

Nenhuma ação; somente informação.

- **816f070c-2017ffff : O erro de configuração para [PhysicalMemoryElementName] no Subsistema [MemoryElementName] deixou de ser declarado. (DIMM 23)**

Esta mensagem será exibida quando uma implementação detectar que um erro de configuração de Memória DIMM foi desativado.

Também pode ser mostrado como 816f070c2017ffff ou 0x816f070c2017ffff

Severidade

Informações

Permite Manutenção

Não

Notificar o Suporte automaticamente

Não

Categoria do Alerta

Crítico - Memória

SNMP Trap ID

41

Informações do CIM**Prefix:** PLAT ID: 0127**Resposta do usuário**

Nenhuma ação; somente informação.

- **816f070c-2018ffff : O erro de configuração para [PhysicalMemoryElementName] no Subsistema [MemoryElementName] deixou de ser declarado. (DIMM 24)**

Esta mensagem será exibida quando uma implementação detectar que um erro de configuração de Memória DIMM foi desativado.

Também pode ser mostrado como 816f070c2018ffff ou 0x816f070c2018ffff

Severidade

Informações

Permite Manutenção

Não

Notificar o Suporte automaticamente

Não

Categoria do Alerta

Crítico - Memória

SNMP Trap ID

41

Informações do CIM**Prefix:** PLAT ID: 0127**Resposta do usuário**

Nenhuma ação; somente informação.

- **816f070c-2581ffff : O erro de configuração para [PhysicalMemoryElementName] no Subsistema [MemoryElementName] deixou de ser declarado. (Todos os DIMMs)**

Esta mensagem será exibida quando uma implementação detectar que um erro de configuração de Memória DIMM foi desativado.

Também pode ser mostrado como 816f070c2581ffff ou 0x816f070c2581ffff

Severidade

Informações

Permite manutenção

Não

Notificar o Suporte automaticamente

Não

Categoria do Alerta

Crítico - Memória

SNMP Trap ID

41

Informações do CIM

Prefix: PLAT ID: 0127

Resposta do usuário

Nenhuma ação; somente informação. Um dos DIMMs :

- **816f070d-0400ffff : Reconstrução concluída para Matriz no sistema [ComputerSystemElementName]. (Unidade 0)**

Esta mensagem será exibida quando uma implementação detectar que uma Reconstrução da Matriz foi Concluída.

Também pode ser mostrado como 816f070d0400ffff ou 0x816f070d0400ffff

Severidade

Informações

Permite Manutenção

Não

Notificar o Suporte automaticamente

Não

Categoria do Alerta

Sistema - Outro

SNMP Trap ID

Informações do CIM

Prefix: PLAT ID: 0179

Resposta do usuário

Nenhuma ação; somente informação.

- **816f070d-0401ffff : Reconstrução concluída para Matriz no sistema [ComputerSystemElementName]. (Unidade 1)**

Esta mensagem será exibida quando uma implementação detectar que uma Reconstrução da Matriz foi Concluída.

Também pode ser mostrado como 816f070d0401ffff ou 0x816f070d0401ffff

Severidade

Informações

Permite manutenção

Não

Notificar o Suporte automaticamente

Não

Categoria do Alerta

Sistema - Outro

SNMP Trap ID

Informações do CIM

Prefix: PLAT ID: 0179

Resposta do usuário

Nenhuma ação; somente informação.

- **816f070d-0402ffff : Reconstrução concluída para Matriz no sistema [ComputerSystemElementName]. (Unidade 2)**

Esta mensagem será exibida quando uma implementação detectar que uma Reconstrução da Matriz foi Concluída.

Também pode ser mostrado como 816f070d0402ffff ou 0x816f070d0402ffff

Severidade

Informações

Permite manutenção

Não

Notificar o Suporte automaticamente

Não

Categoria do Alerta

Sistema - Outro

SNMP Trap ID

Informações do CIM

Prefix: PLAT ID: 0179

Resposta do usuário

Nenhuma ação; somente informação.

- **816f070d-0403ffff : Reconstrução concluída para Matriz no sistema [ComputerSystemElementName]. (Unidade 3)**

Esta mensagem será exibida quando uma implementação detectar que uma Reconstrução da Matriz foi Concluída.

Também pode ser mostrado como 816f070d0403ffff ou 0x816f070d0403ffff

Severidade

Informações

Permite manutenção

Não

Notificar o Suporte automaticamente

Não

Categoria do Alerta

Sistema - Outro

SNMP Trap ID

Informações do CIM

Prefix: PLAT ID: 0179

Resposta do usuário

Nenhuma ação; somente informação.

- **816f070d-0404ffff : Reconstrução concluída para Matriz no sistema [ComputerSystemElementName]. (Unidade 4)**

Esta mensagem será exibida quando uma implementação detectar que uma Reconstrução da Matriz foi Concluída.

Também pode ser mostrado como 816f070d0404ffff ou 0x816f070d0404ffff

Severidade

Informações

Permite manutenção

Não

Notificar o Suporte automaticamente

Não

Categoria do Alerta

Sistema - Outro

SNMP Trap ID

Informações do CIM

Prefix: PLAT ID: 0179

Resposta do usuário

Nenhuma ação; somente informação.

- **816f070d-0405ffff : Reconstrução concluída para Matriz no sistema [ComputerSystemElementName]. (Unidade 5)**

Esta mensagem será exibida quando uma implementação detectar que uma Reconstrução da Matriz foi Concluída.

Também pode ser mostrado como 816f070d0405ffff ou 0x816f070d0405ffff

Severidade

Informações

Permite manutenção

Não

Notificar o Suporte automaticamente

Não

Categoria do Alerta

Sistema - Outro

SNMP Trap ID

Informações do CIM

Prefix: PLAT ID: 0179

Resposta do usuário

Nenhuma ação; somente informação.

- **816f070d-0406ffff : Reconstrução concluída para Matriz no sistema [ComputerSystemElementName]. (Unidade 6)**

Esta mensagem será exibida quando uma implementação detectar que uma Reconstrução da Matriz foi Concluída.

Também pode ser mostrado como 816f070d0406ffff ou 0x816f070d0406ffff

Severidade

Informações

Permite manutenção

Não

Notificar o Suporte automaticamente

Não

Categoria do Alerta

Sistema - Outro

SNMP Trap ID

Informações do CIM

Prefix: PLAT ID: 0179

Resposta do usuário

Nenhuma ação; somente informação.

- **816f070d-0407ffff : Reconstrução concluída para Matriz no sistema [ComputerSystemElementName]. (Unidade 7)**

Esta mensagem será exibida quando uma implementação detectar que uma Reconstrução da Matriz foi Concluída.

Também pode ser mostrado como 816f070d0407ffff ou 0x816f070d0407ffff

Severidade

Informações

Permite manutenção

Não

Notificar o Suporte automaticamente

Não

Categoria do Alerta

Sistema - Outro

SNMP Trap ID

Informações do CIM

Prefix: PLAT ID: 0179

Resposta do usuário

Nenhuma ação; somente informação.

- **816f070d-0408ffff : Reconstrução concluída para Matriz no sistema [ComputerSystemElementName]. (Unidade 8)**

Esta mensagem será exibida quando uma implementação detectar que uma Reconstrução da Matriz foi Concluída.

Também pode ser mostrado como 816f070d0408ffff ou 0x816f070d0408ffff

Severidade

Informações

Permite manutenção

Não

Notificar o Suporte automaticamente

Não

Categoria do Alerta

Sistema - Outro

SNMP Trap ID**Informações do CIM**

Prefix: PLAT ID: 0179

Resposta do usuário

Nenhuma ação; somente informação.

- **816f070d-0409ffff : Reconstrução concluída para Matriz no sistema [ComputerSystemElementName]. (Unidade 9)**

Esta mensagem será exibida quando uma implementação detectar que uma Reconstrução da Matriz foi Concluída.

Também pode ser mostrado como 816f070d0409ffff ou 0x816f070d0409ffff

Severidade

Informações

Permite manutenção

Não

Notificar o Suporte automaticamente

Não

Categoria do Alerta

Sistema - Outro

SNMP Trap ID**Informações do CIM**

Prefix: PLAT ID: 0179

Resposta do usuário

Nenhuma ação; somente informação.

- **816f070d-040affff : Reconstrução concluída para Matriz no sistema [ComputerSystemElementName]. (Unidade 10)**

Esta mensagem será exibida quando uma implementação detectar que uma Reconstrução da Matriz foi Concluída.

Também pode ser mostrado como 816f070d040affff ou 0x816f070d040affff

Severidade

Informações

Permite manutenção

Não

Notificar o Suporte automaticamente

Não

Categoria do Alerta

Sistema - Outro

SNMP Trap ID

Informações do CIM

Prefix: PLAT ID: 0179

Resposta do usuário

Nenhuma ação; somente informação.

- **816f070d-040bffff : Reconstrução concluída para Matriz no sistema [ComputerSystemElementName]. (Unidade 11)**

Esta mensagem será exibida quando uma implementação detectar que uma Reconstrução da Matriz foi Concluída.

Também pode ser mostrado como 816f070d040bffff ou 0x816f070d040bffff

Severidade

Informações

Permite manutenção

Não

Notificar o Suporte automaticamente

Não

Categoria do Alerta

Sistema - Outro

SNMP Trap ID

Informações do CIM

Prefix: PLAT ID: 0179

Resposta do usuário

Nenhuma ação; somente informação.

- **816f070d-040cffff : Reconstrução concluída para Matriz no sistema [ComputerSystemElementName]. (Unidade 12)**

Esta mensagem será exibida quando uma implementação detectar que uma Reconstrução da Matriz foi Concluída.

Também pode ser mostrado como 816f070d040cffff ou 0x816f070d040cffff

Severidade

Informações

Permite manutenção

Não

Notificar o Suporte automaticamente

Não

Categoria do Alerta

Sistema - Outro

SNMP Trap ID

Informações do CIM

Prefix: PLAT ID: 0179

Resposta do usuário

Nenhuma ação; somente informação.

- **816f070d-040dffff : Reconstrução concluída para Matriz no sistema [ComputerSystemElementName]. (Unidade 13)**

Esta mensagem será exibida quando uma implementação detectar que uma Reconstrução da Matriz foi Concluída.

Também pode ser mostrado como 816f070d040dffff ou 0x816f070d040dffff

Severidade

Informações

Permite manutenção

Não

Notificar o Suporte automaticamente

Não

Categoria do Alerta

Sistema - Outro

SNMP Trap ID

Informações do CIM

Prefix: PLAT ID: 0179

Resposta do usuário

Nenhuma ação; somente informação.

- **816f070d-040effff : Reconstrução concluída para Matriz no sistema [ComputerSystemElementName]. (Unidade 14)**

Esta mensagem será exibida quando uma implementação detectar que uma Reconstrução da Matriz foi Concluída.

Também pode ser mostrado como 816f070d040effff ou 0x816f070d040effff

Severidade

Informações

Permite manutenção

Não

Notificar o Suporte automaticamente

Não

Categoria do Alerta

Sistema - Outro

SNMP Trap ID

Informações do CIM

Prefix: PLAT ID: 0179

Resposta do usuário

Nenhuma ação; somente informação.

- **816f070d-040ffff : Reconstrução concluída para Matriz no sistema [ComputerSystemElementName]. (Unidade 15)**

Esta mensagem será exibida quando uma implementação detectar que uma Reconstrução da Matriz foi Concluída.

Também pode ser mostrado como 816f070d040ffff ou 0x816f070d040ffff

Severidade

Informações

Permite Manutenção

Não

Notificar o Suporte automaticamente

Não

Categoria do Alerta

Sistema - Outro

SNMP Trap ID

Informações do CIM

Prefix: PLAT ID: 0179

Resposta do usuário

Nenhuma ação; somente informação.

- **816f070d-0410ffff : Reconstrução concluída para Matriz no sistema [ComputerSystemElementName]. (Unidade 16)**

Esta mensagem será exibida quando uma implementação detectar que uma Reconstrução da Matriz foi Concluída.

Também pode ser mostrado como 816f070d0410ffff ou 0x816f070d0410ffff

Severidade

Informações

Permite manutenção

Não

Notificar o Suporte automaticamente

Não

Categoria do Alerta

Sistema - Outro

SNMP Trap ID

Informações do CIM

Prefix: PLAT ID: 0179

Resposta do usuário

Nenhuma ação; somente informação.

- **816f070d-0411ffff : Reconstrução concluída para Matriz no sistema [ComputerSystemElementName]. (Unidade 17)**

Esta mensagem será exibida quando uma implementação detectar que uma Reconstrução da Matriz foi Concluída.

Também pode ser mostrado como 816f070d0411ffff ou 0x816f070d0411ffff

Severidade

Informações

Permite manutenção

Não

Notificar o Suporte automaticamente

Não

Categoria do Alerta

Sistema - Outro

SNMP Trap ID

Informações do CIM

Prefix: PLAT ID: 0179

Resposta do usuário

Nenhuma ação; somente informação.

- **816f070d-0412ffff : Reconstrução concluída para Matriz no sistema [ComputerSystemElementName]. (Unidade 18)**

Esta mensagem será exibida quando uma implementação detectar que uma Reconstrução da Matriz foi Concluída.

Também pode ser mostrado como 816f070d0412ffff ou 0x816f070d0412ffff

Severidade

Informações

Permite manutenção

Não

Notificar o Suporte automaticamente

Não

Categoria do Alerta

Sistema - Outro

SNMP Trap ID

Informações do CIM

Prefix: PLAT ID: 0179

Resposta do usuário

Nenhuma ação; somente informação.

- **816f070d-0413ffff : Reconstrução concluída para Matriz no sistema [ComputerSystemElementName]. (Unidade 19)**

Esta mensagem será exibida quando uma implementação detectar que uma Reconstrução da Matriz foi Concluída.

Também pode ser mostrado como 816f070d0413ffff ou 0x816f070d0413ffff

Severidade

Informações

Permite manutenção

Não

Notificar o Suporte automaticamente

Não

Categoria do Alerta

Sistema - Outro

SNMP Trap ID**Informações do CIM**

Prefix: PLAT ID: 0179

Resposta do usuário

Nenhuma ação; somente informação.

- **816f070d-0414ffff : Reconstrução concluída para Matriz no sistema [ComputerSystemElementName]. (Unidade 20)**

Esta mensagem será exibida quando uma implementação detectar que uma Reconstrução da Matriz foi Concluída.

Também pode ser mostrado como 816f070d0414ffff ou 0x816f070d0414ffff

Severidade

Informações

Permite manutenção

Não

Notificar o Suporte automaticamente

Não

Categoria do Alerta

Sistema - Outro

SNMP Trap ID**Informações do CIM**

Prefix: PLAT ID: 0179

Resposta do usuário

Nenhuma ação; somente informação.

- **816f070d-0415ffff : Reconstrução concluída para Matriz no sistema [ComputerSystemElementName]. (Unidade 21)**

Esta mensagem será exibida quando uma implementação detectar que uma Reconstrução da Matriz foi Concluída.

Também pode ser mostrado como 816f070d0415ffff ou 0x816f070d0415ffff

Severidade

Informações

Permite manutenção

Não

Notificar o Suporte automaticamente

Não

Categoria do Alerta

Sistema - Outro

SNMP Trap ID

Informações do CIM

Prefix: PLAT ID: 0179

Resposta do usuário

Nenhuma ação; somente informação.

- **816f070d-0416ffff : Reconstrução concluída para Matriz no sistema [ComputerSystemElementName]. (Unidade 22)**

Esta mensagem será exibida quando uma implementação detectar que uma Reconstrução da Matriz foi Concluída.

Também pode ser mostrado como 816f070d0416ffff ou 0x816f070d0416ffff

Severidade

Informações

Permite manutenção

Não

Notificar o Suporte automaticamente

Não

Categoria do Alerta

Sistema - Outro

SNMP Trap ID

Informações do CIM

Prefix: PLAT ID: 0179

Resposta do usuário

Nenhuma ação; somente informação.

- **816f070d-0417ffff : Reconstrução concluída para Matriz no sistema [ComputerSystemElementName]. (Unidade 23)**

Esta mensagem será exibida quando uma implementação detectar que uma Reconstrução da Matriz foi Concluída.

Também pode ser mostrado como 816f070d0417ffff ou 0x816f070d0417ffff

Severidade

Informações

Permite manutenção

Não

Notificar o Suporte automaticamente

Não

Categoria do Alerta

Sistema - Outro

SNMP Trap ID

Informações do CIM

Prefix: PLAT ID: 0179

Resposta do usuário

Nenhuma ação; somente informação.

- **816f070d-0418ffff : Reconstrução concluída para Matriz no sistema [ComputerSystemElementName]. (Unidade 24)**

Esta mensagem será exibida quando uma implementação detectar que uma Reconstrução da Matriz foi Concluída.

Também pode ser mostrado como 816f070d0418ffff ou 0x816f070d0418ffff

Severidade

Informações

Permite manutenção

Não

Notificar o Suporte automaticamente

Não

Categoria do Alerta

Sistema - Outro

SNMP Trap ID

Informações do CIM

Prefix: PLAT ID: 0179

Resposta do usuário

Nenhuma ação; somente informação.

- **816f070d-0419ffff : Reconstrução concluída para Matriz no sistema [ComputerSystemElementName]. (Unidade 25)**

Esta mensagem será exibida quando uma implementação detectar que uma Reconstrução da Matriz foi Concluída.

Também pode ser mostrado como 816f070d0419ffff ou 0x816f070d0419ffff

Severidade

Informações

Permite manutenção

Não

Notificar o Suporte automaticamente

Não

Categoria do Alerta

Sistema - Outro

SNMP Trap ID

Informações do CIM

Prefix: PLAT ID: 0179

Resposta do usuário

Nenhuma ação; somente informação.

- **816f070d-041affff : Reconstrução concluída para Matriz no sistema [ComputerSystemElementName]. (Unidade 26)**

Esta mensagem será exibida quando uma implementação detectar que uma Reconstrução da Matriz foi Concluída.

Também pode ser mostrado como 816f070d041affff ou 0x816f070d041affff

Severidade

Informações

Permite manutenção

Não

Notificar o Suporte automaticamente

Não

Categoria do Alerta

Sistema - Outro

SNMP Trap ID

Informações do CIM

Prefix: PLAT ID: 0179

Resposta do usuário

Nenhuma ação; somente informação.

- **816f070d-041bffff : Reconstrução concluída para Matriz no sistema [ComputerSystemElementName]. (Unidade 27)**

Esta mensagem será exibida quando uma implementação detectar que uma Reconstrução da Matriz foi Concluída.

Também pode ser mostrado como 816f070d041bffff ou 0x816f070d041bffff

Severidade

Informações

Permite manutenção

Não

Notificar o Suporte automaticamente

Não

Categoria do Alerta

Sistema - Outro

SNMP Trap ID

Informações do CIM

Prefix: PLAT ID: 0179

Resposta do usuário

Nenhuma ação; somente informação.

- **816f070d-041cffff : Reconstrução concluída para Matriz no sistema [ComputerSystemElementName]. (Unidade 28)**

Esta mensagem será exibida quando uma implementação detectar que uma Reconstrução da Matriz foi Concluída.

Também pode ser mostrado como 816f070d041cffff ou 0x816f070d041cffff

Severidade

Informações

Permite manutenção

Não

Notificar o Suporte automaticamente

Não

Categoria do Alerta

Sistema - Outro

SNMP Trap ID

Informações do CIM

Prefix: PLAT ID: 0179

Resposta do usuário

Nenhuma ação; somente informação.

- **816f070d-041dffff : Reconstrução concluída para Matriz no sistema [ComputerSystemElementName]. (Unidade 29)**

Esta mensagem será exibida quando uma implementação detectar que uma Reconstrução da Matriz foi Concluída.

Também pode ser mostrado como 816f070d041dffff ou 0x816f070d041dffff

Severidade

Informações

Permite manutenção

Não

Notificar o Suporte automaticamente

Não

Categoria do Alerta

Sistema - Outro

SNMP Trap ID

Informações do CIM

Prefix: PLAT ID: 0179

Resposta do usuário

Nenhuma ação; somente informação.

- **816f070d-041effff : Reconstrução concluída para Matriz no sistema [ComputerSystemElementName]. (Unidade 30)**

Esta mensagem será exibida quando uma implementação detectar que uma Reconstrução da Matriz foi Concluída.

Também pode ser mostrado como 816f070d041effff ou 0x816f070d041effff

Severidade

Informações

Permite manutenção

Não

Notificar o Suporte automaticamente

Não

Categoria do Alerta

Sistema - Outro

SNMP Trap ID**Informações do CIM**

Prefix: PLAT ID: 0179

Resposta do usuário

Nenhuma ação; somente informação.

- **816f070d-041fffff : Reconstrução concluída para Matriz no sistema [ComputerSystemElementName]. (Unidade 31)**

Esta mensagem será exibida quando uma implementação detectar que uma Reconstrução da Matriz foi Concluída.

Também pode ser mostrado como 816f070d041fffff ou 0x816f070d041fffff

Severidade

Informações

Permite manutenção

Não

Notificar o Suporte automaticamente

Não

Categoria do Alerta

Sistema - Outro

SNMP Trap ID**Informações do CIM**

Prefix: PLAT ID: 0179

Resposta do usuário

Nenhuma ação; somente informação.

- **816f070d-0420ffff : Reconstrução concluída para Matriz no sistema [ComputerSystemElementName]. (Unidade de Ext)**

Esta mensagem será exibida quando uma implementação detectar que uma Reconstrução da Matriz foi Concluída.

Também pode ser mostrado como 816f070d0420ffff ou 0x816f070d0420ffff

Severidade

Informações

Permite Manutenção

Não

Notificar o Suporte automaticamente

Não

Categoria do Alerta

Sistema - Outro

SNMP Trap ID

Informações do CIM

Prefix: PLAT ID: 0179

Resposta do usuário

Nenhuma ação; somente informação.

- **816f0807-0301ffff : [ProcessorElementName] foi Ativado. (CPU 1)**

Essa mensagem será exibida quando uma implementação detectar que um Processador foi Ativado.

Também pode ser mostrado como 816f08070301ffff ou 0x816f08070301ffff

Severidade

Informações

Permite manutenção

Não

Notificar o Suporte automaticamente

Não

Categoria do Alerta

Sistema - Outro

SNMP Trap ID

Informações do CIM

Prefix: PLAT ID: 0060

Resposta do usuário

Nenhuma ação; somente informação.

- **816f0807-0302ffff : [ProcessorElementName] foi Ativado. (CPU 2)**

Essa mensagem será exibida quando uma implementação detectar que um Processador foi Ativado.

Também pode ser mostrado como 816f08070302ffff ou 0x816f08070302ffff

Severidade

Informações

Permite manutenção

Não

Notificar o Suporte automaticamente

Não

Categoria do Alerta

Sistema - Outro

SNMP Trap ID**Informações do CIM**

Prefix: PLAT ID: 0060

Resposta do usuário

Nenhuma ação; somente informação.

- **816f0807-2584ffff : [ProcessorElementName] foi Ativado. (Todas as CPUs)**

Essa mensagem será exibida quando uma implementação detectar que um Processador foi Ativado.

Também pode ser mostrado como 816f08072584ffff ou 0x816f08072584ffff

Severidade

Informações

Permite manutenção

Não

Notificar o Suporte automaticamente

Não

Categoria do Alerta

Sistema - Outro

SNMP Trap ID**Informações do CIM**

Prefix: PLAT ID: 0060

Resposta do usuário

Nenhuma ação; somente informação. Uma das CPUs :

- **816f0813-2581ffff : O sistema [ComputerSystemElementName] recuperou-se de um Erro de Barramento Incurável. (DIMMs)**

Essa mensagem será exibida quando uma implementação detectar que um sistema se recuperou de um Erro Incurável de Barramento.

Também pode ser mostrado como 816f08132581ffff ou 0x816f08132581ffff

Severidade

Informações

Permite manutenção

Não

Notificar o Suporte automaticamente

Não

Categoria do Alerta

Crítico - Outro

SNMP Trap ID

50

Informações do CIM**Prefix:** PLAT ID: 0241**Resposta do usuário**

Nenhuma ação; somente informação.

- **816f0813-2582ffff : O sistema [ComputerSystemElementName] recuperou-se de um Erro de Barramento Incurrigível. (PCIs)**

Essa mensagem será exibida quando uma implementação detectar que um sistema se recuperou de um Erro Incurrigível de Barramento.

Também pode ser mostrado como 816f08132582ffff ou 0x816f08132582ffff

Severidade

Informações

Permite manutenção

Não

Notificar o Suporte automaticamente

Não

Categoria do Alerta

Crítico - Outro

SNMP Trap ID

50

Informações do CIM**Prefix:** PLAT ID: 0241**Resposta do usuário**

Nenhuma ação; somente informação.

- **816f0813-2584ffff : O sistema [ComputerSystemElementName] recuperou-se de um Erro de Barramento Incurrigível. (CPUs)**

Essa mensagem será exibida quando uma implementação detectar que um sistema se recuperou de um Erro Incurrigível de Barramento.

Também pode ser mostrado como 816f08132584ffff ou 0x816f08132584ffff

Severidade

Informações

Permite manutenção

Não

Notificar o Suporte automaticamente

Não

Categoria do Alerta

Crítico - Outro

SNMP Trap ID

50

Informações do CIM

Prefix: PLAT ID: 0241

Resposta do usuário

Nenhuma ação; somente informação.

- **816f090c-2001ffff : [PhysicalMemoryElementName] no Subsistema [MemoryElementName] não está mais regulado. (DIMM 1)**

Esta mensagem será exibida quando uma implementação detectar que a Memória não está mais regulada.

Também pode ser mostrado como 816f090c2001ffff ou 0x816f090c2001ffff

Severidade

Informações

Permite manutenção

Não

Notificar o Suporte automaticamente

Não

Categoria do Alerta

Sistema - Outro

SNMP Trap ID**Informações do CIM**

Prefix: PLAT ID: 0143

Resposta do usuário

Nenhuma ação; somente informação.

- **816f090c-2002ffff : [PhysicalMemoryElementName] no Subsistema [MemoryElementName] não está mais regulado. (DIMM 2)**

Esta mensagem será exibida quando uma implementação detectar que a Memória não está mais regulada.

Também pode ser mostrado como 816f090c2002ffff ou 0x816f090c2002ffff

Severidade

Informações

Permite manutenção

Não

Notificar o Suporte automaticamente

Não

Categoria do Alerta

Sistema - Outro

SNMP Trap ID**Informações do CIM**

Prefix: PLAT ID: 0143

Resposta do usuário

Nenhuma ação; somente informação.

- **816f090c-2003ffff : [PhysicalMemoryElementName] no Subsistema [MemoryElementName] não está mais regulado. (DIMM 3)**

Esta mensagem será exibida quando uma implementação detectar que a Memória não está mais regulada.

Também pode ser mostrado como 816f090c2003ffff ou 0x816f090c2003ffff

Severidade

Informações

Permite manutenção

Não

Notificar o Suporte automaticamente

Não

Categoria do Alerta

Sistema - Outro

SNMP Trap ID

Informações do CIM

Prefix: PLAT ID: 0143

Resposta do usuário

Nenhuma ação; somente informação.

- **816f090c-2004ffff : [PhysicalMemoryElementName] no Subsistema [MemoryElementName] não está mais regulado. (DIMM 4)**

Esta mensagem será exibida quando uma implementação detectar que a Memória não está mais regulada.

Também pode ser mostrado como 816f090c2004ffff ou 0x816f090c2004ffff

Severidade

Informações

Permite manutenção

Não

Notificar o Suporte automaticamente

Não

Categoria do Alerta

Sistema - Outro

SNMP Trap ID

Informações do CIM

Prefix: PLAT ID: 0143

Resposta do usuário

Nenhuma ação; somente informação.

- **816f090c-2005ffff : [PhysicalMemoryElementName] no Subsistema [MemoryElementName] não está mais regulado. (DIMM 5)**

Esta mensagem será exibida quando uma implementação detectar que a Memória não está mais regulada.

Também pode ser mostrado como 816f090c2005ffff ou 0x816f090c2005ffff

Severidade

Informações

Permite manutenção

Não

Notificar o Suporte automaticamente

Não

Categoria do Alerta

Sistema - Outro

SNMP Trap ID

Informações do CIM

Prefix: PLAT ID: 0143

Resposta do usuário

Nenhuma ação; somente informação.

- **816f090c-2006ffff : [PhysicalMemoryElementName] no Subsistema [MemoryElementName] não está mais regulado. (DIMM 6)**

Esta mensagem será exibida quando uma implementação detectar que a Memória não está mais regulada.

Também pode ser mostrado como 816f090c2006ffff ou 0x816f090c2006ffff

Severidade

Informações

Permite manutenção

Não

Notificar o Suporte automaticamente

Não

Categoria do Alerta

Sistema - Outro

SNMP Trap ID

Informações do CIM

Prefix: PLAT ID: 0143

Resposta do usuário

Nenhuma ação; somente informação.

- **816f090c-2007ffff : [PhysicalMemoryElementName] no Subsistema [MemoryElementName] não está mais regulado. (DIMM 7)**

Esta mensagem será exibida quando uma implementação detectar que a Memória não está mais regulada.

Também pode ser mostrado como 816f090c2007ffff ou 0x816f090c2007ffff

Severidade

Informações

Permite manutenção

Não

Notificar o Suporte automaticamente

Não

Categoria do Alerta

Sistema - Outro

SNMP Trap ID

Informações do CIM

Prefix: PLAT ID: 0143

Resposta do usuário

Nenhuma ação; somente informação.

- **816f090c-2008ffff : [PhysicalMemoryElementName] no Subsistema [MemoryElementName] não está mais regulado. (DIMM 8)**

Esta mensagem será exibida quando uma implementação detectar que a Memória não está mais regulada.

Também pode ser mostrado como 816f090c2008ffff ou 0x816f090c2008ffff

Severidade

Informações

Permite manutenção

Não

Notificar o Suporte automaticamente

Não

Categoria do Alerta

Sistema - Outro

SNMP Trap ID

Informações do CIM

Prefix: PLAT ID: 0143

Resposta do usuário

Nenhuma ação; somente informação.

- **816f090c-2009ffff : [PhysicalMemoryElementName] no Subsistema [MemoryElementName] não está mais regulado. (DIMM 9)**

Esta mensagem será exibida quando uma implementação detectar que a Memória não está mais regulada.

Também pode ser mostrado como 816f090c2009ffff ou 0x816f090c2009ffff

Severidade

Informações

Permite manutenção

Não

Notificar o Suporte automaticamente

Não

Categoria do Alerta

Sistema - Outro

SNMP Trap ID

Informações do CIM

Prefix: PLAT ID: 0143

Resposta do usuário

Nenhuma ação; somente informação.

- **816f090c-200affff : [PhysicalMemoryElementName] no Subsistema [MemoryElementName] não está mais regulado. (DIMM 10)**

Esta mensagem será exibida quando uma implementação detectar que a Memória não está mais regulada.

Também pode ser mostrado como 816f090c200affff ou 0x816f090c200affff

Severidade

Informações

Permite manutenção

Não

Notificar o Suporte automaticamente

Não

Categoria do Alerta

Sistema - Outro

SNMP Trap ID

Informações do CIM

Prefix: PLAT ID: 0143

Resposta do usuário

Nenhuma ação; somente informação.

- **816f090c-200bffff : [PhysicalMemoryElementName] no Subsistema [MemoryElementName] não está mais regulado. (DIMM 11)**

Esta mensagem será exibida quando uma implementação detectar que a Memória não está mais regulada.

Também pode ser mostrado como 816f090c200bffff ou 0x816f090c200bffff

Severidade

Informações

Permite manutenção

Não

Notificar o Suporte automaticamente

Não

Categoria do Alerta

Sistema - Outro

SNMP Trap ID

Informações do CIM

Prefix: PLAT ID: 0143

Resposta do usuário

Nenhuma ação; somente informação.

- **816f090c-200cffff : [PhysicalMemoryElementName] no Subsistema [MemoryElementName] não está mais regulado. (DIMM 12)**

Esta mensagem será exibida quando uma implementação detectar que a Memória não está mais regulada.

Também pode ser mostrado como 816f090c200cffff ou 0x816f090c200cffff

Severidade

Informações

Permite manutenção

Não

Notificar o Suporte automaticamente

Não

Categoria do Alerta

Sistema - Outro

SNMP Trap ID

Informações do CIM

Prefix: PLAT ID: 0143

Resposta do usuário

Nenhuma ação; somente informação.

- **816f090c-200dffff : [PhysicalMemoryElementName] no Subsistema [MemoryElementName] não está mais regulado. (DIMM 13)**

Esta mensagem será exibida quando uma implementação detectar que a Memória não está mais regulada.

Também pode ser mostrado como 816f090c200dffff ou 0x816f090c200dffff

Severidade

Informações

Permite manutenção

Não

Notificar o Suporte automaticamente

Não

Categoria do Alerta

Sistema - Outro

SNMP Trap ID

Informações do CIM

Prefix: PLAT ID: 0143

Resposta do usuário

Nenhuma ação; somente informação.

- **816f090c-200efff : [PhysicalMemoryElementName] no Subsistema [MemoryElementName] não está mais regulado. (DIMM 14)**

Esta mensagem será exibida quando uma implementação detectar que a Memória não está mais regulada.

Também pode ser mostrado como 816f090c200efff ou 0x816f090c200efff

Severidade

Informações

Permite manutenção

Não

Notificar o Suporte automaticamente

Não

Categoria do Alerta

Sistema - Outro

SNMP Trap ID

Informações do CIM

Prefix: PLAT ID: 0143

Resposta do usuário

Nenhuma ação; somente informação.

- **816f090c-200ffff : [PhysicalMemoryElementName] no Subsistema [MemoryElementName] não está mais regulado. (DIMM 15)**

Esta mensagem será exibida quando uma implementação detectar que a Memória não está mais regulada.

Também pode ser mostrado como 816f090c200ffff ou 0x816f090c200ffff

Severidade

Informações

Permite manutenção

Não

Notificar o Suporte automaticamente

Não

Categoria do Alerta

Sistema - Outro

SNMP Trap ID

Informações do CIM

Prefix: PLAT ID: 0143

Resposta do usuário

Nenhuma ação; somente informação.

- **816f090c-2010fff : [PhysicalMemoryElementName] no Subsistema [MemoryElementName] não está mais regulado. (DIMM 16)**

Esta mensagem será exibida quando uma implementação detectar que a Memória não está mais regulada.

Também pode ser mostrado como 816f090c2010ffff ou 0x816f090c2010ffff

Severidade

Informações

Permite manutenção

Não

Notificar o Suporte automaticamente

Não

Categoria do Alerta

Sistema - Outro

SNMP Trap ID

Informações do CIM

Prefix: PLAT ID: 0143

Resposta do usuário

Nenhuma ação; somente informação.

- **816f090c-2011ffff : [PhysicalMemoryElementName] no Subsistema [MemoryElementName] não está mais regulado. (DIMM 17)**

Esta mensagem será exibida quando uma implementação detectar que a Memória não está mais regulada.

Também pode ser mostrado como 816f090c2011ffff ou 0x816f090c2011ffff

Severidade

Informações

Permite Manutenção

Não

Notificar o Suporte automaticamente

Não

Categoria do Alerta

Sistema - Outro

SNMP Trap ID

Informações do CIM

Prefix: PLAT ID: 0143

Resposta do usuário

Nenhuma ação; somente informação.

- **816f090c-2012ffff : [PhysicalMemoryElementName] no Subsistema [MemoryElementName] não está mais regulado. (DIMM 18)**

Esta mensagem será exibida quando uma implementação detectar que a Memória não está mais regulada.

Também pode ser mostrado como 816f090c2012ffff ou 0x816f090c2012ffff

Severidade

Informações

Permite Manutenção

Não

Notificar o Suporte automaticamente

Não

Categoria do Alerta

Sistema - Outro

SNMP Trap ID

Informações do CIM

Prefix: PLAT ID: 0143

Resposta do usuário

Nenhuma ação; somente informação.

- **816f090c-2013ffff : [PhysicalMemoryElementName] no Subsistema [MemoryElementName] não está mais regulado. (DIMM 19)**

Esta mensagem será exibida quando uma implementação detectar que a Memória não está mais regulada.

Também pode ser mostrado como 816f090c2013ffff ou 0x816f090c2013ffff

Severidade

Informações

Permite Manutenção

Não

Notificar o Suporte automaticamente

Não

Categoria do Alerta

Sistema - Outro

SNMP Trap ID

Informações do CIM

Prefix: PLAT ID: 0143

Resposta do usuário

Nenhuma ação; somente informação.

- **816f090c-2014ffff : [PhysicalMemoryElementName] no Subsistema [MemoryElementName] não está mais regulado. (DIMM 20)**

Esta mensagem será exibida quando uma implementação detectar que a Memória não está mais regulada.

Também pode ser mostrado como 816f090c2014ffff ou 0x816f090c2014ffff

Severidade

Informações

Permite Manutenção

Não

Notificar o Suporte automaticamente

Não

Categoria do Alerta

Sistema - Outro

SNMP Trap ID

Informações do CIM

Prefix: PLAT ID: 0143

Resposta do usuário

Nenhuma ação; somente informação.

- **816f090c-2015ffff : [PhysicalMemoryElementName] no Subsistema [MemoryElementName] não está mais regulado. (DIMM 21)**

Esta mensagem será exibida quando uma implementação detectar que a Memória não está mais regulada.

Também pode ser mostrado como 816f090c2015ffff ou 0x816f090c2015ffff

Severidade

Informações

Permite Manutenção

Não

Notificar o Suporte automaticamente

Não

Categoria do Alerta

Sistema - Outro

SNMP Trap ID

Informações do CIM

Prefix: PLAT ID: 0143

Resposta do usuário

Nenhuma ação; somente informação.

- **816f090c-2016ffff : [PhysicalMemoryElementName] no Subsistema [MemoryElementName] não está mais regulado. (DIMM 22)**

Esta mensagem será exibida quando uma implementação detectar que a Memória não está mais regulada.

Também pode ser mostrado como 816f090c2016ffff ou 0x816f090c2016ffff

Severidade

Informações

Permite Manutenção

Não

Notificar o Suporte automaticamente

Não

Categoria do Alerta

Sistema - Outro

SNMP Trap ID

Informações do CIM

Prefix: PLAT ID: 0143

Resposta do usuário

Nenhuma ação; somente informação.

- **816f090c-2017ffff : [PhysicalMemoryElementName] no Subsistema [MemoryElementName] não está mais regulado. (DIMM 23)**

Esta mensagem será exibida quando uma implementação detectar que a Memória não está mais regulada.

Também pode ser mostrado como 816f090c2017ffff ou 0x816f090c2017ffff

Severidade

Informações

Permite Manutenção

Não

Notificar o Suporte automaticamente

Não

Categoria do Alerta

Sistema - Outro

SNMP Trap ID

Informações do CIM

Prefix: PLAT ID: 0143

Resposta do usuário

Nenhuma ação; somente informação.

- **816f090c-2018ffff : [PhysicalMemoryElementName] no Subsistema [MemoryElementName] não está mais regulado. (DIMM 24)**

Esta mensagem será exibida quando uma implementação detectar que a Memória não está mais regulada.

Também pode ser mostrado como 816f090c2018ffff ou 0x816f090c2018ffff

Severidade

Informações

Permite Manutenção

Não

Notificar o Suporte automaticamente

Não

Categoria do Alerta

Sistema - Outro

SNMP Trap ID

Informações do CIM

Prefix: PLAT ID: 0143

Resposta do usuário

Nenhuma ação; somente informação.

- **816f0a07-0301ffff : O Processador [ProcessorElementName] não está mais operando em um Estado Degradado. (CPU 1)**

Essa mensagem será exibida quando uma implementação detectar que um Processador que não está mais em execução no estado Degradado.

Também pode ser mostrado como 816f0a070301ffff ou 0x816f0a070301ffff

Severidade

Informações

Permite manutenção

Não

Notificar o Suporte automaticamente

Não

Categoria do Alerta

Aviso - CPU

SNMP Trap ID

42

Informações do CIM

Prefix: PLAT ID: 0039

Resposta do usuário

Nenhuma ação; somente informação.

- **816f0a07-0302ffff : O Processador [ProcessorElementName] não está mais operando em um Estado Degradado. (CPU 2)**

Essa mensagem será exibida quando uma implementação detectar que um Processador que não está mais em execução no estado Degradado.

Também pode ser mostrado como 816f0a070302ffff ou 0x816f0a070302ffff

Severidade

Informações

Permite manutenção

Não

Notificar o Suporte automaticamente

Não

Categoria do Alerta

Aviso - CPU

SNMP Trap ID

42

Informações do CIM

Prefix: PLAT ID: 0039

Resposta do usuário

Nenhuma ação; somente informação.

- **816f0a0c-2001ffff : Uma Condição de Temperatura Elevada foi removida do [PhysicalMemoryElementName] no Subsistema [MemoryElementName]. (DIMM 1)**

Essa mensagem será exibida quando uma implementação detectar uma Condição de Sobrecarga de Temperatura para Memória que foi removida.

Também pode ser mostrado como 816f0a0c2001ffff ou 0x816f0a0c2001ffff

Severidade

Informações

Permite manutenção

Não

Notificar o Suporte automaticamente

Não

Categoria do Alerta

Crítico - Temperatura

SNMP Trap ID

0

Informações do CIM

Prefix: PLAT ID: 0147

Resposta do usuário

Nenhuma ação; somente informação.

- **816f0a0c-2002ffff : Uma Condição de Temperatura Elevada foi removida do [PhysicalMemoryElementName] no Subsistema [MemoryElementName]. (DIMM 2)**

Essa mensagem será exibida quando uma implementação detectar uma Condição de Sobrecarga de Temperatura para Memória que foi removida.

Também pode ser mostrado como 816f0a0c2002ffff ou 0x816f0a0c2002ffff

Severidade

Informações

Permite manutenção

Não

Notificar o Suporte automaticamente

Não

Categoria do Alerta

Crítico - Temperatura

SNMP Trap ID

0

Informações do CIM

Prefix: PLAT ID: 0147

Resposta do usuário

Nenhuma ação; somente informação.

- **816f0a0c-2003ffff : Uma Condição de Temperatura Elevada foi removida do [PhysicalMemoryElementName] no Subsistema [MemoryElementName]. (DIMM 3)**

Essa mensagem será exibida quando uma implementação detectar uma Condição de Sobrecarga de Temperatura para Memória que foi removida.

Também pode ser mostrado como 816f0a0c2003ffff ou 0x816f0a0c2003ffff

Severidade

Informações

Permite manutenção

Não

Notificar o Suporte automaticamente

Não

Categoria do Alerta

Crítico - Temperatura

SNMP Trap ID

0

Informações do CIM

Prefix: PLAT ID: 0147

Resposta do usuário

Nenhuma ação; somente informação.

- **816f0a0c-2004ffff : Uma Condição de Temperatura Elevada foi removida do [PhysicalMemoryElementName] no Subsistema [MemoryElementName]. (DIMM 4)**

Essa mensagem será exibida quando uma implementação detectar uma Condição de Sobrecarga de Temperatura para Memória que foi removida.

Também pode ser mostrado como 816f0a0c2004ffff ou 0x816f0a0c2004ffff

Severidade

Informações

Permite manutenção

Não

Notificar o Suporte automaticamente

Não

Categoria do Alerta

Crítico - Temperatura

SNMP Trap ID

0

Informações do CIM

Prefix: PLAT ID: 0147

Resposta do usuário

Nenhuma ação; somente informação.

- **816f0a0c-2005ffff : Uma Condição de Temperatura Elevada foi removida do [PhysicalMemoryElementName] no Subsistema [MemoryElementName]. (DIMM 5)**

Essa mensagem será exibida quando uma implementação detectar uma Condição de Sobrecarga de Temperatura para Memória que foi removida.

Também pode ser mostrado como 816f0a0c2005ffff ou 0x816f0a0c2005ffff

Severidade

Informações

Permite manutenção

Não

Notificar o Suporte automaticamente

Não

Categoria do Alerta

Crítico - Temperatura

SNMP Trap ID

0

Informações do CIM

Prefix: PLAT ID: 0147

Resposta do usuário

Nenhuma ação; somente informação.

- **816f0a0c-2006ffff : Uma Condição de Temperatura Elevada foi removida do [PhysicalMemoryElementName] no Subsistema [MemoryElementName]. (DIMM 6)**

Essa mensagem será exibida quando uma implementação detectar uma Condição de Sobrecarga de Temperatura para Memória que foi removida.

Também pode ser mostrado como 816f0a0c2006ffff ou 0x816f0a0c2006ffff

Severidade

Informações

Permite manutenção

Não

Notificar o Suporte automaticamente

Não

Categoria do Alerta

Crítico - Temperatura

SNMP Trap ID

0

Informações do CIM

Prefix: PLAT ID: 0147

Resposta do usuário

Nenhuma ação; somente informação.

- **816f0a0c-2007ffff : Uma Condição de Temperatura Elevada foi removida do [PhysicalMemoryElementName] no Subsistema [MemoryElementName]. (DIMM 7)**

Essa mensagem será exibida quando uma implementação detectar uma Condição de Sobrecarga de Temperatura para Memória que foi removida.

Também pode ser mostrado como 816f0a0c2007ffff ou 0x816f0a0c2007ffff

Severidade

Informações

Permite manutenção

Não

Notificar o Suporte automaticamente

Não

Categoria do Alerta

Crítico - Temperatura

SNMP Trap ID

0

Informações do CIM

Prefix: PLAT ID: 0147

Resposta do usuário

Nenhuma ação; somente informação.

- **816f0a0c-2008ffff : Uma Condição de Temperatura Elevada foi removida do [PhysicalMemoryElementName] no Subsistema [MemoryElementName]. (DIMM 8)**

Essa mensagem será exibida quando uma implementação detectar uma Condição de Sobrecarga de Temperatura para Memória que foi removida.

Também pode ser mostrado como 816f0a0c2008ffff ou 0x816f0a0c2008ffff

Severidade

Informações

Permite manutenção

Não

Notificar o Suporte automaticamente

Não

Categoria do Alerta

Crítico - Temperatura

SNMP Trap ID

0

Informações do CIM

Prefix: PLAT ID: 0147

Resposta do usuário

Nenhuma ação; somente informação.

- **816f0a0c-2009ffff : Uma Condição de Temperatura Elevada foi removida do [PhysicalMemoryElementName] no Subsistema [MemoryElementName]. (DIMM 9)**

Essa mensagem será exibida quando uma implementação detectar uma Condição de Sobrecarga de Temperatura para Memória que foi removida.

Também pode ser mostrado como 816f0a0c2009ffff ou 0x816f0a0c2009ffff

Severidade

Informações

Permite manutenção

Não

Notificar o Suporte automaticamente

Não

Categoria do Alerta

Crítico - Temperatura

SNMP Trap ID

0

Informações do CIM

Prefix: PLAT ID: 0147

Resposta do usuário

Nenhuma ação; somente informação.

- **816f0a0c-200affff : Uma Condição de Temperatura Elevada foi removida do [PhysicalMemoryElementName] no Subsistema [MemoryElementName]. (DIMM 10)**

Essa mensagem será exibida quando uma implementação detectar uma Condição de Sobrecarga de Temperatura para Memória que foi removida.

Também pode ser mostrado como 816f0a0c200affff ou 0x816f0a0c200affff

Severidade

Informações

Permite manutenção

Não

Notificar o Suporte automaticamente

Não

Categoria do Alerta

Crítico - Temperatura

SNMP Trap ID

0

Informações do CIM

Prefix: PLAT ID: 0147

Resposta do usuário

Nenhuma ação; somente informação.

- **816f0a0c-200bffff : Uma Condição de Temperatura Elevada foi removida do [PhysicalMemoryElementName] no Subsistema [MemoryElementName]. (DIMM 11)**

Essa mensagem será exibida quando uma implementação detectar uma Condição de Sobrecarga de Temperatura para Memória que foi removida.

Também pode ser mostrado como 816f0a0c200bffff ou 0x816f0a0c200bffff

Severidade

Informações

Permite manutenção

Não

Notificar o Suporte automaticamente

Não

Categoria do Alerta

Crítico - Temperatura

SNMP Trap ID

0

Informações do CIM

Prefix: PLAT ID: 0147

Resposta do usuário

Nenhuma ação; somente informação.

- **816f0a0c-200cffff : Uma Condição de Temperatura Elevada foi removida do [PhysicalMemoryElementName] no Subsistema [MemoryElementName]. (DIMM 12)**

Essa mensagem será exibida quando uma implementação detectar uma Condição de Sobrecarga de Temperatura para Memória que foi removida.

Também pode ser mostrado como 816f0a0c200cffff ou 0x816f0a0c200cffff

Severidade

Informações

Permite manutenção

Não

Notificar o Suporte automaticamente

Não

Categoria do Alerta

Crítico - Temperatura

SNMP Trap ID

0

Informações do CIM

Prefix: PLAT ID: 0147

Resposta do usuário

Nenhuma ação; somente informação.

- **816f0a0c-200dffff : Uma Condição de Temperatura Elevada foi removida do [PhysicalMemoryElementName] no Subsistema [MemoryElementName]. (DIMM 13)**

Essa mensagem será exibida quando uma implementação detectar uma Condição de Sobrecarga de Temperatura para Memória que foi removida.

Também pode ser mostrado como 816f0a0c200dffff ou 0x816f0a0c200dffff

Severidade

Informações

Permite manutenção

Não

Notificar o Suporte automaticamente

Não

Categoria do Alerta

Crítico - Temperatura

SNMP Trap ID

0

Informações do CIM

Prefix: PLAT ID: 0147

Resposta do usuário

Nenhuma ação; somente informação.

- **816f0a0c-200effff : Uma Condição de Temperatura Elevada foi removida do [PhysicalMemoryElementName] no Subsistema [MemoryElementName]. (DIMM 14)**

Essa mensagem será exibida quando uma implementação detectar uma Condição de Sobrecarga de Temperatura para Memória que foi removida.

Também pode ser mostrado como 816f0a0c200effff ou 0x816f0a0c200effff

Severidade

Informações

Permite manutenção

Não

Notificar o Suporte automaticamente

Não

Categoria do Alerta

Crítico - Temperatura

SNMP Trap ID

0

Informações do CIM

Prefix: PLAT ID: 0147

Resposta do usuário

Nenhuma ação; somente informação.

- **816f0a0c-200ffff : Uma Condição de Temperatura Elevada foi removida do [PhysicalMemoryElementName] no Subsistema [MemoryElementName]. (DIMM 15)**

Essa mensagem será exibida quando uma implementação detectar uma Condição de Sobrecarga de Temperatura para Memória que foi removida.

Também pode ser mostrado como 816f0a0c200ffff ou 0x816f0a0c200ffff

Severidade

Informações

Permite manutenção

Não

Notificar o Suporte automaticamente

Não

Categoria do Alerta

Crítico - Temperatura

SNMP Trap ID

0

Informações do CIM

Prefix: PLAT ID: 0147

Resposta do usuário

Nenhuma ação; somente informação.

- **816f0a0c-2010ffff : Uma Condição de Temperatura Elevada foi removida do [PhysicalMemoryElementName] no Subsistema [MemoryElementName]. (DIMM 16)**

Essa mensagem será exibida quando uma implementação detectar uma Condição de Sobrecarga de Temperatura para Memória que foi removida.

Também pode ser mostrado como 816f0a0c2010ffff ou 0x816f0a0c2010ffff

Severidade

Informações

Permite manutenção

Não

Notificar o Suporte automaticamente

Não

Categoria do Alerta

Crítico - Temperatura

SNMP Trap ID

0

Informações do CIM

Prefix: PLAT ID: 0147

Resposta do usuário

Nenhuma ação; somente informação.

- **816f0a0c-2011ffff : Uma Condição de Temperatura Elevada foi removida do [PhysicalMemoryElementName] no Subsistema [MemoryElementName]. (DIMM 17)**

Essa mensagem será exibida quando uma implementação detectar uma Condição de Sobrecarga de Temperatura para Memória que foi removida.

Também pode ser mostrado como 816f0a0c2011ffff ou 0x816f0a0c2011ffff

Severidade

Informações

Permite Manutenção

Não

Notificar o Suporte automaticamente

Não

Categoria do Alerta

Crítico - Temperatura

SNMP Trap ID

0

Informações do CIM

Prefix: PLAT ID: 0147

Resposta do usuário

Nenhuma ação; somente informação.

- **816f0a0c-2012ffff : Uma Condição de Temperatura Elevada foi removida do [PhysicalMemoryElementName] no Subsistema [MemoryElementName]. (DIMM 18)**

Essa mensagem será exibida quando uma implementação detectar uma Condição de Sobrecarga de Temperatura para Memória que foi removida.

Também pode ser mostrado como 816f0a0c2012ffff ou 0x816f0a0c2012ffff

Severidade

Informações

Permite Manutenção

Não

Notificar o Suporte automaticamente

Não

Categoria do Alerta

Crítico - Temperatura

SNMP Trap ID

0

Informações do CIM

Prefix: PLAT ID: 0147

Resposta do usuário

Nenhuma ação; somente informação.

- **816f0a0c-2013ffff : Uma Condição de Temperatura Elevada foi removida do [PhysicalMemoryElementName] no Subsistema [MemoryElementName]. (DIMM 19)**

Essa mensagem será exibida quando uma implementação detectar uma Condição de Sobrecarga de Temperatura para Memória que foi removida.

Também pode ser mostrado como 816f0a0c2013ffff ou 0x816f0a0c2013ffff

Severidade

Informações

Permite Manutenção

Não

Notificar o Suporte automaticamente

Não

Categoria do Alerta

Crítico - Temperatura

SNMP Trap ID

0

Informações do CIM

Prefix: PLAT ID: 0147

Resposta do usuário

Nenhuma ação; somente informação.

- **816f0a0c-2014ffff : Uma Condição de Temperatura Elevada foi removida do [PhysicalMemoryElementName] no Subsistema [MemoryElementName]. (DIMM 20)**

Essa mensagem será exibida quando uma implementação detectar uma Condição de Sobrecarga de Temperatura para Memória que foi removida.

Também pode ser mostrado como 816f0a0c2014ffff ou 0x816f0a0c2014ffff

Severidade

Informações

Permite Manutenção

Não

Notificar o Suporte automaticamente

Não

Categoria do Alerta

Crítico - Temperatura

SNMP Trap ID

0

Informações do CIM

Prefix: PLAT ID: 0147

Resposta do usuário

Nenhuma ação; somente informação.

- **816f0a0c-2015ffff : Uma Condição de Temperatura Elevada foi removida do [PhysicalMemoryElementName] no Subsistema [MemoryElementName]. (DIMM 21)**

Essa mensagem será exibida quando uma implementação detectar uma Condição de Sobrecarga de Temperatura para Memória que foi removida.

Também pode ser mostrado como 816f0a0c2015ffff ou 0x816f0a0c2015ffff

Severidade

Informações

Permite Manutenção

Não

Notificar o Suporte automaticamente

Não

Categoria do Alerta

Crítico - Temperatura

SNMP Trap ID

0

Informações do CIM

Prefix: PLAT ID: 0147

Resposta do usuário

Nenhuma ação; somente informação.

- **816f0a0c-2016ffff : Uma Condição de Temperatura Elevada foi removida do [PhysicalMemoryElementName] no Subsistema [MemoryElementName]. (DIMM 22)**

Essa mensagem será exibida quando uma implementação detectar uma Condição de Sobrecarga de Temperatura para Memória que foi removida.

Também pode ser mostrado como 816f0a0c2016ffff ou 0x816f0a0c2016ffff

Severidade

Informações

Permite Manutenção

Não

Notificar o Suporte automaticamente

Não

Categoria do Alerta

Crítico - Temperatura

SNMP Trap ID

0

Informações do CIM

Prefix: PLAT ID: 0147

Resposta do usuário

Nenhuma ação; somente informação.

- **816f0a0c-2017ffff : Uma Condição de Temperatura Elevada foi removida do [PhysicalMemoryElementName] no Subsistema [MemoryElementName]. (DIMM 23)**

Essa mensagem será exibida quando uma implementação detectar uma Condição de Sobrecarga de Temperatura para Memória que foi removida.

Também pode ser mostrado como 816f0a0c2017ffff ou 0x816f0a0c2017ffff

Severidade

Informações

Permite Manutenção

Não

Notificar o Suporte automaticamente

Não

Categoria do Alerta

Crítico - Temperatura

SNMP Trap ID

0

Informações do CIM

Prefix: PLAT ID: 0147

Resposta do usuário

Nenhuma ação; somente informação.

- **816f0a0c-2018ffff : Uma Condição de Temperatura Elevada foi removida do [PhysicalMemoryElementName] no Subsistema [MemoryElementName]. (DIMM 24)**

Essa mensagem será exibida quando uma implementação detectar uma Condição de Sobrecarga de Temperatura para Memória que foi removida.

Também pode ser mostrado como 816f0a0c2018ffff ou 0x816f0a0c2018ffff

Severidade

Informações

Permite Manutenção

Não

Notificar o Suporte automaticamente

Não

Categoria do Alerta

Crítico - Temperatura

SNMP Trap ID

0

Informações do CIM

Prefix: PLAT ID: 0147

Resposta do usuário

Nenhuma ação; somente informação.

- **816f0a13-0301ffff : O sistema [ComputerSystemElementName] recuperou-se de um Erro de Barramento Fatal. (CPU 1 Peci)**

Essa mensagem será exibida quando uma implementação detectar que um sistema se recuperou de um Erro Fatal de Barramento.

Também pode ser mostrado como 816f0a130301ffff ou 0x816f0a130301ffff

Severidade

Informações

Permite manutenção

Não

Notificar o Suporte automaticamente

Não

Categoria do Alerta

Crítico - Outro

SNMP Trap ID

50

Informações do CIM

Prefix: PLAT ID: 0245

Resposta do usuário

1. (Apenas para técnico treinado) Substitua o microprocessador n (consulte Removendo um microprocessador e o dissipador de calor e Substituindo um microprocessador e um dissipador de calor).
 2. Se o problema persistir e não houver outra CPU com a mesma indicação de erro, substitua a placa-mãe.
 3. (Somente técnico treinado) Substitua a placa-mãe (consulte Removendo a Placa-mãe e Substituindo a placa-mãe). (n = número do microprocessador)
- **816f0a13-0302ffff : O sistema [ComputerSystemElementName] recuperou-se de um Erro de Barramento Fatal. (CPU 2 PECI)**

Essa mensagem será exibida quando uma implementação detectar que um sistema se recuperou de um Erro Fatal de Barramento.

Também pode ser mostrado como 816f0a130302ffff ou 0x816f0a130302ffff

Severidade

Informações

Permite manutenção

Não

Notificar o Suporte automaticamente

Não

Categoria do Alerta

Crítico - Outro

SNMP Trap ID

50

Informações do CIM

Prefix: PLAT ID: 0245

Resposta do usuário

1. (Apenas para técnico treinado) Substitua o microprocessador n (consulte Removendo um microprocessador e o dissipador de calor e Substituindo um microprocessador e um dissipador de calor).
2. Se o problema persistir e não houver outra CPU com a mesma indicação de erro, substitua a placa-mãe.
3. (Somente técnico treinado) Substitua a placa-mãe (consulte Removendo a Placa-mãe e Substituindo a placa-mãe). (n = número do microprocessador)

Apêndice B. Códigos de diagnóstico UEFI/POST

Os códigos de erro de diagnóstico UEFI/POST podem ser gerados quando o servidor é iniciado ou enquanto o servidor está em execução. Os códigos UEFI/POST são registrados no log de eventos do IMM no servidor.

Para cada código de evento, os campos a seguir são exibidos:

Identificador de eventos

Um identificador que identifica exclusivamente um evento.

Descrição de evento

A sequência de mensagem registrada que aparece para um evento.

Explicação

Informações adicionais para explicar o motivo pelo qual o evento ocorreu.

Severidade

Uma indicação do nível de preocupação da condição. A severidade é abreviada no log de eventos com o primeiro caractere. As severidades a seguir podem ser exibidas.

Tabela 21. Níveis de severidade do evento

Severidade	Descrição
Informativo	Uma mensagem informativa é algo que foi registrado com propósitos de auditoria, geralmente uma ação do usuário ou uma mudança de estados que é um comportamento normal.
Aviso	Um aviso não é tão grave quanto um erro, mas se possível, a condição deve ser corrigida antes que se torne um erro. Ele também pode ser uma condição que exige monitoramento ou manutenção adicional.
Erro	Um erro geralmente indica uma falha ou condição crítica que danifica o serviço ou uma função esperada.

Resposta do usuário

As ações que você deve tomar para resolver o evento.

Execute as etapas na ordem mostrada até que o problema seja resolvido. Depois de executar todas as ações descritas nesse campo, se não for possível resolver o problema, entre em contato com o Lenovo Support.

Inicializando o servidor para o menu de configuração F1

Além do processo normal de inicializar o servidor para o menu de configuração F1 (pressionando F1 quando <F1 Set up> é exibido), há duas outras formas à escolha dos usuários.

- Método 1
 1. Vá para o site IMM2.
 2. Selecione a guia **Gerenciamento do Servidor**.
 3. Selecione **Ação de Energia do Servidor**.
 4. Selecione **Inicializar servidor para configuração F1**.
- Método 2

Use o Programa ASU (Advanced Settings Utility). A linha de comando é mostrada da seguinte forma:
asu.exe set IMM.ForceBootToUefi enable

Atenção:

1. Quando você pressionar Ctrl+Alt+Delete no painel do menu de configuração F1, o sistema será reiniciado de modo automático e solicitará a senha novamente.
2. A maioria das definições da Configuração F1, que podem ser carregadas por padrão, são itens relacionados ao chipset ou itens de entrada menos solicitados pelo usuário. No entanto, ao ajustar as configurações iSCSI, certifique-se de que não seja possível restaurá-las às definições padrão. O objetivo disso é evitar que os itens iSCSI percam suas configurações, o que poderá impedir a inicialização do sistema operacional.

A seguir é apresentada a lista de códigos de erro UEFI/POST e as ações sugeridas para corrigir os problemas detectados.

Lista de eventos do UEFI

Esta seção lista as mensagens que podem ser enviadas do UEFI.

- **I.11002 Uma incompatibilidade de processador foi detectada entre um ou mais processadores no sistema. Detectados Um ou Mais Processadores Incompatíveis**

Explicação:

Severidade

Erro

Resposta do usuário

Execute as etapas a seguir:

1. Esta mensagem poderia ocorrer com mensagens sobre outros problemas de configuração do Processador. Resolva essas mensagens primeiro.
 2. Se o problema persistir, assegure-se de que haja processadores correspondentes instalados (isto é, números de peça de opção correspondentes etc.)
 3. Verifique se o Processador está instalado nos soquetes corretos de acordo com as informações de serviço para este produto. Caso contrário, corrija esse problema.
 4. No site do Suporte da Lenovo, verifique se há um boletim de serviço aplicável ou uma atualização de firmware UEFI que se aplique a esse erro de processador.
 5. (Apenas técnico de Serviço Treinado) Substitua o processador de incompatibilidade. Inspecione o soquete de Processador e substitua a placa-mãe primeiro se o soquete estiver danificado.
- **I.1800A Uma incompatibilidade foi detectada entre a velocidade na qual um link QPI foi treinado entre dois ou mais pacotes do processador. Os processadores possuem Velocidade de Barramento incompatível**

Explicação:

Severidade

Erro

Resposta do usuário

Execute as etapas a seguir:

1. Verifique se o processador é uma opção válida que esteja listado como um dispositivo Server Proven para este sistema. Se não for, remova o processador e instale um que esteja listado no website Server Proven.

2. Verifique se os processadores correspondentes estão instalados nos soquetes corretos do processador. Corrija qualquer incompatibilidade encontrada.
 3. Verifique se no site do Suporte da Lenovo há um boletim de serviço aplicável ou uma atualização de firmware que se aplique a este erro do processador.
 4. (Apenas técnico de Serviço Treinado) Substitua o Processador. Inspeção o soquete de Processador e substitua a placa-mãe primeiro se o soquete estiver danificado
- **I.1800C Uma incompatibilidade de tipo de cache foi detectada para um ou mais pacotes de processador. Os processadores possuem um ou mais níveis de cache com tipo incompatível**

Explicação:

Severidade

Erro

Resposta do usuário

Execute as etapas a seguir:

1. Verifique se os processadores correspondentes estão instalados nos soquetes corretos do processador. Corrija qualquer incompatibilidade encontrada.
 2. Verifique se no site do Suporte Lenovo há um boletim de serviço aplicável ou uma atualização de firmware que se aplique a este erro do processador.
 3. (Apenas técnico treinado) Substitua a placa-mãe.
- **I.1800D Uma incompatibilidade de associatividade do cache foi detectada para um ou mais pacotes do processador. Os processadores possuem um ou mais níveis de cache com associatividade incompatível**

Explicação:

Severidade

Erro

Resposta do usuário

Execute as etapas a seguir:

1. Verifique se os processadores correspondentes estão instalados nos soquetes corretos do processador. Corrija qualquer incompatibilidade encontrada.
 2. Verifique se no site do Suporte Lenovo há um boletim de serviço aplicável ou uma atualização de firmware que se aplique a este erro do processador.
 3. (Apenas técnico treinado) Substitua a placa-mãe.
- **I.1800E Uma incompatibilidade de modelo de processador foi detectada para um ou mais pacotes do processador. Os processadores possuem Número de Modelo incompatível**

Explicação:

Severidade

Erro

Resposta do usuário

Execute as etapas a seguir:

1. Verifique se os processadores correspondentes estão instalados nos soquetes corretos do processador. Corrija qualquer incompatibilidade encontrada.
 2. Verifique se no site do Suporte da Lenovo há um boletim de serviço aplicável ou uma atualização de firmware que se aplique a este erro do processador.
 3. (Apenas técnico treinado) Substitua a placa-mãe.
- **I.1800F Uma incompatibilidade da família de processadores foi detectada para um ou mais pacotes do processador. Os processadores possuem Família incompatível**

Explicação:

Severidade

Erro

Resposta do usuário

Execute as etapas a seguir:

1. Verifique se os processadores correspondentes estão instalados nos soquetes corretos do processador. Corrija qualquer incompatibilidade encontrada.
 2. Verifique se no site do Suporte Lenovo há um boletim de serviço aplicável ou uma atualização de firmware que se aplique a este erro do processador.
 3. (Apenas técnico treinado) Substitua a placa-mãe.
- **I.18010 Uma incompatibilidade de etapa de processador foi detectada para um ou mais pacotes do processador. Processadores do mesmo modelo possuem ID de Escalonamento incompatível**

Explicação:

Severidade

Erro

Resposta do usuário

Execute as etapas a seguir:

1. Verifique se os processadores correspondentes estão instalados nos soquetes corretos do processador. Corrija qualquer incompatibilidade encontrada.
 2. Verifique se no site do Suporte Lenovo há um boletim de serviço aplicável ou uma atualização de firmware que se aplique a este erro do processador.
 3. (Apenas técnico treinado) Substitua a placa-mãe.
- **I.2018002 O dispositivo localizado no Barramento [arg1] Dispositivo [arg2] Função [arg3] não pôde ser configurado devido a restrições de recurso. O ID do Fornecedor do dispositivo é [arg4] e o ID do Dispositivo é [arg5]. OUT_OF_RESOURCES (Opção ROM do PCI)**

Explicação:

Severidade

Informações

Resposta do usuário

Execute as etapas a seguir:

1. Se este dispositivo PCIe e/ou qualquer cabo conectado tiver sido instalado, movido, recebido serviço ou atualizado recentemente, reposicione o adaptador e todos os cabos conectados.
 2. Verifique se no site do Suporte Lenovo há um boletim de serviço aplicável ou uma UEFI ou uma atualização de firmware de adaptador que se aplique a este erro. NOTA: pode ser necessário desabilitar a opção ROMs não usada na configuração F1 da UEFI ou o Lenovo XClarity Essentials OneCLI ou usar utilitários do fabricante do adaptador para que o firmware do adaptador possa ser atualizado.
 3. Mova o adaptador para um slot diferente. Se um slot não estiver disponível ou se ocorrer um erro, substitua o adaptador.
 4. Se o adaptador tiver sido movido para um slot diferente e o erro não tiver ocorrido novamente, verifique se essa não é uma limitação do sistema. Em seguida, substitua a placa-mãe. Além disso, se essa não for a instalação inicial e o erro persistir após a substituição do adaptador, substitua a placa-mãe.
- **I.2018003 Uma soma de verificação ROM de opção inválida foi detectada para o dispositivo localizado no Barramento [arg1] Dispositivo [arg2] Função [arg3]. O ID do Fornecedor do dispositivo é [arg4] e o ID do Dispositivo é [arg5]. ERRO DE SOMA DE VERIFICAÇÃO DE ROM**

Explicação:**Severidade**

Erro

Resposta do usuário

Execute as etapas a seguir:

1. Se este dispositivo PCIe e/ou qualquer cabo conectado tiver sido instalado, movido, recebido serviço ou atualizado recentemente, reposicione o adaptador e todos os cabos conectados.
 2. Mova o adaptador para um slot de sistema diferente, se disponível.
 3. Verifique se no site de suporte da Lenovo há um boletim de serviço aplicável ou uma UEFI ou uma atualização de firmware de adaptador que se aplique a este erro. NOTA: pode ser necessário configurar o slot como Gen1 ou usar software utilitário especial para que o firmware do adaptador possa ser atualizado. As definições Gen1/Gen2 podem ser configuradas através de Configuração F1 -> Configurações do Sistema -> Dispositivos e Portas E/S -> Seleção de Velocidade PCIe Gen1/Gen2/Gen3 ou do Utilitário Lenovo XClarity Essentials OneCLI.
 4. Substitua o adaptador.
- **I.3808004 O System Event Log IMM (SEL) está cheio. O Log de Eventos do Sistema da IPMI está Cheio**

Explicação:**Severidade**

Informações

Resposta do usuário

Execute as etapas a seguir:

1. Use a interface da web do IMM para limpar o log de eventos.
 2. Se a comunicação do IMM estiver indisponível, use a Configuração F1 para acessar o Menu de Logs de Evento do Sistema e Escolher Limpar o Log de Evento do Sistema IMM e Reiniciar o Servidor.
- **I.3818001 A assinatura da cápsula da imagem de firmware para o banco recém-inicializado flash é inválida. Assinatura de Atualização Atual da Cápsula CRTM do Banco Inválida**

Explicação:**Severidade**

Informações

Resposta do usuário

Execute as etapas a seguir:

1. Reinicialize o sistema. Será ativado na imagem de backup da UEFI. Atualize a imagem principal da UEFI.
 2. Se o erro não persistir, nenhuma ação de recuperação adicional será necessária.
 3. Se o erro persistir ou a inicialização for malsucedida, (Apenas técnico de Serviço Treinado) Substitua a placa-mãe.
- **I.3818002 A assinatura da cápsula da imagem de firmware para o banco flash não inicializado é inválida. Assinatura de Atualização Oposta da Cápsula CRTM do Banco Inválida**

Explicação:**Severidade**

Informações

Resposta do usuário

Execute as etapas a seguir:

1. Atualize a imagem UEFI de backup.
2. Se o erro não persistir, nenhuma ação de recuperação adicional será necessária.
3. Se o erro persistir ou a inicialização for malsucedida, (Apenas técnico de Serviço Treinado) Substitua a placa-mãe.

- **I.3818003 O driver flash CRTM não pode bloquear a região flash segura. O CRTM não pôde bloquear a região de atualização segura**

Explicação:

Severidade

Informações

Resposta do usuário

Execute as etapas a seguir:

1. Se a inicialização do sistema não foi bem-sucedida, reinicie o sistema com DC.
2. Se o sistema for inicializado para a configuração F1, atualize a imagem da UEFI e reconfigure o banco como primário (se necessário). Se o sistema for inicializado sem erro, a recuperação está concluída e nenhuma ação adicional é necessária.
3. Se ocorrer falha na inicialização do sistema ou na tentativa de atualização de firmware, (apenas técnico de serviço treinado) substitua a placa-mãe.

- **I.3818009 Não foi possível inicializar corretamente o TPM. TPMINIT: falha ao inicializar o chip TPM.**

Explicação:

Severidade

Informações

Resposta do usuário

Execute as etapas a seguir:

1. Verifique se no site de suporte Lenovo há um boletim de serviço aplicável ou uma atualização de firmware que se aplique a este erro.
2. Reinicialize o sistema.
3. Se o erro continuar, substitua o conjunto de placa-mãe (consulte Removendo o conjunto de placa-mãe e instalando o conjunto de placa-mãe).

- **I.3868000 IFM: Executada reconfiguração do sistema para redefinir adaptadores. IFM: Executada reconfiguração do sistema para reconfigurar adaptadores**

Explicação:

Severidade

Informações

Resposta do usuário

Execute as etapas a seguir:

1. Apenas informações; nenhuma ação é necessária.

- **I.3868003 IFM: Configuração muito grande para o modo de compatibilidade. IFM: Configuração muito grande para o modo de compatibilidade**

Explicação:

Severidade

Informações

Resposta do usuário

Execute as etapas a seguir:

1. Apenas informações; nenhuma ação é necessária.

- **I.5100B Um número de série de DIMM não qualificado foi detectado: número de série [arg1] encontrado no slot [arg2] da placa de memória [arg3]. Número de Série de DIMM Não Qualificado Detectado**

Explicação:

Severidade

Informações

Resposta do usuário

Execute as etapas a seguir:

1. Se esse evento informativo for registrado no log de eventos de IMM, o servidor não tem memória qualificada instalada.
2. É possível que a memória instalada não seja coberta pela garantia.
3. Sem memória qualificada, as velocidades compatíveis acima dos padrões do setor não serão habilitadas.
4. Entre em contato com o representante de vendas local o parceiro de negócios autorizado e solicite memória qualificada para substituir os DIMMs não qualificados.
5. Depois de instalar memória qualificada e ligar o servidor, verifique para certificar-se de que esse evento informativo não seja registrado novamente.

- **I.58015 Cópia sobressalente de memória iniciada. Iniciada Cópia Sobressalente**

Explicação:

Severidade

Informações

Resposta do usuário

Execute as etapas a seguir:

1. Apenas informações; nenhuma ação é necessária.

- **I.580A4 Detectada alteração no preenchimento da memória. Detectada Mudança de Preenchimento do DIMM**

Explicação:

Severidade

Informações

Resposta do usuário

Execute as etapas a seguir:

1. Se você incluiu ou removeu DIMMs no sistema e não foram detectados erros adicionais, ignore essa mensagem.
2. Verifique no log de eventos do sistema se há falhas de DIMM não corrigidas e substitua esses DIMMs.

- **I.580A5 Failover de Espelho concluída. Ocorreu failover do DIMM número [arg1] na cópia espelhada. Detectado Failover do Espelho do DIMM**

Explicação:

Severidade

Informações

Resposta do usuário

Execute as etapas a seguir:

1. Verifique no log de eventos do sistema se há falhas de DIMM não corrigidas e substitua esses DIMMs.

- **I.580A6 Cópia sobresalente de memória concluída com êxito. Cópia Sobressalente Concluída**

Explicação:

Severidade

Informações

Resposta do usuário

Execute as etapas a seguir:

1. Se você incluiu ou removeu DIMMs no sistema e não foram detectados erros adicionais, ignore essa mensagem.
2. Verifique no log de eventos do sistema se há falhas de DIMM não corrigidas e substitua esses DIMMs.

- **S.1100B CATERR(IERR) foi declarado no processador [arg1]. O processador CATERR(IERR) foi declarado**

Explicação:

Severidade

Erro

Resposta do usuário

Execute as etapas a seguir:

1. No site do Suporte da Lenovo, verifique se há um boletim de serviço aplicável ou uma atualização de firmware UEFI que se aplique a esse erro de processador.
2. (Apenas para técnico de serviço treinado) Se houver múltiplos processadores, troque-os para mover o processador afetado para outro soquete do processador e tente novamente. Se o problema continuar no processador afetado ou este for um sistema de processador único, substitua o processador.
3. (Apenas para técnicos de serviço treinados) Inspeção o soquete do processador em cada remoção do processador e substitua a placa-mãe primeiro se pinos danificados ou mal alinhados forem localizados. Substitua a placa-mãe.

- **S.1100C Foi detectado um erro incorrigível no processador [arg1]. Detectado erro incorrigível do processador**

Explicação:

Severidade

Erro

Resposta do usuário

Execute as etapas a seguir:

1. Verifique se no site do Suporte Lenovo há um boletim de serviço aplicável ou uma atualização de firmware que se aplique a este erro.
2. (Apenas para técnico de serviço treinado) Se houver múltiplos processadores, troque-os para mover o processador afetado para outro soquete do processador e tente novamente. Se o problema continuar no processador afetado ou este for um sistema de processador único, substitua o processador.
3. (Apenas para técnicos de serviço treinados) Inspeção o soquete do processador em cada remoção do processador e substitua a placa-mãe primeiro se pinos danificados ou mal alinhados forem localizados. Substitua a placa-mãe.

- **S.2011001 Ocorreu um Erro PCIe Não Corrigido no Barramento [arg1] Dispositivo [arg2] Função [arg3]. O ID do Fornecedor do dispositivo é [arg4] e o ID do Dispositivo é [arg5]. Detectado PCI SERR**

Explicação:

Severidade

Erro

Resposta do usuário

Execute as etapas a seguir:

1. Verifique se no site do Suporte Lenovo há um driver de dispositivo aplicável, atualize o firmware, a versão de informações de serviço para este produto ou outras informações que se aplique a esse erro. Carregue novo driver de dispositivo e quaisquer atualizações de firmware necessárias.
 2. Se esse nó e/ou qualquer cabo conectado tiver sido instalado, movido, atualizado ou passou por manutenção recentemente, a. Reposicione o Adaptador e todos os cabos conectados. b. Recarregue o Driver de Dispositivo c. Se o dispositivo não for reconhecido, a reconfiguração do slot para Gen1 ou Gen2 poderá ser necessária. As definições Gen1/Gen2 podem ser configuradas através de Configuração F1 -> Configurações do Sistema -> Dispositivos e Portas E/S -> Seleção de Velocidade PCIe Gen1/Gen2/Gen3 ou do Utilitário Lenovo XClarity Essentials OneCLI.
 3. Se o problema persistir, em seguida, remova a Placa Adaptadora. Se o sistema for reinicializado com êxito sem o adaptador, substitua essa placa.
 4. (Apenas técnico de serviço treinado) Substitua a placa-mãe.
 5. (Apenas técnico de Serviço Treinado) Substitua o processador.
- **S.2018001 Ocorreu um Erro PCIe Não Corrigido no Barramento [arg1] Dispositivo [arg2] Função [arg3]. O ID do Fornecedor do dispositivo é [arg4] e o ID do Dispositivo é [arg5]. Detectado Erro não Corrigido de PCIe**

Explicação:

Severidade

Erro

Resposta do usuário

Execute as etapas a seguir:

1. Verifique se no site do Suporte Lenovo há um driver de dispositivo aplicável, atualize o firmware, a versão de informações de serviço para este produto ou outras informações que se aplique a esse erro. Carregue novo driver de dispositivo e quaisquer atualizações de firmware necessárias.
 2. Se esse nó e/ou qualquer cabo conectado tiver sido instalado, movido, atualizado ou passou por manutenção recentemente, a. Reposicione o Adaptador e todos os cabos conectados. b. Recarregue o Driver de Dispositivo c. Se o dispositivo não for reconhecido, a reconfiguração do slot para Gen1 ou Gen2 poderá ser necessária. As definições Gen1/Gen2 podem ser configuradas através de Configuração F1 -> Configurações do Sistema -> Dispositivos e Portas E/S -> Seleção de Velocidade PCIe Gen1/Gen2/Gen3 ou do Utilitário Lenovo XClarity Essentials OneCLI.
 3. Se o problema persistir, em seguida, remova a Placa Adaptadora. Se o sistema for reinicializado com êxito sem o adaptador, substitua essa placa.
 4. (Apenas técnico de serviço treinado) Substitua a placa-mãe.
 5. (Apenas técnico de Serviço Treinado) Substitua o processador.
- **S.3020007 Foi detectada uma falha de firmware na imagem UEFI. Detectada Falha Interna do Firmware da UEFI, Sistema parado**

Explicação:**Severidade**

Erro

Resposta do usuário

Execute as etapas a seguir:

1. Verifique se no site do Suporte Lenovo há um boletim de serviço aplicável ou uma atualização de firmware que se aplique a este erro.
2. Atualize a imagem UEFI.
3. (Apenas técnico de serviço treinado) Substitua a placa-mãe.

- **S.3028002 Detectado tempo limite de permissão de inicialização. Tempo Limite de Negociação de Permissão de Inicialização**

Explicação:**Severidade**

Erro

Resposta do usuário

Execute as etapas a seguir:

1. Verifique se nos logs do CMM/IMM há erros de comunicação e resolva-os.
2. Reposicione o sistema
3. Se o problema persistir, entre em contato com o suporte

- **S.3030007 Foi detectada uma falha de firmware na imagem UEFI. Detectada Falha Interna do Firmware da UEFI, Sistema parado**

Explicação:**Severidade**

Erro

Resposta do usuário

Execute as etapas a seguir:

1. Verifique se no site do Suporte da Lenovo há um boletim de serviço aplicável ou uma atualização de firmware que se aplique a este erro.
2. Atualize a imagem UEFI.
3. Substitua a placa-mãe.

- **S.3040007 Foi detectada uma falha de firmware na imagem UEFI. Detectada Falha Interna do Firmware da UEFI, Sistema parado**

Explicação:**Severidade**

Erro

Resposta do usuário

Execute as etapas a seguir:

1. Verifique se no site Suporte Lenovo há um boletim de serviço aplicável ou uma atualização de firmware que se aplique a este erro.
2. Atualize a imagem UEFI.
3. Substitua a placa-mãe.

- **S.3050007 Foi detectada uma falha de firmware na imagem UEFI. Detectada Falha Interna do Firmware da UEFI, Sistema parado**

Explicação:**Severidade**

Erro

Resposta do usuário

Execute as etapas a seguir:

1. Verifique se no site Suporte Lenovo há um boletim de serviço aplicável ou uma atualização de firmware que se aplique a este erro.
 2. Atualize a imagem UEFI.
 3. Substitua a placa-mãe.
- **S.3058004 Ocorreu uma falha de inicialização Three Strike. O sistema foi inicializado com configurações UEFI padrão. Ocorreu uma falha POST! Sistema inicializado com as configurações padrão.**

Explicação:**Severidade**

Erro

Resposta do usuário

Execute as etapas a seguir:

1. Este evento reconfigura o UEFI para as configurações padrão para a próxima inicialização. Se for bem-sucedido, o Setup Utility será exibido. As configurações originais da UEFI ainda estão presentes.
 2. Se você não acionou intencionalmente as reinicializações, verifique nos logs a causa provável.
 3. Desfaça as mudanças recentes no sistema (configurações ou dispositivos incluídos). Se não havia mudanças recentes no sistema, remova todas as opções e, em seguida, remova a bateria CMOS por 30 segundos para limpar o conteúdo do CMOS. Verifique se o sistema é inicializado. Em seguida, reinstale os opcionais um de cada vez para localizar o problema.
 4. Verifique se no site do Suporte Lenovo há um boletim de serviço aplicável ou uma atualização de firmware que se aplique a este erro.
 5. Atualize o firmware do UEFI.
 6. Remova e reinstale a bateria CMOS durante 30 segundos para limpar o conteúdo do CMOS.
 7. (Apenas técnico de serviço treinado) Substitua a placa-mãe.
- **S.3060007 Foi detectada uma falha de firmware na imagem UEFI. Detectada Falha Interna do Firmware da UEFI, Sistema parado**

Explicação:**Severidade**

Erro

Resposta do usuário

Execute as etapas a seguir:

1. Verifique se no site Suporte Lenovo há um boletim de serviço aplicável ou uma atualização de firmware que se aplique a este erro.
 2. Atualize a imagem UEFI.
 3. Substitua a placa-mãe.
- **S.3070007 Foi detectada uma falha de firmware na imagem UEFI. Detectada Falha Interna do Firmware da UEFI, Sistema parado**

Explicação:

Severidade

Erro

Resposta do usuário

Execute as etapas a seguir:

1. Verifique se no site Suporte Lenovo há um boletim de serviço aplicável ou uma atualização de firmware que se aplique a este erro.
2. Atualize a imagem UEFI.
3. Substitua a placa-mãe.

- **S.3108007 As configurações do sistema padrão foram restauradas. Configuração do Sistema Restaurada com os Padrões**

Explicação:**Severidade**

Erro

Resposta do usuário

Execute as etapas a seguir:

1. Verifique se no site Suporte Lenovo há um boletim de serviço aplicável ou uma atualização de firmware que se aplique a este erro.

- **S.3818004 O driver flash CRTM não pode atualizar com êxito a área temporária. Ocorreu uma falha. Falha na Atualização do CRTM**

Explicação:**Severidade**

Erro

Resposta do usuário

Execute as etapas a seguir:

1. Continue a inicialização do sistema. Se o sistema não for reconfigurado, reconfigure-o manualmente.
2. Se o erro não for relatado na inicialização subsequente, nenhuma ação de recuperação adicional será necessária.
3. Se o erro persistir, continue a inicialização do sistema e atualize a imagem da UEFI.
4. (Apenas técnico de serviço treinado) Substitua a placa-mãe.

- **S.3818007 As cápsulas de imagem de firmware para ambos os bancos flash não puderam ser verificadas. A cápsula da imagem do CRTM não pôde ser verificada**

Explicação:**Severidade**

Erro

Resposta do usuário

Execute as etapas a seguir:

1. Se a inicialização do sistema não foi bem-sucedida, reinicie o sistema com DC.
2. Se o sistema for inicializado para a configuração F1, atualize a imagem da UEFI e reconfigure o banco como primário (se necessário). Se o sistema for inicializado sem erro, a recuperação está concluída e nenhuma ação adicional é necessária.
3. Se ocorrer falha na inicialização do sistema ou na tentativa de atualização de firmware, (apenas técnico de serviço treinado) substitua a placa-mãe.

- **S.51003 Foi detectado um erro de memória incorrigível no slot DIMM [arg1] no rank [arg2]. Foi detectado um erro de memória incorrigível no processador [arg3]. canal [arg4]. O DIMM com falha no canal não pôde ser determinado. Foi detectado um erro de memória incorrigível. Ocorreu um Erro de Memória Fatal**

Explicação:

Severidade

Erro

Resposta do usuário

Execute as etapas a seguir:

1. Verifique se no site do Suporte da Lenovo há um boletim de serviço aplicável ou uma atualização de firmware que se aplique a esse erro de memória.
 2. Se o nó tiver sido recentemente instalado, movido, reparado, ou passado por upgrade, verifique se o DIMM está posicionado corretamente e verifique visualmente se não há nenhum material estranho em qualquer conector DIMM nesse canal de memória. Se alguma dessas condições for detectada, corrija e tente novamente com o mesmo DIMM. (Nota: o Log de Eventos pode conter um evento 580A4 recente, denotando alteração detectada no preenchimento do DIMM que poderia estar relacionado a esse problema.)
 3. Se nenhum problema for observado nos conectores DIMM e se o problema persistir, substitua o DIMM identificado pelo LightPath e/ou pela entrada do log de eventos.
 4. Se o problema ocorrer novamente no mesmo conector DIMM, troque os outros DIMMs no mesmo canal de memória em canais um de cada vez para um canal de memória diferente ou Processador. (verifique informações de serviço para este guia de Instalação/produto quanto a requisitos de sobressalência/redução para modos de análise). Se o problema aparecer depois de um DIMM movido para um canal de memória diferente, substitua esse DIMM.
 5. (Apenas técnico de Serviço Treinado) Remova o processador afetado e inspecione os pinos de soquete de Processador quanto a pinos danificados ou incorretamente alinhados. Se for localizado um dano, ou este for um processador de upgrade, substitua a placa-mãe. Se houver vários processadores, troque-os para mover o processador afetado para outro soquete de processador e tente novamente. Se o problema seguir o Processador afetado (ou se houver apenas um processador), substitua o processador afetado.
 6. (Apenas técnico treinado) Se o problema permanecer com o conector DIMM original, inspecione novamente o conector DIMM para material estrangeiro e remova, se for localizado. Se o conector estiver danificado, substitua a placa-mãe
- **S.51006 Foi detectada uma incompatibilidade de memória. Verifique se a configuração de memória é válida. Detectados Um ou Mais DIMMs Incompatíveis**

Explicação:

Severidade

Erro

Resposta do usuário

Execute as etapas a seguir:

1. Foi possível seguir um erro de memória incorrigível ou um teste de memória com falha. Verifique o log e solucione o evento primeiro. DIMMs desabilitadas por outros erros ou ações poderiam ter causado esse evento.
2. Verifique se os DIMMs estão instalados na sequência de preenchimento correta.
3. Desabilite o espelhamento e a reserva de memória. Se esta ação eliminar a incompatibilidade, verifique se no site de Suporte Lenovo há informações relacionadas a esse problema.
4. Atualize o firmware da UEFI.

5. Substitua o DIMM.
6. Substitua o processador.

- **S.51009 Nenhuma memória do sistema foi detectada. Nenhuma Memória Detectada**

Explicação:

Severidade

Erro

Resposta do usuário

Execute as etapas a seguir:

1. Se um erro de memória for registrado diferente deste, tome as medidas indicadas para esses códigos primeiro.
2. Se outros códigos de diagnóstico de memória não aparecerem nos logs, verifique se todos os conectores DIMM estão ativados usando o Setup Utility ou o Lenovo XClarity Essentials OneCLI.
3. Se o problema persistir, encerre e remova o nó do chassi e verifique fisicamente se um ou mais DIMMs estão instalados e se todos os DIMMs foram instalados na sequência de preenchimento correta.
4. Se DIMMs estiverem presentes e instalados corretamente, verifique se há LEDs do conector DIMM acesos e, se forem encontrados, reposicione esses DIMMs.
5. Reinstale o nó no chassi, ligue o nó e depois verifique os logs para códigos de diagnóstico da memória.
6. (Apenas técnico treinado) Se o problema persistir, substitua o processador.
7. (Apenas técnico treinado) Se o problema persistir, substitua a placa-mãe.

- **S.58008 Um DIMM falhou no teste de memória POST. Falha do DIMM no Teste de Memória**

Explicação:

Severidade

Erro

Resposta do usuário

Execute as etapas a seguir:

1. Você deve reiniciar o sistema com CA para reativar o conector DIMM afetado ou reativar manualmente usando o utilitário de configuração
2. Se o nó de cálculo tiver sido instalado, recebido serviço, movido ou atualizado recentemente, verifique para assegurar-se de que os DIMMs estejam firmemente encaixados e que nenhum material estranho possa ser visto no conector DIMM. Se alguma das condições for observada, corrija e tente novamente com o mesmo DIMM. (Nota: o log de eventos pode conter um evento 00580A4 recente indicando detecção de mudança no preenchimento do DIMM que poderia estar relacionado a esse problema.)
3. Se o problema persistir, substitua o DIMM identificado pelo light path e/ou pela entrada do log de eventos.
4. Se o problema ocorrer novamente no mesmo conector DIMM, troque os outros DIMMs no mesmo canal de memória dos canais um de cada vez para um canal de memória ou processador diferente. Se o problema aparecer depois de um DIMM movido para um canal de memória diferente, substitua esse DIMM.
5. Verifique se no site de suporte Lenovo há um boletim de serviço aplicável ou uma atualização de firmware que se aplique a esse erro de memória.
6. (Apenas técnico de Serviço Treinado) Remova o processador afetado e inspecione os pinos de soquete de Processador quanto a pinos danificados ou incorretamente alinhados. Se for localizado um dano, ou este for um processador de upgrade, substitua a placa-mãe. Se houver

vários processadores, troque-os para mover o processador afetado para outro soquete de processador e tente novamente. Se o problema seguir o Processador afetado (ou se houver apenas um processador), substitua o processador afetado.

7. Se o problema continuar com o conector DIMM original, inspecione novamente o conector DIMM para ver se há material estranho e remova-o, se detectado. Se o conector estiver danificado, substitua a placa-mãe

- **S.68005 Foi detectado um erro pela lógica de núcleo de I/O no Barramento [arg1]. O registro de Status de Erro Fatal Global contém [arg2]. O registro de Status de Erro Não Fatal Global contém [arg3]. Verifique os logs de erro para a presença de dados de erro do dispositivo de recebimento de dados adicional. Erro Crítico de IOH-PCI**

Explicação:

Severidade

Erro

Resposta do usuário

Execute as etapas a seguir:

1. Verifique se no log há um erro separado relacionado a um dispositivo PCIe associado e resolva esse erro.
2. Verifique se no site do Suporte da Lenovo há um boletim de serviço aplicável ou uma atualização de firmware para o sistema ou o adaptador que se aplique a esse erro.
3. Substitua o dispositivo E/S ou o adaptador PCIe
4. (Apenas para técnico treinado) Substitua a placa-mãe relatada no erro.

- **S.680B8 Detectada Falha Interna no Link QPI. Detectada Falha Interna do Link QPI**

Explicação:

Severidade

Erro

Resposta do usuário

Execute as etapas a seguir:

1. Verifique se no site do Suporte Lenovo há um boletim de serviço aplicável ou uma atualização de firmware que se aplique a este erro.
2. Inspecione o soquete do processador para ver se há resíduos estranhos ou danos. Se detritos forem localizados, remova-os.
3. (Somente técnico treinado) Se ocorrerem erros ou for localizado dano no soquete, substitua a placa-mãe
4. (Apenas técnico de Serviço Treinado) Substitua o processador.

- **S.680B9 Detectada Falha Externa do Link QPI. Detectada Falha Externa de Link QPI**

Explicação:

Severidade

Erro

Resposta do usuário

Execute as etapas a seguir:

1. Verifique se no site do Suporte Lenovo há um boletim de serviço aplicável ou uma atualização de firmware que se aplique a este erro.
2. Inspecione o soquete do processador para ver se há resíduos estranhos ou danos. Se detritos forem localizados, remova-os.

3. (Somente técnico treinado) Se ocorrerem erros ou for localizado dano no soquete, substitua a placa-mãe

- **W.11004 Um processador no sistema falhou no BIST. Detectada Falha de Autoteste do Processador**

Explicação:

Severidade

Erro

Resposta do usuário

Execute as etapas a seguir:

1. Se o processador ou o firmware tiver sido recém-atualizado, verifique se no site do Suporte da Lenovo há um boletim de serviço aplicável ou uma atualização de firmware que se aplique a esse erro de processador.
2. (Apenas para técnico de serviço treinado) Se houver múltiplos processadores, troque-os para mover o processador afetado para outro soquete do processador e tente novamente. Se o problema continuar no processador afetado ou este for um processador único. Inspeção o soquete do processador em cada remoção de processador e substitua a placa-mãe primeiro se forem localizados pinos danificados ou alinhados incorretamente.
3. (Apenas para técnicos de serviço treinados) Inspeção o soquete do processador em cada remoção do processador e substitua a placa-mãe primeiro se pinos danificados ou mal alinhados forem localizados. Substitua a placa-mãe.

- **W.3048006 O UEFI foi inicializado a partir do banco de backup flash devido a um evento Automatic Boot Recovery (ABR). Automated Boot Recovery, Inicializando a Imagem de Backup de UEFI**

Explicação:

Severidade

Aviso

Resposta do usuário

Execute as etapas a seguir:

1. Verifique se no site do Suporte Lenovo há um boletim de serviço aplicável ou uma atualização de firmware que se aplique a este erro.
2. Atualize a imagem principal da UEFI.
3. Substitua a placa-mãe.

- **W.305000A Foram detectadas data e hora inválidas. Data e Hora Incorretas do RTC**

Explicação:

Severidade

Aviso

Resposta do usuário

Execute as etapas a seguir:

1. Verifique o log de eventos do IMM/chassi. Esse evento deve preceder imediatamente o erro 0068002. Resolva esse evento ou qualquer outro erro relacionado à bateria.
2. Use Configuração F1 para reconfigurar a data e hora. Se problema retornar após uma reconfiguração do sistema, substitua a bateria CMOS.
3. Se o problema persistir, verifique se no site do Suporte da Lenovo há um boletim de serviço aplicável ou uma atualização de firmware que se aplique a este erro.
4. (Apenas técnico de serviço treinado) Substitua a placa-mãe.

- **W.3058009 DRIVER DE FUNCIONAMENTO DO PROTOCOLO: Configuração Ausente. Requer Mudança na Configuração de F1. PROTOCOLO DE FUNCIONAMENTO DE DRIVER: Configuração Ausente. Requer Mudança na Configuração de F1**

Explicação:

Severidade

Aviso

Resposta do usuário

Execute as etapas a seguir:

1. Acesse Configuração F1 > Configurações do Sistema > Configurações > Lista de status de integridade do driver e localize um driver/controlador que relate o status de Configuração necessária.
 2. Procure o menu do driver em Configurações do Sistema e altere as configurações apropriadamente.
 3. Salve as configurações e reinicie o sistema.
- **W.305800A PROTOCOLO DE FUNCIONAMENTO DO DRIVER: Relata o Controlador de Status 'Com Falha'. PROTOCOLO DE FUNCIONAMENTO DO DRIVER: Relata o Status 'Com Falha' do Controlador**

Explicação:

Severidade

Aviso

Resposta do usuário

Execute as etapas a seguir:

1. Reinicialize o sistema.
 2. Se o problema persistir, alterne para a UEFI de backup ou atualize a imagem atual da UEFI.
 3. Substitua a placa-mãe.
- **W.305800B PROTOCOLO DE FUNCIONAMENTO DO DRIVER: Relata o Controlador Necessário de 'Reinicialização'. PROTOCOLO DE FUNCIONAMENTO DO DRIVER: Relata 'Reinicialização' do Controlador Necessária**

Explicação:

Severidade

Aviso

Resposta do usuário

Execute as etapas a seguir:

1. Nenhuma ação é necessária. O sistema reinicializará no final do POST.
 2. Se o problema persistir, alterne para a imagem da UEFI de backup ou atualize a imagem atual da UEFI.
 3. Substitua a placa-mãe.
- **W.305800C PROTOCOLO DE FUNCIONAMENTO DO DRIVER: Relata o Controlador Necessário de 'Encerramento do Sistema. PROTOCOLO DE FUNCIONAMENTO DO DRIVER: Relata 'Encerramento do Sistema' do Controlador Necessário**

Explicação:

Severidade

Aviso

Resposta do usuário

Execute as etapas a seguir:

1. Nenhuma ação é necessária. O sistema reinicializará no final do POST.
 2. Se o problema persistir, alterne para a imagem da UEFI de backup ou atualize a imagem atual da UEFI.
 3. Substitua a placa-mãe.
- **W.305800D PROTOCOLO DE FUNCIONAMENTO DO DRIVER: Falha no Controlador de Desconexão. Requer 'Reinicialização'. PROTOCOLO DE FUNCIONAMENTO DO DRIVER: Falha no Controlador de Desconexão. Requer 'Reinicialização'**

Explicação:**Severidade**

Aviso

Resposta do usuário

Execute as etapas a seguir:

1. Nenhuma ação é necessária. O sistema reinicializará no final do POST.
 2. Se o problema persistir, alterne para a imagem da UEFI de backup ou atualize a imagem atual da UEFI.
 3. Substitua a placa-mãe.
- **W.305800E PROTOCOLO DE FUNCIONAMENTO DO DRIVER: Relata o Driver de Status de Funcionamento Inválido. PROTOCOLO DE FUNCIONAMENTO DO DRIVER: Relata Driver de Status de Funcionamento Inválido**

Explicação:**Severidade**

Aviso

Resposta do usuário

Execute as etapas a seguir:

1. Nenhuma ação é necessária. O sistema reinicializará no final do POST.
 2. Se o problema persistir, alterne para a imagem da UEFI de backup ou atualize a imagem atual da UEFI.
 3. Substitua a placa-mãe.
- **W.3808000 Ocorreu uma falha na comunicação de IMM. Falha de Comunicação do IMM**

Explicação:**Severidade**

Aviso

Resposta do usuário

Execute as etapas a seguir:

1. Reconfigure o IMM a partir do CMM.
 2. Use o CMM para remover a energia auxiliar do nó de cálculo. Isso reinicializará o nó de cálculo.
 3. Verifique se no site do Suporte Lenovo há um boletim de serviço aplicável ou uma atualização de firmware que se aplique a este erro.
 4. Atualize o firmware do UEFI.
 5. (Apenas técnico de serviço treinado) Substitua a placa-mãe.
- **W.3808002 Ocorreu um erro ao salvar as configurações UEFI para IMM. Erro ao Atualizar a Configuração do Sistema no IMM**

Explicação:**Severidade**

Aviso

Resposta do usuário

Execute as etapas a seguir:

1. Use o Setup Utility para verificar e salvar as configurações (o que irá recuperar as configurações).
 2. Reconfigure o IMM a partir do CMM.
 3. Use o CMM para remover a energia auxiliar do nó de cálculo. Isso reinicializará o nó de cálculo.
 4. Verifique se no site do Suporte Lenovo há um boletim de serviço aplicável ou uma atualização de firmware que se aplique a este erro.
 5. Atualize o firmware do IMM.
 6. Use o jumper de limpeza do CMOS para limpar o CMOS
 7. (Apenas técnico de serviço treinado) Substitua a placa-mãe.
- **W.3808003 Não é possível recuperar a configuração do sistema a partir do IMM. Erro ao Recuperar a Configuração do Sistema a partir do IMM**

Explicação:**Severidade**

Aviso

Resposta do usuário

Execute as etapas a seguir:

1. Use o Setup Utility para verificar e salvar as configurações (o que irá recuperar as configurações).
 2. Reconfigure o IMM a partir do CMM.
 3. Use o CMM para remover a energia auxiliar do nó de cálculo. Isso reinicializará o nó de cálculo.
 4. Verifique se no site do Suporte Lenovo há um boletim de serviço aplicável ou uma atualização de firmware que se aplique a este erro.
 5. Atualize o firmware do IMM.
 6. Use o jumper de limpeza do CMOS para limpar o CMOS
 7. (Apenas técnico de serviço treinado) Substitua a placa-mãe.
- **W.3818005 O driver flash CRTM não pode atualizar com êxito a área temporária. A atualização foi interrompida Atualização do CRTM interrompida**

Explicação:**Severidade**

Aviso

Resposta do usuário

Execute as etapas a seguir:

1. Continue a inicialização do sistema. Se o sistema não for reconfigurado, reconfigure-o manualmente.
2. Se o erro não for relatado na inicialização subsequente, nenhuma ação de recuperação adicional será necessária.
3. Se o evento persistir, continue a inicialização do sistema e atualize a imagem da UEFI.
4. (Apenas técnico de serviço treinado) Substitua a placa-mãe.

- **W.3868001: IFM: Redefinição do loop impedida - Várias redefinições não permitidas. IFM: Loop de reconfiguração evitado - Diversas reconfigurações não são permitidas**

Explicação:

Severidade

Aviso

Resposta do usuário

Execute as etapas a seguir:

1. Atualize todo o firmware (incluindo o firmware do adaptador) com os níveis mais recentes.
2. Se o problema persistir, escale para o próximo nível de suporte.

- **W.3868002 IFM: Erro ao se comunicar com o IMM - IFM pode não ser implementado corretamente. IFM: Erro ao se comunicar com o IMM - IFM pode não ser implementado corretamente**

Explicação:

Severidade

Erro

Resposta do usuário

Execute as etapas a seguir:

1. Atualize todo o firmware (incluindo o firmware do adaptador) com os níveis mais recentes.
2. Se o problema persistir, escale para o próximo nível de suporte.

- **W.3938002 Foi detectado um erro de configuração de inicialização. Erro de Configuração de Inicialização**

Explicação:

Severidade

Aviso

Resposta do usuário

Execute as etapas a seguir:

1. Configuração F1 -> Salvar Configurações.
2. Tente atualizar a configuração do OOB novamente.

- **W.50001 Um DIMM foi desabilitado devido a um erro detectado durante o POST. DIMM Desativado**

Explicação:

Severidade

Informações

Resposta do usuário

Execute as etapas a seguir:

1. Se o DIMM tiver sido desabilitado por causa de uma falha de memória, siga o procedimento para esse evento.
2. Se não houver nenhuma falha de memória registrada nos logs e nenhum LED de erro do conector DIMM estiver aceso, reabilite o DIMM usando o Setup Utility ou o Lenovo XClarity Essentials OneCLI.
3. Se o problema persistir, ligue o nó de cálculo a partir do console de gerenciamento.
4. Reconfigure o IMM para as configurações padrão.
5. Reconfigure a UEFI com as configurações padrão.
6. Atualize o firmware do IMM e da UEFI.

7. Troque/reposicione o DIMM do slot desativado por um DIMM correspondente. Se o slot permanecer desativado, (apenas para técnico treinado) substitua a placa-mãe
- **W.58001 O Limite PFA (limite de criação de log de erros corrigível) foi excedido no DIMM número [arg1] no endereço [arg2]. O Status MC5 contém [arg3] e o MC5 Misc contém [arg4]. Limite de PFA do DIMM Excedido**

Explicação:

Severidade

Erro

Resposta do usuário

Execute as etapas a seguir:

1. Se o nó de cálculo tiver sido instalado, movido, recebido serviço ou atualizado recentemente, verifique se o DIMM está encaixado corretamente e verifique visualmente se não há algum material estranho em algum conector DIMM nesse canal de memória. Se alguma dessas condições for detectada, corrija e tente novamente com o mesmo DIMM. (Nota: o log de eventos pode conter um evento 580A4 recente indicando detecção de mudança no preenchimento do DIMM que poderia estar relacionado a esse problema.)
 2. Verifique se no site de suporte Lenovo há uma atualização de firmware aplicável a este erro de memória. As notas sobre a liberação listarão os problemas conhecidos tratados pela atualização.
 3. Se as etapas anteriores não resolverem o problema, na próxima oportunidade de manutenção, troque os DIMMs no mesmo canal de memória, um de cada vez, para um canal de memória ou processador diferente. (verifique informações de serviço para este guia de Instalação/produto quanto a requisitos de sobressalência/redução para modos de análise). Se o PFA ocorrer após uma movimentação do DIMM para qualquer conector DIMM no canal de memória diferente, substitua o DIMM movido.
 4. Se nenhum problema for observado nos conectores DIMM e se o problema persistir, substitua o DIMM identificado pelo LightPath e/ou pela entrada do log de eventos.
 5. Se o problema ocorrer novamente no mesmo conector DIMM, troque os outros DIMMs no mesmo canal de memória em canais um de cada vez para um canal de memória diferente ou Processador. (verifique informações de serviço para este guia de Instalação/produto quanto a requisitos de sobressalência/redução para modos de análise). Se o problema aparecer depois de um DIMM movido para um canal de memória diferente, substitua esse DIMM.
 6. (Apenas técnico de Serviço Treinado) Remova o processador afetado e inspecione os pinos de soquete de Processador quanto a pinos danificados ou incorretamente alinhados. Se for localizado um dano, ou este for um processador de upgrade, substitua a placa-mãe. Se houver vários processadores, troque-os para mover o processador afetado para outro soquete de processador e tente novamente. Se o problema seguir o Processador afetado (ou se houver apenas um processador), substitua o processador afetado.
 7. (Apenas técnico treinado) Se o problema permanecer com o conector DIMM original, inspecione novamente o conector DIMM para material estrangeiro e remova, se for localizado. Se o conector estiver danificado, substitua a placa-mãe
- **W.58007 Configuração de memória inválida (Preenchimento de DIMM Não Suportado) detectada. Verifique se a configuração de memória é válida. Preenchimento de DIMM não Aceito**

Explicação:

Severidade

Erro

Resposta do usuário

Execute as etapas a seguir:

1. Certifique-se de que os conectores do DIMM são preenchidos de acordo com as diretrizes nas informações de serviço para este produto.
 2. Certifique-se de que todas as DIMMs estejam habilitadas no menu de configuração do uEFI.
 3. Se um LED de erro do conector DIMM estiver aceso, resolva a falha.
- **W.580A1 Configuração inválida da memória para o Modo de Espelho. Corrija a configuração da memória. Preenchimento de DIMM não Aceito para Modo de Espelho**

Explicação:

Severidade

Erro

Resposta do usuário

Execute as etapas a seguir:

1. Se um LED de erro do conector DIMM estiver aceso, resolva a falha.
 2. Certifique-se de que os conectores DIMM sejam preenchidos corretamente para o modo de espelhamento.
- **W.580A2 Configuração inválida da memória para o Modo Sobressalente. Corrija a configuração da memória. Preenchimento de DIMM não Aceito para Modo Sobressalente**

Explicação:

Severidade

Erro

Resposta do usuário

Execute as etapas a seguir:

1. Se um LED de erro do conector DIMM estiver aceso, resolva a falha.
 2. Certifique-se de que os conectores do DIMM estão corretamente preenchidos para o modo de reserva, de acordo com as informações de serviço para este produto.
- **W.68002: Foi detectado um erro da bateria CMOS Falha da bateria CMOS**

Explicação:

Severidade

Erro

Resposta do usuário

Execute as etapas a seguir:

1. Se o sistema foi instalado, movido ou passou por manutenção recentemente, certifique-se de que a bateria esteja posicionada corretamente.
2. Verifique se no site do Suporte Lenovo há um boletim de serviço aplicável ou uma atualização de firmware que se aplique a este erro.
3. Substitua a bateria do CMOS.
4. (Apenas técnico treinado) Substitua a placa-mãe.

Apêndice C. Resultados de teste de diagnóstico de DSA

Após executar os testes de diagnóstico de DSA, use estas informações para resolver quaisquer problemas localizados.

Resultados de teste de rede de DSA Broadcom

As mensagens a seguir podem surgir quando você executa o teste de rede de Broadcom.

Resultados do teste de rede Broadcom do DSA

As mensagens a seguir podem surgir quando você executa o teste de rede Broadcom do DSA.

- **405-000-000 : Teste de BRCM:TestControlRegisters Aprovado**

O teste foi aprovado.

Recuperável

Não

Severidade

Evento

Permite manutenção

Não

Notificar o Suporte automaticamente

Não

Links relacionados

- [Site de suporte da Lenovo](#)
- [Nível mais recente de DSA](#)
- [Nível mais recente de BMC/IMM](#)

- **405-001-000 : Teste de BRCM:TestMIIRegisters Aprovado**

O teste foi aprovado.

Recuperável

Não

Severidade

Evento

Permite manutenção

Não

Notificar o Suporte automaticamente

Não

Links relacionados

- [Site de suporte da Lenovo](#)
- [Nível mais recente de DSA](#)
- [Nível mais recente de BMC/IMM](#)

- **405-002-000 : Teste de BRCM:TestEEPROM Aprovado**

O teste foi aprovado.

Recuperável

Não

Severidade

Evento

Permite manutenção

Não

Notificar o Suporte automaticamente

Não

Links relacionados

- [Site de suporte da Lenovo](#)
- [Nível mais recente de DSA](#)
- [Nível mais recente de BMC/IMM](#)

• **405-003-000 : Teste de BRCM:TestInternalMemory Aprovado**

O teste foi aprovado.

Recuperável

Não

Severidade

Evento

Permite manutenção

Não

Notificar o Suporte automaticamente

Não

Links relacionados

- [Site de suporte da Lenovo](#)
- [Nível mais recente de DSA](#)
- [Nível mais recente de BMC/IMM](#)

• **405-004-000 : Teste de BRCM:TestInterrupt Aprovado**

O teste foi aprovado.

Recuperável

Não

Severidade

Evento

Permite manutenção

Não

Notificar o Suporte automaticamente

Não

Links relacionados

- [Site de suporte da Lenovo](#)
- [Nível mais recente de DSA](#)
- [Nível mais recente de BMC/IMM](#)

• **405-005-000 : Teste de BRCM:TestLoopbackMAC Aprovado**

O teste foi aprovado.

Recuperável

Não

Severidade

Evento

Permite manutenção

Não

Notificar o Suporte automaticamente

Não

Links relacionados

- [Site de suporte da Lenovo](#)
- [Nível mais recente de DSA](#)
- [Nível mais recente de BMC/IMM](#)

• **405-006-000 : Teste de BRCM:TestLoopbackPhysical Aprovado**

O teste foi aprovado.

Recuperável

Não

Severidade

Evento

Permite manutenção

Não

Notificar o Suporte automaticamente

Não

Links relacionados

- [Site de suporte da Lenovo](#)
- [Nível mais recente de DSA](#)
- [Nível mais recente de BMC/IMM](#)

• **405-007-000 : Teste de BRCM:TestLEDs Aprovado**

O teste foi aprovado.

Recuperável

Não

Severidade

Evento

Permite manutenção

Não

Notificar o Suporte automaticamente

Não

Links relacionados

- [Site de suporte da Lenovo](#)
- [Nível mais recente de DSA](#)
- [Nível mais recente de BMC/IMM](#)

• **405-800-000 : Teste de BRCM:TestControlRegisters Interrompido**

O teste de registros de controle foi cancelado.

Recuperável

Não

Severidade

Aviso

Permite manutenção

Não

Notificar o Suporte automaticamente

Não

Links relacionados

- [Site de suporte da Lenovo](#)
- [Nível mais recente de DSA](#)
- [Nível mais recente de BMC/IMM](#)

• **405-801-000 : Teste de BRCM:TestMIIRegisters Interrompido**

O teste de registro de MII foi cancelado.

Recuperável

Não

Severidade

Aviso

Permite manutenção

Não

Notificar o Suporte automaticamente

Não

Links relacionados

- [Site de suporte da Lenovo](#)
- [Nível mais recente de DSA](#)
- [Nível mais recente de BMC/IMM](#)

• **405-802-000 : Teste de BRCM:TestEEPROM Interrompido**

O teste de EEPROM foi cancelado.

Recuperável

Não

Severidade

Aviso

Permite manutenção

Não

Notificar o Suporte automaticamente

Não

Links relacionados

- [Site de suporte da Lenovo](#)
- [Nível mais recente de DSA](#)
- [Nível mais recente de BMC/IMM](#)

• **405-803-000 : Teste de BRCM:TestInternalMemory Interrompido**

O teste de memória interna foi cancelado.

Recuperável

Não

Severidade

Aviso

Permite manutenção

Não

Notificar o Suporte automaticamente

Não

Links relacionados

- [Site de suporte da Lenovo](#)
- [Nível mais recente de DSA](#)
- [Nível mais recente de BMC/IMM](#)

• **405-804-000 : Teste de BRCM:TestInterrupt Interrompido**

O teste de interrupção foi cancelado.

Recuperável

Não

Severidade

Aviso

Permite manutenção

Não

Notificar o Suporte automaticamente

Não

Links relacionados

- [Site de suporte da Lenovo](#)
- [Nível mais recente de DSA](#)
- [Nível mais recente de BMC/IMM](#)

• **405-805-000 : Teste de BRCM:TestLoopbackMAC Interrompido**

Teste de loopback na camada MAC foi cancelado.

Recuperável

Não

Severidade

Aviso

Permite manutenção

Não

Notificar o Suporte automaticamente

Não

Links relacionados

- [Site de suporte da Lenovo](#)
- [Nível mais recente de DSA](#)
- [Nível mais recente de BMC/IMM](#)

• **405-806-000 : Teste de BRCM:TestLoopbackPhysical Interrompido**

Teste de loopback na camada física foi cancelado.

Recuperável

Não

Severidade

Aviso

Permite manutenção

Não

Notificar o Suporte automaticamente

Não

Links relacionados

- [Site de suporte da Lenovo](#)
- [Nível mais recente de DSA](#)
- [Nível mais recente de BMC/IMM](#)

- **405-807-000 : Teste de BRCM:TestLEDs Interrompido**

Verificação de LEDs de status foi cancelada.

Recuperável

Não

Severidade

Aviso

Permite manutenção

Não

Notificar o Suporte automaticamente

Não

Links relacionados

- [Site de suporte da Lenovo](#)
- [Nível mais recente de DSA](#)
- [Nível mais recente de BMC/IMM](#)

- **405-900-000 : Teste de BRCM:TestControlRegisters com Falha**

Foi detectada uma falha ao testar registros MAC internos

Recuperável

Não

Severidade

Erro

Permite manutenção

Sim

Notificar o Suporte automaticamente

Não

Resposta do usuário

Execute as etapas a seguir:

1. Verifique o nível de firmware do componente e atualize se necessário. O nível de firmware instalado pode ser encontrado no Log de Eventos do Diagnóstico de DSA, dentro da seção Firmware/VPD desse componente.
2. Execute o teste novamente.
3. Se a falha permanecer, consulte "Solução de problemas por sintoma" no "Guia de Instalação e Serviço" do sistema para obter a próxima ação corretiva.

Links relacionados

- [Site de suporte da Lenovo](#)
- [Nível mais recente de DSA](#)
- [Nível mais recente de BMC/IMM](#)

- **405-901-000 : Teste de BRCM:TestMIIRegisters com Falha**

Foi detectada uma falha ao testar registros PHY internos.

Recuperável

Não

Severidade

Erro

Permite manutenção

Sim

Notificar o Suporte automaticamente

Não

Resposta do usuário

Execute as etapas a seguir:

1. Verifique o nível de firmware do componente e atualize se necessário. O nível de firmware instalado pode ser encontrado no Log de Eventos do Diagnóstico de DSA, dentro da seção Firmware/VPD desse componente.
2. Execute o teste novamente.
3. Se a falha permanecer, consulte "Solução de problemas por sintoma" no "Guia de Instalação e Serviço" do sistema para obter a próxima ação corretiva.

Links relacionados

- [Site de suporte da Lenovo](#)
- [Nível mais recente de DSA](#)
- [Nível mais recente de BMC/IMM](#)

• **405-902-000 : Teste de BRCM:TestEEPROM com Falha**

Foi detectada uma falha durante o teste da RAM não volátil.

Recuperável

Não

Severidade

Erro

Permite manutenção

Sim

Notificar o Suporte automaticamente

Não

Resposta do usuário

Execute as etapas a seguir:

1. Verifique o nível de firmware do componente e atualize se necessário. O nível de firmware instalado pode ser encontrado no Log de Eventos do Diagnóstico de DSA, dentro da seção Firmware/VPD desse componente.
2. Execute o teste novamente.
3. Se a falha permanecer, consulte "Solução de problemas por sintoma" no "Guia de Instalação e Serviço" do sistema para obter a próxima ação corretiva.

Links relacionados

- [Site de suporte da Lenovo](#)
- [Nível mais recente de DSA](#)
- [Nível mais recente de BMC/IMM](#)

• **405-903-000 : Teste de BRCM:TestInternalMemory com Falha**

Uma falha foi detectada ao testar a memória interna.

Recuperável

Não

Severidade

Erro

Permite manutenção

Sim

Notificar o Suporte automaticamente

Não

Resposta do usuário

Execute as etapas a seguir:

1. Verifique o nível de firmware do componente e atualize se necessário. O nível de firmware instalado pode ser encontrado no Log de Eventos do Diagnóstico de DSA, dentro da seção Firmware/VPD desse componente.
2. Execute o teste novamente.
3. Se a falha permanecer, consulte "Solução de problemas por sintoma" no "Guia de Instalação e Serviço" do sistema para obter a próxima ação corretiva.

Links relacionados

- [Site de suporte da Lenovo](#)
- [Nível mais recente de DSA](#)
- [Nível mais recente de BMC/IMM](#)

• 405-904-000 : Teste de BRCM:TestInterrupt com Falha

Uma falha foi detectada durante o teste de interrupções.

Recuperável

Não

Severidade

Erro

Permite manutenção

Sim

Notificar o Suporte automaticamente

Não

Resposta do usuário

Execute as etapas a seguir:

1. Verifique o nível de firmware do componente e atualize se necessário. O nível de firmware instalado pode ser encontrado no Log de Eventos do Diagnóstico de DSA, dentro da seção Firmware/VPD desse componente.
2. Execute o teste novamente.
3. Se a falha permanecer, consulte "Solução de problemas por sintoma" no "Guia de Instalação e Serviço" do sistema para obter a próxima ação corretiva.

Links relacionados

- [Site de suporte da Lenovo](#)
- [Nível mais recente de DSA](#)
- [Nível mais recente de BMC/IMM](#)

• 405-905-000 : Teste de BRCM:TestLoopbackMAC com Falha

Teste de BRCM:TestLoopbackMAC com Falha.

Recuperável

Não

Severidade

Erro

Permite manutenção

Sim

Notificar o Suporte automaticamente

Não

Resposta do usuário

Execute as etapas a seguir:

1. Verifique o nível de firmware do componente e atualize se necessário. O nível de firmware instalado pode ser encontrado no Log de Eventos do Diagnóstico de DSA, dentro da seção Firmware/VPD desse componente.
2. Execute o teste novamente.
3. Se a falha permanecer, consulte "Solução de problemas por sintoma" no "Guia de Instalação e Serviço" do sistema para obter a próxima ação corretiva.

Links relacionados

- [Site de suporte da Lenovo](#)
- [Nível mais recente de DSA](#)
- [Nível mais recente de BMC/IMM](#)

• **405-906-000 : Teste de BRCM:TestLoopbackPhysical com Falha**

Foi detectada uma falha durante o teste de loopback na camada física.

Recuperável

Não

Severidade

Erro

Permite manutenção

Sim

Notificar o Suporte automaticamente

Não

Resposta do usuário

Execute as etapas a seguir:

1. Verifique o nível de firmware do componente e atualize se necessário. O nível de firmware instalado pode ser encontrado no Log de Eventos do Diagnóstico de DSA, dentro da seção Firmware/VPD desse componente.
2. Execute o teste novamente.
3. Se a falha permanecer, consulte "Solução de problemas por sintoma" no "Guia de Instalação e Serviço" do sistema para obter a próxima ação corretiva.

Links relacionados

- [Site de suporte da Lenovo](#)
- [Nível mais recente de DSA](#)
- [Nível mais recente de BMC/IMM](#)

• **405-907-000 : Teste de BRCM:TestLEDs com Falha**

Uma falha foi detectada ao verificar a operação dos LEDs de status.

Recuperável

Não

Severidade

Erro

Permite manutenção

Sim

Notificar o Suporte automaticamente

Não

Resposta do usuário

Execute as etapas a seguir:

1. Verifique o nível de firmware do componente e atualize se necessário. O nível de firmware instalado pode ser encontrado no Log de Eventos do Diagnóstico de DSA, dentro da seção Firmware/VPD desse componente.
2. Execute o teste novamente.
3. Se a falha permanecer, consulte "Solução de problemas por sintoma" no "Guia de Instalação e Serviço" do sistema para obter a próxima ação corretiva.

Links relacionados

- [Site de suporte da Lenovo](#)
- [Nível mais recente de DSA](#)
- [Nível mais recente de BMC/IMM](#)

Resultados de teste de DSA Brocade

As mensagens a seguir podem surgir durante a execução do teste de Brocade.

Resultados de teste de DSA Brocade

As mensagens a seguir podem surgir durante a execução do teste de DSA Brocade.

- **218-000-000 : Brocade:MemoryTest Aprovado**

O teste foi aprovado.

Recuperável

Não

Severidade

Evento

Permite manutenção

Não

Notificar o Suporte automaticamente

Não

Links relacionados

- [Site de suporte da Lenovo](#)
- [Nível mais recente de DSA](#)
- [Nível mais recente de BMC/IMM](#)

- **218-001-000 : Brocade:ExternalLoopbackTest Aprovado**

O teste foi aprovado.

Recuperável

Não

Severidade

Evento

Permite manutenção

Não

Notificar o Suporte automaticamente

Não

Links relacionados

- [Site de suporte da Lenovo](#)
- [Nível mais recente de DSA](#)
- [Nível mais recente de BMC/IMM](#)

• **218-002-000 : Brocade:SerdesLoopbackTest Aprovado**

O teste foi aprovado.

Recuperável

Não

Severidade

Evento

Permite manutenção

Não

Notificar o Suporte automaticamente

Não

Links relacionados

- [Site de suporte da Lenovo](#)
- [Nível mais recente de DSA](#)
- [Nível mais recente de BMC/IMM](#)

• **218-003-000 : Brocade:PCILoopbackTest Aprovado**

O teste foi aprovado.

Recuperável

Não

Severidade

Evento

Permite manutenção

Não

Notificar o Suporte automaticamente

Não

Links relacionados

- [Site de suporte da Lenovo](#)
- [Nível mais recente de DSA](#)
- [Nível mais recente de BMC/IMM](#)

• **218-004-000 : Brocade:ExternalEthLoopbackTest Aprovado**

O teste foi aprovado.

Recuperável

Não

Severidade

Evento

Permite manutenção

Não

Notificar o Suporte automaticamente

Não

Links relacionados

- [Site de suporte da Lenovo](#)
- [Nível mais recente de DSA](#)
- [Nível mais recente de BMC/IMM](#)

- **218-005-000 : Brocade:SerdesEthLoopbackTest Aprovado**

O teste foi aprovado.

Recuperável

Não

Severidade

Evento

Permite manutenção

Não

Notificar o Suporte automaticamente

Não

Links relacionados

- [Site de suporte da Lenovo](#)
- [Nível mais recente de DSA](#)
- [Nível mais recente de BMC/IMM](#)

- **218-006-000 : Brocade:InternalLoopbackTest Aprovado**

O teste foi aprovado.

Recuperável

Não

Severidade

Evento

Permite manutenção

Não

Notificar o Suporte automaticamente

Não

Links relacionados

- [Site de suporte da Lenovo](#)
- [Nível mais recente de DSA](#)
- [Nível mais recente de BMC/IMM](#)

- **218-800-000 : Brocade:MemoryTest Interrompido**

O teste foi cancelado.

Recuperável

Não

Severidade

Aviso

Permite manutenção

Não

Notificar o Suporte automaticamente

Não

Links relacionados

- [Site de suporte da Lenovo](#)
- [Nível mais recente de DSA](#)

- [Nível mais recente de BMC/IMM](#)
- **218-801-000 : Brocade:ExternalLoopbackTest Interrompido**

O teste foi cancelado.

Recuperável

Não

Severidade

Aviso

Permite manutenção

Não

Notificar o Suporte automaticamente

Não

Links relacionados

- [Site de suporte da Lenovo](#)
- [Nível mais recente de DSA](#)
- [Nível mais recente de BMC/IMM](#)

- **218-802-000 : Brocade:SerdesLoopbackTest Interrompido**

O teste foi cancelado.

Recuperável

Não

Severidade

Aviso

Permite manutenção

Não

Notificar o Suporte automaticamente

Não

Links relacionados

- [Site de suporte da Lenovo](#)
- [Nível mais recente de DSA](#)
- [Nível mais recente de BMC/IMM](#)

- **218-803-000 : Brocade:PCILoopbackTest Interrompido**

O teste foi cancelado.

Recuperável

Não

Severidade

Aviso

Permite manutenção

Não

Notificar o Suporte automaticamente

Não

Links relacionados

- [Site de suporte da Lenovo](#)
- [Nível mais recente de DSA](#)
- [Nível mais recente de BMC/IMM](#)

- **218-804-000 : Brocade:ExternalEthLoopbackTest Interrompido**

O teste foi cancelado.

Recuperável

Não

Severidade

Aviso

Permite manutenção

Não

Notificar o Suporte automaticamente

Não

Links relacionados

- [Site de suporte da Lenovo](#)
- [Nível mais recente de DSA](#)
- [Nível mais recente de BMC/IMM](#)

• **218-805-000 : Brocade:SerdesEthLoopbackTest Interrompido**

O teste foi cancelado.

Recuperável

Não

Severidade

Aviso

Permite manutenção

Não

Notificar o Suporte automaticamente

Não

Links relacionados

- [Site de suporte da Lenovo](#)
- [Nível mais recente de DSA](#)
- [Nível mais recente de BMC/IMM](#)

• **218-806-000 : Brocade:InternalLoopbackTest Interrompido**

O teste foi cancelado.

Recuperável

Não

Severidade

Aviso

Permite manutenção

Não

Notificar o Suporte automaticamente

Não

Links relacionados

- [Site de suporte da Lenovo](#)
- [Nível mais recente de DSA](#)
- [Nível mais recente de BMC/IMM](#)

• **218-900-000 : Brocade:MemoryTest com Falha**

Foi detectada uma falha ao testar a memória do adaptador.

Recuperável

Não

Severidade

Erro

Permite manutenção

Sim

Notificar o Suporte automaticamente

Não

Resposta do usuário

Execute as etapas a seguir:

1. Execute o teste novamente.
2. Verifique se o firmware está no nível adequado.
3. Execute o teste novamente.
4. Se o problema persistir, contate seu representante de suporte técnico IBM.

Links relacionados

- [Site de suporte da Lenovo](#)
- [Nível mais recente de DSA](#)
- [Nível mais recente de BMC/IMM](#)

- **218-901-000 : Brocade:ExternalLoopbackTest com Falha**

Foi detectada uma falha durante o teste de Loopback.

Recuperável

Não

Severidade

Erro

Permite manutenção

Sim

Notificar o Suporte automaticamente

Não

Resposta do usuário

Execute as etapas a seguir:

1. Verifique as conexões de cabo.
2. Execute o teste novamente.
3. Verifique se o firmware está no nível adequado.
4. Execute o teste novamente.
5. Se o problema persistir, contate seu representante de suporte técnico IBM.

Links relacionados

- [Site de suporte da Lenovo](#)
- [Nível mais recente de DSA](#)
- [Nível mais recente de BMC/IMM](#)

- **218-902-000 : Brocade:SerdesLoopbackTest com Falha**

Foi detectada uma falha durante o teste de Loopback.

Recuperável

Não

Severidade

Erro

Permite manutenção

Sim

Notificar o Suporte automaticamente

Não

Resposta do usuário

Execute as etapas a seguir:

1. Execute o teste novamente.
2. Verifique se o firmware está no nível adequado.
3. Execute o teste novamente.
4. Se o problema persistir, contate seu representante de suporte técnico IBM.

Links relacionados

- [Site de suporte da Lenovo](#)
- [Nível mais recente de DSA](#)
- [Nível mais recente de BMC/IMM](#)

• 218-903-000 : Brocade:PCILoopbackTest com Falha

Foi detectada uma falha durante o teste de Loopback.

Recuperável

Não

Severidade

Erro

Permite manutenção

Sim

Notificar o Suporte automaticamente

Não

Resposta do usuário

Execute as etapas a seguir:

1. Execute o teste novamente.
2. Verifique se o firmware está no nível adequado.
3. Execute o teste novamente.
4. Se o problema persistir, contate seu representante de suporte técnico IBM.

Links relacionados

- [Site de suporte da Lenovo](#)
- [Nível mais recente de DSA](#)
- [Nível mais recente de BMC/IMM](#)

• 218-904-000 : Brocade:ExternalEthLoopbackTest com Falha

Foi detectada uma falha durante o teste de Loopback.

Recuperável

Não

Severidade

Erro

Permite manutenção

Sim

Notificar o Suporte automaticamente

Não

Resposta do usuário

Execute as etapas a seguir:

1. Verifique ou substitua o SFP/cabo.
2. Execute o teste novamente.
3. Verifique se o firmware está no nível adequado.
4. Execute o teste novamente.
5. Se o problema persistir, contate seu representante de suporte técnico IBM.

Links relacionados

- [Site de suporte da Lenovo](#)
- [Nível mais recente de DSA](#)
- [Nível mais recente de BMC/IMM](#)

• **218-905-000 : Brocade:SerdesEthLoopbackTest com Falha**

Foi detectada uma falha durante o teste de Loopback.

Recuperável

Não

Severidade

Erro

Permite manutenção

Sim

Notificar o Suporte automaticamente

Não

Resposta do usuário

Execute as etapas a seguir:

1. Execute o teste novamente.
2. Verifique se o firmware está no nível adequado.
3. Execute o teste novamente.
4. Se o problema persistir, contate seu representante de suporte técnico IBM.

Links relacionados

- [Site de suporte da Lenovo](#)
- [Nível mais recente de DSA](#)
- [Nível mais recente de BMC/IMM](#)

• **218-906-000 : Brocade:InternalLoopbackTest com Falha**

Foi detectada uma falha durante o teste de Loopback.

Recuperável

Não

Severidade

Erro

Permite manutenção

Sim

Notificar o Suporte automaticamente

Não

Resposta do usuário

Execute as etapas a seguir:

1. Execute o teste novamente.
2. Verifique se o firmware está no nível adequado.
3. Execute o teste novamente.
4. Se o problema persistir, contate seu representante de suporte técnico IBM.

Links relacionados

- [Site de suporte da Lenovo](#)
- [Nível mais recente de DSA](#)
- [Nível mais recente de BMC/IMM](#)

Resultados do teste do painel do ponto de verificação de DSA

As mensagens a seguir podem surgir durante a execução do painel do ponto de verificação.

Resultados do teste do painel do ponto de verificação do DSA

As mensagens a seguir podem surgir durante a execução do painel do ponto de verificação do DSA.

- **180-000-000 : Teste do Painel do Ponto de Verificação Aprovado**

Teste do Painel do Ponto de Verificação Aprovado.

Recuperável

Não

Severidade

Evento

Permite manutenção

Não

Notificar o Suporte automaticamente

Não

Links relacionados

- [Site de suporte da Lenovo](#)
- [Nível mais recente de DSA](#)
- [Nível mais recente de BMC/IMM](#)

- **180-801-000 : Teste do Painel do Ponto de Verificação Interrompido**

Teste do Painel do Ponto de Verificação Interrompido. O BMC não consegue verificar se o cabo do painel de informações do operador está conectado.

Recuperável

Não

Severidade

Aviso

Permite manutenção

Sim

Notificar o Suporte automaticamente

Não

Resposta do usuário

Execute as etapas a seguir:

1. Inspeção e reposicione o cabo do painel de informações do operador em ambas as extremidades.
2. Verifique se o Baseboard Management Controller (BMC) está funcionando.
3. Execute o teste novamente.
4. Se a falha permanecer, consulte "Solução de problemas por sintoma" no "Guia de Instalação e Serviço" do sistema para obter a próxima ação corretiva.

Links relacionados

- [Site de suporte da Lenovo](#)
- [Nível mais recente de DSA](#)
- [Nível mais recente de BMC/IMM](#)

• 180-901-000 : Teste do Painel do Ponto de Verificação com Falha

Teste do Painel do Ponto de Verificação com Falha. O operador relatou exibição incorreta.

Recuperável

Não

Severidade

Erro

Permite manutenção

Sim

Notificar o Suporte automaticamente

Não

Resposta do usuário

Execute as etapas a seguir:

1. Verifique o cabeamento do painel de informações do operador em busca de conexões soltas ou quebradas em ambas as extremidades ou danos no cabo.
2. Substitua o cabo do painel de informações se houver danos.
3. Execute o teste novamente.
4. Substitua o conjunto do painel de informações do operador.
5. Execute o teste novamente.
6. Se a falha permanecer, consulte "Solução de problemas por sintoma" no "Guia de Instalação e Serviço" do sistema para obter a próxima ação corretiva.

Links relacionados

- [Site de suporte da Lenovo](#)
- [Nível mais recente de DSA](#)
- [Nível mais recente de BMC/IMM](#)

Resultados de teste de tensão da CPU do DSA

As mensagens a seguir podem surgir ao executar o teste de tensão da CPU.

Resultados de teste de tensão de CPU do DSA

As mensagens a seguir podem surgir ao executar o teste de tensão de CPU do DSA

• 089-000-000 : Teste de Tensão de CPU Aprovado

Teste de Tensão da CPU Aprovado.

Recuperável

Não

Severidade

Evento

Permite manutenção

Não

Notificar o Suporte automaticamente

Não

Links relacionados

- [Site de suporte da Lenovo](#)
- [Nível mais recente de DSA](#)
- [Nível mais recente de BMC/IMM](#)

• **089-801-000 : Teste de Tensão de CPU Interrompido**

Teste de Tensão da CPU Interrompido. Erro Interno do Programa.

Recuperável

Não

Severidade

Aviso

Permite manutenção

Sim

Notificar o Suporte automaticamente

Não

Resposta do usuário

Execute as etapas a seguir:

1. Desligue e reinicie o sistema.
2. Certifique-se de que o código de Diagnóstico de DSA esteja no nível mais recente.
3. Execute o teste novamente.
4. Verifique o nível de firmware do sistema e atualize-o, se necessário. O nível de firmware instalado pode ser encontrado no Log de Eventos do Diagnóstico de DSA, dentro da seção Firmware/VPD desse componente. O nível do firmware mais recente para esse componente pode ser localizado em referência a esse tipo de sistema no Site de suporte da IBM.
5. Execute o teste novamente.
6. Se o sistema parar de responder, desligue e reinicie-o e depois execute o teste novamente.
7. Se a falha permanecer, consulte "Solução de problemas por sintoma" no "Guia de Instalação e Serviço" do sistema para obter a próxima ação corretiva.

Links relacionados

- [Site de suporte da Lenovo](#)
- [Nível mais recente de DSA](#)
- [Nível mais recente de BMC/IMM](#)

• **089-802-000 : Teste de Tensão de CPU Interrompido**

Teste de Tensão da CPU Interrompido. Erro de indisponibilidade do recurso do sistema.

Recuperável

Não

Severidade

Aviso

Permite manutenção

Sim

Notificar o Suporte automaticamente

Não

Resposta do usuário

Execute as etapas a seguir:

1. Desligue e reinicie o sistema.
2. Certifique-se de que o código de Diagnóstico de DSA esteja no nível mais recente.
3. Execute o teste novamente.
4. Verifique o nível de firmware do sistema e atualize-o, se necessário. O nível de firmware instalado pode ser encontrado no Log de Eventos do Diagnóstico de DSA, dentro da seção Firmware/VPD desse componente.
5. Execute o teste novamente.
6. Se o sistema parar de responder, desligue e reinicie-o e depois execute o teste novamente.
7. Se a falha permanecer, consulte "Solução de problemas por sintoma" no "Guia de Instalação e Serviço" do sistema para obter a próxima ação corretiva.

Links relacionados

- [Site de suporte da Lenovo](#)
- [Nível mais recente de DSA](#)
- [Nível mais recente de BMC/IMM](#)

• 089-803-000 : Teste de Tensão de CPU Interrompido

Teste de Tensão da CPU Interrompido. O tamanho da memória não é suficiente para executar o teste. Pelo menos 1 GB é necessário.

Recuperável

Não

Severidade

Aviso

Permite manutenção

Sim

Notificar o Suporte automaticamente

Não

Links relacionados

- [Site de suporte da Lenovo](#)
- [Nível mais recente de DSA](#)
- [Nível mais recente de BMC/IMM](#)

• 089-804-000 : Teste de Tensão de CPU Interrompido

Teste de Tensão da CPU Interrompido. O usuário pressionou Ctrl-C.

Recuperável

Não

Severidade

Aviso

Permite manutenção

Sim

Notificar o Suporte automaticamente

Não

Links relacionados

- [Site de suporte da Lenovo](#)
- [Nível mais recente de DSA](#)
- [Nível mais recente de BMC/IMM](#)

• **089-901-000 : Teste de Tensão de CPU com Falha**

Teste de Tensão da CPU com Falha.

Recuperável

Não

Severidade

Erro

Permite manutenção

Sim

Notificar o Suporte automaticamente

Não

Resposta do usuário

Execute as etapas a seguir:

1. Se o sistema parar de responder, desligue e reinicie-o e depois execute o teste novamente.
2. Certifique-se de que o código de Diagnóstico de DSA esteja no nível mais recente.
3. Execute o teste novamente.
4. Verifique o nível de firmware do sistema e atualize-o, se necessário. O nível de firmware instalado pode ser encontrado no Log de Eventos do Diagnóstico de DSA, dentro da seção Firmware/VPD desse componente.
5. Execute o teste novamente.
6. Se o sistema parar de responder, desligue e reinicie-o e depois execute o teste novamente.
7. Se a falha permanecer, consulte "Solução de problemas por sintoma" no "Guia de Instalação e Serviço" do sistema para obter a próxima ação corretiva.

Links relacionados

- [Site de suporte da Lenovo](#)
- [Nível mais recente de DSA](#)
- [Nível mais recente de BMC/IMM](#)

Resultados de teste do adaptador Emulex do DSA

As mensagens a seguir podem surgir durante a execução do teste do adaptador Emulex.

Resultados do teste do adaptador Emulex do DSA

As mensagens a seguir podem surgir durante a execução do teste do adaptador Emulex do DSA.

• **516-000-000 : ELXUCNA: NIC MAC LoopBackTest Aprovado**

O teste foi aprovado.

Recuperável

Não

Severidade

Evento

Permite manutenção

Não

Notificar o Suporte automaticamente

Não

Links relacionados

- [Site de suporte da Lenovo](#)
- [Nível mais recente de DSA](#)
- [Nível mais recente de BMC/IMM](#)

- **516-001-000 : ELXUCNA: NIC PHY LoopBackTest Aprovado**

O teste foi aprovado.

Recuperável

Não

Severidade

Evento

Permite manutenção

Não

Notificar o Suporte automaticamente

Não

Links relacionados

- [Site de suporte da Lenovo](#)
- [Nível mais recente de DSA](#)
- [Nível mais recente de BMC/IMM](#)

- **516-002-000 : ELXUCNA: ELXUCNA: NIC LED(Beacon)Test Aprovado**

O teste foi aprovado.

Recuperável

Não

Severidade

Evento

Permite manutenção

Não

Notificar o Suporte automaticamente

Não

Links relacionados

- [Site de suporte da Lenovo](#)
- [Nível mais recente de DSA](#)
- [Nível mais recente de BMC/IMM](#)

- **516-800-000 : ELXUCNA: NIC MAC LoopBackTest Interrompido**

Teste de loopback na camada MAC foi cancelado.

Recuperável

Não

Severidade

Aviso

Permite manutenção

Não

Notificar o Suporte automaticamente

Não

Links relacionados

- [Site de suporte da Lenovo](#)
- [Nível mais recente de DSA](#)
- [Nível mais recente de BMC/IMM](#)

- **516-801-000 : ELXUCNA: NIC PHY LoopBackTest Interrompido**

Teste de loopback na camada física foi cancelado.

Recuperável

Não

Severidade

Aviso

Permite manutenção

Não

Notificar o Suporte automaticamente

Não

Links relacionados

- [Site de suporte da Lenovo](#)
- [Nível mais recente de DSA](#)
- [Nível mais recente de BMC/IMM](#)

- **516-802-000 : ELXUCNA: ELXUCNA: NIC LED(Beacon)Test Interrompido**

Verificação de LEDs de status foi cancelada.

Recuperável

Não

Severidade

Aviso

Permite manutenção

Não

Notificar o Suporte automaticamente

Não

Links relacionados

- [Site de suporte da Lenovo](#)
- [Nível mais recente de DSA](#)
- [Nível mais recente de BMC/IMM](#)

- **516-900-000 : ELXUCNA: NIC MAC LoopBackTest com Falha**

Uma falha foi detectada durante o teste de loopback na camada MAC.

Recuperável

Não

Severidade

Erro

Permite manutenção

Sim

Notificar o Suporte automaticamente

Não

Resposta do usuário

Execute as etapas a seguir:

1. Verifique o nível de firmware do componente e atualize se necessário. O nível de firmware instalado pode ser encontrado no Log de Eventos do Diagnóstico de DSA, dentro da seção Firmware/VPD desse componente.
2. Execute o teste novamente.
3. Se a falha permanecer, consulte "Solução de problemas por sintoma" no "Guia de Instalação e Serviço" do sistema para obter a próxima ação corretiva.

Links relacionados

- [Site de suporte da Lenovo](#)
- [Nível mais recente de DSA](#)
- [Nível mais recente de BMC/IMM](#)

- **516-901-000 : ELXUCNA: NIC PHY LoopBackTest com Falha**

Foi detectada uma falha durante o teste de loopback na camada física.

Recuperável

Não

Severidade

Erro

Permite manutenção

Sim

Notificar o Suporte automaticamente

Não

Resposta do usuário

Execute as etapas a seguir:

1. Verifique o nível de firmware do componente e atualize se necessário. O nível de firmware instalado pode ser encontrado no Log de Eventos do Diagnóstico de DSA, dentro da seção Firmware/VPD desse componente.
2. Execute o teste novamente.
3. Se a falha permanecer, consulte "Solução de problemas por sintoma" no "Guia de Instalação e Serviço" do sistema para obter a próxima ação corretiva.

Links relacionados

- [Site de suporte da Lenovo](#)
- [Nível mais recente de DSA](#)
- [Nível mais recente de BMC/IMM](#)

- **516-902-000 : ELXUCNA: ELXUCNA: NIC LED(Beacon)Test com Falha**

Uma falha foi detectada ao verificar a operação dos LEDs de status.

Recuperável

Não

Severidade

Erro

Permite manutenção

Sim

Notificar o Suporte automaticamente

Não

Resposta do usuário

Execute as etapas a seguir:

1. Verifique o nível de firmware do componente e atualize se necessário. O nível de firmware instalado pode ser encontrado no Log de Eventos do Diagnóstico de DSA, dentro da seção Firmware/VPD desse componente.
2. Execute o teste novamente.
3. Se a falha permanecer, consulte "Solução de problemas por sintoma" no "Guia de Instalação e Serviço" do sistema para obter a próxima ação corretiva.

Links relacionados

- [Site de suporte da Lenovo](#)
- [Nível mais recente de DSA](#)
- [Nível mais recente de BMC/IMM](#)

Resultados de teste de Ping da porta EXA de DSA

As mensagens a seguir podem surgir quando você executa o teste de ping da porta EXA.

Resultados de teste de ping da porta EXA de DSA

As mensagens a seguir podem surgir quando você executa o teste de ping da porta EXA do DSA.

- **401-000-000 : Teste de Ping da Porta EXA Aprovado**

Teste de Ping da Porta EXA Aprovado.

Recuperável

Não

Severidade

Evento

Permite manutenção

Não

Notificar o Suporte automaticamente

Não

Links relacionados

- [Site de suporte da Lenovo](#)
- [Nível mais recente de DSA](#)
- [Nível mais recente de BMC/IMM](#)

- **401-801-000 : Teste de Ping da Porta EXA Interrompido**

Teste de Ping da Porta EXA Interrompido. Não é possível obter o endereço de base do dispositivo.

Recuperável

Não

Severidade

Aviso

Permite manutenção

Sim

Notificar o Suporte automaticamente

Não

Resposta do usuário

Execute as etapas a seguir:

1. Remova os cabos de alimentação, espere 45 segundos, reconecte e execute novamente o teste.
2. Certifique-se de que as conexões do cabo de escalabilidade estão conforme a especificação.
3. Certifique-se de que o DSA e o BIOS/uEFI estejam no nível mais recente.
4. Se o problema persistir, contate seu representante de serviço técnico.

Links relacionados

- [Site de suporte da Lenovo](#)
- [Nível mais recente de DSA](#)
- [Nível mais recente de BMC/IMM](#)

• 401-802-000 : Teste de Ping da Porta EXA Interrompido

Teste de Ping da Porta EXA Interrompido. As conexões de porta podem não estar corretas.

Recuperável

Não

Severidade

Aviso

Permite manutenção

Sim

Notificar o Suporte automaticamente

Não

Resposta do usuário

Execute as etapas a seguir:

1. Remova os cabos de alimentação, espere 45 segundos, reconecte e execute novamente o teste.
2. Certifique-se de que as conexões do cabo de escalabilidade estão conforme a especificação.
3. Certifique-se de que o DSA e o BIOS/uEFI estejam no nível mais recente.
4. Se o problema persistir, contate seu representante de serviço técnico.

Links relacionados

- [Site de suporte da Lenovo](#)
- [Nível mais recente de DSA](#)
- [Nível mais recente de BMC/IMM](#)

• 401-901-001 : Teste de Ping da Porta EXA com Falha

Teste de Ping da Porta EXA com Falha.

Recuperável

Não

Severidade

Erro

Permite manutenção

Sim

Notificar o Suporte automaticamente

Não

Resposta do usuário

Execute as etapas a seguir:

1. Remova os cabos de alimentação, espere 45 segundos, reconecte e execute novamente o teste.

2. Certifique-se de que as conexões do cabo de escalabilidade estão conforme a especificação.
3. Verifique os cabos de escalabilidade em busca de conexões soltas.
4. Substitua o(s) cabo(s) de escalabilidade para porta(s) especificada(s).
5. Se o problema persistir, contate seu representante de serviço técnico.

Links relacionados

- [Site de suporte da Lenovo](#)
- [Nível mais recente de DSA](#)
- [Nível mais recente de BMC/IMM](#)

Resultados de teste do disco rígido DSA

As mensagens a seguir podem surgir durante a execução do teste de disco rígido.

Resultados do teste da unidade de disco rígido do DSA

As mensagens a seguir podem surgir ao executar o teste de disco rígido DSA.

- **217-000-000 : Teste de HDD Aprovado**

Teste de Tensão de HDD Aprovado.

Recuperável

Não

Severidade

Evento

Permite manutenção

Não

Notificar o Suporte automaticamente

Não

Links relacionados

- [Site de suporte da Lenovo](#)
- [Nível mais recente de DSA](#)
- [Nível mais recente de BMC/IMM](#)

- **217-800-000 : Teste de HDD Interrompido**

Teste de HDD Interrompido. O teste foi cancelado.

Recuperável

Não

Severidade

Aviso

Permite manutenção

Sim

Notificar o Suporte automaticamente

Não

Resposta do usuário

Execute as etapas a seguir:

1. Verifique as conexões de cabo.
2. Execute o teste novamente.

3. Verifique se o disco rígido aceita autoteste e criação de log de autoteste.
4. Se o problema persistir, entre em contato com seu representante de suporte técnico.

Links relacionados

- [Site de suporte da Lenovo](#)
- [Nível mais recente de DSA](#)
- [Nível mais recente de BMC/IMM](#)

• 217-900-000 : Teste de HDD com Falha

Teste de HDD com Falha. O autoteste do disco rígido detectou uma falha.

Recuperável

Não

Severidade

Erro

Permite manutenção

Sim

Notificar o Suporte automaticamente

Não

Resposta do usuário

Execute as etapas a seguir:

1. Verifique as conexões de cabo.
2. Execute o teste novamente.
3. Verifique se o firmware está no nível mais recente.
4. Execute o teste novamente.
5. Se o problema persistir, entre em contato com seu representante de suporte técnico.

Links relacionados

- [Site de suporte da Lenovo](#)
- [Nível mais recente de DSA](#)
- [Nível mais recente de BMC/IMM](#)

Resultados de teste de rede Intel de DSA

As mensagens a seguir podem surgir quando você executa o teste de rede Intel.

Resultados do teste de rede Intel do DSA

As mensagens a seguir podem surgir quando você executa o teste de rede Intel do DSA.

• 406-000-000 : Teste de IANet:Registers Aprovado

O teste foi aprovado.

Recuperável

Não

Severidade

Evento

Permite manutenção

Não

Notificar o Suporte automaticamente

Não

Links relacionados

- [Site de suporte da Lenovo](#)
- [Nível mais recente de DSA](#)
- [Nível mais recente de BMC/IMM](#)

• **406-001-000 : Teste de IANet:EEPROM Aprovado**

O teste foi aprovado.

Recuperável

Não

Severidade

Evento

Permite manutenção

Não

Notificar o Suporte automaticamente

Não

Links relacionados

- [Site de suporte da Lenovo](#)
- [Nível mais recente de DSA](#)
- [Nível mais recente de BMC/IMM](#)

• **406-002-000 : Teste de IANet:FIFO Aprovado**

O teste foi aprovado.

Recuperável

Não

Severidade

Evento

Permite manutenção

Não

Notificar o Suporte automaticamente

Não

Links relacionados

- [Site de suporte da Lenovo](#)
- [Nível mais recente de DSA](#)
- [Nível mais recente de BMC/IMM](#)

• **406-003-000 : Teste de IANet:Interrupts Aprovado**

O teste foi aprovado.

Recuperável

Não

Severidade

Evento

Permite manutenção

Não

Notificar o Suporte automaticamente

Não

Links relacionados

- [Site de suporte da Lenovo](#)
- [Nível mais recente de DSA](#)
- [Nível mais recente de BMC/IMM](#)

- **406-004-000 : Teste de IANet:Loopback Aprovado**

O teste foi aprovado.

Recuperável

Não

Severidade

Evento

Permite manutenção

Não

Notificar o Suporte automaticamente

Não

Links relacionados

- [Site de suporte da Lenovo](#)
- [Nível mais recente de DSA](#)
- [Nível mais recente de BMC/IMM](#)

- **406-800-000 : Teste de IANet:Registers Interrompido**

Teste de registros foi cancelado.

Recuperável

Não

Severidade

Aviso

Permite manutenção

Não

Notificar o Suporte automaticamente

Não

Links relacionados

- [Site de suporte da Lenovo](#)
- [Nível mais recente de DSA](#)
- [Nível mais recente de BMC/IMM](#)

- **406-801-000 : Teste de IANet:EEPROM Interrompido**

Teste de EEPROM foi cancelado.

Recuperável

Não

Severidade

Aviso

Permite manutenção

Não

Notificar o Suporte automaticamente

Não

Links relacionados

- [Site de suporte da Lenovo](#)
- [Nível mais recente de DSA](#)

- [Nível mais recente de BMC/IMM](#)
- **406-802-000 : Teste de IANet:FIFO Interrompido**

Teste de FIFO foi cancelado.

Recuperável

Não

Severidade

Aviso

Permite manutenção

Não

Notificar o Suporte automaticamente

Não

Links relacionados

- [Site de suporte da Lenovo](#)
- [Nível mais recente de DSA](#)
- [Nível mais recente de BMC/IMM](#)

- **406-803-000 : Teste de IANet:Interrupts Interrompido**

Teste de interrupção foi cancelado.

Recuperável

Não

Severidade

Aviso

Permite manutenção

Não

Notificar o Suporte automaticamente

Não

Links relacionados

- [Site de suporte da Lenovo](#)
- [Nível mais recente de DSA](#)
- [Nível mais recente de BMC/IMM](#)

- **406-804-000 : Teste de IANet:Loopback Interrompido**

Teste de loopback foi cancelado.

Recuperável

Não

Severidade

Aviso

Permite manutenção

Não

Notificar o Suporte automaticamente

Não

Links relacionados

- [Site de suporte da Lenovo](#)
- [Nível mais recente de DSA](#)
- [Nível mais recente de BMC/IMM](#)

- **406-900-000 : Teste de IANet:Registers com Falha**

Uma falha foi detectada durante o teste de Registros.

Recuperável

Não

Severidade

Erro

Permite manutenção

Sim

Notificar o Suporte automaticamente

Não

Resposta do usuário

Execute as etapas a seguir:

1. Verifique o nível de firmware do componente e atualize se necessário. O nível de firmware instalado pode ser encontrado no Log de Eventos do Diagnóstico de DSA, dentro da seção Firmware/VPD desse componente.
2. Execute o teste novamente.
3. Se a falha permanecer, consulte "Solução de problemas por sintoma" no "Guia de Instalação e Serviço" do sistema para obter a próxima ação corretiva.

Links relacionados

- [Site de suporte da Lenovo](#)
- [Nível mais recente de DSA](#)
- [Nível mais recente de BMC/IMM](#)

• **406-901-000 : Teste de IANet:EEPROM com Falha**

Uma falha foi detectada durante o teste de EEPROM.

Recuperável

Não

Severidade

Erro

Permite manutenção

Sim

Notificar o Suporte automaticamente

Não

Resposta do usuário

Execute as etapas a seguir:

1. Verifique o nível de firmware do componente e atualize se necessário. O nível de firmware instalado pode ser encontrado no Log de Eventos do Diagnóstico de DSA, dentro da seção Firmware/VPD desse componente.
2. Execute o teste novamente.
3. Se a falha permanecer, consulte "Solução de problemas por sintoma" no "Guia de Instalação e Serviço" do sistema para obter a próxima ação corretiva.

Links relacionados

- [Site de suporte da Lenovo](#)
- [Nível mais recente de DSA](#)
- [Nível mais recente de BMC/IMM](#)

• **406-902-000 : Teste de IANet:FIFO com Falha**

Uma falha foi detectada durante o teste de FIFO.

Recuperável

Não

Severidade

Erro

Permite manutenção

Sim

Notificar o Suporte automaticamente

Não

Resposta do usuário

Execute as etapas a seguir:

1. Verifique o nível de firmware do componente e atualize se necessário. O nível de firmware instalado pode ser encontrado no Log de Eventos do Diagnóstico de DSA, dentro da seção Firmware/VPD desse componente.
2. Execute o teste novamente.
3. Se a falha permanecer, consulte "Solução de problemas por sintoma" no "Guia de Instalação e Serviço" do sistema para obter a próxima ação corretiva.

Links relacionados

- [Site de suporte da Lenovo](#)
- [Nível mais recente de DSA](#)
- [Nível mais recente de BMC/IMM](#)

• 406-903-000 : Teste de IANet:Interrupts com Falha

Uma falha foi detectada durante o teste de Interrupção.

Recuperável

Não

Severidade

Erro

Permite manutenção

Sim

Notificar o Suporte automaticamente

Não

Resposta do usuário

Execute as etapas a seguir:

1. Verifique o nível de firmware do componente e atualize se necessário. O nível de firmware instalado pode ser encontrado no Log de Eventos do Diagnóstico de DSA, dentro da seção Firmware/VPD desse componente.
2. Execute o teste novamente.
3. Verifique as atribuições de interrupção na seção Hardware PCI do Log de Diagnóstico de DSA. Se o dispositivo de ethernet estiver compartilhando interrupções, se possível, modifique as atribuições de interrupção usando Configuração F1 para atribuir uma interrupção exclusiva ao dispositivo.
4. Execute o teste novamente.
5. Se a falha permanecer, consulte "Solução de problemas por sintoma" no "Guia de Instalação e Serviço" do sistema para obter a próxima ação corretiva.

Links relacionados

- [Site de suporte da Lenovo](#)
- [Nível mais recente de DSA](#)

- [Nível mais recente de BMC/IMM](#)
- **406-904-000 : Teste de IANet:Loopback com Falha**

Foi detectada uma falha durante o teste de Loopback.

Recuperável

Não

Severidade

Erro

Permite manutenção

Sim

Notificar o Suporte automaticamente

Não

Resposta do usuário

Execute as etapas a seguir:

1. Verifique o cabo Ethernet em busca de danos e assegure o tipo e a conexão de cabo corretos.
2. Verifique o nível de firmware do componente e atualize se necessário. O nível de firmware instalado pode ser encontrado no Log de Eventos do Diagnóstico de DSA, dentro da seção Firmware/VPD desse componente.
3. Execute o teste novamente.
4. Se a falha permanecer, consulte "Solução de problemas por sintoma" no "Guia de Instalação e Serviço" do sistema para obter a próxima ação corretiva.

Links relacionados

- [Site de suporte da Lenovo](#)
- [Nível mais recente de DSA](#)
- [Nível mais recente de BMC/IMM](#)

Resultados de teste de disco rígido LSI de DSA

As mensagens a seguir podem surgir ao executar o teste de disco rígido LSI.

Resultados do teste da unidade de disco rígido do DSA LSI

As mensagens a seguir podem surgir ao executar o teste de disco rígido DSA LSI.

- **407-000-000 : Teste de LSIESG:DiskDefaultDiagnostic Aprovado**

O teste foi aprovado.

Recuperável

Não

Severidade

Evento

Permite manutenção

Não

Notificar o Suporte automaticamente

Não

Links relacionados

- [Site de suporte da Lenovo](#)
- [Nível mais recente de DSA](#)

- [Nível mais recente de BMC/IMM](#)
- **407-800-000 : Teste de LSIESG:DiskDefaultDiagnostic Interrompido**

O teste foi cancelado.

Recuperável

Não

Severidade

Aviso

Permite manutenção

Não

Notificar o Suporte automaticamente

Não

Links relacionados

- [Site de suporte da Lenovo](#)
 - [Nível mais recente de DSA](#)
 - [Nível mais recente de BMC/IMM](#)
- **407-900-000 : Teste de LSIESG:DiskDefaultDiagnostic com Falha**

O autoteste do disco rígido detectou uma falha.

Recuperável

Não

Severidade

Erro

Permite manutenção

Sim

Notificar o Suporte automaticamente

Não

Resposta do usuário

Execute as etapas a seguir:

1. Verifique as conexões de cabo.
2. Execute o teste novamente.
3. Verifique se o firmware está no nível mais recente.
4. Execute o teste novamente.
5. Se o problema persistir, contate seu representante de suporte técnico IBM.

Links relacionados

- [Site de suporte da Lenovo](#)
- [Nível mais recente de DSA](#)
- [Nível mais recente de BMC/IMM](#)

Resultados de teste do adaptador Mellanox do DSA

As mensagens a seguir podem surgir durante a execução do teste do adaptador Mellanox.

Resultados do teste do adaptador Mellanox do DSA

As mensagens a seguir podem surgir durante a execução do teste do adaptador Mellanox do DSA.

- **408-000-000 : Teste de MLNX:MLNX_DiagnosticTestEthernetPort Aprovado**

Teste da Porta Aprovado.

Recuperável

Não

Severidade

Evento

Permite manutenção

Não

Notificar o Suporte automaticamente

Não

Links relacionados

- [Site de suporte da Lenovo](#)
- [Nível mais recente de DSA](#)
- [Nível mais recente de BMC/IMM](#)

- **408-001-000 : Teste de MLNX:MLNX_DiagnosticTestIBPort Aprovado**

Teste da Porta Aprovado.

Recuperável

Não

Severidade

Evento

Permite manutenção

Não

Notificar o Suporte automaticamente

Não

Links relacionados

- [Site de suporte da Lenovo](#)
- [Nível mais recente de DSA](#)
- [Nível mais recente de BMC/IMM](#)

- **408-800-000 : Teste de MLNX:MLNX_DiagnosticTestEthernetPort Interrompido**

Teste da Porta foi cancelado.

Recuperável

Não

Severidade

Aviso

Permite manutenção

Não

Notificar o Suporte automaticamente

Não

Links relacionados

- [Site de suporte da Lenovo](#)
- [Nível mais recente de DSA](#)
- [Nível mais recente de BMC/IMM](#)

- **408-801-000 : Teste de MLNX:MLNX_DiagnosticTestIBPort Interrompido**

Teste da Porta foi cancelado.

Recuperável

Não

Severidade

Aviso

Permite manutenção

Não

Notificar o Suporte automaticamente

Não

Links relacionados

- [Site de suporte da Lenovo](#)
- [Nível mais recente de DSA](#)
- [Nível mais recente de BMC/IMM](#)

- **408-900-000 : Teste de MLNX:MLNX_DiagnosticTestEthernetPort com Falha**

Teste da Porta com Falha.

Recuperável

Não

Severidade

Erro

Permite manutenção

Sim

Notificar o Suporte automaticamente

Não

Resposta do usuário

Execute as etapas a seguir:

1. Certifique-se de que o link físico da porta sob teste no esteja no estado ativo.
2. Se essa condição foi atendida, mas o teste continua falhando, o adaptador da porta pode estar com defeito.
3. Tente substituir o adaptador e repetir o teste.

Links relacionados

- [Site de suporte da Lenovo](#)
- [Nível mais recente de DSA](#)
- [Nível mais recente de BMC/IMM](#)

- **408-901-000 : Teste de MLNX:MLNX_DiagnosticTestIBPort com Falha**

Teste da Porta com Falha.

Recuperável

Não

Severidade

Erro

Permite manutenção

Sim

Notificar o Suporte automaticamente

Não

Resposta do usuário

Execute as etapas a seguir:

1. Certifique-se de que o link físico da porta sob teste esteja no estado ativo e que haja um gerenciador de sub-rede em execução na malha à qual a porta está conectada.
2. Se essa condição foi atendida, mas o teste continua falhando, o adaptador da porta pode estar com defeito.
3. Tente substituir o adaptador e repetir o teste.

Links relacionados

- [Site de suporte da Lenovo](#)
- [Nível mais recente de DSA](#)
- [Nível mais recente de BMC/IMM](#)

Resultados de teste de isolamento da memória de DSA

As mensagens a seguir podem surgir durante a execução do teste de isolamento da memória.

Resultados de teste de isolamento da memória do DSA

As mensagens a seguir podem surgir durante a execução do teste de isolamento da memória do DSA.

- **201-000-000 : Teste de Memória Independente Aprovado**

Teste de Memória Rápido/Integral de Todas as CPUs Aprovado.

Recuperável

Não

Severidade

Evento

Permite manutenção

Não

Notificar o Suporte automaticamente

Não

Links relacionados

- [Site de suporte da Lenovo](#)
- [Nível mais recente de DSA](#)
- [Nível mais recente de BMC/IMM](#)

- **201-000-001 : Teste de Memória Independente Aprovado**

Teste de Memória Rápido/Integral da CPU 1 Aprovado.

Recuperável

Não

Severidade

Evento

Permite manutenção

Não

Notificar o Suporte automaticamente

Não

Links relacionados

- [Site de suporte da Lenovo](#)
- [Nível mais recente de DSA](#)
- [Nível mais recente de BMC/IMM](#)

- **201-000-002 : Teste de Memória Independente Aprovado**

Teste de Memória Rápido/Integral da CPU 2 Aprovado.

Recuperável

Não

Severidade

Evento

Permite manutenção

Não

Notificar o Suporte automaticamente

Não

Links relacionados

- [Site de suporte da Lenovo](#)
- [Nível mais recente de DSA](#)
- [Nível mais recente de BMC/IMM](#)

- **201-000-003 : Teste de Memória Independente Aprovado**

Teste de Memória Rápido/Integral da CPU 3 Aprovado.

Recuperável

Não

Severidade

Evento

Permite manutenção

Não

Notificar o Suporte automaticamente

Não

Links relacionados

- [Site de suporte da Lenovo](#)
- [Nível mais recente de DSA](#)
- [Nível mais recente de BMC/IMM](#)

- **201-000-004 : Teste de Memória Independente Aprovado**

Teste de Memória Rápido/Integral da CPU 4 Aprovado.

Recuperável

Não

Severidade

Evento

Permite manutenção

Não

Notificar o Suporte automaticamente

Não

Links relacionados

- [Site de suporte da Lenovo](#)
- [Nível mais recente de DSA](#)
- [Nível mais recente de BMC/IMM](#)

- **201-811-000 : Teste de Memória Independente Interrompido**

Impossível Localizar Chave SMBIOS "_SM_".

Recuperável

Não

Severidade

Aviso

Permite manutenção

Não

Notificar o Suporte automaticamente

Não

Resposta do usuário

Execute as etapas a seguir:

1. Execute as ações mencionadas uma de cada vez e tente o teste depois de cada ação.
2. Se o problema persistir, contate seu representante de serviço técnico.
3. Desligue o sistema e desconecte-o da energia. Espere 45 segundos. Reposicione a(s) DIMM(s). Reconecte-o à energia.
4. Certifique-se de que o DSA e o BIOS/uEFI estejam no nível mais recente.

Links relacionados

- [Site de suporte da Lenovo](#)
- [Nível mais recente de DSA](#)
- [Nível mais recente de BMC/IMM](#)

• **201-811-001 : Teste de Memória Independente Interrompido**

Impossível Localizar Chave SMBIOS "_SM_".

Recuperável

Não

Severidade

Aviso

Permite manutenção

Não

Notificar o Suporte automaticamente

Não

Resposta do usuário

Execute as etapas a seguir:

1. Execute as ações mencionadas uma de cada vez e tente o teste depois de cada ação.
2. Se o problema persistir, contate seu representante de serviço técnico.
3. Desligue o sistema e desconecte-o da energia. Espere 45 segundos. Reposicione a(s) DIMM(s). Reconecte-o à energia.
4. Certifique-se de que o DSA e o BIOS/uEFI estejam no nível mais recente.

Links relacionados

- [Site de suporte da Lenovo](#)
- [Nível mais recente de DSA](#)
- [Nível mais recente de BMC/IMM](#)

• **201-811-002 : Teste de Memória Independente Interrompido**

Impossível Localizar Chave SMBIOS "_SM_".

Recuperável

Não

Severidade

Aviso

Permite manutenção

Não

Notificar o Suporte automaticamente

Não

Resposta do usuário

Execute as etapas a seguir:

1. Execute as ações mencionadas uma de cada vez e tente o teste depois de cada ação.
2. Se o problema persistir, contate seu representante de serviço técnico.
3. Desligue o sistema e desconecte-o da energia. Espere 45 segundos. Reposicione a(s) DIMM(s). Reconecte-o à energia.
4. Certifique-se de que o DSA e o BIOS/uEFI estejam no nível mais recente.

Links relacionados

- [Site de suporte da Lenovo](#)
- [Nível mais recente de DSA](#)
- [Nível mais recente de BMC/IMM](#)

- **201-811-003 : Teste de Memória Independente Interrompido**

Impossível Localizar Chave SMBIOS "_SM_".

Recuperável

Não

Severidade

Aviso

Permite manutenção

Não

Notificar o Suporte automaticamente

Não

Resposta do usuário

Execute as etapas a seguir:

1. Execute as ações mencionadas uma de cada vez e tente o teste depois de cada ação.
2. Se o problema persistir, contate seu representante de serviço técnico.
3. Desligue o sistema e desconecte-o da energia. Espere 45 segundos. Reposicione a(s) DIMM(s). Reconecte-o à energia.
4. Certifique-se de que o DSA e o BIOS/uEFI estejam no nível mais recente.

Links relacionados

- [Site de suporte da Lenovo](#)
- [Nível mais recente de DSA](#)
- [Nível mais recente de BMC/IMM](#)

- **201-812-000 : Teste de Memória Independente Interrompido**

Não há suporte para o teste de memória neste sistema.

Recuperável

Não

Severidade

Aviso

Permite manutenção

Não

Notificar o Suporte automaticamente

Não

Resposta do usuário

Execute as etapas a seguir:

1. Execute as ações mencionadas uma de cada vez e tente o teste depois de cada ação.
2. Se o problema persistir, contate seu representante de serviço técnico.
3. Desligue o sistema e desconecte-o da energia. Espere 45 segundos. Reposicione a(s) DIMM(s). Reconecte-o à energia.
4. Certifique-se de que o DSA e o BIOS/uEFI estejam no nível mais recente.

Links relacionados

- [Site de suporte da Lenovo](#)
- [Nível mais recente de DSA](#)
- [Nível mais recente de BMC/IMM](#)

- **201-812-001 : Teste de Memória Independente Interrompido**

Não há suporte para o teste de memória neste sistema.

Recuperável

Não

Severidade

Aviso

Permite manutenção

Não

Notificar o Suporte automaticamente

Não

Resposta do usuário

Execute as etapas a seguir:

1. Execute as ações mencionadas uma de cada vez e tente o teste depois de cada ação.
2. Se o problema persistir, contate seu representante de serviço técnico.
3. Desligue o sistema e desconecte-o da energia. Espere 45 segundos. Reposicione a(s) DIMM(s). Reconecte-o à energia.
4. Certifique-se de que o DSA e o BIOS/uEFI estejam no nível mais recente.

Links relacionados

- [Site de suporte da Lenovo](#)
- [Nível mais recente de DSA](#)
- [Nível mais recente de BMC/IMM](#)

- **201-812-002 : Teste de Memória Independente Interrompido**

Não há suporte para o teste de memória neste sistema.

Recuperável

Não

Severidade

Aviso

Permite manutenção

Não

Notificar o Suporte automaticamente

Não

Resposta do usuário

Execute as etapas a seguir:

1. Execute as ações mencionadas uma de cada vez e tente o teste depois de cada ação.
2. Se o problema persistir, contate seu representante de serviço técnico.
3. Desligue o sistema e desconecte-o da energia. Espere 45 segundos. Reposicione a(s) DIMM(s). Reconecte-o à energia.
4. Certifique-se de que o DSA e o BIOS/uEFI estejam no nível mais recente.

Links relacionados

- [Site de suporte da Lenovo](#)
- [Nível mais recente de DSA](#)
- [Nível mais recente de BMC/IMM](#)

- **201-812-003 : Teste de Memória Independente Interrompido**

Não há suporte para o teste de memória neste sistema.

Recuperável

Não

Severidade

Aviso

Permite manutenção

Não

Notificar o Suporte automaticamente

Não

Resposta do usuário

Execute as etapas a seguir:

1. Execute as ações mencionadas uma de cada vez e tente o teste depois de cada ação.
2. Se o problema persistir, contate seu representante de serviço técnico.
3. Desligue o sistema e desconecte-o da energia. Espere 45 segundos. Reposicione a(s) DIMM(s). Reconecte-o à energia.
4. Certifique-se de que o DSA e o BIOS/uEFI estejam no nível mais recente.

Links relacionados

- [Site de suporte da Lenovo](#)
- [Nível mais recente de DSA](#)
- [Nível mais recente de BMC/IMM](#)

- **201-813-000 : Teste de Memória Independente Interrompido**

Erro de Chipset: Não é possível DESATIVAR o relatório de erro de ECC na CPU.

Recuperável

Não

Severidade

Aviso

Permite manutenção

Não

Notificar o Suporte automaticamente

Não

Resposta do usuário

Execute as etapas a seguir:

1. Execute as ações mencionadas uma de cada vez e tente o teste depois de cada ação.
2. Se o problema persistir, contate seu representante de serviço técnico.
3. Desligue o sistema e desconecte-o da energia. Espere 45 segundos. Reposicione a(s) DIMM(s). Reconecte-o à energia.
4. Certifique-se de que o DSA e o BIOS/uEFI estejam no nível mais recente.

Links relacionados

- [Site de suporte da Lenovo](#)
- [Nível mais recente de DSA](#)
- [Nível mais recente de BMC/IMM](#)

• 201-813-001 : Teste de Memória Independente Interrompido

Erro de Chipset: Não é possível DESATIVAR o relatório de erro de ECC na CPU.

Recuperável

Não

Severidade

Aviso

Permite manutenção

Não

Notificar o Suporte automaticamente

Não

Resposta do usuário

Execute as etapas a seguir:

1. Execute as ações mencionadas uma de cada vez e tente o teste depois de cada ação.
2. Se o problema persistir, contate seu representante de serviço técnico.
3. Desligue o sistema e desconecte-o da energia. Espere 45 segundos. Reposicione a(s) DIMM(s). Reconecte-o à energia.
4. Certifique-se de que o DSA e o BIOS/uEFI estejam no nível mais recente.

Links relacionados

- [Site de suporte da Lenovo](#)
- [Nível mais recente de DSA](#)
- [Nível mais recente de BMC/IMM](#)

• 201-813-002 : Teste de Memória Independente Interrompido

Erro de Chipset: Não é possível DESATIVAR o relatório de erro de ECC na CPU.

Recuperável

Não

Severidade

Aviso

Permite manutenção

Não

Notificar o Suporte automaticamente

Não

Resposta do usuário

Execute as etapas a seguir:

1. Execute as ações mencionadas uma de cada vez e tente o teste depois de cada ação.
2. Se o problema persistir, contate seu representante de serviço técnico.
3. Desligue o sistema e desconecte-o da energia. Espere 45 segundos. Reposicione a(s) DIMM(s). Reconecte-o à energia.
4. Certifique-se de que o DSA e o BIOS/uEFI estejam no nível mais recente.

Links relacionados

- [Site de suporte da Lenovo](#)
- [Nível mais recente de DSA](#)
- [Nível mais recente de BMC/IMM](#)

• 201-813-003 : Teste de Memória Independente Interrompido

Erro de Chipset: Não é possível DESATIVAR o relatório de erro de ECC na CPU.

Recuperável

Não

Severidade

Aviso

Permite manutenção

Não

Notificar o Suporte automaticamente

Não

Resposta do usuário

Execute as etapas a seguir:

1. Execute as ações mencionadas uma de cada vez e tente o teste depois de cada ação.
2. Se o problema persistir, contate seu representante de serviço técnico.
3. Desligue o sistema e desconecte-o da energia. Espere 45 segundos. Reposicione a(s) DIMM(s). Reconecte-o à energia.
4. Certifique-se de que o DSA e o BIOS/uEFI estejam no nível mais recente.

Links relacionados

- [Site de suporte da Lenovo](#)
- [Nível mais recente de DSA](#)
- [Nível mais recente de BMC/IMM](#)

• 201-814-000 : Teste de Memória Independente Interrompido

Erro de Chipset: Não é possível desativar o recurso Scubbing para a CPU.

Recuperável

Não

Severidade

Aviso

Permite manutenção

Não

Notificar o Suporte automaticamente

Não

Resposta do usuário

Execute as etapas a seguir:

1. Execute as ações mencionadas uma de cada vez e tente o teste depois de cada ação.
2. Se o problema persistir, contate seu representante de serviço técnico.
3. Desligue o sistema e desconecte-o da energia. Espere 45 segundos. Reposicione a(s) DIMM(s). Reconecte-o à energia.
4. Certifique-se de que o DSA e o BIOS/uEFI estejam no nível mais recente.

Links relacionados

- [Site de suporte da Lenovo](#)
- [Nível mais recente de DSA](#)
- [Nível mais recente de BMC/IMM](#)

- **201-814-001 : Teste de Memória Independente Interrompido**

Erro de Chipset: Não é possível desativar o recurso Scubbing para a CPU.

Recuperável

Não

Severidade

Aviso

Permite manutenção

Não

Notificar o Suporte automaticamente

Não

Resposta do usuário

Execute as etapas a seguir:

1. Execute as ações mencionadas uma de cada vez e tente o teste depois de cada ação.
2. Se o problema persistir, contate seu representante de serviço técnico.
3. Desligue o sistema e desconecte-o da energia. Espere 45 segundos. Reposicione a(s) DIMM(s). Reconecte-o à energia.
4. Certifique-se de que o DSA e o BIOS/uEFI estejam no nível mais recente.

Links relacionados

- [Site de suporte da Lenovo](#)
- [Nível mais recente de DSA](#)
- [Nível mais recente de BMC/IMM](#)

- **201-814-002 : Teste de Memória Independente Interrompido**

Erro de Chipset: Não é possível desativar o recurso Scubbing para a CPU.

Recuperável

Não

Severidade

Aviso

Permite manutenção

Não

Notificar o Suporte automaticamente

Não

Resposta do usuário

Execute as etapas a seguir:

1. Execute as ações mencionadas uma de cada vez e tente o teste depois de cada ação.

2. Se o problema persistir, contate seu representante de serviço técnico.
3. Desligue o sistema e desconecte-o da energia. Espere 45 segundos. Reposicione a(s) DIMM(s). Reconecte-o à energia.
4. Certifique-se de que o DSA e o BIOS/uEFI estejam no nível mais recente.

Links relacionados

- [Site de suporte da Lenovo](#)
- [Nível mais recente de DSA](#)
- [Nível mais recente de BMC/IMM](#)

- **201-814-003 : Teste de Memória Independente Interrompido**

Erro de Chipset: Não é possível desativar o recurso Scubbing para a CPU.

Recuperável

Não

Severidade

Aviso

Permite manutenção

Não

Notificar o Suporte automaticamente

Não

Resposta do usuário

Execute as etapas a seguir:

1. Execute as ações mencionadas uma de cada vez e tente o teste depois de cada ação.
2. Se o problema persistir, contate seu representante de serviço técnico.
3. Desligue o sistema e desconecte-o da energia. Espere 45 segundos. Reposicione a(s) DIMM(s). Reconecte-o à energia.
4. Certifique-se de que o DSA e o BIOS/uEFI estejam no nível mais recente.

Links relacionados

- [Site de suporte da Lenovo](#)
- [Nível mais recente de DSA](#)
- [Nível mais recente de BMC/IMM](#)

- **201-815-000 : Teste de Memória Independente Interrompido**

Erro de Programa com a Seleção da Opção de Menu de Memória Rápida.

Recuperável

Não

Severidade

Aviso

Permite manutenção

Não

Notificar o Suporte automaticamente

Não

Resposta do usuário

Execute as etapas a seguir:

1. Execute as ações mencionadas uma de cada vez e tente o teste depois de cada ação.
2. Se o problema persistir, contate seu representante de serviço técnico.

3. Desligue o sistema e desconecte-o da energia. Espere 45 segundos. Reposicione a(s) DIMM(s). Reconecte-o à energia.
4. Certifique-se de que o DSA e o BIOS/uEFI estejam no nível mais recente.

Links relacionados

- [Site de suporte da Lenovo](#)
- [Nível mais recente de DSA](#)
- [Nível mais recente de BMC/IMM](#)

• 201-815-001 : Teste de Memória Independente Interrompido

Erro de Programa com a Seleção da Opção de Menu de Memória Rápida.

Recuperável

Não

Severidade

Aviso

Permite manutenção

Não

Notificar o Suporte automaticamente

Não

Resposta do usuário

Execute as etapas a seguir:

1. Execute as ações mencionadas uma de cada vez e tente o teste depois de cada ação.
2. Se o problema persistir, contate seu representante de serviço técnico.
3. Desligue o sistema e desconecte-o da energia. Espere 45 segundos. Reposicione a(s) DIMM(s). Reconecte-o à energia.
4. Certifique-se de que o DSA e o BIOS/uEFI estejam no nível mais recente.

Links relacionados

- [Site de suporte da Lenovo](#)
- [Nível mais recente de DSA](#)
- [Nível mais recente de BMC/IMM](#)

• 201-815-002 : Teste de Memória Independente Interrompido

Erro de Programa com a Seleção da Opção de Menu de Memória Rápida.

Recuperável

Não

Severidade

Aviso

Permite manutenção

Não

Notificar o Suporte automaticamente

Não

Resposta do usuário

Execute as etapas a seguir:

1. Execute as ações mencionadas uma de cada vez e tente o teste depois de cada ação.
2. Se o problema persistir, contate seu representante de serviço técnico.
3. Desligue o sistema e desconecte-o da energia. Espere 45 segundos. Reposicione a(s) DIMM(s). Reconecte-o à energia.

4. Certifique-se de que o DSA e o BIOS/uEFI estejam no nível mais recente.

Links relacionados

- [Site de suporte da Lenovo](#)
- [Nível mais recente de DSA](#)
- [Nível mais recente de BMC/IMM](#)

• 201-815-003 : Teste de Memória Independente Interrompido

Erro de Programa com a Seleção da Opção de Menu de Memória Rápida.

Recuperável

Não

Severidade

Aviso

Permite manutenção

Não

Notificar o Suporte automaticamente

Não

Resposta do usuário

Execute as etapas a seguir:

1. Execute as ações mencionadas uma de cada vez e tente o teste depois de cada ação.
2. Se o problema persistir, contate seu representante de serviço técnico.
3. Desligue o sistema e desconecte-o da energia. Espere 45 segundos. Reposicione a(s) DIMM(s). Reconecte-o à energia.
4. Certifique-se de que o DSA e o BIOS/uEFI estejam no nível mais recente.

Links relacionados

- [Site de suporte da Lenovo](#)
- [Nível mais recente de DSA](#)
- [Nível mais recente de BMC/IMM](#)

• 201-816-000 : Teste de Memória Independente Interrompido

Erro de Programa com Seleção de Opção de Menu de Memória Integral.

Recuperável

Não

Severidade

Aviso

Permite manutenção

Não

Notificar o Suporte automaticamente

Não

Resposta do usuário

Execute as etapas a seguir:

1. Execute as ações mencionadas uma de cada vez e tente o teste depois de cada ação.
2. Se o problema persistir, contate seu representante de serviço técnico.
3. Desligue o sistema e desconecte-o da energia. Espere 45 segundos. Reposicione a(s) DIMM(s). Reconecte-o à energia.
4. Certifique-se de que o DSA e o BIOS/uEFI estejam no nível mais recente.

Links relacionados

- [Site de suporte da Lenovo](#)
- [Nível mais recente de DSA](#)
- [Nível mais recente de BMC/IMM](#)

• 201-816-001 : Teste de Memória Independente Interrompido

Erro de Programa com Seleção de Opção de Menu de Memória Integral.

Recuperável

Não

Severidade

Aviso

Permite manutenção

Não

Notificar o Suporte automaticamente

Não

Resposta do usuário

Execute as etapas a seguir:

1. Execute as ações mencionadas uma de cada vez e tente o teste depois de cada ação.
2. Se o problema persistir, contate seu representante de serviço técnico.
3. Desligue o sistema e desconecte-o da energia. Espere 45 segundos. Reposicione a(s) DIMM(s). Reconecte-o à energia.
4. Certifique-se de que o DSA e o BIOS/uEFI estejam no nível mais recente.

Links relacionados

- [Site de suporte da Lenovo](#)
- [Nível mais recente de DSA](#)
- [Nível mais recente de BMC/IMM](#)

• 201-816-002 : Teste de Memória Independente Interrompido

Erro de Programa com Seleção de Opção de Menu de Memória Integral.

Recuperável

Não

Severidade

Aviso

Permite manutenção

Não

Notificar o Suporte automaticamente

Não

Resposta do usuário

Execute as etapas a seguir:

1. Execute as ações mencionadas uma de cada vez e tente o teste depois de cada ação.
2. Se o problema persistir, contate seu representante de serviço técnico.
3. Desligue o sistema e desconecte-o da energia. Espere 45 segundos. Reposicione a(s) DIMM(s). Reconecte-o à energia.
4. Certifique-se de que o DSA e o BIOS/uEFI estejam no nível mais recente.

Links relacionados

- [Site de suporte da Lenovo](#)

- [Nível mais recente de DSA](#)
- [Nível mais recente de BMC/IMM](#)

- **201-816-003 : Teste de Memória Independente Interrompido**

Erro de Programa com Seleção de Opção de Menu de Memória Integral.

Recuperável

Não

Severidade

Aviso

Permite manutenção

Não

Notificar o Suporte automaticamente

Não

Resposta do usuário

Execute as etapas a seguir:

1. Execute as ações mencionadas uma de cada vez e tente o teste depois de cada ação.
2. Se o problema persistir, contate seu representante de serviço técnico.
3. Desligue o sistema e desconecte-o da energia. Espere 45 segundos. Reposicione a(s) DIMM(s). Reconecte-o à energia.
4. Certifique-se de que o DSA e o BIOS/uEFI estejam no nível mais recente.

Links relacionados

- [Site de suporte da Lenovo](#)
- [Nível mais recente de DSA](#)
- [Nível mais recente de BMC/IMM](#)

- **201-818-000 : Teste de Memória Independente Interrompido**

Impossível Localizar Chave SMBIOS "_SM_".

Recuperável

Não

Severidade

Aviso

Permite manutenção

Não

Notificar o Suporte automaticamente

Não

Resposta do usuário

Execute as etapas a seguir:

1. Execute as ações mencionadas uma de cada vez e tente o teste depois de cada ação.
2. Se o problema persistir, contate seu representante de serviço técnico.
3. Desligue o sistema e desconecte-o da energia. Espere 45 segundos. Reposicione a(s) DIMM(s). Reconecte-o à energia.
4. Certifique-se de que o DSA e o BIOS/uEFI estejam no nível mais recente.

Links relacionados

- [Site de suporte da Lenovo](#)
- [Nível mais recente de DSA](#)
- [Nível mais recente de BMC/IMM](#)

- **201-818-001 : Teste de Memória Independente Interrompido**

Impossível Localizar Chave SMBIOS "_SM_".

Recuperável

Não

Severidade

Aviso

Permite manutenção

Não

Notificar o Suporte automaticamente

Não

Resposta do usuário

Execute as etapas a seguir:

1. Execute as ações mencionadas uma de cada vez e tente o teste depois de cada ação.
2. Se o problema persistir, contate seu representante de serviço técnico.
3. Desligue o sistema e desconecte-o da energia. Espere 45 segundos. Reposicione a(s) DIMM(s). Reconecte-o à energia.
4. Certifique-se de que o DSA e o BIOS/uEFI estejam no nível mais recente.

Links relacionados

- [Site de suporte da Lenovo](#)
- [Nível mais recente de DSA](#)
- [Nível mais recente de BMC/IMM](#)

- **201-818-002 : Teste de Memória Independente Interrompido**

Impossível Localizar Chave SMBIOS "_SM_".

Recuperável

Não

Severidade

Aviso

Permite manutenção

Não

Notificar o Suporte automaticamente

Não

Resposta do usuário

Execute as etapas a seguir:

1. Execute as ações mencionadas uma de cada vez e tente o teste depois de cada ação.
2. Se o problema persistir, contate seu representante de serviço técnico.
3. Desligue o sistema e desconecte-o da energia. Espere 45 segundos. Reposicione a(s) DIMM(s). Reconecte-o à energia.
4. Certifique-se de que o DSA e o BIOS/uEFI estejam no nível mais recente.

Links relacionados

- [Site de suporte da Lenovo](#)
- [Nível mais recente de DSA](#)
- [Nível mais recente de BMC/IMM](#)

- **201-818-003 : Teste de Memória Independente Interrompido**

Impossível Localizar Chave SMBIOS "_SM_".

Recuperável

Não

Severidade

Aviso

Permite manutenção

Não

Notificar o Suporte automaticamente

Não

Resposta do usuário

Execute as etapas a seguir:

1. Execute as ações mencionadas uma de cada vez e tente o teste depois de cada ação.
2. Se o problema persistir, contate seu representante de serviço técnico.
3. Desligue o sistema e desconecte-o da energia. Espere 45 segundos. Reposicione a(s) DIMM(s). Reconecte-o à energia.
4. Certifique-se de que o DSA e o BIOS/UEFI estejam no nível mais recente.

Links relacionados

- [Site de suporte da Lenovo](#)
- [Nível mais recente de DSA](#)
- [Nível mais recente de BMC/IMM](#)

• **201-819-000 : Teste de Memória Independente Interrompido**

Os intervalos de endereços de início-fim na área restrita da memória.

Recuperável

Não

Severidade

Aviso

Permite manutenção

Não

Notificar o Suporte automaticamente

Não

Resposta do usuário

Execute as etapas a seguir:

1. Execute as ações mencionadas uma de cada vez e tente o teste depois de cada ação.
2. Se o problema persistir, contate seu representante de serviço técnico.
3. Desligue o sistema e desconecte-o da energia. Espere 45 segundos. Reposicione a(s) DIMM(s). Reconecte-o à energia.
4. Certifique-se de que o DSA e o BIOS/UEFI estejam no nível mais recente.

Links relacionados

- [Site de suporte da Lenovo](#)
- [Nível mais recente de DSA](#)
- [Nível mais recente de BMC/IMM](#)

• **201-819-001 : Teste de Memória Independente Interrompido**

Os intervalos de endereços de início-fim na área restrita da memória.

Recuperável

Não

Severidade

Aviso

Permite manutenção

Não

Notificar o Suporte automaticamente

Não

Resposta do usuário

Execute as etapas a seguir:

1. Execute as ações mencionadas uma de cada vez e tente o teste depois de cada ação.
2. Se o problema persistir, contate seu representante de serviço técnico.
3. Desligue o sistema e desconecte-o da energia. Espere 45 segundos. Reposicione a(s) DIMM(s). Reconecte-o à energia.
4. Certifique-se de que o DSA e o BIOS/uEFI estejam no nível mais recente.

Links relacionados

- [Site de suporte da Lenovo](#)
- [Nível mais recente de DSA](#)
- [Nível mais recente de BMC/IMM](#)

- **201-819-002 : Teste de Memória Independente Interrompido**

Os intervalos de endereços de início-fim na área restrita da memória.

Recuperável

Não

Severidade

Aviso

Permite manutenção

Não

Notificar o Suporte automaticamente

Não

Resposta do usuário

Execute as etapas a seguir:

1. Execute as ações mencionadas uma de cada vez e tente o teste depois de cada ação.
2. Se o problema persistir, contate seu representante de serviço técnico.
3. Desligue o sistema e desconecte-o da energia. Espere 45 segundos. Reposicione a(s) DIMM(s). Reconecte-o à energia.
4. Certifique-se de que o DSA e o BIOS/uEFI estejam no nível mais recente.

Links relacionados

- [Site de suporte da Lenovo](#)
- [Nível mais recente de DSA](#)
- [Nível mais recente de BMC/IMM](#)

- **201-819-003 : Teste de Memória Independente Interrompido**

Os intervalos de endereços de início-fim na área restrita da memória.

Recuperável

Não

Severidade

Aviso

Permite manutenção

Não

Notificar o Suporte automaticamente

Não

Resposta do usuário

Execute as etapas a seguir:

1. Execute as ações mencionadas uma de cada vez e tente o teste depois de cada ação.
2. Se o problema persistir, contate seu representante de serviço técnico.
3. Desligue o sistema e desconecte-o da energia. Espere 45 segundos. Reposicione a(s) DIMM(s). Reconecte-o à energia.
4. Certifique-se de que o DSA e o BIOS/uEFI estejam no nível mais recente.

Links relacionados

- [Site de suporte da Lenovo](#)
- [Nível mais recente de DSA](#)
- [Nível mais recente de BMC/IMM](#)

• 201-820-000 : Teste de Memória Independente Interrompido

O limite Superior de Memória é menor que 16 Mbytes.

Recuperável

Não

Severidade

Aviso

Permite manutenção

Não

Notificar o Suporte automaticamente

Não

Resposta do usuário

Execute as etapas a seguir:

1. Execute as ações mencionadas uma de cada vez e tente o teste depois de cada ação.
2. Se o problema persistir, contate seu representante de serviço técnico.
3. Desligue o sistema e desconecte-o da energia. Espere 45 segundos. Reposicione a(s) DIMM(s). Reconecte-o à energia.
4. Certifique-se de que o DSA e o BIOS/uEFI estejam no nível mais recente.

Links relacionados

- [Site de suporte da Lenovo](#)
- [Nível mais recente de DSA](#)
- [Nível mais recente de BMC/IMM](#)

• 201-820-001 : Teste de Memória Independente Interrompido

O limite Superior de Memória é menor que 16 Mbytes.

Recuperável

Não

Severidade

Aviso

Permite manutenção

Não

Notificar o Suporte automaticamente

Não

Resposta do usuário

Execute as etapas a seguir:

1. Execute as ações mencionadas uma de cada vez e tente o teste depois de cada ação.
2. Se o problema persistir, contate seu representante de serviço técnico.
3. Desligue o sistema e desconecte-o da energia. Espere 45 segundos. Reposicione a(s) DIMM(s). Reconecte-o à energia.
4. Certifique-se de que o DSA e o BIOS/uEFI estejam no nível mais recente.

Links relacionados

- [Site de suporte da Lenovo](#)
- [Nível mais recente de DSA](#)
- [Nível mais recente de BMC/IMM](#)

- **201-820-002 : Teste de Memória Independente Interrompido**

O limite Superior de Memória é menor que 16 Mbytes.

Recuperável

Não

Severidade

Aviso

Permite manutenção

Não

Notificar o Suporte automaticamente

Não

Resposta do usuário

Execute as etapas a seguir:

1. Execute as ações mencionadas uma de cada vez e tente o teste depois de cada ação.
2. Se o problema persistir, contate seu representante de serviço técnico.
3. Desligue o sistema e desconecte-o da energia. Espere 45 segundos. Reposicione a(s) DIMM(s). Reconecte-o à energia.
4. Certifique-se de que o DSA e o BIOS/uEFI estejam no nível mais recente.

Links relacionados

- [Site de suporte da Lenovo](#)
- [Nível mais recente de DSA](#)
- [Nível mais recente de BMC/IMM](#)

- **201-820-003 : Teste de Memória Independente Interrompido**

O limite Superior de Memória é menor que 16 Mbytes.

Recuperável

Não

Severidade

Aviso

Permite manutenção

Não

Notificar o Suporte automaticamente

Não

Resposta do usuário

Execute as etapas a seguir:

1. Execute as ações mencionadas uma de cada vez e tente o teste depois de cada ação.
2. Se o problema persistir, contate seu representante de serviço técnico.
3. Desligue o sistema e desconecte-o da energia. Espere 45 segundos. Reposicione a(s) DIMM(s). Reconecte-o à energia.
4. Certifique-se de que o DSA e o BIOS/uEFI estejam no nível mais recente.

Links relacionados

- [Site de suporte da Lenovo](#)
- [Nível mais recente de DSA](#)
- [Nível mais recente de BMC/IMM](#)

• 201-821-000 : Teste de Memória Independente Interrompido

Os registros de MTRR de intervalo variável são maiores que os registros de MTRR de intervalo fixo.

Recuperável

Não

Severidade

Aviso

Permite manutenção

Não

Notificar o Suporte automaticamente

Não

Resposta do usuário

Execute as etapas a seguir:

1. Execute as ações mencionadas uma de cada vez e tente o teste depois de cada ação.
2. Se o problema persistir, contate seu representante de serviço técnico.
3. Desligue o sistema e desconecte-o da energia. Espere 45 segundos. Reposicione a(s) DIMM(s). Reconecte-o à energia.
4. Certifique-se de que o DSA e o BIOS/uEFI estejam no nível mais recente.

Links relacionados

- [Site de suporte da Lenovo](#)
- [Nível mais recente de DSA](#)
- [Nível mais recente de BMC/IMM](#)

• 201-821-001 : Teste de Memória Independente Interrompido

Os registros de MTRR de intervalo variável são maiores que os registros de MTRR de intervalo fixo.

Recuperável

Não

Severidade

Aviso

Permite manutenção

Não

Notificar o Suporte automaticamente

Não

Resposta do usuário

Execute as etapas a seguir:

1. Execute as ações mencionadas uma de cada vez e tente o teste depois de cada ação.
2. Se o problema persistir, contate seu representante de serviço técnico.
3. Desligue o sistema e desconecte-o da energia. Espere 45 segundos. Reposicione a(s) DIMM(s). Reconecte-o à energia.
4. Certifique-se de que o DSA e o BIOS/uEFI estejam no nível mais recente.

Links relacionados

- [Site de suporte da Lenovo](#)
- [Nível mais recente de DSA](#)
- [Nível mais recente de BMC/IMM](#)

• 201-821-002 : Teste de Memória Independente Interrompido

Os registros de MTRR de intervalo variável são maiores que os registros de MTRR de intervalo fixo.

Recuperável

Não

Severidade

Aviso

Permite manutenção

Não

Notificar o Suporte automaticamente

Não

Resposta do usuário

Execute as etapas a seguir:

1. Execute as ações mencionadas uma de cada vez e tente o teste depois de cada ação.
2. Se o problema persistir, contate seu representante de serviço técnico.
3. Desligue o sistema e desconecte-o da energia. Espere 45 segundos. Reposicione a(s) DIMM(s). Reconecte-o à energia.
4. Certifique-se de que o DSA e o BIOS/uEFI estejam no nível mais recente.

Links relacionados

- [Site de suporte da Lenovo](#)
- [Nível mais recente de DSA](#)
- [Nível mais recente de BMC/IMM](#)

• 201-821-003 : Teste de Memória Independente Interrompido

Os registros de MTRR de intervalo variável são maiores que os registros de MTRR de intervalo fixo.

Recuperável

Não

Severidade

Aviso

Permite manutenção

Não

Notificar o Suporte automaticamente

Não

Resposta do usuário

Execute as etapas a seguir:

1. Execute as ações mencionadas uma de cada vez e tente o teste depois de cada ação.
2. Se o problema persistir, contate seu representante de serviço técnico.
3. Desligue o sistema e desconecte-o da energia. Espere 45 segundos. Reposicione a(s) DIMM(s). Reconecte-o à energia.
4. Certifique-se de que o DSA e o BIOS/uEFI estejam no nível mais recente.

Links relacionados

- [Site de suporte da Lenovo](#)
- [Nível mais recente de DSA](#)
- [Nível mais recente de BMC/IMM](#)

• 201-822-000 : Teste de Memória Independente Interrompido

Solicitação de serviço de MTRR inválida.

Recuperável

Não

Severidade

Aviso

Permite manutenção

Não

Notificar o Suporte automaticamente

Não

Resposta do usuário

Execute as etapas a seguir:

1. Execute as ações mencionadas uma de cada vez e tente o teste depois de cada ação.
2. Se o problema persistir, contate seu representante de serviço técnico.
3. Desligue o sistema e desconecte-o da energia. Espere 45 segundos. Reposicione a(s) DIMM(s). Reconecte-o à energia.
4. Certifique-se de que o DSA e o BIOS/uEFI estejam no nível mais recente.

Links relacionados

- [Site de suporte da Lenovo](#)
- [Nível mais recente de DSA](#)
- [Nível mais recente de BMC/IMM](#)

• 201-822-001 : Teste de Memória Independente Interrompido

Solicitação de serviço de MTRR inválida.

Recuperável

Não

Severidade

Aviso

Permite manutenção

Não

Notificar o Suporte automaticamente

Não

Resposta do usuário

Execute as etapas a seguir:

1. Execute as ações mencionadas uma de cada vez e tente o teste depois de cada ação.

2. Se o problema persistir, contate seu representante de serviço técnico.
3. Desligue o sistema e desconecte-o da energia. Espere 45 segundos. Reposicione a(s) DIMM(s). Reconecte-o à energia.
4. Certifique-se de que o DSA e o BIOS/uEFI estejam no nível mais recente.

Links relacionados

- [Site de suporte da Lenovo](#)
- [Nível mais recente de DSA](#)
- [Nível mais recente de BMC/IMM](#)

• 201-822-002 : Teste de Memória Independente Interrompido

Solicitação de serviço de MTRR inválida.

Recuperável

Não

Severidade

Aviso

Permite manutenção

Não

Notificar o Suporte automaticamente

Não

Resposta do usuário

Execute as etapas a seguir:

1. Execute as ações mencionadas uma de cada vez e tente o teste depois de cada ação.
2. Se o problema persistir, contate seu representante de serviço técnico.
3. Desligue o sistema e desconecte-o da energia. Espere 45 segundos. Reposicione a(s) DIMM(s). Reconecte-o à energia.
4. Certifique-se de que o DSA e o BIOS/uEFI estejam no nível mais recente.

Links relacionados

- [Site de suporte da Lenovo](#)
- [Nível mais recente de DSA](#)
- [Nível mais recente de BMC/IMM](#)

• 201-822-003 : Teste de Memória Independente Interrompido

Solicitação de serviço de MTRR inválida.

Recuperável

Não

Severidade

Aviso

Permite manutenção

Não

Notificar o Suporte automaticamente

Não

Resposta do usuário

Execute as etapas a seguir:

1. Execute as ações mencionadas uma de cada vez e tente o teste depois de cada ação.
2. Se o problema persistir, contate seu representante de serviço técnico.

3. Desligue o sistema e desconecte-o da energia. Espere 45 segundos. Reposicione a(s) DIMM(s). Reconecte-o à energia.
4. Certifique-se de que o DSA e o BIOS/UEFI estejam no nível mais recente.

Links relacionados

- [Site de suporte da Lenovo](#)
- [Nível mais recente de DSA](#)
- [Nível mais recente de BMC/IMM](#)

• **201-824-000 : Teste de Memória Independente Interrompido**

O recurso de Intercalação do Nó deve estar DESATIVADO. Acesse Configuração e desative a opção Intercalação do Nó e, em seguida, execute novamente o teste.

Recuperável

Não

Severidade

Aviso

Permite manutenção

Não

Notificar o Suporte automaticamente

Não

Resposta do usuário

Execute as etapas a seguir:

1. Execute as ações mencionadas uma de cada vez e tente o teste depois de cada ação.
2. Se o problema persistir, contate seu representante de serviço técnico.
3. Desligue o sistema e desconecte-o da energia. Espere 45 segundos. Reposicione a(s) DIMM(s). Reconecte-o à energia.
4. Certifique-se de que o DSA e o BIOS/UEFI estejam no nível mais recente.

Links relacionados

- [Site de suporte da Lenovo](#)
- [Nível mais recente de DSA](#)
- [Nível mais recente de BMC/IMM](#)

• **201-824-001 : Teste de Memória Independente Interrompido**

O recurso de Intercalação do Nó deve estar DESATIVADO. Acesse Configuração e desative a opção Intercalação do Nó e, em seguida, execute novamente o teste.

Recuperável

Não

Severidade

Aviso

Permite manutenção

Não

Notificar o Suporte automaticamente

Não

Resposta do usuário

Execute as etapas a seguir:

1. Execute as ações mencionadas uma de cada vez e tente o teste depois de cada ação.
2. Se o problema persistir, contate seu representante de serviço técnico.

3. Desligue o sistema e desconecte-o da energia. Espere 45 segundos. Reposicione a(s) DIMM(s). Reconecte-o à energia.
4. Certifique-se de que o DSA e o BIOS/uEFI estejam no nível mais recente.

Links relacionados

- [Site de suporte da Lenovo](#)
- [Nível mais recente de DSA](#)
- [Nível mais recente de BMC/IMM](#)

• 201-824-002 : Teste de Memória Independente Interrompido

O recurso de Intercalação do Nó deve estar DESATIVADO. Acesse Configuração e desative a opção Intercalação do Nó e, em seguida, execute novamente o teste.

Recuperável

Não

Severidade

Aviso

Permite manutenção

Não

Notificar o Suporte automaticamente

Não

Resposta do usuário

Execute as etapas a seguir:

1. Execute as ações mencionadas uma de cada vez e tente o teste depois de cada ação.
2. Se o problema persistir, contate seu representante de serviço técnico.
3. Desligue o sistema e desconecte-o da energia. Espere 45 segundos. Reposicione a(s) DIMM(s). Reconecte-o à energia.
4. Certifique-se de que o DSA e o BIOS/uEFI estejam no nível mais recente.

Links relacionados

- [Site de suporte da Lenovo](#)
- [Nível mais recente de DSA](#)
- [Nível mais recente de BMC/IMM](#)

• 201-824-003 : Teste de Memória Independente Interrompido

O recurso de Intercalação do Nó deve estar DESATIVADO. Acesse Configuração e desative a opção Intercalação do Nó e, em seguida, execute novamente o teste.

Recuperável

Não

Severidade

Aviso

Permite manutenção

Não

Notificar o Suporte automaticamente

Não

Resposta do usuário

Execute as etapas a seguir:

1. Execute as ações mencionadas uma de cada vez e tente o teste depois de cada ação.
2. Se o problema persistir, contate seu representante de serviço técnico.

3. Desligue o sistema e desconecte-o da energia. Espere 45 segundos. Reposicione a(s) DIMM(s). Reconecte-o à energia.
4. Certifique-se de que o DSA e o BIOS/UEFI estejam no nível mais recente.

Links relacionados

- [Site de suporte da Lenovo](#)
- [Nível mais recente de DSA](#)
- [Nível mais recente de BMC/IMM](#)

• 201-826-000 : Teste de Memória Independente Interrompido

BIOS: O Controlador de Memória foi desativado. Acesse Configuração e Ativar Controlador de Memória.

Recuperável

Não

Severidade

Aviso

Permite manutenção

Não

Notificar o Suporte automaticamente

Não

Resposta do usuário

Execute as etapas a seguir:

1. Execute as ações mencionadas uma de cada vez e tente o teste depois de cada ação.
2. Se o problema persistir, contate seu representante de serviço técnico.
3. Desligue o sistema e desconecte-o da energia. Espere 45 segundos. Reposicione a(s) DIMM(s). Reconecte-o à energia.
4. Certifique-se de que o DSA e o BIOS/UEFI estejam no nível mais recente.

Links relacionados

- [Site de suporte da Lenovo](#)
- [Nível mais recente de DSA](#)
- [Nível mais recente de BMC/IMM](#)

• 201-826-001 : Teste de Memória Independente Interrompido

BIOS: O Controlador de Memória foi desativado. Acesse Configuração e Ativar Controlador de Memória.

Recuperável

Não

Severidade

Aviso

Permite manutenção

Não

Notificar o Suporte automaticamente

Não

Resposta do usuário

Execute as etapas a seguir:

1. Execute as ações mencionadas uma de cada vez e tente o teste depois de cada ação.
2. Se o problema persistir, contate seu representante de serviço técnico.
3. Desligue o sistema e desconecte-o da energia. Espere 45 segundos. Reposicione a(s) DIMM(s). Reconecte-o à energia.

4. Certifique-se de que o DSA e o BIOS/uEFI estejam no nível mais recente.

Links relacionados

- [Site de suporte da Lenovo](#)
- [Nível mais recente de DSA](#)
- [Nível mais recente de BMC/IMM](#)

• **201-826-002 : Teste de Memória Independente Interrompido**

BIOS: O Controlador de Memória foi desativado. Acesse Configuração e Ativar Controlador de Memória.

Recuperável

Não

Severidade

Aviso

Permite manutenção

Não

Notificar o Suporte automaticamente

Não

Resposta do usuário

Execute as etapas a seguir:

1. Execute as ações mencionadas uma de cada vez e tente o teste depois de cada ação.
2. Se o problema persistir, contate seu representante de serviço técnico.
3. Desligue o sistema e desconecte-o da energia. Espere 45 segundos. Reposicione a(s) DIMM(s). Reconecte-o à energia.
4. Certifique-se de que o DSA e o BIOS/uEFI estejam no nível mais recente.

Links relacionados

- [Site de suporte da Lenovo](#)
- [Nível mais recente de DSA](#)
- [Nível mais recente de BMC/IMM](#)

• **201-826-003 : Teste de Memória Independente Interrompido**

BIOS: O Controlador de Memória foi desativado. Acesse Configuração e Ativar Controlador de Memória.

Recuperável

Não

Severidade

Aviso

Permite manutenção

Não

Notificar o Suporte automaticamente

Não

Resposta do usuário

Execute as etapas a seguir:

1. Execute as ações mencionadas uma de cada vez e tente o teste depois de cada ação.
2. Se o problema persistir, contate seu representante de serviço técnico.
3. Desligue o sistema e desconecte-o da energia. Espere 45 segundos. Reposicione a(s) DIMM(s). Reconecte-o à energia.
4. Certifique-se de que o DSA e o BIOS/uEFI estejam no nível mais recente.

Links relacionados

- [Site de suporte da Lenovo](#)
- [Nível mais recente de DSA](#)
- [Nível mais recente de BMC/IMM](#)

• 201-827-000 : Teste de Memória Independente Interrompido

BIOS: A função de ECC foi desativada pelo BIOS. Acesse Configuração e ative a geração de ECC.

Recuperável

Não

Severidade

Aviso

Permite manutenção

Não

Notificar o Suporte automaticamente

Não

Resposta do usuário

Execute as etapas a seguir:

1. Execute as ações mencionadas uma de cada vez e tente o teste depois de cada ação.
2. Se o problema persistir, contate seu representante de serviço técnico.
3. Desligue o sistema e desconecte-o da energia. Espere 45 segundos. Reposicione a(s) DIMM(s). Reconecte-o à energia.
4. Certifique-se de que o DSA e o BIOS/uEFI estejam no nível mais recente.

Links relacionados

- [Site de suporte da Lenovo](#)
- [Nível mais recente de DSA](#)
- [Nível mais recente de BMC/IMM](#)

• 201-827-001 : Teste de Memória Independente Interrompido

BIOS: A função de ECC foi desativada pelo BIOS. Acesse Configuração e ative a geração de ECC.

Recuperável

Não

Severidade

Aviso

Permite manutenção

Não

Notificar o Suporte automaticamente

Não

Resposta do usuário

Execute as etapas a seguir:

1. Execute as ações mencionadas uma de cada vez e tente o teste depois de cada ação.
2. Se o problema persistir, contate seu representante de serviço técnico.
3. Desligue o sistema e desconecte-o da energia. Espere 45 segundos. Reposicione a(s) DIMM(s). Reconecte-o à energia.
4. Certifique-se de que o DSA e o BIOS/uEFI estejam no nível mais recente.

Links relacionados

- [Site de suporte da Lenovo](#)

- [Nível mais recente de DSA](#)
- [Nível mais recente de BMC/IMM](#)

- **201-827-002 : Teste de Memória Independente Interrompido**

BIOS: A função de ECC foi desativada pelo BIOS. Acesse Configuração e ative a geração de ECC.

Recuperável

Não

Severidade

Aviso

Permite manutenção

Não

Notificar o Suporte automaticamente

Não

Resposta do usuário

Execute as etapas a seguir:

1. Execute as ações mencionadas uma de cada vez e tente o teste depois de cada ação.
2. Se o problema persistir, contate seu representante de serviço técnico.
3. Desligue o sistema e desconecte-o da energia. Espere 45 segundos. Reposicione a(s) DIMM(s). Reconecte-o à energia.
4. Certifique-se de que o DSA e o BIOS/uEFI estejam no nível mais recente.

Links relacionados

- [Site de suporte da Lenovo](#)
- [Nível mais recente de DSA](#)
- [Nível mais recente de BMC/IMM](#)

- **201-827-003 : Teste de Memória Independente Interrompido**

BIOS: A função de ECC foi desativada pelo BIOS. Acesse Configuração e ative a geração de ECC.

Recuperável

Não

Severidade

Aviso

Permite manutenção

Não

Notificar o Suporte automaticamente

Não

Resposta do usuário

Execute as etapas a seguir:

1. Execute as ações mencionadas uma de cada vez e tente o teste depois de cada ação.
2. Se o problema persistir, contate seu representante de serviço técnico.
3. Desligue o sistema e desconecte-o da energia. Espere 45 segundos. Reposicione a(s) DIMM(s). Reconecte-o à energia.
4. Certifique-se de que o DSA e o BIOS/uEFI estejam no nível mais recente.

Links relacionados

- [Site de suporte da Lenovo](#)
- [Nível mais recente de DSA](#)
- [Nível mais recente de BMC/IMM](#)

- **201-844-000 : Teste de Memória Independente Interrompido**

Erro de chipset: Problema na criação de máscara de registros MASK de controle de verificação da máquina do MSR.

Recuperável

Não

Severidade

Aviso

Permite manutenção

Não

Notificar o Suporte automaticamente

Não

Resposta do usuário

Execute as etapas a seguir:

1. Execute as ações mencionadas uma de cada vez e tente o teste depois de cada ação.
2. Se o problema persistir, contate seu representante de serviço técnico.
3. Desligue o sistema e desconecte-o da energia. Espere 45 segundos. Reposicione a(s) DIMM(s). Reconecte-o à energia.
4. Certifique-se de que o DSA e o BIOS/uEFI estejam no nível mais recente.

Links relacionados

- [Site de suporte da Lenovo](#)
- [Nível mais recente de DSA](#)
- [Nível mais recente de BMC/IMM](#)

- **201-844-001 : Teste de Memória Independente Interrompido**

Erro de chipset: Problema na criação de máscara de registros MASK de controle de verificação da máquina do MSR.

Recuperável

Não

Severidade

Aviso

Permite manutenção

Não

Notificar o Suporte automaticamente

Não

Resposta do usuário

Execute as etapas a seguir:

1. Execute as ações mencionadas uma de cada vez e tente o teste depois de cada ação.
2. Se o problema persistir, contate seu representante de serviço técnico.
3. Desligue o sistema e desconecte-o da energia. Espere 45 segundos. Reposicione a(s) DIMM(s). Reconecte-o à energia.
4. Certifique-se de que o DSA e o BIOS/uEFI estejam no nível mais recente.

Links relacionados

- [Site de suporte da Lenovo](#)
- [Nível mais recente de DSA](#)
- [Nível mais recente de BMC/IMM](#)

- **201-844-002 : Teste de Memória Independente Interrompido**

Erro de chipset: Problema na criação de máscara de registros MASK de controle de verificação da máquina do MSR.

Recuperável

Não

Severidade

Aviso

Permite manutenção

Não

Notificar o Suporte automaticamente

Não

Resposta do usuário

Execute as etapas a seguir:

1. Execute as ações mencionadas uma de cada vez e tente o teste depois de cada ação.
2. Se o problema persistir, contate seu representante de serviço técnico.
3. Desligue o sistema e desconecte-o da energia. Espere 45 segundos. Reposicione a(s) DIMM(s). Reconecte-o à energia.
4. Certifique-se de que o DSA e o BIOS/uEFI estejam no nível mais recente.

Links relacionados

- [Site de suporte da Lenovo](#)
- [Nível mais recente de DSA](#)
- [Nível mais recente de BMC/IMM](#)

- **201-844-003 : Teste de Memória Independente Interrompido**

Erro de chipset: Problema na criação de máscara de registros MASK de controle de verificação da máquina do MSR.

Recuperável

Não

Severidade

Aviso

Permite manutenção

Não

Notificar o Suporte automaticamente

Não

Resposta do usuário

Execute as etapas a seguir:

1. Execute as ações mencionadas uma de cada vez e tente o teste depois de cada ação.
2. Se o problema persistir, contate seu representante de serviço técnico.
3. Desligue o sistema e desconecte-o da energia. Espere 45 segundos. Reposicione a(s) DIMM(s). Reconecte-o à energia.
4. Certifique-se de que o DSA e o BIOS/uEFI estejam no nível mais recente.

Links relacionados

- [Site de suporte da Lenovo](#)
- [Nível mais recente de DSA](#)
- [Nível mais recente de BMC/IMM](#)

- **201-845-000 : Teste de Memória Independente Interrompido**

Erro de chipset: Problema ao limpar registros de controle de verificação da máquina do MSR.

Recuperável

Não

Severidade

Aviso

Permite manutenção

Não

Notificar o Suporte automaticamente

Não

Resposta do usuário

Execute as etapas a seguir:

1. Execute as ações mencionadas uma de cada vez e tente o teste depois de cada ação.
2. Se o problema persistir, contate seu representante de serviço técnico.
3. Desligue o sistema e desconecte-o da energia. Espere 45 segundos. Reposicione a(s) DIMM(s). Reconecte-o à energia.
4. Certifique-se de que o DSA e o BIOS/uEFI estejam no nível mais recente.

Links relacionados

- [Site de suporte da Lenovo](#)
- [Nível mais recente de DSA](#)
- [Nível mais recente de BMC/IMM](#)

- **201-845-001 : Teste de Memória Independente Interrompido**

Erro de chipset: Problema ao limpar registros de controle de verificação da máquina do MSR.

Recuperável

Não

Severidade

Aviso

Permite manutenção

Não

Notificar o Suporte automaticamente

Não

Resposta do usuário

Execute as etapas a seguir:

1. Execute as ações mencionadas uma de cada vez e tente o teste depois de cada ação.
2. Se o problema persistir, contate seu representante de serviço técnico.
3. Desligue o sistema e desconecte-o da energia. Espere 45 segundos. Reposicione a(s) DIMM(s). Reconecte-o à energia.
4. Certifique-se de que o DSA e o BIOS/uEFI estejam no nível mais recente.

Links relacionados

- [Site de suporte da Lenovo](#)
- [Nível mais recente de DSA](#)
- [Nível mais recente de BMC/IMM](#)

- **201-845-002 : Teste de Memória Independente Interrompido**

Erro de chipset: Problema ao limpar registros de controle de verificação da máquina do MSR.

Recuperável

Não

Severidade

Aviso

Permite manutenção

Não

Notificar o Suporte automaticamente

Não

Resposta do usuário

Execute as etapas a seguir:

1. Execute as ações mencionadas uma de cada vez e tente o teste depois de cada ação.
2. Se o problema persistir, contate seu representante de serviço técnico.
3. Desligue o sistema e desconecte-o da energia. Espere 45 segundos. Reposicione a(s) DIMM(s). Reconecte-o à energia.
4. Certifique-se de que o DSA e o BIOS/uEFI estejam no nível mais recente.

Links relacionados

- [Site de suporte da Lenovo](#)
- [Nível mais recente de DSA](#)
- [Nível mais recente de BMC/IMM](#)

• **201-845-003 : Teste de Memória Independente Interrompido**

Erro de chipset: Problema ao limpar registros de controle de verificação da máquina do MSR.

Recuperável

Não

Severidade

Aviso

Permite manutenção

Não

Notificar o Suporte automaticamente

Não

Resposta do usuário

Execute as etapas a seguir:

1. Execute as ações mencionadas uma de cada vez e tente o teste depois de cada ação.
2. Se o problema persistir, contate seu representante de serviço técnico.
3. Desligue o sistema e desconecte-o da energia. Espere 45 segundos. Reposicione a(s) DIMM(s). Reconecte-o à energia.
4. Certifique-se de que o DSA e o BIOS/uEFI estejam no nível mais recente.

Links relacionados

- [Site de suporte da Lenovo](#)
- [Nível mais recente de DSA](#)
- [Nível mais recente de BMC/IMM](#)

• **201-859-000 : Teste de Memória Independente Interrompido**

Tipo de XSECSRAT INVÁLIDO.

Recuperável

Não

Severidade

Aviso

Permite manutenção

Não

Notificar o Suporte automaticamente

Não

Resposta do usuário

Execute as etapas a seguir:

1. Execute as ações mencionadas uma de cada vez e tente o teste depois de cada ação.
2. Se o problema persistir, contate seu representante de serviço técnico.
3. Desligue o sistema e desconecte-o da energia. Espere 45 segundos. Reposicione a(s) DIMM(s). Reconecte-o à energia.
4. Certifique-se de que o DSA e o BIOS/uEFI estejam no nível mais recente.

Links relacionados

- [Site de suporte da Lenovo](#)
- [Nível mais recente de DSA](#)
- [Nível mais recente de BMC/IMM](#)

- **201-859-001 : Teste de Memória Independente Interrompido**

Tipo de XSECSRAT INVÁLIDO.

Recuperável

Não

Severidade

Aviso

Permite manutenção

Não

Notificar o Suporte automaticamente

Não

Resposta do usuário

Execute as etapas a seguir:

1. Execute as ações mencionadas uma de cada vez e tente o teste depois de cada ação.
2. Se o problema persistir, contate seu representante de serviço técnico.
3. Desligue o sistema e desconecte-o da energia. Espere 45 segundos. Reposicione a(s) DIMM(s). Reconecte-o à energia.
4. Certifique-se de que o DSA e o BIOS/uEFI estejam no nível mais recente.

Links relacionados

- [Site de suporte da Lenovo](#)
- [Nível mais recente de DSA](#)
- [Nível mais recente de BMC/IMM](#)

- **201-859-002 : Teste de Memória Independente Interrompido**

Tipo de XSECSRAT INVÁLIDO.

Recuperável

Não

Severidade

Aviso

Permite manutenção

Não

Notificar o Suporte automaticamente

Não

Resposta do usuário

Execute as etapas a seguir:

1. Execute as ações mencionadas uma de cada vez e tente o teste depois de cada ação.
2. Se o problema persistir, contate seu representante de serviço técnico.
3. Desligue o sistema e desconecte-o da energia. Espere 45 segundos. Reposicione a(s) DIMM(s). Reconecte-o à energia.
4. Certifique-se de que o DSA e o BIOS/uEFI estejam no nível mais recente.

Links relacionados

- [Site de suporte da Lenovo](#)
- [Nível mais recente de DSA](#)
- [Nível mais recente de BMC/IMM](#)

• 201-859-003 : Teste de Memória Independente Interrompido

Tipo de XSECSRAT INVÁLIDO.

Recuperável

Não

Severidade

Aviso

Permite manutenção

Não

Notificar o Suporte automaticamente

Não

Resposta do usuário

Execute as etapas a seguir:

1. Execute as ações mencionadas uma de cada vez e tente o teste depois de cada ação.
2. Se o problema persistir, contate seu representante de serviço técnico.
3. Desligue o sistema e desconecte-o da energia. Espere 45 segundos. Reposicione a(s) DIMM(s). Reconecte-o à energia.
4. Certifique-se de que o DSA e o BIOS/uEFI estejam no nível mais recente.

Links relacionados

- [Site de suporte da Lenovo](#)
- [Nível mais recente de DSA](#)
- [Nível mais recente de BMC/IMM](#)

• 201-860-000 : Teste de Memória Independente Interrompido

Nenhum OEM0 tipo 1 encontrado.

Recuperável

Não

Severidade

Aviso

Permite manutenção

Não

Notificar o Suporte automaticamente

Não

Resposta do usuário

Execute as etapas a seguir:

1. Execute as ações mencionadas uma de cada vez e tente o teste depois de cada ação.
2. Se o problema persistir, contate seu representante de serviço técnico.
3. Desligue o sistema e desconecte-o da energia. Espere 45 segundos. Reposicione a(s) DIMM(s). Reconecte-o à energia.
4. Certifique-se de que o DSA e o BIOS/uEFI estejam no nível mais recente.

Links relacionados

- [Site de suporte da Lenovo](#)
- [Nível mais recente de DSA](#)
- [Nível mais recente de BMC/IMM](#)

- **201-860-001 : Teste de Memória Independente Interrompido**

Nenhum OEM0 tipo 1 encontrado.

Recuperável

Não

Severidade

Aviso

Permite manutenção

Não

Notificar o Suporte automaticamente

Não

Resposta do usuário

Execute as etapas a seguir:

1. Execute as ações mencionadas uma de cada vez e tente o teste depois de cada ação.
2. Se o problema persistir, contate seu representante de serviço técnico.
3. Desligue o sistema e desconecte-o da energia. Espere 45 segundos. Reposicione a(s) DIMM(s). Reconecte-o à energia.
4. Certifique-se de que o DSA e o BIOS/uEFI estejam no nível mais recente.

Links relacionados

- [Site de suporte da Lenovo](#)
- [Nível mais recente de DSA](#)
- [Nível mais recente de BMC/IMM](#)

- **201-860-002 : Teste de Memória Independente Interrompido**

Nenhum OEM0 tipo 1 encontrado.

Recuperável

Não

Severidade

Aviso

Permite manutenção

Não

Notificar o Suporte automaticamente

Não

Resposta do usuário

Execute as etapas a seguir:

1. Execute as ações mencionadas uma de cada vez e tente o teste depois de cada ação.
2. Se o problema persistir, contate seu representante de serviço técnico.
3. Desligue o sistema e desconecte-o da energia. Espere 45 segundos. Reposicione a(s) DIMM(s). Reconecte-o à energia.
4. Certifique-se de que o DSA e o BIOS/uEFI estejam no nível mais recente.

Links relacionados

- [Site de suporte da Lenovo](#)
- [Nível mais recente de DSA](#)
- [Nível mais recente de BMC/IMM](#)

• 201-860-003 : Teste de Memória Independente Interrompido

Nenhum OEM0 tipo 1 encontrado.

Recuperável

Não

Severidade

Aviso

Permite manutenção

Não

Notificar o Suporte automaticamente

Não

Resposta do usuário

Execute as etapas a seguir:

1. Execute as ações mencionadas uma de cada vez e tente o teste depois de cada ação.
2. Se o problema persistir, contate seu representante de serviço técnico.
3. Desligue o sistema e desconecte-o da energia. Espere 45 segundos. Reposicione a(s) DIMM(s). Reconecte-o à energia.
4. Certifique-se de que o DSA e o BIOS/uEFI estejam no nível mais recente.

Links relacionados

- [Site de suporte da Lenovo](#)
- [Nível mais recente de DSA](#)
- [Nível mais recente de BMC/IMM](#)

• 201-861-000 : Teste de Memória Independente Interrompido

Nenhum SRAT tipo 1 encontrado.

Recuperável

Não

Severidade

Aviso

Permite manutenção

Não

Notificar o Suporte automaticamente

Não

Resposta do usuário

Execute as etapas a seguir:

1. Execute as ações mencionadas uma de cada vez e tente o teste depois de cada ação.
2. Se o problema persistir, contate seu representante de serviço técnico.
3. Desligue o sistema e desconecte-o da energia. Espere 45 segundos. Reposicione a(s) DIMM(s). Reconecte-o à energia.
4. Certifique-se de que o DSA e o BIOS/uEFI estejam no nível mais recente.

Links relacionados

- [Site de suporte da Lenovo](#)
- [Nível mais recente de DSA](#)
- [Nível mais recente de BMC/IMM](#)

• 201-861-001 : Teste de Memória Independente Interrompido

Nenhum SRAT tipo 1 encontrado.

Recuperável

Não

Severidade

Aviso

Permite manutenção

Não

Notificar o Suporte automaticamente

Não

Resposta do usuário

Execute as etapas a seguir:

1. Execute as ações mencionadas uma de cada vez e tente o teste depois de cada ação.
2. Se o problema persistir, contate seu representante de serviço técnico.
3. Desligue o sistema e desconecte-o da energia. Espere 45 segundos. Reposicione a(s) DIMM(s). Reconecte-o à energia.
4. Certifique-se de que o DSA e o BIOS/uEFI estejam no nível mais recente.

Links relacionados

- [Site de suporte da Lenovo](#)
- [Nível mais recente de DSA](#)
- [Nível mais recente de BMC/IMM](#)

• 201-861-002 : Teste de Memória Independente Interrompido

Nenhum SRAT tipo 1 encontrado.

Recuperável

Não

Severidade

Aviso

Permite manutenção

Não

Notificar o Suporte automaticamente

Não

Resposta do usuário

Execute as etapas a seguir:

1. Execute as ações mencionadas uma de cada vez e tente o teste depois de cada ação.
2. Se o problema persistir, contate seu representante de serviço técnico.
3. Desligue o sistema e desconecte-o da energia. Espere 45 segundos. Reposicione a(s) DIMM(s). Reconecte-o à energia.
4. Certifique-se de que o DSA e o BIOS/uEFI estejam no nível mais recente.

Links relacionados

- [Site de suporte da Lenovo](#)
- [Nível mais recente de DSA](#)
- [Nível mais recente de BMC/IMM](#)

- **201-861-003 : Teste de Memória Independente Interrompido**

Nenhum SRAT tipo 1 encontrado.

Recuperável

Não

Severidade

Aviso

Permite manutenção

Não

Notificar o Suporte automaticamente

Não

Resposta do usuário

Execute as etapas a seguir:

1. Execute as ações mencionadas uma de cada vez e tente o teste depois de cada ação.
2. Se o problema persistir, contate seu representante de serviço técnico.
3. Desligue o sistema e desconecte-o da energia. Espere 45 segundos. Reposicione a(s) DIMM(s). Reconecte-o à energia.
4. Certifique-se de que o DSA e o BIOS/uEFI estejam no nível mais recente.

Links relacionados

- [Site de suporte da Lenovo](#)
- [Nível mais recente de DSA](#)
- [Nível mais recente de BMC/IMM](#)

- **201-862-000 : Teste de Memória Independente Interrompido**

Nenhuma estrutura do OEM1 encontrada.

Recuperável

Não

Severidade

Aviso

Permite manutenção

Não

Notificar o Suporte automaticamente

Não

Resposta do usuário

Execute as etapas a seguir:

1. Execute as ações mencionadas uma de cada vez e tente o teste depois de cada ação.

2. Se o problema persistir, contate seu representante de serviço técnico.
3. Desligue o sistema e desconecte-o da energia. Espere 45 segundos. Reposicione a(s) DIMM(s). Reconecte-o à energia.
4. Certifique-se de que o DSA e o BIOS/uEFI estejam no nível mais recente.

Links relacionados

- [Site de suporte da Lenovo](#)
- [Nível mais recente de DSA](#)
- [Nível mais recente de BMC/IMM](#)

- **201-862-001 : Teste de Memória Independente Interrompido**

Nenhuma estrutura do OEM1 encontrada.

Recuperável

Não

Severidade

Aviso

Permite manutenção

Não

Notificar o Suporte automaticamente

Não

Resposta do usuário

Execute as etapas a seguir:

1. Execute as ações mencionadas uma de cada vez e tente o teste depois de cada ação.
2. Se o problema persistir, contate seu representante de serviço técnico.
3. Desligue o sistema e desconecte-o da energia. Espere 45 segundos. Reposicione a(s) DIMM(s). Reconecte-o à energia.
4. Certifique-se de que o DSA e o BIOS/uEFI estejam no nível mais recente.

Links relacionados

- [Site de suporte da Lenovo](#)
- [Nível mais recente de DSA](#)
- [Nível mais recente de BMC/IMM](#)

- **201-862-002 : Teste de Memória Independente Interrompido**

Nenhuma estrutura do OEM1 encontrada.

Recuperável

Não

Severidade

Aviso

Permite manutenção

Não

Notificar o Suporte automaticamente

Não

Resposta do usuário

Execute as etapas a seguir:

1. Execute as ações mencionadas uma de cada vez e tente o teste depois de cada ação.
2. Se o problema persistir, contate seu representante de serviço técnico.

3. Desligue o sistema e desconecte-o da energia. Espere 45 segundos. Reposicione a(s) DIMM(s). Reconecte-o à energia.
4. Certifique-se de que o DSA e o BIOS/uEFI estejam no nível mais recente.

Links relacionados

- [Site de suporte da Lenovo](#)
- [Nível mais recente de DSA](#)
- [Nível mais recente de BMC/IMM](#)

- **201-862-003 : Teste de Memória Independente Interrompido**

Nenhuma estrutura do OEM1 encontrada.

Recuperável

Não

Severidade

Aviso

Permite manutenção

Não

Notificar o Suporte automaticamente

Não

Resposta do usuário

Execute as etapas a seguir:

1. Execute as ações mencionadas uma de cada vez e tente o teste depois de cada ação.
2. Se o problema persistir, contate seu representante de serviço técnico.
3. Desligue o sistema e desconecte-o da energia. Espere 45 segundos. Reposicione a(s) DIMM(s). Reconecte-o à energia.
4. Certifique-se de que o DSA e o BIOS/uEFI estejam no nível mais recente.

Links relacionados

- [Site de suporte da Lenovo](#)
- [Nível mais recente de DSA](#)
- [Nível mais recente de BMC/IMM](#)

- **201-863-000 : Teste de Memória Independente Interrompido**

Nenhuma chave IBMERROR na estrutura do OEM1.

Recuperável

Não

Severidade

Aviso

Permite manutenção

Não

Notificar o Suporte automaticamente

Não

Resposta do usuário

Execute as etapas a seguir:

1. Execute as ações mencionadas uma de cada vez e tente o teste depois de cada ação.
2. Se o problema persistir, contate seu representante de serviço técnico.
3. Desligue o sistema e desconecte-o da energia. Espere 45 segundos. Reposicione a(s) DIMM(s). Reconecte-o à energia.

4. Certifique-se de que o DSA e o BIOS/uEFI estejam no nível mais recente.

Links relacionados

- [Site de suporte da Lenovo](#)
- [Nível mais recente de DSA](#)
- [Nível mais recente de BMC/IMM](#)

• 201-863-001 : Teste de Memória Independente Interrompido

Nenhuma chave IBMERROR na estrutura do OEM1.

Recuperável

Não

Severidade

Aviso

Permite manutenção

Não

Notificar o Suporte automaticamente

Não

Resposta do usuário

Execute as etapas a seguir:

1. Execute as ações mencionadas uma de cada vez e tente o teste depois de cada ação.
2. Se o problema persistir, contate seu representante de serviço técnico.
3. Desligue o sistema e desconecte-o da energia. Espere 45 segundos. Reposicione a(s) DIMM(s). Reconecte-o à energia.
4. Certifique-se de que o DSA e o BIOS/uEFI estejam no nível mais recente.

Links relacionados

- [Site de suporte da Lenovo](#)
- [Nível mais recente de DSA](#)
- [Nível mais recente de BMC/IMM](#)

• 201-863-002 : Teste de Memória Independente Interrompido

Nenhuma chave IBMERROR na estrutura do OEM1.

Recuperável

Não

Severidade

Aviso

Permite manutenção

Não

Notificar o Suporte automaticamente

Não

Resposta do usuário

Execute as etapas a seguir:

1. Execute as ações mencionadas uma de cada vez e tente o teste depois de cada ação.
2. Se o problema persistir, contate seu representante de serviço técnico.
3. Desligue o sistema e desconecte-o da energia. Espere 45 segundos. Reposicione a(s) DIMM(s). Reconecte-o à energia.
4. Certifique-se de que o DSA e o BIOS/uEFI estejam no nível mais recente.

Links relacionados

- [Site de suporte da Lenovo](#)
- [Nível mais recente de DSA](#)
- [Nível mais recente de BMC/IMM](#)

- **201-863-003 : Teste de Memória Independente Interrompido**

Nenhuma chave IBMERROR na estrutura do OEM1.

Recuperável

Não

Severidade

Aviso

Permite manutenção

Não

Notificar o Suporte automaticamente

Não

Resposta do usuário

Execute as etapas a seguir:

1. Execute as ações mencionadas uma de cada vez e tente o teste depois de cada ação.
2. Se o problema persistir, contate seu representante de serviço técnico.
3. Desligue o sistema e desconecte-o da energia. Espere 45 segundos. Reposicione a(s) DIMM(s). Reconecte-o à energia.
4. Certifique-se de que o DSA e o BIOS/uEFI estejam no nível mais recente.

Links relacionados

- [Site de suporte da Lenovo](#)
- [Nível mais recente de DSA](#)
- [Nível mais recente de BMC/IMM](#)

- **201-864-000 : Teste de Memória Independente Interrompido**

Nenhum GAS localizado no OEM1.

Recuperável

Não

Severidade

Aviso

Permite manutenção

Não

Notificar o Suporte automaticamente

Não

Resposta do usuário

Execute as etapas a seguir:

1. Execute as ações mencionadas uma de cada vez e tente o teste depois de cada ação.
2. Se o problema persistir, contate seu representante de serviço técnico.
3. Desligue o sistema e desconecte-o da energia. Espere 45 segundos. Reposicione a(s) DIMM(s). Reconecte-o à energia.
4. Certifique-se de que o DSA e o BIOS/uEFI estejam no nível mais recente.

Links relacionados

- [Site de suporte da Lenovo](#)

- [Nível mais recente de DSA](#)
- [Nível mais recente de BMC/IMM](#)

• **201-864-001 : Teste de Memória Independente Interrompido**

Nenhum GAS localizado no OEM1.

Recuperável

Não

Severidade

Aviso

Permite manutenção

Não

Notificar o Suporte automaticamente

Não

Resposta do usuário

Execute as etapas a seguir:

1. Execute as ações mencionadas uma de cada vez e tente o teste depois de cada ação.
2. Se o problema persistir, contate seu representante de serviço técnico.
3. Desligue o sistema e desconecte-o da energia. Espere 45 segundos. Reposicione a(s) DIMM(s). Reconecte-o à energia.
4. Certifique-se de que o DSA e o BIOS/uEFI estejam no nível mais recente.

Links relacionados

- [Site de suporte da Lenovo](#)
- [Nível mais recente de DSA](#)
- [Nível mais recente de BMC/IMM](#)

• **201-864-002 : Teste de Memória Independente Interrompido**

Nenhum GAS localizado no OEM1.

Recuperável

Não

Severidade

Aviso

Permite manutenção

Não

Notificar o Suporte automaticamente

Não

Resposta do usuário

Execute as etapas a seguir:

1. Execute as ações mencionadas uma de cada vez e tente o teste depois de cada ação.
2. Se o problema persistir, contate seu representante de serviço técnico.
3. Desligue o sistema e desconecte-o da energia. Espere 45 segundos. Reposicione a(s) DIMM(s). Reconecte-o à energia.
4. Certifique-se de que o DSA e o BIOS/uEFI estejam no nível mais recente.

Links relacionados

- [Site de suporte da Lenovo](#)
- [Nível mais recente de DSA](#)
- [Nível mais recente de BMC/IMM](#)

- **201-864-003 : Teste de Memória Independente Interrompido**

Nenhum GAS localizado no OEM1.

Recuperável

Não

Severidade

Aviso

Permite manutenção

Não

Notificar o Suporte automaticamente

Não

Resposta do usuário

Execute as etapas a seguir:

1. Execute as ações mencionadas uma de cada vez e tente o teste depois de cada ação.
2. Se o problema persistir, contate seu representante de serviço técnico.
3. Desligue o sistema e desconecte-o da energia. Espere 45 segundos. Reposicione a(s) DIMM(s). Reconecte-o à energia.
4. Certifique-se de que o DSA e o BIOS/uEFI estejam no nível mais recente.

Links relacionados

- [Site de suporte da Lenovo](#)
- [Nível mais recente de DSA](#)
- [Nível mais recente de BMC/IMM](#)

- **201-865-000 : Teste de Memória Independente Interrompido**

Nenhuma chave XSECSRAT na estrutura do OEM0.

Recuperável

Não

Severidade

Aviso

Permite manutenção

Não

Notificar o Suporte automaticamente

Não

Resposta do usuário

Execute as etapas a seguir:

1. Execute as ações mencionadas uma de cada vez e tente o teste depois de cada ação.
2. Se o problema persistir, contate seu representante de serviço técnico.
3. Desligue o sistema e desconecte-o da energia. Espere 45 segundos. Reposicione a(s) DIMM(s). Reconecte-o à energia.
4. Certifique-se de que o DSA e o BIOS/uEFI estejam no nível mais recente.

Links relacionados

- [Site de suporte da Lenovo](#)
- [Nível mais recente de DSA](#)
- [Nível mais recente de BMC/IMM](#)

- **201-865-001 : Teste de Memória Independente Interrompido**

Nenhuma chave XSECSRAT na estrutura do OEM0.

Recuperável

Não

Severidade

Aviso

Permite manutenção

Não

Notificar o Suporte automaticamente

Não

Resposta do usuário

Execute as etapas a seguir:

1. Execute as ações mencionadas uma de cada vez e tente o teste depois de cada ação.
2. Se o problema persistir, contate seu representante de serviço técnico.
3. Desligue o sistema e desconecte-o da energia. Espere 45 segundos. Reposicione a(s) DIMM(s). Reconecte-o à energia.
4. Certifique-se de que o DSA e o BIOS/uEFI estejam no nível mais recente.

Links relacionados

- [Site de suporte da Lenovo](#)
- [Nível mais recente de DSA](#)
- [Nível mais recente de BMC/IMM](#)

• **201-865-002 : Teste de Memória Independente Interrompido**

Nenhuma chave XSECSRAT na estrutura do OEM0.

Recuperável

Não

Severidade

Aviso

Permite manutenção

Não

Notificar o Suporte automaticamente

Não

Resposta do usuário

Execute as etapas a seguir:

1. Execute as ações mencionadas uma de cada vez e tente o teste depois de cada ação.
2. Se o problema persistir, contate seu representante de serviço técnico.
3. Desligue o sistema e desconecte-o da energia. Espere 45 segundos. Reposicione a(s) DIMM(s). Reconecte-o à energia.
4. Certifique-se de que o DSA e o BIOS/uEFI estejam no nível mais recente.

Links relacionados

- [Site de suporte da Lenovo](#)
- [Nível mais recente de DSA](#)
- [Nível mais recente de BMC/IMM](#)

• **201-865-003 : Teste de Memória Independente Interrompido**

Nenhuma chave XSECSRAT na estrutura do OEM0.

Recuperável

Não

Severidade

Aviso

Permite manutenção

Não

Notificar o Suporte automaticamente

Não

Resposta do usuário

Execute as etapas a seguir:

1. Execute as ações mencionadas uma de cada vez e tente o teste depois de cada ação.
2. Se o problema persistir, contate seu representante de serviço técnico.
3. Desligue o sistema e desconecte-o da energia. Espere 45 segundos. Reposicione a(s) DIMM(s). Reconecte-o à energia.
4. Certifique-se de que o DSA e o BIOS/uEFI estejam no nível mais recente.

Links relacionados

- [Site de suporte da Lenovo](#)
- [Nível mais recente de DSA](#)
- [Nível mais recente de BMC/IMM](#)

- **201-866-000 : Teste de Memória Independente Interrompido**

Parâmetro inválido de EFI-SAL da função GetMemoryMap.

Recuperável

Não

Severidade

Aviso

Permite manutenção

Não

Notificar o Suporte automaticamente

Não

Resposta do usuário

Execute as etapas a seguir:

1. Execute as ações mencionadas uma de cada vez e tente o teste depois de cada ação.
2. Se o problema persistir, contate seu representante de serviço técnico.
3. Desligue o sistema e desconecte-o da energia. Espere 45 segundos. Reposicione a(s) DIMM(s). Reconecte-o à energia.
4. Certifique-se de que o DSA e o BIOS/uEFI estejam no nível mais recente.

Links relacionados

- [Site de suporte da Lenovo](#)
- [Nível mais recente de DSA](#)
- [Nível mais recente de BMC/IMM](#)

- **201-866-001 : Teste de Memória Independente Interrompido**

Parâmetro inválido de EFI-SAL da função GetMemoryMap.

Recuperável

Não

Severidade

Aviso

Permite manutenção

Não

Notificar o Suporte automaticamente

Não

Resposta do usuário

Execute as etapas a seguir:

1. Execute as ações mencionadas uma de cada vez e tente o teste depois de cada ação.
2. Se o problema persistir, contate seu representante de serviço técnico.
3. Desligue o sistema e desconecte-o da energia. Espere 45 segundos. Reposicione a(s) DIMM(s). Reconecte-o à energia.
4. Certifique-se de que o DSA e o BIOS/uEFI estejam no nível mais recente.

Links relacionados

- [Site de suporte da Lenovo](#)
- [Nível mais recente de DSA](#)
- [Nível mais recente de BMC/IMM](#)

• 201-866-002 : Teste de Memória Independente Interrompido

Parâmetro inválido de EFI-SAL da função GetMemoryMap.

Recuperável

Não

Severidade

Aviso

Permite manutenção

Não

Notificar o Suporte automaticamente

Não

Resposta do usuário

Execute as etapas a seguir:

1. Execute as ações mencionadas uma de cada vez e tente o teste depois de cada ação.
2. Se o problema persistir, contate seu representante de serviço técnico.
3. Desligue o sistema e desconecte-o da energia. Espere 45 segundos. Reposicione a(s) DIMM(s). Reconecte-o à energia.
4. Certifique-se de que o DSA e o BIOS/uEFI estejam no nível mais recente.

Links relacionados

- [Site de suporte da Lenovo](#)
- [Nível mais recente de DSA](#)
- [Nível mais recente de BMC/IMM](#)

• 201-866-003 : Teste de Memória Independente Interrompido

Parâmetro inválido de EFI-SAL da função GetMemoryMap.

Recuperável

Não

Severidade

Aviso

Permite manutenção

Não

Notificar o Suporte automaticamente

Não

Resposta do usuário

Execute as etapas a seguir:

1. Execute as ações mencionadas uma de cada vez e tente o teste depois de cada ação.
2. Se o problema persistir, contate seu representante de serviço técnico.
3. Desligue o sistema e desconecte-o da energia. Espere 45 segundos. Reposicione a(s) DIMM(s). Reconecte-o à energia.
4. Certifique-se de que o DSA e o BIOS/uEFI estejam no nível mais recente.

Links relacionados

- [Site de suporte da Lenovo](#)
- [Nível mais recente de DSA](#)
- [Nível mais recente de BMC/IMM](#)

- **201-867-000 : Teste de Memória Independente Interrompido**

EFI/SAL: Buffer não alocado.

Recuperável

Não

Severidade

Aviso

Permite manutenção

Não

Notificar o Suporte automaticamente

Não

Resposta do usuário

Execute as etapas a seguir:

1. Execute as ações mencionadas uma de cada vez e tente o teste depois de cada ação.
2. Se o problema persistir, contate seu representante de serviço técnico.
3. Desligue o sistema e desconecte-o da energia. Espere 45 segundos. Reposicione a(s) DIMM(s). Reconecte-o à energia.
4. Certifique-se de que o DSA e o BIOS/uEFI estejam no nível mais recente.

Links relacionados

- [Site de suporte da Lenovo](#)
- [Nível mais recente de DSA](#)
- [Nível mais recente de BMC/IMM](#)

- **201-867-001 : Teste de Memória Independente Interrompido**

EFI/SAL: Buffer não alocado.

Recuperável

Não

Severidade

Aviso

Permite manutenção

Não

Notificar o Suporte automaticamente

Não

Resposta do usuário

Execute as etapas a seguir:

1. Execute as ações mencionadas uma de cada vez e tente o teste depois de cada ação.
2. Se o problema persistir, contate seu representante de serviço técnico.
3. Desligue o sistema e desconecte-o da energia. Espere 45 segundos. Reposicione a(s) DIMM(s). Reconecte-o à energia.
4. Certifique-se de que o DSA e o BIOS/uEFI estejam no nível mais recente.

Links relacionados

- [Site de suporte da Lenovo](#)
- [Nível mais recente de DSA](#)
- [Nível mais recente de BMC/IMM](#)

• 201-867-002 : Teste de Memória Independente Interrompido

EFI/SAL: Buffer não alocado.

Recuperável

Não

Severidade

Aviso

Permite manutenção

Não

Notificar o Suporte automaticamente

Não

Resposta do usuário

Execute as etapas a seguir:

1. Execute as ações mencionadas uma de cada vez e tente o teste depois de cada ação.
2. Se o problema persistir, contate seu representante de serviço técnico.
3. Desligue o sistema e desconecte-o da energia. Espere 45 segundos. Reposicione a(s) DIMM(s). Reconecte-o à energia.
4. Certifique-se de que o DSA e o BIOS/uEFI estejam no nível mais recente.

Links relacionados

- [Site de suporte da Lenovo](#)
- [Nível mais recente de DSA](#)
- [Nível mais recente de BMC/IMM](#)

• 201-867-003 : Teste de Memória Independente Interrompido

EFI/SAL: Buffer não alocado.

Recuperável

Não

Severidade

Aviso

Permite manutenção

Não

Notificar o Suporte automaticamente

Não

Resposta do usuário

Execute as etapas a seguir:

1. Execute as ações mencionadas uma de cada vez e tente o teste depois de cada ação.
2. Se o problema persistir, contate seu representante de serviço técnico.
3. Desligue o sistema e desconecte-o da energia. Espere 45 segundos. Reposicione a(s) DIMM(s). Reconecte-o à energia.
4. Certifique-se de que o DSA e o BIOS/uEFI estejam no nível mais recente.

Links relacionados

- [Site de suporte da Lenovo](#)
- [Nível mais recente de DSA](#)
- [Nível mais recente de BMC/IMM](#)

• 201-868-000 : Teste de Memória Independente Interrompido

EFI/SAL: Buffer alocado em GetMemoryMap muito pequeno.

Recuperável

Não

Severidade

Aviso

Permite manutenção

Não

Notificar o Suporte automaticamente

Não

Resposta do usuário

Execute as etapas a seguir:

1. Execute as ações mencionadas uma de cada vez e tente o teste depois de cada ação.
2. Se o problema persistir, contate seu representante de serviço técnico.
3. Desligue o sistema e desconecte-o da energia. Espere 45 segundos. Reposicione a(s) DIMM(s). Reconecte-o à energia.
4. Certifique-se de que o DSA e o BIOS/uEFI estejam no nível mais recente.

Links relacionados

- [Site de suporte da Lenovo](#)
- [Nível mais recente de DSA](#)
- [Nível mais recente de BMC/IMM](#)

• 201-868-001 : Teste de Memória Independente Interrompido

EFI/SAL: Buffer alocado em GetMemoryMap muito pequeno.

Recuperável

Não

Severidade

Aviso

Permite manutenção

Não

Notificar o Suporte automaticamente

Não

Resposta do usuário

Execute as etapas a seguir:

1. Execute as ações mencionadas uma de cada vez e tente o teste depois de cada ação.
2. Se o problema persistir, contate seu representante de serviço técnico.
3. Desligue o sistema e desconecte-o da energia. Espere 45 segundos. Reposicione a(s) DIMM(s). Reconecte-o à energia.
4. Certifique-se de que o DSA e o BIOS/uEFI estejam no nível mais recente.

Links relacionados

- [Site de suporte da Lenovo](#)
- [Nível mais recente de DSA](#)
- [Nível mais recente de BMC/IMM](#)

• 201-868-002 : Teste de Memória Independente Interrompido

EFI/SAL: Buffer alocado em GetMemoryMap muito pequeno.

Recuperável

Não

Severidade

Aviso

Permite manutenção

Não

Notificar o Suporte automaticamente

Não

Resposta do usuário

Execute as etapas a seguir:

1. Execute as ações mencionadas uma de cada vez e tente o teste depois de cada ação.
2. Se o problema persistir, contate seu representante de serviço técnico.
3. Desligue o sistema e desconecte-o da energia. Espere 45 segundos. Reposicione a(s) DIMM(s). Reconecte-o à energia.
4. Certifique-se de que o DSA e o BIOS/uEFI estejam no nível mais recente.

Links relacionados

- [Site de suporte da Lenovo](#)
- [Nível mais recente de DSA](#)
- [Nível mais recente de BMC/IMM](#)

• 201-868-003 : Teste de Memória Independente Interrompido

EFI/SAL: Buffer alocado em GetMemoryMap muito pequeno.

Recuperável

Não

Severidade

Aviso

Permite manutenção

Não

Notificar o Suporte automaticamente

Não

Resposta do usuário

Execute as etapas a seguir:

1. Execute as ações mencionadas uma de cada vez e tente o teste depois de cada ação.

2. Se o problema persistir, contate seu representante de serviço técnico.
3. Desligue o sistema e desconecte-o da energia. Espere 45 segundos. Reposicione a(s) DIMM(s). Reconecte-o à energia.
4. Certifique-se de que o DSA e o BIOS/uEFI estejam no nível mais recente.

Links relacionados

- [Site de suporte da Lenovo](#)
- [Nível mais recente de DSA](#)
- [Nível mais recente de BMC/IMM](#)

- **201-869-000 : Teste de Memória Independente Interrompido**

Parâmetro inválido de EFI/SAL da função GetMemoryMap.

Recuperável

Não

Severidade

Aviso

Permite manutenção

Não

Notificar o Suporte automaticamente

Não

Resposta do usuário

Execute as etapas a seguir:

1. Execute as ações mencionadas uma de cada vez e tente o teste depois de cada ação.
2. Se o problema persistir, contate seu representante de serviço técnico.
3. Desligue o sistema e desconecte-o da energia. Espere 45 segundos. Reposicione a(s) DIMM(s). Reconecte-o à energia.
4. Certifique-se de que o DSA e o BIOS/uEFI estejam no nível mais recente.

Links relacionados

- [Site de suporte da Lenovo](#)
- [Nível mais recente de DSA](#)
- [Nível mais recente de BMC/IMM](#)

- **201-869-001 : Teste de Memória Independente Interrompido**

Parâmetro inválido de EFI/SAL da função GetMemoryMap.

Recuperável

Não

Severidade

Aviso

Permite manutenção

Não

Notificar o Suporte automaticamente

Não

Resposta do usuário

Execute as etapas a seguir:

1. Execute as ações mencionadas uma de cada vez e tente o teste depois de cada ação.
2. Se o problema persistir, contate seu representante de serviço técnico.

3. Desligue o sistema e desconecte-o da energia. Espere 45 segundos. Reposicione a(s) DIMM(s). Reconecte-o à energia.
4. Certifique-se de que o DSA e o BIOS/uEFI estejam no nível mais recente.

Links relacionados

- [Site de suporte da Lenovo](#)
- [Nível mais recente de DSA](#)
- [Nível mais recente de BMC/IMM](#)

- **201-869-002 : Teste de Memória Independente Interrompido**

Parâmetro inválido de EFI/SAL da função GetMemoryMap.

Recuperável

Não

Severidade

Aviso

Permite manutenção

Não

Notificar o Suporte automaticamente

Não

Resposta do usuário

Execute as etapas a seguir:

1. Execute as ações mencionadas uma de cada vez e tente o teste depois de cada ação.
2. Se o problema persistir, contate seu representante de serviço técnico.
3. Desligue o sistema e desconecte-o da energia. Espere 45 segundos. Reposicione a(s) DIMM(s). Reconecte-o à energia.
4. Certifique-se de que o DSA e o BIOS/uEFI estejam no nível mais recente.

Links relacionados

- [Site de suporte da Lenovo](#)
- [Nível mais recente de DSA](#)
- [Nível mais recente de BMC/IMM](#)

- **201-869-003 : Teste de Memória Independente Interrompido**

Parâmetro inválido de EFI/SAL da função GetMemoryMap.

Recuperável

Não

Severidade

Aviso

Permite manutenção

Não

Notificar o Suporte automaticamente

Não

Resposta do usuário

Execute as etapas a seguir:

1. Execute as ações mencionadas uma de cada vez e tente o teste depois de cada ação.
2. Se o problema persistir, contate seu representante de serviço técnico.
3. Desligue o sistema e desconecte-o da energia. Espere 45 segundos. Reposicione a(s) DIMM(s). Reconecte-o à energia.

4. Certifique-se de que o DSA e o BIOS/uEFI estejam no nível mais recente.

Links relacionados

- [Site de suporte da Lenovo](#)
- [Nível mais recente de DSA](#)
- [Nível mais recente de BMC/IMM](#)

• 201-870-000 : Teste de Memória Independente Interrompido

O Domínio da CPU na ACPI não é válido.

Recuperável

Não

Severidade

Aviso

Permite manutenção

Não

Notificar o Suporte automaticamente

Não

Resposta do usuário

Execute as etapas a seguir:

1. Execute as ações mencionadas uma de cada vez e tente o teste depois de cada ação.
2. Se o problema persistir, contate seu representante de serviço técnico.
3. Desligue o sistema e desconecte-o da energia. Espere 45 segundos. Reposicione a(s) DIMM(s). Reconecte-o à energia.
4. Certifique-se de que o DSA e o BIOS/uEFI estejam no nível mais recente.

Links relacionados

- [Site de suporte da Lenovo](#)
- [Nível mais recente de DSA](#)
- [Nível mais recente de BMC/IMM](#)

• 201-870-001 : Teste de Memória Independente Interrompido

O Domínio da CPU na ACPI não é válido.

Recuperável

Não

Severidade

Aviso

Permite manutenção

Não

Notificar o Suporte automaticamente

Não

Resposta do usuário

Execute as etapas a seguir:

1. Execute as ações mencionadas uma de cada vez e tente o teste depois de cada ação.
2. Se o problema persistir, contate seu representante de serviço técnico.
3. Desligue o sistema e desconecte-o da energia. Espere 45 segundos. Reposicione a(s) DIMM(s). Reconecte-o à energia.
4. Certifique-se de que o DSA e o BIOS/uEFI estejam no nível mais recente.

Links relacionados

- [Site de suporte da Lenovo](#)
- [Nível mais recente de DSA](#)
- [Nível mais recente de BMC/IMM](#)

• 201-870-002 : Teste de Memória Independente Interrompido

O Domínio da CPU na ACPI não é válido.

Recuperável

Não

Severidade

Aviso

Permite manutenção

Não

Notificar o Suporte automaticamente

Não

Resposta do usuário

Execute as etapas a seguir:

1. Execute as ações mencionadas uma de cada vez e tente o teste depois de cada ação.
2. Se o problema persistir, contate seu representante de serviço técnico.
3. Desligue o sistema e desconecte-o da energia. Espere 45 segundos. Reposicione a(s) DIMM(s). Reconecte-o à energia.
4. Certifique-se de que o DSA e o BIOS/uEFI estejam no nível mais recente.

Links relacionados

- [Site de suporte da Lenovo](#)
- [Nível mais recente de DSA](#)
- [Nível mais recente de BMC/IMM](#)

• 201-870-003 : Teste de Memória Independente Interrompido

O Domínio da CPU na ACPI não é válido.

Recuperável

Não

Severidade

Aviso

Permite manutenção

Não

Notificar o Suporte automaticamente

Não

Resposta do usuário

Execute as etapas a seguir:

1. Execute as ações mencionadas uma de cada vez e tente o teste depois de cada ação.
2. Se o problema persistir, contate seu representante de serviço técnico.
3. Desligue o sistema e desconecte-o da energia. Espere 45 segundos. Reposicione a(s) DIMM(s). Reconecte-o à energia.
4. Certifique-se de que o DSA e o BIOS/uEFI estejam no nível mais recente.

Links relacionados

- [Site de suporte da Lenovo](#)

- [Nível mais recente de DSA](#)
- [Nível mais recente de BMC/IMM](#)

- **201-871-000 : Teste de Memória Independente Interrompido**

Erro de comparação de dados encontrado.

Recuperável

Não

Severidade

Aviso

Permite manutenção

Não

Notificar o Suporte automaticamente

Não

Resposta do usuário

Execute as etapas a seguir:

1. Execute as ações mencionadas uma de cada vez e tente o teste depois de cada ação.
2. Se o problema persistir, contate seu representante de serviço técnico.
3. Desligue o sistema e desconecte-o da energia. Espere 45 segundos. Reposicione a(s) DIMM(s). Reconecte-o à energia.
4. Certifique-se de que o DSA e o BIOS/uEFI estejam no nível mais recente.

Links relacionados

- [Site de suporte da Lenovo](#)
- [Nível mais recente de DSA](#)
- [Nível mais recente de BMC/IMM](#)

- **201-871-001 : Teste de Memória Independente Interrompido**

Erro de comparação de dados encontrado.

Recuperável

Não

Severidade

Aviso

Permite manutenção

Não

Notificar o Suporte automaticamente

Não

Resposta do usuário

Execute as etapas a seguir:

1. Execute as ações mencionadas uma de cada vez e tente o teste depois de cada ação.
2. Se o problema persistir, contate seu representante de serviço técnico.
3. Desligue o sistema e desconecte-o da energia. Espere 45 segundos. Reposicione a(s) DIMM(s). Reconecte-o à energia.
4. Certifique-se de que o DSA e o BIOS/uEFI estejam no nível mais recente.

Links relacionados

- [Site de suporte da Lenovo](#)
- [Nível mais recente de DSA](#)
- [Nível mais recente de BMC/IMM](#)

- **201-871-002 : Teste de Memória Independente Interrompido**

Erro de comparação de dados encontrado.

Recuperável

Não

Severidade

Aviso

Permite manutenção

Não

Notificar o Suporte automaticamente

Não

Resposta do usuário

Execute as etapas a seguir:

1. Execute as ações mencionadas uma de cada vez e tente o teste depois de cada ação.
2. Se o problema persistir, contate seu representante de serviço técnico.
3. Desligue o sistema e desconecte-o da energia. Espere 45 segundos. Reposicione a(s) DIMM(s). Reconecte-o à energia.
4. Certifique-se de que o DSA e o BIOS/uEFI estejam no nível mais recente.

Links relacionados

- [Site de suporte da Lenovo](#)
- [Nível mais recente de DSA](#)
- [Nível mais recente de BMC/IMM](#)

- **201-871-003 : Teste de Memória Independente Interrompido**

Erro de comparação de dados encontrado.

Recuperável

Não

Severidade

Aviso

Permite manutenção

Não

Notificar o Suporte automaticamente

Não

Resposta do usuário

Execute as etapas a seguir:

1. Execute as ações mencionadas uma de cada vez e tente o teste depois de cada ação.
2. Se o problema persistir, contate seu representante de serviço técnico.
3. Desligue o sistema e desconecte-o da energia. Espere 45 segundos. Reposicione a(s) DIMM(s). Reconecte-o à energia.
4. Certifique-se de que o DSA e o BIOS/uEFI estejam no nível mais recente.

Links relacionados

- [Site de suporte da Lenovo](#)
- [Nível mais recente de DSA](#)
- [Nível mais recente de BMC/IMM](#)

- **201-877-000 : Teste de Memória Independente Interrompido**

BIOS: A reserva no reg. PCI Estendido deve estar DESATIVADA. Acesse Configuração e desative a reserva.

Recuperável

Não

Severidade

Aviso

Permite manutenção

Não

Notificar o Suporte automaticamente

Não

Resposta do usuário

Execute as etapas a seguir:

1. Execute as ações mencionadas uma de cada vez e tente o teste depois de cada ação.
2. Se o problema persistir, contate seu representante de serviço técnico.
3. Desligue o sistema e desconecte-o da energia. Espere 45 segundos. Reposicione a(s) DIMM(s). Reconecte-o à energia.
4. Certifique-se de que o DSA e o BIOS/uEFI estejam no nível mais recente.

Links relacionados

- [Site de suporte da Lenovo](#)
- [Nível mais recente de DSA](#)
- [Nível mais recente de BMC/IMM](#)

• **201-877-001 : Teste de Memória Independente Interrompido**

BIOS: A reserva no reg. PCI Estendido deve estar DESATIVADA. Acesse Configuração e desative a reserva.

Recuperável

Não

Severidade

Aviso

Permite manutenção

Não

Notificar o Suporte automaticamente

Não

Resposta do usuário

Execute as etapas a seguir:

1. Execute as ações mencionadas uma de cada vez e tente o teste depois de cada ação.
2. Se o problema persistir, contate seu representante de serviço técnico.
3. Desligue o sistema e desconecte-o da energia. Espere 45 segundos. Reposicione a(s) DIMM(s). Reconecte-o à energia.
4. Certifique-se de que o DSA e o BIOS/uEFI estejam no nível mais recente.

Links relacionados

- [Site de suporte da Lenovo](#)
- [Nível mais recente de DSA](#)
- [Nível mais recente de BMC/IMM](#)

• **201-877-002 : Teste de Memória Independente Interrompido**

BIOS: A reserva no reg. PCI Estendido deve estar DESATIVADA. Acesse Configuração e desative a reserva.

Recuperável

Não

Severidade

Aviso

Permite manutenção

Não

Notificar o Suporte automaticamente

Não

Resposta do usuário

Execute as etapas a seguir:

1. Execute as ações mencionadas uma de cada vez e tente o teste depois de cada ação.
2. Se o problema persistir, contate seu representante de serviço técnico.
3. Desligue o sistema e desconecte-o da energia. Espere 45 segundos. Reposicione a(s) DIMM(s). Reconecte-o à energia.
4. Certifique-se de que o DSA e o BIOS/uEFI estejam no nível mais recente.

Links relacionados

- [Site de suporte da Lenovo](#)
- [Nível mais recente de DSA](#)
- [Nível mais recente de BMC/IMM](#)

• **201-877-003 : Teste de Memória Independente Interrompido**

BIOS: A reserva no reg. PCI Estendido deve estar DESATIVADA. Acesse Configuração e desative a reserva.

Recuperável

Não

Severidade

Aviso

Permite manutenção

Não

Notificar o Suporte automaticamente

Não

Resposta do usuário

Execute as etapas a seguir:

1. Execute as ações mencionadas uma de cada vez e tente o teste depois de cada ação.
2. Se o problema persistir, contate seu representante de serviço técnico.
3. Desligue o sistema e desconecte-o da energia. Espere 45 segundos. Reposicione a(s) DIMM(s). Reconecte-o à energia.
4. Certifique-se de que o DSA e o BIOS/uEFI estejam no nível mais recente.

Links relacionados

- [Site de suporte da Lenovo](#)
- [Nível mais recente de DSA](#)
- [Nível mais recente de BMC/IMM](#)

• **201-878-000 : Teste de Memória Independente Interrompido**

O recurso de reserva deve estar DESATIVADO. Acesse Configuração e DESATIVE o recurso de reserva.

Recuperável

Não

Severidade

Aviso

Permite manutenção

Não

Notificar o Suporte automaticamente

Não

Resposta do usuário

Execute as etapas a seguir:

1. Execute as ações mencionadas uma de cada vez e tente o teste depois de cada ação.
2. Se o problema persistir, contate seu representante de serviço técnico.
3. Desligue o sistema e desconecte-o da energia. Espere 45 segundos. Reposicione a(s) DIMM(s). Reconecte-o à energia.
4. Certifique-se de que o DSA e o BIOS/uEFI estejam no nível mais recente.

Links relacionados

- [Site de suporte da Lenovo](#)
 - [Nível mais recente de DSA](#)
 - [Nível mais recente de BMC/IMM](#)
- **201-878-001 : Teste de Memória Independente Interrompido**

O recurso de reserva deve estar DESATIVADO. Acesse Configuração e DESATIVE o recurso de reserva.

Recuperável

Não

Severidade

Aviso

Permite manutenção

Não

Notificar o Suporte automaticamente

Não

Resposta do usuário

Execute as etapas a seguir:

1. Execute as ações mencionadas uma de cada vez e tente o teste depois de cada ação.
2. Se o problema persistir, contate seu representante de serviço técnico.
3. Desligue o sistema e desconecte-o da energia. Espere 45 segundos. Reposicione a(s) DIMM(s). Reconecte-o à energia.
4. Certifique-se de que o DSA e o BIOS/uEFI estejam no nível mais recente.

Links relacionados

- [Site de suporte da Lenovo](#)
 - [Nível mais recente de DSA](#)
 - [Nível mais recente de BMC/IMM](#)
- **201-878-002 : Teste de Memória Independente Interrompido**

O recurso de reserva deve estar DESATIVADO. Acesse Configuração e DESATIVE o recurso de reserva.

Recuperável

Não

Severidade

Aviso

Permite manutenção

Não

Notificar o Suporte automaticamente

Não

Resposta do usuário

Execute as etapas a seguir:

1. Execute as ações mencionadas uma de cada vez e tente o teste depois de cada ação.
2. Se o problema persistir, contate seu representante de serviço técnico.
3. Desligue o sistema e desconecte-o da energia. Espere 45 segundos. Reposicione a(s) DIMM(s). Reconecte-o à energia.
4. Certifique-se de que o DSA e o BIOS/uEFI estejam no nível mais recente.

Links relacionados

- [Site de suporte da Lenovo](#)
- [Nível mais recente de DSA](#)
- [Nível mais recente de BMC/IMM](#)

- **201-878-003 : Teste de Memória Independente Interrompido**

O recurso de reserva deve estar DESATIVADO. Acesse Configuração e DESATIVE o recurso de reserva.

Recuperável

Não

Severidade

Aviso

Permite manutenção

Não

Notificar o Suporte automaticamente

Não

Resposta do usuário

Execute as etapas a seguir:

1. Execute as ações mencionadas uma de cada vez e tente o teste depois de cada ação.
2. Se o problema persistir, contate seu representante de serviço técnico.
3. Desligue o sistema e desconecte-o da energia. Espere 45 segundos. Reposicione a(s) DIMM(s). Reconecte-o à energia.
4. Certifique-se de que o DSA e o BIOS/uEFI estejam no nível mais recente.

Links relacionados

- [Site de suporte da Lenovo](#)
- [Nível mais recente de DSA](#)
- [Nível mais recente de BMC/IMM](#)

- **201-885-000 : Teste de Memória Independente Interrompido**

O processador não aceita a manipulação do registro de MTRR. Não é possível gravar na memória sem cache.

Recuperável

Não

Severidade

Aviso

Permite manutenção

Não

Notificar o Suporte automaticamente

Não

Resposta do usuário

Execute as etapas a seguir:

1. Execute as ações mencionadas uma de cada vez e tente o teste depois de cada ação.
2. Se o problema persistir, contate seu representante de serviço técnico.
3. Desligue o sistema e desconecte-o da energia. Espere 45 segundos. Reposicione a(s) DIMM(s). Reconecte-o à energia.
4. Certifique-se de que o DSA e o BIOS/uEFI estejam no nível mais recente.

Links relacionados

- [Site de suporte da Lenovo](#)
- [Nível mais recente de DSA](#)
- [Nível mais recente de BMC/IMM](#)

• **201-885-001 : Teste de Memória Independente Interrompido**

O processador não aceita a manipulação do registro de MTRR. Não é possível gravar na memória sem cache.

Recuperável

Não

Severidade

Aviso

Permite manutenção

Não

Notificar o Suporte automaticamente

Não

Resposta do usuário

Execute as etapas a seguir:

1. Execute as ações mencionadas uma de cada vez e tente o teste depois de cada ação.
2. Se o problema persistir, contate seu representante de serviço técnico.
3. Desligue o sistema e desconecte-o da energia. Espere 45 segundos. Reposicione a(s) DIMM(s). Reconecte-o à energia.
4. Certifique-se de que o DSA e o BIOS/uEFI estejam no nível mais recente.

Links relacionados

- [Site de suporte da Lenovo](#)
- [Nível mais recente de DSA](#)
- [Nível mais recente de BMC/IMM](#)

• **201-885-002 : Teste de Memória Independente Interrompido**

O processador não aceita a manipulação do registro de MTRR. Não é possível gravar na memória sem cache.

Recuperável

Não

Severidade

Aviso

Permite manutenção

Não

Notificar o Suporte automaticamente

Não

Resposta do usuário

Execute as etapas a seguir:

1. Execute as ações mencionadas uma de cada vez e tente o teste depois de cada ação.
2. Se o problema persistir, contate seu representante de serviço técnico.
3. Desligue o sistema e desconecte-o da energia. Espere 45 segundos. Reposicione a(s) DIMM(s). Reconecte-o à energia.
4. Certifique-se de que o DSA e o BIOS/uEFI estejam no nível mais recente.

Links relacionados

- [Site de suporte da Lenovo](#)
- [Nível mais recente de DSA](#)
- [Nível mais recente de BMC/IMM](#)

- **201-885-003 : Teste de Memória Independente Interrompido**

O processador não aceita a manipulação do registro de MTRR. Não é possível gravar na memória sem cache.

Recuperável

Não

Severidade

Aviso

Permite manutenção

Não

Notificar o Suporte automaticamente

Não

Resposta do usuário

Execute as etapas a seguir:

1. Execute as ações mencionadas uma de cada vez e tente o teste depois de cada ação.
2. Se o problema persistir, contate seu representante de serviço técnico.
3. Desligue o sistema e desconecte-o da energia. Espere 45 segundos. Reposicione a(s) DIMM(s). Reconecte-o à energia.
4. Certifique-se de que o DSA e o BIOS/uEFI estejam no nível mais recente.

Links relacionados

- [Site de suporte da Lenovo](#)
- [Nível mais recente de DSA](#)
- [Nível mais recente de BMC/IMM](#)

- **201-886-000 : Teste de Memória Independente Interrompido**

O limite Superior de Memória é menor que 16 Mbytes.

Recuperável

Não

Severidade

Aviso

Permite manutenção

Não

Notificar o Suporte automaticamente

Não

Resposta do usuário

Execute as etapas a seguir:

1. Execute as ações mencionadas uma de cada vez e tente o teste depois de cada ação.
2. Se o problema persistir, contate seu representante de serviço técnico.
3. Desligue o sistema e desconecte-o da energia. Espere 45 segundos. Reposicione a(s) DIMM(s). Reconecte-o à energia.
4. Certifique-se de que o DSA e o BIOS/uEFI estejam no nível mais recente.

Links relacionados

- [Site de suporte da Lenovo](#)
- [Nível mais recente de DSA](#)
- [Nível mais recente de BMC/IMM](#)

- **201-886-001 : Teste de Memória Independente Interrompido**

O limite Superior de Memória é menor que 16 Mbytes.

Recuperável

Não

Severidade

Aviso

Permite manutenção

Não

Notificar o Suporte automaticamente

Não

Resposta do usuário

Execute as etapas a seguir:

1. Execute as ações mencionadas uma de cada vez e tente o teste depois de cada ação.
2. Se o problema persistir, contate seu representante de serviço técnico.
3. Desligue o sistema e desconecte-o da energia. Espere 45 segundos. Reposicione a(s) DIMM(s). Reconecte-o à energia.
4. Certifique-se de que o DSA e o BIOS/uEFI estejam no nível mais recente.

Links relacionados

- [Site de suporte da Lenovo](#)
- [Nível mais recente de DSA](#)
- [Nível mais recente de BMC/IMM](#)

- **201-886-002 : Teste de Memória Independente Interrompido**

O limite Superior de Memória é menor que 16 Mbytes.

Recuperável

Não

Severidade

Aviso

Permite manutenção

Não

Notificar o Suporte automaticamente

Não

Resposta do usuário

Execute as etapas a seguir:

1. Execute as ações mencionadas uma de cada vez e tente o teste depois de cada ação.
2. Se o problema persistir, contate seu representante de serviço técnico.
3. Desligue o sistema e desconecte-o da energia. Espere 45 segundos. Reposicione a(s) DIMM(s). Reconecte-o à energia.
4. Certifique-se de que o DSA e o BIOS/uEFI estejam no nível mais recente.

Links relacionados

- [Site de suporte da Lenovo](#)
- [Nível mais recente de DSA](#)
- [Nível mais recente de BMC/IMM](#)

- **201-886-003 : Teste de Memória Independente Interrompido**

O limite Superior de Memória é menor que 16 Mbytes.

Recuperável

Não

Severidade

Aviso

Permite manutenção

Não

Notificar o Suporte automaticamente

Não

Resposta do usuário

Execute as etapas a seguir:

1. Execute as ações mencionadas uma de cada vez e tente o teste depois de cada ação.
2. Se o problema persistir, contate seu representante de serviço técnico.
3. Desligue o sistema e desconecte-o da energia. Espere 45 segundos. Reposicione a(s) DIMM(s). Reconecte-o à energia.
4. Certifique-se de que o DSA e o BIOS/uEFI estejam no nível mais recente.

Links relacionados

- [Site de suporte da Lenovo](#)
- [Nível mais recente de DSA](#)
- [Nível mais recente de BMC/IMM](#)

- **201-899-000 : Teste de Memória Independente Interrompido**

Teste de Diagnóstico de Memória Interrompido pelo usuário.

Recuperável

Não

Severidade

Aviso

Permite manutenção

Não

Notificar o Suporte automaticamente

Não

Links relacionados

- [Site de suporte da Lenovo](#)
- [Nível mais recente de DSA](#)
- [Nível mais recente de BMC/IMM](#)

• 201-899-001 : Teste de Memória Independente Interrompido

Teste de Diagnóstico de Memória Interrompido pelo usuário.

Recuperável

Não

Severidade

Aviso

Permite manutenção

Não

Notificar o Suporte automaticamente

Não

Links relacionados

- [Site de suporte da Lenovo](#)
- [Nível mais recente de DSA](#)
- [Nível mais recente de BMC/IMM](#)

• 201-899-002 : Teste de Memória Independente Interrompido

Teste de Diagnóstico de Memória Interrompido pelo usuário.

Recuperável

Não

Severidade

Aviso

Permite manutenção

Não

Notificar o Suporte automaticamente

Não

Links relacionados

- [Site de suporte da Lenovo](#)
- [Nível mais recente de DSA](#)
- [Nível mais recente de BMC/IMM](#)

• 201-899-003 : Teste de Memória Independente Interrompido

Teste de Diagnóstico de Memória Interrompido pelo usuário.

Recuperável

Não

Severidade

Aviso

Permite manutenção

Não

Notificar o Suporte automaticamente

Não

Links relacionados

- [Site de suporte da Lenovo](#)
- [Nível mais recente de DSA](#)
- [Nível mais recente de BMC/IMM](#)

• 201-901-000 : Teste de Memória Independente com Falha

Teste de Diagnóstico de Memória com Falha.

Recuperável

Não

Severidade

Erro

Permite manutenção

Sim

Notificar o Suporte automaticamente

Não

Resposta do usuário

Execute as etapas a seguir:

1. Execute as ações mencionadas uma de cada vez e tente o teste depois de cada ação.
2. Se o problema persistir, contate seu representante de serviço técnico.
3. Desligue o sistema e desconecte-o da energia. Espere 45 segundos. Reposicione a(s) DIMM(s). Reconecte-o à energia.
4. Certifique-se de que o DSA e o BIOS/uEFI estejam no nível mais recente.
5. Substitua quaisquer DIMM(s) mencionada(s) no erro, uma por uma.
6. Certifique-se de que todos os DIMMs estejam ativadas no programa Configuration/Setup Utility.
7. Se a falha permanecer, consulte "Solução de problemas por sintoma" no "Guia de Instalação e Serviço" do sistema para obter a próxima ação corretiva.

Links relacionados

- [Site de suporte da Lenovo](#)
- [Nível mais recente de DSA](#)
- [Nível mais recente de BMC/IMM](#)

• 201-901-001 : Teste de Memória Independente com Falha

Teste de Diagnóstico de Memória com Falha.

Recuperável

Não

Severidade

Erro

Permite manutenção

Sim

Notificar o Suporte automaticamente

Não

Resposta do usuário

Execute as etapas a seguir:

1. Execute as ações mencionadas uma de cada vez e tente o teste depois de cada ação.
2. Se o problema persistir, contate seu representante de serviço técnico.

3. Desligue o sistema e desconecte-o da energia. Espere 45 segundos. Reposicione a(s) DIMM(s). Reconecte-o à energia.
4. Certifique-se de que o DSA e o BIOS/uEFI estejam no nível mais recente.
5. Substitua quaisquer DIMM(s) mencionada(s) no erro, uma por uma.
6. Certifique-se de que todos os DIMMs estejam ativadas no programa Configuration/Setup Utility.
7. Se a falha permanecer, consulte "Solução de problemas por sintoma" no "Guia de Instalação e Serviço" do sistema para obter a próxima ação corretiva.

Links relacionados

- [Site de suporte da Lenovo](#)
- [Nível mais recente de DSA](#)
- [Nível mais recente de BMC/IMM](#)

• 201-901-002 : Teste de Memória Independente com Falha

Teste de Diagnóstico de Memória com Falha.

Recuperável

Não

Severidade

Erro

Permite manutenção

Sim

Notificar o Suporte automaticamente

Não

Resposta do usuário

Execute as etapas a seguir:

1. Execute as ações mencionadas uma de cada vez e tente o teste depois de cada ação.
2. Se o problema persistir, contate seu representante de serviço técnico.
3. Desligue o sistema e desconecte-o da energia. Espere 45 segundos. Reposicione a(s) DIMM(s). Reconecte-o à energia.
4. Certifique-se de que o DSA e o BIOS/uEFI estejam no nível mais recente.
5. Substitua quaisquer DIMM(s) mencionada(s) no erro, uma por uma.
6. Certifique-se de que todos os DIMMs estejam ativadas no programa Configuration/Setup Utility.
7. Se a falha permanecer, consulte "Solução de problemas por sintoma" no "Guia de Instalação e Serviço" do sistema para obter a próxima ação corretiva.

Links relacionados

- [Site de suporte da Lenovo](#)
- [Nível mais recente de DSA](#)
- [Nível mais recente de BMC/IMM](#)

• 201-901-003 : Teste de Memória Independente com Falha

Teste de Diagnóstico de Memória com Falha.

Recuperável

Não

Severidade

Erro

Permite manutenção

Sim

Notificar o Suporte automaticamente

Não

Resposta do usuário

Execute as etapas a seguir:

1. Execute as ações mencionadas uma de cada vez e tente o teste depois de cada ação.
2. Se o problema persistir, contate seu representante de serviço técnico.
3. Desligue o sistema e desconecte-o da energia. Espere 45 segundos. Reposicione a(s) DIMM(s). Reconecte-o à energia.
4. Certifique-se de que o DSA e o BIOS/uEFI estejam no nível mais recente.
5. Substitua quaisquer DIMM(s) mencionada(s) no erro, uma por uma.
6. Certifique-se de que todos os DIMMs estejam ativadas no programa Configuration/Setup Utility.
7. Se a falha permanecer, consulte "Solução de problemas por sintoma" no "Guia de Instalação e Serviço" do sistema para obter a próxima ação corretiva.

Links relacionados

- [Site de suporte da Lenovo](#)
- [Nível mais recente de DSA](#)
- [Nível mais recente de BMC/IMM](#)

Resultados de teste de tensão da memória de DSA

As mensagens a seguir podem surgir durante a execução do teste de tensão da memória.

Resultados de teste de tensão de memória do DSA

As mensagens a seguir podem surgir durante a execução do teste de tensão de memória do DSA.

- **202-000-000 : Teste de MemStr Aprovado**

Teste Aprovado.

Recuperável

Não

Severidade

Evento

Permite manutenção

Não

Notificar o Suporte automaticamente

Não

Links relacionados

- [Site de suporte da Lenovo](#)
- [Nível mais recente de DSA](#)
- [Nível mais recente de BMC/IMM](#)

- **202-801-000 : Teste de MemStr Interrompido**

Erro interno do programa.

Recuperável

Não

Severidade

Aviso

Permite manutenção

Sim

Notificar o Suporte automaticamente

Não

Resposta do usuário

Execute as etapas a seguir:

1. Desligue e reinicie o sistema.
2. Certifique-se de que o código de Diagnóstico de DSA esteja no nível mais recente.
3. Execute o teste novamente.
4. Se o sistema parou de responder, desligue e reinicie-o.
5. Verifique o nível de firmware do sistema e atualize, se necessário.
6. Execute o diagnóstico de memória para identificar o DIMM específico que falhou.
7. Se a falha permanecer, consulte "Solução de problemas por sintoma" no "Guia de Instalação e Serviço" do sistema para obter a próxima ação corretiva.

Links relacionados

- [Site de suporte da Lenovo](#)
- [Nível mais recente de DSA](#)
- [Nível mais recente de BMC/IMM](#)

- **202-802-000 : Teste de MemStr Interrompido**

O tamanho da memória não é suficiente para executar o teste. Pelo menos 1 GB é necessário.

Recuperável

Não

Severidade

Aviso

Permite manutenção

Sim

Notificar o Suporte automaticamente

Não

Links relacionados

- [Site de suporte da Lenovo](#)
- [Nível mais recente de DSA](#)
- [Nível mais recente de BMC/IMM](#)

- **202-803-000 : Teste de MemStr Interrompido**

O usuário pressionou Ctrl-C.

Recuperável

Não

Severidade

Aviso

Permite manutenção

Sim

Notificar o Suporte automaticamente

Não

Links relacionados

- [Site de suporte da Lenovo](#)

- [Nível mais recente de DSA](#)
- [Nível mais recente de BMC/IMM](#)

- **202-901-000 : Teste de MemStr com Falha**

Teste com Falha.

Recuperável

Não

Severidade

Erro

Permite manutenção

Sim

Notificar o Suporte automaticamente

Não

Resposta do usuário

Execute as etapas a seguir:

1. Execute os diagnósticos de memória de DSA padrão para validar toda a memória.
2. Certifique-se de que o código de Diagnóstico de DSA esteja no nível mais recente.
3. Desligue o sistema e desconecte-o da energia.
4. Reposicione as placas de memória e os DIMMs.
5. Reconecte o sistema à energia e ative-o.
6. Execute o teste novamente.
7. Execute os diagnósticos de memória de DSA padrão para validar toda a memória.
8. Se a falha permanecer, consulte "Solução de problemas por sintoma" no "Guia de Instalação e Serviço" do sistema para obter a próxima ação corretiva.

Links relacionados

- [Site de suporte da Lenovo](#)
- [Nível mais recente de DSA](#)
- [Nível mais recente de BMC/IMM](#)

- **202-902-000 : Teste de MemStr com Falha**

O tamanho da memória não é suficiente para executar o teste.

Recuperável

Não

Severidade

Erro

Permite manutenção

Sim

Notificar o Suporte automaticamente

Não

Resposta do usuário

Execute as etapas a seguir:

1. Para assegurar que toda a memória esteja ativada, verifique a "Memória do Sistema Disponível" na seção "Utilização de Recurso" do log de Eventos de Diagnóstico de DSA.
2. Se necessário, acesse o programa Configuration/Setup Utility pressionando F1 durante a inicialização do sistema e ative toda a memória.

3. Certifique-se de que o código de Diagnóstico de DSA esteja no nível mais recente.
4. Execute o teste novamente.
5. Execute os diagnósticos de memória de DSA padrão para validar toda a memória.
6. Se a falha permanecer, consulte "Solução de problemas por sintoma" no "Guia de Instalação e Serviço" do sistema para obter a próxima ação corretiva.

Links relacionados

- [Site de suporte da Lenovo](#)
- [Nível mais recente de DSA](#)
- [Nível mais recente de BMC/IMM](#)

Resultados de teste de GPU Nvidia de DSA

As mensagens a seguir podem surgir durante a execução do teste de GPU Nvidia.

Resultados de teste de GPU Nvidia do DSA

As mensagens a seguir podem surgir durante a execução do teste de GPU Nvidia do DSA.

- **409-000-000 : Teste de Diagnóstico do Usuário de NVIDIA Aprovado**

Teste de Diagnóstico do Usuário de NVIDIA aprovado.

Recuperável

Não

Severidade

Evento

Permite manutenção

Não

Notificar o Suporte automaticamente

Não

Links relacionados

- [Site de suporte da Lenovo](#)
- [Nível mais recente de DSA](#)
- [Nível mais recente de BMC/IMM](#)

- **409-003-000 : Teste de Nvidia::DiagnosticServiceProvider::Bandwidth Aprovado**

Teste de Largura de Banda de GPU Nvidia aprovado.

Recuperável

Não

Severidade

Evento

Permite manutenção

Não

Notificar o Suporte automaticamente

Não

Links relacionados

- [Site de suporte da Lenovo](#)
- [Nível mais recente de DSA](#)
- [Nível mais recente de BMC/IMM](#)

- **409-004-000 : Teste de Nvidia::DiagnosticServiceProvider::Query Aprovado**

Teste de Consulta de GPU de Nvidia aprovado.

Recuperável

Não

Severidade

Evento

Permite manutenção

Não

Notificar o Suporte automaticamente

Não

Links relacionados

- [Site de suporte da Lenovo](#)
- [Nível mais recente de DSA](#)
- [Nível mais recente de BMC/IMM](#)

- **409-005-000 : Teste de Nvidia::DiagnosticServiceProvider::Matrix Aprovado**

Teste de Matriz de GPU Nvidia aprovado.

Recuperável

Não

Severidade

Evento

Permite manutenção

Não

Notificar o Suporte automaticamente

Não

Links relacionados

- [Site de suporte da Lenovo](#)
- [Nível mais recente de DSA](#)
- [Nível mais recente de BMC/IMM](#)

- **409-006-000 : Teste de Nvidia::DiagnosticServiceProvider::Binomial Aprovado**

Teste Binomial de GPU Nvidia aprovado.

Recuperável

Não

Severidade

Evento

Permite manutenção

Não

Notificar o Suporte automaticamente

Não

Links relacionados

- [Site de suporte da Lenovo](#)
- [Nível mais recente de DSA](#)
- [Nível mais recente de BMC/IMM](#)

- **409-800-000 : Teste de Diagnóstico do Usuário de NVIDIA Interrompido**

O teste de Diagnóstico do Usuário de NVIDIA foi cancelado.

Recuperável

Não

Severidade

Evento

Permite manutenção

Não

Notificar o Suporte automaticamente

Não

Links relacionados

- [Site de suporte da Lenovo](#)
- [Nível mais recente de DSA](#)
- [Nível mais recente de BMC/IMM](#)

• **409-803-000 : Teste de Nvidia::DiagnosticServiceProvider::Bandwidth Interrompido**

Teste de Largura de Banda de GPU Nvidia foi cancelado.

Recuperável

Não

Severidade

Aviso

Permite manutenção

Não

Notificar o Suporte automaticamente

Não

Links relacionados

- [Site de suporte da Lenovo](#)
- [Nível mais recente de DSA](#)
- [Nível mais recente de BMC/IMM](#)

• **409-804-000 : Teste de Nvidia::DiagnosticServiceProvider::Query Interrompido**

Teste de Consulta de GPU Nvidia foi cancelado.

Recuperável

Não

Severidade

Aviso

Permite manutenção

Não

Notificar o Suporte automaticamente

Não

Links relacionados

- [Site de suporte da Lenovo](#)
- [Nível mais recente de DSA](#)
- [Nível mais recente de BMC/IMM](#)

• **409-805-000 : Teste de Nvidia::DiagnosticServiceProvider::Matrix Interrompido**

Teste de Matriz de GPU Nvidia foi cancelado.

Recuperável

Não

Severidade

Aviso

Permite manutenção

Não

Notificar o Suporte automaticamente

Não

Links relacionados

- [Site de suporte da Lenovo](#)
- [Nível mais recente de DSA](#)
- [Nível mais recente de BMC/IMM](#)

- **409-806-000 : Teste de Nvidia::DiagnosticServiceProvider::Binomial Interrompido**

Teste Binomial de GPU Nvidia foi cancelado.

Recuperável

Não

Severidade

Aviso

Permite manutenção

Não

Notificar o Suporte automaticamente

Não

Links relacionados

- [Site de suporte da Lenovo](#)
- [Nível mais recente de DSA](#)
- [Nível mais recente de BMC/IMM](#)

- **409-900-000 : Teste de Diagnóstico do Usuário de NVIDIA com Falha**

Teste de Diagnóstico do Usuário de NVIDIA com Falha.

Recuperável

Não

Severidade

Evento

Permite manutenção

Sim

Notificar o Suporte automaticamente

Não

Resposta do usuário

Execute as etapas a seguir:

1. Verifique se a GPU foi colocada no slot PCIe corretamente, reposicionando-a. Em seguida, ligue o sistema.
2. Verifique se os conectores de energia para a GPU estão conectados firmemente. Em seguida, ligue o sistema.
3. Execute nvidia-smi -q. Em alguns casos, isso relatará um cabo de alimentação mal conectado.

4. Execute novamente o diagnóstico, usando a mesma GPU, no sistema que se sabe estar funcionando. Uma variedade de problemas do sistema pode causar falha de diagnóstico.
5. Se o problema persistir, contate seu representante de suporte técnico IBM.

Links relacionados

- [Site de suporte da Lenovo](#)
- [Nível mais recente de DSA](#)
- [Nível mais recente de BMC/IMM](#)

• 409-903-000 : Teste de Nvidia::DiagnosticServiceProvider::Bandwidth com Falha

Teste de Largura de Banda de GPU Nvidia com Falha.

Recuperável

Não

Severidade

Erro

Permite manutenção

Sim

Notificar o Suporte automaticamente

Não

Resposta do usuário

Execute as etapas a seguir:

1. Verifique se a GPU foi colocada no slot PCIe corretamente, reposicionando-a. Em seguida, ligue o sistema.
2. Verifique se os conectores de energia para a GPU estão conectados firmemente. Em seguida, ligue o sistema.
3. Execute `nvidia-smi -q`. Em alguns casos, isso relatará um cabo de alimentação mal conectado.
4. Execute novamente o diagnóstico, usando a mesma GPU, no sistema que se sabe estar funcionando. Uma variedade de problemas do sistema pode causar falha de diagnóstico.
5. Se o problema persistir, contate seu representante de suporte técnico IBM.

Links relacionados

- [Site de suporte da Lenovo](#)
- [Nível mais recente de DSA](#)
- [Nível mais recente de BMC/IMM](#)

• 409-904-000 : Teste de Nvidia::DiagnosticServiceProvider::Query com Falha

Teste de Consulta de GPU Nvidia com Falha.

Recuperável

Não

Severidade

Erro

Permite manutenção

Sim

Notificar o Suporte automaticamente

Não

Resposta do usuário

Execute as etapas a seguir:

1. Verifique se a GPU foi colocada no slot PCIe corretamente, reposicionando-a. Em seguida, ligue o sistema.
2. Verifique se os conectores de energia para a GPU estão conectados firmemente. Em seguida, ligue o sistema.
3. Execute `nvidia-smi -q`. Em alguns casos, isso relatará um cabo de alimentação mal conectado.
4. Execute novamente o diagnóstico, usando a mesma GPU, no sistema que se sabe estar funcionando. Uma variedade de problemas do sistema pode causar falha de diagnóstico.
5. Se o problema persistir, contate seu representante de suporte técnico IBM.

Links relacionados

- [Site de suporte da Lenovo](#)
- [Nível mais recente de DSA](#)
- [Nível mais recente de BMC/IMM](#)

• 409-905-000 : Teste de Nvidia::DiagnosticServiceProvider::Matrix com Falha

Teste de Matriz de GPU Nvidia com Falha.

Recuperável

Não

Severidade

Erro

Permite manutenção

Sim

Notificar o Suporte automaticamente

Não

Resposta do usuário

Execute as etapas a seguir:

1. Verifique se a GPU foi colocada no slot PCIe corretamente, reposicionando-a. Em seguida, ligue o sistema.
2. Verifique se os conectores de energia para a GPU estão conectados firmemente. Em seguida, ligue o sistema.
3. Execute `nvidia-smi -q`. Em alguns casos, isso relatará um cabo de alimentação mal conectado.
4. Execute novamente o diagnóstico, usando a mesma GPU, no sistema que se sabe estar funcionando. Uma variedade de problemas do sistema pode causar falha de diagnóstico.
5. Se o problema persistir, contate seu representante de suporte técnico IBM.

Links relacionados

- [Site de suporte da Lenovo](#)
- [Nível mais recente de DSA](#)
- [Nível mais recente de BMC/IMM](#)

• 409-906-000 : Teste de Nvidia::DiagnosticServiceProvider::Binomial com Falha

Teste Binomial de GPU Nvidia com Falha.

Recuperável

Não

Severidade

Erro

Permite manutenção

Sim

Notificar o Suporte automaticamente

Não

Resposta do usuário

Execute as etapas a seguir:

1. Verifique se a GPU foi colocada no slot PCIe corretamente, reposicionando-a. Em seguida, ligue o sistema.
2. Verifique se os conectores de energia para a GPU estão conectados firmemente. Em seguida, ligue o sistema.
3. Execute `nvidia-smi -q`. Em alguns casos, isso relatará um cabo de alimentação mal conectado.
4. Execute novamente o diagnóstico, usando a mesma GPU, no sistema que se sabe estar funcionando. Uma variedade de problemas do sistema pode causar falha de diagnóstico.
5. Se o problema persistir, contate seu representante de suporte técnico IBM.

Links relacionados

- [Site de suporte da Lenovo](#)
- [Nível mais recente de DSA](#)
- [Nível mais recente de BMC/IMM](#)

Resultados de Teste da Unidade Óptica de DSA

As mensagens a seguir podem surgir ao executar o teste da unidade óptica.

Resultados do teste da unidade óptica do DSA

As mensagens a seguir podem surgir ao executar o teste da unidade óptica do DSA.

- **215-000-000 : Teste da Unidade Óptica Aprovado**

Teste da Unidade Óptica Aprovado.

Recuperável

Não

Severidade

Evento

Permite manutenção

Não

Notificar o Suporte automaticamente

Não

Links relacionados

- [Site de suporte da Lenovo](#)
- [Nível mais recente de DSA](#)
- [Nível mais recente de BMC/IMM](#)

- **215-801-000 : Teste da Unidade Óptica Interrompido**

Teste da Unidade Óptica Interrompido. Não é possível se comunicar com o driver.

Recuperável

Não

Severidade

Aviso

Permite manutenção

Sim

Notificar o Suporte automaticamente

Não

Resposta do usuário

Execute as etapas a seguir:

1. Certifique-se de que o código de Diagnóstico de DSA esteja no nível mais recente.
2. Execute o teste novamente.
3. Verifique o cabeamento da unidade à procura de conexões soltas ou quebradas em ambas as extremidades ou danos ao cabo. Substitua o cabo se houver algum dano.
4. Execute o teste novamente.
5. Verifique o nível de firmware do sistema e atualize, se necessário. O nível do firmware instalado pode ser encontrado no Log de Eventos de Diagnóstico de DSA dentro da seção Firmware/VPD para este componente.
6. Execute o teste novamente.

Links relacionados

- [Site de suporte da Lenovo](#)
- [Nível mais recente de DSA](#)
- [Nível mais recente de BMC/IMM](#)

• **215-802-000 : Teste da Unidade Óptica Interrompido**

Teste da Unidade Óptica Interrompido. Erro de leitura.

Recuperável

Não

Severidade

Aviso

Permite manutenção

Sim

Notificar o Suporte automaticamente

Não

Resposta do usuário

Execute as etapas a seguir:

1. Coloque um novo CD ou DVD na unidade e espere 15 segundos para que a mídia seja reconhecida. Execute o teste novamente.
2. Verifique o cabeamento da unidade à procura de conexões soltas ou quebradas em ambas as extremidades ou danos ao cabo. Substitua o cabo se houver algum dano.
3. Execute o teste novamente.
4. Se a falha permanecer, consulte "Solução de problemas por sintoma" no "Guia de Instalação e Serviço" do sistema para obter a próxima ação corretiva.

Links relacionados

- [Site de suporte da Lenovo](#)
- [Nível mais recente de DSA](#)
- [Nível mais recente de BMC/IMM](#)

• **215-803-000 : Teste da Unidade Óptica com Falha**

Teste da Unidade Óptica com Falha. O disco pode estar em uso pelo sistema operacional.

Recuperável

Não

Severidade

Erro

Permite manutenção

Sim

Notificar o Suporte automaticamente

Não

Resposta do usuário

Execute as etapas a seguir:

1. Espere a atividade do sistema cessar
2. Execute o teste novamente
3. Desligue e reinicie o sistema.
4. Execute o teste novamente.

Links relacionados

- [Site de suporte da Lenovo](#)
- [Nível mais recente de DSA](#)
- [Nível mais recente de BMC/IMM](#)

• **215-804-000 : Teste da Unidade Óptica Interrompido**

Teste da Unidade Óptica Interrompido. A bandeja de mídia está aberta.

Recuperável

Não

Severidade

Aviso

Permite manutenção

Sim

Notificar o Suporte automaticamente

Não

Resposta do usuário

Execute as etapas a seguir:

1. Feche a bandeja de mídia e espere 15 segundos para que a mídia seja reconhecida. Execute o teste novamente.
2. Coloque um novo CD ou DVD na unidade e espere 15 segundos para que a mídia seja reconhecida. Execute o teste novamente.
3. Verifique o cabeamento da unidade à procura de conexões soltas ou quebradas em ambas as extremidades ou danos ao cabo. Substitua o cabo se houver algum dano.
4. Execute o teste novamente.
5. Se a falha permanecer, consulte "Solução de problemas por sintoma" no "Guia de Instalação e Serviço" do sistema para obter a próxima ação corretiva.

Links relacionados

- [Site de suporte da Lenovo](#)
- [Nível mais recente de DSA](#)
- [Nível mais recente de BMC/IMM](#)

• **215-901-000 : Teste da Unidade Óptica Interrompido**

Teste da Unidade Óptica Interrompido. Mídia da unidade não detectada.

Recuperável

Não

Severidade

Aviso

Permite manutenção

Sim

Notificar o Suporte automaticamente

Não

Resposta do usuário

Execute as etapas a seguir:

1. Coloque um novo CD ou DVD na unidade e espere 15 segundos para que a mídia seja reconhecida. Execute o teste novamente.
2. Verifique o cabeamento da unidade à procura de conexões soltas ou quebradas em ambas as extremidades ou danos ao cabo. Substitua o cabo se houver algum dano.
3. Execute o teste novamente.
4. Se a falha permanecer, consulte "Solução de problemas por sintoma" no "Guia de Instalação e Serviço" do sistema para obter a próxima ação corretiva.

Links relacionados

- [Site de suporte da Lenovo](#)
- [Nível mais recente de DSA](#)
- [Nível mais recente de BMC/IMM](#)

• 215-902-000 : Teste da Unidade Óptica com Falha

Teste da Unidade Óptica com Falha. Comparação de leitura não corresponde.

Recuperável

Não

Severidade

Erro

Permite manutenção

Sim

Notificar o Suporte automaticamente

Não

Resposta do usuário

Execute as etapas a seguir:

1. Coloque um novo CD ou DVD na unidade e espere 15 segundos para que a mídia seja reconhecida. Execute o teste novamente.
2. Verifique o cabeamento da unidade à procura de conexões soltas ou quebradas em ambas as extremidades ou danos ao cabo. Substitua o cabo se houver algum dano.
3. Execute o teste novamente.
4. Se a falha permanecer, consulte "Solução de problemas por sintoma" no "Guia de Instalação e Serviço" do sistema para obter a próxima ação corretiva.

Links relacionados

- [Site de suporte da Lenovo](#)
- [Nível mais recente de DSA](#)
- [Nível mais recente de BMC/IMM](#)

• 215-903-000 : Teste da Unidade Óptica Interrompido

Teste da Unidade Óptica Interrompido. Não foi possível acessar o dispositivo.

Recuperável

Não

Severidade

Aviso

Permite manutenção

Sim

Notificar o Suporte automaticamente

Não

Resposta do usuário

Execute as etapas a seguir:

1. Coloque um novo CD ou DVD na unidade e espere 15 segundos para que a mídia seja reconhecida. Execute o teste novamente.
2. Verifique o cabeamento da unidade à procura de conexões soltas ou quebradas em ambas as extremidades ou danos ao cabo. Substitua o cabo se houver algum dano.
3. Execute o teste novamente.
4. Verifique o nível de firmware do sistema e atualize, se necessário. O nível do firmware instalado pode ser encontrado no Log de Eventos de Diagnóstico de DSA dentro da seção Firmware/VPD para este componente.
5. Execute o teste novamente.
6. Se a falha permanecer, consulte "Solução de problemas por sintoma" no "Guia de Instalação e Serviço" do sistema para obter a próxima ação corretiva.

Links relacionados

- [Site de suporte da Lenovo](#)
- [Nível mais recente de DSA](#)
- [Nível mais recente de BMC/IMM](#)

Resultados do teste de gerenciamento de sistemas de DSA

As mensagens a seguir podem surgir durante a execução do teste de gerenciamento de sistemas.

Resultados do teste de gerenciamento do sistema do DSA

As mensagens a seguir podem surgir durante a execução do teste de gerenciamento do sistema do DSA.

- **166-000-001 : Teste de IMM I2C Aprovado**

Teste de IMM I2C Aprovado.

Recuperável

Não

Severidade

Evento

Permite manutenção

Não

Notificar o Suporte automaticamente

Não

Links relacionados

- [Site de suporte da Lenovo](#)
- [Nível mais recente de DSA](#)
- [Nível mais recente de BMC/IMM](#)

- **166-801-001 : Teste de IMM I2C Interrompido**

O IMM retornou um comprimento de resposta incorreto.

Recuperável

Não

Severidade

Aviso

Permite manutenção

Sim

Notificar o Suporte automaticamente

Não

Resposta do usuário

Execute as ações mencionadas uma de cada vez e tente o teste depois de cada ação:

1. Desligue o sistema e desconecte-o da energia. Espere 45 segundos. Reconecte-o à energia.
2. Certifique-se de que o DSA e o BMC/IMM estejam no nível mais recente.

Links relacionados

- [Site de suporte da Lenovo](#)
- [Nível mais recente de DSA](#)
- [Nível mais recente de BMC/IMM](#)

- **166-802-001 : Teste de IMM I2C Interrompido**

O teste não pode ser concluído devido a um motivo desconhecido.

Recuperável

Não

Severidade

Aviso

Permite manutenção

Sim

Notificar o Suporte automaticamente

Não

Resposta do usuário

Execute as ações mencionadas uma de cada vez e tente o teste depois de cada ação:

1. Desligue o sistema e desconecte-o da energia. Espere 45 segundos. Reconecte-o à energia.
2. Certifique-se de que o DSA e o BMC/IMM estejam no nível mais recente.

Links relacionados

- [Site de suporte da Lenovo](#)
- [Nível mais recente de DSA](#)
- [Nível mais recente de BMC/IMM](#)

- **166-803-001 : Teste de IMM I2C Interrompido**

Nó Ocupado. Tente mais tarde.

Recuperável

Não

Severidade

Aviso

Permite manutenção

Sim

Notificar o Suporte automaticamente

Não

Resposta do usuário

Execute as ações mencionadas uma de cada vez e tente o teste depois de cada ação:

1. Desligue o sistema e desconecte-o da energia. Espere 45 segundos. Reconecte-o à energia.
2. Certifique-se de que o DSA e o BMC/IMM estejam no nível mais recente.

Links relacionados

- [Site de suporte da Lenovo](#)
- [Nível mais recente de DSA](#)
- [Nível mais recente de BMC/IMM](#)

• 166-804-001 : Teste de IMM I2C Interrompido

Comando Inválido.

Recuperável

Não

Severidade

Aviso

Permite manutenção

Sim

Notificar o Suporte automaticamente

Não

Resposta do usuário

Execute as ações mencionadas uma de cada vez e tente o teste depois de cada ação:

1. Desligue o sistema e desconecte-o da energia. Espere 45 segundos. Reconecte-o à energia.
2. Certifique-se de que o DSA e o BMC/IMM estejam no nível mais recente.

Links relacionados

- [Site de suporte da Lenovo](#)
- [Nível mais recente de DSA](#)
- [Nível mais recente de BMC/IMM](#)

• 166-805-001 : Teste de IMM I2C Interrompido

Comando Inválido para o LUN fornecido.

Recuperável

Não

Severidade

Aviso

Permite manutenção

Sim

Notificar o Suporte automaticamente

Não

Resposta do usuário

Execute as ações mencionadas uma de cada vez e tente o teste depois de cada ação:

1. Desligue o sistema e desconecte-o da energia. Espere 45 segundos. Reconecte-o à energia.
2. Certifique-se de que o DSA e o BMC/IMM estejam no nível mais recente.

Links relacionados

- [Site de suporte da Lenovo](#)
- [Nível mais recente de DSA](#)
- [Nível mais recente de BMC/IMM](#)

• 166-806-001 : Teste de IMM I2C Interrompido

Tempo limite ao processar comando.

Recuperável

Não

Severidade

Aviso

Permite manutenção

Sim

Notificar o Suporte automaticamente

Não

Resposta do usuário

Execute as ações mencionadas uma de cada vez e tente o teste depois de cada ação:

1. Desligue o sistema e desconecte-o da energia. Espere 45 segundos. Reconecte-o à energia.
2. Certifique-se de que o DSA e o BMC/IMM estejam no nível mais recente.

Links relacionados

- [Site de suporte da Lenovo](#)
- [Nível mais recente de DSA](#)
- [Nível mais recente de BMC/IMM](#)

• 166-807-001 : Teste de IMM I2C Interrompido

Sem espaço.

Recuperável

Não

Severidade

Aviso

Permite manutenção

Sim

Notificar o Suporte automaticamente

Não

Resposta do usuário

Execute as ações mencionadas uma de cada vez e tente o teste depois de cada ação:

1. Desligue o sistema e desconecte-o da energia. Espere 45 segundos. Reconecte-o à energia.
2. Certifique-se de que o DSA e o BMC/IMM estejam no nível mais recente.

Links relacionados

- [Site de suporte da Lenovo](#)
- [Nível mais recente de DSA](#)
- [Nível mais recente de BMC/IMM](#)

• 166-808-001 : Teste de IMM I2C Interrompido

Reserva Cancelada ou ID da Reserva Inválido.

Recuperável

Não

Severidade

Aviso

Permite manutenção

Sim

Notificar o Suporte automaticamente

Não

Resposta do usuário

Execute as ações mencionadas uma de cada vez e tente o teste depois de cada ação:

1. Desligue o sistema e desconecte-o da energia. Espere 45 segundos. Reconecte-o à energia.
2. Certifique-se de que o DSA e o BMC/IMM estejam no nível mais recente.

Links relacionados

- [Site de suporte da Lenovo](#)
- [Nível mais recente de DSA](#)
- [Nível mais recente de BMC/IMM](#)

- **166-809-001 : Teste de IMM I2C Interrompido**

Dados da solicitação truncados.

Recuperável

Não

Severidade

Aviso

Permite manutenção

Sim

Notificar o Suporte automaticamente

Não

Resposta do usuário

Execute as ações mencionadas uma de cada vez e tente o teste depois de cada ação:

1. Desligue o sistema e desconecte-o da energia. Espere 45 segundos. Reconecte-o à energia.
2. Certifique-se de que o DSA e o BMC/IMM estejam no nível mais recente.

Links relacionados

- [Site de suporte da Lenovo](#)
- [Nível mais recente de DSA](#)
- [Nível mais recente de BMC/IMM](#)

- **166-810-001 : Teste de IMM I2C Interrompido**

Comprimento dos dados da solicitação inválido.

Recuperável

Não

Severidade

Aviso

Permite manutenção

Sim

Notificar o Suporte automaticamente

Não

Resposta do usuário

Execute as ações mencionadas uma de cada vez e tente o teste depois de cada ação:

1. Desligue o sistema e desconecte-o da energia. Espere 45 segundos. Reconecte-o à energia.
2. Certifique-se de que o DSA e o BMC/IMM estejam no nível mais recente.

Links relacionados

- [Site de suporte da Lenovo](#)
- [Nível mais recente de DSA](#)
- [Nível mais recente de BMC/IMM](#)

• 166-811-001 : Teste de IMM I2C Interrompido

Limite de comprimento do campo de dados da solicitação excedido.

Recuperável

Não

Severidade

Aviso

Permite manutenção

Sim

Notificar o Suporte automaticamente

Não

Resposta do usuário

Execute as ações mencionadas uma de cada vez e tente o teste depois de cada ação:

1. Desligue o sistema e desconecte-o da energia. Espere 45 segundos. Reconecte-o à energia.
2. Certifique-se de que o DSA e o BMC/IMM estejam no nível mais recente.

Links relacionados

- [Site de suporte da Lenovo](#)
- [Nível mais recente de DSA](#)
- [Nível mais recente de BMC/IMM](#)

• 166-812-001 : Teste de IMM I2C Interrompido

Parâmetro fora do intervalo.

Recuperável

Não

Severidade

Aviso

Permite manutenção

Sim

Notificar o Suporte automaticamente

Não

Resposta do usuário

Execute as ações mencionadas uma de cada vez e tente o teste depois de cada ação:

1. Desligue o sistema e desconecte-o da energia. Espere 45 segundos. Reconecte-o à energia.
2. Certifique-se de que o DSA e o BMC/IMM estejam no nível mais recente.

Links relacionados

- [Site de suporte da Lenovo](#)
- [Nível mais recente de DSA](#)
- [Nível mais recente de BMC/IMM](#)

- **166-813-001 : Teste de IMM I2C Interrompido**

Não é possível retornar o número de bytes de dados solicitados.

Recuperável

Não

Severidade

Aviso

Permite manutenção

Sim

Notificar o Suporte automaticamente

Não

Resposta do usuário

Execute as ações mencionadas uma de cada vez e tente o teste depois de cada ação:

1. Desligue o sistema e desconecte-o da energia. Espere 45 segundos. Reconecte-o à energia.
2. Certifique-se de que o DSA e o BMC/IMM estejam no nível mais recente.

Links relacionados

- [Site de suporte da Lenovo](#)
- [Nível mais recente de DSA](#)
- [Nível mais recente de BMC/IMM](#)

- **166-814-001 : Teste de IMM I2C Interrompido**

Sensor, dados ou registro solicitado não presente.

Recuperável

Não

Severidade

Aviso

Permite manutenção

Sim

Notificar o Suporte automaticamente

Não

Resposta do usuário

Execute as ações mencionadas uma de cada vez e tente o teste depois de cada ação:

1. Desligue o sistema e desconecte-o da energia. Espere 45 segundos. Reconecte-o à energia.
2. Certifique-se de que o DSA e o BMC/IMM estejam no nível mais recente.

Links relacionados

- [Site de suporte da Lenovo](#)
- [Nível mais recente de DSA](#)
- [Nível mais recente de BMC/IMM](#)

- **166-815-001 : Teste de IMM I2C Interrompido**

Campo de dados inválido na Solicitação.

Recuperável

Não

Severidade

Aviso

Permite manutenção

Sim

Notificar o Suporte automaticamente

Não

Resposta do usuário

Execute as ações mencionadas uma de cada vez e tente o teste depois de cada ação:

1. Desligue o sistema e desconecte-o da energia. Espere 45 segundos. Reconecte-o à energia.
2. Certifique-se de que o DSA e o BMC/IMM estejam no nível mais recente.

Links relacionados

- [Site de suporte da Lenovo](#)
- [Nível mais recente de DSA](#)
- [Nível mais recente de BMC/IMM](#)

• **166-816-001 : Teste de IMM I2C Interrompido**

Comando ilegal para o sensor ou o tipo de registro especificado.

Recuperável

Não

Severidade

Aviso

Permite manutenção

Sim

Notificar o Suporte automaticamente

Não

Resposta do usuário

Execute as ações mencionadas uma de cada vez e tente o teste depois de cada ação:

1. Desligue o sistema e desconecte-o da energia. Espere 45 segundos. Reconecte-o à energia.
2. Certifique-se de que o DSA e o BMC/IMM estejam no nível mais recente.

Links relacionados

- [Site de suporte da Lenovo](#)
- [Nível mais recente de DSA](#)
- [Nível mais recente de BMC/IMM](#)

• **166-817-001 : Teste de IMM I2C Interrompido**

Não foi possível fornecer a resposta do comando.

Recuperável

Não

Severidade

Aviso

Permite manutenção

Sim

Notificar o Suporte automaticamente

Não

Resposta do usuário

Execute as ações mencionadas uma de cada vez e tente o teste depois de cada ação:

1. Desligue o sistema e desconecte-o da energia. Espere 45 segundos. Reconecte-o à energia.
2. Certifique-se de que o DSA e o BMC/IMM estejam no nível mais recente.

Links relacionados

- [Site de suporte da Lenovo](#)
- [Nível mais recente de DSA](#)
- [Nível mais recente de BMC/IMM](#)

• 166-818-001 : Teste de IMM I2C Interrompido

Não é possível executar a solicitação duplicada.

Recuperável

Não

Severidade

Aviso

Permite manutenção

Sim

Notificar o Suporte automaticamente

Não

Resposta do usuário

Execute as ações mencionadas uma de cada vez e tente o teste depois de cada ação:

1. Desligue o sistema e desconecte-o da energia. Espere 45 segundos. Reconecte-o à energia.
2. Certifique-se de que o DSA e o BMC/IMM estejam no nível mais recente.

Links relacionados

- [Site de suporte da Lenovo](#)
- [Nível mais recente de DSA](#)
- [Nível mais recente de BMC/IMM](#)

• 166-819-001 : Teste de IMM I2C Interrompido

Não foi possível fornecer a resposta do comando. Repositório SDR no modo de atualização.

Recuperável

Não

Severidade

Aviso

Permite manutenção

Sim

Notificar o Suporte automaticamente

Não

Resposta do usuário

Execute as ações mencionadas uma de cada vez e tente o teste depois de cada ação:

1. Desligue o sistema e desconecte-o da energia. Espere 45 segundos. Reconecte-o à energia.
2. Certifique-se de que o DSA e o BMC/IMM estejam no nível mais recente.

Links relacionados

- [Site de suporte da Lenovo](#)
- [Nível mais recente de DSA](#)
- [Nível mais recente de BMC/IMM](#)

• 166-820-001 : Teste de IMM I2C Interrompido

Não foi possível fornecer a resposta do comando. Dispositivo no modo de atualização de firmware.

Recuperável

Não

Severidade

Aviso

Permite manutenção

Sim

Notificar o Suporte automaticamente

Não

Resposta do usuário

Execute as ações mencionadas uma de cada vez e tente o teste depois de cada ação:

1. Desligue o sistema e desconecte-o da energia. Espere 45 segundos. Reconecte-o à energia.
2. Certifique-se de que o DSA e o BMC/IMM estejam no nível mais recente.

Links relacionados

- [Site de suporte da Lenovo](#)
- [Nível mais recente de DSA](#)
- [Nível mais recente de BMC/IMM](#)

- **166-821-001 : Teste de IMM I2C Interrompido**

Não foi possível fornecer a resposta do comando. Inicialização do BMC em andamento.

Recuperável

Não

Severidade

Aviso

Permite manutenção

Sim

Notificar o Suporte automaticamente

Não

Resposta do usuário

Execute as ações mencionadas uma de cada vez e tente o teste depois de cada ação:

1. Desligue o sistema e desconecte-o da energia. Espere 45 segundos. Reconecte-o à energia.
2. Certifique-se de que o DSA e o BMC/IMM estejam no nível mais recente.

Links relacionados

- [Site de suporte da Lenovo](#)
- [Nível mais recente de DSA](#)
- [Nível mais recente de BMC/IMM](#)

- **166-822-001 : Teste de IMM I2C Interrompido**

Destino indisponível.

Recuperável

Não

Severidade

Aviso

Permite manutenção

Sim

Notificar o Suporte automaticamente

Não

Resposta do usuário

Execute as ações mencionadas uma de cada vez e tente o teste depois de cada ação:

1. Desligue o sistema e desconecte-o da energia. Espere 45 segundos. Reconecte-o à energia.
2. Certifique-se de que o DSA e o BMC/IMM estejam no nível mais recente.

Links relacionados

- [Site de suporte da Lenovo](#)
- [Nível mais recente de DSA](#)
- [Nível mais recente de BMC/IMM](#)

• 166-823-001 : Teste de IMM I2C Interrompido

Não é possível executar o comando. Nível de privilégio insuficiente.

Recuperável

Não

Severidade

Aviso

Permite manutenção

Sim

Notificar o Suporte automaticamente

Não

Resposta do usuário

Execute as ações mencionadas uma de cada vez e tente o teste depois de cada ação:

1. Desligue o sistema e desconecte-o da energia. Espere 45 segundos. Reconecte-o à energia.
2. Certifique-se de que o DSA e o BMC/IMM estejam no nível mais recente.

Links relacionados

- [Site de suporte da Lenovo](#)
- [Nível mais recente de DSA](#)
- [Nível mais recente de BMC/IMM](#)

• 166-824-001 : Teste de IMM I2C Interrompido

Não é possível executar o comando.

Recuperável

Não

Severidade

Aviso

Permite manutenção

Sim

Notificar o Suporte automaticamente

Não

Resposta do usuário

Execute as ações mencionadas uma de cada vez e tente o teste depois de cada ação:

1. Desligue o sistema e desconecte-o da energia. Espere 45 segundos. Reconecte-o à energia.
2. Certifique-se de que o DSA e o BMC/IMM estejam no nível mais recente.

Links relacionados

- [Site de suporte da Lenovo](#)
- [Nível mais recente de DSA](#)
- [Nível mais recente de BMC/IMM](#)

• 166-904-001 : Teste de IMM I2C com Falha

O IMM indica falha no barramento PCA9557 --Expansor de E/S I2C (BARRAMENTO 3).

Recuperável

Não

Severidade

Erro

Permite manutenção

Sim

Notificar o Suporte automaticamente

Não

Resposta do usuário

Execute as ações mencionadas uma de cada vez e tente o teste depois de cada ação:

1. Desligue o sistema e desconecte-o da energia. Espere 45 segundos. Reconecte-o à energia.
2. Certifique-se de que o DSA e o BMC/IMM estejam no nível mais recente.
3. Execute o teste novamente.
4. Se a falha permanecer, consulte "Solução de problemas por sintoma" no "Guia de Instalação e Serviço" do sistema para obter a próxima ação corretiva.

Links relacionados

- [Site de suporte da Lenovo](#)
- [Nível mais recente de DSA](#)
- [Nível mais recente de BMC/IMM](#)

• 166-907-001 : Teste de IMM I2C com Falha

IMM indica falha no barramento do comutador PCA9545--4-Channel I2C (BUS 6).

Recuperável

Não

Severidade

Erro

Permite Manutenção

Sim

Notificar o Suporte automaticamente

Não

Resposta do usuário

Execute as ações mencionadas uma de cada vez e tente o teste depois de cada ação:

1. Desligue o sistema e desconecte-o da energia. Espere 45 segundos. Reconecte-o à energia.
2. Certifique-se de que o DSA e o BMC/IMM estejam no nível mais recente.
3. Execute o teste novamente.
4. Se a falha permanecer, consulte "Solução de problemas por sintoma" no "Guia de Instalação e Serviço" do sistema para obter a próxima ação corretiva.

Links relacionados

- [Site de suporte da Lenovo](#)
- [Nível mais recente de DSA](#)
- [Nível mais recente de BMC/IMM](#)

• 166-908-001 : Teste de IMM I2C com Falha

IMM indica falha no PCA9545 --falha no barramento do comutador 4-Channel I2C (BUS 7).

Recuperável

Não

Severidade

Erro

Permite Manutenção

Sim

Notificar o Suporte automaticamente

Não

Resposta do usuário

Execute as ações mencionadas uma de cada vez e tente o teste depois de cada ação:

1. Desligue o sistema e desconecte-o da energia. Espere 45 segundos. Reconecte-o à energia.
2. Certifique-se de que o DSA e o BMC/IMM estejam no nível mais recente.
3. Execute o teste novamente.
4. Se a falha permanecer, consulte "Solução de problemas por sintoma" no "Guia de Instalação e Serviço" do sistema para obter a próxima ação corretiva.

Links relacionados

- [Site de suporte da Lenovo](#)
- [Nível mais recente de DSA](#)
- [Nível mais recente de BMC/IMM](#)

Resultados de teste da unidade de fita de DSA

As mensagens a seguir podem surgir durante a execução do teste da unidade de fita.

Resultados do teste da unidade de fita de DSA

As mensagens a seguir podem surgir durante a execução do teste da unidade de fita de DSA.

- **264-000-000 : Teste de Fita Aprovado**

Teste de Fita Aprovado.

Recuperável

Não

Severidade

Evento

Permite manutenção

Não

Notificar o Suporte automaticamente

Não

Links relacionados

- [Site de suporte da Lenovo](#)
- [Nível mais recente de DSA](#)
- [Nível mais recente de BMC/IMM](#)

- **264-901-000 : Teste de Fita com Falha**

Erro no log de alerta de fita.

Recuperável

Não

Severidade

Erro

Permite manutenção

Sim

Notificar o Suporte automaticamente

Não

Resposta do usuário

Execute as etapas a seguir:

1. Limpe a unidade de fita usando a mídia de limpeza apropriada e instale a nova mídia.
2. Execute o teste novamente.
3. Limpe o log de erro.
4. Execute o teste novamente.
5. Certifique-se de que o firmware da unidade esteja no nível mais recente.
6. Execute novamente o teste depois de fazer upgrade para o nível de firmware mais recente.
7. Se a falha permanecer, consulte "Solução de problemas por sintoma" no "Guia de Instalação e Serviço" do sistema para obter a próxima ação corretiva.

Links relacionados

- [Site de suporte da Lenovo](#)
- [Nível mais recente de DSA](#)
- [Nível mais recente de BMC/IMM](#)

• 264-902-000 : Teste de Fita com Falha

Teste de Fita com Falha. Mídia não detectada.

Recuperável

Não

Severidade

Erro

Permite manutenção

Sim

Notificar o Suporte automaticamente

Não

Resposta do usuário

Execute as etapas a seguir:

1. Limpe a unidade de fita usando a mídia de limpeza apropriada e instale a nova mídia.
2. Execute o teste novamente.
3. Certifique-se de que o firmware da unidade esteja no nível mais recente.
4. Execute novamente o teste depois de fazer upgrade para o nível de firmware mais recente.
5. Se a falha permanecer, consulte "Solução de problemas por sintoma" no "Guia de Instalação e Serviço" do sistema para obter a próxima ação corretiva.

Links relacionados

- [Site de suporte da Lenovo](#)
- [Nível mais recente de DSA](#)
- [Nível mais recente de BMC/IMM](#)

• 264-903-000 : Teste de Fita com Falha

Teste de Fita com Falha. Mídia não detectada.

Recuperável

Não

Severidade

Erro

Permite manutenção

Sim

Notificar o Suporte automaticamente

Não

Resposta do usuário

Execute as etapas a seguir:

1. Limpe a unidade de fita usando a mídia de limpeza apropriada e instale a nova mídia.
2. Execute o teste novamente.
3. Certifique-se de que o firmware da unidade esteja no nível mais recente.
4. Execute novamente o teste depois de fazer upgrade para o nível de firmware mais recente.
5. Se a falha permanecer, consulte "Solução de problemas por sintoma" no "Guia de Instalação e Serviço" do sistema para obter a próxima ação corretiva.

Links relacionados

- [Site de suporte da Lenovo](#)
- [Nível mais recente de DSA](#)
- [Nível mais recente de BMC/IMM](#)

• 264-904-000 : Teste de Fita com Falha

Teste de Fita com Falha. Erro do hardware da unidade.

Recuperável

Não

Severidade

Erro

Permite manutenção

Sim

Notificar o Suporte automaticamente

Não

Resposta do usuário

Execute as etapas a seguir:

1. Verifique o cabeamento da unidade de fita quanto a conexões soltas ou interrompidas ou danos ao cabo. Substitua o cabo se houver algum dano.
2. Limpe a unidade de fita usando a mídia de limpeza apropriada e instale a nova mídia.
3. Execute o teste novamente.
4. Certifique-se de que o firmware da unidade esteja no nível mais recente.
5. Execute novamente o teste depois de fazer upgrade para o nível de firmware mais recente.
6. Se a falha permanecer, consulte "Solução de problemas por sintoma" no "Guia de Instalação e Serviço" do sistema para obter a próxima ação corretiva.

Links relacionados

- [Site de suporte da Lenovo](#)
- [Nível mais recente de DSA](#)
- [Nível mais recente de BMC/IMM](#)

• 264-905-000 : Teste de Fita com Falha

Teste de Fita com Falha. Erro de software: solicitação inválida.

Recuperável

Não

Severidade

Erro

Permite manutenção

Sim

Notificar o Suporte automaticamente

Não

Resposta do usuário

Execute as etapas a seguir:

1. Se o sistema parou de responder, desligue e reinicie-o.
2. Verifique o nível de firmware do sistema e atualize, se necessário. O nível de firmware instalado pode ser encontrado no Log de Eventos do Diagnóstico de DSA, dentro da seção Firmware/VPD desse componente.
3. Execute o teste novamente.
4. Se o sistema parou de responder, desligue e reinicie-o.
5. Certifique-se de que o firmware da unidade esteja no nível mais recente.
6. Execute o teste novamente.
7. Se a falha permanecer, consulte "Solução de problemas por sintoma" no "Guia de Instalação e Serviço" do sistema para obter a próxima ação corretiva.

Links relacionados

- [Site de suporte da Lenovo](#)
- [Nível mais recente de DSA](#)
- [Nível mais recente de BMC/IMM](#)

• 264-906-000 : Teste de Fita com Falha

Teste de Fita com Falha. Erro não reconhecido.

Recuperável

Não

Severidade

Erro

Permite manutenção

Sim

Notificar o Suporte automaticamente

Não

Resposta do usuário

Execute as etapas a seguir:

1. Limpe a unidade de fita usando a mídia de limpeza apropriada e instale a nova mídia.
2. Execute o teste novamente.
3. Certifique-se de que o firmware da unidade esteja no nível mais recente.
4. Execute novamente o teste depois de fazer upgrade para o nível de firmware mais recente.
5. Certifique-se de que o código de Diagnóstico de DSA esteja no nível mais recente.
6. Execute o teste novamente.
7. Verifique o nível de firmware do sistema e atualize, se necessário.
8. Execute o teste novamente.

9. Se a falha permanecer, consulte "Solução de problemas por sintoma" no "Guia de Instalação e Serviço" do sistema para obter a próxima ação corretiva.

Links relacionados

- [Site de suporte da Lenovo](#)
- [Nível mais recente de DSA](#)
- [Nível mais recente de BMC/IMM](#)

• 264-907-000 : Teste de Fita com Falha

Um erro foi encontrado no endereço de bloco em algum lugar.

Recuperável

Não

Severidade

Erro

Permite manutenção

Sim

Notificar o Suporte automaticamente

Não

Resposta do usuário

Execute as etapas a seguir:

1. Limpe a unidade de fita usando a mídia de limpeza apropriada e instale a nova mídia.

Links relacionados

- [Site de suporte da Lenovo](#)
- [Nível mais recente de DSA](#)
- [Nível mais recente de BMC/IMM](#)

• 264-908-000 : Teste de Fita com Falha

Erro ao obter a capacidade de fita.

Recuperável

Não

Severidade

Erro

Permite manutenção

Sim

Notificar o Suporte automaticamente

Não

Resposta do usuário

Execute as etapas a seguir:

1. Certifique-se de que a mídia esteja presente.
2. Limpe a unidade de fita usando a mídia de limpeza apropriada e instale a nova mídia.

Links relacionados

- [Site de suporte da Lenovo](#)
- [Nível mais recente de DSA](#)
- [Nível mais recente de BMC/IMM](#)

Apêndice D. Obtendo ajuda e assistência técnica

Se precisar de ajuda, serviço ou assistência técnica ou apenas desejar mais informações sobre produtos Lenovo, você encontrará uma ampla variedade de fontes disponíveis da Lenovo para ajudá-lo.

Use essas informações para obter informações adicionais sobre a Lenovo e seus produtos e determinar o que fazer se tiver um problema com o sistema Lenovo ou um dispositivo opcional.

Nota: Esta seção inclui referências aos Web sites da IBM e informações sobre como obter serviço. A IBM é o provedor de serviços preferencial da Lenovo para os produtos System x, Flex System e NeXtScale System.

Antes de Ligar

Antes de ligar, certifique-se de executar estas etapas para tentar resolver o problema sozinho.

Se você achar que precisa de ajuda para executar serviço de garantia em seu produto Lenovo, os técnicos de serviço poderão auxiliá-lo com mais eficácia se você se preparar antes de ligar.

- Verifique todos os cabos para certificar-se de que estejam conectados.
- Verifique os comutadores de energia para certificar-se de que o sistema e os dispositivos opcionais estejam ativados.
- Verifique se há software, firmware e drivers de dispositivo do sistema operacional atualizados para seu produto Lenovo. Os termos e condições da Lenovo Warranty indicam que você, o proprietário do produto Lenovo, é responsável pela manutenção e atualização de todos os softwares e firmwares do produto (a menos que ele seja coberto por um contrato de manutenção adicional). Seu técnico de serviço solicitará que você faça upgrade do software e firmware se o problema tiver uma solução documentada dentro de um upgrade do software.
- Se você tiver instalado um novo hardware ou software em seu ambiente, verifique o <http://www.lenovo.com/serverproven/> para se certificar que o hardware e o software sejam compatíveis com o seu produto.
- Acesse <http://www.lenovo.com/support> para verificar informações para ajudar você a resolver o problema.
- Reúna as informações a seguir para serem fornecidas ao técnico de serviço. Esses dados ajudarão o técnico a fornecer rapidamente uma solução para o seu problema e a assegurar que você receba o nível de serviço que contratou.
 - Números de contrato do acordo de Manutenção de Hardware e Software, se aplicável
 - Número de tipo de máquina (identificador de máquina com 4 dígitos da Lenovo)
 - Número do modelo
 - Número de série
 - Níveis atuais de UEFI e de firmware do sistema
 - Outras informações pertinentes, como mensagem de erro e logs
- Acesse http://www.ibm.com/support/entry/portal/Open_service_request para enviar uma Solicitação de Serviço Eletrônica. Submeter uma Solicitação Eletrônica de Serviço iniciará o processo de determinação de uma solução para o seu problema, tornando as informações pertinentes disponíveis para os técnicos de serviço. Os técnicos de serviço podem começar a trabalhar na sua solução assim que você tiver concluído e enviado uma Solicitação de Serviço Eletrônico.

Você pode resolver muitos problemas sem assistência externa, seguindo os procedimentos de resolução de problemas que a Lenovo fornece na ajuda on-line ou na documentação fornecida com o produto Lenovo. A

documentação fornecida com o produto Lenovo também descreve os testes de diagnóstico que podem ser executados. A documentação da maioria dos sistemas, sistemas operacionais e programas contém procedimentos de resolução de problemas e explicações de mensagens de erro e códigos de erro. Se suspeitar de um problema de software, consulte a documentação do sistema operacional ou do programa.

Utilizando a Documentação

Informações sobre o sistema Lenovo e o software pré-instalado, se houver, ou dispositivo opcional estão disponíveis na documentação do produto. Essa documentação pode incluir documentos impressos, documentos online, arquivos leia-me e arquivos de ajuda.

Consulte as informações de solução de problemas da documentação do seu sistema para obter instruções sobre como utilizar os programas de diagnóstico. As informações de solução de problemas ou os programas de diagnóstico podem dizer se você precisa de drivers de dispositivos adicionais ou atualizados ou outro software. A Lenovo mantém páginas na World Wide Web, nas quais é possível obter informações técnicas mais recentes e fazer download de drivers de dispositivo e atualizações. Para acessar essas páginas, acesse <http://www.lenovo.com/support>.

Obtendo Ajuda e Informações na World Wide Web

Informações atualizadas sobre produtos e suporte Lenovo estão disponíveis na World Wide Web.

Na World Wide Web, informações atualizadas sobre sistemas Lenovo, dispositivos opcionais, serviços e suporte estão disponíveis em <http://www.lenovo.com/support>. A versão mais atual da documentação do produto está disponível nos seguintes Centros de Informações dos produtos:

- **Produtos Flex System:**

<http://pic.dhe.ibm.com/infocenter/flexsys/information/index.jsp>

- **Produtos System x:**

<http://publib.boulder.ibm.com/infocenter/systemx/documentation/index.jsp>

- **Produtos NeXtScale System:**

<http://pic.dhe.ibm.com/infocenter/nxtscale/documentation/index.jsp>

Como Enviar Dados de DSA

É possível usar o Enhanced Customer Data Repository para enviar dados diagnósticos à IBM.

Antes de enviar dados de diagnóstico para a IBM, leia os termos de uso em <http://www.ibm.com/de/support/ecurep/terms.html>.

É possível usar um dos métodos a seguir para enviar dados diagnósticos:

- **Upload padrão:**

http://www.ibm.com/de/support/ecurep/send_http.html

- **Upload padrão com o número de série do sistema:**

http://www.ecurep.ibm.com/app/upload_hw

- **Upload seguro:**

http://www.ibm.com/de/support/ecurep/send_http.html#secure

- **Upload seguro com o número de série do sistema:**

https://www.ecurep.ibm.com/app/upload_hw

Criando uma Página da Web de Suporte Personalizada

É possível criar uma página da web de suporte personalizado identificando os produtos Lenovo que são de seu interesse.

Para criar uma página da web de suporte personalizado, acesse <http://www.ibm.com/support/mynotifications>. Nesta página personalizada, você pode assinar notificações semanais por email sobre os novos documentos técnicos, procurar informações e downloads e acessar vários serviços administrativos.

Serviço e suporte para software

Por meio da Linha de Suporte IBM, é possível obter assistência por telefone, mediante cobrança, para problemas de uso, configuração e software com os produtos Lenovo.

Para obter informações adicionais sobre a Support Line e outros serviços IBM, consulte <http://www.ibm.com/services> ou <http://www.ibm.com/planetwide> para obter os números de telefones de suporte. Nos Estados Unidos e no Canadá, ligue para 1-800-IBM-SERV (1-800-426-7378).

Serviços e suporte a hardware

A IBM é o provedor de serviços preferencial da Lenovo para os produtos System x, Flex System e NeXtScale System.

É possível obter serviço de hardware por meio de seu revendedor Lenovo ou da IBM. Para localizar um revendedor autorizado pela Lenovo para fornecer serviço de garantia, acesse <http://www.ibm.com/partnerworld> e clique em **Business Partner Locator**. Para números de telefone do Suporte da IBM, consulte <http://www.ibm.com/planetwide>. Nos Estados Unidos e no Canadá, ligue para 1-800-IBM-SERV (1-800-426-7378).

Nos Estados Unidos e Canadá, o serviço e suporte para hardware estão disponíveis 24 horas por dia, 7 dias por semana. No Reino Unido esses serviços estão disponíveis de segunda a sexta-feira, das 9h às 18h.

Serviço do produto da Taiwan

Use estas informações para contatar o serviço do produto para Taiwan.

委製商/進口商名稱: 荷蘭商聯想股份有限公司台灣分公司
進口商地址: 台北市內湖區堤頂大道2段89號5樓
進口商電話: 0800-000-702 (代表號)

Apêndice E. Avisos

É possível que a Lenovo não ofereça os produtos, serviços ou recursos discutidos nesta publicação em todos os países. Consulte um representante Lenovo local para obter informações sobre os produtos e serviços disponíveis atualmente em sua área.

Qualquer referência a produtos, programas ou serviços Lenovo não significa que apenas produtos, programas ou serviços Lenovo possam ser utilizados. Qualquer produto, programa ou serviço funcionalmente equivalente, que não infrinja nenhum direito de propriedade intelectual da Lenovo, poderá ser utilizado em substituição a esse produto, programa ou serviço. Entretanto, a avaliação e verificação da operação de qualquer outro produto, programa ou serviço são de responsabilidade do Cliente.

A Lenovo pode ter patentes ou solicitações de patentes pendentes relativas a assuntos descritos nesta publicação. O fornecimento desta publicação não lhe garante direito algum sobre tais patentes. Pedidos de licença devem ser enviados, por escrito, para:

*Lenovo (United States), Inc.
1009 Think Place - Building One
Morrisville, NC 27560
U.S.A.
Attention: Lenovo Director of Licensing*

A LENOVO FORNECE ESTA PUBLICAÇÃO "NO ESTADO EM QUE SE ENCONTRA", SEM GARANTIA DE NENHUM TIPO, SEJA EXPRESSA OU IMPLÍCITA, INCLUINDO, MAS A ELAS NÃO SE LIMITANDO, AS GARANTIAS IMPLÍCITAS DE NÃO INFRAÇÃO, COMERCIALIZAÇÃO OU ADEQUAÇÃO A UM DETERMINADO PROPÓSITO. Alguns países não permitem a exclusão de garantias expressas ou implícitas em certas transações; portanto, essa disposição pode não se aplicar ao Cliente.

Essas informações podem conter imprecisões técnicas ou erros tipográficos. São feitas alterações periódicas nas informações aqui contidas; tais alterações serão incorporadas em futuras edições desta publicação. A Lenovo pode fazer aperfeiçoamentos e/ou alterações nos produtos ou programas descritos nesta publicação a qualquer momento sem aviso prévio.

Os produtos descritos nesta publicação não são destinados para uso em implantações ou em outras aplicações de suporte à vida, nas quais o mau funcionamento pode resultar em ferimentos ou morte. As informações contidas nesta publicação não afetam nem alteram as especificações ou garantias do produto Lenovo. Nada nesta publicação deverá atuar como uma licença expressa ou implícita nem como indenização em relação aos direitos de propriedade intelectual da Lenovo ou de terceiros. Todas as informações contidas nesta publicação foram obtidas em ambientes específicos e representam apenas uma ilustração. O resultado obtido em outros ambientes operacionais pode variar.

A Lenovo pode utilizar ou distribuir as informações fornecidas, da forma que julgar apropriada, sem incorrer em qualquer obrigação para com o Cliente.

Referências nesta publicação a Web sites que não são da Lenovo são fornecidas apenas por conveniência e não representam de forma alguma um endosso a esses Web sites. Os materiais contidos nesses Web sites não fazem parte dos materiais desse produto Lenovo e a utilização desses Web sites é de inteira responsabilidade do Cliente.

Todos os dados de desempenho aqui contidos foram determinados em um ambiente controlado. Portanto, o resultado obtido em outros ambientes operacionais pode variar significativamente. Algumas medidas podem ter sido tomadas em sistemas em nível de desenvolvimento e não há garantia de que estas medidas serão as mesmas em sistemas disponíveis em geral. Além disso, algumas medidas podem ter sido

estimadas através de extrapolação. Os resultados atuais podem variar. Os usuários deste documento devem verificar os dados aplicáveis para seu ambiente específico.

Marcas Registradas

LENOVO, FLEX SYSTEM, SYSTEM X, NEXTSCALE SYSTEM e X ARCHITECTURE são marcas registradas da Lenovo.

Intel e Intel Xeon são marcas registradas da Intel Corporation nos Estados Unidos e/ou em outros países.

Internet Explorer, Microsoft e Windows são marcas registradas do grupo de empresas Microsoft.

Linux é uma marca registrada da Linus Torvalds.

Todas as outras marcas registradas são de propriedade de seus respectivos donos. © 2018 Lenovo

Notas Importantes

A velocidade do processador indica a velocidade do relógio interno do microprocessador; outros fatores também afetam o desempenho do aplicativo.

A velocidade da unidade de CD ou DVD lista a taxa de leitura variável. As velocidades reais variam e frequentemente são menores que a velocidade máxima possível.

Ao consultar o armazenamento do processador, armazenamento real e virtual, ou o volume do canal, KB significa 1.024 bytes, MB significa 1.048.576 bytes e GB significa 1.073.741.824 bytes.

Ao consultar a capacidade da unidade de disco rígido ou o volume de comunicações, MB significa 1.000.000 bytes e GB significa 1.000.000.000 bytes. A capacidade total acessível pelo usuário pode variar, dependendo dos ambientes operacionais.

As capacidades máximas de unidades de disco rígido assumem a substituição de quaisquer unidades de disco rígido padrão e a população de todos os compartimentos de unidades de disco rígido com as maiores unidades com suporte disponibilizadas pela Lenovo.

A memória máxima pode requerer substituição da memória padrão com um módulo de memória opcional.

Cada célula da memória em estado sólido tem um número intrínseco, finito, de ciclos de gravação nos quais essa célula pode incorrer. Portanto, um dispositivo em estado sólido possui um número máximo de ciclos de gravação ao qual ele pode ser submetido, expressado como total bytes written (TBW). Um dispositivo que excedeu esse limite pode falhar ao responder a comandos gerados pelo sistema ou pode ser incapaz de receber gravação. A Lenovo não é responsável pela substituição de um dispositivo que excedeu seu número máximo garantido de ciclos de programas/exclusões, conforme documentado nas Especificações Oficiais Publicadas do dispositivo.

A Lenovo não representa ou garante produtos não Lenovo. O suporte (se disponível) a produtos não Lenovo é fornecido por terceiros, não pela Lenovo.

Alguns softwares podem ser diferentes de sua versão de varejo (se disponível) e podem não incluir manuais do usuário ou todos os recursos do programa.

Informações sobre reciclagem

A Lenovo estimula os proprietários de equipamentos de TI (tecnologia da informação) a reciclar responsabilmente o equipamento quando ele não é mais necessário. A Lenovo oferece uma variedade de programas e serviços para auxiliar proprietários de equipamentos a reciclar seus produtos de TI. Para obter informações sobre a reciclagem de produtos Lenovo, acesse: <http://www.lenovo.com/recycling>.

Contaminação por partículas

Atenção: partículas do ar (incluindo flocos ou partículas de metal) e gases reativos agindo sozinhos ou em combinação com outros fatores ambientais, como umidade ou temperatura, podem impor risco ao dispositivo descrito neste documento.

Os riscos que são causados pela presença de níveis excessivos de substâncias particuladas ou as concentrações de gases nocivos incluem danos que podem causar o mau funcionamento ou a parada completa do dispositivo. Essa especificação define limites para substâncias particuladas e gases que são destinados a evitar tais danos. Os limites não devem ser vistos ou usados como definitivos, porque inúmeros outros fatores, como temperatura ou umidade do ar, podem influenciar o impacto de substâncias particuladas ou a transferência de contaminantes corrosivos e gasosos do ambiente. Na ausência de limites específicos definidos neste documento, adote práticas que mantenham os níveis de gás e substâncias particuladas consistentes com a proteção da saúde e segurança das pessoas. Se a Lenovo determinar que os níveis de substâncias particuladas ou gases em seu ambiente causaram dano ao dispositivo, a Lenovo pode condicionar a provisão de reparo ou substituição de dispositivos ou peças à implementação de medidas reparatórias apropriadas para mitigar essa contaminação ambiental. A implementação dessas medidas reparatórias é de responsabilidade do cliente.

Tabela 22. Limites para substâncias particuladas e gases

Contaminação	Limites
Particulada	<ul style="list-style-type: none">• O ar do ambiente deve ser filtrado continuamente com uma eficiência de marca de poeira atmosférica de 40% (MERV 9) de acordo com o ASHRAE Standard 52.2¹.• O ar que entra em um datacenter deve ser filtrado a uma eficiência de 99,97% ou superior, usando filtros de ar particulado de alta eficiência (HEPA) que atendam ao MIL-STD-282.• A umidade relativa deliquescente da contaminação por substância particulada deve ser superior a 60%².• O ambiente deve estar livre de contaminação condutora, como espanadores de zinco.
Gasosa	<ul style="list-style-type: none">• Cobre: Classe G1 conforme ANSI/ISA 71.04-1985³• Prata: Taxa de corrosão de menos de 300 Å em 30 dias

¹ ASHRAE 52.2-2008 - *Método de Teste de Dispositivos Gerais de Limpeza de Renovação de Ar para Eficiência de Remoção por Tamanho de Partícula*. Atlanta: American Society of Heating, Refrigerating and Air-Conditioning Engineers, Inc.

² A umidade relativa deliquescente da contaminação por partículas é a umidade relativa na qual a poeira absorve água suficiente para ficar úmida e promover a condução iônica.

³ ANSI/ISA-71.04-1985. *Environmental conditions for process measurement and control systems: Airborne contaminants*. Instrument Society of America, Research Triangle Park, Carolina do Norte, EUA.

Declaração regulamentar de telecomunicação

Este produto pode não ser certificado em seu país para conexão por qualquer meio com interfaces de redes de telecomunicações públicas. Certificação adicional pode ser exigida por lei antes de fazer qualquer conexão desse tipo. Se tiver perguntas, entre em contato com o representante ou o revendedor da Lenovo.

Avisos de Emissão Eletrônica

Ao conectar um monitor ao equipamento, você deve usar o cabo de monitor designado e quaisquer dispositivos de supressão de interferência fornecidos com o monitor.

Declaração da FCC (Federal Communications Commission)

Note: This equipment has been tested and found to comply with the limits for a Class A digital device, pursuant to Part 15 of the FCC Rules. These limits are designed to provide reasonable protection against harmful interference when the equipment is operated in a commercial environment. This equipment generates, uses, and can radiate radio frequency energy and, if not installed and used in accordance with the instruction manual, may cause harmful interference to radio communications. Operation of this equipment in a residential area is likely to cause harmful interference, in which case the user will be required to correct the interference at his own expense.

Properly shielded and grounded cables and connectors must be used in order to meet FCC emission limits. Lenovo is not responsible for any radio or television interference caused by using other than recommended cables and connectors or by unauthorized changes or modifications to this equipment. Unauthorized changes or modifications could void the user's authority to operate the equipment.

This device complies with Part 15 of the FCC Rules. Operation is subject to the following two conditions: (1) this device may not cause harmful interference, and (2) this device must accept any interference received, including interference that might cause undesired operation.

Declaração de Conformidade de Emissão da Classe A da Indústria do Canadá

This Class A digital apparatus complies with Canadian ICES-003.

Avis de conformité à la réglementation d'Industrie Canada

Cet appareil numérique de la classe A est conforme à la norme NMB-003 du Canada.

Instrução da Classe A da Austrália e Nova Zelândia

Attention: This is a Class A product. In a domestic environment this product may cause radio interference in which case the user may be required to take adequate measures.

Declaração de Conformidade da Diretiva EMC da União Europeia

This product is in conformity with the protection requirements of EU Council Directive 2014/30/EU on the approximation of the laws of the Member States relating to electromagnetic compatibility. Lenovo cannot accept responsibility for any failure to satisfy the protection requirements resulting from a non-recommended modification of the product, including the installation of option cards from other manufacturers.

This product has been tested and found to comply with the limits for Class A equipment according to European Standards harmonized in the Directives in compliance. The limits for Class A equipment were derived for commercial and industrial environments to provide reasonable protection against interference with licensed communication equipment.

Lenovo, Einsteinova 21, 851 01 Bratislava, Slovakia



Warning: This is a Class A product. In a domestic environment this product may cause radio interference in which case the user may be required to take adequate measures.

Declaração da Classe A para Alemanha

Deutschsprachiger EU Hinweis: Hinweis für Geräte der Klasse A EU-Richtlinie zur Elektromagnetischen Verträglichkeit

Deutschsprachiger EU Hinweis: Hinweis für Geräte der Klasse A EU-Richtlinie zur Elektromagnetischen Verträglichkeit Dieses Produkt entspricht den Schutzanforderungen der EU-Richtlinie 2014/30/EU zur Angleichung der Rechtsvorschriften über die elektromagnetische Verträglichkeit in den EU-Mitgliedsstaaten und hält die Grenzwerte der Klasse A der Norm gemäß Richtlinie.

Um dieses sicherzustellen, sind die Geräte wie in den Handbüchern beschrieben zu installieren und zu betreiben. Des Weiteren dürfen auch nur von der Lenovo empfohlene Kabel angeschlossen werden. Lenovo übernimmt keine Verantwortung für die Einhaltung der Schutzanforderungen, wenn das Produkt ohne Zustimmung der Lenovo verändert bzw. wenn Erweiterungskomponenten von Fremdherstellern ohne Empfehlung der Lenovo gesteckt/eingebaut werden.

Deutschland:

Einhaltung des Gesetzes über die elektromagnetische Verträglichkeit von Betriebsmitteln Dieses Produkt entspricht dem „Gesetz über die elektromagnetische Verträglichkeit von Betriebsmitteln“ EMVG (früher „Gesetz über die elektromagnetische Verträglichkeit von Geräten“). Dies ist die Umsetzung der EU-Richtlinie 2014/30/EU in der Bundesrepublik Deutschland.

Zulassungsbescheinigung laut dem Deutschen Gesetz über die elektromagnetische Verträglichkeit von Betriebsmitteln, EMVG vom 20. Juli 2007 (früher Gesetz über die elektromagnetische Verträglichkeit von Geräten), bzw. der EMV EU Richtlinie 2014/30/EU, für Geräte der Klasse A.

Dieses Gerät ist berechtigt, in Übereinstimmung mit dem Deutschen EMVG das EG-Konformitätszeichen - CE - zu führen. Verantwortlich für die Konformitätserklärung nach Paragraf 5 des EMVG ist die Lenovo (Deutschland) GmbH, Meitnerstr. 9, D-70563 Stuttgart.

Informationen in Hinsicht EMVG Paragraf 4 Abs. (1) 4: **Das Gerät erfüllt die Schutzanforderungen nach EN 55024 und EN 55032 Klasse A.**

Nach der EN 55032: „Dies ist eine Einrichtung der Klasse A. Diese Einrichtung kann im Wohnbereich Funkstörungen verursachen; in diesem Fall kann vom Betreiber verlangt werden, angemessene Maßnahmen durchzuführen und dafür aufzukommen.“

Nach dem EMVG: „Geräte dürfen an Orten, für die sie nicht ausreichend entstört sind, nur mit besonderer Genehmigung des Bundesministers für Post und Telekommunikation oder des Bundesamtes für Post und Telekommunikation betrieben werden. Die Genehmigung wird erteilt, wenn keine elektromagnetischen Störungen zu erwarten sind.“ (Auszug aus dem EMVG, Paragraph 3, Abs. 4). Dieses Genehmigungsverfahren ist nach Paragraph 9 EMVG in Verbindung mit der entsprechenden Kostenverordnung (Amtsblatt 14/93) kostenpflichtig.

Anmerkung: Um die Einhaltung des EMVG sicherzustellen sind die Geräte, wie in den Handbüchern angegeben, zu installieren und zu betreiben.

Declarações japonesas de compatibilidade eletromagnética

Declaração da Classe A VCCI para Japão

この装置は、クラスA情報技術装置です。この装置を家庭環境で使用すると電波障害を引き起こすことがあります。この場合には使用者が適切な対策を講ずるよう要求されることがあります。 V C C I - A

Declaração japonesa da lei de segurança de material e aparelhos elétricos (para cabo de alimentação CA removível)

本製品およびオプションに電源コード・セットが付属する場合は、それぞれ専用のものでありますので他の電気機器には使用しないでください。

Diretriz harmônica da JEITA - Declaração japonesa para consumo de energia CA (W)

定格入力電力表示
(社) 電子情報技術参照委員会 家電・汎用品高調波抑制対策ガイドライン
実行計画に基づく定格入力電力値: W
お手持ちのユニットの定格入力電力値(W)はユニットの電源装置に貼付されている電源仕様ラベルをご参照下さい

Diretriz harmônica da JEITA - Declaração japonesa de conformidade para produtos inferiores ou iguais a 20 A por fase

日本の定格電流が20A/相以下の機器に対する高調波電流規制
高調波電流規格JISC 61000-3-2 適合品。

Diretriz harmônica da JEITA - Declaração japonesa de conformidade para produtos superiores a 20 A

定格電流が 20A/相を超える機器 (For products where input current is less than 20A/Phase of one PSU, but total system power is over 20A/Phase)

本製品は、1相当たり20Aを超える機器ですが、個々のユニットが「高調波電流規格 JIS C 61000-3-2適合品」であり、
本製品はその組み合わせであるため、「高調波電流規格 JIS C 61000-3-2適合品」としてあります

Declaração da Korea Communications Commission (KCC)

이 기기는 업무용(A급)으로 전자파적합기기로서 판매자 또는 사용자는 이 점을 주의하시기 바라며, 가정외의 지역에서 사용하는 것을 목적으로 합니다.

This is electromagnetic wave compatibility equipment for business (Type A). Sellers and users need to pay attention to it. This is for any areas other than home.

Declaração da Classe A - Russia Electromagnetic Interference (EMI)

ВНИМАНИЕ!

Настоящее изделие относится к оборудованию класса А. При использовании в бытовой обстановке это оборудование может нарушать функционирование других технических средств в результате создаваемых промышленных радиопомех. В этом случае от пользователя может потребоваться принятие адекватных мер.

Instrução de Emissão Eletrônica de Classe A da República Popular da China

声 明

此为 A 级产品。在生活环境中，该产品可能会造成无线电干扰。在这种情况下，可能需要用户对其干扰采取切实可行的措施。

Declaração de conformidade Classe A para Taiwan

警告使用者：
這是甲類的資訊產品，在居住的環境中使用時，可能會造成射頻干擾，在這種情況下，使用者會被要求採取某些適當的對策。

Declaração RoHS BSMI de Taiwan

單元 Unit	限用物質及其化學符號 Restricted substances and its chemical symbols					
	鉛Lead (PB)	汞Mercury (Hg)	鎘Cadmium (Cd)	六價鉻 Hexavalent chromium (Cr ⁶⁺)	多溴聯苯 Polybrominated biphenyls (PBB)	多溴二苯醚 Polybrominated diphenyl ethers (PBDE)
機架	○	○	○	○	○	○
外部蓋板	○	○	○	○	○	○
機械組零件	-	○	○	○	○	○
空氣傳動設備	-	○	○	○	○	○
冷卻組零件	-	○	○	○	○	○
內存模組	-	○	○	○	○	○
處理器模組	-	○	○	○	○	○
電纜組零件	-	○	○	○	○	○
電源供應器	-	○	○	○	○	○
儲備設備	-	○	○	○	○	○
電路卡	-	○	○	○	○	○
光碟機	-	○	○	○	○	○

備考1. “超出0.1 wt %” 及 “超出0.01 wt %” 係指限用物質之百分比含量超出百分比含量基準值。
 Note1: “exceeding 0.1wt%” and “exceeding 0.01 wt%” indicate that the percentage content of the restricted substance exceeds the reference percentage value of presence condition.

備考2. “○” 係指該項限用物質之百分比含量未超出百分比含量基準值。
 Note2: “○” indicates that the percentage content of the restricted substance does not exceed the percentage of reference value of presence.

備考3. “-” 係指該項限用物質為排除項目。
 Note3: The “-” indicates that the restricted substance corresponds to the exemption.

Índice

A

- ABR, recuperação de inicialização automática 119
- adaptador
 - removendo 212, 214
 - em um conjunto da placa riser 212
 - kit das duas unidades de disco rígido traseiras 215
 - substituindo 216–217, 222–223
- Adaptador RAID
 - bateria remota
 - removendo 224
 - substituindo 225
- Adaptador SD
 - removendo 279
- adaptador, instalação 217, 223
 - Slot de expansão PCI 4 ou slot 5 222
- adaptador, suportado 217, 222–223
- ajuda
 - da World Wide Web 1242
 - enviando dados diagnósticos 350, 1242
 - na World Wide Web 1242
 - origens de 1241
- antes de instalar um sistema operacional legado 54
- assistência, obtendo 1241
- ativando
 - Features on Demand
 - software Ethernet 65
 - software RAID 65
- ativando o servidor 47
- atualizações de firmware 1
- atualizando
 - configuração do servidor 349
 - DMI/SMBIOS 68
 - firmware 51
 - Identificador Exclusivo Universal (UUID) 66
 - Lenovo XClarity Administrator 66
- Aviso da FCC Classe A 1248
- Aviso da FCC sobre Classe A nos Estados Unidos 1248
- Aviso de emissão eletrônica Classe A 1248
- aviso de emissão eletrônica da Classe A 1248
- avisos 1245
 - emissão eletrônica 1248
 - FCC, Classe A 1248
- avisos de atenção 6
- avisos de cuidado 6
- avisos de perigo 6
- avisos e instruções 6
- avisos importantes 6, 1246

B

- bateria remota, adaptador RAID
 - removendo 224
 - substituindo 225
- bateria, sistema
 - removendo 274
 - substituindo 277
- boletins de serviço 74
- Boot Manager 60
- botão de detecção de presença 22
- Botão NMI 26
- botão, detecção de presença 22
- botões
 - Placa-Mãe 36

C

- cabeamento 155
 - o painel traseiro para 16 unidades hot swap de 2,5 polegadas 159
 - o painel traseiro para 8 unidades hot swap de 2,5 polegadas 156
 - Painel traseiro da unidade de 12x3,5 pol. 167
 - painel traseiro da unidade de 3,5 polegadas 166
 - Painel traseiro da unidade de 8x3,5 polegadas 166
 - painel traseiro de unidade hot swap de 24x2,5 polegadas 162
 - VGA 155
- cabo controlador de energia
 - removendo 175
 - substituindo 176
- cabo da unidade óptica
 - removendo 185
 - substituindo 186
- cabo de alimentação,
 - roteamento 156, 159, 162, 166–167
- cabo de configuração,
 - roteamento 156, 159, 162, 166–167
- cabo RAID do hardware,
 - roteamento 156, 159, 162, 166–167
- cabos de alimentação 152
- canal espelhado de memória
 - descrição 196
 - sequência de preenchimento de DIMMs 196
- capacidade de manutenção, servidor 18
- CD do ServerGuide 1
- centro de informações 1242
- classificação de memória sobressalente
 - descrição 197
- códigos de diagnósticos e mensagens
 - POST/UEFI 1081
- códigos de erro e mensagens
 - IMM2 351
- coleta de dados 71
- coletando dados 71
- compartimento de mídia
 - instalação 205
 - removendo 203
- componentes
 - Servidor 29, 121
- componentes do servidor 29, 121
- Componentes substituíveis do servidor 121
- computadores
 - Placa-Mãe 36
- conector
 - USB 19
 - vídeo
 - dianteiro 19
- conector de vídeo
 - dianteiro 19
- conectores
 - externos 32
 - interno 31
 - opções na placa-mãe 34
- conectores de dispositivos opcionais
 - Placa-Mãe 34
- conectores de dispositivos opcionais da placa-mãe 34
- conectores do slot
 - Placa riser PCI 41
- Conectores do slot de expansão do adaptador da placa riser PCI 41
- conectores externos 32
- conectores internos 31

Conexão de cabo de unidade de disco rígido de 2,5 polegadas 156
 confiabilidade, servidor 18
 configuração
 CD de instalação do ServerGuide CD 51
 Falha de inicialização Nx 120
 informações 51
 instruções 51
 Setup Utility 51
 Configuração do controlador Ethernet 52
 configuração do servidor
 atualizando 349
 configurando
 com ServerGuide 54
 matrizes RAID 65
 configurando o hardware 52
 configurando seu servidor 51
 conjunto da placa riser
 conjunto da placa riser 208
 LEDs 43
 removendo 207
 substituindo 208
 Conjunto de HDD de hot swap de 2,5 pol. 8x com kit expansor
 instalação 331
 Conjunto de HDD de hot swap de 2,5 pol. 8x com kit expansor, instalando 331
 conjunto de painel de operação LCD light path
 instalação 205
 removendo 203
 conjunto de placa traseira da unidade simple-swap
 painel traseiro da unidade hot swap
 substituindo 271
 removendo 267, 269
 substituindo 271
 painel traseiro da unidade hot swap 271
 conjunto do compartimento do ventilador
 removendo 199
 substituindo 200
 conjunto USB frontal
 removendo 177
 substituindo 178
 Conjuntos de placa traseira da unidade de disco rígido
 simple-swap/hot swap de 2,5 pol. 44
 Conjuntos de placa traseira da unidade de disco rígido
 simple-swap/hot swap de 3,5 pol. 44
 Conjuntos de placa traseira e painéis traseiros da unidade de disco rígido de simple-swap/hot swap de 2,5 pol./3,5 pol. 44
 contaminação gasosa 1247
 contaminação particulada 1247
 contaminação, particulada e gasosa 1247
 controlador
 Ethernet 64
 controlador RAID sem slot dedicado
 removendo 210
 substituindo 211
 controles e LEDs
 painel de informações do operador 22
 controles, LEDs e alimentação 19
 controles, LEDs e alimentação do servidor 19
 criação de log 63
 criando uma página da web de suporte personalizada 1243

D

Declaração da Classe A para Alemanha 1249
 Declaração de Conformidade da Diretiva EMC da União Europeia 1248
 Declaração de emissão eletrônica de Classe A da Coreia 1250
 Declaração de emissão eletrônica de Classe A da Rússia 1251
 Declaração de emissão eletrônica de Classe A do Canadá 1248
 declaração regulamentar de telecomunicação 1248

Declaração RoHS BSMI de Taiwan 1252
 Declarações japonesas de compatibilidade eletromagnética 1250
 defletor de ar
 removendo 173
 substituindo 174
 dentro da banda
 método de recuperação de inicialização automatizada 119
 método de recuperação manual 118
 desligando o servidor 48
 diagnóstico
 ferramentas, visão geral 76
 programas integrados, iniciando 85
 diagnósticos
 visão geral do programa 84
 diagnósticos de light path 14
 dianteiro
 vista 19
 dimensão 6
 DIMM
 2 DIMMs por canal (2DPC)
 requisito 192
 instalação 192
 memória
 2 DIMMs por canal (2DPC) 192
 removendo 192
 substituindo 198
 diretrizes de confiabilidade do sistema 319
 diretrizes de instalação 317
 disponibilidade, servidor 18
 dispositivo flash do hypervisor
 problemas 91
 dispositivo flash do hypervisor USB
 removendo 273
 substituindo 273
 dispositivos opcionais
 instalação 317
 dispositivos sensíveis à estática
 manipulando 320
 dispositivos, sensíveis à estática
 manipulando 320
 dissipador de calor
 removendo 294
 substituindo 300
 documentação
 atualizações 1
 usando 1242
 documentação online 1
 documentação relacionada 5
 DSA 350
 formato da mensagem de texto 86
 log de teste, visualizando 86
 programa, visão geral 84
 DSA Preboot 76, 85
 DSA, enviando dados 350, 1242
 DVD
 botão Eject 19
 LED de atividade da unidade 19
 Dynamic System Analysis 350

E

EIA
 removendo 232
 substituindo 242
 Electronic Service Agent 87
 emissões acústicas de ruído 6
 encerramento do servidor 48
 encerrando o servidor 48
 endereço IP para o IMM 63
 energia
 botão de controle de energia 22
 enviando dados diagnósticos 350, 1242

erros
 formato, código do DSA 86
especificações 6, 13
Ethernet 14
 controlador 114
evento de asserção, log de eventos do sistema 82
evento de desasserção, log de eventos do sistema 82

F

Falha de inicialização Nx 120
Features on Demand 14
ferramentas de call home 87
ferramentas, call home 87
ferramentas, diagnóstico 76
firmware
 atualizações 1
firmware de backup
 iniciando 60
firmware do servidor, recuperando 117
firmware, atualização 51
firmware, servidor, recuperando 117
fonte de alimentação
 LEDs 77
fonte de alimentação CA
 LEDs 77
fonte de alimentação CA hot swap
 removendo 254
 substituindo 256
Fonte de alimentação DC
 LEDs 79
fonte de alimentação DC hot swap
 substituindo 262
fora da banda 119

G

gerais
 problemas 88
gerenciamento de sistemas 14
gerenciamento, sistema 14
graxa térmica 309

H

hardware, configurando 52
hypervisor integrado
 usando 64

I

IMM2 52
 Mensagens de erro 351
iniciando
 o firmware de backup 60
 Setup Utility 55
instalação
 compartimento de mídia 205
 componentes 155
 Conjunto de HDD de hot swap de 2,5 pol. 8x com kit
 expansor 331
 conjunto de painel de operação LCD light path 205
 Conjunto do painel de operações avançadas de 2,5
 pol. 348
 DIMM 192
 dispositivos opcionais 317
 instruções 317
 Kit da solução térmica PCIe 347
 Kit de atualização de SSD NVMe PCIe de 4x2,5 pol. 337

 kit do conjunto de 8 HDDs hot swap de 2,5 polegadas 324
 kit do conjunto de 8 HDDs ServeRAID simple-swap de 2,5
 polegadas 320
 kit do conjunto de HDD ServeRAID de simple-swap de 3,5
 pol. 8x 322
 módulo de memória 192
instalação do NOS
 com ServerGuide 54
 sem o ServerGuide 55
Instrução da Classe A para Austrália 1248
instrução da Classe A para Nova Zelândia 1248
instrução de emissão eletrônica de Classe A da China 1251
Instrução de Emissão Eletrônica de Classe A da
 República Popular da China 1251
Instrução de emissão eletrônica de Classe A para
 Taiwan 1251
instruções
 confiabilidade do sistema 319
 instalação de opcionais 317
 Parceiros de negócios 350
instruções de segurança v-vi
instruções e avisos 6
integrated management module
 usando 60
 visão geral 14
integrated management module II
 log de eventos 82
 Log de eventos do 83
 Mensagens de erro 351
 programas 52
Interface da Web do IMM2 63
intermitente
 problemas 92
introdução 1
IPMItool 83

J

jumper
 recuperação de inicialização UEFI 117
jumpers
 Placa-Mãe 36

K

Kit da solução térmica PCIe
 instalação 347
Kit da solução térmica PCIe, instalação 347
kit das duas unidades de disco rígido traseiras
 removendo 227
 substituindo 228
Kit de atualização de SSD NVMe PCIe de 4x2,5 pol.,
 instalando 337
Kit de montagem do painel de operações avançadas de
 2,5 polegadas, instalando 348
kit do conjunto de 8 HDDs hot swap de 2,5 polegadas
 instalação 324
kit do conjunto de 8 HDDs hot swap de 2,5 polegadas,
 instalando 324
kit do conjunto de 8 HDDs ServeRAID simple-swap de 2,5
 polegadas
 instalação 320
kit do conjunto de 8 HDDs ServeRAID simple-swap de 2,5
 polegadas, instalando 320
kit do conjunto de HDD ServeRAID de simple-swap de
 3,5 pol. 8x
 instalação 322
kit do conjunto de HDD ServeRAID de simple-swap de
 3,5 pol. 8x, instalando 322

L

LCD
painel de exibição de informações do sistema 23

LED 22
ativação 22
atividade da unidade de disco rígido 19
atividade da unidade de DVD 19
erro do sistema 22
informações do sistema 22
localizador do sistema 22
Pulsção IMM2 81
pulsção RTMM 81
status da unidade de disco rígido 19

LED de ativação 22, 47

LEDs
conjunto da placa riser 43
fonte de alimentação 77
fonte de alimentação CA 77
Fonte de alimentação DC 79
na placa riser PCI 81
Placa-Mãe 40

LEDs da fonte de alimentação 77

LEDs da fonte de alimentação DC 79

LEDs de fonte de alimentação CA 77

LEDs de pulso do sistema 81

Lenovo Lenovo XClarity Essentials OneCLI 14

Lenovo XClarity Administrator 14
atualizando 66

Lenovo XClarity Energy Manager 14

listagem de peças 121

locais dos slots de expansão 28

Locais dos slots de expansão do adaptador da placa riser
PCI 28

log de eventos 82
visualizando 83

log de eventos do ASM 83

Log de eventos do IPMI 82–83

log de eventos do POST 82

log de eventos do sistema 82–83

log de eventos do sistema operacional 82–83

log de eventos do sistema, evento de asserção 82

log de eventos do sistema, evento de desasserção 82

log de eventos, POST 82

log de eventos, sistema 82

log de teste, visualizando 86

Log do OneCLI 83

log DSA 82

logs de eventos
limpando 84

logs de eventos, métodos de visualização 83

M

manipulando dispositivos sensíveis à estática 320

marcas registradas 1246

matrizes RAID
configurando 65

memória 14

memória ativa 14

Mensagens de erro 87

mensagens, diagnóstico
POST/UEFI 1081

método 119

métodos, visualizando logs de eventos 83

microprocessador 14
problemas 95
removendo 294
substituindo 300

modo de canal espelhado 196

modo de reserva de classificação 197

módulo de memória
instalação 192
removendo 192

módulo de memória do adaptador ServeRAID opcional,
instalação 293

módulo de memória do adaptador ServeRAID opcional,
remoção 292

módulo de retenção de dissipador de calor
removendo 310
substituindo 311

multiprocessamento simétrico 14

N

nome do host do IMM 62

nome do modelo
local 116

notas 6

notas, importantes 1246

número de série 1
local 116

números de telefone 1243

números de telefone de serviço e suporte para hardware 1243

números de telefone de serviço e suporte para software 1243

O

o que o servidor oferece 14

obtendo 62–63

opções de menu
Utilitário de configuração 56

P

página da web de suporte personalizada 1243

página da web de suporte, personalizar 1243

painel de informações do operador
controles e LEDs 22
removendo 289
substituindo 290

painel de segurança
removendo 291
substituindo 292

painel de segurança, removendo 291

painel de segurança, substituindo 292

painel do sistema de diagnósticos light path
local 19

Painel LCD de exibição de informações do sistema 23
removendo 280
substituindo 283

painel traseiro da unidade hot swap
conjunto de placa traseira da unidade simple-swap
substituindo 268
removendo 267, 269
substituindo 268
conjunto de placa traseira da unidade simple-swap 268

painel traseiro da unidade, 16 unidades hot swap de 2,5
polegadas
cabearmento 159

painel traseiro da unidade, 3,5 polegadas
cabearmento 166

painel traseiro da unidade, 8x3,5 polegadas
cabearmento 166

painel traseiro da unidade. 12x3,5 pol.
cabearmento 167

painel traseiro de unidade, hot swap de 24x2,5 polegadas
cabearmento 162

painel traseiro, 8 unidades hot swap de 2,5 polegadas
cabearmento 156

pasta, térmica 309

peças consumíveis 151

peças estruturais 151

peças, de consumo 151

- peças, estruturais 151
- peso 6
- Placa riser PCI
 - conectores do slot 41
 - local dos LEDs 81
- Placa-Mãe
 - botões 36
 - comutadores 36
 - conectores externos 32
 - conectores internos 31
 - jumpers 36
 - LEDs 40
 - removendo 311
 - substituindo 314
- POST
 - log de eventos 83
- POST/UEFI
 - códigos de diagnóstico 1081
- posterior
 - vista 26
- problemas
 - Conector USB 111
 - conexão de rede 98
 - controlador Ethernet 114
 - dispositivo flash do hypervisor 91
 - dispositivos opcionais 98
 - energia 99, 112
 - gerais 88
 - IMM2 351
 - indeterminados 115
 - intermitente 92
 - memória 93
 - microprocessador 95
 - monitor 96
 - mouse 93
 - porta serial 109
 - ServerGuide 109
 - software 111
 - teclado 93
 - unidade de disco rígido 89
 - Unidade de DVD 88
 - vídeo 96, 111
- problemas com a porta serial 109
- problemas de dispositivo opcional 98
- problemas de energia 99, 112
- problemas de software 111
- problemas de vídeo 96
- Problemas do conector USB 111
- problemas indeterminados 115
- problemas não documentados 73
- procedimento de check-out 74
 - executando 75
- procedimento, checkout 75
- programa
 - Lenovo XClarity Essentials OneCLI 66
- Programa Boot Manager 52
- programa de diagnóstico de Pré-inicialização do Dynamic System Analysis (DSA) 14
- programa de diagnósticos
 - DSA Preboot 14
- Programa Lenovo XClarity Essentials OneCLI
 - visão geral 66
- programas de configuração 52
- publicações
 - dados do produto 1
 - online 1
- Pulsação IMM2
 - LED 81
- pulsação RTMM
 - LED 81

R

- rack
 - especificações 13
- recuperação de inicialização automática (ABR) 119
- recuperando o firmware do servidor 117
- recurso call home
 - Electronic Service Agent 87
- recurso de captura de tela azul
 - visão geral 62
- recurso de presença remota
 - usando 62
- recurso de tela azul 62
- recurso Wake on LAN 47
- recursos 6
 - ServerGuide 54
- recursos de energia
 - Servidor 47
- recursos RAS, servidor 18
- Rede Local (LAN) 14
- redundante
 - conexão de Ethernet 14
 - NIC 14
 - resfriamento 14
- Redundante
 - fontes de alimentação hot swap 18
 - recursos de Ethernet 18
- removendo
 - adaptador 212, 214–215
 - Adaptador SD 279
 - bateria remota do adaptador RAID 224
 - bateria, sistema 274
 - cabo controlador de energia 175
 - cabo da unidade óptica 185
 - compartimento de mídia 203
 - componentes 155
 - conjunto de painel de operação LCD light path 203
 - conjunto de placa traseira da unidade simple-swap 267, 269
 - conjunto do compartimento do ventilador 199
 - conjunto USB frontal 177
 - controlador RAID sem slot dedicado 210
 - defletor de ar 173
 - DIMM 192
 - dispositivo flash do hypervisor USB 273
 - dissipador de calor 294
 - EIA 232
 - fonte de alimentação CA hot swap 254
 - fonte de alimentação DC hot swap 259
 - kit das duas unidades de disco rígido traseiras 227
 - microprocessador 294
 - módulo de memória 192
 - módulo de memória do adaptador ServeRAID opcional 292
 - módulo de retenção de dissipador de calor 310
 - painel de informações do operador 289
 - painel de segurança 291
 - Painel LCD de exibição de informações do sistema 280
 - painel traseiro da unidade hot swap 267, 269
 - Placa-Mãe 311
 - tampa superior 170
 - um conjunto da placa riser 207
 - uma unidade óptica 188
 - unidade de disco rígido hot swap 179
 - unidades de disco rígido de troca simples 182
 - ventilador hot swap 201
- reserva de classificação
 - sequência de preenchimento de DIMMs 197
- resfriamento 14
- retornando
 - component 155
 - dispositivo 155
- roteamento
 - o cabo de alimentação 156, 159, 162, 166–167
 - o cabo de configuração 156, 159, 162, 166–167
 - o cabo RAID do hardware 156, 159, 162, 166–167

S

Safety Information (Informações sobre segurança) 6
segurança v
Sequência de instalação de DIMM 195
 canal espelhado de memória 196
 reserva de classificação 197
ServerGuide 14
 CD de Configuração e Instalação 51
 configuração 54
 instalação do NOS 54
 recursos 54
 usando 53
Serviço do produto da Taiwan 1243
serviço do produto, Taiwan 1243
serviço e suporte
 antes de fazer uma chamada 1241
 hardware 1243
 software 1243
Servidor
 desligando 48
 ligando 47
 ofertas 14
 recursos de energia 47
servidor, firmware de backup
 iniciando 60
Setup Utility 51–52
 iniciando 55
 usando 55
sintomas de erros
 Conector USB 111
 conexão de rede 98
 dispositivo flash do hypervisor 91
 dispositivo USB 93
 dispositivos opcionais 98
 energia 99
 gerais 88
 intermitente 92
 memória 93
 microprocessador 95
 monitor 96
 mouse 93
 porta serial 109
 ServerGuide 109
 software 111
 teclado 93
 unidade de disco rígido 89
 Unidade de DVD 88
 vídeo 96, 111
sistema
 LED de erro frontal 22
 LED do localizador, frontal 22
Sistema
 LED de informações 22
sistema operacional legado
 requisito 54
slots da riser PCI
 configurações aceitas 216
 configurações de instalação 216
SMP 14
solução de problemas 71
 sintoma 87
substituindo
 adaptador 216–217, 222
 kit das duas unidades de disco rígido traseiras 223
 Adaptador SD 279
 bateria remota do adaptador RAID 225
 bateria, sistema 277
 cabo controlador de energia 176
 cabo da unidade óptica 186
 componentes 155
 conjunto da placa riser 208
 conjunto de placa traseira da unidade simple-swap 271
 conjunto do compartimento do ventilador 200
 conjunto USB frontal 178

controlador RAID sem slot dedicado 211
CRUs da Camada 1 173
CRUs da Camada 2 294
defletor de ar 174
DIMM 198
dispositivo flash do hypervisor USB 273
dissipador de calor 300
EIA 242
fonte de alimentação CA hot swap 256
fonte de alimentação DC hot swap 262
kit das duas unidades de disco rígido traseiras 228
microprocessador 300
módulo de memória do adaptador ServeRAID opcional 293
módulo de retenção de dissipador de calor 311
painel de informações do operador 290
painel de segurança 292
Painel LCD de exibição de informações do sistema 283
painel traseiro da unidade hot swap 268
peças estruturais 170
Placa-Mãe 314
tampa superior 172
unidade de disco rígido hot swap 180
Unidade óptica 189
unidades de disco rígido de troca simples 184
ventilador hot swap 202
Suporte ao Hypervisor VMware 52
suporte de memória 14
suporte Ethernet 14
suporte ServeRAID 14

T

tamanho 6
tampa superior
 removendo 170
 substituindo 172
Tecnologia Enterprise X-Architecture 14
tecnologia X-Architecture 14
trabalhando dentro do servidor
 ligado 319
trava de liberação do painel de informações do operador 19
travas de liberação do rack 19
trilho
 especificações 13

U

UEFI
 jumper de recuperação de inicialização 117
uma unidade óptica
 removendo 188
unidade de disco rígido
 LED de atividade 19
 LED de status 19
 problemas 89
Unidade de disco rígido de 2,5 polegadas
 conexão de cabos 156
unidade de disco rígido hot swap
 substituindo 180
unidade de disco rígido hot swap de 2,5 polegadas
 painéis traseiros 44
Unidade de disco rígido hot swap de 3,5 polegadas
 painéis traseiros 44
Unidade de DVD
 problemas 88
Unidade óptica
 substituindo 189
unidades de disco rígido de troca simples
 removendo 182
 substituindo 184
unidades de disco rígido hot swap
 removendo 179

UpdateXpress 51
usando
 hypervisor integrado 64
 integrated management module 60
 o recurso de presença remota 62
 Setup Utility 55
USB
 conector 19
Utilitário de configuração
 opções de menu 56
Utilitário, Configuração 52
 iniciando 55
 usando 55

V

ventilador hot swap
 removendo 201
 substituindo 202
ventiladores 14
vista frontal
 conectores 19
 local do LED 19
vista traseira
 conectores 26
 local do LED 26
visualizando o log de eventos 83

Lenovo